

Proračun teške čelične skele za pridržanje zidova ciglene zgrade

Cvečić, Tedi

Undergraduate thesis / Završni rad

2020

Degree Grantor / Ustanova koja je dodijelila akademski / stručni stupanj: **University of Rijeka, Faculty of Civil Engineering / Sveučilište u Rijeci, Građevinski fakultet**

Permanent link / Trajna poveznica: <https://um.nsk.hr/um:nbn:hr:157:902466>

Rights / Prava: [In copyright](#) / [Zaštićeno autorskim pravom.](#)

Download date / Datum preuzimanja: **2025-03-27**



Repository / Repozitorij:

[Repository of the University of Rijeka, Faculty of Civil Engineering - FCERI Repository](#)



image not found or type unknown

**SVEUČILIŠTE U RIJECI
GRAĐEVINSKI FAKULTET**

Tedi Cvečić

Proračun teške čelične skele za pridržanje zidova ciglene zgrade

Završni rad

Rijeka, 2020.

**SVEUČILIŠTE U RIJECI
GRAĐEVINSKI FAKULTET**

**Sveučilišni preddiplomski studij
Osnove čeličnih konstrukcija**

**Tedi Cvečić
JMBAG: 0114030731**

Proračun teške čelične skele za pridržanje zidova ciglene zgrade

Završni rad

Rijeka, 09.2020.

Naziv studija: **Sveučilišni preddiplomski studij Građevinarstvo**

Znanstveno područje: Tehničke znanosti

Znanstveno polje: Građevinarstvo

Znanstvena grana: Nosive konstrukcije

Tema završnog rada

**PRORAČUN TEŠKE ČELIČNE SKELE ZA PRIDRŽANJE ZIDOVA CIGLENE ZGRADE
DESIGN OF HEAVY STEEL SCAFFOLDING FOR SUPPORT OF BRICK BUILDING WALLS**

Kandidat: **TEDI CVEČIĆ**

Kolegij: **OSNOVE ČELIČNIH KONSTRUKCIJA**

Završni rad broj: **20-P-05**

Zadatak:

Potrebno je dati pregled primjene teških skele za pridržanje nosivih konstrukcijskih elemenata od urušavanja. Opisati uvodni dio o rekonstrukciji ciglene zgrade u Rijeci. Provesti analizu djelovanja na konstrukciju teške skele koristeći se svim važećim propisima. Izraditi model teške skele u programskom paketu Robot Structural Analysis, u kojemu treba provesti statički proračun. Provesti dimenzioniranje karakterističnih konstrukcijskih elemenata skele za granično stanje nosivosti i granično stanje uporabivosti koristeći se propisima za projektiranje čeličnih konstrukcija. Provesti proračun karakterističnih detalja spajanja elemenata čelične skele te proračun nosivosti vijaka i zavara.

ŽTema rada je uručena: 24. veljače 2020.

Mentorica:

doc. dr. sc. Paulina Krolo,
dipl. ing. građ.

IZJAVA

Završni rad sam izradio samostalno, u suradnji s mentoricom i uz poštivanje pozitivnih građevinskih propisa i znanstvenih dostignuća iz područja građevinarstva. Građevinski fakultet u Rijeci je nositelj prava intelektualnog vlasništva u odnosu na ovaj rad.

Tedi Cvečić

U Rijeci, 1.rujna 2020.

SAŽETAK

U ovom radu prikazan je proračun nosive čelične skele koja se koristi za pridržavanje zidova prilikom rekonstrukcije Ciglene zgrade u Rijeci. Ciglana zgrada jedan je od objekata u bivšem industrijskom kompleksu „Rikard Benčić“, koja ima arhitektonsko-povijesnu vrijednost predstavljajući primjer industrijske arhitekture s kraja 19. stoljeća. Nosiva čelična skela koristi se za pridržanje vanjskih ciglenih zidova za potrebu rekonstrukcije prilikom koje je uklonjena sva nosiva i nenosiva konstrukcija osim četiri vanjska ciglena zida. U okviru završnog rada izrađen je 3D model konstrukcije skele u programu za statički proračun „Autodesk Robot Structural Analysis Professional“. Skela je dimenzionirana prema graničnom stanju nosivosti i graničnom stanju uporabivosti uz proračun karakterističnih detalja spajanja.

KLJUČNE RIJEČI

Nosiva čelična skela, Ciglana zgrada, analiza djelovanja, 3D model, statički proračun

SUMMARY

In this work is conducted a calculation of the load-bearing steel scaffolding used to support the walls during the reconstruction of the Brick Building in city of Rijeka. Brick building is one of the buildings in former industrial complex „Rikard Benčić“, which has architectural and historic value, representing an example of industrial architecture from the late 19th century. The load-bearing scaffolding is used to support the external brick walls for the purpose of restoration, during which all load-bearing and non-load-bearing structures have been removed except for the four external brick walls. As a part of the work, a 3D model of scaffolding construction was made in the program for static calculation "Autodesk Robot Structural Analysis Professional". The scaffolding is dimensioned according to the ultimate load capacity and the usability limit state with the calculation of characteristic connection details.

KEY WORDS

Load-bearing steel scaffolding, Brick building, loads analysis, 3D model, static calculation

SADRŽAJ

| | |
|---|----|
| SAŽETAK | 6 |
| SUMMARY | 7 |
| POPIS TABLICA | 9 |
| POPIS SLIKA..... | 10 |
| 1. UVOD..... | 12 |
| 2. TEORISJKI PRGLED SKELA | 13 |
| 2.1. Nosive Skele..... | 16 |
| 3. REKONSTRUKCIJA CIGLENE ZGRADE U RIJECI..... | 21 |
| 3.1. Tehnički opis teške čelične skele | 23 |
| 4. ANALIZA DJELOVANJA VJETRA NA CIGLENE ZIDOVE | 24 |
| 5. MODEL ČELIČNE SKELE | 31 |
| 5.1. Dijagrami reznih sila za kritičnu kombinaciju djelovanja | 34 |
| 6. DIMENZIONIRANJE KONSTRUKCIJSKIH ELEMENATA SKELE PREMA GRANIČNOM STANJU NOSIVOSTI I UPORABIVOSTI | 36 |
| 6.1. Proračun nosivosti prema GSN | 36 |
| 6.1.1. Proračun nosivosti stupa prema GSN..... | 36 |
| 6.1.2. Proračun nosivosti horizontalne prečke prema GSN..... | 48 |
| 6.1.3. Proračun nosivosti kose prečke prema GSN | 50 |
| 6.2. Proračun uporabljivosti prema GSU | 52 |
| 6.2.1. Horizontalni otklon skele | 52 |
| 6.2.2. Progib horizontalne prečke..... | 53 |
| 6.2.3. Progib kose prečke | 54 |
| 7. PRORAČUN KARAKTERISTIČNIH DETALJA SPAJANJA ELEMENATA SKELE | 56 |
| 7.1. Proračun detalja spajanja stupa i temelja | 56 |
| 7.2. Proračun detalja spajanja cijevnih elemenata na pojasnicu stupa | 60 |
| 7.3. Proračun detalja spajanja cijevnih elemenata na hrbat stupa | 65 |
| 8. TEMELJENJE TEŠKE SKELE | 69 |
| 9. ZAKLJUČAK | 70 |
| 10. LITERATURA I IZVORI | 71 |

POPIS TABLICA

| | |
|---|----|
| Tablica 1. Kategorije terena i parametri terena [8] | 26 |
| Tablica 2. koeficijenti tlaka $c_{p, net}$ za slobodnostojeće zidove i parapete [8] | 28 |

POPIS SLIKA

| | |
|--|----|
| Slika 1. Nosiva skela [3] | 14 |
| Slika 2. Radna skela [3] | 14 |
| Slika 3. Skela za radove na montaži [3] | 14 |
| Slika 4. Zaštitna skela [3] | 15 |
| Slika 5. Dijelovi radne skele [5] | 16 |
| Slika 6. Primjena MULTIPROP tornja za podupiranje [3] | 17 |
| Slika 7. kombinacija konzolnih spojnih elemenata i tornjeva za teška opterećenja [3] | 17 |
| Slika 8. Primjer primjene tornja za pridržavanje zidova zgrade [3] | 18 |
| Slika 9. Sanacija Kristovog kipa u Lisabonu [3] | 19 |
| Slika 10. Sanacija lučnog mosta Ponte Rio Tua [3] | 19 |
| Slika 11. Sanacija forumskog krova zračne luke u Munchenu [3] | 20 |
| Slika 12. Unutrašnjost Ciglene zgrade [7] | 21 |
| Slika 13. Teška skela koja pridržava jedan od zidova [7] | 22 |
| Slika 14. Perspektivni presjek Dječje kuće [6] | 22 |
| Slika 15. Osnovne brzine vjetra $v_{b,0}$ [9] | 25 |
| Slika 16. Raspodjela područja vjetrovnih zona za A, B, C za $l \leq 4h$ | 28 |
| Slika 17. Raspodjela područja vjetrovnih zona za A, B za $l \leq 2h$ | 29 |
| Slika 18. Tlocrtni prikaz djelovanja opterećenja vjetra na samostojeće zidove | 30 |
| Slika 19. 3D prikaz čelične skele | 31 |
| Slika 20. Prikaz površina opterećenja koje preuzima pojedini kosnik | 32 |
| Slika 21. Prikaz djelovanja sila F_k na kosnike | 33 |
| Slika 22. Dijagram uzdužnih sila F_x | 34 |
| Slika 23. Dijagram poprečnih sila F_z | 35 |
| Slika 24. Dijagram momenata savijanja M_y | 35 |
| Slika 25. Elementi za koje se provodi proračun nosivosti | 36 |
| Slika 26. Uzdužne sile u stupovima | 36 |
| Slika 27. Poprečne sile u stupovima | 37 |
| Slika 28. Moment savijanja M_y u stupovima | 37 |
| Slika 29. Poprečni presjek stupa s prikazom djelovanja | 38 |
| Slika 30. Ravni dio hrpta s raspodjelom tlačnih i savojnih naprezanja | 39 |
| Slika 31. Poprečni presjek horizontalne prečke s prikazom djelovanja | 48 |

| | |
|---|----|
| Slika 32. Poprečni presjek kose prečke s prikazom djelovanja | 50 |
| Slika 33. Horizontalni otklon stupova | 52 |
| Slika 34. Progib horizontalne prečke | 53 |
| Slika 35. Progib kose prečke | 54 |
| Slika 36. Detalj spoja stupa i temelja | 56 |
| Slika 37. Detalj spoja cijevnih elemenata na pojasnicu stupa | 61 |
| Slika 38. Detalj spoja cijevnih elemenata na hrbat stupa | 66 |
| Slika 39. Prikaz teške čelične skele na temeljnoj ploči sa dodatnim teretom | 69 |

1. UVOD

Skele su pomoćne konstrukcije čija je upotreba poznata još od prije 17 000 godina, a intenzivnije se upotrebljavaju od prve polovice 20. stoljeća. Korištenje skela uvelike olakšava različite vrste poslova u djelatnosti građevinarstva. Postoji više različitih vrsta skela, koje se mogu razvrstati po različitim kriterijima. Najznačajnija podjela skela je podjela prema funkciji, gdje se skele dijele na nosive, radne, skele za radove na montaži te zaštitne skele.

U ovom radu naglasak je stavljen na nosive skele. Glavna karakteristika nosivih skela je da se one ne mogu standardizirati, već se za svaki slučaj posebno projektiraju i proračunavaju. Nosiva skela može biti izgrađena od različitih tipova konstrukcije kao što su tornjevi, okviri, konzolni elementi, itd. Zadaća nosivih skela je da one podupiru cijelu građevinu ili pojedine dijelove građevine sve do trenutka kada ona bude sposobna preuzeti opterećenje od vlastite težine i eventualno korisno opterećenje. U ovom radu analizira se skela koja se koristi za pridržavanje vanjskih ciglenih zidova od trenutka uklanjanja sve nosive i nenosive konstrukcije, pa do njene nove izrade i sposobnosti da preuzme vlastitu težinu i korisno opterećenje koje djeluje na nju.

U radu su korištene metode istraživanja, modeliranja i proračuna.

Ovim radom proračunava se skela prema graničnom stanju nosivosti i graničnom stanju uporabljivosti uz proračun karakterističnih detalja spajanja elemenata skele. Prije samog proračuna napravit će se analiza djelovanja vjetra na ciglene zidove i definirati način prenošenja težine zida preko kosnika na skelu.

2. TEORIJSKI PREGLED SKELA

Skele su pomoćne konstrukcije koje se koriste pri izradi ili održavanju graditeljskih objekata ili građevina. Upotrebljavaju se pri zidanju, betoniranju, žbukanju fasada i stropova, dograđivanju, pregrađivanju, montažnim radovima, rušenju objekata, popravcima i rekonstrukcijama tj. u svim područjima građevinarstva [1].

U špilji Lascaux u Francuskoj arheolozi su pronašli dokaze koji ukazuju da su se skele koristile još prije 17 000 godina za oslikavanje stropova. Skele su se također koristile u antičkoj Grčkoj, Egiptu, ali i u Kini za gradnju visokih zgrada. Prve skele izrađivale su se od drveta, a povezivale su se čvorovima od užadi. Krajem 19. stoljeća individualne tvrtke proizvodile su skele po vrlo različitim standardima i u vrlo različitim veličinama. David Palmer – Jones patentirao je „Scaffixer“, uređaj za spajanje, daleko snažniji od užadi koja se do tada koristila, što je moderniziralo konstrukciju skela. 1913. godine njegova je tvrtka angažirana za obnovu Buckinghamske palače tijekom koje je njegov „Scaffixer“ stekao mnogo publiciteta. Palmer – Jones slijedio je svoj prvobitni izum te je 1919. godine izumio univerzalni spojnik koji je ubrzo postao standard industrijske spojnice i takav je ostao do danas. Razvojem metalurgije u 20. stoljeću počele su se koristiti čelične cijevi za vodu i dijagonalne rešetke što je poboljšalo stabilnost, posebno pri gradnji visokih zgrada. Prvi sistem okvira pojavio se na tržištu 1944. godine i uvelike se koristio za poslijeratnu obnovu [2].

Skele se mogu podijeliti prema više kriterija kao što su npr. prema materijalu izvedbe, namjeni skele, vrsti i funkciji građevine, statičkom sustavu konstrukcije koju nosi skela, sustavu skele i načinu njenog rada.

Podjela skela prema materijalu izrade [1]:

- a) drvene skele – koriste se za izgradnju konstrukcija od najranijih vremena pa sve do danas, ali se polako napušta. Izrađuju se od oble ili poluoble građe četinara.
- b) metalne ili čelične skele – izrađuju se od čeličnih bešavnih cijevi različitih profila i od čeličnih profila, imaju najveći vjek trajanja.
- c) betonske skele – grade se samo u specijalnim slučajevima kada je to tehnološki i ekonomski opravdano, a sastoje se od montažnih elemenata.

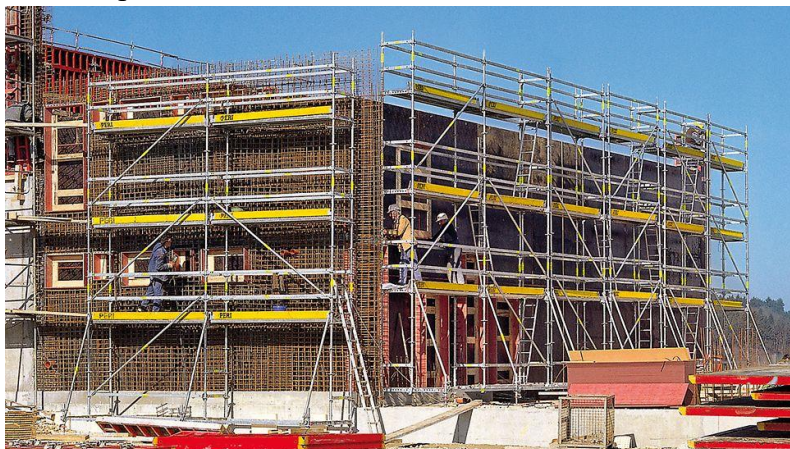
Podjela skela prema funkciji:

a) nosive ili glavne



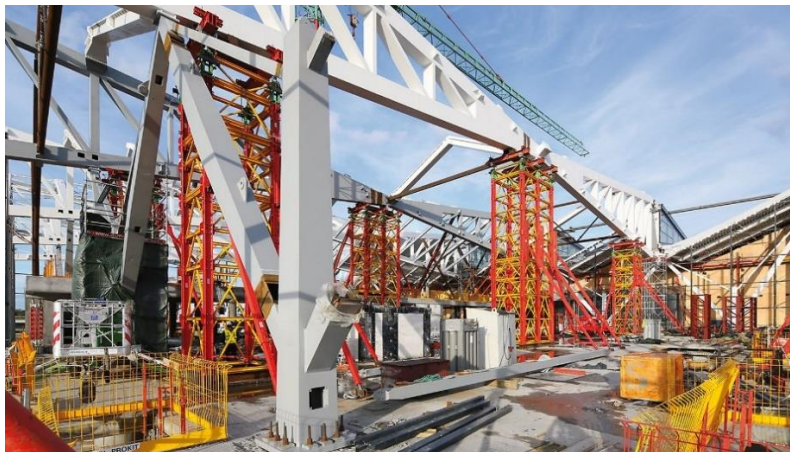
Slika 1. Nosiva skela [3]

b) radne ili pomoćne



Slika 2. Radna skela [3]

c) skele za radove na montaži



Slika 3. Skela za radove na montaži [3]

d) zaštitne skele



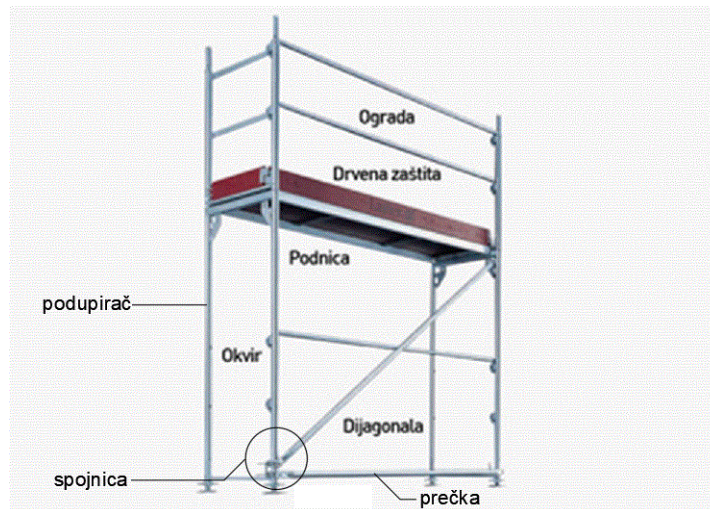
Slika 4. Zaštitna skela [3]

Na našim prostorima najviše se koriste cijevne skele koje se mogu razlikovati po načinu izvođenja i nosivosti spojnih sredstava.

Dijelovi radne skele [4]:

- cijevi – izvode se standardnog vanjskog promjera 48.3 mm i u standardnim dužinama od 1.5, 2, 2.5, 4 i 5 metara. Cijevi se koriste kao podupirači (stupovi) poprečne i uzdužne prečke za usidrenje i kosa ukrućenja.
- podupirači – postavljaju se na posebne papuče kako se ne bi pomaknuli prilikom djelovanja opterećenja. Nastavci stupova moraju se izvoditi na različitim visinama.
- prečke – u uzdužnom smjeru moraju biti postavljene u jednom komadu kroz najmanje dva polja skele, i spojene spojnicama na svaki podupirač s kojim se križaju. Nastavci prečki moraju se izvoditi što bliže stupovima.
- papuče – elementi na koje se skela oslanja, mogu biti fiksne i podesive visine.
- ukrućenja – izrađuje se također od cijevi. Izvode se pod kutom od 45°, a na svakom križanju moraju se spojiti s podupiračem odnosno uzdužnom prečkom.
- spojnice – služe za povezivanje cijevi kako bi se formirala konstrukcija skele. Prema načinu spajanja dviju cijevi spojnice se dijele na krute križne i okretne spojnice.
- radna platforma – izvodi se od dasaka. Daske se postavljaju jedna do druge bez razmaka s time da rubna daska mora biti osigurana protiv čupanja.

- ograda – mora se izvesti na svim skelama gdje se radi na visinama veći od 2 m. Izvode se od cijevi ili dasaka tako da im je gornji rub na visini od 1 metra iznad površine radnog poda.



Slika 5. Dijelovi radne skele [5]

2.1. Nosive skele

Nosive skele ne mogu se standardizirati niti svrstati prema redoslijedu upotrebe. Karakteristika nosivih skela je da one podupiru cijelu građevinu ili pojedine dijelove građevine u vrijeme njezinog nastajanja sve do trenutka kada ona bude sposobna preuzeti opterećenje od vlastite težine i eventualno korisno opterećenje. Koriste se za izradu betonskih i armirano betonskih konstrukcija i konstrukcija od prednapregnutog betona. Imaju veliku primjenu i kod izrade svodova ili kupola kao zidanih konstrukcija od kamena, opeke ili betona gdje treba vezni materijal očvrnuti kako bi konstrukcija postala nosiva [1].

S obzirom na različitu upotrebu nosivih skela, potrebno je za svaki slučaj, zbog sigurnosti, proračunati njihovu nosivost. Pri proračunu nosivih skela potrebno je uzeti: stalno opterećenje (vlastita težina oplata i vlastita težina skele), korisno opterećenje (težina betona ili nekog drugog materijala koji opterećuje skelu), pokretno opterećenje (opterećenje od radnika i alata na skeli), slučajno opterećenje (snijeg, udar leda, udar vozila koja se kreću uz skelu). U proračun je potrebno uzeti i horizontalne sile: sila vjetrova koja djeluje na slobodno stojeće skele i sila koja se pojavljuje prilikom dizanja tereta (vitlo) [1].

Prilikom izbora tipa skele, za proračun je potrebno znati i dimenzije skele, njezine sastavne dijelove, vrstu i kvalitetu materijala od kojih je skela izrađena, najveća dopuštena opterećenja, nosivost tla na koje se skela oslanja te način oslanjanja skele na tlo [1].

PERI je jedan od najvećih proizvođača skela i oplata u svijetu. U nastavku su prikazane glavne forme PERI nosivih skela koje se mogu modificirati ovisno o namjeni.

MULTIPROP stropni podupirači mogu se primjenjivati kao pojedinačni podupirači ili u kombinaciji s MULTIPROP okvirima. Podupirači se izvide u različitim dužinama od 1.2 m do 6.25 m, a mogu se opteretiti silama do 90 kN [3].



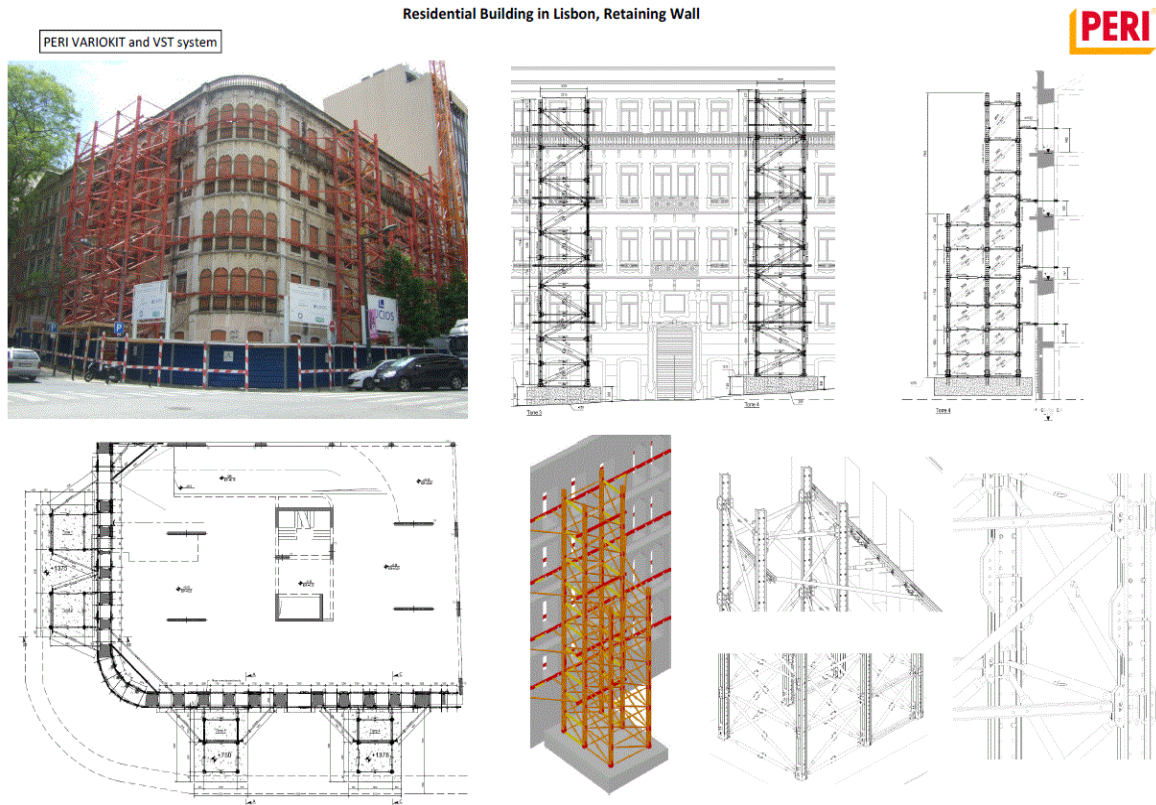
Slika 6. Primjena MULTIPROP tornja za podupiranje [3]

Konzolni spojni element VRB sastoji se od različitih tipova okvira koji se odabiru sukladno opterećenjima i dužinama koje je potrebno savladati. Osmišljen je za raspone do 40 m i dopušteni moment savijanja do 3 000 kNm [3].



Slika 7. Kombinacija konzolnih spojnih elemenata i tornjeva za teška opterećenja [3]

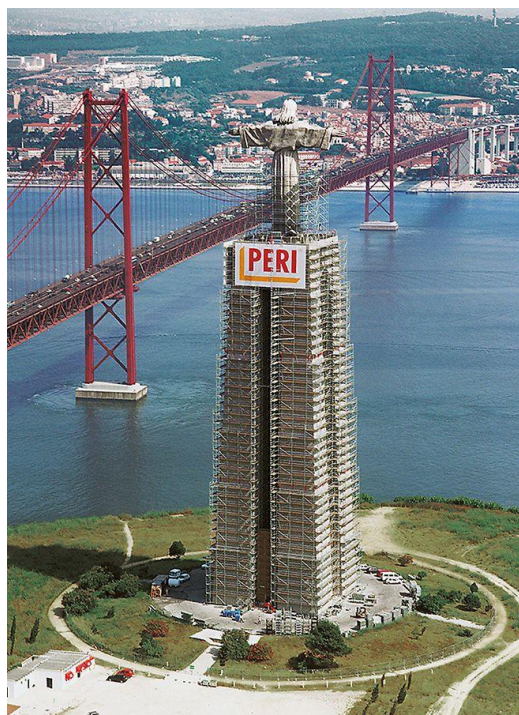
Nosivi toranj za teška opterećenja služi kao nosiva skela, a najviše se upotrebljava u mostogradnji i tunelogradnji. Može se koristiti kao pojedinačni toranj, primarna ploča ili prostorna skela. Koristi se do visine od 40m, a može se opteretiti do 700 kN po držaču [3].



Slika 8. Primjer primjene tornja za pridržanje zidova zgrade [3]

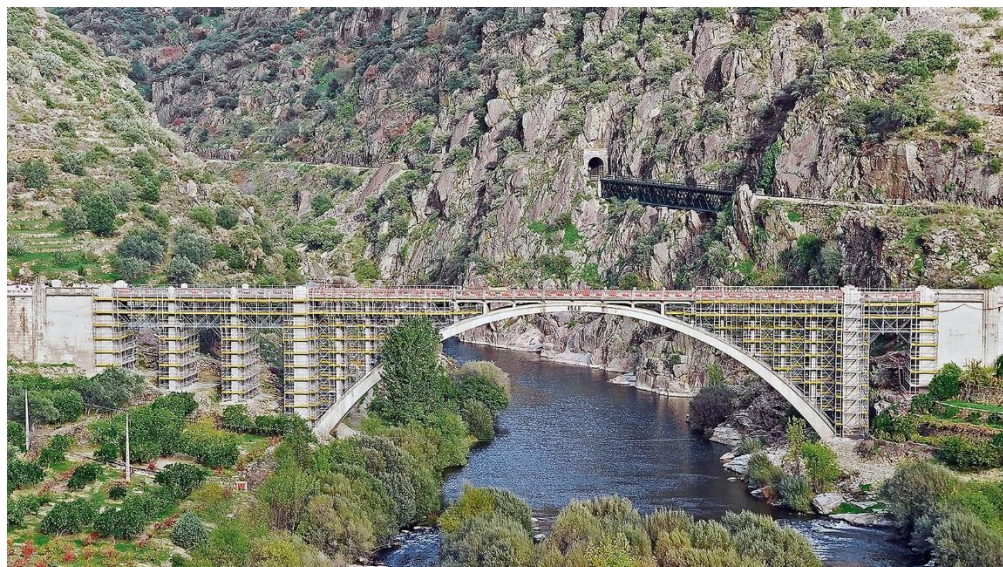
Nosive skele su specifične i ovise o konstrukciji koja se sanira tj. svojim oblikom se prilagođavaju situaciji. U nastavku su prikazani primjeri primjene nosivih skela tijekom sanacije različitih tipova konstrukcija.

Sanacijom Kristovog kipa uz rijeku Tejo u Lisabonu bilo je potrebno osigurati skelu za siguran rad na visini od 109 metara. Ova sanacija bila je zahtjevna zbog komplicirane geometrije i velikih opterećenja od vjetra [3].



Slika 9. Sanacija Kristovog kipa u Lisabonu [3]

Sanacija lučnog mosta Ponte Rio Tua u Portugalu, dužine 120 metara, izvedena je za 7 mjeseci upotrebom modularne skele. Prilikom sanacije ovog mosta bilo je potrebno obnoviti nosive radne podeste i omogućiti siguran pristup svim dijelovima mosta [3].



Slika 10. Sanacija lučnog mosta Ponte Rio Tua [3]

Prilikom sanacije forumskog krova zračne luke u Munchenu zamijenjeno je sedam membrana od staklenih vlakana s teflonskim zaštitnim slojem. Prilikom sanacije, koja se odvijala na 40 metara

visine, postavljene su zaštitne mreže ispod područja krova sa skelama kako bi se zračni promet mogao odvijati nesmetano [3].



Slika 11. Sanacija forumskog krova zračne luke u Munchenu [3]

3. REKONSTRUKCIJA CIGLENE ZGRADE U RIJECI

Ciglana zgrada jedan je od objekata u bivšem industrijskom kompleksu „Rikard Benčić“. Izgrađena je krajem 19. stoljeća, a služila je kao sušara tadašnje tvornice duhana. Nakon II. svjetskog rata prenamijenjena je za potrebe novonastale tvornice brodskih strojeva „Rikard Benčić“. Tvornica je propala 90-ih godina 20. stoljeća, a zgrada je od tada napuštena te prepuštena devastaciji i propadanju. Ciglana zgrada ima arhitektonsko-povijesnu vrijednost jer predstavlja primjer industrijske arhitekture s kraja 19. stoljeća i tadašnju tipologiju skladišnih građevina [6]. Puna opeka od koje su izgrađeni zidovi vidljiva je na fasadi i zgradi daje prepoznatljiv izgled zbog koje je i dobila ime – Ciglana zgrada. Dimenzije Ciglane zgrade u tlocrtu iznose 36,85 x 16,30 metara, dok je njezina visina 15,30 m. Rekonstrukcijom Ciglane zgrade uklonjena je kompletna nosiva i nenosiva konstrukcija osim četiri vanjska ciglena zida. Kako se cigleni zidovi nebi urušili dok se ne izgradi nova konstrukcija, montirane su četiri teške skele koje ih pridržavaju. Nova armiranobetonska konstrukcija izgrađena je po principu „kuća u kući“. Fasada i žbuka Ciglane zgrade obnovljene su prema izvornom sastavu i pigmentu. Prozori su zamijenjeni replikama izvornih željeznih prozora, izvorne debljine prozorskih okvira i stakla, dok je s unutarnje strane postavljeno staklo s izolacijskim svojstvima [6].



Slika 12. Unutrašnjost Ciglane zgrade [7]



Slika 13. Teška skela koja pridržava jedan od zidova [7]

Rekonstruirana Ciglana zgrada prenamijenjena je u Dječju kuću, prvu takvu u Hrvatskoj. Svaki od katova Dječje kuće do kojih se uspinje bočnim stubištima ili liftom nosi svoju posebnu priču i posebne sadržaje. Neki od sadržaja koji su dostupni u Dječjoj kući su: izrada animiranih filmova u filmskom studiju, izrada video reportaža, stvaranje muzike u glazbenom studiju, dizajn proizvoda i njihovo printanje na 3D printeru, svakodnevne projekcije filmova za djecu [6].



Slika 14. Perspektivni presjek Dječje kuće [6]

U nastavku rada je prikazan proračun čelične rešetkaste konstrukcije za pridržanje zidova Ciglana zgrade.

3.1. Tehnički opis teške čelične skele

Planira se izgradnja teške čelične skele koja će se koristiti za pridržanje zidove Ciglene zgrade tijekom njezine rekonstrukcije. Ciglenu zgradu se nalazi u centru grada Rijeke, u ulici Viktora Cara Emina i dio je bivšeg industrijskog kompleksa „Rikard Benčić“.

Teška čelična skela sastoji se od četiri stupa, horizontalnih i kosih prečka te kosnika.

Dva čelična stupa koja se nalaze usporedno sa zidom visine su 14,075 m, dok su druga dva stupa visine 12 m. Sva četiri stupa su izrađena od profila HEA 200. Osni razmak stupova u x smjeru iznosi 3 m, a u y smjeru 4 m.

Horizontalne i kose prečke dužine su 3, 4, 4,1 i 4,88 metara. Kosnici koji prenose opterećenja sa zida na skelu dužine su 5 m. Horizontalne i kose prečke te kosnici izrađeni su od cijevnih profila promjera 139,7 mm dok debljina stijenke iznosi 5 mm.

Svi elementi skele izrađeni su od čelika kvalitete S235.

Teška čelična skela je opterećena horizontalnim silama koje se sa zida preko kosnika prenose na skelu, te vlastitom težinom elemenata od kojih je čelična skela izgrađena.

Teška čelična skela temelji se na temeljnoj ploči dimenzija 7,00 x 5,00 m debljine 50 cm sa dodatnim teretom od 16 t (6m³ betona) za ravnotežu.

4. ANALIZA DJELOVANJA VJETRA NA CIGLENE ZIDOVE

Ciglenu zgradu nalazi se u centru grada Rijeke u ulici Viktora cara Emina. Proračun djelovanja vjetra na ciglene zidove provodi se prema Eurokodu 1 (HRN EN 1991-1-4).

Proračun djelovanja vjetra na samostojeće zidove računa se prema sljedećoj formuli [8]:

$$w_e = q_p(z_e) \cdot c_{pe} \quad (1)$$

Gdje je:

w_e – tlak vjetra na vanjske površine

$q_p(z_e)$ – pritisak uslijed brzine vjetra

c_{pe} – koeficijent vanjskog tlaka

Proračun pritiska uslijed brzine vjetra $q_p(z)$:

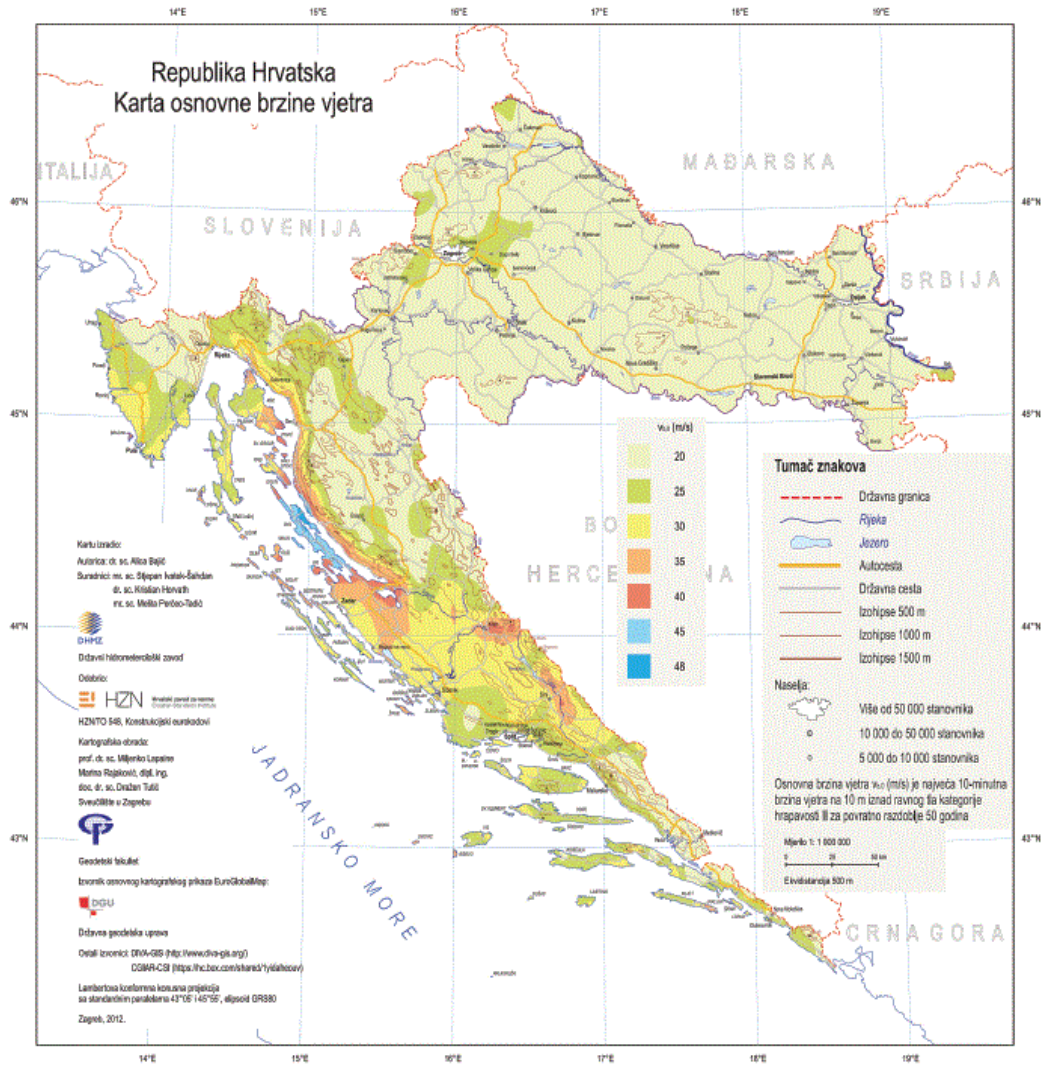
Osnovna brzina vjetra v_b :

$$v_b = c_{dir} \cdot c_{season} \cdot v_{b,0} \quad (2)$$

c_{dir} – faktor smjera, $c_{dir} = 1$

c_{season} – faktor godišnjeg doba, $c_{season} = 1$

$v_{b,0}$ – temeljna vrijednost osnovne brzine vjetra, određuje se na karti vjetrova Republike Hrvatske (slika 15.) koja je dana u Nacionalnom dodatku



Slika 15. Osnovne brzine vjetra $v_{b,0}$ [9]

Očitava se $v_{b,0} = 30 \text{ m/s}$

$$v_b = c_{dir} \cdot c_{season} \cdot v_{b,0}$$

$$v_b = 1 \cdot 1 \cdot 30 = 30 \text{ m/s}$$

Visina građevine do vrha z :

$$z = 14,7 \text{ m}$$

Određivanje kategorije terena kojoj pripada objekt:

Tablica 1. Kategorije terena i parametri terena [8]

| Kategorija terena | | z_0 [m] | z_{min} [m] |
|-------------------|--|--------------|------------------|
| 0 | More ili priobalna područja izložena otvorenom moru | 0,003 | 1 |
| I | Jezera ili ravna i horizontalno položena područja sa zanemarivom vegetacijom i bez prepreka | 0,01 | 1 |
| II | Područja s niskom vegetacijom, npr. travom, i izoliranim preprekama (drveće, zgrade) s razmakom najmanje 20 visina prepreke | 0,05 | 2 |
| III | Područja sa stalnim pokrovom od vegetacije ili zgrade ili područja s izoliranim preprekama s razmakom najviše 20 visina prepreke (npr. sela, predgrađa, stalna šuma) | 0,3 | 5 |
| IV | Područja s najmanje 15 % površine pokrivene zgradama čija prosječna visina premašuje 15 m | 1,0 | 10 |

NAPOMENA: Kategorije terena prikazane su na slikama u točki A.1.

Za Ciglenu zgradu usvaja se IV. kategorija terena.

$$z_0 = 1 \text{ m}$$

$$z_{min} = 10 \text{ m}$$

$$z_{0,II} = 0,05 \text{ m}$$

$$z_{max} = 200 \text{ m}$$

z_0 – duljina hrapavosti

Faktor terena k_r :

$$k_r = 0,19 \cdot \left(\frac{z_0}{z_{0,II}}\right)^{0,07} \quad (3)$$

$$k_r = 0,19 \cdot \left(\frac{1}{0,05}\right)^{0,07} = 0,234$$

Faktor hrapavosti $c_r(z)$:

$$c_r(z) = k_r \cdot \ln\left(\frac{z}{z_0}\right) \quad (4)$$

$$c_r(z) = 0,234 \cdot \ln\left(\frac{14,7}{1}\right) = 0,63$$

Srednja brzina vjetra $v_m(z)$:

$$v_m(z) = c_r(z) \cdot c_0(z) \cdot v_b \quad (5)$$

$C_0(z)$ – koeficijent orografije, $C_0(z) = 1$

$$v_m(z) = 0,63 \cdot 1 \cdot 30 = 18,9 \text{ m/s}$$

Intenzitet turbulencije $I_v(z)$:

$$I_v(z) = \frac{k_I}{c_0 \cdot \ln\left(\frac{z}{z_0}\right)} \quad z_{min} \leq z \leq z_{max}; \quad (6)$$

k_I – koeficijent turbulencije, $k_I = 1$

$$I_v(z) = I_v(z_{min}) \quad z \leq z_{min}$$

$$10 \text{ m} < 14,7 \text{ m} < 200 \text{ m}$$

$$I_v(z) = \frac{1}{1 \cdot \ln\left(\frac{14,7}{1}\right)} = 0,372$$

Tlak pri vršnoj brzini $q_p(z)$:

$$q_p(z) = [1 + 7 \cdot I_v(z)] \cdot \frac{1}{2} \cdot \rho \cdot v_m(z)^2 \quad (7)$$

ρ – gustoća zraka, $\rho = 1,25 \text{ kg/m}^3$

$$q_p(z_e) = [1 + 7 \cdot 0,372] \cdot \frac{1}{2} \cdot 1,25 \cdot 18,9^2 = 804,62 \text{ N/m}^2 = 0,8 \text{ kN/m}^2$$

Tlak pri osnovnoj brzini q_b :

$$q_b = \frac{1}{2} \cdot \rho \cdot v_b^2 \quad (8)$$

$$q_b = \frac{1}{2} \cdot 1,25 \cdot 30^2 = 562,5 \text{ N/m}^2$$

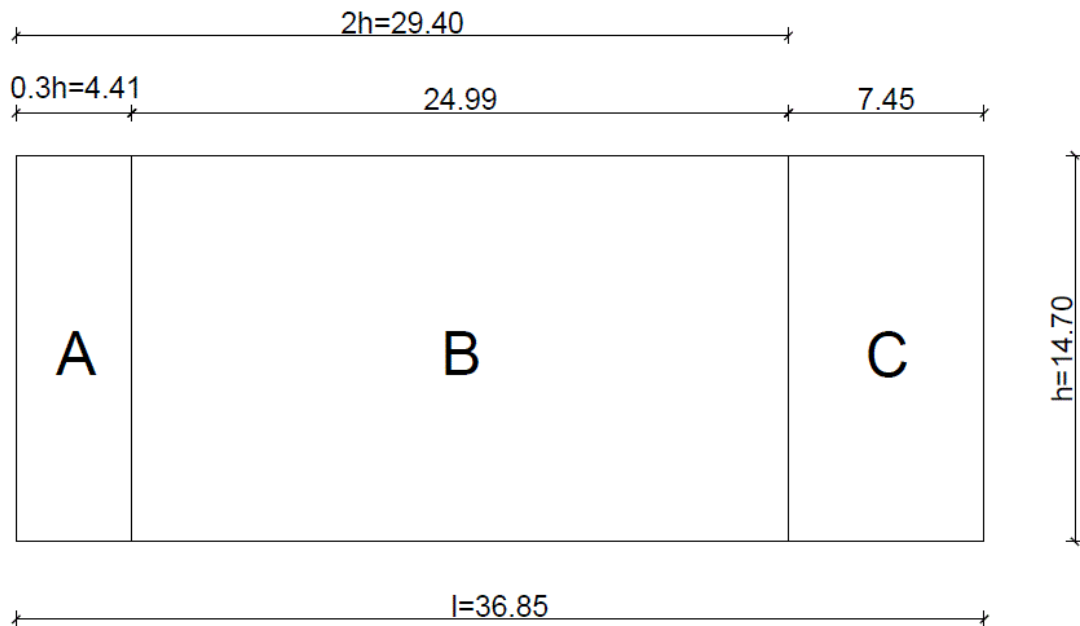
Faktor izloženosti $c_e(z)$:

$$c_e(z) = \frac{q_p(z_e)}{q_b} \quad (9)$$

$$c_e(z) = \frac{804,62}{562,5} = 1,430$$

Određivanje koeficijenta vanjskog tlaka c_{pe} :

Prvi smjer djelovanja vjetra; $l \leq 4h$



Slika 16. Raspodjela područja vjetrovnih zona A, B, C za $l \leq 4h$

Tablica 2. koeficijenti tlaka $c_{p, net}$ za slobodnostojeće zidove i parapete [8]

| Punoća | Područje | | A | B | C | D |
|-----------------|---|---------------|-----|-----|-----|-----|
| $\varphi = 1$ | Slobodni kraj zida | $l/h \leq 3$ | 2,3 | 1,4 | 1,2 | 1,2 |
| | | $l/h = 5$ | 2,9 | 1,8 | 1,4 | 1,2 |
| | | $l/h \geq 10$ | 3,4 | 2,1 | 1,7 | 1,2 |
| | Zid se nastavlja iz ugla u duljini $\geq h$ ^{a)} | 2,1 | 1,8 | 1,4 | 1,2 | |
| $\varphi = 0,8$ | | | 1,2 | 1,2 | 1,2 | 1,2 |

^{a)} Smije se upotrebljavati linearna interpolacija za duljine iza ugla između 0,0 i h

Iz tablice 2. za punoću 0,8 očitavaju se koeficijenti:

$$c_{p, net, A} = 1,2$$

$$c_{p, net, B} = 1,2$$

$$c_{p, net, C} = 1,2$$

Opterećenje vjetra na vjetrovne zone:

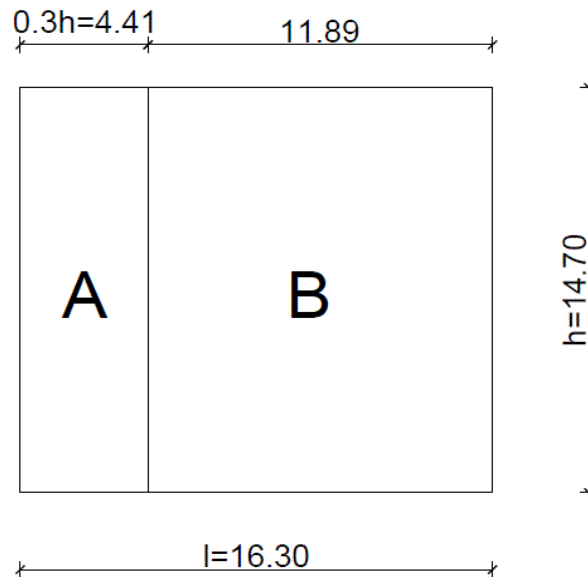
$$w_{e,A} = q_p(z_e) \cdot c_{p, net, A} = 0,8 \frac{kN}{m^2} \cdot 1,2 = 0,96 \text{ kN/m}^2$$

$$w_{e,B} = q_p(z_e) \cdot c_{p, net, B} = 0,8 \frac{kN}{m^2} \cdot 1,2 = 0,96 \text{ kN/m}^2$$

$$w_{e,C} = q_p(z_e) \cdot c_{p, net, C} = 0,8 \frac{kN}{m^2} \cdot 1,2 = 0,96 \text{ kN/m}^2$$

Određivanje koeficijenta vanjskog tlaka c_{pe} :

Drugi smjer djelovanja vjetra; $l \leq 2h$



Slika 17. Raspodjela područja vjetrovnih zona A, B za $l \leq 2h$

Iz tablice 2. za punoću 0,8 očitavaju se koeficijenti:

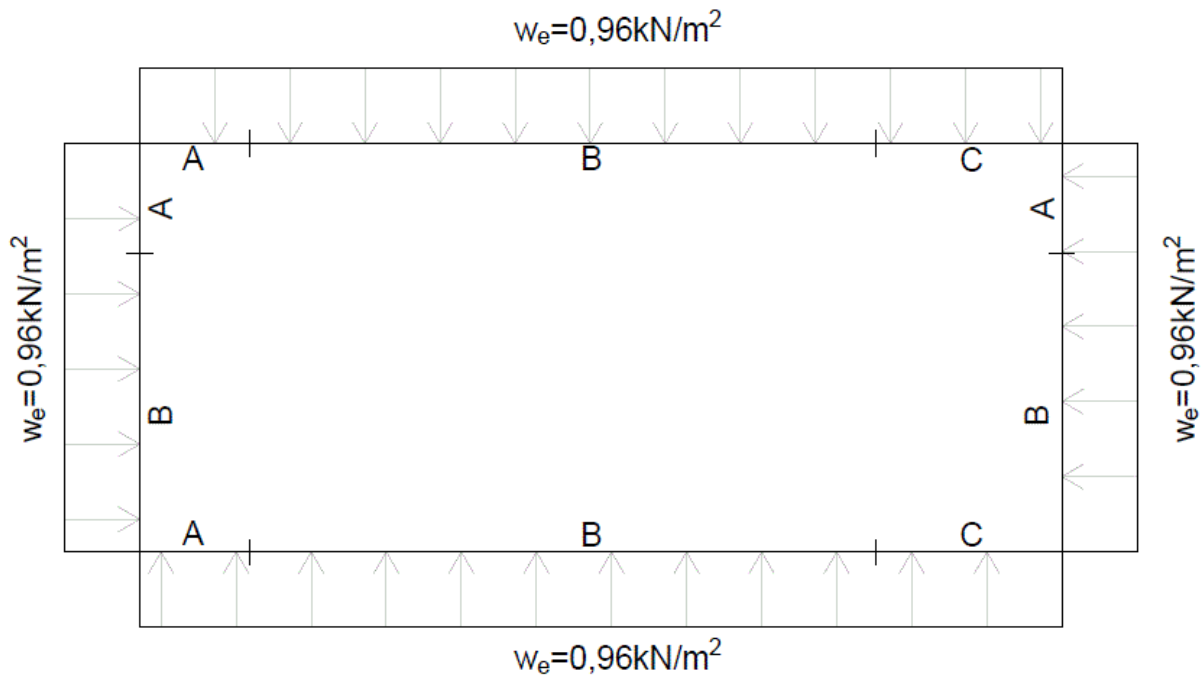
$$c_{p, net, A} = 1,2$$

$$c_{p, net, B} = 1,2$$

Opterećenje vjetra na vjetrovne zone:

$$w_{e,A} = q_p(z_e) \cdot c_{p, net, A} = 0,8 \frac{kN}{m^2} \cdot 1,2 = 0,96 \text{ kN/m}^2$$

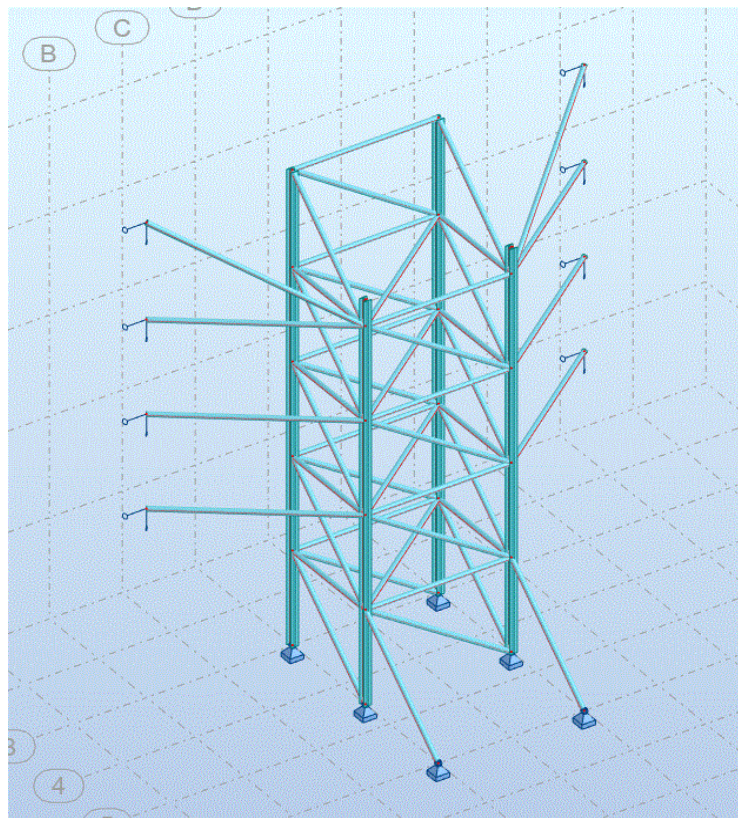
$$w_{e,B} = q_p(z_e) \cdot c_{p, net, B} = 0,8 \frac{kN}{m^2} \cdot 1,2 = 0,96 \text{ kN/m}^2$$



Slika 18. Tlocrtni prikaz djelovanja opterećenja vjetra na samostojeće zidove

5. MODEL ČELIČNE SKELE

Model čelične skele izrađen je u programu „Autodesk Robot Structural Analysis Professional“. Skela se sastoji od četiri stupa profila HEA 200, dok su horizontalne i dijagonalne prečke te kosnici izrađeni od cijevnih profila promjera 139,7 mm te debljine profila 5 mm. Svi elementi izrađeni su od čelika kvalitete S235.



Slika 19. 3D prikaz čelične skele

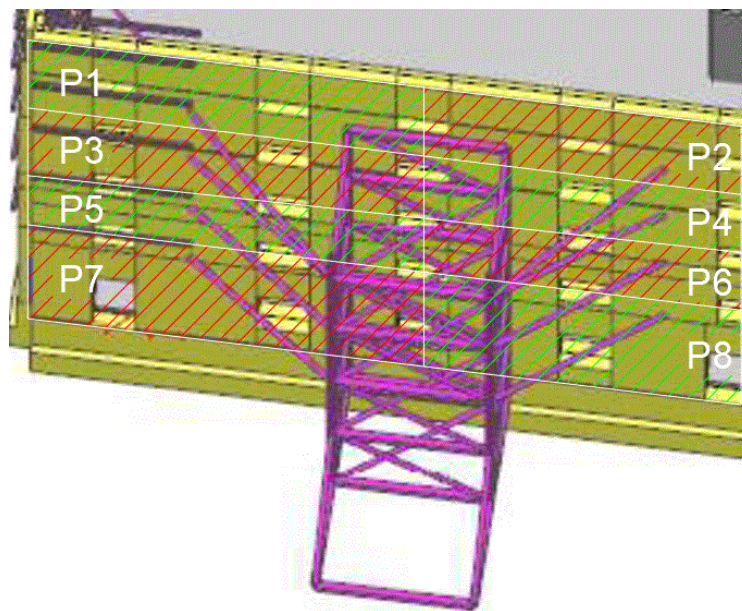
Djelovanja na skelu:

- vlastita težina skele
- djelovanje vjetra
- djelovanje vlastite težine zida

Djelovanje vjetra na zidove izračunato je u poglavlju 3. Opterećenje vjetra koje djeluje na zid prenosi se putem kosnika na čeličnu skelu u vidu koncentriranih sila. Prema tome izračunato je

opterećenje vjetra u razini pojedinog kosnika. Na slici 20. prikazane su površine koje preuzima pojedini kosnik.

Kada vjetar djeluje na zid, on ga u tom trenutku pokušava srušiti. To znači da na zid osim vjetra djeluje i dio opterećenja uslijed vlastite težine zida. U obzir se ne uzima puna vrijednost težine zida nego samo određeni udio zato jer se većina težine zida prenosi vertikalno gravitacijski. U normi za proračun djelovanja nisu dane preporuke na koji način odrediti opterećenje na skelu uslijed djelovanje vlastite težine zida. Stoga je u ovom radu vrijednosti određena na način opisan u nastavku. Ako odredimo odnos sile vjetra koja djeluje na površinu u razini kosnika u odnosu na silu od vlastite težine zida koja djeluje na toj istoj površini dobiva se udio od 15%. Vrijednost od 15% usvojena je kao mjerodavna tj. to znači da se samo 15% težine zida prenosi horizontalno preko kosnika na skelu, dok se ostalih 85% težine zida prenosi vertikalno gravitacijski. Težina zida se prenosi na skelu jednako kao i opterećenje vjetra tj. uzima se težina zida oko pojedinog kosnika. Radi jednostavnosti proračuna usvojena je ista vrijednost sile na svakom kosniku. Za površinu P izračunata je najveća površina oko kosnika te je usvojeno da su sve površine oko kosnika jednake kako bi bili na strani sigurnosti.



Slika 20. Prikaz površina opterećenja koje preuzima pojedini kosnik

U nastavku je prikazan proračun sila uslijed djelovanja vjetra i vlastite težine zida.

Sila uslijed opterećenja vjetra, F_v :

$$F_v = w_e \cdot P \quad (10)$$

gdje je

w_e – tlak vjetra po površini zida, $w_e = 0,96 \text{ kN/m}^2$

P – površina zida oko kosnika, odnosi se na najveću površinu zida oko kosnika; P7 na slici 20.,

$P = 35 \text{ m}^2$

$$F_v = 0,96 \cdot 35 = 33,6 \text{ kN}$$

Sila uslijed djelovanja vlastite težine zida, F_z :

$$F_z = 15\% (\gamma_z \cdot P \cdot d_z) \quad (11)$$

gdje je

γ_z – zapremninska težina zida od pečene opeke, $\gamma_z = 17 \text{ kN/m}^3$ [10]

P – površina zida oko kosnika, $P = 35 \text{ m}^2$

d – debljina zida, $d = 30 \text{ cm}$

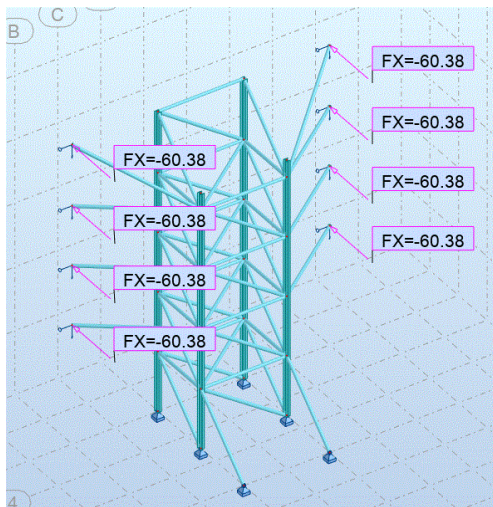
$$F_z = \frac{15}{100}(17 \cdot 35 \cdot 0,3) = 26,78 \text{ kN}$$

Ukupna sila koje se prenosi sa zida na kosnike, F_k :

$$F_k = F_v + F_z$$

(12)

$$F_k = 33,6 + 26,78 = 60,38 \text{ kN}$$

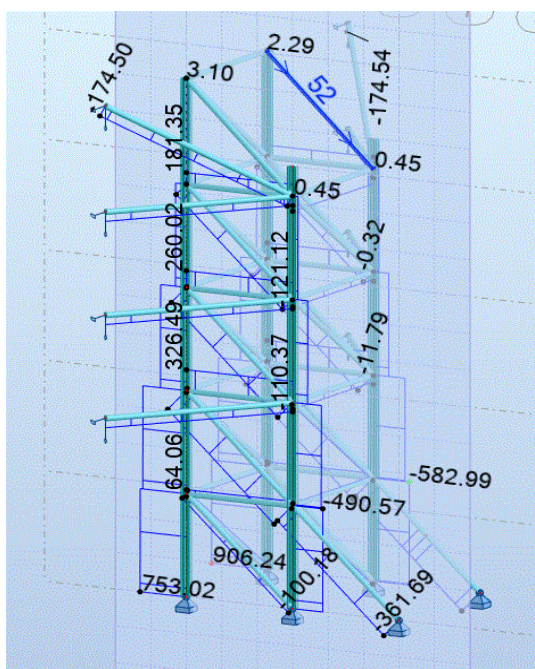


Slika 21. Prikaz djelovanja sila F_k na kosnike

Ležajevi na kontaktu spoja stupova i kosnika s temeljom definirani su kao zglobne veze tj. spriječeni su pomaci u sva 3 smjera. Na kontaktu kosnika i zida su također zglobne veze, ali pomaci su spriječeni samo u y i z smjeru. Smjer x je slobodan za gibanje ukoliko dođe do pomicanja zida prilikom djelovanja vjeta.

Nakon što je izrađen 3D model konstrukcije čelične skele, te nakon definiranja ležajeva i djelovanja na skelu, proveden je statički proračun.

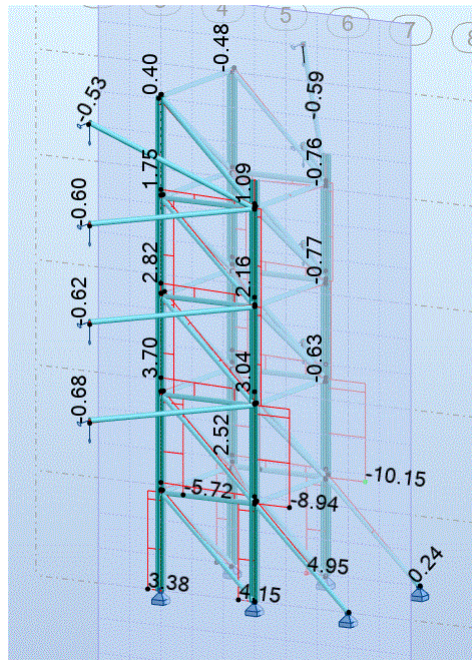
5.1. Dijagrami reznih sila za kritičnu kombinaciju djelovanja



Slika 22. Dijagram uzdužnih sila F_x

Najveća tlačna uzdužna sila $F_x = 906,24$ kN

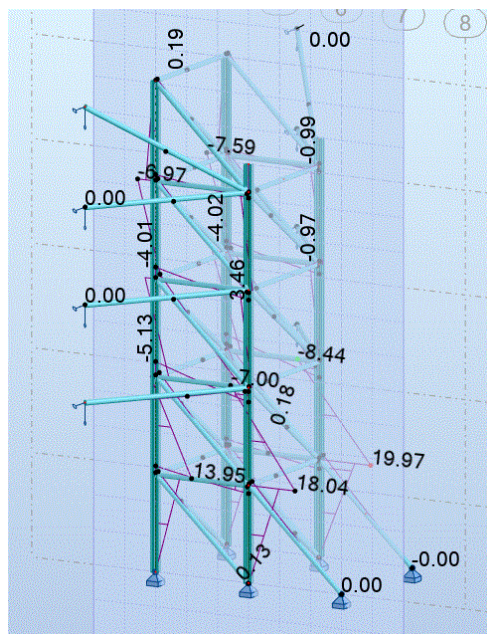
Najveća vlačna uzdužna sila $F_x = -582,99$ kN



Slika 23. Dijagram poprečnih sila F_z

Najveća vrijednost sile $F_z = 4,95$ kN

Najmanja vrijednost sile $F_z = -10,15$ kN



Slika 24. Dijagram momenata savijanja M_y

Najveća vrijednost momenta savijanja $M_y = 19,97$ kNm

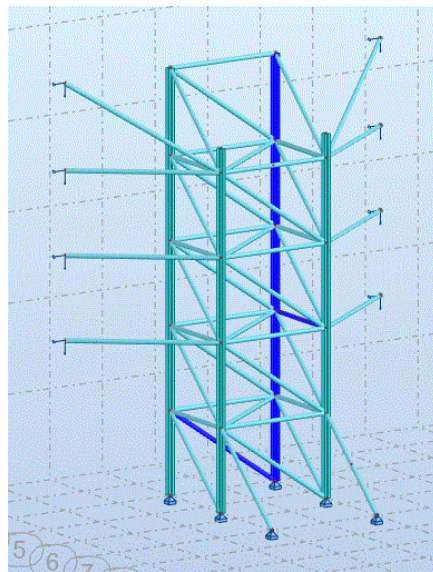
Najmanja vrijednost momenta savijanja $M_y = -8,44$ kNm

6. DIMENZIONIRANJE KONSTRUKCIJSKIH ELEMENATA ČELIČNE SKELE PREMA GRANIČNOM STANJU NOSIVOSTI I UPORABIVOSTI

Dimenzioniranje konstrukcijskih elemenata provodi se po Eurokodu 3 (EN 1993-1-1) [11].

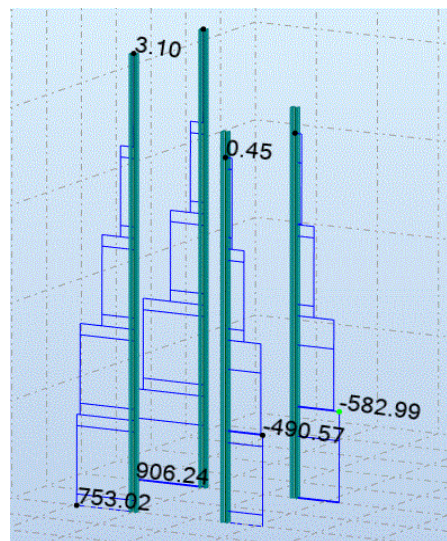
6.1. Proračun prema GSN

U nastavku su prikazani proračuni nosivosti karakterističnih elemenata skele. Proračun nosivosti proveden je za stup, horizontalni i kosi nosač prikazanih na slici 23.

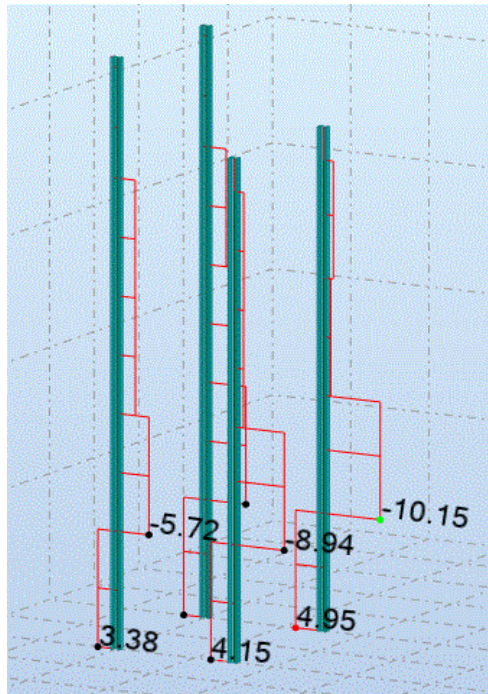


Slika 25. Elementi za koje se provodi proračun nosivosti

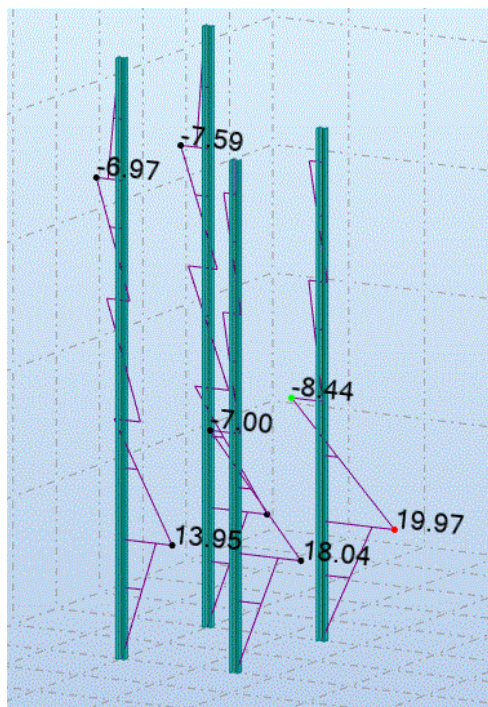
6.1.1. Proračun nosivosti stupa prema GSN



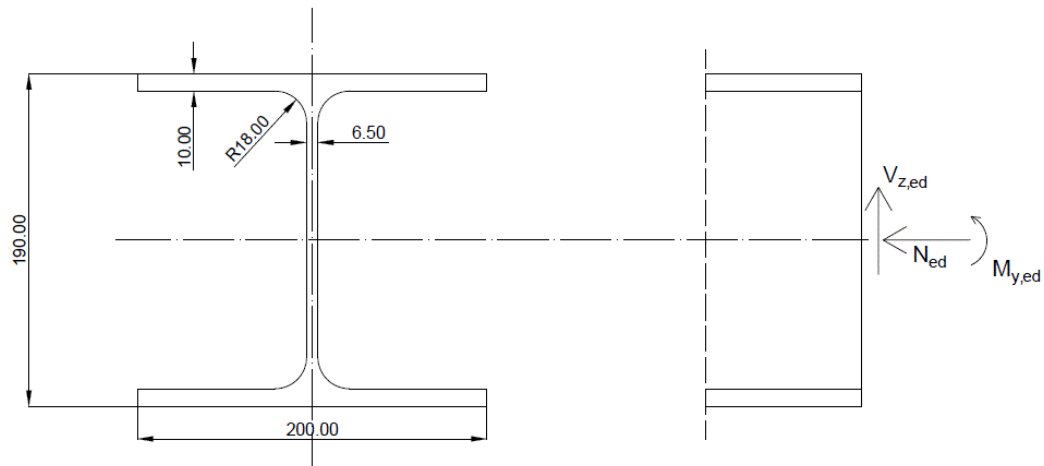
Slika 26. Uzdužne sile u stupovima



Slika 27. Poprečne sile u stupovima



Slika 28. Moment savijanja M_y u stupovima



Slika 29. Poprečni presjek stupa s prikazom djelovanja

Dimenzije poprečnog presjeka (HEA 200):

$$h = 190 \text{ mm}$$

$$b = 200 \text{ mm}$$

$$t_w = 6,5 \text{ mm}$$

$$t_f = 10 \text{ mm}$$

$$r = 18 \text{ mm}$$

Djelovanja na stup:

$$N_{Ed} = 906,24 \text{ kN}$$

$$V_{z,Ed} = 7,11 \text{ kN}$$

$$M_{y,Ed} = 16,25 \text{ kNm}$$

Klasifikacija poprečnog presjeka:

Hrbat (unutarnji element) – tlak + savijanje

Uvjet za klasu 1:

$$\frac{c}{t} \leq \frac{396 \epsilon}{13\alpha - 1} \quad \alpha > 0,5 \quad (13)$$

gdje je

$$c = d$$

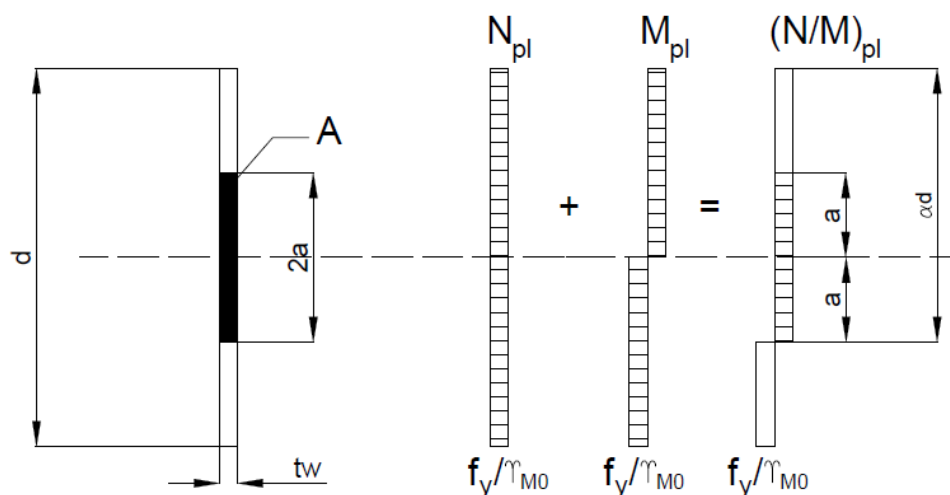
d – ravni dio hrpta

$$d = h - 2t_f - 2r = 190 - 2 \cdot 10 - 2 \cdot 18 = 134 \text{ mm}$$

t – debljina pojasnice, $t = 6,5 \text{ mm}$

$$\epsilon = 1$$

Proračun „ α “



Slika 30. Ravni dio hrpta s raspodelom tlačnih i savojnih naprezanja

Uvjet:

$$N_{Ed} = N_{c,Rd} \quad (14)$$

N_{Ed} – računsko djelovanje uzdužne sile

$N_{c,Rd}$ – računska otpornost poprečnog presjeka na tlak

Otpornost poprečnog presjeka na tlak određuje se prema izrazu:

$$N_{c,Rd} = \frac{A \cdot f_y}{\gamma_{M0}} \quad (15)$$

gdje je

A – površina poprečnog presjeka, u ovom slučaju površina poprečnog presjeka ravnog dijela hrpta označena na slici 24.

$$A = 2a \cdot t_w$$

f_y – granica popuštanja čelika, za čelik S235, $f_y = 23,5 \text{ kN/cm}^2$

γ_{M0} – parcijalni faktor sigurnosti za poprečni presjek, $\gamma_{M0} = 1$

Uvrštavanjem u uvjet (14) slijedi:

$$N_{Ed} = \frac{(2a \cdot t_w) \cdot f_y}{\gamma_{M0}}$$

Iz čega slijedi izraz za a:

$$a = \frac{N_{Ed}}{\frac{2t_w \cdot f_y}{\gamma_{M0}}} = \frac{906,24}{\frac{2 \cdot 0,65 \cdot 23,5}{1}} = 29,66 \text{ cm}$$

Iz slike 24. slijedi:

$$\alpha \cdot d = \frac{d}{2} + a$$
$$\alpha = \frac{1}{d} \left(\frac{d}{2} + a \right) = \frac{1}{13,4} \left(\frac{13,4}{2} + 29,66 \right) = 2,71$$

Ako je $\alpha > 1$ usvaja se $\alpha = 1$

Uvrštavanjem u uvjet (13) slijedi:

$$\frac{c}{t} = \frac{d}{t_w} \leq \frac{396 \epsilon}{13\alpha - 1}$$
$$\frac{134}{6,5} = 20,62 < \frac{396 \cdot 1}{13 \cdot 1 - 1} = 33$$

Uvjet zadovoljava, hrbat je klasa 1.

Pojasnica (vanjski element) – tlak

Uvjet za klasu 1:

$$\frac{c}{t} \leq 9\epsilon \tag{16}$$

c – ravni dio polovice pojasnice

$$c = \frac{b}{2} - \frac{t_w}{2} - r = \frac{200}{2} - \frac{6,5}{2} - 18 = 78,75 \text{ mm}$$

t – debljina pojasnice, $t = 10 \text{ mm}$

$$\epsilon = 1$$

uvrštavanjem u uvjet (16) slijedi:

$$\frac{c}{t} = \frac{78,75}{10} = 7,88 < 9 \cdot 1 = 9$$

Uvjet zadovoljava, pojasnica je klasa 1.

Poprečni presjek je klasa 1.

Otpornost poprečnog presjeka

Otpornost poprečnog presjeka na tlak

Otpornost poprečnog presjeka na tlak računa se prema izrazu (15):

$$N_{c,Rd} = \frac{A \cdot f_y}{\gamma_{M0}}$$

gdje je

$$A = 53,83 \text{ cm}^2$$

$$F_y = 23,5 \text{ kN/cm}^2$$

$$\gamma_{M0} = 1$$

Uvrštavanjem u izraz (15) dobiva se otpornost poprečnog presjeka na tlak:

$$N_{c,Rd} = \frac{53,83 \cdot 23,5}{1} = 1265 \text{ kN}$$

Uvjet nosivosti:

$$N_{Ed} \leq N_{c,Rd}$$

$$906,24 \text{ kN} < 1265 \text{ kN} \text{ (72\%)}$$

Poprečni presjek zadovoljava na tlak.

Otpornost poprečnog presjeka na savijanje

Otpornost poprečnog presjeka na savijanje računa se prema izrazu:

$$M_{b,Rd} = \frac{W_{pl,y} \cdot f_y}{\gamma_{M0}} \quad (17)$$

gdje je

$w_{pl,y}$ – plastični moment otpora oko osi y, $w_{pl,y} = 429,5 \text{ cm}^3$

f_y – granica popuštanja čelika S235, $f_y = 23,5 \text{ kN/cm}^2$

γ_{M0} – parcijalni faktor sigurnosti za poprečni presjek, $\gamma_{M0} = 1$

Uvrštavanjem u izraz (17) dobiva se otpornost poprečnog presjeka na savijanje:

$$M_{b,Rd} = \frac{429,5 \cdot 23,5}{1} = 10093,25 \text{ kNcm} = 100,93 \text{ kNm}$$

Uvjet nosivosti:

$$M_{y,Ed} \leq M_{b,Rd}$$

$$16,25 \text{ kNm} < 100,93 \text{ kNm} \text{ (16\%)}$$

Poprečni presjek zadovoljava na savijanje.

Posmična otpornost poprečnog presjeka

Prije provjere posmične otpornosti potrebno je provjeriti dolazi li do izbočavanja hrpta.

Uvjet za provjeru izbočavanja je:

$$\frac{h_w}{t_w} \leq 72 \frac{\epsilon}{\eta} \quad (18)$$

h_w – duljina hrpta od gornje do donje pojasnice

$$h_w = h - 2t_f = 190 - 2 \cdot 10 = 170 \text{ mm}$$

t_w – debljina hrpta, $t_w = 6,5$ mm

$\epsilon = 1$

η – parametar ovisan da li je profil valjan ili zavaren, za valjane profile $\eta = 1,2$

Uvrštavanjem u uvjet (18) slijedi:

$$\frac{170}{6,5} = 26,15 < 72 \frac{1}{1,2} = 60$$

Uvjet zadovoljava; neće doći do izbočavanja hrpta.

Posmična otpornost računa se prema izrazu:

$$V_{z,Ed} = \frac{A_{vz} \cdot \left(\frac{f_y}{\sqrt{3}}\right)}{\gamma_{M0}} \quad (19)$$

gdje je

A_{vz} – posmična površina

$$\begin{aligned} A_{vz} &= A - 2 \cdot b \cdot t_f + (t_w + 2 \cdot r) \cdot t_f \geq \eta \cdot h_w \cdot t_w \\ &= 53,83 - 2 \cdot 20 \cdot 1 + (0,65 + 2 \cdot 1,8) \cdot 1 = 18,08 > 1,2 \cdot 17 \cdot 0,65 = 13,26 \end{aligned}$$

$$A_{vz} = 18,08 \text{ cm}^2$$

f_y – granica popuštanja čelika S235, $f_y = 23,5$ kN/cm²

γ_{M0} – parcijalni faktor sigurnosti za poprečni presjek, $\gamma_{M0} = 1$

Uvrštavanjem u izraz (19) dobiva se računski posmična otpornost poprečnog presjeka:

$$V_{z,Rd} = \frac{18,08 \cdot \left(\frac{23,5}{\sqrt{3}}\right)}{1} = 245,3 \text{ kN}$$

Uvjet nosivosti:

$$V_{z,Ed} \leq V_{z,Rd}$$

$$7,11 \text{ kN} < 245,3 \text{ kN} \text{ (3\%)}$$

Poprečni presjek zadovoljava na posmik.

Interakcija M-N

Ako je $N_{Ed} > 0,25 \cdot N_{PL,Rd}$ i ako je $N_{Ed} > \frac{0,5 \cdot h_w \cdot t_w \cdot f_y}{\gamma_{M0}}$ onda je

$$M_{V,N,y,Rd} = M_{PL,y,Rd} \cdot \frac{1-n}{1-0,5 \cdot \alpha} \quad (20)$$

gdje

$$n = \frac{N_{Ed}}{N_{pl,Rd}} = \frac{906,24}{1265} = 0,72$$

$$\alpha = \frac{A - 2 \cdot b \cdot t_f}{A} \leq 0,5$$

$$\alpha = \frac{53,83 - 2 \cdot 20 \cdot 1}{53,83} = 0,63 > 0,5$$

Usvaja se $\alpha = 0,5$

Uvrštavanjem u uvjete prema izrazu (20) slijedi:

$$906,24 \text{ kN} > 0,25 \cdot 1265 = 316,25 \text{ kN},$$

$$906,24 \text{ kN} > \frac{0,5 \cdot 17 \cdot 0,65 \cdot 23,5}{1} = 129,84 \text{ kN}$$

Uvjeti zadovoljavaju, iz čega slijedi da je $M_{V,N,y,Rd} = M_{PL,y,Rd} \cdot \frac{1-n}{1-0,5 \cdot \alpha} =$

$$M_{V,N,y,Rd} = 100,93 \cdot \frac{1-0,72}{1-0,5 \cdot 0,5} = 37,68 \text{ kNm}$$

Uvjet nosivosti:

$$M_{y,Ed} \leq M_{V,N,y,Rd}$$

$$16,25 \text{ kNm} < 37,68 \text{ kNm} \text{ (43\%)}$$

Interakcija savijanja i uzdužne sile zadovoljava.

Interakcija M-V:

$$\text{Ako je } V_{z,Ed} \leq 0,5 \cdot V_{PL,Rd}$$

$$\text{Onda je } M_{y,V,Rd} = M_{y,c,Rd} \tag{21}$$

Uvrštavanjem u uvjet (21) slijedi:

$$7,11 \text{ kN} < 0,5 \cdot 245,3 = 122,65 \text{ kN}$$

Uvjet zadovoljava, iz čega slijedi da je $M_{y,V,Rd} = M_{y,c,Rd}$

Uvjet nosivosti:

$$M_{y,Ed} \leq M_{y,c,Rd}$$

$$16,25 \text{ kNm} < 100,93 \text{ kNm} \text{ (16\%)}$$

Interakcija savijanja i posmika zadovoljava.

Otpornost elementa

Otpornost elementa na izvijanje

Otpornost elementa na izvijanje računa se prema izrazu:

$$N_{b,Rd} = \chi \frac{A \cdot f_y}{\gamma_{M1}} \quad (22)$$

gdje je

A – površina poprečnog presjeka, $A = 53,83 \text{ cm}^2$

f_y – granica popuštanja čelika S235, $f_y = 23,5 \text{ kN/cm}^2$

γ_{M0} – parcijalni faktor sigurnosti za element, $\gamma_{M1} = 1,1$

χ – hi, faktor redukcije

Faktor redukcije računa se prema izrazu:

$$\chi = \frac{1}{\phi + \sqrt{\phi^2 - \bar{\lambda}^2}} \quad (23)$$

gdje je

$$\phi = 0,5 \cdot [1 + \alpha(\bar{\lambda} - 0,2) + \bar{\lambda}^2] \quad (24)$$

α – parametar ovisan o krivulji izvijanja

$\bar{\lambda}$ – bezdimenzionalna ili svedena vitkost

Bezdimenzionalna ili svedena vitkost računa se prema izrazu:

$$\bar{\lambda} = \sqrt{\frac{A \cdot f_y}{N_{cr}}} \quad (25)$$

gdje je

A – površina poprečnog presjeka, $A = 53,83 \text{ cm}^2$

f_y – granica popuštanja čelika S235, $f_y = 23,5 \text{ kN/cm}^2$

N_{cr} – Eulerova kritična sila izvijanja

Eulerova kritična sila izvijanja računa se prema izrazu:

$$N_{cr} = \frac{\pi^2 \cdot E \cdot I}{L_{cr}^2}$$

(26)

gdje je

E – modul elastičnosti čelika, $E = 210 \text{ Gpa}$

I – moment inercije

L_{cr} – kritična duljina izvijanja

Otpornost elementa na izvijanje računa se oko osi y i oko osi z .

Izvijanje oko osi y :

$$L_{cr,y} = 280 \text{ cm}$$

$$I_y = 3692 \text{ cm}^4$$

Uvrštavanjem u izraz (26) dobiva se Eulerova kritična sila izvijanja:

$$N_{cr,y} = \frac{\pi^2 \cdot E \cdot I}{L_{cr,y}^2} = \frac{\pi^2 \cdot 21000 \cdot 3692}{280^2} = 9760,33 \text{ kN}$$

Uvrštavanjem u izraz (25) dobiva se svedena vitkost:

$$\bar{\lambda}_y = \sqrt{\frac{A \cdot f_y}{N_{cr,y}}} = \sqrt{\frac{53,83 \cdot 23,5}{9760,33}} = 0,360$$

Uvrštavanjem u izraz (24) dobiva se ϕ :

$$\phi_y = 0,5 \cdot [1 + \alpha(\bar{\lambda}_y - 0,2) + \bar{\lambda}_y^2] = 0,5 \cdot [1 + 0,34(0,360 - 0,2) + 0,360^2] = 0,592$$

Uvrštavanjem u izraz (23) dobiva faktor redukcije:

$$\chi = \frac{1}{\phi_y + \sqrt{\phi_y^2 - \bar{\lambda}_y^2}} = \frac{1}{0,592 + \sqrt{0,592^2 - 0,360^2}} = 0,94$$

Izvijanje oko osi z :

$$L_{cr,z} = 280 \text{ cm}$$

$$I_z = 1336 \text{ cm}^4$$

Uvrštavanjem u izraz (26) dobiva se Eulerova kritična sila izvijanja:

$$N_{cr,z} = \frac{\pi^2 \cdot E \cdot I}{L_{cr,z}^2} = \frac{\pi^2 \cdot 21000 \cdot 1336}{280^2} = 3531,91 \text{ kN}$$

Uvrštavanjem u izraz (25) dobiva se svedena vitkost:

$$\bar{\lambda}_z = \sqrt{\frac{A \cdot f_y}{N_{cr,z}}} = \sqrt{\frac{53,83 \cdot 23,5}{3531,91}} = 0,598$$

Uvrštavanjem u izraz (24) dobiva se ϕ :

$$\phi_z = 0,5 \cdot [1 + \alpha(\bar{\lambda}_z - 0,2) + \bar{\lambda}_z^2] = 0,5 \cdot [1 + 0,49(0,598 - 0,2) + 0,598^2] = 0,776$$

Uvrštavanjem u izraz (23) dobiva faktor redukcije:

$$\chi = \frac{1}{\phi_z + \sqrt{\phi_z^2 - \bar{\lambda}_z^2}} = \frac{1}{0,776 + \sqrt{0,776^2 - 0,598^2}} = 0,79$$

Za provjeru elementa na izvijanje uzima se manja vrijednost faktora redukcije; 0,79.

Uvrštavanjem u izraz (22) dobiva se otpornost elementa na izvijanje:

$$N_{b,Rd} = \chi \frac{A \cdot f_y}{\gamma_{M1}} = 0,79 \frac{53,83 \cdot 23,5}{1,1} = 908,50 \text{ kN}$$

Uvjet nosivosti:

$$N_{Ed} \leq N_{b,Rd}$$

$$906,24 \text{ kN} < 908,50 \text{ kN} \text{ (99\%)}$$

Uvjet zadovoljava, neće doći do izvijanja elementa.

Otpornost elementa na bočno-torzijsko izvijanje

Otpornost elementa na bočno torzijsko izvijanje računa se prema izrazu:

$$M_{b,Rd} = \chi_{LT} \frac{w_y \cdot f_y}{\gamma_{M1}} \quad (27)$$

gdje je

w_y – moment otpora oko osi y, $w_y = 429,5 \text{ cm}^2$

f_y – granica popuštanja čelika S235, $f_y = 23,5 \text{ kN/cm}^2$

γ_{M1} – parcijalni faktor sigurnosti za element, $\gamma_{M1} = 1,1$

χ_{LT} – hi, faktor redukcije za bočno-torzijsko izvijanje

Faktor redukcije za bočno torzijsko izvijanje računa se prema izrazu:

$$\chi_{LT} = \frac{1}{\phi_{LT} + \sqrt{\phi_{LT}^2 - \bar{\lambda}_{LT}^2}} \quad (28)$$

gdje je

$$\phi_{LT} = 0,5 \cdot [1 + \alpha_{LT}(\bar{\lambda}_{LT} - 0,2) + \bar{\lambda}_{LT}^2] \quad (29)$$

gdje je

α_{LT} – faktor imperfekcije

$\bar{\lambda}_{LT}$ – bezdimenzionalna ili svedena vitkost

Bezdimenzionalna ili svedena vitkost računa se prema izrazu:

$$\bar{\lambda} = \sqrt{\frac{w_y \cdot f_y}{M_{cr}}} \quad (30)$$

gdje je

w_y – moment otpora oko osi y, $w_y = 429,5 \text{ cm}^2$

f_y – granica popuštanja čelika S235, $f_y = 23,5 \text{ kN/cm}^2$

M_{cr} – elastični kritični moment

Elastični kritični moment računa se prema izrazu:

$$M_{cr} = C_1 \frac{\pi^2 \cdot E \cdot I_z}{L_{cr}^2} \cdot \sqrt{\frac{I_w}{I_z} + \frac{l_{cr}^2 \cdot G \cdot I_t}{\pi^2 \cdot E \cdot I_z}} \quad (31)$$

gdje je

C_1 – konstanta ovisna o obliku opterećenja, $C_1 = 1,638$

E – modul elastičnosti čelika, $E = 210$ Gpa

I_z – moment inercije oko osi z, $I_z = 1336$ cm⁴

L_{cr} – kritična duljina izvijanja, $L_{cr} = 280$ cm

I_w – konstanta krivljenja, $I_w = 108$ cm⁶

I_t – torzijska konstanta, $I_t = 20,98$ cm⁴

G – modul posmika, $G = 81$ Gpa

Uvrštavanjem u izraz (31) dobiva se elastični kritični moment savijanja:

$$M_{cr} = C_1 \frac{\pi^2 \cdot E \cdot I_z}{L_{cr}^2} \cdot \sqrt{\frac{I_w}{I_z} + \frac{l_{cr}^2 \cdot G \cdot I_t}{\pi^2 \cdot E \cdot I_z}} = 1,638 \frac{\pi^2 \cdot 21000 \cdot 1336}{280^2} \cdot \sqrt{\frac{108}{1336} + \frac{280^2 \cdot 8100 \cdot 20,98}{\pi^2 \cdot 21000 \cdot 1336}} = 40163 \text{ kNcm}$$

Uvrštavanjem u izraz (30) dobiva se svedena vitkost:

$$\bar{\lambda} = \sqrt{\frac{w_y \cdot f_y}{M_{cr}}} = \sqrt{\frac{429,5 \cdot 23,5}{40163}} = 0,501$$

Uvrštavanjem u izraz (29) dobiva se ϕ_{LT} :

$$\phi_{LT} = 0,5 \cdot [1 + \alpha_{LT}(\bar{\lambda}_{LT} - 0,2) + \bar{\lambda}_{LT}^2] = 0,5 \cdot [1 + 0,21(0,501 - 0,2) + 0,501^2] = 0,657$$

Uvrštavanjem u izraz (28) dobiva se faktor redukcije:

$$\chi_{LT} = \frac{1}{\phi_{LT} + \sqrt{\phi_{LT}^2 - \bar{\lambda}_{LT}^2}} = \frac{1}{0,657 + \sqrt{0,657^2 - 0,501^2}} = 0,92$$

Uvrštavanjem u izraz (27) dobiva se otpornost elementa na bočno-torzijsko izvijanje:

$$M_{b,Rd} = \chi_{LT} \frac{w_y \cdot f_y}{\gamma_{M1}} = 0,92 \frac{429,5 \cdot 23,5}{1,1} = 8441,63 \text{ kNcm} = 84,42 \text{ kNm}$$

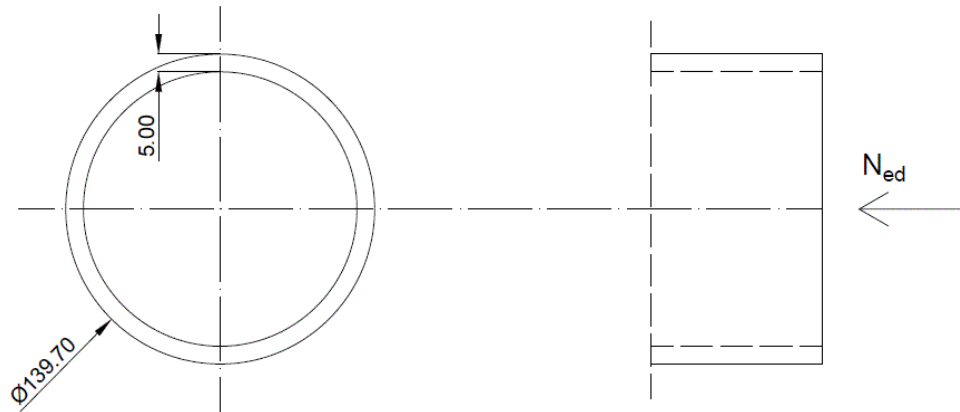
Uvjet nosivosti:

$$M_{y,Ed} \leq M_{b,Rd}$$

$$16,25 \text{ kNm} < 84,42 \text{ kNm} \text{ (20\%)}$$

Poprečni presjek zadovoljava na bočno-torzijsko izvijanje.

6.1.2. Proračun nosivosti horizontalne prečke prema GSN



Slika 31. Poprečni presjek horizontalne prečke s prikazom djelovanja

Dimenzije poprečnog presjeka:

$$d = 139,7 \text{ mm}$$

$$t = 5 \text{ mm}$$

Djelovanje na horizontalnu prečku:

$$N_{Ed} = 354,57 \text{ kN}$$

Klasifikacija poprečnog presjeka

Okrugli šuplji profil – tlak

Uvjet za klasu 1:

$$\frac{d}{t} \leq 50 \epsilon^2 \quad (32)$$

gdje je

d – vanjski promjer cijevi, $d = 139,7 \text{ mm}$

t – debljina stjenke, $t = 5 \text{ mm}$

$$\epsilon = 1$$

Uvrštavanjem u uvjet (32) dobiva se:

$$\frac{d}{t} = \frac{139,7}{5} = 27,94 < 50 \epsilon^2 = 50 \cdot 1^2 = 50$$

Poprečni presjek je klasa 1.

Otpornost poprečnog presjeka

Otpornost poprečnog presjeka na tlak

Otpornost poprečnog presjeka na tlak računa se prema izrazu (15):

$$N_{c,Rd} = \frac{A \cdot f_y}{\gamma_{M0}}$$

gdje je

$$A = 21,16 \text{ cm}^2$$

$$f_y = 23,5 \text{ kN/cm}^2$$

$$\gamma_{M0} = 1$$

Uvrštavanjem u izraz (15) dobiva se otpornost poprečnog presjeka na tlak:

$$N_{c,Rd} = \frac{21,16 \cdot 23,5}{1} = 497,26 \text{ kN}$$

Uvjet nosivosti:

$$N_{Ed} \leq N_{c,Rd}$$

$$354,57 \text{ kN} < 497,26 \text{ kN} (71\%)$$

Poprečni presjek zadovoljava na tlak.

Otpornost elementa

Otpornost elementa na izvijanje

Otpornost cijevnih elemenata na izvijanje je dovoljno provjeriti samo oko jedne osi jer su obostrano simetrični

$$L_{cr} = 300 \text{ cm}$$

$$I = 480,54 \text{ cm}^4$$

Uvrštavanjem u izraz (26) dobiva se Eulierova kritična sila izvijanja:

$$N_{cr} = \frac{\pi^2 \cdot E \cdot I}{L_{cr}^2} = \frac{\pi^2 \cdot 21000 \cdot 480,54}{300^2} = 1106,64 \text{ kN}$$

Uvrštavanjem u izraz (25) dobiva se svedena vitkost:

$$\bar{\lambda} = \sqrt{\frac{A \cdot f_y}{N_{cr}}} = \sqrt{\frac{21,16 \cdot 23,5}{1106,64}} = 0,670$$

Uvrštavanjem u izraz (24) dobiva se ϕ :

$$\phi = 0,5 \cdot [1 + \alpha(\bar{\lambda} - 0,2) + \bar{\lambda}] = 0,5 \cdot [1 + 0,21(0,670 - 0,2) + 0,670^2] = 0,774$$

Uvrštavanjem u izraz (23) dobiva faktor redukcije:

$$\chi = \frac{1}{\phi + \sqrt{\phi^2 - \bar{\lambda}^2}} = \frac{1}{0,774 + \sqrt{0,774^2 - 0,670^2}} = 0,86$$

Uvrštavanjem u izraz (22) dobiva se otpornost elementa na izvijanje:

$$N_{b,Rd} = \chi \frac{A \cdot f_y}{\gamma_{M1}} = 0,86 \frac{21,16 \cdot 23,5}{1,1} = 388,77 \text{ kN}$$

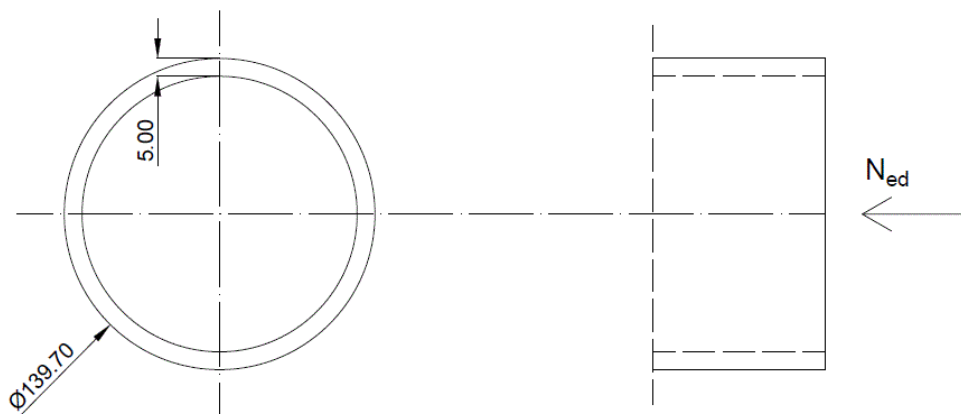
Uvjet nosivosti:

$$N_{Ed} \leq N_{b,Rd}$$

$$354,57 \text{ kN} < 388,76 \text{ kN} (91\%)$$

Uvjet zadovoljava, neće doći do izvijanja elementa.

6.1.3. Proračun nosivosti kose prečke prema GSN



Slika 32. Poprečni presjek kose prečke s prikazom djelovanja

Dimenzije poprečnog presjeka:

$$d = 139,7 \text{ mm}$$

$$t = 5 \text{ mm}$$

Djelovanje na kosu prečku:

$$N_{Ed} = 52,92 \text{ kN}$$

Klasifikacija poprečnog presjeka

Okrugli šuplji profil – tlak

Uvjet za klasu 1 dobiva se iz formulacije (27):

$$\frac{d}{t} \leq 50 \epsilon^2$$

gdje je

d – vanjski promjer cijevi, $d = 139,7 \text{ mm}$

t – debljina stjenke, $t = 5 \text{ mm}$

$$\epsilon = 1$$

Uvrštavanjem u uvjet (27) dobiva se:

$$\frac{d}{t} = \frac{139,7}{5} = 27,94 < 50 \epsilon^2 = 50 \cdot 1^2 = 50$$

Poprečni presjek je klasa 1.

Otpornost poprečnog presjeka

Otpornost poprečnog presjeka na tlak

Otpornost poprečnog presjeka na tlak računa se prema izrazu (15):

$$N_{c,Rd} = \frac{A \cdot f_y}{\gamma_{M0}}$$

gdje je

$$A = 21,16 \text{ cm}^2$$

$$f_y = 23,5 \text{ kN/cm}^2$$

$$\gamma_{M0} = 1$$

Uvrštavanjem u izraz (15) dobiva se otpornost poprečnog presjeka na tlak:

$$N_{c,Rd} = \frac{21,16 \cdot 23,5}{1} = 497,26 \text{ kN}$$

Uvjet nosivosti:

$$N_{Ed} \leq N_{c,Rd}$$

$$52,92 \text{ kN} < 497,26 \text{ kN} (11\%)$$

Poprečni presjek zadovoljava na tlak.

Otpornost elementa

Otpornost elementa na izvijanje

Otpornost cijevnih elemenata na izvijanje je dovoljno provjeriti samo oko jedne osi jer su obostrano simetrični

$$L_{cr} = 488 \text{ cm}$$

$$I = 480,54 \text{ cm}^4$$

Uvrštavanjem u izraz (26) dobiva se Eulierova kritična sila izvijanja:

$$N_{cr} = \frac{\pi^2 \cdot E \cdot I}{L_{cr}^2} = \frac{\pi^2 \cdot 21000 \cdot 480,54}{488^2} = 418,22 \text{ kN}$$

Uvrštavanjem u izraz (27) dobiva se svedena vitkost:

$$\bar{\lambda} = \sqrt{\frac{A \cdot f_y}{N_{cr}}} = \sqrt{\frac{21,16 \cdot 23,5}{418,22}} = 1,090$$

Uvrštavanjem u izraz (28) dobiva se ϕ :

$$\phi = 0,5 \cdot [1 + \alpha(\bar{\lambda} - 0,2) + \bar{\lambda}] = 0,5 \cdot [1 + 0,21(1,090 - 0,2) + 1,090^2] = 1,188$$

Uvrštavanjem u izraz (23) dobiva faktor redukcije:

$$\chi = \frac{1}{\phi + \sqrt{\phi^2 - \lambda^2}} = \frac{1}{1,188 + \sqrt{1,188^2 - 1,090^2}} = 0,60$$

Uvrštavanjem u izraz (22) dobiva se otpornost elementa na izvijanje:

$$N_{b,Rd} = \chi \frac{A \cdot f_y}{\gamma_{M0}} = 0,60 \frac{21,16 \cdot 23,5}{1,1} = 271,23 \text{ kN}$$

Uvjet nosivosti:

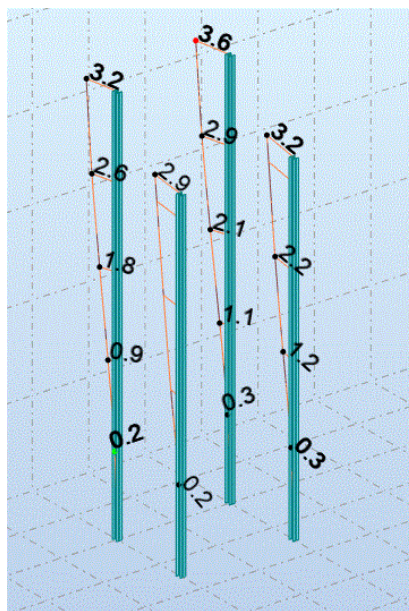
$$N_{Ed} \leq N_{b,Rd}$$

$$52,92 \text{ kN} < 271,23 \text{ kN (20\%)}$$

Uvjet zadovoljava, neće doći do izvijanja elementa.

6.2. Proračun uporabljivosti prema GSU

6.2.1. Horizontalni otklon skele



Slika 33. Horizontalni otklon stupova

Provjera uporabljivosti računa se prema sljedećem izrazu:

$$u_{Ed} \leq u_{Rd} \quad (33)$$

gdje je

u_{Ed} – računaska veličina pomaka uslijed vanjskog djelovanja, u ovom slučaju horizontalni otklon stupova, iz slike 33. očitava se najveći horizontalni pomak vrha stupa, $u_{Ed} = 3,6 \text{ cm}$

u_{Rd} – granična dopuštena vrijednost prema normi

Granični horizontalni pomak vrha stupa iznosi:

$$u_{Ed} = \frac{H}{300} \quad (34)$$

gdje je

u_{Ed} – granični dopušteni horizontalni pomak vrha stupa

H – visina stupa, $H = 14,075$ m

Uvrštavanjem u izraz (34) dobiva se granični dopušteni horizontalni pomak vrha stupa:

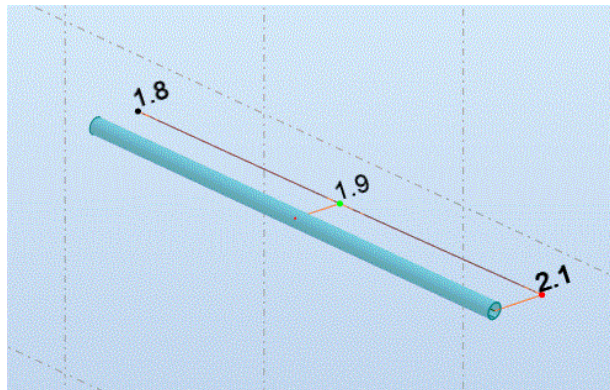
$$u_{Ed} = \frac{1407,5}{300} = 4,69 \text{ cm}$$

Uvrštavanjem u izraz (33) provjerava se uporabljivost na horizontalni pomak vrha stupa:

$$3,6 \text{ cm} < 4,69 \text{ cm}$$

Stupovi zadovoljavaju.

6.2.2. Progib horizontalne prečke



Slika 34. Progib horizontalne prečke

Iz slike 32. očitava se progib prečke na sredini raspona, $w_{Ed} = 1,9$ cm

Granični progib prečke računa se prema izrazu:

$$w_{Rd} = \frac{L}{200} \quad (35)$$

gdje je

w_{Rd} – granični dopušteni progib prečke

L – duljina horizontalne prečke, $L = 4$ m

Uvrštavanjem u izraz (35) dobiva se granični progib horizontalne prečke:

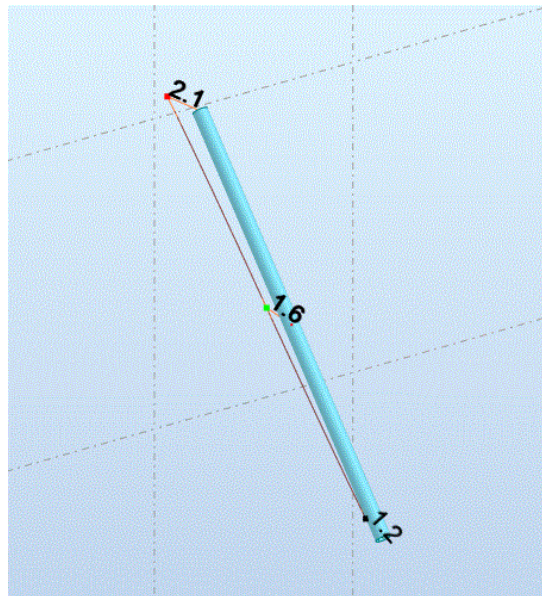
$$w_{Rd} = \frac{400}{200} = 2 \text{ cm}$$

Uvrštavanjem u izraz (33) provjerava se uporabljivost horizontalne prečke na progib:

$$1,9 \text{ cm} < 2 \text{ cm}$$

Horizontalna prečka zadovoljava na progib.

6.2.3. Progib kose prečke



Slika 35. Progib kose prečke

Iz slike 33. očitava se progib prečke na sredini raspona, $w_{Ed} = 1,6$ cm

Granični progib prečke računa se prema izrazu (35):

$$w_{Rd} = \frac{L}{200}$$

gdje je

w_{Rd} – granični dopušteni progib prečke

L – duljina kose prečke, $L = 4,1$ m

Uvrštavanjem u izraz (35) dobiva se granični progib kose prečke:

$$w_{Rd} = \frac{410}{200} = 2,05 \text{ cm}$$

Uvrštavanjem u izraz (33) provjerava se uporabljivost kose prečke na progib:

$$1,6 \text{ cm} < 2 \text{ cm}$$

Kosa prečka zadovoljava na progib.

7. PRORAČUN KARAKTERISTIČNIH DETALJA SPAJANJA ELEMENTA SKELE

7.1. Proračun detalja spajanja stupa i temelja

Djelovanja:

$$V_{z,Ed} = 4,95 \text{ kN}$$

$$N_{Ed} = 582,99 \text{ kN}$$

Dimenzije ploče:

$$l_p = 460 \text{ mm}$$

$$b_p = 430 \text{ mm}$$

$$t = 20 \text{ mm}$$

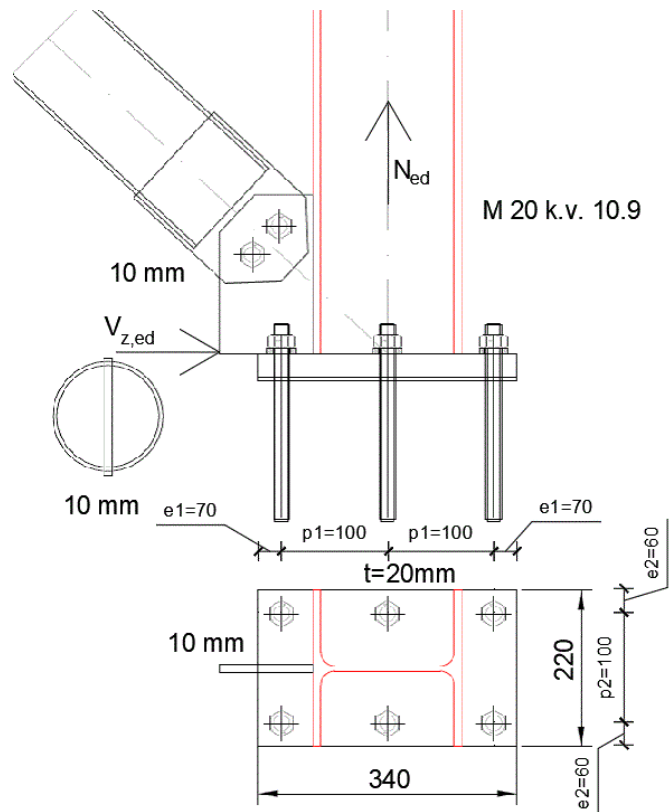
Vijci M20, k.v. 10.9.

Čelik S235

$$e_1 = 70 \text{ mm}$$

$$e_2 = 60 \text{ mm}$$

$$p_1 = p_2 = 100 \text{ mm}$$



Slika 36. Detalj spoja stupa i temelja

Proračun karakterističnih detalja provodi se po Eurokodu 3 (EN 1993-1-1) [12], [13].

Otpornost vijaka na odrez

Računska otpornost vijka na odrez računa se prema izrazu:

$$F_{v,Rd} = \frac{\alpha_v \cdot f_{ub} \cdot A}{\gamma_{M2}} \quad (36)$$

gdje je

α_v – koeficijent ovisan o tome dali posmična površina prolazi kroz tijelo vijka s navojem ili kroz tijelo vijka bez navoja, te o kvaliteti vijka, $\alpha_v = 0,5$

f_{ub} – vlačna čvrstoća vijka, $f_{ub} = 100 \text{ kN/cm}^2$

A – površina tijela vijka, u ovom slučaju posmična površina pada u tijelo vijka s navojem,

$$A = 2,45 \text{ cm}^2$$

γ_{M2} – parcijalni koeficijent sigurnosti za priključak, $\gamma_{M2} = 1,25$

Uvrštavanjem u izraz (36) dobiva se računski otpornost jednog vijka na odrez:

$$F_{v,Rd} = \frac{\alpha_v \cdot f_{ub} \cdot A}{\gamma_{M2}} = \frac{0,5 \cdot 100 \cdot 2,45}{1,25} = 98 \text{ kN}$$

Računska otpornost za šest vijaka i jednu rezu (posmičnu) plohu iznosi:

$$\overline{F_{v,Rd}} = 98 \cdot 6 \cdot 1 = 588 \text{ kN}$$

Uvjet nosivosti:

$$V_{z,Ed} \leq \overline{F_{v,Rd}}$$

$$4,95 \text{ kN} < 588 \text{ kN} \text{ (1\%)}$$

Vijci zadovoljavaju na odrez.

Otpornost na pritisak po omotaču rupe

Računska otpornost na pritisak po omotaču rupe osnovnog materijala računa se prema izrazu:

$$F_{b,Rd} = \frac{k_1 \alpha_b \cdot f_u \cdot d \cdot t}{\gamma_{M2}} \quad (37)$$

gdje je

$$k_1 = \min(2,8 \cdot \frac{e_2}{d_0} - 1,7; 2,5) = \min(2,8 \cdot \frac{60}{22} - 1,7; 2,5) = \min(5,94; 2,5) = 2,5$$

$$\alpha_b = \min\left(\frac{e_1}{3d_0}; \frac{f_{ub}}{f_u}; 1\right) = \min\left(\frac{70}{3 \cdot 22}; \frac{100}{36}; 1\right) = \min(1,06; 2,78; 1) = 1$$

f_u – vlačna čvrstoća ploče, $f_u = 36 \text{ kN/cm}^2$

d – promjer vijka, $d = 20 \text{ mm}$

t – debljina ploče, $t = 20 \text{ mm}$

γ_{M2} – parcijalni koeficijent sigurnosti za priključak, $\gamma_{M2} = 1,25$

Uvrštavanjem u izraz (37) dobiva se računski otpornost na pritisak po omotaču jedne rupe:

$$F_{b,Rd} = \frac{k_1 \alpha_b \cdot f_u \cdot d \cdot t}{\gamma_{M2}} = \frac{2,5 \cdot 1 \cdot 36 \cdot 2 \cdot 2}{\gamma_{M2}} = 144 \text{ kN}$$

Računska otpornost na pritisak po omotaču osnovnog materijala za šest rupa iznosi:

$$\overline{F_{b,Rd}} = 144 \cdot 6 = 864 \text{ kN}$$

$$V_{z,Rd} \leq \overline{F_{b,Rd}}$$

$$4,95 \text{ kN} < 864 \text{ kN} \text{ (1\%)}$$

Nosivost zadovoljava.

Otpornost vijaka na vlak

Računska otpornost vijka na vlak računa se prema izrazu:

$$F_{t,Rd} = \frac{k_2 \cdot f_{ub} \cdot A_s}{\gamma_{M2}} \quad (38)$$

gdje je

k_2 – koeficijent ovisan o vrsti glave vijka, $k_2 = 0,9$

f_{ub} – vlačna čvrstoća vijka, $f_{ub} = 100 \text{ kN/cm}^2$

A_s – površina tijela vijka kroz navoj, $A_s = 2,45 \text{ cm}^2$

γ_{M2} – parcijalni koeficijent sigurnosti za priključak, $\gamma_{M2} = 1,25$

Uvrštavanjem u izraz (38) dobiva se vlačna otpornost jednog vijka:

$$F_{t,Rd} = \frac{k_2 \cdot f_{ub} \cdot A_s}{\gamma_{M2}} = \frac{0,9 \cdot 100 \cdot 2,45}{1,25} = 176,4 \text{ kN}$$

Računska vlačna otpornost za šest vijaka iznosi:

$$\overline{F_{t,Rd}} = 176,4 \cdot 6 = 1058,4 \text{ kN}$$

Uvjet nosivosti:

$$N_{Ed} \leq \overline{F_{t,Rd}}$$

$$582,99 \text{ kN} < 1058,4 \text{ kN} \text{ (55\%)}$$

Vijci zadovoljavaju na vlak.

Interakcija odreza i vlaka

Interakcija odreza i vlaka na vijak računa se prema izrazu:

$$\frac{F_{v,Ed}}{F_{v,Rd}} + \frac{F_{t,Ed}}{1,4 \cdot F_{t,Rd}} \leq 1 \quad (39)$$

gdje je

$F_{v,Ed}$ – sila koja stvara odrez na jednom vijku

$$F_{v,Ed} = \frac{V_{z,Ed}}{6} = 0,83 \text{ kN}$$

$F_{v,Rd}$ – računski otpornost vijka na odrez

$F_{t,Ed}$ – vlačna sila koja djeluje na jedan vijak

$$F_{t,Ed} = \frac{N_{Ed}}{6} = 92,9 \text{ kN}$$

$F_{t,Rd}$ – računski otpornost vijka na vlak

Uvrštavanjem u izraz (39) provjerava se interakcija:

$$\frac{0,83}{98} + \frac{92,9}{1,4 \cdot 176,4} \leq 1$$

$$0,38 < 1 \text{ (38\%)}$$

Vijci zadovoljavaju.

Zavar

Računsko djelovanje na zavar:

$$F_{w,Ed} = \sqrt{N_{Ed}^2 + V_{z,Ed}^2} = \sqrt{557,39^2 + 4,95^2} = 557,41 \text{ kN}$$

Računski otpornost zavara računa se prema izrazu:

$$F_{w,Rd} = \frac{\frac{f_u}{\sqrt{3 \cdot \beta}} \cdot a \cdot \sum L}{\gamma_{M2}} \quad (40)$$

gdje je

f_u – vlačna čvrstoća ploče, $f_u = 36 \text{ kN/cm}^2$

β – koeficijent ovisan o klasi čelika, $\beta = 0,8$

a – debljina zavara, $a = 4 \text{ mm}$

$\sum L$ – duljina zavara

γ_{M2} – parcijalni koeficijent sigurnosti za priključak, $\gamma_{M2} = 1,25$

$$\Sigma L = \left(\frac{l_p}{2} - \frac{h}{2}\right) \cdot 2 + (b - 10) + (b - 2r - t_f) \cdot 4 + (h - 2r - t_w) \cdot 2 + b = 1572 \text{ mm}$$

Uvrštavanjem u izraz (40) dobiva se računski otpornost zavora:

$$F_{w,Rd} = \frac{\frac{f_u}{\sqrt{3} \cdot \beta} \cdot a \cdot \Sigma L}{\gamma_{M2}} = \frac{\frac{36}{\sqrt{3} \cdot 0,8} \cdot 0,4 \cdot 157,2}{1,25} = 1306,94 \text{ kN}$$

Uvjet nosivosti:

$$F_{w,Ed} \leq F_{w,Rd}$$

$$557,41 \text{ kN} < 1306,94 \text{ kN} \text{ (43\%)}$$

Zavar zadovoljava.

7.2. Proračun detalja spajanja cijevnih elemenata na pojasnicu stupa

Djelovanja:

$$N_{2,Ed} = 100,79 \text{ kN}$$

$$N_{3,Ed} = -64,06 \text{ kN}$$

Dimenzije ploče:

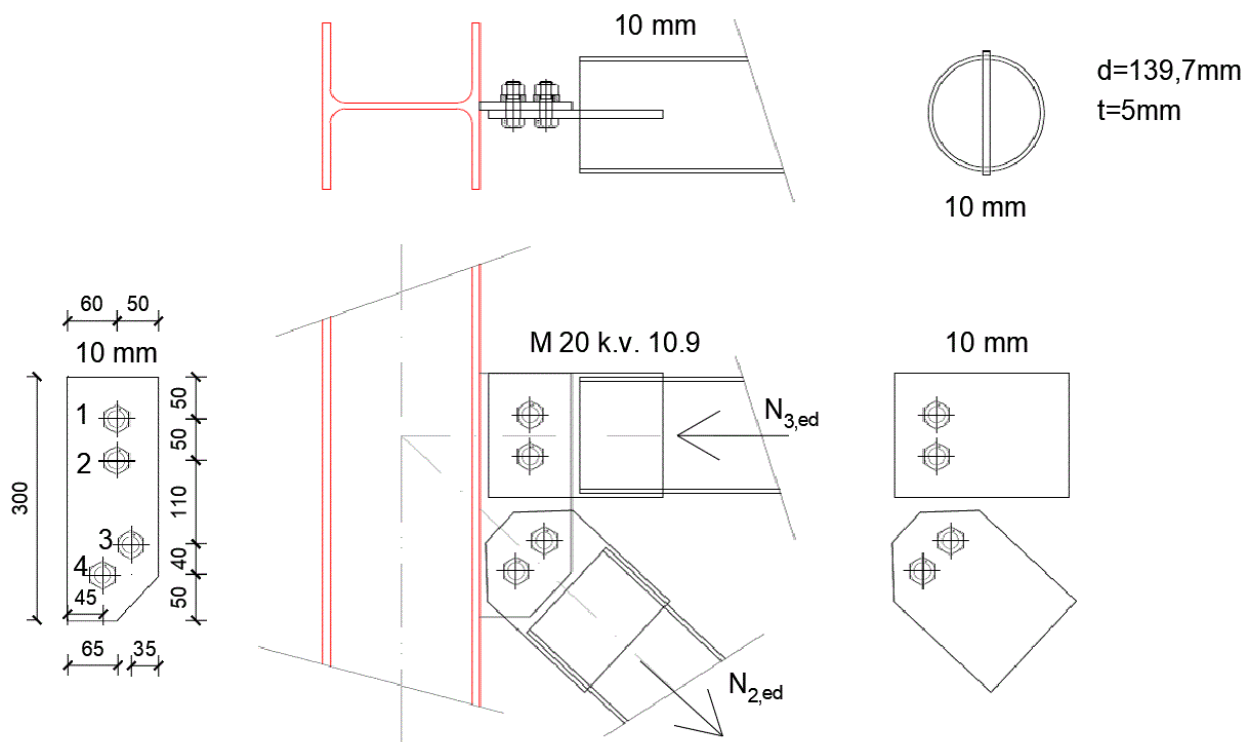
$$l_p = 300 \text{ mm}$$

$$b_p = 110 \text{ mm}$$

$$t_p = 10 \text{ mm}$$

Vijci M20, k.v. 10.9.

Čelik S235



Slika 37. Detalj spoja cijevnih elemenata na pojasnicu stupa

Otpornost vijaka na odrez (vijci 1 i 2)

Računska otpornost vijaka na odrez računa se prema izrazu (36):

$$F_{v,Rd} = \frac{\alpha_v \cdot f_{ub} \cdot A}{\gamma_{M2}}$$

gdje je

$$\alpha_v = 0,5$$

$$f_{ub} = 100 \text{ kN/cm}^2$$

$$A = 2,45 \text{ cm}^2$$

$$\gamma_{M2} = 1,25$$

Uvrštavanjem u izraz (36) dobiva se računski otpornost jednog vijaka na odrez:

$$F_{v,Rd} = \frac{\alpha_v \cdot f_{ub} \cdot A}{\gamma_{M2}} = \frac{0,5 \cdot 100 \cdot 2,45}{1,25} = 98 \text{ kN}$$

Računska otpornost za dva vijka i jednu reznu (posmičnu) plohu iznosi:

$$\overline{F_{v,Rd}} = 98 \cdot 2 \cdot 1 = 196 \text{ kN}$$

Uvjet nosivosti:

$$N_{3,Ed} \leq \overline{F_{v,Rd}}$$

$$64,06 \text{ kN} < 196 \text{ kN (33\%)}$$

Vijci 1 i 2 zadovoljavaju na odrez.

Otpornost na pritisak po omotaču rupe (vijci 1 i 2)

Računska otpornost na pritisak po omotaču rupe osnovnog materijala računa se prema izrazu (37):

$$F_{b,Rd} = \frac{k_1 \alpha_b \cdot f_u \cdot d \cdot t}{\gamma_{M2}}$$

gdje je

$$e_1 = 50 \text{ mm}$$

$$e_2 = 50 \text{ mm}$$

$$k_1 = \min \left(2,8 \cdot \frac{e_2}{d_0} - 1,7; 2,5 \right) = \min \left(2,8 \cdot \frac{50}{22} - 1,7; 2,5 \right) = \min (4,66; 2,5) = 2,5$$

$$\alpha_b = \min \left(\frac{e_1}{3d_0}; \frac{f_{ub}}{f_u}; 1 \right) = \min \left(\frac{50}{3 \cdot 22}; \frac{100}{36}; 1 \right) = \min (0,76; 2,78; 1) = 0,76$$

$$f_u = 36 \text{ kN/cm}^2$$

$$d = 20 \text{ mm}$$

$$t = 10 \text{ mm}$$

$$\gamma_{M2} = 1,25$$

Uvrštavanjem u izraz (37) dobiva se računski otpornost na pritisak po omotaču jedne rupe:

$$F_{b,Rd} = \frac{k_1 \alpha_b \cdot f_u \cdot d \cdot t}{\gamma_{M2}} = \frac{2,5 \cdot 0,76 \cdot 36 \cdot 2 \cdot 1}{1,25} = 109,44 \text{ kN}$$

Računska otpornost na pritisak po omotaču osnovnog materijala za dvije rupe iznosi:

$$\overline{F_{b,Rd}} = 109,44 \cdot 2 = 218,88 \text{ kN}$$

$$N_{3,Ed} \leq \overline{F_{b,Rd}}$$

$$64,06 \text{ kN} < 218,88 \text{ kN} \text{ (29\%)}$$

Nosivost zadovoljava.

Otpornost vijaka na odrez (vijci 3 i 4)

Računska otpornost vijka na odrez računa se prema izrazu (36):

$$F_{v,Rd} = \frac{\alpha_v \cdot f_{ub} \cdot A}{\gamma_{M2}}$$

gdje je

$$\alpha_v = 0,5$$

$$f_{ub} = 100 \text{ kN/cm}^2$$

$$A = 2,45 \text{ cm}^2$$

$$\gamma_{M2} = 1,25$$

Uvrštavanjem u izraz (36) dobiva se otpornost jednog vijka na odrez:

$$F_{v,Rd} = \frac{\alpha_v \cdot f_{ub} \cdot A}{\gamma_{M2}} = \frac{0,5 \cdot 100 \cdot 2,45}{1,25} = 98 \text{ kN}$$

Računska otpornost za dva vijaka i jednu reznu (posmičnu) plohu iznosi:

$$\overline{F_{v,Rd}} = 98 \cdot 2 \cdot 1 = 196 \text{ kN}$$

Uvjet nosivosti:

$$N_{2,Ed} \leq \overline{F_{v,Rd}}$$

$$100,79 \text{ kN} < 196 \text{ kN} \text{ (52\%)}$$

Vijci 3 i 4 zadovoljavaju na odrez.

Otpornost na pritisak po omotaču rupe (vijci 3 i 4)

Računska otpornost na pritisak po omotaču rupe osnovnog materijala računa se prema izrazu (37):

$$F_{b,Rd} = \frac{k_1 \alpha_b \cdot f_u \cdot d \cdot t}{\gamma_{M2}}$$

gdje je

$$e_1 = 35 \text{ mm}$$

$$e_2 = 50 \text{ mm}$$

$$k_1 = \min(2,8 \cdot \frac{e_2}{d_0} - 1,7; 2,5) = \min(2,8 \cdot \frac{50}{22} - 1,7; 2,5) = \min(4,66; 2,5) = 2,5$$

$$\alpha_b = \min\left(\frac{e_1}{3d_0}; \frac{f_{ub}}{f_u}; 1\right) = \min\left(\frac{35}{3 \cdot 22}; \frac{100}{36}; 1\right) = \min(0,53; 2,78; 1) = 0,53$$

$$f_u = 36 \text{ kN/cm}^2$$

$$d = 20 \text{ mm}$$

$$t = 10 \text{ mm}$$

$$\gamma_{M2} = 1,25$$

Uvrštavanjem u izraz (37) dobiva se računski otpornost na pritisak po omotaču jedne rupe:

$$F_{b,Rd} = \frac{k_1 \alpha_b \cdot f_u \cdot d \cdot t}{\gamma_{M2}} = \frac{2,5 \cdot 0,53 \cdot 36 \cdot 2 \cdot 1}{1,25} = 76,32 \text{ kN}$$

Računska otpornost na pritisak po omotaču osnovnog materijala za dvije rupe iznosi:

$$\overline{F_{b,Rd}} = 76,32 \cdot 2 = 152,64 \text{ kN}$$

$$N_{2,Ed} \leq \overline{F_{b,Rd}}$$

$$100,79 \text{ kN} < 152,64 \text{ kN} (66\%)$$

Nosivost zadovoljava.

Zavar

Računsko djelovanje na zavar:

$$F_{w,Ed} = \sqrt{N_{2,Ed}^2} = \sqrt{100,79^2} = 100,79 \text{ kN}$$

Računska otpornost zavora računa se prema izrazu (40):

$$F_{w,Rd} = \frac{\frac{f_u}{\sqrt{3} \cdot \beta} \cdot a \cdot \Sigma L}{\gamma_{M2}}$$

gdje je

$$f_u = 36 \text{ kN/cm}^2$$

$$\beta = 0,8$$

$$a = 4 \text{ mm}$$

$$\gamma_{M2} = 1,25$$

$$\Sigma L = 300 \text{ mm} = 30 \text{ cm}$$

Uvrštavanjem u izraz (40) dobiva se računski otpornost zavora:

$$F_{w,Rd} = \frac{\frac{f_u}{\sqrt{3} \cdot \beta} \cdot a \cdot \Sigma L}{\gamma_{M2}} = \frac{\frac{36}{\sqrt{3} \cdot 0,8} \cdot 0,4 \cdot 30}{1,25} = 249,42 \text{ kN}$$

Uvjet nosivosti:

$$F_{w,Ed} \leq F_{w,Rd}$$

$$100,79 \text{ kN} < 249,42 \text{ kN} \text{ (40\%)}$$

Zavar zadovoljava.

7.3. Proračun detalja spajanja cijevnih elemenata na hrbat stupa

Djelovanja:

$$N_{4,Ed} = 43 \text{ kN}$$

$$N_{5,Ed} = - 52,32 \text{ kN}$$

Dimenzije pločice:

$$l_p = 140 \text{ mm}$$

$$b_p = 160 \text{ mm}$$

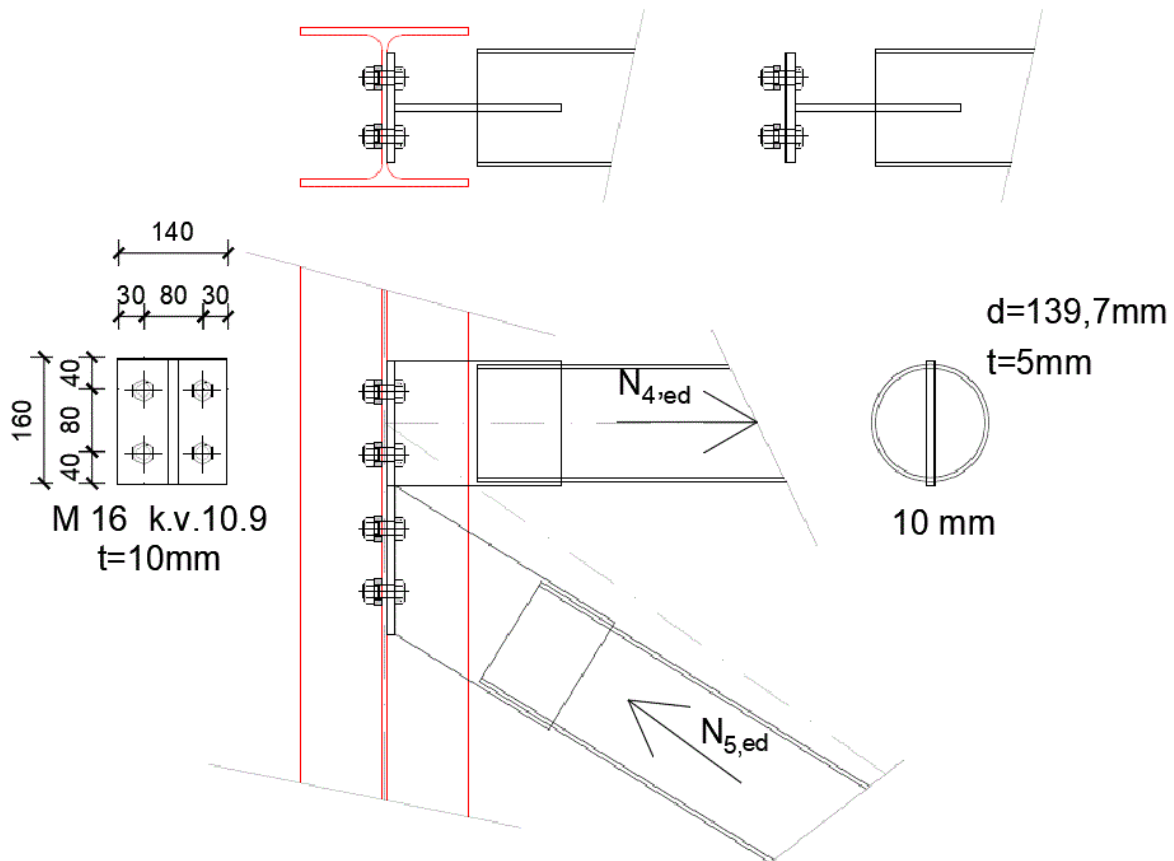
$t_p = 10 \text{ mm}$

Vijci M16, k.v. 10.9.

Čelik S235

$e_1 = 30 \text{ mm}$

$e_2 = 40 \text{ mm}$



Slika 38. Detalj spoja cijevnih elemenata na hrbat stupa

Otpornost vijaka na vlak

Računska otpornost vijaka na vlak računa se prema izrazu (38):

$$F_{t,Rd} = \frac{k_2 \cdot f_{ub} \cdot A_s}{\gamma_{M2}}$$

gdje je

$$k_2 = 0,9$$

$$f_{ub} = 100 \text{ kN/cm}^2$$

$$A_s = 1,57 \text{ cm}^2$$

$$\gamma_{M2} = 1,25$$

Uvrštavanjem u izraz (38) dobiva se vlačna otpornost jednog vijka:

$$F_{t,Rd} = \frac{k_2 \cdot f_{ub} \cdot A_s}{\gamma_{M2}} = \frac{0,9 \cdot 100 \cdot 1,57}{1,25} = 113,04 \text{ kN}$$

Računska vlačna otpornost za četiri vijaka iznosi:

$$\overline{F_{t,Rd}} = 113,04 \cdot 4 = 452,16 \text{ kN}$$

Uvjet nosivosti:

$$N_{4,Ed} \leq \overline{F_{t,Rd}}$$

$$43 \text{ kN} < 452,16 \text{ kN} \text{ (10\%)}$$

Vijci zadovoljavaju na vlak.

Zavar

Računsko djelovanje na zavar:

$$F_{w,Ed} = \sqrt{N_{4,Ed}^2} = \sqrt{43^2} = 43 \text{ kN}$$

Računska otpornost zavara računa se prema izrazu (40):

$$F_{w,Rd} = \frac{\frac{f_u}{\sqrt{3} \cdot \beta} \cdot a \cdot \sum L}{\gamma_{M2}}$$

gdje je

$$f_u = 36 \text{ kN/cm}^2$$

$$\beta = 0,8$$

$$a = 4 \text{ mm}$$

$$\gamma_{M2} = 1,25$$

$$\sum L = 160 \text{ mm} = 16 \text{ cm}$$

Uvrštavanje u izraz (40) dobiva se računski otpornost zavara:

$$F_{w,Rd} = \frac{\frac{f_u}{\sqrt{3} \cdot \beta} \cdot a \cdot \Sigma L}{\gamma_{M2}} = \frac{\frac{36}{\sqrt{3} \cdot 0,8} \cdot 0,4 \cdot 16}{1,25} = 133,02 \text{ kN}$$

Uvjet nosivosti:

$$F_{w,Ed} \leq F_{w,Rd}$$

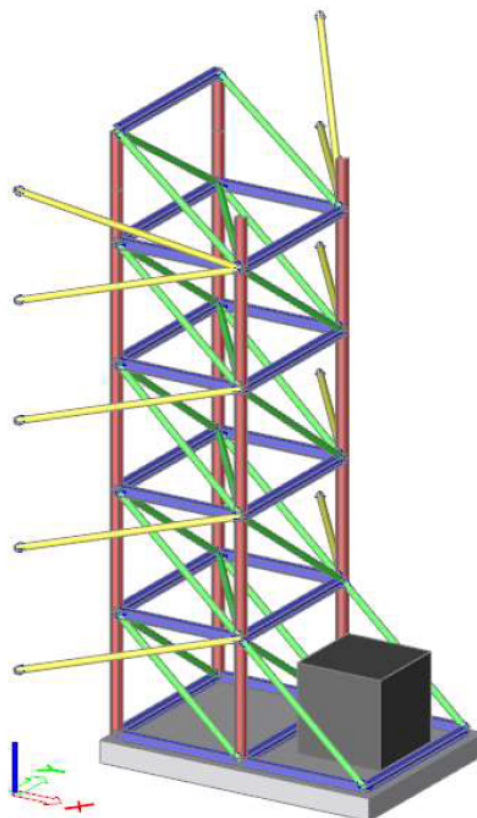
$$43 \text{ kN} < 133,02 \text{ kN} \text{ (32\%)}$$

Zavar zadovoljava.

8. TEMELJENJE TEŠKE SKELE

Teška čelična skela temelji se na temeljnoj ploči dimenzija 7,00 x 5,00 m debljine 50 cm sa dodatnim teretom od 16 t (6m³ betona) za ravnotežu.

U radu nije napravljen proračun temelja.



Slika 39. Prikaz teške čelične skele na temeljnoj ploči sa dodatnim teretom

9. ZAKLJUČAK

Svaku nosivu skelu potrebno je posebno proračunati i projektirati, što je učinjeno i u ovom slučaju gdje je proveden proračun nosive skele koja se koristi za pridržanje vanjskih ciglenih zidova Ciglene zgrade u Rijeci. Rekonstrukcijom je Ciglenu zgradu prenamijenjena u Dječju kuću.

Prilikom proračuna skele definirana su djelovanja na skelu te elementi od kojih je skela sastavljena. Skela je sastavljena od četiri stupa profila HEA 200, dok su horizontalne i kose prečke sastavljene od cjevastih profila promjera 139,7 mm te debljine profila od 5 mm. Svi elementi upotrijebljeni u konstrukciji skele su izrađeni od čelika kvalitete S235.

Opterećenje vjetra djeluje jednoliko na ciglene zidove u uzdužnom i poprečnom smjeru te jednoliko po cijeloj visini zida.

Konstruktivski elementi skele zadovoljavaju prema graničnom stanju nosivosti i graničnom stanju uporabljivosti. Proračun karakterističnih detalja spajanja elemenata skele je također izvršen te svi detalji spajanja zadovoljavaju.

Prilikom proračuna ovakvih vrsta nosivih konstrukcija u normi nisu dane preporuke vezane za proračun djelovanja. U ovom radu kao djelovanja na skelu definirana su vlastita težina skele, djelovanje vjetra i djelovanje vlastite težine zida. Djelovanje vjetra i vlastite težine zida treba uzeti u obzir kao zbirno djelovanje zato jer kada vjetar djeluje na zid on ga u tom trenutku pokušava srušiti, no u obzir se ne uzima puna vrijednost težine zida nego samo određeni udio zato jer se većina težine zida prenosi vertikalno gravitacijski.

Prilikom proračuna horizontalnog otklona skele potrebno je obratiti pažnju na veličinu dobivenog pomaka zato jer su cigleni zidovi osjetljiviji na horizontalni pomak od same skele koja ih pridržava. U ovom radu postrožen je kriterij za granični dopušteni horizontalni pomak zbog ciglenih zidova kako se oni ne bi urušili što je i glavni cilj ovog rada.

10. LITERATURA I IZVORI

- [1] Tehnička enciklopedija (svezak 6), Jugoslavenski leksikografski zavod „Miroslav Krleža“, Zagreb, 1979.
- [2] Waters Colin, Reaching for the sky – A potted history of scaffolding, <https://scaffmag.com/2016/12/reaching-for-the-sky-a-potted-history-of-scaffolding/>, pristup 10.04.2020.
- [3] Peri.com, <https://www.peri.com.hr/>, pristup 13.04.2020.
- [4] Čulić, Bujak, Strukovno obrazovanje i osposobljavanje radnika u graditeljstvu (tehnologija zidarskih radova), 2007.
- [5] Agram.hr, <http://www.agram.hr/>, pristup 13.04.2020.
- [6] Grad Rijeka.hr, <https://www.rijeka.hr/>, pristup 15.04.2020.
- [7] Viz_kultura.hr, <https://vizkultura.hr/>, pristup 15.04.2020.
- [8] HRN EN 1991-1-4
- [9] HRN EN 1991-1-4:2012/NA
- [10] HRN EN 771-1:2015 Specifikacije za zidne elemente – 1. dio: Opečni zidni elementi
- [11] Androić, B., Dujmović, D., Džeba, I., ČELIČNE KONSTRUKCIJE 2 – Numerički primjeri prema EC3, IA Projektiranje, Zagreb, 2007.
- [12] Androić, B., Dujmović, D., Džeba, I., ČELIČNE KONSTRUKCIJE 1, IA Projektiranje, Zagreb, 2009.
- [13] Džeba, I., Androić, B., Dujmović, D., METALNE KONSTRUKCIJE 3, IA Projektiranje, Zagreb, 1998.