

# Naprezanja u poprečnom presjeku sastavljenom od različitih materijala

---

Mesić, Rebeka

Undergraduate thesis / Završni rad

2020

Degree Grantor / Ustanova koja je dodijelila akademski / stručni stupanj: **University of Rijeka, Faculty of Civil Engineering / Sveučilište u Rijeci, Građevinski fakultet**

Permanent link / Trajna poveznica: <https://um.nsk.hr/um:nbn:hr:157:200076>

Rights / Prava: [In copyright](#) / [Zaštićeno autorskim pravom.](#)

Download date / Datum preuzimanja: **2025-04-01**



Repository / Repozitorij:

[Repository of the University of Rijeka, Faculty of Civil Engineering - FCERI Repository](#)



image not found or type unknown

**SVEUČILIŠTE U RIJECI**  
**GRAĐEVINSKI FAKULTET**

**Rebeka Mesić**

**Naprezanja u poprečnom presjeku sastavljenom od različitih materijala**

**Završni rad**

**Rijeka, 2020.**



**SVEUČILIŠTE U RIJECI**  
**GRAĐEVINSKI FAKULTET**

**Preddiplomski sveučilišni studij građevinarstva**

**Otpornost materijala 2**

**Rebeka Mesić**

**JMBAG: 0112029450**

**Naprezanja u poprečnom presjeku sastavljenom od različitih materijala**

**Završni rad**

**Rijeka, rujan 2020.**



Naziv studija: **Sveučilišni preddiplomski studij Građevinarstvo**  
Znanstveno područje: Tehničke znanosti  
Znanstveno polje: Temeljne tehničke znanosti  
Znanstvena grana: Tehnička mehanika

Tema završnog rada

**NAPREZANJA U POPREČNOM PRESJEKU SASTAVLJENOM OD RAZLIČITIH  
MATERIJALA**  
**STRESSES IN COMPOUND CROSS-SECTIONS**

Kandidat: **REBEKA MESIĆ**  
Kolegij: **OTPORNOST MATERIJALA 1**  
Završni rad broj: **20-P-51**

**Zadatak:**

Tekst zadatka i okvirni sadržaj rada

U radu je potrebno izvesti izraze za normalna i tangencijalna naprezanja u složenim poprečnim presjecima sastavljenima od različitih materijala. Potrebno je provesti numerički postupak za izračun naprezanja u jednostavnim grednim nosačima složenih poprečnih presjeka te provesti postupak dimenzioniranja diskretnih spajala među slojevima različitih materijala.

**Tema rada je uručena:** 24. veljače 2020.

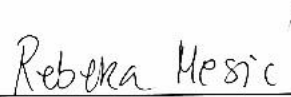
**Mentor:**

prof. dr. sc. Gordan Jelenić,  
dipl. ing. građ.



### **IZJAVA**

Završni rad sam izradila samostalno, u suradnji s mentorom uz poštivanje pozitivnih građevinskih propisa i znanstvenih dostignuća iz područja građevinarstva. Građevinski fakultet u Rijeci je nositelj prava intelektualnog vlasništva u odnosu na ovaj rad.



---

Rebeka Mesić

U Rijeci, 11. rujna 2020.





## **SAŽETAK**

U uvodnom dijelu rada ograničeno je područje razmatranja naprezanja na kompozitni nosač sastavljen od dva materijala, navedene su neke od mogućih kombinacija te primjena istih. U nastavku rada objašnjena je teorijska osnova normalnog naprezanja kod homogenog poprečnog presjeka te kasnije primjena te teorije s modifikacijama za kompozitne nosače. U radu su tri primjera proračuna normalnih naprezanja za različito opterećene nosače, svaki primjer je riješen na poseban način koji je ranije opisan kroz rad. Na kraju rada je izveden zaključak na temelju primjera i korištene literature.

Ključne riječi: nosač, poprečni presjek, sprezanje, normalno naprezanje

## **ABSTRACT**

In introduction of this assignment the consideration is limited to stress analysis in composite girders combined from two materials, possible combinations of materials and the common approaches to their use are written out. Further, basic normal stress theory in homogeneous cross section is explained and application of that theory in theory of stress in composite girders is given. There are three examples of normal stress analysis for differently loaded girders solved by different methods which have been previously explained within this assignment. In the end is given the conclusion which is based on the examples solved and the literature used.

Keywords: girder, cross section, coupling, normal stress



# SADRŽAJ

1. UVOD.....	1
2. TEORIJA HOMOGENOG PRESJEKA .....	3
2.1. Čisto savijanje kod homogene grede.....	3
2.2. Savijanje homogene grede silama .....	6
2.3. Savijanje i aksijalno opterećenje .....	8
3. TEORIJA KOMPOZITNOG NOSAČA .....	10
3.1. Analiza kompozitnog nosača .....	11
4. PRIMJERI PRORAČUNA.....	15
4.1. BETON – ČELIK – čisto savijanje .....	15
4.2. BETON – ČELIK – savijanje i uzdužno opterećenje .....	18
4.3. DRVO – ČELIK – savijanje poprečnom silom.....	21
5. ZAKLJUČAK.....	24
6. LITERATURA .....	25
7. POPIS SLIKA.....	26



## 1. UVOD

Od početka čovječanstva otkrivali su se osnovni materijali poput drva, kamena i metala. S vremenom su se naučila njihova svojstva te najbolja područja za primjenu. Kako se mijenjala naša svakodnevnica tako je i nastala potreba za otkrivanjem novih materijala čija bi primjena bila prihvatljivija u odnosu na već poznate nam materijale. Danas, zahvaljujući znanstvenim, laboratorijskim istraživanjima, znamo i razumijemo mnogo o materijalima spomenutim na početku. S obzirom na toliku količinu informacija o pojedinom materijalu u mogućnosti smo preciznije odrediti njihove prednosti i nedostatke i nadomjestiti ih nekim inovativnim rješenjima.

Jedno od tih rješenja je spajanje dvaju ili više različitih materijala kako bismo dobili jedan s poboljšanim svojstvima, ali drugačijim od svojstava svojih sastavnih komponenata. Takve materijale nazivamo kompozitnim materijalima. Primjerice, za armirani beton koristimo dva materijala, beton i čelik. Za beton znamo da ima tlačnu čvrstoću od 12 do 14 puta veću od vlačne [1], [2] te da bi se otklonio taj nedostatak, ugrađujemo armaturni čelik, koji ima veću vlačnu čvrstoću u odnosu na beton, u vlačnu zonu.

Iduće, slično rješenje će biti detaljnije objašnjeno u ovom radu. Riječ je o povezivanju dvaju elemenata u jedinstveni poprečni presjek, drugim riječima, kompozitnim nosačima. Uobičajene kompozitne nosače sastavljene od betona i čelika možemo vidjeti kod mostova, međukatnih konstrukcija, zidova u visokogradnji, javnim garažama, industrijskim i mnogim drugim objektima gdje su potrebni veći rasponi. Razlog široke primjene je vezan za relativno dugu povijest korištenja, od početka 20. stoljeća, i optimalno iskorištavanje njihovih osobina tako da se dopunjuju. Beton doprinosi krutosti, vatrozaštiti, služi kao zaštita od korozije i smanjuje mogućnost lokalnog izbočavanja čeličnih dijelova presjeka, dok čelik doprinosi duktilnosti konstrukcije.

Nešto kasnije je počela primjena kombinacije beton – drvo[3] koja se često primjenjuje u rekonstrukciji starih drvenih međukatnih konstrukcija, posebno nakon pojave lijepljenog lameliranog drva, koje se može pružati preko većih raspona i ima ujednačenije karakteristike od cjelovitog drva. Beton u ovoj kombinaciji osigurava veću čvrstoću i

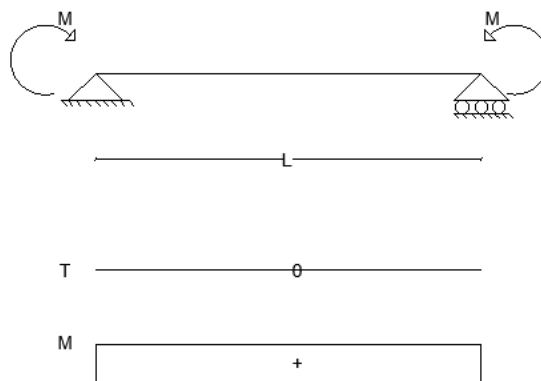
vatrootpornost dok drvo ima bolja akustična svojstva, manju težinu i topliji estetski izgled[1], [3]. Druge moguće kombinacije, koje se obično koriste u sanaciji starijih objekata su opeka – beton, opeka/kamen – čelična zatega, AB konstrukcija i karbonske trake, beton – beton različitih starosti itd.

## 2. TEORIJA HOMOGENOG PRESJEKA

Za razumijevanje teorije naprezanja u kompozitnim nosačima potrebo je razjasniti teoriju naprezanja kod homogenih nosača, stoga se nastavku nalazi teorija za nekoliko mogućih načina opterećenja koja će kasnije imati i svoje primjere.

### 2.1. Čisto savijanje kod homogene grede

Za početak promatramo gredu konstantnog poprečnog presjeka, sastavljenu od materijala modula elastičnosti  $E$ , u čijem se poprečnom presjeku pojavljuje samo moment savijanja. Na slici 1 je prikazan sustav s dijagramima.



Slika 1. Dijagrami grede opterećene momentom

Presijecanjem grede dobijemo poprečni presjek na kojem razmatramo uvjete ravnoteže jednog dijela grede pod djelovanjem vanjskog momenta i unutarnjih sila. Kako u presjeku djeluje samo moment savijanja, ostale komponente unutarnjih sila su jednake nuli [4]. Tako od šest jednadžbi ravnoteže ostaju samo tri koje glase:

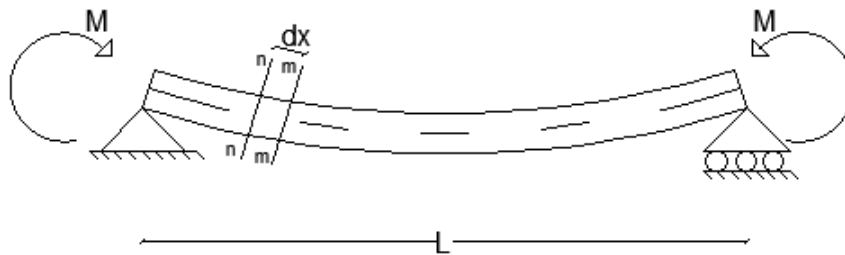
$$\int_A \sigma_x dA = 0 \quad (1)$$



$$\int_A \sigma_x z dA = M \quad (2)$$

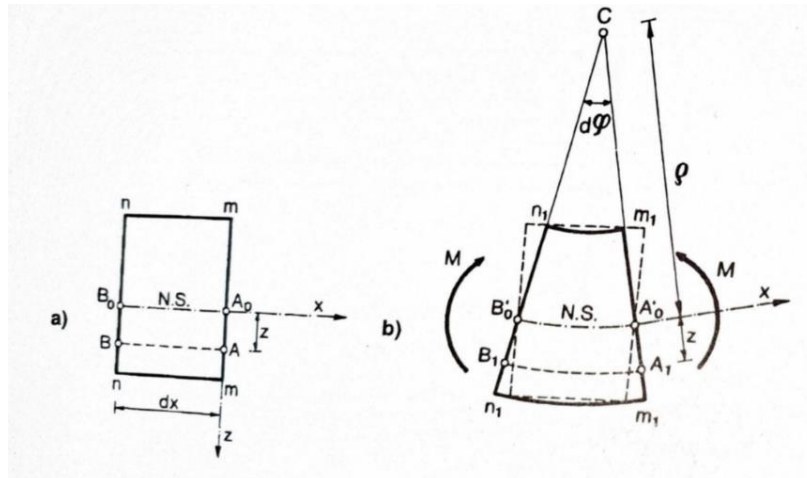
$$\int_A \sigma_x y dA = 0 \quad (3)$$

Znamo za vezu između naprezanja i deformacije iz Hooke-ovog zakona pa za daljnje rješavanje razmatramo deformacije kako bismo riješili preostale jednadžbe. Ovako opterećena greda se savija i kako je moment u svim presjecima jednak, tako je i zakrivljenost u svim presjecima jednaka. Vrijedi Bernoullijeva hipoteza koja nam govori da ravni poprečni presjeci pri deformaciji štapa ostaju ravni i okomiti na savijenu os štapa [4].



Slika 2. Savijena greda

Na slici 2 vidimo da su vlakna na gornjoj strani presjeka izložena tlaku, donja strana vlaknu, a isprekidana linija prikazuje neutralnu os čija vlakna ne mijenjaju duljinu prilikom deformiranja. U poprečnom presjeku djeluju normalna naprezanja različitog predznaka, ovisno u kojem području gledamo, vlačnom ili tlačnom. Normalna naprezanja su jednaka nuli na neutralnoj osi.



Slika 3. Poprečni presjek na kojem promatramo deformacije [4]

Na slici 3 su prikazana dva poprečna presjeka  $n$  i  $m$  čija je međusobna udaljenost  $dx$ . Kut zakrivljenosti je označen s  $d\varphi$ , a radijus zakrivljenosti s  $\rho$ . Zanima nas koliko iznosi deformacija vlakana na udaljenosti  $z$  od neutralne osi, u ovom slučaju produljenje linije  $\overline{B_0A_0}$ . Deformaciju možemo dobiti tako da od produljenog kružnog luka  $\overline{B_1A_1}$  oduzmemo duljinu na neutralnoj osi, koja je u deformiranom stanju ista početnoj vrijednosti i to sve skupa podijelimo s nedeformiranom duljinom na neutralnoj osi.

$$\epsilon_{xx} = \frac{(\rho+z) d\varphi - \rho d\varphi}{\rho d\varphi} = \frac{z}{\rho} \quad (4)$$

$\rho d\varphi$  je duljina vlakana prije deformacije, a  $(\rho+z)d\varphi$  nakon deformacije. Deformacije uzdužnih vlakana su razmjerne njihovoj udaljenosti od neutralnog sloja, što bi značilo da se deformacije mijenjaju linearno, a po širini su konstantne [4]. Uzdužno vlakno  $\overline{AB}$  je u stanju jednoosnog naprezanja i vrijedi Hooke-ov zakon koji glasi:

$$\sigma_x = \frac{z}{\rho} * E \quad (5)$$

Kada uvrstimo (5) u (1), a kako su  $E$  i  $\rho$  konstante koje su različite od nule, dobivamo statički moment presjeka:

$$S_y = \int_A z dA = 0 \quad (6)$$

Ako uvrstimo (5) u (3) dobivamo centrifugalni moment tromosti:

$$I_{zy} = \int_A z y dA = 0 \quad (7)$$

Znamo ako je  $I_{zy}=0$  da osi  $y$  i  $z$  moraju biti glavne osi.

Kada uvrstimo (5) u (2) dobijemo moment tromosti:

$$I_y = \int_A z^2 dA = M \quad (8)$$

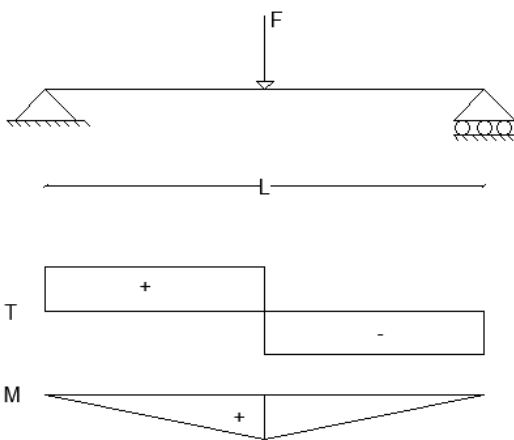
odnosno:

$$\frac{E}{\rho} * I_y = M \Rightarrow \frac{1}{\rho} = \frac{M}{E * I_y} \quad (9)$$

gdje je  $\frac{1}{\rho}$  zakrivljenost neutralnog sloja nosača. Ako uvrstimo (9) u (5) dobivamo izraz pomoću kojeg možemo odrediti normalna naprezanja u svakoj točki poprečnog presjeka ako prije toga odredimo moment savijanja i moment tromosti.

## 2.2. Savijanje homogene grede silama

Promatramo isti sustav kao i u prethodnom potpoglavlju, ali s različitim opterećenjem. Greda je opterećena silama koje djeluju okomito na os grede i leže u ravnini koja prolazi kroz os simetrije presjeka i os grede, kao na slici 4.



Slika 4. Dijagrami grede opterećene poprečnom silom

Dakle, uz moment savijanja djeluje i poprečna sila te se onda pojavljuju i tangencijalna uz normalna naprezanja. Od šest uvjeta ravnoteže ostaju nam četiri:

$$\int_A \sigma_x dA = 0 \quad (10)$$

$$\int_A \tau_{xz} dA = T_z \quad (11)$$

$$\int_A \sigma_x z dA = M_y \quad (12)$$

$$\int_A \sigma_x y dA = 0 \quad (13)$$

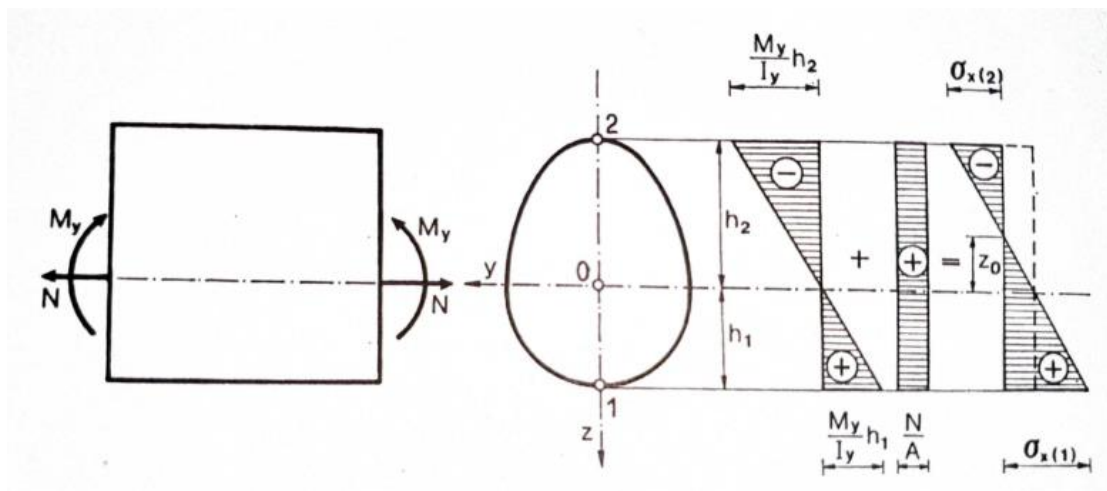
Izrazi za deformaciju i naprezanje koje smo izveli kod čistog savijanja vrijede i u ovom slučaju zato jer prilikom savijanja poprečni presjeci ostaju ravni [4]. Uvrštavanjem izraza za deformaciju i naprezanje u prethodne jednadžbe ostane nam jednadžba (11) koju ćemo riješiti tako da odaberemo neku točku na udaljenosti  $z$  od neutralne osi i pretpostavimo da je posmično naprezanje  $\tau_{zx}$  konstantno po širini presjeka [4] te uvrstimo u uvjet ravnoteže u smjeru  $x$  osi te nakon sređivanja dobijemo izraz za posmično naprezanje u svakoj točki poprečnog presjeka.

$$\tau_{zx} = \frac{T_z * S_y}{b * I_y} \quad (14)$$

gdje je  $T_z$  poprečna sila koja djeluje na presjeku,  $S_y$  predstavlja statički moment površine odrezanog dijela presjeka,  $b$  je širina presjeka u visini točke u kojoj tražimo naprezanje i  $I_y$  je moment tromosti.

### 2.3. Savijanje i aksijalno opterećenje

Kod ovog slučaja je ista greda kao i u prethodna dva slučaja, ali sad je opterećena momentom savijanja i uzdužnom silom, kako je prikazano na slici 5. Ukupno naprezanje u bilo kojoj točki presjeka je zbroj svih komponenti naprezanja.



Slika 5. Prikaz dijela grede opterećenog uzdužnom silom i momentom i dijagrami [6]

Naprezanje od momenta:

$$\sigma_x' = \frac{M_y}{I_y} * z \quad (15)$$

Naprezanje od uzdužne sile:

$$\sigma_x'' = \frac{N}{A} \quad (16)$$

Položaj neutralne osi:

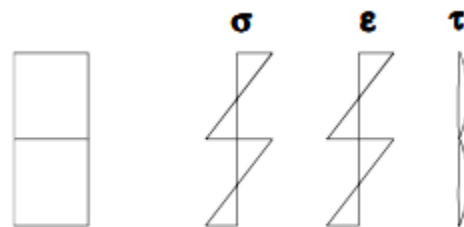
$$z_0 = -\frac{N}{M_y} * \frac{I_y}{A} \quad (17)$$

Normalno naprezanje u nekoj točki presjeka:

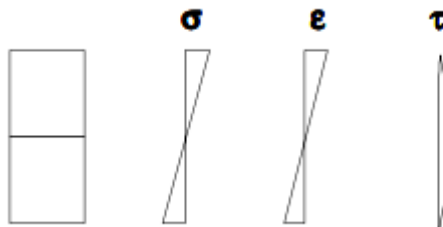
$$\sigma_x = \frac{N}{A} + \frac{M_y}{I_y} * z \quad (18)$$

### 3. TEORIJA KOMPOZITNOG NOSAČA

Da bi dva elementa postala jedinstveni presjek mora postojati veza koja ih prisiljava na zajedničko djelovanje, sprezanjem se omogućuje zajedničko djelovanje. Vezu kod elemenata možemo ostvariti prirodnim prijanjanjem, trenjem, posebnim sidrenjem ili sredstvima za sprezanje – moždanicima. Na slici 6 prikazani su dijagrami kod nespregnutog djelovanja gdje se događaju relativni pomaci elemenata na krajevima. Kod spregnutog presjeka dijagrami izgledaju kao na slici 7 i nema relativnog pomaka elemenata na krajevima jer se presjek ponaša kao jedinstveni element.

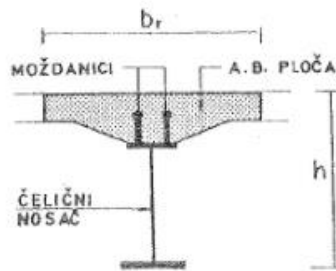


Slika 6. Nespregnuto djelovanje

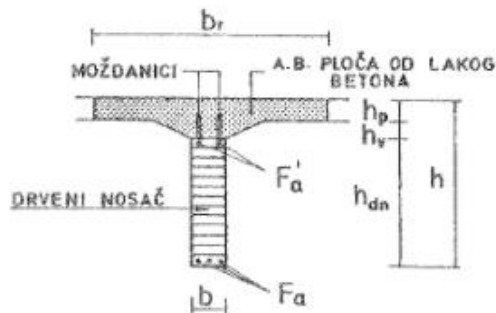


Slika 7. Spregnuto djelovanje

Poprečni presjek spregnutog nosača čine dva elementa, različitih materijala, s time i različitih modula elastičnosti te spajala (npr. moždanci). Kao i obično, poprečni presjek dimenzioniramo prema situaciji, stoga postoje razni oblici poprečnog presjeka. Na slici 8 je prikazan mogući izgled poprečnog presjeka sastavljenog od čeličnog nosača i AB ploče, a na slici 9 jedna varijanta presjeka od drvenog nosača i AB ploče.



Slika 8. Poprečni presjek čeličnog nosača i AB ploče [5]



Slika 9. Poprečni presjek drvenog nosača i AB ploče [5]

### 3.1. Analiza kompozitnog nosača

Sada kada smo prikazali kako se dobiju izrazi za naprezanja u homogenim presjecima kod različitih opterećenja lakše ćemo prikazati naprezanja u poprečnom presjeku sastavljenom od dva ili više materijala.

#### I. NAČIN

Ovaj način se naziva direktni postupak i izvodi se prema slijedećim koracima. Sada promatramo gredu sastavljenu od dva homogena i izotropna materijala, različitih modula elastičnosti, opterećenu na savijanje. Poprečni presjek je simetričan. Normalne deformacije se mijenjaju po linearnom zakonu po visini poprečnog presjeka zbog pretpostavke da ravni poprečni presjeci ostaju ravni, neovisno o tome od koliko je materijala poprečni presjek sastavljen [4]. Dakle izraz za deformaciju (4) vrijedi i u ovom slučaju. Uvrštavanjem



jednadžbe (4) u (5) dobijemo jednadžbe za normalna naprezanja svakog materijala u poprečnom presjeku.

$$\text{MATERIJAL 1: } \sigma_{x1} = \frac{E_1}{\rho} * z \quad (19)$$

$$\text{MATERIJAL 2: } \sigma_{x2} = \frac{E_2}{\rho} * z \quad (20)$$

Za takav i bilo koji poprečni presjek možemo postaviti šest jednadžbi ravnoteže od kojih su četiri zadovoljene pa nam ostaju:

$$\int_{A_1} \sigma_{x_1} dA + \int_{A_2} \sigma_{x_2} dA = \int_A \sigma_x dA = 0 \quad (21)$$

$$\int_{A_1} \sigma_{x_1} z dA + \int_{A_2} \sigma_{x_2} z dA = \int_A \sigma_x z dA = M \quad (22)$$

Uvrštavanjem (19) i (20) u (21) dobijemo jednadžbu koja nam određuje položaj neutralne osi i uvođenjem novog koordinatnog sustava dobijemo da je udaljenost promatranog vlakna od neutralne osi  $z = Z - z_0$ .

$$E_1 \int_{A_1} (Z - z_0) dA + E_2 \int_{A_2} (Z - z_0) dA = 0 \quad (23)$$

Slijedi položaj neutralne osi:

$$Z_0 = \frac{E_1 z_1 A_1 + E_2 z_2 A_2}{E_1 A_1 + E_2 A_2} \quad (24)$$

A kada uvrstimo (19) i (20) u (22) sređivanjem dobijemo zakrivljenost nosača:

$$\frac{1}{\rho} = \frac{M}{E_1 I_{y1} + E_2 I_{y2}} \quad (25)$$

I konačnim uvrštavanjem (25) u (19) i (20) dobivamo izraze pomoću kojih možemo izračunati naprezanje u svakom materijalu poprečnog presjeka.

$$\text{MATERIJAL 1: } \sigma_{x1} = \frac{E_1 M}{E_1 I_{y1} + E_2 I_{y2}} * z \quad (26)$$

$$\text{MATERIJAL 2: } \sigma_{x2} = \frac{E_2 M}{E_1 I_{y1} + E_2 I_{y2}} * z \quad (27)$$

Opći izraz:

$$\sigma_{xi} = \frac{E_i M}{\sum_{i=1}^m E_i I_{yi}} * z \quad (28)$$

## II. NAČIN

Ovaj način je metoda reduciranog poprečnog presjeka prema kojoj se poprečni presjek sastavljen od više materijala gleda kao sličan poprečni presjek sastavljen od jednog materijala koji ima neutralnu os i fleksijsku krutost jednaku kao početni presjek. Prvi korak je uspostavljanje odnosa modula elastičnosti oba materijala i prema formuli (29) reducirani poprečni presjek se sastoji od materijala 1.

$$n = \frac{E_2}{E_1} \quad (29)$$

Izraz (21) u ovom slučaju izgleda:

$$\int_{A_1} z dA + n \int_{A_2} z dA = 0 \quad (30)$$

Izraz za položaj neutralne osi izgleda:

$$z_0 = \frac{z_1 A_1 + n z_2 A_2}{A_1 + n A_2} \quad (31)$$

Zakrivljenost nosača:

$$\frac{1}{\rho} = \frac{M}{E_1 (I_{y1} + n I_{y2})} \quad (32)$$

gdje izraz  $I_{y1} + n I_{y2}$  predstavlja moment tromosti čitavog reduciranog presjeka,  $I_{yr}$ .

Konačno, izrazi za proračun vrijednosti naprežanja na bilo kojoj udaljenosti od neutralne osi u poprečnom presjeku sastavljenom od dva različita materijala glase:

$$\text{MATERIJAL 1: } \sigma_{x1} = \frac{M}{I_{yr}} * z \quad (33)$$

$$\text{MATERIJAL 2: } \sigma_{x2} = n \frac{M}{I_{yr}} * z \quad (34)$$

Opći izrazi za slučaj presjeka sastavljenog od više različitih materijala glase:

$$z_0 = \frac{A_1 z_1 + \sum_{i=2}^m n_i A_i z_i}{A_1 + \sum_{i=2}^m n_i A_i} \quad (35)$$

$$I_{yr} = I_{y1} + \sum_{i=2}^m n_i I_{yi} \quad (36)$$

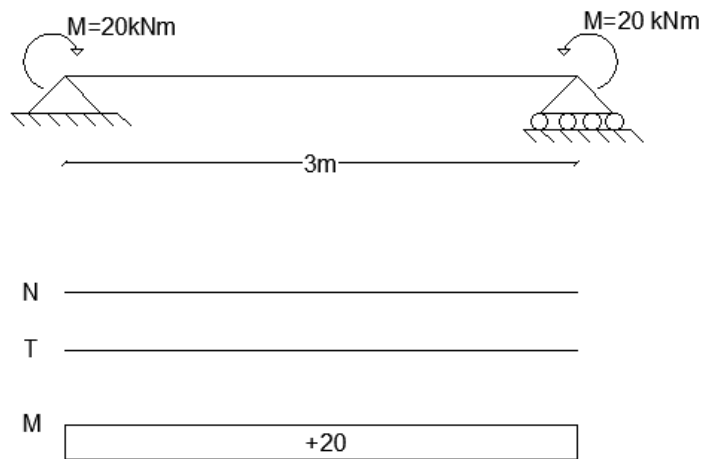
$$\sigma_{x1} = \frac{M}{I_{yr}} z \quad (37)$$

$$\sigma_{x2} = n_i \frac{M}{I_{yr}} z \quad (38)$$

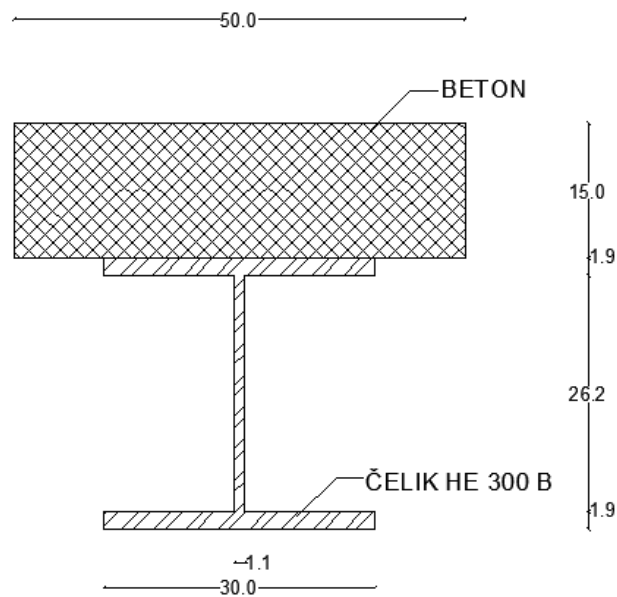
## 4. PRIMJERI PRORAČUNA

### 4.1. BETON – ČELIK – čisto savijanje

Primjer proračuna naprezanja u spregnutom nosaču sastavljenom od betona i čelika koji je opterećen momentom, sustav i dijagrami su prikazani na slici 10, a na slici 11 se nalazi poprečni profil nosača.



Slika 10. Dijagrami kod zadanog opterećenja



Slika 11. Poprečni presjek i njegove dimenzije

Tablica 1. Ulazni podaci

Ulazni podaci:			
M=	20	kNm	
E <sub>b</sub> =	30000	N/mm <sup>2</sup>	
E <sub>č</sub> =	210000	N/mm <sup>2</sup>	
DIMENZIJE BETON	š <sub>b</sub> =	50	cm
	v <sub>b</sub> =	15	cm
DIMENZIJE ČELIK	b=	30	cm
	d=	26.2	cm
	t <sub>f</sub> =	1.9	cm
	t <sub>w</sub> =	1.1	cm

1) Reducirani poprečni presjek koji se sastoji od betona:

$$n = \frac{E_{\check{c}}}{E_b} = \frac{210000}{30000} = 7$$

2) Položaj težišta reduciranog poprečnog presjeka:

$$A_b = 50 \cdot 15 = 750 \text{ cm}^2$$

$$A_{\check{c}} = 30 \cdot 1,9 \cdot 2 + 26,2 \cdot 1,1 = 142,82 \text{ cm}^2$$

$$z_1 = 15/2 = 7,5 \text{ cm}$$

$$z_2 = 15 + 15 = 30 \text{ cm}$$

$$z_0 = \frac{A_b \cdot z_1 + n \cdot A_{\check{c}} \cdot z_2}{A_b + n \cdot A_{\check{c}}} = \frac{750 \cdot 7,5 + 7 \cdot 142,82 \cdot 30}{750 + 7 \cdot 142,82} = 20,36 \text{ cm}$$

3) Moment tromosti reduciranog poprečnog presjeka:

$$I_{yb} = \frac{50 \cdot 15^3}{12} + 50 \cdot 15 \cdot (20,36 - 7,5)^2 = 138014,46 \text{ cm}^4$$

$$I_{y\check{c}} = \frac{30 \cdot 1,9^3}{12} + 30 \cdot 1,9 \cdot (20,36 - 15 - (1,9/2))^2 + \frac{1,1 \cdot 26,2^3}{12} + 1,1 \cdot 26,2 \cdot (24,64 - 1,9 -$$

$$(26,2/2))^2 + \frac{30 \cdot 1,9^3}{12} + 30 \cdot 1,9 \cdot (45 - 20,36 - (1,9/2))^2 = 37470,8 \text{ cm}^4$$

$$I_{yr} = I_{yb} + n \cdot I_{yč} = 400310,07 \text{ cm}^4$$

4) Naprezanja u betonskoj ploči:

$$\sigma_{xb1} = \frac{M}{I_{yr}} * Z = \frac{20 \cdot 10^3 * (-20,36) * 10^{-2}}{400310,07 * 10^{-8}} = -0,1017 \text{ MPa}$$

$$\sigma_{xb2} = \frac{M}{I_{yr}} * Z = \frac{20 \cdot 10^3 * (-20,36 + 15) * 10^{-2}}{400310,07 * 10^{-8}} = -0,026758 \text{ MPa}$$

5) Naprezanja u čeličnom nosaču:

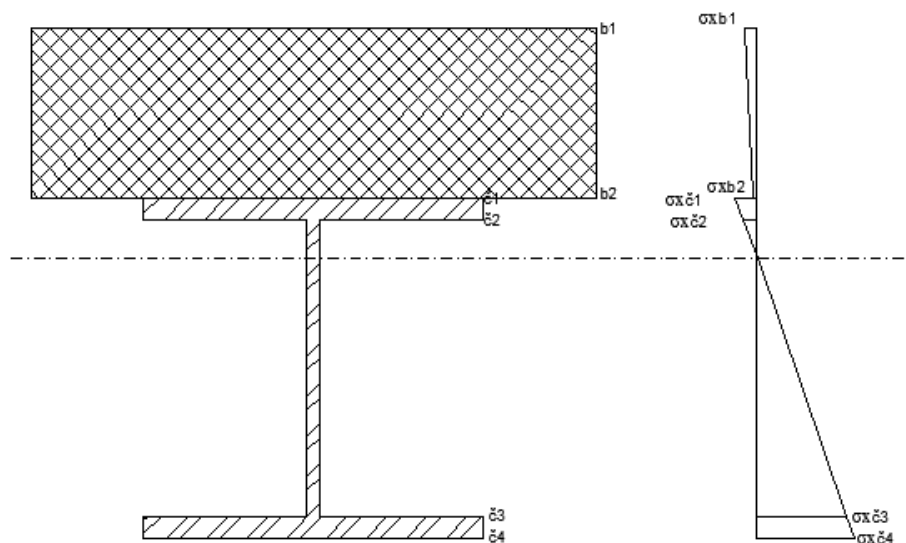
$$\sigma_{xč1} = n * \frac{M}{I_{yr}} * Z = \frac{20 \cdot 10^3 * (-20,36 + 15) * 10^{-2}}{400310,07 * 10^{-8}} * 7 = -0,187305 \text{ MPa}$$

$$\sigma_{xč2} = n * \frac{M}{I_{yr}} * Z = \frac{20 \cdot 10^3 * (-20,36 + 15 + 1,9) * 10^{-2}}{400310,07 * 10^{-8}} * 7 = -0,120856 \text{ MPa}$$

$$\sigma_{xč3} = n * \frac{M}{I_{yr}} * Z = \frac{20 \cdot 10^3 * (45 - 20,36 - 1,9) * 10^{-2}}{400310,07 * 10^{-8}} * 7 = 0,7954 \text{ MPa}$$

$$\sigma_{xč4} = n * \frac{M}{I_{yr}} * Z = \frac{20 \cdot 10^3 * (45 - 20,36) * 10^{-2}}{400310,07 * 10^{-8}} * 7 = 0,86188 \text{ MPa}$$

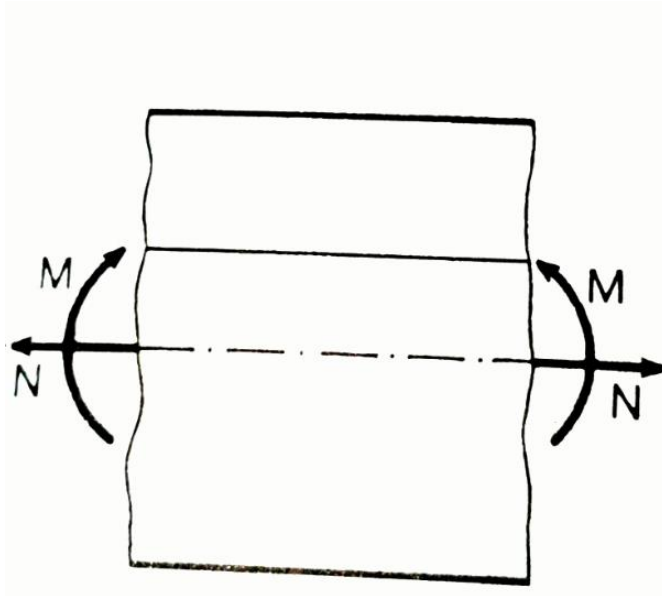
6) Dijagram normalnih naprezanja:



Slika 12. Grafički prikaz normalnih naprezanja po presjeku

## 4.2. BETON – ČELIK – savijanje i uzdužno opterećenje

U ovom primjeru uzet ćemo isti sustav i poprečni presjek kao i u primjeru 4.1., ali u ravnini simetrije poprečnog presjeka djeluje moment savijanja i uzdužna sila, kao na slici 13.



Slika 13. Prikaz opterećenja

Tablica 2. Ulazni podaci

Ulazni podaci:		
Mmax	20	kN
N	15	kN
E <sub>b</sub> =	30000	N/mm <sup>2</sup>
E <sub>č</sub> =	210000	N/mm <sup>2</sup>

1) Reducirani poprečni presjek koji se sastoji od čelika:

$$n = \frac{E_b}{E_{\check{c}}} = \frac{30000}{210000} = 0,1428571$$

2) Površina reduciranog presjeka:

$$A_r = (1/n) \cdot A_b + A_{\check{c}}$$

$$A_r = (1/7) \cdot (15 \cdot 30 + 1.9 \cdot 30 \cdot 2 + 26.2 \cdot 1.1) = 249,96 \text{ cm}^2$$

3) Položaj težišne osi:

$$z_0 = \frac{n \cdot A_b \cdot z_1 + A_{\check{c}} \cdot z_2}{n \cdot A_b + A_{\check{c}}} = \frac{0,14 \cdot 750 \cdot 7,5 + 142,82 \cdot 30}{0,14 \cdot 750 + 142,82} = 20,36 \text{ cm}$$

4) Moment tromosti reduciranog presjeka s obzirom na težišnu os:

$$I_{yb} = \frac{50 \cdot 15^3}{12} + 50 \cdot 15 \cdot (20,36 - 7,5)^2 = 138014,46 \text{ cm}^4$$

$$I_{y\check{c}} = \frac{30 \cdot 1,9^3}{12} + 30 \cdot 1,9 \cdot (20,36 - 15 - (1,9/2))^2 + \frac{1,1 \cdot 26,2^3}{12} + 1,1 \cdot 26,2 \cdot (24,64 - 1,9 - (26,2/2))^2 + \frac{30 \cdot 1,9^3}{12} + 30 \cdot 1,9 \cdot (45 - 20,36 - (1,9/2))^2 = 37470,8 \text{ cm}^4$$

$$I_{yr} = n \cdot I_{yb} + I_{y\check{c}} = 57187,15 \text{ cm}^4$$

5) Naprezanja zbog djelovanja uzdužne sile:

$$\sigma_{xNb} = n \cdot \frac{N}{A_r} = \frac{15 \cdot 10^3}{249,96 \cdot 100} = 0,086 \text{ MPa}$$

$$\sigma_{xN\check{c}} = \frac{N}{A_r} = \frac{15 \cdot 10^3}{249,96 \cdot 100} = 0,6 \text{ MPa}$$

6) Naprezanja zbog djelovanja momenta savijanja:

$$\sigma_{xMb1} = n \cdot \frac{M}{I_{yr}} \cdot Z = 0,14 \cdot \frac{20 \cdot 10^3 \cdot (-20,36) \cdot 10^{-2}}{57187,15 \cdot 10^{-8}} = -0,1017 \text{ MPa}$$

$$\sigma_{xMb2} = n \cdot \frac{M}{I_{yr}} \cdot Z = 0,14 \cdot \frac{20 \cdot 10^3 \cdot (-20,36 + 15) \cdot 10^{-2}}{57187,15 \cdot 10^{-8}} = -0,026758 \text{ MPa}$$



$$\sigma_{xM\check{c}1} = \frac{M}{I_{yr}} * Z = \frac{20*10^3*(-20.36+15)*10^{-2}}{57187,15 * 10^{-8}} = -0,187305 \text{ MPa}$$

$$\sigma_{xM\check{c}2} = \frac{M}{I_{yr}} * Z = \frac{20*10^3*(-20.36+15+1.9)*10^{-2}}{57187,15 * 10^{-8}} = -0,120856 \text{ MPa}$$

$$\sigma_{xM\check{c}3} = \frac{M}{I_{yr}} * Z = \frac{20*10^3*(45-20.36-1.9)*10^{-2}}{59816.51 * 10^{-8}} = 0,7954336 \text{ MPa}$$

$$\sigma_{xM\check{c}4} = \frac{M}{I_{yr}} * Z = \frac{20*10^3*(45-20.36)*10^{-2}}{59816.514 * 10^{-8}} = 0,86188 \text{ MPa}$$

7) Ukupna naprezanja:

$$\sigma_{xb1} = \sigma_{xNb} + \sigma_{xMb1} = -0,015973 \text{ MPa}$$

$$\sigma_{xb2} = \sigma_{xNb} + \sigma_{xMb2} = 0,0589692 \text{ MPa}$$

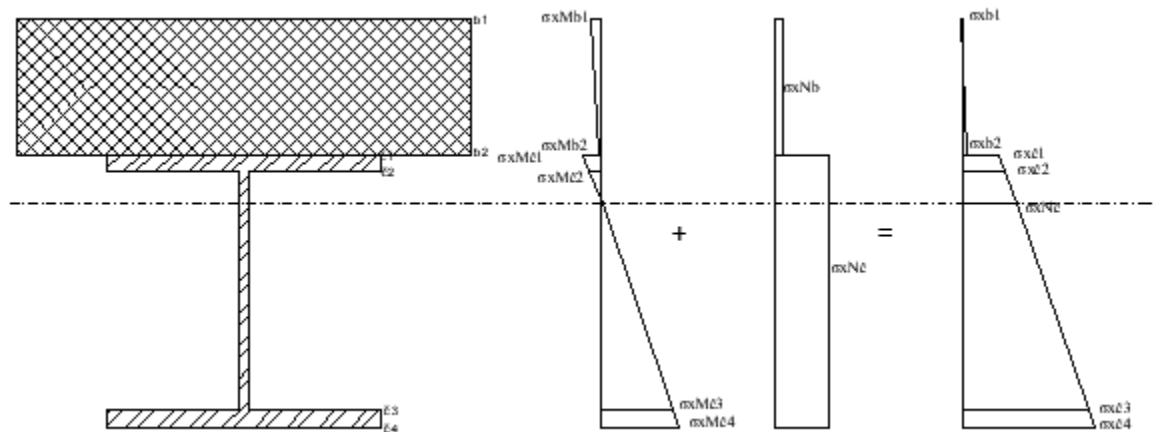
$$\sigma_{x\check{c}1} = \sigma_{xN\check{c}} + \sigma_{xM\check{c}1} = 0,4127845 \text{ MPa}$$

$$\sigma_{x\check{c}2} = \sigma_{xN\check{c}} + \sigma_{xM\check{c}2} = 0,479233 \text{ MPa}$$

$$\sigma_{x\check{c}3} = \sigma_{xN\check{c}} + \sigma_{xM\check{c}3} = 1,3955227 \text{ MPa}$$

$$\sigma_{x\check{c}4} = \sigma_{xN\check{c}} + \sigma_{xM\check{c}4} = 1,462 \text{ MPa}$$

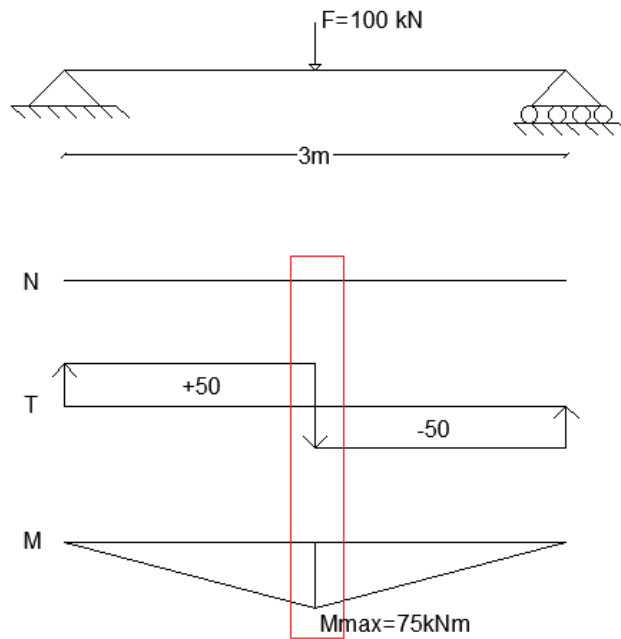
8) Grafički prikaz dijagrama:



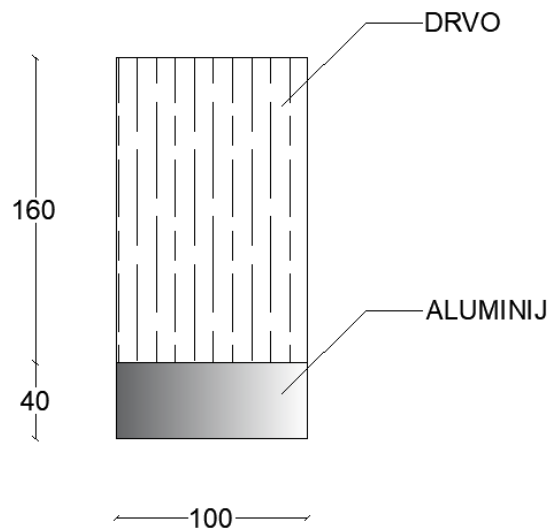
Slika 14. Dijagrami od uzdužnog, momentnog i ukupnog normalnog naprezanja

### 4.3. DRVO – ČELIK – savijanje poprečnom silom

Primjer proračuna naprezanja u spregnutom nosaču sastavljenom od drva i aluminija koji je opterećen na savijanje poprečnom silom. Sustav, dijagrami i kritični presjek su prikazani na slici 15, a na slici 16 se nalazi poprečni profil nosača.



Slika 15. Prikaz sustav i dijagrami unutarnjih sila



Slika 16. Prikaz poprečnog presjeka s dimenzijama

Tablica 3. Ulazni podaci

Ulazni podaci:		
F=	100	kN
M <sub>max</sub> =	75	kNm
T=	-50	kN
b <sub>1</sub> =	100	mm
b <sub>2</sub> =	100	mm
h <sub>1</sub> =	160	mm
h <sub>2</sub> =	40	mm
E <sub>d</sub> =	10000	MPa
E <sub>a</sub> =	70000	MPa

1) Položaj neutralne osi:

$$z_1 = 80 \text{ mm}$$

$$z_2 = 180 \text{ mm}$$

$$A_d = 160 \cdot 100 = 16000 \text{ mm}^2$$

$$A_a = 40 \cdot 100 = 4000 \text{ mm}^2$$

$$z_0 = \frac{E_d z_1 A_d + E_a z_2 A_a}{E_d A_d + E_a A_a} = 143,64 \text{ mm}$$

2) Moment tromosti površine s obzirom na neutralnu os:

$$I_{yd} = \frac{100 \cdot 160^3}{12} + 100 \cdot 160 \cdot (143,64 - 80)^2 = 98926722 \text{ mm}^4$$

$$I_{ya} = \frac{100 \cdot 40^3}{12} + 100 \cdot 40 \cdot (200 - 143,64 - 20)^2 = 5822590 \text{ mm}^4$$

3) Normalna naprezanja:

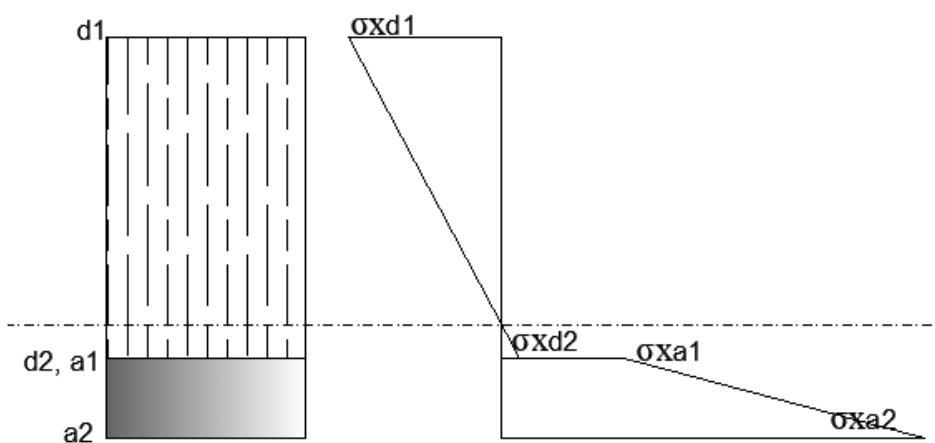
$$\sigma_{xdl} = \frac{E_d M}{E_d I_{yd} + E_a I_{ya}} z = \frac{10000 \cdot 75 \cdot 10^6 \cdot (-143,64)}{10000 \cdot 98926722 + 70000 \cdot 5822590} = -7,71217 \text{ MPa}$$

$$\sigma_{xd2} = \frac{E_d M}{E_d I_{yd} + E_a I_{ya}} Z = \frac{10000 * 75 * 10^6 * (160 - 143.64)}{10000 * 98926722 + 70000 * 5822590} = 0,8786 \text{ MPa}$$

$$\sigma_{xa1} = \frac{E_a M}{E_d I_{yd} + E_a I_{ya}} Z = \frac{70000 * 75 * 10^6 * (160 - 143.64)}{10000 * 98926722 + 70000 * 5822590} = 6,1502 \text{ MPa}$$

$$\sigma_{xa2} = \frac{E_a M}{E_d I_{yd} + E_a I_{ya}} Z = \frac{70000 * 75 * 10^6 * (200 - 143.64)}{10000 * 98926722 + 70000 * 5822590} = 21,184 \text{ MPa}$$

4) Grafički prikaz normalnih naprezanja po poprečnom presjeku:



Slika 17. Prikaz normalnih naprezanja

## 5. ZAKLJUČAK

Na temelju svega gore navedenog valja zaključiti koja je uloga kompozitnih presjeka. Kao što je napisano u uvodu ovog rada, do stvaranja kompozitnih nosača je došlo iz puke potrebe. Osnovna prednost upotrebe kompozitnih nosača bi bila povećanje krutosti protiv savijanja, porast momenta tromosti znači manje naprezanje što u konačnici znači manje deformacije, tj. savijanje nosača. To možemo zaključiti i iz primjera, pomakom težišnih osi dva elementa koji čine kompozitni presjek u jednu težišnu os, povećao se moment tromosti presjeka, a kako su normalno naprezanje i moment tromosti obrnuto proporcionalni, njegovim povećanjem smanjila su se normalna naprezanja u presjeku. Također, ako se koristi prava kombinacija, možemo smanjiti ukupnu težinu nosača, a zadržati ili povećati nosivost nosača. Povećanjem krutosti, potrebno nam je manje materijala pa se tako može smanjiti i sama visina poprečnog presjeka što vodi k manjem utrošku materijala. Kombinirati se mogu gotovo svi konstrukcijski dijelovi i mnogi materijali. Probleme kod kompozitnih nosača stvara ponašanje materijala, npr. kod betona postoje problemi puzanja i skupljanja koji ovise o vremenu. Kod dugotrajnog opterećenja nastaju veće deformacije i dolazi do preraspodjele naprezanja po presjeku. Kod projektiranja se moraju uzeti ti aspekti u obzir što komplicira situaciju. Unatoč svemu, područja primjene kompozitnih nosača su neograničena, a najveća upotreba je kod mostova i međukatnih konstrukcija. Da sumiramo, prednosti korištenja ovog rješenja su tanje ploče, veći rasponi, tanji stupovi, manja težina građevine, a s time i jeftinije temeljenje dok se nedostaci, s vremenom i iskustvom, jednostavnije otklanjaju.

## 6. LITERATURA

- [1] Balabanić G., Materijali 2 – skripta
- [2] Bede N., materijali s predavanja iz kolegija Inženjerski materijali
- [3] Čizmar D. i Vrančić M.: Spregnuti nosači drvo-beton, Polytechnic & Design (Vol 3.,2015.)
- [4] Šimić V., Otpornost materijala I, ŠKOLSKA KNJIGA d.d., Zagreb, Masarykova 28, 2007.
- [5] Pržulj M., Spregnute konstrukcije, IRO „Građevinska knjiga“, Beograd, 1989.
- [6] Šimić V., Otpornost materijala II, ŠKOLSKA KNJIGA d.d., Zagreb, Masarykova 28, 2002.
- [7] Horvatić D., Spregnute konstrukcije čelik-beton, MASMEDIA d.o.o., Zagreb, Baruna Trenka 13, 2003.

## 7. POPIS SLIKA

Slika 1. Dijagram grede opterećene momentom

Slika 2. Savijena greda

Slika 3. Poprečni presjek na kojem promatramo deformacije [4]

Slika 4. Dijagrami grede opterećene poprečnom silom

Slika 5. Prikaz dijela grede opterećenog uzdužnom silom i momentom i dijagrami [6]

Slika 6. Nespregnuto djelovanje

Slika 7. Spregnuto djelovanje

Slika 8. Poprečni presjek čeličnog nosača i AB ploče [5]

Slika 9. Poprečni presjek drvenog nosača i AB ploče [5]

Slika 10. Dijagrami kod zadanog opterećenja

Slika 11. Poprečni presjek i njegove dimenzije

Slika 12. Grafički prikaz normalnih naprezanja po presjeku

Slika 13. Prikaz opterećenja

Slika 14. Dijagrami od uzdužnog, momentnog i ukupnog normalnog naprezanja

Slika 15. Prikaz sustav i dijagrami unutarnjih sila

Slika 16. Prikaz poprečnog presjeka s dimenzijama

Slika 17. Prikaz normalnih naprezanja