

# Utjecaj podizanja razine mora na stabilnost kombiniranog lukobrana u marini Mitan

---

Grgić, Ivan

Undergraduate thesis / Završni rad

2020

Degree Grantor / Ustanova koja je dodijelila akademski / stručni stupanj: **University of Rijeka, Faculty of Civil Engineering / Sveučilište u Rijeci, Građevinski fakultet**

Permanent link / Trajna poveznica: <https://um.nsk.hr/um:nbn:hr:157:663970>

Rights / Prava: [In copyright](#) / [Zaštićeno autorskim pravom.](#)

Download date / Datum preuzimanja: **2025-03-28**



Repository / Repozitorij:

[Repository of the University of Rijeka, Faculty of Civil Engineering - FCERI Repository](#)



image not found or type unknown

**SVEUČILIŠTE U RIJECI  
GRAĐEVINSKI FAKULTET**

**Ivan Grgić**

**Utjecaj podizanja razine mora na stabilnost kombiniranog  
lukobrana u marini Mitan**

**Završni rad**

**Rijeka, 2020.**

**SVEUČILIŠTE U RIJECI  
GRAĐEVINSKI FAKULTET**

**Preddiplomski sveučilišni studij  
Hidrotehnika  
Osnove obalnog inženjerstva**

**Ivan Grgić  
JMBAG: 0114029487**

**Utjecaj podizanja razine mora na stabilnost kombiniranog  
lukobrana u marini Mitan**

**Završni rad**

**Rijeka, rujan 2020.**

Naziv studija: **Sveučilišni preddiplomski studij Građevinarstvo**

Znanstveno područje: Tehničke znanosti

Znanstveno polje: Građevinarstvo

Znanstvena grana: Hidrotehnika

Tema završnog rada

**UTJECAJ PODIZANJA RAZINE MORA NA STABILNOST KOMBINIRANOG LUKOBRANA  
U MARINI MITAN  
SEA-LEVEL RISE IMPACT ON THE STABILITY OF A COMPOSITE BREAKWATER IN  
THE MARINA MITAN**

Kandidat: **IVAN GRGIĆ**

Kolegij: **OSNOVE OBALNOG INŽENJERSTVA**

Završni rad broj: **20-P-27**

**Zadatak:**

U ovome završnom radu potrebno je provesti analizu utjecaja podizanja razine mora na stabilnost kombiniranog lukobrana u Marini Mitan (Moruskva) u Novom Vinodolskom. Završni rad će se sastojati od sljedećih cjelina: uvoda, obilježja predmetnog područja, opisa kombiniranih lukobrana, vjetrovalne klime, prognoze dubokovodnih valova, analize razina mora, prognoze podizanja razine mora uslijed klimatskih promjena, dimenzioniranja kombiniranog lukobrana u sadašnjim uvjetima, procjene utjecaja podizanja razine mora na stabilnost postojećeg lukobrana te dimenzioniranja lukobrana na različite scenarije podizanja razine mora.

**Tema rada je uručena:** 24. veljače 2020.

**Mentor:**

doc. dr. sc. Nino Krvavica,  
dipl. ing. građ.

## ***IZJAVA***

Završni rad sam izradio samostalno, u suradnji s mentorom uz poštivanje pozitivnih građevinskih propisa i znanstvenih dostignuća iz područja građevinarstva. Građevinski fakultet u Rijeci je nositelj prava intelektualnog vlasništva u odnosu na ovaj rad.

---

Ivan Grgić

U Rijeci, 8. rujna 2020.

## **Sažetak**

U ovome radu analizirano je podizanje razine mora te njegov utjecaj na stabilnost kombiniranog lukobrana u marini Mitani u Novom Vinodolskom. Na početku rada opisana je predmetna lokacija te njezino trenutno stanje. Nakon opisa lokacije slijedi detaljni opis lukobrana i metodologija dimenzioniranja lukobrana. Zatim, opisano je djelovanje vjetera i valova te opis parametra potrebnih za daljnji proračun. Osim vjetera, objašnjeno je i djelovanje razine mora kao i njezino mjerenje. Kombinirani lukobran u marini Mitani dimenzioniran je pomoću metode Goda za proračun sile valova i to u sadašnjim i budućim uvjetima definiranim različitim scenarijima podizanja razine mora, koje se mogu očekivati kao posljedica klimatskih promjena. Za buduće uvjete i različite scenarije podizanja razine mora analizirana je stabilnost postojećeg lukobrana, ali i lukobrana čija je visina korigirana u skladu s različitim scenarijima podizanja razine mora. Rezultati su pokazali da očekivano podizanje razine mora nema značajan utjecaj na stabilnost lukobrana u marini Mitani dimenzioniranog u sadašnjim uvjetima.

Ključne riječi: razina mora, stabilnost, lukobran, marina, valovi, klimatske promjene

## **Abstract**

In this thesis, the sea-level rise and its impact on the stability of a composite breakwater in the marina Mitani in Novi Vinodolski has been analyzed and discussed. First, a description of the location and its characteristics have been provided. Following the description of the location, a detailed description of breakwaters and the methodology for designing breakwaters are given. Next, the impact of wind and waves is described and also the description of all parameters which will be necessary for further calculation. In addition to the wind, the impact of sea-level and its measurement is explained. The combined breakwater in the marina Mitani is design using the Goda method for wave forces in present and future conditions defined by different scenarios for sea level rise, which can be expected as a result of climate change. The stability of the existing breakwater, as well as the stability of the breakwater with height adjusted for sea-level rise, has been computed and verified for future conditions and different sea-level rise scenarios. The results show that the potential sea level rise has a negligible impact on the stability of the breakwater in the marina Mitani, which has been design according to present conditions.

Key words: sea-level, stability, breakwater, marina, waves, climate change

## Sadržaj

1. UVOD .....	1
2. OBILJEŽJA PREDMETNOG PODRUČJA .....	2
2.1 Smještaj .....	2
2.2 Turizam .....	3
2.3 Marina Mitan.....	4
2.4 Klima.....	5
3. KOMBINIRANI LUKOVI .....	7
3.1 Vertikalni lukobrani .....	7
3.2 Metode proračuna opterećenja .....	7
3.2.1 Metoda Sainflou .....	8
3.2.2 Metoda Goda.....	10
3.3 Dimenzioniranje vertikalnih lukobran.....	11
4. VJETROVALNA KLIMA .....	12
4.1 Vjetar.....	12
4.2 Prognoza dubokovodnih valova .....	15
5. RAZINE MORA .....	23
5.1 Plimne oscilacije .....	23
5.2 Plimne oscilacije u Jadranskom moru .....	25
5.3 Mjerenje razine mora .....	26
5.4 Porast razine mora uslijed klimatskih promjena .....	29
5.5 Pasoš obale u Novom Vinodolskom .....	30
6. DIMENZIONIRANJE KOMBINIRANOG LUKOBRANA U SADAŠNJIM UVJETIMA... 31	
7. PROCJENA UTJECAJA PODIZANJA RAZINE MORA NA STABILNOST LUKOBRANA 35	
8. DIMENZIONIRANJE KOMBINIRANOG LUKOBRANA U BUDUĆIM UVJETIMA PODIZANJA RAZINE MORA .....	55
9. ZAKLJUČAK .....	76
LITERATURA.....	77

## Popis slika

Slika 1. Smještaj Novog Vinodolskog [1].....	2
Slika 2. Smještaj Novog Vinodolskog [2].....	2
Slika 3. Frankopanski kaštel [3].....	3
Slika 4. Novi Spa Hotel & Resort u Novom Vinodolskom [4] .....	4
Slika 5. Marina Mitan [5].....	4
Slika 6. Tlocrt marine Mitan [5].....	5
Slika 7. Köppenova klasifikacija klima Hrvatske [6].....	6
Slika 8. Razne kombinacije konstrukcije vertikalnog lukobrana [8] .....	7
Slika 9. Značajne metode proračuna sila tlaka vala na vertikalni zid [8] .....	8
Slika 10. Dijagram hidrodinamičkog tlaka po dubini Sainfluovom teorijom stojnog vala [8] .....	9
Slika 11. Djelovanje vala na vertikalni lukobran po Godinoj metodi [8] .....	10
Slika 12. Ruža vjetrova Hrvatske [10] .....	12
Slika 13. Ruža smjera (%) i prosječne brzine vjetra (m/s), Crikvenica, 1986.-2005., godišnja [11] 14	14
Slika 14. Smjerovi za prognozu valova za predmetno područje .....	15
Slika 15. Skica za izračun efektivne dužine privjetrišta za smjer S .....	16
Slika 16. Skica za izračun efektivne dužine privjetrišta za smjer SW .....	17
Slika 17. Skica za izračun efektivne dužine privjetrišta za smjer W.....	18
Slika 18. Skica za izračun efektivne dužine privjetrišta za smjer SE.....	19
Slika 19. Skica za izračun efektivne dužine privjetrišta za smjer NW.....	20
Slika 20. Način očitavanja podataka s Groen-Dorrenstein dijagrama.....	22
Slika 21. Shematski prikaz djelovanja gravitacijske, centrifugalne i plimotvorne sile [15] .....	23
Slika 22. Shematski prikaz utjecaja Sunca i Mjeseca na intenzitet morskih mijena [15] .....	24
Slika 23. Glavne poludnevne M2 i dnevne K1 plimne komponente određene mareografskim mjerenjem [16] .....	25
Slika 24. Mareograf [18] .....	26
Slika 25. Mehanički mareograf [18] .....	27
Slika 26. Tlačni mareograf [19] .....	28
Slika 27. Radarski mareograf [18] .....	28
Slika 28. Shema Jason-1 satelitskog visinomjera [19] .....	29
Slika 29. Mjerodavni pasoš obale za Perčin i Jadranovo s visinskim sustavom "Trst" [14] .....	30
Slika 30. Skica kombiniranog lukobrana s dimenzijama, silama i dijagramima tlakova .....	31
Slika 31. Skica kombiniranog lukobrana za 1. slučaj.....	35
Slika 32. Skica kombiniranog lukobrana za 2. slučaj.....	39
Slika 33. Skica kombiniranog lukobrana za 3. slučaj.....	43
Slika 34. Skica kombiniranog lukobrana za 4. slučaj.....	46
Slika 35. Skica kombiniranog lukobrana za 5. slučaj.....	50
Slika 36. Odnos koeficijenata sigurnosti na prevrtanje i povećanja razine mora.....	53
Slika 37. Odnos koeficijenata sigurnosti na klizanje i povećanja razine mora .....	54
Slika 38. Skica kombiniranog lukobrana u budućim uvjetima za 1. slučaj.....	55
Slika 39. Skica kombiniranog lukobrana u budućim uvjetima za 2. slučaj.....	59
Slika 40. Skica kombiniranog lukobrana u budućim uvjetima za 3. slučaj.....	63
Slika 41. Skica kombiniranog lukobrana u budućim uvjetima za 4. slučaj.....	67
Slika 42. Skica kombiniranog lukobrana u budućim uvjetima za 5. slučaj.....	71
Slika 43. Odnos širine lukobrana i razine mora .....	74
Slika 44. Odnos volumena betona i razine mora.....	75



## Popis tablica

Tablica 1. Beaufortova ljestiva brzina za vjetar [11] .....	13
Tablica 2. Tablica kontingencije smjera i jačine vjetra u %, Crikvenica, 1986.-2005., godišnja [11] .....	13
Tablica 3. Efektivna dužina privjetrišta za smjer S.....	16
Tablica 4. Efektivna dužina privjetrišta za smjer SW .....	17
Tablica 5. Efektivna duljina privjetrišta za smjer W .....	18
Tablica 6. Efektivna duljina privjetrišta za smjer SE .....	19
Tablica 7. Efektivna duljina privjetrišta za smjer NW .....	20
Tablica 8. Maksimalna srednja brzina vjetra za pojedine sektore vjetra [14] .....	21
Tablica 9. Podaci potrebni za Groen-Dorrenstein dijagram .....	21
Tablica 10. Uzorak značajnih valnih visina ( $H_s$ ), valnih perioda ( $T_s$ ) te trajanje .....	22

## 1. UVOD

Lukobrani su umjetne zaštite luka i marina od valova te su sastavljeni od kamenog nasipa, betonskih blokova i stupova. Služe za kretanje i vezanje brodova u dolasku u marinu. Klimatske promjene su kontinuirane i dulje promjene u vremenskom periodu od deset pa do milijun godina. One mogu biti u prosječnim klimatskim elementima ili to mogu biti promjene klimatskih događaja u usporedbi s prosječnim vrijednostima. Neke od klimatskih promjena su podizanje razine mora. Podizanje razine mora ima utjecaj na stabilnost i uporabljivost obalnih građevina, među njima i lukobrane. Treba uzeti u obzir i vjetar koji utječe na jačinu valova i dolazi do prelijevanja.

Cilj ovog rada je primjena analize utjecaja podizanja razine mora na stabilnost kombiniranog lukobrana. Utjecaj podizanja razine mora analizirano je na primjeru kombiniranog lukobrana u marini Mitan koja se nalazi u Novom Vinodolskom. Provedene su analize klimatskih uvjeta i vjetrovalne klime. Prognozirani su dubokovodni valovi, njihova visina, duljina, period te trajanje. Zatim, pomoću metode Goda provedena je analiza lukobrana u sadašnjim uvjetima, određena je njegova širina i analiza sigurnosti na prevrtanje i klizanje. Nakon toga odrađena je procjena uslijed podizanja razine mora za pet različitih slučajeva razine mora i određeni su koeficijenti sigurnosti na prevrtanje i klizanje. Na kraju je lukobran dimenzioniran u budućim uvjetima tako što je određena širina lukobrana za pet slučajeva s prethodnim faktorima sigurnosti te se uz povećanje razine mora također povećava visina lukobrana.

## 2. OBILJEŽJA PREDMETNOG PODRUČJA

### 2.1 Smještaj

Novi Vinodolski je grad koje se nalazi u središtu Hrvatskog primorja (Slika 1). Razvija se iz frankopanske utvrde Novigrad u turistički grad. Površina Novog Vinodolskog je 265,08 km<sup>2</sup> te je četvrta lokalna samouprava Primorsko-goranske županije. Na popisu stanovnika iz 2001.godine, Novi Vinodolski broji 5.282 stanovnika. [1]



Slika 1. Smještaj Novog Vinodolskog [1]

Grad Novi Vinodolski je sastavljen od 20 naselja od kojih se posebno ističu Povile, Klenovica, Smokvica i Sibinj (Slika 2). Novi Vinodolski smješten je na jugoistočnom dijelu Primorsko-goranske županije te graniči s općinama Baška, Mrkopalj, Vinodolska, Vrbnik i s Gradom Crikvenica. [3]



Slika 2. Smještaj Novog Vinodolskog [2]

## 2.2 Turizam

1878.godine, Novi Vinodolski postaje jedno od prvih turističkih mjesta na primorju uz Opatiju. Mediteranska klima, krajolik, čisto more, čist zrak, vegetacija, te ostale prirodne pogodnosti odredile su Novi Vinodolski kao turistički grad. Današnja jezgra se sastoji od bijelih pročelja i crvenih krovova koji su karakteristični primjer primorske arhitekture. [3] Kulturni spomenici su vrijedno kulturno dobro Novog Vinodolskog te su zakonom zaštićeni. Neki od spomenika su: frankopanski kaštel s kulom (Slika 3), Crkvice sv. Trojstva, Stolna crkva, zidine rimske utvrde „Lopsica“, ostaci samostana fratara Pavlina. Ekološke značajke kao što su bistro more, grad i okolica koji nemaju industrijske zagađivače, plaže, strujanje zraka iz planina, uređene planinarske staze daju Novom Vinodolskom prednosti u turizmu. [4]



Slika 3. Frankopanski kaštel [3]

Brojni hoteli, apartmani, auto-kampovi, privatne vile te dvije marine postižu registrirani smještajni kapacitet za preko 12.500 turista. Uz hotele se nalaze mnogi unutarnji i vanjski bazeni, sportsko-rekreacijski objekti, ronilački centri, saune i mnogi drugi objekti turističkog sadržaja. Najpopularniji od hotela jest „Novi Spa Hotel & Resort“ (Slika 4) koji ima pet zvjezdica, te hotel „Lišanjski“ sa četiri zvjezdice. [4]



Slika 4. Novi Spa Hotel & Resort u Novom Vinodolskom [4]

Veoma bitna vrsta turizma kod Novog Vinodolskog je nautički turizam. Novi Vinodolski sastoji se od dvije moderno uređene marine: Marina Novi i Marina Mitan i smatran je kao jedna od najboljih nautičkih mjesta na Jadranu. [3]

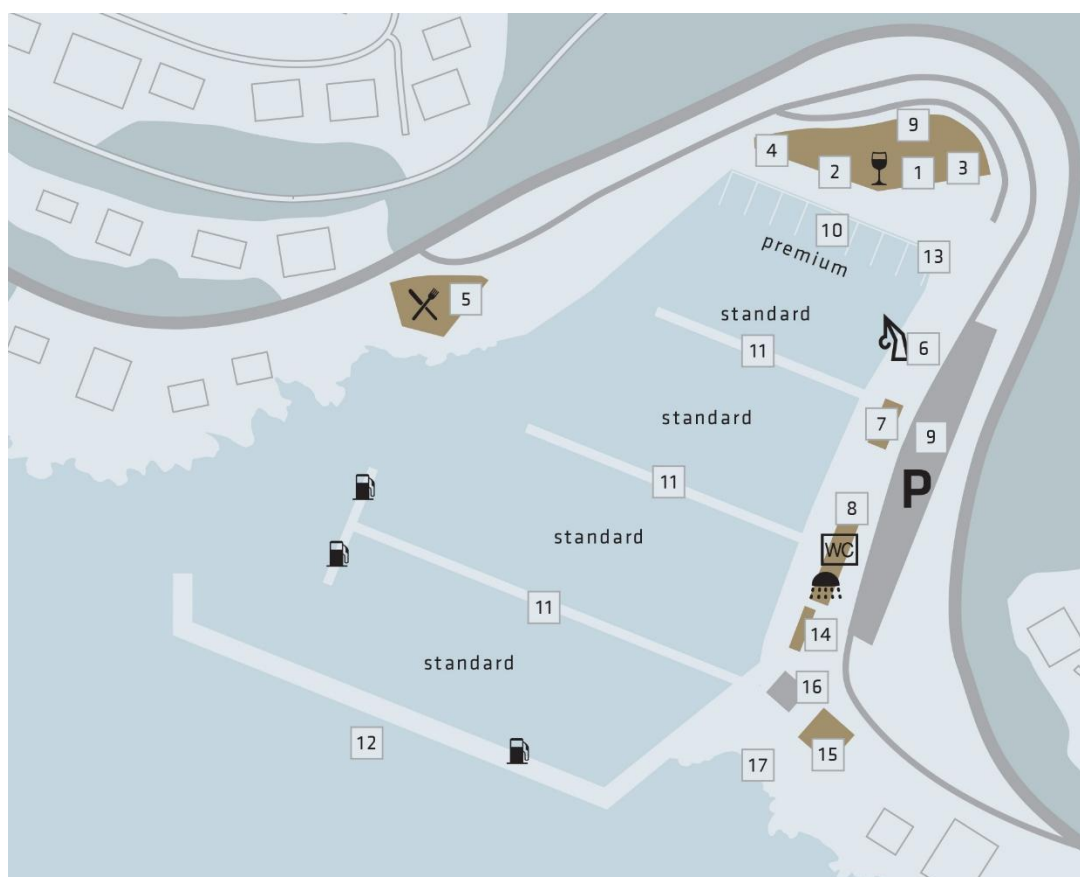
### 2.3 Marina Mitan

Smještaj marine Mitan je u jednoj manjoj uvali Muroskva na istočnom dijelu Novog Vinodolskog. Marina Mitan (Slika 5) sadrži 180 vezova za sve brodove dužine 15 metara, brodovi dužine do 30 metara vežu se s unutarnje strane lukobrana dok se one najveće jahte (megajahte) vežu s vanjske strane lukobrana. Lukobran je dužine 160 metara. Dubina vode je otprilike između 3 i 14 metara te svi vezovi su priključeni struji i vodi. [5]



Slika 5. Marina Mitan [5]

Projektirana je relativno zanimljivo u arhitektonskom pogledu, te su čak i projektanti osvojili ekskluzivnu nagradu u arhitekturi. Zanimljivo je izgrađena zgrada restorana koja se nadvija nad morem i marinom. Morski dio marine je također interesantno i kvalitetno izgrađen. Sastoji se od dugog nasipanog lukobrana koji sadrži 70.000 kubika ili 230.000 tona kamena i štiti čitavu marinu. Također, ima četiri betonska gata koji su udaljeni 50 metara jedan od drugoga i uz marinu se nalaze premium vezovi koji omogućavaju lakši ulazak i izlazak iz marine. (Slika 6) [5]



Slika 6. Tlocrt marine Mitan [5]

## 2.4 Klima

Prema Köppenovoj klasifikaciji (Slika 7) skoro cijela Hrvatska ima umjereno toplu kišnu klimu (C), osim najviših gorja koja imaju snježno-šumsku klimu (D). Novi Vinodolski je pozicioniran u zaleđu otoka Krka pa ima obilježja umjereno toplo vlažne klime. Ovu klimu označavaju topla i sunčana ljeta s povremenim povjetarcem i blage i ugodne zime. Zimi je prosječna temperatura zraka oko 10°, a ljeti je između 27 i 29° dok je temperatura

mora povoljna za kupati već u svibnju, a može se zagrijati i do 26°. Vinodolskim kanalom se pruža vjetar koji ublažava ljetne vrućine i čine dane podnošljivim. [4]



Slika 7. Köppenova klasifikacija klima Hrvatske [6]

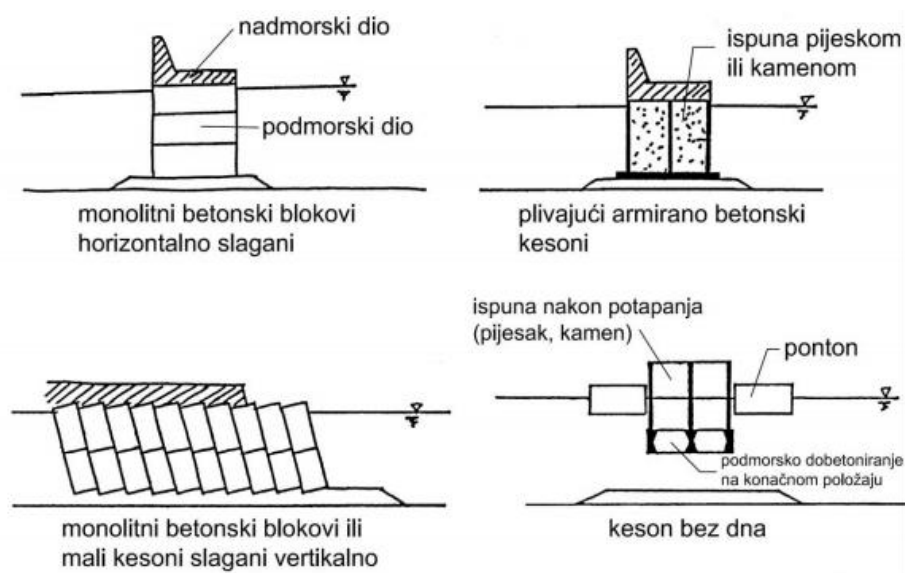
### 3. KOMBINIRANI LUKOVI

#### 3.1 Vertikalni lukobrani

Lukobrani su građevine izgrađene blizu obale kao dio obalnog upravljanja ili kao zaštita sidrišta od morskih valova. Lukobrani smanjuju intenzitet djelovanja valova u priobalnim vodama i na taj način osiguravaju sigurnu luku. Lukobrani mogu biti i male građevine dizajnirane za zaštitu blago nagnute plaže za smanjenje obalne erozije. [7]

Vertikalni lukobrani su sastavljeni od prefabriciranih betonskih elemenata koji se polože jedan na drugi, a ponekad jedan kraj drugoga. Betonski elementi se postavljaju na tanki podmorski kameni nasip te se tako sastavlja vertikalni masivni zid. Neke od prednosti vertikalnih lukobrana su da se mogu brzo graditi, zauzimaju dosta malo prostora, stvara se obala za privez s lučke strane. Dok neke od mana su brodovi teže plove i ulaze u luku, moguća je erozija temeljnog nasipa, jake udarne sile od valova mogu biti jako značajne. [8]

Vertikalni lukobrani se mogu graditi u raznim kombinacijama kao što su: veći i manji armiranobetonski kesoni, slagani monolitni betonski blokovi i plivajući armiranobetonski kesoni koji se mogu potapati na mjesto ugradnje (Slika 8) [8]



Slika 8. Razne kombinacije konstrukcije vertikalnog lukobrana [8]

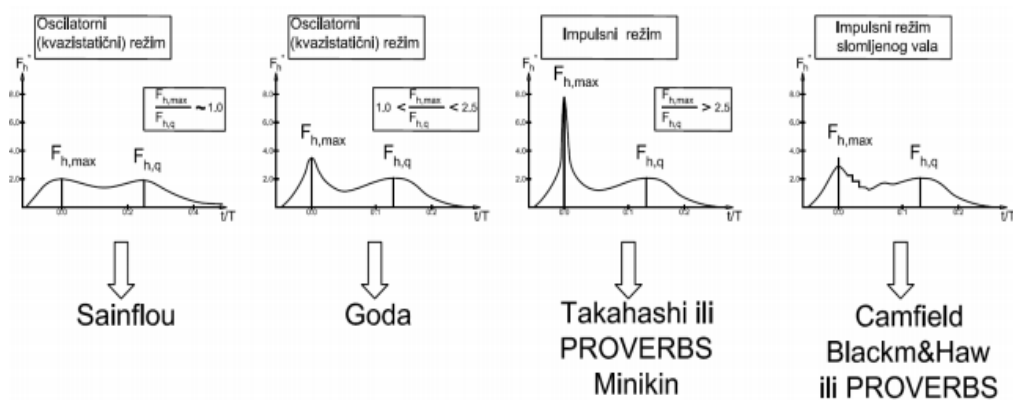
#### 3.2 Metode proračuna opterećenja

Razlikuju se dvije vrste režima sila tlaka vala: dinamički-oscilatorni ili kvazistatički i dinamički-impulsni. Koja od tih vrsta će se dogoditi ovisi o geometriji zida tj. o dubini



morskog dna te visina i širina nasipa i još o valu koji dolazi ispred zida te se gleda njegova visina i strmost. Težak je to proces određivanja te se mora riješiti i teorijom i eksperimentom. Razlika između dinamičkog-oscilatornog i dinamičkog-impulsnog je ta da kod prvog se sila tlaka vala javlja kod nelomljenog vala, a kod drugog kod potpunog loma vala. Stojni val spada pod kvazistatičke režime zato što se dogodi totalna refleksija vala na zid te kod njih još postoje parcijalni lomovi vala na zidu tijekom učinka temeljnog nasipa na nekoj malo dubini. Kod dinamičko-impulsne režime osim promjena i veličina tlaka gledaju se i mjesta gdje se dogodio lom vala. Ta mjesta su zid bez zarobljenih mjehura zraka, zid sa zarobljenim mjehurima zraka te odmah ispred samog zida kada je već na taj zid djelovao neki slomljeni val. [8]

Pod dinamičko-oscilatorne režime spadaju dvije metode, a to su metoda Sainflou i metoda Goda dok kod dinamičko-impulsnih postoje metoda Takahashi, metoda Minikin, metoda Camfield i metoda PROVERBS (Slika 9). Od svih metoda Minikin daje najveće iznose sila, čak 15 do 18 puta veće od oscilatornih metoda, no ovakve sile se pojavljuju rijetko. Impulsne sile su velike i tada se izbjegavaju takve metode. To se može izbjeći tako da se zidovi trasiraju u moru koji je dublji od zone loma. [8]



Slika 9. Značajne metode proračuna sila tlaka vala na vertikalni zid [8]

U sljedeća dva potpoglavlja obradit će se dvije dinamičko-oscilatorne (kvazistatičke) metode: metoda Sainflou i metoda Goda.

### 3.2.1 Metoda Sainflou

Stojni totalno reflektirani valovi događaju se kod dolaska vala na glatku, nepropusnu i vertikalnu prepreku kao što su vertikalni lukobrani i obalni zidovi. Vertikalne prepreke se podižu iz dna pa iznad površine mora tako da val ne može preplaviti nju i da se val ne slomi

pred preprekom ili upravo na njoj. Dubina mora ispred zida mora biti  $d \geq 2,5 H_{s,dol}$  dok dubina berme mora biti  $D \geq 2 H_{s,dol}$ . Kada se dogodi totalna refleksija doći će do stojnog vala koji se nalazi ispred zida i on je dvostruko veće valne visine [6]. Dijagram hidrodinamičkog tlaka po dubini (slika 10) je određen Sainflouovom teorijom stojnog vala i glasi [8]:

$$P_0 = \rho_m * g * (H_{dol} \pm \Delta H^C) = \gamma_m * (H_{dol} \pm \Delta H^C) \quad (1)$$

dok na dubini  $d$ (m) u nožici konstrukcije [8]:

$$p_1 = \frac{\rho_w * g * H_{dol}}{\cosh\left(\frac{2\pi d}{L_{dol}}\right)} = \frac{\gamma_w * H_{dol}}{\cosh\left(\frac{2\pi d}{L_{dol}}\right)} \quad (2)$$

gdje su:

$\rho_0$  – dinamički tlak vala kod mirne razine mora [ $N/m^2$ ]

$\rho_m$  – gustoća mase morske vode [ $kg/m^3$ ]

$g$  – ubrzanje gravitacije [ $9,81 m/s^2$ ]

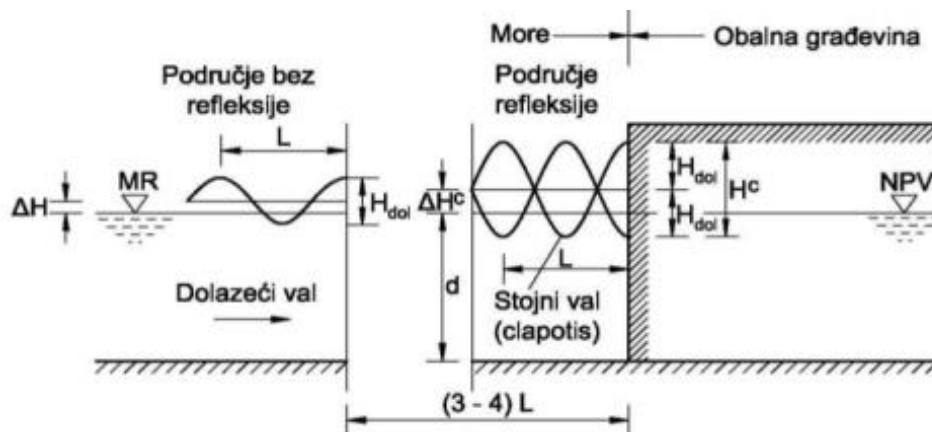
$H_{dol}$  – visina vala u dolasku prije kontakta sa zidom [m]

$\Delta H^C$  – podizanje stojnog vala na licu zida [m]

$\gamma_m$  – zapremninska težina morske vode [ $kN/m^3$ ]

$d$  – dubina dna mora ukoliko nema kamenog nasipa ispod zida, ili dubina berme ako postoji kameni nasip ispod zida

$L_{dol}$  – dužina vala u dolasku prije kontakta sa zidom [m]



Slika 10. Dijagram hidrodinamičkog tlaka po dubini Sainflouovom teorijom stojnog vala [8]

Slika

10.

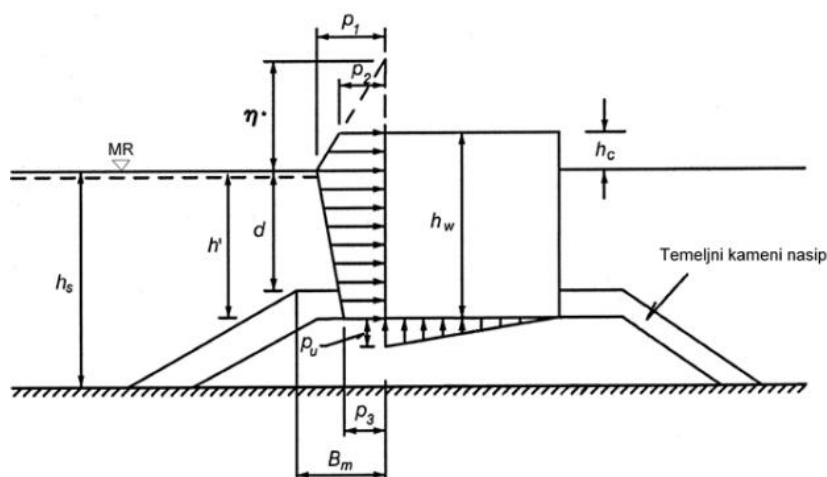
Dijagram hidrodinamičkog tlaka po dubini Sainflouovom teorijom stojnog vala [8]

Također, na dubini  $d$ (m) djeluje i hidrostatički tlak veličine [8]:

$$P_{st} = \rho_w * g * d = \gamma_w * d \quad (3)$$

### 3.2.2 Metoda Goda

Val koji nailazi na vertikalni zid može totalno reflektirati ili parcijalno reflektirati (lomiti). Taj val mora biti postavljen na dubini mora  $2,5H_{proj} > h_s > d_b$ . Temeljen je na podmorskom kamenom nasipu koji ima krunu na dubini  $d < 2H_{proj}$  te bermu širine  $B$ . Slučajevi totalne refleksije i parcijalne refleksije ovise o parametrima valova, dubini mora i geometriji nasipa i zida. Oba dva se rješavaju eksperimentalno, u laboratorijima jer imaju kvazistatička valna opterećenja. Godina metoda obrađuje oba slučaja. [8]



Slika 11. Djelovanje vala na vertikalni lukobran po Godinoj metodi [8]

$$\eta^* = 0,75 * (1 + \cos\beta) * \lambda_1 * H_{proj} \quad (4)$$

$$p_1 = 0,5 * (1 + \cos(\beta)) * (\lambda_1 * \alpha_1 + \lambda_2 * \alpha_2 * \cos(\beta)^2) * \gamma_w * H_{proj} \quad (5)$$

$$p_2 = \left[ \left( 1 - \frac{h_c}{\eta} \right) * p_1 \right] \quad (6)$$

$$p_3 = \alpha_3 * p_1 \quad (7)$$

$$p_u = 0,5 * [(1 + \cos(\beta)) * \lambda_3 * \alpha_1 * \alpha_3 * \gamma_w * H_{proj}] \quad (8)$$

Slovima  $\eta^*$ ,  $h_c$  i  $h$  označene su visine na slici 11.,  $p_1$  je dinamički tlak na mirnoj površini mora,  $p_2$  je dinamički tlak na razini krune zida,  $p_3$  je dinamički tlak na razini nožice i  $p_u$  je dinamički uzgon na vanjskoj nožici zida. Kut  $\beta$  je kut između rasprostiranja vala i normale na trasu zida (ako je  $\beta \leq 15^\circ$  onda je  $\beta = 0^\circ$ ).  $\lambda_1$ ,  $\lambda_2$ ,  $\lambda_3$  su faktori modifikacije koji ovise o tipu konstrukcije, za vertikalne lukobrane iznose  $\lambda_1 = \lambda_2 = \lambda_3 = 1$ . Vrijednosti  $\alpha$  su dobivene sljedećim izrazima [8]:

$$\alpha_1 = 0,6 + 0,5 * \left( \frac{\frac{4 * \pi * h_s}{L}}{\sinh\left(\frac{4 * \pi}{L} * h_s\right)} \right)^2 \quad (9)$$

$$\alpha_2 = \min \left[ \frac{h_b - d}{3h_b} * \left( \frac{H_{proj}}{d} \right)^2 ; \frac{2d}{H_{proj}} \right] \quad (10)$$

$$\alpha_3 = 1 - \frac{h_w - h_c}{h_s} * \left( 1 - \frac{1}{\cosh\left(\frac{2*\pi}{L} * h_s\right)} \right) \quad (11)$$

Slovom L se označava duljina vala, a  $h_b$  je dubina mora na udaljenost  $H_s$  od lukobrana prema otvorenome moru. Ostale visine  $h_s$ ,  $h_w$ ,  $d$  i  $h_c$  vidljive su na slici 11.

### 3.3 Dimenzioniranje vertikalnih lukobran

Djelovanja na vertikalni lukobran ne djeluju u isto vrijeme pa se djelovanja kod proračuna konstrukcija dijele na tri skupine: promjenjivost tijekom vremena, mogućnosti mijenjanja položaja u prostoru i prema vlastitoj prirodi. [8]

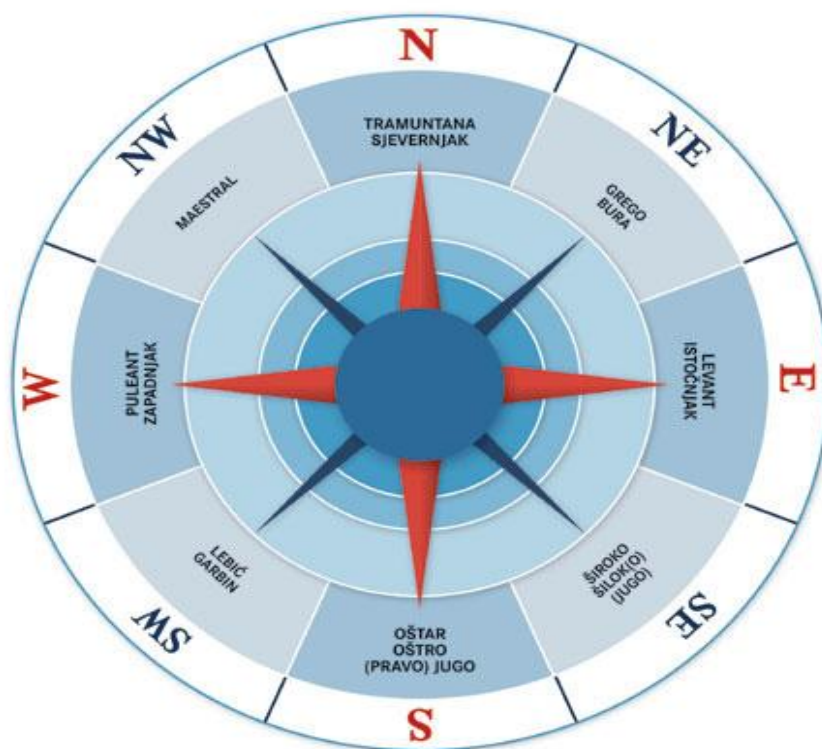
Prema promjenjivosti tijekom vremena spadaju stalna, prolazna i izvanredna djelovanja. Stalna djelovanja su ona koji se uvijek pojavljuju na nekoj konstrukciji te ona koja su direktna posljedica namjene obale. To su: vlastita težina, pritisak tla i pritisak vode. Nakon stalnih djelovanja tu su i promjenjiva djelovanja. To su ona koja neće trajati cijelo vremensko razdoblje te ona kod kojih variraju veličine značajno u odnosu na prosječne veličine. Kod vertikalnih lukobrana postoje ova promjenjiva djelovanja: kontinuirano opterećenje, sile od prekrajne mehanizacije, sile od broda, uzgon i sile uzrokovane vjetrom. Izvanredna djelovanja dolaze rijetko i kraće traju od ostalih. U njih spadaju razna potresna djelovanja te udari broda. [8]

Postoje dvije mogućnosti mijenjanja položaja u prostoru, a to su nepomična i slobodna djelovanja. Za nepomična djelovanja postoje jedino vlastita težina, a slobodna djelovanja su pomična uporabna opterećenja, voda, snijeg i vjetar. Prema svojoj prirodi ili odzivu konstrukcije razlikuju se statička i dinamička djelovanja. Statička djelovanja gotovo da ne izazivaju ubrzanja konstrukcija i njezinih elemenata, a dinamička baš suprotno. [8]

## 4. VJETROVALNA KLIMA

### 4.1 Vjetar

Vjetar je vodoravno strujanje zraka koje je određeno pomoću brzine i smjera, točnije stranom svijeta otkud dolazi vjetar. Vjetar je vektorska veličina jer je kod njega velika vremenska i prostorna promjenjivost. Više je posljedica nastanka vjetra, a one su: razlika između tlakova dva područja, Coriolisove sile, sile trenja s podlogom, centrifugalne sile i Zemljina vrtnja ili rotacija. Najčešći vjetrovi u Hrvatskoj su bura i jugo. Bura je vjetar koji puše s kopna prema moru dok jugo puše iz pravca jugoistoka. Ružom vjetrova (Slika 12) se prikazuju smjerovi i prosječne brzine vjetra u određenim smjerovima. [9]



Slika 12. Ruža vjetrova Hrvatske [10]

Podaci o vjetru za Novi Vinodolski nisu dostupni pa je Crikvenica izabrana kao lokacija koja ima najbližnje karakteristike Novom Vinodolskom. Korišteni su podaci iz studije Državnog hidrometeorološkog zavoda Republike Hrvatske (DHMZ) [11].

Klimatološka postaja Crikvenica nalazi se na nadmorskoj visini od 2 metra, geografskoj širini  $\varphi = 45^\circ 10'$  i geografskoj dužini  $\lambda = 14^\circ 42'$ . Brzina i smjer vjetra bili su zabilježeni u vremenskom razdoblju 1986.-2005. Mjereni su električnim anemografom u klimatskim

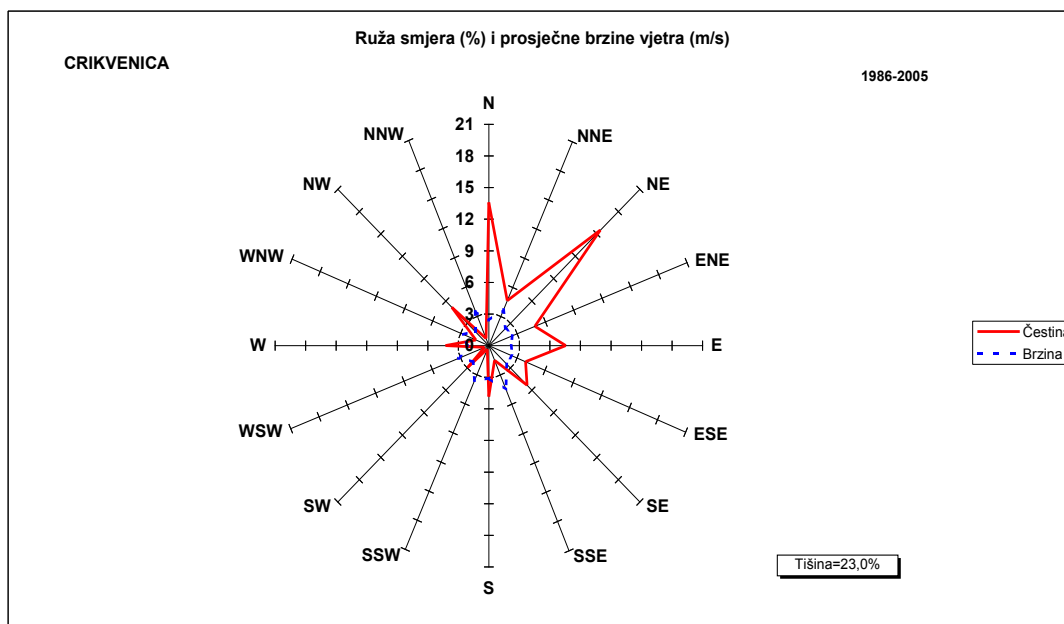
terminima u 07, 14 i 21 sat. Također, koristi se i postaja Povile (11./2004. – 10./2006.) i isto se koristio električni anemograf [11]. Jačina vjetera mjeri se Beaufortovom ljestvicom prikazana u tablici 1. Ona sadrži stupnjeve od 0 do 12 kojima su pridružene određene srednje brzine vjetera.

Tablica 1. Beaufortova ljestiva brzina za vjetar [11]

Stupanj Beauforta	Opis	m/s	čvorovi
<b>0</b>	<i>tišina</i>	0-0.2	0-1
<b>1</b>	<i>lahor</i>	0.3-1.5	1-3
<b>2</b>	<i>povjetarac</i>	1.6-3.3	4-6
<b>3</b>	<i>slabi</i>	3.4-5.4	7-10
<b>4</b>	<i>umjereni</i>	5.5-7.9	11-16
<b>5</b>	<i>umjereno jak</i>	8.0-10.7	17-21
<b>6</b>	<i>jaki</i>	10.8-13.8	22-27
<b>7</b>	<i>žestoki</i>	13.9-17.1	28-33
<b>8</b>	<i>olujni</i>	17.2-20.7	34-40
<b>9</b>	<i>jako olujni</i>	20.8-24.4	41-47
<b>10</b>	<i>orkanski</i>	24.5-28.4	48-55
<b>11</b>	<i>jaki orkanski</i>	28.5-32.6	56-63
<b>12</b>	<i>orkan</i>	32.7 i više	64 i više

Tablica 2. Tablica kontingencije smjera i jačine vjetera u %, Crikvenica, 1986.-2005., godišnja [11]

CRIKVENICA, 1986-2005														
Smjer	Jačina vjetera, Bf													ZBROJ
	0	1	2	3	4	5	6	7	8	9	10	11	12	
<b>N</b>		8,15	2,74	1,11	0,86	0,41	0,21		0,09		0,01			13,58
<b>NNE</b>		1,76	1,10	0,62	0,73	0,19	0,16		0,04		0,02			4,63
<b>NE</b>		9,06	3,34	1,52	1,04	0,31	0,20		0,03					15,50
<b>ENE</b>		2,73	1,06	0,48	0,41	0,12	0,07							4,88
<b>E</b>		4,22	1,73	1,04	0,52	0,03	0,01							7,55
<b>ESE</b>		2,06	1,04	0,37	0,33	0,04	0,08		0,01					3,93
<b>SE</b>		2,32	1,73	0,94	0,27	0,04	0,03							5,33
<b>SSE</b>		0,40	0,41	0,33	0,19	0,09	0,04	0,01	0,05		0,01			1,52
<b>S</b>		2,05	1,12	0,86	0,49	0,20	0,08	0,01	0,02					4,84
<b>SSW</b>		0,08	0,15	0,08	0,04				0,01					0,37
<b>SW</b>		1,50	0,84	0,40	0,18	0,01								2,94
<b>WSW</b>		0,13	0,15	0,10	0,06									0,45
<b>W</b>		2,36	1,12	0,58	0,19									4,25
<b>WNW</b>		0,55	0,49	0,18	0,14	0,01	0,01							1,38
<b>NW</b>		3,22	1,17	0,44	0,23	0,05	0,01							5,13
<b>NNW</b>		0,24	0,27	0,07	0,08	0,01	0,01		0,01					0,71
<b>C</b>	23,01													23,01
<b>UKUP</b>	23,01	40,83	18,46	9,12	5,76	1,51	0,91	0,02	0,26	0,00	0,04	0,00	0,00	100,00



Slika 13. Ruža smjera (%) i prosječne brzine vjetra (m/s), Crikvenica, 1986.-2005., godišnja [11]

Prema dobivenim podacima, najčešći smjerovi su oni u sjeveroistočnom kvadrantu. To su N (14,0%) i NE (16,0%), poznatiji kao tramontana i bura.

Tramontana je hladan vjetar i u prijevodu znači između planina. To je vjetar koji se spušta s planina sjevernog Sredozemlja na Jadran. Ne puše u mahove kao bura, dakle ne mijenja naglo smjer i brzinu. Tramontana dovodi vedro vrijeme i veće valove [12]. Bura je jači i hladniji vjetar od tramontane. Razlikuje se po tome što ne puše u mahovima, ali je i turbulentniji. Također, donosi sunčano i lijepo vrijeme. [13]

Iz tablice 2. i ruže vjetrova (slika 13) uočljivo je da je razdoblje tišine dosta dugo, čak 23%, učestalost vjetra od 1 do 3 Bf 68,4%, od 4 do 6 Bf 8,2%, a više od 6 Bf sitnih 0,32%.

## 4.2 Prognoza dubokovodnih valova

S obzirom na lokaciju marine Mitan, prognoza valova se određuje za sljedeće glavne smjerove: NW (sjeverozapad), W (zapad), SW (jugozapad), S (jug), SE (jugoistok). Određeni smjerovi vjetra na lokaciju prikazani su na slici 14.



Slika 14. Smjerovi za prognozu valova za predmetno područje

Vjetrovalni valovi svi imaju različite duljine privjetrišta koje se označavaju s  $F_{eff}$ . Proračun efektivnih duljina za sve smjerove se provodi na isti način. Na svaki izabrani smjer postavlja se centralna zraka kao ishodište. Zatim se rotacijom za  $6^\circ$  u smjeru kazaljke na satu (do  $-42^\circ$ ) te suprotno od kazaljke na satu (do  $+42^\circ$ ) postavje pravci. Time se određuju duljine za svaku zraku do njezine prve prepreke i onda se mora izračunati suma na centralnu zraku. Ukupan zbroj se množi s kosinusom kuta koji zatvara određena zraka na centralnu zraku. Potom, ukupan rezultat se podijeli sa sumom svih kosinusa te se dobije duljina privjetrišta. Završna formula prikazana je u nastavku.

$$F_{eff} = \frac{\sum x_i \cdot \cos \alpha}{\sum \cos \alpha} \quad (12)$$

Gdje je  $x_i$  duljina zrake i  $\cos \alpha$  kosinus kuta svih zraka

Na slikama od 15. do 19. prikazane su skice za izračun efektivne dužine privjetrišta za određene smjerove i zrake sa korekcijom rotacija  $\pm 6^\circ$ , a proračunske vrijednosti spomenutih postupka dane su u tablicama 3. do 7.



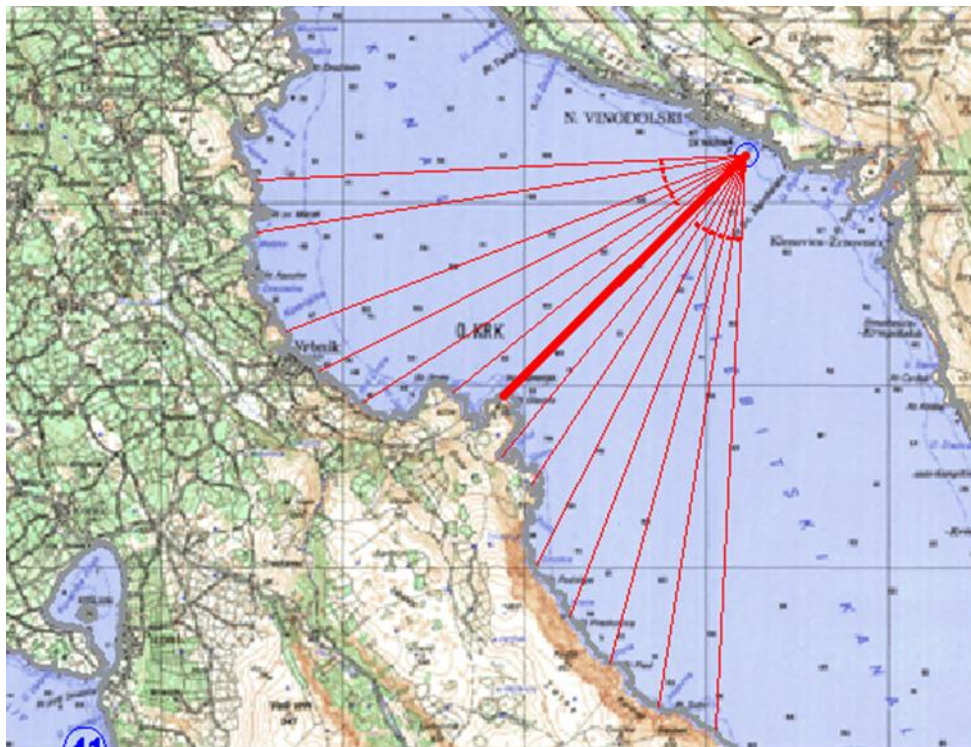


Slika 15. Skica za izračun efektivne dužine privjetrišta za smjer S

Tablica 3. Efektivna dužina privjetrišta za smjer S

SMJER S			
$\alpha$	$X_i$	$\cos a$	$X_i \cdot \cos a$
°	km		deg
42	7,64	0,74	5,68
36	8,36	0,81	6,76
30	9,62	0,87	8,33
24	10,40	0,91	9,50
18	11,22	0,95	10,67
12	11,96	0,98	11,70
6	12,33	0,99	12,26
0	13,48	1,00	13,48
6	25,35	0,99	25,21
12	31,04	0,98	30,36
18	25,75	0,95	24,49
24	22,78	0,91	20,81
30	15,22	0,87	13,18
36	10,00	0,81	8,09
42	6,34	0,74	4,71
<b>SUM</b>	<b>221,49</b>	<b>13,51</b>	<b>205,24</b>

$$F_{\text{eff}} = 15,19 \text{ km}$$

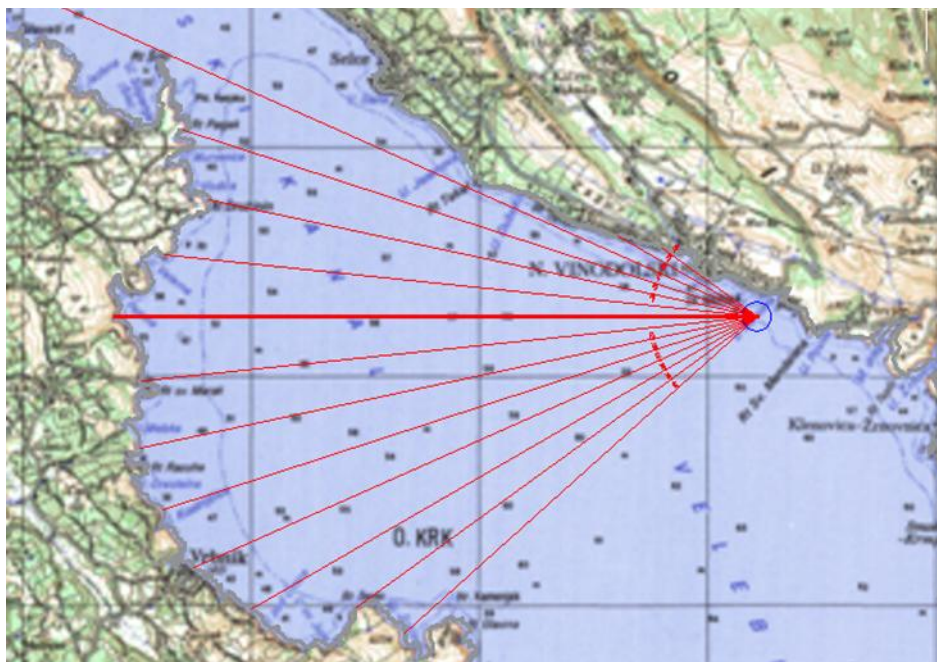


Slika 16. Skica za izračun efektivne dužine privjetrišta za smjer SW

Tablica 4. Efektivna dužina privjetrišta za smjer SW

SMJER SW			
$\alpha$	Xi	cos a	Xi*cosa
°	km		deg
42	10,73	0,74	7,97
36	10,86	0,81	8,79
30	11,17	0,87	9,67
24	10,80	0,91	9,87
18	10,48	0,95	9,97
12	10,00	0,98	9,78
6	8,27	0,99	8,22
0	7,49	1,00	7,49
6	8,51	0,99	8,46
12	8,32	0,98	8,14
18	10,09	0,95	9,60
24	10,82	0,91	9,88
30	11,54	0,87	9,99
36	12,26	0,81	9,92
42	12,63	0,74	9,39
<b>SUM</b>	<b>153,97</b>	<b>13,51</b>	<b>137,14</b>

$$F_{eff} = 10,15 \text{ km}$$



Slika 17. Skica za izračun efektivne dužine privjetrišta za smjer W

Tablica 5. Efektivna duljina privjetrišta za smjer W

SMJER W			
$\alpha$	$X_i$	$\cos a$	$X_i \cdot \cos a$
°	km		deg
42	0,96	0,74	0,71
36	2,04	0,81	1,65
30	2,81	0,87	2,43
24	14,84	0,91	13,56
18	10,53	0,95	10,01
12	9,78	0,98	9,57
6	10,38	0,99	10,32
0	11,19	1,00	11,19
6	10,79	0,99	10,73
12	11,00	0,98	10,76
18	10,88	0,95	10,35
24	10,75	0,91	9,82
30	10,19	0,87	8,82
36	8,65	0,81	7,00
42	8,26	0,74	6,14
<b>SUM</b>	<b>133,05</b>	<b>13,51</b>	<b>123,07</b>

$$F_{\text{eff}} = 9,11 \text{ km}$$

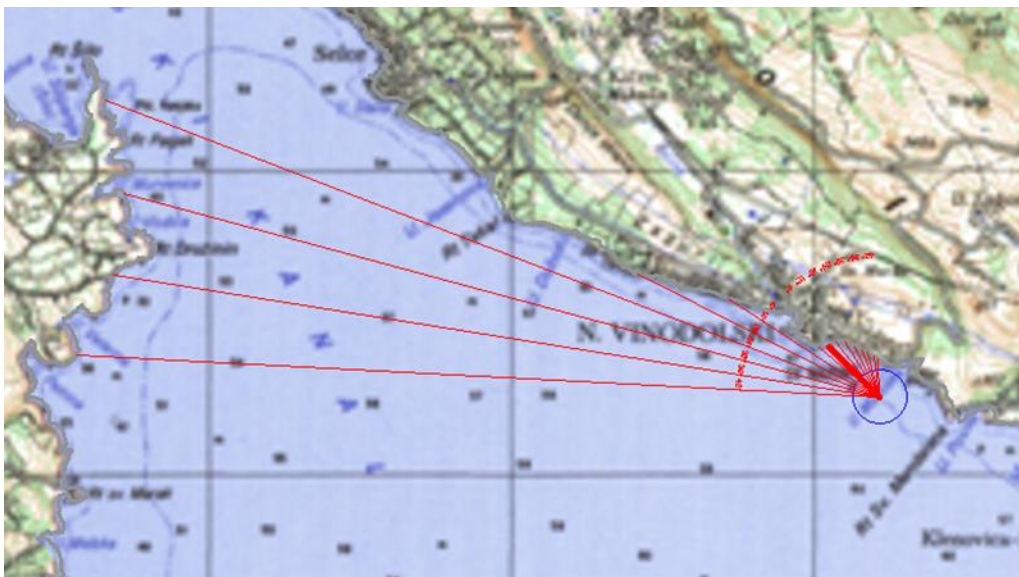


Slika 18. Skica za izračun efektivne dužine privjetrišta za smjer SE

Tablica 6. Efektivna duljina privjetrišta za smjer SE

SMJER SE			
$\alpha$	$X_i$	$\cos a$	$X_i \cdot \cos a$
°	km		deg
42	14,06	0,74	10,45
36	44,53	0,81	36,03
30	27,51	0,87	23,82
24	24,59	0,91	22,46
18	21,16	0,95	20,12
12	12,16	0,98	11,89
6	8,17	0,99	8,13
0	6,16	1,00	6,16
6	4,38	0,99	4,36
12	3,81	0,98	3,73
18	3,69	0,95	3,51
24	2,68	0,91	2,45
30	1,05	0,87	0,91
36	0,99	0,81	0,80
42	0,92	0,74	0,68
<b>SUM</b>	<b>175,86</b>	<b>13,51</b>	<b>155,50</b>

$$F_{\text{eff}} = 11,51 \text{ km}$$



Slika 19. Skica za izračun efektivne dužine privjetrišta za smjer NW

Tablica 7. Efektivna duljina privjetrišta za smjer NW

SMJER NW			
$\alpha$	$X_i$	$\cos a$	$X_i \cdot \cos a$
°	km		deg
42	0,49	0,74	0,36
36	0,53	0,81	0,43
30	0,59	0,87	0,51
24	0,67	0,91	0,61
18	0,73	0,95	0,69
12	0,85	0,98	0,83
6	0,93	0,99	0,92
0	0,93	1,00	0,93
6	1,03	0,99	1,02
12	2,37	0,98	2,32
18	3,60	0,95	3,42
24	10,90	0,91	9,96
30	10,29	0,87	8,91
36	10,19	0,81	8,24
42	10,57	0,74	7,86
<b>SUM</b>	<b>54,67</b>	<b>13,51</b>	<b>47,03</b>

$$F_{\text{eff}} = 3,48 \text{ km}$$

Pomoću Groen-Dorrenstein dijagrama može se odrediti prognoza dubokovodnih valova tj. značajna visina vala  $H_s$  i period vala  $T_s$ . Potrebni podaci za dijagram su brzina vjetra i efektivno privjetrište. Brzine vjetra za određene smjerove su dobivene iz Elaborata zaštite okoliša za grad Crikvenicu [14] i prikazane su u tablici 8. Korištene su maksimalne srednje brzine za povratni period od 50 godina.

Tablica 8. Maksimalna srednja brzina vjetra za pojedine sektore vjetra [14]

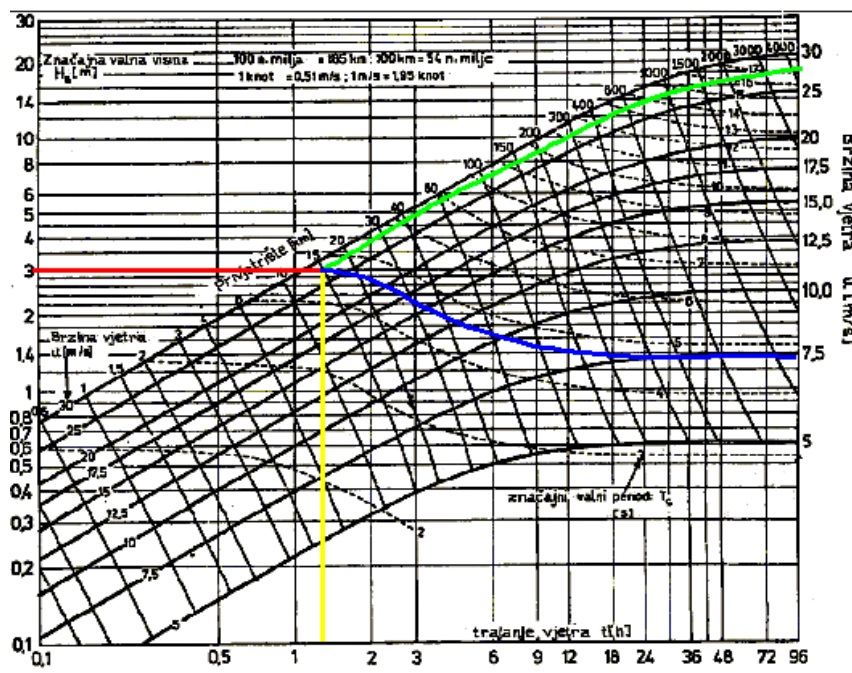
Povratni periodi (godine)	NE kvadrant bura	SE kvadrant jugo	NW kvadrant tramontana	SW kvadrant lebić
50	27,3 m/s	27,4 m/s	22,2 m/s	23,3 m/s

Prognoze valova su odrađene u sljedećim kombinacijama : privjetrište S i brzina vjetra SE, privjetrište SW i brzina vjetra SW, privjetrište W i brzina vjetra SW, privjetrište SE i brzina vjetra SE te privjetrište NW i brzina vjetra NW i svi podaci prikazani su u tablici 9.

Tablica 9. Podaci potrebni za Groen-Dorrenstein dijagram

Smjer vjetra	$F_{eff}$ [km]	Brzina vjetra [m/s]
S	15,19	27,4
SW	10,15	23,3
W	9,11	23,3
SE	11,51	27,4
NW	3,48	22,2

U nastavku slijedi primjer očitavanja s Groen-Dorrenstein dijagrama za smjer S (Slika 20) te tablica sa završnim rezultatima za svaki smjer (Tablica 10)



Slika 20. Način očitavanja podataka s Groen-Dorrenstein dijagrama

Tablica 10. Uzorak značajnih valnih visina ( $H_s$ ), valnih perioda ( $T_s$ ) te trajanje

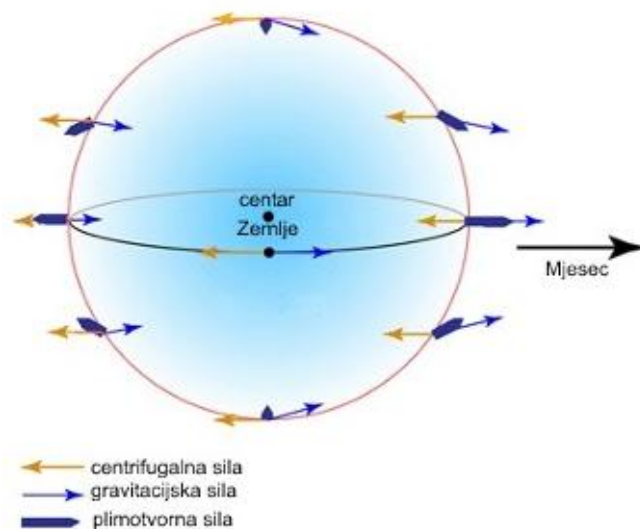
Smjer vjetra	Feff [km]	Brzina vjetra [m/s]	$H_s$ [m]	$T_s$ [s]	Trajanje [h]
S	15,19	27,4	3	4,7	1,3
SW	10,15	23,3	2,1	3,7	1
W	9,11	23,3	2	3,8	0,9
SE	11,51	27,4	2,6	4,4	1
NW	3,48	22,2	1,2	2,9	0,5

Pomoću Groen-Dorrensteinovog dijagrama, preko duljine privjetrišta i brzine vjetra dobivene su: značajne visine vala  $H_s$ , period vala  $T_s$  i trajanje vala. Za veću duljinu privjetrišta i brzinu vjetra očitovane su veće vrijednosti visine, perioda i trajanja. Za smjer jug (S) su dobiveni najveći parametri vala.

## 5. RAZINE MORA

### 5.1 Plimne oscilacije

U ovome potpoglavlju obradit će se općenito teorija plimnih oscilacija. Plimotvorne sile izazivaju se gravitacijskim privlačenjem više vodenih masa koje nastaju od Mjeseca i Sunca. Također, na plimotvorne sile utječe i centrifugalna sila do koje dođe tijekom okretanja Zemlje i Sunca (odnosno, Mjeseca) oko nekog zajedničkog središta (slika 21). Kada djeluju plimotvorne sile dolazi do morskih mijena, a morske dobi nazivamo kada dolazi do epizoda rasta i epizoda pada razine mora. Morske mijene se dijele na plimu i oseku. Plima je porast razine mora, a oseka suprotno, odnosno spuštanje razine mora. Kod gibanja spomenutih vodenih masa djeluju gravitacijsko privlačenje Mjeseca i Sunca, a ono je promjenjivo te je ovisno o njihovim pozicijama s obzirom na Zemlju. Ovisno na prostor i vrijeme, plimotvorna sila je promjenjiva i prevladavano djeluje na horizontalno gibanje vodenih masa i tako uzrokuje osciliranje razine mora i morskih struja [15].



Slika 21. Shematski prikaz djelovanja gravitacijske, centrifugalne i plimotvorne sile [15]

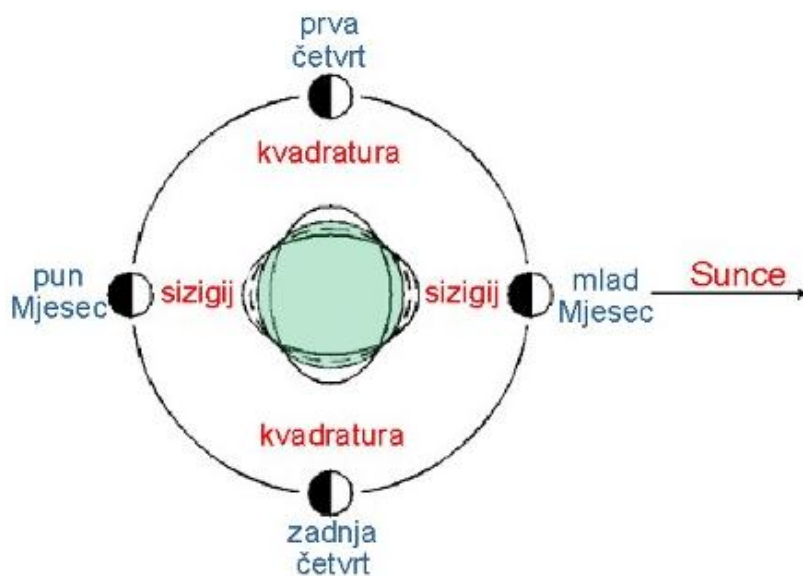
Gravitacijsko privlačenje između dva tijela izraženo je sljedećim izrazom [15]:

$$F_g = \frac{GM_1M_2}{R^2} \quad (13)$$

Gdje je s  $G$  označena univerzalna gravitacijska konstanta koja iznosi  $G=6,672 \cdot 10^{-11} \text{ Nm}^2\text{kg}^{-2}$ ,  $M_1$  i  $M_2$  su mase dvaju tijela i  $R$  je udaljenost između središta ovih tijela.



Mjesečeve plimne komponente su ipak veće i izraženije od Sunčevih komponenti zato što djelovanje Sunca na vodene mase Zemlje je 46% djelovanja Mjeseca. Morske mijene dijele se na žive i nežive morske mijene. U trenutku kada su Zemlja, Sunce i Mjesec (mladi Mjesec ili puni Mjesec) otprilike u jednakoj ravnini onda se zbroje gravitacijska djelovanja Sunca i Mjeseca na vodene mase i tada nastaju žive morske mijene, odnosno sizigij (slika 22). Obrnuto od sizigija postoji kvadratura. Kvadratura je razdoblje kada je Mjesec okomit na pravac ležanja Sunca i Zemlje, tj. to su prva i zadnja četvrt. Morske mijene su tada manje izraženije nego u razdoblju sizigija [15]



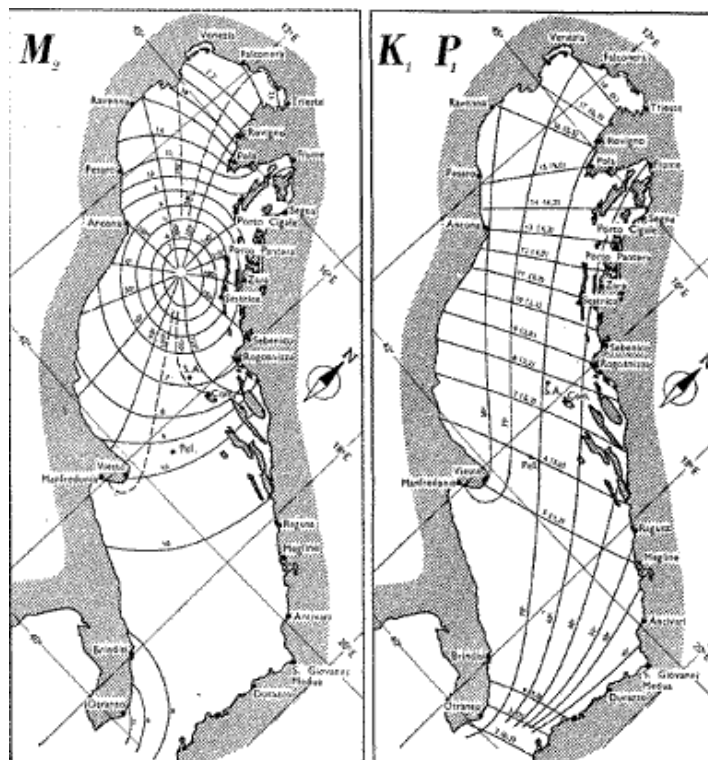
Slika 22. Shematski prikaz utjecaja Sunca i Mjeseca na intenzitet morskih mijena [15]

Plimne komponente prostorno varijabilne zbog topografskih karakteristika mora, a to su obalna linija i dubina. Brzina širenja dugačkih valova ovisi o dubini mora, a Coriolisova sila može uzrokovati gibanje uz obalu plimnog signala tako da je u obliku Kelvinova vala. Plimne komponente su predstavljene pomoću njihovih amplituda i faza. One se određuju mjerenjem razine mora u svakoj točki pomoću harmonijske analize. Amplituda i faza služe kao pomoć za prognozu morskih mijena u svakom trenutku u budućnosti. Ovaj proces se zove harmonijska sinteza zato što sintetizira vremenski niz oscilacija razine mora koje uzrokuju plimotvorne sile [15].

## 5.2 Plimne oscilacije u Jadranskom moru

Osim u Zadru i okolici, plimne oscilacije u Jadranskom moru su mješovitog tipa. Kod Zadra se u blizini nalaze amfidromijske točke poludnevni harmonijskih komponenti te prevladavaju dnevne oscilacije. Oko 30 cm iznosi raspon plimnih oscilacija u južnom dijelu Jadranskog mora, a čak 120 cm u Tršćanskom zaljevu. Pomoću mareografskih postaja dobiju se karakteristike plimnog signala kod kojih se skupljaju harmonijskom analizom podaci za dulje vremenskog razdoblje. Također, karakteristike se mogu dobiti s numeričkim modelom širenja plimnog signala [16].

Plimne oscilacije mješovitog tipa su one koje u određenim periodima su dominantne poludnevne komponente koje dva puta izmjenjuju morske dobi u čitavom danu, a u drugim periodima prevladavaju dnevne komponente koje uzrokuju jednu plimu i jednu oseku dnevno. Za opisivanje djelovanja plimotvornih sila koriste se sedam temeljnih harmonijskih komponenti. Preko 30 mjernih postaja izmjere vrijednosti amplitude i faze i nacrtane su izolinijske tih amplituda i faza poludnevni i dnevnih komponenti. Poludnevne komponente su  $M_2$  (glavna mjesečeva)(slika 23),  $S_2$  (glavna sunčeva),  $K_2$  (mjesečevo-sunčeva) i  $N_2$  (eliptična mjesečeva), a dnevne su  $K_1$  (mjesečevo-sunčeva)(slika 23),  $O_1$  (glavna mjesečeva) i  $P_1$  (glavna sunčeva) [17].



Slika 23. Glavne poludnevne  $M_2$  i dnevne  $K_1$  plimne komponente određene mareografskim mjerenjem [16]

Poludnevne komponente kruže oko amfidromijske točke koja se nalazi između Ancone i Šibenika, otprilike na polovini. U toj točki amplitude su relativno malene. Amplitude rastu od amfidromijske točke prema sjevernom dijelu Jadranskog mora. U Tršćanskom zaljevu amplitude su najviše, komponenta M2 doseže vrijednosti do 26 cm. Također, i južno od amfidromijske točke amplitude imaju više vrijednosti, a najviše kod Pelješca i talijanske obale. Ipak, amplitude u sjevernom Jadranu su i dalje dvostruko više nego one u južnom [16].

### 5.3 Mjerenje razine mora

Za razinu mora može se reći da je to srednja razina mora na određenom području u određenom razdoblju razmatranja. Nekada su razinu mora mjerili tako da su usporedili s nekim drugom obilježenom mjestu na obali, kao na primjer u Amsterdamu 1690.-ih godina. Danas se mjerenje odrađuje s dva različita oceanografska instrumenata [18].

Jedan od instrumenata je mareograf (slika 24). Mareograf je sprava koja može mjeriti vremenske promjene razine mora kod kojih period traje više od minute. Postoje dvije metode mjerenja: direktna i indirektna metoda. Direktnom metodom se očitavaju zapisi visina razine mora, a taj zapis je dobiven sa sustavom plovak-protuuteg, ali i uporabom radarskog ili akustičnog snopa. Indirektnom metodom se visina razine mora određuje tako što se pretpostavi mjerenje tlaka u moru te se već zna tlak zraka, dubina na kojoj se nalazi senzor i gustoća stupca mora. Taj proces se naziva hidrostatska aproksimacija [19].

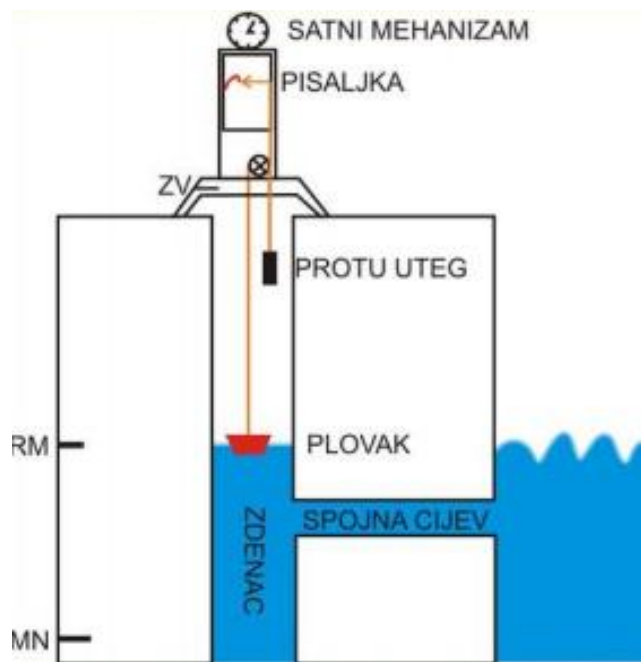


Slika 24. Mareograf [18]

Slika 24. Mareograf [18]

Mareografi se sastoje od repera mareografa i biljega visine. Reperi se koriste kako bi se provjerila stabilnost onog područja gdje se nalazi mareograf. Biljezi visine služe da se može definirati mareografska konstanta. Mareografska konstanta je suma mjerene visine razine mora i razdaljine između morske površine i biljega visine. Konstanta mora uvijek biti jednaka, a mjeri se jednom ili dva puta u godini. Izuzetno je važno da se poznaju lokalna vertikalna gibanja i stabilnost tla za analizu promjene razine mora. Analiza promjene razine mora na dužim vremenskim skalama je potreban preduvjet za istraživanje klimatskih promjena što je dosta bitno za današnje vrijeme za globalni porast razine mora. Mareografi se dijele na mehanički, tlačni, akustični i radarski mareograf. [19].

Kod mehaničkog mareografa (slika 24 i 25), uređaj se najčešće nalazi u kućici i mjeri promjene razine mora u zdencu koji je spojnomo cijevi povezan s morem. U sustav mogu biti samo dugoperiodičke površinske valove zato što zdenac i spojna cijev guše kratkoperiodičke oscilacije. Dugoperiodičke oscilacije se izmjere te zapisuju na papir ili u radnu memoriju na digitalan način [19].



Slika 25. Mehanički mareograf [18]

Tlačni mareograf (slika 26) mjeri iznose tlaka u moru tako što izravno izmjeri tlak na određenoj dubini ili može izmjeriti ravnotežni tlak sa sistemom mjehurića. Nužno je odstraniti komponentu mjenenog tlaka zraka iz već izmjenenog signala. Akustički mareograf mjeri udaljenost od izvora akustičkog snopa pa do same morske površine. Održava se u

zaštitnoj cijevi zbog raspada snopa. Poželjno je napraviti korekciju zbog razlike temperature u unutrašnjosti cijevi i temperature vani. Na sličan način funkcionira i radarski mareograf (slika 27). Radarski uređaj ima drugačiju frekvenciju te koriste se druge vrste odašiljnog signala. Jednostavniji je za održavanje i kontroliranje mareografske konstante od akustičnog zato što se ne koristi zaštitna cijev [19].



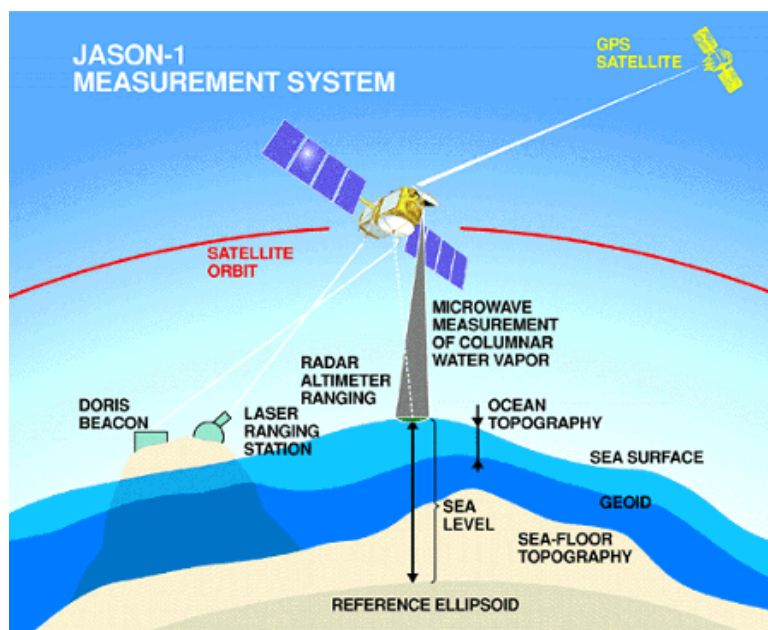
Slika 26. Tlačni mareograf [19]



Slika 27. Radarski mareograf [18]

Drugi način mjerenja visine razine mora je satelitskim visinomjerom. Satelitskim visinomjerom mogu se usmjeriti snopovi zraka u smjeru površine Zemlje i usput može izmjeriti jačinu i trajanje puta odašiljanog signala. Potrebno je jasno procijeniti putanju pa se tako može točno odrediti topografija mora, kopna i leda. S obzirom na elipsoid, srednja topografija je pomaknuta pa je težinsko ubrzanje jednako i tada tu plohu nazivamo geoid. Razina mora se računa tako što se mora oduzeti sadašnja od prosječne topografije površine mora zato što se sadašnja topografija održava po putanji satelita, a oni prelaze preko istih

puteva. Od 2002.godine u upotrebi je satelit Jason-1 (slika 28) čiji period jednog ciklus traje oko 10 dana. Upravo zato satelit nije u mogućnosti mjeriti postupak za manje periode, ali se mogu odrediti amplitude i faze plimnih komponenti mora [19].



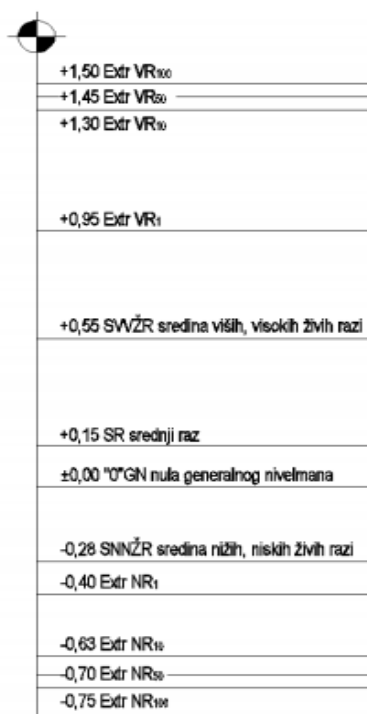
Slika 28. Shema Jason-1 satelitskog visinomjera [19]

#### 5.4 Porast razine mora uslijed klimatskih promjena

Procjene porasta morskih razina dobivene su rezultatima iz IPCC AR5 [20] te zaključcima istraživanja domaćih autora [20] i nadziranjem kretanja promjena srednje razine mora [20]. Postoje dva scenarija rasta koncentracije stakleničkih plinova u budućnosti, a to su RCP4.5 i RCP8.5 određeno od strane IPCC [20]. RCP4.5 je umjereniji scenarij, dok je RCP8.5 ekstremniji. Za razdoblje od 2046. do 2065.godine očekuje se rast globalne razine mora 19 do 33 cm za RCP4.5, a 22 do 38 cm za RCP8.5 [20]. Dok za razdoblje od 2081. do 2100. godine porast se očekuje 32 do 63 cm uz RCP4.5 i 45 do 82 cm uz RCP8.5 [20]. Scenarij RCP4.5 predstavlja budućnost za koju se predviđa poduzimanje mjera ublažavanja i prilagođavanja, dok RCP8.5 ne predviđa zamjenu trenutačne politike prilagođavanja klimatskim promjenama [20]. Glavni uzrok porasta razine mora je globalno zatopljenje te zbog toga dolazi do toplinskog istezanja vode i topljenje ledenjaka koji ponajviše pomažu porastu razine mora. Do kraja 21.stoljeća predviđa se povišenje razine mora za 0,3 m do 0,9 m [21]. Za Jadransko more očekuje se povećanje razine mora za 0,3 do 0,4 m [21]

### 5.5 Pasoš obale u Novom Vinodolskom

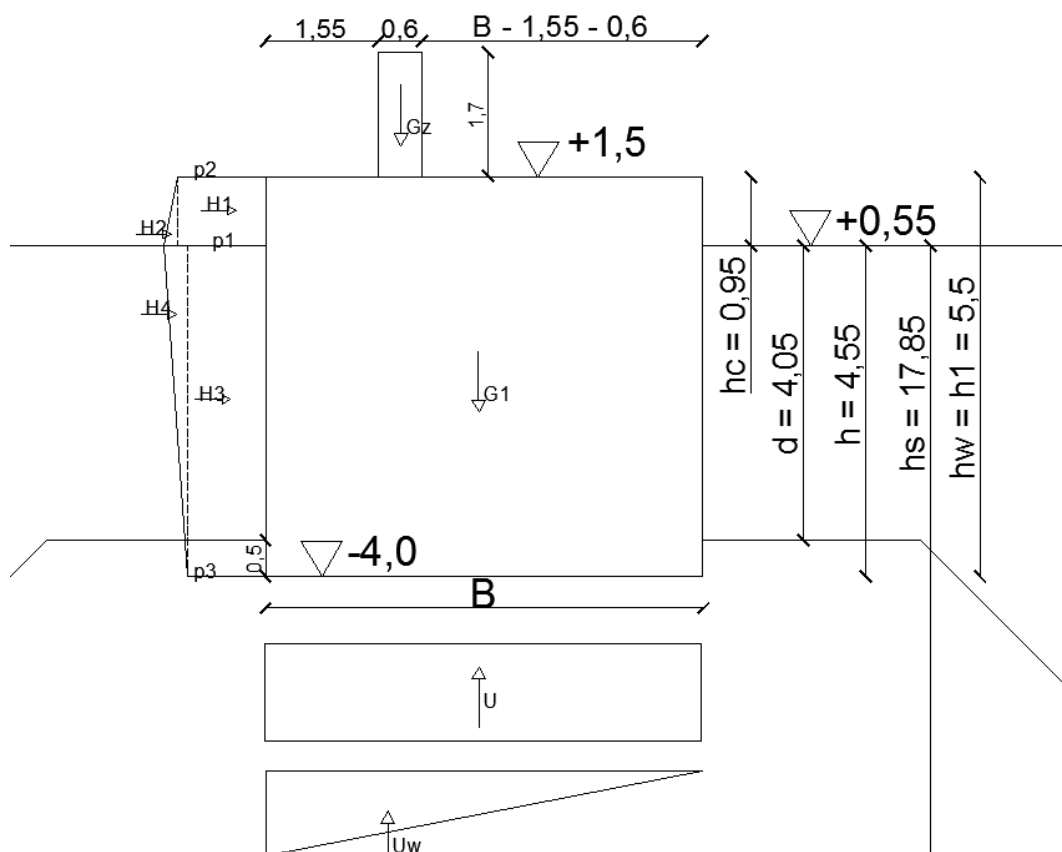
Osciliranje razine mora događa se ciklički s determinističkim i stohastičkim čimbenicima. Evidentan je poludnevni deterministički ciklus kada se tijekom jednog dana mogu pojaviti dvije plime i dvije oseke. Za vrijeme tog ciklusa, koji traje 29,5 dana, dogode se dvije primjetne determinističke varijacije amplituda, a godišnje varijacije se mogu zanemariti. Stohastički utjecaj gleda oscilacije razine mora zbog morskih struja, konfiguracije dna, utjecaja vjetera i promjena atmosferskog tlaka. Stohastički utjecaj je vremenski nepredvidiv pa se kao uvjet postavlja uvođenje mjerenja i analiza podataka o razinama mora. Na slici 28. dani su mjerodavni podaci s mareografa u Bakru zbog blizine u lokacijama [14].



Slika 29. Mjerodavni pasoš obale za Perčin i Jadranovo s visinskim sustavom "Trst" [14]

## 6. DIMENZIONIRANJE KOMBINIRANOG LUKOBRANA U SADAŠNJIM UVJETIMA

Provedeno je dimenzioniranje metodom Goda za postojeće uvjete kombiniranog lukobrana prema okvirnim dimenzijama iz Glavnog projekta Izgradnja luke otvorene za javni promet od lokalnog značaja Muroskva u Novom Vinodolskom [22]. Potrebno je izračunati optimalnu širinu lukobrana za određenu geometriju i razinu mora.



Slika 30. Skica kombiniranog lukobrana s dimenzijama, silama i dijagramima tlakova

Kota dna  $dno = -17,3$  m

Značajna visina vala  $H_s = 2,7$  m

Dužina vala  $L = 34,35$  m

Razina visoke vode  $vv = 0,55$  m

Kota vrha lukobrana  $k.o.l. = +1,5$  m

Kota dna lukobrana  $k.d.l. = -4,0$  m

Specifična težina mora  $\gamma_m = 10$  kN/m<sup>3</sup>

Specifična težina betona  $\gamma_b = 24$  kN/m<sup>3</sup>

Širina zida  $B_z = 0,6$  m

Kota zida  $k.z. = +3,2$  m

Kut nailaska vala  $\beta = 0^\circ$

Debljina sloja školjere  $D = 0,5$  m



## Dimenzije

$$\begin{aligned}
 \text{Visina lukobrana } h_1 &= kol - kdl = 1,5 + 4,0 = 5,5 \text{ m} \\
 \text{Visina zida } h_2 &= kz - kol = 3,2 - 1,5 = 1,7 \text{ m} \\
 \text{Projektna visina vala } H_p &= 1,8 * H_s = 1,8 * 2,7 = 4,86 \text{ m} \\
 \text{Dubina na udaljenosti } 5H_s \quad h_b &= vv + 15,2 = 15,75 \text{ m} \\
 \text{Pomoćne dimenzije } d &= vv - kdl - D = 0,55 + 4,0 - 0,5 = 4,05 \text{ m} \\
 h &= vv - kdl = 0,55 + 4,0 = 4,55 \text{ m} \\
 h_c &= kol - vv = 1,5 - 0,55 = 0,95 \text{ m} \\
 h_s &= vv - dno = 0,55 + 17,3 = 17,85 \text{ m} \\
 h_w &= kol - kdl = 1,5 + 4,0 = 5,5 \text{ m} \\
 \lambda_1 &= 1 \quad \lambda_2 = 1 \quad \lambda_3 = 1
 \end{aligned}$$

## Proračun opterećenja

$$\begin{aligned}
 \eta &= 0,75 * (1 + \cos(\beta)) * \lambda_1 * H_p = 7,29 \text{ m} \\
 \alpha_1 &= 0,6 + 0,5 * \left( \frac{\frac{4 * \pi * h_s}{L}}{\sinh\left(\frac{4 * \pi}{L} * h_s\right)} \right)^2 = 0,6002 \\
 \alpha_2 &= \min \left[ \frac{h_b - d}{3h_b} * \left( \frac{H_{proj}}{d} \right)^2 ; \frac{2d}{H_{proj}} \right] = 0,3566 \\
 \alpha_3 &= 1 - \frac{h_w - h_c}{h_s} * \left( 1 - \frac{1}{\cosh\left(\frac{2 * \pi}{L} * h_s\right)} \right) = 0,7645 \\
 p_1 &= 0,5 * (1 + \cos(\beta)) * (\lambda_1 * \alpha_1 + \lambda_2 * \alpha_2 * \cos(\beta)^2) * \gamma_w * H_p = 46,5 \text{ kN/m}^2 \\
 p_2 &= \left( 1 - \frac{h_c}{\eta} \right) * p_1 = 40,44 \text{ kN/m}^2 \\
 p_3 &= \alpha_3 * p_1 = 35,549 \text{ kN/m}^2 \\
 u &= \gamma_w * h = 45,5 \text{ kN/m}^2 \\
 p_u &= 0,5 * [(1 + \cos(\beta)) * \lambda_3 * \alpha_1 * \alpha_3 * \gamma_w * H_{proj}] = 22,3 \text{ kN/m}^2
 \end{aligned}$$

## Proračun sila i momenata

## Sile

Težina konstrukcije lukobrana

$$G_1 = \gamma_b * h_1 * B * 1\text{m} = 132B \text{ [kN]}$$

$$G_z = \gamma_b * h_2 * B_z * 1\text{m} = 24,48 \text{ kN}$$

## Uzgon

$$U = u * B * 1\text{m} = 45,5B \text{ [kN]}$$

$$U_w = p_u * B/2 * 1\text{m} = 11,15B \text{ [kN]}$$

## Horizontalne sile od vala

$$H_1 = p_2 * h_c * 1m = 38,42 \text{ kN}$$

$$H_2 = (p_1 - p_2) * h_c/2 * 1m = 2,88 \text{ kN}$$

$$H_3 = p_3 * h * 1m = 161,75 \text{ kN}$$

$$H_4 = (p_1 - p_3) * h/2 * 1m = 24,91 \text{ kN}$$

## Krakovi

$$v_1 = B/2 \text{ [m]}$$

$$v_z = B - 2,15 + B_z/2 = B - 1,85 \text{ [m]}$$

$$u_1 = B/2 \text{ [m]}$$

$$u_2 = 2/3 * B \text{ [m]}$$

$$h_1 = h + h_c/2 = 5,03\text{m}$$

$$h_2 = h + h_c/3 = 4,87\text{m}$$

$$h_3 = h/2 = 2,275\text{m}$$

$$h_4 = 2/3 * h = 3,03\text{m}$$

## Momenti

$$M_{G1} = G_1 * v_1 = 66B^2 \text{ [kNm]}$$

$$M_{Gz} = G_z * v_z = 24,48B - 45,29 \text{ [kNm]}$$

$$M_U = U * u_1 = 22,75B^2 \text{ [kNm]}$$

$$M_{Uw} = U_w * u_2 = 7,43B^2 \text{ [kNm]}$$

$$M_{H1} = H_1 * h_1 = 193,25 \text{ kNm}$$

$$M_{H2} = H_2 * h_2 = 14,03 \text{ kNm}$$

$$M_{H3} = H_3 * h_3 = 367,98 \text{ kNm}$$

$$M_{H4} = H_4 * h_4 = 75,48 \text{ kNm}$$

## Provjera stabilnosti:

Parcijalni koeficijenti za proračun graničnog stanja nosivosti (LS1), gubitak statičke ravnoteže (EQU) prema EN 1997-1

$$\gamma_{Gdst} = 1.1$$

$$\gamma_{Gstb} = 0.9$$

$$\gamma_{Qdst} = 1.5$$

## Provjera na prevrtanje

$$M_{st} = \gamma G_{stb} * (M_{G1} + M_{Gz}) = 59,4B^2 + 22,03B - 40,76$$

$$M_{dest} = \gamma G_{dst} * M_U + \gamma Q_{dst} * (M_{H1} + M_{H2} + M_{H3} + M_{H4} + M_{Uw}) = 25,03B^2 + 976,11 + 11,15B^2 = 36,18B^2 + 976,11$$

$$M_{st} > M_{dest}$$

$$59,4B^2 + 22,03B - 40,76 > 36,18B^2 + 976,11$$

$$B > 6,16 \rightarrow B = 6,2 \text{ m}$$

## Provjera na klizanje

$$f = 0,75$$

$$H = \gamma Q_{dst} * (H_1 + H_2 + H_3 + H_4) = 341,94 \text{ kN}$$

$$V = \gamma G_{stb} * (G_1 + G_z) - \gamma G_{dst} * U - \gamma Q_{dst} * U_w = 118,8B + 22,03 - 50,05B - 16,73B$$

$$V = 52,02B + 22,03$$

$$V * f > H$$

$$(52,02B + 22,03) * 0,75 > 341,94$$

$$B > 8,34 \text{ m} \rightarrow B = 8,4 \text{ m}$$

$$\text{Koeficijent sigurnosti na prevrtanje } F_{sp} = M_{st}/M_{dest} = 4335,56 / 3528,96 = 1,23$$

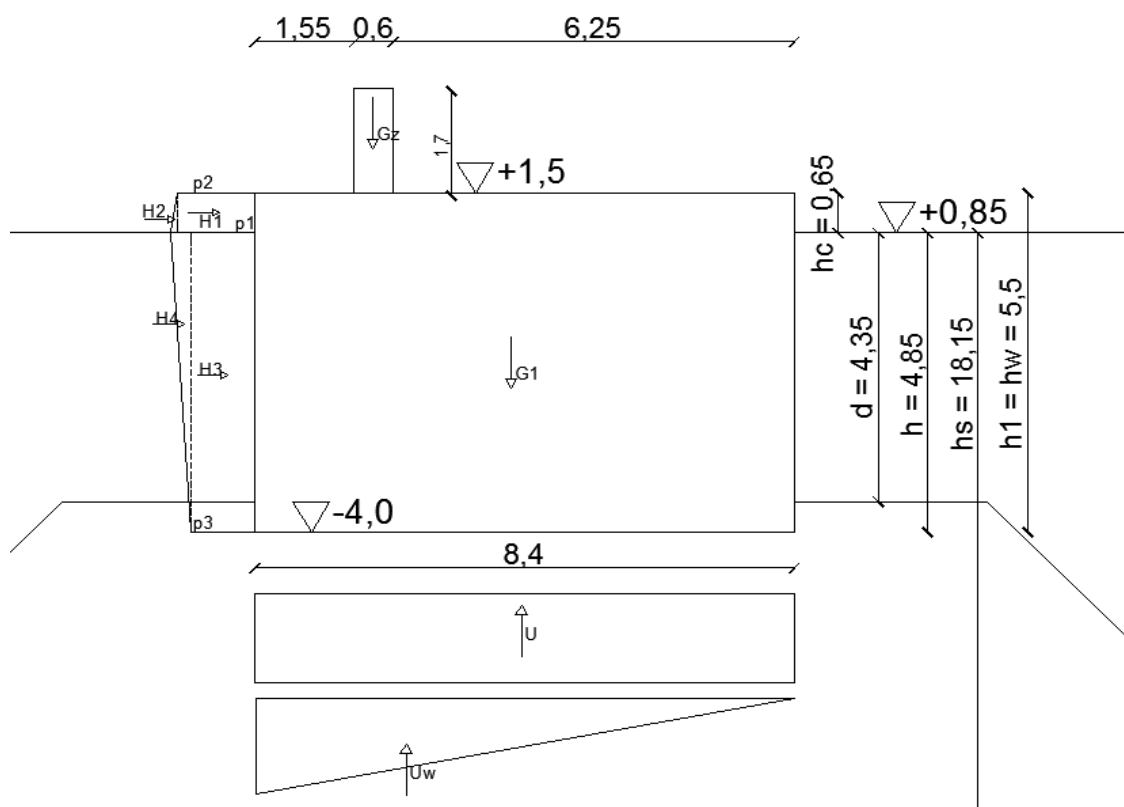
$$\text{Koeficijent sigurnosti na klizanje } F_{sk} = V * f / H = 344,25 / 341,94 = 1,01$$

Uzimamo da je širina lukobrana jednaka  $B = 8,4 \text{ m}$ .

## 7. PROCJENA UTJECAJA PODIZANJA RAZINE MORA NA STABILNOST LUKOBRANA

Sljedeći proračuni provedeni su metodom Goda za istu geometriju lukobrana kao u prethodnom poglavlju, ali za svaki slučaj pretpostavlja se drugačiji iznos podizanja razine mora. Cilj je da se za istu geometriju lukobrana, ali za različite razine mora izračunaju promjene u koeficijentima stabilnosti na prevrtanje i klizanje.

1.slučaj: razina mora se podiže za 0,3 m.



Slika 31. Skica kombiniranog lukobrana za 1.slučaj

Kota dna dno = -17,3 m  
 Značajna visina vala  $H_s = 2,7$  m  
 Dužina vala  $L = 34,35$  m  
 Razina visoke vode  $vv = 0,55 + 0,3 = 0,85$  m  
 Kota vrha lukobrana k.o.l. = +1,5 m  
 Kota dna lukobrana k.d.l. = -4,0 m  
 Specifična težina mora  $\gamma_m = 10$  kN/m<sup>3</sup>  
 Specifična težina betona  $\gamma_b = 24$  kN/m<sup>3</sup>  
 Širina lukobrana  $B = 8,4$  m  
 Širina zida  $B_z = 0,6$  m

Kota zida  $k.z. = +3,2$  m  
 Kut nailaska vala  $\beta = 0^\circ$   
 Debljina sloja školjere  $D = 0,5$  m

#### Dimenzije

Visina lukobrana  $h_1 = kol - kdl = 1,5 + 4,0 = 5,5$  m  
 Visina zida  $h_2 = kz - kol = 3,2 - 1,5 = 1,7$  m  
 Projektna visina vala  $H_p = 1,8 * H_s = 1,8 * 2,7 = 4,86$  m  
 Dubina na udaljenosti  $5H_s$   $h_b = vv + 15,2 = 0,85 + 15,2 = 16,05$  m  
 Pomoćne dimenzije  $d = vv - kdl - D = 0,85 + 4,0 - 0,5 = 4,35$  m  
 $h = vv - kdl = 0,85 + 4,0 = 4,85$  m  
 $h_c = kol - vv = 1,5 - 0,85 = 0,65$  m  
 $h_s = vv - dno = 0,85 + 17,3 = 18,15$  m  
 $h_w = kol - kdl = 1,5 + 4,0 = 5,5$  m  
 $\lambda_1 = 1 \lambda_2 = 1 \lambda_3 = 1$

#### Proračun opterećenja

$$\eta = 0,75 * (1 + \cos(\beta)) * \lambda_1 * H_p = 7,29 \text{ m}$$

$$\alpha_1 = 0,6 + 0,5 * \left( \frac{\frac{4 * \pi * h_s}{L}}{\sinh\left(\frac{4 * \pi}{L} * h_s\right)} \right)^2 = 0,6002$$

$$\alpha_2 = \min \left[ \frac{h_b - d}{3h_b} * \left( \frac{H_{proj}}{d} \right)^2 ; \frac{2d}{H_{proj}} \right] = 0,3033$$

$$\alpha_3 = 1 - \frac{h_w - h_c}{h_s} * \left( 1 - \frac{1}{\cosh\left(\frac{2 * \pi}{L} * h_s\right)} \right) = 0,752$$

$$p_1 = 0,5 * (1 + \cos(\beta)) * (\lambda_1 * \alpha_1 + \lambda_2 * \alpha_2 * \cos(\beta)^2) * \gamma_w * H_p = 43,91 \text{ kN/m}^2$$

$$p_2 = \left( 1 - \frac{h_c}{\eta} \right) * p_1 = 39,99 \text{ kN/m}^2$$

$$p_3 = \alpha_3 * p_1 = 33,02 \text{ kN/m}^2$$

$$u = \gamma_w * h = 48,5 \text{ kN/m}^2$$

$$p_u = 0,5 * [(1 + \cos(\beta)) * \lambda_3 * \alpha_1 * \alpha_3 * \gamma_w * H_{proj}] = 21,94 \text{ kN/m}^2$$

#### Proračun sila i momenata

##### Sile

##### Težina konstrukcije lukobrana

$$G_1 = \gamma_b * h_1 * B * 1\text{m} = 1108,8 \text{ kN}$$

$$G_z = \gamma_b * h_2 * B_z * 1\text{m} = 24,48 \text{ kN}$$

## Uzgon

$$U = u * B * 1m = 407,4 \text{ kN}$$

$$U_w = p_u * B/2 * 1m = 92,15 \text{ kN}$$

## Horizontalne sile od vala

$$H_1 = p_2 * h_c * 1m = 25,99 \text{ kN}$$

$$H_2 = (p_1 - p_2) * h_c/2 * 1m = 1,27 \text{ kN}$$

$$H_3 = p_3 * h * 1m = 160,15 \text{ kN}$$

$$H_4 = (p_1 - p_3) * h/2 * 1m = 26,41 \text{ kN}$$

## Krakovi

$$v_1 = B/2 = 4,2 \text{ m}$$

$$v_z = B_{c2} + B_z/2 = 6,55 \text{ m}$$

$$u_1 = B/2 = 4,2 \text{ m}$$

$$u_2 = 2/3 * B = 5,6 \text{ m}$$

$$h_1 = h + h_c/2 = 5,18 \text{ m}$$

$$h_2 = h + h_c/3 = 5,07 \text{ m}$$

$$h_3 = h/2 = 2,425 \text{ m}$$

$$h_4 = 2/3 * h = 3,23 \text{ m}$$

## Momenti

$$M_{G1} = G_1 * v_1 = 4656,96 \text{ kNm}$$

$$M_{Gz} = G_z * v_z = 160,34 \text{ kNm}$$

$$M_U = U * u_1 = 1711,08 \text{ kNm}$$

$$M_{Uw} = U_w * u_2 = 516,04 \text{ kNm}$$

$$M_{H1} = H_1 * h_1 = 134,63 \text{ kNm}$$

$$M_{H2} = H_2 * h_2 = 6,44 \text{ kNm}$$

$$M_{H3} = H_3 * h_3 = 388,36 \text{ kNm}$$

$$M_{H4} = H_4 * h_4 = 85,3 \text{ kNm}$$

## Provjera stabilnosti:

Parcijalni koeficijenti za proračun graničnog stanja nosivosti (LS1), gubitak statičke ravnoteže (EQU) prema EN 1997-1

$$\gamma_{Gdst} = 1.1$$

$$\gamma_{Gstb} = 0.9$$

$$\gamma_{Qdst} = 1.5$$

## Provjera na prevrtanje

$$M_{st} = \gamma G_{stb} * (M_{G1} + M_{Gz}) = 4335,57 \text{ kNm}$$

$$M_{dest} = \gamma G_{dst} * M_U + \gamma Q_{dst} * (M_{H1} + M_{H2} + M_{H3} + M_{H4} + M_{Uw}) = 3578,34 \text{ kNm}$$

$$M_{st} > M_{dest}$$

$$4335,57 > 3578,34 \text{ [kNm]}$$

## Provjera na klizanje

$$f = 0,75$$

$$H = \gamma Q_{dst} * (H_1 + H_2 + H_3 + H_4) = 320,73 \text{ kN}$$

$$V = \gamma G_{stb} * (G_1 + G_z) - \gamma G_{dst} * U - \gamma Q_{dst} * U_w = 433,59$$

$$V * f > H$$

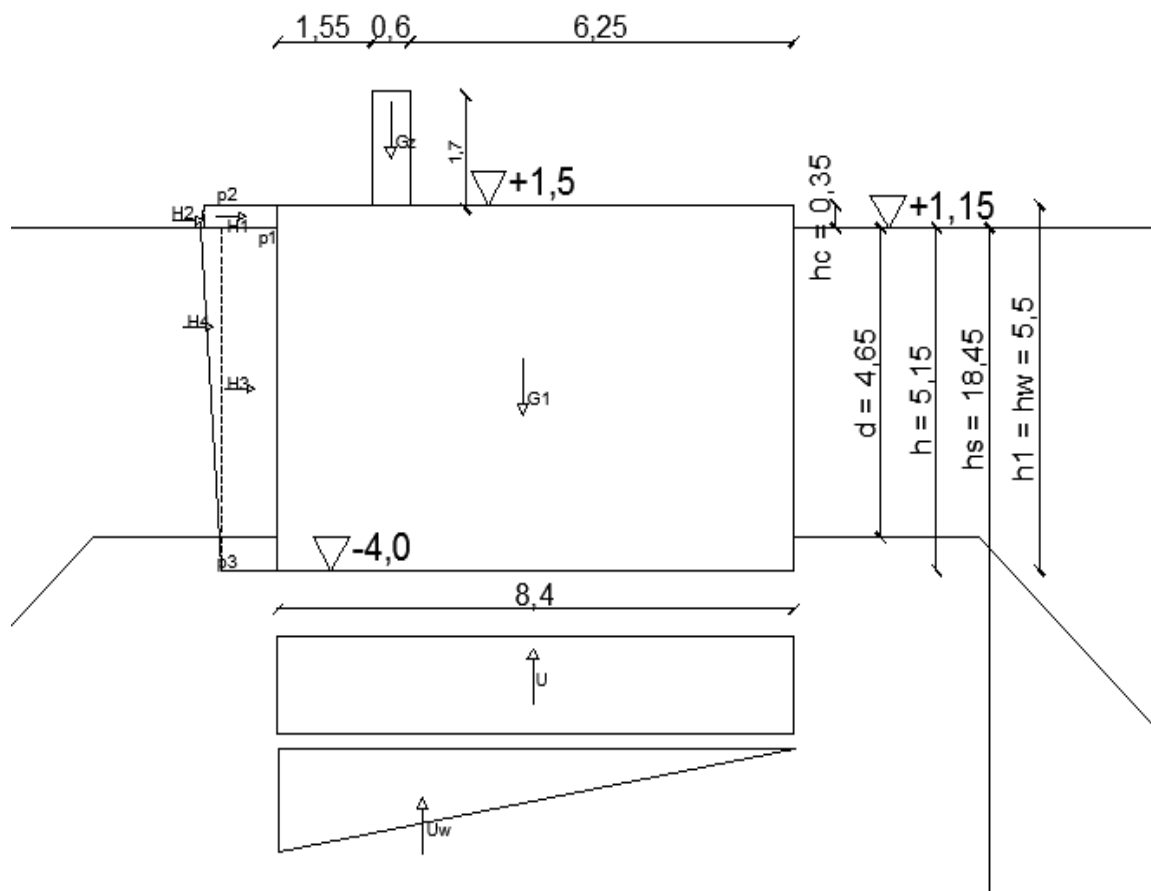
$$433,59 * 0,75 > 320,73$$

$$325,19 > 320,73 \text{ [kN]}$$

$$\text{Koeficijent sigurnost na prevrtanje } F_{sp} = M_{st}/M_{dest} = 4335,57 / 3578,34 = 1,21$$

$$\text{Koeficijent sigurnosti na klizanje } F_{sk} = V * f / H = 325,19 / 320,73 = 1,02$$

2.slučaj: razina mora se podiže za 0,6 m



Slika 32. Skica kombiniranog lukobrana za 2.slučaj

Kota dna  $dno = -17,3$  m  
 Značajna visina vala  $H_s = 2,7$  m  
 Dužina vala  $L = 34,35$  m  
 Razina visoke vode  $v_v = 0,55 + 0,6 = 1,15$  m  
 Kota vrha lukobrana  $k.o.l. = +1,5$  m  
 Kota dna lukobrana  $k.d.l. = -4,0$  m  
 Specifična težina mora  $\gamma_m = 10$  kN/m<sup>3</sup>  
 Specifična težina betona  $\gamma_b = 24$  kN/m<sup>3</sup>  
 Širina lukobrana  $B = 8,4$  m  
 Širina zida  $B_z = 0,6$  m  
 Kota zida  $k.z. = +3,2$  m  
 Kut nailaska vala  $\beta = 0^\circ$   
 Debljina sloja školjere  $D = 0,5$  m

#### Dimenzije

Visina lukobrana  $h_1 = kol - kdl = 1,5 + 4,0 = 5,5$  m  
 Visina zida  $h_2 = kz - kol = 3,2 - 1,5 = 1,7$  m  
 Projektna visina vala  $H_p = 1,8 * H_s = 1,8 * 2,7 = 4,86$  m



$$\text{Dubina na udaljenosti } 5H_s \quad h_b = v_v + 15,2 = 1,15 + 15,2 = 16,35 \text{ m}$$

$$\text{Pomoćne dimenzije} \quad d = v_v - k_{dl} - D = 1,15 + 4,0 - 0,5 = 4,65 \text{ m}$$

$$h = v_v - k_{dl} = 1,15 + 4,0 = 5,15 \text{ m}$$

$$h_c = k_{ol} - v_v = 1,5 - 1,15 = 0,35 \text{ m}$$

$$h_s = v_v - d_{no} = 1,15 + 17,3 = 18,45 \text{ m}$$

$$h_w = k_{ol} - k_{dl} = 1,5 + 4,0 = 5,5 \text{ m}$$

$$\lambda_1 = 1 \quad \lambda_2 = 1 \quad \lambda_3 = 1$$

### Proračun opterećenja

$$\eta = 0,75 * (1 + \cos(\beta)) * \lambda_1 * H_p = 7,29 \text{ m}$$

$$\alpha_1 = 0,6 + 0,5 * \left( \frac{\frac{4 * \pi * h_s}{L}}{\sinh\left(\frac{4 * \pi}{L} * h_s\right)} \right)^2 = 0,6001$$

$$\alpha_2 = \min \left[ \frac{h_b - d}{3h_b} * \left( \frac{H_{proj}}{d} \right)^2 ; \frac{2d}{H_{proj}} \right] = 0,2606$$

$$\alpha_3 = 1 - \frac{h_w - h_c}{h_s} * \left( 1 - \frac{1}{\cosh\left(\frac{2 * \pi}{L} * h_s\right)} \right) = 0,734$$

$$p_1 = 0,5 * (1 + \cos(\beta)) * (\lambda_1 * \alpha_1 + \lambda_2 * \alpha_2 * \cos(\beta)^2) * \gamma_w * H_p = 41,83 \text{ kN/m}^2$$

$$p_2 = \left( 1 - \frac{h_c}{\eta} \right) * p_1 = 39,82 \text{ kN/m}^2$$

$$p_3 = \alpha_3 * p_1 = 30,7 \text{ kN/m}^2$$

$$u = \gamma_w * h = 51,5 \text{ kN/m}^2$$

$$p_u = 0,5 * [(1 + \cos(\beta)) * \lambda_3 * \alpha_1 * \alpha_3 * \gamma_w * H_{proj}] = 21,41 \text{ kN/m}^2$$

### Proračun sila i momenata

#### Sile

#### Težina konstrukcije lukobrana

$$G_1 = \gamma_b * h_1 * B * 1 \text{ m} = 1108,8 \text{ kN}$$

$$G_z = \gamma_b * h_2 * B_z * 1 \text{ m} = 24,48 \text{ kN}$$

#### Uzgon

$$U = u * B * 1 \text{ m} = 432,6 \text{ kN}$$

$$U_w = p_u * B/2 * 1 \text{ m} = 89,92 \text{ kN}$$

#### Horizontalne sile od vala

$$H_1 = p_2 * h_c * 1 \text{ m} = 13,94 \text{ kN}$$

$$H_2 = (p_1 - p_2) * h_c/2 * 1 \text{ m} = 0,35 \text{ kN}$$

$$H_3 = p_3 * h * 1 \text{ m} = 158,11 \text{ kN}$$

$$H_4 = (p_1 - p_3) * h/2 * 1 \text{ m} = 28,66 \text{ kN}$$

## Krakovi

$$v_1 = B/2 = 4,2 \text{ m}$$

$$v_z = B_{c2} + B_z/2 = 6,55 \text{ m}$$

$$u_1 = B/2 = 4,2 \text{ m}$$

$$u_2 = 2/3 * B = 5,6 \text{ m}$$

$$h_1 = h + h_c/2 = 5,33 \text{ m}$$

$$h_2 = h + h_c/3 = 5,27 \text{ m}$$

$$h_3 = h/2 = 2,575 \text{ m}$$

$$h_4 = 2/3 * h = 3,43 \text{ m}$$

## Momenti

$$M_{G1} = G_1 * v_1 = 4656,96 \text{ kNm}$$

$$M_{Gz} = G_z * v_z = 160,34 \text{ kNm}$$

$$M_U = U * u_1 = 1816,92 \text{ kNm}$$

$$M_{Uw} = U_w * u_2 = 503,55 \text{ kNm}$$

$$M_{H1} = H_1 * h_1 = 74,3 \text{ kNm}$$

$$M_{H2} = H_2 * h_2 = 1,84 \text{ kNm}$$

$$M_{H3} = H_3 * h_3 = 407,13 \text{ kNm}$$

$$M_{H4} = H_4 * h_4 = 98,3 \text{ kNm}$$

## Provjera stabilnosti:

Parcijalni koeficijenti za proračun graničnog stanja nosivosti (LS1), gubitak statičke ravnoteže (EQU) prema EN 1997-1

$$\gamma_{Gdst} = 1.1$$

$$\gamma_{Gstb} = 0.9$$

$$\gamma_{Qdst} = 1.5$$

## Provjera na prevrtanje

$$M_{st} = \gamma_{Gstb} * (M_{G1} + M_{Gz}) = 4335,57 \text{ kNm}$$

$$M_{dest} = \gamma_{Gdst} * M_U + \gamma_{Qdst} * (M_{H1} + M_{H2} + M_{H3} + M_{H4} + M_{Uw}) = 3626,29 \text{ kNm}$$

$$M_{st} > M_{dest}$$

$$4335,57 > 3626,29 \text{ [kNm]}$$

Provjera na klizanje

$$f = 0,75$$

$$H = \gamma Q_{dst} * (H_1 + H_2 + H_3 + H_4) = 301,59 \text{ kN}$$

$$V = \gamma G_{stb} * (G_1 + G_z) - \gamma G_{dst} * U - \gamma Q_{dst} * U_w = 409,21 \text{ kN}$$

$$V * f > H$$

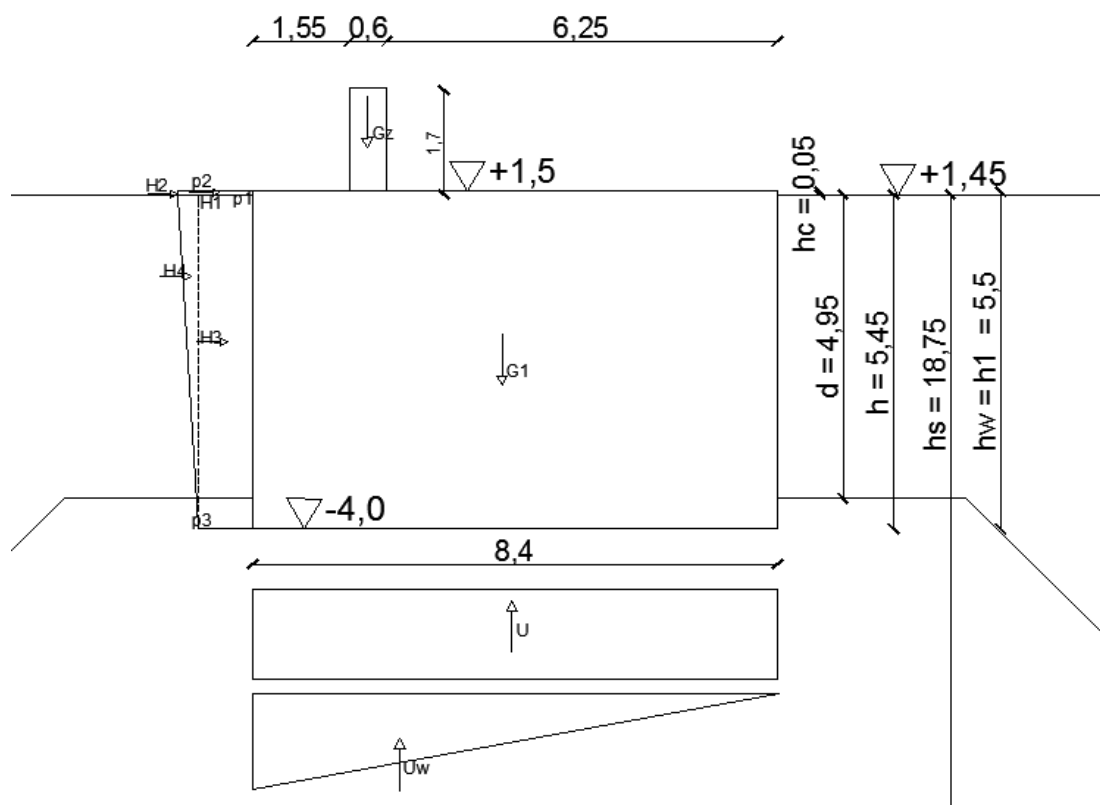
$$409,21 * 0,75 > 301,59$$

$$306,91 > 301,59 \text{ [kN]}$$

$$\text{Koeficijent sigurnost na prevrtanje } F_{sp} = M_{st}/M_{dest} = 4335,57 / 3626,29 = 1,196$$

$$\text{Koeficijent sigurnosti na klizanje } F_{sk} = V * f / H = 306,91 / 301,59 = 1,02$$

3.slučaj: razina mora se podiže za 0,9 m



Slika 33. Skica kombiniranog lukobrana za 3.slučaj

Kota dna  $dno = -17,3 \text{ m}$   
 Značajna visina vala  $H_s = 2,7 \text{ m}$   
 Dužina vala  $L = 34,35 \text{ m}$   
 Razina visoke vode  $vv = 0,55 + 0,9 = 1,45 \text{ m}$   
 Kota vrha lukobrana  $k.o.l. = +1,5 \text{ m}$   
 Kota dna lukobrana  $k.d.l. = -4,0 \text{ m}$   
 Specifična težina mora  $\gamma_m = 10 \text{ kN/m}^3$   
 Specifična težina betona  $\gamma_b = 24 \text{ kN/m}^3$   
 Širina lukobrana  $B = 8,4 \text{ m}$   
 Širina zida  $B_z = 0,6 \text{ m}$   
 Kota zida  $k.z. = +3,2 \text{ m}$   
 Kut nailaska vala  $\beta = 0^\circ$   
 Debljina sloja školjere  $D = 0,5 \text{ m}$

Dimenzije

Visina lukobrana  $h_1 = kol - kdl = 1,5 + 4,0 = 5,5 \text{ m}$   
 Visina zida  $h_2 = kz - kol = 3,2 - 1,5 = 1,7 \text{ m}$   
 Projektna visina vala  $H_p = 1,8 * H_s = 1,8 * 2,7 = 4,86 \text{ m}$   
 Dubina na udaljenosti  $5H_s$   $h_b = vv + 15,2 = 1,45 + 15,2 = 16,65 \text{ m}$   
 Pomoćne dimenzije  $d = vv - kdl - D = 1,45 + 4,0 - 0,5 = 4,95 \text{ m}$   
 $h = vv - kdl = 1,45 + 4,0 = 5,45 \text{ m}$   
 $hc = kol - vv = 1,5 - 1,45 = 0,05 \text{ m}$

$$h_s = v_v - d_{no} = 1,45 + 17,3 = 18,75 \text{ m}$$

$$h_w = k_{ol} - k_{dl} = 1,5 + 4,0 = 5,5 \text{ m}$$

$$\lambda_1 = 1 \quad \lambda_2 = 1 \quad \lambda_3 = 1$$

### Proračun opterećenja

$$\eta = 0,75 * (1 + \cos(\beta)) * \lambda_1 * H_p = 7,29 \text{ m}$$

$$\alpha_1 = 0,6 + 0,5 * \left( \frac{\frac{4 * \pi * h_s}{L}}{\sinh\left(\frac{4 * \pi}{L} * h_s\right)} \right)^2 = 0,6001$$

$$\alpha_2 = \min \left[ \frac{h_b - d}{3h_b} * \left( \frac{H_{proj}}{d} \right)^2 ; \frac{2d}{H_{proj}} \right] = 0,2258$$

$$\alpha_3 = 1 - \frac{h_w - h_c}{h_s} * \left( 1 - \frac{1}{\cosh\left(\frac{2 * \pi}{L} * h_s\right)} \right) = 0,7281$$

$$p_1 = 0,5 * (1 + \cos(\beta)) * (\lambda_1 * \alpha_1 + \lambda_2 * \alpha_2 * \cos(\beta)^2) * \gamma_w * H_p = 40,14 \text{ kN/m}^2$$

$$p_2 = \left( 1 - \frac{h_c}{\eta} \right) * p_1 = 39,86 \text{ kN/m}^2$$

$$p_3 = \alpha_3 * p_1 = 29,23 \text{ kN/m}^2$$

$$u = \gamma_w * h = 54,5 \text{ kN/m}^2$$

$$p_u = 0,5 * [(1 + \cos(\beta)) * \lambda_3 * \alpha_1 * \alpha_3 * \gamma_w * H_{proj}] = 21,23 \text{ kN/m}^2$$

### Proračun sila i momenata

#### Sile

#### Težina konstrukcije lukobrana

$$G_1 = \gamma_b * h_1 * B * 1 \text{ m} = 1108,8 \text{ kN}$$

$$G_z = \gamma_b * h_2 * B_z * 1 \text{ m} = 24,48 \text{ kN}$$

#### Uzgon

$$U = u * B * 1 \text{ m} = 457,8 \text{ kN}$$

$$U_w = p_u * B/2 * 1 \text{ m} = 89,17 \text{ kN}$$

#### Horizontalne sile od vala

$$H_1 = p_2 * h_c * 1 \text{ m} = 1,99 \text{ kN}$$

$$H_2 = (p_1 - p_2) * h_c/2 * 1 \text{ m} = 0,007 \text{ kN}$$

$$H_3 = p_3 * h * 1 \text{ m} = 159,30 \text{ kN}$$

$$H_4 = (p_1 - p_3) * h/2 * 1 \text{ m} = 29,73 \text{ kN}$$

## Krakovi

$$v_1 = B/2 = 4,2 \text{ m}$$

$$v_z = B_{c2} + B_z/2 = 6,55 \text{ m}$$

$$u_1 = B/2 = 4,2 \text{ m}$$

$$u_2 = 2/3 * B = 5,6 \text{ m}$$

$$h_1 = h + h_c/2 = 5,475 \text{ m}$$

$$h_2 = h + h_c/3 = 5,467 \text{ m}$$

$$h_3 = h/2 = 2,725 \text{ m}$$

$$h_4 = 2/3 * h = 3,63 \text{ m}$$

## Momenti

$$M_{G1} = G_1 * v_1 = 4656,96 \text{ kNm}$$

$$M_{Gz} = G_z * v_z = 160,34 \text{ kNm}$$

$$M_U = U * u_1 = 1922,76 \text{ kNm}$$

$$M_{Uw} = U_w * u_2 = 499,35 \text{ kNm}$$

$$M_{H1} = H_1 * h_1 = 10,9 \text{ kNm}$$

$$M_{H2} = H_2 * h_2 = 0,04 \text{ kNm}$$

$$M_{H3} = H_3 * h_3 = 434,09 \text{ kNm}$$

$$M_{H4} = H_4 * h_4 = 107,92 \text{ kNm}$$

## Provjera stabilnosti:

Parcijalni koeficijenti za proračun graničnog stanja nosivosti (LS1), gubitak statičke ravnoteže (EQU) prema EN 1997-1

$$\gamma_{Gdst} = 1.1$$

$$\gamma_{Gstb} = 0.9$$

$$\gamma_{Qdst} = 1.5$$

## Provjera na prevrtanje

$$M_{st} = \gamma_{Gstb} * (M_{G1} + M_{Gz}) = 4335,57 \text{ kNm}$$

$$M_{dest} = \gamma_{Gdst} * M_U + \gamma_{Qdst} * (M_{H1} + M_{H2} + M_{H3} + M_{H4} + M_{Uw}) = 3693,49 \text{ kNm}$$

$$M_{st} > M_{dest}$$

$$4335,57 > 3693,49 \text{ [kNm]}$$

## Provjera na klizanje

$$f = 0,75$$

$$H = \gamma Q_{dst} * (H_1 + H_2 + H_3 + H_4) = 286,54 \text{ kN}$$

$$V = \gamma G_{stb} * (G_1 + G_z) - \gamma G_{dst} * U - \gamma Q_{dst} * U_w = 382,62 \text{ kN}$$

$$V * f > H$$

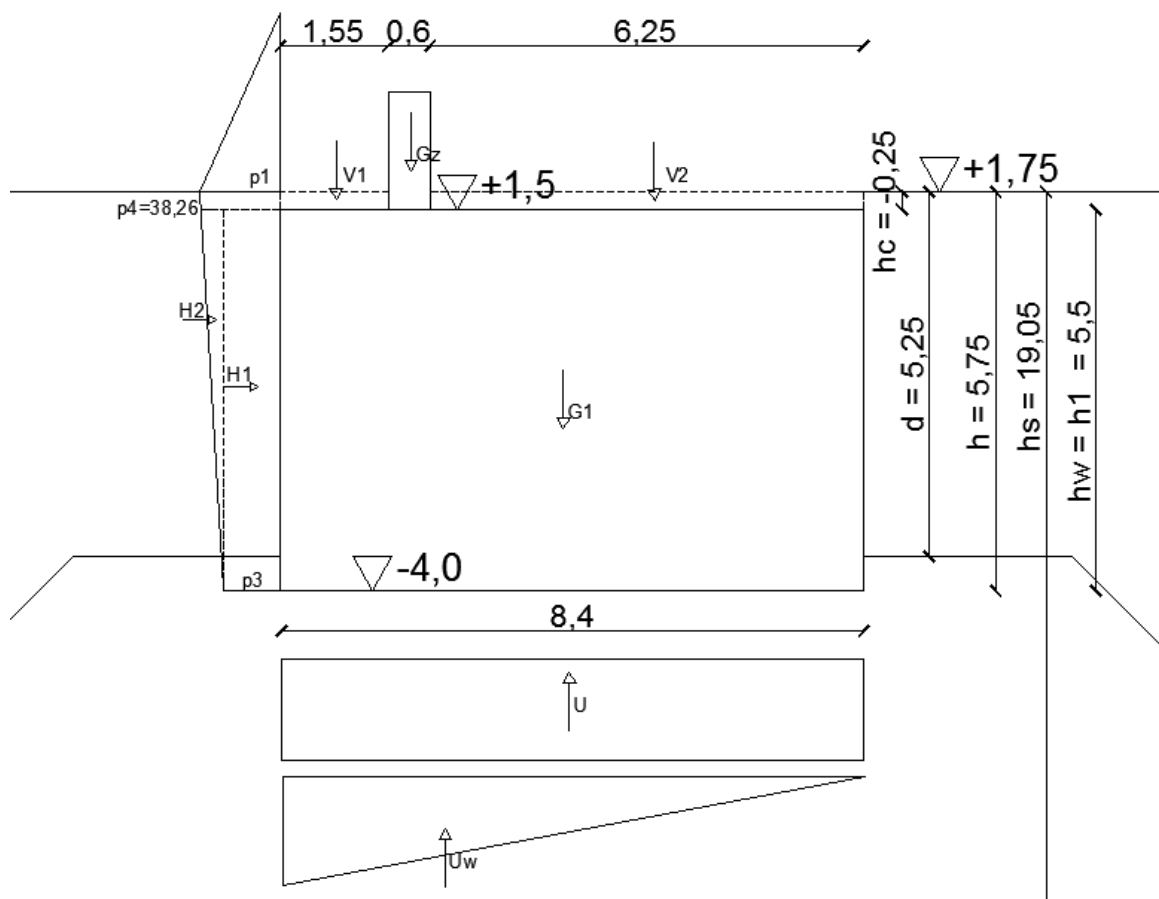
$$382,62 * 0,75 > 286,54$$

$$286,97 > 286,54 \text{ [kN]}$$

$$\text{Koeficijent sigurnost na prevrtanje } F_{sp} = M_{st}/M_{dest} = 4335,57 / 3693,49 = 1,174$$

$$\text{Koeficijent sigurnosti na klizanje } F_{sk} = V * f / H = 286,97 / 286,54 = 1,0015$$

4.slučaj: razina mora se podiže za 1,2 m.



Slika 34. Skica kombiniranog lukobrana za 4.slučaj

Kota dna dno = -17,3 m

Značajna visina vala  $H_s = 2,7 \text{ m}$

Dužina vala  $L = 34,35 \text{ m}$

Razina visoke vode  $v_v = 0,55 + 1,2 = 1,75 \text{ m}$

Kota vrha lukobrana k.o.l. = +1,5 m

Kota dna lukobrana k.d.l. = -4,0 m  
 Specifična težina mora  $\gamma_m = 10 \text{ kN/m}^3$   
 Specifična težina betona  $\gamma_b = 24 \text{ kN/m}^3$   
 Širina lukobrana  $B = 8,4 \text{ m}$   
 Širina zida  $B_z = 0,6 \text{ m}$   
 Kota zida k.z. = +3,2 m  
 Kut nailaska vala  $\beta = 0^\circ$   
 Debljina sloja školjere  $D = 0,5 \text{ m}$

#### Dimenzije

Visina lukobrana  $h_1 = \text{kol} - \text{kdl} = 1,5 + 4,0 = 5,5 \text{ m}$   
 Visina zida  $h_2 = \text{kz} - \text{kol} = 3,2 - 1,5 = 1,7 \text{ m}$   
 Projektna visina vala  $H_p = 1,8 * H_s = 1,8 * 2,7 = 4,86 \text{ m}$   
 Dubina na udaljenosti  $5H_s$   $h_b = \text{vv} + 15,2 = 1,75 + 15,2 = 16,95 \text{ m}$   
 Pomoćne dimenzije  $d = \text{vv} - \text{kdl} - D = 1,75 + 4,0 - 0,5 = 5,25 \text{ m}$   
 $h = \text{vv} - \text{kdl} = 1,75 + 4,0 = 5,75 \text{ m}$   
 $h_c = \text{kol} - \text{vv} = 1,5 - 1,75 = -0,25 \text{ m}$   
 $h_s = \text{vv} - \text{dno} = 1,75 + 17,3 = 19,05 \text{ m}$   
 $h_w = \text{kol} - \text{kdl} = 1,5 + 4,0 = 5,5 \text{ m}$   
 $\lambda_1 = 1 \quad \lambda_2 = 1 \quad \lambda_3 = 1$

#### Proračun opterećenja

$$\eta = 0,75 * (1 + \cos(\beta)) * \lambda_1 * H_p = 7,29 \text{ m}$$

$$\alpha_1 = 0,6 + 0,5 * \left( \frac{\frac{4 * \pi * h_s}{L}}{\sinh\left(\frac{4 * \pi}{L} * h_s\right)} \right)^2 = 0,6$$

$$\alpha_2 = \min \left[ \frac{h_b - d}{3h_b} * \left( \frac{H_{proj}}{d} \right)^2 ; \frac{2d}{H_{proj}} \right] = 0,1972$$

$$\alpha_3 = 1 - \frac{h_w - h_c}{h_s} * \left( 1 - \frac{1}{\cosh\left(\frac{2 * \pi}{L} * h_s\right)} \right) = 0,7167$$

$$p_1 = 0,5 * (1 + \cos(\beta)) * (\lambda_1 * \alpha_1 + \lambda_2 * \alpha_2 * \cos(\beta)^2) * \gamma_w * H_p = 38,74 \text{ kN/m}^2$$

$$p_3 = \alpha_3 * p_1 = 27,76 \text{ kN/m}^2$$

$$u = \gamma_w * h = 57,5 \text{ kN/m}^2$$

$$p_u = 0,5 * [(1 + \cos(\beta)) * \lambda_3 * \alpha_1 * \alpha_3 * \gamma_w * H_{proj}] = 20,9 \text{ kN/m}^2$$

$$p_4 = 38,26 \text{ kN/m}^2$$



## Proračun sila i momenata

## Sile

## Težina konstrukcije lukobrana

$$G_1 = \gamma_b * h_1 * B * 1\text{m} = 1108,8 \text{ kN}$$

$$G_z = \gamma_b * h_2 * B_z * 1\text{m} = 24,48 \text{ kN}$$

## Težina vode

$$V_1 = B_{c1} * h_c * \gamma_w = 1,55 * 0,25 * 10 = 3,88 \text{ kN}$$

$$V_2 = B_{c2} * h_c * \gamma_w = 6,25 * 0,25 * 10 = 15,63 \text{ kN}$$

## Uzgon

$$U = u * B * 1\text{m} = 483 \text{ kN}$$

$$U_w = p_u * B/2 * 1\text{m} = 87,78 \text{ kN}$$

## Horizontalne sile od vala

$$H_1 = p_3 * h_1 * 1\text{m} = 152,68 \text{ kN}$$

$$H_2 = (p_4 - p_3) * h_1/2 * 1\text{m} = 28,88 \text{ kN}$$

## Krakovi

$$v_1 = B/2 = 4,2 \text{ m}$$

$$v_z = B_{c2} + B_z/2 = 6,55 \text{ m}$$

$$V_{v1} = B_{c2} + B_z + B_{c1}/2 = 7,625 \text{ m}$$

$$V_{v2} = B_{c2}/2 = 3,125 \text{ m}$$

$$u_1 = B/2 = 4,2 \text{ m}$$

$$u_2 = 2/3 * B = 5,6 \text{ m}$$

$$h_1 = h_1/2 = 2,75 \text{ m}$$

$$h_2 = 2/3 * h_1 = 3,67 \text{ m}$$

## Momenti

$$M_{G1} = G_1 * v_1 = 4656,96 \text{ kNm}$$

$$M_{Gz} = G_z * v_z = 160,34 \text{ kNm}$$

$$M_{V1} = V_1 * V_{v1} = 29,59 \text{ kNm}$$

$$M_{V2} = V_2 * V_{v2} = 48,84 \text{ kNm}$$

$$M_U = U * u_1 = 2028,6 \text{ kNm}$$

$$M_{Uw} = U_w * u_2 = 491,57 \text{ kNm}$$

$$M_{H1} = H_1 * h_1 = 419,87 \text{ kNm}$$

$$M_{H2} = H_2 * h_2 = 105,99 \text{ kNm}$$

Provjera stabilnosti:

Parcijalni koeficijenti za proračun graničnog stanja nosivosti (LS1), gubitak statičke ravnoteže (EQU) prema EN 1997-1

$$\gamma_{Gdst} = 1.1$$

$$\gamma_{Gstb} = 0.9$$

$$\gamma_{Qdst} = 1.5$$

Provjera na prevrtanje

$$M_{st} = \gamma_{Gstb} * (M_{G1} + M_{Gz} + M_{V1} + M_{V2}) = 4406,16 \text{ kNm}$$

$$M_{dest} = \gamma_{Gdst} * M_U + \gamma_{Qdst} * (M_{H1} + M_{H2} + M_{Uw}) = 3757,61 \text{ kNm}$$

$$M_{st} > M_{dest}$$

$$4406,16 > 3757,61 \text{ [kNm]}$$

Provjera na klizanje

$$f = 0,75$$

$$H = \gamma_{Qdst} * (H_1 + H_2) = 272,34 \text{ kN}$$

$$V = \gamma_{Gstb} * (G_1 + G_z + V_1 + V_2) - \gamma_{Gdst} * U - \gamma_{Qdst} * U_w = 374,54 \text{ kN}$$

$$V * f > H$$

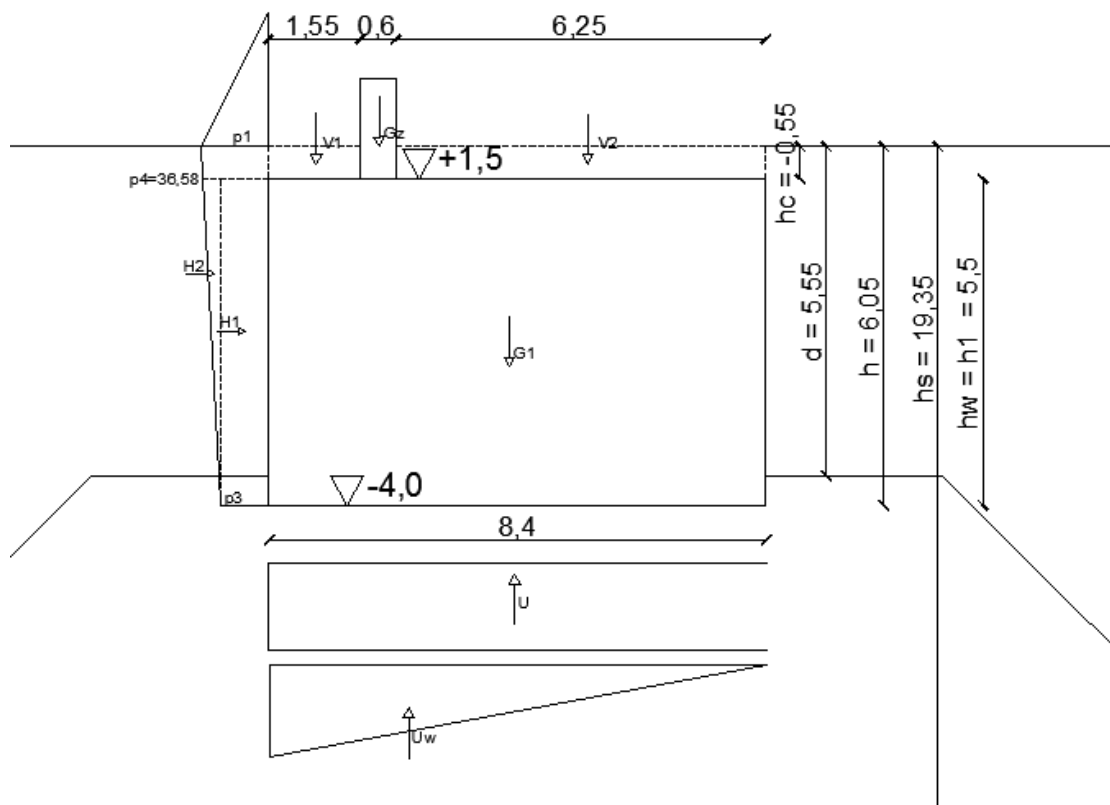
$$374,54 * 0,75 > 272,34$$

$$280,91 > 272,34 \text{ [kN]}$$

$$\text{Koeficijent sigurnost na prevrtanje } F_{sp} = M_{st}/M_{dest} = 4406,16 / 3757,61 = 1,173$$

$$\text{Koeficijent sigurnosti na klizanje } F_{sk} = V * f / H = 280,91 / 272,34 = 1,03$$

5.slučaj: razina mora se podiže za 1,5 m.



Slika 35. Skica kombiniranog lukobrana za 5.slučaj

Kota dna  $dno = -17,3 \text{ m}$   
 Značajna visina vala  $H_s = 2,7 \text{ m}$   
 Dužina vala  $L = 34,35 \text{ m}$   
 Razina visoke vode  $vv = 0,55 + 1,5 = 2,05 \text{ m}$   
 Kota vrha lukobrana  $k.o.l. = +1,5 \text{ m}$   
 Kota dna lukobrana  $k.d.l. = -4,0 \text{ m}$   
 Specifična težina mora  $\gamma_m = 10 \text{ kN/m}^3$   
 Specifična težina betona  $\gamma_b = 24 \text{ kN/m}^3$   
 Širina lukobrana  $B = 8,4 \text{ m}$   
 Širina zida  $B_z = 0,6 \text{ m}$   
 Kota zida  $k.z. = +3,2 \text{ m}$   
 Kut nailaska vala  $\beta = 0^\circ$   
 Debljina sloja školjere  $D = 0,5 \text{ m}$

Dimenzije

Visina lukobrana  $h_1 = kol - kdl = 1,5 + 4,0 = 5,5 \text{ m}$   
 Visina zida  $h_2 = kz - kol = 3,2 - 1,5 = 1,7 \text{ m}$   
 Projektna visina vala  $H_p = 1,8 * H_s = 1,8 * 2,7 = 4,86 \text{ m}$   
 Dubina na udaljenosti  $5H_s$   $h_b = vv + 15,2 = 2,05 + 15,2 = 17,25 \text{ m}$   
 Pomoćne dimenzije  $d = vv - kdl - D = 2,05 + 4,0 - 0,5 = 5,55 \text{ m}$   
 $h = vv - kdl = 2,05 + 4,0 = 6,05 \text{ m}$   
 $h_c = kol - vv = 1,5 - 2,05 = -0,55 \text{ m}$

$$h_s = v_v - d_{no} = 2,05 + 17,3 = 19,35 \text{ m}$$

$$h_w = k_{ol} - k_{dl} = 1,5 + 4,0 = 5,5 \text{ m}$$

$$\lambda_1 = 1 \quad \lambda_2 = 1 \quad \lambda_3 = 1$$

Proračun opterećenja

$$\eta = 0,75 * (1 + \cos(\beta)) * \lambda_1 * H_p = 7,29 \text{ m}$$

$$\alpha_1 = 0,6 + 0,5 * \left( \frac{\frac{4 * \pi * h_s}{L}}{\sinh\left(\frac{4 * \pi}{L} * h_s\right)} \right)^2 = 0,6$$

$$\alpha_2 = \min \left[ \frac{h_b - d}{3h_b} * \left( \frac{H_{proj}}{d} \right)^2 ; \frac{2d}{H_{proj}} \right] = 0,1734$$

$$\alpha_3 = 1 - \frac{h_w - h_c}{h_s} * \left( 1 - \frac{1}{\cosh\left(\frac{2 * \pi}{L} * h_s\right)} \right) = 0,7055$$

$$p_1 = 0,5 * (1 + \cos(\beta)) * (\lambda_1 * \alpha_1 + \lambda_2 * \alpha_2 * \cos(\beta)^2) * \gamma_w * H_p = 37,59 \text{ kN/m}^2$$

$$p_3 = \alpha_3 * p_1 = 26,52 \text{ kN/m}^2$$

$$u = \gamma_w * h = 60,5 \text{ kN/m}^2$$

$$p_u = 0,5 * [(1 + \cos(\beta)) * \lambda_3 * \alpha_1 * \alpha_3 * \gamma_w * H_{proj}] = 20,57 \text{ kN/m}^2$$

$$p_4 = 36,58 \text{ kN/m}^2$$

Proračun sila i momenata

Sile

Težina konstrukcije lukobrana

$$G_1 = \gamma_b * h_1 * B * 1\text{m} = 1108,8 \text{ kN}$$

$$G_z = \gamma_b * h_2 * B_z * 1\text{m} = 24,48 \text{ kN}$$

Težina vode

$$V_1 = B_{c1} * h_c * \gamma_w = 1,55 * 0,55 * 10 = 8,53 \text{ kN}$$

$$V_2 = B_{c2} * h_c * \gamma_w = 6,25 * 0,55 * 10 = 34,38 \text{ kN}$$

Uzgon

$$U = u * B * 1\text{m} = 508,2 \text{ kN}$$

$$U_w = p_u * B/2 * 1\text{m} = 86,39 \text{ kN}$$

Horizontalne sile od vala

$$H_1 = p_3 * h_1 * 1\text{m} = 145,86 \text{ kN}$$

$$H_2 = (p_4 - p_3) * h_1/2 * 1\text{m} = 27,67 \text{ kN}$$

## Krakovi

$$v_1 = B/2 = 4,2 \text{ m}$$

$$v_z = B_{c2} + B_z/2 = 6,55 \text{ m}$$

$$V_{v1} = B_{c2} + B_z + B_{c1}/2 = 7,625 \text{ m}$$

$$V_{v2} = B_{c2}/2 = 3,125 \text{ m}$$

$$u_1 = B/2 = 4,2 \text{ m}$$

$$u_2 = 2/3 * B = 5,6 \text{ m}$$

$$h_1 = h_1/2 = 2,75 \text{ m}$$

$$h_2 = 2/3 * h_1 = 3,67 \text{ m}$$

## Momenti

$$M_{G1} = G_1 * v_1 = 4656,96 \text{ kNm}$$

$$M_{Gz} = G_z * v_z = 160,34 \text{ kNm}$$

$$M_{V1} = V_1 * V_{v1} = 65,04 \text{ kNm}$$

$$M_{V2} = V_2 * V_{v2} = 107,44 \text{ kNm}$$

$$M_U = U * u_1 = 2134,44 \text{ kNm}$$

$$M_{Uw} = U_w * u_2 = 483,78 \text{ kNm}$$

$$M_{H1} = H_1 * h_1 = 401,12 \text{ kNm}$$

$$M_{H2} = H_2 * h_2 = 101,55 \text{ kNm}$$

## Provjera stabilnosti:

Parcijalni koeficijenti za proračun graničnog stanja nosivosti (LS1), gubitak statičke ravnoteže (EQU) prema EN 1997-1

$$\gamma_{Gdst} = 1.1$$

$$\gamma_{Gstb} = 0.9$$

$$\gamma_{Qdst} = 1.5$$

## Provjera na prevrtanje

$$M_{st} = \gamma_{Gstb} * (M_{G1} + M_{Gz} + M_{V1} + M_{V2}) = 4490,8 \text{ kNm}$$

$$M_{dest} = \gamma_{Gdst} * M_U + \gamma_{Qdst} * (M_{H1} + M_{H2} + M_{Uw}) = 3827,56 \text{ kNm}$$

$$M_{st} > M_{dest}$$

$$4490,8 > 3827,56 \text{ [kNm]}$$

Provjera na klizanje

$$f = 0,75$$

$$H = \gamma Q_{dst} * (H_1 + H_2) = 260,3 \text{ kN}$$

$$V = \gamma G_{stb} * (G_1 + G_z + V_1 + V_2) - \gamma G_{dst} * U - \gamma Q_{dst} * U_w = 369,97 \text{ kN}$$

$$V * f > H$$

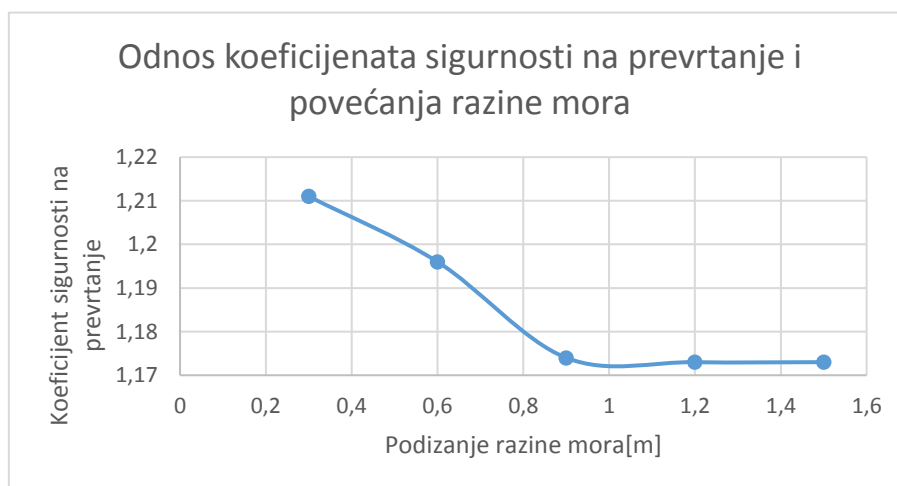
$$369,97 * 0,75 > 260,3$$

$$277,48 > 260,3 \text{ [kN]}$$

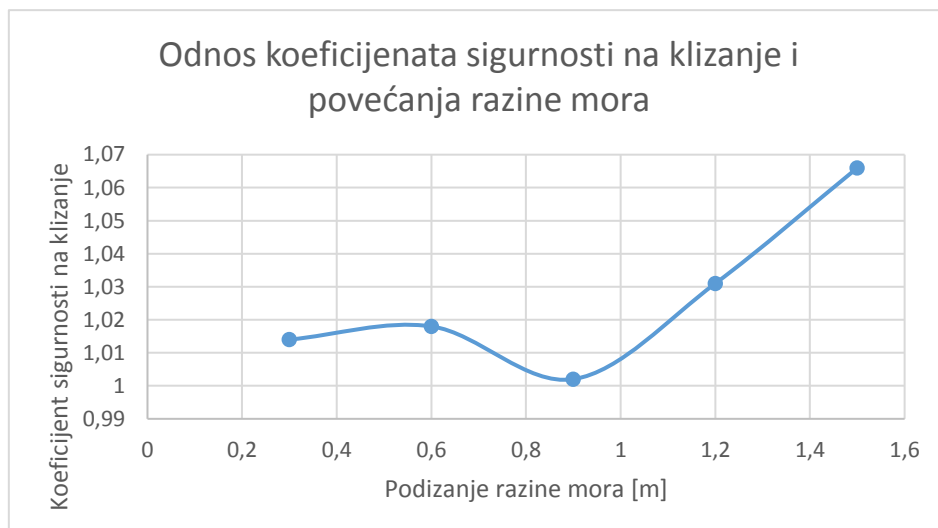
$$\text{Koeficijent sigurnost na prevrtanje } F_{sp} = M_{st}/M_{dest} = 4490,8 / 3827,56 = 1,173$$

$$\text{Koeficijent sigurnosti na klizanje } F_{sk} = V * f / H = 277,48 / 260,3 = 1,07$$

U nastavku su prikazani dijagrami odnosa između koeficijenta sigurnosti na prevrtanje (Slika 36) i klizanje (Slika 37) i povećanja razine mora. Na osi apscisa prikazane su razine mora, a na osi ordinata koeficijenti sigurnosti. S obzirom na podizanje razine mora, koeficijent sigurnost na prevrtanje se smanjuje, dok se koeficijent sigurnosti na klizanje povećava iz čega se može zaključiti da je kod viših razina mora veća opasnost od prevrtanja, a manja od klizanja.



Slika 36. Odnos koeficijenata sigurnosti na prevrtanje i povećanja razine mora

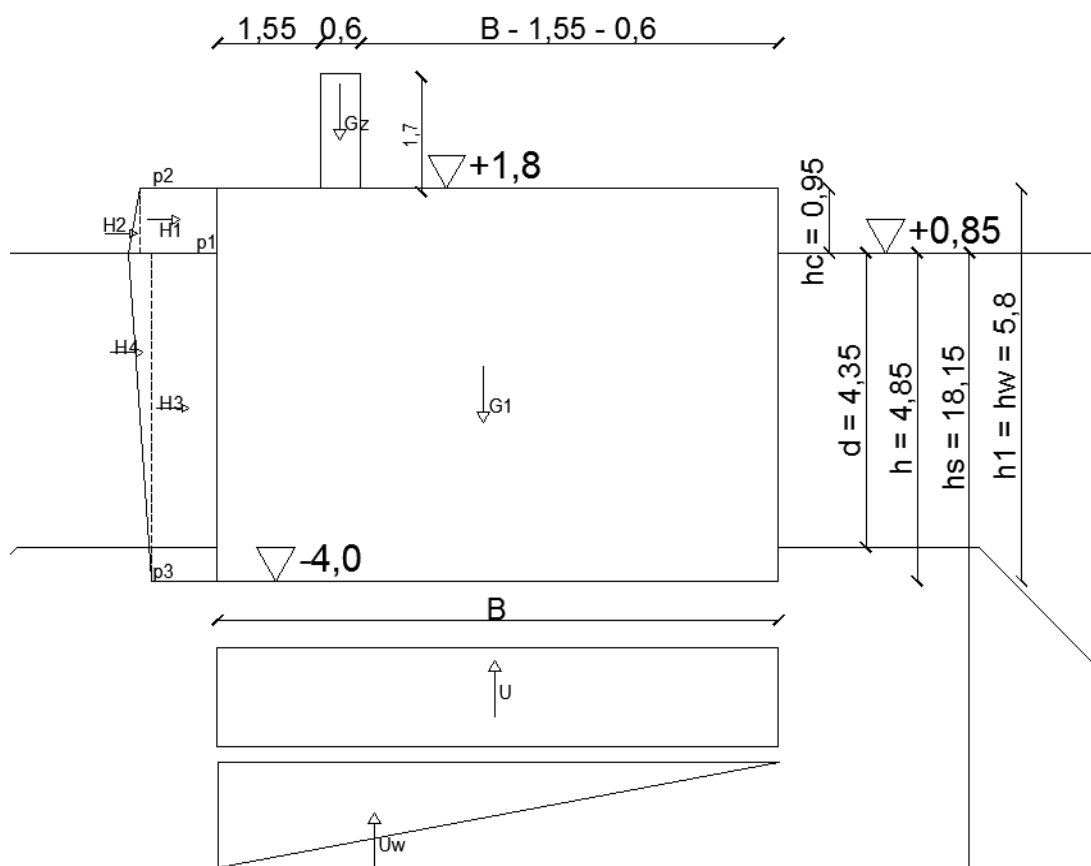


Slika 37. Odnos koeficijenata sigurnosti na klizanje i povećanja razine mora

## 8. DIMENZIONIRANJE KOMBINIRANOG LUKOBRA NA U BUDUĆIM UVJETIMA PODIZANJA RAZINE MORA

U ovom poglavlju proračunava se metodom Goda optimalna širina lukobrana za svaki slučaj u budućim uvjetima. Za svaki slučaj ponovno se podiže razina mora, ali podiže se i visina lukobrana. Za provjeru koeficijenta stabilnosti koriste se koeficijenti prethodno izračunati.

1. slučaj: podiže se razina mora i visina lukobrana za 0,3 m



Slika 38. Skica kombiniranog lukobrana u budućim uvjetima za 1. slučaj

Kota dna dno = - 17,3 m

Značajna visina vala  $H_s = 2,7$  m

Dužina vala  $L = 34,35$  m

Razina visoke vode  $v_v = 0,55 + 0,3 = 0,85$  m

Kota vrha lukobrana k.o.l. = +1,5 + 0,3 = 1,8 m

Kota dna lukobrana k.d.l. = -4,0 m

Specifična težina mora  $\gamma_m = 10$  kN/m<sup>3</sup>

Specifična težina betona  $\gamma_b = 24$  kN/m<sup>3</sup>

Širina zida  $B_z = 0,6$  m

Kota zida k.z. = +3,2 + 0,3 = +3,5 m



Kut nailaska vala  $\beta = 0^\circ$

Debljina sloja školjere  $D = 0,5 \text{ m}$

Širina lukobrana  $B = ?$

### Dimenzije

Visina lukobrana  $h_1 = kol - kdl = 1,8 + 4,0 = 5,8 \text{ m}$

Visina zida  $h_2 = kz - kol = 3,5 - 1,8 = 1,7 \text{ m}$

Projektna visina vala  $H_p = 1,8 * H_s = 1,8 * 2,7 = 4,86 \text{ m}$

Dubina na udaljenosti  $5H_s$   $h_b = vv + 15,2 = 0,85 + 15,2 = 16,05 \text{ m}$

Pomoćne dimenzije  $d = vv - kdl - D = 0,85 + 4,0 - 0,5 = 4,35 \text{ m}$

$$h = vv - kdl = 0,85 + 4,0 = 4,85 \text{ m}$$

$$h_c = kol - vv = 1,8 - 0,85 = 0,95 \text{ m}$$

$$h_s = vv - dno = 0,85 + 17,3 = 18,15 \text{ m}$$

$$h_w = kol - kdl = 1,8 + 4,0 = 5,8 \text{ m}$$

$$\lambda_1 = 1 \quad \lambda_2 = 1 \quad \lambda_3 = 1$$

### Proračun opterećenja

$$\eta = 0,75 * (1 + \cos(\beta)) * \lambda_1 * H_p = 7,29 \text{ m}$$

$$\alpha_1 = 0,6 + 0,5 * \left( \frac{\frac{4 * \pi * h_s}{L}}{\sinh\left(\frac{4 * \pi}{L} * h_s\right)} \right)^2 = 0,6002$$

$$\alpha_2 = \min \left[ \frac{h_b - d}{3h_b} * \left( \frac{H_{proj}}{d} \right)^2 ; \frac{2d}{H_{proj}} \right] = 0,3033$$

$$\alpha_3 = 1 - \frac{h_w - h_c}{h_s} * \left( 1 - \frac{1}{\cosh\left(\frac{2 * \pi}{L} * h_s\right)} \right) = 0,752$$

$$p_1 = 0,5 * (1 + \cos(\beta)) * (\lambda_1 * \alpha_1 + \lambda_2 * \alpha_2 * \cos(\beta)^2) * \gamma_w * H_p = 43,91 \text{ kN/m}^2$$

$$p_2 = \left( 1 - \frac{h_c}{\eta} \right) * p_1 = 38,19 \text{ kN/m}^2$$

$$p_3 = \alpha_3 * p_1 = 33,02 \text{ kN/m}^2$$

$$u = \gamma_w * h = 48,5 \text{ kN/m}^2$$

$$p_u = 0,5 * [(1 + \cos(\beta)) * \lambda_3 * \alpha_1 * \alpha_3 * \gamma_w * H_{proj}] = 21,94 \text{ kN/m}^2$$

### Proračun sila i momenata

#### Sile

#### Težina konstrukcije lukobrana

$$G_1 = \gamma_b * h_1 * B * 1 \text{ m} = 139,2 B \text{ [kN]}$$

$$G_z = \gamma_b * h_2 * B_z * 1 \text{ m} = 24,48 \text{ kN}$$

## Uzgon

$$U = u * B * 1m = 48,5 B \text{ [kN]}$$

$$U_w = p_u * B/2 * 1m = 10,97 B \text{ [kN]}$$

## Horizontalne sile od vala

$$H_1 = p_2 * h_c * 1m = 36,28 \text{ kN}$$

$$H_2 = (p_1 - p_2) * h_c/2 * 1m = 2,72 \text{ kN}$$

$$H_3 = p_3 * h * 1m = 160,15 \text{ kN}$$

$$H_4 = (p_1 - p_3) * h/2 * 1m = 26,41 \text{ kN}$$

## Krakovi

$$v_1 = B/2 \text{ [m]}$$

$$v_z = B - 2,15 + B/2 = B - 1,85 \text{ [m]}$$

$$u_1 = B/2 \text{ [m]}$$

$$u_2 = 2/3 * B \text{ [m]}$$

$$h_1 = h + h_c/2 = 5,325 \text{ m}$$

$$h_2 = h + h_c/3 = 5,17 \text{ m}$$

$$h_3 = h/2 = 2,425 \text{ m}$$

$$h_4 = 2/3 * h = 3,23 \text{ m}$$

## Momenti

$$M_{G1} = G_1 * v_1 = 69,6 B^2 \text{ [kNm]}$$

$$M_{Gz} = G_z * v_z = 24,48 B - 45,29 \text{ [kNm]}$$

$$M_U = U * u_1 = 24,25 B^2 \text{ [kNm]}$$

$$M_{Uw} = U_w * u_2 = 7,31 B^2 \text{ [kNm]}$$

$$M_{H1} = H_1 * h_1 = 193,19 \text{ kNm}$$

$$M_{H2} = H_2 * h_2 = 14,06 \text{ kNm}$$

$$M_{H3} = H_3 * h_3 = 388,36 \text{ kNm}$$

$$M_{H4} = H_4 * h_4 = 85,3 \text{ kNm}$$

## Provjera stabilnosti:

Parcijalni koeficijenti za proračun graničnog stanja nosivosti (LS1), gubitak statičke ravnoteže (EQU) prema EN 1997-1

$$\gamma_{G_{dst}} = 1.1$$

$$\gamma_{G_{stb}} = 0.9$$

$$\gamma_{Q_{dst}} = 1.5$$

## Provjera na prevrtanje

$$M_{st} = \gamma G_{stb} * (M_{G1} + M_{Gz}) = 62,64 B^2 + 22,03 B - 40,76 \text{ [kNm]}$$

$$M_{dest} = \gamma G_{dst} * M_U + \gamma Q_{dst} * (M_{H1} + M_{H2} + M_{H3} + M_{H4} + M_{Uw}) = 26,68 B^2 + 1021,37 + 10,97 B^2 = 37,65 B^2 + 1021,37 \text{ [kNm]}$$

$$M_{st} / M_{dest} = 1,21$$

$$M_{st} / 1,21 * M_{dest} = 1$$

$$62,64 B^2 + 22,03 B - 40,76 > 45,56 B^2 + 1235,86$$

$$B > 8,02 \rightarrow B = 8,1 \text{ m}$$

## Provjera na klizanje

$$f = 0,75$$

$$H = \gamma Q_{dst} * (H_1 + H_2 + H_3 + H_4) = 338,34 \text{ kN}$$

$$V = \gamma G_{stb} * (G_1 + G_z) - \gamma G_{dst} * U - \gamma Q_{dst} * U_w = 125,28 B + 22,03 - 53,35 B - 16,46 B = 55,47 B + 22,03$$

$$V * f > H = 1,02$$

$$V * f / 1,02 * H = 1$$

$$41,6 B + 16,52 > 345,11$$

$$B > 7,89 \rightarrow B = 7,9 \text{ m}$$

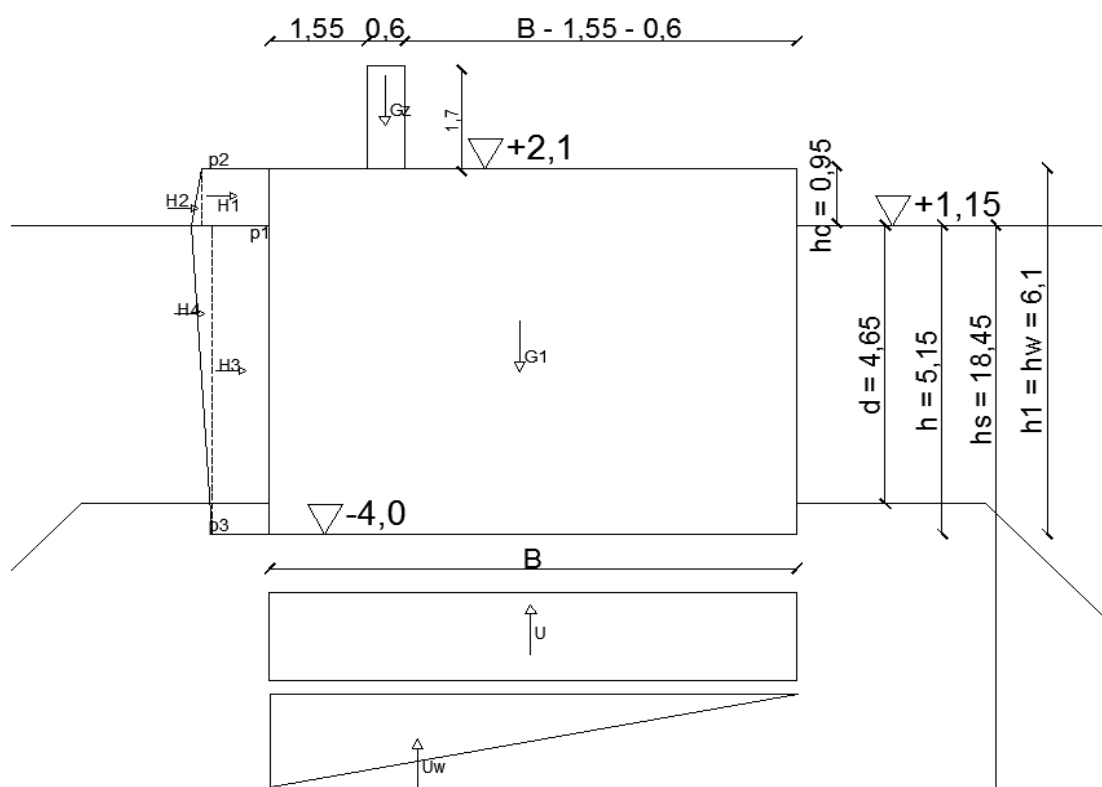
Uzimamo da je širina lukobrana  $B = 8,1 \text{ m}$

$$\text{Koeficijent sigurnost na prevrtanje } F_{sp} = M_{st}/M_{dest} = 4247,49 / 3491,59 = 1,216$$

$$\text{Koeficijent sigurnosti na klizanje } F_{sk} = V * f / H = 353,5 / 338,34 = 1,04$$

$$V_{betona,1} = 0,6 * 1,7 * 1 + 5,8 * 8,1 * 1 = 48 \text{ m}^3 / \text{m}$$

2.slučaj: podiže se razina mora i visina lukobrana za 0,6 m



Slika 39. Skica kombiniranog lukobrana u budućim uvjetima za 2.slučaj

Kota dna  $dno = -17,3$  m

Značajna visina vala  $H_s = 2,7$  m

Dužina vala  $L = 34,35$  m

Razina visoke vode  $vv = 0,55 + 0,6 = 1,15$  m

Kota vrha lukobrana  $k.o.l. = +1,5 + 0,6 = 2,1$  m

Kota dna lukobrana  $k.d.l. = -4,0$  m

Specifična težina mora  $\gamma_m = 10$  kN/m<sup>3</sup>

Specifična težina betona  $\gamma_b = 24$  kN/m<sup>3</sup>

Širina zida  $B_z = 0,6$  m

Kota zida  $k.z. = +3,2 + 0,6 = +3,8$  m

Kut nailaska vala  $\beta = 0^\circ$

Debljina sloja školjere  $D = 0,5$  m

Širina lukobrana  $B = ?$

Dimenzije

Visina lukobrana  $h_1 = kol - kdl = 2,1 + 4,0 = 6,1$  m

Visina zida  $h_2 = kz - kol = 3,8 - 2,1 = 1,7$  m

Projektna visina vala  $H_p = 1,8 * H_s = 1,8 * 2,7 = 4,86$  m

Dubina na udaljenosti  $5H_s$   $h_b = vv + 15,2 = 1,15 + 15,2 = 16,35$  m

Pomoćne dimenzije  $d = vv - kdl - D = 1,15 + 4,0 - 0,5 = 4,65$  m

$h = vv - kdl = 1,15 + 4,0 = 5,15$  m

$h_c = kol - vv = 2,1 - 1,15 = 0,95$  m

$$h_s = vv - dno = 1,15 + 17,3 = 18,45 \text{ m}$$

$$h_w = kol - kdl = 2,1 + 4,0 = 6,1 \text{ m}$$

$$\lambda_1 = 1 \quad \lambda_2 = 1 \quad \lambda_3 = 1$$

Proračun opterećenja

$$\eta = 0,75 * (1 + \cos(\beta)) * \lambda_1 * H_p = 7,29 \text{ m}$$

$$\alpha_1 = 0,6 + 0,5 * \left( \frac{\frac{4 * \pi * h_s}{L}}{\sinh\left(\frac{4 * \pi}{L} * h_s\right)} \right)^2 = 0,6001$$

$$\alpha_2 = \min \left[ \frac{h_b - d}{3h_b} * \left( \frac{H_{proj}}{d} \right)^2 ; \frac{2d}{H_{proj}} \right] = 0,2606$$

$$\alpha_3 = 1 - \frac{h_w - h_c}{h_s} * \left( 1 - \frac{1}{\cosh\left(\frac{2 * \pi}{L} * h_s\right)} \right) = 0,734$$

$$p_1 = 0,5 * (1 + \cos(\beta)) * (\lambda_1 * \alpha_1 + \lambda_2 * \alpha_2 * \cos(\beta)^2) * \gamma_w * H_p = 41,83 \text{ kN/m}^2$$

$$p_2 = \left( 1 - \frac{h_c}{\eta} \right) * p_1 = 36,38 \text{ kN/m}^2$$

$$p_3 = \alpha_3 * p_1 = 30,7 \text{ kN/m}^2$$

$$u = \gamma_w * h = 51,5 \text{ kN/m}^2$$

$$p_u = 0,5 * [(1 + \cos(\beta)) * \lambda_3 * \alpha_1 * \alpha_3 * \gamma_w * H_{proj}] = 21,41 \text{ kN/m}^2$$

Proračun sila i momenata

Sile

Težina konstrukcije lukobrana

$$G_1 = \gamma_b * h_1 * B * 1\text{m} = 146,4 \text{ B [kN]}$$

$$G_z = \gamma_b * h_2 * B_z * 1\text{m} = 24,48 \text{ kN}$$

Uzgon

$$U = u * B * 1\text{m} = 51,5 \text{ B [kN]}$$

$$U_w = p_u * B/2 * 1\text{m} = 10,71 \text{ B [kN]}$$

Horizontalne sile od vala

$$H_1 = p_2 * h_c * 1\text{m} = 34,56 \text{ kN}$$

$$H_2 = (p_1 - p_2) * h_c/2 * 1\text{m} = 2,59 \text{ kN}$$

$$H_3 = p_3 * h * 1\text{m} = 158,11 \text{ kN}$$

$$H_4 = (p_1 - p_3) * h/2 * 1\text{m} = 28,66 \text{ kN}$$

## Krakovi

$$v_1 = B/2 \text{ [m]}$$

$$v_z = B - 2,15 + B_z/2 = B - 1,85 \text{ [m]}$$

$$u_1 = B/2 \text{ [m]}$$

$$u_2 = 2/3 * B \text{ [m]}$$

$$h_1 = h + h_c/2 = 5,625 \text{ m}$$

$$h_2 = h + h_c/3 = 5,47 \text{ m}$$

$$h_3 = h/2 = 2,575 \text{ m}$$

$$h_4 = 2/3 * h = 3,43 \text{ m}$$

## Momenti

$$M_{G1} = G_1 * v_1 = 73,2 B^2 \text{ [kNm]}$$

$$M_{Gz} = G_z * v_z = 24,48 B - 45,29 \text{ [kNm]}$$

$$M_U = U * u_1 = 25,75 B^2 \text{ [kNm]}$$

$$M_{Uw} = U_w * u_2 = 7,14 B^2 \text{ [kNm]}$$

$$M_{H1} = H_1 * h_1 = 194,4 \text{ kNm}$$

$$M_{H2} = H_2 * h_2 = 14,17 \text{ kNm}$$

$$M_{H3} = H_3 * h_3 = 407,13 \text{ kNm}$$

$$M_{H4} = H_4 * h_4 = 98,3 \text{ kNm}$$

## Provjera stabilnosti:

Parcijalni koeficijenti za proračun graničnog stanja nosivosti (LS1), gubitak statičke ravnoteže (EQU) prema EN 1997-1

$$\gamma_{Gdst} = 1.1$$

$$\gamma_{Gstb} = 0.9$$

$$\gamma_{Qdst} = 1.5$$

## Provjera na prevrtanje

$$M_{st} = \gamma_{Gstb} * (M_{G1} + M_{Gz}) = 65,88 B^2 + 22,03 B - 40,76 \text{ [kNm]}$$

$$M_{dest} = \gamma_{Gdst} * M_U + \gamma_{Qdst} * (M_{H1} + M_{H2} + M_{H3} + M_{H4} + M_{Uw}) = 28,33 B^2 + 1071 + 10,71 B^2 = 39,04 B^2 + 1071 \text{ [kNm]}$$

$$M_{st} / M_{dest} = 1,196$$

$$M_{st} / 1,196 * M_{dest} = 1$$

$$65,88 B^2 + 22,03 B - 40,76 > 46,69 B^2 + 1280,92$$

$$B > 7,74 \rightarrow B = 7,8 \text{ m}$$

Provjera na klizanje

$$f = 0,75$$

$$H = \gamma Q_{dst} * (H_1 + H_2 + H_3 + H_4) = 335,88 \text{ kN}$$

$$V = \gamma G_{stb} * (G_1 + G_z) - \gamma G_{dst} * U - \gamma Q_{dst} * U_w = 131,76 B + 22,03 - 56,65 B - 16,07 B = 59,04 B + 22,03$$

$$V * f > H = 1,02$$

$$V * f / 1,02 * H = 1$$

$$V * f > 1,02 * H$$

$$44,28 B + 16,52 > 342,6$$

$$B > 7,36 \rightarrow B = 7,4 \text{ m}$$

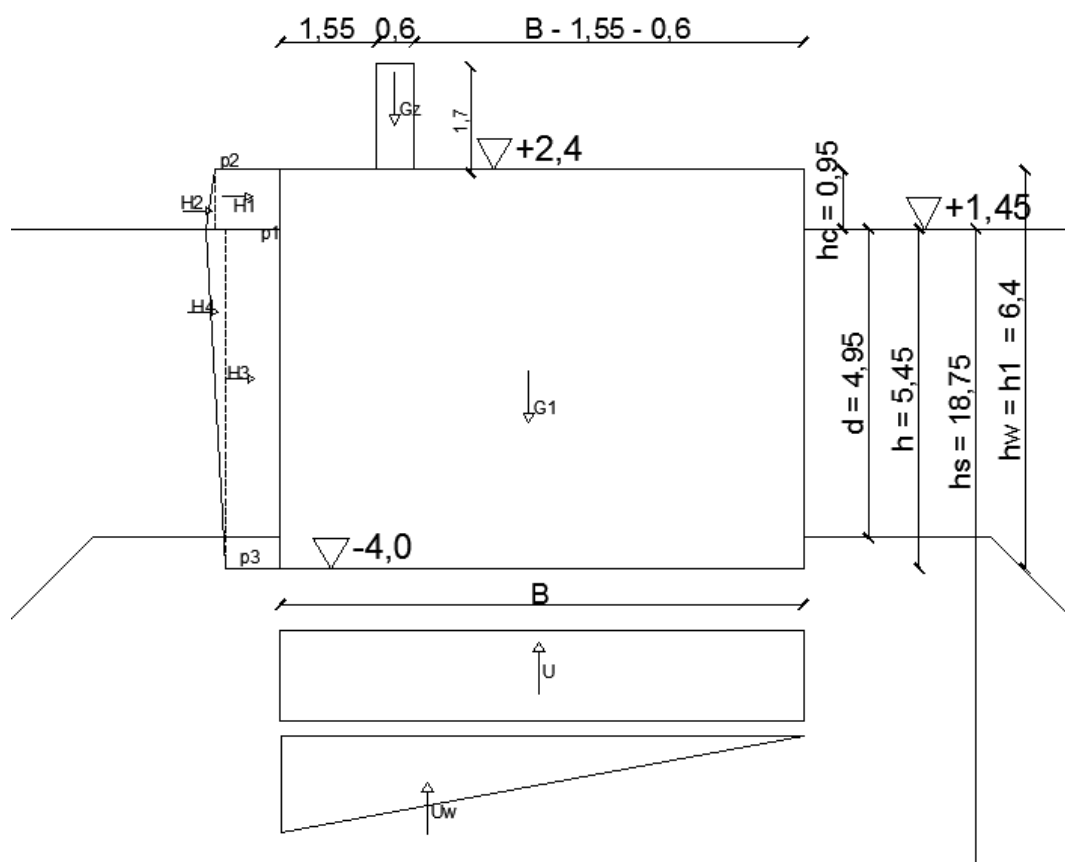
Uzimamo da je širina lukobrana  $B = 7,8 \text{ m}$

$$\text{Koeficijent sigurnost na prevrtanje } F_{sp} = M_{st}/M_{dest} = 4139,21 / 3453,3 = 1,199$$

$$\text{Koeficijent sigurnosti na klizanje } F_{sk} = V * f / H = 361,9 / 335,88 = 1,077$$

$$V_{betona,2} = 0,6 * 1,7 * 1 + 6,1 * 7,8 * 1 = 48,6 \text{ m}^3 / \text{m}$$

3.slučaj: podiže se razina mora i visina lukobrana za 0,9 m



Slika 40. Skica kombiniranog lukobrana u budućim uvjetima za 3.slučaj

Kota dna  $dno = -17,3$  m

Značajna visina vala  $H_s = 2,7$  m

Dužina vala  $L = 34,35$  m

Razina visoke vode  $vv = 0,55 + 0,9 = 1,45$  m

Kota vrha lukobrana  $k.o.l. = +1,5 + 0,9 = 2,4$  m

Kota dna lukobrana  $k.d.l. = -4,0$  m

Specifična težina mora  $\gamma_m = 10$  kN/m<sup>3</sup>

Specifična težina betona  $\gamma_b = 24$  kN/m<sup>3</sup>

Širina zida  $B_z = 0,6$  m

Kota zida  $k.z. = +3,2 + 0,9 = +4,1$  m

Kut nailaska vala  $\beta = 0^\circ$

Debljina sloja školjere  $D = 0,5$  m

Širina lukobrana  $B = ?$

Dimenzije

Visina lukobrana  $h_1 = kol - kdl = 2,4 + 4,0 = 6,4$  m

Visina zida  $h_2 = kz - kol = 4,1 - 2,4 = 1,7$  m

Projektna visina vala  $H_p = 1,8 * H_s = 1,8 * 2,7 = 4,86$  m

Dubina na udaljenosti  $5H_s$   $h_b = vv + 15,2 = 1,45 + 15,2 = 16,65$  m

Pomoćne dimenzije  $d = vv - kdl - D = 1,45 + 4,0 - 0,5 = 4,95$  m



$$h = vv - kdl = 1,45 + 4,0 = 5,45 \text{ m}$$

$$h_c = kol - vv = 2,4 - 1,45 = 0,95 \text{ m}$$

$$h_s = vv - dno = 1,45 + 17,3 = 18,75 \text{ m}$$

$$h_w = kol - kdl = 2,4 + 4,0 = 6,4 \text{ m}$$

$$\lambda_1 = 1 \quad \lambda_2 = 1 \quad \lambda_3 = 1$$

### Proračun opterećenja

$$\eta = 0,75 * (1 + \cos(\beta)) * \lambda_1 * H_p = 7,29 \text{ m}$$

$$\alpha_1 = 0,6 + 0,5 * \left( \frac{\frac{4 * \pi * h_s}{L}}{\sinh\left(\frac{4 * \pi}{L} * h_s\right)} \right)^2 = 0,6001$$

$$\alpha_2 = \min \left[ \frac{h_b - d}{3h_b} * \left( \frac{H_{proj}}{d} \right)^2 ; \frac{2d}{H_{proj}} \right] = 0,2258$$

$$\alpha_3 = 1 - \frac{h_w - h_c}{h_s} * \left( 1 - \frac{1}{\cosh\left(\frac{2 * \pi}{L} * h_s\right)} \right) = 0,7281$$

$$p_1 = 0,5 * (1 + \cos(\beta)) * (\lambda_1 * \alpha_1 + \lambda_2 * \alpha_2 * \cos(\beta)^2) * \gamma_w * H_p = 40,14 \text{ kN/m}^2$$

$$p_2 = \left( 1 - \frac{h_c}{\eta} \right) * p_1 = 34,91 \text{ kN/m}^2$$

$$p_3 = \alpha_3 * p_1 = 29,23 \text{ kN/m}^2$$

$$u = \gamma_w * h = 54,5 \text{ kN/m}^2$$

$$p_u = 0,5 * [(1 + \cos(\beta)) * \lambda_3 * \alpha_1 * \alpha_3 * \gamma_w * H_{proj}] = 21,23 \text{ kN/m}^2$$

### Proračun sila i momenata

#### Sile

#### Težina konstrukcije lukobrana

$$G_1 = \gamma_b * h_1 * B * 1\text{m} = 153,6 \text{ B [kN]}$$

$$G_z = \gamma_b * h_2 * B_z * 1\text{m} = 24,48 \text{ kN}$$

#### Uzgon

$$U = u * B * 1\text{m} = 54,5 \text{ B [kN]}$$

$$U_w = p_u * B/2 * 1\text{m} = 10,62 \text{ B [kN]}$$

#### Horizontalne sile od vala

$$H_1 = p_2 * h_c * 1\text{m} = 33,16 \text{ kN}$$

$$H_2 = (p_1 - p_2) * h_c/2 * 1\text{m} = 2,48 \text{ kN}$$

$$H_3 = p_3 * h * 1\text{m} = 159,3 \text{ kN}$$

$$H_4 = (p_1 - p_3) * h/2 * 1\text{m} = 29,73 \text{ kN}$$

## Krakovi

$$v_1 = B/2 \text{ [m]}$$

$$v_z = B - 2,15 + B_z/2 = B - 1,85 \text{ [m]}$$

$$u_1 = B/2 \text{ [m]}$$

$$u_2 = 2/3 * B \text{ [m]}$$

$$h_1 = h + h_c/2 = 5,925 \text{ m}$$

$$h_2 = h + h_c/3 = 5,77 \text{ m}$$

$$h_3 = h/2 = 2,725 \text{ m}$$

$$h_4 = 2/3 * h = 3,63 \text{ m}$$

## Momenti

$$M_{G1} = G_1 * v_1 = 76,8 B^2 \text{ [kNm]}$$

$$M_{Gz} = G_z * v_z = 24,48 B - 45,29 \text{ [kNm]}$$

$$M_U = U * u_1 = 27,25 B^2 \text{ [kNm]}$$

$$M_{Uw} = U_w * u_2 = 7,08 B^2 \text{ [kNm]}$$

$$M_{H1} = H_1 * h_1 = 196,47 \text{ kNm}$$

$$M_{H2} = H_2 * h_2 = 14,31 \text{ kNm}$$

$$M_{H3} = H_3 * h_3 = 434,09 \text{ kNm}$$

$$M_{H4} = H_4 * h_4 = 107,92 \text{ kNm}$$

## Provjera stabilnosti:

Parcijalni koeficijenti za proračun graničnog stanja nosivosti (LS1), gubitak statičke ravnoteže (EQU) prema EN 1997-1

$$\gamma_{G_{dst}} = 1.1$$

$$\gamma_{G_{stb}} = 0.9$$

$$\gamma_{Q_{dst}} = 1.5$$

## Provjera na prevrtanje

$$M_{st} = \gamma_{G_{stb}} * (M_{G1} + M_{Gz}) = 69,12 B^2 + 22,03 B - 40,76 \text{ [kNm]}$$

$$M_{dest} = \gamma_{G_{dst}} * M_U + \gamma_{Q_{dst}} * (M_{H1} + M_{H2} + M_{H3} + M_{H4} + M_{Uw}) = 29,98 B^2 + 1129,19 + 10,62 B^2 = 40,6 B^2 + 1129,19 \text{ [kNm]}$$

$$M_{st} / M_{dest} = 1,17$$

$$M_{st} / 1,17 * M_{dest} = 1$$

$$69,12 B^2 + 22,03 B - 40,76 > 47,5 B^2 + 1321,15$$

$$B > 7,44 \rightarrow B = 7,5 \text{ m}$$

Provjera na klizanje

$$f = 0,75$$

$$H = \gamma Q_{dst} * (H_1 + H_2 + H_3 + H_4) = 337,01 \text{ kN}$$

$$V = \gamma G_{stb} * (G_1 + G_z) - \gamma G_{dst} * U - \gamma Q_{dst} * U_w = 138,24 B + 22,03 - 59,95 B - 15,93 B = 62,36 B + 22,03$$

$$V * f > H = 1,02$$

$$V * f / 1,02 * H = 1$$

$$V * f > 1,02 * H$$

$$46,77 B + 16,52 > 343,75$$

$$B > 6,85 \rightarrow B = 6,9 \text{ m}$$

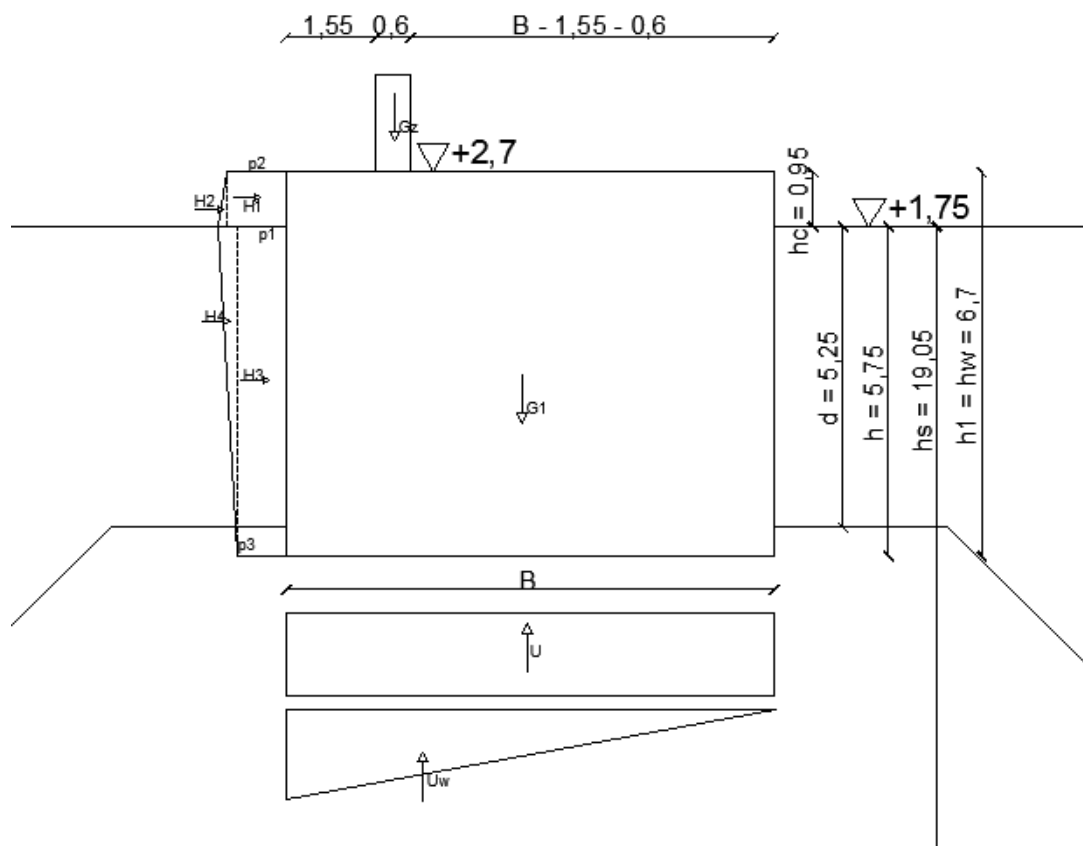
Uzimamo da je širina lukobrana  $B = 7,5 \text{ m}$

$$\text{Koeficijent sigurnost na prevrtanje } F_{sp} = M_{st}/M_{dest} = 4012,47 / 3412,94 = 1,176$$

$$\text{Koeficijent sigurnosti na klizanje } F_{sk} = V * f / H = 367,3 / 337,01 = 1,09$$

$$V_{betona,3} = 0,6 * 1,7 * 1 + 6,4 * 7,5 * 1 = 49,02 \text{ m}^3 / \text{m}$$

4. slučaj: podiže se razina mora i visina lukobrana za 1,2 m



Slika 41. Skica kombiniranog lukobrana u budućim uvjetima za 4. slučaj

Kota dna  $dno = -17,3$  m

Značajna visina vala  $H_s = 2,7$  m

Dužina vala  $L = 34,35$  m

Razina visoke vode  $vv = 0,55 + 1,2 = 1,75$  m

Kota vrha lukobrana  $k.o.l. = +1,5 + 1,2 = 2,7$  m

Kota dna lukobrana  $k.d.l. = -4,0$  m

Specifična težina mora  $\gamma_m = 10$  kN/m<sup>3</sup>

Specifična težina betona  $\gamma_b = 24$  kN/m<sup>3</sup>

Širina zida  $B_z = 0,6$  m

Kota zida  $k.z. = +3,2 + 1,2 = +4,4$  m

Kut nailaska vala  $\beta = 0^\circ$

Debljina sloja školjere  $D = 0,5$  m

Širina lukobrana  $B = ?$

Dimenzije

Visina lukobrana  $h_1 = kol - kdl = 2,7 + 4,0 = 6,7$  m

Visina zida  $h_2 = kz - kol = 4,4 - 2,7 = 1,7$  m

Projektna visina vala  $H_p = 1,8 * H_s = 1,8 * 2,7 = 4,86$  m

Dubina na udaljenosti  $5H_s$   $h_b = vv + 15,2 = 1,75 + 15,2 = 16,95$  m

Pomoćne dimenzije  $d = vv - kdl - D = 1,75 + 4,0 - 0,5 = 5,25$  m

$$\begin{aligned}
 h &= vv - kdl = 1,75 + 4,0 = 5,75 \text{ m} \\
 h_c &= kol - vv = 2,7 - 1,75 = 0,95 \text{ m} \\
 h_s &= vv - dno = 1,75 + 17,3 = 19,05 \text{ m} \\
 h_w &= kol - kdl = 2,7 + 4,0 = 6,7 \text{ m} \\
 \lambda_1 &= 1 \quad \lambda_2 = 1 \quad \lambda_3 = 1
 \end{aligned}$$

## Proračun opterećenja

$$\eta = 0,75 * (1 + \cos(\beta)) * \lambda_1 * H_p = 7,29 \text{ m}$$

$$\alpha_1 = 0,6 + 0,5 * \left( \frac{\frac{4 * \pi * h_s}{L}}{\sinh\left(\frac{4 * \pi}{L} * h_s\right)} \right)^2 = 0,6001$$

$$\alpha_2 = \min \left[ \frac{h_b - d}{3h_b} * \left( \frac{H_{proj}}{d} \right)^2 ; \frac{2d}{H_{proj}} \right] = 0,1972$$

$$\alpha_3 = 1 - \frac{h_w - h_c}{h_s} * \left( 1 - \frac{1}{\cosh\left(\frac{2 * \pi}{L} * h_s\right)} \right) = 0,7167$$

$$p_1 = 0,5 * (1 + \cos(\beta)) * (\lambda_1 * \alpha_1 + \lambda_2 * \alpha_2 * \cos(\beta)^2) * \gamma_w * H_p = 38,75 \text{ kN/m}^2$$

$$p_2 = \left( 1 - \frac{h_c}{\eta} \right) * p_1 = 33,7 \text{ kN/m}^2$$

$$p_3 = \alpha_3 * p_1 = 27,77 \text{ kN/m}^2$$

$$u = \gamma_w * h = 57,5 \text{ kN/m}^2$$

$$p_u = 0,5 * [(1 + \cos(\beta)) * \lambda_3 * \alpha_1 * \alpha_3 * \gamma_w * H_{proj}] = 20,9 \text{ kN/m}^2$$

## Proračun sila i momenata

## Sile

## Težina konstrukcije lukobrana

$$G_1 = \gamma_b * h_1 * B * 1\text{m} = 160,8 \text{ B [kN]}$$

$$G_z = \gamma_b * h_2 * B_z * 1\text{m} = 24,48 \text{ kN}$$

## Uzgon

$$U = u * B * 1\text{m} = 57,5 \text{ B [kN]}$$

$$U_w = p_u * B/2 * 1\text{m} = 10,45 \text{ B [kN]}$$

## Horizontalne sile od vala

$$H_1 = p_2 * h_c * 1\text{m} = 32,02 \text{ kN}$$

$$H_2 = (p_1 - p_2) * h_c/2 * 1\text{m} = 2,4 \text{ kN}$$

$$H_3 = p_3 * h * 1\text{m} = 159,68 \text{ kN}$$

$$H_4 = (p_1 - p_3) * h/2 * 1\text{m} = 31,57 \text{ kN}$$

## Krakovi

$$v_1 = B/2 \text{ [m]}$$

$$v_z = B - 2,15 + B_z/2 = B - 1,85 \text{ [m]}$$

$$u_1 = B/2 \text{ [m]}$$

$$u_2 = 2/3 * B \text{ [m]}$$

$$h_1 = h + h_c/2 = 6,225 \text{ m}$$

$$h_2 = h + h_c/3 = 6,07 \text{ m}$$

$$h_3 = h/2 = 2,875 \text{ m}$$

$$h_4 = 2/3 * h = 3,83 \text{ m}$$

## Momenti

$$M_{G1} = G_1 * v_1 = 80,4 B^2 \text{ [kNm]}$$

$$M_{Gz} = G_z * v_z = 24,48 B - 45,29 \text{ [kNm]}$$

$$M_U = U * u_1 = 28,75 B^2 \text{ [kNm]}$$

$$M_{Uw} = U_w * u_2 = 6,97 B^2 \text{ [kNm]}$$

$$M_{H1} = H_1 * h_1 = 199,32 \text{ kNm}$$

$$M_{H2} = H_2 * h_2 = 14,57 \text{ kNm}$$

$$M_{H3} = H_3 * h_3 = 459,08 \text{ kNm}$$

$$M_{H4} = H_4 * h_4 = 120,91 \text{ kNm}$$

## Provjera stabilnosti:

Parcijalni koeficijenti za proračun graničnog stanja nosivosti (LS1), gubitak statičke ravnoteže (EQU) prema EN 1997-1

$$\gamma_{Gdst} = 1.1$$

$$\gamma_{Gstb} = 0.9$$

$$\gamma_{Qdst} = 1.5$$

## Provjera na prevrtanje

$$M_{st} = \gamma_{Gstb} * (M_{G1} + M_{Gz}) = 72,36 B^2 + 22,03 B - 40,76 \text{ [kNm]}$$

$$M_{dest} = \gamma_{Gdst} * M_U + \gamma_{Qdst} * (M_{H1} + M_{H2} + M_{H3} + M_{H4} + M_{Uw}) = 31,63 B^2 + 1190,82 + 10,46 B^2 = 42,09 B^2 + 1190,82 \text{ [kNm]}$$

$$M_{st} / M_{dest} = 1,17$$

$$M_{st} / 1,17 * M_{dest} = 1$$

$$72,36 B^2 + 22,03 B - 40,76 > 49,25 B^2 + 1393,26$$

$$B > 7,42 \rightarrow B = 7,5 \text{ m}$$

Provjera na klizanje

$$f = 0,75$$

$$H = \gamma Q_{dst} * (H_1 + H_2 + H_3 + H_4) = 338,51 \text{ kN}$$

$$V = \gamma G_{stb} * (G_1 + G_z) - \gamma G_{dst} * U - \gamma Q_{dst} * U_w = 144,72 B + 22,03 - 63,25 B - 15,68 B = 65,79 B + 22,03$$

$$V * f > H = 1,03$$

$$V * f / 1,03 * H = 1$$

$$V * f > 1,03 * H$$

$$49,34 B + 16,52 > 348,67$$

$$B > 6,73 \rightarrow B = 6,8 \text{ m}$$

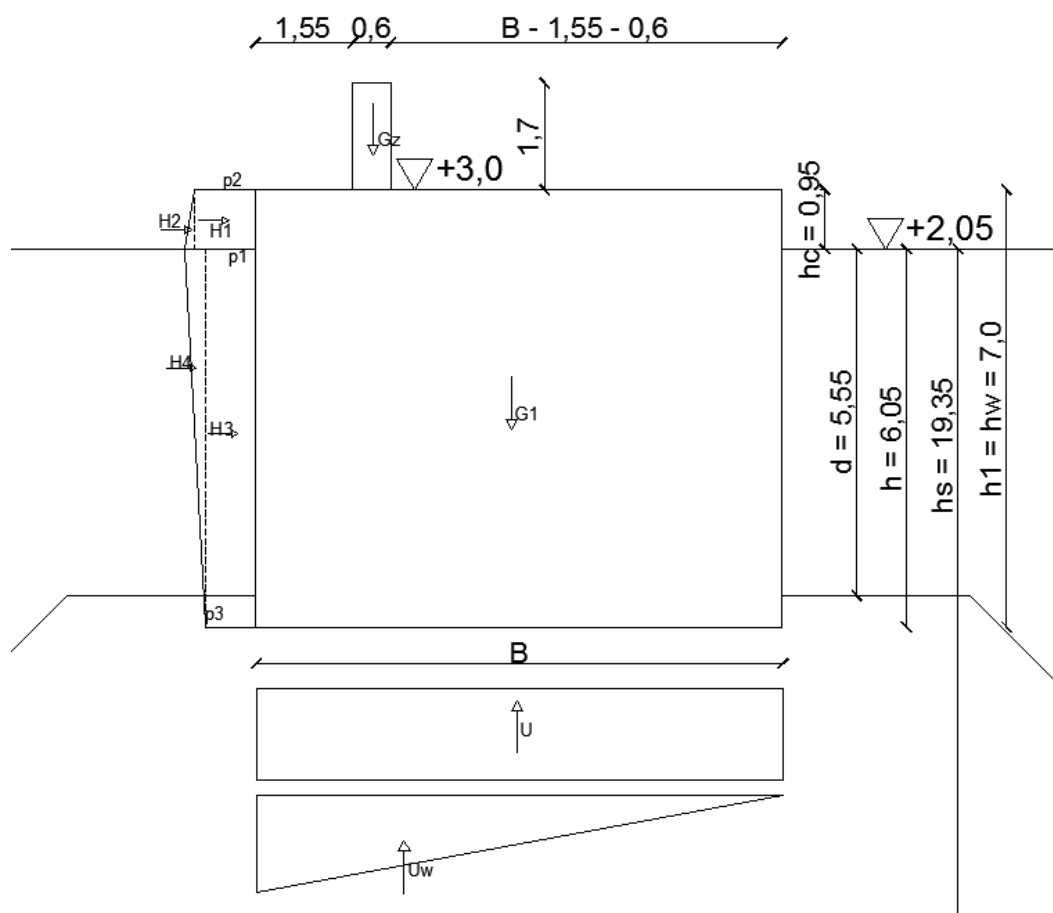
Uzimamo da je širina lukobrana  $B = 7,5 \text{ m}$

$$\text{Koeficijent sigurnost na prevrtanje } F_{sp} = M_{st}/M_{dest} = 4194,72 / 3558,38 = 1,179$$

$$\text{Koeficijent sigurnosti na klizanje } F_{sk} = V * f / H = 386,57 / 338,51 = 1,14$$

$$V_{betona,4} = 0,6 * 1,7 * 1 + 6,7 * 7,5 * 1 = 51,27 \text{ m}^3 / \text{m}$$

5.slučaj: podiže se razina mora i visina lukobrana za 1,5 m



Slika 42. Skica kombiniranog lukobrana u budućim uvjetima za 5.slučaj

Kota dna  $dno = -17,3 \text{ m}$

Značajna visina vala  $H_s = 2,7 \text{ m}$

Dužina vala  $L = 34,35 \text{ m}$

Razina visoke vode  $vv = 0,55 + 1,5 = 2,05 \text{ m}$

Kota vrha lukobrana  $k.o.l. = +1,5 + 1,5 = 3,0 \text{ m}$

Kota dna lukobrana  $k.d.l. = -4,0 \text{ m}$

Specifična težina mora  $\gamma_m = 10 \text{ kN/m}^3$

Specifična težina betona  $\gamma_b = 24 \text{ kN/m}^3$

Širina zida  $B_z = 0,6 \text{ m}$

Kota zida  $k.z. = +3,2 + 1,5 = +4,7 \text{ m}$

Kut nailaska vala  $\beta = 0^\circ$

Debljina sloja školjere  $D = 0,5 \text{ m}$

Širina lukobrana  $B = ?$

Dimenzije

Visina lukobrana  $h_1 = kol - kdl = 3,0 + 4,0 = 7,0 \text{ m}$

Visina zida  $h_2 = kz - kol = 4,7 - 3,0 = 1,7 \text{ m}$

Projektna visina vala  $H_p = 1,8 * H_s = 1,8 * 2,7 = 4,86 \text{ m}$

Dubina na udaljenosti  $5H_s$   $h_b = vv + 15,2 = 2,05 + 15,2 = 17,25 \text{ m}$



$$\text{Pomoćne dimenzije } d = vv - kdl - D = 2,05 + 4,0 - 0,5 = 5,55 \text{ m}$$

$$h = vv - kdl = 2,05 + 4,0 = 6,05 \text{ m}$$

$$h_c = kol - vv = 3,0 - 2,05 = 0,95 \text{ m}$$

$$h_s = vv - dno = 2,05 + 17,3 = 19,35 \text{ m}$$

$$h_w = kol - kdl = 3,0 + 4,0 = 7,0 \text{ m}$$

$$\lambda_1 = 1 \quad \lambda_2 = 1 \quad \lambda_3 = 1$$

### Proračun opterećenja

$$\eta = 0,75 * (1 + \cos(\beta)) * \lambda_1 * H_p = 7,29 \text{ m}$$

$$\alpha_1 = 0,6 + 0,5 * \left( \frac{\frac{4 * \pi * h_s}{L}}{\sinh\left(\frac{4 * \pi}{L} * h_s\right)} \right)^2 = 0,6001$$

$$\alpha_2 = \min \left[ \frac{h_b - d}{3h_b} * \left( \frac{H_{proj}}{d} \right)^2 ; \frac{2d}{H_{proj}} \right] = 0,1734$$

$$\alpha_3 = 1 - \frac{h_w - h_c}{h_s} * \left( 1 - \frac{1}{\cosh\left(\frac{2 * \pi}{L} * h_s\right)} \right) = 0,7055$$

$$p_1 = 0,5 * (1 + \cos(\beta)) * (\lambda_1 * \alpha_1 + \lambda_2 * \alpha_2 * \cos(\beta)^2) * \gamma_w * H_p = 37,59 \text{ kN/m}^2$$

$$p_2 = \left( 1 - \frac{h_c}{\eta} \right) * p_1 = 32,69 \text{ kN/m}^2$$

$$p_3 = \alpha_3 * p_1 = 26,52 \text{ kN/m}^2$$

$$u = \gamma_w * h = 60,5 \text{ kN/m}^2$$

$$p_u = 0,5 * [(1 + \cos(\beta)) * \lambda_3 * \alpha_1 * \alpha_3 * \gamma_w * H_{proj}] = 20,58 \text{ kN/m}^2$$

### Proračun sila i momenata

#### Sile

#### Težina konstrukcije lukobrana

$$G_1 = \gamma_b * h_1 * B * 1\text{m} = 168 \text{ B [kN]}$$

$$G_z = \gamma_b * h_2 * B_z * 1\text{m} = 24,48 \text{ kN}$$

#### Uzgon

$$U = u * B * 1\text{m} = 60,5 \text{ B [kN]}$$

$$U_w = p_u * B/2 * 1\text{m} = 10,29 \text{ B [kN]}$$

#### Horizontalne sile od vala

$$H_1 = p_2 * h_c * 1\text{m} = 31,06 \text{ kN}$$

$$H_2 = (p_1 - p_2) * h_c/2 * 1\text{m} = 2,33 \text{ kN}$$

$$H_3 = p_3 * h * 1\text{m} = 160,45 \text{ kN}$$

$$H_4 = (p_1 - p_3) * h/2 * 1\text{m} = 33,49 \text{ kN}$$

## Krakovi

$$v_1 = B/2 \text{ [m]}$$

$$v_z = B - 2,15 + B_z/2 = B - 1,85 \text{ [m]}$$

$$u_1 = B/2 \text{ [m]}$$

$$u_2 = 2/3 * B \text{ [m]}$$

$$h_1 = h + h_c/2 = 6,525 \text{ m}$$

$$h_2 = h + h_c/3 = 6,37 \text{ m}$$

$$h_3 = h/2 = 3,025 \text{ m}$$

$$h_4 = 2/3 * h = 4,03 \text{ m}$$

## Momenti

$$M_{G1} = G_1 * v_1 = 84 B^2 \text{ [kNm]}$$

$$M_{Gz} = G_z * v_z = 24,48 B - 45,29 \text{ [kNm]}$$

$$M_U = U * u_1 = 30,25 B^2 \text{ [kNm]}$$

$$M_{Uw} = U_w * u_2 = 6,86 B^2 \text{ [kNm]}$$

$$M_{H1} = H_1 * h_1 = 202,67 \text{ kNm}$$

$$M_{H2} = H_2 * h_2 = 14,84 \text{ kNm}$$

$$M_{H3} = H_3 * h_3 = 485,36 \text{ kNm}$$

$$M_{H4} = H_4 * h_4 = 134,96 \text{ kNm}$$

## Provjera stabilnosti:

Parcijalni koeficijenti za proračun graničnog stanja nosivosti (LS1), gubitak statičke ravnoteže (EQU) prema EN 1997-1

$$\gamma_{Gdst} = 1.1$$

$$\gamma_{Gstb} = 0.9$$

$$\gamma_{Qdst} = 1.5$$

## Provjera na prevrtanje

$$M_{st} = \gamma_{Gstb} * (M_{G1} + M_{Gz}) = 75,6 B^2 + 22,03 B - 40,76 \text{ [kNm]}$$

$$M_{dest} = \gamma_{Gdst} * M_U + \gamma_{Qdst} * (M_{H1} + M_{H2} + M_{H3} + M_{H4} + M_{Uw}) = 33,28 B^2 + 1256,75 + 10,29 B^2 = 43,57 B^2 + 1256,75 \text{ [kNm]}$$

$$M_{st} / M_{dest} = 1,17$$

$$M_{st} / 1,17 * M_{dest} = 1$$

$$75,6 B^2 + 22,03 B - 40,76 > 50,98 B^2 + 1470,4$$

$$B > 7,39 \rightarrow B = 7,4 \text{ m}$$

Provjera na klizanje

$$f = 0,75$$

$$H = \gamma Q_{dst} * (H_1 + H_2 + H_3 + H_4) = 341 \text{ kN}$$

$$V = \gamma G_{stb} * (G_1 + G_z) - \gamma G_{dst} * U - \gamma Q_{dst} * U_w = 151,2 B + 22,03 - 66,55 B - 15,44 B = 69,21 B + 22,03$$

$$V * f > H = 1,07$$

$$V * f / 1,07 * H = 1$$

$$V * f > 1,07 * H$$

$$51,91 B + 16,52 > 364,87$$

$$B > 6,71 \rightarrow B = 6,8 \text{ m}$$

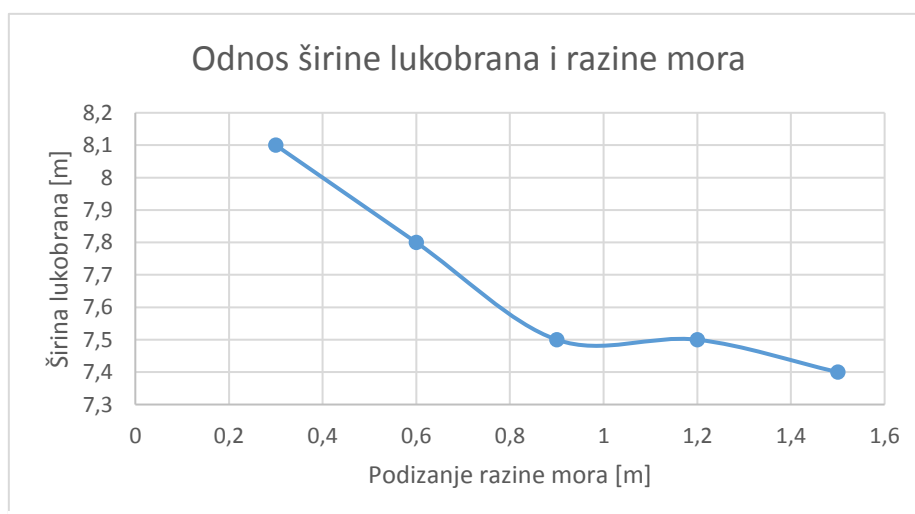
Uzimamo da je širina lukobrana  $B = 7,4 \text{ m}$

$$\text{Koeficijent sigurnost na prevrtanje } F_{sp} = M_{st} / M_{dest} = 4262,12 / 3642,64 = 1,17$$

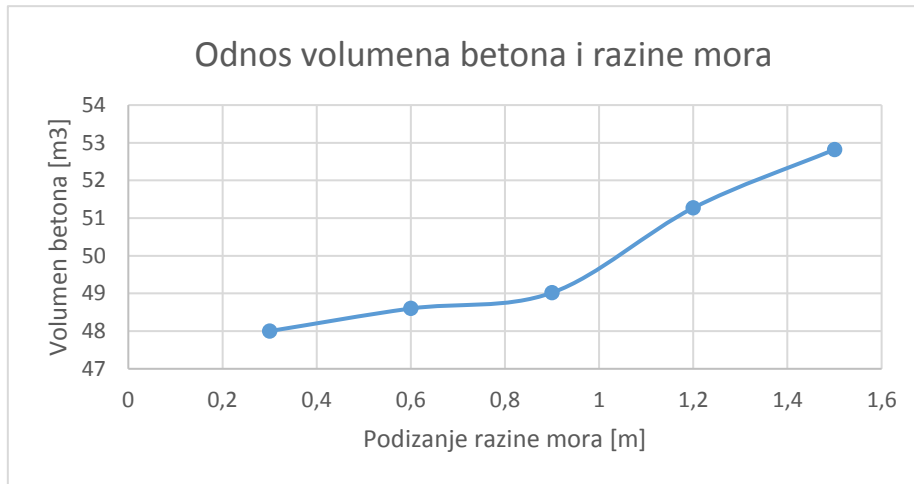
$$\text{Koeficijent sigurnosti na klizanje } F_{sk} = V * f / H = 400,65 / 341 = 1,17$$

$$V_{betona,5} = 0,6 * 1,7 * 1 + 7,0 * 7,4 = 52,82 \text{ m}^3 / \text{m}$$

U nastavku su prikazani dijagrami odnosa između širine lukobrana i razine mora (Slika 43) i volumena betona i razine mora (Slika 44). Na osi apscisa prikazane su razine mora, dok na osi ordinata su širine lukobrana na slici 43 te volumeni betona na slici 44. Širina lukobrana se podizanjem razine mora, ali i povišenjem visine lukobrana, smanjuje, ali volumen betona se smanjuje kad se more i visina lukobrana povise.



Slika 43. Odnos širine lukobrana i razine mora



Slika 44. Odnos volumena betona i razine mora

## 9. ZAKLJUČAK

U ovom radu proučavala se analiza utjecanja podizanja razina mora na kombinirani lukobran u marini Mitan. Analizom vjetrovalne klime odredili su se najučestaliji smjerovi vjetra, a to su tramontana i bura. Za određene vjetrove dobivene su značajne visine valova i periodi valova.

U sadašnjim uvjetima lukobrana se metodom Goda odredila optimalna širina lukobrana koja bi zadovoljila obje provjere na prevrtanje i na klizanje. Dobivena širina se koristila u analizi kada se razina mora povisuje. Uslijed povećanja razine mora promatrali su se koeficijenti sigurnosti na prevrtanje i klizanje. Iz rezultata je vidljivo da se koeficijenti sigurnosti na prevrtanje vrlo malo smanjuju tijekom povećanja visine razine mora, a koeficijenti sigurnosti na klizanje se čak i povećavaju kada razina mora pređe krunu lukobrana.

Kod dimenzioniranja lukobrana u budućim uvjetima koriste se prethodno dobiveni koeficijenti sigurnosti da bi se dobila optimalna širina koja zadovoljava sve uvjete. Osim razine mora povećava se i visina krune lukobrana. Na dijagramu odnosa širine lukobrana i visine mora može se vidjeti smanjenje širine lukobrana uslijed povećanja razine mora. Kod odnosa volumena betona i razine visoke vode može se vidjeti porast u volumenu betona, prvenstveno kao rezultat povećanja visine lukobrana.

## LITERATURA

- [1] Wikipedija, Novi Vinodolski, 2020.: [https://hr.wikipedia.org/wiki/Novi\\_Vinodolski](https://hr.wikipedia.org/wiki/Novi_Vinodolski) (21.5.2020.)
- [2] Karta Novog Vinodolskog: <http://orthopediewestbrabant.nl/karta-novog-vinodolskog/> (21.5.2020.)
- [3] Novi Vinodolski - službene stranice grada : <https://novi-vinodolski.hr> (21.5.2020.)
- [4] Turistička zajednica Novog Vinodolskog : <http://www.tz-novi-vinodolski.hr> (21.5.2020.)
- [5] Mitan Marina - Novi Vinodolski, Croatia : <http://www.mitanmarina.com/?lang=hr> (27.5.2020.)
- [6] Köppenova klasifikacija klime u Hrvatskoj: <https://www.semanticscholar.org/paper/Köppenova-podjela-klima-i-hrvatsko-nazi-vlje-Šegota-Filipčić/2e1c3926f8ddaa63da2b6ccf278f62ce83aaa286> (28.5.2020.)
- [7] Wikipedija, Lukobran, 2020.: [https://en.wikipedia.org/wiki/Breakwater\\_\(structure\)](https://en.wikipedia.org/wiki/Breakwater_(structure)) (19.6.2020.)
- [8] Carević D., Pršić M.: Pomorske građevine, Građevinski fakultet Zagreb, 2018.
- [9] Wikipedija, Vjetar, 2020.: <https://hr.wikipedia.org/wiki/Vjetar> (30.5.2020.)
- [10] Ruža vjetrova: <https://blog.dnevnik.hr/obadzo/2012/01/1629804706/ruza-vjetrova.html> (30.5.2020.)
- [11] Vjetrovalna klima za područje uvale kod ušća Dubračine u Crikvenici, Državni hidrometeorološki zavod Republike Hrvatske, Split, 2006.
- [12] Wikipedija, Tramontana, 2020.: <https://hr.wikipedia.org/wiki/Tramontana> (30.5.2020.)
- [13] Wikipedija, Bura, 2020.: <https://hr.wikipedia.org/wiki/Bura> (30.5.2020.)
- [14] Elaborat zaštite okoliša uz zahtjev za ocjenu o potrebi procjene utjecaja na okoliš za zahvat rekonstrukcije luka otvorenih za javni promet lokalnog značaja perčin i jadrano, Rijeka, 2017.
- [15] Mala Internet škola oceanografije, Teorija plimnih oscilacija: [http://skola.gfz.hr/d1\\_1.htm](http://skola.gfz.hr/d1_1.htm) (3.7.2020.)
- [16] Mala Internet škola oceanografije, Plimne oscilacije u Jadranu: [http://skola.gfz.hr/d1\\_7.htm](http://skola.gfz.hr/d1_7.htm) (5.7.2020.)
- [17] Hrvatski hidrografski institut: <http://www.hhi.hr/projects/viewproject/11> (5.7.2020.)
- [18] Orešić D., Razine mora, Geografski odsjek PMF-a: [https://www.pmf.unizg.hr/download/repository/2\\_Razina\\_mora.pdf](https://www.pmf.unizg.hr/download/repository/2_Razina_mora.pdf) (6.7.2020.)
- [19] Mala Internet škola oceanografije, Mjerenje razine mora: <http://skola.gfz.hr/m1.htm> (6.7.2020.)
- [20] Narodne Novine, NN 46/2020
- [21] Prilagodba klimi, Strategija prilagodbe klimatskim promjenama: <http://prilagodba-klimi.hr/wp-content/uploads/docs/Dubrovnik%20radionica%2003.04.2017.%20-%20VODE-MORE%20-%20Ljubenkov.pdf> (10.7.2020.)
- [22] Izgradnja luka otvorene za javni promet od lokalnog značaja Muroskva, MareCon, Rijeka, 2015.