

Analiza spregnute međukatne konstrukcije

Marin, Lorna

Master's thesis / Diplomski rad

2020

Degree Grantor / Ustanova koja je dodijelila akademski / stručni stupanj: **University of Rijeka, Faculty of Civil Engineering / Sveučilište u Rijeci, Građevinski fakultet**

Permanent link / Trajna poveznica: <https://um.nsk.hr/um:nbn:hr:157:919645>

Rights / Prava: [In copyright](#)/[Zaštićeno autorskim pravom.](#)

Download date / Datum preuzimanja: **2025-03-21**



Repository / Repozitorij:

[Repository of the University of Rijeka, Faculty of Civil Engineering - FCERI Repository](#)



image not found or type unknown

**SVEUČILIŠTE U RIJECI
GRAĐEVINSKI FAKULTET U RIJECI**

Lorna Marin

Analiza spregnute međukatne konstrukcije

Diplomski rad

Rijeka, 2020.

**SVEUČILIŠTE U RIJECI
GRAĐEVINSKI FAKULTET U RIJECI**

**Diplomski sveučilišni studij
Smjer: Konstrukcije
Osnove spregnutih konstrukcija**

**Lorna Marin
JMBAG: 0114027797**

Analiza spregnute međukatne konstrukcije

Diplomski rad

Rijeka, studeni 2020.

Naziv studija: **Sveučilišni diplomski studij Građevinarstvo**

Znanstveno područje: Tehničke znanosti

Znanstveno polje: Građevinarstvo

Znanstvena grana: Nosive konstrukcije

Tema diplomskog rada

ANALIZA SPREGNUTE MEĐUKATNE KONSTRUKCIJE

ANALYSIS OF COMPOSITE FLOOR STRUCTURE

Kandidatkinja: **LORNA MARIN**

Kolegij: **OSNOVE SPREGNUTIH KONSTRUKCIJA**

Diplomski rad broj: **K-2020-8**

Zadatak:

Uvodno navesti općenito o spregnutim konstrukcijama od čelika i betona, o tipovima spregnutih elemenata, karakteristikama materijala, načinu ostvarenja posmične veze te prednostima i nedostacima takvih konstrukcija u usporedbi s betonskim ili čeličnim konstrukcijama.

Na primjeru građevine Dječje kuće, koja je dio bivšeg kompleksa „Rikard Benčić“, provesti analizu elemenata prve i druge spregnute međukatne konstrukcije za granično stanje nosivosti i granično stanje uporabivosti, te komentirati iskorištenost ugrađenog materijala.

Koristiti programski paket Staad, sve prema europskim normama za spregnute konstrukcije HRN EN 1994, betonske konstrukcije HRN EN 1992 te čelične konstrukcije HRN EN 1993. Djelovanja na konstrukciju izračunati prema nizu normi HRN EN 1991, te Nacionalnim dodacima za primjenu u Republici Hrvatskoj. Građevina se nalazi na području grada Rijeke.

Nacrtati tlocrtnu dispoziciju, presjek i armaturu prve i druge međukatne konstrukcije.

Tema rada je uručena: 25. veljače 2020.

Komentorica:

doc. dr. sc. Paulina Krolo,
dipl. ing. građ.

Mentor:

izv. prof. dr. sc. Mladen Bulić,
dipl. ing. građ.

IZJAVA

Diplomski rad izradila sam samostalno, u suradnji s mentorom i komentoricom i uz poštivanje pozitivnih građevinskih propisa i znanstvenih dostignuća iz područja građevinarstva. Građevinski fakultet u Rijeci je nositelj prava intelektualnog vlasništva u odnosu na ovaj rad.

Lorna Marin

U Rijeci, 02. studenoga 2020.

ZAHVALA

Veliko hvala mentoru izv.prof.dr.sc. Mladenu Buliću na prenesenom znanju, pruženoj pomoći te uloženom trudu i vremenu pri izradi diplomskog rada. Također, veliko hvala doc.dr.sc. Paulini Krolo što je uvijek bila spremna pomoći svojim korisnim savjetima.

Zahvaljujem i svim ostalim profesorima i asistentima koji su nam tijekom studiranja prenosili svoja znanja i iskustvo.

Veliko hvala mojoj obitelji na bezrezervnoj podršci i razumijevanju tijekom studiranja.

SAŽETAK

Naslov rada: Analiza spregnute međukatne konstrukcije

Autor: Lorna Marin

Mentor: izv.prof.dr.sc. Mladen Bulić dipl.ing.građ.

Komentor: doc.dr.sc. Paulina Krolo dipl.ing.građ.

Naziv studija: Diplomski sveučilišni studij, Građevinski fakultet Sveučilišta u Rijeci

Kolegij: Osnove spregnutih konstrukcija

Ključne riječi:

spregnuta međukatna konstrukcija, spregnuti nosač, armiranobetonska ploča, statički proračun, Dječja kuća

U radu su predstavljena dva komplementarna materijala, armirani beton i konstrukcijski čelik, te je prikazano na koji način se postiže njihovo spregnuto djelovanje u slučaju spregnutih nosača, spregnutih ploča i spregnutih stupova. Navedene su prednosti i nedostaci takvih konstrukcija u usporedbi s armiranim betonom i konstrukcijskim čelikom korištenim odvojeno. Naglasak je stavljen na spregnute nosače.

Proveden je proračun spregnute međukatne konstrukcije na primjeru Dječje kuće, koja se nalazi u centru grada Rijeke te je dio bivšeg kompleksa „Rikard Benčić“. Za prikaz proračuna, odabrane su prva i druga međukatna konstrukcija radi različitih statičkih sustava spregnutih nosača. Spregnuti nosači prve međukatne konstrukcije izvedeni su kao kontinuirane grede preko tri polja, raspona 5,15 m, 4,95 m i 5,15 m, a nosači druge međukatne konstrukcije kao slobodno oslonjene grede raspona 15,25 m. Spregnuti je nosač u fazi izvedbe poduprt, a spregnuto djelovanje ostvareno je preko duktilnih čeličnih moždanika s glavom. Proračun učinaka djelovanja proveden je elastičnom analizom, a otpornost poprečnog presjeka provedena je na temelju plastične otpornosti.

Proračun je proveden u skladu s trenutno važećim normama i Nacionalnim dodacima.

ABSTRACT

Title: Analysis of composite floor construction

Author: Lorna Marn

Mentor: Assoc.Prof. Mladen Bulić dipl.ing.građ.

Comentor: Assoc.Prof. Paulina Krolo dipl.ing.građ.

University programme: University Graduate Study Programme, Faculty of Civil Engineering of the University of Rijeka

Course: Introduction to Composite Structures

Keywords:

composite floor construction, composite beams, reinforced concrete slab, static calculation, Children's house

The paper presents two complementary materials, reinforced concrete and structural steel, and shows how their composite action is achieved in the case of composite beams, composite slabs and composite columns. There are listed the advantages and disadvantages of such constructions compared to reinforced concrete and structural steel used separately. Emphasis is placed on composite beams.

The designing of the composite floor construction was carried out on the example of the Children's House, which is located in the center of the city of Rijeka and is part of the former complex "Rikard Benčić". To show the design, the first and second floor construction were selected because of the different static systems of composite beams. The composite beams of the first floor construction are made as continuous beams over three spans of 5.15 m, 4.95 m and 5.15 m, and the composite beams of the second floor construction are made as simple beams over a span of 15.25 m. During the construction, the composite beam is propped and the composite action in beams is achieved by headed studs. Action effects are calculated by elastic global analysis, and the resistance of s cross-section is based on its plastic resistance.

The design of the floor constructions was made accordingly to eurocode series of European standards and National Annexes.

SADRŽAJ

1	UVOD	1
2	OPĆENITO O SPREGNUTIM KONSTRUKCIJAMA	3
3	NORME ZA SPREGNUTE KONSTRUKCIJE.....	5
4	MATERIJALI	7
3.1	Beton	7
4.1.1	<i>Općenito.....</i>	7
4.1.2	<i>Vremenski ovisne deformacije betona.....</i>	9
3.2	Konstruktivski čelik.....	10
3.3	Armatura	10
5	POSMIČNA VEZA KOD SPREGNUTIH ELEMENATA	12
5.1	Spojna sredstva	12
5.1.1	<i>Moždanci s glavom</i>	<i>13</i>
5.2	Stupanj posmične veze	14
5.3	Krutost posmične veze	15
6	SPREGNUTI ELEMENTI	18
6.1	Spregnuti nosači	18
6.1.1	<i>Izvedba spregnutih nosača.....</i>	<i>20</i>
6.2	Spregnute ploče.....	21
6.3	Spregnuti stupovi	22
7	ANALIZA SPREGNUTE MEĐUKATNE KONSTRUKCIJE.....	25
7.1	Općenito o Dječjoj kući	25
7.2	Tehnički opis	26
7.3	Analiza djelovanja	27
7.4	Primijenjeni materijali.....	27
8	PRORAČUN PRVE MEĐUKATNE KONSTRUKCIJE	29
8.1	Analiza djelovanja	30
8.2	Betonska ploča - pozicija 101-102-103.....	32
8.2.1	<i>Statički sustav</i>	<i>33</i>

8.2.2	<i>Računske vrijednosti djelovanja i učinaka djelovanja</i>	33
8.2.3	<i>Zaštitni sloj betona</i>	36
8.2.4	<i>Proračun armature – polje 101</i>	37
8.2.5	<i>Proračun armature – polje 102</i>	38
8.2.6	<i>Proračun armature – polje 103</i>	39
8.2.7	<i>Proračun armature – oslonac 101-102</i>	40
8.2.8	<i>Proračun armature – oslonac 102-103</i>	40
8.2.9	<i>Proračun armature – oslonac 103-103</i>	41
8.2.10	<i>Provjera posmika u ploči</i>	42
8.2.11	<i>Područje svjetlarnika</i>	44
8.3	Spregnuti nosač - pozicija 105	45
8.3.1	<i>Statički sustav</i>	46
8.3.2	<i>Efektivna širina betonske pojasnice</i>	46
8.3.3	<i>Klasifikacija poprečnog presjeka</i>	49
8.3.4	<i>Računske vrijednosti djelovanja i učinaka djelovanja</i>	54
8.3.5	<i>Dokaz uzdužne posmične veze</i>	57
8.3.6	<i>Provjera plastične otpornosti na savijanje</i>	63
8.3.7	<i>Posmična otpornost poprečnog presjeka</i>	67
8.3.8	<i>Interakcija M-V (savijanje i poprečna sila)</i>	68
8.3.9	<i>Bočno torzijsko izvijanje spregnutog nosača</i>	68
8.3.10	<i>Dokaz uzdužne posmične otpornosti betonske pojasnice</i>	70
8.3.11	<i>Granično stanje uporabivosti</i>	77
9	PRORAČUN DRUGE MEĐUKATNE KONSTRUKCIJE	84
9.1	<i>Analiza djelovanja</i>	85
9.2	Betonska ploča - pozicija 201	87
9.2.1	<i>Statički sustav</i>	88
9.2.2	<i>Računske vrijednosti djelovanja i učinaka djelovanja</i>	88
9.2.3	<i>Zaštitni sloj betona</i>	89
9.2.4	<i>Proračun armature</i>	90
9.3	Betonska ploča - pozicija 202-203-204	91
9.3.1	<i>Statički sustav</i>	92
9.3.2	<i>Računske vrijednosti djelovanja i učinaka djelovanja</i>	92
9.3.3	<i>Zaštitni sloj betona</i>	94

9.3.4	<i>Proračun armature – polje 202</i>	95
9.3.5	<i>Proračun armature – polje 203</i>	96
9.3.6	<i>Proračun armature – polje 204</i>	97
9.3.7	<i>Proračun armature – oslonac 202-203</i>	98
9.3.8	<i>Proračun armature – oslonac 203-204</i>	98
9.3.9	<i>Provjera posmika u ploči</i>	99
9.3.10	<i>Područje svjetlarnika</i>	101
9.4	Spregnuti nosač - pozicija 205	102
9.4.1	<i>Statički sustav</i>	103
9.4.2	<i>Efektivna širina betonske pojasnice</i>	103
9.4.3	<i>Klasifikacija poprečnog presjeka</i>	104
9.4.4	<i>Računske vrijednosti djelovanja i učinaka djelovanja</i>	106
9.4.5	<i>Dokaz uzdužne posmične veze</i>	107
9.4.6	<i>Provjera plastične otpornost na savijanje</i>	110
9.4.7	<i>Bočno torzijsko izvijanje spregnutog nosača</i>	112
9.4.8	<i>Dokaz uzdužne posmične otpornosti betonske pojasnice</i>	112
9.4.9	<i>Granično stanje uporabivosti</i>	115
9.5	Spregnuti nosač - pozicija 206	122
9.5.1	<i>Statički sustav</i>	123
9.5.2	<i>Efektivna širina betonske pojasnice</i>	123
9.5.3	<i>Klasifikacija poprečnog presjeka</i>	124
9.5.4	<i>Računske vrijednosti djelovanja i učinaka djelovanja</i>	126
9.5.5	<i>Dokaz uzdužne posmične veze</i>	127
9.5.6	<i>Provjera plastične otpornost na savijanje</i>	131
9.5.7	<i>Bočno torzijsko izvijanje spregnutog nosača</i>	132
9.5.8	<i>Dokaz uzdužne posmične otpornosti betonske pojasnice</i>	132
9.5.9	<i>Granično stanje uporabivosti</i>	136
10	SPOJEVI	143
11	NACRTI	145
	ZAKLJUČAK	146
	LITERATURA	148

POPIS SLIKA

Slika 1: Udio čelika u poprečnom presjeku konstrukcijskih elemenata: a) poprečni presjek armirano betonskog elementa, b) poprečni presjek spregnutog elementa, c) poprečni presjek čeličnog elementa [slika autora]

Slika 2: Primjer poprečnih presjeka spregnutih elemenata: a) spregnuti nosač, b) spregnuta ploča, c) spregnuti stupovi [slika autora]

Slika 3: Okvir od konstrukcijskog čelika i armiranog betona [2]

Slika 4: Krivulja napon-deformacija s prikazanim različitim modulima elastičnosti [4]

Slika 5: Radni dijagram betona [4]

Slika 6: Preraspodjela napona u armiranobetonskom stupu uslijed puzanja i skupljanja [4]

Slika 7: Dijagram napon - deformacija čelika za armaturu [4]

Slika 8: Spojna sredstva a) moždanici od čelika, b) posmična veza ostvarena trenjem, c) posmična veza ostvarena utisnutim žljebovima ili utorima u čelični lim, d) moždanici od betona [4]

Slika 9: Moždanik s glavom [slika autora]

Slika 10: Stupanj posmične veze: a) nema posmične veze, b) djelomična posmična veza, c) potpuna posmična veza [4]

Slika 11: Posmična krutost: a) potpuna posmična krutost, b) djelomična posmična krutost, c) nema posmične krutosti [4]

Slika 12: Razlika posmične krutosti u ovisnosti od odnosa horizontalne posmične sile i proklizavanja [4]

Slika 13: Pojam stupnja posmične veze i posmične krutosti: a) potpuna posmična krutost i potpuni stupanj posmične veze na primjeru pune betonske ploče, b) nepotpuna posmična krutost i djelomični stupanj posmične veze na primjeru betonske ploče s profiliranim limom [4]

Slika 14: Betonska pojasnica: a) spregnuta ploča, b) puna betonska ploča, c) ploča od predgotovljenih elemenata [slika autora]

Slika 15: Čelični nosač: a) profil simetričnog poprečnog presjeka obložen betonom, b) profil asimetričnog poprečnog presjeka, c) nosač izveden kao rešetka, d) nosač integriran u debljinu ploče [slika autora]

Slika 16: Način sprezanja čeličnog profila i betonske ispune: a) zatvorene vilice, b) otvorene vilice zavarene na hrbat, c) vilice provučene kroz otvore na hrptu [slika autora]

Slika 17: Primjer spregnute ploče koja se oslanja na spregnuti nosač [slika autora]

Slika 18: Izvedba posmične veze kod spregnutih ploča [4]

Slika 19: Primjer izvedbe poprečnog presjeka spregnutih stupova [slika autora]

Slika 20: Poprečni presjek Geilinger stupova [10]

Slika 21: Rekonstrukcija Ciglene zgrade i njega prenamjena u Dječju kuću [slika autora]

Slika 22: Presjek sadržaja Dječje kuće [11]

Slika 23: Tlocrtni prikaz prve međukatne konstrukcije [slika autora]

Slika 24: Poprečni presjek profila HE 340 A [slika autora]

Slika 25: Prikaz slojeva poda [slika autora]

Slika 26: Betonska ploča pozicije 101-102-103 [slika autora]

Slika 27: Statički sustav betonske ploče pozicije 101-102-103

Slika 28: Prikaz rasporeda opterećenja i pripadajućeg momentnog dijagrama za stalno opterećenje

Slika 29: Prikaz rasporeda opterećenja i pripadajućeg momentnog dijagrama za dodatno stalno opterećenje

Slika 30: Prikaz rasporeda opterećenja i pripadajućeg momentnog dijagrama za promjenjivo opterećenje – pozicija 1

Slika 31: Prikaz rasporeda opterećenja i pripadajućeg momentnog dijagrama za promjenjivo opterećenje – pozicija 2

Slika 32: Prikaz rasporeda opterećenja i pripadajućeg momentnog dijagrama za promjenjivo opterećenje – pozicija 3

Slika 33: Prikaz rasporeda opterećenja i pripadajućeg momentnog dijagrama za promjenjivo opterećenje – pozicija 4

Slika 34: Presjek ploče u polju [slika autora]

Slika 35: Presjek ploče nad osloncem [slika autora]

Slika 36: Presjek s maksimalnim posmikom u ploči [slika autora]

Slika 37: Prikaz rasporeda opterećenja i pripadajućeg dijagrama poprečnih sila za stalno opterećenje

Slika 38: Prikaz rasporeda opterećenja i pripadajućeg dijagrama poprečnih sila za dodatno stalno opterećenje

Slika 39: Prikaz rasporeda opterećenja i pripadajućeg dijagrama poprečnih sila za promjenjivo opterećenje – pozicija 2

Slika 40: Područje svjetlarnika [slika autora]

Slika 41: Ojačanje ploče u području svjetlarnika [slika autora]

Slika 42: Spregnuti nosač pozicije 105 [slika autora]

Slika 43: Poprečni presjek spregnutog nosača [slika autora]

Slika 44: Statički sustav spregnutog nosača, pozicija 205 [slika autora]

Slika 45: Oznake poprečnog presjeka za određivanje efektivne širine betonske pojasnice [slika autora]

Slika 46: Proračunski raspon za određivanje efektivne širine betonske pojasnice [slika autora]

Slika 47: Efektivne širine betonske pojasnice duž nosača [slika autora]

Slika 48: Položaj neutralne osi spregnutog nosača nad osloncem [slika autora]

Slika 49: Poprečni presjek spregnutog nosača svedenog na „idealni“ presjek

Slika 50: Položaj neutralne osi spregnutog nosača u polju [slika autora]

Slika 51: Prikaz rasporeda opterećenja i pripadajućeg momentnog dijagrama, slučaj 1

Slika 52: Prikaz rasporeda opterećenja i pripadajućeg momentnog dijagrama, slučaj 2

Slika 53: Prikaz rasporeda opterećenja i pripadajućeg momentnog dijagrama, slučaj 3

Slika 54: Metoda neraspucanog betona [4]

Slika 55: Dijagram poprečnih sila za slučaj opterećenja 3

Slika 56: Uzdužna posmična veza ostvarena moždanicima s glavom [slika autora]

Slika 57: Uzdužna posmična otpornost nosača [slika autora]

Slika 58: Određivanje računске otpornosti na savijanje u području pozitivnih momenata [slika autora]

Slika 59: Određivanje računске otpornosti na savijanje u području pozitivnih momenata [slika autora]

Slika 60: Određivanje računске otpornosti na savijanje u području negativnih momenata [slika autora]

Slika 61: Uvjet omjera susjednih raspona [slika autora]

Slika 62: Presjeci za provjeru otkazivanja spregnutog nosača na posmik [slika autora]

Slika 63: Određivanje koeficijenta puzanja za $t_0 = 1$ dan

Slika 64: Određivanje koeficijenta puzanja za $t_0 = 28$ dana

Slika 65: Prikaz rasporeda opterećenja i pripadajuće linije progiba za stalno djelovanje

Slika 66: Prikaz rasporeda opterećenja i pripadajuće linije progiba za promjenjivo djelovanje

Slika 67: Prikaz rasporeda opterećenja i pripadajuće linije progiba od puzanja $t = \infty$

Slika 68: Prikaz rasporeda opterećenja i pripadajuće linije progiba od puzanja $t = 0$

Slika 69: Prikaz rasporeda opterećenja i pripadajuće linije progiba od skupljanja

Slika 70: Tlocrtni prikaz druge međukatne konstrukcije [slika autora]

Slika 71: Poprečni presjek profila HE 500 A [slika autora]

Slika 72: Prikaz slojeva poda [slika autora]

Slika 73: Betonska ploča pozicije 201 [slika autora]

Slika 74: Statički sustav betonske ploče, pozicija 201 [slika autora]

Slika 75: Uzdužni presjek ploče u polju [slika autora]

Slika 76: Betonska ploča pozicije 202-203-204 [slika autora]

Slika 77: Statički sustav betonske ploče pozicije 202-203-204 [slika autora]

Slika 78: Prikaz rasporeda opterećenja i pripadajućeg momentnog dijagrama za stalno opterećenje

Slika 79: Prikaz rasporeda opterećenja i pripadajućeg momentnog dijagrama za dodatno stalno opterećenje

Slika 80: Prikaz rasporeda opterećenja i pripadajućeg momentnog dijagrama za promjenjivo opterećenje – pozicija 1

Slika 81: Prikaz rasporeda opterećenja i pripadajućeg momentnog dijagrama za promjenjivo opterećenje – pozicija 2

Slika 82: Prikaz rasporeda opterećenja i pripadajućeg momentnog dijagrama za promjenjivo opterećenje – pozicija 3

Slika 83: Prikaz rasporeda opterećenja i pripadajućeg momentnog dijagrama za promjenjivo opterećenje – pozicija 4

Slika 84: Prikaz zaštitnog sloja betona u polju [slika autora]

Slika 85: Prikaz zaštitnog sloja betona nad osloncem [slika autora]

Slika 86: Presjek s maksimalnim posmikom u ploči [slika autora]

Slika 87: Prikaz rasporeda opterećenja i pripadajućeg dijagrama poprečnih sila za stalno opterećenje

Slika 88: Prikaz rasporeda opterećenja i pripadajućeg dijagrama poprečnih sila za dodatno stalno opterećenje

Slika 89: Prikaz rasporeda opterećenja i pripadajućeg dijagrama poprečnih sila za promjenjivo opterećenje – pozicija 3

Slika 90: Područje svjetlarnika [slika autora]

Slika 91: Spregnuti nosač pozicije 205 [slika autora]

Slika 92: Poprečni presjek spregnutog nosača [slika autora]

Slika 93: Statički sustav spregnutog nosača, pozicija 205 [slika autora]

Slika 94: Oznake poprečnog presjeka za određivanje efektivne širine betonske pojasnice [slika autora]

Slika 95: Proračunski raspon za određivanje efektivne širine betonske pojasnice [slika autora]

Slika 96: Položaj neutralne osi spregnutog nosača, pozicija 205 [slika autora]

Slika 97: Čelični moždanik s glavom [slika autora]

Slika 98: Presjeci za provjeru otkazivanja spregnutog nosača na posmik [slika autora]

Slika 99: Određivanje koeficijenta puzanja za $t_0 = 1$ dan

Slika 100: Određivanje koeficijenta puzanja za $t_0 = 28$ dana

Slika 101: Spregnuti nosač pozicije 205 [slika autora]

Slika 102: Poprečni presjek spregnutog nosača [slika autora]

Slika 103: Statički sustav spregnutog nosača, pozicija 206 [slika autora]

Slika 104: Oznake poprečnog presjeka za određivanje efektivne širine betonske pojasnice [slika autora]

Slika 105: Proračunski raspon za određivanje efektivne širine betonske pojasnice [slika autora]

Slika 106: Položaj neutralne osi spregnutog nosača, pozicija 206 [slika autora]

Slika 107: Čelični moždanik s glavom [slika autora]

Slika 108: Presjeci za provjeru otkazivanja spregnutog nosača na posmik [slika autora]

Slika 109: Određivanje koeficijenta puzanja za $t_0 = 1$ dan

Slika 110: Određivanje koeficijenta puzanja za $t_0 = 28$ dana

Slika 111: Prikaz izvedbe spoja čeličnih profila [slika autora]

Slika 112: Prikaz oslanjanja čelične grede na armiranobetonski zid [slika autora]

Slika 113: Prikaz izvedenih nosača unutar Dječje kuće

POPIS TABLICA

Tablica 1: Klase betona koje se primjenjuju kod spregnutih konstrukcija [2]

Tablica 2 : Karakteristične vrijednosti konstrukcijskog čelika [2]

Tablica 3: Svojstva primijenjenih materijala [tablica autora]

Tablica 4: Dimenzije i svojstva čeličnog profila poprečnog presjeka HE 340 A

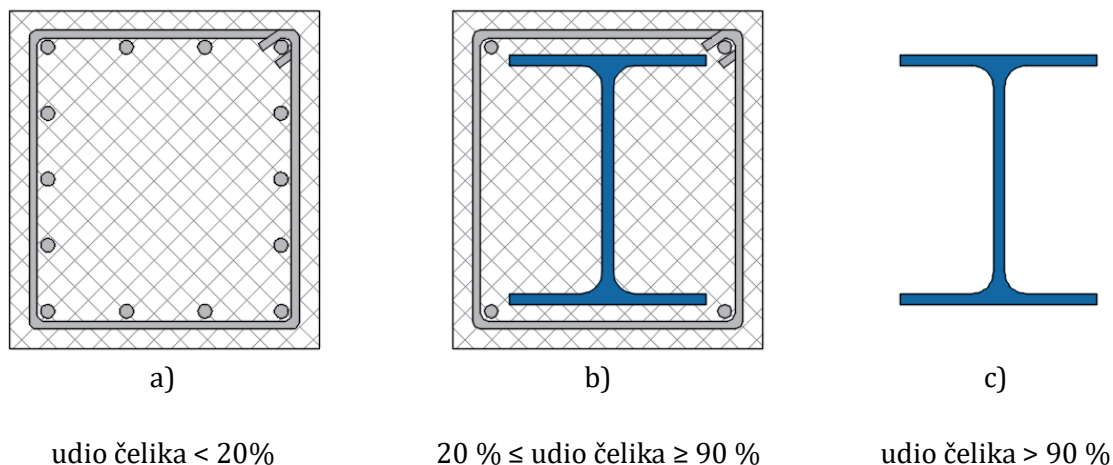
Tablica 5: Najveća visina neobloženog čeličnog elementa [3]

Tablica 6: Dimenzije i svojstva čeličnog profila poprečnog presjeka HE 500 A

1 UVOD

U 19. stoljeću dominantan materijal u graditeljstvu bio je čelik, no početkom 20. stoljeća njegovu ulogu preuzima beton. Spajanjem ova dva materijala različitih svojstava, dobiva se novi konstrukcijski koncept, najprije kao armirani beton te kasnije kao spregnuti element [1].

Kod armiranog betona dominantan materijal je beton. U mehanizmu nosivosti iskorištava se dobra tlačna čvrstoća betona te dobra vlačna čvrstoća čelika. Kod spregnutih konstrukcija dominantan materijal je čelik (Slika 1). U mehanizmu nosivosti iskorištava se dobra tlačna čvrstoća betona te pretežno vlačna, djelomično posmična i tlačna čvrstoća čelika. Odgovarajućim rasporedom materijala moguće je racionalno iskoristiti dobra svojstva oba materijala [1].



Slika 1: Udio čelika u poprečnom presjeku konstrukcijskih elemenata:

- a) poprečni presjek armiranog betonskog elementa, b) poprečni presjek spregnutog elementa, c) poprečni presjek čeličnog elementa [slika autora]

Cilj diplomskog rada sažeto je i jasno pružiti informacije o načinu sprezanja čelika i betona te njihovoj primjeni u graditeljstvu. U radu su dane osnovne karakteristike materijala koji se upotrebljavaju kod sprezanja, betona, konstrukcijskog čelika i armature. Prikazan je način ostvarivanja posmične veze, s naglaskom na čelične moždanike s glavom, ovisno od kojeg se definira stupanj i krutost ostvarene posmične veze između betonskog i čeličnog dijela presjeka. Dani su primjeri izvedbe spregnutih konstrukcijskih elemenata: spregnutih nosača, spregnutih ploča i spregnutih stupova, njihove karakteristike te prednosti i nedostaci primjene.

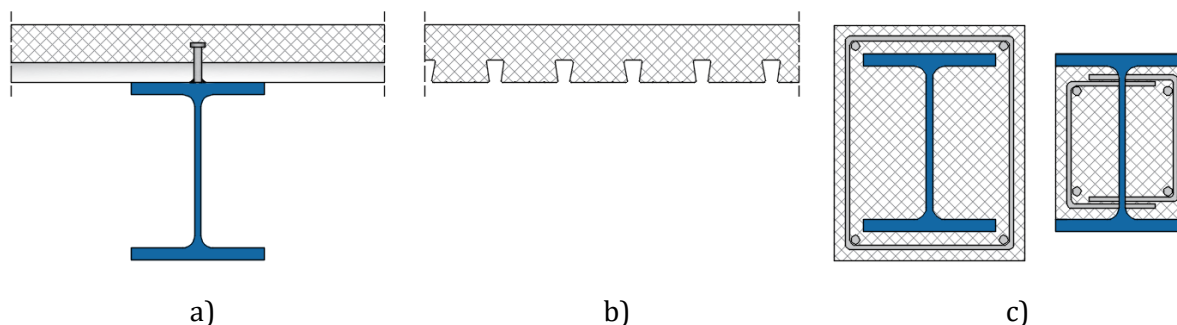
Za numeričku analizu spregnutog nosača odabrana je prva i druga međukatna konstrukcija Dječje kuće na kojoj je prikazan primjer proračuna spregnutog nosača. Obje međukatne konstrukcije izvedene su od čeličnih profila (HE 340 A i HE 500 A) na osnovom razmaku od 4,0 m i pune armiranobetonske ploče debljine 15,0 cm. Spregnuti nosači prve međukatne konstrukcije izvedeni su kao kontinuirane grede preko tri polja, raspona 5,15 m, 4,95 m i 5,15 m, a nosači druge međukatne konstrukcije kao slobodno oslonjene grede raspona 15,25 m. Spregnuto djelovanje ostvareno je preko duktilnih čeličnih moždanika s glavom. Proračun učinaka djelovanja proveden je elastičnom analizom, a otpornost poprečnog presjeka provedena je na temelju plastične otpornosti. Minimalna zahtijevana klasa poprečnog presjeka je klasa 2. U fazi izvedbe spegnuti je nosač poduprt te je stoga proveden dokaz samo za spegnuto stanje.

Proračun je proveden u skladu s Eurokodom 1: Djelovanja na konstrukcije, Eurokodom 2: Projektiranje betonskih konstrukcija, Eurokodom 3: Projektiranje čeličnih konstrukcija i Eurokodom 4: Projektiranje spregnutih čelično-betonskih konstrukcije te Nacionalnim dodacima.

Budući da je primjena spregnutih konstrukcija vrlo raširena u svijetu, namjera ovog rada je proširiti znanje stečeno tijekom studija te približiti ga svima zainteresiranim za ovu temu. Kako bi se na adekvatan način obradila i pojasnila navedena tema, provedeno je sveobuhvatno pretraživanje i istraživanje literature.

2 OPĆENITO O SPREGNUTIM KONSTRUKCIJAMA

Spregnuta konstrukcija je pojam koji opisuje konstrukciju izgrađenu od više različitih materijala koji povezani spojnim sredstvima zajedno sudjeluju u preuzimanju opterećenja. Takva vrsta konstrukcije često se upotrebljava u graditeljstvu, a moguće ju je pronaći i kod gradnje zrakoplova i plovila. Razlog zašto se u današnje vrijeme inženjeri sve više okreću primjeni spregnutih konstrukcija, može se povezati s prednostima u ostvarivanju velike fleksibilnosti primjene takvih elemenata, kao i veće ekonomičnosti s kraćim trajanjem njihove izrade i montaže [2]. Na slici 2 prikazan je primjer poprečnih presjeka spregnutih konstrukcijskih elemenata koji se koriste u graditeljstvu, a sastoje se od betona i konstrukcijskog ili hladno oblikovanog čelika.



Slika 2: Primjer poprečnih presjeka spregnutih elemenata:

a) spregnuti nosač, b) spregnuta ploča, c) spregnuti stupovi [slika autora]

Najvažnija i najčešće susretana kombinacija spregnutih konstrukcija je ona od čelika i betona. Ovi bitno različiti materijali međusobno su u potpunosti kompatibilni i komplementarni, te u kombinaciji čine konstrukcijske elemente visoke razine pouzdanosti. Daju idealnu kombinaciju čvrstoća gdje je beton učinkovit u tlaku, a čelik u vlaku. Također, beton može pružiti zaštitu od korozije i toplinsku izolaciju čeliku, te ga može obuzdati od izvijanja [2].

Gradnja čeličnim i spregnutim elementima doživjela je preporod tijekom 1980-ih godina što je rezultiralo obiljem novih građevinskih koncepata. Danas je kombinacija betonskih jezgri, čeličnih okvira i spregnutih ploča postala standardni način gradnje višekatnih poslovnih zgrada u nekoliko zemalja. Veliki napredak postignut je u Japanu gdje se za gradnju visokih zgrada primjenjuju okviri od konstrukcijskog čelika i armiranog betona (Slika 3). Glavni razlog je taj što se takvim načinom gradnje dobivaju elementi i spojevi

koji su najprikladniji da se odupru ponavljajućim potresnim opterećenjima koja zahtijevaju visoku razinu otpornosti i duktilnosti [2].



Slika 3: Okvir od konstrukcijskog čelika i armiranog betona [2]

Primjena pojedinih spregnutih elemenata, iako su vrlo kvalitetni i otporni, u mnogim su slučajevima skupi. To je slučaj posebno za zgrade s malim razmacima stupova gdje su rasponi grede znatno manji od 9,00 m i gdje su opterećenja relativno mala. S druge strane, spregnuta međukatna konstrukcija postaje vrlo konkurentna ako se rasponi povećaju na 12, 15 ili čak 20 m, u slučajevima kada postoji potreba za većim rasponima bez stupova kako bi se olakšalo otvoreno planiranje ili veća fleksibilnost u rasporedu [2].

3 NORME ZA SPREGNUTE KONSTRUKCIJE

Navedene su norme koje se neposredno ili indirektno odnose na spregnute konstrukcije i koje su potrebne za njihovu primjenu u praksi.

Europske norme koje se neposredno odnose na spregnute konstrukcije:

HRN EN 1994-1-1 General rules and rules for buildings,

HRN EN 1994-1-2 General rules – Structural fire design,

HRN EN 1994-2 General rules and rules for bridges.

Europske norme koje su indirektno potrebne za primjenu u praksi pri projektiranju spregnutih konstrukcija:

HRN EN 1990 Eurocode 0: Basis of structural design,

HRN EN 1991: Eurocode 1: Actions on structures,

HRN ENs, hENs, ETAGs and ETAs for construction products relevant for composite structures,

HRN EN 1090 Execution of steel structures and aluminium structures,

HRN EN 13670 Execution of concrete structures,

HRN EN 1992 Eurocode 2: Design of concrete structures,

HRN EN 1993 Eurocode 3: Design of steel structures,

HRN EN 1997 Eurocode 7: Geotechnical design,

HRN EN 1998 Eurocode 8: Design of structures for earthquake resistance, when composite structures are built in seismic regions.

Ostale europske norme koje se primjenjuju kod spregnutih konstrukcija:

HRN EN 10025-1: 2002 Hot-rolled products of structural steels: General delivery conditions,

HRN EN 10025-2: 2002 Hot-rolled products of structural steels: Technical delivery conditions for non-alloy structural steels,

HRN EN 10025-3: 2002 Hot-rolled products of structural steels: Technical delivery conditions for normalized/normalized rolled weldable fine grain structural steels,

HRN EN 10025-4: 2002 Hot-rolled products of structural steels: Technical delivery conditions for thermomechanical rolled weldable fine grain structural steels,

HRN EN 10025-5: 2002 Hot-rolled products of structural steels: Technical delivery conditions for structural steels with improved atmospheric corrosion resistance,

HRN EN 10025-6: 2002 Hot-rolled products of structural steels: Technical delivery conditions for flat products of high yield strength structural steels in the quenched and tempered condition,

HRN EN 10147: 2000 Continuously hot-dip zinc coated structural steels strip and sheet: Technical delivery conditions,

HRN EN 10149-2: 1995 Hot-rolled flat products made of high yield strength steels for cold-forming: Delivery conditions for thermomechanically rolled steels,

HRN EN 10149-3: 1995 Hot-rolled flat products made of high yield strength steels for cold-forming: Delivery conditions for normalised or normalised rolled steels.

4 MATERIJALI

Spregnuti konstrukcijski element čine dva ili više elementa od materijala različitih svojstava. Najčešće se primjenjuje sprezanje čelika i betona gdje se nastoji da vlačna naprezanja preuzima čelik, a tlačna naprezanja beton. Teži se maksimalnoj iskoristivosti najpovoljnijih svojstava čeličnog i betonskog dijela presjeka spregnutog elementa.

3.1 Beton

4.1.1 Općenito

Norma za spregnute konstrukcije (EN 1994) ne uzima u obzir klase betona koje su manje od C20/25 i veće od C50/60 [3]. Klase betona koje se primjenjuju kod spregnutih konstrukcija i njihove karakteristike prikazane su u Tablici 1.

Tablica 1: Klase betona koje se primjenjuju kod spregnutih konstrukcija [4]

		C20/25	C25/30	C30/37	C35/45	C40/50	C45/55	C50/60
f_{ck}	[N/mm ²]	20	25	30	35	40	45	50
f_{cd}	[N/mm ²]	13,3	16,7	20,0	23,3	26,7	30,0	33,3
f_{ctm}	[N/mm ²]	2,2	2,6	2,9	3,2	3,5	3,8	4,1
E_{cm}	[N/mm ²]	30.000,0	31.000,0	33.000,0	34.000,0	35.000,0	36.000,0	37.000,0

gdje je:

f_{ck} – karakteristična tlačna čvrstoća betona,

f_{cd} – računski tlačna čvrstoća betona,

f_{ctm} – srednja vrijednost vlačne čvrstoće betona,

E_{cm} – sekantni modul elastičnosti betona.

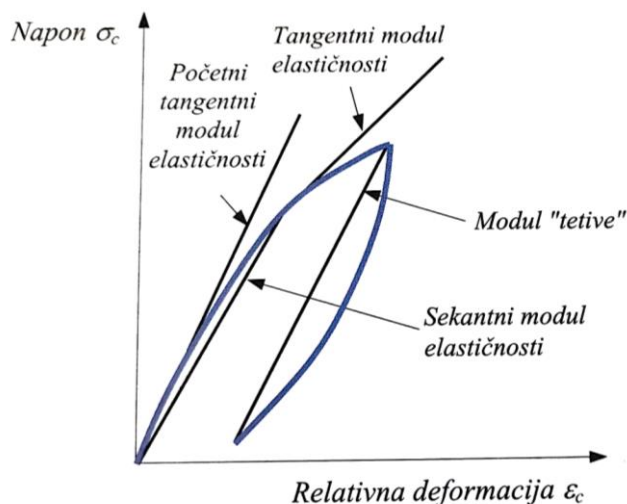
Tlačna čvrstoća betona f_c je glavni čimbenik procjene kvalitete očvrslog betona. Prema normi EN 1994-1-1 računski tlačna čvrstoća betona f_{cd} dobiva se preko formule:

$$f_{cd} = \frac{f_{ck}}{\gamma_c} \quad (1)$$

gdje je γ_c parcijalni faktor za beton i iznosi 1,5.

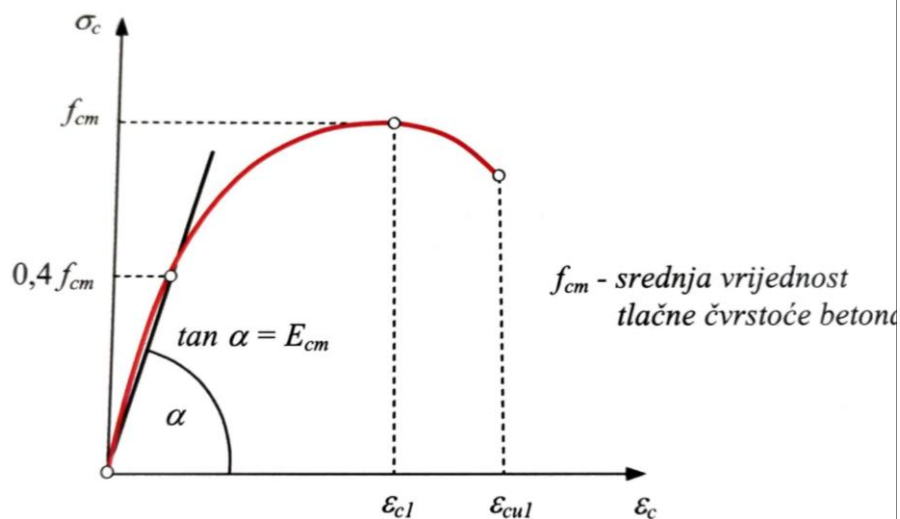
Kod računski plastične otpornosti na savijanje $M_{pl,Rd}$ i plastične otpornosti obzirom na uzdužnu silu $N_{pl,Rd}$, računski se čvrstoća f_{cd} reducira s faktorom 0,85.

Budući da je beton materijal koji je nelinearan i neelastičan, ne posjeduje jednoznačni ili konstantni modul elastičnosti. Moguće je definirati različite module elastičnosti betona kao što je prikazano na slici 4: početni tangenti modul, tangenti modul koji odgovara danoj razini napona, sekantni modul E_{cm} i modul „tetine“. Modul elastičnosti čija se vrijednost najčešće koristi kod analize konstrukcija je sekantni modul elastičnosti E_{cm} [4].



Slika 4: Krivulja napon-deformacija s prikazanim različitim modulima elastičnosti [4]

Ovisnost napona σ_c i relativne deformacije betona ϵ_c koja se koristi za analizu konstrukcije prikazana je na slici 5.



Slika 5: Radni dijagram betona [4]

4.1.2 Vremenski ovisne deformacije betona

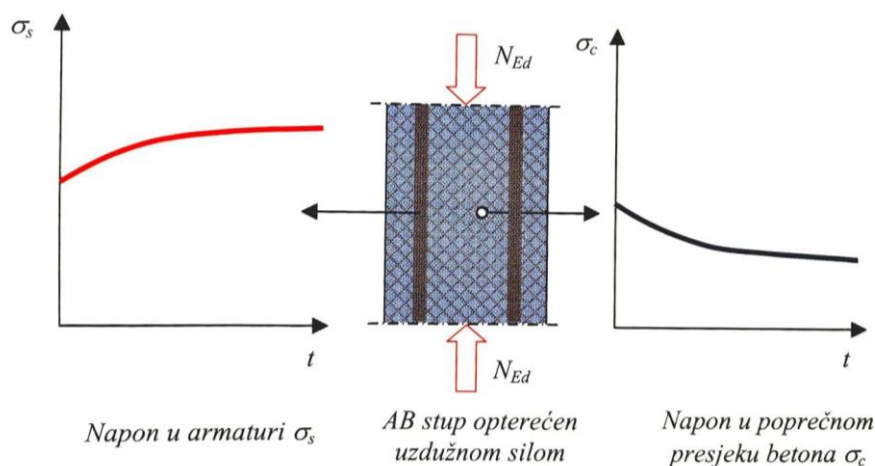
U betonu se javljaju vremenski ovisne deformacije koje se mogu podijeliti na one koje ovise od opterećenja i na one koje su neovisne od opterećenja. Razlikujemo vremenske deformacije puzanja i skupljanja betona.

Puzanje betona je vremenska deformacija koja nastaje pod dugotrajnim djelovanjem opterećenja. Za mala naprezanja betona vrijedi linearna ovisnost između napona u betonu i deformacija od puzanja (linearno puzanje). Usvojeno je ograničenje za naprezanja veća od $0,4 f_{cm}$ nakon čega se gubi linearni odnos te se govori o pojmu nelinearnog puzanja [5].

Druga vremenski ovisna deformacija betona je skupljanje. To je svojstvo betona da tijekom vremena mijenja svoj volumen u obliku smanjivanja dimenzija približno proporcionalno u svim pravcima bez djelovanja vanjskih sila [6].

Deformacije od puzanja i skupljanja ovise o više parametara kao što su vlažnost iz okoline, dimenzije i sastav betonskih elemenata. Puzanje ovisi i o starosti betona kada je prvi put opterećen te o trajanju i veličini opterećenja [6].

Budući da se u spregnutim konstrukcijama kombiniraju čelični poprečni presjeci kod kojih nema puzanja i skupljanja i betonski poprečni presjeci koji su podložni puzanju i skupljanju, dolazi do međusobnog sprječavanja deformacija. To dovodi do nastanka vlastitih napona u poprečnom presjeku. Na primjeru armiranobetonskog stupa (Slika 6) može se vidjeti kako deformacije betona od puzanja i skupljanja povećavaju napone u armaturi, a smanjuju napone u betonskom presjeku u funkciji vremena [4].



Slika 6: Preraspodjela napona u armiranobetonskom stupu uslijed puzanja i skupljanja [4]

3.2 Konstrukcijski čelik

Karakteristične vrijednosti konstrukcijskog čelika prema normi EN 1993-1-1 dane su u tablici 2:

Tablica 2 : Karakteristične vrijednosti konstrukcijskog čelika [4]

Kvaliteta čelika	Debljina t [mm]			
	$t \leq 40\text{mm}$		$40\text{mm} < t \leq 80\text{ mm}$	
	f_y	f_u	f_y	f_u
S 235	235	360	215	360
S 275	275	430	255	410
S 355	355	510	335	470
S450	440	550	410	550

gdje je:

f_y – granica popuštanja čelika [N/mm^2],

f_u – vlačna čvrstoća čelika [N/mm^2].

Modul elastičnosti čelika E_a iznosi 210.000,00 N/mm^2 .

Parcijalni faktor za konstrukcijski čelik γ_M iznosi 1,0.

3.3 Armatura

U spregnutim konstrukcijama primijenjena armatura mora biti rebrasta i zavarljiva.

Zahtjevi za armaturu dani su normom EN 1994-1-1:

- norma vrijedi samo za armaturu $f_{sk} < 600\text{ N/mm}^2$,
- za klase poprečnih presjeka 1 i 2 armatura u vlaku može biti samo klase B i C,
- zavarene mreže, ukoliko se ne dokaže njihova duktilnost, ne mogu se uključiti u efektivni poprečni presjek spregnute ploče.

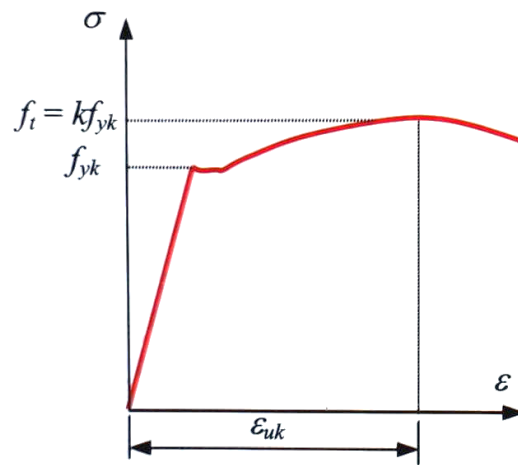
Računska vrijednost tehničke granice popuštanja armature dana je formulom:

$$f_{sd} = \frac{f_{sk}}{\gamma_s} \quad (2)$$

gdje je f_{sk} karakteristična vrijednost granice popuštanja armature, a γ_s parcijalni faktor za armaturu i iznosi 1,15 [4].

Armatura mora imati odgovarajuću duktilnost i rastezljivost pri maksimalnoj sili. Duktilnost armature definirana je pomoću odnosa čvrstoće i granice popuštanja (f_t/f_{sk})

i maksimalne relativne deformacije ε_{uk} . Na slici 7 prikazan je radni dijagram tipičnog čelika za armaturu [4].



Slika 7: Dijagram napon - deformacija čelika za armaturu [4]

5 POSMIČNA VEZA KOD SPREGNUTIH ELEMENATA

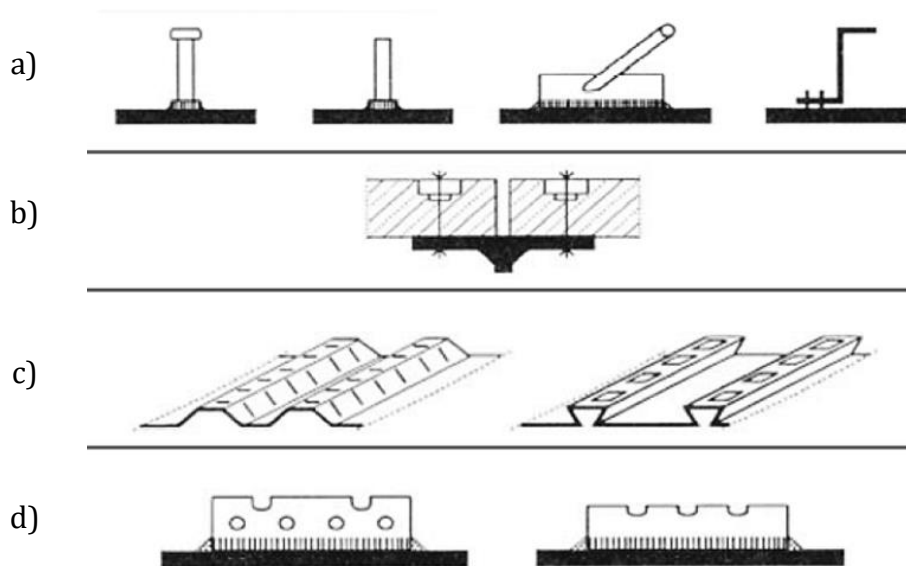
Ponašanje spregnutih elemenata s obzirom na nosivost postaje učinkovito tek nakon očvršćivanja betona. Njihova nosivost može se ostvariti posmičnom vezom ili bez posmične veze. Ukoliko je nosivost ostvarena posmičnom vezom otpornost poprečnog presjeka elementa ostvarena je za jedinstveni (idealni) poprečni presjek, a ukoliko se ostvaruje bez posmične veze, u tom slučaju se nosivost čeličnog i betonskog dijela presjeka zbraja [4].

Kod ostvarivanja veze između čelika i betona važnu ulogu imaju spojna sredstva.

5.1 Spojna sredstva

Spojna sredstva se koriste kako bi se osiguralo spregnuto djelovanje između čelika i betona. Ova veza osigurava se uglavnom radi otpora uzdužnom posmiku koji se javlja između čeličnog i betonskog dijela presjeka.

Moguće je razlikovati četiri osnovna tipa spojnih sredstava koja su prikazana na slici 8.



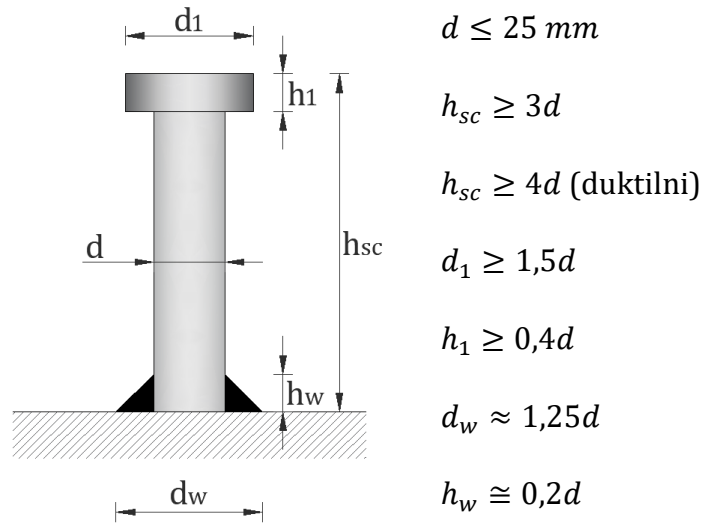
Slika 8: Spojna sredstva

- a) moždanici od čelika, b) posmična veza ostvarena trenjem, c) posmična veza ostvarena utisnutim žljebovima ili utorima u čelični lim, d) moždanici od betona [4]

U praksi se najčešće govori o posmičnoj vezi ostvarenoj moždanicima od kojih se najčešće upotrebljava moždanik s glavom.

5.1.1 Moždanici s glavom

Moždanik s glavom sa svojim dimenzijama prikazan je na slici 9.



Slika 9: Moždanik s glavom [slika autora]

Gdje je:

d – promjer tijela moždanika,

h_{sc} – ukupna visina moždanika,

d_1 – promjer glave moždanika,

h_1 – visina glave moždanika,

d_w – promjer zavora moždanika,

h_w – visina zavora moždanika.

Moždanici moraju ispunjavati brojne zahtjeve, a neki od njih su:

- Moraju moći prenijeti izravno smicanje u svojoj bazi,
- Moraju stvoriti vlačnu vezu u betonu,
- Moraju biti ekonomični u proizvodnji i popravljanju [2].

S obzirom na mogućnost većeg ili manjeg proklizavanja moždanika, tj. njihovo sposobnosti deformacije, razlikuju se duktilni i neduktilni moždanici. Duktilni moždanici mogu ostvariti značajne pomake u posmičnoj vezi čelika i betona prije otkazivanja, dok kod neduktilnih moždanika dolazi do otkazivanja pri mnogo manjim deformacijama [4].

Zahtjevi za duktilnost moždanika razlikuju se s obzirom na mjesto njegove ugradnje. Tako se moždanici ugrađeni u punu betonsku ploču mogu smatrati duktilnima ukoliko im je karakteristični kapacitet proklizavanja δ_{uk} veći od 6 mm. Ukoliko su ugrađeni u betonsku

ploču koja je izvedena s profiliranim čeličnim limom, karakteristični kapacitet je veći i iznosi od 10 do 15 mm [4].

Računska posmična otpornost moždanika P_{Rd} određena je otkazivanjem moždanika $P_{Rd}^{(1)}$ ili lokalnim drobljenjem betona oko moždanika $P_{Rd}^{(2)}$. Mjerodavna otpornost je ona koja daje manju vrijednost.

Za moždanike ugrađene u punu betonsku ploču vrijedi:

$$P_{Rd} = \min(P_{Rd}^{(1)}, P_{Rd}^{(2)}) \quad (3)$$

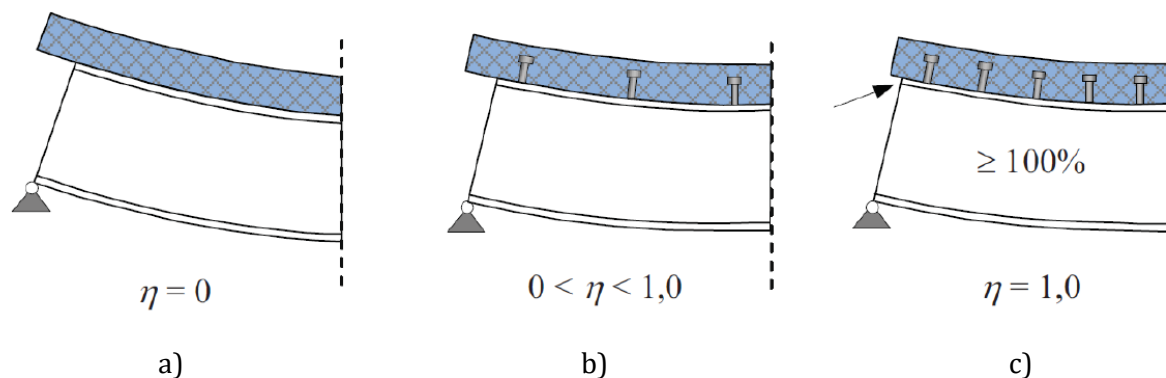
Kod moždanika ugrađenih u betonsku ploču koja je izvedena s profiliranim limom u obzir se uzima koeficijent redukcije k_l , ukoliko su rebra profiliranog lima položena paralelno s nosačem, ili koeficijent redukcije k_t , ukoliko su rebra profiliranog lima položena okomito na nosač.

$$P_{Rd} = k_{l/t} * \min(P_{Rd}^{(1)}, P_{Rd}^{(2)}) \quad (4)$$

5.2 Stupanj posmične veze

Stupanj posmične veze ili stupanj sprezanja η može se definirati kao omjer broja ugrađenih moždanika n i broja potrebnih moždanika n_f za ostvarivanje potpune posmične otpornosti $V_{L,Rd}$.

Razlikuje se potpuna posmična veza i djelomična posmična veza (Slika 10). Ukoliko se u presjeku nosača razvije moment pune plastičnosti, a postoji dovoljan broj moždanika za preuzimanje uzdužne posmične sile, govori se o potpunoj posmičnoj vezi. Međutim, ukoliko se smanji broj moždanika koji je potreban za ostvarenje potpunog sprezanja, reducira se otpornost nosača na savijanje, te se govori o djelomičnoj posmičnoj vezi [4].



Slika 10: Stupanj posmične veze:

a) nema posmične veze, b) djelomična posmična veza, c) potpuna posmična veza [4]

Kada se govori o potpunoj posmičnoj vezi to ne znači da u sljubnici između čelika i betona nema proklizavanja, kao što je vidljivo na slici 10. Ukoliko bi se željelo eliminirati proklizavanje, bilo bi potrebno ugraditi više moždanika nego li je potrebno da se ostvari potpuna posmična veza. Međutim, iako bi se na taj se način smanjili progibi spregnutog nosača, ne bi se povećala njegova otpornost za granično stanje nosivosti. Povećanjem potpune posmične veze može doći do prekoračenja kapaciteta posmika betonske pojasnice što bi na posljetku moglo prouzročiti krto otkazivanje spregnutog nosača [4].

Djelomična posmična veza može se primijeniti samo kod spregnutih nosača čiji su presjeci klase 1 ili 2, a dozvoljava se samo u području pozitivnih momenata. U zoni negativnih momenata zahtijeva se potpuna posmična veza [7].

Stupanj posmične veze η može se izraziti formulom:

$$\eta = \frac{N_c}{N_{c,f}} = \frac{n}{n_f} \quad (5)$$

gdje je:

n_f – broj moždanika koji se zahtijeva za potpunu posmičnu vezu,

n – postojeći (reducirani) broj moždanika.

Postojeći broj moždanika n ostvaruje djelomičnu posmičnu otpornost izraženu s uzdužnom tlačnom silom u betonskoj pojasnici $N_{c,f}$. Broj moždanika koji je zahtjevan za potpunu posmičnu vezu n_f mora preuzeti uzdužnu tlačnu silu N_c [4].

Minimalno potreban stupanj posmične veze mora biti veći ili jednak 0,4, a ovisi o ekvivalentnom rasponu nosača L_e i tipu poprečnog presjeka. Kod potpune posmične veze, potreban stupanj posmične veze mora biti veći ili jednak 1.

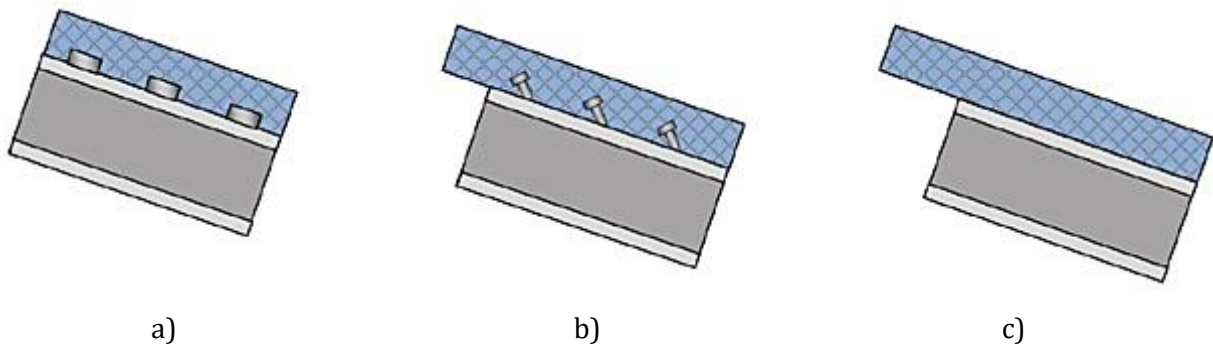
Ukoliko je ostvarena potpuna posmična veza $\eta = 1$, ostvarena je optimalna nosivost poprečnog presjeka spregnutog nosača $M_{pl,Rd}$.

5.3 Krutost posmične veze

Posmična krutost ili posmična interakcija ovisi o početnoj krutosti upotrijebljenih moždanika i njihovog broja, te krutosti spregnutih dijelova.

Razlikuje se potpuna posmična krutost i djelomična posmična krutost (Slika 11). U slučaju kada su moždanici neizmjerljivo kruti ili idealnog plastičnog ponašanja govori se o potpunoj

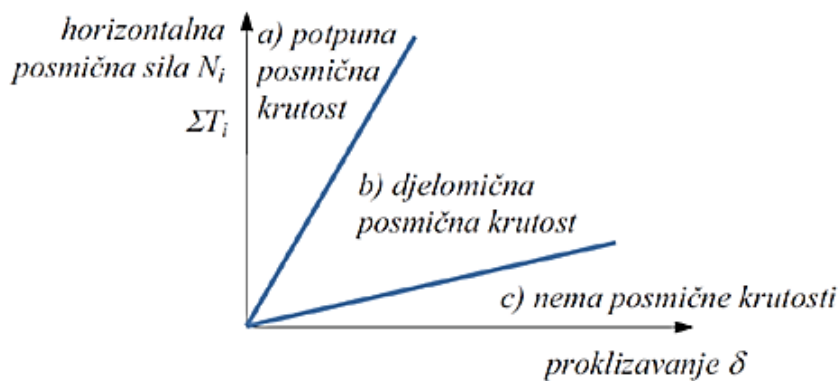
posmičnoj krutosti (potpuna interakcija), a ukoliko su moždanici relativno fleksibilni govori se o djelomičnoj posmičnoj vezi (djelomična interakcija) [4].



Slika 11: Posmična krutost:

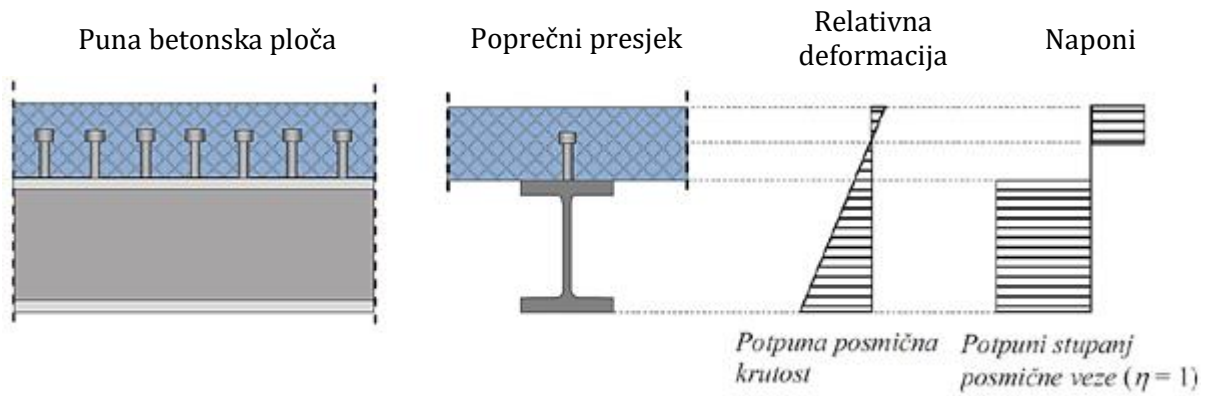
a) potpuna posmična krutost, b) djelomična posmična krutost, c) nema posmične krutosti [4]

U praksi nije moguće postići idealno krutu interakciju bez relativnih pomaka između veze spregnutih dijelova. To bi bilo moguće jedino u slučaju neizmjerne posmične krutosti moždanika ili kod neizmjereno velikog broja moždanika. Stoga se pojam potpune interakcije treba shvatiti kao dovoljno male relativne pomake čiji se učinci mogu zanemariti [4]. Razlika posmične krutosti u ovisnosti od odnosa horizontalne posmične sile i pomaka od proklizavanja prikazana je na slici 12.

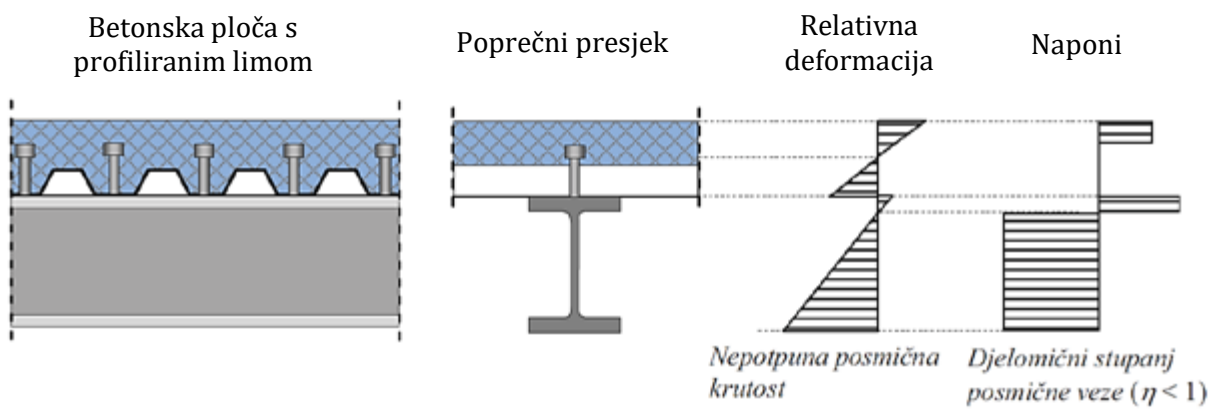


Slika 12: Razlika posmične krutosti u ovisnosti od odnosa horizontalne posmične sile i proklizavanja [4]

Zaključno, pojam stupnja posmične veze odnosi se na napone, a posmična krutost na relativne deformacije. Punom stupnju posmične veze odgovara potpuna posmična veza, a djelomičnom stupnju posmične veze nepotpuna posmična veza (Slika 13).



a) potpuna posmična krutost i potpuni stupanj posmične veze



b) nepotpuna posmična krutost i djelomični stupanj posmične veze

Slika 13: Pojam stupnja posmične veze i posmične krutosti:

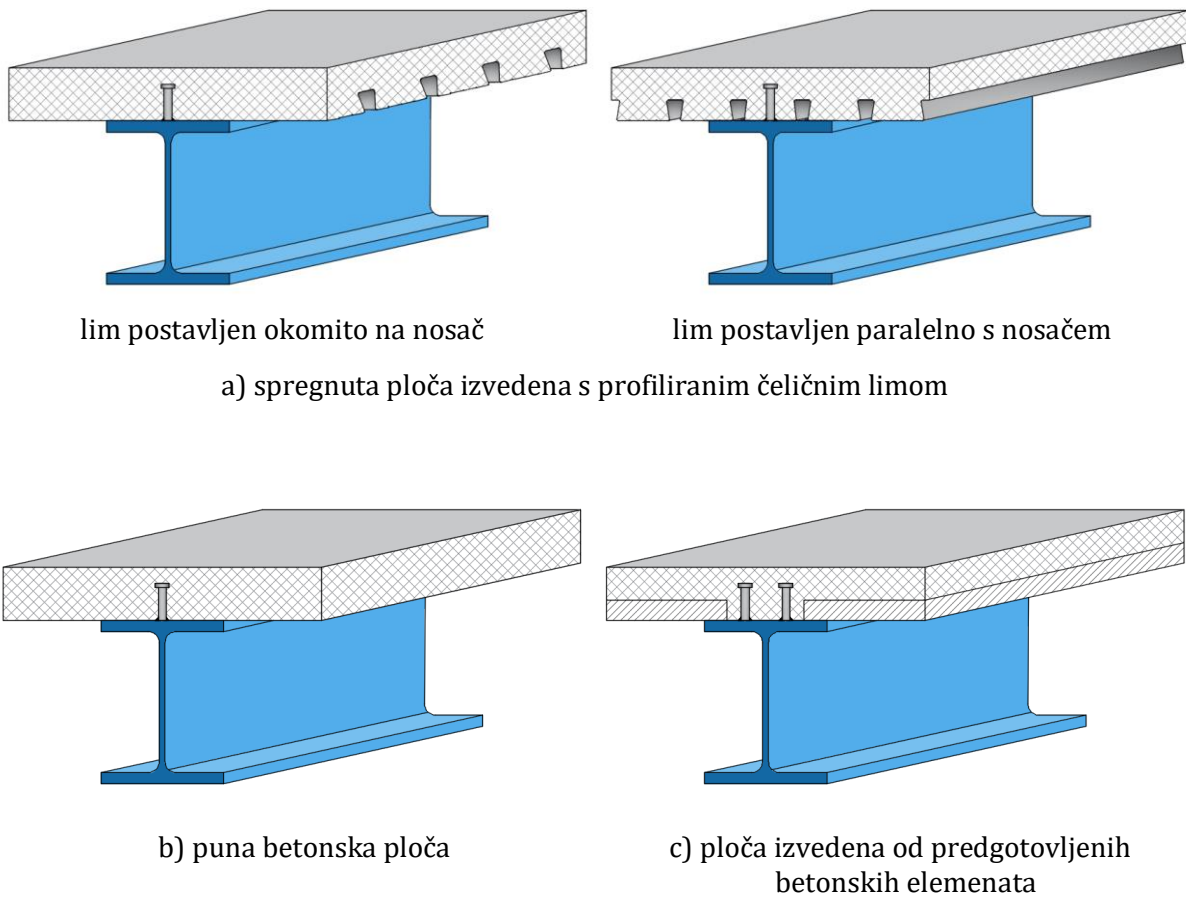
- a) potpuna posmična krutost i potpuni stupanj posmične veze na primjeru pune betonske ploče,
- b) nepotpuna posmična krutost i djelomični stupanj posmične veze na primjeru betonske ploče s profiliranim limom [4]

6 SPREGNUTI ELEMENTI

6.1 Spregnuti nosači

Prema normi EN 1994-2 spregnuti nosači definirani su kao spregnuti elementi uglavnom izloženi savijanju. Najčešće se sastoje od čeličnih greda valjanog ili zavarenog profila i betonske pojasnice.

Betonska pojasnica spregnutog nosača može biti izvedena kao puna ploča, spregnuta ploča ili od predgotovljenih elemenata (Slika 14).



Slika 14: Betonska pojasnica:

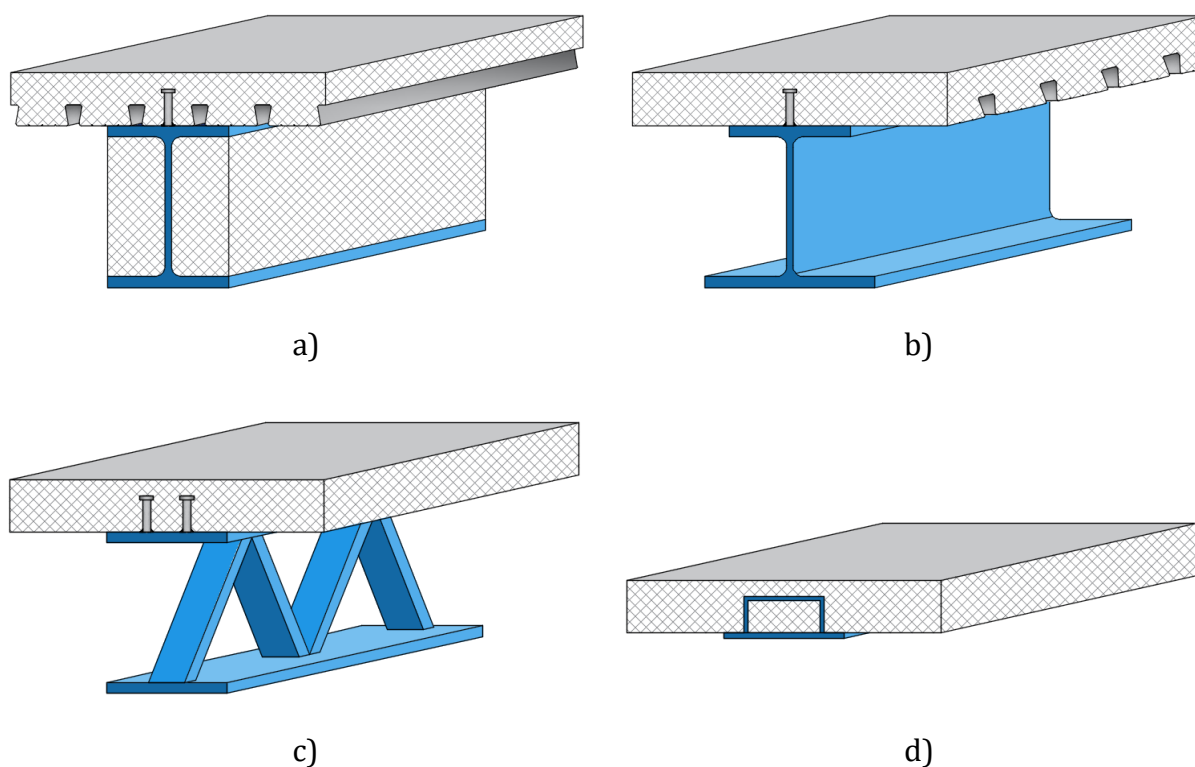
a) spregnuta ploča, b) puna betonska ploča, c) ploča od predgotovljenih elemenata [slika autora]

Na slici 14.c prikazana je betonska ploča izvedena od predgotovljenih betonskih elemenata oslonjenih na gornju pojasnicu čeličnog nosača. Ti elementi djeluju kao trajna oplata pri ugradnji betona in situ. Očvršćivanjem betona ostvaruje se spregnuto djelovanje elemenata. Glavne prednosti ovog sustava su lako rukovanje, smanjenje potrebe za građevinskim radovima na samom gradilištu te osigurana visoka kvaliteta predgotovljenih elemenata proizvedenih u kontroliranim uvjetima tvornice [2].

Betonska ploča izvedena s profiliranim čeličnim limom (Slika 14.a), način je izvedbe spregnute ploče koji se može često vidjeti u praksi. Čelični lim služi kao stalna oplata, a spregnuto djelovanje ostvaruje se preko utisaka ili udubljenja na limu. Spregnute ploče detaljnije su objašnjene u poglavlju 6.2.

Za razliku od ploče izvedene s profiliranim čeličnim limom i ploče izvedene od predgotovljenih elemenata, puna betonska ploča cijela se izvodi na gradilištu te je kod njene izvedbe potrebno koristiti oplatu. Spregnuto djelovanje ostvaruje se preko spojnih sredstava, najčešće čeličnih moždanika s glavom (vidi poglavlje 5.1).

Čelični nosači mogu biti simetričnog ili asimetričnog poprečnog presjeka, obloženi ili neobloženi betonom, izvedeni kao rešetkasti nosač ili integrirani u debljinu ploče (Slika 15).

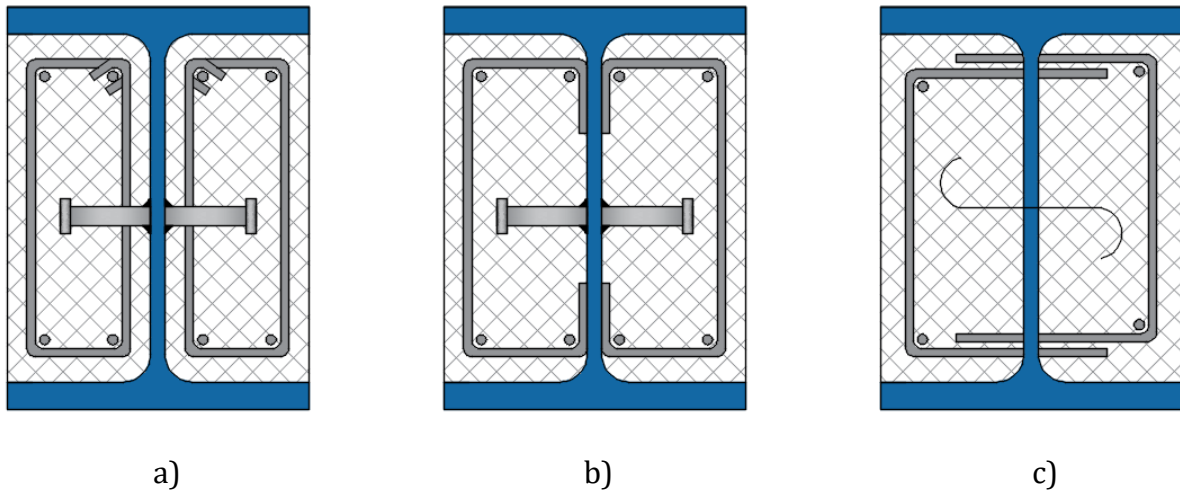


Slika 15: Čelični nosač:

- a) profil simetričnog poprečnog presjeka obložen betonom, b) profil asimetričnog poprečnog presjeka, c) nosač izveden kao rešetka, d) nosač integriran u debljinu ploče [slika autora]

Čelični profil obložen betonom najčešće se primjenjuje kako bi se spriječilo izbočivanje hrpta, ali i kako bi se nosaču povećala otpornost na požar bez dodatnih mjera zaštite [2]. Sprezanje između betona koji oblaže profil i samog čeličnog profila može se ostvariti

preko zatvorenih vilica, otvorenih vilica zavarenih na hrbat ili vilicama provučenim kroz otvore na hrptu (Slika 16)[4].



Slika 16: Način sprezanja čeličnog profila i betonske ispune:

a) zatvorene vilice, b) otvorene vilice zavarene na hrbat, c) vilice provučene kroz otvore na hrptu
[slika autora]

6.1.1 Izvedba spregnutih nosača

U fazi izvedbe spregnutog nosača čelični profil može biti poduprt ili nepoduprt. Ukoliko je čelični nosač za vrijeme betoniranja nepoduprt, on sam preuzima opterećenje vlastite težine, težinu svježeg betona, težinu oplata i montažno opterećenje. Nakon očvršćivanja betona, spregnuti nosač preuzima opterećenje težine poda i korisnog opterećenja [8].

Ukoliko je čelični nosač za vrijeme betoniranja poduprt, smatra se da je za vrijeme betoniranja neopterećen, a nakon očvršćivanja betona i uklanjanja podupirača, spregnuti nosač preuzima sva opterećenja [8]. Broj podupirača ne mora biti velik, općenito je dovoljno poduprijeti čelični nosač na četvrtinama i u sredini raspona [2]. Nakon što betonska ploča dosegne odgovarajuću čvrstoću podupirači se mogu ukloniti.

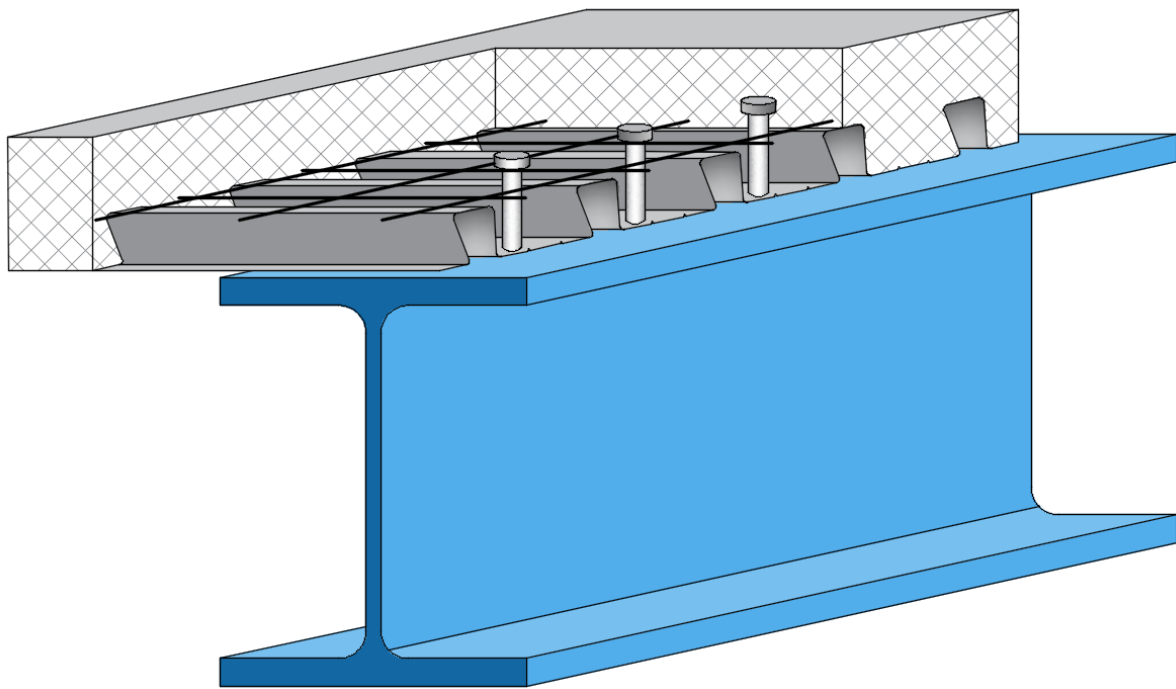
S gledišta statičkog proračuna, spregnuti nosači mogu biti izvedeni kao kontinuirani nosači preko više raspona ili kao slobodno oslonjene grede preko jednog raspona. Kontinuirane grede u usporedbi sa slobodno oslonjenim gredama imaju veću otpornost zbog preraspodjele momenata savijanja, veću krutost i obično su potrebni manji čelični profili za preuzimanje istog opterećenja, čime je ostvarena i ušteda na materijalu. Međutim, kontinuitet može zakomplicirati proračun, posebno na mjestima negativnih momenata gdje je čelični profil u tlaku i postoji opasnost od njegovog izvijanja [2].

6.2 Spregnute ploče

Prema normi EN 1994-2 spregnuta ploča je definirana kao ploča u kojoj su profilirani čelični limovi u početku upotrijebljeni kao stalna oplata, a zatim su konstrukcijski spojeni s očvrslim betonom i djeluju kao vlačna armatura u gotovom stropu.

Najčešće se upotrebljavaju hladno oblikovani pocinčani profilirani čelični limovi debljine od 0,75 mm do 1,50 mm [4]. Limovi služe kao trajna oplata tijekom betoniranja, a nakon očvršćivanja betona kao armatura. Preuzimaju vlačne sile te djelomično ili u potpunosti zamjenjuju uzdužnu armaturu u ploči.

Primjer tipične spregnute ploče koja se oslanja na spregnuti nosač, i pritom djeluje kao betonska pojasnica spregnutog nosača, prikazan je na slici 17.

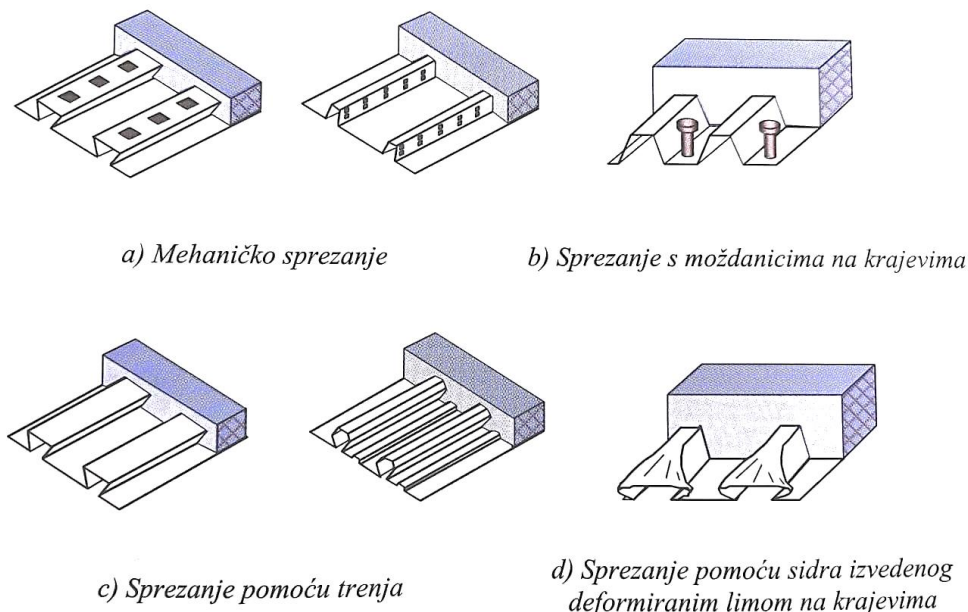


Slika 17: Primjer spregnute ploče koja se oslanja na spregnuti nosač [slika autora]

Neke od glavnih prednosti spregnutih ploča su brza montaža, uporaba čeličnih limova koji služe kao zamjena za oplatu i armaturu te mogućnost postizanja velikih raspona. Osim toga osiguravaju nosače od bočno torzijske nestabilnosti i djeluju kao posmično kruta polja kod horizontalne stabilizacije konstrukcije [4].

Spregnuto djelovanje čeličnog lima i betona može se postići mehaničkim sprežanjem, sprežanjem pomoću trenja, sprežanjem s moždanicima na krajevima ili sprežanjem pomoću sidara izvedenih deformiranjem lima na njegovim krajevima (Slika 18) [4]. Samo

prianjanje između čelika i betona ne smije se uzeti u obzir budući da se takva veza ne ponaša duktilno te može doći do iznenadnog otkazivanja.



Slika 18: Izvedba posmične veze kod spregnutih ploča [4]

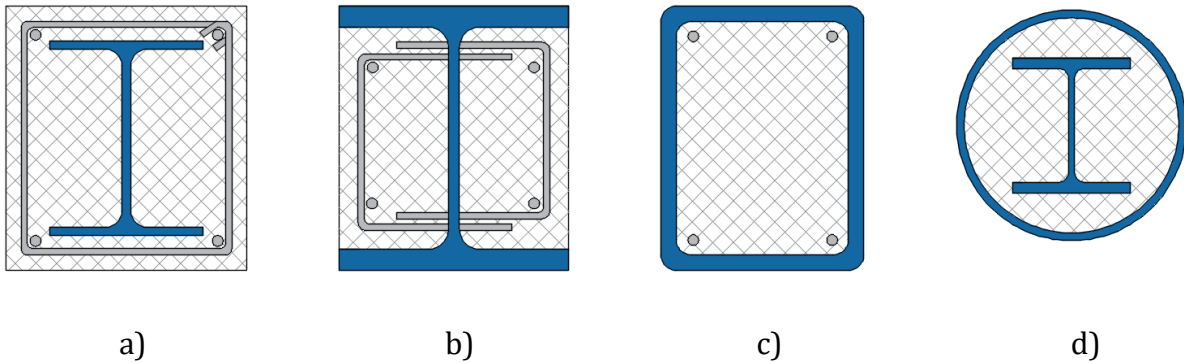
Potrebno je postići vezu između čeličnog lima i betona koja se može oduprijeti posmičnim silama na njihovom spoju, može u potpunosti ili djelomično spriječiti proklizavanje kao i vertikalno odvajanje čeličnog lima od betona [2].

6.3 Spregnuti stupovi

Prema normi EN 1994-2 spregnuti stupovi su definirani kao spregnuti elementi izloženi uglavnom tlaku ili tlaku i savijanju.

Neke od glavnih prednosti spregnutih stupova su velika fleksibilnost primjene, izvanredna nosivost, znatna ekonomičnost, dojmljiv estetski izgled i kratko vrijeme izvedbe [9].

Općenito se mogu razlikovati tri tipa spregnutih stupova, ovisno od njihove izvedbe. Tako se razlikuju stupovi kod kojih je čelični profil u potpunosti obložen betonom, stupovi kod kojih je čelični profil djelomično obložen betonom i stupovi kod kojih su čelične cijevi ispunjene betonom (Slika 19) [4].



Slika 19: Primjer izvedbe poprečnog presjeka spregnutih stupova [slika autora]

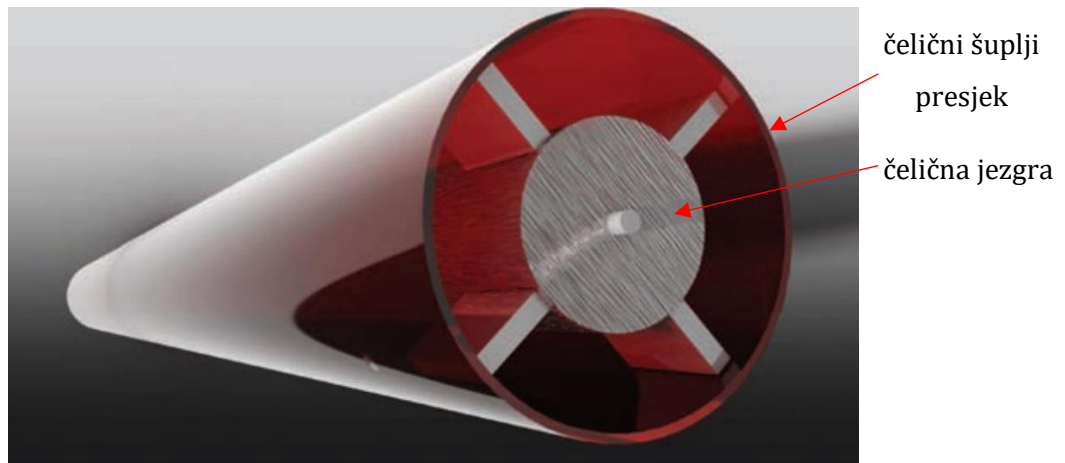
Unutar dužine stupa uzdužni posmik je puno manji u usporedbi sa spregnutim nosačima. Iz tog razloga, za ostvarivanje spregnutog djelovanje između čelika i betona, uglavnom nije potrebna ugradnja moždanike, već je dovoljna posmična veza ostvarena trenjem ili prijanjanjem [4]. Na području uvođenja opterećenja u stup, predviđa se ugradnja moždanika.

Kod stupova kod kojih je **čelični profil potpuno obložen betonom** (Slika 19.a) glavna je prednost što udovoljavaju zahtjevima vatrootpornosti bez potrebe za dodatnim mjerama zaštite. Također, lako ih je ojačati armaturom unutar betonskog dijela presjeka. Ove stupove moguće je izvesti na gradilištu ili u tvornici. U slučaju montažnih obloženih stupova, konstrukcijski čelični dijelovi izrađuju se sa svim potrebnim priključcima te se takvi betoniraju u radionici. Nakon očvršćivanja betona, gotovi stupovi prevoze se na gradilište [2].

Kod stupova kod kojih je **čelični profil djelomično obložen betonom** (Slika 19.b) ponekad je potrebno ugraditi moždanike i armaturu koja je direktno ili indirektno priključena na čelični profil. Jedna od glavnih prednosti ovih stupova je što tijekom njihove izvedbe u radionici, čelični profil služi kao oplata gdje se prvo betonira jedna strana, a nakon 24 sata druga strana profila. Budući da nakon ugradnje čelični profil ostaje slobodan, moguće ga je jednostavno spojiti s ostalim dijelovima konstrukcije [4].

Kod stupova kod kojih je **čelični profil ispunjen betonom** (Slika 19.c i 19.d), praksa je nakon montaže čeličnog profila ispuniti ga betonom na gradilištu. Na taj je način omogućena jednostavna montaža gdje čelični presjek služi kao oplata pri betoniranju, te to dovodi do znatne uštede u vremenu i cijeni montaže [4]. Kod ovog slučaja stupova, puzanje i skupljanje betona može se zanemariti.

Primjer stupova kod kojih je čelični profil ispunjen betonom su Geilinger stupovi koji su zbog svoje vitkosti česti izbor arhitekata. Sastoje se od šuplje čelične cijevi, čelične jezgre unutar cijevi i betonske ispune (Slika 20).



Slika 20: Poprečni presjek Geilinger stupova [10]

Čeličnu jezgru potrebno je preko limova zavariti na šuplji presjek, a betoniranje se općenito izvodi na gradilištu. Ovakvom izvedbom stupova mogu se preuzeti velika opterećenja, postići velike vitkosti, dojmljiv estetski izgled i brza montaža. Bez obzira na male dimenzije poprečnog presjeka, povoljno se ponašaju u požaru jer beton unutar cijevi znatno usporava zagrijavanje cijelog presjeka te se mogu postići visoki razredi vatrootpornosti [9].

7 ANALIZA SPREGNUTE MEĐUKATNE KONSTRUKCIJE

Analiza spregnute međukatne konstrukcije provedena je na primjeru Dječje kuće u Rijeci, bivše Ciglene zgrade. Za analizu su odabrane prva i druga međukatna konstrukcija kako bi se prikazao proračun u slučaju kontinuirane grede preko više polja, ali i slobodno oslonjene grede preko jednog polja.

7.1 Općenito o Dječjoj kući

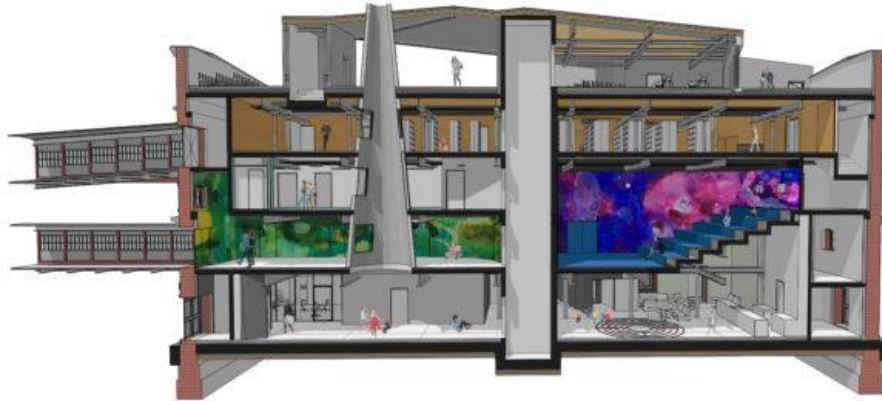
Objekt Dječja kuća nastaje rekonstrukcijom i prenamjenom Ciglene zgrade izgrađene krajem 19. stoljeća (Slika 21). Ciglana zgrada se prvotno koristila kao dio tvornice duhana, nakon Drugog svjetskog rata prenamijenjena je u tvornicu brodskih strojeva „Rikard Benčić“, a krajem 90-ih godina 20. stoljeća, nakon propasti tvornice, građevina je napuštena [11].



Slika 21: Rekonstrukcija Ciglene zgrade i njena prenamjena u Dječju kuću [slika autora]

Budući da Ciglana zgrada predstavlja primjer industrijske arhitekture krajem 19. stoljeća i sadrži arhitektonsko-povijesnu vrijednost, kod njene rekonstrukcije odlučeno je zadržati karakterističnu vanjsku fasadu od pune opeke kao i dio originalnih lijevanih željeznih stupova i greda [11].

Dječja kuća sastoji od prizemlja i tri kata te natkrivene terase na krovu (Slika 22). Svaki od katova predstavlja posebnu priču s pomno osmišljenim sadržajima i nudi jedinstvenu programsku čaroliju. Kroz cijelu zgradu po visini se proteže svjetlarnik, široki stožac sa staklenim otvorima, koji daje dodatnu zanimljivost prostoru i raspršuje svjetlost zgradom.



Slika 22: Presjek sadržaja Dječje kuće [11]

Tlocrtne dimenzije zgrade su 36,85 m x 16,30 m, a visina u sljemenu iznosi 15,30 m.

7.2 Tehnički opis

Prva međukatna konstrukcija Dječje kuće izvedena je iz spregnutih nosača konstantnog poprečnog presjeka na prosječnom razmaku od 4,0 m i pune armanobetonske ploče ukupne visine 15,00 cm. Spregnuti nosač punog je kontinuiteta preko tri raspona od 5,15 m, 4,95 m i 5,15 m, ukupne duljine 15,25 m. Betonska ploča izvedena je od betona klase C25/30 te armirana rebrastim armaturnim šipkama klase B500B. Poprečni presjek čeličnog profila usvojen je HE 340 A.

Druga međukatna konstrukcija izvedena je, poput prve, iz spregnutih nosača konstantnog poprečnog presjeka na prosječnom razmaku od 4,0 m i pune armanobetonske ploče ukupne visine 15,00 cm. Spregnuti nosač oslonjen je na dva ležaja te se ponaša poput jednostavno oslonjene grede, raspona 15,25 m. Betonska ploča izvedena je od betona klase C25/30 te armirana rebrastim armaturnim šipkama klase B500B. Poprečni presjek čeličnog profila usvojen je HE 500 A.

Za određivanje učinaka djelovanja proračun je proveden elastičnom analizom, a otpornost poprečnog presjeka provedena je na temelju plastične otpornosti. Iz tog razloga minimalna zahtijevana klasa poprečnog presjeka je iznosila 2.

Budući da je u prvoj i u drugoj međukatnoj konstrukciji ostvarena plastična otpornost poprečnog presjeka spregnutog nosača, u području pozitivnih momenata dopušta se djelomična posmična veza betonske ploče i čeličnog profila, dok je na području negativnih momenata zahtijevana potpuna posmična veza. Za ostvarivanje sprežanja primijenjeni su

duktilni moždanici s glavom promjera $d = 19 \text{ mm}$ i visine $h_{sc} = 90 \text{ mm}$ koji su zavareni za gornju pojasnicu čeličnog profila. Moždanici su jednoliko raspoređeni uzduž nosača, na razmaku od 11 cm. Na nosačima prve međukatne konstrukcije, moždanici su postavljeni u dva reda na osnom razmaku od 15 cm, dok su na nosačima druge međukatne konstrukcije postavljeni u jednom redu.

Spregnuti je nosač u fazi izvedbe jednoliko poduprt. Nakon očvršćivanja betona, uklanjaju se podupore te sva opterećenja (stalna i promjenjiva) djeluju na spregnuti nosač.

7.3 Analiza djelovanja

Analiza djelovanja provedena je u skladu s normom HRN EN 1991 i pripadajućim Nacionalnim dodacima. Opterećenja koja djeluju na konstrukciju razložena su na stalna i promjenjiva.

Stalna djelovanja su ona za koja se smatra da će djelovati na konstrukciju kroz njen cijeli vijek trajanja ili s zanemarivo malom promjenom intenziteta, a čine ih vlastita težina konstrukcijskih elemenata, težina slojeva poda i pregradnih zidova.

Promjenjiva djelovanja su ona kod kojih je moguća česta promjena intenziteta djelovanja. Ovisno o promatranom prostoru i njegovoj namijeni, razlikuje se uporabno opterećenje.

7.4 Primijenjeni materijali

Armirano betonske ploče izvedene su od betona klase C25/30 i armirane rebrastom armaturom od čelika B 500 B. Čelični profili izvedeni su od čelika kvalitete S355. Sprezanje elemenata ostvareno je preko duktilnih čeličnih moždanika s glavom promjera $d = 19 \text{ mm}$ i visine $h_{sc} = 90 \text{ mm}$.

Svojstva primijenjenih materijala prikazana su u tablici 3.

Tablica 3: Svojstva primijenjenih materijala [tablica autora]

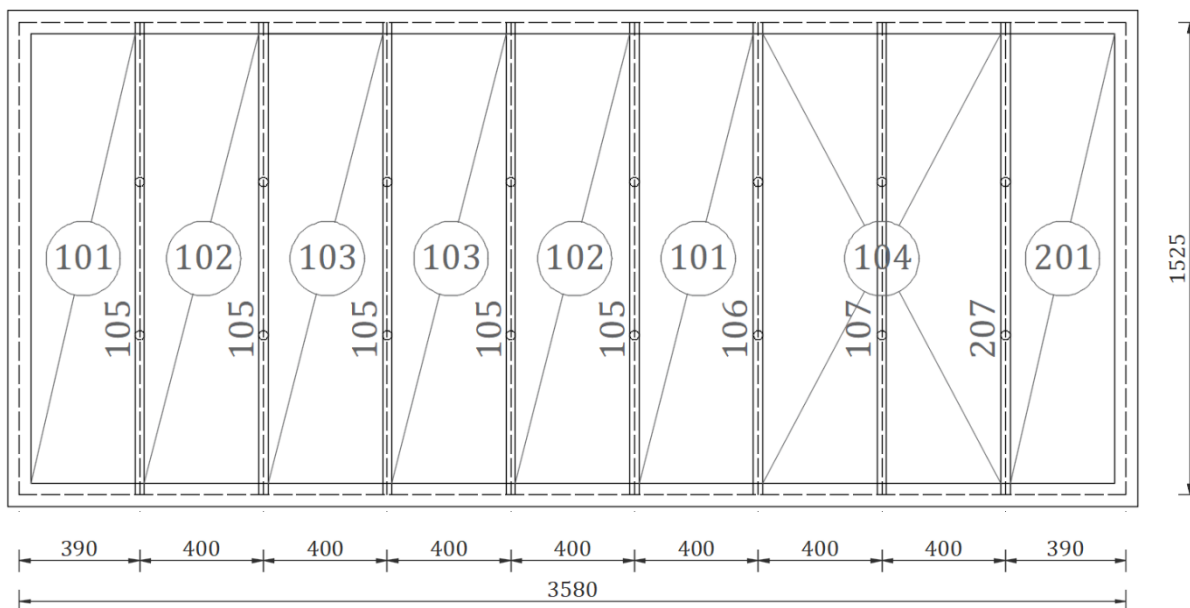
BETON C25/30			
Karakteristična tlačna čvrstoća	f_{ck}	25	MPa
Proračunska tlačna čvrstoća $f_{cd} = \alpha_{cc} * f_{ck} / \gamma_c$	f_{cd}	16,67	MPa
$\alpha_{cc} = 1, \gamma_c = 1,5$			
Srednja osna vlačna čvrstoća betona	f_{ctm}	2,6	MPa
Sekantni modul elastičnosti	E_{cm}	31	GPa

Nastavak tablice 3:

ĀELIK ZA ARMIRANJE B 500B			
KarakteristiĎna granica popuřtanja	f_{sk}	500	MPa
ProraĎunska granica popuřtanja $f_{sd} = f_{sk}/\gamma_s$	f_{sd}	434,78	MPa
$\gamma_s = 1,15$			
Modul elastiĎnosti	E_s	210	GPa
ĀELIĎNI PROFIL S355			
Granica popuřtanja	f_y	355	MPa
VlaĎna ĉvrstoĎa	f_u	510	MPa
ĀELIĎNI MOŹDANIK S GLAVOM			
VlaĎna ĉvrstoĎa	f_u	450	MPa

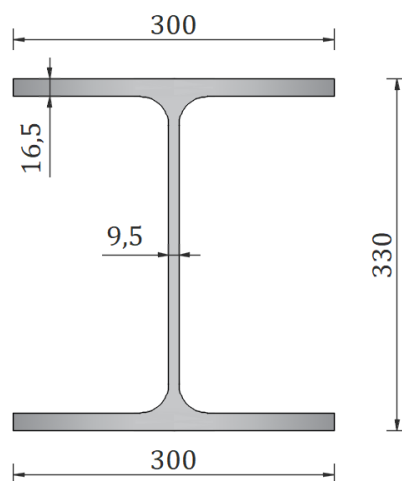
8 PRORAČUN PRVE MEĐUKATNE KONSTRUKCIJE

Tlocrtni prikaz prve međukatne konstrukcije s naznačenim pozicijama konstrukcijskih elemenata prikazan je na slici 23.



Slika 23: Tlocrtni prikaz prve međukatne konstrukcije [slika autora]

Međukatna konstrukcija izvedena je od pune armirano betonske ploče, klase betona C25/30, i čeličnih profila raspona 5,15 m, 4,95 m i 5,15 m. Poprečni presjek čeličnog profila usvojen je HE 340 A (Slika 24) čije su dimenzije i svojstva navedene u tablici 4. U stanju izvedbe nosač je jednoliko poduprt.



Slika 24: Poprečni presjek profila HE 340 A [slika autora]

Tablica 4: Dimenzije i svojstva čeličnog profila poprečnog presjeka HE 340 A

Dimenzije poprečnog presjeka							Konstante	
G	A	h	b	t _w	t _f	r	I _t	I _w * 10 ⁻³
kg/m	cm ²	mm	mm	mm	mm	mm	cm ⁴	cm ⁶
105	133,5	330	300	9,5	16,5	27	127,2	1.824,0

Statičke veličine									
os y-y					os z-z				
I _y	W _y	W _{pl,y}	i _y	A _{v,z}	I _z	W _z	W _{pl,z}	i _z	A _{v,z}
cm ⁴	cm ³	cm ³	cm	cm ²	cm ⁴	cm ³	cm ³	cm	cm ²
27.690,0	1.678,0	1.850,0	14,40	44,95	7.436,0	495,70	755,90	7,46	102,50

Budući da je razmak nosača uvjetovan postojećom konstrukcijom i iznosi 4,0 m, potrebno je posebno proračunati betonsku ploču kao kontinuiranu ploču oslonjenu na čelične profile.

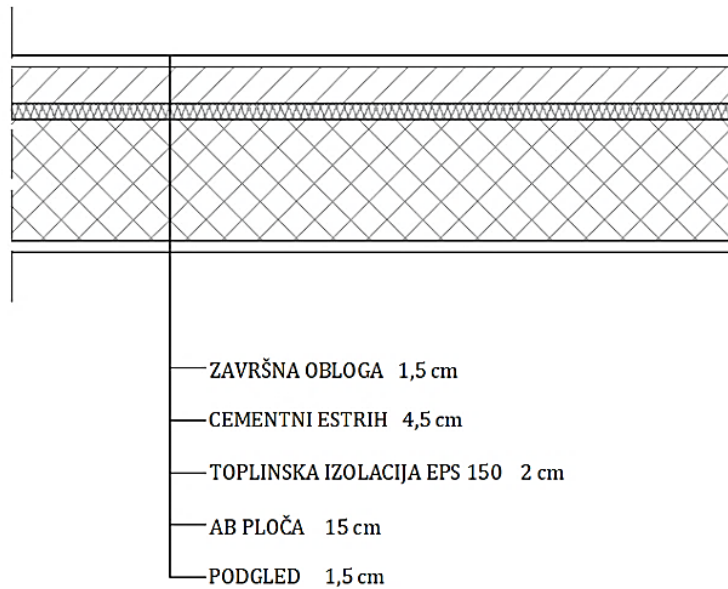
8.1 Analiza djelovanja

Analiza djelovanja provedena je u skladu s normom HRN EN 1991 i pripadajućim Nacionalnim dodacima.

A. STALNA DJELOVANJA

Stalna djelovanja određena su temeljem vlastite težine čeličnih profila HE 340 A, težina armirano betonske ploče, težine slojeva poda i pregradnih zidova:

- težina čeličnog profila HE 340 A $g_p = 1,03 \text{ kN/m}$
 - težina AB ploče, h_c = 15 cm $g_p = 0,15 \text{ m} * 25 \text{ kN/m}^3 = 3,75 \text{ kN/m}^2$
 - slojevi poda (Slika 25)
 - završna obloga $0,015 \text{ m} * 22 \text{ kN/m}^3 = 0,33 \text{ kN/m}^2$
 - cementni estrih $0,045 \text{ m} * 22 \text{ kN/m}^3 = 0,99 \text{ kN/m}^2$
 - top. izolacija $0,02 \text{ m} * 0,65 \text{ kN/m}^3 = 0,01 \text{ kN/m}^2$
 - podgled $0,015 \text{ m} * 18 \text{ kN/m}^3 = 0,27 \text{ kN/m}^2$
- $g_{sp} = 1,60 \text{ kN/m}^2$



Slika 25: Prikaz slojeva poda [slika autora]

- pregradni zidovi

Visina zidova 2,74 m	}	Površina zidova 272,77 m ²
Duljina zidova 99,55 m		
Površina ploče 338,94 m ²		

$$g_{pz} = 1,2 \text{ kN/m}^2 * 272,77 \text{ m}^2 / 338,94 \text{ m}^2 = 0,97 \text{ kN/m}^2$$

B. PROMJENJIVO DJELOVANJE

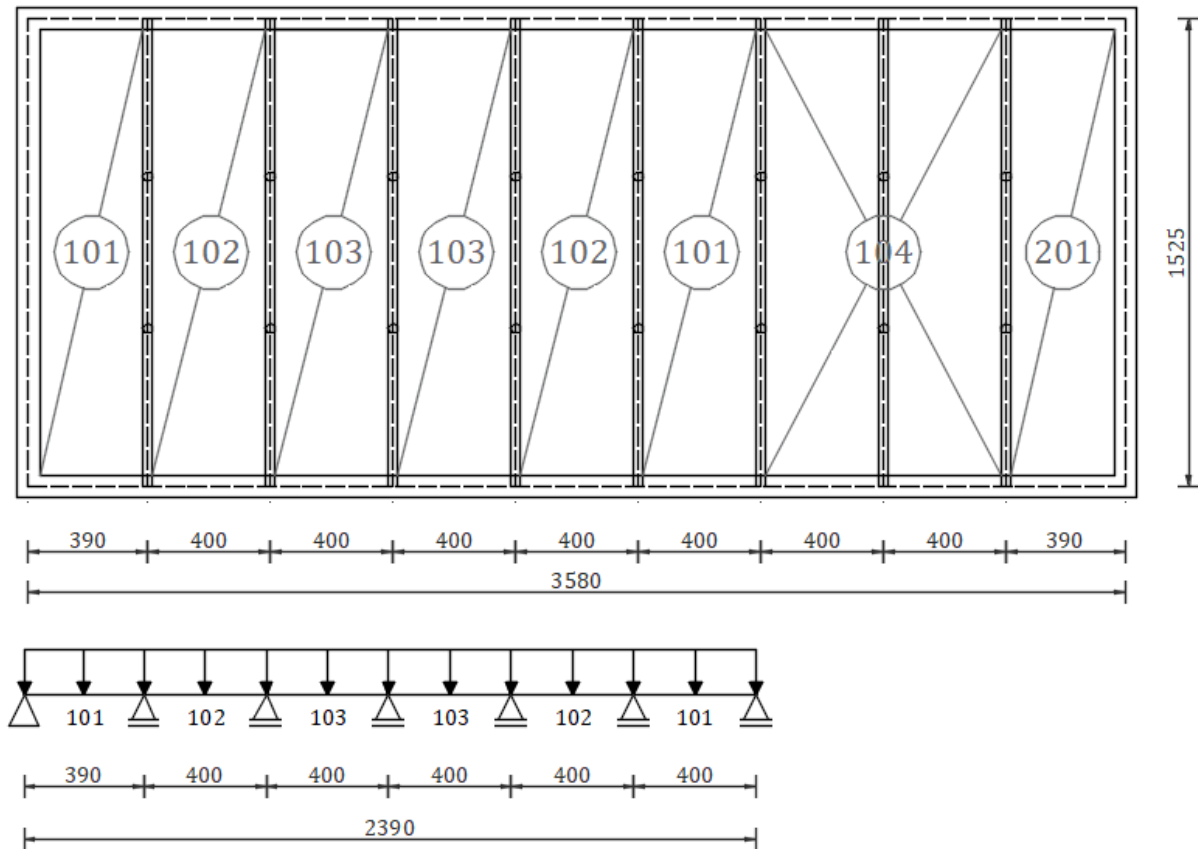
Promjenjivo djelovanje određeno je na temelju uporabnog opterećenja, kategorije C3 za izložbene prostore.

- uporabno opterećenje (izložbeni prostor, kat. C3) $q = 5,0 \text{ kN/m}^2$

Promjenjivo opterećenje postavlja se u najnepovoljniji položaj.

8.2 Betonska ploča - pozicija 101-102-103

Na slici 26 prikazana je ploča pozicije 101-102-103 s pripadajućim statičkim sustavom kao kontinuirana ploča preko šest raspona, ukupne duljine 23,90 m.



Slika 26: Betonska ploča pozicije 101-102-103 [slika autora]

Proračun i dimenzioniranje betonske ploče provedeno je u skladu s normom HRN EN 1992-1-1.

Smjer nosivosti betonske ploče određuje se preko omjera dužeg i kraćeg raspona ploče. Ukoliko je ploča nosiva u jednom smjeru, sljedeći uvjet mora biti zadovoljen:

$$\frac{\text{duži raspon}}{\text{kraći raspon}} > 2$$

Budući da duži raspon ploče iznosi 15,25 m, a kraći 3,90 m, ploča je nosiva u jednom smjeru.

$$\frac{\text{duži raspon}}{\text{kraći raspon}} = \frac{1525 \text{ cm}}{390 \text{ cm}} = 3,91 > 2$$

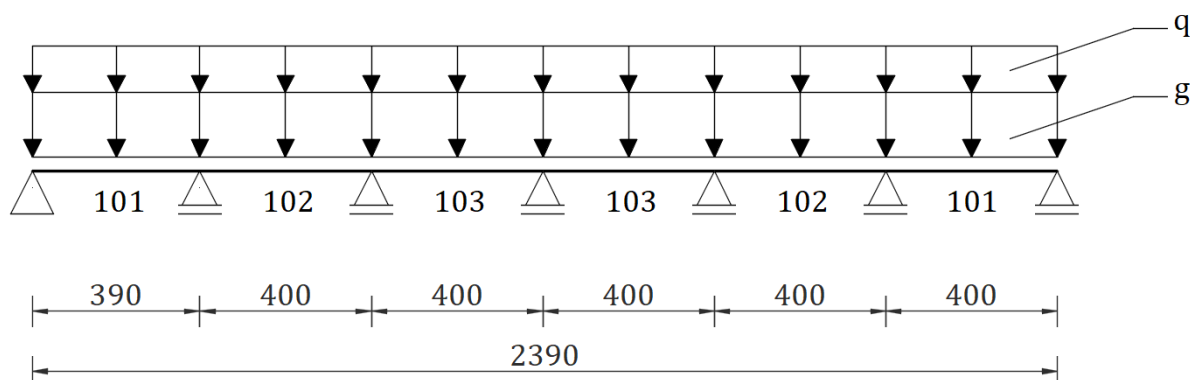
Debljina ploče odredit će se preko formule:

$$h = \frac{\text{kraći raspon}}{30} = \frac{400 \text{ cm}}{30} = 13,33 \text{ cm}$$

Usvaja se debljina ploče $h = 15,00 \text{ cm}$.

8.2.1 Statički sustav

Statički sustav betonske ploče pozicije 101-102-103, kontinuirana ploča preko šest raspona, prikazan je na slici 27.



Slika 27: Statički sustav betonske ploče pozicije 101-102-103

8.2.2 Računske vrijednosti djelovanja i učinaka djelovanja

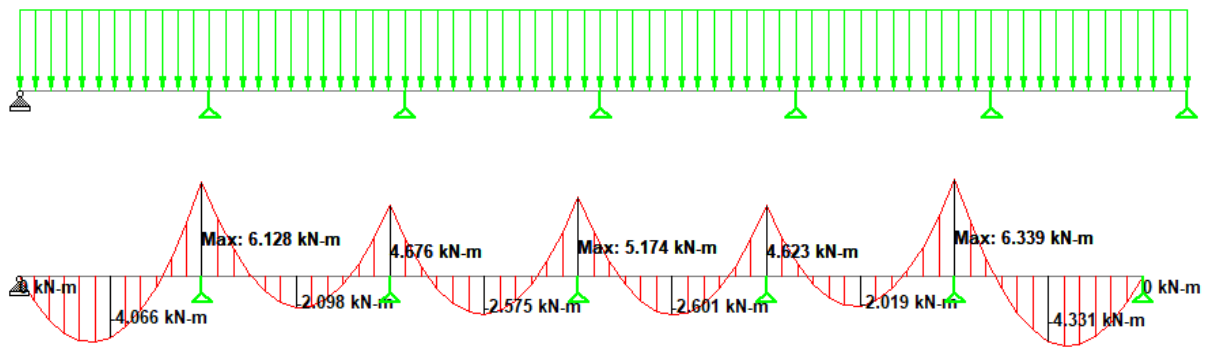
Vrijednosti djelovanja za efektivnu širinu ploče od 100 cm:

- vlastita težina AB ploče $g_p = 3,75 \text{ kN/m}^2 * 1,00 \text{ m} = 3,75 \text{ kN/m}$
- dodatno stalno
 - slojevi poda $g_{sp} = 1,60 \text{ kN/m}^2$
 - pregradni zidovi $g_{vz} = 0,97 \text{ kN/m}^2$ $\Delta g = 2,57 \text{ kN/m}^2 * 1,00 \text{ m} = 2,75 \text{ kN/m}$
- uporabno opterećenje (kat. C3) $q = 5,0 \text{ kN/m}^2 * 1,00 \text{ m} = 5,0 \text{ kN/m}$

Računske vrijednosti učinaka djelovanja određene su pomoću programa STAAD.Pro.

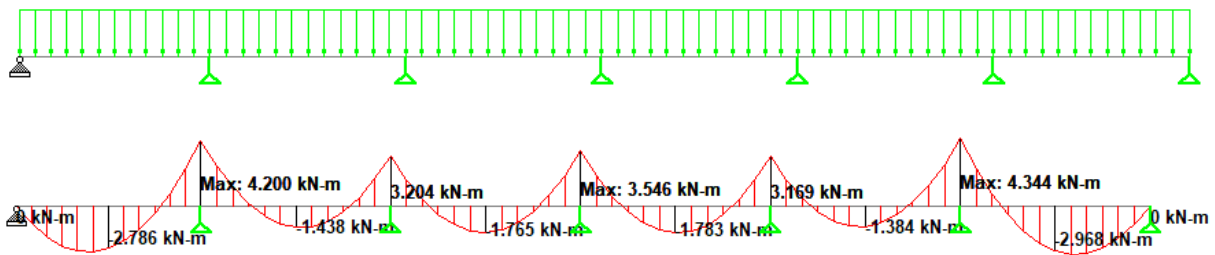
Raspored opterećenja i pripadajući momentni dijagram za pojedina djelovanja prikazani su na slikama u nastavku.

1. Vlastita težina armirano betonske ploče



Slika 28: Prikaz rasporeda opterećenja i pripadajućeg momentnog dijagrama za stalno opterećenje

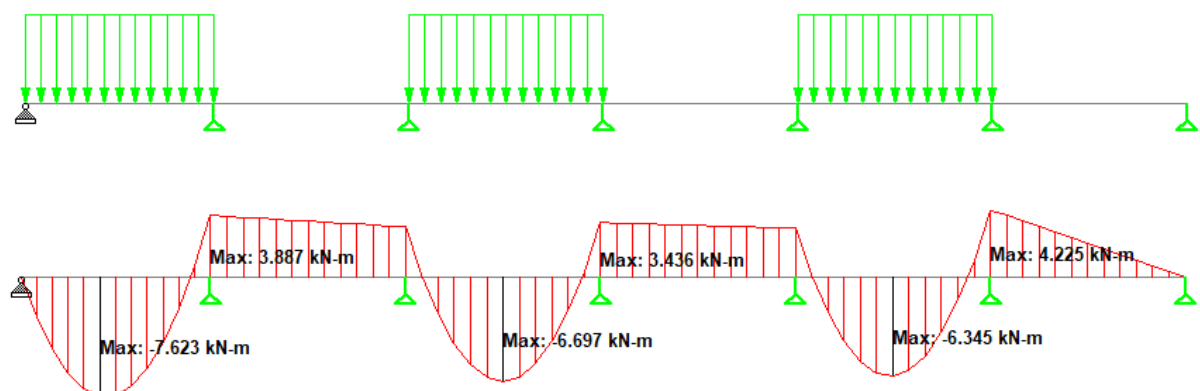
2. Dodatno stalno od nekonstrukcijskih elemenata



Slika 29: Prikaz rasporeda opterećenja i pripadajućeg momentnog dijagrama za dodatno stalno opterećenje

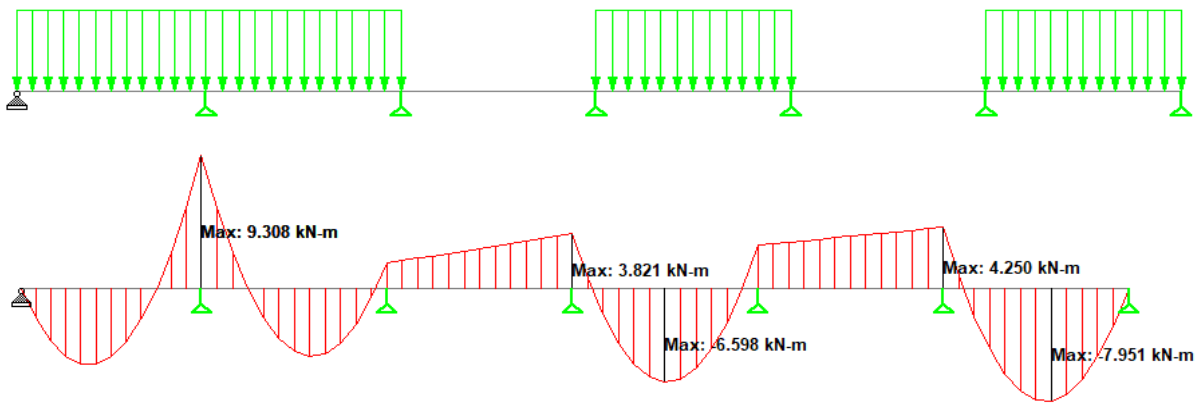
3. Promjenjivo opterećenje – uporabno

POZ 1



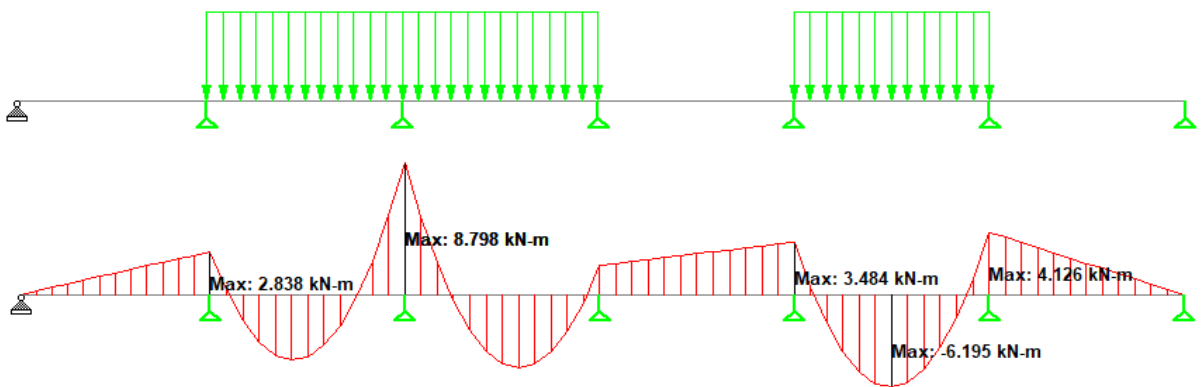
Slika 30: Prikaz rasporeda opterećenja i pripadajućeg momentnog dijagrama za promjenjivo opterećenje – pozicija 1

POZ 2



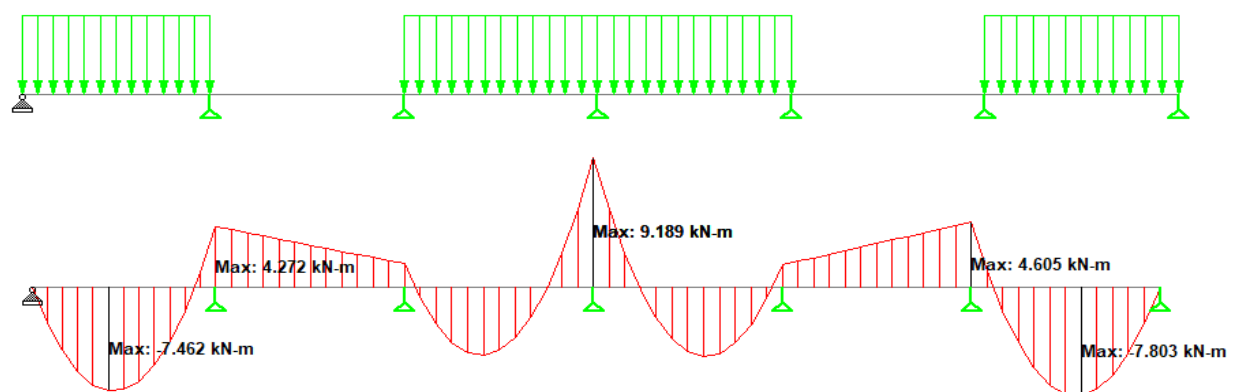
Slika 31: Prikaz rasporeda opterećenja i pripadajućeg momentnog dijagrama za promjenjivo opterećenje – pozicija 2

POZ 3



Slika 32: Prikaz rasporeda opterećenja i pripadajućeg momentnog dijagrama za promjenjivo opterećenje – pozicija 3

POZ 4



Slika 33: Prikaz rasporeda opterećenja i pripadajućeg momentnog dijagrama za promjenjivo opterećenje – pozicija 4

8.2.3 Zaštitni sloj betona

Zaštitni sloj betona ovisi o razredu izloženosti i razredu konstrukcije:

- razred izloženosti: XC1 (*Dry – concrete inside buildings with low air humidity*)
- razred konstrukcije: S4

Budući da je element pločaste geometrije, dopušta se usvojiti jedan niži razred konstrukcije.

- razred konstrukcije: S3

Zaštitni sloj betona određuje se preko formule:

$$d_1 = c_{nom} + \frac{\phi}{2}$$

$$c_{nom} = c_{min} + \Delta c_{dev} = 20 \text{ mm}$$

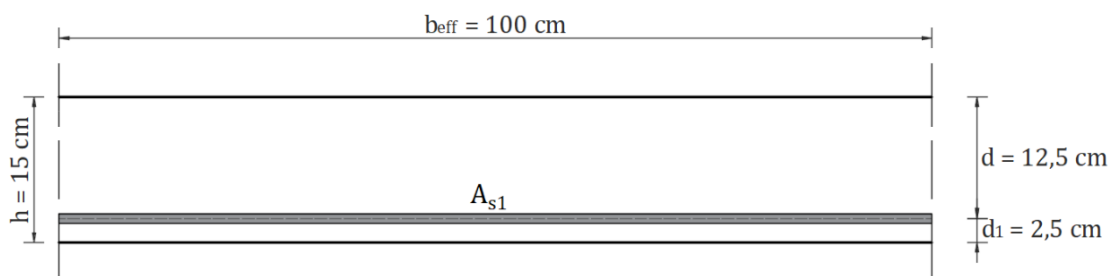
$$c_{min} = \max \begin{cases} c_{min,b} = \phi \cong 10 \text{ mm} \\ c_{min,dur} = (XC1, S3) = 10 \text{ mm} \rightarrow c_{min} = 10 \text{ mm} \\ 10 \text{ mm} \end{cases}$$

$$\Delta c_{dev} = 10 \text{ mm} \quad \text{sigurnosni dodatak}$$

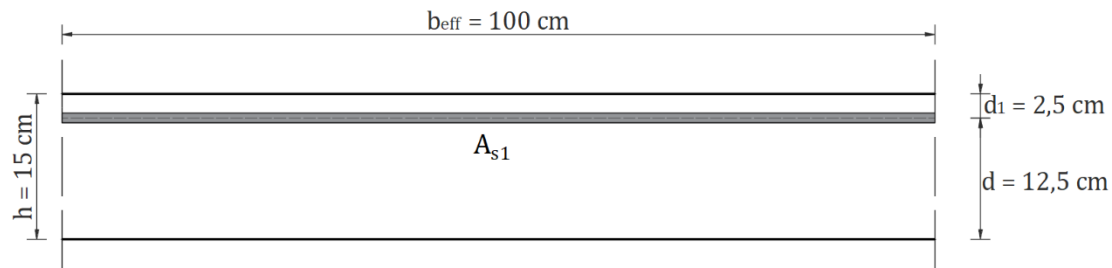
Zaštitni sloj betona iznosi:

$$d_1 = c_{nom} + \frac{\phi}{2} = 20 \text{ mm} + \frac{\approx 10 \text{ mm}}{2} = 2,5 \text{ cm}$$

$$d = h - d_1 = 15 \text{ cm} - 2,5 \text{ cm} = 12,5 \text{ cm}$$



Slika 34: Presjek ploče u polju [slika autora]



Slika 35: Presjek ploče nad osloncem [slika autora]

8.2.4 Proračun armature - polje 101

Učinak djelovanja:

$$M_g = 4,33 \text{ kNm} ; M_{\Delta g} = 2,97 \text{ kNm} ; M_q = 7,62 \text{ kNm}$$

$$M_{Ed} = \gamma_G * (M_g + M_{\Delta g}) + \gamma_Q * M_q = 1,35 * (4,33 \text{ kNm} + 2,97 \text{ kNm}) + 1,5 * 7,62 \text{ kNm} = 21,29 \text{ kNm}$$

Glavna armatura:

$$\mu_{Eds} = \frac{M_{Eds}}{b * d^2 * f_{cd}} = \frac{2.129,0 \text{ kNcm}}{100 \text{ cm} * 12,5^2 \text{ cm}^2 * 1,67 \text{ kN/cm}^2} = 0,082$$

$$\xi = 0,113 , \zeta = 0,953$$

$$A_{s1} = \frac{M_{Eds}}{\zeta * d * f_{yd}} = \frac{2.129,0 \text{ kNcm}}{0,953 * 12,5 \text{ cm} * 43,48 \text{ kN/cm}^2} = 4,11 \text{ cm}^2/\text{m}'$$

$$A_{s1,min} = \max \left\{ \begin{array}{l} 0,26 * \frac{f_{ctm}}{f_{yk}} * b * d = 0,26 * \frac{2,6}{500} * 100 \text{ cm} * 12,5 \text{ cm} = 1,69 \text{ cm}^2 \\ 0,0013 * b * d = 0,0013 * 100 \text{ cm} * 12,5 \text{ cm} = 1,63 \text{ cm}^2 \end{array} \right.$$

$$A_{s1,min} = 1,69 \text{ cm}^2/\text{m}' < A_{s1} = 4,11 \text{ cm}^2/\text{m}'$$

$$s = \min \left\{ \begin{array}{l} 1,5 * h = 1,5 * 15 \text{ cm} = 22,5 \text{ cm} \\ 25 \text{ cm} \end{array} \right.$$

$$s = 15 \text{ cm}$$

→ usvaja se **ϕ10 / 15 cm** (5,24 cm²/m')

Razdjelna armatura:

$$A_{st} = 0,2 * A_{s1} = 0,2 * 5,24 \text{ cm}^2/\text{m}' = 1,05 \text{ cm}^2/\text{m}'$$

$$A_{st,min} = 0,00075 * b * h = 0,00075 * 100 \text{ cm} * 15 \text{ cm} = 1,13 \text{ cm}^2/\text{m}'$$

$$A_{st,min} = 1,13 \text{ cm}^2/\text{m}' > A_{st} = 1,05 \text{ cm}^2/\text{m}'$$

$$A_{st} = 1,13 \text{ cm}^2/\text{m}'$$

$$s = \min \left\{ \begin{array}{l} 3 * h = 3 * 15 \text{ cm} = 45 \text{ cm} \\ 40 \text{ cm} \end{array} \right.$$

$$s = 20 \text{ cm}$$

→ usvaja se **ϕ10 / 20 cm** (3,93 cm²/m')

8.2.5 Proračun armature - polje 102

Učinak djelovanja:

$$M_g = 2,52 \text{ kNm} ; M_{\Delta g} = 1,44 \text{ kNm} ; M_q = 6,35 \text{ kNm}$$

$$M_{Ed} = \gamma_G * (M_g + M_{\Delta g}) + \gamma_Q * M_q = 1,35 * (2,52 \text{ kNm} + 1,44 \text{ kNm}) + 1,5 * 6,35 \text{ kNm} = 14,87 \text{ kNm}$$

Glavna armatura:

$$\mu_{Eds} = \frac{M_{Eds}}{b * d^2 * f_{cd}} = \frac{1.487,0 \text{ kNcm}}{100 \text{ cm} * 12,5^2 \text{ cm}^2 * 1,67 \text{ kN/cm}^2} = 0,057$$

$$\xi = 0,072 , \zeta = 0,970$$

$$A_{s1} = \frac{M_{Eds}}{\zeta * d * f_{yd}} = \frac{1.487,0 \text{ kNcm}}{0,970 * 12,5 \text{ cm} * 43,48 \text{ kN/cm}^2} = 2,82 \text{ cm}^2/\text{m}'$$

$$A_{s1,min} = \max \left\{ \begin{array}{l} 0,26 * \frac{f_{ctm}}{f_{yk}} * b * d = 0,26 * \frac{2,6}{500} * 100 \text{ cm} * 12,5 \text{ cm} = 1,69 \text{ cm}^2 \\ 0,0013 * b * d = 0,0013 * 100 \text{ cm} * 12,5 \text{ cm} = 1,63 \text{ cm}^2 \end{array} \right.$$

$$A_{s1,min} = 1,69 \text{ cm}^2/\text{m}' < A_{s1} = 2,82 \text{ cm}^2/\text{m}'$$

$$s = \min \left\{ \begin{array}{l} 1,5 * h = 1,5 * 15 \text{ cm} = 22,5 \text{ cm} \\ 25 \text{ cm} \end{array} \right.$$

$$s = 15 \text{ cm}$$

→ usvaja se **ϕ10 / 15 cm** (5,24 cm²/m')

Razdjelna armatura:

$$A_{st} = 0,2 * A_{s1} = 0,2 * 5,24 \text{ cm}^2/\text{m}' = 1,05 \text{ cm}^2/\text{m}'$$

$$A_{st,min} = 0,00075 * b * h = 0,00075 * 100 \text{ cm} * 15 \text{ cm} = 1,13 \text{ cm}^2/\text{m}'$$

$$A_{st,min} = 1,13 \text{ cm}^2/\text{m}' > A_{st} = 1,05 \text{ cm}^2/\text{m}'$$

$$A_{st} = 1,13 \text{ cm}^2/\text{m}'$$

$$s = \min \left\{ \begin{array}{l} 3 * h = 3 * 15 \text{ cm} = 45 \text{ cm} \\ 40 \text{ cm} \end{array} \right.$$

$$s = 20 \text{ cm}$$

→ usvaja se **ϕ10 / 20 cm** (3,93 cm²/m')

8.2.6 Proračun armature - polje 103

Učinak djelovanja:

$$M_g = 3,12 \text{ kNm} ; M_{\Delta g} = 1,78 \text{ kNm} ; M_q = 6,70 \text{ kNm}$$

$$M_{Ed} = \gamma_G * (M_g + M_{\Delta g}) + \gamma_Q * M_q = 1,35 * (3,12 \text{ kNm} + 1,78 \text{ kNm}) + 1,5 * 6,70 \text{ kNm} = 16,67 \text{ kNm}$$

Glavna armatura:

$$\mu_{Eds} = \frac{M_{Eds}}{b * d^2 * f_{cd}} = \frac{1.667,0 \text{ kNcm}}{100 \text{ cm} * 12,5^2 \text{ cm}^2 * 1,67 \text{ kN/cm}^2} = 0,064$$

$$\xi = 0,085 , \zeta = 0,964$$

$$A_{s1} = \frac{M_{Eds}}{\zeta * d * f_{yd}} = \frac{1.667,0 \text{ kNcm}}{0,964 * 12,5 \text{ cm} * 43,48 \text{ kN/cm}^2} = 3,18 \text{ cm}^2/\text{m}'$$

$$A_{s1,min} = \max \left\{ \begin{array}{l} 0,26 * \frac{f_{ctm}}{f_{yk}} * b * d = 0,26 * \frac{2,6}{500} * 100 \text{ cm} * 12,5 \text{ cm} = 1,69 \text{ cm}^2 \\ 0,0013 * b * d = 0,0013 * 100 \text{ cm} * 12,5 \text{ cm} = 1,63 \text{ cm}^2 \end{array} \right.$$

$$A_{s1,min} = 1,69 \text{ cm}^2/\text{m}' < A_{s1} = 3,18 \text{ cm}^2/\text{m}'$$

$$s = \min \left\{ \begin{array}{l} 1,5 * h = 1,5 * 15 \text{ cm} = 22,5 \text{ cm} \\ 25 \text{ cm} \end{array} \right.$$

$$s = 15 \text{ cm}$$

→ usvaja se **ϕ10 / 15 cm** (5,24 cm²/m')

Razdjelna armatura:

$$A_{st} = 0,2 * A_{s1} = 0,2 * 5,24 \text{ cm}^2/\text{m}' = 1,05 \text{ cm}^2/\text{m}'$$

$$A_{st,min} = 0,00075 * b * h = 0,00075 * 100 \text{ cm} * 15 \text{ cm} = 1,13 \text{ cm}^2/\text{m}'$$

$$A_{st,min} = 1,13 \text{ cm}^2/\text{m}' > A_{st} = 1,05 \text{ cm}^2/\text{m}'$$

$$A_{st} = 1,13 \text{ cm}^2/\text{m}'$$

$$s = \min \left\{ \begin{array}{l} 3 * h = 3 * 15 \text{ cm} = 45 \text{ cm} \\ 40 \text{ cm} \end{array} \right.$$

$$s = 20 \text{ cm}$$

→ usvaja se **ϕ10 / 20 cm** (3,93 cm²/m')

8.2.7 Proračun armature - oslonac 101-102

Učinak djelovanja:

$$M_g = 6,34 \text{ kNm} ; M_{\Delta g} = 4,34 \text{ kNm} ; M_q = 9,31 \text{ kNm}$$

$$M_{Ed} = \gamma_G * (M_g + M_{\Delta g}) + \gamma_Q * M_q = 1,35 * (6,34 \text{ kNm} + 4,34 \text{ kNm}) + 1,5 * 9,31 \text{ kNm} = 28,38 \text{ kNm}$$

Glavna armatura:

$$\mu_{Eds} = \frac{M_{Eds}}{b * d^2 * f_{cd}} = \frac{2.838,0 \text{ kNcm}}{100 \text{ cm} * 12,5^2 \text{ cm}^2 * 1,67 \text{ kN/cm}^2} = 0,109$$

$$\xi = 0,143 , \zeta = 0,941$$

$$A_{s1} = \frac{M_{Eds}}{\zeta * d * f_{yd}} = \frac{2.838,0 \text{ kNcm}}{0,941 * 12,5 \text{ cm} * 43,48 \text{ kN/cm}^2} = 5,55 \text{ cm}^2/\text{m}'$$

$$A_{s1,min} = \max \left\{ \begin{array}{l} 0,26 * \frac{f_{ctm}}{f_{yk}} * b * d = 0,26 * \frac{2,6}{500} * 100 \text{ cm} * 12,5 \text{ cm} = 1,69 \text{ cm}^2 \\ 0,0013 * b * d = 0,0013 * 100 \text{ cm} * 12,5 \text{ cm} = 1,63 \text{ cm}^2 \end{array} \right.$$

$$A_{s1,min} = 1,69 \text{ cm}^2/\text{m}' < A_{s1} = 5,55 \text{ cm}^2/\text{m}'$$

$$s = \min \left\{ \begin{array}{l} 1,5 * h = 1,5 * 15 \text{ cm} = 22,5 \text{ cm} \\ 25 \text{ cm} \end{array} \right.$$

$$s = 12,5 \text{ cm}$$

→ usvaja se **ϕ10 / 12,5 cm** (6,28 cm²/m')

8.2.8 Proračun armature - oslonac 102-103

Učinak djelovanja:

$$M_g = 4,62 \text{ kNm} ; M_{\Delta g} = 3,20 \text{ kNm} ; M_q = 8,80 \text{ kNm}$$

$$M_{Ed} = \gamma_G * (M_g + M_{\Delta g}) + \gamma_Q * M_q = 1,35 * (4,62 \text{ kNm} + 3,20 \text{ kNm}) + 1,5 * 8,80 \text{ kNm} = 23,76 \text{ kNm}$$

Glavna armatura:

$$\mu_{Eds} = \frac{M_{Eds}}{b * d^2 * f_{cd}} = \frac{2.376,0 \text{ kNcm}}{100 \text{ cm} * 12,5^2 \text{ cm}^2 * 1,67 \text{ kN/cm}^2} = 0,091$$

$$\xi = 0,120 , \zeta = 0,950$$

$$A_{s1} = \frac{M_{Eds}}{\zeta * d * f_{yd}} = \frac{2.376,0 \text{ kNcm}}{0,950 * 12,5 \text{ cm} * 43,48 \text{ kN/cm}^2} = 4,60 \text{ cm}^2/\text{m}'$$

$$A_{s1,min} = \max \left\{ \begin{array}{l} 0,26 * \frac{f_{ctm}}{f_{yk}} * b * d = 0,26 * \frac{2,6}{500} * 100 \text{ cm} * 12,5 \text{ cm} = 1,69 \text{ cm}^2 \\ 0,0013 * b * d = 0,0013 * 100 \text{ cm} * 12,5 \text{ cm} = 1,63 \text{ cm}^2 \end{array} \right.$$

$$A_{s1,min} = 1,69 \text{ cm}^2/m' < A_{s1} = 4,60 \text{ cm}^2/m'$$

$$s = \min \left\{ \begin{array}{l} 1,5 * h = 1,5 * 15 \text{ cm} = 22,5 \text{ cm} \\ 25 \text{ cm} \end{array} \right.$$

$$s = 15 \text{ cm}$$

→ usvaja se **ϕ10 / 15 cm** (5,24 cm²/m')

8.2.9 Proračun armature - oslonac 103-103

Učinak djelovanja:

$$M_g = 5,17 \text{ kNm} ; M_{\Delta g} = 3,55 \text{ kNm} ; M_q = 9,20 \text{ kNm}$$

$$M_{Ed} = \gamma_G * (M_g + M_{\Delta g}) + \gamma_Q * M_q = 1,35 * (5,17 \text{ kNm} + 3,55 \text{ kNm}) + 1,5 * 9,20 \text{ kNm} = 25,57 \text{ kNm}$$

Glavna armatura:

$$\mu_{Eds} = \frac{M_{Eds}}{b * d^2 * f_{cd}} = \frac{2.557,0 \text{ kNcm}}{100 \text{ cm} * 12,5^2 \text{ cm}^2 * 1,67 \text{ kN/cm}^2} = 0,098$$

$$\xi = 0,127 , \zeta = 0,947$$

$$A_{s1} = \frac{M_{Eds}}{\zeta * d * f_{yd}} = \frac{2.557,0 \text{ kNcm}}{0,947 * 12,5 \text{ cm} * 43,48 \text{ kN/cm}^2} = 4,97 \text{ cm}^2/m'$$

$$A_{s1,min} = \max \left\{ \begin{array}{l} 0,26 * \frac{f_{ctm}}{f_{yk}} * b * d = 0,26 * \frac{2,6}{500} * 100 \text{ cm} * 12,5 \text{ cm} = 1,69 \text{ cm}^2 \\ 0,0013 * b * d = 0,0013 * 100 \text{ cm} * 12,5 \text{ cm} = 1,63 \text{ cm}^2 \end{array} \right.$$

$$A_{s1,min} = 1,69 \text{ cm}^2/m' < A_{s1} = 4,97 \text{ cm}^2/m'$$

$$s = \min \left\{ \begin{array}{l} 1,5 * h = 1,5 * 15 \text{ cm} = 22,5 \text{ cm} \\ 25 \text{ cm} \end{array} \right.$$

$$s = 15 \text{ cm}$$

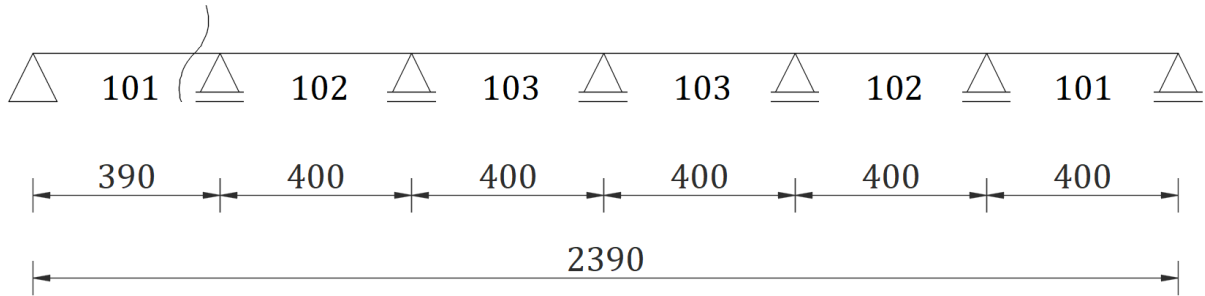
→ usvaja se **ϕ10 / 15 cm** (5,24 cm²/m')

8.2.10 Provjera posmika u ploči

Uvjet nosivosti na poprečne sile glasi:

$$V_{Ed} \leq V_{Rd}$$

Mjerodavan presjek je onaj gdje se nalazi najveći posmik u ploči, prikazan na slici 36.

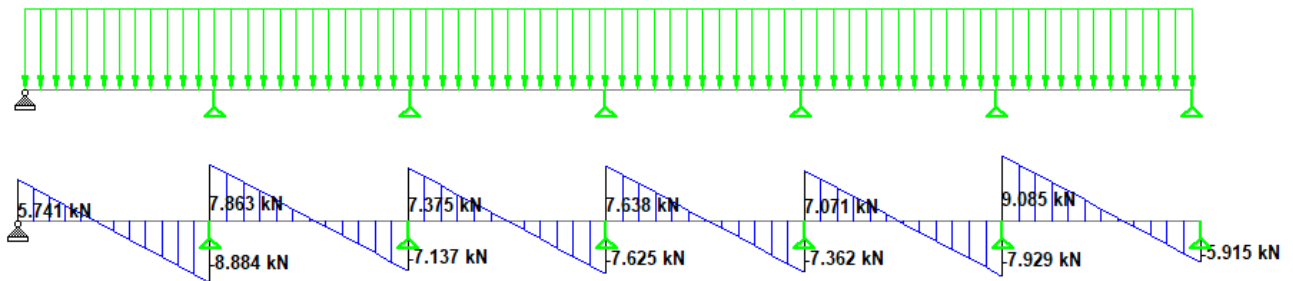


Slika 36: Presjek s maksimalnim posmikom u ploči [slika autora]

Računske vrijednosti djelovanja određene su pomoću programa STAAD.Pro.

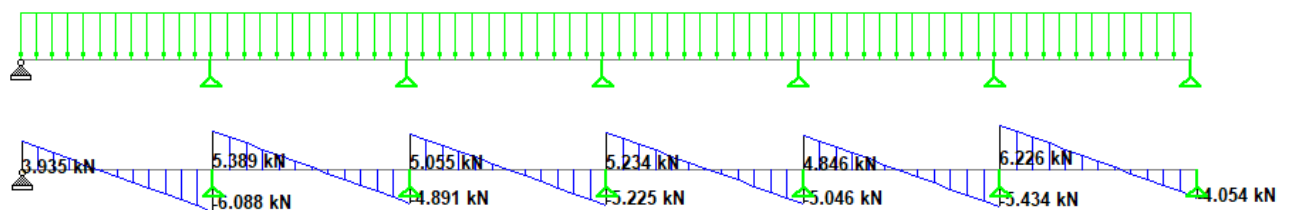
Raspored opterećenja i pripadajući dijagram poprečnih sila za stalna djelovanja i kritičnu poziciju promjenjivog djelovanja prikazani su na slikama u nastavku.

1. Vlastita težina armirano betonske ploče



Slika 37: Prikaz rasporeda opterećenja i pripadajućeg dijagrama poprečnih sila za stalno opterećenje

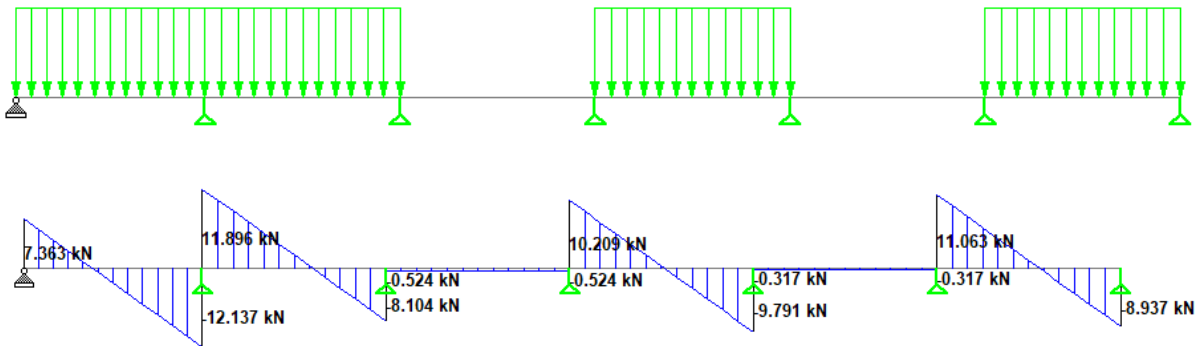
2. Dodatno stalno od nekonstrukcijskih elemenata



Slika 38: Prikaz rasporeda opterećenja i pripadajućeg dijagrama poprečnih sila za dodatno stalno opterećenje

3. Promjenjivo opterećenje – uporabno

POZ 2



Slika 39: Prikaz rasporeda opterećenja i pripadajućeg dijagrama poprečnih sila za promjenjivo opterećenje – pozicija 2

Proračunska poprečna sila u promatranom presjeku:

$$V_{Ed} = \gamma_G * (V_g + V_{\Delta g}) + \gamma_Q * V_q = 1,35 * (8,88 \text{ kN} + 6,09 \text{ kN}) + 1,5 * 12,14 \text{ kN} = 38,42 \text{ kN}$$

$$v_{Ed} = \frac{V_{Ed}}{b_w * d} = \frac{38,42 \text{ kN}}{100 \text{ cm} * 12,5 \text{ cm}} = 0,031 \text{ kN/cm}^2 = 0,31 \text{ MPa}$$

Proračunska nosivost na poprečnu silu elementa bez poprečne armature:

$$v_{Rd,c} = \max \left\{ \begin{array}{l} 0,12 * k * (100 * \rho_l * f_{ck})^{1/3} \\ 0,035 * k^{3/2} * f_{ck}^{1/2} \end{array} \right.$$

$$k = \min \left\{ \begin{array}{l} 1 + \sqrt{\frac{200}{d}} = 1 + \sqrt{\frac{200}{125}} = 2,26 \\ 2,0 \end{array} \right. \rightarrow k = 2,0$$

$$\rho_l = \min \left\{ \begin{array}{l} \frac{A_{sl}}{b_w * d} = \frac{6,28 \text{ cm}^2}{100 \text{ cm} * 12,5 \text{ cm}} = 0,0050 \\ 0,02 \end{array} \right. \rightarrow \rho_l = 0,50\%$$

$$A_{sl} = 6,28 \text{ cm}^2 / \text{m}'$$

A_{sl} - ploština vlačne armature koja se od promatranog presjeka proteže za $\geq (l_{bd} + d)$

$$v_{Rd,c} = \max \left\{ \begin{array}{l} 0,12 * 2,0 * (100 * 0,0050 * 25)^{1/3} = 0,56 \text{ MPa} \\ 0,035 * 2,0^{3/2} * 25^{1/2} = 0,49 \text{ MPa} \end{array} \right.$$

$$v_{Rd,c} = 0,56 \text{ MPa}$$

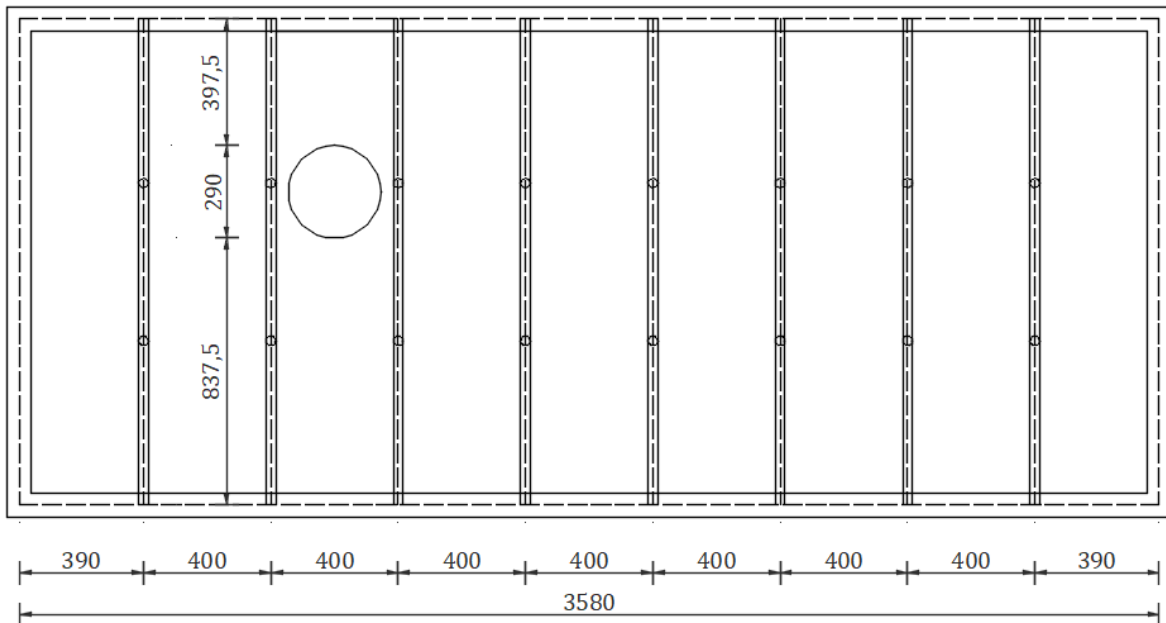
Provjera uvjeta nosivosti:

$$v_{Ed} = 0,31 \text{ MPa} < v_{Rd,c} = 0,56 \text{ MPa}$$

Budući da je uvjet nosivosti zadovoljen, poprečna armatura može se izostaviti.

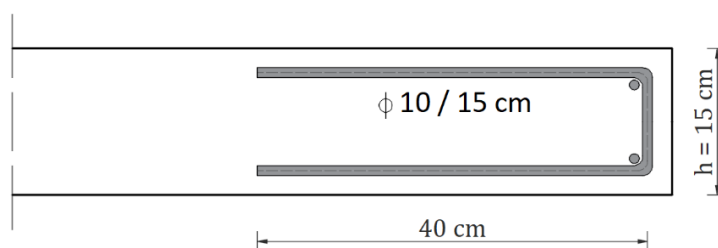
8.2.11 Područje svjetlarnika

Na slici 40 prikazan je položaj svjetlarnika u ploči.



Slika 40: Područje svjetlarnika [slika autora]

Predviđa se postavljanje dodatne armature $\phi 10/15$ cm kao uzdužno i poprečno ojačanje ploče, prikazano na slici 41.

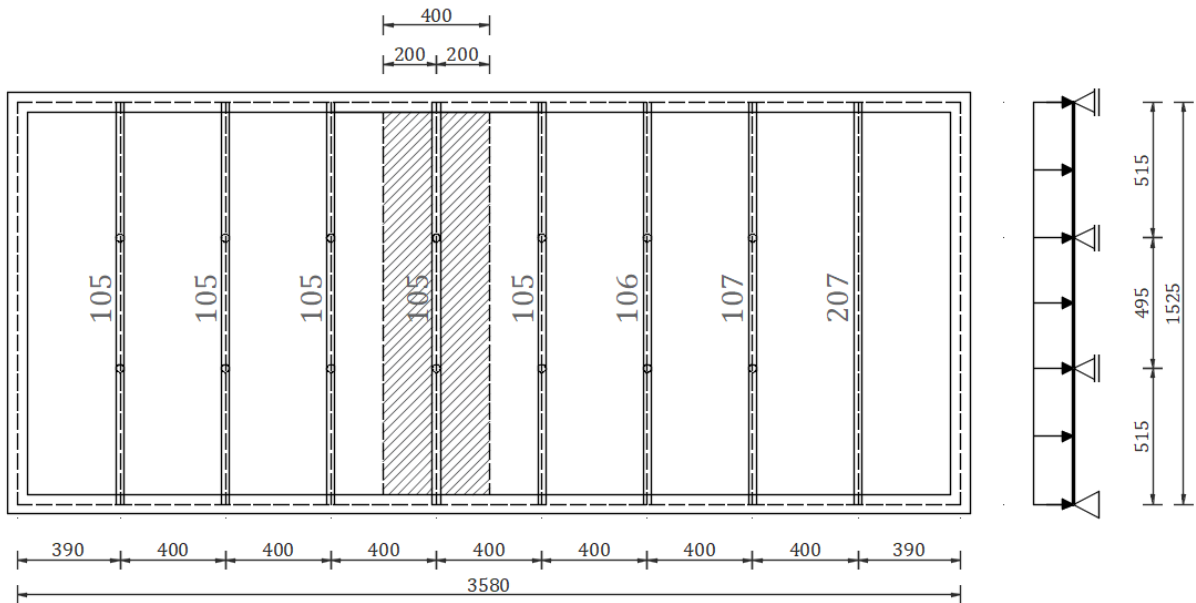


Slika 41: Ojačanje ploče u području svjetlarnika [slika autora]

8.3 Spregnuti nosač - pozicija 105

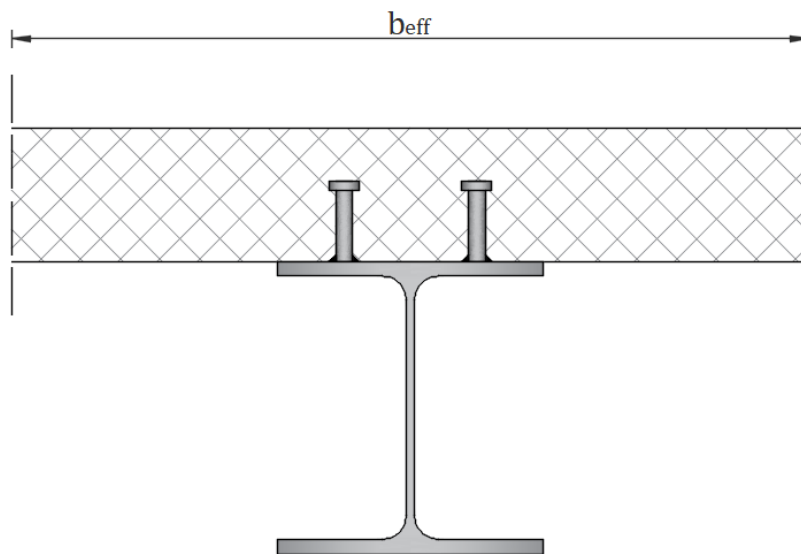
Na slici 42 prikazana je pozicija spregnutog nosača 105 s pripadajućim statičkim sustavom kao kontinuirana greda preko tri raspona, ukupne duljine 15,25 m.

Za vrijeme izgradnje spregnuti je nosač poduprt te nakon uklanjanja podupirača sva opterećenja preuzima spregnuti nosač. Iz tog razloga proveden je dokaz samo za spregnuto stanje.



Slika 42: Spregnuti nosač pozicije 105 [slika autora]

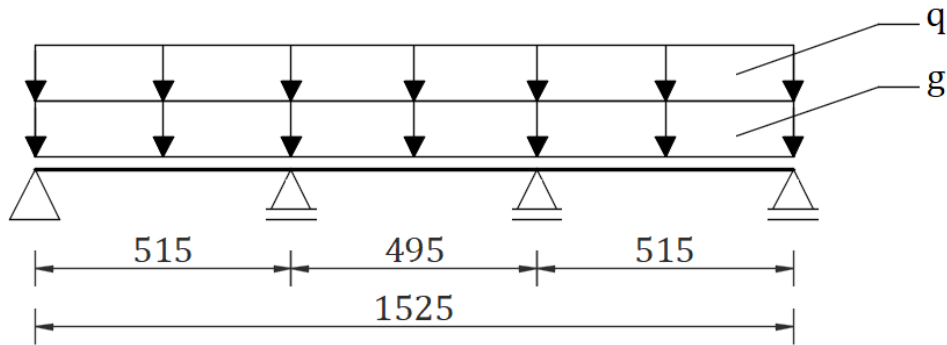
Spregnuti nosač sastoji se od čeličnog profila poprečnog presjeka HE 340 A i betonske pojasnice. Poprečni presjek spregnutog nosača prikazan je na slici 43.



Slika 43: Poprečni presjek spregnutog nosača [slika autora]

8.3.1 Statički sustav

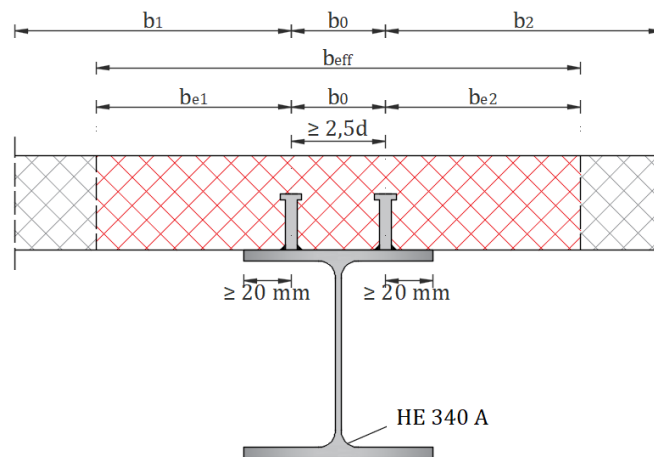
Statički sustav spregnutog nosača je kontinuirana greda preko tri raspona dužine 5,15 m, 4,95 m i 5,15 m, ukupno 15,25 m, kao što je prikazano na slici 44.



Slika 44: Statički sustav spregnutog nosača, pozicija 205 [slika autora]

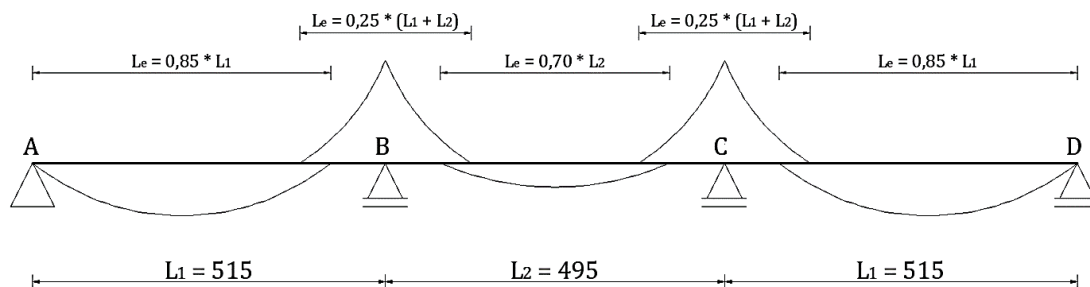
8.3.2 Efektivna širina betonske pojasnice

Proračun efektivne širine betonske pojasnice proveden je u skladu s normom EN 1994-1-1, prema članku 5.4.1.2.



Slika 45: Oznake poprečnog presjeka za određivanje efektivne širine betonske pojasnice [slika autora]

Proračunski raspon ovisi o statičkom sustavu i promatranom dijelu nosača, a može se odrediti preko slike 46.



Slika 46: Proračunski raspon za određivanje efektivne širine betonske pojasnice [slika autora]

Pretpostavlja se da razmak osi moždanika b_0 iznosi 0,15 m.

a) **U polju A-B i C-D**

$$L_e = 0,85 * 515 \text{ cm} = 437,75 \text{ cm}$$

$$b_1 = b_2 = \frac{400 \text{ cm}}{2} - \frac{b_0}{2} = \frac{400 \text{ cm}}{2} - \frac{15 \text{ cm}}{2} = 192,50 \text{ cm}$$

$$b_{eff} = b_0 + \sum b_{ei}$$

$$b_0 = 15 \text{ cm} \text{ (dva reda moždanika)}$$

$$b_{ei} = L_e / 8 \leq b_i$$

$$b_{e1} = b_{e2} = 437,75 \text{ cm} / 8 = 54,72 \text{ cm} < b_1 = b_2 = 192,50 \text{ cm}$$

$$b_{eff,1} = 15 \text{ cm} + 2 * 54,72 \text{ cm} = 124,44 \text{ cm}$$

b) **U polju B-C**

$$L_e = 0,70 * 495 \text{ cm} = 346,50 \text{ cm}$$

$$b_1 = b_2 = \frac{400 \text{ cm}}{2} - \frac{b_0}{2} = \frac{400 \text{ cm}}{2} - \frac{15 \text{ cm}}{2} = 192,50 \text{ cm}$$

$$b_{eff} = b_0 + \sum b_{ei}$$

$$b_0 = 15 \text{ cm} \text{ (dva reda moždanika)}$$

$$b_{ei} = L_e / 8 \leq b_i$$

$$b_{e1} = b_{e2} = 346,50 \text{ cm} / 8 = 43,31 \text{ cm} < b_1 = b_2 = 192,50 \text{ cm}$$

$$b_{eff,1} = 15 \text{ cm} + 2 * 43,31 \text{ cm} = 101,63 \text{ cm}$$

c) **Na unutarnjem osloncu B i C**

$$L_e = 0,25 * (515 \text{ cm} + 495 \text{ cm}) = 252,50 \text{ cm}$$

$$b_1 = b_2 = \frac{400 \text{ cm}}{2} - \frac{b_0}{2} = \frac{400 \text{ cm}}{2} - \frac{15 \text{ cm}}{2} = 192,50 \text{ cm}$$

$$b_{eff} = b_0 + \sum b_{ei}$$

$$b_0 = 15 \text{ cm (dva reda moždanika)}$$

$$b_{ei} = L_e/8 \leq b_i$$

$$b_{e1} = b_{e2} = 252,50 \text{ cm}/8 = 31,56 \text{ cm} < b_1 = b_2 = 192,50 \text{ cm}$$

$$b_{eff,2} = 15 \text{ cm} + 2 * 31,56 \text{ cm} = 78,13 \text{ cm}$$

d) Na krajnjem osloncu A i D

$$L_e = 0,85 * 515 \text{ cm} = 437,75 \text{ cm}$$

$$b_1 = b_2 = \frac{400 \text{ cm}}{2} - \frac{b_0}{2} = \frac{400 \text{ cm}}{2} - \frac{15 \text{ cm}}{2} = 192,50 \text{ cm}$$

$$b_{eff} = b_0 + \sum \beta_i * b_{ei}$$

$$b_0 = 15 \text{ cm (dva reda moždanika)}$$

$$b_{ei} = L_e/8 \leq b_i$$

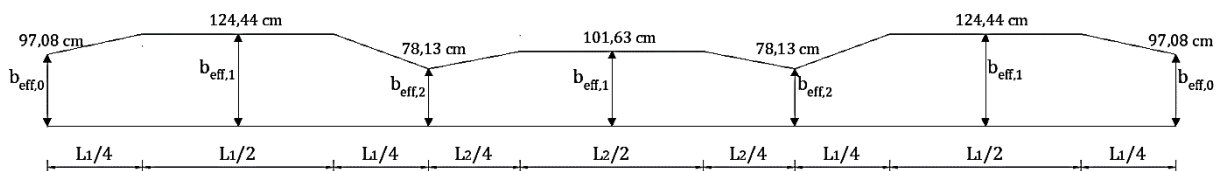
$$b_{e1} = b_{e2} = 437,75 \text{ cm}/8 = 54,72 \text{ cm} < b_1 = b_2 = 192,50 \text{ cm}$$

$$\beta_i = \left(0,55 + 0,025 * \frac{L_e}{b_{ei}} \right) \leq 1,0$$

$$\beta_1 = \beta_2 = \left(0,55 + 0,025 * \frac{437,75}{54,72} \right) = 0,75 < 1,0$$

$$b_{eff,0} = 15 \text{ cm} + 2 * 0,75 * 54,72 \text{ cm} = 97,08 \text{ cm}$$

Dobivene efektivne širine betonske pojasnice za cijeli nosač prikazane su na slici 47.



Slika 47: Efektivne širine betonske pojasnice duž nosača [slika autora]

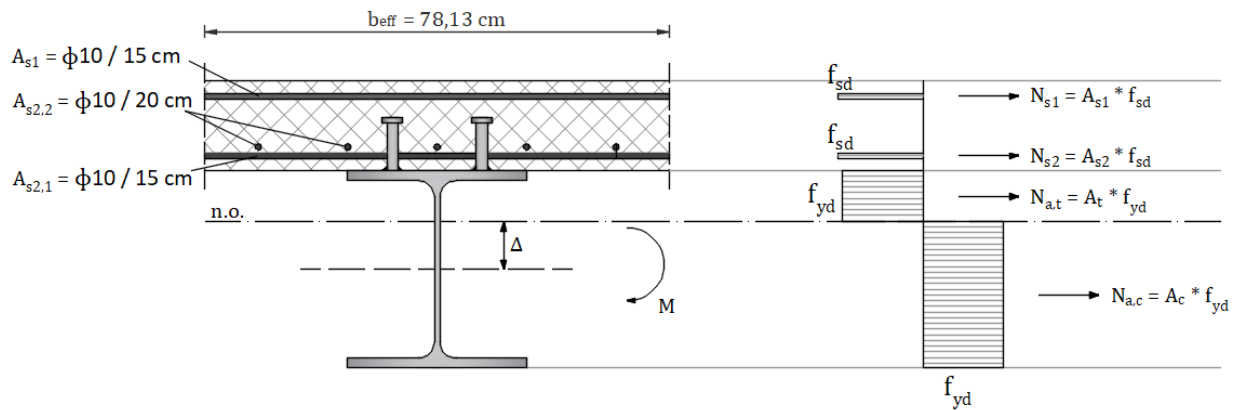
8.3.3 Klasifikacija poprečnog presjeka

Klasifikacija poprečnog presjeka spregnutog nosača ovisi o lokalnoj vitkosti pojasnice i hrpta čeličnog profila, položaju neutralne osi i stupnja armiranja betonske pojasnice.

Klasifikacija poprečnog presjeka provedena je u skladu s normama EN 1994-1-1 i EN 1993-1-1, prema tablici 5.2.

A. NA OSLONCU (negativni moment)

Položaj neutralne osi:



Slika 48: Položaj neutralne osi spregnutog nosača nad osloncem [slika autora]

$$A_{s1} = \frac{b_{eff}}{s} * A_{sw}^1 = \frac{78,13 \text{ cm}}{15 \text{ cm}} * 0,79 \text{ cm}^2 = 4,11 \text{ cm}^2$$

$$A_{s2} = \left(\frac{b_{eff}}{s_1} + \frac{b_{eff}}{s_2} \right) * A_{sw}^1 = \left(\frac{78,13 \text{ cm}}{15 \text{ cm}} + \frac{78,13 \text{ cm}}{20 \text{ cm}} \right) * 0,79 \text{ cm}^2 = 7,20 \text{ cm}^2$$

$$f_{sd} = 43,48 \text{ kN/cm}^2$$

$$f_{yd} = 35,50 \text{ kN/cm}^2$$

$$\sum F_x = 0:$$

$$N_{s1} + N_{s2} + N_{a,t} - N_{a,c} = 0$$

$$(A_{s1} + A_{s2}) * f_{sd} + \left(\frac{A_a}{2} - \Delta * t_w \right) * f_{yd} - \left(\frac{A_a}{2} + \Delta * t_w \right) * f_{yd} = 0$$

$$\Delta = \frac{(A_{s1} + A_{s2}) * f_{sd}}{2 * t_w * f_{yd}} = \frac{(4,11 + 7,20) \text{ cm}^2 * 43,48 \text{ kN/cm}^2}{2 * 0,95 \text{ cm} * 35,50 \text{ kN/cm}^2} = 7,29 \text{ cm}$$

$$\Delta = 7,29 \text{ cm} < \frac{h}{2} - t_f - r = \frac{33 \text{ cm}}{2} - 1,65 \text{ cm} - 2,70 \text{ cm} = 12,15 \text{ cm}$$

Proračunom je dobiveno da neutralna os prolazi kroz hrbat čeličnog profila.

Klasifikacija poprečnog presjeka:

Pojasnicu čeličnog profila potrebno je provjeriti je na tlak, a hrbat na tlak i savijanje.

- POJASNICA

- uvjet za klasu 1:

$$\frac{c}{t} \leq 9\varepsilon$$

$$\frac{\frac{b}{2} - \frac{t_w}{2} - r}{t_f} = \frac{\frac{300}{2} - \frac{9,5}{2} - 27}{16,5} = 7,17 < 9\varepsilon = 9 * 0,81 = 7,29$$

→ Pojasnica je klasa 1

- HRBAT

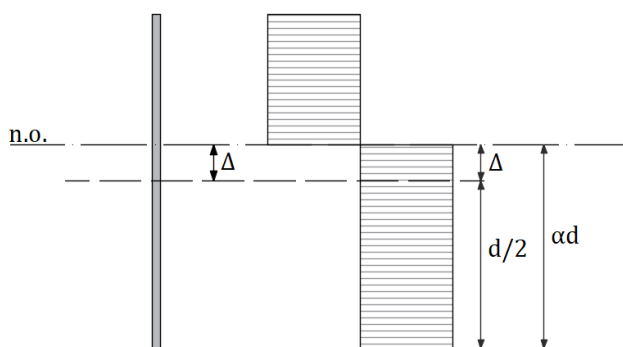
$$d = h - 2 * t_f - 2 * r = 330 \text{ mm} - 2 * 16,5 \text{ mm} - 2 * 27 \text{ mm} = 24,3 \text{ cm}$$

- uvjet za klasu 1:

$$\text{za } \alpha > 0,5: \frac{c}{t} \leq \frac{396 * \varepsilon}{13 * \alpha - 1}$$

$$\text{za } \alpha \leq 0,5: \frac{c}{t} \leq \frac{36 * \varepsilon}{\alpha}$$

Proračun α :



$$\alpha * d = \frac{d}{2} + \Delta$$

$$\alpha = \frac{1}{2} + \Delta * \frac{1}{d}$$

$$\alpha = \frac{1}{2} + 7,29 \text{ cm} * \frac{1}{24,3 \text{ cm}} = 0,80$$

$$\alpha = 0,80 > 0,50 \rightarrow \frac{d}{t_w} \leq \frac{396 * \varepsilon}{13 * \alpha - 1}$$

$$\frac{d}{t_w} = \frac{243}{9,5} = 25,58 < \frac{396 * \varepsilon}{13 * \alpha - 1} = \frac{396 * 0,81}{13 * 0,80 - 1} = 34,12$$

→ Hrbat je klasa 1

Poprečni presjek je svrstan u klasu 1.

Potrebno je osigurati potrebnu duktilnu armaturu za betonsku pojasnicu koja se nalazi u vlaku. Uvjet koji mora biti zadovoljen glasi:

$$A_s \geq \rho_s * A_c$$

gdje je A_s površina ugrađene armature, A_c površina poprečnog presjeka betonske pojasnice.

Površina poprečnog presjeka betonske pojasnice iznosi:

$$A_c = 78,13 \text{ cm} * 15,00 \text{ cm} = 1.171,95 \text{ cm}^2$$

Površina ugrađene armature iznosi:

$$A_s = 11,31 \text{ cm}^2$$

$$\rho_s = \delta * \frac{f_y}{235} * \frac{f_{ctm}}{f_{sk}} * \sqrt{k_c}$$

Za postupak dokaza elastično-plastično, faktor δ iznosi 1,0 .

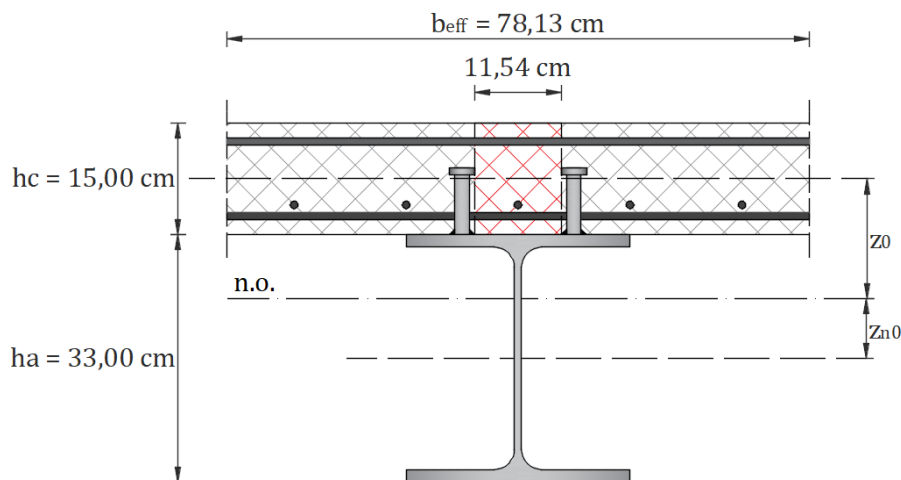
Koeficijent koji uzima u obzir raspodjelu napona u pop.pres. prije raspucavanja betona k_c dobiva se preko formule:

$$k_c = \frac{1}{1 + \frac{h_c}{2 * z_0}} \leq 1,0$$

gdje je h_c debljina betonske ploče, a z_0 razmak između težišta neraspucane betonske pojasnice i neraspucanog spregnutog poprečnog presjeka.

Faktor redukcije za kratkotrajno opterećenje: $n_0 = E_a / E_{cm} = 210 / 31 = 6,77$

Svedeno na „idealni“ presjek (Slika 49): $\frac{b_{eff,2}}{n_0} = \frac{78,13 \text{ cm}}{6,77} = 11,54 \text{ cm}$



Slika 49: Poprečni presjek spregnutog nosača svedenog na „idealni“ presjek

Površina pop.pres.:

$$A = A_a + \frac{b_{eff,2}}{n_0} * h_c = 133,50 \text{ cm}^2 + 11,54 \text{ cm} * 15,00 \text{ cm} = 306,60 \text{ cm}^2$$

Udaljenost neutralne osi od težišta čeličnog presjeka:

$$z_{n0} = \frac{\frac{b_{eff,2}}{n_0} * h_c * \left(\frac{h_a}{2} + \frac{h_c}{2}\right)}{A} = \frac{11,54 \text{ cm} * 15,00 \text{ cm} * \left(\frac{33,00 \text{ cm}}{2} + \frac{15,00 \text{ cm}}{2}\right)}{306,60 \text{ cm}^2} = 13,55 \text{ cm}$$

Udaljenost neraspucane betonske pojasnice i naraspucanog spregnutog presjeka:

$$z_0 = \frac{h_a}{2} - z_{n0} + \frac{h_c}{2} = \frac{33,00 \text{ cm}}{2} - 13,55 \text{ cm} + \frac{15,00 \text{ cm}}{2} = 10,45 \text{ cm}$$

$$k_c = \frac{1}{1 + \frac{h_c}{2 * z_0}} = \frac{1}{1 + \frac{15,00 \text{ cm}}{2 * 10,45 \text{ cm}}} = 0,58 < 1$$

$$\rho_s = \delta * \frac{f_y}{235} * \frac{f_{ctm}}{f_{sk}} * \sqrt{k_c} = 1,0 * \frac{355 \text{ MPa}}{235} * \frac{2,60 \text{ MPa}}{500 \text{ MPa}} * \sqrt{0,58} = 0,60 \%$$

Provjera minimalne armature:

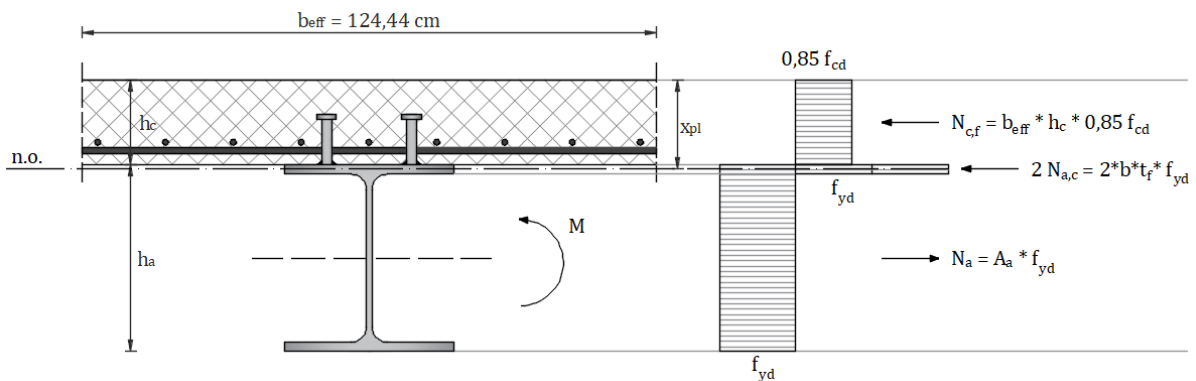
$$A_s \geq \rho_s * A_c$$

$$11,31 \text{ cm}^2 > 0,0060 * 1.171,95 \text{ cm}^2 = 7,01 \text{ cm}^2$$

Uvjet je zadovoljen.

B. U POLJU (pozitivni moment)

Položaj neutralne osi:



Slika 50: Položaj neutralne osi spregnutog nosača u polju [slika autora]

Uvjet koji treba biti zadovoljen da neutralna os leži u betonskoj ploči glasi:

$$N_{c,f} \geq N_a$$

$$N_{c,f} = b_{eff} * h_c * 0,85 * f_{cd} = 124,44 \text{ cm} * 15,00 \text{ cm} * 0,85 * 1,67 \text{ kN/cm}^2 = 2.649,64 \text{ kN}$$

$$N_a = A_a * f_{yd} = 133,5 \text{ cm}^2 * 35,5 \text{ kN/cm}^2 = 4.739,25 \text{ kN}$$

$$N_{c,f} = 2.649,64 \text{ kN} < N_a = 4.739,25 \text{ kN}$$

Uvjet nije zadovoljen.

Uvjet koji treba biti zadovoljen da neutralna os leži u gornjoj pojasnici čeličnog nosača:

$$N_{c,f} + 2N_{a,c} \geq N_a$$

$$N_{a,c} = b * t_f * f_{yd} = 30,00 \text{ cm} * 1,65 \text{ cm} * 35,5 \text{ kN/cm}^2 = 1.757,25 \text{ kN}$$

$$N_{c,f} + 2N_{a,c} = 2.649,64 \text{ kN} + 2 * 1.757,25 \text{ kN}$$

$$N_{c,f} + 2N_{a,c} = 6.164,14 \text{ kN} > N_a = 4.739,25 \text{ kN}$$

Uvjet je zadovoljen što znači da neutralna os leži u gornjoj pojasnici čeličnog nosača.

Udaljenost neutralne osi od gornjeg ruba spregnutog nosača određuje se preko formule:

$$x_{pl} = h_c + \frac{A_a}{2b} - \frac{b_{eff} * h_c * 0,85 * f_{cd}}{2b * f_{yd}}$$

$$x_{pl} = 15,0 \text{ cm} + \frac{133,5 \text{ cm}^2}{2 * 30,0 \text{ cm}} - \frac{124,44 \text{ cm} * 15,0 \text{ cm} * 0,85 * 1,67 \text{ kN/cm}^2}{2 * 30,0 \text{ cm} * 35,5 \text{ kN/cm}^2} = 15,98 \text{ cm}$$

Klasifikacija poprečnog presjeka:

Cijeli čelični profil je u vlaku.

- POJASNICA

- uvjet za klasu 1:

$$\frac{c}{t} \leq 9\varepsilon$$

$$\frac{\frac{b}{2} - \frac{t_w}{2} - r}{t_f} = \frac{\frac{300}{2} - \frac{9,5}{2} - 27}{16,5} = 7,17 < 9\varepsilon = 9 * 0,81 = 7,29$$

→ Pojasnica je klasa 1

- HRBAT

$$d = h - 2 * t_f - 2 * r = 330 \text{ mm} - 2 * 16,5 \text{ mm} - 2 * 27 \text{ mm} = 24,3 \text{ cm}$$

- uvjet za klasu 1:

$$\frac{c}{t} < 72\varepsilon$$

$$\frac{c}{t} = \frac{d}{t_w} = \frac{243}{9,5} = 25,58 < 72\varepsilon = 72 * 0,81 = 58,32$$

→ Hrbat je klasa 1

Svi poprečni presjeci spregnutog nosača u zoni pozitivnih i negativnih momenata savijanja zadovoljavaju uvjete za klasu 1.

8.3.4 Računske vrijednosti djelovanja i učinaka djelovanja

Vrijednost djelovanja:

- vlastita težina čeličnog profila $g_n = 1,03 \text{ kN/m}$

- težina AB ploče $g_p = 3,75 \text{ kN/m}^2 * 4,00 \text{ m} = 15,00 \text{ kN/m}$

- dodatno stalno

slojevi poda $g_{sp} = 1,60 \text{ kN/m}^2$

pregradni zidovi $g_{pz} = 0,97 \text{ kN/m}^2$

$$\Delta g = 2,57 \text{ kN/m}^2 * 4,00 \text{ m} = 10,28 \text{ kN/m}$$

Ukupno stalno opterećenje na jedan spregnuti nosač iznosi: $g_{ukupno} = 26,31 \text{ kN/m}$

- uporabno opterećenje (kat. C3) $q = 5,0 \text{ kN/m}^2 * 4,00 \text{ m} = 20,0 \text{ kN/m}$

Promjenjivo opterećenje se postavlja u najnepovoljniji položaj.

Računske vrijednosti djelovanja i učinaka djelovanja proračunati su preko elastične globalne analize, u skladu s normom HRN EN 1994-1-1.

Računsko opterećenje za mjerodavnu kombinaciju:

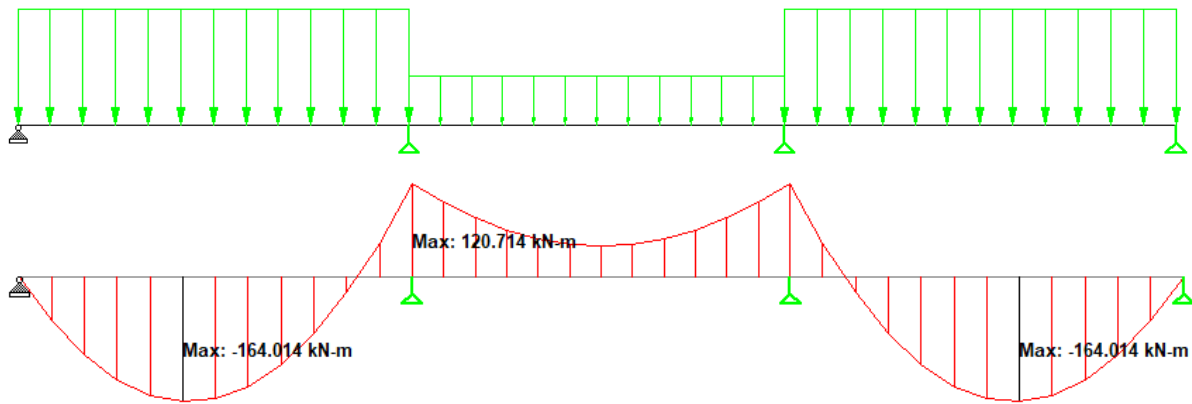
$$e_{d,min} = \gamma_{G,inf} * g_{ukupno} = 1,00 * 26,31 \text{ kN/m} = 26,31 \text{ kN/m}$$

$$e_{d,max} = \gamma_{G,sup} * g_{ukupno} + \gamma_Q * q = 1,35 * 26,31 \text{ kN/m} + 1,50 * 20,00 \text{ kN/m} = 66,49 \text{ kN/m}$$

Računske vrijednosti djelovanja određene su pomoću programa STAAD.Pro.

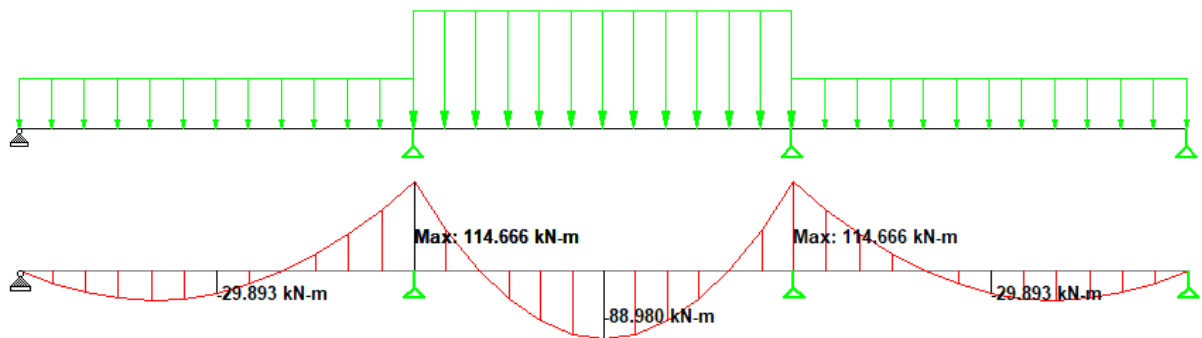
Raspored opterećenja i pripadajući momentni dijagram za pojedina djelovanja prikazani su na slikama u nastavku.

1. Maksimalni moment u prvom polju (slučaj opterećenja 1)



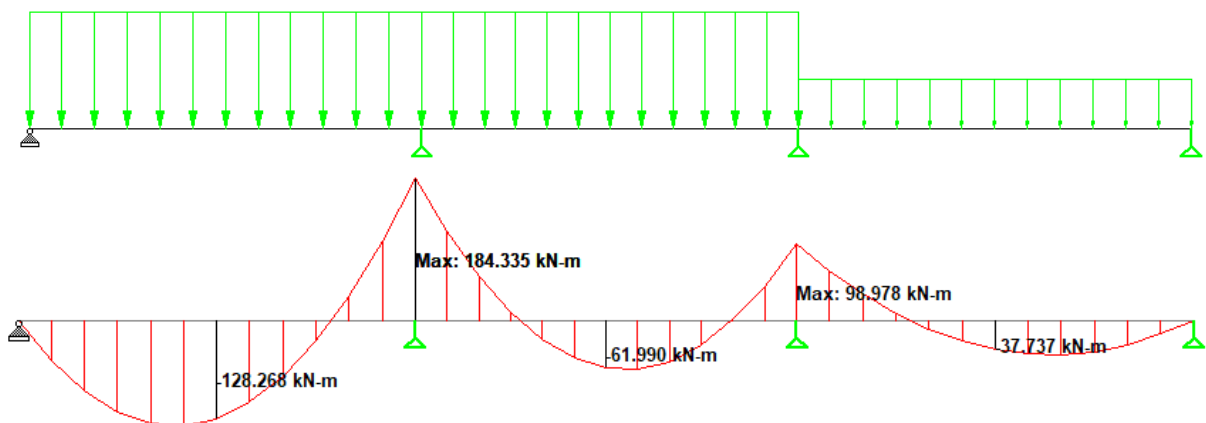
Slika 51: Prikaz rasporeda opterećenja i pripadajućeg momentnog dijagrama, slučaj 1

2. Maksimalni moment u drugom polju (slučaj opterećenja 2)



Slika 52: Prikaz rasporeda opterećenja i pripadajućeg momentnog dijagrama, slučaj 2

3. Maksimalni moment na osloncu (slučaj opterećenja 3)

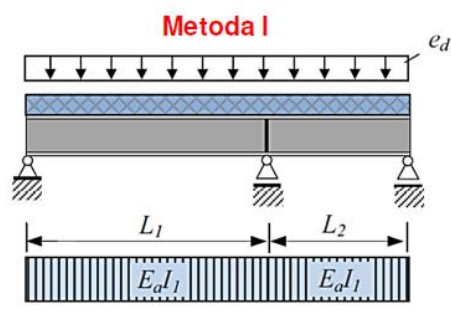


Slika 53: Prikaz rasporeda opterećenja i pripadajućeg momentnog dijagrama, slučaj 3

Maksimalni računski momenti bez preraspodjele:

- prvo polje $M_{Ed,1} = 164,01 \text{ kNm}$ (slučaj opterećenja 1)
- drugo polje $M_{Ed,2} = 88,98 \text{ kNm}$ (slučaj opterećenja 2)
- oslonac $M_{Ed,B} = 184,34 \text{ kNm}$ (slučaj opterećenja 3)

Pretpostavlja se da je poprečni presjek nad ležajem neraspucan. Učinak stvaranja pukotina u betonu odredit će se prema metodi I, kao što je prikazano na slici 54.



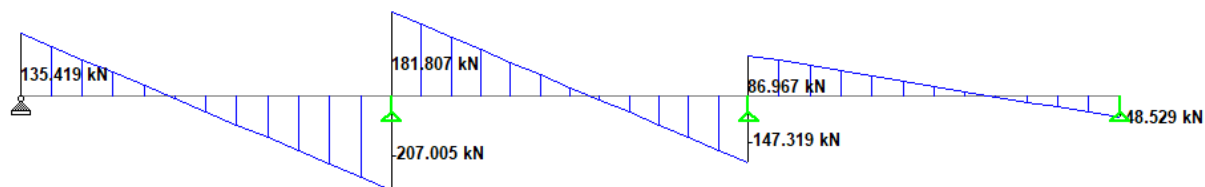
Slika 54: Metoda neraspucanog betona [4]

Za poprečni presjek klase 1 i kvalitete čelika S355, prema EN 1994-1-1 usvojena je preraspodjela momenata ΔM u iznosi od 40%.

Maksimalni računski momenti nakon preraspodjele:

- prvo polje $M_{Ed,1} = 164,01 \text{ kNm} + 0,5 * (0,4 * 120,74 \text{ kNm}) = 188,16 \text{ kNm}$
- drugo polje $M_{Ed,2} = 88,98 \text{ kNm} + 0,5 * (0,4 * 114,67 \text{ kNm}) = 111,91 \text{ kNm}$
- oslonac $M_{Ed,B} = 0,6 * 184,34 \text{ kNm} = 110,60 \text{ kNm}$

Maksimalna poprečna sila dobivena je za slučaj opterećenja 3. Pripadajući dijagram poprečnih sila prikazan je na slici 55.



Slika 55: Dijagram poprečnih sila za slučaj opterećenja 3

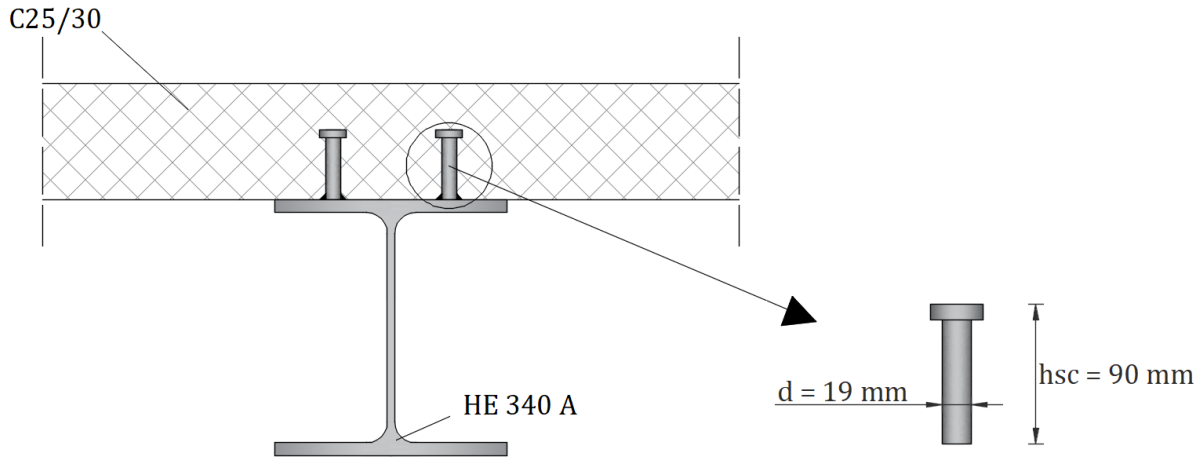
$$R_{Ed,B} = 388,82 \text{ kN}$$

$$V_{Ed} = 207,01 \text{ kN}$$

8.3.5 Dokaz uzdužne posmične veze

Proračun posmične otpornosti moždanika i stupanja posmične veze proveden je u skladu s normom EN 1994-1-1.

Posmična veza između betonske ploče i čeličnog profila ostvarena je preko čeličnih moždanika s glavom (Slika 56) promjera $d = 19 \text{ mm}$ i visine $h_{sc} = 90 \text{ mm}$, izvedenih od čelika vlačne čvrstoće $f_u = 450 \text{ MPa}$.



Slika 56: Uzdužna posmična veza ostvarena moždanicama s glavom [slika autora]

Posmična otpornost moždanika:

Posmična otpornost moždanika određuje se preko formule:

$$P_{Rd} = \min(P_{Rd}^{(1)}, P_{Rd}^{(2)})$$

gdje je:

$P_{Rd}^{(1)}$ posmična otpornost otkazivanjem moždanika

$$P_{Rd}^{(1)} = 0,8 * f_u * \frac{\pi * d^2}{\gamma_v} = 0,8 * 45,0 \text{ kN/cm}^2 * \frac{\pi * (1,9\text{cm})^2}{1,25} = 81,66 \text{ kN}$$

$P_{Rd}^{(2)}$ posmična otpornost otkazivanjem uslijed drobljenja betona oko moždanika

$$P_{Rd}^{(2)} = 0,29 * \alpha * d^2 * \frac{\sqrt{f_{ck} * E_{cm}}}{\gamma_v}$$

α – faktor korekcije koji uzima u obzir vitkost moždanika

$$\alpha = 0,2 * \left[\left(\frac{h_{sc}}{d} \right) + 1 \right] \quad \text{za} \quad 3 \leq \frac{h_{sc}}{d} \leq 4$$

$$\alpha = 1,0 \quad \text{za} \quad \frac{h_{sc}}{d} > 4$$

- vitkost moždanika $\frac{h_{sc}}{d} = \frac{90 \text{ mm}}{19 \text{ mm}} = 4,74 > 4 \rightarrow \alpha = 1,0$

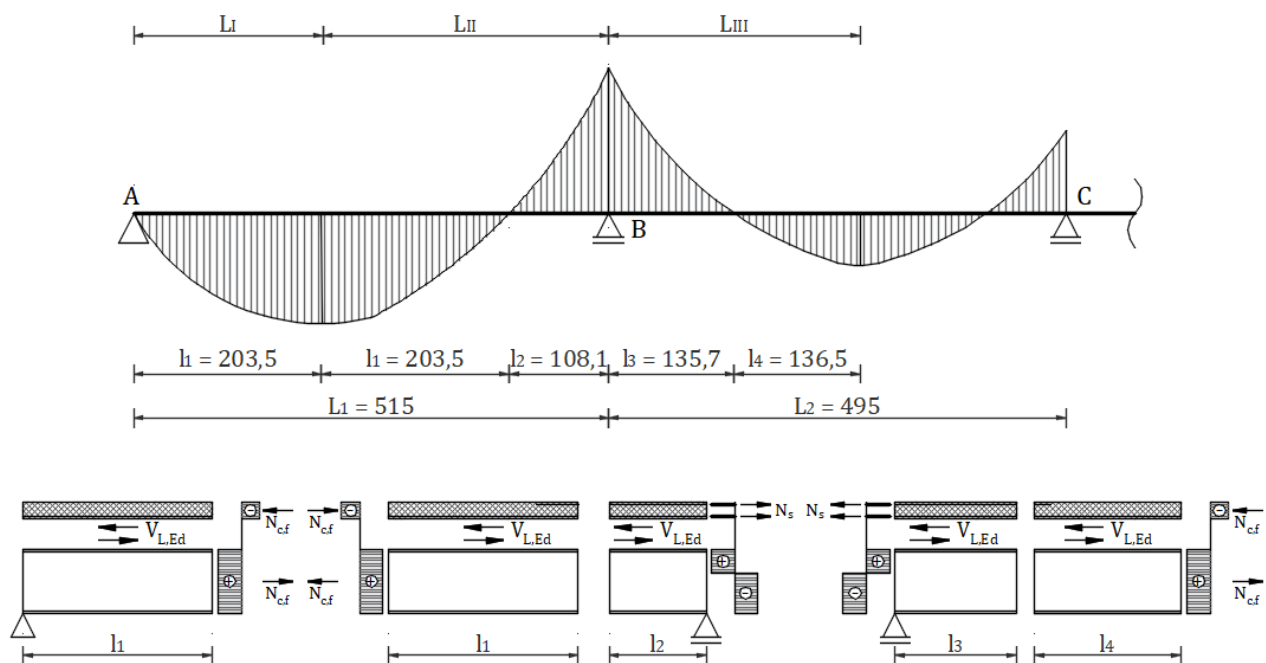
$$P_{Rd}^{(2)} = 0,29 * 1,0 * (1,9 \text{ cm})^2 * \frac{\sqrt{2,50 \text{ kN/cm}^2 * 3100,0 \text{ kN/cm}^2}}{1,25} = 73,73 \text{ kN}$$

$$P_{Rd} = \min(81,66 \text{ kN}, 73,73 \text{ kN}) = 73,73 \text{ kN}$$

Stupanj posmične veze:

U području pozitivnih momenata dopušta se djelomična posmična veza, dok se u području negativnih momenata zahtijeva potpuna posmična veza.

Za određivanje stupnja posmične veze koristiti će se momentni dijagram za slučaj opterećenja 3 gdje je najveći moment na osloncu B (Slika 57).



Slika 57: Uzdužna posmična otpornost nosača [slika autora]

• **Područje L_I :**

$$L_I = l_1 = 2,03 \text{ m}$$

Mjerodavna uzdužna posmična sila određuje se preko formule:

$$V_{L,Ed} = \min \left\{ \begin{matrix} N_{pl,a} \\ N_{c,f} \end{matrix} \right\} = \min \left\{ \begin{matrix} A_a * f_{yd} \\ b_{eff} * h_c * 0,85 * f_{cd} \end{matrix} \right\}$$

gdje je $N_{pl,a}$ plastična otpornost čeličnog poprečnog presjeka obzirom na uzdužnu silu, $N_{c,f}$ računska vrijednost uzdužne tlačne sile betonske pojasnice za potpunu posmičnu vezu.

$$V_{L,Ed} = \min \left\{ \begin{array}{l} 133,5 \text{ cm}^2 * 35,5 \text{ kN/cm}^2 \\ 124,44 \text{ cm} * 15,00 \text{ cm} * 0,85 * 1,67 \text{ kN/cm}^2 \end{array} \right\} = \min \left\{ \begin{array}{l} 4.739,25 \text{ kN} \\ 2.649,64 \text{ kN} \end{array} \right\}$$

$$V_{L,Ed} = 2.649,64 \text{ kN}$$

Potreban broj moždanika za potpunu posmičnu vezu iznosi:

$$n_f = \frac{V_{L,Ed}}{P_{Rd}} = \frac{2.649,64 \text{ kN}}{73,73 \text{ kN}} = 35,94 \text{ kom}$$

Minimalni stupanj posmične veze η u ovisnosti raspona nosača i nosača s dvoosno simetričnim čeličnim presjekom za $L_e = L = 15,25 \text{ m} < 25,00 \text{ m}$ iznosi:

$$\eta \geq 1 - \left(\frac{355}{f_y} \right) * (0,75 - 0,03 * L_e), \quad \eta_{min} \geq 0,4$$

$$\eta \geq 1 - \left(\frac{355}{355} \right) * (0,75 - 0,03 * 4,38) = 0,381, \quad \eta_{min} \geq 0,4$$

Usvaja se veća vrijednost:

$$\eta_{min} = 0,4$$

Uzdužna posmična sila za minimalni zahtijevani stupanj posmične veze $\eta = 0,4$ iznosi:

$$V_{L,Ed} = \eta * 2.649,64 \text{ kN} = 0,4 * 2.649,64 \text{ kN} = 1.059,86 \text{ kN}$$

Potreban broj moždanika za područje $L_I = 2,03 \text{ m}$ iznosi:

$$n = \frac{V_{L,Ed}}{P_{Rd}} = \frac{1.059,86 \text{ kN}}{73,73 \text{ kN}} = 14,37 \text{ kom} \rightarrow \text{odabrano } n_I = 19 \text{ kom u 2 reda (38 kom)}$$

Odabran je broj moždanika $n = 38 \text{ kom}$ i tada stupanj sprezanja iznosi:

$$\eta = \frac{n}{n_f} = \frac{38}{35,94} = 1,06$$

Budući da je stupanj sprezanja η veći od 1, ostvarena je potpuna posmična veza.

Uzdužna stvarna sila u području L_I iznosi:

$$V_{L,Ed} = \eta * P_{Rd} = 38 * 73,73 \text{ kN} = 2.801,74 \text{ kN} > 1.059,86 \text{ kN}$$

Razmak moždanika:

Razmak moždanika može se odrediti preko formule:

$$e_L = \frac{L_I}{n} = \frac{2035 \text{ mm}}{19} = 107,11 \text{ mm} \rightarrow \text{odabrano } e_L = 110 \text{ mm}$$

Odabrani razmak moždanika $e_L = 110 \text{ mm}$ mora zadovoljavati sljedeće kriterije:

1. $e_L \geq 5 * d$

$$e_L = 110 \text{ mm} > 5 * d = 5 * 19 \text{ mm} = 95 \text{ mm}$$

2. $e_L \leq 800 \text{ mm}$ i $e_L \leq 6 * h_c$

$$e_L = 110 \text{ mm} < 800 \text{ mm}$$

$$e_L = 110 \text{ mm} < 6 * h_c = 6 * 150 \text{ mm} = 900 \text{ mm}$$

3. $e_L \leq 22 * t_f * \sqrt{235/f_y}$

$$e_L = 110 \text{ mm} < 22 * 16,5 \text{ mm} * \sqrt{235/355} = 295,34 \text{ mm}$$

Za jednoliku raspodjelu moždanika moraju biti zadovoljeni sljedeći uvjeti:

- Moždanici moraju biti duktilni
 $16 \text{ mm} < d = 19 \text{ mm} < 25 \text{ mm}$,
 $h_{sc} = 90 \text{ mm} > 4 * d = 4 * 19 \text{ mm} = 76 \text{ mm}$
- Svi kritični poprečni presjeci moraju biti klase 1 ili 2
- Računska plastična otpornost na savijanje spregnutog presjeka $M_{pl,Rd}$ ne smije biti veća za 2,5 puta od računске plastične otpornosti na savijanje čeličnog nosača $M_{pl,a,Rd}$

Provjera uvjeta:

$$\frac{M_{pl,Rd}}{M_{pl,a,Rd}} \leq 2,5$$

Uvjet da plastična neutralna os leži u betonskoj pojasnici:

$$N_{c,f} > N_{pl,a}$$

Plastična otpornost čeličnog poprečnog presjeka $N_{pl,a} = 4.739,25 \text{ kN}$

Otpornost betonske pojasnice $N_{c,f} = 2.649,64 \text{ kN}$

$$N_{c,f} = 2.649,64 \text{ kN} < N_{pl,a} = 4.739,25 \text{ kN}$$

→ uvjet nije zadovoljen

Uvjet da plastična neutralna os leži u gornjoj pojasnici čeličnog profila:

$$N_{c,f} + 2N_{a,c} > N_a$$

Otpornost betonske pojasnice $N_{c,f} = 2.649,64 \text{ kN}$

Otpornost čeličnog poprečnog presjeka u tlaku $N_{a,c} = 1.757,25 \text{ kN}$

Otpornost čeličnog poprečnog presjeka $N_a = 4.739,25 \text{ kN}$

$$N_{c,f} + 2N_{a,c} = 6.164,14 \text{ kN} > N_a = 4.739,25 \text{ kN}$$

→ plastična neutralna os leži u gornjoj pojasnici čeličnog profila

Udaljenost neutralne osi od gornjeg ruba spregnutog nosača:

$$x_{pl} = h_c + \frac{A_a}{2b} - \frac{b_{eff} * h_c * 0,85 * f_{cd}}{2b * f_{yd}}$$

$$x_{pl} = 15,0 \text{ cm} + \frac{133,5 \text{ cm}^2}{2 * 30,0 \text{ cm}} - \frac{124,44 \text{ cm} * 15,0 \text{ cm} * 0,85 * 1,67 \text{ kN/cm}^2}{2 * 30,0 \text{ cm} * 35,5 \text{ kN/cm}^2} = 15,98 \text{ cm}$$

Računski moment plastične otpornosti spregnutog nosača iznosi:

$$M_{pl,Rd} = A_a * f_{yd} * \left(\frac{h_a}{2} + \frac{h_c}{2} \right) - b * x_{pl} * f_{yd} * (x_{pl} - h_c)$$

$$M_{pl,Rd} = 133,5 \text{ cm}^2 * 35,5 \text{ kN/cm}^2 * \left(\frac{33}{2} + \frac{15}{2} \right) - 30 \text{ cm} * 15,98 \text{ cm} * 35,5 \text{ kN/cm}^2 * (15,98 \text{ cm} - 15 \text{ cm}) = 970,64 \text{ kNm}$$

Računska plastična otpornost na savijanje samo za čelični poprečni presjek iznosi:

$$M_{pl,a,Rd} = W_{pl,y} * f_{yd} = 1.850,0 \text{ cm}^3 * 35,5 \text{ kN/cm}^2 = 656,75 \text{ kNm}$$

$$\frac{M_{pl,Rd}}{M_{pl,a,Rd}} = \frac{970,64 \text{ kNm}}{656,75 \text{ kNm}} = 1,48 < 2,5$$

→ ispunjeni uvjeti za jednoliku raspodjelu moždanika

Primjenjuju se čelični moždanici s glavom u dva reda na jednolikom razmaku od 110 mm duž nosača.

- **Područje L_{II} :**

$$L_{II} = l_1 + l_2 = 2,03 \text{ m} + 1,08 \text{ m} = 3,11 \text{ m}$$

Uzdužna posmična sila određuje se preko formule:

$$V_{L,Ed} = \sum P_{Rd} + N_s = n * P_{Rd} + A_s * f_{sd}$$

$$V_{L,Ed} = 38 * 73,73 \text{ kN} + 11,31 \text{ cm}^2 * 43,48 \text{ kN/cm}^2 = 3.293,50 \text{ kN}$$

Potreban broj moždanika za područje $L_{II} = 3,11 \text{ m}$ iznosi:

$$n = \frac{V_{L,Ed}}{P_{Rd}} = \frac{3.293,50 \text{ kN}}{73,73 \text{ kN}} = 44,67 \text{ kom}$$

Budući da se odabire isti razmak moždanika kao u području L_I koji iznosi $e_L = 110 \text{ mm}$ vrijedi:

$$n = \frac{L_{II}}{e_L} = \frac{3110 \text{ mm}}{110 \text{ mm}} = 28,27 \text{ kom} \rightarrow \text{odabrano } n_{II} = 29 \text{ kom u 2 reda (58 kom)}$$

Uzdužna stvarna sila u području L_{II} iznosi:

$$V_{L,Ed} = n * P_{Rd} = 58 * 73,73 \text{ kN} = 4.276,34 \text{ kN} > 3.293,50 \text{ kN}$$

Kriteriji razmaka moždanika za područje L_{II} zadovoljeni su i isti su kao za područje L_I .

- **Područje L_{III} :**

$$L_{III} = l_3 + l_4 = 1,36 \text{ m} + 1,37 \text{ m} = 2,73 \text{ m}$$

Uzdužna posmična sila određuje se preko formule:

$$V_{L,Ed} = \sum P_{Rd} + N_s = n * P_{Rd} + A_s * f_{sd}$$

$$V_{L,Ed} = 38 * 73,73 \text{ kN} + 11,31 \text{ cm}^2 * 43,48 \text{ kN/cm}^2 = 3.293,50 \text{ kN}$$

Potreban broj moždanika za područje $L_{II} = 2,73 \text{ m}$ iznosi:

$$n = \frac{V_{L,Ed}}{P_{Rd}} = \frac{3.293,50 \text{ kN}}{73,73 \text{ kN}} = 44,67 \text{ kom}$$

Budući da se odabire isti razmak moždanika kao u području L_I i L_{II} koji iznosi $e_L = 110 \text{ mm}$ vrijedi:

$$n = \frac{L_{III}}{e_L} = \frac{2730 \text{ mm}}{110 \text{ mm}} = 24,82 \text{ kom} \rightarrow \text{odabrano } n_{III} = 25 \text{ kom u 2 reda (50 kom)}$$

Uzdužna stvarna sila u području L_{II} iznosi:

$$V_{L,Ed} = n * P_{Rd} = 50 * 73,73 \text{ kN} = 3.686,50 \text{ kN} > 3.293,50 \text{ kN}$$

Kriteriji razmaka moždanika za područje L_{III} zadovoljeni su i isti su kao za područje L_I i L_{II} .

Kroz cijelu gredu, područja L_I , L_{II} i L_{III} , ostvarena je puna posmična veza s čeličnim moždanicima s glavom postavljenim u dva reda na osnom razmaku od 15,0 cm. Uzdužni razmak moždanika je jednolik duž cijelog nosača i iznosi 110 mm.

8.3.6 Provjera plastične otpornosti na savijanje

Otpornost poprečnog presjeka provedena je na temelju plastične otpornosti, u skladu s normom EN 1994-1-1.

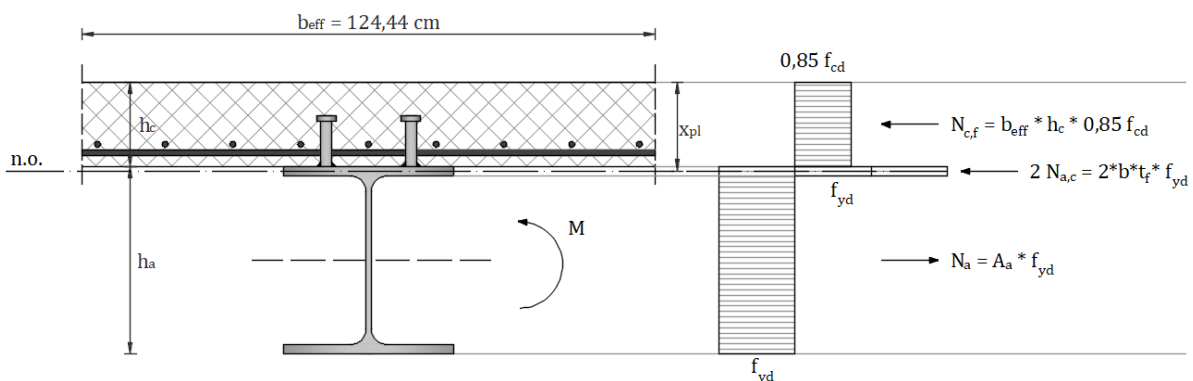
Otpornost na savijanje u sredini prvog raspona:

Ranije je dokazano da neutralna os leži u gornjoj pojasnici čeličnog profila.

Udaljenost neutralne osi od gornjeg ruba spregnutog nosača x_{pl} određuje se preko formule:

$$x_{pl} = h_c + \frac{A_a}{2b} - \frac{b_{eff} * h_c * 0,85 * f_{cd}}{2b * f_{yd}}$$

$$x_{pl} = 15,0 \text{ cm} + \frac{133,5 \text{ cm}^2}{2 * 30,0 \text{ cm}} - \frac{124,44 \text{ cm} * 15,0 \text{ cm} * 0,85 * 1,67 \text{ kN/cm}^2}{2 * 30,0 \text{ cm} * 35,5 \text{ kN/cm}^2} = 15,98 \text{ cm}$$



Slika 58: Određivanje računske otpornosti na savijanje u području pozitivnih momenata [slika autora]

Računski moment plastične otpornosti spregnutog nosača $M_{pl,Rd}$ iznosi:

$$M_{pl,Rd} = A_a * f_{yd} * \left(\frac{h_a}{2} + \frac{h_c}{2} \right) - b * x_{pl} * f_{yd} * (x_{pl} - h_c)$$

$$M_{pl,Rd} = 133,5 \text{ cm}^2 * 35,5 \text{ kN/cm}^2 * \left(\frac{33}{2} + \frac{15}{2} \right) - 30 \text{ cm} * 15,98 \text{ cm} * 35,5 \text{ kN/cm}^2 * (15,98 \text{ cm} - 15 \text{ cm}) = 970,64 \text{ kNm}$$

Moment savijanja u polju kao učinak djelovanja M_{Ed} iznosi 188,16 kNm.

Dokaz otpornosti na savijanje:

$$\frac{M_{Ed}}{M_{pl,Rd}} \leq 1$$

$$\frac{M_{Ed}}{M_{pl,Rd}} = \frac{188,16 \text{ kNm}}{970,64 \text{ kNm}} = 0,20 < 1 \quad (\text{uvjet je zadovoljen})$$

Otpornost na savijanje u sredini drugog raspona:

Uvjet da plastična neutralna os leži u gornjoj pojasnici čeličnog profila:

$$N_{c,f} + 2N_{a,c} > N_a$$

Otpornost betonske pojasnice $N_{c,f} = 2.163,96 \text{ kN}$

$$N_{c,f} = b_{eff} * h_c * 0,85 * f_{cd} = 101,63 \text{ cm} * 15 \text{ cm} * 0,85 * 1,67 \text{ kN/cm}^2 = 2.163,96 \text{ kN}$$

Otpornost čeličnog poprečnog presjeka u tlaku $N_{a,c} = 1.757,25 \text{ kN}$

Otpornost čeličnog poprečnog presjeka $N_a = 4.739,25 \text{ kN}$

$$N_{c,f} + 2N_{a,c} = 5.678,46 \text{ kN} < N_a = 4.739,25 \text{ kN}$$

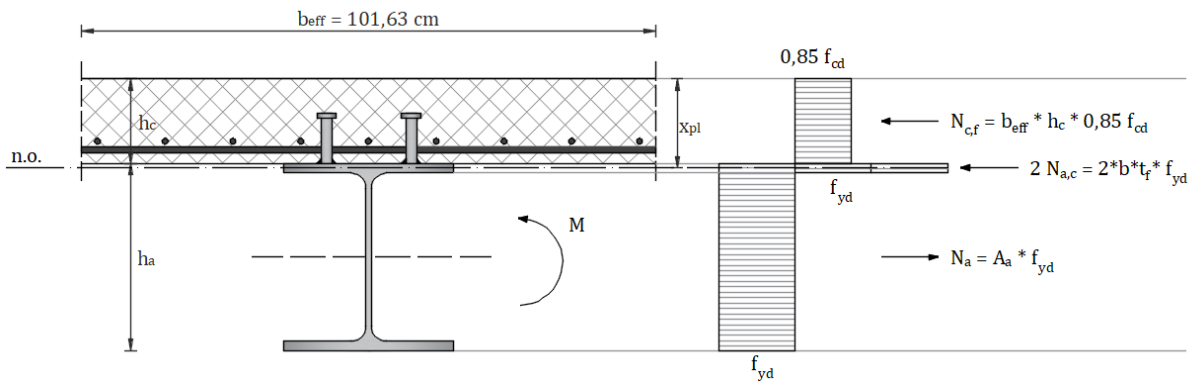
→ plastična neutralna os leži u gornjoj pojasnici čeličnog profila

Udaljenost neutralne osi od gornjeg ruba spregnutog nosača x_{pl} određuje se preko

formule:

$$x_{pl} = h_c + \frac{A_a}{2b} - \frac{b_{eff} * h_c * 0,85 * f_{cd}}{2b * f_{yd}}$$

$$x_{pl} = 15,0 \text{ cm} + \frac{133,5 \text{ cm}^2}{2 * 30,0 \text{ cm}} - \frac{101,63 \text{ cm} * 15,0 \text{ cm} * 0,85 * 1,67 \text{ kN/cm}^2}{2 * 30,0 \text{ cm} * 35,5 \text{ kN/cm}^2} = 16,21 \text{ cm}$$



Slika 59: Određivanje računске otpornosti na savijanje u području pozitivnih momenata [slika autora]

Računski moment plastične otpornosti spregnutog nosača $M_{pl,Rd}$ iznosi:

$$M_{pl,Rd} = A_a * f_{yd} * \left(\frac{h_a}{2} + \frac{h_c}{2} \right) - b * x_{pl} * f_{yd} * (x_{pl} - h_c)$$

$$M_{pl,Rd} = 133,5 \text{ cm}^2 * 35,5 \text{ kN/cm}^2 * \left(\frac{33 \text{ cm}}{2} + \frac{15 \text{ cm}}{2} \right) - 30 \text{ cm} * 16,21 \text{ cm} * 35,5 \text{ kN/cm}^2 * (16,21 \text{ cm} - 15 \text{ cm}) = 928,53 \text{ kNm}$$

Moment savijanja u polju kao učinak djelovanja M_{Ed} iznosi 111,91 kNm.

Dokaz otpornosti na savijanje:

$$\frac{M_{Ed}}{M_{pl,Rd}} \leq 1$$

$$\frac{M_{Ed}}{M_{pl,Rd}} = \frac{111,91 \text{ kNm}}{928,53 \text{ kNm}} = 0,12 < 1 \quad (\text{uvjet je zadovoljen})$$

Otpornost na savijanje nad osloncem:

Zahtijevani broj moždanika da se osigura tečenje armature u vlaku iznosi:

$$\frac{N_s}{P_{Rd}}$$

gdje je N_s otpornost armature u ploči, a P_{Rd} mjerodavna nosivost moždanika.

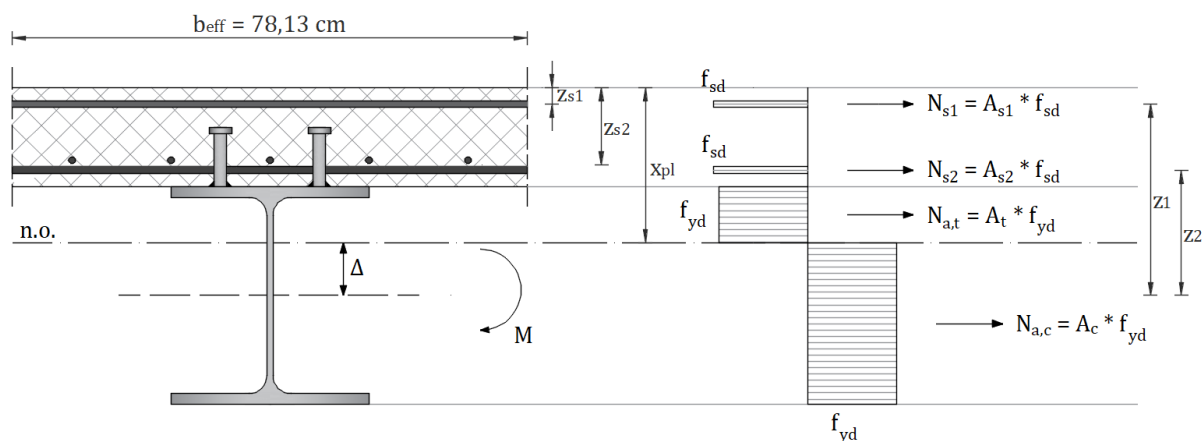
Otpornost armature u ploči:

$$N_s = f_{sd} * A_s = 43,48 \text{ kN/cm}^2 * 11,31 \text{ cm}^2 = 491,76 \text{ kN}$$

Mjerodavna nosivost moždanika: $P_{Rd} = 73,73 \text{ kN}$

$$\frac{N_s}{P_{Rd}} = \frac{491,76 \text{ kN}}{73,73 \text{ kN}} = 6,67 \text{ kom}$$

U području negativnih momenata ima dovoljno moždanika da se dogodi tečenje armature u vlaku.



Slika 60: Određivanje računске otpornosti na savijanje u području negativnih momenata
[slika autora]

Računska otpornost na savijanje nad ležajem $M_{pl,Rd}$ može se odrediti preko formule:

$$M_{pl,Rd} = \sum N_{si} * z_i + M_{pl,a,Rd} - \frac{t_w * d_0^2 * f_{yd}}{4}$$

gdje je N_{si} uzdužna sila u armaturi, z_i udaljenost težišta čeličnog presjeka od težišta armature, $M_{pl,a,Rd}$ računska plastična otpornost čeličnog profila.

Uzdužna sila u armaturi iznosi:

$$N_{s1} = A_{s1} * f_{sd} = 4,11 \text{ cm}^2 * 43,48 \text{ kN/cm}^2 = 178,70 \text{ kN}$$

$$N_{s2} = A_{s2} * f_{sd} = 7,20 \text{ cm}^2 * 43,48 \text{ kN/cm}^2 = 313,06 \text{ kN}$$

$$d_0 = \frac{N_s}{t_w * f_{yd}} = \frac{178,70 \text{ kN} + 313,06 \text{ kN}}{0,95 \text{ cm} * 35,5 \text{ kN/cm}^2} = 14,58 \text{ cm}$$

Udaljenost plastične neutralne osi od gornjeg ruba presjeka iznosi:

$$x_{pl} = h_c + \frac{h_a}{2} - \frac{d_0}{2} = 15 \text{ cm} + \frac{33 \text{ cm}}{2} - \frac{14,58 \text{ cm}}{2} = 24,21 \text{ cm}$$

Udaljenost od težišta čeličnog presjeka do gornje armature:

$$z_1 = h_c + \frac{h_a}{2} - z_{s1} = 15 \text{ cm} + \frac{33 \text{ cm}}{2} - 2,5 \text{ cm} = 29 \text{ cm}$$

Udaljenost od težišta čeličnog presjeka do donje armature:

$$z_2 = h_c + \frac{h_a}{2} - z_{s2} = 15 \text{ cm} + \frac{33 \text{ cm}}{2} - 11,75 \text{ cm} = 19,75 \text{ cm}$$

Računska plastična otpornost čeličnog profila: $M_{pl,a,Rd} = 656,75 \text{ kNm}$

$$M_{pl,Rd} = N_{s1} * z_1 + N_{s2} * z_2 + M_{pl,a,Rd} - \frac{t_w * d_0^2 * f_{yd}}{4}$$

$$M_{pl,Rd} = 178,70 \text{ kN} * 29 \text{ cm} + 313,06 \text{ kN} * 19,75 \text{ cm} + 65.675,0 \text{ kNcm} - \frac{0,95 \text{ cm} * 14,58^2 \text{ cm}^2 * 35,5 \text{ kN/cm}^2}{4} = 752,48 \text{ kNm}$$

Moment savijanja nad ležajem kao učinak djelovanja M_{Ed} iznosi 110,60 kNm.

Dokaz otpornosti na savijanje:

$$\frac{M_{Ed}}{M_{pl,Rd}} \leq 1$$

$$\frac{M_{Ed}}{M_{pl,Rd}} = \frac{110,60 \text{ kNm}}{752,48 \text{ kNm}} = 0,15 < 1 \quad (\text{uvjet je zadovoljen})$$

8.3.7 Posmična otpornost poprečnog presjeka

Budući da je hrbat čeličnog profila neukrućen, potrebno je provjeriti njegovu otpornost na izvijanje ukoliko je:

$$\frac{h_w}{t} > \frac{72}{\eta} * \varepsilon$$

U gornjem izrazu su:

$$h_w = h_a - 2 * t_f = 33 \text{ cm} - 2 * 1,65 = 29,7 \text{ cm}$$

$$t_w = 0,95 \text{ cm}$$

$$\eta = 1,2$$

$$\varepsilon = 0,81$$

$$\frac{h_w}{t} = \frac{29,7 \text{ cm}}{0,95 \text{ cm}} = 31,26 < \frac{72}{\eta} * \varepsilon = \frac{72}{1,2} * 0,81 = 48,60$$

→ nije potrebno provjeravati otpornost na izbočavanje hrpta

Posmična otpornost spregnutog nosača određuje se kao otpornost čeličnog presjeka prema normi EN 1993-1-1:

$$V_{pl,Rd} = V_{pl,a,Rd} = \frac{A_v * (f_y / \sqrt{3})}{\gamma_{M0}}$$

gdje je A_v posmična površina, γ_{M0} faktor materijala.

Posmična površina A_v iznosi:

$$A_v = A - 2 * b * t_f + t_f * (t_w + 2 * r) > \eta * h_w * t_w$$

$$A_v = 133,5 \text{ cm}^2 - 2 * 30 \text{ cm} * 1,65 \text{ cm} + 1,65 \text{ cm} * (0,95 \text{ cm} + 2 * 2,7 \text{ cm}) = 44,98 \text{ cm}^2$$

$$A_v = 44,98 \text{ cm}^2 > 1,2 * 29,7 \text{ cm} * 0,95 \text{ cm} = 33,89 \text{ cm}^2$$

Slijedi

$$V_{pl,Rd} = \frac{33,89 \text{ cm}^2 * (35,5 \text{ kN/cm}^2 / \sqrt{3})}{1,0} = 694,61 \text{ kN}$$

Posmična sila kao učinak djelovanja V_{Ed} iznosi 207,01 kNm.

Dokaz otpornosti na posmik:

$$\frac{V_{Ed}}{V_{pl,Rd}} < 1,0$$

$$\frac{207,01 \text{ kN}}{694,61 \text{ kN}} = 0,30 < 1,0$$

→ uvjet je zadovoljen

8.3.8 Interakcija M-V (savijanje i poprečna sila)

Interakcija savijanja i poprečne sile uzima se u obzir ukoliko je:

$$V_{Ed} > 0,5 * V_{pl,Rd}$$

$$0,5 * V_{pl,Rd} = 0,5 * 694,61 \text{ kN} = 347,31 \text{ kN}$$

$$V_{Ed} = 207,01 \text{ kN}$$

$$V_{Ed} = 207,01 \text{ kN} < 0,5 * V_{pl,Rd} = 347,31 \text{ kN}$$

→ nije potrebna redukcija otpornosti na savijanje ($\rho = 0$)

Plastična otpornost spregnutog presjeka nad osloncem $M_{pl,Rd}$ iznosi 752,48 kNm.

Moment savijanja nad ležajem kao učinak djelovanja M_{Ed} iznosi 110,60 kNm.

Uvjet je nad ležajem zadovoljen:

$$\frac{M_{Ed}}{M_{pl,Rd}} = 0,15 < 1$$

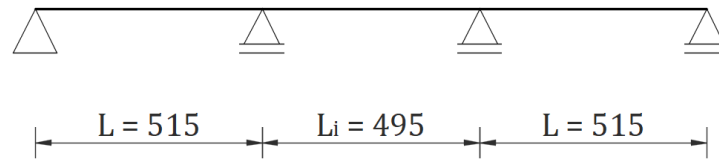
8.3.9 Bočno torzijsko izvijanje spregnutog nosača

Ukoliko su zadovoljeni uvjeti dani normom EN 1994-1-1, članak 6.4.3 (1), provjera bočno torzijskog izvijanja nije potrebna.

Uvjeti iz norme EN 1994-1-1:

1. Uvjet omjera susjednih raspona

$$0,8 \leq L/L_i \leq 1,2$$



Slika 61: Uvjet omjera susjednih raspona [slika autora]

$$0,8 \leq L/L_i = 515/495 = 1,04 \leq 1,2$$

→ uvjet je zadovoljen

2. Uvjet omjera stalnog i ukupnog opterećenja

$$\frac{\gamma_G * G_k}{\gamma_G * G_k + \gamma_Q * Q_k} \geq 0,4$$

$$\frac{1,35 * 26,31 \text{ kN/m}}{1,35 * 26,31 \frac{\text{kN}}{\text{m}} + 1,5 * 20,0 \text{ kN/m}} = 0,54 > 0,4$$

→ uvjet je zadovoljen

3. Uvjet izvedbe posmične veze

Veza između gornje pojasnice čeličnog nosača i betonske pojasnice realizirana je prema normi EN 1994-1-1, točki 6.6.

→ uvjet je zadovoljen

4. Uvjet formiranja „obrnutog U okvira“

Betonska ploča spojena je drugim podupirućim elementom tako da formira „obrnuti U okvir“.

→ uvjet je zadovoljen

5. Uvjet za spregnutu ploču

Budući da se ne primjenjuje spregnuta ploča, već puna betonska ploča, ovaj se uvjet neće razmatrati.

6. Uvjet pridržanja donje čelične pojasnice

Na osloncima spregnutog nosača, donja pojasnica čeličnog profila bočno je pridržana.

→ uvjet je zadovoljen

7. Uvjet za nosače koji nisu djelomično obloženi betonom

Nosači izvedeni od IPE i HE profila ne smiju premašiti granične vrijednosti visine h prema tablici 5.

Tablica 5: Najveća visina neobloženog čeličnog elementa [3]

Čelični element	Nazivna kvaliteta čelika			
	S 235	S 275	S 355	S 420 i S 460
IPE	600	550	400	270
HE	800	700	650	500

Primijenjen je profil HE 340 A ukupne visine 330 mm što je manje od maksimalne visine od 650 mm.

→ uvjet je zadovoljen

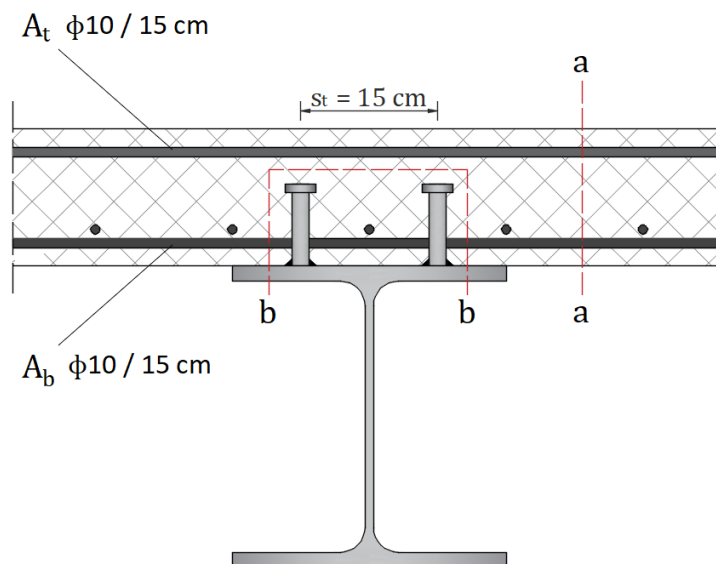
Budući da su svi gore navedeni uvjeti zadovoljeni, zaključuje se da nosač nije osjetljiv na bočno torzijsko izvijanje te se provjera istoga neće provoditi.

8.3.10 Dokaz uzdužne posmične otpornosti betonske pojasnice

Dokaz uzdužne posmične otpornosti betonske pojasnice proveden je u skladu s normom EN 1994-1-1.

1. Dokaz poprečne armature:

Otkazivanje uslijed posmika potrebno je provjeriti u presjecima a-a i b-b prema slici 62.



Slika 62: Presjeci za provjeru otkazivanja spregnutog nosača na posmik [slika autora]

Dokaz poprečne armature glasi:

$$\frac{A_{sf}}{s_f} * f_{sd} \geq v_{L,Ed} * \frac{h_f}{\cot\theta}$$

gdje je $\frac{A_{sf}}{s_f}$ poprečna armatura u mm^2/m , f_{sd} granica popuštanja armature, $v_{L,Ed}$ uzdužni posmični tok, h_f dužina presjeka ploče i θ kut nagiba dijagonale.

$$f_{sd} = 434,8 \text{ N/mm}^2$$

• **Područje L_I :**

$$L_I = l_1 = 2,03 \text{ m}$$

Uzdužni posmični tok $v_{L,Ed}$ može se odrediti preko formule:

$$v_{L,Ed,1} = \frac{\Delta N_{c1}}{a_v} = \frac{V_{L,Ed}}{a_v} \frac{A_{c1,eff}}{A_{c,eff}}$$

gdje je:

a_v – kritična dužina

$$a_v = L_I = 2,03 \text{ m}$$

$V_{L,Ed}$ – računski uzdužna posmična sila u sljubnici, tj. betonskoj pojasnici

$$V_{L,Ed} = \min \left\{ \begin{array}{l} N_{pl,a} \\ N_c \\ \sum P_{Rd} \end{array} \right\} = \min \left\{ \begin{array}{l} N_{pl,a} = 4.739,25 \text{ kN} \\ N_c = 2.649,64 \text{ kN} \\ \sum P_{Rd} = 38 * 73,73 \text{ kN} = 2.801,74 \text{ kN} \end{array} \right\}$$

$$V_{L,Ed} = 2.649,64 \text{ kN}$$

Presjek a-a:

$$h_f = h_c = 150 \text{ mm}$$

Poprečna armatura: $\frac{A_{sf}}{s_f} = A_b + A_t$

$$\frac{A_{sf}}{s_f} = 1.048,0 \text{ mm}^2/m \text{ } (\phi 10/15 \text{ cm} + \phi 10/15 \text{ cm})$$

$$v_{L,Ed} = \frac{\Delta N_{c1}}{h_f * a_v} = \frac{V_{L,Ed}}{2 * h_f * a_v} = \frac{2.649,64 \text{ kN}}{2 * 150 \text{ mm} * 2.030,0 \text{ mm}} = 4,35 \text{ N/mm}^2$$

Kut nagiba dijagonale θ odabire se minimalni kada je betonska pojasnica izložena tlaku:

$$\theta = 26,5^\circ$$

$$\frac{A_{sf}}{s_f} \geq \frac{v_{L,Ed}}{f_{sd}} * \frac{h_f}{\cot \theta} = \frac{4,35 \text{ N/mm}^2}{434,8 \text{ N/mm}^2} * \frac{150 \text{ mm}}{\cot(26,5^\circ)} = 0,748 \text{ mm} = 748 \text{ mm}^2/m$$

$$\frac{A_{sf}}{s_f} = 1.048,0 \text{ mm}^2/m > 748 \text{ mm}^2/m$$

→ zadovoljen uvjet

Presjek b-b:

$$h_f = 2 * h_{sc} + s_t + 1,5 * d = 2 * 90 \text{ mm} + 150 \text{ mm} + 1,5 * 19 \text{ mm} = 358,50 \text{ mm}$$

$$s_t - \text{osni razmak moždanika: } s_t = 15 \text{ cm}$$

$$\text{Poprečna armatura: } \frac{A_{sf}}{s_f} = 2 * A_b$$

$$\frac{A_{sf}}{s_f} = 1.048,0 \text{ mm}^2/m \text{ (2 x } \phi 10/15 \text{ cm)}$$

$$v_{L,Ed} = \frac{\Delta N_{c1}}{h_f * a_v} = \frac{V_{L,Ed}}{h_f * a_v} = \frac{2.649,64 \text{ kN}}{358,50 \text{ mm} * 2.030,0 \text{ mm}} = 3,64 \text{ N/mm}^2$$

Kut nagiba dijagonale θ odabire se minimalni kada je betonska pojasnica izložena tlaku:

$$\theta = 26,5^\circ$$

$$\frac{A_{sf}}{s_f} \geq \frac{v_{L,Ed}}{f_{sd}} * \frac{h_f}{\cot\theta} = \frac{3,64 \text{ N/mm}^2}{434,8 \text{ N/mm}^2} * \frac{358,50 \text{ mm}}{\cot(26,5^\circ)} = 1,496 \text{ mm} = 1.496,0 \text{ mm}^2/m$$

$$\frac{A_{sf}}{s_f} = 1.048,0 \text{ mm}^2/m < 1.496,0 \text{ mm}^2/m$$

→ uvjet nije zadovoljen

Potrebno je povećati armaturu u području L_I za $448 \text{ mm}^2/m$.

Usvaja se povećanje armature $A_b = \phi 10/10$:

$$\frac{A_{sf}}{s_f} = 1.570,0 \text{ mm}^2/m$$

$$\frac{A_{sf}}{s_f} = 1.570,0 \text{ mm}^2/m > 1.496,0 \text{ mm}^2/m$$

→ zadovoljen uvjet

- **Područje L_{II} :**

$$L_{II} = 3,11 \text{ m}$$

Uzdužni posmični tok $v_{L,Ed}$ može se odrediti preko formule:

$$v_{L,Ed,1} = \frac{\Delta N_{c1}}{a_v} = \frac{V_{L,Ed}}{a_v} \frac{A_{c1,eff}}{A_{c,eff}}$$

gdje je:

a_v – kritična dužina

$$a_v = L_{II} = 3,11 \text{ m}$$

$V_{L,Ed}$ – računski uzdužna posmična sila u sljubnici, tj. betonskoj pojasnici

$$V_{L,Ed} = \sum P_{Rd} + N_s = 58 * 73,73 \text{ kN} + 11,31 \text{ cm}^2 * 43,48 \text{ kN/cm}^2 = 4.768,10 \text{ kN}$$

Presjek a-a:

$$h_f = h_c = 150 \text{ mm}$$

$$\text{Poprečna armatura: } \frac{A_{sf}}{s_f} = A_b + A_t$$

$$\frac{A_{sf}}{s_f} = 1.413,0 \text{ mm}^2/\text{m} \text{ } (\phi 10/10 \text{ cm} + \phi 10/15 \text{ cm})$$

$$v_{L,Ed} = \frac{\Delta N_{c1}}{h_f * a_v} = \frac{V_{L,Ed}}{2 * h_f * a_v} = \frac{4.768,10 \text{ kN}}{2 * 150 \text{ mm} * 3.110,0 \text{ mm}} = 5,11 \text{ N/mm}^2$$

Kut nagiba dijagonale θ odabire se minimalni kada je betonska pojasnica izložena tlaku:

$$\theta = 26,5^\circ$$

$$\frac{A_{sf}}{s_f} \geq \frac{v_{L,Ed}}{f_{sd}} * \frac{h_f}{\cot \theta} = \frac{5,11 \text{ N/mm}^2}{434,8 \text{ N/mm}^2} * \frac{150 \text{ mm}}{\cot(26,5^\circ)} = 0,879 \text{ mm} = 879 \text{ mm}^2/\text{m}$$

$$\frac{A_{sf}}{s_f} = 1.413,0 \text{ mm}^2/\text{m} > 879 \text{ mm}^2/\text{m}$$

→ zadovoljen uvjet

Presjek b-b:

$$h_f = 2 * h_{sc} + s_t + 1,5 * d = 2 * 90 \text{ mm} + 150 \text{ mm} + 1,5 * 19 \text{ mm} = 358,50 \text{ mm}$$

$$s_t \text{ – osni razmak moždanika: } s_t = 15 \text{ cm}$$

$$\text{Poprečna armatura: } \frac{A_{sf}}{s_f} = 2 * A_b$$

$$\frac{A_{sf}}{s_f} = 1.570,0 \text{ mm}^2/\text{m} \text{ } (2 \times \phi 10/10 \text{ cm})$$

$$v_{L,Ed} = \frac{\Delta N_{c1}}{h_f * a_v} = \frac{V_{L,Ed}}{h_f * a_v} = \frac{4.768,10 \text{ kN}}{358,5 \text{ mm} * 3.110,0 \text{ mm}} = 4,28 \text{ N/mm}^2$$

Kut nagiba dijagonale θ odabire se minimalni kada je betonska pojasnica izložena tlaku:

$$\theta = 26,5^\circ$$

$$\frac{A_{sf}}{s_f} \geq \frac{v_{L,Ed}}{f_{sd}} * \frac{h_f}{\cot\theta} = \frac{4,28 \text{ N/mm}^2}{434,8 \text{ N/mm}^2} * \frac{358,50 \text{ mm}}{\cot(26,5^\circ)} = 1,801 \text{ mm} = 1.801,0 \text{ mm}^2/m$$

$$\frac{A_{sf}}{s_f} = 1.570,0 \text{ mm}^2/m < 1.757,0 \text{ mm}^2/m$$

→ uvjet nije zadovoljen

Potrebno je povećati armaturu u području L_{II} za $187 \text{ mm}^2/m$.

Usvaja se povećanje armature $A_b = \phi 10/8,5$:

$$\frac{A_{sf}}{s_f} = 1.848,0 \text{ mm}^2/m$$

$$\frac{A_{sf}}{s_f} = 1.848,0 \text{ mm}^2/m > 1.757,0 \text{ mm}^2/m$$

→ zadovoljen uvjet

- **Područje L_{III} :**

$$L_{III} = 2,73 \text{ m}$$

Uzdužni posmični tok $v_{L,Ed}$ može se odrediti preko formule:

$$v_{L,Ed,1} = \frac{\Delta N_{c1}}{a_v} = \frac{V_{L,Ed} A_{c1,eff}}{a_v A_{c,eff}}$$

gdje je:

a_v – kritična dužina

$$a_v = L_{III} = 2,73 \text{ m}$$

$V_{L,Ed}$ – računaska uzdužna posmična sila u sljubnici, tj. betonskoj pojasnici

$$V_{L,Ed} = \sum P_{Rd} + N_s = 50 * 73,73 \text{ kN} + 11,31 \text{ cm}^2 * 43,48 \text{ kN/cm}^2 = 4.178,26 \text{ kN}$$

Presjek a-a:

$$h_f = h_c = 150 \text{ mm}$$

Poprečna armatura: $\frac{A_{sf}}{s_f} = A_b + A_t$

$$\frac{A_{sf}}{s_f} = 1.448,0 \text{ mm}^2/\text{m} \quad (\phi 10/8,5 \text{ cm} + \phi 10/15 \text{ cm})$$

$$v_{L,Ed} = \frac{\Delta N_{c1}}{h_f * a_v} = \frac{V_{L,Ed}}{2 * h_f * a_v} = \frac{4.178,26 \text{ kN}}{2 * 150 \text{ mm} * 2.730,0 \text{ mm}} = 5,10 \text{ N/mm}^2$$

Kut nagiba dijagonale θ odabire se minimalni kada je betonska pojasnica izložena tlaku:

$$\theta = 26,5^\circ$$

$$\frac{A_{sf}}{s_f} \geq \frac{v_{L,Ed}}{f_{sd}} * \frac{h_f}{\cot \theta} = \frac{5,10 \text{ N/mm}^2}{434,8 \text{ N/mm}^2} * \frac{150 \text{ mm}}{\cot(26,5^\circ)} = 0,877 \text{ mm} = 877 \text{ mm}^2/\text{m}$$

$$\frac{A_{sf}}{s_f} = 1.448,0 \text{ mm}^2/\text{m} > 877 \text{ mm}^2/\text{m}$$

→ zadovoljen uvjet

Presjek b-b:

$$h_f = 2 * h_{sc} + s_t + 1,5 * d = 2 * 90 \text{ mm} + 150 \text{ mm} + 1,5 * 19 \text{ mm} = 358,50 \text{ mm}$$

$$s_t - \text{osni razmak moždanika: } s_t = 15 \text{ cm}$$

Poprečna armatura: $\frac{A_{sf}}{s_f} = 2 * A_b$

$$\frac{A_{sf}}{s_f} = 1.848,0 \text{ mm}^2/\text{m} \quad (2 \times \phi 10/8,5 \text{ cm})$$

$$v_{L,Ed} = \frac{\Delta N_{c1}}{h_f * a_v} = \frac{V_{L,Ed}}{h_f * a_v} = \frac{4.768,10 \text{ kN}}{358,5 \text{ mm} * 3.110,0 \text{ mm}} = 4,28 \text{ N/mm}^2$$

Kut nagiba dijagonale θ odabire se minimalni kada je betonska pojasnica izložena tlaku:

$$\theta = 26,5^\circ$$

$$\frac{A_{sf}}{s_f} \geq \frac{v_{L,Ed}}{f_{sd}} * \frac{h_f}{\cot \theta} = \frac{4,28 \text{ N/mm}^2}{434,8 \text{ N/mm}^2} * \frac{358,5 \text{ mm}}{\cot(26,5^\circ)} = 1,759 \text{ mm} = 1.759,0 \text{ mm}^2/\text{m}$$

$$\frac{A_{sf}}{s_f} = 1.848,0 \text{ mm}^2/\text{m} > 1.759,0 \text{ mm}^2/\text{m}$$

→ zadovoljen uvjet

2. Minimalna poprečna armatura:

Minimalna poprečna armatura $A_{t,min}$ može se odrediti preko formule:

$$A_{t,min} = \rho_{w,min} * A_c$$

gdje je:

$\rho_{w,min}$ – minimalni postotak poprečne armature

$$\rho_{w,min} = \frac{0,08 * \sqrt{f_{ck}}}{f_{yr,k}} = \frac{0,08 * \sqrt{25}}{500} = 0,0008$$

$f_{yr,k} = f_{sk}$ - granica popuštanja armature

$$A_c = h_c * b = 150 \text{ mm} * 1.000 \text{ mm} = 150.000,0 \text{ mm}^2$$

$$A_{t,min} = \rho_{w,min} * A_c = 0,0008 * 150.000 \text{ mm}^2 = 120 \text{ mm}^2 / \text{m}$$

$$\frac{A_{sf}}{s_f} = 1.048,0 \text{ mm}^2 / \text{m} > 120 \text{ mm}^2 / \text{m}$$

→ zadovoljen uvjet

3. Dokaz betona u tlačnoj dijagonali:

Uvjet uzdužnog posmičnog napona glasi:

$$v_{L,Ed} \leq v_{Rd}$$

gdje je $v_{L,Ed}$ uzdužni posmični napon, v_{Rd} računski uzdužni posmični napon.

Računski uzdužni posmični napon v_{Rd} može se dobiti iz formule:

$$v_{Rd} = v * f_{cd} * \sin\theta * \cos\theta$$

$$v = 0,6 * \left(1 - \frac{f_{ck}}{250}\right) = 0,6 * \left(1 - \frac{25}{250}\right) = 0,54$$

Kut nagiba dijagonale θ odabran je:

$$\theta = 45^\circ$$

$$v_{Rd} = 0,54 * 16,7 \text{ N/mm}^2 * \sin(45^\circ) * \cos(45^\circ) = 4,51 \text{ N/mm}^2$$

$$v_{L,Ed} = 4,35 \text{ N/mm}^2 < v_{Rd} = 4,51 \text{ N/mm}^2$$

→ otpornost tlačne dijagonale je zadovoljena

8.3.11 Granično stanje uporabivosti

Dokazi graničnih stanja uporabivosti za spregnute konstrukcije općenito obuhvaćaju ograničenje napona, provjeru progiba i vibracija, te ograničenje širine pukotina u betonu.

Ograničenje napona se ne zahtijeva kod konstrukcija zgrada, osim ako nije zahtijevana provjera umora i nema prednapinjanja užadima i/ili kontroliranih nametnih deformacija.

Jedan od najvažnijih dokaza za granično stanje uporabivosti je provjera progiba.

1. Proračun progiba

Proračun progiba proveden je u skladu s normom EN 1994-1-1.

Progibi su određeni pomoću programa STAAD.Pro. Radi postavljenja proračuna usvojena je jednaka širina betonske pojasnice duž cijelog nosača u iznosu 78,13 cm.

Koeficijent puzanja i skupljanja

Vrijedi sljedeće:

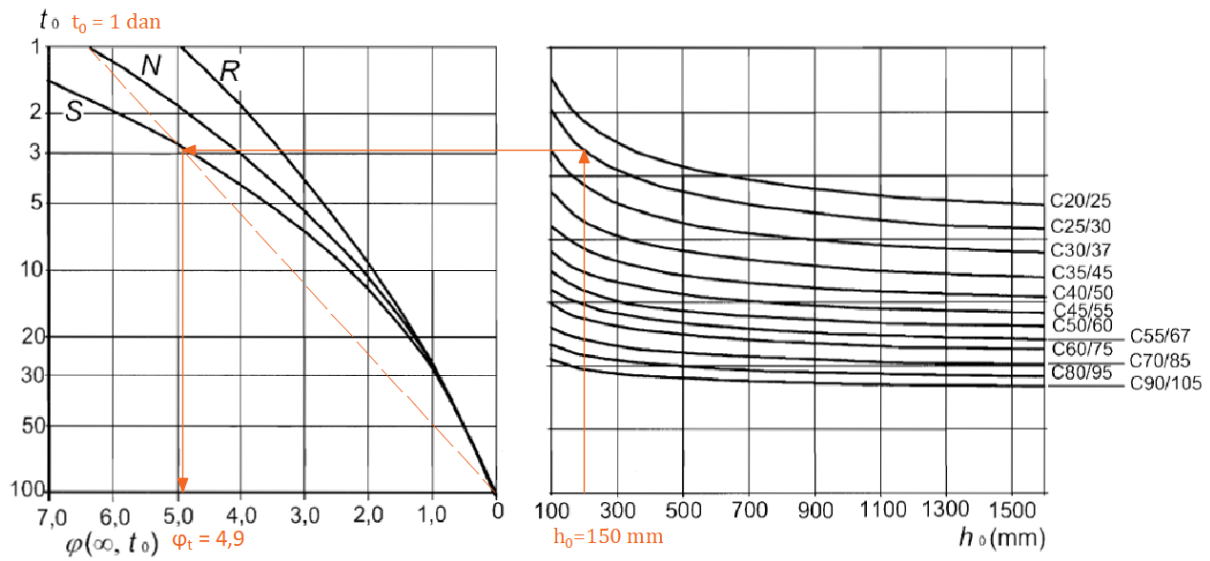
- relativna vlažnost zraka: element unutar građevine RH 50%
- beton C25/30
- tip cementa N
- početak opterećenja $t_0 = 1 \text{ dan}$, $t_0 = 28 \text{ dana}$
- opseg poprečnog presjeka izložen isušanju u

$$u = 2 * b$$

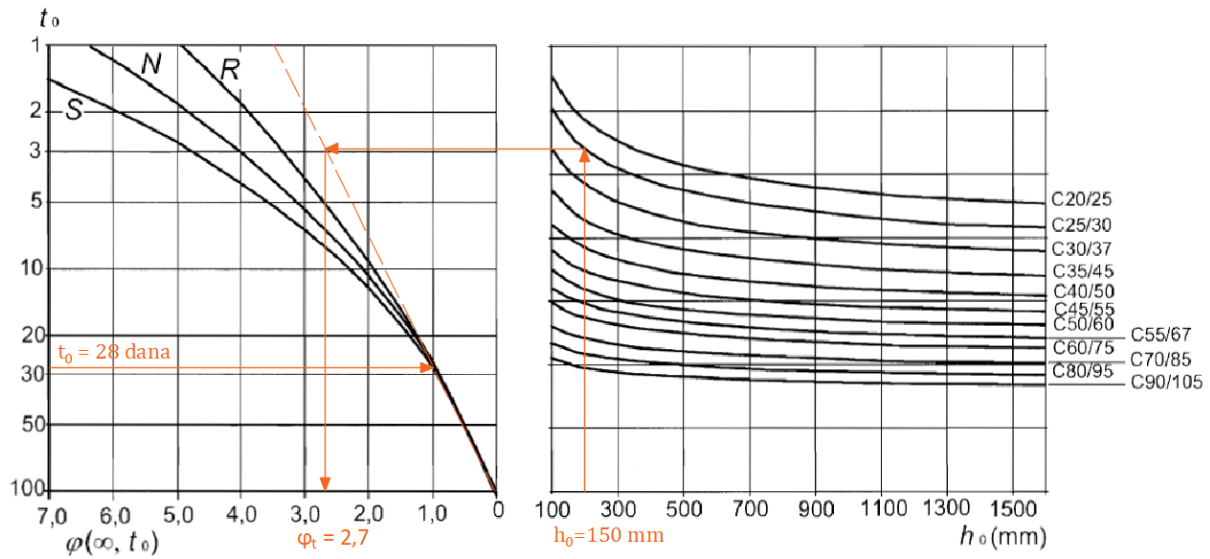
- djelotvorna debljina elementa h_0

$$h_0 = \frac{2 * A_c}{u} = \frac{2 * b * h_c}{2 * b} = h_c = 15,0 \text{ cm}$$

Koeficijent puzanja određuje se pomoću nomograma sa slike 3.1, EN 1992-1-1.



Slika 63: Određivanje koeficijenta puzanja za $t_0 = 1$ dan



Slika 64: Određivanje koeficijenta puzanja za $t_0 = 28$ dana

Dobiveni su sljedeći koeficijenti puzanja:

$$\varphi(\infty, t_0 = 1 \text{ dan}) = 4,9$$

$$\varphi(\infty, t_0 = 28 \text{ dana}) = 2,7$$

Deformacija skupljanja

Ukupna deformacija skupljanja betona:

$$\varepsilon_{cs}(\infty) = \varepsilon_{cd}(\infty) + \varepsilon_{ca}(\infty)$$

$\varepsilon_{cd}(\infty)$ - deformacija skupljanja zbog isušenja

$$\varepsilon_{cd}(\infty) = k_h * \varepsilon_{cd,0}$$

k_h - faktor ovisan o djelotvornoj debljini elementa h_0

$$\text{Za } h_0 = 10 \text{ cm} \rightarrow k_h = 1$$

$$\text{Za } h_0 = 20 \text{ cm} \rightarrow k_h = 0,85$$

$$\text{Interpolacijom dobiveno je za } h_0 = 15 \text{ cm} \rightarrow k_h = 0,93$$

$\varepsilon_{cd,0}$ - nominalna vrijednost skupljanja uslijed isušenja

$$\varepsilon_{cd,0} = 0,85 * \left[(220 + 110 * \alpha_{ds1}) * e^{(-\alpha_{ds2} * \frac{f_{cm}}{10})} \right] * 10^{-6} * \beta_{RH}$$

α_{dsi} - faktori koji uzimaju u obzir vrstu cementa

za cement tipa N $\rightarrow \alpha_{ds1} = 4, \alpha_{ds2} = 0,12$

f_{cm} - srednja tlačna čvrstoća betonskog valjka starog 28 dana

$$f_{cm} = f_{ck} + 8 \text{ N/mm}^2 = 25 + 8 = 33 \text{ N/mm}^2$$

$$\beta_{RH}(RH) = 1,55 * \left[1 - \left(\frac{RH}{100} \right)^3 \right] = 1,55 * \left[1 - \left(\frac{50}{100} \right)^3 \right] = 1,36$$

$$\varepsilon_{cd,0} = 0,85 * \left[(220 + 110 * 4) * e^{(-0,12 * \frac{33}{10})} \right] * 10^{-6} * 1,36 = 0,51 * 10^{-3}$$

$$\varepsilon_{cd}(\infty) = k_h * \varepsilon_{cd,0} = 0,93 * 0,51 * 10^{-3} = 0,474 * 10^{-3}$$

$\varepsilon_{ca}(\infty)$ - autogena deformacija skupljanja koja se razvija tijekom očvršćavanja betona

$$\varepsilon_{ca}(\infty) = 2,5 * (f_{ck} - 10) * 10^{-6} = 2,5 * (25 - 10) * 10^{-6} = 0,0375 * 10^{-3}$$

$$\varepsilon_{cs}(\infty) = \varepsilon_{cd}(\infty) + \varepsilon_{ca}(\infty) = 0,474 * 10^{-3} + 0,0375 * 10^{-3} = 0,512 \text{ ‰}$$

Efektivna krutost na savijanje spregnutog poprečnog presjeka

$$EI = E_a * I_a + E_L * I_c + \frac{E_a * A_a * E_L * A_c}{E_a * A_a + E_L * A_c} * a^2$$

$$E_a = 21.000,0 \text{ kN/cm}^2$$

$$I_a = 27.690,0 \text{ cm}^4$$

$$A_a = 133,5 \text{ cm}^2$$

$$I_c = \frac{b_{eff} \cdot h_c^3}{12} = \frac{78,13 \cdot 15,0^3}{12} = 21.974,06 \text{ cm}^4$$

$$A_c = b_{eff} \cdot h_c = 78,13 \text{ cm} \cdot 15,0 \text{ cm} = 1.171,95 \text{ cm}^2$$

a – razmak između težišta betonske pojasnice i čeličnog nosača

$$a = \frac{h_a}{2} + \frac{h_c}{2} = \frac{33 \text{ cm}}{2} + \frac{15 \text{ cm}}{2} = 24,0 \text{ cm}$$

a) Kratkotrajno opterećivanje - EI_0

$$E_0 = \frac{E_{cm}}{n_c} = \frac{3.100,0 \text{ kN/cm}^2}{1,0} = 3.100,0 \text{ kN/cm}^2$$

$$n_c = 1,0$$

$$EI_0 = 21.000,0 \cdot 27.690,0 + 3.100,0 \cdot 21.974,06 + \frac{21.000,0 \cdot 133,5 \cdot 3.100,0 \cdot 1.171,95}{21.000,0 \cdot 133,5 + 3.100,0 \cdot 1.171,95} \cdot 24^2$$

$$EI_0 = 156.107,67 \text{ kNm}^2$$

b) Konstantno stalno opterećivanje - EI_P

$$E_P = \frac{E_{cm}}{n_c} = \frac{3.100,0 \text{ kN/cm}^2}{3,97} = 780,86 \text{ kN/cm}^2$$

$$n_c = 1,0 + 1,1 \cdot \varphi(\infty, t_0) = 1,0 + 1,1 \cdot 2,7 = 3,97$$

$$EI_P = 21.000,0 \cdot 27.690,0 + 780,86 \cdot 21.974,06 + \frac{21.000,0 \cdot 133,5 \cdot 780,86 \cdot 1.171,95}{21.000,0 \cdot 133,5 + 780,86 \cdot 1.171,95} \cdot 24^2$$

$$EI_P = 99.604,37 \text{ kNm}^2$$

c) Primarno naprezanje od skupljanja - EI_S

$$E_S = \frac{E_{cm}}{n_c} = \frac{3.100,0 \text{ kN/cm}^2}{3,70} = 837,84 \text{ kN/cm}^2$$

$$n_c = 1,0 + 0,55 \cdot \varphi(\infty, t_0) = 1,0 + 0,55 \cdot 4,9 = 3,70$$

$$EI_S = 21.000,0 \cdot 27.690,0 + 837,84 \cdot 21.974,06 + \frac{21.000,0 \cdot 133,5 \cdot 837,84 \cdot 1.171,95}{21.000,0 \cdot 133,5 + 837,84 \cdot 1.171,95} \cdot 24^2$$

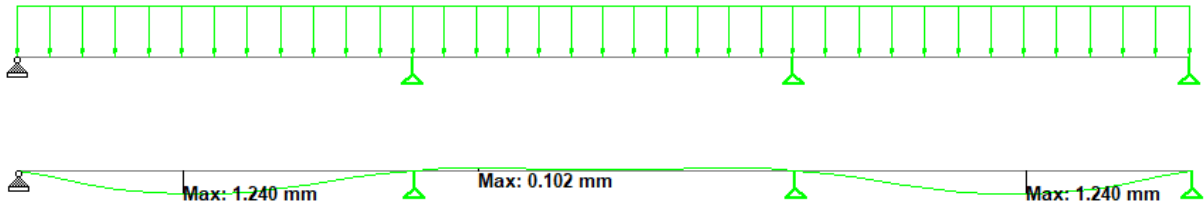
$$EI_S = 101.877,21 \text{ kNm}^2$$

Proračun pojedinih udjela progiba

- Stalno djelovanje za vrijeme $t = 0$ (početak opterećivanja):

$$e_d = g_n + g_p + b * g_{sp} = 1,03 \text{ kN/m} + 15 \text{ kN/m} + 4 \text{ m} * 1,60 \text{ kN/m}^2 = 22,43 \text{ kN/m}$$

$$EI_L = EI_0 = 156.107,67 \text{ kNm}^2$$



Slika 65: Prikaz rasporeda opterećenja i pripadajuće linije progiba za stalno djelovanje

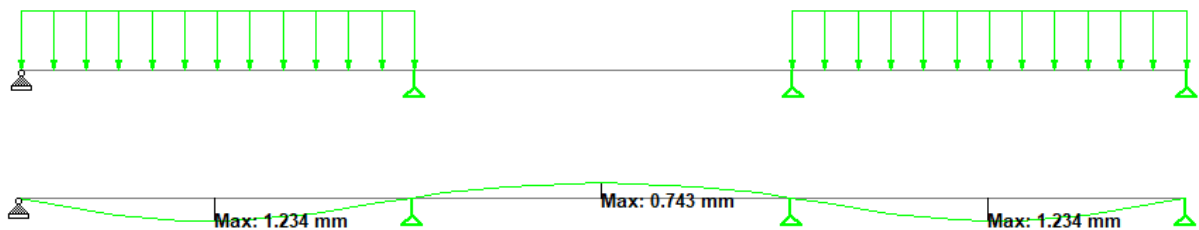
$$\delta_1 = 1,24 \text{ mm}$$

- Promjenjivo djelovanje od učestale kombinacije za vrijeme $t = 0$ (početak opterećivanja):

$$\psi_1 = 0,7 \text{ za izložbene prostore (kategorija C)}$$

$$e_d = \psi_1 * b * (g_{pz} + q) = 0,7 * 4,0 \text{ m} * (0,97 \text{ kN/m}^2 + 5,0 \text{ kN/m}^2) = 16,72 \text{ kN/m}$$

$$EI_L = EI_0 = 156.107,67 \text{ kNm}^2$$



Slika 66: Prikaz rasporeda opterećenja i pripadajuće linije progiba za promjenjivo djelovanje

$$\delta_{2,1} = 1,23 \text{ mm}$$

- Puzanje pod kvazi-stalnim djelovanjem za vrijeme $t = \infty$:

Ovaj udio progiba predstavlja razliku progiba za vrijeme $t = \infty$ i $t = 0$.

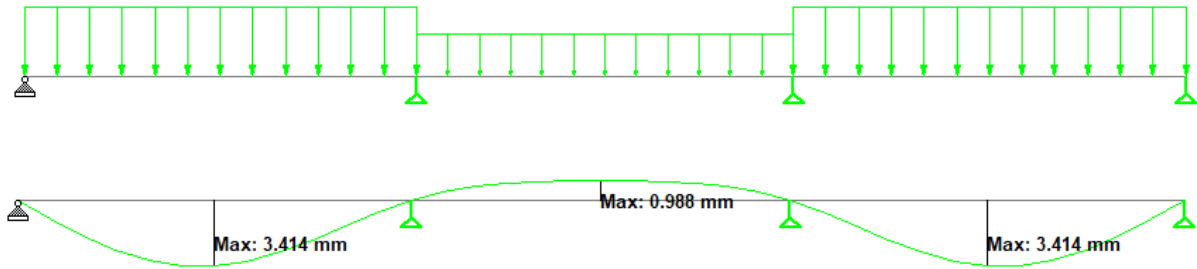
$$\psi_2 = 0,6 \text{ za izložbene prostore (kategorija C)}$$

$$e_{d,1} = g_n + g_p + b * g_{sp} + \psi_2 * b * (g_{pz} + q)$$

$$e_{d,1} = 22,43 \text{ kN/m} + 0,6 * 4,0 \text{ m} * (0,97 \text{ kN/m}^2 + 5,0 \text{ kN/m}^2) = 36,76 \text{ kN/m}$$

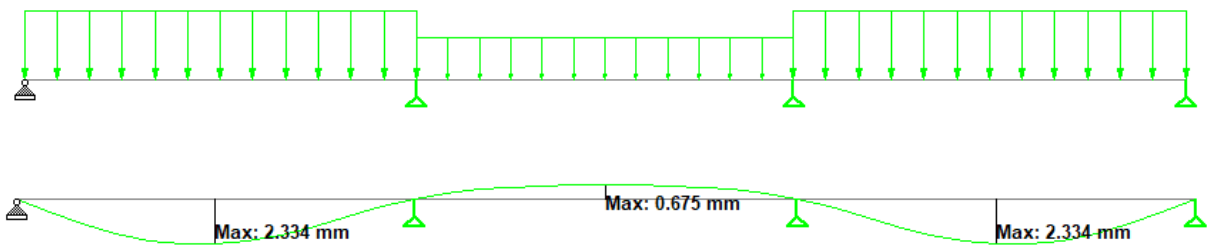
$$e_{d,2} = g_n + g_p + b * g_{sp} = 22,43 \text{ kN/m}$$

$$EI_p = 99.604,37 \text{ kNm}^2$$



Slika 67: Prikaz rasporeda opterećenja i pripadajuće linije progiba od puzanja $t = \infty$

$$EI_0 = 156.107,67 \text{ kNm}^2$$



Slika 68: Prikaz rasporeda opterećenja i pripadajuće linije progiba od puzanja $t = 0$

$$\delta_{2,2} = 3,41 \text{ mm} - 2,33 \text{ mm} = 1,08 \text{ mm}$$

- Progib uslijed skupljanja

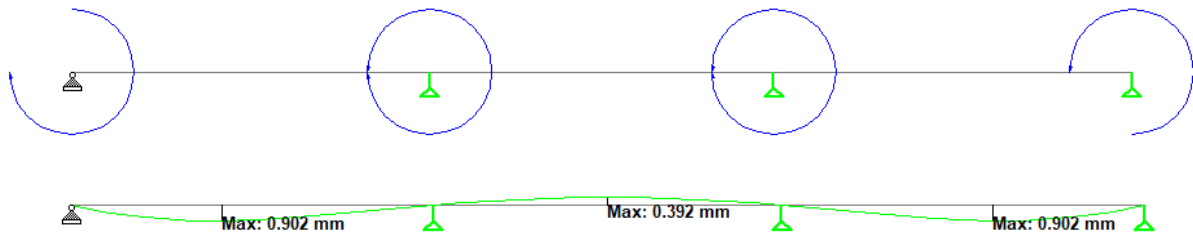
$$N_{cs} = \varepsilon_{cs}(\infty) * E_s * A_c = 0,512 * 10^{-3} * 837,84 \text{ kN/cm}^2 * 1.171,95 \text{ cm}^2 = 502,74 \text{ kN}$$

$$a_c = \frac{E_a * A_a}{E_a * A_a + E_s * A_c} * a = \frac{21.000,0 \text{ kN/cm}^2 * 133,5 \text{ cm}^2}{21.000,0 \text{ kN/cm}^2 * 133,5 \text{ cm}^2 + 837,84 \text{ kN/cm}^2 * 1.171,95 \text{ cm}^2} * 24,0 \text{ cm}$$

$$a_c = 17,76 \text{ cm}$$

$$M_{cs} = N_{cs} * a_c = 502,74 \text{ kN} * 0,178 \text{ m} = 89,49 \text{ kNm}$$

$$EI_s = 101.877,21 \text{ kNm}^2$$



Slika 69: Prikaz rasporeda opterećenja i pripadajuće linije progiba od skupljanja

$$\delta_{2,3} = 0,90 \text{ mm}$$

Progib od stalnog djelovanja iznosi:

$$\delta_1 = 1,24 \text{ mm}$$

Progib od promjenjivog djelovanja, puzanja i skupljanja iznosi:

$$\delta_2 = \sum \delta_{2,i} = 1,23 \text{ mm} + 1,08 \text{ mm} + 0,90 \text{ mm} = 3,21 \text{ mm}$$

Usvojena su sljedeća ograničenja progiba:

$$\delta_{ukupno} \leq \frac{L}{200}$$

$$\delta_{ukupno} = \delta_1 + \delta_2 = 4,45 \text{ mm} < \frac{L}{200} = \frac{5.150,0 \text{ mm}}{200} = 25,75 \text{ mm}$$

→ Ukupni progib zadovoljava

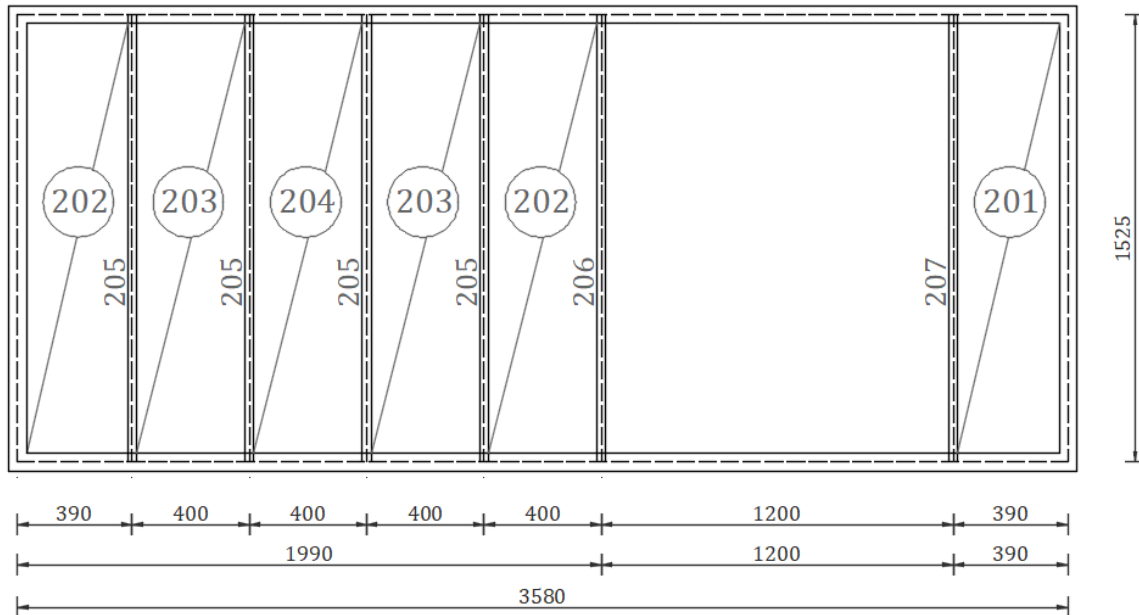
$$\delta_{promjenjivo} \leq \frac{L}{250}$$

$$\delta_{promjenjivo} = \delta_2 = 3,21 \text{ mm} < \frac{L}{250} = \frac{5.150,0 \text{ mm}}{250} = 20,60 \text{ mm}$$

→ Progib od promjenjivog djelovanja zadovoljava

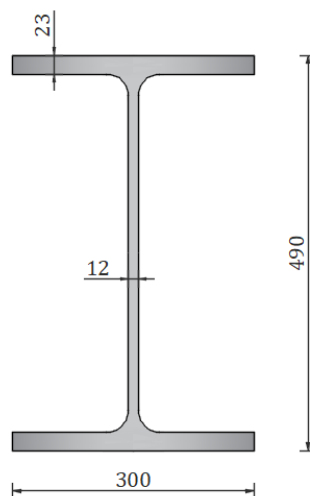
9 PRORAČUN DRUGE MEĐUKATNE KONSTRUKCIJE

Tlocrtni prikaz druge međukatne konstrukcije s naznačenim pozicijama konstrukcijskih elemenata prikazan je na slici 70. Budući da se kino dvorana proteže na dva kata, između nosača 206 i 207 nalazi se prazan prostor.



Slika 70: Tlocrtni prikaz druge međukatne konstrukcije [slika autora]

Međukatna konstrukcija izvedena je od pune armirano betonske ploče, klase betona C25/30, i čeličnih profila raspona 15,25 m. Poprečni presjek čeličnog profila usvojen je HE 500 A (Slika 71) čije su dimenzije i svojstva navedene u tablici 6. U stanju izvedbe nosač je jednoliko poduprt.



Slika 71: Poprečni presjek profila HE 500 A [slika autora]

Tablica 6: Dimenzije i svojstva čeličnog profila poprečnog presjeka HE 500 A

Dimenzije poprečnog presjeka							Konstante	
G	A	h	b	t _w	t _f	r	I _t	I _w * 10 ⁻³
kg/m	cm ²	mm	mm	mm	mm	mm	cm ⁴	cm ⁶
155,0	197,5	490,0	300,0	12,0	23,0	27,0	509,3	5.643,0

Statičke veličine									
os y-y					os z-z				
I _y	W _y	W _{pl,y}	i _y	A _{v,z}	I _z	W _z	W _{pl,z}	i _z	A _{v,z}
cm ⁴	cm ³	cm ³	cm	cm ²	cm ⁴	cm ³	cm ³	cm	cm ²
86.970,0	3.550,0	3.949,0	20,98	74,72	10.370,0	691,1	1.059,0	7,24	142,7

Budući da je razmak nosača uvjetovan postojećom konstrukcijom i iznosi 4,0 m, potrebno je posebno proračunati betonsku ploču kao kontinuiranu ploču oslonjenu na čelične profile.

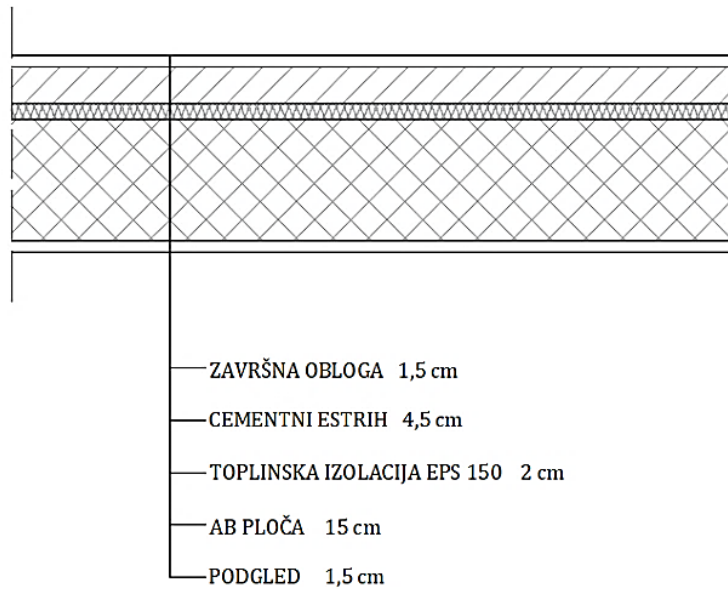
9.1 Analiza djelovanja

Analiza djelovanja provedena je u skladu s normom HRN EN 1991 i pripadajućim Nacionalnim dodacima.

A. STALNA DJELOVANJA

Stalna djelovanja određena su temeljem vlastite težine čeličnih profila HE 500 A, težina armirano betonske ploče, težine slojeva poda i pregradnih zidova:

- težina čeličnog profila HE 500 A $g_p = 1,52 \text{ kN/m}$
 - težina AB ploče, h_c = 15 cm $g_p = 0,15 \text{ m} * 25 \text{ kN/m}^3 = 3,75 \text{ kN/m}^2$
 - slojevi poda (Slika 72)
 - završna obloga $0,015 \text{ m} * 22 \text{ kN/m}^3 = 0,33 \text{ kN/m}^2$
 - cementni estrih $0,045 \text{ m} * 22 \text{ kN/m}^3 = 0,99 \text{ kN/m}^2$
 - top. izolacija $0,02 \text{ m} * 0,65 \text{ kN/m}^3 = 0,01 \text{ kN/m}^2$
 - podgled $0,015 \text{ m} * 18 \text{ kN/m}^3 = 0,27 \text{ kN/m}^2$
- $g_{sp} = 1,60 \text{ kN/m}^2$



Slika 72: Prikaz slojeva poda [slika autora]

- pregradni zidovi, ploča 201

Visina zidova 2,74 m	}	Površina zidova 60,14 m ²
Duljina zidova 21,95 m		
Površina ploče 59,48 m ²		

$$g_{pz} = 1,2 \text{ kN/m}^2 * 60,14 \text{ m}^2 / 59,48 \text{ m}^2 = 1,21 \text{ kN/m}^2$$

- pregradni zidovi, ploča 202-203-204

Visina zidova 2,74 m	}	Površina zidova 264,41 m ²
Duljina zidova 96,50 m		
Površina ploče 303,48 m ²		

$$g_{pz} = 1,2 \text{ kN/m}^2 * 264,41 \text{ m}^2 / 303,48 \text{ m}^2 = 1,05 \text{ kN/m}^2$$

B. PROMJENJIVO DJELOVANJE

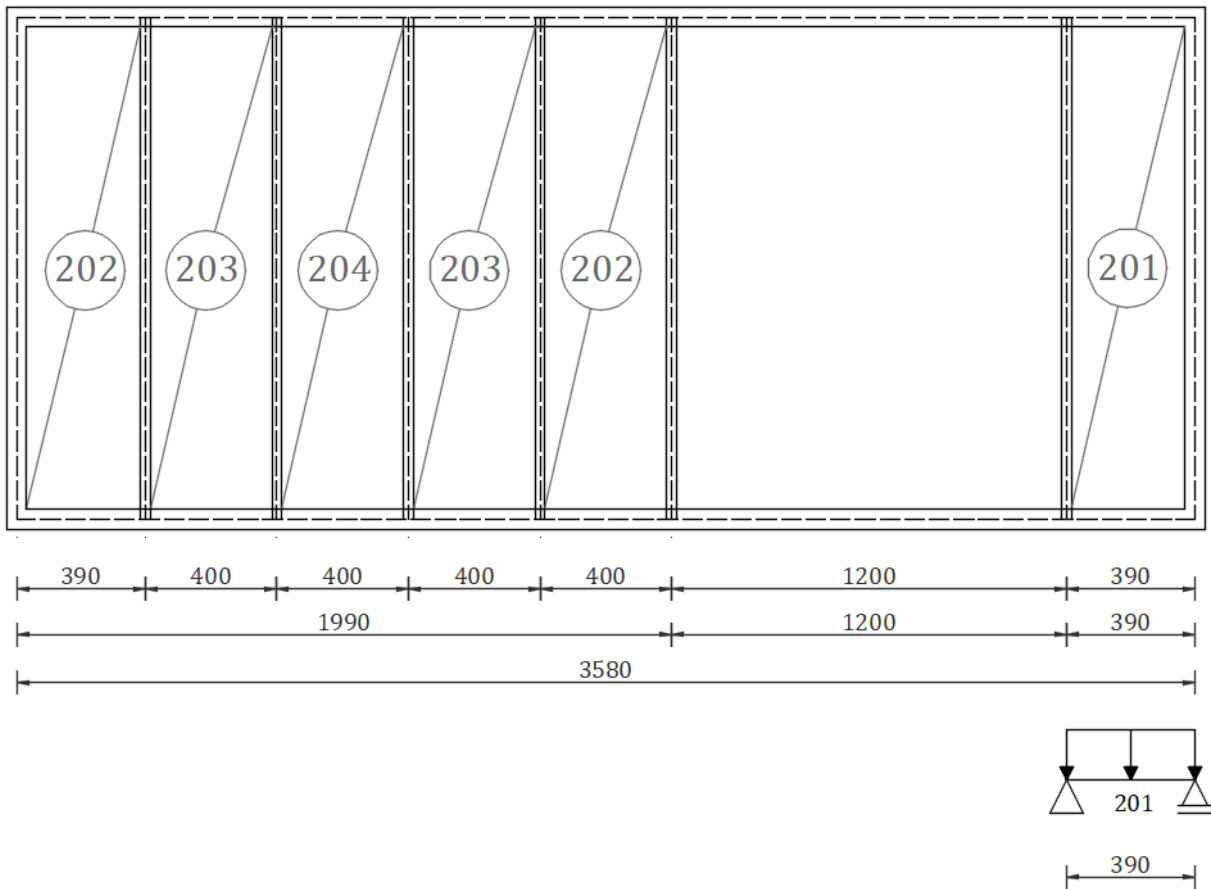
Promjenjivo djelovanje određeno je na temelju uporabnog opterećenja, kategorije B za prostore kino projekcije te kategorije C1 za prostore E-učionice.

- uporabno opterećenje (projekcija, kat. B) $q = 3,0 \text{ kN/m}^2$
- uporabno opterećenje (E-učionica, kat. C1) $q = 3,0 \text{ kN/m}^2$

Promjenjivo opterećenje postavlja se u najnepovoljniji položaj.

9.2 Betonska ploča - pozicija 201

Na slici 73 prikazana je pozicija ploče 201 s pripadajućim statičkim sustavom kao slobodno oslonjena greda raspona 3,90 m.



Slika 73: Betonska ploča pozicije 201 [slika autora]

Proračun i dimenzioniranje betonske ploče provedeno je u skladu s normom HRN EN 1992-1-1.

Smjer nosivosti betonske ploče određuje se preko omjera dužeg i kraćeg raspona ploče. Ukoliko je ploča nosiva u jednom smjeru, sljedeći uvjet mora biti zadovoljen:

$$\frac{\text{duži raspon}}{\text{kraći raspon}} > 2$$

Budući da duži raspon ploče iznosi 15,25 m, a kraći 3,90 m, ploča je nosiva u jednom smjeru.

$$\frac{\text{duži raspon}}{\text{kraći raspon}} = \frac{1525 \text{ cm}}{390 \text{ cm}} = 3,91 > 2$$

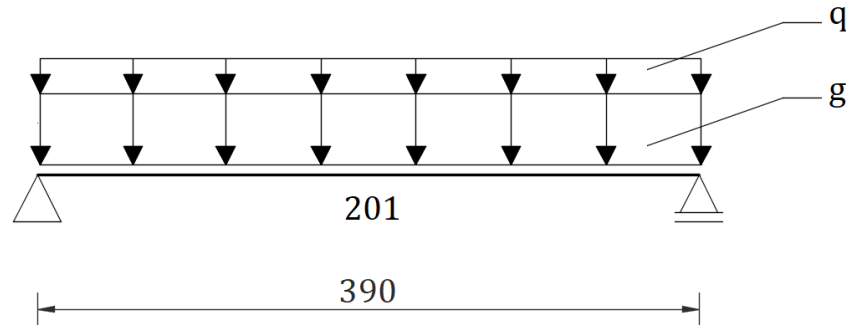
Debljina ploče odredit će se preko formule:

$$h = \frac{\text{kraći raspon}}{30} = \frac{400 \text{ cm}}{30} = 13,33 \text{ cm}$$

usvaja se debljina ploče $h = 15,00 \text{ cm}$.

9.2.1 Statički sustav

Statički sustav betonske ploče na poziciji 201, slobodno je oslonjena greda prikazana na slici 74.



Slika 74: Statički sustav betonske ploče, pozicija 201 [slika autora]

9.2.2 Računske vrijednosti djelovanja i učinaka djelovanja

Vrijednosti djelovanja za efektivnu širinu ploče od 100 cm:

- vlastita težina AB ploče $g_p = 3,75 \text{ kN/m}^2 * 1,00 \text{ m} = 3,75 \text{ kN/m}$
 - dodatno stalno
 - slojevi poda $g_{sp} = 1,60 \text{ kN/m}^2$
 - pregradni zidovi $g_{pz} = 1,21 \text{ kN/m}^2$
-
- $\Delta g = 2,81 \text{ kN/m}^2 * 1,00 \text{ m} = 2,81 \text{ kN/m}$
- uporabno opterećenje (kat. B) $q = 3,0 \text{ kN/m}^2 * 1,00 \text{ m} = 3,0 \text{ kN/m}$

Računsko opterećenje za krajnje granično stanje iznosi:

$$e_d = \gamma_G * g_{\text{ukupno}} + \gamma_Q * q = 1,35 * 6,56 \text{ kN/m} + 1,50 * 3,00 \text{ kN/m} = 13,36 \text{ kN/m}$$

Proračun učinka djelovanja:

$$M_{Ed} = \frac{e_d * L^2}{8} = \frac{13,36 \text{ kN/m} * 3,90^2 \text{ m}^2}{8} = 25,40 \text{ kNm}$$

$$V_{Ed} = e_d * \frac{L}{2} = 13,36 \text{ kN/m} * \frac{3,90 \text{ m}}{2} = 26,05 \text{ kN}$$

9.2.3 Zaštitni sloj betona

Zaštitni sloj betona ovisi o razredu izloženosti i razredu konstrukcije:

- razred izloženosti: XC1 (*Dry – concrete inside buildings with low air humidity*)
- razred konstrukcije: S4

Budući da je element pločaste geometrije dopušta se usvojiti jedan niži razred konstrukcije.

- razred konstrukcije: S3

Zaštitni sloj betona određuje se preko formule:

$$d_1 = c_{nom} + \frac{\phi}{2}$$

$$c_{nom} = c_{min} + \Delta c_{dev} = 20 \text{ mm}$$

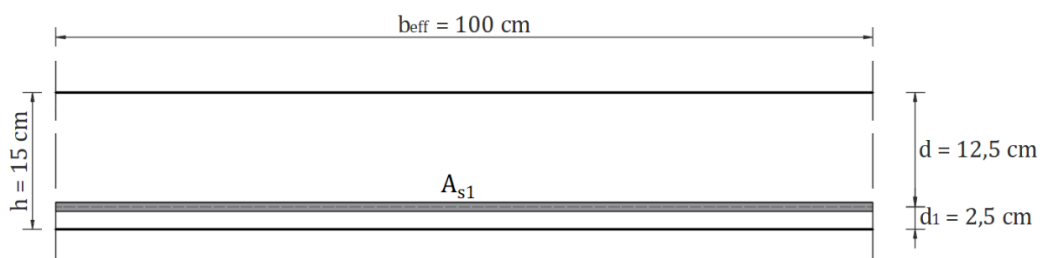
$$c_{min} = \max \begin{cases} c_{min,b} = \phi \cong 10 \text{ mm} \\ c_{min,dur} = (XC1, S3) = 10 \text{ mm} \rightarrow c_{min} = 10 \text{ mm} \\ 10 \text{ mm} \end{cases}$$

$$\Delta c_{dev} = 10 \text{ mm} \quad \text{sigurnosni dodatak}$$

Zaštitni sloj betona iznosi:

$$d_1 = c_{nom} + \frac{\phi}{2} = 20 \text{ mm} + \frac{\approx 10 \text{ mm}}{2} = 2,5 \text{ cm}$$

$$d = h - d_1 = 15 \text{ cm} - 2,5 \text{ cm} = 12,5 \text{ cm}$$



Slika 75: Uzdužni presjek ploče u polju [slika autora]

9.2.4 Proračun armature

Glavna armatura:

$$\mu_{Eds} = \frac{M_{Eds}}{b * d^2 * f_{cd}} = \frac{2.540,0 \text{ kNcm}}{100 \text{ cm} * 12,5^2 \text{ cm}^2 * 1,67 \text{ kN/cm}^2} = 0,097$$

$$\xi = 0,127, \zeta = 0,947$$

$$A_{s1} = \frac{M_{Eds}}{\zeta * d * f_{yd}} = \frac{2.540,0 \text{ kNcm}}{0,947 * 12,5 \text{ cm} * 43,48 \text{ kN/cm}^2} = 4,93 \text{ cm}^2/\text{m}'$$

$$A_{s1,min} = \max \left\{ \begin{array}{l} 0,26 * \frac{f_{ctm}}{f_{yk}} * b * d = 0,26 * \frac{2,6}{500} * 100 \text{ cm} * 12,5 \text{ cm} = 1,69 \text{ cm}^2 \\ 0,0013 * b * d = 0,0013 * 100 \text{ cm} * 12,5 \text{ cm} = 1,63 \text{ cm}^2 \end{array} \right.$$

$$A_{s1,min} = 1,69 \text{ cm}^2/\text{m}' < A_{s1} = 4,39 \text{ cm}^2/\text{m}'$$

$$s = \min \left\{ \begin{array}{l} 1,5 * h = 1,5 * 15 \text{ cm} = 22,5 \text{ cm} \\ 25 \text{ cm} \end{array} \right.$$

$$s = 10,0 \text{ cm}$$

→ usvaja se **ϕ8 / 10 cm** (5,03 cm²/m')

Razdjelna armatura:

$$A_{st} = 0,2 * A_{s1} = 0,2 * 5,03 \text{ cm}^2/\text{m}' = 1,01 \text{ cm}^2/\text{m}'$$

$$A_{st,min} = 0,00075 * b * h = 0,00075 * 100 \text{ cm} * 15 \text{ cm} = 1,13 \text{ cm}^2/\text{m}'$$

$$A_{st,min} = 1,13 \text{ cm}^2/\text{m}' > A_{st} = 1,01 \text{ cm}^2/\text{m}'$$

$$A_{st} = 1,13 \text{ cm}^2/\text{m}'$$

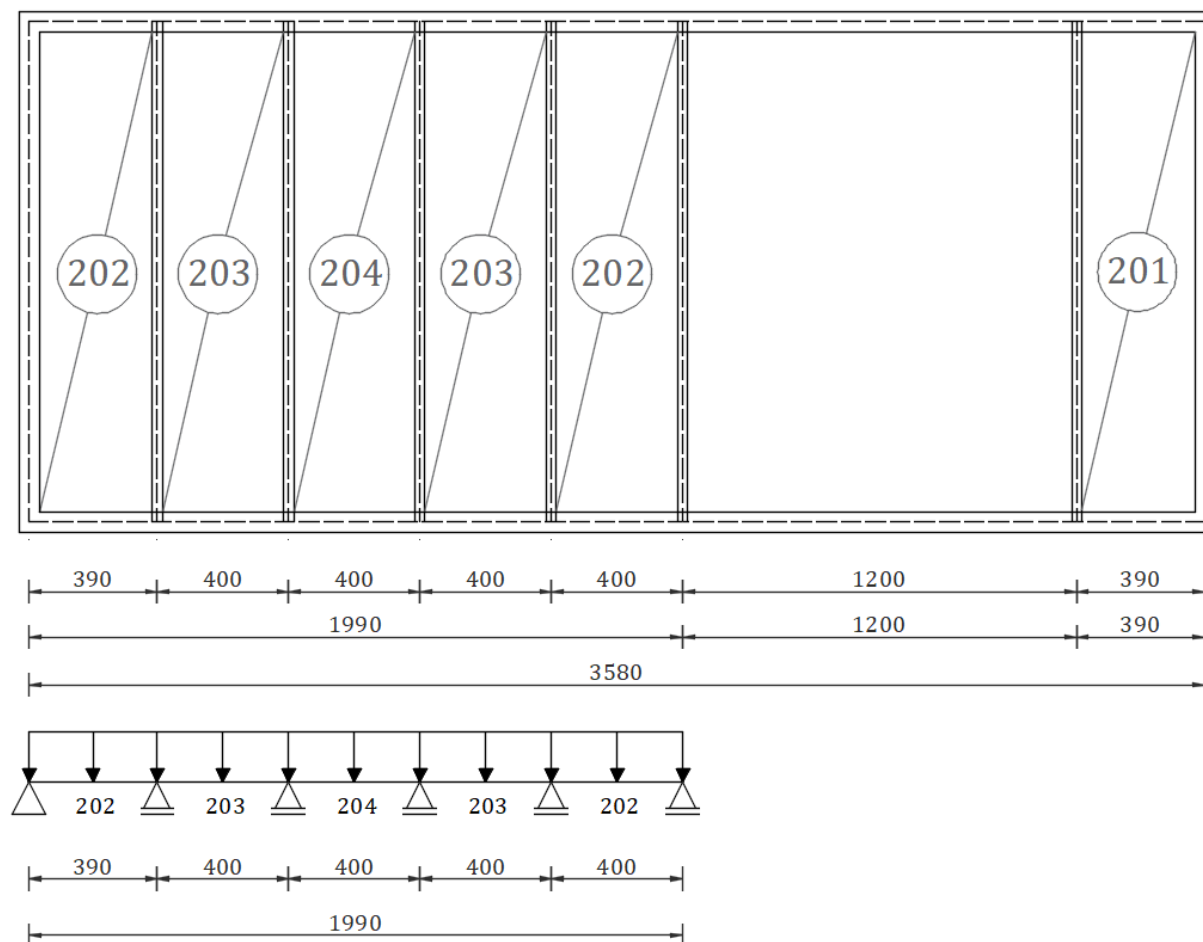
$$s = \min \left\{ \begin{array}{l} 3 * h = 3 * 15 \text{ cm} = 45 \text{ cm} \\ 40 \text{ cm} \end{array} \right.$$

$$s = 20 \text{ cm}$$

→ usvaja se **ϕ8 / 20 cm** (2,51 cm²/m')

9.3 Betonska ploča - pozicija 202-203-204

Na slici 76 prikazana je ploča pozicije 202-203-204 s pripadajućim statičkim sustavom kao kontinuirana ploča preko pet raspona, ukupne duljine 19,90 m .



Slika 76: Betonska ploča pozicije 202-203-204 [slika autora]

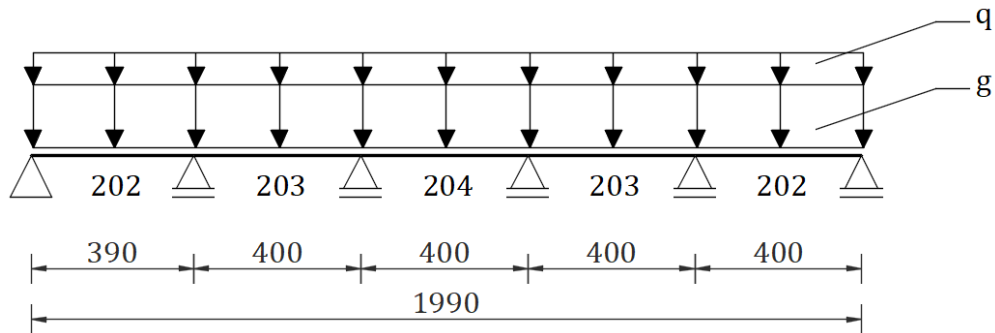
Proračun i dimenzioniranje betonske ploče provedeno je u skladu s normom HRN EN 1992-1-1.

Preko omjera dužeg i kraćeg raspona ploče određen je smjer nosivosti ploče, tj. ploča je nosiva u jednom smjeru.

Usvaja se ista debljina ploče kao za poziciju 201, $h = 15,00 \text{ cm}$.

9.3.1 Statički sustav

Statički sustav betonske ploče pozicije 202-203-204 prikazan je na slici 77.



Slika 77: Statički sustav betonske ploče pozicije 202-203-204 [slika autora]

9.3.2 Računske vrijednosti djelovanja i učinaka djelovanja

Vrijednosti djelovanja za efektivnu širinu ploče od 100 cm:

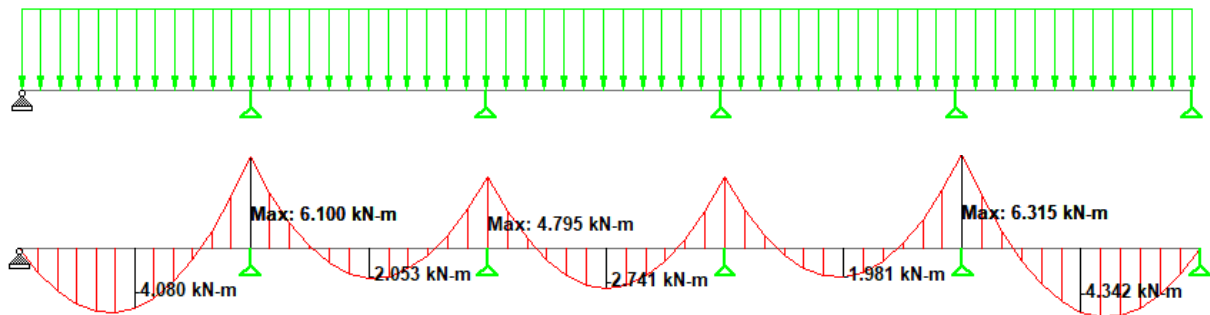
- vlastita težina AB ploče $g_p = 3,75 \text{ kN/m}^2 * 1,00 \text{ m} = 3,75 \text{ kN/m}$
 - dodatno stalno
 - slojevi poda $g_{sp} = 1,60 \text{ kN/m}^2$
 - pregradni zidovi $g_{pz} = 1,05 \text{ kN/m}^2$
-
- $\Delta g = 2,65 \text{ kN/m}^2 * 1,00 \text{ m} = 2,65 \text{ kN/m}$
- uporabno opterećenje (kat. C1) $q = 3,0 \text{ kN/m}^2 * 1,00 \text{ m} = 3,0 \text{ kN/m}$

Promjenjivo opterećenje se postavlja u najnepovoljniji položaj.

Računske vrijednosti djelovanja određene su pomoću programa STAAD.Pro.

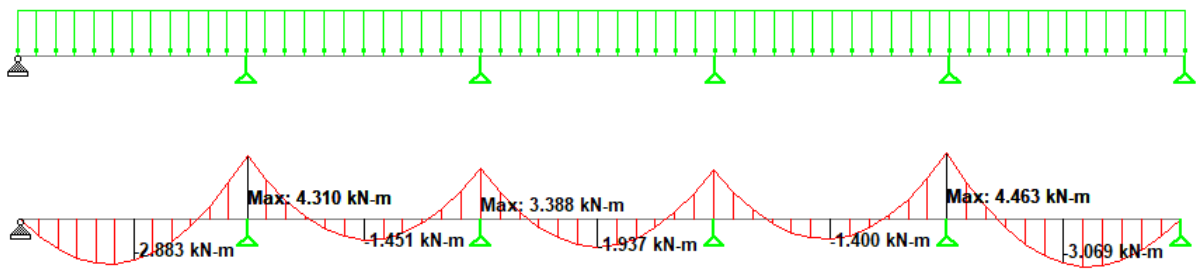
Raspored opterećenja i pripadajući momentni dijagram za pojedina djelovanja prikazani su na slikama u nastavku.

1. Vlastita težina armirano betonske ploče



Slika 78: Prikaz rasporeda opterećenja i pripadajućeg momentnog dijagrama za stalno opterećenje

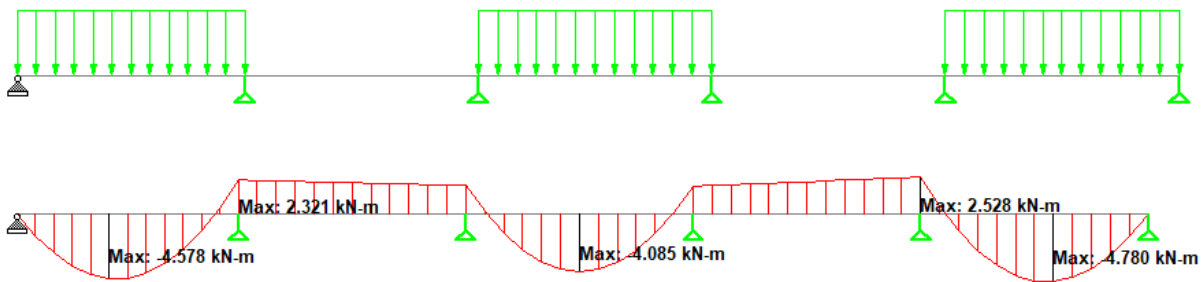
2. Dodatno stalno od nekonstrukcijskih elemenata



Slika 79: Prikaz rasporeda opterećenja i pripadajućeg momentnog dijagrama za dodatno stalno opterećenje

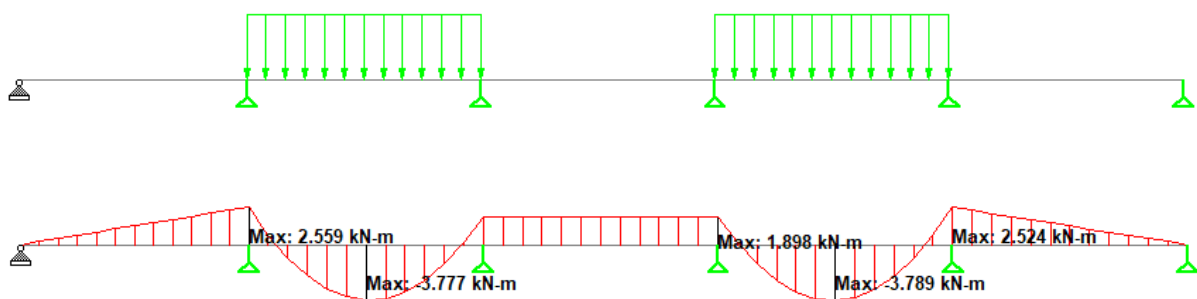
3. Promjenjivo opterećenje – uporabno

POZ 1



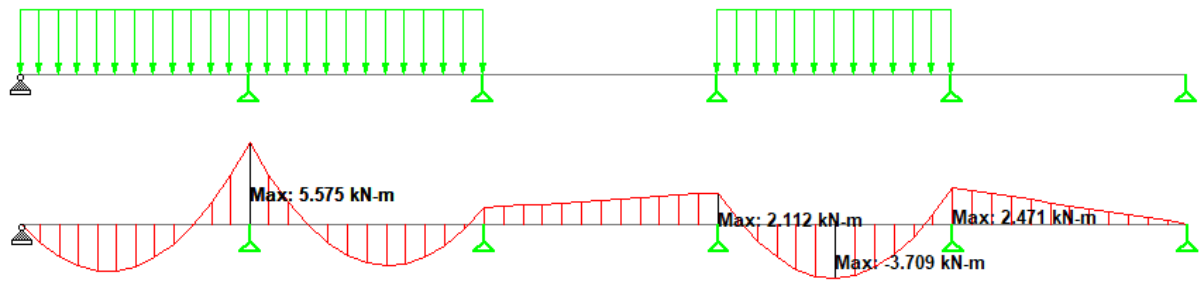
Slika 80: Prikaz rasporeda opterećenja i pripadajućeg momentnog dijagrama za promjenjivo opterećenje – pozicija 1

POZ 2



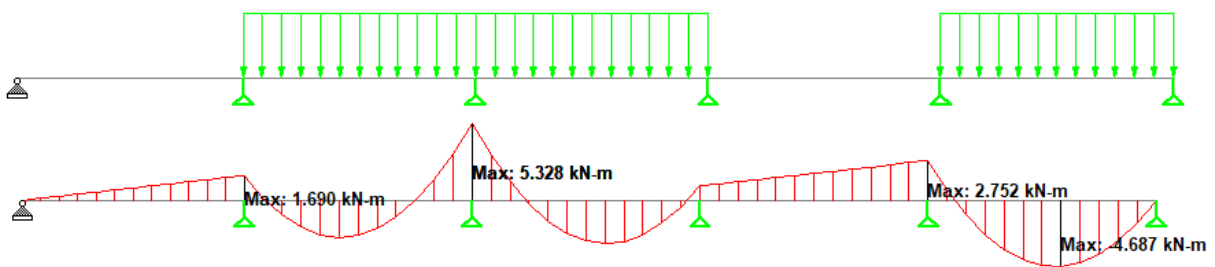
Slika 81: Prikaz rasporeda opterećenja i pripadajućeg momentnog dijagrama za promjenjivo opterećenje – pozicija 2

POZ 3



Slika 82: Prikaz rasporeda opterećenja i pripadajućeg momentnog dijagrama za promjenjivo opterećenje – pozicija 3

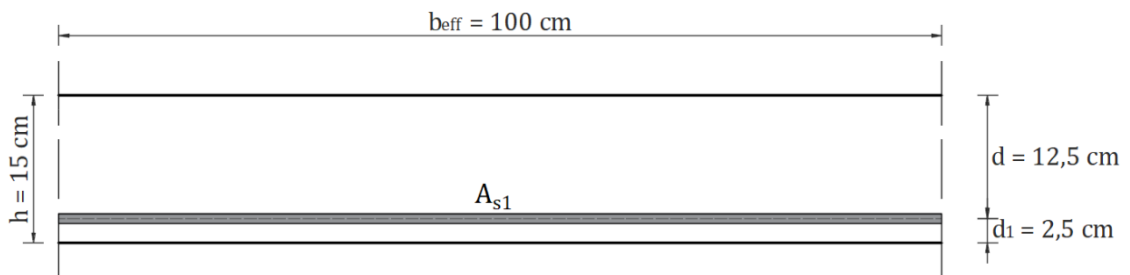
POZ 4



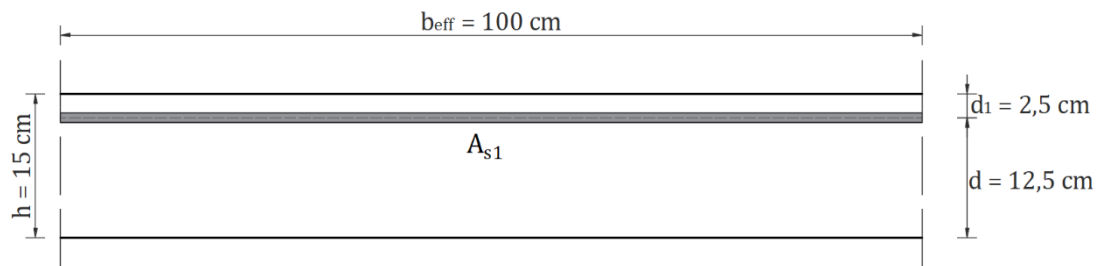
Slika 83: Prikaz rasporeda opterećenja i pripadajućeg momentnog dijagrama za promjenjivo opterećenje – pozicija 4

9.3.3 Zaštitni sloj betona

Budući da su ulazni podaci jednaki onima kod ploče pozicije 201, usvojena je ista vrijednost zaštitnog sloja betona koja iznosi $d_1 = 2,5 \text{ cm}$.



Slika 84: Prikaz zaštitnog sloja betona u polju [slika autora]



Slika 85: Prikaz zaštitnog sloja betona nad osloncem [slika autora]

9.3.4 Proračun armature - polje 202

Učinak djelovanja:

$$M_g = 4,34 \text{ kNm} ; M_{\Delta g} = 3,07 \text{ kNm} ; M_q = 4,78 \text{ kNm}$$

$$M_{Ed} = \gamma_G * (M_g + M_{\Delta g}) + \gamma_Q * M_q = 1,35 * (4,34 \text{ kNm} + 3,07 \text{ kNm}) + 1,5 * 4,78 \text{ kNm} = 17,18 \text{ kNm}$$

Glavna armatura:

$$\mu_{Eds} = \frac{M_{Eds}}{b * d^2 * f_{cd}} = \frac{1.718,0 \text{ kNcm}}{100 \text{ cm} * 12,5^2 \text{ cm}^2 * 1,67 \text{ kN/cm}^2} = 0,066$$

$$\xi = 0,085 , \zeta = 0,964$$

$$A_{s1} = \frac{M_{Eds}}{\zeta * d * f_{yd}} = \frac{1.718,0 \text{ kNcm}}{0,964 * 12,5 \text{ cm} * 43,48 \text{ kN/cm}^2} = 3,28 \text{ cm}^2/\text{m}'$$

$$A_{s1,min} = \max \left\{ \begin{array}{l} 0,26 * \frac{f_{ctm}}{f_{yk}} * b * d = 0,26 * \frac{2,6}{500} * 100 \text{ cm} * 12,5 \text{ cm} = 1,69 \text{ cm}^2 \\ 0,0013 * b * d = 0,0013 * 100 \text{ cm} * 12,5 \text{ cm} = 1,63 \text{ cm}^2 \end{array} \right.$$

$$A_{s1,min} = 1,69 \text{ cm}^2/\text{m}' < A_{s1} = 3,28 \text{ cm}^2/\text{m}'$$

$$s = \min \left\{ \begin{array}{l} 1,5 * h = 1,5 * 15 \text{ cm} = 22,5 \text{ cm} \\ 25 \text{ cm} \end{array} \right.$$

$$s = 12,5 \text{ cm}$$

→ usvaja se **ϕ8 / 12,5 cm** (4,02 cm²/m')

Razdjelna armatura:

$$A_{st} = 0,2 * A_{s1} = 0,2 * 4,02 \text{ cm}^2/\text{m}' = 0,80 \text{ cm}^2/\text{m}'$$

$$A_{st,min} = 0,00075 * b * h = 0,00075 * 100 \text{ cm} * 15 \text{ cm} = 1,13 \text{ cm}^2/\text{m}'$$

$$A_{st,min} = 1,13 \text{ cm}^2/\text{m}' > A_{st} = 0,80 \text{ cm}^2/\text{m}'$$

$$A_{st} = 1,13 \text{ cm}^2/\text{m}'$$

$$s = \min \left\{ \begin{array}{l} 3 * h = 3 * 15 \text{ cm} = 45 \text{ cm} \\ 40 \text{ cm} \end{array} \right.$$

$$s = 20 \text{ cm}$$

→ usvaja se **ϕ8 / 20 cm** (2,51 cm²/m')

9.3.5 Proračun armature - polje 203

Učinak djelovanja:

$$M_g = 2,05 \text{ kNm} ; M_{\Delta g} = 1,45 \text{ kNm} ; M_q = 3,79 \text{ kNm}$$

$$M_{Ed} = \gamma_G * (M_g + M_{\Delta g}) + \gamma_Q * M_q = 1,35 * (2,05 \text{ kNm} + 1,45 \text{ kNm}) + 1,5 * 3,79 \text{ kNm} = 10,41 \text{ kNm}$$

Glavna armatura:

$$\mu_{Eds} = \frac{M_{Eds}}{b * d^2 * f_{cd}} = \frac{1.041,0 \text{ kNcm}}{100 \text{ cm} * 12,5^2 \text{ cm}^2 * 1,67 \text{ kN/cm}^2} = 0,040$$

$$\xi = 0,053 , \zeta = 0,978$$

$$A_{s1} = \frac{M_{Eds}}{\zeta * d * f_{yd}} = \frac{1.041,0 \text{ kNcm}}{0,978 * 12,5 \text{ cm} * 43,48 \text{ kN/cm}^2} = 1,96 \text{ cm}^2/\text{m}'$$

$$A_{s1,min} = \max \left\{ \begin{array}{l} 0,26 * \frac{f_{ctm}}{f_{yk}} * b * d = 0,26 * \frac{2,6}{500} * 100 \text{ cm} * 12,5 \text{ cm} = 1,69 \text{ cm}^2 \\ 0,0013 * b * d = 0,0013 * 100 \text{ cm} * 12,5 \text{ cm} = 1,63 \text{ cm}^2 \end{array} \right.$$

$$A_{s1,min} = 1,69 \text{ cm}^2/\text{m}' < A_{s1} = 1,96 \text{ cm}^2/\text{m}'$$

$$s = \min \left\{ \begin{array}{l} 1,5 * h = 1,5 * 15 \text{ cm} = 22,5 \text{ cm} \\ 25 \text{ cm} \end{array} \right.$$

$$s = 15 \text{ cm}$$

→ usvaja se **ϕ8 / 15 cm** (3,35 cm²/m')

Razdjelna armatura:

$$A_{st} = 0,2 * A_{s1} = 0,2 * 3,35 \text{ cm}^2/\text{m}' = 0,67 \text{ cm}^2/\text{m}'$$

$$A_{st,min} = 0,00075 * b * h = 0,00075 * 100 \text{ cm} * 15 \text{ cm} = 1,13 \text{ cm}^2/\text{m}'$$

$$A_{st,min} = 1,13 \text{ cm}^2/\text{m}' > A_{st} = 0,67 \text{ cm}^2/\text{m}'$$

$$A_{st} = 1,13 \text{ cm}^2/\text{m}'$$

$$s = \min \left\{ \begin{array}{l} 3 * h = 3 * 15 \text{ cm} = 45 \text{ cm} \\ 40 \text{ cm} \end{array} \right.$$

$$s = 20 \text{ cm}$$

→ usvaja se **ϕ8 / 20 cm** (2,51 cm²/m')

9.3.6 Proračun armature - polje 204

Učinak djelovanja:

$$M_g = 2,74 \text{ kNm} ; M_{\Delta g} = 1,94 \text{ kNm} ; M_q = 4,09 \text{ kNm}$$

$$M_{Ed} = \gamma_G * (M_g + M_{\Delta g}) + \gamma_Q * M_q = 1,35 * (2,74 \text{ kNm} + 1,94 \text{ kNm}) + 1,5 * 4,09 \text{ kNm} = 12,45 \text{ kNm}$$

Glavna armatura:

$$\mu_{Eds} = \frac{M_{Eds}}{b * d^2 * f_{cd}} = \frac{1.245,0 \text{ kNcm}}{100 \text{ cm} * 12,5^2 \text{ cm}^2 * 1,67 \text{ kN/cm}^2} = 0,048$$

$$\xi = 0,063 , \zeta = 0,974$$

$$A_{s1} = \frac{M_{Eds}}{\zeta * d * f_{yd}} = \frac{1.245,0 \text{ kNcm}}{0,974 * 12,5 \text{ cm} * 43,48 \text{ kN/cm}^2} = 2,35 \text{ cm}^2/\text{m}'$$

$$A_{s1,min} = \max \left\{ \begin{array}{l} 0,26 * \frac{f_{ctm}}{f_{yk}} * b * d = 0,26 * \frac{2,6}{500} * 100 \text{ cm} * 12,5 \text{ cm} = 1,69 \text{ cm}^2 \\ 0,0013 * b * d = 0,0013 * 100 \text{ cm} * 12,5 \text{ cm} = 1,63 \text{ cm}^2 \end{array} \right.$$

$$A_{s1,min} = 1,69 \text{ cm}^2/\text{m}' < A_{s1} = 2,35 \text{ cm}^2/\text{m}'$$

$$s = \min \left\{ \begin{array}{l} 1,5 * h = 1,5 * 15 \text{ cm} = 22,5 \text{ cm} \\ 25 \text{ cm} \end{array} \right.$$

$$s = 15 \text{ cm}$$

→ usvaja se **ϕ8 / 15 cm** (3,35 cm²/m')

Razdjelna armatura:

$$A_{st} = 0,2 * A_{s1} = 0,2 * 3,35 \text{ cm}^2/\text{m}' = 0,67 \text{ cm}^2/\text{m}'$$

$$A_{st,min} = 0,00075 * b * h = 0,00075 * 100 \text{ cm} * 15 \text{ cm} = 1,13 \text{ cm}^2/\text{m}'$$

$$A_{st,min} = 1,13 \text{ cm}^2/\text{m}' > A_{st} = 0,67 \text{ cm}^2/\text{m}'$$

$$A_{st} = 1,13 \text{ cm}^2/\text{m}'$$

$$s = \min \left\{ \begin{array}{l} 3 * h = 3 * 15 \text{ cm} = 45 \text{ cm} \\ 40 \text{ cm} \end{array} \right.$$

$$s = 20 \text{ cm}$$

→ usvaja se **ϕ8 / 20 cm** (2,51 cm²/m')

9.3.7 Proračun armature - oslonac 202-203

Učinak djelovanja:

$$M_g = 6,10 \text{ kNm} ; M_{\Delta g} = 4,31 \text{ kNm} ; M_q = 5,58 \text{ kNm}$$

$$M_{Ed} = \gamma_G * (M_g + M_{\Delta g}) + \gamma_Q * M_q = 1,35 * (6,10 \text{ kNm} + 4,31 \text{ kNm}) + 1,5 * 5,58 \text{ kNm} = 22,42 \text{ kNm}$$

Glavna armatura:

$$\mu_{Eds} = \frac{M_{Eds}}{b * d^2 * f_{cd}} = \frac{2.242,0 \text{ kNcm}}{100 \text{ cm} * 12,5^2 \text{ cm}^2 * 1,67 \text{ kN/cm}^2} = 0,086$$

$$\xi = 0,113 , \zeta = 0,953$$

$$A_{s1} = \frac{M_{Eds}}{\zeta * d * f_{yd}} = \frac{2.242,0 \text{ kNcm}}{0,953 * 12,5 \text{ cm} * 43,48 \text{ kN/cm}^2} = 4,33 \text{ cm}^2/\text{m}'$$

$$A_{s1,min} = \max \left\{ \begin{array}{l} 0,26 * \frac{f_{ctm}}{f_{yk}} * b * d = 0,26 * \frac{2,6}{500} * 100 \text{ cm} * 12,5 \text{ cm} = 1,69 \text{ cm}^2 \\ 0,0013 * b * d = 0,0013 * 100 \text{ cm} * 12,5 \text{ cm} = 1,63 \text{ cm}^2 \end{array} \right.$$

$$A_{s1,min} = 1,69 \text{ cm}^2/\text{m}' < A_{s1} = 4,33 \text{ cm}^2/\text{m}'$$

$$s = \min \left\{ \begin{array}{l} 1,5 * h = 1,5 * 15 \text{ cm} = 22,5 \text{ cm} \\ 25 \text{ cm} \end{array} \right.$$

$$s = 10 \text{ cm}$$

→ usvaja se **ϕ8 / 10 cm** (5,03 cm²/m')

9.3.8 Proračun armature - oslonac 203-204

Učinak djelovanja:

$$M_g = 4,80 \text{ kNm} ; M_{\Delta g} = 3,39 \text{ kNm} ; M_q = 5,33 \text{ kNm}$$

$$M_{Ed} = \gamma_G * (M_g + M_{\Delta g}) + \gamma_Q * M_q = 1,35 * (4,80 \text{ kNm} + 3,39 \text{ kNm}) + 1,5 * 5,33 \text{ kNm} = 19,05 \text{ kNm}$$

Glavna armatura:

$$\mu_{Eds} = \frac{M_{Eds}}{b * d^2 * f_{cd}} = \frac{1.905,0 \text{ kNcm}}{100 \text{ cm} * 12,5^2 \text{ cm}^2 * 1,67 \text{ kN/cm}^2} = 0,073$$

$$\xi = 0,097 , \zeta = 0,960$$

$$A_{s1} = \frac{M_{Eds}}{\zeta * d * f_{yd}} = \frac{1.905,0 \text{ kNcm}}{0,960 * 12,5 \text{ cm} * 43,48 \text{ kN/cm}^2} = 3,65 \text{ cm}^2/\text{m}'$$

$$A_{s1,min} = \max \left\{ \begin{array}{l} 0,26 * \frac{f_{ctm}}{f_{yk}} * b * d = 0,26 * \frac{2,6}{500} * 100 \text{ cm} * 12,5 \text{ cm} = 1,69 \text{ cm}^2 \\ 0,0013 * b * d = 0,0013 * 100 \text{ cm} * 12,5 \text{ cm} = 1,63 \text{ cm}^2 \end{array} \right.$$

$$A_{s1,min} = 1,69 \text{ cm}^2/m' < A_{s1} = 3,65 \text{ cm}^2/m'$$

$$s = \min \left\{ \begin{array}{l} 1,5 * h = 1,5 * 15 \text{ cm} = 22,5 \text{ cm} \\ 25 \text{ cm} \end{array} \right.$$

$$s = 10 \text{ cm}$$

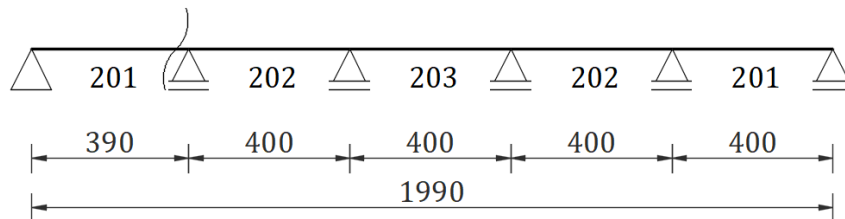
→ usvaja se **ϕ8 / 10 cm** (5,03 cm²/m')

9.3.9 Provjera posmika u ploči

Uvjet nosivosti na poprečne sile glasi:

$$V_{Ed} \leq V_{Rd}$$

Mjerodavan presjek je onaj gdje se nalazi najveći posmik u ploči, prikazan na slici 86.

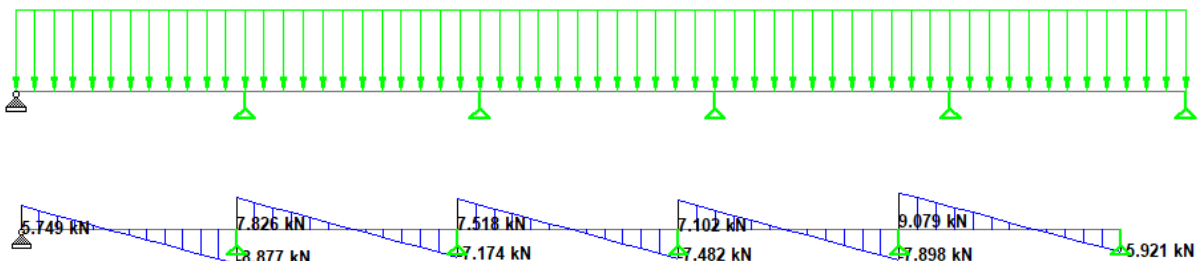


Slika 86: Presjek s maksimalnim posmikom u ploči [slika autora]

Računske vrijednosti djelovanja određene su pomoću programa STAAD.Pro.

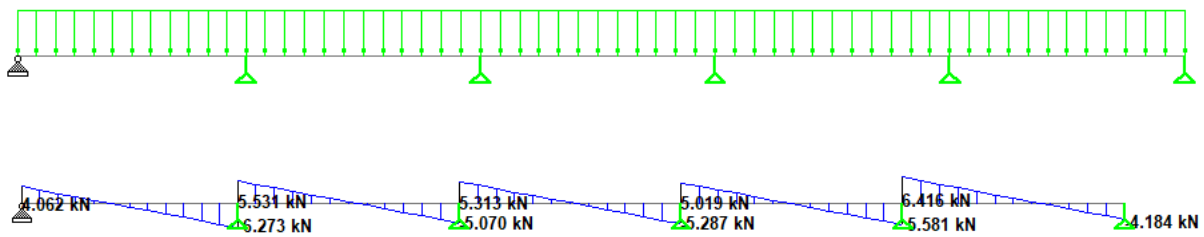
Raspored opterećenja i pripadajući dijagram poprečnih sila za stalna djelovanja i kritičnu poziciju promjenjivog djelovanja prikazani su na slikama u nastavku.

1. Vlastita težina armirano betonske ploče



Slika 87: Prikaz rasporeda opterećenja i pripadajućeg dijagrama poprečnih sila za stalno opterećenje

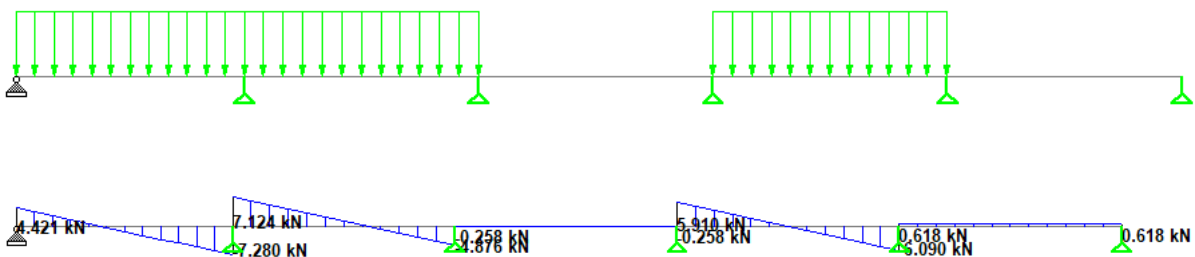
2. Dodatno stalno od nekonstrukcijskih elemenata



Slika 88: Prikaz rasporeda opterećenja i pripadajućeg dijagrama poprečnih sila za dodatno stalno opterećenje

3. Promjenjivo opterećenje – uporabno

POZ 3



Slika 89: Prikaz rasporeda opterećenja i pripadajućeg dijagrama poprečnih sila za promjenjivo opterećenje – pozicija 3

Proračunska poprečna sila u promatranom presjeku:

$$V_{Ed} = \gamma_G * (V_g + V_{\Delta g}) + \gamma_Q * V_q = 1,35 * (8,88 \text{ kN} + 5,27 \text{ kN}) + 1,5 * 7,28 \text{ kN} = 30,02 \text{ kN}$$

$$v_{Ed} = \frac{V_{Ed}}{b_w * d} = \frac{30,02 \text{ kN}}{100 \text{ cm} * 12,5 \text{ cm}} = 0,024 \text{ kN/cm}^2 = 0,24 \text{ MPa}$$

Proračunska nosivost na poprečnu silu elementa bez poprečne armature:

$$v_{Rd,c} = \max \left\{ \begin{array}{l} 0,12 * k * (100 * \rho_l * f_{ck})^{1/3} \\ 0,035 * k^{3/2} * f_{ck}^{1/2} \end{array} \right.$$

$$k = \min \left\{ \begin{array}{l} 1 + \sqrt{\frac{200}{d}} = 1 + \sqrt{\frac{200}{125}} = 2,26 \\ 2,0 \end{array} \right. \rightarrow k = 2,0$$

$$\rho_l = \min \left\{ \frac{A_{sl}}{b_w * d} = \frac{5,03 \text{ cm}^2}{100 \text{ cm} * 12,5 \text{ cm}} = 0,0040 \rightarrow \rho_l = 0,40\% \right. \\ \left. 0,02 \right.$$

$$A_{sl} = 5,03 \text{ cm}^2 / \text{m}'$$

A_{sl} - ploština vlačne armature koja se od promatranog presjeka proteže za $\geq (l_{bd} + d)$

$$v_{Rd,c} = \max \left\{ \begin{array}{l} 0,12 * 2,0 * (100 * 0,0040 * 25)^{1/3} = 0,52 \text{ MPa} \\ 0,035 * 2,0^{3/2} * 25^{1/2} = 0,49 \text{ MPa} \end{array} \right.$$

$$v_{Rd,c} = 0,52 \text{ MPa}$$

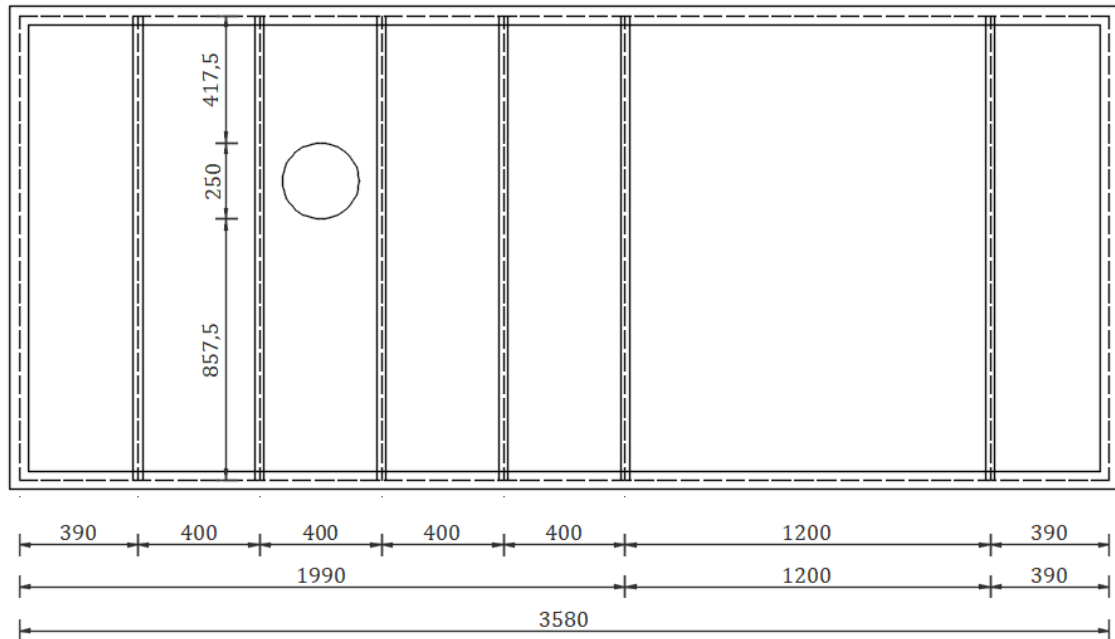
Provjera uvjet nosivosti:

$$v_{Ed} = 0,24 \text{ MPa} < v_{Rd,c} = 0,52 \text{ MPa}$$

Budući da je uvjet nosivosti zadovoljen, poprečna armatura može se izostaviti.

9.3.10 Područje svjetlarnika

Na slici 90 prikazan je položaj svjetlarnika u ploči.



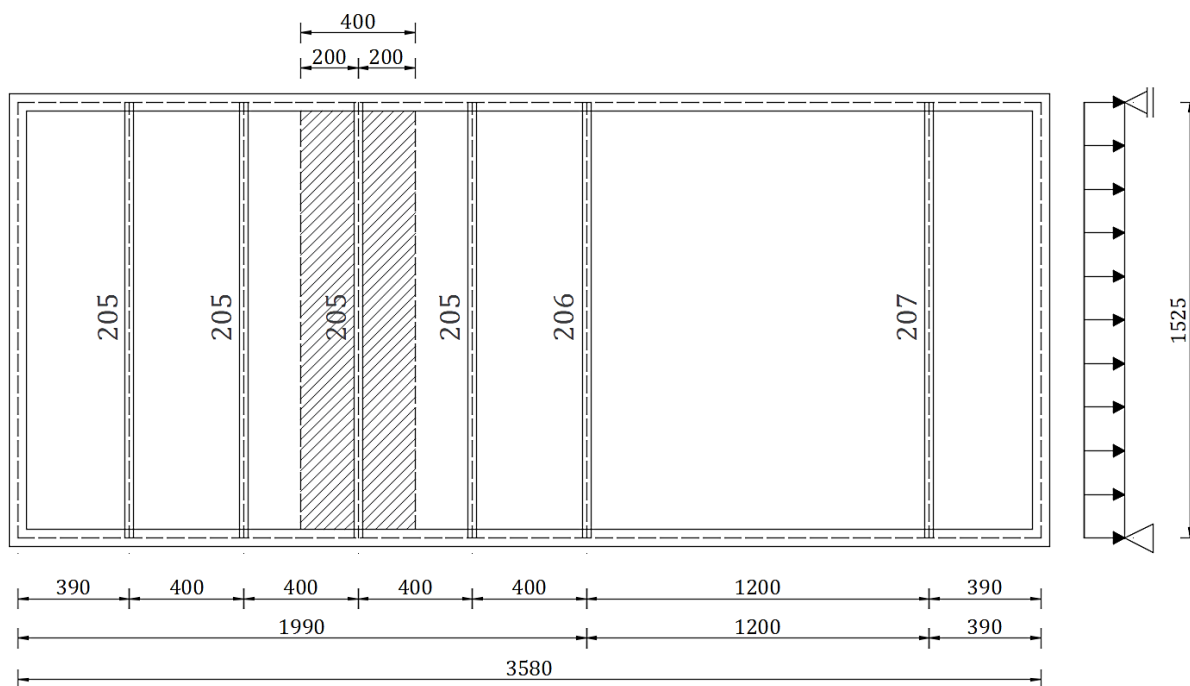
Slika 90: Područje svjetlarnika [slika autora]

Predviđa se postavljanje dodatne armature $\phi 8/15$ cm kao uzdužno i poprečno ojačanje ploče. Armatura se postavlja na isti način kao u prvoj ploči (Slika 41).

9.4 Spregnuti nosač - pozicija 205

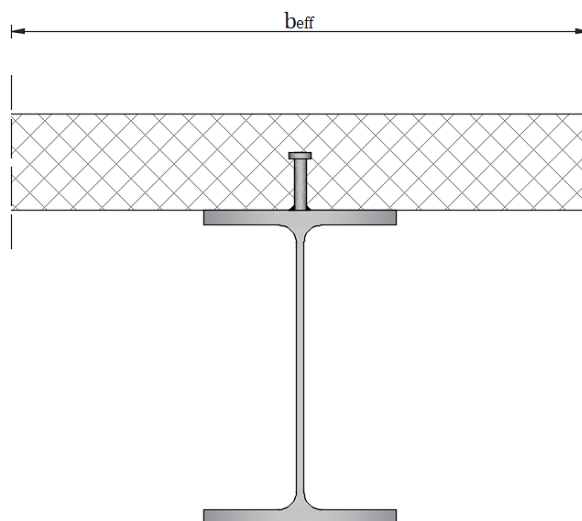
Na slici 91 prikazana je pozicija spregnutog nosača 205 s pripadajućim statičkim sustavom kao slobodno oslonjena greda preko raspona 15,25 m.

Za vrijeme izgradnje spregnuti je nosač poduprt te nakon uklanjanja podupirača sva opterećenja preuzima spregnuti nosač. Iz tog razloga proveden je dokaz samo za spregnuto stanje.



Slika 91: Spregnuti nosač pozicije 205 [slika autora]

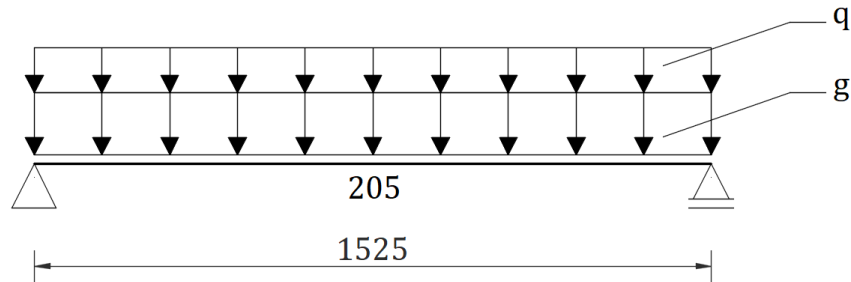
Spregnuti nosač sastoji se od čeličnog profila poprečnog presjeka HE 500 A i betonske pojasnice. Poprečni presjek spregnutog nosača prikazan je na slici 92.



Slika 92: Poprečni presjek spregnutog nosača [slika autora]

9.4.1 Statički sustav

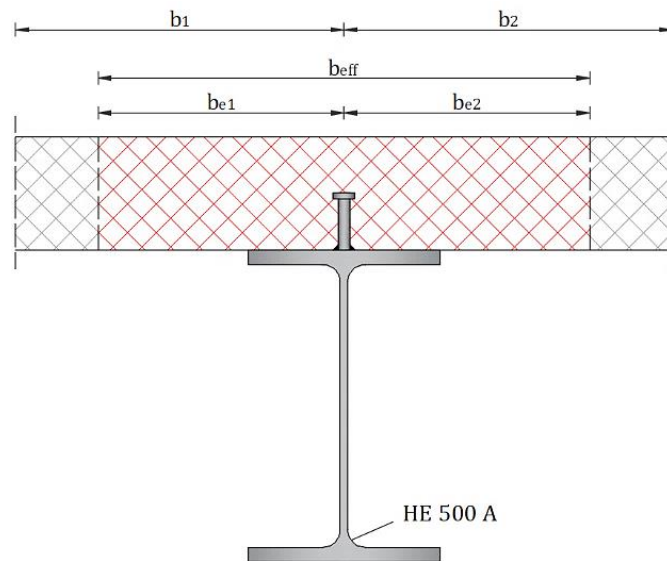
Statički sustav spregnutog nosača je slobodno oslonjena greda raspona 15,25 m kao što je prikazano na slici 93.



Slika 93: Statički sustav spregnutog nosača, pozicija 205 [slika autora]

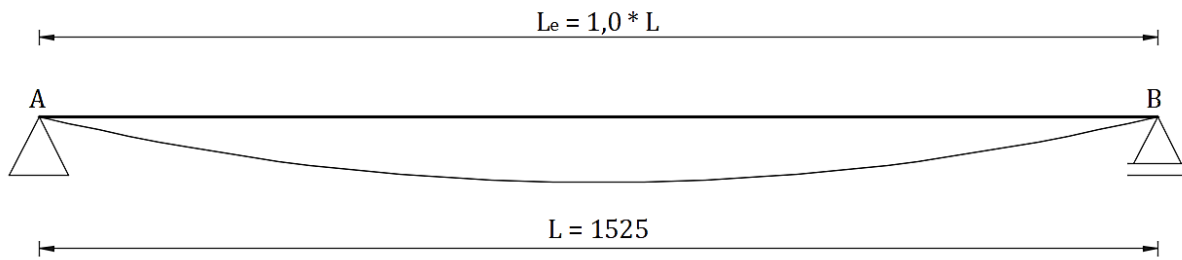
9.4.2 Efektivna širina betonske pojasnice

Proračun efektivne širine betonske pojasnice proveden je u skladu s normom EN 1994-1-1, prema članku 5.4.1.2.



Slika 94: Oznake poprečnog presjeka za određivanje efektivne širine betonske pojasnice [slika autora]

Proračunski raspon određuje se ovisno o statičkom sustavu te je u slučaju slobodno oslonjene grede jednak je njenom rasponu (Slika 95).



Slika 95: Proračunski raspon za određivanje efektivne širine betonske pojasnice [slika autora]

Preko slike 94 i 95 definiraju se sljedeće vrijednosti:

$$L_e = 1,0 * 1525,0 \text{ cm} = 1525,0 \text{ cm}$$

$$b_1 = b_2 = \frac{400 \text{ cm}}{2} = 200 \text{ cm}$$

$$b_{eff} = b_0 + \sum b_{ei}$$

Razmak moždanika b_0 iznosi 0 cm jer je postavljen samo jedan red moždanika.

$$b_0 = 0,0 \text{ cm}$$

$$b_{ei} = L_e / 8 \leq b_i$$

$$b_{e1} = b_{e2} = 1525,0 \text{ cm} / 8 = 190,63 \text{ cm} < b_1 = b_2 = 200 \text{ cm}$$

$$b_{eff} = 2 * 190,63 \text{ cm} = 381,25 \text{ cm}$$

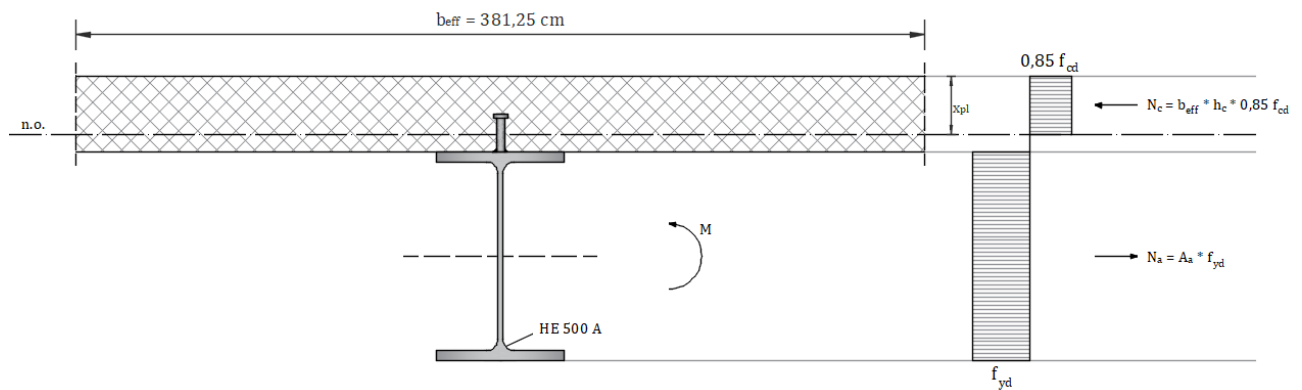
Efektivna širina betonske pojasnice za spregnuti nosač pozicije 205 iznosi $381,25 \text{ cm}$.

9.4.3 Klasifikacija poprečnog presjeka

Klasifikacija poprečnog presjeka spregnutog nosača ovisi o lokalnoj vitkosti pojasnice i hrpta čeličnog profila, položaju neutralne osi i stupnja armiranja betonske pojasnice.

Klasifikacija poprečnog presjeka provedena je u skladu s normom EN 1993-1-1, prema tablici 5.2.

Položaj neutralne osi:



Slika 96: Položaj neutralne osi spregnutog nosača, pozicija 205 [slika autora]

Uvjet koji treba biti zadovoljen da neutralna os leži u betonskoj ploči glasi:

$$N_{c,f} \geq N_a$$

$$N_{c,f} = b_{eff} * h_c * 0,85 * f_{cd} = 8.117,77 \text{ kN}$$

$$N_a = A_a * f_{yd} = 197,5 \text{ cm}^2 * 35,5 \text{ kN/cm}^2 = 7.011,25 \text{ kN}$$

$$N_{c,f} = 8.117,77 \text{ kN} > N_a = 7.011,25 \text{ kN}$$

Uvjet je zadovoljen što znači da neutralna os leži u betonskoj pojasnici spregnutog nosača.

Udaljenost neutralne osi od gornjeg ruba spregnutog nosača određuje se preko formule:

$$x_{pl} = \frac{A_a * f_{yd}}{b_{eff} * 0,85 * f_{cd}}$$

$$x_{pl} = \frac{197,5 \text{ cm}^2 * 35,5 \text{ kN/cm}^2}{381,25 \text{ cm} * 0,85 * 1,67 \text{ kN/cm}^2} = 12,96 \text{ cm} < h_c = 15,00 \text{ cm}$$

Klasifikacija poprečnog presjeka:

- POJASNICA

- uvjet za klasu 1:

$$\frac{c}{t} \leq 9\varepsilon$$

$$\frac{\frac{b}{2} - \frac{t_w}{2} - r}{t_f} = \frac{\frac{300}{2} - \frac{12,0}{2} - 27}{23,0} = 5,09 < 9\varepsilon = 9 * 0,81 = 7,29$$

→ Pojasnica je klasa 1

• HRBAT

$$d = h - 2 * t_f - 2 * r = 490 \text{ mm} - 2 * 23,0 \text{ mm} - 2 * 27,0 = 390,0 \text{ mm}$$

- uvjet za klasu 1:

$$\frac{c}{t} < 72\varepsilon$$

$$\frac{c}{t} = \frac{d}{t_w} = \frac{390}{12} = 32,50 < 72\varepsilon = 72 * 0,81 = 58,32$$

→ Hrbat je klasa 1

Budući da pojasnica i hrbat zadovoljavaju uvjete za klasu 1, cijeli poprečni presjek može se svrstati u klasu 1.

9.4.4 Računske vrijednosti djelovanja i učinaka djelovanja

Vrijednost djelovanja:

- vlastita težina čeličnog profila $g_n = 1,52 \text{ kN/m}$

- težina AB ploče $g_p = 3,75 \text{ kN/m}^2 * 4,00 \text{ m} = 15,00 \text{ kN/m}$

- dodatno stalno

slojevi poda $g_{sp} = 1,60 \text{ kN/m}^2$

pregradni zidovi $g_{pz} = 1,05 \text{ kN/m}^2$

$$\Delta g = 2,65 \text{ kN/m}^2 * 4,00 \text{ m} = 10,60 \text{ kN/m}$$

Ukupno stalno opterećenje na jedan spregnuti nosač iznosi: $g_{ukupno} = 27,12 \text{ kN/m}$

- uporabno opterećenje (kat. C1) $q = 3,0 \text{ kN/m}^2 * 4,00 \text{ m} = 20,0 \text{ kN/m}$

Računsko opterećenje za krajnje granično stanje:

$$e_d = \gamma_G * g_{ukupno} + \gamma_Q * q = 1,35 * 27,12 \text{ kN/m} + 1,50 * 20,0 \text{ kN/m} = 54,61 \text{ kN/m}$$

Proračun učinka djelovanja:

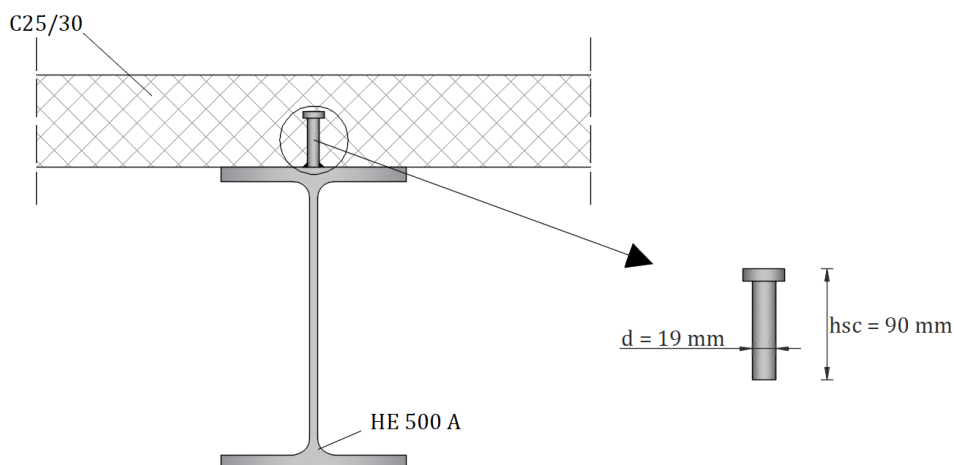
$$M_{Ed} = \frac{e_d * L^2}{8} = \frac{54,61 \text{ kN/m} * 15,25^2 \text{ m}^2}{8} = 1.587,53 \text{ kNm}$$

$$V_{Ed} = e_d * \frac{L}{2} = 54,61 \text{ kN/m} * \frac{15,25 \text{ m}}{2} = 416,40 \text{ kN}$$

9.4.5 Dokaz uzdužne posmične veze

Proračun posmične otpornosti moždanika i stupanja posmične veze proveden je u skladu s normom EN 1994-1-1.

Posmična veza između betonske ploče i čeličnog profila ostvarena je preko čeličnih moždanika s glavom (Slika 97) promjera $d = 19 \text{ mm}$ i visine $h_{sc} = 90 \text{ mm}$, izvedenih od čelika vlačne čvrstoće $f_u = 450 \text{ MPa}$.



Slika 97: Čelični moždanik s glavom [slika autora]

Posmična otpornost moždanika:

Posmična otpornost moždanika određuje se preko formule:

$$P_{Rd} = \min(P_{Rd}^{(1)}, P_{Rd}^{(2)})$$

gdje je:

$P_{Rd}^{(1)}$ posmična otpornost otkazivanjem moždanika

$$P_{Rd}^{(1)} = 0,8 * f_u * \frac{\pi * d^2}{4} = 0,8 * 45,0 \text{ kN/cm}^2 * \frac{\pi * (1,9\text{cm})^2}{1,25} = 81,66 \text{ kN}$$

$P_{Rd}^{(2)}$ posmična otpornost otkazivanjem uslijed drobljenja betona oko moždanika

$$P_{Rd}^{(2)} = 0,29 * \alpha * d^2 * \frac{\sqrt{f_{ck} * E_{cm}}}{\gamma_v}$$

α – faktor korekcije koji uzima u obzir vitkost moždanika

$$\alpha = 0,2 * \left[\left(\frac{h_{sc}}{d} \right) + 1 \right] \quad \text{za} \quad 3 \leq \frac{h_{sc}}{d} \leq 4$$

$$\alpha = 1,0 \quad \text{za} \quad \frac{h_{sc}}{d} > 4$$

- vitkost moždanika $\frac{h_{sc}}{d} = \frac{90 \text{ mm}}{19 \text{ mm}} = 4,74 > 4 \rightarrow \alpha = 1,0$

$$P_{Rd}^{(2)} = 0,29 * 1,0 * (1,9 \text{ cm})^2 * \frac{\sqrt{2,50 \text{ kN/cm}^2 * 3100,0 \text{ kN/cm}^2}}{1,25} = 73,73 \text{ kN}$$

$$P_{Rd} = \min(81,66 \text{ kN}, 73,73 \text{ kN}) = 73,73 \text{ kN}$$

Stupanj posmične veze:

Mjerodavna uzdužna posmična sila određuje se preko formule:

$$V_{L,Ed} = \min \left\{ \begin{array}{l} N_{pl,a} \\ N_{c,f} \end{array} \right\} = \min \left\{ \begin{array}{l} A_a * f_{yd} \\ b_{eff} * h_c * 0,85 * f_{cd} \end{array} \right\}$$

gdje je $N_{pl,a}$ plastična otpornost čeličnog poprečnog presjeka obzirom na uzdužnu silu, $N_{c,f}$ računaska vrijednost uzdužne tlačne sile betonske pojasnice za potpunu posmičnu vezu.

$$V_{L,Ed} = \min \left\{ \begin{array}{l} 197,50 \text{ cm}^2 * 35,5 \text{ kN/cm}^2 \\ 381,25 \text{ cm} * 15,00 \text{ cm} * 0,85 * 1,67 \text{ kN/cm}^2 \end{array} \right\} = \min \left\{ \begin{array}{l} 7.011,25 \text{ kN} \\ 8.117,77 \text{ kN} \end{array} \right\}$$

$$V_{L,Ed} = 7.011,25 \text{ kN}$$

Potreban broj moždanika za potpunu posmičnu vezu iznosi:

$$n_f = \frac{V_{L,Ed}}{P_{Rd}} = \frac{7.011,25 \text{ kN}}{73,73 \text{ kN}} = 95,09 \text{ kom}$$

Minimalni stupanj posmične veze η u ovisnosti raspona nosača i nosača s dvoosno simetričnim čeličnim presjekom za $L_e = L = 15,25 \text{ m} < 25,00 \text{ m}$ iznosi:

$$\eta \geq 1 - \left(\frac{355}{f_y} \right) * (0,75 - 0,03 * L_e), \quad \eta_{min} \geq 0,4$$

$$\eta \geq 1 - \left(\frac{355}{355} \right) * (0,75 - 0,03 * 15,25) = 0,71, \quad \eta_{min} \geq 0,4$$

Usvaja se veća vrijednost:

$$\eta_{min} = 0,71$$

Obzirom na minimalni stupanj sprežanja potrebni broj moždanika iznosi:

$$n = \eta * n_f = 0,71 * 95,09 \text{ kom} = 67,51 \text{ kom}$$

Odabran je broj moždanika $n = 70$ kom i tada stupanj sprezanja iznosi:

$$\eta = \frac{n}{n_f} = \frac{70}{95,09} = 0,74$$

Budući da je stupanj sprezanja η veći od 0,4 i manji od 1, ostvarena je djelomična posmična veza.

Računska uzdužna sila u sljubnici iznosi:

$$V_{L,Ed} = n * P_{Rd} = 70 * 73,73 \text{ kN} = 5.161,10 \text{ kN}$$

Razmak moždanika:

Razmak moždanika može se odrediti preko formule:

$$e_L = \frac{L}{2 * n} = \frac{15.250,0 \text{ mm}}{2 * 70} = 108,93 \text{ mm} \rightarrow \text{odabrano } e_L = 110 \text{ mm}$$

Odabrani razmak moždanika $e_L = 110 \text{ mm}$ mora zadovoljavati sljedeće kriterije:

$$1. \quad e_L \geq 5 * d$$

$$e_L = 110 \text{ mm} > 5 * d = 5 * 19 \text{ mm} = 95 \text{ mm}$$

$$2. \quad e_L \leq 800 \text{ mm} \text{ i } e_L \leq 6 * h_c$$

$$e_L = 110 \text{ mm} < 800 \text{ mm}$$

$$e_L = 110 \text{ mm} < 6 * h_c = 6 * 150 \text{ mm} = 900 \text{ mm}$$

$$3. \quad e_L \leq 22 * t_f * \sqrt{235/f_y}$$

$$e_L = 110 \text{ mm} < 22 * 23 \text{ mm} * \sqrt{235/355} = 411,7 \text{ mm}$$

Za jednoliku raspodjelu moždanika moraju biti zadovoljeni sljedeći uvjeti:

- Moždanici moraju biti duktilni
 $16 \text{ mm} < d = 19 \text{ mm} < 25 \text{ mm}$,
 $h_{sc} = 90 \text{ mm} > 4 * d = 4 * 19 \text{ mm} = 76 \text{ mm}$
- Svi kritični poprečni presjeci moraju biti klase 1 ili 2
- Računska plastična otpornost na savijanje spregnutog presjeka $M_{pl,Rd}$ ne smije biti veća za 2,5 puta od računске plastične otpornosti na savijanje čeličnog nosača $M_{pl,a,Rd}$

Provjera uvjeta:

$$\frac{M_{pl,Rd}}{M_{pl,a,Rd}} \leq 2,5$$

Uvjet da plastična neutralna os leži u betonskoj pojasnici:

$$N_{c,f} > N_{pl,a}$$

Plastična otpornost čeličnog poprečnog presjeka $N_{pl,a} = 7.011,25 \text{ kN}$

Otpornost betonske pojasnice $N_{c,f} = 8.117,77 \text{ kN}$

$$N_{c,f} = 8.117,77 \text{ kN} > N_{pl,a} = 7.011,25 \text{ kN}$$

→ plastična neutralna os leži u betonskoj pojasnici

Udaljenost neutralne osi od gornjeg ruba spregnutog nosača:

$$x_{pl} = \frac{N_{pl,a}}{b_{eff} * 0,85 * f_{cd}} = \frac{7.011,25 \text{ kN}}{381,25 \text{ cm} * 0,85 * 1,67 \text{ kN/cm}^2} = 12,96 \text{ cm} < h_c = 15,00 \text{ cm}$$

Računski moment plastične otpornosti spregnutog nosača iznosi:

$$M_{pl,Rd} = N_{pl,a} * z_1 = N_{pl,a} * (0,5 * h_a + h_c - 0,5 * x_{pl})$$

$$M_{pl,Rd} = 7.011,25 \text{ kN} * (0,5 * 49 \text{ cm} + 15 \text{ cm} - 0,5 * 12,96 \text{ cm}) = 3.016,24 \text{ kNm}$$

Računska plastična otpornost na savijanje samo za čelični poprečni presjek iznosi:

$$M_{pl,a,Rd} = W_{pl,y} * f_{yd} = 3.949,0 \text{ cm}^3 * 35,5 \text{ kN/cm}^2 = 1.401,90 \text{ kNm}$$

$$\frac{M_{pl,Rd}}{M_{pl,a,Rd}} = \frac{3.016,24 \text{ kNm}}{1.401,90 \text{ kNm}} = 2,15 < 2,5$$

→ ispunjeni uvjeti za jednoliku raspodjelu moždanika

Primjenjuju se čelični moždanici s glavom na jednolikom razmaku od 110 mm duž nosača.

9.4.6 Provjera plastične otpornost na savijanje

Otpornost poprečnog presjeka provedena je na temelju plastične otpornosti, u skladu s normom EN 1994-1-1.

Budući da je u sredini raspona ostvarena djelomična posmična veza i primjenjuju se duktilni moždanici, umjesto računske tlačne sile u betonskoj pojasnici s potpunom posmičnom vezom $N_{c,f}$, u proračun se uzima reducirana vrijednost tlačne sile u betonskoj pojasnici N_c .

Primjenjuje se pojednostavljeni postupak proračuna računskog momenta otpornosti spregnutog presjeka M_{Rd} :

$$M_{Rd} = M_{pl,a,Rd} + (M_{pl,Rd} - M_{pl,a,Rd}) * \frac{N_c}{N_{c,f}}$$

gdje je $M_{pl,Rd}$ računaska plastična otpornost na savijanje spregnutog presjeka s potpunom posmičnom vezom, $M_{pl,a,Rd}$ računaska plastična otpornost na savijanje samo za čelični poprečni presjek, N_c reducirana vrijednost tlačne sile u betonskoj pojasnici i $N_{c,f}$ računaska tlačna sila u betonskoj pojasnici s potpunom posmičnom vezom.

Računska plastična otpornost na savijanje spregnutog presjeka s potpunom posmičnom vezom $M_{pl,Rd}$ određuje se preko formule:

$$M_{pl,Rd} = N_{pl,a} * \left(\frac{h_a}{2} + h_c - \frac{x_{pl}}{2} \right)$$

Budući da je prethodno dokazano da je uvjet $N_{c,f} \geq N_a$ zadovoljen, neutralna os leži u betonskoj pojasnici. Udaljenost neutralne osi od gornjeg ruba spregnutog nosača iznosi $x_{pl} = 12,96 \text{ cm}$.

$$M_{pl,Rd} = 7.011,25 \text{ kN} * \left(\frac{49 \text{ cm}}{2} + 15 \text{ cm} - \frac{12,96 \text{ cm}}{2} \right) = 3.016,24 \text{ kNm}$$

Računska plastična otpornost na savijanje samo za čelični poprečni presjek $M_{pl,a,Rd}$ može se odrediti preko formule:

$$M_{pl,a,Rd} = W_{pl,y} * f_{yd}$$

i iznosi:

$$M_{pl,a,Rd} = 3.949,0 \text{ cm}^3 * 35,5 \text{ kN/cm}^2 = 1.401,90 \text{ kNm}$$

Reducirana vrijednost tlačne sile u betonskoj pojasnici N_c iznosi:

$$N_c = n * P_{Rd} = 70 * 73,73 \text{ kN} = 5.161,10 \text{ kN}$$

Računske tlačne sile u betonskoj pojasnici s potpunom posmičnom vezom $N_{c,f}$ iznosi:

$$N_{c,f} = b_{eff} * h_c * 0,85 * f_{cd} = 8.117,77 \text{ kN}$$

Računski moment otpornosti spregnutog presjeka M_{Rd} iznosi:

$$M_{Rd} = 1.401,90 \text{ kNm} + (3.016,24 \text{ kNm} - 1.401,90 \text{ kNm}) * \frac{5.161,10 \text{ kN}}{8.117,77 \text{ kN}} = 2.428,26 \text{ kNm}$$

Moment savijanja u polju kao učinak djelovanja M_{Ed} iznosi 1.587,53 kNm.

Dokaz otpornosti na savijanje:

$$\frac{M_{Ed}}{M_{Rd}} \leq 1$$

$$\frac{M_{Ed}}{M_{Rd}} = \frac{1.587,53 \text{ kNm}}{2.428,26 \text{ kNm}} = 0,65 < 1 \quad (\text{uvjet je zadovoljen})$$

9.4.7 Bočno torzijsko izvijanje spregnutog nosača

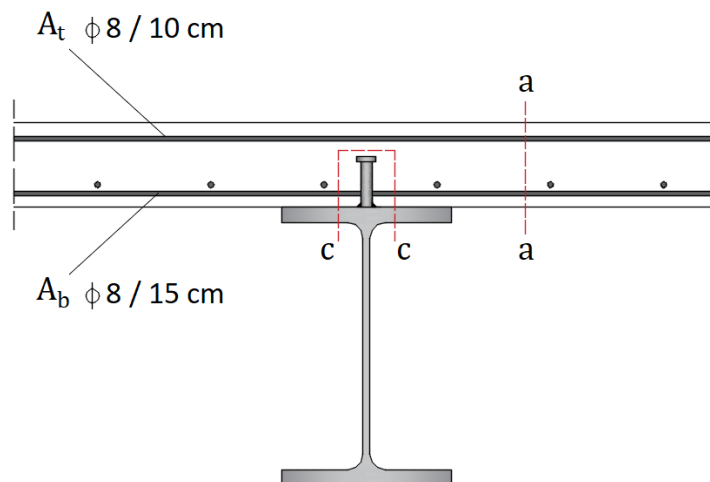
Budući da je tlačna pojasnica čeličnog nosača pridržana, nije potrebno provesti dokaz na bočno torzijsko izvijanje spregnutog nosača.

9.4.8 Dokaz uzdužne posmične otpornosti betonske pojasnice

Dokaz uzdužne posmične otpornosti betonske pojasnice proveden je u skladu s normom EN 1994-1-1.

1. Dokaz poprečne armature:

Otkazivanje uslijed posmika potrebno je provjeriti u presjecima a-a i c-c prema slici 98.



Slika 98: Presjeci za provjeru otkazivanja spregnutog nosača na posmik [slika autora]

Dokaz poprečne armature glasi:

$$\frac{A_{sf}}{s_f} * f_{sd} \geq v_{L,Ed} * \frac{h_f}{\cot\theta}$$

gdje je $\frac{A_{sf}}{s_f}$ poprečna armatura u mm^2/m , f_{sd} granica popuštanja armature, $v_{L,Ed}$ uzdužni posmični tok, h_f dužina presjeka ploče i θ kut nagiba dijagonale.

Poprečna armatura $\frac{A_{sf}}{s_f}$ iznosi:

$$\frac{A_{sf}}{s_f} = 830 \text{ mm}^2/\text{m} \quad (\varphi 8/10 \text{ cm} + \varphi 8/15 \text{ cm})$$

$$f_{sd} = 434,8 \text{ N/mm}^2$$

Uzdužni posmični tok $v_{L,Ed}$ može se odrediti preko formule:

$$v_{L,Ed,1} = \frac{\Delta N_{c1}}{a_v} = \frac{V_{L,Ed}}{a_v} \frac{A_{c1,eff}}{A_{c,eff}}$$

gdje je:

a_v – kritična dužina

$$a_v = L/2 = 15,25 \text{ m}/2 = 7,63 \text{ m}$$

$V_{L,Ed}$ – računaska uzdužna posmična sila u sljubnici, tj. betonskoj pojasnici

$$V_{L,Ed} = \min \left\{ \begin{array}{l} N_{pl,a} \\ N_c \\ \sum P_{Rd} \end{array} \right\} = \min \left\{ \begin{array}{l} N_{pl,a} = 7.011,25 \text{ kN} \\ N_c = 8.117,77 \text{ kN} \\ \sum P_{Rd} = 70 * 73,73 \text{ kN} = 5.161,10 \text{ kN} \end{array} \right\}$$

$$V_{L,Ed} = 5.161,10 \text{ kN}$$

Presjek a-a:

$$h_f = h_c = 150 \text{ mm}$$

$$v_{L,Ed} = \frac{\Delta N_{c1}}{h_f * a_v} = \frac{V_{L,Ed}}{2 * h_f * a_v} = \frac{5.161,10 \text{ kN}}{2 * 150 \text{ mm} * 7.630,0 \text{ mm}} = 2,25 \text{ N/mm}^2$$

Kut nagiba dijagonale θ odabire se minimalni kada je betonska pojasnica izložena tlaku:

$$\theta = 26,5^\circ$$

$$\frac{A_{sf}}{s_f} \geq \frac{v_{L,Ed}}{f_{sd}} * \frac{h_f}{\cot \theta} = \frac{2,25 \text{ N/mm}^2}{434,8 \text{ N/mm}^2} * \frac{150 \text{ mm}}{\cot(26,5^\circ)} = 0,387 \text{ mm} = 387 \text{ mm}^2/\text{m}$$

$$\frac{A_{sf}}{s_f} = 830 \text{ mm}^2/\text{m} > 387 \text{ mm}^2/\text{m}$$

→ zadovoljen uvjet

Presjek c-c:

$$h_f = 2 * h_{sc} + 1,5 * d = 2 * 90 \text{ mm} + 1,5 * 19 \text{ mm} = 208,5 \text{ mm}$$

$$v_{L,Ed} = \frac{\Delta N_{c1}}{h_f * a_v} = \frac{V_{L,Ed}}{h_f * a_v} = \frac{5.161,10 \text{ kN}}{208,5 \text{ mm} * 7.630,0 \text{ mm}} = 3,24 \text{ N/mm}^2$$

Kut nagiba dijagonale θ odabire se minimalni kada je betonska pojasnica izložena tlaku:

$$\theta = 26,5^\circ$$

$$\frac{A_{sf}}{s_f} \geq \frac{v_{L,Ed}}{f_{sd}} * \frac{h_f}{\cot\theta} = \frac{3,24 \text{ N/mm}^2}{434,8 \text{ N/mm}^2} * \frac{208,5 \text{ mm}}{\cot(26,5^\circ)} = 0,775 \text{ mm} = 775 \text{ mm}^2/m$$

$$\frac{A_{sf}}{s_f} = 830 \text{ mm}^2/m > 775 \text{ mm}^2/m$$

→ zadovoljen uvjet

2. Minimalna poprečna armatura:

Minimalna poprečna armatura $A_{t,min}$ može se odrediti preko formule:

$$A_{t,min} = \rho_{w,min} * A_c$$

gdje je:

$\rho_{w,min}$ – minimalni postotak poprečne armature

$$\rho_{w,min} = \frac{0,08 * \sqrt{f_{ck}}}{f_{yr,k}} = \frac{0,08 * \sqrt{25}}{500} = 0,0008$$

$f_{yr,k} = f_{sk}$ - granica popuštanja armature

$$A_c = h_c * b = 150 \text{ mm} * 1.000 \text{ mm} = 150.000,0 \text{ mm}^2$$

$$A_{t,min} = \rho_{w,min} * A_c = 0,0008 * 150.000 \text{ mm}^2 = 120 \text{ mm}^2/m$$

$$\frac{A_{sf}}{s_f} = 830 \text{ mm}^2/m > 120 \text{ mm}^2/m$$

→ zadovoljen uvjet

3. Dokaz betona u tlačnoj dijagonali:

Uvjet uzdužnog posmičnog napona glasi:

$$v_{L,Ed} \leq v_{Rd}$$

gdje je $v_{L,Ed}$ uzdužni posmični napon, v_{Rd} računski uzdužni posmični napon.

Računski uzdužni posmični napon v_{Rd} može se dobiti iz formule:

$$v_{Rd} = v * f_{cd} * \sin\theta * \cos\theta$$

$$v = 0,6 * \left(1 - \frac{f_{ck}}{250}\right) = 0,6 * \left(1 - \frac{25}{250}\right) = 0,54$$

Da bi se minimizirala otpornost tlačne dijagonale odabire se minimalni kut nagiba dijagonale θ kada je betonska pojasnica izložena tlaku:

$$\theta = 26,5^\circ$$

$$v_{Rd} = 0,54 * 16,7 \text{ N/mm}^2 * \sin(26,5^\circ) * \cos(26,5^\circ) = 3,60 \text{ N/mm}^2$$

$$v_{L,Ed} = 3,24 \text{ N/mm}^2 < v_{Rd} = 3,60 \text{ N/mm}^2$$

→ otpornost tlačne dijagonale je zadovoljena

9.4.9 Granično stanje uporabivosti

Dokazi graničnih stanja uporabivosti za spregnute konstrukcije općenito obuhvaćaju ograničenje napona, provjeru progiba i vibracija, te ograničenje širine pukotina u betonu.

Ograničenje napona se ne zahtijeva kod konstrukcija zgrada, osim ako nije zahtijevana provjera umora i nema prednapinjanja užadima i/ili kontroliranih nametnih deformacija.

Jedan od najvažnijih dokaza za granično stanje uporabivosti je provjera progiba.

2. Proračun progiba

Opći oblik maksimalnog progiba nosača uslijed jednoliko raspodijeljenog opterećenja glasi:

$$\delta = \frac{5}{384} * \frac{e_d * L^4}{EI_L}$$

gdje je e_d računski vrijednost opterećenja iz mjerodavne kombinacije djelovanja, L raspon nosača, EI_L krutost na savijanje spregnutog poprečnog presjeka koja ovisi od tipa

opterećenja i E_L efektivni modul elastičnosti betona koji ovisi od tipa opterećenja iz kojeg proizlazi krutost na savijanje EI_L .

Koeficijent puzanja i skupljanja

Vrijedi sljedeće:

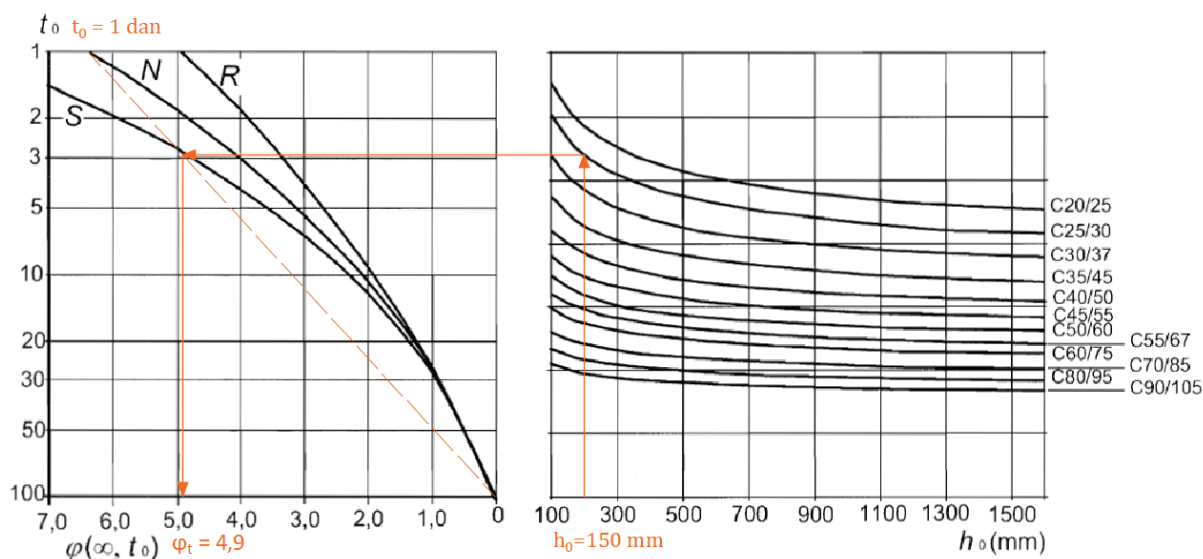
- relativna vlažnost zraka: element unutar građevine RH 50%
- beton C25/30
- tip cementa N
- početak opterećenja $t_0 = 1 \text{ dan}$, $t_0 = 28 \text{ dana}$
- opseg poprečnog presjeka izložen isušenju u

$$u = 2 * b$$

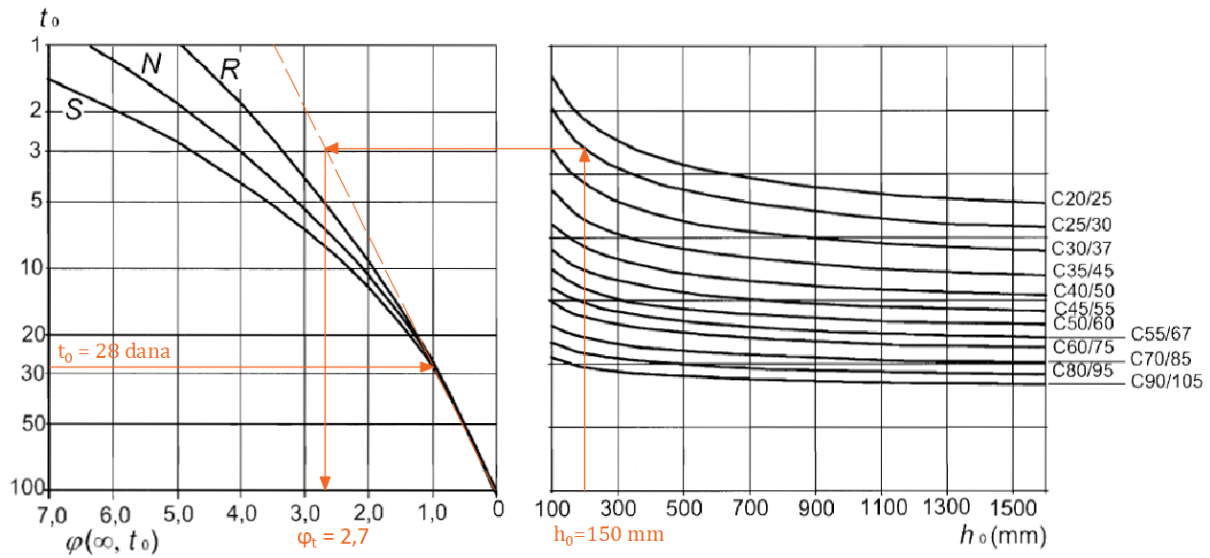
- djelotvorna debljina elementa h_0

$$h_0 = \frac{2 * A_c}{u} = \frac{2 * b * h_c}{2 * b} = h_c = 15,0 \text{ cm}$$

Koeficijent puzanja određuje se pomoću nomograma sa slike 3.1, EN 1992-1-1.



Slika 99: Određivanje koeficijenta puzanja za $t_0 = 1 \text{ dan}$



Slika 100: Određivanje koeficijenta puzanja za $t_0 = 28$ dana

Dobiveni su sljedeći koeficijenti puzanja:

$$\varphi(\infty, t_0 = 1 \text{ dan}) = 4,9$$

$$\varphi(\infty, t_0 = 28 \text{ dana}) = 2,7$$

Deformacija skupljanja

Ukupna deformacija skupljanja betona:

$$\varepsilon_{cs}(\infty) = \varepsilon_{cd}(\infty) + \varepsilon_{ca}(\infty)$$

$\varepsilon_{cd}(\infty)$ - deformacija skupljanja zbog isušivanja

$$\varepsilon_{cd}(\infty) = k_h * \varepsilon_{cd,0}$$

k_h - faktor ovisan o djelotvornoj debljini elementa h_0

$$\text{Za } h_0 = 10 \text{ cm} \rightarrow k_h = 1$$

$$\text{Za } h_0 = 20 \text{ cm} \rightarrow k_h = 0,85$$

Interpolacijom dobiveno je za $h_0 = 15 \text{ cm} \rightarrow k_h = 0,93$

$\varepsilon_{cd,0}$ - nominalna vrijednost skupljanja uslijed isušivanja

$$\varepsilon_{cd,0} = 0,85 * \left[(220 + 110 * \alpha_{ds1}) * e^{(-\alpha_{ds2} * \frac{f_{cm}}{10})} \right] * 10^{-6} * \beta_{RH}$$

α_{dsi} – faktori koji uzimaju u obzir vrstu cementa

za cement tipa N -> $\alpha_{ds1} = 4$, $\alpha_{ds2} = 0,12$

f_{cm} – srednja tlačna čvrstoća betonskog valjka starog 28 dana

$$f_{cm} = f_{ck} + 8 \text{ N/mm}^2 = 25 + 8 = 33 \text{ N/mm}^2$$

$$\beta_{RH}(RH) = 1,55 * \left[1 - \left(\frac{RH}{100} \right)^3 \right] = 1,55 * \left[1 - \left(\frac{50}{100} \right)^3 \right] = 1,36$$

$$\varepsilon_{cd,0} = 0,85 * \left[(220 + 110 * 4) * e^{\left(-0,12 * \frac{33}{10} \right)} \right] * 10^{-6} * 1,36 = 0,51 * 10^{-3}$$

$$\varepsilon_{ca}(\infty) = k_h * \varepsilon_{cd,0} = 0,93 * 0,51 * 10^{-3} = 0,474 * 10^{-3}$$

$\varepsilon_{ca}(\infty)$ - autogena deformacija skupljanja koja se razvija tijekom očvršćavanja betona

$$\varepsilon_{ca}(\infty) = 2,5 * (f_{ck} - 10) * 10^{-6} = 2,5 * (25 - 10) * 10^{-6} = 0,0375 * 10^{-3}$$

$$\varepsilon_{cs}(\infty) = \varepsilon_{cd}(\infty) + \varepsilon_{ca}(\infty) = 0,474 * 10^{-3} + 0,0375 * 10^{-3} = 0,512 \text{ ‰}$$

Efektivna krutost na savijanje spregnutog poprečnog presjeka

$$EI = E_a * I_a + E_L * I_c + \frac{E_a * A_a * E_L * A_c}{E_a * A_a + E_L * A_c} * a^2$$

$$E_a = 21.000,0 \text{ kN/cm}^2$$

$$I_a = 86.970,0 \text{ cm}^4$$

$$A_a = 197,5 \text{ cm}^2$$

$$I_c = \frac{b_{eff} * h_c^3}{12} = \frac{381,25 * 15,0^3}{12} = 107.226,56 \text{ cm}^4$$

$$A_c = b_{eff} * h_c = 381,25 \text{ cm} * 15,0 \text{ cm} = 5.718,75 \text{ cm}^2$$

a – razmak između težišta betonske pojasnice i čeličnog nosača

$$a = \frac{h_a}{2} + \frac{h_c}{2} = \frac{49 \text{ cm}}{2} + \frac{15 \text{ cm}}{2} = 32,0 \text{ cm}$$

a) **Kratkotrajno opterećivanje - EI_0**

$$E_0 = \frac{E_{cm}}{n_c} = \frac{3.100,0 \text{ kN/cm}^2}{1,0} = 3.100,0 \text{ kN/cm}^2$$

$$n_c = 1,0$$

$$EI_0 = 21.000,0 * 86.970,0 + 3.100,0 * 107.226,56 + \frac{21.000,0 * 197,5 * 3.100,0 * 5.718,75}{21.000,0 * 197,5 + 3.100,0 * 5.718,75} * 32^2$$

$$EI_0 = 560.059,65 \text{ kNm}^2$$

b) Konstantno stalno opterećivanje - EI_P

$$E_P = \frac{E_{cm}}{n_c} = \frac{3.100,0 \text{ kN/cm}^2}{3,97} = 780,86 \text{ kN/cm}^2$$

$$n_c = 1,0 + 1,1 * \varphi(\infty, t_0) = 1,0 + 1,1 * 2,7 = 3,97$$

$$EI_P = 21.000,0 * 86.970,0 + 780,86 * 107.226,56 + \frac{21.000,0 * 197,5 * 780,86 * 5.718,75}{21.000,0 * 197,5 + 780,86 * 5.718,75} * 32^2$$

$$EI_P = 411.203,15 \text{ kNm}^2$$

c) Primarno naprezanje od skupljanja - EI_S

$$E_S = \frac{E_{cm}}{n_c} = \frac{3.100,0 \text{ kN/cm}^2}{3,70} = 837,84 \text{ kN/cm}^2$$

$$n_c = 1,0 + 0,55 * \varphi(\infty, t_0) = 1,0 + 0,55 * 4,9 = 3,70$$

$$EI_S = 21.000,0 * 86.970,0 + 837,84 * 107.226,56 + \frac{21.000,0 * 197,5 * 837,84 * 5.718,75}{21.000,0 * 197,5 + 837,84 * 5.718,75} * 32^2$$

$$EI_S = 419.269,27 \text{ kNm}^2$$

Proračun pojedinih udjela progiba

- Stalno djelovanje za vrijeme $t = 0$ (početak opterećivanja):

$$e_d = g_n + g_p + b * g_{sp} = 1,52 \text{ kN/m} + 15 \text{ kN/m} + 4 \text{ m} * 1,60 \text{ kN/m}^2 = 22,92 \text{ kN/m}$$

$$EI_L = EI_0 = 560.059,65 \text{ kNm}^2$$

$$\delta_1 = \frac{5}{384} * \frac{e_d * L^4}{EI_0} = \frac{5}{384} * \frac{22,92 \text{ kN/m} * 15,25^4 \text{ m}^4}{560.059,65 \text{ kNm}^2} = 28,80 \text{ mm}$$

$$\delta_1 = 28,80 \text{ mm}$$

- Promjenjivo djelovanje od učestale kombinacije za vrijeme $t = 0$ (početak opterećivanja):

$\psi_1 = 0,7$ za prostore učionice (kategorija C)

$$e_d = \psi_1 * b * (g_{pz} + q) = 0,7 * 4,0 \text{ m} * (1,05 \text{ kN/m}^2 + 3,0 \text{ kN/m}^2) = 11,34 \text{ kN/m}$$

$$EI_L = EI_0 = 560.059,65 \text{ kNm}^2$$

$$\delta_{2,1} = \frac{5}{384} * \frac{e_d * L^4}{EI_0} = \frac{5}{384} * \frac{11,34 \text{ kN/m} * 15,25^4 \text{ m}^4}{560.059,65 \text{ kNm}^2} = 14,26 \text{ mm}$$

$$\delta_{2,1} = 14,26 \text{ mm}$$

- Puzanje pod kvazi-stalnim djelovanjem za vrijeme $t = \infty$:

Ovaj udio progiba predstavlja razliku progiba za vrijeme $t = \infty$ i $t = 0$.

$\psi_2 = 0,6$ za prostore učionice (kategorija C)

$$e_d = g_n + g_p + b * g_{sp} + \psi_2 * b * (g_{pz} + q) = 32,64 \text{ kN/m}$$

$$EI_0 = 560.059,65 \text{ kNm}^2$$

$$EI_p = 411.203,15 \text{ kNm}^2$$

$$\delta_{2,2} = \frac{5}{384} * \frac{e_d * L^4}{EI_p} - \frac{5}{384} * \frac{e_d * L^4}{EI_0}$$

$$\delta_{2,2} = \frac{5}{384} * \frac{32,64 \text{ kN/m} * 15,25^4 \text{ m}^4}{411.203,15 \text{ kNm}^2} - \frac{5}{384} * \frac{32,64 \text{ kN/m} * 15,25^4 \text{ m}^4}{560.059,65 \text{ kNm}^2}$$

$$\delta_{2,2} = 55,90 \text{ mm} - 41,04 \text{ mm} = 14,86 \text{ mm}$$

- Progib uslijed skupljanja

$$N_{cs} = \varepsilon_{cs}(\infty) * E_s * A_c = 0,512 * 10^{-3} * 837,84 \text{ kN/cm}^2 * 5.718,75 \text{ cm}^2 = 2.453,20 \text{ kN}$$

$$a_c = \frac{E_a * A_a}{E_a * A_a + E_s * A_c} * a = \frac{21.000,0 \text{ kN/cm}^2 * 197,5 \text{ cm}^2}{21.000,0 \text{ kN/cm}^2 * 197,5 \text{ cm}^2 + 837,84 \text{ kN/cm}^2 * 5.718,75 \text{ cm}^2} * 32,0 \text{ cm}$$

$$a_c = 14,85 \text{ cm}$$

$$M_{cs} = N_{cs} * a_c = 2.453,20 \text{ kN} * 0,149 \text{ m} = 365,53 \text{ kNm}$$

$$\delta_{2,3} = \frac{1}{8} * \frac{M_{cs} * L^2}{EI_s} = \frac{1}{8} * \frac{365,53 \text{ kNm} * 15,25^2 \text{ m}^2}{419.269,27 \text{ kNm}^2} = 25,3 \text{ mm}$$

$$\delta_{2,3} = 25,3 \text{ mm}$$

Progib od stalnog djelovanja iznosi:

$$\delta_1 = 28,80 \text{ mm}$$

Progib od promjenjivog djelovanja, puzanja i skupljanja iznosi:

$$\delta_2 = \sum \delta_{2,i} = 14,26 \text{ mm} + 14,86 \text{ mm} + 25,30 \text{ mm} = 54,42 \text{ mm}$$

Usvojena su sljedeća ograničenja progiba:

$$\delta_{ukupno} \leq \frac{L}{200}$$

$$\delta_{ukupno} = \delta_1 + \delta_2 = 83,22 \text{ mm} > \frac{L}{200} = \frac{15.250,0 \text{ mm}}{200} = 76,25 \text{ mm}$$

→ Ukupni progib ne zadovoljava

$$\delta_{promjenjivo} \leq \frac{L}{250}$$

$$\delta_{promjenjivo} = \delta_2 = 54,42 \text{ mm} < \frac{L}{250} = \frac{15.250,0 \text{ mm}}{250} = 61,00 \text{ mm}$$

→ Progib od promjenjivog djelovanja zadovoljava

Potrebno je izvesti nadvišenje čeličnog nosača koje se sastoji od sljedećih udjela progiba:

- vlastita težina $\delta_1 = 28,80 \text{ mm}$

- korisno opterećenje $\delta_{2,1} = 14,26 \text{ mm}$

Ukupno nadvišenje δ_p iznosi:

$$\delta_p = \delta_1 + \frac{\delta_{2,1}}{2} = 28,80 \text{ mm} + \frac{14,26 \text{ mm}}{2} = 35,93 \text{ mm}$$

Provjera ukupnog progiba:

$$\text{I. } \delta_{ukupno} - \delta_p \leq \frac{L}{200}$$

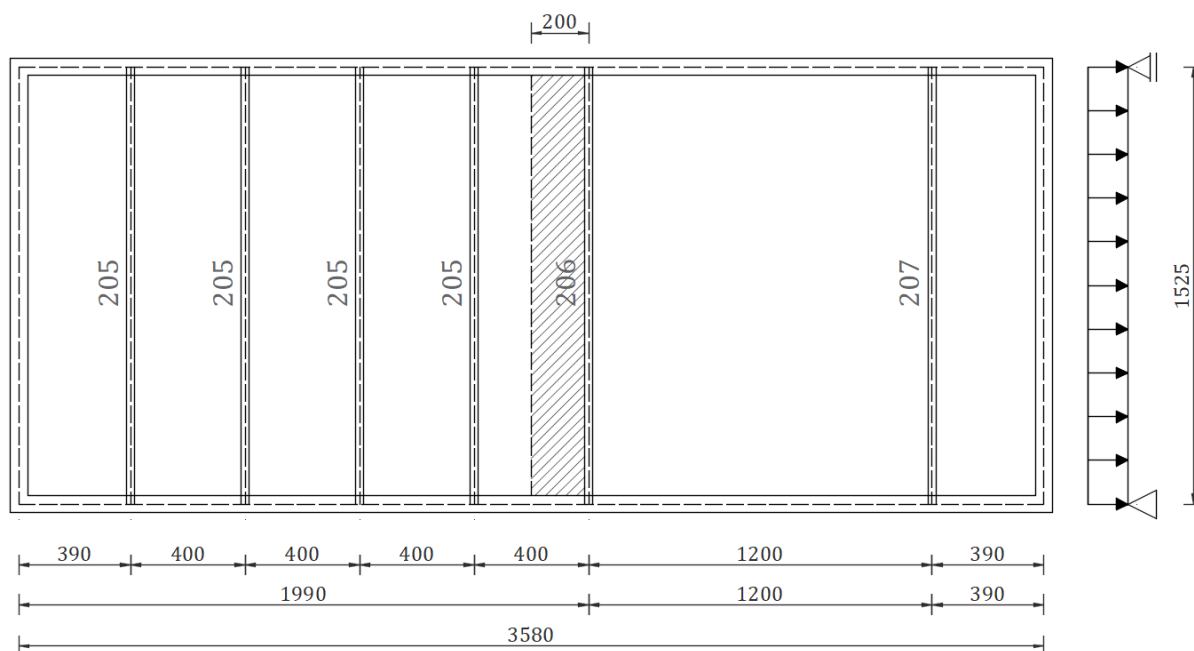
$$\delta_{ukupno} - \delta_p = 83,22 \text{ mm} - 35,93 \text{ mm} = 47,29 < \frac{L}{200} = \frac{15.250,0 \text{ mm}}{200} = 76,25 \text{ mm}$$

→ Ukupni progib zadovoljava

9.5 Spregnuti nosač - pozicija 206

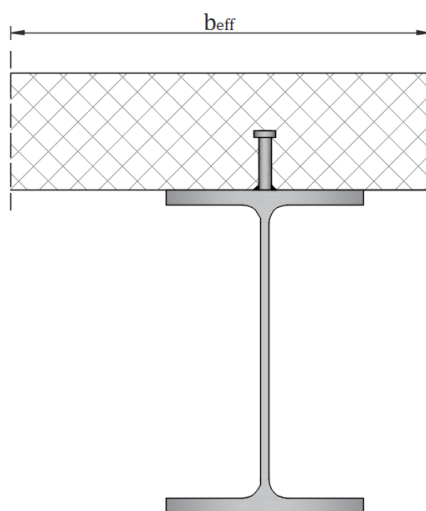
Na slici 101 prikazana je pozicija spregnutog nosača 206 s pripadajućim statičkim sustavom kao slobodno oslonjena greda raspona 15,25 m. Budući da se između nosača pozicije 206 i 207 nalazi prazan prostor, nosač 206 može preuzeti samo pola opterećenja ploče pozicije 202.

Za vrijeme izgradnje spregnuti je nosač poduprt te nakon uklanjanja podupirača sva opterećenja preuzima spregnuti nosač. Iz tog razloga proveden je dokaz samo za spregnuto stanje.



Slika 101: Spregnuti nosač pozicije 205 [slika autora]

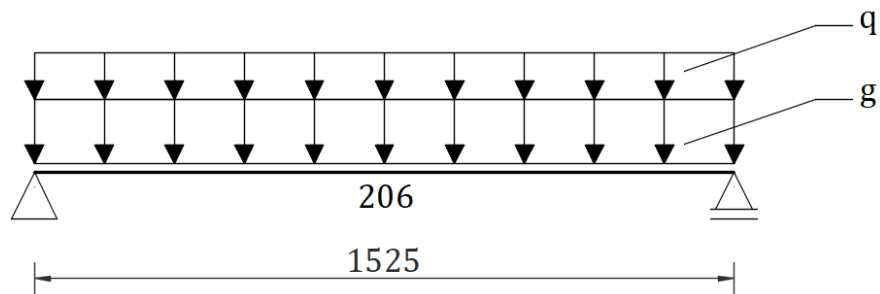
Poprečni presjek spregnutog nosača prikazan je na slici 102.



Slika 102: Poprečni presjek spregnutog nosača [slika autora]

9.5.1 Statički sustav

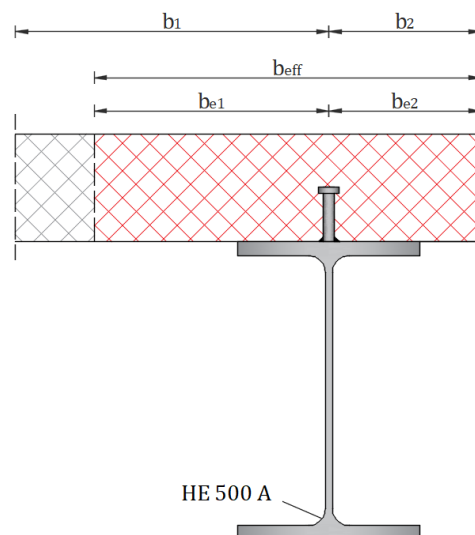
Statički sustav spregnutog nosača je slobodno oslonjena greda kao što je prikazano na slici 103.



Slika 103: Statički sustav spregnutog nosača, pozicija 206 [slika autora]

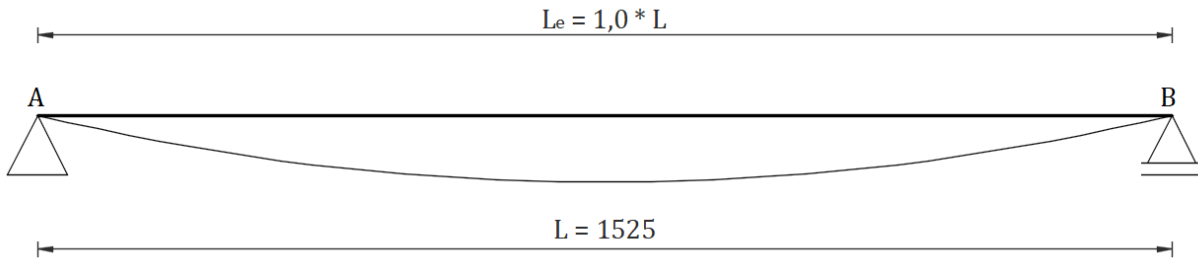
9.5.2 Efektivna širina betonske pojasnice

Proračun efektivne širine betonske pojasnice proveden je u skladu s normom EN 1994-1-1, prema članku 5.4.1.2.



Slika 104: Oznake poprečnog presjeka za određivanje efektivne širine betonske pojasnice [slika autora]

Proračunski raspon određuje se ovisno o statičkom sustavu i kod slobodno oslonjene jednak je njenom rasponu (Slika 105).



Slika 105: Proračunski raspon za određivanje efektivne širine betonske pojasnice [slika autora]

Preko slike 104 i 105 definiraju se sljedeće vrijednosti:

$$L_e = 1,0 * 1525,0 \text{ cm} = 1525,0 \text{ cm}$$

$$b_1 = \frac{400 \text{ cm}}{2} = 200 \text{ cm}$$

$$b_2 = 25 \text{ cm} b_{eff} = b_0 + \sum b_{ei}$$

Razmak moždanika b_0 iznosi 0 cm jer je postavljen samo jedan red moždanika.

$$b_0 = 0,0 \text{ cm}$$

$$b_{ei} = L_e/8 \leq b_i$$

$$b_{e1} = 1525,0 \text{ cm}/8 = 190,63 \text{ cm} < b_1 = 200 \text{ cm}$$

$$b_{e2} = 1525,0 \text{ cm}/8 = 190,63 \text{ cm} > b_2 = 25 \text{ cm} \text{ slijedi } b_{e2} = 25 \text{ cm}$$

$$b_{eff} = 190,63 \text{ cm} + 25,00 \text{ cm} = 215,63 \text{ cm}$$

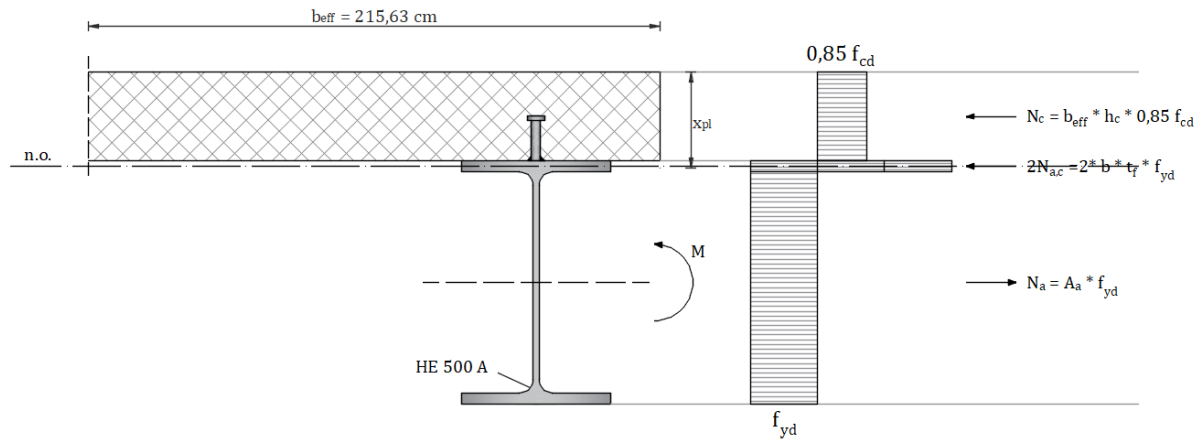
Efektivna širina betonske pojasnice za spregnuti nosač pozicije 206 iznosi $215,63 \text{ cm}$.

9.5.3 Klasifikacija poprečnog presjeka

Klasifikacija poprečnog presjeka spregnutog nosača ovisi o lokalnoj vitkosti pojasnice i hrpta čeličnog profila, položaju neutralne osi i stupnja armiranja betonske pojasnice.

Klasifikacija poprečnog presjeka provedena je u skladu s normom EN 1993-1-1, prema tablici 5.2.

Položaj neutralne osi:



Slika 106: Položaj neutralne osi spregnutog nosača, pozicija 206 [slika autora]

Uvjet koji treba biti zadovoljen da neutralna os leži u betonskoj ploči glasi:

$$N_{c,f} \geq N_a$$

$$N_{c,f} = b_{eff} * h_c * 0,85 * f_{cd} = 215,63 \text{ cm} * 15,00 \text{ cm} * 1,67 \text{ kN/cm}^2 = 5.401,53 \text{ kN}$$

$$N_a = A_a * f_{yd} = 197,5 \text{ cm}^2 * 35,5 \text{ kN/cm}^2 = 7.011,25 \text{ kN}$$

$$N_{c,f} = 5.401,53 \text{ kN} < N_a = 7.011,25 \text{ kN}$$

Uvjet nije zadovoljen.

Uvjet koji treba biti zadovoljen da neutralna os leži u gornjoj pojasnici čeličnog nosača:

$$N_{c,f} + 2N_{a,c} \geq N_a$$

$$N_{a,c} = b * t_f * f_{yd} = 30,00 \text{ cm} * 2,30 \text{ cm} * 35,5 \text{ kN/cm}^2 = 2.449,50 \text{ kN}$$

$$N_{c,f} + 2N_{a,c} = 5.401,53 \text{ kN} + 2 * 2.449,50 \text{ kN}$$

$$N_{c,f} + 2N_{a,c} = 10.300,53 \text{ kN} > N_a = 7.011,25 \text{ kN}$$

Uvjet je zadovoljen što znači da neutralna os leži u gornjoj pojasnici čeličnog nosača.

Udaljenost neutralne osi od gornjeg ruba spregnutog nosača određuje se preko formule:

$$x_{pl} = h_c + \frac{A_a}{2b} - \frac{b_{eff} * h_c * 0,85 * f_{cd}}{2b * f_{yd}}$$

$$x_{pl} = 15,0 \text{ cm} + \frac{197,5 \text{ cm}^2}{30,0 \text{ cm}} - \frac{215,63 \text{ cm} * 15,0 \text{ cm} * 0,85 * 1,67 \text{ kN/cm}^2}{2 * 30,0 \text{ cm} * 35,5 \text{ kN/cm}^2} = 16,14 \text{ cm}$$

Klasifikacija poprečnog presjeka:

- POJASNICA

- uvjet za klasu 1:

$$\frac{c}{t} \leq 9\varepsilon$$

$$\frac{\frac{b}{2} - \frac{t_w}{2} - r}{t_f} = \frac{\frac{300}{2} - \frac{12,0}{2} - 27}{23,0} = 5,09 < 9\varepsilon = 9 * 0,81 = 7,29$$

→ Pojasnica je klasa 1

- HRBAT

$$d = h - 2 * t_f - 2 * r = 490 \text{ mm} - 2 * 23,0 \text{ mm} - 2 * 27,0 = 390,0 \text{ mm}$$

- uvjet za klasu 1:

$$\frac{c}{t} < 72\varepsilon$$

$$\frac{c}{t} = \frac{d}{t_w} = \frac{390}{12} = 32,50 < 72\varepsilon = 72 * 0,81 = 58,32$$

→ Hrbat je klasa 1

Budući da pojasnica i hrbat zadovoljavaju uvjete za klasu 1, cijeli poprečni presjek može se svrstati u klasu 1.

9.5.4 Računske vrijednosti djelovanja i učinaka djelovanja

Vrijednost djelovanja:

- vlastita težina čeličnog profila	$g_n = 1,52 \text{ kN/m}$
- težina AB ploče	$g_p = 3,75 \text{ kN/m}^2 * 4,00 \text{ m} = 15,00 \text{ kN/m}$
- dodatno stalno	
slojevi poda	$g_{sp} = 1,60 \text{ kN/m}^2$
pregradni zidovi	$g_{pz} = 1,05 \text{ kN/m}^2$
	<hr/>
	$\Delta g = 2,65 \text{ kN/m}^2 * 4,00 \text{ m} = 10,60 \text{ kN/m}$

Ukupno stalno opterećenje na jedan spregnuti nosač iznosi: $g_{ukupno} = 27,12 \text{ kN/m}$

- uporabno opterećenje (kat. C1) $q = 3,0 \text{ kN/m}^2 * 4,00 \text{ m} = 20,0 \text{ kN/m}$

Računsko opterećenje za krajnje granično stanje:

$$e_d = \gamma_G * g_{ukupno} + \gamma_Q * q = 1,35 * 14,32 \text{ kN/m} + 1,50 * 6,00 \text{ kN/m} = 28,33 \text{ kN/m}$$

Proračun učinka djelovanja:

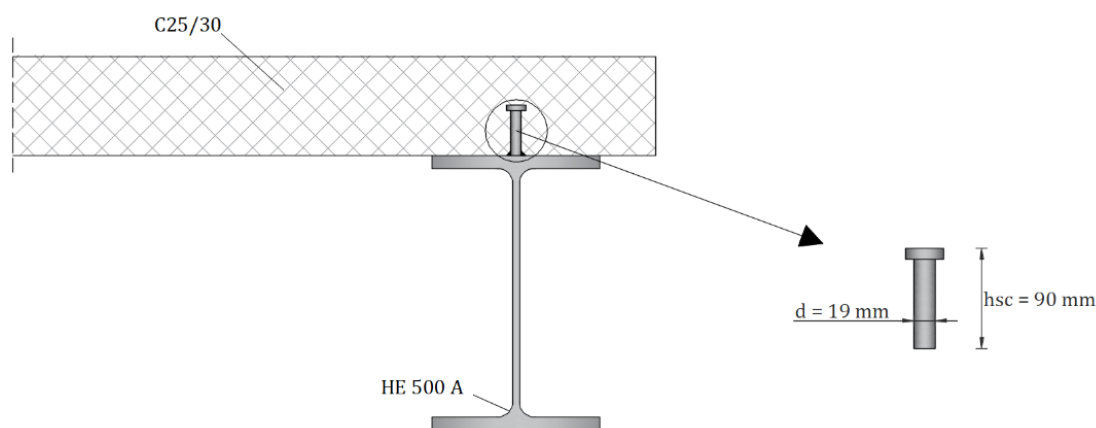
$$M_{Ed} = \frac{e_d * L^2}{8} = \frac{28,33 \text{ kN/m} * 15,25^2 \text{ m}^2}{8} = 823,56 \text{ kNm}$$

$$V_{Ed} = e_d * \frac{L}{2} = 28,33 \text{ kN/m} * \frac{15,25 \text{ m}}{2} = 216,02 \text{ kN}$$

9.5.5 Dokaz uzdužne posmične veze

Proračun posmične otpornosti moždanika i stupanja posmične veze proveden je u skladu s normom EN 1994-1-1.

Posmična veza između betonske ploče i čeličnog profila ostvarena je preko čeličnih moždanika s glavom (Slika 107) promjera $d = 19 \text{ mm}$ i visine $h_{sc} = 90 \text{ mm}$, izvedenih od čelika vlačne čvrstoće $f_u = 450 \text{ MPa}$.



Slika 107: Čelični moždanik s glavom [slika autora]

Posmična otpornost moždanika:

Posmična otpornost moždanika određuje se preko formule:

$$P_{Rd} = \min(P_{Rd}^{(1)}, P_{Rd}^{(2)})$$

gdje je:

$P_{Rd}^{(1)}$ posmična otpornost otkazivanjem moždanika

$$P_{Rd}^{(1)} = 0,8 * f_u * \frac{\pi * d^2}{4} = 0,8 * 45,0 \text{ kN/cm}^2 * \frac{\pi * (1,9 \text{ cm})^2}{4} = 81,66 \text{ kN}$$

$P_{Rd}^{(2)}$ posmična otpornost otkazivanjem uslijed drobljenja betona oko moždanika

$$P_{Rd}^{(2)} = 0,29 * \alpha * d^2 * \frac{\sqrt{f_{ck} * E_{cm}}}{\gamma_v}$$

α – faktor korekcije koji uzima u obzir vitkost moždanika

$$\alpha = 0,2 * \left[\left(\frac{h_{sc}}{d} \right) + 1 \right] \quad \text{za} \quad 3 \leq \frac{h_{sc}}{d} \leq 4$$

$$\alpha = 1,0 \quad \text{za} \quad \frac{h_{sc}}{d} > 4$$

- vitkost moždanika $\frac{h_{sc}}{d} = \frac{90 \text{ mm}}{19 \text{ mm}} = 4,74 > 4 \rightarrow \alpha = 1,0$

$$P_{Rd}^{(2)} = 0,29 * 1,0 * (1,9 \text{ cm})^2 * \frac{\sqrt{2,50 \text{ kN/cm}^2 * 3100,0 \text{ kN/cm}^2}}{1,25} = 73,73 \text{ kN}$$

$$P_{Rd} = \min(81,66 \text{ kN}, 73,73 \text{ kN}) = 73,73 \text{ kN}$$

Stupanj posmične veze:

Mjerodavna uzdužna posmična sila određuje se preko formule:

$$V_{L,Ed} = \min \left\{ \begin{matrix} N_{pl,a} \\ N_{c,f} \end{matrix} \right\} = \min \left\{ \begin{matrix} A_a * f_{yd} \\ b_{eff} * h_c * 0,85 * f_{cd} \end{matrix} \right\}$$

gdje je $N_{pl,a}$ plastična otpornost čeličnog poprečnog presjeka obzirom na uzdužnu silu, $N_{c,f}$ računaska vrijednost uzdužne tlačne sile betonske pojasnice za potpunu posmičnu vezu.

$$V_{L,Ed} = \min \left\{ \begin{matrix} 197,50 \text{ cm}^2 * 35,5 \text{ kN/cm}^2 \\ 215,63 \text{ cm} * 15,00 \text{ cm} * 0,85 * 1,67 \text{ kN/cm}^2 \end{matrix} \right\} = \min \left\{ \begin{matrix} 7.011,25 \text{ kN} \\ 5.401,53 \text{ kN} \end{matrix} \right\}$$

$$V_{L,Ed} = 5.401,53 \text{ kN}$$

Potreban broj moždanika za potpunu posmičnu vezu iznosi:

$$n_f = \frac{V_{L,Ed}}{P_{Rd}} = \frac{5.401,53 \text{ kN}}{73,73 \text{ kN}} = 73,26 \text{ kom}$$

Minimalni stupanj posmične veze η u ovisnosti raspona nosača i nosača s dvoosno simetričnim čeličnim presjekom za $L_e = L = 15,25 \text{ m} < 25,00 \text{ m}$ iznosi:

$$\eta \geq 1 - \left(\frac{355}{f_y} \right) * (0,75 - 0,03 * L_e), \quad \eta_{min} \geq 0,4$$

$$\eta \geq 1 - \left(\frac{355}{355}\right) * (0,75 - 0,03 * 15,25) = 0,71, \eta_{min} \geq 0,4$$

Usvaja se veća vrijednost:

$$\eta_{min} = 0,71$$

Obzirom na minimalni stupanj sprezanja potrebni broj moždanika iznosi:

$$n = \eta * n_f = 0,71 * 73,26 \text{ kom} = 52,02 \text{ kom}$$

Odabran je broj moždanika $n = 70 \text{ kom}$ i tada stupanj sprezanja iznosi:

$$\eta = \frac{n}{n_f} = \frac{70}{73,26} = 0,96$$

Budući da je stupanj sprezanja η veći od 0,4 i manji od 1, ostvarena je djelomična posmična veza.

Računska uzdužna sila u sljubnici iznosi:

$$V_{L,Ed} = n * P_{Rd} = 70 * 73,73 \text{ kN} = 5.161,10 \text{ kN}$$

Razmak moždanika:

Razmak moždanika može se odrediti preko formule:

$$e_L = \frac{L}{2 * n} = \frac{15.250,0 \text{ mm}}{2 * 70} = 108,93 \text{ mm} \rightarrow \text{odabrano } e_L = 110 \text{ mm}$$

Odabrani razmak moždanika $e_L = 110 \text{ mm}$ mora zadovoljavati sljedeće kriterije:

1. $e_L \geq 5 * d$

$$e_L = 110 \text{ mm} > 5 * d = 5 * 19 \text{ mm} = 95 \text{ mm}$$

2. $e_L \leq 800 \text{ mm}$ i $e_L \leq 6 * h_c$

$$e_L = 110 \text{ mm} < 800 \text{ mm}$$

$$e_L = 110 \text{ mm} < 6 * h_c = 6 * 150 \text{ mm} = 900 \text{ mm}$$

3. $e_L \leq 22 * t_f * \sqrt{235/f_y}$

$$e_L = 110 \text{ mm} < 22 * 23 \text{ mm} * \sqrt{235/355} = 411,7 \text{ mm}$$

Za jednoliku raspodjelu moždanika moraju biti zadovoljeni sljedeći uvjeti:

- Moždanici moraju biti duktilni
 $16 \text{ mm} < d = 19 \text{ mm} < 25 \text{ mm}$,
 $h_{sc} = 90 \text{ mm} > 4 * d = 4 * 19 \text{ mm} = 76 \text{ mm}$
- Svi kritični poprečni presjeci moraju biti klase 1 ili 2
- Računska plastična otpornost na savijanje spregnutog presjeka $M_{pl,Rd}$ ne smije biti veća za 2,5 puta od računске plastične otpornosti na savijanje čeličnog nosača $M_{pl,a,Rd}$

Provjera uvjeta:

$$\frac{M_{pl,Rd}}{M_{pl,a,Rd}} \leq 2,5$$

Uvjet da plastična neutralna os leži u gornjoj pojasnici čeličnog profila:

$$N_{c,f} + 2N_{a,c} > N_a$$

Otpornost betonske pojasnice $N_{c,f} = 5.401,53 \text{ kN}$

Otpornost čeličnog poprečnog presjeka u tlaku $N_{a,c} = 2.449,50 \text{ kN}$

Otpornost čeličnog poprečnog presjeka $N_a = 7.011,25 \text{ kN}$

$$N_{c,f} + 2N_{a,c} = 10.300,53 \text{ kN} > N_a = 7.011,25 \text{ kN}$$

→ plastična neutralna os leži u gornjoj pojasnici čeličnog profila

Udaljenost neutralne osi od gornjeg ruba spregnutog nosača:

$$x_{pl} = h_c + \frac{A_a}{2b} - \frac{b_{eff} * h_c * 0,85 * f_{cd}}{2b * f_{yd}} = 16,14 \text{ cm}$$

Računski moment plastične otpornosti spregnutog nosača $M_{pl,Rd}$ iznosi:

$$M_{pl,Rd} = N_{pl,a} * \left(\frac{h_a}{2} + \frac{h_c}{2} \right) - b * x_{pl} * f_{yd} * (x_{pl} - h_c)$$

$$M_{pl,Rd} = 7.011,25 \text{ kN} * \left(\frac{49 \text{ cm}}{2} + \frac{15 \text{ cm}}{2} \right) - 30 \text{ cm} * 16,14 \text{ cm} * 35,5 \text{ kN/cm}^2 *$$

$$(16,14 \text{ cm} - 15 \text{ cm}) = 2.047,64 \text{ kNm}$$

Računski moment plastične otpornosti čeličnog profila $M_{pl,a,Rd}$ iznosi:

$$M_{pl,a,Rd} = W_{pl,y} * f_{yd} = 3.949,0 \text{ cm}^3 * 35,5 \text{ kN/cm}^2 = 1.401,90 \text{ kNm}$$

$$\frac{M_{pl,Rd}}{M_{pl,a,Rd}} = \frac{2.047,64 \text{ kNm}}{1.401,90 \text{ kNm}} = 1,46 < 2,5$$

→ ispunjeni uvjeti za jednoliku raspodjelu moždanika

Primjenjuju se čelični moždanici s glavom na jednolikom razmaku od 110 mm duž nosača.

9.5.6 Provjera plastične otpornost na savijanje

Otpornost poprečnog presjeka provedena je na temelju plastične otpornosti, u skladu s normom EN 1994-1-1.

Budući da je u sredini raspona ostvarena djelomična posmična veza i primjenjuju se duktilni moždanici, umjesto računске tlačne sile u betonskoj pojasnici s potpunom posmičnom vezom $N_{c,f}$, u proračun se uzima reducirana vrijednost tlačne sile u betonskoj pojasnici N_c .

Primjenjuje se pojednostavljeni postupak proračuna računskog momenta otpornosti spregnutog presjeka M_{Rd} :

$$M_{Rd} = M_{pl,a,Rd} + (M_{pl,Rd} - M_{pl,a,Rd}) * \frac{N_c}{N_{c,f}}$$

gdje je $M_{pl,Rd}$ računska plastična otpornost na savijanje spregnutog presjeka s potpunom posmičnom vezom, $M_{pl,a,Rd}$ računska plastična otpornost na savijanje samo za čelični poprečni presjek, N_c reducirana vrijednost tlačne sile u betonskoj pojasnici i $N_{c,f}$ računska tlačna sila u betonskoj pojasnici s potpunom posmičnom vezom.

Računska plastična otpornost na savijanje spregnutog presjeka s potpunom posmičnom vezom $M_{pl,Rd}$ određuje se preko formule:

$$M_{pl,Rd} = N_{pl,a} * \left(\frac{h_a}{2} + \frac{h_c}{2} \right) - b * x_{pl} * f_{yd} * (x_{pl} - h_c)$$

Budući da je prethodno dokazano da je uvjet $N_{c,f} + 2N_{a,c} \geq N_a$ zadovoljen, neutralna os leži u gornjoj pojasnici čeličnog profila. Udaljenost neutralne osi od gornjeg ruba spregnutog nosača iznosi $x_{pl} = 16,14 \text{ cm}$.

$$M_{pl,Rd} = 7.011,25 \text{ kN} * \left(\frac{49 \text{ cm}}{2} + \frac{15 \text{ cm}}{2} \right) - 30 \text{ cm} * 16,14 \text{ cm} * 35,5 \text{ kN/cm}^2 * (16,14 \text{ cm} - 15 \text{ cm}) = 2.047,64 \text{ kNm}$$

Računska plastična otpornost na savijanje samo za čelični poprečni presjek $M_{pl,a,Rd}$ može se odrediti preko formule:

$$M_{pl,a,Rd} = W_{pl,y} * f_{yd}$$

i iznosi:

$$M_{pl,a,Rd} = 3.949,0 \text{ cm}^3 * 35,5 \text{ kN/cm}^2 = 1.401,90 \text{ kNm}$$

Reducirana vrijednost tlačne sile u betonskoj pojasnici N_c iznosi:

$$N_c = n * P_{Rd} = 70 * 73,73 \text{ kN} = 5.161,10 \text{ kN}$$

Računske tlačne sile u betonskoj pojasnici s potpunom posmičnom vezom $N_{c,f}$ iznosi:

$$N_{c,f} = b_{eff} * h_c * 0,85 * f_{cd} = 5.401,53 \text{ kN}$$

Računski moment otpornosti spregnutog presjeka M_{Rd} iznosi:

$$M_{Rd} = 1.401,90 \text{ kNm} + (2.047,64 \text{ kNm} - 1.401,90 \text{ kNm}) * \frac{5.161,10 \text{ kN}}{5.401,53 \text{ kN}}$$

$$M_{Rd} = 2.018,90 \text{ kNm}$$

Moment savijanja u polju kao učinak djelovanja M_{Ed} iznosi 823,56 kNm.

Dokaz otpornosti na savijanje:

$$\frac{M_{Ed}}{M_{Rd}} \leq 1$$

$$\frac{M_{Ed}}{M_{Rd}} = \frac{823,56 \text{ kNm}}{2.018,90 \text{ kNm}} = 0,41 < 1 \quad (\text{uvjet je zadovoljen})$$

9.5.7 Bočno torzijsko izvijanje spregnutog nosača

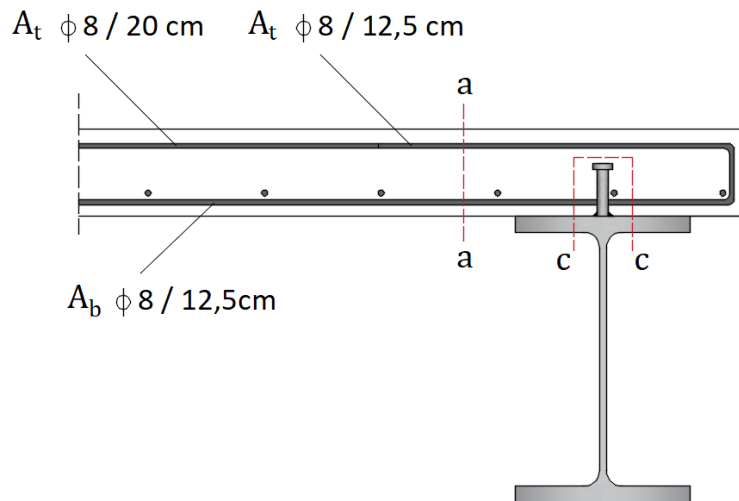
Budući da je tlačna pojasnica čeličnog nosača pridržana, nije potrebno provesti dokaz na bočno torzijsko izvijanje spregnutog nosača.

9.5.8 Dokaz uzdužne posmične otpornosti betonske pojasnice

Dokaz uzdužne posmične otpornosti betonske pojasnice proveden je u skladu s normom EN 1994-1-1.

1. Dokaz poprečne armature:

Otkazivanje uslijed posmika potrebno je provjeriti u presjecima a-a i c-c prema slici 108.



Slika 108: Presjeci za provjeru otkazivanja spregnutog nosača na posmik [slika autora]

Dokaz poprečne armature glasi:

$$\frac{A_{sf}}{s_f} * f_{sd} \geq v_{L,Ed} * \frac{h_f}{\cot\theta}$$

gdje je $\frac{A_{sf}}{s_f}$ poprečna armatura u mm^2/m , f_{sd} granica popuštanja armature, $v_{L,Ed}$ uzdužni posmični tok, h_f dužina presjeka ploče i θ kut nagiba dijagonale.

Poprečna armatura $\frac{A_{sf}}{s_f}$ iznosi:

$$\frac{A_{sf}}{s_f} = 804 \text{ mm}^2/m \text{ (}\phi 8/12,5 \text{ cm} + \phi 8/12,5 \text{ cm)}$$

$$f_{sd} = 434,8 \text{ N/mm}^2$$

Uzdužni posmični tok $v_{L,Ed}$ može se odrediti preko formule:

$$v_{L,Ed,1} = \frac{\Delta N_{c1}}{a_v} = \frac{V_{L,Ed}}{a_v} \frac{A_{c1,eff}}{A_{c,eff}}$$

gdje je:

a_v – kritična dužina

$$a_v = L/2 = 15,25 \text{ m}/2 = 7,63 \text{ m}$$

$V_{L,Ed}$ – računaska uzdužna posmična sila u sljubnici, tj. betonskoj pojasnici

$$V_{L,Ed} = \min \left\{ \begin{array}{l} N_{pl,a} \\ N_c \\ \sum P_{Rd} \end{array} \right\} = \min \left\{ \begin{array}{l} N_{pl,a} = 7.011,25 \text{ kN} \\ N_c = 5.401,53 \text{ kN} \\ \sum P_{Rd} = 70 * 73,73 \text{ kN} = 5.161,10 \text{ kN} \end{array} \right\}$$

$$V_{L,Ed} = 5.161,10 \text{ kN}$$

Presjek a-a:

$$h_f = h_c = 150 \text{ mm}$$

$$v_{L,Ed} = \frac{\Delta N_{c1}}{h_f * a_v} = \frac{V_{L,Ed}}{2 * h_f * a_v} = \frac{5.161,10 \text{ kN}}{2 * 150 \text{ mm} * 7.630,0 \text{ mm}} = 2,25 \text{ N/mm}^2$$

Kut nagiba dijagonale θ odabire se minimalni kada je betonska pojasnica izložena tlaku:

$$\theta = 26,5^\circ$$

$$\frac{A_{sf}}{s_f} \geq \frac{v_{L,Ed}}{f_{sd}} * \frac{h_f}{\cot \theta} = \frac{2,25 \text{ N/mm}^2}{434,8 \text{ N/mm}^2} * \frac{150 \text{ mm}}{\cot(26,5^\circ)} = 0,387 \text{ mm} = 387 \text{ mm}^2/m$$

$$\frac{A_{sf}}{s_f} = 804 \text{ mm}^2/m > 387 \text{ mm}^2/m$$

→ zadovoljen uvjet

Presjek c-c:

$$h_f = 2 * h_{sc} + 1,5 * d = 2 * 90 \text{ mm} + 1,5 * 19 \text{ mm} = 208,5 \text{ mm}$$

$$v_{L,Ed} = \frac{\Delta N_{c1}}{h_f * a_v} = \frac{V_{L,Ed}}{h_f * a_v} = \frac{5.161,10 \text{ kN}}{208,5 \text{ mm} * 7.630,0 \text{ mm}} = 3,24 \text{ N/mm}^2$$

Kut nagiba dijagonale θ odabire se minimalni kada je betonska pojasnica izložena tlaku:

$$\theta = 26,5^\circ$$

$$\frac{A_{sf}}{s_f} \geq \frac{v_{L,Ed}}{f_{sd}} * \frac{h_f}{\cot \theta} = \frac{3,24 \text{ N/mm}^2}{434,8 \text{ N/mm}^2} * \frac{208,5 \text{ mm}}{\cot(26,5^\circ)} = 0,775 \text{ mm} = 775 \text{ mm}^2/m$$

$$\frac{A_{sf}}{s_f} = 804 \text{ mm}^2/m > 775 \text{ mm}^2/m$$

→ zadovoljen uvjet

2. Minimalna poprečna armatura:

Minimalna poprečna armatura $A_{t,min}$ može se odrediti preko formule:

$$A_{t,min} = \rho_{w,min} * A_c$$

gdje je:

$\rho_{w,min}$ – minimalni postotak poprečne armature

$$\rho_{w,min} = \frac{0,08 * \sqrt{f_{ck}}}{f_{yr,k}} = \frac{0,08 * \sqrt{25}}{500} = 0,0008$$

$f_{yr,k} = f_{sk}$ - granica popuštanja armature

$$A_c = h_c * b = 150 \text{ mm} * 1.000 \text{ mm} = 150.000,0 \text{ mm}^2$$

$$A_{t,min} = \rho_{w,min} * A_c = 0,0008 * 150.000 \text{ mm}^2 = 120 \text{ mm}^2 / \text{m}$$

$$\frac{A_{sf}}{s_f} = 804 \text{ mm}^2 / \text{m} > 120 \text{ mm}^2 / \text{m}$$

→ zadovoljen uvjet

3. Dokaz betona u tlačnoj dijagonali:

Uvjet uzdužnog posmičnog napona glasi:

$$v_{L,Ed} \leq v_{Rd}$$

gdje je $v_{L,Ed}$ uzdužni posmični napon, v_{Rd} računski uzdužni posmični napon.

Računski uzdužni posmični napon v_{Rd} može se dobiti iz formule:

$$v_{Rd} = v * f_{cd} * \sin\theta * \cos\theta$$

$$v = 0,6 * \left(1 - \frac{f_{ck}}{250}\right) = 0,6 * \left(1 - \frac{25}{250}\right) = 0,54$$

Da bi se minimizirala otpornost tlačne dijagonale odabire se minimalni kut nagiba dijagonale θ kada je betonska pojasnica izložena tlaku:

$$\theta = 26,5^\circ$$

$$v_{Rd} = 0,54 * 16,7 \text{ N/mm}^2 * \sin(26,5^\circ) * \cos(26,5^\circ) = 3,60 \text{ N/mm}^2$$

$$v_{L,Ed} = 3,24 \text{ N/mm}^2 < v_{Rd} = 3,60 \text{ N/mm}^2$$

→ otpornost tlačne dijagonale je zadovoljena

9.5.9 Granično stanje uporabivosti

Dokazi graničnih stanja uporabivosti za spregnute konstrukcije općenito obuhvaćaju ograničenje napona, provjeru progiba i vibracija, te ograničenje širine pukotina u betonu.

Ograničenje napona se ne zahtijeva kod konstrukcija zgrada, osim ako nije zahtijevana provjera umora i nema prednapinjanja užadima i/ili kontroliranih nametnih deformacija.

Jedan od najvažnijih dokaza za granično stanje uporabivosti je provjera progiba.

3. Proračun progiba

Opći oblik maksimalnog progiba nosača uslijed jednoliko raspodijeljenog opterećenja glasi:

$$\delta = \frac{5}{384} * \frac{e_d * L^4}{EI_L}$$

gdje je e_d računaska vrijednost opterećenja iz mjerodavne kombinacije djelovanja, L raspon nosača, EI_L krutost na savijanje spregnutog poprečnog presjeka koja ovisi od tipa opterećenja i E_L efektivni modul elastičnosti betona koji ovisi od tipa opterećenja iz kojeg proizlazi krutost na savijanje EI_L .

Koeficijent puzanja i skupljanja

Vrijedi sljedeće:

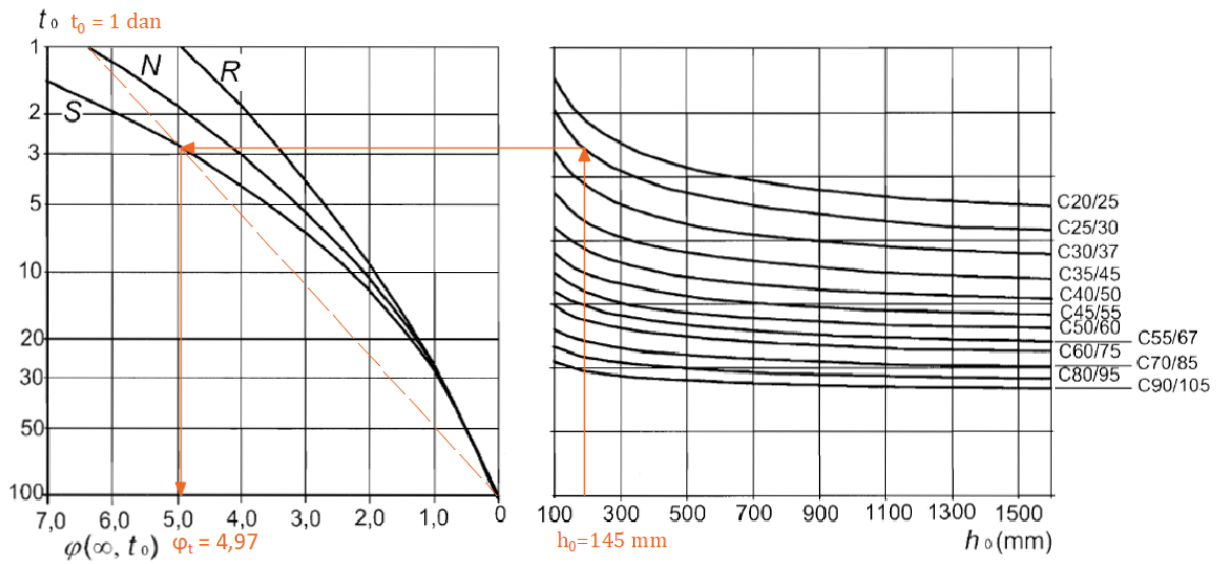
- relativna vlažnost zraka: element unutar građevine RH 50%
- beton C25/30
- tip cementa N
- početak opterećenja $t_0 = 1 \text{ dan}$, $t_0 = 28 \text{ dana}$
- opseg poprečnog presjeka izložen isušanju u

$$u = 2 * b + h_c$$

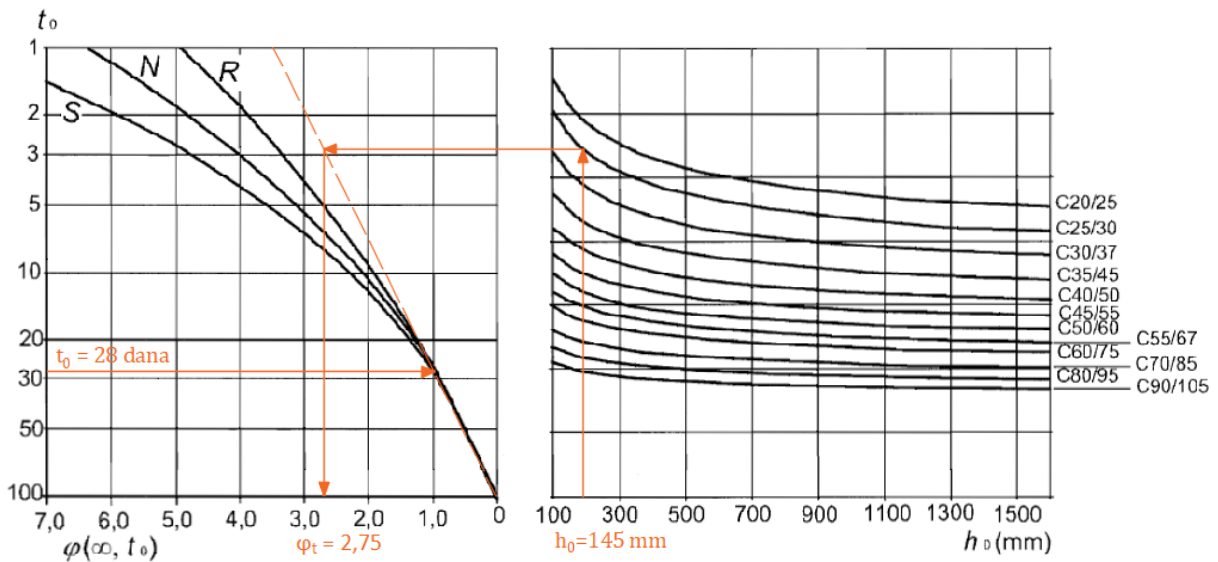
- djelotvorna debljina elementa h_0

$$h_0 = \frac{2 * A_c}{u} = \frac{2 * b * h_c}{2 * b + h_c} = \frac{2 * 215,63 \text{ cm} * 15,0 \text{ cm}}{2 * 215,63 \text{ cm} + 15,0 \text{ cm}} = 14,50 \text{ cm}$$

Koeficijent puzanja određuje se pomoću nomograma sa slike 3.1, EN 1992-1-1.



Slika 109: Određivanje koeficijenta puzanja za $t_0 = 1$ dan



Slika 110: Određivanje koeficijenta puzanja za $t_0 = 28$ dana

Dobiveni su sljedeći koeficijenti puzanja:

$$\varphi(\infty, t_0 = 1 \text{ dan}) = 4,97$$

$$\varphi(\infty, t_0 = 28 \text{ dana}) = 2,75$$

Deformacija skupljanja

Ukupna deformacija skupljanja betona:

$$\varepsilon_{cs}(\infty) = \varepsilon_{cd}(\infty) + \varepsilon_{ca}(\infty)$$

$\varepsilon_{cd}(\infty)$ - deformacija skupljanja zbog isušenja

$$\varepsilon_{cd}(\infty) = k_h * \varepsilon_{cd,0}$$

k_h - faktor ovisan o djelotvornoj debljini elementa h_0

$$\text{Za } h_0 = 10 \text{ cm} \rightarrow k_h = 1$$

$$\text{Za } h_0 = 20 \text{ cm} \rightarrow k_h = 0,85$$

$$\text{Interpolacijom dobiveno je za } h_0 = 14,5 \text{ cm} \rightarrow k_h = 0,93$$

$\varepsilon_{cd,0}$ - nominalna vrijednost skupljanja uslijed isušenja

$$\varepsilon_{cd,0} = 0,85 * \left[(220 + 110 * \alpha_{ds1}) * e^{(-\alpha_{ds2} * \frac{f_{cm}}{10})} \right] * 10^{-6} * \beta_{RH}$$

α_{dsi} - faktori koji uzimaju u obzir vrstu cementa

za cement tipa N $\rightarrow \alpha_{ds1} = 4, \alpha_{ds2} = 0,12$

f_{cm} - srednja tlačna čvrstoća betonskog valjka starog 28 dana

$$f_{cm} = f_{ck} + 8 \text{ N/mm}^2 = 25 + 8 = 33 \text{ N/mm}^2$$

$$\beta_{RH}(RH) = 1,55 * \left[1 - \left(\frac{RH}{100} \right)^3 \right] = 1,55 * \left[1 - \left(\frac{50}{100} \right)^3 \right] = 1,36$$

$$\varepsilon_{cd,0} = 0,85 * \left[(220 + 110 * 4) * e^{(-0,12 * \frac{33}{10})} \right] * 10^{-6} * 1,36 = 0,51 * 10^{-3}$$

$$\varepsilon_{cd}(\infty) = k_h * \varepsilon_{cd,0} = 0,93 * 0,51 * 10^{-3} = 0,474 * 10^{-3}$$

$\varepsilon_{ca}(\infty)$ - autogena deformacija skupljanja koja se razvija tijekom očvršćavanja betona

$$\varepsilon_{ca}(\infty) = 2,5 * (f_{ck} - 10) * 10^{-6} = 2,5 * (25 - 10) * 10^{-6} = 0,0375 * 10^{-3}$$

$$\varepsilon_{cs}(\infty) = \varepsilon_{cd}(\infty) + \varepsilon_{ca}(\infty) = 0,474 * 10^{-3} + 0,0375 * 10^{-3} = 0,512 \text{ ‰}$$

Efektivna krutost na savijanje spregnutog poprečnog presjeka

$$EI = E_a * I_a + E_L * I_c + \frac{E_a * A_a * E_L * A_c}{E_a * A_a + E_L * A_c} * a^2$$

$$E_a = 21.000,0 \text{ kN/cm}^2$$

$$I_a = 86.970,0 \text{ cm}^4$$

$$A_a = 197,5 \text{ cm}^2$$

$$I_c = \frac{b_{eff} \cdot h_c^3}{12} = \frac{215,63 \cdot 15,0^3}{12} = 60.645,94 \text{ cm}^4$$

$$A_c = b_{eff} \cdot h_c = 215,63 \text{ cm} \cdot 15,0 \text{ cm} = 2.234,45 \text{ cm}^2$$

a – razmak između težišta betonske pojasnice i čeličnog nosača

$$a = \frac{h_a}{2} + \frac{h_c}{2} = \frac{49 \text{ cm}}{2} + \frac{15 \text{ cm}}{2} = 32,0 \text{ cm}$$

a) Kratkotrajno opterećivanje - EI_0

$$E_0 = \frac{E_{cm}}{n_c} = \frac{3.100,0 \text{ kN/cm}^2}{1,0} = 3.100,0 \text{ kN/cm}^2$$

$$n_c = 1,0$$

$$EI_0 = 21.000,0 \cdot 86.970,0 + 3.100,0 \cdot 60.645,94 + \frac{21.000,0 \cdot 197,5 \cdot 3.100,0 \cdot 2.234,45}{21.000,0 \cdot 197,5 + 3.100,0 \cdot 2.234,45} \cdot 32^2$$

$$EI_0 = 467.082,82 \text{ kNm}^2$$

b) Konstantno stalno opterećivanje - EI_P

$$E_P = \frac{E_{cm}}{n_c} = \frac{3.100,0 \text{ kN/cm}^2}{4,03} = 769,23 \text{ kN/cm}^2$$

$$n_c = 1,0 + 1,1 \cdot \varphi(\infty, t_0) = 1,0 + 1,1 \cdot 2,75 = 4,03$$

$$EI_P = 21.000,0 \cdot 86.970,0 + 769,23 \cdot 60.645,94 + \frac{21.000,0 \cdot 197,5 \cdot 769,23 \cdot 2.234,45}{21.000,0 \cdot 197,5 + 769,23 \cdot 2.234,45} \cdot 32^2$$

$$EI_P = 311.738,77 \text{ kNm}^2$$

c) Primarno naprezanje od skupljanja - EI_S

$$E_S = \frac{E_{cm}}{n_c} = \frac{3.100,0 \text{ kN/cm}^2}{3,73} = 831,10 \text{ kN/cm}^2$$

$$n_c = 1,0 + 0,55 \cdot \varphi(\infty, t_0) = 1,0 + 0,55 \cdot 4,97 = 3,73$$

$$EI_S = 21.000,0 \cdot 86.970,0 + 831,10 \cdot 60.645,94 + \frac{21.000,0 \cdot 197,5 \cdot 831,10 \cdot 2.234,45}{21.000,0 \cdot 197,5 + 831,10 \cdot 2.234,45} \cdot 32^2$$

$$EI_S = 319.027,17 \text{ kNm}^2$$

Proračun pojedinih udjela progiba

- Stalno djelovanje za vrijeme $t = 0$ (početak opterećivanja):

$$e_d = g_n + g_p + b * g_{sp} = 1,52 \text{ kN/m} + 7,50 \text{ kN/m} + 2 \text{ m} * 1,60 \text{ kN/m}^2 = 12,22 \text{ kN/m}$$

$$EI_L = EI_0 = 467.082,82 \text{ kNm}^2$$

$$\delta_1 = \frac{5}{384} * \frac{e_d * L^4}{EI_0} = \frac{5}{384} * \frac{12,22 \text{ kN/m} * 15,25^4 \text{ m}^4}{467.082,82 \text{ kNm}^2} = 18,42 \text{ mm}$$

$$\delta_1 = 18,42 \text{ mm}$$

- Promjenjivo djelovanje od učestale kombinacije za vrijeme $t = 0$ (početak opterećivanja):

$$\psi_1 = 0,7 \text{ za prostore učionice (kategorija C)}$$

$$e_d = \psi_1 * b * (g_{pz} + q) = 0,7 * 2,0 \text{ m} * (1,05 \text{ kN/m}^2 + 3,0 \text{ kN/m}^2) = 5,67 \text{ kN/m}$$

$$EI_L = EI_0 = 467.082,82 \text{ kNm}^2$$

$$\delta_{2,1} = \frac{5}{384} * \frac{e_d * L^4}{EI_0} = \frac{5}{384} * \frac{5,67 \text{ kN/m} * 15,25^4 \text{ m}^4}{467.082,82 \text{ kNm}^2} = 9,91 \text{ mm}$$

$$\delta_{2,1} = 9,91 \text{ mm}$$

- Puzanje pod kvazi-stalnim djelovanjem za vrijeme $t = \infty$:

Ovaj udio progiba predstavlja razliku progiba za vrijeme $t = \infty$ i $t = 0$.

$$\psi_2 = 0,6 \text{ za prostore učionice (kategorija C)}$$

$$e_d = g_n + g_p + b * g_{sp} + \psi_2 * b * (g_{pz} + q)$$

$$e_d = 12,22 \text{ kN/m} + 0,6 * 2,0 \text{ m} * (1,05 \text{ kN/m}^2 + 3,0 \text{ kN/m}^2) = 17,08 \text{ kN/m}$$

$$EI_0 = 467.082,82 \text{ kNm}^2$$

$$EI_p = 311.738,77 \text{ kNm}^2$$

$$\delta_{2,2} = \frac{5}{384} * \frac{e_d * L^4}{EI_p} - \frac{5}{384} * \frac{e_d * L^4}{EI_0}$$

$$\delta_{2,2} = \frac{5}{384} * \frac{17,08 \text{ kN/m} * 15,25^4 \text{ m}^4}{311.738,77 \text{ kNm}^2} - \frac{5}{384} * \frac{17,08 \text{ kN/m} * 15,25^4 \text{ m}^4}{467.082,82 \text{ kNm}^2}$$

$$\delta_{2,2} = 38,58 \text{ mm} - 25,75 \text{ mm} = 12,83 \text{ mm}$$

- Progib uslijed skupljanja

$$N_{cs} = \varepsilon_{cs}(\infty) * E_s * A_c = 0,512 * 10^{-3} * 831,10 \text{ kN/cm}^2 * 2.234,45 \text{ cm}^2 = 950,81 \text{ kN}$$

$$a_c = \frac{E_a * A_a}{E_a * A_a + E_s * A_c} * a = \frac{21.000,0 \text{ kN/cm}^2 * 197,5 \text{ cm}^2}{21.000,0 \text{ kN/cm}^2 * 197,5 \text{ cm}^2 + 831,10 \text{ kN/cm}^2 * 2.234,45 \text{ cm}^2} * 32,0 \text{ cm}$$

$$a_c = 22,10 \text{ cm}$$

$$M_{cs} = N_{cs} * a_c = 950,81 \text{ kN} * 0,221 \text{ m} = 210,16 \text{ kNm}$$

$$\delta_{2,3} = \frac{1}{8} * \frac{M_{cs} * L^2}{EI_s} = \frac{1}{8} * \frac{210,16 \text{ kNm} * 15,25^2 \text{ m}^2}{319.027,17 \text{ kNm}^2} = 19,15 \text{ mm}$$

$$\delta_{2,3} = 19,15 \text{ mm}$$

Progib od stalnog djelovanja iznosi:

$$\delta_1 = 18,42 \text{ mm}$$

Progib od promjenjivog djelovanja, puzanja i skupljanja iznosi:

$$\delta_2 = \sum \delta_{2,i} = 9,91 \text{ mm} + 12,83 \text{ mm} + 19,15 \text{ mm} = 41,89 \text{ mm}$$

Potrebno je izvesti nadvišenje čeličnog nosača na način da ukupni progib bude jednak progibu nosača pozicije 205.

$$\text{Ukupni progib nosača pozicije 205: } \delta_{ukupno}^{POZ 205} = 35,93 \text{ mm}$$

$$\text{Ukupni progib nosača pozicije 206: } \delta_{ukupno}^{POZ 206} = \delta_1 + \delta_2 = 60,31 \text{ mm}$$

Potrebno nadvišenje iznosi:

$$\delta_p = \delta_{ukupno}^{POZ 206} - \delta_{ukupno}^{POZ 205} = 60,31 \text{ mm} - 35,93 \text{ mm} = 24,38 \text{ mm}$$

Usvojena su sljedeća ograničenja progiba:

$$\delta_{ukupno} \leq \frac{L}{200}$$

$$\delta_{ukupno} = \delta_1 + \delta_2 - \delta_p = 35,93 \text{ mm} < \frac{L}{200} = \frac{15.250,0 \text{ mm}}{200} = 76,25 \text{ mm}$$

→ Ukupni progib zadovoljava

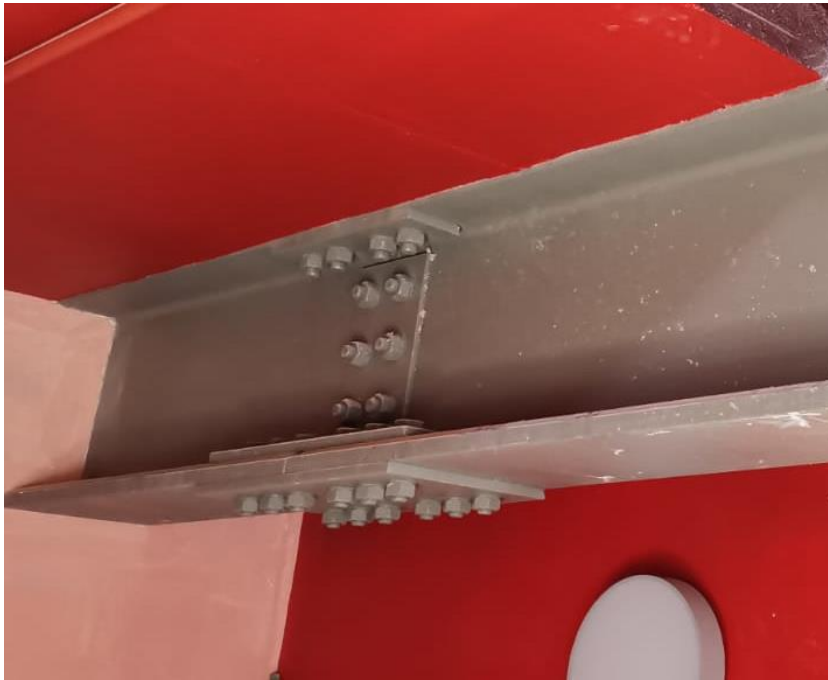
$$\delta_{promjenjivo} \leq \frac{L}{250}$$

$$\delta_{promjenjivo} = \delta_2 = 41,89 \text{ mm} < \frac{L}{250} = \frac{15.250,0 \text{ mm}}{250} = 61,00 \text{ mm}$$

→ Progib od promjenjivog djelovanja zadovoljava

10 SPOJEVI

Budući da je raspon spregnutog nosača 15,25 m, te bi izvedba takvog nosača u komadu bila vrlo zahtjevna, čelične je profile potrebno izvesti iz više dijelova i vijčano ih spojiti na gradilištu. Prekidi čeličnih profila preporučaju se na mjestima najmanjih unutarnjih sila. Izveden spoj prikazan je na slici 111.



Slika 111: Prikaz izvedbe spoja čeličnih profila [slika autora]

Čelična greda zglobno se oslanja na armiranobetonski zid preko čelične pločice širine donje pojasnice profila kako prilikom savijanja grede ne bi došlo do drobljenja betona. Spoj između armiranobetonskog zida i spregnutog nosača ostvaren je preko armature unutar betonske pojasnice nosača. Uz sami oslonac izvedeno je očajanje hrpta preko zavarenih čeličnih ploča. Ojačanje se postavlja radi osiguranja hrpta od izvijanja prilikom djelovanja poprečnih sila. Spoj grede i armiranobetonskog zida prikazan je na slici 112.



Slika 112: Prikaz oslanjanja čelične grede na armiranobetonski zid [slika autora]

Pogled na nosače izvedene u Dječjoj kući prikazan je na slici 113. Vidljivo je da spregnuti nosači na prvoj međukatnoj konstrukciji, iznad stubišta, djeluju samo kao čelični profili bez betonske pojasnice. U detaljnijem proračunu spregnutog nosača taj dio je potrebno uključiti u proračun.



Slika 113: Prikaz izvedenih nosača unutar Dječje kuće

11 NACRTI

TLOCRTNA DISPOZICIJA PRVE MEĐUKATNE KONSTRUKCIJE, M 1:200

TLOCRTNA DISPOZICIJA DRUGE MEĐUKATNE KONSTRUKCIJE, M 1:200

PRESJEK A-A. M 1:200

ARMATURA PLOČE POZ 100, M 1:50

ARMATURA PLOČE POZ 200, M 1:50

ZAKLJUČAK

Sprezanjem čelika i betona mogu se postići konstrukcijski elementi koji mogu preuzeti velika opterećenja, premostiti značajne raspone te ostvariti dojmljiv estetski izgled. U usporedbi s konstrukcijskim elementima izvedenim samo od jednog materijala, armiranog betona ili konstrukcijskog čelika, potrebni su manji poprečni presjeci za preuzimanje jednakog opterećenja. Posljedično se smanjuju i težine elemenata te dolazi do uštede materijala. Još jedna ušteta može se ostvariti uporabom profiliranih čeličnih limova ili predgotovljenih betonskih elemenata kod izvedbe ploča. Na taj način se gubi potreba za drvenom oplatom te se postiže brža, jednostavnija i jeftinija izvedba.

Upotreba spregnutih elemenata značajna je kod nosača srednjih i dugih raspona, dok za kratke raspone nije ekonomičan izbor te se ne preporučuje. Mogući nedostatak odabira spregnute konstrukcije je i složenija metoda proračuna, osobito kod kontinuiranih greda i mostova.

Analizom rezultata dobivenih proračunom prve i druge međukatne konstrukcije Dječje kuće i njihovom usporedbom, može se jasno vidjeti utjecaj statičkog sustava na dimenzije spregnutih nosača.

Ulazni parametri jednaki za obje međukatne konstrukcije su:

- armiranobetonska ploča debljine 15 cm, kvalitete betona C25/30,
- sprezanje ostvareno moždanicima promjera $d = 19 \text{ mm}$ i visine $h_{sc} = 90 \text{ mm}$,
- osna udaljenost nosača na 4 m,
- poprečni presjek klase 1.

Osnovna razlika spregnutih nosača prve i druge međukatne konstrukcije je statički sustav gdje je nosač prve međukatne konstrukcije kontinuirana greda preko tri polja od 5,15 m, 4,95 m i 5,15 m, a nosač druge međukatne konstrukcije slobodno oslonjena greda raspona 15,25 m.

Kod spregnutog nosača prve međukatne konstrukcije odabran je čelični profil HE 340 A. Iskoristivost nosača za granično stanje nosivosti iznosi 20%, a za granično stanje uporabivosti 17%. Poprečni presjek bi se mogao racionalizirati odabirom čeličnog profila manjih dimenzija poprečnog presjeka, međutim u ovom je slučaju odabran navedeni profil radi zadovoljavanja uvjeta klase 1 poprečnog presjeka.

Kod spregnutog nosača druge međukatne konstrukcije odabran je čelični profil HE 500 A. Iskoristivost nosača za granično stanje nosivosti iznosi 65%, a za granično stanje uporabivosti 89%.

Može se primijetiti velika razlika u iskoristivosti spregnutih nosača prve i druge međukatne konstrukcije. Budući da kod kontinuirane grede dolazi do preraspodjele momenata savijanja, u usporedbi sa slobodno oslonjenom gredom ima veću otpornost, veću krutost te su obično potrebni manji poprečni presjeci. Također, radi manjih raspona kod kontinuiranih nosača progibi su značajno manji. Treba naglasiti da je opterećenje na prvu međukatnu konstrukciju bilo veće u odnosu na drugu međukatnu konstrukciju te je time razlika u iskoristivosti pojedinog presjeka još veća.

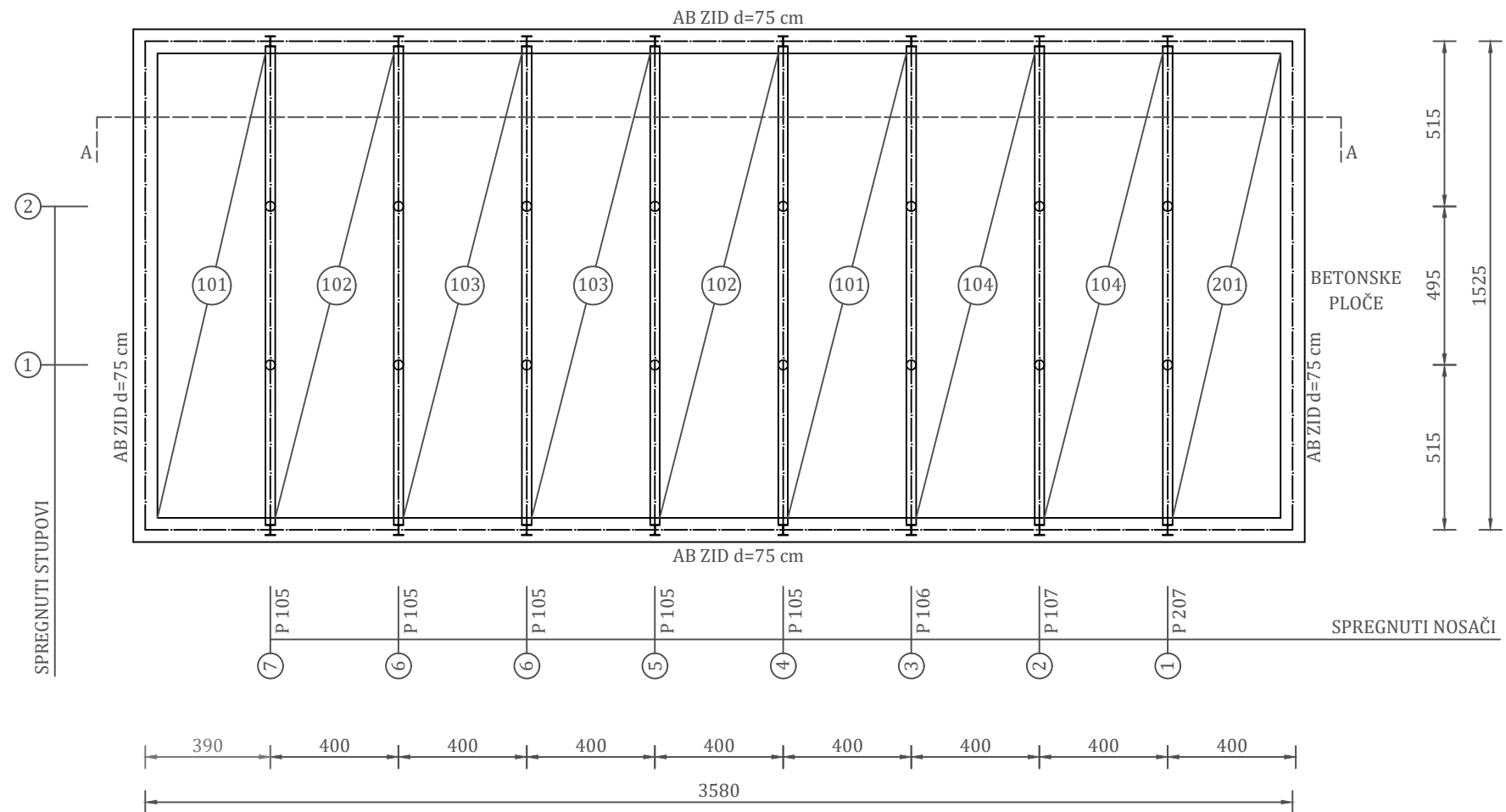
Međutim, sam spregnuti nosač nije ekonomičan izbor za raspone oko 5 m kao što je slučaj sa spregnutim nosačem prve međukatne konstrukcije. Njegova bi svojstva bila mnogo bolje iskorištena u slučaju dugih i srednjih raspona. Također, zbog malih raspona i zahtjeva za potpunom posmičnom vezom nad osloncima, moždanike je bilo potrebno smjestiti u dva reda te ukupan broj moždanika iznosi 146 kom. Dok je kod spregnutog nosača druge međukatne konstrukcije dozvoljena djelomična posmična veza, te ukupan broj moždanika iznosi 70 kom, što je dvostruko manje u usporedbi sa spregnutim nosačem prve međukatne konstrukcije.

Kod odabira materijala i načina izvedbe konstrukcijskih elemenata, ne postoji jednoznačno rješenje koje vrijedi za sve slučajeve, već ovisi od niza parametara. Spregnute konstrukcije odličan su izbor ukoliko postoji potreba za premošćivanjem većih raspona i preuzimanjem većih opterećenja gdje, u usporedbi s drugim materijalima, mogu omogućiti značajne uštede kako na materijalu tako i na vremenu potrebnom za ugradnju.

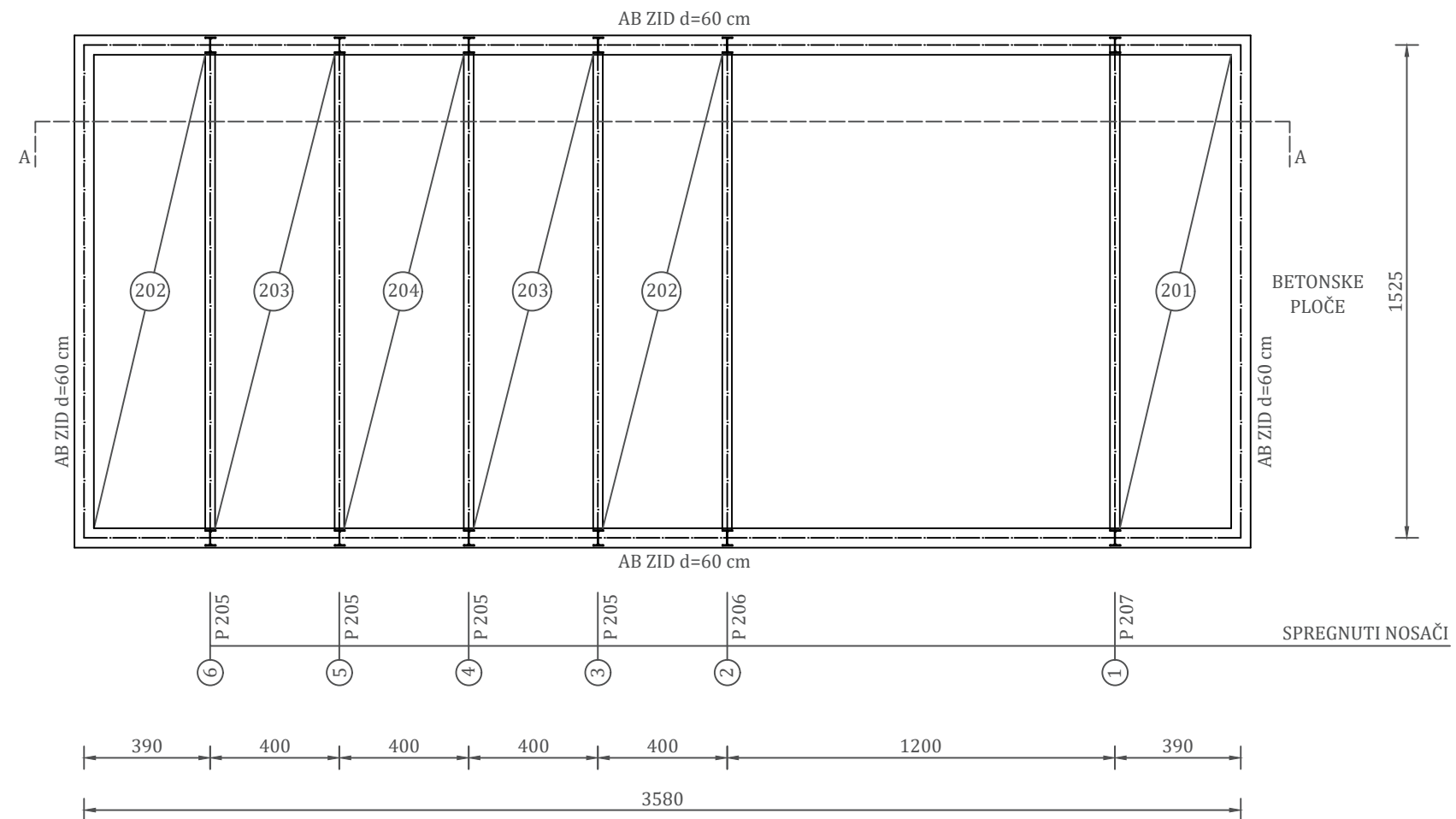
LITERATURA

- [1] Horvatić, Drago, Spregnute konstrukcije ČELIK – BETON, Masmedia, Zagreb, 2003.
- [2] Samhâl Erkan, Lecture 1.1: Composite Construction, SSEDTA (European Steel Computer Aided Learning), travanj 2005.
- [3] Eurokode 4: Projektiranje spregnutih čelično-betonskih konstrukcija, Hrvatski zavod za norme, Zagreb, 2012.
- [4] Androić B., Dujmović D., Lukačević I., Projektiranje spregnutih konstrukcija prema Eurocode 4, Tiskara Zelina, Zagreb, 2012.
- [5] Radić J., Matešan D., Model nelinearnog puzanja betona, Građevinar 63, Hrvatski savez građevinskih inženjera, Zagreb, 2010.
- [6] Šahinagić-Isović M., Markovski G., Čeček M, Deformacije skupljanja betona - uzroci i vrste, Građevinar 64, Hrvatski savez građevinskih inženjera, Zagreb, 2012.
- [7] Androić B., Dujmović D., Lukačević I., Primjeri proračuna spregnutih konstrukcija prema Eurocode 4, Tiskara Zelina, Zagreb, 2014.
- [8] Bulić M., Krolo P., *Predavanja i vježbe: Osnove spregnutih konstrukcija*, Građevinski fakultet Sveučilišta u Rijeci, Rijeka, 2020.
- [9] Dujmović D., Androić B., Tonis D., Lukačević I., Spregnuti stupovi s poprečnim presjekom od šuplje cijevi ispunjene betonom i s umetnutom čeličnom jezgrom, Građevinar 69, Hrvatski savez građevinskih inženjera, Zagreb, 2017.
- [10] Spannverbund baustysteme GmbH, <http://www.spannverbund.eu/>, pristup 25.09.2020.
- [11] Grad Rijeka, Dječja kuća, <https://www.rijeka.hr/gradska-uprava/gradski-projekti/aktualni-projekti-2/djecja-kuca/>, pristup 28.09.2020.
- [12] Eurokode 1: *Djelovanja na konstrukciju*, Hrvatski zavod za norme, Zagreb, 2012.
- [13] Eurokode 1: *Djelovanja na konstrukciju – Nacionalni dodatak*, Hrvatski zavod za norme, Zagreb, 2012.
- [14] Eurokode 2: *Projektiranje betonskih konstrukcija*, Hrvatski zavod za norme, Zagreb, 2012.

[15] Eurokode 3: *Projektiranje čeličnih konstrukcija*, Hrvatski zavod za norme, Zagreb, 2014.

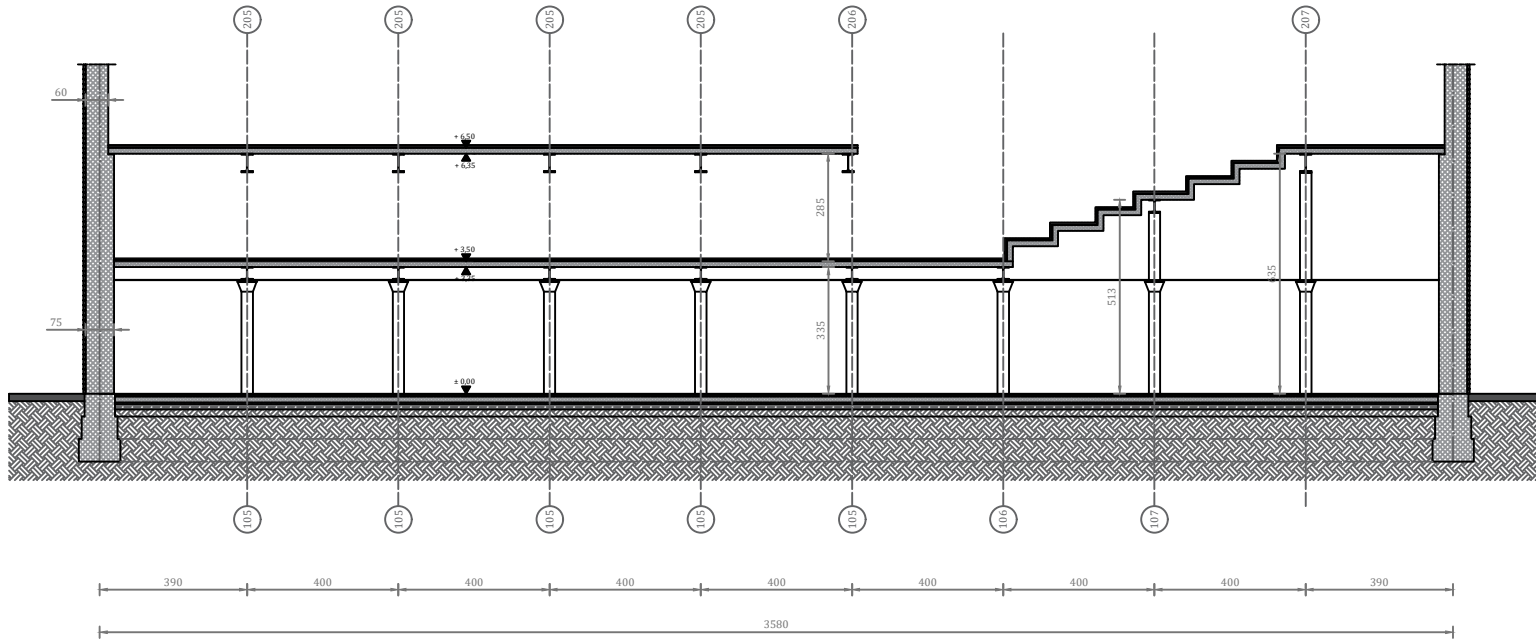


GF GRAĐEVINSKI FAKULTET SVEUČILIŠTA U RIJECI			
Diplomski rad ANALIZA SPREGNUTE MEĐUKATNE KONSTRUKCIJE		Sadržaj nacрта: Tlocrtna dispozicija prve međukatne konstrukcije	
Student: Lorna Marin		Kolegij: Osnove spregnutih konstrukcija	
Mentor: izv.prof.dr.sc. Mladen Bulić dipl.ing.grad.	Datum: listopad 2020.	Mjerilo: 1:200	List: 1

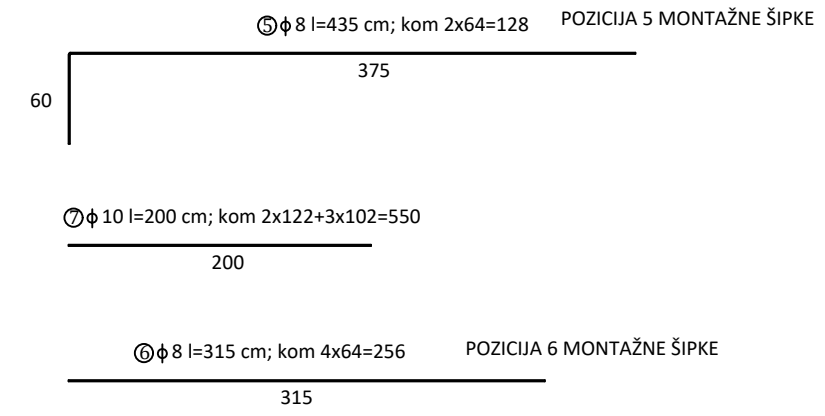
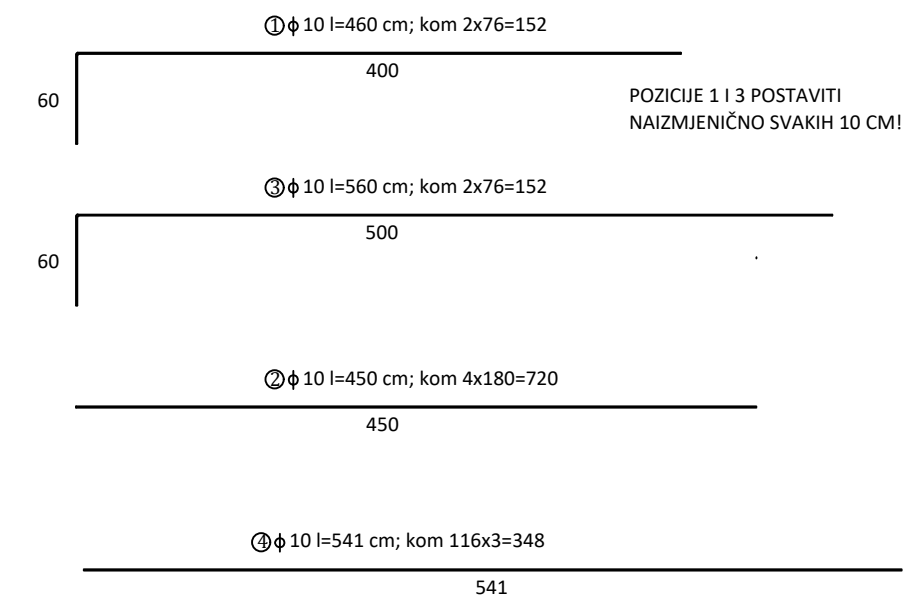
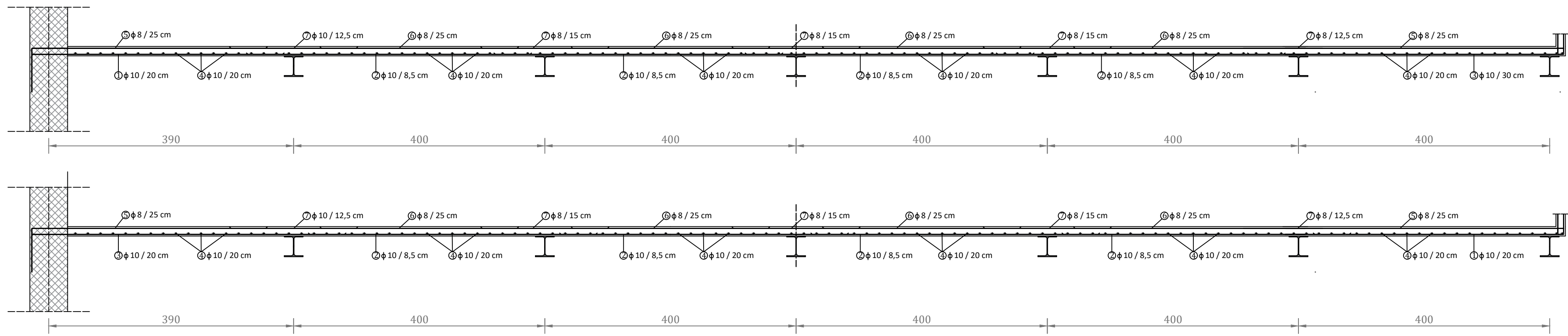


GF GRAĐEVINSKI FAKULTET SVEUČILIŠTA U RIJECI			
Diplomski rad ANALIZA SPREGNUTE MEĐUKATNE KONSTRUKCIJE		Sadržaj nacрта: Tlocrtna dispozicija druge međukatne konstrukcije	
Student: Lorna Marin		Kolegij: Osnove spregnutih konstrukcija	
Mentor: izv.prof.dr.sc. Mladen Bulić dipl.ing.grad.	Datum: listopad 2020.	Mjerilo: 1:200	List: 2

PRESJEK A-A
M 1:200



GF GRAĐEVINSKI FAKULTET SVEUČILIŠTA U RIJECI			
Diplomski rad ANALIZA SPREGNUTE MEĐUKATNE KONSTRUKCIJE		Sadržaj nacрта: Presjek A-A	
Student: Lorna Marin		Kolegij: Osnove spregnutih konstrukcija	
Mentor: izv.prof.dr.sc. Mladen Bulić dipl.ing.građ.	Datum: listopad 2020.	Mjerilo: 1:200	List: 3

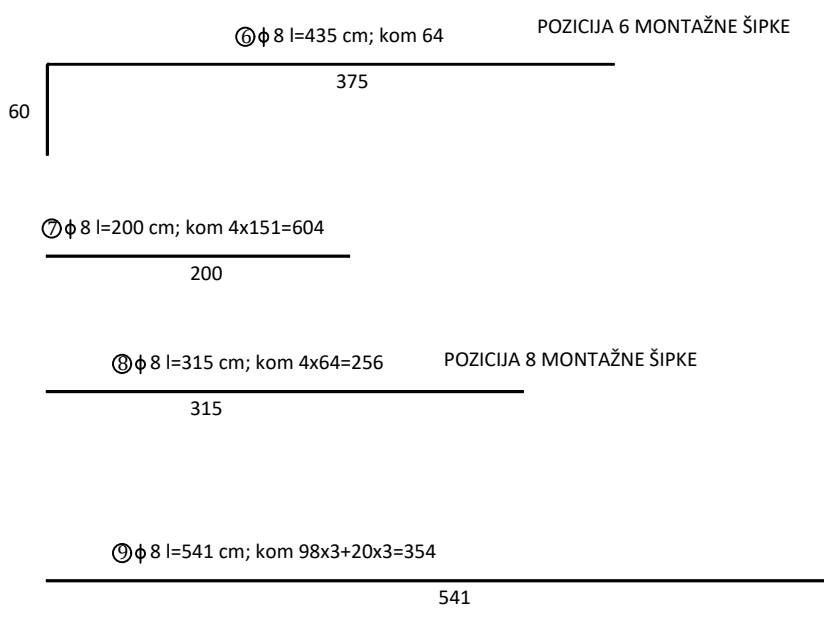
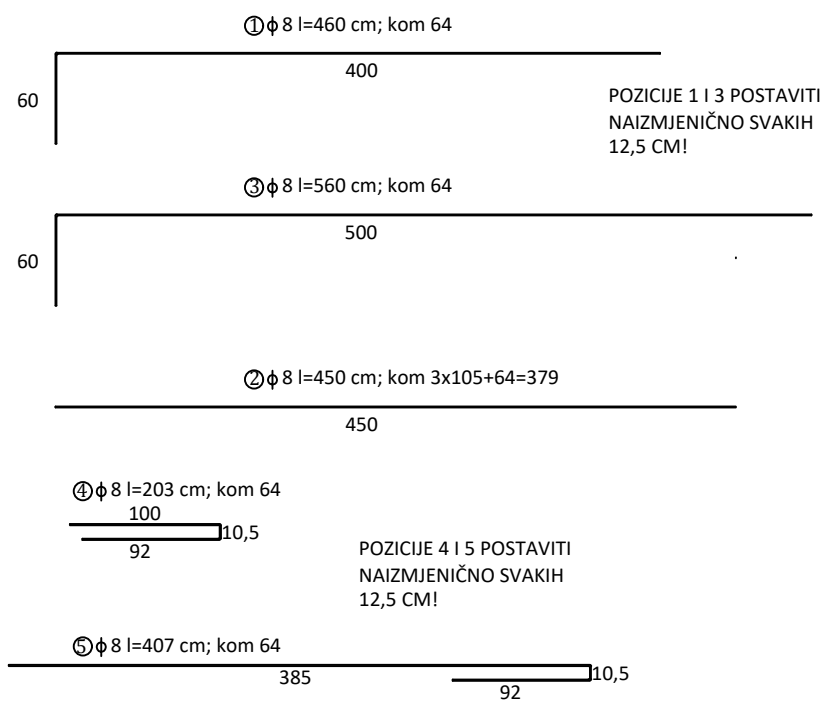
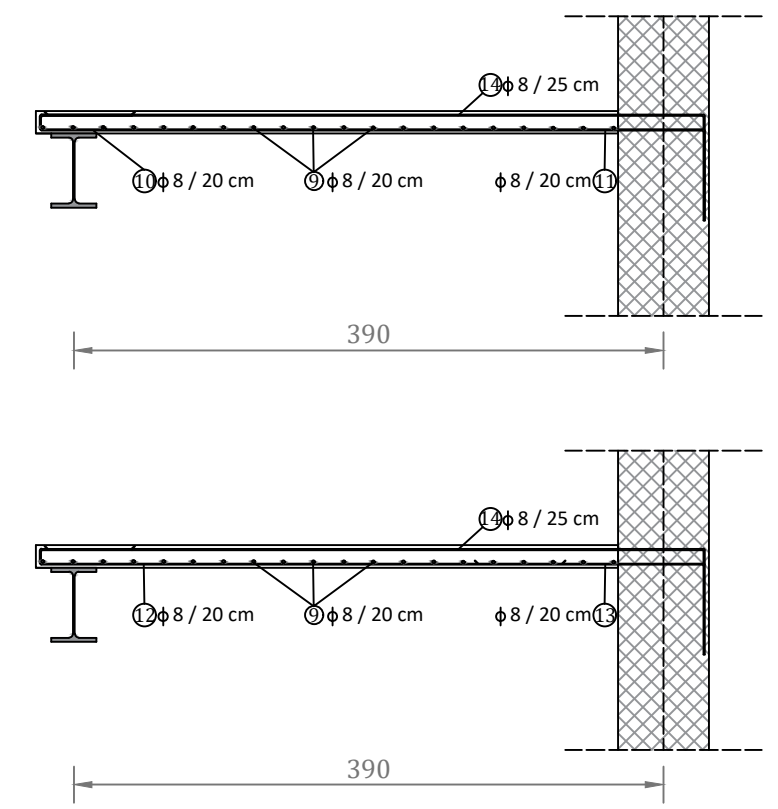
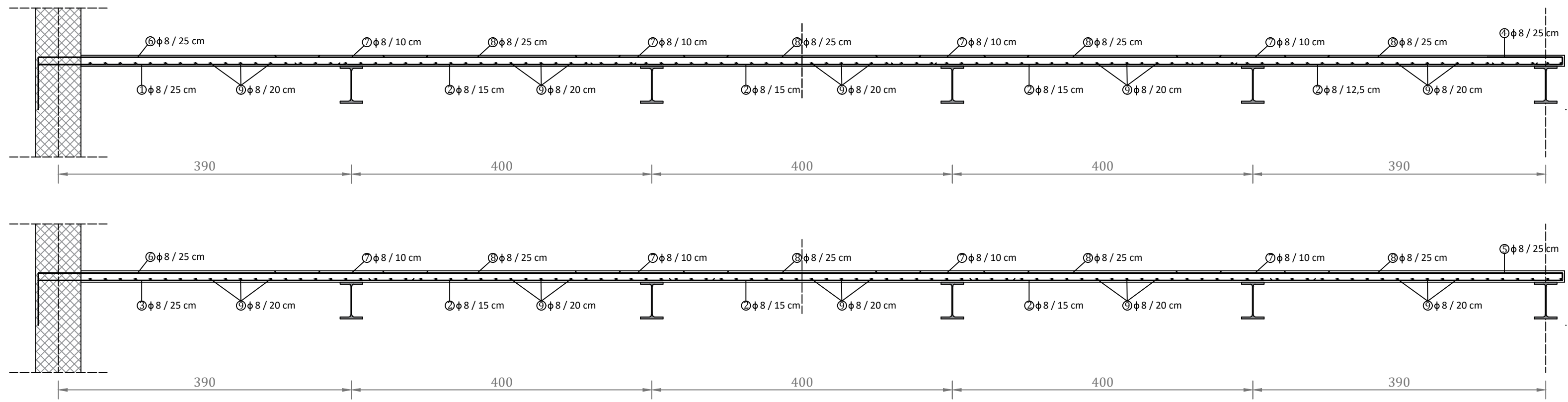


ISKAZ ARMATURE
B500B C 25/30

POZ	DULJINA	φ	KOM	UKUPNA DULJINA	
				φ 8	φ 10
1	4,60	10	152		700
2	4,50	10	720		3240
3	5,60	10	152		700
4	5,41	10	348		1883
5	4,35	8	128	557	
6	3,15	8	256	807	
7	2,00	10	550		1100
8	3,15	8	256		
UKUPNO PO PROFILU (m)				1364	7623
MASA (kg/m)				0,405	0,633
UKUPNO PO PROFILU (kg)				553	4825
SVEUKUPNO (kg)				5378	

Nazivni zaštitni sloj betona: 2,5 cm

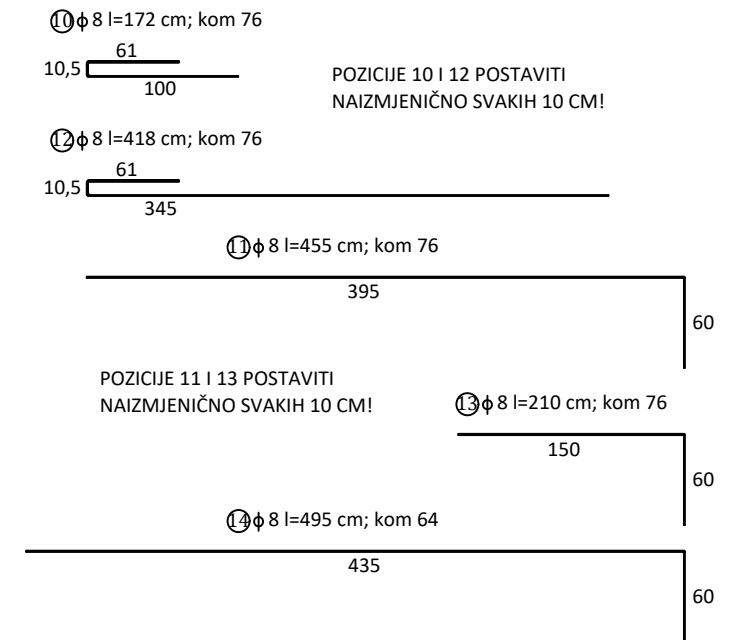
GF GRAĐEVINSKI FAKULTET SVEUČILIŠTA U RIJECI			
Diplomski rad ANALIZA SPREGNUTE MEĐUKATNE KONSTRUKCIJE		Sadržaj nacрта: Armatura ploče POZ 100	
Student: Lorna Marin		Kolegij: Osnove spregnutih konstrukcija	
Mentor: izv.prof.dr.sc. Mladen Bulić dipl.ing.grad.	Datum: listopad 2020.	Mjerilo: 1:50	List: 4



ISKAZ ARMATURE
B500B C 25/30

POZ	DULJINA	ϕ	KOM	UKUPNA DULJINA
1	4,60	8	64	295
2	4,50	8	379	1706
3	5,60	8	64	359
4	2,03	8	64	130
5	4,07	8	64	261
6	4,35	8	64	279
7	2,00	8	604	1208
8	3,15	8	256	807
9	5,41	8	354	1915
10	1,72	8	76	131
11	4,55	8	76	346
12	4,18	8	76	318
13	2,10	8	76	160
14	4,95	8	64	317
UKUPNO (m)				8232
MASA (kg/m)				0,405
SVEUKUPNO (kg)				3334

Nazivni zaštitni sloj betona: 2,5 cm



GF GRAĐEVINSKI FAKULTET SVEUČILIŠTA U RIJECI			
Diplomski rad ANALIZA SPREGNUTE MEĐUKATNE KONSTRUKCIJE		Sadržaj nacрта: Armatura ploče POZ 200	
Student: Lorna Marin		Kolegij: Osnove spregnutih konstrukcija	
Mentor: izv.prof.dr.sc. Mladen Bulić dipl.ing.grad.	Datum: listopad 2020.	Mjerilo: 1:50	List: 5