

# Proračun lagane konstrukcije rasklopnog pješačkog „Rolling“ mosta

---

**Martinac, Olja**

**Master's thesis / Diplomski rad**

**2020**

*Degree Grantor / Ustanova koja je dodijelila akademski / stručni stupanj:* **University of Rijeka, Faculty of Civil Engineering / Sveučilište u Rijeci, Građevinski fakultet**

*Permanent link / Trajna poveznica:* <https://um.nsk.hr/um:nbn:hr:157:476623>

*Rights / Prava:* [In copyright](#) / [Zaštićeno autorskim pravom.](#)

*Download date / Datum preuzimanja:* **2025-03-21**



*Repository / Repozitorij:*

[Repository of the University of Rijeka, Faculty of Civil Engineering - FCERI Repository](#)



image not found or type unknown

**SVEUČILIŠTE U RIJECI  
GRAĐEVINSKI FAKULTET U RIJECI**

**Diplomski sveučilišni studij**

**Konstrukcije**

**Lagane konstrukcije**

**Olja Martinac  
JMBAG: 0114027937**

**Proračun lagane konstrukcije rasklopnog pješačkog „Rolling“  
mosta**

**Diplomski rad**

**Rijeka, studeni, 2020.**

**SVEUČILIŠTE U RIJECI  
GRAĐEVINSKI FAKULTET U RIJECI**

**Diplomski sveučilišni studij**

**Konstrukcije**

**Lagane konstrukcije**

**Olja Martinac  
JMBAG: 0114027937**

**Proračun lagane konstrukcije rasklopnog pješačkog „Rolling“  
mosta**

**Diplomski rad**

**Rijeka, studeni, 2020.**

Naziv studija: **Sveučilišni diplomski studij Građevinarstvo**

Znanstveno područje: Tehničke znanosti

Znanstveno polje: Građevinarstvo

Znanstvena grana: Nosive konstrukcije

Tema diplomskog rada

**PRORAČUN LAGANE KONSTRUKCIJE RASKLOPNOG PJEŠAČKOG „ROLLING“ MOSTA  
DESIGN OF LIGHTWEIGHT STRUCTURE OF FOLDING PEDESTRIAN "ROLLING" BRIDGE**

Kandidatkinja: **OLJA MARTINAC**

Kolegij: **LAGANE KONSTRUKCIJE**

Diplomski rad broj: **K-2020-7**

**Zadatak:**

Napraviti pregled izvedenih primjera pješačkih mostova od laganih metalnih materijala (aluminija i drugih lakih metalnih materijala ako su dostupni). Detaljno istražiti konstrukciju i specifičnost rasklopnog pješačkog „Rolling“ mosta u Londonu. Prema uzoru na navedeni most, dati prijedlog vlastite konstrukcije pješačkog mosta na lokaciji kupališta Slatina u Opatiji za premoštavanje malog raspona i male širine. Most je potrebno projektirati u čeličnoj i aluminijskoj izvedbi. Provesti analizu djelovanja na konstrukciju koristeći se svim važećim propisima. Potrebno je istražiti kritične pozicije mosta u fazi rasklapanja. Modelirati konstrukciju mosta u programskom paketu Robot Structural Analysis Professional u kojemu treba provesti statički proračun za poziciju kada je most rasklopljen, te sve nepovoljne pozicije u fazi rasklapanja mosta. Provesti dimenzioniranje karakterističnih konstrukcijskih elemenata za granično stanje nosivosti i granično stanje uporabivosti koristeći se propisima za projektiranje čeličnih i aluminijskih konstrukcija. Dati prijedlog karakterističnih detalja, te provesti proračun i izraditi nacрте. Napraviti usporedbu rezultata dobivenih za istu konstrukciju mosta izvedenu u različitim materijalima, usporediti razlike u dimenzijama poprečnih presjeka, unutarnjim silama, progibima, utrošku materijala i cijeni. Za konstrukciju mosta koja se pokaže bolja, dati prijedlog zaštite od korozije.

**Tema rada je uručena: 25. veljače 2020.**

**Mentorica:**

doc. dr. sc. Paulina Krolo,  
dipl. ing. građ.



## **IZJAVA**

Diplomski rad sam izradila samostalno, u suradnji s mentoricom i uz poštivanje pozitivnih građevinskih propisa i znanstvenih dostignuća iz područja građevinarstva. Građevinski fakultet u Rijeci je nositelj prava intelektualnog vlasništva u odnosu na ovaj rad.

---

Olja Martinac

U Rijeci, 2. studenoga 2020.

## ZAHVALA

*Zahvaljujem se svojoj mentorici doc.dr.sc. Paulini Krolo na pruženom mentorstvu, pomoći, savjetima, prenesenom znanju i strpljenju prilikom izrade ovog diplomskog rada usprkos neuobičajenoj i nepovoljnoj akademskoj situaciji uzrokovanoj epidemijom koronavirusa.*

*Zahvaljujem se 'tetama u Referadi' što su uvijek bile ljubazne i pristupačne, te uvijek pronašle rješenje za sve naše upite.*

*Također, zahvaljujem se prijateljima i kolegama bez kojih bi ovo studiranje bilo nemoguće zamisliti te svom dečku Sebastianu, koji me pogurao kroz žute minute neovisno bio pored mene ili na drugom kraju svijeta.*

*I na kraju, zahvaljujem se cijeloj svojoj obitelji na bezuvjetnoj podršci i razumijevanju.*

## **SAŽETAK:**

U ovom diplomskom radu napravljen je teorijski pregled i prikaz izvedenih pješačkih mostova od laganih metalnih materijala. Prikazane su prednosti i nedostaci primjene aluminija u odnosu na čelik. Dan je detaljan opis „Rolling“ mosta u Londonu te po uzoru na navedeni most dan prijedlog nosive konstrukcije mosta smještenog u Opatiji. Za provedbu proračuna konstrukcije pješačkog mosta, izrađen je 3D model u programu AutoCad, te uvezen u programski paket Robot. Proračun, optimizacija i dimenzioniranje elemenata čelične i aluminijske izvedbe mosta za četiri karakteristična položaja provedeni su u „Autodesk Robot Structural Analysis Professional programu. Čelični most izveden je od čelika S460, a aluminijski most od legure aluminija EN AW6082 T6. Predloženi su karakteristični detalji mosta, definirana je vrsta antikorozivne zaštite konstrukcije mosta, te iskaz utrošenog materijala i na posljetku usporedba između čelične i aluminijske izvedbe mosta.

**Ključne riječi:** analiza, čelik, aluminij, proračun konstrukcije, konstrukcija, most, pješački most, priključci

## **ABSTRACT:**

In this graduate thesis, a theoretical overview and presentation of constructed pedestrian bridges made of light metal materials is made. The advantages and disadvantages of aluminium over steel are presented. A detailed description of the "Rolling" bridge in London was given, and a model of the load-bearing structure of the bridge located in Opatija were proposed, modelled on the said bridge. To implement the design of pedestrian bridge structure, a 3D model was created in the AutoCad program, imported into the Robot software package. Design, optimization and sizing of steel and aluminium bridge elements for four characteristic positions are presented in the "Autodesk Robot Structural Analysis Professional program. The steel bridge is made of S460 steel, while aluminium bridge is made of aluminium alloy EN AW6082 T6. Characteristic details are proposed, the type of anticorrosive protection of bridge structures is defined, statements of used material are made, and finally a comparison between steel and aluminium versions of the bridge is given.

**Key words:** analysis, steel, aluminium, design of structure, bridge, pedestrian bridge, connections

# SADRŽAJ

1. UVOD.....	8
2. PRIMJENA LAGANIH METALNIH MATERIJALA U MOSTOGRADNJI .....	3
2.1. Prometni mostovi .....	4
2.2. Vojni mostovi .....	7
2.3. Plutajući mostovi .....	9
3. PJEŠAČKI MOSTOVI OD LAGANIH METALNIH MATERIJALA.....	10
3.1. Aluminijski pješački mostovi .....	10
3.1.1. Pješački most Sveti Martin, Kanada.....	10
3.1.2. Most stadiona TD Place.....	11
3.1.3. Most Alexandra Pier, Quebec.....	11
3.1.4. Most „The Twist“, Norveška.....	12
3.1.5. Pješački most Slinky.....	13
3.2. Pješački mostovi od drugih laganih metalnih materijala .....	14
3.2.1. Pokretni pješački most, Paddington, London .....	14
3.2.2. Most Festina lente.....	16
3.2.3. Most mira, Calgary .....	17
4. RASKLOPNI PJEŠAČKI „ROLLING“ MOST .....	18
4.1. Opći podaci o mostu .....	18
4.2. Konstrukcija mosta .....	19
4.3. Rasklapanje mosta .....	21
5. PROJEKTNI ZADATAK.....	22
5.1. Lokacija .....	22
5.2. Prijedlog konstrukcije pješačkog mosta za premošćivanje malih raspona i male širine 23	
5.3. Određivanje najkritičnijih položaja za fazu podizanja mosta .....	25
6. ANALIZA DJELOVANJA .....	27
6.1. Stalno djelovanje.....	27
6.2. Promjenjivo djelovanje (Prometno opterećenje) .....	27
6.3. Djelovanje snijega.....	28
6.4. Djelovanje vjetra.....	31
6.4.1. Djelovanje vjetra na most.....	33
6.5. Prikaz opterećenja – prvi karakteristični položaj.....	38
6.5.1. Stalno djelovanje .....	38
6.5.2. Promjenjiva djelovanja.....	39
6.5.3. Snijeg .....	40
6.5.4. Vjetar .....	40

6.6.	Kombinacije djelovanja – prvi karakteristični položaj .....	42
6.6.1.	Granično stanje nosivosti (GSN).....	43
6.6.2.	Granično stanje uporabljivosti (GSU) .....	44
6.7.	Prikaz opterećenja – drugi karakteristični položaj (nagib 2°).....	46
6.7.1.	Stalno djelovanje .....	46
6.7.2.	Snijeg i vjetar.....	46
6.8.	Kombinacije opterećenja – drugi karakteristični položaj (nagib 2°) .....	47
6.8.1.	Granično stanje nosivosti (GSN).....	47
6.8.2.	Granično stanje uporabljivosti (GSU) .....	47
6.9.	Prikaz opterećenja – treći karakteristični položaj (nagib 19°).....	48
6.9.1.	Stalno djelovanje .....	48
6.9.2.	Snijeg i vjetar.....	49
6.10.	Kombinacije opterećenja – treći karakterističan položaj (nagib 19°) .....	49
6.10.1.	Granično stanje nosivosti (GSN) .....	49
6.10.2.	Granično stanje uporabljivosti (GSU) .....	49
6.11.	Prikaz opterećenja – četvrti karakteristični položaj .....	50
6.11.1.	Stalno djelovanje.....	50
6.11.2.	Snijeg .....	51
6.11.3.	Vjetar .....	51
6.12.	Kombinacije djelovanja – četvrti karakteristični položaj.....	52
6.12.1.	Granično stanje nosivosti (GSN) .....	52
6.12.2.	Granično stanje uporabljivosti (GSU) .....	53
7.	<b>STATIČKI PRORAČUN I DIMENZIONIRANJE ČELIČNE I ALUMINIJSKE KONSTRUKCIJE PJEŠAČKOG MOSTA ZA ČETIRI KARAKTERISTIČNA POLOŽAJA</b> .....	55
7.1.	Most u rasklopljenom stanju (prvi karakteristični položaj) .....	59
7.1.1.	Statički proračun – čelična izvedba .....	59
7.1.2.	Statički proračun – aluminijska izvedba.....	62
7.1.3.	Dimenzioniranje .....	65
7.1.4.	Granično stanje uporabljivosti.....	79
7.1.4.1.	Provjera progiba .....	79
7.1.4.2.	Analiza vibracija .....	80
7.2.	Most u podizanju ( drugi karakteristični položaj).....	81
7.2.1.	Statički proračun – čelična izvedba .....	81
7.2.2.	Statički proračun – aluminijska izvedba.....	83
7.2.3.	Dimenzioniranje .....	86
7.2.4.	Granično stanje uporabljivosti.....	87
7.3.	Most u podizanju ( treći karakteristični položaj) .....	88

7.3.1.	Statički proračun – čelična izvedba .....	88
7.3.2.	Statički proračun – aluminijska izvedba.....	91
7.3.3.	Dimenzioniranje .....	94
7.3.4.	Granično stanje uporabljivosti.....	95
7.4.	Most u sklopljenom stanju (četvrti karakteristični položaj) .....	96
7.4.1.	Statički proračun – čelična izvedba .....	96
7.4.2.	Statički proračun – aluminijska izvedba.....	102
7.4.3.	Dimenzioniranje .....	107
7.4.4.	Granično stanje uporabljivosti.....	108
7.5.	Prikaz mjerodavnih iskoristivosti elemenata mostova u čeličnoj i aluminijskoj izvedbi .....	109
8.	PRORAČUN PRIKLJUČAKA ZA ČELIČNU I ALUMINIJSKU IZVEDBU MOSTA .....	110
9.	USPOREDBA ČELIČNE I ALUMINIJSKE IZVEDBE MOSTA.....	123
10.	ZAŠTITA MOSTA .....	124
11.	ZAKLJUČAK.....	126
12.	LITERATURA .....	128
13.	PRILOZI.....	131
13.1.	Proračun za pojedine elemente aluminijske i čelične izvedbe mosta – 1.karakteristični položaj.....	131
13.2.	Proračun za pojedine elemente čelične i aluminijske izvedbe mosta – 2. karakteristični položaj.....	147
13.3.	Proračun za pojedine elemente čelične i aluminijske konstrukcije – 3. karakteristični položaj.....	161
13.4.	Proračun za pojedine elemente čelične i aluminijske izvedbe mosta – 4. karakteristični položaj.....	173
14.	NACRTNA DOKUMENTACIJA.....	188

## POPIS SLIKA:

Slika 1: Arvida most u Quebec-u [5].....	4
Slika 2: Arvida most u Quebec-u [5].....	4
Slika 3: Most od lagane aluminijske legure u Rusiji [6] .....	5
Slika 4: White street bridge, Quebec [7] .....	5
Slika 5: Most Forsmo, Norveška [3] .....	6
Slika 6: Riekerhaven most, Amsterdam [3] .....	6
Slika 7: Jedan od Blizanaca u Nizozemskoj [3] .....	7
Slika 8: Vojni most [8] .....	7
Slika 9: Njemački vojni most [9].....	8
Slika 10: Švedski vojni most [9]	
Slika 11: Vojni most [10] .....	8
Slika 12: Plutajući most u Nanshi, Kina [11] .....	9
Slika 13: Plutajući most, Kina [11] .....	9
Slika 14: Most Sveti Martin, Kanada [12].....	10
Slika 15: Most stadiona TD Place [13].....	11
Slika 16: Most Alexandra Pier [13].....	11
Slika 17: „The Twist“ most, Norveška [14] .....	12
Slika 18: Pogled iz zraka na most „The Twist“, Norveška [14].....	12
Slika 19: Prikaz rotacije mosta [15 ] .....	13
Slika 20: Most Slinki, Oberhausen [16] .....	13
Slika 21: Most Slinki, Oberhausen [16] .....	14
Slika 22: Prikaz "The Fan" mosta u tri faze rasklapanja [17] .....	14
Slika 23: "The Fan" most u fazi rasklapanja [18].....	15
Slika 24: "The Fan" most u rasklopljenoj fazi [18] .....	15
Slika 25: Pogled na most u fazi rasklapanja [18] .....	15
Slika 26: Prikaz mosta Festina lente u Sarajevu [20] .....	16
Slika 27: Pogled na zakrivljeni dio mosta Festina lente [20] .....	16
Slika 28: Most mira, Calgary [21] .....	17
Slika 29: Prikaz faza rasklapanja "Rolling" mosta u Londonu [22] .....	18
Slika 30: Shematski prikaz konstrukcija "Rolling" mosta u London [22] .....	20
Slika 31: Prikaz mosta u rasklopljenoj fazi [25] .....	20
Slika 32: Shematski prikaz sklopljenog mosta [22] .....	20

Slika 33: Pogled na nogostup mosta [22] .....	21
Slika 34: Prikaz hidrauličkih cilindra [23] .....	21
Slika 35: Lokacija mosta na Slatini [Google earth].....	22
Slika 36: Raspon mosta [Google earth].....	22
Slika 37: Postojeći most i dubine dna na oba kraja [foto autor].....	23
Slika 38: Tlocrtna dispozicija -osni prikaz [izradio autor] .....	23
Slika 39: Presjeci prvi karakteristični položaj -osni prikaz [izradio autor] .....	24
Slika 40: Drugi karakteristični položaj -osni prikaz [izradio autor] .....	24
Slika 41: Treći karakteristični položaj -osni prikaz [izradio autor].....	25
Slika 42: Četvrti karakteristični položaj -osni prikaz [izradio autor] .....	25
Slika 43: Karta snježnih područja Republike Hrvatske (HRN EN 1991-1-3:2012).....	29
Slika 44: Karta osnovne brzine vjetra Republike Hrvatske (HRN EN 1991-1-4:2005) .....	31
Slika 45: Smjerovi djelovanja vjetra na most (EN 1991-1-4:2005).....	33
Slika 46: Koeficijent sile $c_{fx,0}$ za mostove (EN 1991-1-4:2005).....	34
Slika 47: Shema opterećenja vlastitom težinom elemenata (prvi položaj).....	38
Slika 48: Shema opterećenja od hodne plohe (prvi položaj).....	38
Slika 49: Shema opterećenja od promjenjivog jednoliko rasprostranjenog pješačkog prometa (prvi položaj) .....	39
Slika 50: Shema opterećenja vertikalnim koncentriranim djelovanjem (prvi položaj).....	39
Slika 51: Shema opterećenja od vertikalnog koncentriranog djelovanja (prvi položaj).....	39
Slika 52: Shema opterećenja od djelovanja snijega (prvi položaj).....	40
Slika 53: Shema pritiska na most uzrokovan djelovanjem vjetra u x smjeru (prvi položaj).....	40
Slika 54: Shema pritiska na most uzrokovan djelovanjem vjetra u y smjeru (prvi položaj).....	41
Slika 55: Shema opterećenja vlastitom težinom elemenata (drugi položaj).....	46
Slika 56: Shema opterećenja od hodne plohe (drugi položaj).....	46
Slika 57: Shema opterećenja vlastitom težinom elemenata (treći položaj) .....	48
Slika 58: Shema opterećenja od hodne plohe (treći položaj) .....	48
Slika 59: Shema opterećenja vlastitom težinom elemenata (četvrti položaj) .....	50
Slika 60: Shema opterećenja od hodne plohe (četvrti položaj) .....	50
Slika 61: Shema opterećenja od djelovanja snijega (četvrti položaj) .....	51
Slika 62: Shema pritiska na most uzrokovan djelovanjem vjetra u x smjeru (četvrti položaj) .....	51
Slika 63: Shema pritiska na most uzrokovan djelovanjem vjetra u y smjeru (četvrti položaj) .....	52



Slika 64: Model pješačkog mosta u prvom karakterističnom položaju.....	57
Slika 65: Model pješačkog mosta u drugom karakterističnom položaju.....	57
Slika 66: Model pješačkog mosta u trećem karakterističnom položaju .....	58
Slika 67: Model pješačkog mosta u četvrtom karakterističnom položaju .....	58
Slika 68: Prikaz dijagrama uzdužnih sila (prvi položaj).....	59
Slika 69: Prikaz dijagrama poprečnih sila (prvi položaj) .....	60
Slika 70: Dijagram momenata ( $M_x$ ) (prvi položaj).....	60
Slika 71: Dijagram momenata ( $M_y$ ) (prvi položaj).....	61
Slika 72: Dijagram momenata ( $M_z$ ) (prvi položaj) .....	61
Slika 73: Prikaz dijagrama uzdužnih sila (prvi položaj - aluminij).....	62
Slika 74: Prikaz dijagrama poprečnih sila (prvi položaj - aluminij).....	62
Slika 75: Dijagram momenata $M_x$ (prvi položaj - aluminij).....	63
Slika 76: Dijagram momenata $M_y$ (prvi položaj - aluminij).....	63
Slika 77: Dijagram momenata $M_z$ (prvi položaj - aluminij) .....	64
Slika 78: Prikaz poprečnog presjeka .....	66
Slika 79: Položaj pridržanja glavnog nosača u y i z smjeru .....	69
Slika 80: Odabir djela poprečnog presjeka - hrbat .....	72
Slika 81: Odabir djela poprečnog presjeka - pojasnica .....	73
Slika 82: Prikaz dijagrama uzdužnih sila (drugi položaj).....	81
Slika 83: Prikaz dijagrama poprečnih sila (drugi položaj) .....	82
Slika 84: Dijagram momenata ( $M_x$ ) (drugi položaj).....	82
Slika 85: Dijagram momenata ( $M_y$ ) (drugi položaj).....	82
Slika 86: Dijagram momenata ( $M_z$ ) (drugi položaj) .....	83
Slika 87: Prikaz dijagrama uzdužnih sila (drugi položaj - aluminij).....	83
Slika 88: Prikaz dijagrama poprečnih sila (drugi položaj - aluminij).....	84
Slika 89: Prikaz dijagrama momenata $M_x$ (drugi položaj - aluminij).....	84
Slika 90: Prikaz dijagrama momenata $M_y$ (drugi položaj – aluminij).....	85
Slika 91: Prikaz dijagrama momenata $M_z$ (drugi položaj – aluminij) .....	85
Slika 92: Prikaz dijagrama uzdužnih sila (treći položaj).....	88
Slika 93: Prikaz dijagrama poprečnih sila (treći položaj).....	89
Slika 94: Dijagram momenata ( $M_x$ ) (treći položaj) .....	89
Slika 95: Dijagram momenata ( $M_y$ ) (treći položaj) .....	90
Slika 96: Dijagram momenata ( $M_z$ ) (treći položaj).....	90
Slika 97: Prikaz dijagrama uzdužnih sila (treći položaj - aluminij) .....	91

Slika 98: Prikaz dijagrama poprečnih sila (treći položaj - aluminij).....	91
Slika 99: Prikaz dijagrama momenata $M_x$ (treći položaj - aluminij) .....	92
Slika 100: Prikaz dijagrama momenata $M_y$ (treći položaj - aluminij) .....	92
Slika 101: Prikaz dijagrama momenata $M_z$ (treći položaj - aluminij) .....	93
Slika 102: Prikaz dijagrama uzdužnih sila (četvrti položaj).....	96
Slika 103: Prikaz dijagrama poprečnih sila (četvrti položaj) .....	97
Slika 104: Prikaz dijagrama momenata ( $M_x$ ) (četvrti položaj) .....	97
Slika 105: Prikaz dijagrama momenata ( $M_y$ ) (četvrti položaj) .....	98
Slika 106: Prikaz dijagrama momenata ( $M_z$ ) (četvrti položaj) .....	98
Slika 107: Prikaz dijagrama uzdužnih sila (četvrti položaj).....	99
Slika 108: Prikaz dijagrama poprečnih sila (četvrti položaj) .....	99
Slika 109: Prikaz dijagrama momenata ( $M_x$ ) (četvrti položaj) .....	100
Slika 110: Prikaz dijagrama momenata ( $M_y$ ) (četvrti položaj) .....	100
Slika 111: Prikaz dijagrama momenata ( $M_z$ ) (četvrti položaj) .....	101
Slika 112: Prikaz dijagrama uzdužnih sila (četvrti položaj - aluminij) .....	102
Slika 113: Prikaz dijagrama poprečnih sila (četvrti položaj - aluminij).....	102
Slika 114: Prikaz dijagrama momenata $M_x$ (četvrti položaj - aluminij) .....	103
Slika 115: Prikaz dijagrama momenata $M_y$ (četvrti položaj - aluminij) .....	103
Slika 116: Prikaz dijagrama momenata $M_z$ (četvrti položaj - aluminij) .....	104
Slika 117: Prikaz dijagrama uzdužnih sila (četvrti položaj - aluminij) .....	104
Slika 118: Prikaz dijagrama uzdužnih sila (četvrti položaj - aluminij).....	105
Slika 119: Prikaz dijagrama momenata $M_x$ (četvrti položaj – aluminij) .....	105
Slika 120: Prikaz dijagrama momenata $M_y$ (četvrti položaj - aluminij).....	106
Slika 121: Prikaz dijagrama momenata $M_z$ (četvrti položaj - aluminij) .....	106
Slika 122: Detalj A – čelična i aluminijska izvedba [izradio autor].....	110
Slika 123: Detalj B - čelična i aluminijska izvedba [izradio autor].....	112
Slika 124: Detalj C - čelična i aluminijska izvedba [izradio autor].....	113
Slika 125: Detalj D – čelična izvedba [izradio autor] .....	114
Slika 126: Detalj D - aluminijska izvedba [izradio autor].....	117
Slika 127: Detalj E [izradio autor].....	119

## POPIS TABLICA:

Tablica 1: Prikaz unutarnjih sila [izradio autor].....	26
Tablica 2: Opterećenje snijegom za snježna područja i pripadajuće nadmorske visine (HRN EN 1991-1-3:2012).....	30
Tablica 3: Kategorije i parametri terena.....	32
Tablica 4: Promjenjiva djelovanja [izradio autor].....	37
Tablica 5: Grupe opterećenja ( EN 1991-2-2003).....	42
Tablica 6: Preporučene vrijednosti koeficijenata kombinacije za pješačke mostove ( EN1990:2002) + A1:2005.....	42
Tablica 7: Parcijalni koeficijenti sigurnosti [izradio autor].....	47
Tablica 8: Parcijalni koeficijenti sigurnosti [izradio autor].....	49
Tablica 9: Parcijalni koeficijenti sigurnosti [izradio autor].....	52
Tablica 10: Prikaz početnih dimenzija elemenata [izradio autor].....	55
Tablica 11: Karakteristike aluminijske legure EN AW6082 T6 [izradio autor].....	56
Tablica 12: Potvrda o zadovoljavanju odabranih poprečnih presjeka (čelična izvedba - prvi položaj).....	65
Tablica 13: Potvrda o zadovoljavanju odabranih poprečnih presjeka (aluminijska izvedba - prvi položaj).....	65
Tablica 14: Karakteristike poprečnog presjeka [izradio autor].....	66
Tablica 15: Koeficijenti redukcije [izradio autor].....	71
Tablica 16: Karakteristike poprečnog presjeka [izradio autor].....	72
Tablica 17: Provjere i iskoristivosti elemenata - 1.kar. položaj [izradio autor].....	78
Tablica 18: Prikaz vrijednosti progiba konstrukcije – čelična izvedba.....	79
Tablica 19: Prikaz vrijednosti progiba konstrukcije – čelična izvedba.....	79
Tablica 20: Potvrda o zadovoljavanju odabranih poprečnih presjeka (čelična izvedba-drugi položaj).....	86
Tablica 21: Potvrda o zadovoljavanju odabranih poprečnih presjeka (aluminijska izvedba–drugi položaj).....	86
Tablica 22: Provjere i iskoristivosti elemenata - 2.kar. položaj [izradio autor].....	87
Tablica 23: Potvrda o zadovoljavanju odabranih poprečnih presjeka (čelična izvedba-treći položaj).....	94
Tablica 24: Potvrda o zadovoljavanju odabranih poprečnih presjeka (aluminijska izvedba-treći položaj).....	94

Tablica 25: Provjere i iskoristivosti elemenata - 3.kar. položaj [izradio autor] .....	95
Tablica 26:Potvrda o zadovoljavanju odabranih poprečnih presjeka (čelična izvedba-četvrti položaj).....	107
Tablica 27: Potvrda o zadovoljavanju odabranih poprečnih presjeka (alumijska izvedba-četvrti položaj).....	107
Tablica 28: Provjere i iskoristivosti elemenata - 4.kar. položaj [izradio autor] .....	108
Tablica 29: Mjerodavne iskoristivosti pojedinih elemenata [izradio autor].....	109
Tablica 30: Iskaz materijala.....	123
Tablica 31: Preporuke za zaštitu od korozije za različite uvjete izloženosti i razredbe trajnosti [34] .....	124
Tablica 32: Dodatna zaštita na dodirima metal-metal kao mjera opreza protiv učinka pukotina i galvanske korozije [34] .....	125

## 1. UVOD

Primjena aluminijskih legura kao konstrukcijskog materijala u odnosu na druge materijale u građevinarstvu (beton, čelik, drvo) ima svojih prednosti i mana.

Glavne prednosti u izboru aluminijske legure umjesto nekog drugog materijala bile bi: formiranje zaštitnog oksidnog filma na površini aluminijske legure koje omogućuje smanjenje troškova održavanja te dobru otpornost na koroziju. Nadalje, aluminij je gotovo tri puta lakši od čelika, nije magnetičan, pri obradi neće doći do iskrenja, dobro reflektira svjetlost i toplinu i ima dobra mehanička svojstva pri niskim temperaturama. Aluminij je neutrovan i ne utječe negativno na okoliš. Još jedan razlog radi kojeg su aluminijske konstrukcije ekonomične i konkurentnije u primjeni je funkcionalnost konstrukcijskih oblika ekstrudiranih profila koja omogućuje dobivanje ukrućenih oblika bez upotrebe složenih profila, jednostavne sustave spajanja između različitih komponenti što onda utječe na poboljšavanje detalja spojeva.

Mane aluminijskih legura bile bi velika deformabilnost, problemi stabilnosti, smanjenje nosivosti u zoni utjecaja topline prilikom zavarivanja (ZUT), velika osjetljivost na požar, skupoća aluminijske legure kao materijala, te visoka cijena proizvodnje.

Područja primjene aluminijske legure u građevinarstvu su razna. Primjenjuje se za izgradnju fasada, konstrukcija, specijalnih konstrukcija te mostova. Ovaj rad fokusira se na mostove izgrađene od laganih metalnih materijala. U mostogradnji se lagani metalni materijali najviše primjenjuju za izradu prometnih mostova, plutajućih (pontonskih) mostova, vojnih mostova, rasklopnih mostova te pješačkih mostova o kojima je detaljnije dano u nastavku rada [1].

U radu je napravljen teorijski pregled i prikaz izvedenih pješačkih mostova od laganih metalnih materijala. Prema uzoru na primjer „Rolling“ mosta u Londonu, dan je prijedlog konstrukcije pješačkog mosta na lokaciji u Opatiji za premošćivanje manjih raspona i male širine. Cilj ovog rada je prikazati usporedbu rezultata dobivenih za istu konstrukciju pješačkog mosta izvedenu u različitim materijalima, aluminiju i čeliku, analizirane su razlike u dimenzijama poprečnih presjeka, unutarnjim silama, progibima, utrošku materijala i cijeni. U radu je provedena analiza djelovanja na konstrukcije, izrađeni su modeli konstrukcije u AutoCad-u, a u programskom paketu Robot Structural Analysis provedeno je dimenzioniranje elemenata konstrukcije mosta te su dani prijedlozi karakterističnih detalja.

## 2. PRIMJENA LAGANIH METALNIH MATERIJALA U MOSTOGRADNJI

Prvi metalni most „The Iron Bridge“ izgrađen je 1779. godine u Engleskoj. „The Iron Bridge“ je lučni most izgrađen od lijevanog željeza koji premošćuje rijeku Severn. Otvoren je 1781. godine i proslavljen kao simbol industrijske revolucije [1]. Do izgradnje prvog čeličnog mosta prošlo je 95 godina. Most Eads izgrađen je 1874 godine u Americi, most premošćuje rijeku Mississippi i predstavlja prvu veću željezničku vezu preko rijeke Mississippi. Izgradnja je trajala od 1867. do 1874. godine. Most se sastoji od tri raspona, a svaki raspon ima tri paralelna čelična luka koja nose rasponski sklop. Rasponi mosta su 153 metra, 159 metra i 153 metra. Utrošeno je 2390 tona čelika [2].

Primjena aluminija za nove ili sanirane mostove počela je otprilike 60 godina nakon izgradnje prvog čeličnog mosta u svijetu. 1933. godine je prvi put izvedena aluminijska ploča na mostu u Pittsburghu u Americi. Uništena drvena ploča zamijenjena je lakom aluminijskom, čime se težina samog mosta smanjila za 675 tona, što je omogućilo povećanje nosivosti mosta. Od tada, broj mostova izgrađenih od aluminija raste. Prvi most s aluminijskim nosačima izgrađen je 1946. godine, također u Americi, tijekom modernizacije mosta postavljenog uz željeznicu. Kao što je ranije spomenuto, mala težina aluminija omogućava jednostavan transport i brzu montažu. U slučaju rekonstrukcija, ukoliko se ploča mosta može zamijeniti za nekoliko dana umjesto za nekoliko mjeseci, razdoblje zatvaranja mosta i ograničenje prometa se svodi na minimum i time je ekonomska korist puno veća i bitnija od troškova uporabe aluminija. Prvi most u potpunosti izgrađen od aluminija izgrađen je 1950. godine u Kanadi [3]. Detaljnije o mostu dano je u nastavku rada.

Za projektiranje aluminijskih konstrukcija trenutno se koristi Eurokod 9 iz 2005. godine, a novi EC9 je u izradi. Eurokod 9 sastoji se od pet dokumenata: Opća pravila, projektiranje konstrukcija na djelovanje požara, konstrukcije osjetljive na zamor, hladno oblikovani konstrukcijski limovi i ljuskaste konstrukcije. Postupak projektiranja aluminijskih konstrukcija ne razlikuju se uvelike od projektiranja čeličnih konstrukcija. Potrebno je definirati konstrukcijski model što bi značilo oblikovati konstrukciju, odabrati poprečne presjeke profila za konstrukcijske elemente, provesti klasifikaciju te odabrati prikladan materijal. Zatim se provodi globalna analiza konstrukcije koja uključuje proračun unutarnjih sila i momenata. Globalna analiza može se provesti prema teoriji prvog reda ili teoriji drugog reda. Na kraju je potrebno provesti dokaze nosivosti i uporabivosti konstrukcijskih elemenata [4]

## 2.1.Prometni mostovi

Primjera izvedbe aluminijskih prometnih mostova nema mnogo, za njihovu izvedbu češće se odabire čelična konstrukcija. Prvi prometni most u potpunosti izveden od aluminiija je Arvida most koji se nalazi u Quebecu, izgrađen 1950. godine. Arvida je lučni most, raspona luka od 88,4 metra, ukupni raspon (duljina) mosta iznosi 153m, a težina mosta je 180 tona. Za ovaj most bilo je potrebno 172 tona aluminiija umjesto 397 tona čelika. Most nije bilo potrebno bojati [3]. Most je prikazan na slikama 1 i 2.



Slika 1: Arvida most u Quebec-u [5]



Slika 2: Arvida most u Quebec-u [5]

Most od lagane aluminijske legure nalazi se u Nizhnogordskoj oblasti na istoku Rusije, raspon mosta je 38 metara, a širina 6 metara. Težina mosta iznosi 22 tona. Most je projektiran na način da dobro podnosi temperature ispod  $-73,3^{\circ}\text{C}$ . Za usporedbu, najniža zabilježena temperatura u Nižnjem Novgorodu bila je  $-42^{\circ}\text{C}$  [6]. Most od lagane aluminijske legure u Rusiji prikazan je na slici 3.



Slika 3: Most od lagane aluminijske legure u Rusiji [6]

White street bridge u Quebecu izgrađen je kao pješački i prometni most raspona 16 metara [7]. Konstrukcija mosta je lučna rešetka sa kvadratnim poprečnim presjecima. Most je prikazan na slici 4.



Slika 4: White street bridge, Quebec [7]

Kao dio norveškog istraživačkog programa, prvi suvremeni aluminijski cestovni most izgrađen je 1996. godine u Forsmu. Novi aluminijski most zamijenio je 60 godina star čelični most s armirano-betonskom pločom. Novi most izgrađen je od ekstrudiranih aluminijskih profila. Raspon mosta je 39 metara i sastoji se od dva sandučasta nosača gdje kolnik predstavlja gornju pojasnicu nosača [3]. Most Forsmo je prikazan na slici 5.





Slika 5: Most Forsmo, Norveška [3]

Tri pomična aluminijaska mosta izgrađena su i otvorena za uporabu u Nizozemskoj. „Blizanci“ se nalaze u Helmondu i most Riekerhavenburg u Amsterdamu. Sva tri mosta su rasklopna i u potpunosti izgrađena od aluminija. Mostovi u Helmondu („Blizanci“) su izgrađeni između 1999. i 2000. godine. Mostovi su duljine 10 metara, sadrže dvije prometne trake i biciklističku stazu. Most u Riekerhavenu otvoren je 2003. godine, također rasklopni most koji se sastoji od dva raspona, od 10 i 13 metara. Gornji ustroj sadrži ekstrudirane trapezoidne profile za kolnik i ploče za glavne nosače. Aluminij je potpuno nezaštićen osim bočnih površina mosta i ograda koje su anodizirane iz estetskih razloga. I „Blizanci i most Riekerhavenburg osvojili su Europsku nagradu za aluminij [3]. Most Riekerhaven prikazan je na slici 6.



Slika 6: Riekerhaven most, Amsterdam [3]



*Slika 7: Jedan od Blizanaca u Nizozemskoj [3]*

## **2.2. Vojni mostovi**

Vojni mostovi su privremeni mostovi koji se uglavnom moraju žurno postaviti za savladavanje određene prepreke, te transportirati na vojnim vozilima. Da bi se to moglo izvesti, mostovi moraju biti izgrađeni od laganih materijala. Vojni mostovi su razvijeni u Njemačkoj, Švedskoj i Ujedinjenom Kraljevstvu. Kao gradivo za vojne mostove najčešće se upotrebljavaju aluminij i aluminijske legure. Kod vojnih mostova, broj prijelaza je manji u odnosu na uobičajene (pješačke i prometne) mostove, ali opterećenja koja djeluju na most su veća. Iz tog razloga je aluminij dobar izbor radi manje otpornosti na zamor. Na slikama 8 do 11 su prikazani primjeri vojnih mostova.



*Slika 8: Vojni most [8]*



Slika 9: Njemački vojni most [9]



Slika 10: Švedski vojni most [9]



Slika 11: Vojni most [10]

### 2.3. Plutajući mostovi

Plutajući ili pontonski mostovi izvedeni od aluminijskih legura postaju sve popularniji proteklih godina. Uz poseban premaz, aluminijski plutajući mostovi mogu imati široku paletu boja i stilova. Zbog dobrih svojstava aluminija i visoke otpornosti na vlagu, korozija ne predstavlja problem. Na slikama 12 i 13 su prikazani primjeri plutajućih mostova.



Slika 12: Plutajući most u Nanshi, Kina [11]



Slika 13: Plutajući most, Kina [11]

### 3. PJEŠAČKI MOSTOVI OD LAGANIH METALNIH MATERIJALA

Ukoliko je odnos težine koja nosi i težine koja je nošena manja od jedan, konstrukcija se može smatrati laganom. Prvi metal koji se koristio pri izgradnji laganih konstrukcija bio je čelik, danas postoje razne vrste laganih metala: aluminij, aluminijske legure, titan, magnezijeve legure i sl.. Pješačkih mostova od laganih metalnih materijala ima mnogo. Najzastupljeniji materijal u izgradnji pješačkih mostova je aluminij radi najmanje težine, pozitivnih mehaničkih i fizikalnih svojstava, te estetskog dojma.

#### 3.1. Aluminijski pješački mostovi

Glavne karakteristike pješačkih aluminijskih mostova su mala pokretna opterećenja. Konstrukcija mosta se najčešće sastoji od ortotropnih aluminijskih ploča koje su dobivene procesom istiskivanja (ekstrudiranja). Zbog male težine i jednostavne montaže, mostove napravljene i spojene u tvornici, moguće je cijele transportirati na mjesto ugradnje. Rekonstrukcija aluminijskih pješačkih mostova neće stvarati problem radi male težine aluminija koja neće stvarati preveliko dodatno opterećenje na postojeću konstrukciju. Aluminijskih pješačkih mostova ima mnogo, u nastavku su prikazani i opisani neki od najzanimljivijih primjera iz svijeta.

##### 3.1.1. *Pješački most Sveti Martin, Kanada*

Most Sveti Martin izgrađen je u Quebecu 2008. godine (Slika 4), raspona 9,4 metara i širine 2,7 metra. Projektiran je od strane Maadi Group. Konstrukcija mosta je rešetkasta sa tetivom na luku i kvadratnim poprečnim presjecima. Spojevi konstrukcije izvedeni su zavarivanjem [12]. Most Sveti Martin prikazan je na slici 14.



Slika 14: Most Sveti Martin, Kanada [12]



### **3.1.2. Most stadiona TD Place**

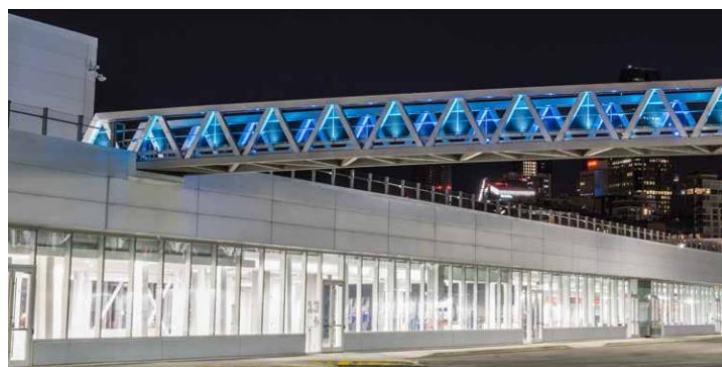
Most stadiona TD Place izgrađen je u Ottawi 2014. godine, raspona 30 metara, širine 1,8 metra. Most je projektiran od strane Maadi Group kao i most Sveti Martin. Konstrukcija je izvedena na vrlo sličan način kao prethodni most, lučna rešetka sa kvadratnim poprečnim presjecima. Most je izgrađen od elemenata izvedenih od aluminijske legure vrlo visoke čvrstoće koji su međusobno zavareni. Konstrukcija je trajna i nije potrebno održavanje. Ukupna visina mosta iznosi 2,95 metara [13]. Most stadiona TD Place prikazan je na slici 15.



Slika 15: Most stadiona TD Place [13]

### **3.1.3. Most Alexandra Pier, Quebec**

Most Alexandra Pier izgrađen je 2017. godine u Quebecu, raspona 32,6 metara, širine 2 metra. Projektirali su ga Maadi Group kao i prethodna dva mosta. Most ima aluminijske rukohvate, brodski pod od zapadnog drvenog cedra te integriranu LED rasvjetu. Most je izgrađen od ploča od aluminijske legure i ekstrudiranog aluminijskog aluminija koji je spajan fuzijskim zavarivanjem. Težina mosta iznosi približno 10 tona. Konstrukcija mosta je rešetkasta sa kvadratnim poprečnim presjecima. Most Alexandra Pier prikazan je na slici 16.



Slika 16: Most Alexandra Pier [13]

### 3.1.4. Most „The Twist“, Norveška

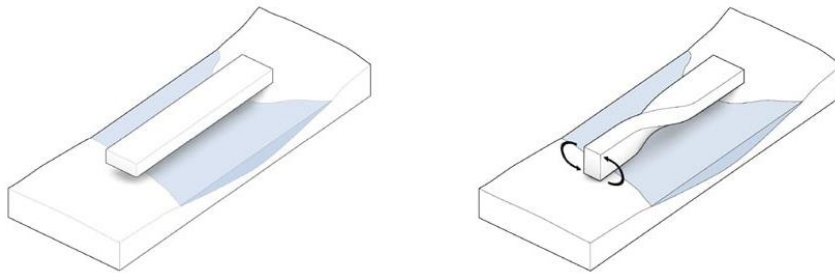
Most „The Twist“ je projekt danskog arhitekta Bjarkea Ingelsa izgrađen 2019. godine. Raspon most je 60 metara, a nosiva konstrukcija izgrađena je od niza portala od pravokutnih šupljih presjeka. Izvana se aluminijski obložena struktura susreće s onom u sredini, stvarajući efekt rotacije od 90 stupnjeva. Unutar složene aluminijske strukture ploče su pomaknute na način da stvaraju efekt lepeze. Zakrivljeni oblik konstrukcije nije samo vizualno privlačan, on vješto povezuje obale rijeke različitih visina. Zakrivljenje omogućava da se most podigne sa relativno nižeg šumovitog područja na jugu do brežuljkastog područja na sjevernoj strani. Stakleni prozori pružaju se od poda do stropa. Most „The Twist“ prikazan je na slikama 17, 18 i 19.



Slika 17: „The Twist“ most, Norveška [14]



Slika 18: Pogled iz zraka na most „The Twist“, Norveška [14]



Slika 19: Prikaz rotacije mosta [15]

### 3.1.5. *Pješački most Slinky*

Koristeći zakrivljene spirale, Tobias Rehberger projektirao je pješački most Slinky. Most se nalazi u Carskom vrtu u Oberhausenu. Zbog visine slobodnog prostora za kontejnerske brodove kojima je dozvoljeno ploviti kanalom Rajna-Herne, most je dosegao neobičnu visinu od deset metara. To je postignuto stvaranjem višestrukih spiralnih trasa s obje strane kanala, što znači da most ima kombiniranu duljinu od preko 350 metara. Most se sastoji od preko 8 000 metara trodimenzionalno zakrivljenih aluminijskih profila. Tri različita profila dimenzija 120 x 80 x 3,5 milimetara i 87 x 72 x 5 milimetara spojeni su u most, kako bi tvorili kontinuiranu spiralu i dali mostu svoj karakterističan izgled. Aluminijski profili savijeni su u trodimenzionalnom obliku pod različito postavljenim kutovima, mehanički obrađeni i očvrstnuti [16]. Most Slinky prikazan je na slikama 20 i 21.



Slika 20: Most Slinky, Oberhausen [16]



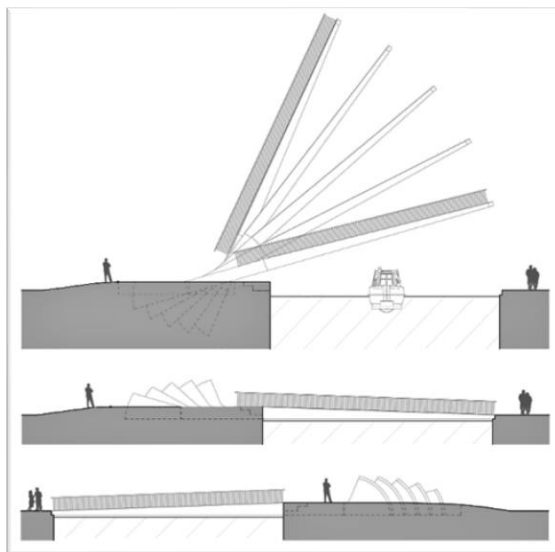


Slika 21: Most Slinki, Oberhausen [16]

## 3.2. Pješački mostovi od drugih laganih metalnih materijala

### 3.2.1. Pokretni pješački most, Paddington, London

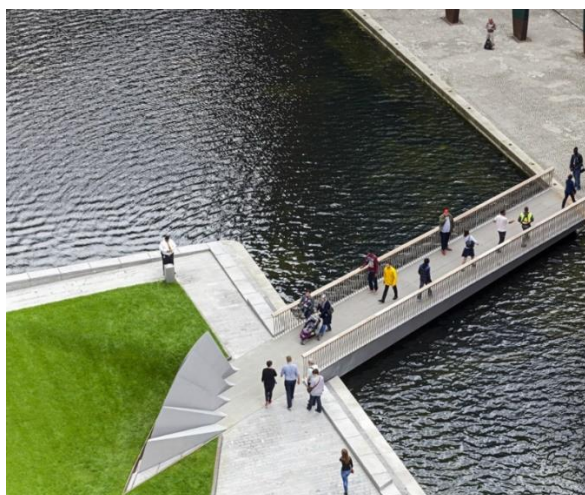
Pokretni pješački most u Londonu, poznat kao „The Fan Bridge“ projektiran je od strane King Architects u suradnji sa inženjerima AKT II. Most se sastoji od pet čeličnih greda koje se uzastopno otvaraju i zatvaraju, dižući se pod različitim kutovima pomoću hidrauličnih dizalica i protutezima stvarajući efekt japanske lepeze. Most je raspona 20 metara i širine 3 metra. Balustrade mosta izgrađene su od dvostrukih redova nagnutih šipki od nehrđajućeg čelika, a u rukohvatu je ugrađeno LED svjetlo [17]. Most Paddington prikazan je na slikama 22 do 25.



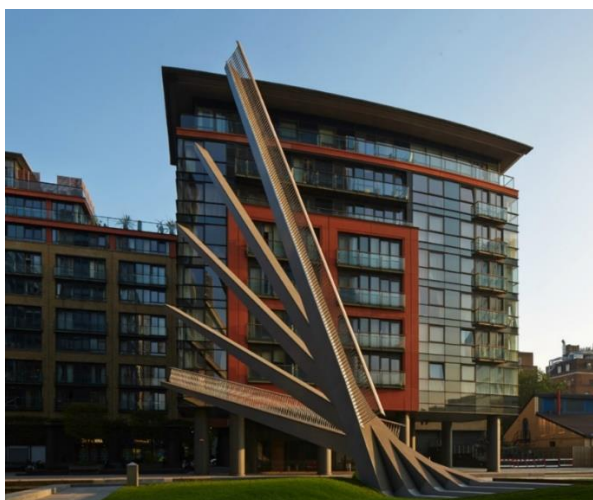
Slika 22: Prikaz "The Fan" mosta u tri faze rasklapanja [17]



Slika 23: "The Fan" most u fazi rasklapanja [18]



Slika 24: "The Fan" most u rasklopljenoj fazi [18]



Slika 25: Pogled na most u fazi rasklapanja [18]

### 3.2.2. *Most Festina lente*

Pješački most Festina lente (lat. Požuri polako), izgrađen je 2012. godine u Sarajevu. Most povezuje desnu i lijevu obalu rijeke Miljacke. Raspon mosta je 38 metara i promjenjive širine od 4 do 7 metara. Konstrukcija mosta je čelična i obložena aluminijskim pločama, ograda mosta izvedena je od lameliranog stakla i osvjetljena je LED rasvjetom koja se također nalazi i na podu mosta [19]. Most Festina lente prikazan je na slikama 26 i 27.



Slika 26: Prikaz mosta Festina lente u Sarajevu [20]



Slika 27: Pogled na zakrivljeni dio mosta Festina lente [20]



### 3.2.3. *Most mira, Calgary*

Most mira izgrađen je 2010. godine u tvornici u Španjolskoj te je zatim dopremljen u Calgary i montiran na lokaciji mosta. Konstrukcija mosta je čelična sa staklenim krovom, raspona 130 metara i širine 6 metara. Montaža je završena 2012. godine, a crvena i bijela boja predstavljaju boje Kanade [21]. Most mira prikazan je na slici 28.



Slika 28: Most mira, Calgary [21]

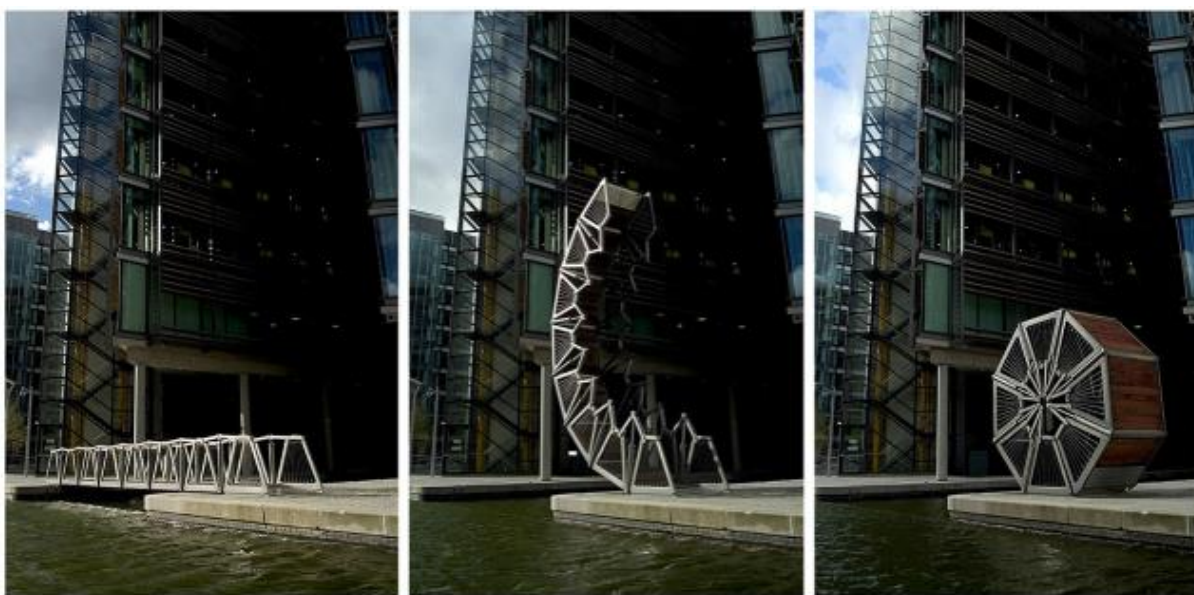
## 4. RASKLOPNI PJEŠAČKI „ROLLING“ MOST

U nastavku rada dan je detaljan opis „Rolling“ mosta u Londonu, po uzoru na navedeni most dan je prijedlog nosive konstrukcije mosta smještenog u Opatiji.

### 4.1. Opći podaci o mostu

Rasklopni pješački „Rolling“ most izgrađen je 2004. godine u slivu Paddington u Londonu. Trošak izgradnje mosta bio je 500,000 £. „Rolling“ most smatra se jednim od jedinstvenih kreacija hidraulike koji spaja oba kraja Grand Union kanala. Most je trebao omogućiti prijelaz pješacima s jedne strane kanala te omogućiti nesmetan prolaz brodova. „Rolling“ most dizajnirao je arhitekt Thomas Heatherwick, projektirao ga je SKM Anthony Hunt skupa sa Pachman Lucasom, a sagradio ga je Littlehampton Welding Ltd [22].

Za razliku od drugih vrsta hidrauličnih mostova, ovaj rasklopni (valjkasti) most je ekonomičan u pogledu prostora. Most se podiže i spušta precizno i polako. Njegovo kretanje podsjeća na uvijanje gusjenice. U postupku podizanja i spuštanja, most djeluje kao samostojeća skulptura, što je i bio cilj arhitekta. Mostu je potrebno otprilike 3 minute da se iz ravnog položaja podigne u osmerokutni oblik. Operateri mogu kontrolirati most i zaustaviti postupak sklapanja u bilo kojem trenutku [23]. Most se otvara svaki petak u podne. „Rolling“ most je, koliko je poznato, jedini takav most u svijetu. Most je prikazan na slici 29.



Slika 29: Prikaz faza rasklapanja "Rolling" mosta u Londonu [22]

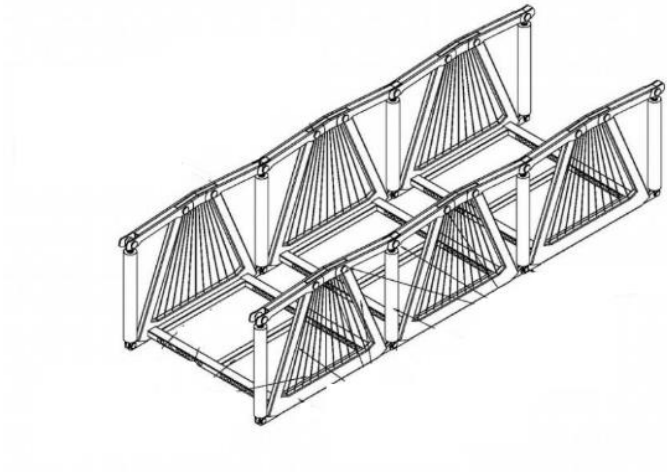
## 4.2. Konstrukcija mosta

Konstrukcija mosta podijeljena je u osam trapeznih elemenata, koji su zglobno povezani u razini nogostupa i iznad spojeni sa dvije čelične cijevi koje povezuju susjedne ograde. Te dvije cijevi mogu se hidrauličkim cilindrima, spojenim vertikalno između sekcija, pomaknuti prema nogostupu. Most sadrži ukupno četrnaest hidrauličnih cilindara. Kada je most u horizontalnom, ravnom položaju, tada predstavlja tipični kruti most od čelika i drva duljine 12,9 metara, ali vezan samo za jednu stranu kanala.

Projekt je zahtijevao precizno izvedene ležajeve i trnove sa malim tolerancijama izrade kakve se obično nalaze samo u domeni strojarstva. Konstrukcijski okvir izgrađen je od čeličnih cijevi šupljeg presjeka klase S355, a nogostup je izgrađen on punog drva. Težina mosta iznosi 4,5 tona. Praznina unutar ploče mosta koristi se za cijevi za hidraulično napajanje. Neobično pokretanje mosta dovelo je do zanimljivih inženjerskih izazova i problema. Uz uobičajene provjere nosivosti, uporabljivosti i dinamike, zbog promjenjive geometrije konstrukcije, pojavili su se problemi uvjeta opterećenja povezanim s kretanjem. U ravnom horizontalnom položaju mosta, rukohvati služe kao gornji nosači jednostavne rešetke. Rukohvati su izvučeni kako bi se most zaključao u horizontalnom položaju, što jamči da je mali dio tlačnog opterećenja usmjeren prema dolje, osiguravajući stabilnost mosta pod opterećenjem. Cijevi hidrauličnih cilindara bočno su pridržane u profilima rukohvata. Kada se most otvara, cilindri „guraju“ rukohvate koji su u vertikalnom položaju dok ne dođu u konačan horizontalan položaj.

Kako bi se most rasteretio od velikih sila koje se javljaju pri pokretanju, fiksni dio mosta montiran je na klackalicu koja omogućava potrebnu rotaciju. U trenutku podizanja mosta, struktura mosta se mijenja od jednostavne poduprte rešetke do konzolnog nosača s preokretom opterećenja između gornjeg i donjeg nosača. Tijekom dizanja, hidraulički cilindri postaju sastavna konstrukcijska komponenta, a brojnim segmentima se ponovo mijenjaju opterećenja dok se most prevrće po sredini. U zatvorenom stanju, zaustavljivači koji su montirani na vrhu svakog hidrauličkog cilindra, nose statičko opterećenje mosta. Svaki segment mosta proizveden je u tri dijela, dva zavarena bočna okvira i ploča mosta.

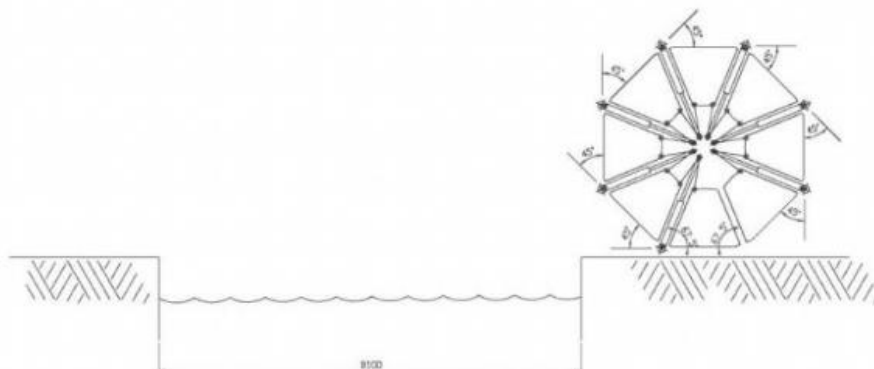
Prvotna zamisao bila je da su segmenti mosta potpuno zavareni ali da bi se postigla tražena tolerancija, između bočnih okvira i ploče mosta korišteni su vijci. Pri modeliranju su korišteni CAD programi iz kojeg su nacrti uvezeni u program Robot Structural Analysis te projektirani [24]. Konstrukcija mosta prikazana je na slikama 30 do 33.



Slika 30: Shematski prikaz konstrukcija "Rolling" mosta u London [22]



Slika 31: Prikaz mosta u rasklopljenoj fazi [25]



Slika 32: Shematski prikaz sklopljenog mosta [22]





Slika 33: Pogled na nogostup mosta [22]

### 4.3. Rasklapanje mosta

Slično kao i kod drugih mostova pokretanih hidraulikom, „Rolling“ most također sadrži osnovne dijelove poput pumpi, crijeva i cilindara. Hidraulička pumpa od 11kW pokreće 400 mm glavni hidraulički cilindar, glavni cilindar je povezan s 14 sekundarnih cilindara od 160 mm, a svaki od sekundarnih cilindara kontrolira jedan od 14 hidrauličnih cilindara od 100 mm postavljenih uzduž mosta. Fleksibilne cijevi povezuju i prenose tekućinu iz sekundarnih cilindara prema cilindrima na mostu. Sve glavne komponente kao što su pumpa, glavni cilindri i sekundarni cilindri, nalaze se odvojeno na drugoj platformi pored konstrukcije mosta. Osiguranje da se svi cilindri pokreću istom brzinom ključno je za rad mosta. Most se pokreće daljinskim putem koji se i uobičajeno koriste kod pokretnih mostova. Rad je kontinuiran sve dok se prekidač drži u zatvorenom položaju [26]. Hidraulika mosta prikazana je na slici 34.



Slika 34: Prikaz hidrauličkih cilindra [23]



## 5. PROJEKTNI ZADATAK

### 5.1. Lokacija

Pješački most nalazi se u Opatiji na kupalištu Slatina. Most bi zamijenio postojeći čelični most koji brzo propada radi korozije. Na slikama 35, 36 i 37 je prikazana lokacija mosta, postojeći most, njegov raspon te dubine mora na svakom kraju mosta. Za odabrani pješački most proveden je statički proračun i dimenzioniranje u četiri karakteristična položaja. Proračun i dimenzioniranje konstrukcije provedeno je za čeličnu i aluminijsku izvedbu mosta.



Slika 35: Lokacija mosta na Slatini [Google earth]



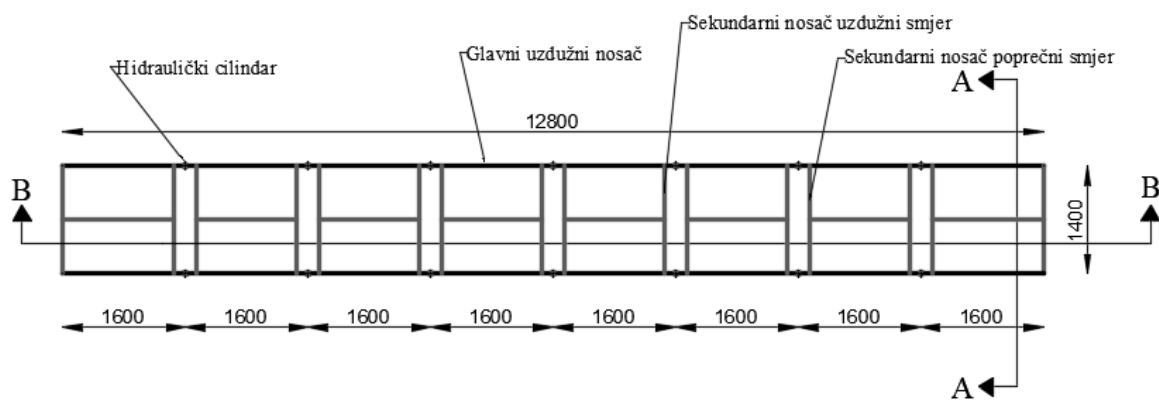
Slika 36: Raspon mosta [Google earth]



Slika 37: Postojeći most i dubine dna na oba kraja [foto autor]

## 5.2. Prijedlog konstrukcije pješačkog mosta za premošćivanje malih raspona i male širine

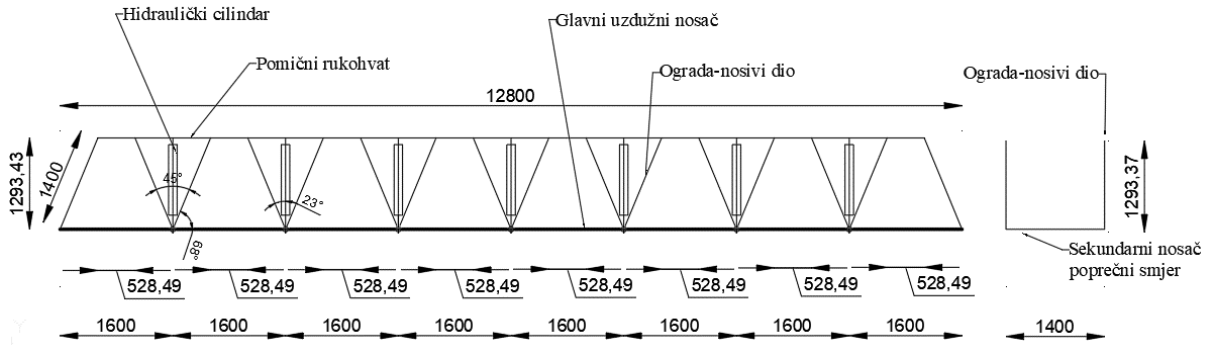
Na prikazanoj lokaciji projektiran je pješački most raspona 12,8 metara. Ideja oblika konstrukcije mosta proizašla je iz konstrukcije Rolling Bridge u Londonu. Na slikama 38 do 42 je osno prikazan prijedlog tlocrtna dispozicije mosta, presjeci te most u četiri karakteristična položaja.



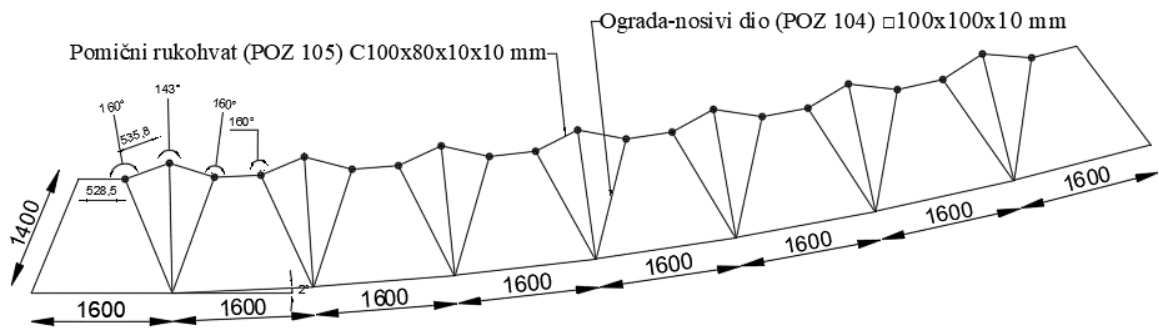
Slika 38: Tlocrtna dispozicija -osni prikaz [izradio autor]

PRESJEK B-B

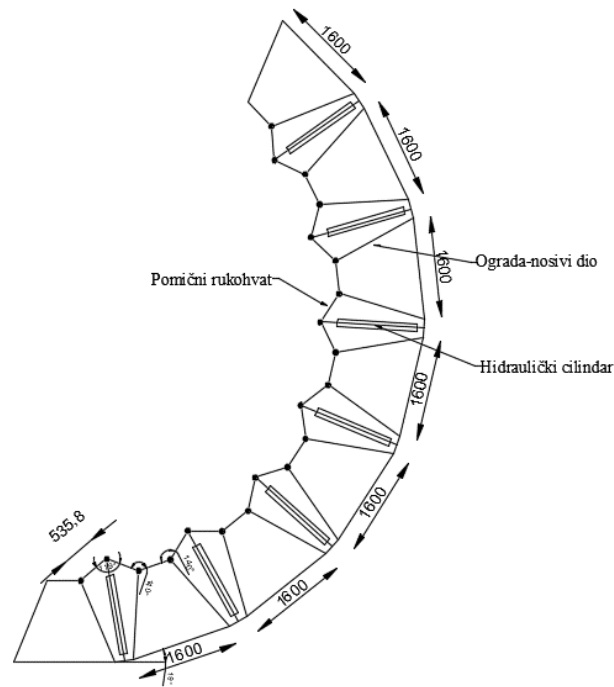
PRESJEK A-A



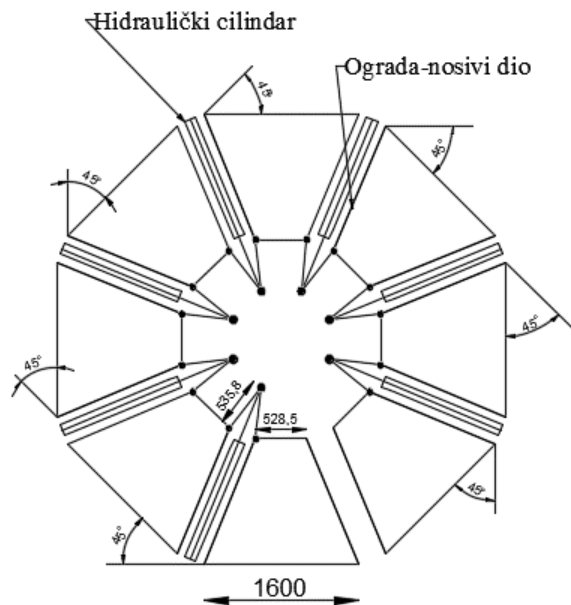
Slika 39: Presjeci prvi karakteristični položaj -osni prikaz [izradio autor]



Slika 40: Drugi karakteristični položaj -osni prikaz [izradio autor]



Slika 41: Treći karakteristični položaj -osni prikaz [izradio autor]



Slika 42: Četvrti karakteristični položaj -osni prikaz [izradio autor]

### 5.3. Određivanje najkritičnijih položaja za fazu podizanja mosta

Najkritičniji položaji određeni su uz pomoć jednostavnog konzolnog nosača. Na jednostavnoj konzoli, duljine jedan metar, proračunana je statika za ravni nosač i pet različitih nagiba. Nagibe od  $0^\circ$ ,  $2^\circ$ ,  $10^\circ$ ,  $19^\circ$  i  $45^\circ$ . Opterećenja koja su nanesena su ona koja djeluju na most u tom položaju: vlastita težina i opterećenje od hodne plohe. Proračunom statike zaključeno je da se povećanjem nagiba uzdužne sile povećavaju, a poprečne sile i

momenti savijanja smanjuju. U tablici 1 prikazane su vrijednosti unutarnjih sila za pojedini nagib. Odabrani nagibi u kojima je konstrukcija provjerena su nagib od  $2^\circ$  i nagib od  $19^\circ$ . U radu se prati što se događa sa konstrukcijom u odnosu na nagib trapeznog dijela. Dakle, nagibi od  $2^\circ$  i  $19^\circ$  su nagibi pojedinog trapeza u odnosu na prethodni trapez. Nagibi trapeza u odnosu na horizontalu su različiti i povećavaju se tako da se prati linija sklapanja i dimenzije elemenata.

Tablica 1: Prikaz unutarnjih sila [izradio autor]

<b>Nagib konzole</b>	<b>F<sub>x</sub> (kN)</b>	<b>F<sub>z</sub> (kN)</b>	<b>M (kNm)</b>
<b>0°</b>	0	1,20	-0,60
<b>2°</b>	0	1,20	-0,60
<b>10°</b>	0,21	1,18	-0,59
<b>19°</b>	0,39	1,13	-0,57
<b>45°</b>	0,85	0,85	-0,42

Analogija unutarnjih sila jednostavne konzole uglavnom vrijedi i za predloženi most. Postoje male razlike do kojih dolazi zbog složenosti same konstrukcije. Most je sastavljen od više elemenata koji su međusobno povezani, između kojih dolazi do promjene nagiba što uzrokuje preraspodjelu unutarnjih sila s jednog elementa na drugi.

## 6. ANALIZA DJELOVANJA

### 6.1. Stalno djelovanje

Vlastita težina mosta uzeta je kao „selfweight“ u programu ROBOT Structural Analysis, mijenja se ovisno o materijalu od kojeg je izveden most, dakle čelična ili aluminijska izvedba mosta. Vlastita težina podne obloge iznosi  $g_k = 0,61 \text{ kN/m'}$ , izabrana je daščana hodna obloga kvalitete drva D30.

### 6.2. Promjenjivo djelovanje (Prometno opterećenje)

Prema točki 5.1. norme EN 1991-2:2003 [27], vertikalno prometno djelovanje na pješačkim mostovima uzima se kao jednoliko raspodijeljeno opterećenje  $q_{fk} = 5,0 \text{ kN/m}^2$ . Opterećenje servisnog vozila nije uzeto u obzir jer je vozilu onemogućen pristup na most zbog male širine mosta.

Za pješačke mostove kod kojih se ne očekuje stalni prolazak velikog broja ljudi i mostove koji su raspona većeg od 10 m, vrijednost  $q_{fk}$  moguće je reducirati prema izrazu:

$$q_{fk} = 2,0 + \frac{120}{L + 30} = 2,0 + \frac{120}{12,8 + 30} = 4,80 \frac{\text{kN}}{\text{m}^2}$$
$$2,5 \frac{\text{kN}}{\text{m}^2} \leq q_{fk} \leq 5,0 \frac{\text{kN}}{\text{m}^2}$$

Za proračun je usvojena reducirana vrijednost prometnog opterećenja  $q_{fk} = 4,80 \frac{\text{kN}}{\text{m}^2}$

Vertikalna koncentrirana sila  $Q_{fwk}$  definirana je prema točki 5.3.2.2. norme EN 1991-2:2003. Uzima se samo za lokalne provjere.

$$Q_{fwk} = 10,0 \text{ kN}$$

Horizontalno prometno djelovanje u uzdužnom smjeru rasponske konstrukcije od navale pješaka određuje se kao 10% od  $q_{fk}$ . Definirano je točkom 5.4. norme EN 1991-2:2003.

$$Q_{flk} = 0,10 * 4,80 \frac{\text{kN}}{\text{m}^2} * 1,4\text{m} * 12,8\text{m} = 8,60 \text{ kN}$$

Opterećenje se nanosi na glavne nosače u razini hodne plohe u uzdužnom smjeru i djeluje istovremeno s kontinuiranim opterećenjem. Opterećenje po glavnom nosaču iznosi:

$$Q_{flk} = \frac{8,60}{2} = 4,30 \text{ kN}$$

### 6.3. Djelovanje snijega

Za određivanje karakterističnih vrijednosti opterećenja snijegom korištena je norma HRN EN 1991-1-3:2012 [28].

Iz karte snježnih područja (Slika 43: Karta snježnih područja Republike Hrvatske) i Tablice (Tablica 2: Karakteristične vrijednosti opterećenja snijegom na tlu) dobivene su vrijednosti:

Geografski položaj mosta : Opatija, Republika Hrvatska

Nadmorska visina: 2 m.n.m.

Položaj mosta: Snježno područje 1 (Priobalje i otoci)

Karakteristično opterećenje snijegom:  $s_k = 0,5 \text{ kN/m}^2$

Slučaj simetričnog opterećenja:

$$s = \mu_j * C_e * C_t * s_k$$

$\mu_j$  – koeficijent oblika djelovanja snijega

$C_e$  – koeficijent izloženosti (  $C_e = 1,0$  )

$C_t$  – toplinski koeficijent (  $C_t = 1,0$  )

$s_k$  – karakteristično opterećenje snijegom [ $\text{kN/m}^2$ ]

$$s = \mu_j * C_e * C_t * s_k = 0,8 * 1 * 1 * 0,5 = 0,4 \text{ kN/m}^2$$

$$s = 0,4 \frac{\text{kN}}{\text{m}^2} * 1,4 \text{ m} = 0,58 \frac{\text{kN}}{\text{m}'} \text{ Opterećenje po m' mosta za širinu od 1,4 m.}$$





Slika 43: Karta snježnih područja Republike Hrvatske (HRN EN 1991-1-3:2012)



Tablica 2: Opterećenje snijegom za snježna područja i pripadajuće nadmorske visine (HRN EN 1991-1-3:2012)

Nadmorska visina do [m]	1. područje – priobalje i otoci [kN/m <sup>2</sup> ]	2. područje – zaleđe Dalmacije, Primorja i Istre [kN/m <sup>2</sup> ]	3. područje – kontinentalna Hrvatska [kN/m <sup>2</sup> ]	4. područje – gorska Hrvatska [kN/m <sup>2</sup> ]
100	0,50	0,75	1,00	1,25
200	0,50	0,75	1,25	1,50
300	0,50	0,75	1,50	1,75
400	0,50	1,00	1,75	2,00
500	0,50	1,25	2,00	2,50
600	0,50	1,50	2,25	3,00
700	0,50	2,00	2,50	3,50
800	0,50	2,50	2,75	4,00
900	1,00	3,00	3,00	4,50
1 000	2,00	4,00	3,50	5,00
1 100	3,00	5,00	4,00	5,50
1 200	4,00	6,00	4,50	6,00
1 300	5,00	7,00		7,00
1 400	6,00	8,00		8,00
1 500		9,00		9,00
1 600		10,00		10,00
1 700		11,00		11,00
1 800		12,00		

## 6.4. Djelovanje vjetra

Djelovanje vjetra određeno je prema normi HRN EN 1991-1-4:2012 [29].

Geografski položaj mosta: Opatija, Republika Hrvatska.

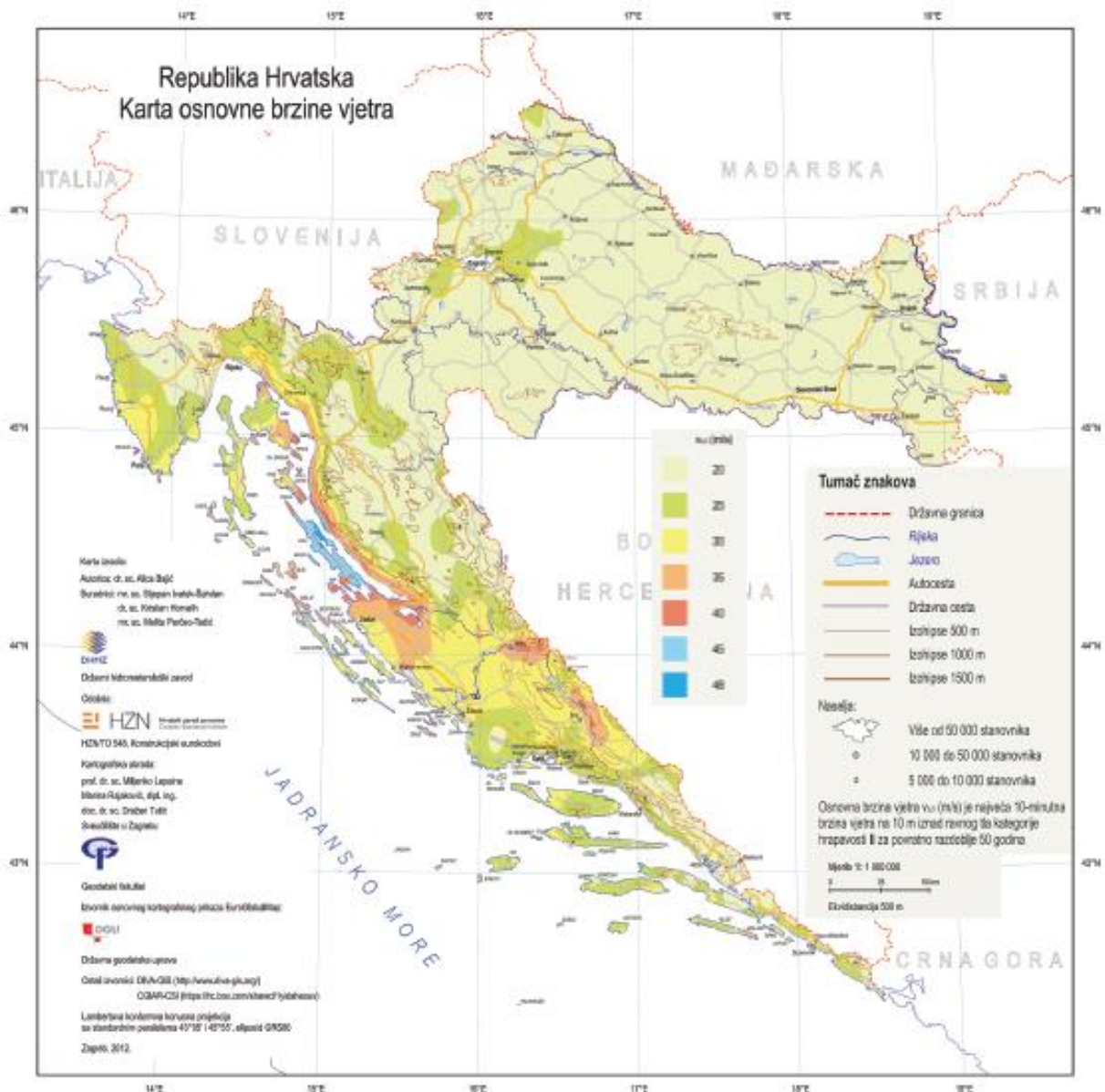
Osnovna vrijednost brzine vjetra za navedenu lokaciju odabrana je uz pomoć karte područja osnovnih brzina vjetra (Slika 44: Karta područja osnovne brzine vjetra)

II. područje:  $v_{b,0} = 25 \text{ m/s}$

Koeficijent godišnjeg doba:  $c_{\text{season}} = 1,0$

Koeficijent smjera vjetra:  $c_{\text{dir}} = 1,0$

Kategorija terena: 0



Slika 44: Karta osnovne brzine vjetra Republike Hrvatske (HRN EN 1991-1-4:2005)

Osnovna brzina vjetra:

$$v_b = c_{dir} * c_{season} * v_{b,0} = 1,0 * 1,0 * 25 = 25 \text{ m/s}$$

Osnovni tlak vjetra:

$q_{air} = 1,25 \text{ kg/m}^3$  – gustoća zraka

$$q_b = \frac{1}{2} * q_{air} * v_b^2 = 0,5 * 1,25 * 25^2 = 0,39 \text{ kN/m}^2$$

Srednja brzina vjetra:

$$v_m(z) = C_r(z) * C_0(z) * v_b = 24 \frac{\text{m}}{\text{s}}$$

Koeficijenti hrapavosti terena:

$$C_r(z) = k_r * \ln\left(\frac{z}{z_0}\right) = 0,18 * \ln\left(\frac{0,65}{0,003}\right) = 0,96$$

$$k_r = 0,19 * \left(\frac{z_0}{z_{0,II}}\right)^{0,07} = 0,19 * \left(\frac{0,03}{0,05}\right)^{0,07} = 0,18$$

Koeficijent orografije

$$C_0(z) = 1,0$$

Visina konstrukcije ili konstrukcijskog elementa:

$$Z = \max(z_{min}, z_e) = \max(1,0, 0,65) = 0,65 \text{ m}$$

Vrijednosti  $z_0$  i  $z_{min}$  dobivaju se ovisno o kategoriji terena prema tablici (Tablica 3)

Tablica 3: Kategorije i parametri terena

Kategorija terena	Karakteristike terena	$z_0(\text{m})$	$z_{min}(\text{m})$
<b>0</b>	- more i površine obale	0,003	1,0
<b>I</b>	- jezera - nema zapreka	0,01	1,0
<b>II</b>	- slaba vegetacija - pojedine zapreke s razmakom najmanje 20x visine zapreke	0,05	2,0
<b>III</b>	- normalna vegetacija, šume i predgrađa	0,3	5,0
<b>IV</b>	- najmanje 15% površine pokriveno je zgradama prosječne visine 15 m	1,0	10,0

Intenzitet turbulencije:

$$I_v(z) = \frac{\sigma_v}{v_m(z)} = \frac{k_I}{c_0(z) * \ln\left(\frac{z}{z_0}\right)} = \frac{1,0}{1,0 * \ln\left(\frac{0,65}{0,003}\right)} = 0,19$$

Koeficijent turbulencije:

$$k_I = 1,0$$

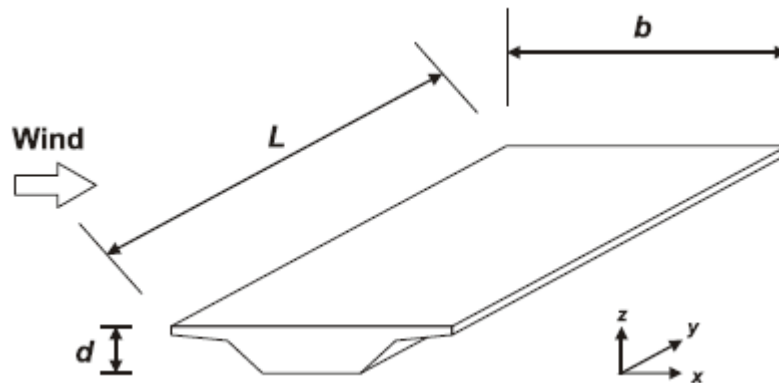
Vršni tlak vjetra:

$$q_p(z) = [1 + 7 * I_v(z)] * \frac{1}{2} * \rho * v_m^2(z) = [1 + 7 * 0,19] * \frac{1}{2} * 1,25 * 24^2 = 0,83 \frac{kN}{m^2}$$

Koeficijent izloženosti:

$$C_e(z) = \frac{q_p(z)}{q_b} = \frac{0,83}{0,39} = 2,12$$

#### 6.4.1. Djelovanje vjetra na most



Slika 45: Smjerovi djelovanja vjetra na most (EN 1991-1-4:2005)

Dimenzije L, b i d za naš slučaj mosta:

$$L = 12,80 \text{ m}$$

$$b = 1,40 \text{ m}$$

d = zanemarivo

## Smjer x

Sila u smjeru x izračunava se prema formuli danoj u točki 5.3. norme EN 1991-1-4:2005 [30].

$$F_{w,x} = C_s * C_d * C_f * q_p(z) * A_{ref,x}$$

Prema točki 8.3.1. norme norme EN 1991-1-4:2005 [29] određuju se potrebni koeficijenti vjetra u x smjeru.

Faktor konstrukcije:

$$C_s * C_d = 1,0$$

Koeficijent sile za djelovanje vjetra u x smjeru.

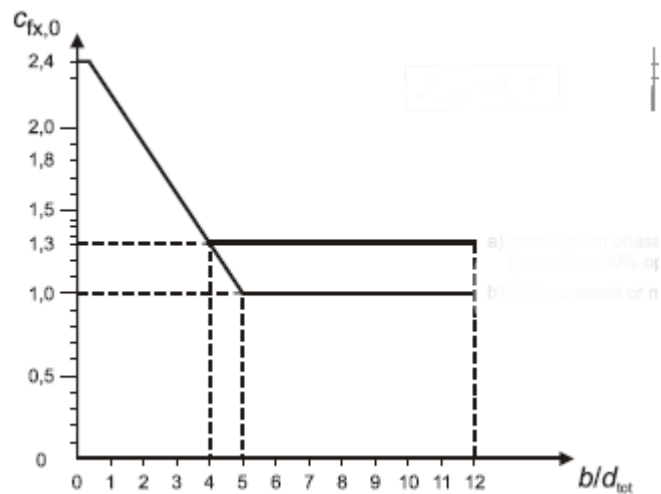
$C_{f,x} = C_{f,x,0}$  Može se uzeti vrijednost jednaka 1,3 ili odrediti prema grafu (Slika 46).

$$b = 140 \text{ cm}$$

d = zanemarivo

$$d_{tot} = d + 0,6 = 0,6\text{m}$$

$$\frac{b}{d_{tot}} = \frac{140}{60} = 2,33$$



Slika 46: Koeficijent sile  $c_{fx,0}$  za mostove (EN 1991-1-4:2005)

$$C_{fx,0} = 1,78$$

Usvojena je vrijednost  $C_{fx,0} = 1,78$

Vršni tlak vjetra:

$$q_p(z) = 0,83 \frac{kN}{m^2}$$

Referentna površina konstrukcije:

$$A_{ref,x} = d_{tot} * L = 0,6 m * 12,8 m = 7,68 m^2$$

Ukupna sila koja djeluje na most u x smjeru:

$$F_{w,x} = C_s * C_d * C_f * q_p(z) * A_{ref,x} = 1,0 * 1,78 * 0,83 * \frac{kN}{m^2} * 7,68 m^2 = 11,35 kN$$

Opterećenje na most u x smjeru:

$$\frac{F_{w,x}}{A_{ref,x}} = \frac{11,35 kN}{7,68 m^2} = 1,47 \frac{kN}{m^2}$$

Opterećenje po m' mosta u x smjeru:

$$q_{w,x} = \frac{F_{w,x}}{A_{ref,x}} * d_{tot} = 1,47 \frac{kN}{m^2} * 0,6 m = 0,88 \frac{kN}{m'}$$

## Smjer y

Prema točki 8.3.4 norme EN 1991-1-4:2005 [30] sila u smjeru y uzima se kao 25% sile vjetra u smjeru x.

Ukupna sila koja djeluje na most u y smjeru:

$$F_{w,y} = 0,25 * F_{w,x} = 0,25 * 11,35 = 2,84 kN$$

Opterećenje po m' mosta u y smjeru:

$$q_{w,y} = \frac{F_{w,y}}{L} = \frac{2,84 kN}{12,8 m} = 0,22 \frac{kN}{m'}$$

## Smjer z

$$F_{w,x} = C_s * C_d * C_f * q_p(z) * A_{ref,z}$$

Faktor konstrukcije:

$$C_s * C_d = 1,0$$

Koeficijent sile:

Točkom 8.3.3. norme EN 1991-1-4:2005 [30] definirana je vrijednost koeficijenta sile  $C_{f,z}$

$$C_{f,z} = C_{fz,0} = \pm 0,9 \text{ (pritisak i odizanje)}$$

Vršni tlak vjetra:

$$q_p(z) = 0,83 \frac{kN}{m^2}$$

Referentna površina konstrukcije za djelovanje vjetra u z smjeru:

$$A_{ref,z} = b * L = 1,4 m * 12,8 m = 17,92 m^2$$

Ukupna sila koja djeluje na most u z smjeru:

$$F_{w,z} = 1,0 * (\pm 0,9) * 0,83 * \frac{kN}{m^2} * 17,92 m^2 = \pm 13,38 kN$$

Opterećenje na most u z smjeru:

$$\frac{F_{w,z}}{A_{ref,z}} = \frac{13,38 kN}{17,92 m^2} = \pm 0,75 \frac{kN}{m^2}$$

Opterećenje po m' mosta u z smjeru:

$$q_{w,z} = \frac{F_{w,z}}{A_{ref,z}} * b = \pm 0,75 \frac{kN}{m^2} * 1,4 m = \pm 1,05 \frac{kN}{m'}$$

U tablici 4 prikazane su vrijednosti promjenjivih djelovanja.

Tablica 4: Promjenjiva djelovanja [izradio autor]

<b>Snijeg</b>			
$s$	0,56	kN/m'	Opterećenje od snijega
<b>Vjetar</b>			
$q_{w,x}$	0,88	kN/m'	Opterećenje od vjetra u x smjeru
$q_{w,y}$	0,22	kN/m'	Opterećenje od vjetra u y smjeru
$q_{w,z}$	$\pm 1,05$	kN/m'	Opterećenje od vjetra u z smjeru
<b>Prometno opterećenje</b>			
$q_{fk}$	6,72	kN/m'	Opterećenje od pješaka
$Q_{fwk}$	10,0	kN	Vertikalna sila
$Q_{flk}$	8,60	kN	Horizontalna sila

Napomena: Zbog malih vrijednosti vjetra, i samih dimenzija mosta i njegovih elemenata, utjecaj vjetra na konstrukciju određen je pomoću Simulacije vjetra u Autodesk Robot Structural Analysis programu. Dimenzije konstrukcije su male pa vjetar slobodno struji kroz nju bez stvaranja velikih pritisaka.

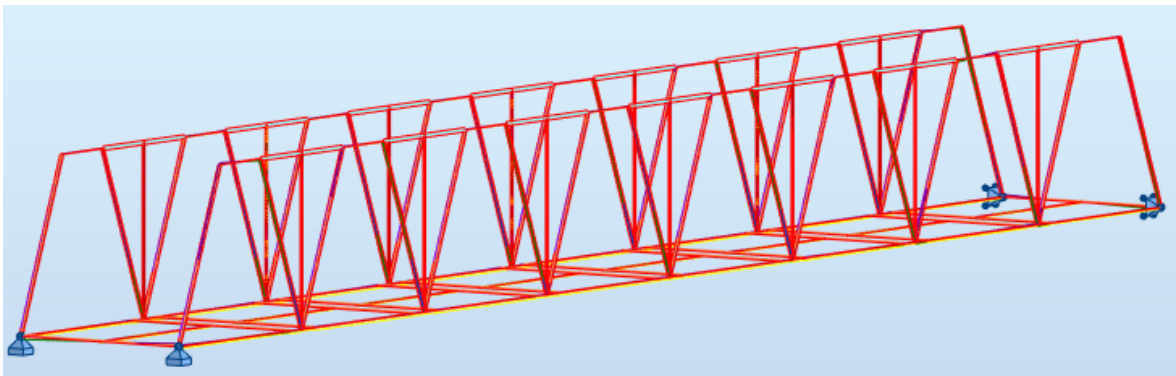


## 6.5. Prikaz opterećenja – prvi karakteristični položaj

Primijenjene su norme EN 1990:2002 + A1 [31]. U ovom položaju most se promatra kao gredni most koji je na jednom kraju oslonjen na fiksni ležaj, a na drugom se nalazi ležaj kojem je omogućeno klizanje u svim smjerovima. U nastavku su prikazane sheme opterećenja na most.

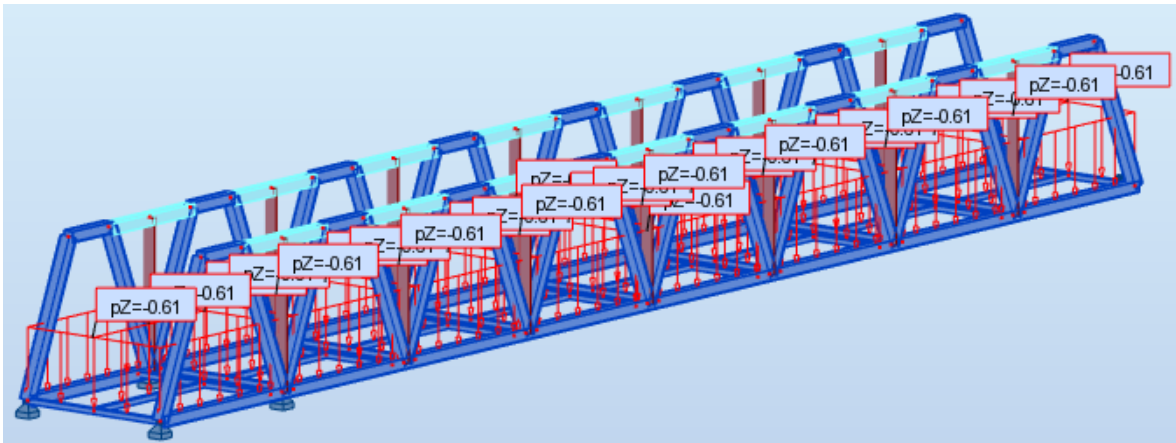
### 6.5.1. Stalno djelovanje

Vlastita težina (Selfweight) prikazana je na Slici 47.



Slika 47: Shema opterećenja vlastitom težinom elemenata (*prvi položaj*)

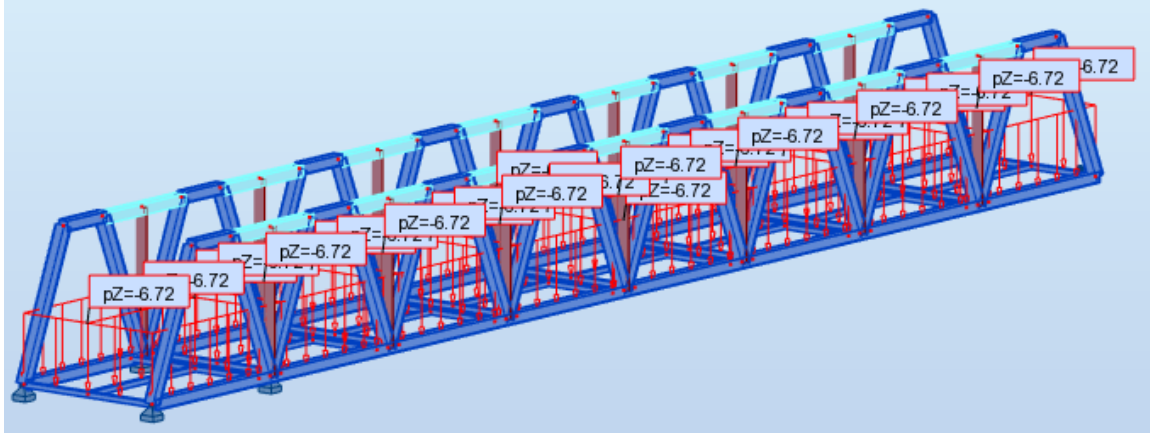
Stalno djelovanje od dašćane hodne obloge ( $g = 0,61 \text{ kN/m}'$ ) prikazano je na slici 48.



Slika 48: Shema opterećenja od hodne plohe (*prvi položaj*)

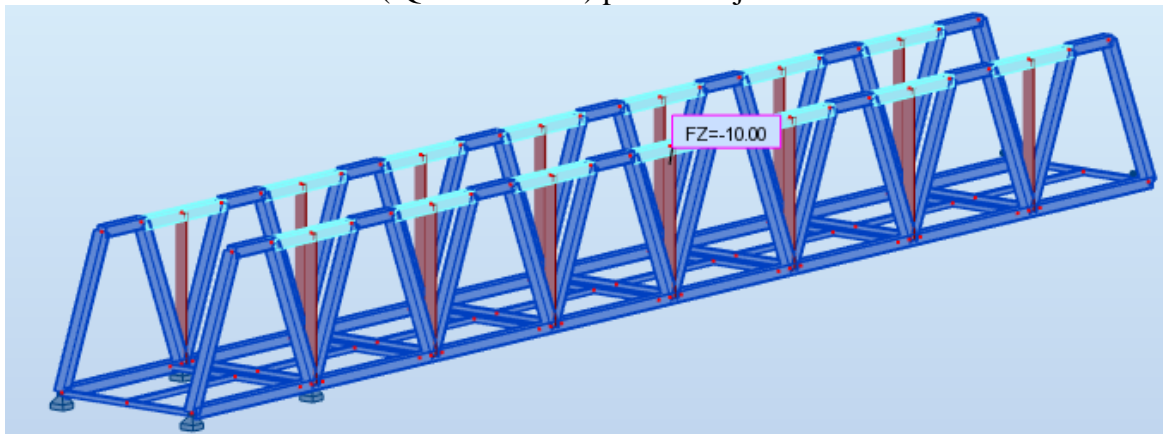
### 6.5.2. Promjenjiva djelovanja

Promjenjivo jednoliko rasprostranjeno prometno djelovanje od pješaka ( $q_{fk} = 6,72 \text{ kN/m}'$ ) prikazano je na slici 49.



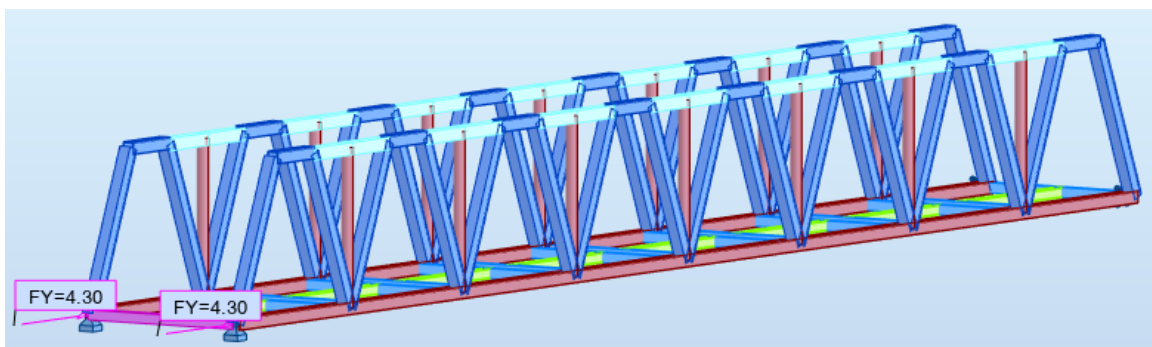
Slika 49: Shema opterećenja od promjenjivog jednoliko rasprostranjenog pješačkog prometa (prvi položaj)

Vertikalna koncentrirana sila ( $Q_{fwk} = 10 \text{ kN}$ ) prikazana je na slici 50.



Slika 50: Shema opterećenja vertikalnim koncentriranim djelovanjem (prvi položaj)

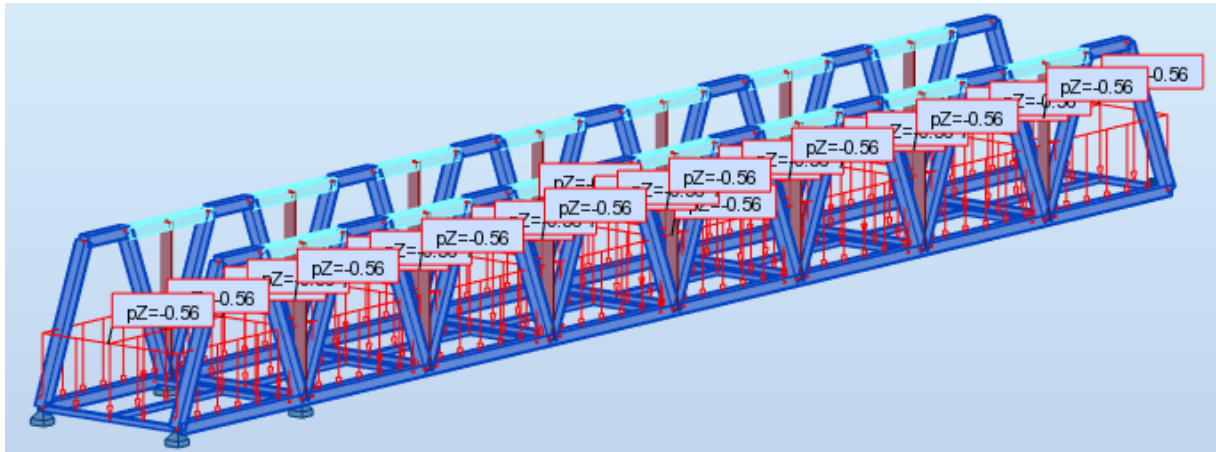
Horizontalno koncentrirano prometno djelovanje od navale pješaka ( $Q_{flk} = 4,30 \text{ kN}$ ) prikazano je na slici 51.



Slika 51: Shema opterećenja od vertikalnog koncentriranog djelovanja (prvi položaj)

### 6.5.3. Snijeg

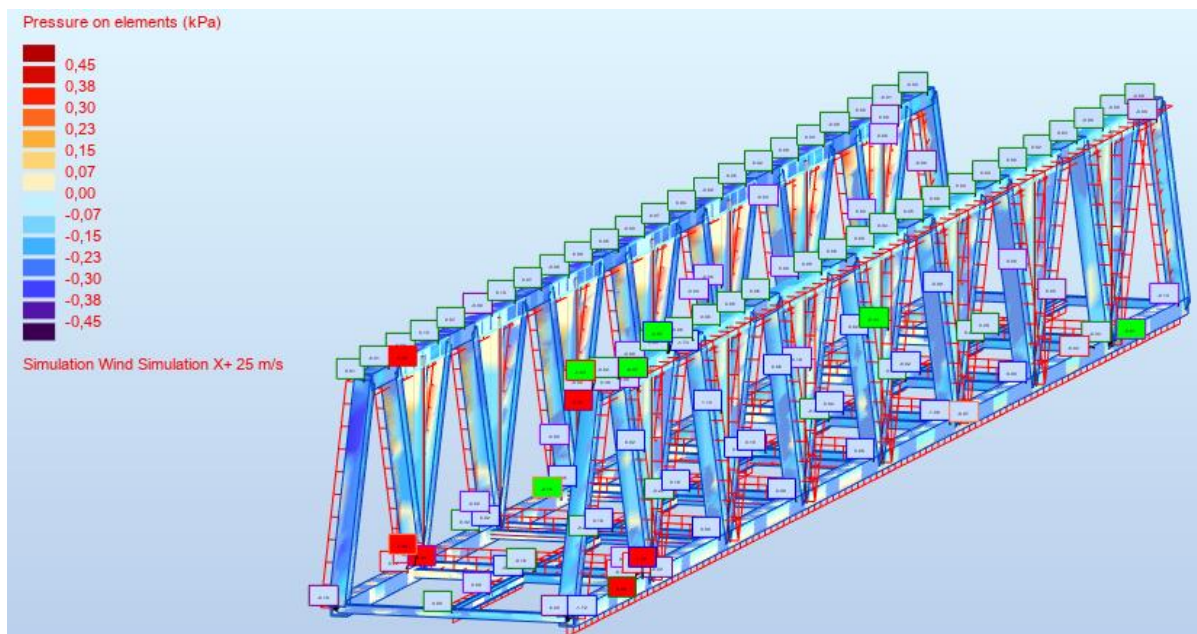
Djelovanje snijega ( $S_k = 0,56 \text{ kN/m}'$ ) prikazano je na slici 52.



Slika 52: Shema opterećenja od djelovanja snijega (prvi položaj)

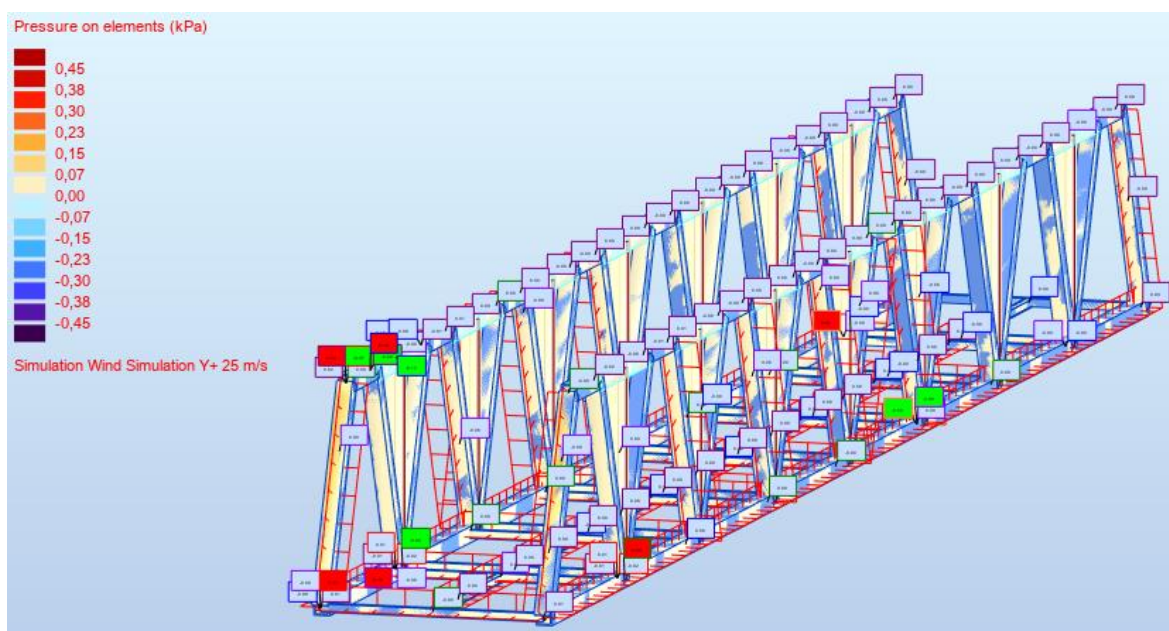
### 6.5.4. Vjetar

Djelovanje vjetra, smjer X prikazano je na slici 53.



Slika 53: Shema pritiska na most uzrokovan djelovanjem vjetra u x smjeru (prvi položaj)

Djelovanje vjetra, smjer Y prikazano je na slici 54.



Slika 54: Shema pritiska na most uzrokovan djelovanjem vjetra u y smjeru (prvi položaj)

## 6.6. Kombinacije djelovanja – prvi karakteristični položaj

Vrijednosti parcijalnih koeficijenata sigurnosti za stalna i promjenjiva djelovanja te načini kombiniranja dani su u tablicama 5 i 6.

Tablica 5: Grupe opterećenja ( EN 1991-2-2003)

Vrsta opterećenja		Vertikalne sile		Horizontalne sile
Položaj opterećenja		Jednoliko raspoređeno opterećenje	Servisno vozilo	
Grupe opterećenja	gr1	$q_{fk}$	0	$Q_{f1k}$
	gr2	0	$Q_{serv}$	$Q_{f1k}$

Tablica 6: Preporučene vrijednosti koeficijenata kombinacije za pješačke mostove ( EN1990:2002) + A1:2005

Djelovanja	Simbol	$\psi_0$	$\psi_1$	$\psi_2$
Prometna opterećenja	gr1	0,40	0,40	0
	$Q_{f1k}$	0	0	0
	gr2	0	0	0
Vjetar	$F_{wk}$	0,3	0,2	0
Termalna djelovanja	$T_1$	0,6 <sup>(1)</sup>	0,6	0,5
Snijeg	$Q_{s,4}$	0,8	-	0
Konstrukcija	$Q_c$	1,0	-	1,02

1) Preporučena vrijednost za termalna djelovanja može u većini slučajeva biti reduciran na 0 za krajnja granična stanja EQU, STR I GEO.

gr1 predstavlja grupu opterećenja 1 u kojoj istovremeno djeluju horizontalna sila  $Q_{f1k}$  koja djeluje u razini kolnika i jednoliko raspodijeljeno opterećenje  $q_{fk,z}$ . U kombinacijama djelovanja za dimenzioniranje glavnih nosača neće se koristiti oznaka gr1 već samo jednoliko raspodijeljeno opterećenje  $q_{fk,z}$  iz razloga što je horizontalna sila mjerodavna samo za proračun ležajeva.

gr2 predstavlja grupu opterećenja 2 u kojoj istovremeno djeluju opterećenja od servisnog vozila i horizontalne sile  $Q_{f1k}$ , međutim kako na ovom mostu nema opterećenja od servisnog vozila, gr2 se neće koristiti u kombinacijama djelovanja.

Prema točki A 2.2.3. norme EN 1990:2002 [31] za pješačke mostove snijeg nije potrebno kombinirati sa grupama opterećenja  $g_{r1}$  i  $g_{r2}$ . Koncentrirana sila  $Q_{fwk}$  se ne kombinira s niti jednim drugim promjenjivim opterećenjem. Djeluje istovremeno s jednoliko raspodijeljenim kontinuiranim opterećenjem i koristi se za lokalne provjere.

### 6.6.1. Granično stanje nosivosti (GSN)

1. Kombinacija: Stalno + Promjenjivo kontinuirano djelovanje od pješaka + Vjetar smjer x(+)

$$Ed_1 = 1,35 * (g_k + \text{"selfweight"}) + 1,5 * q_{fk} + 1,5 * 0,3 * wx(+)$$

2. Kombinacija: Stalno + Promjenjivo kontinuirano djelovanje od pješaka + Vjetar smjer y(+)

$$Ed_2 = 1,35 * (g_k + \text{"selfweight"}) + 1,5 * q_{fk} + 1,5 * 0,3 * wy(+)$$

3. Kombinacija: Stalno + Vjetar smjer x(+)+ Promjenjivo kontinuirano djelovanje od pješaka

$$Ed_3 = 1,35 * (g_k + \text{"selfweight"}) + 1,5 * wx(+)+ 1,5 * 0,4 * q_{fk}$$

4. Kombinacija: Stalno + Vjetar smjer y(+)+ Promjenjivo kontinuirano djelovanje od pješaka

$$Ed_4 = 1,35 * (g_k + \text{"selfweight"}) + 1,5 * wy(+)+ 1,5 * 0,4 * q_{fk}$$

5. Kombinacija: Stalno + Vjetar smjer x(+)+ Snijeg

$$Ed_5 = 1,35 * (g_k + \text{"selfweight"}) + 1,5 * wx(+)+ 1,5 * 0,8 * Sk$$

6. Kombinacija: Stalno + Vjetar smjer y(+)+ Snijeg

$$Ed_6 = 1,35 * (g_k + \text{"selfweight"}) + 1,5 * wy(+)+ 1,5 * 0,8 * Sk$$

7. Kombinacija: Stalno + Snijeg + Vjetar smjer x(+)

$$Ed_7 = 1,35 * (g_k + \text{"selfweight"}) + 1,5 * Sk + 1,5 * 0,3 * wx(+)$$

8. Kombinacija: Stalno + Snijeg + Vjetar smjer y(+)

$$Ed_8 = 1,35 * (g_k + \text{"selfweight"}) + 1,5 * Sk + 1,5 * 0,3 * wy(+)$$

### 6.6.2. Granično stanje uporabljivosti (GSU)

1. Kombinacija: Stalno + Promjenjivo kontinuirano djelovanje od pješaka + Vjetar smjer x(+)

$$Ed_1 = 1 * (g_k + \text{"selfweight"}) + 1 * q_{fk} + 1 * 0,2 * wx(+)$$

2. Kombinacija: Stalno + Promjenjivo kontinuirano djelovanje od pješaka + Vjetar smjer y(+)

$$Ed_2 = 1 * (g_k + \text{"selfweight"}) + 1 * q_{fk} + 1 * 0,2 * wy(+)$$

3. Kombinacija: Stalno + Vjetar smjer x(+)+ Promjenjivo kontinuirano djelovanje od pješaka

$$Ed_3 = 1 * (g_k + \text{"selfweight"}) + 1 * wx(+)+ 1 * 0,4 * q_{fk}$$

4. Kombinacija: Stalno + Vjetar smjer y(+)+ Promjenjivo kontinuirano djelovanje od pješaka

$$Ed_4 = 1 * (g_k + \text{"selfweight"}) + 1 * wy(+)+ 1 * 0,4 * q_{fk}$$

5. Kombinacija: Stalno + Vjetar smjer x(+)+ Snijeg



$$Ed_5 = 1 * (g_k + \text{"selfweight"}) + 1 * wx(+)$$

6. Kombinacija: Stalno + Vjetar smjer y(+) + Snijeg

$$Ed_6 = 1 * (g_k + \text{"selfweight"}) + 1 * wy(+)$$

7. Kombinacija: Stalno + Snijeg + Vjetar smjer x(+)

$$Ed_7 = 1 * (g_k + \text{"selfweight"}) + 1 * Sk + 1 * 0,2 * wx(+)$$

8. Kombinacija: Stalno + Snijeg + Vjetar smjer y(+)

$$Ed_8 = 1 * (g_k + \text{"selfweight"}) + 1 * Sk + 1 * 0,2 * wy(+)$$

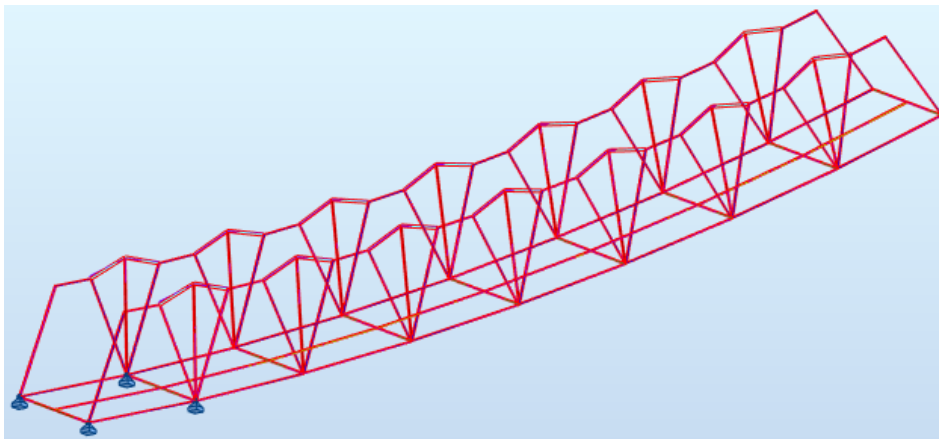


## 6.7. Prikaz opterećenja – drugi karakteristični položaj (nagib 2°)

Nagib od 2° odnosi se na nagib pojedinog trapeza u odnosu na prethodni trapez. Nagibi trapeza u odnosu na horizontalu su različiti i povećavaju se tako da se prati linija sklapanja i dimenzije elemenata.

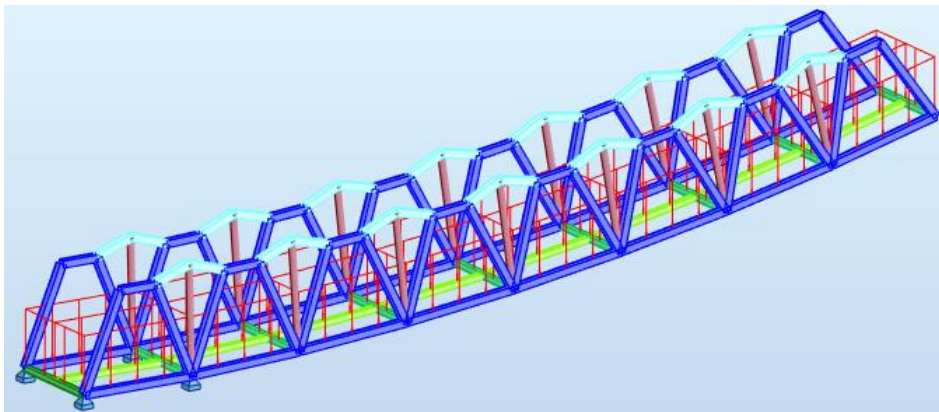
### 6.7.1. Stalno djelovanje

Vlastita težina (Selfweight) prikazana je na slici 55.



Slika 55: Shema opterećenja vlastitom težinom elemenata (drugi položaj)

Stalno djelovanje od daščane hodne obloge ( $g = 0,61 \text{ kN/m}'$ ) prikazano je na slici 56.



Slika 56: Shema opterećenja od hodne plohe (drugi položaj)

### 6.7.2. Snijeg i vjetar

Provjere na djelovanje snijega i vjetra nisu provedene za ovaj karakterističan položaj. Most se u ovom položaju provjerava samo na stalno djelovanje iz razloga što cijeli proces sklapanja traje tri minute, što znači da će se u ovom položaju most nalaziti kratki vremenski period. Također, pri djelovanju jakog vjetra i/ili snijega most se ne smije rasklapati.

## 6.8. Kombinacije opterećenja – drugi karakteristični položaj (nagib 2°)

Vrijednosti parcijalnih koeficijenata sigurnosti za stalna i promjenjiva djelovanja

Tablica 7: Parcijalni koeficijenti sigurnosti [izradio autor]

Djelovanja	GSN - $\psi_0$	GSN - $\psi_0$
Snijeg	0,5	0,5
Vjetar	0,6	0,6

Most se u ovom položaju provjerava samo za djelovanje vlastite težine i opterećenja od hodne plohe.

### 6.8.1. Granično stanje nosivosti (GSN)

1. Kombinacija: Stalno

$$Ed_1 = 1,35 * (g_k + \text{"selfweight"})$$

### 6.8.2. Granično stanje uporabljivosti (GSU)

1. Kombinacija: Stalno

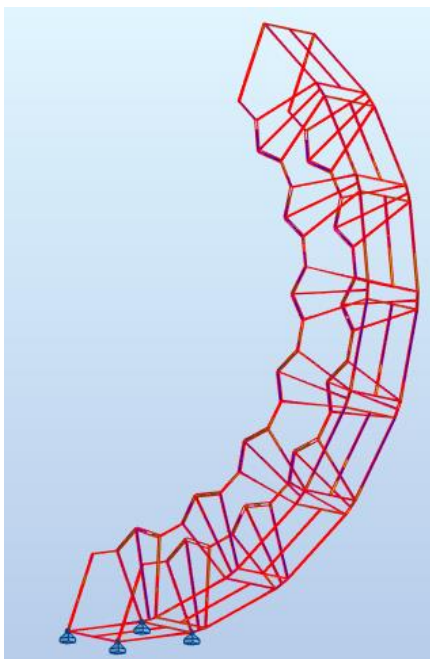
$$Ed_1 = 1,0 * (g_k + \text{"selfweight"})$$

## 6.9. Prikaz opterećenja – treći karakteristični položaj (nagib 19°)

Nagib od 19° odnosi se na nagib pojedinog trapeza u odnosu na prethodni trapez. Nagibi trapeza u odnosu na horizontalu su različiti i povećavaju se tako da se prati linija sklapanja i dimenzije elemenata.

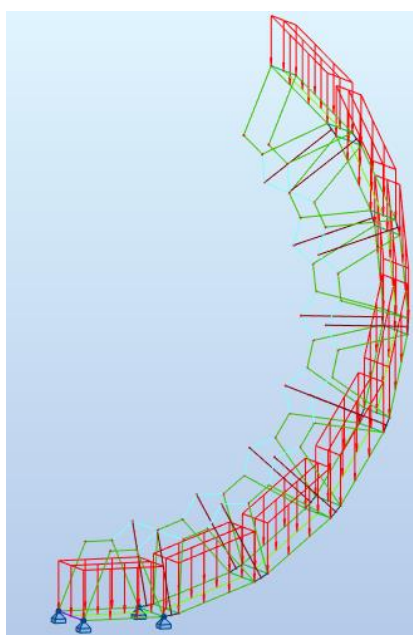
### 6.9.1. Stalno djelovanje

Vlastita težina (Selfweight) prikazana je na slici 57.



Slika 57: Shema opterećenja vlastitom težinom elemenata (treći položaj)

Stalno djelovanje od daščane hodne obloge ( $g = 0,61 \text{ kN/m}'$ ) prikazano je na slici 58.



Slika 58: Shema opterećenja od hodne plohe (treći položaj)

### 6.9.2. Snijeg i vjetar

Provjere na djelovanje snijega i vjetra nisu provedene za ovaj karakterističan položaj. Most se u ovom položaju provjerava samo na stalno djelovanje iz razloga što cijeli proces sklapanja traje tri minute, što znači da će se u ovom položaju most nalaziti kratki vremenski period. Također, pri djelovanju jakog vjetra i/ili snijega most se ne smije rasklapati.

### 6.10. Kombinacije opterećenja – treći karakterističan položaj (nagib 19°)

Vrijednosti parcijalnih koeficijenata sigurnosti za stalna i promjenjiva djelovanja

Tablica 8: Parcijalni koeficijenti sigurnosti [izradio autor]

Djelovanja	GSN - $\psi_0$	GSN - $\psi_0$
Snijeg	0,5	0,5
Vjetar	0,6	0,6

Most se u ovom položaju provjerava samo za djelovanje vlastite težine i opterećenja od hodne plohe.

#### 6.10.1. Granično stanje nosivosti (GSN)

1. Kombinacija: Stalno

$$Ed_1 = 1,35 * (g_k + \text{"selfweight"})$$

#### 6.10.2. Granično stanje uporabljivosti (GSU)

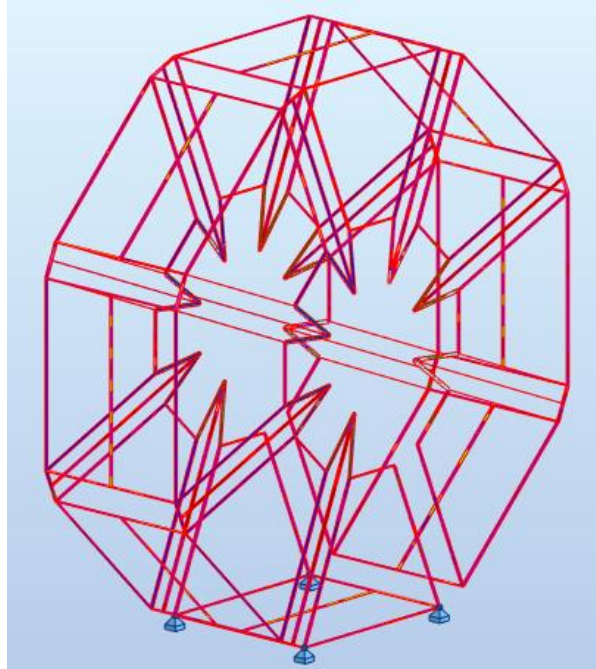
1. Kombinacija: Stalno

$$Ed_1 = 1,0 * (g_k + \text{"selfweight"})$$

## 6.11. Prikaz opterećenja – četvrti karakteristični položaj

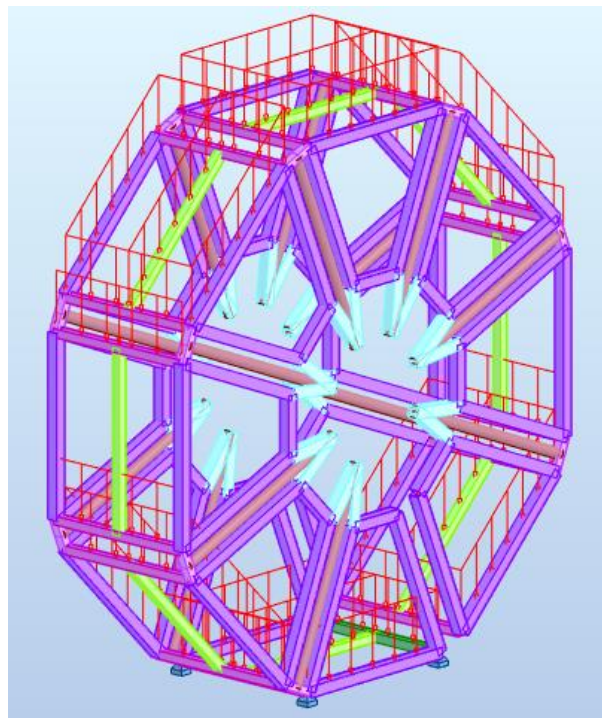
### 6.11.1. Stalno djelovanje

Vlastita težina (Selfweight) prikazana je na slici 59.



Slika 59: Shema opterećenja vlastitom težinom elemenata (četvrti položaj)

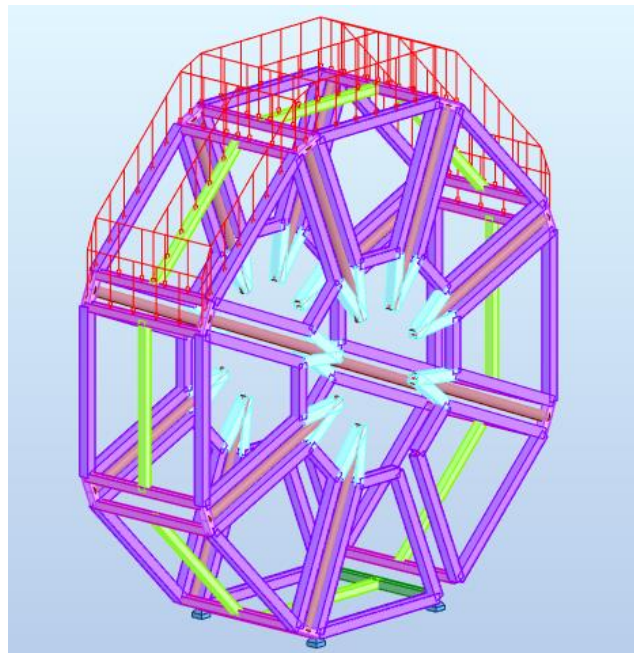
Stalno djelovanje od daščane hodne obloge ( $g = 0,61 \text{ kN/m}'$ ) prikazano je na slici 60.



Slika 60: Shema opterećenja od hodne plohe (četvrti položaj)

### 6.11.2. Snijeg

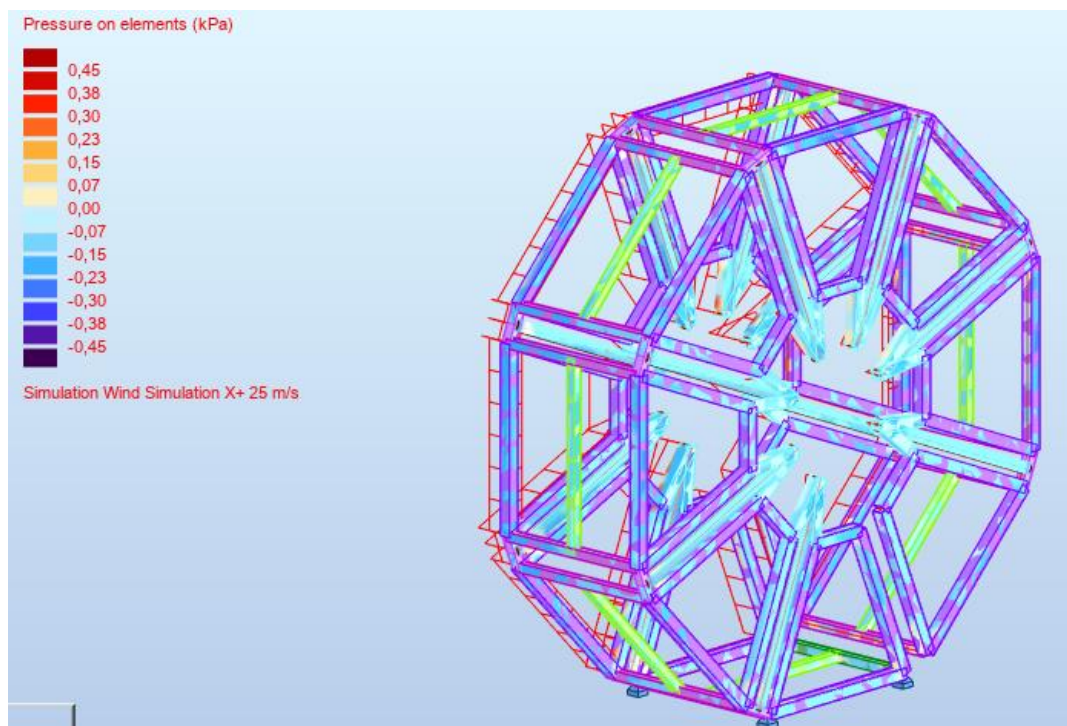
Djelovanje snijega (  $S_k = 0,56 \text{ kN/m}'$  ) prikazano je na slici 61.



Slika 61: Shema opterećenja od djelovanja snijega (četvrti položaj)

### 6.11.3. Vjetar

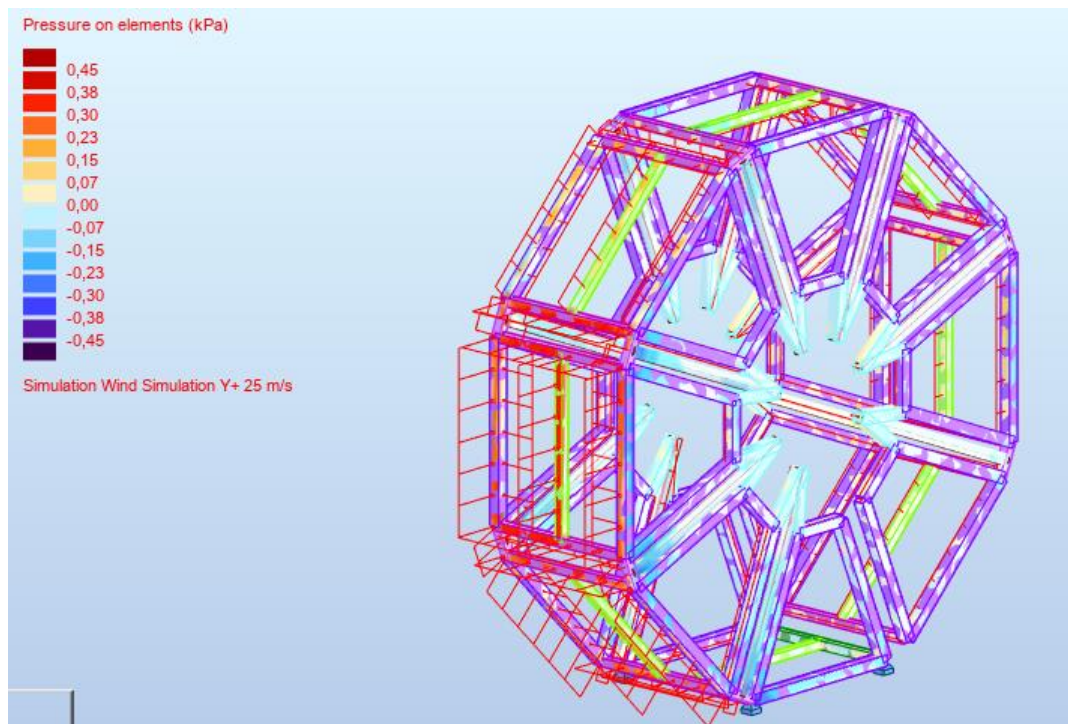
Djelovanje vjetra, smjer X prikazano je na slici 62.



Slika 62: Shema pritiska na most uzrokovan djelovanjem vjetra u x smjeru (četvrti položaj)



Djelovanje vjetra, smjer Y prikazano je na slici 63.



Slika 63: Shema pritiska na most uzrokovan djelovanjem vjetra u y smjeru (četvrti položaj)

## 6.12. Kombinacije djelovanja – četvrti karakteristični položaj

Vrijednosti parcijalnih koeficijenata sigurnosti za stalna i promjenjiva djelovanja

Tablica 9: Parcijalni koeficijenti sigurnosti [izradio autor]

Djelovanja	GSN - $\psi_0$	GSN - $\psi_0$
Snijeg	0,5	0,5
Vjetar	0,6	0,6

### 6.12.1. Granično stanje nosivosti (GSN)

1. Kombinacija: Stalno + Snijeg

$$Ed_1 = 1,35 * (g_k + \text{"selfweight"}) + 1,5 * Sk$$

2. Kombinacija: Stalno + Vjetar smjer x(+)

$$Ed_2 = 1,35 * (g_k + \text{"selfweight"}) + 1,5 * wx(+)$$

3. Kombinacija: Stalno + Vjetar smjer y(+)

$$Ed_3 = 1,35 * (g_k + \text{"selfweight"}) + 1,5 * wy(+)$$

4. Kombinacija: Stalno + Snijeg + Vjetar smjer x(+)

$$Ed_4 = 1,35 * (g_k + \text{"selfweight"}) + 1,5 * Sk + 0,9 * wx(+)$$

5. Kombinacija: Stalno + Snijeg + Vjetar smjer y(+)

$$Ed_5 = 1,35 * (g_k + \text{"selfweight"}) + 1,5 * Sk + 0,9 * wy(+)$$

6. Kombinacija: Stalno + Vjetar smjer x(+) + Snijeg

$$Ed_6 = 1,35 * (g_k + \text{"selfweight"}) + 1,5 * wx(+) + 0,75 * Sk$$

7. Kombinacija: Stalno + Vjetar smjer y(+) + Snijeg

$$Ed_7 = 1,35 * (g_k + \text{"selfweight"}) + 1,5 * wy(+) + 0,75 * Sk$$

### **6.12.2. Granično stanje uporabljivosti (GSU)**

1. Kombinacija: Stalno + Snijeg

$$Ed_1 = 1,0 * (g_k + \text{"selfweight"}) + 1,0 * Sk$$

2. Kombinacija: Stalno + Vjetar smjer x(+)

$$Ed_2 = 1,0 * (g_k + \text{"selfweight"}) + 1,0 * wx(+)$$

3. Kombinacija: Stalno + Vjetar smjer y(+)

$$Ed_3 = 1,0 * (g_k + \text{"selfweight"}) + 1,0 * wy(+)$$

4. Kombinacija: Stalno + Snijeg + Vjetar smjer x(+)

$$Ed_4 = 1,0 * (g_k + \text{"selfweight"}) + 1,0 * Sk + 0,6 * wx(+)$$

5. Kombinacija: Stalno + Snijeg + Vjetar smjer y(+)

$$Ed_5 = 1,0 * (g_k + \text{"selfweight"}) + 1,0 * Sk + 0,6 * wy(+)$$

6. Kombinacija: Stalno + Vjetar smjer x(+) + Snijeg

$$Ed_6 = 1,0 * (g_k + \text{"selfweight"}) + 1,0 * wx(+ ) + 0,5 * Sk$$

7. Kombinacija: Stalno + Vjetar smjer y(+) + Snijeg

$$Ed_7 = 1,0 * (g_k + \text{"selfweight"}) + 1,0 * wy(+ ) + 0,5 * S$$

## 7. STATIČKI PRORAČUN I DIMENZIONIRANJE ČELIČNE I ALUMINIJSKE KONSTRUKCIJE PJEŠAČKOG MOSTA ZA ČETIRI KARAKTERISTIČNA POLOŽAJA

Proračun, optimizacija i dimenzioniranje elemenata čelične konstrukcije pješačkog mosta za četiri karakteristična položaja, provedeni su u skladu s normama, te uporabom programskog paketa „Autodesk Robot Structural Analysis Professional. Odabrana je kvaliteta čelika S460. Pretpostavljene dimenzije poprečnih presjeka s kojima se krenulo u proračun dane su u tablici broj 10. Prilikom dimenzioniranja te vrijednosti su promijenjene i također dane u tablici broj 10. Uz pomoć programa provjereno je zadovoljavaju li poprečni presjeci potrebnu nosivost elemenata. Za provedbu proračuna izrađen je 3D model pješačkog mosta u programu AutoCAD te zatim uvezen u programski paket Robot. U programskom paketu Robot definirani su i grupirani svi elementi potrebni za analizu konstrukcije. Statičkim proračunom u Robotu dobiveni su dijagrami unutarnjih sila za elemente konstrukcije na temelju kojih se izvršilo dimenzioniranje istih.

Tablica 10: Prikaz početnih dimenzija elemenata [izradio autor]

Naziv elementa	Vrsta poprečnog presjeka	Početne dimenzije poprečnog presjeka [mm]	Finalne dimenzije poprečnog presjeka [mm]
Glavni uzdužni nosači	Kvadratni pop. presjek	100x100x10	100x100x10
Ograda (nosivi dio)	Kvadratni pop. presjek	100x100x10	100x100x10
Sekundarni nosači uzdužni smjer	Kvadratni pop. presjek	50x50x5	80x80x8
Sekundarni nosači poprečni smjer	Kvadratni pop. presjek	50x50x5	80x80x8
Prvi sekundarni nosač, poprečni smjer	Kvadratni pop. presjek	50x50x5	80x80x10
Pomični rukohvat	C- pop. presjek	100x80x10x10	100x70x15x15
Hidraulika	Kružni pop.presjek	100x10	100x10

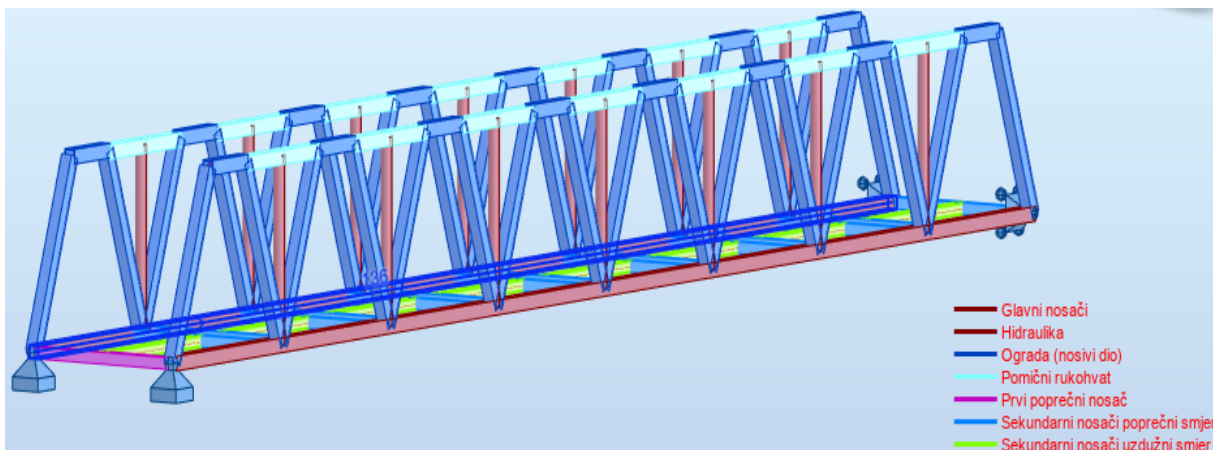
Proračun, optimizacija i dimenzioniranje elemenata aluminijske konstrukcije pješačkog mosta za četiri karakteristična položaja, provedeni su u skladu s normama, te uporabom programskog paketa „Autodesk Robot Structural Analysis Professional. Odabrana je aluminijska legura EN AW6082 T6. Kemijski sastav legure sastoji se od aluminija (Al), magnezija (Mg), silicija (Si) i mangana (Mn). Legura je visoke čvrstoće, certificirana za uporabu u blizini mora i razreda trajnosti B. Stanje aluminija je rastvorno temperirano i umjetno dozrijevano. Dimenzije poprečnih presjeka s kojima se krenulo u proračun jednake su dimenzijama poprečnih presjeka čelične izvedbe mosta. Uz pomoć programa provjereno je zadovoljavaju li poprečni presjeci potrebnu nosivost elemenata. Za provedbu proračuna izrađen je 3D model pješačkog mosta u programu AutoCAD te zatim uvezen u programski paket Robot. U programskom paketu Robot definirani su i grupirani svi elementi potrebni za analizu konstrukcije. Statičkim proračunom u Robotu dobiveni su dijagrami unutarnjih sila za elemente konstrukcije na temelju kojih se izvršilo dimenzioniranje istih.

Postupak proračuna za aluminij u ovoj softverskoj verziji nije dostupan. Zbog sličnosti u proračunu nosivosti čelične i aluminijske konstrukcije, proračun je prilagođen aluminijskoj konstrukciji na način da su umjesto čeličnih, definirane karakteristike aluminijske legure EN AW6082 T6. Moguće razlike koje se mogu pojaviti su pri redukciji poprečnog presjeka (ZUT, Ag, Anet i Aef), međutim s obzirom da su iskoristivosti elemenata u aluminijskoj verziji mosta male, očekuje se zadovoljenje presjeka i nakon redukcije poprečnog presjeka. U tablici 11 definirane su karakteristike aluminijske legure i na slikama 64 do 67 prikazani su 3D modeli s pripadajućim legendama elemenata pješačkog mosta za četiri karakteristična položaja.

Tablica 11: Karakteristike aluminijske legure EN AW6082 T6 [izradio autor]

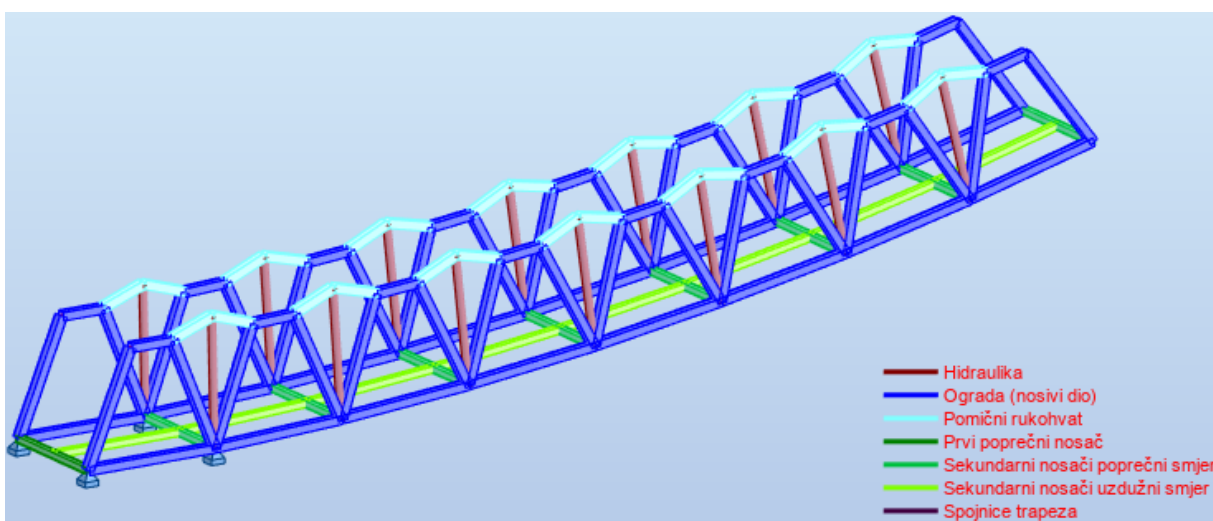
<b>EN AW6082 T6</b>		
Modul elastičnosti, E	75000	MPa
Modul posmika, G	278000	MPa
Granica popuštanja pri trajnoj deformaciji, f0	260	MPa
Vlačna čvrstoća, fu	290	MPa
Poissonov koef. v	0,35	
Specifična težina	27,47	kN/m <sup>3</sup>
Toplinsko izduženje	0,000023	1/C°
Omjer prigušenja	0,05	

Model mosta u prvom položaju prikazan je na slici 64.



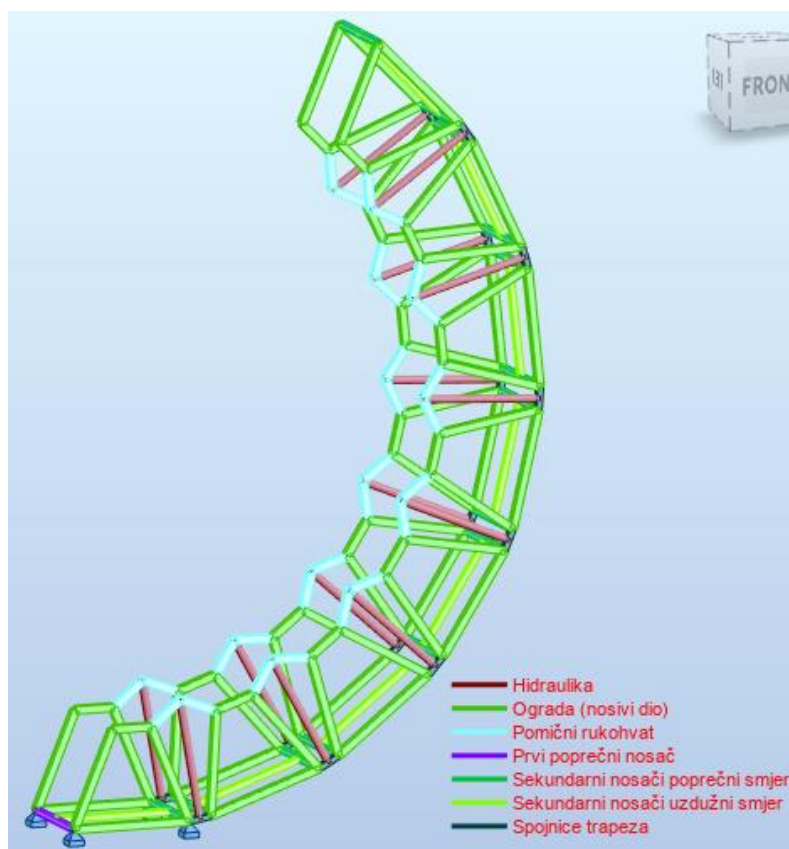
Slika 64: Model pješačkog mosta u prvom karakterističnom položaju

Model mosta u drugom položaju prikazan je na slici 65.



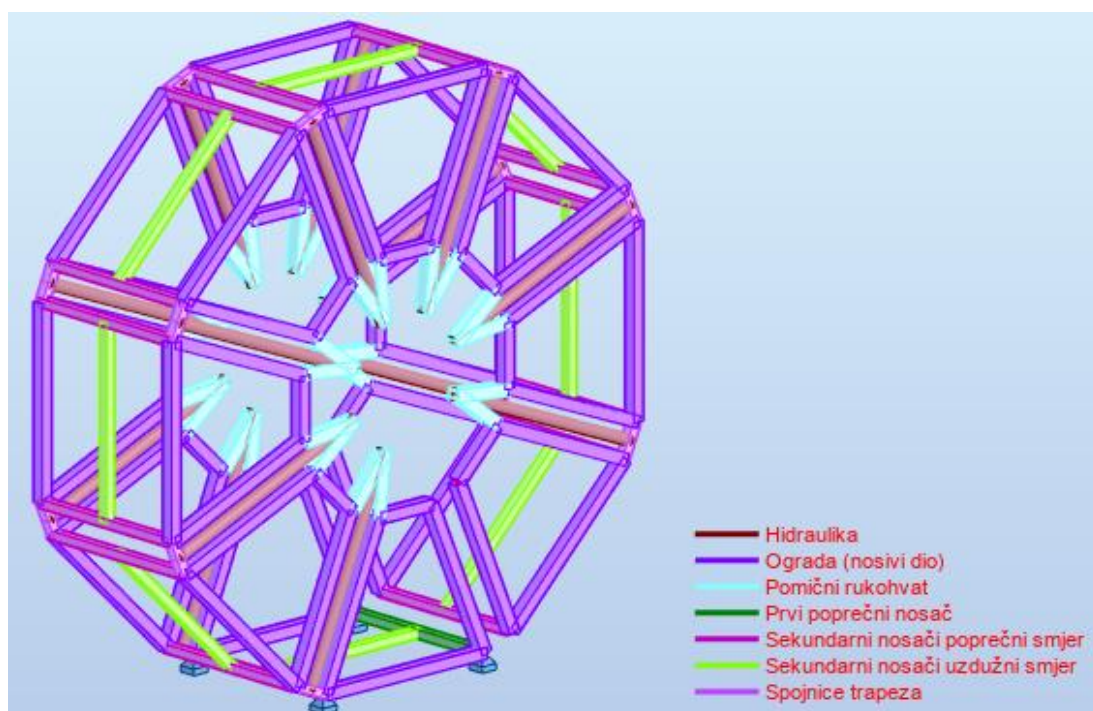
Slika 65: Model pješačkog mosta u drugom karakterističnom položaju

Model mosta u trećem položaju prikazan je na slici 66.



Slika 66: Model pješačkog mosta u trećem karakterističnom položaju

Model mosta u četvrtom položaju prikazan je na slici 67.



Slika 67: Model pješačkog mosta u četvrtom karakterističnom položaju



## 7.1. Most u rasklopljenom stanju (prvi karakteristični položaj)

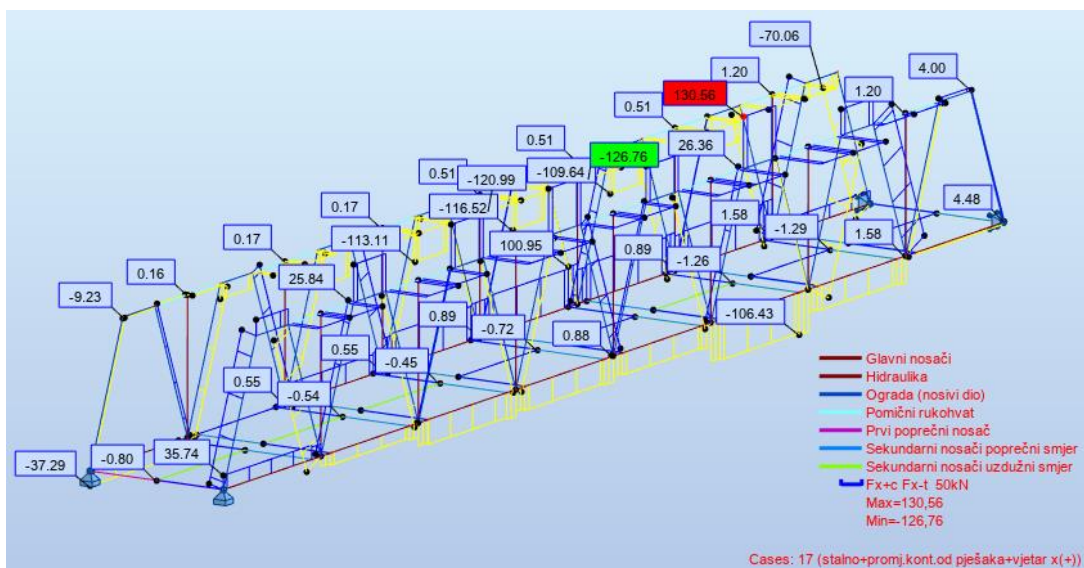
U prvom karakterističnom položaju most se promatra kao gredni most s dva glavna uzdužna nosača i 16 sekundarnih nosača u poprečnom smjeru, te osam poprečnih nosača u uzdužnom smjeru. Razlog zbog kojeg se most ne promatra kao rešetka u ovom položaju jest taj što je potrebna kruta konstrukcija da bi most bio nosiv u prvom karakterističnom položaju, odnosno u rasklopljenom stanju. Duljina glavnog uzdužnog nosača iznosi 12,8m. Glavni nosači su na lijevom kraju oslonjeni na fiksni ležaj, a na desnom na klizni ležaj. Elementi konstrukcije mosta izvedeni su u čeliku kvalitete S460 i aluminijskoj leguri EN AW6082 T6.

### 7.1.1. Statički proračun – čelična izvedba

U programskom paketu Robot proveden je statički proračun mosta. U nastavku su prikazane reakcije i dijagrami unutarnjih sila (N, T i M) za najnepovoljniju kombinaciju djelovanja. Najnepovoljnija kombinacija djelovanja jest kombinacija broj 1, odnosno u Robotu numerirana kao kombinacija broj 17.

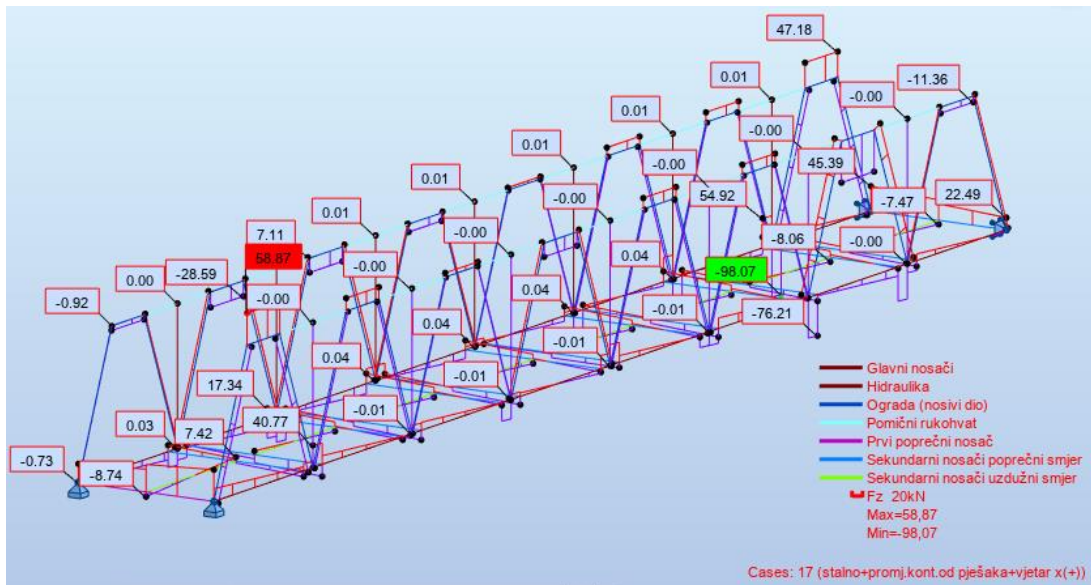
Kombinacija broj 1: Stalno + Promjenjivo kontinuirano djelovanje od pješaka + Vjetar smjer x(+)

Dijagram uzdužnih sila (Fx) prikazan je na slici 68.



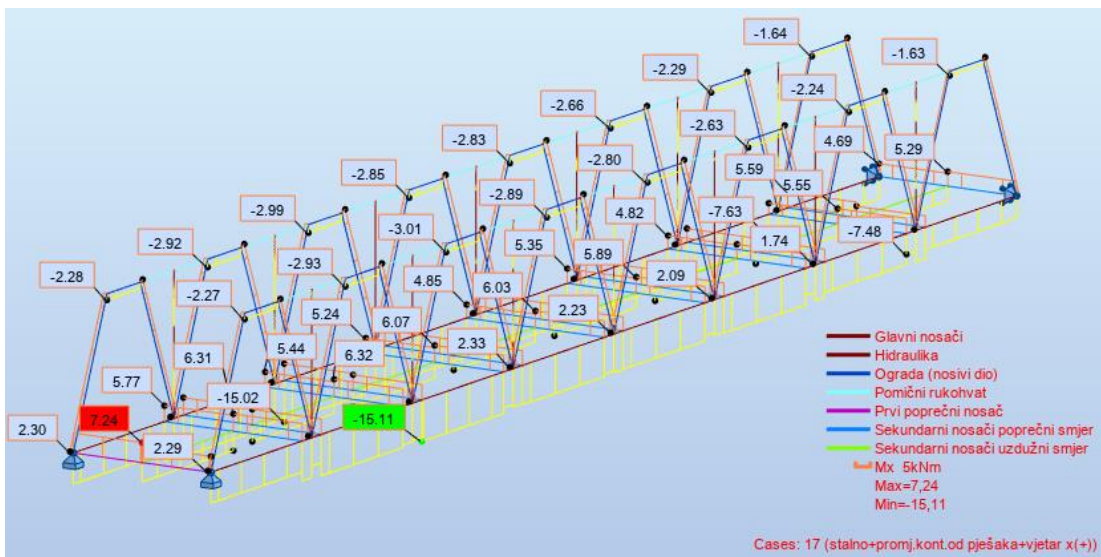
Slika 68: Prikaz dijagrama uzdužnih sila (prvi položaj)

Dijagram poprečnih sila (Fz) prikazan je na slici 69.



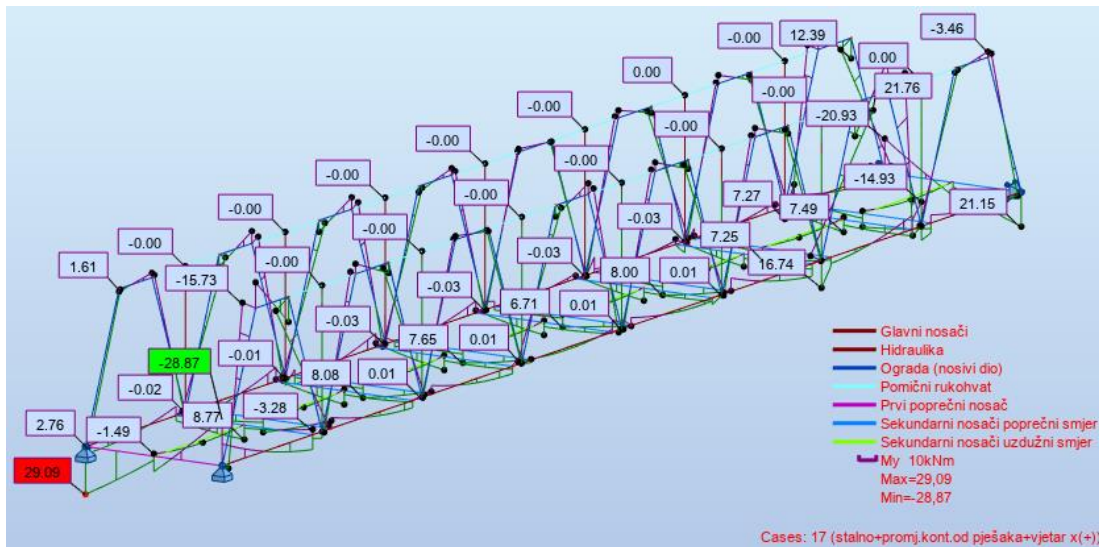
Slika 69: Prikaz dijagrama poprečnih sila (prvi položaj)

Dijagram momenata (Mx) prikazan je na slici 70.



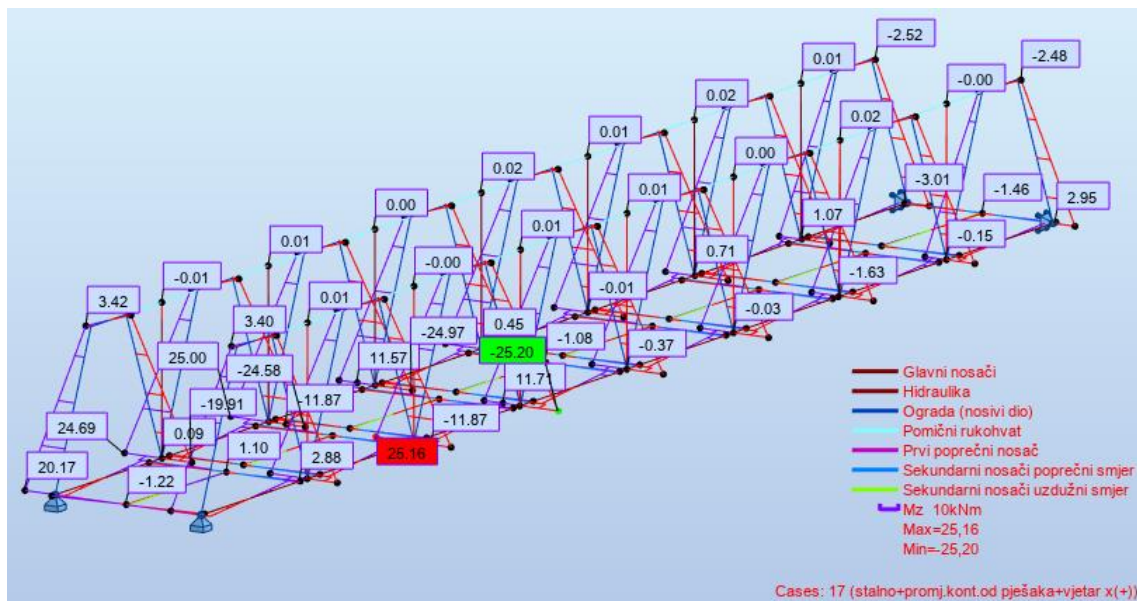
Slika 70: Dijagram momenata (Mx) (prvi položaj)

Dijagram momenata (My) prikazan je na slici 71.



Slika 71: Dijagram momenata (My) (prvi položaj)

Dijagram momenata (Mz) prikazan je na slici 72.

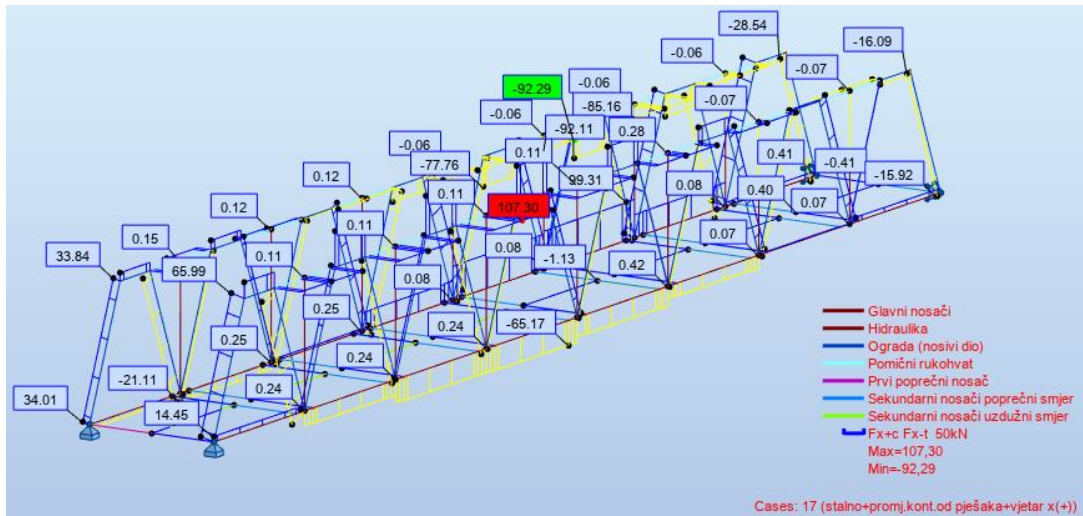


Slika 72: Dijagram momenata (Mz) (prvi položaj)



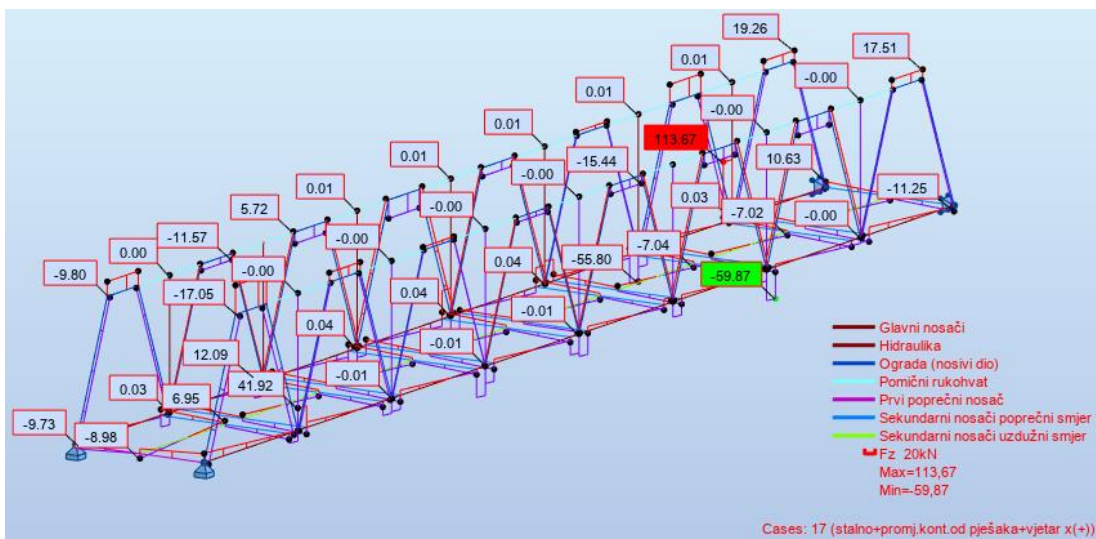
### 7.1.2. Statički proračun – aluminijska izvedba

Dijagram uzdužnih sila ( $F_x$ ) prikazan je na slici 73.



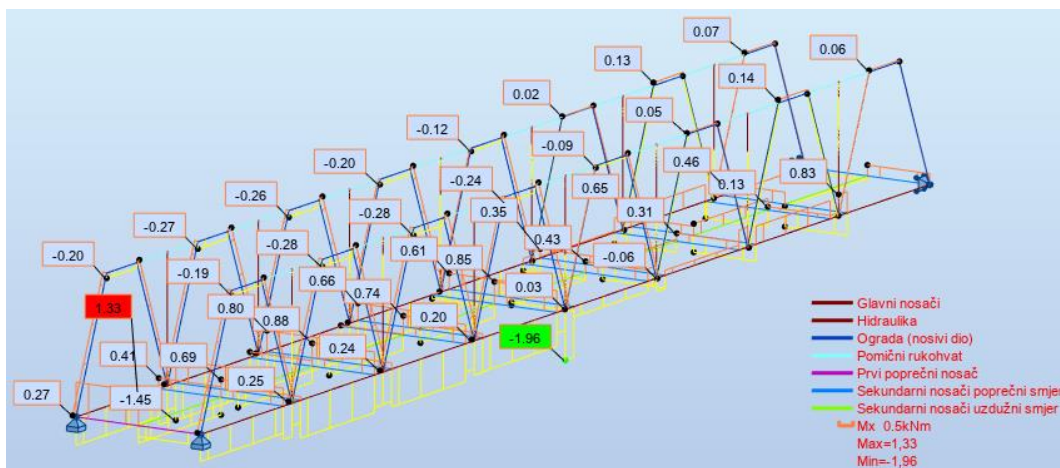
Slika 73: Prikaz dijagrama uzdužnih sila (prvi položaj - aluminiij)

Dijagram poprečnih sila ( $F_z$ ) prikazan je na slici 74.



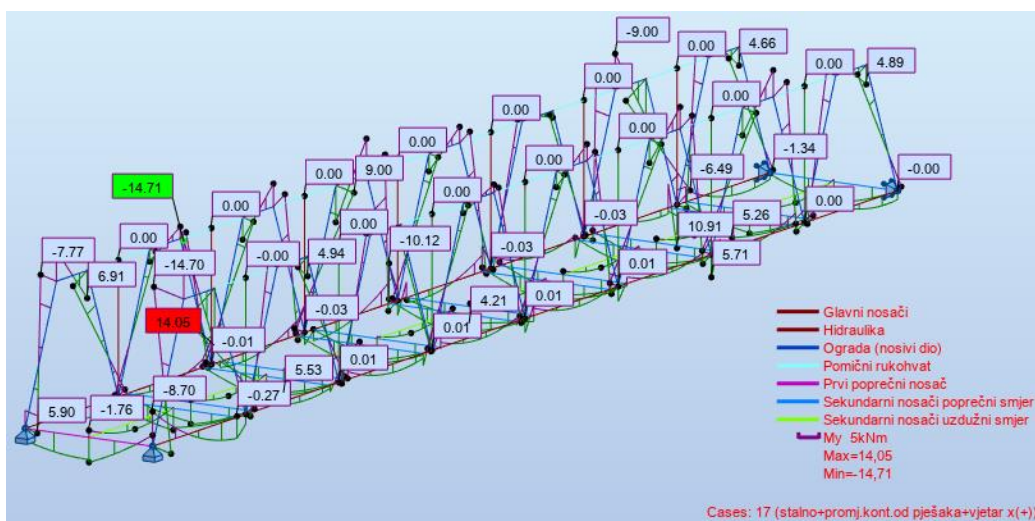
Slika 74: Prikaz dijagrama poprečnih sila (prvi položaj - aluminiij)

Dijagram momenata (Mx) prikazan je na slici 75.



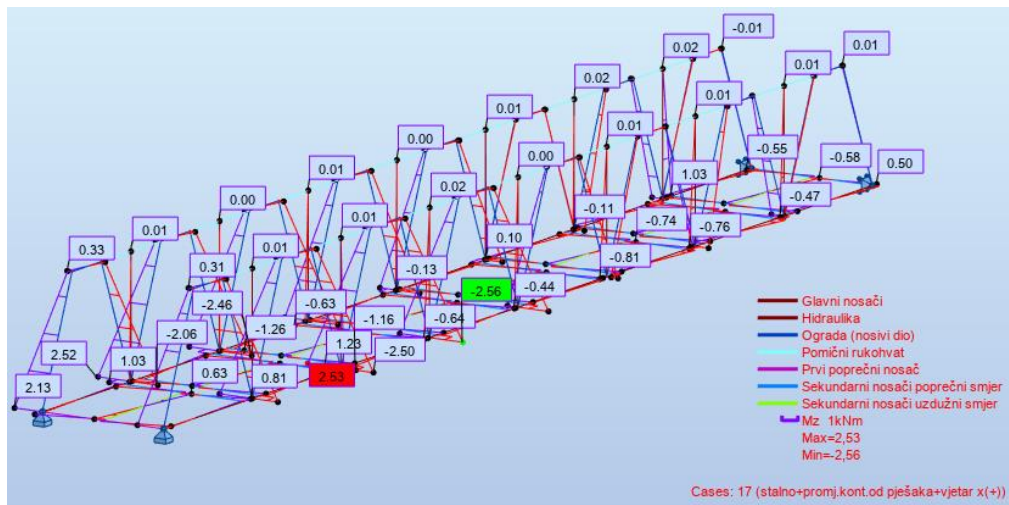
Slika 75: Dijagram momenata Mx (prvi položaj - aluminij)

Dijagram momenata (My) prikazan je na slici 76.



Slika 76: Dijagram momenata My (prvi položaj - aluminij)

Dijagram momenata ( $M_z$ ) prikazan je na slici 77.



Slika 77: Dijagram momenata  $M_z$  (prvi položaj - aluminij)

### 7.1.3. Dimenzioniranje

Dimenzioniranje svih konstrukcijskih elemenata provedeno je u programskom paketu Robot, a vrijednosti su prikazane u tablicama 12 i 13.

Tablica 12: Potvrda o zadovoljavanju odabranih poprečnih presjeka (čelična izvedba - prvi položaj)

Member	Section	Material	Lay	Laz	Ratio	Case
<b>Code group : 1 Glavni nosač 1</b>						
135	Glavni nosač	S460	30.30	8.12	0.37	17 stalno+promj.kont.od pješaka+vjetar
<b>Code group : 2 Glavni nosač 2</b>						
136	Glavni nosač	S460	43.28	35.17	0.35	17 stalno+promj.kont.od pješaka+vjetar
<b>Code group : 3 Hidraulika</b>						
31	Simple bar_31	S460	40.40	40.40	0.04	17 stalno+promj.kont.od pješaka+vjetar
<b>Code group : 4 Ograda (nosivi dio)</b>						
101	Beam_101	S460	37.87	37.87	0.75	17 stalno+promj.kont.od pješaka+vjetar
<b>Code group : 5 Pomični rukohvat</b>						
123	Beam_123	S460	14.03	17.21	0.07	17 stalno+promj.kont.od pješaka+vjetar
<b>Code group : 6 Sekundarni nosači poprečni smjer</b>						
134	Simple bar_1	S460	48.50	48.50	0.92	17 stalno+promj.kont.od pješaka+vjetar
<b>Code group : 7 Sekundarni nosači uzdužni smjer</b>						
49		S460	49.03	49.03	0.32	17 stalno+promj.kont.od pješaka+vjetar

Tablica 13: Potvrda o zadovoljavanju odabranih poprečnih presjeka (alumijska izvedba - prvi položaj)

Member	Section	Material	Lay	Laz	Ratio	Case
<b>Code group : 1 Glavni nosač 1</b>						
135	Glavni nosač	EN AW-682 T6	30.30	8.12	0.31	17 stalno+promj.kont.od pješaka+vjetar x(+)
<b>Code group : 2 Glavni nosač 2</b>						
136	Glavni nosač	EN AW-682 T6	43.28	8.12	0.48	17 stalno+promj.kont.od pješaka+vjetar x(+)
<b>Code group : 3 Hidraulika</b>						
24	Simple bar_24	EN AW-682 T6	40.40	40.40	0.05	17 stalno+promj.kont.od pješaka+vjetar x(+)
<b>Code group : 4 Ograda (nosivi dio)</b>						
81		EN AW-682 T6	37.87	37.87	0.60	17 stalno+promj.kont.od pješaka+vjetar x(+)
<b>Code group : 5 Pomični rukohvat</b>						
129	Beam_129	EN AW-682 T6	12.71	17.21	0.10	17 stalno+promj.kont.od pješaka+vjetar x(+)
<b>Code group : 6 Sekundarni nosači poprečni smjer</b>						
35	Beam_35	EN AW-682 T6	48.50	48.50	0.34	17 stalno+promj.kont.od pješaka+vjetar x(+)
<b>Code group : 7 Sekundarni nosači uzdužni smjer</b>						
56		EN AW-682 T6	49.03	49.03	0.16	18 stalno+promj.kont.od pješaka+vjetar y(+)

**Primjer proračuna otpornosti elemenata za čeličnu i alumijsku izvedbu dan je za najopterećeniji glavni uzdužni nosač (POZ 101).**

Iz razloga što se provjere elemenata u sva četiri položaja za čeličnu i alumijsku izvedbu mosta ponavljaju, primjer proračuna čelične i alumijske verzije mosta dan je samo za ovaj element. Za ostale elemente dane su tablice sa provedenim provjerama i iskoristivostima elemenata. Provjere svih konstrukcijskih elemenata za GSN provedeni su za sve pozicije rasklapanja u programu Robot, te su dane u prilogima 13.1. do 13.4.



## ČELIČNA IZVEDBA:

U tablici 14 prikazane su karakteristike poprečnog presjeka.

Tablica 14: Karakteristike poprečnog presjeka [izradio autor]

Kvadratni poprečni presjek 100x100x10 mm	
Materijal	Čelik S460
$f_y$	460 MPa
A	34,5 cm <sup>2</sup>
$W_{ply}$	114 cm <sup>3</sup>
$W_{plz}$	114 cm <sup>3</sup>
$W_{el}$	91,4 cm <sup>2</sup>
I	457 cm <sup>4</sup>
Poprečni presjek klasa 1!	

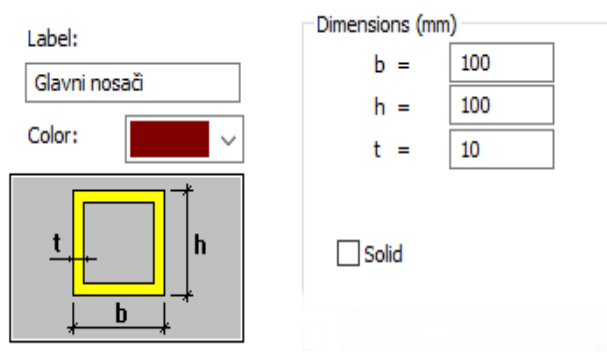
### Djelovanja kojima je izložen poprečni presjek:

Tlačna sila:  $N_{c,Ed} = 49,05 \text{ kN}$

Momenti savijanja:  $M_{y,Ed} = 8,41 \text{ kNm}$

$M_{z,Ed} = 7,19 \text{ kNm}$

Poprečna sila:  $V_{z,Ed} = 18,41 \text{ kN}$



Slika 78: Prikaz poprečnog presjeka

### Klasifikacija poprečnog presjeka

#### Klasifikacija hrpta- tlak +savijanje:

- Omjer ravnog dijela i debljine hrpta

$$\frac{c}{t} = \frac{d}{t} = \frac{h-3 \cdot t}{t} = \frac{100-3 \cdot 10}{10} = 7$$

- Uvjet za klasu 1

$$\frac{c}{t} \leq \frac{396\varepsilon}{13\alpha-1} \quad \text{za } \alpha > 0,5$$

$$\frac{c}{t} \leq \frac{36\varepsilon}{\alpha} \quad \text{za } \alpha \leq 0,5$$

- Proračun "α"

$$a = \frac{N_{Ed}}{2 * t * f_y} = 0,53 \text{ cm}$$

$$d = h - 3t = 7 \text{ cm}$$

$$\alpha = \frac{1}{d} \left( \frac{d}{2} + a \right) = 0,57 > 0,5$$

- Uvjet:

$$\frac{c}{t} \leq \frac{396\varepsilon}{13\alpha - 1}$$

$$\frac{7}{1} \leq \frac{396 * 0,71}{13 * 0,57 - 1}$$

$$7 < 43,86 \quad \text{Hrbat klase 1.}$$

#### **Klasifikacija pojasnice - tlak:**

- Omjer ravnog dijela i debljine pojasnice

$$\frac{c}{t} = \frac{d}{t} = \frac{h-3 \cdot t}{t} = \frac{100-3 \cdot 10}{10} = 7$$

- Uvjet za klasu 1

$$\frac{c}{t} \leq 33\varepsilon$$

$$7 < 33 \cdot 0,71 = 23,46 \quad \text{Pojasnica klase 1.}$$

#### **Poprečni presjek klase 1.**

#### **Otpornost poprečnog presjeka na uzdužnu tlačnu silu:**

- Proračunska tlačna sila

$$N_{c,Ed} = 49,05 \text{ kN}$$

- Proračunska nosivost na tlačnu silu

$$N_{c,Rd} = \frac{A \cdot f_y}{\gamma_{M0}} = \frac{34,5 \cdot 46}{1,0} = 1587 \text{ kN}$$

- Uvjet nosivosti

$$N_{c,Ed} \leq N_{c,Rd}$$

$$49,05 \text{ kN} < 1587 \text{ kN}$$

**Otpornost poprečnog presjeka na moment savijanja:**

- Proračunski moment savijanja

$$M_{y,Ed} = 8,41 \text{ kNm}$$

$$M_{z,Ed} = 7,19 \text{ kNm}$$

$$M_{yc,Rd} = \frac{W_{pl,y} \cdot f_y}{\gamma_{M0}} = \frac{114 \cdot 4,6}{1,0} = 52,44 \text{ kNm}$$

$$M_{zc,Rd} = \frac{W_{pl,z} \cdot f_y}{\gamma_{M0}} = \frac{114 \cdot 4,6}{1,0} = 52,44 \text{ kNm}$$

- Uvjet nosivosti

$$M_{y,Ed} \leq M_{yc,Rd}$$

$$8,41 \text{ kNm} < 52,44 \text{ kNm}$$

$$M_{z,Ed} \leq M_{zc,Rd}$$

$$7,19 \text{ kNm} < 52,44 \text{ kNm}$$

**Otpornost poprečnog presjeka na poprečnu silu:**

- Proračunska poprečna sila

$$V_{z,Ed} = 18,40 \text{ kN}$$

- Provjera izbočivanja hrpta na posmik

$$\frac{h_w}{t_w} \leq 72 \cdot \frac{\varepsilon}{\eta}$$

$$\frac{h_w}{t} = \frac{h-2t}{t} = 8$$

$$72 \cdot \frac{\varepsilon}{\eta} = 42,6$$

$$8 < 42,6 \quad \rightarrow \text{Nije potrebna provjera izbočavanja hrpta na posmik.}$$

- Proračunska posmična otpornost

$$V_{pl,Rd} = \frac{A_v \cdot \frac{f_y}{\sqrt{3}}}{\gamma_{M0}} = 281,35 \text{ kN}$$

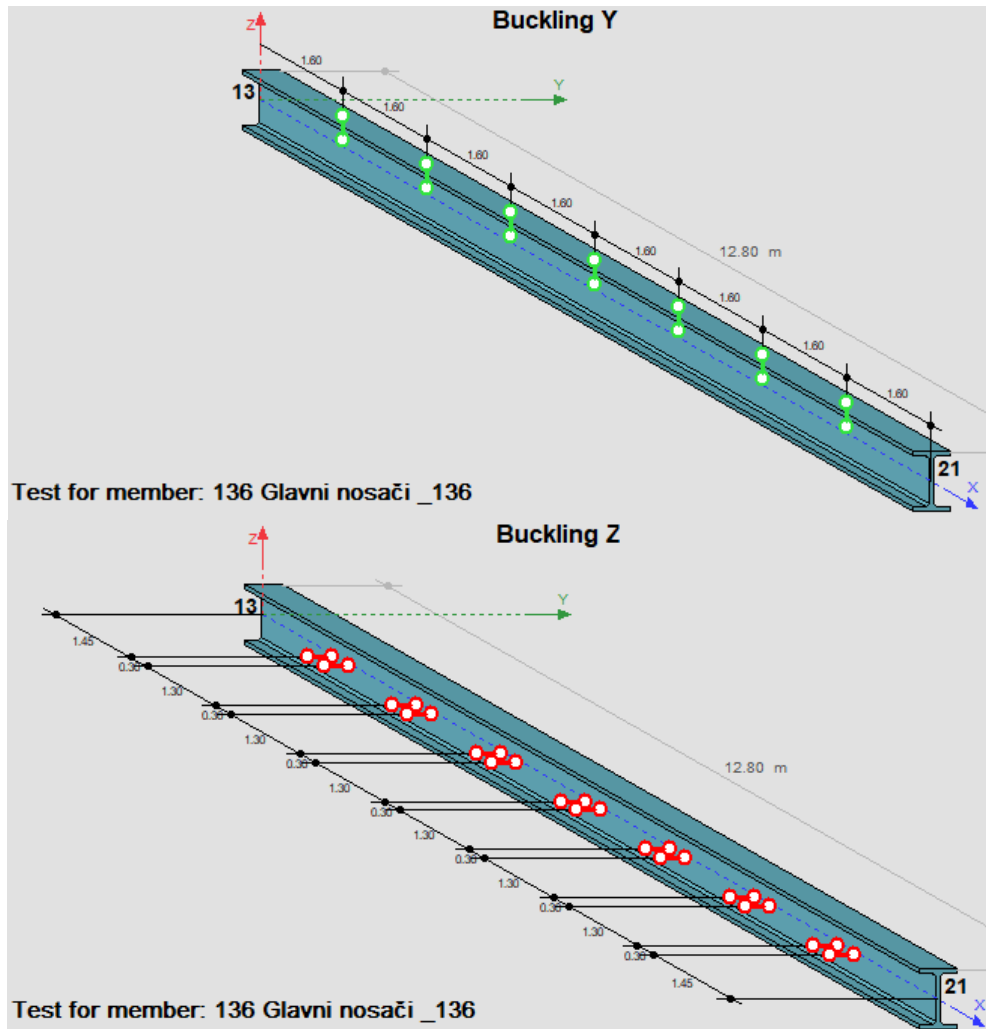
- Uvjet nosivosti

$$V_{z,Ed} \leq V_{pl,Rd}$$

$$18,40 \text{ kN} < 281,35 \text{ kN}$$

NAPOMENA: Zbog male iskorištenosti poprečnog presjeka na poprečnu silu i moment savijanja, interakcija M-V može se izostaviti iz proračuna.

**Otpornost elementa na izvijanje:**



Slika 79: Položaj pridržanja glavnog nosača u y i z smjeru

NAPOMENA: Pridržanja su definirana u programskom paketu Robot. Glavni nosač mosta je kvadratnog poprečnog presjeka, ovdje je prikazan kao I poprečni presjek jer je tako definirano grafičkim postavkama programa.

$$L_{cr,y} = 160 \text{ cm}$$

$$L_{cr,z} = 130 \text{ cm}$$

- Elastična kritična sila izvijanja

$$N_{cr,y} = \frac{\pi^2 \cdot E \cdot I_y}{L_{cr,y}^2} = 3611,85 \text{ kN}$$

$$N_{cr,z} = \frac{\pi^2 \cdot E \cdot I_z}{L_{cr,z}^2} = 5471,20 \text{ kN}$$

- Svedena vitkost

$$\bar{\lambda}_y = \sqrt{\frac{A \cdot f_y}{N_{cr}}} = \sqrt{\frac{34,5 \cdot 46}{3611,85}} = 0,65$$

$$\bar{\lambda}_z = \sqrt{\frac{A \cdot f_y}{N_{cr,z}}} = \sqrt{\frac{34,5 \cdot 46}{5471,20}} = 0,53$$

- Određivanje mjerodavne linije izvijanja

→ *krivulja izvijanja*  $a_0$

→ *koeficijent nesavršenosti*  $\alpha_0 = 0.13$

- Pomoćni koeficijenti

$$\phi_y = 0,5 \cdot [1 + \alpha \cdot (\bar{\lambda}_y - 0,2) + \bar{\lambda}_y^2] = 0,74$$

$$\phi_z = 0,5 \cdot [1 + \alpha \cdot (\bar{\lambda}_z - 0,2) + \bar{\lambda}_z^2] = 0,66$$

- Koeficijent redukcije

$$\chi_y = \frac{1}{\phi + \sqrt{\phi^2 - \bar{\lambda}_y^2}} = 0,91$$

$$\chi_z = \frac{1}{\phi + \sqrt{\phi^2 - \bar{\lambda}_z^2}} = 0,94$$

- Mjerodavni koeficijent redukcije

$$\chi = \min(\chi_y; \chi_z)$$

$$\chi = \min(0,91; 0,94) = 0,91$$

- Proračunska nosivost na izvijanje

$$N_{b,Rd} = \chi \cdot \frac{A \cdot f_y}{\gamma_{M1}} = 1444,17 \text{ kN}$$

- Uvjet nosivosti

$$N_{c,Ed} \leq N_{b,Rd}$$

$$49,05 \text{ kN} < 1444,17 \text{ kN}$$

**Izvijanje + savijanje u obje ravnine:**

$$N_{c,Ed} = 49,05 \text{ kN}$$

$$M_{y,Ed} = 8,41 \text{ kNm}$$

$$M_{z,Ed} = 10,30 \text{ kNm}$$

Tablica 15: Koeficijenti redukcije [izradio autor]

$X_y = 0,91$	$k_{yy} = 1$
$X_z = 0,94$	$k_{yz} = 0,60$
$X_{LT} = 1$	$k_{zz} = 1$
-	$k_{zy} = 0,61$

$$\frac{N_{c,Ed}}{X_y * N_{c,Rd}} + k_{yy} * \frac{M_{y,Ed \text{ max}}}{X_{LT} * M_{y,Rd}} + k_{yz} * \frac{M_{z,Ed \text{ max}}}{M_{z,Rd}} \leq 1$$

$$0,29 \leq 1$$

$$\frac{N_{c,Ed}}{X_z * N_{c,Rd}} + k_{zy} * \frac{M_{y,Ed \text{ max}}}{X_{LT} * M_{y,Rd}} + k_{zz} * \frac{M_{z,Ed \text{ max}}}{M_{z,Rd}} \leq 1$$

$$0,31 \leq 1$$

Proračun je prikazan u prilogu 13.1.

## ALUMINIJSKA IZVEDBA:

Tablica 16: Karakteristike poprečnog presjeka [izradio autor]

Kvadratni poprečni presjek 100x100x10 mm	
Materijal	Aluminijska legura EN AW6082 T6
f <sub>0</sub>	260 Mpa
f <sub>u</sub>	290 MPa
A <sub>g</sub>	34,5 cm <sup>2</sup>
W <sub>ply</sub>	114 cm <sup>3</sup>
W <sub>plz</sub>	114 cm <sup>3</sup>
W <sub>el</sub>	91,4 cm <sup>3</sup>
I	457 cm <sup>4</sup>
γ <sub>M1</sub>	1,1
γ <sub>M2</sub>	1,25
Poprečni presjek klasa 1!	

Poprečni presjek jednakih je dimenzija i izgleda kao u čeličnoj izvedbi.

### Djelovanja kojima je izložen presjek:

Tlačna sila:  $N_{c,Ed} = 61,93 \text{ kN}$

Moment savijanja:  $M_{y,Ed} = 6,02 \text{ kNm}$

Poprečna sila:  $V_{z,Ed} = 113,67 \text{ kN}$

Dio poprečnog presjeka razmatra se bez zavara jer su postavljeni poprečno na os elementa i smješteni na mjestu bočnog pridržanja.




### Klasifikacija presjeka

#### Hrbat:

Uvjet za klasu 1

$$\beta \leq \beta_1$$

Unutarnji dijelovi sa gradijentom naprezanja (različita naprezanja na rubovima), ravni istaci s gradijentom naprezanja i najvećim tlakom na početku istaka.

Dio poprečnog presjeka	$\beta$
Ravni unutarnji dijelovi s konstantnim tlačnim naprežanjem, ravni istaci s konstantnim tlačnim naprežanjem ili najveći tlak na kraju istaka	$\frac{b}{t}$ 
Unutarnji dijelovi sa gradijentom naprežanja pri kojem je neutralna os u središtu	$0.4 \cdot \frac{b}{t}$ 
Unutarnji dijelovi sa gradijentom naprežanja (različita naprežanja na rubovima), ravni istaci s gradijentom naprežanja i najvećim tlakom na početku istaka	$\eta \cdot \frac{b}{t}$ 

Slika 80: Odabir djela poprečnog presjeka - hrbat



$$\sigma_{NEd} = \frac{N_{Ed}}{A} = 1,79 \frac{kN}{cm^2}$$

$$\sigma_{MEd} = \frac{M_{Ed}}{W_y} = 5,28 \frac{kN}{cm^2}$$

$$\sigma_1 = \sigma_{NEd} + \sigma_{MEd} = 7,07 \frac{kN}{cm^2}$$

$$\sigma_2 = \sigma_{NEd} - \sigma_{MEd} = -3,49 \frac{kN}{cm^2}$$

$$\psi = \frac{\sigma_2}{\sigma_1} = -0,49$$

$$\eta = 0,7 + 0,3 * \psi = 0,553$$

$$\beta = \eta * \frac{b}{t} = \eta * \frac{h - 2t}{t} = 4,42$$

$$\varepsilon = \sqrt{\frac{250}{f_0}} = 0,98$$

$$\beta_1 = 11 * \varepsilon$$

$$\beta \leq \beta_1$$


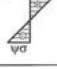


$$4,42 < 10,78$$

**Pojasnica:**

Uvjet za klasu 1

$$\beta \leq \beta_1$$

Ravni istaci s gradijentom naprezanja i najvećim tlakom na kraju istaka.

Dio poprečnog presjeka	$\beta$
Ravni unutarnji dijelovi s konstantnim tlačnim naprezanjem, ravni istaci s konstantnim tlačnim naprezanjem ili najveći tlak na kraju istaka	$\frac{b}{t}$ 
Unutarnji dijelovi sa gradijentom naprezanja pri kojem je neutralna os u središtu	$0,4 \cdot \frac{b}{t}$ 
Unutarnji dijelovi sa gradijentom naprezanja (različita naprezanja na rubovima), ravni istaci s gradijentom naprezanja i najvećim tlakom na početku istaka	$\eta \cdot \frac{b}{t}$ 
Ravni istaci s gradijentom naprezanja i najvećim tlakom na kraju istaka	$\frac{b}{t}$ 

Slika 81: Odabir djela poprečnog presjeka - pojasnica

$$\beta = \frac{b}{t} = \frac{h - 2t}{t} = 8$$

$$\beta \leq \beta_1$$

$$8 < 10,78$$

**Poprečni presjek klase 1!**

**Otpornost poprečnog presjeka na uzdužnu tlačnu silu:**

- Proračunska tlačna sila

$$N_{c,Ed} = 61,93 \text{ kN}$$

- Proračunska nosivost na tlačnu silu

$$N_{c,Rd} = \frac{A \cdot f_0}{\gamma_{M1}}$$

$$N_{c,Rd} = 815,45 \text{ kN}$$

- Uvjet nosivosti

$$N_{c,Ed} \leq N_{c,Rd}$$

$$61,93 \text{ kN} < 815,45 \text{ kN}$$

**Otpornost presjeka na moment savijanja:**

- Proračunski moment savijanja

$$M_{y,Ed} = 6,02 \text{ kNm}$$

$\alpha$  = faktor oblika

$$\alpha = \frac{W_{pl}}{W_{el}} = 1,247$$

- Proračunska nosivost na moment savijanja

$$M_{c,Rd} = \frac{\alpha \cdot W_{el} \cdot f_0}{\gamma_{M1}} = 27 \text{ kNm}$$

- Uvjet nosivosti

$$M_{y,Ed} \leq M_{yc,Rd}$$

$$6,02 \text{ kNm} < 27 \text{ kNm}$$

**Otpornost poprečnog presjeka na poprečnu silu:**

- Proračunska poprečna sila

$$V_{z,Ed} = 113,67 \text{ kN}$$

- Za poprečne presjeke kod kojih je zadovoljen uvjet:

$$\frac{h_w}{t_w} \leq 39 \cdot \varepsilon$$

$$\frac{h_w}{t} = \frac{h-2t}{t} = 8$$

$$39 \cdot \varepsilon = 38,22$$

$8 < 38,22 \rightarrow$  Nije potrebna provjera izbočivanja hrpta na posmik.

- Vrijedi proračunska otpornost

$$V_{pl,Rd} = A_v \frac{f_0}{\sqrt{3} \cdot \gamma_{M1}} = 236,62$$

- Uvjet nosivosti

$$V_{z,Ed} \leq V_{pl,Rd}$$

$$113,67 \text{ kN} < 236,62 \text{ kN}$$

### Otpornost elementa na izvijanje:

- Elastična kritična sila izvijanja

Duljine izvijanja definirane su kao i u čeličnoj izvedbi.

$$N_{cr,y} = \frac{\pi^2 \cdot E \cdot I_y}{L_{cr,y}^2} = 1422,61 \text{ kN}$$

$$N_{cr,z} = \frac{\pi^2 \cdot E \cdot I_z}{L_{cr,z}^2} = 40465,38 \text{ kN}$$

- Svedena vitkost

$$\bar{\lambda}_y = \sqrt{\frac{A_{eff} \cdot f_0}{N_{cr}}} = \sqrt{\frac{34,5 \cdot 26}{1422,61}} = 0,80$$

$$\bar{\lambda}_z = \sqrt{\frac{A_{eff} \cdot f_0}{N_{cr,z}}} = \sqrt{\frac{34,5 \cdot 26}{40465,38}} = 0,15$$

- Određivanje mjerodavne linije izvijanja

$\rightarrow$  krivulja izvijanja  $a$

$\rightarrow$  koeficijent nesavršenosti  $a = 0.20$

- Pomoćni koeficijenti

$$\phi_y = 0,5 \cdot \left[ 1 + \alpha \cdot (\bar{\lambda}_y - 0,2) + \bar{\lambda}_y^2 \right] = 0,88$$

$$\phi_z = 0,5 \cdot \left[ 1 + \alpha \cdot (\bar{\lambda}_z - 0,2) + \bar{\lambda}_z^2 \right] = 0,51$$

- Koeficijent redukcije

$$\chi_y = \frac{1}{\phi + \sqrt{\phi^2 - \bar{\lambda}_y^2}} = 0,79$$

$$\chi_z = \frac{1}{\phi + \sqrt{\phi^2 - \bar{\lambda}_z^2}} = 1$$

- Mjerodavni koeficijent redukcije

$$\chi = \min(\chi_y; \chi_z)$$

$$\chi = \min(0,79; 1) = 0,79$$

- Proračunska nosivost na izvijanje

$$N_{b,Rd} = \kappa \cdot \chi \cdot \frac{A_{eff} \cdot f_0}{\gamma_{M1}}$$

$\kappa$  – faktor kojim se uzima učinak oslabljena zbog zavarivanja

$\kappa = \omega_x$  – za poprečno zavarene elemente,  $\omega_x \leq 1$

$$\rho_{u,haz} = 0,64$$

$$\omega_x = \frac{\rho_{u,haz} \cdot \frac{f_u}{\gamma_{M2}}}{\frac{f_0}{\gamma_{M1}}} = 0,628 < 1$$

$$N_{b,Rd} = \kappa \cdot \chi \cdot \frac{A_{eff} \cdot f_0}{\gamma_{M1}} = 404,56 \text{ kN}$$

- Uvjet nosivosti

$$N_{c,Ed} \leq N_{b,Rd}$$

$$61,93 \text{ kN} < 404,56 \text{ kN}$$

### **Izvijanje + savijanje:**

$$N_{c,Ed} = 61,93 \text{ kN}$$

$$M_{y,Ed} = 10,91 \text{ kNm}$$

$$M_{z,Ed} = 0,78 \text{ kNm}$$

$$\omega_x = 0,628$$

$$\Psi_c = 1,3 * \chi \text{ ili } \Psi_c = 0,8$$

$$\Psi_c = 1,3 * \chi = 1,027$$

$$\text{Odabrano } \Psi_c = 0,8$$

$$\left( \frac{N_{Ed}}{\chi_{min} * \omega_x * N_{Rd}} \right)^{\Psi_c} + \frac{1}{\omega_x} * \left[ \left( \frac{M_{y,Ed}}{M_{y,Rd}} \right)^{1,7} + \left( \frac{M_{z,Ed}}{M_{z,Rd}} \right)^{1,7} \right]^{0,6} \leq 1$$

$$\left( \frac{61,93}{0,79 * 0,628 * 815,45} \right)^{0,8} + \frac{1}{0,528} * \left[ \left( \frac{10,91}{27} \right)^{1,7} + \left( \frac{0,78}{27} \right)^{1,7} \right]^{0,6} \leq 1$$

$$0,85 \leq 1$$

U nastavku rada prikazane su tablice sa provedenim provjerama i nosivostima elemenata. Cijeli proračun za pojedine elemente u sva četiri položaja čelične i aluminijske izvedbe mosta dan je u priložima 13.1. do 13.4.

Tablica 17: Provjere i iskoristivosti elemenata - 1.kar. položaj [izradio autor]

Elementi	Provedene provjere	Nosivost $\leq 1$	
		S(460)	EN AW-6082T6
<b>GLAVNI UZDUŽNI NOSAČ Broj 1 POZ (101)</b>	Otpornost na uzdužnu tlačnu silu	0,02	0,01
	Otpornost na poprečnu silu (y i z)	0,03	0,0
		0,04	0,08
	Otpornost na savijanje (y i z)	0,07	0,17
		0,18	0,03
	Otpornost na izvijanje	0,02	0,02
Izvijanje + savijanje	0,37	0,31	
	0,35	0,21	
<b>GLAVNI UZDUŽNI NOSAČ Broj 2 POZ (101)</b>	Otpornost na uzdužnu tlačnu silu	0,03	0,07
	Otpornost na poprečnu silu (y i z)	0,04	0,01
		0,07	0,48
	Otpornost na savijanje (y i z)	0,15	0,19
		0,13	0,0
	Otpornost na izvijanje	0,03	0,08
Izvijanje + savijanje	0,29	0,45	
	0,31	0,31	
<b>OGRADA – nosivi dio (POZ 104)</b>	Otpornost na uzdužnu tlačnu silu	0,05	0,07
	Otpornost na poprečnu silu (y i z)	0,03	0,01
		0,05	0,07
	Otpornost na savijanje (y i z)	0,09	0,09
		0,20	0,04
	Otpornost na bočno torzijsko izvijanje	0,36	0,47
Izvijanje + savijanje	0,75	0,60	
	0,75	0,60	
<b>SEKUNDARNI NOSAČI POPREČNI SMJER (POZ 100)</b>	Otpornost na poprečnu silu (y i z)	0,02	0,01
		0,24	0,02
	Otpornost na savijanje (y i z)	0,85	0,29
		0,11	0,01
	Otpornost na bočno torzijsko izvijanje	-	0,29
Izvijanje + savijanje	0,92	0,34	
	0,62	0,34	
<b>SEKUNDARNI NOSAČI UZDUŽNI SMJER (POZ 100)</b>	Otpornost na uzdužnu tlačnu silu	-	0,34
	Otpornost na poprečnu silu (y i z)	0,01	0,01
		0,05	-
	Otpornost na savijanje (y i z)	0,05	0,12
		0,04	-
	Otpornost na bočno torzijsko izvijanje	0,05	0,12
Izvijanje + savijanje	-	0,16	
	-	0,16	
<b>POMIČNI RUKOHVAT (POZ 105)</b>	Otpornost na uzdužnu tlačnu silu	0,07	0,10

<b>HIDRAULIKA (POZ 103)</b>	Otpornost na savijanje (y i z)	- 0,04	- 0,05
---------------------------------	--------------------------------	-----------	-----------

Cijeli proračun za pojedine elemente čelične i aluminijske verzije mosta, za prvi karakteristični položaj, dan je u prilogu 13.1.

#### 7.1.4. Granično stanje uporabljivosti

##### 7.1.4.1. Provjera progiba

Vrijednost progiba određena je iz programskog paketa Robot. Mjerodavna kombinacija djelovanja za čeličnu izvedbu je kombinacija broj 1, odnosno kombinacija broj 32 u programskom paketu Robot. Dobiveni globalni progib iznosi 6 mm. Progib je uspoređen s dopuštenim progibom koji je definiran eurokodom. Mjerodavna kombinacija djelovanja za aluminijsku izvedbu je kombinacija broj 2, odnosno kombinacija broj 25 u programskom paketu Robot. Dobiveni globalni progib iznosi 12 mm.

Tablica 18: Prikaz vrijednosti progiba konstrukcije – čelična izvedba

	UX (mm)	UY (mm)	UZ (mm)
<b>MAX</b>	0	2	6
<b>Bar</b>	136	87	136
<b>Case</b>	32 (C)	32 (C)	32 (C)
<b>MIN</b>	-0	-2	-6
<b>Bar</b>	135	89	135
<b>Case</b>	32 (C)	32 (C)	32 (C)

$$\delta_{inst,max} = 6mm < \frac{L}{250} = \frac{12800}{250} = 51,2mm$$

Uvjet zadovoljava!

Tablica 19: Prikaz vrijednosti progiba konstrukcije – čelična izvedba

	UX (mm)	UY (mm)	UZ (mm)
<b>MAX</b>	1	1	11
<b>Bar</b>	136	87	136
<b>Case</b>	25 (C)	25 (C)	25 (C)
<b>MIN</b>	-0	-3	-12
<b>Bar</b>	68	136	135
<b>Case</b>	25 (C)	25 (C)	25 (C)

$$\delta_{inst,max} = 12mm < \frac{L}{250} = \frac{12800}{250} = 51,2mm$$

Uvjet zadovoljava!



#### 7.1.4.2. Analiza vibracija

Prilikom dimenzioniranja mostova, određena razina vibracije mora biti dozvoljena. Vibracije treba 'držati' u određenom intervalu da ne bi došlo do pojave rezonancije koja može uzrokovati otkazivanje konstrukcije. Rezonancija je pojava titranja sustava gdje je titranje pobuđeno nekom vanjskom silom, u slučaju pješačkih mostova ta sila je kretanje pješaka, kojoj se frekvencija podudara sa vlastitom frekvencijom sustava. Opasnost od pojave neželjenih vibracija pješačkih mostova izraženija je za čelične mostove koji su raspona većeg od 35m [32]. Što je na mostu istovremeno moguć veći broj pješaka to je veća mogućnost pojave neželjenih vibracija. U ovom radu nije provedeno daljnje analiziranje vibracija radi malog raspona i male širine samog mosta, što dovodi do mogućnosti istovremenog prolaska malog broja pješaka te male vjerojatnosti pojave neželjenih vibracija. Prema točki A.2.4.3.2. norme EN 1990:2002 definirane su minimalne vrijednosti ubrzanja i frekvencija za pješački most. Da kriteriji graničnog stanja uporabljivosti bili zadovoljeni, frekvencija tonova mora biti veća od 5Hz za vibracije u vertikalnom smjeru i 2,5 Hz u poprečnom smjeru.

Prirodna frekvencija za vertikalne vibracije konstrukcije [32]:

$$f_x = \frac{\omega}{2\pi} * \frac{1}{2\pi} * \sqrt{\frac{k}{m}} = \frac{1}{2\pi} * \sqrt{\frac{m * g}{\Delta}} = \frac{1}{2\pi} * \sqrt{\frac{g}{\Delta}} = \frac{1}{2\pi} * \sqrt{\frac{9,81 \frac{m}{s^2}}{0,006m}} = 6,43 \text{ Hz}$$

$$\Delta_x = 0,006m$$

$$\omega \left[ \frac{rad}{s} \right] - \text{kružna frekvencija}$$

$$\Delta[m] - \text{pomak}$$

$$6,43 \text{ Hz} > 5,0 \text{ Hz} \text{ zadovoljava provjeru!}$$

Prirodna frekvencija za horizontalne vibracije konstrukcije [32]:

$$f_x = \frac{\omega}{2\pi} * \frac{1}{2\pi} * \sqrt{\frac{k}{m}} = \frac{1}{2\pi} * \sqrt{\frac{m * g}{\Delta}} = \frac{1}{2\pi} * \sqrt{\frac{g}{\Delta}} = \frac{1}{2\pi} * \sqrt{\frac{9,81 \frac{m}{s^2}}{0,002m}} = 11,15 \text{ Hz}$$

$$\Delta_y = 0,002m$$

$$11,5 \text{ Hz} > 2,5 \text{ Hz} \text{ zadovoljava provjeru!}$$

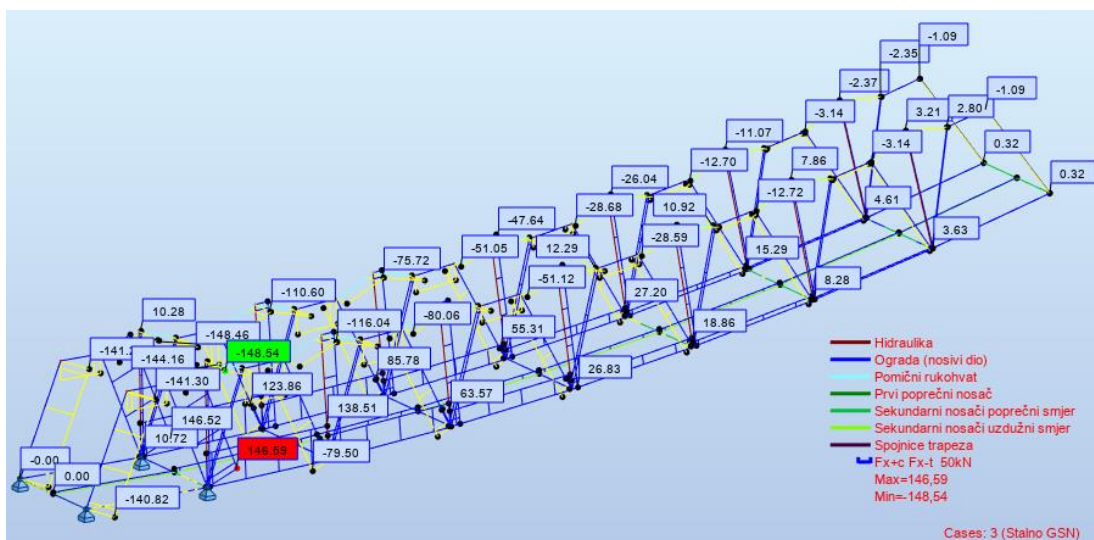
## 7.2. Most u podizanju ( drugi karakteristični položaj)

U drugom karakterističnom položaju most se također promatra kao rešetkasti most sastavljen od štapnih elemenata. Most se nalazi u nagibu od  $2^\circ$ . Oslonjen je na fiksne ležajeve, a drugi kraj je slobodan, odnosno nema ležajeva. Cijela konstrukcija se pokreće na način da se zarola oko fiksnog ležaja. Cijeli proces sklapanja i rasklapanja mosta traje tri minute, dakle most se u ovom položaju nalazi kratki period vremena i zbog toga ga se provjerava samo na djelovanje od vlastite težine i težine hodne plohe. Poprečni presjeci mosta u ovom položaju isti su kao u rasklopljenom i sklopljenom položaju.

### 7.2.1. Statički proračun – čelična izvedba

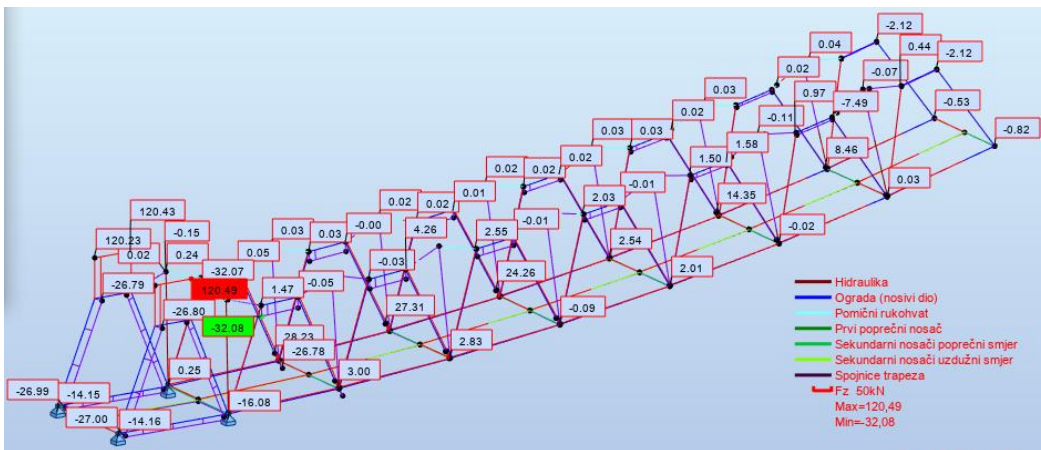
U programskom paketu Robot proveden je statički proračun mosta. U nastavku su prikazane reakcije i dijagrami unutarnjih sila (N, T i M) od djelovanja vlastite težine i opterećenja hodne plohe.

Dijagram uzdužnih sila ( $F_x$ ) prikazan je na slici 82.



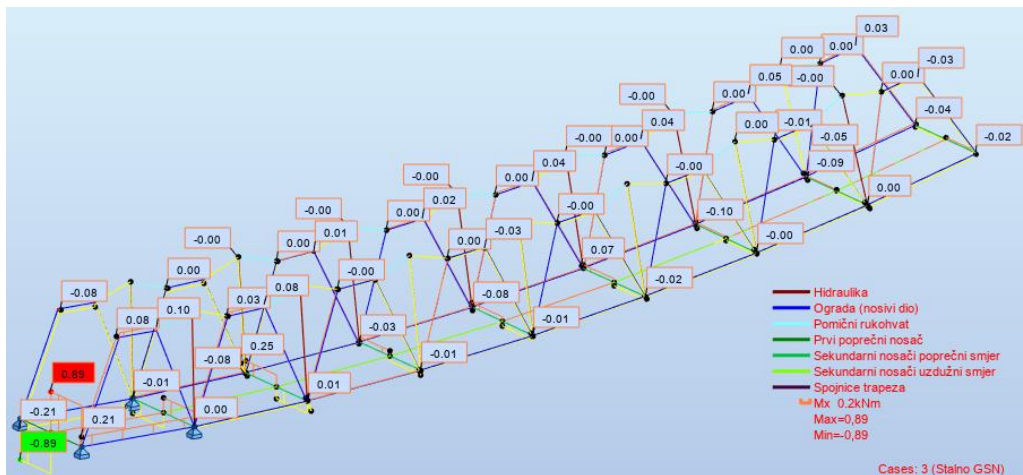
Slika 82: Prikaz dijagrama uzdužnih sila (drugi položaj)

Dijagram poprečnih sila (Fz) prikazan je na slici 83.



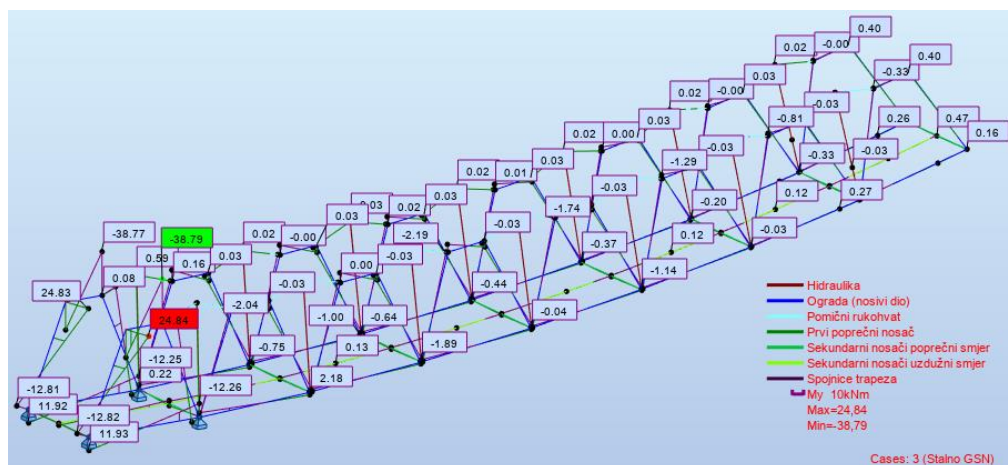
Slika 83: Prikaz dijagrama poprečnih sila (drugi položaj)

Dijagram momenata (Mx) prikazan je na slici 84.



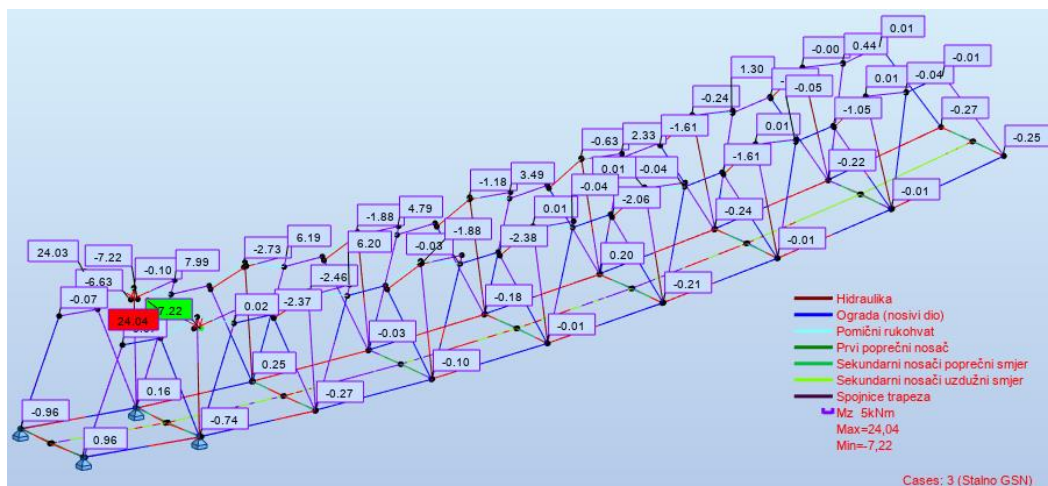
Slika 84: Dijagram momenata (Mx) (drugi položaj)

Dijagram momenata (My) prikazan je na slici 85.



Slika 85: Dijagram momenata (My) (drugi položaj)

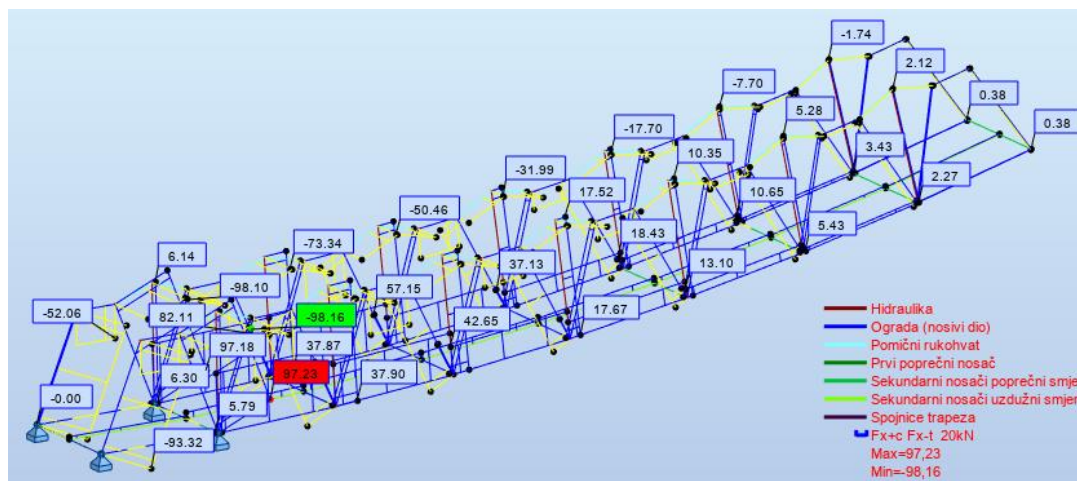
Dijagram momenata ( $M_z$ ) prikazan je na slici 86.



Slika 86: Dijagram momenata ( $M_z$ ) (drugi položaj)

### 7.2.2. Statički proračun – aluminijska izvedba

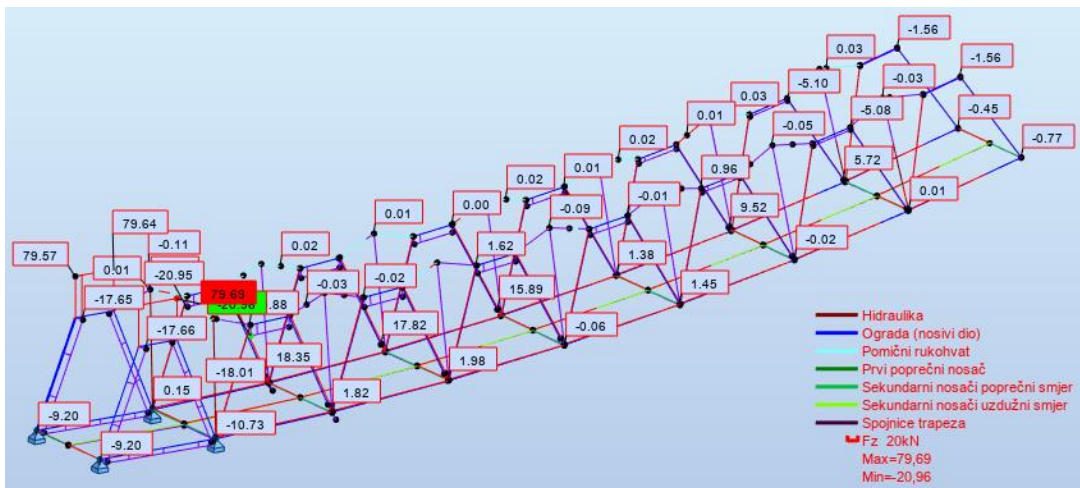
Dijagram uzdužnih sila ( $F_x$ ) prikazan je na slici 87.



Slika 87: Prikaz dijagrama uzdužnih sila (drugi položaj - aluminij)

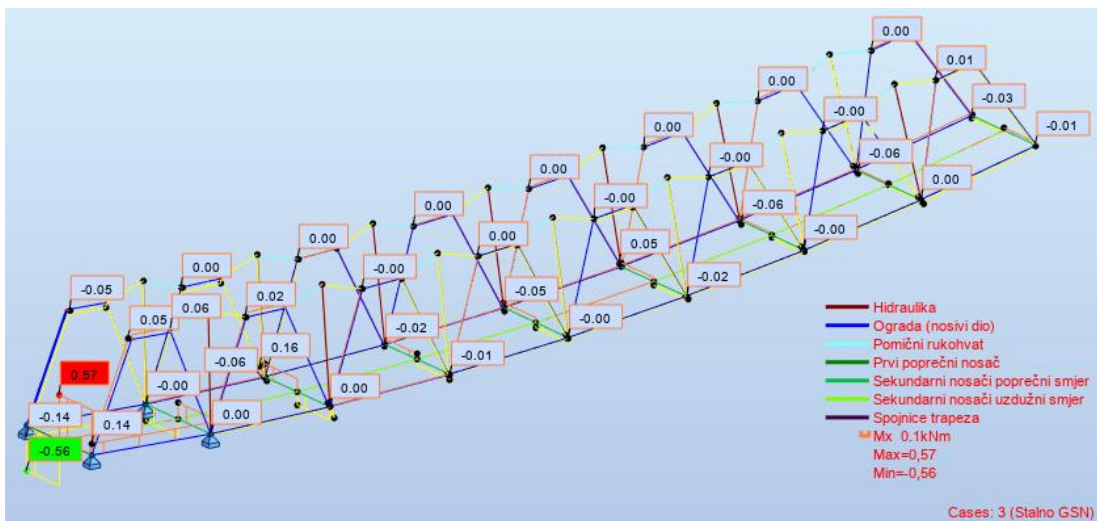


Dijagram poprečnih sila (Fz) prikazan je na slici 88.



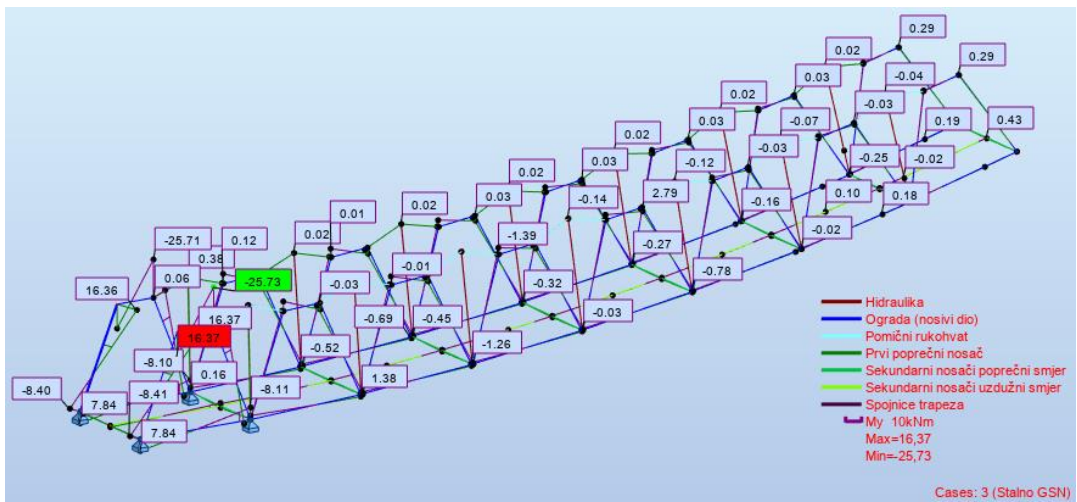
Slika 88: Prikaz dijagrama poprečnih sila (drugi položaj - aluminij)

Dijagram momenata (Mx) prikazan je na slici 89.



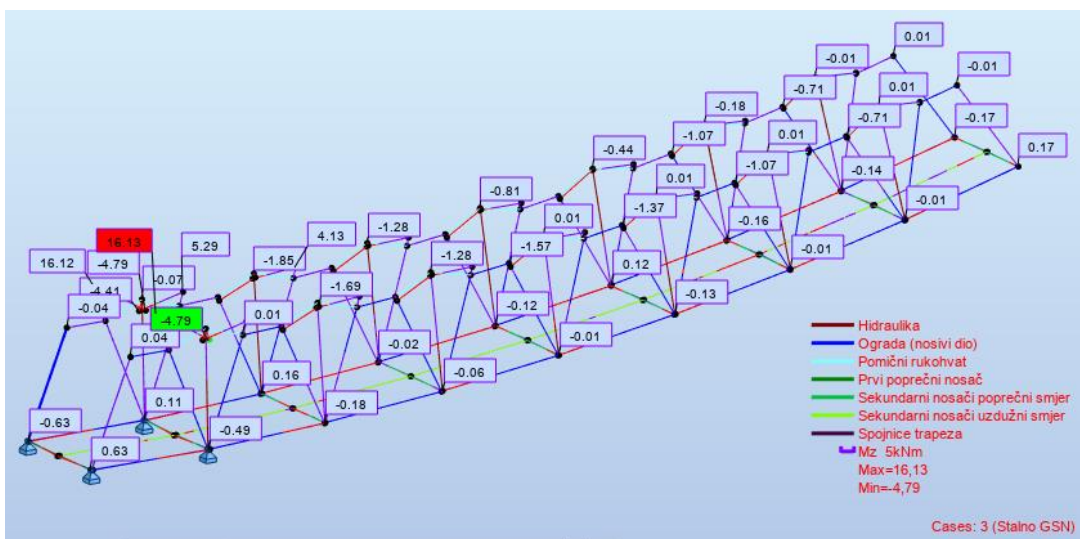
Slika 89: Prikaz dijagrama momenata Mx (drugi položaj - aluminij)

Dijagram momenata ( $M_y$ ) prikazan je na slici 90.



Slika 90: Prikaz dijagrama momenata  $M_y$  (drugi položaj – aluminij)

Dijagram momenata ( $M_z$ ) prikazan je na slici 91.



Slika 91: Prikaz dijagrama momenata  $M_z$  (drugi položaj – aluminij)

### 7.2.3. Dimenzioniranje

Dimenzioniranje svih konstrukcijskih elemenata provedeno je u programskom paketu Robot.

Tablica 20: Potvrda o zadovoljavanju odabranih poprečnih presjeka (čelična izvedba-drugi položaj)

Member	Section	Material	Lay	Laz	Ratio	Case
<b>Code group : 1 Hidraulika</b>						
108	<input checked="" type="checkbox"/> Hidraulika	S460	46.15	46.15	0.06	3 Stalno GSN
<b>Code group : 2 Ograda (nosivi dio)</b>						
34	<input checked="" type="checkbox"/> Ograda (nosivi dio)	S460	14.30	14.30	0.69	3 Stalno GSN
<b>Code group : 3 Prvi poprečni nosač</b>						
30	<input checked="" type="checkbox"/> Prvi poprečni nosač	S460	48.50	48.50	0.05	3 Stalno GSN
<b>Code group : 4 Sekundarni nosači poprečni smjer</b>						
121	<input checked="" type="checkbox"/> Sekundarni nosači poprečni smjer	S460	47.34	47.34	0.10	3 Stalno GSN
<b>Code group : 6 Sekundarni nosači uzdužni smjer</b>						
128 Simple bar_1	<input checked="" type="checkbox"/> Sekundarni nosači uzdužni smjer	S460	54.10	54.10	0.10	3 Stalno GSN
<b>Code group : 7 Pomični rukohvat</b>						
104	<input checked="" type="checkbox"/> Pomični rukohvat	S460	14.03	17.21	0.48	3 Stalno GSN

Tablica 21: Potvrda o zadovoljavanju odabranih poprečnih presjeka (aluminijaska izvedba–drugi položaj)

Member	Section	Material	Lay	Laz	Ratio	Case
<b>Code group : 1 Hidraulika</b>						
108	<input checked="" type="checkbox"/> Hidraulika	EN AW-682 T6	46.15	46.15	0.08	3 Stalno GSN
<b>Code group : 2 Ograda (nosivi dio)</b>						
34	<input checked="" type="checkbox"/> Ograda (nosivi dio)	EN AW-682 T6	14.30	14.30	0.81	3 Stalno GSN
<b>Code group : 3 Prvi poprečni nosač</b>						
30	<input checked="" type="checkbox"/> Prvi poprečni nosač	EN AW-682 T6	48.50	48.50	0.06	3 Stalno GSN
<b>Code group : 4 Sekundarni nosači poprečni smjer</b>						
121	<input checked="" type="checkbox"/> Sekundarni nosači poprečni smjer	EN AW-682 T6	47.34	47.34	0.12	3 Stalno GSN
<b>Code group : 6 Sekundarni nosači uzdužni smjer</b>						
128 Simple bar_1	<input checked="" type="checkbox"/> Sekundarni nosači uzdužni smjer	EN AW-682 T6	54.10	54.10	0.13	3 Stalno GSN
<b>Code group : 7 Pomični rukohvat</b>						
104	<input checked="" type="checkbox"/> Pomični rukohvat	EN AW-682 T6	12.71	17.21	0.55	3 Stalno GSN

U nastavku je dana tablica sa provjerama i iskoristivostima za elemente čelične i aluminijске izvedbe u drugom karakterističnom položaju.



Tablica 22: Provjere i iskoristivosti elemenata - 2.kar. položaj [izradio autor]

Elementi	Provedene provjere	Nosivost $\leq 1$	
		S(460)	EN AW-682T6
<b>OGRADA – nosivi dio (POZ 104)</b>	Otpornost na uzdužnu vlačnu silu	0,05	0,06
	Otpornost na poprečnu silu (y i z)	- 0,28	- 0,33
	Otpornost na savijanje (y i z)	0,69 -	0,81 -
	Otpornost na savijanje (y+z)	0,54	0,71
<b>SEKUNDARNI NOSAČI POPREČNI SMJER (POZ 100)</b>	Otpornost na poprečnu silu (y i z)	0,01 0,01	0,02 0,02
	Otpornost na savijanje (y i z)	0,06 0,05	0,08 0,06
	Izvijanje + savijanje	0,10 0,10	0,12 0,11
<b>SEKUNDARNI NOSAČI UZDUŽNI SMJER (POZ 100)</b>	Otpornost na uzdužnu tlačnu silu	0,01	0,01
	Otpornost na savijanje (y i z)	0,10 -	0,11 -
	Izvijanje + savijanje	0,10 0,07	0,13 0,08
<b>POMIČNI RUKOHVAT (POZ 105)</b>	Otpornost na uzdužnu vlačnu silu	0,07	0,5
	Otpornost na poprečnu silu (y i z)	0,07 -	0,05 -
	Otpornost na savijanje (y i z)	- 0,48	- 0,55
	Otpornost na savijanje (y+z)	0,48	0,55
<b>HIDRAULIKA (POZ 103)</b>	Otpornost na uzdužnu tlačnu silu	0,04	0,05

Cijeli proračun za pojedine elemente čelične i aluminijske izvedbe mosta u drugom karakterističnom položaju, dan je u prilogu 13.2.

#### 7.2.4. Granično stanje uporabljivosti

U ovom položaju nema progiba konstrukcije, odnosno vrijednosti progibanja su zanemarivo male ( $\delta = 2\text{mm}$  u čeličnoj izvedbi i  $\delta = 2\text{mm}$  u aluminijskoj izvedbi). Dobiveni progibi u usporedbi sa dopuštenim uvelike zadovoljavaju. Do progibanja ne dolazi iz razloga što su opterećenja mala, a duljine elemenata relativno kratke

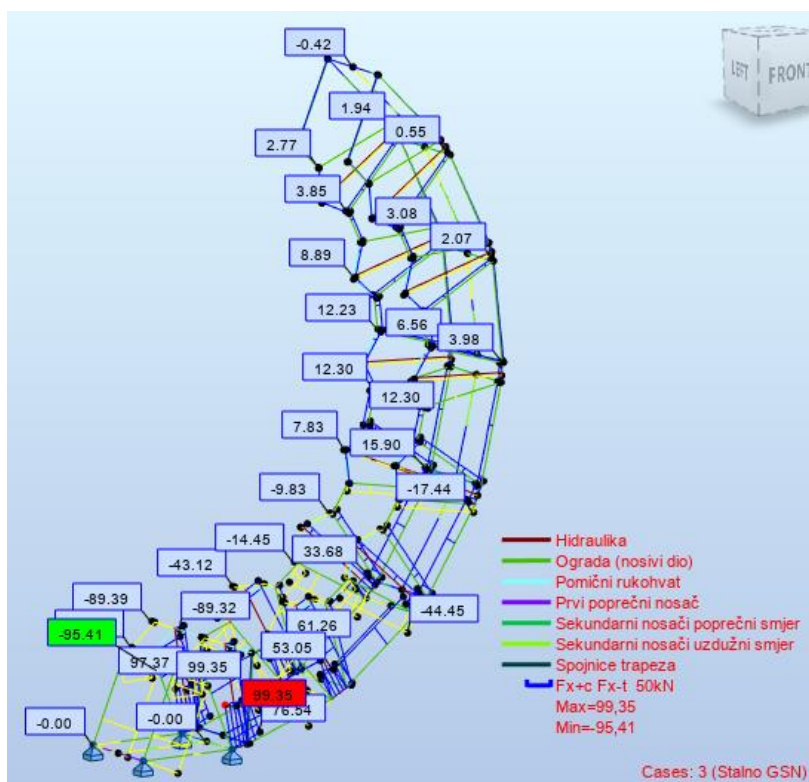
### 7.3. Most u podizanju ( treći karakteristični položaj)

U trećem karakterističnom položaju most se također promatra kao rešetkasti most sastavljen od štapnih elemenata. Most se nalazi u nagibu od  $19^\circ$ . Uvjeti oslanjanja jednaki su drugom karakterističnom položaju. I u ovom položaju se most nalazi kratki period vremena i zbog toga ga se provjerava samo na djelovanje od vlastite težine i težine hodne plohe. Poprečni presjeci mosta u ovom položaju isti su kao u rasklopljenom i sklopljenom položaju.

#### 7.3.1. Statički proračun – čelična izvedba

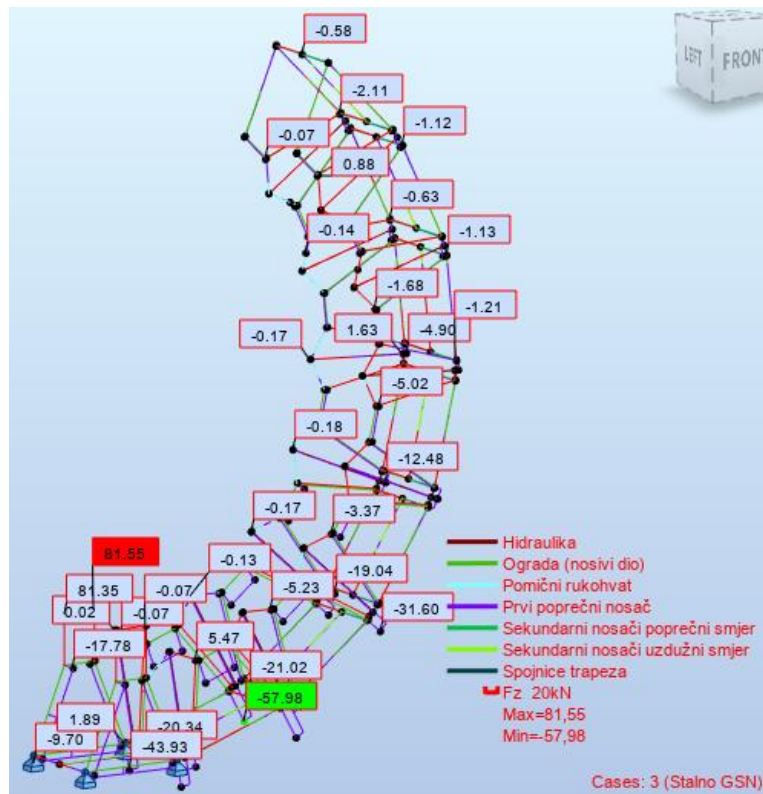
U programskom paketu Robot proveden je statički proračun mosta. U nastavku su prikazane reakcije i dijagrami unutarnjih sila (N, T i M) od djelovanja vlastite težine i opterećenja hodne plohe.

Dijagram uzdužnih sila (Fx) prikazan je na slici 92.



Slika 92: Prikaz dijagrama uzdužnih sila (treći položaj)

Dijagram poprečnih sila (Fz) prikazan je na slici 93.



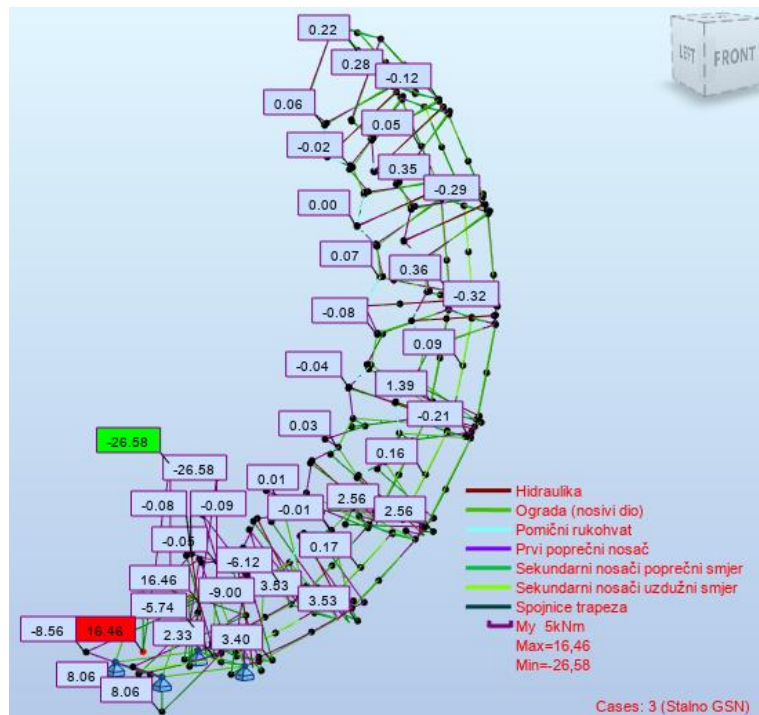
Slika 93: Prikaz dijagrama poprečnih sila (treći položaj)

Dijagram momenata (Mx) prikazan je na slici 94.



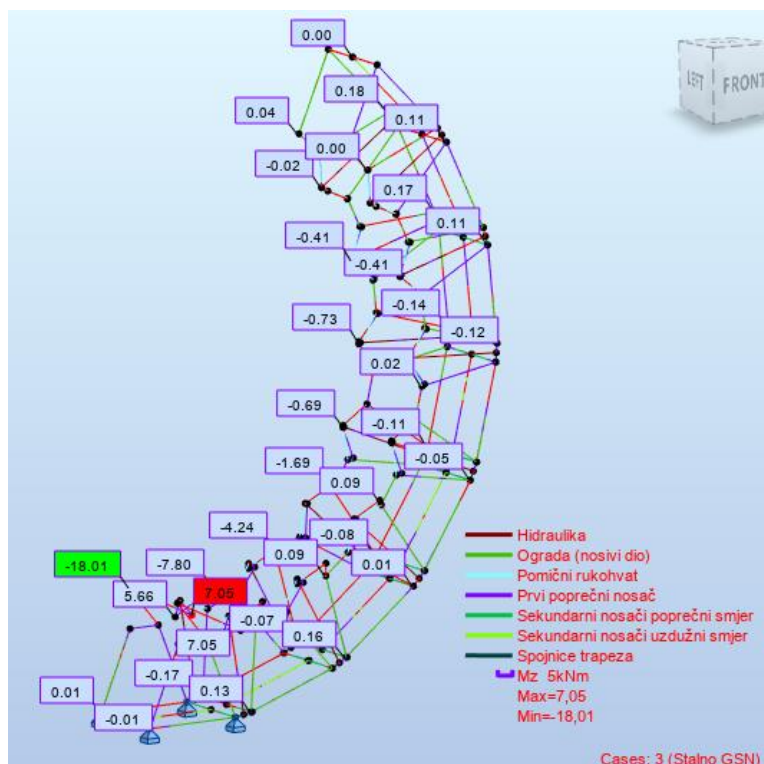
Slika 94: Dijagram momenata (Mx) (treći položaj)

Dijagram momenata (My) prikazan je na slici 95.



Slika 95: Dijagram momenata (My) (treći položaj)

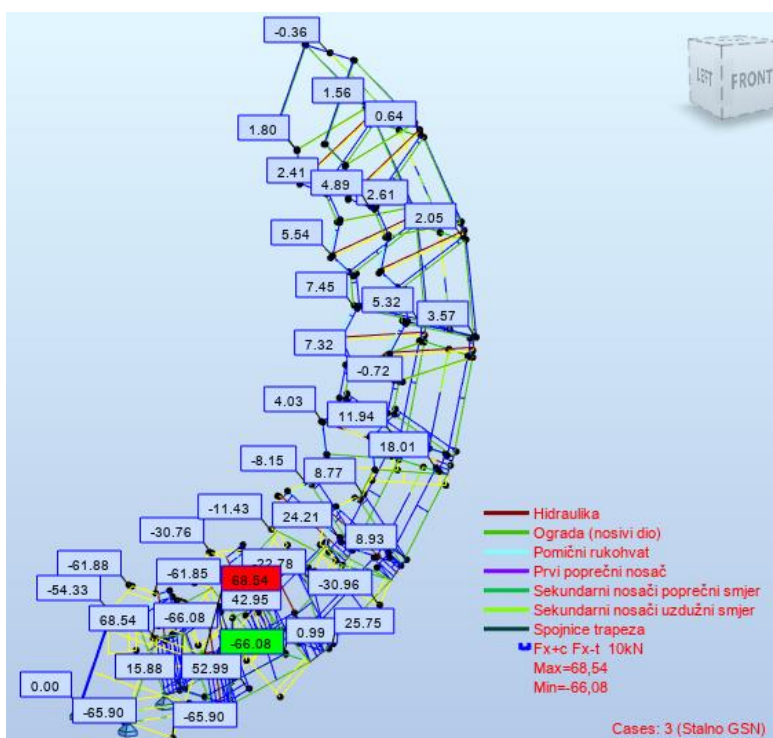
Dijagram momenata (Mz) prikazan je na slici 96.



slika 96: Dijagram momenata (Mz) (treći položaj)

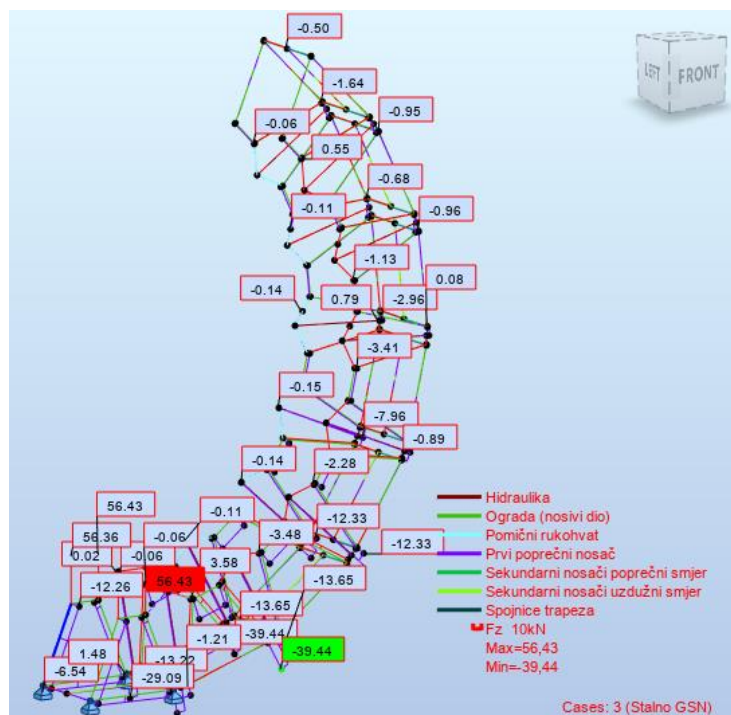
### 7.3.2. Statički proračun – aluminijska izvedba

Dijagram uzdužnih sila ( $F_x$ ) prikazan je na slici 97.



Slika 97: Prikaz dijagrama uzdužnih sila (treći položaj - aluminij)

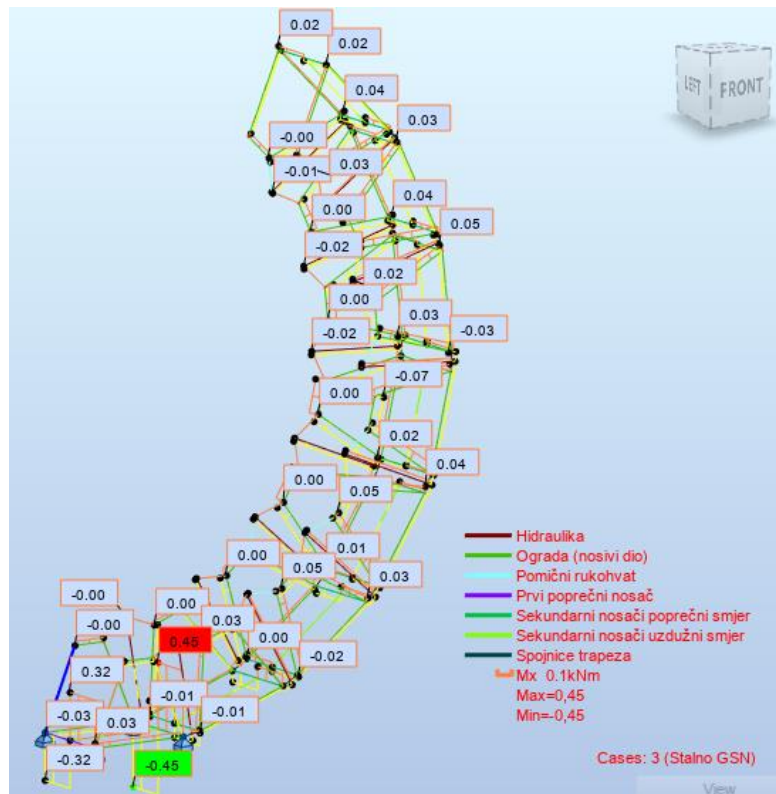
Dijagram poprečnih sila ( $F_z$ ) prikazan je na slici 98.



Slika 98: Prikaz dijagrama poprečnih sila (treći položaj - aluminij)

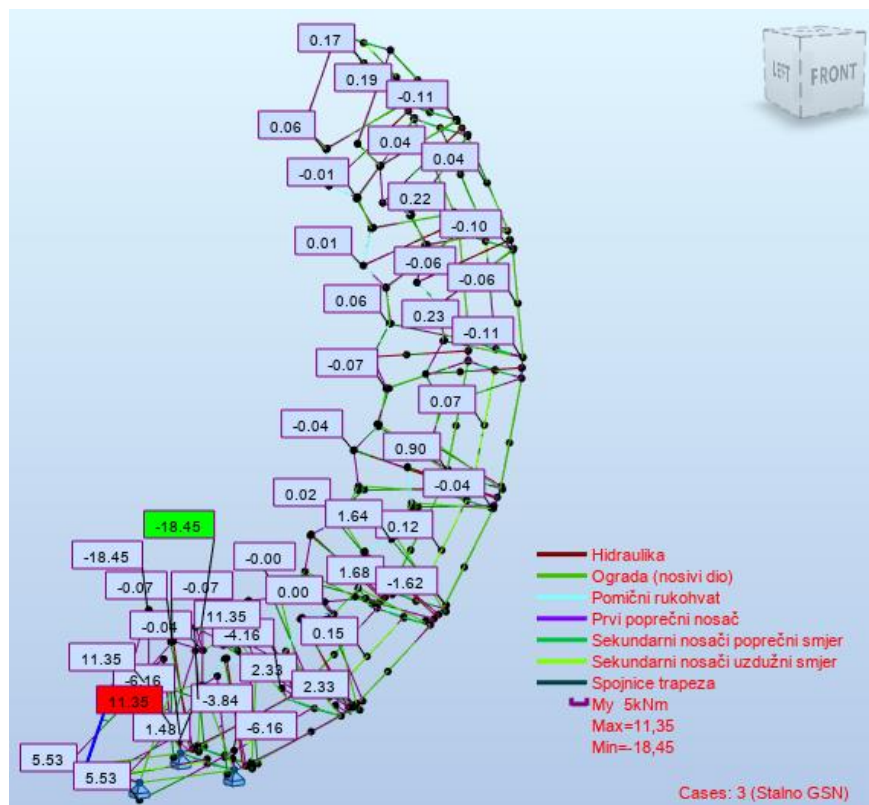


Dijagram momenata ( $M_x$ ) prikazan je na slici 99.



Slika 99: Prikaz dijagrama momenata  $M_x$  (treći položaj - aluminij)

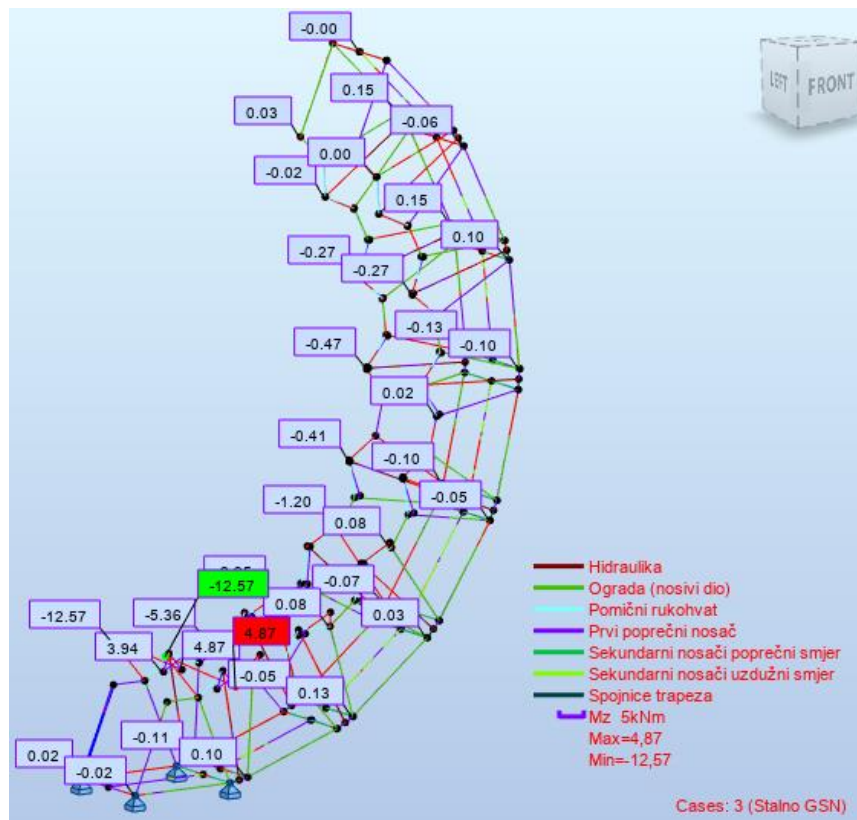
Dijagram momenata ( $M_y$ ) prikazan je na slici 100.



Slika 100: Prikaz dijagrama momenata  $M_y$  (treći položaj - aluminij)



Dijagram momenata ( $M_z$ ) prikazan je na slici 101.









Slika 101:Prikaz dijagrama momenata  $M_z$  (treći položaj - aluminij)






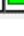
### 7.3.3. Dimenzioniranje

Dimenzioniranje svih konstrukcijskih elemenata provedeno je u programskom paketu Robot.

Tablica 23: Potvrda o zadovoljavanju odabranih poprečnih presjeka (čelična izvedba-treći položaj)

Member	Section	Material	Lay	Laz	Ratio	Case
<b>Code group : 1 Hidraulika</b>						
27	 Hidraulika	S460	51.03	51.03	0.09	3 Stalno GSN
<b>Code group : 2 Ograda (nosivi dio)</b>						
36	 Ograda (nosivi dio)	S460	14.30	14.30	0.47	3 Stalno GSN
<b>Code group : 3 Prvi poprečni nosač</b>						
32	 Prvi poprečni nosač	S460	48.50	48.50	0.02	3 Stalno GSN
<b>Code group : 4 Sekundarni nosači poprečni smjer</b>						
56	 Sekundarni nosači poprečni smjer	S460	47.34	47.34	0.03	3 Stalno GSN
<b>Code group : 5 Sekundarni nosači uzdužni smjer</b>						
153 Simple bar_1	 Sekundarni nosači uzdužni smjer	S460	54.10	54.10	0.05	3 Stalno GSN
<b>Code group : 7 Pomični rukohvat</b>						
2	 Pomični rukohvat	S460	14.03	17.21	0.36	3 Stalno GSN

Tablica 24: Potvrda o zadovoljavanju odabranih poprečnih presjeka (aluminijaska izvedba-treći položaj)

Member	Section	Material	Lay	Laz	Ratio	Case
<b>Code group : 1 Hidraulika</b>						
129	 Hidraulika	EN AW-682 T6	51.03	51.03	0.12	3 Stalno GSN
<b>Code group : 2 Ograda (nosivi dio)</b>						
37	 Ograda (nosivi dio)	EN AW-682 T6	14.30	14.30	0.58	3 Stalno GSN
<b>Code group : 3 Prvi poprečni nosač</b>						
32	 Prvi poprečni nosač	EN AW-682 T6	48.50	48.50	0.02	3 Stalno GSN
<b>Code group : 4 Sekundarni nosači poprečni smjer</b>						
56	 Sekundarni nosači poprečni smjer	EN AW-682 T6	47.34	47.34	0.04	3 Stalno GSN
<b>Code group : 5 Sekundarni nosači uzdužni smjer</b>						
153 Simple bar_1	 Sekundarni nosači uzdužni smjer	EN AW-682 T6	54.10	54.10	0.06	3 Stalno GSN
<b>Code group : 7 Pomični rukohvat</b>						
125	 Pomični rukohvat	EN AW-682 T6	12.71	17.21	0.43	3 Stalno GSN

U nastavku je dana tablica sa provjerama i iskoristivostima za elemente čelične i aluminijске izvedbe u trećem karakterističnom položaju.

Tablica 25: Provjere i iskoristivosti elemenata - 3.kar. položaj [izradio autor]

Elementi	Provedene provjere	Nosivost $\leq 1$	
		S(460)	EN AW-682T6
<b>OGRADA – nosivi dio (POZ 104)</b>	Otpornost na uzdužnu vlačnu silu	0,03	0,04
	Otpornost na poprečnu silu (y i z)	- 0,19	- 0,24
	Otpornost na savijanje (y i z)	0,47 -	0,58 -
	Otpornost na savijanje (y+z)	0,29	0,41
<b>POMIČNI RUKOHVAT (POZ 105)</b>	Otpornost na uzdužnu vlačnu silu	0,04	0,05
	Otpornost na poprečnu silu (y i z)	0,06 -	0,07 -
	Otpornost na savijanje (y i z)	- 0,36	- 0,43
	Otpornost na savijanje (y+z)	0,36	0,43
<b>HIDRAULIKA (POZ 103)</b>	Otpornost na uzdužnu tlačnu silu	0,03	0,04
	Otpornost na savijanje (y i z)	0,06 -	0,07 -
	Izvijanje + savijanje	0,09 0,07	0,12 0,10

Cijeli proračun za pojedine elemente čelične i aluminijske izvedbe mosta u trećem karakterističnom položaju, dan je u prilogu 13.3.

#### 7.3.4. Granično stanje uporabljivosti

U ovom položaju nema progiba konstrukcije, odnosno vrijednosti progibanja su zanemarivo male ( $\delta = 1\text{mm}$  u čeličnoj izvedbi i  $\delta = 2\text{mm}$  u aluminijskoj izvedbi). Dobiveni progibi u usporedbi sa dopuštenim uvelike zadovoljavaju. Do progibanja ne dolazi iz razloga što su opterećenja mala, a duljine elemenata relativno kratke.

## 7.4. Most u sklopljenom stanju (četvrti karakteristični položaj)

U trećem karakterističnom položaju most se promatra kao rešetkasti most sastavljen od štapnih elemenata. Odnosno promatramo ga kao skulpturu jer u ovom sklopljenom položaju konstrukcija nema ulogu mosta. Skulptura je oslonjena na fiksne ležajeve, a drugi kraj je slobodan, odnosno nema ležajeva. Cijela konstrukcija se pokreće na način da se zarola oko fiksnog ležaja. Poprečni presjeci mosta u sklopljenom položaju isti su kao u rasklopljenom položaju.

### 7.4.1. Statički proračun – čelična izvedba

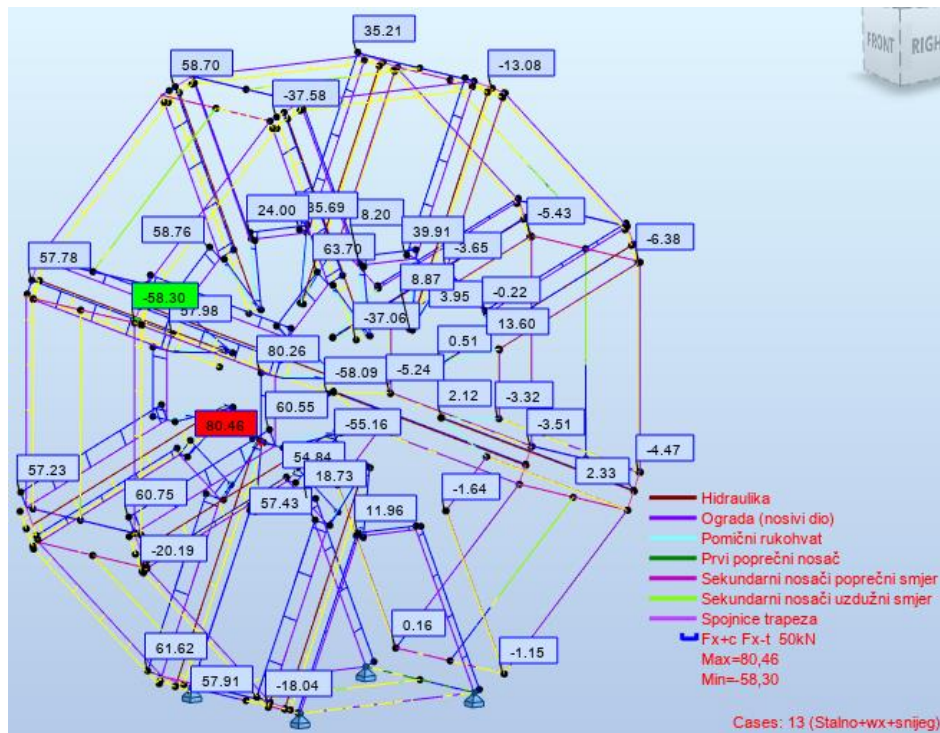
U programskom paketu Robot proveden je statički proračun mosta. U nastavku su prikazane reakcije i dijagrami unutarnjih sila (N, T i M) za najnepovoljniju kombinaciju djelovanja. Najnepovoljnije kombinacije djelovanja su kombinacija broj 7, odnosno u Robotu numerirana kao kombinacija broj 14 i kombinacija broj 6, odnosno u Robotu broj 13.

Kombinacija broj 6: Stalno + Vjetar smjer x(+) + Snijeg

Kombinacija broj 7: Stalno + Vjetar smjer y(+) + Snijeg

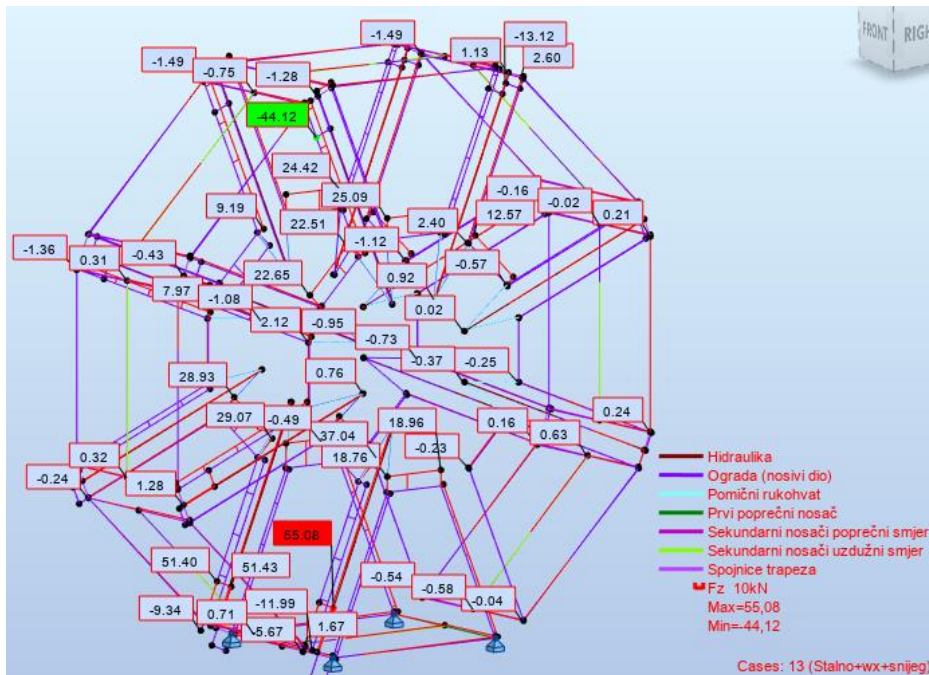
Kombinacija broj 6:

Dijagram uzdužnih sila ( $F_x$ ) prikazan je na slici 102.



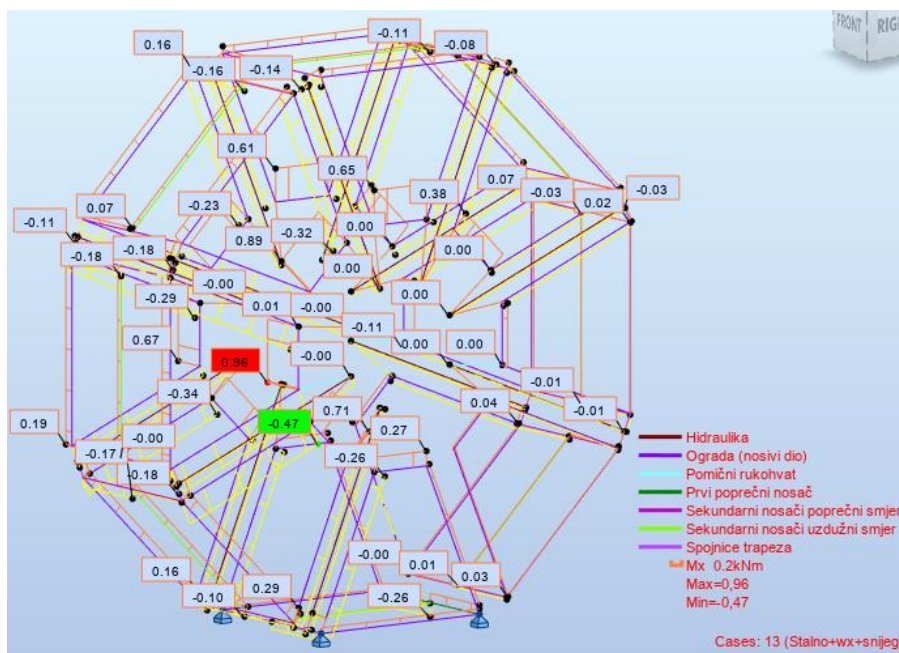
Slika 102: Prikaz dijagrama uzdužnih sila (četvrti položaj)

Dijagram poprečnih sila (Fz) prikazan je na slici 103.



Slika 103: Prikaz dijagrama poprečnih sila (četvrti položaj)

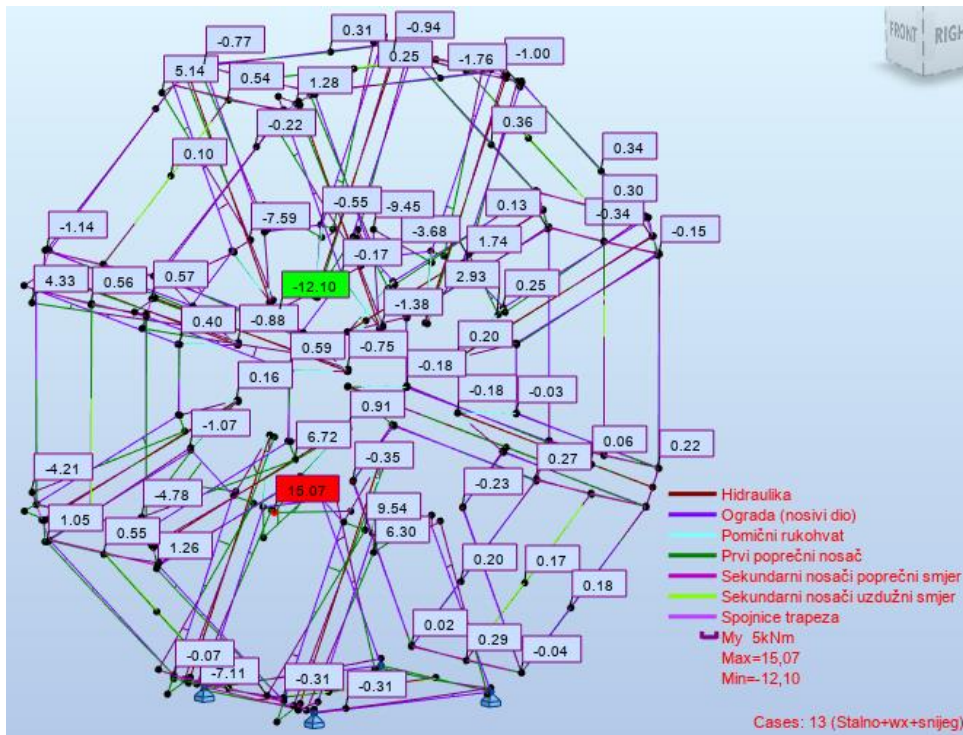
Dijagram momenata (Mx) prikazan je na slici 104.



Slika 104: Prikaz dijagrama momenata (Mx) (četvrti položaj)

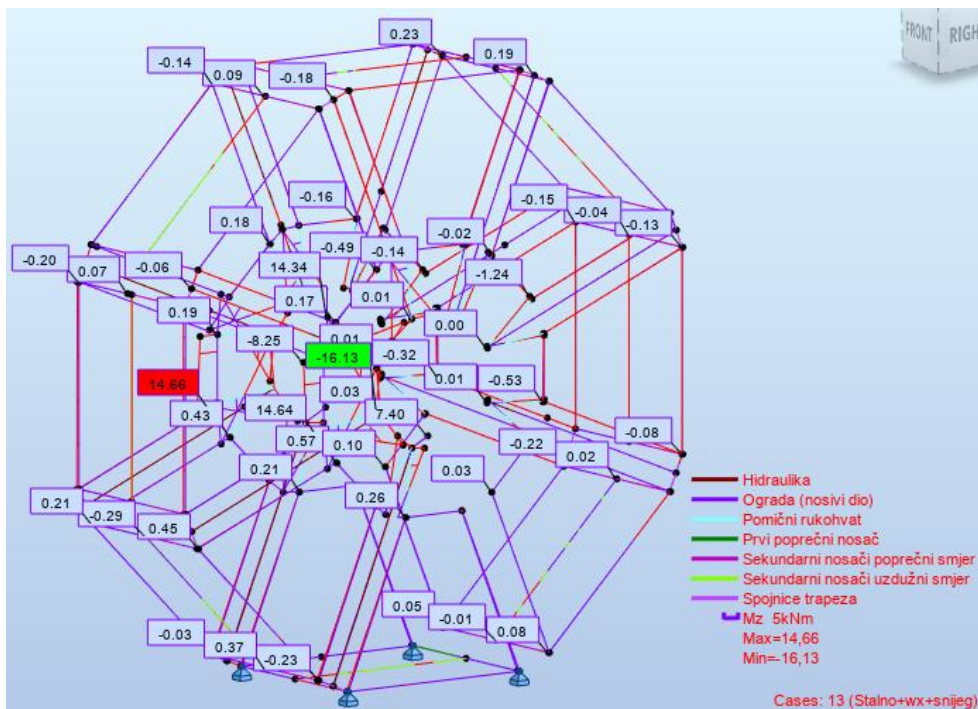


Dijagram momenata ( $M_y$ ) prikazan je na slici 105.



Slika 105: Prikaz dijagrama momenata ( $M_y$ ) (četvrti položaj)

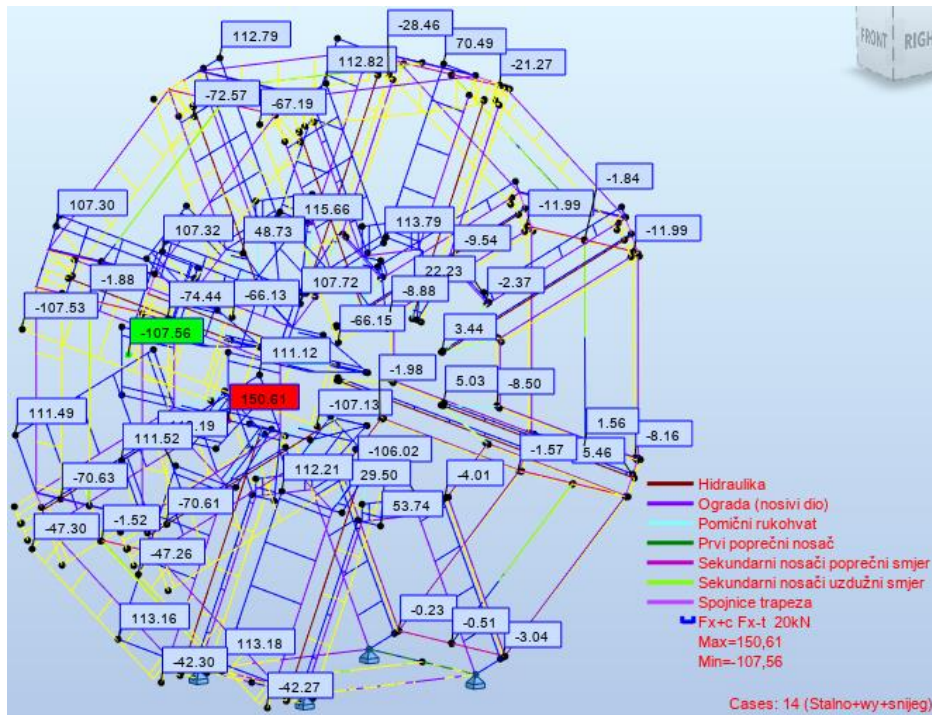
Dijagram momenata ( $M_z$ ) prikazan je na slici 106.



Slika 106: Prikaz dijagrama momenata ( $M_z$ ) (četvrti položaj)

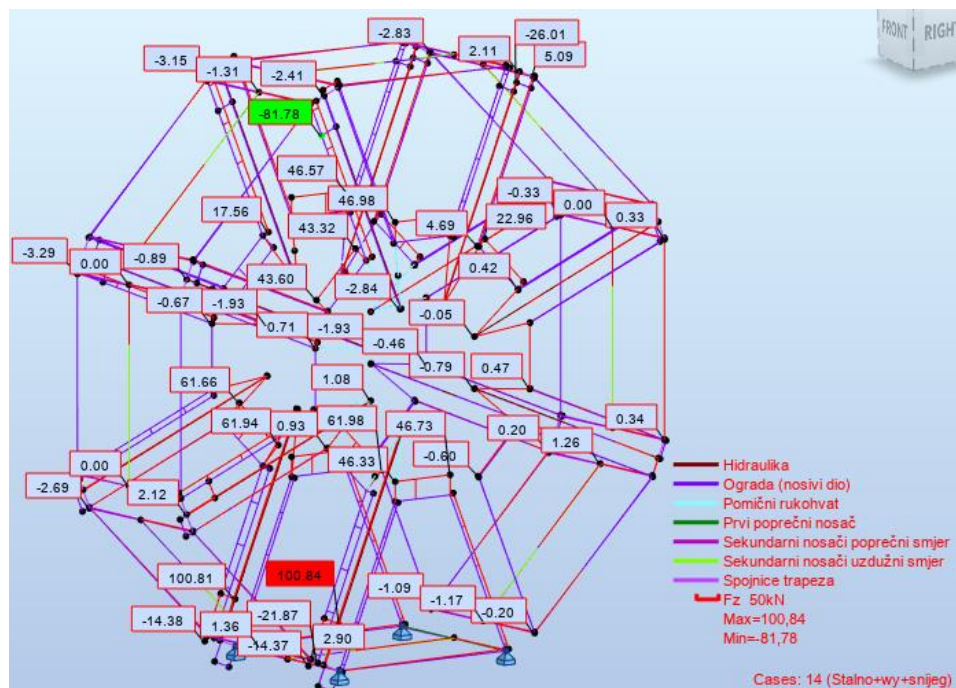
Kombinacija broj 7:

Dijagram uzdužnih sila (Fx) prikazan je na slici 107.



Slika 107: Prikaz dijagrama uzdužnih sila (četvrti položaj)

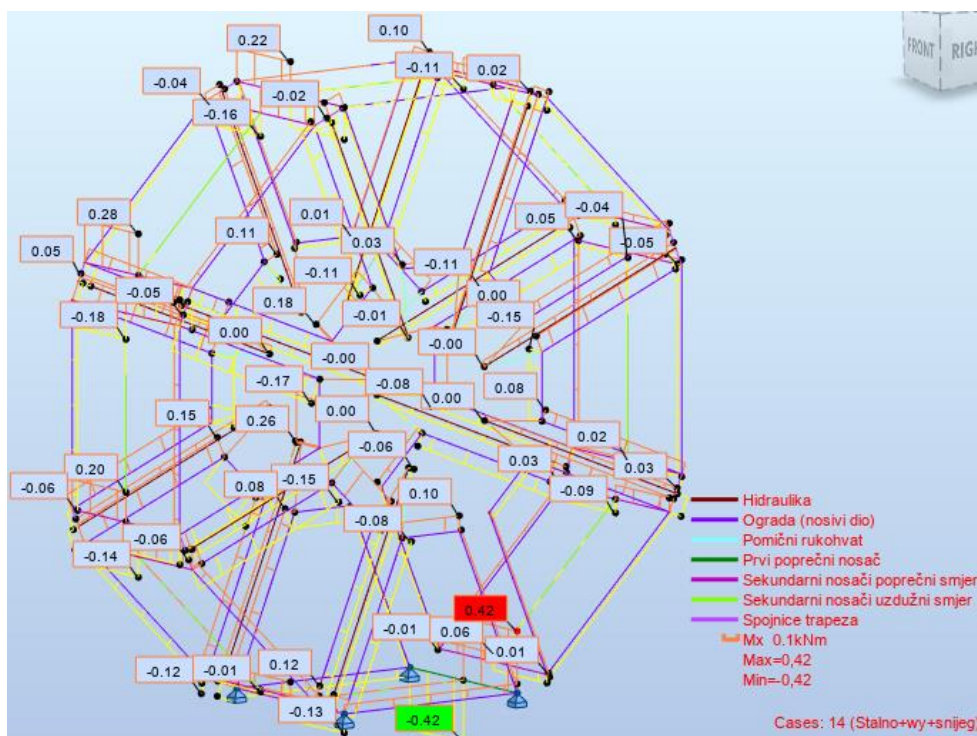
Dijagram poprečnih sila (Fz) prikazan je na slici 108.



Slika 108: Prikaz dijagrama poprečnih sila (četvrti položaj)

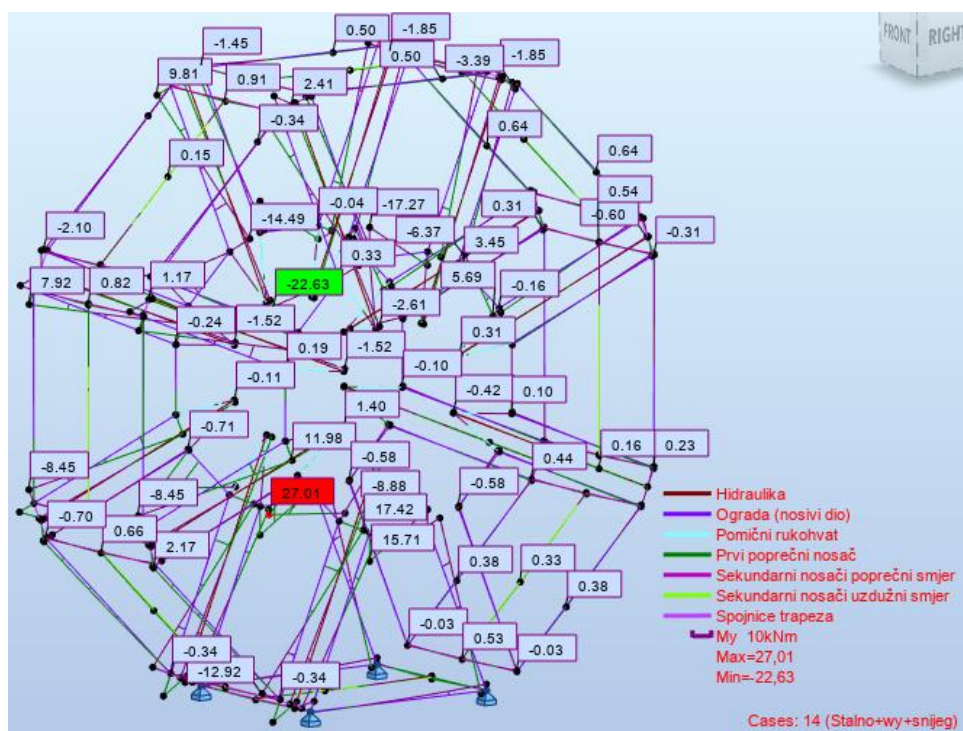


Dijagram momenata (Mx) prikazan je na slici 109.



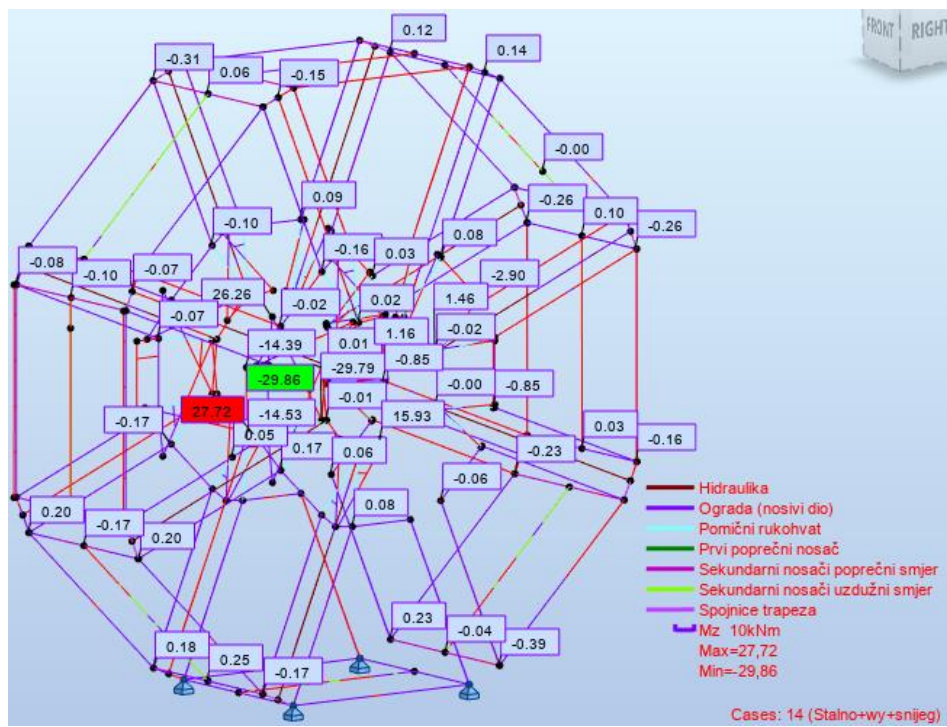
Slika 109: Prikaz dijagrama momenata (Mx) (četvrti položaj)

Dijagram momenata (My) prikazan je na slici 110.



Slika 110: Prikaz dijagrama momenata (My) (četvrti položaj)

Dijagram momenata ( $M_z$ ) prikazan je na slici 111.

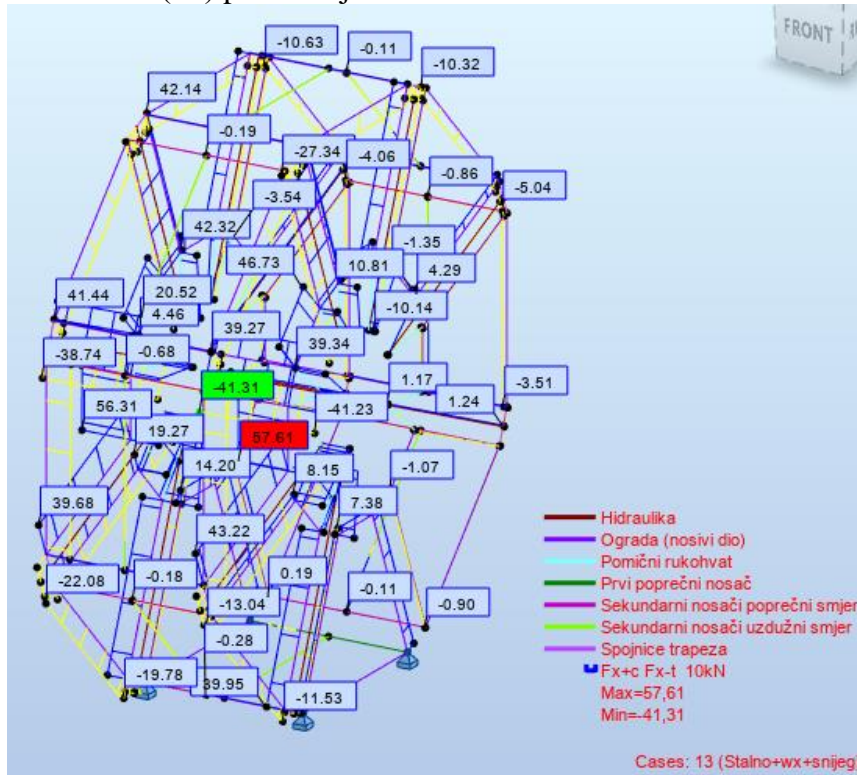


Slika 111: Prikaz dijagrama momenata ( $M_z$ ) (četvrti položaj)

### 7.4.2. Statički proračun – aluminijska izvedba

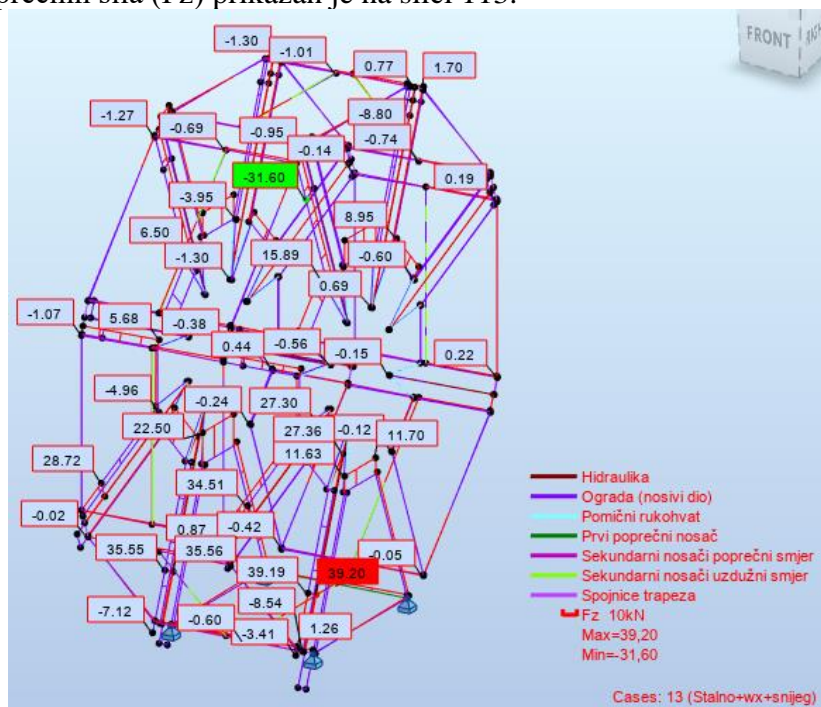
Kombinacija broj 6:

Dijagram uzdužnih sila ( $F_x$ ) prikazan je na slici 112.



Slika 112: Prikaz dijagrama uzdužnih sila (četvrti položaj - aluminij)

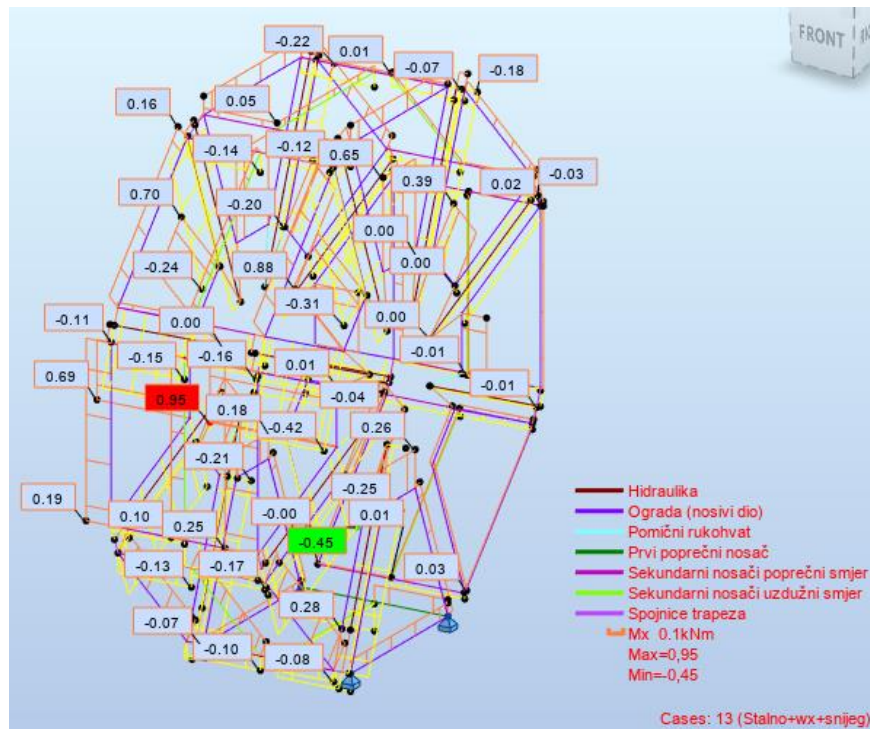
Dijagram poprečnih sila ( $F_z$ ) prikazan je na slici 113.



Slika 113: Prikaz dijagrama poprečnih sila (četvrti položaj - aluminij)

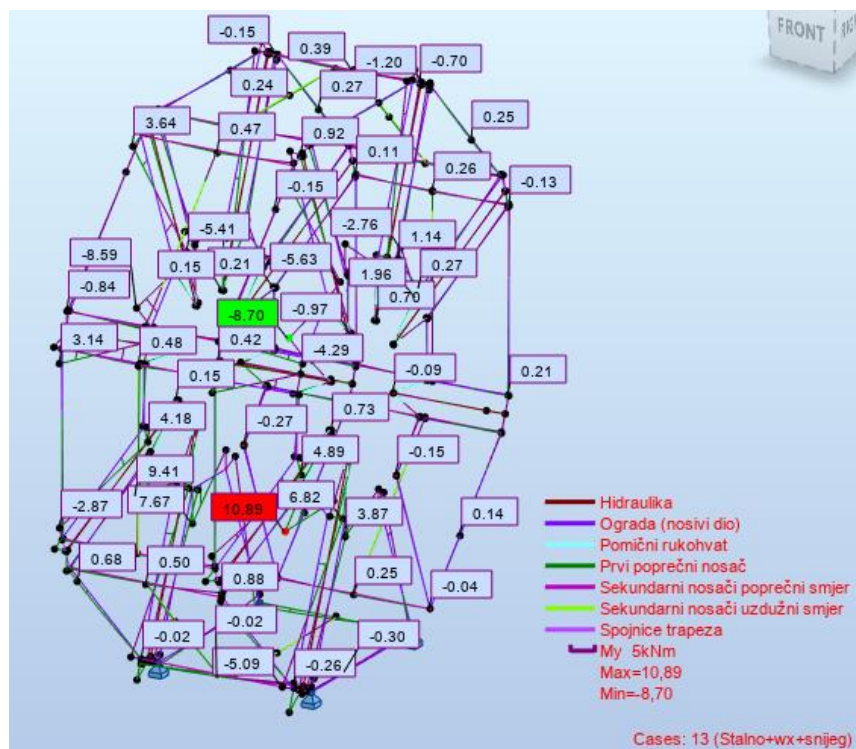


Dijagram momenata ( $M_x$ ) prikazan je na slici 114.



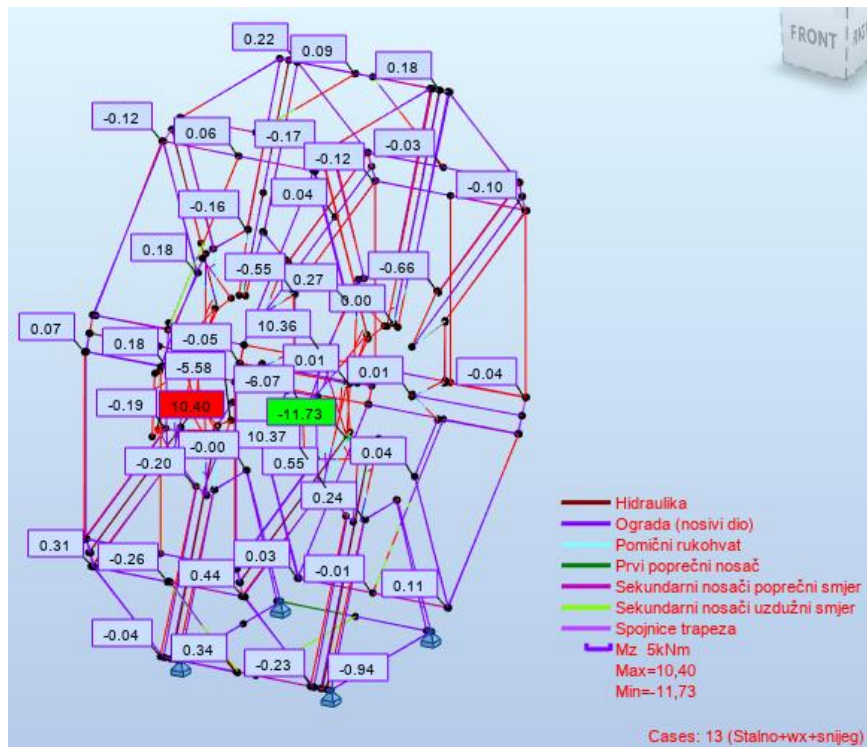
Slika 114: Prikaz dijagrama momenata  $M_x$  (četvrti položaj - aluminij)

Dijagram momenata ( $M_y$ ) prikazan je na slici 115.



Slika 115: Prikaz dijagrama momenata  $M_y$  (četvrti položaj - aluminij)

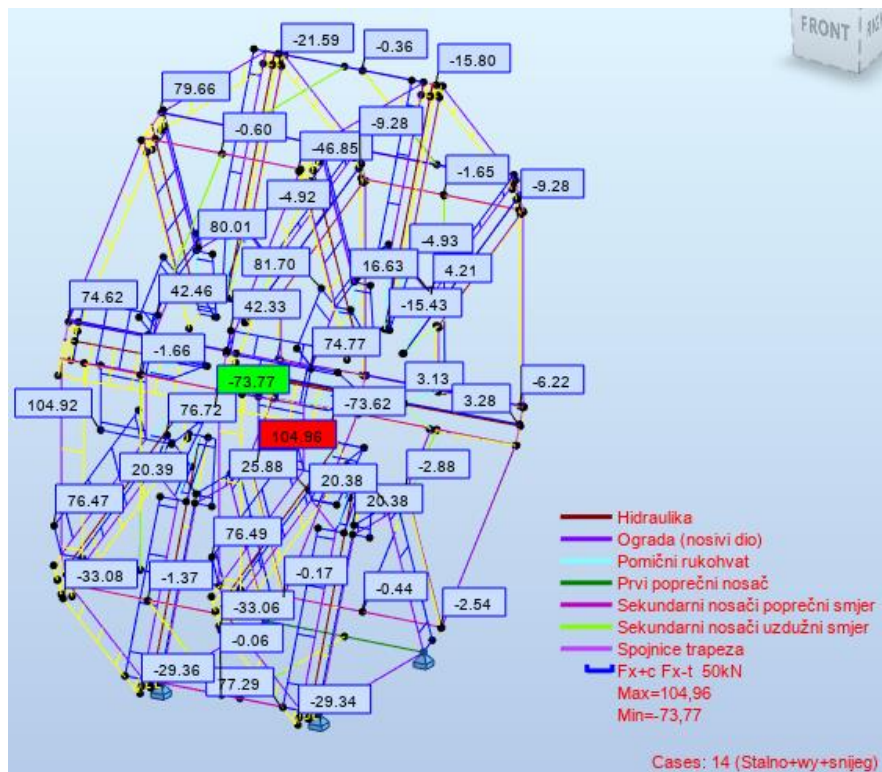
Dijagram momenata (Mz) prikazan je na slici 116.



Slika 116: Prikaz dijagrama momenata Mz (četvrti položaj - aluminij)

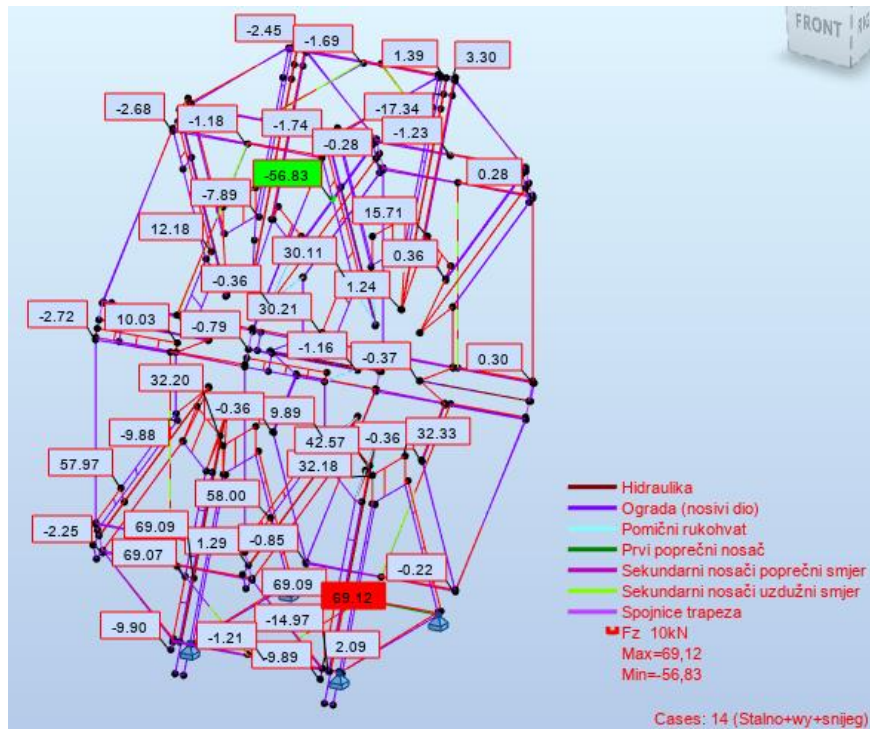
Kombinacija broj 7:

Dijagram uzdužnih sila (Fx) prikazan je na slici 117.



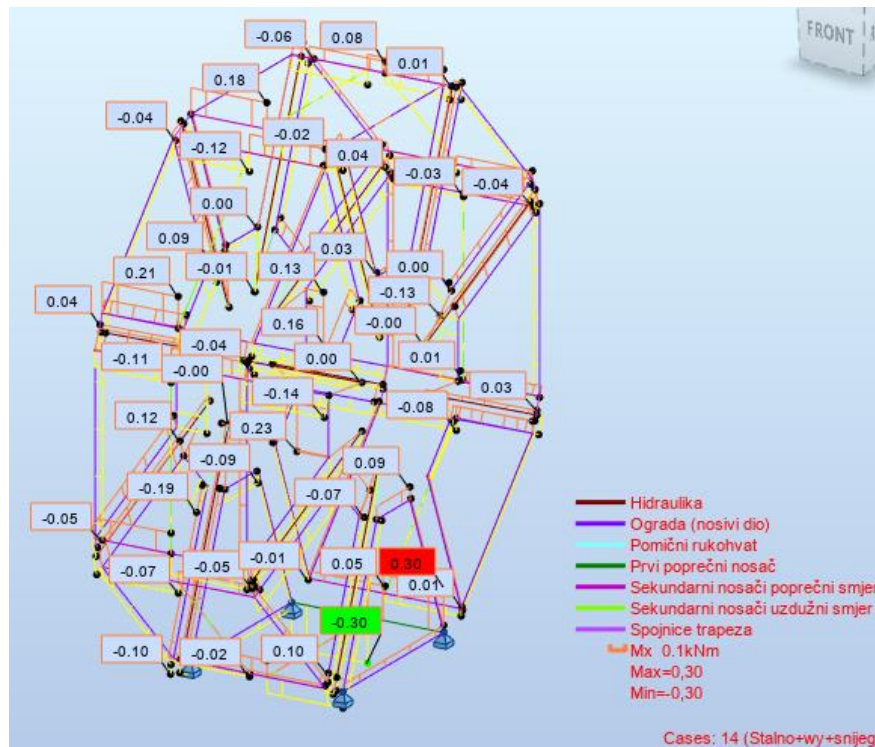
Slika 117: Prikaz dijagrama uzdužnih sila (četvrti položaj - aluminij)

Dijagram poprečnih sila (Fz) prikazan je na slici 118.



Slika 118: Prikaz dijagrama uzdužnih sila (četvrti položaj - aluminij)

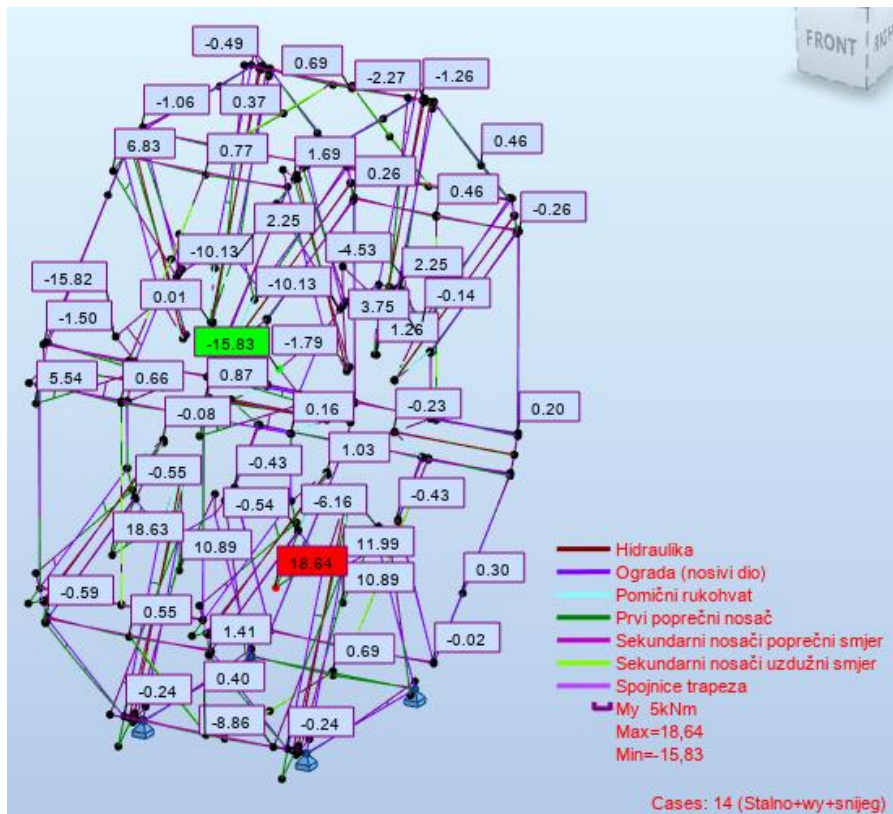
Dijagram momenata (Mx) prikazan je na slici 119.



Slika 119: Prikaz dijagrama momenata Mx (četvrti položaj – aluminij)

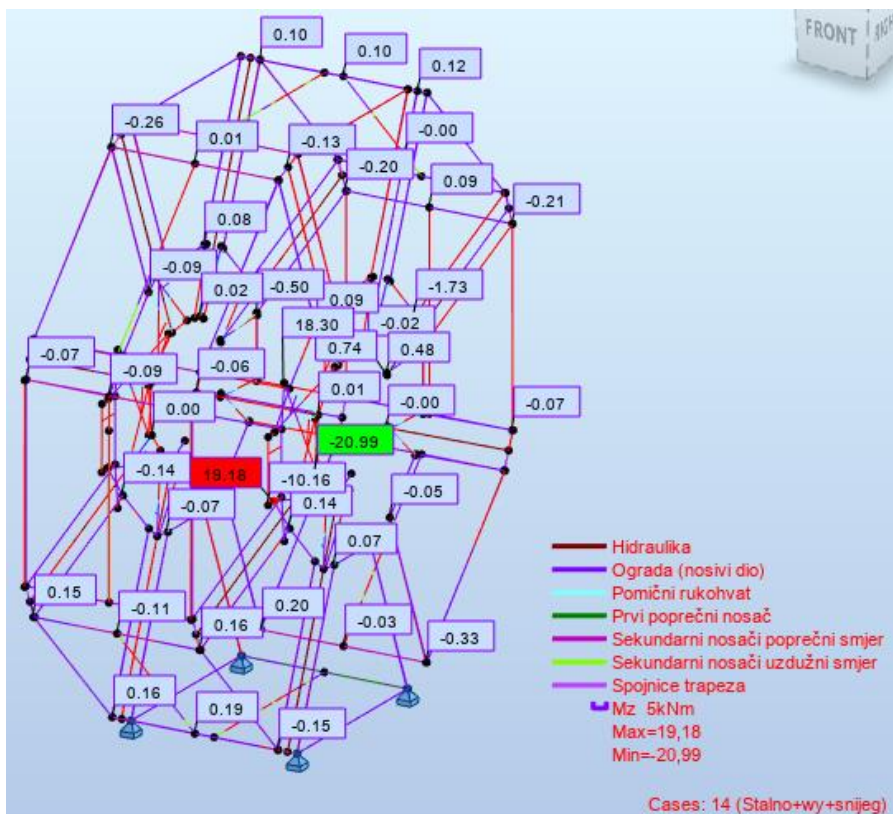


Dijagram momenata ( $M_y$ ) prikazan je na slici 120.



Slika 120: Prikaz dijagrama momenata  $M_y$  (četvrti položaj - aluminij)

Dijagram momenata ( $M_z$ ) prikazan je na slici 121.



Slika 121: Prikaz dijagrama momenata  $M_z$  (četvrti položaj - aluminij)



### 7.4.3. Dimenzioniranje

Dimenzioniranje svih konstrukcijskih elemenata provedeno je u programskom paketu Robot.

Tablica 26: Potvrda o zadovoljavanju odabranih poprečnih presjeka (čelična izvedba-četvrti položaj)

Member		Section	Material	Lay	Laz	Ratio	Case
<b>Code group : 1 Hidraulike</b>							
140	<input checked="" type="checkbox"/>	Hidraulika	S460	59.76	59.76	0.11	14 Stalno+wy+snijeg
<b>Code group : 2 Ograda (nosivi dio)</b>							
22	<input checked="" type="checkbox"/>	Ograda (nosivi dio)	S460	14.29	14.29	0.54	14 Stalno+wy+snijeg
<b>Code group : 3 Pomični rukohvat</b>							
49	<input checked="" type="checkbox"/>	Pomični rukohvat	S460	14.02	17.19	0.62	14 Stalno+wy+snijeg
<b>Code group : 6 Sekundarni nosači uzdužni smjer</b>							
144	<input checked="" type="checkbox"/>	Sekundarni nosači uzdužni smjer	S460	54.10	54.10	0.03	14 Stalno+wy+snijeg
<b>Code group : 4 Prvi poprečni nosač</b>							
75	<input checked="" type="checkbox"/>	Prvi poprečni nosač	S460	48.50	48.50	0.04	13 Stalno+wx+snijeg
<b>Code group : 5 Sekundarni nosači poprečni smjer</b>							
41	<input checked="" type="checkbox"/>	Sekundarni nosači poprečni smjer	S460	47.34	47.34	0.05	13 Stalno+wx+snijeg

Tablica 27: Potvrda o zadovoljavanju odabranih poprečnih presjeka (alumijska izvedba-četvrti položaj)

Member		Section	Material	Lay	Laz	Ratio	Case
<b>Code group : 1 Hidraulike</b>							
140	<input checked="" type="checkbox"/>	Hidraulika	EN AW-682 T6	59.76	59.76	0.13	14 Stalno+wy+snijeg
<b>Code group : 2 Ograda (nosivi dio)</b>							
22	<input checked="" type="checkbox"/>	Ograda (nosivi dio)	EN AW-682 T6	14.29	14.29	0.66	14 Stalno+wy+snijeg
<b>Code group : 3 Pomični rukohvat</b>							
34	<input checked="" type="checkbox"/>	Pomični rukohvat	EN AW-682 T6	12.71	17.21	0.74	14 Stalno+wy+snijeg
<b>Code group : 4 Prvi poprečni nosač</b>							
75	<input checked="" type="checkbox"/>	Prvi poprečni nosač	EN AW-682 T6	48.50	48.50	0.06	13 Stalno+wx+snijeg
<b>Code group : 5 Sekundarni nosači poprečni smjer</b>							
41	<input checked="" type="checkbox"/>	Sekundarni nosači poprečni smjer	EN AW-682 T6	47.34	47.34	0.09	13 Stalno+wx+snijeg
<b>Code group : 6 Sekundarni nosači uzdužni smjer</b>							
145	<input checked="" type="checkbox"/>	Sekundarni nosači uzdužni smjer	EN AW-682 T6	54.10	54.10	0.04	13 Stalno+wx+snijeg

U nastavku je dana tablica sa provjerama i iskoristivostima za elemente čelične i alumijske i u četvrtom karakterističnom položaju.

Tablica 28: Provjere i iskoristivosti elemenata - 4.kar. položaj [izradio autor]

Elementi	Provedene provjere	Nosivost $\leq 1$	
		S(460)	EN AW-682T6
<b>OGRADA – nosivi dio (POZ 104)</b>	Otpornost na uzdužnu tlačnu silu	0,07	0,08
	Otpornost na poprečnu silu (y i z)	- 0,15	- 0,18
	Otpornost na savijanje (y i z)	0,10 -	0,12 -
	Izvijanje + savijanje	0,54 0,35	0,66 0,43
<b>POMIČNI RUKOHVAT (POZ 105)</b>	Otpornost na uzdužnu tlačnu silu	0,05	0,05
	Otpornost na poprečnu silu (y i z)	0,12 -	0,15 -
	Otpornost na savijanje (y i z)	- 0,59	- 0,71
	Izvijanje + savijanje	0,42 0,62	0,51 0,74
<b>HIDRAULIKA (POZ 103)</b>	Otpornost na savijanje (y i z)	0,11 -	0,13 -

Cijeli proračun za pojedine elemente čelične i aluminijske izvedbe mosta u četvrtom karakterističnom položaju, dan je u prilogu 13.4.

#### **7.4.4. Granično stanje uporabljivosti**

U ovom položaju također nema progiba konstrukcije, odnosno vrijednosti progibanja su zanemarivo male ( $\delta = 1\text{mm}$  u čeličnoj izvedbi i  $\delta = 2\text{mm}$  u aluminijskoj izvedbi) i zbog toga usporedba dobivenih progiba sa dopuštenim uvelike zadovoljava.

## 7.5. Prikaz mjerodavnih iskoristivosti elemenata mostova u čeličnoj i aluminijskoj izvedbi

Mjerodavna iskoristivost pojedinog elementa jednaka je najvećoj iskoristivosti elementa u moguća četiri karakteristična položaja.

Tablica 29: Mjerodavne iskoristivosti pojedinih elemenata [izradio autor]

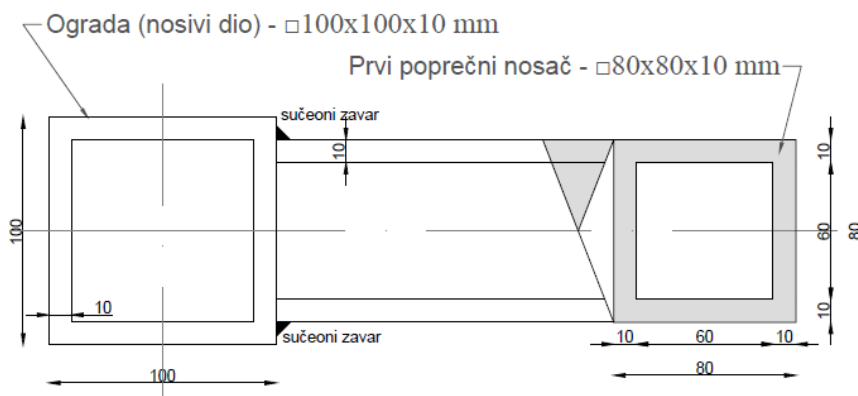
Elementi	Iskoristivost			
	Čelik (S460)	Položaj	Aluminij (EN AW-682T6)	Položaj
Glavni nosač br. 1 (POZ 101)	37%	1.	31%	1.
Glavni nosač br. 1 (POZ 101)	35%	1.	48%	1.
Ograda – nosivi dio (POZ 104)	75%	1.	81%	2.
Sekundarni nosač poprečni smjer (POZ 100)	92%	1.	34%	1.
Sekundarni nosač uzdužni smjer (POZ 100)	32%	1.	16%	1.
Pomični rukohvat (POZ 105)	62%	4.	74%	4.
Hidraulika (POZ 103)	11%	4.	13%	4.

Dimenzije poprečnih presjeka pojedinih elemenata moguće je smanjiti radi malih iskoristivosti, ali odlučeno je to ne učiniti. Razlog tome je što su dimenzije elemenata i ovako poprilično malene pa bi sama konstrukcija mosta korisnicima i promatračima, sa još manjim dimenzijama, na izgled djelovala nesigurno i nepouzdana.

## 8. PRORAČUN PRIKLJUČAKA ZA ČELIČNU I ALUMINIJSKU IZVEDBU MOSTA

U nastavku su slikama 122 do 127 prikazani izvedeni priključci mosta. Detalji A, B, i C izvedeni su kao sučeoni zavari. Čelične sučeone zavare nije potrebno računski provjeravati nego ih je potrebno testirati na terenu. Proračun aluminijskih sučeonih zavara dan je u nastavku rada. Sučeoni zavari izvode se tako da se limovi prethodno obrade, potrebno im je zakositi rubove da bi zavari bili stopljeni s limom. Aluminijski sučeoni zavari izvedeni su MIG postupkom zavarivanja. Detalji A, B i C jednaki su za čeličnu i aluminijsku izvedbu mosta. Detalj D izveden je kao vijčani priključak, a njegov proračun i izgled prikazan je u nastavku rada. Detalj E izveden je tako da je na mjestima oslonaca zavarena čelična ležajna ploča koja je zatim sidrenim vijcima spojena za betonsku podlogu. Cjelokupni nacrti detalja dani su u poglavlju 14. Nacrtna dokumentacija. Spojevi sa hidrauličkom cijevi neće se proračunavati u ovom radu, hidraulička cijev preuzima određene sile koje u rasklopljenom stanju zadovoljava. Moguće je u fazi rasklapanja provjeriti njenu funkciju sa stajališta strojarske struke, međutim to nije u domeni ovog diplomskog rada.

Detalj A za obje izvedbe mosta prikazan je slici 122, a proračun zavara za aluminijsku verziju se nalazi ispod slike.



Slika 122: Detalj A – čelična i aluminijska izvedba [izradio autor]

Najveće sile u elementu detalja A aluminijske izvedbe javljaju se u prvom karakterističnom položaju mosta u elementu broj 134. Spoj je izveden kao zavareni priključak – sučeoni zavar. Mjerodavne vrijednosti dobivene su na temelju statičkog proračuna u programskom paketu Robot.

$$N_{Ed} = 89,42 \text{ kN}$$

$$V_{z,Ed} = 9,08 \text{ kN}$$

Karakteristična čvrstoća zavara:

$$f_w = 210 \text{ MPa}$$

Karakteristična čvrstoća u HAZ-u:

$$f_{0,haz} = 125 \text{ MPa}$$

$$f_{u,haz} = 185 \text{ MPa}$$

Računska otpornost zavara:

$$\sqrt{\sigma_{Ed}^2 + 3 * \tau_{Ed}^2} \leq \frac{f_w}{\gamma_{Mw}}$$

$$\gamma_{Mw} = 1,25$$

$$t = 80 \text{ mm}$$

$$b = 80 \text{ mm}$$

$$\sigma_{Ed} = \frac{F_{Ed}}{t * b} = 13,98 \text{ MPa}$$

$$F_{Ed} = 89,42 \text{ kN}$$

$$\tau_{Ed} = \frac{V_{Ed}}{t * h} = 4,19 \text{ MPa}$$

$$\sqrt{13,98^2 + 3 * 4,19^2} \leq \frac{210}{1,25}$$

$$15,75 \text{ MPa} < 168 \text{ MPa}$$

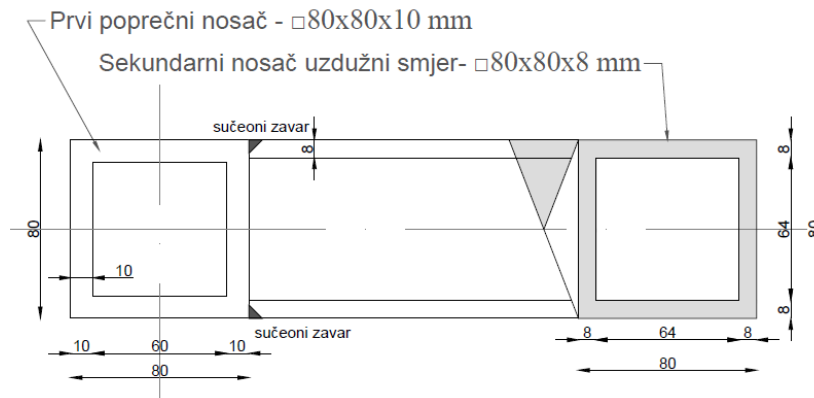
Računska otpornost zone utjecaja topline (HAZ):

Sučelni zavari u HAZ-u

$$\sqrt{\sigma_{Ed}^2 + 3 * \tau_{Ed}^2} \leq \frac{f_{u,haz}}{\gamma_{Mw}}$$

$$15,75 \text{ MPa} < 148 \text{ MPa}$$

Detalj B za obje izvedbe mosta prikazan je slici 123, a proračun zavora za aluminijsku verziju se nalazi ispod slike.



Slika 123: Detalj B - čelična i aluminijska izvedba [izradio autor]

Najveće sile u elementu detalja B aluminijske izvedbe javljaju se u drugom karakterističnom položaju mosta u elementu broj 128. Spoj je izveden kao zavareni priključak – sućeoni zavar. Mjerodavne vrijednosti dobivene su na temelju statičkog proračuna u programskom paketu Robot.

$$N_{Ed} = 26,42 \text{ kN}$$

$$V_{Z,Ed} = 2,59 \text{ kN}$$

Karakteristična čvrstoća zavora:

$$f_w = 210 \text{ MPa}$$

Karakteristična čvrstoća u HAZ-u:

$$f_{0,haz} = 125 \text{ MPa}$$

$$f_{u,haz} = 185 \text{ MPa}$$

Računska otpornost zavora:

$$\sqrt{\sigma_{Ed}^2 + 3 * \tau_{Ed}^2} \leq \frac{f_w}{\gamma_{Mw}}$$

$$\gamma_{Mw} = 1,25$$

$$t = 80 \text{ mm}$$

$$b = 80 \text{ mm}$$

$$\sigma_{Ed} = \frac{F_{Ed}}{t * b} = 4,12 \text{ MPa}$$

$$F_{Ed} = 26,42 \text{ kN}$$

$$\tau_{Ed} = \frac{V_{Ed}}{t * h} = 0,41 \text{ MPa}$$



$$\sqrt{13,98^2 + 3 * 4,19^2} \leq \frac{210}{1,25}$$

$$4,18 \text{ MPa} < 168 \text{ MPa}$$

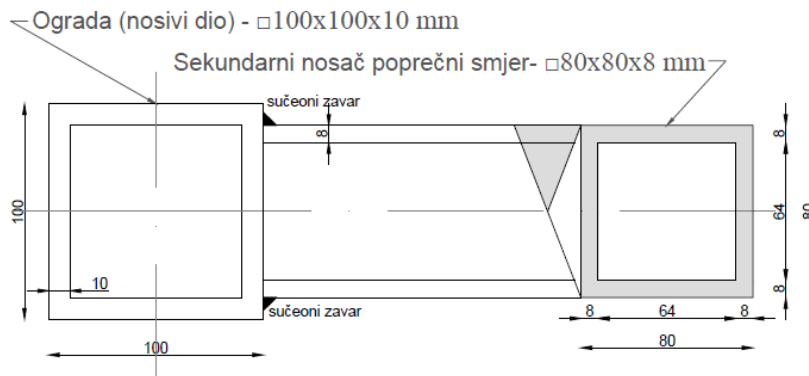
Računska otpornost zone utjecaja topline (HAZ):

Sučelni zavari u HAZ-u

$$\sqrt{\sigma_{Ed}^2 + 3 * \tau_{Ed}^2} \leq \frac{f_{u,haz}}{\gamma_{Mw}}$$

$$4,18 \text{ MPa} < 148 \text{ MPa}$$

Detalj C za obje izvedbe mosta prikazan je slici 124, a proračun zavara za aluminijsku verziju se nalazi ispod slike.



Slika 124: Detalj C - čelična i aluminijska izvedba [izradio autor]

Najveće sile u elementu detalja C aluminijske izvedbe javljaju se u prvom karakterističnom položaju mosta u elementu broj 35. Spoj je izveden kao zavareni priključak – sučeoni zavar. Mjerodavne vrijednosti dobivene su na temelju statičkog proračuna u programskom paketu Robot.

$$N_{,Ed} = 78,71 \text{ kN}$$

$$V_{z,Ed} = 4,40 \text{ kN}$$

Karakteristična čvrstoća zavara:

$$f_w = 210 \text{ MPa}$$

Karakteristična čvrstoća u HAZ-u:

$$f_{0,haz} = 125 \text{ MPa}$$

$$f_{u,haz} = 185 \text{ MPa}$$

Računska otpornost zavora:

$$\sqrt{\sigma_{Ed}^2 + 3 * \tau_{Ed}^2} \leq \frac{f_w}{\gamma_{Mw}}$$

$$\gamma_{Mw} = 1,25$$

$$t = 80 \text{ mm}$$

$$b = 80 \text{ mm}$$

$$\sigma_{Ed} = \frac{F_{Ed}}{t * b} = 16,06 \text{ MPa}$$

$$F_{Ed} = 78,71 \text{ kN}$$

$$\tau_{Ed} = \frac{V_{Ed}}{t * h} = 0,90 \text{ MPa}$$

$$\sqrt{16,06^2 + 3 * 0,90^2} \leq \frac{210}{1,25}$$

$$16,16 \text{ MPa} < 168 \text{ MPa}$$

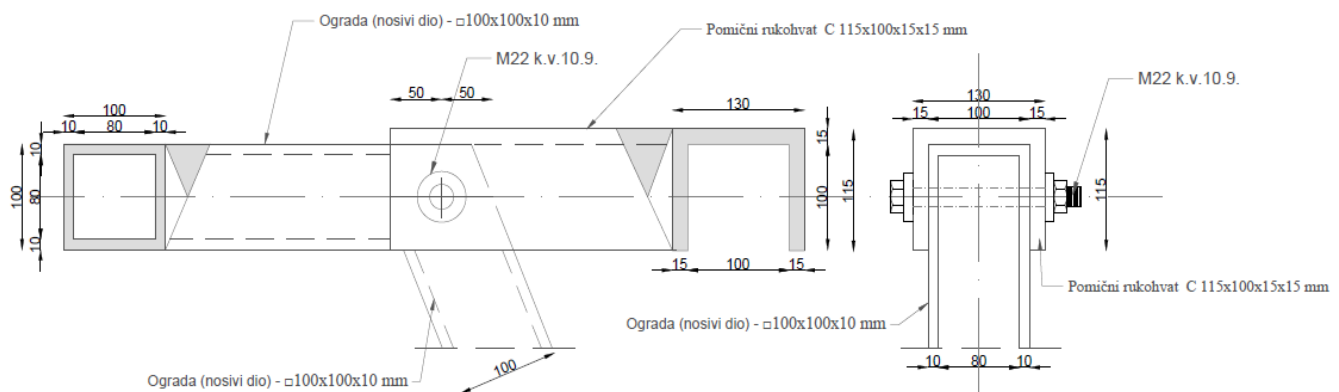
Računska otpornost zone utjecaja topline (HAZ):

Sučelni zavari u HAZ-u

$$\sqrt{\sigma_{Ed}^2 + 3 * \tau_{Ed}^2} \leq \frac{f_{u,haz}}{\gamma_{Mw}}$$

$$16,16 \text{ MPa} < 148 \text{ MPa}$$

Detalj D za čeličnu izvedbu mosta prikazan je na slici 125, a proračun se nalazi ispod slike.



Slika 125: Detalj D – čelična izvedba [izradio autor]

Najveće sile u elementu detalja D (čelična izvedba) javljaju se u drugom karakterističnom položaju mosta, u elementu broj 104. Spoj je izveden kao vijčani priključak. Korišten je visokvrijedi vijak M22 k.v. 10.9. Širina poprečnog presjeka pomičnog rukohvata povećana

je za 15% radi izvedivosti spoja. Mjerodavne vrijednosti za proračun vijčanog spoja dobivene su na temelju statičkog proračuna u programskom paketu Robot.

$$N_{t,Ed} = 138,30 \text{ kN}$$

$$V_{,Ed} = 58,45 \text{ kN}$$

**Vijak: M22 k.v. 10.9 (visokovrijedni vijak)**

$$f_{ub} = 1000 \text{ N/mm}^2 = 100 \text{ kN/cm}^2$$

$$f_{yb} = 900 \text{ N/mm}^2 = 90 \text{ kN/cm}^2$$

$$d = 22 \text{ mm}$$

$$d_0 = 24 \text{ mm}$$

$$A_s = 303 \text{ mm}^2 = 3,03 \text{ cm}^2$$

$$n = 1$$

$$m = 2$$

$$t = 10 \text{ mm}$$

**Otpornost na odrez:**

Otpornost na odrez za 1 vijak i 1 posmičnu površinu:

$$F_{v,Rd} = \frac{\alpha_v * f_{ub} * A_s}{\gamma_{M2}}$$

$$\alpha_v = 0,5$$

$$F_{v,Rd} = 121,2 \text{ kN}$$

Ukupna otpornost na odrez :

$$\overline{F_{V,Rd}} = n * m * F_{v,Rd}$$

$$\overline{F_{V,Rd}} = 242,4 \text{ kN}$$

Uvjet nosivosti :

$$F_{v,Ed} \leq \overline{F_{V,Rd}}$$

$$58,45 \text{ kN} < 242,4 \text{ kN}$$

**Otpornost na pritisak po omotaču rupe**

Otpornost na pritisak po omotaču rupe :

$$F_{b,Rd} = \frac{k_1 * \alpha_b * f_u * d * t}{\gamma_{M2}}$$

$$\alpha_b = \min\left(\frac{e_1}{3*d_0}; \frac{f_{ub}}{f_u}; 1\right) = \min\left(\frac{50}{3*24}; \frac{1000}{540}; 1\right) = 0,69$$

$$k_1 = \min\left(2,8 * \frac{e_2}{d_0} - 1,7; 2,5\right) = \min\left(2,8 * \frac{50}{24} - 1,7; 2,5\right) = 2,5$$

$$F_{b,Rd} = 163,94 \text{ kN}$$

Ukupna otpornost :

$$\overline{F}_{b,Rd} = F_{b,Rd} * n$$

$$\overline{F}_{b,Rd} = 163,94 \text{ kN}$$

Uvjet nosivosti :

$$V_{z,Ed} \leq \overline{F}_{b,Rd}$$

$$58,45 \text{ kN} < 163,94 \text{ kN}$$

### **Otpornost na vlak**

Otpornost za 1 vijak:

$$F_{t,Rd} = \frac{k_2 * f_{ub} * A_s}{\gamma_{M2}}$$

$$k_2 = 0,90$$

$$F_{t,Rd} = 218,16 \text{ kN}$$

Ukupna otpornost :

$$\overline{F}_{t,Rd} = F_{t,Rd} * n$$

$$\overline{F}_{t,Rd} = 218,16 \text{ kN}$$

Uvjet nosivosti :

$$F_{t,Ed} \leq \overline{F}_{t,Rd}$$

$$138,30 \text{ kN} < 218,16 \text{ kN}$$

### **Interkacija posmika i vlaka**

$$\frac{F_{v,Ed}}{F_{v,Rd}} + \frac{F_{t,Ed}}{1,4 * F_{t,Rd}} \leq 1$$

$$0,93 < 1$$

Vijčani priključak zadovoljava!



$$F_{v,Rd} = \frac{\alpha_v * f_{ub} * A_s}{\gamma_{M2}}$$

$$\alpha_v = 0,5$$

$$F_{v,Rd} = 84,84 \text{ kN}$$

Ukupna otpornost na odrez :

$$\overline{F_{V,Rd}} = n * m * F_{v,Rd}$$

$$\overline{F_{V,Rd}} = 169,68 \text{ kN}$$

Uvjet nosivosti :

$$F_{v,Ed} \leq \overline{F_{V,Rd}}$$

$$39,08 \text{ kN} < 169,68 \text{ kN}$$

### **Otpornost na pritisak po omotaču rupe**

Otpornost na pritisak po omotaču rupe :

$$F_{b,Rd} = \frac{k_1 * \alpha_b * f_u * d * t}{\gamma_{M2}}$$

$$\alpha_b = \min\left(\frac{e1}{3 * d0}, \frac{f_{ub}}{f_u}; 1\right) = \min\left(\frac{50}{3 * 24}, \frac{700}{290}; 1\right) = 0,69$$

$$k_1 = \min\left(2,8 * \frac{e2}{d0} - 1,7; 2,5\right) = \min\left(2,8 * \frac{50}{24} - 1,7; 2,5\right) = 2,5$$

$$F_{b,Rd} = 88,04 \text{ kN}$$

Ukupna otpornost :

$$\overline{F_{b,Rd}} = F_{b,Rd} * n$$

$$\overline{F_{b,Rd}} = 88,04 \text{ kN}$$

Uvjet nosivosti :

$$V_{z,Ed} \leq \overline{F_{b,Rd}}$$

$$39,08 \text{ kN} < 88,04 \text{ kN}$$

### **Otpornost na vlak**

Otpornost za 1 vijak:

$$F_{t,Rd} = \frac{k_2 * f_{ub} * A_s}{\gamma_{M2}}$$

$$k_2 = 0,90$$



$$F_{t,Rd} = 152,71 \text{ kN}$$

Ukupna otpornost :

$$\overline{F_{t,Rd}} = F_{b,Rd} * n$$

$$\overline{F_{t,Rd}} = 152,71 \text{ kN}$$

Uvjet nosivosti :

$$F_{t,Ed} \leq \overline{F_{t,Rd}}$$

$$91,26 \text{ kN} < 152,71 \text{ kN}$$

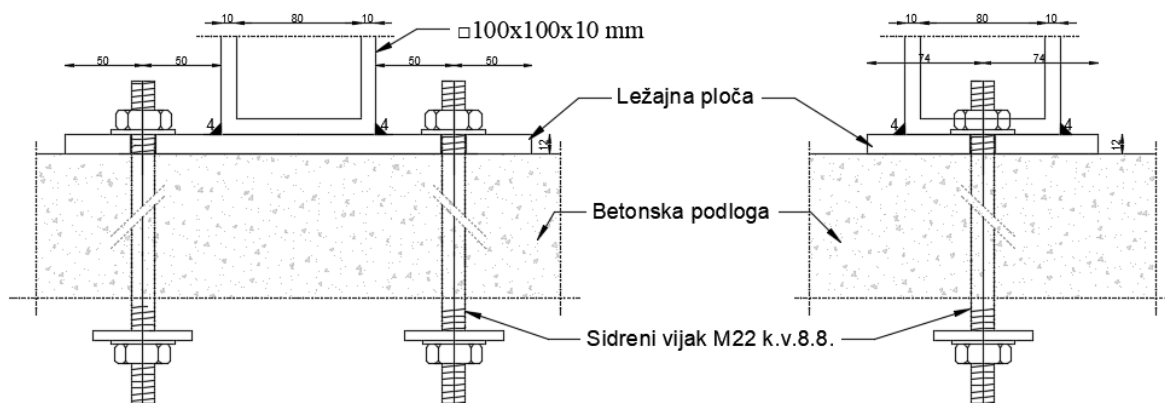
### Interkacija posmika i vlaka

$$\frac{F_{v,Ed}}{F_{v,Rd}} + \frac{F_{t,Ed}}{1,4 * F_{t,Rd}} \leq 1$$

$$0,86 < 1$$

Vijčani priključak zadovoljava!

Detalj E prikazan je na slici 127, a proračun se nalazi ispod slike.



Slika 127: Detalj E [izradio autor]

Najveće sile u elementu detalja E javljaju se u drugom karakterističnom položaju mosta čelične izvedbe. Proračun je proveden za najkritičniji ležaj. Spoj je izveden na način da je na mjestima oslonaca zavarena čelična ležajna ploča koja je zatim sidrenim vijecima spojena za betonsku podlogu. Korišten je vijak M22 k.v. 8.8.

$$N_{t,Ed} = 182,11 \text{ kN}$$

$$V_{,Ed} = 75,76 \text{ KN}$$

**Vijak: M22 k.v. 8.8**

$$f_{ub} = 800 \text{ N/mm}^2 = 80 \text{ kN/cm}^2$$

$$f_{yb} = 640 \text{ N/mm}^2 = 64 \text{ kN/cm}^2$$

$$d = 22 \text{ mm}$$

$$d_0 = 24 \text{ mm}$$

$$A_s = 303 \text{ mm}^2 = 3,03 \text{ cm}^2$$

$$n = 2$$

čelična podložna ploča (S460),  $t = 12 \text{ mm}$

**Otpornost na odrez:**

Otpornost na odrez za 1 vijak i 1 posmičnu površinu:

$$F_{v,Rd} = \frac{\alpha_v * f_{ub} * A_s}{\gamma_{M2}}$$

$$\alpha_v = 0,5$$

$$F_{v,Rd} = 116,35 \text{ kN}$$

Ukupna otpornost na odrez :

$$\overline{F_{v,Rd}} = n * m * F_{v,Rd}$$

$$\overline{F_{v,Rd}} = 232,7 \text{ kN}$$

Uvjet nosivosti :

$$F_{v,Ed} \leq \overline{F_{v,Rd}}$$

$$75,76 \text{ kN} < 232,7 \text{ kN}$$

**Otpornost na pritisak po omotaču rupe**

Otpornost na pritisak po omotaču rupe :

$$F_{b,Rd} = \frac{k_1 * \alpha_b * f_u * d * t}{\gamma_{M2}}$$

$$\alpha_b = \min\left(\frac{e_1}{3 * d_0}; \frac{f_{ub}}{f_u}; 1\right) = \min\left(\frac{50}{3 * 24}; \frac{800}{540}; 1\right) = 0,69$$

$$k_1 = \min\left(2,8 * \frac{e_2}{d_0} - 1,7; 2,5\right) = \min\left(2,8 * \frac{50}{24} - 1,7; 2,5\right) = 2,5$$

$$F_{b,Rd} = 242,92 \text{ kN}$$

Ukupna otpornost :

$$\overline{F_{b,Rd}} = F_{b,Rd} * n$$

$$\overline{F_{b,Rd}} = 491,83 \text{ kN}$$

Uvjet nosivosti :

$$V_{z,Ed} \leq \overline{F_{b,Rd}}$$

$$75,76 \text{ kN} < 491,83 \text{ kN}$$

### **Otpornost na vlak**

Otpornost za 1 vijak:

$$F_{t,Rd} = \frac{k_2 * f_{ub} * A_s}{\gamma_{M2}}$$

$$k_2 = 0,90$$

$$F_{t,Rd} = 174,53 \text{ kN}$$

Ukupna otpornost :

$$\overline{F_{t,Rd}} = F_{b,Rd} * n$$

$$\overline{F_{t,Rd}} = 349,1 \text{ kN}$$

Uvjet nosivosti :

$$F_{t,Ed} \leq \overline{F_{t,Rd}}$$

$$182,11 \text{ kN} < 349,1 \text{ kN}$$

### **Interkacija posmika i vlaka**

$$\frac{F_{v,Ed}}{F_{v,Rd}} + \frac{F_{t,Ed}}{1,4 * F_{t,Rd}} \leq 1$$

$$0,7 < 1$$

Vijčani priključak zadovoljava!

### **Otpornost zavar**

Računsko djelovanje na zavar:

$$F_{w,Ed} = \sqrt{N_{Ed}^2 + V_{Ed}^2}$$

$$F_{w,Ed} = 192,24 \text{ kN}$$

Računska otpornost zavar:

Debljina zavara  $a=4$  mm

Duljina zavara  $\sum L = 400$  mm

Korelacijski koeficijent  $\beta_w$  za S460  $\beta_w = 1$

$$F_{w,Rd} = \frac{\frac{f_u}{\sqrt{3}} * a * \sum L}{\gamma_{M2}}$$

$$F_{w,Rd} = 399,1 \text{ kN}$$

Uvjet nosivosti:

$$F_{w,Ed} \leq F_{w,Rd}$$

$$197,24 \text{ kN} < 399,1 \text{ kN}$$

## 9. USPOREDBA ČELIČNE I ALUMINIJSKE IZVEDBE MOSTA

Prilikom usporedbe iskoristivosti elemenata mosta u čeličnoj i aluminijskoj izvedbi prikazanih u tablici 29, primjećujemo da razlike u iskoristivostima nisu velike, kao ni ušteda na materijalu jer su dimenzije poprečnih presjeka jednake u čeličnoj i aluminijskoj izvedbi mosta. Razlog jednakim poprečnim presjecima su već i ovako poprilično malene dimenzije elemenata, pa je odlučeno da ih nije potrebno dodatno smanjivati radi estetskih razloga i osjećaja sigurnosti korisnika mosta. Također, problemi koji se inače javljaju kod aluminijskih konstrukcija kao što su velika deformabilnost i problem stabilnosti, u našem slučaju nisu bili problematični.

Cijena kilograma čelika iznosi 10 kn, a aluminijska 30 kn. Osnovna cijena uvećana je za 10% radi zavarivanja i izrade spojeva. Prikazane cijene izražene su za materijal i spojeve mosta, projektiranje i montaža nisu uključeni u procjenu cijene konstrukcije. Promatrajući iskaz materijala prikazan tablicom 30 može se zaključiti očekivano, čelična izvedba mosta teža je u odnosu na aluminijsku, međutim zbog male razlike u ukupnoj cijeni čelične i aluminijske izvedbe mosta, dugoročno je isplativije odabrati aluminijsku. Čelična izvedba mosta iziskuje veća ulaganja za održavanje tijekom uporabnog vijeka mosta, pogotovo smještena u neposrednoj blizini utjecaja mora, za razliku od aluminijske, koja već samim odabirom aluminijske legure certificirane za uporabu u blizini mora te izgradnju pomorskih građevine, ima veliku otpornost na koroziju i time iziskuje manja ulaganja tijekom uporabnog vijeka mosta.

Tablica 30: Iskaz materijala

Element	Materijal	Zapreminska težina [kg/m <sup>3</sup> ]	Površina [m <sup>2</sup> ]	Duljina [m]	Volumen [m <sup>3</sup> ]	Broj komada [kom]	Masa [kg]	CIJENA [kn]
Ograda (nosivi dio)	S460	7850	0,0035	4,93	0,017002	16	2135,40	42002,32
Pomični rukohvat			0,0050	0,54	0,002652	28	582,96	
Sekundarni nosači pop. smjer			0,0028	1,40	0,00392	16	492,35	
Sekundarni nosači uzd. smjer			0,0023	1,45	0,003341	8	209,80	
Hidraulika			0,0028	1,29	0,00362	14	397,88	
Ukupna masa [t]							3,82	
Element	Materijal	Zapreminska težina [kg/m <sup>3</sup> ]	Površina [m <sup>2</sup> ]	Duljina [m]	Volumen [m <sup>3</sup> ]	Broj komada [kom]	Masa [kg]	CIJENA [kn]
Ograda (nosivi dio)	EN AW-6082 T6	2700	0,0035	4,93	0,017002	16	734,47	43339,98
Pomični rukohvat			0,0050	0,54	0,002652	28	200,51	
Sekundarni nosači pop. smjer			0,0028	1,40	0,00392	16	169,34	
Sekundarni nosači uzd. smjer			0,0023	1,45	0,003341	8	72,16	
Hidraulika			0,0028	1,29	0,00362	14	136,85	
Ukupna masa [t]							1,31	

## 10. ZAŠTITA MOSTA

Zaštita mosta od korozije određena je na temelju preporuka za zaštitu za različite uvjete izloženosti i razredbe trajnosti. Predloženi most izložen je jakom djelovanju mora, te ga je potrebno zaštititi prevlakama. Odabrana je zaštita anorganskom prevlakom zbog velike korozijske otpornosti. Vijčani spoj (detalj D) potrebno je zaštititi od galvanske korozije na način da se između glave vijka, podložnih pločica i osnovnog materijala (aluminija), upotrijebe inertne podložne pločice kako bi se priključak zabrtvio i spriječio unos vlage na spojne površine dijelova i sredstva za pričvršćenje. U nastavku, tablicama 31 i 32, prikazane su preporuke za zaštitu od korozije.

Tablica 31: Preporuke za zaštitu od korozije za različite uvjete izloženosti i razredbe trajnosti [34]

Razredba trajnosti legure	Debljina materijala mm	Zaštita u skladu s izloženošću							
		izloženost atmosferi						uronjeno u	
		seoskoj	industrijskoj/ gradskoj		morskoj			slatku vodu	morsku vodu
			srednja	jaka	neindu- strijska	srednja	jaka		
A	sve	0	0	(Pr)	0	0	(Pr)	0	(Pr)
B	< 3	0	0	(Pr)	(Pr)	(Pr)	(Pr)	Pr	Pr
	≥ 3	0	0	0	0	0	(Pr)	(Pr)	Pr
C	sve	0	0 <sup>2)</sup>	(Pr) <sup>2)</sup>	0 <sup>2)</sup>	0 <sup>2)</sup>	(Pr) <sup>2)</sup>	(Pr) <sub>1)</sub>	NR

0 Obično zaštita nije potrebna  
Pr Obično se zahtijeva zaštita osim u posebnim slučajevima  
(Pr) Potreba zaštite ovisi o postojanju posebnih uvjeta za konstrukciju. Ako takvi uvjeti postoje, treba ih navesti u specifikaciji za konstrukciju.  
NR Uranjanje u morsku vodu se ne preporučuje.  
1) Za EN AW-7020 zahtijeva se zaštita samo za područje utjecaja topline (HAZ) ako nema toplinske obrade nakon zavarivanja.  
2) Ako za EN AW-7020 nema toplinske obrade nakon zavarivanja, potrebno je provjeriti potrebu zaštite HAZ-a obzirom na uvjete.

NAPOMENA: Za zaštitu limova upotrijebljenih na krovovima i pročeljima vidjeti normu [H.61].



Tablica 32: Dodatna zaštita na dodirima metal-metal kao mjera opreza protiv učinka pukotina i galvanske korozije [34]

Metal spojen s aluminijem	Materijal vijaka ili zakovica	Zaštita u skladu s izloženošću															
		atmosfera						morska						uronjena			
		seoska		industrijska, gradska				bez industrije		industrijska				slatka voda		morska voda	
		suho, neonoči šćeno	blaga	umjerenjena	jaka	bez industrije	umjerenjena	jaka	slatka voda	morska voda							
(M)	(B/R)		M	B/R	M	B/R	M	B/R	M	B/R	M	B/R	M	B/R	M	B/R	
aluminij	aluminij	0	0	0	0	1	(1)	(1)	1	1	1	1	1	1	1	1	1
	nehrđajući čelik	0	0	0	0/X	0	X <sub>a</sub>	1	0/X	(1)	0/X <sub>a</sub>	1	X <sub>a</sub>	1	X	1	1,2
	pocinčani čelik	0	0	(2)	(1)	(2)	1	(2)	(1)	(2)	(1)	(2)	z	1	(2)	1	2
pocinčani čelik	aluminij	0	0	0	0	1	(1)	(1)	1	1	1	1	1	1	1	1	1,2
	nehrđajući čelik	0	0	0	0/X <sub>a</sub>	0	X <sub>a</sub>	1	0/X <sub>a</sub>	0	0/X <sub>a</sub>	(1)	X <sub>a</sub>	1	X <sub>z</sub>	1	2
	obojeni i čelik	0	0	(2)	(2)	1	(2)	(1)	(2)	1	(2)	1	(2)	1	2	1	2
nehrđajuć i čelik	aluminij	0	0	0	0	1	(1)	(1)	1	1	1	1	1	1	1	1	1,2
	nehrđajući čelik	0	0	0	0/X <sub>a</sub>	0	X <sub>a</sub>	1	0/X <sub>a</sub>	0	0/X <sub>a</sub>	(1)	X <sub>a</sub>	1	Y	1	2
	pocinčani čelik	0	0	(2)	(2)	1	(2)	(1)	(2)	1	(2)	1	(2)	1	Y	1	2

NAPOMENE: O ukupnoj zaštiti aluminijskih dijelova treba odlučiti u skladu s tablicom 4.13. Brojeve u ( ) treba vrednovati uzimajući u obzir sve navedeno. Za zaštitu lima na krovovima i pročeljima vidjeti [H.61]. Za nehrđajuće čelike vidjeti i norma HRN EN 1993-1-4 [H.4].

Legenda: M = metal, B = vijak, R = zakovica

Obrade primijenjene na dodirnim područjima konstrukcijskih elemenata

Postupak 0: Postupak obično nije potreban zbog korozije.

Postupak 0/X: Obrada ovisi o konstrukcijskim uvjetima. Mala dodirna područja i područja koja se brzo suše smiju se sklopiti bez brtvljenja (vidjeti postupak X).

Postupak X: Objekti dodirne površine treba sklopiti tako da nema pukotina kroz koje bi prodirala voda. Objekti dodirne površine, uključujući rupe za vijake i zakovice treba prije sklapanja očistiti, prethodno obraditi i staviti jednu prevlaku prajmera (osnovnog premaza), vidjeti normu [H.59] ili bitvenog materijala koji se proteže preko dodirnog područja. Površine treba spojiti dok je prevlaka prajmer još vlažna.

Postupak Y: Potpunu električnu izolaciju između dvaju metala i sva pričvršćenja treba osigurati umetanjem neupijajućih, nevodljivih vrpca, teva i podložnih pločica zbog sprečavanja metalnoga dodira između dvaju metala. Može biti potrebna i upotreba dodatne prevlake ili brtvila.

Postupak Z: Ako se zahtijeva postupak Y i ako prijenos opterećenja kroz određenu točku isključuje upotreba izolacijskih materijala, priključak treba sklopiti bez upotrebe izolacijskih materijala, a cijeli sklop priključka treba u cijelosti zabrtviti izvana kako bi se spriječio prodor vlage do elemenata priključka. Ti postupci trebaju biti ustanovljeni i dogovoreni između uključenih strana.

Obrada za vijake i zakovice

Postupak 0: Obično dodatna obrada nije potrebna.

Postupak 1: Između glava vijaka, matica, podložnih pločica i spojenih materijala treba upotrijebiti inertne podložne pločice ili spojeve kako bi se priključak zabrtvio i spriječio unos vlage na spojne površine dijelova i sredstava za pričvršćenje. Treba paziti da na prijenos opterećenja kroz priključak nepovoljno ne utječu podložne pločice i (kemijski) spojevi za spajanje.

Postupak 2: (1) Ako priključak nije otvoren ni ako nema prevlaku zbog sluzi izvanjske glave vijaka, matica i zakovica i okolna područja, kako je navedeno niže, treba zaštititi s najmanje jednom prevlakom prajmera (vidjeti normu [H.59]), a potrebno je pažljivo zabrtviti sve pukotine. (2) Ako su upotrijebljeni pocinčani vijci, zaštita aluminijske strane priključka nije nužna. (3) Ako su upotrijebljeni aluminijski vijci ili zakovice, zaštita priključka na strani aluminijske nije potrebna. (4) Ako su upotrijebljeni vijci od nehrđajućeg čelika u kombinaciji s aluminijskim ili pocinčanim čeličnim dijelovima, okolno pocinčano područje priključka treba zaštititi na sličan način.

Daljnje obrade

Postupak a: Ako susjedni metalni dijelovi dodirnoga područja nisu obojeni zbog drugih razloga, može biti potrebna zaštita prikladnom prevlakom boje u slučajevima kada bi moglo doći do nakupljanja prljavštine ili bi se mogla zadržavati vlaga.

Postupak z: Dodatna zaštita pocinčanih konstrukcijskih dijelova kao cjeline nije potrebna.

S obzirom da tokom zime, za vrijeme velikih bura, kiša i valova koji zapljuskuju most, na trenutnom mostu na Slatini uklone hodne plohe, predlaže se naš most u tom zimskom periodu držati u sklopljenom stanju. Tako sklopljen most može se zaštititi konstrukcijom od prozirnih akrilnih ploča Poliglass uv, poznate i kao pleksiglas. Pleksiglas ima obostranu glatku i sjajnu površinu, visoku transparentnost, otpornost na vanjske uvjete (UV zračenje), visoku otpornost na udarce i lomove te se jednostavno obrađuje. Ploče su otporne na vlagu i vodu što bi dodatno štitilo naš most. Prednost zaštite mosta pleksiglasom je i sam izgled zaštitne konstrukcije koji je estetski privlačan te što konstrukcija ostaje vidljiva. Još jedna opcija zaštite su i prozirne PVC cerade. To je svakako jeftinija verzija ali estetski manje privlačna.

## 11. ZAKLJUČAK

Upotreba čelika i aluminija u mostogradnji je uvelike rasprostranjena. Krenuvši od prvog metalnog mosta izgrađenog 1779. godine u Engleskoj, do danas, broj inženjera koji se odlučuju za izgradnju metalnih mostova sve više raste. Većina inženjera bi se unazad par godina prvotno odlučila za izgradnju čeličnog mosta u odnosu na aluminijski most. Razlog tome su osim cijene i vjerovanja da aluminijske legure nisu dovoljno čvrste i robusne da bi zadovoljile uvjete koji su potrebni za projektiranje i izgradnju mostova. Međutim, danas je dostupan širok izbor aluminijskih legura koje su sigurne, izdržljive, velikih čvrstoća, duktilnosti i otpornosti na lom te potpuno sposobne zadovoljiti najveće zahtjeve pri izgradnji mostova, s minimalnim troškovima održavanja. Još jedan razlog uporabe aluminija umjesto čelika jest faktor podizanja ekološke svijesti koja danas igra veliku ulogu pri projektiranju i izgradnji konstrukcija. Aluminij koji je neotrovan i nema negativan utjecaj na okoliš je izvrstan odabir materijala. Danas se aluminij koristi za izgradnju konstrukcija, specijalnih konstrukcija, mostova te fasada.

Cilj ovog rada bio je napraviti pokretni pješački most u čeličnoj i aluminijskoj izvedbi te usporediti utroške materijala i odabrati koja bi od te dvije izvedbe bila bolje rješenje. Za čeličnu izvedbu odabran je čelik S460, a aluminijsku, aluminijska legura EN AW-6082 T6. Konstrukcija mosta predložena je po uzoru na „Rolling bridge“ u Londonu i smještena je u Opatiji na kupalištu Slatina kao zamjena za trenutni most koji brzo propada radi korozije. Prilikom dimenzioniranja konstrukcijskih elemenata te ispunjavanja uvjeta nosivosti elemenata jedne i druge izvedbe mosta nije bilo većih problema. Također do problema stabilnosti kojeg se može očekivati u aluminijskim konstrukcijama, nije došlo radi relativno malih sila koje se javljaju u konstrukciji i malih duljina elemenata. Dimenzije poprečnih presjeka su u obje izvedbe mosta jednake, iskoristivosti nisu maksimalne i ima prostora za smanjenje poprečnih presjeka, međutim odlučeno je ostaviti ih kakvim jesu zbog osjećaja sigurnosti korisnika i zbog estetike. Razlog tome je što prikazani most ne služi samo kao građevina za prelaženje prepreka već je i skulptura u svom sklopljenom položaju. Obzirom da se konstrukcija mosta sastoji i od hidrauličkih cijevi i cijelog hidrauličkog pogona koji pokreće most i nalazi se ispod konstrukcije mosta, ostaje prostor da se i inženjeri strojarstva uključe u projektiranje i da se time obuhvate svi dijelovi pokretnog pješačkog mosta u Opatiji.

Čelični most je očekivano ispao teži od aluminijskog i to skoro tri puta, ali je zbog toga razlika u cijeni ispala minimalna. Aluminijska izvedba je svega 3,18% skuplja od čelične.

Obzirom na dobivene rezultate i činjenice da se most nalazi uz sam rub obale, zbog čega je podložan koroziji uzrokovanom utjecajem mora, dugoročno je isplativije odabrati aluminijsku izvedbu mosta. Čelična izvedba iziskuje veće troškove održavanja tijekom uporabnog vijeka mosta u odnosu na izvedbu od aluminijske legure koja je certificirana za uporabu u blizini mora, te time ima veliku otpornost na koroziju i iziskuje manja ulaganja na zaštitu i sanacije tokom uporabnog vijeka mosta. Završetkom ovog diplomskog rada, može se zaključiti da za izgradnju konstrukcije pokretnog pješačkog mosta, relativno malih dimenzija, aluminij u potpunosti parira čeliku.

## 12. LITERATURA

- [1] Wikipedia, The Iron Bridge, [https://en.wikipedia.org/wiki/The\\_Iron\\_Bridge](https://en.wikipedia.org/wiki/The_Iron_Bridge), pristup 21.03.2020.
- [2] McGungle Marget L., Construction of the Eads Bridge <https://web.mst.edu/~rogersda/umrcourses/ge342/Eads%20Bridge.pdf>, pristup 21.03.2020.
- [3] Siwowski Tomasz, Aluminium Bridges – Past, Present and Future, Structural Engineering International, November, 2006.
- [4] Krolo Paulina, Predavanja sa kolegija Lagane konstrukcije
- [5] Ministère de la Culture et des Communications, Pont d'aluminium d'Arvida <http://www.patrimoine-culturel.gouv.qc.ca/rpcq/detail.do?methode=consulter&id=93514&type=bien>, pristup 21.03.2020.
- [6] Aluminium Insider, Lightweight Aluminium-Alloy bridge completed in eastern Russia, <https://aluminiuminsider.com/lightweight-aluminium-alloy-bridge-completed-eastern-russia/>, pristup 15.4.2020.
- [7] MAADI Group, Design. Build, Aluminium., [https://maadigroup.com/upload/documents/MAADI\\_Group\\_Catalogue\\_en.pdf](https://maadigroup.com/upload/documents/MAADI_Group_Catalogue_en.pdf), pristup 17.4.2020.
- [8] <https://www.copybook.com/companies/military-mobile-bridges-gmbh/articles/leguan-system>, pristup 18.04.2020.
- [9] Boko Ivica, Skejić Davor, Torić Neno, Aluminium as a material for modern structures, Građevinar, November, 2015.
- [10] Ali Vaqar, Interesting Engineering, <https://wonderfulengineering.com/us-army-tank-m60-avlb-can-make-bridge/>, pristup 18.04.2020.
- [11] Focus Technology Co., Ltd., <https://dysgreenhouse.en.made-in-china.com/product/asrxMoGXZNkh/China-Aluminium-Welding-Pontoon-Bridge.html>, pristup 18.04.2020.
- [12] MAADI Group, <https://structurae.net/en/structures/passerelle-de-l-ecole-saint-martin>, pristup 18.04.2020.
- [13] MAADI Group, Design. Build, Aluminium., [https://maadigroup.com/upload/documents/MAADI\\_Group\\_Catalogue\\_en.pdf](https://maadigroup.com/upload/documents/MAADI_Group_Catalogue_en.pdf), pristup 18.04.2020.

- [14] Beautiful life, The Twist- twist aluminium bridge in Norway,  
<https://www.beautifullife.info/urban-design/the-twist-twist-aluminium-bridge-in-norway/>,  
pristup 20.04.2020.
- [15] Inexhibit 2020 – ISSN:2283-5474, Riccardo Bianchini, The Twist,  
<https://www.inexhibit.com/case-studies/norway-kistefos-museum-art-bridge-big-bjarke-ingels-group/>, pristup 21.04.2020.
- [16] Kersten aluminium bending, Pedestrian bridge Slinky springs to fame,  
<https://www.alubending.com/en/references-aluminium-buildings/pedestrian-bridge-slinky-springs-to-fame>, pristup 21.04.2020.
- [17] Knight Architects, Merchant Square footbridge,  
<https://www.archdaily.com/553405/merchant-square-footbridge-knight-architects>, pristup 21.04.2020.
- [18] Knight Architects, Merchant Square footbridge,  
<https://www.knightarchitects.co.uk/projects/merchant-square-footbridge>, 21.04.2020.
- [19] Wikipedia, Festina Lente, [https://hr.wikipedia.org/wiki/Festina\\_lente\\_\(most\)](https://hr.wikipedia.org/wiki/Festina_lente_(most)),  
21.04.2020.
- [20] Sarajevo.ba, Okončano uređenje mosta „Festina lente- Požuri polako“,  
<https://www.sarajevo.ba/bs/article/6624/okoncano-uredenje-mosta-festina-lente-pozuri-polako>, pristup 21.04.2020.
- [21] Graham, Peace Bridge, <https://www.grahambuilds.com/project-profiles/infrastructure/peace-bridge>, pristup 21.04.2020.
- [22] Heatherwick, Rolling bridge,  
<http://www.heatherwick.com/projects/infrastructure/rolling-bridge/>, pristup 21.04.2020.
- [23] Steel Construction, <https://www.steelconstruction.org/design-awards/2005/award/rolling-bridge-paddington-basin/>, pristup 21.04.2020.
- [24] Steel Construction, <https://www.steelconstruction.org/design-awards/2005/award/rolling-bridge-paddington-basin/>, pristup 21.04.2020.
- [25] OrganSmile, [https://www.orangesmile.com/extreme/img/main/rolling-bridge\\_2.jpg](https://www.orangesmile.com/extreme/img/main/rolling-bridge_2.jpg),  
pristup 21.04.2020.
- [26] Worldwide Hydraulic Professionals, Rolling Bridge in London a Hydraulic Wonder,  
<https://whyps.com/rolling-bridge-in-london>, pristup 21.04.2020.
- [27] Eurocode 1: Actions on structures – Part 2: Traffic loads on bridges ( EN 1991-2:2003)

- [28] Eurokod 1: Djelovanja na konstrukcije – Dio 1:3: Opća djelovanja - Opterećenje snijegom – Nacionalni dodatak ( HRN EN 1991-1-3:2012/NA: 2012)
- [29] Eurokod 1: Djelovanja na konstrukcije – Dio 1-4: Opća djelovanja – Djelovanja vjetra – Nacionalni dodatak ( HRN EN 1991-1-1-4:2012/NA:2012)
- [30] Eurocode 1: Actions on structures – Part 1-4: General actions – Wind actions (EN 1991-1-4:2005 +A1)
- [31] Eurocode: Basis of structural design (EN 1990:2002+A1:2005+A1:20057AC:2010)
- [32] Petra Mužić, Sara Pirc, Analiza vibracija pješačkih mostova pri prometnom opterećenju pješacima, Sveučilište u Zagrebu, Građevinski Fakultet, Zagreb, 2017.
- [33] Jelenić, Gordan: Bilješke s predavanja – kolegij Dinamika konstrukcija
- [34] Ivica Boko, Davor Skejić, Neno Torić, Aluminijske konstrukcije, Sveučilište u Splitu, Fakultet građevinarstva, arhitekture i geodezije, Split 2017.

## 13. PRILOZI

### 13.1. Proračun za pojedine elemente aluminijske i čelične izvedbe mosta – 1.karakteristični položaj

#### STEEL DESIGN

CODE: *BS-EN 1993-1:2005/NA:2008/A1:2014, Eurocode 3: Design of steel structures.*  
ANALYSIS TYPE: *Code Group Design*

CODE GROUP: 1 Glavni nosač 1  
MEMBER: 135 Glavni nosači \_135 POINT: 3 COORDINATE:  $x = 0.13 L$   
 $= 1.60 \text{ m}$

#### LOADS:

Governing Load Case: 17 stalno+promj.kont.od pješaka+vjetar x(+) (1+2)\*1.35+3\*1.50+15\*0.45

#### MATERIAL:

S460 ( S460 )  $f_y = 460.00 \text{ MPa}$



#### SECTION PARAMETERS: Glavni nosači

$h=100 \text{ mm}$	$gM0=1.00$	$gM1=1.00$	
$b=100 \text{ mm}$	$A_y=1600 \text{ mm}^2$	$A_z=1600 \text{ mm}^2$	$A_x=3600 \text{ mm}^2$
$tw=10 \text{ mm}$	$I_y=4920000 \text{ mm}^4$	$I_z=4920000 \text{ mm}^4$	$I_x=8300026 \text{ mm}^4$
$tf=10 \text{ mm}$	$W_{ply}=122000 \text{ mm}^3$	$W_{plz}=122000 \text{ mm}^3$	

#### INTERNAL FORCES AND CAPACITIES:

$N_{,Ed} = 30.83 \text{ kN}$	$M_{y,Ed} = 4.09 \text{ kN*m}$	$M_{z,Ed} = 9.95 \text{ kN*m}$	$V_{y,Ed} = -7.59 \text{ kN}$
$N_{c,Rd} = 1656.00 \text{ kN}$	$M_{y,Ed,max} = -13.32 \text{ kN*m}$		$M_{z,Ed,max} = -10.76 \text{ kN*m}$
	$V_{y,T,Rd} = 281.35 \text{ kN}$		
$N_{b,Rd} = 1589.63 \text{ kN}$	$M_{y,c,Rd} = 56.12 \text{ kN*m}$	$M_{z,c,Rd} = 56.12 \text{ kN*m}$	$V_{z,Ed} = 11.45 \text{ kN}$
	$MN_{,y,Rd} = 56.12 \text{ kN*m}$	$MN_{,z,Rd} = 56.12 \text{ kN*m}$	$V_{z,T,Rd} = 281.35 \text{ kN}$
			$T_{t,Ed} = -14.54 \text{ kN*m}$
			Class of section = 1



#### LATERAL BUCKLING PARAMETERS:

#### BUCKLING PARAMETERS:



About y axis:

$L_y = 12.80 \text{ m}$	$\lambda_{m,y} = 0.46$
$L_{cr,y} = 1.12 \text{ m}$	$\chi_y = 0.96$
$\lambda_{my} = 30.30$	$\kappa_{yy} = 1.00$



About z axis:

$L_z = 12.80 \text{ m}$	$\lambda_{m,z} = 0.12$
$L_{cr,z} = 0.30 \text{ m}$	$\chi_z = 1.00$
$\lambda_{mz} = 8.12$	$\kappa_{yz} = 0.60$

Torsional buckling:

Curve,T=a0  $\alpha_{T} = 0.13$

Flexural-torsional buckling

Curve,TF=a0  $\alpha_{TF} = 0.13$



Lt=12.80 m	fi,T=0.50	Ncr,y=7935.65 kN	fi,TF=0.62
Ncr,T=213750.00 kN	X,T=1.00	Ncr,TF=7935.65 kN	X,TF=0.96
Lam_T=0.09	Nb,T,Rd=1656.00 kN	Lam_TF=0.46	Nb,TF,Rd=1589.63 kN

-----

**VERIFICATION FORMULAS:**

**Section strength check:**

$N_{Ed}/N_{c,Rd} = 0.02 < 1.00$  (6.2.4.(1))  
 $M_{y,Ed}/M_{N,y,Rd} = 0.07 < 1.00$  (6.2.9.1.(2))  
 $M_{z,Ed}/M_{N,z,Rd} = 0.18 < 1.00$  (6.2.9.1.(2))  
 $(M_{y,Ed}/M_{N,y,Rd})^{1.66} + (M_{z,Ed}/M_{N,z,Rd})^{1.66} = 0.07 < 1.00$  (6.2.9.1.(6))  
 $V_{y,Ed}/V_{y,T,Rd} = 0.03 < 1.00$  (6.2.6-7)  
 $V_{z,Ed}/V_{z,T,Rd} = 0.04 < 1.00$  (6.2.6-7)  
 $\tau_{xy,Ed}/(f_y/(\sqrt{3}) \cdot g_{M0}) = 0.34 < 1.00$  (6.2.6)  
 $\tau_{xz,Ed}/(f_y/(\sqrt{3}) \cdot g_{M0}) = 0.34 < 1.00$  (6.2.6)

**Global stability check of member:**

$\lambda_{y} = 30.30 < \lambda_{y,max} = 210.00$        $\lambda_{z} = 8.12 < \lambda_{z,max} = 210.00$       STABLE  
 $N_{Ed}/\min(N_{b,Rd}, N_{b,T,Rd}, N_{b,TF,Rd}) = 0.02 < 1.00$  (6.3.1)  
 $N_{Ed}/(X_y \cdot N_{Rk}/g_{M1}) + k_{yy} \cdot M_{y,Ed,max}/(X_{LT} \cdot M_{y,Rk}/g_{M1}) + k_{yz} \cdot M_{z,Ed,max}/(M_{z,Rk}/g_{M1}) = 0.37 < 1.00$  (6.3.3.(4))  
 $N_{Ed}/(X_z \cdot N_{Rk}/g_{M1}) + k_{zy} \cdot M_{y,Ed,max}/(X_{LT} \cdot M_{y,Rk}/g_{M1}) + k_{zz} \cdot M_{z,Ed,max}/(M_{z,Rk}/g_{M1}) = 0.35 < 1.00$  (6.3.3.(4))

-----

**Section OK !!!**

## STEEL DESIGN

-----

**CODE:** *BS-EN 1993-1:2005/NA:2008/A1:2014, Eurocode 3: Design of steel structures.*

**ANALYSIS TYPE:** Code Group Design

-----

**CODE GROUP:** 2 Glavni nosač 2

**MEMBER:** 136 Glavni nosači\_136 **POINT:** 3  
= 4.65 m

**COORDINATE:** x = 0.36 L

-----

**LOADS:**

*Governing Load Case:* 17 stalno+promj.kont.od pješaka+vjetar x(+) (1+2)\*1.35+3\*1.50+15\*0.45

-----

**MATERIAL:**

S460 ( S460 )      fy = 460.00 MPa



**SECTION PARAMETERS: Glavni nosači**

h=100 mm	gM0=1.00	gM1=1.00	
b=100 mm	Ay=1600 mm <sup>2</sup>	Az=1600 mm <sup>2</sup>	Ax=3600 mm <sup>2</sup>
tw=10 mm	Iy=4920000 mm <sup>4</sup>	Iz=4920000 mm <sup>4</sup>	Ix=8300026 mm <sup>4</sup>
tf=10 mm	Wply=122000 mm <sup>3</sup>	Wplz=122000 mm <sup>3</sup>	

-----

**INTERNAL FORCES AND CAPACITIES:**

N <sub>Ed</sub> = 49.05 kN	M <sub>y,Ed</sub> = -8.41 kN*m	M <sub>z,Ed</sub> = 7.19 kN*m	V <sub>y,Ed</sub> = -11.23 kN
N <sub>c,Rd</sub> = 1656.00 kN	M <sub>y,Ed,max</sub> = -8.41 kN*m	M <sub>z,Ed,max</sub> = -10.30 kN*m	V <sub>y,T,Rd</sub> = 276.54 kN
N <sub>b,Rd</sub> = 1510.65 kN	M <sub>y,c,Rd</sub> = 56.12 kN*m	M <sub>z,c,Rd</sub> = 56.12 kN*m	V <sub>z,Ed</sub> = -18.40 kN
	MN <sub>y,Rd</sub> = 56.12 kN*m	MN <sub>z,Rd</sub> = 56.12 kN*m	V <sub>z,T,Rd</sub> = 276.54 kN

Tt,Ed = -15.02 kN\*m  
Class of section = 1



### LATERAL BUCKLING PARAMETERS:

#### BUCKLING PARAMETERS:



About y axis:

Ly = 12.80 m      Lam\_y = 0.65  
Lcr,y = 1.60 m      Xy = 0.91  
Lamy = 43.28      kzy = 0.61



About z axis:

Lz = 12.80 m      Lam\_z = 0.53  
Lcr,z = 1.30 m      Xz = 0.94  
Lamz = 35.17      kzz = 1.00

Torsional buckling:

Curve,T=a0      alfa,T=0.13  
Lt=12.80 m      fi,T=0.50  
Ncr,T=213750.00 kN      X,T=1.00  
Lam\_T=0.09      Nb,T,Rd=1656.00 kN

Flexural-torsional buckling

Curve,TF=a0      alfa,TF=0.13  
Ncr,y=3888.47 kN      fi,TF=0.74  
Ncr,TF=3888.47 kN      X,TF=0.91  
Lam\_TF=0.65      Nb,TF,Rd=1510.65 kN

#### VERIFICATION FORMULAS:

*Section strength check:*

$N_{Ed}/N_{c,Rd} = 0.03 < 1.00$  (6.2.4.(1))  
 $M_{y,Ed}/M_{N,y,Rd} = 0.15 < 1.00$  (6.2.9.1.(2))  
 $M_{z,Ed}/M_{N,z,Rd} = 0.13 < 1.00$  (6.2.9.1.(2))  
 $(M_{y,Ed}/M_{N,y,Rd})^{1.66} + (M_{z,Ed}/M_{N,z,Rd})^{1.66} = 0.08 < 1.00$  (6.2.9.1.(6))  
 $V_{y,Ed}/V_{y,T,Rd} = 0.04 < 1.00$  (6.2.6-7)  
 $V_{z,Ed}/V_{z,T,Rd} = 0.07 < 1.00$  (6.2.6-7)  
 $\tau_{xy,Ed}/(f_y/(\sqrt{3} \cdot gM0)) = 0.35 < 1.00$  (6.2.6)  
 $\tau_{tz,Ed}/(f_y/(\sqrt{3} \cdot gM0)) = 0.35 < 1.00$  (6.2.6)

*Global stability check of member:*

$\lambda_{y} = 43.28 < \lambda_{max} = 210.00$        $\lambda_{z} = 35.17 < \lambda_{max} = 210.00$       STABLE  
 $N_{Ed}/\min(N_{b,Rd}, N_{b,T,Rd}, N_{b,TF,Rd}) = 0.03 < 1.00$  (6.3.1)  
 $N_{Ed}/(X_y \cdot N_{Rk}/gM1) + k_{yy} \cdot M_{y,Ed,max}/(XLT \cdot M_{y,Rk}/gM1) + k_{yz} \cdot M_{z,Ed,max}/(M_{z,Rk}/gM1) = 0.29 < 1.00$  (6.3.3.(4))  
 $N_{Ed}/(X_z \cdot N_{Rk}/gM1) + k_{zy} \cdot M_{y,Ed,max}/(XLT \cdot M_{y,Rk}/gM1) + k_{zz} \cdot M_{z,Ed,max}/(M_{z,Rk}/gM1) = 0.31 < 1.00$  (6.3.3.(4))

**Section OK !!!**

## STEEL DESIGN

**CODE:** BS-EN 1993-1:2005/NA:2008/A1:2014, Eurocode 3: Design of steel structures.

**ANALYSIS TYPE:** Code Group Design

**CODE GROUP:** 3 Hidraulika

**MEMBER:** 31 Simple bar\_31  
= 0.00 m

**POINT:** 1

**COORDINATE:** x = 0.00 L

#### LOADS:

*Governing Load Case:* 17 stalno+promj.kont.od pješaka+vjetar x(+) (1+2)\*1.35+3\*1.50+15\*0.45

**MATERIAL:**S460 ( S460 )  $f_y = 460.00$  MPa**SECTION PARAMETERS: Hidraulika**

h=100 mm	gM0=1.00	gM1=1.00	
	Ay=1800 mm <sup>2</sup>	Az=1800 mm <sup>2</sup>	Ax=2827 mm <sup>2</sup>
tw=10 mm	Iy=2898119 mm <sup>4</sup>	Iz=2898119 mm <sup>4</sup>	Ix=5796238 mm <sup>4</sup>
	Wply=81333 mm <sup>3</sup>	Wplz=81333 mm <sup>3</sup>	

**INTERNAL FORCES AND CAPACITIES:**

N,Ed = 0.88 kN	My,Ed = 0.00 kN*m	Mz,Ed = -1.63 kN*m	Vy,Ed = -1.27 kN
Nc,Rd = 1300.62 kN	My,Ed,max = 0.00 kN*m	Mz,Ed,max = -1.63 kN*m	Vy,c,Rd = 478.05 kN
Nb,Rd = 1203.17 kN	My,c,Rd = 37.41 kN*m	Mz,c,Rd = 37.41 kN*m	Vz,Ed = -0.00 kN
	MN,y,Rd = 37.41 kN*m	MN,z,Rd = 37.41 kN*m	Vz,c,Rd = 478.05 kN
			Class of section = 1

**LATERAL BUCKLING PARAMETERS:****BUCKLING PARAMETERS:**

About y axis:

Ly = 1.29 m	Lam_y = 0.61
Lcr,y = 1.29 m	Xy = 0.93
Lamy = 40.40	kzy = 0.60



About z axis:

Lz = 1.29 m	Lam_z = 0.61
Lcr,z = 1.29 m	Xz = 0.93
Lamz = 40.40	kzz = 1.00

**VERIFICATION FORMULAS:****Section strength check:**

$$N_{Ed}/N_{c,Rd} = 0.00 < 1.00 \quad (6.2.4.(1))$$

$$M_{y,Ed}/M_{N,y,Rd} = 0.00 < 1.00 \quad (6.2.9.1.(2))$$

$$M_{z,Ed}/M_{N,z,Rd} = 0.04 < 1.00 \quad (6.2.9.1.(2))$$

$$(M_{y,Ed}/M_{N,y,Rd})^{2.00} + (M_{z,Ed}/M_{N,z,Rd})^{2.00} = 0.00 < 1.00 \quad (6.2.9.1.(6))$$

$$V_{y,Ed}/V_{y,c,Rd} = 0.00 < 1.00 \quad (6.2.6.(1))$$

$$V_{z,Ed}/V_{z,c,Rd} = 0.00 < 1.00 \quad (6.2.6.(1))$$

**Global stability check of member:**

$$\lambda_{y} = 40.40 < \lambda_{y,max} = 210.00 \quad \lambda_{z} = 40.40 < \lambda_{z,max} = 210.00 \quad \text{STABLE}$$

$$N_{Ed}/(X_y \cdot N_{Rk}/gM1) + k_{yy} \cdot M_{y,Ed,max}/(XLT \cdot M_{y,Rk}/gM1) + k_{yz} \cdot M_{z,Ed,max}/(M_{z,Rk}/gM1) = 0.03 < 1.00 \quad (6.3.3.(4))$$

$$N_{Ed}/(X_z \cdot N_{Rk}/gM1) + k_{zy} \cdot M_{y,Ed,max}/(XLT \cdot M_{y,Rk}/gM1) + k_{zz} \cdot M_{z,Ed,max}/(M_{z,Rk}/gM1) = 0.04 < 1.00 \quad (6.3.3.(4))$$

**Section OK !!!****STEEL DESIGN****CODE:** BS-EN 1993-1:2005/NA:2008/A1:2014, Eurocode 3: Design of steel structures.**ANALYSIS TYPE:** Code Group Design**CODE GROUP:** 4 Ograda (nosivi dio)**MEMBER:** 101 Beam\_101**POINT:** 2**COORDINATE:** x = 0.50 L

= 0.70 m

-----  
**LOADS:**

Governing Load Case: 17 stalno+promj.kont.od pješaka+vjetar x(+) (1+2)\*1.35+3\*1.50+15\*0.45

-----

-----  
**MATERIAL:**

S460 ( S460 )  $f_y = 460.00$  MPa

-----



**SECTION PARAMETERS: Ograda (nosivi dio)**

h=100 mm	gM0=1.00	gM1=1.00	
b=100 mm	Ay=1600 mm <sup>2</sup>	Az=1600 mm <sup>2</sup>	Ax=3600 mm <sup>2</sup>
tw=10 mm	Iy=4920000 mm <sup>4</sup>	Iz=4920000 mm <sup>4</sup>	Ix=8300026 mm <sup>4</sup>
tf=10 mm	Wply=122000 mm <sup>3</sup>	Wplz=122000 mm <sup>3</sup>	

-----

-----  
**INTERNAL FORCES AND CAPACITIES:**

N,Ed = 90.42 kN	My,Ed = -4.96 kN*m	Mz,Ed = -11.02 kN*m	Vy,Ed = 11.07 kN
Nc,Rd = 1656.00 kN	My,Ed,max = -20.30 kN*m		Mz,Ed,max = -18.77 kN*m
	Vy,T,Rd = 405.24 kN		
Nb,Rd = 1656.00 kN	My,c,Rd = 56.12 kN*m	Mz,c,Rd = 56.12 kN*m	Vz,Ed = 21.86 kN
	MN,y,Rd = 56.12 kN*m	MN,z,Rd = 56.12 kN*m	Vz,T,Rd = 405.24 kN
	Mb,Rd = 56.12 kN*m		Tt,Ed = 1.99 kN*m
			Class of section = 1

-----



**LATERAL BUCKLING PARAMETERS:**

z = 1.00	Mcr = 1815.80 kN*m	Curve,LT - d	XLT = 1.00
Lcr,low=1.40 m	Lam_LT = 0.18	fi,LT = 0.51	XLT,mod = 1.00

-----

-----  
**BUCKLING PARAMETERS:**



About y axis:

kyy = 1.00



About z axis:

kzz = 1.00

-----

-----  
**VERIFICATION FORMULAS:**

**Section strength check:**

$N,Ed/Nc,Rd = 0.05 < 1.00$  (6.2.4.(1))  
 $My,Ed/MN,y,Rd = 0.09 < 1.00$  (6.2.9.1.(2))  
 $Mz,Ed/MN,z,Rd = 0.20 < 1.00$  (6.2.9.1.(2))  
 $(My,Ed/MN,y,Rd)^{1.67} + (Mz,Ed/MN,z,Rd)^{1.67} = 0.08 < 1.00$  (6.2.9.1.(6))  
 $Vy,Ed/Vy,T,Rd = 0.03 < 1.00$  (6.2.6-7)  
 $Vz,Ed/Vz,T,Rd = 0.05 < 1.00$  (6.2.6-7)  
 $\tau_{xy,Ed}/(f_y/(\sqrt{3}*gM0)) = 0.05 < 1.00$  (6.2.6)  
 $\tau_{xz,Ed}/(f_y/(\sqrt{3}*gM0)) = 0.05 < 1.00$  (6.2.6)

**Global stability check of member:**

$My,Ed,max/Mb,Rd = 0.36 < 1.00$  (6.3.2.1.(1))  
 $N,Ed/(Xy*N,Rk/gM1) + kyy*My,Ed,max/(XLT*My,Rk/gM1) + kyz*Mz,Ed,max/(Mz,Rk/gM1) = 0.75 < 1.00$  (6.3.3.(4))  
 $N,Ed/(Xz*N,Rk/gM1) + kzy*My,Ed,max/(XLT*My,Rk/gM1) + kzz*Mz,Ed,max/(Mz,Rk/gM1) = 0.75 < 1.00$  (6.3.3.(4))

-----

**Section OK !!!**

## STEEL DESIGN

-----  
**CODE:** *BS-EN 1993-1:2005/NA:2008/A1:2014, Eurocode 3: Design of steel structures.*  
**ANALYSIS TYPE:** Code Group Design  
-----

-----  
**CODE GROUP:** 5 Pomični rukohvat  
**MEMBER:** 123 Beam\_123      **POINT:** 1      **COORDINATE:** x = 0.00 L  
= 0.00 m  
-----

-----  
**LOADS:**  
*Governing Load Case:* 17 stalno+promj.kont.od pješaka+vjetar x(+) (1+2)\*1.35+3\*1.50+15\*0.45  
-----

-----  
**MATERIAL:**  
S460 ( S460 )       $f_y = 460.00$  MPa  
-----



### SECTION PARAMETERS: Pomični rukohvat

h=100 mm	gM0=1.00	gM1=1.00	
b=100 mm	Ay=3180 mm <sup>2</sup>	Az=1500 mm <sup>2</sup>	Ax=4050 mm <sup>2</sup>
tw=15 mm	Iy=5903750 mm <sup>4</sup>	Iz=3924549 mm <sup>4</sup>	Ix=271845 mm <sup>4</sup>
tf=15 mm	Wply=145875 mm <sup>3</sup>	Wplz=110438 mm <sup>3</sup>	

-----

### INTERNAL FORCES AND CAPACITIES:

N,Ed = 130.18 kN  
Nc,Rd = 1863.00 kN  
Nb,Rd = 1863.00 kN

Class of section = 1



### LATERAL BUCKLING PARAMETERS:

### BUCKLING PARAMETERS:



About y axis:



About z axis:

### VERIFICATION FORMULAS:

*Section strength check:*

$N_{Ed}/N_{c,Rd} = 0.07 < 1.00$  (6.2.4.(1))

-----  
**Section OK !!!**

## STEEL DESIGN

-----  
**CODE:** *BS-EN 1993-1:2005/NA:2008/A1:2014, Eurocode 3: Design of steel structures.*  
**ANALYSIS TYPE:** Code Group Design  
-----

-----  
-----  
**CODE GROUP:** 6 Sekundarni nosači poprečni smjer

**MEMBER:** 134 Simple bar\_134 **POINT:** 1  
= 0.00 m

**COORDINATE:** x = 0.00 L

-----

-----  
**LOADS:**

*Governing Load Case:* 17 stalno+promj.kont.od pješaka+vjetar x(+) (1+2)\*1.35+3\*1.50+15\*0.45

-----

-----  
**MATERIAL:**

S460 ( S460 ) fy = 460.00 MPa

-----



**SECTION PARAMETERS: Prvi poprečni nosač**

h=80 mm	gM0=1.00	gM1=1.00	
b=80 mm	Ay=1200 mm <sup>2</sup>	Az=1200 mm <sup>2</sup>	Ax=2800 mm <sup>2</sup>
tw=10 mm	Iy=2333333 mm <sup>4</sup>	Iz=2333333 mm <sup>4</sup>	Ix=3936326 mm <sup>4</sup>
tf=10 mm	Wply=74000 mm <sup>3</sup>	Wplz=74000 mm <sup>3</sup>	

-----

-----  
**INTERNAL FORCES AND CAPACITIES:**

N,Ed = 0.80 kN	My,Ed = -28.87 kN*m	Mz,Ed = -3.71 kN*m	Vy,Ed = -6.16 kN
Nc,Rd = 1288.00 kN	My,Ed,max = 29.09 kN*m	Mz,Ed,max = 3.74 kN*m	Vy,T,Rd = 248.47 kN
Nb,Rd = 1138.81 kN	My,c,Rd = 34.04 kN*m	Mz,c,Rd = 34.04 kN*m	Vz,Ed = 58.62 kN
	MN,y,Rd = 34.04 kN*m	MN,z,Rd = 34.04 kN*m	Vz,T,Rd = 248.47 kN
			Tt,Ed = 5.74 kN*m
			Class of section = 1

-----



**LATERAL BUCKLING PARAMETERS:**

-----

-----  
**BUCKLING PARAMETERS:**



About y axis:

Ly = 1.40 m	Lam_y = 0.73
Lcr,y = 1.40 m	Xy = 0.88
Lamy = 48.50	kyy = 1.00



About z axis:

Lz = 1.40 m	Lam_z = 0.73
Lcr,z = 1.40 m	Xz = 0.88
Lamz = 48.50	kyz = 0.60

-----

-----  
**VERIFICATION FORMULAS:**

**Section strength check:**

$N,Ed/Nc,Rd = 0.00 < 1.00$  (6.2.4.(1))  
 $My,Ed/MN,y,Rd = 0.85 < 1.00$  (6.2.9.1.(2))  
 $Mz,Ed/MN,z,Rd = 0.11 < 1.00$  (6.2.9.1.(2))  
 $(My,Ed/MN,y,Rd)^{1.66} + (Mz,Ed/MN,z,Rd)^{1.66} = 0.79 < 1.00$  (6.2.9.1.(6))  
 $Vy,Ed/Vy,T,Rd = 0.02 < 1.00$  (6.2.6-7)  
 $Vz,Ed/Vz,T,Rd = 0.24 < 1.00$  (6.2.6-7)  
 $\tau_{xy,Ed}/(fy/(\sqrt{3}) * gM0) = 0.22 < 1.00$  (6.2.6)  
 $\tau_{tz,Ed}/(fy/(\sqrt{3}) * gM0) = 0.22 < 1.00$  (6.2.6)

**Global stability check of member:**

$\lambda_{y} = 48.50 < \lambda_{y,max} = 210.00$        $\lambda_{z} = 48.50 < \lambda_{z,max} = 210.00$       STABLE  
 $N,Ed/(Xy * N,Rk/gM1) + kyy * My,Ed,max/(XLT * My,Rk/gM1) + kyz * Mz,Ed,max/(Mz,Rk/gM1) = 0.92 < 1.00$  (6.3.3.(4))  
 $N,Ed/(Xz * N,Rk/gM1) + kzy * My,Ed,max/(XLT * My,Rk/gM1) + kzz * Mz,Ed,max/(Mz,Rk/gM1) = 0.62 < 1.00$  (6.3.3.(4))

-----  
-----  
**Section OK !!!**

## STEEL DESIGN

-----  
-----

**CODE:** BS-EN 1993-1:2005/NA:2008/A1:2014, Eurocode 3: Design of steel structures.

**ANALYSIS TYPE:** Code Group Design

-----  
-----

**CODE GROUP:** 7 Sekundarni nosači uzdužni smjer

**MEMBER:** 49  
= 1.45 m

**POINT:** 3

**COORDINATE:** x = 1.00 L

-----  
-----

**LOADS:**

Governing Load Case: 17 stalno+promj.kont.od pješaka+vjetar x(+) (1+2)\*1.35+3\*1.50+15\*0.45

-----  
-----

**MATERIAL:**

S460 ( S460 ) fy = 460.00 MPa

-----  
-----



**SECTION PARAMETERS: Sekundarni nosači uzdužni smjer**

h=80 mm

gM0=1.00

gM1=1.00

b=80 mm

Ay=1024 mm<sup>2</sup>

Az=1024 mm<sup>2</sup>

Ax=2304 mm<sup>2</sup>

tw=8 mm

Iy=2015232 mm<sup>4</sup>

Iz=2015232 mm<sup>4</sup>

Ix=3399690 mm<sup>4</sup>

tf=8 mm

Wply=62464 mm<sup>3</sup>

Wplz=62464 mm<sup>3</sup>

-----  
-----

**INTERNAL FORCES AND CAPACITIES:**

N,Ed = -0.05 kN

My,Ed = -1.49 kN\*m

Mz,Ed = -1.22 kN\*m

Vy,Ed = 1.60 kN

Nt,Rd = 1059.84 kN

My,pl,Rd = 28.73 kN\*m

Mz,pl,Rd = 28.73 kN\*m

Vy,T,Rd = 185.23 kN

My,c,Rd = 28.73 kN\*m

Mz,c,Rd = 28.73 kN\*m

Vz,Ed = -8.74 kN

MN,y,Rd = 28.73 kN\*m

MN,z,Rd = 28.73 kN\*m

Vz,T,Rd = 185.23 kN

Mb,Rd = 28.73 kN\*m

Tt,Ed = -7.03 kN\*m

Class of section = 1

-----  
-----



**LATERAL BUCKLING PARAMETERS:**

z = 1.00

Mcr = 729.09 kN\*m

Curve,LT - d

XLT = 1.00

Lcr,low=1.45 m

Lam\_LT = 0.20

fi,LT = 0.52

XLT,mod = 1.00

-----  
-----

**BUCKLING PARAMETERS:**



About y axis:



About z axis:

-----  
-----

**VERIFICATION FORMULAS:**

*Section strength check:*

$N_{Ed}/N_{t,Rd} = 0.00 < 1.00$  (6.2.3.(1))

$M_{y,Ed}/M_{N,y,Rd} = 0.05 < 1.00$  (6.2.9.1.(2))

$M_{z,Ed}/M_{N,z,Rd} = 0.04 < 1.00$  (6.2.9.1.(2))

$(M_{y,Ed}/M_{N,y,Rd})^{1.66} + (M_{z,Ed}/M_{N,z,Rd})^{1.66} = 0.01 < 1.00$  (6.2.9.1.(6))

-----  
-----



$V_{y,Ed}/V_{y,T,Rd} = 0.01 < 1.00$  (6.2.6-7)  
 $V_{z,Ed}/V_{z,T,Rd} = 0.05 < 1.00$  (6.2.6-7)  
 $\tau_{xy,Ed}/(f_y/(\sqrt{3} \cdot g_{M0})) = 0.32 < 1.00$  (6.2.6)  
 $\tau_{xz,Ed}/(f_y/(\sqrt{3} \cdot g_{M0})) = 0.32 < 1.00$  (6.2.6)  
**Global stability check of member:**  
 $M_{y,Ed}/M_{b,Rd} = 0.05 < 1.00$  (6.3.2.1.(1))

**Section OK !!!**

## ALUMINIUM DESIGN

**CODE:** BS-EN 1993-1:2005/NA:2008/A1:2014, Eurocode 3: Design of steel structures.  
**ANALYSIS TYPE:** Code Group Design

**CODE GROUP:** 1 Glavni nosač 1  
**MEMBER:** 135 Glavni nosači\_135 **POINT:** 1 **COORDINATE:** x = 0.11 L  
 = 1.45 m

### LOADS:

*Governing Load Case:* 17 stalno+promj.kont.od pješaka+vjetar x(+) (1+2)\*1.35+3\*1.50+15\*0.45

### MATERIAL:

EN AW-682 T6  $f_0 = 260.00$  MPa  $f_u = 290.00$  MPa



### SECTION PARAMETERS: Glavni nosači

h=100 mm	gM0=1.00	gM1=1.00	
b=100 mm	Ay=1600 mm <sup>2</sup>	Az=1600 mm <sup>2</sup>	Ax=3600 mm <sup>2</sup>
tw=10 mm	Iy=4920000 mm <sup>4</sup>	Iz=4920000 mm <sup>4</sup>	Ix=8300026 mm <sup>4</sup>
tf=10 mm	Wply=122000 mm <sup>3</sup>	Wplz=122000 mm <sup>3</sup>	

### INTERNAL FORCES AND CAPACITIES:

N <sub>Ed</sub> = 12.84 kN	M <sub>y,Ed</sub> = 5.30 kN*m	M <sub>z,Ed</sub> = 1.00 kN*m	V <sub>y,Ed</sub> = -0.04 kN
N <sub>c,Rd</sub> = 936.00 kN	M <sub>y,Ed,max</sub> = -8.70 kN*m	M <sub>z,Ed,max</sub> = -1.10 kN*m	V <sub>y,T,Rd</sub> = 227.34 kN
N <sub>b,Rd</sub> = 844.08 kN	M <sub>y,c,Rd</sub> = 31.72 kN*m	M <sub>z,c,Rd</sub> = 31.72 kN*m	V <sub>z,Ed</sub> = -18.25 kN
	MN <sub>y,Rd</sub> = 31.72 kN*m	MN <sub>z,Rd</sub> = 31.72 kN*m	V <sub>z,T,Rd</sub> = 227.34 kN
			T <sub>t,Ed</sub> = -1.30 kN*m
			Class of section = 1



### LATERAL BUCKLING PARAMETERS:

### BUCKLING PARAMETERS:



About y axis:

$L_y = 12.80$  m  $\lambda_{m,y} = 0.57$   
 $L_{cr,y} = 1.12$  m  $\chi_y = 0.90$   
 $\lambda_{m,y} = 30.30$   $\chi_{yy} = 1.00$



About z axis:

$L_z = 12.80$  m  $\lambda_{m,z} = 0.15$   
 $L_{cr,z} = 0.30$  m  $\chi_z = 1.00$   
 $\lambda_{m,z} = 8.12$   $\chi_{yz} = 0.60$

**Torsional buckling:**

Curve,T=a                      alfa,T=0.21  
 Lt=12.80 m                      fi,T=0.50  
 Ncr,T=75304.88 kN              X,T=1.00  
 Lam\_T=0.11                      Nb,T,Rd=936.00 kN

**Flexural-torsional buckling**

Curve,TF=a                      alfa,TF=0.21  
 Ncr,y=2903.29 kN              fi,TF=0.70  
 Ncr,TF=2903.29 kN              X,TF=0.90  
 Lam\_TF=0.57                      Nb,TF,Rd=844.08 kN

**VERIFICATION FORMULAS:****Section strength check:**

$N_{Ed}/N_{c,Rd} = 0.01 < 1.00$  (6.2.4.(1))  
 $M_{y,Ed}/M_{N,y,Rd} = 0.17 < 1.00$  (6.2.9.1.(2))  
 $M_{z,Ed}/M_{N,z,Rd} = 0.03 < 1.00$  (6.2.9.1.(2))  
 $(M_{y,Ed}/M_{N,y,Rd})^{1.66} + (M_{z,Ed}/M_{N,z,Rd})^{1.66} = 0.05 < 1.00$  (6.2.9.1.(6))  
 $V_{y,Ed}/V_{y,T,Rd} = 0.00 < 1.00$  (6.2.6-7)  
 $V_{z,Ed}/V_{z,T,Rd} = 0.08 < 1.00$  (6.2.6-7)  
 $\tau_{xy,Ed}/(f_y/(\sqrt{3} \cdot g_{M0})) = 0.05 < 1.00$  (6.2.6)  
 $\tau_{xz,Ed}/(f_y/(\sqrt{3} \cdot g_{M0})) = 0.05 < 1.00$  (6.2.6)

**Global stability check of member:**

$\lambda_{y} = 30.30 < \lambda_{y,max} = 210.00$        $\lambda_{z} = 8.12 < \lambda_{z,max} = 210.00$       STABLE  
 $N_{Ed}/\min(N_{b,Rd}, N_{t,Rd}, N_{TF,Rd}) = 0.02 < 1.00$  (6.3.1)  
 $N_{Ed}/(X_y \cdot N_{Rk}/g_{M1}) + k_{yy} \cdot M_{y,Ed,max}/(X_{LT} \cdot M_{y,Rk}/g_{M1}) + k_{yz} \cdot M_{z,Ed,max}/(M_{z,Rk}/g_{M1}) = 0.31 < 1.00$  (6.3.3.(4))  
 $N_{Ed}/(X_z \cdot N_{Rk}/g_{M1}) + k_{zy} \cdot M_{y,Ed,max}/(X_{LT} \cdot M_{y,Rk}/g_{M1}) + k_{zz} \cdot M_{z,Ed,max}/(M_{z,Rk}/g_{M1}) = 0.21 < 1.00$  (6.3.3.(4))

**Section OK !!!****ALUMINIUM DESIGN****CODE:** *BS-EN 1993-1:2005/NA:2008/A1:2014, Eurocode 3: Design of steel structures.***ANALYSIS TYPE:** Code Group Design**CODE GROUP:** 2 Glavni nosač 2**MEMBER:** 136 Glavni nosači \_136 **POINT:** 1  
= 11.05 m**COORDINATE:** x = 0.86 L**LOADS:***Governing Load Case:* 17 stalno+promj.kont.od pješaka+vjetar x(+) (1+2)\*1.35+3\*1.50+15\*0.45**MATERIAL:**EN AW-682 T6       $f_0 = 260.00$  MPa       $f_u = 290.00$  MPa**SECTION PARAMETERS: Glavni nosači**

h=100 mm	$g_{M0}=1.00$	$g_{M1}=1.00$	
b=100 mm	$A_y=1600$ mm <sup>2</sup>	$A_z=1600$ mm <sup>2</sup>	$A_x=3600$ mm <sup>2</sup>
tw=10 mm	$I_y=4920000$ mm <sup>4</sup>	$I_z=4920000$ mm <sup>4</sup>	$I_x=8300026$ mm <sup>4</sup>
tf=10 mm	$W_{ply}=122000$ mm <sup>3</sup>	$W_{plz}=122000$ mm <sup>3</sup>	

**INTERNAL FORCES AND CAPACITIES:**

$N_{Ed} = 61.93$  kN       $M_{y,Ed} = -6.02$  kN\*m       $M_{z,Ed} = 0.01$  kN\*m       $V_{y,Ed} = 1.74$  kN

$N_{c,Rd} = 936.00 \text{ kN}$        $M_{y,Ed,max} = 10.91 \text{ kN}\cdot\text{m}$        $M_{z,Ed,max} = -0.78 \text{ kN}\cdot\text{m}$        $V_{y,T,Rd} = 238.78 \text{ kN}$   
 $N_{b,Rd} = 738.76 \text{ kN}$        $M_{y,c,Rd} = 31.72 \text{ kN}\cdot\text{m}$        $M_{z,c,Rd} = 31.72 \text{ kN}\cdot\text{m}$        $V_{z,Ed} = 113.67 \text{ kN}$   
 $MN_{y,Rd} = 31.72 \text{ kN}\cdot\text{m}$        $MN_{z,Rd} = 31.72 \text{ kN}\cdot\text{m}$        $V_{z,T,Rd} = 238.78 \text{ kN}$   
 $T_{t,Ed} = -0.14 \text{ kN}\cdot\text{m}$   
 Class of section = 1



### LATERAL BUCKLING PARAMETERS:

#### BUCKLING PARAMETERS:



About y axis:

$L_y = 12.80 \text{ m}$        $\text{Lam}_y = 0.81$   
 $L_{cr,y} = 1.60 \text{ m}$        $X_y = 0.79$   
 $L_{am,y} = 43.28$        $k_{yy} = 1.04$



About z axis:

$L_z = 12.80 \text{ m}$        $\text{Lam}_z = 0.15$   
 $L_{cr,z} = 0.30 \text{ m}$        $X_z = 1.00$   
 $L_{am,z} = 8.12$        $k_{yz} = 0.61$

#### Torsional buckling:

Curve, T=a       $\text{alfa}, T=0.21$   
 $L_t = 12.80 \text{ m}$        $f_i, T=0.50$   
 $N_{cr,T} = 75304.88 \text{ kN}$        $X, T=1.00$   
 $\text{Lam}_T = 0.11$        $N_{b,T,Rd} = 936.00 \text{ kN}$

#### Flexural-torsional buckling

Curve, TF=a       $\text{alfa}, TF=0.21$   
 $N_{cr,y} = 1422.61 \text{ kN}$        $f_i, TF=0.89$   
 $N_{cr,TF} = 1422.61 \text{ kN}$        $X, TF=0.79$   
 $\text{Lam}_{TF} = 0.81$        $N_{b,TF,Rd} = 738.76 \text{ kN}$

#### VERIFICATION FORMULAS:

##### Section strength check:

$N_{Ed}/N_{c,Rd} = 0.07 < 1.00$  (6.2.4.(1))  
 $M_{y,Ed}/MN_{y,Rd} = 0.19 < 1.00$  (6.2.9.1.(2))  
 $M_{z,Ed}/MN_{z,Rd} = 0.00 < 1.00$  (6.2.9.1.(2))  
 $(M_{y,Ed}/MN_{y,Rd})^{1.67} + (M_{z,Ed}/MN_{z,Rd})^{1.67} = 0.06 < 1.00$  (6.2.9.1.(6))  
 $V_{y,Ed}/V_{y,T,Rd} = 0.01 < 1.00$  (6.2.6-7)  
 $V_{z,Ed}/V_{z,T,Rd} = 0.48 < 1.00$  (6.2.6-7)  
 $\text{Tau}, t_y, Ed / (f_y / (\sqrt{3}) * gM0) = 0.01 < 1.00$  (6.2.6)  
 $\text{Tau}, t_z, Ed / (f_y / (\sqrt{3}) * gM0) = 0.01 < 1.00$  (6.2.6)

##### Global stability check of member:

$\text{Lambda}, y = 43.28 < \text{Lambda}, \text{max} = 210.00$        $\text{Lambda}, z = 8.12 < \text{Lambda}, \text{max} = 210.00$       STABLE  
 $N_{Ed}/\text{Min}(N_{b,Rd}, N_{b,T,Rd}, N_{b,TF,Rd}) = 0.08 < 1.00$  (6.3.1)  
 $N_{Ed}/(X_y * N_{y,Rk}/gM1) + k_{yy} * M_{y,Ed,max} / (XLT * M_{y,Rk}/gM1) + k_{yz} * M_{z,Ed,max} / (M_{z,Rk}/gM1) = 0.45 < 1.00$  (6.3.3.(4))  
 $N_{Ed}/(X_z * N_{z,Rk}/gM1) + k_{zy} * M_{y,Ed,max} / (XLT * M_{y,Rk}/gM1) + k_{zz} * M_{z,Ed,max} / (M_{z,Rk}/gM1) = 0.31 < 1.00$  (6.3.3.(4))

**Section OK !!!**

## ALUMINIUM DESIGN

**CODE:** BS-EN 1993-1:2005/NA:2008/A1:2014, Eurocode 3: Design of steel structures.

**ANALYSIS TYPE:** Code Group Design

**CODE GROUP:** 3 Hidraulika

**MEMBER:** 24 Simple bar\_24

**POINT:** 1

**COORDINATE:** x = 0.00 L

= 0.00 m

**LOADS:**

Governing Load Case: 17 stalno+promj.kont.od pješaka+vjetar x(+) (1+2)\*1.35+3\*1.50+15\*0.45

-----  
**MATERIAL:**

EN AW-682 T6     $f_0 = 260.00$  MPa     $f_u = 290.00$  MPa



**SECTION PARAMETERS: Hidraulika**

h=100 mm                       $gM_0=1.00$                        $gM_1=1.00$   
 $A_y=1800$  mm<sup>2</sup>                       $A_z=1800$  mm<sup>2</sup>                       $A_x=2827$  mm<sup>2</sup>  
tw=10 mm                       $I_y=2898119$  mm<sup>4</sup>                       $I_z=2898119$  mm<sup>4</sup>                       $I_x=5796238$  mm<sup>4</sup>  
 $W_{ply}=81333$  mm<sup>3</sup>                       $W_{plz}=81333$  mm<sup>3</sup>

-----  
**INTERNAL FORCES AND CAPACITIES:**

$N_{,Ed} = 0.08$  kN                       $M_{y,Ed} = -0.03$  kN\*m                       $M_{z,Ed} = 1.03$  kN\*m                       $V_{y,Ed} = 0.78$  kN  
 $N_{c,Rd} = 735.13$  kN                       $M_{y,Ed,max} = -0.03$  kN\*m                       $M_{z,Ed,max} = 1.03$  kN\*m                       $V_{y,c,Rd} = 270.20$  kN  
 $N_{b,Rd} = 602.27$  kN                       $M_{y,c,Rd} = 21.15$  kN\*m                       $M_{z,c,Rd} = 21.15$  kN\*m                       $V_{z,Ed} = 0.03$  kN  
 $MN_{,y,Rd} = 21.15$  kN\*m                       $MN_{,z,Rd} = 21.15$  kN\*m                       $V_{z,c,Rd} = 270.20$  kN  
Class of section = 1



**LATERAL BUCKLING PARAMETERS:**

-----  
**BUCKLING PARAMETERS:**



About y axis:

$L_y = 1.29$  m                       $Lam_y = 0.76$   
 $L_{cr,y} = 1.29$  m                       $X_y = 0.82$   
 $Lam_y = 40.40$                        $kzy = 0.60$



About z axis:

$L_z = 1.29$  m                       $Lam_z = 0.76$   
 $L_{cr,z} = 1.29$  m                       $X_z = 0.82$   
 $Lam_z = 40.40$                        $kzz = 1.00$

-----  
**VERIFICATION FORMULAS:**

**Section strength check:**

$N_{,Ed}/N_{c,Rd} = 0.00 < 1.00$  (6.2.4.(1))  
 $M_{y,Ed}/MN_{,y,Rd} = 0.00 < 1.00$  (6.2.9.1.(2))  
 $M_{z,Ed}/MN_{,z,Rd} = 0.05 < 1.00$  (6.2.9.1.(2))  
 $(M_{y,Ed}/MN_{,y,Rd})^2 + (M_{z,Ed}/MN_{,z,Rd})^2 = 0.00 < 1.00$  (6.2.9.1.(6))  
 $V_{y,Ed}/V_{y,c,Rd} = 0.00 < 1.00$  (6.2.6.(1))  
 $V_{z,Ed}/V_{z,c,Rd} = 0.00 < 1.00$  (6.2.6.(1))

**Global stability check of member:**

$Lambda_y = 40.40 < Lambda_{,max} = 210.00$                        $Lambda_z = 40.40 < Lambda_{,max} = 210.00$                       STABLE  
 $N_{,Ed}/(X_y*N_{,Rk}/gM_1) + kyy*M_{y,Ed,max}/(XLT*M_{y,Rk}/gM_1) + kyz*M_{z,Ed,max}/(M_{z,Rk}/gM_1) = 0.03 < 1.00$  (6.3.3.(4))  
 $N_{,Ed}/(X_z*N_{,Rk}/gM_1) + kzy*M_{y,Ed,max}/(XLT*M_{y,Rk}/gM_1) + kzz*M_{z,Ed,max}/(M_{z,Rk}/gM_1) = 0.05 < 1.00$  (6.3.3.(4))

-----  
**Section OK !!!**

## ALUMINIUM DESIGN

-----  
**CODE:** BS-EN 1993-1:2005/NA:2008/A1:2014, Eurocode 3: Design of steel structures.

**ANALYSIS TYPE:** Code Group Design

-----  
**CODE GROUP:** 4 Ograda (nosivi dio)

**MEMBER:** 81  
= 0.70 m

**POINT:** 2

**COORDINATE:** x = 0.50 L

-----

-----  
**LOADS:**

*Governing Load Case:* 17 stalno+promj.kont.od pješaka+vjetar x(+) (1+2)\*1.35+3\*1.50+15\*0.45

-----

-----  
**MATERIAL:**

EN AW-682 T6 f0 = 260.00 MPa fu = 290.00 MPa

-----



**SECTION PARAMETERS: Ograda (nosivi dio)**

h=100 mm	gM0=1.00	gM1=1.00	
b=100 mm	Ay=1600 mm <sup>2</sup>	Az=1600 mm <sup>2</sup>	Ax=3600 mm <sup>2</sup>
tw=10 mm	Iy=4920000 mm <sup>4</sup>	Iz=4920000 mm <sup>4</sup>	Ix=8300026 mm <sup>4</sup>
tf=10 mm	Wply=122000 mm <sup>3</sup>	Wplz=122000 mm <sup>3</sup>	

-----

-----  
**INTERNAL FORCES AND CAPACITIES:**

N,Ed = 66.08 kN	My,Ed = -2.78 kN*m	Mz,Ed = 1.16 kN*m	Vy,Ed = 1.21 kN
Nc,Rd = 936.00 kN	My,Ed,max = -14.70 kN*m		Mz,Ed,max = 2.00 kN*m
	Vy,T,Rd = 237.58 kN		
Nb,Rd = 936.00 kN	My,c,Rd = 31.72 kN*m	Mz,c,Rd = 31.72 kN*m	Vz,Ed = -17.01 kN
	MN,y,Rd = 31.72 kN*m	MN,z,Rd = 31.72 kN*m	Vz,T,Rd = 237.58 kN
	Mb,Rd = 31.50 kN*m		Tt,Ed = 0.26 kN*m
			Class of section = 1

-----



**LATERAL BUCKLING PARAMETERS:**

z = 1.00	Mcr = 651.07 kN*m	Curve,LT - d	XLT = 0.98
Lcr,low=1.40 m	Lam_LT = 0.22	fi,LT = 0.53	XLT,mod = 0.99

-----

-----  
**BUCKLING PARAMETERS:**



About y axis:

kyy = 1.00



About z axis:

kzz = 1.00

-----

-----  
**VERIFICATION FORMULAS:**

**Section strength check:**

$N_{Ed}/N_{c,Rd} = 0.07 < 1.00$  (6.2.4.(1))  
 $M_{y,Ed}/M_{N,y,Rd} = 0.09 < 1.00$  (6.2.9.1.(2))  
 $M_{z,Ed}/M_{N,z,Rd} = 0.04 < 1.00$  (6.2.9.1.(2))  
 $(M_{y,Ed}/M_{N,y,Rd})^{1.67} + (M_{z,Ed}/M_{N,z,Rd})^{1.67} = 0.02 < 1.00$  (6.2.9.1.(6))  
 $V_{y,Ed}/V_{y,T,Rd} = 0.01 < 1.00$  (6.2.6-7)  
 $V_{z,Ed}/V_{z,T,Rd} = 0.07 < 1.00$  (6.2.6-7)  
 $\tau_{xy,Ed}/(\tau_{xy,Rd}/\sqrt{3}) = 0.01 < 1.00$  (6.2.6)  
 $\tau_{xz,Ed}/(\tau_{xz,Rd}/\sqrt{3}) = 0.01 < 1.00$  (6.2.6)

**Global stability check of member:**

$M_{y,Ed,max}/M_{b,Rd} = 0.47 < 1.00$  (6.3.2.1.(1))  
 $N_{Ed}/(X_y \cdot N_{Rk}/gM1) + k_{yy} \cdot M_{y,Ed,max}/(XLT \cdot M_{y,Rk}/gM1) + k_{yz} \cdot M_{z,Ed,max}/(M_{z,Rk}/gM1) = 0.60 < 1.00$  (6.3.3.(4))  
 $N_{Ed}/(X_z \cdot N_{Rk}/gM1) + k_{zy} \cdot M_{y,Ed,max}/(XLT \cdot M_{y,Rk}/gM1) + k_{zz} \cdot M_{z,Ed,max}/(M_{z,Rk}/gM1) = 0.60 < 1.00$  (6.3.3.(4))

-----  
-----  
**Section OK !!!**

## ALUMINIUM DESIGN

-----  
-----

**CODE:** *BS-EN 1993-1:2005/NA:2008/A1:2014, Eurocode 3: Design of steel structures.*

**ANALYSIS TYPE:** Code Group Design

-----  
-----

**CODE GROUP:** 5 Pomični rukohvat

**MEMBER:** 129 Beam\_129      **POINT:** 1

**COORDINATE:** x = 0.00 L

= 0.00 m

-----  
-----

**LOADS:**

*Governing Load Case:* 17 stalno+promj.kont.od pješaka+vjetar x(+) (1+2)\*1.35+3\*1.50+15\*0.45

-----  
-----

**MATERIAL:**

EN AW-682 T6       $f_0 = 260.00$  MPa       $f_u = 290.00$  MPa

-----  
-----



**SECTION PARAMETERS:** Pomični rukohvat

h=110 mm

gM0=1.00

gM1=1.00

b=100 mm

Ay=3180 mm<sup>2</sup>

Az=1650 mm<sup>2</sup>

Ax=4200 mm<sup>2</sup>

tw=15 mm

Iy=7465000 mm<sup>4</sup>

Iz=4070714 mm<sup>4</sup>

Ix=283095 mm<sup>4</sup>

tf=15 mm

Wply=166500 mm<sup>3</sup>

Wplz=114000 mm<sup>3</sup>

-----  
-----

**INTERNAL FORCES AND CAPACITIES:**

N,Ed = 107.30 kN

Nc,Rd = 1092.00 kN

Nb,Rd = 1092.00 kN

Class of section = 1

-----  
-----



**LATERAL BUCKLING PARAMETERS:**

-----  
-----

**BUCKLING PARAMETERS:**



About y axis:



About z axis:

-----  
-----

**VERIFICATION FORMULAS:**

*Section strength check:*

$N_{Ed}/N_{c,Rd} = 0.10 < 1.00$  (6.2.4.(1))

-----  
-----

**Section OK !!!**

## ALUMINIUM DESIGN

-----  
-----

-----  
**CODE:** BS-EN 1993-1:2005/NA:2008/A1:2014, Eurocode 3: Design of steel structures.  
**ANALYSIS TYPE:** Code Group Design

-----  
**CODE GROUP:** 6 Sekundarni nosači poprečni smjer  
**MEMBER:** 35 Beam\_35 **POINT:** 3  
= 0.70 m

**COORDINATE:** x = 0.50 L

-----  
**LOADS:**

Governing Load Case: 17 stalno+promj.kont.od pješaka+vjetar x(+) (1+2)\*1.35+3\*1.50+15\*0.45

-----  
**MATERIAL:**

EN AW-682 T6 f0 = 260.00 MPa fu = 290.00 MPa



**SECTION PARAMETERS: Prvi poprečni nosač**

h=80 mm	gM0=1.00	gM1=1.00	
b=80 mm	Ay=1200 mm <sup>2</sup>	Az=1200 mm <sup>2</sup>	Ax=2800 mm <sup>2</sup>
tw=10 mm	Iy=2333333 mm <sup>4</sup>	Iz=2333333 mm <sup>4</sup>	Ix=3936326 mm <sup>4</sup>
tf=10 mm	Wply=74000 mm <sup>3</sup>	Wplz=74000 mm <sup>3</sup>	

-----  
**INTERNAL FORCES AND CAPACITIES:**

N,Ed = 0.61 kN	My,Ed = 5.51 kN*m	Mz,Ed = 0.19 kN*m	Vy,Ed = -1.23 kN
Nc,Rd = 728.00 kN	My,Ed,max = 5.51 kN*m	Mz,Ed,max = 0.87 kN*m	Vy,T,Rd = 177.55 kN
Nb,Rd = 728.00 kN	My,c,Rd = 19.24 kN*m	Mz,c,Rd = 19.24 kN*m	Vz,Ed = 4.40 kN
	MN,y,Rd = 19.24 kN*m	MN,z,Rd = 19.24 kN*m	Vz,T,Rd = 177.55 kN
	Mb,Rd = 18.74 kN*m		Tt,Ed = 0.21 kN*m
			Class of section = 1



**LATERAL BUCKLING PARAMETERS:**

z = 1.00	Mcr = 313.43 kN*m	Curve,LT - d	XLT = 0.96
Lcr,upp=1.40 m	Lam_LT = 0.25	fi,LT = 0.55	XLT,mod = 0.97

-----  
**BUCKLING PARAMETERS:**



About y axis:

kyy = 1.00



About z axis:

kzz = 1.00

-----  
**VERIFICATION FORMULAS:**

**Section strength check:**

$N_{Ed}/N_{c,Rd} = 0.00 < 1.00$  (6.2.4.(1))  
 $M_{y,Ed}/M_{N,y,Rd} = 0.29 < 1.00$  (6.2.9.1.(2))  
 $M_{z,Ed}/M_{N,z,Rd} = 0.01 < 1.00$  (6.2.9.1.(2))  
 $(M_{y,Ed}/M_{N,y,Rd})^{1.66} + (M_{z,Ed}/M_{N,z,Rd})^{1.66} = 0.13 < 1.00$  (6.2.9.1.(6))  
 $V_{y,Ed}/V_{y,T,Rd} = 0.01 < 1.00$  (6.2.6-7)  
 $V_{z,Ed}/V_{z,T,Rd} = 0.02 < 1.00$  (6.2.6-7)  
 $\tau_{ty,Ed}/(f_y/(\sqrt{3})gM_0) = 0.01 < 1.00$  (6.2.6)  
 $\tau_{tz,Ed}/(f_y/(\sqrt{3})gM_0) = 0.01 < 1.00$  (6.2.6)

**Global stability check of member:**

$M_{y,Ed,max}/M_{b,Rd} = 0.29 < 1.00$  (6.3.2.1.(1))  
 $N_{Ed}/(X_y N_{Rk}/gM_1) + k_{yy} M_{y,Ed,max}/(XLT M_{y,Rk}/gM_1) + k_{yz} M_{z,Ed,max}/(M_{z,Rk}/gM_1) = 0.34 <$



1.00 (6.3.3.(4))

$N_{Ed}/(X_z \cdot N_{Rk}/g_{M1}) + k_{zy} \cdot M_{y,Ed,max}/(X_{LT} \cdot M_{y,Rk}/g_{M1}) + k_{zz} \cdot M_{z,Ed,max}/(M_{z,Rk}/g_{M1}) = 0.34 < 1.00$  (6.3.3.(4))

-----  
**Section OK !!!**

## ALUMINIUM DESIGN

-----  
**CODE:** BS-EN 1993-1:2005/NA:2008/A1:2014, Eurocode 3: Design of steel structures.

**ANALYSIS TYPE:** Code Group Design

-----  
**CODE GROUP:** 7 Sekundarni nosači uzdužni smjer

**MEMBER:** 56

**POINT:** 2

**COORDINATE:** x = 0.50 L

= 0.72 m

### LOADS:

Governing Load Case: 18 stalno+promj.kont.od pješaka+vjetar y(+) (1+2)\*1.35+3\*1.50+16\*0.45

### MATERIAL:

EN AW-682 T6 f<sub>0</sub> = 260.00 MPa fu = 290.00 MPa



### SECTION PARAMETERS: Sekundarni nosači uzdužni smjer

h=80 mm

gM0=1.00

gM1=1.00

b=80 mm

Ay=1024 mm<sup>2</sup>

Az=1024 mm<sup>2</sup>

Ax=2304 mm<sup>2</sup>

tw=8 mm

Iy=2015232 mm<sup>4</sup>

Iz=2015232 mm<sup>4</sup>

Ix=3399690 mm<sup>4</sup>

tf=8 mm

Wply=62464 mm<sup>3</sup>

Wplz=62464 mm<sup>3</sup>

### INTERNAL FORCES AND CAPACITIES:

N<sub>Ed</sub> = 0.18 kN

M<sub>y,Ed</sub> = 1.94 kN\*m

M<sub>z,Ed</sub> = 0.00 kN\*m

V<sub>y,Ed</sub> = 0.93 kN

N<sub>c,Rd</sub> = 599.04 kN

M<sub>y,Ed,max</sub> = 1.94 kN\*m

M<sub>z,Ed,max</sub> = 0.68 kN\*m

V<sub>y,T,Rd</sub> = 152.93 kN

N<sub>b,Rd</sub> = 599.04 kN

M<sub>y,c,Rd</sub> = 16.24 kN\*m

M<sub>z,c,Rd</sub> = 16.24 kN\*m

V<sub>z,Ed</sub> = 0.44 kN

M<sub>N,y,Rd</sub> = 16.24 kN\*m

M<sub>N,z,Rd</sub> = 16.24 kN\*m

V<sub>z,T,Rd</sub> = 152.93 kN

M<sub>b,Rd</sub> = 15.80 kN\*m

T<sub>t,Ed</sub> = -0.06 kN\*m

Class of section = 1



### LATERAL BUCKLING PARAMETERS:

z = 1.00

M<sub>cr</sub> = 261.50 kN\*m

Curve,LT - d

XLT = 0.96

L<sub>cr,upp</sub> = 1.45 m

Lam\_LT = 0.25

f<sub>i,LT</sub> = 0.55

XLT,mod = 0.97

### BUCKLING PARAMETERS:



About y axis:

k<sub>yy</sub> = 1.00



About z axis:

k<sub>zz</sub> = 1.00

### VERIFICATION FORMULAS:

Section strength check:

N<sub>Ed</sub>/N<sub>c,Rd</sub> = 0.00 < 1.00 (6.2.4.(1))

$$M_{y,Ed}/M_{N,y,Rd} = 0.12 < 1.00 \quad (6.2.9.1.(2))$$

$$M_{z,Ed}/M_{N,z,Rd} = 0.00 < 1.00 \quad (6.2.9.1.(2))$$

$$(M_{y,Ed}/M_{N,y,Rd})^{1.66} + (M_{z,Ed}/M_{N,z,Rd})^{1.66} = 0.03 < 1.00 \quad (6.2.9.1.(6))$$

$$V_{y,Ed}/V_{y,T,Rd} = 0.01 < 1.00 \quad (6.2.6-7)$$

$$V_{z,Ed}/V_{z,T,Rd} = 0.00 < 1.00 \quad (6.2.6-7)$$

$$\tau_{ty,Ed}/(f_y/(\sqrt{3} \cdot g_{M0})) = 0.01 < 1.00 \quad (6.2.6)$$

$$\tau_{tz,Ed}/(f_y/(\sqrt{3} \cdot g_{M0})) = 0.01 < 1.00 \quad (6.2.6)$$

**Global stability check of member:**

$$M_{y,Ed,max}/M_{b,Rd} = 0.12 < 1.00 \quad (6.3.2.1.(1))$$

$$N_{Ed}/(X_y \cdot N_{Rk}/g_{M1}) + k_{yy} \cdot M_{y,Ed,max}/(X_{LT} \cdot M_{y,Rk}/g_{M1}) + k_{yz} \cdot M_{z,Ed,max}/(M_{z,Rk}/g_{M1}) = 0.16 < 1.00 \quad (6.3.3.(4))$$

$$N_{Ed}/(X_z \cdot N_{Rk}/g_{M1}) + k_{zy} \cdot M_{y,Ed,max}/(X_{LT} \cdot M_{y,Rk}/g_{M1}) + k_{zz} \cdot M_{z,Ed,max}/(M_{z,Rk}/g_{M1}) = 0.16 < 1.00 \quad (6.3.3.(4))$$

**Section OK !!!**

### 13.2. Proračun za pojedine elemente čelične i aluminijske izvedbe mosta – 2. karakteristični položaj

## STEEL DESIGN

**CODE:** BS-EN 1993-1:2005/NA:2008/A1:2014, Eurocode 3: Design of steel structures.

**ANALYSIS TYPE:** Code Group Design

**CODE GROUP:** 1 Hidraulika

**MEMBER:** 108  
= 0.00 m

**POINT:** 1

**COORDINATE:** x = 0.00 L

**LOADS:**

Governing Load Case: 3 Stalno GSN (1+2)\*1.35

**MATERIAL:**

S460 ( S460 )  $f_y = 460.00$  MPa



**SECTION PARAMETERS: Hidraulika**

h=100 mm	$g_{M0}=1.00$	$g_{M1}=1.00$	
	$A_y=1800$ mm <sup>2</sup>	$A_z=1800$ mm <sup>2</sup>	$A_x=2827$ mm <sup>2</sup>
tw=10 mm	$I_y=2898119$ mm <sup>4</sup>	$I_z=2898119$ mm <sup>4</sup>	$I_x=5796238$ mm <sup>4</sup>
	$W_{ply}=81333$ mm <sup>3</sup>	$W_{plz}=81333$ mm <sup>3</sup>	

**INTERNAL FORCES AND CAPACITIES:**

$N_{Ed} = 57.78$ kN	$M_{y,Ed} = -0.14$ kN*m	$M_{z,Ed} = 0.04$ kN*m	$V_{y,Ed} = 0.02$ kN
$N_{c,Rd} = 1300.62$ kN	$M_{y,Ed,max} = -0.27$ kN*m	$M_{z,Ed,max} = 0.04$ kN*m	$V_{y,T,Rd} = 477.84$ kN
$N_{b,Rd} = 1167.51$ kN	$M_{y,c,Rd} = 37.41$ kN*m	$M_{z,c,Rd} = 37.41$ kN*m	$V_{z,Ed} = -0.07$ kN
	$M_{N,y,Rd} = 37.23$ kN*m	$M_{N,z,Rd} = 37.23$ kN*m	$V_{z,T,Rd} = 477.84$ kN
			$T_{t,Ed} = 0.01$ kN*m
			Class of section = 1



## LATERAL BUCKLING PARAMETERS:

### BUCKLING PARAMETERS:



About y axis:

$L_y = 1.48 \text{ m}$                        $\text{Lam}_y = 0.70$   
 $L_{cr,y} = 1.48 \text{ m}$                      $X_y = 0.90$   
 $L_{amy} = 46.15$                          $k_{yy} = 1.01$



About z axis:

$L_z = 1.48 \text{ m}$                        $\text{Lam}_z = 0.70$   
 $L_{cr,z} = 1.48 \text{ m}$                      $X_z = 0.90$   
 $L_{amz} = 46.15$                          $k_{yz} = 0.60$

### VERIFICATION FORMULAS:

#### Section strength check:

$N, Ed/N_c, R_d = 0.04 < 1.00$  (6.2.4.(1))  
 $M_y, Ed/MN_{y,Rd} = 0.00 < 1.00$  (6.2.9.1.(2))  
 $M_z, Ed/MN_{z,Rd} = 0.00 < 1.00$  (6.2.9.1.(2))  
 $(M_y, Ed/MN_{y,Rd})^{2.00} + (M_z, Ed/MN_{z,Rd})^{2.00} = 0.00 < 1.00$  (6.2.9.1.(6))  
 $V_y, Ed/V_{y,T,Rd} = 0.00 < 1.00$  (6.2.6-7)  
 $V_z, Ed/V_{z,T,Rd} = 0.00 < 1.00$  (6.2.6-7)  
 $\text{Tau}_{,ty}, Ed/(f_y/(\sqrt{3}) \cdot gM_0) = 0.00 < 1.00$  (6.2.6)  
 $\text{Tau}_{,tz}, Ed/(f_y/(\sqrt{3}) \cdot gM_0) = 0.00 < 1.00$  (6.2.6)

#### Global stability check of member:

$\text{Lambda}_y = 46.15 < \text{Lambda}_{max} = 210.00$        $\text{Lambda}_z = 46.15 < \text{Lambda}_{max} = 210.00$       STABLE  
 $N, Ed/(X_y \cdot N_{Rk}/gM_1) + k_{yy} \cdot M_y, Ed, max/(XLT \cdot M_y, Rk/gM_1) + k_{yz} \cdot M_z, Ed, max/(M_z, Rk/gM_1) = 0.06 < 1.00$  (6.3.3.(4))  
 $N, Ed/(X_z \cdot N_{Rk}/gM_1) + k_{zy} \cdot M_y, Ed, max/(XLT \cdot M_y, Rk/gM_1) + k_{zz} \cdot M_z, Ed, max/(M_z, Rk/gM_1) = 0.05 < 1.00$  (6.3.3.(4))

**Section OK !!!**

## STEEL DESIGN

**CODE:** *BS-EN 1993-1:2005/NA:2008/A1:2014, Eurocode 3: Design of steel structures.*

**ANALYSIS TYPE:** Code Group Design

**CODE GROUP:** 2 Ograda (nosivi dio)

**MEMBER:** 34  
= 0.00 m

**POINT:** 1

**COORDINATE:** x = 0.00 L

### LOADS:

Governing Load Case: 3 Stalno GSN (1+2)\*1.35

### MATERIAL:

S460 ( S460 )       $f_y = 460.00 \text{ MPa}$



### SECTION PARAMETERS: Ograda (nosivi dio)

$h = 100 \text{ mm}$	$gM_0 = 1.00$	$gM_1 = 1.00$	
$b = 100 \text{ mm}$	$A_y = 1600 \text{ mm}^2$	$A_z = 1600 \text{ mm}^2$	$A_x = 3600 \text{ mm}^2$
$t_w = 10 \text{ mm}$	$I_y = 4920000 \text{ mm}^4$	$I_z = 4920000 \text{ mm}^4$	$I_x = 8300026 \text{ mm}^4$
$t_f = 10 \text{ mm}$	$W_{ply} = 122000 \text{ mm}^3$	$W_{plz} = 122000 \text{ mm}^3$	

-----  
-----  
**INTERNAL FORCES AND CAPACITIES:**

$N_{,Ed} = -78.83 \text{ kN}$	$M_{y,Ed} = -38.79 \text{ kN}\cdot\text{m}$	$M_{z,Ed} = -0.12 \text{ kN}\cdot\text{m}$	$V_{y,Ed} = -0.14 \text{ kN}$
$N_{t,Rd} = 1656.00 \text{ kN}$	$M_{y,pl,Rd} = 56.12 \text{ kN}\cdot\text{m}$	$M_{z,pl,Rd} = 56.12 \text{ kN}\cdot\text{m}$	$V_{y,T,Rd} = 423.98 \text{ kN}$
	$M_{y,c,Rd} = 56.12 \text{ kN}\cdot\text{m}$	$M_{z,c,Rd} = 56.12 \text{ kN}\cdot\text{m}$	$V_{z,Ed} = 120.49 \text{ kN}$
	$MN_{,y,Rd} = 56.12 \text{ kN}\cdot\text{m}$	$MN_{,z,Rd} = 56.12 \text{ kN}\cdot\text{m}$	$V_{z,T,Rd} = 423.98 \text{ kN}$
			$T_{t,Ed} = 0.10 \text{ kN}\cdot\text{m}$
			Class of section = 1

-----  
-----



**LATERAL BUCKLING PARAMETERS:**

-----  
-----

**BUCKLING PARAMETERS:**



About y axis:



About z axis:

-----  
-----

**VERIFICATION FORMULAS:**

*Section strength check:*

$N_{,Ed}/N_{t,Rd} = 0.05 < 1.00$  (6.2.3.(1))  
 $M_{y,Ed}/MN_{,y,Rd} = 0.69 < 1.00$  (6.2.9.1.(2))  
 $M_{z,Ed}/MN_{,z,Rd} = 0.00 < 1.00$  (6.2.9.1.(2))  
 $(M_{y,Ed}/MN_{,y,Rd})^{1.66} + (M_{z,Ed}/MN_{,z,Rd})^{1.66} = 0.54 < 1.00$  (6.2.9.1.(6))  
 $V_{y,Ed}/V_{y,T,Rd} = 0.00 < 1.00$  (6.2.6-7)  
 $V_{z,Ed}/V_{z,T,Rd} = 0.28 < 1.00$  (6.2.6-7)  
 $\tau_{xy,Ed}/(f_y/(\sqrt{3}\cdot gM_0)) = 0.00 < 1.00$  (6.2.6)  
 $\tau_{xz,Ed}/(f_y/(\sqrt{3}\cdot gM_0)) = 0.00 < 1.00$  (6.2.6)

-----  
-----

**Section OK !!!**

## STEEL DESIGN

-----  
-----

**CODE:** *BS-EN 1993-1:2005/NA:2008/A1:2014, Eurocode 3: Design of steel structures.*

**ANALYSIS TYPE:** *Code Group Design*

-----  
-----

**CODE GROUP:** *3 Prvi poprečni nosač*

**MEMBER:** *30*  
*= 0.70 m*

**POINT:** *1*

**COORDINATE:** *x = 0.50 L*

-----  
-----

**LOADS:**

*Governing Load Case: 3 Stalno GSN (1+2)\*1.35*

-----  
-----

**MATERIAL:**

*S460 ( S460 ) fy = 460.00 MPa*

-----  
-----



**SECTION PARAMETERS:** *Prvi poprečni nosač*

*h=80 mm*  
*b=80 mm*

*gM0=1.00*  
*Ay=1200 mm<sup>2</sup>*

*gM1=1.00*  
*Az=1200 mm<sup>2</sup>*

*Ax=2800 mm<sup>2</sup>*

-----  
-----

tw=10 mm  
tf=10 mm

Iy=2333333 mm<sup>4</sup>  
Wply=74000 mm<sup>3</sup>

Iz=2333333 mm<sup>4</sup>  
Wplz=74000 mm<sup>3</sup>

Ix=3936326 mm<sup>4</sup>

-----  
**INTERNAL FORCES AND CAPACITIES:**

N,Ed = 0.00 kN	My,Ed = 0.07 kN*m	Mz,Ed = -1.35 kN*m	Vy,Ed = -3.25 kN
Nc,Rd = 1288.00 kN	My,Ed,max = 0.50 kN*m	Mz,Ed,max = -1.35 kN*m	Vy,T,Rd = 307.76 kN
Nb,Rd = 1138.81 kN	My,c,Rd = 34.04 kN*m	Mz,c,Rd = 34.04 kN*m	Vz,Ed = 1.00 kN
	MN,y,Rd = 34.04 kN*m	MN,z,Rd = 34.04 kN*m	Vz,T,Rd = 307.76 kN
			Tt,Ed = 0.89 kN*m
			Class of section = 1

-----



**LATERAL BUCKLING PARAMETERS:**

-----  
**BUCKLING PARAMETERS:**



About y axis:

Ly = 1.40 m      Lam\_y = 0.73  
Lcr,y = 1.40 m      Xy = 0.88  
Lamy = 48.50      kzy = 0.60



About z axis:

Lz = 1.40 m      Lam\_z = 0.73  
Lcr,z = 1.40 m      Xz = 0.88  
Lamz = 48.50      kzz = 1.00

-----  
**VERIFICATION FORMULAS:**

**Section strength check:**

$N_{Ed}/N_{c,Rd} = 0.00 < 1.00$  (6.2.4.(1))  
 $M_{y,Ed}/M_{N,y,Rd} = 0.00 < 1.00$  (6.2.9.1.(2))  
 $M_{z,Ed}/M_{N,z,Rd} = 0.04 < 1.00$  (6.2.9.1.(2))  
 $(M_{y,Ed}/M_{N,y,Rd})^{1.66} + (M_{z,Ed}/M_{N,z,Rd})^{1.66} = 0.00 < 1.00$  (6.2.9.1.(6))  
 $V_{y,Ed}/V_{y,T,Rd} = 0.01 < 1.00$  (6.2.6-7)  
 $V_{z,Ed}/V_{z,T,Rd} = 0.00 < 1.00$  (6.2.6-7)  
 $\tau_{xy,Ed}/(f_y/(\sqrt{3}) \cdot gM_0) = 0.03 < 1.00$  (6.2.6)  
 $\tau_{tz,Ed}/(f_y/(\sqrt{3}) \cdot gM_0) = 0.03 < 1.00$  (6.2.6)

**Global stability check of member:**

$\lambda_{y} = 48.50 < \lambda_{max} = 210.00$        $\lambda_{z} = 48.50 < \lambda_{max} = 210.00$       STABLE  
 $N_{Ed}/(X_y \cdot N_{Rk}/gM_1) + k_{yy} \cdot M_{y,Ed,max}/(XLT \cdot M_{y,Rk}/gM_1) + k_{yz} \cdot M_{z,Ed,max}/(M_{z,Rk}/gM_1) = 0.04 < 1.00$  (6.3.3.(4))  
 $N_{Ed}/(X_z \cdot N_{Rk}/gM_1) + k_{zy} \cdot M_{y,Ed,max}/(XLT \cdot M_{y,Rk}/gM_1) + k_{zz} \cdot M_{z,Ed,max}/(M_{z,Rk}/gM_1) = 0.05 < 1.00$  (6.3.3.(4))

-----  
**Section OK !!!**

## STEEL DESIGN

-----  
**CODE:** BS-EN 1993-1:2005/NA:2008/A1:2014, Eurocode 3: Design of steel structures.

**ANALYSIS TYPE:** Code Group Design

-----  
**CODE GROUP:** 4 Sekundarni nosači poprečni smjer

**MEMBER:** 121  
= 0.70 m

**POINT:** 3

**COORDINATE:** x = 0.50 L

-----  
**LOADS:**

Governing Load Case: 3 Stalno GSN (1+2)\*1.35

-----  
**MATERIAL:**

S460 ( S460 )  $f_y = 460.00 \text{ MPa}$

-----



**SECTION PARAMETERS: Sekundarni nosači poprečni smjer**

$h=80 \text{ mm}$	$gM0=1.00$	$gM1=1.00$	
$b=80 \text{ mm}$	$A_y=1024 \text{ mm}^2$	$A_z=1024 \text{ mm}^2$	$A_x=2304 \text{ mm}^2$
$tw=8 \text{ mm}$	$I_y=2015232 \text{ mm}^4$	$I_z=2015232 \text{ mm}^4$	$I_x=3399690 \text{ mm}^4$
$tf=8 \text{ mm}$	$W_{ply}=62464 \text{ mm}^3$	$W_{plz}=62464 \text{ mm}^3$	

-----

-----  
**INTERNAL FORCES AND CAPACITIES:**

$N_{,Ed} = 0.00 \text{ kN}$	$My_{,Ed} = 1.85 \text{ kN}\cdot\text{m}$	$Mz_{,Ed} = -1.47 \text{ kN}\cdot\text{m}$	$Vy_{,Ed} = 3.97 \text{ kN}$
$N_{c,Rd} = 1059.84 \text{ kN}$	$My_{,Ed,max} = 1.85 \text{ kN}\cdot\text{m}$	$Mz_{,Ed,max} = -1.47 \text{ kN}\cdot\text{m}$	$Vy_{,T,Rd} = 267.97 \text{ kN}$
$N_{b,Rd} = 944.33 \text{ kN}$	$My_{,c,Rd} = 28.73 \text{ kN}\cdot\text{m}$	$Mz_{,c,Rd} = 28.73 \text{ kN}\cdot\text{m}$	$Vz_{,Ed} = 3.34 \text{ kN}$
	$MN_{,y,Rd} = 28.73 \text{ kN}\cdot\text{m}$	$MN_{,z,Rd} = 28.73 \text{ kN}\cdot\text{m}$	$Vz_{,T,Rd} = 267.97 \text{ kN}$
			$Tt_{,Ed} = -0.32 \text{ kN}\cdot\text{m}$
			Class of section = 1

-----



**LATERAL BUCKLING PARAMETERS:**

-----

-----  
**BUCKLING PARAMETERS:**



About y axis:

$L_y = 1.40 \text{ m}$	$Lam_y = 0.71$
$L_{cr,y} = 1.40 \text{ m}$	$X_y = 0.89$
$L_{amy} = 47.34$	$k_{yy} = 1.00$



About z axis:

$L_z = 1.40 \text{ m}$	$Lam_z = 0.71$
$L_{cr,z} = 1.40 \text{ m}$	$X_z = 0.89$
$L_{amz} = 47.34$	$k_{yz} = 0.60$

-----

-----  
**VERIFICATION FORMULAS:**

**Section strength check:**

$N_{,Ed}/N_{c,Rd} = 0.00 < 1.00$  (6.2.4.(1))  
 $My_{,Ed}/MN_{,y,Rd} = 0.06 < 1.00$  (6.2.9.1.(2))  
 $Mz_{,Ed}/MN_{,z,Rd} = 0.05 < 1.00$  (6.2.9.1.(2))  
 $(My_{,Ed}/MN_{,y,Rd})^{1.66} + (Mz_{,Ed}/MN_{,z,Rd})^{1.66} = 0.02 < 1.00$  (6.2.9.1.(6))  
 $Vy_{,Ed}/Vy_{,T,Rd} = 0.01 < 1.00$  (6.2.6-7)  
 $Vz_{,Ed}/Vz_{,T,Rd} = 0.01 < 1.00$  (6.2.6-7)  
 $\tau_{ty,Ed}/(f_y/(\sqrt{3}\cdot gM0)) = 0.01 < 1.00$  (6.2.6)  
 $\tau_{tz,Ed}/(f_y/(\sqrt{3}\cdot gM0)) = 0.01 < 1.00$  (6.2.6)

**Global stability check of member:**

$\lambda_{y} = 47.34 < \lambda_{max} = 210.00$        $\lambda_{z} = 47.34 < \lambda_{max} = 210.00$       STABLE  
 $N_{,Ed}/(X_y\cdot N_{,Rk}/gM1) + k_{yy}\cdot My_{,Ed,max}/(XLT\cdot My_{,Rk}/gM1) + k_{yz}\cdot Mz_{,Ed,max}/(Mz_{,Rk}/gM1) = 0.10 < 1.00$  (6.3.3.(4))  
 $N_{,Ed}/(X_z\cdot N_{,Rk}/gM1) + k_{zy}\cdot My_{,Ed,max}/(XLT\cdot My_{,Rk}/gM1) + k_{zz}\cdot Mz_{,Ed,max}/(Mz_{,Rk}/gM1) = 0.09 < 1.00$  (6.3.3.(4))

-----

-----  
**Section OK !!!**

# STEEL DESIGN

CODE: *BS-EN 1993-1:2005/NA:2008/A1:2014, Eurocode 3: Design of steel structures.*

ANALYSIS TYPE: Code Group Design

CODE GROUP: 6 Sekundarni nosači uzdužni smjer

MEMBER: 128 Simple bar\_128 POINT: 3

COORDINATE: x = 1.00 L

= 1.60 m

## LOADS:

Governing Load Case: 3 Stalno GSN (1+2)\*1.35

## MATERIAL:

S460 ( S460 )  $f_y = 460.00$  MPa



## SECTION PARAMETERS: Sekundarni nosači uzdužni smjer

h=80 mm

gM0=1.00

gM1=1.00

b=80 mm

Ay=1024 mm<sup>2</sup>

Az=1024 mm<sup>2</sup>

Ax=2304 mm<sup>2</sup>

tw=8 mm

Iy=2015232 mm<sup>4</sup>

Iz=2015232 mm<sup>4</sup>

Ix=3399690 mm<sup>4</sup>

tf=8 mm

Wply=62464 mm<sup>3</sup>

Wplz=62464 mm<sup>3</sup>

## INTERNAL FORCES AND CAPACITIES:

N,Ed = 6.49 kN

My,Ed = -2.77 kN\*m

Mz,Ed = -0.00 kN\*m

Vy,Ed = 0.00 kN

Nc,Rd = 1059.84 kN

My,Ed,max = -2.77 kN\*m

Mz,Ed,max = -0.00 kN\*m

Vy,T,Rd = 271.95 kN

Nb,Rd = 895.92 kN

My,c,Rd = 28.73 kN\*m

Mz,c,Rd = 28.73 kN\*m

Vz,Ed = -3.70 kN

MN,y,Rd = 28.73 kN\*m

MN,z,Rd = 28.73 kN\*m

Vz,T,Rd = 271.95 kN

Tt,Ed = 0.00 kN\*m

Class of section = 1



## LATERAL BUCKLING PARAMETERS:

## BUCKLING PARAMETERS:



Ly = 1.60 m

Lcr,y = 1.60 m

Lamy = 54.10



About y axis:

Lam\_y = 0.82

Xy = 0.85

kyy = 1.00



Lz = 1.60 m

Lcr,z = 1.60 m

Lamz = 54.10



About z axis:

Lam\_z = 0.82

Xz = 0.85

kyz = 0.60

## VERIFICATION FORMULAS:

### Section strength check:

$$N_{Ed}/N_{c,Rd} = 0.01 < 1.00 \quad (6.2.4.(1))$$

$$M_{y,Ed}/M_{N,y,Rd} = 0.10 < 1.00 \quad (6.2.9.1.(2))$$

$$M_{z,Ed}/M_{N,z,Rd} = 0.00 < 1.00 \quad (6.2.9.1.(2))$$

$$(M_{y,Ed}/M_{N,y,Rd})^{1.66} + (M_{z,Ed}/M_{N,z,Rd})^{1.66} = 0.02 < 1.00 \quad (6.2.9.1.(6))$$

$$V_{y,Ed}/V_{y,T,Rd} = 0.00 < 1.00 \quad (6.2.6-7)$$

$$V_{z,Ed}/V_{z,T,Rd} = 0.01 < 1.00 \quad (6.2.6-7)$$

$$\tau_{ty,Ed}/(f_y/(\sqrt{3} \cdot gM_0)) = 0.00 < 1.00 \quad (6.2.6)$$

$$\tau_{tz,Ed}/(f_y/(\sqrt{3} \cdot gM_0)) = 0.00 < 1.00 \quad (6.2.6)$$



**Global stability check of member:**

$\Lambda_{y} = 54.10 < \Lambda_{y,max} = 210.00$        $\Lambda_{z} = 54.10 < \Lambda_{z,max} = 210.00$       STABLE  
 $N_{Ed}/(X_y \cdot N_{Rk}/g_{M1}) + k_{yy} \cdot M_{y,Ed,max}/(X_{LT} \cdot M_{y,Rk}/g_{M1}) + k_{yz} \cdot M_{z,Ed,max}/(M_{z,Rk}/g_{M1}) = 0.10 < 1.00$  (6.3.3.(4))  
 $N_{Ed}/(X_z \cdot N_{Rk}/g_{M1}) + k_{zy} \cdot M_{y,Ed,max}/(X_{LT} \cdot M_{y,Rk}/g_{M1}) + k_{zz} \cdot M_{z,Ed,max}/(M_{z,Rk}/g_{M1}) = 0.07 < 1.00$  (6.3.3.(4))

-----  
**Section OK !!!**

## STEEL DESIGN

-----  
**CODE:** BS-EN 1993-1:2005/NA:2008/A1:2014, Eurocode 3: Design of steel structures.

**ANALYSIS TYPE:** Code Group Design

-----  
**CODE GROUP:** 7 Pomični rukohvat

**MEMBER:** 104  
= 0.54 m

**POINT:** 3

**COORDINATE:** x = 1.00 L

-----  
**LOADS:**

Governing Load Case: 3 Stalno GSN (1+2)\*1.35

-----  
**MATERIAL:**

S460 ( S460 )       $f_y = 460.00$  MPa



**SECTION PARAMETERS: Pomični rukohvat**

h=100 mm	gM0=1.00	gM1=1.00	
b=100 mm	Ay=3180 mm <sup>2</sup>	Az=1500 mm <sup>2</sup>	Ax=4050 mm <sup>2</sup>
tw=15 mm	Iy=5903750 mm <sup>4</sup>	Iz=3924549 mm <sup>4</sup>	Ix=271845 mm <sup>4</sup>
tf=15 mm	Wply=145875 mm <sup>3</sup>	Wplz=110438 mm <sup>3</sup>	

-----  
**INTERNAL FORCES AND CAPACITIES:**

$N_{Ed} = -138.30$ kN	$M_{y,Ed} = -0.08$ kN*m	$M_{z,Ed} = 24.04$ kN*m	$V_{y,Ed} = -58.45$ kN
$N_{t,Rd} = 1863.00$ kN	$M_{y,pl,Rd} = 67.10$ kN*m	$M_{z,pl,Rd} = 50.80$ kN*m	$V_{y,T,Rd} = 844.26$ kN
	$M_{y,c,Rd} = 67.10$ kN*m	$M_{z,c,Rd} = 50.80$ kN*m	$V_{z,Ed} = 0.15$ kN
	$M_{N,y,Rd} = 66.73$ kN*m	$M_{N,z,Rd} = 50.52$ kN*m	$V_{z,T,Rd} = 398.24$ kN
			$T_{t,Ed} = 0.00$ kN*m
			Class of section = 1



**LATERAL BUCKLING PARAMETERS:**

-----  
**BUCKLING PARAMETERS:**



About y axis:



About z axis:

-----  
**VERIFICATION FORMULAS:**

Section strength check:

$N_{Ed}/N_{t,Rd} = 0.07 < 1.00$  (6.2.3.(1))  
 $M_{y,Ed}/M_{N,y,Rd} = 0.00 < 1.00$  (6.2.9.1.(2))  
 $M_{z,Ed}/M_{N,z,Rd} = 0.48 < 1.00$  (6.2.9.1.(2))  
 $(M_{y,Ed}/M_{N,y,Rd})^{1.00} + (M_{z,Ed}/M_{N,z,Rd})^{1.00} = 0.48 < 1.00$  (6.2.9.1.(6))  
 $V_{y,Ed}/V_{y,T,Rd} = 0.07 < 1.00$  (6.2.6-7)  
 $V_{z,Ed}/V_{z,T,Rd} = 0.00 < 1.00$  (6.2.6-7)  
 $\tau_{xy,Ed}/(f_y/(\sqrt{3} \cdot g_{M0})) = 0.00 < 1.00$  (6.2.6)  
 $\tau_{xz,Ed}/(f_y/(\sqrt{3} \cdot g_{M0})) = 0.00 < 1.00$  (6.2.6)

-----  
**Section OK !!!**

## ALUMINIUM DESIGN

**CODE:** *BS-EN 1993-1:2005/NA:2008/A1:2014, Eurocode 3: Design of steel structures.*  
**ANALYSIS TYPE:** Code Group Design

**CODE GROUP:** 1 **Hidraulika**  
**MEMBER:** 108 **POINT:** 1 **COORDINATE:** x = 0.00 L  
 = 0.00 m

**LOADS:**  
*Governing Load Case:* 3 Stalno GSN (1+2)\*1.35

**MATERIAL:**  
 EN AW-682 T6  $f_0 = 260.00$  MPa  $f_u = 290.00$  MPa



**SECTION PARAMETERS: Hidraulika**

h=100 mm	$g_{M0}=1.00$	$g_{M1}=1.00$	
	$A_y=1800$ mm <sup>2</sup>	$A_z=1800$ mm <sup>2</sup>	$A_x=2827$ mm <sup>2</sup>
tw=10 mm	$I_y=2898119$ mm <sup>4</sup>	$I_z=2898119$ mm <sup>4</sup>	$I_x=5796238$ mm <sup>4</sup>
	$W_{ply}=81333$ mm <sup>3</sup>	$W_{plz}=81333$ mm <sup>3</sup>	

**INTERNAL FORCES AND CAPACITIES:**

$N_{Ed} = 37.90$ kN	$M_{y,Ed} = -0.10$ kN*m	$M_{z,Ed} = 0.02$ kN*m	$V_{y,Ed} = 0.01$ kN
$N_{c,Rd} = 735.13$ kN	$M_{y,Ed,max} = -0.17$ kN*m	$M_{z,Ed,max} = 0.02$ kN*m	$V_{y,T,Rd} = 270.09$ kN
$N_{b,Rd} = 556.20$ kN	$M_{y,c,Rd} = 21.15$ kN*m	$M_{z,c,Rd} = 21.15$ kN*m	$V_{z,Ed} = -0.04$ kN
	$M_{N,y,Rd} = 21.01$ kN*m	$M_{N,z,Rd} = 21.01$ kN*m	$V_{z,T,Rd} = 270.09$ kN
			$T_{t,Ed} = 0.01$ kN*m
			Class of section = 1



**LATERAL BUCKLING PARAMETERS:**

**BUCKLING PARAMETERS:**



About y axis:

$L_y = 1.48$  m  $\lambda_{m,y} = 0.86$   
 $L_{cr,y} = 1.48$  m  $\chi_y = 0.76$



About z axis:

$L_z = 1.48$  m  $\lambda_{m,z} = 0.86$   
 $L_{cr,z} = 1.48$  m  $\chi_z = 0.76$

Lamy = 46.15

kyy = 1.03

Lamz = 46.15

kysz = 0.62

-----  
**VERIFICATION FORMULAS:**

**Section strength check:**

$$N_{Ed}/N_{c,Rd} = 0.05 < 1.00 \quad (6.2.4.(1))$$

$$M_{y,Ed}/M_{N,y,Rd} = 0.00 < 1.00 \quad (6.2.9.1.(2))$$

$$M_{z,Ed}/M_{N,z,Rd} = 0.00 < 1.00 \quad (6.2.9.1.(2))$$

$$(M_{y,Ed}/M_{N,y,Rd})^2 + (M_{z,Ed}/M_{N,z,Rd})^2 = 0.00 < 1.00 \quad (6.2.9.1.(6))$$

$$V_{y,Ed}/V_{y,T,Rd} = 0.00 < 1.00 \quad (6.2.6-7)$$

$$V_{z,Ed}/V_{z,T,Rd} = 0.00 < 1.00 \quad (6.2.6-7)$$

$$\tau_{xy,Ed}/(\tau_{xy}/(\sqrt{3}) \cdot g_{M0}) = 0.00 < 1.00 \quad (6.2.6)$$

$$\tau_{xz,Ed}/(\tau_{xz}/(\sqrt{3}) \cdot g_{M0}) = 0.00 < 1.00 \quad (6.2.6)$$

**Global stability check of member:**

$$\lambda_{y} = 46.15 < \lambda_{max} = 210.00 \quad \lambda_{z} = 46.15 < \lambda_{max} = 210.00 \quad \text{STABLE}$$

$$N_{Ed}/(X_y \cdot N_{Rk}/g_{M1}) + k_{yy} \cdot M_{y,Ed,max}/(X_{LT} \cdot M_{y,Rk}/g_{M1}) + k_{yz} \cdot M_{z,Ed,max}/(M_{z,Rk}/g_{M1}) = 0.08 < 1.00 \quad (6.3.3.(4))$$

$$N_{Ed}/(X_z \cdot N_{Rk}/g_{M1}) + k_{zy} \cdot M_{y,Ed,max}/(X_{LT} \cdot M_{y,Rk}/g_{M1}) + k_{zz} \cdot M_{z,Ed,max}/(M_{z,Rk}/g_{M1}) = 0.07 < 1.00 \quad (6.3.3.(4))$$

-----

**Section OK !!!**

## ALUMINIUM DESIGN

-----

**CODE:** BS-EN 1993-1:2005/NA:2008/A1:2014, Eurocode 3: Design of steel structures.

**ANALYSIS TYPE:** Code Group Design

-----

**CODE GROUP:** 2 Ograda (nosivi dio)

**MEMBER:** 34  
= 0.00 m

**POINT:** 1

**COORDINATE:** x = 0.00 L

-----

**LOADS:**

Governing Load Case: 3 Stalno GSN (1+2)\*1.35

-----

**MATERIAL:**

EN AW-682 T6    f<sub>0</sub> = 260.00 MPa    f<sub>u</sub> = 290.00 MPa

-----



**SECTION PARAMETERS: Ograda (nosivi dio)**

h=100 mm

g<sub>M0</sub>=1.00

g<sub>M1</sub>=1.00

b=100 mm

A<sub>y</sub>=1600 mm<sup>2</sup>

A<sub>z</sub>=1600 mm<sup>2</sup>

A<sub>x</sub>=3600 mm<sup>2</sup>

tw=10 mm

I<sub>y</sub>=4920000 mm<sup>4</sup>

I<sub>z</sub>=4920000 mm<sup>4</sup>

I<sub>x</sub>=8300026 mm<sup>4</sup>

tf=10 mm

W<sub>ply</sub>=122000 mm<sup>3</sup>

W<sub>plz</sub>=122000 mm<sup>3</sup>

-----

**INTERNAL FORCES AND CAPACITIES:**

N<sub>Ed</sub> = -52.09 kN

M<sub>y,Ed</sub> = -25.73 kN\*m

M<sub>z,Ed</sub> = -0.09 kN\*m

V<sub>y,Ed</sub> = -0.11 kN

N<sub>t,Rd</sub> = 936.00 kN

M<sub>y,pl,Rd</sub> = 31.72 kN\*m

M<sub>z,pl,Rd</sub> = 31.72 kN\*m

V<sub>y,T,Rd</sub> = 239.59 kN

M<sub>y,c,Rd</sub> = 31.72 kN\*m

M<sub>z,c,Rd</sub> = 31.72 kN\*m

V<sub>z,Ed</sub> = 79.69 kN

M<sub>N,y,Rd</sub> = 31.72 kN\*m

M<sub>N,z,Rd</sub> = 31.72 kN\*m

V<sub>z,T,Rd</sub> = 239.59 kN

T<sub>t,Ed</sub> = 0.06 kN\*m

Class of section = 1

-----



### LATERAL BUCKLING PARAMETERS:

### BUCKLING PARAMETERS:



About y axis:



About z axis:

### VERIFICATION FORMULAS:

#### Section strength check:

$$N_{Ed}/N_{t,Rd} = 0.06 < 1.00 \quad (6.2.3.(1))$$

$$M_{y,Ed}/M_{N,y,Rd} = 0.81 < 1.00 \quad (6.2.9.1.(2))$$

$$M_{z,Ed}/M_{N,z,Rd} = 0.00 < 1.00 \quad (6.2.9.1.(2))$$

$$(M_{y,Ed}/M_{N,y,Rd})^{1.67} + (M_{z,Ed}/M_{N,z,Rd})^{1.67} = 0.71 < 1.00 \quad (6.2.9.1.(6))$$

$$V_{y,Ed}/V_{y,T,Rd} = 0.00 < 1.00 \quad (6.2.6-7)$$

$$V_{z,Ed}/V_{z,T,Rd} = 0.33 < 1.00 \quad (6.2.6-7)$$

$$\tau_{xy,Ed}/(\tau_{xy}/(\sqrt{3} \cdot gM_0)) = 0.00 < 1.00 \quad (6.2.6)$$

$$\tau_{xz,Ed}/(\tau_{xz}/(\sqrt{3} \cdot gM_0)) = 0.00 < 1.00 \quad (6.2.6)$$

**Section OK !!!**

## ALUMINIUM DESIGN

**CODE:** BS-EN 1993-1:2005/NA:2008/A1:2014, Eurocode 3: Design of steel structures.

**ANALYSIS TYPE:** Code Group Design

**CODE GROUP:** 3 Prvi poprečni nosač

**MEMBER:** 30 **POINT:** 1

**COORDINATE:** x = 0.50 L

= 0.70 m

### LOADS:

Governing Load Case: 3 Stalno GSN (1+2)\*1.35

### MATERIAL:

EN AW-682 T6  $f_0 = 260.00$  MPa  $f_u = 290.00$  MPa



### SECTION PARAMETERS: Prvi poprečni nosač

h=80 mm

gM0=1.00

gM1=1.00

b=80 mm

Ay=1200 mm<sup>2</sup>

Az=1200 mm<sup>2</sup>

Ax=2800 mm<sup>2</sup>

tw=10 mm

Iy=2333333 mm<sup>4</sup>

Iz=2333333 mm<sup>4</sup>

Ix=3936326 mm<sup>4</sup>

tf=10 mm

Wply=74000 mm<sup>3</sup>

Wplz=74000 mm<sup>3</sup>

### INTERNAL FORCES AND CAPACITIES:

N<sub>Ed</sub> = 0.00 kN

M<sub>y,Ed</sub> = 0.18 kN\*m

M<sub>z,Ed</sub> = -0.88 kN\*m

V<sub>y,Ed</sub> = -2.11 kN

N<sub>c,Rd</sub> = 728.00 kN

M<sub>y,Ed,max</sub> = 0.35 kN\*m

M<sub>z,Ed,max</sub> = -0.88 kN\*m

V<sub>y,T,Rd</sub> = 173.21 kN

N<sub>b,Rd</sub> = 530.02 kN

M<sub>y,c,Rd</sub> = 19.24 kN\*m

M<sub>z,c,Rd</sub> = 19.24 kN\*m

V<sub>z,Ed</sub> = 0.57 kN

M<sub>N,y,Rd</sub> = 19.24 kN\*m

M<sub>N,z,Rd</sub> = 19.24 kN\*m

V<sub>z,T,Rd</sub> = 173.21 kN

T<sub>t,Ed</sub> = 0.57 kN\*m

**LATERAL BUCKLING PARAMETERS:****BUCKLING PARAMETERS:**

About y axis:

$L_y = 1.40 \text{ m}$                        $\text{Lam}_y = 0.91$   
 $\text{Lcr},y = 1.40 \text{ m}$                      $X_y = 0.73$   
 $\text{Lamy} = 48.50$                           $k_{zy} = 0.60$



About z axis:

$L_z = 1.40 \text{ m}$                        $\text{Lam}_z = 0.91$   
 $\text{Lcr},z = 1.40 \text{ m}$                      $X_z = 0.73$   
 $\text{Lamz} = 48.50$                         $k_{zz} = 1.00$

**VERIFICATION FORMULAS:****Section strength check:**

$N,Ed/N_c,Rd = 0.00 < 1.00$  (6.2.4.(1))  
 $M_y,Ed/MN_{y,Rd} = 0.01 < 1.00$  (6.2.9.1.(2))  
 $M_z,Ed/MN_{z,Rd} = 0.05 < 1.00$  (6.2.9.1.(2))  
 $(M_y,Ed/MN_{y,Rd})^{1.66} + (M_z,Ed/MN_{z,Rd})^{1.66} = 0.01 < 1.00$  (6.2.9.1.(6))  
 $V_y,Ed/V_{y,T,Rd} = 0.01 < 1.00$  (6.2.6-7)  
 $V_z,Ed/V_{z,T,Rd} = 0.00 < 1.00$  (6.2.6-7)  
 $\text{Tau},t_y,Ed/(f_y/(\sqrt{3}) \cdot gM_0) = 0.04 < 1.00$  (6.2.6)  
 $\text{Tau},t_z,Ed/(f_y/(\sqrt{3}) \cdot gM_0) = 0.04 < 1.00$  (6.2.6)

**Global stability check of member:**

$\text{Lambda},y = 48.50 < \text{Lambda},\text{max} = 210.00$        $\text{Lambda},z = 48.50 < \text{Lambda},\text{max} = 210.00$       STABLE  
 $N,Ed/(X_y \cdot N_{Rk}/gM_1) + k_{yy} \cdot M_y,Ed,\text{max}/(XLT \cdot M_{y,Rk}/gM_1) + k_{yz} \cdot M_z,Ed,\text{max}/(M_z,Rk/gM_1) = 0.05 < 1.00$  (6.3.3.(4))  
 $N,Ed/(X_z \cdot N_{Rk}/gM_1) + k_{zy} \cdot M_y,Ed,\text{max}/(XLT \cdot M_{y,Rk}/gM_1) + k_{zz} \cdot M_z,Ed,\text{max}/(M_z,Rk/gM_1) = 0.06 < 1.00$  (6.3.3.(4))

**Section OK !!!****ALUMINIUM DESIGN****CODE:** BS-EN 1993-1:2005/NA:2008/A1:2014, Eurocode 3: Design of steel structures.**ANALYSIS TYPE:** Code Group Design**CODE GROUP:** 4 Sekundarni nosači poprečni smjer**MEMBER:** 121  
= 0.70 m**POINT:** 3**COORDINATE:** x = 0.50 L**LOADS:**

Governing Load Case: 3 Stalno GSN (1+2)\*1.35

**MATERIAL:**EN AW-682 T6       $f_0 = 260.00 \text{ MPa}$        $f_u = 290.00 \text{ MPa}$ **SECTION PARAMETERS:** Sekundarni nosači poprečni smjer

$h = 80 \text{ mm}$                                $gM_0 = 1.00$                                $gM_1 = 1.00$   
 $b = 80 \text{ mm}$                                $A_y = 1024 \text{ mm}^2$                         $A_z = 1024 \text{ mm}^2$                         $A_x = 2304 \text{ mm}^2$

tw=8 mm  
tf=8 mm

Iy=2015232 mm<sup>4</sup>  
Wply=62464 mm<sup>3</sup>

Iz=2015232 mm<sup>4</sup>  
Wplz=62464 mm<sup>3</sup>

Ix=3399690 mm<sup>4</sup>

-----  
**INTERNAL FORCES AND CAPACITIES:**

N,Ed = 0.00 kN	My,Ed = 1.37 kN*m	Mz,Ed = -0.97 kN*m	Vy,Ed = 2.61 kN
Nc,Rd = 599.04 kN	My,Ed,max = 1.37 kN*m	Mz,Ed,max = -0.97 kN*m	Vy,T,Rd = 151.18 kN
Nb,Rd = 444.68 kN	My,c,Rd = 16.24 kN*m	Mz,c,Rd = 16.24 kN*m	Vz,Ed = 2.36 kN
	MN,y,Rd = 16.24 kN*m	MN,z,Rd = 16.24 kN*m	Vz,T,Rd = 151.18 kN
			Tt,Ed = -0.21 kN*m
			Class of section = 1

-----



**LATERAL BUCKLING PARAMETERS:**

-----  
**BUCKLING PARAMETERS:**



About y axis:

Ly = 1.40 m                      Lam\_y = 0.89  
Lcr,y = 1.40 m                      Xy = 0.74  
Lamy = 47.34                      kyy = 1.00



About z axis:

Lz = 1.40 m                      Lam\_z = 0.89  
Lcr,z = 1.40 m                      Xz = 0.74  
Lamz = 47.34                      kyz = 0.60

-----  
**VERIFICATION FORMULAS:**

*Section strength check:*

$N_{Ed}/N_{c,Rd} = 0.00 < 1.00$  (6.2.4.(1))  
 $M_{y,Ed}/M_{N,y,Rd} = 0.08 < 1.00$  (6.2.9.1.(2))  
 $M_{z,Ed}/M_{N,z,Rd} = 0.06 < 1.00$  (6.2.9.1.(2))  
 $(M_{y,Ed}/M_{N,y,Rd})^{1.66} + (M_{z,Ed}/M_{N,z,Rd})^{1.66} = 0.03 < 1.00$  (6.2.9.1.(6))  
 $V_{y,Ed}/V_{y,T,Rd} = 0.02 < 1.00$  (6.2.6-7)  
 $V_{z,Ed}/V_{z,T,Rd} = 0.02 < 1.00$  (6.2.6-7)  
 $\tau_{xy,Ed}/(f_y/(\sqrt{3}*gM0)) = 0.02 < 1.00$  (6.2.6)  
 $\tau_{xz,Ed}/(f_y/(\sqrt{3}*gM0)) = 0.02 < 1.00$  (6.2.6)

*Global stability check of member:*

$\lambda_{y} = 47.34 < \lambda_{max} = 210.00$                        $\lambda_{z} = 47.34 < \lambda_{max} = 210.00$     **STABLE**  
 $N_{Ed}/(X_y*N_{Rk}/gM1) + k_{yy}*M_{y,Ed,max}/(XLT*M_{y,Rk}/gM1) + k_{yz}*M_{z,Ed,max}/(M_{z,Rk}/gM1) = 0.12 < 1.00$  (6.3.3.(4))  
 $N_{Ed}/(X_z*N_{Rk}/gM1) + k_{zy}*M_{y,Ed,max}/(XLT*M_{y,Rk}/gM1) + k_{zz}*M_{z,Ed,max}/(M_{z,Rk}/gM1) = 0.11 < 1.00$  (6.3.3.(4))

-----  
**Section OK !!!**

## ALUMINIUM DESIGN

-----  
**CODE:** BS-EN 1993-1:2005/NA:2008/A1:2014, Eurocode 3: Design of steel structures.

**ANALYSIS TYPE:** Code Group Design

-----  
**CODE GROUP:** 6 Sekundarni nosači uzdužni smjer

**MEMBER:** 128 Simple bar\_128                      **POINT:** 3  
= 1.60 m

**COORDINATE:** x = 1.00 L

-----  
**LOADS:**

Governing Load Case: 3 Stalno GSN (1+2)\*1.35

-----  
**MATERIAL:**

EN AW-682                       $f_0 = 260.00 \text{ MPa}$                        $f_u = 290.00 \text{ MPa}$

-----



**SECTION PARAMETERS: Sekundarni nosači uzdužni smjer**

$h=80 \text{ mm}$	$gM0=1.00$	$gM1=1.00$	
$b=80 \text{ mm}$	$Ay=1024 \text{ mm}^2$	$Az=1024 \text{ mm}^2$	$Ax=2304 \text{ mm}^2$
$tw=8 \text{ mm}$	$Iy=2015232 \text{ mm}^4$	$Iz=2015232 \text{ mm}^4$	$Ix=3399690 \text{ mm}^4$
$tf=8 \text{ mm}$	$Wply=62464 \text{ mm}^3$	$Wplz=62464 \text{ mm}^3$	

-----

-----  
**INTERNAL FORCES AND CAPACITIES:**

$N,Ed = 4.23 \text{ kN}$	$My,Ed = -1.85 \text{ kN}^*\text{m}$	$Mz,Ed = -0.00 \text{ kN}^*\text{m}$	$Vy,Ed = 0.00 \text{ kN}$
$Nc,Rd = 599.04 \text{ kN}$	$My,Ed,max = -1.85 \text{ kN}^*\text{m}$	$Mz,Ed,max = -0.00 \text{ kN}^*\text{m}$	$Vy,T,Rd = 153.71 \text{ kN}$
$Nb,Rd = 392.89 \text{ kN}$	$My,c,Rd = 16.24 \text{ kN}^*\text{m}$	$Mz,c,Rd = 16.24 \text{ kN}^*\text{m}$	$Vz,Ed = -2.59 \text{ kN}$
	$MN,y,Rd = 16.24 \text{ kN}^*\text{m}$	$MN,z,Rd = 16.24 \text{ kN}^*\text{m}$	$Vz,T,Rd = 153.71 \text{ kN}$
			$Tt,Ed = 0.00 \text{ kN}^*\text{m}$
			Class of section = 1

-----



**LATERAL BUCKLING PARAMETERS:**

-----

-----  
**BUCKLING PARAMETERS:**



About y axis:

$Ly = 1.60 \text{ m}$	$Lam\_y = 1.01$
$Lcr,y = 1.60 \text{ m}$	$Xy = 0.66$
$Lamy = 54.10$	$kyy = 1.01$



About z axis:

$Lz = 1.60 \text{ m}$	$Lam\_z = 1.01$
$Lcr,z = 1.60 \text{ m}$	$Xz = 0.66$
$Lamz = 54.10$	$kyz = 0.61$

-----

-----  
**VERIFICATION FORMULAS:**

**Section strength check:**

$N,Ed/Nc,Rd = 0.01 < 1.00$  (6.2.4.(1))  
 $My,Ed/MN,y,Rd = 0.11 < 1.00$  (6.2.9.1.(2))  
 $Mz,Ed/MN,z,Rd = 0.00 < 1.00$  (6.2.9.1.(2))  
 $(My,Ed/MN,y,Rd)^{1.66} + (Mz,Ed/MN,z,Rd)^{1.66} = 0.03 < 1.00$  (6.2.9.1.(6))  
 $Vy,Ed/Vy,T,Rd = 0.00 < 1.00$  (6.2.6-7)  
 $Vz,Ed/Vz,T,Rd = 0.02 < 1.00$  (6.2.6-7)  
 $\tau_{xy,Ed}/(fy/(\sqrt{3}*gM0)) = 0.00 < 1.00$  (6.2.6)  
 $\tau_{xz,Ed}/(fy/(\sqrt{3}*gM0)) = 0.00 < 1.00$  (6.2.6)

**Global stability check of member:**

$\lambda_{y} = 54.10 < \lambda_{max} = 210.00$                        $\lambda_{z} = 54.10 < \lambda_{max} = 210.00$                       STABLE  
 $N,Ed/(Xy*N,Rk/gM1) + kyy*My,Ed,max/(XLT*My,Rk/gM1) + kyz*Mz,Ed,max/(Mz,Rk/gM1) = 0.13 < 1.00$  (6.3.3.(4))  
 $N,Ed/(Xz*N,Rk/gM1) + kzy*My,Ed,max/(XLT*My,Rk/gM1) + kzz*Mz,Ed,max/(Mz,Rk/gM1) = 0.08 < 1.00$  (6.3.3.(4))

-----

-----  
**Section OK !!!**

## ALUMINIUM DESIGN

-----

-----  
**CODE:** BS-EN 1993-1:2005/NA:2008/A1:2014, Eurocode 3: Design of steel structures.

**ANALYSIS TYPE:** Code Group Design



-----  
CODE GROUP: 7 Pomični rukohvat

MEMBER: 104  
= 0.54 m

POINT: 3

COORDINATE: x = 1.00 L

-----

LOADS:

Governing Load Case: 3 Stalno GSN (1+2)\*1.35

-----

MATERIAL:

EN AW-682 T6  $f_0 = 260.00$  MPa  $f_u = 290.00$  MPa

-----



SECTION PARAMETERS: Pomični rukohvat

h=110 mm	gM0=1.00	gM1=1.00	
b=100 mm	Ay=3180 mm <sup>2</sup>	Az=1650 mm <sup>2</sup>	Ax=4200 mm <sup>2</sup>
tw=15 mm	Iy=7465000 mm <sup>4</sup>	Iz=4070714 mm <sup>4</sup>	Ix=283095 mm <sup>4</sup>
tf=15 mm	Wply=166500 mm <sup>3</sup>	Wplz=114000 mm <sup>3</sup>	

-----

INTERNAL FORCES AND CAPACITIES:

N,Ed = -91.26 kN	My,Ed = -0.06 kN*m	Mz,Ed = 16.13 kN*m	Vy,Ed = -39.08 kN
Nt,Rd = 1092.00 kN	My,pl,Rd = 43.29 kN*m	Mz,pl,Rd = 29.64 kN*m	Vy,T,Rd = 477.16 kN
	My,c,Rd = 43.29 kN*m	Mz,c,Rd = 29.64 kN*m	Vz,Ed = 0.11 kN
	MN,y,Rd = 42.99 kN*m	MN,z,Rd = 29.43 kN*m	Vz,T,Rd = 247.58 kN
			Tt,Ed = 0.00 kN*m
			Class of section = 1

-----



LATERAL BUCKLING PARAMETERS:

-----

BUCKLING PARAMETERS:



About y axis:



About z axis:

-----

VERIFICATION FORMULAS:

Section strength check:

$N_{Ed}/N_{t,Rd} = 0.08 < 1.00$  (6.2.3.(1))  
 $M_{y,Ed}/M_{N,y,Rd} = 0.00 < 1.00$  (6.2.9.1.(2))  
 $M_{z,Ed}/M_{N,z,Rd} = 0.55 < 1.00$  (6.2.9.1.(2))  
 $(M_{y,Ed}/M_{N,y,Rd})^{1.00} + (M_{z,Ed}/M_{N,z,Rd})^{1.00} = 0.55 < 1.00$  (6.2.9.1.(6))  
 $V_{y,Ed}/V_{y,T,Rd} = 0.08 < 1.00$  (6.2.6-7)  
 $V_{z,Ed}/V_{z,T,Rd} = 0.00 < 1.00$  (6.2.6-7)  
 $\tau_{ty,Ed}/(f_y/(\sqrt{3}) \cdot gM_0) = 0.00 < 1.00$  (6.2.6)  
 $\tau_{tz,Ed}/(f_y/(\sqrt{3}) \cdot gM_0) = 0.00 < 1.00$  (6.2.6)

-----

Section OK !!!

### 13.3. Proračun za pojedine elemente čelične i aluminijske konstrukcije – 3. karakteristični položaj

## STEEL DESIGN

CODE: *BS-EN 1993-1:2005/NA:2008/A1:2014, Eurocode 3: Design of steel structures.*

ANALYSIS TYPE: *Code Group Design with Optimization Options*

CODE GROUP: **1 Hidraulika**

MEMBER: **27**  
= 1.63 m

POINT: **3**

COORDINATE: **x = 1.00 L**

#### LOADS:

Governing Load Case: 3 Stalno GSN (1+2)\*1.35

#### MATERIAL:

S460 ( S460 )  $f_y = 460.00$  MPa



#### SECTION PARAMETERS: Hidraulika

h=100 mm	gM0=1.00	gM1=1.00	
	Ay=1800 mm <sup>2</sup>	Az=1800 mm <sup>2</sup>	Ax=2827 mm <sup>2</sup>
tw=10 mm	Iy=2898119 mm <sup>4</sup>	Iz=2898119 mm <sup>4</sup>	Ix=5796238 mm <sup>4</sup>
	Wply=81333 mm <sup>3</sup>	Wplz=81333 mm <sup>3</sup>	

#### INTERNAL FORCES AND CAPACITIES:

N,Ed = 36.86 kN	My,Ed = -2.24 kN*m	Mz,Ed = -0.03 kN*m	Vy,Ed = 0.05 kN
Nc,Rd = 1300.62 kN	My,Ed,max = -2.24 kN*m	Mz,Ed,max = 0.05 kN*m	Vy,T,Rd = 477.77 kN
Nb,Rd = 1128.79 kN	My,c,Rd = 37.41 kN*m	Mz,c,Rd = 37.41 kN*m	Vz,Ed = -2.19 kN
	MN,y,Rd = 37.33 kN*m	MN,z,Rd = 37.33 kN*m	Vz,T,Rd = 477.77 kN
			Tt,Ed = -0.02 kN*m
			Class of section = 1



#### LATERAL BUCKLING PARAMETERS:

#### BUCKLING PARAMETERS:



About y axis:

Ly = 1.63 m	Lam_y = 0.77
Lcr,y = 1.63 m	Xy = 0.87
Lamy = 51.03	kyy = 1.01



About z axis:

Lz = 1.63 m	Lam_z = 0.77
Lcr,z = 1.63 m	Xz = 0.87
Lamz = 51.03	kyz = 0.61

#### VERIFICATION FORMULAS:

##### Section strength check:

$$N_{Ed}/N_{c,Rd} = 0.03 < 1.00 \quad (6.2.4.(1))$$

$$M_{y,Ed}/M_{N,y,Rd} = 0.06 < 1.00 \quad (6.2.9.1.(2))$$

$$M_{z,Ed}/M_{N,z,Rd} = 0.00 < 1.00 \quad (6.2.9.1.(2))$$

$$(M_{y,Ed}/M_{N,y,Rd})^{2.00} + (M_{z,Ed}/M_{N,z,Rd})^{2.00} = 0.00 < 1.00 \quad (6.2.9.1.(6))$$

$V_{y,Ed}/V_{y,T,Rd} = 0.00 < 1.00$  (6.2.6-7)  
 $V_{z,Ed}/V_{z,T,Rd} = 0.00 < 1.00$  (6.2.6-7)  
 $Tau_{ty,Ed}/(f_y/(\sqrt{3} \cdot g_{M0})) = 0.00 < 1.00$  (6.2.6)  
 $Tau_{tz,Ed}/(f_y/(\sqrt{3} \cdot g_{M0})) = 0.00 < 1.00$  (6.2.6)

**Global stability check of member:**

$\Lambda_{y} = 51.03 < \Lambda_{y,max} = 210.00$        $\Lambda_{z} = 51.03 < \Lambda_{z,max} = 210.00$       STABLE  
 $N_{Ed}/(X_y \cdot N_{Rk}/g_{M1}) + k_{yy} \cdot M_{y,Ed,max}/(X_{LT} \cdot M_{y,Rk}/g_{M1}) + k_{yz} \cdot M_{z,Ed,max}/(M_{z,Rk}/g_{M1}) = 0.09 < 1.00$  (6.3.3.(4))  
 $N_{Ed}/(X_z \cdot N_{Rk}/g_{M1}) + k_{zy} \cdot M_{y,Ed,max}/(X_{LT} \cdot M_{y,Rk}/g_{M1}) + k_{zz} \cdot M_{z,Ed,max}/(M_{z,Rk}/g_{M1}) = 0.07 < 1.00$  (6.3.3.(4))

**Section OK !!!**

## STEEL DESIGN

**CODE:** *BS-EN 1993-1:2005/NA:2008/A1:2014, Eurocode 3: Design of steel structures.*  
**ANALYSIS TYPE:** *Code Group Design with Optimization Options*

**CODE GROUP:** 2 *Ograda (nosivi dio)*  
**MEMBER:** 36                                      **POINT:** 1                                      **COORDINATE:** *x = 0.00 L*  
 = 0.00 m

**LOADS:**  
*Governing Load Case: 3 Stalno GSN (1+2)\*1.35*

**MATERIAL:**  
 S460 ( S460 )       $f_y = 460.00$  MPa



**SECTION PARAMETERS: Ograda (nosivi dio)**

$h=100$ mm	$g_{M0}=1.00$	$g_{M1}=1.00$	
$b=100$ mm	$A_y=1600$ mm <sup>2</sup>	$A_z=1600$ mm <sup>2</sup>	$A_x=3600$ mm <sup>2</sup>
$tw=10$ mm	$I_y=4920000$ mm <sup>4</sup>	$I_z=4920000$ mm <sup>4</sup>	$I_x=8300026$ mm <sup>4</sup>
$tf=10$ mm	$W_{ply}=122000$ mm <sup>3</sup>	$W_{plz}=122000$ mm <sup>3</sup>	

**INTERNAL FORCES AND CAPACITIES:**

$N_{Ed} = -52.93$ kN	$M_{y,Ed} = -26.58$ kN*m	$M_{z,Ed} = 0.07$ kN*m	$V_{y,Ed} = 0.11$ kN
$N_{t,Rd} = 1656.00$ kN	$M_{y,pl,Rd} = 56.12$ kN*m	$M_{z,pl,Rd} = 56.12$ kN*m	$V_{y,T,Rd} = 424.63$ kN
	$M_{y,c,Rd} = 56.12$ kN*m	$M_{z,c,Rd} = 56.12$ kN*m	$V_{z,Ed} = 81.55$ kN
	$MN_{y,Rd} = 56.12$ kN*m	$MN_{z,Rd} = 56.12$ kN*m	$V_{z,T,Rd} = 424.63$ kN
			$T_{t,Ed} = 0.03$ kN*m
			Class of section = 1



**LATERAL BUCKLING PARAMETERS:**

**BUCKLING PARAMETERS:**



About y axis:



About z axis:

-----  
-----  
**VERIFICATION FORMULAS:**

**Section strength check:**

$N_{Ed}/N_{t,Rd} = 0.03 < 1.00$  (6.2.3.(1))  
 $M_{y,Ed}/M_{N,y,Rd} = 0.47 < 1.00$  (6.2.9.1.(2))  
 $M_{z,Ed}/M_{N,z,Rd} = 0.00 < 1.00$  (6.2.9.1.(2))  
 $(M_{y,Ed}/M_{N,y,Rd})^{1.66} + (M_{z,Ed}/M_{N,z,Rd})^{1.66} = 0.29 < 1.00$  (6.2.9.1.(6))  
 $V_{y,Ed}/V_{y,T,Rd} = 0.00 < 1.00$  (6.2.6-7)  
 $V_{z,Ed}/V_{z,T,Rd} = 0.19 < 1.00$  (6.2.6-7)  
 $\tau_{xy,Ed}/(\sigma_y/(\sqrt{3} \cdot g_{M0})) = 0.00 < 1.00$  (6.2.6)  
 $\tau_{xz,Ed}/(\sigma_x/(\sqrt{3} \cdot g_{M0})) = 0.00 < 1.00$  (6.2.6)

-----  
-----

**Section OK !!!**

## STEEL DESIGN

-----  
-----

**CODE:** BS-EN 1993-1:2005/NA:2008/A1:2014, Eurocode 3: Design of steel structures.

**ANALYSIS TYPE:** Code Group Design with Optimization Options

-----  
-----

**CODE GROUP:** 3 Prvi poprečni nosač

**MEMBER:** 32

**POINT:** 2

**COORDINATE:** x = 0.25 L

= 0.35 m

-----  
-----

**LOADS:**

Governing Load Case: 3 Stalno GSN (1+2)\*1.35

-----  
-----

**MATERIAL:**

S460 ( S460 )  $f_y = 460.00$  MPa

-----  
-----



**SECTION PARAMETERS: Prvi poprečni nosač**

h=80 mm	$g_{M0}=1.00$	$g_{M1}=1.00$	
b=80 mm	$A_y=1200$ mm <sup>2</sup>	$A_z=1200$ mm <sup>2</sup>	$A_x=2800$ mm <sup>2</sup>
tw=10 mm	$I_y=2333333$ mm <sup>4</sup>	$I_z=2333333$ mm <sup>4</sup>	$I_x=3936326$ mm <sup>4</sup>
tf=10 mm	$W_{ply}=74000$ mm <sup>3</sup>	$W_{plz}=74000$ mm <sup>3</sup>	

-----  
-----

**INTERNAL FORCES AND CAPACITIES:**

$M_{y,Ed} = 0.27$ kN*m	$M_{z,Ed} = -0.01$ kN*m	$V_{y,Ed} = -0.15$ kN
$M_{y,pl,Rd} = 34.04$ kN*m	$M_{z,pl,Rd} = 34.04$ kN*m	$V_{y,T,Rd} = 312.60$ kN
$M_{y,c,Rd} = 34.04$ kN*m	$M_{z,c,Rd} = 34.04$ kN*m	$V_{z,Ed} = 0.09$ kN
		$V_{z,T,Rd} = 312.60$ kN
		$T_{t,Ed} = -0.50$ kN*m
		Class of section = 1

-----  
-----



**LATERAL BUCKLING PARAMETERS:**

-----  
-----

**BUCKLING PARAMETERS:**



About y axis:



About z axis:

-----  
**VERIFICATION FORMULAS:**

**Section strength check:**

$$M_{y,Ed}/M_{y,c,Rd} = 0.01 < 1.00 \quad (6.2.5.(1))$$

$$M_{z,Ed}/M_{z,c,Rd} = 0.00 < 1.00 \quad (6.2.5.(1))$$

$$(M_{y,Ed}/M_{N,y,Rd})^{1.66} + (M_{z,Ed}/M_{N,z,Rd})^{1.66} = 0.00 < 1.00 \quad (6.2.9.1.(6))$$

$$V_{y,Ed}/V_{y,T,Rd} = 0.00 < 1.00 \quad (6.2.6-7)$$

$$V_{z,Ed}/V_{z,T,Rd} = 0.00 < 1.00 \quad (6.2.6-7)$$

$$\tau_{xy,Ed}/(f_y/(\sqrt{3}) \cdot g_{M0}) = 0.02 < 1.00 \quad (6.2.6)$$

$$\tau_{xz,Ed}/(f_y/(\sqrt{3}) \cdot g_{M0}) = 0.02 < 1.00 \quad (6.2.6)$$

**Global stability check of member:**

$$M_{y,Ed}/(XLT \cdot M_{y,Rk}/g_{M1}) + M_{z,Ed}/(M_{z,Rk}/g_{M1}) = 0.01 < 1.00 \quad (6.3.3.(4))$$

-----

**Section OK !!!**

## STEEL DESIGN

-----  
**CODE:** *BS-EN 1993-1:2005/NA:2008/A1:2014, Eurocode 3: Design of steel structures.*

**ANALYSIS TYPE:** *Code Group Design with Optimization Options*

-----

-----  
**CODE GROUP:** 4 *Sekundarni nosači poprečni smjer*

**MEMBER:** 56  
 = 0.70 m

**POINT:** 1

**COORDINATE:** x = 0.50 L

-----

-----  
**LOADS:**

*Governing Load Case:* 3 Stalno GSN (1+2)\*1.35

-----

-----  
**MATERIAL:**

S460 ( S460 )  $f_y = 460.00$  MPa

-----



**SECTION PARAMETERS: Sekundarni nosači poprečni smjer**

h=80 mm

$g_{M0}=1.00$

$g_{M1}=1.00$

b=80 mm

$A_y=1024$  mm<sup>2</sup>

$A_z=1024$  mm<sup>2</sup>

$A_x=2304$  mm<sup>2</sup>

tw=8 mm

$I_y=2015232$  mm<sup>4</sup>

$I_z=2015232$  mm<sup>4</sup>

$I_x=3399690$  mm<sup>4</sup>

tf=8 mm

$W_{ply}=62464$  mm<sup>3</sup>

$W_{plz}=62464$  mm<sup>3</sup>

-----

-----  
**INTERNAL FORCES AND CAPACITIES:**

$N_{,Ed} = 1.32$  kN

$M_{y,Ed} = 0.62$  kN\*m

$M_{z,Ed} = -0.27$  kN\*m

$V_{y,Ed} = -0.86$  kN

$N_{c,Rd} = 1059.84$  kN

$M_{y,Ed,max} = 0.62$  kN\*m

$M_{z,Ed,max} = 0.33$  kN\*m

$V_{y,T,Rd} = 270.33$  kN

$N_{b,Rd} = 944.33$  kN

$M_{y,c,Rd} = 28.73$  kN\*m

$M_{z,c,Rd} = 28.73$  kN\*m

$V_{z,Ed} = -0.75$  kN

$M_{N,y,Rd} = 28.73$  kN\*m

$M_{N,z,Rd} = 28.73$  kN\*m

$V_{z,T,Rd} = 270.33$  kN

$T_{t,Ed} = -0.13$  kN\*m

Class of section = 1

-----



**LATERAL BUCKLING PARAMETERS:**

-----  
-----  
**BUCKLING PARAMETERS:**



About y axis:

Ly = 1.40 m                      Lam\_y = 0.71  
Lcr,y = 1.40 m                  Xy = 0.89  
Lamy = 47.34                    kyy = 1.00



About z axis:

Lz = 1.40 m                      Lam\_z = 0.71  
Lcr,z = 1.40 m                  Xz = 0.89  
Lamz = 47.34                    kyz = 0.60

-----  
-----

**VERIFICATION FORMULAS:**

**Section strength check:**

N,Ed/Nc,Rd = 0.00 < 1.00 (6.2.4.(1))  
My,Ed/MN,y,Rd = 0.02 < 1.00 (6.2.9.1.(2))  
Mz,Ed/MN,z,Rd = 0.01 < 1.00 (6.2.9.1.(2))  
(My,Ed/MN,y,Rd)^1.66 + (Mz,Ed/MN,z,Rd)^1.66 = 0.00 < 1.00 (6.2.9.1.(6))  
Vy,Ed/Vy,T,Rd = 0.00 < 1.00 (6.2.6-7)  
Vz,Ed/Vz,T,Rd = 0.00 < 1.00 (6.2.6-7)  
Tau,ty,Ed/(fy/(sqrt(3)\*gM0)) = 0.01 < 1.00 (6.2.6)  
Tau,tz,Ed/(fy/(sqrt(3)\*gM0)) = 0.01 < 1.00 (6.2.6)

**Global stability check of member:**

Lambda,y = 47.34 < Lambda,max = 210.00      Lambda,z = 47.34 < Lambda,max = 210.00      STABLE  
N,Ed/(Xy\*N,Rk/gM1) + kyy\*My,Ed,max/(XLT\*My,Rk/gM1) + kyz\*Mz,Ed,max/(Mz,Rk/gM1) = 0.03 < 1.00 (6.3.3.(4))  
N,Ed/(Xz\*N,Rk/gM1) + kzy\*My,Ed,max/(XLT\*My,Rk/gM1) + kzz\*Mz,Ed,max/(Mz,Rk/gM1) = 0.03 < 1.00 (6.3.3.(4))

-----  
-----

**Section OK !!!**

## STEEL DESIGN

-----  
-----

**CODE:** *BS-EN 1993-1:2005/NA:2008/A1:2014, Eurocode 3: Design of steel structures.*

**ANALYSIS TYPE:** *Code Group Design with Optimization Options*

-----  
-----

**CODE GROUP:** 5 *Sekundarni nosači uzdužni smjer*

**MEMBER:** 153 *Simple bar\_153*      **POINT:** 3  
= 1.60 m

**COORDINATE:** x = 1.00 L

-----  
-----

**LOADS:**

*Governing Load Case:* 3 Stalno GSN (1+2)\*1.35

-----  
-----

**MATERIAL:**

S460 ( S460 )      fy = 460.00 MPa

-----  
-----



**SECTION PARAMETERS:** *Sekundarni nosači uzdužni smjer*

h=80 mm	gM0=1.00	gM1=1.00	
b=80 mm	Ay=1024 mm <sup>2</sup>	Az=1024 mm <sup>2</sup>	Ax=2304 mm <sup>2</sup>
tw=8 mm	Iy=2015232 mm <sup>4</sup>	Iz=2015232 mm <sup>4</sup>	Ix=3399690 mm <sup>4</sup>
tf=8 mm	Wply=62464 mm <sup>3</sup>	Wplz=62464 mm <sup>3</sup>	

-----  
-----

**INTERNAL FORCES AND CAPACITIES:**

$N_{,Ed} = -0.30 \text{ kN}$   
 $N_{t,Rd} = 1059.84 \text{ kN}$

$M_{y,Ed} = -1.31 \text{ kN}\cdot\text{m}$   
 $M_{y,pl,Rd} = 28.73 \text{ kN}\cdot\text{m}$   
 $M_{y,c,Rd} = 28.73 \text{ kN}\cdot\text{m}$   
 $M_{N,y,Rd} = 28.73 \text{ kN}\cdot\text{m}$

$V_{z,Ed} = -2.29 \text{ kN}$   
 $V_{z,c,Rd} = 271.96 \text{ kN}$   
Class of section = 1



#### LATERAL BUCKLING PARAMETERS:

#### BUCKLING PARAMETERS:



About y axis:



About z axis:

#### VERIFICATION FORMULAS:

*Section strength check:*

$N_{,Ed}/N_{t,Rd} = 0.00 < 1.00$  (6.2.3.(1))

$M_{y,Ed}/M_{y,c,Rd} = 0.05 < 1.00$  (6.2.5.(1))

$V_{z,Ed}/V_{z,c,Rd} = 0.01 < 1.00$  (6.2.6.(1))

**Section OK !!!**

## STEEL DESIGN

**CODE:** *BS-EN 1993-1:2005/NA:2008/A1:2014, Eurocode 3: Design of steel structures.*

**ANALYSIS TYPE:** *Code Group Design with Optimization Options*

**CODE GROUP:** 7 *Pomični rukohvat*

**MEMBER:** 2

**POINT:** 3

**COORDINATE:**  $x = 1.00 \text{ L}$

$= 0.54 \text{ m}$

#### LOADS:

*Governing Load Case:* 3 *Stalno GSN (1+2)\*1.35*

#### MATERIAL:

S460 ( S460 )  $f_y = 460.00 \text{ MPa}$



#### SECTION PARAMETERS: *Pomični rukohvat*

$h = 100 \text{ mm}$

$g_{M0} = 1.00$

$g_{M1} = 1.00$

$b = 100 \text{ mm}$

$A_y = 3180 \text{ mm}^2$

$A_z = 1500 \text{ mm}^2$

$A_x = 4050 \text{ mm}^2$

$t_w = 15 \text{ mm}$

$I_y = 5903750 \text{ mm}^4$

$I_z = 3924549 \text{ mm}^4$

$I_x = 271845 \text{ mm}^4$

$t_f = 15 \text{ mm}$

$W_{ply} = 145875 \text{ mm}^3$

$W_{plz} = 110438 \text{ mm}^3$

#### INTERNAL FORCES AND CAPACITIES:

$N_{,Ed} = -78.67 \text{ kN}$

$M_{y,Ed} = -0.07 \text{ kN}\cdot\text{m}$

$M_{z,Ed} = -18.01 \text{ kN}\cdot\text{m}$

$V_{y,Ed} = 46.86 \text{ kN}$

$N_{t,Rd} = 1863.00 \text{ kN}$

$M_{y,pl,Rd} = 67.10 \text{ kN}\cdot\text{m}$

$M_{z,pl,Rd} = 50.80 \text{ kN}\cdot\text{m}$

$V_{y,T,Rd} = 844.28 \text{ kN}$

$M_{y,c,Rd} = 67.10 \text{ kN}\cdot\text{m}$

$M_{z,c,Rd} = 50.80 \text{ kN}\cdot\text{m}$

$V_{z,Ed} = 0.02 \text{ kN}$



MN,y,Rd = 66.98 kN\*m    MN,z,Rd = 50.71 kN\*m    Vz,T,Rd = 398.24 kN  
Tt,Ed = -0.00 kN\*m  
Class of section = 1



**LATERAL BUCKLING PARAMETERS:**



**BUCKLING PARAMETERS:**

About y axis:



About z axis:

**VERIFICATION FORMULAS:**

*Section strength check:*

$N_{Ed}/N_{t,Rd} = 0.04 < 1.00$  (6.2.3.(1))  
 $M_{y,Ed}/M_{N,y,Rd} = 0.00 < 1.00$  (6.2.9.1.(2))  
 $M_{z,Ed}/M_{N,z,Rd} = 0.36 < 1.00$  (6.2.9.1.(2))  
 $(M_{y,Ed}/M_{N,y,Rd})^1 + (M_{z,Ed}/M_{N,z,Rd})^1 = 0.36 < 1.00$  (6.2.9.1.(6))  
 $V_{y,Ed}/V_{y,T,Rd} = 0.06 < 1.00$  (6.2.6-7)  
 $V_{z,Ed}/V_{z,T,Rd} = 0.00 < 1.00$  (6.2.6-7)  
 $\tau_{xy,Ed}/(f_y/(\sqrt{3} \cdot g_{M0})) = 0.00 < 1.00$  (6.2.6)  
 $\tau_{xz,Ed}/(f_y/(\sqrt{3} \cdot g_{M0})) = 0.00 < 1.00$  (6.2.6)

**Section OK !!!**

## ALUMINUM DESIGN

**CODE:** *BS-EN 1993-1:2005/NA:2008/A1:2014, Eurocode 3: Design of steel structures.*  
**ANALYSIS TYPE:** Code Group Design with Optimization Options

**CODE GROUP:** 1 Hidraulika

**MEMBER:** 129  
= 1.63 m

**POINT:** 3

**COORDINATE:** x = 1.00 L

**LOADS:**

*Governing Load Case:* 3 Stalno GSN (1+2)\*1.35

**MATERIAL:**

EN AW-682 T6     $f_0 = 260.00$  MPa     $f_u = 290.00$  MPa



**SECTION PARAMETERS: Hidraulika**

h=100 mm	gM0=1.00	gM1=1.00	
	Ay=1800 mm <sup>2</sup>	Az=1800 mm <sup>2</sup>	Ax=2827 mm <sup>2</sup>
tw=10 mm	Iy=2898119 mm <sup>4</sup>	Iz=2898119 mm <sup>4</sup>	Ix=5796238 mm <sup>4</sup>
	Wply=81333 mm <sup>3</sup>	Wplz=81333 mm <sup>3</sup>	

**INTERNAL FORCES AND CAPACITIES:**

N,Ed = 25.75 kN	My,Ed = -1.50 kN*m	Mz,Ed = 0.03 kN*m	Vy,Ed = -0.05 kN
Nc,Rd = 735.13 kN	My,Ed,max = -1.50 kN*m	Mz,Ed,max = -0.04 kN*m	Vy,T,Rd = 269.99 kN
Nb,Rd = 511.61 kN	My,c,Rd = 21.15 kN*m	Mz,c,Rd = 21.15 kN*m	Vz,Ed = -1.45 kN
	MN,y,Rd = 21.08 kN*m	MN,z,Rd = 21.08 kN*m	Vz,T,Rd = 269.99 kN
			Tt,Ed = 0.01 kN*m
			Class of section = 1



### LATERAL BUCKLING PARAMETERS:

### BUCKLING PARAMETERS:



About y axis:

Ly = 1.63 m      Lam\_y = 0.96  
Lcr,y = 1.63 m      Xy = 0.70  
Lamy = 51.03      kyy = 1.03



About z axis:

Lz = 1.63 m      Lam\_z = 0.96  
Lcr,z = 1.63 m      Xz = 0.70  
Lamz = 51.03      kyz = 0.62

### VERIFICATION FORMULAS:

#### Section strength check:

$N,Ed/Nc,Rd = 0.04 < 1.00$  (6.2.4.(1))  
 $My,Ed/MN,y,Rd = 0.07 < 1.00$  (6.2.9.1.(2))  
 $Mz,Ed/MN,z,Rd = 0.00 < 1.00$  (6.2.9.1.(2))  
 $(My,Ed/MN,y,Rd)^{2.00} + (Mz,Ed/MN,z,Rd)^{2.00} = 0.01 < 1.00$  (6.2.9.1.(6))  
 $Vy,Ed/Vy,T,Rd = 0.00 < 1.00$  (6.2.6-7)  
 $Vz,Ed/Vz,T,Rd = 0.01 < 1.00$  (6.2.6-7)  
 $\tau_{ty,Ed}/(fy/(\sqrt{3} \cdot gM0)) = 0.00 < 1.00$  (6.2.6)  
 $\tau_{tz,Ed}/(fy/(\sqrt{3} \cdot gM0)) = 0.00 < 1.00$  (6.2.6)

#### Global stability check of member:

$\lambda_{y} = 51.03 < \lambda_{max} = 210.00$        $\lambda_{z} = 51.03 < \lambda_{max} = 210.00$       STABLE  
 $N,Ed/(Xy \cdot N,Rk/gM1) + kyy \cdot My,Ed,max/(XLT \cdot My,Rk/gM1) + kyz \cdot Mz,Ed,max/(Mz,Rk/gM1) = 0.12 < 1.00$  (6.3.3.(4))  
 $N,Ed/(Xz \cdot N,Rk/gM1) + kzy \cdot My,Ed,max/(XLT \cdot My,Rk/gM1) + kzz \cdot Mz,Ed,max/(Mz,Rk/gM1) = 0.10 < 1.00$  (6.3.3.(4))

**Section OK !!!**

## ALUMINUM DESIGN

**CODE:** BS-EN 1993-1:2005/NA:2008/A1:2014, Eurocode 3: Design of steel structures.

**ANALYSIS TYPE:** Code Group Design with Optimization Options

**CODE GROUP:** 2 Ograda (nosivi dio)

**MEMBER:** 37

**POINT:** 1

**COORDINATE:** x = 0.00 L

= 0.00 m

### LOADS:

Governing Load Case: 3 Stalno GSN (1+2)\*1.35

### MATERIAL:

EN AW-682 T6      f0 = 260.00 MPa      fu = 290.00 MPa

**SECTION PARAMETERS: Ograda (nosivi dio)**

h=100 mm	gM0=1.00	gM1=1.00	
b=100 mm	Ay=1600 mm <sup>2</sup>	Az=1600 mm <sup>2</sup>	Ax=3600 mm <sup>2</sup>
tw=10 mm	Iy=4920000 mm <sup>4</sup>	Iz=4920000 mm <sup>4</sup>	Ix=8300026 mm <sup>4</sup>
tf=10 mm	Wply=122000 mm <sup>3</sup>	Wplz=122000 mm <sup>3</sup>	

**INTERNAL FORCES AND CAPACITIES:**

N,Ed = -36.61 kN	My,Ed = -18.45 kN*m	Mz,Ed = -0.06 kN*m	Vy,Ed = -0.08 kN
Nt,Rd = 936.00 kN	My,pl,Rd = 31.72 kN*m	Mz,pl,Rd = 31.72 kN*m	Vy,T,Rd = 239.90 kN
	My,c,Rd = 31.72 kN*m	Mz,c,Rd = 31.72 kN*m	Vz,Ed = 56.43 kN
	MN,y,Rd = 31.72 kN*m	MN,z,Rd = 31.72 kN*m	Vz,T,Rd = 239.90 kN
			Tt,Ed = -0.03 kN*m
			Class of section = 1

**LATERAL BUCKLING PARAMETERS:****BUCKLING PARAMETERS:**

About y axis:



About z axis:

**VERIFICATION FORMULAS:***Section strength check:*

$$N_{Ed}/N_{t,Rd} = 0.04 < 1.00 \quad (6.2.3.(1))$$

$$M_{y,Ed}/M_{N,y,Rd} = 0.58 < 1.00 \quad (6.2.9.1.(2))$$

$$M_{z,Ed}/M_{N,z,Rd} = 0.00 < 1.00 \quad (6.2.9.1.(2))$$

$$(M_{y,Ed}/M_{N,y,Rd})^{1.66} + (M_{z,Ed}/M_{N,z,Rd})^{1.66} = 0.41 < 1.00 \quad (6.2.9.1.(6))$$

$$V_{y,Ed}/V_{y,T,Rd} = 0.00 < 1.00 \quad (6.2.6-7)$$

$$V_{z,Ed}/V_{z,T,Rd} = 0.24 < 1.00 \quad (6.2.6-7)$$

$$\tau_{xy,Ed}/(f_y/(\sqrt{3} \cdot g_{M0})) = 0.00 < 1.00 \quad (6.2.6)$$

$$\tau_{xz,Ed}/(f_y/(\sqrt{3} \cdot g_{M0})) = 0.00 < 1.00 \quad (6.2.6)$$

**Section OK !!!****ALUMINUM DESIGN****CODE:** BS-EN 1993-1:2005/NA:2008/A1:2014, Eurocode 3: Design of steel structures.**ANALYSIS TYPE:** Code Group Design with Optimization Options**CODE GROUP:** 3 Prvi poprečni nosač**MEMBER:** 32 **POINT:** 1**COORDINATE:** x = 0.50 L

= 0.70 m

**LOADS:**

Governing Load Case: 3 Stalno GSN (1+2)\*1.35

**MATERIAL:**

EN AW-682 T6 f0 = 260.00 MPa fu = 290.00 MPa



### SECTION PARAMETERS: Prvi poprečni nosač

h=80 mm	gM0=1.00	gM1=1.00	
b=80 mm	Ay=1200 mm <sup>2</sup>	Az=1200 mm <sup>2</sup>	Ax=2800 mm <sup>2</sup>
tw=10 mm	Iy=2333333 mm <sup>4</sup>	Iz=2333333 mm <sup>4</sup>	Ix=3936326 mm <sup>4</sup>
tf=10 mm	Wply=74000 mm <sup>3</sup>	Wplz=74000 mm <sup>3</sup>	

### INTERNAL FORCES AND CAPACITIES:

My,Ed = 0.26 kN*m	Mz,Ed = 0.03 kN*m	Vy,Ed = 0.12 kN
My,pl,Rd = 19.24 kN*m	Mz,pl,Rd = 19.24 kN*m	Vy,T,Rd = 176.16 kN
My,c,Rd = 19.24 kN*m	Mz,c,Rd = 19.24 kN*m	Vz,Ed = 0.12 kN
		Vz,T,Rd = 176.16 kN
		Tt,Ed = 0.32 kN*m
		Class of section = 1



### LATERAL BUCKLING PARAMETERS:

### BUCKLING PARAMETERS:



About y axis:



About z axis:

### VERIFICATION FORMULAS:

#### Section strength check:

$$My,Ed/My,c,Rd = 0.01 < 1.00 \quad (6.2.5.(1))$$

$$Mz,Ed/Mz,c,Rd = 0.00 < 1.00 \quad (6.2.5.(1))$$

$$(My,Ed/MN,y,Rd)^{1.66} + (Mz,Ed/MN,z,Rd)^{1.66} = 0.00 < 1.00 \quad (6.2.9.1.(6))$$

$$Vy,Ed/Vy,T,Rd = 0.00 < 1.00 \quad (6.2.6-7)$$

$$Vz,Ed/Vz,T,Rd = 0.00 < 1.00 \quad (6.2.6-7)$$

$$\tau_{xy,Ed}/(f_y/(\sqrt{3} \cdot gM0)) = 0.02 < 1.00 \quad (6.2.6)$$

$$\tau_{xz,Ed}/(f_y/(\sqrt{3} \cdot gM0)) = 0.02 < 1.00 \quad (6.2.6)$$

#### Global stability check of member:

$$My,Ed/(XLT \cdot My,Rk/gM1) + Mz,Ed/(Mz,Rk/gM1) = 0.02 < 1.00 \quad (6.3.3.(4))$$

**Section OK !!!**

## ALUMINUM DESIGN

**CODE:** [BS-EN 1993-1:2005/NA:2008/A1:2014](#), [Eurocode 3: Design of steel structures](#).

**ANALYSIS TYPE:** [Code Group Design with Optimization Options](#)

**CODE GROUP:** 4 Sekundarni nosači poprečni smjer

**MEMBER:** 56  
= 0.70 m

**POINT:** 1

**COORDINATE:** x = 0.50 L

### LOADS:

Governing Load Case: 3 Stalno GSN (1+2)\*1.35

-----  
**MATERIAL:**

EN AW-682 T6       $f_0 = 260.00 \text{ MPa}$        $f_u = 290.00 \text{ MPa}$

-----



**SECTION PARAMETERS: Sekundarni nosači poprečni smjer**

$h=80 \text{ mm}$	$gM0=1.00$	$gM1=1.00$	
$b=80 \text{ mm}$	$Ay=1024 \text{ mm}^2$	$Az=1024 \text{ mm}^2$	$Ax=2304 \text{ mm}^2$
$tw=8 \text{ mm}$	$Iy=2015232 \text{ mm}^4$	$Iz=2015232 \text{ mm}^4$	$Ix=3399690 \text{ mm}^4$
$tf=8 \text{ mm}$	$Wply=62464 \text{ mm}^3$	$Wplz=62464 \text{ mm}^3$	

-----

-----  
**INTERNAL FORCES AND CAPACITIES:**

$N,Ed = 0.94 \text{ kN}$	$My,Ed = 0.50 \text{ kN*m}$	$Mz,Ed = -0.17 \text{ kN*m}$	$Vy,Ed = -0.58 \text{ kN}$
$Nc,Rd = 599.04 \text{ kN}$	$My,Ed,max = 0.50 \text{ kN*m}$	$Mz,Ed,max = 0.23 \text{ kN*m}$	$Vy,T,Rd = 152.50 \text{ kN}$
$Nb,Rd = 444.68 \text{ kN}$	$My,c,Rd = 16.24 \text{ kN*m}$	$Mz,c,Rd = 16.24 \text{ kN*m}$	$Vz,Ed = -0.58 \text{ kN}$
	$MN,y,Rd = 16.24 \text{ kN*m}$	$MN,z,Rd = 16.24 \text{ kN*m}$	$Vz,T,Rd = 152.50 \text{ kN}$
			$Tt,Ed = -0.10 \text{ kN*m}$
			Class of section = 1

-----



**LATERAL BUCKLING PARAMETERS:**

-----

-----  
**BUCKLING PARAMETERS:**



About y axis:

$Ly = 1.40 \text{ m}$	$Lam\_y = 0.89$
$Lcr,y = 1.40 \text{ m}$	$Xy = 0.74$
$Lamy = 47.34$	$kyy = 1.00$



About z axis:

$Lz = 1.40 \text{ m}$	$Lam\_z = 0.89$
$Lcr,z = 1.40 \text{ m}$	$Xz = 0.74$
$Lamz = 47.34$	$kyz = 0.60$

-----

-----  
**VERIFICATION FORMULAS:**

**Section strength check:**

$N,Ed/Nc,Rd = 0.00 < 1.00$  (6.2.4.(1))  
 $My,Ed/MN,y,Rd = 0.03 < 1.00$  (6.2.9.1.(2))  
 $Mz,Ed/MN,z,Rd = 0.01 < 1.00$  (6.2.9.1.(2))  
 $(My,Ed/MN,y,Rd)^{1.66} + (Mz,Ed/MN,z,Rd)^{1.66} = 0.00 < 1.00$  (6.2.9.1.(6))  
 $Vy,Ed/Vy,T,Rd = 0.00 < 1.00$  (6.2.6-7)  
 $Vz,Ed/Vz,T,Rd = 0.00 < 1.00$  (6.2.6-7)  
 $\tau_{xy,Ed}/(fy/(\sqrt{3}*gM0)) = 0.01 < 1.00$  (6.2.6)  
 $\tau_{xz,Ed}/(fy/(\sqrt{3}*gM0)) = 0.01 < 1.00$  (6.2.6)

**Global stability check of member:**

$\lambda_{y} = 47.34 < \lambda_{y,max} = 210.00$        $\lambda_{z} = 47.34 < \lambda_{z,max} = 210.00$       STABLE  
 $N,Ed/(Xy*N,Rk/gM1) + kyy*My,Ed,max/(XLT*My,Rk/gM1) + kyz*Mz,Ed,max/(Mz,Rk/gM1) = 0.04 < 1.00$  (6.3.3.(4))  
 $N,Ed/(Xz*N,Rk/gM1) + kzy*My,Ed,max/(XLT*My,Rk/gM1) + kzz*Mz,Ed,max/(Mz,Rk/gM1) = 0.04 < 1.00$  (6.3.3.(4))

-----

-----  
**Section OK !!!**

## ALUMINUM DESIGN

-----

-----  
**CODE:** BS-EN 1993-1:2005/NA:2008/A1:2014, Eurocode 3: Design of steel structures.

**ANALYSIS TYPE:** Code Group Design with Optimization Options

-----  
CODE GROUP: 5 Sekundarni noači uzdužni smjer

MEMBER: 153 Simple bar\_153 POINT: 3  
= 1.60 m

COORDINATE: x = 1.00 L

-----  
**LOADS:**

Governing Load Case: 3 Stalno GSN (1+2)\*1.35

-----  
**MATERIAL:**

EN AW-682 T6 f0 = 260.00 MPa fu = 290.00 MPa



**SECTION PARAMETERS: Sekundarni nosači uzdužni smjer**

h=80 mm	gM0=1.00	gM1=1.00	
b=80 mm	Ay=1024 mm <sup>2</sup>	Az=1024 mm <sup>2</sup>	Ax=2304 mm <sup>2</sup>
tw=8 mm	Iy=2015232 mm <sup>4</sup>	Iz=2015232 mm <sup>4</sup>	Ix=3399690 mm <sup>4</sup>
tf=8 mm	Wply=62464 mm <sup>3</sup>	Wplz=62464 mm <sup>3</sup>	

-----  
**INTERNAL FORCES AND CAPACITIES:**

N,Ed = -0.23 kN	My,Ed = -0.89 kN*m	
Nt,Rd = 599.04 kN	My,pl,Rd = 16.24 kN*m	
	My,c,Rd = 16.24 kN*m	Vz,Ed = -1.69 kN
	MN,y,Rd = 16.24 kN*m	Vz,c,Rd = 153.71 kN
		Class of section = 1



**LATERAL BUCKLING PARAMETERS:**

-----  
**BUCKLING PARAMETERS:**



About y axis:



About z axis:

-----  
**VERIFICATION FORMULAS:**

*Section strength check:*

$N_{Ed}/N_{t,Rd} = 0.00 < 1.00$  (6.2.3.(1))

$M_{y,Ed}/M_{y,c,Rd} = 0.06 < 1.00$  (6.2.5.(1))

$V_{z,Ed}/V_{z,c,Rd} = 0.01 < 1.00$  (6.2.6.(1))

-----  
**Section OK !!!**

## ALUMINUM DESIGN

-----  
**CODE:** BS-EN 1993-1:2005/NA:2008/A1:2014, Eurocode 3: Design of steel structures.

**ANALYSIS TYPE:** Code Group Design with Optimization Options

-----  
**CODE GROUP:** 7 Pomični rukohvat

MEMBER: 125  
= 0.54 m

POINT: 3

COORDINATE: x = 1.00 L

LOADS:

Governing Load Case: 3 Stalno GSN (1+2)\*1.35

MATERIAL:

EN AW-682 T6 f<sub>0</sub> = 260.00 MPa f<sub>u</sub> = 290.00 MPa



SECTION PARAMETERS: Pomični rukohvat

h=110 mm	gM0=1.00	gM1=1.00	
b=100 mm	A <sub>y</sub> =3180 mm <sup>2</sup>	A <sub>z</sub> =1650 mm <sup>2</sup>	A <sub>x</sub> =4200 mm <sup>2</sup>
tw=15 mm	I <sub>y</sub> =7465000 mm <sup>4</sup>	I <sub>z</sub> =4070714 mm <sup>4</sup>	I <sub>x</sub> =283095 mm <sup>4</sup>
tf=15 mm	W <sub>ply</sub> =166500 mm <sup>3</sup>	W <sub>plz</sub> =114000 mm <sup>3</sup>	

INTERNAL FORCES AND CAPACITIES:

N <sub>Ed</sub> = -54.33 kN	M <sub>y,Ed</sub> = 0.06 kN*m	M <sub>z,Ed</sub> = -12.57 kN*m	V <sub>y,Ed</sub> = 32.59 kN
N <sub>t,Rd</sub> = 1092.00 kN	M <sub>y,pl,Rd</sub> = 43.29 kN*m	M <sub>z,pl,Rd</sub> = 29.64 kN*m	V <sub>y,T,Rd</sub> = 477.15 kN
	M <sub>y,c,Rd</sub> = 43.29 kN*m	M <sub>z,c,Rd</sub> = 29.64 kN*m	V <sub>z,Ed</sub> = -0.02 kN
	MN <sub>y,Rd</sub> = 43.18 kN*m	MN <sub>z,Rd</sub> = 29.57 kN*m	V <sub>z,T,Rd</sub> = 247.58 kN
			T <sub>t,Ed</sub> = 0.00 kN*m
			Class of section = 1



LATERAL BUCKLING PARAMETERS:

BUCKLING PARAMETERS:



About y axis:



About z axis:

VERIFICATION FORMULAS:

Section strength check:

$N_{Ed}/N_{t,Rd} = 0.05 < 1.00$  (6.2.3.(1))  
 $M_{y,Ed}/MN_{y,Rd} = 0.00 < 1.00$  (6.2.9.1.(2))  
 $M_{z,Ed}/MN_{z,Rd} = 0.43 < 1.00$  (6.2.9.1.(2))  
 $(M_{y,Ed}/MN_{y,Rd})^{1.00} + (M_{z,Ed}/MN_{z,Rd})^{1.00} = 0.43 < 1.00$  (6.2.9.1.(6))  
 $V_{y,Ed}/V_{y,T,Rd} = 0.07 < 1.00$  (6.2.6-7)  
 $V_{z,Ed}/V_{z,T,Rd} = 0.00 < 1.00$  (6.2.6-7)  
 $\tau_{ty,Ed}/(f_y/(\sqrt{3}) \cdot gM_0) = 0.00 < 1.00$  (6.2.6)  
 $\tau_{tz,Ed}/(f_y/(\sqrt{3}) \cdot gM_0) = 0.00 < 1.00$  (6.2.6)

Section OK !!!

13.4. Proračun za pojedine elemente čelične i aluminijske izvedbe mosta – 4. karakteristični položaj



# STEEL DESIGN

CODE: *BS-EN 1993-1:2005/NA:2008/A1:2014, Eurocode 3: Design of steel structures.*  
ANALYSIS TYPE: *Code Group Design*

CODE GROUP: **1 Hidraulike**  
MEMBER: **140** POINT: **1** COORDINATE: **x = 0.00 L**  
**= 0.00 m**

LOADS:  
Governing Load Case: **14 Stalno+wy+snijeg (1+2)\*1.35+10\*1.00+3\*0.75**

MATERIAL:  
S460 ( S460 )  $f_y = 460.00$  MPa



## SECTION PARAMETERS: Hidraulika

h=100 mm	gM0=1.00	gM1=1.00	
	Ay=1800 mm <sup>2</sup>	Az=1800 mm <sup>2</sup>	Ax=2827 mm <sup>2</sup>
tw=10 mm	Iy=2898119 mm <sup>4</sup>	Iz=2898119 mm <sup>4</sup>	Ix=5796238 mm <sup>4</sup>
	Wply=81333 mm <sup>3</sup>	Wplz=81333 mm <sup>3</sup>	

## INTERNAL FORCES AND CAPACITIES:

N,Ed = -50.97 kN	My,Ed = -4.01 kN*m	Mz,Ed = 0.12 kN*m	Vy,Ed = 0.08 kN
Nt,Rd = 1300.62 kN	My,pl,Rd = 37.41 kN*m	Mz,pl,Rd = 37.41 kN*m	Vy,T,Rd = 477.50 kN
	My,c,Rd = 37.41 kN*m	Mz,c,Rd = 37.41 kN*m	Vz,Ed = 4.32 kN
	MN,y,Rd = 37.26 kN*m	MN,z,Rd = 37.26 kN*m	Vz,T,Rd = 477.50 kN
			Tt,Ed = -0.04 kN*m
			Class of section = 1



## LATERAL BUCKLING PARAMETERS:

## BUCKLING PARAMETERS:



About y axis:



About z axis:

## VERIFICATION FORMULAS:

### Section strength check:

$N_{Ed}/N_{t,Rd} = 0.04 < 1.00$  (6.2.3.(1))  
 $M_{y,Ed}/M_{N,y,Rd} = 0.11 < 1.00$  (6.2.9.1.(2))  
 $M_{z,Ed}/M_{N,z,Rd} = 0.00 < 1.00$  (6.2.9.1.(2))  
 $(M_{y,Ed}/M_{N,y,Rd})^{2.00} + (M_{z,Ed}/M_{N,z,Rd})^{2.00} = 0.01 < 1.00$  (6.2.9.1.(6))  
 $V_{y,Ed}/V_{y,T,Rd} = 0.00 < 1.00$  (6.2.6-7)  
 $V_{z,Ed}/V_{z,T,Rd} = 0.01 < 1.00$  (6.2.6-7)  
 $\tau_{ty,Ed}/(f_y/(\sqrt{3}*gM0)) = 0.00 < 1.00$  (6.2.6)  
 $\tau_{tz,Ed}/(f_y/(\sqrt{3}*gM0)) = 0.00 < 1.00$  (6.2.6)

Section OK !!!

## STEEL DESIGN

CODE: BS-EN 1993-1:2005/NA:2008/A1:2014, Eurocode 3: Design of steel structures.

ANALYSIS TYPE: Code Group Design

CODE GROUP: 2 Ograda (nosivi dio)

MEMBER: 22  
= 0.00 m

POINT: 1

COORDINATE: x = 0.00 L

### LOADS:

Governing Load Case: 14 Stalno+wy+snijeg (1+2)\*1.35+10\*1.00+3\*0.75

### MATERIAL:

S460 ( S460 )  $f_y = 460.00$  MPa



### SECTION PARAMETERS: Ograda (nosivi dio)

h=100 mm

gM0=1.00

gM1=1.00

b=100 mm

Ay=1600 mm<sup>2</sup>

Az=1600 mm<sup>2</sup>

Ax=3600 mm<sup>2</sup>

tw=10 mm

Iy=4920000 mm<sup>4</sup>

Iz=4920000 mm<sup>4</sup>

Ix=8300026 mm<sup>4</sup>

tf=10 mm

Wply=122000 mm<sup>3</sup>

Wplz=122000 mm<sup>3</sup>

### INTERNAL FORCES AND CAPACITIES:

N,Ed = 110.93 kN

My,Ed = -5.67 kN\*m

Mz,Ed = -0.13 kN\*m

Vy,Ed = -0.56 kN

Nc,Rd = 1656.00 kN

My,Ed,max = 27.01 kN\*m

Mz,Ed,max = 0.17 kN\*m

Vy,T,Rd = 422.77 kN

Nb,Rd = 1652.50 kN

My,c,Rd = 56.12 kN\*m

Mz,c,Rd = 56.12 kN\*m

Vz,Ed = 61.98 kN

MN,y,Rd = 56.12 kN\*m

MN,z,Rd = 56.12 kN\*m

Vz,T,Rd = 422.77 kN

Tt,Ed = 0.22 kN\*m

Class of section = 1



### LATERAL BUCKLING PARAMETERS:

### BUCKLING PARAMETERS:



About y axis:

Ly = 0.53 m

Lam\_y = 0.22

Lcr,y = 0.53 m

Xy = 1.00

Lamy = 14.29

kyy = 0.98



About z axis:

Lz = 0.53 m

Lam\_z = 0.22

Lcr,z = 0.53 m

Xz = 1.00

Lamz = 14.29

kyz = 0.59

### VERIFICATION FORMULAS:

#### Section strength check:

$N_{Ed}/N_{c,Rd} = 0.07 < 1.00$  (6.2.4.(1))

$M_{y,Ed}/M_{N,y,Rd} = 0.10 < 1.00$  (6.2.9.1.(2))

$M_{z,Ed}/M_{N,z,Rd} = 0.00 < 1.00$  (6.2.9.1.(2))

$(M_{y,Ed}/M_{N,y,Rd})^{1.67} + (M_{z,Ed}/M_{N,z,Rd})^{1.67} = 0.02 < 1.00$  (6.2.9.1.(6))

$V_{y,Ed}/V_{y,T,Rd} = 0.00 < 1.00$  (6.2.6-7)

$V_{z,Ed}/V_{z,T,Rd} = 0.15 < 1.00$  (6.2.6-7)

$$\tau_{xy,Ed}/(f_y/(\sqrt{3} \cdot g_{M0})) = 0.01 < 1.00 \quad (6.2.6)$$

$$\tau_{tz,Ed}/(f_y/(\sqrt{3} \cdot g_{M0})) = 0.01 < 1.00 \quad (6.2.6)$$

**Global stability check of member:**

$$\lambda_{y,Ed} = 14.29 < \lambda_{y,max} = 210.00 \quad \lambda_{z,Ed} = 14.29 < \lambda_{z,max} = 210.00 \quad \text{STABLE}$$

$$N_{Ed}/(X_y \cdot N_{Rk}/g_{M1}) + k_{yy} \cdot M_{y,Ed,max}/(X_{LT} \cdot M_{y,Rk}/g_{M1}) + k_{yz} \cdot M_{z,Ed,max}/(M_{z,Rk}/g_{M1}) = 0.54 < 1.00 \quad (6.3.3.(4))$$

$$N_{Ed}/(X_z \cdot N_{Rk}/g_{M1}) + k_{zy} \cdot M_{y,Ed,max}/(X_{LT} \cdot M_{y,Rk}/g_{M1}) + k_{zz} \cdot M_{z,Ed,max}/(M_{z,Rk}/g_{M1}) = 0.35 < 1.00 \quad (6.3.3.(4))$$

-----  
**Section OK !!!**

## STEEL DESIGN

-----  
**CODE:** BS-EN 1993-1:2005/NA:2008/A1:2014, Eurocode 3: Design of steel structures.

**ANALYSIS TYPE:** Code Group Design

-----  
**CODE GROUP:** 3 Pomični rukohvat

**MEMBER:** 49  
= 0.00 m

**POINT:** 1

**COORDINATE:** x = 0.00 L

-----  
**LOADS:**

Governing Load Case: 14 Stalno+wy+snijeg (1+2)\*1.35+10\*1.00+3\*0.75

-----  
**MATERIAL:**

S460 ( S460 )  $f_y = 460.00$  MPa



**SECTION PARAMETERS:** Pomični rukohvat

h=100 mm	gM0=1.00	gM1=1.00	
b=100 mm	Ay=3180 mm <sup>2</sup>	Az=1500 mm <sup>2</sup>	Ax=4050 mm <sup>2</sup>
tw=15 mm	Iy=5903750 mm <sup>4</sup>	Iz=3924549 mm <sup>4</sup>	Ix=271845 mm <sup>4</sup>
tf=15 mm	Wply=145875 mm <sup>3</sup>	Wplz=110438 mm <sup>3</sup>	

-----  
**INTERNAL FORCES AND CAPACITIES:**

N <sub>Ed</sub> = 86.57 kN	M <sub>y,Ed</sub> = 0.11 kN*m	M <sub>z,Ed</sub> = -29.86 kN*m	V <sub>y,Ed</sub> = -105.54 kN
N <sub>c,Rd</sub> = 1863.00 kN	M <sub>y,Ed,max</sub> = -0.26 kN*m	M <sub>z,Ed,max</sub> = -29.86 kN*m	V <sub>y,T,Rd</sub> = 844.50 kN
N <sub>b,Rd</sub> = 1806.87 kN	M <sub>y,c,Rd</sub> = 67.10 kN*m	M <sub>z,c,Rd</sub> = 50.80 kN*m	V <sub>z,Ed</sub> = -0.69 kN
	MN <sub>y,Rd</sub> = 66.96 kN*m	MN <sub>z,Rd</sub> = 50.69 kN*m	V <sub>z,T,Rd</sub> = 398.35 kN
			Tt <sub>Ed</sub> = 0.00 kN*m
			Class of section = 1



**LATERAL BUCKLING PARAMETERS:**

-----  
**BUCKLING PARAMETERS:**



About y axis:

L <sub>y</sub> = 0.54 m	Lam <sub>y</sub> = 0.21
L <sub>cr,y</sub> = 0.54 m	X <sub>y</sub> = 0.99
Lam <sub>y</sub> = 14.02	k <sub>zy</sub> = 0.54



About z axis:

L <sub>z</sub> = 0.54 m	Lam <sub>z</sub> = 0.26
L <sub>cr,z</sub> = 0.54 m	X <sub>z</sub> = 0.97
Lam <sub>z</sub> = 17.19	k <sub>zz</sub> = 0.97

-----  
-----  
**VERIFICATION FORMULAS:**

**Section strength check:**

$N_{Ed}/N_{c,Rd} = 0.05 < 1.00$  (6.2.4.(1))  
 $M_{y,Ed}/M_{N,y,Rd} = 0.00 < 1.00$  (6.2.9.1.(2))  
 $M_{z,Ed}/M_{N,z,Rd} = 0.59 < 1.00$  (6.2.9.1.(2))  
 $(M_{y,Ed}/M_{N,y,Rd})^{1.00} + (M_{z,Ed}/M_{N,z,Rd})^{1.00} = 0.59 < 1.00$  (6.2.9.1.(6))  
 $V_{y,Ed}/V_{y,T,Rd} = 0.12 < 1.00$  (6.2.6-7)  
 $V_{z,Ed}/V_{z,T,Rd} = 0.00 < 1.00$  (6.2.6-7)  
 $\tau_{xy,Ed}/(f_y/(\sqrt{3} \cdot g_{M0})) = 0.00 < 1.00$  (6.2.6)  
 $\tau_{xz,Ed}/(f_y/(\sqrt{3} \cdot g_{M0})) = 0.00 < 1.00$  (6.2.6)

**Global stability check of member:**

$\lambda_{y} = 14.02 < \lambda_{max} = 210.00$        $\lambda_{z} = 17.19 < \lambda_{max} = 210.00$       STABLE  
 $N_{Ed}/(X_y \cdot N_{Rk}/g_{M1}) + k_{yy} \cdot M_{y,Ed,max}/(X_{LT} \cdot M_{y,Rk}/g_{M1}) + k_{yz} \cdot M_{z,Ed,max}/(M_{z,Rk}/g_{M1}) = 0.42 < 1.00$  (6.3.3.(4))  
 $N_{Ed}/(X_z \cdot N_{Rk}/g_{M1}) + k_{zy} \cdot M_{y,Ed,max}/(X_{LT} \cdot M_{y,Rk}/g_{M1}) + k_{zz} \cdot M_{z,Ed,max}/(M_{z,Rk}/g_{M1}) = 0.62 < 1.00$  (6.3.3.(4))

-----  
-----

**Section OK !!!**

## STEEL DESIGN

-----  
-----

**CODE:** BS-EN 1993-1:2005/NA:2008/A1:2014, Eurocode 3: Design of steel structures.  
**ANALYSIS TYPE:** Code Group Design

-----  
-----

**CODE GROUP:** 4 Prvi poprečni nosač

**MEMBER:** 75  
= 0.00 m

**POINT:** 1

**COORDINATE:** x = 0.00 L

-----  
-----

**LOADS:**

Governing Load Case: 13 Stalno+wx+snijeg (1+2)\*1.35+6\*1.50+3\*0.75

-----  
-----

**MATERIAL:**

S460 ( S460 )       $f_y = 460.00$  MPa

-----  
-----



**SECTION PARAMETERS: Prvi poprečni nosač**

h=80 mm	$g_{M0}=1.00$	$g_{M1}=1.00$	
b=80 mm	$A_y=1200$ mm <sup>2</sup>	$A_z=1200$ mm <sup>2</sup>	$A_x=2800$ mm <sup>2</sup>
tw=10 mm	$I_y=2333333$ mm <sup>4</sup>	$I_z=2333333$ mm <sup>4</sup>	$I_x=3936326$ mm <sup>4</sup>
tf=10 mm	$W_{ply}=74000$ mm <sup>3</sup>	$W_{plz}=74000$ mm <sup>3</sup>	

-----  
-----

**INTERNAL FORCES AND CAPACITIES:**

$N_{Ed} = 0.01$ kN	$M_{y,Ed} = -1.11$ kN*m	$M_{z,Ed} = 0.13$ kN*m	$V_{y,Ed} = 0.17$ kN
$N_{c,Rd} = 1288.00$ kN	$M_{y,Ed,max} = -1.11$ kN*m	$M_{z,Ed,max} = -0.18$ kN*m	$V_{y,T,Rd} = 316.62$ kN
$N_{b,Rd} = 1138.81$ kN	$M_{y,c,Rd} = 34.04$ kN*m	$M_{z,c,Rd} = 34.04$ kN*m	$V_{z,Ed} = 2.67$ kN
	$M_{N,y,Rd} = 34.04$ kN*m	$M_{N,z,Rd} = 34.04$ kN*m	$V_{z,T,Rd} = 316.62$ kN
			$T_{t,Ed} = 0.17$ kN*m
			Class of section = 1

-----  
-----



## LATERAL BUCKLING PARAMETERS:

### BUCKLING PARAMETERS:



About y axis:

$L_y = 1.40 \text{ m}$                        $\text{Lam}_y = 0.73$   
 $L_{cr,y} = 1.40 \text{ m}$                      $X_y = 0.88$   
 $L_{amy} = 48.50$                          $k_{yy} = 1.00$



About z axis:

$L_z = 1.40 \text{ m}$                        $\text{Lam}_z = 0.73$   
 $L_{cr,z} = 1.40 \text{ m}$                      $X_z = 0.88$   
 $L_{amz} = 48.50$                          $k_{yz} = 0.60$

### VERIFICATION FORMULAS:

#### Section strength check:

$N, Ed/N_c, R_d = 0.00 < 1.00$  (6.2.4.(1))  
 $M_y, Ed/MN_{y,Rd} = 0.03 < 1.00$  (6.2.9.1.(2))  
 $M_z, Ed/MN_{z,Rd} = 0.00 < 1.00$  (6.2.9.1.(2))  
 $(M_y, Ed/MN_{y,Rd})^{1.66} + (M_z, Ed/MN_{z,Rd})^{1.66} = 0.00 < 1.00$  (6.2.9.1.(6))  
 $V_y, Ed/V_{y,T,Rd} = 0.00 < 1.00$  (6.2.6-7)  
 $V_z, Ed/V_{z,T,Rd} = 0.01 < 1.00$  (6.2.6-7)  
 $\tau_{xy}, Ed/(f_y/(\sqrt{3}) \cdot gM_0) = 0.01 < 1.00$  (6.2.6)  
 $\tau_{xz}, Ed/(f_y/(\sqrt{3}) \cdot gM_0) = 0.01 < 1.00$  (6.2.6)

#### Global stability check of member:

$\lambda_{y} = 48.50 < \lambda_{y,max} = 210.00$              $\lambda_{z} = 48.50 < \lambda_{z,max} = 210.00$     STABLE  
 $N, Ed/(X_y \cdot N_{Rk}/gM_1) + k_{yy} \cdot M_{y,Ed,max}/(XLT \cdot M_{y,Rk}/gM_1) + k_{yz} \cdot M_{z,Ed,max}/(M_{z,Rk}/gM_1) = 0.04 < 1.00$  (6.3.3.(4))  
 $N, Ed/(X_z \cdot N_{Rk}/gM_1) + k_{zy} \cdot M_{y,Ed,max}/(XLT \cdot M_{y,Rk}/gM_1) + k_{zz} \cdot M_{z,Ed,max}/(M_{z,Rk}/gM_1) = 0.02 < 1.00$  (6.3.3.(4))

**Section OK !!!**

## STEEL DESIGN

**CODE:** BS-EN 1993-1:2005/NA:2008/A1:2014, Eurocode 3: Design of steel structures.

**ANALYSIS TYPE:** Code Group Design

**CODE GROUP:** 5 Sekundarni nosači poprečni smjer

**MEMBER:** 41  
= 0.00 m

**POINT:** 1

**COORDINATE:** x = 0.00 L

### LOADS:

Governing Load Case: 13 Stalno+wx+snijeg (1+2)\*1.35+6\*1.50+3\*0.75

### MATERIAL:

S460 ( S460 )     $f_y = 460.00 \text{ MPa}$



### SECTION PARAMETERS: Sekundarni nosači poprečni smjer

$h = 80 \text{ mm}$                              $gM_0 = 1.00$                              $gM_1 = 1.00$   
 $b = 80 \text{ mm}$                              $A_y = 1024 \text{ mm}^2$                        $A_z = 1024 \text{ mm}^2$                        $A_x = 2304 \text{ mm}^2$   
 $t_w = 8 \text{ mm}$                              $I_y = 2015232 \text{ mm}^4$                      $I_z = 2015232 \text{ mm}^4$                      $I_x = 3399690 \text{ mm}^4$   
 $t_f = 8 \text{ mm}$                              $W_{ply} = 62464 \text{ mm}^3$                      $W_{plz} = 62464 \text{ mm}^3$

-----

**INTERNAL FORCES AND CAPACITIES:**

N,Ed = 0.39 kN	My,Ed = -1.33 kN*m	Mz,Ed = -0.04 kN*m	Vy,Ed = -0.09 kN
Nc,Rd = 1059.84 kN	My,Ed,max = -1.33 kN*m	Mz,Ed,max = 0.30 kN*m	Vy,T,Rd = 270.92 kN
Nb,Rd = 944.33 kN	My,c,Rd = 28.73 kN*m	Mz,c,Rd = 28.73 kN*m	Vz,Ed = 3.00 kN
	MN,y,Rd = 28.73 kN*m	MN,z,Rd = 28.73 kN*m	Vz,T,Rd = 270.92 kN
			Tt,Ed = -0.08 kN*m
			Class of section = 1



**LATERAL BUCKLING PARAMETERS:**

**BUCKLING PARAMETERS:**



About y axis:

Ly = 1.40 m      Lam\_y = 0.71  
 Lcr,y = 1.40 m      Xy = 0.89  
 Lamy = 47.34      kyy = 1.00



About z axis:

Lz = 1.40 m      Lam\_z = 0.71  
 Lcr,z = 1.40 m      Xz = 0.89  
 Lamz = 47.34      kyz = 0.60

**VERIFICATION FORMULAS:**

*Section strength check:*

N,Ed/Nc,Rd = 0.00 < 1.00 (6.2.4.(1))  
 My,Ed/MN,y,Rd = 0.05 < 1.00 (6.2.9.1.(2))  
 Mz,Ed/MN,z,Rd = 0.00 < 1.00 (6.2.9.1.(2))  
 (My,Ed/MN,y,Rd)^1.66 + (Mz,Ed/MN,z,Rd)^1.66 = 0.01 < 1.00 (6.2.9.1.(6))  
 Vy,Ed/Vy,T,Rd = 0.00 < 1.00 (6.2.6-7)  
 Vz,Ed/Vz,T,Rd = 0.01 < 1.00 (6.2.6-7)  
 Tau,ty,Ed/(fy/(sqrt(3)\*gM0)) = 0.00 < 1.00 (6.2.6)  
 Tau,tz,Ed/(fy/(sqrt(3)\*gM0)) = 0.00 < 1.00 (6.2.6)

*Global stability check of member:*

Lambda,y = 47.34 < Lambda,max = 210.00      Lambda,z = 47.34 < Lambda,max = 210.00      STABLE  
 N,Ed/(Xy\*N,Rk/gM1) + kyy\*My,Ed,max/(XLT\*My,Rk/gM1) + kyz\*Mz,Ed,max/(Mz,Rk/gM1) = 0.05 < 1.00 (6.3.3.(4))  
 N,Ed/(Xz\*N,Rk/gM1) + kzy\*My,Ed,max/(XLT\*My,Rk/gM1) + kzz\*Mz,Ed,max/(Mz,Rk/gM1) = 0.04 < 1.00 (6.3.3.(4))

**Section OK !!!**

## STEEL DESIGN

**CODE:** BS-EN 1993-1:2005/NA:2008/A1:2014, Eurocode 3: Design of steel structures.

**ANALYSIS TYPE:** Code Group Design

**CODE GROUP:** 6 Sekundarni nosači uzdužnii smjer

**MEMBER:** 144  
= 0.00 m

**POINT:** 1

**COORDINATE:** x = 0.00 L

**LOADS:**

Governing Load Case: 14 Stalno+wy+snijeg (1+2)\*1.35+10\*1.00+3\*0.75

**MATERIAL:**

S460 ( S460 )      fy = 460.00 MPa

**SECTION PARAMETERS: Sekundarni nosači uzdužni smjer**

h=80 mm	gM0=1.00	gM1=1.00	
b=80 mm	Ay=1024 mm <sup>2</sup>	Az=1024 mm <sup>2</sup>	Ax=2304 mm <sup>2</sup>
tw=8 mm	Iy=2015232 mm <sup>4</sup>	Iz=2015232 mm <sup>4</sup>	Ix=3399690 mm <sup>4</sup>
tf=8 mm	Wply=62464 mm <sup>3</sup>	Wplz=62464 mm <sup>3</sup>	

**INTERNAL FORCES AND CAPACITIES:**

N,Ed = -0.01 kN	My,Ed = -0.83 kN*m	Mz,Ed = 0.00 kN*m	Vy,Ed = 0.00 kN
Nt,Rd = 1059.84 kN	My,pl,Rd = 28.73 kN*m	Mz,pl,Rd = 28.73 kN*m	Vy,T,Rd = 271.95 kN
	My,c,Rd = 28.73 kN*m	Mz,c,Rd = 28.73 kN*m	Vz,Ed = 2.06 kN
	MN,y,Rd = 28.73 kN*m	MN,z,Rd = 28.73 kN*m	Vz,T,Rd = 271.95 kN
			Tt,Ed = 0.00 kN*m
			Class of section = 1

**LATERAL BUCKLING PARAMETERS:****BUCKLING PARAMETERS:**

About y axis:



About z axis:

**VERIFICATION FORMULAS:****Section strength check:**

$$N_{Ed}/N_{t,Rd} = 0.00 < 1.00 \quad (6.2.3.(1))$$
$$M_{y,Ed}/M_{N,y,Rd} = 0.03 < 1.00 \quad (6.2.9.1.(2))$$
$$M_{z,Ed}/M_{N,z,Rd} = 0.00 < 1.00 \quad (6.2.9.1.(2))$$
$$(M_{y,Ed}/M_{N,y,Rd})^{1.66} + (M_{z,Ed}/M_{N,z,Rd})^{1.66} = 0.00 < 1.00 \quad (6.2.9.1.(6))$$
$$V_{y,Ed}/V_{y,T,Rd} = 0.00 < 1.00 \quad (6.2.6-7)$$
$$V_{z,Ed}/V_{z,T,Rd} = 0.01 < 1.00 \quad (6.2.6-7)$$
$$\tau_{xy,Ed}/(f_y/(\sqrt{3}*gM_0)) = 0.00 < 1.00 \quad (6.2.6)$$
$$\tau_{xz,Ed}/(f_y/(\sqrt{3}*gM_0)) = 0.00 < 1.00 \quad (6.2.6)$$

**Section OK !!!****ALUMINIUM DESIGN****CODE:** BS-EN 1993-1:2005/NA:2008/A1:2014, Eurocode 3: Design of steel structures.**ANALYSIS TYPE:** Code Group Design**CODE GROUP:** 1 Hidraulike**MEMBER:** 140  
= 0.00 m**POINT:** 1**COORDINATE:** x = 0.00 L**LOADS:**

Governing Load Case: 14 Stalno+wy+snijeg (1+2)\*1.35+10\*1.00+3\*0.75



-----  
-----  
**MATERIAL:**

EN AW-682 T6     $f_0 = 260.00 \text{ MPa}$      $f_u = 290.00 \text{ MPa}$   
-----



**SECTION PARAMETERS: Hidraulika**

$h=100 \text{ mm}$	$gM0=1.00$	$gM1=1.00$	
	$A_y=1800 \text{ mm}^2$	$A_z=1800 \text{ mm}^2$	$A_x=2827 \text{ mm}^2$
$tw=10 \text{ mm}$	$I_y=2898119 \text{ mm}^4$	$I_z=2898119 \text{ mm}^4$	$I_x=5796238 \text{ mm}^4$
	$W_{ply}=81333 \text{ mm}^3$	$W_{plz}=81333 \text{ mm}^3$	

-----

-----  
**INTERNAL FORCES AND CAPACITIES:**

$N_{,Ed} = -34.79 \text{ kN}$	$M_{y,Ed} = -2.74 \text{ kN*m}$	$M_{z,Ed} = 0.11 \text{ kN*m}$	$V_{y,Ed} = 0.07 \text{ kN}$
$N_{t,Rd} = 735.13 \text{ kN}$	$M_{y,pl,Rd} = 21.15 \text{ kN*m}$	$M_{z,pl,Rd} = 21.15 \text{ kN*m}$	$V_{y,T,Rd} = 269.77 \text{ kN}$
	$M_{y,c,Rd} = 21.15 \text{ kN*m}$	$M_{z,c,Rd} = 21.15 \text{ kN*m}$	$V_{z,Ed} = 2.90 \text{ kN}$
	$MN_{,y,Rd} = 21.03 \text{ kN*m}$	$MN_{,z,Rd} = 21.03 \text{ kN*m}$	$V_{z,T,Rd} = 269.77 \text{ kN}$
			$T_{t,Ed} = -0.03 \text{ kN*m}$
			Class of section = 1

-----



**LATERAL BUCKLING PARAMETERS:**

-----  
**BUCKLING PARAMETERS:**



About y axis:



About z axis:  
-----

-----  
**VERIFICATION FORMULAS:**

**Section strength check:**

$N_{,Ed}/N_{t,Rd} = 0.05 < 1.00$  (6.2.3.(1))  
 $M_{y,Ed}/MN_{,y,Rd} = 0.13 < 1.00$  (6.2.9.1.(2))  
 $M_{z,Ed}/MN_{,z,Rd} = 0.01 < 1.00$  (6.2.9.1.(2))  
 $(M_{y,Ed}/MN_{,y,Rd})^{2.00} + (M_{z,Ed}/MN_{,z,Rd})^{2.00} = 0.02 < 1.00$  (6.2.9.1.(6))  
 $V_{y,Ed}/V_{y,T,Rd} = 0.00 < 1.00$  (6.2.6-7)  
 $V_{z,Ed}/V_{z,T,Rd} = 0.01 < 1.00$  (6.2.6-7)  
 $\tau_{ty,Ed}/(f_y/(\sqrt{3}*gM0)) = 0.00 < 1.00$  (6.2.6)  
 $\tau_{tz,Ed}/(f_y/(\sqrt{3}*gM0)) = 0.00 < 1.00$  (6.2.6)  
-----

**Section OK !!!**

## ALUMINIUM DESIGN

-----

**CODE:** *BS-EN 1993-1:2005/NA:2008/A1:2014, Eurocode 3: Design of steel structures.*

**ANALYSIS TYPE:** *Code Group Design*  
-----

**CODE GROUP:** *2 Ograda (nosivi dio)*

**MEMBER:** *22*      **POINT:** *1*

**COORDINATE:** *x = 0.00 L*

*= 0.00 m*  
-----  
-----

## LOADS:

Governing Load Case: 14 Stalno+wy+snijeg (1+2)\*1.35+10\*1.00+3\*0.75

## MATERIAL:

EN AW-682 T6  $f_0 = 260.00$  MPa  $f_u = 290.00$  MPa



## SECTION PARAMETERS: Ograda (nosivi dio)

$h=100$ mm	$gM0=1.00$	$gM1=1.00$	
$b=100$ mm	$A_y=1600$ mm <sup>2</sup>	$A_z=1600$ mm <sup>2</sup>	$A_x=3600$ mm <sup>2</sup>
$tw=10$ mm	$I_y=4920000$ mm <sup>4</sup>	$I_z=4920000$ mm <sup>4</sup>	$I_x=8300026$ mm <sup>4</sup>
$tf=10$ mm	$W_{ply}=122000$ mm <sup>3</sup>	$W_{plz}=122000$ mm <sup>3</sup>	

## INTERNAL FORCES AND CAPACITIES:

$N_{,Ed} = 76.83$ kN	$My_{,Ed} = -3.83$ kN*m	$Mz_{,Ed} = -0.11$ kN*m	$Vy_{,Ed} = -0.47$ kN
$N_{c,Rd} = 936.00$ kN	$My_{,Ed,max} = 18.64$ kN*m	$Mz_{,Ed,max} = 0.14$ kN*m	$Vy_{,T,Rd} = 238.32$ kN
$N_{b,Rd} = 921.85$ kN	$My_{,c,Rd} = 31.72$ kN*m	$Mz_{,c,Rd} = 31.72$ kN*m	$Vz_{,Ed} = 42.57$ kN
	$MN_{,y,Rd} = 31.72$ kN*m	$MN_{,z,Rd} = 31.72$ kN*m	$Vz_{,T,Rd} = 238.32$ kN
			$Tt_{,Ed} = 0.19$ kN*m
			Class of section = 1



## LATERAL BUCKLING PARAMETERS:

### BUCKLING PARAMETERS:



About y axis:

$Ly = 0.53$ m	$Lam_y = 0.27$
$L_{cr,y} = 0.53$ m	$Xy = 0.98$
$Lamy = 14.29$	$kyy = 0.98$



About z axis:

$Lz = 0.53$ m	$Lam_z = 0.27$
$L_{cr,z} = 0.53$ m	$Xz = 0.98$
$Lamz = 14.29$	$kyz = 0.58$

## VERIFICATION FORMULAS:

### Section strength check:

$$N_{,Ed}/N_{c,Rd} = 0.08 < 1.00 \quad (6.2.4.(1))$$
$$My_{,Ed}/MN_{,y,Rd} = 0.12 < 1.00 \quad (6.2.9.1.(2))$$
$$Mz_{,Ed}/MN_{,z,Rd} = 0.00 < 1.00 \quad (6.2.9.1.(2))$$
$$(My_{,Ed}/MN_{,y,Rd})^{1.67} + (Mz_{,Ed}/MN_{,z,Rd})^{1.67} = 0.03 < 1.00 \quad (6.2.9.1.(6))$$
$$Vy_{,Ed}/Vy_{,T,Rd} = 0.00 < 1.00 \quad (6.2.6-7)$$
$$Vz_{,Ed}/Vz_{,T,Rd} = 0.18 < 1.00 \quad (6.2.6-7)$$
$$\tau_{ty,Ed}/(fy/(\sqrt{3}*gM0)) = 0.01 < 1.00 \quad (6.2.6)$$
$$\tau_{tz,Ed}/(fy/(\sqrt{3}*gM0)) = 0.01 < 1.00 \quad (6.2.6)$$

### Global stability check of member:

$$\lambda_{y} = 14.29 < \lambda_{y,max} = 210.00 \quad \lambda_{z} = 14.29 < \lambda_{z,max} = 210.00 \quad \text{STABLE}$$
$$N_{,Ed}/(Xy*N_{,Rk}/gM1) + kyy*My_{,Ed,max}/(XLT*My_{,Rk}/gM1) + kyz*Mz_{,Ed,max}/(Mz_{,Rk}/gM1) = 0.66 < 1.00 \quad (6.3.3.(4))$$
$$N_{,Ed}/(Xz*N_{,Rk}/gM1) + kzy*My_{,Ed,max}/(XLT*My_{,Rk}/gM1) + kzz*Mz_{,Ed,max}/(Mz_{,Rk}/gM1) = 0.43 < 1.00 \quad (6.3.3.(4))$$

**Section OK !!!**

## ALUMINIUM DESIGN

-----  
**CODE:** BS-EN 1993-1:2005/NA:2008/A1:2014, Eurocode 3: Design of steel structures.  
**ANALYSIS TYPE:** Code Group Design

-----  
**CODE GROUP:** 3 Pomični rukohvat

**MEMBER:** 34  
= 0.53 m

**POINT:** 3

**COORDINATE:** x = 1.00 L

-----  
**LOADS:**

Governing Load Case: 14 Stalno+wy+snijeg (1+2)\*1.35+10\*1.00+3\*0.75

-----  
**MATERIAL:**

EN AW-682 T6 f0 = 260.00 MPa fu = 290.00 MPa



**SECTION PARAMETERS: Pomični rukohvat**

h=110 mm	gM0=1.00	gM1=1.00	
b=100 mm	Ay=3180 mm <sup>2</sup>	Az=1650 mm <sup>2</sup>	Ax=4200 mm <sup>2</sup>
tw=15 mm	Iy=7465000 mm <sup>4</sup>	Iz=4070714 mm <sup>4</sup>	Ix=283095 mm <sup>4</sup>
tf=15 mm	Wply=166500 mm <sup>3</sup>	Wplz=114000 mm <sup>3</sup>	

-----  
**INTERNAL FORCES AND CAPACITIES:**

N,Ed = 57.38 kN	My,Ed = -0.09 kN*m	Mz,Ed = -20.99 kN*m	Vy,Ed = 73.39 kN
Nc,Rd = 1092.00 kN	My,Ed,max = 0.22 kN*m	Mz,Ed,max = -20.99 kN*m	Vy,T,Rd = 477.18 kN
Nb,Rd = 1023.86 kN	My,c,Rd = 43.29 kN*m	Mz,c,Rd = 29.64 kN*m	Vz,Ed = -0.57 kN
	MN,y,Rd = 43.17 kN*m	MN,z,Rd = 29.56 kN*m	Vz,T,Rd = 247.59 kN
			Tt,Ed = 0.00 kN*m
			Class of section = 1



**LATERAL BUCKLING PARAMETERS:**

-----  
**BUCKLING PARAMETERS:**



About y axis:

Ly = 0.54 m	Lam_y = 0.24
Lcr,y = 0.54 m	Xy = 0.98
Lamy = 12.71	kzy = 0.53



About z axis:

Lz = 0.54 m	Lam_z = 0.32
Lcr,z = 0.54 m	Xz = 0.94
Lamz = 17.21	kzz = 0.97

-----  
**VERIFICATION FORMULAS:**

**Section strength check:**

$N_{Ed}/N_{c,Rd} = 0.05 < 1.00$  (6.2.4.(1))  
 $M_{y,Ed}/M_{N,y,Rd} = 0.00 < 1.00$  (6.2.9.1.(2))  
 $M_{z,Ed}/M_{N,z,Rd} = 0.71 < 1.00$  (6.2.9.1.(2))  
 $(M_{y,Ed}/M_{N,y,Rd})^1.00 + (M_{z,Ed}/M_{N,z,Rd})^1.00 = 0.71 < 1.00$  (6.2.9.1.(6))  
 $V_{y,Ed}/V_{y,T,Rd} = 0.15 < 1.00$  (6.2.6-7)  
 $V_{z,Ed}/V_{z,T,Rd} = 0.00 < 1.00$  (6.2.6-7)  
 $\tau_{xy,Ed}/(f_y/(\sqrt{3}*gM0)) = 0.00 < 1.00$  (6.2.6)  
 $\tau_{xz,Ed}/(f_y/(\sqrt{3}*gM0)) = 0.00 < 1.00$  (6.2.6)

**Global stability check of member:**

$\lambda_{y} = 12.71 < \lambda_{y,max} = 210.00$        $\lambda_{z} = 17.21 < \lambda_{z,max} = 210.00$       STABLE  
 $N_{Ed}/(X_y*N_{Rk}/gM1) + k_{yy}*M_{y,Ed,max}/(XLT*M_{y,Rk}/gM1) + k_{yz}*M_{z,Ed,max}/(M_{z,Rk}/gM1) = 0.51 <$

1.00 (6.3.3.(4))

$N_{Ed}/(X_z \cdot N_{Rk}/g_{M1}) + k_{zy} \cdot M_{y,Ed,max}/(X_{LT} \cdot M_{y,Rk}/g_{M1}) + k_{zz} \cdot M_{z,Ed,max}/(M_{z,Rk}/g_{M1}) = 0.74 < 1.00$  (6.3.3.(4))

-----  
**Section OK !!!**

## ALUMINIUM DESIGN

-----  
**CODE:** BS-EN 1993-1:2005/NA:2008/A1:2014, Eurocode 3: Design of steel structures.

**ANALYSIS TYPE:** Code Group Design

-----  
**CODE GROUP:** 4 Prvi poprečni nosač

**MEMBER:** 75

**POINT:** 1

**COORDINATE:** x = 0.00 L

= 0.00 m

### LOADS:

Governing Load Case: 13 Stalno+wx+snijeg (1+2)\*1.35+6\*1.50+3\*0.75

### MATERIAL:

EN AW-682 T6 f<sub>0</sub> = 260.00 MPa fu = 290.00 MPa



### SECTION PARAMETERS: Prvi poprečni nosač

h=80 mm

gM0=1.00

gM1=1.00

b=80 mm

Ay=1200 mm<sup>2</sup>

Az=1200 mm<sup>2</sup>

Ax=2800 mm<sup>2</sup>

tw=10 mm

Iy=2333333 mm<sup>4</sup>

Iz=2333333 mm<sup>4</sup>

Ix=3936326 mm<sup>4</sup>

tf=10 mm

Wply=74000 mm<sup>3</sup>

Wplz=74000 mm<sup>3</sup>

### INTERNAL FORCES AND CAPACITIES:

N<sub>Ed</sub> = 0.01 kN

M<sub>y,Ed</sub> = -1.07 kN\*m

M<sub>z,Ed</sub> = 0.13 kN\*m

V<sub>y,Ed</sub> = 0.17 kN

N<sub>c,Rd</sub> = 728.00 kN

M<sub>y,Ed,max</sub> = -1.07 kN\*m

M<sub>z,Ed,max</sub> = -0.18 kN\*m

V<sub>y,T,Rd</sub> = 178.73 kN

N<sub>b,Rd</sub> = 530.02 kN

M<sub>y,c,Rd</sub> = 19.24 kN\*m

M<sub>z,c,Rd</sub> = 19.24 kN\*m

V<sub>z,Ed</sub> = 2.44 kN

MN<sub>y,Rd</sub> = 19.24 kN\*m

MN<sub>z,Rd</sub> = 19.24 kN\*m

V<sub>z,T,Rd</sub> = 178.73 kN

T<sub>t,Ed</sub> = 0.11 kN\*m

Class of section = 1



### LATERAL BUCKLING PARAMETERS:

### BUCKLING PARAMETERS:



About y axis:

L<sub>y</sub> = 1.40 m

Lam<sub>y</sub> = 0.91

L<sub>cr,y</sub> = 1.40 m

X<sub>y</sub> = 0.73

Lam<sub>y</sub> = 48.50

k<sub>yy</sub> = 1.00



About z axis:

L<sub>z</sub> = 1.40 m

Lam<sub>z</sub> = 0.91

L<sub>cr,z</sub> = 1.40 m

X<sub>z</sub> = 0.73

Lam<sub>z</sub> = 48.50

k<sub>yz</sub> = 0.60

### VERIFICATION FORMULAS:

Section strength check:

$N_{Ed}/N_{c,Rd} = 0.00 < 1.00$  (6.2.4.(1))

$M_{y,Ed}/M_{N,y,Rd} = 0.06 < 1.00$  (6.2.9.1.(2))  
 $M_{z,Ed}/M_{N,z,Rd} = 0.01 < 1.00$  (6.2.9.1.(2))  
 $(M_{y,Ed}/M_{N,y,Rd})^{1.66} + (M_{z,Ed}/M_{N,z,Rd})^{1.66} = 0.01 < 1.00$  (6.2.9.1.(6))  
 $V_{y,Ed}/V_{y,T,Rd} = 0.00 < 1.00$  (6.2.6-7)  
 $V_{z,Ed}/V_{z,T,Rd} = 0.01 < 1.00$  (6.2.6-7)  
 $\tau_{ty,Ed}/(f_y/(\sqrt{3} \cdot g_{M0})) = 0.01 < 1.00$  (6.2.6)  
 $\tau_{tz,Ed}/(f_y/(\sqrt{3} \cdot g_{M0})) = 0.01 < 1.00$  (6.2.6)

**Global stability check of member:**

$\lambda_{y} = 48.50 < \lambda_{y,max} = 210.00$        $\lambda_{z} = 48.50 < \lambda_{z,max} = 210.00$       STABLE  
 $N_{Ed}/(X_y \cdot N_{Rk}/g_{M1}) + k_{yy} \cdot M_{y,Ed,max}/(XLT \cdot M_{y,Rk}/g_{M1}) + k_{yz} \cdot M_{z,Ed,max}/(M_{z,Rk}/g_{M1}) = 0.06 < 1.00$  (6.3.3.(4))  
 $N_{Ed}/(X_z \cdot N_{Rk}/g_{M1}) + k_{zy} \cdot M_{y,Ed,max}/(XLT \cdot M_{y,Rk}/g_{M1}) + k_{zz} \cdot M_{z,Ed,max}/(M_{z,Rk}/g_{M1}) = 0.04 < 1.00$  (6.3.3.(4))

**Section OK !!!**

## ALUMINIUM DESIGN

**CODE:** *BS-EN 1993-1:2005/NA:2008/A1:2014, Eurocode 3: Design of steel structures.*

**ANALYSIS TYPE:** Code Group Design

**CODE GROUP:** 5 Sekundarni nosači poprečni smjer

**MEMBER:** 41  
= 0.00 m

**POINT:** 1

**COORDINATE:** x = 0.00 L

**LOADS:**

Governing Load Case: 13 Stalno+wx+snijeg (1+2)\*1.35+6\*1.50+3\*0.75

**MATERIAL:**

EN AW-682 T6       $f_0 = 260.00$  MPa       $f_u = 290.00$  MPa



**SECTION PARAMETERS: Sekundarni nosači poprečni smjer**

h=80 mm	$g_{M0}=1.00$	$g_{M1}=1.00$	
b=80 mm	$A_y=1024$ mm <sup>2</sup>	$A_z=1024$ mm <sup>2</sup>	$A_x=2304$ mm <sup>2</sup>
tw=8 mm	$I_y=2015232$ mm <sup>4</sup>	$I_z=2015232$ mm <sup>4</sup>	$I_x=3399690$ mm <sup>4</sup>
tf=8 mm	$W_{ply}=62464$ mm <sup>3</sup>	$W_{plz}=62464$ mm <sup>3</sup>	

**INTERNAL FORCES AND CAPACITIES:**

$N_{Ed} = 0.46$ kN	$M_{y,Ed} = -1.31$ kN*m	$M_{z,Ed} = -0.02$ kN*m	$V_{y,Ed} = -0.00$ kN
$N_{c,Rd} = 599.04$ kN	$M_{y,Ed,max} = -1.31$ kN*m	$M_{z,Ed,max} = 0.28$ kN*m	$V_{y,T,Rd} = 152.77$ kN
$N_{b,Rd} = 444.68$ kN	$M_{y,c,Rd} = 16.24$ kN*m	$M_{z,c,Rd} = 16.24$ kN*m	$V_{z,Ed} = 2.88$ kN
	$M_{N,y,Rd} = 16.24$ kN*m	$M_{N,z,Rd} = 16.24$ kN*m	$V_{z,T,Rd} = 152.77$ kN
			$T_{t,Ed} = -0.08$ kN*m
			Class of section = 1



**LATERAL BUCKLING PARAMETERS:**

**BUCKLING PARAMETERS:**



About y axis:

Ly = 1.40 m                      Lam\_y = 0.89  
Lcr,y = 1.40 m                    Xy = 0.74  
Lamy = 47.34                      kyy = 1.00



About z axis:

Lz = 1.40 m                      Lam\_z = 0.89  
Lcr,z = 1.40 m                    Xz = 0.74  
Lamz = 47.34                      kyz = 0.60

#### VERIFICATION FORMULAS:

##### Section strength check:

N,Ed/Nc,Rd = 0.00 < 1.00 (6.2.4.(1))  
My,Ed/MN,y,Rd = 0.08 < 1.00 (6.2.9.1.(2))  
Mz,Ed/MN,z,Rd = 0.00 < 1.00 (6.2.9.1.(2))  
(My,Ed/MN,y,Rd)^1.66 + (Mz,Ed/MN,z,Rd)^1.66 = 0.02 < 1.00 (6.2.9.1.(6))  
Vy,Ed/Vy,T,Rd = 0.00 < 1.00 (6.2.6-7)  
Vz,Ed/Vz,T,Rd = 0.02 < 1.00 (6.2.6-7)  
Tau,ty,Ed/(fy/(sqrt(3))\*gM0) = 0.01 < 1.00 (6.2.6)  
Tau,tz,Ed/(fy/(sqrt(3))\*gM0) = 0.01 < 1.00 (6.2.6)

##### Global stability check of member:

Lambda,y = 47.34 < Lambda,max = 210.00      Lambda,z = 47.34 < Lambda,max = 210.00      STABLE  
N,Ed/(Xy\*N,Rk/gM1) + kyy\*My,Ed,max/(XLT\*My,Rk/gM1) + kyz\*Mz,Ed,max/(Mz,Rk/gM1) = 0.09 < 1.00 (6.3.3.(4))  
N,Ed/(Xz\*N,Rk/gM1) + kzy\*My,Ed,max/(XLT\*My,Rk/gM1) + kzz\*Mz,Ed,max/(Mz,Rk/gM1) = 0.07 < 1.00 (6.3.3.(4))

**Section OK !!!**

## ALUMINIUM DESIGN

**CODE:** BS-EN 1993-1:2005/NA:2008/A1:2014, Eurocode 3: Design of steel structures.

**ANALYSIS TYPE:** Code Group Design

**CODE GROUP:** 6 Sekundarni nosači uzdužni smjer

**MEMBER:** 145

**POINT:** 1

**COORDINATE:** x = 0.00 L

= 0.00 m

#### LOADS:

Governing Load Case: 13 Stalno+wx+snijeg (1+2)\*1.35+6\*1.50+3\*0.75

#### MATERIAL:

EN AW-682 T6      f0 = 260.00 MPa      fu = 290.00 MPa



#### SECTION PARAMETERS: Sekundarni nosači uzdužni smjer

h=80 mm                      gM0=1.00                      gM1=1.00  
b=80 mm                      Ay=1024 mm<sup>2</sup>                      Az=1024 mm<sup>2</sup>                      Ax=2304 mm<sup>2</sup>  
tw=8 mm                      Iy=2015232 mm<sup>4</sup>                      Iz=2015232 mm<sup>4</sup>                      Ix=3399690 mm<sup>4</sup>  
tf=8 mm                      Wply=62464 mm<sup>3</sup>                      Wplz=62464 mm<sup>3</sup>

#### INTERNAL FORCES AND CAPACITIES:

N,Ed = -0.15 kN                      My,Ed = -0.02 kN\*m                      Mz,Ed = -0.61 kN\*m                      Vy,Ed = -0.73 kN  
Nt,Rd = 599.04 kN                      My,pl,Rd = 16.24 kN\*m                      Mz,pl,Rd = 16.24 kN\*m                      Vy,T,Rd = 152.39 kN  
My,c,Rd = 16.24 kN\*m                      Mz,c,Rd = 16.24 kN\*m                      Vz,Ed = 0.58 kN

$MN_{y,Rd} = 16.24 \text{ kN}\cdot\text{m}$      $MN_{z,Rd} = 16.24 \text{ kN}\cdot\text{m}$      $V_{z,T,Rd} = 152.39 \text{ kN}$   
 $T_{t,Ed} = 0.11 \text{ kN}\cdot\text{m}$   
Class of section = 1

---



**LATERAL BUCKLING PARAMETERS:**

---

**BUCKLING PARAMETERS:**



About y axis:



About z axis:

---

**VERIFICATION FORMULAS:**

*Section strength check:*

$$N_{Ed}/N_{t,Rd} = 0.00 < 1.00 \quad (6.2.3.(1))$$

$$M_{y,Ed}/M_{N,y,Rd} = 0.00 < 1.00 \quad (6.2.9.1.(2))$$

$$M_{z,Ed}/M_{N,z,Rd} = 0.04 < 1.00 \quad (6.2.9.1.(2))$$

$$(M_{y,Ed}/M_{N,y,Rd})^{1.66} + (M_{z,Ed}/M_{N,z,Rd})^{1.66} = 0.00 < 1.00 \quad (6.2.9.1.(6))$$

$$V_{y,Ed}/V_{y,T,Rd} = 0.00 < 1.00 \quad (6.2.6-7)$$

$$V_{z,Ed}/V_{z,T,Rd} = 0.00 < 1.00 \quad (6.2.6-7)$$

$$\tau_{xy,Ed}/(\tau_{xy}/(\sqrt{3}\cdot gM_0)) = 0.01 < 1.00 \quad (6.2.6)$$

$$\tau_{xz,Ed}/(\tau_{xz}/(\sqrt{3}\cdot gM_0)) = 0.01 < 1.00 \quad (6.2.6)$$

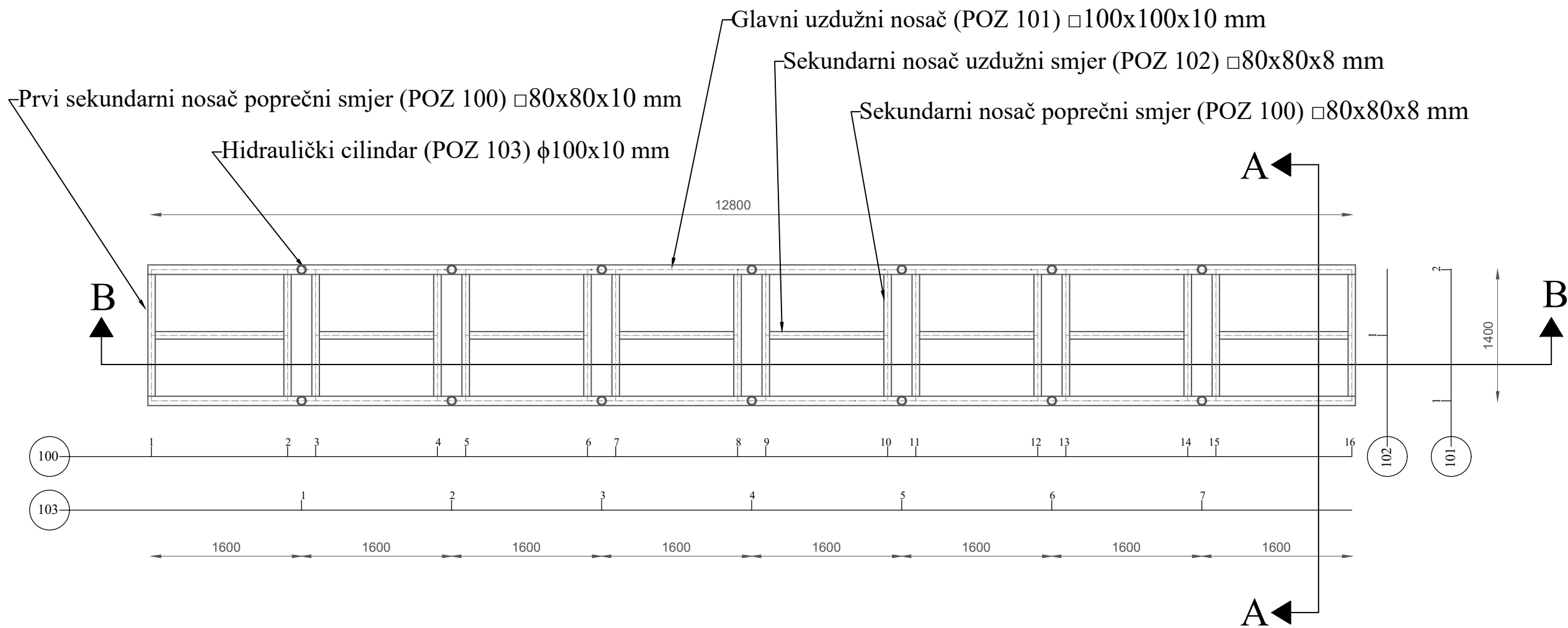
---

**Section OK !!!**



## **14. NACRTNA DOKUMENTACIJA**

# TLOCRTNA DISPOZICIJA M 1:50



**GF GRAĐEVINSKI FAKULTET, SVEUČILIŠTE U RIJECI**

Diplomski rad  
**Proračun lagane  
konstrukcije rasklopnog  
pješačkog "Rolling" mosta**

Sadržaj nacrt:  
**Tlocrtna dispozicija**

Student:  
**Olja Martinac**

Kolegij:  
**Lagane konstrukcije**

Mentor:  
Doc.dr.sc. **Paulina Krolo**

Datum:  
XI 2020.

Mjerilo:  
1:50

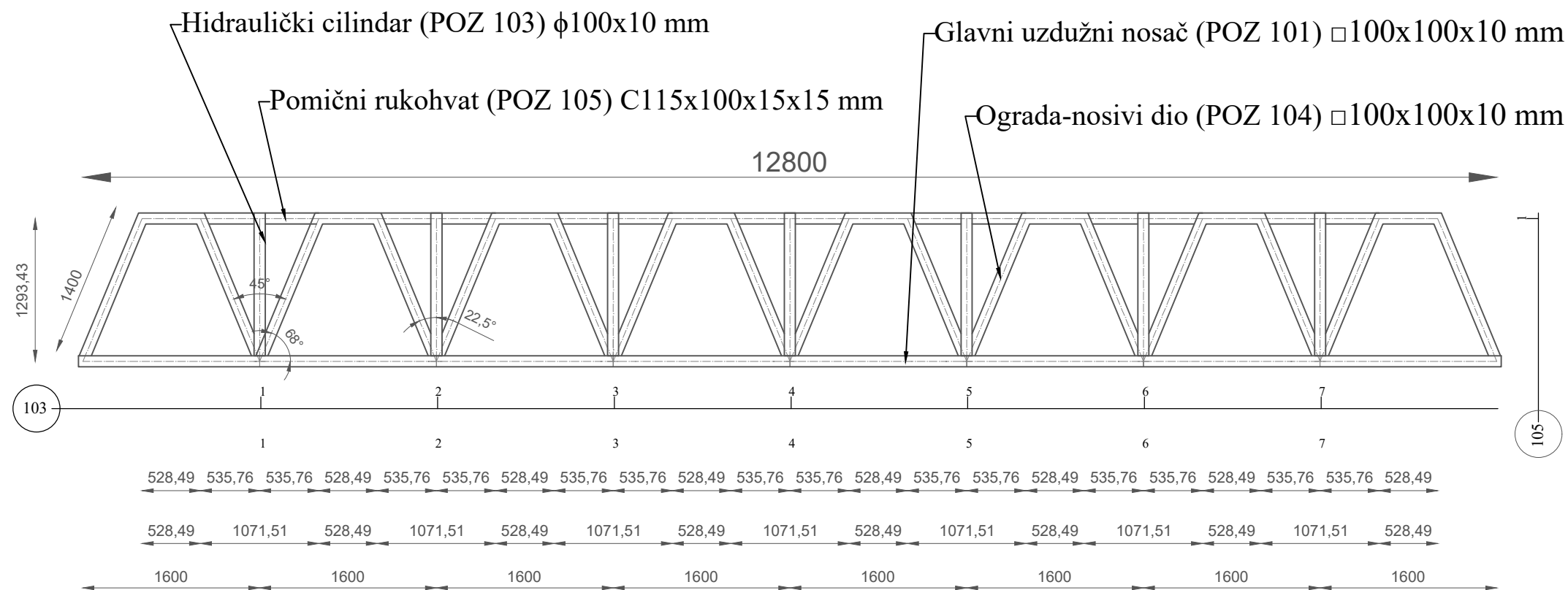
List:  
1

# PRESJECI

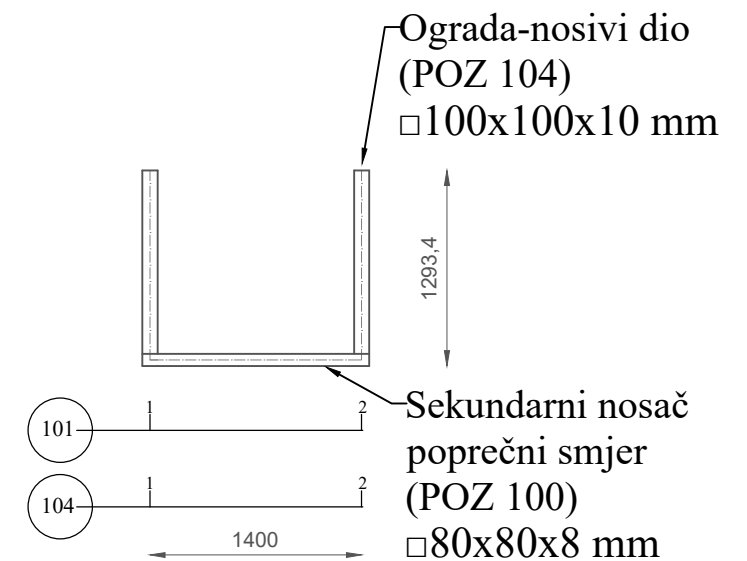
## M 1:50

(Prvi karakteristični položaj)

### PRESJEK B-B



### PRESJEK A-A



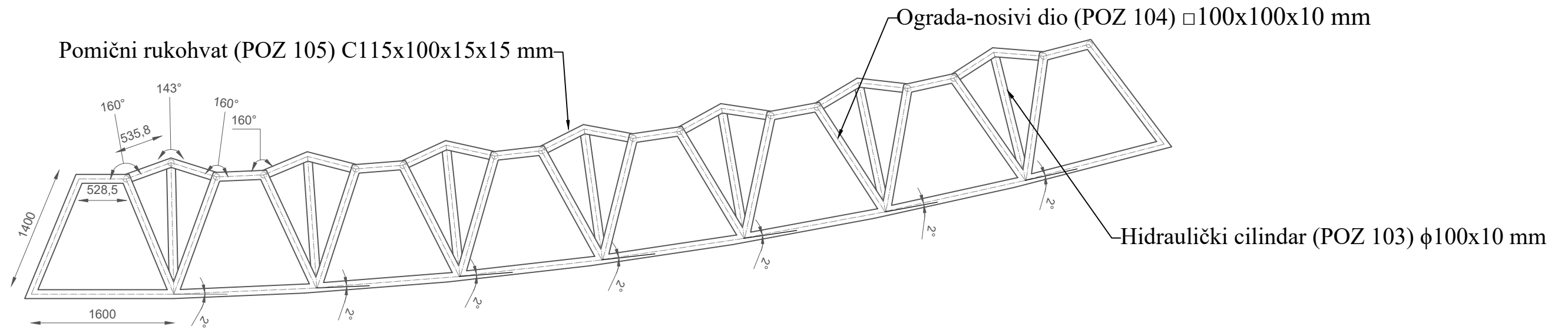
**GF GRAĐEVINSKI FAKULTET, SVEUČILIŠTE U RIJECI**

Diplomski rad <b>Proračun lagane konstrukcije rasklopnog pješačkog "Rolling" mosta</b>	Sadržaj nacрта: <b>Presjeci (Prvi karakteristični položaj)</b>
Student: <b>Olja Martinac</b>	Kolegij: <b>Lagane konstrukcije</b>
Mentor: Doc.dr.sc. <b>Paulina Krolo</b>	Datum: XI 2020.
	Mjerilo: 1:50
	List: 2

# PRIKAZ MOSTA U RASKLAPANJU

## M 1:50

(Drugi karakteristični položaj - nagib 2°)



**GF GRAĐEVINSKI FAKULTET, SVEUČILIŠTE U RIJECI**

Diplomski rad  
**Proračun lagane  
 konstrukcije rasklopnog  
 pješačkog "Rolling" mosta**

Sadržaj nacрта:  
**Prikaz mosta u rasklapanju  
 (Drugi karakteristični  
 položaj - nagib 2°)**

Student:  
**Olja Martinac**

Kolegij:  
**Lagane konstrukcije**

Mentor:  
 Doc.dr.sc. **Paulina Krolo**

Datum:  
 XI 2020.

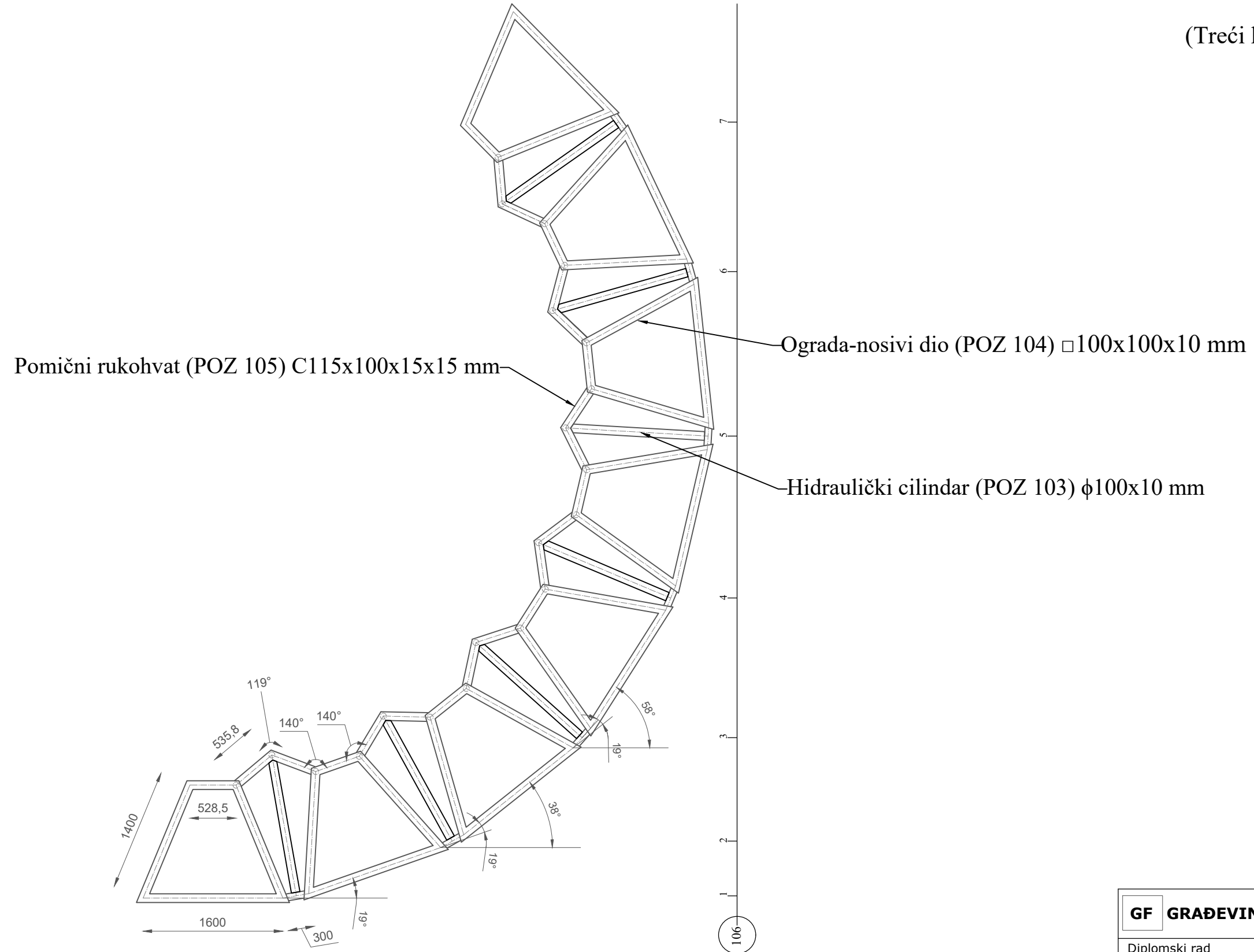
Mjerilo:  
 1:50

List:  
 3

# PRIKAZ MOSTA U RASKLAPANJU

## M 1:50

(Treći karakteristični položaj - nagib 19°)



**GF GRAĐEVINSKI FAKULTET, SVEUČILIŠTE U RIJECI**

Diplomski rad <b>Proračun lagane konstrukcije rasklopnog pješačkog "Rolling" mosta</b>	Sadržaj nacрта: <b>Prikaz mosta u rasklapanju (Treći karakteristični položaj - nagib 19°)</b>
---	--

Student: <b>Olja Martinac</b>	Kolegij: <b>Lagane konstrukcije</b>
----------------------------------	--

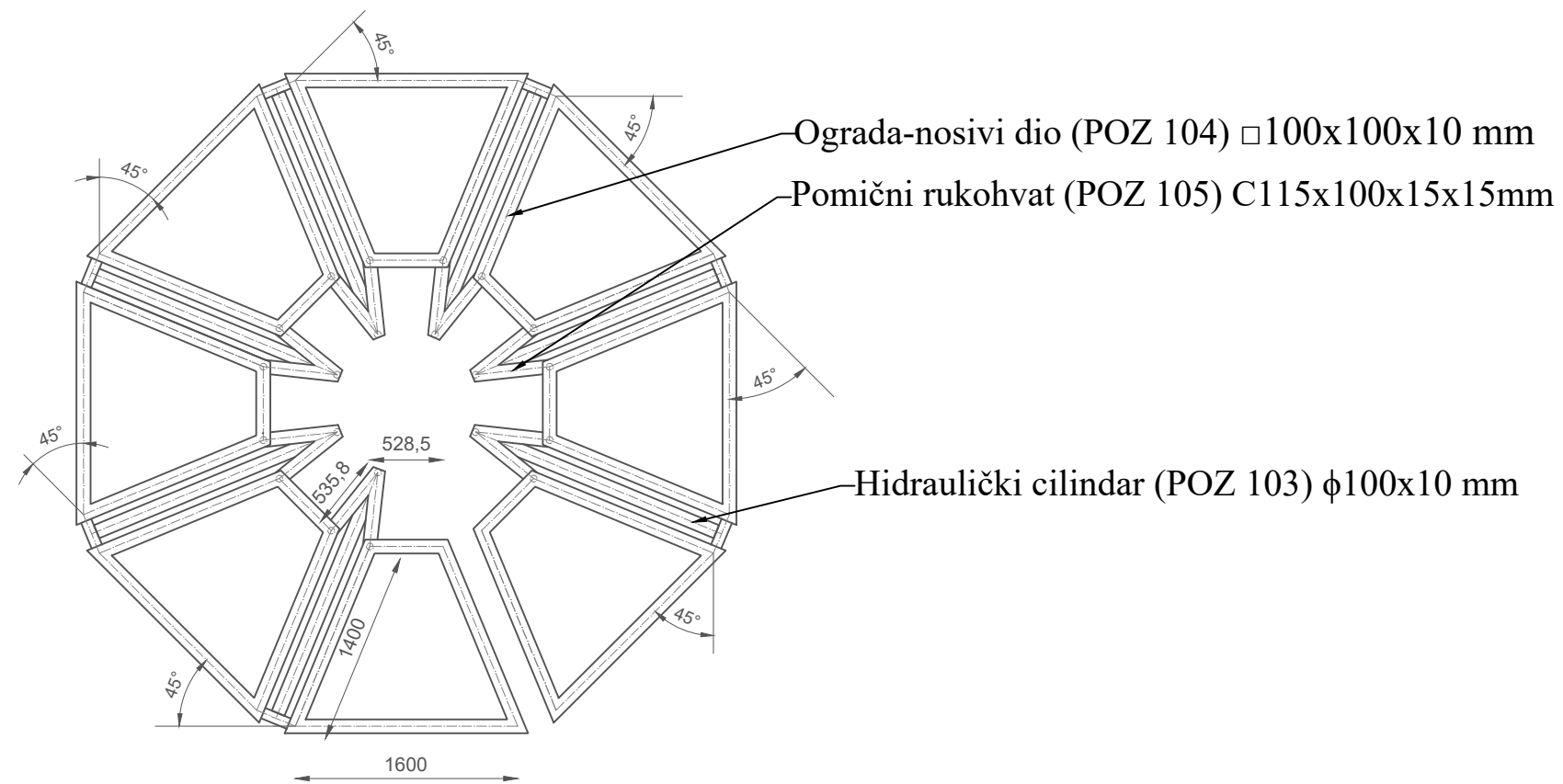
Mentor: Doc.dr.sc. <b>Paulina Krolo</b>	Datum: XI 2020.	Mjerilo: 1:50	List: 4
--	--------------------	------------------	------------

PRODUCED BY AN AUTODESK STUDENT VERSION

PRODUCED BY AN AUTODESK STUDENT VERSION

# PRIKAZ SKLOPLJENOG MOSTA M 1:50

(Četvrti karakteristični položaj)



**GF GRAĐEVINSKI FAKULTET, SVEUČILIŠTE U RIJECI**

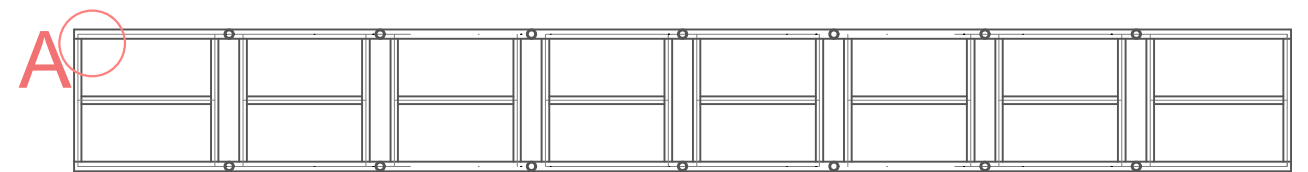
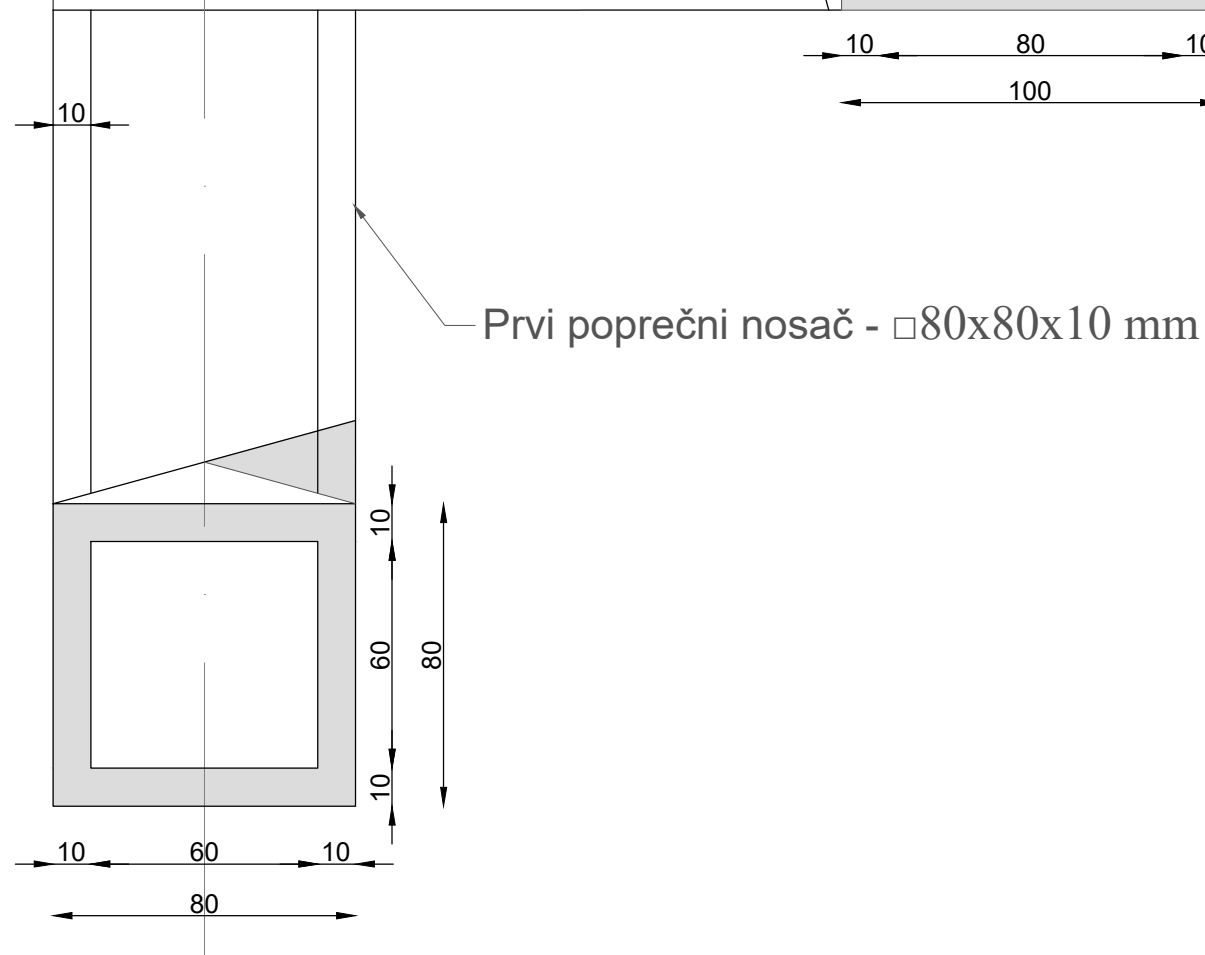
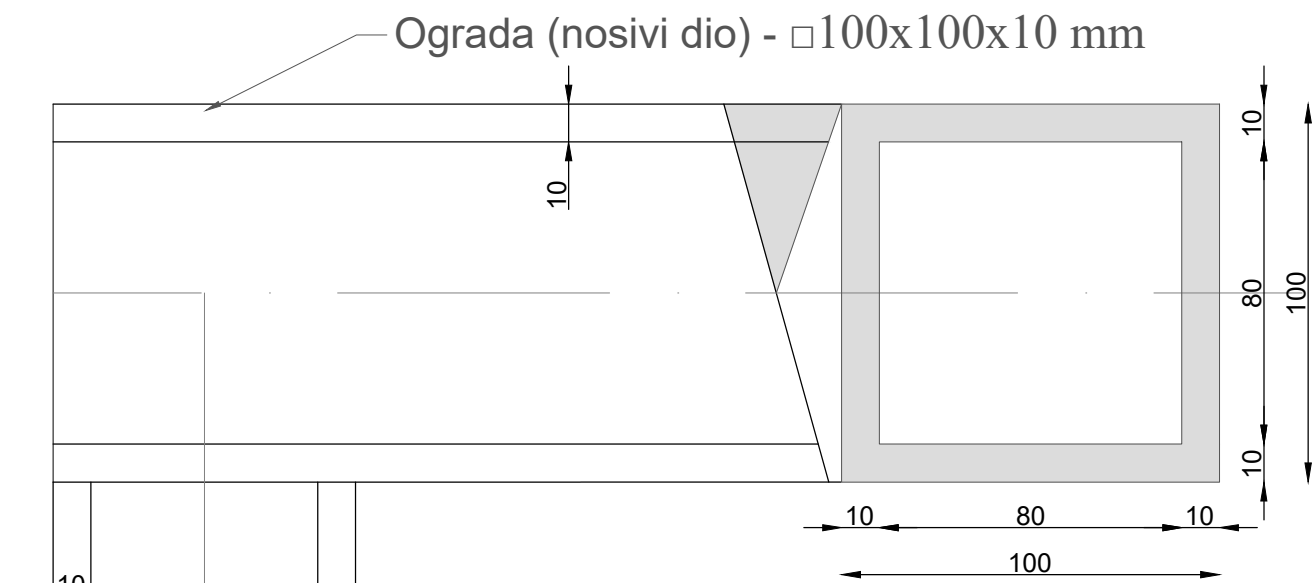
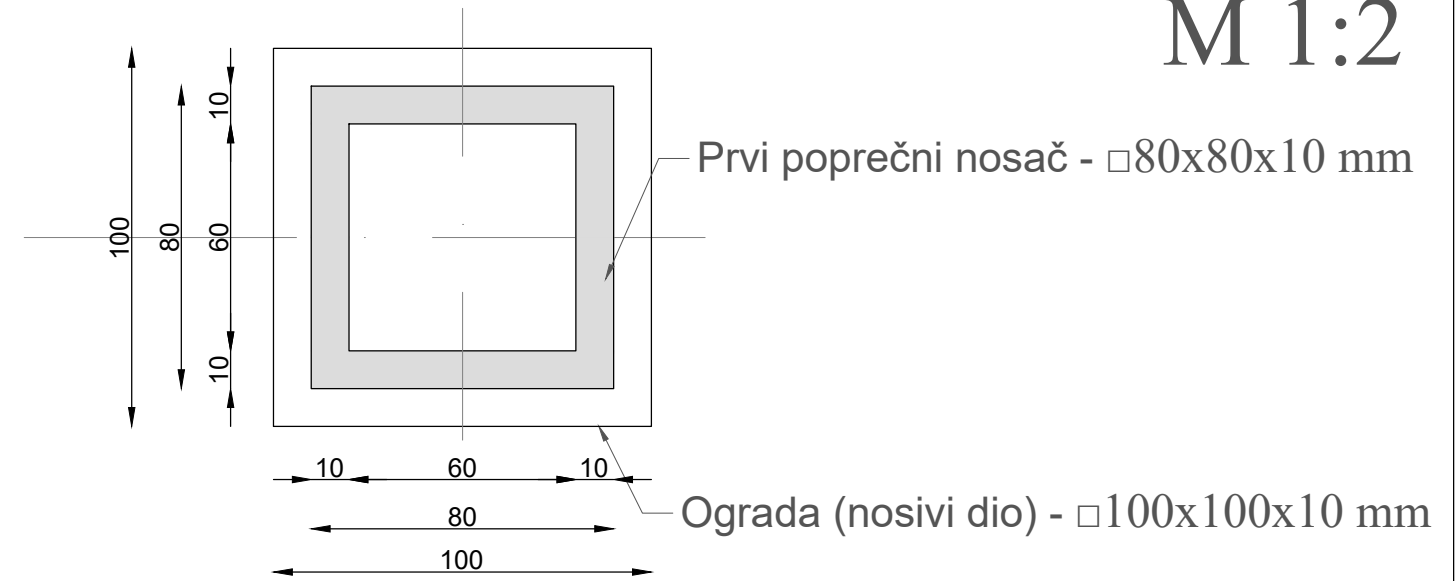
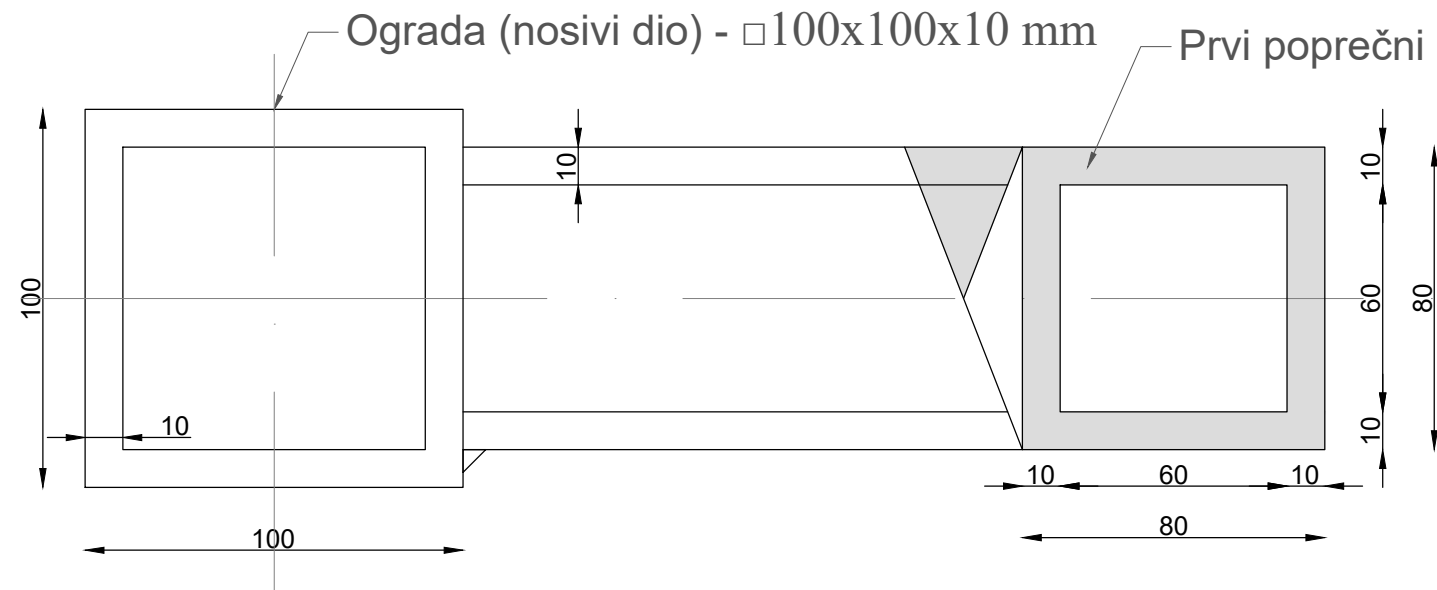
Diplomski rad <b>Proračun lagane konstrukcije rasklopnog pješačkog "Rolling" mosta</b>	Sadržaj nacрта: <b>Prikaz sklopljenog mosta (Četvrti karakteristični položaj)</b>
---	--

Student: <b>Olja Martinac</b>	Kolegij: <b>Lagane konstrukcije</b>
----------------------------------	--

Mentor: Doc.dr.sc. <b>Paulina Krolo</b>	Datum: XI 2020.	Mjerilo: 1:50	List: 5
--	--------------------	------------------	------------

# DETALJ A

## M 1:2



NAPOMENA: Svi zavari se izvode kao sučeonni.

**GF GRAĐEVINSKI FAKULTET, SVEUČILIŠTE U RIJECI**

Diplomski rad  
**Proračun lagane konstrukcije rasklopnog pješačkog "Rolling" mosta**

Sadržaj nacрта:  
**Detalj A - spoj prvog poprečnog nosača i ograde (nosivi dio)**

Student:  
**Olja Martinac**

Kolegij:  
**Lagane konstrukcije**

Mentor:  
 Doc.dr.sc. **Paulina Krolo**

Datum:  
 XI 2020.

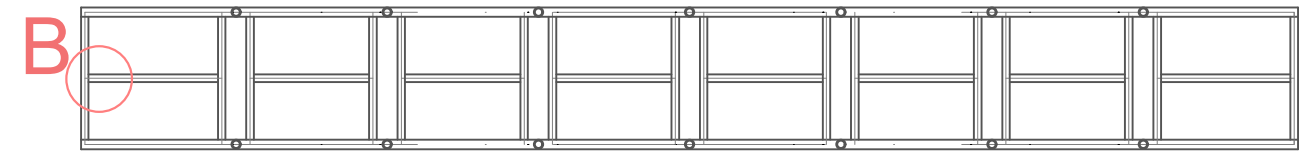
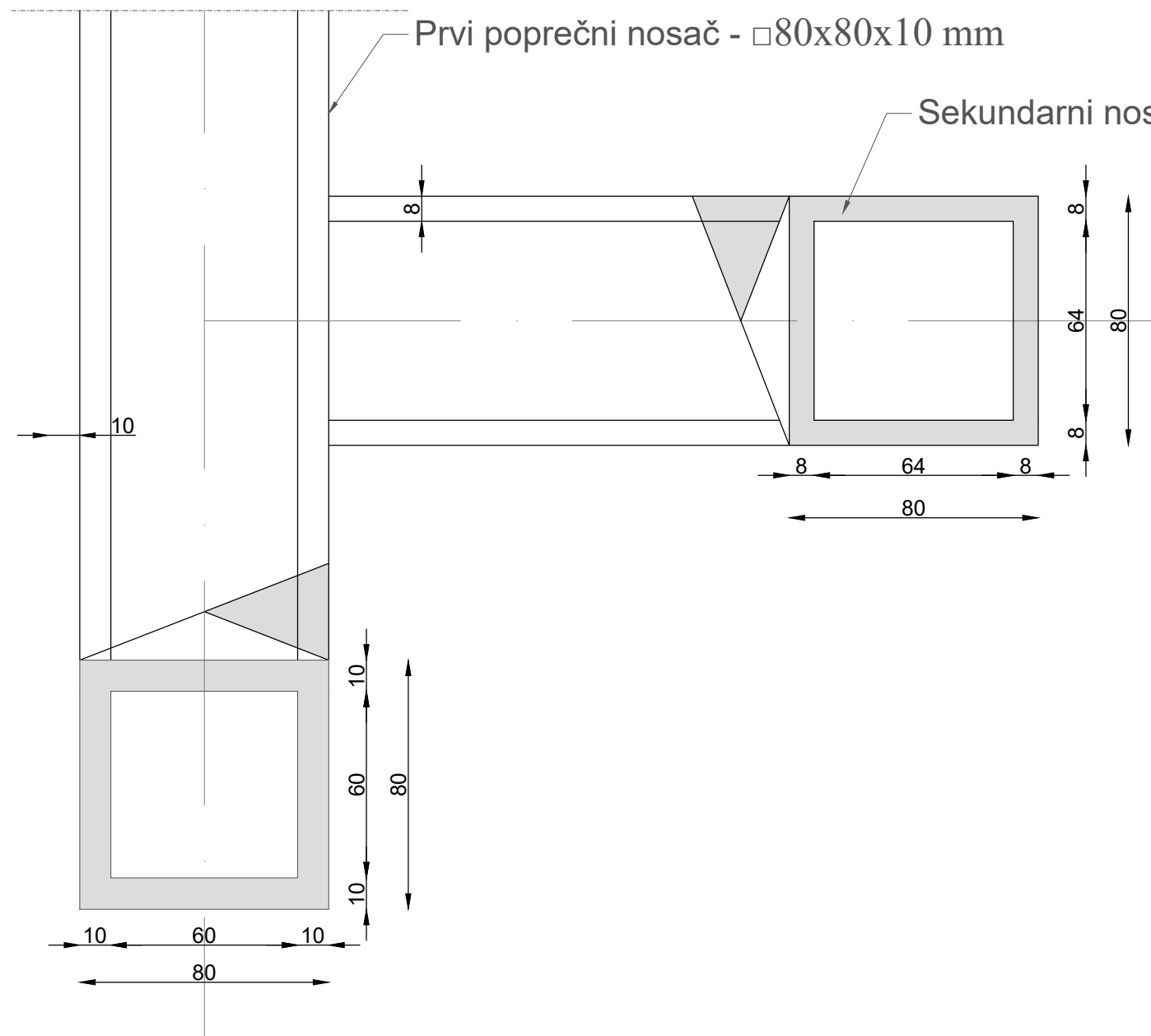
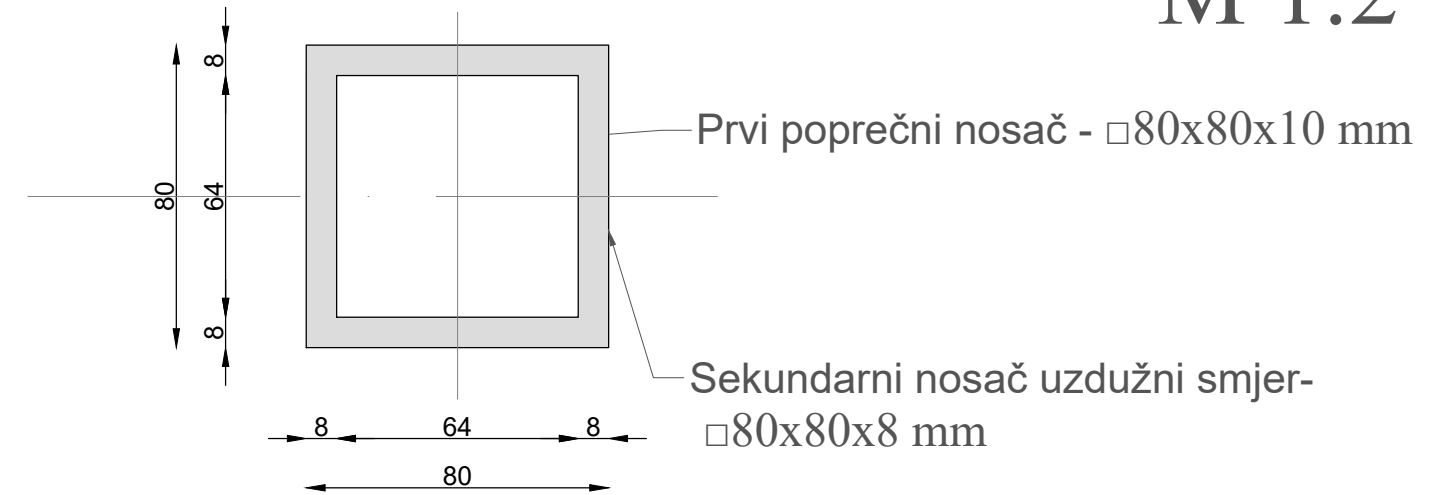
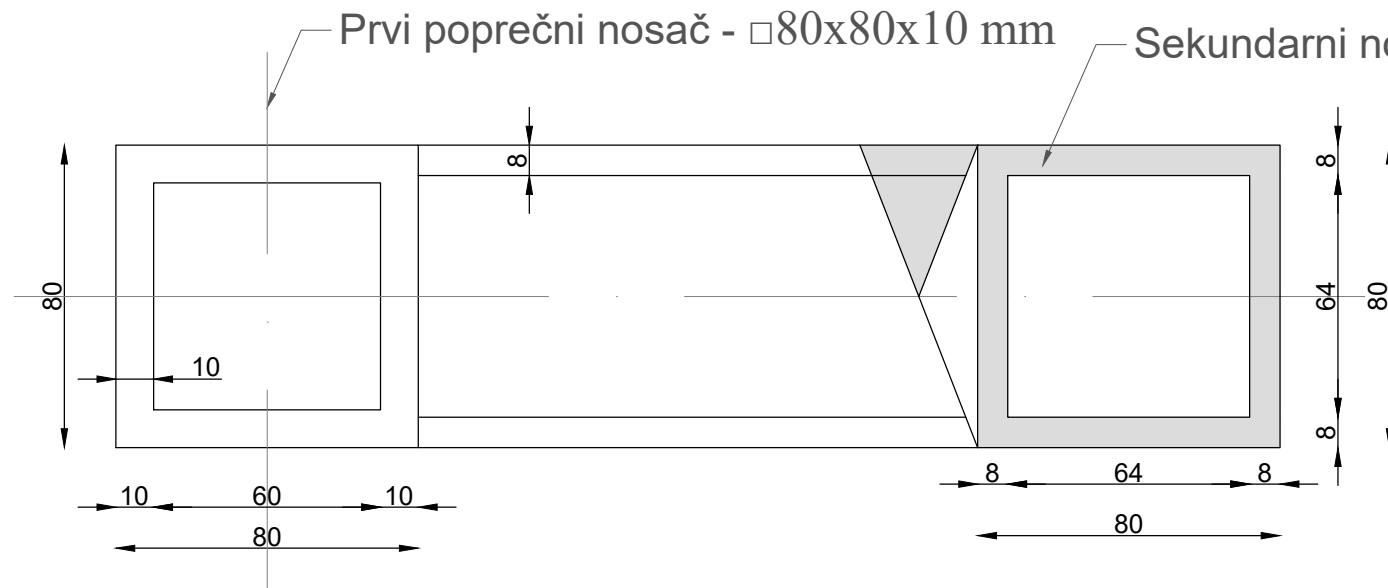
Mjerilo:  
 1:2

List:  
 6



# DETALJ B

## M 1:2



NAPOMENA: Svi zavari se izvode kao sučeoni.

**GF GRAĐEVINSKI FAKULTET, SVEUČILIŠTE U RIJECI**

Diplomski rad  
**Proračun lagane konstrukcije rasklopnog pješačkog "Rolling" mosta**

Sadržaj nacрта:  
**Detalj B - spoj prvog poprečnog i sekundarnog uzdužnog nosača**

Student:  
**Olja Martinac**

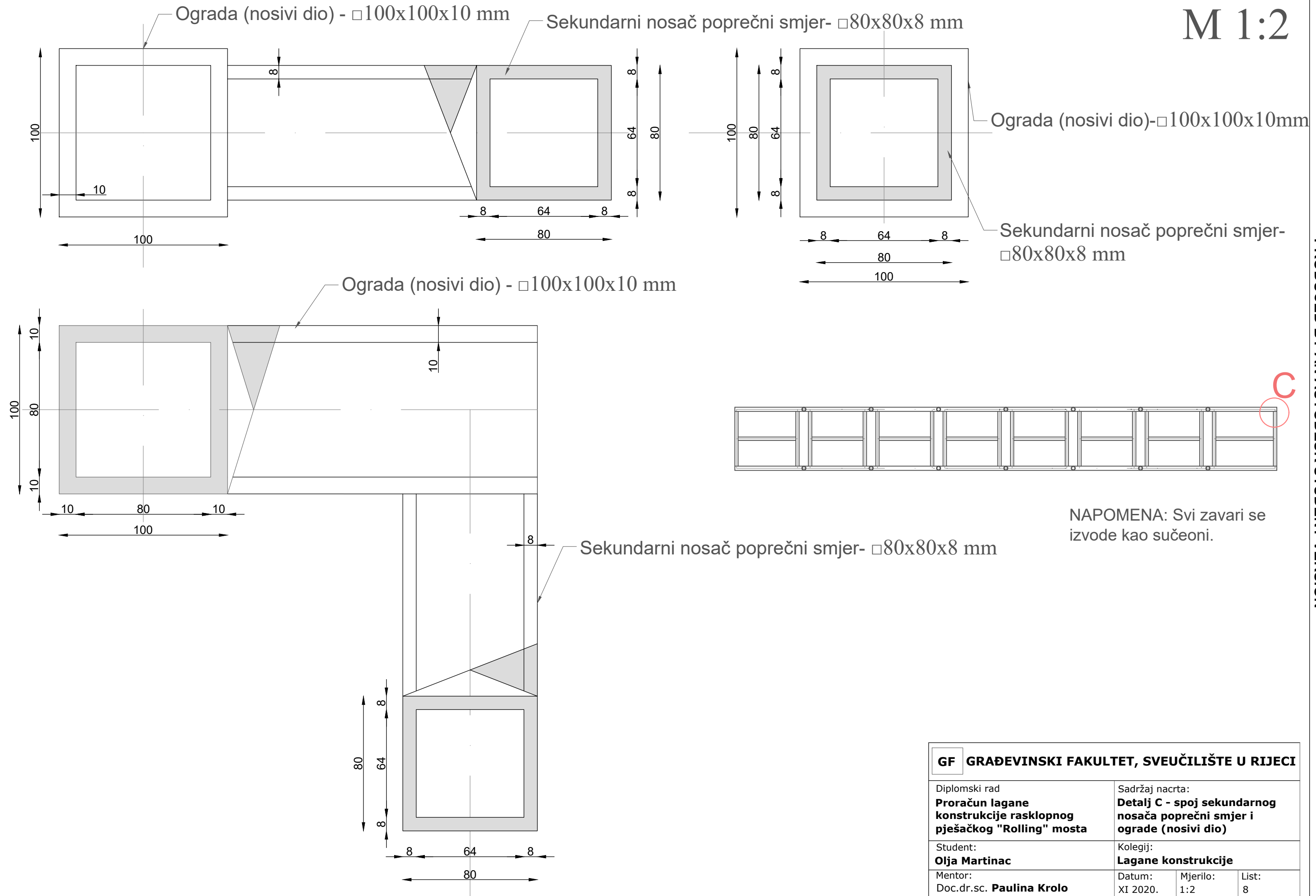
Kolegij:  
**Lagane konstrukcije**

Mentor:  
 Doc.dr.sc. **Paulina Krolo**

Datum: XI 2020.	Mjerilo: 1:2	List: 7
--------------------	-----------------	------------

# DETALJ C

## M 1:2



PRODUCED BY AN AUTODESK STUDENT VERSION

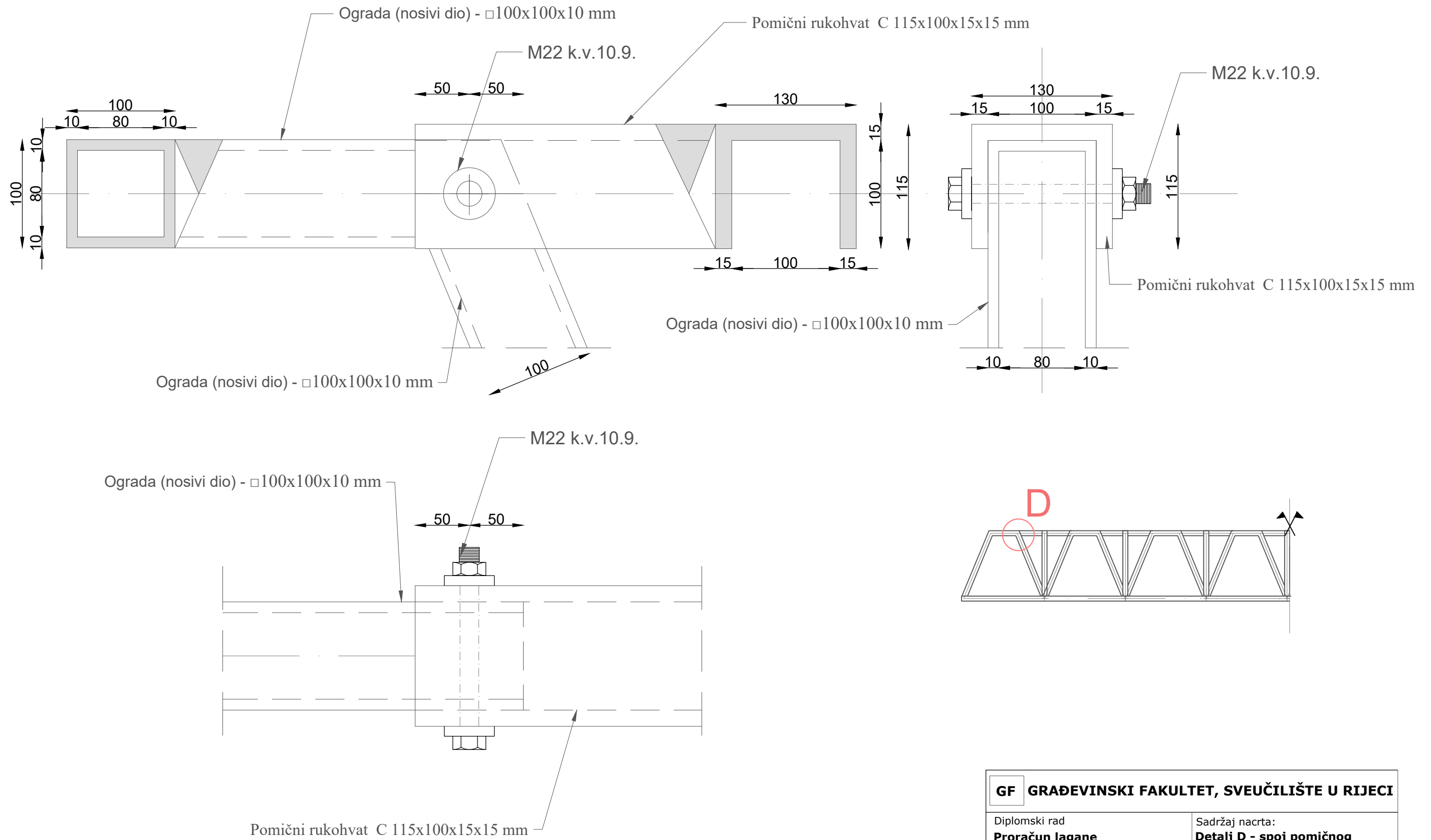
PRODUCED BY AN AUTODESK STUDENT VERSION

C

<b>GF GRAĐEVINSKI FAKULTET, SVEUČILIŠTE U RIJECI</b>			
Diplomski rad <b>Proračun lagane konstrukcije rasklopnog pješačkog "Rolling" mosta</b>		Sadržaj nacrtā: <b>Detalj C - spoj sekundarnog nosača poprečni smjer i ograde (nosivi dio)</b>	
Student: <b>Olja Martinac</b>		Kolegij: <b>Lagane konstrukcije</b>	
Mentor: Doc.dr.sc. <b>Paulina Krolo</b>	Datum: XI 2020.	Mjerilo: 1:2	List: 8

# DETALJ D - čelična izvedba

## M 1:3.5



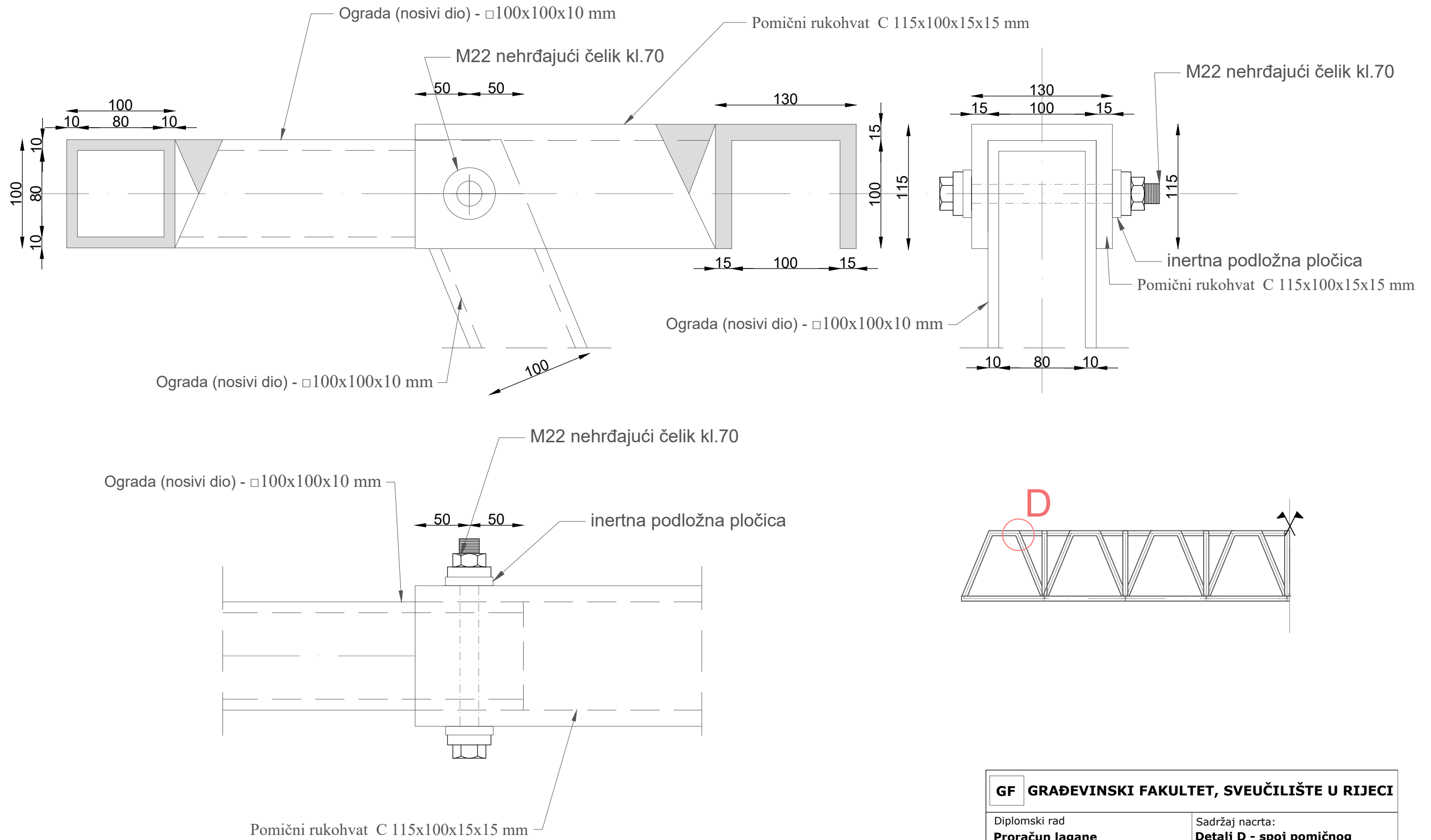
<b>GF GRAĐEVINSKI FAKULTET, SVEUČILIŠTE U RIJECI</b>			
Diplomski rad <b>Proračun lagane konstrukcije rasklopnog pješačkog "Rolling" mosta</b>		Sadržaj nacrt: <b>Detalj D - spoj pomičnog rukohvata na ogradu (nosivi dio)</b>	
Student: <b>Olja Martinac</b>		Kolegij: <b>Lagane konstrukcije</b>	
Mentor: Doc.dr.sc. <b>Paulina Krolo</b>	Datum: XI 2020.	Mjerilo: 1:3.5	List: 9

PRODUCED BY AN AUTODESK STUDENT VERSION

PRODUCED BY AN AUTODESK STUDENT VERSION

# DETALJ D - aluminijska izvedba

## M 1:3.5



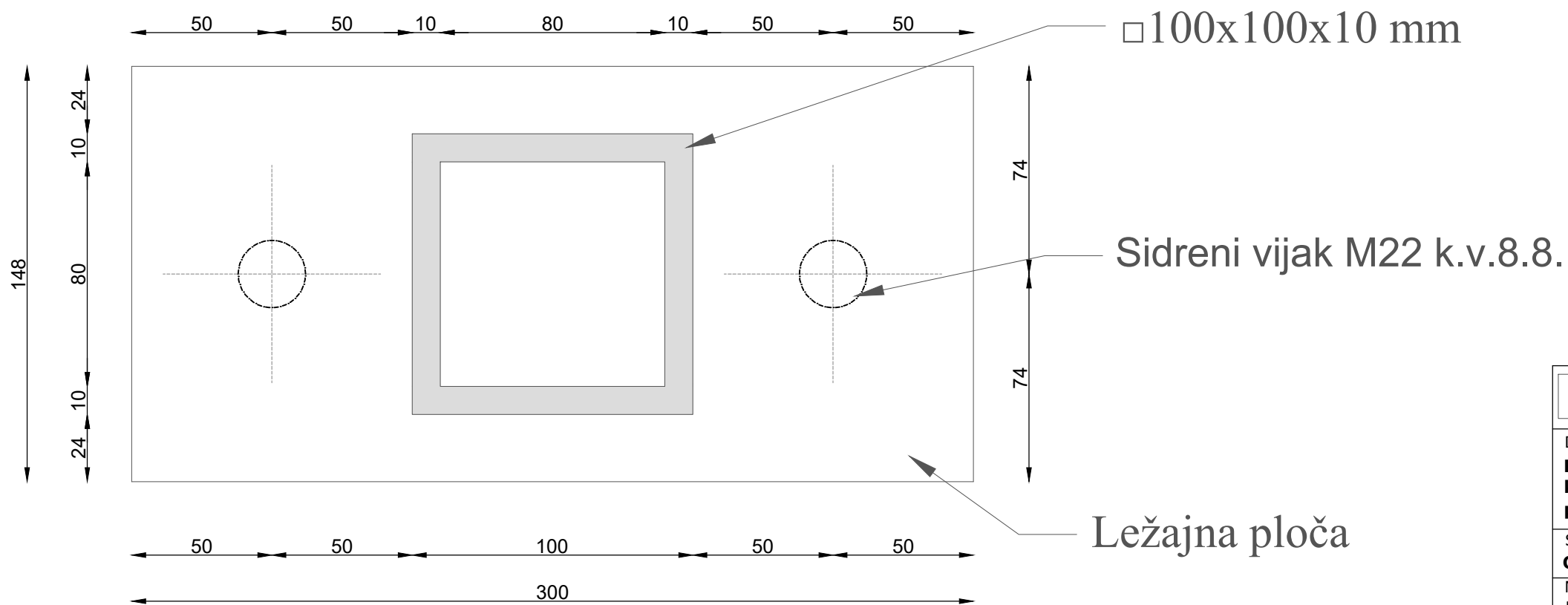
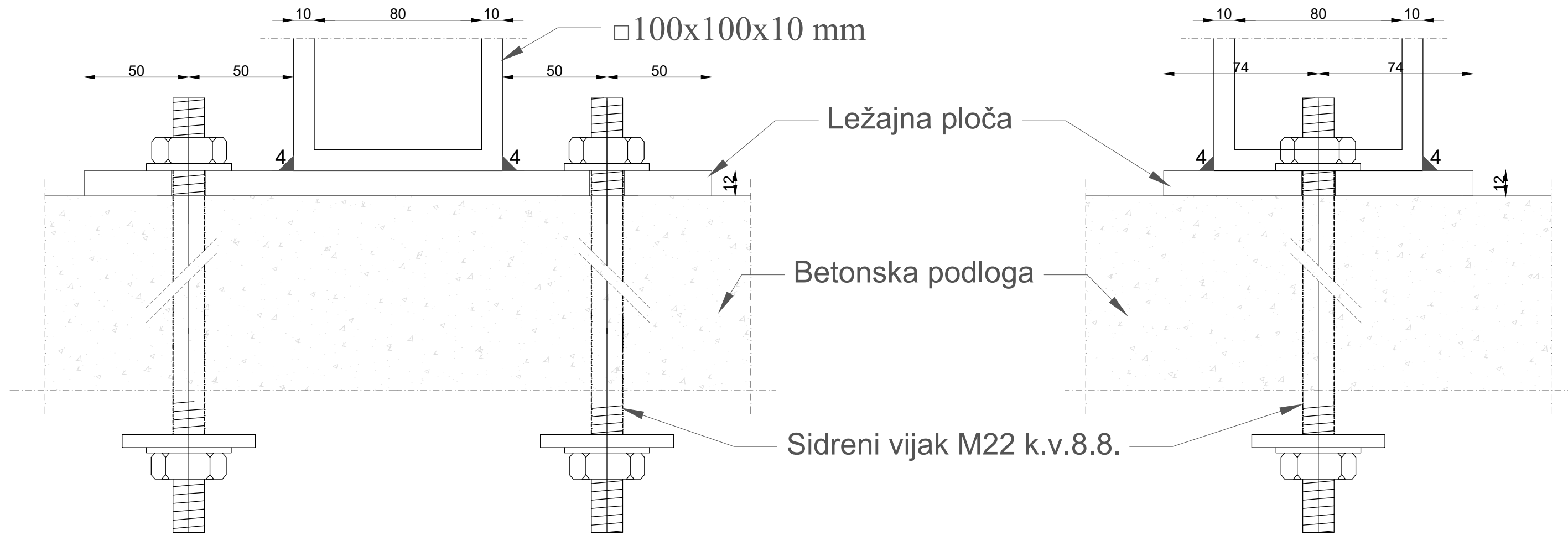
<b>GF GRAĐEVINSKI FAKULTET, SVEUČILIŠTE U RIJECI</b>			
Diplomski rad <b>Proračun lagane konstrukcije rasklopnog pješačkog "Rolling" mosta</b>		Sadržaj nacrt: <b>Detalj D - spoj pomičnog rukohvata na ogradu (nosivi dio)</b>	
Student: <b>Olja Martinac</b>		Kolegij: <b>Lagane konstrukcije</b>	
Mentor: Doc.dr.sc. <b>Paulina Krolo</b>	Datum: XI 2020.	Mjerilo: 1:3.5	List: 10

PRODUCED BY AN AUTODESK STUDENT VERSION

PRODUCED BY AN AUTODESK STUDENT VERSION

# DETALJ E

## M 1:2



<b>GF GRAĐEVINSKI FAKULTET, SVEUČILIŠTE U RIJECI</b>			
Diplomski rad <b>Proračun lagane konstrukcije rasklopnog pješačkog "Rolling" mosta</b>		Sadržaj nacрта: <b>Detalj E - spoj ležaja na betonsku podlogu</b>	
Student: <b>Olja Martinac</b>		Kolegij: <b>Lagane konstrukcije</b>	
Mentor: Doc.dr.sc. <b>Paulina Krolo</b>	Datum: XI 2020.	Mjerilo: 1:2	List: 11

PRODUCED BY AN AUTODESK STUDENT VERSION

PRODUCED BY AN AUTODESK STUDENT VERSION