

Proračun čelične konstrukcije konzolne nadstrešnice sa solarnim panelima

Ukotić, Sara

Undergraduate thesis / Završni rad

2021

Degree Grantor / Ustanova koja je dodijelila akademski / stručni stupanj: **University of Rijeka, Faculty of Civil Engineering / Sveučilište u Rijeci, Građevinski fakultet**

Permanent link / Trajna poveznica: <https://um.nsk.hr/um:nbn:hr:157:777751>

Rights / Prava: [In copyright](#) / [Zaštićeno autorskim pravom.](#)

Download date / Datum preuzimanja: **2025-03-21**



Repository / Repozitorij:

[Repository of the University of Rijeka, Faculty of Civil Engineering - FCERI Repository](#)



image not found or type unknown

SVEUČILIŠTE U RIJECI
GRAĐEVINSKI FAKULTET

Sara Ukotić

**Proračun čelične konstrukcije konzolne nadstrešnice sa solarnim
panelima**

Završni rad

Rijeka, 2021.

SVEUČILIŠTE U RIJECI
GRAĐEVINSKI FAKULTET

Preddiplomski sveučilišni studij
Osnove čeličnih konstrukcija

Sara Ukotić
JMBAG: 0114032388

**Proračun čelične konstrukcije konzolne nadstrešnice sa solarnim
panelima**

Završni rad

Rijeka, rujan 2021.

Naziv studija: **Sveučilišni preddiplomski studij Građevinarstvo**

Znanstveno područje: Tehničke znanosti

Znanstveno polje: Građevinarstvo

Znanstvena grana: Nosive konstrukcije

Tema završnog rada

Proračun čelične konstrukcije konzolne nadstrešnice sa solarnim panelima
Design of steel structure of cantilever canopy with solar panels

Kandidatkinja: **SARA UKOTIĆ**

Kolegij: **OSNOVE ČELIČNIH KONSTRUKCIJA**

Završni rad broj: **21-P-08**

Zadatak:

Istražiti i napraviti kratki pregled nadstrešnica prema obliku nosive konstrukcije, materijalu, obliku pokrova i sl. Dati prijedlog čelične konstrukcije konzolne nadstrešnice za natkrivanje deset parkirnih mjesta s pokrovom izvedenim od solarnih panela. Predložiti par rješenja stupova te za najbolje rješenje provesti proračun čelične konstrukcije. Analizirati djelovanja prema lokaciji konstrukcije koristeći se svim važećim propisima za djelovanja. Modelirati konstrukciju u programu Robot Structural Analysis, te provesti statički proračun. Dimenzionirati karakteristične elemente konstrukcije (stup, glavni i sekundarni nosač) prema graničnom stanju nosivosti i graničnom stanju uporabivosti. Riješiti detalj spajanja stupa na betonski temelj i detalj spajanja glavnog nosača na stup te provjeriti vijke i zavare.

Tema rada je uručena: 24. veljače 2021.

Mentorica:

doc. dr. sc. Paulina Krolo
dipl. ing. građ.

IZJAVA

Završni rad sam izradila samostalno, u suradnji s mentoricom uz poštivanje pozitivnih građevinskih propisa i znanstvenih dostignuća iz područja građevinarstva. Građevinski fakultet u Rijeci je nositelj prava intelektualnog vlasništva u odnosu na ovaj rad.

Sara Ukotić

U Rijeci, 2. rujna 2021.

ZAHVALA

Mentorici doc.dr.sc. Paulini Krolo na svim savjetima i suradnji prilikom izrade ovog rada i na prenesenom znanju tijekom studija.

SADRŽAJ:

POPIS SLIKA	1
POPIS TABLICA.....	3
SAŽETAK	4
1. UVODNO O NADSTREŠNICAMA I PODJELE NADSTREŠNICA.....	6
1.1. Podjela nadstrešnica s obzirom na konstrukciju	6
1.2. Podjela nadstrešnica s obzirom na materijal za gradnju konstruktivnog dijela.....	8
1.3. Podjela nadstrešnica s obzirom na oblik pokrova	9
1.4. Podjela nadstrešnica s obzirom na materijal pokrova	11
2. TEHNIČKI OPIS	14
3. ANALIZA OPTEREĆENJA.....	15
3.1. Stalno djelovanje	15
3.2. Promjenjivo djelovanje.....	15
3.2.1. Djelovanje snijega	15
3.2.2. Djelovanje vjetra	17
4. KOMBINACIJE DJELOVANJA.....	24
4.1. Granično stanje nosivosti – GSN	25
4.2. Granično stanje uporabljivosti – GSU.....	25
5. STATIČKI PRORAČUN	27
5.1. Granično stanje nosivosti – GSN (stup i glavni nosač)	32
5.2. Granično stanje uporabljivosti – GSU (stup i glavni nosač).....	33
5.3. Granično stanje nosivosti – GSN (sekundarni nosač).....	34
5.4. Granično stanje uporabljivosti – GSU (sekundarni nosač)	35
6. DIMENZIONIRANJE GLAVNIH ELEMENATA KONSTRUKCIJE	36
6.1. Glavni nosač	36
6.2. Sekundarni nosač	42
6.3. Stup	47
7. PRORAČUN VIJAKA I ZAVARA NA SPOJEVIMA.....	56
7.1. Proračun spoja stupa i glavnog nosača (Slika 60)	56
7.2. Proračun spoja stupa kvadratnog poprečnog presjeka na temelj (Slika 61).....	61
8. ZAKLJUČAK.....	66
9. LITERATURA.....	67

POPIS SLIKA:

- Slika 2: Primjer konstrukcije standardne nadstrešnice [13]
- Slika 3: Primjer konstrukcije konzolne nadstrešnice [13]
- Slika 4: Primjer konstrukcije "V oblika" nadstrešnice [13]
- Slika 5: Primjer nadstrešnice s metalnom konstrukcijom okvira – čelik [14]
- Slika 6: Primjer nadstrešnice s metalnom konstrukcijom okvira - aluminij [15]
- Slika 7: Primjer nadstrešnice s drvenom konstrukcijom okvira [16]
- Slika 8: Primjer nadstrešnice s drvenom konstrukcijom okvira [17]
- Slika 9: Primjer jednostrešne nadstrešnice s kosim krovom [18]
- Slika 10: Primjer dvostrešne nadstrešnice [19]
- Slika 11: Primjer nadstrešnice s okruglim lukom [20]
- Slika 12: Primjer plastičnog krovnog pokrova ojačanog staklom [21]
- Slika 13: Primjer polikarbonatnog krovnog pokrova [22]
- Slika 14: Primjer PVC krovnog pokrova [23]
- Slika 15: Primjer metalnog krovnog pokrova [23]
- Slika 16: Primjer bitumenskog krovnog pokrova [23]
- Slika 17: Primjer plastične krovne ploče [24]
- Slika 18: Primjer nadstrešnice s pokrovom od solarnih panela [25]
- Slika 19: Primjer nadstrešnice s zelenim krovom [26]
- Slika 20: Karta snježnih područja RH [8]
- Slika 21: Faktor oblika kod jednostrešnog krova [8]
- Slika 22: Karta osnovne brzine vjetra za RH [9]
- Slika 23: Grafički prikaz faktora izloženosti $c_e(z)$ za $c_0(z) = 1.0$ i $k_1 = 1.0$ [9]
- Slika 24: vrijednosti C_f i C_e za jednostrešne nadstrešnice [9]
- Slika 25: Opterećenja po zonama za slučaj a) i slučaj b) [6]
- Slika 26: Opterećenja po zonama za slučaj c) i slučaj d) [6]
- Slika 27: Dijagram opterećenja po zonama za slučaj a) [6]
- Slika 28: Dijagram opterećenja po zonama za slučaj b) [6]
- Slika 29: Dijagram opterećenja po zonama za slučaj c) [6]
- Slika 30: Dijagram opterećenja po zonama za slučaj d) [6]
- Slika 31: Parcijalni koeficijenti sigurnosti za GSN [11]
- Slika 32: Parcijalni koeficijenti sigurnosti za GSU [11]
- Slika 33. Slučaj 1, pogled 1 [7]

Slika 34. Slučaj 1, pogled 2 [7]
Slika 35. Slučaj 2, pogled 1 [7]
Slika 36. Slučaj 2, pogled 2 [7]
Slika 37. Slučaj 3, pogled 1 [7]
Slika 38. Slučaj 3, pogled 2 [7]
Slika 39. Slučaj 4, pogled 1 [7]
Slika 40. Slučaj 4, pogled 2 [7]
Slika 41: Prikaz vrijednosti dijagrama uzdužnih sila (kN) [7]
Slika 42: Prikaz vrijednosti dijagrama poprečnih sila (kN) [7]
Slika 43: Prikaz vrijednosti dijagrama momenata savijanja M_y (kNm) [7]
Slika 44: Vrijednosti pomaka (mm) [7]
Slika 45: Prikaz vrijednosti dijagrama uzdužnih sila (kN) [7]
Slika 46: Prikaz vrijednosti dijagrama poprečnih sila (kN) [7]
Slika 47: Prikaz vrijednosti dijagrama momenata savijanja M_y (kNm) [7]
Slika 48: Vrijednosti pomaka (mm) [7]
Slika 49: Položaj kritičnog glavnog nosača na konstrukciji nadstrešnice [7]
Slika 50: Dijagram momenta savijanja na kritičnom glavnom nosaču konstrukcije nadstrešnice [7]
Slika 51: Dijagram poprečnih sila na kritičnom glavnom nosaču konstrukcije nadstrešnice [7]
Slika 52: Položaj kritičnog sekundarnog nosača na konstrukciji nadstrešnice [7]
Slika 53: Dijagram momenta savijanja na kritičnom sekundarnom nosaču konstrukcije nadstrešnice [7]
Slika 54: Dijagram poprečnih sila na kritičnom sekundarnom nosaču konstrukcije nadstrešnice [7]
Slika 55: Položaj kritičnog stupa na konstrukciji nadstrešnice [7]
Slika 56: Dijagram momenta savijanja na kritičnom stupu konstrukcije nadstrešnice [7]
Slika 57: Dijagram uzdužnih sila na kritičnom stupu konstrukcije nadstrešnice [7]
Slika 58: Dijagram poprečnih sila na kritičnom stupu konstrukcije nadstrešnice [7]
Slika 59: Proračun α
Slika 60: Spoj glavnog nosača na stup [6]
Slika 61: Spoj stupa na temelj [6]

POPIS TABLICA:

Tablica 1: Određivanje kategorije terena objekta

Tablica 2: Faktor kombinacije Ψ_0 za snijeg i vjetar

SAŽETAK:

U radu je provedeno dimenzioniranje čelične konstrukcije nadstrešnice sa pokrovom od solarnih panela. Polazi se od same definicije i namjene nadstrešnica te njihove podjele. Provedena je analiza za stalna i promjenjiva opterećenja te su izračunate mjerodavne kombinacije djelovanja za granično stanje nosivosti i granično stanje uporabivosti na temelju čega je provedeno i dimenzioniranje glavnih elemenata konstrukcije nadstrešnice. Proračunati su i nacrtani detalji spoja glavnog nosača na stup te stupa na temelj. Statički proračun proveden je u programu Robot Structural Analysis.

Ključne riječi: nadstrešnica, dimenzioniranje, granično stanje nosivosti, granično stanje uporabivosti, spojevi

ABSTRACT:

In the bachelor thesis, we have performed the design calculation of the steel construction of a canopy roof covered with solar panels. The starting point was the definition itself along with the uses and classification of a canopy. Dead and live loads were analysed and relevant combinations of loads for the ultimate limit state and serviceability limit state were calculated, which were the base for sizing the main elements of the canopy. The structure joints of the main girder to the column and the column to the foundation were calculated and drawn aswell. Statical analysis was performed in Robot Structural Analysis.

Keywords: canopy, design calculation, ultimate limit state, serviceability limit state, structural joints

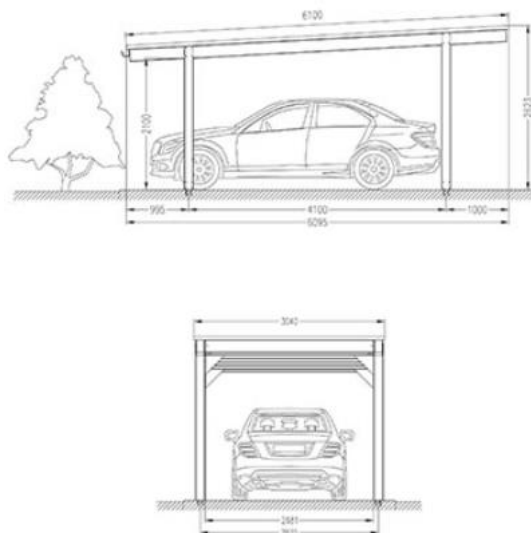
1. UVODNO O NADSTREŠNICAMA I PODJELE NADSTREŠNICA

Nadstrešnica je pomoćni objekt koji natkriva određeni prostor. Za razliku od garaže, nadstrešnica nema vrata ni zidove, osim u slučaju kada je pričvršćena na drugi objekt. Osnovna joj je namjena zaštita objekata od vremenskih prilika (kiše, mraza, sunca, snijega, vjetrova i dr.) što utječe na odabir materijala za gradnju kao i na dizajn. [12]

Prema pravilniku o jednostavnim i drugim građevinama i radovima [5], nadstrešnica kao pomoćna građevina koja se gradi na građevnoj čestici postojeće zgrade tlocrtno površine do 20 m², nadstrešnica kao građevina namijenjena držanju stoke i drugih životinja i nadstrešnica za sklanjanje ljudi u javnom prometu, može se graditi bez građevinske dozvole i glavnog projekta. Za gradnju nadstrešnice za automobile, na čemu se temelji ovaj rad, građevinska dozvola je obično potrebna.

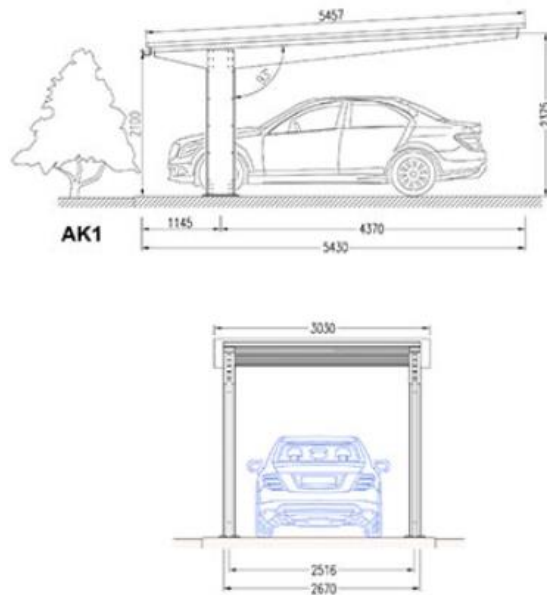
1.1. Podjela nadstrešnica s obzirom na konstrukciju

a) Standardne nadstrešnice (Slika 2) – oslonjene su na stupove, postoje razni načini izvedbe, dobra otpornost na vremenske promjene, visoka kvaliteta i stabilnost



Slika 2: Primjer konstrukcije standardne nadstrešnice [13]

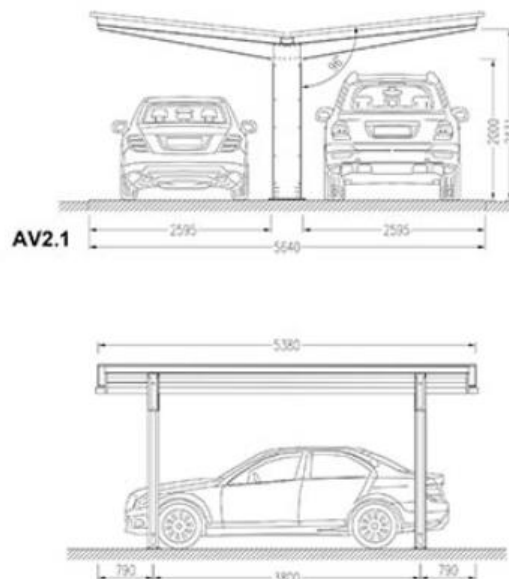
b) Konzolne nadstrešnice (Slika 3) – imaju smanjen broj stupova koji mogu ometati pristup parkingu, postoje razni načini izvedbe, elegantan dizajn uz visoku kvalitetu



Slika 3: Primjer konstrukcije konzolne nadstrešnice [13]

c) Oslonjene nadstrešnice – oslonjene su na drugi objekt, često se koriste za manji broj automobila uz oslanjanje na obiteljsku kuću ili garažu, dobra zaštita od vanjskih djelovanja

d) "V oblik" nadstrešnica (Slika 4)– automobili se nalaze s obje strane, velika ušteda prostora, kvalitetna izvedba



Slika 4: Primjer konstrukcije "V oblika" nadstrešnice [13]

1.2. Podjela nadstrešnica s obzirom na materijal za gradnju konstruktivnog dijela

a) Metalne nadstrešnice (čelik (Slika 5) i aluminij (Slika 6)) – najpoželjniji materijali, jeftini i lako dostupni, iznimno izdržljivi na vanjska djelovanja



Slika 5: Primjer nadstrešnice s metalnom konstrukcijom okvira – čelik [14]



Slika 6: Primjer nadstrešnice s metalnom konstrukcijom okvira - aluminij [15]

b) Drvene nadstrešnice (Slika 7) – skuplja izvedba od metalnih, manja izdržljivost, privlačan estetski izgled



Slika 7: Primjer nadstrešnice s drvenom konstrukcijom okvira [16]

c) Željezne nadstrešnice – rjeđa upotreba

d) Betonske nadstrešnice – rjeđa upotreba

1.3. Podjela nadstrešnica s obzirom na oblik pokrova

a) Jednostrešne nadstrešnice s ravnim krovom (Slika 8) – iako se krov smatra ravnim on ima određeni manji nagib (zbog otjecanja kiše), često se izvodi, laka montaža



Slika 8: Primjer nadstrešnice s drvenom konstrukcijom okvira [17]

b) Jednostrešne nadstrešnice s kosim krovom (Slika 9) – lako prilagodljive području gradnje, širok izbor pokrova



Slika 9: Primjer jednostrešne nadstrešnice s kosim krovom [18]

c) Dvostrešne nadstrešnice (Slika 10) – vrlo praktične, pokrivaju velike površine



Slika 10: Primjer dvostrešne nadstrešnice [19]

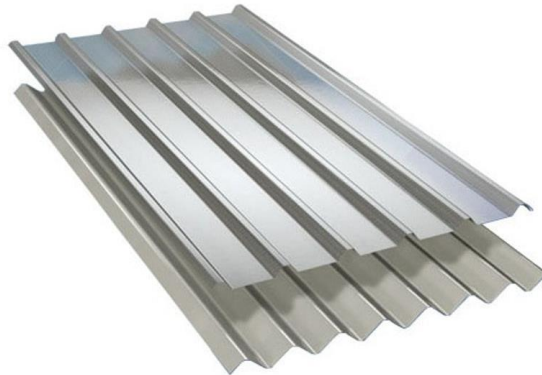
d) Nadstrešnica s okruglim lukom (Slika 11) – složeniji oblik, pažljivo dimenzioniranje, obično metalna konstrukcija



Slika 11: Primjer nadstrešnice s okruglim lukom [20]

1.4. Podjela nadstrešnica s obzirom na materijal pokrova

a) Plastični krovni pokrov ojačan staklom (Slika 12)



Slika 12: Primjer plastičnog krovnog pokrova ojačanog staklom [21]

b) Polikarbonatni krovni pokrov (Slika 13)



Slika 13: Primjer polikarbonatnog krovnog pokrova [22]

c) PVC krovni pokrov (Slika 14)



Slika 14: Primjer PVC krovnog pokrova [23]

d) Metalni krovni pokrov (Slika 15)



Slika 15: Primjer metalnog krovnog pokrova [23]

e) Bitumenski krovni pokrov (Slika 16)



Slika 16: Primjer bitumenskog krovnog pokrova [23]

f) Plastične krovne ploče (Slika 17)



Slika 17: Primjer plastične krovne ploče [24]

g) Solarni paneli kao krovni pokrov (Slika 18)



Slika 18: Primjer nadstrešnice s pokrovom od solarnih panela [25]

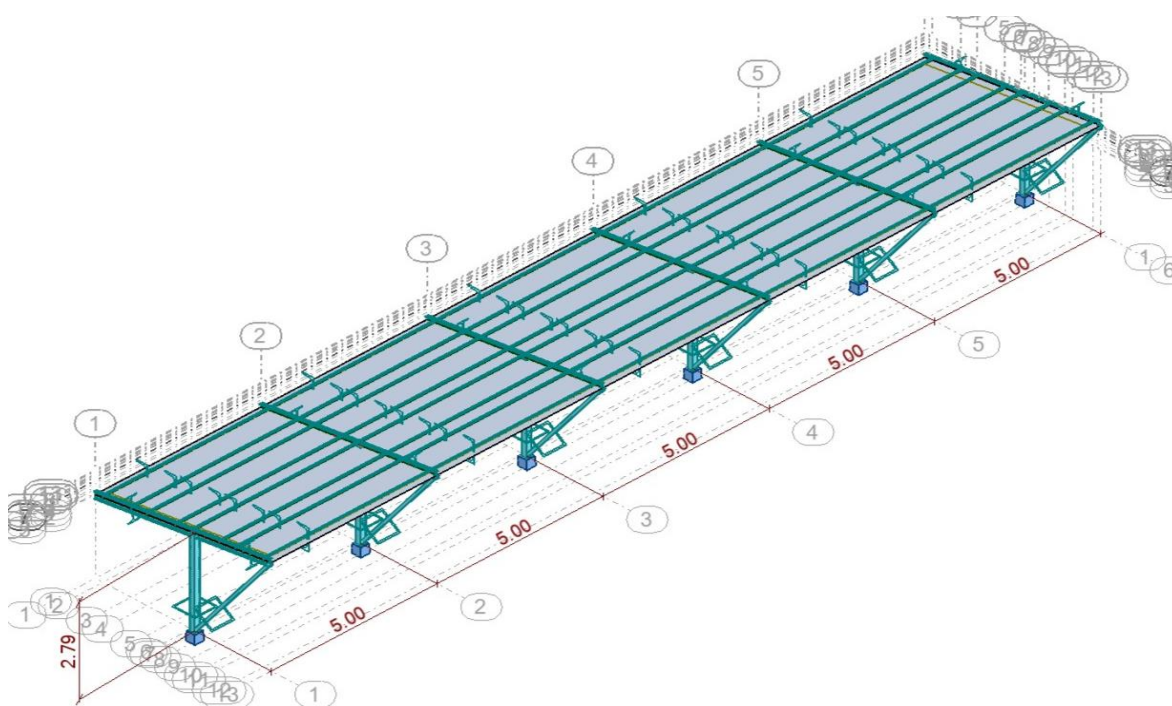
h) Zeleni krov (Slika 19)



Slika 19: Primjer nadstrešnice s zelenim krovom [26]

2. TEHNIČKI OPIS:

Konstrukcija konzolne nadstrešnice duljine je 25 m, srednje visine 2,79 m s nagibom krova od 7,5° (Slika 1). Nadstrešnica je smještena na području grada Rijeke čime se pripisuje kategoriji priobalja i otoka, dakle do 100 metara nadmorske visine. Stupovi, kvadratnog profila dimenzija 150x150x8, postavljeni su na razmak od 5 m širine, odnosno između svaka dva parkirna mjesta. Na stupove se naslanjaju glavni nosači izvedeni od IPE 200 profila. Sekundarni nosači profila UPN 100 položeni su na glavne nosače na razmak koji je definiran katalogom solarnih panela. Djelovanje snijega i vjetra na konstrukciju nadstrešnice, kao i kombinacije djelovanja, provedeni su u skladu s normama. Kvaliteta čelika je S235. Najveća opterećenja postignuta su kombinacijom stalnog djelovanja i vjetra. Spojevi su vijčani, glavni nosač i stup pridržani su s osam vijaka M20 k.v.5.6., a spoj stupa na temelj čine 4 vijka M16 k.v.4.6.



Slika 1: Čelična konstrukcija konzolne nadstrešnice s osnovnim dimenzijama [7]

3. ANALIZA OPTEREĆENJA

Opterećenja se prema promjeni intenziteta u vremenu dijele na stalna, promjenjiva i izvanredna. Njihova je analiza provedena prema europskoj normi EN Eurocode 1 i nacionalnom dodatku HRN EN. Norma koja se koristi pri analizi djelovanja snijega na konstrukciju je [8] te nacionalni dodatak [10], a pri analizi djelovanja vjetra na konstrukciju [9] te nacionalni dodatak [11].

3.1. Stalno djelovanje

- težina solarnih panela (podatak od Solvis d.o.o.) = 0,15 kN/m²

- težina čelične konstrukcije uračunata je u računalnom programu Robot Structural Analysis uz pomoć opcije "selfweight"

3.2. Promjenjivo djelovanje

3.2.1. Djelovanje snijega

Kod proračuna djelovanja snijega na krov koristi se izraz: $s = s_k \cdot \mu_i \cdot c_e \cdot c_t$ pri čemu je:

s_k – karakteristična vrijednost opterećenja snijegom na određenoj lokaciji

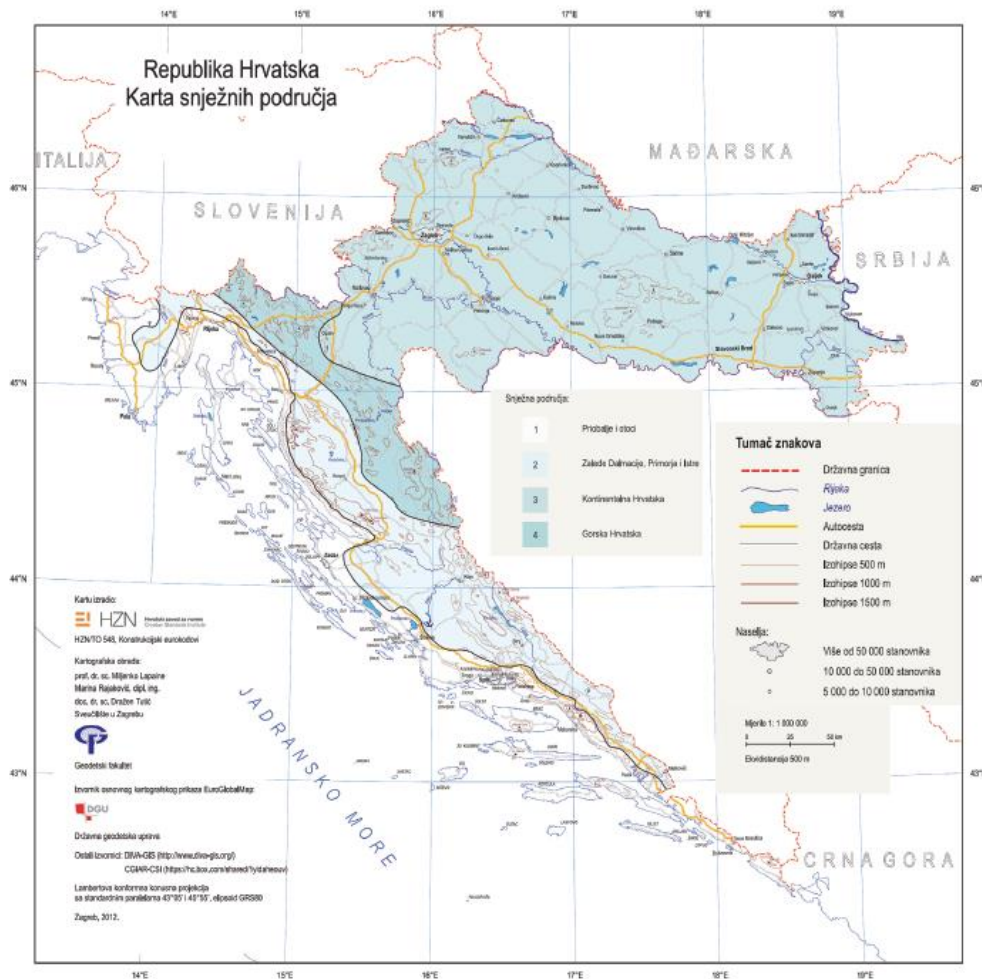
μ_i – faktor oblika opterećenja snijegom na krovu

c_e – faktor izloženosti (uzima se preporučena vrijednost $c_e = 1,0$ za odabranu lokaciju)

c_t – toplinski koeficijent (uzima se preporučena vrijednost $c_t = 1,0$ za odabranu lokaciju)

Nadstrešnica se na području Republike Hrvatske, točnije grada Rijeke nalazi u 1. području – priobalje i otoci (Slika 20), nadmorske visine do 100 m te u skladu s time karakteristična vrijednost opterećenja snijegom na tlu iznosi:

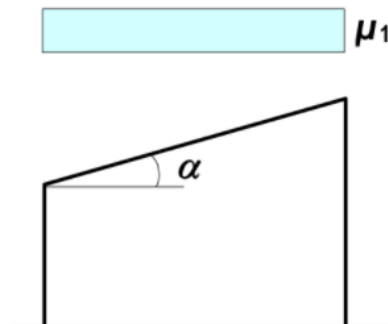
$$s_k = 0,50 \text{ kN/m}^2$$



Slika 20: Karta snježnih područja RH [8]

Prema HRN EN 1991-1-3:2012 i uvjetu $0^\circ \leq \alpha \leq 30^\circ$ (Slika 21), za nagib krova nadstrešnice od 7.5° faktor oblika opterećenja snijegom na krovu iznosi

$$\mu_1 = 0,8$$



Slika 21: Faktor oblika kod jednostrešnog krova [8]

Proračun djelovanja snijega na krovu:

$$s = s_k * \mu_i * c_e * c_t = 0,50 * 0,8 * 1,0 * 1,0 = 0,40 \text{ kN/m}^2$$

3.2.2. Djelovanje vjetra

Kod proračuna djelovanja vjetra na konstrukciju u obzir se uzimaju djelovanja na vanjske i unutarnje površine pomoću pritisaka koji djeluju na te površine. Pritisak uslijed brzine vjetra može se računati na dva načina. Prikazana su oba, pri čemu drugi (kraći) služi ujedno kao i provjera.

1. način

Osnovna brzina vjetra $v_b = c_{dir} * c_{season} * v_{b,0}$

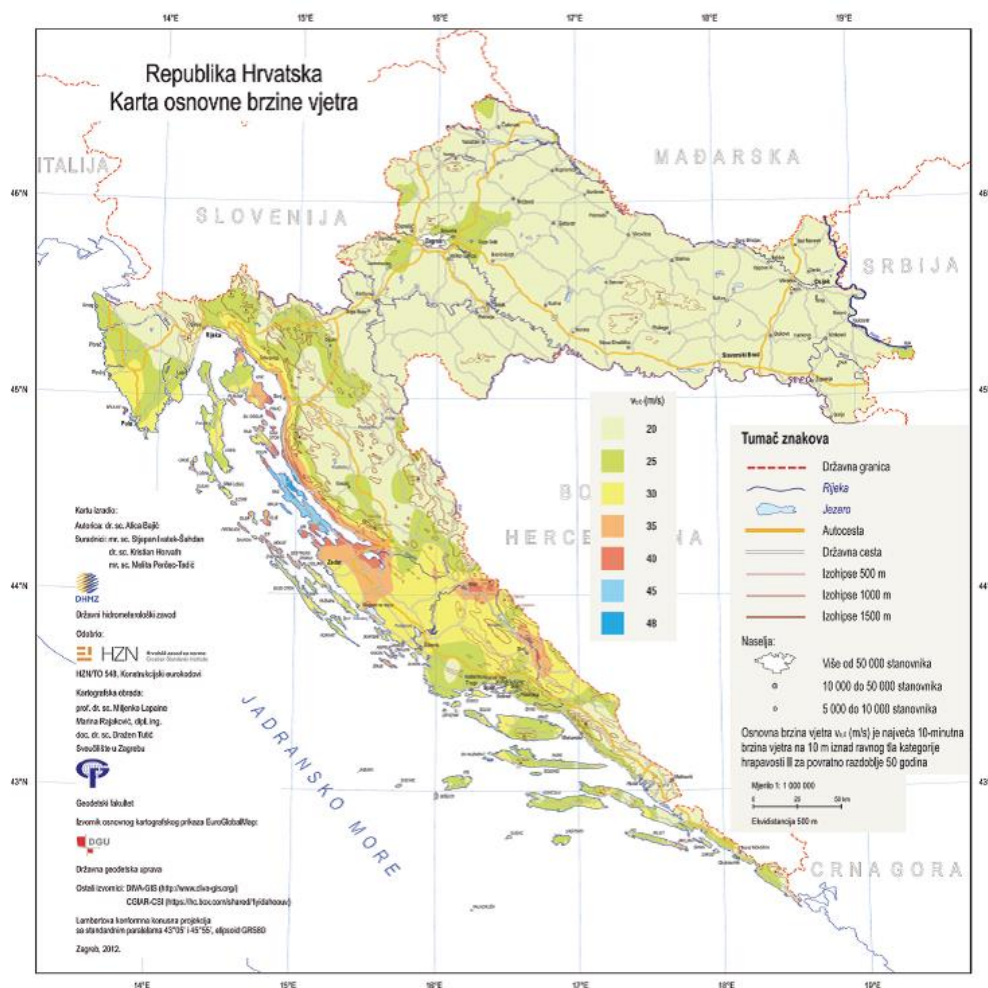
c_{dir} – faktor smjera (uzima se preporučena vrijednost $c_{dir} = 1,0$ za odabranu lokaciju)

c_{season} – faktor godišnjeg doba (uzima se preporučena vrijednost $c_{season} = 1,0$ za odabranu lokaciju)

$v_{b,0}$ – temeljna vrijednost osnovne brzine vjetra (određuje se prema karti osnovne brzine vjetra za Republiku Hrvatsku)

Za nadstrešnicu na području grada Rijeke očitava se vrijednost osnovne brzine vjetra

$v_{b,0} = 25 \text{ m/s}$ (Slika 22)



Slika 22: Karta osnovne brzine vjetra za RH [9]

Dakle, osnovna brzina vjetra iznosi

$$V_b = C_{dir} * C_{season} * V_{b,0}$$

$$v_b = 1,0 * 1,0 * 25 = 25 \text{ m/s}$$

Visina građevine do vrha

$$z = 3,34 \text{ m}$$

Kategorija terena objekta

Nadstrešnica je smještena u Rijeci kraj mora, stoga pripada kategoriji terena 0 za more ili priobalna područja koja su izložena otvorenom moru (Tablica 1). U skladu s time očitavaju se vrijednosti $z_0 = 0,003 \text{ m}$ i $z_{min} = 1 \text{ m}$.

Dodatak za proračun: hrapavost za drugu kategoriju $z_{0,II} = 0,05 \text{ m}$ te $z_{max} = 200 \text{ m}$.

Tablica 1: Određivanje kategorije terena objekta

KATEGORIJA TERENA		z_0 (m)	z_{min} (m)
0	More ili priobalna područja izložena otvorenom moru	0,003	1
I	Jezera ili ravna i horizontalno položena područja sa zanemarivom vegetacijom i bez prepreka	0,01	1
II	Područja s niskom vegetacijom, npr. travom, i izoliranim preprekama (drveće, zgrade) s razmakom najmanje 20 visina prepreka	0,05	2
III	Područja sa stalnim pokrovom od vegetacije ili zgrada ili područja s izoliranim preprekama s razmakom najviše 20 visina prepreka (npr. sela, predgrađa, stalna šuma)	0,3	5
IV	Područja s najmanje 15 % površine pokrivene zgradama čija prosječna visina premašuje 15 m	1,0	10

Faktor terena

$$k_r = 0,19 * \left(\frac{z_0}{z_{0,II}}\right)^{0,07} = 0,19 * \left(\frac{0,003}{0,05}\right)^{0,07} = 0,156$$

Faktor hrapavosti

$$c_r(z) = k_r * \ln\left(\frac{z}{z_0}\right) = 0,156 * \ln\left(\frac{3,34}{0,003}\right) = 1,09$$

Srednja brzina vjetra

$$v_m(z) = c_r(z) * c_0(z) * v_b$$

$c_0(z)$ – faktor orografije terena (preporučena vrijednost je $c_0(z) = 1,0$)

$$v_m(z) = 1,09 * 1,0 * 25 = 27,25 \text{ m/s}$$

Intenzitet turbulencije

$$I_v(z) = \frac{k_1}{c_0 * \ln\left(\frac{z}{z_0}\right)} \quad z_{min} \leq z \leq z_{max} \quad \rightarrow \quad 1 \text{ m} \leq 3,34 \text{ m} \leq 200 \text{ m}$$

k_1 – faktor turbulencije (preporučena vrijednost je $k_1 = 1,0$)

$$I_v(z) = \frac{1}{1 * \ln\left(\frac{3,34}{0,003}\right)} = 0,143$$

Tlak pri vršnoj brzini

$$q_p(z) = [1 + 7 * I_v(z)] * \frac{1}{2} * \rho * v_m^2(z)$$

$$\rho - \text{gustoća zraka } \rho = 1,25 \text{ kg/m}^3$$

$$q_p(z) = [1 + 7 * 0,143] * \frac{1}{2} * 1,25 * 27,25^2 = 928,67 \text{ N/m}^2$$

Tlak pri osnovnoj brzini

$$q_b = \frac{1}{2} * 1,25 * 25^2 = 390,63 \text{ N/m}^2$$

Faktor izloženosti

$$c_e(z) = \frac{q_p(z)}{q_b} = \frac{928,67}{390,63} = 2,377$$

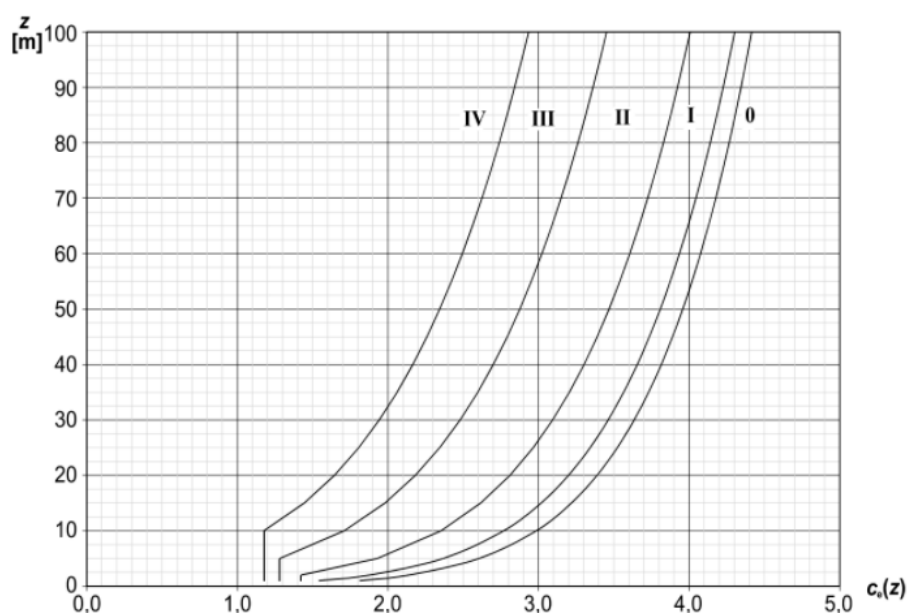
2. način

$$\text{Osnovna brzina vjetra } v_b = 1,0 * 1,0 * 25 = 25 \text{ m/s}$$

$$\text{Tlak pri osnovnoj brzini } q_b = \frac{1}{2} * 1,25 * 25^2 = 390,63 \text{ N/m}^2$$

Faktor izloženosti $c_e(z)$ određuje se iz grafa (Slika 23) ovisno o kategoriji terena objekta za određenu lokaciju i visine građevine do vrha. Određeno je da se radi o kategoriji terena 0 i visini građevine od 3,34 m pri čemu faktor izloženosti $c_e(z)$ iznosi

$$c_e(z) = 2,38.$$



Slika 23: Grafički prikaz faktora izloženosti $c_e(z)$ za $c_0(z) = 1,0$ i $k_1 = 1,0$ [9]

Pritisak vjetra

$$q_p(z) = c_e(z) * q_b$$

$$q_p(z) = 2,38 * 390,63 = 929,70 \text{ N/m}^2$$

Tlak vjetra w_e okomit je na vanjske površine i računa se prema izrazu $w_e = q_p(z) * c_{pe}$ pri čemu je:

$q_p(z)$ – tlak pri vršnoj brzini

c_{pe} – koeficijent vanjskog tlaka

Tlak pri vršnoj brzini računa se prema izrazu:

$$q_p(z) = c_e(z) * q_b = 2,377 * 0,391 = 0,93 \text{ kN/m}^2$$

C_f i C_e očitavamo iz tablice u ovisnosti o kutu α (Slika 24).

			Net Pressure coefficients $C_{p,net}$		
			Key plan		
Roof angle α	Blockage φ	Overall Force Coefficients C_f	Zone A	Zone B	Zone C
0°	Maximum all φ	+ 0,2	+ 0,5	+ 1,8	+ 1,1
	Minimum $\varphi = 0$	- 0,5	- 0,6	- 1,3	- 1,4
	Minimum $\varphi = 1$	- 1,3	- 1,5	- 1,8	- 2,2
5°	Maximum all φ	+ 0,4	+ 0,8	+ 2,1	+ 1,3
	Minimum $\varphi = 0$	- 0,7	- 1,1	- 1,7	- 1,8
	Minimum $\varphi = 1$	- 1,4	- 1,6	- 2,2	- 2,5
10°	Maximum all φ	+ 0,5	+ 1,2	+ 2,4	+ 1,6
	Minimum $\varphi = 0$	- 0,9	- 1,5	- 2,0	- 2,1
	Minimum $\varphi = 1$	- 1,4	- 2,1	- 2,6	- 2,7
15°	Maximum all φ	+ 0,7	+ 1,4	+ 2,7	+ 1,8
	Minimum $\varphi = 0$	- 1,1	- 1,8	- 2,4	- 2,5
	Minimum $\varphi = 1$	- 1,4	- 1,6	- 2,9	- 3,0
20°	Maximum all φ	+ 0,8	+ 1,7	+ 2,9	+ 2,1
	Minimum $\varphi = 0$	- 1,3	- 2,2	- 2,8	- 2,9
	Minimum $\varphi = 1$	- 1,4	- 1,6	- 2,9	- 3,0
25°	Maximum all φ	+ 1,0	+ 2,0	+ 3,1	+ 2,3
	Minimum $\varphi = 0$	- 1,6	- 2,6	- 3,2	- 3,2
	Minimum $\varphi = 1$	- 1,4	- 1,5	- 2,5	- 2,8
30°	Maximum all φ	+ 1,2	+ 2,2	+ 3,2	+ 2,4
	Minimum $\varphi = 0$	- 1,8	- 3,0	- 3,8	- 3,6
	Minimum $\varphi = 1$	- 1,4	- 1,5	- 2,2	- 2,7
NOTE + values indicate a net downward acting wind action - values represent a net upward acting wind action					

Slika 24: vrijednosti C_f i C_e za jednostrešne nadstrešnice [9]

Za vrijednost kuta $\alpha = 7,5^\circ$ aritmetičkom sredinom dvaju susjednih kutova ($\alpha = 5^\circ$ i $\alpha = 10^\circ$) očitavamo:

$$\varphi = 0^\circ, C_f = -0,8, \text{ Zona A} = -1,3, \text{ Zona B} = -1,85, \text{ Zona C} = -1,95$$

$$\varphi = 1^\circ, C_f = -1,4, \text{ Zona A} = -1,85, \text{ Zona B} = -2,4, \text{ Zona C} = -2,6$$

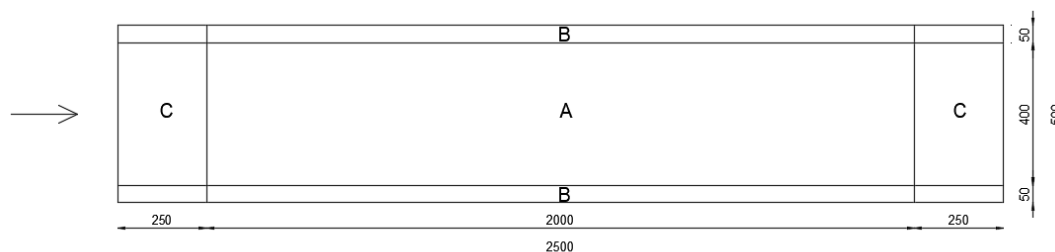
Opterećenja po zonama za slučaj a) i b) prikazani su na slici 25, za slučaj c) i d) na slici 26, a dijagrami opterećenja po zonama za slučajeve a) na slici 27 , b) na slici 28 , c) na slici 29 i d) na slici 30.

a) $\varphi = 0^\circ$ (Slika 25)

ZONA	POVRŠINA [m ²]	$q_p(z)$ [kN/m ²]	C_{pe}	W_e [kN/m ²]
A	80	0,93	-1,3	-1,21
B	12,5	0,93	-1,85	-1,72
C	10	0,93	-1,95	-1,81

b) $\varphi = 1^\circ$ (Slika 25)

ZONA	POVRŠINA [m ²]	$q_p(z)$ [kN/m ²]	C_{pe}	W_e [kN/m ²]
A	80	0,93	-1,85	-1,72
B	12,5	0,93	-2,4	-2,23
C	10	0,93	-2,6	-2,42



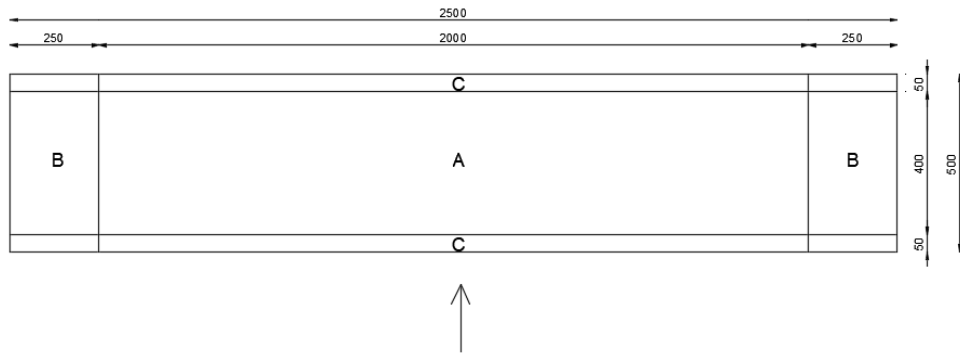
Slika 25: Opterećenja po zonama za slučaj a) i slučaj b) [6]

c) $\varphi = 0^\circ$ (Slika 26)

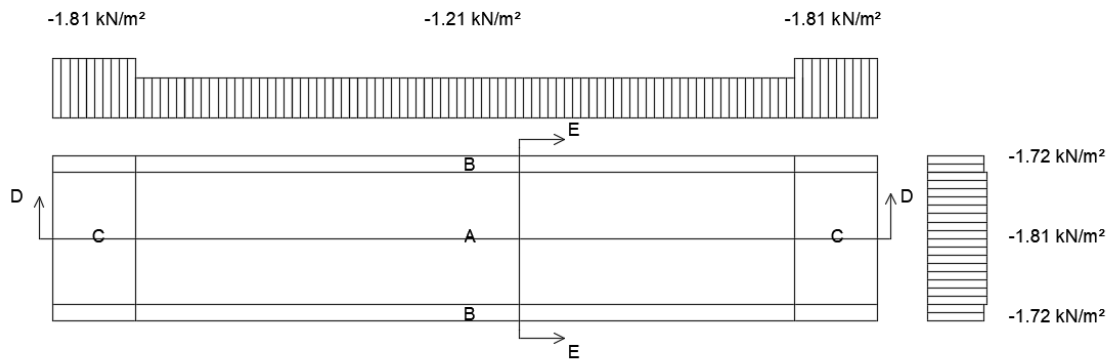
ZONA	POVRŠINA [m ²]	$q_p(z)$ [kN/m ²]	C_{pe}	W_e [kN/m ²]
A	80	0,93	-1,3	-1,21
B	10	0,93	-1,85	-1,72
C	12,5	0,93	-1,95	-1,81

d) $\varphi = 1^\circ$ (Slika 26)

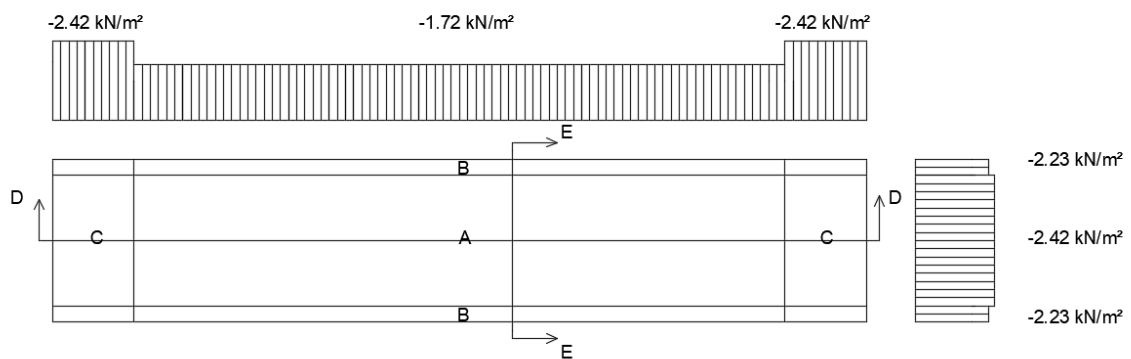
ZONA	POVRŠINA [m^2]	$q_p(z)$ [kN/m^2]	C_{pe}	W_e [kN/m^2]
A	80	0,93	-1,85	-1,72
B	10	0,93	-2,4	-2,23
C	12,5	0,93	-2,6	-2,42



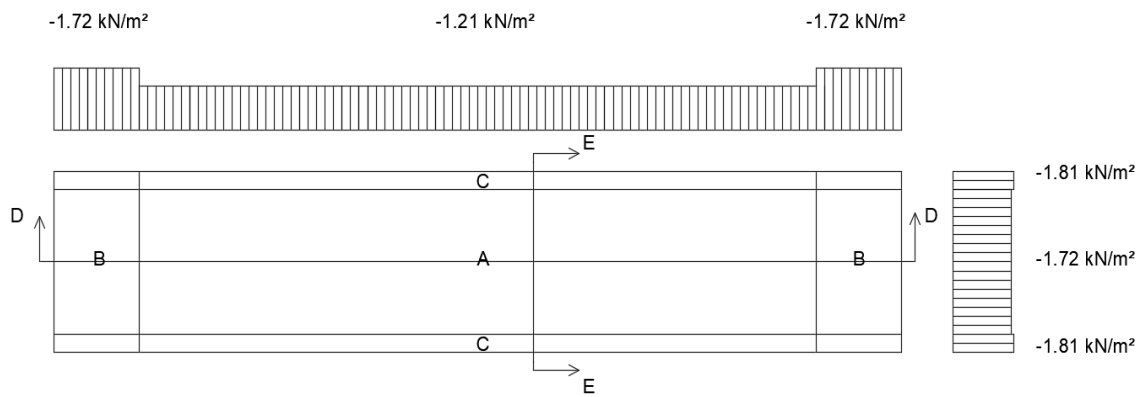
Slika 26: Opterećenja po zonama za slučaj c) i slučaj d) [6]



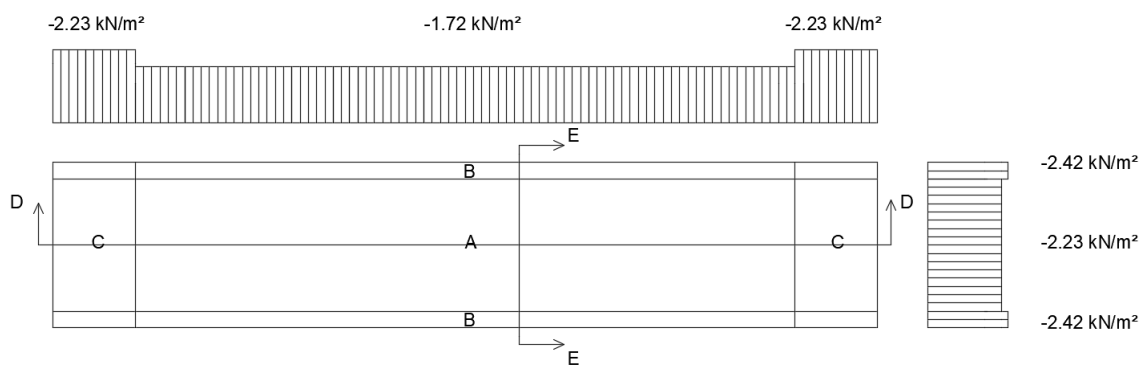
Slika 27: Dijagram opterećenja po zonama za slučaj a) [6]



Slika 28: Dijagram opterećenja po zonama za slučaj b) [6]



Slika 29: Dijagram opterećenja po zonama za slučaj c) [6]



Slika 30: Dijagram opterećenja po zonama za slučaj d) [6]

4. KOMBINACIJE DJELOVANJA

Djelovanja na konstrukciju koja se uzimaju u proračunu:

$$g_k = 0,15 \text{ kN/m}^2$$

g_k – karakteristično stalno djelovanje od vlastite težine pokrova

$$s_k = 0,40 \text{ kN/m}^2$$

s_k – karakteristično promjenjivo djelovanje od snijega

$$w_k = -1,21 \text{ kN/m}^2$$

w_k – karakteristično promjenjivo djelovanje od vjetra

Vrijednosti karakterističnih / reprezentativnih djelovanja množimo s parcijalnim koeficijentima kako bi se dobila računska djelovanja. Vrijednosti parcijalnih koeficijenata ovise o kojem se graničnom stanju radi, graničnom stanju nosivosti (Slika 31) ili graničnom stanju uporabljivosti (Slika 32), i o kojoj vrsti djelovanja.

	Stalno dj.	Promjenjivo dj.
	γ_G	γ_Q
POVOLJNO	1.00	0
NEPOVOLJNO	1.35	1.5

Slika 31: Parcijalni koeficijenti sigurnosti za GSN [11]

	Stalno dj.	Promjenjivo dj.
	γ_G	γ_Q
POVOLJNO	1.0	0
NEPOVOLJNO	1.0	1.0

Slika 32: Parcijalni koeficijenti sigurnosti za GSU [11]

Ukoliko snijeg i vjetar djeluju istovremeno, manje dominantnijeg dodatno umanjujemo faktorom kombinacije čime se općenito umanjuje njegovo djelovanje na konstrukciju (Tablica 2).

Tablica 2: Faktor kombinacije Ψ_0 za snijeg i vjetar

PRORAČUNSKO DJELOVANJE	FAKTOR KOMBINACIJE Ψ_0
snijeg	0,5
vjetar	0,6

4.1. Granično stanje nosivosti – GSN

a) stalno + snijeg

$$\begin{aligned}q_d &= \gamma_g * g_k + \gamma_Q * s_k \\ &= 1,35 * 0,15 + 1,5 * 0,40 \\ &= 0,8 \text{ kN/m}^2\end{aligned}$$

b) stalno + vjetar

$$\begin{aligned}q_d &= \gamma_g * g_k + \gamma_Q * w_k \\ &= 1,35 * 0,15 + 1,5 * (-1,21) \\ &= -1,61 \text{ kN/m}^2\end{aligned}$$

c) stalno + snijeg + vjetar

$$\begin{aligned}q_d &= \gamma_g * g_k + \gamma_Q * s_k + \Psi_0 * \gamma_Q * w_k \\ &= 1,35 * 0,15 + 1,5 * 0,40 + 1,5 * 0,6 * (-1,21) \\ &= -0,29 \text{ kN/m}^2\end{aligned}$$

d) stalno + vjetar + snijeg

$$\begin{aligned}q_d &= \gamma_g * g_k + \gamma_Q * w_k + \Psi_0 * \gamma_Q * s_k \\ &= 1,35 * 0,15 + 1,5 * (-1,21) + 1,5 * 0,5 * 0,4 \\ &= -0,29 \text{ kN/m}^2\end{aligned}$$

4.2. Granično stanje uporabljivosti – GSU

a) stalno + snijeg

$$\begin{aligned}q_d &= \gamma_g * g_k + \gamma_Q * s_k \\ &= 1,0 * 0,15 + 1,0 * 0,40 \\ &= 0,55 \text{ kN/m}^2\end{aligned}$$

b) stalno + vjetar

$$\begin{aligned}q_d &= \gamma_g * g_k + \gamma_Q * w_k \\ &= 1,0 * 0,15 + 1,0 * (-1,21)\end{aligned}$$

$$= -1,06 \text{ kN/m}^2$$

c) stalno + snijeg + vjetar

$$\begin{aligned} q_d &= \gamma_g * g_k + \gamma_Q * s_k + \Psi_0 * \gamma_Q * w_k \\ &= 1,0 * 0,15 + 1,0 * 0,40 + 1,0 * 0,6 * (-1,21) \\ &= -0,18 \text{ kN/m}^2 \end{aligned}$$

d) stalno + vjetar + snijeg

$$\begin{aligned} q_d &= \gamma_g * g_k + \gamma_Q * w_k + \Psi_0 * \gamma_Q * s_k \\ &= 1,0 * 0,15 + 1,0 * (-1,21) + 1,0 * 0,5 * 0,4 \\ &= -0,86 \text{ kN/m}^2 \end{aligned}$$

5. STATIČKI PRORAČUN

Proračun je proveden u programu Robot Structural Analysis.

Prilikom modeliranja konstrukcije, odabrana su četiri moguća rješenja konstrukcije nadstrešnice, a opisuju se kao slučajevi 1, 2, 3 i 4.

Slučaj 1 (Slika 33, Slika 34): Statički proračun proveden je za nadstrešnicu s glavnim nosačem izvedenim od profila IPE 200, sekundarnim nosačem UPN 100 te stupom kvadratnog presjeka 140x140x7 (Slika 32. i Slika 33.). Međutim, nosivost se pokazala neprihvatljivom, kombinacija 6 kod provjere GSU ukazuje na velik vertikalni progib konzolnog nosača na kraju raspona u odnosu na dopušteni progib. S ciljem smanjenja vertikalnog progiba konzolne nadstrešnice, napravljene su tri varijante izmjene opisane kao slučaj 2, 3, 4.

Slučaj 2 (Slika 35, Slika 36): Nadstrešnici opisanoj u Slučaj 1 dodan je kosnik kvadratnog poprečnog presjeka 80x80x5 (Slika 34. i Slika 35.). Analiza prikazuje vrijednost vertikalnog progiba na kraju raspona od 237 mm u odnosu na prvi slučaj, gdje je isti iznosio 360 mm.

Slučaj 3 (Slika 37, Slika 38): Stup kvadratnog presjeka 140x140x7 i kosnik kvadratnog presjeka 80x80x5 pomaknuti su u lijevo za 1,45 m u odnosu na slučaj 1 (Slika 36. i Slika 37.). Analiza je pokazala još povoljniju vrijednost vertikalnog progiba konzolne nadstrešnice od 51 mm, ali i dalje nezadovoljavajuću.

Slučaj 4 (Slika 39, Slika 40): Povećan je poprečni presjek kvadratnog stupa 140x140x7 na 150x150x8 (Slika 38. i Slika 39.) Zajedno sa svim ostalim profilima, rezultati su zadovoljavajući, progibi su unutar dopuštenih granica. Radi jednostavnije raspodjele opterećenja, na konstrukciju su dodane fiktivne ploče bez vlastite težine (opcija „claddings“).

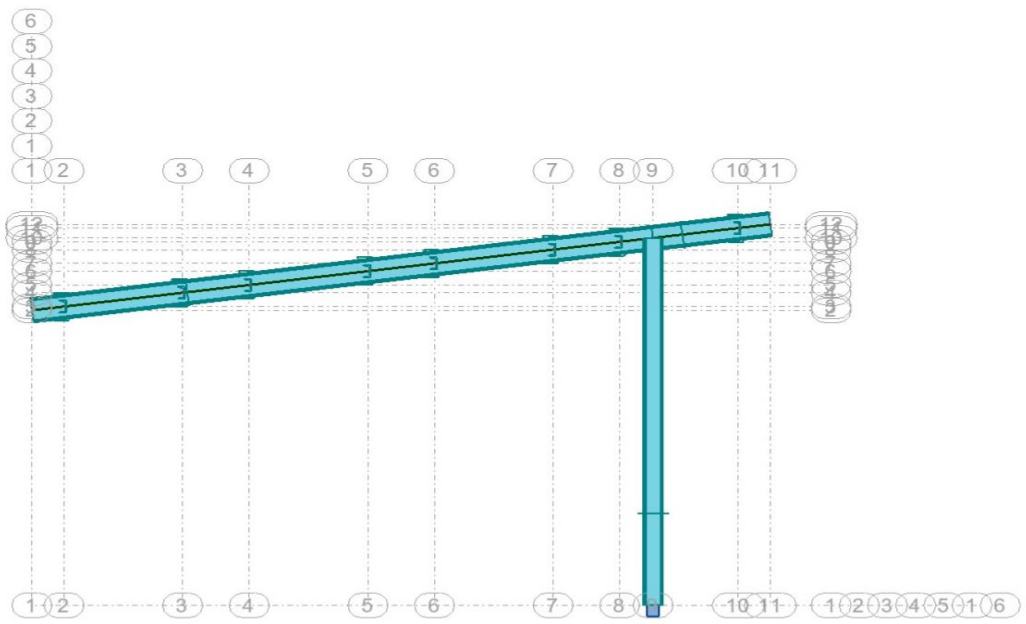
Detaljni statički proračun proveden je za slučaj 4 za sljedeće podatke:

Profile: IPE 200, UPN 100, 150x150x8, 80x80x5

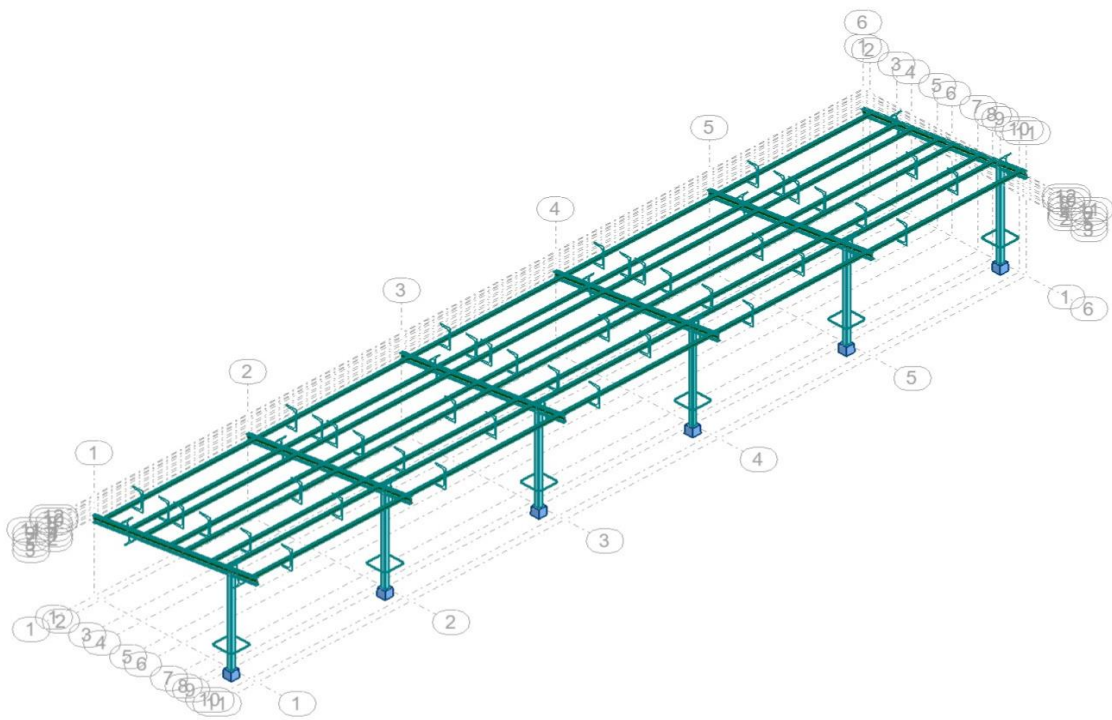
Opterećenja: vlastita težina (koju program sam uzima uz pomoć opcije „selfweight“), težina solarnih panela, snijeg i vjetar

Kombinacije: poglavlje 4, četiri kombinacije za GSN, četiri kombinacije za GSU

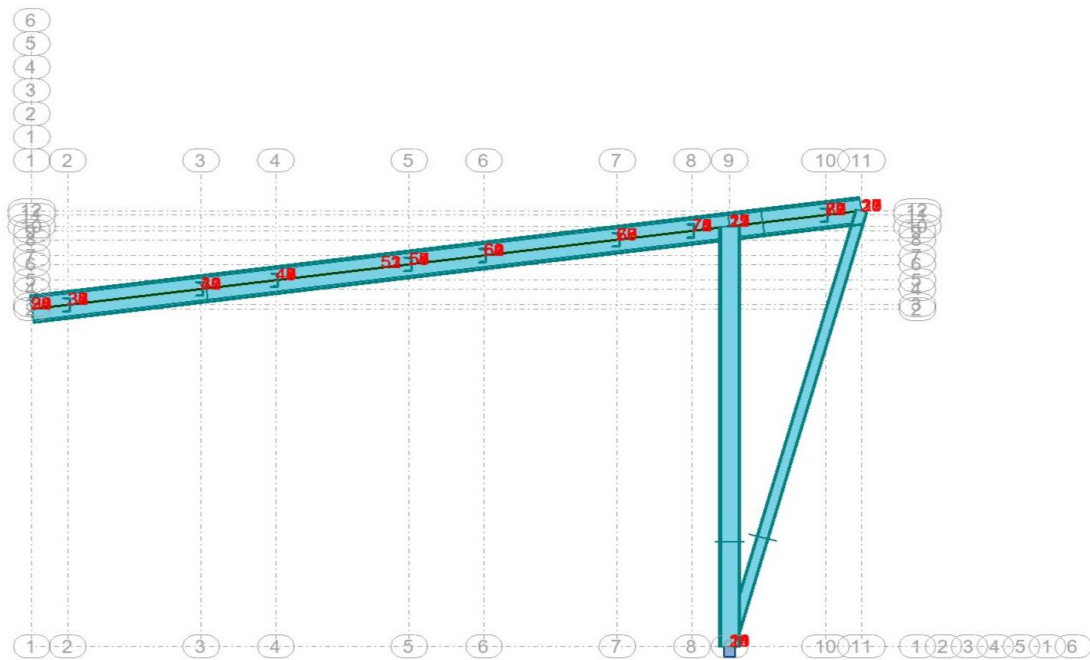
Za slučaj 4 prikazani su dijagrami uzdužnih (Slika 41) i poprečnih sila (Slika 42), momenata savijanja (Slika 43) i vrijednosti pomaka na stupu i glavnom nosaču (Slika 44) te dijagrami uzdužnih (Slika 45) i poprečnih sila (Slika 46), momenata savijanja (Slika 47) i vrijednosti pomaka na sekundarnom nosaču (Slika 48).



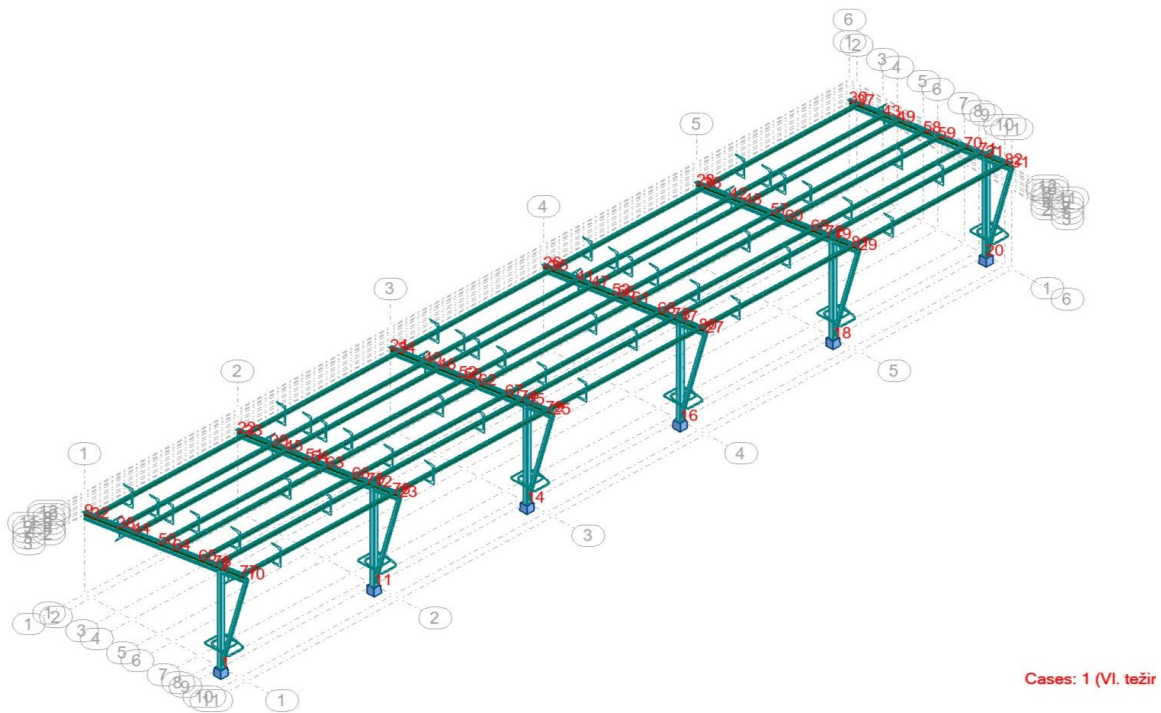
Slika 33: Slučaj 1, pogled 1 [7]



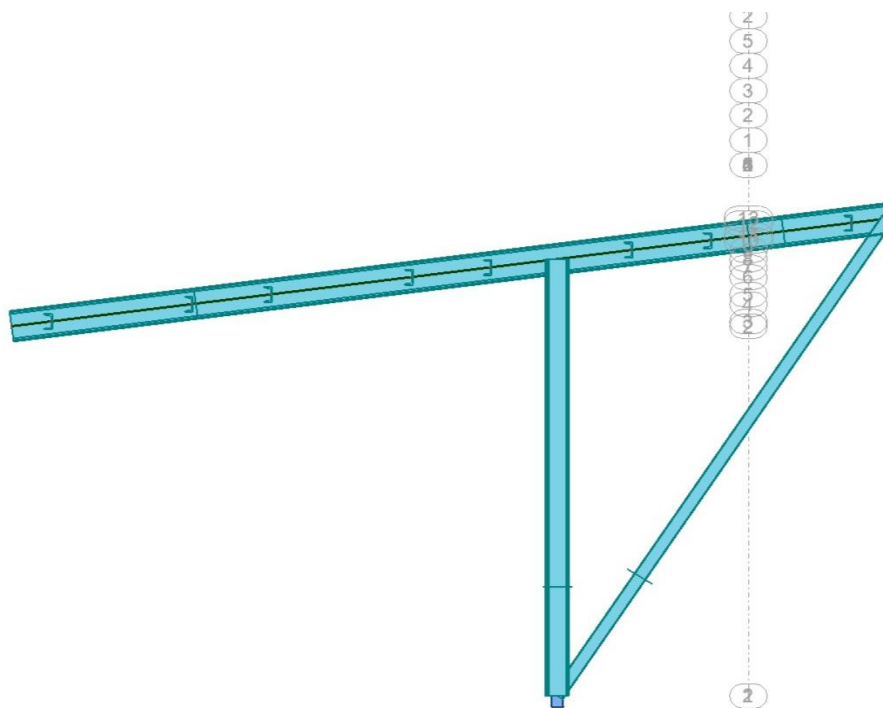
Slika 34: Slučaj 1, pogled 2 [7]



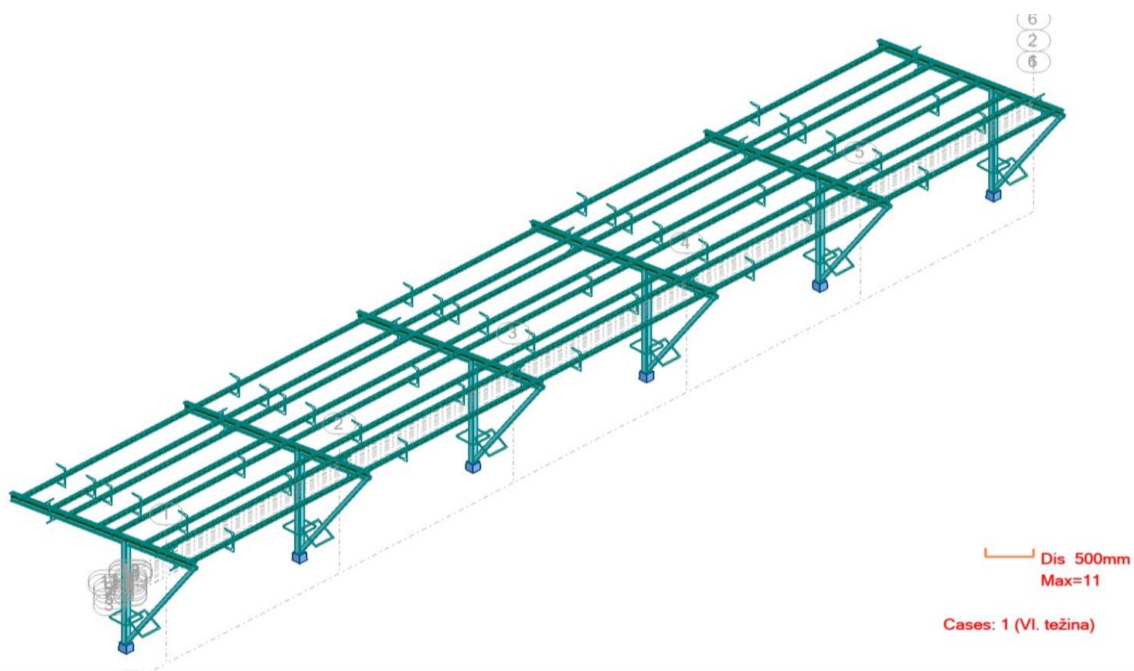
Slika 35: Slučaj 2, pogled 1 [7]



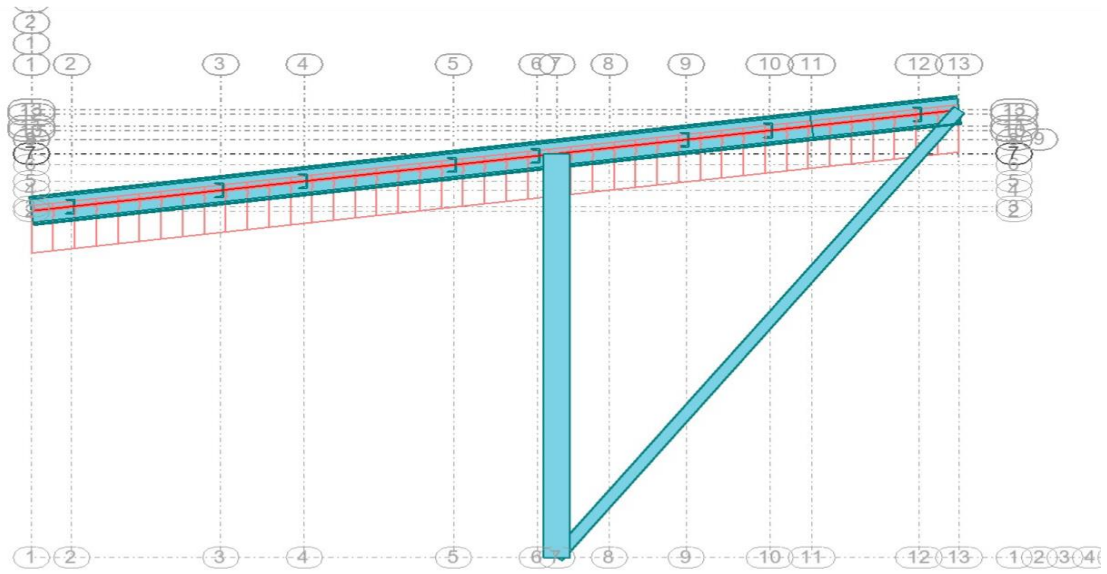
Slika 36: Slučaj 2, pogled 2 [7]



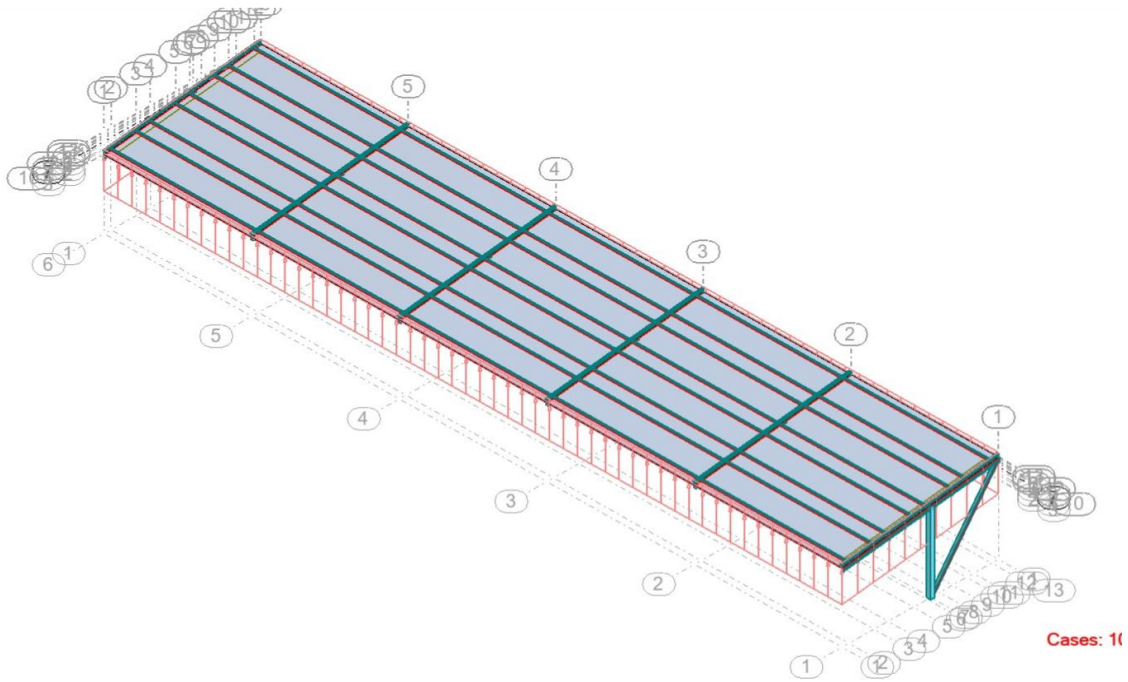
Slika 37: Slučaj 3, pogled 1 [7]



Slika 38: Slučaj 3, pogled 2 [7]

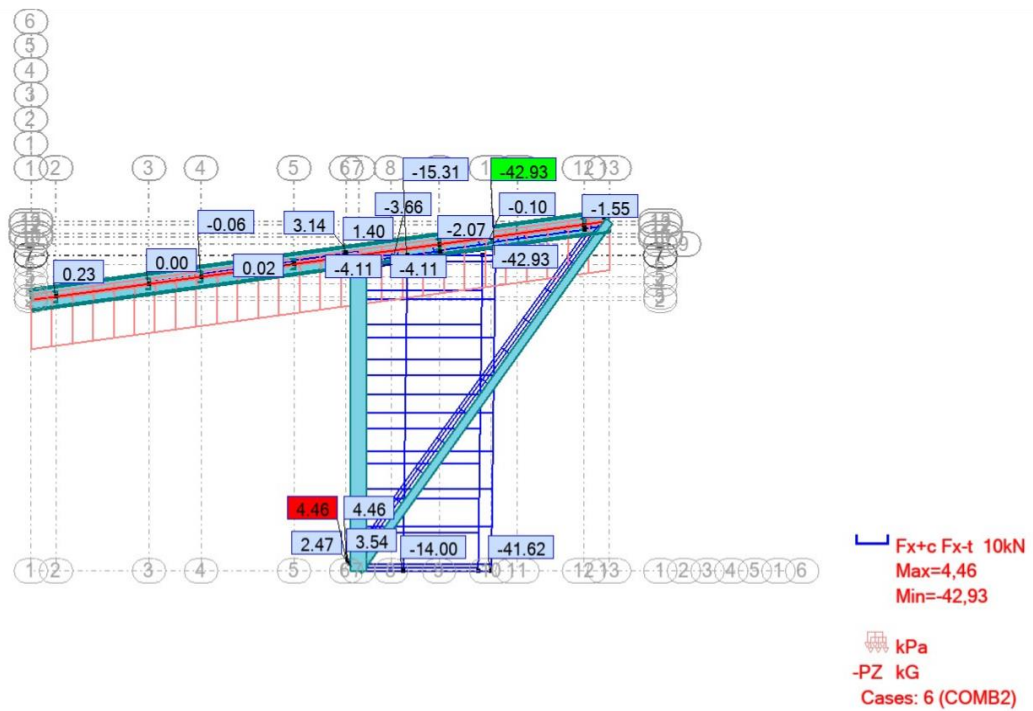


Slika 39: Slučaj 4, pogled 1 [7]

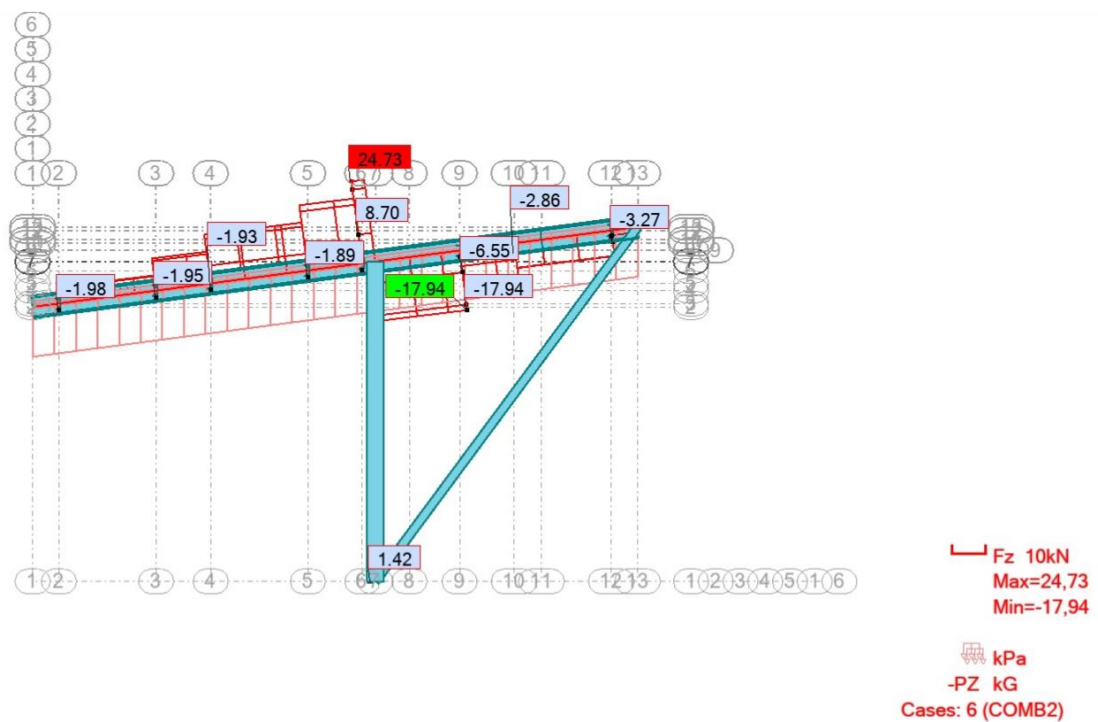


Slika 40: Slučaj 4, pogled 2 [7]

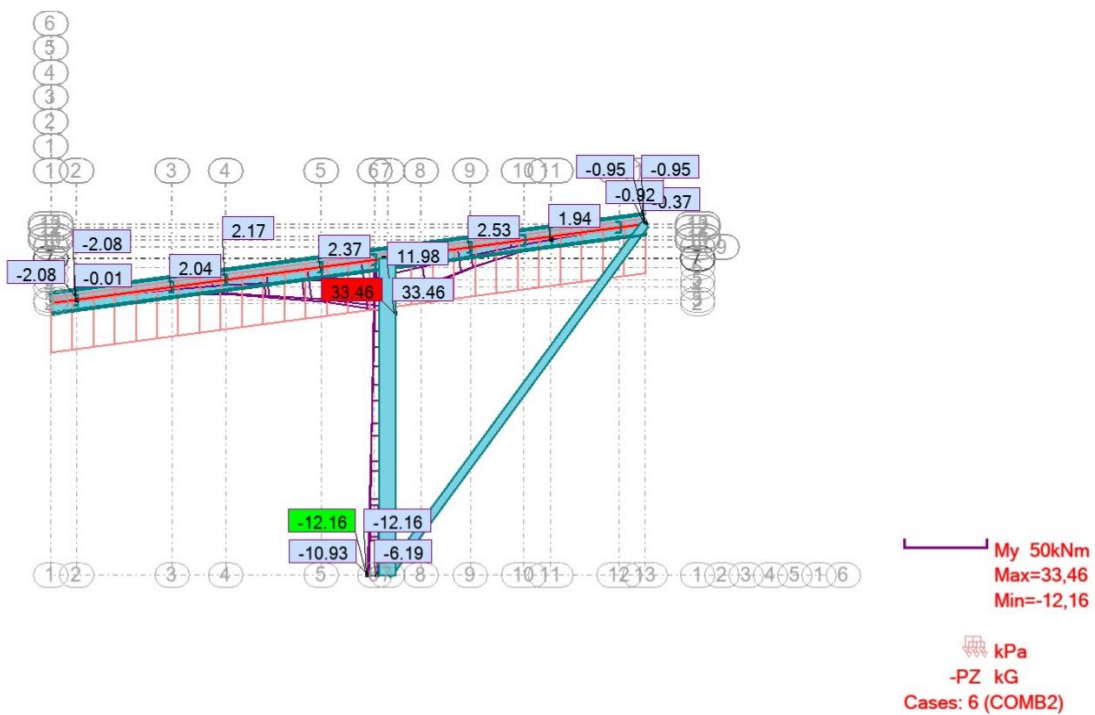
5.1. Granično stanje nosivosti – GSN (stup i glavni nosač)



Slika 41: Prikaz vrijednosti dijagrama uzdužnih sila (kN) [7]

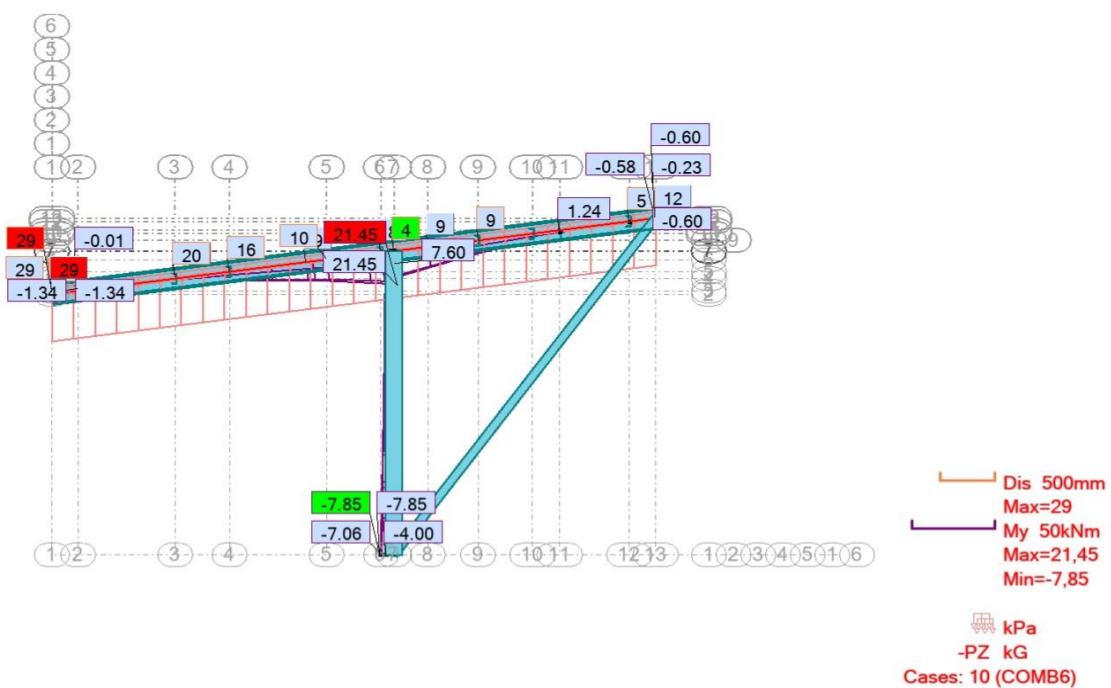


Slika 42: Prikaz vrijednosti dijagrama poprečnih sila (kN) [7]



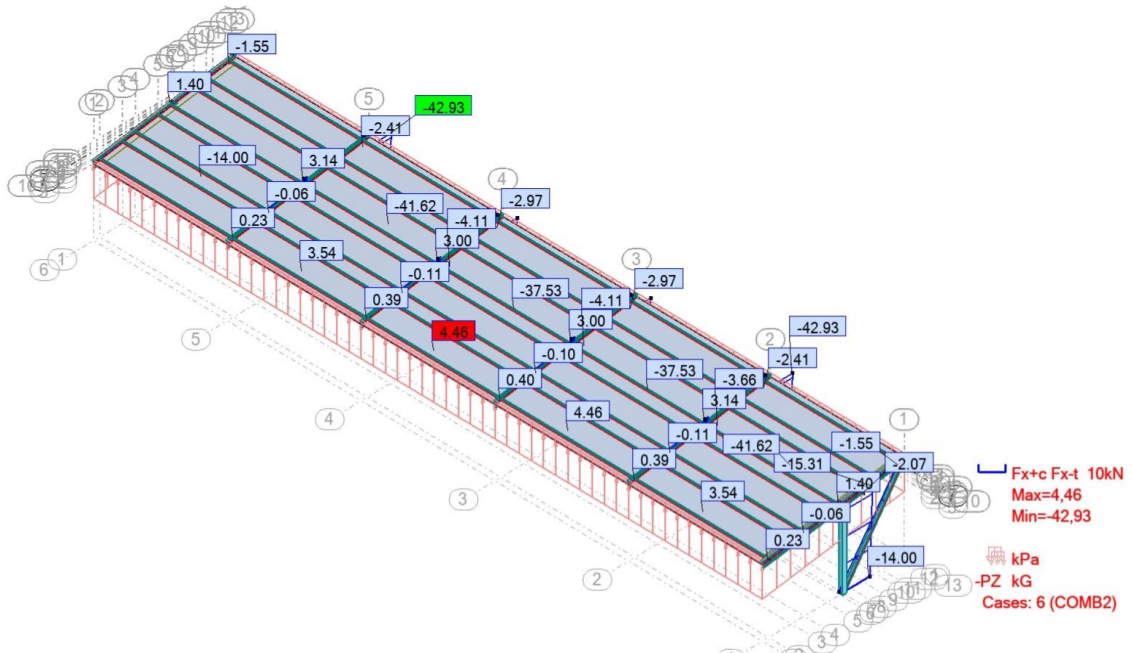
Slika 43: Prikaz vrijednosti dijagrama momenata savijanja M_y (kNm) [7]

5.2. Granično stanje uporabljivosti – GSU (stup i glavni nosač)

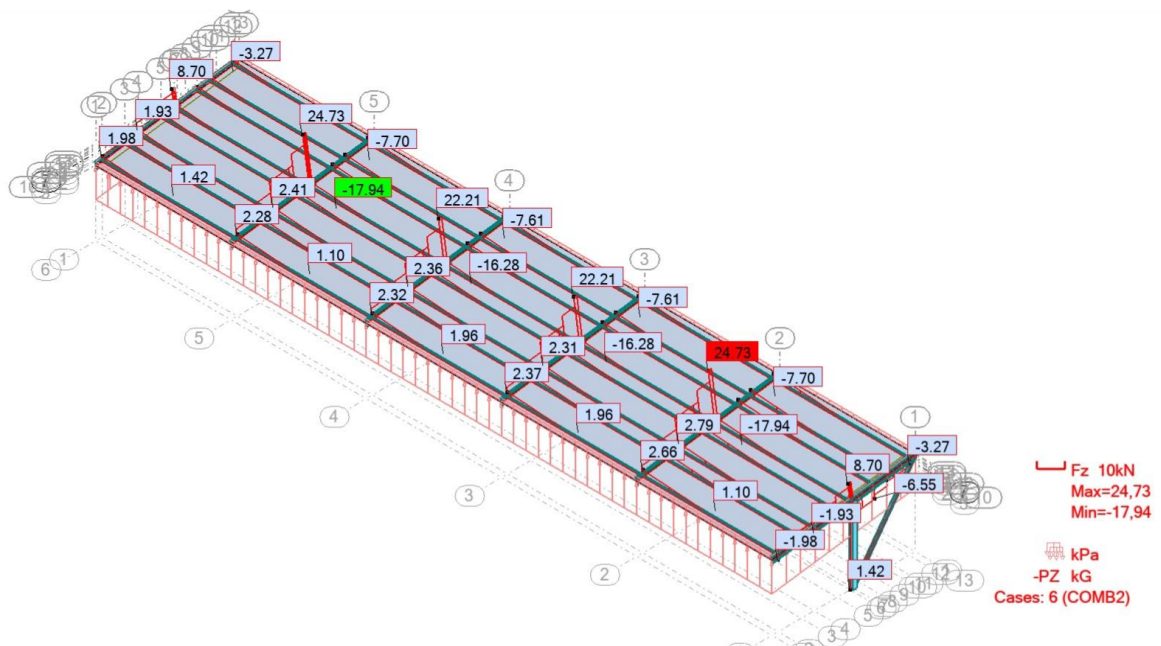


Slika 44: Vrijednosti pomaka (mm) [7]

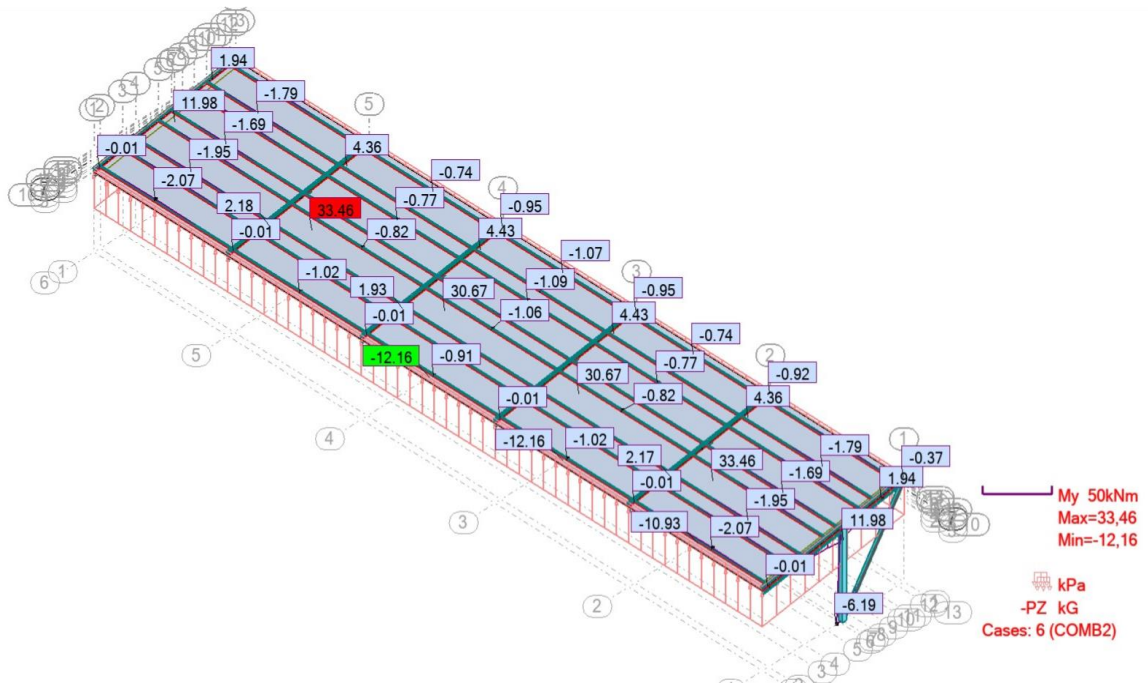
5.3. Granično stanje nosivosti – GSN (sekundarni nosač)



Slika 45: Prikaz vrijednosti dijagrama uzdužnih sila (kN) [7]

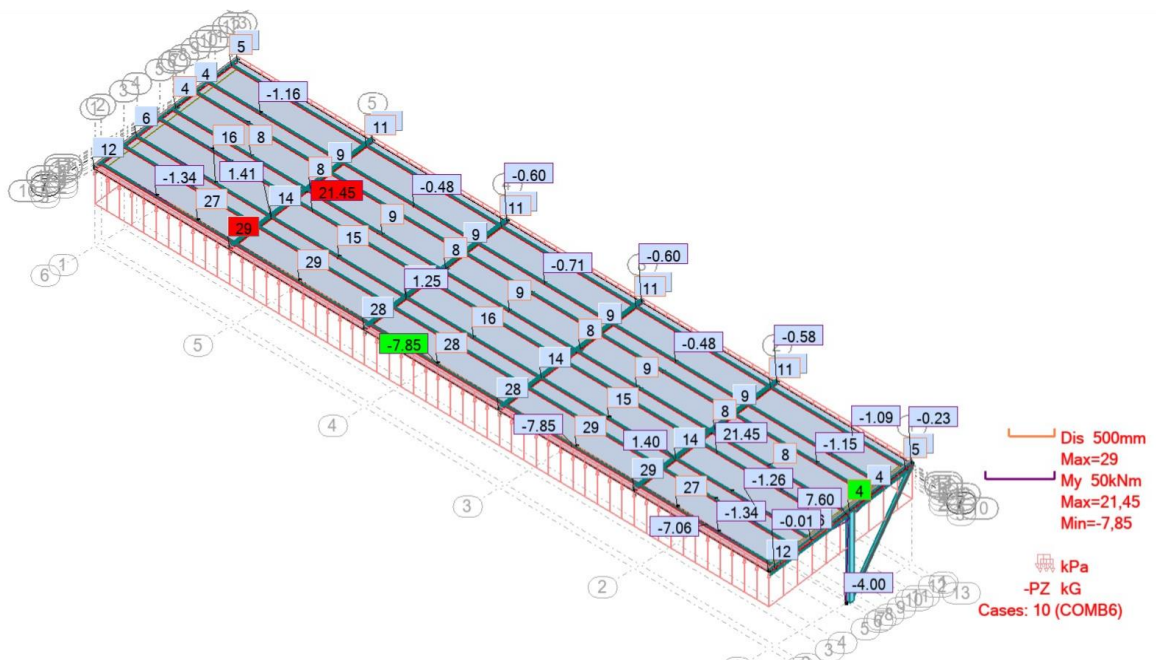


Slika 46: Prikaz vrijednosti dijagrama poprečnih sila (kN) [7]



Slika 47: Prikaz vrijednosti dijagrama momenata savijanja M_y (kNm) [7]

5.4. Granično stanje uporabljivosti – GSU (sekundarni nosač)

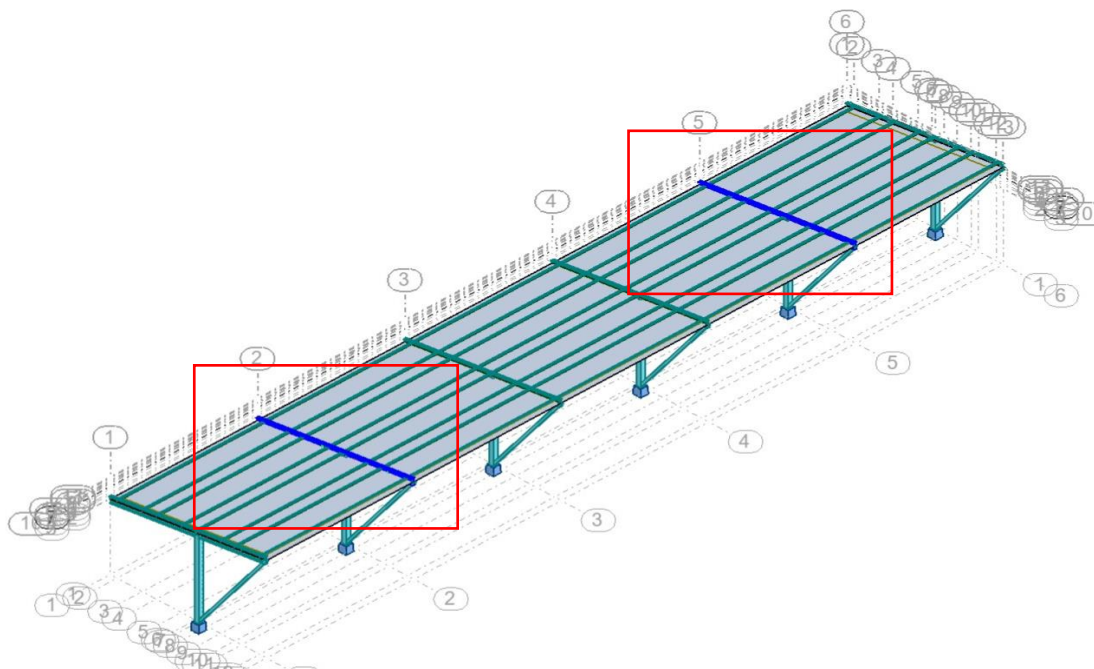


Slika 48: Vrijednosti pomaka (mm) [7]

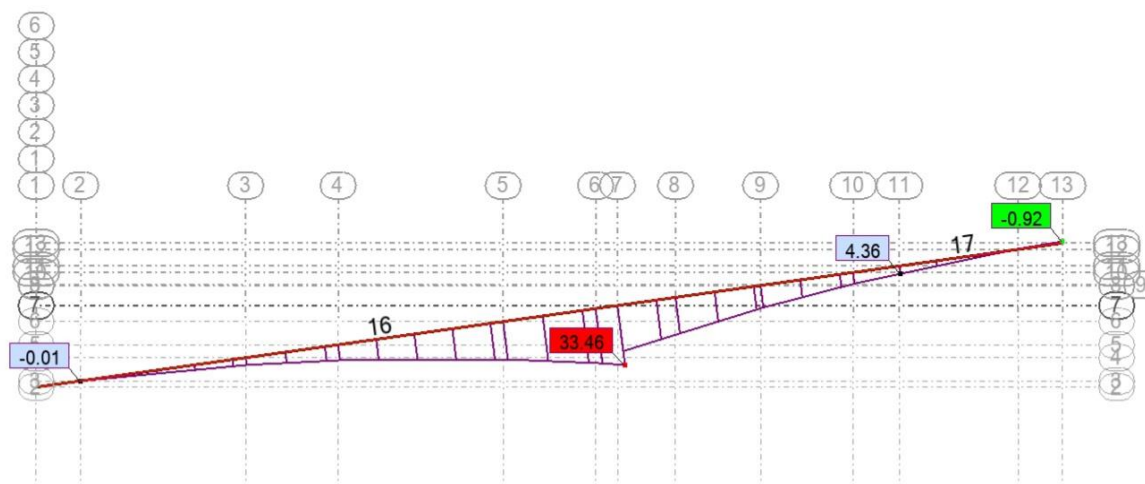
6. DIMENZIONIRANJE GLAVNIH ELEMENATA KONSTRUKCIJE

6.1. Glavni nosač

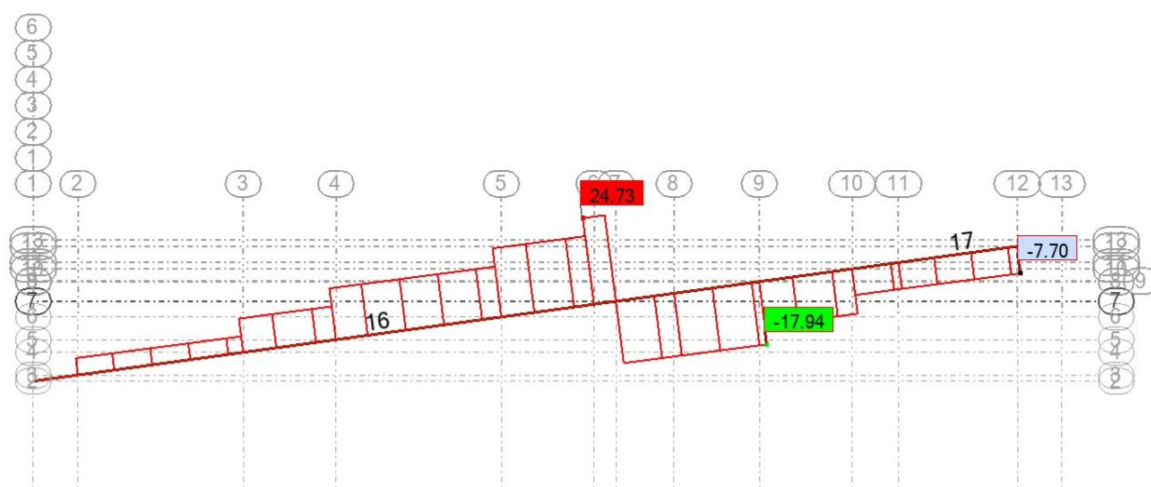
Prikaz položaja kritičnog glavnog nosača na konstrukciji (Slika 49) te dijagram momenta savijanja (Slika 50) i poprečnih sila (Slika 51) na istom. Uzdužne sile na glavnom nosaču su malih iznosa stoga ih je moguće zanemariti u proračunu.



Slika 49: Položaj kritičnog glavnog nosača na konstrukciji nadstrešnice [7]



Slika 50: Dijagram momenta savijanja na kritičnom glavnom nosaču konstrukcije nadstrešnice [7]



Slika 51: Dijagram poprečnih sila na kritičnom glavnom nosaču konstrukcije nadstrešnice [7]

Podaci o poprečnom presjeku

Profil IPE 200	
G (kg/m)	22,4
A (cm ²)	28,48
h (mm)	200
b (mm)	100
t _w (mm)	5,6
t _f (mm)	8,5
r (mm)	12
I _t (cm ⁴)	6,98
I _w (cm ⁶)	13052
W _{ply} (cm ³)	220,7
I _y (cm ⁴)	1943

a) Klasifikacija poprečnog presjeka

HRBAT – unutarnji element, izložen savijanju

$$d = h - 2 * t_w - 2r = 200 - 2 * 8,5 * 2 * 12 = 159 \text{ mm}$$

Uvjet za klasu 1:

$$\varepsilon = \sqrt{\frac{235}{f_y}} = \sqrt{\frac{235}{235}} = 1$$

$$\frac{c}{t} \leq 72 * \varepsilon$$

$$\frac{d}{t_w} \leq 72 * \varepsilon$$

$$\frac{159}{5,6} \leq 72 * 1$$

28,39 < 72 Hrbat je klasa 1.

POJASNICA - vanjski element, gornja pojasnica izložena tlaku

$$c = \frac{b}{2} - \frac{t_w}{2} - r = \frac{100}{2} - \frac{5,6}{2} - 12 = 35,2 \text{ mm}$$

Uvjet za klasu 1:

$$\frac{c}{t} \leq 9 * \varepsilon$$

$$\frac{c}{t_f} \leq 9 * \varepsilon$$

$$\frac{35,2}{8,5} \leq 9 * 1$$

4,14 < 9 Pojasnica je klasa 1.

Poprečni presjek je klasa 1.

b) Otpornost poprečnog presjeka

NA SAVIJANJE

$$M_{C,Rd} = M_{pl,Rd} = \frac{W_{pl,y} * f_y}{\gamma_{M0}}$$

$$M_{C,Rd} = \frac{220,7 * 23,5}{1,0}$$

$$M_{C,Rd} = 5186,45 \text{ kNcm} = 52 \text{ kNm}$$

Uvjet nosivosti: $M_{y,Ed} \leq M_{C,Rd}$
 $33,46 \text{ kNm} < 52 \text{ kNm}$

Iskoristivost poprečnog presjeka: $\frac{M_{y,Ed}}{M_{C,Rd}} = \frac{33,46}{52} = 0,64 < 1 \approx 64\%$

NA POSMIK

Provjera izbočivanja hrpta

$$\frac{h_w}{t_w} \leq 72 * \frac{\varepsilon}{\mu}$$

$$\frac{h - 2 * t_f}{t_w} \leq 72 * \frac{\varepsilon}{\mu}$$

$$\frac{200 - 2 * 8,5}{5,6} \leq 72 * \frac{1}{1,2}$$

32,68 < 60 Nema izbočavanja hrpta.

Posmična otpornost poprečnog presjeka

$$V_{pl,Rd} = A_v * \frac{f_y}{\sqrt{3}} * \frac{1}{\gamma_{M0}}$$

Posmična površina:

$$A_{v,z} = A - 2 * b * t_f + (t_w + 2r) * t_f \geq \eta * h_w * t_w$$

$$A_{v,z} = 28,48 - 2 * 10 * 0,85 + (0,56 + 2 * 1,2) * 0,85 \geq 1,2 * 18,3 * 0,56$$

$$A_{v,z} = 14 \text{ cm}^2 > 12,3 \text{ cm}^2$$

$$V_{pl,Rd} = 14 * \frac{23,5}{\sqrt{3}} * \frac{1}{1,0}$$

$$V_{pl,Rd} = 189,95 \text{ kN}$$

Uvjet nosivosti: $V_{z,Ed} \leq V_{pl,Rd}$
 $24,73 \text{ kN} < 189,95 \text{ kN}$

Iskoristivost poprečnog presjeka: $\frac{V_{z,Ed}}{V_{pl,Rd}} = \frac{24,73}{189,95} = 0,13 < 1 \approx 13\%$

INTERAKCIJA SAVIJANJA I POSMIKA (M-V)

Provjera razine poprečne sile

$$V_{z,Ed} \leq 0,5 * V_{pl,Rd}$$

$$24,73 \text{ kN} < 94,98 \text{ kN}$$

Nema redukcije plastične otpornosti na savijanje.

Uvjet nosivosti: $M_{y,Ed} \leq M_{V,y,Rd}$

$$33,46 \text{ kNm} < 52 \text{ kNm}$$

Iskoristivost poprečnog presjeka: $\frac{M_{y,Ed}}{M_{C,Rd}} = \frac{33,46}{52} = 0,64 < 1 \approx 64\%$

OTPORNOST ELEMENTA NA BOČNO-TORZIJSKO IZVIJANJE

$$M_{b,Rd} = \chi_{LT} * \frac{W * f_y}{\gamma_{M1}}$$

$L = 85,25 \text{ cm}$

Faktori za izračun kritičnog momenta bočno-torzijskog izvijanja: $C_1 = 1,35$ i $C_2 = 0,63$

U slučajevima kada poprečni presjeci na krajevima slobodno rotiraju i kada se mogu slobodno kriviti: $k = k_w = 1,0$

Razmak između centra posmika i točke u kojoj djeluje opterećenje: $z_g = \frac{h}{2} = 100 \text{ mm}$

Modul posmika: $G = \frac{E}{2(1+\nu)} = \frac{21000}{2(1+0,3)} = 8077 \text{ kN/cm}^2$

Elastični kritični moment:

$$M_{cr} = C_1 * \frac{\pi^2 * E * I_z}{(k * L)^2} \left[\sqrt{\left(\frac{k}{k_w}\right)^2 \frac{I_w}{I_z} + \frac{(k * L)^2 * G * I_t}{\pi^2 * E * I_z} + (C_2 * z_g)^2} - C_2 * z_g \right]$$

$$M_{cr} = 1.35 * \frac{\pi^2 * 21000 * 1943}{(1,0 * 85,25)^2} \left[\sqrt{\left(\frac{1,0}{1,0}\right)^2 \frac{13052}{1943} + \frac{(1,0 * 85,25)^2 * 8077 * 6,9}{\pi^2 * 21000 * 1943} + (0,63 * 10)^2} - 0,63 * 10 \right]$$

$$M_{cr} = 74806,07 * [\sqrt{6,72 + 1,0 + 39,69} - 6,3]$$

$$M_{cr} = 43798,36 \text{ kNcm}$$

Vitkost elementa:

$$\lambda_{LT} = \sqrt{\frac{W_{pl,y} * f_y}{M_{cr}}} = \sqrt{\frac{220,7 * 23,5}{43798,36}} = 0,344$$

Faktor imperfekcije za valjani I presjek $\frac{h}{b} = \frac{200}{100} = 2$, $\alpha_{LT} = 0,21$

Bočno torzijsko izvijanje

$$\Phi_{LT} = 0,5 * [1 + \alpha_{LT}(\lambda_{LT} - 0,2) + \lambda_{LT}^2]$$

$$\Phi_{LT} = 0,5 * [1 + 0,21(0,344 - 0,2) + 0,344^2]$$

$$\Phi_{LT} = 0,574$$

Faktor redukcije

$$\chi_{LT} = \frac{1}{\Phi_{LT} + \sqrt{\Phi_{LT}^2 - \lambda_{LT}^2}} \leq 1$$

$$\chi_{LT} = \frac{1}{0,574 + \sqrt{0,574^2 - 0,344^2}} \leq 1$$

$$\chi_{LT} = 0,967 < 1$$

Za klasu 1:

$$M_{b,Rd} = \chi_{LT} * \frac{W_{pl,y} * f_y}{\gamma_{M1}}$$

$$M_{b,Rd} = 0,967 * \frac{220,7 * 23,5}{1,1} = 4559,36 \text{ kNcm} = 45,59 \text{ kNm}$$

Uvjet nosivosti: $M_{y,Ed} \leq M_{b,Rd}$

$$33,46 \text{ kNm} < 45,59 \text{ kNm}$$

Iskoristivost poprečnog presjeka: $\frac{M_{y,Ed}}{M_{C,Rd}} = \frac{33,46}{45,59} = 0,73 < 1 \approx 73\%$

Otpornost elementa zadovoljava na bočno - torzijsko izvijanje.

c) Provjera progiba za GSU

Najveći dopušteni progib za dano opterećenje mora biti manje ili jednako $\frac{L}{100}$ za konzolni nosač. Vertikalni progib nosača na slobodnom kraju od djelovanja vlastite težine iznosi 6 mm, a od djelovanja kritične kombinacije iznosi 29 mm.

Provjera vertikalnog progiba nosača na slobodnom kraju od djelovanja vlastite težine:

$$\delta = 6 \text{ mm}$$

$$\delta_{dop} = \frac{L}{100} = \frac{300}{100} = 3 \text{ cm} = 30 \text{ mm}$$

$$\delta < \delta_{dop}$$

$$6 \text{ mm} < 30 \text{ mm}$$

Provjera vertikalnog progiba nosača na slobodnom kraju od djelovanja kritične kombinacije:

$$\delta = 29 \text{ mm}$$

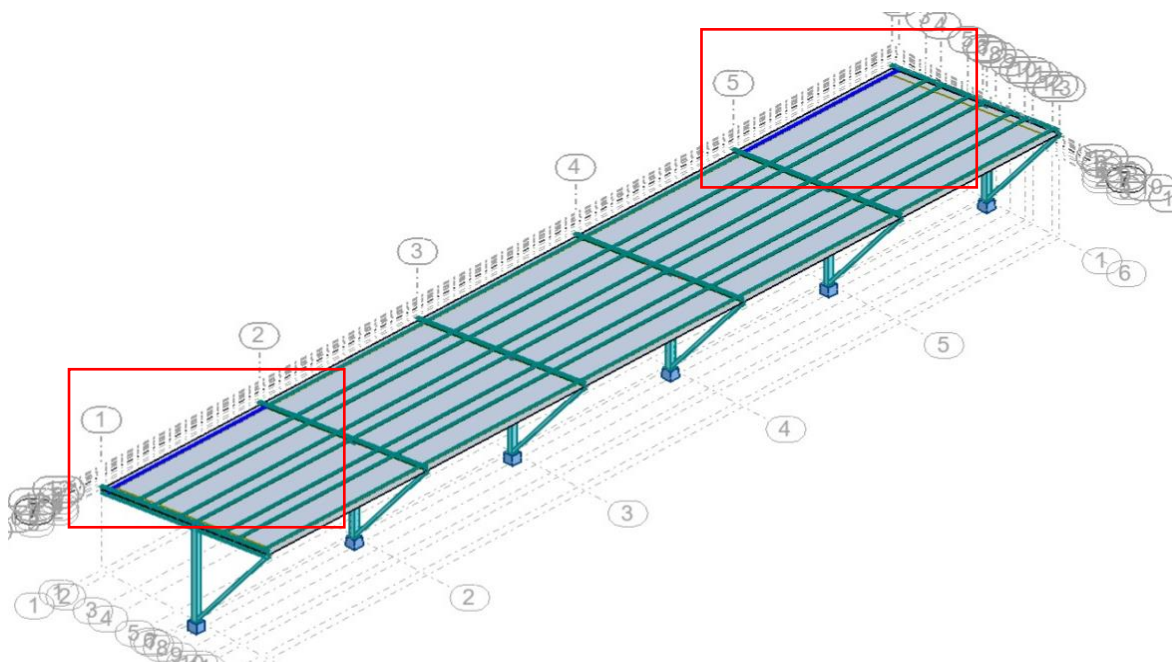
$$\delta_{dop} = \frac{L}{100} = \frac{300}{100} = 3 \text{ cm} = 30 \text{ mm}$$

$$\delta < \delta_{dop}$$

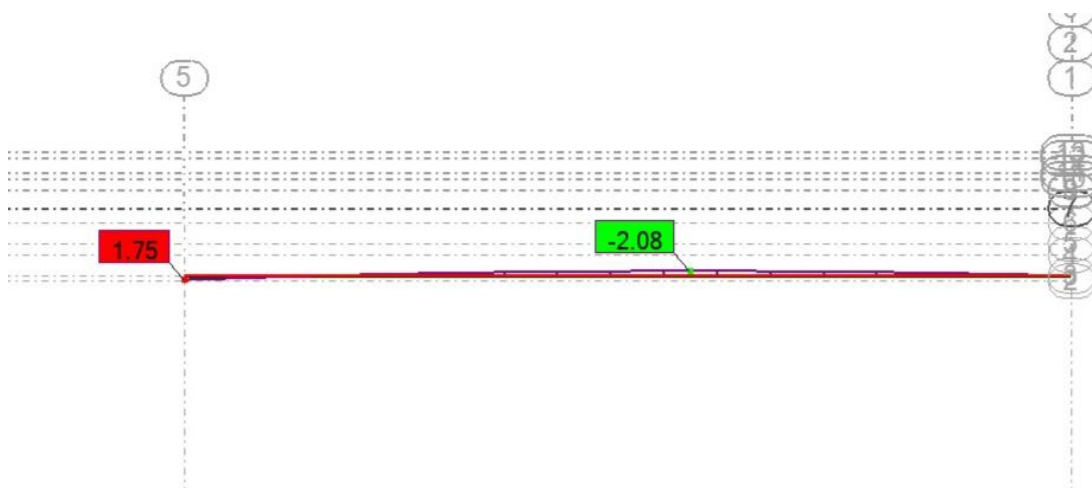
$$29 \text{ mm} < 30 \text{ mm}$$

6.2. Sekundarni nosač

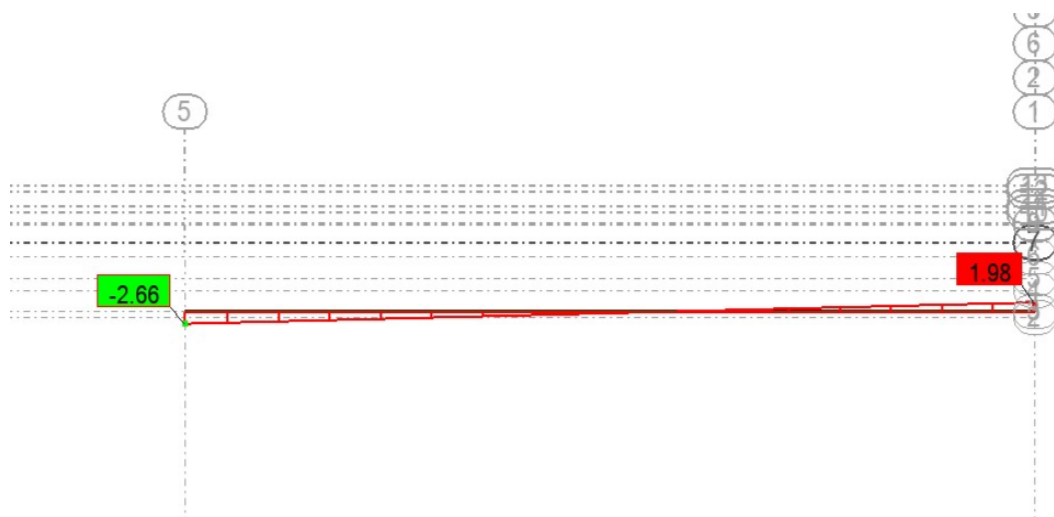
Prikaz položaja kritičnog sekundarnog nosača na konstrukciji (Slika 52) te dijagram momenta savijanja (Slika 53) i poprečnih sila (Slika 54) na istom. Uzdužne sile na sekundarnom nosaču su malih iznosa stoga ih je moguće zanemariti u proračunu.



Slika 52: Položaj kritičnog sekundarnog nosača na konstrukciji nadstrešnice [7]



Slika 53: Dijagram momenta savijanja na kritičnom sekundarnom nosaču konstrukcije nadstrešnice [7]



Slika 54: Dijagram poprečnih sila na kritičnom sekundarnom nosaču konstrukcije nadstrešnice [7]

Podaci o poprečnom presjeku

Profil UPN 100	
G (kg/m)	10,6
A (cm ²)	13,5
h (mm)	100
b (mm)	50
t _w (mm)	6
t _f (mm)	8,5
r ₁ (mm)	8,5
r ₂ (mm)	4,5
I _t (cm ⁴)	2,81
I _w *10 ⁻³ (cm ⁶)	0,41
W _{ply} (cm ³)	49
I _y (cm ⁴)	206

a) Klasifikacija poprečnog presjeka

HRBAT – unutarnji element, izložen savijanju

$$d = h - 2 * t_f - 2 * r_1 = 100 - 2 * 8,5 - 2 * 8,5 = 66 \text{ mm}$$

Uvjet za klasu 1:

$$\varepsilon = \sqrt{\frac{235}{f_y}} = \sqrt{\frac{235}{235}} = 1$$

$$\frac{c}{t} \leq 72 * \varepsilon$$

$$\frac{d}{t_w} \leq 72 * \varepsilon$$

$$\frac{66}{6} \leq 72 * 1$$

11 < 72 Hrbat je klasa 1.

POJASNICA - vanjski element, gornja pojasnica izložena tlaku

$$c = b - t_w - r_1 = 50 - 6 - 8,5 = 35,5 \text{ mm}$$

Uvjet za klasu 1:

$$\frac{c}{t} \leq 9 * \varepsilon$$

$$\frac{c}{t_f} \leq 9 * \varepsilon$$

$$\frac{35,5}{8,5} \leq 9 * 1$$

4,18 < 9 Pojasnica je klasa 1.

Poprečni presjek je klasa 1.

b) Otpornost poprečnog presjeka

NA SAVIJANJE

$$M_{C,Rd} = M_{pl,Rd} = \frac{W_{pl,y} * f_y}{\gamma_{M0}}$$

$$M_{C,Rd} = \frac{49 * 23,5}{1,0}$$

$$M_{C,Rd} = 1151,5 \text{ kNcm} = 11,52 \text{ kNm}$$

Uvjet nosivosti: $M_{y,Ed} \leq M_{C,Rd}$

$$2,07 \text{ kNm} < 11,52 \text{ kNm}$$

Iskoristivost poprečnog presjeka: $\frac{M_{y,Ed}}{M_{C,Rd}} = \frac{2,07}{11,52} = 0,18 < 1 \approx 18\%$

NA POSMIK

Provjera izbočivanja hrpta

$$\frac{h_w}{t_w} \leq 72 * \frac{\varepsilon}{\mu}$$

$$\frac{h - 2 * t_f}{t_w} \leq 72 * \frac{\varepsilon}{\mu}$$

$$\frac{100 - 2 * 8,5}{6} \leq 72 * \frac{1}{1,2}$$

13,83 < 60 Nema izbočavanja hrpta.

Posmična otpornost poprečnog presjeka

$$V_{pl,Rd} = A_v * \frac{f_y}{\sqrt{3}} * \frac{1}{\gamma_{M0}}$$

Posmična površina:

$$A_{v,z} = A - 2 * b * t_f + (t_w + r_1) * t_f \geq \eta * h_w * t_w$$

$$A_{v,z} = 13,5 - 2 * 5 * 0,85 + (0,6 + 0,85) * 0,85 \geq 1,2 * 8,3 * 0,6$$

$$A_{v,z} = 6,23 \text{ cm}^2 > 5,98 \text{ cm}^2$$

$$V_{pl,Rd} = 6,23 * \frac{23,5}{\sqrt{3}} * \frac{1}{1,0}$$

$$V_{pl,Rd} = 84,53 \text{ kN}$$

Uvjet nosivosti: $V_{z,Ed} \leq V_{pl,Rd}$
 $1 \text{ kN} < 84,53 \text{ kN}$

Iskoristivost poprečnog presjeka: $\frac{V_{z,Ed}}{V_{pl,Rd}} = \frac{1}{84,53} = 0,01 < 1 \approx 1\%$

INTERAKCIJA SAVIJANJA I POSMIKA (M-V)

Provjera razine poprečne sile

$$V_{z,Ed} \leq 0,5 * V_{pl,Rd}$$

$$1 \text{ kN} < 42,27 \text{ kN}$$

Nema redukcije plastične otpornosti na savijanje.

Uvjet nosivosti: $M_{y,Ed} \leq M_{V,y,Rd}$

$$2,07 \text{ kNm} < 11,52 \text{ kNm}$$

Iskoristivost poprečnog presjeka: $\frac{M_{y,Ed}}{M_{C,Rd}} = \frac{2,07}{11,52} = 0,18 < 1 \approx 18\%$

OTPORNOST ELEMENTA NA BOČNO-TORZIJSKO IZVIJANJE

$$M_{b,Rd} = \chi_{LT} * \frac{W * f_y}{\gamma_{M1}}$$

$L = 500 \text{ cm}$

Faktori za izračun kritičnog momenta bočno-torzijskog izvijanja: $C_1 = 1,35$ i $C_2 = 0,63$

U slučajevima kada poprečni presjeci na krajevima slobodno rotiraju i kada se mogu slobodno kriviti: $k = k_w = 1,0$

Razmak između centra posmika i točke u kojoj djeluje opterećenje: $z_g = \frac{h}{2} = 50 \text{ mm}$

$$\text{Modul posmika: } G = \frac{E}{2(1+\nu)} = \frac{21000}{2(1+0,3)} = 8077 \text{ kN/cm}^2$$

Elastični kritični moment:

$$M_{cr} = C_1 * \frac{\pi^2 * E * I_z}{(k * L)^2} \left[\sqrt{\left(\frac{k}{k_w}\right)^2 \frac{I_w}{I_z} + \frac{(k * L)^2 * G * I_t}{\pi^2 * E * I_z} + (C_2 * z_g)^2} - C_2 * z_g \right]$$

$$M_{cr} = 1,35 * \frac{\pi^2 * 21000 * 206}{(1,0 * 500)^2} \left[\sqrt{\left(\frac{1,0}{1,0}\right)^2 \frac{410}{206} + \frac{(1,0 * 500)^2 * 8077 * 2,81}{\pi^2 * 21000 * 206} + (0,63 * 5)^2} - 0,63 * 5 \right]$$

$$M_{cr} = 230,56 * [\sqrt{1,99 + 132,9 + 9,92} - 3,15]$$

$$M_{cr} = 2048,23 \text{ kNcm}$$

Vitkost elementa:

$$\lambda_{LT} = \sqrt{\frac{W_{ply} * f_y}{M_{cr}}} = \sqrt{\frac{49 * 23,5}{2048,23}} = 0,749$$

Faktor imperfekcije za valjani I presjek $\frac{h}{b} = \frac{100}{50} = 2$, $\alpha_{LT} = 0,21$

Bočno torzijsko izvijanje

$$\Phi_{LT} = 0,5 * [1 + \alpha_{LT}(\lambda_{LT} - 0,2) + \lambda_{LT}^2]$$

$$\Phi_{LT} = 0,5 * [1 + 0,21(0,749 - 0,2) + 0,749^2]$$

$$\Phi_{LT} = 0,838$$

Faktor redukcije

$$\chi_{LT} = \frac{1}{\Phi_{LT} + \sqrt{\Phi_{LT}^2 - \lambda_{LT}^2}} \leq 1$$

$$\chi_{LT} = \frac{1}{0,838 + \sqrt{0,838^2 - 0,749^2}} \leq 1$$

$$\chi_{LT} = 0,824 < 1$$

Za klasu 1:

$$M_{b,Rd} = \chi_{LT} * \frac{W_{pl,y} * f_y}{\gamma_{M1}}$$
$$M_{b,Rd} = 0,824 * \frac{49 * 23,5}{1,1} = 862,58 \text{ kNcm} = 8,63 \text{ kNm}$$

Uvjet nosivosti: $M_{y,Ed} \leq M_{b,Rd}$

$$2,07 \text{ kNm} < 8,63 \text{ kNm}$$

Iskoristivost poprečnog presjeka: $\frac{M_{y,Ed}}{M_{C,Rd}} = \frac{2,07}{8,63} = 0,24 < 1 \approx 24\%$

Otpornost elementa zadovoljava na bočno - torzijsko izvijanje.

c) Provjera progiba

Najveći dopušteni progib za dano opterećenje mora biti manji ili jednak $\frac{L}{250}$ za sekundarni nosač. Vertikalni progib na sredini raspona iznosi 1 mm i od djelovanja vlastite težine i od djelovanja kritične kombinacije.

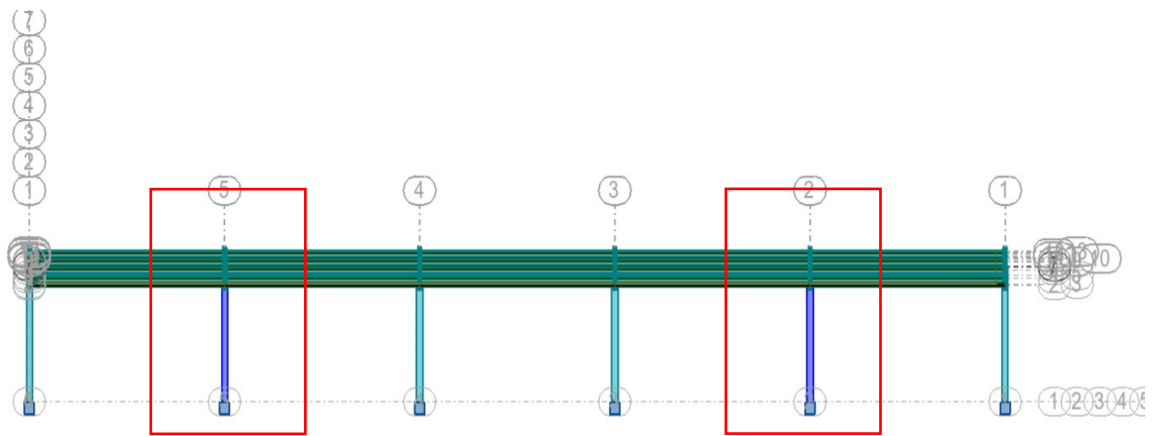
$$\rho = 1 \text{ mm}$$
$$\rho_{dop} = \frac{L}{250} = \frac{500}{250} = 2 \text{ cm} = 20 \text{ mm}$$

$$\rho < \rho_{dop}$$

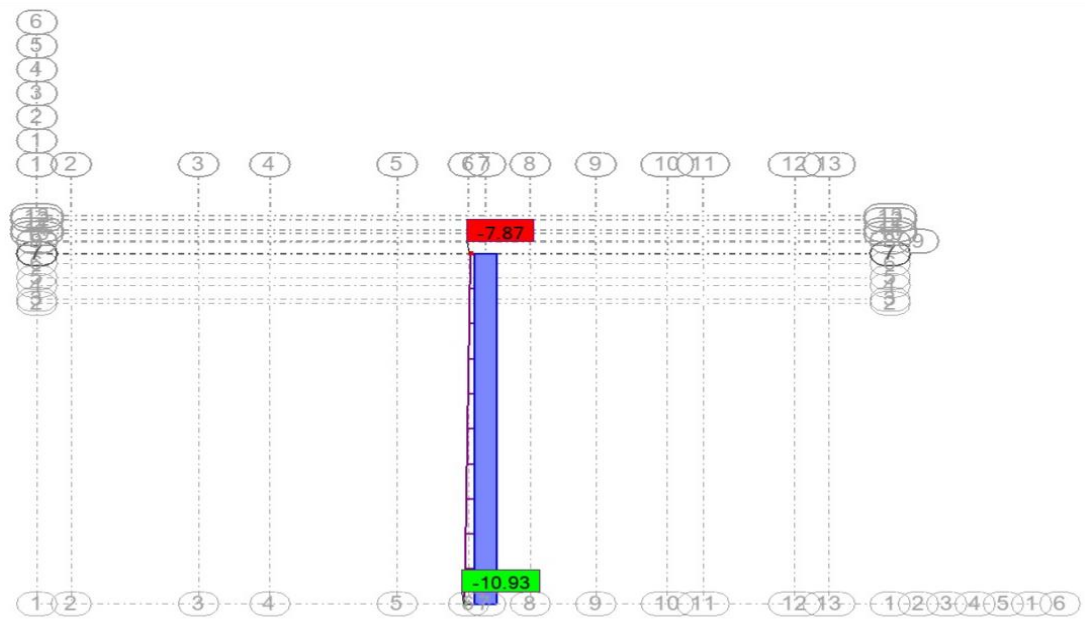
$$1 \text{ mm} < 20 \text{ mm}$$

6.3. Stup

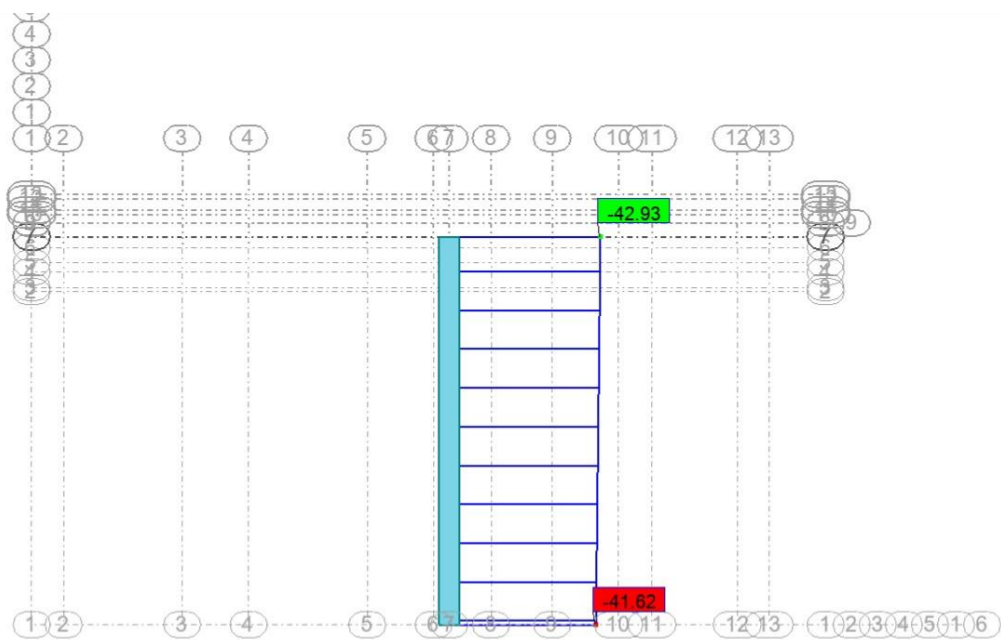
Prikaz položaja kritičnog stupa na konstrukciji nadstrešnice (Slika 55) te dijagram momenta savijanja (Slika 56), poprečnih sila (Slika 57) i uzdužnih sila (Slika 58) na istom.



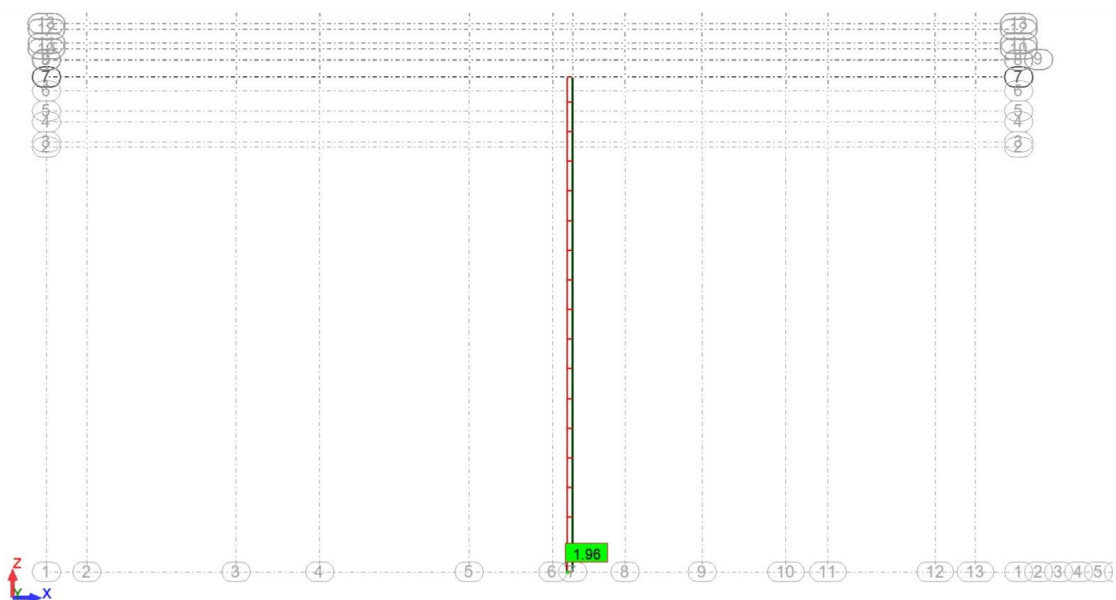
Slika 55: Položaj kritičnog stupa na konstrukciji nadstrešnice [7]



Slika 56: Dijagram momenta savijanja na kritičnom stupu konstrukcije nadstrešnice [7]



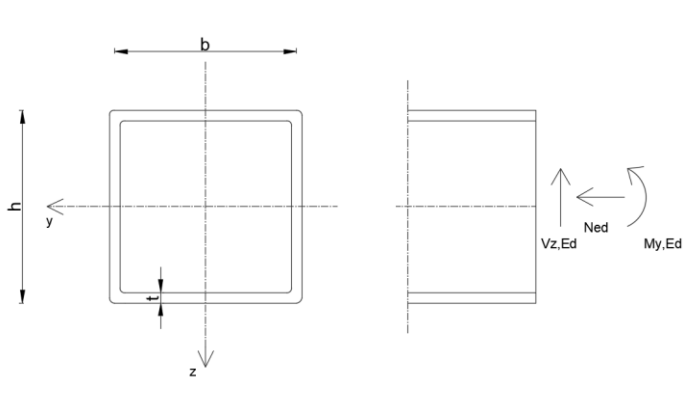
Slika 57: Dijagram uzdužnih sila na kritičnom stupu konstrukcije nadstrešnice [7]



Slika 58: Dijagram poprečnih sila na kritičnom stupu konstrukcije nadstrešnice [7]

Podaci o poprečnom presjeku

Kvadratni cijevni profil 150x150x8	
h * b * t (mm)	150*150*8.0
G (kg/m)	33,9
A (cm ²)	43,2
I (cm ⁴)	1412
W (cm ³)	188
W _{pl} (cm ³)	226
i (cm)	5,71
I _t (cm ⁴)	2364
W _t (cm ³)	323
A _L (m ² /m)	0,566
I _y	1531

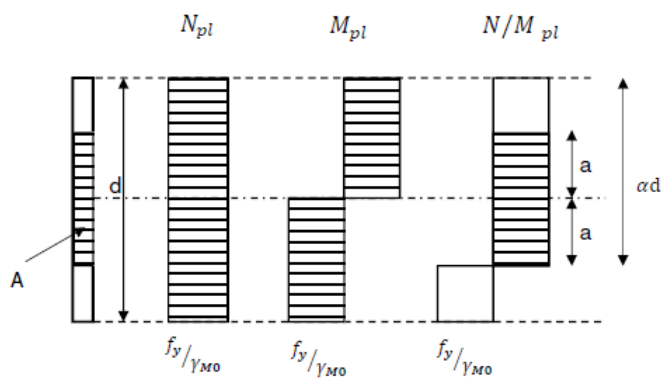


a) Klasifikacija poprečnog presjeka

HRBAT – unutarnji, tlak i savijanje

$$d = h - 3 * t = 150 - 3 * 8 = 126 \text{ mm}$$

Proračun α (Slika 59)



Slika 59: Proračun α [4]

$$N_{Ed} = N_{pl,Rd}$$

$$N_{Ed} = \frac{A * f_y}{\gamma_{M0}}$$

$$N_{Ed} = \frac{(2a * t_w) * f_y}{\gamma_{M0}}$$

$$a = \frac{N_{Ed}}{\frac{2 * t_w * f_y}{\gamma_{M0}}}$$

$$a = \frac{42,93}{\frac{2 * 0,8 * 23,5}{1,0}}$$

$$a = 1,14 \text{ cm}$$

$$\alpha = \frac{1}{d} * \left(\frac{d}{2} + a \right)$$

$$\alpha = \frac{1}{12,6} * \left(\frac{12,6}{2} + 1,14 \right)$$

$$\alpha = 0,59 \text{ cm}$$

Za $\alpha > 0,5$ uvjet za klasu 1:

$$\frac{d}{t_w} \leq \frac{396 * \varepsilon}{13\alpha - 1}$$

$$\frac{134}{8} \leq \frac{396 * 1}{13 * 0,59 - 1}$$

$$16,75 < 59,37 \quad \text{Hrbat je klasa 1.}$$

POJASNICA – unutarnji, obje tlak

$$c = b - 3 * t = 150 - 3 * 8 = 126 \text{ mm}$$

Uvjet za klasu 1:

$$\frac{c}{t} \leq 33 * \varepsilon$$

$$\frac{c}{t_w} \leq 33 * \varepsilon$$

$$\frac{126}{8} \leq 33 * 1$$

$$15,75 < 33 \quad \text{Pojasnica je klasa 1.}$$

Poprečni presjek je klasa 1.

b) Otpornost poprečnog presjeka

NA TLAK

$$N_{C,Rd} = \frac{A * f_y}{\gamma_{M0}}$$

$$N_{C,Rd} = \frac{43,2 * 23,5}{1,0}$$

$$N_{C,Rd} = 1015,2 \text{ kN}$$

Uvjet nosivosti: $N_{Ed} \leq N_{C,Rd}$

$$42,93 \text{ kN} < 1015,2 \text{ kN}$$

Iskoristivost poprečnog presjeka: $\frac{N_{Ed}}{N_{c,Rd}} = \frac{42,93}{1015,2} = 0,04 < 1 \approx 4\%$

NA SAVIJANJE

$$M_{C,Rd} = M_{pl,Rd} = \frac{W_{pl} * f_y}{\gamma_{M0}}$$

$$M_{C,Rd} = \frac{226 * 23,5}{1,0}$$

$$M_{C,Rd} = 5311 \text{ kNcm} = 53,11 \text{ kNm}$$

Uvjet nosivosti: $M_{y,Ed} \leq M_{C,Rd}$
 $7,87 \text{ kNm} < 53,11 \text{ kNm}$

Iskoristivost poprečnog presjeka: $\frac{M_{y,Ed}}{M_{C,Rd}} = \frac{7,87}{53,11} = 0,15 < 1 \approx 15\%$

NA POSMIK

Provjera izbočivanja hrpta

$$\frac{h_w}{t_w} \leq 72 * \frac{\epsilon}{\mu}$$

$$\frac{h - 2 * t}{t} \leq 72 * \frac{\epsilon}{\mu}$$

$$\frac{150 - 2 * 8}{8} \leq 72 * \frac{1}{1,2}$$

$16,75 < 60$ Nema izbočivanja hrpta.

Posmična otpornost poprečnog presjeka

$$V_{pl,Rd} = A_v * \frac{f_y}{\sqrt{3}} * \frac{1}{\gamma_{M0}}$$

Posmična površina:

$$A_{v,z} = A - 2 * b * t \geq \eta * h * t$$

$$A_{v,z} = 43,2 - 2 * 15 * 0,8 \geq 1,2 * 15 * 0,8$$

$$A_{v,z} = 19,2 \text{ cm}^2 > 14,4 \text{ cm}^2$$

$$V_{pl,Rd} = 19,2 * \frac{23,5}{\sqrt{3}} * \frac{1}{1,0}$$

$$V_{pl,Rd} = 260,5 \text{ kN}$$

Uvjet nosivosti: $V_{z,Ed} \leq V_{pl,Rd}$
 $1,96 \text{ kN} < 260,5 \text{ kN}$

Iskoristivost poprečnog presjeka: $\frac{V_{z,Ed}}{V_{pl,Rd}} = \frac{24,73}{260,5} = 0,008 < 1 \approx 1\%$

INTERAKCIJA SAVIJANJA I TLAKA (M-N)

Provjera razine uzdužne sile:

$$N_{Ed} \leq 0,25 * N_{pl,Rd}$$
$$42,93 \text{ kN} < 0,25 * 1015,2 \text{ kN}$$
$$42,93 \text{ kN} < 253,8 \text{ kN}$$

$$N_{Ed} \leq 0,5 * \frac{h * t * f_y}{\gamma_{M0}}$$
$$42,93 \leq 0,5 * \frac{15 * 0,8 * 23,5}{1}$$
$$42,93 \leq 0,5 * \frac{15 * 0,8 * 23,5}{1}$$
$$42,93 \text{ kN} \leq 141 \text{ kN}$$

Nema redukcije plastične otpornosti na savijanje.

Uvjet nosivosti: $M_{y,Ed} \leq M_{c,Rd}$

$$7,87 \text{ kNm} < 53,11 \text{ kNm}$$

Iskoristivost poprečnog presjeka: $\frac{M_{y,Ed}}{M_{c,Rd}} = \frac{7,87}{53,11} = 0,15 < 1 \approx 15\%$

INTERAKCIJA SAVIJANJA I POSMIKA (M-V)

Provjera razine poprečne sile:

$$V_{z,Ed} \leq 0,5 * V_{pl,Rd}$$
$$1,96 \text{ kN} < 0,5 * 260,5 \text{ kN}$$
$$1,96 \text{ kN} < 130,25 \text{ kN}$$

Nema redukcije plastične otpornosti na savijanje.

Uvjet nosivosti: $M_{y,Ed} \leq M_{c,Rd}$

$$7,87 \text{ kNm} < 53,11 \text{ kNm}$$

Iskoristivost poprečnog presjeka: $\frac{M_{y,Ed}}{M_{c,Rd}} = \frac{7,87}{53,11} = 0,15 < 1 \approx 15\%$

OTPORNOST NA IZVIJANJE

$$N_{b,Rd} = \chi \frac{A * f_y}{\gamma_{M1}}$$

$$l_{cr} = 2 * L = 5,58 \text{ m}$$

$$N_{cr} = \frac{\pi^2 * E * I_y}{l_{cr}^2}$$

$$N_{cr} = \frac{\pi^2 * 21000 * 1531}{558^2}$$

$$N_{cr} = 1019,12 \text{ kN}$$

$$\lambda = \sqrt{\frac{A * f_y}{N_{cr}}}$$

$$\lambda = \sqrt{\frac{43,2 * 23,5}{1019,12}}$$

$$\lambda = 0,998$$

$\frac{h}{b} = 1 < 1,2$, $t < 100 \text{ mm}$, krivulja b, faktor imperfekcije $\alpha = 0,34$

$$\Phi = 0,5 * [1 + \alpha(\lambda - 0,2) + \lambda^2]$$

$$\Phi = 0,5 * [1 + 0,34(0,998 - 0,2) + 0,998^2]$$

$$\Phi = 1,13$$

$$\chi = \frac{1}{\Phi_y + \sqrt{\Phi_y^2 - \lambda_y^2}} \leq 1$$

$$\chi = \frac{1}{1,13 + \sqrt{1,13^2 - 0,998^2}} \leq 1$$

$$\chi = 0,602 < 1$$

$$N_{b,Rd} = 0,602 \frac{43,2 * 23,5}{1,1}$$

$$N_{b,Rd} = 555,59 \text{ kN}$$

Uvjet nosivosti: $N_{Ed} \leq N_{c,Rd}$
 $42,93 \text{ kN} < 555,59 \text{ kN}$

Iskoristivost poprečnog presjeka: $\frac{N_{Ed}}{N_{c,Rd}} = \frac{42,93}{555,59} = 0,07 < 1 \approx 7\%$

c) Provjera horizontalnog pomaka

Najveći dopušteni pomak stupa za dano opterećenje mora biti manji ili jednak $\frac{H}{300}$.

Horizontalni pomak stupa iznosi 9 mm.

$$\rho = 9 \text{ mm}$$

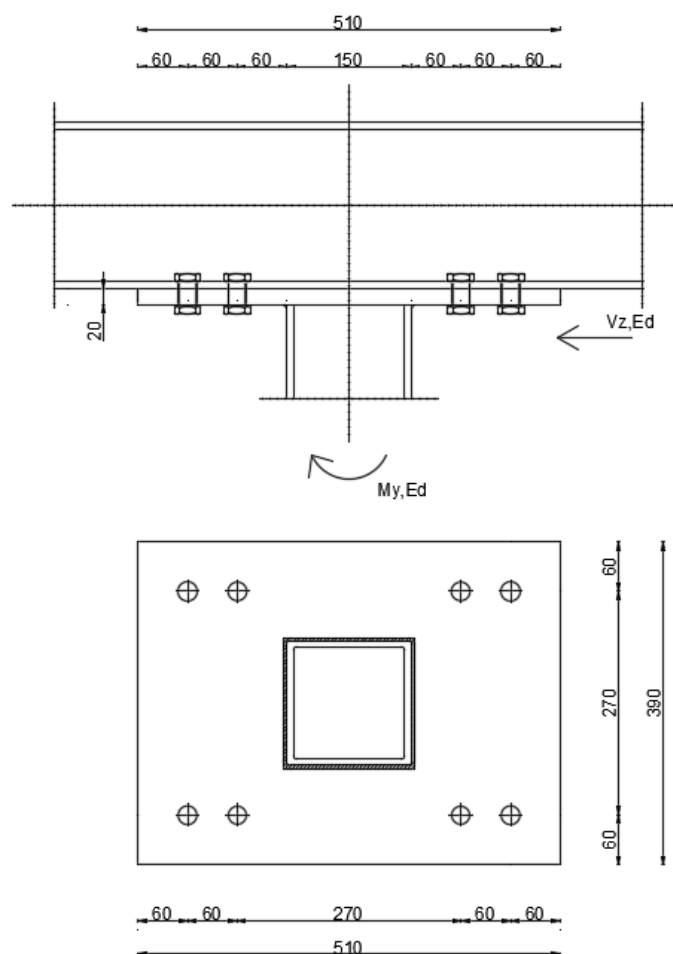
$$\rho_{dop} = \frac{H}{300} = \frac{279}{300} = 0,93 \text{ cm} = 9,3 \text{ mm}$$

$$\rho < \rho_{dop}$$

$$9 \text{ mm} < 9,3 \text{ mm}$$

7. PRORAČUN VIJAKA I ZAVARA NA SPOJEVIMA

7.1. Proračun spoja stupa i glavnog nosača (Slika 60)



Slika 60: Spoj glavnog nosača na stup [6]

Stup u spoju kvadratnog je poprečnog presjeka 150x150x8.0, a nosač u spoju izveden je od profila IPE 200. Vijci u spoju opterećeni su na vlak i na posmik. U spoju se nalazi 8 vijaka M20 k.v. 5.6. Debljina ležajne ploče $t_p = 20$ mm te morta za podlijevanje $t = 15$ mm. Debljina zavora iznosi $a = 4$ mm.

Moment savijanja $M_{y,Ed}$ djeluje kao spreg sila N_1 na kraku X_1 . Jedan krak sile djeluje vlačno na dva vijka, a jedan krak djeluje tlačno po osi pojasnice.

Krak X_1 određuje se:

$$X_1 = 510 - 180 - 60 - \frac{8}{2} = 266 \text{ mm}$$

Iz čega slijedi:

$$N_1 = \frac{M_{y,Ed}}{X_1} = \frac{33,46}{0,266} = 125,79 \text{ kN}$$

a) Otpornost vijaka na posmik

Otpornost za 1 vijak i 1 reznu površinu:

$$F_{V,Rd} = \frac{\alpha_v * f_{ub} * A}{\gamma_{M2}}$$

Pri čemu je:

$\alpha_v = 0,6$ za kvalitetu vijka 5.6

$f_{ub} = 500 \text{ N/mm}^2$ iz oznake za kvalitetu vijka 5,6

$A = A_s = 245 \text{ mm}^2$ što predstavlja površinu jezgre vijka

$\gamma_{M2} = 1,25$ – parcijalni koeficijent sigurnosti za priključke

$$F_{V,Rd} = \frac{0,6 * 500 * 245}{1,25} = 58,8 \text{ kN}$$

Otpornost vijaka u spoju:

$$\overline{F_{V,Rd}} = n * m * F_{V,Rd}$$

Pri čemu je:

n – broj vijaka

m – broj reznih površina

$$\overline{F_{V,Rd}} = 8 * 1 * 58,8 = 470,4 \text{ kN}$$

Uvjet nosivosti spoja:

$$N_{Ed} \leq \overline{F_{V,Rd}}$$

$$42,93 \text{ kN} < 470,4 \text{ kN} \approx 9 \%$$

b) Otpornost na pritisak po omotaču rupe osnovnog materijala

Otpornost za 1 rupu:

$$F_{b,Rd} = \frac{k_1 * \alpha_b * f_u * d * t}{\gamma_{M2}}$$

Pri čemu je:

$k_1 = \min(2,8 * \frac{e_2}{d_0} - 1,7; 2,5)$ – za krajnje vijke

$$k_1 = \min\left(2,8 * \frac{60}{22} - 1,7; 2,5\right) = \min(5,94; 2,5) = 2,5$$

$\alpha_b = \min\left(\frac{e_1}{3 * d_0}; \frac{f_{ub}}{f_u}; 1\right)$ – za krajnje vijke

$$\alpha_b = \min\left(\frac{60}{3 * 22}; \frac{500}{360}; 1\right) = \min(0,91; 1,39; 1) = 0,91$$

$f_u = 360 \text{ N/mm}^2$ – za čelik S235

$d = 20 \text{ mm}$ – promjer vijka

$t = 20 \text{ mm}$ – najtanji lim u spoju

$\gamma_{M2} = 1,25$ – parcijalni koeficijent sigurnosti za priključke

$$F_{b,Rd} = \frac{2,5 * 0,91 * 36 * 1,2 * 2}{1,25} = 157,25 \text{ kN}$$

Ukupna otpornost:

$$\overline{F_{b,Rd}} = 8 * F_{b,Rd}$$

$$\overline{F_{b,Rd}} = 8 * 157,25 = 1258 \text{ kN}$$

Uvjet nosivosti:

$$N_{Ed} \leq \overline{F_{t,Rd}}$$

$$41,62 \text{ kN} < 1258 \text{ kN} \approx 3 \%$$

c) Otpornost vijaka na vlak

Otpornost jednog vlačnog vijka:

$$F_{t,Rd} = \frac{k_2 * f_{ub} * A_s}{\gamma_{M2}}$$

Pri čemu je:

$k_2 = 0,9$ za vijke bez upuštene glave

$f_{ub} = 500 \text{ N/mm}^2$ iz oznake za kvalitetu vijka 5.6

$A = A_s = 245 \text{ mm}^2$ što predstavlja površinu jezgre vijka

$\gamma_{M2} = 1,25$ – parcijalni koeficijent sigurnosti za priključke

$$F_{t,Rd} = \frac{0,9 * 50 * 2,45}{1,25} = 88,2 \text{ kN}$$

Otpornost za četiri vlačna vijka koji su u spoju:

$$\overline{F_{t,Rd}} = 4 * F_{t,Rd}$$

$$\overline{F_{t,Rd}} = 4 * 88,2 = 352,8 \text{ kN}$$

Uvjet nosivosti:

$$N_1 \leq \overline{F_{t,Rd}}$$

$$125,79 \text{ kN} < 352,8 \text{ kN} \approx 36\%$$

d) Interakcija posmika i vlaka

Interakcija za jedan vijak:

$$\frac{F_{v,Ed}}{F_{v,Rd}} + \frac{F_{t,Ed}}{1.4F_{t,Rd}} \leq 1$$

$$F_{v,Ed} = \frac{V_{z,Ed}}{4} = \frac{42,93}{4} = 10,73 \text{ kN}$$

$$F_{v,Rd} = 58,8 \text{ kN}$$

$$F_{t,Ed} = \frac{N_1}{2} = \frac{125,79}{2} = 62,89 \text{ kN}$$

$$F_{t,Rd} = 88,2 \text{ kN}$$

$$\frac{10,73}{58,8} + \frac{62,89}{1,4 * 88,2} \leq 1$$

$$0,69 < 1 \approx 69 \%$$

e) Proračun zavarenog spoja

Uslijed djelovanja poprečne sile svi su zavari opterećeni, a uslijed djelovanja momenta savijanja u obzir uzimamo samo zavare koji su vlačno opterećeni stoga računamo komponentu N_2 na kraku X_2 .

Krak X_2 određuje se:

$$X_2 = 150 - \frac{8}{2} - \frac{8}{2} = 142 \text{ mm}$$

Iz čega slijedi:

$$N_2 = \frac{M_{y,Ed}}{X_2} = \frac{33,46}{0,142} = 235,63 \text{ kN}$$

$$F_{w,Ed} = \sqrt{\left(\frac{V_{z,Ed}}{2}\right)^2 + N_2^2}$$

$$F_{w,Ed} = \sqrt{\left(\frac{42,93}{2}\right)^2 + 235,63^2} = 236,61 \text{ kN}$$

Otpornost jednog centimetra zavara:

$$F_{w,Rd} = \frac{\frac{f_u}{\sqrt{3}\beta_w} * a}{\gamma_{M2}}$$

Pri čemu je:

$$f_u = 360 \text{ N/mm}^2 \text{ za čelik S235}$$

$$a = 4 \text{ mm - debljina zavara}$$

$\beta_w = 0,8$ – korelacijski koeficijent za čelik S235

$\gamma_{M2} = 1,25$ – parcijalni koeficijent sigurnosti za priključke

$$F_{w,Rd} = \frac{\frac{36}{\sqrt{3} * 0,8} * 0,4}{1,25} = 8,31 \text{ kN}$$

Ukupna otpornost zavarava:

$$\overline{F_{w,Rd}} = F_{w,Rd} * \sum L$$

Pri čemu je:

$\sum L = 300 \text{ mm}$ – ukupna duljina zavarava

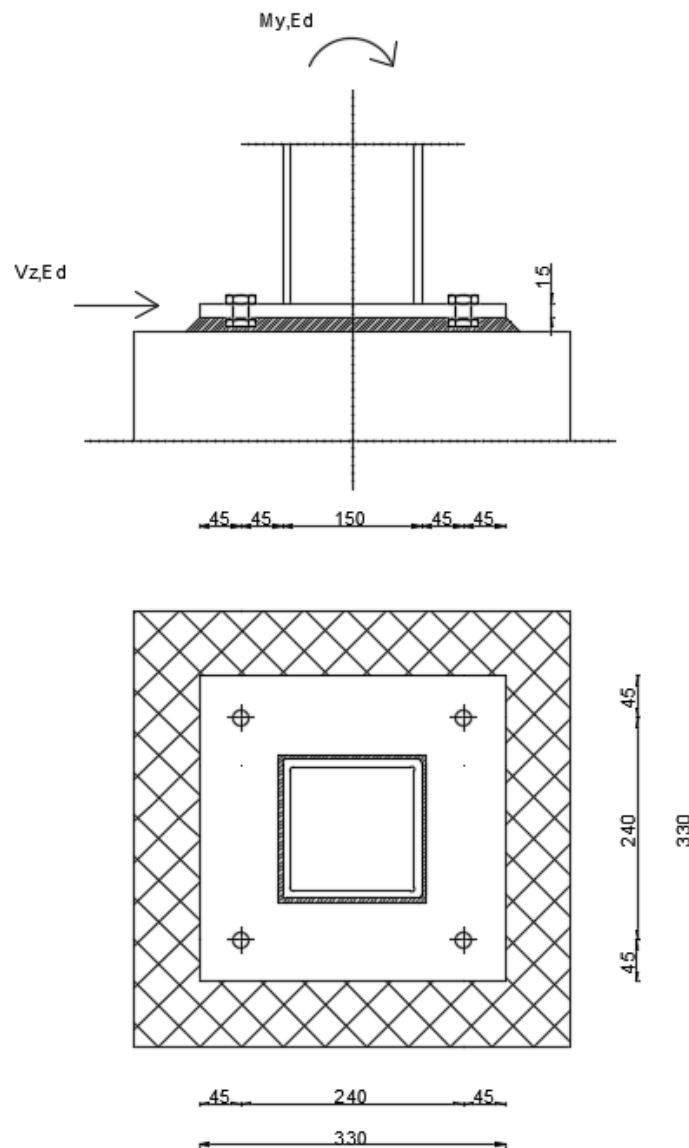
$$\overline{F_{w,Rd}} = 8,31 * 30 = 249,3 \text{ kN}$$

Uvjet nosivosti:

$$F_{w,Ed} \leq \overline{F_{w,Rd}}$$

$$236,61 \text{ kN} < 249,3 \text{ kN} \approx 95 \%$$

7.2. Proračun spoja stupa kvadratnog poprečnog presjeka na temelj (Slika 61)



Slika 61: Spoj stupa na temelj [6]

Stup u spoju kvadratnog je poprečnog presjeka 150x150x8.0. Vijci u spoju opterećeni su na vlak i na posmik. U spoju se nalaze 4 vijka M16 k.v. 4.6. Debljina ležajne ploče $t_p = 15$ mm te morta za podlijevanje $t = 15$ mm. Debljina zavora iznosi $a = 4$ mm.

Moment savijanja $M_{y,Ed}$ djeluje kao spreg sila N_1 na kraku X_1 . Jedan krak sile djeluje vlačno na dva vijka, a jedan krak djeluje tlačno po osi pojasnice.

Krak X_1 određuje se:

$$X_1 = 330 - 90 - 45 - \frac{8}{2} = 191 \text{ mm}$$

Iz čega slijedi:

$$N_1 = \frac{M_{y,Ed}}{X_1} = \frac{12,16}{0,191} = 63,66 \text{ kN}$$

a) Otpornost vijaka na posmik

Otpornost za 1 vijak i 1 reznju površinu:

$$F_{V,Rd} = \frac{\alpha_v * f_{ub} * A}{\gamma_{M2}}$$

Pri čemu je:

$\alpha_v = 0,6$ za kvalitetu vijka 4.6

$f_{ub} = 400 \text{ N/mm}^2$ iz oznake za kvalitetu vijka 4.6

$A = A_s = 157 \text{ mm}^2$ što predstavlja površinu jezgre vijka

$\gamma_{M2} = 1,25$ – parcijalni koeficijent sigurnosti za priključke

$$F_{V,Rd} = \frac{0,6 * 40 * 1,57}{1,25} = 30,14 \text{ kN}$$

Otpornost vijaka u spoju:

$$\overline{F_{V,Rd}} = n * m * F_{V,Rd}$$

Pri čemu je:

n – broj vijaka

m – broj reznih površina

$$\overline{F_{V,Rd}} = 4 * 1 * 30,14 = 120,56 \text{ kN}$$

Uvjet nosivosti spoja:

$$N_{Ed} \leq \overline{F_{V,Rd}}$$

$$41,62 \text{ kN} < 120,56 \text{ kN} \approx 35 \%$$

b) Otpornost na pritisak po omotaču rupe osnovnog materijala

Otpornost za 1 rupu:

$$F_{b,Rd} = \frac{k_1 * \alpha_b * f_u * d * t}{\gamma_{M2}}$$

Pri čemu je:

$k_1 = \min(2,8 * \frac{e_2}{d_0} - 1,7; 2,5)$ – za krajnje vijke

$$k_1 = \min\left(2,8 * \frac{45}{18} - 1,7; 2,5\right) = \min(5,3; 2,5) = 2,5$$

$$\alpha_b = \min\left(\frac{e_1}{3 * d_0}; \frac{f_{ub}}{f_u}; 1\right) - \text{za krajnje vijke}$$

$$\alpha_b = \min\left(\frac{45}{3 * 18}; \frac{400}{360}; 1\right) = \min(0,83; 1,11; 1) = 0,83$$

$f_u = 360 \text{ N/mm}^2$ – za čelik S235

$d = 16 \text{ mm}$ – promjer vijka

$t = 15 \text{ mm}$ – najtanji lim u spoju

$\gamma_{M2} = 1,25$ – parcijalni koeficijent sigurnosti za priključke

$$F_{b,Rd} = \frac{2,5 * 0,83 * 36 * 1,6 * 1,5}{1,25} = 143,42 \text{ kN}$$

Ukupna otpornost:

$$\overline{F_{b,Rd}} = 4 * F_{b,Rd}$$

$$\overline{F_{b,Rd}} = 4 * 143,42 = 573,68 \text{ kN}$$

Uvjet nosivosti:

$$N_{Ed} \leq \overline{F_{t,Rd}}$$

$$41,62 \text{ kN} < 573,68 \text{ kN} \approx 7 \%$$

c) Otpornost vijaka na vlak

Otpornost jednog vlačnog vijka:

$$F_{t,Rd} = \frac{k_2 * f_{ub} * A_s}{\gamma_{M2}}$$

Pri čemu je:

$k_2 = 0,9$ za vijke bez upuštene glave

$f_{ub} = 400 \text{ N/mm}^2$ iz oznake za kvalitetu vijka 4.6

$A = A_s = 157 \text{ mm}^2$ što predstavlja površinu jezgre vijka

$\gamma_{M2} = 1,25$ – parcijalni koeficijent sigurnosti za priključke

$$F_{t,Rd} = \frac{0,9 * 40 * 1,57}{1,25} = 45,22 \text{ kN}$$

Otpornost za dva vlačna vijka koji su u spoju:

$$\overline{F_{t,Rd}} = 2 * F_{t,Rd}$$

$$\overline{F_{t,Rd}} = 2 * 45,22 = 90,43 \text{ kN}$$

Uvjet nosivosti:

$$N_1 \leq \overline{F_{t,Rd}}$$

$$63,66 \text{ kN} < 90,43 \text{ kN} \approx 70 \%$$

d) Interakcija posmika i vlaka

Interakcija za jedan vijak:

$$\frac{F_{v,Ed}}{F_{v,Rd}} + \frac{F_{t,Ed}}{1,4F_{t,Rd}} \leq 1$$

$$F_{v,Ed} = \frac{V_{z,Ed}}{4} = \frac{41,62}{4} = 10,41 \text{ kN}$$

$$F_{v,Rd} = 30,14 \text{ kN}$$

$$F_{t,Ed} = \frac{N_1}{2} = \frac{63,66}{2} = 31,83 \text{ kN}$$

$$F_{t,Rd} = 45,22 \text{ kN}$$

$$\frac{10,41}{30,14} + \frac{31,83}{1,4 * 45,22} \leq 1$$

$$0,85 < 1 \approx 85 \%$$

e) Proračun zavarenog spoja

Uslijed djelovanja poprečne sile svi su zavari opterećeni, a uslijed djelovanja momenta savijanja u obzir uzimamo samo zavare koji su vlačno opterećeni stoga računamo komponentu N_2 na kraku X_2 .

Krak X_2 određuje se:

$$X_2 = 150 - \frac{8}{2} - \frac{8}{2} = 142 \text{ mm}$$

Iz čega slijedi:

$$N_2 = \frac{M_{y,Ed}}{X_2} = \frac{12,16}{0,142} = 85,63 \text{ kN}$$

$$F_{w,Ed} = \sqrt{\left(\frac{V_{z,Ed}}{2}\right)^2 + N_2^2}$$

$$F_{w,Ed} = \sqrt{\left(\frac{41,62}{2}\right)^2 + 85,63^2} = 88,12 \text{ kN}$$

Otpornost jednog centimetra zavara:

$$F_{w,Rd} = \frac{\frac{f_u}{\sqrt{3}\beta_w} * \alpha}{\gamma_{M2}}$$

Pri čemu je:

$f_u = 360 \text{ N/mm}^2$ za čelik S235

$a = 4 \text{ mm}$ – debljina zavara

$\beta_w = 0,8$ – korelacijski koeficijent za čelik S235

$\gamma_{M2} = 1,25$ – parcijalni koeficijent sigurnosti za priključke

$$F_{w,Rd} = \frac{\frac{36}{\sqrt{3}} * 0,8}{1,25} = 8,31 \text{ kN}$$

Ukupna otpornost zavara:

$$\overline{F_{w,Rd}} = F_{w,Rd} * \sum L$$

Pri čemu je:

$\sum L = 300 \text{ mm}$ – ukupna duljina zavara

$$\overline{F_{w,Rd}} = 8,31 * 30 = 249,3 \text{ kN}$$

Uvjet nosivosti:

$$F_{w,Ed} \leq \overline{F_{w,Rd}}$$

$$88,12 \text{ kN} < 249,3 \text{ kN} \approx 35 \%$$

8. ZAKLJUČAK

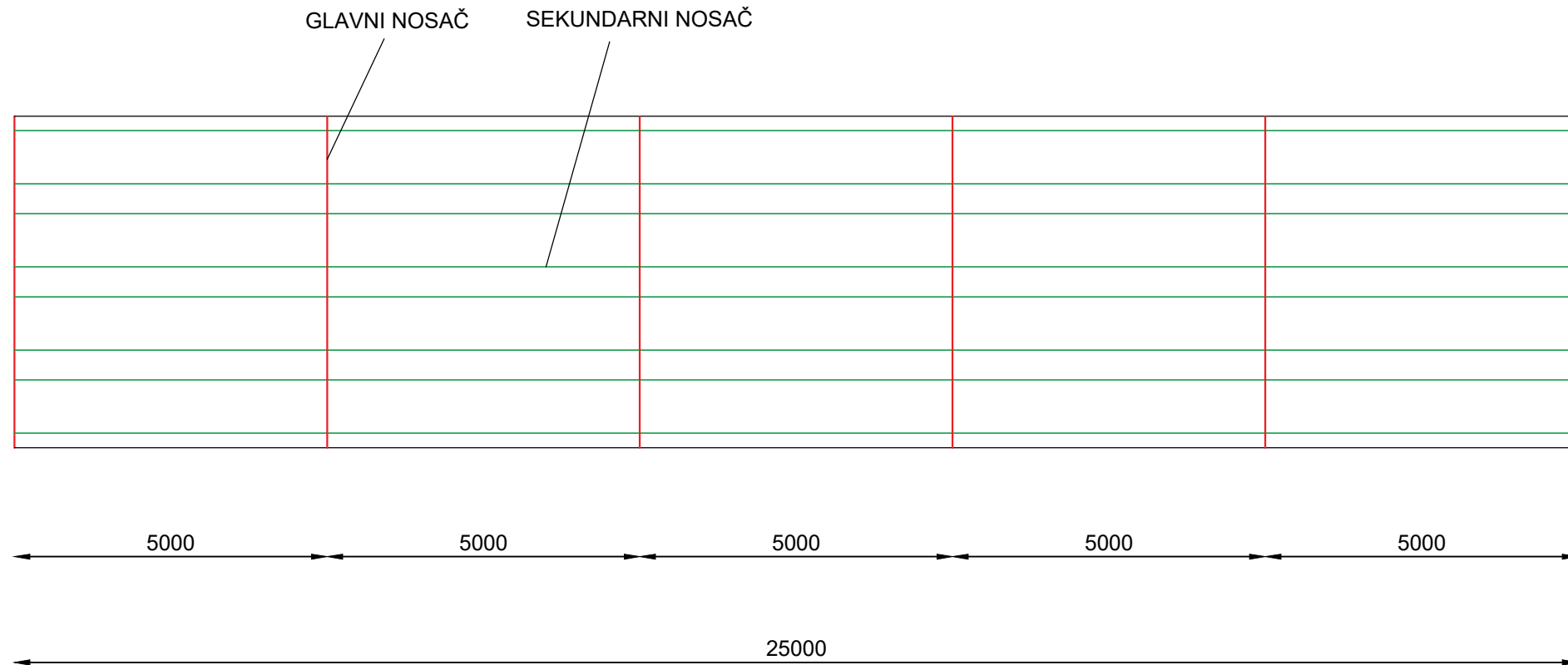
Čelična konzolna nadstrešnica s pokrovom od solarnih panela pogodna je za izvedbu, uštedu te estetski izgled. Prilikom analize opterećenja, djelovanje snijega i vjetra proračunato je prema europskoj normi EN Eurocode 1, a u stalna djelovanja su uračunate težina solarnih panela i težina čelične konstrukcije. Kao mjerodavna kombinacija za proračun uzeta je ona s dominantnim vjetrom. Kod modeliranja konstrukcije analizirana su četiri njezina rješenja s ciljem zadovoljenja nosivosti na GSN i GSU, a i što boljom iskoristivosti odabranih profila. U konačnici se to i postiglo, slučaj 4 uzet je u detaljan proračun. Prilikom dimenzioniranja glavnih elemenata konstrukcije nadstrešnice, profil IPE 200 glavnog nosača, profil UPN 100 sekundarnog nosača te kvadratni profil 150x150x8 stupa zadovoljili su tražene nosivosti. Spojevi su izvedeni vijčano i zavarom. Kod rješavanja detalja spajanja glavnog nosača na stup uzeto je 8 vijaka M20 k.v.5.6. kako bi spoj bio što čvršći zbog dominantnog vjetra koji ga odiže. Kod spoja kvadratnog stupa na temelj 4 vijka M16 k.v.4.6. također su zadovoljili traženu nosivost.

9. LITERATURA

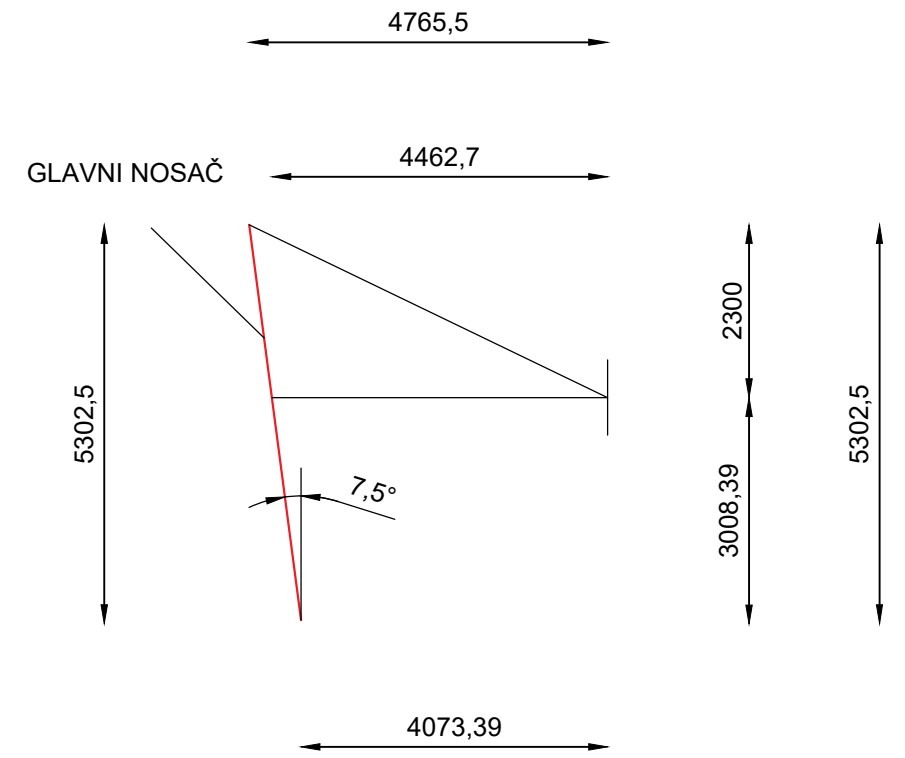
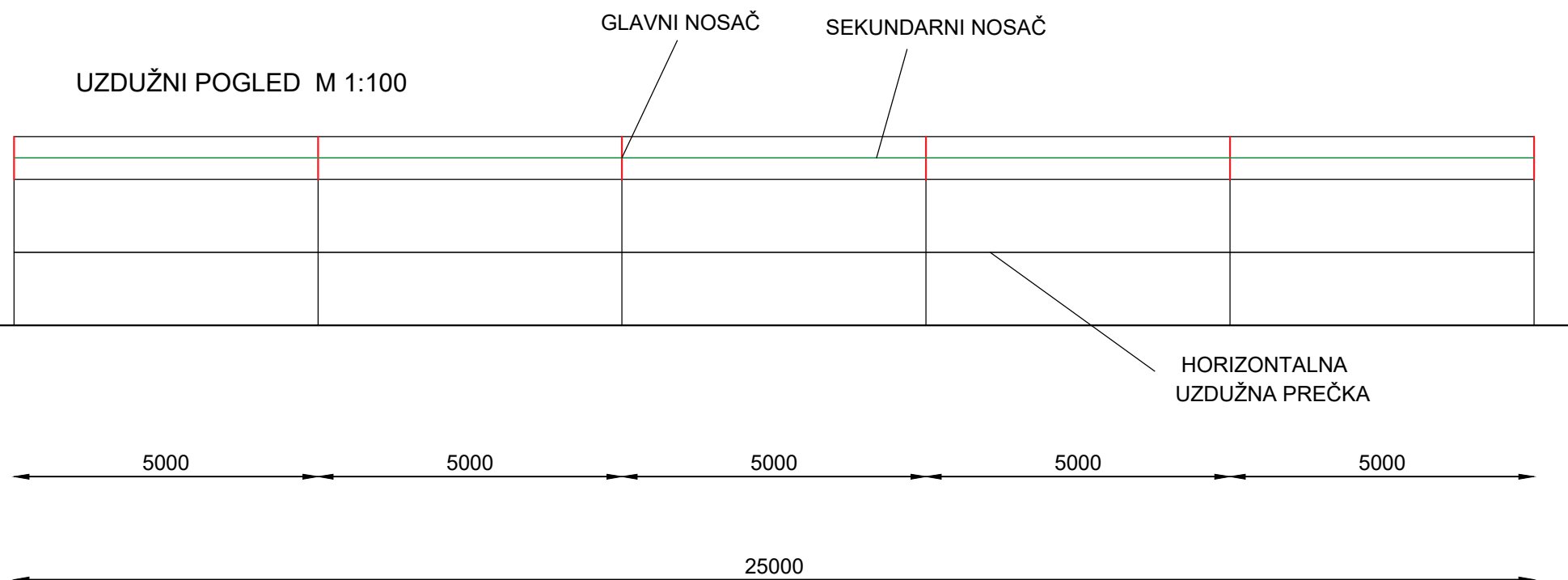
- [1] Androjić, B., Dujmović, D., Džeba, I., *Čelične konstrukcije 1*, IA Projektiranje, Zagreb, 2009.
- [2] Androjić, B., Dujmović, D., Džeba, I., *Čelične konstrukcije 2*, IA Projektiranje, Zagreb, 2009.
- [3] Androjić, B., Dujmović, D., Džeba, I., *Metalne konstrukcije 3*, IA Projektiranje, Zagreb, 2009.
- [4] Krolo P., Materijali s predavanja, Osnove čeličnih konstrukcija, Građevinski fakultet u Rijeci, 2020.
- [5] Pravilnik o jednostavnim i drugim građevinama i radovima, NN 153/13 (NN 20/17). Preuzeto 5.7.2021. https://narodne-novine.nn.hr/clanci/sluzbeni/2017_11_112_2625.html
- [6] AutoCAD 2018, Software for 2D and 3D CAD, Autodesk, student version, <https://www.autodesk.com/products/autocad/overview>
- [7] Robot Structural Analysis Professional 2022, BIM structural analysis software for engineers, Autodesk, student version, dostupno na <https://www.autodesk.com/products/robot-structural-analysis/overview>
- [8] HRN EN 1991-1-3:2012 Eurocod 1: Djelovanja na konstrukcije - Dio 1-3: Opća djelovanja – Opterećenje snijegom, Zagreb: HZN/TO 548, Konstrukcijski eurokodovi, 2012
- [9] HRN EN 1991-1-4:2012 Eurocod 1: Djelovanja na konstrukcije - Dio 1-4: Opća djelovanja – Djelovanje vjetra, Zagreb: HZN/TO 548, Konstrukcijski eurokodovi, 2012
- [10] nHRN EN 1991-1-3:2012/NA Eurocod 1: Djelovanja na konstrukcije - Dio 1-3: Opća djelovanja – Opterećenje snijegom – Nacionalni dodatak, Zagreb: HZN/TO 548, Konstrukcijski eurokodovi, 2012
- [11] nHRN_EN_1990_NA_2011 Eurocod 1: Osnove projektiranja konstrukcija – Nacionalni dodatak, Zagreb: HZN/TO 548, Konstrukcijski eurokodovi, 2012
- [12] <https://www.shelterlogic.com/>
- [13] <https://www.armat.si/>
- [14] <https://www.carportstructures.com/>
- [15] <https://www.bauhaus.hr/>
- [16] <http://www.viesve.lt/>
- [17] <https://carport.netlify.app/>
- [18] <https://www.ksbd.ru>
- [19] <https://www.svarka71.ru>

- [20] <https://www.24home.bg>
- [21] <https://www.roofingsuperstore.co.uk>
- [22] <https://www.varicoltd.com>
- [23] <https://www.indiamart.com>
- [24] <https://www.bestmaterials.com>
- [25] <https://www.foreverpureplace.com>
- [26] <https://www.inhabitat.com>

TLOCRTNA DISPOZICIJA M 1:100



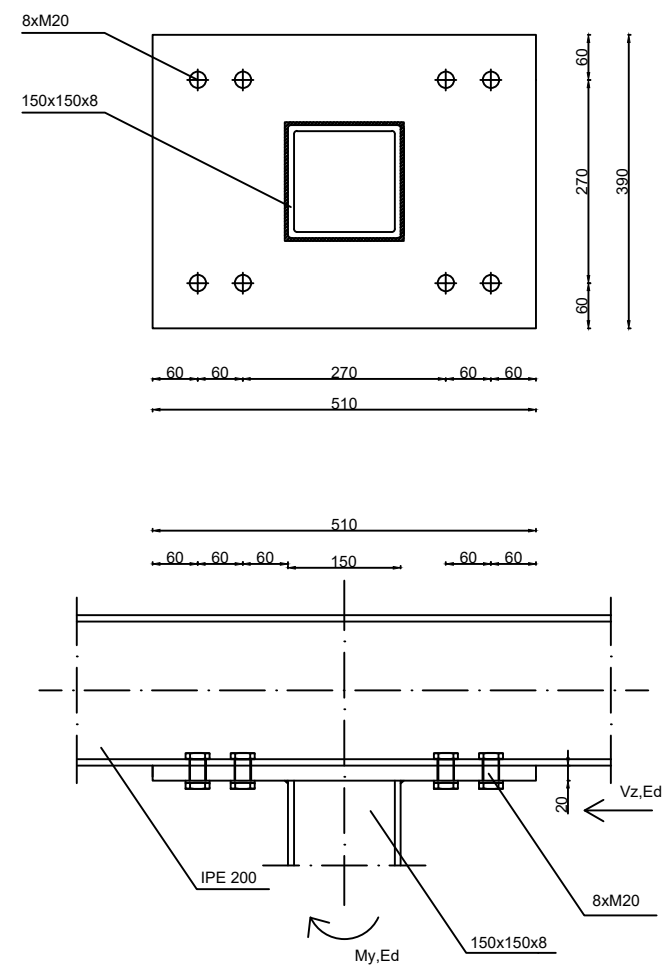
UZDUŽNI POGLED M 1:100



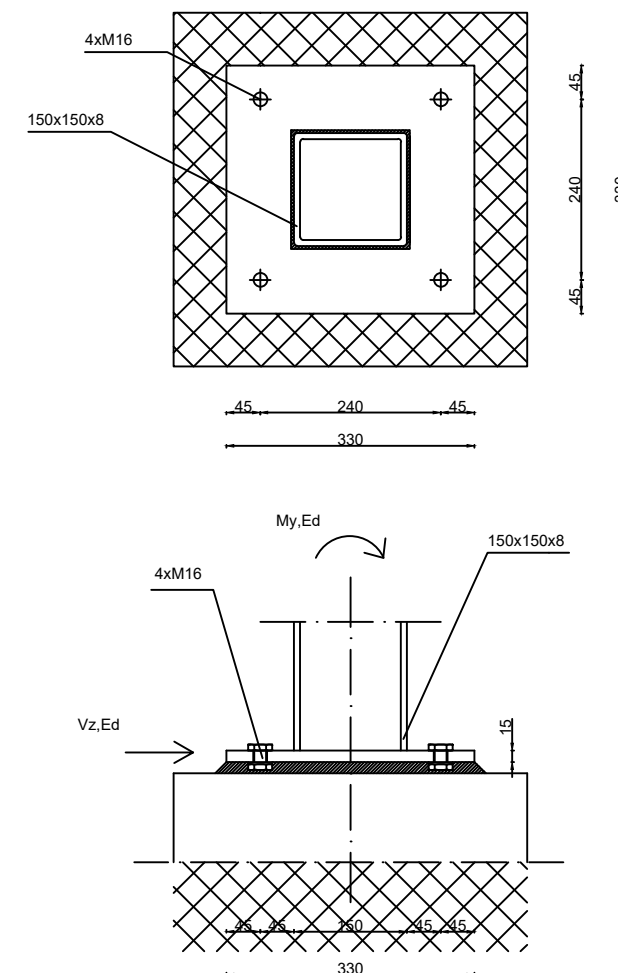
POGLED NA ZABAT M 1:100

<p>GRAĐEVINSKI FAKULTET SVEUČILIŠTE U RIJECI</p>			
<p>Završni rad PRORAČUN ČELIČNE KONSTRUKCIJE KONZOLNE NADSTREŠNICE SA SOLARNIM PANELIMA</p>		<p>Sadržaj nacрта: TLOCRTNA DISPOZICIJA, UZDUŽNI POGLED I POGLED NA ZABAT NADSTREŠNICE</p>	
<p>Student: Ukotić Sara</p>		<p>Kolegij: Osnove čeličnih konstrukcija</p>	
<p>Mentor: doc.dr.sc., Paulina Krolo</p>		<p>Datum: 09,2021.</p>	<p>Mjerilo: 1:100</p>
			<p>List: 1</p>

DETALJ SPOJA GLAVNOG NOSAČA NA STUP M 1:10



DETALJ SPOJA STUPA NA TEMELJ M 1:10



GRAĐEVINSKI FAKULTET SVEUČILIŠTE U RIJECI

Završni rad
PRORAČUN ČELIČNE KONSTRUKCIJE
KONZOLNE NADSTREŠNICE SA
SOLARNIM PANELIMA

Sadržaj nacрта:
DETALJ SPOJA GLAVNOG NOSAČA NA
STUP I DETALJ SPOJA STUPA NA
TEMELJ

Student:
Ukotić Sara

Kolegij:
Osnove čeličnih konstrukcija

Mentor:
doc.dr.sc., Paulina Krolo

Datum:
09,2021.

Mjerilo:
1:10

List: 2