

Varijantna rješenja grednog rebrastog mosta kojim se prevode različite kategorije cesta

Babić, Anamaria

Master's thesis / Diplomski rad

2022

Degree Grantor / Ustanova koja je dodijelila akademski / stručni stupanj: **University of Rijeka, Faculty of Civil Engineering / Sveučilište u Rijeci, Građevinski fakultet**

Permanent link / Trajna poveznica: <https://um.nsk.hr/um:nbn:hr:157:606008>

Rights / Prava: [In copyright](#) / [Zaštićeno autorskim pravom.](#)

Download date / Datum preuzimanja: **2025-03-12**



Repository / Repozitorij:

[Repository of the University of Rijeka, Faculty of Civil Engineering - FCERI Repository](#)



image not found or type unknown

**SVEUČILIŠTE U RIJECI
GRAĐEVINSKI FAKULTET**

Anamaria Babić

**Varijantna rješenja grednog rebrastog mosta kojim se prevode različite
kategorije cesta**

Diplomski rad

Rijeka, 2022.

**SVEUČILIŠTE U RIJECI
GRAĐEVINSKI FAKULTET**

**Diplomski sveučilišni studij
Smjer: Konstrukcije
Naziv kolegija: Masivni mostovi**

**Anamaria Babić
JMBAG: 0114028539**

**Varijantna rješenja grednog rebrastog mosta kojim se prevode različite
kategorije cesta**

Diplomski rad

Rijeka, rujan 2022.

IZJAVA

Diplomski rad izradila sam samostalno, u suradnji s mentoricom i uz poštivanje pozitivnih građevinskih propisa i znanstvenih dostignuća iz područja građevinarstva. Građevinski fakultet u Rijeci je nositelj prava intelektualnog vlasništva u odnosu na ovaj rad.

Anamaria Babić

U Rijeci, 14. rujan 2022.

Zahvala

Zahvaljujem se mentorici Ivani Štimac Grandić na prenesenom znanju, maksimalnoj susretljivosti, pristupačnosti i izrazito velikoj pomoći pri izradi ovog diplomskog rada. Veliko hvala mojoj obitelji, dečku i prijateljima na strpljenju, podršci i motivaciji tijekom cijelog trajanja studija.

SAŽETAK

U radu su osmišljene tri varijante jednorasponskog grednog mosta iste konstrukcijske širine u ovisnosti o vrsti cestovnog prometa i potrebi prevođenja pješačkog prometa. Elementi kolnika, rubnih i pješačkih površina projektirani su sukladno zadanim parametrima prilaznih cesta poštujući minimalne slobodne profile i sigurnost odvijanja prometa. Dimenzionirani su glavni i poprečni nosači, odabrani ležaji i prijelazne naprave te izrađeni iskazi materijala za sve tri varijante. Izrađeni su nacrti jedne varijante mosta.

Ključne riječi: gredni most, rebrasti most, cestovni promet, dimenzioniranje, glavni nosači, poprečni nosači.

ABSTRACT

In this thesis, three variants of single-span ribbed bridge decks with the same structural width are designed, depending on the type of road and the need to divert pedestrian traffic. The elements of the roadway, curbs and pedestrian areas are designed according to the given parameters of the approach roads, taking into account the minimum free profiles and traffic safety. For all three variants, the main and transverse beams were calculated to satisfy ULS and SLS, the bearings and bridge joint devices were selected, and the material specifications were made. Plots for one bridge variant were done.

Key words: beam bridge, ribbed bridge, type of road, dimensioning, main beams, transverse beams.

SADRŽAJ

1. UVOD.....	1
2. PRVA VARIJANTA GREDNOG REBRASTOG MOSTA.....	3
2.1. Tehnički opis	3
2.2. Geometrija glavnog nosača	4
2.2.1. Geometrijske karakteristike poprečnog presjeka bez ploče	6
2.2.2. Geometrijske karakteristike poprečnog presjeka s pločom	7
2.3. Analiza opterećenja	9
2.3.1. Stalno opterećenje.....	10
2.3.2. Promjenjivo opterećenje	11
2.4. Izračun reznih sila na rubnom glavnom nosaču	12
2.4.1. Momenti savijanja	12
2.4.2. Promjenjivo opterećenje za rubni nosač	13
2.4.3. Izračun poprečnih sila.....	16
2.5. Određivanje potrebnog broja i vrste kabela za prednapinjanje	17
2.5.1. Određivanje potrebne ploštine kabela za prednapinjanje	19
2.6. Određivanje zone vođenja težišta kabela.....	24
2.7. Proračun gubitaka sila u kabelima.....	27
2.7.1. Gubitak sile prednapinjanja zbog trenja	27
2.7.2. Gubitak sile prednapinjanja zbog prokliznuća klina	29
2.7.3. Gubitak sile prednapinjanja zbog trenutnih elastičnih deformacija betona.....	31
2.7.4. Gubitak sile prednapinjanja zbog skupljanja i puzanja betona, te relaksacije čelika.....	35
2.8. Provjera graničnih stanja nosivosti i uporabljivosti na glavnom nosaču	43
2.8.1. Granična stanja nosivosti pri savijanju s uzdužnom silom (eksploatacija)	44
2.8.2. Granična stanja uporabljivosti pri savijanju s uzdužnom silom (eksploatacija) .	49
2.8.3. Granična stanja nosivosti pri savijanju s uzdužnom silom (faza izgradnje).....	55
2.8.5. Osiguranje područja uvođenja sile prednapinjanja.....	59

2.8.6. Dimenzioniranje na poprečnu silu (Eksploatacija).....	62
2.8.7. Uzdužna armatura u hrptu za grede visoke 1 m ili više.....	64
2.8.8. Dimenzioniranje pojasnice glavnog nosača	65
2.9. Izračun reznih sila na srednjem glavnom nosaču	67
2.9.1. Momenti savijanja	67
2.9.2. Promjenjivo opterećenje za srednji nosač	68
2.9.3. Izračun poprečnih sila.....	69
2.10. Određivanje potrebnog broja i vrste kabela za prednapinjanje	70
2.10.1. Određivanje potrebne ploštine kabela za prednapinjanje	71
2.11. Određivanje zone vođenja težišta kabela.....	75
2.12. Proračun gubitaka sila u kabelima.....	77
2.12.1. Gubitak sile prednapinjanja zbog trenja	77
2.12.2. Gubitak sile prednapinjanja zbog prokliznuća klina	78
2.12.3. Gubitak sile prednapinjanja zbog trenutnih elastičnih deformacija betona.....	79
2.12.4. Gubitak sile prednapinjanja zbog skupljanja i puzanja betona, te relaksacije čelika.....	82
2.13. Provjera graničnih stanja nosivosti i uporabljivosti na srednjem glavnom nosaču 90	
2.13.1. Granična stanja nosivosti pri savijanju s uzdužnom silom (eksploatacija)	91
2.13.2. Granična stanja uporabljivosti pri savijanju s uzdužnom silom (eksploatacija) 92	
2.13.3. Granična stanja nosivosti pri savijanju s uzdužnom silom (faza izgradnje)....	98
2.13.4. Provjera graničnih stanja uporabljivosti (faza izgradnje).....	99
2.13.5. Osiguranje područja uvođenja sile prednapinjanja.....	101
2.13.6. Dimenzioniranje na poprečnu silu (Eksploatacija).....	103
2.14. Sile kočenja i ubrzanja.....	106
2.15. Temperaturne promjene na rasponskoj konstrukciji	106
2.16. Dimenzioniranje poprečnog nosača.....	109
2.16.1. Dimenzioniranje na poprečne sile	118

3. DRUGA VARIJANTA GREDNOG REBRASTOG MOSTA	120
3.1. Tehnički opis	120
3.2. Geometrijske karakteristike poprečnog presjeka bez ploče	122
3.3. Geometrijske karakteristike poprečnog presjeka s pločom	123
3.4. Analiza opterećenja	124
3.4.1. Stalno opterećenje.....	125
3.4.2. Promjenjivo opterećenje	126
3.5. Izračun reznih sila na rubnom glavnom nosaču	126
3.5.1. Momenti savijanja	126
3.5.2. Promjenjivo opterećenje za rubni nosač.....	127
3.5.3. Izračun poprečnih sila.....	128
3.6. Određivanje potrebnog broja i vrste kabela za prednapinjanje	129
3.6.1. Određivanje potrebne ploštine kabela za prednapinjanje	130
3.7. Određivanje zone vođenja težišta kabela.....	135
3.8. Proračun gubitaka sila u kabelima.....	137
3.8.1. Gubitak sile prednapinjanja zbog trenja	137
3.8.2. Gubitak sile prednapinjanja zbog prokliznuća klina	139
3.8.3. Gubitak sile prednapinjanja zbog trenutnih elastičnih deformacija betona.....	140
3.8.4. Gubitak sile prednapinjanja zbog skupljanja i puzanja betona, te relaksacije čelika.....	143
3.9. Provjera graničnih stanja nosivosti i uporabljivosti na glavnom nosaču	151
3.9.1. Granična stanja nosivosti pri savijanju s uzdužnom silom (eksploatacija)	152
3.9.2. Granična stanja uporabljivosti pri savijanju s uzdužnom silom (eksploatacija)	156
3.9.3. Granična stanja nosivosti pri savijanju s uzdužnom silom (faza izgradnje).....	162
3.9.4. Provjera graničnih stanja uporabljivosti (faza izgradnje).....	163
3.9.5. Osiguranje područja uvođenja sile prednapinjanja.....	166
3.9.6. Dimenzioniranje na poprečnu silu (Eksploatacija).....	168

3.9.7. Uzdužna armatura u hrptu za grede visoke 1 m ili više.....	171
3.10. Izračun reznih sila na srednjem glavnom nosaču	171
3.10.1. Momenti savijanja	171
3.10.2. Promjenjivo opterećenje za srednji nosač	172
3.10.3. Izračun poprečnih sila.....	173
3.11. Određivanje potrebnog broja i vrste kabela za prednapinjanje	174
3.11.1. Određivanje potrebne ploštine kabela za prednapinjanje	175
3.12. Određivanje zone vođenja težišta kabela.....	179
3.13. Proračun gubitaka sila u kabelima.....	181
3.13.1. Gubitak sile prednapinjanja zbog trenja	181
3.13.2. Gubitak sile prednapinjanja zbog prokliznuća klina	182
3.13.3. Gubitak sile prednapinjanja zbog trenutnih elastičnih deformacija betona... ..	183
3.13.4. Gubitak sile prednapinjanja zbog skupljanja i puzanja betona, te relaksacije čelika.....	186
3.14. Provjera graničnih stanja nosivosti i uporabljivosti na glavnom nosaču.....	194
3.14.1. Granična stanja nosivosti pri savijanju s uzdužnom silom (eksploatacija)	195
3.14.2. Granična stanja uporabljivosti pri savijanju s uzdužnom silom (eksploatacija)	196
3.14.3. Granična stanja nosivosti pri savijanju s uzdužnom silom (faza izgradnje).. ..	202
3.14.4. Provjera graničnih stanja uporabljivosti (faza izgradnje).....	203
3.14.5. Osiguranje područja uvođenja sile prednapinjanja.....	205
3.14.6. Dimenzioniranje na poprečnu silu (Eksploatacija).....	208
3.15. Sile kočenja i ubrzanja.....	210
3.16. Temperaturne promjene na rasponskoj konstrukciji	211
3.17. Dimenzioniranje poprečnog nosača.....	213
3.17.1. Dimenzioniranje na poprečne sile	221
4. TREĆA VARIJANTA GREDNOG REBRASTOG MOSTA	223
4.1. Tehnički opis	223

4.2. Geometrijske karakteristike poprečnog presjeka bez ploče	225
4.3. Geometrijske karakteristike poprečnog presjeka s pločom	226
4.4. Analiza opterećenja	227
4.4.1. Stalno opterećenje.....	228
4.4.2. Promjenjivo opterećenje	229
4.5. Izračun reznih sila na rubnom glavnom nosaču	229
4.5.1. Momenti savijanja	229
4.5.2. Promjenjivo opterećenje za rubni nosač	230
4.5.3. Izračun poprečnih sila.....	231
4.6. Određivanje potrebnog broja i vrste kabela za prednapinjanje	232
4.6.1. Određivanje potrebne ploštine kabela za prednapinjanje	233
4.7. Određivanje zone vođenja težišta kabela.....	238
4.8. Proračun gubitaka sila u kabelima.....	240
4.8.1. Gubitak sile prednapinjanja zbog trenja	240
4.8.2. Gubitak sile prednapinjanja zbog prokliznuća klina	242
4.8.3. Gubitak sile prednapinjanja zbog trenutnih elastičnih deformacija betona.....	243
4.8.4. Gubitak sile prednapinjanja zbog skupljanja i puzanja betona, te relaksacije čelika.....	246
4.9. Provjera graničnih stanja nosivosti i uporabljivosti na glavnom nosaču	254
4.9.1. Granična stanja nosivosti pri savijanju s uzdužnom silom (eksploatacija)	255
4.9.2. Granična stanja uporabljivosti pri savijanju s uzdužnom silom (eksploatacija)	259
4.9.3. Granična stanja nosivosti pri savijanju s uzdužnom silom (faza izgradnje)....	265
4.9.4. Provjera graničnih stanja uporabljivosti (faza izgradnje).....	266
4.9.5. Osiguranje područja uvođenja sile prednapinjanja.....	269
4.9.6. Dimenzioniranje na poprečnu silu (Eksploatacija).....	271
4.9.7. Uzdužna armatura u hrptu za grede visoke 1 m ili više.....	273
4.10. Izračun reznih sila na srednjem glavnom nosaču	274

4.10.1. Momenti savijanja	274
4.10.2. Promjenjivo opterećenje za srednji nosač	275
4.10.3. Izračun poprečnih sila.....	276
4.11. Određivanje potrebnog broja i vrste kabela za prednapinjanje	277
4.11.1. Određivanje potrebne ploštine kabela za prednapinjanje	278
4.12. Određivanje zone vođenja težišta kabela.....	282
4.13. Proračun gubitaka sila u kabelima.....	284
4.13.1. Gubitak sile prednapinjanja zbog trenja	284
4.13.2. Gubitak sile prednapinjanja zbog prokliznuća klina	285
4.13.3. Gubitak sile prednapinjanja zbog trenutnih elastičnih deformacija betona... 286	
4.13.4. Gubitak sile prednapinjanja zbog skupljanja i puzanja betona, te relaksacije čelika.....	289
4.14. Provjera graničnih stanja nosivosti i uporabljivosti na glavnom nosaču.....	297
4.14.1. Granična stanja nosivosti pri savijanju s uzdužnom silom (eksploatacija) ...	298
4.14.2. Granična stanja uporabljivosti pri savijanju s uzdužnom silom (eksploatacija)	299
4.14.3. Granična stanja nosivosti pri savijanju s uzdužnom silom (faza izgradnje)..	305
4.14.4. Provjera graničnih stanja uporabljivosti (faza izgradnje).....	305
4.14.5. Osiguranje područja uvođenja sile prednapinjanja.....	308
4.14.6. Dimenzioniranje na poprečnu silu (Eksploatacija).....	310
4.15. Sile kočenja i ubrzanja.....	312
4.16. Temperaturne promjene na rasponskoj konstrukciji	312
4.17. Dimenzioniranje poprečnog nosača.....	315
4.17.1. Dimenzioniranje na poprečne sile	323
5. ISKAZ MATERIJALA	325
6. ZAKLJUČAK.....	327
7. LITERATURA	329

POPIS TABLICA

Tablica 1: Određivanje broja i širine prometnih trakova [1]	11
Tablica 2: Preporučene vrijednosti širine pukotina i odgovarajuća kombinacijska pravila	17
Tablica 3: Nagib tangente i visinski položaj kabela na prijelazu s pravca na parabola-V1	26
Tablica 4: Udaljenost osi kabela od donjeg ruba-V1	27
Tablica 5: Tehnički podaci za pomično sidro [8]	29
Tablica 6: Tehnički podaci za nepomično sidro [8]	31
Tablica 7: Nazivne vrijednosti slobodnog skupljanja pri sušenju za beton s cementom razreda N [9]	35
Tablica 8: Vrijednosti K_h u zavisnosti o srednjem polumjeru elementa [9]	36
Tablica 9: Gubici u rezultatnom kabelu za rubni nosač-V1	42
Tablica 10: Stvarne sile u rezultatnom kabelu za rubni nosač-V1	43
Tablica 11: Gubici u rezultatnom kabelu za srednji nosač-V1	89
Tablica 12: Stvarne sile u rezultatnom kabelu za srednji nosač-V1	89
Tablica 13: Odabir elastomernog ležaja Mageba [13]	107
Tablica 14: Nagib tangente i visinski položaj kabela na prijelazu s pravca na parabolu-V2	137
Tablica 15: Udaljenost osi kabela od donjeg ruba-V2	137
Tablica 16: Gubici u rezultatnom kabelu za rubni nosač-V2	150
Tablica 17: Stvarne sile u rezultatnom kabelu za rubni nosač-V2	150
Tablica 18: Gubici u rezultatnom kabelu za srednji nosač-V2	193
Tablica 19: Stvarne sile u kabelu za srednji nosač-V2	193
Tablica 20: Odabir elastomernog ležaja Mageba [13]	212
Tablica 21: Nagib tangente i visinski položaj kabela na prijelazu s pravca na parabola-V3	240
Tablica 22: Udaljenost osi kabela od donjeg ruba-V3	240
Tablica 23: Gubici u rezultatnom kabelu za rubni nosač-V3	253
Tablica 24: Stvarne sile u rezultatnom kabelu za rubni nosač-V3	253
Tablica 25: Gubici u rezultatnom kabelu za srednji nosač-V3	296
Tablica 26: Stvarne sile u rezultatnom kabelu za srednji nosač-V3	296
Tablica 27: Odabir elastomernog ležaja Mageba [13]	313
Tablica 28: Količina betona za glavne nosače	325
Tablica 29: Količina betona za poprečne nosače	325

Tablica 30: Količina uzdužne armature glavnih nosača	325
Tablica 31: Količina uzdužne armature poprečnih nosača	326
Tablica 32: Količina uzdužne prednapete armature glavnih nosača	326
Tablica 33: Količina zaštitnih cijevi za prednapetu armature	326

POPIS SLIKA

Slika 1: Naprezanja u presjeku prednapetog nosača [1].....	1
Slika 2: Poprečni presjek mosta-V1	4
Slika 3: Poprečni presjek glavnog nosača bez ploče-V1	6
Slika 4: Poprečni presjek glavnog nosača s pločom-V1.....	7
Slika 5: Poprečni presjek mosta-V1	9
Slika 6: Poprečni presjek rubnog nosača s pripadajućim gornjim slojevima-V1.....	9
Slika 7: Prometno opterećenje prema modelu 1 [4]	11
Slika 8: Dijagrami momenata savijanja i poprečnih sila za glavni nosač bez ploče-V1	12
Slika 9: Prometno opterećenje za poprečnu razdiobu rubnog nosača-V1	13
Slika 10: Poprečna raspodjela za rubni nosač-V1	14
Slika 11: Utjecajna linija za moment savijanja za slobodno oslonjenu gredu za polovicu raspona.....	15
Slika 12: Utjecajna linija za moment savijanja za slobodno oslonjenu gredu za četvrtinu raspona.....	15
Slika 13: Utjecajna linija za poprečnu silu na osloncu-V1	16
Slika 14: Poprečni presjek glavnog nosača s pločom i prikazanim težištima	19
Slika 15: Poprečni presjek rubnog nosača s prikazanim težištem kabela za prednapinjanje-V1	21
Slika 16: Raspored kabela za prednapinjanje na čelu nosača-V1	26
Slika 17: Linija vođenja kabela [1]	26
Slika 18: Linije vođenja kabela u rubnom nosaču-V1	27
Slika 19: Pomično sidro-Multiplane anchorage MA [8]	29
Slika 20: Prikaz zone sidrenja za pomično sidro [8]	30
Slika 21: Nepomično sidro- Bond head anchorage HR [8].....	31
Slika 22: Određivanje koeficijenta puzanja betona [9]	36
Slika 23: Prikaz početnih i vremenskih gubitaka za rubni nosač-V1	43
Slika 24: Poprečni presjek prednapetog glavnog nosača.....	45
Slika 25: Usvojena armatura hrpta-V1	48
Slika 26: Postupak Wuczkowski	56
Slika 27: Dimenzije betonske prizme smještene ispod svakog sidrišta [10].....	59
Slika 28: Područja uvođenja sile prednapinjanja za rubni glavni nosač-V1	61
Slika 29: Armatura za prihvaćanje sila cijepanja za rubni nosač-V1	62

Slika 30: Armatura hrpta-V1	65
Slika 31: Pojasnica glavnog nosača.....	65
Slika 32: Armatura pojasnice i armatura za sprezanje glavnog nosača s pločom	67
Slika 33: Prometno opterećenje za poprečnu razdiobu srednjeg nosača-V1	68
Slika 34: Prikaz početnih i vremenskih gubitaka za srednji nosač-V1.....	89
Slika 35: Poprečni nosač-V1	109
Slika 36: Shema kontinuiranog nosača.....	109
Slika 37: Utjecajna linija za slučaj jednog nosača u polju	110
Slika 38: Položaj prometnog opterećenja za proračun najvećeg momenta na poprečnom nosaču 1-V1	111
Slika 39: Položaj prometnog opterećenja za proračun najvećeg momenta na poprečnom nosaču 2-V1	112
Slika 40: Položaj prometnog opterećenja za proračun najvećeg momenta na poprečnom nosaču 3-V1	113
Slika 41: Položaj prometnog opterećenja za minimalni moment-V1	114
Slika 42: Položaj prometnog opterećenja za maksimalnu poprečnu silu na poprečnom nosaču-V1	115
Slika 43: Poprečni presjek poprečnog nosača-V1	116
Slika 44: Armatura poprečnog nosača-V1.....	119
Slika 45: Poprečni presjek mosta-V2	121
Slika 46: Poprečni presjek glavnog nosača bez ploče-V2.....	122
Slika 47: Poprečni presjek glavnog nosača s pločom-V2.....	123
Slika 48: Poprečni presjek mosta-V2	124
Slika 49: Poprečni presjek rubnog nosača s pripadajućim gornjim slojevima-V2.....	125
Slika 50: Prometno opterećenje za poprečnu razdiobu rubnog nosača-V2	127
Slika 51: Poprečna raspodjela za rubni nosač-V2	127
Slika 52: Poprečni presjek rubnog nosača s prikazanim težištem kabela za prednapinjanje-V2	132
Slika 53: Raspored kabela za prednapinjanje na čelu nosača za rubni nosač-V2	136
Slika 54: Linije vođenja kabela u rubnom nosaču-V2	137
Slika 55: Prikaz početnih i vremenskih gubitaka za rubni nosač-V2	151
Slika 56: Usvojena armatura hrpta-V2	155
Slika 57: Postupak Wuczkowski-V2	163
Slika 58: Područja uvođenja sile prednapinjanja za rubni nosač-V2	167

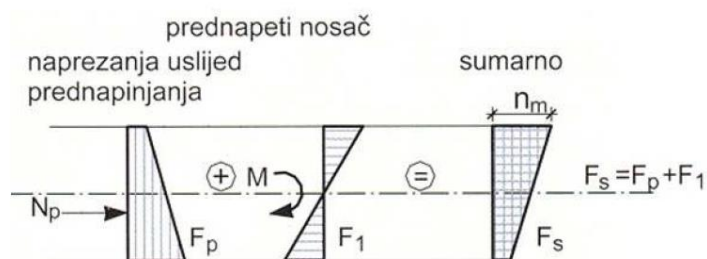
Slika 59: Skica armature za prihvaćanje sila cijepanja za rubni nosač-V2	168
Slika 60: Armatura hrpta-V2	171
Slika 61: Prometno opterećenje za poprečnu razdiobu srednjeg nosača-V2.....	172
Slika 62: Poprečni presjek srednjeg nosača s prikazanim težištem kabela za prednapinjanje-V2	176
Slika 63: Prikaz početnih i vremenskih gubitaka za srednji nosač-V2.....	193
Slika 64: Područja uvođenja sile prednapinjanja za srednji nosač-V2.....	207
Slika 65: Skica armatura za prihvaćanje sila cijepanja za srednji nosač-V2.....	208
Slika 66: Poprečni nosač-V2	213
Slika 67: Položaj prometnog opterećenja za proračun najvećeg momenta na poprečnom nosaču 1-V2.....	214
Slika 68: Položaj prometnog opterećenja za proračun najvećeg momenta na poprečnom nosaču 2-V2.....	215
Slika 69: Položaj prometnog opterećenja za proračun najvećeg momenta na poprečnom nosaču 2-V2.....	216
Slika 70: Položaj prometnog opterećenja za minimalni moment-V2.....	217
Slika 71: Položaj prometnog opterećenja za maksimalnu poprečnu silu na poprečnom nosaču-V2.....	218
Slika 72: Poprečni presjek poprečnog nosača-V2	219
Slika 73: Armatura poprečnog nosača-V2.....	222
Slika 74: Poprečni presjek mosta-V3	224
Slika 75: Poprečni presjek glavnog nosača bez ploče-V3	225
Slika 76: Poprečni presjek glavnog nosača s pločom-V3.....	226
Slika 77: Poprečni presjek mosta-V3	227
Slika 78: Poprečni presjek rubnog nosača s pripadajućim gornjim slojevima-V3.....	228
Slika 79: Prometno opterećenje za poprečnu razdiobu rubnog nosača-V3	230
Slika 80: Poprečna raspodjela za rubni nosač-V3	230
Slika 81: Poprečni presjek s prikazanim težištem kabela za prednapinjanje za rubni nosač-V3	235
Slika 82: Raspored kabela za prednapinjanje na čelu nosača za rubni nosač-V3	239
Slika 83: Linije vođenja kabela u rubnom nosaču-V3	240
Slika 84: Prikaz početnih i vremenskih gubitaka za rubni nosač-V3	254
Slika 85: Usvojena armatura hrpta-V3	258
Slika 86: Postupak Wuczkowski-V3	266

Slika 87: Područja uvođenja sile prednapinjanja za rubni nosač-V3	270
Slika 88: Skica armature za prihvaćanje sila cijepanja za rubni nosač-V3	271
Slika 89: Armatura hrpta-V3	274
Slika 90: Prometno opterećenje za poprečnu razdiobu srednjeg nosača-V3.....	275
Slika 91: Poprečni presjek s prikazanim težištem kabela za prednapinjanje	279
Slika 92: Prikaz početnih i vremenskih gubitaka za srednji nosač-V3.....	296
Slika 93: Područja uvođenja sile prednapinjanja za srednji glavni nosač-V3.....	309
Slika 94: Poprečni nosač-V3	315
Slika 95: Položaj prometnog opterećenja za proračun najvećeg momenta na poprečnom nosaču 1-V3.....	316
Slika 96: Položaj prometnog opterećenja za proračun najvećeg momenta na poprečnom nosaču 2-V3.....	317
Slika 97: Položaj prometnog opterećenja za proračun najvećeg momenta na poprečnom nosaču 3-V3.....	318
Slika 98: Položaj prometnog opterećenja za minimalni moment-V3.....	319
Slika 99: Položaj prometnog opterećenja za maksimalnu poprečnu silu na poprečnom nosaču-V3.....	320
Slika 100: Poprečni presjek poprečnog nosača-V3	321
Slika 101: Armatura poprečnog nosača-V3	324

1. UVOD

Gredni mostovi su najstarija i najjednostavnija vrsta mostova prema obliku glavnog nosivog sklopa. U gredne mostove svrstavamo mostove čija nosiva rasponska konstrukcija prenosi opterećenje kao gredni nosač. Osnovna karakteristika grednih mostova je ta da je konstrukcijski sustav nosač opterećen na savijanje. Kod grednih mostova izvode se tri osnovna tipa poprečnog presjeka rasponskih konstrukcija: pločasti presjek, rebrasti presjek i sandučasti presjek. U ovome radu naglasak je na dimenzioniranju rebrastog prednapetog poprečnog presjek. [1]

Usporedba naprezanja u armiranobetonskom presjeku svoda i gredne konstrukcije pokazala je veću iskoristivost nosivosti materijala kod konstrukcija svodova ili lukova. Kod grednih nosača beton nije iskorišten po čitavom presjeku te iziskuju puno više neprednapete armature u usporedbi s lučnim sustavima. Da bi se povećala nosivost grednih nosača oni se prednapinju. U betonskim konstrukcijama koje se prednapinju naprezanja u presjecima bolje su raspoređena i približavaju se dijagramu u presjecima luka (Slika 1). Gredni mostovi u usporedbi s lučnim mostovima također su često racionalniji izbor zbog toga što su jeftiniji u izvedbi, postiže se velika brzina izvedbe i radovi su uobičajeni. [1]



Slika 1: Naprezanja u presjeku prednapetog nosača [1]

Razvoj rebrastih grednih mostova proizlazi iz pločastih grednih mostova na način da se pokušala olakšati nosiva konstrukcija. Nosivost u uzdužnom smjeru osiguravaju pojedinačne grede koje su pri vrhu povezane s pločom po kojoj se odvija promet. Kolnička ploča osigurava nosivost u poprečnom smjeru, te raspodjeljuje opterećenje na nosače. Rebrasti gredni mostovi mogu se izvoditi montažno, polumontažno i monolitno. Broj glavnih nosača kreće se između 1-10 što ovisi o načinu izvedbe i širini mosta. Poprečni nosači se izvode na svim osloncima i u polju rasponske konstrukcije. Zajedno sa stupovima

čine okvir za prijenos horizontalnih sila i torzijski ukružuju glavne nosače. Zanimljiva je činjenica da na hrvatskim autocestama čak 80 % mostova čine mostovi malih do srednjih raspona od čega je čak 90 % rebrastih grednih mostova. [1] [2]

U ovome diplomskom radu će se osmisliti tri varijante jednorasponskog grednog rebrastog mosta koji prevodi različite kategorije cesta preko raspona od 21 m. Prema rasponu grede ovaj most možemo svrstati u kategoriju kratkog raspona 10-30 m. Kod prve varijante mosta prometnica se nalazi na vangradskoj prometnici na kojoj je ograničenje brzine 50 km/h. Postavljeni kolnik treba biti širine 640 cm, te se na njemu odvija dvosmjerni promet. Pješački hodnici minimalne širine 60 cm izvode se s obje strane, te je na mostu predviđena metalna ograda. Druga varijanta mosta prevodi jednosmjerni cestovni promet i intenzivni pješački promet. Predviđena širina kolnika je 450 cm, a širina pješačkih hodnika je 155 cm, te je na njemu također postavljena metalna ograda. Kod treće varijante mosta prometnica je predviđena za brzu gradsku cestu na kojoj je ograničenje brzine 100 km/h i nije dozvoljen pješački promet. Širina kolnika je 740 cm, a postavljena ograda su betonske.

U sve tri varijante mosta postavljena su tri glavna nosača poprečnog T-presjeka, te se kod svake varijante povećava visina hrpta poprečnog nosača. Postavljeni glavni nosači su prednapeti elementi. Također su postavljena i tri poprečna armiranobetonska nosača, dva nad osloncima i jedan u polju. Koji zajedno s glavnim nosačima čine roštiljnu konstrukciju. Kod sve tri varijante mosta dimenzionirat će se rubni i srednji glavni nosači te poprečni nosač u polju. Svi proračuni provedeni su prema nizu normi HRN EN 1991, HRN EN 1992, HRN EN 206 i njihovim navedenim dodacima.

2. PRVA VARIJANTA GREDNOG REBRASTOG MOSTA

2.1. Tehnički opis

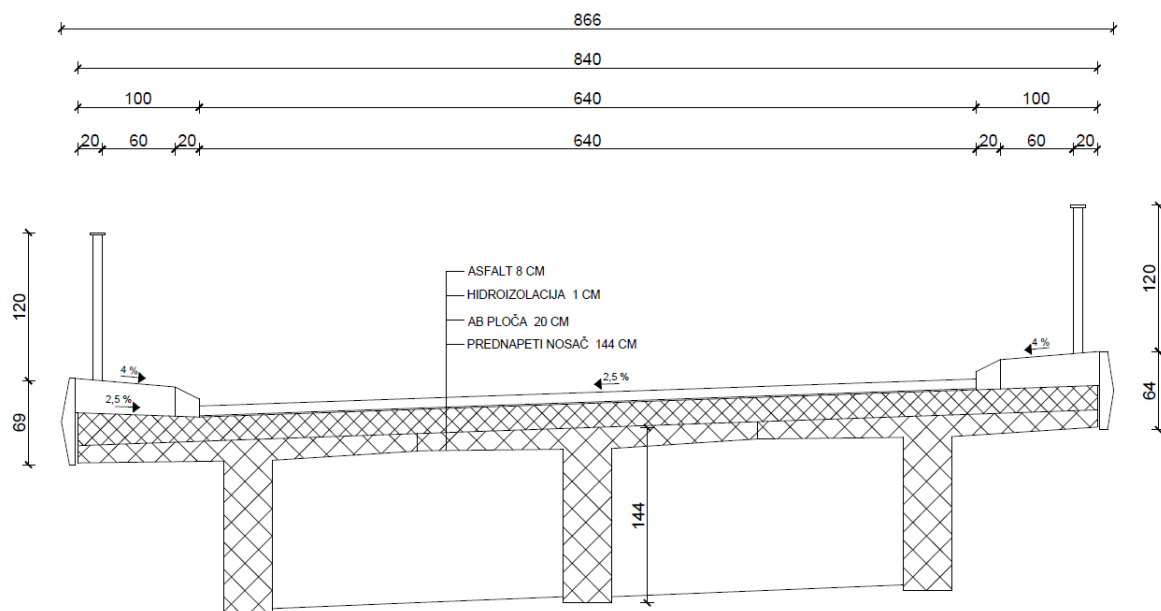
Projektirani most je nadvožnjak koji će se izvesti preko jednog raspona od 21 m. Ukupna duljina glavnih nosača s izvedenim prepustima od 60 cm zbog uvođenja sile prednapinjanja u glavne nosače i prenošenja ležajne reakcije iznosi 22,20 m. Na mostu su predviđena dva prometna traka širine 3,0 m, dok je ukupna širina kolnika 6,40 m. Predviđeno je da se preko mosta cestovni promet odvija u dva smjera. Na mostu su postavljena dva pješačka hodnika širine 60 cm s izvedenom metalnom ogradom te montažni rubnjak i vijenac. Kolnički zastor se izvodi u dva sloja (zaštitnog i habajućeg sloja) u debljini od 4 cm svaki, ispod kojih se postavlja hidroizolacija debljine 1 cm.

Rasponska konstrukcija mosta sastoji se od tri glavna nosača u uzdužnom smjeru i tri poprečna nosača od kojih se jedan nalazi u polju, a druga dva iznad ležaja (Slika 2). Rasponska konstrukcija mosta sastoji se od sustava slobodno oslonjenih prednapetih greda T-presjeka u uzdužnome smjeru. Iznad greda betonira se tlačna ploča debljine 20 cm koja je monolitno povezana s grednim nosačima. Poprečne grede nalaze se nad osloncima i u polju te zajedno s glavnim nosačima tvore roštiljnu konstrukciju.

Glavni nosači su prednapeti elementi koji se prednapinju s jedne strane. Na čelu glavnog nosača je postavljeno pomično sidro, a na drugom kraju fiksno sidro. Prednapinjanje se vrši s četiri postavljena kabela u svaki glavni nosač. Kod rubnih nosača svaki kabel sadrži 7 užadi, dok srednji nosač ima kabele s po 6 užadi. Za vrijeme betoniranja zaštitne cijevi od kabela je potrebno vezati za podupirače ili armaturu kako ne bi došlo do pomicanja kabela i da se osigura projektirana geometrija kabela. Betoniranje glavnih nosača se izvodi betonom C 50/60.

Poprečni nosači su armiranobetonski elementi dimenzija 30x127 cm izvedeni od betona C 30/37. Prilikom izvedbe srednjeg glavnog nosača potrebno je u njemu ostaviti rupe kroz koje će se provući armatura poprečnog nosača te nakon ugradnje rupe se injektiraju. Prije betoniranja rubnih glavnih nosača treba usidriti armaturu poprečnog nosača koja će se prijklopom vezati za armaturu poprečnog nosača.

Na krajevima mosta su izvedeni klasični armiranobetonski upornjaci. Upornjaci se izvode od armiranog betona C 30/37. Temeljenje mosta je predviđeno na flišnom tlu. Ispod temelja se nalazi podložni sloj betona debljine 10 cm. Na oba upornjaka postavljaju se po tri elastomerna ležaja dimenzija 250x400x63 mm na udaljenosti od 2,80 m odabranih s obzirom na pomake konstrukcije koji iznose 37,50 mm. Na spoju mosta s prilaznom cestom sa svake strane se nalazi prijelazna naprava koja omogućuje skupljanje i širenje konstrukcije mosta. Odabrana prijelazna naprava je asfaltna ili elastobitumenska prijelaznica koja omogućava pomake konstrukcije do 50 mm. Odvodnja mosta s površine kolnika rješava se poprečnim nagibom od 2,5 %. Svi elementi mosta armirani su neprednapetom armaturom B500B, a glavni nosači su prednapeti čelikom nazivne vlačne čvrstoće $f_{pk} = 1860 \frac{N}{mm^2}$.



Slika 2: Poprečni presjek mosta-V1

2.2. Geometrija glavnog nosača

Širina konstrukcije:

$S_K = \text{širina kolnika} + 2 * \text{širina pješačkih staza} + 2 * \text{širina od ograde do ruba konstrukcije} + 2 * \text{širina rubnjaka}$

$$S_K = 640 + 2 * 60 + 2 * 20 + 2 * 20 = 840 \text{ cm}$$

Širina glavnog nosača:

$$b = \frac{S_K}{n} = \frac{840 \text{ cm}}{3} = 280 \text{ cm}$$

gdje je: $n=3$ -broj glavnih nosača

Visina glavnog nosača:

$$h = \frac{L}{14} = \frac{21 \text{ m}}{14} = 1,50 \text{ m}$$

$$h = \frac{L}{20} = \frac{21 \text{ m}}{20} = 1,05 \text{ m}$$

gdje je: $L=21$ m- raspon konstrukcije

Usvojena visina nosača: 144 cm

Debljina pojasnice T-presjeka:

Određuje se iz uvjeta da je sudjelujuća širina T-presjeka jednaka stvarnoj širini presjeka.

$$b' = b_w + 20 * h_2 \Rightarrow h_2 = \frac{b' - b_w}{20} = \frac{280 - 40}{20} = 12 \text{ cm}$$

$$h_2 \geq 12 \Rightarrow \text{Usvojena debljina pojasnice: } h_2 = 14 \text{ cm}$$

Visina hrpta:

$$h_1 = h - h_2 = 144 - 14 = 130 \text{ cm}$$

Usvojene dimenzije glavnog nosača bez ploče:

Širina glavnog nosača, $b = 280$ cm

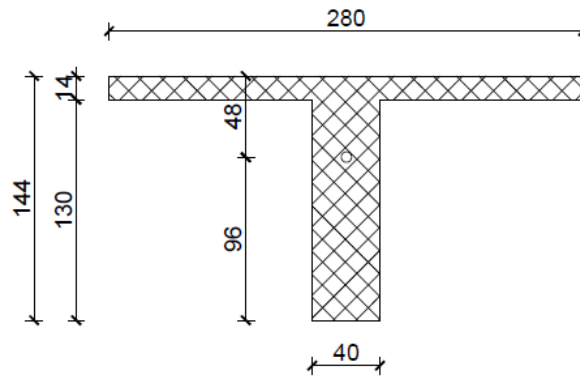
Debljina hrpta, $b_w = 40$ cm

Debljina pojasnice T – presjeka, $h_2 = 14$ cm

Visina hrpta, $h_1 = 130$ cm

Ukupna visina glavnog nosača, $h = 144$ cm

2.2.1. Geometrijske karakteristike poprečnog presjeka bez ploče



Slika 3: Poprečni presjek glavnog nosača bez ploče-V1

Površina poprečnog presjeka:

$$A' = (2,80 \text{ m} * 0,14 \text{ m}) + (0,40 \text{ m} * 1,30 \text{ m}) = 0,912 \text{ m}^2$$

Moment inercije:

$$I' = \frac{0,40 \text{ m} * 1,44^3 \text{ m}}{12} + (0,14 \text{ m} * 1,44 \text{ m}) * \left(\frac{1,44 \text{ m}}{2} - 0,48 \text{ m} \right)^2 + \frac{2,40 \text{ m} * 0,14^3 \text{ m}}{12} + (2,40 \text{ m} * 0,14 \text{ m}) * (0,48 \text{ m} - 0,07 \text{ m})^2 = 0,189 \text{ m}^4$$

Udaljenost težišta poprečnog presjeka od donjeg ruba:

$$Y_T' = Y_d' = \frac{0,40 \text{ m} * 1,30 \text{ m} * 0,65 \text{ m} + 2,80 \text{ m} * 0,14 \text{ m} * 1,37 \text{ m}}{0,912 \text{ m}^2} = 0,96 \text{ m}$$

Udaljenost težišta poprečnog presjeka od gornjeg ruba:

$$Y_g' = h - Y_d' = 144 \text{ cm} - 96 \text{ cm} = 0,48 \text{ m}$$

Moment otpora s obzirom na donji rub presjeka:

$$W_d' = \frac{I'}{Y_d'} = \frac{0,189 \text{ m}^4}{0,96 \text{ m}} = 0,197 \text{ m}^3$$

Moment otpora s obzirom na gornji rub presjeka:

$$W_g' = \frac{I'}{Y_g'} = \frac{0,189 \text{ m}^4}{0,48 \text{ m}} = 0,394 \text{ m}^3$$

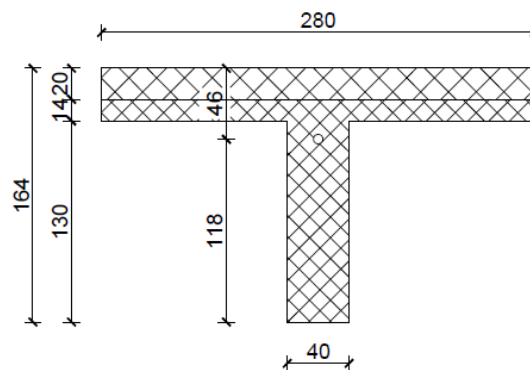
Udaljenost donjeg ruba jezgre:

$$k_d' = \frac{W_g'}{A'} = \frac{0,394 \text{ m}^3}{0,912 \text{ m}^2} = 0,432 \text{ m}$$

Udaljenost gornjeg ruba jezgre:

$$k_g' = \frac{W_d'}{A'} = \frac{0,197 \text{ m}^3}{0,912 \text{ m}^2} = 0,216 \text{ m}$$

2.2.2. Geometrijske karakteristike poprečnog presjeka s pločom



Slika 4: Poprečni presjek glavnog nosača s pločom-V1

Površina poprečnog presjeka:

$$A'' = A' + (0,20 \text{ m} * 2,80 \text{ m}) = 0,912 \text{ m}^2 + (0,20 \text{ m} * 2,80 \text{ m}) = 1,472 \text{ m}^2$$

Moment inercije:

$$I'' = \frac{0,40 \text{ m} * 1,64^3 \text{ m}}{12} + (0,40 \text{ m} * 1,64 \text{ m}) * \left(\frac{1,64 \text{ m}}{2} - 0,46 \text{ m} \right)^2 + \frac{2,40 \text{ m} * 0,34^3 \text{ m}}{12} + (2,40 \text{ m} * 0,34 \text{ m}) * (0,46 \text{ m} - 0,17 \text{ m})^2 = 0,309 \text{ m}^4$$

Udaljenost težišta poprečnog presjeka od donjeg ruba:

$$Y_T'' = Y_d'' = \frac{0,40 \text{ m} * 1,30 \text{ m} * 0,65 \text{ m} + 2,80 \text{ m} * 0,14 \text{ m} * 1,37 \text{ m} + 2,80 \text{ m} * 0,20 \text{ m} * 1,54 \text{ m}}{1,472 \text{ m}^2} = 1,18 \text{ m}$$

Udaljenost težišta poprečnog presjeka od gornjeg ruba:

$$Y_g'' = H - Y_d'' = 164 \text{ cm} - 118 \text{ cm} = 0,46 \text{ m}$$

Moment otpora s obzirom na donji rub presjeka:

$$W_d'' = \frac{I''}{Y_d''} = \frac{0,309 \text{ m}^4}{1,18 \text{ m}} = 0,262 \text{ m}^3$$

Moment otpora s obzirom na gornji rub presjeka:

$$W_g'' = \frac{I''}{Y_g''} = \frac{0,309 \text{ m}^4}{0,46 \text{ m}} = 0,672 \text{ m}^3$$

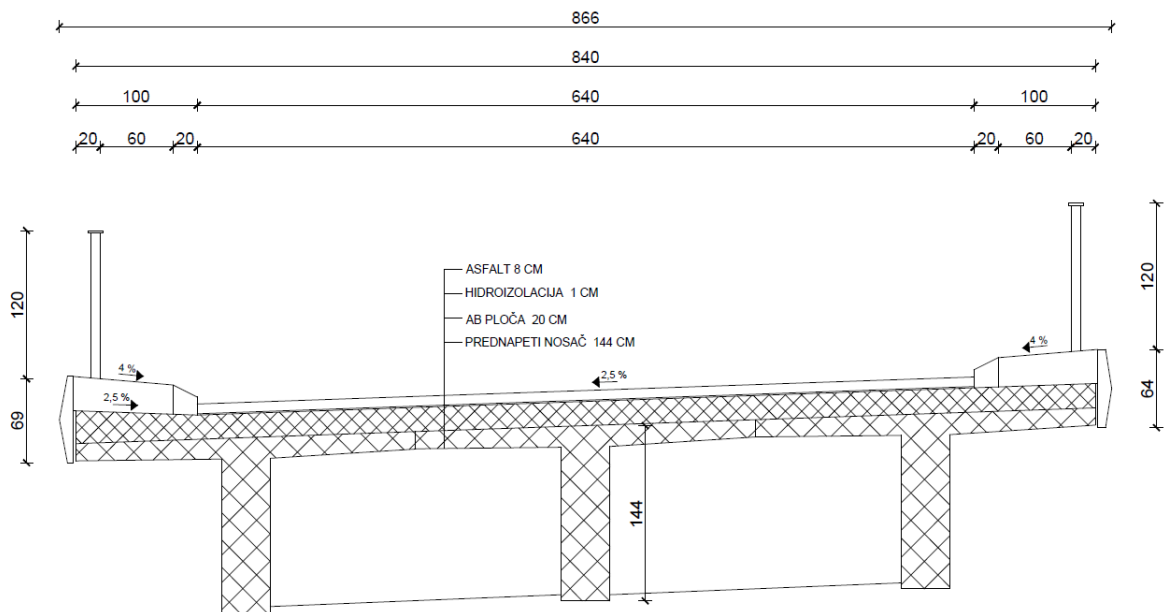
Udaljenost donjeg ruba jezgre:

$$k_d'' = \frac{W_g''}{A''} = \frac{0,672 \text{ m}^3}{1,472 \text{ m}^2} = 0,457 \text{ m}$$

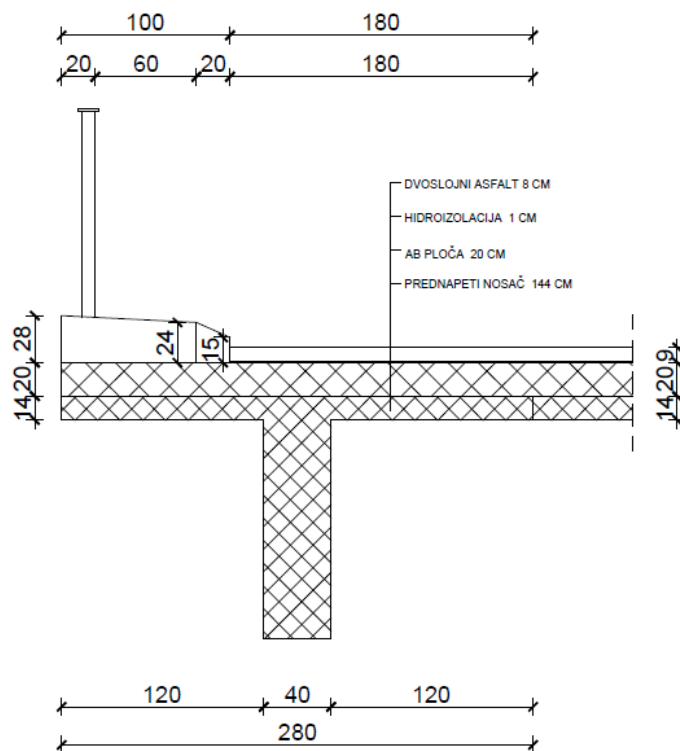
Udaljenost gornjeg ruba jezgre:

$$k_g'' = \frac{W_d''}{A''} = \frac{0,262 \text{ m}^3}{1,472 \text{ m}^2} = 0,178 \text{ m}$$

2.3. Analiza opterećenja



Slika 5: Poprečni presjek mosta-V1



Slika 6: Poprečni presjek rubnog nosača s pripadajućim gornjim slojevima-V1

2.3.1. Stalno opterećenje

Vlastita težina nosača bez ploče:

$$g_1 = A' * \gamma_c = 0,912 \text{ m}^2 * 25 \frac{\text{kN}}{\text{m}^3} = 22,80 \frac{\text{kN}}{\text{m}}$$

Vlastita težina nosača s pločom:

$$g_2 = A'' * \gamma_c = 1,472 \text{ m}^2 * 25 \frac{\text{kN}}{\text{m}^3} = 36,80 \frac{\text{kN}}{\text{m}}$$

Vlastita težina gornjih slojeva na srednjem nosaču:

- Ploština HI i asfalta: $A_{\text{HI+asfalt}} = (0,01\text{m} + 0,08\text{m}) * 2,80\text{m} = 0,252 \text{ m}^2$

$$g_s = A_{\text{HI+asfalt}} * \gamma_{\text{asf.}} = 0,252 \text{ m}^2 * 18 \frac{\text{kN}}{\text{m}^3} = 4,54 \frac{\text{kN}}{\text{m}}$$

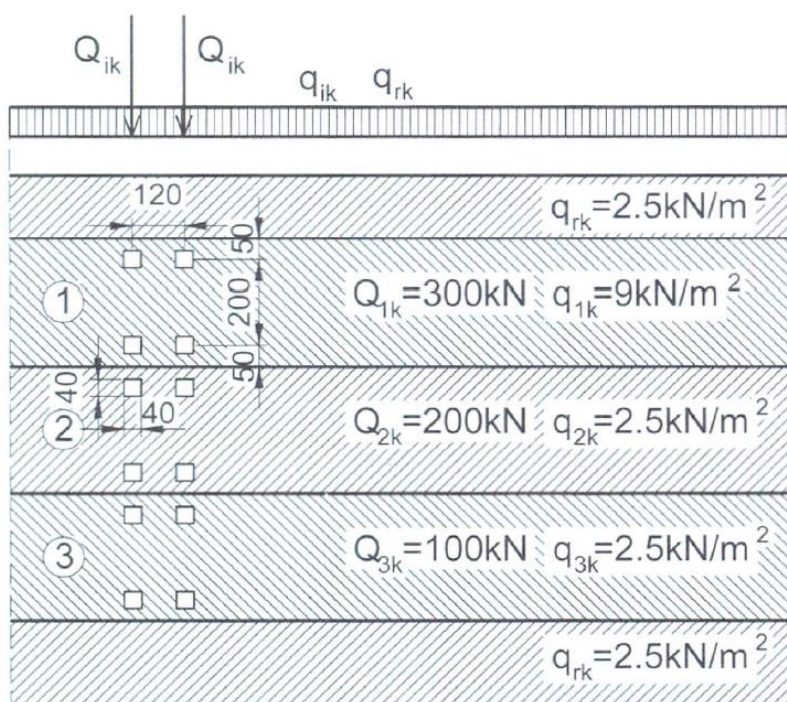
Vlastita težina gornjih slojeva na rubnom nosaču:

- Hidroizolacija $0,01\text{m} * 2,80\text{m} * 18 \frac{\text{kN}}{\text{m}^3} = 0,504 \frac{\text{kN}}{\text{m}}$
- Pješačka staza i rubnjak $0,247 \frac{\text{kN}}{\text{m}^2} * 24 \frac{\text{kN}}{\text{m}^3} = 5,928 \frac{\text{kN}}{\text{m}}$
- Asfalt $0,08 \text{ m} * 1,80\text{m} * 18 \frac{\text{kN}}{\text{m}^3} = 2,592 \frac{\text{kN}}{\text{m}}$
- Vijenac $= 1,50 \frac{\text{kN}}{\text{m}}$
- Pješačka ograda $= 0,40 \frac{\text{Kn}}{\text{m}}$

$$g_r = 10,924 \frac{\text{kN}}{\text{m}} = 11 \frac{\text{kN}}{\text{m}}$$

2.3.2. Promjenjivo opterećenje

Analizirat će se utjecaj prometnog opterećenja prema modelu 1 sukladno normi EN 1991-2. Model 1 predstavlja glavni sustav opterećenja koji se sastoji od koncentriranog i kontinuiranog opterećenja, a koje pokriva utjecaje osobnih i teških vozila. Svaki prometni trak opterećujemo s dva osovinska terete na razmaku od 1,20 m s razmakom kotača od 2 m i kontinuiranim opterećenjem. Površina naližeganja kotača je 40x40 cm, a preostalu površinu opterećujemo kontinuiranim opterećenjem (Slika 7). [3]



Slika 7: Prometno opterećenje prema modelu 1 [4]

Prema tablici 1 će se odrediti broj prometnih trakova, njihove širine i preostale širine na kolniku.

Tablica 1: Određivanje broja i širine prometnih trakova [1]

širina kolnika w [m]	broj prometnih trakova	širina prometne trake [m]	preostala širina kolnika [m]
$< 5,4$	1	3	$w - 3$
$5,4 \leq w < 6$	2	$w/2$	0
≥ 6	$n = \text{Int}(w/3)$	3	$w - 3 \cdot n$

Širina kolnika: $w = 6,40 \text{ m}$

Širina prometne trake: 3 m

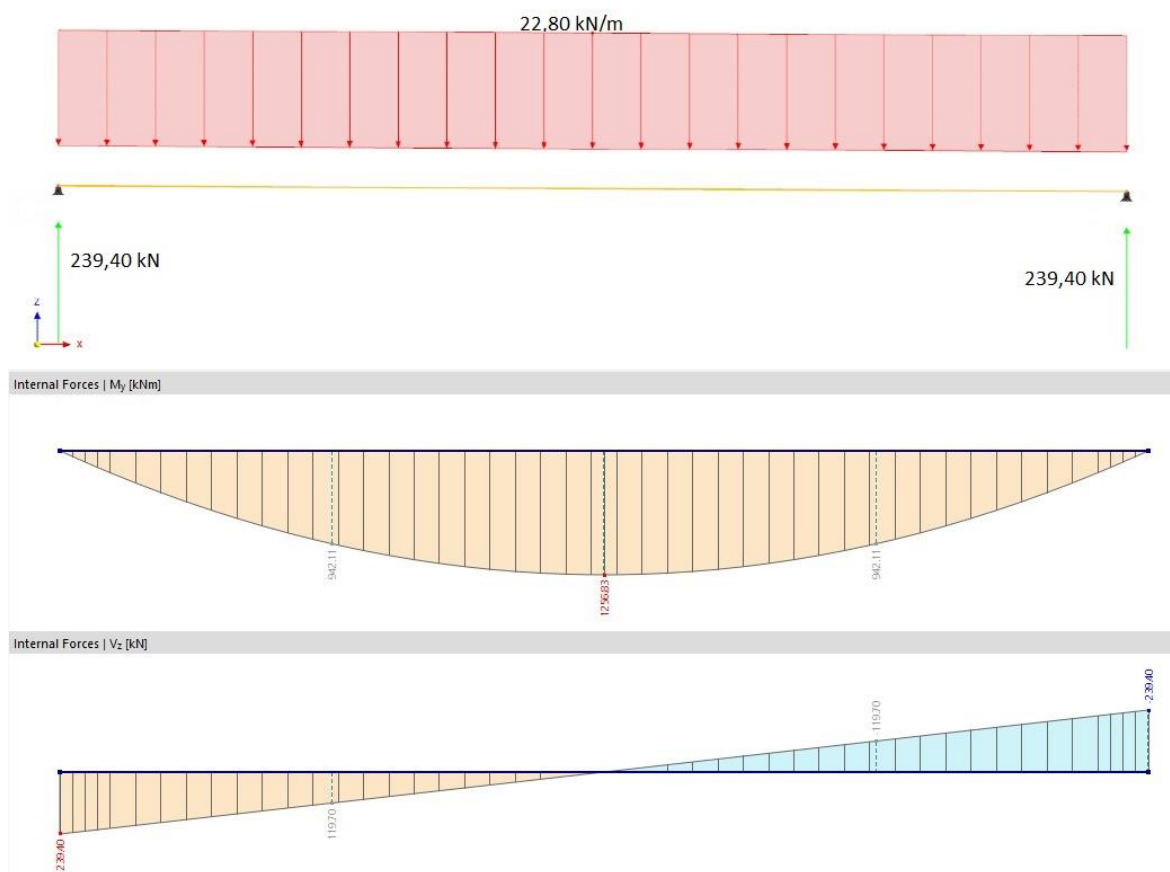
Broj prometnih traka: $n = \frac{w}{3} = \frac{6,40 \text{ m}}{3} = 2,13 ; n = 2$

Preostala širina kolnika: $w - 3 * n = 6,40 \text{ m} - 3 * 2 = 0,40 \text{ m}$

2.4. Izračun reznih sila na rubnom glavnom nosaču

Za stalno opterećenje sustav funkcionira kao jedinstvene grede složene jedna do druge, a za prometno opterećenje sustav funkcionira kao roštiljna konstrukcija.

2.4.1. Momenti savijanja



Slika 8: Dijagrami momenata savijanja i poprečnih sila za glavni nosač bez ploče-V1

Momenti na nosaču bez ploče:

$$M_{g1,1}(l) = 0 \text{ kNm}$$

$$M_{g1,2} \left(\frac{l}{4} = \frac{3 * l}{4} \right) = 942,11 \approx 942 \text{ kNm}$$

$$M_{g1,3} \left(\frac{l}{2} \right) = 1256,83 \text{ kNm} \approx 1257 \text{ kNm}$$

Momenti na nosaču s pločom i opremom:

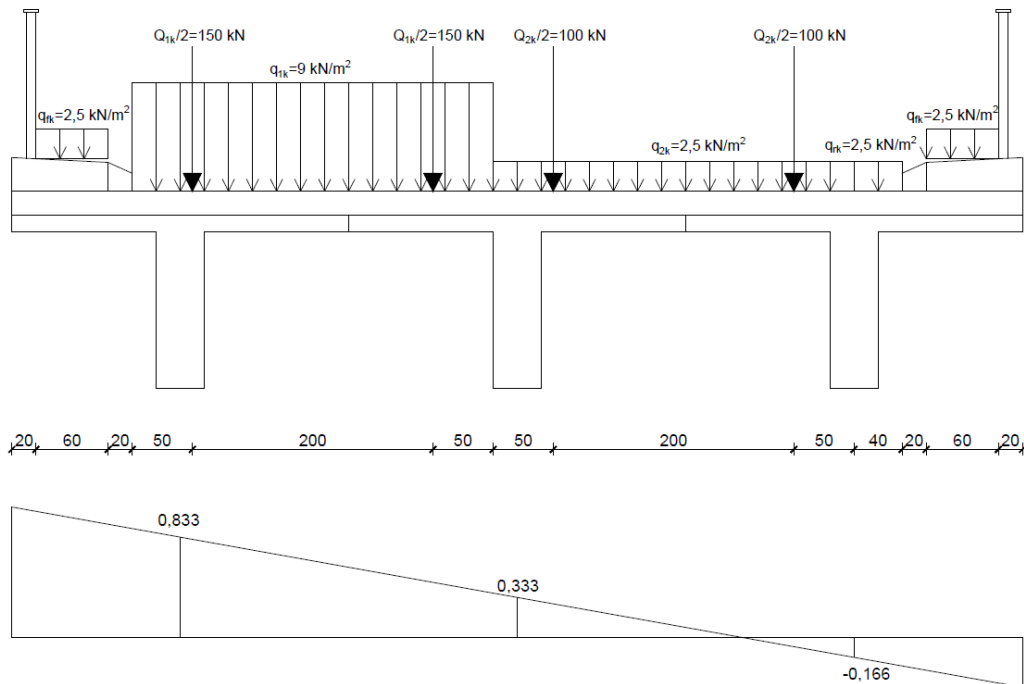
$$M_{g2,1} = 0 \text{ kNm}$$

$$M_{g2,2} = 1975,13 \text{ kNm} \approx 1975 \text{ kNm}$$

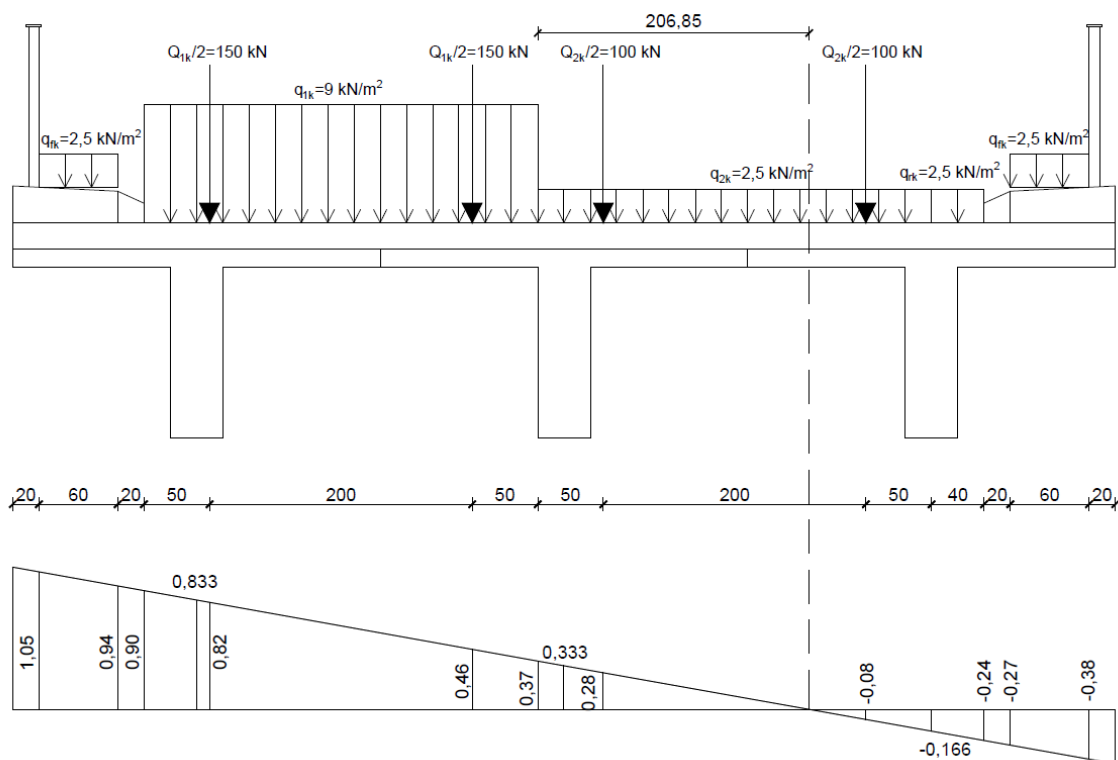
$$M_{g2,3} = 2634,94 \text{ kNm} \approx 2635 \text{ kNm}$$

2.4.2. Promjenjivo opterećenje za rubni nosač

Prvo se određuje poprečna razdioba za rubni nosač koji je najopterećeniji, iz čega dobivamo koliki dio ukupnog prometnog opterećenja u poprečnom smjeru prihvaća rubni nosač. U proračunu se uzimaju samo opterećenja koja djeluju nepovoljno. Samo cjelovite dvoosovine raspoređujemo u prometni trak i uzimamo u obzir ako djeluju nepovoljno (Slika 9 i 10).



Slika 9: Prometno opterećenje za poprečnu razdiobu rubnog nosača-V1



Slika 10: Poprečna raspodjela za rubni nosač-V1

Poprečni utjecaji za rubni nosač (Slika 10):

$$\eta Q_{1k} = (0,82 + 0,46) * \frac{Q_{1k}}{2} = 1,28 * 150 \text{ kN} = 192 \text{ kN} \rightarrow \text{za 1 osovinu}$$

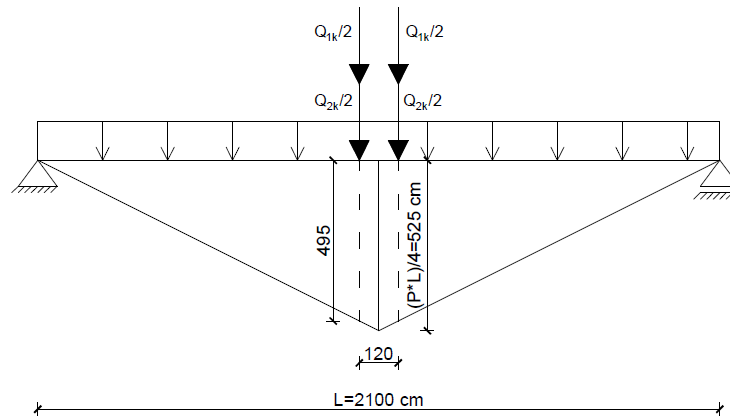
$$\eta Q_{2k} = (0,28 - 0,08) * \frac{Q_{2k}}{2} = 0,20 * 100 \text{ kN} = 20 \text{ kN} \rightarrow \text{za 1 osovinu}$$

$$\eta q_{1k} = \left(\frac{0,90 + 0,37}{2} * 3 \text{ m} \right) * q_{1k} = 1,905 \text{ m} * 9 \frac{\text{kN}}{\text{m}^2} = 17,15 \text{ kN}$$

$$\eta q_{2k} = \left(\frac{0,37}{2} * 2,0685 \text{ m} \right) * q_{2k} = 0,383 \text{ m} * 2,50 \frac{\text{kN}}{\text{m}^2} = 1 \frac{\text{kN}}{\text{m}}$$

$$\eta q_{rk} = 0 \frac{\text{kN}}{\text{m}}$$

$$\eta q_{fk} = \left(\frac{1,05 + 0,94}{2} * 0,60 \text{ m} \right) * q_{fk} = 0,597 \text{ m} * 2,50 \frac{\text{kN}}{\text{m}^2} = 1,49 \frac{\text{kN}}{\text{m}}$$



Slika 11: Utjecajna linija za moment savijanja za slobodno oslonjenu gredu za polovicu raspona

Momenti savijanja od promjenjivog opterećenja za polovicu raspon (Slika 11):

$$M_{Q_{1k}} = \eta Q_{1k} * 2 * 4,95 \text{ m} = 192 \text{ kN} * 2 * 4,95 \text{ m} = 1901 \text{ kNm}$$

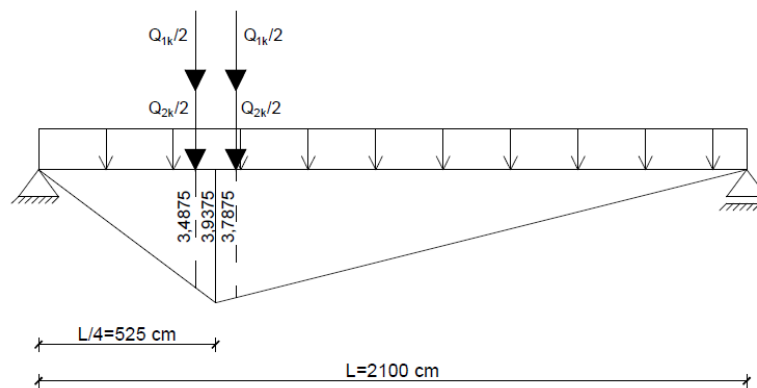
$$M_{Q_{2k}} = \eta Q_{2k} * 2 * 4,95 \text{ m} = 20 \text{ kN} * 2 * 4,95 \text{ m} = 198 \text{ kNm}$$

$$M_{q_{1k}} = \eta q_{1k} * 5,25 \text{ m} * \frac{21}{2} \text{ m} = 17,15 \text{ kN} * 5,25 \text{ m} * 10,5 \text{ m} = 946 \text{ kNm}$$

$$M_{q_{2k}} = \eta q_{2k} * 5,25 \text{ m} * \frac{21}{2} \text{ m} = 1 \text{ kN} * 5,25 \text{ m} * 10,5 \text{ m} = 55 \text{ kNm}$$

$$M_{qrk} = 0 \text{ kNm}$$

$$M_{qfk} = \eta q_{fk} * 5,25 \text{ m} * \frac{21}{2} \text{ m} = 1,49 \text{ kN} * 5,25 \text{ m} * 10,5 \text{ m} = 82 \text{ kNm}$$



Slika 12: Utjecajna linija za moment savijanja za slobodno oslonjenu gredu za četvrtinu raspona

Momenti savijanja od promjenjivog opterećenja za četvrtinu raspon (Slika 12):

$$M_{Q_{1k}} = \eta Q_{1k} * (3,4875 + 3,7875) = 192 \text{ kN} * 7,275 \text{ m} = 1396,80 \text{ kNm}$$

$$M_{Q_{2k}} = \eta Q_{2k} * (3,4875 + 3,7875) = 20 \text{ kN} * 7,275 \text{ m} = 145,50 \text{ kNm}$$

$$M_{q1k} = \eta q_{1k} * 3,9375 \text{ m} * \frac{21}{4} \text{ m} = 17,15 \text{ kN} * 3,9375 \text{ m} * 5,25 \text{ m} = 354,52 \text{ kNm}$$

$$M_{q2k} = \eta q_{2k} * 3,9375 \text{ m} * \frac{21}{4} \text{ m} = 1 \text{ kN} * 3,9375 \text{ m} * 5,25 \text{ m} = 20,67 \text{ kNm}$$

$$M_{qrk} = 0 \text{ kNm}$$

$$M_{qfk} = \eta q_{fk} * 3,9375 \text{ m} * \frac{21}{4} \text{ m} = 1,49 \text{ kN} * 3,9375 \text{ m} * 5,25 \text{ m} = 30,80 \text{ kNm}$$

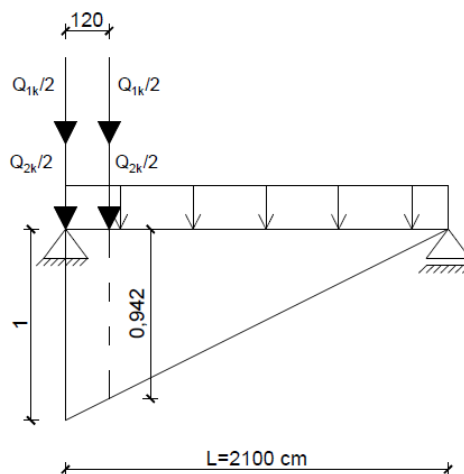
2.4.3. Izračun poprečnih sila

Stalno opterećenje:

$$V_g = \frac{(g_2 + g_r) * L}{2} = \frac{\left(36,80 \frac{\text{kN}}{\text{m}} + 11 \frac{\text{kN}}{\text{m}}\right) * 21\text{m}}{2} = 501,90 \text{ kN} \approx 502 \text{ kN}$$

Promjenjivo opterećenje (Prometno opterećenje):

Poprečni utjecaj je isti kao i za momente savijanja. Radi se utjecajna linija za poprečnu silu na osloncu i opterećenje se postavlja u najnepovoljniji položaj. Osovine raspoređujemo na kraj nosača, a promjenjivo opterećenje po cijeloj dužini nosača (Slika 13).



Slika 13: Utjecajna linija za poprečnu silu na osloncu-V1

Poprečne sile od promjenjivog opterećenja (Slika 13):

$$V_{Q1k} = \eta Q_{1k} * (1 + 0,942) = 192 \text{ kN} * 1,942 = 373 \text{ kN}$$

$$V_{Q2k} = \eta Q_{2k} * (1 + 0,942) = 20 \text{ kN} * 1,942 = 39 \text{ kN}$$

$$V_{q1k} = \eta q_{1k} * 1 * \frac{21}{2} \text{ m} = 17,15 \text{ kN} * 1 * 10,5 \text{ m} = 180 \text{ kN}$$

$$V_{q2k} = \eta_{q2k} * 1 * \frac{21}{2} m = 1 kN * 1 * 10,5 m = 10,50 kN$$

$$V_{qrk} = 0 kN$$

$$V_{qfk} = \eta_{qfk} * 1 * \frac{21}{2} m = 1,49 kN * 1 * 10,5 m = 16 kN$$

2.5. Određivanje potrebnog broja i vrste kabela za prednapinjanje

Razredi izloženosti prema EN 206-1 [5]:

Most se nalazi u okolini koja je izložena solima za odmrzavanja i zamrzavanja:

- XD3-korozija armature uzrokovana kloridima koji nisu iz mora (minimalni razred tlačne čvrstoće betona C 35/45)
- XF4-korozija betona uzrokovana zamrzavanjem i odmrzavanjem sa sredstvom za odmrzavanje ili zamrzavanje (minimalni razred tlačne čvrstoće betona C 30/37)

Usvojena klasa betona: C 50/60

Zahtjevi za ograničenje širine pukotina i dekompresiju [6]:

Tablica 2: Preporučene vrijednosti širine pukotina i odgovarajuća kombinacijska pravila

Br. retka	Razred izloženosti	Konstrukcijski elementi od armiranoga betona i konstrukcijski elementi od prednapetoga betona s nespregnutim nategama		Konstrukcijski elementi od prednapetoga betona s naknadnim prednapinjanjem		Konstrukcijski elementi od prednapetoga betona s prethodnim prednapinjanjem ^a	
		w_{max}	Dokaz rastlačenja	w_{max}	Dokaz rastlačenja	w_{max}	Dokaz rastlačenja
		mm		mm		mm	
1	XC1 ^b	0,3 za nazovistalne kombinacije djelovanja ^c	nije potreban	0,2 za česte kombinacije djelovanja ^c	za nazovistalne kombinacije djelovanja ^c	0,2 za česte kombinacije djelovanja ^c	za nazovistalne kombinacije djelovanja ^c
2	XC2, XC3 ^d , XC4 ^e , XD1, XF1, XF2, XF3	0,3 za nazovistalne kombinacije djelovanja ^c		0,2 za česte kombinacije djelovanja ^c	za nazovistalne kombinacije djelovanja ^c	0,2 za karakteristične kombinacije djelovanja ^c	za česte kombinacije djelovanja
3	XA1, XA2, XD2	0,3 za nazovistalne kombinacije djelovanja ^c		0,2 za karakteristične kombinacije djelovanja ^c	za česte kombinacije djelovanja ^c	0,2 za karakteristične kombinacije djelovanja ^c	za česte kombinacije djelovanja ^c
4	XA3, XD3, XF4	0,3 za česte kombinacije djelovanja ^c		0,2 za karakteristične kombinacije djelovanja ^c	Za česte kombinacije djelovanja ^c	–	0,2 za karakteristične kombinacije djelovanja ^c

NAPOMENE:
1. redak ne vrijedi za mostove i slične nosive konstrukcije izložene atmosferskim utjecajima.
2. redak vrijedi za uobičajene mostove s izolacijom i zastorom ili dijelove mostova u području utjecaja izmaglice.
3. redak vrijedi za posebne slučajeve.
4. redak vrijedi za površinu mosta bez izolacije i zastora po kojoj se izravno vozi, rubne grede i dijelove mostova (npr. stupovi i upornjaci) u blizini kolnika do visine 5 m (područje prskanja).
^a Nije dopušteno za željezničke mostove.
^b Za razred izloženosti XC1 širina pukotina nema utjecaja na trajnost. Navedene granične vrijednosti širine pukotina imaju za cilj osiguranje prihvatljiva izgleda.
^c Karakteristična, česta i nazovistalna kombinacija djelovanja definirane su u normi HRN EN 1990:2011.
^d Kod zahtjeva za nepropusnost građevine treba osvariti smanjene širine pukotina.

- Za XD3 i konstrukcijske elemente od prednapetog betona s naknadnim prednapinjanjem $w_{max} = 0,20 mm$ za karakteristične kombinacije djelovanja

- Za XD3, prednapinjane i razred širine pukotina razred dekompresije je C

Česta kombinacija djelovanja:

$$E_d = E_d * \left[\sum G_{k,j} + \psi_{1,1} * Q_{k,1} + \sum_{i>1} \psi_{2,i} * Q_{k,i} \right]$$

$$Za x = \frac{l}{4}:$$

$$M_{Ed} = M_{g2,2} + 0,75 * M_{Q1k} + 0 * M_{Q2k} + 0 * M_{q1k} + 0 * M_{q2k} + 0 * M_{qfk}$$

$$M_{Ed} = 1975 + 0,75 * 1396,80 = 3022,60 \text{ kNm}$$

$$Za x = \frac{l}{2}:$$

$$M_{Ed} = M_{g2,3} + 0,75 * M_{Q1k} + 0 * M_{Q2k} + 0 * M_{q1k} + 0 * M_{q2k} + 0 * M_{qfk}$$

$$M_{Ed} = 2635 + 0,75 * 1901 = 4060,75 \text{ kNm}$$

Karakteristična kombinacija djelovanja:

$$E_d = E_d * \left[\sum G_{k,j} + Q_{k,1} + \sum_{i>1} \psi_{2,i} * Q_{k,i} \right]$$

$$Za x = \frac{l}{4}:$$

$$M_{Ed}^1 = M_{g2,2} + M_{Q1k} + 0,75 * M_{Q2k} + 0,40 * M_{q1k} + 0,40 * M_{q2k} + 0,40 * M_{qfk}$$

$$M_{Ed}^1 = 1975 + 1396,80 + 0,75 * 145,50 + 0,4 * 354,52 + 0,4 * 20,47 + 0,4 * 30,80 \\ = 3643,32 \text{ kNm}$$

$$\text{Usvaja se: } M_{dek} = 3645 \text{ kNm}$$

$$Za x = \frac{l}{2}:$$

$$M_{Ed}^1 = M_{g2,3} + M_{Q1k} + 0,75 * M_{Q2k} + 0,40 * M_{q1k} + 0,40 * M_{q2k} + 0,40 * M_{qfk}$$

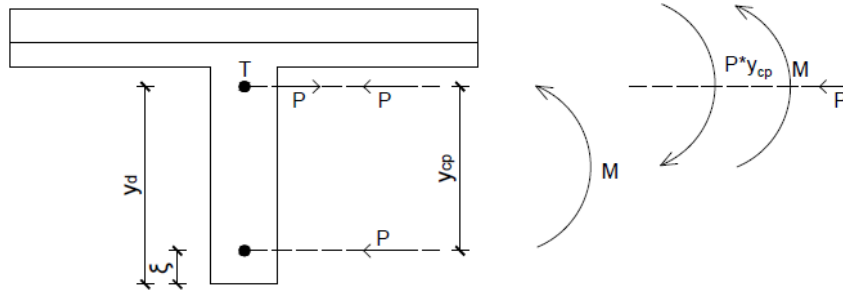
$$M_{Ed}^1 = 2635 + 1901 + 0,75 * 198 + 0,4 * 946 + 0,4 * 55 + 0,4 * 82 = 5117,70 \text{ kNm}$$

$$\text{Usvaja se: } M_{dek} = 5120 \text{ kNm}$$

Uvjet da na donjem rubu naprezanje ne bude vlačno:

$$\frac{P_{m\infty}}{A''} + \frac{P_{m\infty} * y_{CP}''}{w_d''} - \frac{M_{dek}}{w_d''} > 0$$

U proračunu se uzima sila prednapinjanja u kabelima u eksploataciji ($P_{m\infty}$) i karakteristike T-presjeka s pločom (Slika 14).



Slika 14: Poprečni presjek glavnog nosača s pločom i prikazanim težištima

$$y_{CP}'' = y_d'' - \xi = 1,18 \text{ m} - 0,20 \text{ m} = 0,98 \text{ m}$$

$$P_{m\infty} > \frac{M_{dek}}{y_{CP}'' + k_g''} = \frac{5120 \text{ kNm}}{0,98 \text{ m} + 0,178 \text{ m}} = 4421,42 \text{ kN}$$

$$P_{m\infty} > 4421,42 \text{ kN} \rightarrow \text{Usvajamo: } P_{m\infty} > 4430 \text{ kN}$$

Potrebna sila u kabelima za trajno stanje u eksploataciji nakon svih gubitaka mora biti veća od 4430 kN.

2.5.1. Određivanje potrebne ploštine kabela za prednapinjanje

Kabeli za prednapinjanje koji će se koristiti EN 10138-3-Y18605, nazivne vlačne čvrtoće

$$f_{pk} = 1860 \frac{\text{N}}{\text{mm}^2} \cdot [7]$$

Potrebna ploština kabela za prednapinjanje:

$$A_{pot} = \frac{P_{mo}}{\sigma_p}$$

$$\sigma_p = \delta * \sigma_{po} \text{ uz uvjet } \sigma_p \leq \sigma_{pmo}$$

Najveće naprezanje u natezi (sila na preši):

$$\sigma_{po} \leq \begin{cases} 0,80 * f_{pk} = 0,80 * 186 = 148 \frac{\text{kN}}{\text{cm}^2} \\ 0,90 * f_{po,1k} = 0,90 * 0,86 * 186 = 144 \frac{\text{kN}}{\text{cm}^2} \end{cases}$$

$$\sigma_{po} = 144 \frac{kN}{cm^2}$$

Napon u čeliku za prednapinjanje smije neposredno nakon napinjanja iznositi:

$$\sigma_{pmo} \leq \begin{cases} 0,75 * f_{pk} = 0,75 * 186 = 139,50 \frac{kN}{cm^2} \\ 0,85 * f_{po,1k} = 0,85 * 0,86 * 186 = 136 \frac{kN}{cm^2} \end{cases}$$

$$\sigma_{pmo} = 136 \frac{kN}{cm^2}$$

Procjena gubitaka u kabelima:

-početni gubici 10 % $\delta = 0,90$

-vremenski gubici 15% $m = 0,85$

Sila u kabelima nakon početnih gubitaka:

$$P_{mo} = P_o * \delta$$

Sila u kabelima nakon vremenskih gubitaka:

$$P_{m\infty} = P_{mo} * m$$

$$A_{pot} \geq \frac{P_{m\infty}}{m * \sigma_p}$$

$$\sigma_p = \delta * \sigma_{po} = 0,90 * 144 = 129,60 \frac{kN}{cm^2} \leq \sigma_{pmo} = 136 \frac{kN}{cm^2}$$

$$A_{pot} = \frac{4430}{0,85 * 129,60} = 40,21 cm^2 \approx 40,50 cm^2$$

Odabrani sustav prednapinjanja: DYWIDAG [8]

Odabrani kabeli imaju ploštinu jednog užeta $1,5 cm^2$.

Potreban broj užadi:

$$n_z \geq \frac{40,50 cm^2}{1,50 cm^2} = 27 komada$$

Usvojeno: $n_z = 28 komada užadi$

Zaštitini sloj betona:

$$c_{nom} = c_{min} + \Delta c_{dev}$$

$$c_{min} = \max \left\{ c_{min,dur} + \Delta c_{dur,\gamma} - \Delta c_{dur,st} - \Delta c_{dur,add} \right\}$$

$$c_{min,b}$$

$$10 \text{ mm}$$

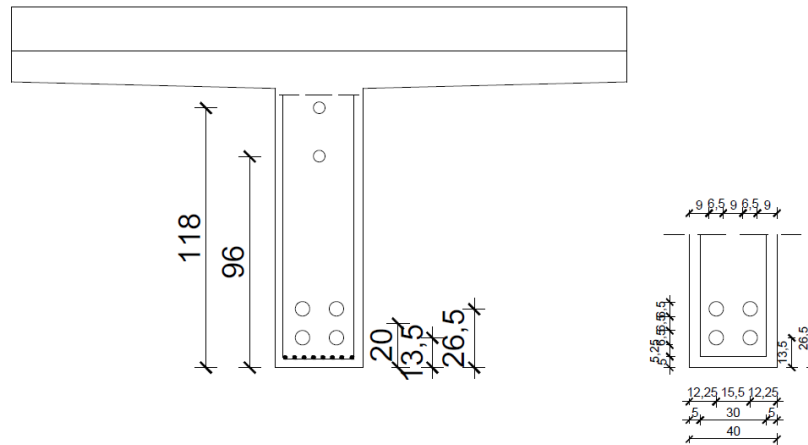
$$\Delta c_{dev} = 10 \text{ mm}$$

$$\Delta c_{dur,\gamma} = \Delta c_{dur,st} = \Delta c_{dur,add} = 0 \text{ mm}$$

Za razred izloženosti XD3 i S3 $\rightarrow c_{min,dur} = 40 \text{ mm} = c_{min}$

$$c_{nom} = 40 + 10 = 50 \text{ mm}$$

Usvaja se: 4 kabela s po 7 užadi=28 užadi (katalog 6807 [8]). Težište se nalazi na 20 cm od donjeg ruba. Promjer cijevi za kabele 65 mm (Slika 15).



Slika 15: Poprečni presjek rubnog nosača s prikazanim težištem kabela za prednapinjanje-V1

Stvarna ukupna ploština kabela:

$$A_p = n * A_1 = 28 * 1,5 = 42 \text{ cm}^2$$

Maksimalna ukupna sila koju možemo unijeti:

$$P_{o,max} = A_p * \sigma_{po} = 42 * 144 = 6048 \text{ kN}$$

$$P_{mo,max} = P_{o,max} * \delta = 6048 * 0,90 = 5443,20 \text{ kN}$$

$$P_{m\infty,max} = P_{mo,max} * m = 5443,20 * 0,85 = 4626,72 \text{ kN}$$

Izračunata potrebna sila je $P_{m\infty} > 4430 \text{ kN}$

Usvaja se sila:

$$P_{m\infty} = 4500 \text{ kN}$$

$$P_{mo} = 5294 \text{ kN}$$

$$P_o = 5882 \text{ kN}$$

Stvarno dopušteno naprezanje na preši:

$$\sigma_{po} = \frac{P_o}{A_p} = \frac{5882 \text{ kN}}{42 \text{ cm}^2} = 140 \frac{\text{kN}}{\text{cm}^2}$$

Uvjeti u fazi izgradnje:

Zbog oslabljenja presjeka od rupa kabela za prednapinjanje koje u ovoj fazi nisu još injektirane računa se s neto karakteristikama presjeka (umanjenje geometrijskih karakteristika presjeka za 5 %).

$$A^n = A' * 0,95 = 0,912 \text{ m}^2 * 0,95 = 0,866 \text{ m}^2$$

$$w_d^n = w_d' * 0,95 = 0,197 \text{ m} * 0,95 = 0,187 \text{ m}$$

$$w_g^n = w_g' * 0,95 = 0,394 \text{ m} * 0,95 = 0,374 \text{ m}$$

Provjera u fazi gradnje kad se prednapinje nosač bez ploče, na donjem rubu ne smije biti prekoračena granica od $0,45 * f_{ck}$ da bi puzanje bilo linearno:

$$\frac{N_{Ed}}{A^n} + \frac{N_{Ed} * y_{cp}'}{w_d^n} - \frac{M_{Ed}}{w_d^n} \leq 0,45 * f_{ck}$$

Za GSU u fazi izgradnje vrijedi: $N_{Ed} = P_{mo}$ i $M_{Ed} = M_{g1}$

$$\frac{P_{mo}}{A^n} + \frac{P_{mo} * y_{cp}'}{w_d^n} - \frac{M_{g1}}{w_d^n} \leq 0,45 * f_{ck}$$

$$\text{Za } x = \frac{l}{4} = \frac{3 * l}{4}:$$

$$y_{cp}' = y_d' - \xi = 0,96 \text{ m} - 0,33 \text{ m} = 0,63 \text{ m}$$

$$P_{mo, donje}^{II} \leq \frac{0,45 * f_{ck} + \frac{M_{g1,2}}{w_d^n}}{\frac{1}{A^n} + \frac{y_{cp}'}{w_d^n}} = \frac{0,45 * 5 + \frac{942 * 10^2}{0,187 * 10^6}}{\frac{1}{0,866 * 10^4} + \frac{0,63 * 10^2}{0,187 * 10^6}} = 6087,35 \text{ kN}$$

Zadovoljen je uvjet za donji rub:

$$P_{mo} < P_{mo, donje}^{II}$$

$$5294 \text{ kN} < 6087,35 \text{ kN}$$

$$\text{Za } x = \frac{l}{2} :$$

$$y_{cp}' = y_d' - \xi = 0,96 \text{ m} - 0,20 \text{ m} = 0,76 \text{ m}$$

$$P_{mo, donje}^{II} \leq \frac{0,45 * f_{ck} + \frac{M_{g1,3}}{w_d^n}}{\frac{1}{A^n} + \frac{y_{cp}'}{w_d^n}} = \frac{0,45 * 5 + \frac{1257 * 10^2}{0,187 * 10^6}}{\frac{1}{0,866 * 10^4} + \frac{0,76 * 10^2}{0,187 * 10^6}} = 5599 \text{ kN}$$

Zadovoljen je uvjet za donji rub:

$$P_{mo} < P_{mo, donje}^{II}$$

$$5294 \text{ kN} < 5599 \text{ kN}$$

Provjera u fazi gradnje kad se prednapinje nosač bez ploče, na gornjem rubu ne smije biti prekoračeno srednje vlačno naprezanje u betonu $f_{ctm} = -0,41 \frac{\text{kN}}{\text{cm}^2}$ za C 50/60 :

$$\frac{N_{Ed}}{A^n} - \frac{N_{Ed} * y_{cp}'}{w_g^n} + \frac{M_{Ed}}{w_g^n} > f_{ctm}$$

Za GSU u fazi izgradnje vrijedi: $N_{Ed} = P_{mo}$ i $M_{Ed} = M_{g1}$

$$\frac{P_{mo}}{A^n} - \frac{P_{mo} * y_{cp}'}{w_g^n} + \frac{M_{g1}}{w_g^n} > f_{ctm}$$

$$\text{Za } x = \frac{l}{4} = \frac{3 * l}{4} :$$

$$P_{mo, gornje}^{II} \leq \frac{-f_{ctm} + \frac{M_{g1,2}}{w_g^n}}{\frac{y_{cp}'}{w_g^n} - \frac{1}{A^n}} = \frac{-(-0,41) + \frac{942 * 10^2}{0,374 * 10^6}}{\frac{0,63 * 10^2}{0,374 * 10^6} - \frac{1}{0,866 * 10^4}} = 12493,87 \text{ kN}$$

Zadovoljen je uvjet za gornji rub:

$$P_{mo} < P_{mo, gornje}^{II}$$

$$5294 \text{ kN} < 12493,87 \text{ kN}$$

$$\text{Za } x = \frac{l}{2} :$$

$$P_{mo,gornje}^{II} \leq \frac{-f_{ctm} + \frac{M_{g1,2}}{w_g^n}}{\frac{y_{cp}'}{w_g^n} - \frac{1}{A^n}} = \frac{-(-0,41) + \frac{1257 * 10^2}{0,374 * 10^6}}{\frac{0,76 * 10^2}{0,374 * 10^6} - \frac{1}{0,866 * 10^4}} = 8504 \text{ kN}$$

Zadovoljen je uvjet za gornji rub:

$$P_{mo} < P_{mo,gornje}^{II}$$

$$5294 \text{ kN} < 8504 \text{ kN}$$

2.6. Određivanje zone vođenja težišta kabela

U prethodnom poglavlju su se provjeravale provjere za polovicu nosača i četvrtinu nosača da se vidi jesu li ispunjeni uvjeti za fazu gradnje i eksploataciju za granično stanje uporabivosti pa u ovom poglavlju se to neće provjeravati. Odredit ćemo mogući položaj težišta za čelo nosača.

Za eksploataciju:

Uvjet da na donjem rubu naprezanje ne bude vlačno:

$$\frac{P_{m\infty}}{A''} - \frac{P_{m\infty} * y_{cp}''}{w_d''} + \frac{M_{dek}}{w_d''} > 0$$

$$\text{Za } x=0 \rightarrow M_{dek} = 0 \text{ kNm}$$

$$y_{cp}'' \geq \frac{M_{dek}}{P_{m\infty}} - k_g''$$

$$y_{cp}'' \geq -k_g'' = -0,178 \text{ m}$$

$$\xi_0 < 1,18 \text{ m} - y_{cp}'' = 1,18 \text{ m} + 0,178 \text{ m} = 1,36 \text{ m}$$

Uvjet da na gornjem rubu ne smije biti prekoračena granica od $0,45 * f_{ck}$:

$$\frac{P_{m\infty}}{A''} + \frac{P_{m\infty} * y_{cp}''}{w_g''} - \frac{M_{dek}}{w_g''} < 0,45 * f_{ck}$$

$$y_{cp}'' \geq \frac{-0,45 * f_{ck} * w_g''}{P_{m\infty}} + k_d''$$

$$y_{cp}'' = \frac{-0,45 * 5 * 0,672 * 10^4}{4500} + 0,457 = -2,90 \text{ m}$$

$$\xi_0 < 1,18 \text{ m} - y_{cp}'' = 1,18 + 2,90 = 4,08 \text{ m}$$

Za početno stanje (gradnja):

Uvjet da na donjem rubu naprezanje bude manje od $0,45 * f_{ck}$:

$$\frac{P_{mo}}{A^n} + \frac{P_{mo} * y_{cp}'}{w_d^n} - \frac{M_{g1}}{w_d^n} < 0,45 * f_{ck}$$

$$M_{g1,1} = 0 \text{ kNm}$$

$$y_{cp}'' \leq \frac{0,45 * f_{ck} * w_d^n}{P_{mo}} - k_g^n$$

$$y_{cp}'' = \frac{0,45 * 5 * 10^4 * 0,187}{5294} - 0,205 \leq 0,59 \text{ m}$$

$$\xi_0 > y_d' - y_{cp}'' = 0,96 - 0,59 = 0,37 \text{ m}$$

Uvjet da na gornjem rubu naprezanje bude manje od $f_{ctm} = -0,41 \frac{\text{kN}}{\text{cm}^2}$ za C 50/60:

$$\frac{P_{mo}}{A^n} + \frac{P_{mo} * y_{cp}'}{w_g^n} - \frac{M_{g1}}{w_g^n} > f_{ctm}$$

$$M_{g1,1} = 0 \text{ kNm}$$

$$y_{cp}'' \leq \frac{-f_{ctm} * w_g^n}{P_{mo}} + k_d^n$$

$$y_{cp}'' = \frac{-(-0,41) * 10^4 * 0,374}{5294} + 0,410 = 0,69 \text{ m}$$

$$\xi_0 > y_d' - y_{cp}'' = 0,96 - 0,69 = 0,27 \text{ m}$$

Na čelu nosača:

$$\xi_0 = 0,27 \text{ m}$$

$$\xi_0 = 1,36 \text{ m}$$

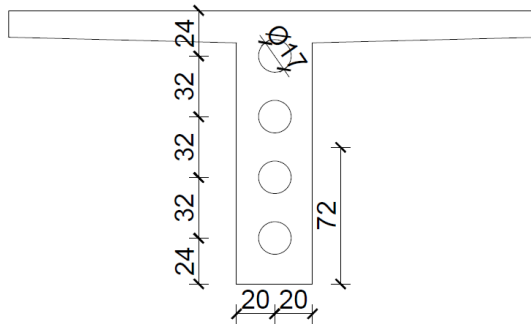
$$0,27 \text{ m} \leq \xi_0 \leq 1,36 \text{ m}$$

Raspored kabela na čelu prema pravilima o minimalnim razmacima između kabela i do ruba nosača (Slika 16) [8]:

-promjer kotve $\phi a = 170 \text{ mm}$

-razmak osi kabela 280 mm

-razmak od osi kabela do ruba nosača 160 mm



Slika 16: Raspored kabela za prednapinjanje na čelu nosača-V1

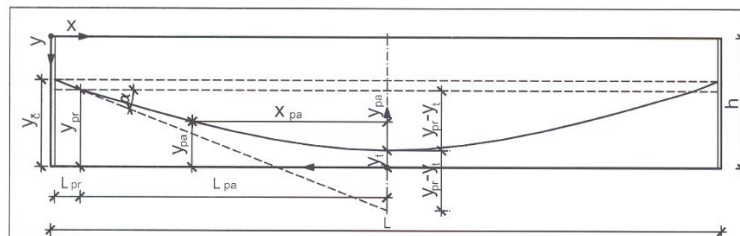
Usvojeno: $\xi^\circ = 0,72 \text{ m}$ što je manje od težišta presjeka bez ploče $y=0,96 \text{ m}$ i odgovara uvjetu $0,27 \text{ m} \leq \xi_0 \leq 1,36 \text{ m}$.

Linija vođenja kabela:

Linije vođenja kabela unutar glavnog nosača dobivene su uz pomoć Excela, što je prikazano u nastavku rada.

$$L_{\text{pravac}} = 60 \text{ cm}$$

$$L_{\text{parabola}} = 1050 \text{ cm}$$



Slika 17: Linija vođenja kabela [1]

Izraz za proračun točaka na paraboli [1]:

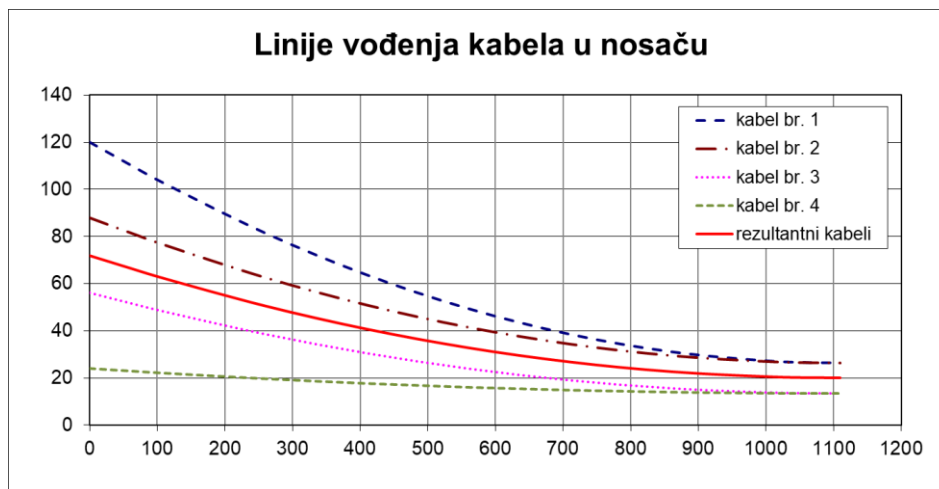
$$y_{pa} = [(y_{pr} - y_t) * (L_{pa} + L_{pr} - X)] / L_{pa}^2 + y_t \text{ (cm)}$$

Tablica 3: Nagib tangente i visinski položaj kabela na prijelazu s pravca na parabola-V1

kabel br.	y_c (cm)	y_t (cm)	$\text{tg}\alpha = (y_c - y_t) / (L_{pr} + L_{pa} / 2)$	$y_{pr} = y_c - \text{tg}\alpha * L_{pr}$ (cm)
1	120,00	26,50	0,1598	110,41
2	88,00	26,50	0,1051	81,69
3	56,00	13,50	0,0726	51,64
4	24,00	13,50	0,0179	22,92
rezultantni	72,00	20,00	0,0889	66,67

Tablica 4: Udaljenost osi kabela od donjeg ruba-VI

kabel br.	x (cm)									
	0	60	110	260	410	555	707	735	1010	1110
1	120,00	110,41	102,61	81,49	63,79	49,94	38,86	37,20	27,26	26,50
2	88,00	81,69	76,56	62,67	51,03	41,92	34,63	33,54	27,00	26,50
3	56,00	51,64	48,10	38,49	30,45	24,16	19,12	18,36	13,85	13,50
4	24,00	22,92	22,05	19,68	17,69	16,13	14,89	14,70	13,59	13,50
rezultantni	72,00	66,67	62,33	50,58	40,74	33,04	26,87	25,95	20,42	20,00



Slika 18: Linije vođenja kabela u rubnom nosaču-VI

2.7. Proračun gubitaka sila u kabelima

2.7.1. Gubitak sile prednapinjanja zbog trenja

$$\Delta P_{\mu}(x) = P_{max}(1 - e^{-\mu(\theta+k \cdot x)})$$

Gdje su:

$\mu = 0,19 \text{ rad}^{-1}$ - koeficijent trenja između natege i cijevi

$\theta(x)$ - zbroj kutova skretanja natege na duljini x

f-strelica parabole

$f = 0,52 \text{ m}$ za rezultantni kabel

$$\theta(x) = \frac{8 * f * x}{l_{tot}^2}$$

$$\theta(x) = \frac{8 * 0,52 * x}{22,20^2} = \frac{4,16 * x}{492,84}$$

$$k = 0,005 \frac{rad}{m}$$

$$P_o = 5882 \text{ kN}$$

Za $x = 0 \text{ m}$:

$$\theta(x) = \frac{4,16 * x}{492,84} = \frac{4,16 * 0}{492,84} = 0$$

$$\Delta P_\mu(x) = 5882 * (1 - e^{-0,19(0,00+0,005 \cdot 0)}) = 0 \text{ kN}$$

$$P_{max} - \Delta P_\mu(x = 0 \text{ m}) = 5882 - 0 = 5882 \text{ kN}$$

Za $x = l_{tot}/4 = 5,55 \text{ m}$:

$$\theta(x) = \frac{4,16 * x}{492,84} = \frac{4,16 * 5,55}{492,84} = 0,05$$

$$\Delta P_\mu(x) = 5882 * (1 - e^{-0,19(0,05+0,005 \cdot 5,55)}) = 82,78 \text{ kN}$$

$$P_{max} - \Delta P_\mu(x = 5,55 \text{ m}) = 5882 - 82,78 = 5799,22 \text{ kN}$$

Za $x = l_{sl} = 7,35 \text{ m}$:

$$\theta(x) = \frac{4,16 * x}{492,84} = \frac{4,16 * 7,35}{492,84} = 0,06$$

$$\Delta P_\mu(x) = 5882 * (1 - e^{-0,19(0,06+0,005 \cdot 7,35)}) = 109,38 \text{ kN}$$

$$P_{max} - \Delta P_\mu(x = 7,35 \text{ m}) = 5882 - 109,38 = 5772,62 \text{ kN}$$

Za $x = 11,10 \text{ m}$:

$$\theta(x) = \frac{4,16 * x}{492,84} = \frac{4,16 * 11,10}{492,84} = 0,09$$

$$\Delta P_\mu(x) = 5882 * (1 - e^{-0,19(0,09+0,005 \cdot 11,10)}) = 164,39 \text{ kN}$$

$$P_{max} - \Delta P_\mu(x = 11,10 \text{ m}) = 5882 - 164,39 = 5717,61 \text{ kN}$$

Za $x = \frac{3l_{tot}}{4} = 16,65 \text{ m}$:

$$\theta(x) = \frac{4,16 * x}{492,84} = \frac{4,16 * 16,65}{492,84} = 0,14$$

$$\Delta P_\mu(x) = 5882 * (1 - e^{-0,19(0,14+0,005 \cdot 16,65)}) = 244,86 \text{ kN}$$

$$P_{max} - \Delta P_{\mu}(x = 16,65 \text{ m}) = 5882 - 244,86 = 5637,14 \text{ kN}$$

Za $x = 22,20 \text{ m}$:

$$\theta(x) = \frac{4,16 * x}{492,84} = \frac{4,16 * 22,20}{492,84} = 0,19$$

$$\Delta P_{\mu}(x) = 5882 * (1 - e^{-0,19(0,19+0,005 \cdot 22,20)}) = 324,20 \text{ kN}$$

$$P_{max} - \Delta P_{\mu}(x = 22,20 \text{ m}) = 5882 - 324,20 = 5557,80 \text{ kN}$$

2.7.2. Gubitak sile prednapinjanja zbog prokliznuća klina

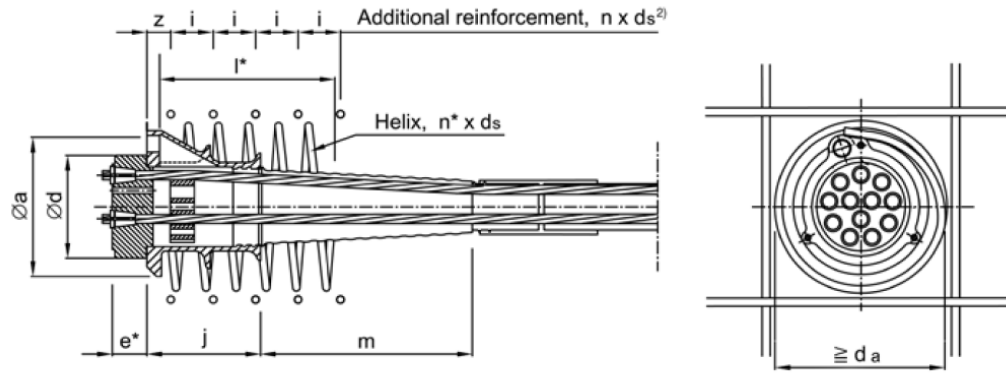
Na čelu nosača ($x=0 \text{ m}$) gdje će se izvršiti prednapinjanje postavlja se pomično sidro. Izabrali smo iz Dywidag kataloga sidro: Multiplane anchorage ma with helix reinforcement (Slika 19). Ovo sidro će se koristiti kod sve tri varijante mosta.



Slika 19: Pomično sidro-Multiplane anchorage MA [8]

Tablica 5: Tehnički podaci za pomično sidro [8]

Type 0.5"	Ultimate Load Ø 12.9mm	Type 0.6"/0.62"	Ultimate Load Ø 15.7mm	Ø d	e*	Ø a	j	m
$f_{pk} 1860$ [N/mm ²]	(186kN per strand) [kN]	$f_{pk} 1860$ [N/mm ²]	(279kN per strand) [kN]	59.. / 68.. [mm]	59.. / 68.. [mm]	[mm]	[mm]	[mm]
5907	1,302	6805	1,395	117 / 117	42 / 47	150	90	240
5909	1,674	6807	1,953	130 / 130	47 / 52	170	100	210
5912	2,232	6809	2,511	140 / 145	47 / 52	190	125	280
5915	2,790	6812	3,348	160 / 170	43 / 55	220	180	350
5920	3,720	6815	4,185	180 / 190	51 / 60	250	200	390
5927	5,022	6819	5,301	200 / 210	64 / 68	280	220	430
5932	5,952	6822	6,138	220 / 220	73 / 73	305	220	550
5937	6,882	6827	7,533	240 / 240	80 / 80	330	240	550
-	-	6831	8,649	270	80	385	350	570
-	-	6837	10,323	270	95	420	350	570
-	-	6843	11,997	320	110	465	380	950
-	-	6849	13,671	340	120	510	420	780
-	-	6855	15,345	340	120	510	420	780



Slika 20: Prikaz zone sidrenja za pomično sidro [8]

$$\Delta l_{sl} = 1 \text{ mm}$$

$$E_p = 195000 \frac{N}{\text{mm}^2}$$

Duljina utjecaja prokliznuća klina:

$$l_{sl} = \sqrt{\frac{\Delta l_{sl} \cdot E_p \cdot A_p}{P_{max} \cdot \mu \left(\frac{\theta(l_{tot})}{l_{tot}} + k \right)}} = \sqrt{\frac{0,001 \cdot 19500 \cdot 42}{5882 \cdot 0,19 \cdot \left(\frac{0,19}{22,20} + 0,005 \right)}}$$

$$l_{sl} = 7,35 \text{ m}$$

Iznos smanjenja sile na čelu nosača:

$$\Delta P_{sl} = 2 \cdot P_o \cdot \mu \cdot l_{sl} \cdot \left(\frac{\theta(l_{tot})}{l_{tot}} + k \right)$$

$$\Delta P_{sl} = 2 \cdot 5882 \cdot 7,35 \cdot 0,19 \cdot \left(\frac{0,19}{22,20} + 0,005 \right)$$

$$\Delta P_{sl} = 222,80 \text{ kN}$$

Iznos smanjenja sile u presjeku x:

$$\text{Za } x = l_{tot}/4 = 5,55 \text{ m:}$$

$$\Delta P_{sl}(x) = \Delta P_{sl} \cdot \frac{l_{sl,1} - x}{l_{sl,1}}$$

$$\Delta P_{sl}(x) = 222,80 \cdot \frac{7,35 - 5,55}{7,35}$$

$$\Delta P_{sl}(x) = 54,61 \text{ kN}$$

U ostalim presjecima nema utjecaja od prokliznuća klina.

Na kraju nosača (x=22,20 m) postavlja se fiksno sidro. Izabrali smo iz kataloga: Bond head anchorage HR (Slika 21). Ovo sidro će se koristiti kod sve tri varijante mosta.



Slika 21: Nepomično sidro- Bond head anchorage HR [8]

Tablica 6: Tehnički podaci za nepomično sidro [8]

Type 0.5"	Ultimate Load Ø 12.9mm (186 kN per strand) f _{pk} 1860 [N/mm ²] [kN]	Type 0.6"/0.62"	Ultimate Load Ø 15.7mm (279kN per strand) f _{pk} 1860 [N/mm ²] [kN]	HL		HR		HL/ HR L
				A [mm]	B [mm]	A [mm]	B [mm]	
-	-	6803	837	290	90	-	-	1,250
5904	744	6804	1,116	390	90	210	190	1,250
5905	930	6805	1,395	330	90	210	210	1,250
5907	1,302	6807	1,953	450	90	250	250	1,250
5909	1,674	6809	2,511	390	210	290	290	1,250
5912	2,232	6812	3,348	480	250	390	330	1,250
5915	2,790	6815	4,185	480	250	410	350	1,250
5920	3,720	6819	5,301	610	250	490	390	1,250
-	-	6822	6,138	730	250	490	450	1,250

2.7.3. Gubitak sile prednapinjanja zbog trenutnih elastičnih deformacija betona

$$\Delta P_{el} = A_p * E_p * \sum \frac{j * \Delta \sigma_c(t)}{E_{cm}(t)} ; j = \frac{n-1}{2n}$$

$$\Delta \sigma_c = \frac{P_o^*}{A_c} * (1 + \frac{A_c}{I_c} * y_{cp}^2)$$

Gdje su:

$$A_c = A'$$

$$I_c = I'$$

$$y_{cp} = y_{cp}'$$

Za $x = 0$ m:

$$P_O^* = P_O - \Delta P_\mu - \Delta P_{sl} = 5882 - 0 - 222,80 = 5659,20 \text{ kN}$$

$$\Delta \sigma_c = \frac{5659,20}{0,912} * \left(1 + \frac{0,912}{0,189} * 0,24^2\right) = 7929,97 \frac{\text{kN}}{\text{m}^2} = 0,79 \frac{\text{kN}}{\text{cm}^2}$$

$$E_{cm} = 37000 \frac{\text{N}}{\text{mm}^2}$$

$$\Delta P_{el} = 42 * 19500 * \frac{4 - 1}{2 * 4} * \frac{0,79}{3700} = 65,82 \text{ kN}$$

Početni gubici:

$$\Delta P_\mu(x = 0 \text{ m}) = 0 \text{ kN}$$

$$\Delta P_{sl}(x = 0 \text{ m}) = 222,80 \text{ kN}$$

$$\Delta P_{el}(x = 0 \text{ m}) = 65,82 \text{ kN}$$

Početni gubici ukupno=288,62 kN

$$P_{mo} = P_O - \Delta P_{el} - \Delta P_\mu(x) - \Delta P_{sl} = 5882 - 288,62 = 5593,38 \text{ kN}$$

$$\delta = \frac{P_{mo}}{P_O} = \frac{5593,38}{5882} = 0,95$$

Za $x = 5,55$ m:

$$P_O^* = P_O - \Delta P_\mu - \Delta P_{sl} = 5882 - 82,78 - 54,61 = 5744,61 \text{ kN}$$

$$\Delta \sigma_c = \frac{5744,61}{0,912} * \left(1 + \frac{0,912}{0,189} * 0,63^2\right) = 18362,60 \frac{\text{kN}}{\text{m}^2} = 1,84 \frac{\text{kN}}{\text{cm}^2}$$

$$\Delta P_{el} = 42 * 19500 * \frac{4 - 1}{2 * 4} * \frac{1,84}{3700} = 152,42 \text{ kN}$$

Početni gubici:

$$\Delta P_\mu(x = 5,55 \text{ m}) = 82,78 \text{ kN}$$

$$\Delta P_{sl,1}(x = 5,55 \text{ m}) = 54,61 \text{ kN}$$

$$\Delta P_{el}(x = 5,55 \text{ m}) = 152,42 \text{ kN}$$

Početni gubici ukupno=289,81 kN

$$P_{mo} = P_O - \Delta P_{el} - \Delta P_\mu(x) - \Delta P_{sl} = 5882 - 289,81 = 5592,19 \text{ kN}$$

$$\delta = \frac{P_{mo}}{P_O} = \frac{5592,19}{5882} = 0,95$$

Za $x = l_{sl} = 7,35$ m:

$$P_O^* = P_O - \Delta P_\mu - \Delta P_{sl} = 5882 - 109,38 = 5772,62 \text{ kN}$$

$$\Delta \sigma_c = \frac{5772,62}{0,912} * \left(1 + \frac{0,912}{0,189} * 0,7005^2\right) = 21295,68 \frac{\text{kN}}{\text{m}^2} = 2,13 \frac{\text{kN}}{\text{cm}^2}$$

$$\Delta P_{el} = 42 * 19500 * \frac{4 - 1}{2 * 4} * \frac{2,13}{3700} = 176,77 \text{ kN}$$

Početni gubici:

$$\Delta P_\mu(x = 7,35 \text{ m}) = 109,38 \text{ kN}$$

$$\Delta P_{sl}(x = 7,35 \text{ m}) = 0 \text{ kN}$$

$$\Delta P_{el}(x = 7,35 \text{ m}) = 176,77 \text{ kN}$$

Početni gubici ukupno=286,15 kN

$$P_{mo} = P_O - \Delta P_{el} - \Delta P_\mu(x) - \Delta P_{sl} = 5882 - 286,15 = 5595,85 \text{ kN}$$

$$\delta = \frac{P_{mo}}{P_O} = \frac{5595,85}{5882} = 0,95$$

Za $x = 11,10$ m:

$$P_O^* = P_O - \Delta P_\mu - \Delta P_{sl} = 5882 - 164,39 = 5717,61 \text{ kN}$$

$$\Delta \sigma_c = \frac{5717,61}{0,912} * \left(1 + \frac{0,912}{0,189} * 0,76^2\right) = 23742,81 \frac{\text{kN}}{\text{m}^2} = 2,37 \frac{\text{kN}}{\text{cm}^2}$$

$$\Delta P_{el} = 42 * 19500 * \frac{4 - 1}{2 * 4} * \frac{2,37}{3700} = 197,08 \text{ kN}$$

Početni gubici:

$$\Delta P_\mu(x = 11,10 \text{ m}) = 164,39 \text{ kN}$$

$$\Delta P_{sl}(x = 11,10 \text{ m}) = 0 \text{ kN}$$

$$\Delta P_{el}(x = 11,10 \text{ m}) = 197,08 \text{ kN}$$

Početni gubici ukupno=361,47Kn

$$P_{mo} = P_O - \Delta P_{el} - \Delta P_\mu(x) - \Delta P_{sl} = 5882 - 361,47 = 5520,53 \text{ kN}$$

$$\delta = \frac{P_{mo}}{P_O} = \frac{5520,53}{5882} = 0,94$$

Za $x = 16,65$ m:

$$P_O^* = P_O - \Delta P_\mu - \Delta P_{sl} = 5882 - 244,86 = 5637,14 \text{ kN}$$

$$\Delta \sigma_c = \frac{5637,14}{0,912} * \left(1 + \frac{0,912}{0,189} * 0,63^2\right) = 18019,07 \frac{\text{kN}}{\text{m}^2} = 1,80 \frac{\text{kN}}{\text{cm}^2}$$

$$\Delta P_{el} = 42 * 19500 * \frac{4-1}{2 * 4} * \frac{1,80}{3700} = 149,57 \text{ kN}$$

Početni gubici:

$$\Delta P_\mu(x = 16,65 \text{ m}) = 244,86 \text{ kN}$$

$$\Delta P_{sl}(x = 16,65 \text{ m}) = 0 \text{ kN}$$

$$\Delta P_{el}(x = 16,65 \text{ m}) = 149,57 \text{ kN}$$

Početni gubici ukupno=394,43 Kn

$$P_{mo} = P_O - \Delta P_{el} - \Delta P_\mu(x) - \Delta P_{sl} = 5882 - 394,43 = 5487,57 \text{ kN}$$

$$\delta = \frac{P_{mo}}{P_O} = \frac{5487,57}{5882} = 0,93$$

Za x = 22,20 m:

$$P_O^* = P_O - \Delta P_\mu = 5882 - 324,20 = 5557,80 \text{ kN}$$

$$\Delta \sigma_c = \frac{5557,80}{0,912} * \left(1 + \frac{0,912}{0,189} * 0,24^2\right) = 7787,88 \frac{\text{kN}}{\text{m}^2} = 0,78 \frac{\text{kN}}{\text{cm}^2}$$

$$\Delta P_{el} = 42 * 19500 * \frac{4-1}{2 * 4} * \frac{0,78}{3700} = 64,64 \text{ kN}$$

Početni gubici:

$$\Delta P_\mu(x = 22,20 \text{ m}) = 324,20 \text{ kN}$$

$$\Delta P_{sl}(x = 22,20 \text{ m}) = 0 \text{ kN}$$

$$\Delta P_{el}(x = 22,20 \text{ m}) = 64,64 \text{ kN}$$

Početni gubici ukupno=388,84 Kn

$$P_{mo} = P_O - \Delta P_{el} - \Delta P_\mu(x) - \Delta P_{sl} = 5882 - 388,84 = 5493,16 \text{ kN}$$

$$\delta = \frac{P_{mo}}{P_O} = \frac{5493,16}{5882} = 0,93$$

$$\delta_{procijenjeno} = 0,90$$

Dobro slaganje stvarnih i procijenjenih gubitaka u svim presjecima.

2.7.4. Gubitak sile prednapinjanja zbog skupljanja i pužanja betona, te relaksacije čelika

Napomena: Zbog jednostavnosti proračun deformacija skupljanja betona i koeficijent pužanja betona vrijede i kod proračuna srednjeg glavnog nosača. Ova napomena vrijedi za sve tri varijante mosta.

$$\Delta P_t(t) = A_p * \Delta \sigma_{p,c+s+r} = A_p * \frac{\varepsilon_{cs} * E_p + 0,8 * \Delta \sigma_{pr} + \frac{E_p}{E_{cm}} * \varphi(t, t_0) * \sigma_{c,QP}}{1 + \frac{E_p}{E_{cm}} * \frac{A_p}{A_c} * \left(1 + \frac{A_c''}{I_c} * y_{cp}''^2\right) * [1 + 0,8 * \varphi(t, t_0)]}$$

Skupljanje betona:

$$\varepsilon_{cs} = \varepsilon_{cd} + \varepsilon_{ca} = 0,17 * 10^{-3} + 0,1 * 10^{-3} = 0,27 * 10^{-3}$$

$$\varepsilon_{cd,\infty} = k_h * \varepsilon_{cd,o} = 0,74 * 0,23 = 0,17 * 10^{-3}$$

$$\varepsilon_{ca,\infty} = 2,5 * (f_{ck} - 10) * 10^{-6} = 2,5 * (50 - 10) * 10^{-6} = 0,1 * 10^{-3}$$

Tablica 7: Nazivne vrijednosti slobodnog skupljanja pri sušenju za beton s cementom razreda N

[9]

$f_{ck}/f_{ck,cube}$ (MPa)	Relativna vlažnost (u %)					
	20	40	60	80	90	100
20/25	0,62	0,58	0,49	0,30	0,17	0,00
40/50	0,48	0,46	0,38	0,24	0,13	0,00
60/75	0,38	0,36	0,30	0,19	0,10	0,00
80/95	0,30	0,28	0,24	0,15	0,08	0,00
90/105	0,27	0,25	0,21	0,13	0,07	0,00

Element se nalazi na otvorenome vlažnost 80 % (Tablica 7):

$$\varepsilon_{cd,o} = \left[0,24 - \frac{50 - 40}{60 - 40} * (0,24 - 0,19)\right] * 10^{-3} = 0,23 * 10^{-3}$$

Srednji polumjer elementa:

$$h_o = \frac{2 * A_c''}{u} = \frac{2 * 1,472}{8,88} = 0,33 \text{ m} = 330 \text{ mm}$$

Opseg poprečnog presjeka koji je izložen sušenju:

$$u = 2 * (2,80 + 0,34 + 1,30) = 8,88 \text{ m}$$

Tablica 8: Vrijednosti K_h u zavisnosti o srednjem polumjeru elementa [9]

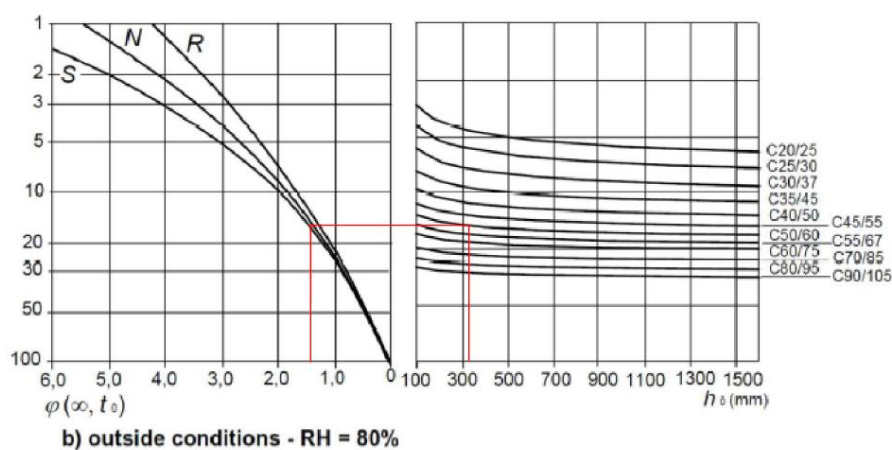
h_0	k_h
100	1,0
200	0,85
300	0,75
≥ 500	0,70

Koeficijent puzanja betona (Slika 22):

-vlažna okolina RH=80%

-cement razreda N

-starost betona u danima u vrijeme opt. $t_0 = 7$ dana



Vrijednosti dane na slici vrijede za temperaturu okoline između - 40 °C i + 40 °C i srednju relativnu vlažnost između RH = 40 % i RH = 100 % uz uvjet da beton nije izložen tlačnom naprezanju većem od $0,45 \cdot f_{ck}(t_0)$ pri starosti t_0

Slika 22: Određivanje koeficijenta puzanja betona [9]

$$\varphi(t, t_0) = 1,45$$

Relaksacija čelika:

Za $x = 0$ m:

$$\sigma_{pmo} = \frac{P_{mo}}{A_p} = \frac{5593,38}{42} = 133,18 \frac{kN}{cm^2}$$

$$\mu = \frac{\sigma_{pi}}{f_{pk}} = \frac{133,18}{186} = 0,72$$

Za $x = 5,55$ m:

$$\sigma_{pmo} = \frac{P_{mo}}{A_p} = \frac{5592,19}{42} = 133,15 \frac{kN}{cm^2}$$

$$\mu = \frac{\sigma_{pi}}{f_{pk}} = \frac{133,15}{186} = 0,72$$

Za $x = 7,35$ m:

$$\sigma_{pmo} = \frac{P_{mo}}{A_p} = \frac{5595,85}{42} = 133,23 \frac{kN}{cm^2}$$

$$\mu = \frac{\sigma_{pi}}{f_{pk}} = \frac{133,23}{186} = 0,72$$

Za $x = 11,10$ m:

$$\sigma_{pmo} = \frac{P_{mo}}{A_p} = \frac{5520,53}{42} = 131,44 \frac{kN}{cm^2}$$

$$\mu = \frac{\sigma_{pi}}{f_{pk}} = \frac{131,44}{186} = 0,71$$

Za $x = 16,65$ m:

$$\sigma_{pmo} = \frac{P_{mo}}{A_p} = \frac{5487,57}{42} = 130,66 \frac{kN}{cm^2}$$

$$\mu = \frac{\sigma_{pi}}{f_{pk}} = \frac{130,66}{186} = 0,70$$

Za $x = 22,20$ m:

$$\sigma_{pmo} = \frac{P_{mo}}{A_p} = \frac{5493,16}{42} = 130,79 \frac{kN}{cm^2}$$

$$\mu = \frac{\sigma_{pi}}{f_{pk}} = \frac{130,79}{186} = 0,70$$

Gubitak naprezanja zbog opuštanja za razred 2 računa se prema izrazu:

$$\frac{\Delta\sigma_{pr}}{\sigma_{pi}} = 0,66 * \rho_{1000} * e^{9,1 \cdot \mu} * \left(\frac{t}{1000}\right)^{0,75 \cdot (1-\mu)} * 10^{-5}$$

$t = 500\ 000 \rightarrow$ vrijeme nakon prednapinjanja (u satima)

$\rho_{1000} = 2,5 \rightarrow$ za razred 2

Za $x = 0$ m ; 5,55 m i 7,35 m:

$$\frac{\Delta\sigma_{pr}}{\sigma_{pi}} = 0,66 * 2,5 * e^{9,1*0,72} * \left(\frac{500000}{1000}\right)^{0,75*(1-0,72)} * 10^{-5} = 0,042$$

Za $x = 11,10$ m:

$$\frac{\Delta\sigma_{pr}}{\sigma_{pi}} = 0,66 * 2,5 * e^{9,1*0,71} * \left(\frac{500000}{1000}\right)^{0,75*(1-0,71)} * 10^{-5} = 0,040$$

Za $x = 16,65$ m:

$$\frac{\Delta\sigma_{pr}}{\sigma_{pi}} = 0,66 * 2,5 * e^{9,1*0,702} * \left(\frac{500000}{1000}\right)^{0,75*(1-0,702)} * 10^{-5} = 0,039$$

Za $x = 22,20$ m:

$$\frac{\Delta\sigma_{pr}}{\sigma_{pi}} = 0,66 * 2,5 * e^{9,1*0,703} * \left(\frac{500000}{1000}\right)^{0,75*(1-0,703)} * 10^{-5} = 0,040$$

Konačna relaksacija – promjena napona uslijed relaksacije čelika nakon 500 000 sati:

Za $x = 0$ m ; 5,55 m i 7,35 m :

$$\Delta\sigma_{pr} = \sigma_{pi} * 0,042 = 133,18 * 0,042 = 5,58 \frac{kN}{cm^2}$$

$$\Delta\sigma_{pr} = 133,15 * 0,042 = 5,57 \frac{kN}{cm^2}$$

$$\Delta\sigma_{pr} = 133,23 * 0,042 = 5,59 \frac{kN}{cm^2}$$

Za $x = 11,10$ m:

$$\Delta\sigma_{pr} = \sigma_{pi} * 0,040 = 131,44 * 0,040 = 5,28 \frac{kN}{cm^2}$$

Za $x = 16,65$ m:

$$\Delta\sigma_{pr} = \sigma_{pi} * 0,039 = 130,66 * 0,039 = 5,15 \frac{kN}{cm^2}$$

Za $x = 22,20$ m:

$$\Delta\sigma_{pr} = \sigma_{pi} * 0,040 = 130,79 * 0,040 = 5,17 \frac{kN}{cm^2}$$

Naprezanje betona u visini natega od vlastite težine i početnog prednapinjanja i drugih nazovistalnih djelovanja:

$$\sigma_{c,QP} = -\frac{M_{g2} * y_{cp}''}{I_c''} + \left(\frac{P_{m0}}{A_c''} + \frac{P_{m0}}{I_c''} * y_{cp}''^2 \right)$$

$$\sigma_{c,QP} = -\frac{M_{g2} * y_{cp}''}{I_c''} + \frac{P_{m0}}{A_c''} * \left(1 + \frac{A_c''}{I_c''} * y_{cp}''^2 \right)$$

Za $x = 0$ m:

$$\sigma_{c,QP} = -\frac{0 * 100 * 0,46}{0,309 * 10^8} + \frac{5593,38}{14720} * \left(1 + \frac{14720}{0,309 * 10^8} * 46^2 \right)$$

$$\sigma_{c,QP} = 0,76 \frac{kN}{cm^2}$$

Za $x = 5,55$ m:

$$\sigma_{c,QP} = -\frac{1975 * 100 * 0,85}{0,309 * 10^8} + \frac{5592,19}{14720} * \left(1 + \frac{14720}{0,309 * 10^8} * 85^2 \right)$$

$$\sigma_{c,QP} = 1,68 \frac{kN}{cm^2}$$

Za $x = 7,35$ m:

$$\sigma_{c,QP} = -\frac{2397,83 * 100 * 0,92}{0,309 * 10^8} + \frac{5595,85}{14720} * \left(1 + \frac{14720}{0,309 * 10^8} * 92^2 \right)$$

$$\sigma_{c,QP} = 1,20 \frac{kN}{cm^2}$$

Za $x = 11,10$ m:

$$\sigma_{c,QP} = -\frac{2635 * 100 * 0,98}{0,309 * 10^8} + \frac{5520,53}{14720} * \left(1 + \frac{14720}{0,309 * 10^8} * 98^2 \right)$$

$$\sigma_{c,QP} = 2,08 \frac{kN}{cm^2}$$

Za $x = 16,65$ m:

$$\sigma_{c,QP} = -\frac{1975 * 100 * 0,85}{0,309 * 10^8} + \frac{5487,57}{14720} * \left(1 + \frac{14720}{0,309 * 10^8} * 85^2 \right)$$

$$\sigma_{c,QP} = 1,65 \frac{kN}{cm^2}$$

Za $x = 22,20 \text{ m}$:

$$\sigma_{c,QP} = -\frac{0 * 100 * 0,46}{0,309 * 10^8} + \frac{5493,16}{14720} * \left(1 + \frac{14720}{0,309 * 10^8} * 46^2\right)$$

$$\sigma_{c,QP} = 0,75 \frac{kN}{cm^2}$$

Gubitak sile prednapinjanja:

Za $x = 0 \text{ m}$:

$$\Delta P_t(t) = A_p * \Delta \sigma_{p,c+s+r} = 42 * \frac{\frac{0,27}{1000} * 19500 + 0,8 * 5,58 + \frac{19500}{3700} * 1,45 * 0,76}{1 + \frac{19500}{3700} * \frac{42}{14720} * \left(1 + \frac{14720}{0,309 * 10^8} * 46^2\right) * [1 + 0,8 * 1,45]} = 612,59 \text{ kN}$$

$$m = \frac{P_{mo} - \Delta P_t(t)}{P_{mo}} = \frac{5593,38 - 612,59}{5593,38} = 0,89$$

Procjenjeni gubici:

$$m * \delta = 0,89 * 0,90 = 0,801$$

Stvarni gubici:

$$\frac{P_{m\infty}}{P_o} = \frac{4980,79}{5882} = 0,847$$

Za $x = 5,55 \text{ m}$:

$$\Delta P_t(t) = A_p * \Delta \sigma_{p,c+s+r} = 42 * \frac{\frac{0,27}{1000} * 19500 + 0,8 * 5,57 + \frac{19500}{3700} * 1,45 * 1,68}{1 + \frac{19500}{3700} * \frac{42}{14720} * \left(1 + \frac{14720}{0,309 * 10^8} * 85^2\right) * [1 + 0,8 * 1,45]} = 828,03 \text{ kN}$$

$$m = \frac{P_{mo} - \Delta P_t(t)}{P_{mo}} = \frac{5592,19 - 828,03}{5592,19} = 0,85$$

Procjenjeni gubici:

$$m * \delta = 0,85 * 0,90 = 0,765$$

Stvarni gubici:

$$\frac{P_{m\infty}}{P_o} = \frac{4764,16}{5882} = 0,810$$

Za $x = 7,35 \text{ m}$:

$$\Delta P_t(t) = A_p * \Delta \sigma_{p,c+s+r} = 42 * \frac{\frac{0,27}{1000} * 19500 + 0,8 * 5,59 + \frac{19500}{3700} * 1,45 * 1,91}{1 + \frac{19500}{3700} * \frac{42}{14720} * \left(1 + \frac{14720}{0,309 * 10^8} * 92^2\right) * [1 + 0,8 * 1,45]} = 878,41 \text{ kN}$$

$$m = \frac{P_{mo} - \Delta P_t(t)}{P_{mo}} = \frac{5595,85 - 878,41}{5595,85} = 0,84$$

Procjenjeni gubici:

$$m * \delta = 0,84 * 0,90 = 0,756$$

Stvarni gubici:

$$\frac{P_{m\infty}}{P_o} = \frac{4717,44}{5882} = 0,802$$

Za $x = 11,10 \text{ m}$:

$$\Delta P_t(t) = A_p * \Delta \sigma_{p,c+s+r} = 42 * \frac{\frac{0,27}{1000} * 19500 + 0,8 * 5,28 + \frac{19500}{3700} * 1,45 * 2,08}{1 + \frac{19500}{3700} * \frac{42}{14720} * \left(1 + \frac{14720}{0,309 * 10^8} * 98^2\right) * [1 + 0,8 * 1,45]} = 902,67 \text{ kN}$$

$$m = \frac{P_{mo} - \Delta P_t(t)}{P_{mo}} = \frac{5520,53 - 902,67}{5520,53} = 0,84$$

Procjenjeni gubici:

$$m * \delta = 0,84 * 0,90 = 0,756$$

Stvarni gubici:

$$\frac{P_{m\infty}}{P_o} = \frac{4617,86}{5882} = 0,785$$

Za $x = 16,65 \text{ m}$:

$$\Delta P_t(t) = A_p * \Delta \sigma_{p,c+s+r} = 42 * \frac{\frac{0,27}{1000} * 19500 + 0,8 * 5,15 + \frac{19500}{3700} * 1,45 * 1,65}{1 + \frac{19500}{3700} * \frac{42}{14720} * \left(1 + \frac{14720}{0,309 * 10^8} * 85^2\right) * [1 + 0,8 * 1,45]} = 807,28 \text{ kN}$$

$$m = \frac{P_{mo} - \Delta P_t(t)}{P_{mo}} = \frac{5487,57 - 807,28}{5487,57} = 0,85$$

Procjenjeni gubici:

$$m * \delta = 0,85 * 0,90 = 0,765$$

Stvarni gubici:

$$\frac{P_{m\infty}}{P_o} = \frac{4680,29}{5882} = 0,796$$

Za $x = 22,20$ m:

$$\Delta P_t(t) = A_p * \Delta \sigma_{p,c+s+r} = 42 * \frac{\frac{0,27}{1000} * 19500 + 0,8 * 5,17 + \frac{19500}{3700} * 1,45 * 0,75}{1 + \frac{19500}{3700} * \frac{42}{14720} * \left(1 + \frac{14720}{0,309 * 10^8} * 46^2\right) * [1 + 0,8 * 1,45]} = 596,65 \text{ kN}$$

$$m = \frac{P_{mo} - \Delta P_t(t)}{P_{mo}} = \frac{5493,16 - 596,65}{5493,16} = 0,89$$

Procjenjeni gubici:

$$m * \delta = 0,89 * 0,90 = 0,801$$

Stvarni gubici:

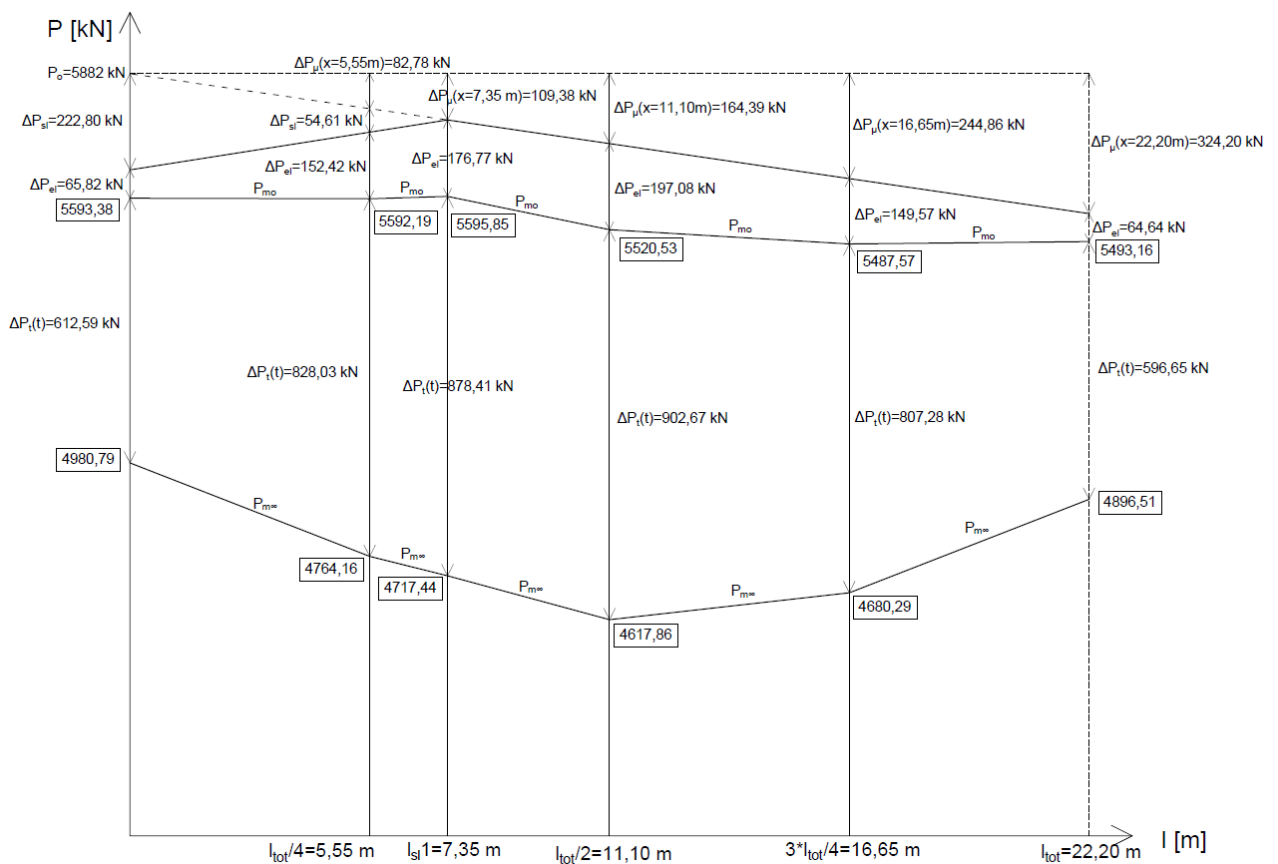
$$\frac{P_{m\infty}}{P_o} = \frac{4896,51}{5882} = 0,832$$

Tablica 9: Gubici u rezultatnom kabelu za rubni nosač-VI

x [m]	ΔP_{μ} [kN]	ΔP_{sl} [kN]	ΔP_{el} [kN]	$\Delta P_t(t)$ [kN]
0	0	222,80	65,82	612,59
5,55	82,78	54,61	152,42	828,03
7,35	109,38	-	176,77	878,41
11,10	164,39	-	197,08	902,67
16,65	244,86	-	149,57	807,28
22,20	324,20	-	64,64	596,65

Tablica 10: Stvarne sile u rezultantnom kabelu za rubni nosač-V1

X [m]	P ₀ [kN]	P _{mo} [kN]	P _{m∞} [kN]
0	5882	5593,38	4980,79
5,55	5882	5592,19	4764,16
7,35	5882	5595,85	4717,44
11,10	5882	5520,53	4617,86
16,65	5882	5487,57	4680,29
22,20	5882	5493,16	4896,51



Slika 23: Prikaz početnih i vremenskih gubitaka za rubni nosač-V1

2.8. Provjera graničnih stanja nosivosti i uporabljivosti na glavnom nosaču

Proračunski moment savijanja za stalna i prolazna djelovanja:

$$M_{Ed} = \gamma_G * M_{g2} + \gamma_Q * M_Q$$

$$\gamma_G = \gamma_Q = 1,35$$

$$M_{g2} = 2635 \text{ kNm}$$

$$M_Q = M_{Q1k} + M_{Q2k} + M_{q1k} + M_{q2k} + M_{qfk}$$

$$M_Q = 1901 + 198 + 946 + 55 + 82 = 3182 \text{ kNm}$$

$$M_{Ed} = 1,35 * 2635 + 1,35 * 3182 = 7853 \text{ kNm}$$

Proračunska poprečna sila za stalna i prolazna djelovanja:

$$V_{Ed} = \gamma_G * V_G + \gamma_Q * V_Q$$

$$V_G = 502 \text{ kN}$$

$$V_Q = V_P = 373 + 39 + 180 + 10,50 + 16 = 618,50 \text{ kN}$$

$$V_{Ed} = 1,35 * 502 + 1,35 * 618,50 = 1513 \text{ kN}$$

Reduciramo poprečnu silu na osloncu:

- a) Za utjecaj stalnog tereta koji se prenosi direktno u oslonac na udaljenosti d od lica ležaja ($a=30 \text{ cm}$, $d=157 \text{ cm}$)

$$V_{red,1} = \left(\frac{a}{2} + d\right) * [\gamma_G * (g_2 + g_r)]$$

$$V_{red,1} = \left(\frac{0,30}{2} + 1,57\right) * [1,35 * (36,80 + 11)] = 111 \text{ kN}$$

- b) Za utjecaj skretne sile u kabelima

$$V_{red,2} = \gamma_P * P_{m\infty} * \sin\alpha$$

$$\gamma_P = 1,0$$

$$\text{tg}\alpha = 0,085 \text{ rad} \rightarrow \alpha = 4,86^\circ$$

$$V_{red,2} = 1 * 4980,79 * \sin(4,86^\circ) = 422 \text{ kN}$$

Reducirana sila:

$$V_{Ed}' = V_{Ed} - V_{red,1} - V_{red,2}$$

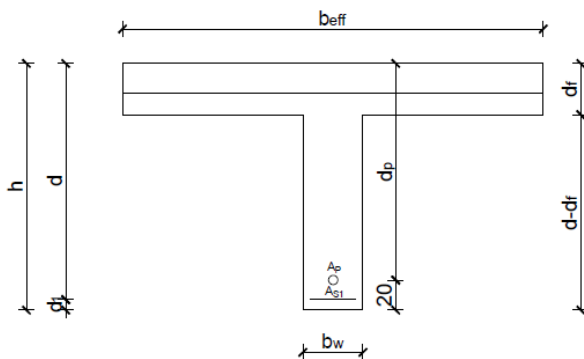
$$V_{Ed}' = 1513 - 111 - 422 = 980 \text{ kN}$$

2.8.1. Granična stanja nosivosti pri savijanju s uzdužnom silom (eksploatacija)

Napomena: Prema slici 24 se također određuje potrebna armatura i za srednji nosač. Također proračun sudjelujuće širine, debljina zaštitnog sloja, proračun najmanje ploštine uzdužne armature u gredama, osiguranje najmanje ploštine armature za krhki slom, potrebne duljine sidrenja i uzdužna armatura hrpta su iste kao i za rubni glavni nosač te se

neće prikazivati kod proračuna srednjeg glavnog nosača. Ova napomena vrijedi za sve tri varijante mosta.

Određivanje potrebne nosive armature:



Slika 24: Poprečni presjek prednapetog glavnog nosača

Gdje je:

$$b_w = 40 \text{ cm}$$

$$d_f = 34 \text{ cm}$$

$$h = 164 \text{ cm}$$

Proračun sudjelujuće širine T-presjeka:

$$b_{eff} = b_{eff,1} + b_w + b_{eff,2} \leq b$$

$$b_{eff,1} = b_{eff,2} = 0,20 * b_i + 0,10 * l_o \leq \begin{cases} b_i \\ 0,20 * l_o \end{cases}$$

$$l_o = L = 2100 \text{ cm}$$

$$b_{eff,1} = b_{eff,2} = 0,20 * 120 + 0,10 * 2100 = 234 \text{ cm} \leq \begin{cases} 120 \text{ cm} \\ 0,20 * 2100 = 420 \text{ cm} \end{cases}$$

$$b_{eff} = 120 + 40 + 120 = 280 \text{ cm}$$

$$b_{eff} = b = 280 \text{ cm}$$

Debljina zaštitnog sloja:

$$d_1 = c + \phi_v + \frac{\phi_1}{2} = 5 + 1 + \frac{2}{2} = 7 \text{ cm}$$

Statička visina neprednapete armature:

$$d_s = h - d_1 = 164 - 7 = 157 \text{ cm}$$

$$d_p = h - 20 = 164 - 20 = 144 \text{ cm}$$

$$f_{cd} = \alpha_{cc} * \frac{f_{ck}}{\gamma_c} = 0,85 * \frac{50}{1,5} = 28,33 \frac{N}{mm^2}$$

$$\sigma_{pd} = \frac{0,90 * f_{pk}}{\gamma_s} = \frac{0,90 * 186}{1,15} = 145,60 \frac{kN}{cm^2}$$

$$M_{Eds} = M_{Ed} + F_p * (d_s - d_p) = 7853 + (42 * 145,60) * (1,57 - 1,44) = 8648 \text{ kNm}$$

Pretpostavka: Neutralna os prolazi kroz ploču $x \leq d_f$

$$\mu_{Eds} = \frac{M_{Eds}}{b_{eff} * d_s^2 * f_{cd}} = \frac{864800}{280 * 157^2 * 2,83} = 0,044$$

$$\xi = \frac{x}{d} = 0,057$$

$$\zeta = \frac{z}{d} = 0,976$$

$$x = d_s * \xi = 157 * 0,057 = 8,95 \text{ cm} < 34 \text{ cm}$$

Neutralna os prolazi kroz ploču pa presjek dimenzioniramo kao pravokutni presjek dimenzija $\frac{b_{eff}}{h}$.

$$A_{s1} = \frac{M_{Eds} - A_p * \sigma_{pd} * (z_s - (d_s - d_p))}{f_{yd} * z_s}$$

$$A_{s1} = \frac{864800 - 42 * 145,60 * (0,976 * 157 - (157 - 144))}{43,48 * (0,976 * 157)} = 1,09 \text{ cm}^2$$

Ukupna deformacija u čeliku za prednapinjanje za granično stanje loma ($t = \infty$):

$$\varepsilon_p = \frac{1}{E_s} * \left[\sigma_{pm,\infty} - \alpha_e * \left(\frac{P_{m\infty}}{A''} + \frac{P_{m\infty} * y_{cp}''^2}{I''} - \frac{M_{g2} * y_{cp}''}{I''} \right) \right] + \Delta\varepsilon_p$$

$$\frac{\Delta\varepsilon_p}{d_p - x} = \frac{|\varepsilon_{c,ed2}|}{x}$$

$$\Delta\varepsilon_p = \frac{|\varepsilon_{c,ed2}|}{\xi * d_s} * (d_p - \xi * d_s)$$

$$\Delta\varepsilon_p = \frac{3,5 * 10^{-3}}{0,057 * 157} * (144 - 0,057 * 157) = 52,82\%$$

$$\sigma_{pm\infty} = \frac{P_{m\infty}}{A_p} = \frac{4617,86}{42} = 109,95 \frac{kN}{cm^2}$$

$$\varepsilon_p = \frac{1}{19500} * \left[109,95 - 5,27 * \left(\frac{4617,86}{1,472 * 10^4} + \frac{4617,86 * 98^2}{0,309 * 10^8} - \frac{263500 * 98}{0,309 * 10^8} \right) \right] + \frac{52,82}{1000}$$

$$\varepsilon_p = 58,21 \text{ ‰}$$

$$\varepsilon_{pd} = \frac{\sigma_{pd}}{E_p} = \frac{145,60}{19500} = 7,47 \text{ ‰}$$

$$\varepsilon_p > \varepsilon_{pd} \rightarrow \sigma_{pd} = 145,60 \frac{kN}{cm^2}$$

Najmanja ploština uzdužne armature u gredama (općenito):

$$A_{s1,min} = \max \left\{ \begin{array}{l} 0,26 * \frac{f_{ctm}}{f_{yk}} * b_t * d \\ 0,0013 * b_t * d \end{array} \right\}$$

$$A_{s1,min} = \max \left\{ \begin{array}{l} 0,26 * \frac{4,10}{500} * 40 * 157 \\ 0,0013 * 40 * 157 \end{array} \right\} = \max \left\{ \begin{array}{l} 13,39 \text{ cm}^2 \\ 8,16 \text{ cm}^2 \end{array} \right\}$$

$$A_{s1,min} = 13,39 \text{ cm}^2$$

Najveća ploština uzdužne armature:

$$A_{s1} \leq 0,04 * A_c = 0,04 * 1,472 = 588,80 \text{ cm}^2$$

Osiguranje najmanje ploštine presjeka armature za krhki slom [10]:

$$A_{s1} = \frac{M_{rep}}{f_{yk} * z_s}$$

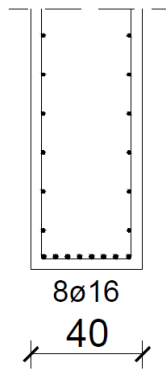
$$z_s = 0,90 * d$$

$$f_{ctm} = 4,10 \text{ MPa za C 50/60}$$

$$M_{rep} = f_{ctm} * W_d'' = 0,41 * 0,262 * 10^6 = 107420 \text{ kNcm}$$

$$A_{s1} = \frac{107420}{50 * 0,90 * 157} = 15,20 \text{ cm}^2$$

Usvaja se: $8\phi 16$ ($16,08 \text{ cm}^2$), $A_{s1} = 16,08 \text{ cm}^2$. Usvojena armatura hrpta također vrijedi i za srednji glavni nosač (Slika 25).



Slika 25: Usvojena armatura hrpta-V1

Provjerava se da li nenapregnuta uzdužna armatura koja se proteže do ležaja zadovoljava u slučaju da se pojave kose pukotine. Odabiru se vertikalne spone ($\alpha = 90^\circ$), a pretpostavljeni nagib tlačnih štapova je $\theta = 40^\circ$ ($ctg = 1,20$). Sva armatura iz polja ($16,08 \text{ cm}^2$) vodi se oslonca.

$$T_{Ed} = \frac{M_{Ed}}{z} + \frac{1}{2} * V_{Ed} * (ctg\theta - ctg\alpha)$$

Nad ležajem $M_{Ed} = 0 \text{ kNm}$.

$$T_{Ed} = 0 + \frac{1}{2} * 980 + (ctg40^\circ - ctg90^\circ) = 491,20 \text{ kN}$$

$$A_{s1,req} = \frac{T_{Ed}}{f_{yd}} = \frac{491,20}{43,48} = 11,30 \text{ cm}^2$$

$$A_{s1,req} = 11,30 \text{ cm}^2 < A_{s1,prov} = 16,08 \text{ cm}^2$$

Stvarno zajedničko težište armature:

$$d_x = \frac{F_p * x_p + F_{s1} * d_1}{F_p + F_{s1}} = \frac{(A_p * \sigma_p) * x_p + (A_{s1} * f_{yd}) * d_1}{(A_p * \sigma_p) + (A_{s1} * f_{yd})}$$

$$d_x = \frac{(42 * 145,60) * 20 + (16,08 * 43,48) * 7}{(42 * 145,60) + (16,08 * 43,48)} = 18,70 \text{ cm}$$

$$d_T = 164 - d_x = 164 - 18,70 = 145,30 \text{ cm}$$

Sidrenje na osloncu:

$$f_{bd} = 4,35 \text{ MPa}$$

$$l_{b,rqd} = \frac{\phi}{4} * \frac{f_{yd}}{f_{bd}} = \frac{\phi}{4} * \frac{43,48}{0,435} = 25\phi$$

$$\text{Za } \phi 16 \rightarrow l_{b,rqd} = 25 * 16 = 40 \text{ cm}$$

Potrebna duljina sidrenja:

$$l_{bd} = \alpha_1 * \alpha_2 * \alpha_3 * \alpha_4 * \alpha_5 * l_{b,rqd}$$

$$\text{Za ravne šipke } \alpha_1 = \alpha_2 = \alpha_3 = \alpha_4 = \alpha_5 = 1$$

$$l_{bd} = l_{b,rqd} = 40 \text{ cm} > l_{b,min} = 16 \text{ cm}$$

Najmanja duljina sidrenja:

$$l_{b,min} = \max \left\{ \begin{array}{l} 0,30 * l_{b,rqd} \\ 10 * \phi \\ 10 \text{ cm} \end{array} \right\} = \max \left\{ \begin{array}{l} 0,30 * 40 = 12 \text{ cm} \\ 10 * 1,6 = 16 \text{ cm} \\ 10 \text{ cm} \end{array} \right\} = 16 \text{ cm}$$

Duljina nastavljanja preklapanjem:

Potrebna duljina preklopa:

$$l_o = l_{b,rqd} * \alpha_1 * \alpha_2 * \alpha_3 * \alpha_4 * \alpha_5 * \alpha_6 \geq l_{o,min}$$

$$\alpha_6 = 1,50 \text{ (preklapamo više od 50 \% armature u jednom presjeku)}$$

$$l_o = l_{b,rqd} * \alpha_6 = 40 * 1,50 = 60 \text{ cm} \geq l_{s,min}$$

Najmanja duljina preklopa:

$$l_{s,min} = \max \left\{ \begin{array}{l} 0,30 * l_{b,rqd} * \alpha_6 \\ 15 * \phi \\ 20 \text{ cm} \end{array} \right\} = \max \left\{ \begin{array}{l} 0,30 * 40 * 1,50 = 18 \text{ cm} \\ 15 * 1,6 = 24 \text{ cm} \\ 20 \text{ cm} \end{array} \right\} = 24 \text{ cm}$$

Usvaja se: duljinu prijeklopa $l_o = 60 \text{ cm}$

2.8.2. Granična stanja uporabljivosti pri savijanju s uzdužnom silom (eksploatacija)

Ograničenje naprezanja u betonu i provjera rastlačenja u eksploataciji:

Provjere se vrše za karakterističnu, čestu i nazovistalnu kombinaciju. Provjere se rade za idealni poprečni presjek.

$$\alpha_e = \frac{E_p}{E_{cm}} = \frac{19500}{3700} = 5,27$$

$$A_{c,id} = A_c'' + (\alpha_e - 1) * A_p$$

$$A_{c,id} = 1,472 + (5,27 - 1) * 0,0042 = 1,49 \text{ m}^2$$

$$I_{c,id} = I_c'' + (\alpha_e - 1) * A_p * y_{cp}'' * y_p$$

$$y_p = y_{cp}'' - y_{ci} = y_{cp}'' - \frac{(\alpha_e - 1) * A_p * y_{cp}''}{A_{c,id}}$$

$$y_p(l = 0 \text{ m}) = 0,46 - \frac{(5,27 - 1) * 0,0042 * 0,46}{1,49} = 0,45 \text{ m}$$

$$y_p\left(\frac{l}{4} = 5,55 \text{ m}\right) = 0,85 - \frac{(5,27 - 1) * 0,0042 * 0,85}{1,49} = 0,84 \text{ m}$$

$$y_p\left(\frac{l}{2} = 11,10 \text{ m}\right) = 0,98 - \frac{(5,27 - 1) * 0,0042 * 0,98}{1,49} = 0,97 \text{ m}$$

$$I_{c,id} = 0,309 + (5,27 - 1) * 0,0042 * 0,98 * 0,97 = 0,33 \text{ m}^4$$

$$W_{dc,id} = \frac{I_{c,id}}{y_d''} = \frac{0,33}{1,18} = 0,28 \text{ m}^3$$

$$W_{gc,id} = \frac{I_{c,id}}{y_g''} = \frac{0,33}{0,46} = 0,72 \text{ m}^3$$

Karakteristična kombinacija djelovanja:

$$M_{Ed}\left(\frac{l}{4} = 5,55 \text{ m}\right) = 3645 \text{ kNm}$$

$$M_{Ed}\left(\frac{l}{2} = 11,10 \text{ m}\right) = 5120 \text{ kNm}$$

Mora se zadovoljiti kriterij rastlačenja koji govori da tlačni napon ne smije prijeći $0,6 * f_{ck}$, a vlačnog napona ne smije biti.

Za donji rub:

$$\frac{N_{Ed}}{A_{c,id}} + \frac{N_{Ed} * y_p}{W_{dc,id}} - \frac{M_{Ed}}{W_{dc,id}} < 0,6 * f_{ck}$$

Za $x = 0 \text{ m}$:

$$N_{Ed} = P_{m\infty} = 4980,79 \text{ kN}$$

$$\frac{4980,79}{1,49 * 10^4} + \frac{4980,79 * 0,45 * 10^2}{0,28 * 10^6} - \frac{0 * 10^2}{0,28 * 10^6} < 0,6 * 5$$

$$1,13 \frac{\text{kN}}{\text{cm}^2} < 3 \frac{\text{kN}}{\text{cm}^2} \text{ Uvjet je zadovoljen!}$$

$$\text{Za } x = \frac{l}{4} = 5,55 \text{ m:}$$

$$N_{Ed} = P_{m\infty} = 4764,16 \text{ kN}$$

$$\frac{4764,16}{1,49 * 10^4} + \frac{4764,16 * 0,84 * 10^2}{0,28 * 10^6} - \frac{3645 * 10^2}{0,28 * 10^6} < 0,6 * 5$$

$$0,45 \frac{\text{kN}}{\text{cm}^2} < 3 \frac{\text{kN}}{\text{cm}^2} \text{ Uvjet je zadovoljen!}$$

$$\text{Za } x = \frac{l}{2} = 11,10 \text{ m:}$$

$$N_{Ed} = P_{m\infty} = 4617,86 \text{ kN}$$

$$\frac{4617,86}{1,49 * 10^4} + \frac{4617,86 * 0,97 * 10^2}{0,28 * 10^6} - \frac{5120 * 10^2}{0,28 * 10^6} < 0,6 * 5$$

$$0,08 \frac{\text{kN}}{\text{cm}^2} < 3 \frac{\text{kN}}{\text{cm}^2} \text{ Uvjet je zadovoljen!}$$

$$\text{Za } x = \frac{3 * l}{4} = 16,65 \text{ m:}$$

$$N_{Ed} = P_{m\infty} = 4680,29 \text{ kN}$$

$$\frac{4680,29}{1,49 * 10^4} + \frac{4680,29 * 0,84 * 10^2}{0,28 * 10^6} - \frac{3645 * 10^2}{0,28 * 10^6} < 0,6 * 5$$

$$0,42 \frac{\text{kN}}{\text{cm}^2} < 3 \frac{\text{kN}}{\text{cm}^2} \text{ Uvjet je zadovoljen!}$$

$$\text{Za } x = 22,20 \text{ m:}$$

$$N_{Ed} = P_{m\infty} = 4896,51 \text{ kN}$$

$$\frac{4896,51}{1,49 * 10^4} + \frac{4896,51 * 0,45 * 10^2}{0,28 * 10^6} - \frac{0 * 10^2}{0,28 * 10^6} < 0,6 * 5$$

$$1,12 \frac{\text{kN}}{\text{cm}^2} < 3 \frac{\text{kN}}{\text{cm}^2} \text{ Uvjet je zadovoljen!}$$

Za gornji rub:

$$\frac{N_{Ed}}{A_{c,id}} - \frac{N_{Ed} * y_p}{W_{gc,id}} + \frac{M_{Ed}}{W_{gc,id}} < 0,6 * f_{ck}$$

Za $x = 0 \text{ m}$:

$$\frac{4980,79}{1,49 * 10^4} - \frac{4980,79 * 0,45 * 10^2}{0,72 * 10^6} + \frac{0 * 10^2}{0,72 * 10^6} < 0,6 * 5$$

$$0,02 \frac{kN}{cm^2} < 3 \frac{kN}{cm^2} \text{ Uvjet je zadovoljen!}$$

$$\text{Za } x = \frac{l}{4} = 5,55 \text{ m:}$$

$$\frac{4764,16}{1,49 * 10^4} - \frac{4764,16 * 0,84 * 10^2}{0,72 * 10^6} + \frac{3645 * 10^2}{0,72 * 10^6} < 0,6 * 5$$

$$0,27 \frac{kN}{cm^2} < 3 \frac{kN}{cm^2} \text{ Uvjet je zadovoljen!}$$

$$\text{Za } x = \frac{l}{2} = 11,10 \text{ m:}$$

$$\frac{4617,86}{1,49 * 10^4} - \frac{4617,86 * 0,97 * 10^2}{0,72 * 10^6} + \frac{5120 * 10^2}{0,72 * 10^6} < 0,6 * 5$$

$$0,40 \frac{kN}{cm^2} < 3 \frac{kN}{cm^2} \text{ Uvjet je zadovoljen!}$$

$$\text{Za } x = \frac{3 * l}{4} = 16,65 \text{ m:}$$

$$\frac{4680,29}{1,49 * 10^4} - \frac{4680,29 * 0,84 * 10^2}{0,72 * 10^6} + \frac{3645 * 10^2}{0,72 * 10^6} < 0,6 * 5$$

$$0,27 \frac{kN}{cm^2} < 3 \frac{kN}{cm^2} \text{ Uvjet je zadovoljen!}$$

$$\text{Za } x = 22,20 \text{ m:}$$

$$\frac{4896,51}{1,49 * 10^4} - \frac{4896,51 * 0,45 * 10^2}{0,72 * 10^6} + \frac{0 * 10^2}{0,72 * 10^6} < 0,6 * 5$$

$$0,02 \frac{kN}{cm^2} < 3 \frac{kN}{cm^2} \text{ Uvjet je zadovoljen!}$$

Nazovistalna kombinacija:

$$E_d = E_d \left[\sum G_{k,j} + \sum_{i \geq 1} (\Psi_{2,i} + Q_{k,i}) \right]$$

$$\text{Za } x = 0 \text{ m:}$$

$$M_{Ed} = M_{g2,1} = 0 \text{ kNm}$$

$$N_{Ed} = P_{m\infty} = 4980,79 \text{ kN}$$

$$\text{Za } x = \frac{l}{4} = 5,55 \text{ m:}$$

$$M_{Ed} = M_{g2,2} = 1975 \text{ kNm}$$

$$N_{Ed} = P_{m\infty} = 4764,16 \text{ kN}$$

$$\text{Za } x = \frac{l}{2} = 11,10 \text{ m:}$$

$$M_{Ed} = M_{g2,3} = 2635 \text{ kNm}$$

$$N_{Ed} = P_{m\infty} = 4617,86 \text{ kN}$$

$$\text{Za } x = \frac{3 * l}{4} = 16,65 \text{ m:}$$

$$M_{Ed} = M_{g2,2} = 1975 \text{ kNm}$$

$$N_{Ed} = P_{m\infty} = 4680,29 \text{ kN}$$

$$\text{Za } x = 22,20 \text{ m:}$$

$$M_{Ed} = M_{g2,1} = 0 \text{ kNm}$$

$$N_{Ed} = P_{m\infty} = 4896,51 \text{ kN}$$

Tlačni naponi ne smiju prijeći $0,45 * f_{ck}$:

Za donji rub:

$$\frac{N_{Ed}}{A_{c,id}} + \frac{N_{Ed} * y_p}{W_{dc,id}} - \frac{M_{Ed}}{W_{dc,id}} < 0,45 * f_{ck}$$

Za $x = 0 \text{ m}$:

$$\frac{4980,79}{1,49 * 10^4} + \frac{4980,79 * 0,45 * 10^2}{0,28 * 10^6} - \frac{0 * 10^2}{0,28 * 10^6} < 0,45 * 5$$

$$1,13 \frac{\text{kN}}{\text{cm}^2} < 2,25 \frac{\text{kN}}{\text{cm}^2} \text{ Uvjet je zadovoljen!}$$

Za $x = \frac{l}{4} = 5,55 \text{ m}$:

$$\frac{4764,16}{1,49 * 10^4} + \frac{4764,16 * 0,84 * 10^2}{0,28 * 10^6} - \frac{1975 * 10^2}{0,28 * 10^6} < 0,45 * 5$$

$$1,04 \frac{\text{kN}}{\text{cm}^2} < 2,25 \frac{\text{kN}}{\text{cm}^2} \text{ Uvjet je zadovoljen!}$$

$$\text{Za } x = \frac{l}{2} = 11,10 \text{ m:}$$

$$\frac{4617,86}{1,49 * 10^4} + \frac{4617,86 * 0,97 * 10^2}{0,28 * 10^6} - \frac{2635 * 10^2}{0,28 * 10^6} < 0,45 * 5$$

$$0,97 \frac{kN}{cm^2} < 2,25 \frac{kN}{cm^2} \text{ Uvjet je zadovoljen!}$$

$$\text{Za } x = \frac{3 * l}{4} = 16,65 \text{ m:}$$

$$\frac{4680,29}{1,49 * 10^4} + \frac{4680,29 * 0,84 * 10^2}{0,28 * 10^6} - \frac{1975 * 10^2}{0,28 * 10^6} < 0,45 * 5$$

$$1,01 \frac{kN}{cm^2} < 2,25 \frac{kN}{cm^2} \text{ Uvjet je zadovoljen!}$$

$$\text{Za } x = 22,20 \text{ m:}$$

$$\frac{4896,51}{1,49 * 10^4} + \frac{4896,51 * 0,45 * 10^2}{0,28 * 10^6} - \frac{0 * 10^2}{0,28 * 10^6} < 0,45 * 5$$

$$1,12 \frac{kN}{cm^2} < 2,25 \frac{kN}{cm^2} \text{ Uvjet je zadovoljen!}$$

Za gornji rub:

$$\frac{N_{Ed}}{A_{c,id}} - \frac{N_{Ed} * \gamma_p}{W_{gc,id}} + \frac{M_{Ed}}{W_{gc,id}} < 0,45 * f_{ck}$$

$$\text{Za } x = 0 \text{ m:}$$

$$\frac{4980,79}{1,49 * 10^4} - \frac{4980,79 * 0,45 * 10^2}{0,72 * 10^6} + \frac{0 * 10^2}{0,72 * 10^6} < 0,45 * 5$$

$$0,02 \frac{kN}{cm^2} < 2,25 \frac{kN}{cm^2} \text{ Uvjet je zadovoljen!}$$

$$\text{Za } x = \frac{l}{4} = 5,55 \text{ m:}$$

$$\frac{4764,16}{1,49 * 10^4} - \frac{4764,16 * 0,84 * 10^2}{0,72 * 10^6} + \frac{1975 * 10^2}{0,72 * 10^6} < 0,45 * 5$$

$$0,04 \frac{kN}{cm^2} < 2,25 \frac{kN}{cm^2} \text{ Uvjet je zadovoljen!}$$

$$\text{Za } x = \frac{l}{2} = 11,10 \text{ m:}$$

$$\frac{4617,86}{1,49 * 10^4} - \frac{4617,86 * 0,97 * 10^2}{0,72 * 10^6} + \frac{2635 * 10^2}{0,72 * 10^6} < 0,45 * 5$$

$$0,05 \frac{kN}{cm^2} < 2,25 \frac{kN}{cm^2} \text{ Uvjet je zadovoljen!}$$

$$\text{Za } x = \frac{3 * l}{4} = 16,65 \text{ m:}$$

$$\frac{4680,29}{1,49 * 10^4} - \frac{4680,29 * 0,84 * 10^2}{0,72 * 10^6} + \frac{1975 * 10^2}{0,72 * 10^6} < 0,45 * 5$$

$$0,04 \frac{kN}{cm^2} < 2,25 \frac{kN}{cm^2} \text{ Uvjet je zadovoljen!}$$

$$\text{Za } x = 22,20 \text{ m:}$$

$$\frac{4896,51}{1,49 * 10^4} - \frac{4896,51 * 0,45 * 10^2}{0,72 * 10^6} + \frac{0 * 10^2}{0,72 * 10^6} < 0,45 * 5$$

$$0,02 \frac{kN}{cm^2} < 2,25 \frac{kN}{cm^2} \text{ Uvjet je zadovoljen!}$$

Ograničenje naprezanja u betonskom čeliku i nategama:

Betonski presjek je za sve kombinacije djelovanja za GSU u tlaku, što znači da ne treba provjeravati naprezanje u betonskom čeliku. Naprezanje u nategama nakon svih gubitaka pri nazovistalnoj kombinaciji djelovanja ne smije premašiti $0,65 * f_{ck}$.

$$\sigma_{pm,\infty} = \frac{P_{m\infty}}{A_p} = \frac{4617,86}{42} = 109,94 \frac{kN}{cm^2}$$

$$0,65 * f_{pk} = 0,65 * 186 = 120,90 \frac{kN}{cm^2}$$

$$\sigma_{pm,\infty} = 109,94 \frac{kN}{cm^2} < 0,65 * f_{pk} = 120,90 \frac{kN}{cm^2}$$

2.8.3. Granična stanja nosivosti pri savijanju s uzdužnom silom (faza izgradnje)

Proračunski moment savijanja:

$$M_{Ed} = M_{g1} * \gamma_G$$

$$\gamma_G = 1,0 \text{ (povoljan učinak)}$$

$$M_{g1} = 1257 \text{ kNm}$$

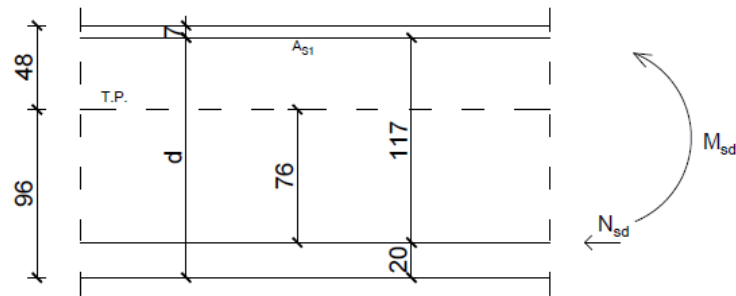
$$M_{Ed} = 1257 * 1,0 = 1257 \text{ kNm}$$

$$N_{Ed} = P_{mo} * \gamma_P$$

$$\gamma_P = 1,0 \text{ (nepovoljan učinak za mostove)}$$

$$P_{mo} = 5520,53 \text{ kN}$$

$$N_{Ed} = 5520,53 * 1,0 = 5520,53 \text{ kN}$$



Slika 26: Postupak Wuczkowski

Postupak Wuczkowski (Slika 26):

$$M_{Eds} = -M_{Ed} + 1,17 * N_{Ed}$$

$$M_{Eds} = -1257 + 1,17 * 5520,53 = 5202 \text{ kNm}$$

$$\mu_{Eds} = \frac{M_{Eds}}{b * d^2 * f_{cd}} = \frac{520200}{40 * 137^2 * 2,83} = 0,245 < \mu_{Rds,lim} = 0,296$$

$$\mu_{Eds} = 0,253$$

$$\xi = \frac{x}{d} = 0,368$$

$$\zeta = \frac{z}{d} = 0,847$$

$$A_{s1} = \frac{M_{Eds}}{\zeta * d * f_{yd}} - \frac{N_{Ed}}{f_{yd}}$$

$$A_{s1} = \frac{520200}{0,847 * 137 * 43,38} - \frac{5520,53}{43,48} = -23,86 \text{ cm}^2$$

Nije potrebna nosiva armatura.

2.8.4. Provjera graničnih stanja uporabljivosti (faza izgradnje)

Mora se zadovoljiti uvjet da vlačno naprezanje u betonu ne bude veće od srednje vrijednosti vlačne čvrstoće betona.

Za donji rub:

$$\frac{N_{Ed}}{A^n} + \frac{N_{Ed} * y_{cp}}{W_d^n} - \frac{M_{Ed}}{W_d^n} < 0,45 * f_{ck}$$

Za $x = 0$ m:

$$N_{Ed} = P_{m0} = 5593,38 \text{ kN}$$

$$M_{Ed} = M_{g1,1} = 0 \text{ kNm}$$

$$\frac{5593,38}{0,866 * 10^4} + \frac{5593,38 * 0,24 * 10^2}{0,187 * 10^6} - \frac{0 * 10^2}{0,187 * 10^6} < 0,45 * 5$$

$$1,36 \frac{\text{kN}}{\text{cm}^2} < 2,25 \frac{\text{kN}}{\text{cm}^2} \text{ Uvjet je zadovoljen!}$$

Za $x = \frac{l}{4} = 5,55$ m:

$$N_{Ed} = P_{m0} = 5592,19 \text{ kN}$$

$$M_{Ed} = M_{g1,2} = 942 \text{ kNm}$$

$$\frac{5592,19}{0,866 * 10^4} + \frac{5592,19 * 0,63 * 10^2}{0,187 * 10^6} - \frac{942 * 10^2}{0,187 * 10^6} < 0,45 * 5$$

$$2,03 \frac{\text{kN}}{\text{cm}^2} < 2,25 \frac{\text{kN}}{\text{cm}^2} \text{ Uvjet je zadovoljen!}$$

Za $x = \frac{l}{2} = 11,10$ m:

$$N_{Ed} = P_{m0} = 5520,53 \text{ kN}$$

$$M_{Ed} = M_{g1,2} = 1257 \text{ kNm}$$

$$\frac{5520,53}{0,866 * 10^4} + \frac{5520,53 * 0,76 * 10^2}{0,187 * 10^6} - \frac{1257 * 10^2}{0,187 * 10^6} < 0,45 * 5$$

$$2,21 \frac{\text{kN}}{\text{cm}^2} < 2,25 \frac{\text{kN}}{\text{cm}^2} \text{ Uvjet je zadovoljen!}$$

Za $x = \frac{3 * l}{4} = 16,65$ m:

$$N_{Ed} = P_{m0} = 5487,57 \text{ kN}$$

$$M_{Ed} = M_{g1,2} = 942 \text{ kNm}$$

$$\frac{5487,57}{0,866 * 10^4} + \frac{5487,57 * 0,63 * 10^2}{0,187 * 10^6} - \frac{942 * 10^2}{0,187 * 10^6} < 0,45 * 5$$

$$1,98 \frac{kN}{cm^2} < 2,25 \frac{kN}{cm^2} \text{ Uvjet je zadovoljen!}$$

Za $x = 22,20 \text{ m}$:

$$N_{Ed} = P_{m0} = 5493,16 \text{ kN}$$

$$M_{Ed} = M_{g1,1} = 0 \text{ kNm}$$

$$\frac{5493,16}{0,866 * 10^4} + \frac{5493,16 * 0,24 * 10^2}{0,187 * 10^6} - \frac{0 * 10^2}{0,187 * 10^6} < 0,45 * 5$$

$$1,34 \frac{kN}{cm^2} < 2,25 \frac{kN}{cm^2} \text{ Uvjet je zadovoljen!}$$

Za gornji rub:

$$\frac{N_{Ed}}{A^n} - \frac{N_{Ed} * y_{cp}}{W_g^n} + \frac{M_{Ed}}{W_g^n} < f_{ctm}$$

$$f_{ctm} = -0,41 \frac{kN}{cm^2}$$

Za $x = 0 \text{ m}$:

$$\frac{5593,38}{0,866 * 10^4} - \frac{5593,38 * 0,24 * 10^2}{0,374 * 10^6} + \frac{0 * 10^2}{0,374 * 10^6} < |-0,41|$$

$$0,29 \frac{kN}{cm^2} < 0,41 \frac{kN}{cm^2} \text{ Uvjet je zadovoljen!}$$

Za $x = \frac{l}{4} = 5,55 \text{ m}$:

$$\frac{5592,19}{0,866 * 10^4} - \frac{5592,19 * 0,63 * 10^2}{0,374 * 10^6} + \frac{942 * 10^2}{0,374 * 10^6} < |-0,41|$$

$$0,04 \frac{kN}{cm^2} < 0,41 \frac{kN}{cm^2} \text{ Uvjet je zadovoljen!}$$

Za $x = \frac{l}{2} = 11,10 \text{ m}$:

$$\frac{5520,53}{0,866 * 10^4} - \frac{5520,53 * 0,76 * 10^2}{0,374 * 10^6} + \frac{1257 * 10^2}{0,374 * 10^6} < |-0,41|$$

$$0,15 \frac{kN}{cm^2} < 0,41 \frac{kN}{cm^2} \text{ Uvjet je zadovoljen!}$$

$$Za x = \frac{3 * l}{4} = 16,65 \text{ m:}$$

$$\frac{N_{Ed}}{A^n} - \frac{N_{Ed} * y_{cp}}{W_g^n} + \frac{M_{Ed}}{W_g^n} < f_{ctm}$$

$$\frac{5487,57}{0,866 * 10^4} - \frac{5487,57 * 0,63 * 10^2}{0,374 * 10^6} + \frac{942 * 10^2}{0,374 * 10^6} < |-0,41|$$

$$0,04 \frac{kN}{cm^2} < 0,41 \frac{kN}{cm^2} \text{ Uvjet je zadovoljen!}$$

$$Za x = 22,20 \text{ m:}$$

$$\frac{5493,16}{0,866 * 10^4} - \frac{5493,16 * 0,24 * 10^2}{0,374 * 10^6} + \frac{0 * 10^2}{0,374 * 10^6} < |-0,41|$$

$$0,28 \frac{kN}{cm^2} < 0,41 \frac{kN}{cm^2} \text{ Uvjet je zadovoljen!}$$

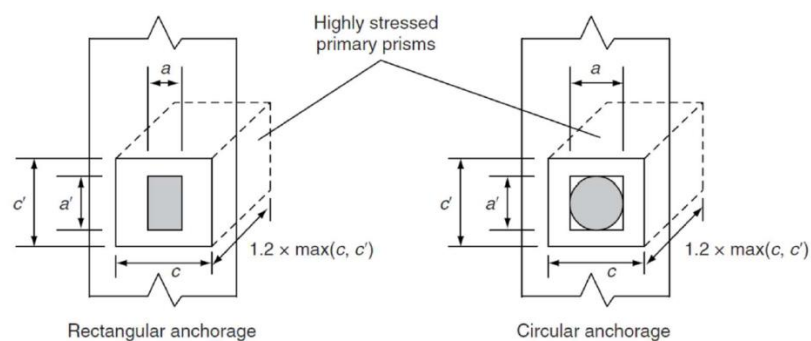
2.8.5. Osiguranje područja uvođenja sile prednapinjanja

$\gamma_{p,unfav} = 1,20 \rightarrow$ za provjeru lokalnih učinaka (tlačnih naprezanja)

$$P_{d,uk} = P_o = 5882 \text{ kN}$$

$$P_d = \frac{P_{mo}}{n} = \frac{5882}{4} = 1471 \text{ kN}$$

Za slučaj s dva ili više kabela primjenjuje se prilog iz EN 1992-2:2005: primary regularisation prism (Slika 27).



Slika 27: Dimenzije betonske prizme smještene ispod svakog sidrišta [10]

Dimenzije prizme:

$$\frac{P_{max}}{c * c} \leq 0,60 * f_{ck}(t)$$

Omjer dimenzija stranica prizme mora zadovoljiti:

$$\frac{c}{a} \leq 1,25 * \sqrt{\frac{c * c'}{a * a'}} \leq 1,20 * \sqrt{\frac{c * c'}{a * a'}}$$

$$c * c' = \frac{P_d}{0,6 * f_{ck}(t)} = \frac{1471 * 1000 \text{ N}}{0,6 * 50 \frac{\text{N}}{\text{mm}^2}} = 49033,33 \text{ mm}^2$$

$$c = c' = \sqrt{49033,33} = 221,43 \text{ mm}$$

$c = 230 \text{ mm} \rightarrow$ za slučaj jednakih stranica

Duljina na koju treba rasporediti armaturu za preuzimanje sila cijepanja = $1,20 * 230 = 280$ mm.

Najmanja ploština armature za preuzimanje sila cijepanja:

$$A_s = 0,15 * \frac{P_d}{f_{yd}} * \gamma_{p,unfav}$$

Kako bi izbjegli proračun pukotina, naprezanje u armaturi potrebno je ograničiti na 250 MPa:

$$A_s = 0,15 * \frac{1471}{\frac{25}{1,15}} * 1,20 = 12,18 \text{ cm}^2$$

Usvaja se: $\frac{8\phi 12}{30} \text{ cm}$ ($18,10 \text{ cm}^2$)

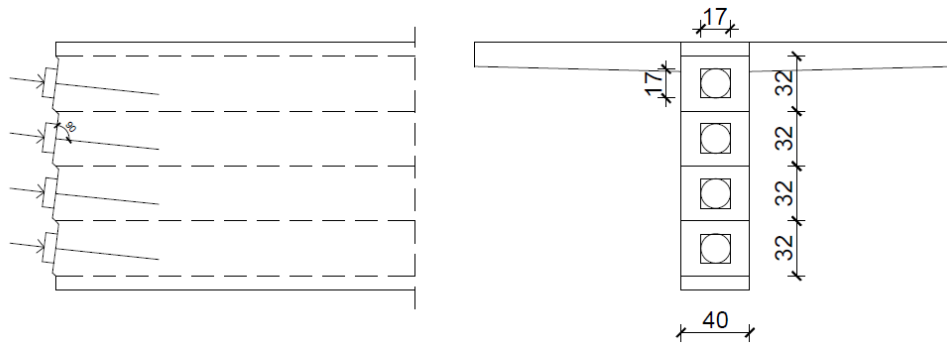
Dobivena armatura vrijedi za horizontalni i vertikalni smjer.

Armatura na čelu nosača (ploština unošenja sile) ne smije biti manja od:

$$A_{sr} = 0,03 * \frac{P_d}{f_{yd}} * \gamma_{p,unfav}$$

$$A_{sr} = 0,03 * \frac{1471}{\frac{25}{1,15}} * 1,20 = 2,45 \text{ cm}^2$$

Usvaja se: $2\phi 16$ ($4,02 \text{ cm}^2$) u horizontalnom i vertikalnom smjeru.



Slika 28: Područja uvođenja sile prednapinjanja za rubni glavni nosač-V1

Horizontalni smjer:

$$\frac{y_{p2}}{y_2} = \frac{17/2}{40/2} = 0,425 \rightarrow 0,20$$

$$T = 0,20 * P_d * \gamma_{p,unfav} = 0,20 * 1471 * 1,20 = 353 \text{ kN}$$

$$A_{SH} = \frac{353}{25/1,15} = 16,20 \text{ cm}^2$$

Na duljini $2 * y_2 = 40 \text{ cm}$ odabire se $8\phi 12$ ($18,10 \text{ cm}^2$)

Vertikalni smjer:

$$\frac{y_{p1}}{y_1} = \frac{17/2}{32/2} = 0,531 \rightarrow 0,16$$

$$T = 0,16 * P_d * \gamma_{p,unfav} = 0,16 * 1471 * 1,20 = 283 \text{ kN}$$

$$A_{SV} = \frac{283}{25/1,15} = 13,02 \text{ cm}^2$$

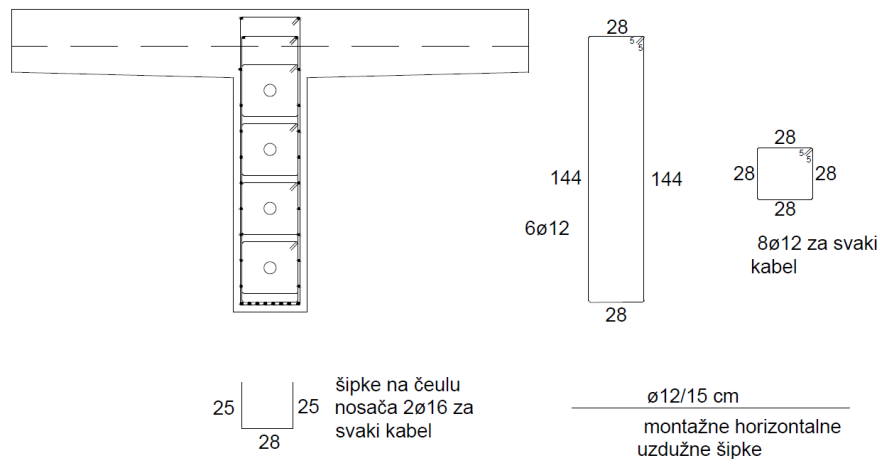
Na duljini $2 * y_1 = 32 \text{ cm}$ odabire se $8\phi 12$ ($18,10 \text{ cm}^2$)

Slična količina armature za oba dva smjera:

$$\frac{12,20}{28} = \frac{16,20}{40} = \frac{13,02}{32}$$

Odabrana je veća duljina rasprostiranja i ista količina armature u oba smjera

$$\frac{8\phi 12}{40} \text{ cm} \text{ (} 18,10 \text{ cm}^2 \text{)}.$$



Slika 29: Armatura za prihvaćanje sila cijepanja za rubni nosač-V1

2.8.6. Dimenzioniranje na poprečnu silu (Eksploatacija)

Proračunska poprečna sila:

$$V_{Ed} = \gamma_G * V_G + \gamma_Q * V_Q$$

$$V_G = 502 \text{ kN}$$

$$V_Q = V_P = 373 + 39 + 180 + 10,50 + 16 = 618,50 \text{ kN}$$

$$V_{Ed} = 1,35 * 502 + 1,35 * 618,50 = 1513 \text{ kN}$$

Reducirana sila:

$$V_{Ed}' = V_{Ed} - V_{red,1} - V_{red,2}$$

$$V_{Ed}' = 1513 - 111 - 422 = 980 \text{ kN}$$

Provjera nosivosti tlačnih štapova:

$$V_{Ed} \leq V_{Rd,max}$$

$$V_{Rd,max} = \frac{\alpha_{cw} * b_{w,nom} * z * v_1 * f_{cd}}{ctg\theta + tg\theta}$$

$$\alpha = 90^\circ$$

$$N_{Ed} = P_{m\infty} = 4980,79 \text{ kN}$$

$$\sigma_{cp} = \frac{N_{Ed}}{A_c} = \frac{4980,79 * 10^3 \text{ N}}{1472000} = 3,38 \text{ MPa} < 0,25 * 25,50 = 6,375 \text{ MPa}$$

$$\alpha_{cw} = 1 + \frac{3,38}{28,33} = 1,119$$

$$v_1 = 0,60 * \left[1 - \frac{50}{250}\right] = 0,48$$

Za prednapete nosače s injektiranim metalnim cijevima najmanja širina presjeka u vlačnoj zoni i $b_{w,nom}$:

$$b_{w,nom} = \begin{cases} b_w - 0,5 * \sum \phi & \text{za } \phi > \frac{b_w}{8} \\ b_w & \text{za } \phi \leq \frac{b_w}{8} \end{cases}$$

Gdje je: ϕ -vanjski promjer cijevi, a $\sum \phi$ se određuje za najnepovoljniji presjek.

$$\phi = 6,5 \text{ cm} > \frac{b_w}{8} = \frac{40}{8} = 5 \text{ cm}$$

$$b_{w,nom} = 40 - 0,5 * (6,5 + 6,5) = 33,50 \text{ cm}$$

$$z \approx 0,90 * 157 = 141,30 \text{ cm}$$

$$ctg\theta = 1,20 (\theta = 40^\circ)$$

$$V_{Rd,max} = \frac{1,119 * 33,50 * (0,9 * 157) * 0,48 * 2,83}{1,2 + \frac{1}{1,2}} = 3539 \text{ kN}$$

$$1513 \text{ kN} < 3539 \text{ kN}$$

Proračun minimalne armature:

$$\rho_{w,min} = 0,15 * \frac{f_{ctm}}{f_{yd}} = 0,0014$$

$$\text{Pretpostavljamo promjer } \phi 10 \Rightarrow A_{sw}^1 = 0,785 \text{ cm}^2, m = 2$$

Najveći uzdužni razmak poprečne armature:

$$s_{l,max} = \frac{A_{sw}^1 * m}{b_w * \rho_{w,min}} = \frac{0,785 * 2}{40 * 0,0014} = 28,04 \text{ cm}$$

Najveći uzdužni razmak poprečne armature $s_{l,max}$ iz odnosa $\frac{V_{Ed}}{V_{Rd,max}}$:

$$\frac{V_{Ed}}{V_{Rd,max}} = \frac{980}{3539} = 0,28$$

$$s_{l,max} = \min \left\{ \begin{array}{l} 0,75 * d = 117,75 \text{ cm} \\ 30 \text{ cm} \end{array} \right\} = 30 \text{ cm}$$

Usvaja se: minimalna armatura $\phi 10 / 25 \text{ cm}$.

Proračun poprečne sile $V_{Rd,s}^{min}$ koju nose minimalne spone $s_{l,max} = 25 \text{ cm}$:

$$V_{Rd,s}^{min} = \frac{A_{sw}}{s_{l,max}} * z * f_{ywd} * ctg\theta$$

$$V_{Rd,s}^{min} = \frac{0,785 * 2}{25} * 141,30 * 43,48 * 1,20 = 463 \text{ kN}$$

Proračun potrebne poprečne armature:

$$s = \frac{A_{sw}^1 * m * z * f_{ywd}}{V_{Ed}} * ctg\theta$$

$$s = \frac{0,785 * 2 * 141,30 * 43,48}{980} * 1,20 = 11,81 \text{ cm}$$

Usvojeni razmak spona: $\frac{\phi 10}{10 \text{ cm}}$

Najveća djelotvorna ploština presjeka poprečne armature za $ctg\theta = 1$:

$$\frac{A_{sw} * m * f_{ywd}}{b_w * s} \leq \frac{1}{2} * \frac{\alpha_{cw} * v_1 * f_{cd}}{\sin\alpha}$$

$$s \geq \frac{A_{sw} * m * f_{ywd}}{b_w * \alpha_{cw} * v_1 * f_{cd}}$$

$$s \geq \frac{0,785 * 2 * 43,48}{40 * 1,119 * 0,48 * 2,83} = 1,12 \text{ cm}$$

$$s = 10 \text{ cm} > 1,12 \text{ cm}$$

Tamo gdje je poprečna sila manja od 463 kN postavljaju se minimalne vilice $\frac{\phi 10}{25 \text{ cm}}$, a ostatak grede $\frac{\phi 10}{10 \text{ cm}}$. Odnosno, od polovice raspona sa svake strane na 4,96 m se postavljaju minimalne vilice.

2.8.7. Uzdužna armatura u hrptu za grede visoke 1 m ili više

$$A_s = \frac{k * k_c * f_{ct,eff} * A_{ct}}{\sigma_s}$$

$$k = 0,50$$

$$\sigma_s = f_{yd}$$

$$A_{ct} = b_w * (d - 2,5 * (h - d))$$

$$A_{ct} = 40 * (157 - 2,5 * (164 - 157)) = 5580 \text{ cm}^2$$

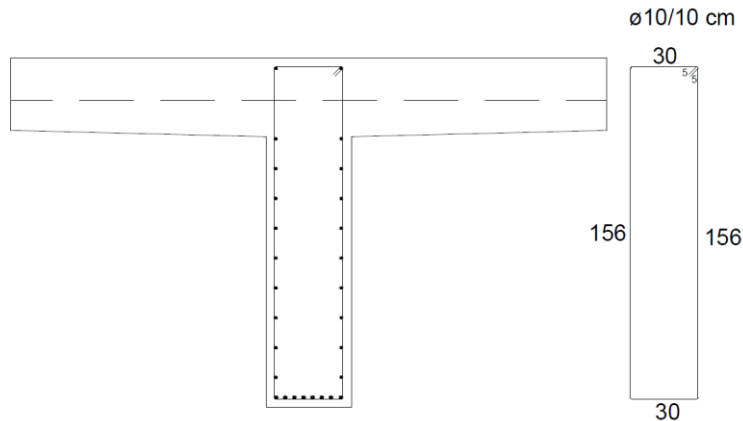
$$k_c = 1,0$$

$$f_{ct,eff} = f_{ctm} = 0,41 \frac{kN}{cm^2}$$

$$\text{Early thermal cracking} \rightarrow f_{ct,eff} = 0,30 \frac{kN}{cm^2}$$

$$A_s = \frac{0,5 * 1 * 0,30 * 5580}{43,48} = 19,25 \text{ cm}^2$$

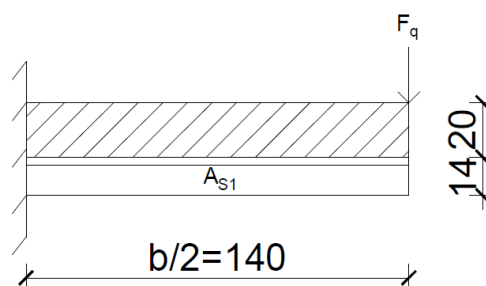
Najveći razmak šipki je 200 mm pa se usvaja: $18\phi 12$ ($20,34 \text{ cm}^2$) na razmaku 14 cm. U dva reda po 9 šipki. Dobivena armatura također vrijedi i za srednji glavni nosač.



Slika 30: Armatura hrpta-V1

2.8.8. Dimenzioniranje pojasnice glavnog nosača

Dimenzioniranje pojasnice glavnog nosača provodimo za kritičnu fazu, odnosno fazu betoniranja ploče kada ona još ne nosi:



Slika 31: Pojasnica glavnog nosača

$$d_1 = c + \frac{\phi}{2} = 2,5 + \frac{1}{2} = 3,0 \text{ cm}$$

$$d = h - d_1 = 14 - 3 = 11 \text{ cm}$$

Analiza opterećenja:

Stalno opterećenja:

- Stalno opterećenje od pojasnice $0,14 * 25 = 3,50 \frac{kN}{m}$
- Stalno opterećenje od ploče $0,20 * 25 = 5 \frac{kN}{m}$

$$g = 8,50 \frac{kN}{m}$$

Promjenjivo opterećenje:

$$F_q = 1,50 kN$$

$$M_g = 8,50 * \frac{1,40^2}{2} = 8,33 \frac{kN}{m}$$

$$M_q = 1,50 * 1,40 = 2,10 \frac{kN}{m}$$

$$M_{Ed} = 1,35 * M_g + 1,50 * M_q$$

$$M_{Ed} = 1,35 * 8,33 + 1,50 * 2,10 = 14,39 \frac{kN}{m}$$

$$\mu_{Eds} = \frac{M_{Ed}}{b * d^2 * f_{cd}} = \frac{1439}{100 * 11^2 * 2,83} = 0,042$$

$$\xi = \frac{x}{d} = 0,055$$

$$\zeta = \frac{z}{d} = 0,977$$

$$A_{s1} = \frac{M_{Ed}}{\zeta * d * f_{yd}} = \frac{1439}{0,977 * 11 * 43,48} = 3,08 cm^2/m'$$

Minimalna armatura:

$$A_{s1,min} = \max \left\{ \begin{array}{l} 0,26 * \frac{f_{ctm}}{f_{yk}} * b_t * d \\ 0,0013 * b_t * d \end{array} \right\}$$

$$A_{s1,min} = \max \left\{ \begin{array}{l} 0,26 * \frac{4,10}{500} * 100 * 11 \\ 0,0013 * 100 * 11 \end{array} \right\} = \max \left\{ \begin{array}{l} 2,35 cm^2 \\ 1,43 cm^2 \end{array} \right\}$$

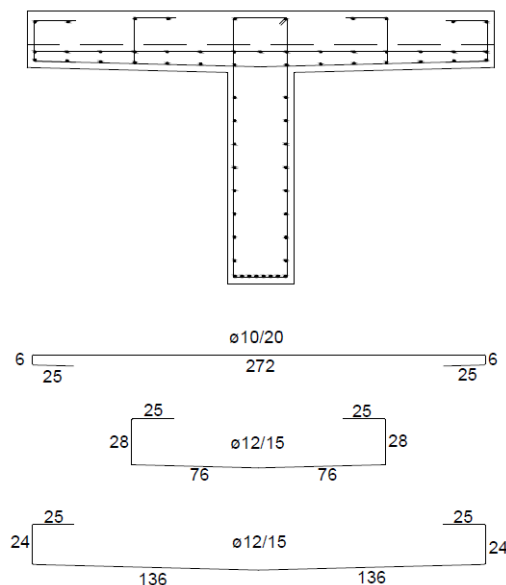
$$A_{s1,min} = 2,35 cm^2$$

Najveći razmaci glavne armature u ploči:

$$s_{max} = \min \left\{ 1,5 * h \right\} = \min \left\{ 1,5 * 14 = 21 \text{ cm} \right\} = 21 \text{ cm}$$

Usvaja se: $\frac{\phi 10}{20 \text{ cm}}$ ($3,93 \text{ cm}^2$)

Na svim površinama konstrukcije betoniranih na mjestu treba iz konstrukcijskih razloga ugraditi armaturu najmanje $\frac{\phi 10}{20 \text{ cm}}$. Uzdužna armatura u gornjoj zoni ploče na cijeloj širini mosta $\frac{\phi 10}{25 \text{ cm}}$. Poprečna armatura u gornjoj zoni ploče $\frac{\phi 12}{15 \text{ cm}}$, te montažne uzdužne šipke u pojasnici $\frac{\phi 12}{20 \text{ cm}}$.



Slika 32: Armatura pojasnice i armatura za sprezanje glavnog nosača s pločom

Napomena: Dimenzioniranje pojasnice glavnog nosača vrijedi za sve tri varijante mosta, zbog istih dimenzija pojasnice. Kod ostalih varijanti mosta neće biti prikazan proračun.

2.9. Izračun reznih sila na srednjem glavnom nosaču

2.9.1. Momenti savijanja

Momenti na nosaču bez ploče:

$$M_{g1,1}(l) = 0 \text{ kNm}$$

$$M_{g1,2} \left(\frac{l}{4} = \frac{3 * l}{4} \right) = 942,11 \approx 942 \text{ kNm}$$

$$M_{g1,3} \left(\frac{l}{2} \right) = 1256,83 \text{ kNm} \approx 1257 \text{ kNm}$$

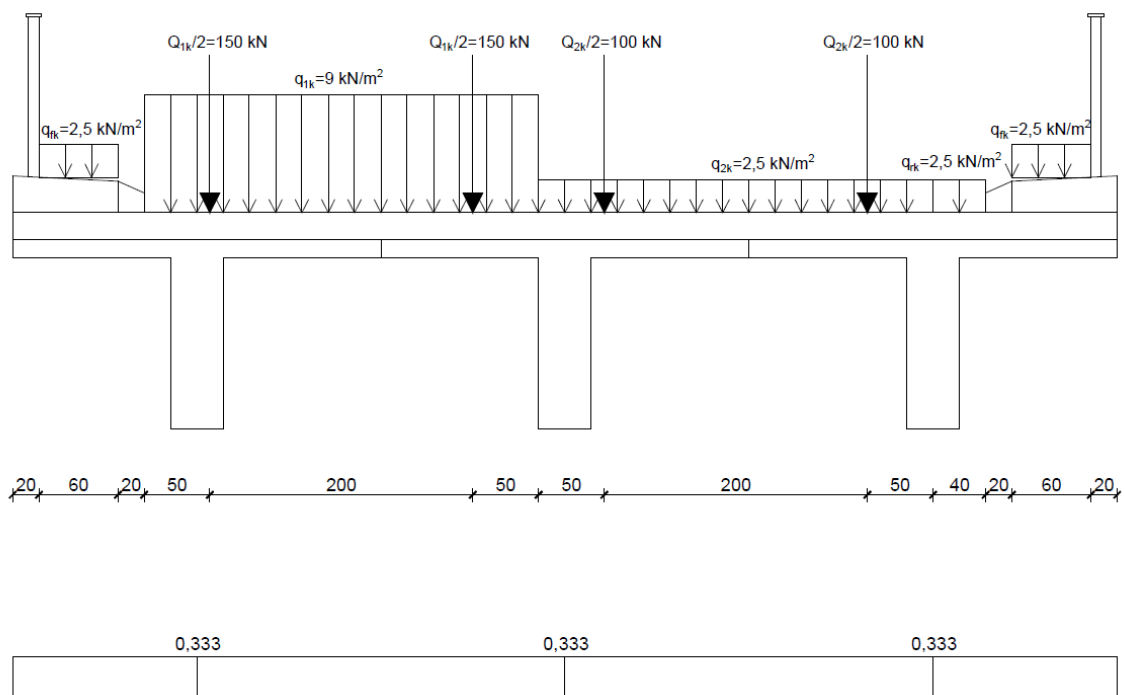
Momenti na nosaču s pločom i opremom:

$$M_{g2,1}(l) = 0 \text{ kNm}$$

$$M_{g2,2} \left(\frac{l}{4} = \frac{3 * l}{4} \right) = 1708,20 \text{ kNm}$$

$$M_{g2,3} \left(\frac{l}{2} \right) = 2279 \text{ kNm}$$

2.9.2. Promjenjivo opterećenje za srednji nosač



Slika 33: Prometno opterećenje za poprečnu razdiobu srednjeg nosača-V1

Poprečni utjecaji za srednji nosač (Slika 33):

$$\eta Q_{1k} = (0,333 + 0,333) * \frac{Q_{1k}}{2} = 0,666 * 150 \text{ kN} = 99,90 \text{ kN} \rightarrow \text{za 1 osovinu}$$

$$\eta Q_{2k} = (0,333 + 0,333) * \frac{Q_{2k}}{2} = 0,666 * 100 \text{ kN} = 66,60 \text{ kN} \rightarrow \text{za 1 osovinu}$$

$$\eta q_{1k} = (0,333 * 3 \text{ m}) * q_{1k} = 0,999 \text{ m} * 9 \frac{\text{kN}}{\text{m}^2} = 9 \text{ kN}$$

$$\eta_{q_{2k}} = (0,333 * 3m) * q_{2k} = 0,999 m * 2,50 \frac{kN}{m^2} = 2,50 \frac{kN}{m}$$

$$\eta_{q_{rk}} = (0,333 * 0,40) * q_{rk} = 0,133 * 2,50 \frac{kN}{m^2} = 0,333 \frac{kN}{m}$$

$$\eta_{q_{fk}} = (0,333 * 0,60 m * 2) * q_{fk} = 0,399 m * 2,50 \frac{kN}{m^2} = 1 \frac{kN}{m}$$

Momenti savijanja za slobodno oslonjenu gredu za polovicu raspona (Slika 11):

$$M_{Q_{1k}} = \eta Q_{1k} * 2 * 4,95 m = 99,90 kN * 2 * 4,95 m = 989 kNm$$

$$M_{Q_{2k}} = \eta Q_{2k} * 2 * 4,95 m = 66,60 kN * 2 * 4,95 m = 659,34 kNm$$

$$M_{q_{1k}} = \eta q_{1k} * 5,25 m * \frac{21}{2} m = 9 kN * 5,25 m * 10,5 m = 496,13 kNm$$

$$M_{q_{2k}} = \eta q_{2k} * 5,25 m * \frac{21}{2} m = 2,50 kN * 5,25 m * 10,5 m = 137,81 kNm$$

$$M_{q_{rk}} = \eta q_{rk} * 5,25 m * \frac{21}{2} m = 0,333 kN * 5,25 m * 10,5 m = 18,36 kNm$$

$$M_{q_{fk}} = \eta q_{fk} * 5,25 m * \frac{21}{2} m = 1 kN * 5,25 m * 10,5 m = 55,13 kNm$$

Momenti savijanja za slobodno oslonjenu gredu za četvrtinu raspona (Slika 12):

$$M_{Q_{1k}} = \eta Q_{1k} * (3,4875 + 3,7875) = 99,90 kN * 7,275 m = 726,77 kNm$$

$$M_{Q_{2k}} = \eta Q_{2k} * (3,4875 + 3,7875) = 66,60 kN * 7,275 m = 484,52 kNm$$

$$M_{q_{1k}} = \eta q_{1k} * 3,9375 m * \frac{21}{4} m = 9 kN * 3,9375 m * 5,25 m = 186,05 kNm$$

$$M_{q_{2k}} = \eta q_{2k} * 3,9375 m * \frac{21}{4} m = 2,50 kN * 3,9375 m * 5,25 m = 51,68 kNm$$

$$M_{q_{rk}} = \eta q_{rk} * 3,9375 m * \frac{21}{4} m = 0,333 kN * 3,9375 m * 5,25 m = 6,88 kNm$$

$$M_{q_{fk}} = \eta q_{fk} * 3,9375 m * \frac{21}{4} m = 1 kN * 3,9375 m * 5,25 m = 20,67 kNm$$

2.9.3. Izračun poprečnih sila

Stalno opterećenje:

$$V_g = \frac{(g_2 + g_s) * L}{2} = \frac{\left(36,80 \frac{kN}{m} + 4,54 \frac{kN}{m}\right) * 21m}{2} = 434,07 kN$$

Poprečne sile za slobodno oslonjenu gredu (Slika 13):

$$V_{Q1k} = \eta Q_{1k} * (1 + 0,942) = 99,90 \text{ kN} * 1,942 = 194 \text{ kN}$$

$$V_{Q2k} = \eta Q_{2k} * (1 + 0,942) = 66,60 \text{ kN} * 1,942 = 129,34 \text{ kN}$$

$$V_{q1k} = \eta q_{1k} * 1 * \frac{21}{2} \text{ m} = 9 \text{ kN} * 1 * 10,5 \text{ m} = 94,50 \text{ kN}$$

$$V_{q2k} = \eta q_{2k} * 1 * \frac{21}{2} \text{ m} = 2,5 \text{ kN} * 1 * 10,5 \text{ m} = 26,25 \text{ kN}$$

$$V_{qrk} = \eta q_{rk} * 1 * \frac{21}{2} = 0,333 \text{ kN} * 1 * 10,5 \text{ m} = 3,50 \text{ kN}$$

$$V_{qfk} = \eta q_{fk} * 1 * \frac{21}{2} \text{ m} = 1 \text{ kN} * 1 * 10,5 \text{ m} = 10,50 \text{ kN}$$

2.10. Određivanje potrebnog broja i vrste kabela za prednapinjanje

Česta kombinacija djelovanja:

$$E_d = E_d * \left[\sum G_{k,j} + \psi_{1,1} * Q_{k,1} + \sum_{i>1} \psi_{2,i} * Q_{k,i} \right]$$

$$Za x = \frac{l}{4}:$$

$$M_{Ed} = M_{g2,2} + 0,75 * M_{Q1k} + 0 * M_{Q2k} + 0 * M_{q1k} + 0 * M_{q2k} + 0 * M_{qfk}$$

$$M_{Ed} = 1708,20 + 0,75 * 726,77 = 2253,28 \text{ kNm}$$

$$Za x = \frac{l}{2}:$$

$$M_{Ed} = M_{g2,3} + 0,75 * M_{Q1k} + 0 * M_{Q2k} + 0 * M_{q1k} + 0 * M_{q2k} + 0 * M_{qfk}$$

$$M_{Ed} = 2279 + 0,75 * 989 = 3020,75 \text{ kNm}$$

Karakteristična kombinacija djelovanja:

$$E_d = E_d * \left[\sum G_{k,j} + Q_{k,1} + \sum_{i>1} \psi_{2,i} * Q_{k,i} \right]$$

$$Za x = \frac{l}{4}:$$

$$M_{Ed}^1 = M_{g2,2} + M_{Q1k} + 0,75 * M_{Q2k} + 0,40 * M_{q1k} + 0,40 * M_{q2k} + 0,40 * M_{qrk} + 0,40 * M_{qfk}$$

$$M_{Ed}^1 = 1708,20 + 726,77 + 0,75 * 484,52 + 0,4 * 186,05 + 0,4 * 51,68 + 0,4 * 6,88 + 0,40 * 20,67 = 2904,47 \text{ kNm}$$

Usvaja se: $M_{dek} = 2905 \text{ kNm}$

$$\text{Za } x = \frac{l}{2}:$$

$$M_{Ed}^1 = M_{g2,3} + M_{Q1k} + 0,75 * M_{Q2k} + 0,40 * M_{q1k} + 0,40 * M_{q2k} + 0,40 * M_{qrk} + 0,40 * M_{qfk}$$

$$M_{Ed}^1 = 2279 + 989 + 0,75 * 659,34 + 0,4 * 496,13 + 0,4 * 137,81 + 0,4 * 18,36 + 0,4 * 55,13 = 4045,48 \text{ kNm}$$

Usvaja se: $M_{dek} = 4050 \text{ kNm}$

Uvjet da na donjem rubu naprezanje ne bude vlačno:

$$\frac{P_{m\infty}}{A''} + \frac{P_{m\infty} * y_{CP}''}{w_d''} - \frac{M_{dek}}{w_d''} > 0$$

U proračunu se uzima sila prednapinjanja u kabelima u eksploataciji ($P_{m\infty}$) i karakteristike T-presjeka s pločom (Slika 14).

$$y_{CP}'' = y_d'' - \xi = 1,18 \text{ m} - 0,20 \text{ m} = 0,98 \text{ m}$$

$$P_{m\infty} > \frac{M_{dek}}{y_{CP}'' + k_g} = \frac{4050 \text{ kNm}}{0,98 \text{ m} + 0,178 \text{ m}} = 3497,41 \text{ kN}$$

$$P_{m\infty} > 3497,41 \text{ kN} \rightarrow \text{Usvajamo: } P_{m\infty} > 3500 \text{ kN}$$

Potrebna sila u kabelima za trajno stanje u eksploataciji nakon svih gubitaka mora biti veća od 3500 kN.

2.10.1. Određivanje potrebne ploštine kabela za prednapinjanje

Potrebna ploština kabela za prednapinjanje:

$$A_{pot} = \frac{P_{mo}}{\sigma_p}$$

$$\sigma_p = \delta * \sigma_{po} \text{ uz uvjet } \sigma_p \leq \sigma_{pmo}$$

Najveće naprezanje u natezi (sila na preši):

$$\sigma_{po} \leq \begin{cases} 0,80 * f_{pk} = 0,80 * 186 = 148 \frac{\text{kN}}{\text{cm}^2} \\ 0,90 * f_{po,1k} = 0,90 * 0,86 * 186 = 144 \frac{\text{kN}}{\text{cm}^2} \end{cases}$$

$$\sigma_{po} = 144 \frac{kN}{cm^2}$$

Napon u čeliku za prednapinjanje smije neposredno nakon napinjanja iznositi:

$$\sigma_{pmo} \leq \begin{cases} 0,75 * f_{pk} = 0,75 * 186 = 139,50 \frac{kN}{cm^2} \\ 0,85 * f_{po,1k} = 0,85 * 0,86 * 186 = 136 \frac{kN}{cm^2} \end{cases}$$

$$\sigma_{pmo} = 136 \frac{kN}{cm^2}$$

Procjena gubitaka u kabelima:

-početni gubici 10 % $\delta = 0,90$

-vremenski gubici 15% $m = 0,85$

Sila u kabelima nakon početnih gubitaka:

$$P_{mo} = P_o * \delta$$

Sila u kabelima nakon vremenskih gubitaka:

$$P_{m\infty} = P_{mo} * m$$

$$A_{pot} \geq \frac{P_{m\infty}}{m * \sigma_p}$$

$$\sigma_p = \delta * \sigma_{po} = 0,90 * 144 = 129,60 \frac{kN}{cm^2} \leq \sigma_{pmo} = 136 \frac{kN}{cm^2}$$

$$A_{pot} = \frac{3500}{0,85 * 129,60} = 31,77 cm^2 \approx 32 cm^2$$

Potreban broj užadi:

$$n_z \geq \frac{32 cm^2}{1,50 cm^2} = 21,33 komada$$

Usvojeno: $n_z = 24 komada užadi$

Usvaja se: 4 kabela s po 6 užadi=24 užadi (katalog 6807 [8]). Težište se nalazi na 20 cm od donjeg ruba. Promjer cijevi za kabele 65 mm (Slika 15).

Stvarna ukupna ploština kabela:

$$A_p = n * A_1 = 24 * 1,5 = 36 \text{ cm}^2$$

Maksimalna ukupna sila koju možemo unijeti:

$$P_{o,max} = A_p * \sigma_{po} = 36 * 144 = 5184 \text{ kN}$$

$$P_{mo,max} = P_{o,max} * \delta = 5184 * 0,90 = 4665,60 \text{ kN}$$

$$P_{m\infty,max} = P_{mo,max} * m = 4665,60 * 0,85 = 3965,76 \text{ kN}$$

Izračunata potrebna sila je $P_{m\infty} > 3500 \text{ kN}$

Usvaja se sila:

$$P_{m\infty} = 3700 \text{ kN}$$

$$P_{mo} = 4353 \text{ kN}$$

$$P_o = 4836,60 \text{ kN} \approx 4837 \text{ kN}$$

Stvarno dopušteno naprežanje na preši:

$$\sigma_{po} = \frac{P_o}{A_p} = \frac{4837 \text{ kN}}{36 \text{ cm}^2} = 134,36 \frac{\text{kN}}{\text{cm}^2}$$

Uvjeti u fazi izgradnje:

$$A^n = A' * 0,95 = 0,912 \text{ m}^2 * 0,95 = 0,866 \text{ m}^2$$

$$w_d^n = w_d' * 0,95 = 0,197 \text{ m} * 0,95 = 0,187 \text{ m}$$

$$w_g^n = w_g' * 0,95 = 0,394 \text{ m} * 0,95 = 0,374 \text{ m}$$

Provjera u fazi gradnje kad se prednapinje nosač bez ploče na donjem rubu ne smije biti prekoračena granica od $0,45 * f_{ck}$ da bi puzanje bilo linearno:

$$\frac{N_{Ed}}{A^n} + \frac{N_{Ed} * y_{cp}'}{w_d^n} - \frac{M_{Ed}}{w_d^n} \leq 0,45 * f_{ck}$$

Za GSU u fazi izgradnje vrijedi: $N_{Ed} = P_{mo}$ i $M_{Ed} = M_{g1}$

$$\frac{P_{mo}}{A^n} + \frac{P_{mo} * y_{cp}'}{w_d^n} - \frac{M_{g1}}{w_d^n} \leq 0,45 * f_{ck}$$

$$\text{Za } x = \frac{l}{4} = \frac{3 \cdot l}{4}:$$

$$y_{cp}' = y_d' - \xi = 0,96 \text{ m} - 0,33 \text{ m} = 0,63 \text{ m}$$

$$P_{mo, donje}^{II} \leq \frac{0,45 \cdot f_{ck} + \frac{M_{g1,2}}{w_d^n}}{\frac{1}{A^n} + \frac{y_{cp}'}{w_d^n}} = \frac{0,45 \cdot 5 + \frac{942 \cdot 10^2}{0,187 \cdot 10^6}}{\frac{1}{0,866 \cdot 10^4} + \frac{0,63 \cdot 10^2}{0,187 \cdot 10^6}} = 6087,35 \text{ kN}$$

Zadovoljen je uvjet za donji rub:

$$P_{mo} < P_{mo, donje}^{II}$$

$$4353 \text{ kN} < 6087,35 \text{ kN}$$

$$\text{Za } x = \frac{l}{2}:$$

$$y_{cp}' = y_d' - \xi = 0,96 \text{ m} - 0,20 \text{ m} = 0,76 \text{ m}$$

$$P_{mo, donje}^{II} \leq \frac{0,45 \cdot f_{ck} + \frac{M_{g1,3}}{w_d^n}}{\frac{1}{A^n} + \frac{y_{cp}'}{w_d^n}} = \frac{0,45 \cdot 5 + \frac{1257 \cdot 10^2}{0,187 \cdot 10^6}}{\frac{1}{0,866 \cdot 10^4} + \frac{0,76 \cdot 10^2}{0,187 \cdot 10^6}} = 5599 \text{ kN}$$

Zadovoljen je uvjet za donji rub:

$$P_{mo} < P_{mo, donje}^{II}$$

$$4353 \text{ kN} < 5599 \text{ kN}$$

Provjera u fazi gradnje, kad se prednapinje nosač bez ploče na gornjem rubu ne smije biti prekoračeno srednje vlačno naprezanje u betonu $f_{ctm} = -0,41 \frac{\text{kN}}{\text{cm}^2}$ za C 50/60 :

$$\frac{N_{Ed}}{A^n} - \frac{N_{Ed} \cdot y_{cp}'}{w_g^n} + \frac{M_{Ed}}{w_g^n} > f_{ctm}$$

Za GSU u fazi izgradnje vrijedi: $N_{Ed} = P_{mo}$ i $M_{Ed} = M_{g1}$

$$\frac{P_{mo}}{A^n} - \frac{P_{mo} \cdot y_{cp}'}{w_g^n} + \frac{M_{g1}}{w_g^n} > f_{ctm}$$

$$\text{Za } x = \frac{l}{4} = \frac{3 \cdot l}{4}:$$

$$P_{mo, gornje}^{II} \leq \frac{-f_{ctm} + \frac{M_{g1,2}}{w_g^n}}{\frac{y_{cp}'}{w_g^n} - \frac{1}{A^n}} = \frac{-(-0,41) + \frac{942 \cdot 10^2}{0,374 \cdot 10^6}}{\frac{0,63 \cdot 10^2}{0,374 \cdot 10^6} - \frac{1}{0,866 \cdot 10^4}} = 12493,87 \text{ kN}$$

Zadovoljen je uvjet za gornji rub:

$$P_{mo} < P_{mo,gornje}^{II}$$

$$4353 \text{ kN} < 12493,87 \text{ kN}$$

Za $x = \frac{l}{2}$:

$$P_{mo,gornje}^{II} \leq \frac{-f_{ctm} + \frac{M_{g1,2}}{w_g^n}}{\frac{y_{cp}'}{w_g^n} - \frac{1}{A^n}} = \frac{-(-0,41) + \frac{1257 * 10^2}{0,374 * 10^6}}{\frac{0,76 * 10^2}{0,374 * 10^6} - \frac{1}{0,866 * 10^4}} = 8504 \text{ kN}$$

Zadovoljen je uvjet za gornji rub:

$$P_{mo} < P_{mo,gornje}^{II}$$

$$4353 \text{ kN} < 8504 \text{ kN}$$

2.11. Određivanje zone vođenja težišta kabela

Za eksploataciju:

Uvjet da na donjem rubu naprezanje ne bude vlačno:

$$\frac{P_{m\infty}}{A''} - \frac{P_{m\infty} * y_{cp}''}{w_d''} + \frac{M_{dek}}{w_d''} > 0$$

$$\text{Za } x=0 \rightarrow M_{dek} = 0 \text{ kNm}$$

$$y_{cp}'' \geq \frac{M_{dek}}{P_{m\infty}} - k_g''$$

$$y_{cp}'' \geq -k_g'' = -0,178 \text{ m}$$

$$\xi_0 < 1,18 \text{ m} - y_{cp}'' = 1,18 \text{ m} + 0,178 \text{ m} = 1,36 \text{ m}$$

Uvjet da na gornjem rubu ne smije biti prekoračena granica od $0,45 * f_{ck}$:

$$\frac{P_{m\infty}}{A''} + \frac{P_{m\infty} * y_{cp}''}{w_g''} - \frac{M_{dek}}{w_g''} < 0,45 * f_{ck}$$

$$y_{cp}'' \geq \frac{-0,45 * f_{ck} * w_g''}{P_{m\infty}} + k_d''$$

$$y_{cp}'' = \frac{-0,45 * 5 * 0,672 * 10^4}{3700} + 0,457 = -1,18 \text{ m}$$

$$\xi_0 < 1,18 \text{ m} - y_{cp}'' = 1,18 + 1,18 = 2,36 \text{ m}$$

Za početno stanje (gradnja):

Uvjet da na donjem rubu naprezanje bude manje od $0,45 * f_{ck}$:

$$\frac{P_{mo}}{A^n} + \frac{P_{mo} * y_{cp}'}{w_d^n} - \frac{M_{g1}}{w_d^n} < 0,45 * f_{ck}$$

$$M_{g1,1} = 0 \text{ kNm}$$

$$y_{cp}'' \leq \frac{0,45 * f_{ck} * w_d^n}{P_{mo}} - k_g^n$$

$$y_{cp}'' = \frac{0,45 * 5 * 10^4 * 0,187}{4353} - 0,205 \leq 0,76 \text{ m}$$

$$\xi_0 > y_d' - y_{cp}'' = 0,96 - 0,76 = 0,20 \text{ m}$$

Uvjet da na gornjem rubu naprezanje bude manje od $f_{ctm} = -0,41 \frac{\text{kN}}{\text{cm}^2}$ za C 50/60:

$$\frac{P_{mo}}{A^n} + \frac{P_{mo} * y_{cp}'}{w_g^n} - \frac{M_{g1}}{w_g^n} > f_{ctm}$$

$$M_{g1,1} = 0 \text{ kNm}$$

$$y_{cp}'' \leq \frac{-f_{ctm} * w_g^n}{P_{mo}} + k_d^n$$

$$y_{cp}'' = \frac{-(-0,41) * 10^4 * 0,374}{4353} + 0,410 = 0,76 \text{ m}$$

$$\xi_0 > y_d' - y_{cp}'' = 0,96 - 0,76 = 0,20 \text{ m}$$

Na čelu nosača:

$$\xi_0 = 0,20 \text{ m}$$

$$\xi_0 = 1,36 \text{ m}$$

$$0,20 \text{ m} \leq \xi_0 \leq 1,36 \text{ m}$$

Raspored kabela na čelu prema pravilima o minimalnim razmacima između kabela i do ruba nosača (slika 16) [8]:

-promjer kotve $\phi a = 170 \text{ mm}$

-udaljenost osi kabela 280 mm

-udaljenost od ruba do osi kabela 160 mm

Usvojeno: $\xi^\circ = 0,72 \text{ m}$ što je manje od težišta presjeka bez ploče $y=0,96 \text{ m}$ i odgovara uvjetu $0,20 \text{ m} \leq \xi_0 \leq 1,36 \text{ m}$. Linija vođenja kabela je ista kao i za rubni nosač (Slika 18).

2.12. Proračun gubitaka sila u kabelima

2.12.1. Gubitak sile prednapinjanja zbog trenja

$$\Delta P_\mu(x) = P_{max}(1 - e^{-\mu(\theta+k \cdot x)})$$

$\mu = 0,19 \text{ rad}^{-1}$ - koeficijent trenja između natege i cijevi

$\theta(x)$ - zbroj kutova skretanja natege na duljini x

f -strelica parabole

$f = 0,52 \text{ m}$ za rezultatni kabel

$$\theta(x) = \frac{8 * f * x}{l_{tot}^2}$$

$$\theta(x) = \frac{8 * 0,52 * x}{22,20^2} = \frac{4,16 * x}{492,84}$$

$$k = 0,005 \frac{\text{rad}}{\text{m}}$$

$$P_0 = 4837 \text{ kN}$$

Za $x = 0 \text{ m}$:

$$\theta(x) = \frac{4,16 * x}{492,84} = \frac{4,16 * 0}{492,84} = 0$$

$$\Delta P_\mu(x) = 4837 * (1 - e^{-0,19(0,00+0,005 \cdot 0)}) = 0 \text{ kN}$$

$$P_{max} - \Delta P_\mu(x = 0 \text{ m}) = 4837 - 0 = 4837 \text{ kN}$$

Za $x = l_{tot}/4 = 5,55 \text{ m}$:

$$\theta(x) = \frac{4,16 * x}{492,84} = \frac{4,16 * 5,55}{492,84} = 0,05$$

$$\Delta P_\mu(x) = 4837 * (1 - e^{-0,19(0,05+0,005 \cdot 5,55)}) = 68,07 \text{ kN}$$

$$P_{max} - \Delta P_\mu(x = 5,55 \text{ m}) = 4837 - 68,07 = 4768,93 \text{ kN}$$

Za $x = l_{sl} = 7,51 \text{ m}$:

$$\theta(x) = \frac{4,16 * x}{492,84} = \frac{4,16 * 7,51}{492,84} = 0,06$$

$$\Delta P_{\mu}(x) = 4837 * (1 - e^{-0,19(0,06+0,005 \cdot 7,51)}) = 91,88 \text{ kN}$$

$$P_{max} - \Delta P_{\mu}(x = 7,51 \text{ m}) = 4837 - 91,88 = 4745,12 \text{ kN}$$

Za $x = 11,10 \text{ m}$:

$$\theta(x) = \frac{4,16 * x}{492,84} = \frac{4,16 * 11,10}{492,84} = 0,09$$

$$\Delta P_{\mu}(x) = 4837 * (1 - e^{-0,19(0,09+0,005 \cdot 11,10)}) = 135,19 \text{ kN}$$

$$P_{max} - \Delta P_{\mu}(x = 11,10 \text{ m}) = 4837 - 135,19 = 4701,81 \text{ kN}$$

Za $x = \frac{3l_{tot}}{4} = 16,65 \text{ m}$:

$$\theta(x) = \frac{4,16 * x}{492,84} = \frac{4,16 * 16,65}{492,84} = 0,14$$

$$\Delta P_{\mu}(x) = 4837 * (1 - e^{-0,19(0,14+0,005 \cdot 16,65)}) = 201,36 \text{ kN}$$

$$P_{max} - \Delta P_{\mu}(x = 16,65 \text{ m}) = 4837 - 201,36 = 4635,64 \text{ kN}$$

Za $x = 22,20 \text{ m}$:

$$\theta(x) = \frac{4,16 * x}{492,84} = \frac{4,16 * 22,20}{492,84} = 0,19$$

$$\Delta P_{\mu}(x) = 4837 * (1 - e^{-0,19(0,19+0,005 \cdot 22,20)}) = 266,60 \text{ kN}$$

$$P_{max} - \Delta P_{\mu}(x = 22,20 \text{ m}) = 4837 - 266,60 = 4570,40 \text{ kN}$$

2.12.2. Gubitak sile prednapinjanja zbog prokliznuća klina

$$\Delta l_{sl} = 1 \text{ mm}$$

$$E_p = 195000 \frac{N}{mm^2}$$

Duljina utjecaja prokliznuća klina:

$$l_{sl} = \sqrt{\frac{\Delta l_{sl} * E_p * A_p}{P_{max} * \mu \left(\frac{\theta(l_{tot})}{l_{tot}} + k \right)}} = \sqrt{\frac{0,001 * 19500 * 36}{4837 * 0,19 * \left(\frac{0,19}{22,20} + 0,005 \right)}}$$

$$l_{sl} = 7,51 \text{ m}$$

Iznos smanjenja sile na čelu nosača:

$$\Delta P_{sl} = 2 \cdot P_o \cdot \mu \cdot l_{sl} \cdot \left(\frac{\theta(l_{tot})}{l_{tot}} + k \right)$$

$$\Delta P_{sl} = 2 * 4837 * 7,51 * 0,19 * \left(\frac{0,19}{22,20} + 0,005 \right)$$

$$\Delta P_{sl} = 187,06 \text{ kN}$$

Iznos smanjenja sile u presjeku x:

$$\text{Za } x = l_{tot}/4 = 5,55 \text{ m:}$$

$$\Delta P_{sl}(x) = \Delta P_{sl} * \frac{l_{sl} - x}{l_{sl}}$$

$$\Delta P_{sl}(x) = 187,06 * \frac{7,51 - 5,55}{7,51}$$

$$\Delta P_{sl}(x) = 48,74 \text{ kN}$$

U ostalim presjecima nema utjecaja od prokliznuća klina.

2.12.3. Gubitak sile prednapinjanja zbog trenutnih elastičnih deformacija betona

$$\Delta P_{el} = A_P * E_P * \sum \frac{j * \Delta \sigma_c(t)}{E_{cm}(t)} ; j = \frac{n - 1}{2n}$$

$$\Delta \sigma_c = \frac{P_o^*}{A_C} * \left(1 + \frac{A_C}{I_C} * y_{cp}^2 \right)$$

Gdje su:

$$A_C = A'$$

$$I_C = I'$$

$$y_{cp} = y_{cp}'$$

Za x = 0 m:

$$P_o^* = P_o - \Delta P_{\mu} - \Delta P_{sl} = 4837 - 187,06 = 4649,94 \text{ kN}$$

$$\Delta \sigma_c = \frac{4649,94}{0,912} * \left(1 + \frac{0,912}{0,189} * 0,24^2 \right) = 6515,74 \frac{\text{kN}}{\text{m}^2} = 0,65 \frac{\text{kN}}{\text{cm}^2}$$

$$E_{cm} = 37000 \frac{\text{N}}{\text{mm}^2}$$

$$\Delta P_{el} = 36 * 19500 * \frac{4 - 1}{2 * 4} * \frac{0,65}{3700} = 46,36 \text{ kN}$$

Početni gubici:

$$\Delta P_{\mu}(x = 0 \text{ m}) = 0 \text{ kN}$$

$$\Delta P_{sl}(x = 0 \text{ m}) = 187,06 \text{ kN}$$

$$\Delta P_{el}(x = 0 \text{ m}) = 46,36 \text{ kN}$$

Početni gubici ukupno=233,42 kN

$$P_{mo} = P_O - \Delta P_{el} - \Delta P_{\mu}(x) - \Delta P_{sl} = 4837 - 233,42 = 4603,58 \text{ kN}$$

$$\delta = \frac{P_{mo}}{P_O} = \frac{4603,58}{4837} = 0,95$$

Za $x = 5,55 \text{ m}$:

$$P_O^* = P_O - \Delta P_{\mu} - \Delta P_{sl} = 4837 - 68,07 - 48,74 = 4720,19 \text{ kN}$$

$$\Delta \sigma_c = \frac{4720,19}{0,912} * \left(1 + \frac{0,912}{0,189} * 0,63^2\right) = 15088,05 \frac{\text{kN}}{\text{m}^2} = 1,51 \frac{\text{kN}}{\text{cm}^2}$$

$$\Delta P_{el} = 36 * 19500 * \frac{4 - 1}{2 * 4} * \frac{1,51}{3700} = 107,35 \text{ kN}$$

Početni gubici:

$$\Delta P_{\mu}(x = 5,55 \text{ m}) = 68,07 \text{ kN}$$

$$\Delta P_{sl}(x = 5,55 \text{ m}) = 48,74 \text{ kN}$$

$$\Delta P_{el}(x = 5,55 \text{ m}) = 107,35 \text{ kN}$$

Početni gubici ukupno=224,16 kN

$$P_{mo} = P_O - \Delta P_{el} - \Delta P_{\mu}(x) - \Delta P_{sl} = 4837 - 224,16 = 4612,84 \text{ kN}$$

$$\delta = \frac{P_{mo}}{P_O} = \frac{4612,84}{4837} = 0,95$$

Za $x = l_{sl} = 7,51 \text{ m}$:

$$P_O^* = P_O - \Delta P_{\mu} - \Delta P_{sl} = 4837 - 91,88 = 4745,12 \text{ kN}$$

$$\Delta \sigma_c = \frac{4745,12}{0,912} * \left(1 + \frac{0,912}{0,189} * 0,71^2\right) = 17859,15 \frac{\text{kN}}{\text{m}^2} = 1,79 \frac{\text{kN}}{\text{cm}^2}$$

$$\Delta P_{el} = 36 * 19500 * \frac{4 - 1}{2 * 4} * \frac{1,79}{3700} = 127,07 \text{ kN}$$

Početni gubici:

$$\Delta P_{\mu}(x = 7,51 \text{ m}) = 91,88 \text{ kN}$$

$$\Delta P_{sl}(x = 7,51 \text{ m}) = 0 \text{ kN}$$

$$\Delta P_{el}(x = 7,51 \text{ m}) = 127,07 \text{ kN}$$

Početni gubici ukupno=218,95 kN

$$P_{mo} = P_O - \Delta P_{el} - \Delta P_{\mu}(x) - \Delta P_{sl} = 4837 - 218,95 = 4618,05 \text{ kN}$$

$$\delta = \frac{P_{mo}}{P_O} = \frac{4618,05}{4837} = 0,95$$

Za $x = 11,10 \text{ m}$:

$$P_O^* = P_O - \Delta P_{\mu} - \Delta P_{sl} = 4837 - 135,19 = 4701,81 \text{ kN}$$

$$\Delta \sigma_c = \frac{4701,81}{0,912} * \left(1 + \frac{0,912}{0,189} * 0,76^2\right) = 19524,62 \frac{\text{kN}}{\text{m}^2} = 1,95 \frac{\text{kN}}{\text{cm}^2}$$

$$\Delta P_{el} = 36 * 19500 * \frac{4-1}{2 * 4} * \frac{1,95}{3700} = 138,92 \text{ kN}$$

Početni gubici:

$$\Delta P_{\mu}(x = 11,10 \text{ m}) = 135,19 \text{ kN}$$

$$\Delta P_{sl}(x = 11,10 \text{ m}) = 0 \text{ kN}$$

$$\Delta P_{el}(x = 11,10 \text{ m}) = 138,92 \text{ kN}$$

Početni gubici ukupno=274,11 Kn

$$P_{mo} = P_O - \Delta P_{el} - \Delta P_{\mu}(x) - \Delta P_{sl} = 4837 - 274,11 = 4562,89 \text{ kN}$$

$$\delta = \frac{P_{mo}}{P_O} = \frac{4562,89}{4837} = 0,94$$

Za $x = 16,65 \text{ m}$:

$$P_O^* = P_O - \Delta P_{\mu} - \Delta P_{sl} = 4837 - 201,36 = 4635,64 \text{ kN}$$

$$\Delta \sigma_c = \frac{4635,64}{0,912} * \left(1 + \frac{0,912}{0,189} * 0,63^2\right) = 14817,78 \frac{\text{kN}}{\text{m}^2} = 1,48 \frac{\text{kN}}{\text{cm}^2}$$

$$\Delta P_{el} = 36 * 19500 * \frac{4-1}{2 * 4} * \frac{1,48}{3700} = 105,43 \text{ kN}$$

Početni gubici:

$$\Delta P_{\mu}(x = 16,65 \text{ m}) = 201,36 \text{ kN}$$

$$\Delta P_{sl}(x = 16,65 \text{ m}) = 0 \text{ kN}$$

$$\Delta P_{el}(x = 16,65 \text{ m}) = 105,43 \text{ kN}$$

Početni gubici ukupno=306,79 Kn

$$P_{mo} = P_O - \Delta P_{el} - \Delta P_{\mu}(x) - \Delta P_{sl}(L) = 4837 - 306,79 = 4530,21 \text{ kN}$$

$$\delta = \frac{P_{mo}}{P_O} = \frac{4530,21}{4835} = 0,94$$

Za $x = 22,20 \text{ m}$:

$$P_O^* = P_O - \Delta P_{\mu} = 4837 - 266,60 = 4570,40 \text{ kN}$$

$$\Delta \sigma_c = \frac{4570,40}{0,912} * \left(1 + \frac{0,912}{0,189} * 0,24^2 \right) = 6404,29 \frac{\text{kN}}{\text{m}^2} = 0,64 \frac{\text{kN}}{\text{cm}^2}$$

$$\Delta P_{el} = 36 * 19500 * \frac{4 - 1}{2 * 4} * \frac{0,64}{3700} = 45,57 \text{ kN}$$

Početni gubici:

$$\Delta P_{\mu}(x = 22,20 \text{ m}) = 266,60 \text{ kN}$$

$$\Delta P_{sl}(x = 22,20 \text{ m}) = 0 \text{ kN}$$

$$\Delta P_{el}(x = 22,20 \text{ m}) = 45,57 \text{ kN}$$

Početni gubici ukupno=312,17 Kn

$$P_{mo} = P_O - \Delta P_{el} - \Delta P_{\mu}(x) - \Delta P_{sl}(L) = 4837 - 312,17 = 4524,83 \text{ kN}$$

$$\delta = \frac{P_{mo}}{P_O} = \frac{4524,83}{4837} = 0,94$$

$$\delta_{procijenjeno} = 0,90$$

Dobro slaganje stvarnih i procijenjenih gubitaka u svim presjecima.

2.12.4. Gubitak sile prednapinjanja zbog skupljanja i puzanja betona, te relaksacije čelika

$$\Delta P_t(t) = A_p * \Delta \sigma_{p,c+s+r} = A_p * \frac{\varepsilon_{cs} * E_p + 0,8 * \Delta \sigma_{pr} + \frac{E_p}{E_{cm}} * \varphi(t, t_0) * \sigma_{c,QP}}{1 + \frac{E_p}{E_{cm}} * \frac{A_p}{A_c} * \left(1 + \frac{A_c''}{I_c} * y_{cp}''^2 \right) * [1 + 0,8 * \varphi(t, t_0)]}$$

Relaksacija čelika:

Za $x = 0$ m:

$$\sigma_{pmo} = \frac{P_{mo}}{A_p} = \frac{4603,58}{36} = 127,88 \frac{kN}{cm^2}$$

$$\mu = \frac{\sigma_{pi}}{f_{pk}} = \frac{127,88}{186} = 0,69$$

Za $x = 5,55$ m:

$$\sigma_{pmo} = \frac{P_{mo}}{A_p} = \frac{4612,84}{36} = 128,13 \frac{kN}{cm^2}$$

$$\mu = \frac{\sigma_{pi}}{f_{pk}} = \frac{128,13}{186} = 0,69$$

Za $x = 7,51$ m:

$$\sigma_{pmo} = \frac{P_{mo}}{A_p} = \frac{4618,05}{36} = 128,28 \frac{kN}{cm^2}$$

$$\mu = \frac{\sigma_{pi}}{f_{pk}} = \frac{128,28}{186} = 0,69$$

Za $x = 11,10$ m:

$$\sigma_{pmo} = \frac{P_{mo}}{A_p} = \frac{4562,89}{36} = 126,75 \frac{kN}{cm^2}$$

$$\mu = \frac{\sigma_{pi}}{f_{pk}} = \frac{126,75}{186} = 0,68$$

Za $x = 16,65$ m:

$$\sigma_{pmo} = \frac{P_{mo}}{A_p} = \frac{4530,21}{36} = 125,84 \frac{kN}{cm^2}$$

$$\mu = \frac{\sigma_{pi}}{f_{pk}} = \frac{125,84}{186} = 0,67$$

Za $x = 22,20$ m:

$$\sigma_{pmo} = \frac{P_{mo}}{A_p} = \frac{4524,83}{36} = 125,69 \frac{kN}{cm^2}$$

$$\mu = \frac{\sigma_{pi}}{f_{pk}} = \frac{125,69}{186} = 0,67$$

Gubitak naprezanja zbog opuštanja za razred 2 računa se prema izrazu:

$$\frac{\Delta\sigma_{pr}}{\sigma_{pi}} = 0,66 * \rho_{1000} * e^{9,1 \cdot \mu} * \left(\frac{t}{1000}\right)^{0,75 \cdot (1-\mu)} * 10^{-5}$$

$t = 500\,000 \rightarrow$ vrijeme nakon prednapinjanja (u satima)

$\rho_{1000} = 2,5 \rightarrow$ za razred 2

Za $x = 0\,m$; $5,55\,m$ i $7,51\,m$:

$$\frac{\Delta\sigma_{pr}}{\sigma_{pi}} = 0,66 * 2,5 * e^{9,1 * 0,69} * \left(\frac{500000}{1000}\right)^{0,75 * (1-0,69)} * 10^{-5} = 0,037$$

Za $x = 11,10\,m$:

$$\frac{\Delta\sigma_{pr}}{\sigma_{pi}} = 0,66 * 2,5 * e^{9,1 * 0,68} * \left(\frac{500000}{1000}\right)^{0,75 * (1-0,68)} * 10^{-5} = 0,036$$

Za $x = 16,65\,m$ i $22,20\,m$:

$$\frac{\Delta\sigma_{pr}}{\sigma_{pi}} = 0,66 * 2,5 * e^{9,1 * 0,67} * \left(\frac{500000}{1000}\right)^{0,75 * (1-0,67)} * 10^{-5} = 0,035$$

Konačna relaksacija – promjena napona uslijed relaksacije čelika nakon 500 000 sati:

Za $x = 0\,m$; $5,55\,m$ i $7,51\,m$:

$$\Delta\sigma_{pr} = \sigma_{pi} * 0,037 = 127,88 * 0,037 = 4,72 \frac{kN}{cm^2}$$

$$\Delta\sigma_{pr} = 128,13 * 0,037 = 4,76 \frac{kN}{cm^2}$$

$$\Delta\sigma_{pr} = 128,28 * 0,037 = 4,78 \frac{kN}{cm^2}$$

Za $x = 11,10\,m$:

$$\Delta\sigma_{pr} = \sigma_{pi} * 0,036 = 126,75 * 0,036 = 4,55 \frac{kN}{cm^2}$$

Za $x = 16,65\,m$:

$$\Delta\sigma_{pr} = \sigma_{pi} * 0,035 = 125,84 * 0,035 = 4,42 \frac{kN}{cm^2}$$

Za $x = 22,20$ m:

$$\Delta\sigma_{pr} = \sigma_{pi} * 0,035 = 125,69 * 0,035 = 4,40 \frac{kN}{cm^2}$$

Naprezanje betona u visini natega od vlastite težine i početnog prednapinjanja i drugih nazovistalnih djelovanja:

$$\sigma_{c,QP} = -\frac{M_{g2} * y_{cp}''}{I_c''} + \left(\frac{P_{m0}}{A_c''} + \frac{P_{m0}}{I_c''} * y_{cp}''^2 \right)$$

$$\sigma_{c,QP} = -\frac{M_{g2} * y_{cp}''}{I_c''} + \frac{P_{m0}}{A_c''} * \left(1 + \frac{A_c''}{I_c''} * y_{cp}''^2 \right)$$

Za $x = 0$ m:

$$\sigma_{c,QP} = -\frac{0 * 100 * 0,46}{0,309 * 10^8} + \frac{4603,58}{14720} * \left(1 + \frac{14720}{0,309 * 10^8} * 46^2 \right)$$

$$\sigma_{c,QP} = 0,63 \frac{kN}{cm^2}$$

Za $x = 5,55$ m:

$$\sigma_{c,QP} = -\frac{1708,20 * 100 * 0,85}{0,309 * 10^8} + \frac{4612,84}{14720} * \left(1 + \frac{14720}{0,309 * 10^8} * 85^2 \right)$$

$$\sigma_{c,QP} = 1,39 \frac{kN}{cm^2}$$

Za $x = 7,51$ m:

$$\sigma_{c,QP} = -\frac{2094,08 * 100 * 0,9254}{0,309 * 10^8} + \frac{4618,05}{14720} * \left(1 + \frac{14720}{0,309 * 10^8} * 92,54^2 \right)$$

$$\sigma_{c,QP} = 1,59 \frac{kN}{cm^2}$$

Za $x = 11,10$ m:

$$\sigma_{c,QP} = -\frac{2279 * 100 * 0,98}{0,309 * 10^8} + \frac{4562,89}{14720} * \left(1 + \frac{14720}{0,309 * 10^8} * 98^2 \right)$$

$$\sigma_{c,QP} = 1,72 \frac{kN}{cm^2}$$

Za $x = 16,65$ m:

$$\sigma_{c,QP} = -\frac{1708,20 * 100 * 0,85}{0,309 * 10^8} + \frac{4530,21}{14720} * \left(1 + \frac{14720}{0,309 * 10^8} * 85^2\right)$$

$$\sigma_{c,QP} = 1,36 \frac{kN}{cm^2}$$

Za $x = 22,20$ m:

$$\sigma_{c,QP} = -\frac{0 * 100 * 0,46}{0,309 * 10^8} + \frac{4524,83}{14720} * \left(1 + \frac{14720}{0,309 * 10^8} * 46^2\right)$$

$$\sigma_{c,QP} = 0,62 \frac{kN}{cm^2}$$

Gubitak sile prednapinjanja:

Za $x = 0$ m:

$$\Delta P_t(t) = A_p * \Delta \sigma_{p,c+s+r} = 36 * \frac{\frac{0,27}{1000} * 19500 + 0,8 * 4,72 + \frac{19500}{3700} * 1,45 * 0,63}{1 + \frac{19500}{3700} * \frac{36}{14720} * \left(1 + \frac{14720}{0,309 * 10^8} * 46^2\right) * [1 + 0,8 * 1,45]} = 472,39 \text{ kN}$$

$$m = \frac{P_{mo} - \Delta P_t(t)}{P_{mo}} = \frac{4603,58 - 472,39}{4603,58} = 0,90$$

Procjenjeni gubici:

$$m * \delta = 0,90 * 0,90 = 0,81$$

Stvarni gubici:

$$\frac{P_{m\infty}}{P_o} = \frac{4131,19}{4837} = 0,854$$

Za $x = 5,55$ m:

$$\Delta P_t(t) = A_p * \Delta \sigma_{p,c+s+r} = 36 * \frac{\frac{0,27}{1000} * 19500 + 0,8 * 4,76 + \frac{19500}{3700} * 1,45 * 1,39}{1 + \frac{19500}{3700} * \frac{36}{14720} * \left(1 + \frac{14720}{0,309 * 10^8} * 85^2\right) * [1 + 0,8 * 1,45]} = 631 \text{ kN}$$

$$m = \frac{P_{mo} - \Delta P_t(t)}{P_{mo}} = \frac{4612,84 - 631}{4612,84} = 0,86$$

Procjenjeni gubici:

$$m * \delta = 0,86 * 0,90 = 0,774$$

Stvarni gubici:

$$\frac{P_{m\infty}}{P_o} = \frac{3981,84}{4837} = 0,823$$

Za $x = 7,51 \text{ m}$:

$$\Delta P_t(t) = A_p * \Delta \sigma_{p,c+s+r} = 36 * \frac{\frac{0,27}{1000} * 19500 + 0,8 * 4,78 + \frac{19500}{3700} * 1,45 * 1,59}{1 + \frac{19500}{3700} * \frac{36}{14720} * \left(1 + \frac{14720}{0,309 * 10^8} * 92,54^2\right) * [1 + 0,8 * 1,45]} = 665,53 \text{ kN}$$

$$m = \frac{P_{mo} - \Delta P_t(t)}{P_{mo}} = \frac{4618,05 - 665,53}{4618,05} = 0,86$$

Procjenjeni gubici:

$$m * \delta = 0,86 * 0,90 = 0,774$$

Stvarni gubici:

$$\frac{P_{m\infty}}{P_o} = \frac{3952,52}{4837} = 0,817$$

Za $x = 11,10 \text{ m}$:

$$\Delta P_t(t) = A_p * \Delta \sigma_{p,c+s+r} = 36 * \frac{\frac{0,27}{1000} * 19500 + 0,8 * 4,55 + \frac{19500}{3700} * 1,45 * 1,72}{1 + \frac{19500}{3700} * \frac{36}{14720} * \left(1 + \frac{14720}{0,309 * 10^8} * 98^2\right) * [1 + 0,8 * 1,45]} = 687,12 \text{ kN}$$

$$m = \frac{P_{mo} - \Delta P_t(t)}{P_{mo}} = \frac{4562,89 - 687,12}{4562,89} = 0,85$$

Procjenjeni gubici:

$$m * \delta = 0,85 * 0,90 = 0,765$$

Stvarni gubici:

$$\frac{P_{m\infty}}{P_o} = \frac{3875,77}{4835} = 0,801$$

Za $x = 16,65 \text{ m}$:

$$\Delta P_t(t) = A_p * \Delta \sigma_{p,c+s+r} = 36 * \frac{\frac{0,27}{1000} * 19500 + 0,8 * 4,42 + \frac{19500}{3700} * 1,45 * 1,36}{1 + \frac{19500}{3700} * \frac{36}{14720} * \left(1 + \frac{14720}{0,309 * 10^8} * 85^2\right) * [1 + 0,8 * 1,45]} = 614,94 \text{ kN}$$

$$m = \frac{P_{mo} - \Delta P_t(t)}{P_{mo}} = \frac{4530,21 - 614,94}{4530,21} = 0,86$$

Procjenjeni gubici:

$$m * \delta = 0,86 * 0,90 = 0,774$$

Stvarni gubici:

$$\frac{P_{m\infty}}{P_o} = \frac{3915,27}{4837} = 0,809$$

Za $x = 22,20$ m:

$$\Delta P_t(t) = A_p * \Delta \sigma_{p,c+s+r} = 36 * \frac{\frac{0,27}{1000} * 19500 + 0,8 * 4,40 + \frac{19500}{3700} * 1,45 * 0,62}{1 + \frac{19500}{3700} * \frac{36}{14720} * \left(1 + \frac{14720}{0,309 * 10^8} * 46^2\right) * [1 + 0,8 * 1,45]} = 461,05 \text{ kN}$$

$$m = \frac{P_{mo} - \Delta P_t(t)}{P_{mo}} = \frac{4524,83 - 461,05}{4524,83} = 0,90$$

Procjenjeni gubici:

$$m * \delta = 0,90 * 0,90 = 0,81$$

Stvarni gubici:

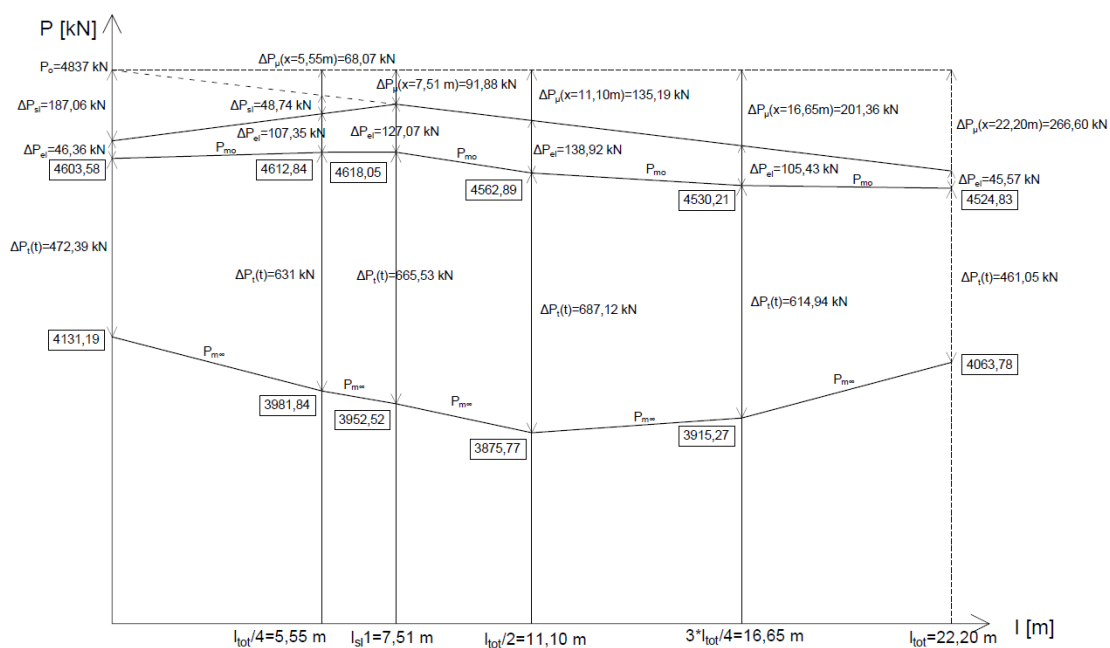
$$\frac{P_{m\infty}}{P_o} = \frac{4063,78}{4837} = 0,840$$

Tablica 11: Gubici u rezultatnom kabelu za srednji nosač-VI

x [m]	ΔP_{μ} [kN]	ΔP_{sl} [kN]	ΔP_{el} [kN]	$\Delta P_t(t)$ [kN]
0	0	187,06	46,36	472,39
5,55	68,07	48,74	107,35	631
7,51	91,88	-	127,07	665,53
11,10	135,19	-	138,92	687,12
16,65	201,36	-	105,43	614,94
22,20	266,60	-	45,57	461,05

Tablica 12: Stvarne sile u rezultatnom kabelu za srednji nosač-VI

x [m]	P_0 [kN]	P_{mo} [kN]	$P_{m\infty}$ [kN]
0	4837	4603,58	4131,19
5,55	4837	4612,84	3981,84
7,51	4837	4618,05	3952,52
11,10	4837	4562,89	3875,77
16,65	4837	4530,21	3915,27
22,20	4837	4524,83	4063,78



Slika 34: Prikaz početnih i vremenskih gubitaka za srednji nosač-VI

2.13. Provjera graničnih stanja nosivosti i uporabljivosti na srednjem glavnom nosaču

Proračunski moment savijanja za stalna i prolazna djelovanja:

$$M_{Ed} = \gamma_G * M_{g2} + \gamma_Q * M_Q$$

$$\gamma_G = \gamma_Q = 1,35$$

$$M_{g2} = 2279 \text{ kNm}$$

$$M_Q = M_{Q1k} + M_{Q2k} + M_{q1k} + M_{q2k} + M_{qfk} + M_{qrk}$$

$$M_Q = 989 + 659,34 + 496,13 + 137,81 + 18,36 + 55,13 = 2355,77 \text{ kNm}$$

$$M_{Ed} = 1,35 * 2279 + 1,35 * 2355,77 = 6257 \text{ kNm}$$

Proračunska poprečna sila za stalna i prolazna djelovanja:

$$V_{Ed} = \gamma_G * V_G + \gamma_Q * V_Q$$

$$V_G = 434,07 \text{ kN}$$

$$V_Q = V_P = 194 + 129,34 + 94,50 + 26,25 + 3,50 + 10,50 = 458,09 \text{ kN}$$

$$V_{Ed} = 1,35 * 434,07 + 1,35 * 458,09 = 1204,42 \text{ kN}$$

Reduciramo poprečnu silu na osloncu:

- c) Za utjecaj stalnog terete koji se prenosi direktno u ležaj na udaljenosti d od lica ležaja

$$V_{red,1} = \left(\frac{a}{2} + d\right) * [\gamma_G * (g_2 + g_r)]$$

$$V_{red,1} = \left(\frac{0,30}{2} + 1,57\right) * [1,35 * (36,80 + 4,54)] = 96 \text{ kN}$$

- d) Za utjecaj skretne sile u kabelima

$$V_{red,2} = \gamma_P * P_{m\infty} * \sin\alpha$$

$$\gamma_P = 1,0$$

$$\text{tg}\alpha = 0,085 \text{ rad} \rightarrow \alpha = 4,86^\circ$$

$$V_{red,2} = 1 * 4131,19 * \sin(4,86^\circ) = 350 \text{ kN}$$

Reducirana sila:

$$V_{Ed}' = V_{Ed} - V_{red,1} - V_{red,2}$$

$$V_{Ed}' = 1204,42 - 96 - 350 = 758,42 \text{ kN}$$

2.13.1. Granična stanja nosivosti pri savijanju s uzdužnom silom (eksploatacija)

Određivanje potrebne nosive armature (Slika 24):

$$M_{Eds} = M_{Ed} + F_P * (d_s - d_p) = 6257 + (36 * 145,60) * (1,57 - 1,44) = 6938,41 \text{ kNm}$$

Pretpostavka: Neutralna os prolazi kroz ploču $x \leq d_f$

$$\mu_{Eds} = \frac{M_{Eds}}{b_{eff} * d_s^2 * f_{cd}} = \frac{693841}{280 * 157^2 * 2,83} = 0,036$$

$$\xi = \frac{x}{d} = 0,049$$

$$\zeta = \frac{z}{d} = 0,979$$

$$x = d_s * \xi = 157 * 0,049 = 7,69 \text{ cm} < 34 \text{ cm}$$

Neutralna os prolazi kroz ploču pa presjek dimenzioniramo kao pravokutni presjek dimenzija $\frac{b_{eff}}{h}$.

$$A_{s1} = \frac{M_{Eds} - A_p * \sigma_{pd} * (z_s - (d_s - d_p))}{f_{yd} * z_s}$$

$$A_{s1} = \frac{693841 - 36 * 145,60 * (0,979 * 157 - (157 - 144))}{43,48 * (0,979 * 157)} = -6,53 \text{ cm}^2$$

Ukupna deformacija u čeliku za prednapinjanje za granično stanje loma ($t = \infty$):

$$\varepsilon_p = \frac{1}{E_s} * \left[\sigma_{pm,\infty} - \alpha_e * \left(\frac{P_{m\infty}}{A''} + \frac{P_{m\infty} * y_{cp}''^2}{I''} - \frac{M_{g2} * y_{cp}''}{I''} \right) \right] + \Delta\varepsilon_p$$

$$\frac{\Delta\varepsilon_p}{d_p - x} = \frac{|\varepsilon_{c,ed2}|}{x}$$

$$\Delta\varepsilon_p = \frac{|\varepsilon_{c,ed2}|}{\xi * d_s} * (d_p - \xi * d_s)$$

$$\Delta\varepsilon_p = \frac{3,5 * 10^{-3}}{0,049 * 157} * (144 - 0,049 * 157) = 62 \text{ ‰}$$

$$\sigma_{pm\infty} = \frac{P_{m\infty}}{A_p} = \frac{3875,77}{36} = 107,66 \frac{\text{kN}}{\text{cm}^2}$$

$$\varepsilon_p = \frac{1}{19500} * \left[107,66 - 5,27 * \left(\frac{3875,77}{1,472 * 10^4} + \frac{3875,77 * 98^2}{0,309 * 10^8} - \frac{227900 * 98}{0,309 * 10^8} \right) \right] + \frac{62}{1000}$$

$$\varepsilon_p = 67,32 \text{ ‰}$$

$$\varepsilon_{pd} = \frac{\sigma_{pd}}{E_p} = \frac{145,60}{19500} = 7,47 \text{ ‰}$$

$$\varepsilon_p > \varepsilon_{pd} \rightarrow \sigma_{pd} = 145,60 \frac{kN}{cm^2}$$

Provjeravamo da li nenapregnuta uzdužna armatura koja se proteže do ležaja zadovoljava u slučaju da se pojave kose pukotine:

$$T_{Ed} = \frac{M_{Ed}}{z} + \frac{1}{2} * V_{Ed} * (ctg\theta - ctg\alpha)$$

Nad ležajem $M_{Ed} = 0 \text{ kNm}$.

$$T_{Ed} = 0 + \frac{1}{2} * 758,42 + (ctg40^\circ - ctg90^\circ) = 380,40 \text{ kN}$$

$$A_{s1,req} = \frac{T_{Ed}}{f_{yd}} = \frac{380,40}{43,48} = 8,75 \text{ cm}^2$$

$$A_{s1,req} = 8,75 \text{ cm}^2 < A_{s1,prov} = 16,08 \text{ cm}^2$$

Stvarno zajedničko težište armature:

$$d_x = \frac{F_p * x_p + F_{s1} * d_1}{F_p + F_{s1}} = \frac{(A_p * \sigma_p) * x_p + (A_{s1} * f_{yd}) * d_1}{(A_p * \sigma_p) + (A_{s1} * f_{yd})}$$

$$d_x = \frac{(36 * 145,60) * 20 + (16,08 * 43,48) * 7}{(36 * 145,60) + (16,08 * 43,48)} = 18,47 \text{ cm}$$

$$d_T = 164 - d_x = 164 - 18,47 = 145,53 \text{ cm}$$

2.12.2. Granična stanja uporabljivosti pri savijanju s uzdužnom silom (eksploatacija)

Geometrijske karakteristike idealnog poprečnog presjeka:

$$\alpha_e = \frac{E_p}{E_{cm}} = \frac{19500}{3700} = 5,27$$

$$A_{c,id} = A_c'' + (\alpha_e - 1) * A_p$$

$$A_{c,id} = 1,472 + (5,27 - 1) * 0,0036 = 1,49 \text{ m}^2$$

$$I_{c,id} = I_c'' + (\alpha_e - 1) * A_p * y_{cp}'' * y_p$$

$$y_p = y_{cp}'' - y_{ci} = y_{cp}'' - \frac{(\alpha_e - 1) * A_p * y_{cp}''}{A_{c,id}}$$

$$y_p \left(\frac{l}{2} \right) = 0,98 - \frac{(5,27 - 1) * 0,0036 * 0,98}{1,49} = 0,97 \text{ m}$$

$$y_p \left(\frac{l}{4} \right) = 0,85 - \frac{(5,27 - 1) * 0,0036 * 0,85}{1,49} = 0,84 \text{ m}$$

$$I_{c,id} = 0,309 + (5,27 - 1) * 0,0036 * 0,98 * 0,97 = 0,32 \text{ m}^4$$

$$W_{dc,id} = \frac{I_{c,id}}{y_d} = \frac{0,32}{1,18} = 0,27 \text{ m}^3$$

$$W_{gc,id} = \frac{I_{c,id}}{y_g} = \frac{0,32}{0,46} = 0,70 \text{ m}^3$$

Karakteristična kombinacija djelovanja:

$$M_{Ed} \left(\frac{l}{2} \right) = 4050 \text{ kNm}$$

$$M_{Ed} \left(\frac{l}{4} \right) = 2905 \text{ kNm}$$

Kriterij rastlačenja:

Za donji rub:

$$\frac{N_{Ed}}{A_{c,id}} + \frac{N_{Ed} * y_p}{W_{dc,id}} - \frac{M_{Ed}}{W_{dc,id}} < 0,6 * f_{ck}$$

Za $x = 0 \text{ m}$:

$$N_{Ed} = P_{m\infty} = 4131,19 \text{ kN}$$

$$\frac{4131,19}{1,49 * 10^4} + \frac{4131,19 * 0,45 * 10^2}{0,27 * 10^6} - \frac{0 * 10^2}{0,27 * 10^6} < 0,6 * 5$$

$$0,97 \frac{\text{kN}}{\text{cm}^2} < 3 \frac{\text{kN}}{\text{cm}^2} \text{ Uvjet je zadovoljen!}$$

Za $x = \frac{l}{4} = 5,55 \text{ m}$:

$$N_{Ed} = P_{m\infty} = 3981,84 \text{ kN}$$

$$\frac{3981,84}{1,49 * 10^4} + \frac{3981,84 * 0,84 * 10^2}{0,27 * 10^6} - \frac{2905 * 10^2}{0,27 * 10^6} < 0,6 * 5$$

$$0,43 \frac{\text{kN}}{\text{cm}^2} < 3 \frac{\text{kN}}{\text{cm}^2} \text{ Uvjet je zadovoljen!}$$

$$\text{Za } x = \frac{l}{2} = 11,10 \text{ m:}$$

$$N_{Ed} = P_{m\infty} = 3875,77 \text{ kN}$$

$$\frac{3875,77}{1,49 * 10^4} + \frac{3875,77 * 0,97 * 10^2}{0,27 * 10^6} - \frac{4050 * 10^2}{0,27 * 10^6} < 0,6 * 5$$

$$0,15 \frac{\text{kN}}{\text{cm}^2} < 3 \frac{\text{kN}}{\text{cm}^2} \text{ Uvjet je zadovoljen!}$$

$$\text{Za } x = \frac{3 * l}{4} = 16,65 \text{ m:}$$

$$N_{Ed} = P_{m\infty} = 3915,27 \text{ kN}$$

$$\frac{3915,27}{1,49 * 10^4} + \frac{3915,27 * 0,84 * 10^2}{0,27 * 10^6} - \frac{2905 * 10^2}{0,27 * 10^6} < 0,6 * 5$$

$$0,40 \frac{\text{kN}}{\text{cm}^2} < 3 \frac{\text{kN}}{\text{cm}^2} \text{ Uvjet je zadovoljen!}$$

$$\text{Za } x = 22,20 \text{ m:}$$

$$N_{Ed} = P_{m\infty} = 4063,78 \text{ kN}$$

$$\frac{4063,78}{1,49 * 10^4} + \frac{4063,78 * 0,45 * 10^2}{0,27 * 10^6} - \frac{0 * 10^2}{0,27 * 10^6} < 0,6 * 5$$

$$0,95 \frac{\text{kN}}{\text{cm}^2} < 3 \frac{\text{kN}}{\text{cm}^2} \text{ Uvjet je zadovoljen!}$$

Za gornji rub:

$$\frac{N_{Ed}}{A_{c,id}} - \frac{N_{Ed} * y_p}{W_{gc,id}} + \frac{M_{Ed}}{W_{gc,id}} < 0,6 * f_{ck}$$

Za $x = 0 \text{ m:}$

$$\frac{4131,19}{1,49 * 10^4} - \frac{4131,19 * 0,45 * 10^2}{0,70 * 10^6} + \frac{0 * 10^2}{0,70 * 10^6} < 0,6 * 5$$

$$0,01 \frac{\text{kN}}{\text{cm}^2} < 3 \frac{\text{kN}}{\text{cm}^2} \text{ Uvjet je zadovoljen!}$$

$$\text{Za } x = \frac{l}{4} = 5,55 \text{ m:}$$

$$\frac{3981,84}{1,49 * 10^4} - \frac{3981,84 * 0,84 * 10^2}{0,70 * 10^6} + \frac{2905 * 10^2}{0,70 * 10^6} < 0,6 * 5$$

$$0,20 \frac{kN}{cm^2} < 3 \frac{kN}{cm^2} \text{ Uvjet je zadovoljen!}$$

$$\text{Za } x = \frac{l}{2} = 11,10 \text{ m:}$$

$$\frac{3875,77}{1,49 * 10^4} - \frac{3875,77 * 0,97 * 10^2}{0,70 * 10^6} + \frac{4050 * 10^2}{0,70 * 10^6} < 0,6 * 5$$

$$0,30 \frac{kN}{cm^2} < 3 \frac{kN}{cm^2} \text{ Uvjet je zadovoljen!}$$

$$\text{Za } x = \frac{3 * l}{4} = 16,65 \text{ m:}$$

$$\frac{3915,27}{1,49 * 10^4} - \frac{3915,27 * 0,84 * 10^2}{0,70 * 10^6} + \frac{2905 * 10^2}{0,70 * 10^6} < 0,6 * 5$$

$$0,21 \frac{kN}{cm^2} < 3 \frac{kN}{cm^2} \text{ Uvjet je zadovoljen!}$$

$$\text{Za } x = 22,20 \text{ m:}$$

$$\frac{4063,78}{1,49 * 10^4} - \frac{4063,78 * 0,45 * 10^2}{0,70 * 10^6} + \frac{0 * 10^2}{0,70 * 10^6} < 0,6 * 5$$

$$0,01 \frac{kN}{cm^2} < 3 \frac{kN}{cm^2} \text{ Uvjet je zadovoljen!}$$

Nazovistalna kombinacija:

$$E_d = E_d \left[\sum G_{k,j} + \sum_{i \geq 1} (\Psi_{2,i} + Q_{k,i}) \right]$$

$$\text{Za } x = 0 \text{ m:}$$

$$M_{Ed} = M_{g2,1} = 0 \text{ kNm}$$

$$N_{Ed} = P_{m\infty} = 4131,19 \text{ kN}$$

$$\text{Za } x = \frac{l}{4} = 5,55 \text{ m:}$$

$$M_{Ed} = M_{g2,2} = 1708,20 \text{ kNm}$$

$$N_{Ed} = P_{m\infty} = 3981,84 \text{ kN}$$

$$\text{Za } x = \frac{l}{2} = 11,10 \text{ m:}$$

$$M_{Ed} = M_{g2,3} = 2279 \text{ kNm}$$

$$N_{Ed} = P_{m\infty} = 3875,77 \text{ kN}$$

$$\text{Za } x = \frac{3 * l}{4} = 16,65 \text{ m:}$$

$$M_{Ed} = M_{g2,2} = 1708,20 \text{ kNm}$$

$$N_{Ed} = P_{m\infty} = 3915,27 \text{ kN}$$

$$\text{Za } x = 22,20 \text{ m:}$$

$$M_{Ed} = M_{g2,1} = 0 \text{ kNm}$$

$$N_{Ed} = P_{m\infty} = 4063,78 \text{ kN}$$

Tlačni naponi ne smiju prijeći $0,45 * f_{ck}$:

Za donji rub:

$$\frac{N_{Ed}}{A_{c,id}} + \frac{N_{Ed} * y_p}{W_{dc,id}} - \frac{M_{Ed}}{W_{dc,id}} < 0,45 * f_{ck}$$

Za $x = 0 \text{ m}$:

$$\frac{4131,19}{1,49 * 10^4} + \frac{4131,19 * 0,45 * 10^2}{0,27 * 10^6} - \frac{0 * 10^2}{0,27 * 10^6} < 0,45 * 5$$

$$0,97 \frac{\text{kN}}{\text{cm}^2} < 2,25 \frac{\text{kN}}{\text{cm}^2} \text{ Uvjet je zadovoljen!}$$

Za $x = \frac{l}{4} = 5,55 \text{ m}$:

$$\frac{3981,84}{1,49 * 10^4} + \frac{3981,84 * 0,84 * 10^2}{0,27 * 10^6} - \frac{1708,20 * 10^2}{0,27 * 10^6} < 0,45 * 5$$

$$0,87 \frac{\text{kN}}{\text{cm}^2} < 2,25 \frac{\text{kN}}{\text{cm}^2} \text{ Uvjet je zadovoljen!}$$

Za $x = \frac{l}{2} = 11,10 \text{ m}$:

$$\frac{3875,77}{1,49 * 10^4} + \frac{3875,77 * 0,97 * 10^2}{0,27 * 10^6} - \frac{2279 * 10^2}{0,27 * 10^6} < 0,45 * 5$$

$$0,81 \frac{\text{kN}}{\text{cm}^2} < 2,25 \frac{\text{kN}}{\text{cm}^2} \text{ Uvjet je zadovoljen!}$$

$$\text{Za } x = \frac{3 * l}{4} = 16,65 \text{ m:}$$

$$\frac{3915,27}{1,49 * 10^4} + \frac{3915,27 * 0,84 * 10^2}{0,27 * 10^6} - \frac{1708,20 * 10^2}{0,27 * 10^6} < 0,45 * 5$$

$$0,85 \frac{kN}{cm^2} < 2,25 \frac{kN}{cm^2} \text{ Uvjet je zadovoljen!}$$

$$\text{Za } x = 22,20 \text{ m:}$$

$$\frac{4063,78}{1,49 * 10^4} + \frac{4063,78 * 0,45 * 10^2}{0,27 * 10^6} - \frac{0 * 10^2}{0,27 * 10^6} < 0,45 * 5$$

$$0,95 \frac{kN}{cm^2} < 2,25 \frac{kN}{cm^2} \text{ Uvjet je zadovoljen!}$$

Za gornji rub:

$$\frac{N_{Ed}}{A_{c,id}} - \frac{N_{Ed} * y_p}{W_{gc,id}} + \frac{M_{Ed}}{W_{gc,id}} < 0,45 * f_{ck}$$

$$\text{Za } x = 0 \text{ m:}$$

$$\frac{4131,19}{1,49 * 10^4} - \frac{4131,19 * 0,45 * 10^2}{0,70 * 10^6} + \frac{0 * 10^2}{0,70 * 10^6} < 0,45 * 5$$

$$0,01 \frac{kN}{cm^2} < 2,25 \frac{kN}{cm^2} \text{ Uvjet je zadovoljen!}$$

$$\text{Za } x = \frac{l}{4} = 5,55 \text{ m:}$$

$$\frac{3981,84}{1,49 * 10^4} - \frac{3981,84 * 0,84 * 10^2}{0,70 * 10^6} + \frac{1708,20 * 10^2}{0,70 * 10^6} < 0,45 * 5$$

$$0,03 \frac{kN}{cm^2} < 2,25 \frac{kN}{cm^2} \text{ Uvjet je zadovoljen!}$$

$$\text{Za } x = \frac{l}{2} = 11,10 \text{ m:}$$

$$\frac{3875,77}{1,49 * 10^4} - \frac{3875,77 * 0,97 * 10^2}{0,70 * 10^6} + \frac{2279 * 10^2}{0,70 * 10^6} < 0,45 * 5$$

$$0,05 \frac{kN}{cm^2} < 2,25 \frac{kN}{cm^2} \text{ Uvjet je zadovoljen!}$$

$$\text{Za } x = \frac{3 * l}{4} = 16,65 \text{ m:}$$

$$\frac{3915,27}{1,49 * 10^4} - \frac{3915,27 * 0,84 * 10^2}{0,70 * 10^6} + \frac{1708,20 * 10^2}{0,70 * 10^6} < 0,45 * 5$$

$$0,04 \frac{kN}{cm^2} < 2,25 \frac{kN}{cm^2} \text{ Uvjet je zadovoljen!}$$

$$\text{Za } x = 22,20 \text{ m:}$$

$$\frac{4063,78}{1,49 * 10^4} - \frac{4063,78 * 0,45 * 10^2}{0,70 * 10^6} + \frac{0 * 10^2}{0,70 * 10^6} < 0,45 * 5$$

$$0,01 \frac{kN}{cm^2} < 2,25 \frac{kN}{cm^2} \text{ Uvjet je zadovoljen!}$$

Ograničenje naprezanja u betonskom čeliku i nategama:

$$\sigma_{pm,\infty} = \frac{P_{m\infty}}{A_p} = \frac{3875,77}{36} = 107,66 \frac{kN}{cm^2}$$

$$0,65 * f_{pk} = 0,65 * 186 = 120,90 \frac{kN}{cm^2}$$

$$\sigma_{pm,\infty} = 107,66 \frac{kN}{cm^2} < 0,65 * f_{pk} = 120,90 \frac{kN}{cm^2}$$

2.13.3. Granična stanja nosivosti pri savijanju s uzdužnom silom (faza izgradnje)

Proračunski moment savijanja:

$$M_{Ed} = M_{g1} * \gamma_G$$

$$\gamma_G = 1,0 \text{ (povoljan učinak)}$$

$$M_{g1} = 1257 \text{ kNm}$$

$$M_{Ed} = 1257 * 1,0 = 1257 \text{ kNm}$$

$$N_{Ed} = P_{mo} * \gamma_P$$

$$\gamma_P = 1,0 \text{ (nepovoljan učinak za mostove)}$$

$$P_{mo} = 4562,89 \text{ kN}$$

$$N_{Ed} = 4562,89 * 1,0 = 4562,89 \text{ kN}$$

Postupak Wuczkowski (Slika 26):

$$M_{Eds} = -M_{Ed} + 1,17 * N_{Ed}$$

$$M_{Eds} = -1257 + 1,17 * 4562,89 = 4082 \text{ kNm}$$

$$\mu_{Eds} = \frac{M_{Eds}}{b * d^2 * f_{cd}} = \frac{408200}{40 * 137^2 * 2,83} = 0,192 < \mu_{Rds,lim} = 0,296$$

$$\mu_{Eds} = 0,194$$

$$\xi = \frac{x}{d} = 0,269$$

$$\zeta = \frac{z}{d} = 0,888$$

$$A_{s1} = \frac{M_{Eds}}{\zeta * d * f_{yd}} - \frac{N_{Ed}}{f_{yd}}$$

$$A_{s1} = \frac{408200}{0,888 * 137 * 43,38} - \frac{4562,89}{43,48} = -27,77 \text{ cm}^2$$

Nije potrebna nosiva armatura.

2.13.4. Provjera graničnih stanja uporabljivosti (faza izgradnje)

Za donji rub:

$$\frac{N_{Ed}}{A^n} + \frac{N_{Ed} * y_{cp}}{W_d^n} - \frac{M_{Ed}}{W_d^n} < 0,45 * f_{ck}$$

Za $x = 0 \text{ m}$:

$$N_{Ed} = P_{m0} = 4603,58 \text{ kN}$$

$$M_{Ed} = M_{g1,1} = 0 \text{ kNm}$$

$$\frac{4603,58}{0,866 * 10^4} + \frac{4603,58 * 0,24 * 10^2}{0,187 * 10^6} - \frac{0 * 10^2}{0,187 * 10^6} < 0,45 * 5$$

$$1,12 \frac{\text{kN}}{\text{cm}^2} < 2,25 \frac{\text{kN}}{\text{cm}^2} \text{ Uvjet je zadovoljen!}$$

Za $x = \frac{l}{4} = 5,55 \text{ m}$:

$$N_{Ed} = P_{m0} = 4612,84 \text{ kN}$$

$$M_{Ed} = M_{g1,2} = 942 \text{ kNm}$$

$$\frac{4612,84}{0,866 * 10^4} + \frac{4612,84 * 0,63 * 10^2}{0,187 * 10^6} - \frac{942 * 10^2}{0,187 * 10^6} < 0,45 * 5$$

$$1,58 \frac{\text{kN}}{\text{cm}^2} < 2,25 \frac{\text{kN}}{\text{cm}^2} \text{ Uvjet je zadovoljen!}$$

$$\text{Za } x = \frac{l}{2} = 11,10 \text{ m:}$$

$$N_{Ed} = P_{m0} = 4562,89 \text{ kN}$$

$$M_{Ed} = M_{g1,2} = 1257 \text{ kNm}$$

$$\frac{4562,89}{0,866 * 10^4} + \frac{4562,89 * 0,76 * 10^2}{0,187 * 10^6} - \frac{1257 * 10^2}{0,187 * 10^6} < 0,45 * 5$$

$$1,71 \frac{\text{kN}}{\text{cm}^2} < 2,25 \frac{\text{kN}}{\text{cm}^2} \text{ Uvjet je zadovoljen!}$$

$$\text{Za } x = \frac{3 * l}{4} = 16,65 \text{ m:}$$

$$N_{Ed} = P_{m0} = 4530,21 \text{ kN}$$

$$M_{Ed} = M_{g1,2} = 942 \text{ kNm}$$

$$\frac{4530,21}{0,866 * 10^4} + \frac{4530,21 * 0,63 * 10^2}{0,187 * 10^6} - \frac{942 * 10^2}{0,187 * 10^6} < 0,45 * 5$$

$$1,55 \frac{\text{kN}}{\text{cm}^2} < 2,25 \frac{\text{kN}}{\text{cm}^2} \text{ Uvjet je zadovoljen!}$$

$$\text{Za } x = 22,20 \text{ m:}$$

$$N_{Ed} = P_{m0} = 4524,83 \text{ kN}$$

$$M_{Ed} = M_{g1,1} = 0 \text{ kNm}$$

$$\frac{4524,83}{0,866 * 10^4} + \frac{4524,83 * 0,24 * 10^2}{0,187 * 10^6} - \frac{0 * 10^2}{0,187 * 10^6} < 0,45 * 5$$

$$1,10 \frac{\text{kN}}{\text{cm}^2} < 2,25 \frac{\text{kN}}{\text{cm}^2} \text{ Uvjet je zadovoljen!}$$

Za gornji rub:

$$f_{ctm} = -0,41 \frac{\text{kN}}{\text{cm}^2}$$

$$\frac{N_{Ed}}{A^n} - \frac{N_{Ed} * y_{cp}'}{W_g^n} + \frac{M_{Ed}}{W_g^n} < f_{ctm}$$

Za $x = 0 \text{ m:}$

$$\frac{4603,58}{0,866 * 10^4} - \frac{4603,58 * 0,24 * 10^2}{0,374 * 10^6} + \frac{0 * 10^2}{0,374 * 10^6} < |-0,41|$$

$$0,24 \frac{kN}{cm^2} < 0,41 \frac{kN}{cm^2} \text{ Uvjet je zadovoljen!}$$

$$\text{Za } x = \frac{l}{4} = 5,55 \text{ m:}$$

$$\frac{4612,84}{0,866 * 10^4} - \frac{4612,84 * 0,63 * 10^2}{0,374 * 10^6} + \frac{942 * 10^2}{0,374 * 10^6} < |-0,41|$$

$$0,01 \frac{kN}{cm^2} < 0,41 \frac{kN}{cm^2} \text{ Uvjet je zadovoljen!}$$

$$\text{Za } x = \frac{l}{2} = 11,10 \text{ m:}$$

$$\frac{4562,89}{0,866 * 10^4} - \frac{4562,89 * 0,76 * 10^2}{0,374 * 10^6} + \frac{1257 * 10^2}{0,374 * 10^6} < |-0,41|$$

$$0,06 \frac{kN}{cm^2} < 0,41 \frac{kN}{cm^2} \text{ Uvjet je zadovoljen!}$$

$$\text{Za } x = \frac{3 * l}{4} = 16,65 \text{ m:}$$

$$\frac{4530,21}{0,866 * 10^4} - \frac{4530,21 * 0,63 * 10^2}{0,374 * 10^6} + \frac{942 * 10^2}{0,374 * 10^6} < |-0,41|$$

$$0,01 \frac{kN}{cm^2} < 0,41 \frac{kN}{cm^2} \text{ Uvjet je zadovoljen!}$$

$$\text{Za } x = 22,20 \text{ m:}$$

$$\frac{4524,83}{0,866 * 10^4} - \frac{4524,83 * 0,24 * 10^2}{0,374 * 10^6} + \frac{0 * 10^2}{0,374 * 10^6} < |-0,41|$$

$$0,23 \frac{kN}{cm^2} < 0,41 \frac{kN}{cm^2} \text{ Uvjet je zadovoljen!}$$

2.13.5. Osiguranje područja uvođenja sile prednapinjanja

$\gamma_{p,unfav} = 1,20 \rightarrow$ za provjeru lokalnih učinaka (tlačnih naprezanja)

$$P_{d,uk} = P_o = 4837 \text{ kN}$$

$$P_d = \frac{P_{mo}}{n} = \frac{4837}{4} = 1209,25 \text{ kN}$$

Dimenzije prizme:

$$\frac{P_{max}}{c * c'} \leq 0,60 * f_{ck}(t)$$

Omjer dimenzija stranica prizme mora zadovoljiti:

$$\frac{c}{a} \leq 1,25 * \sqrt{\frac{c*c'}{a*a'}} \text{ i } \frac{c'}{a} \leq 1,20 * \sqrt{\frac{c*c'}{a*a'}}$$

$$c * c' = \frac{P_d}{0,6 * f_{ck}(t)} = \frac{1209,25 * 1000 \text{ N}}{0,6 * 50 \frac{\text{N}}{\text{mm}^2}} = 40308,33 \text{ mm}^2$$

$$c = c' = \sqrt{40308,33} = 200,77 \text{ mm}$$

$c = 210 \text{ mm} \rightarrow$ za slučaj jednakih stranica

Duljina na koju treba rasporediti armaturu za preuzimanje sila cijepanja = $1,20 * 210 = 260$ mm.

Najmanja ploština armature za preuzimanje sila cijepanja:

$$A_s = 0,15 * \frac{P_d}{f_{yd}} * \gamma_{p,unfav}$$

Kako bi izbjegli proračun pukotina, naprezanje u armaturi potrebno je ograničiti na 250 MPa:

$$A_s = 0,15 * \frac{1209,25}{\frac{25}{1,15}} * 1,20 = 10,01 \text{ cm}^2$$

Usvaja se: $\frac{8\phi 12}{30} \text{ cm}$ ($18,10 \text{ cm}^2$)

Dobivena armatura vrijedi za horizontalni i vertikalni smjer.

Armatura na čelu nosača (ploština unošenja sile) ne smije biti manja od:

$$A_{sr} = 0,03 * \frac{P_d}{f_{yd}} * \gamma_{p,unfav}$$

$$A_{sr} = 0,03 * \frac{1209,25}{\frac{25}{1,15}} * 1,20 = 2,00 \text{ cm}^2$$

Usvaja se: $2\phi 16$ ($4,02 \text{ cm}^2$) u horizontalnom i vertikalnom smjeru.

Horizontalni smjer:

$$\frac{y_{p2}}{y_2} = \frac{17/2}{40/2} = 0,425 \rightarrow 0,20$$

$$T = 0,20 * P_d * \gamma_{p,unfav} = 0,20 * 1209,25 * 1,20 = 290,22 \text{ kN}$$

$$A_{SH} = \frac{290,22}{25/1,15} = 13,35 \text{ cm}^2$$

Na duljini $2 * y_2 = 40 \text{ cm}$ odabire se $8\phi 12 (18,10 \text{ cm}^2)$

Vertikalni smjer:

$$\frac{y_{p1}}{y_1} = \frac{17/2}{32/2} = 0,531 \rightarrow 0,16$$

$$T = 0,16 * P_d * \gamma_{p,unfav} = 0,16 * 1209,25 * 1,20 = 232,18 \text{ kN}$$

$$A_{SV} = \frac{232,18}{25/1,15} = 10,68 \text{ cm}^2$$

Na duljini $2 * y_1 = 32 \text{ cm}$ odabire se $8\phi 12 (18,10 \text{ cm}^2)$

Odabrana je veća duljina rasprostiranja i ista količina armature u oba smjera $\frac{8\phi 12}{40} \text{ cm} (18,10 \text{ cm}^2)$ (Slika 29). Ova armatura je u usporedbi s armaturom čitavog nosača zanemarivo mala, pa na njoj ne trebamo štediti i odabiremo više armature. Usvajamo armaturu rubnog glavnog nosača.

2.13.6. Dimenzioniranje na poprečnu silu (Eksploatacija)

Proračunska poprečna sila za stalna i prolazna djelovanja:

$$V_{Ed} = \gamma_G * V_G + \gamma_Q * V_Q$$

$$V_G = 434,07 \text{ kN}$$

$$V_Q = V_P = 194 + 129,34 + 94,50 + 26,25 + 3,50 + 10,50 = 458,09 \text{ kN}$$

$$V_{Ed} = 1,35 * 434,07 + 1,35 * 458,09 = 1204,42 \text{ kN}$$

Reducirana sila:

$$V_{Ed}' = V_{Ed} - V_{red,1} - V_{red,2}$$

$$V_{Ed}' = 1204,42 - 96 - 350 = 758,42 \text{ kN}$$

Provjera nosivosti tlačnih štapova:

$$V_{Ed} \leq V_{Rd,max}$$

$$V_{Rd,max} = \frac{\alpha_{cw} * b_{w,nom} * z * u_1 * f_{cd}}{ctg\theta + tg\theta}$$

$$\alpha = 90^\circ$$

$$N_{Ed} = P_{m\infty} = 4131,19 \text{ kN}$$

$$\sigma_{cp} = \frac{N_{Ed}}{A_c} = \frac{4131,19 * 10^3 \text{ N}}{1472000} = 2,81 \text{ MPa} < 0,25 * 25,50 = 6,375 \text{ MPa}$$

$$\alpha_{cw} = 1 + \frac{2,81}{28,33} = 1,099$$

$$v_1 = 0,60 * \left[1 - \frac{50}{250} \right] = 0,48$$

Za prednapete nosače s injektiranim metalnim cijevima najmanja širina presjeka u vlačnoj zoni i $b_{w,nom}$:

$$b_{w,nom} = \begin{cases} b_w - 0,5 * \sum \phi & \text{za } \phi > \frac{b_w}{8} \\ b_w & \text{za } \phi \leq \frac{b_w}{8} \end{cases}$$

Gdje je: ϕ -vanjski promjer cijevi, a $\sum \phi$ se određuje za najnepovoljniji presjek.

$$\phi = 6,5 \text{ cm} > \frac{b_w}{8} = \frac{40}{8} = 5 \text{ cm}$$

$$b_{w,nom} = 40 - 0,5 * (6,5 + 6,5) = 33,50 \text{ cm}$$

$$z \approx 0,90 * 157 = 141,30 \text{ cm}$$

$$ctg\theta = 1,20 \quad (\theta = 40^\circ)$$

$$V_{Rd,max} = \frac{1,099 * 33,50 * (0,9 * 157) * 0,48 * 2,83}{1,2 + \frac{1}{1,2}} = 3475,39 \text{ kN}$$

$$1204,42 \text{ kN} < 3475,39 \text{ kN}$$

Proračun minimalne armature:

$$\rho_{w,min} = 0,15 * \frac{f_{ctm}}{f_{yd}} = 0,0014$$

$$\text{Pretpostavljamo promjer } \phi 10 \Rightarrow A_{sw}^1 = 0,785 \text{ cm}^2, m = 2$$

Najveći uzdužni razmak poprečne armature:

$$s_{l,max} = \frac{A_{sw}^1 * m}{b_w * \rho_{w,min}} = \frac{0,785 * 2}{40 * 0,0014} = 28,04 \text{ cm}$$

Najveći uzdužni razmak poprečne armature $s_{l,max}$ iz odnosa $\frac{V_{Ed}}{V_{Rd,max}}$:

$$\frac{V_{Ed}}{V_{Rd,max}} = \frac{758,42}{3475,39} = 0,22$$

$$s_{l,max} = \min \left\{ \begin{array}{l} 0,75 * d = 117,75 \text{ cm} \\ 30 \text{ cm} \end{array} \right\} = 30 \text{ cm}$$

Usvaja se: minimalna armatura $\phi 10 / 25 \text{ cm}$.

Proračun poprečne sile $V_{Rd,s}^{min}$ koju nose minimalne spona $s_{l,max} = 25 \text{ cm}$:

$$V_{Rd,s}^{min} = \frac{A_{sw}}{s_{l,max}} * z * f_{ywd} * ctg\theta$$

$$V_{Rd,s}^{min} = \frac{0,785 * 2}{25} * 141,30 * 43,48 * 1,20 = 463 \text{ kN}$$

Proračun potrebne poprečne armature:

$$s = \frac{A_{sw}^1 * m * z * f_{ywd}}{V_{Ed}} * ctg\theta$$

$$s = \frac{0,785 * 2 * 141,30 * 43,48}{758,42} * 1,20 = 15,26 \text{ cm}$$

Usvojeni razmak spona: $\frac{\phi 10}{14 \text{ cm}}$

Najveća djelotvorna ploština presjeka poprečne armature za $ctg\theta = 1$:

$$\frac{A_{sw} * m * f_{ywd}}{b_w * s} \leq \frac{1}{2} * \frac{\alpha_{cw} * v_1 * f_{cd}}{\sin\alpha}$$

$$s \geq \frac{A_{sw} * m * f_{ywd}}{b_w * \alpha_{cw} * v_1 * f_{cd}}$$

$$s \geq \frac{0,785 * 2 * 43,48}{40 * 1,099 * 0,48 * 2,83} = 1,14 \text{ cm}$$

$$s = 15 \text{ cm} > 1,14 \text{ cm}$$

Tamo gdje je poprečna sila manja od 463 kN postavljaju se minimalne vilice $\frac{\phi 10}{25 \text{ cm}}$, a ostatak grede $\frac{\phi 10}{14 \text{ cm}}$. Odnosno, minimalne vilice se postavljaju na 6,41 m od polovice raspona sa svake strane.

2.14. Sile kočenja i ubrzanja

Q_{1k} -treba primijeniti kao uzdužnu silu koja djeluje na površini kolnika

$$Q_{1k} = 0,6 * \alpha_{Q1} * (2 * Q_{1k}) + 0,10 * \alpha_{q1} * q_{1k} * w_1 * L$$

$$180 * \alpha_{Q1} \leq Q_{1k} \leq 900 \text{ kN}$$

$$\alpha_{Q1} = \alpha_{q1} = 1,0 \rightarrow \text{faktor prilagodbe}$$

$$L = 22,20 \text{ m} \rightarrow \text{Ukupna duljina rasponske konstrukcije}$$

$$Q_{1k} = 0,60 * 1 * (2 * 300) + 0,10 * 1 * 9 * 3 * 22,20 = 420 \text{ kN}$$

2.15. Temperaturne promjene na rasposnoj konstrukciji

Minimalna i maksimalna temperature za područje Rijeke [11] [12]:

$$T_{max} = 40^\circ\text{C}$$

$$T_{min} = -10^\circ\text{C}$$

Početna proračunska temperatura mosta je temperatura na kojoj je element ugrađen. Zbog toga što nema pravih podataka uzimamo $T_0 = 10^\circ\text{C}$.

Najveći raspon negativne proračunske temperature mosta:

$$\Delta T_{N,neg} = T_0 - T_{e,min} ; (\Delta T_{N,con})$$

$$\Delta T_{N,neg} = 10 - (-10) = 20^\circ\text{C}$$

Najveći raspon pozitivne proračunske temperature mosta:

$$\Delta T_{N,pos} = T_{e,max} - T_0 ; (\Delta T_{N,exp})$$

$$\Delta T_{N,pos} = 40 - 10 = 30^\circ\text{C}$$

Ukupni raspon proračunskih temperature mosta:

$$\Delta T_N = T_{e,max} - T_{e,min}$$

Kod proračuna pomaka rasponske konstrukcije za proračun ležaja i prijelaznih naprava najveći rasponi uzimaju se kao:

$$(\Delta T_{N,neg} + [20])^\circ\text{C} = 20 + 20 = 40^\circ\text{C}$$

$$(\Delta T_{N,pos} + [20])^\circ\text{C} = 30 + 20 = 50^\circ\text{C}$$

Mjerodavno: $\Delta T = 50^\circ\text{C}$

$$\Delta L = \alpha_T * \Delta T * L_0$$

$$\Delta L = 1,10 * 10^{-5} * 50 * 21 = 0,012 \text{ m}$$

$$\Delta L = 12 \text{ mm}$$

$$u_1 = \frac{\Delta L}{2} = \frac{12}{2} = 6 \text{ mm} \rightarrow \text{pomak koji se ostvaruje na svakom osloncu}$$

$$H_2 = \frac{Q_{1k}}{8} = \frac{420}{6} = 70 \text{ kN}$$

$$u_2 = \frac{H_2 * T_e}{G * A}$$

Gdje su:

T_e – nominalna visina elastomernih slojeva

$$G = 1 \frac{\text{N}}{\text{mm}^2}$$

A-ploština ležaja axb

Pretpostavljene dimenzije elastomernog ležaja: 250x400x63 mm i $T_e = 45 \text{ mm}$ [13]

Tablica 13: Odabir elastomernog ležaja Mageba [13]

Slučaj 1: $v_{xyd} = 25\% \cdot v_{xy,max}$				Slučaj 2: $v_{xyd} = 50\% \cdot v_{xy,max}$				Slučaj 3: $v_{xyd} = 100\% \cdot v_{xy,max}$				Dimenzije ležaja/parametri						
N_d	$N_{d,min}$ (beton/čelik)	V_{xyd}	α_{ab}	N_d	$N_{d,min}$ (beton/čelik)	V_{xyd}	α_{ab}	N_d	$N_{d,min}$ (beton/čelik)	V_{xyd}	α_{ab}	a	b	t	T_e	Masa	K_z	K_{xy}
[kN]	[kN]	[mm]	[%]	[kN]	[kN]	[mm]	[%]	[kN]	[kN]	[mm]	[%]	[mm]	[mm]	[mm]	[mm]	[kg]	[kN/mm]	[kN/mm]
3'138	(278 / 278)	5.8	0.1	3'022	(268 / 268)	14.5	0.0	2'810	(251 / 450)	29.0	0.0	250	400	41	29	12.9	1'075.7	3.10
3'117	(276 / 276)	7.4	0.1	2'969	(263 / 263)	18.5	0.1	2'705	(242 / 450)	37.0	0.0	250	400	52	37	16.3	843.1	2.43
2'756	(275 / 275)	9.0	0.6	2'596	(259 / 259)	22.5	0.4	2'330	(232 / 450)	45.0	0.1	250	400	63	45	19.6	693.2	2.00
2'323	(273 / 273)	10.6	1.1	2'164	(254 / 254)	26.5	1.0	1'898	(225 / 450)	53.0	0.7	250	400	74	53	22.9	588.6	1.70
2'005	(271 / 271)	12.2	1.7	1'845	(249 / 249)	30.5	1.4	1'579	(225 / 450)	61.0	1.1	250	400	85	61	26.3	511.4	1.48

$$u_2 = \frac{70000 * 45}{1 * 250 * 400} = 31,50 \text{ mm}$$

Ukupni pomak:

$$u_{max} = u_1 + u_2 = 6 + 31,50 = 37,50 \text{ mm}$$

Provjeravamo tri uvjet:

1. Uvjet $v_{xyd} = 0,25 * u_{max}$
2. Uvjet $v_{xyd} = 0,50 * u_{max}$
3. Uvjet $v_{xyd} = u_{max}$

Minimalna sila koja se može javiti na osloncu:

$$N_{d,min} = \frac{g_1 * L_u}{2} = \frac{22,80 * (21 + 2 * 0,60)}{2} = 253,08 \text{ kN}$$

$$N_d = \frac{(g_2 + \Delta g) * L_u}{2} + V_p = \frac{(36,80 + 11) * (21 + 2 * 0,60)}{2} + 328,72 = 988,67 \text{ kN}$$

Za svaki uvjet odabiremo ležaj:

1. Uvjet: ležaj 800x800x235 mm

$$v_{xyd} = 37 \text{ mm} < u_{max} = 37,50 \text{ mm}$$

$$N_d = 13511 \text{ kN} > N_d = 988,67 \text{ kN}$$

$$N_{d,min} = 1794 \text{ kN} > N_{d,min} = 253,08 \text{ kN}$$

Dužina i širina ležaja su prevelike, te nije zadovoljen uvjet minimalne sile za ostvarenje trenja.

2. Uvjet: ležaj 300x400x105 mm

$$v_{xyd} = 38,5 \text{ mm} > u_{max} = 37,50 \text{ mm}$$

$$N_d = 1576 \text{ kN} > N_d = 988,67 \text{ kN}$$

$$N_{d,min} = 299 \text{ kN} > N_{d,min} = 253,08 \text{ kN}$$

Nije zadovoljen uvjet minimalne sile za ostvarenje trenja.

3. Uvjet: ležaj 250x400x63 mm

$$v_{xyd} = 45 \text{ mm} > u_{max} = 37,50 \text{ mm}$$

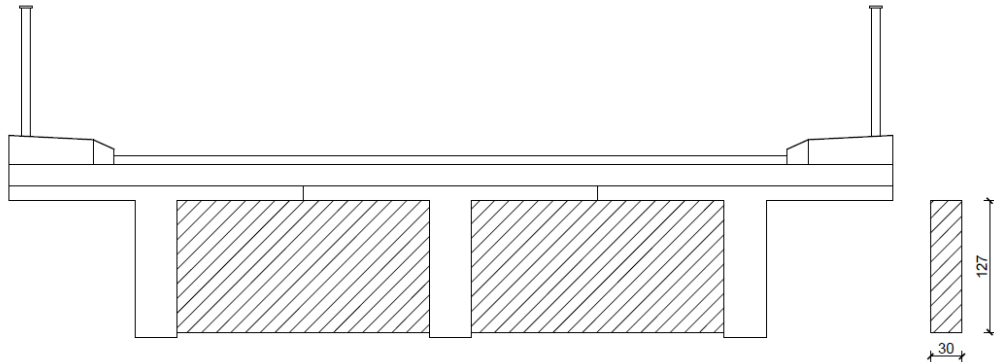
$$N_d = 2330 \text{ kN} > N_d = 988,08 \text{ kN}$$

$$N_{d,min} = 232 \text{ kN} < N_{d,min} = 253,08 \text{ kN}$$

Odabrani ležaj: 250x400x63 mm

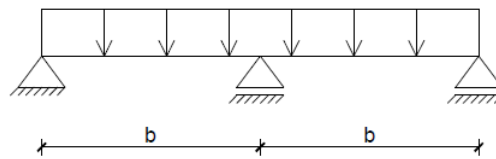
2.16. Dimenzioniranje poprečnog nosača

Određivanje presječnih sila na poprečnom nosaču u polju:



Slika 35: Poprečni nosač-V1

Za izračun reznih sila od vlastite težine koristit ćemo pojednostavljenu shemu kontinuiranog nosača (Slika 36).



Slika 36: Shema kontinuiranog nosača

Rezne sile od vlastite težine:

Momenti savijanja:

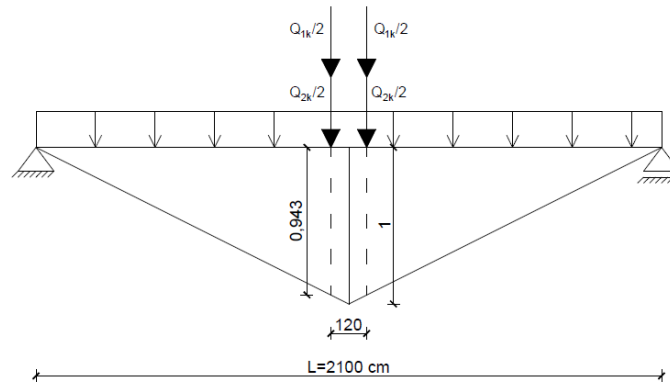
$$g = 0,30 * 1,27 * 25 = 9,53 \frac{kN}{m}$$

$$M_g^{max} = 0,070 * g * b^2 = 0,070 * 9,53 * 2,8^2 = 5,23 kNm$$

$$M_g^{min} = -0,125 * g * b^2 = -0,125 * 9,53 * 2,8^2 = -9,34 kNm$$

Poprečna sila:

$$V_g = 1,250 * g * b = 1,250 * 9,53 * 2,8 = 33,36 kN$$



Slika 37: Utjecajna linija za slučaj jednog nosača u polju

Rezne sile od prometnog opterećenja (Slika 37):

$$\eta Q_{1k} = 2 * 0,943 * \frac{Q_{1k}}{2} = 2 * 0,943 * 150 = 282,90 \text{ kN}$$

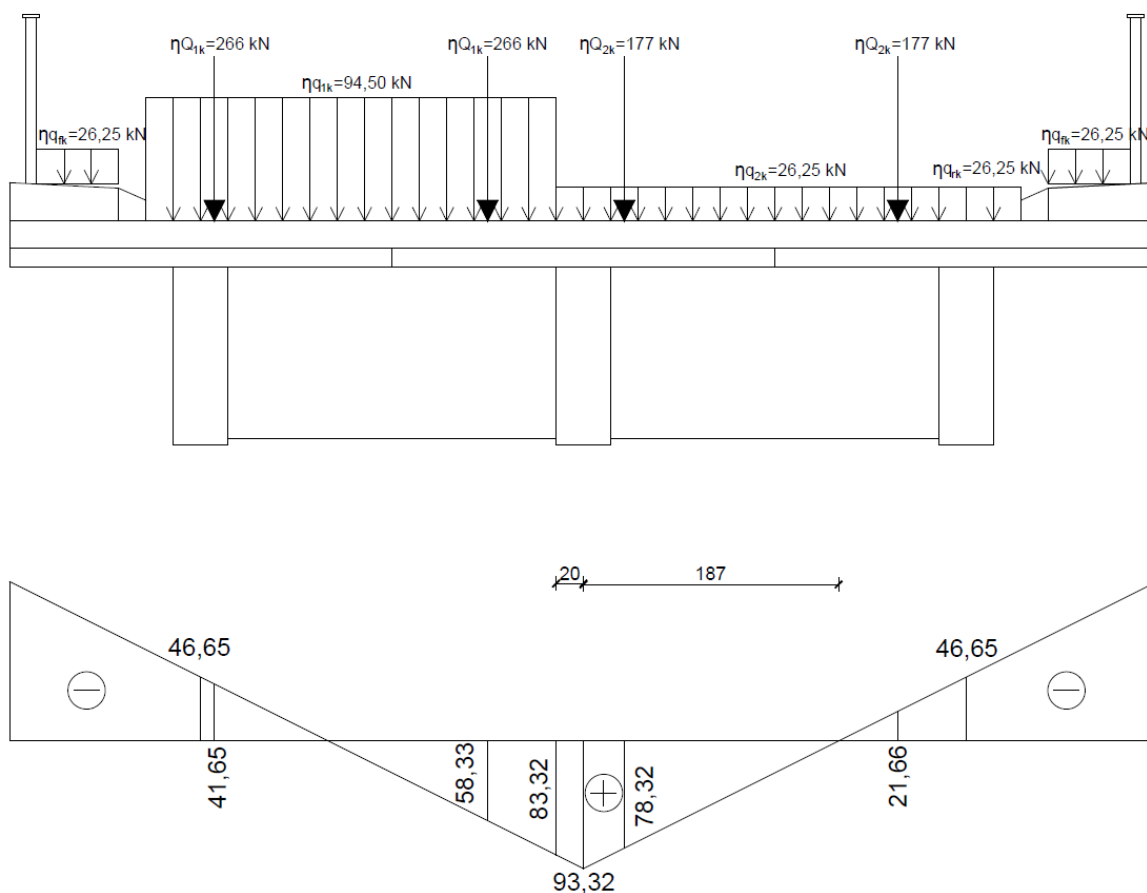
$$\eta Q_{2k} = 2 * 0,943 * \frac{Q_{2k}}{2} = 2 * 0,943 * 100 = 188,60 \text{ kN}$$

$$\eta q_{1k} = 21 * 1 * \frac{1}{2} * q_{1k} = 10,50 * 9 = 94,50 \text{ kN}$$

$$\eta q_{2k} = 21 * 1 * \frac{1}{2} * q_{2k} = 10,50 * 2,5 = 26,25 \text{ kN}$$

$$\eta q_{rk} = \eta q_{fk} = \eta q_{2k} = 26,25 \text{ kN}$$

Nakon što su dobivene rezne sile od prometnog opterećenja računaju se rezne sile uz pomoć utjecajnih linija u poprečnom smjeru. Postavlja se prometno opterećenje u različite položaje kako bi se pronašla maksimalna vrijednost momenta savijanja na poprečnom nosaču. Na slici 38 prometno opterećenje je postavljeno tako da je prvi prometni trak postavljen maksimalno lijevo uz rubnjak.



Slika 38: Položaj prometnog opterećenja za proračun najvećeg momenta na poprečnom nosaču 1-V1

Momenti savijanja za položaj 1 (Slika 38):

$$MQ_{1k} = \eta Q_{1k} * (0,5833 - 0,4165) = 282,90 * 0,1668 = 47,20 \text{ kNm}$$

$$Mq_{1k} = \eta q_{1k} * \left(\frac{0,8332 * 1,67}{2} \right) = 94,50 * 0,6957 = 65,80 \text{ kNm}$$

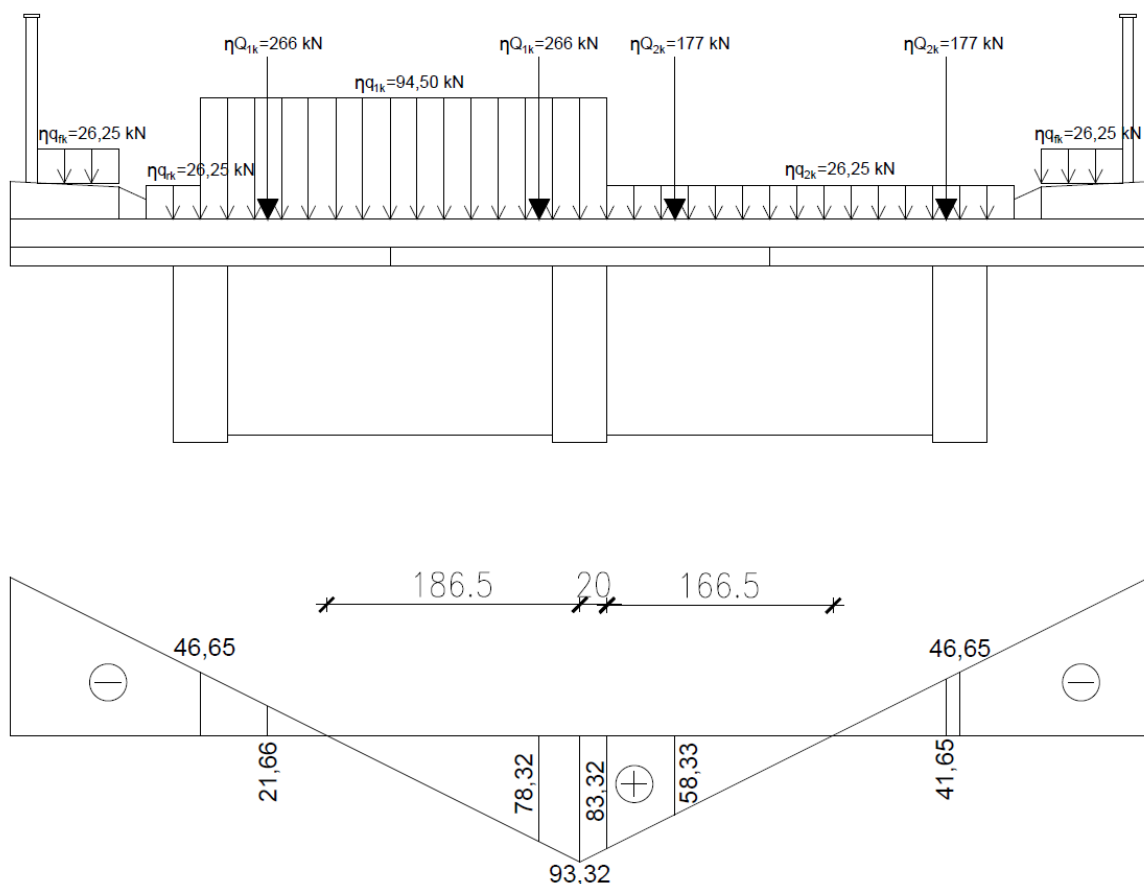
$$MQ_{2k} = \eta Q_{2k} * (0,7832 - 0,2166) = 188,60 * 0,5666 = 106,90 \text{ kNm}$$

$$Mq_{2k} = \eta q_{2k} * \left(\frac{0,8332 + 0,9332}{2} * 0,20 + \frac{0,9332 * 1,87}{2} \right) = 26,25 * 1,049 = 27,54 \text{ kNm}$$

$$M_{PV1} = MQ_{1k} + Mq_{1k} + MQ_{2k} + Mq_{2k}$$

$$M_{PV1} = 47,20 + 65,80 + 106,90 + 27,54 = 247,44 \text{ kNm}$$

Na slici 39 drugi prometni trak postavljamo uz desni rubnjak.



Slika 39: Položaj prometnog opterećenja za proračun najvećeg momenta na poprečnom nosaču 2-V1

Momenti savijanja za položaj 2 (Slika 39):

$$MQ_{1k} = \eta Q_{1k} * (0,7832 - 0,2166) = 282,90 * 0,5666 = 160,30 \text{ kNm}$$

$$Mq_{1k} = \eta q_{1k} * \left(\frac{0,9332 * 1,87}{2} + \frac{0,9332 + 0,8332}{2} * 0,20 \right) = 94,50 * 1,049 = 99,15 \text{ kNm}$$

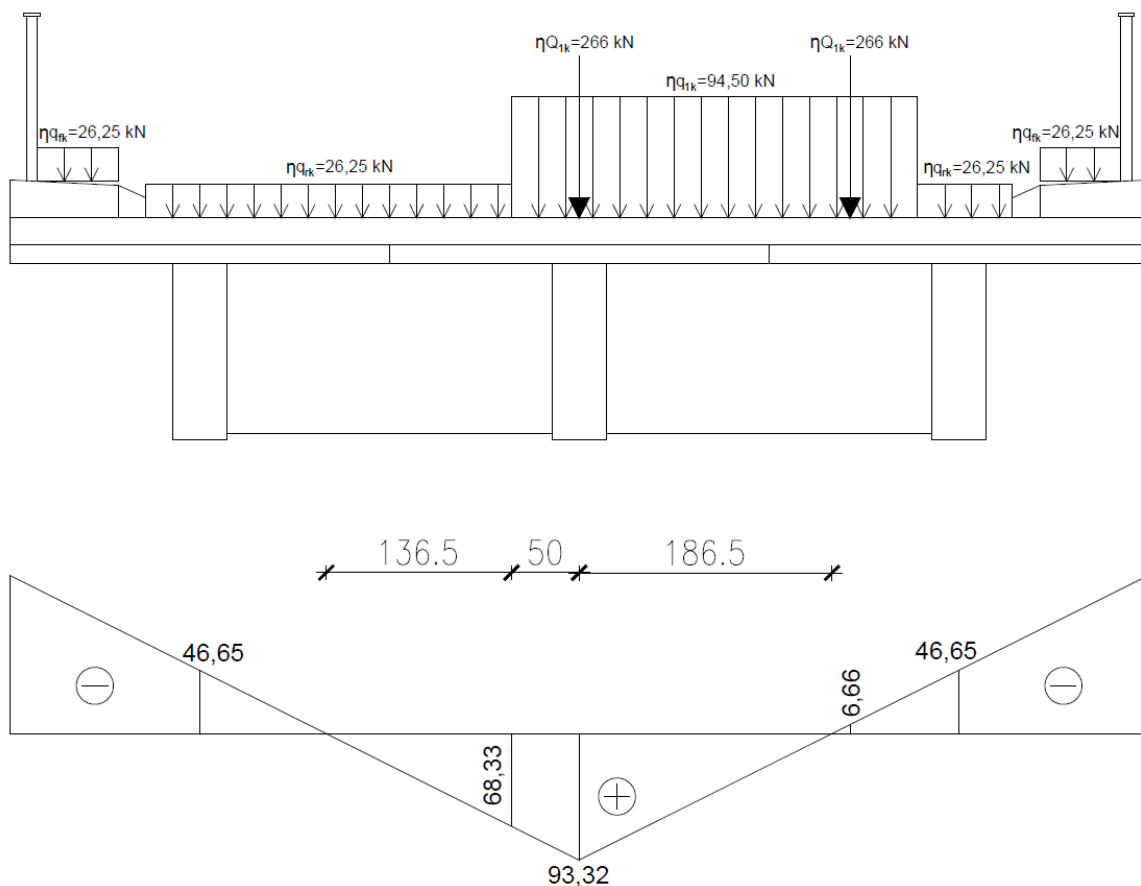
$$MQ_{2k} = \eta Q_{2k} * (0,5833 - 0,4165) = 188,60 * 0,1668 = 31,50 \text{ kNm}$$

$$Mq_{2k} = \eta q_{2k} * \left(\frac{0,8332 * 1,67}{2} \right) = 26,25 * 0,70 = 18,30 \text{ kNm}$$

$$M_{PV2} = MQ_{1k} + Mq_{1k} + MQ_{2k} + Mq_{2k}$$

$$M_{PV2} = 160,30 + 99,15 + 31,50 + 18,30 = 309,25 \text{ kNm}$$

Na slici 40 prometno opterećenje je smješteno tako da je jedna osovina opterećenja prvog prometnog traka smještena točno iznad maksimalne ordinate utjecajne linije, a drugog prometnog traka nema.



Slika 40: Položaj prometnog opterećenja za proračun najvećeg momenta na poprečnom nosaču 3-V1

Momenti savijanja za položaj 3 (Slika 40):

$$MQ_{1k} = \eta Q_{1k} * (0,9332 - 0,0666) = 282,90 * 0,8666 = 245,20 \text{ kNm}$$

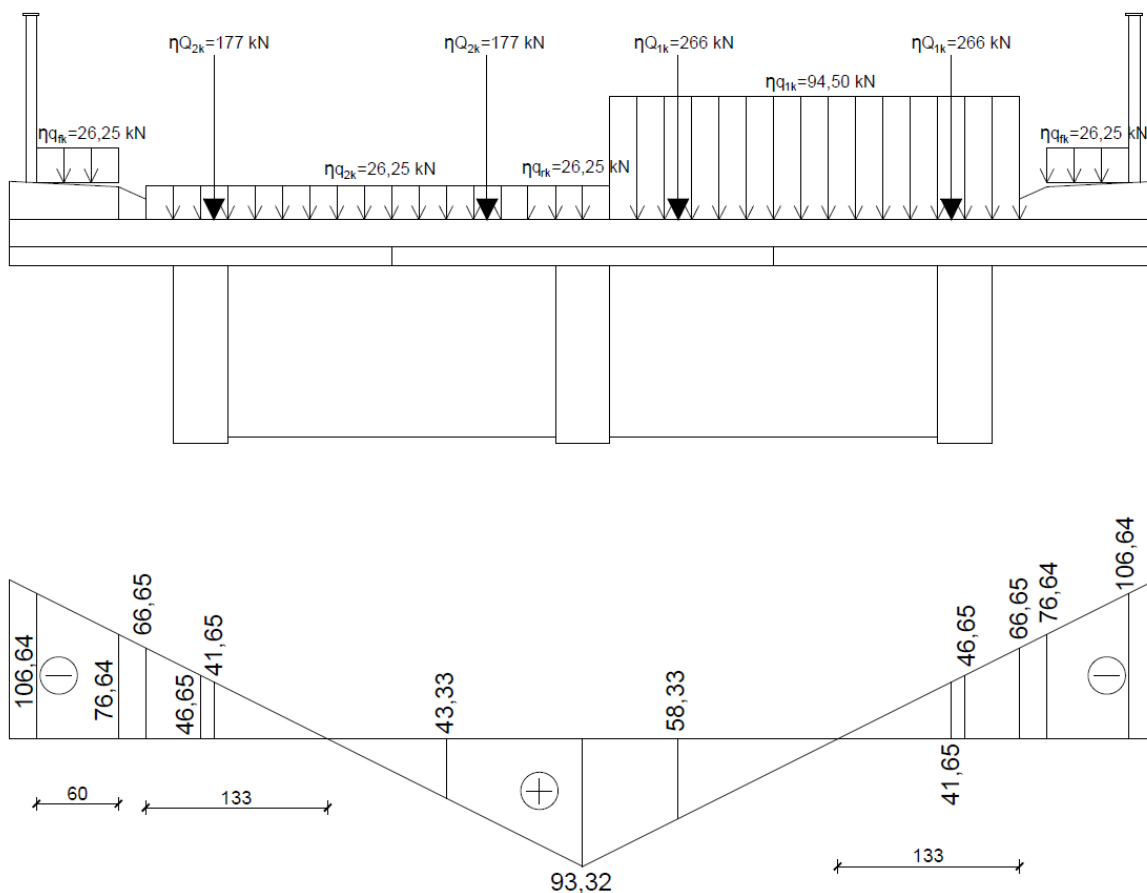
$$Mq_{1k} = \eta q_{1k} * \left(\frac{0,683+0,9332}{2} * 0,50 + \frac{0,9332*1,87}{2} \right) = 94,50 * 1,28 = 120,65 \text{ kNm}$$

$$Mq_{rk} = \eta q_{rk} * \left(\frac{0,6833 * 1,37}{2} \right) = 26,25 * 0,47 = 12,30 \text{ kNm}$$

$$M_{PV3} = MQ_{1k} + Mq_{1k} + Mq_{rk}$$

$$M_{PV3} = 245,20 + 120,65 + 12,30 = 378,15 \text{ kNm}$$

Usvaja se položaj prometnog opterećenja 3 kao mjerodavan za daljnji proračun zbog dobivenih maksimalnih vrijednosti momenta savijanja. Na slici 41 postavljamo prometno opterećenje tako da se dobije najveća vrijednost minimalnog momenta savijanja.



Slika 41: Položaj prometnog opterećenja za minimalni moment-V1

Minimalni moment (Slika 41):

$$M_{q_{fk}}^{min} = \eta q_{fk} * \left(\frac{-1,0664 - 0,7664}{2} * 0,60 * 2 \right) = 26,25 * -1,09 = -28,87 \text{ kNm}$$

$$M_{q_{2k}}^{min} = \eta q_{2k} * \left(\frac{-0,6665 * 1,33}{2} \right) = 26,25 * -0,44 = -11,63 \text{ kNm}$$

$$M_{q_{1k}}^{min} = \eta q_{1k} * \left(\frac{-0,6665 * 1,33}{2} \right) = 94,50 * -0,44 = -41,88 \text{ kNm}$$

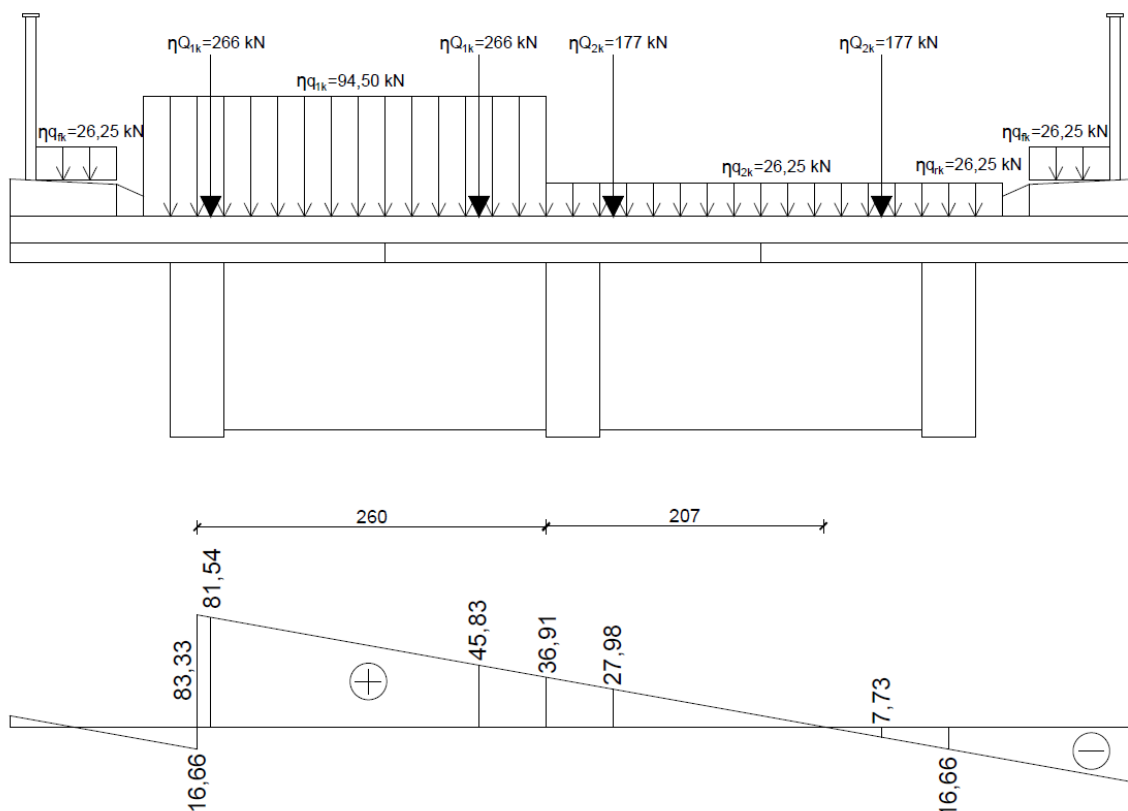
$$M_{Q_{1k}}^{min} = 0 \text{ kNm}$$

$$M_{Q_{2k}}^{min} = 0 \text{ kNm}$$

$$M_P^{min} = M_{q_{fk}}^{min} + M_{q_{2k}}^{min} + M_{q_{1k}}^{min}$$

$$M_P^{min} = -28,87 - 11,63 - 41,88 = -82,38 \text{ kNm}$$

Na slici 42 postavlja se prometno opterećenja tako da se dobije vrijednost najveće poprečne sile.



Slika 42: Položaj prometnog opterećenja za maksimalnu poprečnu silu na poprečnom nosaču-V1

Maksimalna poprečna sila (Slika 42):

$$VQ_{1k} = \eta Q_{1k} * (0,8154 + 0,4583) = 282,90 * 1,273 = 360,30 \text{ kN}$$

$$Vq_{1k} = \eta q_{1k} * \left(\frac{0,8333 + 0,3691}{2} * 2,60 \right) = 94,50 * 1,56 = 147,71 \text{ kN}$$

$$Vq_{2k} = \eta q_{2k} * \left(\frac{0,3691 * 2,07}{2} \right) = 26,25 * 0,382 = 10 \text{ kN}$$

$$VQ_{2k} = \eta Q_{2k} * (0,2798 - 0,0773) = 188,60 * 0,202 = 38,20 \text{ kN}$$

$$V_p = VQ_{1k} + Vq_{1k} + Vq_{2k} + VQ_{2k}$$

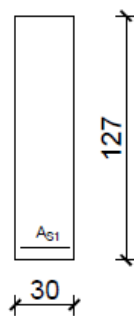
$$V_p = 360,30 + 147,71 + 10 + 38,20 = 556,21 \text{ kN}$$

Za poprečni nosač koristit će se:

Beton C 30/37

Čelik B500B

$$f_{cd} = \frac{f_{ck}}{\gamma_c} = \frac{30}{1,50} = 20 \frac{\text{kN}}{\text{cm}^2}$$



Slika 43: Poprečni presjek poprečnog nosača-V1

Momenti savijanja u donjoj zoni:

$$M_g = 5,23 \text{ kNm}$$

$$M_P = 378,15 \text{ kNm}$$

Momenti savijanja u gornjoj zoni:

$$M_g = -9,34 \text{ kNm}$$

$$M_P = -82,38 \text{ kNm}$$

Poprečne sile:

$$V_g = 33,36 \text{ kNm}$$

$$V_P = 556,21 \text{ kNm}$$

$$d_1 = c + \phi_v + \frac{\phi}{2} = 4 + 1 + \frac{2}{2} = 6 \text{ cm}$$

$$d = h - d_1 = 127 - 6 = 121 \text{ cm}$$

$$M_{Sd} = 1,35 * M_g + 1,35 * M_P$$

$$M_{Sd} = 1,35 * 5,23 + 1,35 * 378,15 = 517,56 \text{ kNm} \approx 518 \text{ kNm}$$

$$\mu_{Eds} = \frac{M_{Sd}}{b * d^2 * f_{cd}} = \frac{51800}{30 * 121^2 * 2,0} = 0,059 < \mu_{Rd,lim} = 0,206$$

$$\xi = \frac{x}{d} = 0,076$$

$$\zeta = \frac{z}{d} = 0,968$$

$$A_{s1} = \frac{M_{Sd}}{\zeta * d * f_{yd}} = \frac{51800}{0,968 * 121 * 43,48} = 10,17 \text{ cm}^2$$

Minimalna armatura:

$$A_{s1,min} \geq 0,0015 * b_t * d$$

$$A_{s1,min} \geq 0,0015 * 30 * 121 = 5,45 \text{ cm}^2$$

Usvaja se: $6\phi 16$ ($12,06 \text{ cm}^2$)

Gornju zonu armiramo s 1/3 armature iz donje zone, a možemo usvojiti i više od toga.

Odabire se $4\phi 14$ ($6,16 \text{ cm}^2$).

Osnovna duljina sidrenja:

Gornja zona-loši uvjeti prionjivosti:

$$l_b = \frac{\phi}{4} * \frac{f_{yd}}{0,70 * f_{bd}} = \frac{\phi}{4} * \frac{434,80}{2,10} = 51,76\phi$$

$$\text{Za } \phi 14 \rightarrow l_b = 51,76 * 1,4 = 72,47 \text{ cm} \approx 73 \text{ cm}$$

Donja zona-dobri uvjeti prionjivosti:

$$l_b = \frac{\phi}{4} * \frac{f_{yd}}{f_{bd}} = \frac{\phi}{4} * \frac{434,80}{3,0} = 36,23\phi$$

$$\text{Za } \phi 16 \rightarrow l_b = 36,23 * 1,6 = 58 \text{ cm}$$

Potrebna duljina sidrenja na osloncu:

Za slučaj sidrenja s ravnim šipkama $\alpha_a = 1,0$

Gornja zona:

$$l_{b,net} = \alpha_a * l_b * \frac{A_{s,req}}{A_{s,prov}} = 1 * l_b * 1 = l_b$$

$$\text{Za } \phi 14 \rightarrow l_{b,net} = 73 \text{ cm}$$

Donja zona:

$$l_{b,net} = \alpha_a * l_b * \frac{A_{s,req}}{A_{s,prov}} = 1 * l_b * 1 = l_b$$

$$\text{Za } \phi 16 \rightarrow l_{b,net} = 58 \text{ cm}$$

Duljina nastavljanja preklapanjem:

Gornja zona:

$$l_s = l_{b,net} * \alpha_1 = l_{b,net} * 2 = 2 * l_{b,net}$$

$$\text{Za } \phi 14 \rightarrow l_s = 2 * 73 = 146 \text{ cm}$$

Donja zona:

$$l_s = l_{b,net} * \alpha_1 = l_{b,net} * 2 = 2 * l_{b,net}$$

$$\text{Za } \phi 16 \rightarrow l_s = 2 * 58 = 116 \text{ cm}$$

2.16.1. Dimenzioniranje na poprečne sile

Provjera nosivosti tlačnih štapova:

$$V_{Ed} \leq V_{Rd,max}$$

$$V_{Ed} = 1,35 * V_g + 1,35 * V_p$$

$$V_{Ed} = 1,35 * 33,36 + 1,35 * 556,21 = 796 \text{ kN}$$

$$V_{Rd,max} = \frac{\alpha_{cw} * b_w * z * v_1 * f_{cd}}{ctg\theta + tg\theta}$$

$$\alpha = 90^\circ$$

$$\sigma_{cp} = \frac{N_{Ed}}{A_c} = 0 \text{ MPa}$$

$$\alpha_{cw} = 1$$

$$v_1 = 0,60 * \left[1 - \frac{30}{250} \right] = 0,528$$

$$z \approx 0,90 * 121 = 108,9 \text{ cm}$$

$$ctg\theta = 1,20 (\theta = 40^\circ)$$

$$V_{Rd,max} = \frac{1 * 30 * (0,9 * 121) * 0,528 * 2,0}{1,2 + \frac{1}{1,2}} = 1696,70 \text{ kN}$$

$$796 \text{ kN} < 1696,70 \text{ kN}$$

Proračun minimalne armature:

$$\rho_{w,min} = 0,15 * \frac{f_{ctm}}{f_{yd}} = 0,0010$$

$$\text{Pretpostavljamo promjer } \phi 10 \Rightarrow A_{sw}^1 = 0,785 \text{ cm}^2, m = 2$$

Najveći uzdužni razmak poprečne armature:

$$s_{l,max} = \frac{A_{sw}^1 * m}{b_w * \rho_{w,min}} = \frac{0,785 * 2}{30 * 0,0010} = 52,33 \text{ cm}$$

Najveći uzdužni razmak poprečne armature $s_{l,max}$ iz odnosa $\frac{V_{Ed}}{V_{Rd,max}}$:

$$\frac{V_{Ed}}{V_{Rd,max}} = \frac{796}{1696,70} = 0,46$$

$$s_{l,max} = \min \left\{ \begin{array}{l} 0,55 * d = 66,55 \text{ cm} \\ 30 \text{ cm} \end{array} \right\} = 30 \text{ cm}$$

Usvaja se: minimalna armatura $\phi 10 / 25 \text{ cm}$.

Proračun poprečne sile $V_{Rd,s}^{min}$ koju nose minimalne sponne $s_{l,max} = 25 \text{ cm}$:

$$V_{Rd,s}^{min} = \frac{A_{sw}}{s_{l,max}} * z * f_{ywd} * ctg\theta$$

$$V_{Rd,s}^{min} = \frac{0,785 * 2}{25} * 108,9 * 43,48 * 1,20 = 357 \text{ kN}$$

Proračun potrebne poprečne armature:

$$s = \frac{A_{sw}^1 * m * z * f_{ywd}}{V_{Ed}} * ctg\theta$$

$$s = \frac{0,785 * 2 * 108,9 * 43,48}{796} * 1,20 = 11,21 \text{ cm}$$

Usvojeni razmak spona: $\frac{\phi 10}{10 \text{ cm}}$

Najveća djelotvorna ploština presjeka poprečne armature za $ctg\theta = 1$:

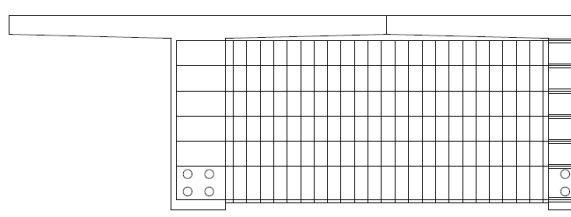
$$\frac{A_{sw} * m * f_{ywd}}{b_w * s} \leq \frac{1}{2} * \frac{\alpha_{cw} * v_1 * f_{cd}}{\sin\alpha}$$

$$s \geq \frac{A_{sw} * m * f_{ywd}}{b_w * \alpha_{cw} * v_1 * f_{cd}}$$

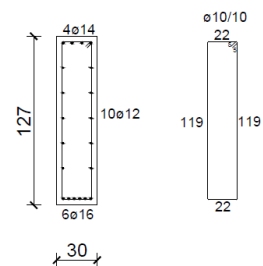
$$s \geq \frac{0,785 * 2 * 43,48}{30 * 1 * 0,528 * 2,0} = 2,15 \text{ cm}$$

$$s = 10 \text{ cm} > 2,15 \text{ cm}$$

POPREČNI PRESJEK



UZDUŽNI PRESJEK



Slika 44: Armatura poprečnog nosača-V1

3. DRUGA VARIJANTA GREDNOG REBRASTOG MOSTA

Napomena: Zbog rezultata koji su vrlo blizu graničnih vrijednosti kod provjere graničnih stanja uporabljivosti u fazi izgradnje povećavamo visinu hrpta za 20 cm kod druge varijante mosta.

3.1. Tehnički opis

Projektirani most je nadvožnjak koji će se izvesti preko jednog raspona od 21 m. Ukupna duljina glavnog nosača s izvedenim prepustima od 60 cm zbog uvođenja sile prednapinjanja u glavne nosače i prenošenja ležajne reakcije iznosi 22,20 m. Na mostu je predviđen jedan prometni trak širine 3,0 m, dok je ukupna širina kolnika 4,50 m. Predviđeno je da se preko mosta cestovni promet odvija u jednom smjeru. Na mostu su postavljena dva pješačka hodnika širine 155 cm s izvedenom metalnom ogradom te montažni rubnjak i vijenac. Kolnički zastor se izvodi u dva sloja (zaštitnog i habajućeg sloja) u debljini od 4 cm svaki, ispod kojih se postavlja hidroizolacija debljine 1 cm.

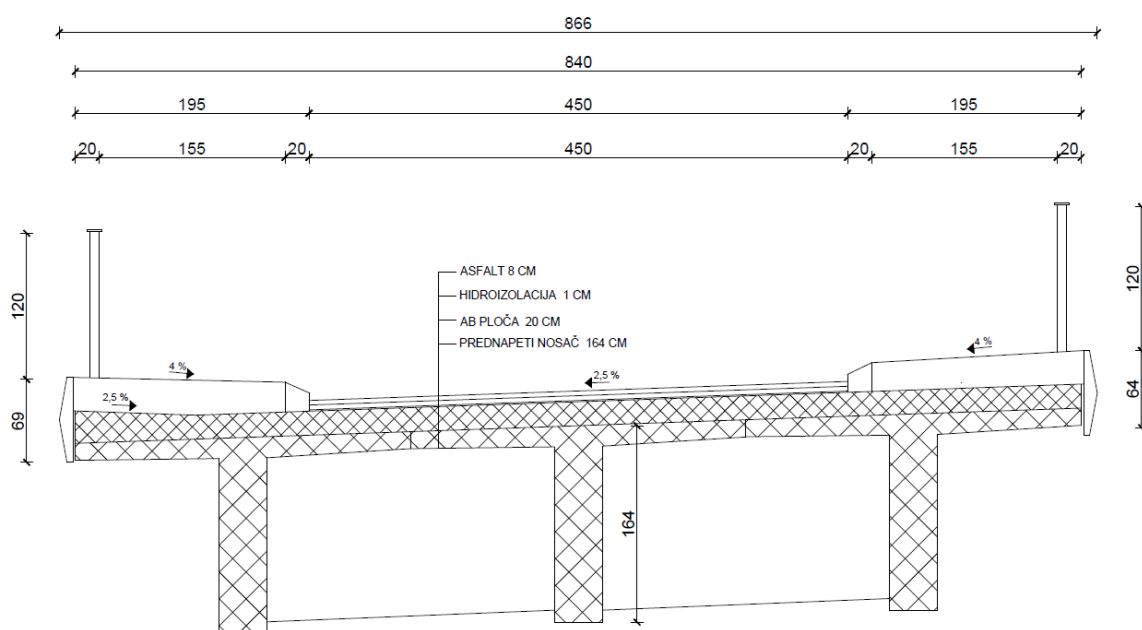
Rasponska konstrukcija mosta sastoji se od tri glavna nosača u uzdužnom smjeru i tri poprečna nosača od kojih se jedan nalazi u polju, a druga dva iznad ležaja (Slika 45). Rasponska konstrukcija mosta sastoji se od sustava slobodno oslonjenih prednapetih greda T-presjeka u uzdužnome smjeru. Iznad greda betonira se tlačna ploča debljine 20 cm koja je monolitno povezana s grednim nosačima. Poprečne grede nalaze se nad osloncima i u polju te zajedno s glavnim nosačima tvore roštiljnu konstrukciju.

Glavni nosači su prednapeti elementi koji se prednapinju s jedne strane. Na čelu glavnog nosača je postavljeno pomično sidro, a na drugom kraju fiksno sidro. Prednapinjanje se vrši s četiri postavljena kabela u svaki glavni nosač. Kod rubnih nosača svaki kabel sadrži 6 užadi, dok srednji nosač ima kabele s po 5 užadi. Za vrijeme betoniranja zaštitne cijevi od kabela je potrebno vezati za podupirače ili armaturu kako ne bi došlo do pomicanja kabela i da se osigura projektirana geometrija kabela. Betoniranje glavnih nosača se izvodi betonom C 50/60.

Poprečni nosači su armiranobetonski elementi dimenzija 30x145 cm izvedeni od betona C 30/37. Prilikom izvedbe srednjeg glavnog nosača potrebno je u njemu ostaviti rupe kroz koje će se provući armatura poprečnog nosača, te nakon ugradnje rupe se injektiraju. Prije

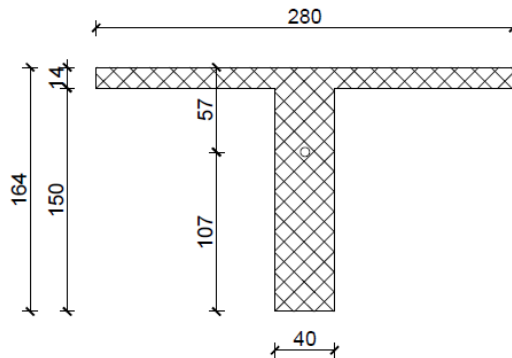
betoniranja rubnih glavnih nosača treba usidriti armaturu poprečnog nosača koja će se prijelazom vezati za armaturu poprečnog nosača.

Na krajevima mosta su izvedeni klasični armiranobetonski upornjaci. Upornjaci se izvode od armiranog betona C 30/37. Temeljenje mosta je predviđeno na flišnom tlu. Ispod temelja se nalazi podložni sloj betona debljine 10 cm. Na oba upornjaka postavljaju se po tri elastomerna ležaja dimenzija 300x400x89 mm na udaljenosti od 2,80 m odabranih s obzirom na pomake konstrukcije koji iznose 44 mm. Na spoju mosta s prilaznom cestom sa svake strane se nalazi prijelazna naprava koja omogućuje skupljanje i širenje konstrukcije mosta. Odabrana prijelazna naprava je asfaltna ili elastobitumenska prijelaznica koja omogućava pomake konstrukcije do 50 mm. Odvodnja mosta s površine kolnika rješava se poprečnim nagibom od 2,5 %. Svi elementi mosta armirani su armaturom B500B, a glavni nosači su prednapeti čelikom nazivne vlačne čvrstoće $f_{pk} = 1860 \frac{N}{mm^2}$.



Slika 45: Poprečni presjek mosta-V2

3.2. Geometrijske karakteristike poprečnog presjeka bez ploče



Slika 46: Poprečni presjek glavnog nosača bez ploče-V2

Površina poprečnog presjeka:

$$A' = (2,80 \text{ m} * 0,14 \text{ m}) + (0,40 \text{ m} * 1,50 \text{ m}) = 0,992 \text{ m}^2$$

Moment inercije:

$$I' = \frac{0,40 \text{ m} * 1,64^3 \text{ m}}{12} + (0,40 \text{ m} * 1,64 \text{ m}) * \left(\frac{1,64 \text{ m}}{2} - 0,57 \text{ m} \right)^2 + \frac{2,40 \text{ m} * 0,14^3 \text{ m}}{12} + (2,40 \text{ m} * 0,14 \text{ m}) * (0,57 \text{ m} - 0,07 \text{ m})^2 = 0,273 \text{ m}^4$$

Udaljenost težišta poprečnog presjeka od donjeg ruba:

$$Y_T' = Y_d' = \frac{0,40 \text{ m} * 1,50 \text{ m} * 0,75 \text{ m} + 2,80 \text{ m} * 0,14 \text{ m} * 1,57 \text{ m}}{0,992 \text{ m}^2} = 1,07 \text{ m}$$

Udaljenost težišta poprečnog presjeka od gornjeg ruba:

$$Y_g' = h - Y_d' = 164 \text{ cm} - 107 \text{ cm} = 0,57 \text{ m}$$

Moment otpora s obzirom na donji rub presjeka:

$$W_d' = \frac{I'}{Y_d'} = \frac{0,273 \text{ m}^4}{1,07 \text{ m}} = 0,255 \text{ m}^3$$

Moment otpora s obzirom na gornji rub presjeka:

$$W_g' = \frac{I'}{Y_g'} = \frac{0,273 \text{ m}^4}{0,57 \text{ m}} = 0,479 \text{ m}^3$$

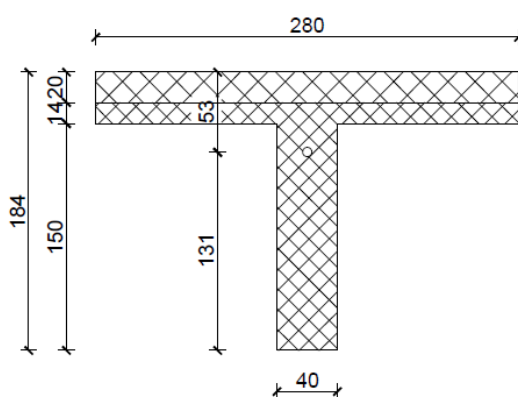
Udaljenost donjeg ruba jezgre:

$$k_d' = \frac{W_g'}{A'} = \frac{0,479 \text{ m}^3}{0,992 \text{ m}^2} = 0,483 \text{ m}$$

Udaljenost gornjeg ruba jezgre:

$$k_g' = \frac{W_d'}{A'} = \frac{0,255 \text{ m}^3}{0,992 \text{ m}^2} = 0,257 \text{ m}$$

3.3. Geometrijske karakteristike poprečnog presjeka s pločom



Slika 47: Poprečni presjek glavnog nosača s pločom-V2

Površina poprečnog presjeka:

$$A'' = A' + (0,20 \text{ m} * 2,80 \text{ m}) = 0,992 \text{ m}^2 + (0,20 \text{ m} * 2,80 \text{ m}) = 1,552 \text{ m}^2$$

Moment inercije:

$$I'' = \frac{0,40 \text{ m} * 1,84^3 \text{ m}}{12} + (0,40 \text{ m} * 1,84 \text{ m}) * \left(\frac{1,84 \text{ m}}{2} - 0,53 \text{ m} \right)^2 + \frac{2,40 \text{ m} * 0,34^3 \text{ m}}{12} + (2,40 \text{ m} * 0,34 \text{ m}) * (0,53 \text{ m} - 0,17 \text{ m})^2 = 0,433 \text{ m}^4$$

Udaljenost težišta poprečnog presjeka od donjeg ruba:

$$Y_T'' = Y_d'' = \frac{0,40 \text{ m} * 1,50 \text{ m} * 0,75 \text{ m} + 2,80 \text{ m} * 0,14 \text{ m} * 1,57 \text{ m} + 2,80 \text{ m} * 0,20 \text{ m} * 1,74 \text{ m}}{1,552 \text{ m}^2} = 1,31 \text{ m}$$

Udaljenost težišta poprečnog presjeka od gornjeg ruba:

$$Y_g'' = H - Y_d'' = 184 \text{ cm} - 131 \text{ cm} = 0,53 \text{ m}$$

Moment otpora s obzirom na donji rub presjeka:

$$W_d'' = \frac{I''}{Y_d''} = \frac{0,433 \text{ m}^4}{1,31 \text{ m}} = 0,331 \text{ m}^3$$

Moment otpora s obzirom na gornji rub presjeka:

$$W_g'' = \frac{I''}{Y_g''} = \frac{0,433 \text{ m}^4}{0,53 \text{ m}} = 0,817 \text{ m}^3$$

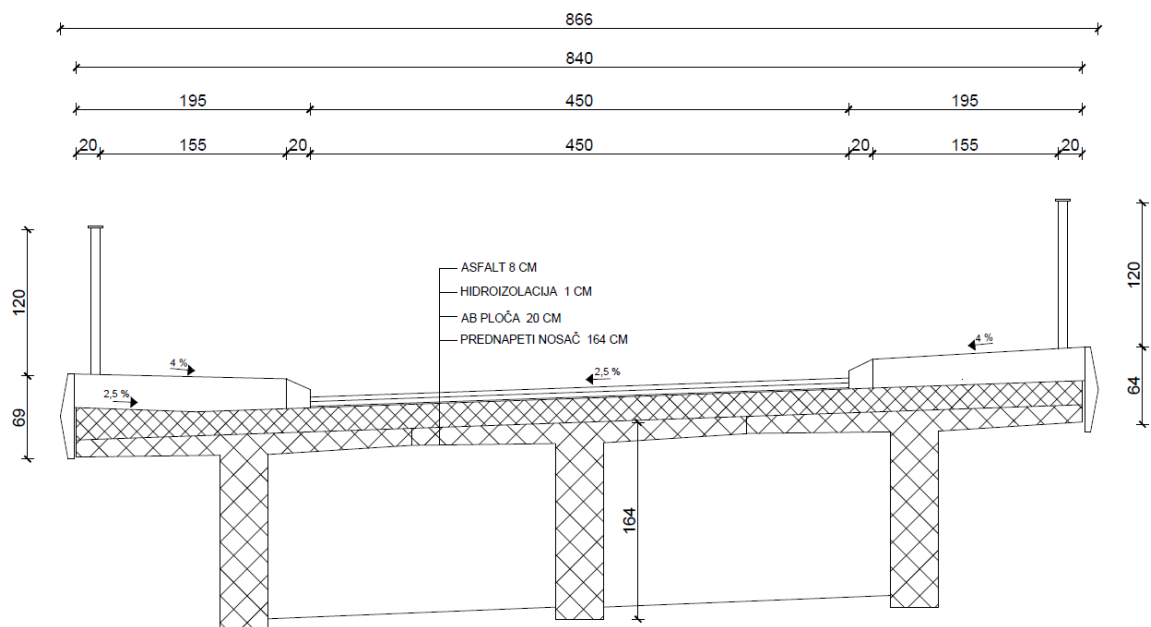
Udaljenost donjeg ruba jezgre:

$$k_d'' = \frac{W_g''}{A''} = \frac{0,817 \text{ m}^3}{1,552 \text{ m}^2} = 0,526 \text{ m}$$

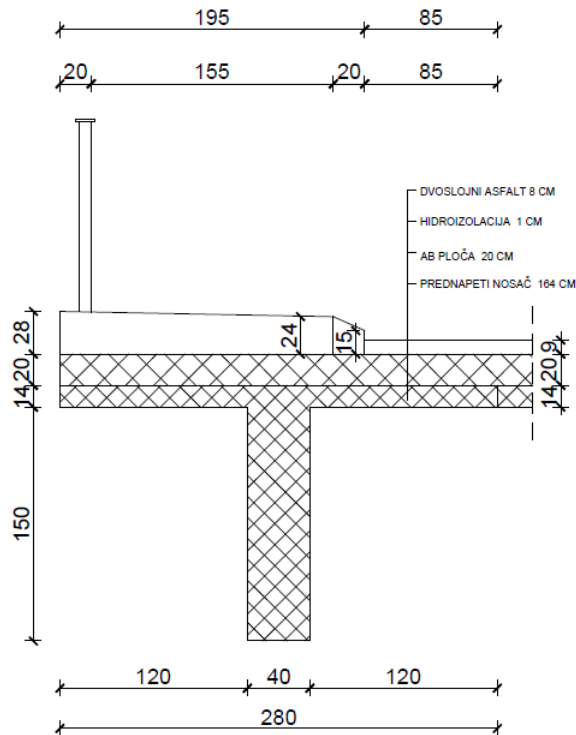
Udaljenost gornjeg ruba jezgre:

$$k_g'' = \frac{W_d''}{A''} = \frac{0,331 \text{ m}^3}{1,552 \text{ m}^2} = 0,213 \text{ m}$$

3.4. Analiza opterećenja



Slika 48: Poprečni presjek mosta-V2



Slika 49: Poprečni presjek rubnog nosača s pripadajućim gornjim slojevima-V2

3.4.1. Stalno opterećenje

Vlastita težina nosača bez ploče:

$$g_1 = A' * \gamma_c = 0,992 \text{ m}^2 * 25 \frac{\text{kN}}{\text{m}^3} = 24,80 \frac{\text{kN}}{\text{m}}$$

Vlastita težina nosača s pločom:

$$g_2 = A'' * \gamma_c = 1,552 \text{ m}^2 * 25 \frac{\text{kN}}{\text{m}^3} = 38,80 \frac{\text{kN}}{\text{m}}$$

Vlastita težina gornjih slojeva na srednjem nosaču:

- Ploština HI i asfalta: $A_{\text{HI+asfalt}} = (0,01\text{m} + 0,08\text{m}) * 2,80\text{m} = 0,252 \text{ m}^2$

$$g_s = A_{\text{HI+asfalt}} * \gamma_{\text{asf.}} = 0,252 \text{ m}^2 * 18 \frac{\text{kN}}{\text{m}^3} = 4,54 \frac{\text{kN}}{\text{m}}$$

Vlastita težina gornjih slojeva na rubnom nosaču:

- Hidroizolacija $0,01\text{m} * 2,80\text{m} * 18 \frac{\text{kN}}{\text{m}^3} = 0,504 \frac{\text{kN}}{\text{m}}$
- Pješačka staza i rubnjak $0,4855 \frac{\text{kN}}{\text{m}^2} * 24 \frac{\text{kN}}{\text{m}^3} = 11,65 \frac{\text{kN}}{\text{m}}$

- Asfalt $0,08 \text{ m} * 0,85 \text{ m} * 18 \frac{\text{kN}}{\text{m}^3} = 1,224 \frac{\text{kN}}{\text{m}}$
- Vijenac $= 1,50 \frac{\text{kN}}{\text{m}}$
- Pješačka ograda $= 0,40 \frac{\text{Kn}}{\text{m}}$

$$g_r = 15,278 \frac{\text{kN}}{\text{m}} = 15,30 \frac{\text{kN}}{\text{m}}$$

3.4.2. Promjenjivo opterećenje

Prema tablici 1:

Širina kolnika: $w = 4,50 \text{ m}$

Širina prometne trake: 3 m

Broj prometnih traka: $n = 1$

Preostala širina kolnika: $w - 3 * n = 4,50 \text{ m} - 3 * 1 = 1,50 \text{ m}$

3.5. Izračun reznih sila na rubnom glavnom nosaču

3.5.1. Momenti savijanja

Momenti na nosaču bez ploče:

$$M_{g1,1}(l) = 0 \text{ kNm}$$

$$M_{g1,2} \left(\frac{l}{4} = \frac{3 * l}{4} \right) = 1025 \text{ kNm}$$

$$M_{g1,3} \left(\frac{l}{2} \right) = 1367 \text{ kNm}$$

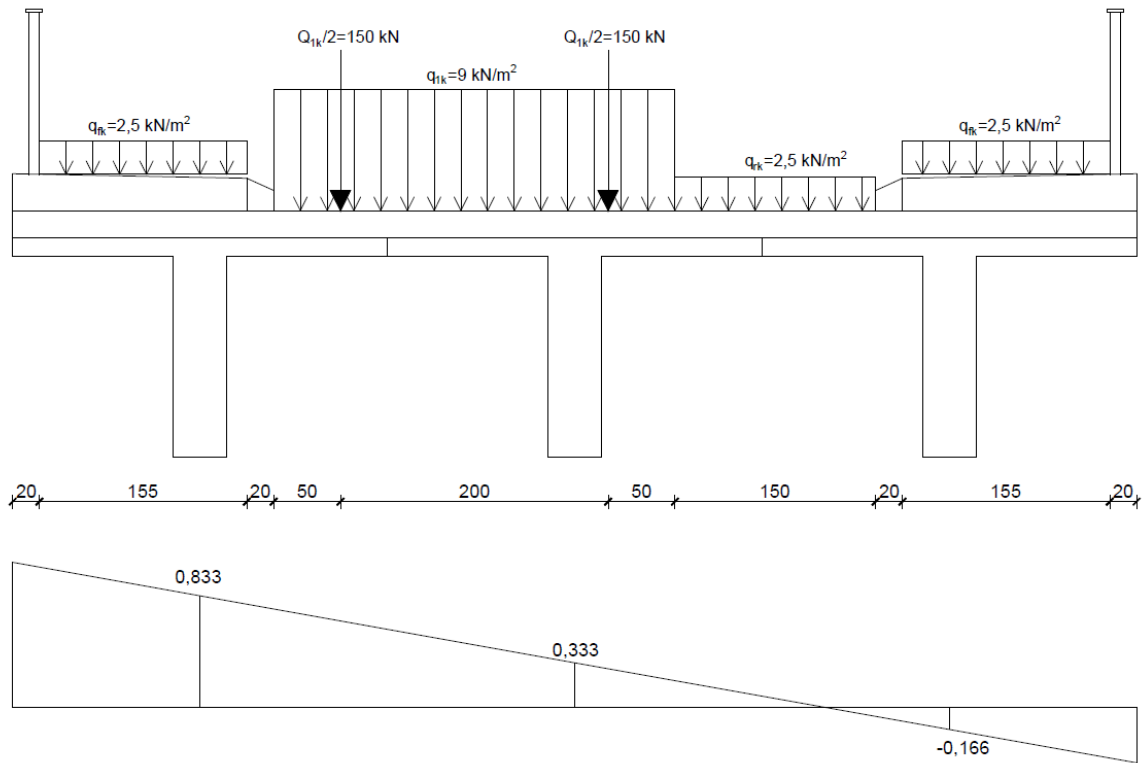
Momenti na nosaču s pločom i opremom:

$$M_{g2,1} = 0 \text{ kNm}$$

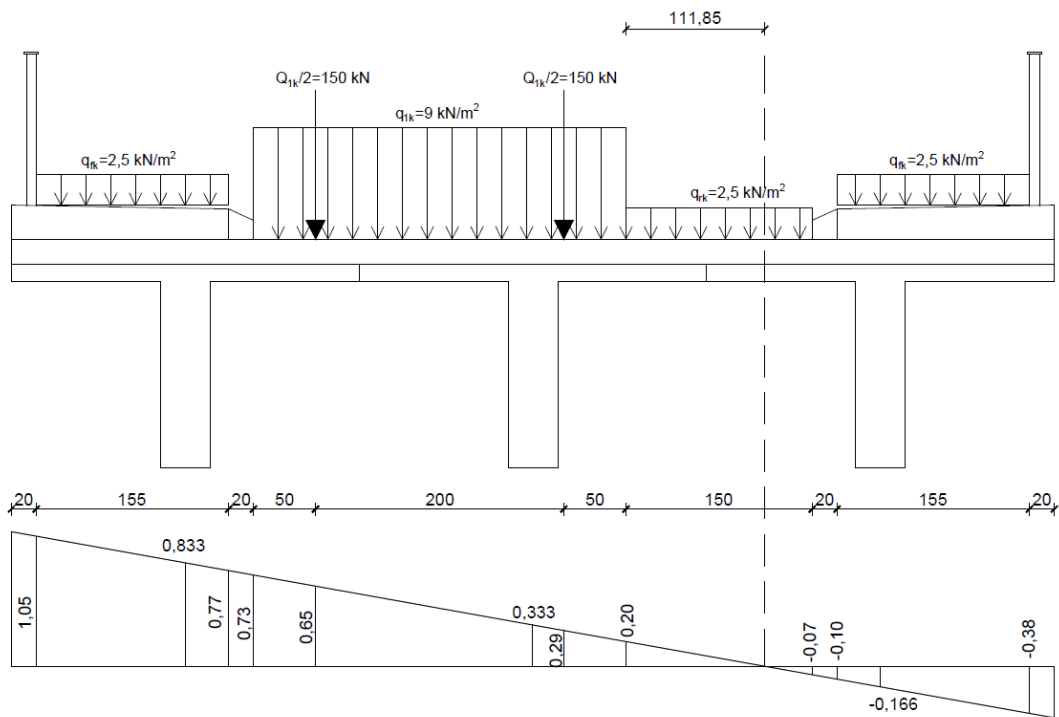
$$M_{g2,2} = 2235,50 \text{ kNm}$$

$$M_{g2,3} = 2982,20 \text{ kNm}$$

3.5.2. Promjenjivo opterećenje za rubni nosač



Slika 50: Prometno opterećenje za poprečnu razdiobu rubnog nosača-V2



Slika 51: Poprečna raspodjela za rubni nosač-V2

Poprečni utjecaji za rubni nosač (Slika 51):

$$\eta Q_{1k} = (0,65 + 0,29) * \frac{Q_{1k}}{2} = 0,94 * 150 \text{ kN} = 141 \text{ kN} \rightarrow \text{ za 1 osovinu}$$

$$\eta q_{1k} = \left(\frac{0,73 + 0,20}{2} * 3 \text{ m} \right) * q_{1k} = 1,395 \text{ m} * 9 \frac{\text{kN}}{\text{m}^2} = 12,56 \text{ kN}$$

$$\eta q_{rk} = \left(\frac{0,20 * 1,1185}{2} \right) * q_{rk} = 0,11185 * 2,5 \frac{\text{kN}}{\text{m}^2} = 0,30 \frac{\text{kN}}{\text{m}}$$

$$\eta q_{fk} = \left(\frac{1,05 + 0,77}{2} * 1,55 \text{ m} \right) * q_{fk} = 1,4105 \text{ m} * 2,50 \frac{\text{kN}}{\text{m}^2} = 3,53 \frac{\text{kN}}{\text{m}}$$

Momenti savijanja od promjenjivog opterećenja za polovicu raspon (Slika 11):

$$M_{Q1k} = \eta Q_{1k} * 2 * 4,95 \text{ m} = 141 \text{ kN} * 2 * 4,95 \text{ m} = 1395,90 \text{ kNm}$$

$$M_{q1k} = \eta q_{1k} * 5,25 \text{ m} * \frac{21}{2} \text{ m} = 12,56 \text{ kN} * 5,25 \text{ m} * 10,5 \text{ m} = 692,40 \text{ kNm}$$

$$M_{qrk} = \eta q_{rk} * 5,25 \text{ m} * \frac{21}{2} \text{ m} = 0,30 \text{ kN} * 5,25 \text{ m} * 10,5 \text{ m} = 16,54 \text{ kNm}$$

$$M_{qfk} = \eta q_{fk} * 5,25 \text{ m} * \frac{21}{2} \text{ m} = 3,53 \text{ kN} * 5,25 \text{ m} * 10,5 \text{ m} = 194,60 \text{ kNm}$$

Momenti savijanja od promjenjivog opterećenja za četvrtinu raspon (Slika 12):

$$M_{Q1k} = \eta Q_{1k} * (3,4875 + 3,7875) = 141 \text{ kN} * 7,275 \text{ m} = 1025,78 \text{ kNm}$$

$$M_{q1k} = \eta q_{1k} * 3,9375 \text{ m} * \frac{21}{4} \text{ m} = 12,56 \text{ kN} * 3,9375 \text{ m} * 5,25 \text{ m} = 259,64 \text{ kNm}$$

$$M_{qrk} = \eta q_{rk} * 3,9375 \text{ m} * \frac{21}{4} \text{ m} = 0,30 \text{ kN} * 3,9375 \text{ m} * 5,25 \text{ m} = 6,20 \text{ kNm}$$

$$M_{qfk} = \eta q_{fk} * 3,9375 \text{ m} * \frac{21}{4} \text{ m} = 3,53 \text{ kN} * 3,9375 \text{ m} * 5,25 \text{ m} = 72,97 \text{ kNm}$$

3.5.3. Izračun poprečnih sila

Stalno opterećenje:

$$V_g = \frac{(g_2 + g_r) * L}{2} = \frac{\left(38,80 \frac{\text{kN}}{\text{m}} + 15,30 \frac{\text{kN}}{\text{m}} \right) * 21 \text{ m}}{2} = 568,05 \text{ kN} \approx 568 \text{ kN}$$

Promjenjivo opterećenje (Prometno opterećenje):

Poprečne sile od promjenjivog opterećenja (Slika 13):

$$V_{Q1k} = \eta Q_{1k} * (1 + 0,942) = 141 \text{ kN} * 1,942 = 273,82 \text{ kN}$$

$$V_{q1k} = \eta q_{1k} * 1 * \frac{21}{2} m = 12,56 kN * 1 * 10,5 m = 131,88 kN$$

$$V_{qrk} = \eta q_{rk} * 1 * \frac{21}{2} m = 0,30 kN * 1 * 10,5 m = 3,15 kN$$

$$V_{qfk} = \eta q_{fk} * 1 * \frac{21}{2} m = 3,53 kN * 1 * 10,5 m = 37,07 kN$$

3.6. Određivanje potrebnog broja i vrste kabela za prednapinjanje

Usvojena klasa betona: C 50/60

Česta kombinacija djelovanja:

$$E_d = E_d * \left[\sum G_{k,j} + \psi_{1,1} * Q_{k,1} + \sum_{i>1} \psi_{2,i} * Q_{k,i} \right]$$

$$Za x = \frac{l}{4}:$$

$$M_{Ed} = M_{g2,2} + 0,75 * M_{Q1k} + 0 * M_{q1k} + 0 * M_{qrk} + 0 * M_{qfk}$$

$$M_{Ed} = 2235,50 + 0,75 * 1025,78 = 3004,84 kNm$$

$$Za x = \frac{l}{2}:$$

$$M_{Ed} = M_{g2,3} + 0,75 * M_{Q1k} + 0 * M_{q1k} + 0 * M_{qrk} + 0 * M_{qfk}$$

$$M_{Ed} = 2982,20 + 0,75 * 1395,90 = 4029,13 kNm$$

Karakteristična kombinacija djelovanja:

$$E_d = E_d * \left[\sum G_{k,j} + Q_{k,1} + \sum_{i>1} \psi_{2,i} * Q_{k,i} \right]$$

$$Za x = \frac{l}{4}:$$

$$M_{Ed}^1 = M_{g2,2} + M_{Q1k} + 0,40 * M_{q1k} + 0,40 * M_{qrk} + 0,40 * M_{qfk}$$

$$M_{Ed}^1 = 2235,50 + 1025,78 + 0,4 * 259,64 + 0,4 * 6,20 + 0,4 * 72,97 = 3396,80 kNm$$

Usvaja se: $M_{dek} = 3400 kNm$

$$Za x = \frac{l}{2}:$$

$$M_{Ed}^1 = M_{g2,3} + M_{Q1k} + 0,40 * M_{q1k} + 0,40 * M_{qrk} + 0,40 * M_{qfk}$$

$$M_{Ed}^1 = 2982,20 + 1395,90 + 0,4 * 692,40 + 0,4 * 16,54 + 0,4 * 194,60$$

$$= 4739,52 \text{ kNm}$$

Usvaja se: $M_{dek} = 4745 \text{ kNm}$

Uvjet da na donjem rubu naprezanje ne bude vlačno:

$$\frac{P_{m\infty}}{A''} + \frac{P_{m\infty} * y_{CP}''}{w_d''} - \frac{M_{dek}}{w_d''} > 0$$

U proračunu se uzima sila prednapinjanja u kabelima u eksploataciji ($P_{m\infty}$) i karakteristike T-presjeka s pločom (Slika 14).

$$y_{CP}'' = y_d'' - \xi = 1,31 \text{ m} - 0,25 \text{ m} = 1,06 \text{ m}$$

$$P_{m\infty} > \frac{M_{dek}}{y_{CP}'' + k_g''} = \frac{4745 \text{ kNm}}{1,06 \text{ m} + 0,213 \text{ m}} = 3727,42 \text{ kN}$$

$$P_{m\infty} > 3727,42 \text{ kN} \rightarrow \text{Usvajamo: } P_{m\infty} > 3740 \text{ kN}$$

Potrebna sila u kabelima za trajno stanje u eksploataciji nakon svih gubitaka mora biti veća od 3740 kN.

3.6.1. Određivanje potrebne ploštine kabela za prednapinjanje

Potrebna ploština kabela za prednapinjanje:

$$A_{pot} = \frac{P_{mo}}{\sigma_p}$$

$$\sigma_p = \delta * \sigma_{po} \text{ uz uvjet } \sigma_p \leq \sigma_{pmo}$$

Najveće naprezanje u natezi (sila na preši):

$$\sigma_{po} \leq \begin{cases} 0,80 * f_{pk} = 0,80 * 186 = 148 \frac{\text{kN}}{\text{cm}^2} \\ 0,90 * f_{po,1k} = 0,90 * 0,86 * 186 = 144 \frac{\text{kN}}{\text{cm}^2} \end{cases}$$

$$\sigma_{po} = 144 \frac{\text{kN}}{\text{cm}^2}$$

Napon u čeliku za prednapinjanje smije neposredno nakon napinjanja iznositi:

$$\sigma_{pmo} \leq \begin{cases} 0,75 * f_{pk} = 0,75 * 186 = 139,50 \frac{kN}{cm^2} \\ 0,85 * f_{po,1k} = 0,85 * 0,86 * 186 = 136 \frac{kN}{cm^2} \end{cases}$$

$$\sigma_{pmo} = 136 \frac{kN}{cm^2}$$

Procjena gubitaka u kabelima:

-početni gubici 10 % $\delta = 0,90$

-vremenski gubici 15% $m = 0,85$

Sila u kabelima nakon početnih gubitaka:

$$P_{m0} = P_0 * \delta$$

Sila u kabelima nakon vremenskih gubitaka:

$$P_{m\infty} = P_{m0} * m$$

$$A_{pot} \geq \frac{P_{m\infty}}{m * \sigma_p}$$

$$\sigma_p = \delta * \sigma_{po} = 0,90 * 144 = 129,60 \frac{kN}{cm^2} \leq \sigma_{pmo} = 136 \frac{kN}{cm^2}$$

$$A_{pot} = \frac{3740}{0,85 * 129,60} = 33,95 cm^2 \approx 34 cm^2$$

Potreban broj užadi:

$$n_z \geq \frac{34 cm^2}{1,50 cm^2} = 22,66 komada$$

Usvojeno: $n_z = 24 komada užadi$

Zaštitini sloj betona:

$$c_{nom} = c_{min} + \Delta c_{dev}$$

$$c_{min} = \max \left\{ \begin{array}{l} c_{min,dur} + \Delta c_{dur,\gamma} - \Delta c_{dur,st} - \Delta c_{dur,add} \\ c_{min,b} \\ 10 mm \end{array} \right\}$$

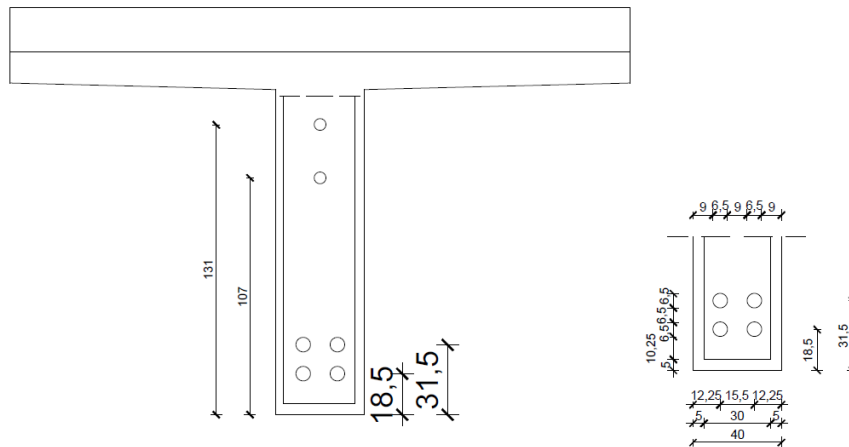
$$\Delta c_{dev} = 10 mm$$

$$\Delta c_{dur,\gamma} = \Delta c_{dur,st} = \Delta c_{dur,add} = 0 mm$$

Za razred izloženosti XD3 i S3 $\rightarrow c_{min,dur} = 40 \text{ mm} = c_{min}$

$$c_{nom} = 40 + 10 = 50 \text{ mm}$$

Usvaja se: 4 kabla s po 6 užadi=24 užadi (katalog 6807 [8]). Težište se nalazi na 25 cm od donjeg ruba. Promjer cijevi za kabale 65 mm (Slika 52).



Slika 52: Poprečni presjek rubnog nosača s prikazanim težištem kabala za prednapinjanje-V2

Stvarna ukupna ploština kabala:

$$A_p = n * A_1 = 24 * 1,5 = 36 \text{ cm}^2$$

Maksimalna ukupna sila koju možemo unijeti:

$$P_{o,max} = A_p * \sigma_{po} = 36 * 144 = 5184 \text{ kN}$$

$$P_{mo,max} = P_{o,max} * \delta = 5184 * 0,90 = 4665,60 \text{ kN}$$

$$P_{m\infty,max} = P_{mo,max} * m = 4665,60 * 0,85 = 3965,76 \text{ kN}$$

Izračunata potrebna sila je $P_{m\infty} > 3740 \text{ kN}$

Usvaja se sila:

$$P_{m\infty} = 3850 \text{ kN}$$

$$P_{mo} = 4529,41 \text{ kN}$$

$$P_o = 5032,68 \text{ kN} \approx 5033 \text{ kN}$$

Stvarno dopušteno naprezanje na preši:

$$\sigma_{po} = \frac{P_0}{A_p} = \frac{5033 \text{ kN}}{36 \text{ cm}^2} = 139,81 \frac{\text{kN}}{\text{cm}^2}$$

Uvjeti u fazi izgradnje:

Neto karakteristike poprečnog presjeka:

$$A^n = A' * 0,95 = 0,992 \text{ m}^2 * 0,95 = 0,9424 \text{ m}^2$$

$$w_d^n = w_d' * 0,95 = 0,255 \text{ m} * 0,95 = 0,242 \text{ m}$$

$$w_g^n = w_g' * 0,95 = 0,479 \text{ m} * 0,95 = 0,455 \text{ m}$$

Provjera u fazi gradnje kad se prednapinje nosač bez ploče na donjem rubu ne smije biti prekoračena granica od $0,45 * f_{ck}$ da bi puzanje bilo linearno:

$$\frac{N_{Ed}}{A^n} + \frac{N_{Ed} * y_{cp}'}{w_d^n} - \frac{M_{Ed}}{w_d^n} \leq 0,45 * f_{ck}$$

Za GSU u fazi izgradnje vrijedi: $N_{Ed} = P_{mo}$ i $M_{Ed} = M_{g1}$

$$\frac{P_{mo}}{A^n} + \frac{P_{mo} * y_{cp}'}{w_d^n} - \frac{M_{g1}}{w_d^n} \leq 0,45 * f_{ck}$$

$$\text{Za } x = \frac{l}{4} = \frac{3 * l}{4}:$$

$$y_{cp}' = y_d' - \xi = 1,07 \text{ m} - 0,39 \text{ m} = 0,68 \text{ m}$$

$$P_{mo, donje}^{II} \leq \frac{0,45 * f_{ck} + \frac{M_{g1,2}}{w_d^n}}{\frac{1}{A^n} + \frac{y_{cp}'}{w_d^n}} = \frac{0,45 * 5 + \frac{1025 * 10^2}{0,242 * 10^6}}{\frac{1}{0,9424 * 10^4} + \frac{0,68 * 10^2}{0,242 * 10^6}} = 6906,55 \text{ kN}$$

Zadovoljen je uvjet za donji rub:

$$P_{mo} < P_{mo, donje}^{II}$$

$$4529,41 \text{ kN} < 6906,55 \text{ kN}$$

$$\text{Za } x = \frac{l}{2}:$$

$$y_{cp}' = y_d' - \xi = 1,07 \text{ m} - 0,25 \text{ m} = 0,82 \text{ m}$$

$$\frac{P_{mo}}{A^n} + \frac{P_{mo} * y_{cp}'}{w_d^n} - \frac{M_{g1}}{w_d^n} \leq 0,45 * f_{ck}$$

$$P_{mo, donje}^{II} \leq \frac{0,45 * f_{ck} + \frac{M_{g1,3}}{w_d^n}}{\frac{1}{A^n} + \frac{y_{cp}'}{w_d^n}} = \frac{0,45 * 5 + \frac{1367 * 10^2}{0,242 * 10^6}}{\frac{1}{0,9424 * 10^4} + \frac{0,82 * 10^2}{0,242 * 10^6}} = 6326,20 \text{ kN}$$

Zadovoljen je uvjet za donji rub:

$$P_{mo} < P_{mo, donje}^{II}$$

$$4529,41 \text{ kN} < 6326,20 \text{ kN}$$

Provjera u fazi gradnje, kad se prednapinje nosač bez ploče na gornjem rubu ne smije biti prekoračeno srednje vlačno naprezanje u betonu $f_{ctm} = -0,41 \frac{\text{kN}}{\text{cm}^2}$ za C 50/60 :

$$\frac{N_{Ed}}{A^n} - \frac{N_{Ed} * y_{cp}'}{w_g^n} + \frac{M_{Ed}}{w_g^n} > f_{ctm}$$

$$\frac{P_{mo}}{A^n} - \frac{P_{mo} * y_{cp}'}{w_g^n} + \frac{M_{g1}}{w_g^n} > f_{ctm}$$

Za GSU u fazi izgradnje vrijedi: $N_{Ed} = P_{mo}$ i $M_{Ed} = M_{g1}$

$$\text{Za } x = \frac{l}{4} = \frac{3 * l}{4} :$$

$$P_{mo, gornje}^{II} \leq \frac{-f_{ctm} + \frac{M_{g1,2}}{w_g^n}}{\frac{y_{cp}'}{w_g^n} - \frac{1}{A^n}} = \frac{-(-0,41) + \frac{1025 * 10^2}{0,455 * 10^6}}{\frac{0,68 * 10^2}{0,455 * 10^6} - \frac{1}{0,9424 * 10^4}} = 14658,44 \text{ kN}$$

Zadovoljen je uvjet za gornji rub:

$$P_{mo} < P_{mo, gornje}^{II}$$

$$4529,41 \text{ kN} < 14658,44 \text{ kN}$$

$$\text{Za } x = \frac{l}{2} :$$

$$P_{mo, gornje}^{II} \leq \frac{-f_{ctm} + \frac{M_{g1,2}}{w_g^n}}{\frac{y_{cp}'}{w_g^n} - \frac{1}{A^n}} = \frac{-(-0,41) + \frac{1367 * 10^2}{0,455 * 10^6}}{\frac{0,82 * 10^2}{0,455 * 10^6} - \frac{1}{0,9424 * 10^4}} = 9586,58 \text{ kN}$$

Zadovoljen je uvjet za gornji rub:

$$P_{mo} < P_{mo,gornje}^{II}$$

$$4529,41 \text{ kN} < 9586,58 \text{ kN}$$

3.7. Određivanje zone vođenja težišta kabela

Za eksploataciju:

Uvjet da na donjem rubu naprezanje ne bude vlačno:

$$\frac{P_{m\infty}}{A''} - \frac{P_{m\infty} * y_{cp}''}{w_d''} + \frac{M_{dek}}{w_d''} > 0$$

$$\text{Za } x=0 \rightarrow M_{dek} = 0 \text{ kNm}$$

$$y_{cp}'' \geq \frac{M_{dek}}{P_{m\infty}} - k_g''$$

$$y_{cp}'' \geq -k_g'' = -0,213 \text{ m}$$

$$\xi_0 < 1,31 \text{ m} - y_{cp}'' = 1,31 \text{ m} + 0,213 \text{ m} = 1,523 \text{ m}$$

Uvjet da na gornjem rubu ne smije biti prekoračena granica od $0,45 * f_{ck}$:

$$\frac{P_{m\infty}}{A''} + \frac{P_{m\infty} * y_{cp}''}{w_g''} - \frac{M_{dek}}{w_g''} < 0,45 * f_{ck}$$

$$y_{cp}'' \geq \frac{-0,45 * f_{ck} * w_g''}{P_{m\infty}} + k_d''$$

$$y_{cp}'' = \frac{-0,45 * 5 * 0,817 * 10^4}{3850} + 0,526 = -4,25 \text{ m}$$

$$\xi_0 < 1,18 \text{ m} - y_{cp}'' = 1,31 + 4,25 = 5,56 \text{ m}$$

Za početno stanje (gradnja):

Uvjet da na donjem rubu naprezanje bude manje od $0,45 * f_{ck}$:

$$\frac{P_{mo}}{A^n} + \frac{P_{mo} * y_{cp}'}{w_d^n} - \frac{M_{g1}}{w_d^n} < 0,45 * f_{ck}$$

$$M_{g1,1} = 0 \text{ kNm}$$

$$y_{cp}' \leq \frac{0,45 * f_{ck} * w_d^n}{P_{mo}} - k_g^n$$

$$y_{cp}' = \frac{0,45 * 5 * 10^4 * 0,242}{4529,41} - 0,244 \leq 0,96 \text{ m}$$

$$\xi_0 > y_d' - y_{cp}' = 1,07 - 0,96 = 0,11 \text{ m}$$

Uvjet da na gornjem rubu naprezanje bude manje od $f_{ctm} = -0,41 \frac{kN}{cm^2}$ za C 50/60:

$$\frac{P_{mo}}{A^n} + \frac{P_{mo} * y_{cp}'}{w_g^n} - \frac{M_{g1}}{w_g^n} > f_{ctm}$$

$$M_{g1,1} = 0 \text{ kNm}$$

$$y_{cp}'' \leq \frac{-f_{ctm} * w_g^n}{P_{mo}} + k_d^n$$

$$y_{cp}'' = \frac{-(-0,41) * 10^4 * 0,455}{4529,41} + 0,459 = 0,87 \text{ m}$$

$$\xi_0 > y_d' - y_{cp}'' = 1,07 - 0,87 = 0,20 \text{ m}$$

Na čelu nosača:

$$\xi_0 = 0,20 \text{ m}$$

$$\xi_0 = 1,52 \text{ m}$$

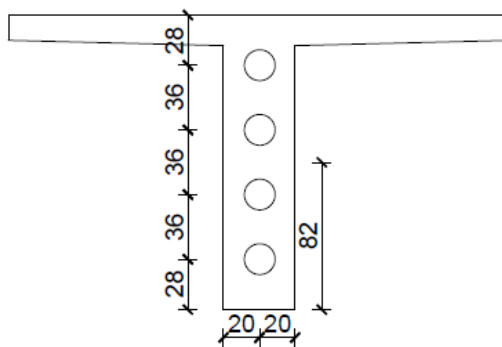
$$0,20 \text{ m} \leq \xi_0 \leq 1,52 \text{ m}$$

Raspored kabela na čelu prema pravilima o minimalnim razmacima između kabela i do ruba nosača (Slika 53) [8]:

-promjer kotve $\phi a = 170 \text{ mm}$

-center distance 280 mm

-edge distance 160 mm



Slika 53: Raspored kabela za prednapinjanje na čelu nosača za rubni nosač-V2

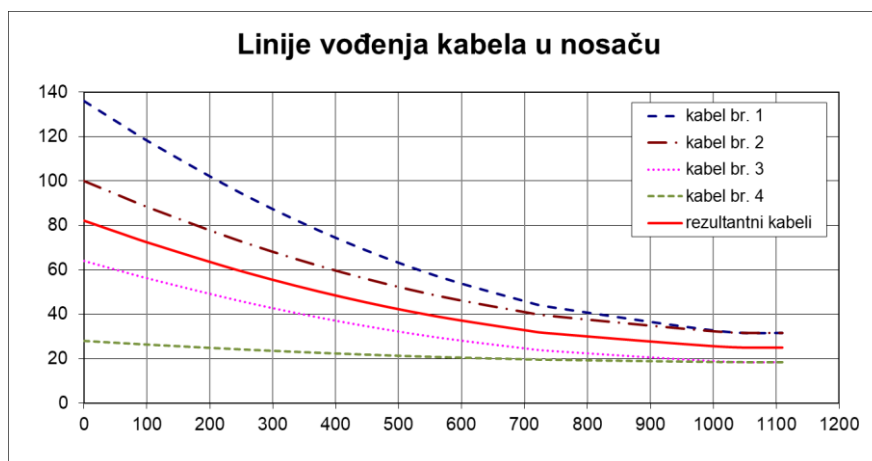
Usvojeno: $\xi'' = 0,82 \text{ m}$ što je manje od težišta presjeka bez ploče $y=1,07 \text{ m}$ i odgovara uvjetu $0,20 \text{ m} \leq \xi_0 \leq 1,52 \text{ m}$.

Tablica 14: Nagib tangente i visinski položaj kabela na prijelazu s pravca na parabolu-V2

kabel br.	y_{ξ} (cm)	y_t (cm)	$\text{tg}\alpha=(y_{\xi}-y_t)/(L_{\text{pr}}+L_{\text{pa}}/2)$	$y_{\text{pr}}=y_{\xi}-\text{tg}\alpha*L_{\text{pr}}$ (cm)
1	136,00	31,50	0,1786	125,28
2	100,00	31,50	0,1171	92,97
3	64,00	18,50	0,0778	59,33
4	28,00	18,50	0,0162	27,03
rezultantni	82,00	25,00	0,0974	76,15

Tablica 15: Udaljenost osi kabela od donjeg ruba-V2

kabel br.	x (cm)									
	0	60	110	260	410	555	707	735	1010	1110
1	136,00	125,28	116,56	92,96	73,18	57,70	45,32	43,46	32,35	31,50
2	100,00	92,97	87,26	71,79	58,82	48,68	40,56	39,34	32,06	31,50
3	64,00	59,33	55,54	45,26	36,65	29,91	24,52	23,71	18,87	18,50
4	28,00	27,03	26,23	24,09	22,29	20,88	19,76	19,59	18,58	18,50
rezultantni	82,00	76,15	71,40	58,52	47,74	39,29	32,54	31,52	25,46	25,00



Slika 54: Linije vođenja kabela u rubnom nosaču-V2

3.8. Proračun gubitaka sila u kabelima

3.8.1. Gubitak sile prednapinjanja zbog trenja

$$\Delta P_{\mu}(x) = P_{\text{max}}(1 - e^{-\mu(\theta+k \cdot x)})$$

Gdje su:

$\mu = 0,19 \text{ rad}^{-1}$ - koeficijent trenja između natege i cijevi

$\theta(x)$ - zbroj kutova skretanja natege na duljini x

f-strelica parabole

$f = 0,57 \text{ m}$ za rezultatni kabel

$$\theta(x) = \frac{8 * f * x}{l_{tot}^2}$$

$$\theta(x) = \frac{8 * 0,57 * x}{22,20^2} = \frac{4,56 * x}{492,84}$$

$$k = 0,005 \frac{rad}{m}$$

$$P_o = 5033 \text{ kN}$$

Za $x = 0 \text{ m}$:

$$\theta(x) = \frac{4,56 * x}{492,84} = \frac{4,56 * 0}{492,84} = 0$$

$$\Delta P_{\mu}(x) = 5033 * (1 - e^{-0,19(0,00+0,005 \cdot 0)}) = 0 \text{ kN}$$

$$P_{max} - \Delta P_{\mu}(x = 0 \text{ m}) = 5033 - 0 = 5033 \text{ kN}$$

Za $x = l_{tot}/4 = 5,55 \text{ m}$:

$$\theta(x) = \frac{4,56 * x}{492,84} = \frac{4,56 * 5,55}{492,84} = 0,05$$

$$\Delta P_{\mu}(x) = 5033 * (1 - e^{-0,19(0,05+0,005 \cdot 5,55)}) = 75,08 \text{ kN}$$

$$P_{max} - \Delta P_{\mu}(x = 5,55 \text{ m}) = 5033 - 75,08 = 4957,92 \text{ kN}$$

Za $x = l_{sl} = 7,13 \text{ m}$:

$$\theta(x) = \frac{4,56 * x}{492,84} = \frac{4,56 * 7,13}{492,84} = 0,07$$

$$\Delta P_{\mu}(x) = 5033 * (1 - e^{-0,19(0,07+0,005 \cdot 7,13)}) = 96,24 \text{ kN}$$

$$P_{max} - \Delta P_{\mu}(x = 7,13 \text{ m}) = 5033 - 96,24 = 4936,76 \text{ kN}$$

Za $x = 11,10 \text{ m}$:

$$\theta(x) = \frac{4,56 * x}{492,84} = \frac{4,56 * 11,10}{492,84} = 0,10$$

$$\Delta P_{\mu}(x) = 5033 * (1 - e^{-0,19(0,10+0,005 \cdot 11,10)}) = 149,03 \text{ kN}$$

$$P_{max} - \Delta P_{\mu}(x = 11,10 \text{ m}) = 5033 - 149,03 = 4883,97 \text{ kN}$$

Za $x = \frac{3l_{tot}}{4} = 16,65 \text{ m}$:

$$\theta(x) = \frac{4,56 * x}{492,84} = \frac{4,56 * 16,65}{492,84} = 0,15$$

$$\Delta P_{\mu}(x) = 5033 * (1 - e^{-0,19(0,15+0,005 \cdot 16,65)}) = 221,89 \text{ kN}$$

$$P_{max} - \Delta P_{\mu}(x = 16,65 \text{ m}) = 5033 - 221,89 = 4811,11 \text{ kN}$$

Za $x = 22,20 \text{ m}$:

$$\theta(x) = \frac{4,56 * x}{492,84} = \frac{4,56 * 22,20}{492,84} = 0,205$$

$$\Delta P_{\mu}(x) = 5033 * (1 - e^{-0,19(0,21+0,005 \cdot 22,20)}) = 293,65 \text{ kN}$$

$$P_{max} - \Delta P_{\mu}(x = 22,20 \text{ m}) = 5033 - 293,65 = 4739,35 \text{ kN}$$

3.8.2. Gubitak sile prednapinjanja zbog prokliznuća klina

$$\Delta l_{sl} = 1 \text{ mm}$$

$$E_p = 195000 \frac{N}{mm^2}$$

Utjecaj duljine prokliznuća klina:

$$l_{sl} = \sqrt{\frac{\Delta l_{sl} * E_p * A_p}{P_{max} * \mu \left(\frac{\theta(l_{tot})}{l_{tot}} + k \right)}} = \sqrt{\frac{0,001 * 19500 * 36}{5033 * 0,19 * \left(\frac{0,21}{22,20} + 0,005 \right)}}$$

$$l_{sl} = 7,13 \text{ m}$$

Iznos smanjenja sile na čelu nosača:

$$\Delta P_{sl} = 2 * P_o * \mu * l_{sl} * \left(\frac{\theta(l_{tot})}{l_{tot}} + k \right)$$

$$\Delta P_{sl} = 2 * 5033 * 7,13 * 0,19 * \left(\frac{0,21}{22,20} + 0,005 \right)$$

$$\Delta P_{sl} = 197,04 \text{ kN}$$

Iznos smanjenja sile u presjeku x:

$$\text{Za } x = l_{tot}/4 = 5,55 \text{ m:}$$

$$\Delta P_{sl}(x) = \Delta P_{sl} * \frac{l_{sl,1} - x}{l_{sl,1}}$$

$$\Delta P_{sl}(x) = 197,04 * \frac{7,13 - 5,55}{7,13}$$

$$\Delta P_{sl}(x) = 43,56 \text{ kN}$$

U ostalim presjecima nema utjecaja od prokliznuća klina od pomičnog sidra.

3.8.3. Gubitak sile prednapinjanja zbog trenutnih elastičnih deformacija betona

$$\Delta P_{el} = A_P * E_P * \sum \frac{j * \Delta \sigma_c(t)}{E_{cm}(t)} ; j = \frac{n - 1}{2n}$$

$$\Delta \sigma_c = \frac{P_O^*}{A_C} * \left(1 + \frac{A_C}{I_C} * y_{cp}^2\right)$$

$$A_C = A'$$

$$I_C = I'$$

$$y_{cp} = y_{cp}'$$

Za $x = 0$ m:

$$P_O^* = P_O - \Delta P_\mu - \Delta P_{sl} = 5033 - 197,04 = 4835,96 \text{ kN}$$

$$\Delta \sigma_c = \frac{4835,96}{0,992} * \left(1 + \frac{0,992}{0,273} * 0,25^2\right) = 5982,09 \frac{\text{kN}}{\text{m}^2} = 0,60 \frac{\text{kN}}{\text{cm}^2}$$

$$E_{cm} = 37000 \frac{\text{N}}{\text{mm}^2}$$

$$\Delta P_{el} = 36 * 19500 * \frac{4 - 1}{2 * 4} * \frac{0,60}{3700} = 42,56 \text{ kN}$$

Početni gubici:

$$\Delta P_\mu(x = 0 \text{ m}) = 0 \text{ kN}$$

$$\Delta P_{sl}(x = 0 \text{ m}) = 197,04 \text{ kN}$$

$$\Delta P_{el}(x = 0 \text{ m}) = 42,56 \text{ kN}$$

Početni gubici ukupno=239,60 kN

$$P_{mo} = P_O - \Delta P_{el} - \Delta P_\mu(x) - \Delta P_{sl} = 5033 - 239,60 = 4793,40 \text{ kN}$$

$$\delta = \frac{P_{mo}}{P_O} = \frac{4793,40}{5033} = 0,95$$

Za $x = 5,55$ m:

$$P_O^* = P_O - \Delta P_\mu - \Delta P_{sl} = 5033 - 75,08 - 43,56 = 4914,36 \text{ kN}$$

$$\Delta\sigma_c = \frac{4914,36}{0,992} * \left(1 + \frac{0,992}{0,273} * 0,68^2\right) = 13277,80 \frac{kN}{m^2} = 1,33 \frac{kN}{cm^2}$$

$$\Delta P_{el} = 36 * 19500 * \frac{4-1}{2*4} * \frac{1,33}{3700} = 94,47 kN$$

Početni gubici:

$$\Delta P_{\mu}(x = 5,55 m) = 75,08 kN$$

$$\Delta P_{sl}(x = 5,55 m) = 43,56 kN$$

$$\Delta P_{el}(x = 5,55 m) = 94,47 kN$$

Početni gubici ukupno=213,11 kN

$$P_{mo} = P_O - \Delta P_{el} - \Delta P_{\mu}(x) - \Delta P_{sl} = 5033 - 213,11 = 4819,89 kN$$

$$\delta = \frac{P_{mo}}{P_O} = \frac{4819,89}{5033} = 0,96$$

Za $x = l_{sl} = 7,13 m$:

$$P_O^* = P_O - \Delta P_{\mu} - \Delta P_{sl} = 5033 - 96,24 = 4936,76 kN$$

$$\Delta\sigma_c = \frac{4936,76}{0,992} * \left(1 + \frac{0,992}{0,273} * 0,74^2\right) = 14879,03 \frac{kN}{m^2} = 1,49 \frac{kN}{cm^2}$$

$$\Delta P_{el} = 36 * 19500 * \frac{4-1}{2*4} * \frac{1,49}{3700} = 105,86 kN$$

Početni gubici:

$$\Delta P_{\mu}(x = 7,13 m) = 96,24 kN$$

$$\Delta P_{sl,1}(x = 7,13 m) = 0 kN$$

$$\Delta P_{el}(x = 7,13 m) = 105,86 kN$$

Početni gubici ukupno=202,10 kN

$$P_{mo} = P_O - \Delta P_{el} - \Delta P_{\mu}(x) - \Delta P_{sl} = 5033 - 202,10 = 4830,90 kN$$

$$\delta = \frac{P_{mo}}{P_O} = \frac{4830,90}{5033} = 0,96$$

Za $x = 11,10 m$:

$$P_O^* = P_O - \Delta P_{\mu} - \Delta P_{sl} = 5033 - 149,03 = 4883,97 kN$$

$$\Delta\sigma_c = \frac{4883,97}{0,992} * \left(1 + \frac{0,992}{0,273} * 0,82^2\right) = 16952,59 \frac{kN}{m^2} = 1,70 \frac{kN}{cm^2}$$

$$\Delta P_{el} = 36 * 19500 * \frac{4 - 1}{2 * 4} * \frac{1,70}{3700} = 120,62 kN$$

Početni gubici:

$$\Delta P_{\mu}(x = 11,10 m) = 149,03 kN$$

$$\Delta P_{sl}(x = 11,10 m) = 0 kN$$

$$\Delta P_{el}(x = 11,10 m) = 120,62 kN$$

Početni gubici ukupno=269,65 Kn

$$P_{mo} = P_O - \Delta P_{el} - \Delta P_{\mu}(x) - \Delta P_{sl} = 5033 - 269,65 = 4763,35 kN$$

$$\delta = \frac{P_{mo}}{P_O} = \frac{4763,35}{5033} = 0,95$$

Za x = 16,65 m:

$$P_O^* = P_O - \Delta P_{\mu} - \Delta P_{sl} = 5033 - 221,89 = 4811,11 kN$$

$$\Delta\sigma_c = \frac{4811,11}{0,992} * \left(1 + \frac{0,992}{0,273} * 0,68^2\right) = 12998,84 \frac{kN}{m^2} = 1,30 \frac{kN}{cm^2}$$

$$\Delta P_{el} = 36 * 19500 * \frac{4 - 1}{2 * 4} * \frac{1,30}{3700} = 92,48 kN$$

Početni gubici:

$$\Delta P_{\mu}(x = 16,65 m) = 221,89 kN$$

$$\Delta P_{sl}(x = 16,65 m) = 0 kN$$

$$\Delta P_{el}(x = 16,65 m) = 92,48 kN$$

Početni gubici ukupno=314,37 Kn

$$P_{mo} = P_O - \Delta P_{el} - \Delta P_{\mu}(x) - \Delta P_{sl} = 5033 - 314,37 = 4718,63 kN$$

$$\delta = \frac{P_{mo}}{P_O} = \frac{4718,63}{5033} = 0,94$$

Za x = 22,20 m:

$$P_O^* = P_O - \Delta P_{\mu} - \Delta P_{sl} = 5033 - 293,65 = 4739,35 kN$$

$$\Delta\sigma_c = \frac{4739,25}{0,992} * \left(1 + \frac{0,992}{0,273} * 0,25^2\right) = 5862,59 \frac{kN}{m^2} = 0,59 \frac{kN}{cm^2}$$

$$\Delta P_{el} = 36 * 19500 * \frac{4 - 1}{2 * 4} * \frac{0,59}{3700} = 41,71 kN$$

Početni gubici:

$$\Delta P_{\mu}(x = 22,20 m) = 293,65 kN$$

$$\Delta P_{sl}(x = 22,20 m) = 0 kN$$

$$\Delta P_{el}(x = 22,20 m) = 41,71 kN$$

Početni gubici ukupno=335,36 Kn

$$P_{mo} = P_O - \Delta P_{el} - \Delta P_{\mu}(x) - \Delta P_{sl} = 5033 - 335,36 = 4697,64 kN$$

$$\delta = \frac{P_{mo}}{P_O} = \frac{4697,64}{5033} = 0,93$$

$$\delta_{procijenjeno} = 0,90$$

Dobro slaganje stvarnih i procijenjenih gubitaka u svim presjecima.

3.8.4. Gubitak sile prednapinjanja zbog skupljanja i puzanja betona, te relaksacije čelika

$$\Delta P_t(t) = A_p * \Delta\sigma_{p,c+s+r} = A_p * \frac{\varepsilon_{cs} * E_p + 0,8 * \Delta\sigma_{pr} + \frac{E_p}{E_{cm}} * \varphi(t, t_0) * \sigma_{c,QP}}{1 + \frac{E_p}{E_{cm}} * \frac{A_p}{A_c} * \left(1 + \frac{A_c''}{I_c} * y_{cp}''^2\right) * [1 + 0,8 * \varphi(t, t_0)]}$$

Skupljanje betona:

$$\varepsilon_{cs} = \varepsilon_{cd} + \varepsilon_{ca} = 0,17 * 10^{-3} + 0,1 * 10^{-3} = 0,27 * 10^{-3}$$

$$\varepsilon_{cd,\infty} = k_h * \varepsilon_{cd,o} = 0,74 * 0,23 = 0,17 * 10^{-3}$$

$$\varepsilon_{ca,\infty} = 2,5 * (f_{ck} - 10) * 10^{-6} = 2,5 * (50 - 10) * 10^{-6} = 0,1 * 10^{-3}$$

Element se nalazi na otvorenome vlažnost 80 % (Tablica 7):

$$\varepsilon_{cd,o} = \left[0,24 - \frac{50 - 40}{60 - 40} * (0,24 - 0,19)\right] * 10^{-3} = 0,23 * 10^{-3}$$

Srednji polumjer elementa:

$$h_o = \frac{2 * A_c''}{u} = \frac{2 * 1,552}{9,28} = 0,334 m = 334 mm$$

Opseg poprečnog presjeka koji je izložen sušenju:

$$u = 2 * (2,80 + 0,34 + 1,50) = 9,28 \text{ m}$$

Puzanje betona (Slika 22):

-vlažna okolina RH=80%

-cement razreda N

-starost betona u danima u vrijeme opt. $t_0 = 7 \text{ dana}$

$$\varphi(t, t_0) = 1,45$$

Relaksacija čelika:

Za $x = 0 \text{ m}$:

$$\sigma_{pmo} = \frac{P_{mo}}{A_p} = \frac{4793,40}{36} = 133,15 \frac{\text{kN}}{\text{cm}^2}$$

$$\mu = \frac{\sigma_{pi}}{f_{pk}} = \frac{133,15}{186} = 0,72$$

Za $x = 5,55 \text{ m}$:

$$\sigma_{pmo} = \frac{P_{mo}}{A_p} = \frac{4819,89}{36} = 133,89 \frac{\text{kN}}{\text{cm}^2}$$

$$\mu = \frac{\sigma_{pi}}{f_{pk}} = \frac{133,89}{186} = 0,72$$

Za $x = 7,13 \text{ m}$:

$$\sigma_{pmo} = \frac{P_{mo}}{A_p} = \frac{4830,90}{36} = 134,19 \frac{\text{kN}}{\text{cm}^2}$$

$$\mu = \frac{\sigma_{pi}}{f_{pk}} = \frac{134,19}{186} = 0,72$$

Za $x = 11,10 \text{ m}$:

$$\sigma_{pmo} = \frac{P_{mo}}{A_p} = \frac{4763,25}{36} = 132,31 \frac{\text{kN}}{\text{cm}^2}$$

$$\mu = \frac{\sigma_{pi}}{f_{pk}} = \frac{132,31}{186} = 0,71$$

Za $x = 16,65 \text{ m}$:

$$\sigma_{pmo} = \frac{P_{mo}}{A_p} = \frac{4718,63}{36} = 131,07 \frac{kN}{cm^2}$$

$$\mu = \frac{\sigma_{pi}}{f_{pk}} = \frac{131,07}{186} = 0,705$$

Za $x = 22,20$ m:

$$\sigma_{pmo} = \frac{P_{mo}}{A_p} = \frac{4697,64}{36} = 130,49 \frac{kN}{cm^2}$$

$$\mu = \frac{\sigma_{pi}}{f_{pk}} = \frac{130,49}{186} = 0,702$$

Gubitak naprezanja zbog opuštanja za razred 2 računa se prema izrazu:

$$\frac{\Delta\sigma_{pr}}{\sigma_{pi}} = 0,66 * \rho_{1000} * e^{9,1 \cdot \mu} * \left(\frac{t}{1000}\right)^{0,75 \cdot (1-\mu)} * 10^{-5}$$

$t = 500\ 000 \rightarrow$ vrijeme nakon prednapinjanja (u satima)

$\rho_{1000} = 2,5 \rightarrow$ za razred 2

Za $x = 0$ m:

$$\frac{\Delta\sigma_{pr}}{\sigma_{pi}} = 0,66 * 2,5 * e^{9,1 \cdot 0,716} * \left(\frac{500000}{1000}\right)^{0,75 \cdot (1-0,716)} * 10^{-5} = 0,042$$

Za $x = 5,55$ m i $7,13$ m:

$$\frac{\Delta\sigma_{pr}}{\sigma_{pi}} = 0,66 * 2,5 * e^{9,1 \cdot 0,721} * \left(\frac{500000}{1000}\right)^{0,75 \cdot (1-0,721)} * 10^{-5} = 0,043$$

Za $x = 11,10$ m:

$$\frac{\Delta\sigma_{pr}}{\sigma_{pi}} = 0,66 * 2,5 * e^{9,1 \cdot 0,711} * \left(\frac{500000}{1000}\right)^{0,75 \cdot (1-0,711)} * 10^{-5} = 0,041$$

Za $x = 16,65$ m:

$$\frac{\Delta\sigma_{pr}}{\sigma_{pi}} = 0,66 * 2,5 * e^{9,1 \cdot 0,705} * \left(\frac{500000}{1000}\right)^{0,75 \cdot (1-0,705)} * 10^{-5} = 0,040$$

Za $x = 22,20$ m:

$$\frac{\Delta\sigma_{pr}}{\sigma_{pi}} = 0,66 * 2,5 * e^{9,1*0,702} * \left(\frac{500000}{1000}\right)^{0,75*(1-0,702)} * 10^{-5} = 0,039$$

Konačna relaksacija – promjena napona uslijed relaksacije čelika nakon 500 000 sati:

Za $x = 0 \text{ m}$:

$$\Delta\sigma_{pr} = \sigma_{pi} * 0,042 = 133,15 * 0,042 = 5,57 \frac{kN}{cm^2}$$

Za $x = 0 \text{ m i } 7,13 \text{ m}$:

$$\Delta\sigma_{pr} = \sigma_{pi} * 0,043 = 133,89 * 0,043 = 5,70 \frac{kN}{cm^2}$$

$$\Delta\sigma_{pr} = \sigma_{pi} * 0,043 = 134,19 * 0,043 = 5,76 \frac{kN}{cm^2}$$

Za $x = 11,10 \text{ m}$:

$$\Delta\sigma_{pr} = \sigma_{pi} * 0,041 = 132,31 * 0,041 = 5,43 \frac{kN}{cm^2}$$

Za $x = 16,65 \text{ m}$:

$$\Delta\sigma_{pr} = \sigma_{pi} * 0,040 = 131,07 * 0,040 = 5,22 \frac{kN}{cm^2}$$

Za $x = 22,20 \text{ m}$:

$$\Delta\sigma_{pr} = \sigma_{pi} * 0,039 = 130,49 * 0,039 = 5,13 \frac{kN}{cm^2}$$

Naprezanje betona u visini natega od vlastite težine i početnog prednapinjanja i drugih nazovistalnih djelovanja:

$$\sigma_{c,QP} = -\frac{M_{g2} * y_{cp}''}{I_c''} + \left(\frac{P_{m0}}{A_c} + \frac{P_{m0}}{I_c''} * y_{cp}''^2\right)$$

$$\sigma_{c,QP} = -\frac{M_{g2} * y_{cp}''}{I_c''} + \frac{P_{m0}}{A_c} * \left(1 + \frac{A_c}{I_c''} * y_{cp}''^2\right)$$

Za $x = 0 \text{ m}$:

$$\sigma_{c,QP} = -\frac{0 * 100 * 0,49}{0,433 * 10^8} + \frac{4793,40}{15520} * \left(1 + \frac{15520}{0,433 * 10^8} * 49^2\right)$$

$$\sigma_{c,QP} = 0,57 \frac{kN}{cm^2}$$

Za $x = 5,55 m$:

$$\sigma_{c,QP} = -\frac{2235,50 * 100 * 0,92}{0,433 * 10^8} + \frac{4819,89}{15520} * \left(1 + \frac{15520}{0,433 * 10^8} * 92^2\right)$$

$$\sigma_{c,QP} = 1,25 \frac{kN}{cm^2}$$

Za $x = 7,13 m$:

$$\sigma_{c,QP} = -\frac{2675 * 100 * 0,99}{0,433 * 10^8} + \frac{4830,90}{15520} * \left(1 + \frac{15520}{0,433 * 10^8} * 99^2\right)$$

$$\sigma_{c,QP} = 1,40 \frac{kN}{cm^2}$$

Za $x = 11,10 m$:

$$\sigma_{c,QP} = -\frac{2982,20 * 100 * 1,06}{0,433 * 10^8} + \frac{4763,25}{15520} * \left(1 + \frac{15520}{0,433 * 10^8} * 106^2\right)$$

$$\sigma_{c,QP} = 1,54 \frac{kN}{cm^2}$$

Za $x = 16,65 m$:

$$\sigma_{c,QP} = -\frac{2235,50 * 100 * 0,92}{0,433 * 10^8} + \frac{4718,63}{15520} * \left(1 + \frac{15520}{0,433 * 10^8} * 92^2\right)$$

$$\sigma_{c,QP} = 1,22 \frac{kN}{cm^2}$$

Za $x = 22,20 m$:

$$\sigma_{c,QP} = -\frac{0 * 100 * 0,49}{0,433 * 10^8} + \frac{4697,64}{15520} * \left(1 + \frac{15520}{0,433 * 10^8} * 49^2\right)$$

$$\sigma_{c,QP} = 0,56 \frac{kN}{cm^2}$$

Gubitak sile prednapinjanja:

Za $x = 0 m$:

$$\Delta P_t(t) = A_p * \Delta \sigma_{p,c+s+r} = 36 * \frac{\frac{0,27}{1000} * 19500 + 0,8 * 5,57 + \frac{19500}{3700} * 1,45 * 0,57}{1 + \frac{19500}{3700} * \frac{36}{15520} * \left(1 + \frac{15520}{0,433 * 10^8} * 49^2\right) * [1 + 0,8 * 1,45]} = 483,04 \text{ kN}$$

$$m = \frac{P_{mo} - \Delta P_t(t)}{P_{mo}} = \frac{4793,4 - 483,04}{4793,4} = 0,90$$

Procjenjeni gubici:

$$m * \delta = 0,90 * 0,90 = 0,810$$

Stvarni gubici:

$$\frac{P_{m\infty}}{P_o} = \frac{4310,36}{5033} = 0,856$$

Za $x = 5,55 \text{ m}$:

$$\Delta P_t(t) = A_p * \Delta \sigma_{p,c+s+r} = 36 * \frac{\frac{0,27}{1000} * 19500 + 0,8 * 5,70 + \frac{19500}{3700} * 1,45 * 1,25}{1 + \frac{19500}{3700} * \frac{36}{15520} * \left(1 + \frac{15520}{0,433 * 10^8} * 92^2\right) * [1 + 0,8 * 1,45]} = 630,44 \text{ kN}$$

$$m = \frac{P_{mo} - \Delta P_t(t)}{P_{mo}} = \frac{4819,89 - 630,44}{4819,89} = 0,87$$

Procjenjeni gubici:

$$m * \delta = 0,87 * 0,90 = 0,783$$

Stvarni gubici:

$$\frac{P_{m\infty}}{P_o} = \frac{4189,45}{5033} = 0,832$$

Za $x = 7,13 \text{ m}$:

$$\Delta P_t(t) = A_p * \Delta \sigma_{p,c+s+r} = 36 * \frac{\frac{0,27}{1000} * 19500 + 0,8 * 5,76 + \frac{19500}{3700} * 1,45 * 1,40}{1 + \frac{19500}{3700} * \frac{36}{15520} * \left(1 + \frac{15520}{0,309 * 10^8} * 99^2\right) * [1 + 0,8 * 1,45]} = 661,72 \text{ kN}$$

$$m = \frac{P_{mo} - \Delta P_t(t)}{P_{mo}} = \frac{4830,90 - 661,72}{4830,90} = 0,86$$

Procjenjeni gubici:

$$m * \delta = 0,86 * 0,90 = 0,774$$

Stvarni gubici:

$$\frac{P_{m\infty}}{P_o} = \frac{4169,18}{5033} = 0,828$$

Za $x = 11,10$ m:

$$\Delta P_t(t) = A_p * \Delta \sigma_{p,c+s+r} = 36 * \frac{\frac{0,27}{1000} * 19500 + 0,8 * 5,43 + \frac{19500}{3700} * 1,45 * 1,54}{1 + \frac{19500}{3700} * \frac{36}{15520} * \left(1 + \frac{15520}{0,433 * 10^8} * 106^2\right) * [1 + 0,8 * 1,45]} = 679,40 \text{ kN}$$

$$m = \frac{P_{mo} - \Delta P_t(t)}{P_{mo}} = \frac{4763,25 - 679,40}{4763,25} = 0,86$$

Procjenjeni gubici:

$$m * \delta = 0,86 * 0,90 = 0,774$$

Stvarni gubici:

$$\frac{P_{m\infty}}{P_o} = \frac{4083,85}{5033} = 0,811$$

Za $x = 16,65$ m:

$$\Delta P_t(t) = A_p * \Delta \sigma_{p,c+s+r} = 36 * \frac{\frac{0,27}{1000} * 19500 + 0,8 * 5,22 + \frac{19500}{3700} * 1,45 * 1,22}{1 + \frac{19500}{3700} * \frac{36}{15520} * \left(1 + \frac{15520}{0,433 * 10^8} * 92^2\right) * [1 + 0,8 * 1,45]} = 610,48 \text{ kN}$$

$$m = \frac{P_{mo} - \Delta P_t(t)}{P_{mo}} = \frac{4718,63 - 610,48}{4718,63} = 0,87$$

Procjenjeni gubici:

$$m * \delta = 0,87 * 0,90 = 0,783$$

Stvarni gubici:

$$\frac{P_{m\infty}}{P_o} = \frac{4718,63}{5033} = 0,816$$

Za $x = 22,20$ m:

$$\Delta P_t(t) = A_p * \Delta \sigma_{p,c+s+r} = 36 * \frac{\frac{0,27}{1000} * 19500 + 0,8 * 5,13 + \frac{19500}{3700} * 1,45 * 0,56}{1 + \frac{19500}{3700} * \frac{36}{15520} * \left(1 + \frac{15520}{0,433 * 10^8} * 49^2\right) * [1 + 0,8 * 1,45]} = 468,34 \text{ kN}$$

$$m = \frac{P_{mo} - \Delta P_t(t)}{P_{mo}} = \frac{4697,64 - 468,34}{4697,64} = 0,90$$

Procjenjeni gubici:

$$m * \delta = 0,90 * 0,90 = 0,81$$

Stvarni gubici:

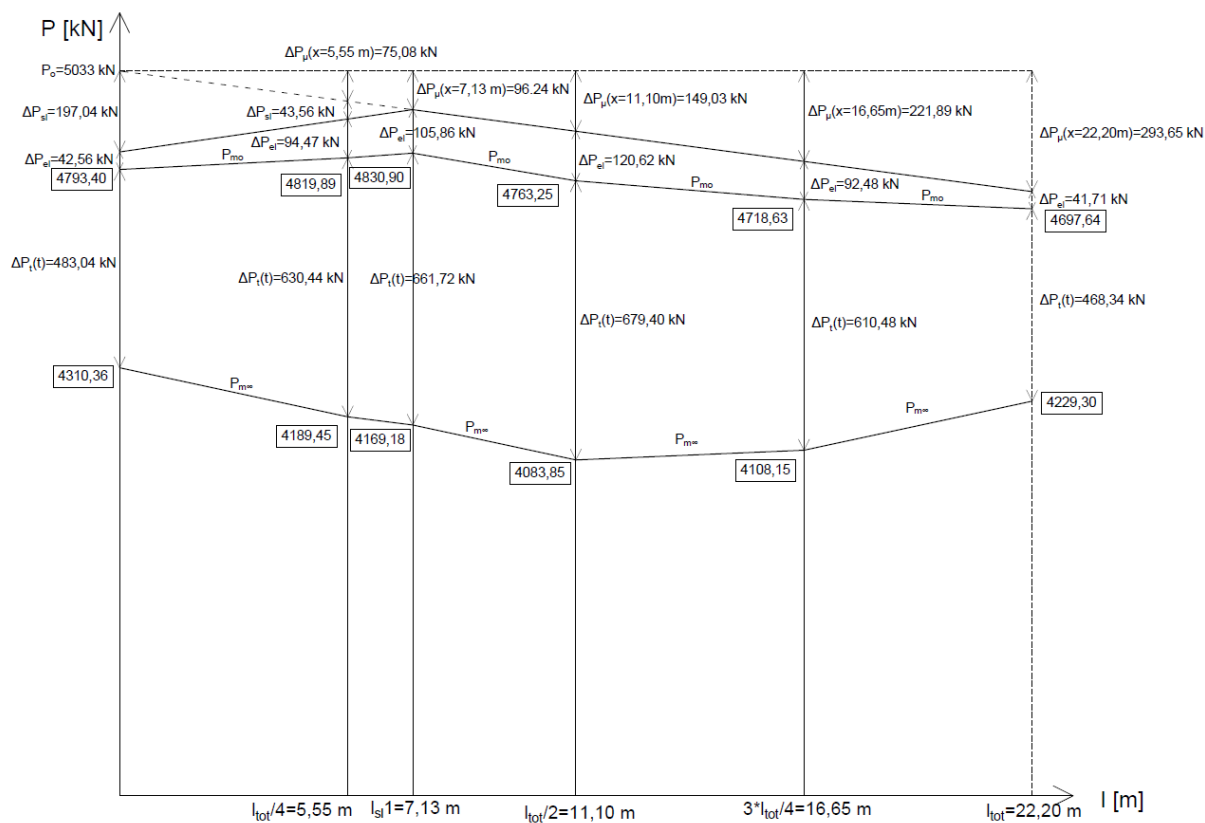
$$\frac{P_{m\infty}}{P_o} = \frac{4229,30}{5033} = 0,840$$

Tablica 16: Gubici u rezultatnom kabelu za rubni nosač-V2

x [m]	ΔP_{μ} [kN]	ΔP_{sl} [kN]	ΔP_{el} [kN]	$\Delta P_t(t)$ [kN]
0	0	197,04	42,56	483,04
5,55	75,08	43,56	94,47	630,44
7,13	96,24	-	105,86	661,72
11,10	149,03	-	120,62	679,40
16,65	221,89	-	92,48	610,48
22,20	293,65	-	41,71	468,34

Tablica 17: Stvarne sile u rezultatnom kabelu za rubni nosač-V2

x [m]	P_0 [kN]	P_{mo} [kN]	$P_{m\infty}$ [kN]
0	5033	4793,40	4310,36
5,55	5033	4819,89	4189,45
7,13	5033	4830,90	4169,18
11,10	5033	4763,25	4083,85
16,65	5033	4718,63	4108,15
22,20	5033	4697,64	4229,30



Slika 55: Prikaz početnih i vremenskih gubitaka za rubni nosač-V2

3.9. Provjera graničnih stanja nosivosti i uporabljivosti na glavnom nosaču

Proračunski moment savijanja za stalna i prolazna djelovanja:

$$M_{Ed} = \gamma_G * M_{g2} + \gamma_Q * M_Q$$

$$\gamma_G = \gamma_Q = 1,35$$

$$M_{g2} = 2982,20 \text{ kNm}$$

$$M_Q = M_{Q1k} + M_{q1k} + M_{qrk} + M_{qfk}$$

$$M_Q = 1395,90 + 692,40 + 16,54 + 194,60 = 2299,44 \text{ kNm}$$

$$M_{Ed} = 1,35 * 2982,20 + 1,35 * 2299,44 = 7130,21 \text{ kNm}$$

Proračunska poprečna sila za stalna i prolazna djelovanja:

$$V_{Ed} = \gamma_G * V_G + \gamma_Q * V_Q$$

$$V_G = 568 \text{ kN}$$

$$V_Q = V_P = 273,82 + 131,88 + 3,15 + 37,07 = 445,92 \text{ kN}$$

$$V_{Ed} = 1,35 * 568 + 1,35 * 445,92 = 1369 \text{ kN}$$

Reduciramo poprečenu silu na osloncu:

a) Za utjecaj stalnog terete koji se prenosi direktno u ležaj na udaljenosti d od lica ležaja

$$a=30 \text{ cm} \quad d=177 \text{ cm}$$

$$V_{red,1} = \left(\frac{a}{2} + d\right) * [\gamma_G * (g_2 + g_r)]$$

$$V_{red,1} = \left(\frac{0,30}{2} + 1,77\right) * [1,35 * (38,80 + 15,3)] = 140,23 \text{ kN}$$

b) Za utjecaj skretne sile u kabelima

$$V_{red,2} = \gamma_P * P_{m\infty} * \sin\alpha$$

$$\gamma_P = 1,0$$

$$\text{tg}\alpha = 0,085 \text{ rad} \rightarrow \alpha = 4,86^\circ$$

$$V_{red,2} = 1 * 4310,36 * \sin(4,86^\circ) = 365,20 \text{ kN}$$

Reducirana sila:

$$V_{Ed}' = V_{Ed} - V_{red,1} - V_{red,2}$$

$$V_{Ed}' = 1369 - 140,23 - 365,20 = 863,57 \text{ kN}$$

3.9.1. Granična stanja nosivosti pri savijanju s uzdužnom silom (eksploatacija)

Određivanje potrebne nosive armature (prema slici 24):

Gdje su:

$$b_w = 40 \text{ cm}$$

$$d_f = 34 \text{ cm}$$

$$d_p = 25 \text{ cm}$$

$$h = 184 \text{ cm}$$

Proračun sudjelujuće širine T-presjeka:

$$b_{eff} = b_{eff,1} + b_w + b_{eff,2} \leq b$$

$$b_{eff,1} = b_{eff,2} = 0,20 * b_i + 0,10 * l_o \leq \begin{cases} b_i \\ 0,20 * l_o \end{cases}$$

$$l_o = L = 2100 \text{ cm}$$

$$b_{eff,1} = b_{eff,2} = 0,20 * 120 + 0,10 * 2100 = 234 \text{ cm} \leq \begin{cases} 120 \text{ cm} \\ 0,20 * 2100 = 420 \text{ cm} \end{cases}$$

$$b_{eff} = 120 + 40 + 120 = 280 \text{ cm}$$

$$b_{eff} = b = 280 \text{ cm}$$

Debljina zaštitnog sloja:

$$d_1 = c + \phi_v + \frac{\phi_1}{2} = 5 + 1 + \frac{2}{2} = 7 \text{ cm}$$

Statička visina neprednapete armature:

$$d_s = h - d_1 = 184 - 7 = 177 \text{ cm}$$

$$d_p = h - 25 = 184 - 20 = 159 \text{ cm}$$

$$f_{cd} = \alpha_{cc} * \frac{f_{ck}}{\gamma_c} = 0,85 * \frac{50}{1,5} = 28,33 \frac{N}{mm^2}$$

$$\sigma_{pd} = \frac{0,90 * f_{pk}}{\gamma_s} = \frac{0,90 * 186}{1,15} = 145,60 \frac{kN}{cm^2}$$

$$M_{Eds} = M_{Ed} + F_p * (d_s - d_p) = 7130,21 + (36 * 145,60) * (1,77 - 1,59) = 8074 \text{ kNm}$$

Pretpostavka: Neutralna os prolazi kroz ploču $x \leq d_f$

$$\mu_{Eds} = \frac{M_{Eds}}{b_{eff} * d_s^2 * f_{cd}} = \frac{807400}{280 * 177^2 * 2,83} = 0,0325$$

$$\xi = \frac{x}{d} = 0,049$$

$$\zeta = \frac{z}{d} = 0,979$$

$$x = d_s * \xi = 177 * 0,049 = 8,67 \text{ cm} < 34 \text{ cm}$$

Neutralna os prolazi kroz ploču pa presjek dimenzioniramo kao pravokutni presjek dimenzija $\frac{b_{eff}}{h}$.

$$A_{s1} = \frac{M_{Eds} - A_p * \sigma_{pd} * (z_s - (d_s - d_p))}{f_{yd} * z_s}$$

$$A_{s1} = \frac{807400 - 36 * 145,60 * (0,979 * 177 - (177 - 159))}{43,48 * (0,979 * 177)} = -0,87 \text{ cm}^2$$

Ukupna deformacija u čeliku za prednapinjanje za granično stanje loma ($t = \infty$):

$$\varepsilon_p = \frac{1}{E_s} * \left[\sigma_{pm,\infty} - \alpha_e * \left(\frac{P_{m\infty}}{A''} + \frac{P_{m\infty} * y_{cp}''^2}{I''} - \frac{M_{g2} * y_{cp}''}{I''} \right) \right] + \Delta\varepsilon_p$$

$$\frac{\Delta\varepsilon_p}{d_p - x} = \frac{|\varepsilon_{c,ed2}|}{x}$$

$$\Delta\varepsilon_p = \frac{|\varepsilon_{c,ed2}|}{\xi * d_s} * (d_p - \xi * d_s)$$

$$\Delta\varepsilon_p = \frac{3,5 * 10^{-3}}{0,049 * 177} * (159 - 0,049 * 177) = 60,66 \text{ ‰}$$

$$\sigma_{pm\infty} = \frac{P_{m\infty}}{A_p} = \frac{4083,85}{36} = 113,44 \frac{kN}{cm^2}$$

$$\varepsilon_p = \frac{1}{19500} * \left[113,44 - 5,27 * \left(\frac{4083,85}{1,552 * 10^4} + \frac{4083,85 * 106^2}{0,433 * 10^8} - \frac{298220 * 106}{0,433 * 10^8} \right) \right] + \frac{60,66}{1000}$$

$$\varepsilon_p = 66,32 \text{ ‰}$$

$$\varepsilon_{pd} = \frac{\sigma_{pd}}{E_p} = \frac{145,60}{19500} = 7,47 \text{ ‰}$$

$$\varepsilon_p > \varepsilon_{pd} \rightarrow \sigma_{pd} = 145,60 \frac{kN}{cm^2}$$

Najmanja ploština uzdužne armature u gredama (općenito):

$$A_{s1,min} = \max \left\{ \begin{array}{l} 0,26 * \frac{f_{ctm}}{f_{yk}} * b_t * d \\ 0,0013 * b_t * d \end{array} \right\}$$

$$A_{s1,min} = \max \left\{ \begin{array}{l} 0,26 * \frac{4,10}{500} * 40 * 177 \\ 0,0013 * 40 * 177 \end{array} \right\} = \max \left\{ \begin{array}{l} 15,09 \text{ cm}^2 \\ 9,20 \text{ cm}^2 \end{array} \right\}$$

$$A_{s1,min} = 15,09 \text{ cm}^2$$

Najveća ploština uzdužne armature:

$$A_{s1} \leq 0,04 * A_c = 0,04 * 1,552 = 620,80 \text{ cm}^2$$

Osiguranje najmanje ploštine presjeka armature za krhki slom:

$$A_{s1} = \frac{M_{rep}}{f_{yk} * z_s}$$

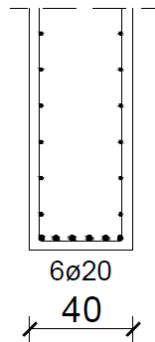
$$z_s = 0,90 * d$$

$$f_{ctm} = 4,10 \text{ MPa za C 50/60}$$

$$M_{rep} = f_{ctm} * W_d'' = 0,41 * 0,331 * 10^6 = 135710 \text{ kNcm}$$

$$A_{s1} = \frac{135710}{50 * 0,90 * 177} = 17,04 \text{ cm}^2$$

Usvojeno: $6\phi 20$ ($18,85 \text{ cm}^2$), $A_{s1} = 18,85 \text{ cm}^2$. Usvojena armatura vrijedi i kod srednjeg glavnog nosača.



Slika 56: Usvojena armatura hrpta-V2

Provjeravamo da li nenapregnuta uzdužna armatura koja se proteže do ležaja zadovoljava u slučaju da se pojave kose pukotine:

$$T_{Ed} = \frac{M_{Ed}}{z} + \frac{1}{2} * V_{Ed}' * (ctg\theta - ctg\alpha)$$

Nad ležajem $M_{Ed} = 0 \text{ kNm}$.

$$T_{Ed} = 0 + \frac{1}{2} * 863,57 + (ctg40^\circ - ctg90^\circ) = 433 \text{ kN}$$

$$A_{s1,req} = \frac{T_{Ed}}{f_{yd}} = \frac{433}{43,48} = 9,96 \text{ cm}^2$$

$$A_{s1,req} = 9,96 \text{ cm}^2 < A_{s1,prov} = 18,85 \text{ cm}^2$$

Stvarno zajedničko težište armature:

$$d_x = \frac{F_p * x_p + F_{s1} * d_1}{F_p + F_{s1}} = \frac{(A_p * \sigma_p) * x_p + (A_{s1} * f_{yd}) * d_1}{(A_p * \sigma_p) + (A_{s1} * f_{yd})}$$

$$d_x = \frac{(36 * 145,60) * 25 + (18,85 * 43,48) * 7}{(36 * 145,60) + (18,85 * 43,48)} = 22,57 \text{ cm}$$

$$d_T = 184 - d_x = 184 - 22,57 = 161,43 \text{ cm}$$

Sidrenje na osloncu:

$$f_{bd} = 4,35 \text{ MPa}$$

$$l_{b,rqd} = \frac{\phi}{4} * \frac{f_{yd}}{f_{bd}} = \frac{\phi}{4} * \frac{43,48}{0,435} = 25\phi$$

$$\text{Za } \phi 20 \rightarrow l_{b,rqd} = 25 * 2 = 50 \text{ cm}$$

Potrebna duljina sidrenja:

$$l_{bd} = \alpha_1 * \alpha_2 * \alpha_3 * \alpha_4 * \alpha_5 * l_{b,rqd}$$

$$\text{Za ravne šipke } \alpha_1 = \alpha_2 = \alpha_3 = \alpha_4 = \alpha_5 = 1$$

$$l_{bd} = l_{b,rqd} = 50 \text{ cm} > l_{b,min} = 20 \text{ cm}$$

Najmanja duljina sidrenja:

$$l_{b,min} = \max \left\{ \begin{array}{l} 0,30 * l_{b,rqd} \\ 10 * \phi \\ 10 \text{ cm} \end{array} \right\} = \max \left\{ \begin{array}{l} 0,30 * 50 = 15 \text{ cm} \\ 10 * 2 = 20 \text{ cm} \\ 10 \text{ cm} \end{array} \right\} = 20 \text{ cm}$$

Duljina nastavljanja preklapanjem:

Potrebna duljina preklopa:

$$l_o = l_{b,rqd} * \alpha_1 * \alpha_2 * \alpha_3 * \alpha_4 * \alpha_5 * \alpha_6 \geq l_{o,min}$$

$$\alpha_6 = 1,50 \text{ (preklapamo više od 50 \% armature u jednom presjeku)}$$

$$l_o = l_{b,rqd} * \alpha_6 = 50 * 1,50 = 75 \text{ cm} \geq l_{s,min}$$

Najmanja duljina preklopa:

$$l_{s,min} = \max \left\{ \begin{array}{l} 0,30 * l_{b,rqd} * \alpha_6 \\ 15 * \phi \\ 20 \text{ cm} \end{array} \right\} = \max \left\{ \begin{array}{l} 0,30 * 50 * 1,50 = 22,50 \text{ cm} \\ 15 * 2 = 30 \text{ cm} \\ 20 \text{ cm} \end{array} \right\} = 30 \text{ cm}$$

Usvaja se: duljinu prijeklopa $l_o = 75 \text{ cm}$

3.9.2. Granična stanja uporabljivosti pri savijanju s uzdužnom silom (eksploatacija)

Geometrijske karakteristike idealnog poprečnog presjeka:

$$\alpha_e = \frac{E_p}{E_{cm}} = \frac{19500}{3700} = 5,27$$

$$A_{c,id} = A_c'' + (\alpha_e - 1) * A_p$$

$$A_{c,id} = 1,552 + (5,27 - 1) * 0,0036 = 1,57 \text{ m}^2$$

$$I_{c,id} = I_c'' + (\alpha_e - 1) * A_p * y_{cp}'' * y_p$$

$$y_p = y_{cp}'' - y_{ci} = y_{cp}'' - \frac{(\alpha_e - 1) * A_p * y_{cp}''}{A_{c,id}}$$

$$y_p \left(\frac{l}{2} \right) = 1,06 - \frac{(5,27 - 1) * 0,0036 * 1,06}{1,57} = 1,05 \text{ m}$$

$$y_p \left(\frac{l}{4} \right) = 0,92 - \frac{(5,27 - 1) * 0,0036 * 0,92}{1,57} = 0,91 \text{ m}$$

$$I_{c,id} = 0,433 + (5,27 - 1) * 0,0036 * 1,06 * 1,05 = 0,45 \text{ m}^4$$

$$W_{dc,id} = \frac{I_{c,id}}{y_d''} = \frac{0,45}{1,31} = 0,34 \text{ m}^3$$

$$W_{gc,id} = \frac{I_{c,id}}{y_g''} = \frac{0,45}{0,53} = 0,85 \text{ m}^3$$

Karakteristična kombinacija djelovanja:

$$M_{Ed} \left(\frac{l}{2} \right) = 4745 \text{ kNm}$$

$$M_{Ed} \left(\frac{l}{4} \right) = 3400 \text{ kNm}$$

Kriterij rastlačenja:

Za donji rub:

$$\frac{N_{Ed}}{A_{c,id}} + \frac{N_{Ed} * y_p}{W_{dc,id}} - \frac{M_{Ed}}{W_{dc,id}} < 0,6 * f_{ck}$$

Za $x = 0 \text{ m}$:

$$N_{Ed} = P_{m\infty} = 4310,36 \text{ kN}$$

$$\frac{4310,36}{1,57 * 10^4} + \frac{4310,36 * 0,48 * 10^2}{0,34 * 10^6} - \frac{0 * 10^2}{0,34 * 10^6} < 0,6 * 5$$

$$0,88 \frac{\text{kN}}{\text{cm}^2} < 3 \frac{\text{kN}}{\text{cm}^2} \text{ Uvjet je zadovoljen!}$$

Za $x = \frac{l}{4} = 5,55 \text{ m}$:

$$N_{Ed} = P_{m\infty} = 4189,45 \text{ kN}$$

$$\frac{4189,45}{1,57 * 10^4} + \frac{4189,45 * 0,91 * 10^2}{0,34 * 10^6} - \frac{3400 * 10^2}{0,34 * 10^6} < 0,6 * 5$$

$$0,39 \frac{kN}{cm^2} < 3 \frac{kN}{cm^2} \text{ Uvjet je zadovoljen!}$$

$$\text{Za } x = \frac{l}{2} = 11,10 \text{ m:}$$

$$N_{Ed} = P_{m\infty} = 4083,85 \text{ kN}$$

$$\frac{4083,85}{1,57 * 10^4} + \frac{4083,85 * 1,05 * 10^2}{0,34 * 10^6} - \frac{4745 * 10^2}{0,34 * 10^6} < 0,6 * 5$$

$$0,13 \frac{kN}{cm^2} < 3 \frac{kN}{cm^2} \text{ Uvjet je zadovoljen!}$$

$$\text{Za } x = \frac{3 * l}{4} = 16,65 \text{ m:}$$

$$N_{Ed} = P_{m\infty} = 4108,15 \text{ kN}$$

$$\frac{4108,15}{1,57 * 10^4} + \frac{4108,15 * 0,91 * 10^2}{0,34 * 10^6} - \frac{3400 * 10^2}{0,34 * 10^6} < 0,6 * 5$$

$$0,36 \frac{kN}{cm^2} < 3 \frac{kN}{cm^2} \text{ Uvjet je zadovoljen!}$$

$$\text{Za } x = 22,20 \text{ m:}$$

$$N_{Ed} = P_{m\infty} = 4229,30 \text{ kN}$$

$$\frac{4229,30}{1,57 * 10^4} + \frac{4229,30 * 0,48 * 10^2}{0,34 * 10^6} - \frac{0 * 10^2}{0,34 * 10^6} < 0,6 * 5$$

$$0,87 \frac{kN}{cm^2} < 3 \frac{kN}{cm^2} \text{ Uvjet je zadovoljen!}$$

Za gornji rub:

$$\frac{N_{Ed}}{A_{c,id}} - \frac{N_{Ed} * y_p}{W_{gc,id}} + \frac{M_{Ed}}{W_{gc,id}} < 0,6 * f_{ck}$$

Za $x = 0 \text{ m}$:

$$\frac{4310,36}{1,57 * 10^4} - \frac{4310,36 * 0,48 * 10^2}{0,85 * 10^6} + \frac{0 * 10^2}{0,85 * 10^6} < 0,6 * 5$$

$$0,03 \frac{kN}{cm^2} < 3 \frac{kN}{cm^2} \text{ Uvjet je zadovoljen!}$$

$$\text{Za } x = \frac{l}{4} = 5,55 \text{ m:}$$

$$\frac{4189,45}{1,57 * 10^4} - \frac{4189,45 * 0,91 * 10^2}{0,85 * 10^6} + \frac{3400 * 10^2}{0,85 * 10^6} < 0,6 * 5$$

$$0,22 \frac{kN}{cm^2} < 3 \frac{kN}{cm^2} \text{ Uvjet je zadovoljen!}$$

$$\text{Za } x = \frac{l}{2} = 11,10 \text{ m:}$$

$$\frac{4083,85}{1,57 * 10^4} - \frac{4083,85 * 1,05 * 10^2}{0,85 * 10^6} + \frac{4745 * 10^2}{0,85 * 10^6} < 0,6 * 5$$

$$0,31 \frac{kN}{cm^2} < 3 \frac{kN}{cm^2} \text{ Uvjet je zadovoljen!}$$

$$\text{Za } x = \frac{3 * l}{4} = 16,65 \text{ m:}$$

$$\frac{4108,15}{1,57 * 10^4} - \frac{4108,15 * 0,91 * 10^2}{0,85 * 10^6} + \frac{3400 * 10^2}{0,85 * 10^6} < 0,6 * 5$$

$$0,22 \frac{kN}{cm^2} < 3 \frac{kN}{cm^2} \text{ Uvjet je zadovoljen!}$$

$$\text{Za } x = 22,20 \text{ m:}$$

$$\frac{4229,30}{1,57 * 10^4} - \frac{4229,30 * 0,48 * 10^2}{0,85 * 10^6} + \frac{0 * 10^2}{0,85 * 10^6} < 0,6 * 5$$

$$0,03 \frac{kN}{cm^2} < 3 \frac{kN}{cm^2} \text{ Uvjet je zadovoljen!}$$

Nazovistalna kombinacija:

$$E_d = E_d \left[\sum G_{k,j} + \sum_{i \geq 1} (\psi_{2,i} + Q_{k,i}) \right]$$

$$\text{Za } x = 0 \text{ m:}$$

$$M_{Ed} = M_{g2,1} = 0 \text{ kNm}$$

$$N_{Ed} = P_{m\infty} = 4310,36 \text{ kN}$$

$$\text{Za } x = \frac{l}{4} = 5,55 \text{ m:}$$

$$M_{Ed} = M_{g2,2} = 2235,50 \text{ kNm}$$

$$N_{Ed} = P_{m\infty} = 4189,45 \text{ kN}$$

$$\text{Za } x = \frac{l}{2} = 11,10 \text{ m:}$$

$$M_{Ed} = M_{g2,2} = 2982,20 \text{ kNm}$$

$$N_{Ed} = P_{m\infty} = 4083,85 \text{ kN}$$

$$\text{Za } x = \frac{3 * l}{4} = 16,65 \text{ m:}$$

$$M_{Ed} = M_{g2,2} = 2235,50 \text{ kNm}$$

$$N_{Ed} = P_{m\infty} = 4108,15 \text{ kN}$$

$$\text{Za } x = 22,20 \text{ m:}$$

$$M_{Ed} = M_{g2,1} = 0 \text{ kNm}$$

$$N_{Ed} = P_{m\infty} = 4229,30 \text{ kN}$$

Tlačni naponi ne smiju prijeći $0,45 * f_{ck}$:

Za donji rub:

$$\frac{N_{Ed}}{A_{c,id}} + \frac{N_{Ed} * \gamma_p}{W_{dc,id}} - \frac{M_{Ed}}{W_{dc,id}} < 0,45 * f_{ck}$$

Za $x = 0 \text{ m}$:

$$\frac{4310,36}{1,57 * 10^4} + \frac{4310,36 * 0,48 * 10^2}{0,34 * 10^6} - \frac{0 * 10^2}{0,34 * 10^6} < 0,45 * 5$$

$$0,88 \frac{\text{kN}}{\text{cm}^2} < 2,25 \frac{\text{kN}}{\text{cm}^2} \text{ Uvjet je zadovoljen!}$$

Za $x = \frac{l}{4} = 5,55 \text{ m}$:

$$\frac{4189,45}{1,57 * 10^4} + \frac{4189,45 * 0,91 * 10^2}{0,34 * 10^6} - \frac{2235,50 * 10^2}{0,34 * 10^6} < 0,45 * 5$$

$$0,73 \frac{\text{kN}}{\text{cm}^2} < 2,25 \frac{\text{kN}}{\text{cm}^2} \text{ Uvjet je zadovoljen!}$$

$$\text{Za } x = \frac{l}{2} = 11,10 \text{ m:}$$

$$\frac{4083,85}{1,57 * 10^4} + \frac{4083,85 * 1,05 * 10^2}{0,34 * 10^6} - \frac{2982,20 * 10^2}{0,34 * 10^6} < 0,45 * 5$$

$$0,64 \frac{kN}{cm^2} < 2,25 \frac{kN}{cm^2} \text{ Uvjet je zadovoljen!}$$

$$\text{Za } x = \frac{3 * l}{4} = 16,65 \text{ m:}$$

$$\frac{4108,15}{1,57 * 10^4} + \frac{4108,15 * 0,91 * 10^2}{0,34 * 10^6} - \frac{2235,50 * 10^2}{0,34 * 10^6} < 0,45 * 5$$

$$0,70 \frac{kN}{cm^2} < 2,25 \frac{kN}{cm^2} \text{ Uvjet je zadovoljen!}$$

$$\text{Za } x = 22,20 \text{ m:}$$

$$\frac{4229,30}{1,57 * 10^4} + \frac{4229,30 * 0,48 * 10^2}{0,34 * 10^6} - \frac{0 * 10^2}{0,34 * 10^6} < 0,45 * 5$$

$$0,87 \frac{kN}{cm^2} < 2,25 \frac{kN}{cm^2} \text{ Uvjet je zadovoljen!}$$

Za gornji rub:

$$\frac{N_{Ed}}{A_{c,id}} - \frac{N_{Ed} * y_p}{W_{gc,id}} + \frac{M_{Ed}}{W_{gc,id}} < 0,45 * f_{ck}$$

$$\text{Za } x = 0 \text{ m:}$$

$$\frac{4310,36}{1,57 * 10^4} - \frac{4310,36 * 0,48 * 10^2}{0,85 * 10^6} + \frac{0 * 10^2}{0,85 * 10^6} < 0,45 * 5$$

$$0,03 \frac{kN}{cm^2} < 2,25 \frac{kN}{cm^2} \text{ Uvjet je zadovoljen!}$$

$$\text{Za } x = \frac{l}{4} = 5,55 \text{ m:}$$

$$\frac{4189,45}{1,57 * 10^4} - \frac{4189,45 * 0,91 * 10^2}{0,85 * 10^6} + \frac{2235,50 * 10^2}{0,85 * 10^6} < 0,45 * 5$$

$$0,08 \frac{kN}{cm^2} < 2,25 \frac{kN}{cm^2} \text{ Uvjet je zadovoljen!}$$

$$\text{Za } x = \frac{l}{2} = 11,10 \text{ m:}$$

$$\frac{4083,85}{1,57 * 10^4} - \frac{4083,85 * 1,05 * 10^2}{0,85 * 10^6} + \frac{2982,20 * 10^2}{0,85 * 10^6} < 0,45 * 5$$

$$0,11 \frac{kN}{cm^2} < 2,25 \frac{kN}{cm^2} \text{ Uvjet je zadovoljen!}$$

$$\text{Za } x = \frac{3 * l}{4} = 16,65 \text{ m:}$$

$$\frac{4108,15}{1,57 * 10^4} - \frac{4108,15 * 0,91 * 10^2}{0,85 * 10^6} + \frac{2235,50 * 10^2}{0,85 * 10^6} < 0,45 * 5$$

$$0,08 \frac{kN}{cm^2} < 2,25 \frac{kN}{cm^2} \text{ Uvjet je zadovoljen!}$$

$$\text{Za } x = 22,20 \text{ m:}$$

$$\frac{4229,30}{1,57 * 10^4} - \frac{4229,30 * 0,48 * 10^2}{0,85 * 10^6} + \frac{0 * 10^2}{0,85 * 10^6} < 0,45 * 5$$

$$0,03 \frac{kN}{cm^2} < 2,25 \frac{kN}{cm^2} \text{ Uvjet je zadovoljen!}$$

Ograničenje naprezanja u betonskom čeliku i nategama:

$$\sigma_{pm,\infty} = \frac{P_{m\infty}}{A_p} = \frac{4083,85}{36} = 113,44 \frac{kN}{cm^2}$$

$$0,65 * f_{pk} = 0,65 * 186 = 120,90 \frac{kN}{cm^2}$$

$$\sigma_{pm,\infty} = 113,44 \frac{kN}{cm^2} < 0,65 * f_{pk} = 120,90 \frac{kN}{cm^2}$$

3.9.3. Granična stanja nosivosti pri savijanju s uzdužnom silom (faza izgradnje)

Proračunski moment savijanja:

$$M_{Ed} = M_{g1} * \gamma_G$$

$$\gamma_G = 1,0 \text{ (povoljan učinak)}$$

$$M_{g1} = 1367 \text{ kNm}$$

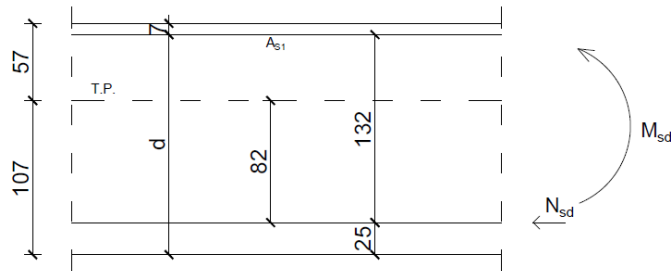
$$M_{Ed} = 1367 * 1,0 = 1367 \text{ kNm}$$

$$N_{Ed} = P_{mo} * \gamma_P$$

$$\gamma_P = 1,0 \text{ (nepovoljan učinak za mostove)}$$

$$P_{m0} = 4763,25 \text{ kN}$$

$$N_{Ed} = 4763,25 * 1,0 = 4763,25 \text{ kN}$$



Slika 57: Postupak Wuczkowski-V2

Postupak Wuczkowski (Slika 57):

$$M_{Eds} = -M_{Ed} + 1,32 * N_{Ed}$$

$$M_{Eds} = -1367 + 1,32 * 4763,25 = 4920,49 \text{ kNm}$$

$$\mu_{Eds} = \frac{M_{Eds}}{b * d^2 * f_{cd}} = \frac{492049}{40 * 157^2 * 2,83} = 0,176 < \mu_{Rds,lim} = 0,296$$

$$\mu_{Eds} = 0,181$$

$$\xi = \frac{x}{d} = 0,250$$

$$\zeta = \frac{z}{d} = 0,896$$

$$A_{s1} = \frac{M_{Eds}}{\zeta * d * f_{yd}} - \frac{N_{Ed}}{f_{yd}}$$

$$A_{s1} = \frac{492049}{0,896 * 157 * 43,38} - \frac{4763,25}{43,48} = -29,10 \text{ cm}^2$$

Nije potrebna nosiva armatura.

3.9.4. Provjera graničnih stanja uporabljivosti (faza izgradnje)

Za donji rub:

$$\frac{N_{Ed}}{A^n} + \frac{N_{Ed} * y_{cp}}{W_d^n} - \frac{M_{Ed}}{W_d^n} < 0,45 * f_{ck}$$

Za $x = 0 \text{ m}$:

$$N_{Ed} = P_{m0} = 4793,40 \text{ kN}$$

$$M_{Ed} = M_{g1,1} = 0 \text{ kNm}$$

$$\frac{4793,40}{0,9424 * 10^4} + \frac{4793,40 * 0,25 * 10^2}{0,242 * 10^6} - \frac{0 * 10^2}{0,242 * 10^6} < 0,45 * 5$$

$$1,00 \frac{kN}{cm^2} < 2,25 \frac{kN}{cm^2} \text{ Uvjet je zadovoljen!}$$

$$Za x = \frac{l}{4} = 5,55 \text{ m:}$$

$$N_{Ed} = P_{m0} = 4819,89 \text{ kN}$$

$$M_{Ed} = M_{g1,2} = 1025 \text{ kNm}$$

$$\frac{4819,89}{0,9424 * 10^4} + \frac{4819,89 * 0,68 * 10^2}{0,242 * 10^6} - \frac{1025 * 10^2}{0,242 * 10^6} < 0,45 * 5$$

$$1,44 \frac{kN}{cm^2} < 2,25 \frac{kN}{cm^2} \text{ Uvjet je zadovoljen!}$$

$$Za x = \frac{l}{2} = 11,10 \text{ m:}$$

$$N_{Ed} = P_{m0} = 4763,25 \text{ kN}$$

$$M_{Ed} = M_{g1,2} = 1367 \text{ kNm}$$

$$\frac{4763,25}{0,9424 * 10^4} + \frac{4763,25 * 0,82 * 10^2}{0,242 * 10^6} - \frac{1367 * 10^2}{0,242 * 10^6} < 0,45 * 5$$

$$1,55 \frac{kN}{cm^2} < 2,25 \frac{kN}{cm^2} \text{ Uvjet je zadovoljen!}$$

$$Za x = \frac{3 * l}{4} = 16,65 \text{ m:}$$

$$N_{Ed} = P_{m0} = 4718,63 \text{ kN}$$

$$M_{Ed} = M_{g1,2} = 1025 \text{ kNm}$$

$$\frac{4718,63}{0,9424 * 10^4} + \frac{4718,63 * 0,68 * 10^2}{0,242 * 10^6} - \frac{1025 * 10^2}{0,242 * 10^6} < 0,45 * 5$$

$$1,40 \frac{kN}{cm^2} < 2,25 \frac{kN}{cm^2} \text{ Uvjet je zadovoljen!}$$

$$Za x = 22,20 \text{ m:}$$

$$N_{Ed} = P_{m0} = 4697,64 \text{ kN}$$

$$M_{Ed} = M_{g1,1} = 0 \text{ kNm}$$

$$\frac{4697,64}{0,9424 * 10^4} + \frac{4697,64 * 0,25 * 10^2}{0,242 * 10^6} - \frac{0 * 10^2}{0,242 * 10^6} < 0,45 * 5$$

$$0,98 \frac{kN}{cm^2} < 2,25 \frac{kN}{cm^2} \text{ Uvjet je zadovoljen!}$$

Za gornji rub:

$$\frac{N_{Ed}}{A^n} - \frac{N_{Ed} * y_{cp}}{W_g^n} + \frac{M_{Ed}}{W_g^n} < f_{ctm}$$

$$f_{ctm} = -0,41 \frac{kN}{cm^2}$$

Za $x = 0$ m:

$$\frac{4793,40}{0,9424 * 10^4} - \frac{4793,40 * 0,25 * 10^2}{0,455 * 10^6} + \frac{0 * 10^2}{0,455 * 10^6} < |-0,41|$$

$$0,25 \frac{kN}{cm^2} < 0,41 \frac{kN}{cm^2} \text{ Uvjet je zadovoljen!}$$

Za $x = \frac{l}{4} = 5,55$ m:

$$\frac{4819,89}{0,9424 * 10^4} - \frac{4819,89 * 0,68 * 10^2}{0,455 * 10^6} + \frac{1025 * 10^2}{0,455 * 10^6} < |-0,41|$$

$$0,02 \frac{kN}{cm^2} < 0,41 \frac{kN}{cm^2} \text{ Uvjet je zadovoljen!}$$

Za $x = \frac{l}{2} = 11,10$ m:

$$\frac{4763,25}{0,9424 * 10^4} - \frac{4763,25 * 0,82 * 10^2}{0,455 * 10^6} + \frac{1367 * 10^2}{0,455 * 10^6} < |-0,41|$$

$$0,05 \frac{kN}{cm^2} < 0,41 \frac{kN}{cm^2} \text{ Uvjet je zadovoljen!}$$

Za $x = \frac{3 * l}{4} = 16,65$ m:

$$\frac{4718,63}{0,9424 * 10^4} - \frac{4718,63 * 0,68 * 10^2}{0,455 * 10^6} + \frac{1025 * 10^2}{0,455 * 10^6} < |-0,41|$$

$$0,02 \frac{kN}{cm^2} < 0,41 \frac{kN}{cm^2} \text{ Uvjet je zadovoljen!}$$

Za $x = 22,20$ m:

$$\frac{4697,64}{0,9424 * 10^4} - \frac{4697,64 * 0,25 * 10^2}{0,455 * 10^6} + \frac{0 * 10^2}{0,455 * 10^6} < |-0,41|$$

$$0,24 \frac{kN}{cm^2} < 0,41 \frac{kN}{cm^2} \text{ Uvjet je zadovoljen!}$$

3.9.5. Osiguranje područja uvođenja sile prednapinjanja

$\gamma_{p,unfav} = 1,20 \rightarrow$ za provjeru lokalnih učinaka (tlačnih naprezanja)

$$P_{d,uk} = P_o = 5033 \text{ kN}$$

$$P_d = \frac{P_{mo}}{n} = \frac{5033}{4} = 1258,25 \text{ kN}$$

Dimenzije prizme:

$$\frac{P_{max}}{c * c'} \leq 0,60 * f_{ck}(t)$$

Omjer dimenzija stranica prizme mora zadovoljiti:

$$\frac{c}{a} \leq 1,25 * \sqrt{\frac{c * c'}{a * a'}} \text{ i } \frac{c'}{a} \leq 1,20 * \sqrt{\frac{c * c'}{a * a'}}$$

$$c * c' = \frac{P_d}{0,6 * f_{ck}(t)} = \frac{1258,25 * 1000 \text{ N}}{0,6 * 50 \frac{N}{mm^2}} = 41941,67 \text{ mm}^2$$

$$c = c' = \sqrt{49033,33} = 204,80 \text{ mm}$$

$c = 210 \text{ mm} \rightarrow$ za slučaj jednakih stranica

Duljina na koju treba rasporediti armaturu za preuzimanje sila cijepanja= $1,20 * 210 = 260 \text{ mm}$.

Najmanja ploština armature za preuzimanje sila cijepanja:

$$A_s = 0,15 * \frac{P_d}{f_{yd}} * \gamma_{p,unfav}$$

Kako bi izbjegli proračun pukotina, naprezanje u armaturi potrebno je ograničiti na 250 MPa:

$$A_s = 0,15 * \frac{1258,25}{\frac{25}{1,15}} * 1,20 = 10,42 \text{ cm}^2$$

Usvaja se: $\frac{8\phi 12}{30} \text{ cm} (18,10 \text{ cm}^2)$

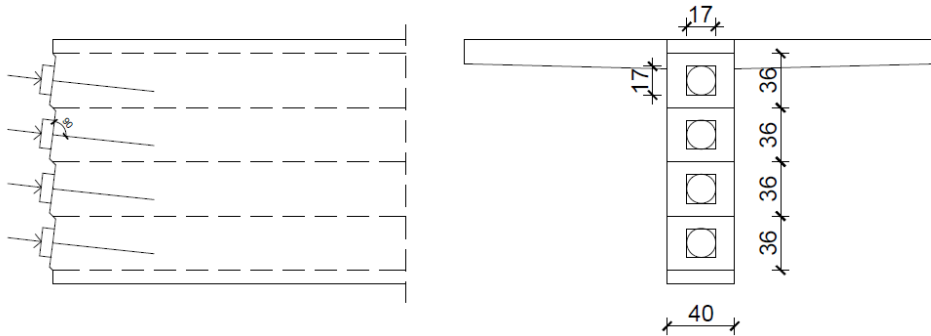
Dobivena armatura vrijedi za horizontalni i vertikalni smjer.

Armatura na čelu nosača (ploština unošenja sile) ne smije biti manja od:

$$A_{sr} = 0,03 * \frac{P_d}{f_{yd}} * \gamma_{p,unfav}$$

$$A_{sr} = 0,03 * \frac{1258,25}{\frac{25}{1,15}} * 1,20 = 2,08 \text{ cm}^2$$

Usvaja se: $2\phi 16$ ($4,02 \text{ cm}^2$) u horizontalnom i vertikalnom smjeru.



Slika 58: Područja uvođenja sile prednapinjanja za rubni nosač-V2

Horizontalni smjer:

$$\frac{y_{p2}}{y_2} = \frac{17/2}{40/2} = 0,425 \rightarrow 0,20$$

$$T = 0,20 * P_d * \gamma_{p,unfav} = 0,20 * 1258,25 * 1,20 = 302 \text{ kN}$$

$$A_{SH} = \frac{302}{25/1,15} = 13,90 \text{ cm}^2$$

Na duljini $2 * y_2 = 40 \text{ cm}$ odabire se $8\phi 12$ ($18,10 \text{ cm}^2$)

Vertikalni smjer:

$$\frac{y_{p1}}{y_1} = \frac{17/2}{36/2} = 0,472 \rightarrow 0,18$$

$$T = 0,18 * 1258,25 * \gamma_{p,unfav} = 0,18 * 1258,25 * 1,20 = 272 \text{ kN}$$

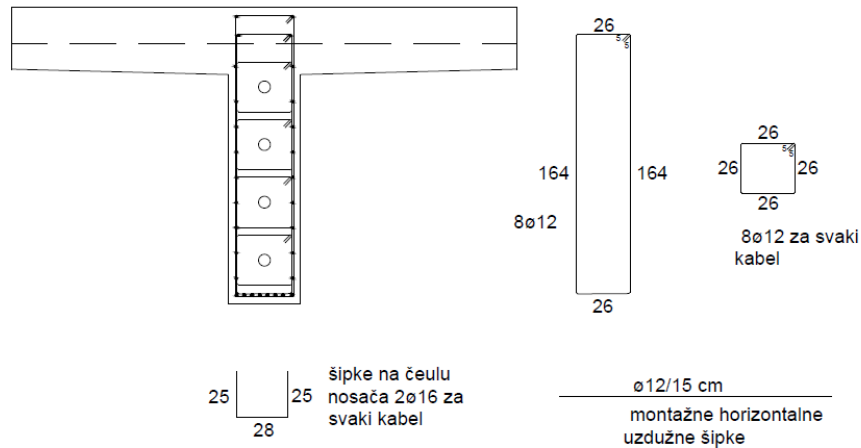
$$A_{SV} = \frac{272}{25/1,15} = 12,51 \text{ cm}^2$$

Na duljini $2 * y_1 = 36 \text{ cm}$ odabire se $8\phi 12$ ($18,10 \text{ cm}^2$)

Slična količina armature za oba dva smjera:

$$\frac{10,42}{26} = \frac{13,90}{40} = \frac{12,51}{36}$$

Odabrana je veća duljina rasprostiranja i ista količina armature u oba smjera
 $\frac{8\phi 12}{40} \text{ cm}$ ($18,10 \text{ cm}^2$).



Slika 59: Skica armature za prihvaćanje sila cijepanja za rubni nosač-V2

3.9.6. Dimenzioniranje na poprečnu silu (Eksploatacija)

Proračunska poprečna sila za stalna i prolazna djelovanja:

$$V_{Ed} = \gamma_G * V_G + \gamma_Q * V_Q$$

$$V_G = 568 \text{ kN}$$

$$V_Q = V_P = 273,82 + 131,88 + 3,15 + 37,07 = 445,92 \text{ kN}$$

$$V_{Ed} = 1,35 * 568 + 1,35 * 445,92 = 1369 \text{ kN}$$

Reducirana sila:

$$V_{Ed}' = V_{Ed} - V_{red,1} - V_{red,2}$$

$$V_{Ed}' = 1369 - 140,23 - 365,20 = 863,57 \text{ kN}$$

Provjera nosivosti tlačnih štapova:

$$V_{Ed} \leq V_{Rd,max}$$

$$V_{Rd,max} = \frac{\alpha_{cw} * b_{w,nom} * z * v_1 * f_{cd}}{ctg\theta + tg\theta}$$

$$\alpha = 90^\circ$$

$$N_{Ed} = P_{m\infty} = 4310,36 \text{ kN}$$

$$\sigma_{cp} = \frac{N_{Ed}}{A_c} = \frac{4310,36 * 10^3 N}{1552000} = 2,78 MPa < 0,25 * 25,50 = 6,375 MPa$$

$$\alpha_{cw} = 1 + \frac{2,78}{28,33} = 1,09$$

$$v_1 = 0,60 * \left[1 - \frac{50}{250} \right] = 0,48$$

Za prednapete nosače s injektiranim metalnim cijevima najmanja širina presjeka u vlačnoj zoni i $b_{w,nom}$:

$$b_{w,nom} = \begin{cases} b_w - 0,5 * \sum \phi & \text{za } \phi > \frac{b_w}{8} \\ b_w & \text{za } \phi \leq \frac{b_w}{8} \end{cases}$$

Gdje je: ϕ -vanjski promjer cijevi, a $\sum \phi$ se određuje za najnepovoljniji presjek.

$$\phi = 6,5 \text{ cm} > \frac{b_w}{8} = \frac{40}{8} = 5 \text{ cm}$$

$$b_{w,nom} = 40 - 0,5 * (6,5 + 6,5) = 33,50 \text{ cm}$$

$$z \approx 0,90 * 177 = 159,30 \text{ cm}$$

$$ctg\theta = 1,20 \quad (\theta = 40^\circ)$$

$$V_{Rd,max} = \frac{1,09 * 33,50 * (0,9 * 177) * 0,48 * 2,83}{1,2 + \frac{1}{1,2}} = 3886,03 \text{ kN}$$

$$1369 \text{ kN} < 3886,03 \text{ kN}$$

Proračun minimalne armature:

$$\rho_{w,min} = 0,15 * \frac{f_{ctm}}{f_{yd}} = 0,0014$$

$$\text{Pretpostavljamo promjer } \phi 10 \Rightarrow A_{sw}^1 = 0,785 \text{ cm}^2, m = 2$$

Najveći uzdužni razmak poprečne armature:

$$s_{l,max} = \frac{A_{sw}^1 * m}{b_w * \rho_{w,min}} = \frac{0,785 * 2}{40 * 0,0014} = 28,04 \text{ cm}$$

Najveći uzdužni razmak poprečne armature $s_{l,max}$ iz odnosa $\frac{V_{Ed}}{V_{Rd,max}}$:

$$\frac{V_{Ed}}{V_{Rd,max}} = \frac{863,57}{3886} = 0,22$$

$$s_{l,max} = \min \left\{ \begin{array}{l} 0,75 * d = 132,75 \text{ cm} \\ 30 \text{ cm} \end{array} \right\} = 30 \text{ cm}$$

Usvaja se: minimalna armatura $\phi 10 / 25 \text{ cm}$.

Proračun poprečne sile $V_{Rd,s}^{min}$ koju nose minimalne spone $s_{l,max} = 25 \text{ cm}$:

$$V_{Rd,s}^{min} = \frac{A_{sw}}{s_{l,max}} * z * f_{ywd} * ctg\theta$$

$$V_{Rd,s}^{min} = \frac{0,785 * 2}{25} * 159,30 * 43,48 * 1,20 = 522 \text{ kN}$$

Proračun potrebne poprečne armature:

$$s = \frac{A_{sw}^1 * m * z * f_{ywd}}{V_{Ed}} * ctg\theta$$

$$s = \frac{0,785 * 2 * 159,30 * 43,48}{863,57} * 1,20 = 15,11 \text{ cm}$$

Usvojeni razmak spona: $\frac{\phi 10}{14 \text{ cm}}$

Najveća djelotvorna ploština presjeka poprečne armature za $ctg\theta = 1$:

$$\frac{A_{sw} * m * f_{ywd}}{b_w * s} \leq \frac{1}{2} * \frac{\alpha_{cw} * v_1 * f_{cd}}{\sin\alpha}$$

$$s \geq \frac{A_{sw} * m * f_{ywd}}{b_w * \alpha_{cw} * v_1 * f_{cd}}$$

$$s \geq \frac{0,785 * 2 * 43,48}{40 * 1,09 * 0,48 * 2,83} = 1,15 \text{ cm}$$

$$s = 14 \text{ cm} > 1,15 \text{ cm}$$

Tamo gdje je poprečna sila manja od 522 kN postavljaju se minimalne vilice $\frac{\phi 10}{25 \text{ cm}}$, a ostatak grede $\frac{\phi 10}{14 \text{ cm}}$. Odnosno, postavljamo minimalne spone od polovice raspona sa svake strane na 6,71 m.

3.9.7. Uzdužna armatura u hrptu za grede visoke 1 m ili više

$$A_s = \frac{k * k_c * f_{ct,eff} * A_{ct}}{\sigma_s}$$

$$k = 0,50$$

$$\sigma_s = f_{yd}$$

$$A_{ct} = b_w * (d - 2,5 * (h - d))$$

$$A_{ct} = 40 * (177 - 2,5 * (184 - 177)) = 6380 \text{ cm}^2$$

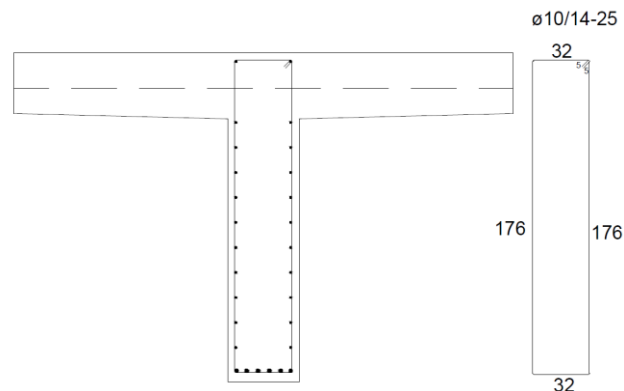
$$k_c = 1,0$$

$$f_{ct,eff} = f_{ctm} = 0,41 \frac{\text{kN}}{\text{cm}^2}$$

$$\text{Early termal cracking} \rightarrow f_{ct,eff} = 0,30 \frac{\text{kN}}{\text{cm}^2}$$

$$A_s = \frac{0,5 * 1 * 0,3 * 6380}{43,48} = 22,01 \text{ cm}^2$$

Najveći razmak šipki je 200 mm pa se usvaja: 20 ϕ 12 (22,60 cm^2) na razmaku 14 cm. U dva reda po 10 šipki.



Slika 60: Armatura hrpta-V2

3.10. Izračun reznih sila na srednjem glavnom nosaču

3.10.1. Momenti savijanja

Momenti na nosaču bez ploče:

$$M_{g1,1}(l) = 0 \text{ kNm}$$

$$M_{g1,2}\left(\frac{l}{4} = \frac{3 * l}{4}\right) = 1025 \text{ kNm}$$

$$M_{g1,3}\left(\frac{l}{2}\right) = 1367 \text{ kNm}$$

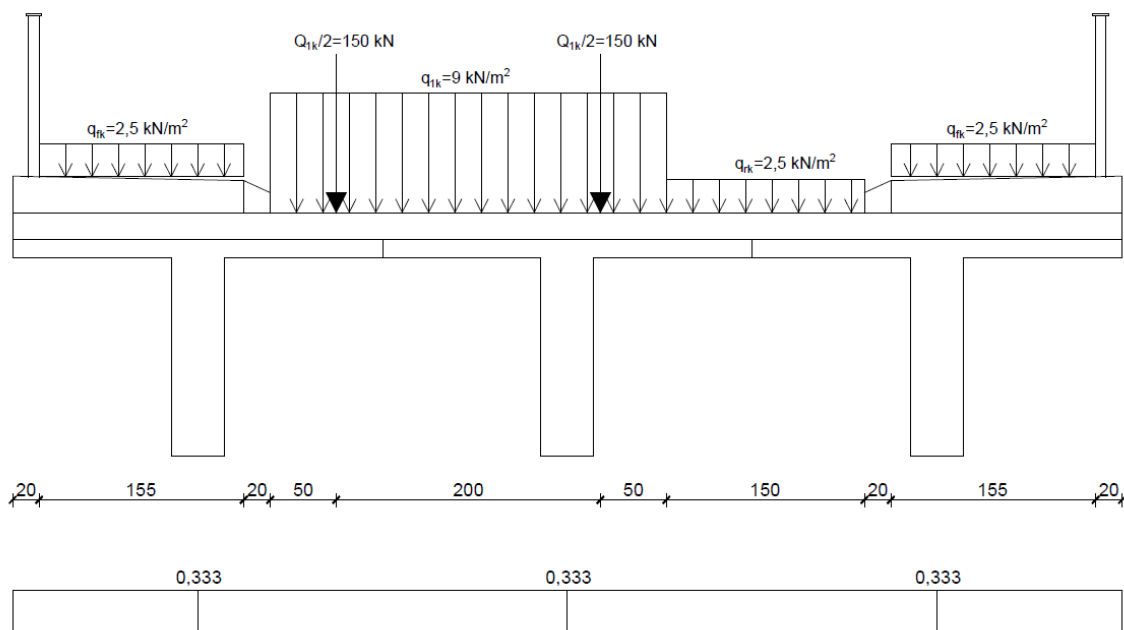
Momenti na nosaču s pločom i opremom:

$$M_{g2,1}(l) = 0 \text{ kNm}$$

$$M_{g2,2}\left(\frac{l}{4} = \frac{3 * l}{4}\right) = 1791 \text{ kNm}$$

$$M_{g2,3}\left(\frac{l}{2}\right) = 2389 \text{ kNm}$$

3.10.2. Promjenjivo opterećenje za srednji nosač



Slika 61: Prometno opterećenje za poprečnu razdiobu srednjeg nosača-V2

Poprečni utjecaji za srednji nosač (Slika 61):

$$\eta Q_{1k} = (0,333 + 0,333) * \frac{Q_{1k}}{2} = 0,666 * 150 \text{ kN} = 99,90 \text{ kN} \rightarrow \text{ za 1 osovinu}$$

$$\eta q_{1k} = (0,333 * 3 \text{ m}) * q_{1k} = 0,999 \text{ m} * 9 \frac{\text{kN}}{\text{m}^2} = 9 \text{ kN}$$

$$\eta q_{rk} = (0,333 * 1,50 \text{ m}) * q_{rk} = 0,50 \text{ m} * 2,50 \frac{\text{kN}}{\text{m}^2} = 1,25 \frac{\text{kN}}{\text{m}}$$

$$\eta q_{fk} = (0,333 * 1,55 \text{ m} * 2) * q_{fk} = 1,0323 \text{ m} * 2,50 \frac{\text{kN}}{\text{m}^2} = 2,58 \frac{\text{kN}}{\text{m}}$$

Momenti savijanja od promjenjivog opterećenja za polovicu raspona (Slika 11):

$$M_{Q_{1k}} = \eta Q_{1k} * 2 * 4,95 \text{ m} = 99,90 \text{ kN} * 2 * 4,95 \text{ m} = 989 \text{ kNm}$$

$$M_{q1k} = \eta q_{1k} * 5,25 \text{ m} * \frac{21}{2} \text{ m} = 9 \text{ kN} * 5,25 \text{ m} * 10,5 \text{ m} = 496,13 \text{ kNm}$$

$$M_{qrk} = \eta q_{rk} * 5,25 \text{ m} * \frac{21}{2} \text{ m} = 1,25 \text{ kN} * 5,25 \text{ m} * 10,5 \text{ m} = 68,91 \text{ kNm}$$

$$M_{qfk} = \eta q_{fk} * 5,25 \text{ m} * \frac{21}{2} \text{ m} = 2,58 \text{ kN} * 5,25 \text{ m} * 10,5 \text{ m} = 142,22 \text{ kNm}$$

Momenti savijanja od promjenjivog opterećenja za četvrtinu raspona (Slika 12):

$$M_{Q1k} = \eta Q_{1k} * (3,4875 + 3,7875) = 99,90 \text{ kN} * 7,275 \text{ m} = 726,77 \text{ kNm}$$

$$M_{q1k} = \eta q_{1k} * 3,9375 \text{ m} * \frac{21}{4} \text{ m} = 9 \text{ kN} * 3,9375 \text{ m} * 5,25 \text{ m} = 186,05 \text{ kNm}$$

$$M_{qrk} = \eta q_{rk} * 3,9375 \text{ m} * \frac{21}{4} \text{ m} = 1,25 \text{ kN} * 3,9375 \text{ m} * 5,25 \text{ m} = 25,84 \text{ kNm}$$

$$M_{qfk} = \eta q_{fk} * 3,9375 \text{ m} * \frac{21}{4} \text{ m} = 2,58 \text{ kN} * 3,9375 \text{ m} * 5,25 \text{ m} = 53,33 \text{ kNm}$$

3.10.3. Izračun poprečnih sila

Stalno opterećenje:

$$V_g = \frac{(g_2 + g_s) * L}{2} = \frac{\left(38,80 \frac{\text{kN}}{\text{m}} + 4,54 \frac{\text{kN}}{\text{m}}\right) * 21\text{m}}{2} = 455,07 \text{ kN}$$

Promjenjivo opterećenje (Prometno opterećenje):

Poprečne sile za slobodno oslonjenu gredu (Slika 13):

$$V_{Q1k} = \eta Q_{1k} * (1 + 0,942) = 99,90 \text{ kN} * 1,942 = 194 \text{ kN}$$

$$V_{q1k} = \eta q_{1k} * 1 * \frac{21}{2} \text{ m} = 9 \text{ kN} * 1 * 10,5 \text{ m} = 94,50 \text{ kN}$$

$$V_{qrk} = \eta q_{rk} * 1 * \frac{21}{2} = 1,25 \text{ kN} * 1 * 10,5 \text{ m} = 13,13 \text{ kN}$$

$$V_{qfk} = \eta q_{fk} * 1 * \frac{21}{2} \text{ m} = 2,58 \text{ kN} * 1 * 10,5 \text{ m} = 27,09 \text{ kN}$$

3.11. Određivanje potrebnog broja i vrste kabela za prednapinjanje

Usvojena klasa betona: C 50/60

Česta kombinacija djelovanja:

$$E_d = E_d * \left[\sum G_{k,j} + \psi_{1,1} * Q_{k,1} + \sum_{i>1} \psi_{2,i} * Q_{k,i} \right]$$

$$Za x = \frac{l}{4}:$$

$$M_{Ed} = M_{g2,2} + 0,75 * M_{Q1k} + 0 * M_{q1k} + 0 * M_{qrk} + 0 * M_{qfk}$$

$$M_{Ed} = 1791 + 0,75 * 726,77 = 2336,08 \text{ kNm}$$

$$Za x = \frac{l}{2}:$$

$$M_{Ed} = M_{g2,3} + 0,75 * M_{Q1k} + 0 * M_{q1k} + 0 * M_{qrk} + 0 * M_{qfk}$$

$$M_{Ed} = 2389 + 0,75 * 989 = 3130,75 \text{ kNm}$$

Karakteristična kombinacija djelovanja:

$$E_d = E_d * \left[\sum G_{k,j} + Q_{k,1} + \sum_{i>1} \psi_{2,i} * Q_{k,i} \right]$$

$$Za x = \frac{l}{4}:$$

$$M_{Ed}^1 = M_{g2,2} + M_{Q1k} + 0,40 * M_{q1k} + 0,40 * M_{qrk} + 0,40 * M_{qfk}$$

$$M_{Ed}^1 = 1791 + 726,77 + 0,4 * 186,05 + 0,4 * 25,84 + 0,40 * 53,33 = 2623,86 \text{ kNm}$$

Usvaja se: $M_{dek} = 2625 \text{ kNm}$

$$Za x = \frac{l}{2}:$$

$$M_{Ed}^1 = M_{g2,3} + M_{Q1k} + 0,40 * M_{q1k} + 0,40 * M_{qrk} + 0,40 * M_{qfk}$$

$$M_{Ed}^1 = 2389 + 989 + 0,4 * 496,13 + 0,4 * 68,91 + 0,4 * 142,22 = 3660,90 \text{ kNm}$$

Usvaja se: $M_{dek} = 3665 \text{ kNm}$

Uvjet da na donjem rubu naprezanje ne bude vlačno:

$$\frac{P_{m\infty}}{A''} + \frac{P_{m\infty} * y_{CP}''}{w_d''} - \frac{M_{dek}}{w_d''} > 0$$

U proračunu se uzima sila prednapinjanja u kabelima u eksploataciji ($P_{m\infty}$) i karakteristike T-presjeka s pločom (Slika 14).

$$y_{CP}'' = y_d'' - \xi = 1,31 \text{ m} - 0,25 \text{ m} = 1,06 \text{ m}$$

$$P_{m\infty} > \frac{M_{dek}}{y_{CP}'' + k_g} = \frac{3665 \text{ kNm}}{1,06 \text{ m} + 0,213 \text{ m}} = 2879,03 \text{ kN}$$

$$P_{m\infty} > 2879,03 \text{ kN} \rightarrow \text{Usvajamo: } P_{m\infty} > 2890 \text{ kN}$$

Potrebna sila u kabelima za trajno stanje u eksploataciji nakon svih gubitaka mora biti veća od 2890 kN.

3.11.1. Određivanje potrebne ploštine kabela za prednapinjanje

Potrebna ploština kabela za prednapinjanje:

$$A_{pot} = \frac{P_{mo}}{\sigma_p}$$

$$\sigma_p = \delta * \sigma_{po} \text{ uz uvjet } \sigma_p \leq \sigma_{pmo}$$

Najveće naprezanje u natezi (sila na preši):

$$\sigma_{po} \leq \begin{cases} 0,80 * f_{pk} = 0,80 * 186 = 148 \frac{\text{kN}}{\text{cm}^2} \\ 0,90 * f_{po,1k} = 0,90 * 0,86 * 186 = 144 \frac{\text{kN}}{\text{cm}^2} \end{cases}$$

$$\sigma_{po} = 144 \frac{\text{kN}}{\text{cm}^2}$$

Napon u čeliku za prednapinjanje smije neposredno nakon napinjanja iznositi:

$$\sigma_{pmo} \leq \begin{cases} 0,75 * f_{pk} = 0,75 * 186 = 139,50 \frac{\text{kN}}{\text{cm}^2} \\ 0,85 * f_{po,1k} = 0,85 * 0,86 * 186 = 136 \frac{\text{kN}}{\text{cm}^2} \end{cases}$$

$$\sigma_{pmo} = 136 \frac{\text{kN}}{\text{cm}^2}$$

Procjena gubitaka u kabelima:

-početni gubici 10 % $\delta = 0,90$

-vremenski gubici 15% $m = 0,85$

Sila u kabelima nakon početnih gubitaka:

$$P_{m0} = P_0 * \delta$$

Sila u kabelima nakon vremenskih gubitaka:

$$P_{m\infty} = P_{m0} * m$$

$$A_{pot} \geq \frac{P_{m\infty}}{m * \sigma_p}$$

$$\sigma_p = \delta * \sigma_{p0} = 0,90 * 144 = 129,60 \frac{kN}{cm^2} \leq \sigma_{pm0} = 136 \frac{kN}{cm^2}$$

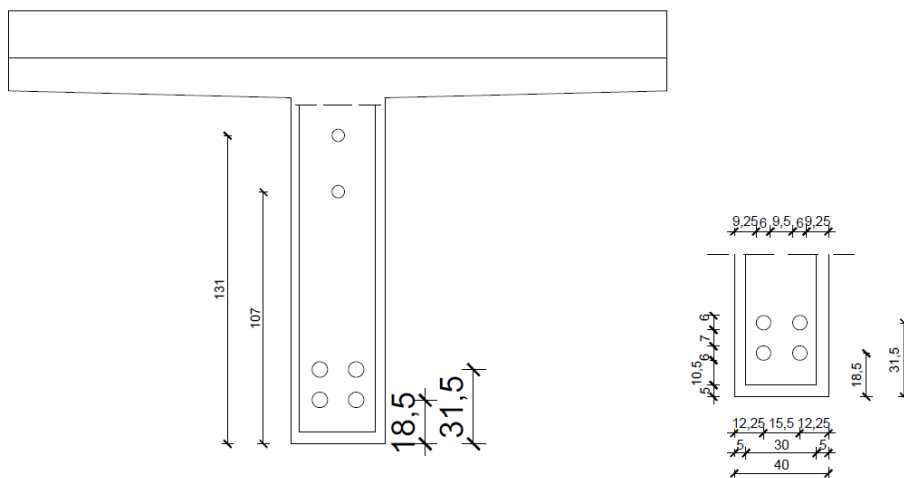
$$A_{pot} = \frac{2890}{0,85 * 129,60} = 26,23 cm^2 \approx 27 cm^2$$

Potreban broj užadi:

$$n_z \geq \frac{27 cm^2}{1,50 cm^2} = 18 komada$$

Usvojeno: $n_z = 20 komada užadi$

Usvaja se: 4 kabela s po 5 užadi=20 užadi (katalog 6805 [8]). Težište se nalazi na 25 cm od donjeg ruba. Promjer cijevi za kabele 60 mm (Slika 62).



Slika 62: Poprečni presjek srednjeg nosača s prikazanim težištem kabela za prednapinjanje-V2

Stvarna ukupna ploština kabela:

$$A_p = n * A_1 = 20 * 1,5 = 30 \text{ cm}^2$$

Maksimalna ukupna sila koju možemo unijeti:

$$P_{o,max} = A_p * \sigma_{po} = 30 * 144 = 4320 \text{ kN}$$

$$P_{mo,max} = P_{o,max} * \delta = 4320 * 0,90 = 3888 \text{ kN}$$

$$P_{m\infty,max} = P_{mo,max} * m = 3888 * 0,85 = 3304,80 \text{ kN}$$

Izračunata potrebna sila je $P_{m\infty} > 2890 \text{ kN}$

Usvaja se sila:

$$P_{m\infty} = 3000 \text{ kN}$$

$$P_{mo} = 3529,41 \text{ kN}$$

$$P_o = 3921,57 \approx 3922 \text{ kN}$$

Stvarno dopušteno naprezanje na preši:

$$\sigma_{po} = \frac{P_o}{A_p} = \frac{3922 \text{ kN}}{30 \text{ cm}^2} = 130,73 \frac{\text{kN}}{\text{cm}^2}$$

Uvjeti u fazi izgradnje:

Geometrijske karakteristike neto poprečnog presjeka:

$$A^n = A' * 0,95 = 0,992 \text{ m}^2 * 0,95 = 0,9424 \text{ m}^2$$

$$w_d^n = w_d' * 0,95 = 0,255 \text{ m} * 0,95 = 0,242 \text{ m}$$

$$w_g^n = w_g' * 0,95 = 0,479 \text{ m} * 0,95 = 0,455 \text{ m}$$

Provjera u fazi gradnje kad se prednapinje nosač bez ploče na donjem rubu ne smije biti prekoračena granica od $0,45 * f_{ck}$ da bi puzanje bilo linearno:

$$\frac{N_{Ed}}{A^n} + \frac{N_{Ed} * y_{cp}'}{w_d^n} - \frac{M_{Ed}}{w_d^n} \leq 0,45 * f_{ck}$$

$$\frac{P_{mo}}{A^n} + \frac{P_{mo} * y_{cp}'}{w_d^n} - \frac{M_{g1}}{w_d^n} \leq 0,45 * f_{ck}$$

Za GSU u fazi izgradnje vrijedi: $N_{Ed} = P_{mo}$ i $M_{Ed} = M_{g1}$

$$\text{Za } x = \frac{l}{4} = \frac{3 \cdot l}{4}:$$

$$y_{cp}' = y_d' - \xi = 1,07 \text{ m} - 0,39 \text{ m} = 0,68 \text{ m}$$

$$P_{mo, donje}^{II} \leq \frac{0,45 * f_{ck} + \frac{M_{g1,2}}{w_d^n}}{\frac{1}{A^n} + \frac{y_{cp}'}{w_d^n}} = \frac{0,45 * 5 + \frac{1025 * 10^2}{0,242 * 10^6}}{\frac{1}{0,9424 * 10^4} + \frac{0,68 * 10^2}{0,242 * 10^6}} = 6906,55 \text{ kN}$$

Zadovoljen je uvjet za donji rub:

$$P_{mo} < P_{mo, donje}^{II}$$

$$3529,41 \text{ kN} < 6906,55 \text{ kN}$$

$$\text{Za } x = \frac{l}{2}:$$

$$y_{cp}' = y_d' - \xi = 1,07 \text{ m} - 0,25 \text{ m} = 0,82 \text{ m}$$

$$P_{mo, donje}^{II} \leq \frac{0,45 * f_{ck} + \frac{M_{g1,3}}{w_d^n}}{\frac{1}{A^n} + \frac{y_{cp}'}{w_d^n}} = \frac{0,45 * 5 + \frac{1367 * 10^2}{0,242 * 10^6}}{\frac{1}{0,9424 * 10^4} + \frac{0,82 * 10^2}{0,242 * 10^6}} = 6326,20 \text{ kN}$$

Zadovoljen je uvjet za donji rub:

$$P_{mo} < P_{mo, donje}^{II}$$

$$3529,41 \text{ kN} < 6326,20 \text{ kN}$$

Provjera u fazi gradnje, kad se prednapinje nosač bez ploče na gornjem rubu ne smije biti prekoračeno srednje vlačno naprezanje u betonu $f_{ctm} = -0,41 \frac{\text{kN}}{\text{cm}^2}$ za C 50/60 :

$$\frac{N_{Ed}}{A^n} - \frac{N_{Ed} * y_{cp}'}{w_g^n} + \frac{M_{Ed}}{w_g^n} > f_{ctm}$$

$$\frac{P_{mo}}{A^n} - \frac{P_{mo} * y_{cp}'}{w_g^n} + \frac{M_{g1}}{w_g^n} > f_{ctm}$$

Za GSU u fazi izgradnje vrijedi: $N_{Ed} = P_{mo}$ i $M_{Ed} = M_{g1}$

$$\text{Za } x = \frac{l}{4} = \frac{3 \cdot l}{4}:$$

$$P_{mo,gornje}^{II} \leq \frac{-f_{ctm} + \frac{M_{g1,2}}{w_g^n}}{\frac{y_{cp}}{w_g^n} - \frac{1}{A^n}} = \frac{-(-0,41) + \frac{1025 * 10^2}{0,455 * 10^6}}{\frac{0,68 * 10^2}{0,455 * 10^6} - \frac{1}{0,9424 * 10^4}} = 14658,44 \text{ kN}$$

Zadovoljen je uvjet za gornji rub:

$$P_{mo} < P_{mo,gornje}^{II}$$

$$3529,41 \text{ kN} < 14658,44 \text{ kN}$$

Za $x = \frac{l}{2}$:

$$P_{mo,gornje}^{II} \leq \frac{-f_{ctm} + \frac{M_{g1,2}}{w_g^n}}{\frac{y_{cp}}{w_g^n} - \frac{1}{A^n}} = \frac{-(-0,41) + \frac{1367 * 10^2}{0,455 * 10^6}}{\frac{0,82 * 10^2}{0,455 * 10^6} - \frac{1}{0,9424 * 10^4}} = 9586,58 \text{ kN}$$

Zadovoljen je uvjet za gornji rub:

$$P_{mo} < P_{mo,gornje}^{II}$$

$$3529,41 \text{ kN} < 9586,58 \text{ kN}$$

3.12. Određivanje zone vođenja težišta kabela

Za eksploataciju:

Uvjet da na donjem rubu naprezanje ne bude vlačno:

$$\frac{P_{m\infty}}{A''} - \frac{P_{m\infty} * y_{cp}''}{w_d''} + \frac{M_{dek}}{w_d''} > 0$$

$$\text{Za } x=0 \rightarrow M_{dek} = 0 \text{ kNm}$$

$$y_{cp}'' \geq \frac{M_{dek}}{P_{m\infty}} - k_g''$$

$$y_{cp}'' \geq -k_g'' = -0,213 \text{ m}$$

$$\xi_0 < 1,31 \text{ m} - y_{cp}'' = 1,31 \text{ m} + 0,213 \text{ m} = 1,523 \text{ m}$$

Uvjet da na gornjem rubu ne smije biti prekoračena granica od $0,45 * f_{ck}$:

$$\frac{P_{m\infty}}{A''} + \frac{P_{m\infty} * y_{cp}''}{w_g''} - \frac{M_{dek}}{w_g''} < 0,45 * f_{ck}$$

$$y_{cp}'' \geq \frac{-0,45 * f_{ck} * w_g''}{P_{m\infty}} + k_d''$$

$$y_{cp}'' = \frac{-0,45 * 5 * 0,817 * 10^4}{3000} + 0,526 = -5,60 \text{ m}$$

$$\xi_0 < 1,18 \text{ m} - y_{cp}'' = 1,31 + 5,60 = 6,91 \text{ m}$$

Za početno stanje (gradnja):

Uvjet da na donjem rubu naprezanje bude manje od $0,45 * f_{ck}$:

$$\frac{P_{mo}}{A^n} + \frac{P_{mo} * y_{cp}'}{w_d^n} - \frac{M_{g1}}{w_d^n} < 0,45 * f_{ck}$$

$$M_{g1,1} = 0 \text{ kNm}$$

$$y_{cp}'' \leq \frac{0,45 * f_{ck} * w_d^n}{P_{mo}} - k_g^n$$

$$y_{cp}'' = \frac{0,45 * 5 * 10^4 * 0,242}{3529,41} - 0,244 \leq 1,29 \text{ m}$$

$$\xi_0 > y_d' - y_{cp}'' = 1,07 - 1,29 = -0,22 \text{ m}$$

Uvjet da na gornjem rubu naprezanje bude manje od $f_{ctm} = -0,41 \frac{\text{kN}}{\text{cm}^2}$ za C 50/60:

$$\frac{P_{mo}}{A^n} + \frac{P_{mo} * y_{cp}'}{w_g^n} - \frac{M_{g1}}{w_g^n} > f_{ctm}$$

$$M_{g1,1} = 0 \text{ kNm}$$

$$y_{cp}'' \leq \frac{-f_{ctm} * w_g^n}{P_{mo}} + k_d^n$$

$$y_{cp}'' = \frac{-(-0,41) * 10^4 * 0,455}{3529,41} + 0,459 = 0,99 \text{ m}$$

$$\xi_0 > y_d' - y_{cp}'' = 1,07 - 0,99 = 0,08 \text{ m}$$

Na čelu nosača:

$$\xi_0 = 0,08 \text{ m}$$

$$\xi_0 = 1,52 \text{ m}$$

$$0,08 \text{ m} \leq \xi_0 \leq 1,52 \text{ m}$$

Raspored kabela na čelu prema pravilima o minimalnim razmacima između kabela i do ruba nosača (Slika 53):

-promjer kotve $\phi a = 150 \text{ mm}$

-center distance 235 mm

-edge distance 140 mm

Usvojeno: $\xi^\circ = 0,82 \text{ m}$ što je manje od težišta presjeka bez ploče $y=1,07 \text{ m}$ i odgovara uvjetu $0,08 \text{ m} \leq \xi_0 \leq 1,52 \text{ m}$. Linije vođenja kable su iste kao i za rubni nosač (Slika 54).

3.13. Proračun gubitaka sila u kabelima

3.13.1. Gubitak sile prednapinjanja zbog trenja

$$\Delta P_\mu(x) = P_{max}(1 - e^{-\mu(\theta+k \cdot x)})$$

$\mu = 0,19 \text{ rad}^{-1}$ - koeficijent trenja između natege i cijevi

$\theta(x)$ - zbroj kutova skretanja natege na duljini x

f -strelica parabole

$f = 0,57 \text{ m}$ za rezultatni kabel

$$\theta(x) = \frac{8 * f * x}{l_{tot}^2}$$

$$\theta(x) = \frac{8 * 0,57 * x}{22,20^2} = \frac{4,56 * x}{492,84}$$

$$k = 0,005 \frac{\text{rad}}{\text{m}}$$

$$P_o = 3922 \text{ kN}$$

Za $x = 0 \text{ m}$:

$$\theta(x) = \frac{4,56 * x}{492,84} = \frac{4,56 * 0}{492,84} = 0$$

$$\Delta P_\mu(x) = 3922 * (1 - e^{-0,19(0,00+0,005 \cdot 0)}) = 0 \text{ kN}$$

$$P_{max} - \Delta P_\mu(x = 0 \text{ m}) = 3922 - 0 = 3922 \text{ kN}$$

Za $x = l_{tot}/4 = 5,55 \text{ m}$:

$$\theta(x) = \frac{4,56 * x}{492,84} = \frac{4,56 * 5,55}{492,84} = 0,05$$

$$\Delta P_\mu(x) = 3922 * (1 - e^{-0,19(0,05+0,005 \cdot 5,55)}) = 58,50 \text{ kN}$$

$$P_{max} - \Delta P_\mu(x = 5,55 \text{ m}) = 3922 - 58,50 = 3863,50 \text{ kN}$$

Za $x = l_{sl} = 7,37 \text{ m}$:

$$\theta(x) = \frac{4,56 * x}{492,84} = \frac{4,56 * 7,37}{492,84} = 0,07$$

$$\Delta P_{\mu}(x) = 3922 * (1 - e^{-0,19(0,07+0,005 \cdot 7,37)}) = 77,50 \text{ kN}$$

$$P_{max} - \Delta P_{\mu}(x = 7,37 \text{ m}) = 3922 - 77,50 = 3844,50 \text{ kN}$$

Za $x = 11,10 \text{ m}$:

$$\theta(x) = \frac{4,56 * x}{492,84} = \frac{4,56 * 11,10}{492,84} = 0,10$$

$$\Delta P_{\mu}(x) = 3922 * (1 - e^{-0,19(0,10+0,005 \cdot 11,10)}) = 116,14 \text{ kN}$$

$$P_{max} - \Delta P_{\mu}(x = 11,10 \text{ m}) = 3922 - 116,14 = 3805,86 \text{ kN}$$

Za $x = \frac{3l_{tot}}{4} = 16,65 \text{ m}$:

$$\theta(x) = \frac{4,56 * x}{492,84} = \frac{4,56 * 16,65}{492,84} = 0,15$$

$$\Delta P_{\mu}(x) = 3922 * (1 - e^{-0,19(0,15+0,005 \cdot 16,65)}) = 172,91 \text{ kN}$$

$$P_{max} - \Delta P_{\mu}(x = 16,65 \text{ m}) = 4837 - 172,91 = 3749,09 \text{ kN}$$

Za $x = 22,20 \text{ m}$:

$$\theta(x) = \frac{4,56 * x}{492,84} = \frac{4,56 * 22,20}{492,84} = 0,21$$

$$\Delta P_{\mu}(x) = 3922 * (1 - e^{-0,19(0,21+0,005 \cdot 22,20)}) = 228,83 \text{ kN}$$

$$P_{max} - \Delta P_{\mu}(x = 22,20 \text{ m}) = 3922 - 228,83 = 3693,17 \text{ kN}$$

3.13.2. Gubitak sile prednapinjanja zbog prokliznuća klina

$$\Delta l_{sl} = 1 \text{ mm}$$

$$E_p = 195000 \frac{\text{N}}{\text{mm}^2}$$

Utjecaj duljine prokliznuća klina:

$$l_{sl} = \sqrt{\frac{\Delta l_{sl} * E_p * A_p}{P_{max} * \mu \left(\frac{\theta(l_{tot})}{l_{tot}} + k \right)}} = \sqrt{\frac{0,001 * 19500 * 30}{3922 * 0,19 * \left(\frac{0,21}{22,20} + 0,005 \right)}}$$

$$l_{sl} = 7,37 \text{ m}$$

Iznos smanjenja sile na čelu nosača:

$$\Delta P_{sl} = 2 \cdot P_o \cdot \mu \cdot l_{sl} \cdot \left(\frac{\theta(l_{tot})}{l_{tot}} + k \right)$$

$$\Delta P_{sl} = 2 \cdot 3922 \cdot 7,37 \cdot 0,19 \cdot \left(\frac{0,21}{22,20} + 0,005 \right)$$

$$\Delta P_{sl} = 158,79 \text{ kN}$$

Iznos smanjenja sile u presjeku x:

$$\text{Za } x = l_{tot}/4 = 5,55 \text{ m:}$$

$$\Delta P_{sl}(x) = \Delta P_{sl} \cdot \frac{l_{sl,1} - x}{l_{sl,1}}$$

$$\Delta P_{sl}(x) = 158,79 \cdot \frac{7,37 - 5,55}{7,37}$$

$$\Delta P_{sl}(x) = 39,19 \text{ kN}$$

U ostalim presjecima nema utjecaja od prokliznuća klina od pomičnog sidra.

3.13.3. Gubitak sile prednapinjanja zbog trenutnih elastičnih deformacija betona

$$\Delta P_{el} = A_p \cdot E_p \cdot \sum \frac{j \cdot \Delta \sigma_c(t)}{E_{cm}(t)} ; j = \frac{n-1}{2n}$$

$$\Delta \sigma_c = \frac{P_o^*}{A_c} \cdot \left(1 + \frac{A_c}{I_c} \cdot y_{cp}^2 \right)$$

$$A_c = A'$$

$$I_c = I'$$

$$y_{cp} = y_{cp}'$$

Za $x = 0 \text{ m}$:

$$P_o^* = P_o - \Delta P_{\mu} - \Delta P_{sl} = 3922 - 158,79 = 3763,21 \text{ kN}$$

$$\Delta \sigma_c = \frac{3763,21}{0,992} \cdot \left(1 + \frac{0,992}{0,273} \cdot 0,25^2 \right) = 4655,10 \frac{\text{kN}}{\text{m}^2} = 0,47 \frac{\text{kN}}{\text{cm}^2}$$

$$E_{cm} = 37000 \frac{\text{N}}{\text{mm}^2}$$

$$\Delta P_{el} = 30 \cdot 19500 \cdot \frac{4-1}{2 \cdot 4} \cdot \frac{0,47}{3700} = 27,60 \text{ kN}$$

Početni gubici:

$$\Delta P_{\mu}(x = 0 \text{ m}) = 0 \text{ kN}$$

$$\Delta P_{sl,1}(x = 0 \text{ m}) = 158,79 \text{ kN}$$

$$\Delta P_{el}(x = 0 \text{ m}) = 27,60 \text{ kN}$$

Početni gubici ukupno=186,39 kN

$$P_{mo} = P_O - \Delta P_{el} - \Delta P_{\mu}(x) - \Delta P_{sl} = 3922 - 186,39 = 3735,61 \text{ kN}$$

$$\delta = \frac{P_{mo}}{P_O} = \frac{3735,61}{3922} = 0,95$$

Za $x = 5,55 \text{ m}$:

$$P_O^* = P_O - \Delta P_{\mu} - \Delta P_{sl} = 3922 - 58,50 - 39,19 = 3824,31 \text{ kN}$$

$$\Delta \sigma_c = \frac{3824,31}{0,992} * \left(1 + \frac{0,992}{0,273} * 0,68^2 \right) = 10332,6 \frac{\text{kN}}{\text{m}^2} = 1,03 \frac{\text{kN}}{\text{cm}^2}$$

$$\Delta P_{el} = 30 * 19500 * \frac{4 - 1}{2 * 4} * \frac{1,03}{3700} = 61,26 \text{ kN}$$

Početni gubici:

$$\Delta P_{\mu}(x = 5,55 \text{ m}) = 58,50 \text{ kN}$$

$$\Delta P_{sl}(x = 5,55 \text{ m}) = 39,19 \text{ kN}$$

$$\Delta P_{el}(x = 5,55 \text{ m}) = 61,26 \text{ kN}$$

Početni gubici ukupno=158,95 kN

$$P_{mo} = P_O - \Delta P_{el} - \Delta P_{\mu}(x) - \Delta P_{sl} = 3922 - 158,95 = 3763,05 \text{ kN}$$

$$\delta = \frac{P_{mo}}{P_O} = \frac{3763,05}{3922} = 0,96$$

Za $x = l_{sl} = 7,37 \text{ m}$:

$$P_O^* = P_O - \Delta P_{\mu} - \Delta P_{sl} = 3922 - 77,50 = 3844,50 \text{ kN}$$

$$\Delta \sigma_c = \frac{3844,50}{0,992} * \left(1 + \frac{0,992}{0,273} * 0,755^2 \right) = 11902,83 \frac{\text{kN}}{\text{m}^2} = 1,19 \frac{\text{kN}}{\text{cm}^2}$$

$$\Delta P_{el} = 30 * 19500 * \frac{4 - 1}{2 * 4} * \frac{1,19}{3700} = 70,57 \text{ kN}$$

Početni gubici:

$$\Delta P_{\mu}(x = 7,37 \text{ m}) = 77,50 \text{ kN}$$

$$\Delta P_{sl}(x = 7,37 \text{ m}) = 0 \text{ kN}$$

$$\Delta P_{el}(x = 7,37 \text{ m}) = 70,57 \text{ kN}$$

Početni gubici ukupno=148,07 kN

$$P_{mo} = P_O - \Delta P_{el} - \Delta P_{\mu}(x) - \Delta P_{sl} = 3922 - 148,07 = 3773,93 \text{ kN}$$

$$\delta = \frac{P_{mo}}{P_O} = \frac{3773,93}{3922} = 0,96$$

Za $x = 11,10 \text{ m}$:

$$P_O^* = P_O - \Delta P_{\mu} - \Delta P_{sl} = 3922 - 116,14 = 3805,86 \text{ kN}$$

$$\Delta \sigma_c = \frac{3805,86}{0,992} * \left(1 + \frac{0,992}{0,273} * 0,82^2\right) = 13210,40 \frac{\text{kN}}{\text{m}^2} = 1,32 \frac{\text{kN}}{\text{cm}^2}$$

$$\Delta P_{el} = 30 * 19500 * \frac{4 - 1}{2 * 4} * \frac{1,32}{3700} = 78,33 \text{ kN}$$

Početni gubici:

$$\Delta P_{\mu}(x = 11,10 \text{ m}) = 116,14 \text{ kN}$$

$$\Delta P_{sl}(x = 11,10 \text{ m}) = 0 \text{ kN}$$

$$\Delta P_{el}(x = 11,10 \text{ m}) = 78,33 \text{ kN}$$

Početni gubici ukupno=194,47 kN

$$P_{mo} = P_O - \Delta P_{el} - \Delta P_{\mu}(x) - \Delta P_{sl} = 3922 - 194,47 = 3727,53 \text{ kN}$$

$$\delta = \frac{P_{mo}}{P_O} = \frac{3727,53}{3922} = 0,95$$

Za $x = 16,65 \text{ m}$:

$$P_O^* = P_O - \Delta P_{\mu} - \Delta P_{sl} = 3922 - 172,91 = 3749,09 \text{ kN}$$

$$\Delta \sigma_c = \frac{3749,09}{0,992} * \left(1 + \frac{0,992}{0,273} * 0,68^2\right) = 10129,43 \frac{\text{kN}}{\text{m}^2} = 1,01 \frac{\text{kN}}{\text{cm}^2}$$

$$\Delta P_{el} = 30 * 19500 * \frac{4 - 1}{2 * 4} * \frac{1,01}{3700} = 60,06 \text{ kN}$$

Početni gubici:

$$\Delta P_{\mu}(x = 16,65 \text{ m}) = 172,91 \text{ kN}$$

$$\Delta P_{sl}(x = 16,65 \text{ m}) = 0 \text{ kN}$$

$$\Delta P_{el}(x = 16,65 \text{ m}) = 60,06 \text{ kN}$$

Početni gubici ukupno=232,97 kN

$$P_{mo} = P_O - \Delta P_{el} - \Delta P_{\mu}(x) - \Delta P_{sl} = 3922 - 232,97 = 3689,03 \text{ kN}$$

$$\delta = \frac{P_{mo}}{P_O} = \frac{3689,03}{3922} = 0,94$$

Za $x = 22,20 \text{ m}$:

$$P_O^* = P_O - \Delta P_{\mu} - \Delta P_{sl} = 3922 - 228,83 = 3693,17 \text{ kN}$$

$$\Delta \sigma_c = \frac{3693,17}{0,992} * \left(1 + \frac{0,992}{0,273} * 0,25^2 \right) = 4568,46 \frac{\text{kN}}{\text{m}^2} = 0,46 \frac{\text{kN}}{\text{cm}^2}$$

$$\Delta P_{el} = 30 * 19500 * \frac{4 - 1}{2 * 4} * \frac{0,46}{3700} = 27,09 \text{ kN}$$

Početni gubici:

$$\Delta P_{\mu}(x = 22,20 \text{ m}) = 228,83 \text{ kN}$$

$$\Delta P_{sl}(x = 22,20 \text{ m}) = 0 \text{ kN}$$

$$\Delta P_{el}(x = 22,20 \text{ m}) = 27,09 \text{ kN}$$

Početni gubici ukupno=255,92 kN

$$P_{mo} = P_O - \Delta P_{el} - \Delta P_{\mu}(x) - \Delta P_{sl} = 3922 - 255,92 = 3666,08 \text{ kN}$$

$$\delta = \frac{P_{mo}}{P_O} = \frac{3666,08}{3922} = 0,93$$

$$\delta_{procijenjeno} = 0,90$$

Dobro slaganje stvarnih i procijenjenih gubitaka u svim presjecima.

3.13.4. Gubitak sile prednapinjanja zbog skupljanja i puzanja betona, te relaksacije čelika

$$\Delta P_t(t) = A_p * \Delta \sigma_{p,c+s+r} = A_p * \frac{\varepsilon_{cs} * E_p + 0,8 * \Delta \sigma_{pr} + \frac{E_p}{E_{cm}} * \varphi(t, t_0) * \sigma_{c,QP}}{1 + \frac{E_p}{E_{cm}} * \frac{A_p}{A_c} * \left(1 + \frac{A_c''}{I_c} * y_{cp}''^2 \right) * [1 + 0,8 * \varphi(t, t_0)]}$$

Relaksacija čelika:

Za $x = 0$ m:

$$\sigma_{pmo} = \frac{P_{mo}}{A_p} = \frac{3735,61}{30} = 124,52 \frac{kN}{cm^2}$$

$$\mu = \frac{\sigma_{pi}}{f_{pk}} = \frac{124,52}{186} = 0,669$$

Za $x = 5,55$ m:

$$\sigma_{pmo} = \frac{P_{mo}}{A_p} = \frac{3763,05}{30} = 125,44 \frac{kN}{cm^2}$$

$$\mu = \frac{\sigma_{pi}}{f_{pk}} = \frac{125,44}{186} = 0,674$$

Za $x = 7,37$ m:

$$\sigma_{pmo} = \frac{P_{mo}}{A_p} = \frac{3773,93}{30} = 125,80 \frac{kN}{cm^2}$$

$$\mu = \frac{\sigma_{pi}}{f_{pk}} = \frac{125,80}{186} = 0,676$$

Za $x = 11,10$ m:

$$\sigma_{pmo} = \frac{P_{mo}}{A_p} = \frac{3727,53}{30} = 124,25 \frac{kN}{cm^2}$$

$$\mu = \frac{\sigma_{pi}}{f_{pk}} = \frac{124,25}{186} = 0,668$$

Za $x = 16,65$ m:

$$\sigma_{pmo} = \frac{P_{mo}}{A_p} = \frac{3689,03}{30} = 122,97 \frac{kN}{cm^2}$$

$$\mu = \frac{\sigma_{pi}}{f_{pk}} = \frac{122,97}{186} = 0,661$$

Za $x = 22,20$ m:

$$\sigma_{pmo} = \frac{P_{mo}}{A_p} = \frac{3666,08}{30} = 122,20 \frac{kN}{cm^2}$$

$$\mu = \frac{\sigma_{pi}}{f_{pk}} = \frac{122,20}{186} = 0,657$$

Gubitak naprezanja zbog opuštanja za razred 2 računa se prema izrazu:

$$\frac{\Delta\sigma_{pr}}{\sigma_{pi}} = 0,66 * \rho_{1000} * e^{9,1 \cdot \mu} * \left(\frac{t}{1000}\right)^{0,75 \cdot (1-\mu)} * 10^{-5}$$

$t = 500\ 000 \rightarrow$ vrijeme nakon prednapinjanja (u satima)

$\rho_{1000} = 2,5 \rightarrow$ za razred 2

Za $x = 0\ m$:

$$\frac{\Delta\sigma_{pr}}{\sigma_{pi}} = 0,66 * 2,5 * e^{9,1 * 0,669} * \left(\frac{500000}{1000}\right)^{0,75 * (1-0,669)} * 10^{-5} = 0,034$$

Za $x = 5,55\ m\ i\ 7,37\ m$:

$$\frac{\Delta\sigma_{pr}}{\sigma_{pi}} = 0,66 * 2,5 * e^{9,1 * 0,676} * \left(\frac{500000}{1000}\right)^{0,75 * (1-0,676)} * 10^{-5} = 0,035$$

Za $x = 11,10\ m$:

$$\frac{\Delta\sigma_{pr}}{\sigma_{pi}} = 0,66 * 2,5 * e^{9,1 * 0,668} * \left(\frac{500000}{1000}\right)^{0,75 * (1-0,668)} * 10^{-5} = 0,034$$

Za $x = 16,65\ m$:

$$\frac{\Delta\sigma_{pr}}{\sigma_{pi}} = 0,66 * 2,5 * e^{9,1 * 0,661} * \left(\frac{500000}{1000}\right)^{0,75 * (1-0,661)} * 10^{-5} = 0,033$$

Za $x = 22,20\ m$:

$$\frac{\Delta\sigma_{pr}}{\sigma_{pi}} = 0,66 * 2,5 * e^{9,1 * 0,657} * \left(\frac{500000}{1000}\right)^{0,75 * (1-0,657)} * 10^{-5} = 0,032$$

Konačna relaksacija – promjena napona uslijed relaksacije čelika nakon 500 000 sati:

Za $x = 0\ m$:

$$\Delta\sigma_{pr} = \sigma_{pi} * 0,034 = 124,52 * 0,034 = 4,24 \frac{kN}{cm^2}$$

Za $x = 5,55\ i\ 7,37\ m$:

$$\Delta\sigma_{pr} = \sigma_{pi} * 0,035 = 125,44 * 0,035 = 4,37 \frac{kN}{cm^2}$$

$$\Delta\sigma_{pr} = \sigma_{pi} * 0,035 = 125,80 * 0,035 = 4,42 \frac{kN}{cm^2}$$

Za $x = 11,10$ m:

$$\Delta\sigma_{pr} = \sigma_{pi} * 0,034 = 124,25 * 0,034 = 4,21 \frac{kN}{cm^2}$$

Za $x = 16,65$ m:

$$\Delta\sigma_{pr} = \sigma_{pi} * 0,033 = 122,97 * 0,033 = 4,04 \frac{kN}{cm^2}$$

Za $x = 22,20$ m:

$$\Delta\sigma_{pr} = \sigma_{pi} * 0,032 = 122,20 * 0,032 = 3,94 \frac{kN}{cm^2}$$

Naprezanje betona u visini natega od vlastite težine i početnog prednapinjanja i drugih nazovistalnih djelovanja:

$$\sigma_{c,QP} = -\frac{M_{g2} * y_{cp}''}{I_c''} + \left(\frac{P_{m0}}{A_c''} + \frac{P_{m0}}{I_c''} * y_{cp}''^2 \right)$$

$$\sigma_{c,QP} = -\frac{M_{g2} * y_{cp}''}{I_c''} + \frac{P_{m0}}{A_c''} * \left(1 + \frac{A_c''}{I_c''} * y_{cp}''^2 \right)$$

Za $x = 0$ m:

$$\sigma_{c,QP} = -\frac{0 * 100 * 0,49}{0,433 * 10^8} + \frac{3735,61}{15520} * \left(1 + \frac{15520}{0,433 * 10^8} * 49^2 \right)$$

$$\sigma_{c,QP} = 0,45 \frac{kN}{cm^2}$$

Za $x = 5,55$ m:

$$\sigma_{c,QP} = -\frac{1791 * 100 * 0,92}{0,433 * 10^8} + \frac{3763,05}{15520} * \left(1 + \frac{15520}{0,433 * 10^8} * 92^2 \right)$$

$$\sigma_{c,QP} = 0,97 \frac{kN}{cm^2}$$

Za $x = 7,37$ m:

$$\sigma_{c,QP} = -\frac{2176,84 * 100 * 0,995}{0,433 * 10^8} + \frac{3773,93}{15520} * \left(1 + \frac{15520}{0,433 * 10^8} * 99^2\right)$$

$$\sigma_{c,QP} = 1,10 \frac{kN}{cm^2}$$

Za $x = 11,10$ m:

$$\sigma_{c,QP} = -\frac{2389 * 100 * 1,06}{0,433 * 10^8} + \frac{3727,53}{15520} * \left(1 + \frac{15520}{0,433 * 10^8} * 106^2\right)$$

$$\sigma_{c,QP} = 1,20 \frac{kN}{cm^2}$$

Za $x = 16,65$ m:

$$\sigma_{c,QP} = -\frac{1791 * 100 * 0,92}{0,433 * 10^8} + \frac{3689,03}{15520} * \left(1 + \frac{15520}{0,433 * 10^8} * 92^2\right)$$

$$\sigma_{c,QP} = 0,95 \frac{kN}{cm^2}$$

Za $x = 22,20$ m:

$$\sigma_{c,QP} = -\frac{0 * 100 * 0,49}{0,433 * 10^8} + \frac{3666,08}{15520} * \left(1 + \frac{15520}{0,433 * 10^8} * 49^2\right)$$

$$\sigma_{c,QP} = 0,44 \frac{kN}{cm^2}$$

Gubitak sile prednapinjanja:

Za $x = 0$ m:

$$\Delta P_t(t) = A_p * \Delta \sigma_{p,c+s+r} = 30 * \frac{\frac{0,27}{1000} * 19500 + 0,8 * 4,24 + \frac{19500}{3700} * 1,45 * 0,45}{1 + \frac{19500}{3700} * \frac{30}{15520} * \left(1 + \frac{15520}{0,433 * 10^8} * 49^2\right) * [1 + 0,8 * 1,45]} = 348,60 \text{ kN}$$

$$m = \frac{P_{mo} - \Delta P_t(t)}{P_{mo}} = \frac{3735,61 - 348,60}{3735,61} = 0,91$$

Procjenjeni gubici:

$$m * \delta = 0,91 * 0,90 = 0,819$$

Stvarni gubici:

$$\frac{P_{m\infty}}{P_o} = \frac{3387,01}{3922} = 0,864$$

Za $x = 5,55 \text{ m}$:

$$\Delta P_t(t) = A_p * \Delta \sigma_{p,c+s+r} = 30 * \frac{\frac{0,27}{1000} * 19500 + 0,8 * 4,37 + \frac{19500}{3700} * 1,45 * 0,97}{1 + \frac{19500}{3700} * \frac{30}{15520} * \left(1 + \frac{15520}{0,433 * 10^8} * 992\right) * [1 + 0,8 * 1,45]} = 445,65 \text{ kN}$$

$$m = \frac{P_{mo} - \Delta P_t(t)}{P_{mo}} = \frac{3763,05 - 445,65}{3763,05} = 0,88$$

Procjenjeni gubici:

$$m * \delta = 0,88 * 0,90 = 0,792$$

Stvarni gubici:

$$\frac{P_{m\infty}}{P_o} = \frac{3317,40}{3922} = 0,846$$

Za $x = 7,37 \text{ m}$:

$$\Delta P_t(t) = A_p * \Delta \sigma_{p,c+s+r} = 30 * \frac{\frac{0,27}{1000} * 19500 + 0,8 * 4,42 + \frac{19500}{3700} * 1,45 * 1,10}{1 + \frac{19500}{3700} * \frac{30}{15520} * \left(1 + \frac{15520}{0,433 * 10^8} * 992\right) * [1 + 0,8 * 1,45]} = 469,58 \text{ kN}$$

$$m = \frac{P_{mo} - \Delta P_t(t)}{P_{mo}} = \frac{3773,93 - 469,58}{3773,93} = 0,88$$

Procjenjeni gubici:

$$m * \delta = 0,88 * 0,90 = 0,792$$

Stvarni gubici:

$$\frac{P_{m\infty}}{P_o} = \frac{3304,35}{3922} = 0,843$$

Za $x = 11,10 \text{ m}$:

$$\Delta P_t(t) = A_p * \Delta \sigma_{p,c+s+r} = 30 * \frac{\frac{0,27}{1000} * 19500 + 0,8 * 4,21 + \frac{19500}{3700} * 1,45 * 1,20}{1 + \frac{19500}{3700} * \frac{30}{15520} * \left(1 + \frac{15520}{0,433 * 10^8} * 1062\right) * [1 + 0,8 * 1,45]} = 480,90 \text{ kN}$$

$$m = \frac{P_{mo} - \Delta P_t(t)}{P_{mo}} = \frac{3727,53 - 480,90}{3727,53} = 0,87$$

Procjenjeni gubici:

$$m * \delta = 0,87 * 0,90 = 0,783$$

Stvarni gubici:

$$\frac{P_{m\infty}}{P_o} = \frac{3246,63}{3922} = 0,828$$

Za $x = 16,65$ m:

$$\Delta P_t(t) = A_p * \Delta \sigma_{p,c+s+r} = 30 * \frac{\frac{0,27}{1000} * 19500 + 0,8 * 4,04 + \frac{19500}{3700} * 1,45 * 0,95}{1 + \frac{19500}{3700} * \frac{30}{15520} * \left(1 + \frac{15520}{0,433 * 10^8} * 92^2\right) * [1 + 0,8 * 1,45]} = 434,17 \text{ kN}$$

$$m = \frac{P_{mo} - \Delta P_t(t)}{P_{mo}} = \frac{3689,03 - 434,17}{3689,03} = 0,88$$

Procjenjeni gubici:

$$m * \delta = 0,88 * 0,90 = 0,792$$

Stvarni gubici:

$$\frac{P_{m\infty}}{P_o} = \frac{3254,86}{3922} = 0,830$$

Za $x = 22,20$ m:

$$\Delta P_t(t) = A_p * \Delta \sigma_{p,c+s+r} = 30 * \frac{\frac{0,27}{1000} * 19500 + 0,8 * 3,94 + \frac{19500}{3700} * 1,45 * 0,44}{1 + \frac{19500}{3700} * \frac{30}{15520} * \left(1 + \frac{15520}{0,433 * 10^8} * 49^2\right) * [1 + 0,8 * 1,45]} = 339,48 \text{ kN}$$

$$m = \frac{P_{mo} - \Delta P_t(t)}{P_{mo}} = \frac{3666,08 - 339,48}{3666,08} = 0,91$$

Procjenjeni gubici:

$$m * \delta = 0,91 * 0,90 = 0,819$$

Stvarni gubici:

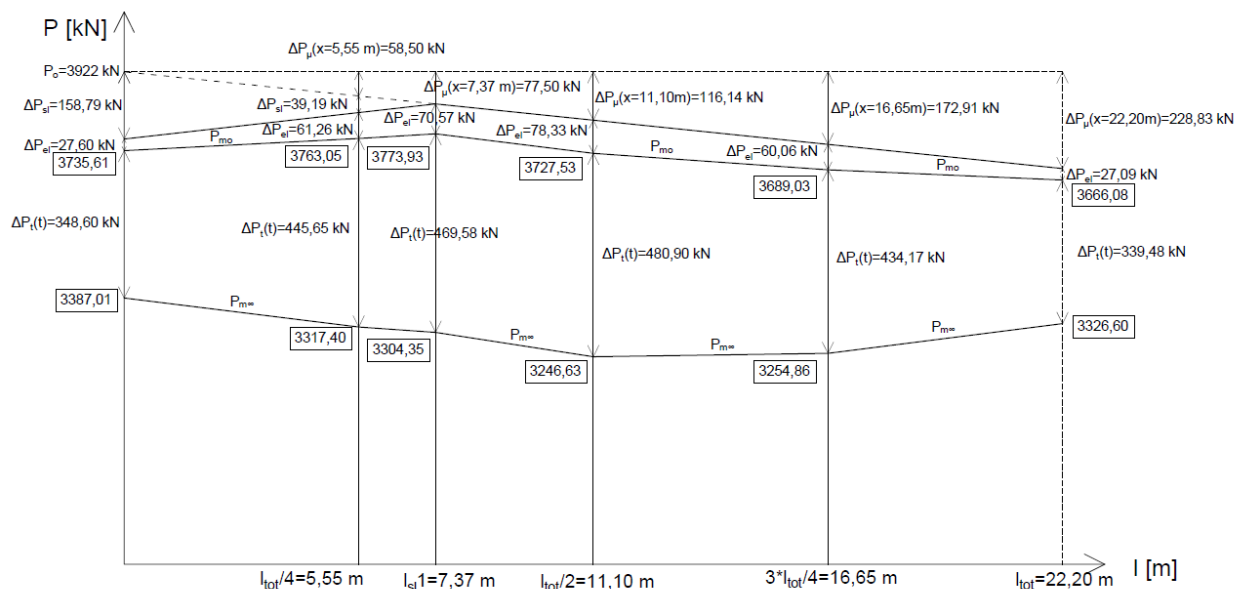
$$\frac{P_{m\infty}}{P_o} = \frac{3326,60}{3922} = 0,848$$

Tablica 18: Gubici u rezultatnom kabelu za srednji nosač-V2

x [m]	ΔP_{μ} [kN]	ΔP_{sl} [kN]	ΔP_{el} [kN]	$\Delta P_t(t)$ [kN]
0	0	158,79	27,60	348,60
5,55	58,50	39,19	61,26	445,65
7,37	77,50	-	70,57	469,58
11,10	116,14	-	78,33	480,90
16,65	172,91	-	60,06	434,17
22,20	228,83	-	27,09	339,48

Tablica 19: Stvarne sile u kabelu za srednji nosač-V2

x [m]	P_0 [kN]	P_{m0} [kN]	$P_{m\infty}$ [kN]
0	3922	3735,61	3387,01
5,55	3922	3763,05	3317,40
7,37	3922	3773,93	3304,35
11,10	3922	3727,53	3246,63
16,65	3922	3689,03	3254,86
22,20	3922	3666,08	3326,60



Slika 63: Prikaz početnih i vremenskih gubitaka za srednji nosač-V2

3.14. Provjera graničnih stanja nosivosti i uporabljivosti na glavnom nosaču

Proračunski moment savijanja za stalna i prolazna djelovanja:

$$M_{Ed} = \gamma_G * M_{g2} + \gamma_Q * M_Q$$

$$\gamma_G = \gamma_Q = 1,35$$

$$M_{g2} = 2389 \text{ kNm}$$

$$M_Q = M_{Q1k} + M_{q1k} + M_{qfk} + M_{qrk}$$

$$M_Q = 989 + 496,13 + 68,91 + 142,22 = 1696,26 \text{ kNm}$$

$$M_{Ed} = 1,35 * 2389 + 1,35 * 1696,26 = 5515,10 \text{ kNm}$$

Proračunska poprečna sila za stalna i prolazna djelovanja:

$$V_{Ed} = \gamma_G * V_G + \gamma_Q * V_Q$$

$$V_G = 455,07 \text{ kN}$$

$$V_Q = V_P = 194 + 94,50 + 13,13 + 27,09 = 328,72 \text{ kN}$$

$$V_{Ed} = 1,35 * 455,07 + 1,35 * 328,72 = 1058,12 \text{ kN}$$

Reduciramo poprečnu silu na osloncu:

- a) Za utjecaj stalnog terete koji se prenosi direktno u ležaj na udaljenosti d od lica ležaja

$$V_{red,1} = \left(\frac{a}{2} + d\right) * [\gamma_G * (g_2 + g_r)]$$

$$V_{red,1} = \left(\frac{0,30}{2} + 1,77\right) * [1,35 * (38,80 + 4,54)] = 112,34 \text{ kN}$$

- b) Za utjecaj skretne sile u kabelima

$$V_{red,2} = \gamma_P * P_{m\infty} * \sin\alpha$$

$$\gamma_P = 1,0$$

$$\text{tg}\alpha = 0,085 \text{ rad} \rightarrow \alpha = 4,86^\circ$$

$$V_{red,2} = 1 * 3387,01 * \sin(4,86^\circ) = 286,95 \text{ kN}$$

Reducirana sila:

$$V_{Ed}' = V_{Ed} - V_{red,1} - V_{red,2}$$

$$V_{Ed}' = 1058,12 - 112,34 - 286,95 = 658,83 \text{ kN}$$

3.14.1. Granična stanja nosivosti pri savijanju s uzdužnom silom (eksploatacija)

Određivanje potrebne nosive armature (prema slici 24):

$$M_{Eds} = M_{Ed} + F_P * (d_s - d_p) = 5515,10 + (30 * 145,60) * (1,77 - 1,59) = 6302 \text{ kNm}$$

Pretpostavka: Neutralna os prolazi kroz ploču $x \leq d_f$

$$\mu_{Eds} = \frac{M_{Eds}}{b_{eff} * d_s^2 * f_{cd}} = \frac{630200}{280 * 177^2 * 2,83} = 0,025$$

$$\xi = \frac{x}{d} = 0,037$$

$$\zeta = \frac{z}{d} = 0,985$$

$$x = d_s * \xi = 177 * 0,037 = 6,55 \text{ cm} < 34 \text{ cm}$$

Neutralna os prolazi kroz ploču pa presjek dimenzioniramo kao pravokutni presjek dimenzija $\frac{b_{eff}}{h}$.

$$A_{s1} = \frac{M_{Eds} - A_p * \sigma_{pd} * (z_s - (d_s - d_p))}{f_{yd} * z_s}$$

$$A_{s1} = \frac{630200 - 30 * 145,60 * (0,985 * 177 - (177 - 159))}{43,48 * (0,985 * 177)} = -6,95 \text{ cm}^2$$

Ukupna deformacija u čeliku za prednapinjanje za granično stanje loma ($t = \infty$):

$$\varepsilon_p = \frac{1}{E_s} * \left[\sigma_{pm,\infty} - \alpha_e * \left(\frac{P_{m\infty}}{A''} + \frac{P_{m\infty} * y_{cp}''^2}{I''} - \frac{M_{g2} * y_{cp}''}{I''} \right) \right] + \Delta\varepsilon_p$$

$$\frac{\Delta\varepsilon_p}{d_p - x} = \frac{|\varepsilon_{c,ed2}|}{x}$$

$$\Delta\varepsilon_p = \frac{|\varepsilon_{c,ed2}|}{\xi * d_s} * (d_p - \xi * d_s)$$

$$\Delta\varepsilon_p = \frac{3,5 * 10^{-3}}{0,037 * 177} * (159 - 0,037 * 177) = 81,47 \text{ ‰}$$

$$\sigma_{pm\infty} = \frac{P_{m\infty}}{A_p} = \frac{3246,63}{30} = 108,22 \frac{\text{kN}}{\text{cm}^2}$$

$$\varepsilon_p = \frac{1}{19500} * \left[108,22 - 5,27 * \left(\frac{3246,63}{1,552 * 10^4} + \frac{3246,63 * 106^2}{0,433 * 10^8} - \frac{238900 * 106}{0,433 * 10^8} \right) \right] + \frac{81,47}{1000}$$

$$\varepsilon_p = 86,89 \text{ ‰}$$

$$\varepsilon_{pd} = \frac{\sigma_{pd}}{E_p} = \frac{145,60}{19500} = 7,47 \text{ ‰}$$

$$\varepsilon_p > \varepsilon_{pd} \rightarrow \sigma_{pd} = 145,60 \frac{kN}{cm^2}$$

Provjeravamo da li nenapregnuta uzdužna armatura koja se proteže do ležaja zadovoljava u slučaju da se pojave kose pukotine:

$$T_{Ed} = \frac{M_{Ed}}{z} + \frac{1}{2} * V_{Ed} * (ctg\theta - ctg\alpha)$$

Nad ležajem $M_{Ed} = 0 \text{ kNm}$.

$$T_{Ed} = 0 + \frac{1}{2} * 658,83 + (ctg40^\circ - ctg90^\circ) = 330,61 \text{ kN}$$

$$A_{s1,req} = \frac{T_{Ed}}{f_{yd}} = \frac{330,61}{43,48} = 7,60 \text{ cm}^2$$

$$A_{s1,req} = 7,60 \text{ cm}^2 < A_{s1,prov} = 18,85 \text{ cm}^2$$

Stvarno zajedničko težište armature:

$$d_x = \frac{F_p * x_p + F_{s1} * d_1}{F_p + F_{s1}} = \frac{(A_p * \sigma_p) * x_p + (A_{s1} * f_{yd}) * d_1}{(A_p * \sigma_p) + (A_{s1} * f_{yd})}$$

$$d_x = \frac{(30 * 145,60) * 25 + (18,85 * 43,48) * 7}{(30 * 145,60) + (18,85 * 43,48)} = 22,16 \text{ cm}$$

$$d_T = 184 - d_x = 184 - 22,16 = 161,84 \text{ cm}$$

3.14.2. Granična stanja uporabljivosti pri savijanju s uzdužnom silom (eksploatacija)

Geometrijske karakteristike idealnog poprečnog presjeka:

$$\alpha_e = \frac{E_p}{E_{cm}} = \frac{19500}{3700} = 5,27$$

$$A_{c,id} = A_c'' + (\alpha_e - 1) * A_p$$

$$A_{c,id} = 1,552 + (5,27 - 1) * 0,0030 = 1,56 \text{ m}^2$$

$$I_{c,id} = I_c'' + (\alpha_e - 1) * A_p * y_{cp}'' * y_p$$

$$y_p = y_{cp}'' - y_{ci} = y_{cp}'' - \frac{(\alpha_e - 1) * A_p * y_{cp}''}{A_{c,id}}$$

$$y_p \left(\frac{l}{2} \right) = 1,06 - \frac{(5,27 - 1) * 0,0030 * 1,06}{1,56} = 1,05 \text{ m}$$

$$y_p \left(\frac{l}{4} \right) = 0,92 - \frac{(5,27 - 1) * 0,0030 * 0,92}{1,56} = 0,91 \text{ m}$$

$$I_{c,id} = 0,433 + (5,27 - 1) * 0,0030 * 1,06 * 1,05 = 0,45 \text{ m}^4$$

$$W_{dc,id} = \frac{I_{c,id}}{y_d} = \frac{0,45}{1,31} = 0,34 \text{ m}^3$$

$$W_{gc,id} = \frac{I_{c,id}}{y_g} = \frac{0,45}{0,53} = 0,85 \text{ m}^3$$

Karakteristična kombinacija djelovanja:

$$M_{Ed} \left(\frac{l}{4} \right) = 2625 \text{ kNm}$$

$$M_{Ed} \left(\frac{l}{2} \right) = 3665 \text{ kNm}$$

Kriterij rastlačenja:

Za donji rub:

$$\frac{N_{Ed}}{A_{c,id}} + \frac{N_{Ed} * y_p}{W_{dc,id}} - \frac{M_{Ed}}{W_{dc,id}} < 0,6 * f_{ck}$$

Za $x = 0 \text{ m}$:

$$N_{Ed} = P_{m\infty} = 3387,01 \text{ kN}$$

$$\frac{3387,01}{1,56 * 10^4} + \frac{3387,01 * 0,48 * 10^2}{0,34 * 10^6} - \frac{0 * 10^2}{0,34 * 10^6} < 0,6 * 5$$

$$0,70 \frac{\text{kN}}{\text{cm}^2} < 3 \frac{\text{kN}}{\text{cm}^2} \text{ Uvjet je zadovoljen!}$$

Za $x = \frac{l}{4} = 5,55 \text{ m}$:

$$N_{Ed} = P_{m\infty} = 3317,40 \text{ kN}$$

$$\frac{3317,40}{1,56 * 10^4} + \frac{3317,40 * 0,91 * 10^2}{0,34 * 10^6} - \frac{2625 * 10^2}{0,34 * 10^6} < 0,6 * 5$$

$$0,33 \frac{\text{kN}}{\text{cm}^2} < 3 \frac{\text{kN}}{\text{cm}^2} \text{ Uvjet je zadovoljen!}$$

Za $x = \frac{l}{2} = 11,10 \text{ m}$:

$$N_{Ed} = P_{m\infty} = 3246,63 \text{ kN}$$

$$\frac{3246,63}{1,56 * 10^4} + \frac{3246,63 * 1,05 * 10^2}{0,34 * 10^6} - \frac{3665 * 10^2}{0,34 * 10^6} < 0,6 * 5$$

$$0,13 \frac{kN}{cm^2} < 3 \frac{kN}{cm^2} \text{ Uvjet je zadovoljen!}$$

$$\text{Za } x = \frac{3 * l}{4} = 16,65 \text{ m:}$$

$$N_{Ed} = P_{m\infty} = 3254,86 \text{ kN}$$

$$\frac{3254,86}{1,56 * 10^4} + \frac{3254,86 * 0,91 * 10^2}{0,34 * 10^6} - \frac{2625 * 10^2}{0,34 * 10^6} < 0,6 * 5$$

$$0,31 \frac{kN}{cm^2} < 3 \frac{kN}{cm^2} \text{ Uvjet je zadovoljen!}$$

$$\text{Za } x = 22,20 \text{ m:}$$

$$N_{Ed} = P_{m\infty} = 3326,60 \text{ kN}$$

$$\frac{3326,60}{1,56 * 10^4} + \frac{3326,60 * 0,48 * 10^2}{0,34 * 10^6} - \frac{0 * 10^2}{0,34 * 10^6} < 0,6 * 5$$

$$0,68 \frac{kN}{cm^2} < 3 \frac{kN}{cm^2} \text{ Uvjet je zadovoljen!}$$

Za gornji rub:

$$\frac{N_{Ed}}{A_{c,id}} - \frac{N_{Ed} * y_p}{W_{gc,id}} + \frac{M_{Ed}}{W_{gc,id}} < 0,6 * f_{ck}$$

Za $x = 0 \text{ m:}$

$$\frac{3387,01}{1,56 * 10^4} - \frac{3387,01 * 0,48 * 10^2}{0,85 * 10^6} + \frac{0 * 10^2}{0,85 * 10^6} < 0,6 * 5$$

$$0,03 \frac{kN}{cm^2} < 3 \frac{kN}{cm^2} \text{ Uvjet je zadovoljen!}$$

Za $x = \frac{l}{4} = 5,55 \text{ m:}$

$$\frac{3317,40}{1,56 * 10^4} - \frac{3317,40 * 0,91 * 10^2}{0,85 * 10^6} + \frac{2625 * 10^2}{0,85 * 10^6} < 0,6 * 5$$

$$0,17 \frac{kN}{cm^2} < 3 \frac{kN}{cm^2} \text{ Uvjet je zadovoljen!}$$

$$\text{Za } x = \frac{l}{2} = 11,10 \text{ m:}$$

$$\frac{3246,63}{1,56 * 10^4} - \frac{3246,63 * 1,05 * 10^2}{0,85 * 10^6} + \frac{3665 * 10^2}{0,85 * 10^6} < 0,6 * 5$$

$$0,24 \frac{kN}{cm^2} < 3 \frac{kN}{cm^2} \text{ Uvjet je zadovoljen!}$$

$$\text{Za } x = \frac{3 * l}{4} = 16,65 \text{ m:}$$

$$\frac{3254,86}{1,56 * 10^4} - \frac{3254,86 * 0,91 * 10^2}{0,85 * 10^6} + \frac{2625 * 10^2}{0,85 * 10^6} < 0,6 * 5$$

$$0,17 \frac{kN}{cm^2} < 3 \frac{kN}{cm^2} \text{ Uvjet je zadovoljen!}$$

$$\text{Za } x = 22,20 \text{ m:}$$

$$\frac{3326,60}{1,56 * 10^4} - \frac{3326,60 * 0,48 * 10^2}{0,85 * 10^6} + \frac{0 * 10^2}{0,85 * 10^6} < 0,6 * 5$$

$$0,03 \frac{kN}{cm^2} < 3 \frac{kN}{cm^2} \text{ Uvjet je zadovoljen!}$$

Nazovistalna kombinacija:

$$E_d = E_d \left[\sum G_{k,j} + \sum_{i \geq 1} (\psi_{2,i} + Q_{k,i}) \right]$$

$$\text{Za } x = 0 \text{ m:}$$

$$M_{Ed} = M_{g2,1} = 0 \text{ kNm}$$

$$N_{Ed} = P_{m\infty} = 3387,01 \text{ kN}$$

$$\text{Za } x = \frac{l}{4} = 5,55 \text{ m:}$$

$$M_{Ed} = M_{g2,2} = 2336,08 \text{ kNm}$$

$$N_{Ed} = P_{m\infty} = 3317,40 \text{ kN}$$

$$\text{Za } x = \frac{l}{2} = 11,10 \text{ m:}$$

$$M_{Ed} = M_{g2,2} = 3130,75 \text{ kNm}$$

$$N_{Ed} = P_{m\infty} = 3246,63 \text{ kN}$$

$$\text{Za } x = \frac{3 * l}{4} = 16,65 \text{ m:}$$

$$M_{Ed} = M_{g2,2} = 2336,08 \text{ kNm}$$

$$N_{Ed} = P_{m\infty} = 3254,86 \text{ kN}$$

$$\text{Za } x = 22,20 \text{ m:}$$

$$M_{Ed} = M_{g2,1} = 0 \text{ kNm}$$

$$N_{Ed} = P_{m\infty} = 3326,60 \text{ kN}$$

Tlačni naponi ne smiju prijeći $0,45 * f_{ck}$:

Za donji rub:

$$\frac{N_{Ed}}{A_{c,id}} + \frac{N_{Ed} * y_p}{W_{dc,id}} - \frac{M_{Ed}}{W_{dc,id}} < 0,45 * f_{ck}$$

Za $x = 0 \text{ m}$:

$$\frac{3387,01}{1,56 * 10^4} + \frac{3387,01 * 0,48 * 10^2}{0,34 * 10^6} - \frac{0 * 10^2}{0,34 * 10^6} < 0,45 * 5$$

$$0,70 \frac{\text{kN}}{\text{cm}^2} < 2,25 \frac{\text{kN}}{\text{cm}^2} \text{ Uvjet je zadovoljen!}$$

Za $x = \frac{l}{4} = 5,55 \text{ m}$:

$$\frac{3317,40}{1,56 * 10^4} + \frac{3317,40 * 0,91 * 10^2}{0,34 * 10^6} - \frac{2336,08 * 10^2}{0,34 * 10^6} < 0,45 * 5$$

$$0,41 \frac{\text{kN}}{\text{cm}^2} < 2,25 \frac{\text{kN}}{\text{cm}^2} \text{ Uvjet je zadovoljen!}$$

Za $x = \frac{l}{2} = 11,10 \text{ m}$:

$$\frac{3246,63}{1,56 * 10^4} + \frac{3246,63 * 1,05 * 10^2}{0,34 * 10^6} - \frac{3130,75 * 10^2}{0,34 * 10^6} < 0,45 * 5$$

$$0,29 \frac{\text{kN}}{\text{cm}^2} < 2,25 \frac{\text{kN}}{\text{cm}^2} \text{ Uvjet je zadovoljen!}$$

Za $x = \frac{3 * l}{4} = 16,65 \text{ m}$:

$$\frac{3254,86}{1,56 * 10^4} + \frac{3254,86 * 0,91 * 10^2}{0,34 * 10^6} - \frac{2336,08 * 10^2}{0,34 * 10^6} < 0,45 * 5$$

$$0,39 \frac{kN}{cm^2} < 2,25 \frac{kN}{cm^2} \text{ Uvjet je zadovoljen!}$$

Za $x = 22,20 \text{ m}$:

$$\frac{3326,60}{1,56 * 10^4} + \frac{3326,60 * 0,48 * 10^2}{0,34 * 10^6} - \frac{0 * 10^2}{0,34 * 10^6} < 0,45 * 5$$

$$0,68 \frac{kN}{cm^2} < 2,25 \frac{kN}{cm^2} \text{ Uvjet je zadovoljen!}$$

Za gornji rub:

$$\frac{N_{Ed}}{A_{c,id}} - \frac{N_{Ed} * y_p}{W_{gc,id}} + \frac{M_{Ed}}{W_{gc,id}} < 0,45 * f_{ck}$$

Za $x = 0 \text{ m}$:

$$\frac{3387,01}{1,56 * 10^4} - \frac{3387,01 * 0,48 * 10^2}{0,85 * 10^6} + \frac{0 * 10^2}{0,85 * 10^6} < 0,45 * 5$$

$$0,03 \frac{kN}{cm^2} < 2,25 \frac{kN}{cm^2} \text{ Uvjet je zadovoljen!}$$

Za $x = \frac{l}{4} = 5,55 \text{ m}$:

$$\frac{3317,40}{1,56 * 10^4} - \frac{3317,40 * 0,91 * 10^2}{0,85 * 10^6} + \frac{2336,08 * 10^2}{0,85 * 10^6} < 0,45 * 5$$

$$0,13 \frac{kN}{cm^2} < 2,25 \frac{kN}{cm^2} \text{ Uvjet je zadovoljen!}$$

Za $x = \frac{l}{2} = 11,10 \text{ m}$:

$$\frac{3246,63}{1,56 * 10^4} - \frac{3246,63 * 1,05 * 10^2}{0,85 * 10^6} + \frac{3130,75 * 10^2}{0,85 * 10^6} < 0,45 * 5$$

$$0,18 \frac{kN}{cm^2} < 2,25 \frac{kN}{cm^2} \text{ Uvjet je zadovoljen!}$$

Za $x = \frac{3 * l}{4} = 16,65 \text{ m}$:

$$\frac{3254,86}{1,56 * 10^4} - \frac{3254,86 * 0,91 * 10^2}{0,85 * 10^6} + \frac{2336,08 * 10^2}{0,85 * 10^6} < 0,45 * 5$$

$$0,14 \frac{kN}{cm^2} < 2,25 \frac{kN}{cm^2} \text{ Uvjet je zadovoljen!}$$

Za $x = 22,20$ m:

$$\frac{3326,60}{1,56 * 10^4} - \frac{3326,60 * 0,48 * 10^2}{0,85 * 10^6} + \frac{0 * 10^2}{0,85 * 10^6} < 0,45 * 5$$

$$0,03 \frac{kN}{cm^2} < 2,25 \frac{kN}{cm^2} \text{ Uvjet je zadovoljen!}$$

Ograničenje naprezanja u betonskom čeliku i nategama:

$$\sigma_{pm,\infty} = \frac{P_{m\infty}}{A_p} = \frac{3246,63}{30} = 108,22 \frac{kN}{cm^2}$$

$$0,65 * f_{pk} = 0,65 * 186 = 120,90 \frac{kN}{cm^2}$$

$$\sigma_{pm,\infty} = 108,22 \frac{kN}{cm^2} < 0,65 * f_{pk} = 120,90 \frac{kN}{cm^2}$$

3.14.3. Granična stanja nosivosti pri savijanju s uzdužnom silom (faza izgradnje)

Proračunski moment savijanja:

$$M_{Ed} = M_{g1} * \gamma_G$$

$$\gamma_G = 1,0 \text{ (povoljan učinak)}$$

$$M_{g1} = 1367 \text{ kNm}$$

$$M_{Ed} = 1367 * 1,0 = 1367 \text{ kNm}$$

$$N_{Ed} = P_{mo} * \gamma_P$$

$$\gamma_P = 1,0 \text{ (nepovoljan učinak za mostove)}$$

$$P_{mo} = 3727,53 \text{ kN}$$

$$N_{Ed} = 3727,53 * 1,0 = 3727,53 \text{ kN}$$

Postupak Wuczkowski (Slika 57):

$$M_{Eds} = -M_{Ed} + 1,32 * N_{Ed}$$

$$M_{Eds} = -1367 + 1,32 * 3727,53 = 3553,34 \text{ kNm}$$

$$\mu_{Eds} = \frac{M_{Eds}}{b * d^2 * f_{cd}} = \frac{355334}{40 * 177^2 * 2,83} = 0,100 < \mu_{Rds,lim} = 0,296$$

$$\mu_{Eds} = 0,101$$

$$\xi = \frac{x}{d} = 0,132$$

$$\zeta = \frac{z}{d} = 0,945$$

$$A_{s1} = \frac{M_{Eds}}{\zeta * d * f_{yd}} - \frac{N_{Ed}}{f_{yd}}$$

$$A_{s1} = \frac{355334}{0,945 * 177 * 43,38} - \frac{3727,53}{43,48} = -36,87 \text{ cm}^2$$

Nije potrebna nosiva armatura.

3.14.4. Provjera graničnih stanja uporabljivosti (faza izgradnje)

Za donji rub:

$$\frac{N_{Ed}}{A^n} + \frac{N_{Ed} * y_{cp}}{W_d^n} - \frac{M_{Ed}}{W_d^n} < 0,45 * f_{ck}$$

Za $x = 0 \text{ m}$:

$$N_{Ed} = P_{m0} = 3735,61 \text{ kN}$$

$$M_{Ed} = M_{g1,1} = 0 \text{ kNm}$$

$$\frac{3735,61}{0,9424 * 10^4} + \frac{3735,61 * 0,25 * 10^2}{0,242 * 10^6} - \frac{0 * 10^2}{0,242 * 10^6} < 0,45 * 5$$

$$0,78 \frac{\text{kN}}{\text{cm}^2} < 2,25 \frac{\text{kN}}{\text{cm}^2} \text{ Uvjet je zadovoljen!}$$

Za $x = \frac{l}{4} = 5,55 \text{ m}$:

$$N_{Ed} = P_{m0} = 3763,05 \text{ kN}$$

$$M_{Ed} = M_{g1,2} = 1025 \text{ kNm}$$

$$\frac{3763,05}{0,9424 * 10^4} + \frac{3763,05 * 0,68 * 10^2}{0,242 * 10^6} - \frac{1025 * 10^2}{0,242 * 10^6} < 0,45 * 5$$

$$1,03 \frac{\text{kN}}{\text{cm}^2} < 2,25 \frac{\text{kN}}{\text{cm}^2} \text{ Uvjet je zadovoljen!}$$

Za $x = \frac{l}{2} = 11,10 \text{ m}$:

$$N_{Ed} = P_{m0} = 3727,53 \text{ kN}$$

$$M_{Ed} = M_{g1,2} = 1367 \text{ kNm}$$

$$\frac{3727,53}{0,9424 * 10^4} + \frac{3727,53 * 0,82 * 10^2}{0,242 * 10^6} - \frac{1367 * 10^2}{0,242 * 10^6} < 0,45 * 5$$

$$1,09 \frac{\text{kN}}{\text{cm}^2} < 2,25 \frac{\text{kN}}{\text{cm}^2} \text{ Uvjet je zadovoljen!}$$

$$\text{Za } x = \frac{3 * l}{4} = 16,65 \text{ m:}$$

$$N_{Ed} = P_{m0} = 3689,03 \text{ kN}$$

$$M_{Ed} = M_{g1,2} = 1025 \text{ kNm}$$

$$\frac{3689,03}{0,9424 * 10^4} + \frac{3689,03 * 0,68 * 10^2}{0,242 * 10^6} - \frac{1025 * 10^2}{0,242 * 10^6} < 0,45 * 5$$

$$1,00 \frac{\text{kN}}{\text{cm}^2} < 2,25 \frac{\text{kN}}{\text{cm}^2} \text{ Uvjet je zadovoljen!}$$

$$\text{Za } x = 22,20 \text{ m:}$$

$$N_{Ed} = P_{m0} = 3666,08 \text{ kN}$$

$$M_{Ed} = M_{g1,1} = 0 \text{ kNm}$$

$$\frac{3666,08}{0,9424 * 10^4} + \frac{3666,08 * 0,25 * 10^2}{0,242 * 10^6} - \frac{0 * 10^2}{0,242 * 10^6} < 0,45 * 5$$

$$0,77 \frac{\text{kN}}{\text{cm}^2} < 2,25 \frac{\text{kN}}{\text{cm}^2} \text{ Uvjet je zadovoljen!}$$

Za gornji rub:

$$f_{ctm} = -0,41 \frac{\text{kN}}{\text{cm}^2}$$

$$\frac{N_{Ed}}{A^n} - \frac{N_{Ed} * y_{cp}}{W_g^n} + \frac{M_{Ed}}{W_g^n} < f_{ctm}$$

Za $x = 0 \text{ m:}$

$$\frac{3735,61}{0,9424 * 10^4} - \frac{3735,61 * 0,25 * 10^2}{0,455 * 10^6} + \frac{0 * 10^2}{0,455 * 10^6} < |-0,41|$$

$$0,19 \frac{\text{kN}}{\text{cm}^2} < 0,41 \frac{\text{kN}}{\text{cm}^2} \text{ Uvjet je zadovoljen!}$$

$$\text{Za } x = \frac{l}{4} = 5,55 \text{ m:}$$

$$\frac{3763,05}{0,9424 * 10^4} - \frac{3763,05 * 0,68 * 10^2}{0,455 * 10^6} + \frac{1025 * 10^2}{0,455 * 10^6} < |-0,41|$$

$$0,06 \frac{kN}{cm^2} < 0,41 \frac{kN}{cm^2} \text{ Uvjet je zadovoljen!}$$

$$\text{Za } x = \frac{l}{2} = 11,10 \text{ m:}$$

$$\frac{3727,53}{0,9424 * 10^4} - \frac{3727,53 * 0,82 * 10^2}{0,455 * 10^6} + \frac{1367 * 10^2}{0,455 * 10^6} < |-0,41|$$

$$0,02 \frac{kN}{cm^2} < 0,41 \frac{kN}{cm^2} \text{ Uvjet je zadovoljen!}$$

$$\text{Za } x = \frac{3 * l}{4} = 16,65 \text{ m:}$$

$$\frac{3689,03}{0,9424 * 10^4} - \frac{3689,03 * 0,68 * 10^2}{0,455 * 10^6} + \frac{1025 * 10^2}{0,455 * 10^6} < |-0,41|$$

$$0,07 \frac{kN}{cm^2} < 0,41 \frac{kN}{cm^2} \text{ Uvjet je zadovoljen!}$$

$$\text{Za } x = 22,20 \text{ m:}$$

$$\frac{3666,08}{0,9424 * 10^4} - \frac{3666,08 * 0,25 * 10^2}{0,455 * 10^6} + \frac{0 * 10^2}{0,455 * 10^6} < |-0,41|$$

$$0,19 \frac{kN}{cm^2} < 0,41 \frac{kN}{cm^2} \text{ Uvjet je zadovoljen!}$$

3.14.5. Osiguranje područja uvođenja sile prednapinjanja

$\gamma_{p,unfav} = 1,20 \rightarrow$ za provjeru lokalnih učinaka (tlačnih naprezanja)

$$P_{d,uk} = P_o = 3922 \text{ kN}$$

$$P_d = \frac{P_{mo}}{n} = \frac{3922}{4} = 980,50 \text{ kN}$$

Dimenzije prizme:

$$\frac{P_{max}}{c * c} \leq 0,60 * f_{ck}(t)$$

Omjer dimenzija stranica prizme mora zadovoljiti:

$$\frac{c}{a} \leq 1,25 * \sqrt{\frac{c*c'}{a*a'}} \text{ i } \frac{c'}{a} \leq 1,20 * \sqrt{\frac{c*c'}{a*a'}}$$

$$c * c' = \frac{P_d}{0,6 * f_{ck}(t)} = \frac{980,50 * 1000 \text{ N}}{0,6 * 50 \frac{\text{N}}{\text{mm}^2}} = 32683,33 \text{ mm}^2$$

$$c = c' = \sqrt{49033,33} = 180,79 \text{ mm}$$

$c = 190 \text{ mm} \rightarrow$ za slučaj jednakih stranica

Duljina na koju treba rasporediti armaturu za preuzimanje sila cijepanja= $1,20*190=230$ mm.

Najmanja ploština armature za preuzimanje sila cijepanja:

$$A_s = 0,15 * \frac{P_d}{f_{yd}} * \gamma_{p,\text{unfav}}$$

Kako bi izbjegli proračun pukotina, naprezanje u armaturi potrebno je ograničiti na 250 MPa:

$$A_s = 0,15 * \frac{980,50}{\frac{25}{1,15}} * 1,20 = 8,12 \text{ cm}^2$$

Usvaja se: $\frac{4\phi 12}{30} \text{ cm}$ ($9,04 \text{ cm}^2$)

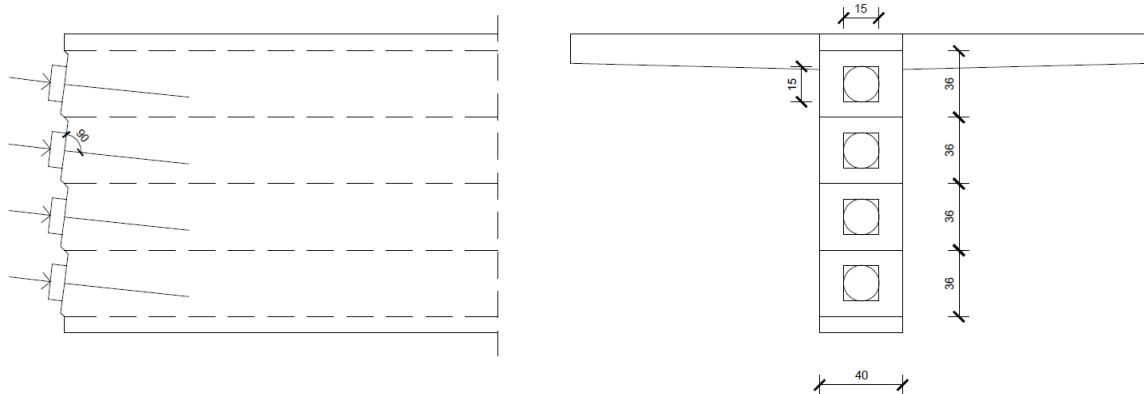
Dobivena armatura vrijedi za horizontalni i vertikalni smjer.

Armatura na čelu nosača (ploština unošenja sile) ne smije biti manja od:

$$A_{sr} = 0,03 * \frac{P_d}{f_{yd}} * \gamma_{p,\text{unfav}}$$

$$A_{sr} = 0,03 * \frac{980,50}{\frac{25}{1,15}} * 1,20 = 1,62 \text{ cm}^2$$

Usvaja se: $2\phi 14$ ($3,08 \text{ cm}^2$) u horizontalnom i vertikalnom smjeru.



Slika 64: Područja uvođenja sile prednapinjanja za srednji nosač-V2

Horizontalni smjer:

$$\frac{y_{p2}}{y_2} = \frac{15/2}{40/2} = 0,375 \rightarrow 0,20$$

$$T = 0,20 * P_d * \gamma_{p,unfav} = 0,20 * 980,50 * 1,20 = 235,32 \text{ kN}$$

$$A_{SH} = \frac{235,32}{25/1,15} = 10,82 \text{ cm}^2$$

Na duljini $2 * y_2 = 40 \text{ cm}$ odabire se $4\phi 14$ ($12,32 \text{ cm}^2$)

Vertikalni smjer:

$$\frac{y_{p1}}{y_1} = \frac{15/2}{36/2} = 0,416 \rightarrow 0,18$$

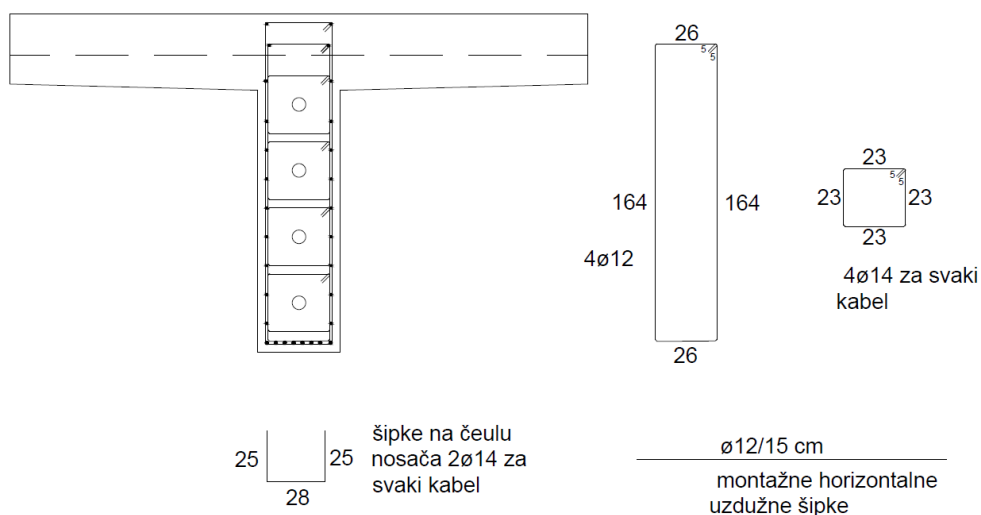
$$T = 0,18 * 980,50 * \gamma_{p,unfav} = 0,18 * 980,50 * 1,20 = 211,79 \text{ kN}$$

$$A_{SV} = \frac{211,79}{25/1,15} = 9,74 \text{ cm}^2$$

Na duljini $2 * y_1 = 36 \text{ cm}$ odabire se $4\phi 14$ ($12,32 \text{ cm}^2$)

Slična količina armature za oba dva smjera:

$$\frac{8,12}{23} = \frac{10,80}{40} = \frac{9,74}{36}$$



Slika 65: Skica armatura za prihvaćanje sila cijepanja za srednji nosač-V2

3.14.6. Dimenzioniranje na poprečnu silu (Eksploatacija)

Proračunska poprečna sila za stalna i prolazna djelovanja:

$$V_{Ed} = \gamma_G * V_G + \gamma_Q * V_Q$$

$$V_G = 455,07 \text{ kN}$$

$$V_Q = V_P = 194 + 94,50 + 13,13 + 27,09 = 328,72 \text{ kN}$$

$$V_{Ed} = 1,35 * 455,07 + 1,35 * 328,72 = 1058,12 \text{ kN}$$

Reducirana sila:

$$V_{Ed}' = V_{Ed} - V_{red,1} - V_{red,2}$$

$$V_{Ed}' = 1058,12 - 112,34 - 286,95 = 658,83 \text{ kN}$$

Provjera nosivosti tlačnih štapova:

$$V_{Ed} \leq V_{Rd,max}$$

$$V_{Rd,max} = \frac{\alpha_{cw} * b_{w,nom} * z * v_1 * f_{cd}}{ctg\theta + tg\theta}$$

$$\alpha = 90^\circ$$

$$N_{Ed} = P_{m\infty} = 3387,01 \text{ kN}$$

$$\sigma_{cp} = \frac{N_{Ed}}{A_c} = \frac{3387,01 * 10^3 \text{ N}}{1552000} = 2,18 \text{ MPa} < 0,25 * 25,50 = 6,375 \text{ MPa}$$

$$\alpha_{cw} = 1 + \frac{2,18}{28,33} = 1,08$$

$$v_1 = 0,60 * \left[1 - \frac{50}{250} \right] = 0,48$$

Za prednapete nosače s injektiranim metalnim cijevima najmanja širina presjeka u vlačnoj zoni i $b_{w,nom}$:

$$b_{w,nom} = \begin{cases} b_w - 0,5 * \sum \phi & \text{za } \phi > \frac{b_w}{8} \\ b_w & \text{za } \phi \leq \frac{b_w}{8} \end{cases}$$

Gdje je: ϕ -vanjski promjer cijevi, a $\sum \phi$ se određuje za najnepovoljniji presjek.

$$\phi = 6,5 \text{ cm} > \frac{b_w}{8} = \frac{40}{8} = 5 \text{ cm}$$

$$b_{w,nom} = 40 - 0,5 * (6 + 6) = 34 \text{ cm}$$

$$z \approx 0,90 * 177 = 159,30 \text{ cm}$$

$$\text{ctg}\theta = 1,20 \quad (\theta = 40^\circ)$$

$$V_{Rd,max} = \frac{1,08 * 34 * (0,9 * 177) * 0,48 * 2,83}{1,2 + \frac{1}{1,2}} = 3908 \text{ kN}$$

$$1058,12 \text{ kN} < 3908 \text{ kN}$$

Proračun minimalne armature:

$$\rho_{w,min} = 0,15 * \frac{f_{ctm}}{f_{yd}} = 0,0014$$

$$\text{Pretpostavljamo promjer } \phi 10 \Rightarrow A_{SW}^1 = 0,785 \text{ cm}^2, m = 2$$

Najveći uzdužni razmak poprečne armature:

$$s_{l,max} = \frac{A_{SW}^1 * m}{b_w * \rho_{w,min}} = \frac{0,785 * 2}{40 * 0,0014} = 28,04 \text{ cm}$$

Najveći uzdužni razmak poprečne armature $s_{l,max}$ iz odnosa $\frac{V_{Ed}}{V_{Rd,max}}$:

$$\frac{V_{Ed}}{V_{Rd,max}} = \frac{658,83}{3908} = 0,17$$

$$s_{l,max} = \min \left\{ \begin{array}{l} 0,75 * d = 132,75 \text{ cm} \\ 30 \text{ cm} \end{array} \right\} = 30 \text{ cm}$$

Usvaja se: minimalna armatura $\phi 10 / 25 \text{ cm}$.

Proračun poprečne sile $V_{Rd,s}^{min}$ koju nose minimalne sponne $s_{l,max} = 25 \text{ cm}$:

$$V_{Rd,s}^{min} = \frac{A_{sw}}{s_{l,max}} * z * f_{ywd} * ctg\theta$$

$$V_{Rd,s}^{min} = \frac{0,785 * 2}{25} * 159,30 * 43,48 * 1,20 = 522 \text{ kN}$$

Proračun potrebne poprečne armature:

$$s = \frac{A_{sw}^1 * m * z * f_{ywd}}{V_{Ed}} * ctg\theta$$

$$s = \frac{0,785 * 2 * 159,30 * 43,48}{658,83} * 1,20 = 19,81 \text{ cm}$$

Usvojeni razmak spona: $\frac{\phi 10}{18 \text{ cm}}$

Najveća djelotvorna ploština presjeka poprečne armature za $ctg\theta = 1$:

$$\frac{A_{sw} * m * f_{ywd}}{b_w * s} \leq \frac{1}{2} * \frac{\alpha_{cw} * v_1 * f_{cd}}{\sin\alpha}$$

$$s \geq \frac{A_{sw} * m * f_{ywd}}{b_w * \alpha_{cw} * v_1 * f_{cd}}$$

$$s \geq \frac{0,785 * 2 * 43,48}{40 * 1,08 * 0,48 * 2,83} = 1,16 \text{ cm}$$

$$s = 15 \text{ cm} > 1,15 \text{ cm}$$

Tamo gdje je poprečna sila manja od 522 kN postavljaju se minimalne vilice $\frac{\phi 10}{25 \text{ cm}}$, a ostatak grede $\frac{\phi 10}{18 \text{ cm}}$. Odnosno, postavljamo minimalne vilice od polovice raspona sa svake strane na 8,32 m.

3.15. Sile kočenja i ubrzanja

Q_{1k} -treba primijeniti kao uzdužnu silu koja djeluje na površini kolnika

$$Q_{1k} = 0,6 * \alpha_{q1} * (2 * Q_{1k}) + 0,10 * \alpha_{q1} * q_{1k} * w_1 * L$$

$$180 * \alpha_{q1} \leq Q_{1k} \leq 900 \text{ kN}$$

$$\alpha_{q1} = \alpha_{q1} = 1,0 \rightarrow \text{faktor prilagodbe}$$

$$L = 22,20 \text{ m} \rightarrow \text{Ukupna duljina rasponske konstrukcije}$$

$$Q_{1k} = 0,60 * 1 * (2 * 300) + 0,10 * 1 * 9 * 3 * 22,20 = 420 \text{ kN}$$

3.16. Temperaturne promjene na rasponskoj konstrukciji

Minimalna i maksimalna temperature za područje Rijeke [11] [12]:

$$T_{max} = 40^{\circ}C$$

$$T_{min} = -10^{\circ}C$$

Najveći raspon negativne proračunske temperature mosta:

$$\Delta T_{N,neg} = T_0 - T_{e,min} ; (\Delta T_{N,con})$$

$$\Delta T_{N,neg} = 10 - (-10) = 20^{\circ}C$$

Najveći raspon pozitivne proračunske temperature mosta:

$$\Delta T_{N,pos} = T_{e,max} - T_0 ; (\Delta T_{N,exp})$$

$$\Delta T_{N,pos} = 40 - 10 = 30^{\circ}C$$

Ukupni raspon proračunskih temperature mosta:

$$\Delta T_N = T_{e,max} - T_{e,min}$$

Kod proračuna pomaka rasponske konstrukcije za proračun ležaja i prijelaznih naprava najveći rasponi uzimaju se kao:

$$(\Delta T_{N,neg} + [20])^{\circ}C = 20 + 20 = 40^{\circ}C$$

$$(\Delta T_{N,pos} + [20])^{\circ}C = 30 + 20 = 50^{\circ}C$$

Mjerodavno: $\Delta T = 50^{\circ}C$

$$\Delta L = \alpha_T * \Delta T * L_0$$

$$\Delta L = 1,10 * 10^{-5} * 50 * 21 = 0,012 m$$

$$\Delta L = 12 mm$$

$$u_1 = \frac{\Delta L}{2} = \frac{12}{2} = 6 mm \rightarrow \text{pomak koji se ostvaruje na svakom osloncu}$$

$$H_2 = \frac{Q_{1k}}{6} = \frac{420}{6} = 70 kN$$

$$u_2 = \frac{H_2 * T_e}{G * A}$$

$$G = 1 \frac{N}{mm^2}$$

Pretpostavljene dimenzije ležaja: 300x400x89 mm i $T_e = 65 mm$.

Tablica 20: Odabir elastomernog ležaja Mageba [13]

Slučaj 1: $v_{xyd} = 25\% \cdot v_{xy,max}$				Slučaj 2: $v_{xyd} = 50\% \cdot v_{xy,max}$				Slučaj 3: $v_{xyd} = 100\% \cdot v_{xy,max}$			Dimenzije ležaja/parametri							
N_d	$N_{d,min}$ (beton/čelik)	v_{xyd}	α_{ab}	N_d	$N_{d,min}$ (beton/čelik)	v_{xyd}	α_{ab}	N_d	$N_{d,min}$ (beton/čelik)	v_{xyd}	α_{ab}	a	b	t	T_e	Masa	K_z	K_{xy}
[kN]	[kN]	[mm]	[%]	[kN]	[kN]	[mm]	[%]	[kN]	[kN]	[mm]	[%]	[mm]	[mm]	[mm]	[mm]	[kg]	[kN/mm]	[kN/mm]
3'164	(334 / 334)	8.2	0.0	2'894	(320 / 320)	20.5	0.0	2'469	(296 / 540)	41.0	0.0	300	400	57	41	21.1	550.6	2.63
2'542	(331 / 331)	10.6	0.8	2'398	(313 / 313)	26.5	0.6	2'159	(282 / 540)	53.0	0.3	300	400	73	53	26.7	425.9	2.04
2'055	(329 / 329)	13.0	1.8	1'911	(306 / 306)	32.5	1.7	1'672	(270 / 540)	65.0	1.3	300	400	89	65	32.3	347.3	1.66
1'720	(326 / 326)	15.4	3.0	1'576	(299 / 299)	38.5	2.7	1'337	(270 / 540)	77.0	2.3	300	400	105	77	37.8	293.2	1.40

$$u_2 = \frac{70000 \cdot 65}{1 \cdot 300 \cdot 400} = 38 \text{ mm}$$

Ukupni pomak:

$$u_{max} = u_1 + u_2 = 6 + 38 = 44 \text{ mm}$$

Provjeravamo tri uvjet:

4. Uvjet $v_{xyd} = 0,25 \cdot u_{max}$
5. Uvjet $v_{xyd} = 0,50 \cdot u_{max}$
6. Uvjet $v_{xyd} = u_{max}$

Minimalna sila koja se može javiti na osloncu:

$$N_{d,min} = \frac{g_1 \cdot L_u}{2} = \frac{24,80 \cdot (21 + 2 \cdot 0,60)}{2} = 275,28 \text{ kN}$$

$$N_d = \frac{(g_2 + \Delta g) \cdot L_u}{2} + V_p = \frac{(38,80 + 15,30) \cdot (21 + 2 \cdot 0,60)}{2} + 328,72 = 929,23 \text{ kN}$$

Za svaki uvjet odabiremo ležaj:

1. Uvjet: 800x800x235 mm

$$v_{xyd} = 37 \text{ mm} < u_{max} = 44 \text{ mm}$$

$$N_d = 13511 \text{ kN} > N_d = 929,23 \text{ kN}$$

$$N_{d,min} = 1794 \text{ kN} > N_{d,min} = 275,28 \text{ kN}$$

Dužina i širina ležaja su prevelike, te nije zadovoljen uvjet minimalne sile za ostvarenje trenja.

2. Uvjet: 300x400x105 mm

$$v_{xyd} = 38,5 \text{ mm} < u_{max} = 44 \text{ mm}$$

$$N_d = 1576 \text{ kN} > N_d = 929,23 \text{ kN}$$

$$N_{d,min} = 299 \text{ kN} > N_{d,min} = 275,28 \text{ kN}$$

Nije zadovoljen uvjet minimalne sile za ostvarenje trenja i pomak.

3. Uvjet: 300x400x89 mm

$$v_{xyd} = 65 \text{ mm} > u_{max} = 44 \text{ mm}$$

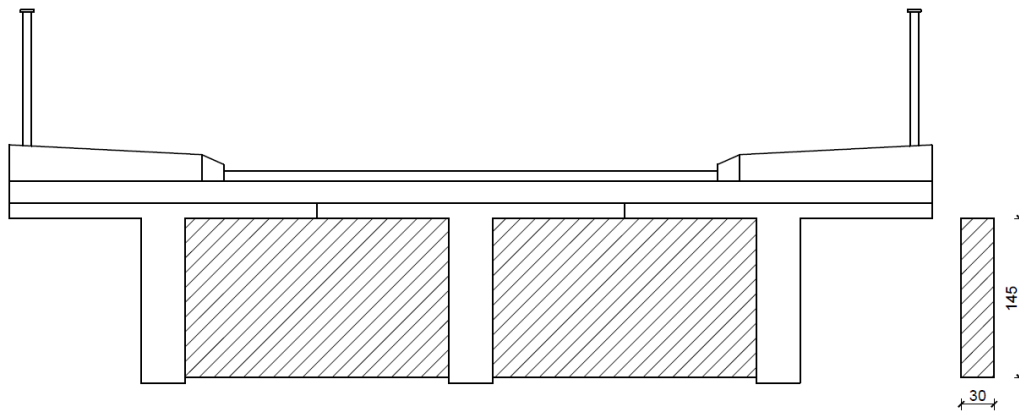
$$N_d = 1672 \text{ kN} > N_d = 929,23 \text{ kN}$$

$$N_{d,min} = 270 \text{ kN} < N_{d,min} = 275,28 \text{ kN}$$

Odabrani ležaj: 300x400x89 mm

3.17. Dimenzioniranje poprečnog nosača

Određivanje presječnih sila na poprečnom nosaču u polju:



Slika 66: Poprečni nosač-V2

Rezne sile od vlastite težine:

Momenti savijanja:

$$g = 0,30 * 1,45 * 25 = 10,88 \frac{\text{kN}}{\text{m}}$$

$$M_g^{max} = 0,070 * g * b^2 = 0,070 * 10,88 * 2,8^2 = 5,97 \text{ kNm}$$

$$M_g^{min} = -0,125 * g * b^2 = -0,125 * 10,88 * 2,8^2 = -10,66 \text{ kNm}$$

Poprečna sila:

$$V_g = 1,250 * g * b = 1,250 * 10,88 * 2,8 = 38,08 \text{ kN}$$

Rezne sile od prometnog opterećenja (Slika 37):

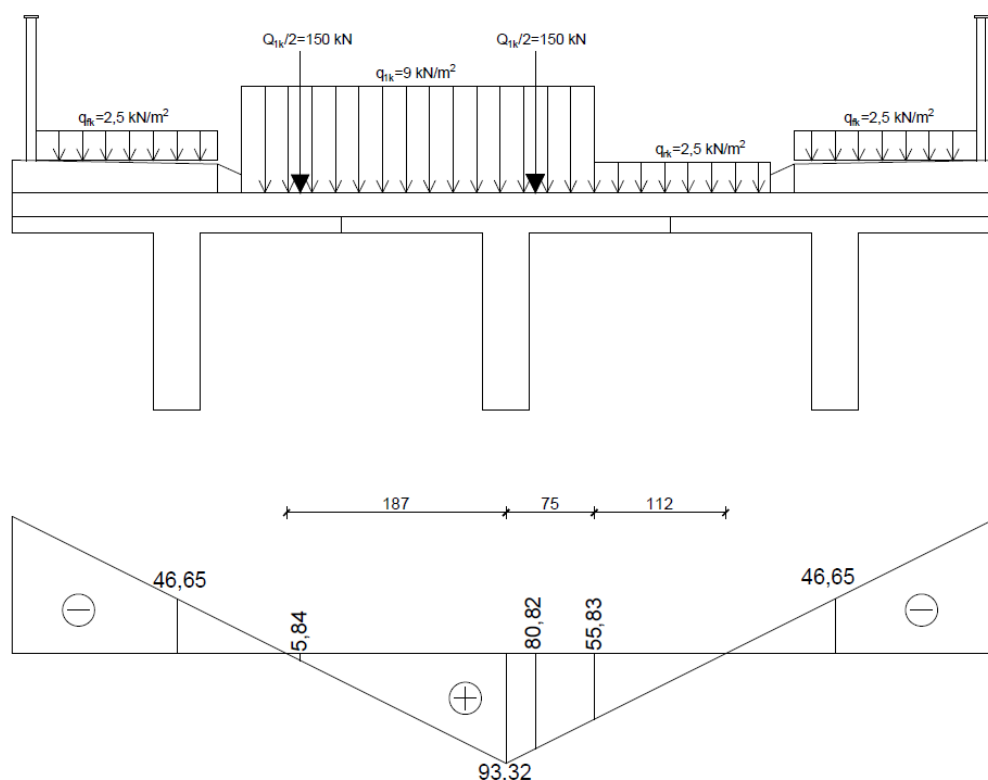
$$\eta Q_{1k} = 2 * 0,943 * \frac{Q_{1k}}{2} = 2 * 0,943 * 150 = 282,90 \text{ Kn}$$

$$\eta q_{1k} = 21 * 1 * \frac{1}{2} * q_{1k} = 10,50 * 9 = 94,50 \text{ Kn}$$

$$\eta q_{rk} = 21 * 1 * \frac{1}{2} * q_{rk} = 10,50 * 2,50 = 26,25 \text{ kN}$$

$$\eta q_{fk} = 21 * 1 * \frac{1}{2} * q_{fk} = 10,50 * 2,50 = 26,25 \text{ kN}$$

U nastavku rada na slikama 67-71 tražimo maksimalne vrijednosti momenata savijanja i poprečne sile za drugu varijantu mosta.



Slika 67: Položaj prometnog opterećenja za proračun najvećeg momenta na poprečnom nosaču 1-V2

Momenti savijanja za položaj 1 (Slika 67):

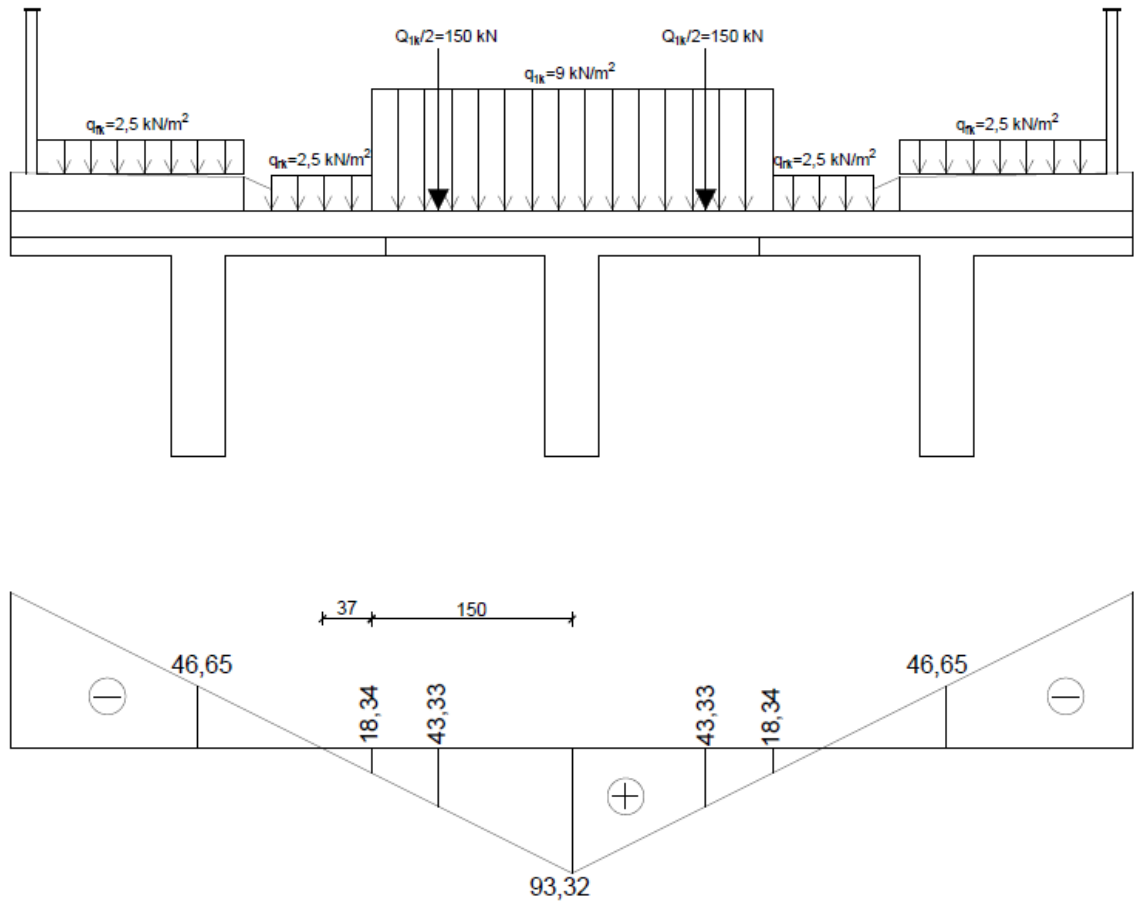
$$M Q_{1k} = \eta Q_{1k} * (0,0584 + 0,8082) = 282,90 * 0,8666 = 245,16 \text{ kNm}$$

$$M q_{1k} = \eta q_{1k} * \left(\frac{0,9332 * 1,87}{2} + \frac{0,9332 + 0,5583}{2} * 0,75 \right) = 94,50 * 1,43 = 135,31 \text{ kNm}$$

$$M q_{rk} = \eta q_{rk} * \left(\frac{0,5583 * 1,12}{2} \right) = 26,25 * 0,3126 = 8,21 \text{ kNm}$$

$$M_{PV1} = MQ_{1k} + Mq_{1k} + Mq_{rk}$$

$$M_{PV1} = 245,16 + 135,31 + 8,21 = 388,68 \text{ kNm}$$



Slika 68: Položaj prometnog opterećenja za proračun najvećeg momenta na poprečnom nosaču 2-V2

Momenti savijanja za položaj 2 (Slika 68):

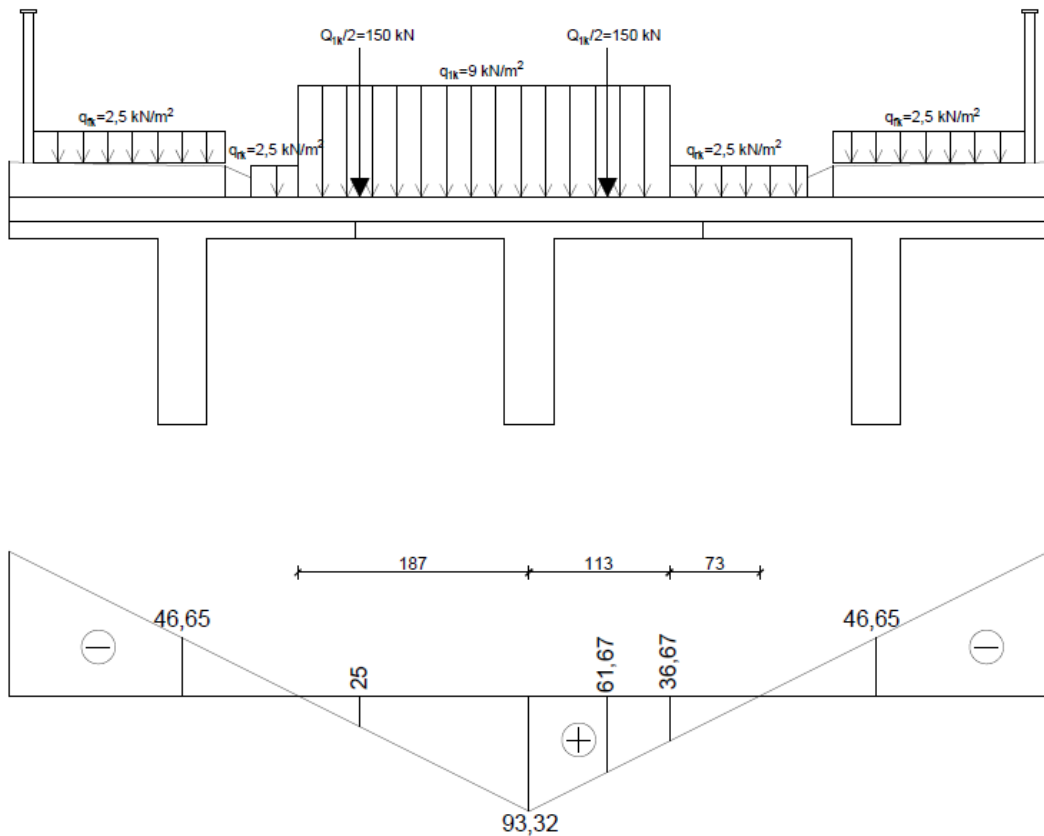
$$MQ_{1k} = \eta Q_{1k} * (2 * 0,4333) = 282,90 * 0,8666 = 245,16 \text{ kNm}$$

$$Mq_{1k} = \eta q_{1k} * \left(\frac{0,1834 + 0,9332}{2} * 1,50 * 2 \right) = 94,50 * 1,6749 = 158,28 \text{ kNm}$$

$$Mq_{rk} = \eta q_{rk} * \left(\frac{0,1834 * 0,37}{2} * 2 \right) = 26,25 * 0,068 = 1,78 \text{ kNm}$$

$$M_{PV2} = MQ_{1k} + Mq_{1k} + Mq_{rk}$$

$$M_{PV2} = 245,16 + 158,28 + 1,78 = 405,22 \text{ kNm}$$



Slika 69: Položaj prometnog opterećenja za proračun najvećeg momenta na poprečnom nosaču 2-

V2

Momenti savijanja za položaj 3 (Slika 69):

$$MQ_{1k} = \eta Q_{1k} * (0,25 + 0,6167) = 282,90 * 0,8666 = 245,16 \text{ kNm}$$

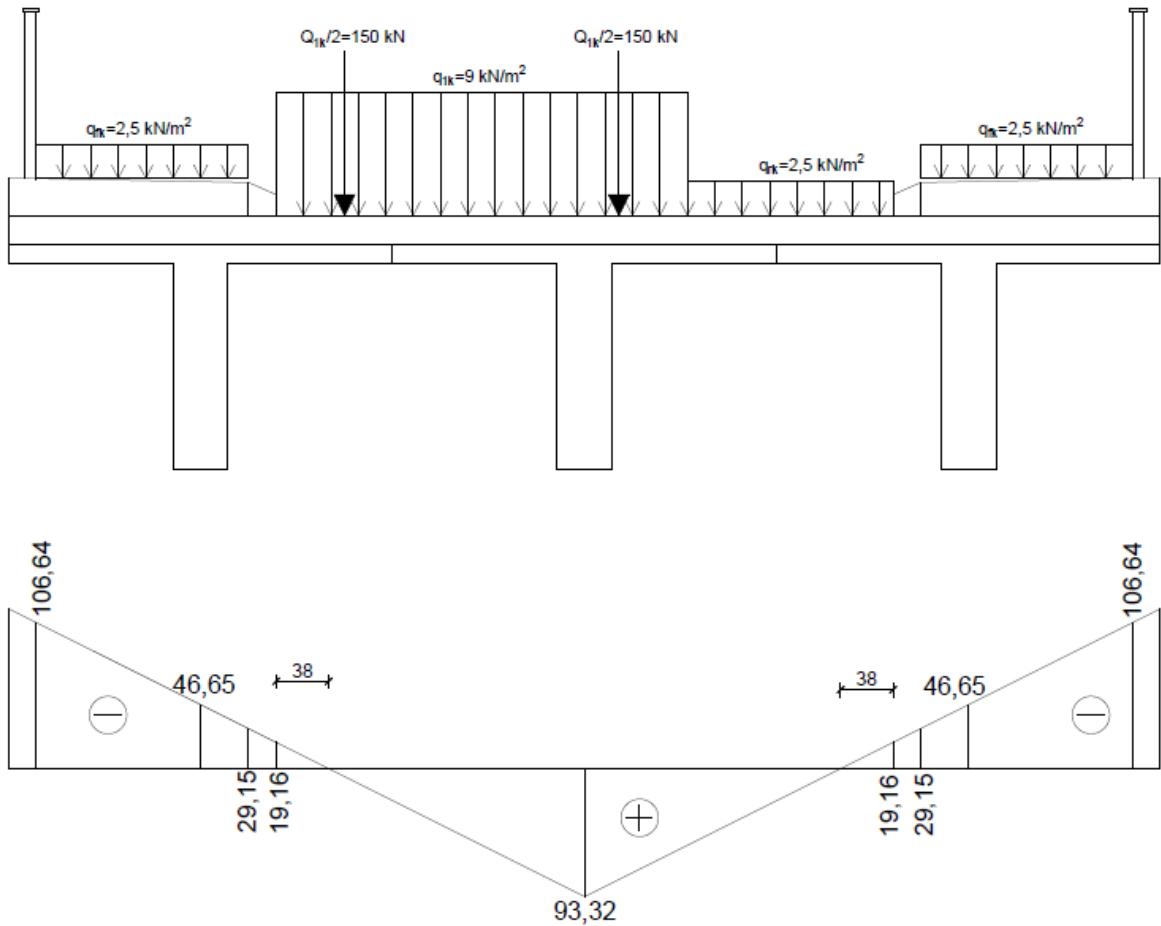
$$Mq_{1k} = \eta q_{1k} * \left(\frac{0,3637 + 0,9332}{2} * 1,13 + \frac{0,9332 * 1,87}{2} \right) = 94,50 * 1,61 = 151,70 \text{ kNm}$$

$$Mq_{rk} = \eta q_{rk} * \left(\frac{0,3637 * 0,73}{2} \right) = 26,25 * 0,1328 = 3,48 \text{ kNm}$$

$$M_{PV3} = MQ_{1k} + Mq_{1k} + Mq_{rk}$$

$$M_{PV3} = 245,16 + 151,70 + 3,48 = 400,34 \text{ kNm}$$

Usvaja se položaj 2 kao mjerodavan za maksimalni moment savijanja na poprečnom nosaču.



Slika 70: Položaj prometnog opterećenja za minimalni moment-V2

Minimalni moment (Slika 70):

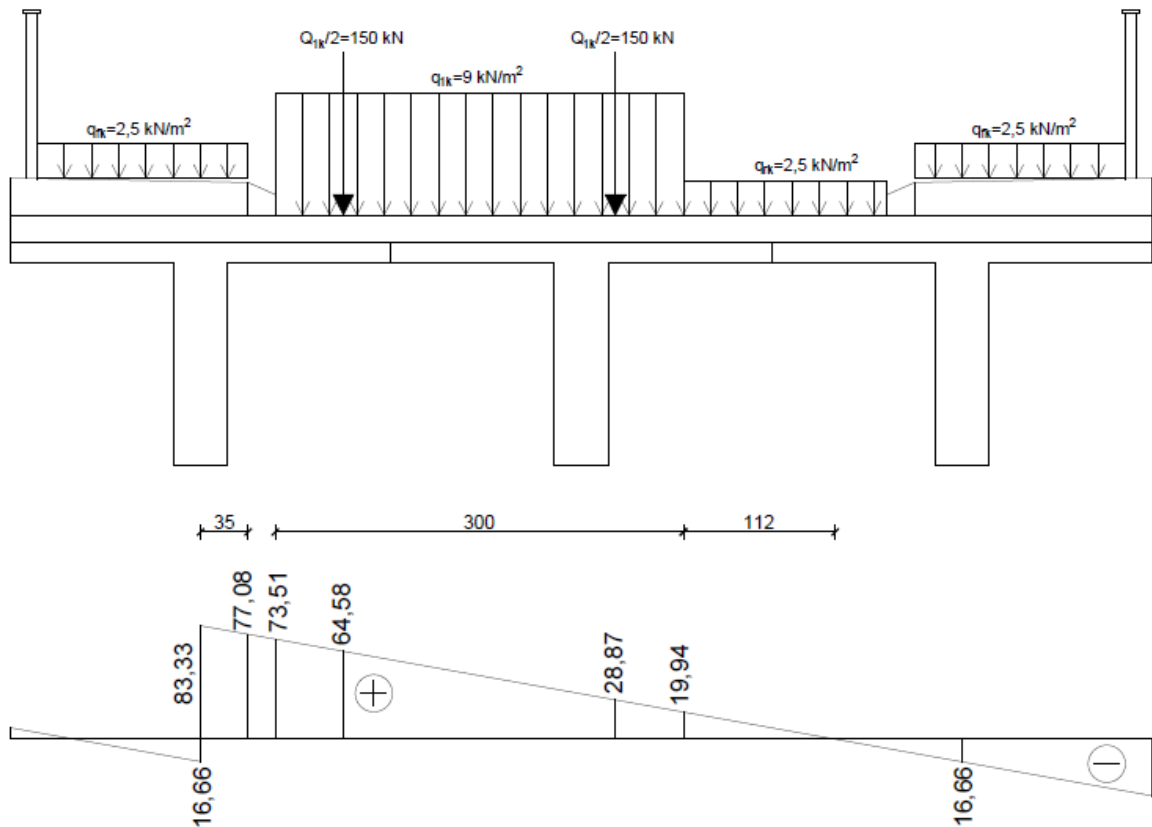
$$M_{q_{fk}}^{min} = \eta_{q_{fk}} * \left(\frac{-1,0664 - 0,2915}{2} * 1,55 * 2 \right) = 26,25 * -2,10 = -55,25 \text{ kNm}$$

$$M_{q_{1k}}^{min} = \eta_{q_{1k}} * \left(\frac{-0,1916 * 0,38}{2} \right) = 94,50 * -0,036 = -3,44 \text{ kNm}$$

$$M_{q_{rk}}^{min} = \eta_{q_{rk}} * \left(\frac{-0,1916 * 0,38}{2} \right) = 26,25 * -0,036 = -0,95 \text{ kNm}$$

$$M_P^{min} = M_{q_{fk}}^{min} + M_{q_{1k}}^{min} + M_{q_{rk}}^{min}$$

$$M_P^{min} = -55,25 - 6,88 - 0,95 = -63,08 \text{ kNm}$$



Slika 71: Položaj prometnog opterećenja za maksimalnu poprečnu silu na poprečnom nosaču-V2

Maksimalna poprečna sila (Slika 71):

$$V_{Q_{1k}} = \eta Q_{1k} * (0,6458 + 0,2887) = 282,90 * 0,9345 = 264,37 \text{ kN}$$

$$V_{q_{1k}} = \eta q_{1k} * \left(\frac{0,7351 + 0,1994}{2} * 3,0 \right) = 94,50 * 1,40 = 132,47 \text{ kN}$$

$$V_{q_{rk}} = \eta q_{rk} * \left(\frac{0,1994 * 1,12}{2} \right) = 26,25 * 0,112 = 2,93 \text{ kN}$$

$$V_{q_{fk}} = \eta q_{fk} * \left(\frac{0,8333 + 0,7708}{2} * 0,35 \right) = 26,25 * 0,112 = 7,37 \text{ kN}$$

$$V_p = V_{Q_{1k}} + V_{q_{1k}} + V_{q_{rk}} + V_{q_{fk}}$$

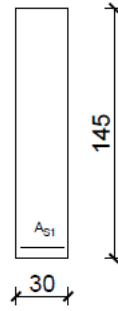
$$V_p = 264,37 + 132,47 + 2,93 + 7,37 = 407 \text{ kN}$$

Dimenzioniranje poprečnog nosača:

Beton C 30/37

Čelik B500B

$$f_{cd} = \frac{f_{ck}}{\gamma_c} = \frac{30}{1,50} = 2,00 \frac{\text{kN}}{\text{cm}^2}$$



Slika 72: Poprečni presjek poprečnog nosača-V2

Donja zona:

$$M_g = 5,97 \text{ kNm}$$

$$M_P = 405,22 \text{ kNm}$$

Gornja zona:

$$M_g = -10,66 \text{ kNm}$$

$$M_P = -63,08 \text{ kNm}$$

Poprečne sile:

$$V_g = 38,08 \text{ kNm}$$

$$V_P = 407 \text{ kN}$$

$$d_1 = c + \phi_v + \frac{\phi}{2} = 4 + 1 + \frac{2}{2} = 6 \text{ cm}$$

$$d = h - d_1 = 145 - 6 = 139 \text{ cm}$$

$$M_{Sd} = 1,35 * M_g + 1,35 * M_P$$

$$M_{Sd} = 1,35 * 5,97 + 1,35 * 405,22 = 555 \text{ kNm}$$

$$\mu_{Eds} = \frac{M_{Sd}}{b * d^2 * f_{cd}} = \frac{55500}{30 * 139^2 * 2,0} = 0,048 < \mu_{Rd,lim} = 0,206$$

$$\xi = \frac{x}{d} = 0,063$$

$$\zeta = \frac{z}{d} = 0,974$$

$$A_{s1} = \frac{M_{Sd}}{\zeta * d * f_{yd}} = \frac{55500}{0,974 * 139 * 43,48} = 9,43 \text{ cm}^2$$

Minimalna armatura:

$$A_{s1,min} \geq 0,0015 * b_t * d$$

$$A_{s1,min} \geq 0,0015 * 30 * 139 = 6,26 \text{ cm}^2$$

Usvaja se: $5\phi 16$ ($10,05 \text{ cm}^2$)

Gornju zonu armiramo s 1/3 armature iz donje zone, a možemo usvojiti i više od toga.

Odabire se $4\phi 14$ ($6,16 \text{ cm}^2$).

Osnovna duljina sidrenja:

Gornja zona-loši uvjeti prionjivosti:

$$l_b = \frac{\phi}{4} * \frac{f_{yd}}{0,70 * f_{bd}} = \frac{\phi}{4} * \frac{434,80}{2,10} = 51,76\phi$$

$$\text{Za } \phi 14 \rightarrow l_b = 51,76 * 1,4 = 72,47 \text{ cm} \approx 73 \text{ cm}$$

Donja zona-dobri uvjeti prionjivosti:

$$l_b = \frac{\phi}{4} * \frac{f_{yd}}{f_{bd}} = \frac{\phi}{4} * \frac{434,80}{3,0} = 36,23\phi$$

$$\text{Za } \phi 16 \rightarrow l_b = 36,23 * 1,6 = 58 \text{ cm}$$

Potrebna duljina sidrenja na osloncu:

Za slučaj sidrenja s ravnim šipkama $\alpha_a = 1,0$

Gornja zona:

$$l_{b,net} = \alpha_a * l_b * \frac{A_{s,req}}{A_{s,prov}} = 1 * l_b * 1 = l_b$$

$$\text{Za } \phi 14 \rightarrow l_{b,net} = 73 \text{ cm}$$

Donja zona:

$$l_{b,net} = \alpha_a * l_b * \frac{A_{s,req}}{A_{s,prov}} = 1 * l_b * 1 = l_b$$

$$\text{Za } \phi 16 \rightarrow l_{b,net} = 58 \text{ cm}$$

Duljina nastavljanja preklapanjem:

Gornja zona:

$$l_s = l_{b,net} * \alpha_1 = l_{b,net} * 2 = 2 * l_{b,net}$$

$$\text{Za } \phi 14 \rightarrow l_s = 2 * 73 = 146 \text{ cm}$$

Donja zona:

$$l_s = l_{b,net} * \alpha_1 = l_{b,net} * 2 = 2 * l_{b,net}$$

$$\text{Za } \phi 16 \rightarrow l_s = 2 * 58 = 116 \text{ cm}$$

3.17.1. Dimenzioniranje na poprečne sile

Provjera nosivosti tlačnih štapova:

$$V_{Ed} \leq V_{Rd,max}$$

$$V_{Ed} = 1,35 * V_g + 1,35 * V_p$$

$$V_{Ed} = 1,35 * 38,08 + 1,35 * 407 = 601 \text{ kN}$$

$$V_{Rd,max} = \frac{\alpha_{cw} * b_w * z * v_1 * f_{cd}}{ctg\theta + tg\theta}$$

$$\alpha = 90^\circ$$

$$\sigma_{cp} = \frac{N_{Ed}}{A_c} = 0 \text{ MPa}$$

$$\alpha_{cw} = 1$$

$$v_1 = 0,60 * \left[1 - \frac{30}{250} \right] = 0,528$$

$$z \approx 0,90 * 139 = 125,10 \text{ cm}$$

$$ctg\theta = 1,20 (\theta = 40^\circ)$$

$$V_{Rd,max} = \frac{1 * 30 * (0,9 * 139) * 0,528 * 2,0}{1,2 + \frac{1}{1,2}} = 1949 \text{ kN}$$

$$601 \text{ kN} < 1949 \text{ kN}$$

Proračun minimalne armature:

$$\rho_{w,min} = 0,15 * \frac{f_{ctm}}{f_{yd}} = 0,0010$$

$$\text{Pretpostavljamo promjer } \phi 10 \Rightarrow A_{SW}^1 = 0,785 \text{ cm}^2, m = 2$$

Najveći uzdužni razmak poprečne armature:

$$s_{l,max} = \frac{A_{SW}^1 * m}{b_w * \rho_{w,min}} = \frac{0,785 * 2}{30 * 0,0010} = 52,33 \text{ cm}$$

Najveći uzdužni razmak poprečne armature $s_{l,max}$ iz odnosa $\frac{V_{Ed}}{V_{Rd,max}}$:

$$\frac{V_{Ed}}{V_{Rd,max}} = \frac{601}{1949} = 0,31$$

$$s_{l,max} = \min \left\{ 0,55 * d = 76,45 \text{ cm} \right\} = 30 \text{ cm}$$

Usvaja se: minimalnu armature $\phi 10/30 \text{ cm}$.

Proračun poprečne sile $V_{Rd,s}^{min}$ koju nose minimalne spone $s_{l,max} = 30 \text{ cm}$:

$$V_{Rd,s}^{min} = \frac{A_{sw}}{s_{l,max}} * z * f_{ywd} * ctg\theta$$

$$V_{Rd,s}^{min} = \frac{0,785 * 2}{30} * 125,10 * 43,48 * 1,20 = 342 \text{ kN}$$

Proračun potrebne poprečne armature:

$$s = \frac{A_{sw}^1 * m * z * f_{ywd}}{V_{Ed}} * ctg\theta$$

$$s = \frac{0,785 * 2 * 125,10 * 43,48}{601} * 1,20 = 17,05 \text{ cm}$$

Usvojeni razmak spona: $\frac{\phi 10}{15 \text{ cm}}$

Najveća djelotvorna ploština presjeka poprečne armature za $ctg\theta = 1$:

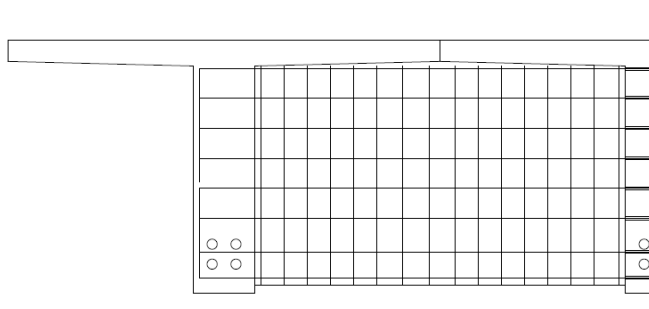
$$\frac{A_{sw} * m * f_{ywd}}{b_w * s} \leq \frac{1}{2} * \frac{\alpha_{cw} * v_1 * f_{cd}}{\sin\alpha}$$

$$s \geq \frac{A_{sw} * m * f_{ywd}}{b_w * \alpha_{cw} * v_1 * f_{cd}}$$

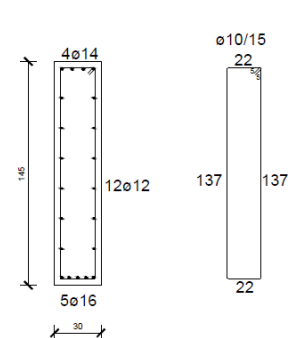
$$s \geq \frac{0,785 * 2 * 43,48}{30 * 1 * 0,528 * 2,0} = 2,15 \text{ cm}$$

$$s = 15 \text{ cm} > 2,15 \text{ cm}$$

POPREČNI PRESJEK



UZDUŽNI PRESJEK



Slika 73: Armatura poprečnog nosača-V2

4. TREĆA VARIJANTA GREDNOG REBRASTOG MOSTA

Napomena: Povećavamo visinu hrpta za 20 cm kod treće varijante mosta zbog toga što s geometrijskim karakteristikama poprečnog presjeka druge varijante mosta nisu zadovoljile provjere graničnih stanja uporabljivosti u fazi izgradnje.

4.1. Tehnički opis

Projektirani most je nadvožnjak koji će se izvesti preko jednog raspona od 21 m. Ukupna duljina glavnih nosača s izvedenim prepustima od 60 cm zbog uvođenja sile prednapinjanja u glavne nosače i prenošenja ležajne reakcije iznosi 22,20 m. Previđena su dva prometna traka širine 3,0 m, dok je ukupna širina kolnika 7,40 m. Predviđeno je da se preko mosta cestovni promet odvija u dva smjera. Na mostu su postavljena dva betonska odbojnika širine 50 cm. Kolnički zastor se izvodi u dva sloja (zaštitnog i habajućeg sloja) u debljini od 4 cm svaki, ispod kojih se postavlja hidroizolacija debljine 1 cm.

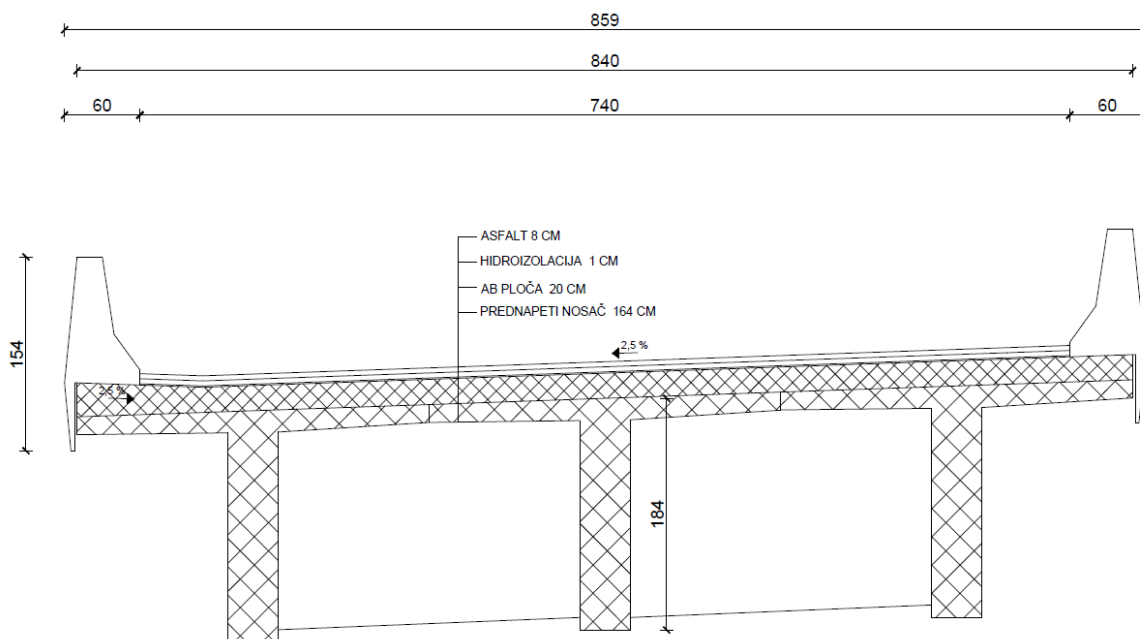
Rasponska konstrukcija mosta sastoji se od tri glavna nosača u uzdužnom smjeru i tri poprečna nosača od kojih se jedan nalazi u polju, a druga dva iznad ležaja (Slika 74). Rasponska konstrukcija mosta sastoji se od sustava slobodno oslonjenih prednapetih greda T-presjeka u uzdužnome smjeru. Iznad greda betonira se tlačna ploča debljine 20 cm koja je monolitno povezana s grednim nosačima. Poprečne grede nalaze se nad osloncima i u polju te zajedno s glavnim nosačima tvore roštiljnu konstrukciju.

Glavni nosači su prednapeti elementi koji se prednapinju s jedne strane. Na čelu glavnog nosača je postavljeno pomično sidro, a na drugom kraju fiksno sidro. Prednapinjanje se vrši s četiri postavljena kabela u svaki glavni nosač. Kod rubnih nosača svaki kabel sadrži 7 užadi, dok srednji nosač ima kabele s po 5 užadi. Za vrijeme betoniranja zaštitne cijevi od kabela je potrebno vezati za podupirače ili armaturu kako ne bi došlo do pomicanja kabela i da se osigura projektirana geometrija kabela. Betoniranje glavnih nosača se izvodi betonom C 50/60.

Poprečni nosači su armiranobetonski elementi dimenzija 30x165 cm izvedeni od betona C 30/37. Prilikom izvedbe srednjeg glavnog nosača potrebno je u njemu ostaviti rupe kroz koje će se provući armatura poprečnog nosača, te nakon ugradnje rupe se injektiraju. Prije

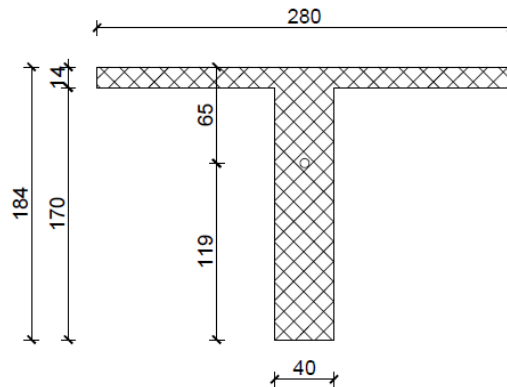
betoniranja rubnih glavnih nosača treba usidriti armaturu poprečnog nosača koja će se prijeklopom vezati za armaturu poprečnog nosača.

Na krajevima mosta su izvedeni klasični armiranobetonski upornjaci. Upornjaci se izvode od armiranog betona C 30/37. Temeljenje mosta je predviđeno na flišnom tlu. Ispod temelja se nalazi podložni sloj betona debljine 10 cm. Na oba upornjaka postavljaju se po tri elastomerna ležaja dimenzija 300x400x89 mm na udaljenosti od 2,80 m odabranih s obzirom na pomake konstrukcije koji iznose 44 mm. Na spoju mosta s prilaznom cestom sa svake strane se nalazi prijelazna naprava koja omogućuje skupljanje i širenje konstrukcije mosta. Odabrana prijelazna naprava je asfaltna ili elastobitumenska prijelaznica koja omogućava pomake konstrukcije do 50 mm. Svi elementi mosta armirani su neprednapetom armaturom B500B, a glavni nosači su prednapeti čelikom nazivne vlačne čvrstoće $f_{pk} = 1860 \frac{N}{mm^2}$.



Slika 74: Poprečni presjek mosta-V3

4.2. Geometrijske karakteristike poprečnog presjeka bez ploče



Slika 75: Poprečni presjek glavnog nosača bez ploče-V3

Površina poprečnog presjeka:

$$A' = (2,80 \text{ m} * 0,14 \text{ m}) + (0,40 \text{ m} * 1,70 \text{ m}) = 1,072 \text{ m}^2$$

Moment inercije:

$$I' = \frac{0,40 \text{ m} * 1,84^3 \text{ m}}{12} + (0,40 \text{ m} * 1,84 \text{ m}) * \left(\frac{1,84 \text{ m}}{2} - 0,65 \text{ m} \right)^2 + \frac{2,40 \text{ m} * 0,14^3 \text{ m}}{12} + (2,40 \text{ m} * 0,14 \text{ m}) * (0,65 \text{ m} - 0,07 \text{ m})^2 = 0,375 \text{ m}^4$$

Udaljenost težišta poprečnog presjeka od donjeg ruba:

$$Y_T' = Y_d' = \frac{0,40 \text{ m} * 1,70 \text{ m} * 0,85 \text{ m} + 2,80 \text{ m} * 0,14 \text{ m} * 1,77 \text{ m}}{1,072 \text{ m}^2} = 1,19 \text{ m}$$

Udaljenost težišta poprečnog presjeka od gornjeg ruba:

$$Y_g' = h - Y_d' = 184 \text{ cm} - 119 \text{ cm} = 0,65 \text{ m}$$

Moment otpora s obzirom na donji rub presjeka:

$$W_d' = \frac{I'}{Y_d'} = \frac{0,375 \text{ m}^4}{1,19 \text{ m}} = 0,315 \text{ m}^3$$

Moment otpora s obzirom na gornji rub presjeka:

$$W_g' = \frac{I'}{Y_g'} = \frac{0,375 \text{ m}^4}{0,65 \text{ m}} = 0,577 \text{ m}^3$$

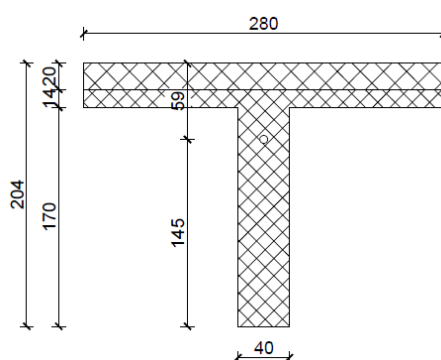
Udaljenost donjeg ruba jezgre:

$$k_d' = \frac{W_g'}{A'} = \frac{0,577 \text{ m}^3}{1,072 \text{ m}^2} = 0,538 \text{ m}$$

Udaljenost gornjeg ruba jezgre:

$$k_g' = \frac{W_d'}{A'} = \frac{0,315 \text{ m}^3}{1,072 \text{ m}^2} = 0,294 \text{ m}$$

4.3. Geometrijske karakteristike poprečnog presjeka s pločom



Slika 76: Poprečni presjek glavnog nosača s pločom-V3

Površina poprečnog presjeka:

$$A'' = A' + (0,20 \text{ m} * 2,80 \text{ m}) = 1,072 \text{ m}^2 + (0,20 \text{ m} * 2,80 \text{ m}) = 1,632 \text{ m}^2$$

Moment inercije:

$$I'' = \frac{0,40\text{m} * 2,04^3\text{m}}{12} + (0,40\text{m} * 2,04 \text{ m}) * \left(\frac{2,04 \text{ m}}{2} - 0,59\text{m}\right)^2 + \frac{2,40\text{m} * 0,34^3\text{m}}{12} + (2,40\text{m} * 0,34\text{m}) * (0,59 \text{ m} - 0,17\text{m})^2 = 0,586 \text{ m}^4$$

Udaljenost težišta poprečnog presjeka od donjeg ruba:

$$Y_T'' = Y_d'' = \frac{0,40\text{m} * 1,70\text{m} * 0,85\text{m} + 2,80\text{m} * 0,14\text{m} * 1,77\text{m} + 2,80\text{m} * 0,20\text{m} * 1,94\text{m}}{1,632 \text{ m}^2} = 1,45 \text{ m}$$

Udaljenost težišta poprečnog presjeka od gornjeg ruba:

$$Y_g'' = H - Y_d'' = 204 \text{ cm} - 145 \text{ cm} = 0,59 \text{ m}$$

Moment otpora s obzirom na donji rub presjeka:

$$W_d'' = \frac{I''}{Y_d''} = \frac{0,586 \text{ m}^4}{1,45 \text{ m}} = 0,404 \text{ m}^3$$

Moment otpora s obzirom na gornji rub presjeka:

$$W_g'' = \frac{I''}{Y_g''} = \frac{0,586 \text{ m}^4}{0,59 \text{ m}} = 0,993 \text{ m}^3$$

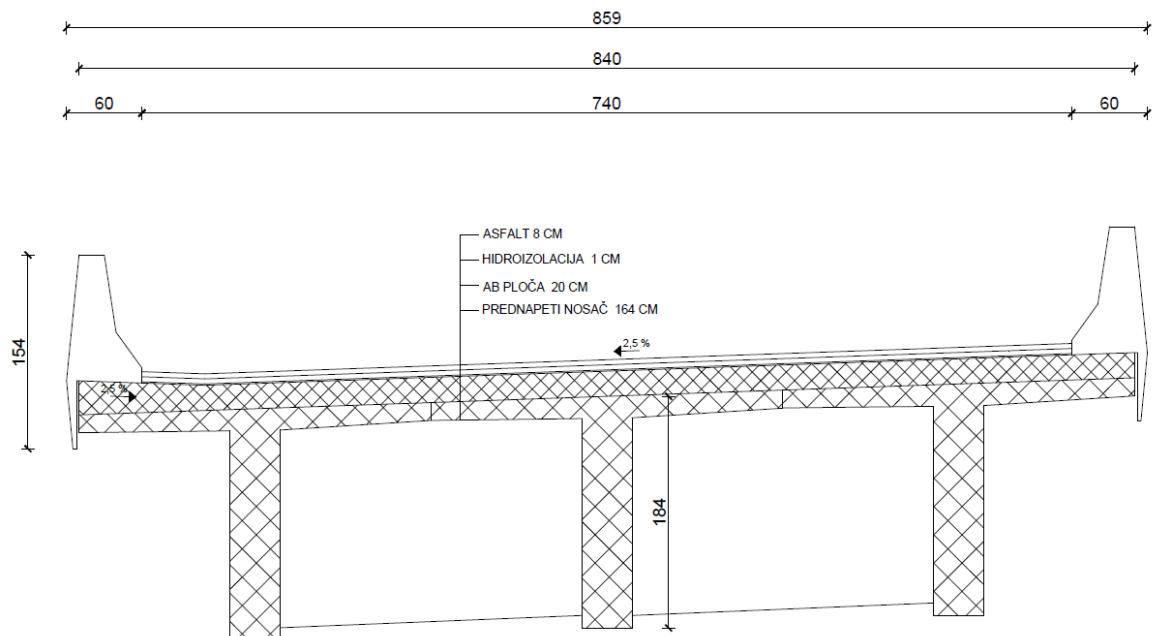
Udaljenost donjeg ruba jezgre:

$$k_d'' = \frac{W_g''}{A''} = \frac{0,993 \text{ m}^3}{1,632 \text{ m}^2} = 0,608 \text{ m}$$

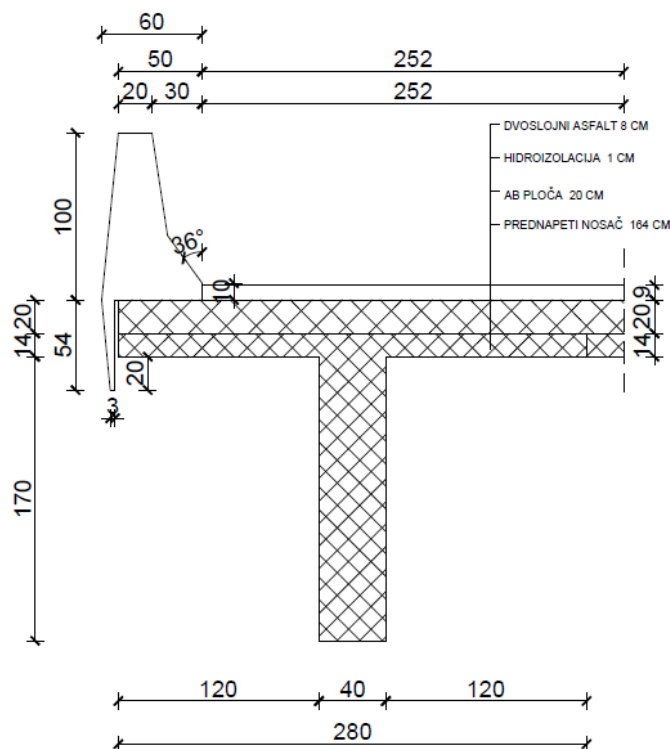
Udaljenost gornjeg ruba jezgre:

$$k_g'' = \frac{W_d''}{A''} = \frac{0,404 \text{ m}^3}{1,632 \text{ m}^2} = 0,248 \text{ m}$$

4.4. Analiza opterećenja



Slika 77: Poprečni presjek mosta-V3



Slika 78: Poprečni presjek rubnog nosača s pripadajućim gornjim slojevima-V3

4.4.1. Stalno opterećenje

Vlastita težina nosača bez ploče:

$$g_1 = A' \cdot \gamma_c = 1,072 \text{ m}^2 \cdot 25 \frac{\text{kN}}{\text{m}^3} = 26,80 \frac{\text{kN}}{\text{m}}$$

Vlastita težina nosača s pločom:

$$g_2 = A'' \cdot \gamma_c = 1,632 \text{ m}^2 \cdot 25 \frac{\text{kN}}{\text{m}^3} = 40,80 \frac{\text{kN}}{\text{m}}$$

Vlastita težina gornjih slojeva na srednjem nosaču:

- Ploština HI i asfalta: $A_{\text{HI+asfalt}} = (0,01\text{m} + 0,08\text{m}) \cdot 2,80\text{m} = 0,252 \text{ m}^2$

$$g_s = A_{\text{HI+asfalt}} \cdot \gamma_{\text{asf.}} = 0,252 \text{ m}^2 \cdot 18 \frac{\text{kN}}{\text{m}^3} = 4,54 \frac{\text{kN}}{\text{m}}$$

Vlastita težina gornjih slojeva na rubnom nosaču:

- Hidroizolacija $0,01\text{m} \cdot 2,80\text{m} \cdot 18 \frac{\text{kN}}{\text{m}^3} = 0,504 \frac{\text{kN}}{\text{m}}$
- Betonski odbojnik $0,3942 \frac{\text{kN}}{\text{m}^2} \cdot 25 \frac{\text{kN}}{\text{m}^3} = 9,855 \frac{\text{kN}}{\text{m}}$

- Asfalt $0,08 \text{ m} * 2,52 \text{ m} * 18 \frac{\text{kN}}{\text{m}^3} = 3,6288 \frac{\text{kN}}{\text{m}}$
-

$$g_r = 13,99 \frac{\text{kN}}{\text{m}} = 14 \frac{\text{kN}}{\text{m}}$$

4.4.2. Promjenjivo opterećenje

Prema tablici 1 određujemo:

Širina kolnika: $w = 7,40 \text{ m}$

Širina prometne trake: 3 m

Broj prometnih traka: $n = 2$

Preostala širina kolnika: $w - 3 * n = 7,40 \text{ m} - 3 * 2 = 1,40 \text{ m}$

4.5. Izračun reznih sila na rubnom glavnom nosaču

4.5.1. Momenti savijanja

Momenti na nosaču bez ploče:

$$M_{g1,1}(l) = 0 \text{ kNm}$$

$$M_{g1,2} \left(\frac{l}{4} = \frac{3 * l}{4} \right) = 1107,40 \text{ kNm}$$

$$M_{g1,3} \left(\frac{l}{2} \right) = 1477,33 \text{ kNm}$$

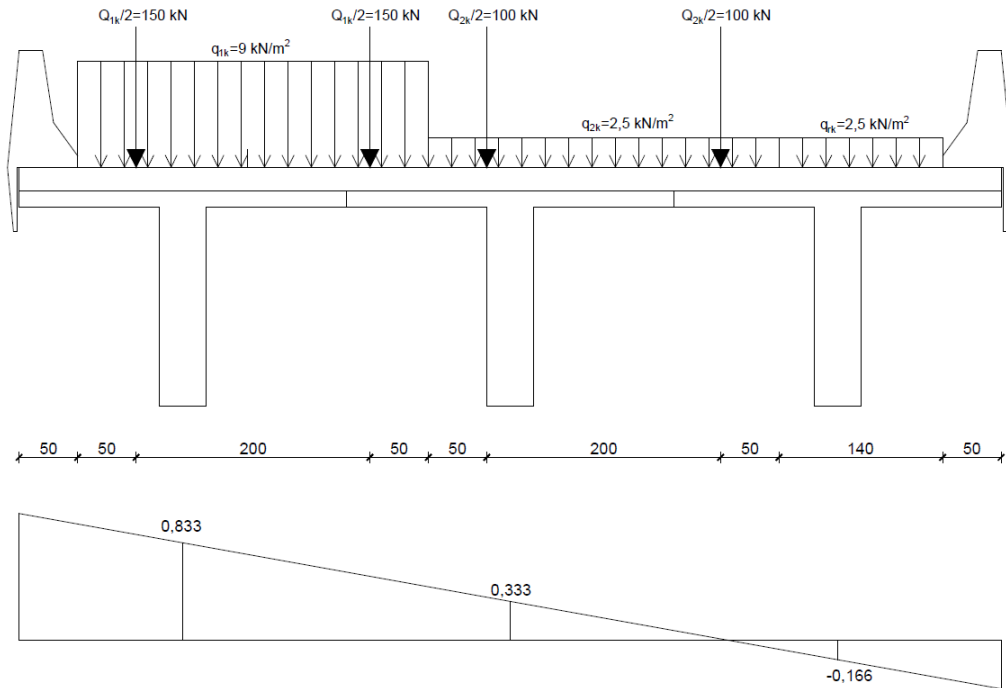
Momenti na nosaču s pločom i opremom:

$$M_{g2,1} = 0 \text{ kNm}$$

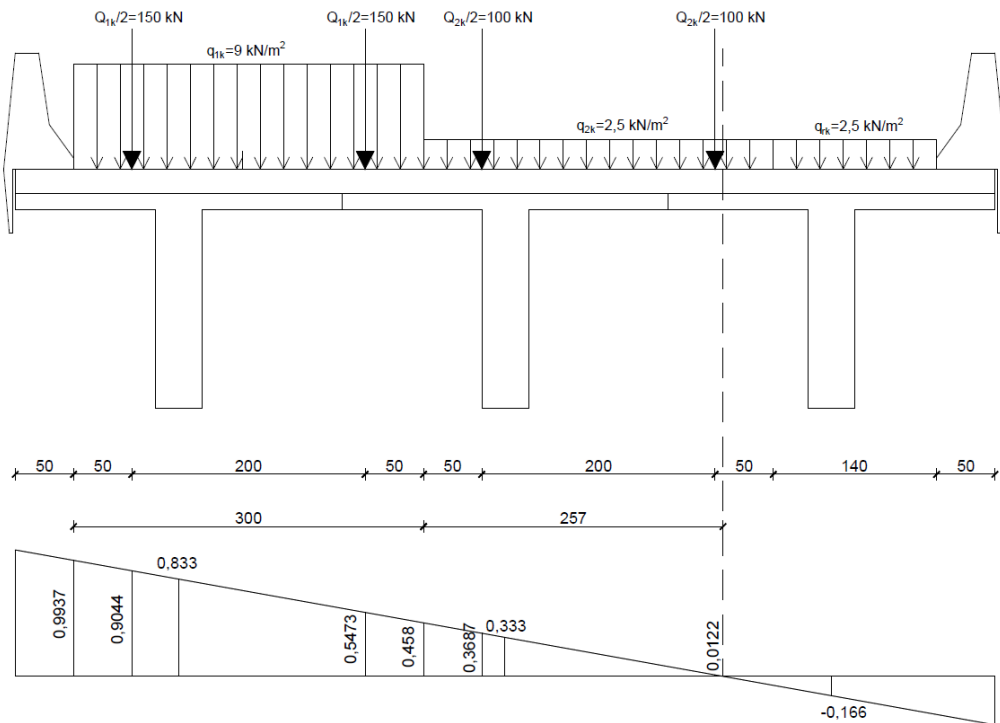
$$M_{g2,2} = 2264,38 \text{ kNm}$$

$$M_{g2,3} = 3020,81 \text{ kNm}$$

4.5.2. Promjenjivo opterećenje za rubni nosač



Slika 79: Prometno opterećenje za poprečnu razdiobu rubnog nosača-V3



Slika 80: Poprečna raspodjela za rubni nosač-V3

Poprečni utjecaji za rubni nosač (Slika 80):

$$\eta_{Q_{1k}} = (0,9044 + 0,5473) * \frac{Q_{1k}}{2} = 1,45 * 150 \text{ kN} = 217,76 \text{ kN} \rightarrow \text{ za 1 osovinu}$$

$$\eta_{Q_{2k}} = (0,3687 + 0,0122) * \frac{Q_{2k}}{2} = 0,38 * 100 \text{ kN} = 38,09 \text{ kN} \rightarrow \text{ za 1 osovinu}$$

$$\eta_{q_{1k}} = \left(\frac{0,9937 + 0,458}{2} * 3 \text{ m} \right) * q_{1k} = 2,18 \text{ m} * 9 \frac{\text{kN}}{\text{m}^2} = 19,60 \text{ kN}$$

$$\eta_{q_{2k}} = \left(\frac{0,458 * 2,57}{2} \right) * q_{2k} = 0,59 \text{ m} * 2,5 \frac{\text{kN}}{\text{m}^2} = 1,47 \text{ kN}$$

$$\eta_{q_{rk}} = 0 \frac{\text{kN}}{\text{m}}$$

Momenti savijanja od promjenjivog opterećenja za polovicu raspona (Slika 11):

$$M_{Q_{1k}} = \eta_{Q_{1k}} * 2 * 4,95 \text{ m} = 217,76 \text{ kN} * 2 * 4,95 \text{ m} = 2155,82 \text{ kNm}$$

$$M_{Q_{2k}} = \eta_{Q_{2k}} * 2 * 4,95 \text{ m} = 38,09 \text{ kN} * 2 * 4,95 \text{ m} = 377,09 \text{ kNm}$$

$$M_{q_{1k}} = \eta_{q_{1k}} * 5,25 \text{ m} * \frac{21}{2} \text{ m} = 19,60 \text{ kN} * 5,25 \text{ m} * 10,5 \text{ m} = 1080,45 \text{ kNm}$$

$$M_{q_{2k}} = \eta_{q_{2k}} * 5,25 \text{ m} * \frac{21}{2} \text{ m} = 1,47 \text{ kN} * 5,25 \text{ m} * 10,5 \text{ m} = 81,03 \text{ kNm}$$

Momenti savijanja od promjenjivog opterećenja za četvrtinu raspona (Slika 12):

$$M_{Q_{1k}} = \eta_{Q_{1k}} * (3,4875 + 3,7875) = 217,76 \text{ kN} * 7,275 \text{ m} = 1584,20 \text{ kNm}$$

$$M_{Q_{2k}} = \eta_{Q_{2k}} * (3,4875 + 3,7875) = 38,09 \text{ kN} * 7,275 \text{ m} = 277,10 \text{ kNm}$$

$$M_{q_{1k}} = \eta_{q_{1k}} * 3,9375 \text{ m} * \frac{21}{4} \text{ m} = 19,60 \text{ kN} * 3,9375 \text{ m} * 5,25 \text{ m} = 405,17 \text{ kNm}$$

$$M_{q_{2k}} = \eta_{q_{2k}} * 3,9375 \text{ m} * \frac{21}{4} \text{ m} = 1,47 \text{ kN} * 3,9375 \text{ m} * 5,25 \text{ m} = 30,39 \text{ kNm}$$

4.5.3. Izračun poprečnih sila

Stalno opterećenje:

$$V_g = \frac{(g_2 + g_r) * L}{2} = \frac{\left(40,80 \frac{\text{kN}}{\text{m}} + 14 \frac{\text{kN}}{\text{m}} \right) * 21 \text{ m}}{2} = 575,40 \text{ Kn}$$

Poprečne sile od promjenjivog opterećenja (Slika 13):

$$V_{Q_{1k}} = \eta_{Q_{1k}} * (1 + 0,942) = 217,76 \text{ kN} * 1,942 = 422,89 \text{ kN}$$

$$V_{Q2k} = \eta Q_{2k} * (1 + 0,942) = 38,09 \text{ kN} * 1,942 = 73,97 \text{ kN}$$

$$V_{q1k} = \eta q_{1k} * 1 * \frac{21}{2} \text{ m} = 19,60 \text{ kN} * 1 * 10,5 \text{ m} = 205,80 \text{ kN}$$

$$V_{q2k} = \eta q_{2k} * 1 * \frac{21}{2} \text{ m} = 1,47 \text{ kN} * 1 * 10,5 \text{ m} = 15,44 \text{ kN}$$

4.6. Određivanje potrebnog broja i vrste kabela za prednapinjanje

Usvojena klasa betona: C 50/60

Česta kombinacija djelovanja:

$$E_d = E_d * \left[\sum G_{k,j} + \psi_{1,1} * Q_{k,1} + \sum_{i>1} \psi_{2,i} * Q_{k,i} \right]$$

$$Za x = \frac{l}{4}:$$

$$M_{Ed} = M_{g2,2} + 0,75 * M_{Q1k} + 0 * M_{Q2k} + 0 * M_{q1k} + 0 * M_{q2k}$$

$$M_{Ed} = 2264,38 + 0,75 * 1584,20 = 3452,53 \text{ kNm}$$

$$Za x = \frac{l}{2}:$$

$$M_{Ed} = M_{g2,3} + 0,75 * M_{Q1k} + 0 * M_{Q2k} + 0 * M_{q1k} + 0 * M_{q2k}$$

$$M_{Ed} = 3020,81 + 0,75 * 2155,82 = 4637,68 \text{ kNm}$$

Karakteristična kombinacija djelovanja:

$$E_d = E_d * \left[\sum G_{k,j} + Q_{k,1} + \sum_{i>1} \psi_{2,i} * Q_{k,i} \right]$$

$$Za x = \frac{l}{4}:$$

$$M_{Ed}^1 = M_{g2,2} + M_{Q1k} + 0,75 * M_{Q2k} + 0,40 * M_{q1k} + 0,40 * M_{q2k}$$

$$M_{Ed}^1 = 2264,38 + 1584,20 + 0,75 * 277,10 + 0,40 * 405,17 + 0,40 * 30,39 = 4230,63 \text{ kNm}$$

Usvaja se: $M_{dek} = 4235 \text{ kNm}$

$$Za x = \frac{l}{2}:$$

$$M_{Ed}^1 = M_{g2,3} + M_{Q1k} + 0,75 * M_{Q2k} + 0,40 * M_{q1k} + 0,40 * M_{q2k}$$

$$M_{Ed}^1 = 3020,81 + 2155,82 + 0,75 * 377,09 + 0,4 * 1080,45 + 0,4 * 81,03$$

$$= 5924,04 \text{ kNm}$$

Usvaja se: $M_{dek} = 5930 \text{ kNm}$

Uvjet da na donjem rubu naprezanje ne bude vlačno:

$$\frac{P_{m\infty}}{A''} + \frac{P_{m\infty} * y_{CP}''}{w_d''} - \frac{M_{dek}}{w_d''} > 0$$

U proračunu se uzima sila prednapinjanja u kabelima u eksploataciji ($P_{m\infty}$) i karakteristike T-presjeka s pločom (Slika 14).

$$y_{CP}'' = y_d'' - \xi = 1,45 \text{ m} - 0,25 \text{ m} = 1,20 \text{ m}$$

$$P_{m\infty} > \frac{M_{dek}}{y_{CP}'' + k_g''} = \frac{5930 \text{ kNm}}{1,20 \text{ m} + 0,248 \text{ m}} = 4095,30 \text{ kN}$$

$$P_{m\infty} > 4095,30 \text{ kN} \rightarrow \text{Usvajamo: } P_{m\infty} > 4100 \text{ kN}$$

Potrebna sila u kabelima za trajno stanje u eksploataciji nakon svih gubitaka mora biti veća od 4100 kN.

4.6.1. Određivanje potrebne ploštine kabela za prednapinjanje

Potrebna ploština kabela za prednapinjanje:

$$A_{pot} = \frac{P_{mo}}{\sigma_p}$$

$$\sigma_p = \delta * \sigma_{po} \text{ uz uvjet } \sigma_p \leq \sigma_{pmo}$$

Najveće naprezanje u natezi (sila na preši):

$$\sigma_{po} \leq \begin{cases} 0,80 * f_{pk} = 0,80 * 186 = 148 \frac{\text{kN}}{\text{cm}^2} \\ 0,90 * f_{po,1k} = 0,90 * 0,86 * 186 = 144 \frac{\text{kN}}{\text{cm}^2} \end{cases}$$

$$\sigma_{po} = 144 \frac{\text{kN}}{\text{cm}^2}$$

Napon u čeliku za prednapinjanje smije neposredno nakon napinjanja iznositi:

$$\sigma_{pmo} \leq \begin{cases} 0,75 * f_{pk} = 0,75 * 186 = 139,50 \frac{kN}{cm^2} \\ 0,85 * f_{po,1k} = 0,85 * 0,86 * 186 = 136 \frac{kN}{cm^2} \end{cases}$$

$$\sigma_{pmo} = 136 \frac{kN}{cm^2}$$

Procjena gubitaka u kabelima:

-početni gubici 10 % $\delta = 0,90$

-vremenski gubici 15% $m = 0,85$

Sila u kabelima nakon početnih gubitaka:

$$P_{m0} = P_0 * \delta$$

Sila u kabelima nakon vremenskih gubitaka:

$$P_{m\infty} = P_{m0} * m$$

$$A_{pot} \geq \frac{P_{m\infty}}{m * \sigma_p}$$

$$\sigma_p = \delta * \sigma_{po} = 0,90 * 144 = 129,60 \frac{kN}{cm^2} \leq \sigma_{pmo} = 136 \frac{kN}{cm^2}$$

$$A_{pot} = \frac{4100}{0,85 * 129,60} = 37,22 \text{ cm}^2 \approx 38 \text{ cm}^2$$

Potreban broj užadi:

$$n_z \geq \frac{38 \text{ cm}^2}{1,50 \text{ cm}^2} = 25,33 \text{ komada}$$

Usvojeno: $n_z = 28 \text{ komada užadi}$

Zaštitini sloj betona:

$$c_{nom} = c_{min} + \Delta c_{dev}$$

$$c_{min} = \max \left\{ \begin{array}{l} c_{min,dur} + \Delta c_{dur,\gamma} - \Delta c_{dur,st} - \Delta c_{dur,add} \\ 10 \text{ mm} \end{array} \right\}$$

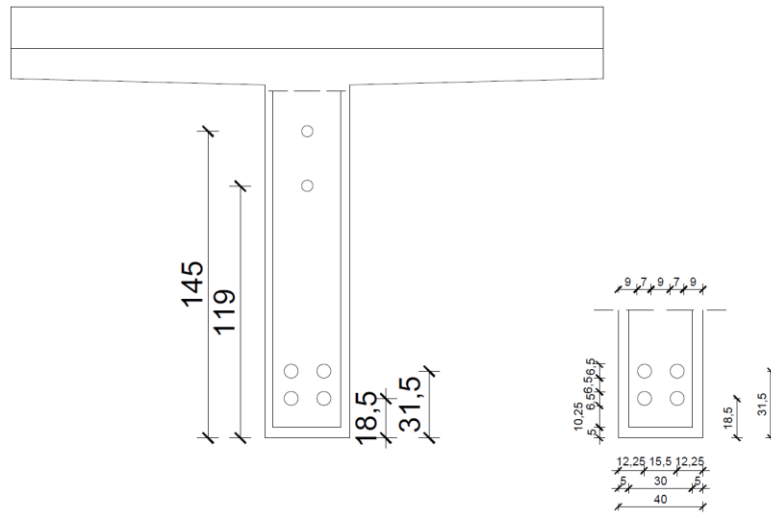
$$\Delta c_{dev} = 10 \text{ mm}$$

$$\Delta c_{dur,\gamma} = \Delta c_{dur,st} = \Delta c_{dur,add} = 0 \text{ mm}$$

Za razred izloženosti XD3 i S3 $\rightarrow c_{min,dur} = 40 \text{ mm} = c_{min}$

$$c_{nom} = 40 + 10 = 50 \text{ mm}$$

Usvaja se: 4 kabla s po 7 užadi=28 užadi (katalog 6807 [8]). Težište se nalazi na 25 cm od donjeg ruba. Promjer cijevi za kabale 65 mm (Slika 81).



Slika 81: Poprečni presjek s prikazanim težištem kabala za prednapinjanje za rubni nosač-V3

Stvarna ukupna ploština kabala:

$$A_p = n * A_1 = 28 * 1,5 = 42 \text{ cm}^2$$

Maksimalna ukupna sila koju možemo unijeti:

$$P_{o,max} = A_p * \sigma_{po} = 42 * 144 = 6048 \text{ kN}$$

$$P_{mo,max} = P_{o,max} * \delta = 6048 * 0,90 = 5443,20 \text{ kN}$$

$$P_{m\infty,max} = P_{mo,max} * m = 5443,20 * 0,85 = 4626,72 \text{ kN}$$

Izračunata potrebna sila je $P_{m\infty} > 4100 \text{ kN}$

Usvaja se sila:

$$P_{m\infty} = 4200 \text{ kN}$$

$$P_{mo} = 4941 \text{ kN}$$

$$P_o = 5490 \text{ kN}$$

Stvarno dopušteno naprezanje na preši:

$$\sigma_{po} = \frac{P_0}{A_p} = \frac{5490 \text{ kN}}{42 \text{ cm}^2} = 130,71 \frac{\text{kN}}{\text{cm}^2}$$

Uvjeti u fazi izgradnje:

Geometrijske karakteristike neto poprečnog presjeka:

$$A^n = A' * 0,95 = 1,072 \text{ m}^2 * 0,95 = 1,0184 \text{ m}^2$$

$$w_d^n = w_d' * 0,95 = 0,315 \text{ m} * 0,95 = 0,299 \text{ m}$$

$$w_g^n = w_g' * 0,95 = 0,577 \text{ m} * 0,95 = 0,548 \text{ m}$$

Provjera u fazi gradnje kad se prednapinje nosač bez ploče na donjem rubu ne smije biti prekoračena granica od $0,45 * f_{ck}$ da bi puzanje bilo linearno:

$$\frac{N_{Ed}}{A^n} + \frac{N_{Ed} * y_{cp}'}{w_d^n} - \frac{M_{Ed}}{w_d^n} \leq 0,45 * f_{ck}$$

Za GSU u fazi izgradnje vrijedi: $N_{Ed} = P_{mo}$ i $M_{Ed} = M_{g1}$

$$\frac{P_{mo}}{A^n} + \frac{P_{mo} * y_{cp}'}{w_d^n} - \frac{M_{g1}}{w_d^n} \leq 0,45 * f_{ck}$$

$$\text{Za } x = \frac{l}{4} = \frac{3 * l}{4}:$$

$$y_{cp}' = y_d' - \xi = 1,19 \text{ m} - 0,418 \text{ m} = 0,772 \text{ m}$$

$$P_{mo, donje}^{II} \leq \frac{0,45 * f_{ck} + \frac{M_{g1,2}}{w_d^n}}{\frac{1}{A^n} + \frac{y_{cp}'}{w_d^n}} = \frac{0,45 * 5 + \frac{1107,40 * 10^2}{0,299 * 10^6}}{\frac{1}{1,0184 * 10^4} + \frac{0,772 * 10^2}{0,299 * 10^6}} = 7353 \text{ kN}$$

Zadovoljen je uvjet za donji rub:

$$P_{mo} < P_{mo, donje}^{II}$$

$$4941 \text{ kN} < 7353 \text{ kN}$$

$$\text{Za } x = \frac{l}{2}:$$

$$y_{cp}' = y_d' - \xi = 1,19 \text{ m} - 0,25 \text{ m} = 0,94 \text{ m}$$

$$P_{mo, donje}^{II} \leq \frac{0,45 * f_{ck} + \frac{M_{g1,3}}{w_d^n}}{\frac{1}{A^n} + \frac{y_{cp}'}{w_d^n}} = \frac{0,45 * 5 + \frac{1477,33 * 10^2}{0,299 * 10^6}}{\frac{1}{1,0184 * 10^4} + \frac{0,94 * 10^2}{0,299 * 10^6}} = 6651 \text{ kN}$$

Zadovoljen je uvjet za donji rub:

$$P_{mo} < P_{mo, donje}^{II}$$

$$4941 \text{ kN} < 6651 \text{ kN}$$

Provjera u fazi gradnje, kad se prednapinje nosač bez ploče na gornjem rubu ne smije biti prekoračeno srednje vlačno naprezanje u betonu $f_{ctm} = -0,41 \frac{\text{kN}}{\text{cm}^2}$ za C 50/60 :

$$\frac{N_{Ed}}{A^n} - \frac{N_{Ed} * y_{cp}'}{w_g^n} + \frac{M_{Ed}}{w_g^n} > f_{ctm}$$

Za GSU u fazi izgradnje vrijedi: $N_{Ed} = P_{mo}$ i $M_{Ed} = M_{g1}$

$$\frac{P_{mo}}{A^n} - \frac{P_{mo} * y_{cp}'}{w_g^n} + \frac{M_{g1}}{w_g^n} > f_{ctm}$$

$$\text{Za } x = \frac{l}{4} = \frac{3 * l}{4} :$$

$$P_{mo, gornje}^{II} \leq \frac{-f_{ctm} + \frac{M_{g1,2}}{w_g^n}}{\frac{y_{cp}'}{w_g^n} - \frac{1}{A^n}} = \frac{-(-0,41) + \frac{1107,40 * 10^2}{0,548 * 10^6}}{\frac{0,772 * 10^2}{0,548 * 10^6} - \frac{1}{1,0184 * 10^4}} = 14340 \text{ kN}$$

Zadovoljen je uvjet za gornji rub:

$$P_{mo} < P_{mo, gornje}^{II}$$

$$4941 \text{ kN} < 14340 \text{ kN}$$

$$\text{Za } x = \frac{l}{2} :$$

$$P_{mo, gornje}^{II} \leq \frac{-f_{ctm} + \frac{M_{g1,2}}{w_g^n}}{\frac{y_{cp}'}{w_g^n} - \frac{1}{A^n}} = \frac{-(-0,41) + \frac{1477,33 * 10^2}{0,548 * 10^6}}{\frac{0,94 * 10^2}{0,548 * 10^6} - \frac{1}{1,0184 * 10^4}} = 9266 \text{ kN}$$

Zadovoljen je uvjet za gornji rub:

$$P_{mo} < P_{mo, gornje}^{II}$$

$$4941 \text{ kN} < 9266 \text{ kN}$$

4.7. Određivanje zone vođenja težišta kabela

Za eksploataciju:

Uvjet da na donjem rubu naprezanje ne bude vlačno:

$$\frac{P_{m\infty}}{A''} - \frac{P_{m\infty} * y_{cp}''}{w_d''} + \frac{M_{dek}}{w_d''} > 0$$

$$\text{Za } x=0 \rightarrow M_{dek} = 0 \text{ kNm}$$

$$y_{cp}'' \geq \frac{M_{dek}}{P_{m\infty}} - k_g''$$

$$y_{cp}'' \geq -k_g'' = -0,248 \text{ m}$$

$$\xi_0 < 1,45 \text{ m} - y_{cp}'' = 1,45 \text{ m} + 0,248 \text{ m} = 1,70 \text{ m}$$

Uvjet da na gornjem rubu ne smije biti prekoračena granica od $0,45 * f_{ck}$:

$$\frac{P_{m\infty}}{A''} + \frac{P_{m\infty} * y_{cp}''}{w_g''} - \frac{M_{dek}}{w_g''} < 0,45 * f_{ck}$$

$$y_{cp}'' \geq \frac{-0,45 * f_{ck} * w_g''}{P_{m\infty}} + k_d''$$

$$y_{cp}'' = \frac{-0,45 * 5 * 0,993 * 10^4}{4200} + 0,608 = -4,71 \text{ m}$$

$$\xi_0 < 1,45 \text{ m} - y_{cp}'' = 1,45 + 4,71 = 6,16 \text{ m}$$

Za početno stanje (gradnja):

Uvjet da na donjem rubu naprezanje bude manje od $0,45 * f_{ck}$:

$$\frac{P_{mo}}{A^n} + \frac{P_{mo} * y_{cp}'}{w_d^n} - \frac{M_{g1}}{w_d^n} < 0,45 * f_{ck}$$

$$M_{g1,1} = 0 \text{ kNm}$$

$$y_{cp}' \leq \frac{0,45 * f_{ck} * w_d^n}{P_{mo}} - k_g^n$$

$$y_{cp}' = \frac{0,45 * 5 * 10^4 * 0,299}{4941} - 0,279 \leq 1,08 \text{ m}$$

$$\xi_0 > y_d' - y_{cp}' = 1,19 - 1,08 = 0,11 \text{ m}$$

Uvjet da na gornjem rubu naprezanje bude manje od $f_{ctm} = -0,41 \frac{kN}{cm^2}$ za C 50/60:

$$\frac{P_{mo}}{A^n} + \frac{P_{mo} * y_{cp}'}{w_g^n} - \frac{M_{g1}}{w_g^n} > f_{ctm}$$

$$M_{g1,1} = 0 \text{ kNm}$$

$$y_{cp}'' \leq \frac{-f_{ctm} * w_g^n}{P_{mo}} + k_d^n$$

$$y_{cp}'' = \frac{-(-0,41) * 10^4 * 0,548}{4941} + 0,511 = 0,97 \text{ m}$$

$$\xi_0 > y_d' - y_{cp}'' = 1,19 - 0,97 = 0,22 \text{ m}$$

Na čelu nosača:

$$\xi_0 = 0,22 \text{ m}$$

$$\xi_0 = 1,70 \text{ m}$$

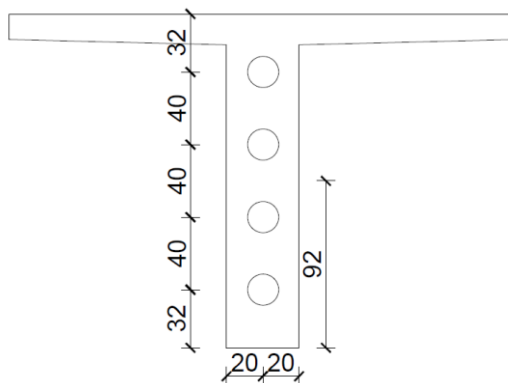
$$0,22 \text{ m} \leq \xi_0 \leq 1,70 \text{ m}$$

Raspored kabela na čelu prema pravilima o minimalnim razmacima između kabela i do ruba nosača (Slika 82):

-promjer kotve $\phi a = 170 \text{ mm}$

-center distance 280 mm

-edge distance 160 mm



Slika 82: Raspored kabela za prednapinjanje na čelu nosača za rubni nosač-V3

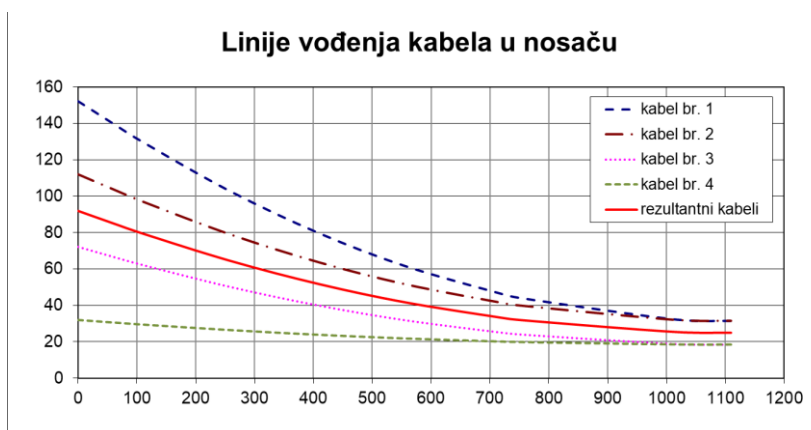
Usvojeno: $\xi'' = 0,92 \text{ m}$ što je manje od težišta presjeka bez ploče $y = 1,19 \text{ m}$ i odgovara uvjetu $0,22 \text{ m} \leq \xi_0 \leq 1,70 \text{ m}$.

Tablica 21: Nagib tangente i visinski položaj kabela na prijelazu s pravca na parabola-V3

kabel br.	y_{ξ} (cm)	y_t (cm)	$\text{tg}\alpha=(y_{\xi}-y_t)/(L_{pr}+L_{pa}/2)$	$y_{pr}=y_{\xi}-\text{tg}\alpha*L_{pr}$ (cm)
1	152,00	31,50	0,2060	139,64
2	112,00	31,50	0,1376	103,74
3	72,00	18,50	0,0915	66,51
4	32,00	18,50	0,0231	30,62
rezultantni	92,00	25,00	0,1145	85,13

Tablica 22: Udaljenost osi kabela od donjeg ruba-V3

kabel br.	x (cm)									
	0	60	110	260	410	555	713	752	1010	1110
1	152,00	139,64	129,59	102,37	79,56	61,71	46,96	44,07	32,48	31,50
2	112,00	103,74	97,03	78,84	63,61	51,68	41,83	39,90	32,16	31,50
3	72,00	66,51	62,05	49,96	39,84	31,91	25,36	24,08	18,94	18,50
4	32,00	30,62	29,49	26,44	23,88	21,88	20,23	19,91	18,61	18,50
rezultantni	92,00	85,13	79,54	64,40	51,72	41,80	33,60	31,99	25,55	25,00



Slika 83: Linije vođenja kabela u rubnom nosaču-V3

4.8. Proračun gubitaka sila u kabelima

4.8.1. Gubitak sile prednapinjanja zbog trenja

$$\Delta P_{\mu}(x) = P_{max}(1 - e^{-\mu(\theta+k \cdot x)})$$

Gdje su:

$\mu = 0,19 \text{ rad}^{-1}$ - koeficijent trenja između natege i cijevi

$\theta(x)$ - zbroj kutova skretanja natege na duljini x

f-strelica parabole

$f = 0,67 \text{ m}$ za rezultantni kabel

$$\theta(x) = \frac{8 * f * x}{l_{tot}^2}$$

$$\theta(x) = \frac{8 * 0,67 * x}{22,20^2} = \frac{5,36 * x}{492,84}$$

$$k = 0,005 \frac{rad}{m}$$

$$P_o = 5490 \text{ kN}$$

Za $x = 0 \text{ m}$:

$$\theta(x) = \frac{5,36 * x}{492,84} = \frac{5,36 * 0}{492,84} = 0$$

$$\Delta P_{\mu}(x) = 5490 * (1 - e^{-0,19(0,00+0,005 \cdot 0)}) = 0 \text{ kN}$$

$$P_{max} - \Delta P_{\mu}(x = 0 \text{ m}) = 5490 - 0 = 5490 \text{ kN}$$

Za $x = l_{tot}/4 = 5,55 \text{ m}$:

$$\theta(x) = \frac{5,36 * x}{492,84} = \frac{5,36 * 5,55}{492,84} = 0,06$$

$$\Delta P_{\mu}(x) = 5490 * (1 - e^{-0,19(0,06+0,005 \cdot 5,55)}) = 91,14 \text{ kN}$$

$$P_{max} - \Delta P_{\mu}(x = 5,55 \text{ m}) = 5490 - 91,14 = 5398,86 \text{ kN}$$

Za $x = l_{sl} = 7,05 \text{ m}$:

$$\theta(x) = \frac{5,36 * x}{492,84} = \frac{5,36 * 7,05}{492,84} = 0,08$$

$$\Delta P_{\mu}(x) = 5490 * (1 - e^{-0,19(0,08+0,005 \cdot 7,05)}) = 115,52 \text{ kN}$$

$$P_{max} - \Delta P_{\mu}(x = 7,05 \text{ m}) = 5490 - 115,52 = 5374,48 \text{ kN}$$

Za $x = 11,10 \text{ m}$:

$$\theta(x) = \frac{5,36 * x}{492,84} = \frac{5,36 * 11,10}{492,84} = 0,12$$

$$\Delta P_{\mu}(x) = 5490 * (1 - e^{-0,19(0,12+0,005 \cdot 11,10)}) = 180,77 \text{ kN}$$

$$P_{max} - \Delta P_{\mu}(x = 11,10 \text{ m}) = 5490 - 180,77 = 5309,23 \text{ kN}$$

Za $x = \frac{3l_{tot}}{4} = 16,65 \text{ m}$:

$$\theta(x) = \frac{5,36 * x}{492,84} = \frac{5,36 * 16,65}{492,84} = 0,18$$

$$\Delta P_{\mu}(x) = 5490 * (1 - e^{-0,19(0,18+0,005 \cdot 16,65)}) = 268,91 \text{ kN}$$

$$P_{max} - \Delta P_{\mu}(x = 16,65 \text{ m}) = 5490 - 268,91 = 5221,09 \text{ kN}$$

Za $x = 22,20 \text{ m}$:

$$\theta(x) = \frac{5,36 * x}{492,84} = \frac{5,36 * 22,20}{492,84} = 0,24$$

$$\Delta P_{\mu}(x) = 5490 * (1 - e^{-0,19(0,24+0,005 \cdot 22,20)}) = 355,59 \text{ kN}$$

$$P_{max} - \Delta P_{\mu}(x = 22,20 \text{ m}) = 5490 - 355,59 = 5134,41 \text{ kN}$$

4.8.2. Gubitak sile prednapinjanja zbog prokliznuća klina

$$\Delta l_{sl} = 1 \text{ mm}$$

$$E_p = 195000 \frac{N}{mm^2}$$

Utjecaj duljine prokliznuća klina:

$$l_{sl} = \sqrt{\frac{\Delta l_{sl} * E_p * A_p}{P_{max} * \mu \left(\frac{\theta(l_{tot})}{l_{tot}} + k \right)}} = \sqrt{\frac{0,001 * 19500 * 42}{5490 * 0,19 * \left(\frac{0,24}{22,20} + 0,005 \right)}}$$

$$l_{sl} = 7,05 \text{ m}$$

Iznos smanjenja sile na čelu nosača:

$$\Delta P_{sl} = 2 * P_o * \mu * l_{sl} * \left(\frac{\theta(l_{tot})}{l_{tot}} + k \right)$$

$$\Delta P_{sl} = 2 * 5490 * 7,05 * 0,19 * \left(\frac{0,24}{22,20} + 0,005 \right)$$

$$\Delta P_{sl} = 232,44 \text{ kN}$$

Iznos smanjenja sile u presjeku x:

$$\text{Za } x = l_{tot}/4 = 5,55 \text{ m:}$$

$$\Delta P_{sl}(x) = \Delta P_{sl} * \frac{l_{sl,1} - x}{l_{sl,1}}$$

$$\Delta P_{sl}(x) = 232,44 * \frac{7,05 - 5,55}{7,05}$$

$$\Delta P_{sl}(x) = 49,38 \text{ kN}$$

U ostalim presjecima nema utjecaja od prokliznuća klina od pomičnog sidra.

4.8.3. Gubitak sile prednapinjanja zbog trenutnih elastičnih deformacija betona

$$\Delta P_{el} = A_P * E_P * \sum \frac{j * \Delta \sigma_c(t)}{E_{cm}(t)} ; j = \frac{n-1}{2n}$$

$$\Delta \sigma_c = \frac{P_O^*}{A_C} * \left(1 + \frac{A_C}{I_C} * y_{cp}^2\right)$$

$$A_C = A'$$

$$I_C = I'$$

$$y_{cp} = y_{cp}'$$

Za $x = 0$ m:

$$P_O^* = P_O - \Delta P_\mu - \Delta P_{sl} = 5490 - 232,44 = 5257,56 \text{ kN}$$

$$\Delta \sigma_c = \frac{5257,56}{1,072} * \left(1 + \frac{1,072}{0,375} * 0,27^2\right) = 5926,15 \frac{\text{kN}}{\text{m}^2} = 0,59 \frac{\text{kN}}{\text{cm}^2}$$

$$E_{cm} = 37000 \frac{\text{N}}{\text{mm}^2}$$

$$\Delta P_{el} = 42 * 19500 * \frac{4-1}{2*4} * \frac{0,59}{3700} = 49,19 \text{ kN}$$

Početni gubici:

$$\Delta P_\mu(x = 0 \text{ m}) = 0 \text{ kN}$$

$$\Delta P_{sl}(x = 0 \text{ m}) = 232,44 \text{ kN}$$

$$\Delta P_{el}(x = 0 \text{ m}) = 49,19 \text{ kN}$$

Početni gubici ukupno=281,63 kN

$$P_{mo} = P_O - \Delta P_{el} - \Delta P_\mu(x) - \Delta P_{sl} = 5490 - 281,63 = 5208,37 \text{ kN}$$

$$\delta = \frac{P_{mo}}{P_O} = \frac{5208,37}{5490} = 0,95$$

Za $x = 5,55$ m:

$$P_O^* = P_O - \Delta P_\mu - \Delta P_{sl} = 5490 - 91,14 - 49,38 = 5349,48 \text{ kN}$$

$$\Delta\sigma_c = \frac{5349,48}{1,072} * \left(1 + \frac{1,072}{0,375} * 0,77^2\right) = 13448,07 \frac{kN}{m^2} = 1,34 \frac{kN}{cm^2}$$

$$\Delta P_{el} = 42 * 19500 * \frac{4-1}{2*4} * \frac{1,34}{3700} = 111,63 kN$$

Početni gubici:

$$\Delta P_{\mu}(x = 5,55 m) = 91,14 kN$$

$$\Delta P_{sl}(x = 5,55 m) = 49,38 kN$$

$$\Delta P_{el}(x = 5,55 m) = 111,63 kN$$

Početni gubici ukupno=252,15 kN

$$P_{mo} = P_O - \Delta P_{el} - \Delta P_{\mu}(x) - \Delta P_{sl} = 5490 - 252,15 = 5237,85 kN$$

$$\delta = \frac{P_{mo}}{P_O} = \frac{5237,85}{5490} = 0,95$$

Za $x = l_{sl} = 7,05 m$:

$$P_O^* = P_O - \Delta P_{\mu} - \Delta P_{sl,1} = 5490 - 115,52 = 5374,48 kN$$

$$\Delta\sigma_c = \frac{5374,48}{1,072} * \left(1 + \frac{1,072}{0,375} * 0,85^2\right) = 15368,34 \frac{kN}{m^2} = 1,54 \frac{kN}{cm^2}$$

$$\Delta P_{el} = 42 * 19500 * \frac{4-1}{2*4} * \frac{1,54}{3700} = 127,57 kN$$

Početni gubici:

$$\Delta P_{\mu}(x = 7,05 m) = 115,52 kN$$

$$\Delta P_{sl}(x = 7,05 m) = 0 kN$$

$$\Delta P_{el}(x = 7,05 m) = 127,57 kN$$

Početni gubici ukupno=243,09 kN

$$P_{mo} = P_O - \Delta P_{el} - \Delta P_{\mu}(x) - \Delta P_{sl} = 5490 - 243,09 = 5246,91 kN$$

$$\delta = \frac{P_{mo}}{P_O} = \frac{5246,91}{5490} = 0,96$$

Za $x = 11,10 m$:

$$P_O^* = P_O - \Delta P_{\mu} - \Delta P_{sl} = 5490 - 180,77 = 5309,23 kN$$

$$\Delta\sigma_c = \frac{5309,23}{1,072} * \left(1 + \frac{1,072}{0,375} * 0,94^2\right) = 17462,60 \frac{kN}{m^2} = 1,75 \frac{kN}{cm^2}$$

$$\Delta P_{el} = 42 * 19500 * \frac{4-1}{2*4} * \frac{1,75}{3700} = 144,95 kN$$

Početni gubici:

$$\Delta P_{\mu}(x = 11,10 m) = 180,77 kN$$

$$\Delta P_{sl}(x = 11,10 m) = 0 kN$$

$$\Delta P_{el}(x = 11,10 m) = 144,95 kN$$

Početni gubici ukupno=325,72 Kn

$$P_{mo} = P_O - \Delta P_{el} - \Delta P_{\mu}(x) - \Delta P_{sl} = 5490 - 325,72 = 5164,28 kN$$

$$\delta = \frac{P_{mo}}{P_O} = \frac{5164,28}{5490} = 0,94$$

Za x = 16,65 m:

$$P_O^* = P_O - \Delta P_{\mu} - \Delta P_{sl} = 5490 - 268,917 = 5221,09 kN$$

$$\Delta\sigma_c = \frac{5221,09}{1,072} * \left(1 + \frac{1,072}{0,375} * 0,77^2\right) = 13125,31 \frac{kN}{m^2} = 1,31 \frac{kN}{cm^2}$$

$$\Delta P_{el} = 42 * 19500 * \frac{4-1}{2*4} * \frac{1,31}{3700} = 108,95 kN$$

Početni gubici:

$$\Delta P_{\mu}(x = 16,65 m) = 268,91 kN$$

$$\Delta P_{sl}(x = 16,65 m) = 0 kN$$

$$\Delta P_{el}(x = 16,65 m) = 108,95 kN$$

Početni gubici ukupno=377,86 Kn

$$P_{mo} = P_O - \Delta P_{el} - \Delta P_{\mu}(x) - \Delta P_{sl} = 5490 - 377,86 = 5112,14 kN$$

$$\delta = \frac{P_{mo}}{P_O} = \frac{5112,14}{5490} = 0,93$$

Za x = 22,20 m:

$$P_O^* = P_O - \Delta P_{\mu} - \Delta P_{sl} = 5490 - 355,59 = 5134,41 kN$$

$$\Delta\sigma_c = \frac{5134,41}{1,072} * \left(1 + \frac{1,072}{0,375} * 0,27^2\right) = 5787,69 \frac{kN}{m^2} = 0,58 \frac{kN}{cm^2}$$

$$\Delta P_{el} = 42 * 19500 * \frac{4 - 1}{2 * 4} * \frac{0,58}{3700} = 48,04 kN$$

Početni gubici:

$$\Delta P_{\mu}(x = 22,20 m) = 355,59 kN$$

$$\Delta P_{sl}(x = 22,20 m) = 0 kN$$

$$\Delta P_{el}(x = 22,20 m) = 48,04 kN$$

Početni gubici ukupno=403,63 Kn

$$P_{mo} = P_O - \Delta P_{el} - \Delta P_{\mu}(x) - \Delta P_{sl} = 5490 - 403,63 = 5086,37 kN$$

$$\delta = \frac{P_{mo}}{P_O} = \frac{5086,37}{5490} = 0,93$$

$$\delta_{procijenjeno} = 0,90$$

Dobro slaganje stvarnih i procijenjenih gubitaka u svim presjecima.

4.8.4. Gubitak sile prednapinjanja zbog skupljanja i puzanja betona, te relaksacije čelika

$$\Delta P_t(t) = A_p * \Delta\sigma_{p,c+s+r} = A_p * \frac{\varepsilon_{cs} * E_p + 0,8 * \Delta\sigma_{pr} + \frac{E_p}{E_{cm}} * \varphi(t, t_0) * \sigma_{c,QP}}{1 + \frac{E_p}{E_{cm}} * \frac{A_p}{A_c} * \left(1 + \frac{A_c}{I_c} * y_{cp}^2\right) * [1 + 0,8 * \varphi(t, t_0)]}$$

Skupljanje betona:

$$\varepsilon_{cs} = \varepsilon_{cd} + \varepsilon_{ca} = 0,17 * 10^{-3} + 0,1 * 10^{-3} = 0,27 * 10^{-3}$$

$$\varepsilon_{cd,\infty} = k_h * \varepsilon_{cd,o} = 0,74 * 0,23 = 0,17 * 10^{-3}$$

$$\varepsilon_{ca,\infty} = 2,5 * (f_{ck} - 10) * 10^{-6} = 2,5 * (50 - 10) * 10^{-6} = 0,1 * 10^{-3}$$

Element se nalazi na otvorenome vlažnost 80 % (Tablica 7):

$$\varepsilon_{cd,o} = \left[0,24 - \frac{50 - 40}{60 - 40} * (0,24 - 0,19)\right] * 10^{-3} = 0,23 * 10^{-3}$$

Srednji polumjer elementa:

$$h_o = \frac{2 * A_c''}{u} = \frac{2 * 1,632}{9,68} = 0,337 \text{ m} = 337 \text{ mm}$$

Opseg poprečnog presjeka koji je izložen sušenju:

$$u = 2 * (2,80 + 0,34 + 1,70) = 9,68 \text{ m}$$

Puzanje betona (Slika 22):

-vlažna okolina RH=80%

-cement razreda N

-starost betona u danima u vrijeme opt. $t_0 = 7 \text{ dana}$

$$\varphi(t, t_0) = 1,45$$

Relaksacija čelika:

Za $x = 0 \text{ m}$:

$$\sigma_{pmo} = \frac{P_{mo}}{A_p} = \frac{5208,37}{42} = 124,01 \frac{\text{kN}}{\text{cm}^2}$$

$$\mu = \frac{\sigma_{pi}}{f_{pk}} = \frac{124,01}{186} = 0,67$$

Za $x = 5,55 \text{ m}$:

$$\sigma_{pmo} = \frac{P_{mo}}{A_p} = \frac{5237,85}{42} = 124,71 \frac{\text{kN}}{\text{cm}^2}$$

$$\mu = \frac{\sigma_{pi}}{f_{pk}} = \frac{124,71}{186} = 0,670$$

Za $x = 7,05 \text{ m}$:

$$\sigma_{pmo} = \frac{P_{mo}}{A_p} = \frac{5246,91}{42} = 124,93 \frac{\text{kN}}{\text{cm}^2}$$

$$\mu = \frac{\sigma_{pi}}{f_{pk}} = \frac{124,93}{186} = 0,672$$

Za $x = 11,10 \text{ m}$:

$$\sigma_{pmo} = \frac{P_{mo}}{A_p} = \frac{5164,28}{42} = 122,96 \frac{\text{kN}}{\text{cm}^2}$$

$$\mu = \frac{\sigma_{pi}}{f_{pk}} = \frac{122,96}{186} = 0,661$$

Za $x = 16,65$ m:

$$\sigma_{pmo} = \frac{P_{mo}}{A_p} = \frac{5112,14}{42} = 121,72 \frac{kN}{cm^2}$$

$$\mu = \frac{\sigma_{pi}}{f_{pk}} = \frac{121,72}{186} = 0,654$$

Za $x = 22,20$ m:

$$\sigma_{pmo} = \frac{P_{mo}}{A_p} = \frac{5086,37}{42} = 121,10 \frac{kN}{cm^2}$$

$$\mu = \frac{\sigma_{pi}}{f_{pk}} = \frac{121,10}{186} = 0,651$$

Gubitak naprezanja zbog opuštanja za razred 2 računa se prema izrazu:

$$\frac{\Delta\sigma_{pr}}{\sigma_{pi}} = 0,66 * \rho_{1000} * e^{9,1 \cdot \mu} * \left(\frac{t}{1000}\right)^{0,75 \cdot (1-\mu)} * 10^{-5}$$

$t = 500\ 000 \rightarrow$ vrijeme nakon prednapinjanja (u satima)

$\rho_{1000} = 2,5 \rightarrow$ za razred 2

Za $x = 0$ m ; 5,55 m i 7,05 m:

$$\frac{\Delta\sigma_{pr}}{\sigma_{pi}} = 0,66 * 2,5 * e^{9,1 * 0,667} * \left(\frac{500000}{1000}\right)^{0,75 * (1-0,667)} * 10^{-5} = 0,034$$

Za $x = 11,10$ m:

$$\frac{\Delta\sigma_{pr}}{\sigma_{pi}} = 0,66 * 2,5 * e^{9,1 * 0,661} * \left(\frac{500000}{1000}\right)^{0,75 * (1-0,661)} * 10^{-5} = 0,033$$

Za $x = 16,65$ m:

$$\frac{\Delta\sigma_{pr}}{\sigma_{pi}} = 0,66 * 2,5 * e^{9,1 * 0,654} * \left(\frac{500000}{1000}\right)^{0,75 * (1-0,654)} * 10^{-5} = 0,032$$

Za $x = 22,20$ m:

$$\frac{\Delta\sigma_{pr}}{\sigma_{pi}} = 0,66 * 2,5 * e^{9,1*0,651} * \left(\frac{500000}{1000}\right)^{0,75*(1-0,651)} * 10^{-5} = 0,031$$

Konačna relaksacija – promjena napona uslijed relaksacije čelika nakon 500 000 sati:

Za $x = 0 \text{ m}$; $5,55 \text{ m}$ i $7,05 \text{ m}$:

$$\Delta\sigma_{pr} = \sigma_{pi} * 0,034 = 124,01 * 0,034 = 4,17 \frac{kN}{cm^2}$$

$$\Delta\sigma_{pr} = 124,71 * 0,034 = 4,27 \frac{kN}{cm^2}$$

$$\Delta\sigma_{pr} = 124,93 * 0,034 = 4,30 \frac{kN}{cm^2}$$

Za $x = 11,10 \text{ m}$:

$$\Delta\sigma_{pr} = \sigma_{pi} * 0,033 = 122,96 * 0,033 = 4,04 \frac{kN}{cm^2}$$

Za $x = 16,65 \text{ m}$:

$$\Delta\sigma_{pr} = \sigma_{pi} * 0,032 = 121,72 * 0,032 = 3,88 \frac{kN}{cm^2}$$

Za $x = 22,20 \text{ m}$:

$$\Delta\sigma_{pr} = \sigma_{pi} * 0,031 = 121,10 * 0,031 = 3,80 \frac{kN}{cm^2}$$

Naprezanje betona u visini natega od vlastite težine i početnog prednapinjanja i drugih nazovistalnih djelovanja:

$$\sigma_{c,QP} = -\frac{M_{g2} * y_{cp}''}{I_c''} + \left(\frac{P_{m0}}{A_c''} + \frac{P_{m0}}{I_c''} * y_{cp}''^2\right)$$

$$\sigma_{c,QP} = -\frac{M_{g2} * y_{cp}''}{I_c''} + \frac{P_{m0}}{A_c''} * \left(1 + \frac{A_c''}{I_c''} * y_{cp}''^2\right)$$

Za $x = 0 \text{ m}$:

$$\sigma_{c,QP} = -\frac{0 * 100 * 0,53}{0,586 * 10^8} + \frac{5208,37}{16320} * \left(1 + \frac{16320}{0,586 * 10^8} * 53^2\right)$$

$$\sigma_{c,QP} = 0,57 \frac{kN}{cm^2}$$

Za $x = 5,55 \text{ m}$:

$$\sigma_{c,QP} = -\frac{2264,38 * 100 * 1,03}{0,586 * 10^8} + \frac{5237,85}{16320} * \left(1 + \frac{16320}{0,586 * 10^8} * 103^2\right)$$

$$\sigma_{c,QP} = 1,27 \frac{kN}{cm^2}$$

Za $x = 7,05 \text{ m}$:

$$\sigma_{c,QP} = -\frac{2694,72 * 100 * 1,11}{0,586 * 10^8} + \frac{5246,91}{16320} * \left(1 + \frac{16320}{0,586 * 10^8} * 111^2\right)$$

$$\sigma_{c,QP} = 1,42 \frac{kN}{cm^2}$$

Za $x = 11,10 \text{ m}$:

$$\sigma_{c,QP} = -\frac{3020,81 * 100 * 1,20}{0,586 * 10^8} + \frac{5164,28}{16320} * \left(1 + \frac{16320}{0,586 * 10^8} * 120^2\right)$$

$$\sigma_{c,QP} = 1,58 \frac{kN}{cm^2}$$

Za $x = 16,65 \text{ m}$:

$$\sigma_{c,QP} = -\frac{2264,38 * 100 * 1,03}{0,586 * 10^8} + \frac{5112,14}{16320} * \left(1 + \frac{16320}{0,586 * 10^8} * 103^2\right)$$

$$\sigma_{c,QP} = 1,23 \frac{kN}{cm^2}$$

Za $x = 22,20 \text{ m}$:

$$\sigma_{c,QP} = -\frac{0 * 100 * 0,53}{0,586 * 10^8} + \frac{5086,37}{16320} * \left(1 + \frac{16320}{0,586 * 10^8} * 53^2\right)$$

$$\sigma_{c,QP} = 0,56 \frac{kN}{cm^2}$$

Gubitak sile prednapinjanja:

Za $x = 0 \text{ m}$:

$$\Delta P_t(t) = A_p * \Delta \sigma_{p,c+s+r} = 42 * \frac{\frac{0,27}{1000} * 19500 + 0,8 * 4,17 + \frac{19500}{3700} * 1,45 * 0,57}{1 + \frac{19500}{3700} * \frac{42}{16320} * \left(1 + \frac{16320}{0,586 * 10^8} * 53^2\right) * [1 + 0,8 * 1,45]} = 517,18 \text{ kN}$$

$$m = \frac{P_{mo} - \Delta P_t(t)}{P_{mo}} = \frac{5208,37 - 517,18}{5208,37} = 0,90$$

Procjenjeni gubici:

$$m * \delta = 0,90 * 0,90 = 0,81$$

Stvarni gubici:

$$\frac{P_{m\infty}}{P_o} = \frac{4691,19}{5490} = 0,854$$

Za $x = 5,55 \text{ m}$:

$$\Delta P_t(t) = A_p * \Delta \sigma_{p,c+s+r} = 42 * \frac{\frac{0,27}{1000} * 19500 + 0,8 * 4,27 + \frac{19500}{3700} * 1,45 * 1,27}{1 + \frac{19500}{3700} * \frac{42}{16320} * \left(1 + \frac{16320}{0,586 * 10^8} * 103^2\right) * [1 + 0,8 * 1,45]} = 692,04 \text{ kN}$$

$$m = \frac{P_{mo} - \Delta P_t(t)}{P_{mo}} = \frac{5237,85 - 692,04}{5237,85} = 0,87$$

Procjenjeni gubici:

$$m * \delta = 0,87 * 0,90 = 0,783$$

Stvarni gubici:

$$\frac{P_{m\infty}}{P_o} = \frac{4545,81}{5490} = 0,828$$

Za $x = 7,05 \text{ m}$:

$$\Delta P_t(t) = A_p * \Delta \sigma_{p,c+s+r} = 42 * \frac{\frac{0,27}{1000} * 19500 + 0,8 * 4,30 + \frac{19500}{3700} * 1,45 * 1,42}{1 + \frac{19500}{3700} * \frac{42}{16320} * \left(1 + \frac{16320}{0,586 * 10^8} * 111^2\right) * [1 + 0,8 * 1,45]} = 726,99 \text{ kN}$$

$$m = \frac{P_{mo} - \Delta P_t(t)}{P_{mo}} = \frac{5246,91 - 726,99}{5246,91} = 0,86$$

Procjenjeni gubici:

$$m * \delta = 0,86 * 0,90 = 0,774$$

Stvarni gubici:

$$\frac{P_{m\infty}}{P_o} = \frac{4519,92}{5490} = 0,823$$

Za $x = 11,10$ m:

$$\Delta P_t(t) = A_p * \Delta \sigma_{p,c+s+r} = 42 * \frac{\frac{0,27}{1000} * 19500 + 0,8 * 4,04 + \frac{19500}{3700} * 1,45 * 1,58}{1 + \frac{19500}{3700} * \frac{42}{16320} * \left(1 + \frac{16320}{0,586 * 10^8} * 120^2\right)} * [1 + 0,8 * 1,45]} = 753,40 \text{ kN}$$

$$m = \frac{P_{mo} - \Delta P_t(t)}{P_{mo}} = \frac{5164,28 - 753,40}{5164,28} = 0,85$$

Procjenjeni gubici:

$$m * \delta = 0,85 * 0,90 = 0,765$$

Stvarni gubici:

$$\frac{P_{m\infty}}{P_o} = \frac{4410,88}{5490} = 0,803$$

Za $x = 16,65$ m:

$$\Delta P_t(t) = A_p * \Delta \sigma_{p,c+s+r} = 42 * \frac{\frac{0,27}{1000} * 19500 + 0,8 * 3,88 + \frac{19500}{3700} * 1,45 * 1,23}{1 + \frac{19500}{3700} * \frac{42}{16320} * \left(1 + \frac{16320}{0,586 * 10^8} * 103^2\right)} * [1 + 0,8 * 1,45]} = 668,79 \text{ kN}$$

$$m = \frac{P_{mo} - \Delta P_t(t)}{P_{mo}} = \frac{5112,14 - 668,79}{5112,14} = 0,87$$

Procjenjeni gubici:

$$m * \delta = 0,87 * 0,90 = 0,774$$

Stvarni gubici:

$$\frac{P_{m\infty}}{P_o} = \frac{4443,35}{5490} = 0,809$$

Za $x = 22,20$ m:

$$\Delta P_t(t) = A_p * \Delta \sigma_{p,c+s+r} = 42 * \frac{\frac{0,27}{1000} * 19500 + 0,8 * 3,80 + \frac{19500}{3700} * 1,45 * 0,56}{1 + \frac{19500}{3700} * \frac{42}{16320} * \left(1 + \frac{16320}{0,586 * 10^8} * 53^2\right)} * [1 + 0,8 * 1,45]} = 502,32 \text{ kN}$$

$$m = \frac{P_{mo} - \Delta P_t(t)}{P_{mo}} = \frac{4584,05 - 502,32}{4584,05} = 0,90$$

Procjenjeni gubici:

$$m * \delta = 0,90 * 0,90 = 0,81$$

Stvarni gubici:

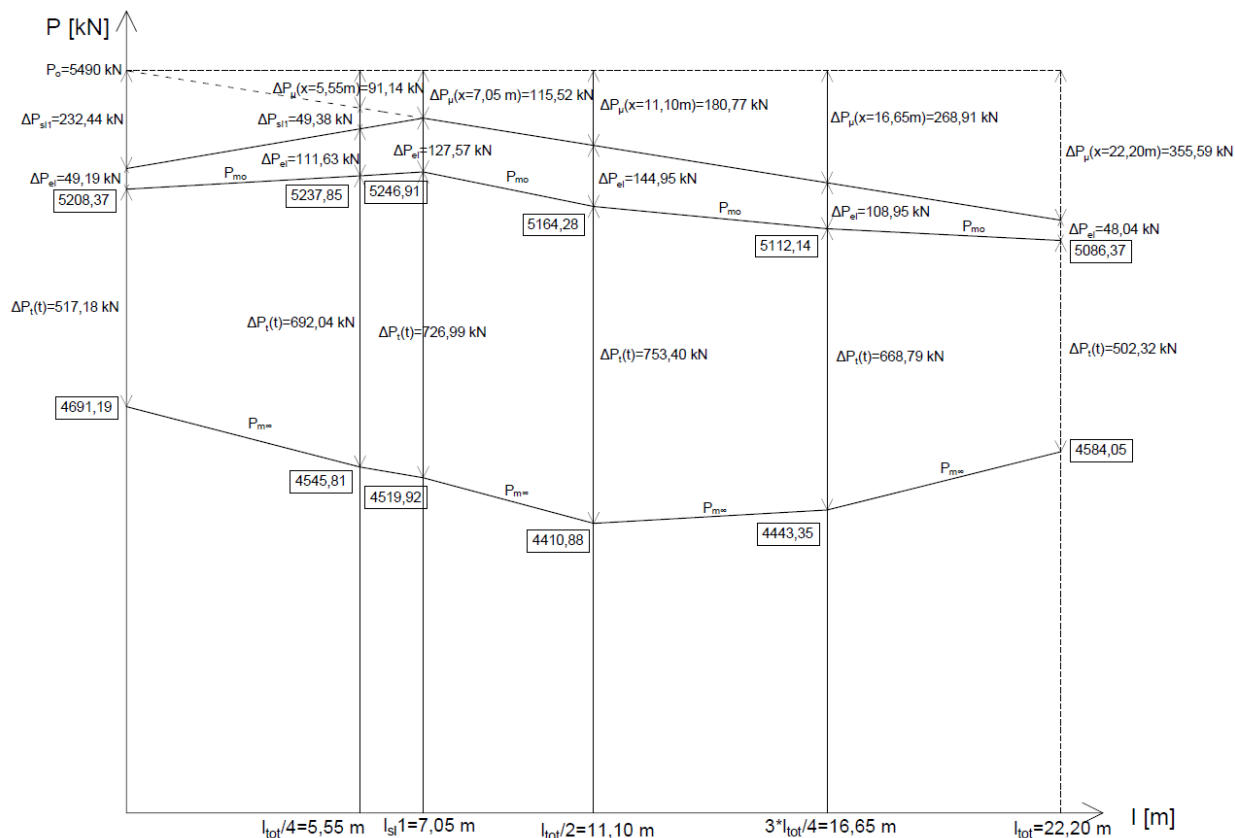
$$\frac{P_{m\infty}}{P_o} = \frac{4584,05}{5490} = 0,835$$

Tablica 23: Gubici u rezultatnom kabelu za rubni nosač-V3

x [m]	ΔP_{μ} [kN]	ΔP_{st} [kN]	ΔP_{el} [kN]	$\Delta P_t(t)$ [kN]
0	0	232,44	49,19	517,18
5,55	91,14	49,38	111,63	692,04
7,05	115,52	-	127,57	726,99
11,10	180,77	-	144,95	753,40
16,65	268,91	-	108,95	668,79
22,20	355,59	-	48,04	502,32

Tablica 24: Stvarne sile u rezultatnom kabelu za rubni nosač-V3

x [m]	P_o [kN]	P_{mo} [kN]	$P_{m\infty}$ [kN]
0	5490	5208,37	4691,19
5,55	5490	5237,85	4545,81
7,05	5490	5246,91	4519,92
11,10	5490	5164,28	4410,88
16,65	5490	5112,14	4443,35
22,20	5490	5086,37	4584,05



Slika 84: Prikaz početnih i vremenskih gubitaka za rubni nosač-V3

4.9. Provjera graničnih stanja nosivosti i uporabljivosti na glavnom nosaču

Proračunski moment savijanja za stalna i prolazna djelovanja:

$$M_{Ed} = \gamma_G * M_{g2} + \gamma_Q * M_Q$$

$$\gamma_G = \gamma_Q = 1,35$$

$$M_{g2} = 3020,81 \text{ kNm}$$

$$M_Q = M_{Q1k} + M_{Q2k} + M_{q1k} + M_{q2k}$$

$$M_Q = 2155,82 + 377,09 + 1080,45 + 81,03 = 3694,39 \text{ kNm}$$

$$M_{Ed} = 1,35 * 3020,81 + 1,35 * 3694,39 = 9065,52 \text{ kNm}$$

Proračunska poprečna sila za stalna i prolazna djelovanja:

$$V_{Ed} = \gamma_G * V_G + \gamma_Q * V_Q$$

$$V_G = 575,40 \text{ kN}$$

$$V_Q = V_P = 422,89 + 73,97 + 205,8 + 15,44 = 718,10 \text{ kN}$$

$$V_{Ed} = 1,35 * 575,40 + 1,35 * 718,10 = 1746 \text{ kN}$$

Poprečnu silu na ležaju reduciramo:

a) Za utjecaj stalnog terete koji se prenosi direktno u ležaj na udaljenosti d od lica ležaja

$$V_{red,1} = \left(\frac{a}{2} + d\right) * [\gamma_G * (g_2 + g_r)]$$

$$V_{red,1} = \left(\frac{0,30}{2} + 1,97\right) * [1,35 * (40,80 + 14)] = 157 \text{ kN}$$

b) Za utjecaj skretne sile u kabelima

$$V_{red,2} = \gamma_P * P_{m\infty} * \sin\alpha$$

$$\gamma_P = 1,0$$

$$\operatorname{tg}\alpha = 0,085 \text{ rad} \rightarrow \alpha = 4,86^\circ$$

$$V_{red,2} = 1 * 5208,37 * \sin(4,86^\circ) = 441 \text{ kN}$$

Reducirana sila:

$$V_{Ed}' = V_{Ed} - V_{red,1} - V_{red,2}$$

$$V_{Ed}' = 1746 - 157 - 441 = 1148 \text{ kN}$$

4.9.1. Granična stanja nosivosti pri savijanju s uzdužnom silom (eksploatacija)

Određivanje potrebne nosive armature (Slika 24):

Gdje je:

$$b_w = 40 \text{ cm}$$

$$d_f = 34 \text{ cm}$$

$$h = 204 \text{ cm}$$

$$d_p = 25 \text{ cm}$$

Proračun sudjelujuće širine T-presjeka:

$$b_{eff} = b_{eff,1} + b_w + b_{eff,2} \leq b$$

$$b_{eff,1} = b_{eff,2} = 0,20 * b_i + 0,10 * l_o \leq \begin{cases} b_i \\ 0,20 * l_o \end{cases}$$

$$l_o = L = 2100 \text{ cm}$$

$$b_{eff,1} = b_{eff,2} = 0,20 * 120 + 0,10 * 2100 = 234 \text{ cm} \leq \begin{cases} 120 \text{ cm} \\ 0,20 * 2100 = 420 \text{ cm} \end{cases}$$

$$b_{eff} = 120 + 40 + 120 = 280 \text{ cm}$$

$$b_{eff} = b = 280 \text{ cm}$$

Debljina zaštitnog sloja:

$$d_1 = c + \phi_v + \frac{\phi_1}{2} = 5 + 1 + \frac{2}{2} = 7 \text{ cm}$$

Statička visina neprednapete armature:

$$d_s = h - d_1 = 204 - 7 = 197 \text{ cm}$$

$$d_p = h - 25 = 204 - 25 = 179 \text{ cm}$$

$$f_{cd} = \alpha_{cc} * \frac{f_{ck}}{\gamma_c} = 0,85 * \frac{50}{1,5} = 28,33 \frac{N}{mm^2}$$

$$\sigma_{pd} = \frac{0,90 * f_{pk}}{\gamma_s} = \frac{0,90 * 186}{1,15} = 145,60 \frac{kN}{cm^2}$$

$$M_{Eds} = M_{Ed} + F_P * (d_s - d_p) = 9065,52 + (42 * 145,60) * (1,97 - 1,79) = 10166,26 \text{ kNm}$$

Pretpostavka: Neutralna os prolazi kroz ploču $x \leq d_f$

$$\mu_{Eds} = \frac{M_{Eds}}{b_{eff} * d_s^2 * f_{cd}} = \frac{1016626}{280 * 197^2 * 2,83} = 0,033$$

$$\xi = \frac{x}{d} = 0,049$$

$$\zeta = \frac{z}{d} = 0,979$$

$$x = d_s * \xi = 197 * 0,049 = 9,65 \text{ cm} < 34 \text{ cm}$$

Neutralna os prolazi kroz ploču pa presjek dimenzioniramo kao pravokutni presjek dimenzija $\frac{b_{eff}}{h}$.

$$A_{s1} = \frac{M_{Eds} - A_p * \sigma_{pd} * (z_s - (d_s - d_p))}{f_{yd} * z_s}$$

$$A_{s1} = \frac{1016626 - 42 * 145,60 * (0,979 * 197 - (197 - 179))}{43,48 * (0,979 * 197)} = -6,28 \text{ cm}^2$$

Ukupna deformacija u čeliku za prednapinjanje za granično stanje loma ($t = \infty$):

$$\varepsilon_p = \frac{1}{E_s} * \left[\sigma_{pm,\infty} - \alpha_e * \left(\frac{P_{m\infty}}{A''} + \frac{P_{m\infty} * y_{cp}''^2}{I''} - \frac{M_{g2} * y_{cp}''}{I''} \right) \right] + \Delta\varepsilon_p$$

$$\frac{\Delta \varepsilon_p}{d_p - x} = \frac{|\varepsilon_{c,ed2}|}{x}$$

$$\Delta \varepsilon_p = \frac{|\varepsilon_{c,ed2}|}{\xi * d_s} * (d_p - \xi * d_s)$$

$$\Delta \varepsilon_p = \frac{3,5 * 10^{-3}}{0,049 * 197} * (179 - 0,049 * 197) = 61,40 \text{ ‰}$$

$$\sigma_{pm\infty} = \frac{P_{m\infty}}{A_p} = \frac{4410,88}{42} = 105,02 \frac{kN}{cm^2}$$

$$\varepsilon_p = \frac{1}{19500} * \left[105,02 - 5,27 * \left(\frac{4410,88}{1,632 * 10^4} + \frac{4410,88 * 120^2}{0,586 * 10^8} - \frac{302081 * 120}{0,586 * 10^8} \right) \right] + \frac{61,40}{1000}$$

$$\varepsilon_p = 66,59 \text{ ‰}$$

$$\varepsilon_{pd} = \frac{\sigma_{pd}}{E_p} = \frac{145,60}{19500} = 7,47 \text{ ‰}$$

$$\varepsilon_p > \varepsilon_{pd} \rightarrow \sigma_{pd} = 145,60 \frac{kN}{cm^2}$$

Najmanja ploština uzdužne armature u gredama (općenito):

$$A_{s1,min} = \max \left\{ \begin{array}{l} 0,26 * \frac{f_{ctm}}{f_{yk}} * b_t * d \\ 0,0013 * b_t * d \end{array} \right\}$$

$$A_{s1,min} = \max \left\{ \begin{array}{l} 0,26 * \frac{4,10}{500} * 40 * 197 \\ 0,0013 * 40 * 197 \end{array} \right\} = \max \left\{ \begin{array}{l} 16,80 \text{ cm}^2 \\ 10,24 \text{ cm}^2 \end{array} \right\}$$

$$A_{s1,min} = 16,80 \text{ cm}^2$$

Najveća ploština uzdužne armature:

$$A_{s1} \leq 0,04 * A_c = 0,04 * 1,632 = 652,80 \text{ cm}^2$$

Osiguranje najmanje ploštine presjeka armature za krhki slom:

$$A_{s1} = \frac{M_{rep}}{f_{yk} * z_s}$$

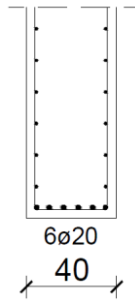
$$z_s = 0,90 * d$$

$$f_{ctm} = 4,10 \text{ MPa za C 50/60}$$

$$M_{rep} = f_{ctm} * W_d'' = 0,41 * 0,404 * 10^6 = 165640 \text{ kNcm}$$

$$A_{s1} = \frac{165640}{50 * 0,90 * 197} = 18,69 \text{ cm}^2$$

Usvaja se: $6\phi 20$ ($18,85 \text{ cm}^2$), $A_{s1} = 18,85 \text{ cm}^2$. Usvojena armatura vrijedi i za srednji glavni nosač.



Slika 85: Usvojena armatura hrpta-V3

Provjeravamo da li nenapregnuta uzdužna armatura koja se proteže do ležaja zadovoljava u slučaju da se pojave kose pukotine:

$$T_{Ed} = \frac{M_{Ed}}{z} + \frac{1}{2} * V_{Ed}' * (ctg\theta - ctg\alpha)$$

Nad ležajem $M_{Ed} = 0 \text{ kNm}$.

$$T_{Ed} = 0 + \frac{1}{2} * 1148 + (ctg40^\circ - ctg90^\circ) = 575 \text{ kN}$$

$$A_{s1,req} = \frac{T_{Ed}}{f_{yd}} = \frac{575}{43,48} = 13,22 \text{ cm}^2$$

$$A_{s1,req} = 13,22 \text{ cm}^2 < A_{s1,prov} = 18,85 \text{ cm}^2$$

Stvarno zajedničko težište armature:

$$d_x = \frac{F_p * x_p + F_{s1} * d_1}{F_p + F_{s1}} = \frac{(A_p * \sigma_p) * x_p + (A_{s1} * f_{yd}) * d_1}{(A_p * \sigma_p) + (A_{s1} * f_{yd})}$$

$$d_x = \frac{(42 * 145,60) * 25 + (18,85 * 43,48) * 7}{(42 * 145,60) + (18,85 * 43,48)} = 22,87 \text{ cm}$$

$$d_T = 164 - d_x = 204 - 22,87 = 181,13 \text{ cm}$$

Sidrenje na osloncu:

$$f_{bd} = 4,35 \text{ MPa}$$

$$l_{b,rqd} = \frac{\phi}{4} * \frac{f_{yd}}{f_{bd}} = \frac{\phi}{4} * \frac{43,48}{0,435} = 25\phi$$

$$\text{Za } \phi 20 \rightarrow l_{b,rqd} = 25 * 2 = 50 \text{ cm}$$

Potrebna duljina sidrenja:

$$l_{bd} = \alpha_1 * \alpha_2 * \alpha_3 * \alpha_4 * \alpha_5 * l_{b,rqd}$$

Za ravne šipke $\alpha_1 = \alpha_2 = \alpha_3 = \alpha_4 = \alpha_5 = 1$

$$l_{bd} = l_{b,rqd} = 50 \text{ cm} > l_{b,min} = 20 \text{ cm}$$

Najmanja duljina sidrenja:

$$l_{b,min} = \max \left\{ \begin{array}{l} 0,30 * l_{b,rqd} \\ 10 * \phi \\ 10 \text{ cm} \end{array} \right\} = \max \left\{ \begin{array}{l} 0,30 * 50 = 15 \text{ cm} \\ 10 * 2 = 20 \text{ cm} \\ 10 \text{ cm} \end{array} \right\} = 20 \text{ cm}$$

Duljina nastavljanja preklapanjem:

Potrebna duljina preklopa:

$$l_o = l_{b,rqd} * \alpha_1 * \alpha_2 * \alpha_3 * \alpha_4 * \alpha_5 * \alpha_6 \geq l_{o,min}$$

$\alpha_6 = 1,50$ (preklapamo više od 50 % armature u jednom presjeku)

$$l_o = l_{b,rqd} * \alpha_6 = 50 * 1,50 = 75 \text{ cm} \geq l_{s,min}$$

Najmanja duljina preklopa:

$$l_{s,min} = \max \left\{ \begin{array}{l} 0,30 * l_{b,rqd} * \alpha_6 \\ 15 * \phi \\ 20 \text{ cm} \end{array} \right\} = \max \left\{ \begin{array}{l} 0,30 * 50 * 1,50 = 22,50 \text{ cm} \\ 15 * 2 = 30 \text{ cm} \\ 20 \text{ cm} \end{array} \right\} = 30 \text{ cm}$$

Usvaja se: duljinu prijeklopa $l_o = 75 \text{ cm}$

4.9.2. Granična stanja uporabljivosti pri savijanju s uzdužnom silom (eksploatacija)

Geometrijske karakteristike idealnog poprečnog presjeka:

$$\alpha_e = \frac{E_p}{E_{cm}} = \frac{19500}{3700} = 5,27$$

$$A_{c,id} = A_c'' + (\alpha_e - 1) * A_p$$

$$A_{c,id} = 1,632 + (5,27 - 1) * 0,0042 = 1,65 \text{ m}^2$$

$$I_{c,id} = I_c'' + (\alpha_e - 1) * A_p * y_{cp}'' * y_p$$

$$y_p = y_{cp}'' - y_{ci} = y_{cp}'' - \frac{(\alpha_e - 1) * A_p * y_{cp}''}{A_{c,id}}$$

$$y_p \left(\frac{l}{2} \right) = 1,20 - \frac{(5,27 - 1) * 0,0042 * 1,20}{1,65} = 1,19 \text{ m}$$

$$y_p \left(\frac{l}{4} \right) = 1,03 - \frac{(5,27 - 1) * 0,0042 * 1,03}{1,65} = 1,02 \text{ m}$$

$$I_{c,id} = 0,586 + (5,27 - 1) * 0,0042 * 1,20 * 1,19 = 0,61 \text{ m}^4$$

$$W_{dc,id} = \frac{I_{c,id}}{y_d} = \frac{0,61}{1,45} = 0,42 \text{ m}^3$$

$$W_{gc,id} = \frac{I_{c,id}}{y_g} = \frac{0,61}{0,59} = 1,03 \text{ m}^3$$

Karakteristična kombinacija djelovanja:

$$M_{Ed} \left(\frac{l}{4} \right) = 4235 \text{ kNm}$$

$$M_{Ed} \left(\frac{l}{2} \right) = 5930 \text{ kNm}$$

Kriterij rastlačenja:

Za donji rub:

$$\frac{N_{Ed}}{A_{c,id}} + \frac{N_{Ed} * y_p}{W_{dc,id}} - \frac{M_{Ed}}{W_{dc,id}} < 0,6 * f_{ck}$$

Za $x = 0 \text{ m}$:

$$N_{Ed} = P_{m\infty} = 4691,19 \text{ kN}$$

$$\frac{4691,19}{1,65 * 10^4} + \frac{4691,19 * 0,52 * 10^2}{0,42 * 10^6} - \frac{0 * 10^2}{0,42 * 10^6} < 0,6 * 5$$

$$0,87 \frac{\text{kN}}{\text{cm}^2} < 3 \frac{\text{kN}}{\text{cm}^2} \text{ Uvjet je zadovoljen!}$$

Za $x = \frac{l}{4} = 5,55 \text{ m}$:

$$N_{Ed} = P_{m\infty} = 4545,81 \text{ kN}$$

$$\frac{4545,81}{1,65 * 10^4} + \frac{4545,81 * 1,02 * 10^2}{0,42 * 10^6} - \frac{4235 * 10^2}{0,42 * 10^6} < 0,6 * 5$$

$$0,38 \frac{\text{kN}}{\text{cm}^2} < 3 \frac{\text{kN}}{\text{cm}^2} \text{ Uvjet je zadovoljen!}$$

Za $x = \frac{l}{2} = 11,10 \text{ m}$:

$$N_{Ed} = P_{m\infty} = 4410,88 \text{ kN}$$

$$\frac{4410,88}{1,65 * 10^4} + \frac{4410,88 * 1,19 * 10^2}{0,42 * 10^6} - \frac{5930 * 10^2}{0,42 * 10^6} < 0,6 * 5$$

$$0,11 \frac{kN}{cm^2} < 3 \frac{kN}{cm^2} \text{ Uvjet je zadovoljen!}$$

$$\text{Za } x = \frac{3 * l}{4} = 16,65 \text{ m:}$$

$$N_{Ed} = P_{m\infty} = 4443,35 \text{ kN}$$

$$\frac{4443,35}{1,65 * 10^4} + \frac{4443,35 * 1,02 * 10^2}{0,42 * 10^6} - \frac{4235 * 10^2}{0,42 * 10^6} < 0,6 * 5$$

$$0,35 \frac{kN}{cm^2} < 3 \frac{kN}{cm^2} \text{ Uvjet je zadovoljen!}$$

$$\text{Za } x = 22,20 \text{ m:}$$

$$N_{Ed} = P_{m\infty} = 4691,19 \text{ kN}$$

$$\frac{4584,05}{1,65 * 10^4} + \frac{4584,05 * 0,52 * 10^2}{0,42 * 10^6} - \frac{0 * 10^2}{0,42 * 10^6} < 0,6 * 5$$

$$0,85 \frac{kN}{cm^2} < 3 \frac{kN}{cm^2} \text{ Uvjet je zadovoljen!}$$

Za gornji rub:

$$\frac{N_{Ed}}{A_{c,id}} - \frac{N_{Ed} * y_p}{W_{gc,id}} + \frac{M_{Ed}}{W_{gc,id}} < 0,6 * f_{ck}$$

Za $x = 0 \text{ m:}$

$$\frac{4691,19}{1,65 * 10^4} - \frac{4545,81 * 0,52 * 10^2}{1,03 * 10^6} + \frac{0 * 10^2}{1,03 * 10^6} < 0,6 * 5$$

$$0,05 \frac{kN}{cm^2} < 3 \frac{kN}{cm^2} \text{ Uvjet je zadovoljen!}$$

$$\text{Za } x = \frac{l}{4} = 5,55 \text{ m:}$$

$$\frac{4545,81}{1,65 * 10^4} - \frac{4545,81 * 1,02 * 10^2}{1,03 * 10^6} + \frac{4235 * 10^2}{1,03 * 10^6} < 0,6 * 5$$

$$0,23 \frac{kN}{cm^2} < 3 \frac{kN}{cm^2} \text{ Uvjet je zadovoljen!}$$

$$\text{Za } x = \frac{l}{2} = 11,10 \text{ m:}$$

$$\frac{4410,88}{1,65 * 10^4} - \frac{4410,88 * 1,19 * 10^2}{1,03 * 10^6} + \frac{5930 * 10^2}{1,03 * 10^6} < 0,6 * 5$$

$$0,33 \frac{kN}{cm^2} < 3 \frac{kN}{cm^2} \text{ Uvjet je zadovoljen!}$$

$$\text{Za } x = \frac{3 * l}{4} = 16,65 \text{ m:}$$

$$\frac{4443,35}{1,65 * 10^4} - \frac{4443,35 * 1,02 * 10^2}{1,03 * 10^6} + \frac{4235 * 10^2}{1,03 * 10^6} < 0,6 * 5$$

$$0,24 \frac{kN}{cm^2} < 3 \frac{kN}{cm^2} \text{ Uvjet je zadovoljen!}$$

$$\text{Za } x = 22,20 \text{ m:}$$

$$\frac{4584,05}{1,65 * 10^4} - \frac{4584,05 * 0,52 * 10^2}{1,03 * 10^6} + \frac{0 * 10^2}{1,03 * 10^6} < 0,6 * 5$$

$$0,05 \frac{kN}{cm^2} < 3 \frac{kN}{cm^2} \text{ Uvjet je zadovoljen!}$$

Nazovistalna kombinacija:

$$E_d = E_d \left[\sum G_{k,j} + \sum_{i \geq 1} (\psi_{2,i} + Q_{k,i}) \right]$$

$$\text{Za } x = 0 \text{ m:}$$

$$M_{Ed} = M_{g2,1} = 0 \text{ kNm}$$

$$N_{Ed} = P_{m\infty} = 4691,19 \text{ kN}$$

$$\text{Za } x = \frac{l}{4} = 5,55 \text{ m:}$$

$$M_{Ed} = M_{g2,2} = 2264,38 \text{ kNm}$$

$$N_{Ed} = P_{m\infty} = 4545,81 \text{ kN}$$

$$\text{Za } x = \frac{l}{2} = 11,10 \text{ m:}$$

$$M_{Ed} = M_{g2,3} = 3020,81 \text{ kNm}$$

$$N_{Ed} = P_{m\infty} = 4410,88 \text{ kN}$$

$$\text{Za } x = \frac{3 * l}{4} = 16,65 \text{ m:}$$

$$M_{Ed} = M_{g2,2} = 2264,38 \text{ kNm}$$

$$N_{Ed} = P_{m\infty} = 4443,35 \text{ kN}$$

$$\text{Za } x = 22,20 \text{ m:}$$

$$M_{Ed} = M_{g2,1} = 0 \text{ kNm}$$

$$N_{Ed} = P_{m\infty} = 4584,05 \text{ kN}$$

Tlačni naponi ne smiju prijeći $0,45 * f_{ck}$:

Za donji rub:

$$\frac{N_{Ed}}{A_{c,id}} + \frac{N_{Ed} * y_p}{W_{dc,id}} - \frac{M_{Ed}}{W_{dc,id}} < 0,45 * f_{ck}$$

Za $x = 0 \text{ m}$:

$$\frac{4691,19}{1,65 * 10^4} + \frac{4691,19 * 0,52 * 10^2}{0,42 * 10^6} - \frac{0 * 10^2}{0,42 * 10^6} < 0,45 * 5$$

$$0,87 \frac{\text{kN}}{\text{cm}^2} < 2,25 \frac{\text{kN}}{\text{cm}^2} \text{ Uvjet je zadovoljen!}$$

Za $x = \frac{l}{4} = 5,55 \text{ m}$:

$$\frac{4545,81}{1,65 * 10^4} + \frac{4545,81 * 1,02 * 10^2}{0,42 * 10^6} - \frac{2264,38 * 10^2}{0,42 * 10^6} < 0,45 * 5$$

$$0,84 \frac{\text{kN}}{\text{cm}^2} < 2,25 \frac{\text{kN}}{\text{cm}^2} \text{ Uvjet je zadovoljen!}$$

Za $x = \frac{l}{2} = 11,10 \text{ m}$:

$$\frac{4410,88}{1,65 * 10^4} + \frac{4410,88 * 1,19 * 10^2}{0,42 * 10^6} - \frac{3020,81 * 10^2}{0,42 * 10^6} < 0,45 * 5$$

$$0,80 \frac{\text{kN}}{\text{cm}^2} < 2,25 \frac{\text{kN}}{\text{cm}^2} \text{ Uvjet je zadovoljen!}$$

Za $x = \frac{3 * l}{4} = 16,65 \text{ m}$:

$$\frac{4443,35}{1,65 * 10^4} + \frac{4443,35 * 1,02 * 10^2}{0,42 * 10^6} - \frac{2264,38 * 10^2}{0,42 * 10^6} < 0,45 * 5$$

$$0,81 \frac{kN}{cm^2} < 2,25 \frac{kN}{cm^2} \text{ Uvjet je zadovoljen!}$$

Za $x = 22,20 \text{ m}$:

$$\frac{4584,05}{1,65 * 10^4} + \frac{4584,05 * 0,52 * 10^2}{0,42 * 10^6} - \frac{0 * 10^2}{0,42 * 10^6} < 0,45 * 5$$

$$0,85 \frac{kN}{cm^2} < 2,25 \frac{kN}{cm^2} \text{ Uvjet je zadovoljen!}$$

Za gornji rub:

$$\frac{N_{Ed}}{A_{c,id}} - \frac{N_{Ed} * y_p}{W_{gc,id}} + \frac{M_{Ed}}{W_{gc,id}} < 0,45 * f_{ck}$$

Za $x = 0 \text{ m}$:

$$\frac{4691,19}{1,65 * 10^4} - \frac{4691,19 * 0,52 * 10^2}{1,03 * 10^6} + \frac{0 * 10^2}{1,03 * 10^6} < 0,45 * 5$$

$$0,05 \frac{kN}{cm^2} < 2,25 \frac{kN}{cm^2} \text{ Uvjet je zadovoljen!}$$

Za $x = \frac{l}{4} = 5,55 \text{ m}$:

$$\frac{4545,81}{1,65 * 10^4} - \frac{4545,81 * 1,02 * 10^2}{1,03 * 10^6} + \frac{2264,38 * 10^2}{1,03 * 10^6} < 0,45 * 5$$

$$0,05 \frac{kN}{cm^2} < 2,25 \frac{kN}{cm^2} \text{ Uvjet je zadovoljen!}$$

Za $x = \frac{l}{2} = 11,10 \text{ m}$:

$$\frac{4410,88}{1,65 * 10^4} - \frac{4410,88 * 1,19 * 10^2}{1,03 * 10^6} + \frac{3020,81 * 10^2}{1,03 * 10^6} < 0,45 * 5$$

$$0,05 \frac{kN}{cm^2} < 2,25 \frac{kN}{cm^2} \text{ Uvjet je zadovoljen!}$$

Za $x = \frac{3 * l}{4} = 16,65 \text{ m}$:

$$\frac{4443,35}{1,65 * 10^4} - \frac{4443,35 * 1,02 * 10^2}{1,03 * 10^6} + \frac{2264,38 * 10^2}{1,03 * 10^6} < 0,45 * 5$$

$$0,05 \frac{kN}{cm^2} < 2,25 \frac{kN}{cm^2} \text{ Uvjet je zadovoljen!}$$

Za $x = 22,20 \text{ m}$:

$$\frac{4584,05}{1,65 * 10^4} - \frac{4584,05 * 0,52 * 10^2}{1,03 * 10^6} + \frac{0 * 10^2}{1,03 * 10^6} < 0,45 * 5$$

$$0,05 \frac{kN}{cm^2} < 2,25 \frac{kN}{cm^2} \text{ Uvjet je zadovoljen!}$$

Ograničenje naprezanja u betonskom čeliku i nategama:

$$\sigma_{pm,\infty} = \frac{P_{m\infty}}{A_p} = \frac{4410,88}{42} = 105,02 \frac{kN}{cm^2}$$

$$0,65 * f_{pk} = 0,65 * 186 = 120,90 \frac{kN}{cm^2}$$

$$\sigma_{pm,\infty} = 105,02 \frac{kN}{cm^2} < 0,65 * f_{pk} = 120,90 \frac{kN}{cm^2}$$

4.9.3. Granična stanja nosivosti pri savijanju s uzdužnom silom (faza izgradnje)

Proračunski moment savijanja:

$$M_{Ed} = M_{g1} * \gamma_G$$

$$\gamma_G = 1,0 \text{ (povoljan učinak)}$$

$$M_{g1} = 1477,33 \text{ kNm}$$

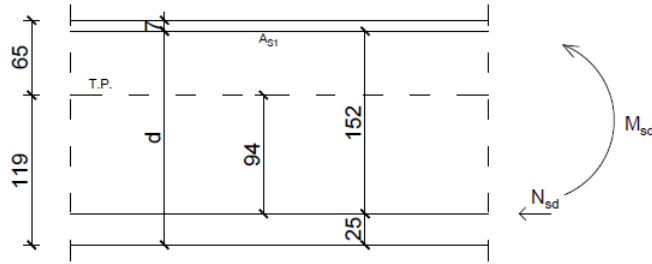
$$M_{Ed} = 1477,33 * 1,0 = 1477,33 \text{ kNm}$$

$$N_{Ed} = P_{mo} * \gamma_P$$

$$\gamma_P = 1,0 \text{ (nepovoljan učinak za mostove)}$$

$$P_{mo} = 5164,28 \text{ kN}$$

$$N_{Ed} = 5164,28 * 1,0 = 5164,28 \text{ kN}$$



Slika 86: Postupak Wuczkowski-V3

Postupak Wuczkowski (Slika 86):

$$M_{Eds} = -M_{Ed} + 1,17 * N_{Ed}$$

$$M_{Eds} = -1477,33 + 1,52 * 5164,28 = 6372,38 \text{ kNm}$$

$$\mu_{Eds} = \frac{M_{Eds}}{b * d^2 * f_{cd}} = \frac{637238}{40 * 177^2 * 2,83} = 0,179 < \mu_{Rds,lim} = 0,296$$

$$\mu_{Eds} = 0,181$$

$$\xi = \frac{x}{d} = 0,250$$

$$\zeta = \frac{z}{d} = 0,896$$

$$A_{s1} = \frac{M_{Eds}}{\zeta * d * f_{yd}} - \frac{N_{Ed}}{f_{yd}}$$

$$A_{s1} = \frac{637238}{0,896 * 177 * 43,38} - \frac{5164,28}{43,48} = -26,36 \text{ cm}^2$$

Nije potrebna nosiva armatura.

4.9.4. Provjera graničnih stanja uporabljivosti (faza izgradnje)

Za donji rub:

$$\frac{N_{Ed}}{A^n} + \frac{N_{Ed} * y_{cp}}{W_d^n} - \frac{M_{Ed}}{W_d^n} < 0,45 * f_{ck}$$

Za $x = 0 \text{ m}$:

$$N_{Ed} = P_{m0} = 5208,37 \text{ kN}$$

$$M_{Ed} = M_{g1,1} = 0 \text{ kNm}$$

$$\frac{5208,37}{1,0184 * 10^4} + \frac{5208,37 * 0,27 * 10^2}{0,299 * 10^6} - \frac{0 * 10^2}{0,299 * 10^6} < 0,45 * 5$$

$$0,98 \frac{kN}{cm^2} < 2,25 \frac{kN}{cm^2} \text{ Uvjet je zadovoljen!}$$

$$Za x = \frac{l}{4} = 5,55 \text{ m:}$$

$$N_{Ed} = P_{m0} = 5237,85 \text{ kN}$$

$$M_{Ed} = M_{g1,2} = 1107,40 \text{ kNm}$$

$$\frac{5237,85}{1,0184 * 10^4} + \frac{5237,85 * 0,77 * 10^2}{0,299 * 10^6} - \frac{1107,40 * 10^2}{0,299 * 10^6} < 0,45 * 5$$

$$1,49 \frac{kN}{cm^2} < 2,25 \frac{kN}{cm^2} \text{ Uvjet je zadovoljen!}$$

$$Za x = \frac{l}{2} = 11,10 \text{ m:}$$

$$N_{Ed} = P_{m0} = 5164,28 \text{ kN}$$

$$M_{Ed} = M_{g1,2} = 1477,33 \text{ kNm}$$

$$\frac{5164,28}{1,0184 * 10^4} + \frac{5164,28 * 0,94 * 10^2}{0,299 * 10^6} - \frac{1477,33 * 10^2}{0,299 * 10^6} < 0,45 * 5$$

$$1,64 \frac{kN}{cm^2} < 2,25 \frac{kN}{cm^2} \text{ Uvjet je zadovoljen!}$$

$$Za x = \frac{3 * l}{4} = 16,65 \text{ m:}$$

$$N_{Ed} = P_{m0} = 5112,14 \text{ kN}$$

$$M_{Ed} = M_{g1,2} = 1107,40 \text{ kNm}$$

$$\frac{5112,14}{1,0184 * 10^4} + \frac{5112,14 * 0,77 * 10^2}{0,299 * 10^6} - \frac{1107,40 * 10^2}{0,299 * 10^6} < 0,45 * 5$$

$$1,45 \frac{kN}{cm^2} < 2,25 \frac{kN}{cm^2} \text{ Uvjet je zadovoljen!}$$

$$Za x = 22,20 \text{ m:}$$

$$N_{Ed} = P_{m0} = 5086,37 \text{ kN}$$

$$M_{Ed} = M_{g1,1} = 0 \text{ kNm}$$

$$\frac{5086,37}{1,0184 * 10^4} + \frac{5086,37 * 0,27 * 10^2}{0,299 * 10^6} - \frac{0 * 10^2}{0,299 * 10^6} < 0,45 * 5$$

$$0,96 \frac{kN}{cm^2} < 2,25 \frac{kN}{cm^2} \text{ Uvjet je zadovoljen!}$$

Za gornji rub:

$$\frac{N_{Ed}}{A^n} - \frac{N_{Ed} * y_{cp}}{W_g^n} + \frac{M_{Ed}}{W_g^n} < f_{ctm}$$

$$f_{ctm} = -0,41 \frac{kN}{cm^2}$$

Za $x = 0$ m:

$$\frac{5208,37}{1,0184 * 10^4} - \frac{5208,37 * 0,27 * 10^2}{0,548 * 10^6} + \frac{0 * 10^2}{0,548 * 10^6} < |-0,41|$$

$$0,25 \frac{kN}{cm^2} < 0,41 \frac{kN}{cm^2} \text{ Uvjet je zadovoljen!}$$

Za $x = \frac{l}{4} = 5,55$ m:

$$\frac{5237,85}{1,0184 * 10^4} - \frac{5237,85 * 0,77 * 10^2}{0,548 * 10^6} + \frac{1107,40 * 10^2}{0,548 * 10^6} < |-0,41|$$

$$0,02 \frac{kN}{cm^2} < 0,41 \frac{kN}{cm^2} \text{ Uvjet je zadovoljen!}$$

Za $x = \frac{l}{2} = 11,10$ m:

$$\frac{5164,28}{1,0184 * 10^4} - \frac{5164,28 * 0,94 * 10^2}{0,548 * 10^6} + \frac{1477,33 * 10^2}{0,548 * 10^6} < |-0,41|$$

$$0,11 \frac{kN}{cm^2} < 0,41 \frac{kN}{cm^2} \text{ Uvjet je zadovoljen!}$$

Za $x = \frac{3 * l}{4} = 16,65$ m:

$$\frac{5112,14}{1,0184 * 10^4} - \frac{5112,14 * 0,77 * 10^2}{0,548 * 10^6} + \frac{1107,40 * 10^2}{0,548 * 10^6} < |-0,41|$$

$$0,01 \frac{kN}{cm^2} < 0,41 \frac{kN}{cm^2} \text{ Uvjet je zadovoljen!}$$

Za $x = 22,20$ m:

$$\frac{5086,37}{1,0184 * 10^4} - \frac{5086,37 * 0,27 * 10^2}{0,548 * 10^6} + \frac{0 * 10^2}{0,548 * 10^6} < |-0,41|$$

$$0,25 \frac{kN}{cm^2} < 0,41 \frac{kN}{cm^2} \text{ Uvjet je zadovoljen!}$$

4.9.5. Osiguranje područja uvođenja sile prednapinjanja

$\gamma_{p,unfav} = 1,20 \rightarrow$ za provjeru lokalnih učinaka (tlačnih naprezanja)

$$P_{d,uk} = P_o = 5490 \text{ kN}$$

$$P_d = \frac{P_{mo}}{n} = \frac{5490}{4} = 1372,50 \text{ kN}$$

Dimenzije prizme:

$$\frac{P_{max}}{c * c'} \leq 0,60 * f_{ck}(t)$$

Omjer dimenzija stranica prizme mora zadovoljiti:

$$\frac{c}{a} \leq 1,25 * \sqrt{\frac{c * c'}{a * a'}} \text{ i } \frac{c'}{a} \leq 1,20 * \sqrt{\frac{c * c'}{a * a'}}$$

$$c * c' = \frac{P_d}{0,6 * f_{ck}(t)} = \frac{1372,50 * 1000 \text{ N}}{0,6 * 50 \frac{\text{N}}{\text{mm}^2}} = 45750 \text{ mm}^2$$

$$c = c' = \sqrt{45750} = 213,89 \text{ mm}$$

$c = 220 \text{ mm} \rightarrow$ za slučaj jednakih stranica

Duljina na koju treba rasporediti armaturu za preuzimanje sila cijepanja= $1,20 * 220 = 270$ mm.

Najmanja ploština armature za preuzimanje sila cijepanja:

$$A_s = 0,15 * \frac{P_d}{f_{yd}} * \gamma_{p,unfav}$$

Kako bi izbjegli proračun pukotina, naprezanje u armaturi potrebno je ograničiti na 250 MPa:

$$A_s = 0,15 * \frac{1372,50}{\frac{25}{1,15}} * 1,20 = 11,36 \text{ cm}^2$$

Usvaja se: $\frac{8\phi 12}{30} \text{ cm}$ ($18,10 \text{ cm}^2$)

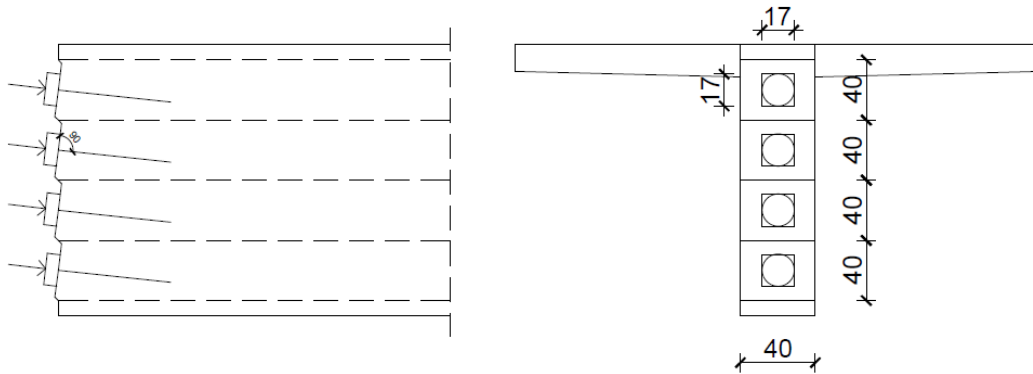
Dobivena armatura vrijedi za horizontalni i vertikalni smjer.

Armatura na čelu nosača (ploština unošenja sile) ne smije biti manja od:

$$A_{sr} = 0,03 * \frac{P_d}{f_{yd}} * \gamma_{p,unfav}$$

$$A_{sr} = 0,03 * \frac{1372,50}{\frac{25}{1,15}} * 1,20 = 2,27 \text{ cm}^2$$

Usvaja se: $2\phi 16$ ($4,02 \text{ cm}^2$) u horizontalnom i vertikalnom smjeru.



Slika 87: Područja uvođenja sile prednapinjanja za rubni nosač-V3

Horizontalni smjer:

$$\frac{y_{p2}}{y_2} = \frac{17/2}{40/2} = 0,425 \rightarrow 0,20$$

$$T = 0,20 * P_d * \gamma_{p,unfav} = 0,20 * 1372,50 * 1,20 = 329,40 \text{ kN}$$

$$A_{SH} = \frac{329,40}{25/1,15} = 15,15 \text{ cm}^2$$

Na duljini $2 * y_2 = 40 \text{ cm}$ odabire se $8\phi 12$ ($18,10 \text{ cm}^2$)

Vertikalni smjer:

$$\frac{y_{p1}}{y_1} = \frac{17/2}{40/2} = 0,425 \rightarrow 0,20$$

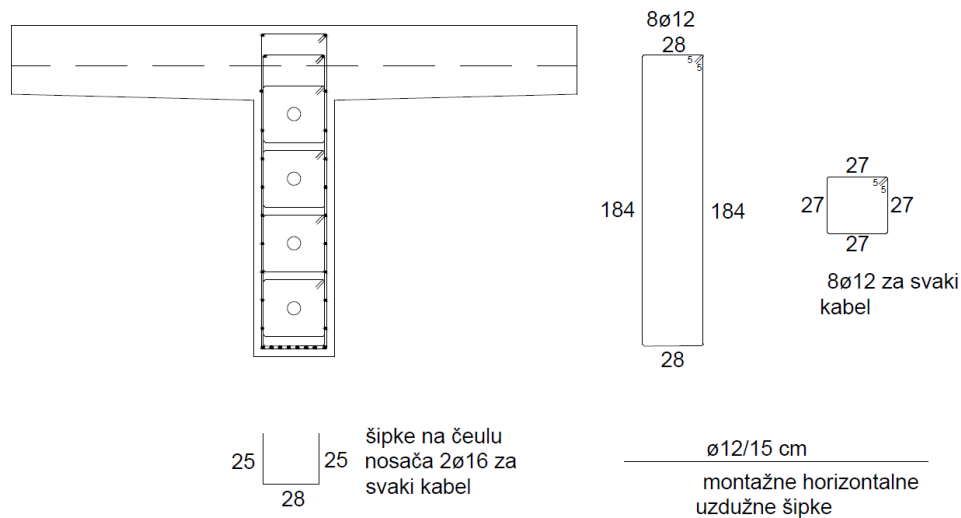
$$T = 0,20 * P_d * \gamma_{p,unfav} = 0,20 * 1372,50 * 1,20 = 329,40 \text{ kN}$$

$$A_{SV} = \frac{329,40}{25/1,15} = 15,15 \text{ cm}^2$$

Na duljini $2 * y_1 = 40 \text{ cm}$ odabire se $8\phi 12$ ($18,10 \text{ cm}^2$)

Odabrana je veća duljina rasprostiranja i ista količina armature u oba smjera

$$\frac{8\phi 12}{40} \text{ cm} (18,10 \text{ cm}^2).$$



Slika 88: Skica armature za prihvaćanje sila cijepanja za rubni nosač-V3

4.9.6. Dimenzioniranje na poprečnu silu (Eksploatacija)

Proračunska poprečna sila za stalna i prolazna djelovanja:

$$V_{Ed} = \gamma_G * V_G + \gamma_Q * V_Q$$

$$V_G = 575,40 \text{ kN}$$

$$V_Q = V_P = 422,89 + 73,97 + 205,8 + 15,44 = 718,10 \text{ kN}$$

$$V_{Ed} = 1,35 * 575,40 + 1,35 * 718,10 = 1746 \text{ kN}$$

Reducirana sila:

$$V_{Ed}' = V_{Ed} - V_{red,1} - V_{red,2}$$

$$V_{Ed}' = 1746 - 157 - 441 = 1148 \text{ kN}$$

Provjera nosivosti tlačnih štapova:

$$V_{Ed} \leq V_{Rd,max}$$

$$V_{Rd,max} = \frac{\alpha_{cw} * b_{w,nom} * z * v_1 * f_{cd}}{ctg\theta + tg\theta}$$

$$\alpha = 90^\circ$$

$$N_{Ed} = P_{m\infty} = 4691,19 \text{ kN}$$

$$\sigma_{cp} = \frac{N_{Ed}}{A_c} = \frac{4691,19 * 10^3 \text{ N}}{1632000} = 2,87 \text{ MPa} < 0,25 * 25,50 = 6,375 \text{ MPa}$$

$$\alpha_{cw} = 1 + \frac{2,87}{28,33} = 1,101$$

$$v_1 = 0,60 * \left[1 - \frac{50}{250} \right] = 0,48$$

Za prednapete nosače s injektiranim metalnim cijevima najmanja širina presjeka u vlačnoj zoni i $b_{w,nom}$:

$$b_{w,nom} = \begin{cases} b_w - 0,5 * \sum \phi & \text{za } \phi > \frac{b_w}{8} \\ b_w & \text{za } \phi \leq \frac{b_w}{8} \end{cases}$$

Gdje je: ϕ -vanjski promjer cijevi, a $\sum \phi$ se određuje za najnepovoljniji presjek.

$$\phi = 6,5 \text{ cm} > \frac{b_w}{8} = \frac{40}{8} = 5 \text{ cm}$$

$$b_{w,nom} = 40 - 0,5 * (6,5 + 6,5) = 33,50 \text{ cm}$$

$$z \approx 0,90 * 197 = 177,30 \text{ cm}$$

$$\text{ctg}\theta = 1,20 \quad (\theta = 40^\circ)$$

$$V_{Rd,max} = \frac{1,101 * 33,50 * (0,9 * 197) * 0,48 * 2,83}{1,2 + \frac{1}{1,2}} = 4368,78 \text{ kN}$$

$$1746 \text{ kN} < 4368,78 \text{ kN}$$

Proračun minimalne armature:

$$\rho_{w,min} = 0,15 * \frac{f_{ctm}}{f_{yd}} = 0,0014$$

$$\text{Pretpostavljamo promjer } \phi 10 \Rightarrow A_{SW}^1 = 0,785 \text{ cm}^2, m = 2$$

Najveći uzdužni razmak poprečne armature:

$$s_{l,max} = \frac{A_{SW}^1 * m}{b_w * \rho_{w,min}} = \frac{0,785 * 2}{40 * 0,0014} = 28,04 \text{ cm}$$

Najveći uzdužni razmak poprečne armature $s_{l,max}$ iz odnosa $\frac{V_{Ed}}{V_{Rd,max}}$:

$$\frac{V_{Ed}}{V_{Rd,max}} = \frac{1148}{4368,78} = 0,26$$

$$s_{l,max} = \min \left\{ \begin{array}{l} 0,75 * d = 147,75 \text{ cm} \\ 30 \text{ cm} \end{array} \right\} = 30 \text{ cm}$$

Usvaja se: minimalna armatura $\phi 10 / 25 \text{ cm}$.

Proračun poprečne sile $V_{Rd,s}^{min}$ koju nose minimalne sponne $s_{l,max} = 25 \text{ cm}$:

$$V_{Rd,s}^{min} = \frac{A_{sw}}{s_{l,max}} * z * f_{ywd} * ctg\theta$$

$$V_{Rd,s}^{min} = \frac{0,785 * 2}{25} * 177,30 * 43,48 * 1,20 = 581 \text{ kN}$$

Proračun potrebne poprečne armature:

$$s = \frac{A_{sw}^1 * m * z * f_{ywd}}{V_{Ed}} * ctg\theta$$

$$s = \frac{0,785 * 2 * 177,30 * 43,48}{1148} * 1,20 = 12,65 \text{ cm}$$

Usvojeni razmak spona: $\frac{\phi 10}{10 \text{ cm}}$

Najveća djelotvorna ploština presjeka poprečne armature za $ctg\theta = 1$:

$$\frac{A_{sw} * m * f_{ywd}}{b_w * s} \leq \frac{1}{2} * \frac{\alpha_{cw} * v_1 * f_{cd}}{\sin\alpha}$$

$$s \geq \frac{A_{sw} * m * f_{ywd}}{b_w * \alpha_{cw} * v_1 * f_{cd}}$$

$$s \geq \frac{0,785 * 2 * 43,48}{40 * 1,101 * 0,48 * 2,83} = 1,14 \text{ cm}$$

$$s = 10 \text{ cm} > 1,14 \text{ cm}$$

Tamo gdje je poprečna sila manja od 581 kN postavljaju se minimalne vilice $\frac{\phi 10}{25 \text{ cm}}$, a ostatak grede $\frac{\phi 10}{10 \text{ cm}}$. Odnosno, minimalne vilice se postavljaju od polovice raspona s oba dvije strane na duljini od 5,31 m.

4.9.7. Uzdužna armatura u hrptu za grede visoke 1 m ili više

$$A_s = \frac{k * k_c * f_{ct,eff} * A_{ct}}{\sigma_s}$$

$$k = 0,50$$

$$\sigma_s = f_{yd}$$

$$A_{ct} = b_w * (d - 2,5 * (h - d))$$

$$A_{ct} = 40 * (197 - 2,5 * (204 - 197)) = 7180 \text{ cm}^2$$

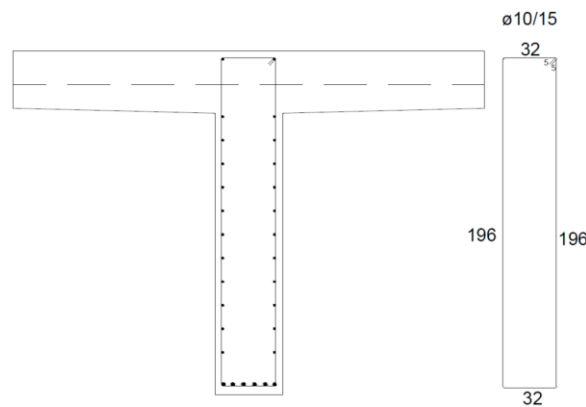
$$k_c = 1,0$$

$$f_{ct,eff} = f_{ctm} = 0,41 \frac{kN}{cm^2}$$

$$\text{Early thermal cracking} \rightarrow f_{ct,eff} = 0,30 \frac{kN}{cm^2}$$

$$A_s = \frac{0,5 * 1 * 0,3 * 7180}{43,48} = 24,77 \text{ cm}^2$$

Najveći razmak šipki je 200 mm pa se usvaja: 22 ϕ 12 (24,86 cm^2) na razmaku 14 cm. U dva reda po 1 šipki.



Slika 89: Armatura hrpta-V3

4.10. Izračun reznih sila na srednjem glavnom nosaču

4.10.1. Momenti savijanja

Momenti na nosaču bez ploče:

$$M_{g1,1}(l) = 0 \text{ kNm}$$

$$M_{g1,2} \left(\frac{l}{4} = \frac{3 * l}{4} \right) = 1107,40 \text{ kNm}$$

$$M_{g1,3} \left(\frac{l}{2} \right) = 1477,33 \text{ kNm}$$

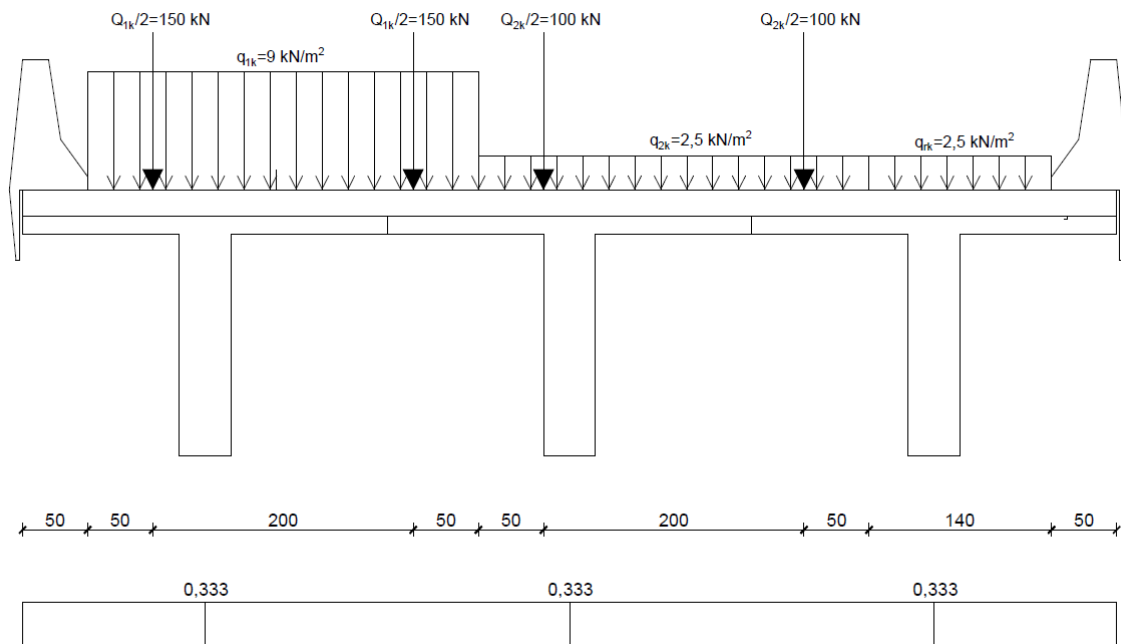
Momenti na nosaču s pločom i opremom:

$$M_{g2,1}(l) = 0 \text{ kNm}$$

$$M_{g2,2} \left(\frac{l}{4} = \frac{3 * l}{4} \right) = 1873,48 \text{ kNm}$$

$$M_{g2,3} \left(\frac{l}{2} \right) = 2499,33 \text{ kNm}$$

4.10.2. Promjenjivo opterećenje za srednji nosač



Slika 90: Prometno opterećenje za poprečnu razdiobu srednjeg nosača-V3

Poprečni utjecaji za srednji nosač (Slika 90):

$$\eta Q_{1k} = (0,333 + 0,333) * \frac{Q_{1k}}{2} = 0,666 * 150 \text{ kN} = 99,90 \text{ kN} \rightarrow \text{za 1 osovinu}$$

$$\eta Q_{2k} = (0,333 + 0,333) * \frac{Q_{2k}}{2} = 0,666 * 100 \text{ kN} = 66,60 \text{ kN} \rightarrow \text{za 1 osovinu}$$

$$\eta q_{1k} = (0,333 * 3 \text{ m}) * q_{1k} = 0,999 \text{ m} * 9 \frac{\text{kN}}{\text{m}^2} = 9 \text{ kN}$$

$$\eta q_{2k} = (0,333 * 3 \text{ m}) * q_{2k} = 0,999 \text{ m} * 2,50 \frac{\text{kN}}{\text{m}^2} = 2,50 \frac{\text{kN}}{\text{m}}$$

$$\eta q_{rk} = (0,333 * 1,40) * q_{rk} = 0,466 * 2,50 \frac{\text{kN}}{\text{m}^2} = 1,17 \frac{\text{kN}}{\text{m}}$$

Momenti savijanja od promjenjivog opterećenja za polovicu raspona (Slika 11):

$$M_{Q_{1k}} = \eta Q_{1k} * 2 * 4,95 \text{ m} = 99,90 \text{ kN} * 2 * 4,95 \text{ m} = 989 \text{ kNm}$$

$$M_{Q_{2k}} = \eta Q_{2k} * 2 * 4,95 \text{ m} = 66,60 \text{ kN} * 2 * 4,95 \text{ m} = 659,34 \text{ kNm}$$

$$M_{q_{1k}} = \eta q_{1k} * 5,25 \text{ m} * \frac{21}{2} \text{ m} = 9 \text{ kN} * 5,25 \text{ m} * 10,5 \text{ m} = 496,13 \text{ kNm}$$

$$M_{q2k} = \eta_{q2k} * 5,25 \text{ m} * \frac{21}{2} \text{ m} = 2,50 \text{ kN} * 5,25 \text{ m} * 10,5 \text{ m} = 137,81 \text{ kNm}$$

$$M_{qrk} = \eta_{qrk} * 5,25 \text{ m} * \frac{21}{2} \text{ m} = 1,17 \text{ kN} * 5,25 \text{ m} * 10,5 \text{ m} = 64,50 \text{ kNm}$$

Momenti savijanja od promjenjivog opterećenja za polovicu raspona (Slika 12):

$$M_{Q1k} = \eta_{Q1k} * (3,4875 + 3,7875) = 99,90 \text{ kN} * 7,275 \text{ m} = 726,77 \text{ kNm}$$

$$M_{Q2k} = \eta_{Q2k} * (3,4875 + 3,7875) = 66,60 \text{ kN} * 7,275 \text{ m} = 484,52 \text{ kNm}$$

$$M_{q1k} = \eta_{q1k} * 3,9375 \text{ m} * \frac{21}{4} \text{ m} = 9 \text{ kN} * 3,9375 \text{ m} * 5,25 \text{ m} = 186,05 \text{ kNm}$$

$$M_{q2k} = \eta_{q2k} * 3,9375 \text{ m} * \frac{21}{4} \text{ m} = 2,50 \text{ kN} * 3,9375 \text{ m} * 5,25 \text{ m} = 51,68 \text{ kNm}$$

$$M_{qrk} = \eta_{qrk} * 3,9375 \text{ m} * \frac{21}{4} \text{ m} = 1,17 \text{ kN} * 3,9375 \text{ m} * 5,25 \text{ m} = 24,19 \text{ kNm}$$

4.10.3. Izračun poprečnih sila

Stalno opterećenje:

$$V_g = \frac{(g_2 + g_s) * L}{2} = \frac{(40,80 \frac{\text{kN}}{\text{m}} + 4,54 \frac{\text{kN}}{\text{m}}) * 21\text{m}}{2} = 476,06 \text{ kN}$$

Promjenjivo opterećenje (Prometno opterećenje):

Poprečne sile od promjenjivog opterećenja (Slika 13):

$$V_{Q1k} = \eta_{Q1k} * (1 + 0,942) = 99,90 \text{ kN} * 1,942 = 194 \text{ kN}$$

$$V_{Q2k} = \eta_{Q2k} * (1 + 0,942) = 66,60 \text{ kN} * 1,942 = 129,34 \text{ kN}$$

$$V_{q1k} = \eta_{q1k} * 1 * \frac{21}{2} \text{ m} = 9 \text{ kN} * 1 * 10,5 \text{ m} = 94,50 \text{ kN}$$

$$V_{q2k} = \eta_{q2k} * 1 * \frac{21}{2} \text{ m} = 2,5 \text{ kN} * 1 * 10,5 \text{ m} = 26,25 \text{ kN}$$

$$V_{qrk} = \eta_{qrk} * 1 * \frac{21}{2} = 1,17 \text{ kN} * 1 * 10,5 \text{ m} = 12,29 \text{ kN}$$

4.11. Određivanje potrebnog broja i vrste kabela za prednapinjanje

Česta kombinacija djelovanja:

$$E_d = E_d * \left[\sum G_{k,j} + \psi_{1,1} * Q_{k,1} + \sum_{i>1} \psi_{2,i} * Q_{k,i} \right]$$

$$Za x = \frac{l}{4}:$$

$$M_{Ed} = M_{g2,2} + 0,75 * M_{Q1k} + 0 * M_{Q2k} + 0 * M_{q1k} + 0 * M_{q2k} + 0 * M_{qrk}$$

$$M_{Ed} = 1873,50 + 0,75 * 726,77 = 2419 \text{ kNm}$$

$$Za x = \frac{l}{2}:$$

$$M_{Ed} = M_{g2,3} + 0,75 * M_{Q1k} + 0 * M_{Q2k} + 0 * M_{q1k} + 0 * M_{q2k} + 0 * M_{qrk}$$

$$M_{Ed} = 2500 + 0,75 * 989 = 3242 \text{ kNm}$$

Karakteristična kombinacija djelovanja:

$$E_d = E_d * \left[\sum G_{k,j} + Q_{k,1} + \sum_{i>1} \psi_{2,i} * Q_{k,i} \right]$$

$$Za x = \frac{l}{4}:$$

$$M_{Ed}^1 = M_{g2,2} + M_{Q1k} + 0,75 * M_{Q2k} + 0,40 * M_{q1k} + 0,40 * M_{q2k} + 0,40 * M_{qrk}$$

$$M_{Ed}^1 = 1873,50 + 726,77 + 0,75 * 484,52 + 0,4 * 186,05 + 0,4 * 51,68 + 0,4 * 24,19 \\ = 3068,43 \text{ kNm}$$

$$\text{Usvaja se: } M_{dek} = 3070 \text{ kNm}$$

$$Za x = \frac{l}{2}:$$

$$M_{Ed}^1 = M_{g2,3} + M_{Q1k} + 0,75 * M_{Q2k} + 0,40 * M_{q1k} + 0,40 * M_{q2k} + 0,40 * M_{qrk}$$

$$M_{Ed}^1 = 2500 + 989 + 0,75 * 659,34 + 0,4 * 496,13 + 0,4 * 137,81 + 0,4 * 64,50 \\ = 4262,88 \text{ kNm}$$

$$\text{Usvaja se: } M_{dek} = 4265 \text{ kNm}$$

Uvjet da na donjem rubu naprezanje ne bude vlačno:

$$\frac{P_{m\infty}}{A''} + \frac{P_{m\infty} * y_{CP}''}{w_d''} - \frac{M_{dek}}{w_d''} > 0$$

U proračunu se uzima sila prednapinjanja u kabelima u eksploataciji ($P_{m\infty}$) i karakteristike T-presjeka s pločom (Slika 14).

$$y_{CP}'' = y_d'' - \xi = 1,45 \text{ m} - 0,25 \text{ m} = 1,20 \text{ m}$$

$$P_{m\infty} > \frac{M_{dek}}{y_{CP}'' + k_g''} = \frac{4265 \text{ kNm}}{1,20 \text{ m} + 0,248 \text{ m}} = 2945,44 \text{ kN}$$

$$P_{m\infty} > 2945,44 \text{ kN} \rightarrow \text{Usvajamo: } P_{m\infty} > 2950 \text{ kN}$$

Potrebna sila u kabelima za trajno stanje u eksploataciji nakon svih gubitaka mora biti veća od 2950 kN.

4.11.1. Određivanje potrebne ploštine kabela za prednapinjanje

Potrebna ploština kabela za prednapinjanje:

$$A_{pot} = \frac{P_{mo}}{\sigma_p}$$

$$\sigma_p = \delta * \sigma_{po} \text{ uz uvjet } \sigma_p \leq \sigma_{pmo}$$

Najveće naprezanje u natezi (sila na preši):

$$\sigma_{po} \leq \begin{cases} 0,80 * f_{pk} = 0,80 * 186 = 148 \frac{\text{kN}}{\text{cm}^2} \\ 0,90 * f_{po,1k} = 0,90 * 0,86 * 186 = 144 \frac{\text{kN}}{\text{cm}^2} \end{cases}$$

$$\sigma_{po} = 144 \frac{\text{kN}}{\text{cm}^2}$$

Napon u čeliku za prednapinjanje smije neposredno nakon napinjanja iznositi:

$$\sigma_{pmo} \leq \begin{cases} 0,75 * f_{pk} = 0,75 * 186 = 139,50 \frac{\text{kN}}{\text{cm}^2} \\ 0,85 * f_{po,1k} = 0,85 * 0,86 * 186 = 136 \frac{\text{kN}}{\text{cm}^2} \end{cases}$$

$$\sigma_{pmo} = 136 \frac{\text{kN}}{\text{cm}^2}$$

Procjena gubitaka u kabelima:

- početni gubici 10 % $\delta = 0,90$
- vremenski gubici 15% $m = 0,85$

Sila u kabelima nakon početnih gubitaka:

$$P_{m0} = P_0 * \delta$$

Sila u kabelima nakon vremenskih gubitaka:

$$P_{m\infty} = P_{m0} * m$$

$$A_{pot} \geq \frac{P_{m\infty}}{m * \sigma_p}$$

$$\sigma_p = \delta * \sigma_{p0} = 0,90 * 144 = 129,60 \frac{kN}{cm^2} \leq \sigma_{pmo} = 136 \frac{kN}{cm^2}$$

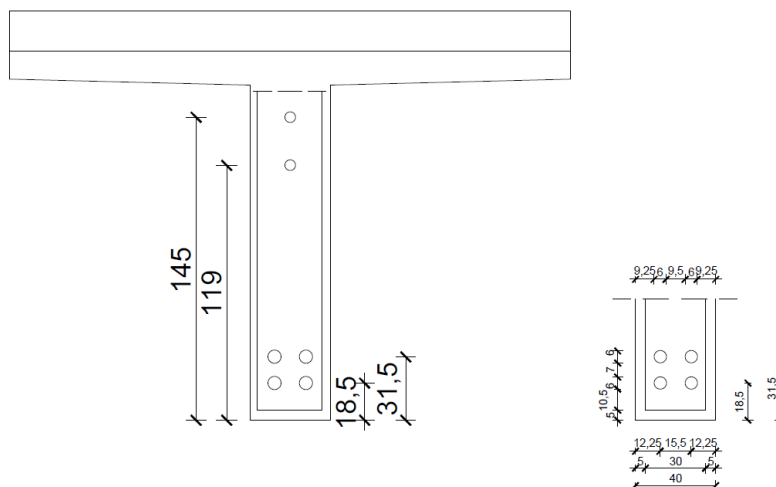
$$A_{pot} = \frac{2950}{0,85 * 129,60} = 26,78 cm^2 \approx 27 cm^2$$

Potreban broj užadi:

$$n_z \geq \frac{27 cm^2}{1,50 cm^2} = 18 komada$$

Usvojeno: $n_z = 20 komada užadi$

Usvaja se: 4 kabela s po 5 užadi=20 užadi (katalog 6805 [8]). Težište se nalazi na 25 cm od donjeg ruba. Promjer cijevi za kabele 60 mm (Slika 91).



Slika 91: Poprečni presjek s prikazanim težištem kabela za prednapinjanje

Stvarna ukupna ploština kabela:

$$A_p = n * A_1 = 20 * 1,5 = 30 \text{ cm}^2$$

Maksimalna ukupna sila koju možemo unijeti:

$$P_{o,max} = A_p * \sigma_{po} = 30 * 144 = 4320 \text{ kN}$$

$$P_{mo,max} = P_{o,max} * \delta = 4320 * 0,90 = 3888 \text{ kN}$$

$$P_{m\infty,max} = P_{mo,max} * m = 3888 * 0,85 = 3304,80 \text{ kN}$$

Izračunata potrebna sila je $P_{m\infty} > 2950 \text{ kN}$

Usvaja se sila:

$$P_{m\infty} = 3100 \text{ kN}$$

$$P_{mo} = 3647 \text{ kN}$$

$$P_o = 4053 \text{ kN}$$

Stvarno dopušteno naprezanje na preši:

$$\sigma_{po} = \frac{P_o}{A_p} = \frac{4053 \text{ kN}}{30 \text{ cm}^2} = 135,10 \frac{\text{kN}}{\text{cm}^2}$$

Uvjeti u fazi izgradnje:

Provjera u fazi gradnje kad se prednapinje nosač bez ploče na donjem rubu ne smije biti prekoračena granica od $0,45 * f_{ck}$ da bi puzanje bilo linearno:

$$\frac{N_{Ed}}{A^n} + \frac{N_{Ed} * y_{cp}'}{w_d^n} - \frac{M_{Ed}}{w_d^n} \leq 0,45 * f_{ck}$$

Za GSU u fazi izgradnje vrijedi: $N_{Ed} = P_{mo}$ i $M_{Ed} = M_{g1}$

$$\frac{P_{mo}}{A^n} + \frac{P_{mo} * y_{cp}'}{w_d^n} - \frac{M_{g1}}{w_d^n} \leq 0,45 * f_{ck}$$

$$\text{Za } x = \frac{l}{4} = \frac{3 * l}{4}:$$

$$y_{cp}' = y_d' - \xi = 1,19 \text{ m} - 0,418 \text{ m} = 0,772 \text{ m}$$

$$P_{mo, donje}^{II} \leq \frac{0,45 * f_{ck} + \frac{M_{g1,2}}{w_d^n}}{\frac{1}{A^n} + \frac{y_{cp}'}{w_d^n}} = \frac{0,45 * 5 + \frac{1107,40 * 10^2}{0,299 * 10^6}}{\frac{1}{1,0184 * 10^4} + \frac{0,772 * 10^2}{0,299 * 10^6}} = 7353 \text{ kN}$$

Zadovoljen je uvjet za donji rub:

$$P_{mo} < P_{mo, donje}^{II}$$

$$3647 \text{ kN} < 7353 \text{ kN}$$

Za $x = \frac{l}{2}$:

$$y_{cp}' = y_d' - \xi = 1,19 \text{ m} - 0,25 \text{ m} = 0,94 \text{ m}$$

$$P_{mo, donje}^{II} \leq \frac{0,45 * f_{ck} + \frac{M_{g1,3}}{w_d^n}}{\frac{1}{A^n} + \frac{y_{cp}'}{w_d^n}} = \frac{0,45 * 5 + \frac{1477,33 * 10^2}{0,299 * 10^6}}{\frac{1}{1,0184 * 10^4} + \frac{0,94 * 10^2}{0,299 * 10^6}} = 6651 \text{ kN}$$

Zadovoljen je uvjet za donji rub:

$$P_{mo} < P_{mo, donje}^{II}$$

$$3647 \text{ kN} < 6651 \text{ kN}$$

Provjera u fazi gradnje, kad se prednapinje nosač bez ploče na gornjem rubu ne smije biti prekoračeno srednje vlačno naprezanje u betonu $f_{ctm} = -0,41 \frac{\text{kN}}{\text{cm}^2}$ za C 50/60 :

$$\frac{N_{Ed}}{A^n} - \frac{N_{Ed} * y_{cp}'}{w_g^n} + \frac{M_{Ed}}{w_g^n} > f_{ctm}$$

Za GSU u fazi izgradnje vrijedi: $N_{Ed} = P_{mo}$ i $M_{Ed} = M_{g1}$

$$\frac{P_{mo}}{A^n} - \frac{P_{mo} * y_{cp}'}{w_g^n} + \frac{M_{g1}}{w_g^n} > f_{ctm}$$

Za $x = \frac{l}{4} = \frac{3 * l}{4}$:

$$P_{mo, gornje}^{II} \leq \frac{-f_{ctm} + \frac{M_{g1,2}}{w_g^n}}{\frac{y_{cp}'}{w_g^n} - \frac{1}{A^n}} = \frac{-(-0,41) + \frac{1107,40 * 10^2}{0,548 * 10^6}}{\frac{0,772 * 10^2}{0,548 * 10^6} - \frac{1}{1,0184 * 10^4}} = 14340 \text{ kN}$$

Zadovoljen je uvjet za gornji rub:

$$P_{mo} < P_{mo,gornje}^{II}$$

$$3647 \text{ kN} < 14340 \text{ kN}$$

$$\text{Za } x = \frac{l}{2}:$$

$$P_{mo,gornje}^{II} \leq \frac{-f_{ctm} + \frac{M_{g1,2}}{w_g^n}}{\frac{y_{cp}}{w_g^n} - \frac{1}{A^n}} = \frac{-(-0,41) + \frac{1477,33 * 10^2}{0,548 * 10^6}}{\frac{0,94 * 10^2}{0,548 * 10^6} - \frac{1}{1,0184 * 10^4}} = 9266 \text{ kN}$$

Zadovoljen je uvjet za gornji rub:

$$P_{mo} < P_{mo,gornje}^{II}$$

$$3647 \text{ kN} < 9266 \text{ kN}$$

4.12. Određivanje zone vodenja težišta kabela

Za eksploataciju:

Uvjet da na donjem rubu naprezanje ne bude vlačno:

$$\frac{P_{m\infty}}{A''} - \frac{P_{m\infty} * y_{cp}''}{w_d''} + \frac{M_{dek}}{w_d''} > 0$$

$$\text{Za } x=0 \rightarrow M_{dek} = 0 \text{ kNm}$$

$$y_{cp}'' \geq \frac{M_{dek}}{P_{m\infty}} - k_g''$$

$$y_{cp}'' \geq -k_g'' = -0,248 \text{ m}$$

$$\xi_0 < 1,45 \text{ m} - y_{cp}'' = 1,45 \text{ m} + 0,248 \text{ m} = 1,70 \text{ m}$$

Uvjet da na gornjem rubu ne smije biti prekoračena granica od $0,45 * f_{ck}$:

$$\frac{P_{m\infty}}{A''} + \frac{P_{m\infty} * y_{cp}''}{w_g''} - \frac{M_{dek}}{w_g''} < 0,45 * f_{ck}$$

$$y_{cp}'' \geq \frac{-0,45 * f_{ck} * w_g''}{P_{m\infty}} + k_d''$$

$$y_{cp}'' = \frac{-0,45 * 5 * 0,993 * 10^4}{3100} + 0,608 = -6,60 \text{ m}$$

$$\xi_0 < 1,45 \text{ m} - y_{cp}'' = 1,45 + 6,60 = 8,05 \text{ m}$$

Za početno stanje (gradnja):

Uvjet da na donjem rubu naprezanje bude manje od $0,45 * f_{ck}$:

$$\frac{P_{mo}}{A^n} + \frac{P_{mo} * y_{cp}'}{w_d^n} - \frac{M_{g1}}{w_d^n} < 0,45 * f_{ck}$$

$$M_{g1,1} = 0 \text{ kNm}$$

$$y_{cp}'' \leq \frac{0,45 * f_{ck} * w_d^n}{P_{mo}} - k_g^n$$

$$y_{cp}'' = \frac{0,45 * 5 * 10^4 * 0,299}{3647} - 0,279 \leq 1,57 \text{ m}$$

$$\xi_0 > y_d' - y_{cp}'' = 1,19 - 1,57 = -0,38 \text{ m}$$

Uvjet da na gornjem rubu naprezanje bude manje od $f_{ctm} = -0,41 \frac{\text{kN}}{\text{cm}^2}$ za C 50/60:

$$\frac{P_{mo}}{A^n} + \frac{P_{mo} * y_{cp}'}{w_g^n} - \frac{M_{g1}}{w_g^n} > f_{ctm}$$

$$M_{g1,1} = 0 \text{ kNm}$$

$$y_{cp}'' \leq \frac{-f_{ctm} * w_g^n}{P_{mo}} + k_d^n$$

$$y_{cp}'' = \frac{-(-0,41) * 10^4 * 0,548}{3647} + 0,511 = 1,13 \text{ m}$$

$$\xi_0 > y_d' - y_{cp}'' = 1,19 - 1,13 = 0,06 \text{ m}$$

Na čelu nosača:

$$\xi_0 = 0,06 \text{ m}$$

$$\xi_0 = 1,70 \text{ m}$$

$$0,06 \text{ m} \leq \xi_0 \leq 1,70 \text{ m}$$

Raspored kabela na čelu prema pravilima o minimalnim razmacima između kabela i do ruba nosača (Slika 82):

-promjer kotve $\phi a = 150 \text{ mm}$

-center distance 235 mm

-edge distance 140 mm

Usvojeno: $\xi'' = 0,92 \text{ m}$ što je manje od težišta presjeka bez ploče $y=0,96 \text{ m}$ i odgovara uvjetu $0,06 \text{ m} \leq \xi_0 \leq 1,70 \text{ m}$. Linija vođenja kabela je ista kao i za rubni nosač (Slika 83).

4.13. Proračun gubitaka sila u kabelima

4.13.1. Gubitak sile prednapinjanja zbog trenja

$$\Delta P_{\mu}(x) = P_{max}(1 - e^{-\mu(\theta+k \cdot x)})$$

Gdje su:

$\mu = 0,19 \text{ rad}^{-1}$ - koeficijent trenja između natege i cijevi

$\theta(x)$ - zbroj kutova skretanja natege na duljini x

f -strelica parabole

$f = 0,67 \text{ m}$ za rezultatni kabel

$$\theta(x) = \frac{8 * f * x}{l_{tot}^2}$$

$$\theta(x) = \frac{8 * 0,67 * x}{22,20^2} = \frac{5,36 * x}{492,84}$$

$$k = 0,005 \frac{\text{rad}}{\text{m}}$$

$$P_o = 4053 \text{ kN}$$

Za $x = 0 \text{ m}$:

$$\theta(x) = \frac{5,36 * x}{492,84} = \frac{5,36 * 0}{492,84} = 0$$

$$\Delta P_{\mu}(x) = 4053 * (1 - e^{-0,19(0,00+0,005 \cdot 0)}) = 0 \text{ kN}$$

$$P_{max} - \Delta P_{\mu}(x = 0 \text{ m}) = 4053 - 0 = 4053 \text{ kN}$$

Za $x = l_{tot}/4 = 5,55 \text{ m}$:

$$\theta(x) = \frac{5,36 * x}{492,84} = \frac{5,36 * 5,55}{492,84} = 0,06$$

$$\Delta P_{\mu}(x) = 4053 * (1 - e^{-0,19(0,06+0,005 \cdot 5,55)}) = 67,29 \text{ kN}$$

$$P_{max} - \Delta P_{\mu}(x = 5,55 \text{ m}) = 4053 - 67,29 = 3985,71 \text{ kN}$$

Za $x = l_{sl} = 6,93 \text{ m}$:

$$\theta(x) = \frac{5,36 * x}{492,84} = \frac{5,36 * 6,93}{492,84} = 0,08$$

$$\Delta P_{\mu}(x) = 4053 * (1 - e^{-0,19(0,08+0,005 \cdot 6,93)}) = 83,84 \text{ kN}$$

$$P_{max} - \Delta P_{\mu}(x = 6,93 \text{ m}) = 4053 - 83,84 = 3969,16 \text{ kN}$$

Za $x = 11,10$ m:

$$\theta(x) = \frac{5,36 \cdot x}{492,84} = \frac{5,36 \cdot 11,10}{492,84} = 0,12$$

$$\Delta P_{\mu}(x) = 4053 \cdot (1 - e^{-0,19(0,12+0,005 \cdot 11,10)}) = 133,46 \text{ kN}$$

$$P_{max} - \Delta P_{\mu}(x = 11,10 \text{ m}) = 4053 - 133,46 = 3919,54 \text{ kN}$$

Za $x = \frac{3l_{tot}}{4} = 16,65$ m:

$$\theta(x) = \frac{5,36 \cdot x}{492,84} = \frac{5,36 \cdot 16,65}{492,84} = 0,18$$

$$\Delta P_{\mu}(x) = 4053 \cdot (1 - e^{-0,19(0,18+0,005 \cdot 16,65)}) = 198,53 \text{ kN}$$

$$P_{max} - \Delta P_{\mu}(x = 16,65 \text{ m}) = 4053 - 198,53 = 3854,47 \text{ kN}$$

Za $x = 22,20$ m:

$$\theta(x) = \frac{5,36 \cdot x}{492,84} = \frac{5,36 \cdot 22,20}{492,84} = 0,24$$

$$\Delta P_{\mu}(x) = 4053 \cdot (1 - e^{-0,19(0,24+0,005 \cdot 22,20)}) = 262,52 \text{ kN}$$

$$P_{max} - \Delta P_{\mu}(x = 22,20 \text{ m}) = 4053 - 262,52 = 3790,48 \text{ kN}$$

4.13.2. Gubitak sile prednapinjanja zbog prokliznuća klina

$$\Delta l_{sl} = 1 \text{ mm}$$

$$E_p = 195000 \frac{N}{mm^2}$$

Utjecaj duljine prokliznuća klina:

$$l_{sl} = \sqrt{\frac{\Delta l_{sl} \cdot E_p \cdot A_p}{P_{max} \cdot \mu \left(\frac{\theta(l_{tot})}{l_{tot}} + k \right)}} = \sqrt{\frac{0,001 \cdot 19500 \cdot 30}{4053 \cdot 0,19 \cdot \left(\frac{0,24}{22,20} + 0,005 \right)}}$$

$$l_{sl} = 6,93 \text{ m}$$

Iznos smanjenja sile na čelu nosača:

$$\Delta P_{sl} = 2 \cdot P_o \cdot \mu \cdot l_{sl} \cdot \left(\frac{\theta(l_{tot})}{l_{tot}} + k \right)$$

$$\Delta P_{sl} = 2 \cdot 4053 \cdot 6,93 \cdot 0,19 \cdot \left(\frac{0,24}{22,20} + 0,005 \right)$$

$$\Delta P_{sl} = 168,79 \text{ kN}$$

Iznos smanjenja sile u presjeku x:

$$\text{Za } x = l_{tot}/4 = 5,55 \text{ m:}$$

$$\Delta P_{sl}(x) = \Delta P_{sl} * \frac{l_{sl,1} - x}{l_{sl,1}}$$

$$\Delta P_{sl}(x) = 168,79 * \frac{6,93 - 5,55}{6,93}$$

$$\Delta P_{sl}(x) = 33,64 \text{ kN}$$

U ostalim presjecima nema utjecaja od prokliznuća klina od pomičnog sidra.

4.13.3. Gubitak sile prednapinjanja zbog trenutnih elastičnih deformacija betona

$$\Delta P_{el} = A_P * E_P * \sum \frac{j * \Delta \sigma_c(t)}{E_{cm}(t)} ; j = \frac{n-1}{2n}$$

$$\Delta \sigma_c = \frac{P_O^*}{A_C} * \left(1 + \frac{A_C}{I_C} * y_{cp}^2\right)$$

$$A_C = A'$$

$$I_C = I'$$

$$y_{cp} = y_{cp}'$$

Za x = 0 m:

$$P_O^* = P_O - \Delta P_{\mu} - \Delta P_{sl} = 4053 - 168,79 = 3884,21 \text{ kN}$$

$$\Delta \sigma_c = \frac{3884,21}{1,072} * \left(1 + \frac{1,072}{0,375} * 0,27^2\right) = 4378,42 \frac{\text{kN}}{\text{m}^2} = 0,44 \frac{\text{kN}}{\text{cm}^2}$$

$$E_{cm} = 37000 \frac{\text{N}}{\text{mm}^2}$$

$$\Delta P_{el} = 30 * 19500 * \frac{4-1}{2*4} * \frac{0,44}{3700} = 25,96 \text{ kN}$$

Početni gubici:

$$\Delta P_{\mu}(x = 0 \text{ m}) = 0 \text{ kN}$$

$$\Delta P_{sl}(x = 0 \text{ m}) = 168,79 \text{ kN}$$

$$\Delta P_{el}(x = 0 \text{ m}) = 25,96 \text{ kN}$$

Početni gubici ukupno=194,75 kN

$$P_{mo} = P_O - \Delta P_{el} - \Delta P_{\mu}(x) - \Delta P_{sl} = 4053 - 194,75 = 3858,25 \text{ kN}$$

$$\delta = \frac{P_{mo}}{P_O} = \frac{3858,25}{4053} = 0,95$$

Za $x = 5,55 \text{ m}$:

$$P_O^* = P_O - \Delta P_{\mu} - \Delta P_{sl} = 4053 - 67,29 - 33,64 = 3952,07 \text{ kN}$$

$$\Delta \sigma_c = \frac{3952,07}{1,072} * \left(1 + \frac{1,072}{0,375} * 0,77^2\right) = 9935,12 \frac{\text{kN}}{\text{m}^2} = 0,99 \frac{\text{kN}}{\text{cm}^2}$$

$$\Delta P_{el} = 30 * 19500 * \frac{4-1}{2*4} * \frac{0,99}{3700} = 58,91 \text{ kN}$$

Početni gubici:

$$\Delta P_{\mu}(x = 5,55 \text{ m}) = 67,29 \text{ kN}$$

$$\Delta P_{sl,1}(x = 5,55 \text{ m}) = 33,64 \text{ kN}$$

$$\Delta P_{el}(x = 5,55 \text{ m}) = 58,91 \text{ kN}$$

Početni gubici ukupno=159,84 kN

$$P_{mo} = P_O - \Delta P_{el} - \Delta P_{\mu}(x) - \Delta P_{sl}(L) = 4053 - 159,83 = 3893,16 \text{ kN}$$

$$\delta = \frac{P_{mo}}{P_O} = \frac{3893,16}{4053} = 0,96$$

Za $x = l_{sl} = 6,93 \text{ m}$:

$$P_O^* = P_O - \Delta P_{\mu} - \Delta P_{sl} = 4053 - 83,84 = 3969,16 \text{ kN}$$

$$\Delta \sigma_c = \frac{3969,16}{1,072} * \left(1 + \frac{1,072}{0,375} * 0,84^2\right) = 11170,95 \frac{\text{kN}}{\text{m}^2} = 1,12 \frac{\text{kN}}{\text{cm}^2}$$

$$\Delta P_{el} = 30 * 19500 * \frac{4-1}{2*4} * \frac{1,12}{3700} = 66,23 \text{ kN}$$

Početni gubici:

$$\Delta P_{\mu}(x = 6,93 \text{ m}) = 83,84 \text{ kN}$$

$$\Delta P_{sl,1}(x = 6,93 \text{ m}) = 0 \text{ kN}$$

$$\Delta P_{el}(x = 6,93 \text{ m}) = 66,23 \text{ kN}$$

Početni gubici ukupno=150,07 kN

$$P_{mo} = P_O - \Delta P_{el} - \Delta P_{\mu}(x) - \Delta P_{sl} = 4053 - 150,07 = 3902,93 \text{ kN}$$

$$\delta = \frac{P_{mo}}{P_O} = \frac{3902,93}{4053} = 0,96$$

Za $x = 11,10 \text{ m}$:

$$P_O^* = P_O - \Delta P_{\mu} - \Delta P_{sl} = 4053 - 133,46 = 3919,54 \text{ kN}$$

$$\Delta \sigma_c = \frac{3919,54}{1,072} * \left(1 + \frac{1,072}{0,375} * 0,94^2\right) = 12891,77 \frac{\text{kN}}{\text{m}^2} = 1,29 \frac{\text{kN}}{\text{cm}^2}$$

$$\Delta P_{el} = 30 * 19500 * \frac{4 - 1}{2 * 4} * \frac{1,29}{3700} = 76,44 \text{ kN}$$

Početni gubici:

$$\Delta P_{\mu}(x = 11,10 \text{ m}) = 133,46 \text{ kN}$$

$$\Delta P_{sl}(x = 11,10 \text{ m}) = 0 \text{ kN}$$

$$\Delta P_{el}(x = 11,10 \text{ m}) = 76,44 \text{ kN}$$

Početni gubici ukupno=209,90 Kn

$$P_{mo} = P_O - \Delta P_{el} - \Delta P_{\mu}(x) - \Delta P_{sl}(L) = 4053 - 209,90 = 3843,10 \text{ kN}$$

$$\delta = \frac{P_{mo}}{P_O} = \frac{3843,10}{4053} = 0,95$$

Za $x = 16,65 \text{ m}$:

$$P_O^* = P_O - \Delta P_{\mu} - \Delta P_{sl} = 4053 - 198,53 = 3854,47 \text{ kN}$$

$$\Delta \sigma_c = \frac{3854,47}{1,072} * \left(1 + \frac{1,072}{0,375} * 0,77^2\right) = 9689,76 \frac{\text{kN}}{\text{m}^2} = 0,97 \frac{\text{kN}}{\text{cm}^2}$$

$$\Delta P_{el} = 30 * 19500 * \frac{4 - 1}{2 * 4} * \frac{0,97}{3700} = 57,45 \text{ kN}$$

Početni gubici:

$$\Delta P_{\mu}(x = 16,65 \text{ m}) = 198,53 \text{ kN}$$

$$\Delta P_{sl}(x = 16,65 \text{ m}) = 0 \text{ kN}$$

$$\Delta P_{el}(x = 16,65 \text{ m}) = 57,45 \text{ kN}$$

Početni gubici ukupno=255,98 kN

$$P_{mo} = P_O - \Delta P_{el} - \Delta P_{\mu}(x) - \Delta P_{sl}(L) = 4053 - 255,98 = 3797,02 \text{ kN}$$

$$\delta = \frac{P_{mo}}{P_O} = \frac{3797,02}{4053} = 0,94$$

Za $x = 22,20$ m:

$$P_O^* = P_O - \Delta P_\mu - \Delta P_{sl} = 4053 - 262,52 = 3790,48 \text{ kN}$$

$$\Delta \sigma_c = \frac{3790,48}{1,072} * \left(1 + \frac{1,072}{0,375} * 0,27^2\right) = 4272,76 \frac{\text{kN}}{\text{m}^2} = 0,43 \frac{\text{kN}}{\text{cm}^2}$$

$$\Delta P_{el} = 30 * 19500 * \frac{4-1}{2*4} * \frac{0,43}{3700} = 25,33 \text{ kN}$$

Početni gubici:

$$\Delta P_\mu(x = 22,20 \text{ m}) = 262,52 \text{ kN}$$

$$\Delta P_{sl}(x = 22,20 \text{ m}) = 0 \text{ kN}$$

$$\Delta P_{el}(x = 22,20 \text{ m}) = 25,33 \text{ kN}$$

Početni gubici ukupno=287,85 kN

$$P_{mo} = P_O - \Delta P_{el} - \Delta P_\mu(x) - \Delta P_{sl} = 4053 - 287,85 = 3765,15 \text{ kN}$$

$$\delta = \frac{P_{mo}}{P_O} = \frac{3765,15}{4053} = 0,93$$

$$\delta_{procijenjeno} = 0,90$$

Dobro slaganje stvarnih i procijenjenih gubitaka u svim presjecima.

4.13.4. Gubitak sile prednapinjanja zbog skupljanja i puzanja betona, te relaksacije čelika

$$\Delta P_t(t) = A_p * \Delta \sigma_{p,c+s+r} = A_p * \frac{\varepsilon_{cs} * E_p + 0,8 * \Delta \sigma_{pr} + \frac{E_p}{E_{cm}} * \varphi(t, t_0) * \sigma_{c,QP}}{1 + \frac{E_p}{E_{cm}} * \frac{A_p}{A_c} * \left(1 + \frac{A_c}{I_c} * y_{cp}^2\right) * [1 + 0,8 * \varphi(t, t_0)]}$$

Relaksacija čelika:

Za $x = 0$ m:

$$\sigma_{pmo} = \frac{P_{mo}}{A_p} = \frac{3858,25}{30} = 128,61 \frac{\text{kN}}{\text{cm}^2}$$

$$\mu = \frac{\sigma_{pi}}{f_{pk}} = \frac{128,61}{186} = 0,691$$

Za $x = 5,55$ m:

$$\sigma_{pmo} = \frac{P_{mo}}{A_p} = \frac{3893,16}{30} = 129,77 \frac{kN}{cm^2}$$

$$\mu = \frac{\sigma_{pi}}{f_{pk}} = \frac{129,77}{186} = 0,698$$

Za $x = 6,93$ m:

$$\sigma_{pmo} = \frac{P_{mo}}{A_p} = \frac{3902,93}{30} = 130,10 \frac{kN}{cm^2}$$

$$\mu = \frac{\sigma_{pi}}{f_{pk}} = \frac{130,10}{186} = 0,699$$

Za $x = 11,10$ m:

$$\sigma_{pmo} = \frac{P_{mo}}{A_p} = \frac{3843,10}{30} = 128,10 \frac{kN}{cm^2}$$

$$\mu = \frac{\sigma_{pi}}{f_{pk}} = \frac{128,10}{186} = 0,689$$

Za $x = 16,65$ m:

$$\sigma_{pmo} = \frac{P_{mo}}{A_p} = \frac{3797,02}{30} = 126,57 \frac{kN}{cm^2}$$

$$\mu = \frac{\sigma_{pi}}{f_{pk}} = \frac{126,57}{186} = 0,680$$

Za $x = 22,20$ m:

$$\sigma_{pmo} = \frac{P_{mo}}{A_p} = \frac{3765,15}{30} = 125,51 \frac{kN}{cm^2}$$

$$\mu = \frac{\sigma_{pi}}{f_{pk}} = \frac{125,51}{186} = 0,675$$

Gubitak naprezanja zbog opuštanja za razred 2 računa se prema izrazu:

$$\frac{\Delta\sigma_{pr}}{\sigma_{pi}} = 0,66 * \rho_{1000} * e^{9,1 \cdot \mu} * \left(\frac{t}{1000}\right)^{0,75 \cdot (1-\mu)} * 10^{-5}$$

$t = 500\ 000 \rightarrow$ vrijeme nakon prednapinjanja (u satima)

$\rho_{1000} = 2,5 \rightarrow$ za razred 2

Za $x = 0\ m$:

$$\frac{\Delta\sigma_{pr}}{\sigma_{pi}} = 0,66 * 2,5 * e^{9,1 * 0,691} * \left(\frac{500000}{1000}\right)^{0,75 * (1-0,691)} * 10^{-5} = 0,038$$

Za $x = 5,55\ m\ i\ 6,93\ m$:

$$\frac{\Delta\sigma_{pr}}{\sigma_{pi}} = 0,66 * 2,5 * e^{9,1 * 0,699} * \left(\frac{500000}{1000}\right)^{0,75 * (1-0,699)} * 10^{-5} = 0,039$$

Za $x = 11,10\ m$:

$$\frac{\Delta\sigma_{pr}}{\sigma_{pi}} = 0,66 * 2,5 * e^{9,1 * 0,689} * \left(\frac{500000}{1000}\right)^{0,75 * (1-0,689)} * 10^{-5} = 0,037$$

Za $x = 16,65\ m$:

$$\frac{\Delta\sigma_{pr}}{\sigma_{pi}} = 0,66 * 2,5 * e^{9,1 * 0,680} * \left(\frac{500000}{1000}\right)^{0,75 * (1-0,680)} * 10^{-5} = 0,036$$

Za $x = 22,20\ m$:

$$\frac{\Delta\sigma_{pr}}{\sigma_{pi}} = 0,66 * 2,5 * e^{9,1 * 0,675} * \left(\frac{500000}{1000}\right)^{0,75 * (1-0,675)} * 10^{-5} = 0,035$$

Konačna relaksacija – promjena napona uslijed relaksacije čelika nakon 500 000 sati:

Za $x = 0\ m$:

$$\Delta\sigma_{pr} = \sigma_{pi} * 0,038 = 128,61 * 0,038 = 4,83 \frac{kN}{cm^2}$$

Za $x = 5,55\ m\ i\ 6,93\ m$:

$$\Delta\sigma_{pr} = \sigma_{pi} * 0,039 = 129,77 * 0,039 = 5,02 \frac{kN}{cm^2}$$

$$\Delta\sigma_{pr} = 130,10 * 0,039 = 5,06 \frac{kN}{cm^2}$$

Za $x = 11,10$ m:

$$\Delta\sigma_{pr} = \sigma_{pi} * 0,037 = 128,10 * 0,037 = 4,75 \frac{kN}{cm^2}$$

Za $x = 16,65$ m:

$$\Delta\sigma_{pr} = \sigma_{pi} * 0,036 = 126,57 * 0,036 = 4,53 \frac{kN}{cm^2}$$

Za $x = 22,20$ m:

$$\Delta\sigma_{pr} = \sigma_{pi} * 0,035 = 125,51 * 0,035 = 4,38 \frac{kN}{cm^2}$$

Naprezanje betona u visini natega od vlastite težine i početnog prednapinjanja i drugih nazovistalnih djelovanja:

$$\sigma_{c,QP} = -\frac{M_{g2} * y_{cp}''}{I_c''} + \left(\frac{P_{m0}}{A_c''} + \frac{P_{m0}}{I_c''} * y_{cp}''^2 \right)$$

$$\sigma_{c,QP} = -\frac{M_{g2} * y_{cp}''}{I_c''} + \frac{P_{m0}}{A_c''} * \left(1 + \frac{A_c''}{I_c''} * y_{cp}''^2 \right)$$

Za $x = 0$ m:

$$\sigma_{c,QP} = -\frac{0 * 100 * 0,53}{0,586 * 10^8} + \frac{3858,25}{16320} * \left(1 + \frac{3858,25}{0,586 * 10^8} * 53^2 \right)$$

$$\sigma_{c,QP} = 0,42 \frac{kN}{cm^2}$$

Za $x = 5,55$ m:

$$\sigma_{c,QP} = -\frac{1873,50 * 100 * 1,03}{0,586 * 10^8} + \frac{3893,16}{16320} * \left(1 + \frac{16320}{0,586 * 10^8} * 103^2 \right)$$

$$\sigma_{c,QP} = 0,94 \frac{kN}{cm^2}$$

Za $x = 6,93$ m:

$$\sigma_{c,QP} = -\frac{2210,36 * 100 * 1,11}{0,586 * 10^8} + \frac{3902,93}{16320} * \left(1 + \frac{16320}{0,586 * 10^8} * 111^2\right)$$

$$\sigma_{c,QP} = 1,06 \frac{kN}{cm^2}$$

Za $x = 11,10$ m:

$$\sigma_{c,QP} = -\frac{2499,33 * 100 * 1,20}{0,586 * 10^8} + \frac{3843,10}{16320} * \left(1 + \frac{16320}{0,586 * 10^8} * 120^2\right)$$

$$\sigma_{c,QP} = 1,17 \frac{kN}{cm^2}$$

Za $x = 16,65$ m:

$$\sigma_{c,QP} = -\frac{1873,50 * 100 * 1,03}{0,586 * 10^8} + \frac{3797,02}{16320} * \left(1 + \frac{16320}{0,586 * 10^8} * 103^2\right)$$

$$\sigma_{c,QP} = 0,92 \frac{kN}{cm^2}$$

Za $x = 22,20$ m:

$$\sigma_{c,QP} = -\frac{0 * 100 * 0,53}{0,586 * 10^8} + \frac{3765,15}{16320} * \left(1 + \frac{16320}{0,586 * 10^8} * 53^2\right)$$

$$\sigma_{c,QP} = 0,41 \frac{kN}{cm^2}$$

Gubitak sile prednapinjanja:

Za $x = 0$ m:

$$\Delta P_t(t) = A_p * \Delta \sigma_{p,c+s+r} = 30 * \frac{\frac{0,27}{1000} * 19500 + 0,8 * 4,83 + \frac{19500}{3700} * 1,45 * 0,42}{1 + \frac{19500}{3700} * \frac{30}{16320} * \left(1 + \frac{16320}{0,586 * 10^8} * 53^2\right) * [1 + 0,8 * 1,45]} = 356,85 \text{ kN}$$

$$m = \frac{P_{mo} - \Delta P_t(t)}{P_{mo}} = \frac{3858,25 - 356,85}{3858,25} = 0,91$$

Procjenjeni gubici:

$$m * \delta = 0,91 * 0,90 = 0,819$$

Stvarni gubici:

$$\frac{P_{m\infty}}{P_o} = \frac{3501,40}{4053} = 0,864$$

Za $x = 5,55 \text{ m}$:

$$\Delta P_t(t) = A_p * \Delta \sigma_{p,c+s+r} = 30 * \frac{\frac{0,27}{1000} * 19500 + 0,8 * 5,01 + \frac{19500}{3700} * 1,45 * 0,94}{1 + \frac{19500}{3700} * \frac{30}{16320} * \left(1 + \frac{16320}{0,586 * 10^8} * 103^2\right) * [1 + 0,8 * 1,45]} = 455,96 \text{ kN}$$

$$m = \frac{P_{mo} - \Delta P_t(t)}{P_{mo}} = \frac{3893,16 - 455,96}{3893,16} = 0,88$$

Procjenjeni gubici:

$$m * \delta = 0,88 * 0,90 = 0,792$$

Stvarni gubici:

$$\frac{P_{m\infty}}{P_o} = \frac{3437,20}{4053} = 0,848$$

Za $x = 6,93 \text{ m}$:

$$\Delta P_t(t) = A_p * \Delta \sigma_{p,c+s+r} = 30 * \frac{\frac{0,27}{1000} * 19500 + 0,8 * 5,06 + \frac{19500}{3700} * 1,45 * 1,06}{1 + \frac{19500}{3700} * \frac{30}{16320} * \left(1 + \frac{16320}{0,586 * 10^8} * 111^2\right) * [1 + 0,8 * 1,45]} = 478,07 \text{ kN}$$

$$m = \frac{P_{mo} - \Delta P_t(t)}{P_{mo}} = \frac{3902,93 - 478,07}{3902,93} = 0,88$$

Procjenjeni gubici:

$$m * \delta = 0,88 * 0,90 = 0,792$$

Stvarni gubici:

$$\frac{P_{m\infty}}{P_o} = \frac{3424,86}{4053} = 0,845$$

Za $x = 11,10 \text{ m}$:

$$\Delta P_t(t) = A_p * \Delta \sigma_{p,c+s+r} = 30 * \frac{\frac{0,27}{1000} * 19500 + 0,8 * 4,75 + \frac{19500}{3700} * 1,45 * 1,17}{1 + \frac{19500}{3700} * \frac{30}{16320} * \left(1 + \frac{16320}{0,586 * 10^8} * 120^2\right) * [1 + 0,8 * 1,45]} = 488,92 \text{ kN}$$

$$m = \frac{P_{mo} - \Delta P_t(t)}{P_{mo}} = \frac{3843,10 - 488,92}{3843,10} = 0,87$$

Procjenjeni gubici:

$$m * \delta = 0,87 * 0,90 = 0,783$$

Stvarni gubici:

$$\frac{P_{m\infty}}{P_o} = \frac{3354,18}{4053} = 0,828$$

Za $x = 16,65$ m:

$$\Delta P_t(t) = A_p * \Delta \sigma_{p,c+s+r} = 30 * \frac{\frac{0,27}{1000} * 19500 + 0,8 * 4,53 + \frac{19500}{3700} * 1,45 * 0,92}{1 + \frac{19500}{3700} * \frac{30}{16320} * \left(1 + \frac{16320}{0,586 * 10^8} * 103^2\right) * [1 + 0,8 * 1,45]} = 441,08 \text{ kN}$$

$$m = \frac{P_{mo} - \Delta P_t(t)}{P_{mo}} = \frac{3797,02 - 441,08}{3797,02} = 0,88$$

Procjenjeni gubici:

$$m * \delta = 0,88 * 0,90 = 0,792$$

Stvarni gubici:

$$\frac{P_{m\infty}}{P_o} = \frac{3355,94}{4053} = 0,828$$

Za $x = 22,20$ m:

$$\Delta P_t(t) = A_p * \Delta \sigma_{p,c+s+r} = 30 * \frac{\frac{0,27}{1000} * 19500 + 0,8 * 4,38 + \frac{19500}{3700} * 1,45 * 0,41}{1 + \frac{19500}{3700} * \frac{30}{16320} * \left(1 + \frac{16320}{0,586 * 10^8} * 53^2\right) * [1 + 0,8 * 1,45]} = 344,23 \text{ kN}$$

$$m = \frac{P_{mo} - \Delta P_t(t)}{P_{mo}} = \frac{3765,15 - 344,23}{3765,15} = 0,91$$

Procjenjeni gubici:

$$m * \delta = 0,91 * 0,90 = 0,81$$

Stvarni gubici:

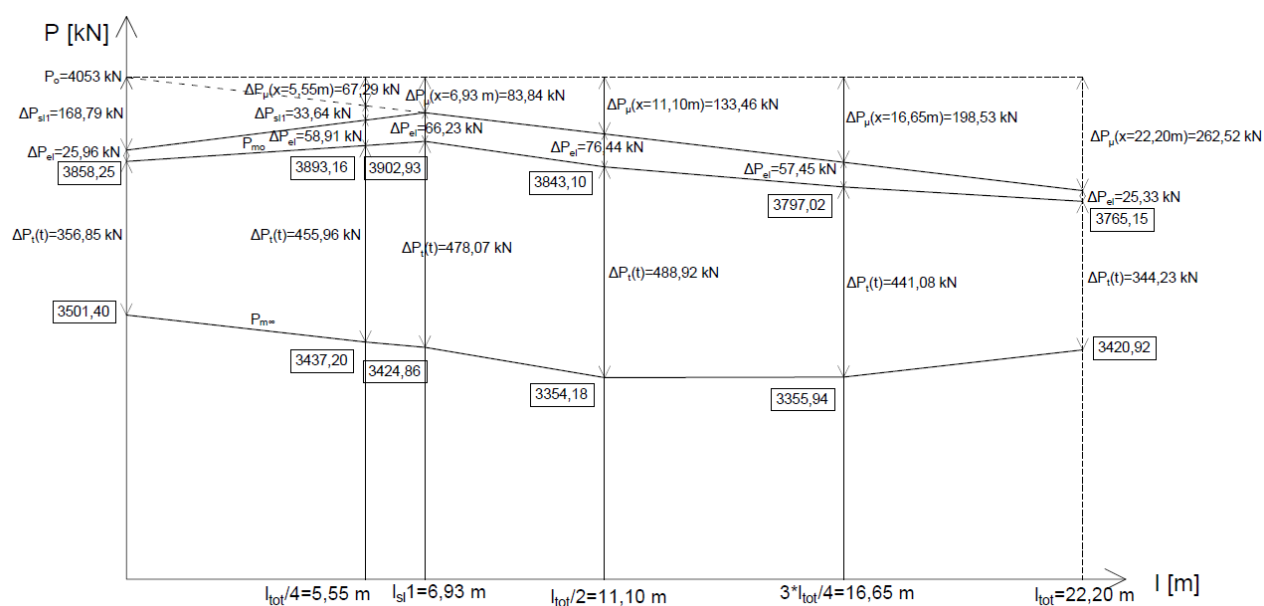
$$\frac{P_{m\infty}}{P_o} = \frac{3420,92}{4053} = 0,844$$

Tablica 25: Gubici u rezultatnom kabelu za srednji nosač-V3

x [m]	ΔP_{μ} [kN]	ΔP_{sl} [kN]	ΔP_{el} [kN]	$\Delta P_t(t)$ [kN]
0	0	168,79	25,96	356,85
5,55	67,29	33,64	58,91	455,96
6,93	83,84	-	66,23	478,07
11,10	133,46	-	76,44	488,92
16,65	198,53	-	57,45	441,08
22,20	262,52	-	25,33	344,23

Tablica 26: Stvarne sile u rezultatnom kabelu za srednji nosač-V3

x [m]	P_0 [kN]	P_{m0} [kN]	$P_{m\infty}$ [kN]
0	4053	3858,25	3501,40
5,55	4053	3893,16	3437,20
6,93	4053	3902,93	3424,86
11,10	4053	3843,10	3354,18
16,65	4053	3797,02	3355,94
22,20	4053	3765,15	3420,92



Slika 92: Prikaz početnih i vremenskih gubitaka za srednji nosač-V3

4.14. Provjera graničnih stanja nosivosti i uporabljivosti na glavnom nosaču

Proračunski moment savijanja za stalna i prolazna djelovanja:

$$M_{Ed} = \gamma_G * M_{g2} + \gamma_Q * M_Q$$

$$\gamma_G = \gamma_Q = 1,35$$

$$M_{g2} = 2499,33 \approx 2500 \text{ kNm}$$

$$M_Q = M_{Q1k} + M_{Q2k} + M_{q1k} + M_{q2k} + M_{qrk}$$

$$M_Q = 989 + 659,34 + 496,13 + 137,81 + 64,50 = 2346,78 \text{ kNm}$$

$$M_{Ed} = 1,35 * 2500 + 1,35 * 2346,78 = 6543 \text{ kNm}$$

Proračunska poprečna sila za stalna i prolazna djelovanja:

$$V_{Ed} = \gamma_G * V_G + \gamma_Q * V_Q$$

$$V_G = 476,06 \text{ kN}$$

$$V_Q = 194 + 129,34 + 94,50 + 26,25 + 12,29 = 456,38 \text{ kN}$$

$$V_{Ed} = 1,35 * 476,06 + 1,35 * 456,38 = 1259 \text{ kN}$$

Reduciramo poprečnu silu na ležaju:

- a) Za utjecaj stalnog terete koji se prenosi direktno u ležaj na udaljenosti d od lica ležaja

$$V_{red,1} = \left(\frac{a}{2} + d\right) * [\gamma_G * (g_2 + g_r)]$$

$$V_{red,1} = \left(\frac{0,30}{2} + 1,97\right) * [1,35 * (40,80 + 4,54)] = 130 \text{ kN}$$

- b) Za utjecaj skretne sile u kabelima

$$V_{red,2} = \gamma_P * P_{m\infty} * \sin\alpha$$

$$\gamma_P = 1,0$$

$$\text{tg}\alpha = 0,085 \text{ rad} \rightarrow \alpha = 4,86^\circ$$

$$V_{red,2} = 1 * 3501,40 * \sin(4,86^\circ) = 297 \text{ kN}$$

Reducirana sila:

$$V_{Ed}' = V_{Ed} - V_{red,1} - V_{red,2}$$

$$V_{Ed}' = 1259 - 130 - 297 = 832 \text{ kN}$$

4.14.1. Granična stanja nosivosti pri savijanju s uzdužnom silom (eksploatacija)

Određivanje potrebne nosive armature (Slika 24):

$$M_{Eds} = M_{Ed} + F_P * (d_s - d_p) = 6543 + (30 * 145,60) * (1,97 - 1,79) = 7329,24 \text{ kNm}$$

Pretpostavka: Neutralna os prolazi kroz ploču $x \leq d_f$

$$\mu_{Eds} = \frac{M_{Eds}}{b_{eff} * d_s^2 * f_{cd}} = \frac{732924}{280 * 197^2 * 2,83} = 0,024$$

$$\xi = \frac{x}{d} = 0,037$$

$$\zeta = \frac{z}{d} = 0,985$$

$$x = d_s * \xi = 197 * 0,037 = 7,29 \text{ cm} < 34 \text{ cm}$$

Neutralna os prolazi kroz ploču pa presjek dimenzioniramo kao pravokutni presjek dimenzija $\frac{b_{eff}}{h}$.

$$A_{s1} = \frac{M_{Eds} - A_p * \sigma_{pd} * (z_s - (d_s - d_p))}{f_{yd} * z_s}$$

$$A_{s1} = \frac{732924 - 30 * 145,60 * (0,985 * 197 - (197 - 179))}{43,48 * (0,985 * 197)} = -4,27 \text{ cm}^2$$

Ukupna deformacija u čeliku za prednapinjanje za granično stanje loma ($t = \infty$):

$$\varepsilon_p = \frac{1}{E_s} * \left[\sigma_{pm,\infty} - \alpha_e * \left(\frac{P_{m\infty}}{A''} + \frac{P_{m\infty} * y_{cp}''^2}{I''} - \frac{M_{g2} * y_{cp}''}{I''} \right) \right] + \Delta\varepsilon_p$$

$$\frac{\Delta\varepsilon_p}{d_p - x} = \frac{|\varepsilon_{c,ed2}|}{x}$$

$$\Delta\varepsilon_p = \frac{|\varepsilon_{c,ed2}|}{\xi * d_s} * (d_p - \xi * d_s)$$

$$\Delta\varepsilon_p = \frac{3,5 * 10^{-3}}{0,037 * 197} * (179 - 0,037 * 197) = 82,45 \text{ ‰}$$

$$\sigma_{pm\infty} = \frac{P_{m\infty}}{A_p} = \frac{3354,18}{30} = 111,81 \frac{\text{kN}}{\text{cm}^2}$$

$$\varepsilon_p = \frac{1}{19500} * \left[111,81 - 5,27 * \left(\frac{3354,18}{1,632 * 10^4} + \frac{3354,18 * 120^2}{0,586 * 10^8} - \frac{250000 * 120}{0,586 * 10^8} \right) \right] + \frac{82,45}{1000}$$

$$\varepsilon_p = 88,04 \text{ ‰}$$

$$\varepsilon_{pd} = \frac{\sigma_{pd}}{E_p} = \frac{145,60}{19500} = 7,47 \text{ ‰}$$

$$\varepsilon_p > \varepsilon_{pd} \rightarrow \sigma_{pd} = 145,60 \frac{kN}{cm^2}$$

Provjeravamo da li nenapregnuta uzdužna armatura koja se proteže do ležaja zadovoljava u slučaju da se pojave kose pukotine:

$$T_{Ed} = \frac{M_{Ed}}{z} + \frac{1}{2} * V_{Ed} * (ctg\theta - ctg\alpha)$$

Nad ležajem $M_{Ed} = 0 \text{ kNm}$.

$$T_{Ed} = 0 + \frac{1}{2} * 832 + (ctg40^\circ - ctg90^\circ) = 417,20 \text{ kN}$$

$$A_{s1,req} = \frac{T_{Ed}}{f_{yd}} = \frac{417,20}{43,48} = 9,60 \text{ cm}^2$$

$$A_{s1,req} = 9,60 \text{ cm}^2 < A_{s1,prov} = 18,85 \text{ cm}^2$$

Stvarno zajedničko težište armature:

$$d_x = \frac{F_p * x_p + F_{s1} * d_1}{F_p + F_{s1}} = \frac{(A_p * \sigma_p) * x_p + (A_{s1} * f_{yd}) * d_1}{(A_p * \sigma_p) + (A_{s1} * f_{yd})}$$

$$d_x = \frac{(30 * 145,60) * 25 + (18,85 * 43,48) * 7}{(30 * 145,60) + (18,85 * 43,48)} = 22,16 \text{ cm}$$

$$d_T = 164 - d_x = 204 - 22,16 = 181,84 \text{ cm}$$

4.14.2. Granična stanja uporabljivosti pri savijanju s uzdužnom silom (eksploatacija)

Karakteristična kombinacija djelovanja:

$$M_{Ed} \left(\frac{l}{2} \right) = 4265 \text{ kNm}$$

$$M_{Ed} \left(\frac{l}{4} \right) = 3070 \text{ kNm}$$

Kriterij rastlačenja:

Za donji rub:

$$\frac{N_{Ed}}{A_{c,id}} + \frac{N_{Ed} * y_p}{W_{dc,id}} - \frac{M_{Ed}}{W_{dc,id}} < 0,6 * f_{ck}$$

Za $x = 0$ m:

$$N_{Ed} = P_{m\infty} = 3501,40 \text{ kN}$$

$$\frac{3501,40}{1,65 * 10^4} + \frac{3501,40 * 0,52 * 10^2}{0,42 * 10^6} - \frac{0 * 10^2}{0,42 * 10^6} < 0,6 * 5$$

$$0,65 \frac{\text{kN}}{\text{cm}^2} < 3 \frac{\text{kN}}{\text{cm}^2} \text{ Uvjet je zadovoljen!}$$

Za $x = \frac{l}{4} = 5,55$ m:

$$N_{Ed} = P_{m\infty} = 3437,20 \text{ kN}$$

$$\frac{3437,20}{1,65 * 10^4} + \frac{3437,20 * 1,02 * 10^2}{0,42 * 10^6} - \frac{3070 * 10^2}{0,42 * 10^6} < 0,6 * 5$$

$$0,31 \frac{\text{kN}}{\text{cm}^2} < 3 \frac{\text{kN}}{\text{cm}^2} \text{ Uvjet je zadovoljen!}$$

Za $x = \frac{l}{2} = 11,10$ m:

$$N_{Ed} = P_{m\infty} = 3354,18 \text{ kN}$$

$$\frac{3354,18}{1,65 * 10^4} + \frac{3354,18 * 1,19 * 10^2}{0,42 * 10^6} - \frac{4265 * 10^2}{0,42 * 10^6} < 0,6 * 5$$

$$0,14 \frac{\text{kN}}{\text{cm}^2} < 3 \frac{\text{kN}}{\text{cm}^2} \text{ Uvjet je zadovoljen!}$$

Za $x = \frac{3 * l}{4} = 16,65$ m:

$$N_{Ed} = P_{m\infty} = 3355,94 \text{ kN}$$

$$\frac{3355,94}{1,65 * 10^4} + \frac{3355,94 * 1,02 * 10^2}{0,42 * 10^6} - \frac{3070 * 10^2}{0,42 * 10^6} < 0,6 * 5$$

$$0,20 \frac{\text{kN}}{\text{cm}^2} < 3 \frac{\text{kN}}{\text{cm}^2} \text{ Uvjet je zadovoljen!}$$

Za $x = 22,20$ m:

$$N_{Ed} = P_{m\infty} = 3420,92 \text{ kN}$$

$$\frac{3420,92}{1,65 * 10^4} + \frac{3420,92 * 0,52 * 10^2}{0,42 * 10^6} - \frac{0 * 10^2}{0,42 * 10^6} < 0,6 * 5$$

$$0,63 \frac{\text{kN}}{\text{cm}^2} < 3 \frac{\text{kN}}{\text{cm}^2} \text{ Uvjet je zadovoljen!}$$

Za gornji rub:

$$\frac{N_{Ed}}{A_{c,id}} - \frac{N_{Ed} * \gamma_p}{W_{gc,id}} + \frac{M_{Ed}}{W_{gc,id}} < 0,6 * f_{ck}$$

Za $x = 0$ m:

$$\frac{3501,40}{1,65 * 10^4} - \frac{3501,40 * 0,52 * 10^2}{1,03 * 10^6} + \frac{0 * 10^2}{1,03 * 10^6} < 0,6 * 5$$

$$0,04 \frac{kN}{cm^2} < 3 \frac{kN}{cm^2} \text{ Uvjet je zadovoljen!}$$

Za $x = \frac{l}{4} = 5,55$ m:

$$\frac{3437,20}{1,65 * 10^4} - \frac{3437,20 * 1,02 * 10^2}{1,03 * 10^6} + \frac{3070 * 10^2}{1,03 * 10^6} < 0,6 * 5$$

$$0,17 \frac{kN}{cm^2} < 3 \frac{kN}{cm^2} \text{ Uvjet je zadovoljen!}$$

Za $x = \frac{l}{2} = 11,10$ m:

$$\frac{3354,18}{1,65 * 10^4} - \frac{3354,18 * 1,19 * 10^2}{1,03 * 10^6} + \frac{4265 * 10^2}{1,03 * 10^6} < 0,6 * 5$$

$$0,23 \frac{kN}{cm^2} < 3 \frac{kN}{cm^2} \text{ Uvjet je zadovoljen!}$$

Za $x = \frac{3 * l}{4} = 16,65$ m:

$$\frac{3355,94}{1,65 * 10^4} - \frac{3355,94 * 1,02 * 10^2}{1,03 * 10^6} + \frac{3070 * 10^2}{1,03 * 10^6} < 0,6 * 5$$

$$0,17 \frac{kN}{cm^2} < 3 \frac{kN}{cm^2} \text{ Uvjet je zadovoljen!}$$

Za $x = 22,20$ m:

$$\frac{3420,92}{1,65 * 10^4} - \frac{3420,92 * 0,52 * 10^2}{1,03 * 10^6} + \frac{0 * 10^2}{1,03 * 10^6} < 0,6 * 5$$

$$0,03 \frac{kN}{cm^2} < 3 \frac{kN}{cm^2} \text{ Uvjet je zadovoljen!}$$

Nazovistalna kombinacija:

$$E_d = E_d \left[\sum G_{k,j} + \sum_{i \geq 1} (\psi_{2,i} + Q_{k,i}) \right]$$

Za $x = 0$ m:

$$M_{Ed} = M_{g2,1} = 0 \text{ kNm}$$

$$N_{Ed} = P_{m\infty} = 3501,40 \text{ kN}$$

$$\text{Za } x = \frac{l}{4} = 5,55 \text{ m:}$$

$$M_{Ed} = M_{g2,2} = 1873,50 \text{ kNm}$$

$$N_{Ed} = P_{m\infty} = 3437,20 \text{ kN}$$

$$\text{Za } x = \frac{l}{2} = 11,10 \text{ m:}$$

$$M_{Ed} = M_{g2,3} = 2500 \text{ kNm}$$

$$N_{Ed} = P_{m\infty} = 3354,18 \text{ kN}$$

$$\text{Za } x = \frac{3 * l}{4} = 16,65 \text{ m:}$$

$$M_{Ed} = M_{g2,2} = 1873,50 \text{ kNm}$$

$$N_{Ed} = P_{m\infty} = 3355,94 \text{ kN}$$

Za $x = 22,20$ m:

$$M_{Ed} = M_{g2,1} = 0 \text{ kNm}$$

$$N_{Ed} = P_{m\infty} = 3420,92 \text{ kN}$$

Tlačni naponi ne smiju prijeći $0,45 * f_{ck}$:

Za donji rub:

$$\frac{N_{Ed}}{A_{c,id}} + \frac{N_{Ed} * y_p}{W_{dc,id}} - \frac{M_{Ed}}{W_{dc,id}} < 0,45 * f_{ck}$$

Za $x = 0$ m:

$$\frac{3501,40}{1,65 * 10^4} + \frac{3501,40 * 0,52 * 10^2}{0,42 * 10^6} - \frac{0 * 10^2}{0,42 * 10^6} < 0,45 * 5$$

$$0,65 \frac{\text{kN}}{\text{cm}^2} < 2,25 \frac{\text{kN}}{\text{cm}^2} \text{ Uvjet je zadovoljen!}$$

$$\text{Za } x = \frac{l}{4} = 5,55 \text{ m:}$$

$$\frac{3437,20}{1,65 * 10^4} + \frac{3437,20 * 1,02 * 10^2}{0,42 * 10^6} - \frac{1873,50 * 10^2}{0,42 * 10^6} < 0,45 * 5$$

$$0,60 \frac{kN}{cm^2} < 2,25 \frac{kN}{cm^2} \text{ Uvjet je zadovoljen!}$$

$$\text{Za } x = \frac{l}{2} = 11,10 \text{ m:}$$

$$\frac{3354,18}{1,65 * 10^4} + \frac{3354,18 * 1,19 * 10^2}{0,42 * 10^6} - \frac{2500 * 10^2}{0,42 * 10^6} < 0,45 * 5$$

$$0,56 \frac{kN}{cm^2} < 2,25 \frac{kN}{cm^2} \text{ Uvjet je zadovoljen!}$$

$$\text{Za } x = \frac{3 * l}{4} = 16,65 \text{ m:}$$

$$\frac{3355,94}{1,65 * 10^4} + \frac{3355,94 * 1,02 * 10^2}{0,42 * 10^6} - \frac{1873,50 * 10^2}{0,42 * 10^6} < 0,45 * 5$$

$$0,57 \frac{kN}{cm^2} < 2,25 \frac{kN}{cm^2} \text{ Uvjet je zadovoljen!}$$

$$\text{Za } x = 22,20 \text{ m:}$$

$$\frac{3420,92}{1,65 * 10^4} + \frac{3420,92 * 0,52 * 10^2}{0,42 * 10^6} - \frac{0 * 10^2}{0,42 * 10^6} < 0,45 * 5$$

$$0,63 \frac{kN}{cm^2} < 2,25 \frac{kN}{cm^2} \text{ Uvjet je zadovoljen!}$$

Za gornji rub:

$$\frac{N_{Ed}}{A_{c,id}} - \frac{N_{Ed} * y_p}{W_{gc,id}} + \frac{M_{Ed}}{W_{gc,id}} < 0,45 * f_{ck}$$

$$\text{Za } x = 0 \text{ m:}$$

$$\frac{3501,40}{1,65 * 10^4} - \frac{3501,40 * 0,52 * 10^2}{1,03 * 10^6} + \frac{0 * 10^2}{1,03 * 10^6} < 0,45 * 5$$

$$0,04 \frac{kN}{cm^2} < 2,25 \frac{kN}{cm^2} \text{ Uvjet je zadovoljen!}$$

$$\text{Za } x = \frac{l}{4} = 5,55 \text{ m:}$$

$$\frac{3437,20}{1,65 * 10^4} - \frac{3437,20 * 1,02 * 10^2}{1,03 * 10^6} + \frac{1873,50 * 10^2}{1,03 * 10^6} < 0,45 * 5$$

$$0,05 \frac{kN}{cm^2} < 2,25 \frac{kN}{cm^2} \text{ Uvjet je zadovoljen!}$$

$$\text{Za } x = \frac{l}{2} = 11,10 \text{ m:}$$

$$\frac{3354,18}{1,65 * 10^4} - \frac{3354,18 * 1,19 * 10^2}{1,03 * 10^6} + \frac{2500 * 10^2}{1,03 * 10^6} < 0,45 * 5$$

$$0,06 \frac{kN}{cm^2} < 2,25 \frac{kN}{cm^2} \text{ Uvjet je zadovoljen!}$$

$$\text{Za } x = \frac{3 * l}{4} = 16,65 \text{ m:}$$

$$\frac{3355,94}{1,65 * 10^4} - \frac{3355,94 * 1,02 * 10^2}{1,03 * 10^6} + \frac{1873,50 * 10^2}{1,03 * 10^6} < 0,45 * 5$$

$$0,05 \frac{kN}{cm^2} < 2,25 \frac{kN}{cm^2} \text{ Uvjet je zadovoljen!}$$

$$\text{Za } x = 22,20 \text{ m:}$$

$$\frac{3420,92}{1,65 * 10^4} - \frac{3420,92 * 0,52 * 10^2}{1,03 * 10^6} + \frac{0 * 10^2}{1,03 * 10^6} < 0,45 * 5$$

$$0,04 \frac{kN}{cm^2} < 2,25 \frac{kN}{cm^2} \text{ Uvjet je zadovoljen!}$$

Ograničenje naprezanja u betonskom čeliku i nategama:

$$\sigma_{pm,\infty} = \frac{P_{m\infty}}{A_p} = \frac{3354,13}{30} = 111,81 \frac{kN}{cm^2}$$

$$0,65 * f_{pk} = 0,65 * 186 = 120,90 \frac{kN}{cm^2}$$

$$\sigma_{pm,\infty} = 111,81 \frac{kN}{cm^2} < 0,65 * f_{pk} = 120,90 \frac{kN}{cm^2}$$

4.14.3. Granična stanja nosivosti pri savijanju s uzdužnom silom (faza izgradnje)

Proračunski moment savijanja:

$$M_{Ed} = M_{g1} * \gamma_G$$

$$\gamma_G = 1,0 \text{ (povoljan učinak)}$$

$$M_{g1} = 1477,33 \text{ kNm}$$

$$M_{Ed} = 1477,33 * 1,0 = 1477,33 \text{ kNm}$$

$$N_{Ed} = P_{m0} * \gamma_P$$

$$\gamma_P = 1,0 \text{ (nepovoljan učinak za mostove)}$$

$$P_{m0} = 3843,10 \text{ kN}$$

$$N_{Ed} = 3843,10 * 1,0 = 3843,10 \text{ kN}$$

Postupak Wuczkowski (Slika 86):

$$M_{Eds} = -M_{Ed} + 1,17 * N_{Ed}$$

$$M_{Eds} = -1477,33 + 1,52 * 3843,10 = 4364,18 \text{ kNm}$$

$$\mu_{Eds} = \frac{M_{Eds}}{b * d^2 * f_{cd}} = \frac{436418}{40 * 177^2 * 2,83} = 0,123 < \mu_{Rds,lim} = 0,296$$

$$\mu_{Eds} = 0,126$$

$$\xi = \frac{x}{d} = 0,167$$

$$\zeta = \frac{z}{d} = 0,931$$

$$A_{s1} = \frac{M_{Eds}}{\zeta * d * f_{yd}} - \frac{N_{Ed}}{f_{yd}}$$

$$A_{s1} = \frac{436418}{0,931 * 177 * 43,38} - \frac{3843,10}{43,48} = -27,48 \text{ cm}^2$$

Nije potrebna nosiva armatura.

4.14.4. Provjera graničnih stanja uporabljivosti (faza izgradnje)

Za donji rub:

$$\frac{N_{Ed}}{A^n} + \frac{N_{Ed} * y_{cp}}{W_d^n} - \frac{M_{Ed}}{W_d^n} < 0,45 * f_{ck}$$

Za $x = 0 \text{ m}$:

$$N_{Ed} = P_{m0} = 3858,25 \text{ kN}$$

$$M_{Ed} = M_{g1,1} = 0 \text{ kNm}$$

$$\frac{3858,25}{1,0184 * 10^4} + \frac{3858,25 * 0,27 * 10^2}{0,299 * 10^6} - \frac{0 * 10^2}{0,299 * 10^6} < 0,45 * 5$$

$$0,70 \frac{\text{kN}}{\text{cm}^2} < 2,25 \frac{\text{kN}}{\text{cm}^2} \text{ Uvjet je zadovoljen!}$$

$$\text{Za } x = \frac{l}{4} = 5,55 \text{ m:}$$

$$N_{Ed} = P_{m0} = 3893,16 \text{ kN}$$

$$M_{Ed} = M_{g1,2} = 1107,40 \text{ kNm}$$

$$\frac{3893,16}{1,0184 * 10^4} + \frac{3893,16 * 0,77 * 10^2}{0,299 * 10^6} - \frac{1107,40 * 10^2}{0,299 * 10^6} < 0,45 * 5$$

$$1,01 \frac{\text{kN}}{\text{cm}^2} < 2,25 \frac{\text{kN}}{\text{cm}^2} \text{ Uvjet je zadovoljen!}$$

$$\text{Za } x = \frac{l}{2} = 11,10 \text{ m:}$$

$$N_{Ed} = P_{m0} = 3843,10 \text{ kN}$$

$$M_{Ed} = M_{g1,2} = 1477,33 \text{ kNm}$$

$$\frac{3843,10}{1,0184 * 10^4} + \frac{3843,10 * 0,94 * 10^2}{0,299 * 10^6} - \frac{1477,33 * 10^2}{0,299 * 10^6} < 0,45 * 5$$

$$1,09 \frac{\text{kN}}{\text{cm}^2} < 2,25 \frac{\text{kN}}{\text{cm}^2} \text{ Uvjet je zadovoljen!}$$

$$\text{Za } x = \frac{3 * l}{4} = 16,65 \text{ m:}$$

$$N_{Ed} = P_{m0} = 3797,02 \text{ kN}$$

$$M_{Ed} = M_{g1,2} = 1107,40 \text{ kNm}$$

$$\frac{3797,02}{1,0184 * 10^4} + \frac{3797,02 * 0,77 * 10^2}{0,299 * 10^6} - \frac{1107,40 * 10^2}{0,299 * 10^6} < 0,45 * 5$$

$$0,98 \frac{\text{kN}}{\text{cm}^2} < 2,25 \frac{\text{kN}}{\text{cm}^2} \text{ Uvjet je zadovoljen!}$$

$$\text{Za } x = 22,20 \text{ m:}$$

$$N_{Ed} = P_{m0} = 3765,15 \text{ kN}$$

$$M_{Ed} = M_{g1,1} = 0 \text{ kNm}$$

$$\frac{3765,15}{1,0184 * 10^4} + \frac{3765,15 * 0,27 * 10^2}{0,299 * 10^6} - \frac{0 * 10^2}{0,299 * 10^6} < 0,45 * 5$$

$$0,71 \frac{kN}{cm^2} < 2,25 \frac{kN}{cm^2} \text{ Uvjet je zadovoljen!}$$

Za gornji rub:

$$\frac{N_{Ed}}{A^n} - \frac{N_{Ed} * y_{cp}}{W_g^n} + \frac{M_{Ed}}{W_g^n} < f_{ctm}$$

$$f_{ctm} = -0,41 \frac{kN}{cm^2}$$

Za $x = 0 \text{ m}$:

$$\frac{3858,25}{1,0184 * 10^4} - \frac{3858,25 * 0,27 * 10^2}{0,548 * 10^6} + \frac{0 * 10^2}{0,548 * 10^6} < |-0,41|$$

$$0,19 \frac{kN}{cm^2} < 0,41 \frac{kN}{cm^2} \text{ Uvjet je zadovoljen!}$$

Za $x = \frac{l}{4} = 5,55 \text{ m}$:

$$\frac{3893,16}{1,0184 * 10^4} - \frac{3893,16 * 0,77 * 10^2}{0,548 * 10^6} + \frac{1107,40 * 10^2}{0,548 * 10^6} < |-0,41|$$

$$0,04 \frac{kN}{cm^2} < 0,41 \frac{kN}{cm^2} \text{ Uvjet je zadovoljen!}$$

Za $x = \frac{l}{2} = 11,10 \text{ m}$:

$$\frac{3843,10}{1,0184 * 10^4} - \frac{3843,10 * 0,94 * 10^2}{0,548 * 10^6} + \frac{1477,33 * 10^2}{0,548 * 10^6} < |-0,41|$$

$$0,01 \frac{kN}{cm^2} < 0,41 \frac{kN}{cm^2} \text{ Uvjet je zadovoljen!}$$

Za $x = \frac{3 * l}{4} = 16,65 \text{ m}$:

$$\frac{3599,93}{1,0184 * 10^4} - \frac{3599,93 * 0,77 * 10^2}{0,548 * 10^6} + \frac{1107,40 * 10^2}{0,548 * 10^6} < |-0,41|$$

$$0,04 \frac{kN}{cm^2} < 0,41 \frac{kN}{cm^2} \text{ Uvjet je zadovoljen!}$$

Za $x = 22,20 \text{ m}$:

$$\frac{3765,15}{1,0184 * 10^4} - \frac{3765,15 * 0,27 * 10^2}{0,548 * 10^6} + \frac{0 * 10^2}{0,548 * 10^6} < |-0,41|$$

$$0,18 \frac{kN}{cm^2} < 0,41 \frac{kN}{cm^2} \text{ Uvjet je zadovoljen!}$$

4.14.5. Osiguranje područja uvođenja sile prednapinjanja

$\gamma_{p,unfav} = 1,20 \rightarrow$ za provjeru lokalnih učinaka (tlačnih napreznja)

$$P_{d,uk} = P_o = 4053 \text{ kN}$$

$$P_d = \frac{P_{mo}}{n} = \frac{4053}{4} = 1013,25 \text{ kN}$$

Dimenzije prizme:

$$\frac{P_{max}}{c * c'} \leq 0,60 * f_{ck}(t)$$

Omjer dimenzija stranica prizme mora zadovoljiti:

$$\frac{c}{a} \leq 1,25 * \sqrt{\frac{c * c'}{a * a'}} \text{ i } \frac{c'}{a} \leq 1,20 * \sqrt{\frac{c * c'}{a * a'}}$$

$$c * c' = \frac{P_d}{0,6 * f_{ck}(t)} = \frac{1013,25 * 1000 \text{ N}}{0,6 * 50 \frac{N}{mm^2}} = 33775 \text{ mm}^2$$

$$c = c' = \sqrt{33775} = 183,78 \text{ mm}$$

$c = 190 \text{ mm} \rightarrow$ za slučaj jednakih stranica

Duljina na koju treba rasporediti armaturu za preuzimanje sila cijepanja= $1,20 * 190 = 240$ mm.

Najmanja ploština armature za preuzimanje sila cijepanja:

$$A_s = 0,15 * \frac{P_d}{f_{yd}} * \gamma_{p,unfav}$$

Kako bi izbjegli proračun pukotina, napreznje u armaturi potrebno je ograničiti na 250 MPa:

$$A_s = 0,15 * \frac{1013,25}{25} * 1,20 = 8,39 \text{ cm}^2$$

Usvaja se: $\frac{8\phi 12}{30} \text{ cm}$ ($18,10 \text{ cm}^2$)

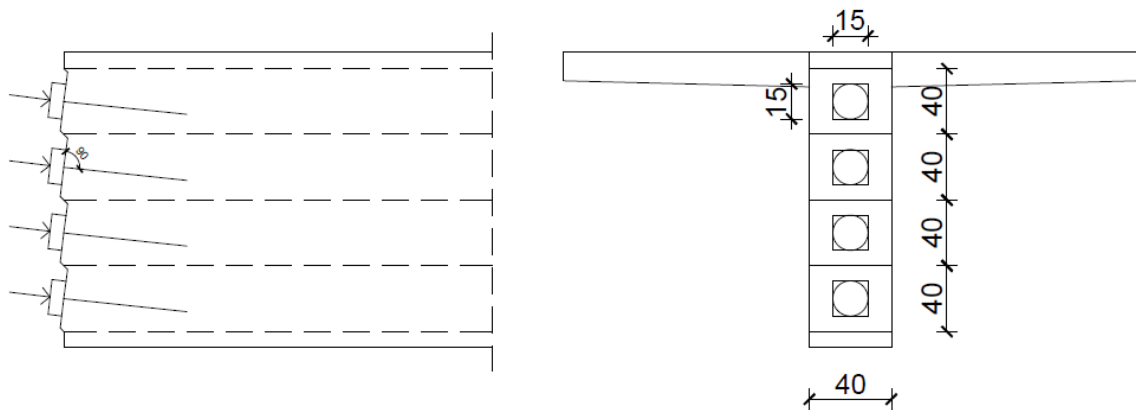
Dobivena armatura vrijedi za horizontalni i vertikalni smjer.

Armatura na čelu nosača (ploština unošenja sile) ne smije biti manja od:

$$A_{sr} = 0,03 * \frac{P_d}{f_{yd}} * \gamma_{p,unfav}$$

$$A_{sr} = 0,03 * \frac{1013,25}{25} * 1,20 = 1,68 \text{ cm}^2$$

Usvaja se: $2\phi 16$ ($4,02 \text{ cm}^2$) u horizontalnom i vertikalnom smjeru.



Slika 93: Područja uvođenja sile prednapinjanja za srednji glavni nosač-V3

Horizontalni smjer:

$$\frac{y_{p2}}{y_2} = \frac{15/2}{40/2} = 0,375 \rightarrow 0,20$$

$$T = 0,20 * P_d * \gamma_{p,unfav} = 0,20 * 1013,25 * 1,20 = 243,18 \text{ kN}$$

$$A_{SH} = \frac{243,18}{25/1,15} = 11,18 \text{ cm}^2$$

Na duljini $2 * y_2 = 40 \text{ cm}$ odabire se $8\phi 12$ ($18,10 \text{ cm}^2$)

Vertikalni smjer:

$$\frac{y_{p1}}{y_1} = \frac{15/2}{40/2} = 0,375 \rightarrow 0,20$$

$$T = 0,16 * P_d * \gamma_{p,unfav} = 0,20 * 1013,25 * 1,20 = 243,18 \text{ kN}$$

$$A_{SV} = \frac{243,18}{25/1,15} = 11,18 \text{ cm}^2$$

Na duljini $2 * y_1 = 40 \text{ cm}$ odabire se $8\phi 12$ ($18,10 \text{ cm}^2$)

Odabrana je veća duljina rasprostiranja i ista količina armature u oba smjera $\frac{8\phi 12}{40} \text{ cm}$ ($18,10 \text{ cm}^2$). Usvajamo armaturu rubnog nosača (Slika 88).

4.14.6. Dimenzioniranje na poprečnu silu (Eksploatacija)

Proračunska poprečna sila za stalna i prolazna djelovanja:

$$V_{Ed} = \gamma_G * V_G + \gamma_Q * V_Q$$

$$V_G = 476,06 \text{ kN}$$

$$V_Q = 194 + 129,34 + 94,50 + 26,25 + 12,29 = 456,38 \text{ kN}$$

$$V_{Ed} = 1,35 * 476,06 + 1,35 * 456,38 = 1259 \text{ kN}$$

Reducirana sila:

$$V_{Ed}' = V_{Ed} - V_{red,1} - V_{red,2}$$

$$V_{Ed}' = 1259 - 130 - 297 = 832 \text{ kN}$$

Provjera nosivosti tlačnih štapova:

$$V_{Ed} \leq V_{Rd,max}$$

$$V_{Rd,max} = \frac{\alpha_{cw} * b_{w,nom} * z * v_1 * f_{cd}}{ctg\theta + tg\theta}$$

$$\alpha = 90^\circ$$

$$N_{Ed} = P_{m\infty} = 3501,40 \text{ kN}$$

$$\sigma_{cp} = \frac{N_{Ed}}{A_c} = \frac{3501,40 * 10^3 \text{ N}}{1632000} = 2,15 \text{ MPa} < 0,25 * 25,50 = 6,375 \text{ MPa}$$

$$\alpha_{cw} = 1 + \frac{2,15}{28,33} = 1,076$$

$$v_1 = 0,60 * \left[1 - \frac{50}{250} \right] = 0,48$$

Za prednapete nosače s injektiranim metalnim cijevima najmanja širina presjeka u vlačnoj zoni i $b_{w,nom}$:

$$b_{w,nom} = \begin{cases} b_w - 0,5 * \sum \phi & \text{za } \phi > \frac{b_w}{8} \\ b_w & \text{za } \phi \leq \frac{b_w}{8} \end{cases}$$

Gdje je: ϕ -vanjski promjer cijevi, a $\sum \phi$ se određuje za najnepovoljniji presjek.

$$\phi = 6 \text{ cm} > \frac{b_w}{8} = \frac{40}{8} = 5 \text{ cm}$$

$$b_{w,nom} = 40 - 0,5 * (6 + 6) = 34 \text{ cm}$$

$$z \approx 0,90 * 197 = 177,30 \text{ cm}$$

$$ctg\theta = 1,20 (\theta = 40^\circ)$$

$$V_{Rd,max} = \frac{1,076 * 34 * (0,9 * 197) * 0,48 * 2,83}{1,2 + \frac{1}{1,2}} = 4333,30 \text{ kN}$$

$$1259 \text{ kN} < 4333,30 \text{ kN}$$

Proračun minimalne armature:

$$\rho_{w,min} = 0,15 * \frac{f_{ctm}}{f_{yd}} = 0,0014$$

$$\text{Pretpostavljamo promjer } \phi 10 \Rightarrow A_{SW}^1 = 0,785 \text{ cm}^2, m = 2$$

Najveći uzdužni razmak poprečne armature:

$$s_{l,max} = \frac{A_{SW}^1 * m}{b_w * \rho_{w,min}} = \frac{0,785 * 2}{40 * 0,0014} = 28,04 \text{ cm}$$

Najveći uzdužni razmak poprečne armature $s_{l,max}$ iz odnosa $\frac{V_{Ed}}{V_{Rd,max}}$:

$$\frac{V_{Ed}}{V_{Rd,max}} = \frac{1259}{4333,30} = 0,29$$

$$s_{l,max} = \min \left\{ \begin{array}{l} 0,75 * d = 147,75 \text{ cm} \\ 30 \text{ cm} \end{array} \right\} = 30 \text{ cm}$$

Usvaja se: minimalna armatura $\phi 10 / 25 \text{ cm}$.

Proračun poprečne sile $V_{Rd,s}^{min}$ koju nose minimalne spone $s_{l,max} = 25 \text{ cm}$:

$$V_{Rd,s}^{min} = \frac{A_{SW}}{s_{l,max}} * z * f_{ywd} * ctg\theta$$

$$V_{Rd,s}^{min} = \frac{0,785 * 2}{25} * 177,30 * 43,48 * 1,20 = 581 \text{ kN}$$

Proračun potrebne poprečne armature:

$$s = \frac{A_{SW}^1 * m * z * f_{ywd}}{V_{Ed}} * ctg\theta$$

$$s = \frac{0,785 * 2 * 177,30 * 43,48}{832} * 1,20 = 17,46 \text{ cm}$$

Usvojeni razmak spona: $\frac{\phi 10}{15 \text{ cm}}$

Najveća djelotvorna ploština presjeka poprečne armature za $ctg\theta = 1$:

$$\frac{A_{sw} * m * f_{ywd}}{b_w * s} \leq \frac{1}{2} * \frac{\alpha_{cw} * v_1 * f_{cd}}{\sin\alpha}$$

$$s \geq \frac{A_{sw} * m * f_{ywd}}{b_w * \alpha_{cw} * v_1 * f_{cd}}$$

$$s \geq \frac{0,785 * 2 * 43,48}{40 * 1,076 * 0,48 * 2,83} = 1,17 \text{ cm}$$

$$s = 15 \text{ cm} > 1,17 \text{ cm}$$

Tamo gdje je poprečna sila manja od 581 kN postavljaju se minimalne vilice $\frac{\phi 10}{25 \text{ cm}}$, a ostatak grede $\frac{\phi 10}{15 \text{ cm}}$. Odnosno, minimalne vilice postavljamo od polovice raspona sa svake strane na 7,33 m.

4.15. Sile kočenja i ubrzanja

Q_{1k} -treba primijeniti kao uzdužnu silu koja djeluje na površini kolnika

$$Q_{1k} = 0,6 * \alpha_{q1} * (2 * Q_{1k}) + 0,10 * \alpha_{q1} * q_{1k} * w_1 * L$$

$$180 * \alpha_{q1} \leq Q_{1k} \leq 900 \text{ kN}$$

$$\alpha_{q1} = \alpha_{q1} = 1,0 \rightarrow \text{faktor prilagodbe}$$

$$L = 22,20 \text{ m} \rightarrow \text{Ukupna duljina rasponske konstrukcije}$$

$$Q_{1k} = 0,60 * 1 * (2 * 300) + 0,10 * 1 * 9 * 3 * 22,20 = 420 \text{ kN}$$

4.16. Temperaturne promjene na rasponskoj konstrukciji

Minimalna i maksimalna temperature za područje Rijeke [11] [12]:

$$T_{max} = 40^\circ\text{C}$$

$$T_{min} = -10^\circ\text{C}$$

Najveći raspon negativne proračunske temperature mosta:

$$\Delta T_{N,neg} = T_0 - T_{e,min} ; (\Delta T_{N,con})$$

$$\Delta T_{N,neg} = 10 - (-10) = 20^{\circ}C$$

Najveći raspon pozitivne proračunske temperature mosta:

$$\Delta T_{N,pos} = T_{e,max} - T_0 ; (\Delta T_{N,exp})$$

$$\Delta T_{N,pos} = 40 - 10 = 30^{\circ}C$$

Ukupni raspon proračunskih temperature mosta:

$$\Delta T_N = T_{e,max} - T_{e,min}$$

Kod proračuna pomaka rasponske konstrukcije za proračun ležaja i prijelaznih naprava najeveći rasponi uzimaju se kao:

$$(\Delta T_{N,neg} + [20])^{\circ}C = 20 + 20 = 40^{\circ}C$$

$$(\Delta T_{N,pos} + [20])^{\circ}C = 30 + 20 = 50^{\circ}C$$

Mjerodavno: $\Delta T = 50^{\circ}C$

$$\Delta L = \alpha_T * \Delta T * L_0$$

$$\Delta L = 1,10 * 10^{-5} * 50 * 21 = 0,012 m$$

$$\Delta L = 12 mm$$

$$u_1 = \frac{\Delta L}{2} = \frac{12}{2} = 6 mm \rightarrow pomak koji se ostvaruje na svakom osloncu$$

$$H_2 = \frac{Q_{1k}}{8} = \frac{420}{6} = 70 kN$$

$$u_2 = \frac{H_2 * T_e}{G * A}$$

$$G = 1 \frac{N}{mm^2}$$

Pretpostavljene dimenzije elastomernog ležaja : 300x400x89 mm i $T_e = 65 mm$ [13]

Tablica 27: Odabir elastomernog ležaja Mageba [13]

Slučaj 1: $v_{xyd} = 25\% \cdot v_{xy,max}$				Slučaj 2: $v_{xyd} = 50\% \cdot v_{xy,max}$				Slučaj 3: $v_{xyd} = 100\% \cdot v_{xy,max}$				Dimenzije ležaja/parametri						
N_d	N_{dmin} (beton/čelik)	v_{xyd}	α_{ab}	N_d	N_{dmin} (beton/čelik)	v_{xyd}	α_{ab}	N_d	N_{dmin} (beton/čelik)	v_{xyd}	α_{ab}	a	b	t	T_e	Masa	K_z	K_{xy}
[kN]	[kN]	[mm]	[%]	[kN]	[kN]	[mm]	[%]	[kN]	[kN]	[mm]	[%]	[mm]	[mm]	[mm]	[mm]	[kg]	[kN/mm]	[kN/mm]
3'164	(334 / 334)	8.2	0.0	2'894	(320 / 320)	20.5	0.0	2'469	(296 / 540)	41.0	0.0	300	400	57	41	21.1	550.6	2.63
2'542	(331 / 331)	10.6	0.8	2'398	(313 / 313)	26.5	0.6	2'159	(282 / 540)	53.0	0.3	300	400	73	53	26.7	425.9	2.04
2'055	(329 / 329)	13.0	1.8	1'911	(306 / 306)	32.5	1.7	1'672	(270 / 540)	65.0	1.3	300	400	89	65	32.3	347.3	1.66
1'720	(326 / 326)	15.4	3.0	1'576	(299 / 299)	38.5	2.7	1'337	(270 / 540)	77.0	2.3	300	400	105	77	37.8	293.2	1.40

$$u_2 = \frac{70000 * 65}{1 * 300 * 400} = 38 \text{ mm}$$

Ukupni pomak:

$$u_{max} = u_1 + u_2 = 6 + 38 = 44 \text{ mm}$$

Provjeravamo tri uvjet:

$$1. \text{ Uvjet } v_{xyd} = 0,25 * u_{max}$$

$$2. \text{ Uvjet } v_{xyd} = 0,50 * u_{max}$$

$$3. \text{ Uvjet } v_{xyd} = u_{max}$$

Minimalna sila koja se može javiti na osloncu:

$$N_{d,min} = \frac{g_1 * L_u}{2} = \frac{26,80 * (21 + 2 * 0,60)}{2} = 297,48 \text{ kN}$$

$$N_d = \frac{(g_2 + \Delta g) * L_u}{2} + V_p = \frac{(40,80 + 14) * (21 + 2 * 0,60)}{2} + 456,38 = 1064,66 \text{ kN}$$

Za svaki uvjet odabiremo ležaj:

1. Uvjet: za ležaj 800x800x235 mm

$$v_{xyd} = 37 \text{ mm} < u_{max} = 44 \text{ mm}$$

$$N_d = 13511 \text{ kN} > N_d = 1064,66 \text{ kN}$$

$$N_{d,min} = 1794 \text{ kN} > N_{d,min} = 297,48 \text{ kN}$$

Dužina i širina ležaja su prevelike, te nije zadovoljen uvjet minimalne sile za ostvarenje trenja.

2. Uvjet: za ležaj 300x400x105 mm

$$v_{xyd} = 38,5 \text{ mm} < u_{max} = 44 \text{ mm}$$

$$N_d = 1576 \text{ kN} > N_d = 1064,66 \text{ kN}$$

$$N_{d,min} = 299 \text{ kN} > N_{d,min} = 297,48 \text{ kN}$$

Nije zadovoljen uvjet minimalne sile za ostvarenje trenja i pomak.

3. Uvjet: za ležaj 300x400x89 mm

$$v_{xyd} = 65 \text{ mm} > u_{max} = 44 \text{ mm}$$

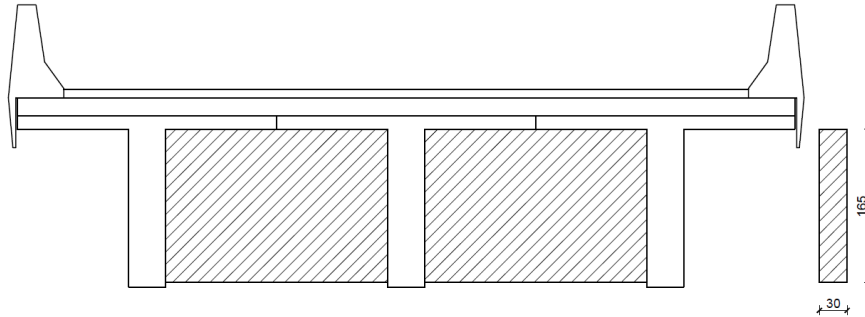
$$N_d = 1672 \text{ kN} > N_d = 1064,66 \text{ kN}$$

$$N_{d,min} = 270 \text{ kN} < N_{d,min} = 297,48 \text{ kN}$$

Odabrani ležaj: 300x400x89 mm

4.17. Dimenzioniranje poprečnog nosača

Određivanje presječnih sila na poprečnom nosaču u polju:



Slika 94: Poprečni nosač-V3

Rezne sile od vlastite težine (Slika 36):

Momenti savijanja:

$$g = 0,30 * 1,65 * 25 = 12,38 \frac{kN}{m}$$

$$M_g^{max} = 0,070 * g * b^2 = 0,070 * 12,38 * 2,8^2 = 6,79 kNm$$

$$M_g^{min} = -0,125 * g * b^2 = -0,125 * 12,38 * 2,8^2 = -12,13 kNm$$

Poprečna sila:

$$V_g = 1,250 * g * b = 1,250 * 12,38 * 2,8 = 43,33 kN$$

Rezne sile od prometnog opterećenja (Slika 37):

$$\eta Q_{1k} = 2 * 0,943 * \frac{Q_{1k}}{2} = 2 * 0,943 * 150 = 282,90 Kn$$

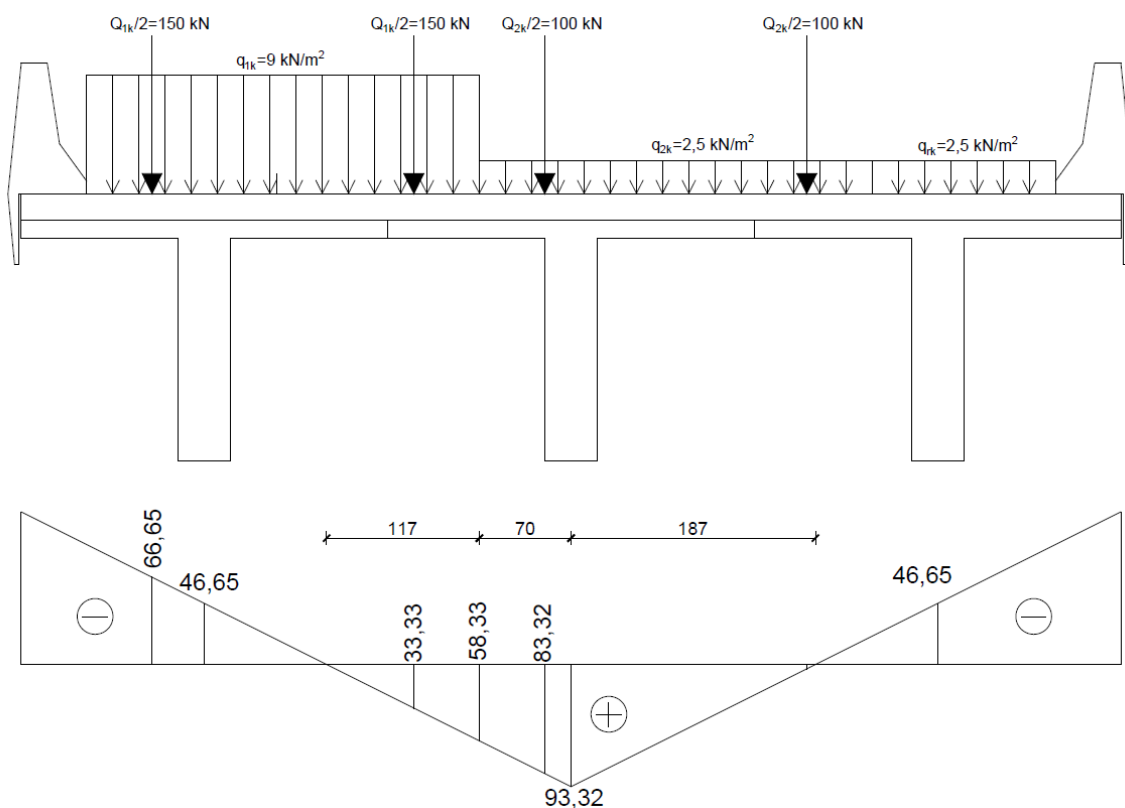
$$\eta Q_{2k} = 2 * 0,943 * \frac{Q_{2k}}{2} = 2 * 0,943 * 100 = 188,60 Kn$$

$$\eta q_{1k} = 21 * 1 * \frac{1}{2} * q_{1k} = 10,50 * 9 = 94,50 Kn$$

$$\eta q_{2k} = 21 * 1 * \frac{1}{2} * q_{2k} = 10,50 * 2,5 = 26,25 kN$$

$$\eta q_{rk} = \eta q_{2k} = 26,25 kN$$

U nastavku rada na slikama 95-99 tražimo maksimalne vrijednosti momenata savijanja i poprečne sile za treću varijantu mosta.



Slika 95: Položaj prometnog opterećenja za proračun najvećeg momenta na poprečnom nosaču 1-V3

Momenti savijanja za položaj 1 (Slika 95):

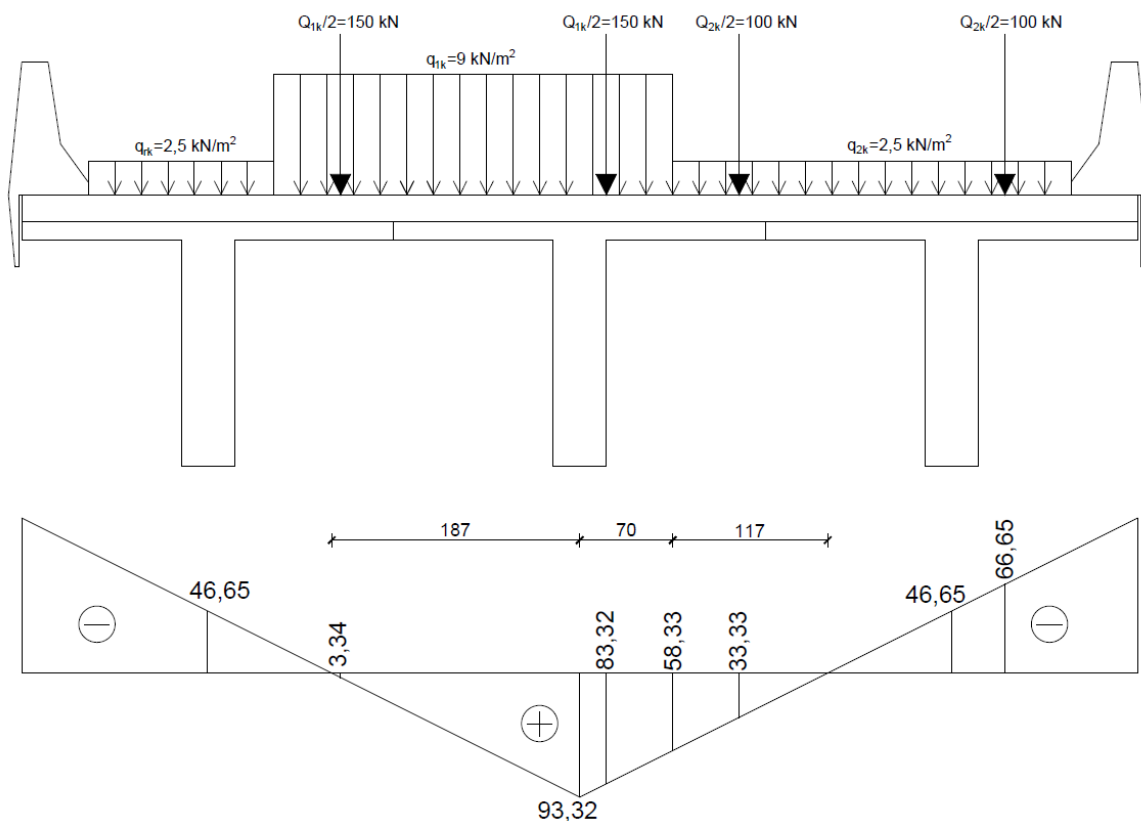
$$M_{q_{1k}} = \eta q_{1k} * \left(\frac{0,5833 * 1,17}{2} \right) = 94,50 * 0,34 = 32,25 \text{ kNm}$$

$$M_{Q_{2k}} = \eta Q_{2k} * (0,8332 + 0,0334) = 188,60 * 0,87 = 163,44 \text{ kNm}$$

$$M_{q_{2k}} = \eta q_{2k} * \left(\frac{0,5833 + 0,9332}{2} * 0,70 + \frac{0,9332 * 1,87}{2} \right) = 26,25 * 1,40 = 36,84 \text{ kNm}$$

$$M_{PV1} = M_{q_{1k}} + M_{Q_{2k}} + M_{q_{2k}}$$

$$M_{PV1} = 32,25 + 163,44 + 36,84 = 232,53 \text{ kNm}$$



Slika 96: Položaj prometnog opterećenja za proračun najvećeg momenta na poprečnom nosaču 2-

V3

Momenti savijanja za položaj 2 (Slika 96):

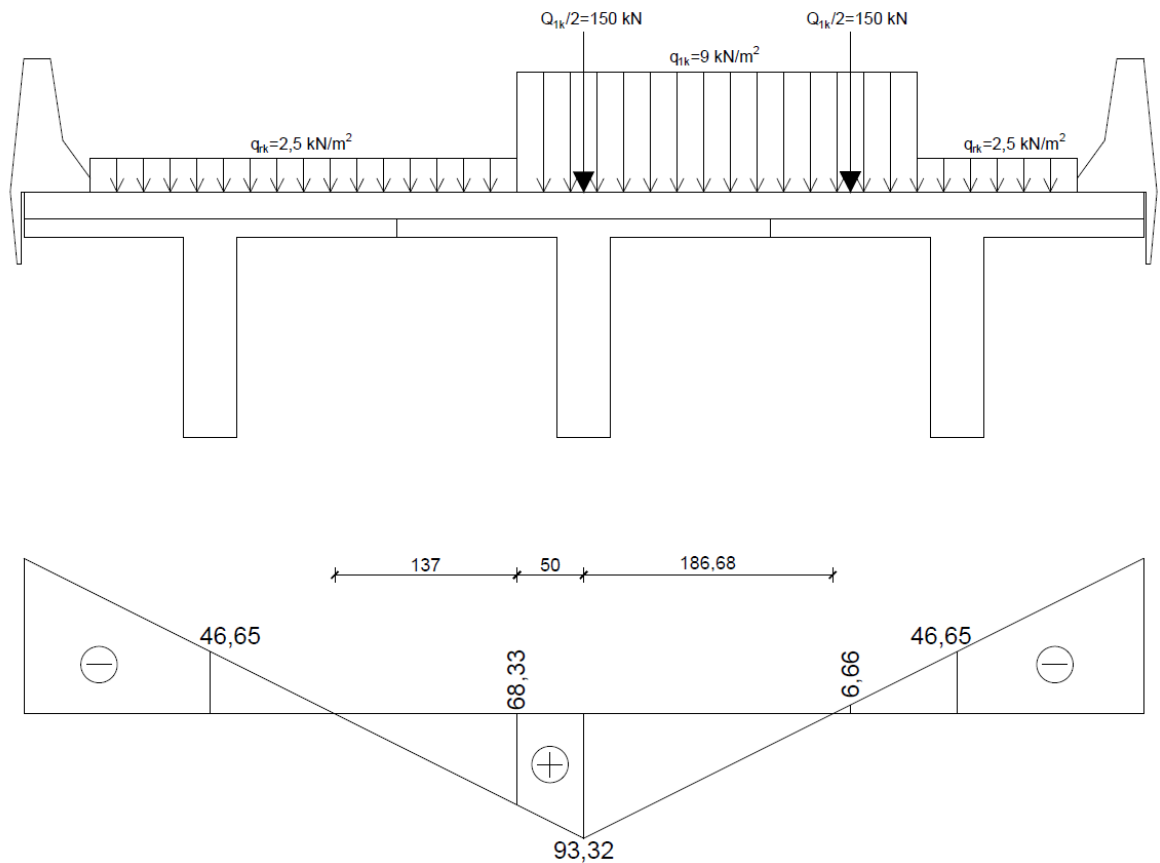
$$MQ_{1k} = \eta Q_{1k} * (0,0334 + 0,8332) = 282,90 * 0,8666 = 245,16 \text{ kNm}$$

$$Mq_{1k} = \eta q_{1k} * \left(\frac{0,9332 * 1,87}{2} + \frac{0,9332 + 0,5833}{2} * 0,70 \right) = 94,50 * 1,40 = 132,61 \text{ kNm}$$

$$Mq_{2k} = \eta q_{2k} * \left(\frac{0,5833 * 1,17}{2} \right) = 26,25 * 0,34 = 8,96 \text{ kNm}$$

$$M_{PV2} = MQ_{1k} + Mq_{1k} + Mq_{2k}$$

$$M_{PV2} = 245,16 + 132,61 + 8,96 = 386,73 \text{ kNm}$$



Slika 97: Položaj prometnog opterećenja za proračun najvećeg momenta na poprečnom nosaču 3-V3

Momenti savijanja za položaj 3 (Slika 97):

$$MQ_{1k} = \eta Q_{1k} * (0,9332 - 0,0666) = 282,90 * 0,8666 = 245,16 \text{ kNm}$$

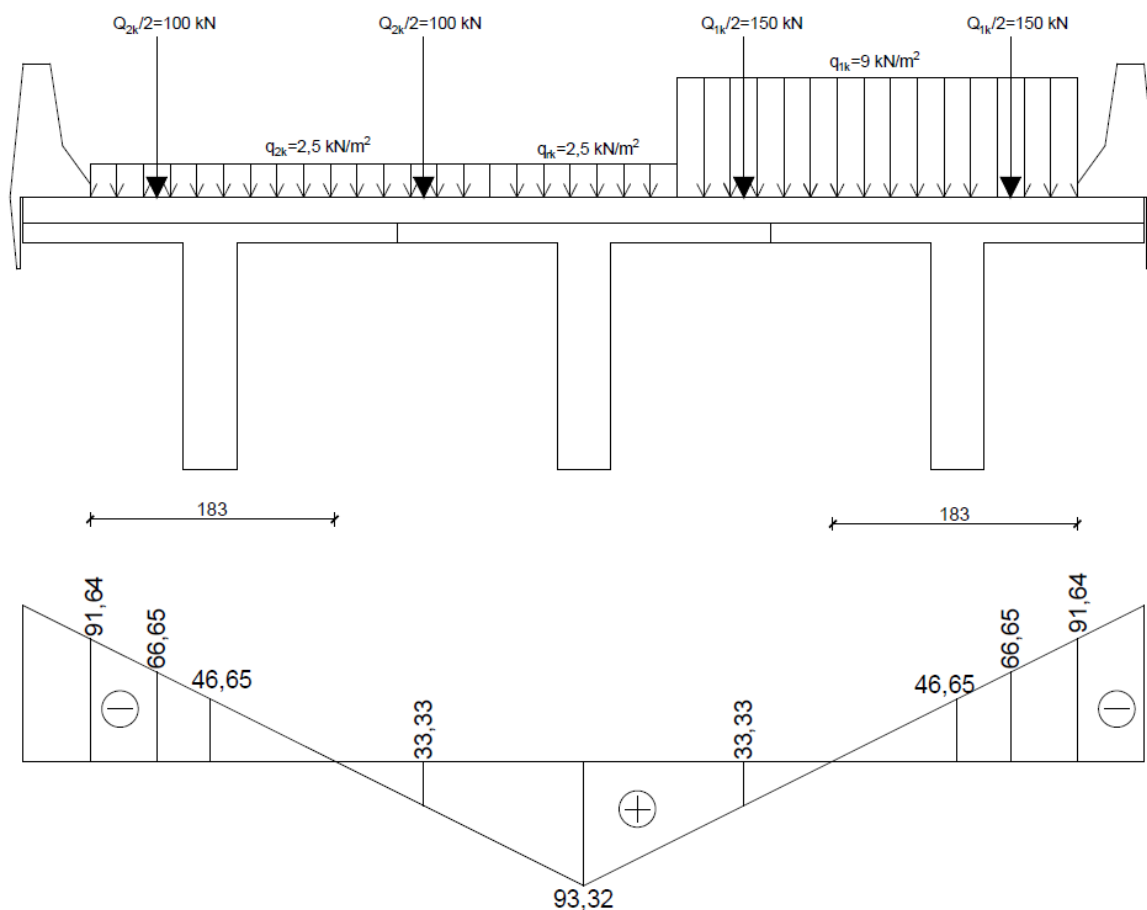
$$Mq_{1k} = \eta q_{1k} * \left(\frac{0,6833 + 0,9332}{2} * 0,50 + \frac{0,9332 * 1,87}{2} \right) = 94,50 * 1,28 = 120,65 \text{ kNm}$$

$$Mq_{rk} = \eta q_{rk} * \left(\frac{0,6833 * 1,37}{2} \right) = 26,25 * 0,47 = 12,30 \text{ kNm}$$

$$M_{PV3} = MQ_{1k} + Mq_{1k} + Mq_{rk}$$

$$M_{PV3} = 245,16 + 120,65 + 12,30 = 378,11 \text{ kNm}$$

Položaj 2 je mjerodavan za maksimalni moment savijanja na poprečnom nosaču.



Slika 98: Položaj prometnog opterećenja za minimalni moment-V3

Minimalni moment (Slika 98):

$$M_{q_{2k}}^{min} = \eta_{q_{2k}} * \left(\frac{-0,9164 * 1,83}{2} \right) = 26,25 * -0,84 = -22,01 \text{ kNm}$$

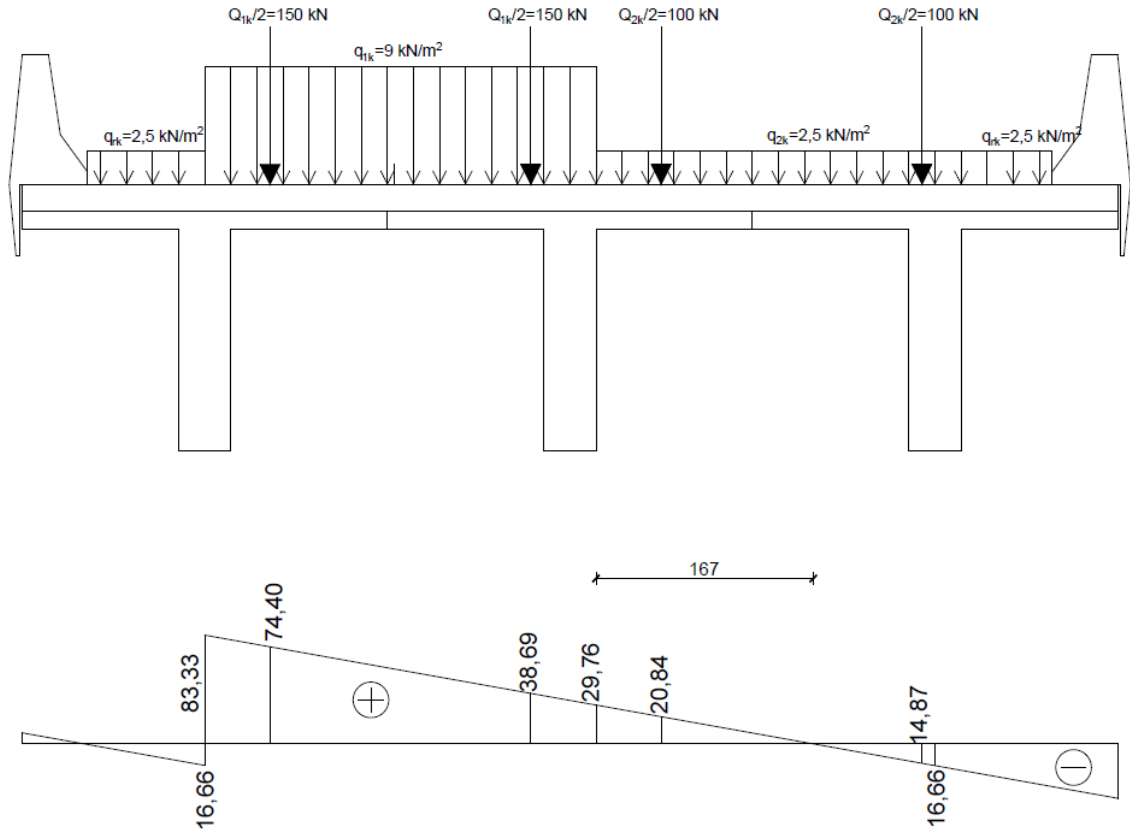
$$M_{q_{1k}}^{min} = \eta_{q_{1k}} * \left(\frac{-0,9164 * 1,83}{2} \right) = 94,50 * -0,84 = -79,24 \text{ kNm}$$

$$M_{Q_{1k}}^{min} = \eta_{Q_{1k}} * (-0,6665 + 0,3333) = 282,90 * -0,33 = -94,26 \text{ kNm}$$

$$M_{Q_{2k}}^{min} = \eta_{Q_{2k}} * (-0,6665 + 0,3333) = 188,60 * -0,33 = -62,86 \text{ kNm}$$

$$M_P^{min} = M_{Q_{1k}}^{min} + M_{Q_{2k}}^{min} + M_{q_{2k}}^{min} + M_{q_{1k}}^{min}$$

$$M_P^{min} = -258,37 \text{ kNm}$$



Slika 99: Položaj prometnog opterećenja za maksimalnu poprečnu silu na poprečnom nosaču-V3

Maksimalna poprečna sila (Slika 99):

$$V_{Q_{1k}} = \eta Q_{1k} * (0,7440 + 0,3869) = 282,90 * 1,13 = 319,93 \text{ kN}$$

$$V_{q_{1k}} = \eta q_{1k} * \left(\frac{0,8333 + 0,2976}{2} * 3 \right) = 94,50 * 1,70 = 160,31 \text{ kN}$$

$$V_{q_{2k}} = \eta q_{2k} * \left(\frac{0,2976 * 1,67}{2} \right) = 26,25 * 0,25 = 6,52 \text{ kN}$$

$$V_{Q_{2k}} = \eta Q_{2k} * (0,2084 - 0,1487) = 188,60 * 0,0597 = 11,26 \text{ kN}$$

$$V_p = V_{Q_{1k}} + V_{q_{1k}} + V_{q_{2k}} + V_{Q_{2k}}$$

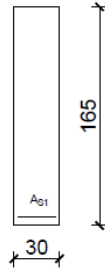
$$V_p = 319,93 + 160,31 + 6,52 + 11,26 = 498 \text{ kN}$$

Za poprečni nosač koristit će se:

Beton C 30/37

Čelik B500B

$$f_{cd} = \frac{f_{ck}}{\gamma_c} = \frac{30}{1,50} = 2,00 \frac{\text{kN}}{\text{cm}^2}$$



Slika 100: Poprečni presjek poprečnog nosača-V3

Donja zona:

$$M_g = 6,79 \text{ kNm}$$

$$M_P = 386,73 \text{ kNm}$$

Gornja zona:

$$M_g = -12,13 \text{ kNm}$$

$$M_P = -258,37 \text{ kNm}$$

Poprečne sile:

$$V_g = 43,33 \text{ kNm}$$

$$V_P = 498 \text{ kNm}$$

$$d_1 = c + \phi_v + \frac{\phi}{2} = 4 + 1 + \frac{2}{2} = 6 \text{ cm}$$

$$d = h - d_1 = 165 - 6 = 159 \text{ cm}$$

$$M_{Sd} = 1,35 * M_g + 1,35 * M_P$$

$$M_{Sd} = 1,35 * 6,79 + 1,35 * 386,73 = 531,25 \text{ kNm}$$

$$\mu_{Eds} = \frac{M_{Sd}}{b * d^2 * f_{cd}} = \frac{53125}{30 * 159^2 * 2,0} = 0,035 < \mu_{Rd,lim} = 0,206$$

$$\xi = \frac{x}{d} = 0,049$$

$$\zeta = \frac{z}{d} = 0,979$$

$$A_{s1} = \frac{M_{Sd}}{\zeta * d * f_{yd}} = \frac{53125}{0,979 * 159 * 43,48} = 7,85 \text{ cm}^2$$

Minimalna armatura:

$$A_{s1,min} \geq 0,0015 * b_t * d$$

$$A_{s1,min} \geq 0,0015 * 30 * 159 = 7,16 \text{ cm}^2$$

Usvaja se: $5\phi 16$ ($10,05 \text{ cm}^2$)

Gornju zonu armiramo s 1/3 armature iz donje zone, a možemo usvojiti i više od toga.

Odabire se: $4\phi 14$ ($6,16 \text{ cm}^2$).

Osnovna duljina sidrenja:

Gornja zona-loši uvjeti prionjivosti:

$$l_b = \frac{\phi}{4} * \frac{f_{yd}}{0,70 * f_{bd}} = \frac{\phi}{4} * \frac{434,80}{2,10} = 51,76\phi$$

$$\text{Za } \phi 14 \rightarrow l_b = 51,76 * 1,4 = 72,47 \text{ cm} \approx 73 \text{ cm}$$

Donja zona-dobri uvjeti prionjivosti:

$$l_b = \frac{\phi}{4} * \frac{f_{yd}}{f_{bd}} = \frac{\phi}{4} * \frac{434,80}{3,0} = 36,23\phi$$

$$\text{Za } \phi 16 \rightarrow l_b = 36,23 * 1,6 = 58 \text{ cm}$$

Potrebna duljina sidrenja na osloncu:

Za slučaj sidrenja s ravnim šipkama $\alpha_a = 1,0$

Gornja zona:

$$l_{b,net} = \alpha_a * l_b * \frac{A_{s,req}}{A_{s,prov}} = 1 * l_b * 1 = l_b$$

$$\text{Za } \phi 14 \rightarrow l_{b,net} = 73 \text{ cm}$$

Donja zona:

$$l_{b,net} = \alpha_a * l_b * \frac{A_{s,req}}{A_{s,prov}} = 1 * l_b * 1 = l_b$$

$$\text{Za } \phi 16 \rightarrow l_{b,net} = 58 \text{ cm}$$

Duljina nastavljanja preklapanjem:

Gornja zona:

$$l_s = l_{b,net} * \alpha_1 = l_{b,net} * 2 = 2 * l_{b,net}$$

$$\text{Za } \phi 14 \rightarrow l_s = 2 * 73 = 146 \text{ cm}$$

Donja zona:

$$l_s = l_{b,net} * \alpha_1 = l_{b,net} * 2 = 2 * l_{b,net}$$

$$\text{Za } \phi 16 \rightarrow l_s = 2 * 58 = 116 \text{ cm}$$

4.17.1. Dimenzioniranje na poprečne sile

Provjera nosivosti tlačnih štapova:

$$V_{Ed} \leq V_{Rd,max}$$

$$V_{Ed} = 1,35 * V_g + 1,35 * V_p$$

$$V_{Ed} = 1,35 * 43,33 + 1,35 * 498 = 730,80 \text{ kN}$$

$$V_{Rd,max} = \frac{\alpha_{cw} * b_w * z * v_1 * f_{cd}}{ctg\theta + tg\theta}$$

$$\alpha = 90^\circ$$

$$\sigma_{cp} = \frac{N_{Ed}}{A_c} = 0 \text{ MPa}$$

$$\alpha_{cw} = 1$$

$$v_1 = 0,60 * \left[1 - \frac{30}{250} \right] = 0,528$$

$$z \approx 0,90 * 159 = 143,10 \text{ cm}$$

$$ctg\theta = 1,20 \ (\theta = 40^\circ)$$

$$V_{Rd,max} = \frac{1 * 30 * (0,9 * 159) * 0,528 * 2,0}{1,2 + \frac{1}{1,2}} = 2229,55 \text{ kN}$$

$$730,80 \text{ kN} < 2229,55 \text{ kN}$$

Proračun minimalne armature:

$$\rho_{w,min} = 0,15 * \frac{f_{ctm}}{f_{yd}} = 0,0010$$

$$\text{Pretpostavljamo promjer } \phi 10 \Rightarrow A_{sw}^1 = 0,785 \text{ cm}^2, m = 2$$

Najveći uzdužni razmak poprečne armature:

$$s_{l,max} = \frac{A_{sw}^1 * m}{b_w * \rho_{w,min}} = \frac{0,785 * 2}{30 * 0,0010} = 52,33 \text{ cm}$$

Najveći uzdužni razmak poprečne armature $s_{l,max}$ iz odnosa $\frac{V_{Ed}}{V_{Rd,max}}$:

$$\frac{V_{Ed}}{V_{Rd,max}} = \frac{730,80}{2229,55} = 0,32$$

$$s_{l,max} = \min \left\{ \begin{array}{l} 0,55 * d = 87,45 \text{ cm} \\ 30 \text{ cm} \end{array} \right\} = 30 \text{ cm}$$

Usvaja se: minimalnu armature $\phi 10/25 \text{ cm}$.

Proračun poprečne sile $V_{Rd,s}^{min}$ koju nose minimalne spone $s_{l,max} = 25 \text{ cm}$:

$$V_{Rd,s}^{min} = \frac{A_{sw}}{s_{l,max}} * z * f_{ywd} * ctg\theta$$

$$V_{Rd,s}^{min} = \frac{0,785 * 2}{25} * 143,10 * 43,48 * 1,20 = 468,90 \text{ kN}$$

Proračun potrebne poprečne armature:

$$s = \frac{A_{sw}^1 * m * z * f_{ywd}}{V_{Ed}} * ctg\theta$$

$$s = \frac{0,785 * 2 * 143,10 * 43,48}{730,80} * 1,20 = 16 \text{ cm}$$

Usvojeni razmak spona: $\frac{\phi 10}{15 \text{ cm}}$

Najveća djelotvorna ploština presjeka poprečne armature za $ctg\theta = 1$:

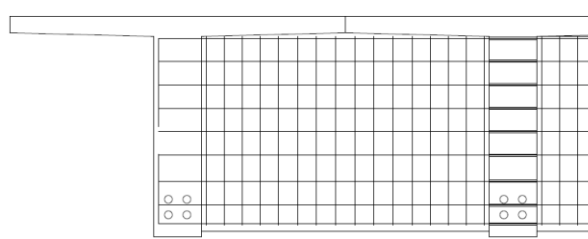
$$\frac{A_{sw} * m * f_{ywd}}{b_w * s} \leq \frac{1}{2} * \frac{\alpha_{cw} * v_1 * f_{cd}}{\sin\alpha}$$

$$s \geq \frac{A_{sw} * m * f_{ywd}}{b_w * \alpha_{cw} * v_1 * f_{cd}}$$

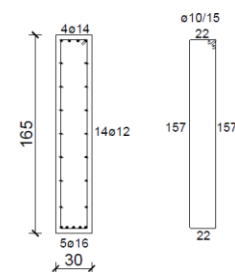
$$s \geq \frac{0,785 * 2 * 43,48}{30 * 1 * 0,48 * 2,0} = 2,37 \text{ cm}$$

$$s = 15 \text{ cm} > 2,37 \text{ cm}$$

POPREČNI PRESJEK



UZDUŽNI PRESJEK



Slika 101: Armatura poprečnog nosača-V3

5. ISKAZ MATERIJALA

U nastavku rada prikazane su količine betona, uzdužne neprednapete armature, prednapete armature te zaštitne cijevi za sve tri varijante mosta. Zbog toga što nisu prikazani nacrti za sve tri varijante mosta, nije moguće odrediti točne količine neprednapete armature te su stoga prikazane količine po metru dužnom za kritični presjek. Podaci za sve tri varijante mosta prikazani su tablično u nastavku rada.

Tablica 28: Količina betona za glavne nosače

VARIJANTA MOSTA	POVRŠINA POPREČNOG PRESJEKA [m ²]	BROJ GLAVNIH NOSAČA [kom]	UKUPNA KOLIČINA BETONA [m ³ /m]
V1	0,912	3	2,74
V2	0,992	3	2,98
V3	1,072	3	3,22

Tablica 29: Količina betona za poprečne nosače

VARIJANTA MOSTA	POVRŠINA POPREČNOG PRESJEKA [m ²]	BROJ POPREČNIH NOSAČA [kom]	UKUPNA KOLIČINA BETONA [m ³ /m]
V1	0,381	3	1,14
V2	0,435	3	1,31
V3	0,495	3	1,49

Tablica 30: Količina uzdužne armature glavnih nosača

VARIJANTA MOSTA	ARMATURA U GLAVNIM NOSAČIMA	MASA JEDNE ŠIPKE [kg/m]	UKUPNA KOLIČINA ARMATURE U POPREČNOM PRESJEKU SVIH GLAVNIH NOSAČA [kg/m]
V1	24φ16	1,580	165,79
	144φ12	0,888	
V2	18φ20	2,470	177,66
	150φ12	0,888	
V3	18φ20	2,470	182,99
	156φ12	0,888	

Tablica 31: Količina uzdužne armature poprečnih nosača

VARIJANTA MOSTA	ARMATURA U POPREČNIM NOSAČIMA	MASA JEDNE ŠIPKE [kg/m]	UKUPNA KOLIČINA ARMATURE U POPREČNOM PRESJEKU SVIH POPREČNIH NOSAČA [kg/m]
V1	18 φ16	1,580	69,60
	12φ14	1,210	
	30φ12	0,888	
V2	15φ16	1,580	70,19
	12φ14	1,210	
	36φ12	0,888	
V3	15φ16	1,580	75,52
	12φ14	1,210	
	42φ12	0,888	

Tablica 32: Količina uzdužne prednapete armature glavnih nosača

VARIJANTA MOSTA	BROJ NATEGA RUBNI GLAVNI NOSAČ [kom]	BROJ NATEGA SREDNJI GLAVNI NOSAČ [kom]	MASA JEDNE NATEGA [kg/m]	UKUPNA KOLIČINA PREDNAPETE ARMATURE [kg/m]
V1	56φ15,30	24φ15,30	1,102	88,16
V2	48φ15,30	20φ15,30	1,102	74,94
V3	56φ15,30	20φ15,30	1,102	83,75

Tablica 33: Količina zaštitnih cijevi za prednapetu armature

VARIJANTA MOSTA	BROJ ZAŠTITNIH CIJEVI [kom]	DULJINA ZAŠTITNIH CIJEVI [m]	UKUPNA KOLIČINA ZAŠTITNIH CIJEVI [m]
V1	12	22,20	266,40
V2	12	22,20	266,40
V3	12	22,20	266,40

6. ZAKLJUČAK

Beton je građevinski materijal koji ima izrazito veliku tlačnu čvrstoću i malu vlačnu čvrstoću. Pojavom vlačnih naprezanja u nosaču dolazi do raspucavanja vlačnog područja i pojave pukotina te zbog toga ugrađujemo armaturu u elemente kako bi to nadoknadili. Kod masivnih građevina kao što su mostovi primjena prednapetog betona je opravdana. Prednapinjanjem pokušavamo smanjiti ili anulirati vlačna naprezanja u nosaču, tako da u njega unosimo umjetno izazvanu silu i time nosač stlačimo. Upotrebom sustava prednapinjanja na ovakvim masivnim građevinama štedimo na neprednapetnoj armaturi i količini betona, time dobivamo manje poprečne presjeke nosača i postižemo puno veću nosivost nosača.

Cilj ovog diplomskog rada je bio osmisliti tri varijante jednorasponskog mosta koji prevode različite kategorije cesta ovisno o vrsti cestovnog i pješačkog prometa. Sve tri varijante mosta su iste konstrukterske širine te prevode prometnice preko raspona od 21,0 m. Kod svake varijante mosta povećava se visina poprečnog presjeka glavnog nosača zbog toga što uvjeti za granično stanje nosivosti u fazi izgradnje nisu zadovoljili. Moglo se odabrati izvođenje povećanja visine poprečnog presjeka ili povećati razred tlačne čvrstoće betona. Zbog već odabranog visokog razreda tlačne čvrstoće betona odabrano je izvoditi povećanje poprečnog presjeka kod svake iduće varijante mosta. Dimenzionirani su rubni i srednji glavni nosači koji su prednapeti elementi te poprečni nosači koji su armiranobetonski elementi.

Za sve tri varijante mosta prikazani su proračuni gubitaka sile prednapinjanja te dimenzioniranja za rubni i srednji glavni prednapeti nosač. Iz poprečne razdiobe za glavne nosače određeno je koliki dio ukupnog prometnog opterećenja u poprečnom smjeru prihvaća nosač. Zatim su dobiveni poprečni utjecaji kombinirani s uzdužnim utjecajima za momente savijanja i skupa s karakterističnom kombinacijom djelovanja dobiveni su najveći momenti dekompresije za glavne nosače u sve tri varijante mosta. Rubni glavni nosači svakako imaju veće stalno opterećenje nego srednji nosači te također preuzimaju puno veće prometno opterećenje nego srednji nosači što je jasno vidljivo kod utjecajnih linija. Pa shodno svemu tome srednji glavni nosači su opterećeni manjim momentima što rezultira manjim brojem kabela za prednapinjanje i unošenjem manje sile prednapinjanja u nosač. Što se tiče neprednapete armature rubnog i srednjeg nosača, ona je ista prema

dobivenim vrijednostima, osim poprečne armature koja je znatno manja zbog pojave manjih poprečnih sila u srednjem glavnom nosaču.

Promatrajući dobivene rezultate presječnih sila i iskaza materijala vidljivo je da za varijantu jedan kojom se preko mosta prevodi prometnica na vangradskoj cesti zahtjeva najmanji utrošak betona i armature. Varijanta tri kojom se preko mosta prevodi autocesta iziskuje najveći utrošak materijala. Odabrane manje dimenzije poprečnog presjeka odražavaju se i na izvedbe upornjaka te je iz navedenog razloga varijanta jedan najpovoljnija. Konačni izbor ovisi i o tome kakva je prometnica potrebna te koja se vrsta prometa planira prevoditi preko mosta.

7. LITERATURA

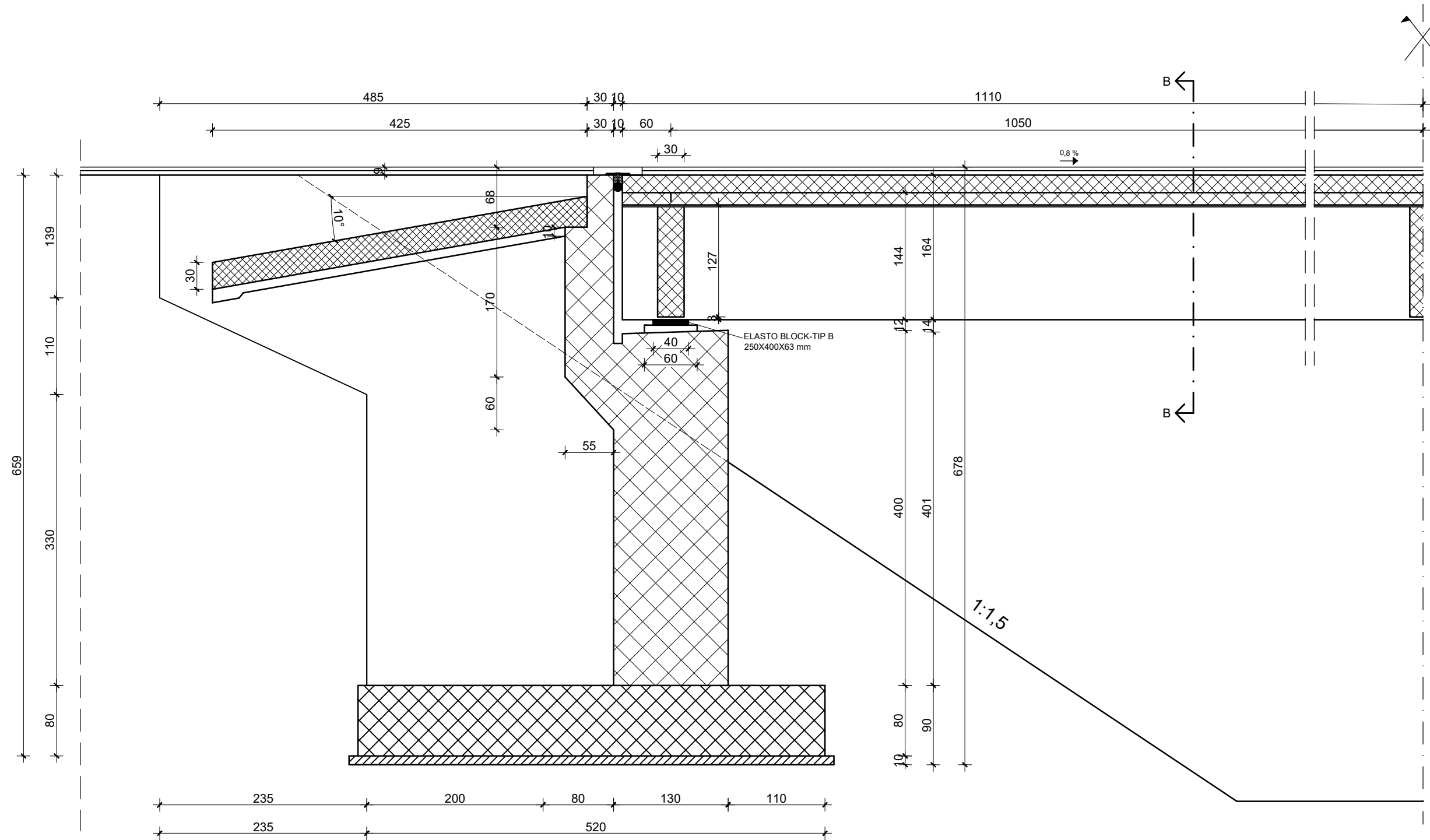
- [1] Štimac Grandić, I., Masivni mostovi, bilješke s predavanja, Građevinski fakultet Sveučilišta u Rijeci, 2022.
- [2] Sesar, P., Optimizing of Continuous Bridge Connections, Doctoral Thesis, Faculty of Civil Engineering, J.J. Strossmayer University of Osijek, Osijek, 2005.
- [3] Štimac Grandić, I., Skripta iz predmeta mostovi, Građevinski fakultet Sveučilišta u Rijeci, 2010. (revidirano 2021.)
- [4] EN 1991-2:2003 Eurocode 1: Actions on structures – Part 2: Traffic loads on bridges, Brussels, 2003.
- [5] HRN EN 206:2021 Beton – Specifikacija, svojstva, proizvodnja i sukladnost (EN 206:2013+A2:2021), Hrvatski zavod za norme, Zagreb, 2021.
- [6] HRN EN 1992-2:2013/NA:2013 Eurokod 2: Projektiranje betonskih konstrukcija – 2.dio: Betonski mostovi – Proračun i pravila razrade detalja, Hrvatski zavod za norme, Zagreb, 2013.
- [7] Prestressing steels – Part 3: Strand, Brussels, 2005.
- [8] DYWIDAG Bonded Post – Tensioning Systems using Strands, Germany, 2021.
- [9] EN 1992-1-1:2004 Eurocode 2: Design of concrete structures – Part 1-1. General rules and rules for buildings, Brussels, 2004.
- [10] EN 1922-2:2005 Eurocode 2: Design of concrete structures – Concrete bridges – Design and detailing rules, Brussels, 2005.
- [11] EN 1911-1-5:2003 Eurocode 1: Actions on structures – Part 1-5: General actions – Thermal actions, Brussels, 2003.
- [12] HRN EN 1991-1-5:2008 Eurokod 1: Djelovanja na konstrukcije – Dio 1-5: Opća djelovanja – Toplinska djelovanja, Hrvatski zavod za norme, Zagreb, 2008.
- [13] Lasto Block – Mageba, Švicarska, 2022.
- [14] Smolčić, Ž., Prednapete betonske konstrukcije, bilješke s predavanja, Građevinski fakultet Sveučilišta u Rijeci, 2022.

NACRTI ZA PRVU VARIJANTU MOSTA:

1. Uzdužni presjek A-A, M 1:50
2. Pogled na most u uzdužnom smjeru, M 1:50
3. Poprečni presjek B-B, M 1:50
4. Detalj A, M 1:20
5. Presjek kroz rebra C-C, M 1:50
6. Tlocrt mosta iznad kolniče ploče, M 1:50
7. Nacrt armature poprečnog nosača, M 1:30
8. Nacrt armature glavnog nosača, M 1:50
9. Nacrt kabela za prednapinjanje, M 1:50

UZDUŽNI PRESJEK A-A

M 1:50



GF GRAĐEVINSKI FAKULTET, SVEUČILIŠTE U RIJECI

Diplomski rad
 Varijantna rješenja grednog rebrastog
 mosta kojim se prevode različite
 kategorije cesta

Sadržaj nacrt:
 Uzdužni presjek A-A

Student:
 Anamaria Babić

Kolegij:
 Masivni mostovi

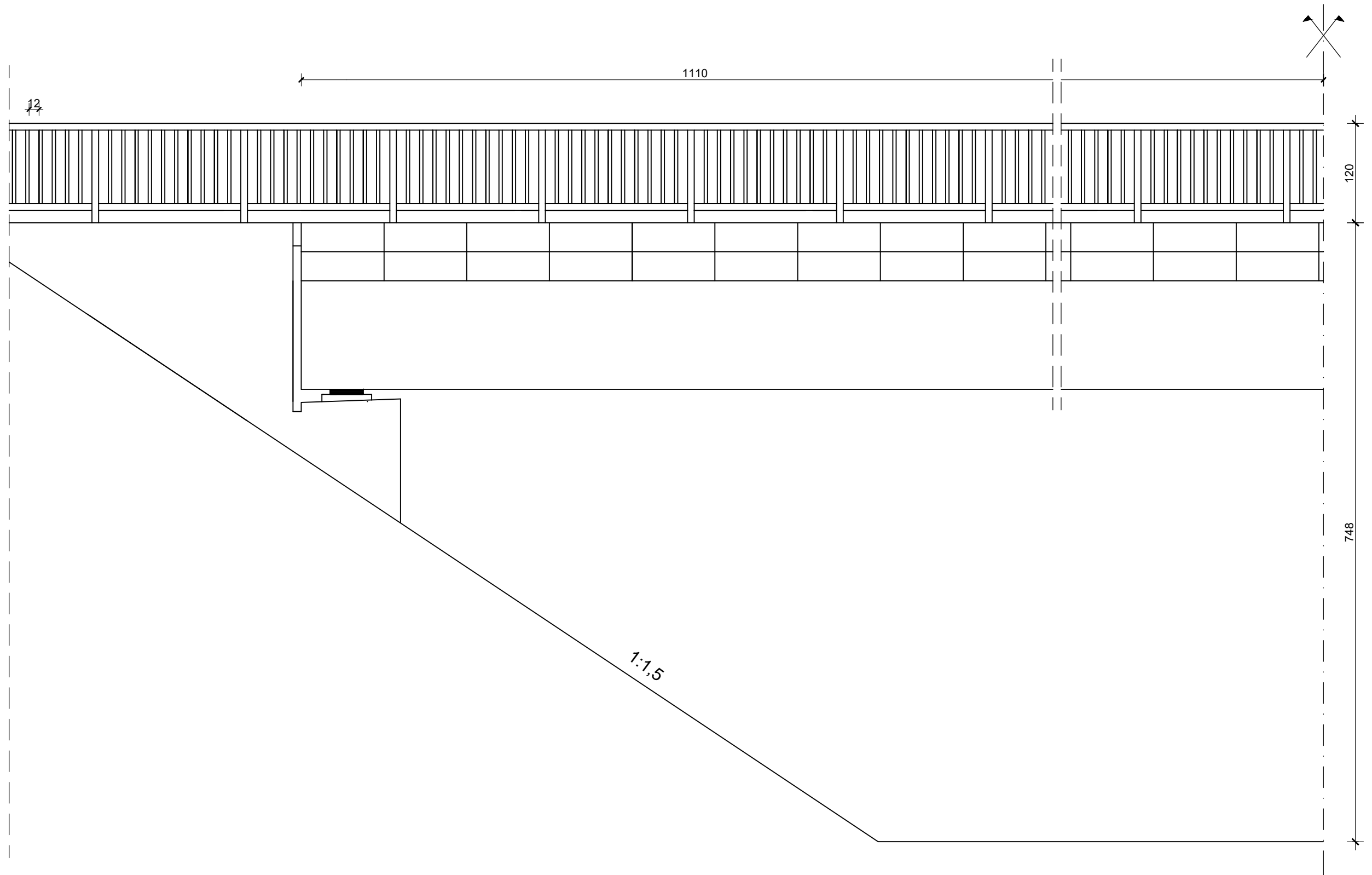
Mentor:
 prof. dr. sc. Ivana Štimac Grandić

Datum:
 14.09.2022.

Mjerilo:
 1:50

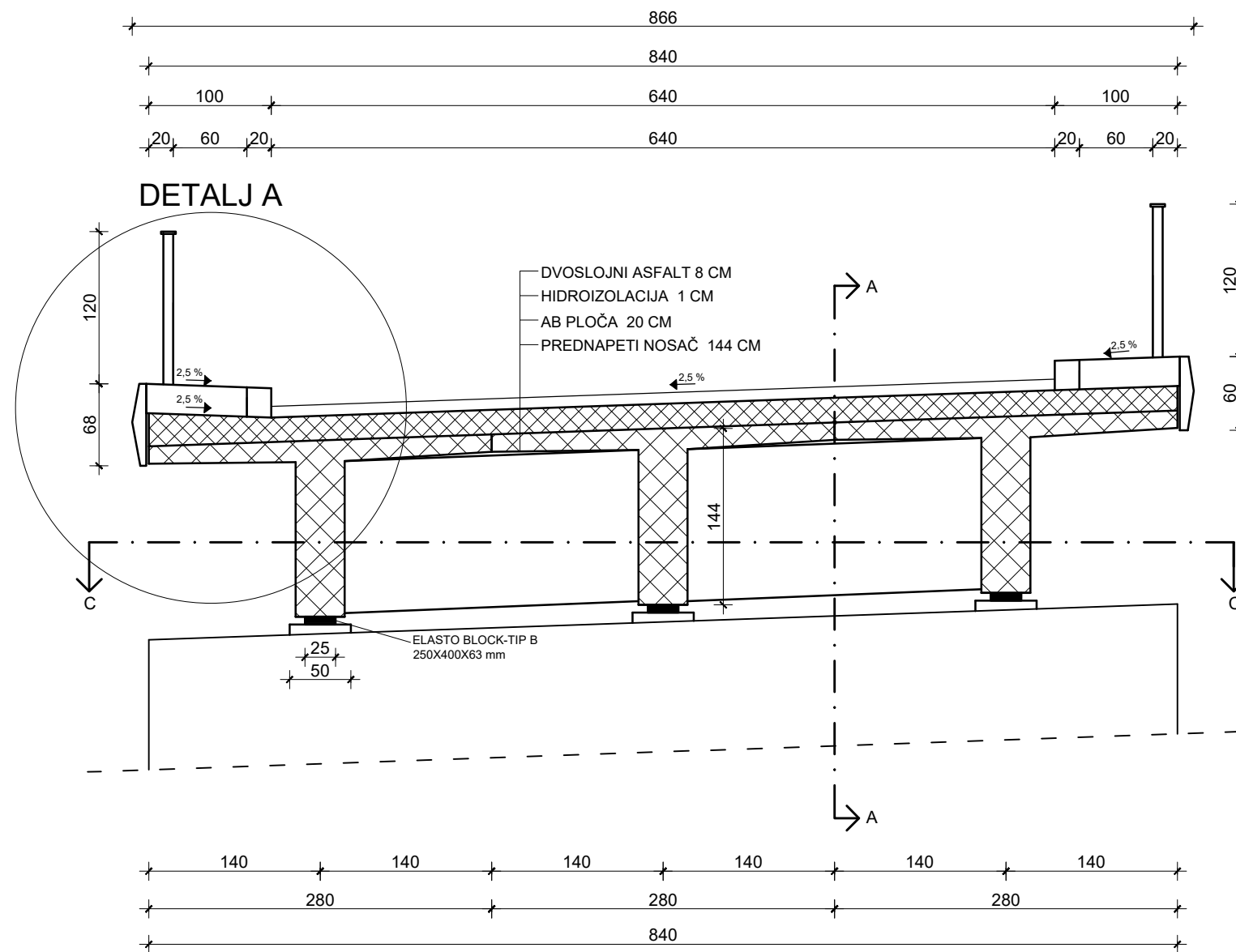
List:
 1

POGLED NA MOST U UZDUŽNOM SMJERU
M 1:50



GF GRAĐEVINSKI FAKULTET, SVEUČILIŠTE U RIJECI			
<i>Diplomski rad</i> Varijantna rješenja grednog rebrastog mosta kojim se prevode različite kategorije cesta		<i>Sadržaj nacrt:</i> Pogled na most u uzdužnom smjeru	
<i>Student:</i> Anamaria Babić		<i>Kolegij:</i> Masivni mostovi	
<i>Mentor:</i> prof. dr. sc. Ivana Štimac Grandić	<i>Datum:</i> 14.09.2022.	<i>Mjerilo:</i> 1:50	<i>List:</i> 2

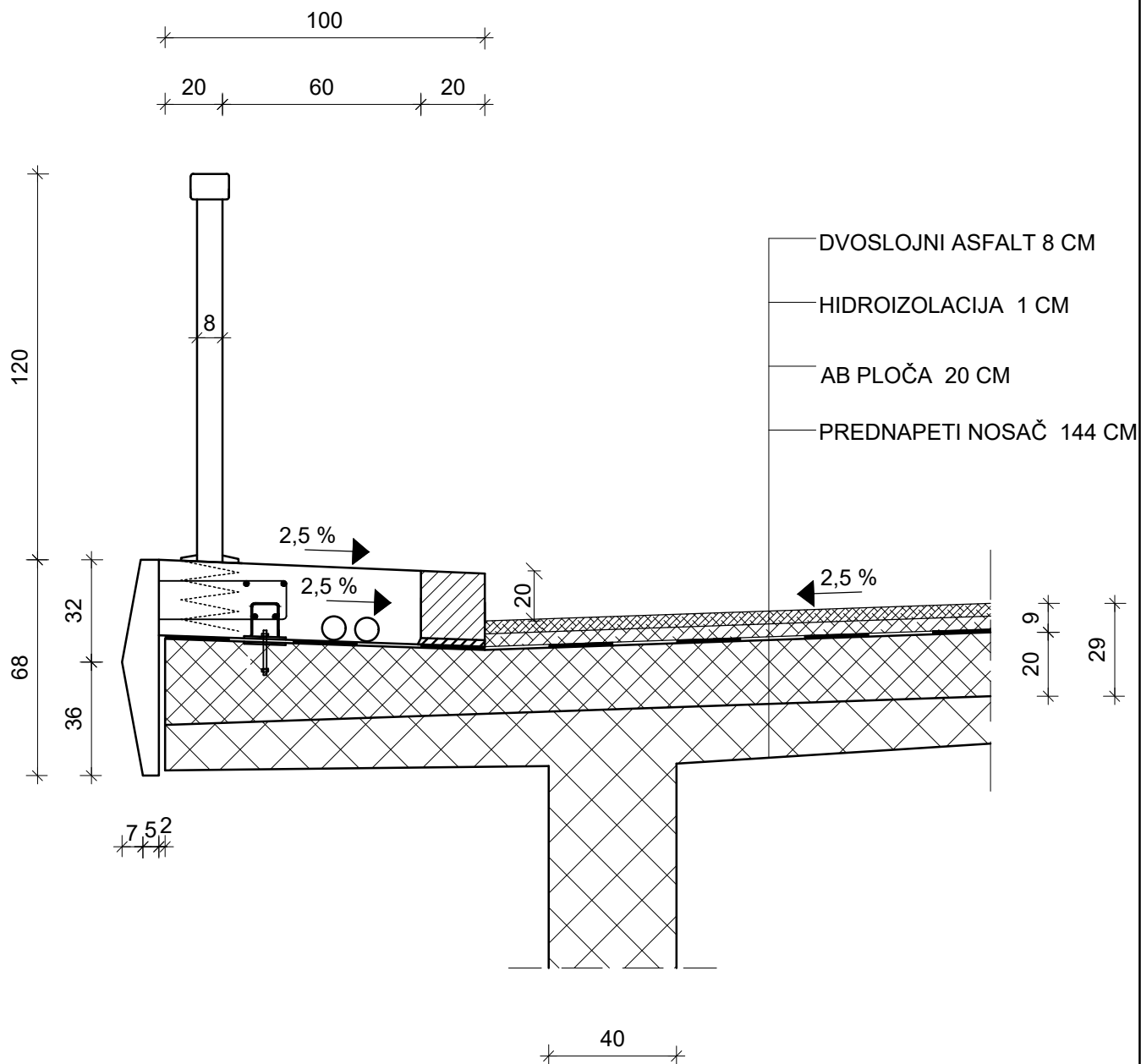
POPREČNI PRESJEK B-B
M 1:50



GF GRAĐEVINSKI FAKULTET, SVEUČILIŠTE U RIJECI			
Diplomski rad Varijantna rješenja grednog rebrastog mosta kojim se prevode različite kategorije cesta		Sadržaj nacrt: Poprečni presjek B-B	
Student: Anamaria Babić		Kolegij: Masivni mostovi	
Mentor: prof. dr. sc. Ivana Štimac Grandić	Datum: 14.09.2022.	Mjerilo: 1:50	List: 3

DETALJ A

M 1:20



GF GRAĐEVINSKI FAKULTET, SVEUČILIŠTE U RIJECI

Diplomski rad
Varijantna rješenja grednog rebrastog mosta kojim se prevode različite kategorije cesta

Sadržaj nacrt:

Detalj A

Student:
Anamaria Babić

Kolegij:
Masivni mostovi

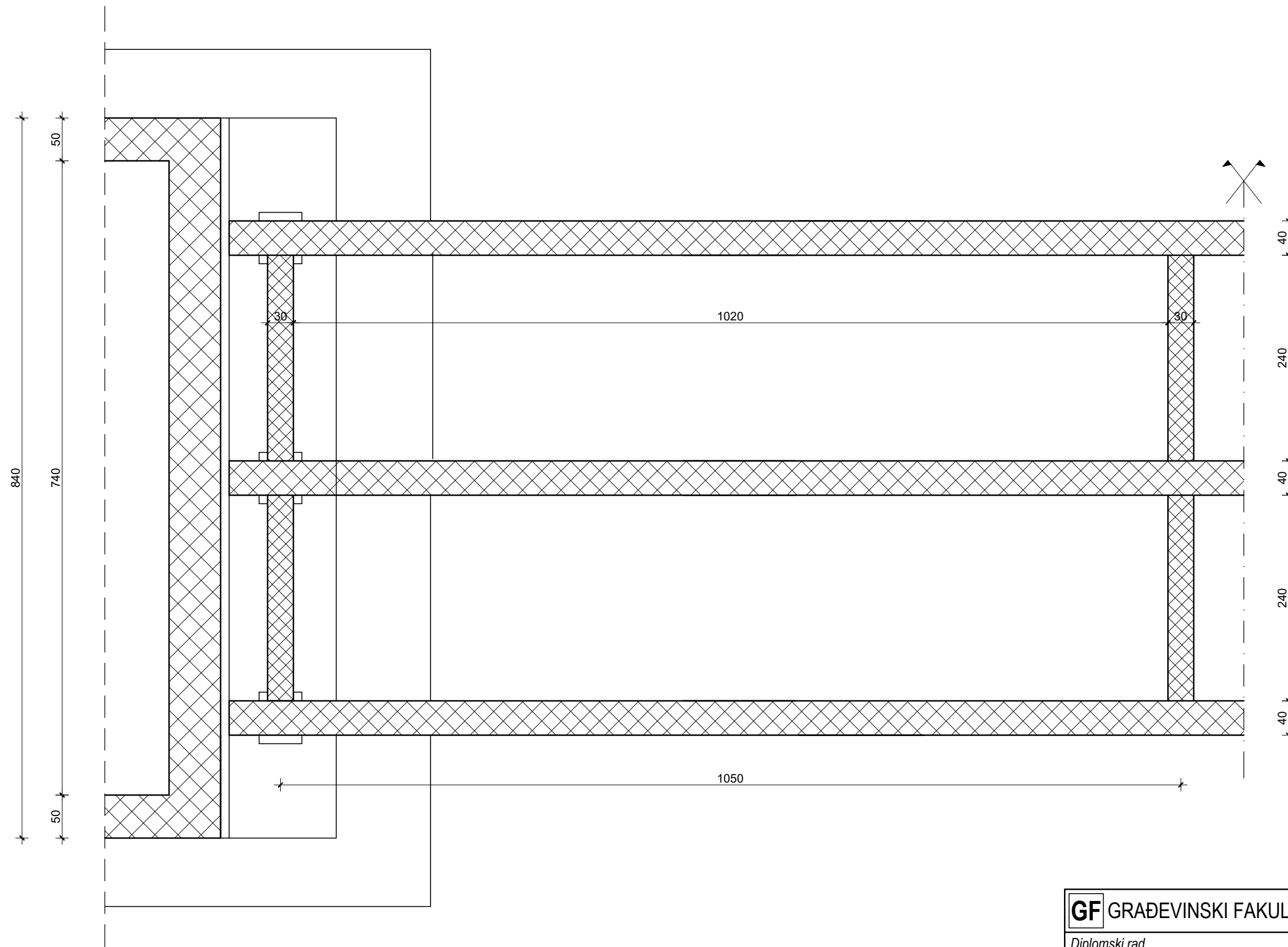
Mentor:
 prof. dr. sc. **Ivana Štimac Grandić**

Datum:
14.09.2022.

Mjerilo:
1:20

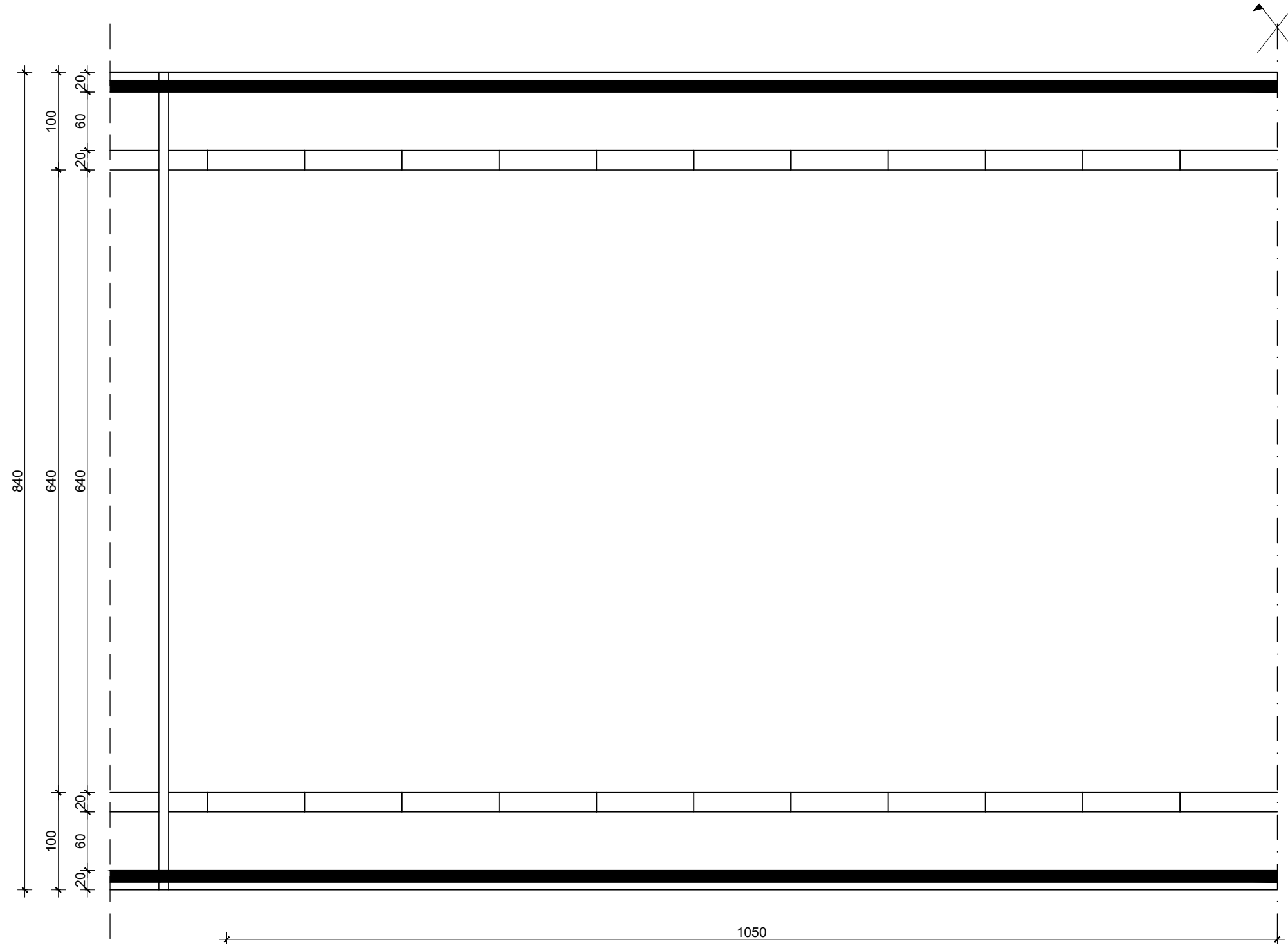
List:
4

PRESJEK KROZ REBRA C-C
M 1:50



GF GRAĐEVINSKI FAKULTET, SVEUČILIŠTE U RIJECI			
Diplomski rad Varijantna rješenja grednog rebrastog mosta kojim se prevode različite kategorije cesta		Sadržaj nacrt: Presjek kroz rebra C-C	
Student: Anamaria Babić		Kolegij: Masivni mostovi	
Mentor: prof. dr. sc. Ivana Štimac Grandić	Datum: 14.09.2022.	Mjerilo: 1:50	List: 5

TLOCRT MOSTA
M 1:50



GF GRAĐEVINSKI FAKULTET, SVEUČILIŠTE U RIJECI

Diplomski rad
Varijantna rješenja grednog rebrastog mosta kojim se prevode različite kategorije cesta

Sadržaj nacrt:
Tlocrt mosta

Student:
Anamaria Babić

Kolegij:
Masivni mostovi

Mentor:
prof. dr. sc. Ivana Štimac Grandić

Datum:
14.09.2022.

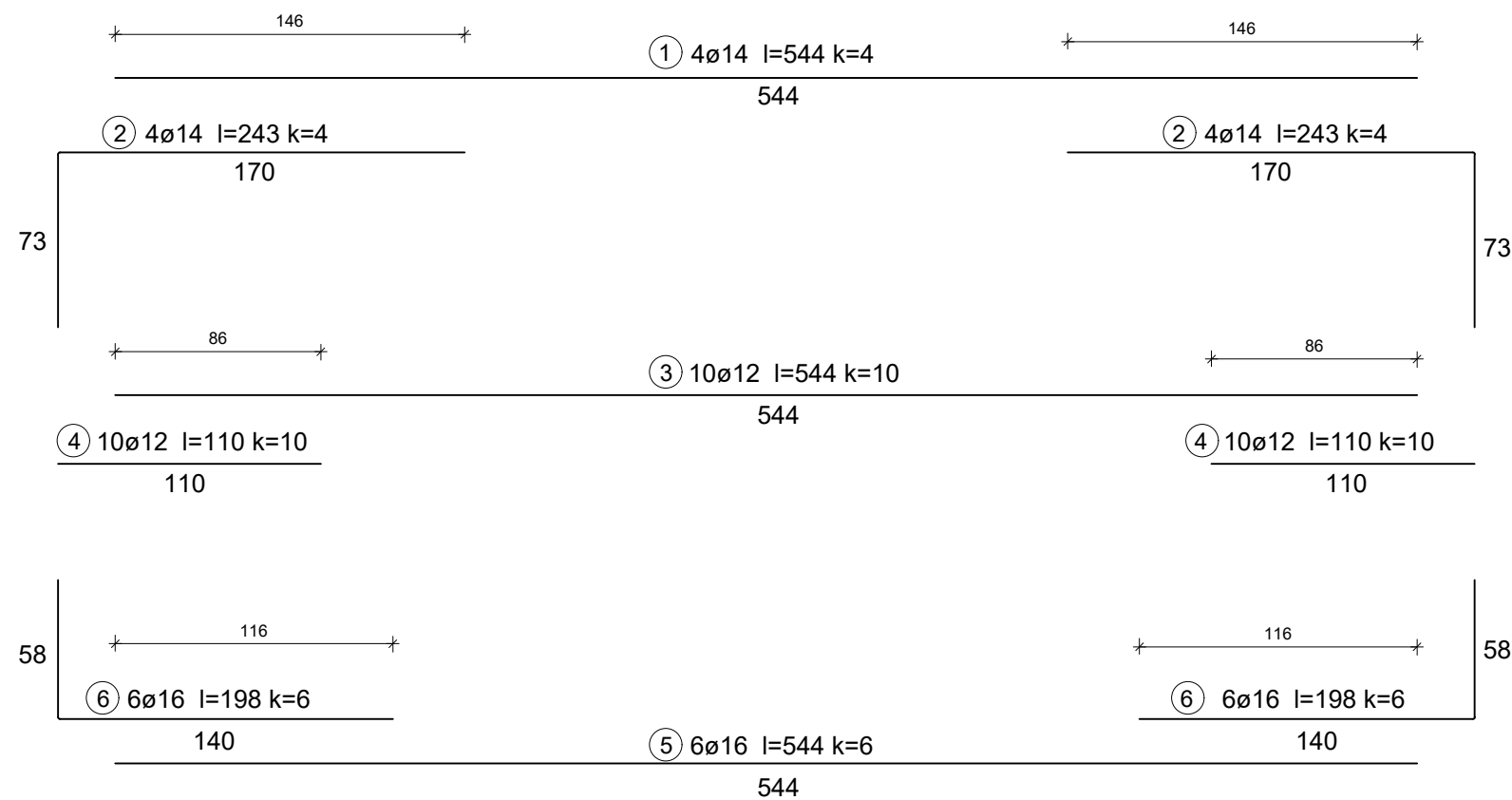
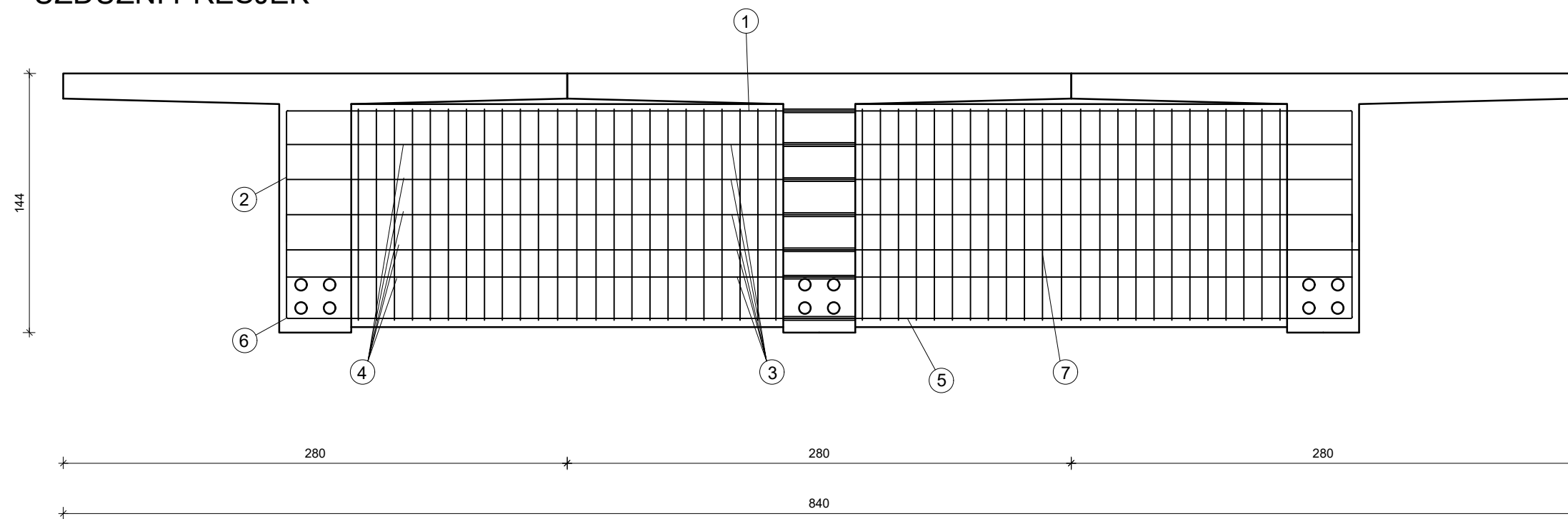
Mjerilo:
1:50

List:
6

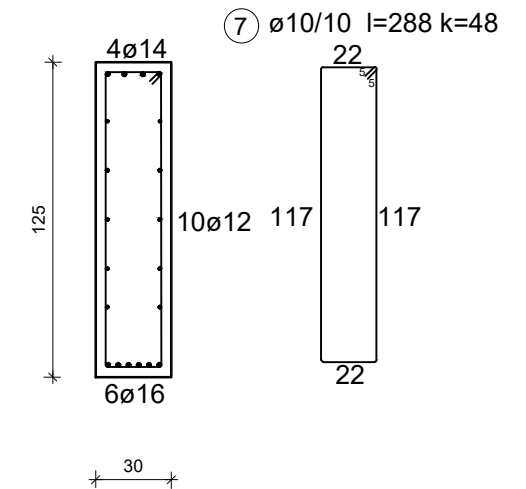
NACRT ARMATURE POPREČNOG NOSAČA

M 1:30

UZDUŽNI PRESJEK



POPREČNI PRESJEK



ISKAZ ARMATURE							
POZ	DULJINA	φ	KOM.	UKUPNA DULJINA			
				φ 10	φ 12	φ 14	φ 16
1	5,44	14	4			21,76	
2	2,43	14	8			19,44	
3	5,44	12	10		54,40		
4	1,10	12	20		22,00		
5	5,44	16	6				32,64
6	1,98	16	6				11,88
7	2,88	10	48	138,24			
Ukupno (m)				138,24	76,40	41,20	44,52
Masa (kg/m):				0,617	0,888	1,210	1,580
Ukupno po promjerima (kg):				85,29	67,84	49,85	70,34
Sveukupno (kg):							205,49

GF GRAĐEVINSKI FAKULTET, SVEUČILIŠTE U RIJECI

Diplomski rad
Varijantna rješenja grednog rebrastog mosta kojim se prevode različite kategorije cesta

Sadržaj nacрта:
Nacrt armature poprečnog nosača

Student:
Anamaria Babić

Kolegij:
Masivni mostovi

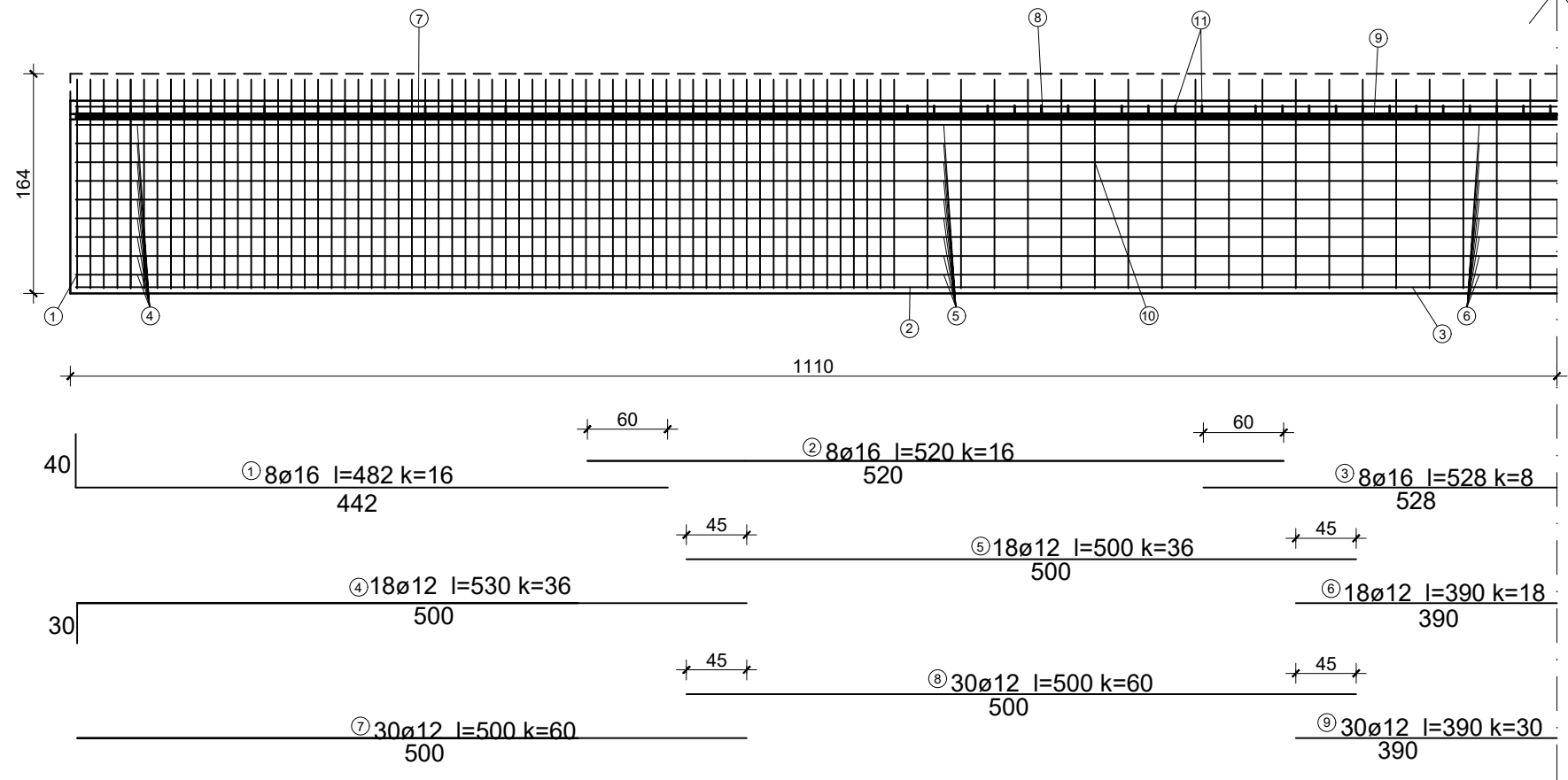
Mentor:
prof. dr. sc. Ivana Štimac Grandić

Datum: 14.09.2022. Mjerilo: 1:30 List: 7

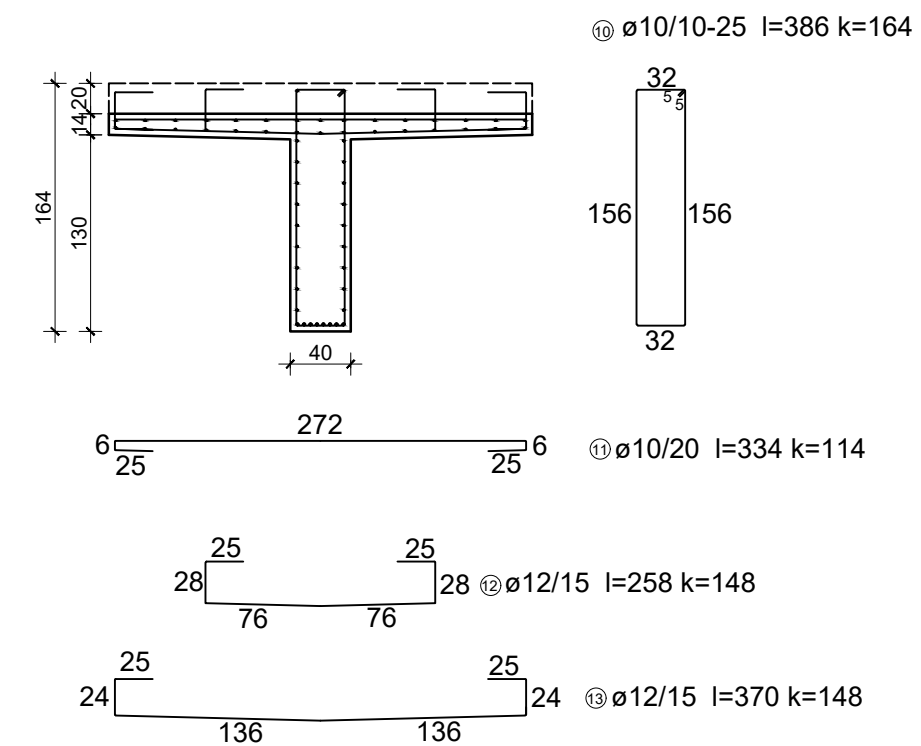
NACRT ARMATURE RUBNOG GLAVNOG NOSAČA

M 1:50

UZDUŽNI PRESJEK



POPREČNI PRESJEK



ISKAZ ARMATURE

POZ.	DULJINA	φ	KOM.	UKUPNA DULJINA		
				φ 10	φ 12	φ 16
1	4,82	16	16			77,12
2	5,20	16	16			83,20
3	5,28	16	8			42,24
4	5,30	12	36		190,80	
5	5,00	12	36		180,00	
6	3,90	12	18		70,20	
7	5,00	12	60		300,00	
8	5,00	12	60		300,00	
9	3,90	12	30		117,00	
10	3,86	10	164	633,04		
11	3,34	10	114	380,76		
12	2,58	12	148		381,84	
13	3,70	12	148		547,60	
Ukupno (m)				1013,80	2087,44	202,56
Masa (kg/m):				0,617	0,888	1,580
Ukupno po promjerima (kg):				625,51	1853,65	320,04
Sveukupno (kg):						2799,21

GF GRAĐEVINSKI FAKULTET, SVEUČILIŠTE U RIJECI

Diplomski rad
Varijantna rješenja grednog rebrastog mosta kojim se prevode različite kategorije cesta

Sadržaj nacrt:
Nacrt armature glavnog nosača

Student:
Anamaria Babić

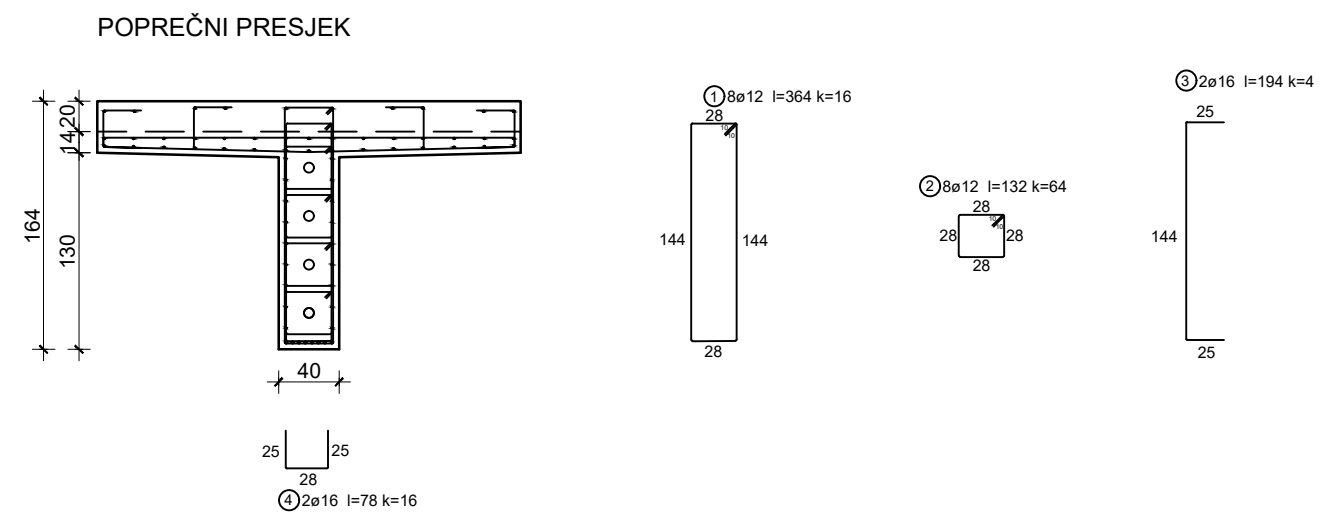
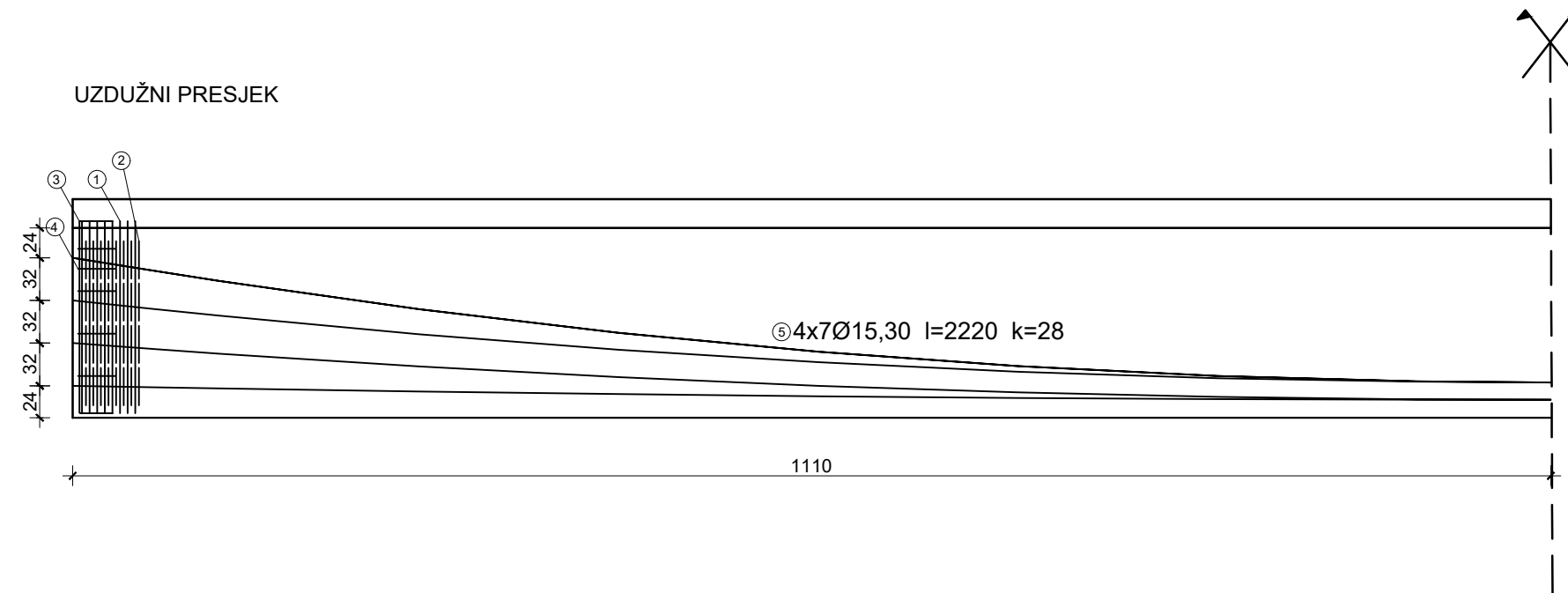
Kolegij:
Masivni mostovi

Mentor:
prof. dr. sc. Ivana Štimac Grandić

Datum: 14.09.2022. Mjerilo: 1:50 List: 8

NACRT KABELA ZA PREDNAPINJANJE

M 1:50



ISKAZ ARMATURE						
POZ	DULJINA	φ	KOM.	UKUPNA DULJINA		
				φ 12	φ 15,3	φ 16
1	3,64	12	16	58,24		
2	1,32	12	64	84,48		
3	1,94	16	4			7,76
4	0,78	16	16			12,48
5	22,20	15,3	28		621,60	
Ukupno (m)				142,72	621,60	20,24
Masa (kg/m):				0,888	1,102	1,580
Ukupno po promjerima (kg):				126,74	685,00	31,98
Sveukupno (kg):						843,72

GF GRAĐEVINSKI FAKULTET, SVEUČILIŠTE U RIJECI

Diplomski rad
 Varijantna rješenja grednog rebrastog
 mosta kojim se prevode različite
 kategorije cesta

Sadržaj nacrt:
 Nacrt kabela za prednapinjanje

Student:
 Anamaria Babić

Kolegij:
 Masivni mostovi

Mentor:
 prof. dr. sc. Ivana Štimac Grandić

Datum: 14.09.2022. Mjerilo: 1:50 List: 9