

# Proračun trokutastih ploča

---

**Buić, Melani**

**Undergraduate thesis / Završni rad**

**2023**

*Degree Grantor / Ustanova koja je dodijelila akademski / stručni stupanj:* **University of Rijeka, Faculty of Civil Engineering / Sveučilište u Rijeci, Građevinski fakultet**

*Permanent link / Trajna poveznica:* <https://um.nsk.hr/um:nbn:hr:157:921366>

*Rights / Prava:* [Attribution 4.0 International](#)/[Imenovanje 4.0 međunarodna](#)

*Download date / Datum preuzimanja:* **2025-01-12**



Repository / Repozitorij:

[Repository of the University of Rijeka, Faculty of Civil Engineering - FCERI Repository](#)



image not found or type unknown

**SVEUČILIŠTE U RIJECI  
GRAĐEVINSKI FAKULTET**

**Melani Buić**

**PRORAČUN TROKUTASTIH PLOČA**

**Završni rad**

**Rijeka, 2023.**

**SVEUČILIŠTE U RIJECI  
GRAĐEVINSKI FAKULTET**

**Preddiplomski stručni studij Građevinarstvo  
Betonske i zidane konstrukcije**

**Melani Buić**

**JMBAG: 0114034340**

**PRORAČUN TROKUTASTIH PLOČA  
DESIGN OF TRAIANGULAR PLATES**

**Završni rad**

**Rijeka, srpanj 2023.**

## IZJAVA

Završni/Diplomski rad izradio/izradila sam samostalno, u suradnji s mentorom/mentoricom i uz poštivanje pozitivnih građevinskih propisa i znanstvenih dostignuća iz područja građevinarstva. Građevinski fakultet u Rijeci je nositelj prava intelektualnog vlasništva u odnosu na ovaj rad.

---

Ime i prezime

U Rijeci, 20.3.2023.

## ZAHVALA

Srdačno se zahvaljujem mentoru dr.sc. Željku Smolčiću, dipl.ing.građ. na pomoći pri izradi završnog rada, prisutnosti te interesu i predanosti istome.

## SAŽETAK RADA

Zadana tema koja se ovim završnim radom obrađuje jest proračun trokutastih ploča.

Slijedeći proračun i držeći se teorijskih zaključaka, propisa i normi prikazano je ponašanje armiranobetonske konstrukcije koju sačinjavaju trokutaste ploče i grede.

Teorijskim dijelom objašnjena je funkcija ploča nosivih u dva: -x i -y smjeru.

U statičkom proračunu provedeno je dimenzioniranje ploča na moment savijanja. Izabrane su mjerodavne površine glavnih armatura prema kojima su određene zadovoljavajuće armaturne mreže. Također je provedeno dimenzioniranje armiranobetonskih greda na savijanje i poprečnu silu u polju i nad ležajem i tako dobivena potrebna količina armaturnih šipaka određenog promjera. Izračunate su minimalne i maksimalne vrijednosti površina armature čije vrijednosti trebaju biti granične i ispod kojih, odnosno iznad kojih usvojene armature dobivene proračunom ne bi trebale ići.

Proračunom je izrađen iskaz i plan armature za konstrukciju.

Računalnim softverom za dimenzioniranje armiranobetonskih konstrukcija, *Tower*, provedene su kontrole točnosti „ručnog“ proračuna.

*Ključne riječi: armiranobetonska ploča, armiranobetonska greda, moment savijanja, poprečna sila, statički proračun, armatura, plan i iskaz armature, softver*

## ABSTRACT

The assigned topic addressed in this final thesis is the calculation of triangular slabs. Following the calculations and adhering to theoretical conclusions, regulations, and standards, the behavior of a reinforced concrete structure composed of triangular slabs and beams is presented. The theoretical part explains the function of slabs carrying loads in two directions:  $-x$  and  $-y$ .

In the static calculation, the slabs were dimensioned for bending moments. Relevant areas of the main reinforcement were selected, based on which satisfactory reinforcement meshes were determined. The dimensioning of reinforced concrete beams for bending moments and shear forces in the field and above the support was also performed, resulting in the required quantity of reinforcement bars of a specific diameter. Calculations were made for the minimum and maximum values of reinforcement areas, which should serve as the limits below or above which the adopted reinforcement obtained from the calculation should not go.

An expression and reinforcement plan for the structure were created through the calculations. The accuracy of the "manual" calculation was verified using Tower, a computer software for the dimensioning of reinforced concrete structures.

Keywords: reinforced concrete slab, reinforced concrete beam, bending moment, shear force, static calculation, reinforcement, reinforcement plan and expression, software.

## Popis korištenih kratica

### Oznake prema EC2

Q Promjenjivo djelovanje

G Stalno djelovanje

d Statička visina presjeka

h Ukupna visina presjeka

$f_{yk}$  Karakteristična granica propuštanja čelika

$f_{ck}$  Karakteristična čvrstoća betona

$f_{cd}$  Računska čvrstoća betona

$f_{yd}$  Računska čvrstoća čelika

$\xi$  Koeficijent položaja neutralne osi

$\zeta$  Koeficijent kraka unutrašnjih sila

$\sigma_c$  Naprezanje u betonu

$b_w$  Širina presjeka

$b_{eff}$  Sudjelujuća širina ploče

$h_f$  Visina ploče

$\mu_{Ed}$  Bezdimezionalna veličina za moment

$V_{Ed}$  Bezdimezionalna veličina za uzdužnu silu

$\rho$  Koeficijent armiranja

$A_{s1}$  Površina vlačne armature

$M_{Ed}$  Računski moment savijanja

$N_{Ed}$  Računska uzdužna sila

s Razmak spona

$A_{sw}$  Površina poprečne armature (spona)

$c_{nom}$  Zaštitni sloj armature

$S_k$  Karakteristično opterećenje snijegom na tlu

$\mu_1$  Koeficijent oblika opterećenja snijegom na krovu

$C_e$  Koeficijent izloženosti

$V_{Ed}$  Računska poprečna sila



$V_{Rd}$  Računska nosivost na poprečne sile

$d_l$  Udaljenost težišta vlačne armature od vlačnog ruba

$C_t$  Toplinski koeficijent zbog zagrijavanja zgrade

$l_n$  Razmak između nul točaka momenata

## SADRŽAJ:

1.	UVOD.....	13
2.	TEHNIČKI OPIS .....	14
3.	ARMIRANOBETONSKE PLOČE.....	15
3.1.	Trokutaste ploče.....	16
4.	GREDE.....	18
4.1.	Armiranje grednih nosača .....	18
5.	PRORAČUN TROKUTASTE PLOČE.....	19
5.1.	Analiza opterećenja.....	20
5.2.	Dimenzioniranje ploče na moment savijanja.....	24
5.2.1.	Dimenzioniranje ploče na moment savijanja u polju.....	24
5.2.2.	Dimenzioniranje ploče na moment savijanja nad ležajem.....	27
6.1.	Analiza opterećenja.....	28
6.2.	Dimenzioniranje središnje grede na moment savijanja.....	30
6.2.1.	Dimenzioniranje središnje grede na moment savijanja u polju.....	30
6.2.2.	Dimenzioniranje središnje grede na moment savijanja nad ležajem.....	33
6.3.	Dimenzioniranje središnje grede na poprečnu silu.....	35
6.3.1.	Dimenzioniranje središnje grede na poprečnu silu nad ležajem A .....	35
6.3.2.	Dimenzioniranje središnje grede na poprečnu silu nad ležajem B .....	41
7.	STATIČKI PRORAČUN RUBNE GREDE.....	49
7.1.	Analiza opterećenja.....	49
7.2.	Dimenzioniranje rubne grede na moment savijanja.....	51
7.2.1.	Dimenzioniranje rubne grede na moment savijanja u polju.....	51
7.2.2.	Dimenzioniranje rubne grede na moment savijanja nad ležajem .....	54
7.2.3.	Dimenzioniranje rubne grede na poprečnu silu nad ležajem A .....	56
8.	PLAN ARMIRANJA PLOČE .....	62
8.1.	Pomicanje momentnog dijagrama za razmak $a_1$ .....	62
8.2.	Proračunska vlačna čvrstoća .....	62
8.3.	Granično naprezanje prijanjanja .....	63
8.4.	Osnovna zahtijevana duljina sidrenja.....	63
8.4.1.	Osnovna duljina sidrenja Q-188 .....	63
8.4.2.	Osnovna duljina sidrenja R-188.....	63
8.5.	Sidrenje donje armature na krajnjim ležajevima (Q-188).....	64
8.6.	Sidrenje donje armature na srednjim ležajevima (R-188) .....	65
8.7.	Duljina sidrenja gornje vlačne armature na srednjim ležajevima (R-188).....	66

8.8.	Preklap poprečne armaturne mreže u polju i nad ležajem.....	67
8.9.	Vlačna armatura ploče na rubnim ležajevima.....	68
8.10.	Skraćivanje uzdužne vlačne armature.....	69
8.11.	Iskaz armature za ploču.....	70
9.	PLAN ARMIRANJA SREDIŠNJE GREDE.....	71
9.1.	Razmak šipki.....	71
9.2.	Pomicanje momentnog dijagrama za razmak $a_1$ .....	72
9.3.	Proračunska vlačna čvrstoća.....	72
9.4.	Granično naprezanje prijanjanja.....	73
9.5.	Osnovna duljina sidrenja (dobra prionjivost).....	73
9.6.	Osnovna duljina sidrenja (loša prionjivost).....	74
9.7.	Sidrenje donje armature na krajnjim ležajevima $3\emptyset 14$ .....	74
9.9.	Duljina sidrenja gornje vlačne armature na srednjim ležajem $5\emptyset 14$ .....	75
9.10.	Armatura ploče na osloncima.....	77
9.11.	Skraćivanje uzdužne vlačne armature.....	77
9.12.	Iskaz armature za središnju gredu.....	78
10.	PLAN ARMIRANJA RUBNE GREDE.....	79
10.1.	Razmak šipki.....	79
10.2.	Pomicanje momentnog dijagrama za razmak $a_1$ .....	80
10.4.	Duljina sidrenja gornje vlačne armature na srednjim ležajem $3\emptyset 12$ .....	81
10.5.	Armatura ploče na osloncima.....	82
10.6.	Skraćivanje uzdužne vlačne armature.....	83
10.7.	Iskaz armature za rubnu gredu.....	84
11.	NACRTI.....	85
12.	TOWER.....	86
13.	ZAKLJUČAK.....	90
14.	LITERATURA.....	91

## POPIS SLIKA

Slika 1. Shematski prikaz formiranja armature u polju i nad ležajem .....	16
Slika 2. Proračunske vrijednosti momenta za trokutnu jednakostraničnu ploču .....	17
Slika 3. Proračunske vrijednosti momenta za trokutnu jednakostraničnu ploču po točki.....	17
Slika 4. Tlocrt šesterokute ploče .....	19
Slika 5. Karta snježnih područja .....	21
Slika 6. Proračunske vrijednosti momenta za trokutnu jednakostraničnu ploču .....	23
Slika 7. Statička visina i visina ploče .....	24
Slika 8. Opterećenja koja djeluju na središnju gredu poz.2 .....	28
Slika 9. Dijagram poprečnih sila i momenata za središnju gredu poz.2 .....	29
Slika 10. Presjek središnje grede u polju .....	30
Slika 11. Prikaz proračunskih širina središnje grede .....	30
Slika 12. Presjek središnje grede nad ležajem.....	33
Slika 13. Prikaz armature koja se vodi preko ležaja A .....	35
Slika 14. Dijagram poprečnih sila i reducirana poprečna sila uz ležaj A za središnju gredu poz.2...	36
Slika 15. Prikaz armature koja se vodi preko ležaja B .....	41
Slika 16. Dijagram poprečnih sila i reducirana poprečna sila uz ležaj B za središnju gredu poz.2...	41
Slika 17. Proračunska poprečna sila koju nose minimalne vilice za središnju gredu poz.2 .....	48
Slika 18. Shema postavljanja poprečne armature za središnju gredu poz.2.....	48
Slika 19. Opterećenja koja djeluju na rubnu gredu poz.3 .....	49
Slika 20. Dijagram poprečnih sila i momenata za rubnu gredu poz.3.....	50
Slika 21. Presjek rubne grede u polju .....	51
Slika 22. Prikaz proračunskih širina rubne grede .....	51
Slika 23. Presjek rubne grede nad ležajem.....	54
Slika 24. Prikaz armature koja se vodi preko ležaja A .....	56
Slika 25. Dijagram poprečnih sila i reducirana poprečna sila uz ležaj A za rubnu gredu poz.3.....	57
Slika 26. Sidrenje donje armature nad rubnim ležajem .....	65
Slika 27. Sidrenje donje armature nad srednjim ležajem.....	65
Slika 28. Sidrenje gornje armature nad srednjim ležajem .....	67
Slika 29. Armatura ploče na osloncima .....	68
Slika 30. Skraćivanje uzdužne vlačne armature .....	69
Slika 31. Uvjeti prijanjanja.....	73
Slika 32. Sidrenje donje armature na krajnjim ležajevima .....	74
Slika 33. Sidrenje donje armature na srednjem ležaju.....	74
Slika 34. Duljina sidrenja šipke gornje zone nad srednjim ležajem.....	76
Slika 35. Montažna armatura nad osloncima.....	77
Slika 36. Skraćivanje uzdužne vlačne armature .....	77
Slika 37. Sidrenje donje armature na srednjem ležaju rubne grede.....	80
Slika 38. Duljina sidrenja šipke gornje zone nad srednjim ležajem rubne grede.....	82
Slika 39. Montažna armatura nad osloncima u rubnoj gredi .....	82
Slika 40. Skraćivanje uzdužne vlačne armature .....	83
Slika 41. Prikaz modela ploče s opterećenjem $q_{Ed}=10.86 \text{ kN/m}^2$ .....	86
Slika 42. Mreža ploče od 250 čvorova.....	87
Slika 43. Izolinije momenta savijanja $M_x$ i vrijednost momenta $M_x$ .....	87
Slika 44. Izolinije momenta savijanja $M_y$ i vrijednost momenta $M_y$ .....	88
Slika 45. Prikaz trokutnog opterećenja ploče na grede.....	88
Slika 46. Moment savijanja nad ležajevima $M_a$ .....	89

## POPIS TABLICA

Tablica 1. Prostorne težine materijala .....	20
Tablica 2. Karakteristične vrijednosti proračunskog opterećenja snijegom na tlu .....	21
Tablica 3. Koeficijenti oblika opterećenja snijegom .....	22
Tablica 4. Proračunska čvrstoća betona .....	24
Tablica 5. Srednje vrijednosti vlačne čvrstoće betona .....	26
Tablica 6. Mrežasta armatura za ploče – obostrano nosive standardne Q-mreže .....	26
Tablica 7. Mrežasta armatura za ploče – uzdužno nosive standardne R-mreže .....	27
Tablica 8. Uzdužni razmak spona $s_{l,max}$ .....	39
Tablica 8. Uzdužni razmak spona $s_{l,max}$ .....	47
Tablica 5. Srednje vrijednosti vlačne čvrstoće betona .....	53
Tablica 5. Srednje vrijednosti vlačne čvrstoće betona .....	55
Tablica 8. Uzdužni razmak spona $s_{l,max}$ .....	60
Tablica 9. Karakteristična vrijednost vlačne čvrstoće betona .....	62
Tablica 10. Duljina preklopa .....	67
Tablica 11. Iskaz armature za ploču .....	70
Tablica 12. Iskaz armature za središnju gredu .....	78
Tablica 13. Iskaz armature za rubnu gredu .....	84

## 1. UVOD

Završni rad obuhvaća statički proračun – dimenzioniranje trokutaste armiranobetonske ploče i dviju vrsta greda s različitim prijenosom opterećenja na moment savijanja i na poprečne sile, analizu opterećenja te potrebnu armaturu koja mora biti u granicama proračuna minimalne i maksimalne armature. Odabire se uzdužna i poprečna armatura i udaljenost na kojima se ista postavlja. Cilj rada je odabir zadovoljavajuće armature za slučaj ugradnje u ploču i u grede. Sastavljen je tehnički opis s prikazom projektnog zadatka i sa zadanim podacima. Teorijskim dijelom objašnjena je funkcija nosivog sustava ploče, način oslanjanja i prijenos opterećenja. Proračunom je riješen problem nosivosti ploče i greda i to na temelju statičkog proračuna. Provedeno je dimenzioniranje elemenata na momente savijanja u polju i nad ležajevima te na poprečne sile iznad ležajeva. Na temelju dimenzioniranja odabrana je armatura koja je u granicama izračuna minimalne i maksimalne potrebne armature. Nastavno je izrađen plan i iskaz dobivane armature u presjeku za trokutastu ploču, središnju i rubnu gredu prema kojima su priloženi nacrti u mjerilu. Za izradu proračuna korištene su norme prema HRN EN 1992-1-1:2013, Eurocode 2 te primjeri s predavanja.

## 2. TEHNIČKI OPIS

Potrebno je bilo izraditi proračun za šesterokutu armirano betonsku ploču. Ploču smo raspodijelili na šest jednako straničnih trokuta koju pridržavaju armiranobetonski stupovi složenih presjeka. Stoga slijedi izrada statičkog sustava trokutaste armirano betonske ploče poz.1, dimenzija stranica od osi do osi stupova 6 m. Ploča je debljine  $h = 15$  cm i proračunata je na stalno opterećenje same ploče sa slojevima i na promjenjivo opterećenje od snijega.

Nadalje je bilo potrebno provesti dimenzioniranje ploče na moment savijanja u polju i nad ležajem te proračun potrebne armature koji je u konačnici prikazan dobivenim planom i iskazom armiranja.

Ploča se oslanja preko greda na ležajeve i to preko šest rubnih greda poz.3 i tri središnje grede poz.2.

Tako imamo dva statička sustava od kojih je, za središnju gredu poz.2, nosač preko dva polja i tri ležaja s rasponom jednog polja  $l = 6,0$  m. Dimenzije grede, pravokutnog presjeka su  $25 \times 30$  cm. Provedeno je dimenzioniranje na moment savijanja u polju i nad ležajem te dimenzioniranje na poprečnu silu iznad dva ležaja s različitim iznosom sila. Na taj način izrađen je proračun potrebne armature koja je prikazana iskazom i planom armiranja.

Drugi statički sustav prikazuje rubnu gredu poz.3, upeti nosač s rasponom polja od osi do osi stupa duljine  $l = 6$  m. Dimenzije grede, pravokutnog presjeka su  $25 \times 45$  cm. Provedeno je dimenzioniranje na moment savijanja u polju i nad ležajem te dimenzioniranje na poprečnu silu nad ležajem. Na taj način izrađen je proračun potrebne armature koja je prikazana iskazom i planom armiranja.

Za ploču i gredu korišten je beton C25/30 i čelik B500. Zaštitni sloj u ploči je  $c_{nom} = 1,5$  cm dok je zaštitni sloj u gredama,  $c_{nom} = 3,0$  cm.

### 3. ARMIRANOBETONSKE PLOČE

„Ploče su ravni plošni nosači male debljine u odnosu na ostale dimenzije. U armiranobetonskim građevinama imaju vrlo široku primjenu. Rabimo ih kao međukatne, potkrovnne, i stubišne konstrukcije stambenih i javnih zgrada, kod garaža, skladišta industrijskih građevina, kod spremnika i ostalih hidrotehničkih građevina, kod skloništa i podzemnih građevina, na mostovima, za temeljenje, kao i na mnogim drugim inženjerskim građevinama.

Najčešća uloga armiranobetonskih ploča, osim pregrađivanja ili zatvaranja prostora jest izravno prihvaćanje vanjskog opterećenja i njegovo prenošenje na druge elemente (grede, zidove ili stupove), čijim se posredstvom ono predaje tlu.

Opterećene su u pravilu na savijanje, vanjskim opterećenjem koje djeluje okomito ili koso na ravninu ploče. Opterećenja ploče mogu biti: plošna, linijska i pojedinačna.

Plošna opterećenja su najčešća. Ako već po svojoj prirodi nisu jednakomjerna, u praksi ih nadomještamo jednoliko rasprostrtim opterećenjem po cijeloj površini ploče (kontinuiranim opterećenjem), što znatno pojednostavljuje proračun. Ploče mogu prenositi opterećenje u jednom ili dva smjera. Pod djelovanjem opterećenja ploče se savijaju i u njima se javljaju rezne sile, a mogu se javiti i uzdužne sile kao i momenti torzije. Ploče mogu biti poduprte po jednom rubu, tj. Duž jedne svoje stranice (konzolno upete ploče), uzduž dvije nasuprotne stranice, na tri ili na sve četiri stranice.

Statički sustav ploče ovisi o ležajnim uvjetima i o tome je li ploča poduprta s jednom, dvije, tri ili četiri stranice, kao i o odnosu širine i duljine ploče, tj. omjeru raspona u x-smjeru ( $l_x$ ) i u y-smjeru ( $l_y$ ).

Statički sustav ploče uvjetuje način armiranja, pa razlikujemo: ploče s glavnom armaturom u jednom smjeru, ploče s glavnom armaturom u dva međusobno okomita smjera (križno armirane ploče), ploče sa složenijim načinom armiranja.“ [1]

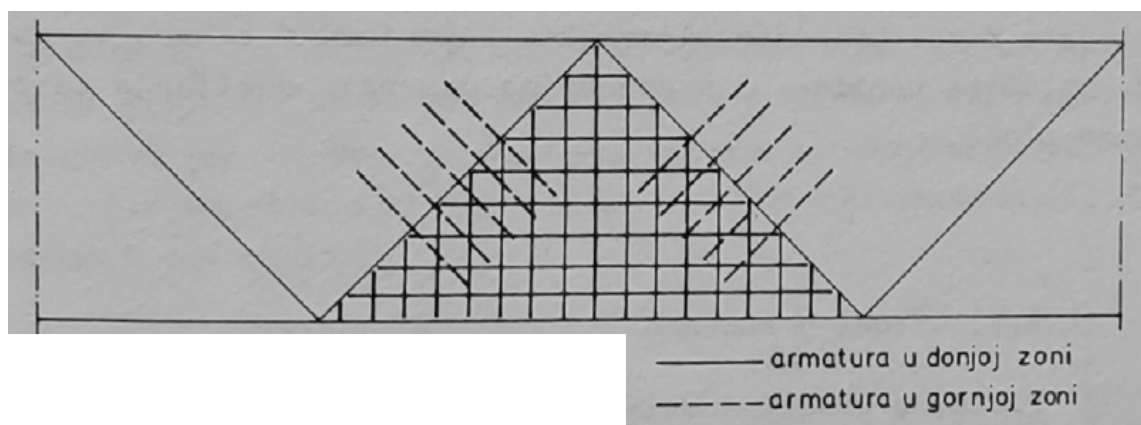


### 3.1. Trokutaste ploče

„Trokutaste ploče oslonjene po rubu najčešće se primjenjuju kod zidova lijevaka čelijskih silosa, kao i kod lijevaka bunkera, zatim kod pokrivnih i temeljnih ploča podzemnih rezervoara kod kojih su rebra položena radijalno prema jednom centralnom stupu, bilo da se radi o okruglim, bilo o mnogostraničnim rezervoarima.“ [3]

„U statičkom pogledu su vrlo racionalne. Pod smislom opterećenja u trokutastim pločama se s obzirom na specifičan oblik, javljaju relativno mali momenti savijanja, tako se ekonomično mogu primijeniti i za veće raspone.“ [2]

„Na sl.1 prikazan je shematski najčešći način formiranja armature u polju trokutaste ploče, dok armatura koja prihvaća negativne momente se postavlja na pravac pružanja grede u gornjoj zoni.“ [2]

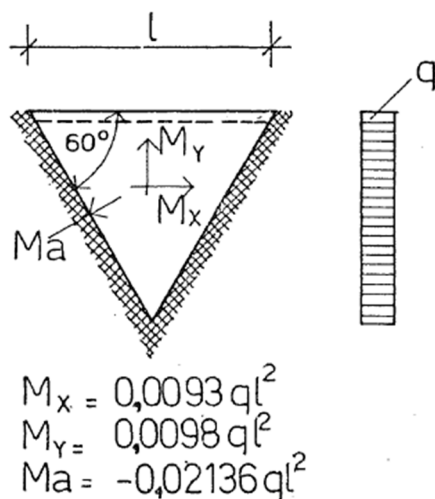


Slika 1. Shematski prikaz formiranja armature u polju i nad ležajem

„Što se tiče rubnih uvjeta oslanjanja, trokutaste ploče su obično ukliještene sa sve tri strane ili su slobodne po obimu, ili mogu biti s dvije strane ukliještene, a na trećoj strani slobodno oslonjene što je slučaj kod međukatnih trokutastih ploča, kod kojih je treća strana fasadna strana.“ [3]

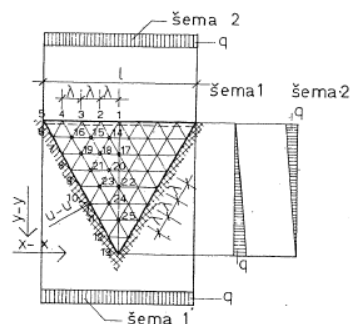
Tablice za trokutasto opterećenje ploče dobivene su po principu podijele baze trokuta na osam jednakih dijelova u  $-x$  i  $-y$  smjeru i tako dobivenih 25 presječnih točaka koje daju odgovarajući moment savijanja u odgovarajućem pravcu.

Dimenzioniranje trokutastih ploča proračunava se na osnovu maksimalnog momenta u donjoj zoni i to u dva međusobno okomita pravca pa tako za jednakostraničnu trokutastu ploču koja je ukliještena s dvije strane i opterećena jednako podijeljenim opterećenjem izrazi za maksimalne računске momente u sredini ploče, u -x i -y smjeru, te nad ležajem prema knjizi S. Romića, *Krstato armirane konstrukcije* glase:



Slika 2. Proračunske vrijednosti momenta za trokutnu jednakostraničnu ploču

TABL. 76 — Koeficijenti za proračun ravnostrannih trougaonih ploča, ukliještenih sa dve strane i slobodno oslonjenih po trećoj strani i opterećenih troaglastim opterećenjem sl. 145



Sl. 145

	ŠEMA 1 (Sl. 145)				ŠEMA 2 (Sl. 145)			
	$M_a = \eta_u \cdot q \cdot \lambda^2$		$M_x = \eta_x \cdot q \cdot \lambda^2$		$M_y = \eta_y \cdot q \cdot \lambda^2$		$R = \beta \cdot q \cdot \lambda$	
	$\eta_u$	$\eta_x$	$\eta_y$	$\beta$	$\eta_u$	$\eta_x$	$\eta_y$	$\beta$
1	0,00	0,00	—	0,253	0,00	0,00	0,00	1,359
2	—	0,00	0,00	0,194	—	0,00	0,00	1,220
3	—	0,00	0,00	0,078	—	0,00	0,00	0,827
4	—	0,00	0,00	-0,069	—	0,00	0,00	0,284
5	0,00	0,00	0,00	-0,041	0,00	0,00	0,00	-0,163
6	-0,0569	-0,0451	-0,0213	0,126	-0,2262	-0,1791	-0,0848	0,745
7	-0,2050	-0,1623	-0,0769	0,369	-0,6534	-0,5173	-0,2450	1,279
8	-0,3753	-0,2971	-0,1408	0,651	-0,9155	-0,7247	-0,3433	1,477
9	-0,4816	-0,3813	-0,1806	0,869	-0,8856	-0,7011	-0,3321	1,318
10	-0,4621	-0,3658	-0,1733	0,942	-0,6149	-0,4868	-0,2306	0,896
11	-0,3089	-0,2446	-0,1158	0,815	-0,2741	-0,2170	-0,1028	0,396
12	-0,1012	-0,0801	-0,0379	0,551	-0,0565	-0,0448	-0,0212	0,092
13	0,00	0,00	0,00	0,00	0,00	0,00	0,00	0,00
14	—	0,0844	0,1040	—	—	0,2563	0,5081	—
15	—	0,0324	0,0871	—	—	0,1480	0,4289	—
16	—	-0,0356	0,0473	—	—	-0,4100	0,2531	—
17	—	0,1732	0,1705	—	—	0,4142	0,5372	—
18	—	0,1114	0,1491	—	—	0,2996	0,4631	—
19	—	-0,0384	0,0759	—	—	-0,0356	0,2264	—
20	—	0,2034	0,1597	—	—	0,3908	0,2794	—
21	—	0,0010	0,0728	—	—	0,0259	0,0848	—
22	—	0,2502	0,1095	—	—	0,3522	0,0329	—
23	—	0,0769	0,0444	—	—	0,1066	-0,0584	—
24	—	0,1523	0,0051	—	—	0,1359	-0,1366	—
25	—	0,1424	-0,0307	—	—	0,0627	-0,1186	—

Slika 3. Proračunske vrijednosti momenta za trokutnu jednakostraničnu ploču po točki

## 4. GREDE

„Gredni nosači su linijski elementi opterećeni pretežno na savijanje, a sastavni su dijelovi gotovo svih inženjerskih konstrukcija. U konstrukcijama se gredni nosači najčešće pojavljuju u sklopu s drugim elementima: pločama, stupovima i zidovima.

U načelu gredni nosači mogu biti projektirani preko jednog ili više raspona. Statički sustavi grednih nosača ovise o načinu formiranja oslonaca. Najčešće se gredni oslonci formiraju kao nepomični ili horizontalno pomični dok je rjeđi slučaj uklještenja grede u masivan zid ili neki drugi element konstrukcije koji osigurava uvjete uklještenja. U konstrukcijama zgradarstva grede su najčešće kruto vezane za vertikalne oslonce čime se formiraju armiranobetonski okviri.

Grednim nosačima možemo smatrati elemente kod kojih je odnos visine poprečnog presjeka i raspona nosača  $d/L < 0,2$  (0,4).“ [2]

### 4.1. Armiranje grednih nosača

„Armatura grednih nosača se sastoji od glavne armature, postavljene u zategnutim zonama duž nosača, konstruktivne produžne armature i vilica.

Uloga armature u betonskim elementima je višestruka:

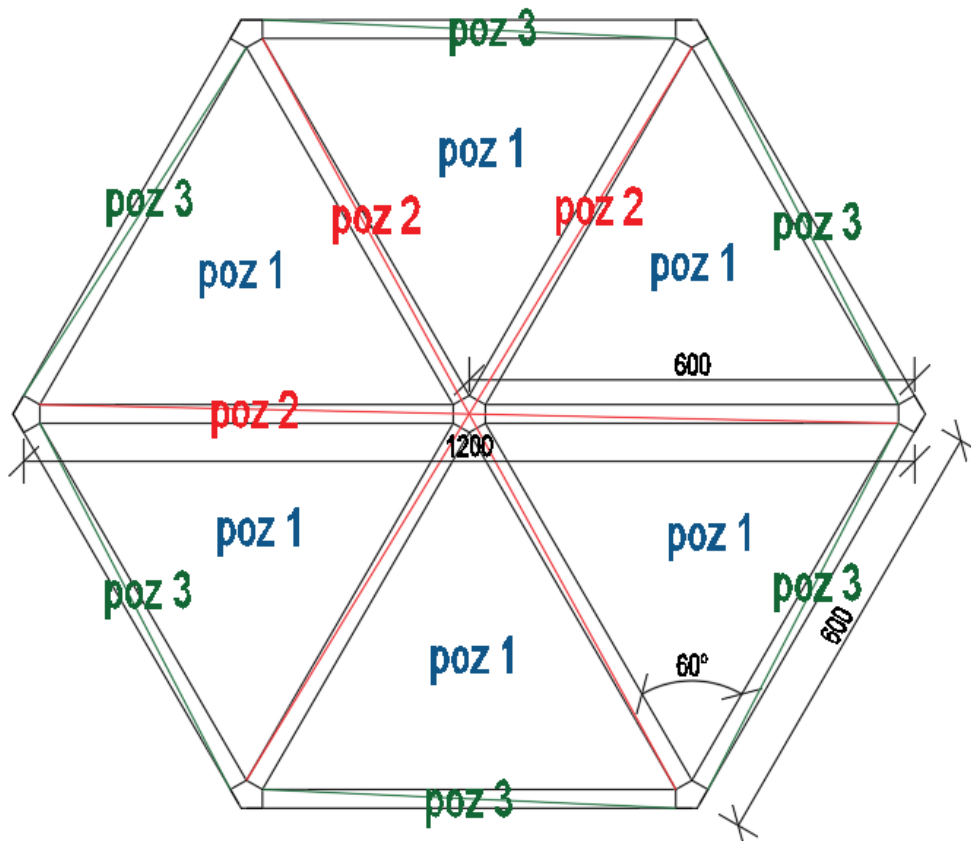
1. Armatura prihvaća unutarnje zatežuće sile koje beton ne može prenesti i time osigurava elementu potrebnu nosivost.
2. Osigurava da se na elementu pri eksploataciji ne pojave prevelike pukotine.
3. Sprečava nastajanje pukotina kao rezultat skupljanja i temperaturnih promjena u slučaju spriječene slobodne deformacije betonskog elementa.
4. Povećava nosivost pritisnute zone betonskog presjeka.
5. Vilice štite pritisnutu armaturu od izvijanja i zatežu betonski presjek čime se omogućava postizanje većih graničnih dilatacija pritiska.

Glavna armatura, kojom se prihvaćaju naponi zatezanja od momenta savijanja, vodi se duž nosača prema liniji zatežućih sila. Raspored armature u poprečnom presjeku mora biti takav da zadovolji uvjete nesmetane montaže armature i pravilnog ugrađivanja betona, kao i efikasnog prijanjanja betona i armature.“ [2]

## 5. PRORAČUN TROKUTASTE PLOČE

Zadana je šesterokraka ploča od 6 jednakostraničnih trokuta (poz 1).

Ploča leži na ukupno 6 rubnih greda (poz 3) raspona od osi do osi stupa 6,0 m i na 3 središnje grede raspona od osi do osi krajnjeg stupa 12 m (poz 2).



Slika 4. Tlocrt šesterokute ploče

## 5.1. Analiza opterećenja

Analiza opterećenja za ploču poz. 1:

a) stalno opterećenje:

- šljunak 5 cm	$0,05 \cdot 18 = 0,90 \text{ kN/m}^2$
- hidroizolacija 1 cm	$0,01 \cdot 18 = 0,18 \text{ kN/m}^2$
- tvrdi polistiren 8 cm	$0,08 \cdot 0,25 = 0,02 \text{ kN/m}^2$
- lagani beton u padu 7,5 cm	$0,075 \cdot 20 = 1,50 \text{ kN/m}^2$
- armirani beton 15 cm	$0,15 \cdot 25 = 3,75 \text{ kN/m}^2$
- žbuka 2 cm	$0,02 \cdot 18 = 0,36 \text{ kN/m}^2$
	$g_k = 6,71 \text{ kN/m}^2$

Tablica 1. Prostorne težine materijala

Gradivo	Računska prostorna težina u kN/m <sup>3</sup>	Gradivo	Računska prostorna težina u kN/m <sup>3</sup>
<b>I. MORT - Žbuka</b>		<b>V. KOVINE (METALI)</b>	
1. Vapneni mort .....	17	5. Čelik i kovano željezo .....	78
2. Produženi cementni mort .....	19	6. Ljeveno željezo .....	71
3. Cementni mort .....	21	7. Cink .....	71
4. Sadreni mort (od gipsa) .....	14	8. Mesing .....	83
		9. Olovo .....	112
<b>II. PRIRODNI KAMEN</b>		<b>VI. DRVENA GRAĐA</b>	
1. Bazalt, diorit, gabro, gnajs .....	30	1. Bukovina, hrastovina - suha ....	8
2. Dijabaz, granit, porfir, sijenit ....	28	2. Vlažna bjelogorica .....	10
3. Vapnenac - vrlo čvrst, uključujući školjkasti vapnenac i mramor .....	28	3. Crnogorica (bor, jela, smreka, omorika) - suha .....	6
4. Vapnenac - srednje čvrstoće i vapnenački konglomerat .....	22	4. Bor s većom količinom smole .....	7
5. Vapnenac - mekan, vrlo porozan .....	18	5. Vlažna crnogorica .....	9
6. Travertin .....	20	6. Iverica .....	6
<b>III. ZIDOVI OD OPEKE</b>		<b>VII. ASFALT</b>	
1. Puna opeka u vapnenom mortu .....	16	1. Katran, bitumen .....	14
2. Puna opeka u produženom mortu .....	16,5	2. Ljeveni asfalt .....	18
3. Puna opeka u cementnom mortu .....	17,5	3. Nabijeni asfalt .....	20
4. Šuplja opeka u vapnenom mortu .....	13,5	<b>VIII. ZEMLJA</b>	
5. Šamotna opeka .....	19	1. Suha glina .....	16
<b>IV. BETON</b>		2. Prirodno vlažna glina .....	17
1. Beton od kamenog puniva .....	24	3. Izrazito vlažna glina .....	21
2. Armirani beton od kamenog puniva (agregata) .....	25	4. Humus .....	17
3. Beton od ljevaoničke šljake .....	22	5. Pijesak i šljunak - prirodno vlažan .....	18
4. Beton od obične šljake sa najviše 1/3 dodatka pijeska .....	16	6. Pijesak i šljunak - mokar .....	20
5. Pjeno beton .....	7	7. Drobljenac .....	18
6. Zidovi od šupljih betonskih blokova .....	22	<b>IX. RASTRESITO GRADIVO</b>	
		1. Cement .....	12
		2. Vapno .....	10
		3. Gips .....	15
		<b>X. GORIVO</b>	
		1. Drvo .....	4

b) promjenjivo opterećenje:

$$s = \mu_1 \cdot C_e \cdot C_t \cdot s_k - \text{opterećenje snijegom na krovu}$$

- snijeg (Vukovar 300 m.n.m.: područje III, nadmorska visina 300 m)



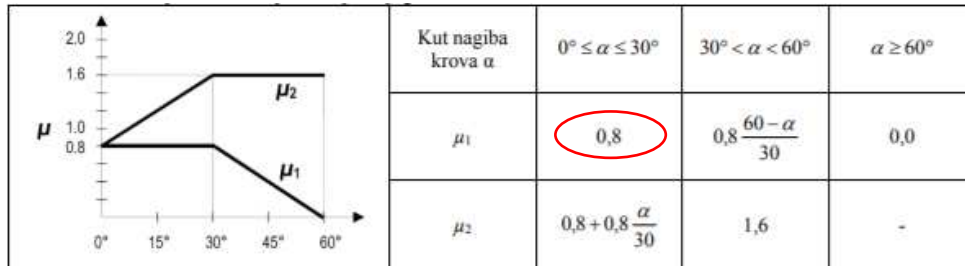
Slika 5. Karta snježnih područja

Tablica 2. Karakteristične vrijednosti proračunskog opterećenja snijegom na tlu

Nadmorska visina do [m]	1. područje – priobalje i otoci [kN/m <sup>2</sup> ]	2. područje – zaleđe Dalmacije, Primorja i Istre [kN/m <sup>2</sup> ]	3. područje – kontinentalna Hrvatska [kN/m <sup>2</sup> ]	4. područje – gorska Hrvatska [kN/m <sup>2</sup> ]
100	0,50	0,75	1,00	1,25
200	0,50	0,75	1,25	1,50
300	0,50	0,75	1,50	1,75
400	0,50	1,00	1,75	2,00
500	0,50	1,25	2,00	2,50
600	0,50	1,50	2,25	3,00
700	0,50	2,00	2,50	3,50
800	0,50	2,50	2,75	4,00
900	1,00	3,00	3,00	4,50
1000	2,00	4,00	3,50	5,00
1100	3,00	5,00	4,00	5,50
1200	4,00	6,00	4,50	6,00
1300	5,00	7,00		7,00
1400	6,00	8,00		8,00
1500		9,00		9,00
1600		10,00		10,00
1700		11,00		11,00
1800		12,00		

Napomena: ako je nadmorska visina između vrijednosti navedenih u tablici, treba uzeti prvu veću vrijednost.

Tablica 3. Koeficijenti oblika opterećenja snijegom



$s_k$  – karakteristična vrijednost opterećenja snijegom na tlu,  $s_k = 1,50 \text{ kN/m}^2$

$C_e$  – koeficijent izloženosti,  $C_e = 1,0$

$C_t$  – toplinski koeficijent,  $C_t = 1,0$

$\mu_1$  – koeficijent oblika opterećenja snijegom, za ravni krov  $\mu_1 = 0,8$

$$s = 0,8 \cdot 1,0 \cdot 1,0 \cdot 1,50 = 1,20 \text{ kN/m}^2$$

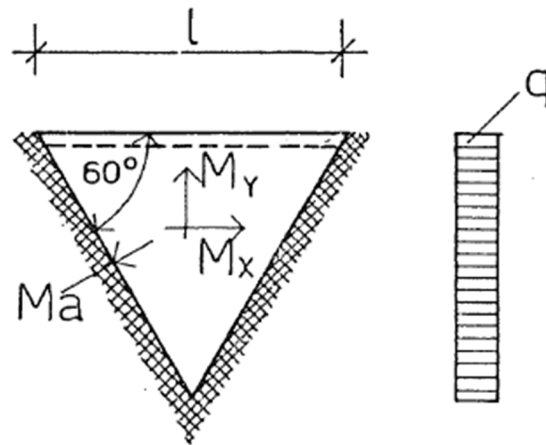
$$q_k = 1,20 \text{ kN/m}^2$$

Proračunsko opterećenje:

$$q_{Ed} = \gamma_G \cdot g_k + \gamma_Q \cdot q_k = 1,35 \cdot 6,71 + 1,50 \cdot 1,20 = 10,86 \text{ kN/m}^2$$

Budući da se ploča računa kao greda širine 1,0 m, onda je:

$$q_{Ed} = 10,86 \text{ kN/m}$$



$$M_x = 0,0093 q l^2$$

$$M_y = 0,0098 q l^2$$

$$M_a = -0,02136 q l^2$$

Slika 6. Proračunske vrijednosti momenta za trokutnu jednakostraničnu ploču

Računski moment savijanja u sredini ploče u -x i -y smjeru:

$$M_{Edx} = 0,0093 \cdot q_{Ed} \cdot l_x^2 = 0,0093 \cdot 10,86 \cdot 6^2 = \mathbf{3,64 \text{ kNm}}$$

$$M_{Edy} = 0,0098 \cdot q_{Ed} \cdot l_y^2 = 0,0098 \cdot 10,86 \cdot 6^2 = \mathbf{3,83 \text{ kNm}}$$

Računski moment savijanja nad ležajem:

$$M_{Eda} = -0,02136 \cdot q_{Ed} \cdot l^2 = -0,02136 \cdot 10,86 \cdot 6^2 = \mathbf{-8,35 \text{ kNm}}$$



## 5.2. Dimenzioniranje ploče na moment savijanja

### 5.2.1. Dimenzioniranje ploče na moment savijanja u polju

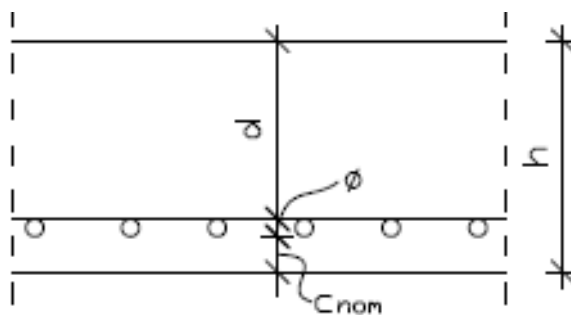
C25/30

B500B

$f_{ck} = 25 \text{ N/mm}^2$  – karakteristična čvrstoća betona

$f_{yk} = 500 \text{ N/mm}^2$  – karakteristična granica popuštanja armature

Računski moment savijanja u -x smjeru je manji od računskog momenta savijanja u -y smjeru zbog toga će statička visina u -x smjeru biti veća od statičke visine u -y smjeru:



Slika 7. Statička visina i visina ploče

$$d_x = h - c_{nom} - \Phi_y - \frac{\Phi_x}{2} = 15 - 1,5 - 1,0 - \frac{1,0}{2} = 12 \text{ cm}$$

$$d_y = h - c_{nom} - \frac{\Phi_x}{2} = 15 - 1,5 - \frac{1,0}{2} = 13 \text{ cm}$$

Limitirajuće vrijednosti za jednostruko armiranje su:

- za betone razreda čvrstoće od C12/15 do C50/60,  $\xi_{lim} = x/d = 0.45$ ,  $\mu_{Rd,lim} = 0.296$  i  $\zeta_{lim} = z/d = 0.813$

$$f_{cd} = \frac{f_{ck}}{\gamma_c} = \frac{25}{1,5} = 16,67 \text{ N/mm}^2 \text{ – proračunska čvrstoća betona}$$

Tablica 4. Proračunska čvrstoća betona

Razred betona	C12/15	C16/20	C20/25	C25/30	C30/37	C35/45	C40/50	C45/55	C50/60
$f_{cd} = f_{ck} / 1,5 [ \text{N/mm}^2 ]$	8,00	10,67	13,33	16,67	20,00	23,33	26,67	30,00	33,33

$$\mu_{Edx} = \frac{M_{Edx}}{b \cdot d_x^2 \cdot f_{cd}} = \frac{364}{100 \cdot 12^2 \cdot 1,66} = 0,015 < \mu_{Rd,lim} = 0.296$$

iz tablica slijedi:

$$\varepsilon_{c,ed2} = -1.0 \text{ ‰}, \varepsilon_{s1} = 20,0 \text{ ‰}, \xi = 0.048, \zeta = 0.983 \text{ i } \mu_{Ed} = 0.017$$

Površina glavne armature u -x smjeru:

$$f_{yd} = \frac{f_{yk}}{\gamma_s} = \frac{500}{1,15} = 434,78 \text{ N/mm}^2 - \text{proračunska granica popuštanja armature}$$

$$A_{s1x} = \frac{M_{Edx}}{\zeta \cdot d_x \cdot f_{yd}} = \frac{364}{0,983 \cdot 12 \cdot 43,48} = 0,71 \text{ cm}^2$$

$$\mu_{Edy} = \frac{M_{Edy}}{b \cdot d_y^2 \cdot f_{cd}} = \frac{383}{100 \cdot 13^2 \cdot 1,66} = 0,014 < \mu_{Rd,lim} = 0.296$$

iz tablica slijedi:

$$\varepsilon_{c,ed2} = -0.9 \text{ ‰}, \varepsilon_{s1} = 20.0 \text{ ‰}, \xi = 0.043, \zeta = 0.985 \text{ i } \mu_{Ed} = 0.014$$

Površina glavne armature u -y smjeru:

$$f_{yd} = \frac{f_{yk}}{\gamma_s} = \frac{500}{1,15} = 434,78 \text{ N/mm}^2$$

$$A_{s1y} = \frac{M_{Edy}}{\zeta \cdot d_y \cdot f_{yd}} = \frac{383}{0,985 \cdot 13 \cdot 43,48} = 0,69 \text{ cm}^2$$

## Provjera najmanjeg i najvećeg postotka armiranja

Najmanja ploština uzdužne vlačne armature  $A_{s,min}$ :

$$f_{ctm} = 2,60 \text{ N/mm}^2 \text{ za C25/30}$$

$$f_{yk} = 500 \text{ za B500}$$

Tablica 5. Srednje vrijednosti vlačne čvrstoće betona

Klasa betona	C12/15	C16/20	C20/25	C25/30	C30/37	C35/45	C40/50	C45/55	C50/60
$f_{cd} = f_{ck} / 1,5 [N/mm^2]$	8,00	10,67	13,33	16,67	20,00	23,33	26,67	30,00	33,33
$0,85 \cdot f_{cd} [N/mm^2]$	6,80	9,10	11,30	14,20	17,00	19,80	22,70	25,50	28,30
$f_{ctm} [N/mm^2]$	1,60	1,90	2,20	2,60	2,90	3,20	3,50	3,80	4,10

$$A_{s,min} = 0,26 \cdot \frac{f_{ctm}}{f_{yk}} \cdot b_t \cdot d_y > 0,0013 \cdot b_t \cdot d$$

$$A_{s,min} = 0,26 \cdot \frac{2,6}{500} \cdot 100 \cdot 13 > 0,0013 \cdot 100 \cdot 13$$

$$A_{s,min} = 1,76 > 1,69 = 1,76 \text{ cm}^2$$

Najveća ploština uzdužne vlačne armature  $A_{s,max}$ :

$$A_{s,1,max} = 0,022 \cdot A_c$$

$$\text{Za ploče: } A_c = b \cdot h$$

$$A_{s,max} = 0,022 \cdot 100 \cdot 15 = 33 \text{ cm}^2$$

Ploče nosive u dva smjera (križno armirane) armiraju se Q-mrežama,  $A_{s1x} = 0,71 \text{ cm}^2$  i  $A_{s1y} = 0,69 \text{ cm}^2$  su manje od minimalne  $A_{s,min} = 1,76 \text{ cm}^2$ , koja je onda i mjerodavna pa se odabire mreža B 500 M Q-188 A.

	x-smjer	y-smjer
Moment $M_{Ed}$	3,64 kNm	3,83 kNm
Armatura $A_{s1}$	0,71 $\text{cm}^2$ (glavna)	0,69 $\text{cm}^2$ (glavna)

Tablica 6. Mrežasta armatura za ploče – obostrano nosive standardne Q-mreže

Oznaka mreže	Promjer žica mm		Razmak žica mm		Ploština presjeka žica $A_a$ ( $\text{cm}^2/\text{m}$ )		Izmjere mreže cm		Masa $\text{kg/m}^2$	Masa 1 mreže kg/kom
	Uzduž.	Popreč.	Uzduž.	Popreč.	Uzduž.	Popreč.	Duljina	Širina		
	Q-188 A	6,0	6,0	150	150	1,88	1,88	500	215	3,01
Q-237 A	7,0	7,0	150	150	2,57	2,57	500	215	4,10	44,10
Q-335 A	8,0	8,0	150	150	3,26	3,26	500	215	5,19	55,60

### 5.2.2. Dimenzioniranje ploče na moment savijanja nad ležajem

$$d_y = h - c - \frac{\Phi_x}{2} = 15 - 1,5 - \frac{1,0}{2} = 13 \text{ cm}$$

$$\mu_{Edx} = \frac{M_{Eda}}{b \cdot d_y^2 \cdot f_{cd}} = \frac{835}{100 \cdot 13^2 \cdot 1,66} = 0,030 < \mu_{Rd,lim} = 0,296$$

iz tablica slijedi:

$$\epsilon_{s,ed2} = -1,5 \text{ ‰}, \epsilon_{s1} = 20 \text{ ‰}, \xi = 0,070, \zeta = 0,975 \text{ i } \mu_{Ed} = 0,033$$

Površina glavne armature u -x smjeru:

$$f_{yd} = \frac{f_{yk}}{\gamma_s} = \frac{500}{1,15} = 434,78 \text{ N/mm}^2$$

$$A_{s1x} = \frac{M_{Eda}}{\zeta \cdot d_y \cdot f_{yd}} = \frac{835}{0,975 \cdot 13 \cdot 434,8} = 1,52 \text{ cm}^2$$

$$A_{s,min} = 1,76 \text{ cm}^2 > A_{s1x} = 1,52 \text{ cm}^2 < A_{s,max} = 33 \text{ cm}^2$$

**Armatura  $A_{s,min} = 1,76 \text{ cm}^2$  je veća od proračunate pa tako i mjerodavna. Dakle odabire se mreža B 500 R-188 A.**

Tablica 7. Mrežasta armatura za ploče – uzdužno nosive standardne R-mreže

Oznaka mreže	Promjer žica mm		Razmak žica mm		Ploština presjeka žica $A_s$ (cm <sup>2</sup> /m)		Izmjere mreže cm		Masa	Masa
	Uzduž.	Popreč.	Uzduž.	Popreč.	Uzduž.	Popreč.	Duljina	širina	kg/m <sup>2</sup>	kg/kom
R-188 A	6,0	6,0	150	250	1,88	1,13	500	215	2,44	26,20
R-257 A	7,0	7,0	150	250	1,88	1,13	500	215	2,44	26,20

## 6. STATIČKI PRORAČUN SREDIŠNJE GREDE

### 6.1. Analiza opterećenja

Opterećenja koja djeluju na gredu, poz.2:

a) stalno opterećenje:

- greda  $25 \text{ kN/m}^3 \cdot (0,25 \cdot 0,30)$   $g_k = 1,88 \text{ kN/m}$

b) stalno trokutno opterećenje:

- ploča  $6,71 \text{ kN/m}^2 \cdot (2 \cdot 1,73 \text{ m})$   $g_k = 23,22 \text{ kN/m}$

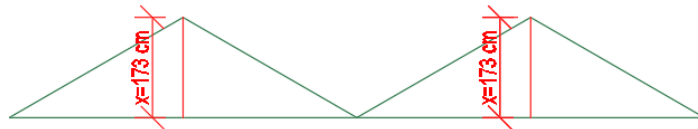
c) promjenjivo opterećenje:

- snijeg  $1,20 \text{ kN/m}^2 \cdot (2 \cdot 1,73 \text{ m})$   $q_k = 4,15 \text{ kN/m}$

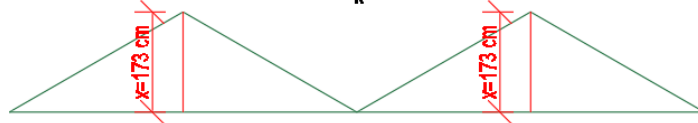
Proračunsko opterećenje:

$$q_{Ed} = \gamma_G \cdot g_k + \gamma_Q \cdot q_k = 1,35 \cdot 25,10 + 1,50 \cdot 4,15 = 40,11 \text{ kN/m}$$

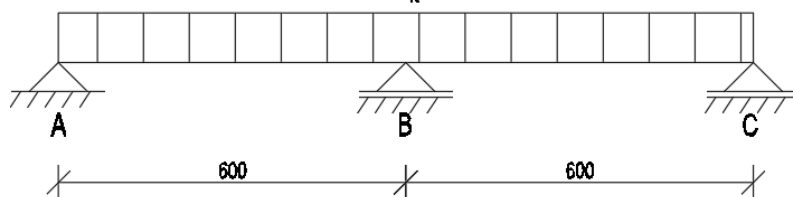
Promjenjivo opterećenje: snijeg  $q_k = 1,20 \text{ kN/m}^2 \cdot (2 \cdot 1,73 \text{ m}) = 4,15 \text{ kN/m}$



Stalno trokutno opterećenje: ploča  $g_k = 6,71 \text{ kN/m}^2 \cdot (2 \cdot 1,73 \text{ m}) = 23,22 \text{ kN/m}$



Stalno opterećenje: greda  $g_k = 25 \text{ kN/m}^3 \cdot (0,25 \cdot 0,30) = 1,88 \text{ kN/m}$



Slika 8. Opterećenja koja djeluju na središnju gredu poz.2

### Proračunske vrijednosti reakcija reznih sila:

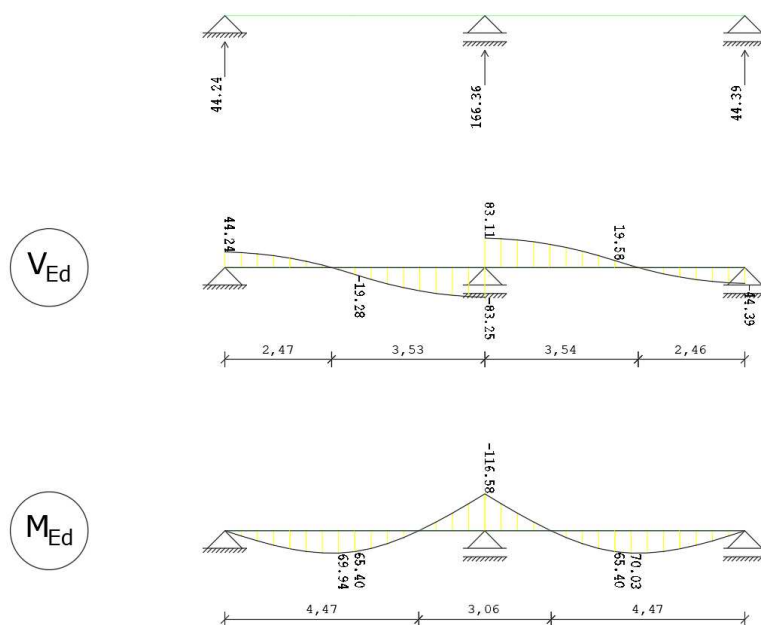
$$\begin{aligned}M_{Ed,1} &= 1,35 \cdot (0,070 \cdot g_k \cdot l_2) + 1,35 \cdot (0,095 \cdot K \cdot l) + 1,5 \cdot (0,095 \cdot K \cdot l) = \\ &= 1,35 \cdot (0,070 \cdot 1,88 \cdot 62) + 1,35 \cdot (0,095 \cdot (0,5 \cdot 23,22 \cdot 6) \cdot 6) + 1,5 \cdot (0,095 \\ &\quad \cdot (0,5 \cdot 4,15 \cdot 6) \cdot 6) \\ &= 70,64 \text{ kNm}\end{aligned}$$

$$\begin{aligned}M_{Ed,B} &= 1,35 \cdot (-0,125 \cdot g_k \cdot l_2) + 1,35 \cdot (-0,156 \cdot K \cdot l) + 1,5(-0,156 \cdot K \cdot l) = \\ &= 1,35 \cdot (-0,125 \cdot 1,88 \cdot 62) + 1,35 \cdot (-0,156 \cdot (0,5 \cdot 23,22 \cdot 6) \cdot 6) \\ &\quad + 1,5(-0,156 \cdot (0,5 \cdot 4,15 \cdot 6) \cdot 6) \\ &= -116,92 \text{ kNm}\end{aligned}$$

$$\begin{aligned}A_{Ed} &= 1,35 \cdot (0,375 \cdot g_k \cdot l) + 1,35 \cdot (0,344 \cdot K) + 1,5 \cdot (0,344 \cdot K) = \\ &= 1,35 \cdot (0,375 \cdot 1,88 \cdot 6) + 1,35 \cdot (0,344 \cdot (0,5 \cdot 23,22 \cdot 6)) + 1,5 \cdot (0,344 \cdot (0,5 \\ &\quad \cdot 4,15 \cdot 6)) \\ &= 44,48 \text{ kN} = C_{Ed}\end{aligned}$$

$$\begin{aligned}B_{Ed} &= 1,35 \cdot (1,250 \cdot g_k \cdot l) + 1,35 \cdot (1,312 \cdot K) + 1,5 \cdot (1,312 \cdot K) \\ &= 1,35 \cdot (1,250 \cdot 1,88 \cdot 6) + 1,35 \cdot (1,312 \cdot (0,5 \cdot 23,22 \cdot 6)) + 1,5 \cdot (1,312 \cdot (0,5 \\ &\quad \cdot 4,15 \cdot 6)) = 166,92 \text{ Kn}\end{aligned}$$

Napomena: dijagram poprečnih sila i dijagram momenata dobiveni su iz *Tower*-a pa su tako rezultati nešto drukčiji od „ručnog“ proračuna kod kojega su korištene tablice.

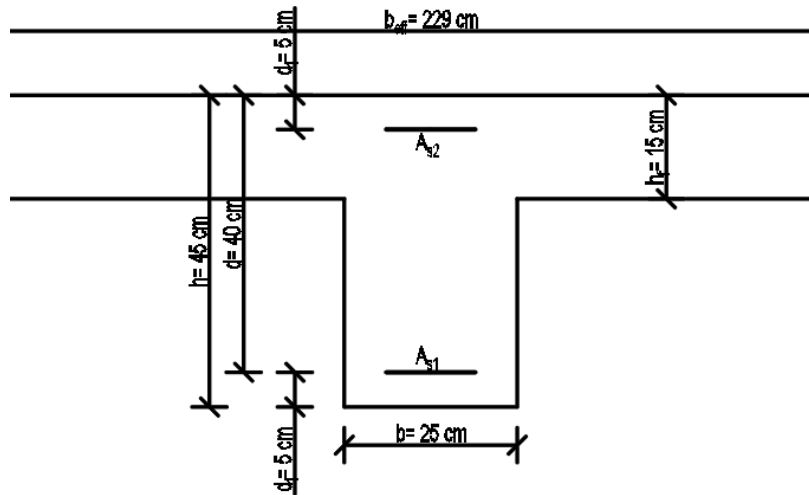


Slika 9. Dijagram poprečnih sila i momenata za središnju gredu poz.2

## 6.2. Dimenzioniranje središnje grede na moment savijanja

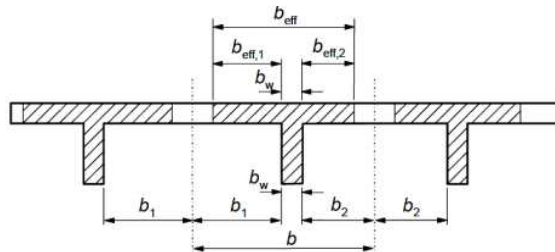
$$d = h - 5 = 45 - 5 = 40 \text{ cm}$$

### 6.2.1. Dimenzioniranje središnje grede na moment savijanja u polju



Slika 10. Presjek središnje grede u polju

Razmak  $l_0$  između nul točaka momenata za prvo polje kontinuiranog nosača otprilike:



Slika 11. Prikaz proračunskih širina središnje grede

$$l_0 = 0,85 \cdot l = 0,85 \cdot 600 = 510 \text{ cm}$$

$$b_1 = b_2 = 287,5 \text{ cm}$$

$$b_w = 25 \text{ cm}$$

$$b = 600 \text{ cm}$$

$$b_{\text{eff},1} = 0,2 \cdot b_1 + 0,1 \cdot l_0 \leq 0,2 l_0 \leq b_1$$

$$b_{\text{eff},1} = 0,2 \cdot 287,50 + 0,1 \cdot 510 \leq 0,2 \cdot 510 \leq 287,50$$

$$b_{\text{eff},1} = 108,50 \text{ cm} \leq 102 \text{ cm} \leq 287,50 \text{ cm}$$

$$b_{\text{eff},1} = 102 \text{ cm} = b_{\text{eff},2}$$

$$b_{\text{eff}} = \sum b_{\text{eff},i} + b_w \leq b$$

$$b_{\text{eff}} = b_{\text{eff},1} + b_{\text{eff},2} + b_w \leq b$$

$$b_{\text{eff}} = 102 + 102 + 25 \leq 600$$

$$b_{\text{eff}} = 229 \text{ cm} \leq 600 \text{ cm}$$

$$b_{\text{eff}} = 229 \text{ cm}$$

Predpostavljamo da neutralna os pada u ploču.

$$\mu_{\text{Edx}} = \frac{M_{\text{Ed},1}}{b_{\text{eff}} \cdot d^2 \cdot f_{\text{cd}}} = \frac{7064}{229 \cdot 40^2 \cdot 1,66} = 0,012 < \mu_{\text{Rd,lim}} = 0.296$$

iz tablica očitamo:

$$\varepsilon_{\text{c,ed2}} = -0.9 \text{ ‰}, \varepsilon_{\text{s1}} = 20 \text{ ‰}, \xi = 0.043, \zeta = 0.985 \text{ i } \mu_{\text{Ed}} = 0.014$$

$$x = \xi \cdot d = 0,043 \cdot 40 = 1,72 \text{ cm} < h_f = 15 \text{ cm}$$

Ovime je dokazano da neutralna os pada u ploču.

$$A_{\text{s1}} = \frac{M_{\text{Ed},1}}{\zeta \cdot d \cdot f_{\text{yd}}} = \frac{7064}{0,985 \cdot 40 \cdot 43,48} = 4,12 \text{ cm}^2$$

**3Ø14 (4,62 cm<sup>2</sup>)**



### Provjera najmanjeg i najvećeg postotka armiranja u polju

Najmanja ploština uzdužne vlačne armature  $A_{s,min}$ :

$$f_{ctm} = 2,60 \text{ N/mm}^2 \text{ za C25/30}$$

$$f_{yk} = 500 \text{ za B500}$$

$$A_{s,min} = 0,26 \cdot \frac{f_{ctm}}{f_{yk}} \cdot b \cdot d > 0,0013 \cdot b \cdot d$$

$$A_{s,min} = 0,26 \cdot \frac{2,6}{500} \cdot 25 \cdot 40 > 0,0013 \cdot 25 \cdot 40$$

$$A_{s,min} = 1,35 > 1,30$$

$$A_{s1,min} = 1,35 \text{ cm}^2$$

Najveća ploština uzdužne vlačne armature  $A_{s1,max}$ :

$$\begin{aligned} A_{s1,max} &= 0,022 \cdot A_c \\ &= 0,022 \cdot 8587,5 \\ &= 188,93 \text{ cm}^2 \end{aligned}$$

$$0,45 \cdot d > h_f$$

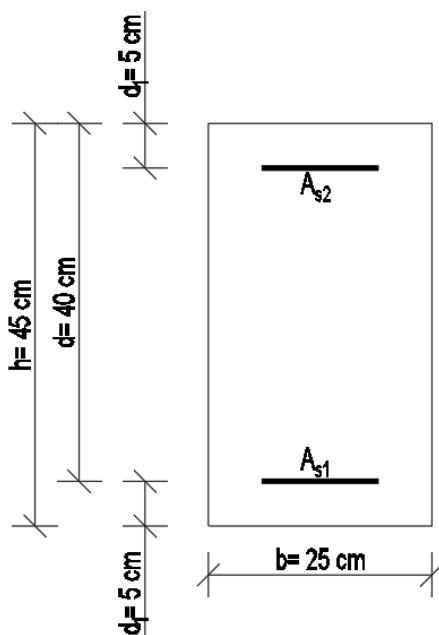
$$0,45 \cdot 40 > 15$$

$$18 > 15, \text{ tada je:}$$

$$\begin{aligned} A_c &= 2,5 \cdot h_f \cdot b_{eff} \\ &= 2,5 \cdot 15 \cdot 229 \\ &= 8587,5 \text{ cm}^2 \end{aligned}$$

$$A_{s1,min} = 1,35 \text{ cm}^2 < A_{s1} = 4,62 \text{ cm}^2 < A_{s1,max} = 188,93 \text{ cm}^2$$

### 6.2.2. Dimenzioniranje središnje grede na moment savijanja nad ležajem



Slika 12. Presjek središnje grede nad ležajem

$$\mu_{Edx} = \frac{M_{Ed,B}}{b \cdot d^2 \cdot f_{cd}} = \frac{11692}{25 \cdot 40^2 \cdot 1,66} = 0,176 < \mu_{Rd,lim} = 0.296$$

iz tablica slijedi:

$$\epsilon_{c,ed2} = -3.5 \text{ ‰}, \epsilon_{s1} = 8,5 \text{ ‰}, \zeta = 0.292, \zeta_s = 0.879 \text{ i } \mu_{Ed} = 0.177$$

Površina glavne armature u -x smjeru:

$$f_{yd} = \frac{f_{yk}}{\gamma_s} = \frac{500}{1,15} = 434,78 \text{ N/mm}^2$$

$$A_{s1} = \frac{M_{Ed,B}}{\zeta \cdot d \cdot f_{yd}} = \frac{11692}{0,879 \cdot 40 \cdot 43,48} = 7,65 \text{ cm}^2$$

**5Ø14 (7,70 cm<sup>2</sup>)**

### Provjera najmanjeg i najvećeg postotka armiranja nad ležajem

Najmanja ploština uzdužne vlačne armature  $A_{s,min}$ :

$$f_{ctm} = 2,60 \text{ N/mm}^2 \text{ za C25/30}$$

$$f_{yk} = 500 \text{ za B500}$$

$$A_{s,min} = 0,26 \cdot \frac{f_{ctm}}{f_{yk}} \cdot b \cdot d > 0,0013 \cdot b \cdot d$$

$$A_{s,min} = 0,26 \cdot \frac{2,6}{500} \cdot 25 \cdot 40 > 0,0013 \cdot 25 \cdot 40$$

$$A_{s,min} = 1,35 > 1,30$$

$$A_{s,min} = 1,35 \text{ cm}^2$$

Najveća ploština uzdužne vlačne armature  $A_{s1,max}$ :

$$\begin{aligned} A_{s1,max} &= 0,022 \cdot A_c \\ &= 0,022 \cdot 1000,0 \\ &= 22 \text{ cm}^2 \end{aligned}$$

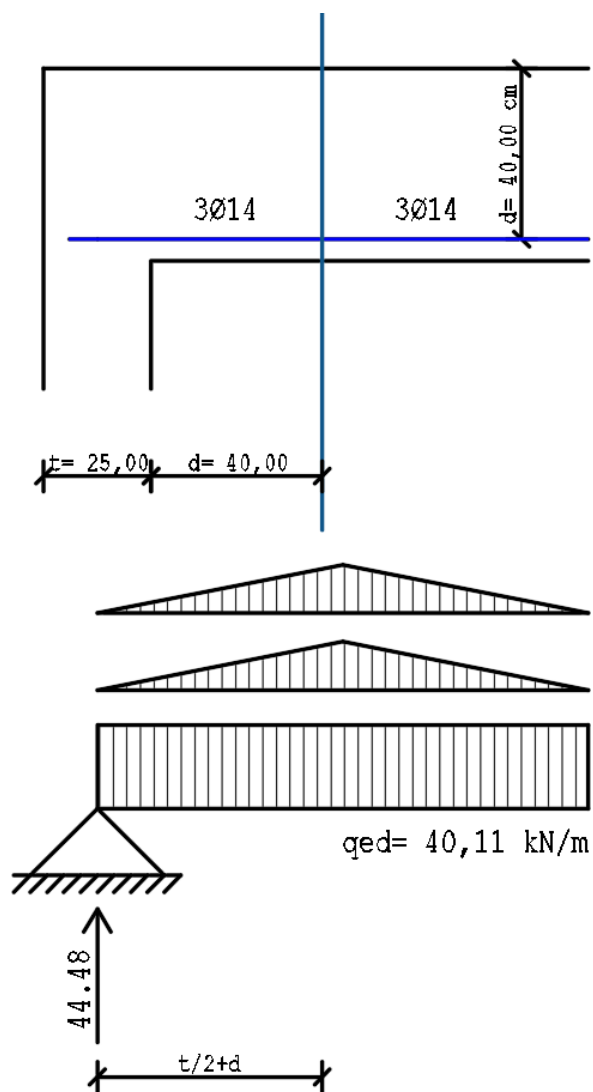
$$\begin{aligned} A_c &= b \cdot h_f \\ &= 25 \cdot 40 \\ &= 1000 \text{ cm}^2 \end{aligned}$$

$$A_{s1,min} = 1,35 \text{ cm}^2 < A_{s1} = 7,70 \text{ cm}^2 < A_{s1,max} = 22 \text{ cm}^2$$

### 6.3. Dimenzioniranje središnje grede na poprečnu silu

#### 6.3.1. Dimenzioniranje središnje grede na poprečnu silu nad ležajem A

Preko ležaja vodi se  $3\varnothing 14$  ( $4,62 \text{ cm}^2$ ) iz polja u donjoj zoni.

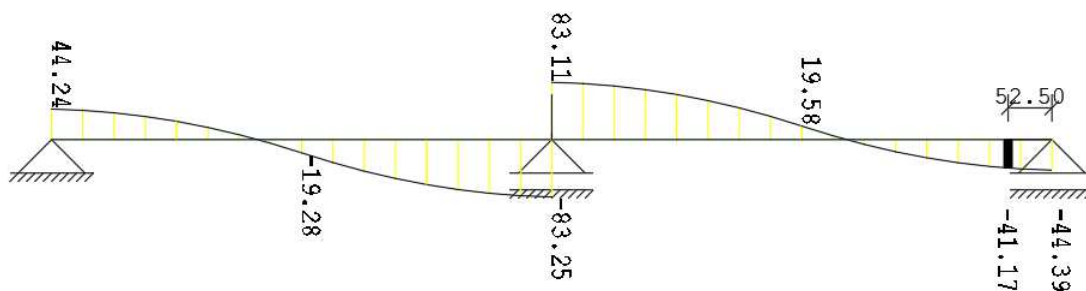


Slika 13. Prikaz armature koja se vodi preko ležaja A

$$V_{Ed,A} = 44,48 \text{ kN}$$

Reducirana poprečna sila očitana iz dijagrama poprečnih sila, iz Towera:

$$V'_{Ed,A} = 41,17 \text{ kN}$$



Slika 14. Dijagram poprečnih sila i reducirana poprečna sila uz ležaj A za središnju gredu poz.2

### a) Provjera proračunske potrebne armature

$$V_{Ed} \leq V_{Rd,c}$$

$$V'_{Ed,l} \leq V_{Rd,c}$$

Proračunska vrijednost otpornosti za djelovanje poprečne sile  $V_{Rd,c}$  dana je izrazima:

$$V_{Rd,c} = [C_{Rd,c} \cdot k \cdot (100 \cdot \rho_1 \cdot f_{ck}) \cdot 1/3 + k_l \cdot \sigma_{cp}] \cdot b_w \cdot d$$

$$V_{Rd,c} = [v_{min} + k_l \cdot \sigma_{cp}] \cdot b_w \cdot d$$

$$k = 1 + \sqrt{\frac{200}{d}} \leq 2 \text{ s } d \text{ u mm}$$

$$k = 1 + \sqrt{\frac{200}{400}} \leq 2$$

$$1,71 < 2$$

$$k = 1,71$$

$$\rho_1 = \frac{A_{sl}}{b_w \cdot d} \leq 0,02$$

-  $A_{sl}$  - ploština vlačne armature koja se proteže  $\geq (l_{bd} + d)$  izvan promatranog presjeka

-  $b_w = 25 \text{ cm}$  - najmanja širina poprečnog presjeka u vlačnom području [mm]

Glavna uzdužna armatura iznosi  $3\varnothing 14$  ( $4,62 \text{ cm}^2$ ) u sredini raspona i preko ležaja.

$$\rho_l = \frac{462}{250 \cdot 400} \leq 0,02$$

$$\rho_l = 0,00462 < 0,02$$

$$\rho_l = 0,00462$$

$$\sigma_{cp} = \frac{N_{Ed}}{A_c} < 0,2 \cdot f_{cd}$$

- $N_{Ed}$  - osna sila u presjeku zbog opterećenja ili prednapinjanja [u N] ( $N_{Ed} > 0$  za tlačno naprezanje). Utjecaj prisilnih deformiranja na  $N_{Ed}$  smije se zanemariti.

-  $A_c$  - ploština betonskoga presjeka [ $\text{mm}^2$ ]

$$\sigma_{cp} = \frac{0}{A_c} < 0,2 \cdot f_{cd}$$

$$\sigma_{cp} = 0 \text{ MPa} < 0,2 \cdot 16,67$$

$$\sigma_{cp} = 0 \text{ MPa} < 3,33 \text{ MPa}$$

$$\sigma_{cp} = 0 \text{ MPa}$$

$$C_{Rd,c} = \frac{0,18}{\gamma_c} = \frac{0,18}{1,5} = 0,12$$

$$v_{min} = 0,035 \cdot k^{\frac{3}{2}} \cdot f_{ck}^{\frac{1}{2}} = 0,035 \cdot 1,71^{\frac{3}{2}} \cdot 25^{\frac{1}{2}} = 0,391$$

$$k_l = 0,15$$

$$V_{Rd,c} = [C_{Rd,c} \cdot k \cdot (100 \cdot \rho_l \cdot f_{ck}) \cdot 1/3 + k_l \cdot \sigma_{cp}] \cdot b_w \cdot d$$

$$V_{Rd,c} = [0,12 \cdot 1,71 \cdot (100 \cdot 0,00462 \cdot 25) 1/3 + 0,15 \cdot 0] \cdot 250 \cdot 400$$

$$V_{Rd,c} = 46\,384,34 \text{ N} = 46,38 \text{ kN}$$

$$V_{Rd,c} = [v_{min} + k_l \cdot \sigma_{cp}] \cdot b_w \cdot d$$

$$V_{Rd,c} = [0,391 + 0,15 \cdot 0] \cdot 250 \cdot 400$$

$$V_{Rd,c} = 39\,100 \text{ N} = 39,10 \text{ kN}$$

Usvaja se veća vrijednost:

$$V_{Rd,c} = 46,38 \text{ kN}$$

$$V'_{Ed,A} \leq V_{Rd,c}$$

$$V'_{Ed,A} = 41,17 \text{ kN} < V_{Rd,c} = 46,38 \text{ kN}$$

– nije potrebno proračunati poprečnu armaturu

### b) Kontrola nosivosti tlačne dijagonale

$$V_{Ed} \leq 0,5 \cdot b_w \cdot d \cdot v \cdot f_{cd}$$

$$v = 0,6 \cdot \left[ 1 - \frac{f_{ck}}{250} \right] \quad (f_{ck} \text{ je u MPa})$$

$$v = 0,6 \cdot \left[ 1 - \frac{25}{250} \right] = 0,54$$

-  $v_l$  - koeficijent smanjenja čvrstoće za beton raspucan zbog posmika

$$V_{Ed,A} \leq 0,5 \cdot 25 \cdot 40 \cdot 0,54 \cdot 1,67$$

$$V_{Ed,A} = 44,48 \text{ kN} < 450,90 \text{ kN} - \text{zadovoljen je uvjet nosivosti tlačnih štapova.}$$

### c) Provjera minimalne armature i razmaka vilica

Odabiremo dvorezne vilice ( $m=2$ )  $\varnothing 8$

$$A_{sw,min} = m \cdot \frac{\varnothing^2 \cdot \pi}{4} = 2 \cdot \frac{0,8^2 \cdot \pi}{4} = 1,0053 \text{ cm}^2$$

Minimalni koeficijent armiranja za preuzimanje poprečne sile  $\rho_{w,min} = 0,15 \cdot \left( \frac{f_{ctm}}{f_{yk}} \right)$

-  $f_{ctm}$  - srednja vlačna čvrstoća betona

$$f_{ctm} = 0,3 \cdot f_{ck}^{2/3}$$

$$f_{ctm} = 0,3 \cdot 25^{2/3} = 2,56 \text{ MPa}$$

$$\rho_{w,\min} = 0,15 \cdot \left( \frac{f_{ctm}}{f_{yk}} \right) = 0,15 \cdot \left( \frac{2,56}{500} \right) = 0,000768$$

$$\rho_{w,\min} = \frac{A_{sw,\min}}{s \cdot b_w \cdot \sin\alpha} \quad \text{- koeficijent armiranja vilicama}$$

$$s = \frac{A_{sw,\min}}{\rho_{w,\min} \cdot b_w \cdot \sin\alpha} \quad \text{- razmak spona}$$

-  $\alpha$  - kut između poprečne armature i osi grede okomito na poprečnu silu

$\alpha = 90^\circ$  - vilice

Najveći uzdužni razmak između poprečnih armatura  $s_{l,\max}$  :

$$s_{l,\max,1} = \frac{A_{sw,\min}}{\rho_{w,\min} \cdot b_w \cdot \sin\alpha} = \frac{100,53}{0,000768 \cdot 250 \cdot 1} = 523,59 \text{ mm}$$

Najveći uzdužni razmak između poprečnih armatura  $s_{l,\max}$  :

Tablica 8. Uzdužni razmak spona  $s_{l,\max}$

Vrijednost proračunske poprečne sile $V_{Ed}$	Razred tlačne čvrstoće betona	
	$\leq C50/60$ $\leq LC50/60$	$> C50/60$ $> LC50/60$
	Uzdužni razmak spona $s_{l,\max}$	
$V_{Ed} \leq 0,3 V_{Rd,\max}$	$0,75d \leq 300 \text{ mm}$	$0,75d \leq 200 \text{ mm}$
$0,3 V_{Rd,\max} < V_{Ed} \leq 0,6 V_{Rd,\max}$	$0,55d \leq 300 \text{ mm}$	$0,55d \leq 200 \text{ mm}$
$0,6 V_{Rd,\max} < V_{Ed} \leq 1,0 V_{Rd,\max}$	$0,30d \leq 200 \text{ mm}$	

$$V_{Rd,\max} = \frac{\alpha_{cw} \cdot b_w \cdot z \cdot v_1 \cdot f_{cd}}{(\cot\theta + \tan\theta)}$$

gdje je:

-  $\alpha_{cw}$  - koeficijent koji uzima u obzir stanje naprezanja u tlačnom pojasu.

$\alpha_{cw} = 1$  za neprednapete konstrukcije i kada nema uzdužne sile

-  $z$  - krak unutarnjih sila, za element konstantne visine odgovara momentu savijanja u elementu. U proračunu posmika armiranog betona bez osne sile, smije se upotrijebiti približna vrijednost  $z = 0,9 \cdot d$ .

$$z = 0,9 \cdot d = 0,9 \cdot 400 = 360 \text{ mm}$$

$$V_{Rd,\max} = \frac{1 \cdot 250 \cdot 360 \cdot 0,54 \cdot 16,67}{(1,192 + 0,839)} = 398,90 \text{ kN}$$



$$V_{Ed,A} \leq 0,3 \cdot V_{Rd,max}$$

$$44,48 \leq 0,3 \cdot 398,90$$

$$44,48 \text{ kN} < 119,67 \text{ kN} \Rightarrow s_{l,max} = 0,75 \cdot d \leq 300 \text{ mm}$$

$$s_{l,max,2} = 0,75 \cdot 400 \leq 300 \text{ mm}$$

$$s_{l,max,2} = 300 \text{ mm} = 300 \text{ mm}$$

$$s_{l,max,2} = 300 \text{ mm}$$

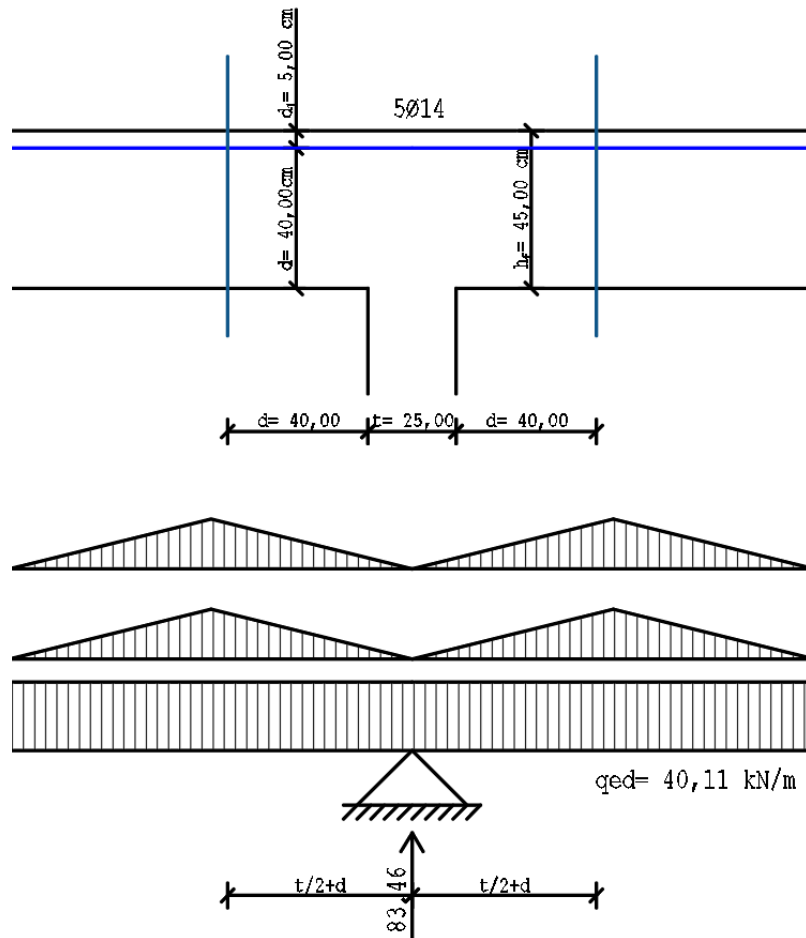
Mjerodavna je manja vrijednost:

$$s_{l,max,2} = 300 \text{ mm} - \text{usvojeni minimalni razmak vilica}$$

**Minimalne vilice su dvorezne vilice (m=2) Ø8/30 cm.**

### 6.3.2. Dimenzioniranje središnje grede na poprečnu silu nad ležajem B

Preko ležaja prelazi  $5\varnothing 14$  ( $7,70 \text{ cm}^2$ ) u gornjoj zoni.

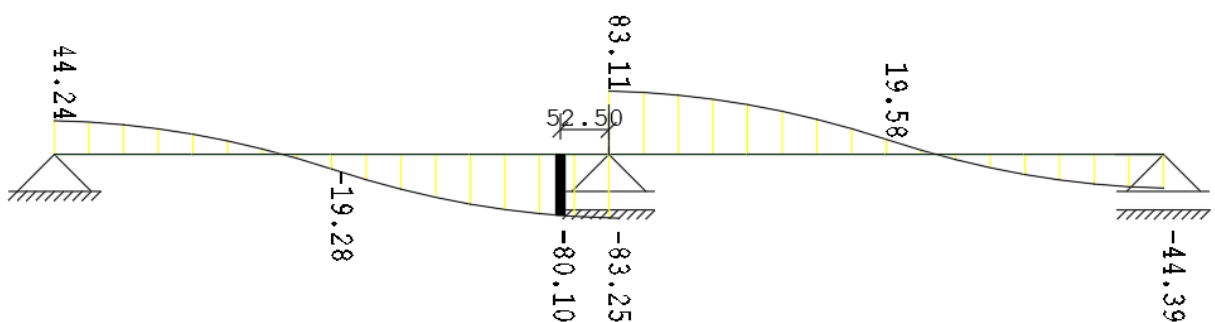


Slika 15. Prikaz armature koja se vodi preko ležaja B

$$V_{Ed,B} = 83,46 \text{ kN}$$

Reducirana poprečna sila očitana iz dijagrama poprečnih sila, iz Towera:

$$V'_{Ed,B} = 80,10 \text{ kN}$$



Slika 16. Dijagram poprečnih sila i reducirana poprečna sila uz ležaj B za središnju gredu poz.2

### a) Provjera proračunske potrebne armature

$$V_{Ed} \leq V_{Rd,c}$$

$$V'_{Ed,l} \leq V_{Rd,c}$$

Proračunska vrijednost otpornosti za djelovanje poprečne sile  $V_{Rd,c}$  dana je izrazima:

$$V_{Rd,c} = [C_{Rd,c} \cdot k \cdot (100 \cdot \rho_1 \cdot f_{ck}) \cdot 1/3 + k_1 \cdot \sigma_{cp}] \cdot b_w \cdot d$$

$$V_{Rd,c} = [v_{min} + k_1 \cdot \sigma_{cp}] \cdot b_w \cdot d$$

$$k = 1 + \sqrt{\frac{200}{d}} \leq 2 \text{ s } d \text{ u mm}$$

$$k = 1 + \sqrt{\frac{200}{400}} \leq 2$$

$$1,71 < 2$$

$$k = 1,71$$

$$\rho_1 = \frac{A_{sl}}{b_w \cdot d} \leq 0,02$$

-  $A_{sl}$  - ploština vlačne armature koja se proteže  $\geq (l_{bd}+d)$  izvan promatranog presjeka

-  $b_w = 25 \text{ cm}$  - najmanja širina poprečnog presjeka u vlačnom području [mm]

Glavna uzdužna armatura iznosi  $5\varnothing 14$  ( $7,70 \text{ cm}^2$ ).

$$\rho_1 = \frac{770}{250 \cdot 400} \leq 0,02$$

$$\rho_1 = 0,0077 < 0,02$$

$$\rho_1 = 0,0077$$

$$\sigma_{cp} = \frac{N_{Ed}}{A_c} < 0,2 \cdot f_{cd}$$

-  $N_{Ed}$  - osna sila u presjeku zbog opterećenja ili prednapinjanja [u N] ( $N_{Ed} > 0$  za tlačno naprezanje). Utjecaj prisilnih deformiranja na  $N_{Ed}$  smije se zanemariti.

-  $A_c$  - ploština betonskoga presjeka [ $\text{mm}^2$ ]

$$\sigma_{cp} = \frac{N_{Ed}}{A_c} < 0,2 \cdot f_{cd}$$

$$\sigma_{cp} = 0 \text{ MPa} < 0,2 \cdot 16,67$$

$$\sigma_{cp} = 0 \text{ MPa} < 3,33 \text{ MPa}$$

$$\sigma_{cp} = 0 \text{ MPa}$$

$$C_{Rd,c} = \frac{0,18}{\gamma_c} = \frac{0,18}{1,5} = 0,12$$

$$v_{min} = 0,035 \cdot k^{\frac{3}{2}} \cdot f_{ck}^{\frac{1}{2}} = 0,035 \cdot 1,71^{\frac{3}{2}} \cdot 25^{\frac{1}{2}} = 0,391$$

$$k_1 = 0,15$$

$$V_{Rd,c} = [C_{Rd,c} \cdot k \cdot (100 \cdot \rho_l \cdot f_{ck})^{\frac{1}{3}} \cdot 1/3 + k_1 \cdot \sigma_{cp}] \cdot b_w \cdot d$$

$$V_{Rd,c} = [0,12 \cdot 1,71 \cdot (100 \cdot 0,0077 \cdot 25)^{\frac{1}{3}} + 0,15 \cdot 0] \cdot 250 \cdot 400$$

$$V_{Rd,c} = 54\,994,71 \text{ N} = 54,99 \text{ kN}$$

$$V_{Rd,c} = [v_{min} + k_1 \cdot \sigma_{cp}] \cdot b_w \cdot d$$

$$V_{Rd,c} = [0,391 + 0,15 \cdot 0] \cdot 250 \cdot 400$$

$$V_{Rd,c} = 39\,100 \text{ N} = 39,10 \text{ kN}$$

Usvaja se veća vrijednost:

$$V_{Rd,c} = 54,99 \text{ kN}$$

$$V'_{Ed,B} \leq V_{Rd,c}$$

$$V'_{Ed,B} = 80,10 \text{ kN} > V_{Rd,c} = 54,99 \text{ kN} \text{ —potrebno je proračunati poprečnu armaturu}$$

### b) Proračun poprečne armature (vilice)

Odabiremo dvorezne vilice ( $m=2$ )  $\varnothing 8$

$$A_{sw,min} = m \cdot \frac{\varnothing^2 \cdot \pi}{4} = 2 \cdot \frac{0,8^2 \cdot \pi}{4} = 1,0053 \text{ cm}^2$$

-  $\alpha$  - kut između poprečne armature i osi grede okomito na poprečnu silu

$\alpha = 90^\circ$  - vilice

-  $\theta$  - kut između betonskog tlačnog štapa i osi grede okomito na poprečnu silu

$1 \leq \cot \theta \leq 2.5$ , osim za elemente istodobno naprezane savijanjem i uzdužnom vlačnom silom, kada se uzima:  $\cot \theta = 1$ .

$$1 \leq \cot \theta \leq 2.5$$

$$45^\circ \geq \theta \geq 21,80^\circ$$

$$\theta = 40^\circ - \text{usvojeno}$$

$$\cot \theta = 1,192$$

-  $b_w$  - najmanja širina presjeka između vlačnog i tlačnog pojasa

-  $z$  - krak unutarnjih sila, za element konstantne visine odgovara momentu savijanja u elementu. U proračunu posmika armiranog betona bez osne sile, smije se upotrijebiti približna vrijednost  $z = 0,9 \cdot d$ .

$$z = 0,9 \cdot d = 0,9 \cdot 400 = 360 \text{ mm}$$

Za elemente s vertikalnom posmičnom armaturom, otpornost na djelovanje poprečne sile

$V_{Rd,s}$  je:

$$V_{Rd,s} = \frac{A_{sw}}{s} \cdot z \cdot f_{ywd} \cdot \cot \theta$$

gdje je:

-  $A_{sw}$  - ploština presjeka poprečne armature

-  $s$  - razmak spona

-  $f_{ywd}$  - proračunska granica popuštanja poprečne armature

$$V'_{Ed,B} \leq V_{Rd,s}$$

$$V'_{Ed,B} \leq V_{Rd,B}$$

$$V'_{Ed,B} = \frac{A_{sw}}{s} \cdot z \cdot f_{ywd} \cdot \cot \theta$$

$$s = \frac{A_{sw} \cdot z \cdot f_{ywd} \cdot \cot \theta}{V'_{Ed,B}}$$

$$s = \frac{100,53 \cdot 360 \cdot 434,783 \cdot 1,192}{80,10} = 234,16 \text{ mm} = 230 \text{ mm} - \text{usvojene ra\u010dunske vilice}$$

**Ra\u010dunske vilice su dvorezne vilice (m=2)  $\varnothing 8/23$  cm.**

Najve\u0107a prora\u010dunska plo\u0161tina presjeka popre\u010dne armature  $A_{sw,max}$  za  $\cot \theta = 1$  dana je izrazom:

$$\frac{A_{sw,max} \cdot f_{ywd}}{b_w \cdot s} \leq \frac{1}{2} \cdot \alpha_{cw} \cdot v_1 \cdot f_{cd}$$

$$\frac{100,53 \cdot 434,783}{250 \cdot 230} \leq \frac{1}{2} \cdot 1 \cdot v_1 \cdot 16,67$$

$$\frac{100,53 \cdot 434,783}{250 \cdot 230} \leq \frac{1}{2} \cdot 1 \cdot 0,54 \cdot 16,67$$

$$0,760 \text{ MPa} < 4,50 \text{ MPa} - \text{zadovoljava}$$

### c) Kontrola nosivosti tlačne dijagonale

$$V_{Rd,max} = \frac{\alpha_{cw} \cdot b_w \cdot z \cdot v_1 \cdot f_{cd}}{(\cot \theta + \tan \theta)}$$

gdje je:

-  $v_1$  - koeficijent smanjenja \u010dvrsto\u0107e za beton raspucan zbog posmika

$$v = 0,6 \cdot \left[ 1 - \frac{f_{ck}}{250} \right] \quad (f_{ck} \text{ je u MPa})$$

$$v = 0,6 \cdot \left[ 1 - \frac{25}{250} \right] = 0,54$$

$$v_1 = v = 0,54$$

-  $\alpha_{cw}$  - koeficijent koji uzima u obzir stanje naprezanja u tlačnom pojasu.

$\alpha_{cw}=1$  za neprednapete konstrukcije i kada nema uzdužne sile

$$V_{Ed,B} \leq V_{Rd,max}$$

$$V_{Rd,max} = \frac{\alpha_{cw} \cdot b_w \cdot z \cdot v_1 \cdot f_{cd}}{(\cot\theta + \tan\theta)}$$

$$V_{Rd,max} = \frac{1 \cdot 250 \cdot 360 \cdot 0,54 \cdot 16,67}{(1,192 + 0,839)} = 398,90 \text{ kN}$$

$V_{Ed,B} = 83,46 \text{ kN} < V_{Rd,max} = 398,90 \text{ kN}$  – zadovoljen je uvjet nosivosti tlačnih štapova.

#### d) Provjera minimalne armature i razmaka vilica

Odabiremo dvorezne vilice ( $m=2$ )  $\varnothing 8$

$$A_{sw,min} = m \cdot \frac{\varnothing^2 \cdot \pi}{4} = 2 \cdot \frac{0,8^2 \cdot \pi}{4} = 1,0053 \text{ cm}^2$$

Minimalni koeficijent armiranja za preuzimanje poprečne sile  $\rho_{w,min} = 0,15 \cdot \left(\frac{f_{ctm}}{f_{yk}}\right)$

-  $f_{ctm}$  - srednja vlačna čvrstoća betona

$$f_{ctm} = 0,3 \cdot f_{ck}^{\frac{2}{3}}$$

$$f_{ctm} = 0,3 \cdot 25^{\frac{2}{3}} = 2,56 \text{ MPa}$$

$$\rho_{w,min} = 0,15 \cdot \left(\frac{f_{ctm}}{f_{yk}}\right) = 0,15 \cdot \left(\frac{2,56}{500}\right) = 0,000768$$

$$\rho_{w,min} = \frac{A_{sw,min}}{s \cdot b_w \cdot \sin\alpha} \text{ - koeficijent armiranja vilicama}$$

$$s = \frac{A_{sw,min}}{\rho_{w,min} \cdot b_w \cdot \sin\alpha} \text{ - razmak spona}$$

-  $\alpha$  - kut između poprečne armature i osi grede okomito na poprečnu silu

$\alpha = 90^\circ$  - vilice

Najveći uzdužni razmak između poprečnih armatura  $s_{l,max}$  :

$$s_{l,max,1} = \frac{A_{sw,min}}{\rho_{w,min} \cdot b_w \cdot \sin \alpha} = \frac{100,53}{0,000768 \cdot 250 \cdot 1} = 523,59 \text{ mm}$$

Najveći uzdužni razmak između poprečnih armatura  $s_{l,max}$  :

Tablica 8. Uzdužni razmak spona  $s_{l,max}$

Vrijednost proračunske poprečne sile $V_{Ed}$	Razred tlačne čvrstoće betona	
	$\leq C50/60$ $\leq LC50/60$	$> C50/60$ $> LC50/60$
	Uzdužni razmak spona $s_{l,max}$	
$V_{Ed} \leq 0,3 V_{Rd,max}$	$0,75d \leq 300 \text{ mm}$	$0,75d \leq 200 \text{ mm}$
$0,3 V_{Rd,max} < V_{Ed} \leq 0,6 V_{Rd,max}$	$0,55d \leq 300 \text{ mm}$	$0,55d \leq 200 \text{ mm}$
$0,6 V_{Rd,max} < V_{Ed} \leq 1,0 V_{Rd,max}$	$0,30d \leq 200 \text{ mm}$	

$$V_{Ed,B} \leq 0,3 \cdot V_{Rd,max}$$

$$83,46 \leq 0,3 \cdot 398,90$$

$$83,46 \text{ kN} < 119,67 \text{ kN} \Rightarrow s_{l,max} = 0,75 \cdot d \leq 300 \text{ mm}$$

$$s_{l,max,2} = 0,75 \cdot 400 \leq 300 \text{ mm}$$

$$s_{l,max,2} = 300 \text{ mm} = 300 \text{ mm}$$

$$s_{l,max,2} = 300 \text{ mm}$$

Mjerodavna je manja vrijednost:

$$s_{l,max,2} = 300 \text{ mm} - \text{usvojeni minimalni razmak vilica}$$

Minimalne vilice su dvorezne vilice ( $m=2$ )  $\varnothing 8/30 \text{ cm}$ .

**e) Poprečna sila koju nose minimalne vilice ( $m=2$ )  $\varnothing 8/30 \text{ cm}$ :**

$$V_{Rd,s} = \frac{A_{sw}}{s} \cdot z \cdot f_{ywd} \cdot \cot \theta$$

$$V_{Rd,s,min} = \frac{A_{sw}}{s_{l,max}} \cdot z \cdot f_{ywd} \cdot \cot \theta$$

$$V_{Rd,s,min} = \frac{100,53}{3000} \cdot 360 \cdot 434,783 \cdot 1,192 = 6252,10 \text{ N} = 62,52 \text{ kN}$$

Vrijednosti očitane iz dijagrama:

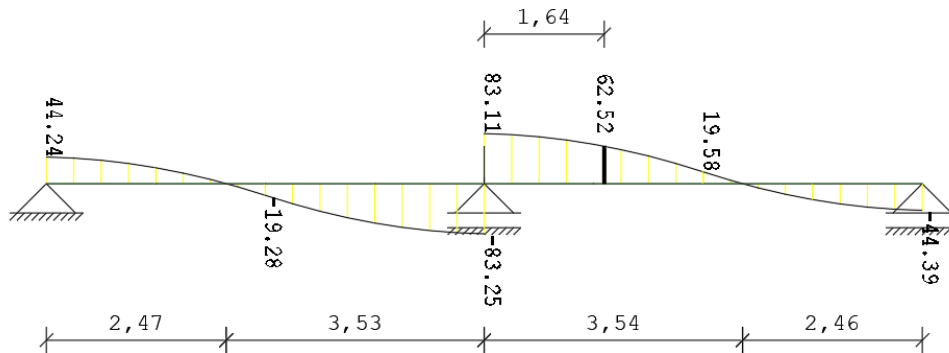


Mjesto gdje poprečna sila mijenja predznak:

$$x_0 = 3530 \text{ mm}$$

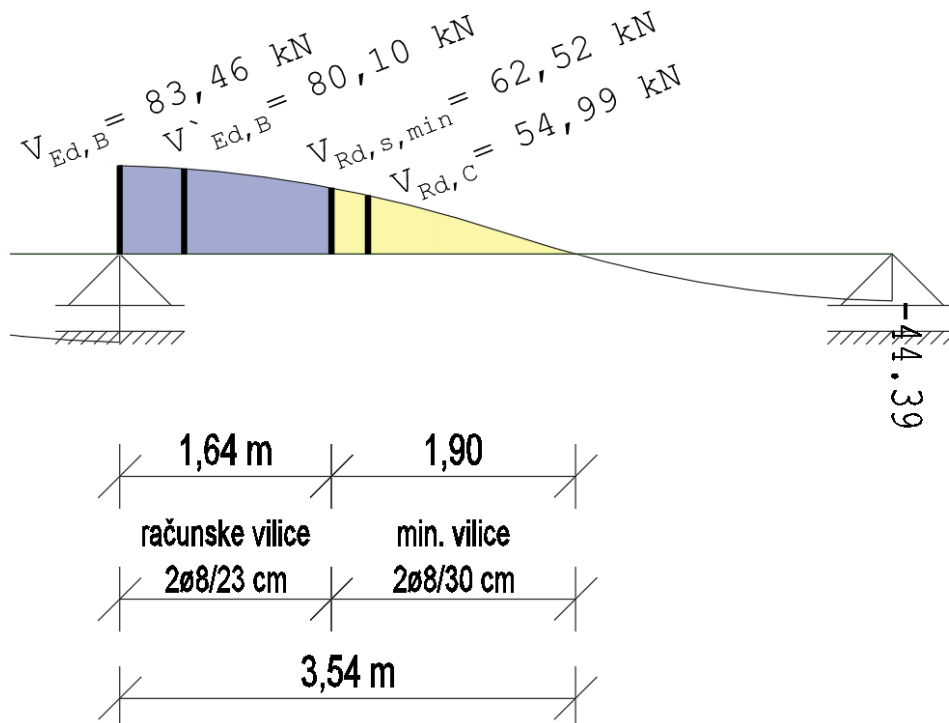
Mjesto gdje poprečna sila poprima vrijednost  $V_{Rd,s,min}$ :

$$x = 1,64 \text{ m}$$



Slika 17. Proračunska poprečna sila koju nose minimalne vilice za središnju gredu poz.2

Minimalne vilice zadovoljavaju na duljini od 1,64 m do mjesta maksimalnog momenta savijanja.



Slika 18. Shema postavljanja poprečne armature za središnju gredu poz.2

## 7. STATIČKI PRORAČUN RUBNE GREDE

### 7.1. Analiza opterećenja

Opterećenja koja djeluju na gredu, poz.3:

a) stalno opterećenje:

- greda  $25 \text{ kN/m}^3 \cdot (0,25 \cdot 0,45)$   $g_k = 2,81 \text{ kN/m}$

b) stalno trokutno opterećenje:

- ploča  $6,71 \text{ kN/m}^2 \cdot (1,73 \text{ m})$   $g_k = 11,61 \text{ kN/m}$

c) promjenjivo opterećenje:

- snijeg  $1,20 \text{ kN/m}^2 \cdot (1,73 \text{ m})$   $q_k = 2,08 \text{ kN/m}$

Proračunsko opterećenje:

$$q_{Ed} = \gamma_G \cdot g_k + \gamma_Q \cdot q_k = 1,35 \cdot 14,42 + 1,50 \cdot 2,08 = 22,59 \text{ kN/m}$$

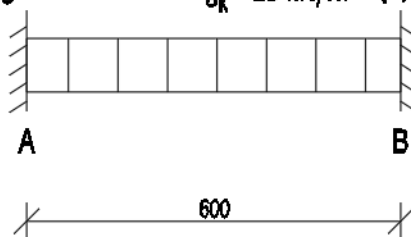
Promjenjivo opterećenje: snijeg  $q_k = 1,20 \text{ kN/m}^2 \cdot 1,73 \text{ m} = 2,08 \text{ kN/m}$



Stalno trokutno opterećenje: ploča  $g_k = 6,71 \text{ kN/m}^2 \cdot 1,73 \text{ m} = 11,61 \text{ kN/m}$



Stalno opterećenje: greda  $g_k = 25 \text{ kN/m}^3 \cdot (0,25 \cdot 0,45) = 2,81 \text{ kN/m}$



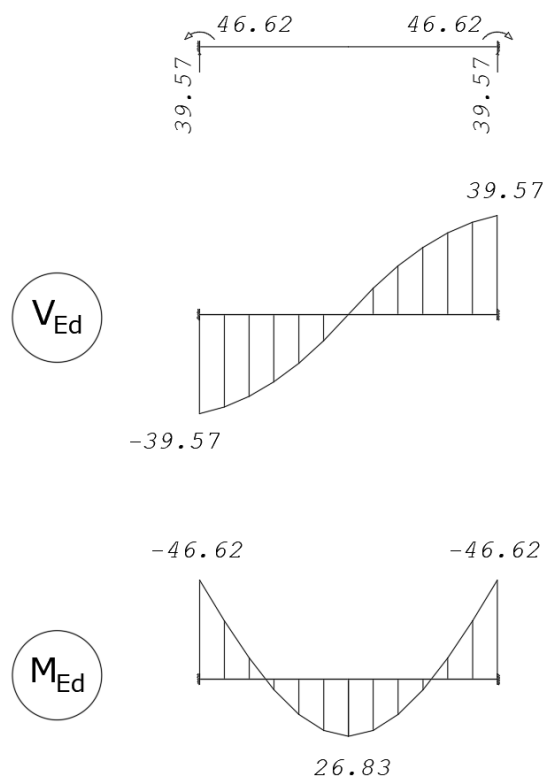
Slika 19. Opterećenja koja djeluju na rubnu gredu poz.3

Proračunske vrijednosti reakcija reznih sila:

$$\begin{aligned}M_{Ed,1} &= 1,35 \cdot \left(\frac{q_0 \cdot L^2}{24}\right) + 1,35 \cdot \left(\frac{q_0 \cdot L^2}{32}\right) + 1,5 \cdot \left(\frac{q_0 \cdot L^2}{32}\right) \\ &= 1,35 \cdot \left(\frac{2,81 \cdot 6^2}{24}\right) + 1,35 \cdot \left(\frac{11,61 \cdot 6^2}{32}\right) + 1,5 \cdot \left(\frac{2,08 \cdot 6^2}{32}\right) \\ &= 26,83 \text{ kNm}\end{aligned}$$

$$\begin{aligned}M_{Ed,A} &= 1,35 \cdot \left(-\frac{q_0 \cdot L^2}{12}\right) + 1,35 \cdot \left(-\frac{5 \cdot q_0 \cdot L^2}{96}\right) + 1,5 \cdot \left(-\frac{5 \cdot q_0 \cdot L^2}{96}\right) \\ &= 1,35 \cdot \left(-\frac{2,81 \cdot 6^2}{12}\right) + 1,35 \cdot \left(-\frac{5 \cdot 11,61 \cdot 6^2}{96}\right) + 1,5 \cdot \left(-\frac{5 \cdot 2,08 \cdot 6^2}{96}\right) \\ &= -46,62 \text{ kNm} = M_{Ed,B}\end{aligned}$$

$$\begin{aligned}A_{Ed} = B_{Ed} &= 1,35 \cdot \left(\frac{q_0 \cdot L}{2}\right) + 1,35 \cdot \left(\frac{q_0 \cdot L}{4}\right) + 1,5 \cdot \left(\frac{q_0 \cdot L}{4}\right) \\ &= 1,35 \cdot \left(\frac{2,81 \cdot 6}{2}\right) + 1,35 \cdot \left(\frac{11,61 \cdot 6}{4}\right) + 1,5 \cdot \left(\frac{2,08 \cdot 6}{4}\right) \\ &= 39,57 \text{ kN}\end{aligned}$$

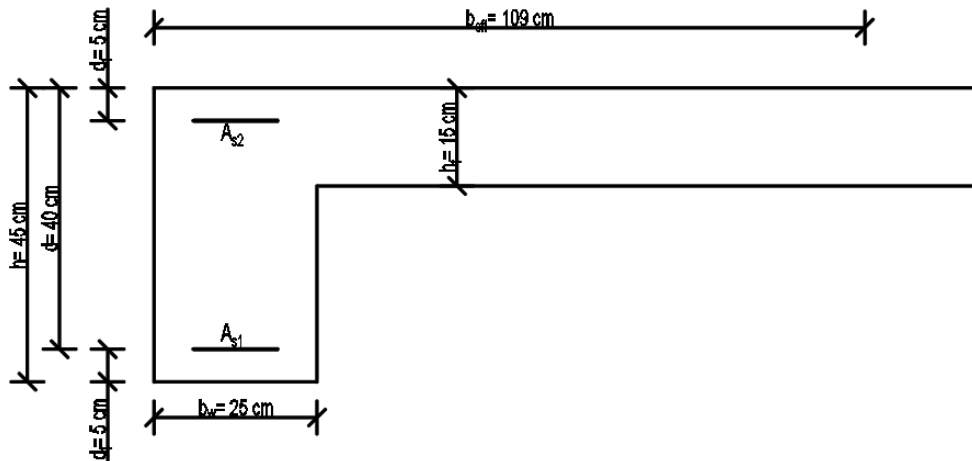


Slika 20. Dijagram poprečnih sila i momenata za rubnu gredu poz.3

## 7.2. Dimenzioniranje rubne grede na moment savijanja

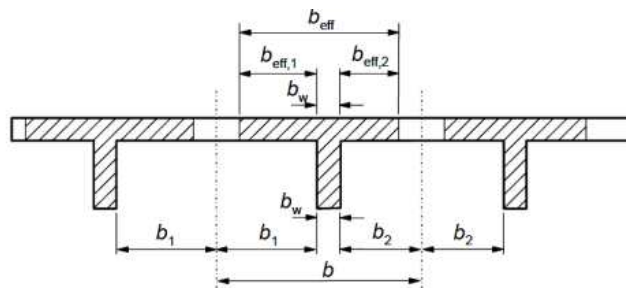
### 7.2.1. Dimenzioniranje rubne grede na moment savijanja u polju

$$d = h - 5 = 45 - 5 = 40 \text{ cm}$$



Slika 21. Presjek rubne grede u polju

Razmak  $l_0$  između nul točaka momenata za polje upetog nosača otprilike:



Slika 22. Prikaz proračunskih širina rubne grede

$$l_0 = 0,70 \cdot l = 0,70 \cdot 600 = 420 \text{ cm}$$

$$b_1 = 287,5 \text{ cm}$$

$$b_w = 25 \text{ cm}$$

$$b = 312,5 \text{ cm}$$

$$b_{\text{eff},1} = 0,2 \cdot b_1 + 0,1 \cdot l_0 \leq 0,2 l_0 \leq b_1$$

$$b_{\text{eff},1} = 0,2 \cdot 287,50 + 0,1 \cdot 420 \leq 0,2 \cdot 420 \leq 287,50$$

$$b_{\text{eff},1} = 99,5 \text{ cm} \leq 84 \text{ cm} \leq 287,50 \text{ cm}$$

$$b_{\text{eff},1} = 84 \text{ cm}$$

$$b_{\text{eff}} = b_{\text{eff},1} + b_w \leq b$$

$$b_{\text{eff}} = 84 + 25 \leq 312,5$$

$$b_{\text{eff}} = 109 \text{ cm} \leq 312,5 \text{ cm}$$

$$b_{\text{eff}} = 109 \text{ cm}$$

Predpostavljamo da neutralna os pada u ploču.

$$\mu_{\text{Edx}} = \frac{M_{\text{Ed},1}}{b_{\text{eff}} \cdot d^2 \cdot f_{\text{cd}}} = \frac{2683}{109 \cdot 40^2 \cdot 1,66} = 0,00927 < \mu_{\text{Rd,lim}} = 0,296$$

iz tablica očitamo:

$$\varepsilon_{\text{c,ed2}} = -0,7 \text{ ‰}, \varepsilon_{\text{s1}} = 20 \text{ ‰}, \xi = 0,034, \zeta = 0,988 \text{ i } \mu_{\text{Ed}} = 0,009$$

$$x = \xi \cdot d = 0,034 \cdot 40 = 1,36 \text{ cm} < h_f = 15 \text{ cm}$$

Ovime je dokazano da neutralna os pada u ploču.

$$A_{\text{s1}} = \frac{M_{\text{Ed},1}}{\zeta \cdot d \cdot f_{\text{yd}}} = \frac{2683}{0,988 \cdot 40 \cdot 43,48} = 1,56 \text{ cm}^2$$

**2Ø12 (2,26 cm<sup>2</sup>)**

## Provjera najmanjeg i najvećeg postotka armiranja u polju

Najmanja ploština uzdužne vlačne armature  $A_{s,min}$ :

$$f_{ctm} = 2,60 \text{ N/mm}^2 \text{ za C25/30}$$

$$f_{yk} = 500 \text{ za B500}$$

Tablica 5. Srednje vrijednosti vlačne čvrstoće betona

Razred betona	C12/15	C16/20	C20/25	C25/30	C30/37	C35/45	C40/50	C45/55	C50/60
$f_{cd} = f_{ck} / 1,5 [ \text{N/mm}^2 ]$	8,00	10,67	13,33	16,67	20,00	23,33	26,67	30,00	33,33
$0,85 \cdot f_{cd} [ \text{N/mm}^2 ]$	6,80	9,10	11,30	14,20	17,00	19,80	22,70	25,50	28,30
$f_{ctm} [ \text{N/mm}^2 ]$	1,60	1,90	2,20	2,60	2,90	3,20	3,50	3,80	4,10

$$A_{s,min} = 0,26 \cdot \frac{f_{ctm}}{f_{yk}} \cdot b \cdot d > 0,0013 \cdot b \cdot d$$

$$A_{s,min} = 0,26 \cdot \frac{2,6}{500} \cdot 25 \cdot 40 > 0,0013 \cdot 25 \cdot 40$$

$$A_{s,min} = 1,35 > 1,30$$

$$A_{s1,min} = 1,35 \text{ cm}^2$$

Najveća ploština uzdužne vlačne armature  $A_{s1,max}$ :

$$\begin{aligned} A_{s1,max} &= 0,022 \cdot A_c \\ &= 0,022 \cdot 4087,5 \\ &= 89,83 \text{ cm}^2 \end{aligned}$$

$$0,45 \cdot d > h_f$$

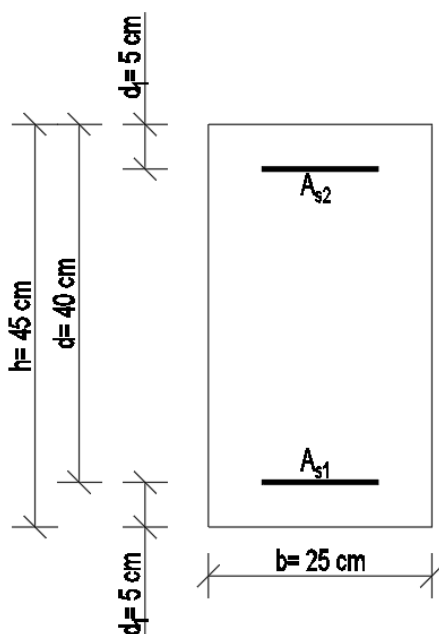
$$0,45 \cdot 40 > 15$$

$$18 > 15, \text{ tada je:}$$

$$\begin{aligned} A_c &= 2,5 \cdot h_f \cdot b_{eff} \\ &= 2,5 \cdot 15 \cdot 109 \\ &= 4087,5 \text{ cm}^2 \end{aligned}$$

$$A_{s1,min} = 1,35 \text{ cm}^2 < A_{s1} = 2,26 \text{ cm}^2 < A_{s1,max} = 89,83 \text{ cm}^2$$

### 7.2.2. Dimenzioniranje rubne grede na moment savijanja nad ležajem



Slika 23. Presjek rubne grede nad ležajem

$$\mu_{Edx} = \frac{M_{Ed,B}}{b \cdot d^2 \cdot f_{cd}} = \frac{4662}{25 \cdot 40^2 \cdot 1,66} = 0,070 < \mu_{Rd,lim} = 0.296$$

iz tablica slijedi:

$$\epsilon_{c,ed2} = -2.7 \text{ ‰}, \epsilon_{s1} = 20.0 \text{ ‰}, \xi = 0.119, \zeta = 0.953 \text{ i } \mu_{Ed} = 0.073$$

Površina glavne armature u -x smjeru:

$$f_{yd} = \frac{f_{yk}}{\gamma_s} = \frac{500}{1,15} = 434,78 \text{ N/mm}^2$$

$$A_{s1} = \frac{M_{Ed,B}}{\zeta \cdot d \cdot f_{yd}} = \frac{4662}{0,953 \cdot 40 \cdot 43,48} = 2,81 \text{ cm}^2$$

**3Ø12 (3,39 cm<sup>2</sup>)**

## Provjera najmanjeg i najvećeg postotka armiranja nad ležajem

Najmanja ploština uzdužne vlačne armature  $A_{s,min}$ :

$$f_{ctm} = 2,60 \text{ N/mm}^2 \text{ za C25/30}$$

$$f_{yk} = 500 \text{ za B500}$$

Tablica 5. Srednje vrijednosti vlačne čvrstoće betona

Razred betona	C12/15	C16/20	C20/25	C25/30	C30/37	C35/45	C40/50	C45/55	C50/60
$f_{cd} = f_{ck} / 1,5 [ \text{N/mm}^2 ]$	8,00	10,67	13,33	16,67	20,00	23,33	26,67	30,00	33,33
$0,85 \cdot f_{cd} [ \text{N/mm}^2 ]$	6,80	9,10	11,30	14,20	17,00	19,80	22,70	25,50	28,30
$f_{ctm} [ \text{N/mm}^2 ]$	1,60	1,90	2,20	2,60	2,90	3,20	3,50	3,80	4,10

$$A_{s,min} = 0,26 \cdot \frac{f_{ctm}}{f_{yk}} \cdot b \cdot d > 0,0013 \cdot b \cdot d$$

$$A_{s,min} = 0,26 \cdot \frac{2,6}{500} \cdot 25 \cdot 40 > 0,0013 \cdot 25 \cdot 40$$

$$A_{s,min} = 1,35 > 1,30$$

$$A_{s,min} = 1,35 \text{ cm}^2$$

Najveća ploština uzdužne vlačne armature  $A_{s1,max}$ :

$$\begin{aligned} A_{s1,max} &= 0,022 \cdot A_c \\ &= 0,022 \cdot 1000,0 \\ &= 22 \text{ cm}^2 \end{aligned}$$

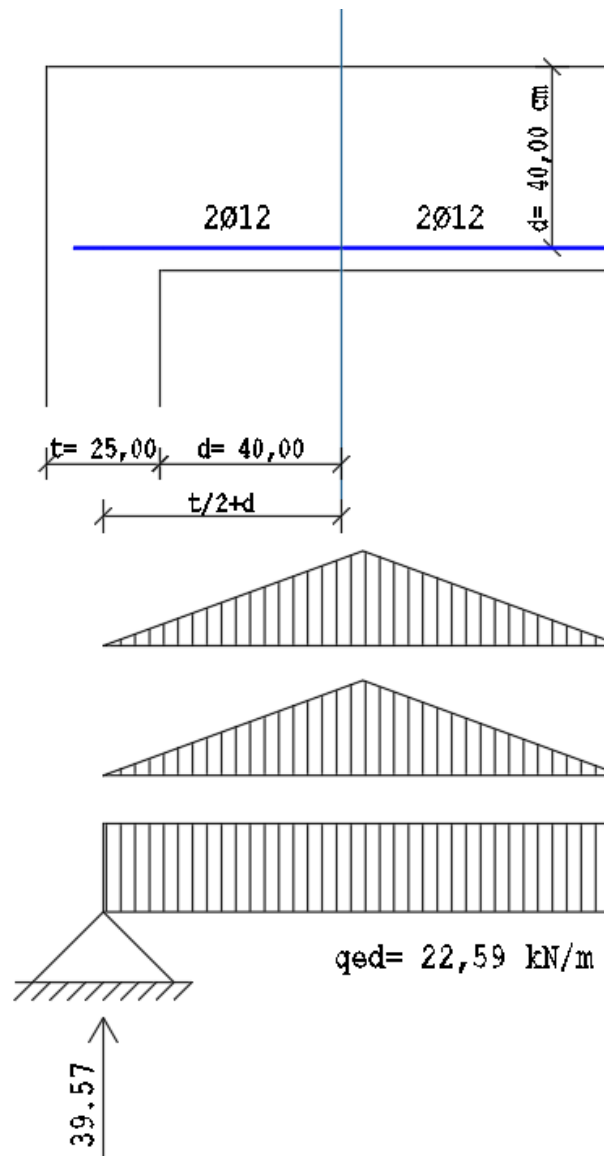
$$\begin{aligned} A_c &= b \cdot h_f \\ &= 25 \cdot 40 \\ &= 1000 \text{ cm}^2 \end{aligned}$$

$$A_{s1,min} = 1,35 \text{ cm}^2 < A_{s1} = 3,39 \text{ cm}^2 < A_{s1,max} = 22 \text{ cm}^2$$



### 7.2.3. Dimenzioniranje rubne grede na poprečnu silu nad ležajem A

Preko ležaja vodi se 2 $\varnothing$ 12 (2,26 cm<sup>2</sup>) iz polja u donjoj zoni.

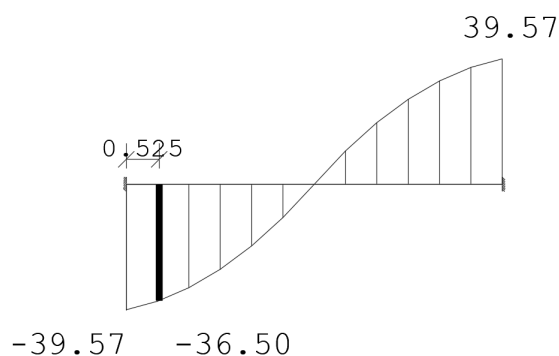


Slika 24. Prikaz armature koja se vodi preko ležaja A

$$V_{Ed,A} = 39,57 \text{ kN}$$

Reducirana poprečna sila očitana iz dijagrama poprečnih sila, iz Towera:

$$V'_{Ed,A} = 36,50 \text{ kN}$$



Slika 25. Dijagram poprečnih sila i reducirana poprečna sila uz ležaj A za rubnu gredu poz.3

**a) Provjera proračunske potrebne armature**

$$V_{Ed} \leq V_{Rd,c}$$

$$V'_{Ed,l} \leq V_{Rd,c}$$

Proračunska vrijednost otpornosti za djelovanje poprečne sile  $V_{Rd,c}$  dana je izrazima:

$$V_{Rd,c} = [C_{Rd,c} \cdot k \cdot (100 \cdot \rho_l \cdot f_{ck}) \cdot 1/3 + k_l \cdot \sigma_{cp}] \cdot b_w \cdot d$$

$$V_{Rd,c} = [v_{min} + k_l \cdot \sigma_{cp}] \cdot b_w \cdot d$$

$$k = 1 + \sqrt{\frac{200}{d}} \leq 2 \text{ s } d \text{ u mm}$$

$$k = 1 + \sqrt{\frac{200}{400}} \leq 2$$

$$1,71 < 2$$

$$k = 1,71$$

$$\rho_l = \frac{A_{sl}}{b_w \cdot d} \leq 0,02$$

-  $A_{sl}$  - ploština vlačne armature koja se proteže  $\geq (l_{bd}+d)$  izvan promatranog presjeka

-  $b_w = 25 \text{ cm}$  - najmanja širina poprečnog presjeka u vlačnom području [mm]

Glavna uzdužna armatura iznosi  $4\varnothing 12$  ( $4,52 \text{ cm}^2$ ) u sredini raspona i preko ležaja.

$$\rho_l = \frac{170}{250 \cdot 400} \leq 0,02$$

$$\rho_l = 0,0017 < 0,02$$

$$\rho_l = 0,0017$$

$$\sigma_{cp} = \frac{N_{Ed}}{A_c} < 0,2 \cdot f_{cd}$$

- $N_{Ed}$  - osna sila u presjeku zbog opterećenja ili prednapinjanja [u N] ( $N_{Ed} > 0$  za tlačno naprezanje). Utjecaj prisilnih deformiranja na  $N_{Ed}$  smije se zanemariti.

-  $A_c$  - ploština betonskoga presjeka [ $\text{mm}^2$ ]

$$\sigma_{cp} = \frac{0}{A_c} < 0,2 \cdot f_{cd}$$

$$\sigma_{cp} = 0 \text{ MPa} < 0,2 \cdot 16,67$$

$$\sigma_{cp} = 0 \text{ MPa} < 3,33 \text{ MPa}$$

$$\sigma_{cp} = 0 \text{ MPa}$$

$$C_{Rd,c} = \frac{0,18}{\gamma_c} = \frac{0,18}{1,5} = 0,12$$

$$v_{\min} = 0,035 \cdot k^{\frac{3}{2}} \cdot f_{ck}^{\frac{1}{2}} = 0,035 \cdot 1,71^{\frac{3}{2}} \cdot 25^{\frac{1}{2}} = 0,391$$

$$k_l = 0,15$$

$$V_{Rd,c} = [C_{Rd,c} \cdot k \cdot (100 \cdot \rho_l \cdot f_{ck})^{\frac{1}{3}} + k_l \cdot \sigma_{cp}] \cdot b_w \cdot d$$

$$V_{Rd,c} = [0,12 \cdot 1,71 \cdot (100 \cdot 0,0017 \cdot 25)^{\frac{1}{3}} + 0,15 \cdot 0] \cdot 250 \cdot 400$$

$$V_{Rd,c} = 33\,238,42 \text{ N} = 33,24 \text{ kN}$$

$$V_{Rd,c} = [v_{min} + k_1 \cdot \sigma_{cp}] \cdot b_w \cdot d$$

$$V_{Rd,c} = [0,391 + 0,15 \cdot 0] \cdot 250 \cdot 400$$

$$V_{Rd,c} = 39\,100 \text{ N} = 39,10 \text{ kN}$$

Usvaja se veća vrijednost:

$$V_{Rd,c} = 39,10 \text{ kN}$$

$$V'_{Ed,A} \leq V_{Rd,c}$$

$$V'_{Ed,A} = 36,50 \text{ kN} < V_{Rd,c} = 39,10 \text{ kN}$$

– nije potrebno proračunati poprečnu armaturu

#### **b) Kontrola nosivosti tlačne dijagonale**

$$V_{Ed} \leq 0,5 \cdot b_w \cdot d \cdot v \cdot f_{cd}$$

$$v = 0,6 \cdot \left[ 1 - \frac{f_{ck}}{250} \right] \quad (f_{ck} \text{ je u MPa})$$

$$v = 0,6 \cdot \left[ 1 - \frac{25}{250} \right] = 0,54$$

-  $v_l$  - koeficijent smanjenja čvrstoće za beton raspucan zbog posmika

$$V_{Ed,A} \leq 0,5 \cdot 25 \cdot 40 \cdot 0,54 \cdot 1,67$$

$$V_{Ed,A} = 39,57 \text{ kN} < 450,90 \text{ kN} \text{ – zadovoljen je uvjet nosivosti tlačnih štapova.}$$

#### **c) Provjera minimalne armature i razmaka vilica**

Odabiremo dvorezne vilice ( $m=2$ )  $\varnothing 8$

$$A_{sw,min} = m \cdot \frac{\varnothing^2 \cdot \pi}{4} = 2 \cdot \frac{0,8^2 \cdot \pi}{4} = 1,0053 \text{ cm}^2$$

Minimalni koeficijent armiranja za preuzimanje poprečne sile

$$\rho_{w,\min} = 0,15 \cdot \left(\frac{f_{ctm}}{f_{yk}}\right)$$

-  $f_{ctm}$  - srednja vlačna čvrstoća betona

$$f_{ctm} = 0,3 \cdot f_{ck}^{\frac{2}{3}}$$

$$f_{ctm} = 0,3 \cdot 25^{\frac{2}{3}} = 2,56 \text{ MPa}$$

$$\rho_{w,\min} = 0,15 \cdot \left(\frac{f_{ctm}}{f_{yk}}\right) = 0,15 \cdot \left(\frac{2,56}{500}\right) = 0,000768$$

$$\rho_{w,\min} = \frac{A_{sw,\min}}{s \cdot b_w \cdot \sin\alpha} \text{ - koeficijent armiranja vilicama}$$

$$s = \frac{A_{sw,\min}}{\rho_{w,\min} \cdot b_w \cdot \sin\alpha} \text{ - razmak spona}$$

-  $\alpha$  - kut između poprečne armature i osi grede okomito na poprečnu silu

$\alpha = 90^\circ$  - vilice

Najveći uzdužni razmak između poprečnih armatura  $s_{l,\max}$  :

$$s_{l,\max,1} = \frac{A_{sw,\min}}{\rho_{w,\min} \cdot b_w \cdot \sin\alpha} = \frac{100,53}{0,000768 \cdot 250 \cdot 1} = 523,59 \text{ mm}$$

Najveći uzdužni razmak između poprečnih armatura  $s_{l,\max}$  :

Tablica 8. Uzdužni razmak spona  $s_{l,\max}$

Vrijednost proračunske poprečne sile $V_{Ed}$	Razred tlačne čvrstoće betona	
	$\leq C50/60$ $\leq LC50/60$	$> C50/60$ $> LC50/60$
	Uzdužni razmak spona $s_{l,\max}$	
$V_{Ed} \leq 0,3 V_{Rd,\max}$	$0,75d \leq 300 \text{ mm}$	$0,75d \leq 200 \text{ mm}$
$0,3 V_{Rd,\max} < V_{Ed} \leq 0,6 V_{Rd,\max}$	$0,55d \leq 300 \text{ mm}$	$0,55d \leq 200 \text{ mm}$
$0,6 V_{Rd,\max} < V_{Ed} \leq 1,0 V_{Rd,\max}$	$0,30d \leq 200 \text{ mm}$	

$$V_{Rd,\max} = \frac{\alpha_{cw} \cdot b_w \cdot z \cdot v_1 \cdot f_{cd}}{(\cot\theta + \tan\theta)}$$

gdje je:

-  $\alpha_{cw}$  - koeficijent koji uzima u obzir stanje naprezanja u tlačnom pojasu.

$\alpha_{cw} = 1$  za neprednapete konstrukcije i kada nema uzdužne sile

- z - krak unutarnjih sila, za element konstantne visine odgovara momentu savijanja u elementu. U proračunu posmika armiranog betona bez osne sile, smije se upotrijebiti približna vrijednost  $z = 0,9 \cdot d$ .

$$z = 0,9 \cdot d = 0,9 \cdot 400 = 360 \text{ mm}$$

$$V_{Rd,max} = \frac{1 \cdot 250 \cdot 360 \cdot 0,54 \cdot 16,67}{(1,192+0,839)} = 398,90 \text{ kN}$$

$$V_{Ed,A} \leq 0,3 \cdot V_{Rd,max}$$

$$39,57 \leq 0,3 \cdot 398,90$$

$$39,57 \text{ kN} < 119,67 \text{ kN} \Rightarrow s_{l,max} = 0,75 \cdot d \leq 300 \text{ mm}$$

$$s_{l,max,2} = 0,75 \cdot 400 \leq 300 \text{ mm}$$

$$s_{l,max,2} = 300 \text{ mm} = 300 \text{ mm}$$

$$s_{l,max,2} = 300 \text{ mm}$$

Mjerodavna je manja vrijednost:

$$s_{l,max,2} = 300 \text{ mm} - \text{usvojeni minimalni razmak vilica}$$

**Minimalne vilice su dvorezne vilice (m=2)  $\varnothing 8/30 \text{ cm}$ .**

## 8. PLAN ARMIRANJA PLOČE

Ploče u polju se armiraju Q-mrežama B 500 M Q-188 A.

$$\varnothing_l = 6 \text{ mm}, s_l = 150 \text{ mm}$$

$$\varnothing_t = 6 \text{ mm}, s_t = 150 \text{ mm}$$

Zaštitni sloj betona  $c_{nom} = 1,5 \text{ cm}$

Statičke visine  $d_x = 12 \text{ cm}$

$$d_y = 13 \text{ cm}$$

Za ploče nad ležajem odabire se mreža B 500 R-188 A.

$$\varnothing_l = 6 \text{ mm}, s_l = 150 \text{ mm}$$

$$\varnothing_t = 6 \text{ mm}, s_t = 250 \text{ mm}$$

Statička visina  $d_y = 13 \text{ cm}$

### 8.1. Pomicanje momentnog dijagrama za razmak $a_1$

$$a_1 = d = 13 \text{ cm}$$

### 8.2. Proračunska vlačna čvrstoća

$$f_{ctk,0,05} = 1,80 \text{ MPa}$$

$$f_{ctd} = \alpha_{ct} \cdot \frac{f_{ctk,0,05}}{\gamma_c} = 1,0 \cdot \frac{1,80}{1,50} = 1,20 \text{ MPa}$$

Tablica 9. Karakteristična vrijednost vlačne čvrstoće betona

	RAZREDI BETONA													
$f_{tk}$ (MPa)	12	16	20	25	30	35	40	45	50	55	60	70	80	90
$f_{tk,cube}$ (MPa)	15	20	25	30	37	45	50	55	60	67	75	85	95	105
$f_{cm}$ (MPa)	20	24	28	33	38	43	48	53	58	63	68	78	88	98
$f_{ctm}$ (MPa)	1,6	1,9	2,2	2,6	2,9	3,2	3,5	3,8	4,1	4,2	4,4	4,6	4,8	5,0
$f_{ctk,0,05}$ (MPa)	1,1	1,3	1,5	1,8	2,0	2,2	2,5	2,7	2,9	3,0	3,1	3,2	3,4	3,5
$f_{ctk,0,95}$ (MPa)	2,0	2,5	2,9	3,3	3,8	4,2	4,6	4,9	5,3	5,5	5,7	6,0	6,3	6,6

### 8.3. Granično naprezanje prianjanja

$$\eta_1 = 1$$

–ploča visine manje od 25 cm pa je zato cijela ploča po visini u uvjetima dobre prionjivosti

$$\eta_2 = 1$$

Proračunska vrijednost graničnog naprezanja prianjanja,  $f_{bd}$ , za rebraste šipke smije se uzeti kao:

$$f_{bd} = 2,25 \cdot \eta_1 \cdot \eta_2 \cdot f_{ctd} = 2,25 \cdot 1 \cdot 1 \cdot 1,20 = 2,70 \text{ MPa}$$

### 8.4. Osnovna zahtijevana duljina sidrenja

$$l_{b,rqd} = \left(\frac{\emptyset}{4}\right) \cdot \left(\frac{\sigma_{sd}}{f_{bd}}\right)$$

$$f_{yd} = \frac{f_{yk}}{\gamma_s} = \frac{500}{1,15} = 434,78 \text{ MPa} = \sigma_{sd}$$

#### 8.4.1. Osnovna duljina sidrenja Q-188

$$l_{b,rqd} = \left(\frac{\emptyset}{4}\right) \cdot \left(\frac{\sigma_{sd}}{f_{bd}}\right) = \left(\frac{6}{4}\right) \cdot \left(\frac{434,78}{2,70}\right) = 24,15 \text{ cm}$$

#### 8.4.2. Osnovna duljina sidrenja R-188

$$l_{b,rqd} = \left(\frac{\emptyset}{4}\right) \cdot \left(\frac{\sigma_{sd}}{f_{bd}}\right) = \left(\frac{6}{4}\right) \cdot \left(\frac{434,78}{2,70}\right) = 24,15 \text{ cm}$$



### 8.5. Sidrenje donje armature na krajnjim ležajevima (Q-188)

$$F_{Ed} = |V_{ED}| \cdot \frac{\alpha_1}{z} + N_{Ed} = |18,79| \cdot \frac{d}{0,9 \cdot d} + 0 = 20,88 \text{ kN}$$

$$z = 0,9 \cdot d$$

$$g_k = 6,71 \text{ kN/m}^2$$

$$q_k = 1,20 \text{ kN/m}^2$$

Proračunsko opterećenje:

$$V_{Ed} = \gamma_G \cdot g_k \cdot x + \gamma_Q \cdot q_k \cdot x = 1,35 \cdot 6,71 \cdot 1,73 + 1,50 \cdot 1,20 \cdot 1,73 = 18,79 \text{ kN/m}^2$$

Potrebna površina armature preko ležaja:

$$A_{s,req} = \frac{F_{Ed}}{f_{yd}} = \frac{20,88}{43,478} = 0,48 \text{ cm}^2$$

Mreža iz polja vodi se preko ležaja (Q-188)

$$\sigma_{sd} = \frac{F_{Ed}}{A_{s1}} = \frac{20880}{188} = 111,06 \text{ MPa}$$

Proračunska duljina sidrenja  $l_{bd}$ :

$$l_{bd} = \alpha_1 \cdot \alpha_2 \cdot \alpha_3 \cdot \alpha_4 \cdot \alpha_5 \cdot l_{b,rqd} \geq l_{b,min}$$

$$\alpha_1 = \alpha_2 = \alpha_3 = \alpha_4 = \alpha_5 = 1$$

Za sidrenje u vlaku:

$$l_{b,min} = \max \begin{cases} 0,3 \cdot l_{b,rqd} \\ 10 \cdot \varnothing \\ 100 \text{ mm} \end{cases}$$

Na mjestu sidrenja  $\sigma_{sd} = 111,06 \text{ MPa}$

$$l_{b,rqd} = \left(\frac{\varnothing}{4}\right) \cdot \left(\frac{\sigma_{sd}}{f_{bd}}\right) = \left(\frac{6}{4}\right) \cdot \left(\frac{111,06}{2,70}\right) = 6,17 \text{ cm}$$

$$l_{b,\min} = \max \begin{cases} 0,3 \cdot 6,17 \\ 10 \cdot 6,0 \\ 100 \text{ mm} \end{cases}$$

$$l_{b,\min} = \max \begin{cases} 1,85 \text{ cm} \\ 6,0 \text{ cm} \\ 10,0 \text{ cm} \end{cases}$$

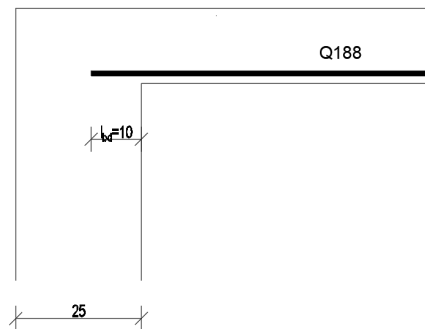
$$l_{b,\min} = 10 \text{ cm}$$

$$l_{bd} = 1 \cdot 1 \cdot 1 \cdot 1 \cdot 1 \cdot 6,17 \geq l_{o,\min}$$

$$l_{bd} = 6,17 \text{ cm} < 10 \text{ cm}$$

$$l_{bd} = 10,0 \text{ cm}$$

Usvojeno:  $l_{bd} = 10,0 \text{ cm}$

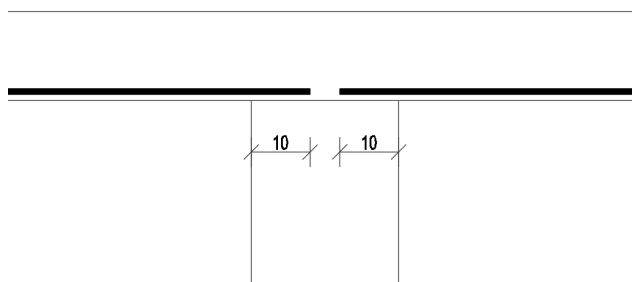


Slika 26. Sidrenje donje armature nad rubnim ležajem

### 8.6. Sidrenje donje armature na srednjim ležajevima (R-188)

$$l_{bd} = 10 \cdot \varnothing = 10 \cdot 0,6 = 6,0 \text{ cm}$$

Usvojeno:  $l_{bd} = 10,0 \text{ cm}$



Slika 27. Sidrenje donje armature nad srednjim ležajem

### 8.7. Duljina sidrenja gornje vlačne armature na srednjim ležajevima (R-188)

Proračunska duljina sidrenja  $l_{bd}$ :

$$l_{bd} = \alpha_1 \cdot \alpha_2 \cdot \alpha_3 \cdot \alpha_4 \cdot \alpha_5 \cdot l_{b,rqd} \geq l_{b,min}$$

$$\alpha_1 = \alpha_2 = \alpha_3 = \alpha_4 = \alpha_5 = 1$$

Za sidrenje u vlaku:

$$l_{b,min} = \max \begin{cases} 0,3 \cdot l_{b,rqd} \\ 10 \cdot \emptyset \\ 100 \text{ mm} \end{cases}$$

Na mjestu sidrenja  $\sigma_{sd} = 0 \text{ MPa}$

$$l_{b,rqd} = \left(\frac{\emptyset}{4}\right) \cdot \left(\frac{\sigma_{sd}}{f_{bd}}\right) = \left(\frac{6}{4}\right) \cdot \left(\frac{0}{2,70}\right) = 0 \text{ cm}$$

$$l_{b,min} = \max \begin{cases} 0,3 \cdot 0 \\ 10 \cdot 6,0 \\ 100 \text{ mm} \end{cases}$$

$$l_{b,min} = \max \begin{cases} 0 \text{ cm} \\ 6,0 \text{ cm} \\ 10,0 \text{ cm} \end{cases}$$

$$l_{b,min} = 10 \text{ cm}$$

$$l_{bd} = 1 \cdot 1 \cdot 1 \cdot 1 \cdot 1 \cdot 0 \geq l_{o,min}$$

$$l_{bd} = 0 \text{ cm} < 10 \text{ cm}$$

$$l_{bd} = 10,0 \text{ cm}$$

Usvojeno:  $l_{bd} = 10,0 \text{ cm}$

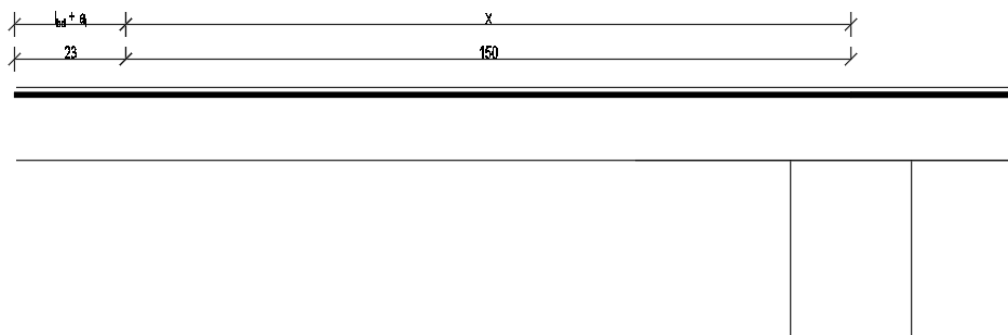
$$a_1 = d = 13 \text{ cm}$$

Ukupna duljina sidrenja:

$$l = a_1 + l_{bd} = 13,0 + 10,0 = 23,0 \text{ cm}$$

Razmak nul točaka na ležaju ovisi o poziciji presjeka kroz ploču kako se radi od trokutnoj ploči, pa je tako udaljenost točaka uz rub grede:

$$x = 0,25 \cdot l = 0,25 \cdot 6,0 = 1,50 \text{ m}$$



Slika 28. Sidrenje gornje armature nad srednjim ležajem

### 8.8. Preklop poprečne armature mreže u polju i nad ležajem

Tablica 10. Duljina preklopa

Promjer sekundarnih žica (mm)	Duljine preklopa
$\phi \leq 6$	$\geq 150$ mm; najmanje 1 korak mreže unutar duljine preklopa
$6 < \phi \leq 8,5$	$\geq 250$ mm; najmanje 2 koraka mreže
$8,5 < \phi \leq 12$	$\geq 350$ mm; najmanje 2 koraka mreže

Ploče u polju se armiraju Q-mrežama B 500 M **Q-188 A**.

$$\phi_l = 6 \text{ mm}, s_l = \mathbf{150 \text{ mm}}$$

$$\phi_t = 6 \text{ mm}, s_t = 150 \text{ mm}$$

Za ploče nad ležajem odabire se mreža B 500 **R-188 A**.

$$\phi_l = 6 \text{ mm}, s_l = \mathbf{150 \text{ mm}}$$

$$\phi_t = 6 \text{ mm}, s_t = 250 \text{ mm}$$

Duljina preklopa poprečne armature:

$$l_{0,t} = \max \begin{cases} 15 \text{ cm} \\ s_l \end{cases}$$

$$l_{0,t} = \max \begin{cases} 15 \text{ cm} \\ 15 \text{ cm} \end{cases}$$

Usvojeno:

$$l_{0,t} = 15 \text{ cm}$$

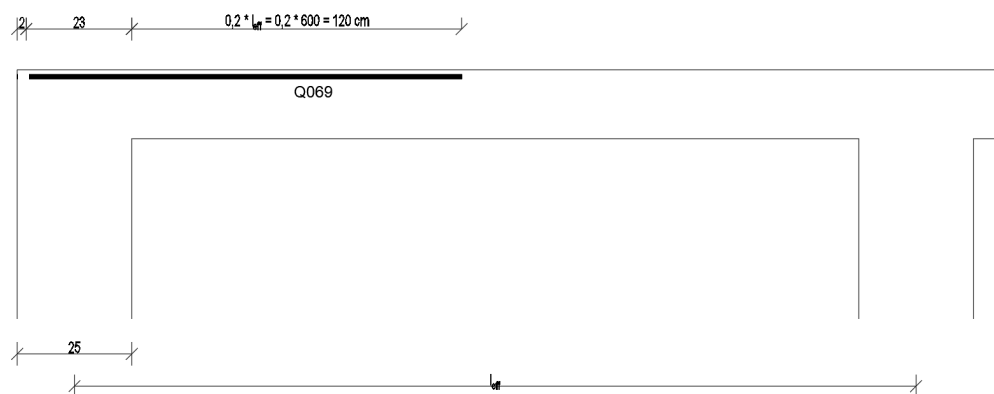
### 8.9. Vlačna armatura ploče na rubnim ležajevima

$$0,2 \cdot l_{\text{eff}} = 0,2 \cdot 6,0 = 1,20 \text{ m}$$

Armatura nad ležajem mora preuzeti 25% momenta savijanja u polju što je otprilike kao da uzmemo 25% armature polja Q-188.

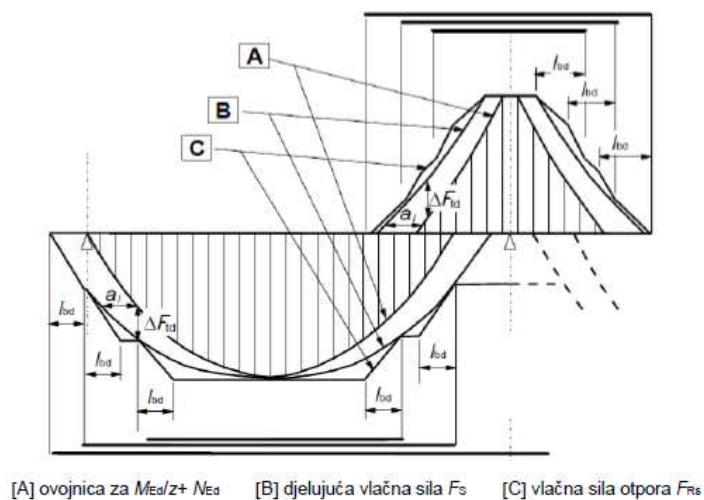
$$A_{a1} = \frac{1,88}{4} = 0,47 \text{ cm}^2$$

Usvojeno: Q-069.



Slika 29. Armatura ploče na osloncima

## 8.10. Skraćivanje uzdužne vlačne armature



Slika 30. Skraćivanje uzdužne vlačne armature

$M_{Edx} = 3,64 \text{ kNm}$	$\zeta = 0,983$	Q-188
$M_{Edy} = 3,83 \text{ kNm}$	$\zeta = 0,985$	
$M_{Eda} = -8,35 \text{ kNm}$	$\zeta = 0,975$	R-188

$$z = \zeta \cdot d$$

**-za polje**

Ovojnica:

$$\frac{M_{Ed}}{z} + N_{ED} = \frac{3,83}{0,985 \cdot 13} + 0 = 29,91 \text{ kN}$$

Vlačna sila otpora  $F_{Rs}$ :

$$F_{Rs} = A_{s1} \cdot f_{yd} = 1,88 \cdot 43,478 = 81,74 \text{ kN}$$

**-za ležaj**

Ovojnica:

$$\frac{M_{Ed}}{z} + N_{ED} = \frac{-8,35}{0,975 \cdot 13} + 0 = -65,88 \text{ kN}$$

Vlačna sila otpora  $F_{Rs}$ :

$$F_{Rs} = A_{s1} \cdot f_{yd} = 1,88 \cdot 43,478 = 81,74 \text{ kN}$$

### 8.11. Iskaz armature za ploču

Tablica 11. Iskaz armature za ploču

ISKAZ MREŽASTE ARMATURE PLOČE B500							
POZ	mreža	BxL [cmxcm]	POV. [m <sup>2</sup> ]	masa/m <sup>2</sup> [kg/m <sup>2</sup> ]	masa/kom [kg/kom]	kom	masa [kg]
1	Q-188	različite veličine	10,05	3,01	32,4	6	194,40
2	Q-188	različite veličine	5,08	3,01	32,4	6	194,40
3	Q-188	različite veličine	0,73	3,01	32,4	6	194,40
4	R-188	različite veličine	4,67	2,44	26,2	6	157,20
5	R-188	različite veličine	3,97	2,44	26,2	6	157,20
6	R-188	različite veličine	1,75	2,44	26,2	6	157,20
7	Q-069	različite veličine	7,40	1,1	14,5	6	87,00
							1141,8

pogledati  
nacрте!

## 9. PLAN ARMIRANJA SREDIŠNJE GREDE

Visina grede  $h = 45 \text{ cm}$

Širina grede  $b = 25 \text{ cm}$

Nazivni zaštitni sloj betona  $c_{\text{nom}} = 3 \text{ cm}$

Statička visina  $d = 40 \text{ cm}$

### 9.1. Razmak šipki

Svijetli razmak (vodoravni i vertikalni) između pojedinih paralelnih šipki ili horizontalnih redova paralelnih šipki ne treba biti manji od najveće vrijednosti  $k_1$ : promjer šipke, ( $d_g + k_2$  mm) ili 20 mm, gdje je  $d_g$  najveća veličina agregata.

[ $k_1 = 1$  i  $k_2 = 5 \text{ mm}$ ]

$d_g = 8 \text{ mm}$

Promjer armature:

$\emptyset = 14 \text{ mm}$

Promjer vilica:

$\emptyset_v = 8 \text{ mm}$

Svijetli razmak (vodoravni i vertikalni) između pojedinih paralelnih šipki ili horizontalnih redova paralelnih šipki:

$$s = \max \begin{cases} 1 \cdot \emptyset \\ d_g + 5 \text{ mm} \\ 20 \text{ mm} \end{cases}$$
$$s = \max \begin{cases} 14 \text{ mm} \\ 13 \text{ mm} \\ 20 \text{ mm} \end{cases} = 20 \text{ mm}$$

U gredu stane:

$$b = 2 \cdot c_{\text{nom}} + 2 \cdot \emptyset_v + n \cdot \emptyset + (n - 1) \cdot s$$

gdje je  $n$  – broj šipki armature.



Maksimalni broj šipki u jednom redu koji stane u gredu:

$$n = \frac{b - 2 \cdot c_{\text{nom}} - 2 \cdot \phi_v + s}{\phi + s} = \frac{25 - 2 \cdot 3 - 2 \cdot 0,8 + 2}{1,4 + 2} = 5,71 \approx 6$$

Dakle, u gredu u jednom redu stane maksimalno 6 $\phi$ 14, iz čega proizlazi da nam potreban broj armaturnih šipaka zadovoljava.

## 9.2. Pomicanje momentnog dijagrama za razmak $a_1$

Kutovi  $\theta$  i  $\alpha$  definirani su kod dimenzioniranja na poprečnu silu.

$$\alpha = 90^\circ$$

$$\theta = 40^\circ$$

$$a_1 = \frac{z \cdot (\cot\theta - \cot\alpha)}{2} = \frac{36 \cdot (1,192 - 0)}{2} = 21,46 \text{ cm}$$

Usvojeno:

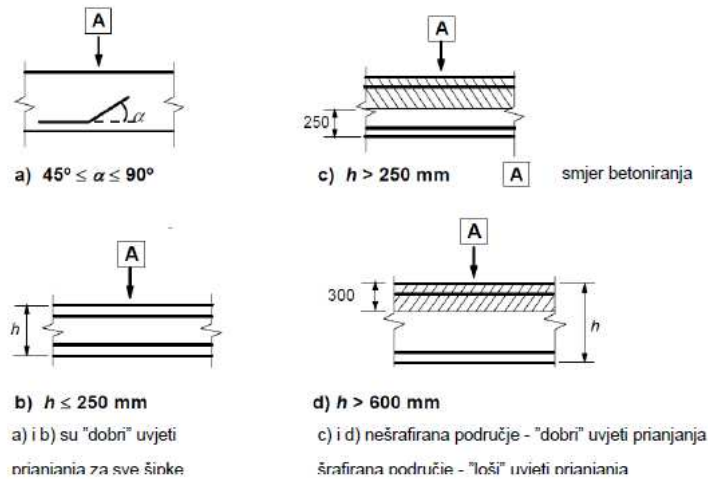
$$a_1 = 22 \text{ cm}$$

## 9.3. Proračunska vlačna čvrstoća

$$f_{\text{ctk},0,05} = 1,80 \text{ MPa}$$

$$f_{\text{ctd}} = \alpha_{\text{ct}} \cdot \frac{f_{\text{ctk},0,05}}{\gamma_c} = 1,0 \cdot \frac{1,80}{1,50} = 1,20 \text{ MPa}$$

## 9.4. Granično naprezanje prijanjanja



Slika 31. Uvjeti prijanjanja

Mi imamo gredu visina 45 cm, dakle u uvjetima dobre prionjivosti su u donjih 25 cm grede, dok je gornjih 20 cm u uvjetima loše prionjivosti.

$\eta_1 = 1$  - uvjeti dobre prionjivosti

$\eta_1 = 0.7$  - uvjeti loše prionjivosti

$\eta_2 = 1$

Proračunska vrijednost graničnog naprezanja prijanjanja,  $f_{bd}$ , za rebraste šipke smije se uzeti kao (u uvjetima dobre prionjivosti):

$$f_{bd} = 2,25 \cdot \eta_1 \cdot \eta_2 \cdot f_{ctd} = 2,25 \cdot 1,0 \cdot 1,0 \cdot 1,20 = 2,70 \text{ MPa}$$

Proračunska vrijednost graničnog naprezanja prijanjanja,  $f_{bd}$ , za rebraste šipke smije se uzeti kao (u uvjetima loše prionjivosti):

$$f_{bd} = 2,25 \cdot \eta_1 \cdot \eta_2 \cdot f_{ctd} = 2,25 \cdot 0,7 \cdot 1,0 \cdot 1,20 = 1,89 \text{ MPa}$$

## 9.5. Osnovna duljina sidrenja (dobra prionjivost)

Kada je  $\sigma_{sd} = f_{yd}$  dobivamo:

$$l_{b,rqd} = \left(\frac{\emptyset}{4}\right) \cdot \left(\frac{\sigma_{sd}}{f_{bd}}\right) = \left(\frac{14}{4}\right) \cdot \left(\frac{434,78}{2,70}\right) = 56,63 \text{ cm}$$

## 9.6. Osnovna duljina sidrenja (loša prionjivost)

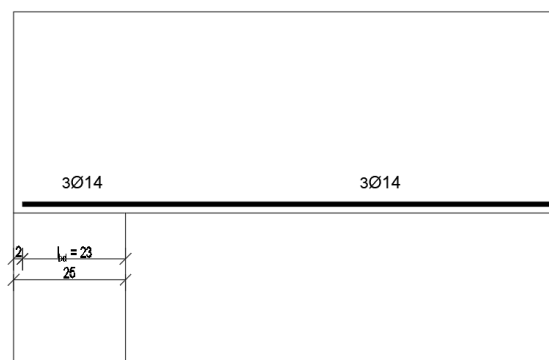
Kada je  $\sigma_{sd} = f_{yd}$  dobivamo:

$$l_{b,rqd} = \left(\frac{\emptyset}{4}\right) \cdot \left(\frac{\sigma_{sd}}{f_{bd}}\right) = \left(\frac{14}{4}\right) \cdot \left(\frac{434,78}{1,89}\right) = 80,51 \text{ cm}$$

## 9.7. Sidrenje donje armature na krajnjim ležajevima 3Ø14

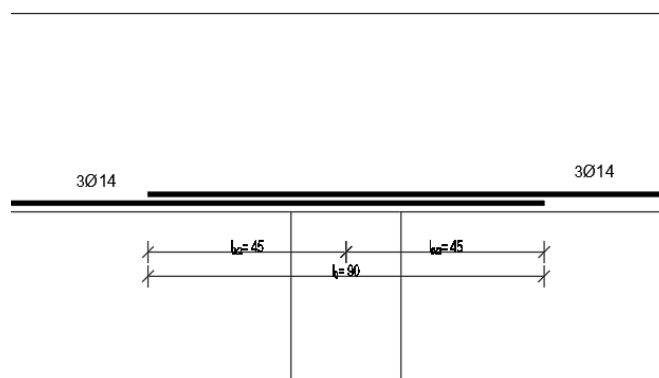
Usvajamo, vodimo do (širina zida- zaštitni sloj betona):

$$l_{bd} = 25 - 2 = 23 \text{ cm}$$



Slika 32. Sidrenje donje armature na krajnjim ležajevima

## 9.8. Preklop donje armature na srednjem ležaju 3Ø14



Slika 33. Sidrenje donje armature na srednjem ležaju

Proračunska duljina preklopa je :

$$l_0 = \alpha_1 \cdot \alpha_2 \cdot \alpha_3 \cdot \alpha_5 \cdot \alpha_6 \cdot l_{b,rqd} \geq l_{0,min}$$

$\alpha_6 = 1,5$  (na strani sigurnosti)

gdje je :

$l_{b,rqd}$  - proračunan iz izraza (9.5.)

$$l_{0,min} = \max \begin{cases} 0,3 \cdot \alpha_6 \cdot l_{b,rqd} \\ 15 \cdot \emptyset \\ 200 \text{ mm} \end{cases}$$

Kada je  $\sigma_{sd} = f_{yd}$  dobivamo:

$$l_{b,rqd} = \left(\frac{\emptyset}{4}\right) \cdot \left(\frac{\sigma_{sd}}{f_{bd}}\right) = \left(\frac{14}{4}\right) \cdot \left(\frac{434,78}{2,70}\right) = 56,63 \text{ cm}$$

$$l_{0,min} = \max \begin{cases} 0,3 \cdot 1,5 \cdot 56,63 \\ 15 \cdot 14 \\ 200 \text{ mm} \end{cases}$$

$$l_{0,min} = \max \begin{cases} 25,48 \text{ cm} \\ 21,0 \text{ cm} \\ 20,0 \text{ cm} \end{cases} = 25,48 \text{ cm}$$

$$l_0 = \alpha_1 \cdot \alpha_2 \cdot \alpha_3 \cdot \alpha_4 \cdot \alpha_5 \cdot \alpha_6 \cdot l_{b,rqd} \geq l_{0,min}$$

$$l_0 = 1 \cdot 1 \cdot 1 \cdot 1 \cdot 1,5 \cdot 56,63 = 84,95 \text{ cm} > 25,48 \text{ cm}$$

$$l_0 = 84,95 \text{ cm}$$

Usvojeno:

$$l_0 = 90 \text{ cm}$$

### 9.9. Duljina sidrenja gornje vlačne armature na srednjim ležajem 5Ø14

Proračunska duljina sidrenja  $l_{bd}$  :

$$l_{bd} = \alpha_1 \cdot \alpha_2 \cdot \alpha_3 \cdot \alpha_4 \cdot \alpha_5 \cdot l_{b,rqd} \geq l_{b,min}$$

$$\alpha_1 = \alpha_2 = \alpha_3 = \alpha_4 = \alpha_5 = 1 \text{ (na strani sigurnosti)}$$

Za sidrenje u vlaku:

$$l_{b,\min} = \max \begin{cases} 0,3 \cdot l_{b,rqd} \\ 10 \cdot \varnothing \\ 100 \text{ mm} \end{cases}$$

Na mjestu sidrenja  $\sigma_{sd} = 0 \text{ MPa}$

$$l_{b,rqd} = \left(\frac{\varnothing}{4}\right) \cdot \left(\frac{\sigma_{sd}}{f_{bd}}\right) = \left(\frac{14}{4}\right) \cdot \left(\frac{0}{1,89}\right) = 0 \text{ cm}$$

$$l_{b,\min} = \max \begin{cases} 0,3 \cdot 0 \\ 10 \cdot 14,0 \\ 100 \text{ mm} \end{cases}$$

$$l_{b,\min} = \max \begin{cases} 0 \text{ cm} \\ 14,0 \text{ cm} \\ 10,0 \text{ cm} \end{cases}$$

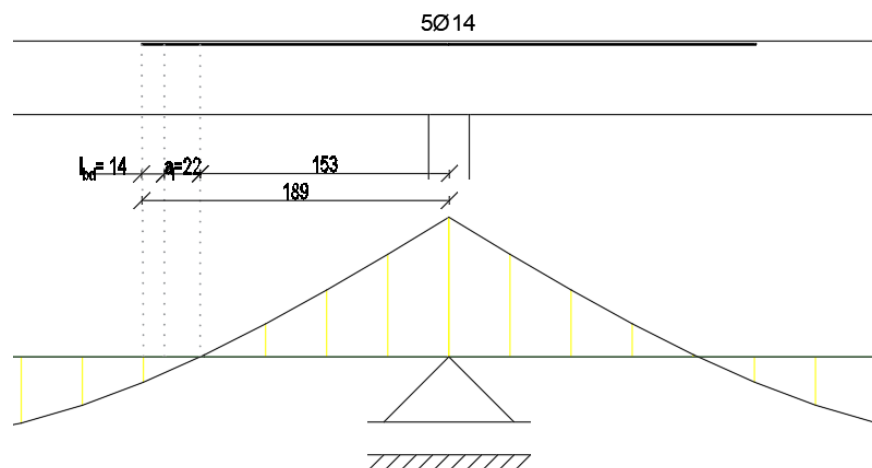
$$l_{b,\min} = 14 \text{ cm}$$

$$l_{bd} = 1 \cdot 1 \cdot 1 \cdot 1 \cdot 1 \cdot 0 \geq l_{o,\min}$$

$$l_{bd} = 0 \text{ cm} < 14 \text{ cm}$$

$$l_{bd} = 14,0 \text{ cm}$$

Usvojeno:  $l_{bd} = 14,0 \text{ cm}$



Slika 34. Duljina sidrenja šipke gornje zone nad srednjim ležajem

## 9.10. Armatura ploče na osloncima

Ako postoji djelomična upetost uzduž nekog ruba ploče, ali koja nije uzeta u proračun, gornja armatura treba biti u stanju preuzeti najmanje 25% najvećeg momenta susjednog polja. Moramo imati bar dvije šipke u gornjoj zoni da bi mogli povezati vilice.



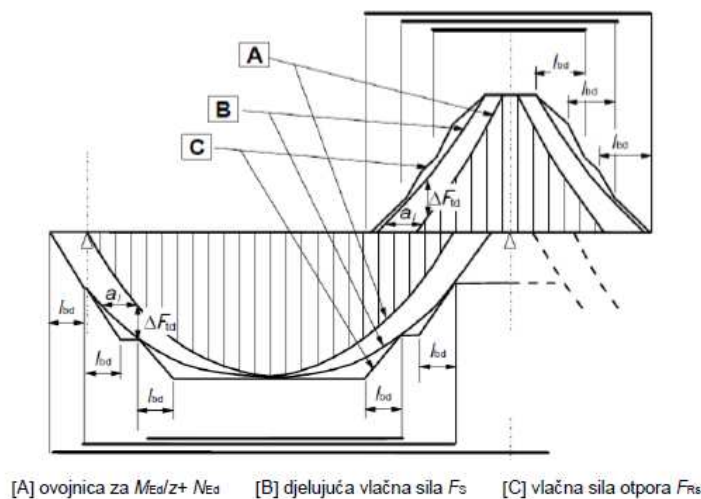
Slika 35. Montažna armatura nad osloncima

Armatura nad ležajem A mora preuzeti 25% momenta savijanja u polju. To je otprilike kao da uzmemo 25% armature polja 3Ø14 (4,62 cm<sup>2</sup>).

$$A_{a1} = \frac{4,62}{4} = 1,16 \text{ cm}^2$$

Usvojeno: 2Ø14 (3,08 cm<sup>2</sup>)

## 9.11. Skraćivanje uzdužne vlačne armature



Slika 36. Skraćivanje uzdužne vlačne armature

$M_{Ed,1} = 70,64 \text{ kNm}$	$\zeta = 0,985$	3Ø14 (4,62 cm <sup>2</sup> )
$M_{Ed,A} = -116,92 \text{ kNm}$	$\zeta = 0,879$	5Ø14 (7,70 cm <sup>2</sup> )

$$z = \zeta \cdot d$$

### -za polje

Ovojnica:

$$\frac{M_{Ed}}{z} + N_{ED} = \frac{70,64}{0,985 \cdot 40} + 0 = 179,29 \text{ kN}$$

Vlačna sila otpora  $F_{RS}$ :

$$F_{RS} = A_{s1} \cdot f_{yd} = 4,62 \cdot 43,478 = 200,87 \text{ kN}$$

### -za središnji ležaj

Ovojnica:

$$\frac{M_{Ed}}{z} + N_{ED} = \frac{-116,92}{0,879 \cdot 40} + 0 = -332,54 \text{ kN}$$

Vlačna sila otpora  $F_{RS}$ :

$$F_{RS} = A_{s1} \cdot f_{yd} = 7,70 \cdot 43,478 = 334,78 \text{ kN}$$

### -za krajnje ležajeve

Montažna armatura  $2\emptyset 14$  ( $3,08 \text{ cm}^2$ ).

Vlačna sila otpora  $F_{RS}$ :

$$F_{RS} = A_{s1} \cdot f_{yd} = 3,08 \cdot 43,478 = 133,91 \text{ kN}$$

## 9.12. Iskaz armature za središnju gredu

Tablica 12. Iskaz armature za središnju gredu

ISKAZ ARMATURE SREDIŠNJE GREDE B500					
POZ	$\emptyset$ [mm]	L [m]	kom	Ukupna duljina [m]	
				$\emptyset 14$	$\emptyset 8$
1	14	6,55	6,0	39,3	
2	14	3,77	3,0	11,31	
3	14	5,10	6,0	30,6	
4	8	1,24	84,0		104,16
5	8	1,24	48,0		59,52
Ukupno [m]				81,21	163,68
Masa [kg/m]				1,208	0,395
UKUPNO -po profilima [kg]				98,10	64,65
<b>SVEUKUPNO [kg]</b>				<b>162,76</b>	

## 10. PLAN ARMIRANJA RUBNE GREDE

Visina grede  $h = 45 \text{ cm}$

Širina grede  $b = 25 \text{ cm}$

Nazivni zaštitni sloj betona  $c_{nom} = 3 \text{ cm}$

Statička visina  $d = 40 \text{ cm}$

### 10.1. Razmak šipki

Svijetli razmak (vodoravni i vertikalni) između pojedinih paralelnih šipki ili horizontalnih redova paralelnih šipki ne treba biti manji od najveće vrijednosti  $k_1 \cdot$  promjer šipke, ( $d_g + k_2$  mm) ili 20 mm, gdje je  $d_g$  najveća veličina agregata.

[ $k_1 = 1$  i  $k_2 = 5 \text{ mm}$ ]

$$d_g = 8 \text{ mm}$$

Promjer armature:

$$\emptyset = 12 \text{ mm}$$

Promjer vilica:

$$\emptyset_v = 8 \text{ mm}$$

Svijetli razmak (vodoravni i vertikalni) između pojedinih paralelnih šipki ili horizontalnih redova paralelnih šipki:

$$s = \max \begin{cases} 1 \cdot \emptyset \\ d_g + 5 \text{ mm} \\ 20 \text{ mm} \end{cases}$$
$$s = \max \begin{cases} 12 \text{ mm} \\ 13 \text{ mm} \\ 20 \text{ mm} \end{cases} = 20 \text{ mm}$$

U gredu stane:

$$b = 2 \cdot c_{nom} + 2 \cdot \emptyset_v + n \cdot \emptyset + (n - 1) \cdot s$$

gdje je  $n$  – broj šipki armature.



Maksimalni broj šipki u jednom redu koji stane u gredu:

$$n = \frac{b - 2 \cdot c_{\text{nom}} - 2 \cdot \phi_v + s}{\phi + s} = \frac{25 - 2 \cdot 3 - 2 \cdot 0,8 + 2}{1,2 + 2} = 6,06 \approx 6$$

Dakle, u gredu u jednom redu stane maksimalno 6 $\phi$ 12, iz čega proizlazi da nam potreban broj armaturnih šipaka zadovoljava.

### 10.2. Pomicanje momentnog dijagrama za razmak $a_1$

Kutovi  $\theta$  i  $\alpha$  definirani su kod dimenzioniranja na poprečnu silu.

$$\alpha = 90^\circ$$

$$\theta = 40^\circ$$

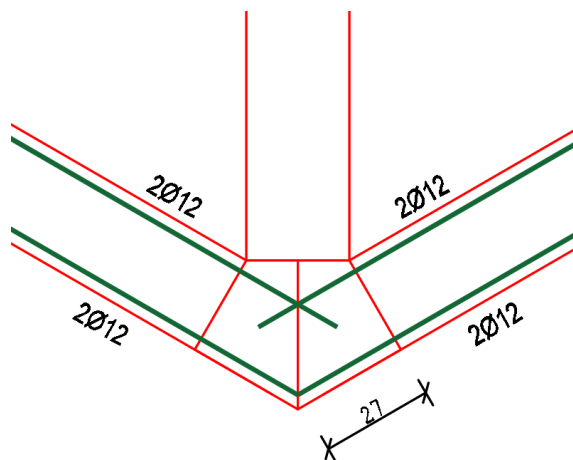
$$a_1 = \frac{z \cdot (\cot\theta - \cot\alpha)}{2} = \frac{36 \cdot (1,192 - 0)}{2} = 21,46 \text{ cm}$$

Usvojeno:

$$a_1 = 22 \text{ cm}$$

### 10.3. Preklop donje armature na srednjem ležaju 2 $\phi$ 12

Pravilo za sidrenje donje armature nad srednjim ležajem je  $10 \cdot \phi$ . Međutim ispod grede nalazi se stup složenog tlocrta pa će se donja armatura, odnosno vanjska šipka sidriti do ruba stupa, a unutarnja šipka izjednačiti s njome radi mogućnosti montaže vilica i pojednostavljenja pozicija.



Slika 37. Sidrenje donje armature na srednjem ležaju rubne grede

#### 10.4. Duljina sidrenja gornje vlačne armature na srednjim ležajem 3Ø12

Proračunska duljina sidrenja  $l_{bd}$ :

$$l_{bd} = \alpha_1 \cdot \alpha_2 \cdot \alpha_3 \cdot \alpha_4 \cdot \alpha_5 \cdot l_{b,rqd} \geq l_{b,min}$$

$$\alpha_1 = \alpha_2 = \alpha_3 = \alpha_4 = \alpha_5 = 1 \text{ (na strani sigurnosti)}$$

Za sidrenje u vlaku:

$$l_{b,min} = \max \begin{cases} 0,3 \cdot l_{b,rqd} \\ 10 \cdot \varnothing \\ 100 \text{ mm} \end{cases}$$

Na mjestu sidrenja  $\sigma_{sd} = 0 \text{ MPa}$

$$l_{b,rqd} = \left(\frac{\varnothing}{4}\right) \cdot \left(\frac{\sigma_{sd}}{f_{bd}}\right) = \left(\frac{12}{4}\right) \cdot \left(\frac{0}{1,89}\right) = 0 \text{ cm}$$

$$l_{b,min} = \max \begin{cases} 0,3 \cdot 0 \\ 10 \cdot 12,0 \\ 100 \text{ mm} \end{cases}$$

$$l_{b,min} = \max \begin{cases} 0 \text{ cm} \\ 12,0 \text{ cm} \\ 10,0 \text{ cm} \end{cases}$$

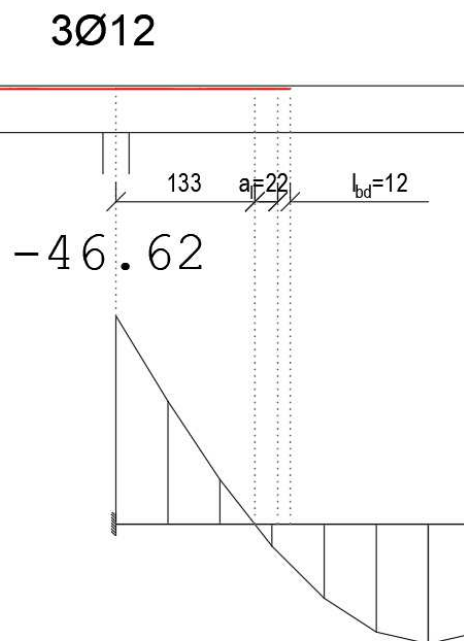
$$l_{b,min} = 12 \text{ cm}$$

$$l_{bd} = 1 \cdot 1 \cdot 1 \cdot 1 \cdot 1 \cdot 0 \geq l_{o,min}$$

$$l_{bd} = 0 \text{ cm} < 12 \text{ cm}$$

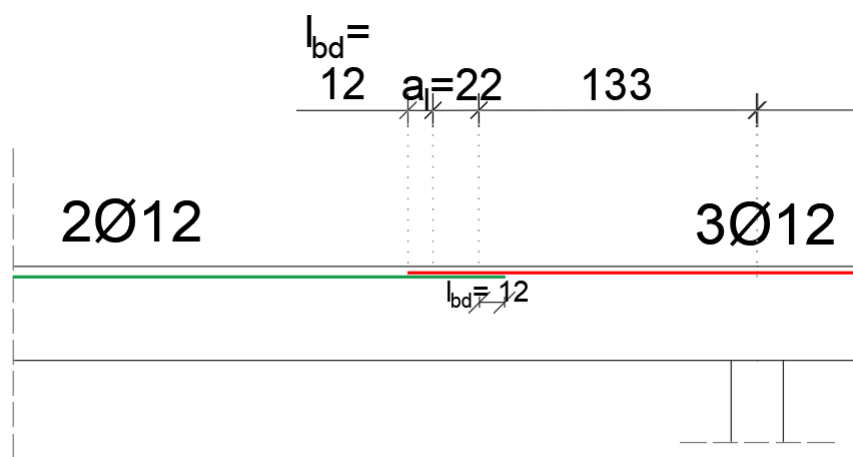
$$l_{bd} = 12,0 \text{ cm}$$

Usvojeno:  $l_{bd} = 12,0 \text{ cm}$



Slika 38. Duljina sidrenja šipke gornje zone nad srednjim ležajem rubne grede

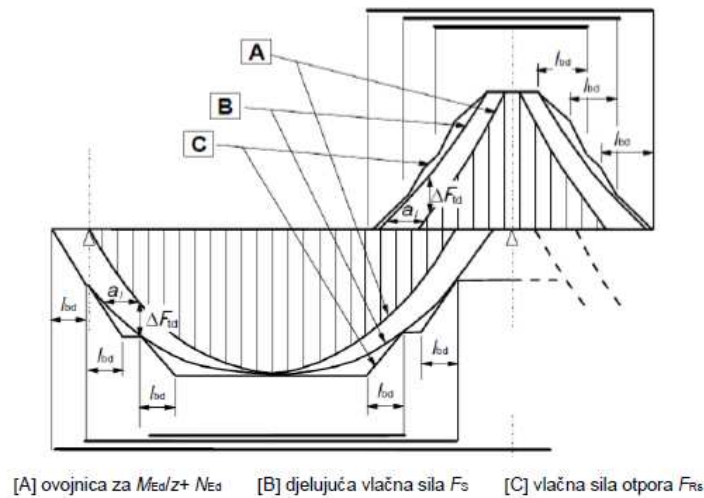
#### 10.5. Armatura ploče na osloncima



Slika 39. Montažna armatura nad osloncima u rubnoj gredi

Usvojeno: 2Ø12 (2,26cm<sup>2</sup>)

## 10.6. Skraćivanje uzdužne vlačne armature



Slika 40. Skraćivanje uzdužne vlačne armature

$M_{Ed,1} = 26,83 \text{ kNm}$	$\zeta = 0,988$	$2\emptyset 12 (2,26 \text{ cm}^2)$
$M_{Ed,A} = -46,62 \text{ kNm}$	$\zeta = 0,953$	$3\emptyset 12 (3,39 \text{ cm}^2)$

$$z = \zeta \cdot d$$

**-za polje**

Ovojnica:

$$\frac{M_{Ed}}{z} + N_{ED} = \frac{26,83}{0,988 \cdot 40} + 0 = 67,89 \text{ kN}$$

Vlačna sila otpora  $F_{Rs}$ :

$$F_{Rs} = A_{s1} \cdot f_{yd} = 2,26 \cdot 43,478 = 98,26 \text{ kN}$$

**-za središnji ležaj**

Ovojnica:

$$\frac{M_{Ed}}{z} + N_{ED} = \frac{-46,62}{0,953 \cdot 40} + 0 = -122,30 \text{ kN}$$

Vlačna sila otpora  $F_{Rs}$ :

$$F_{Rs} = A_{s1} \cdot f_{yd} = 3,39 \cdot 43,478 = 147,39 \text{ kN}$$

-za krajnje ležajeve

Montažna armatura 2Ø8 (2,26 cm<sup>2</sup>).

Vlačna sila otpora  $F_{RS}$ :

$$F_{RS} = A_{s1} \cdot f_{yd} = 2,26 \cdot 43,478 = 98,26 \text{ kN}$$

### 10.7. Iskaz armature za rubnu gredu

Tablica 13. Iskaz armature za rubnu gredu

ISKAZ ARMATURE RUBNE GREDE B500					
POZ	Ø [mm]	L [m]	kom	Ukupna duljina [m]	
				Ø12	Ø8
1	12	6,11	12,0	73,32	
2	12	3,34	18,0	60,12	
3	12	3,69	12,0	44,28	
4	8	1,24	126,0		156,24
Ukupno [m]				177,72	156,24
Masa[kg/m]				0,888	0,395
UKUPNO -po profilima [kg]				157,82	61,71
<b>SVEUKUPNO [kg]</b>				<b>219,53</b>	

## 11.NACRTI

- Tlocrt armature ploče – donja zona M 1:50
- Tlocrt armature ploče – gornja zona, središnje grede M 1:50
- Tlocrt armature ploče – gornja zona, rubne grede M 1:50
- Presjek AB ploče M 1:25
- Plan armature ploče i iskaz armature M 1:25
- Uzdužni presjek AB središnje grede i plan armature središnje grede M 1:50
- Poprečni presjek AB središnje grede i iskaz armature M 1:10
- Uzdužni presjek AB rubne grede i plan armature rubne grede M 1:50
- Poprečni presjek AB rubne grede i iskaz armature M 1:10

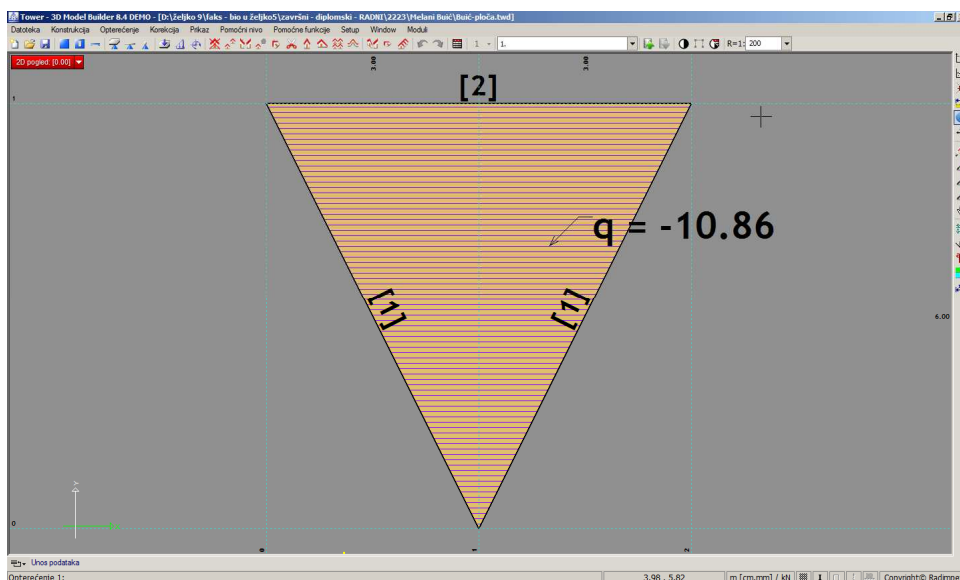
## 12.TOWER

„Tower je program za statičku i dinamičku analizu konstrukcija i dimenzioniranje betonskih, čeličnih i drvenih elemenata. Namijenjen je za sveobuhvatnu analizu utjecaja u linijskim i prostornim konstrukcijama.“ [8]

Neke od osnovnih mogućnosti koje Tower pruža su analize statičkih utjecaja u konstrukciji po teoriji I. i II. reda s linearnim, nelinearnim i elastoplastičnim ponašanjem, generiranje seizmičkog opterećenja po različitim standardima, automatsko generiranje mreže konačnih elemenata i masa u svim čvorovima modela. Izrađuje proračun za grede i stupove promjenjivog poprečnog presjeka kao i ekscentrično postavljanje greda i stupova. Može pomoći u izradi analize utjecaja u prednapregnutim elementima konstrukcije. Automatski dimenzionira armirano betonske, čelične i drvene konstrukcije. Program pronalazi ekstremne vrijednosti utjecaja u cijelom modelu ili po odabranoj grupi elemenata. Uz računski dio prilaže i dijagrame naprezanja.

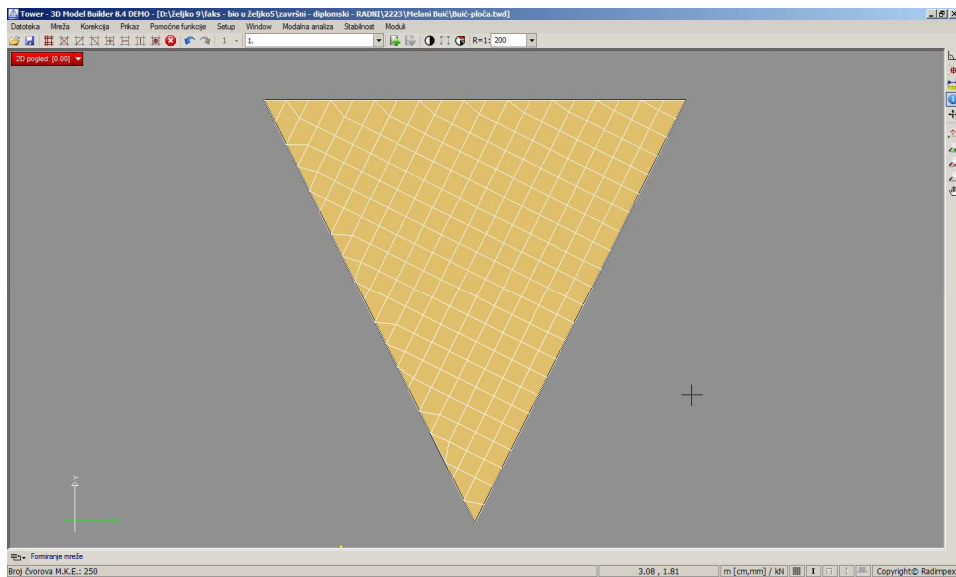
Stoga, iz gore navedenih prednosti i mogućnosti provjere „ručnog“ proračuna profesor Smolčić primijenio ga je na ovome radu iz kojega dobivamo sljedeće podatke.

Nakon unošenja podataka o obliku ploče, ležajevima i opterećenjima koja su stalna i promjenjiva odabran je prikaz s ukupnom proračunskom kombinacijom opterećenja koja djeluju po cijeloj trokutnoj ploči.



Slika 41. Prikaz modela ploče s opterećenjem  $q_{Ed}=10.86 \text{ kN/m}^2$

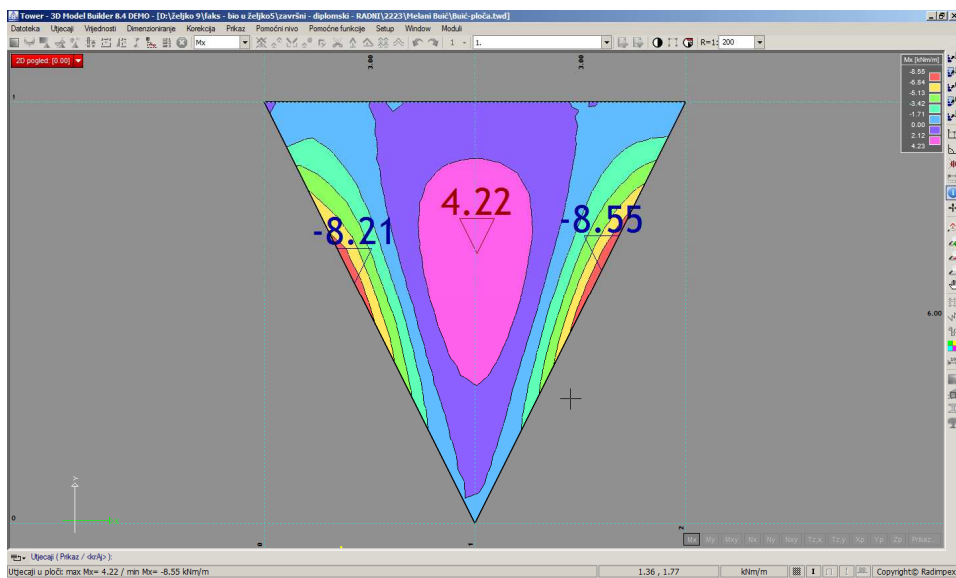
Nadalje u postavkama programa izabrana je mogućnost prikaza mreže konačnih elemenata ploče s 250 čvorova.



Slika 42. Mreža ploče od 250 čvorova

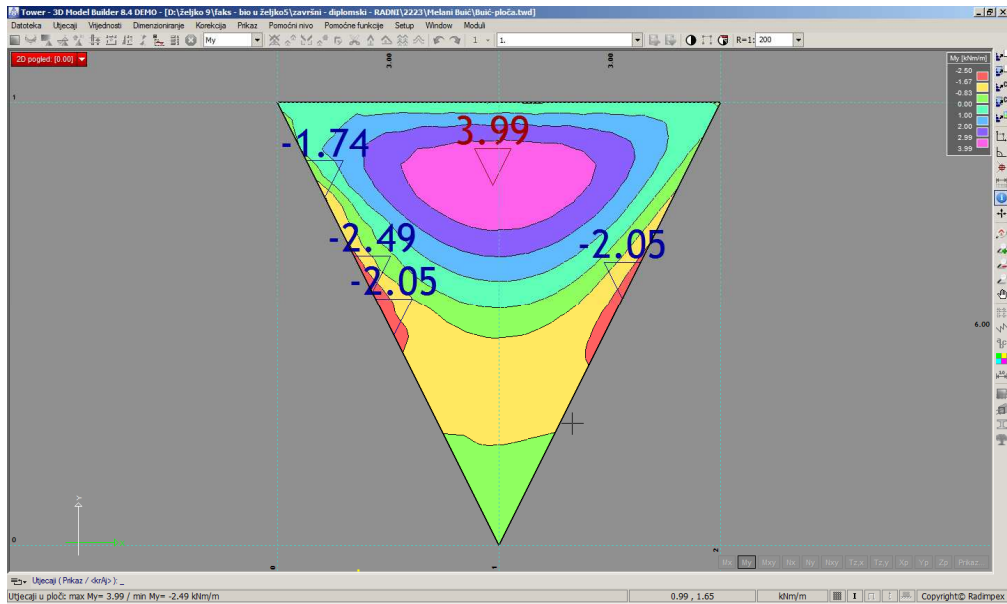
Odabirom opcije *Prikaz* u izborniku, program nam je dao prikaz momenata savijanja preko izolinija momenata savijanja odnosno linija koje spajaju iste vrijednosti momenta savijanja.

Na taj način dobili smo vrijednosti momenta savijanja u polju u -x i -y smjeru.



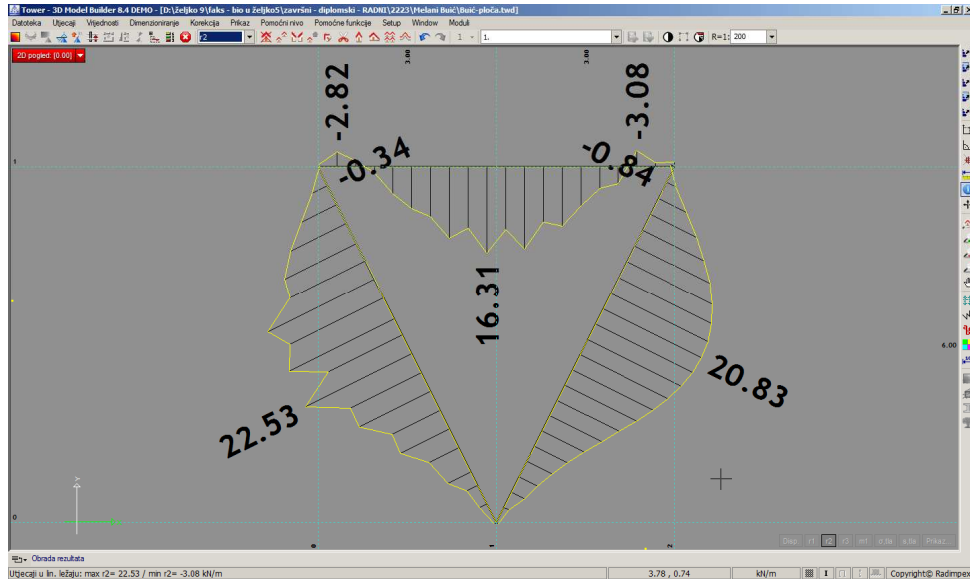
Slika 43. Izolinije momenta savijanja  $M_x$  i vrijednost momenta  $M_x$





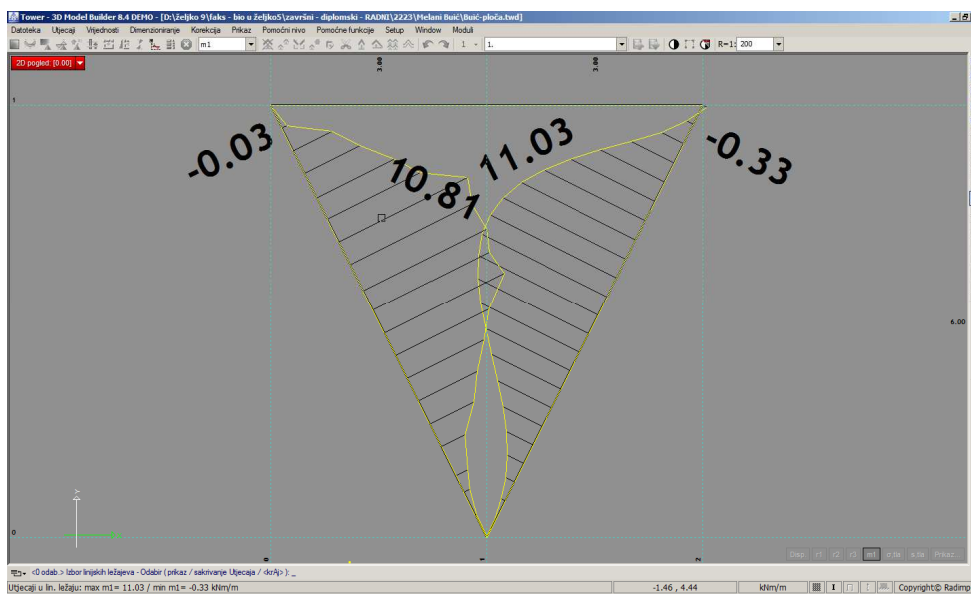
Slika 44. Izolinije momenta savijanja  $M_y$  i vrijednost momenta  $M_y$

Sljedeća fotografija prikazuje vertikalne reakcije na linijskim osloncima, odnosno gredama. Raspodjela linijskih reakcija na linijskim osloncima slična je trokutnoj raspodjeli koja se koristila prilikom prenošenja opterećenja ploče na grede.



Slika 45. Prikaz trokutnog opterećenja ploče na grede

Računski moment savijanja nad ležajem nešto je drukčiji od onoga dobivenog „ručnim“ proračunom od -8,35 kNm iz razloga što rezultati ovise o veličini konačnih elemenata.



Slika 46. Moment savijanja nad ležajevima  $M_a$

### 13. ZAKLJUČAK

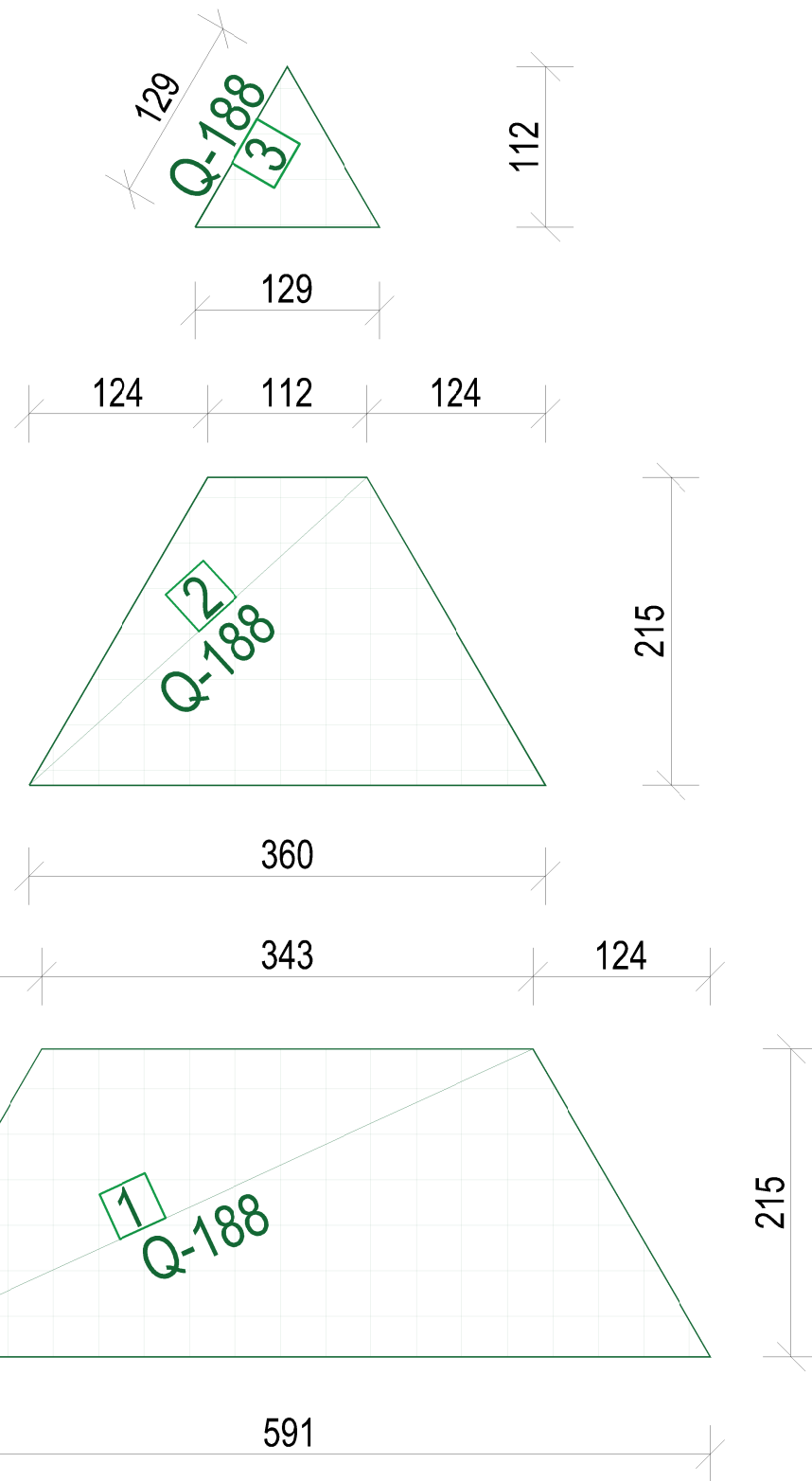
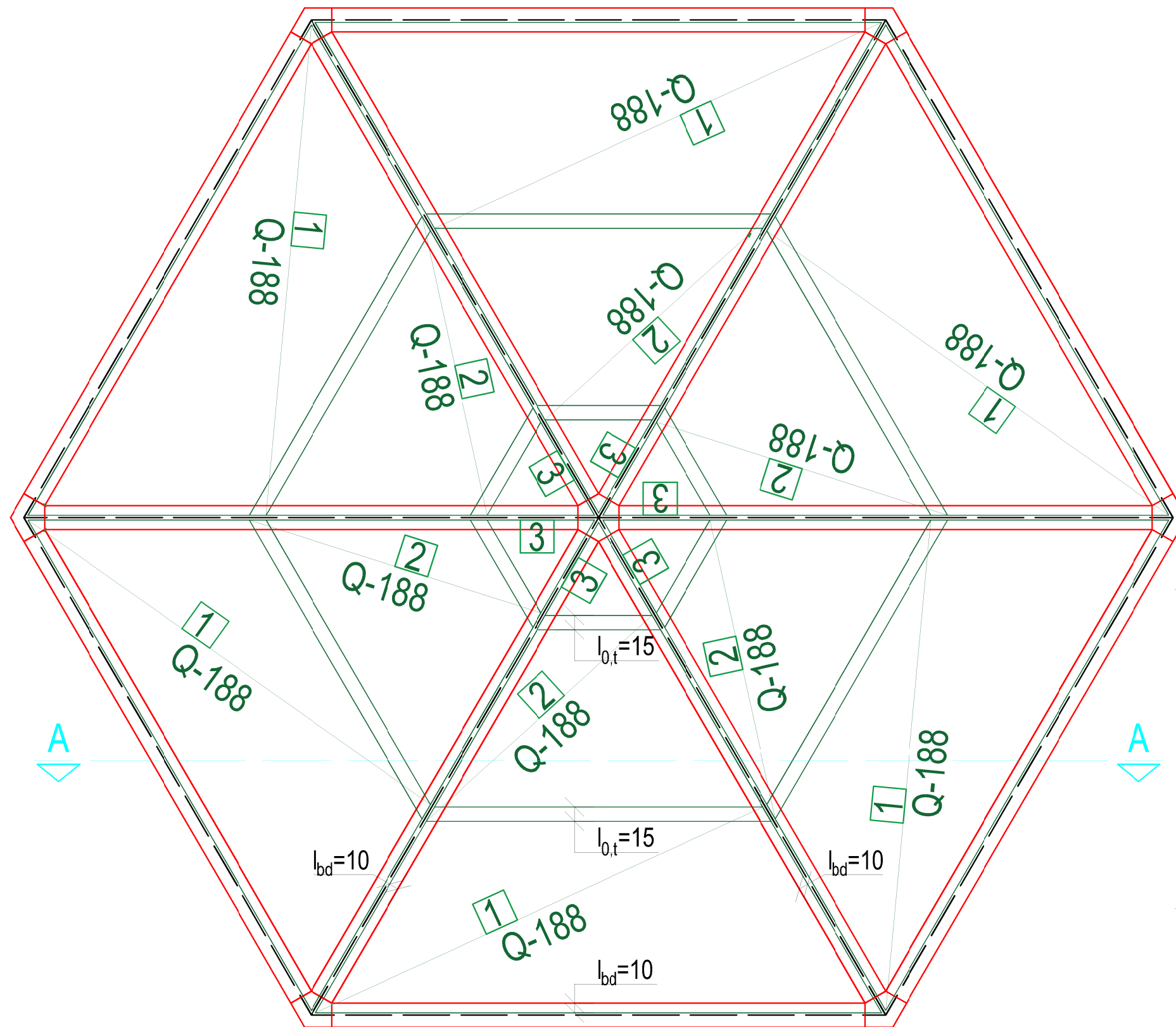
Cilj ovog završnog rada bio je teorijski i analitički riješiti zadatak obuhvaćajući sva djelovanja koja se javljaju na konstrukciji. Pa je tako, kroz kombinaciju djelovanja, uzet proračun vlastite težine konstruktivnih elemenata i snijeg. Prolazeći zadatkom objašnjen je postupak dimenzioniranja armiranobetonskih elemenata izloženih savijanju. Statički proračun proveden je na svim nosivim konstruktivnim elementima, na ploči, središnjoj i rubnoj gredi.

Na temelju provjere točnosti „ručnog“ proračuna pomoću *Tower*-a i zadovoljavajućim rezultatima dobivenim prema općim izrazima za proračun armature koji su u granicama dozvoljenih vrijednosti možemo zaključiti da nosivi konstruktivni sustav zadovoljava i da je ploču nužno armirati prema dobivenim i priloženim planovima armature.

Dovršivši završni rad zaključujem kako ovo područje, armirano betonski element trokutaste ploče nije dovoljno istražen niti se toliko često primjenjuje. No svakako mi je bila čast dobiti ovakvu temu, zaviriti i suočiti se sa zadanim problemom.

## 14. LITERATURA

- [1] Behaim, B., *Armirani beton*, Zagreb, 2010.
- [2] Radosavljević Ž., Bajić D., *Armirani beton 3*, Beograd, 1989.
- [3] Romić S., *Krstato armirane konstrukcije*, Beograd, 1984.
- [4] Ulickij, Rivkin, Samoletov, *Železobetonne konstrukcij*, Kijev, 1972.
- [5] *Eurocode 2: Design of concrete structures*, European committee for standardization, Brussels, 2004.
- [6] Smolčić, Ž., *Materijali s predavanja - Osnove betonskih i zidanih konstrukcija*, Građevinski fakultet Sveučilišta u Rijeci, Rijeka, 2022.
- [7] Smolčić, Ž., *Materijali s predavanja - Betonske i zidane konstrukcije*, Građevinski fakultet Sveučilišta u Rijeci, Rijeka, 2022.
- [8] Radimpex softver (2023), *Tower*, Srbija, <https://www.radimpex.rs/en/tower/about>. [pristupljeno 24. travnja 2023.]



LEGENDA:

- os greda
- greda
- armaturna mreža Q-188

**G**  
**F** GRAĐEVINSKI FAKULTET, SVEUČILIŠTE U RIJECI

Završni rad  
PRORAČUN TROKUTASTIH PLOČA

Sadržaj nacрта:  
TLOCRT ARMATURE PLOČE - DONJA ZONA

Student:  
Melani Buić

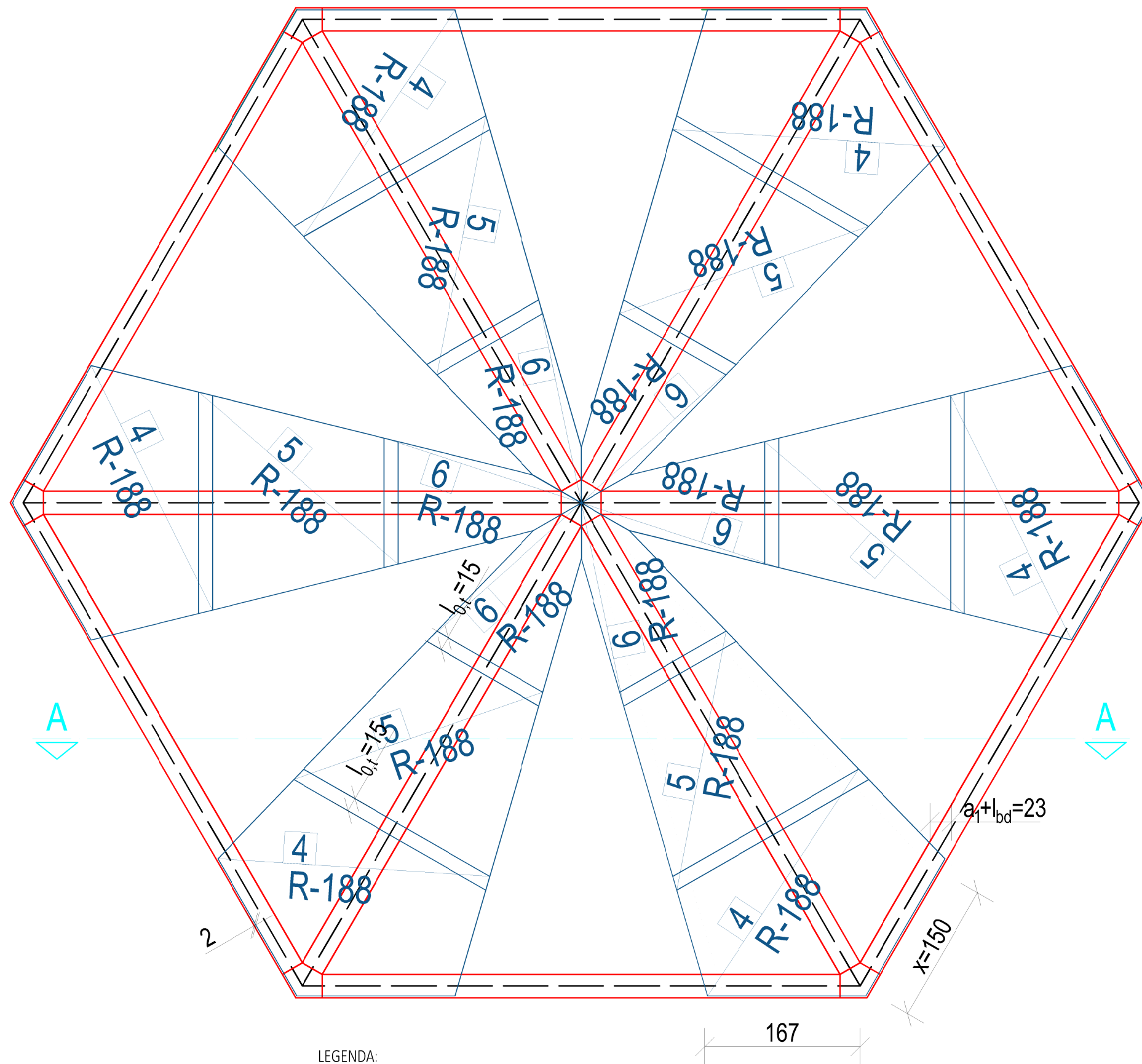
Kolegij:  
BETONSKE I ZIDANE KONSTRUKCIJE

Mentor:  
prof. dr. sc. Željko Smolčić

Datum:  
V 2023.

Mjerilo:  
1:50

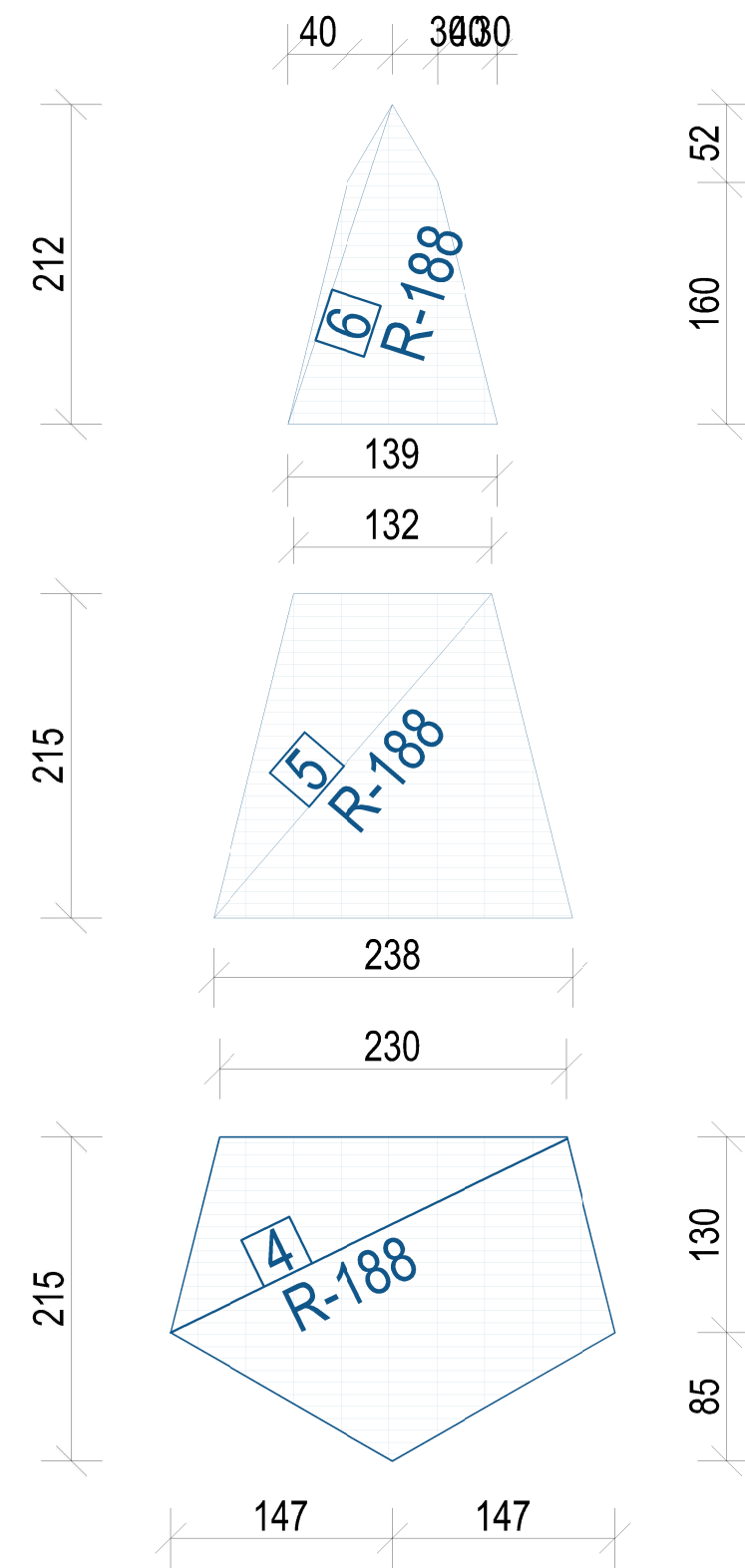
List:  
1



LEGENDA:

- os greda
- greda
- armaturna mreža R-188

NAPOMENA: Tlocrt gornje zone ploče crtan je na dva nacrtu zbog preglednosti!



GRAĐEVINSKI FAKULTET, SVEUČILIŠTE U RIJECI

Završni rad  
PRORAČUN TROKUTASTIH PLOČA

Sadržaj nacrtu:  
TLOCRT ARMATURE PLOČE - GORNJA  
ZONA, SREDIŠNJE GREDE

Student:  
Melani Buić

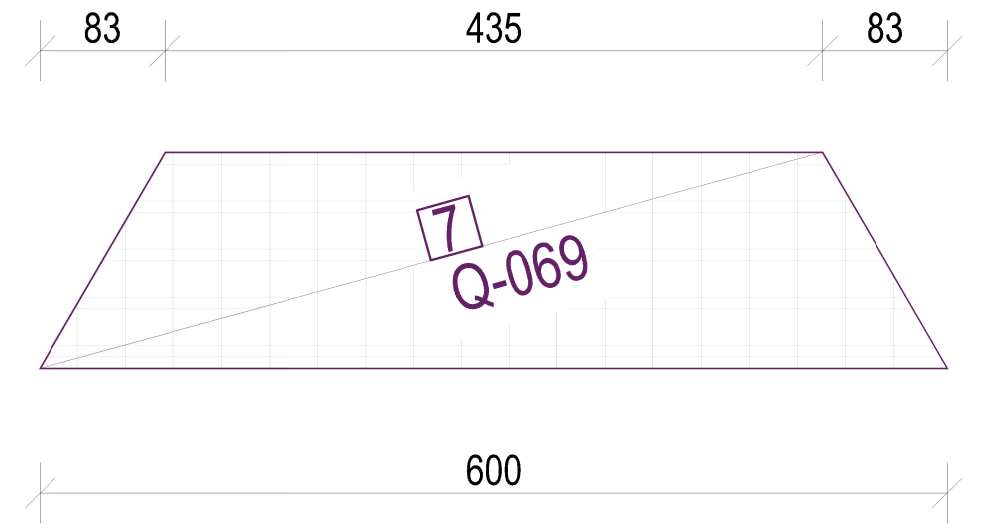
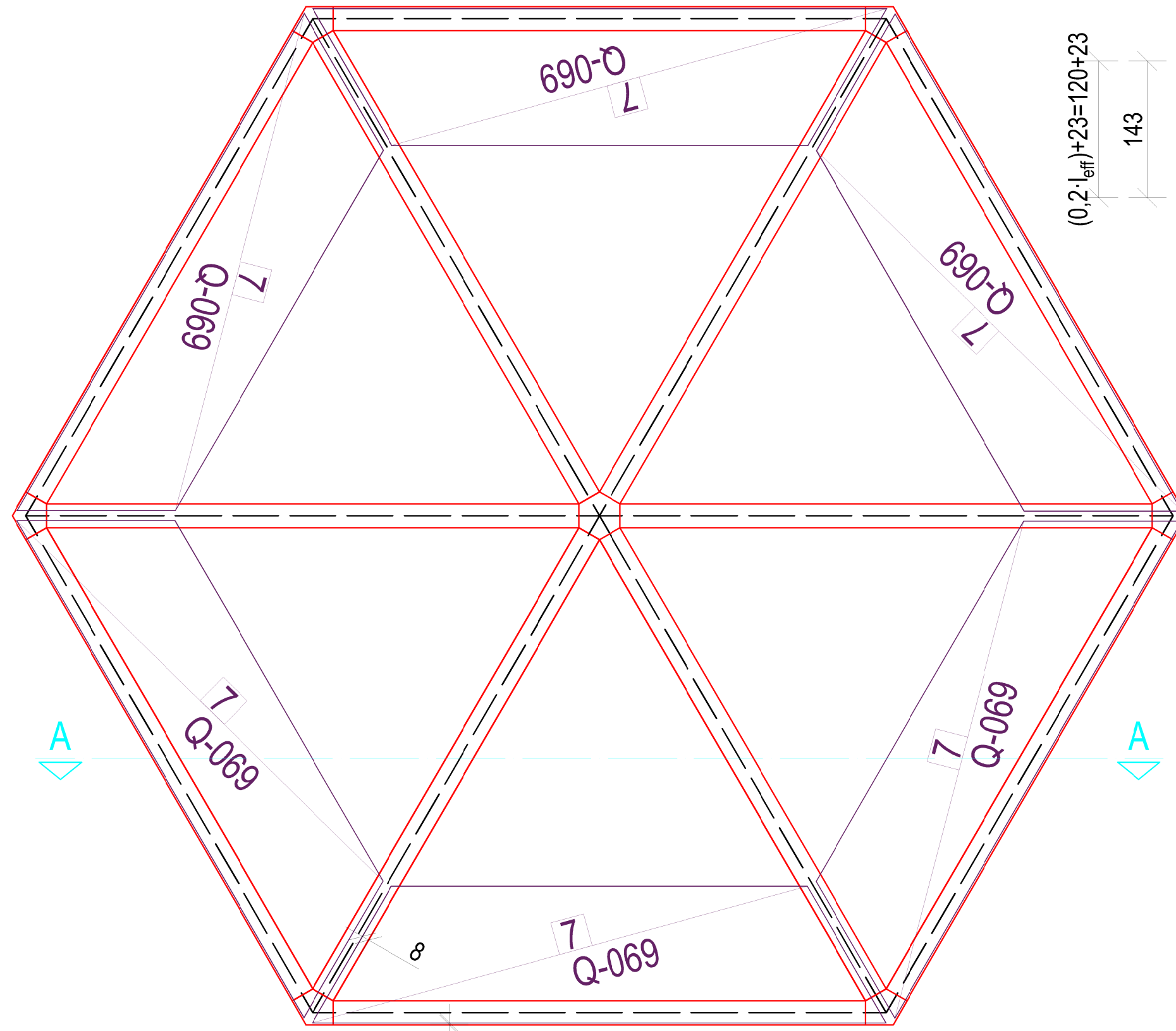
Kolegij:  
BETONSKE I ZIDANE KONSTRUKCIJE

Mentor:  
prof. dr. sc. Željko Smolčić

Datum:  
V 2023.

Mjerilo:  
1:50

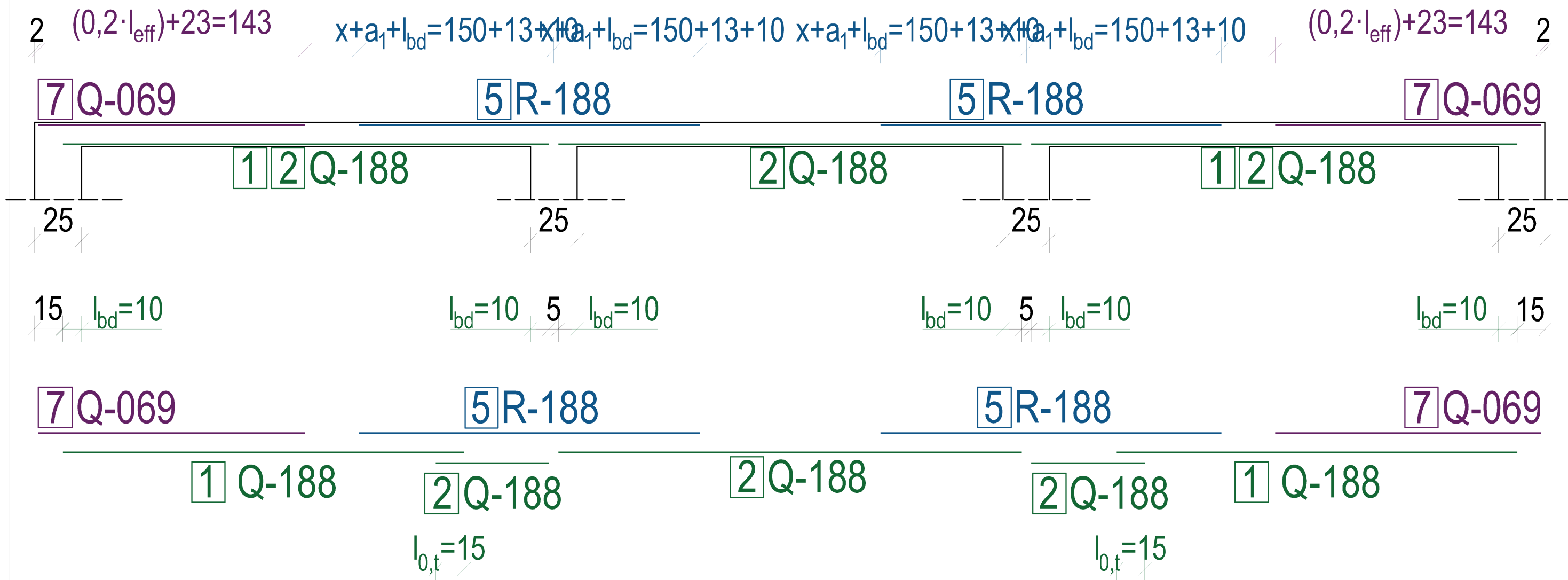
List:  
2



- LEGENDA:
- os greda
  - greda
  - armaturna mreža Q-069

NAPOMENA: Tlocrt gornje zone ploče crtan je na dva nacrtu zbog preglednosti!

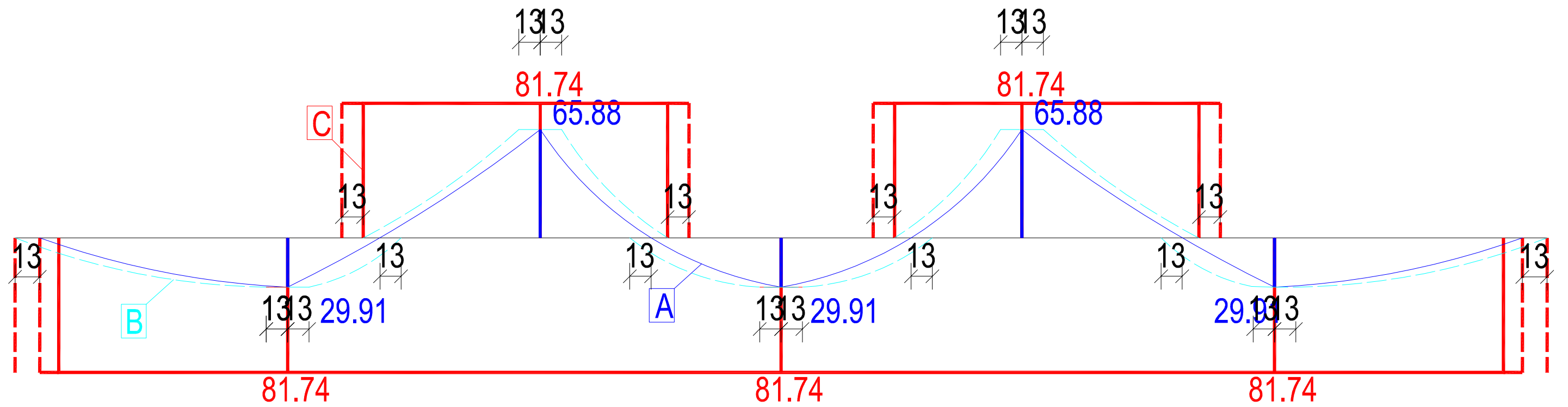
<b>G</b> <b>F</b> GRAĐEVINSKI FAKULTET, SVEUČILIŠTE U RIJECI			
Završni rad PRORAČUN TROKUTASTIH PLOČA		Sadržaj nacrtu: TLOCRT ARMATURE PLOČE - GORNJA ZONA, RUBNE GREDE	
Student: Melani Buić		Kolegij: BETONSKE I ZIDANE KONSTRUKCIJE	
Mentor: prof. dr. sc. Željko Smolčić	Datum: V 2023.	Mjerilo: 1:50	List: 3



NAPOMENA: Razmjeri u udaljenostima i nesimetričnost nastaju zbog pozicije presjeka!

<b>G</b> <b>F</b> GRAĐEVINSKI FAKULTET, SVEUČILIŠTE U RIJECI			
Završni rad PRORAČUN TROKUTASTIH PLOČA		Sadržaj nacрта: PRESJEK AB PLOČE	
Student: Melani Buić		Kolegij: BETONSKE I ZIDANE KONSTRUKCIJE	
Mentor: prof. dr. sc. Željko Smolčić		Datum: V 2023.	Mjerilo: 1:25
		List: 4	





ISKAZ MREŽASTE ARMATURE PLOČE B500

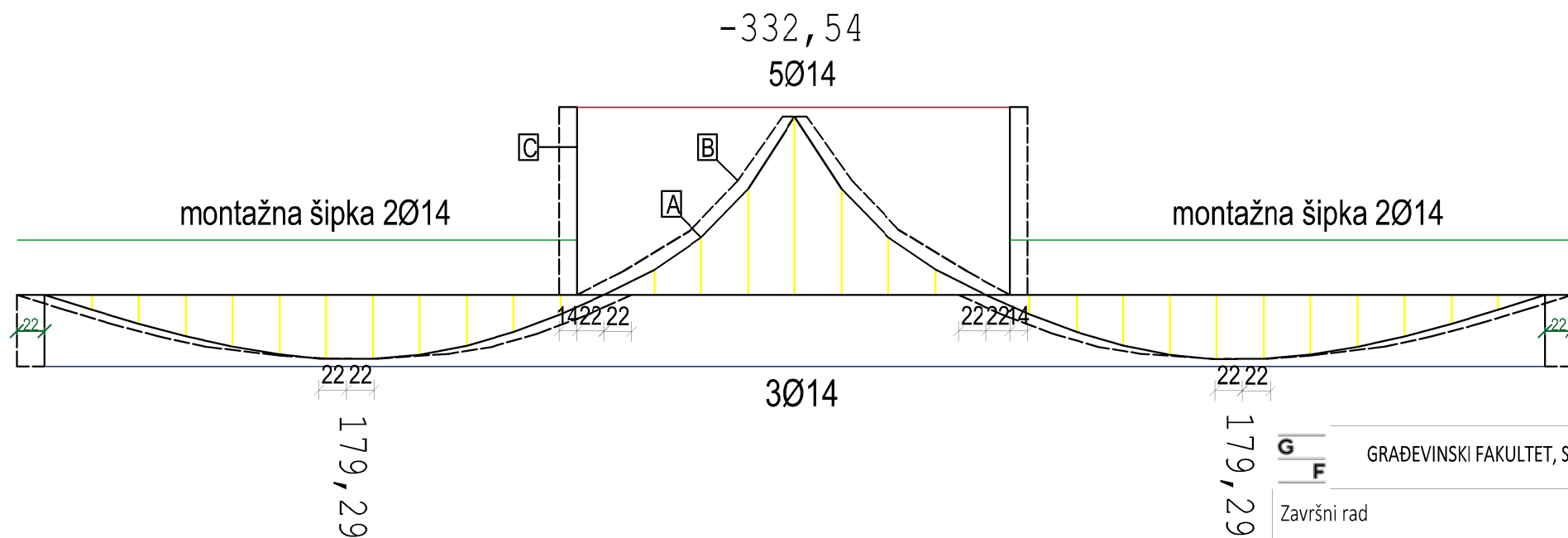
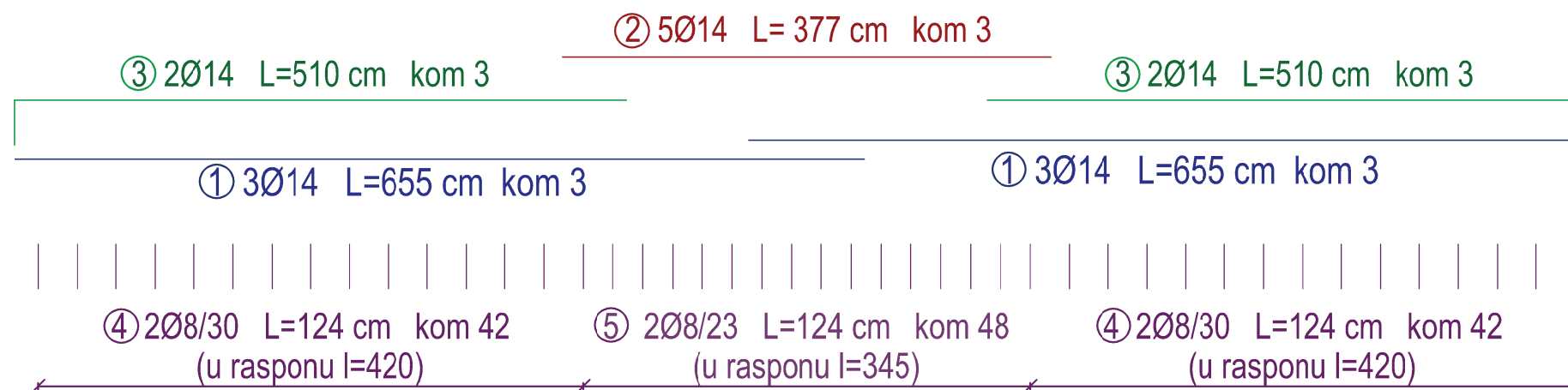
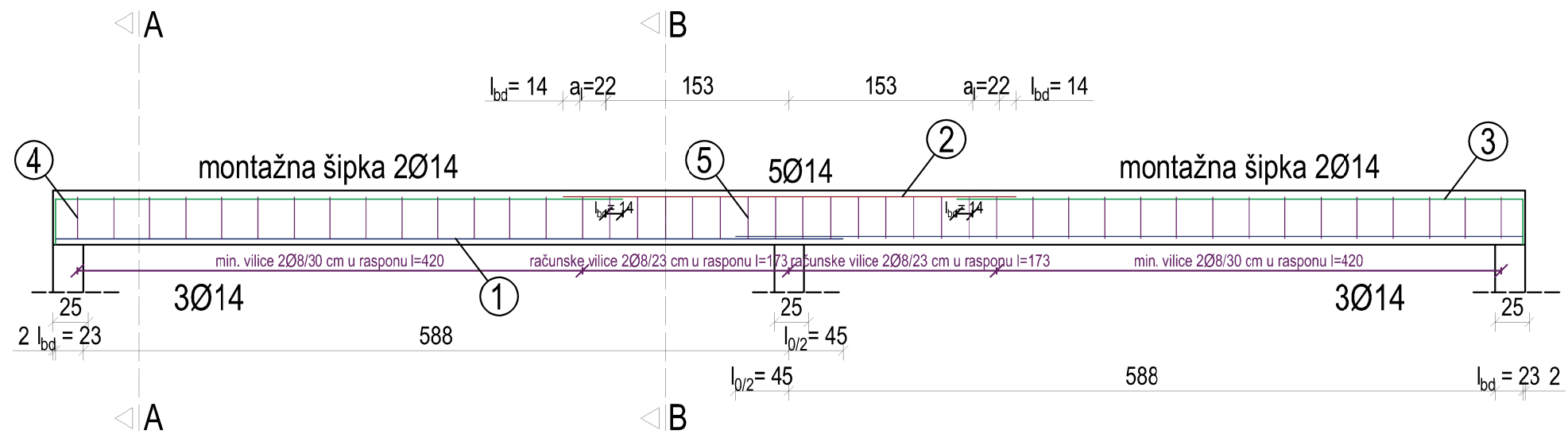
POZ	mreža	BxL [cmxcm]	POV.	masa/m2	masa/kom	kom	masa
1	Q-188	različite veličine	10,05	3,01	32,4	6	194,40
2	Q-188	različite veličine	5,08	3,01	32,4	6	194,40
3	Q-188	različite veličine	0,73	3,01	32,4	6	194,40
4	R-188	različite veličine	4,67	2,44	26,2	6	157,20
5	R-188	različite veličine	3,97	2,44	26,2	6	157,20
6	R-188	različite veličine	1,75	2,44	26,2	6	157,20
7	Q-069	različite veličine	7,40	1,1	14,5	6	87,00
							1141,8

pogledati nacрте!

NAPOMENA: Razmjeri u udaljenostima i nesimetričnost nastaju zbog pozicije presjeka!

GRAĐEVINSKI FAKULTET, SVEUČILIŠTE U RIJECI

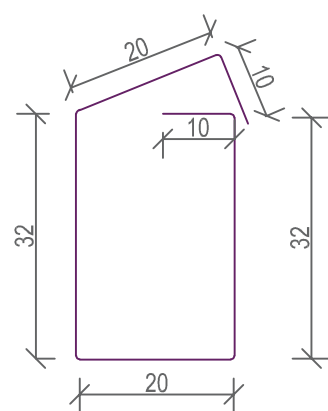
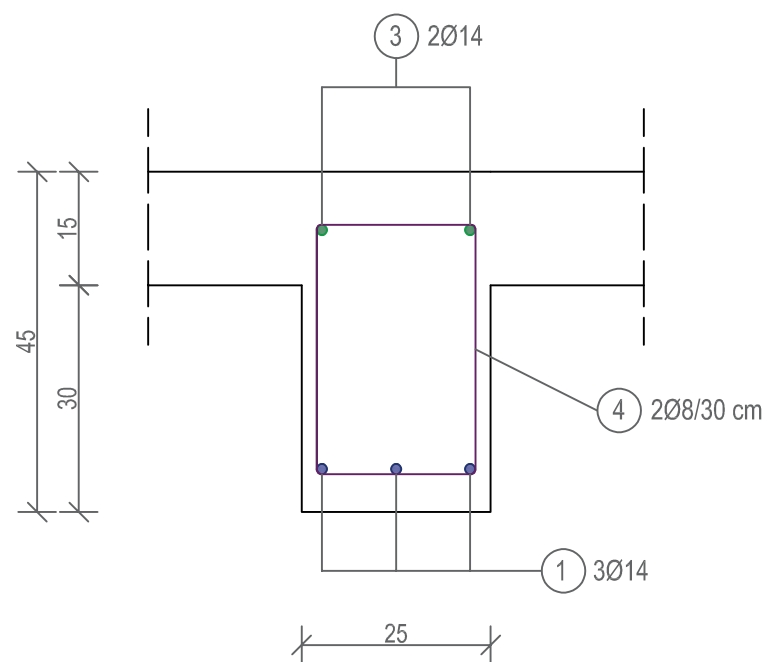
Završni rad PRORAČUN TROKUTASTIH PLOČA	Sadržaj nacрте: PLAN ARMATURE PLOČE I ISKAZ ARMATURE		
Student: Melani Buić	Kolegij: BETONSKE I ZIDANE KONSTRUKCIJE		
Mentor: prof. dr. sc. Željko Smolčić	Datum: V 2023.	Mjerilo: 1:25	List: 5



200,87 kN  
334,78 kN

<b>G</b> <b>F</b> GRAĐEVINSKI FAKULTET, SVEUČILIŠTE U RIJECI			
Završni rad PRORAČUN TROKUTASTIH PLOČA		Sadržaj nacрта: UZDUŽNI PRESJEK AB SREDIŠNJE GREDE I PLAN ARMATURE SREDIŠNJE GREDE	
Student: Melani Buić		Kolegij: BETONSKE I ZIDANE KONSTRUKCIJE	
Mentor: prof. dr. sc. Željko Smolčić		Datum: V 2023.	Mjerilo: 1:50
		List: 6	

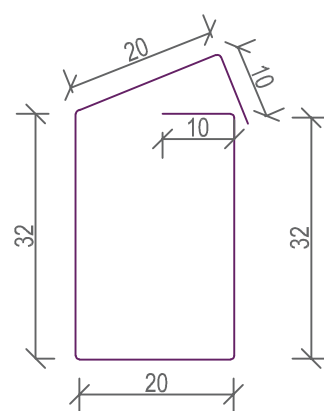
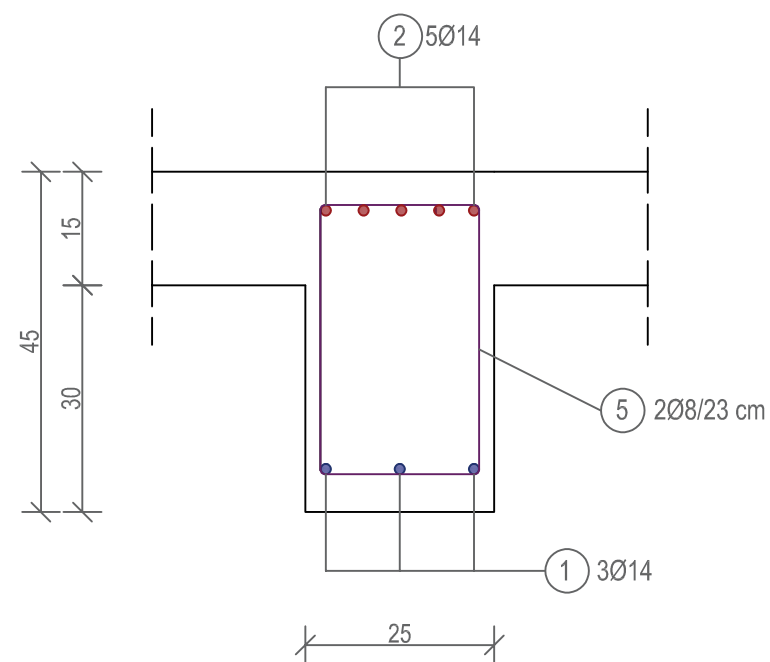
PRESJEK A-A  
(polje)



vilice

4 2Ø8/30 cm, L=124 cm ,kom= 84

PRESJEK B-B  
(ležaj)



vilice

5 2Ø8/23 cm, L=124 cm ,kom= 48

ISKAZ ARMATURE SREDIŠNJE GREDE B500

POZ	Ø [mm]	L [m]	kom	Ukupna duljina [m]	
				Ø14	Ø8
1	14	6,55	6,0	39,3	
2	14	3,77	3,0	11,31	
3	14	5,10	6,0	30,6	
4	8	1,24	84,0		104,16
5	8	1,24	48,0		59,52
Ukupno [m]				81,21	163,68
Masa [kg/m]				1,208	0,395
UKUPNO -po profilima [kg]				98,10	64,65
<b>SVEUKUPNO [kg]</b>				<b>162,76</b>	

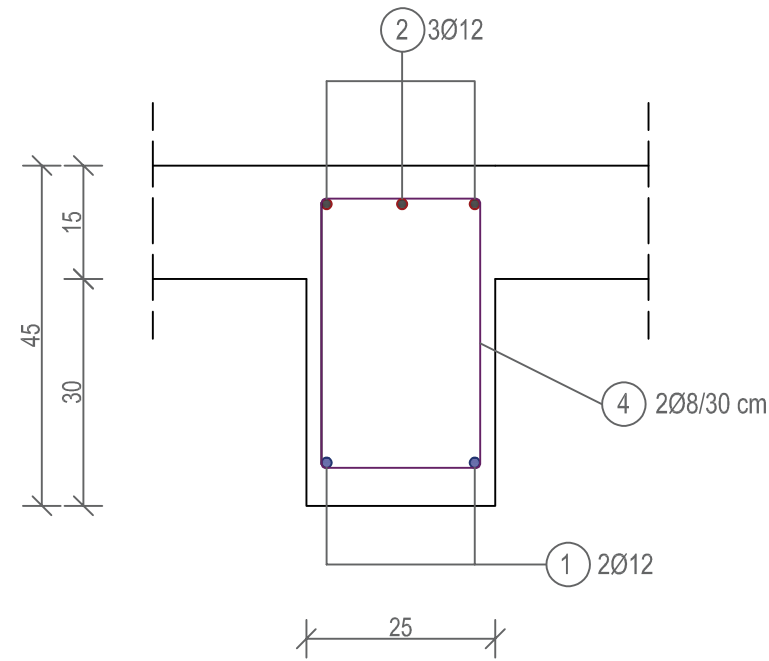
G  
F

GRAĐEVINSKI FAKULTET, SVEUČILIŠTE U RIJECI

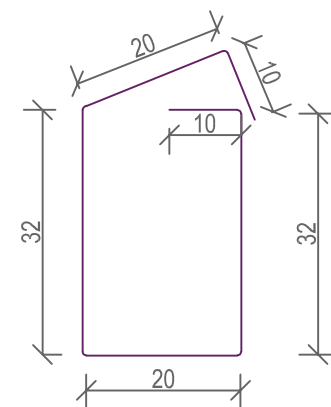
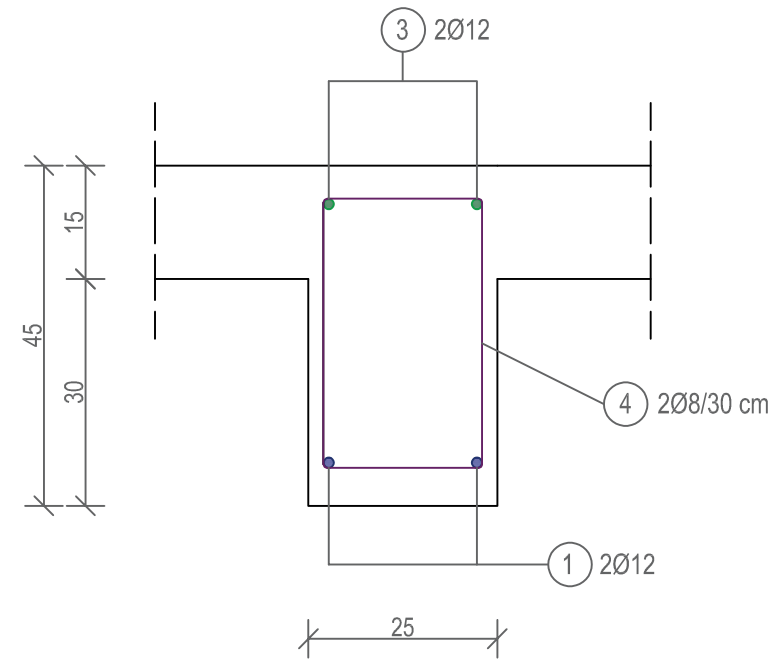
Završni rad PRORAČUN TROKUTASTIH PLOČA	Sadržaj nacрта: POPREČNI PRESJEK AB SREDIŠNJE GREDE I ISKAZ ARMATURE		
Student: Melani Buić	Kolegij: BETONSKE I ZIDANE KONSTRUKCIJE		
Mentor: prof. dr. sc. Željko Smolčić	Datum: V 2023.	Mjerilo: 1:10	List: 7



PRESJEK A-A  
(ležaj)



PRESJEK B-B  
(polje)



vilice  
 4 2Ø8/30 cm, L=124 cm ,kom= 126

ISKAZ ARMATURE RUBNE GREDE B500					
POZ	Ø [mm]	L [m]	kom	Ukupna duljina [m]	
				Ø12	Ø8
1	12	6,11	12,0	73,32	
2	12	3,34	18,0	60,12	
3	12	3,69	12,0	44,28	
4	8	1,24	126,0		156,24
Ukupno [m]				177,72	156,24
Masa[kg/m]				0,888	0,395
UKUPNO -po profilima [kg]				157,82	61,71
<b>SVEUKUPNO [kg]</b>				<b>219,53</b>	

Završni rad PRORAČUN TROKUTASTIH PLOČA	Sadržaj nacрта: POPREČNI PRESJEK AB RUBNE GREDE I ISKAZ ARMATURE		
Student: Melani Buić	Kolegij: BETONSKE I ZIDANE KONSTRUKCIJE		
Mentor: prof. dr. sc. Željko Smolčić	Datum: V 2023.	Mjerilo: 1:10	List: 9