

# Vremensko planiranje linijskih građevinskih projekata

---

**Mohorić, Filip**

**Undergraduate thesis / Završni rad**

**2023**

*Degree Grantor / Ustanova koja je dodijelila akademski / stručni stupanj:* **University of Rijeka, Faculty of Civil Engineering / Sveučilište u Rijeci, Građevinski fakultet**

*Permanent link / Trajna poveznica:* <https://um.nsk.hr/um:nbn:hr:157:548797>

*Rights / Prava:* [In copyright](#)/[Zaštićeno autorskim pravom.](#)

*Download date / Datum preuzimanja:* **2025-03-28**



Repository / Repozitorij:

[Repository of the University of Rijeka, Faculty of Civil Engineering - FCERI Repository](#)



image not found or type unknown

**SVEUČILIŠTE U RIJECI**  
**GRAĐEVINSKI FAKULTET**

**Filip Mohorić**

**Vremensko planiranje**  
**linijskih građevinskih projekata**

**Završni rad**

**Rijeka, srpanj 2023.**

**SVEUČILIŠTE U RIJECI**  
**GRAĐEVINSKI FAKULTET**

**Preddiplomski stručni studij**

**Građevinarstvo**

**Organizacija građenja**

**Filip Mohorić**

**JMBG: 0114033205**

**Vremensko planiranje**  
**linijskih građevinskih projekata**

**Završni rad**

**Rijeka, srpanj 2023**

ZAVRŠNI ZADATAK (ispunjava mentor, preuzima se u Referadi - mora biti ispisan na memorandumu Fakulteta)

Izjava o samostalnoj izradi rada

**IZJAVA**

Diplomski rad izradio sam samostalno, u suradnji s mentorom i uz poštivanje pozitivnih građevinskih propisa i znanstvenih dostignuća iz područja građevinarstva. Građevinski fakultet u Rijeci je nositelj prava intelektualnog vlasništva u odnosu na ovaj rad.

---

Filip Mohorić

U Rijeci, lipanj 2023.

## **ZAHVALA**

*Zahvaljujem se svom mentoru izv. prof. dr. sc. Ivanu Maroviću dipl. ing. građ. na pruženoj pomoći, podršci i strpljenju pri izradi završnog rada, pristupačnosti, savjetima te prenesenom znanju tijekom cjelokupnog studiranja.*

*Zahvaljujem se svim profesorima i asistentima na stečenom znanju.*

*Hvala mojim prijateljima i kolegama koji su svojim prisustvom uljepšavali moje studentske dane.*

*Najveće hvala želim reći svojim roditeljima, na stalnom poticanju i ogromnom strpljenju i ljubavi tijekom studiranja. Hvala im.*

## **SAŽETAK**

Završni rad obrađuje temu organizacije građenja „Vremensko planiranje linijskih građevinskih projekata“ koje je prikazano za izgradnju Treće longitudinalne ceste Opatije, Dionica I. Za izradu rada preuzeta je projektna dokumentaciju koja se sastoji od situacije, poprečnih profila i uzdužnog profila ceste. Kroz rad je izvršen tablični izračun s iskazom masa po stacionažama, opisani su radovi potrebni za izgradnju ceste, izvršen je odabir tehnologije građenja s odabirom strojeva i mehanizacija, izračun učinka strojeva te minimalnog vremena potrebnog za izvođenje radova. Slijed izvođenja radova kao i vremenski rok izvođenja prikazan je na ortogonalnom planu.

Ključne riječi: ortogonalni plan, linijsko planiranje, trajanje radova, građevinski strojevi, iskaz masa

## **SUMMARY**

The final paper deals with the topic of construction organization "Time planning of linear construction projects", which was presented for the construction of the Third Longitudinal Road of Opatija, Section I. The project documentation consisting of the situation, transverse profiles and longitudinal profile of the road was taken for the preparation of the paper. Through the work, a tabular calculation was made with a statement of masses by stations, the works necessary for the construction of the road were described, the selection of construction technology was made with the selection of machines and mechanization, the calculation of the effect of the machines and the minimum time required for the execution of the works. The sequence of execution of works as well as the time limit of execution is shown on the time-location plan.

Key words: time-location plan, line planning, duration of works, construction machinery, mass statement

## SADRŽAJ:

1. Uvod .....	1
1.1. Definiranje predmeta rada.....	1
1.2. Ciljevi rada.....	1
1.3. Struktura rada.....	2
2. Teorijski pregled linijskog planiranja.....	3
3. Vremensko planiranje linijskih građevinskih projekata.....	5
3.1. Opis prometnice i situacija.....	5
3.2. Iskaz masa.....	6
3.3. Glavne vrste radova.....	9
3.4. Opis tehnologije za izvođenje radova te odabir strojeva.....	10
3.4.1. Opis tehnologije za izvođenje radova.....	10
3.4.2. Odabir strojeva.....	11
3.5. Izračun učinka strojeva.....	13
3.6. Proračun trajanja aktivnosti.....	22
3.7. Ortogonalni plan.....	25
4. Zaključak.....	27
5. Literatura.....	28
6. Grafički prilozi.....	29



## POPIS SLIKA

- Slika 1. Primjer prikaza aktivnosti u ortogonalnom planu (Planiranje i kontrola projekata, Mladen Radujković, Zagreb 2012.)
- Slika 2. Situacija građevinskog rješenja dionice ceste (preuzeta projektna dokumentacija)
- Slika 3. Bager gusjeničar Caterpillar 330 (TRUCK 1. EU, <https://www.truck1.hr/gradevinski-strojevi/bageri-gusjenicari/caterpillar-330-cat-accugrade-included-a5121957.html>, pristup 29.06.2023.)
- Slika 4. Bager gusjeničar Bager Komatsu PC 350-7 (TRUCK 1. EU, <https://machineryline.me/-/bageri-gusjenicari--c167> ,pristup 29.06.2023.)
- Slika 5. Dozer CAT D9 (John Carver, EQUIPMENT JOURNAL, <https://www.equipmentjournal.com/construction-equipment/caterpillar-new-d9-dozer>, pristup 29.06.2023.)
- Slika 6. Novi kiper Iveco Trakker 380 6x4 (TRUCK 1. EU, <https://www.truck1.hr/kamioni/kiperi/iveco-trakker-380-6x4-a6507260.html>, pristup 29.06.2023)
- Slika 7. Automješalica Mercedes- Benz Actros 3241 B 8x4 (TRUCK 1. EU, <https://www.truck1.hr/gradevinski-strojevi/automjesalice/mercedes-benz-actros-3241-b-8x4-betonmischer-fg-1771-a4183586.html> ,pristup 29.06.2023)
- Slika 8. Vibrovaljak CAT CB 13 ( Cat. Com, [https://www.cat.com/en\\_US/products/new/equipment/compactors/tandem-vibratory-rollers/89679631983.htm](https://www.cat.com/en_US/products/new/equipment/compactors/tandem-vibratory-rollers/89679631983.htm) pristup 29.06.2023)
- Slika 9. Finišer Vögele SUPER 800i, (Mineral gradnja, <https://www.mineral.com.hr/3883/Finiser-Voegele-SUPER-800i-mini-klasa-sa-sirokim-spektrom-primjene>, pristup 29.06.2023)

## **POPIS TABLICA**

Tablični prikaz 1 – Iskaz masa za zemljane radove i kolničku konstrukciju (izradio autor)

Tablični prikaz 2 – Iskaz masa za potporne zidove (izradio autor)

Tablični prikaz 3 - Trajanje aktivnosti za zemljane radove (izradio autor)

Tablični prikaz 4 – Trajanje aktivnosti za radove na izgradnji potpornih zidova (izradio autor)

# **1. UVOD**

## **1.1. Definiranje predmeta rada**

Predmet ovog završnog rada je vremensko planiranje linijskih građevinskih projekata. Navedeno planiranje prikazati će se za radove u cestogradnji temeljem preuzete projektne dokumentacije.

Preuzeta je projektna dokumentacija: Treća longitudinalna cesta Opatije. Projekt ceste izradila je tvrtka Promet milenijum d.o.o. Rijeka, naziv projekta: Idejno rješenje „Treća longitudinalna cesta Opatije“, broj elaborata 132, datum XII 2011. Preuzeta dokumentacija sastoji se od situacije, poprečnih profila i uzdužnog profila ceste.

Ovim radom obuhvaćena je I Dionica navedene ceste od stacionaže 1 (0+000,00) do stacionaže 31 (1+820,78). Situacija građevinskog rješenja dionice ceste prikazana je na slici 1.

Za potrebe vremenskog planiranja, napraviti će se tablični izračun s iskazom masa po stacionažama za zadanu dionicu ceste, detaljno će se opisati radovi koji su potrebni za izgradnju ceste, izvršiti odabir tehnologije građenja s odabirom strojeva i mehanizacija koja se planira na gradilištu, izračun učinka strojeva te minimalnog vremena potrebnog za izvođenje radova. Temeljem navedenih podataka izraditi će se ortogonalni plan na kojem će se prikazati vremenski tijek izvođenja radova na navedenoj dionici ceste.

## **1.2. Ciljevi rada**

Cilj rada je prikazati trajanje i tijek izvođenja radova na zadanoj dionici ceste, odnosno vremensko planiranje radova koje će se pokazati na ortogonalnom planu. Pritom će biti korištene što točnije količine iskaza masa i uzeti koeficijenti za izračun učinka strojeva. Ujedno će se pokazati i prednosti i nedostaci korištenja ortogonalnog plana kod planiranja linijskih objekata. Prednosti ortogonalnog plana su dobar pregled odnosa opisa rada, mjesta rada i vremena izvođenja tog rada što se želi postići ovim završnim radom. Nedostaci ortogonalnog plana su: nije moguće prikazati veze među pojedinim aktivnostima, nije moguće iščitati prioritet izvršenja te je vrlo slaba preglednost kod većeg broja aktivnosti. Ovim završnim radom pokušati će se minimalizirati slaba preglednost kod većeg broja aktivnosti u ortogonalnom planu.

### **1.3. Struktura rada**

Rad se sastoji od šest poglavlja.

Definiranje predmeta rada, ciljevi i struktura rada obuhvaćeni su u prvom poglavlju. Kod definiranja predmeta objašnjena je osnova rada, kod ciljeva je opisan cilj rada, a struktura nam daje kratki rezime rada.

Drugo poglavlje daje kratak teorijski pregled linijskog planiranja.

Treće poglavlje predstavlja glavno poglavlje ovog rada i podijeljeno je na šest potpoglavlja.

U prvom potpoglavlju opisana je projektirana prometnica. Navedeno potpoglavlje sastoji se od tekstualnog i grafičkog dijela. U tekstualnom dijelu naveden je opis i smještaj prometnice, dok je u grafičkom dijelu prikazana situacija .

Drugo potpoglavlje čini tablični izračun s iskazom masa po stacionažama za glavne vrste radove te za potporne zidove. U trećem potpoglavlju opisane su glavne vrste radova koji se planiraju za izgradnju prometnice sukladno tabličnom iskazu masa. U četvrtom potpoglavlju prikazan je opis tehnologije izvođenja pripremnih, zemljanih, armirano-betonskih radova i radova na izradi kolničke konstrukcije s odabirom strojeva i mehanizacija koja se planira koristiti na gradilištu. Peto potpoglavlje sastoji se od proračuna učinka strojeva i trajanje radova. Šesto potpoglavlje sadrži proračun trajanja aktivnosti, dok posljednje sedmo potpoglavlje sadrži vremenski plan izvođenja radova prikazan na ortogonalnom planu.

Četvrto poglavlje je zaključak rada u kojem se daje osvrt na ortogonalni plan kao i prednosti i nedostatke korištenja istog pri vremenskom planiranju linijskih građevina.

Peto poglavlje daje popis korištene literature.

Zadnje poglavlje ovog završnog rada sastoji se od grafičkih prikaza preuzete dokumentacije.

## 2. TEORIJSKI PREGLED LINIJSKOG PLANIRANJA

Glavni cilj svake metode planiranja je prikaz poslova koji trebaju biti obavljani u okviru projekta u vremenskoj skali s prikazima dinamike korištenja resursa. Pri planiranju projekata danas se u praksi najviše primjenjuju metode koje su zasnovane na grafičkom prikazu podataka iz razloga dobre preglednosti podataka i brzog čitanja osnovnih informacija. Pri tome se primjenjuju dva osnovna pristupa prikazu podataka: mrežni i linijski. (Radujković, 2012.)

U svojoj knjizi (Radujković, 2012,) navodi kako je mrežni dijagram sastavljen od niza čvorova i niza veza ili strijela kojima su ti čvorovi međusobno povezani. To je grafički i matematički model koji opisuje slijed radova u projektu ili proizvodnji. U mrežnom se dijagramu krugom grafički prikazuje događaj a kvadratom aktivnost. Veza ili strijela označuje aktivnost -vezu ili samo vezu između aktivnosti u planu. Ona se u mrežnom dijagramu prikazuje orijentiranom linijom. Podrazumijeva se da je veza orijentirana u smjeru slijeva nadesno, pa je lijevi čvor uvijek prethodni, a desni sljedeći.

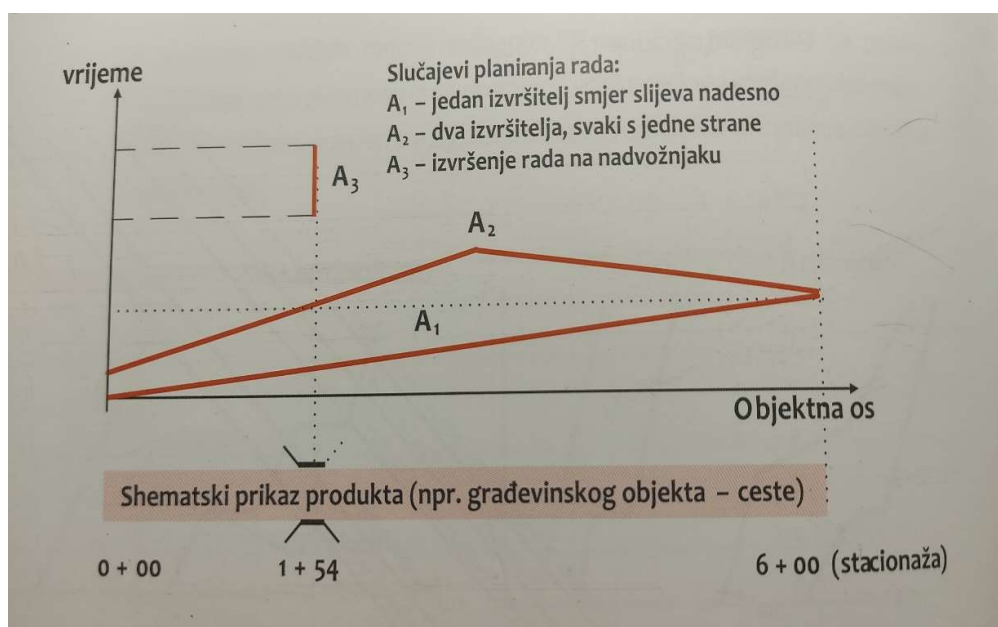
Linijsko planiranje u građevinarstvu je pogodno za različite projekte kao što su projekti izgradnje cesta, željeznica, tunela, za projekte postavljanja cjevovoda, dalekovoda pa čak i u mostogradnji. Kod svih metoda linijskog planiranja aktivnosti se prikazuju pomoću linija, pri čemu su duljina ili nagib linije povezani s trajanjem rada koji opisuje aktivnost. Navedene metode mogu se podijeliti na osnovne i pomoćne ili prateće. Osnovne metode primjenjuju se za prikazivanje plana odnosno vremenskog slijeda izvršenja aktivnosti, a pomoćne ili prateće za dodatni prikaz pojedinih detalja ili podataka iz plana (npr. resursi). Najpoznatije linijske metode koje se koriste pri planiranju projekata su gantogram, ciklogram i ortogonalni plan, dok se metoda linije balansa primjenjuje kod planiranja proizvodnje.

Gantogram se općenito sastoji od grafičkog i tabličnog dijela. U tabličnom dijelu se navode sve aktivnosti potrebne za izvršenje projekta gdje svaki redak označava novu aktivnost. U grafičkom dijelu se nalazi vremenska linija i prikaz aktivnosti u vremenu. Gantogram je pogodan jer je vrlo jednostavan za izradu kao i za korištenje, te je lako razumljiv širem krugu korisnika. U današnje vrijeme, gantogram je pogodan i zbog jednostavnog ažuriranja te mogućnosti pohranjivanja i obrade podataka primjenom računalnih programa.

Ciklogrami se uglavnom primjenjuju kod objekata kod kojih je više izražena jedna dimenzija kao što su hale, potporni zidovi, stambene zgrade, cjevovodi, toplovodi i slično. Za primjenu ciklograma je važno da se objekt može podijeliti ili horizontalo ili vertikalno tako da svaki dio ima

podjednaku količinu radova. Pogodno je ako se objekt može podijeliti na jednake etape,zone, taktove, a aktivnosti se ciklično ponavljaju na svakoj etapi. (Radujković, 2012.)

Ortogonalni plan je još jedna grafička metoda za linijsko planiranje. Za razliku od gantograma, pomoću ove metode je, osim vremenskog prikaza rada, prikazano i mjesto na objektu na kojemu se ti radovi izvršavaju. Ortogonalni planovi imaju dvodimenzionalni prikaz. Izrađuju se u koordinatnom sustavu gdje vertikalna os prikazuje vrijeme, a horizontalna os prikazuje položaj na objektu (uzdužni presjek, stacionaža). Planirane aktivnosti su prikazane linijama, a nagib linije odnosno pravca označava brzinu izvođenja radova. Ovakva vrsta plana pogodna je za korištenje u niskogradnji. Na slici broj 1 nalazi se primjer prikaza aktivnosti u ortogonalnom planu. U ovom radu, vremenski slijed izvođenja radova prikazat će se na ortogonalnom planu.



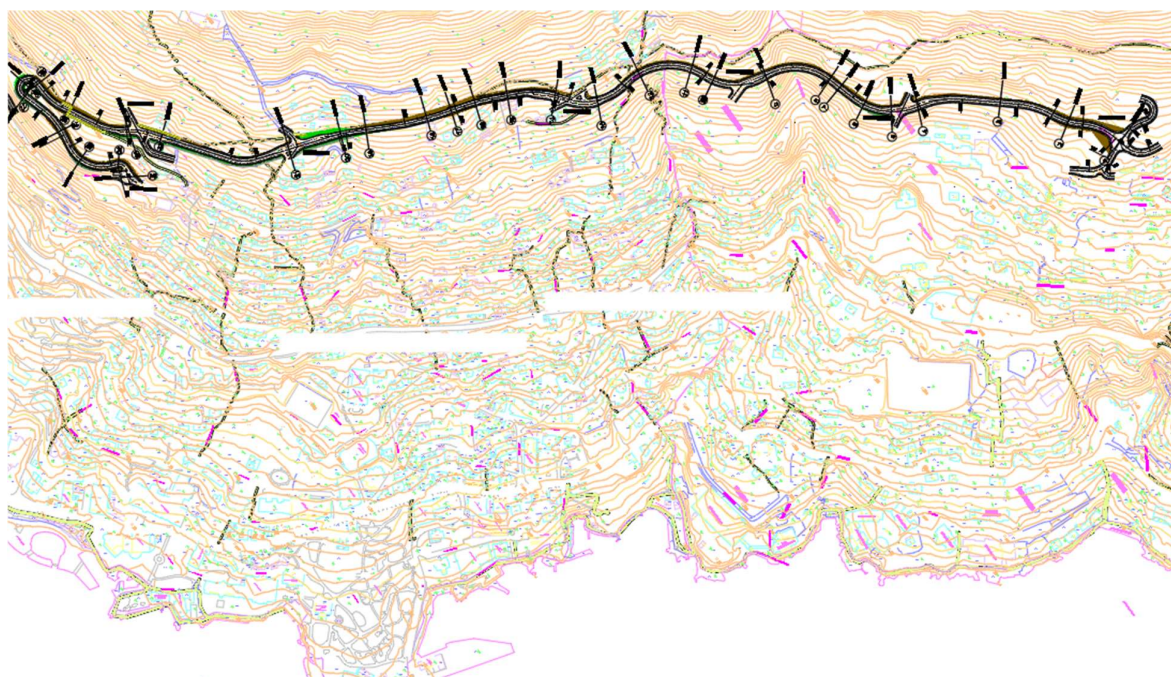
. Slika 1. Primjer prikaza aktivnosti u ortogonalnom planu ( Radujković, 2012.)

### 3. VREMENSKO PLANIRANJE LINIJSKIH GRAĐEVINSKIH PROJEKATA

#### 3.1. OPIS PROMETNICE I SITUACIJA

Projektirana „Treća longitudinalna cesta Opatije“ je smještena u gornjem dijelu Opatije. Izgradnjom navedene ceste rasteretile bi se druge opatijske prometnice te omogućila nova izgradnja na terenima koji su sada nedostupni. Ujedno bi se riješili mnogi prometni problemi zbog neadekvatnih prometnica i sve veće izgradnje novih objekata koji su predviđeni urbanističkim planom.

Dionica I navedene ceste, koja je predmet ovog rada, dužine je 1.820,78m. Položajno je smještena na visini između 87 m.n.v i 133 m.n.v. Dionica počinje sa kružnim Raskrižjem A koje se prema google lokaciji nalazi iznad ulica 1. Istarske čete, Davorina Trinajstića i Varljenske ceste, a završava s Raskrižjem G kod Šetališta Carmen Sylve. Između ta dva raskrižja projektom su predviđena još pet raskrižja (na situaciji oznake B, C, D, E i F). Situacija građevinskog rješenja prikazana je na slici 2.



Slika 2. Situacija građevinskog rješenja Dionice I (preuzeta projektna dokumentacija)

### 3.2. ISKAZ MASA

Iskaz masa za glavne vrste radova prikazan je u Tabličnom prikazu 1. i Tabličnom prikazu 2. Temelj za izradu tabličnih prikaza su poprečni profili preuzeti iz projekta ceste i nalaze se u poglavlju 6. ovog rada. U ovom radu obuhvaćen je iskaz masa za osnovnu trasu, bez raskrižja.

U Tabličnom prikazu 1. najprije je za svaki poprečni profil ceste izvršen izračun kako bi se na svakom profilu utvrdila površina skidanja humusa debljine 20 cm, površina iskopa, dužina temeljnog tla, površina nasipa, dužina posteljice nasipa i iskopa, površina donjeg nosivog sloja od drobljenog kamenog materijala na kolniku, dužina nosivog sloja asfalta i habajućeg sloja asfalta, zatim površina donjeg nosivog sloja od drobljenog kamenog materijala na nogostupu te dužina asfaltnog sloja nogostupa. Nakon toga je izračunata srednja vrijednost navedenih površina odnosno dužina između dvije stacionaže. Slijedi iskaz razmaka između poprečnih profila prema stacionaži ceste. Iskaz masa dobiven je umnoškom srednje vrijednosti i razmaka profila. Tako je iz iskaza masa razvidno da je za izgradnju ceste potrebno: izvršiti skidanje humusa debljine 20 cm na površini od 31.268,84 m<sup>2</sup>, izvesti iskop u količini od 31.425,57 m<sup>3</sup>, urediti temeljno tlo u površini 9.950,48 m<sup>2</sup>, izvesti nasip u količini od 16.664,55 m<sup>3</sup>, urediti posteljicu na površini od 15.888,62 m<sup>2</sup>, izvesti donji nosivi sloj od drobljenog kamenog materijala 0-63 mm debljine 25 cm u količini od 3.754,31 m<sup>3</sup>, izvesti nosivi BNS22A debljine 8 cm odnosno habajući sloj asfalta AB16E debljine 6 cm na površini od 14.087,87 m<sup>2</sup>, izvesti donji nosivi sloj od drobljenog kamenog materijala 0-32 mm debljine 15 cm na nogostupu u količini od 427,37 m<sup>3</sup> te asfaltni sloj nogostupa AB11E debljine 5 cm na površini 2.849,14 m<sup>2</sup>.

U Tabličnom prikazu 2. dat je iskaz masa za potporne zidove. Iz navedenog tabličnog iskaza razvidno je da je na trasi potrebno izvesti 13 zidova ukupne duljine 1.328,59 m te ukupne kubature 1.841,49 m<sup>3</sup>. Početna i završna stacionaža svakog potpornog zida očitana je iz situacije ceste. U tabličnom prikazu iskazana je duljina svakog pojedinačnog zida kao i njegova kubatura. Ovim radom nije obuhvaćen nathodnik na poprečnom profilu broj 24.

Tablični prikazi 1. i 2. nalaze se u nastavku.



Tablični prikaz 1. - Iskaz masa za zemljane radove i kolničku konstrukciju

Broj profila	ŠIRINA, POVRŠINA											SREDNJA ŠIRINA, POVRŠINA										Razmak	ISKAZ MASA - POVRŠINA, KUBATURA										
	Stacionaža	Skidanje humusa 20 cm	Iskop	Temeljno flo	Nasip	Posteljica	Donji nosivi sloj od kameno	BNS22A 8cm	AB16 6cm	Donji nosivi sloj od kamenog materijala 0-32mm	AB11 5cm	Skidanje humusa 20cm	Iskop	Temeljno flo	Nasip	Posteljica	Donji nosivi sloj od kamenog materijala 0-63mm	BNS22A 8cm	AB16 E 6cm	Donji nosivi sloj od kamenog materijala 0-32mm	AB11E 5cm		Skidanje humusa 20cm	Iskop	Temeljno flo	Nasip	Posteljica	Donji nosivi sloj od kamenog materijala 0-63mm	BNS22A 8cm	AB16 E 6cm	Donji nosivi sloj od kamenog materijala 0-32mm	AB11E 5cm	
	m	m <sup>2</sup>	m <sup>2</sup>	m	m <sup>2</sup>	m	m <sup>2</sup>	m	m	m <sup>2</sup>	m	m	m <sup>2</sup>	m <sup>2</sup>	m	m <sup>2</sup>	m	m	m <sup>2</sup>	m	m		m <sup>2</sup>	m	m <sup>2</sup>	m <sup>3</sup>	m <sup>2</sup>	m <sup>3</sup>	m <sup>2</sup>	m <sup>3</sup>	m <sup>2</sup>	m <sup>3</sup>	m <sup>2</sup>
P1	0,00	17,48	30,01	0,00	0,00	7,60	1,78	6,60	6,60	0,24	1,60	17,48	30,01	0,00	0,00	7,60	1,78	6,60	6,60	0,24	1,60	77,50	1354,70	2325,78	0,00	0,00	589,00	137,95	511,50	511,50	18,60	124,00	
P2	77,50	17,48	30,01	0,00	0,00	7,60	1,78	6,60	6,60	0,24	1,60	15,22	16,10	3,64	3,08	7,60	1,78	6,60	6,60	0,24	1,60	97,68	1486,69	1572,16	355,07	300,37	742,37	173,87	644,69	644,69	23,44	156,29	
P3	175,18	12,96	2,18	7,27	6,15	7,60	1,78	6,60	6,60	0,24	1,60	15,67	22,49	4,27	3,41	9,30	2,21	8,30	8,30	0,24	1,60	113,82	1782,99	2559,81	486,01	387,56	1058,53	250,97	944,71	944,71	27,32	182,11	
P4	289,00	18,37	42,80	1,27	0,66	11,00	2,63	10,00	10,00	0,24	1,60	19,80	22,62	8,62	17,06	11,00	2,63	10,00	10,00	0,24	1,60	37,80	748,44	855,04	325,84	644,68	415,80	99,41	378,00	378,00	9,07	60,48	
P5	326,80	21,23	2,44	15,97	33,45	11,00	2,63	10,00	10,00	0,24	1,60	18,86	8,01	9,72	17,64	9,30	2,21	8,30	8,30	0,24	1,60	39,60	746,86	317,20	384,91	698,35	368,28	87,32	328,68	328,68	9,50	63,36	
P6	366,40	16,49	13,58	3,47	1,82	7,60	1,78	6,60	6,60	0,24	1,60	15,89	9,42	5,20	5,32	7,60	1,78	6,60	6,60	0,24	1,60	39,80	632,42	374,72	206,96	211,54	302,48	70,84	262,68	262,68	9,55	63,68	
P7	406,20	15,29	5,25	6,93	8,81	7,60	1,78	6,60	6,60	0,24	1,60	15,25	10,21	5,58	6,32	7,60	1,78	6,60	6,60	0,24	1,60	18,30	279,08	186,84	102,02	115,66	139,08	32,57	120,78	120,78	4,39	29,28	
P8	424,50	15,21	15,17	4,22	3,83	7,60	1,78	6,60	6,60	0,24	1,60	16,08	20,50	2,11	1,92	8,40	1,98	7,40	7,40	0,24	1,60	93,40	1501,41	1914,70	197,07	178,86	784,56	184,93	691,16	691,16	22,42	149,44	
P9	517,90	16,94	25,83	0,00	0,00	9,20	2,18	8,20	8,20	0,24	1,60	15,97	13,49	4,56	6,42	8,40	1,98	7,40	7,40	0,24	1,60	75,30	1202,54	1015,42	343,37	483,43	632,52	149,09	557,22	557,22	18,07	120,48	
P10	593,20	15,00	1,14	9,12	12,84	7,60	1,78	6,60	6,60	0,24	1,60	14,98	11,19	4,56	6,42	7,60	1,78	6,60	6,60	0,24	1,60	33,60	503,33	375,98	153,22	215,71	255,36	59,81	221,76	221,76	8,06	53,76	
P11	626,80	14,96	21,24	0,00	0,00	7,60	1,78	6,60	6,60	0,24	1,60	15,70	20,88	1,46	0,88	7,60	1,78	6,60	6,60	0,24	1,60	73,94	1160,86	1543,87	107,58	64,70	561,94	131,61	488,00	488,00	17,75	118,30	
P12	700,74	16,44	20,52	2,91	1,75	7,60	1,78	6,60	6,60	0,24	1,60	16,41	10,64	7,74	13,31	8,80	2,08	7,80	7,80	0,24	1,60	69,06	1132,93	734,45	534,18	919,19	607,73	143,64	538,67	538,67	16,57	110,50	
P13	769,80	16,37	0,75	12,56	24,87	10,00	2,38	9,00	9,00	0,24	1,60	19,82	16,83	8,76	13,70	13,00	3,12	12,00	12,00	0,24	1,60	58,86	1166,61	990,32	515,32	806,38	765,18	183,35	706,32	706,32	14,13	94,18	
P14	828,66	23,27	32,90	4,95	2,53	16,00	3,85	15,00	15,00	0,24	1,60	19,25	20,90	5,27	5,41	11,80	2,82	10,80	10,80	0,24	1,60	65,90	1268,58	1377,31	347,29	356,52	777,62	185,51	711,72	711,72	15,82	105,44	
P15	894,56	15,23	8,90	5,59	8,29	7,60	1,78	6,60	6,60	0,24	1,60	16,71	19,79	2,80	4,15	7,35	1,78	6,60	6,60	0,12	0,80	45,77	764,59	905,79	127,93	189,72	336,41	81,47	302,08	302,08	5,49	36,62	
P16	940,33	18,18	30,68	0,00	0,00	7,10	1,78	6,60	6,60	0,00	0,00	16,76	27,18	0,00	0,00	7,35	1,78	6,60	6,60	0,12	0,80	34,37	576,04	934,00	0,00	0,00	252,62	61,18	226,84	226,84	4,12	27,50	
P17	974,70	15,34	23,67	0,00	0,00	7,60	1,78	6,60	6,60	0,24	1,60	14,94	18,43	0,49	0,27	7,60	1,78	6,60	6,60	0,24	1,60	34,74	519,02	640,26	16,85	9,21	264,02	61,84	229,28	229,28	8,34	55,58	
P18	1009,44	14,54	13,19	0,97	0,53	7,60	1,78	6,60	6,60	0,24	1,60	14,00	13,30	1,08	0,56	7,60	1,78	6,60	6,60	0,24	1,60	84,96	1189,02	1129,97	91,33	47,58	645,70	151,23	560,74	560,74	20,39	135,94	
P19	1094,40	13,45	13,41	1,18	0,59	7,60	1,78	6,60	6,60	0,24	1,60	16,71	6,71	9,85	27,56	7,60	1,78	6,60	6,60	0,24	1,60	35,32	590,02	236,82	347,90	973,42	268,43	62,87	233,11	233,11	8,48	56,51	
P20	1129,72	19,96	0,00	18,52	54,53	7,60	1,78	6,60	6,60	0,24	1,60	18,43	7,61	12,52	32,02	8,95	2,11	7,95	7,95	0,24	1,60	73,73	1358,84	560,72	922,73	2360,47	659,88	155,57	586,15	586,15	17,70	117,97	
P21	1203,45	16,90	15,21	6,51	9,50	10,30	2,44	9,30	9,30	0,24	1,60	19,50	9,26	9,35	16,39	10,20	2,42	9,20	9,20	0,24	1,60	181,77	3544,52	1683,19	1698,64	2978,30	1854,05	439,88	1672,28	1672,28	43,62	290,83	
P22	1385,22	22,10	3,31	12,18	23,27	10,10	2,40	9,10	9,10	0,24	1,60	21,97	7,51	11,82	21,54	10,65	2,54	9,65	9,65	0,24	1,60	46,38	1018,74	348,08	548,21	998,79	493,95	117,81	447,57	447,57	11,13	74,21	
P23	1431,60	21,83	11,70	11,46	19,80	11,20	2,68	10,20	10,20	0,24	1,60	20,17	22,17	5,73	9,90	9,40	2,23	8,40	8,40	0,24	1,60	86,30	1740,67	1913,27	494,50	854,37	811,22	192,45	724,92	724,92	20,71	138,08	
P24	1517,90	18,51	32,64	0,00	0,00	7,60	1,78	6,60	6,60	0,24	1,60	16,45	27,09	0,87	0,43	7,60	1,78	6,60	6,60	0,24	1,60	58,04	954,76	1572,30	50,49	24,67	441,10	103,31	383,06	383,06	13,93	92,86	
P25	1575,94	14,39	21,54	1,74	0,85	7,60	1,78	6,60	6,60	0,24	1,60	15,30	10,77	8,98	13,76	7,60	1,78	6,60	6,60	0,24	1,60	24,65	377,14	265,48	221,36	339,18	187,34	43,88	162,69	162,69	5,92	39,44	
P26	1600,59	16,21	0,00	16,22	26,67	7,60	1,78	6,60	6,60	0,24	1,60	16,16	0,00	15,22	26,95	7,60	1,78	6,60	6,60	0,24	1,60	23,75	383,80	0,00	361,36	639,94	180,50	42,28	156,75	156,75	5,70	38,00	
P27	1624,34	16,11	0,00	14,21	27,22	7,60	1,78	6,60	6,60	0,24	1,60	16,07	15,19	7,11	13,61	7,60	1,78	6,60	6,60	0,24	1,60	68,93	1107,36	1046,70	489,75	938,14	523,87	122,70	454,94	454,94	16,54	110,29	
P28	1693,27	16,02	30,37	0,00	0,00	7,60	1,78	6,60	6,60	0,24	1,60	17,11	17,98	5,08	9,05	7,60	1,78	6,60	6,60	0,24	1,60	48,34	826,86	868,91	245,33	437,24	367,38	86,05	319,04	319,04	11,60	77,34	
P29	1741,61	18,19	5,58	10,15	18,09	7,60	1,78	6,60	6,60	0,24	1,60	17,33	31,85	5,08	9,05	7,60	1,78	6,60	6,60	0,24	1,60	54,24	939,71	1727,54	275,27	490,60	412,22	96,55	357,98	357,98	13,02	86,78	
P30	1795,85	16,46	58,12	0,00	0,00	7,60	1,78	6,60	6,60	0,24	1,60	16,46	58,12	0,00	0,00	7,60	1,78	6,60	6,60	0,24	1,60	24,93	410,35	1448,93	0,00	0,00	189,47	44,38	164,54	164,54	5,98	39,89	
P31	1820,78	16,46	58,12	0,00	0,00	7,60	1,78	6,60	6,60	0,24	1,60																						
UKUPNO:																						1.820,78	31.268,84	31.425,57	9.950,48	16.664,55	15.888,62	3.754,31	14.087,87	14.087,87	427,37	2.849,14	

Tablični prikaz 2- iskaz masa za potporne zidove

POTPORNI ZIDOVI								
Broj potpor. zida	Broj profila	Stacionaža	Površina poprečnog presjeka zida	Srednja površina zida	Razmak profila	Potporni zid (iskaz kubature između profila)	Duljina zida	Potporni zid (ukupno po zidu)
		m'	m2	m2	m'	m3	m'	m3
Z1	P2A L	112,57	1,00					
	P3 L	175,18	1,47	1,24	62,61	77,32	200,95	242,41
	P4 L	289,00	1,00	1,24	113,82	140,57		
	P4A L	313,52	1,00	1,00	24,52	24,52		
Z2	P5 L	326,80	1,55					
	P5AL	356,64	1,00	1,28	29,84	38,05	29,84	38,05
Z3	P6A L	397,22	1,00					
	P7 L	406,20	2,01	1,51	8,98	13,51	82,68	125,57
	P8 L	424,50	1,79	1,90	18,30	34,77		
	P8A L	479,90	1,00	1,40	55,40	77,28		
Z4	P9A L	566,83	1,00					
	P10 L	593,20	2,10	1,55	26,37	40,87	51,16	79,30
	P10A L	617,99	1,00	1,55	24,79	38,42		
Z5	P11A L	664,23	1,00					
	P12 L	700,74	1,26	1,13	36,51	41,26	147,20	303,05
	P13 L	769,80	3,38	2,32	69,06	160,22		
	P13A L	811,43	1,50	2,44	41,63	101,58		
Z6	P14 L	828,66	1,10					
	P15 L	894,56	2,10	1,60	65,90	105,44	87,19	138,44
	P15A L	915,85	1,00	1,55	21,29	33,00		
Z7	P15B D	919,39	1,00					
	P16 D	940,33	1,40	1,20	20,94	25,13	190,75	224,74
	P17 D	974,70	1,31	1,36	34,37	46,57		
	P18 D	1009,44	1,12	1,22	34,74	42,21		
	P19 D	1094,40	1,10	1,11	84,96	94,31		
	P19A D	1110,14	1,00	1,05	15,74	16,53		
Z8	P19B L	1111,60	1,00					
	P20 L	1129,72	2,26	1,63	18,12	29,54	89,07	145,18
	P20B L	1200,67	1,00	1,63	70,95	115,65		
Z9	P21A L	1213,74	1,00					
	P22 L	1385,22	1,38	1,19	171,48	204,06	185,98	221,32
	P22A L	1399,72	1,00	1,19	14,50	17,26		
Z10	P21B D	1322,71	1,00					
	P22 D	1385,22	0,94	0,97	62,51	60,63	97,13	94,22
	P22B D	1419,84	1,00	0,97	34,62	33,58		
Z11	P22C L	1421,94	1,00					
	P23 L	1431,60	1,78	1,39	9,66	13,43	56,79	78,94
	P23A L	1478,73	1,00	1,39	47,13	65,51		
Z12	P26A D	1606,82	1,00					
	P27 D	1624,34	1,42	1,21	17,52	21,20	51,99	62,91
	P27A D	1658,81	1,00	1,21	34,47	41,71		
Z13	P28A D	1723,11	1,00					
	P29 D	1741,61	2,02	1,51	18,50	27,94	57,86	87,37
	P29A D	1780,97	1,00	1,51	39,36	59,43		
<b>UKUPNO:</b>							<b>1.328,59</b>	<b>1.841,49</b>

### 3.3. GLAVNE VRSTE RADOVA

Projektnom dokumentacijom definirani su slijedeći radovi: pripremni radovi, zemljani radovi koji obuhvaćaju skidanje sloja humusa, široki iskop, odvoz viška materijala, izrada nasipa i posteljice te kolnička konstrukcija. Sve radove potrebno je izvoditi u skladu s Općim tehničkim uvjetima (OTU) za radove na cestama.

Pripremni radovi obuhvaćaju uklanjanje trave, grmlja, drveća i biljnog tla, sakupljanjem na gomile, utovarom u transportna sredstva i odvozom na gradilišni deponij. Paralelno se izvodi iskolčenje građevine s odgovarajućim mjerenjima te osiguranjem karakterističnih točaka. Tijekom izvođenja radova potrebno je obnavljati i održavati iskolčene oznake.

Zemljani radovi započinju skidanjem sloja humusa prosječne debljine 20 cm sa odlaganjem na gradilišni deponij. Dio humusa će se koristiti za zatavljenje pokosa nasipa, dok će se višak odvesti na deponij.

Slijedi široki iskop trase. Iskopani materijal odlaže se na hrpe dok se višak iskopanog materijala odvozi na deponij. Paralelno s širokim iskopom vrši se iskop za temelje potpornog zida te zbijanje temeljnog tla.

Izrada armirano-betonskih potpornih zidova obuhvaća dobavu, dopremu, postavljanje i skidanje oplata, armiračke radove te betoniranje zidova.

Izrada nasipa prometnice, uključujući nasipavanje iza potpornih zidova, može započeti kada zidovi postignu najmanje 70 % tlačne čvrstoće, a to je najmanje 7 dana nakon betoniranja zida. Ujedno je prije izrada nasipa potrebno zbiti temeljno tlo. Nasipavanje se vrši u slojevima prosječne debljine 80 cm uz zbijanje.

Prije izrade donjeg nosivog sloja od kamenog drobljenog materijala granulacije 0-63 potrebno je urediti posteljicu nasipa i usjeka. Drobljeni kameni materijal se razastire i zbija do tražene zbijenosti.

Slijedi ugradnja betonskih rubnjaka te planiranje sloja drobljenog kamenog materijala granulacije 0-32 mm na pozicijama nogostupa.

Asfalterski radovi obuhvaćaju izradu nosivog sloja asfalta BNS 22A debljine 8 cm, špricanje sloja bitumenskom emulzijom, te izradu habajućeg sloja asfalta AB 16E debljine 6 cm. Prema projektu, nogostup se izrađuje asfaltom AB 11E u debljini 5 cm.

### **3.4. OPIS TEHNOLOGIJE ZA IZVOĐENJE RADOVA TE ODABIR STROJEVA**

#### **3.4.1. Opis tehnologije za izvođenje radova**

Sagledavajući situaciju na terenu odabrano je izvođenje radova paralelno iz smjera Raskrižja A i iz smjera Raskrižja G prema sredini trase. Sa navedene dvije strane počinju radovi na skidanju humusa koji se planiraju izvoditi s dozerom.

Široki iskop također se vrši dozerom i bagerom, na način da jedan dozer i bager vrše iskope iz dva različita smjera kako je prednje navedeno. Dozer gura iskopani materijal na hrpe. Višak iskopanog materijala (planira se cca 50 % od ukupne predviđene količine) bager utovaruje u transportno sredstvo – kiper, koji materijal prevozi na deponij van gradilišta. Ujedno bager paralelno vrši iskop za temelje potpornog zida, nakon čega se temeljno tlo zbija vibropločom.

Potporni zidovi izvode se betonom projektirane klase i vrste u montažnoj dvostranoj oplati, uz prethodnu dobavu, dopremu i ugradnju armature. Beton se doprema automješalicom uz korištenje pumpe za beton te se ugrađuje korištenjem pervibratora. Visina potpornih zidova na trasi prema projektnoj dokumentaciji, uključujući temelj zida, iznosi od 1,27 do 4,91 m. Planira se izvođenje zidova u segmentima od cca 50 m sa svake strane trase za koje će biti osigurana oplata. Vrijeme izrade navedenog segmenta zida ne može biti manji od 5 dana i uključuje: izradu podložnog betona, montažu dvostrane oplata, postavljanje armature, betoniranje i demontažu oplata.

Nakon proteka minimalno 7 dana od dana betoniranja zidova pristupa se izradi nasipa. Temeljno tlo na kojem se ugrađuje nasipni materijal kao i svaki sloj nasipa zbija se vibro valjcima. Dozer razastire u slojeve nasipa ranije deponirani materijal i materijal dovezen damperima. Preostali višak iskopanog materijala (cca 50% viška iskopa) koji se neće ugrađivati u nasip, utovaruje se u kamione kiper te se odvozi na deponij van gradilišta.

Planiranje i zbijanje posteljice na projektirani uzdužni i poprečni nagib vrši se grejderom i vibrovaljcima.

Za izvedbu nosivog sloja od mehanički zbijenog drobljenog kamenog materijala, grejderom se razastire dopremljeni kameni materijal koji se nakon razastiranja zbija vibrovaljcima. Radi dobivanja bolje zbijenosti drobljeni kameni materijal vlaži se vodom koja se doprema autocisternom.

Za izvođenje asfaltnih radova potrebni su: finišer, komplet valjaka, kamioni kiperi za dovoz asfaltnih mješavina. Finišer ugrađuje asfaltnu mješavinu u sloj projektirane visine nakon čega valjci zbijaju asfaltni sloj do potrebne zbijenosti. Bitumenska emulzija se iz vozila cisterne za

bitumensku emulziju šprica po izvedenom nosivom sloju asfalta prije izrade završnog sloja asfalta. (Marović, Šopić, Bogdan, Materijali s predavanja)

### **3.4.2. Odabir građevinskih strojeva**

Prema navedenoj tehnologiji koja se planira za izvođenja radova, te prema iskazu masa, izvršen je odabir vrste i broja strojeva za koje će se izvršiti proračun učinka. Ovisno o dobivenim rezultatima izvršiti će se korekcija potrebnog broja strojeva kako bi se radovi izveli u odabranom vremenu.

Prema tablici iskaza masa potrebno je s terena skinuti sloj humusa u debljini 20 cm na površini od 31.268,84 m<sup>2</sup> što iznosi 6.253,77 m<sup>3</sup>. Skidanje sloja humusa vršiti će se s dva dozera, koji počinju s radovima svaki s svoje strane trase kako je navedeno u točki 3.4.1. (odabrani Dozer CAT D9).

Nadalje, prema navedenoj tablici za izgradnju ceste potrebno je izvršiti 31.425,57 m<sup>3</sup> iskopa te 16.664,55 m<sup>3</sup> nasipa. Za nasip će se koristiti iskopani materijal dok će se višak materijala u količini od 14.761,02 m<sup>3</sup> odvesti na deponij. Planira se deponij na Kukuljanovu koji je od gradilišta udaljen 25 km.

Pretpostavlja se vršenje iskopa u materijalu B kategorije, IV i V klasa materijala prema Općim tehničkim uvjetima (OTU) za zemljane radove.

Za iskope na trasi predviđa se da će iste vršiti dva dozera (odabrani Dozer CAT D9) te dva bagera (odabrani Bager Komatsu PC 350-7). Za utovar iskopanog materijala predviđena su dva bagera (odabrani Bager CAT 330). Za proračun je pretpostavljeno da će navedeni dozeri vršiti 60 % količine iskopa, dok će preostalu količinu od 40 % iskopa vršiti bageri.

Beton za potporne zidove dovozi se automjješalicama (odabrana Mercedes- Benz Actros 3241 8x4) iz betonare koja se nalazi na Kukuljanovu, na udaljenosti 25 km od gradilišta. Prema iskazu masa, ugraditi će se 1.841,49 m<sup>3</sup> betona. Kapacitet automjješalice je 9 m<sup>3</sup>.

Po izvođenju potpornih zidova, dozeri će iskopani materijal razastirati u slojeve za nasip. Dio nasipnog materijala bageri će pažljivo nasipavati neposredno iza potpornih zidova.

Bageri (CAT 330) će vršiti utovar iskopanog materijala, ovisno o mjestu iskrcaja, u dampere ili kipere. Procjena je da će biti potrebno deset kiperi (odabrani Iveco Trakker 380 6x4) i četiri dampera za radove na cijeloj trasi.

Za valjanje slojeva nasipa predviđeni su vibrovaljci. Planirano je izvođenje slojeva nasipa u visini 80 cm. Prema iskazanoj količini nasipa iz tablice masa koja iznosi 16.664,55 m<sup>3</sup>, potrebno je

valjati i zbiti površinu od  $(16.664,55 \text{ m}^3 / 0,80\text{m}) 20.830 \text{ m}^2$  slojeva nasipa. Za navedeni rad u proračun su uzeta dva vibrovaljka (odabrani Vibrovaljak CAT CB13). Vibrovaljci moraju biti dostupni za cijelo vrijeme izrade nasipa.

Ujedno je potrebno izvesti fino planiranje i zbijanje posteljice u površini  $15.888,62 \text{ m}^2$ . Planiranje posteljice vrši se s dva grejdera, planiranog minimalnog učinka  $1.000 \text{ m}^2/\text{h}$  ( $8.000 \text{ m}^2/\text{dan}$ ) a zbijanje iste navedenim vibrovaljcima.

Za izradu donjeg nosivog sloja od drobljenog kamenog materijala granulacije 0-63 mm, koristiti će se dva grejdera minimalnog učinka  $1.000 \text{ m}^2/\text{h}$ . Prema tablici iskaza masa, grejderi planiraju navedeni kameni materijal u količini  $3.754,31 \text{ m}^3$  u sloju debljine 25 cm, što iznosi  $(3.754,31 \text{ m}^3 / 0,25 \text{ m}) 15.017,24 \text{ m}^2$ . Ujedno za nogostup planiraju drobljeni kameni materijal 0-32 mm u količini  $427,37 \text{ m}^3$  što iznosi  $(427,37\text{m}^3 / 0,15\text{m}) 2.849,13 \text{ m}^2$ . Navedene slojeve valjaju vibrovaljci.

Drobljeni kameni materijal dovozi se kamionima kiperima s najbližeg kamenoloma „Vranja“ koji se nalazi na udaljenosti 25 km od gradilišta. Cisterna za vodu vrši špricanje slojeva radi boljeg zbijanja.

Asfaltni slojevi BNS22A i AB 16 E na kolnik se ugrađuju finišeom. Kao minimalni učinak finišera uzima se  $50 \text{ t/h}$ . Najprije se ugrađuje BNS22A u debljini 8 cm, nakon toga se ugrađeni sloj šprica bitumenskom emulzijom koju dovozi cisterna za bitumensku emulziju, te se ugrađuje završni habajući sloj asfalta AB 16 E u sloj debljine 6 cm. Sve asfaltne površine se nakon ugradnje zbijaju valjkom na čeličnim kotačima i valjcima na pneumaticima. Prema iskazu masa, asfaltni slojevi ugrađuju se na površinu od  $14.087,87 \text{ m}^2$ . Ako približna težina  $1 \text{ m}^2$  asfalta debljine 1 cm iznosi 25 kg, proizlazi da  $1 \text{ m}^2$  asfalta debljine 8 cm iznosi 200 kg, odnosno  $1 \text{ m}^2$  asfalta debljine 6 cm iznosi 150 kg. Slijedom navedenog, za izradu BNS22A debljine 8 cm potrebno je  $(14.087,87 \text{ m}^2 \times 200 \text{ kg}) 2.817$  tona navedene asfaltne mješavine, odnosno  $(14.087,87 \text{ m}^2 \times 150 \text{ kg}) 2.113$  tona asfaltne mješavine AB 16 E. Na nogostup se ugrađuje  $2.849,14 \text{ m}^2$  AB 11 E u sloj debljine 5 cm što iznosi 356 t mješavine.

Navedene asfaltne mješavine na gradilište dovoze kamioni kiperi iz najbliže asfaltne baze Marišćina koja se nalazi na udaljenosti od 21 km od gradilišta.

Za ugradnju asfalta i na kolniku i nogostupu planira se korištenje finišera Vögele SUPER 800i, radnih širina od 0,5 do 3,5 m ( cat.com), maksimalne brzine ugradnje  $300 \text{ t/h}$ .

### 3.5. IZRAČUN UČINKA STROJEVA

#### PUS - 1: Bager CAT 330

Namjena: utovar materijala

q = 1,76 m<sup>3</sup>

T = 1 dan 8 h

Uvjeti strojnog rada: dobri

Korištenje radnog vremena: dobro

Starost bagera: novi stroj

**Koeficijent materijala  $k_A = k_p * k_r * k_{vm}$  0,2**

Koeficijent punjenja žlice bagera,  $k_p$  0,85

Koeficijent rastresitosti materijala,  $k_r$  0,77

Koeficijent vlažnosti materijala,  $k_{vm}$  0,30

**Koeficijent uvjeta rada,  $k_B = k_{rp} * k_o * k_{ut}$  0,81**

Koeficijent radnog prostora,  $k_{rp}$  0,9

Koeficijent zaokretanja ruke,  $k_o$  1

Koeficijent utovara,  $k_{ut}$  0,90

**Koeficijent organizacije,  $k_c = k_{og} * k_{rv} * k_{ds}$  0,70**

Koeficijent uvjeta strojnog rada,  $k_{og}$  0,83

Koeficijent iskorištenja radnog vremena,  $k_{rv}$  0,84

Koeficijent dotrajalosti stroja,  $k_{ds}$  1,0

**Vrijeme ciklusa,  $t_c = 25$  sekundi =  $25/3600 = 0,0069$  h**

$U_p = \frac{q * T}{t_c} * k_A * k_B * k_C = \frac{1,76 * 1}{0,0069} * 0,2 * 0,81 * 0,70 = 28,76 \text{ m}^3/\text{h}$  (za obračun 210 m<sup>3</sup>/dan)



Slika 3. Bager gusjeničar Caterpillar 330 (TRUCK 1. EU)

### PUS - 2: Bager Komatsu PC 350-7

Namjena:	iskop materijala
q =	1,4 m <sup>3</sup>
T = 1 dan	8 h
Uvjeti strojnog rada:	dobri
Korištenje radnog vremena:	dobro
Starost bagera:	novi stroj

**Koeficijent materijala  $k_A = k_p * k_r * k_{vm}$  0,2**

Koeficijent punjenja žlice bagera,  $k_p$  0,85

Koeficijent rastresitosti materijala,  $k_r$  0,77

Koeficijent vlažnosti materijala,  $k_{vm}$  0,30



**Koeficijent uvjeta rada,  $k_B = k_{rp} * k_o * k_{ut}$  0,81**

Koeficijent radnog prostora,  $k_{rp}$  0,9

Koeficijent zaokretanja ruke,  $k_o$  1

Koeficijent utovara,  $k_{ut}$  0,90

**Koeficijent organizacije,  $k_c = k_{og} \times k_{rv} \times k_{ds}$  0,70**

Koeficijent uvjeta strojnog rada,  $k_{og}$  0,83

Koeficijent iskorištenja radnog vremena,  $k_{rv}$  0,84

Koeficijent dotrajalosti stroja,  $k_{ds}$  1,0

**Vrijeme ciklusa,  $t_c = 23$  sekundi =  $23/3600 = 0,0064$  h**

$U_p = \frac{q * T}{t_c} * k_A * k_B * k_C = \frac{1,4 * 1}{0,0064} * 0,2 * 0,81 * 0,70 = 24,81 \text{ m}^3 / \text{h}$  (za obračun 200 m<sup>3</sup>/dan)



Slika 4. Bager gusjeničar Bager Komatsu PC 350-7 (TRUCK 1. EU)

### PUS – 3: Dozer CAT D9

Namjena: iskop materijala, guranje i razastiranje materijala

$q = 16,6 \text{ m}^3$

$T = 1 \text{ dan}$  8 h

$i = 10 \%$

duljina iskopa  $l_i = 20 \text{ m}$

duljina guranja do mjesta utovara  $l_i = 20 \text{ m}$

manevarsko vrijeme,  $t_m = 8 \text{ sec}$

brzina iskopa,  $v_i = 3 \text{ km/h}$

brzina guranja,  $v_g = 6 \text{ km/h}$

brzina razastiranja,  $v_r = 5 \text{ km/h}$

brzina povratka,  $v_p = 12 \text{ km/h}$

Uvjeti strojnog rada: dobri

Korištenje radnog vremena: dobro

Starost dozer: novi stroj

**Koeficijent materijala  $k_A = k_p * k_r * k_{vm}$  0,37**

Koeficijent punjenja,  $k_p$  0,48

Koeficijent rastresitosti materijala,  $k_r$  0,77

Koeficijent vlažnosti materijala,  $k_{vm}$  1,00

$k_p = k_n * k_g = 0,8 * 0,6 = 0,48$        $k_g = 1 - 0,005 * l_{itg} = 0,6$

**Koeficijent uvjeta rada,  $k_B = k_{rp} * k_{nt}$  0,75**

Koeficijent radnog prostora,  $k_{rp}$  0,90

Koeficijent nagiba terena,  $k_{nt}$  0,83

$k_{nt} = 1 - (n^\circ * 0,03)$        $n^\circ = 5,71^\circ$

**Koeficijent organizacije,  $k_c = k_{og} \times k_{rv} \times k_{ds}$  0,7**

Koeficijent uvjeta strojnog rada, kog 0,83

Koeficijent iskorištenja radnog vremena, krv 0,84

Koeficijent dotrajalosti stroja, kds 1,0

**Vrijeme ciklusa,  $t_c = t_i + t_g + t_r + t_p + 2 t_m =$ , 0,0376 h**

Vrijeme iskopa,  $t_i = \frac{l_i}{v_i} = \frac{20}{\frac{1000}{3}}$  0,0067 h

Vrijeme guranja,  $t_g = \frac{l_g}{v_g} = \frac{60}{\frac{1000}{6}}$  0,01 h

Vrijeme razastiranja,  $t_r = \frac{l_r}{v_r} = \frac{60}{\frac{1000}{5}}$  0,012 h

Vrijeme povratka,  $t_p = \frac{l_p}{v_p} = \frac{80}{\frac{1000}{12}}$  0,0067 h

Vrijeme manevara,  $t_m = 8 \text{ sec} = \frac{8}{3600}$  h 0,0022 h

$U_p = \frac{q \cdot T}{t_c} \cdot k_r = \frac{16,6 \cdot 1}{0,0376} \cdot 0,37 \cdot 0,75 \cdot 0,70 = 85,76 \text{ m}^3/\text{h}$  (za obračun 680 m<sup>3</sup>/dan)



Slika 5. Dozer CAT D9 (John Carver, EQUIPMENT JOURNAL)

#### PUS – 4: Kamion kiper Iveco Trakker 380 6x4

q = 20,2 m<sup>3</sup>

l = 25 km

i = %

t = 15 °C

Lokacija: Opatija - 100 m.n.v.

Uvjeti strojnog rada: dobri

Korištenje radnog vremena: dobro

Starost bagera: novi stroj

**Vrijeme ciklusa,  $t_c = t_{ut} + t_{vp} + t_{ist} + t_{vpr} + \sum t_m =$  2,165 h**

Vrijeme utovara,  $t_{ut} = \frac{q}{U_p^{B1}} = \frac{20,2}{28,76}$  0,702 h

Vrijeme vožnje punog transportnog sredstva,  $t_{vp} = \frac{l}{v_p} = \frac{25}{30}$  0,83 h

Vrijeme vožnje praznog transportnog sredstva,  $t_{vpr} = \frac{l}{v_{pr}} = \frac{25}{45}$  0,55 h

Vrijeme istovara,  $t_{ist} = 2 \text{ min} = \frac{2}{60}$  0,033 h

Vrijeme manevara,  $\sum t_m = 3 \text{ min} = \frac{3}{60}$  0,05 h

**Koeficijent uvjeta rada,  $k_b = k_{nt} \times k_k$  0,889**

Koeficijent nadmorske visine i temperature,  $k_{nt}$  0,988

Koeficijent stanja konstrukcije,  $k_k =$  0,9

**Koeficijent organizacije,  $k_c = k_{og} \times k_{rv} \times k_{ds}$  0,63**

Koeficijent uvjeta strojnog rada,  $k_{og}$  0,75

Koeficijent iskorištenja radnog vremena,  $k_{rv}$  0,84

Koeficijent dotrajalosti stroja,  $k_{ds}$  1,00

$U_p = \frac{q \cdot T}{t_c} \cdot k_b \cdot k_c = \frac{20,2 \cdot 1}{2,165} \cdot 0,889 \cdot 0,63 = 5,23 \text{ m}^3/\text{h}$  (za obračun 42 m<sup>3</sup>/dan)



Slika 6. Novi kiper Iveco Trakker 380 6x4 (TRUCK 1. EU)

**PUS-5: Automješalica Mercedes- Benz Actros 3241 B 8x4**

$$q = 9 \text{ m}^3$$

$$U_p = 163 \text{ m}^3/\text{h}$$

$$q = 20 \text{ m}^3$$

$$l = 15 \text{ km}$$

$$i = 10 \%$$

$$t = 15 \text{ }^\circ\text{C}$$

Lokacija: Opatija - 100 m.n.v.

Uvjeti strojnog rada: dobri

Korištenje radnog vremena dobro

Starost bagera: novi stroj

Prosječni nivo punjena bubnja automješalice,  $k_{pu} = \frac{3}{4} = 0,75$

Punjenje bubnja automiješalice,  $60\text{sec}/\text{m}^3$ ,  $U_p = \frac{1}{\frac{60}{3600}} = 60 \text{ m}^3$

**Vrijeme ciklusa,  $t_c = t_{ut} + t_{vp} + t_{ist} + t_{vpr} + \sum t_m =$  ,** **1,581 h**

Vrijeme utovara,  $t_{ut} = \frac{q \cdot k_{pu}}{U_p} = \frac{9 \cdot 0,75}{60}$  0,11 h

Vrijeme vožnje punog transportnog sredstva,  $t_{vp} = \frac{l}{v_p} = \frac{25}{30}$  0,83 h

Vrijeme vožnje praznog transportnog sredstva,  $t_{vpr} = \frac{l}{v_{pr}} = \frac{25}{45}$  0,55 h

Vrijeme istovara,  $t_{ist} = \frac{q \cdot k_{pu}}{U_p} = \frac{9 \cdot 0,75}{163}$  0,041 h

Vrijeme manevara,  $\sum t_m = 3 \text{ min} = \frac{3}{60}$  0,05 h

**Koeficijent uvjeta rada,  $k_b = k_{nt} \times k_k$**  **0,889**

Koeficijent nadmorske visine i temperature,  $k_{nt}$  0,988

Koeficijent stanja konstrukcije,  $k_k =$  0,9

**Koeficijent organizacije,  $k_c = k_{og} \times k_{rv} \times k_{ds}$**  **0,63**

Koeficijent uvjeta strojnog rada,  $k_{og}$  0,75

Koeficijent iskorištenja radnog vremena,  $k_{rv}$  0,84

Koeficijent dotrajivosti stroja,  $k_{ds}$  1,00

$U_p^{AM} = \frac{q \cdot T}{t_c} \cdot k_b \cdot k_c = \frac{9 \cdot 1}{1,581} \cdot 0,889 \cdot 0,63 = 3,19 \text{ m}^3/\text{h}$  (za obračun 25 m<sup>3</sup>/dan)



Slika 7. Automješalica Mercedes- Benz Actros 3241 B 8x4 (TRUCK 1. EU)

### **PUS-6: Vibrovaljak CAT CB13**

Radna brzina stroja,  $v = 12,87 \text{ km/h}$

Debljina sloja nakon zbijanja,  $d = 0,8 \text{ m}$

Širina kad se odbije preklapanje,  $b = 2 \text{ m}$

Broj prijelaza,  $n = 4$

Koeficijent korištenja vremena,  $k_v = 0,8$

$$U_p^{VI} = \frac{v \cdot d \cdot b}{n} \cdot k_v = \frac{12,87 \cdot 1000 \cdot 0,65 \cdot 0,8 \cdot 0,85 \cdot 2}{4} \cdot 0,8 = 2.275,42 \text{ m}^3 / \text{h}$$

(Linarić, 2005)



Slika 8. Vibrovaljak CAT CB13 (Cat. Com)

### **Finišer Vögele SUPER 800i**

Učinak: 300 t/h, (za obračun 2.400,00 t/dan)



Slika 9. Finišer Vögele SUPER 800i (Mineral gradnja)

### 3.6. PRORAČUN TRAJANJA AKTIVNOSTI

Temeljem iskazanih količina, kao i izračuna učinka izvršen je proračun trajanja aktivnosti odnosno radova na gradilištu.

Za pripremne radove nije vršen proračun trajanja istih, nego je s obzirom na dužinu dionice na kojoj se pripremni radovi obavljaju, planirano trajanje istih u vremenu od 30 dana.

Za izračun vremena trajanja zemljanih radova, izrađen je Tablični prikaz 3. Iz istog je razvidno da je ukupno vrijeme trajanja radova na skidanju humusa 9,2 dana. Navedeni izračun je izvršen na način da je kubatura humusa između stacionaža podijeljena su učinkom dozera na dan (680 m<sup>3</sup>/dan). Na ortogonalnom planu prikazano je trajanje tih radova 10 dana.

Kako je u točki 3.4.2. već navedeno, za proračun vremena potrebnog za iskop, pretpostavljeno je da će dozeri vršiti 60 % količine iskopa, dok će preostalu količinu od 40 % iskopa vršiti bageri. Sukladno tome, navedene količine iskopa između stacionaža dijeljene su sa učinkom dozera (680 m<sup>3</sup>/dan) odnosno bagera (200 m<sup>3</sup>/dan): Ujedno su količine viška iskopa koji će se paralelno odvoziti na deponij dijeljene s učinkom bagera na utovaru (210 m<sup>3</sup>/dan). Time je dobiveno ukupno vrijeme potrebno za iskop i odvoz 50 % viška materijala u I fazi. Za odvoz se planira koristiti pet kamiona kiperu. Prema učinku kiperu (42 m<sup>3</sup>/dan) razvidno je da pet kiperu mogu prevesti planiranu količinu iskopa. U Tabličnom prikazu 3. ukupno vrijeme trajanja iskopa i odvoza viška iskopa iznosi 129,25 dana. Budući je odabrano izvođenje radova paralelno iz smjera Raskrižja A i iz smjera Raskrižja G prema sredini trase, za isto će se koristiti bageri, dozeri i naveden broj kiperu u svakom pravcu. Slijedom navedenog, u ortogonalnom planu prikazano je odvijanje radova iz dva smjera a sukladno izračunatom vremenu trajanja radova između susjednih profila. Vrijeme odvijanja navedenih radova po ortogonalnom planu iznosi 69 dana.

Izračun vremena odvijanja radova na izradi nasipa, uređenju posteljice te odvozu viška iskopa izvršeno je na isti način kao u prethodnom stavku, s time da za planiranje posteljice učinak grejdera iznosi 8000 m<sup>2</sup>/dan, za izradu nasipa učinak dozera 680 m<sup>3</sup>/dan i za odvoz preostalih 50 % viška materijala učinak kiperu iznosi 42 m<sup>3</sup>/dan. Prema navedenom izračunu u Tabličnom prikazu 3. dobiveno je ukupno vrijeme trajanja radova na izradi nasipa, uređenju posteljice te odvozu viška iskopa koje iznosi 61,64 dana. Prema ortogonalnom planu, iz razloga odvijanja radova iz dva smjera, vrijeme odvijanja navedenih istih iznosi 39 dana.

Potporni zidovi rade se u segmentima od cca 50 m sa svake strane trase te je procijenjeno minimalno vrijeme potrebno za izradu pojedinog segmenta 5 dana (kako je navedeno u točki



3.4.1.). Kapacitet jedne automješalice je 9 m<sup>3</sup>, učinak iste iznosi 25 m<sup>3</sup>/dan. Planira se dnevna doprema betona do 50 m<sup>3</sup>/dan s najmanje dvije automješalice na svakoj strani trase. S obzirom na kubature pojedinih potpornih zidova koje su iskazane u Tabličnom prikazu 2. kao i na planiranu dnevnu ugradnju betona, vrijeme izgradnje potpornih zidova prikazano je u Tabličnom prikazu 4. Budući se radovi izvode iz dva smjera, vrijeme izgradnje potpornih zidova na ortogonalnom planu iznosi 89 dana.

Tablični prikaz 4.- Trajanje aktivnosti za radove na izgradnji potpornih zidova

Oznaka potpornog zida	Duljina zida	Kubatura zida	Vrijeme izvođenja potpornih zidova
Z1	200,95	242,41	21 dan
Z2 + Z3	112,52	163,61	12 dana
Z4	51,16	79,3	6 dana
Z5	147,2	303,05	18 dana
Z6	87,19	138,44	11 dana
Z7	190,75	224,74	21 dan
Z8	89,07	145,18	11 dana
Z9	185,98	221,32	21 dan
Z10	97,13	94,22	10 dana
Z11	56,79	78,94	6 dana
Z12	51,99	62,91	6 dana
Z13	57,86	87,37	6 dana
		UKUPNO:	149 dana

Radovi na izradi donjeg nosivog sloja od drobljenog kamenog materijala izvode se iz dva smjera. Za izračun vremena trajanja navedenih radova, učinak grejdera za razastiranje iznosi 8000 m<sup>2</sup>/dan, te učinak kiperu za dovoz drobljenog kamenog materijala koji iznosi 42 m<sup>3</sup>/dan. Dovož materijala predviđa se s deset kiperu, odnosno pet kiperu sa svake strane trase. Potrebno je ugraditi ukupno 4.172,68 m<sup>3</sup> drobljenog kamenog materijala 0-63 mm i 0-32 mm. Deset kiperu dovozi 420 m<sup>3</sup> dnevno, te za dovoz i ugradnju navedene količine materijala potrebno je 10 dana što je prikazano u ortogonalnom planu.

Za ugradnju asfaltnih mješavina finišerom učinka 2.400 t/dan, prema iskazanim količinama potrebno je: BNS22A – 4 dana, AB16E – 3 dana, AB11E – 1 dan. Asfaltna mješavina dovoze se s deset kamiona kiperu. Navedene aktivnosti prikazane su u ortogonalnom planu.

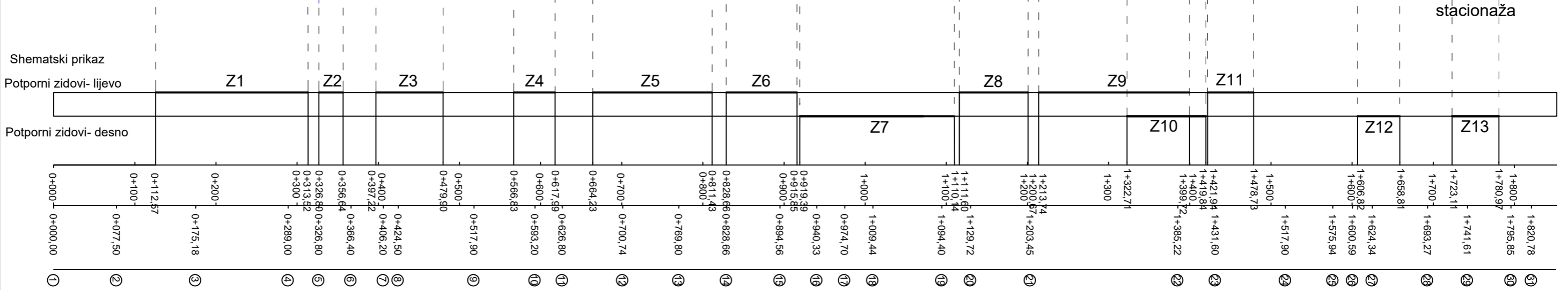
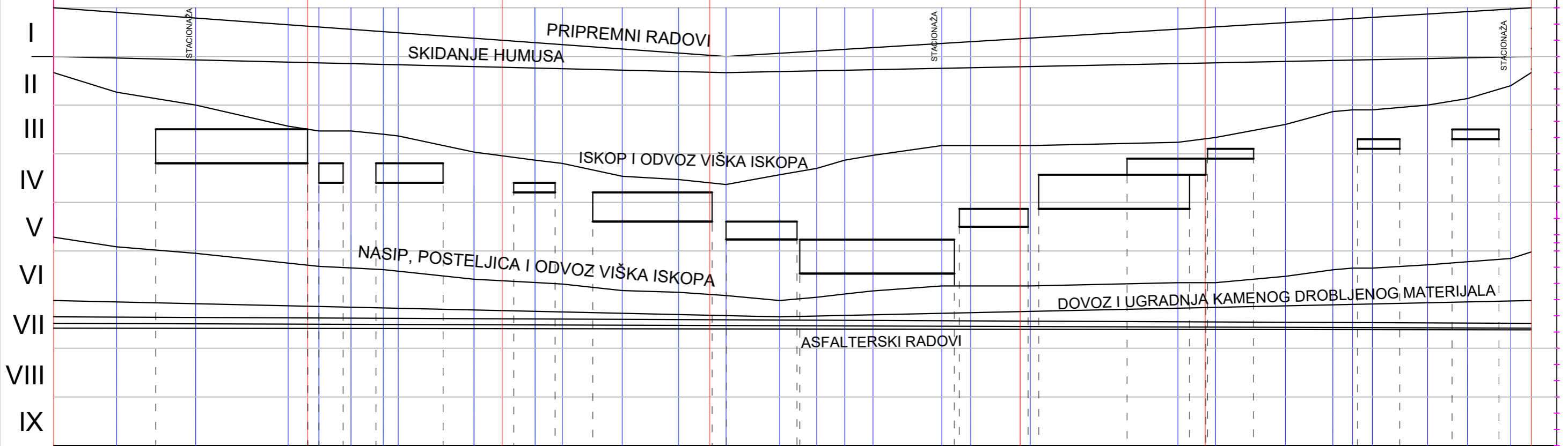
Tablični prikaz 3.- trajanje aktivnosti za zemljane radove

Broj profila	Stacionaža	Razmak profila	POVRŠINA, KUBATURA								IZRAČUN TRAJANJA AKTIVNOSTI ZA ZEMLJANE RADOVE						
			Skidanje humusa u sloju debljine 20cm	Skidanje humusa	Iskop	Temeljno tlo	Nasip	Posteljica	Višak iskopa (iskop-nasip)	Višak iskopa (za odvoz po svakoj fazi 50%)	VRIJEME SKIDANJA HUMUSA (dozer)	VRIJEME ISKOPA (60% dozer, 40 % bager)	VRIJEME ODVOZA VIŠKA ISKOPA (za fazu 50 %)	UKUPNO VRIJEME ISKOPA I ODVOZA VIŠKA ISKOPA (I faza 50%)	VRIJEME IZRADE NASIPA (dozer)	VRIJEME IZRADE POSTELJICE (grejder)	UKUPNO VRIJEME IZRADE NASIPA, POSTELJICE I ODVOZA VIŠKA ISKOPA (II faza 50%)
			m'	m <sup>2</sup>	m <sup>3</sup>	m <sup>3</sup>	m <sup>2</sup>	m <sup>3</sup>	m <sup>2</sup>	m <sup>3</sup>	m <sup>3</sup>	dani	dani	dani	dani	dani	dani
P1	0,00	<b>77,50</b>	1354,70	270,94	2325,78	0,00	0,00	589,00	2325,78	1162,89	0,40	6,70	5,54	12,24	0,00	0,07	5,61
P2	77,50	<b>97,68</b>	1486,69	297,34	1572,16	355,07	300,37	742,37	1271,79	635,90	0,44	4,53	3,03	7,56	0,44	0,09	3,56
P3	175,18	<b>113,82</b>	1782,99	356,60	2559,81	486,01	387,56	1058,53	2172,25	1086,13	0,52	7,38	5,17	12,55	0,57	0,13	5,87
P4	289,00	<b>37,80</b>	748,44	149,69	855,04	325,84	644,68	415,80	210,36	105,18	0,22	2,46	0,50	2,97	0,95	0,05	1,50
P5	326,80	<b>39,60</b>	746,86	149,37	317,20	384,91	698,35	368,28	-381,15	-190,58	0,22	0,91	-0,91	0,01	1,03	0,05	0,17
P6	366,40	<b>39,80</b>	632,42	126,48	374,72	206,96	211,54	302,48	163,18	81,59	0,19	1,08	0,39	1,47	0,31	0,04	0,74
P7	406,20	<b>18,30</b>	279,08	55,82	186,84	102,02	115,66	139,08	71,19	35,59	0,08	0,54	0,17	0,71	0,17	0,02	0,36
P8	424,50	<b>93,40</b>	1501,41	300,28	1914,70	197,07	178,86	784,56	1735,84	867,92	0,44	5,52	4,13	9,65	0,26	0,10	4,49
P9	517,90	<b>75,30</b>	1202,54	240,51	1015,42	343,37	483,43	632,52	531,99	266,00	0,35	2,93	1,27	4,19	0,71	0,08	2,06
P10	593,20	<b>33,60</b>	503,33	100,67	375,98	153,22	215,71	255,36	160,27	80,14	0,15	1,08	0,38	1,47	0,32	0,03	0,73
P11	626,80	<b>73,94</b>	1160,86	232,17	1543,87	107,58	64,70	561,94	1479,17	739,58	0,34	4,45	3,52	7,97	0,10	0,07	3,69
P12	700,74	<b>69,06</b>	1132,93	226,59	734,45	534,18	919,19	607,73	-184,74	-92,37	0,33	2,12	-0,44	1,68	1,35	0,08	0,99
P13	769,80	<b>58,86</b>	1166,61	233,32	990,32	515,32	806,38	765,18	183,94	91,97	0,34	2,85	0,44	3,29	1,19	0,10	1,72
P14	828,66	<b>65,90</b>	1268,58	253,72	1377,31	347,29	356,52	777,62	1020,79	510,40	0,37	3,97	2,43	6,40	0,52	0,10	3,05
P15	894,56	<b>45,77</b>	764,59	152,92	905,79	127,93	189,72	336,41	716,07	358,04	0,22	2,61	1,70	4,32	0,28	0,04	2,03
P16	940,33	<b>34,37</b>	576,04	115,21	934,00	0,00	0,00	252,62	934,00	467,00	0,17	2,69	2,22	4,92	0,00	0,03	2,26
P17	974,70	<b>34,74</b>	519,02	103,80	640,26	16,85	9,21	264,02	631,05	315,53	0,15	1,85	1,50	3,35	0,01	0,03	1,55
P18	1009,44	<b>84,96</b>	1189,02	237,80	1129,97	91,33	47,58	645,70	1082,39	541,20	0,35	3,26	2,58	5,83	0,07	0,08	2,73
P19	1094,40	<b>35,32</b>	590,02	118,00	236,82	347,90	973,42	268,43	-736,60	-368,30	0,17	0,68	-1,75	-1,07	1,43	0,03	-0,29
P20	1129,72	<b>73,73</b>	1358,84	271,77	560,72	922,73	2360,47	659,88	-1799,75	-899,87	0,40	1,62	-4,29	-2,67	3,47	0,08	-0,73
P21	1203,45	<b>181,77</b>	3544,52	708,90	1683,19	1698,64	2978,30	1854,05	-1295,11	-647,56	1,04	4,85	-3,08	1,77	4,38	0,23	1,53
P22	1385,22	<b>46,38</b>	1018,74	203,75	348,08	548,21	998,79	493,95	-650,71	-325,36	0,30	1,00	-1,55	2,98	1,47	0,06	-0,02
P23	1431,60	<b>86,30</b>	1740,67	348,13	1913,27	494,50	854,37	811,22	1058,90	529,45	0,51	5,51	2,52	8,04	1,26	0,10	3,88
P24	1517,90	<b>58,04</b>	954,76	190,95	1572,30	50,49	24,67	441,10	1547,64	773,82	0,28	4,53	3,68	8,22	0,04	0,06	3,78
P25	1575,94	<b>24,65</b>	377,14	75,43	265,48	221,36	339,18	187,34	-73,70	-36,85	0,11	0,77	-0,18	0,59	0,50	0,02	0,35
P26	1600,59	<b>23,75</b>	383,80	76,76	0,00	361,36	639,94	180,50	-639,94	-319,97	0,11	0,00	-1,52	-1,52	0,94	0,02	-0,56
P27	1624,34	<b>68,93</b>	1107,36	221,47	1046,70	489,75	938,14	523,87	108,56	54,28	0,33	3,02	0,26	3,28	1,38	0,07	1,70
P28	1693,27	<b>48,34</b>	826,86	165,37	868,91	245,33	437,24	367,38	431,68	215,84	0,24	2,50	1,03	3,53	0,64	0,05	1,72
P29	1741,61	<b>54,24</b>	939,71	187,94	1727,54	275,27	490,60	412,22	1236,94	618,47	0,28	4,98	2,95	7,92	0,72	0,05	3,72
P30	1795,85	<b>24,93</b>	410,35	82,07	1448,93	0,00	0,00	189,47	1448,93	724,47	0,12	4,18	3,45	7,63	0,00	0,02	3,47
P31	1820,78																
<b>UKUPNO:</b>			<b>31.268,84</b>	<b>6.253,77</b>	<b>31.425,57</b>	<b>9.950,48</b>	<b>16.664,55</b>	<b>15.888,62</b>	<b>14.761,02</b>	<b>7.380,51</b>	<b>9,20</b>	<b>90,58</b>	<b>35,15</b>	<b>129,25</b>	<b>24,51</b>	<b>1,99</b>	<b>61,64</b>

### **3.7. ORTOGONALNI PLAN**

U točki 3.6. ovog rada izvršen je proračun trajanja aktivnosti odnosno trajanja radova iskazanim u danima. Iskazani dani trajanja aktivnosti kao i slijed odvijanja aktivnosti prikazani su u ortogonalnom planu.

vrijeme (mjeseci)



<b>GF</b> GRAĐEVINSKI FAKULTET SVEUČILIŠTA U RIJECI	
Završni rad <b>VREMENSKO PLANIRANJE</b> <b>LINIJSKIH GRAĐEVINSKIH</b> <b>PROJEKATA</b>	Sadržaj nacрта: <b>Ortogonalni plan</b> <b>Treće longitudinalne ceste Opatije,</b> <b>Dionica I</b>
Student: <b>Filip Mohorić</b>	Naziv kolegija: <b>ORGANIZACIJA GRAĐENJA</b>
Mentor: <b>doc.dr.dc., Ivan Marović</b>	Datum: <b>VII. 2023</b>

## 4. ZAKLJUČAK

Ovim radom prikazano je vremensko planiranje linijskih građevinskih projekata na primjeru I Dionice Treće longitudinalne ceste Opatije. Vremensko planiranje izvršeno je na ortogonalnom planu. Iz istog je vidljiv tijek i trajanje aktivnosti po pojedinim radovima, kao i ukupno trajanje svih radova koje iznosi 198 dana. Ujedno je prikazan tijek izvođenja radova po stacionažama. Time je cilj rada postignut. Prilikom izrade rada vodilo se računa o što točnijem iskazu masa, odabiru koeficijenata za izračun učinka strojeva kao i ostalih elemenata u cilju što realnijeg prikaza vremenskog planiranja izvođenja radova.

Uočeni su nedostaci kod prikaza aktivnosti u ortogonalnom planu budući nije moguće prikazati veze među pojedinim aktivnostima, nije moguće iščitati prioritet izvršenja te je vrlo slaba preglednost kod većeg broja aktivnosti. Unatoč navedenim nedostacima može se zaključiti da ortogonalni plan daje jako dobar pregled odnosa opisa rada, mjesta rada i vremena izvođenja tog rada.

## 5. LITERATURA

1. Radujković M. i suradnici, Planiranje i kontrola projekata Sveučilište u Zagrebu, Građevinski fakultet, Zagreb, 2012.
2. Marović I., Šopić M., Bogdan A., predavanja iz kolegija Organizacija građenja i Tehnologija građenja, Građevinski fakultet, Rijeka, 2022/2023
3. Hrvatske ceste, Opći tehnički uvjeti za radove na cestama (OTU), Knjiga II- Zemljani radovi, odvodnja, potporni i obložni zidovi, Zagreb, 2001
4. Hrvatske vode, Opći tehnički uvjeti za zemljane radove, Zagreb 2012.
5. [https://www.cat.com/en\\_GB.html](https://www.cat.com/en_GB.html), preuzeto 07.06.2023.
6. Linarić Z., Učinak građevinskih strojeva, Sveučilište u Zagrebu, Građevinski fakultet, Zagreb, 2005.

## **6. GRAFIČKI PRILOZI**

Prilog 1. Karakteristični poprečni profili 2-7

Prilog 2. Karakteristični poprečni profili 8-15

Prilog 3. Karakteristični poprečni profili 16-20

Prilog 4. Karakteristični poprečni profili 21-22

Prilog 5. Karakteristični poprečni profili 23-28

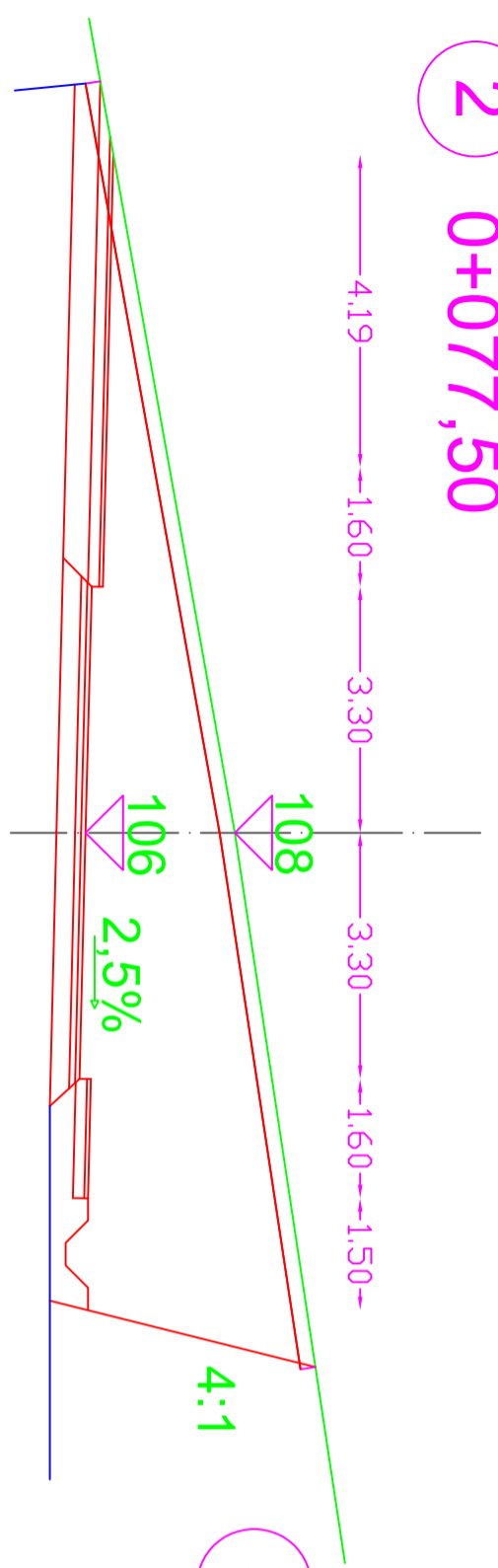
Prilog 6. Karakteristični poprečni profili 29-30

Prilog 6. Normalni poprečni profil - dionica s dvostranim nogostupom

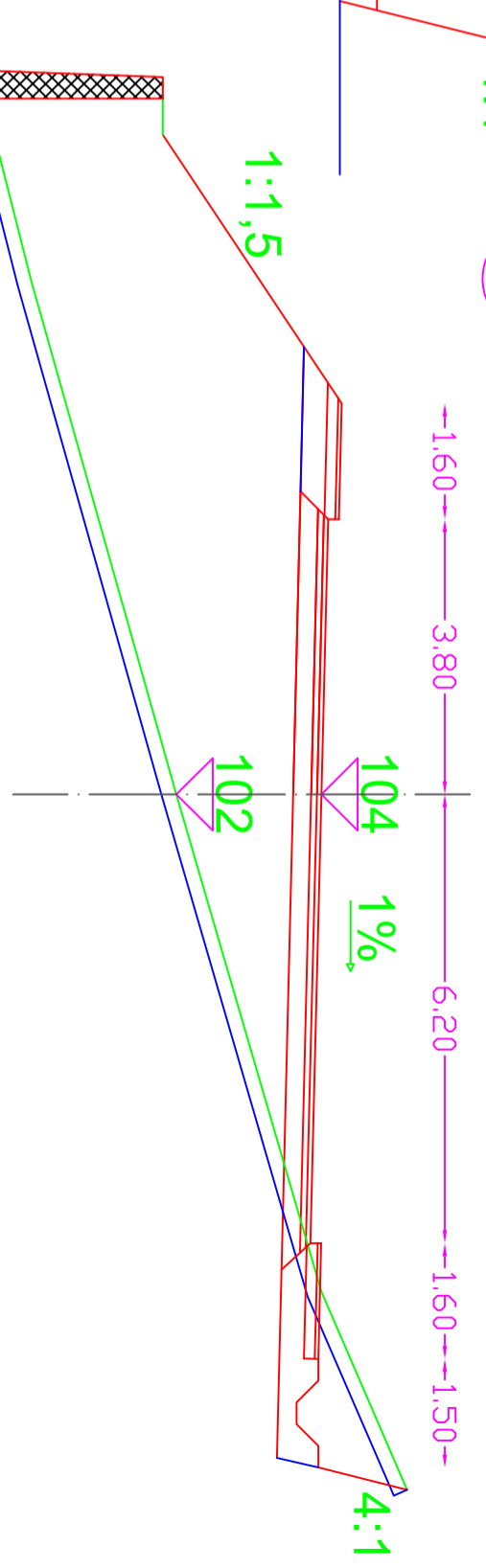
# 5.1.1. Karakteristični poprečni profili 2-7 - Dionica 1

M 1:100

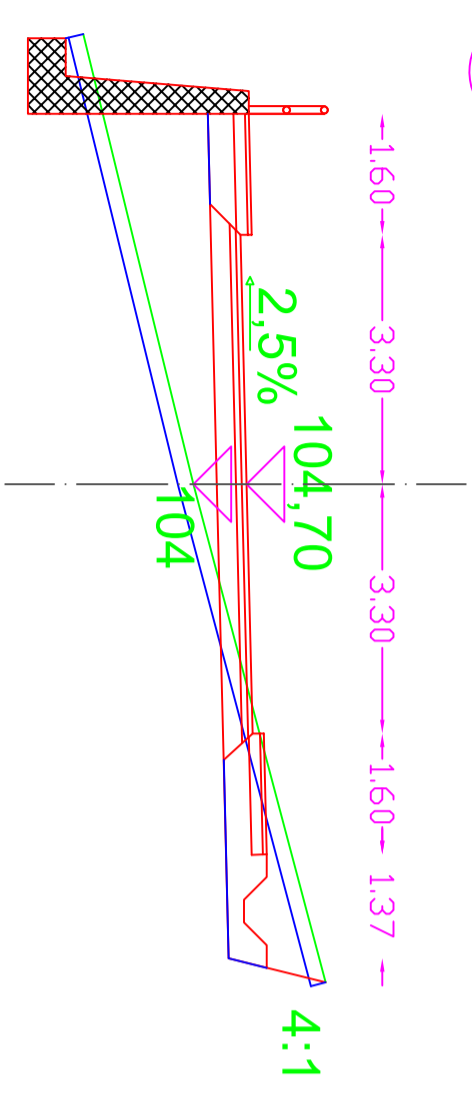
2 0+077,50



5 0+326,80



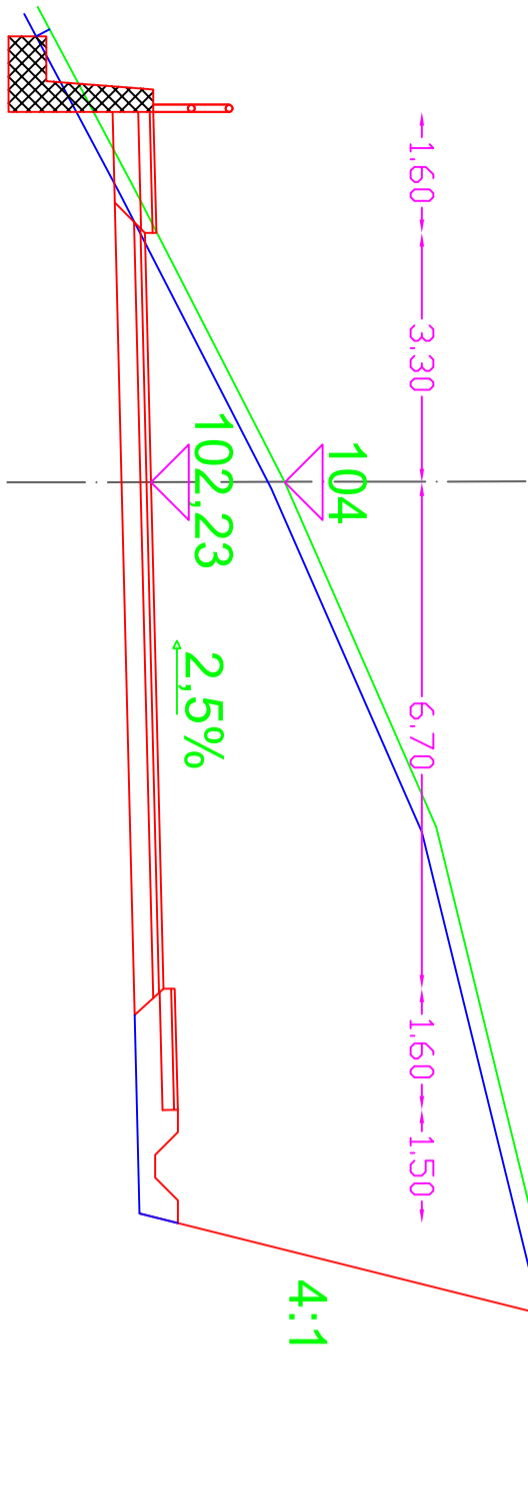
3 0+175,18



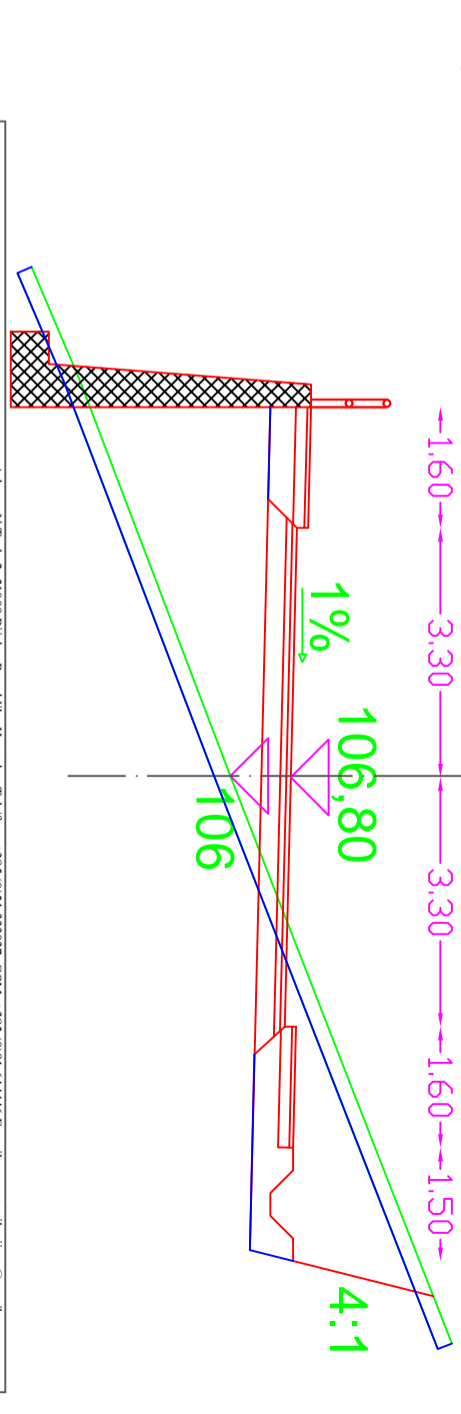
6 0+366,40




4 0+289,00



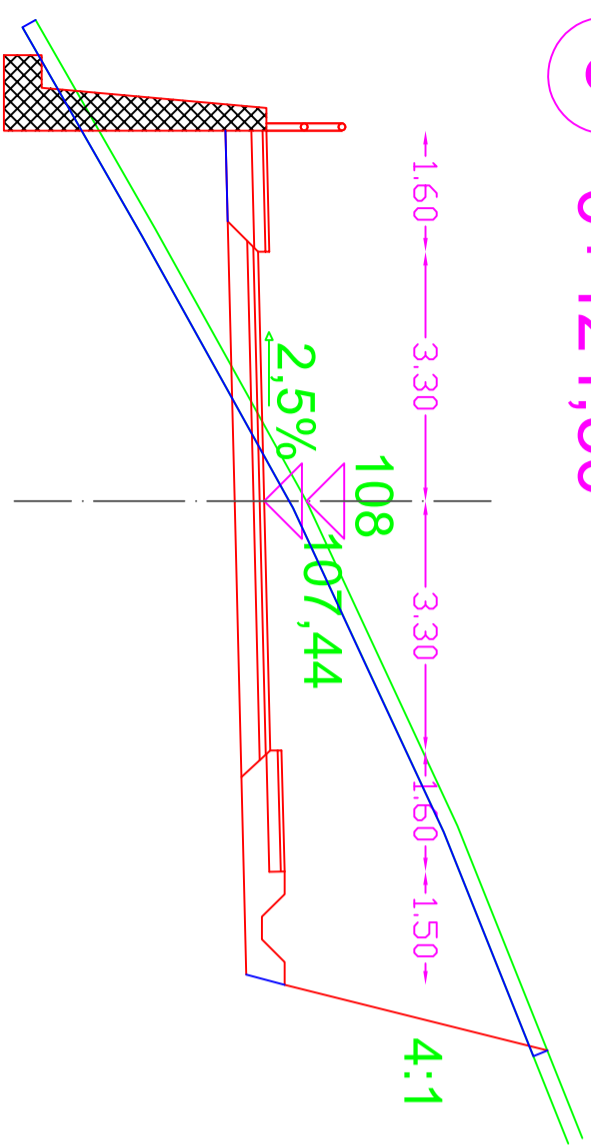
7 0+406,20



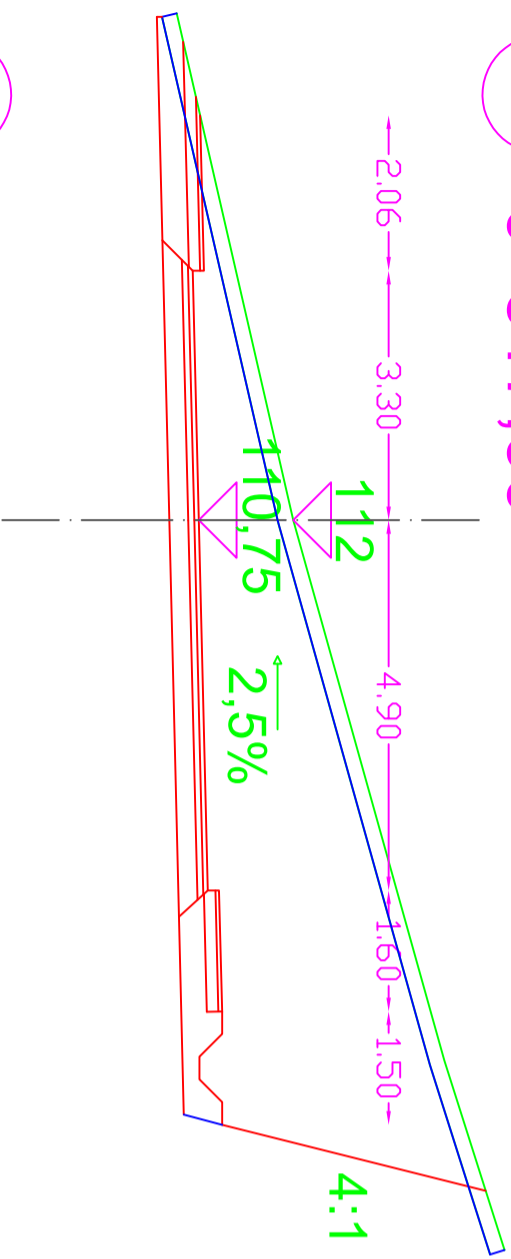

 Za izvođenje, izradu, održavanje i projektovanje  
 Adresa: N. Tesle 2, 51000 Rijeka, Republika Hrvatska. Tel./fax: +385 (0)51 333037; GSM: +385 (0)91 6444465; email: poverstvarstvo@gmail.com  
 Projekat: TRČKA LONGITUDINALNA CESTA OP.ATLJE - IDEJNO RJEŠENJE # Broj elaborata: 152 # Datum: XII 2011. # Inštor karne: KARAK TERISTICNI POPREČNI PROFILI 2-7 - dionica 1 # Broj karne: 51.1. # Mjerilo: 1:100 # Projektant: Miroslav Beniger, miroslav.beniger@gmail.com & miroslav.beniger@gmail.com # Tehnički nadzor: Eda Dž. Cosentino, bacecing.prom. # Nacrtnički: GRADOPRATNA



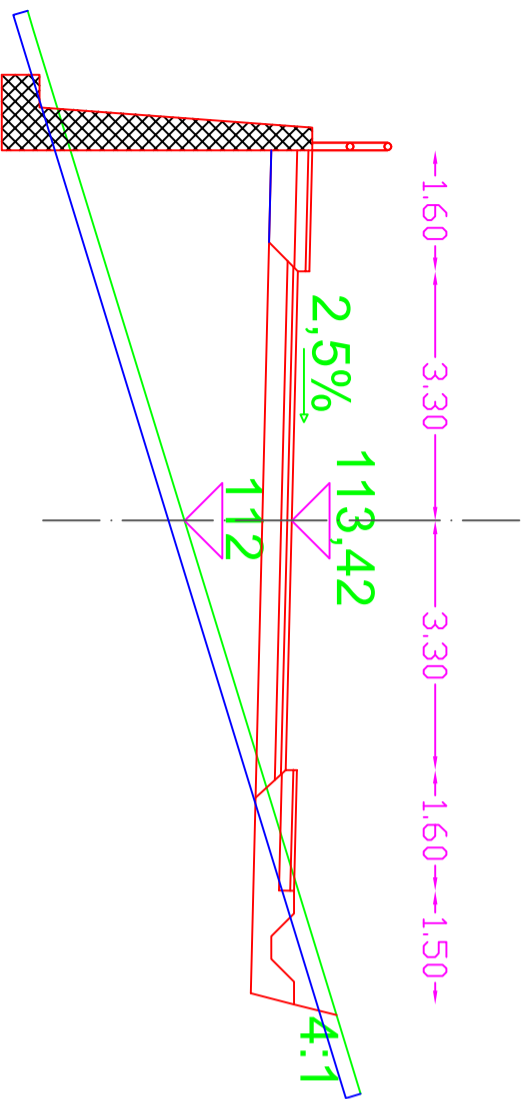
8 0+424,50



9 0+517,90

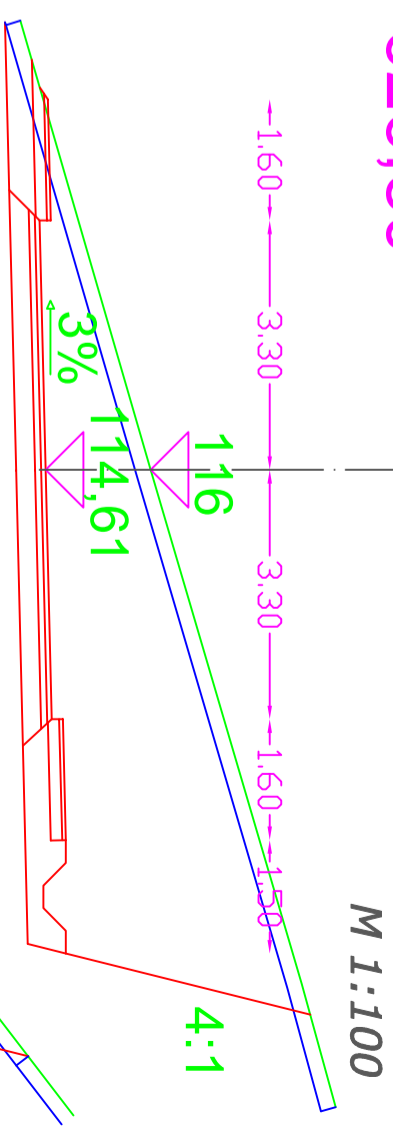


10 0+593,20



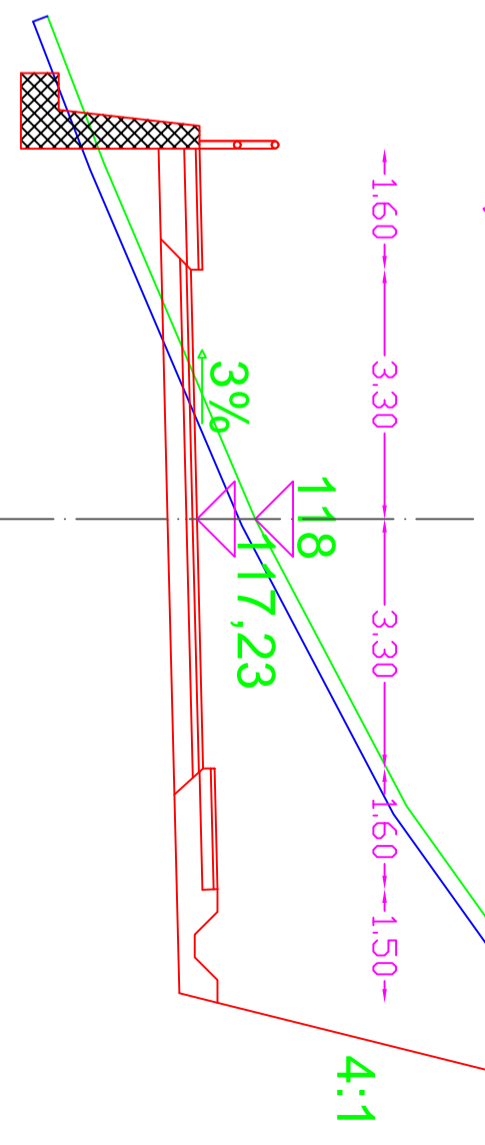
## 5.1.2. Karakteristični poprečni profili 8-15 - Dionica 1

11 0+626,80

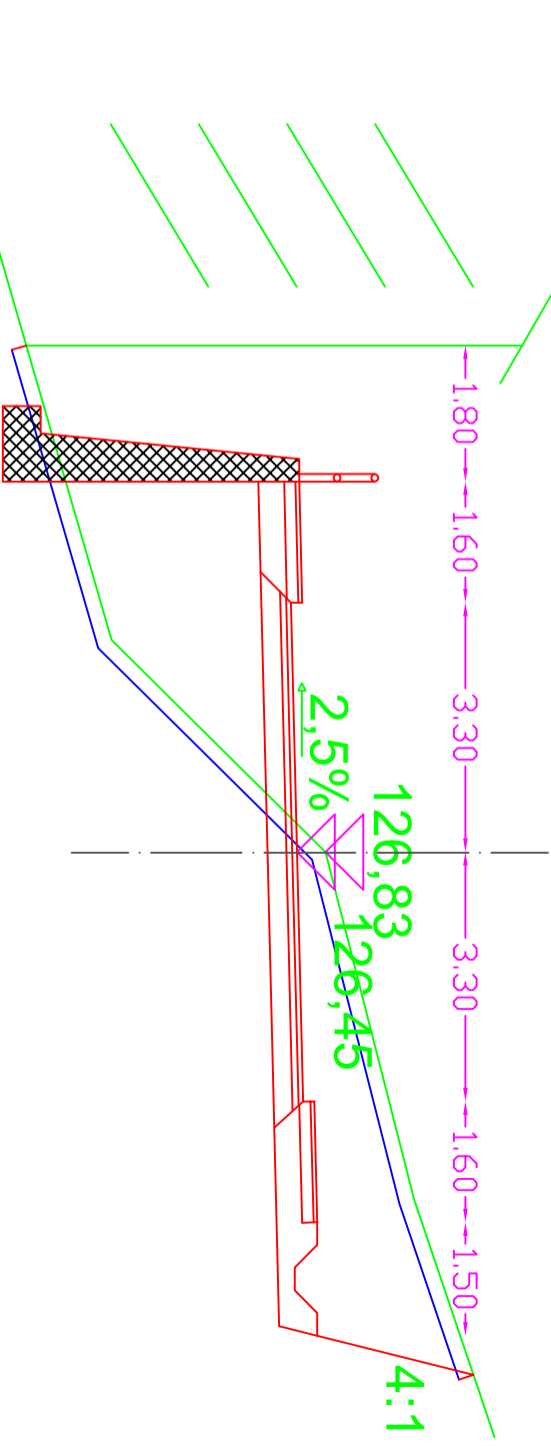


M 1:100

12 0+700,74

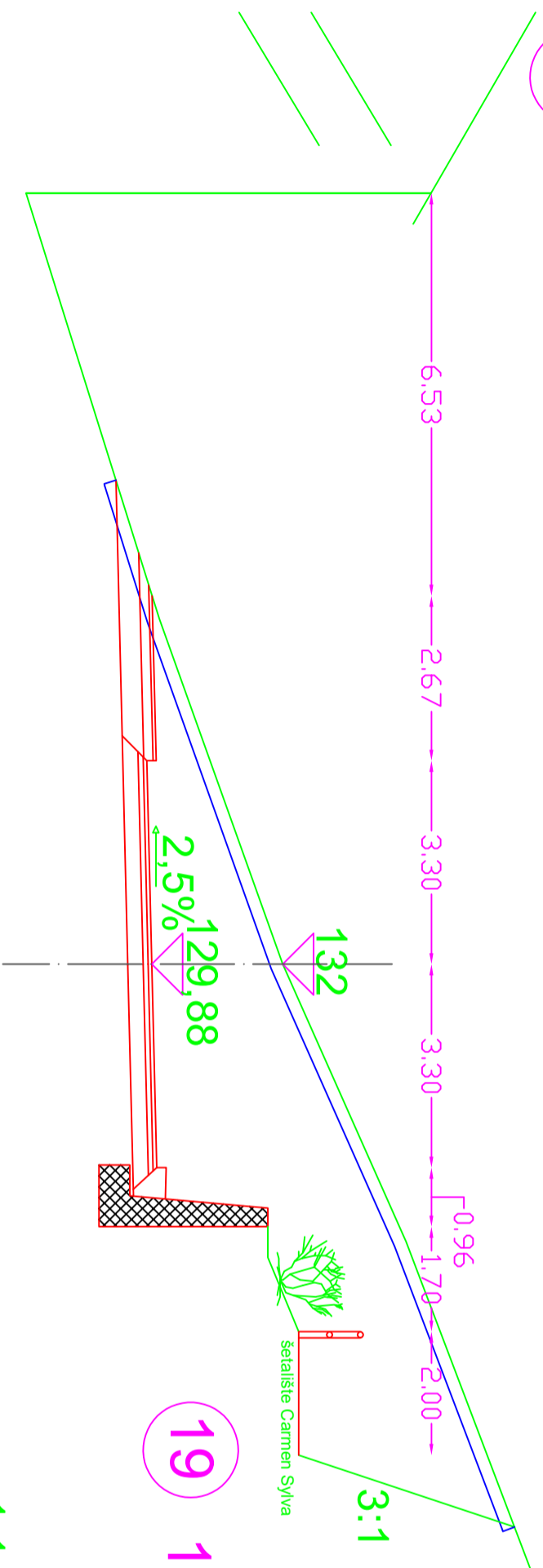


15 0+894,56



Za izvođenje, Republika Hrvatska, Tel./fax: +385 (0)51 333037 GSM: +385 (0)91 6444465-mail:promet@prometium@gmail.com  
 Poduzetnik: PROMETIUM  
 Karak. Ter. i. s. r. d. o. o. - dionica 1 # Broj kar. 5.1.2. # Mjesto: 1:100 # Projektant: Mihov Benjgar mng.ing.aedf. & mng.ing.com. # Tehnička m. r. z. : E. d. a. D. i. C. o. s. t. a. z. o. b. a. c. e. n. j. e. m. # N. a. m. e. n. i. c. i. j. e. : G. R. A. D. O. P. A. T. I. J. A.

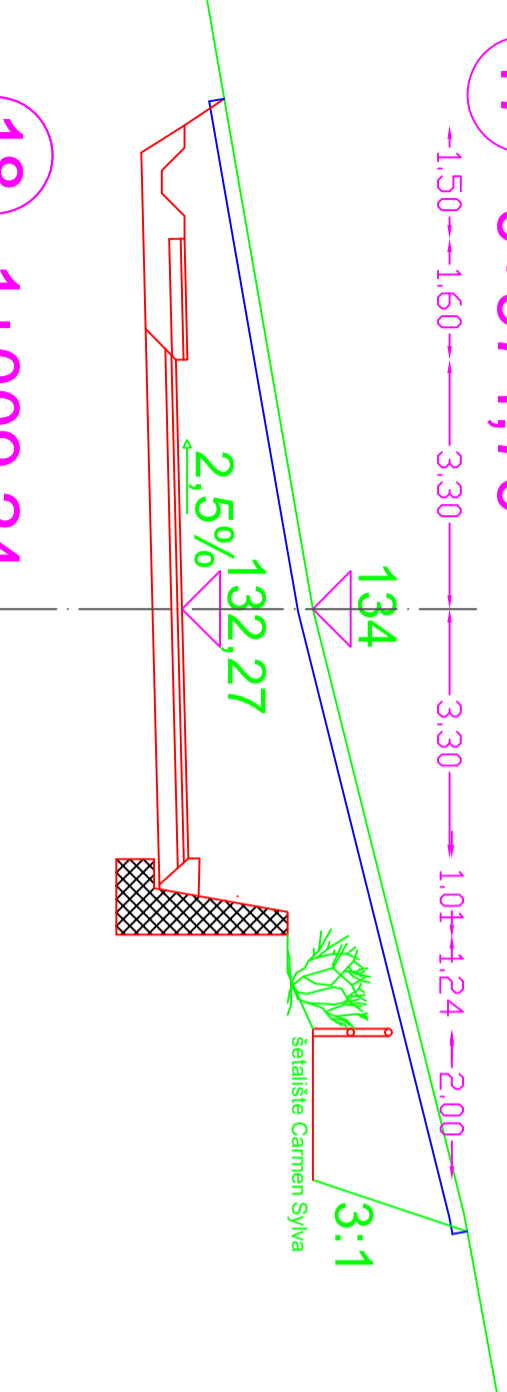
16 0+940,33



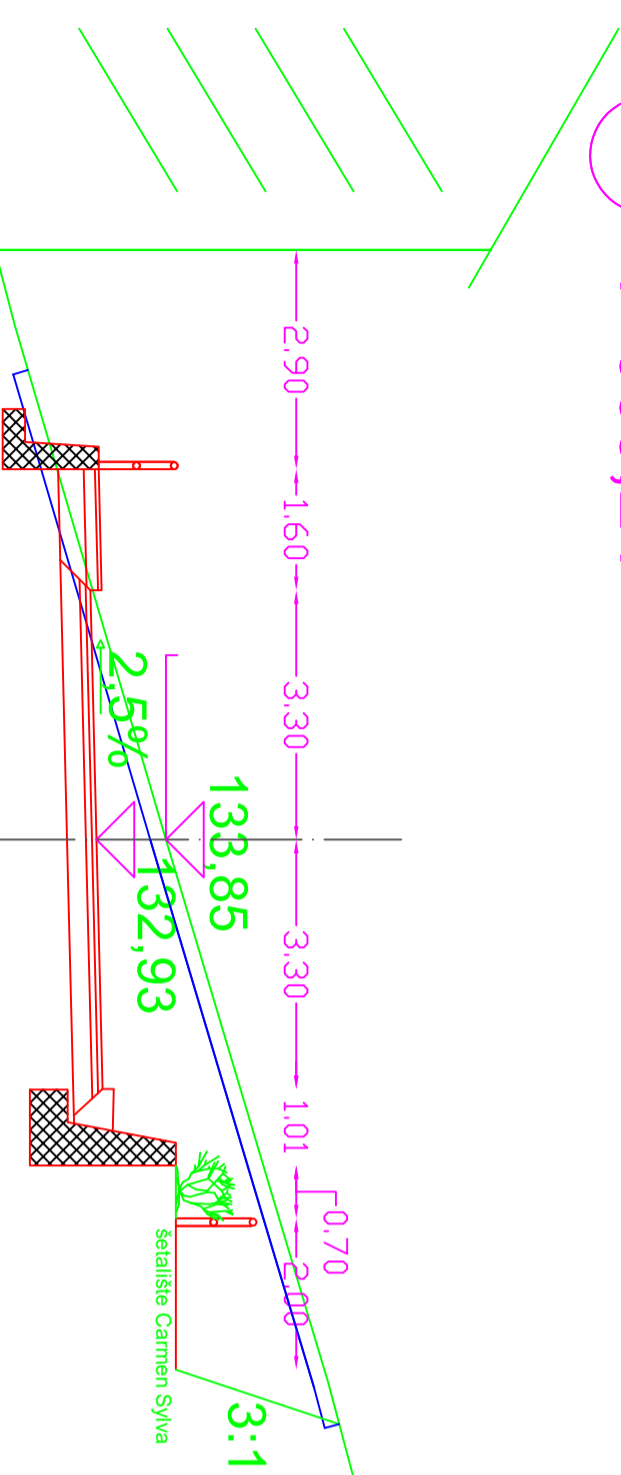
M 1:100

### 5.1.3. Karakteristični poprečni profili 16-20 - Dionica 1

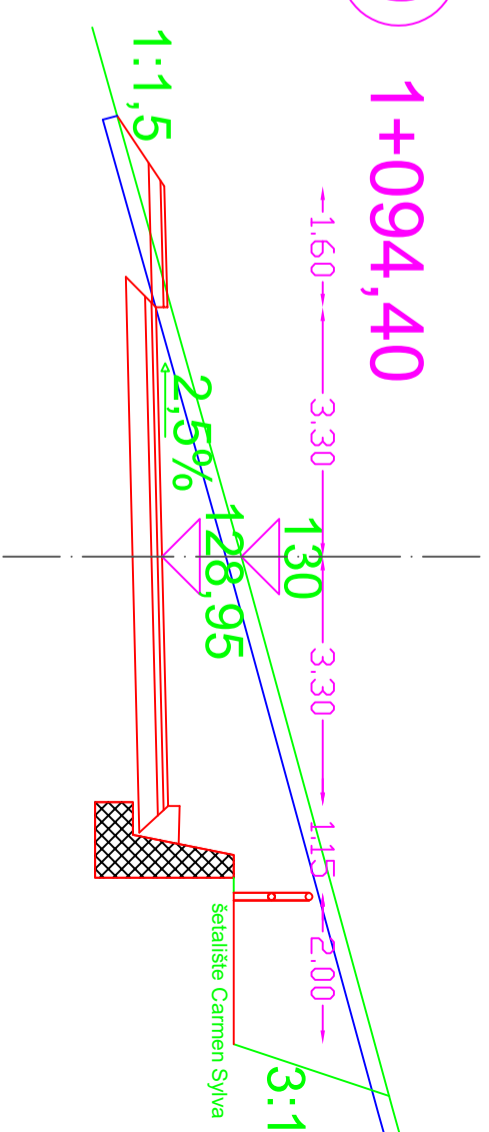
17 0+974,70



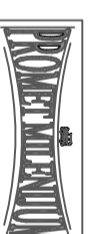
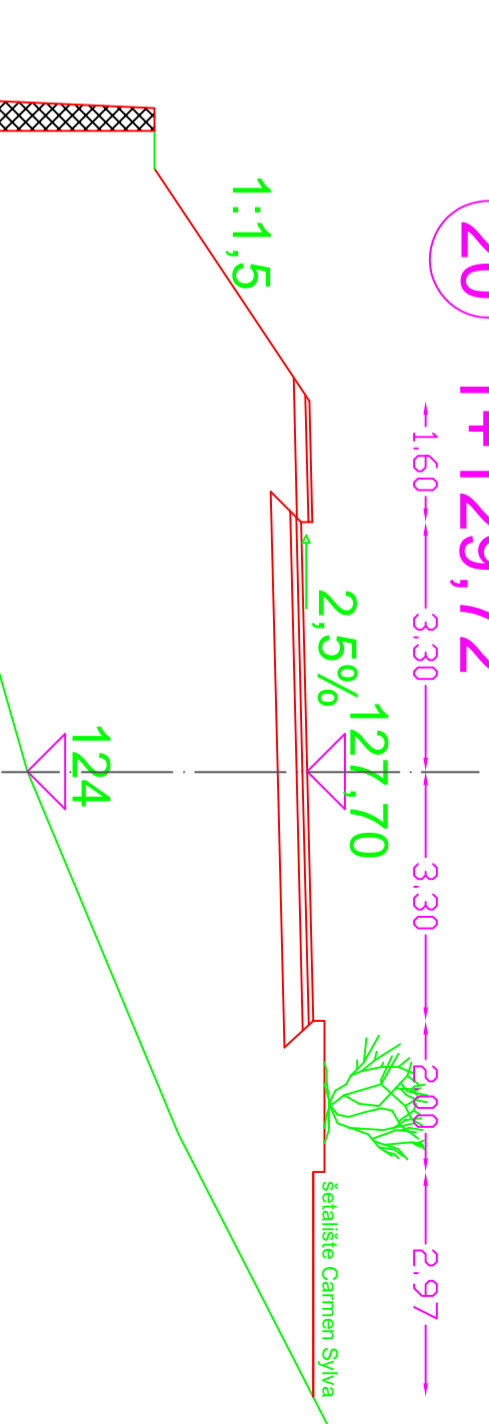
18 1+009,24



19 1+094,40



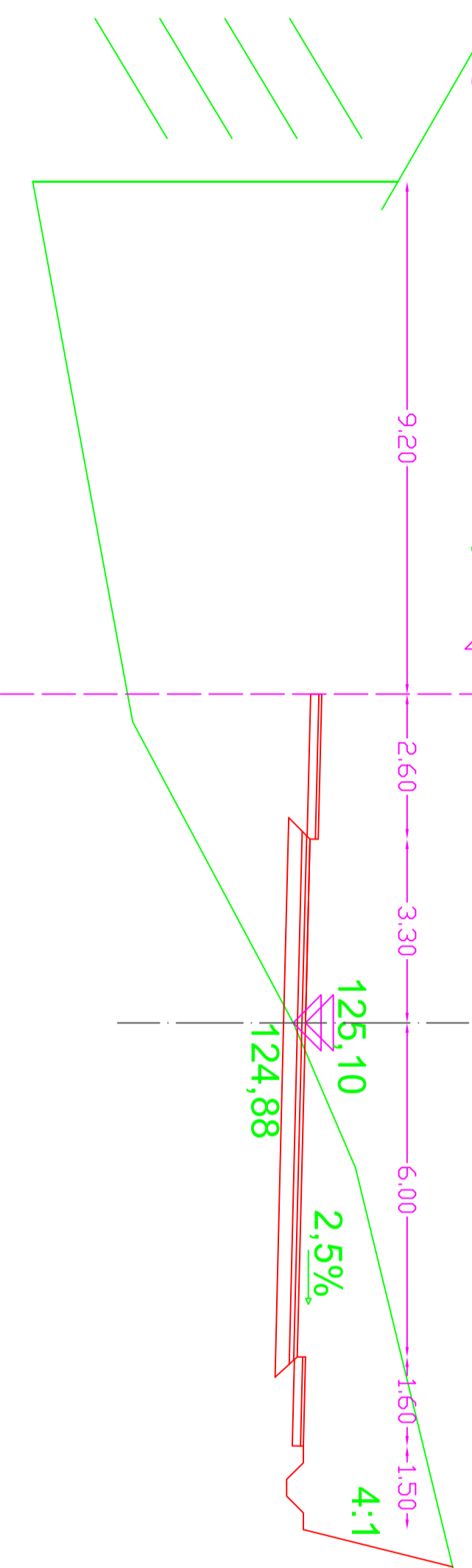
20 1+129,72



Za izvedbo in izvedbo, Republika Hrvaška, Tel./fax: +385 (0)51 333037, GSM: +385 (0)91 644446, e-mail: promet.miljenijum@gmail.com  
Adresa: N. Tesle 2, 51000 Rijeka, Republika Hrvaška, Tel./fax: +385 (0)51 333037, GSM: +385 (0)91 644446, e-mail: promet.miljenijum@gmail.com  
Projekt: TRČKA LONGITUDINALNA CESTA OPATICE - IDEJNO REŠENJE # Broj elaborata: 152 # Datum: XII 2011. # Naskov Karte:  
KARAKTERISTIČNI POPREČNI PROFILI 16-20 - dioica 1 # Broj karte: 5.1.3. # Mjerilo: 1:100 # Projektant: Milivoj Benigar, mng.ing.aedific &  
mng.ing.com.hr # Tehnička nadzora: Eda Dž. Čovadžić, baceing.prom. # Nareditelj: GRADOPATINA

21 1+203,45

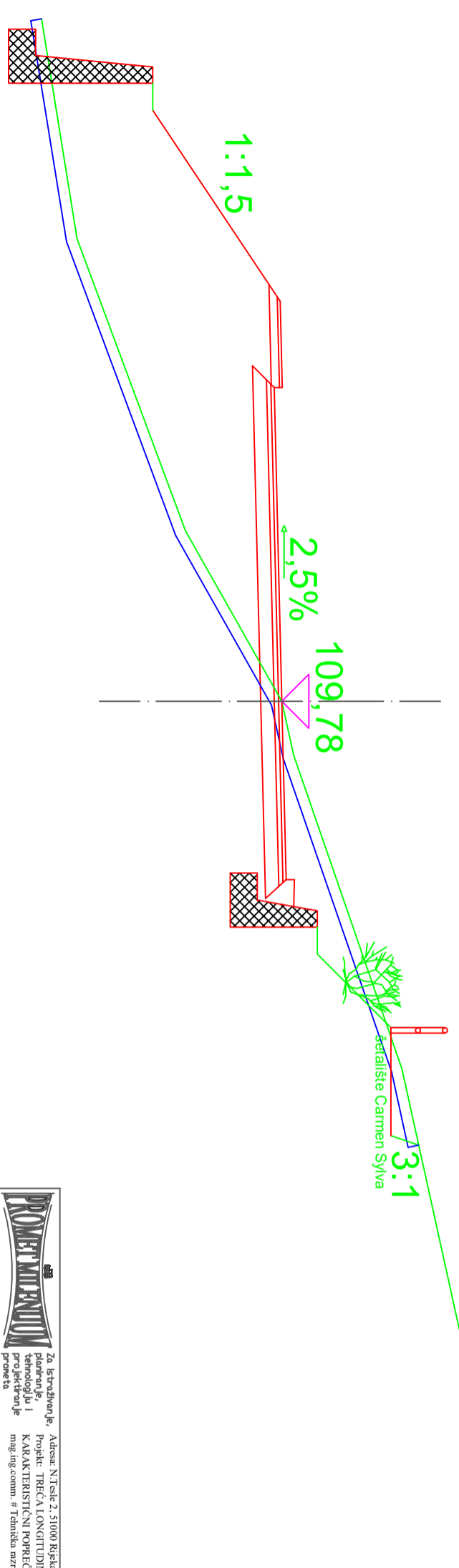
raskrižje E



5.1.4. Karakteristični poprečni profili 21-22 - Dionica 1

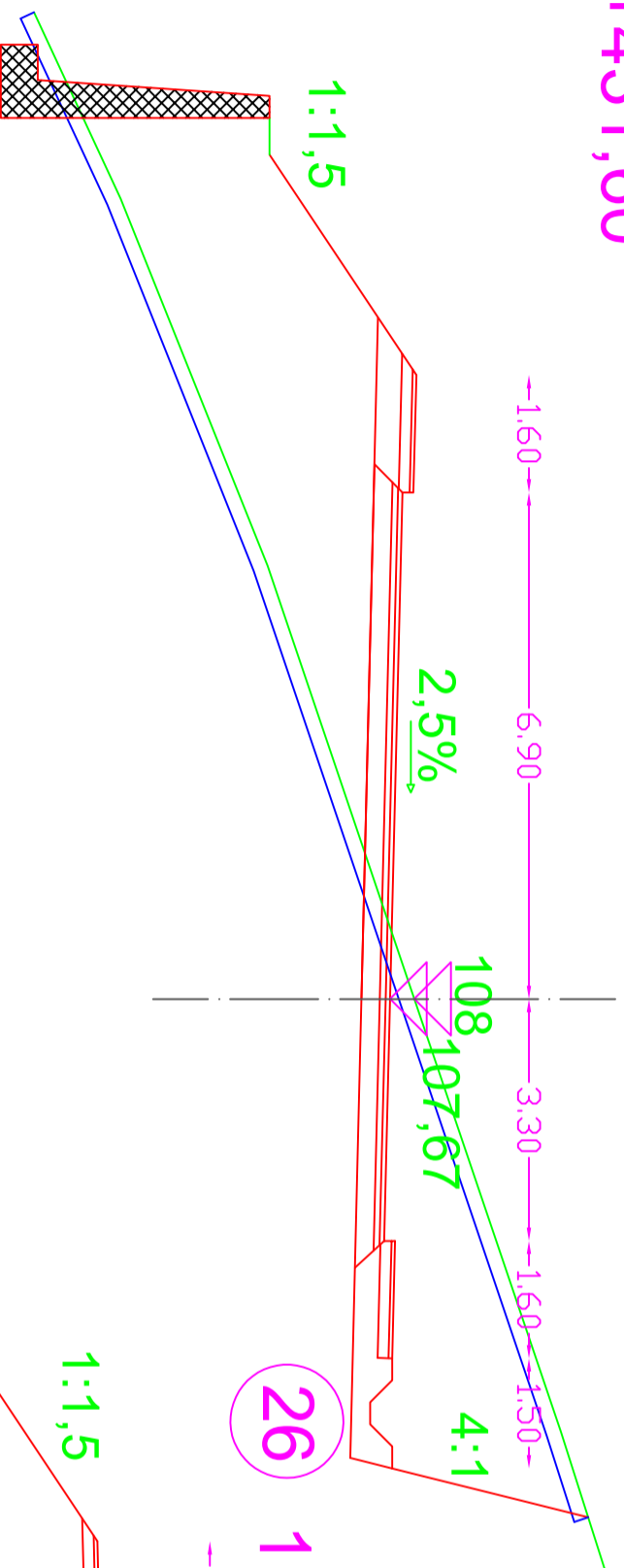
M 1:100

22 1+385,22



Za izvedbo in izvedbo, Republika Hrvaška, Tel./fax.: +385 (0)51 333037; GSM: +385 (0)91 644446; e-mail: prometni@prometni.com.hr  
 Adresa: N. Tesle 2, 51000 Rijeka, Republika Hrvatska, Tel./fax.: +385 (0)51 333037; GSM: +385 (0)91 644446; e-mail: prometni@prometni.com.hr  
 Projekat: TRČKA LONGITUDINALNA CESTA OPATICE - IJEDNO RJEŠENJE # Broj elaborata: 132 # Datum: XII 2011. # Nislov karte: KARAKTERISTIČNI POPREČNI PROFILI 21-22 - dionica 1# Broj karte: 5.1.4. # Mjerilo: 1:100 # Projektant: Mihovil Benigar, mng.mgacolf. & mng.mgacolf.com.hr # Tehnička nadzorna: Eda Dž. Cosentino, basec.mgacolf.com.hr # Navedeni: GRADOPATITVA

23 1+431,60



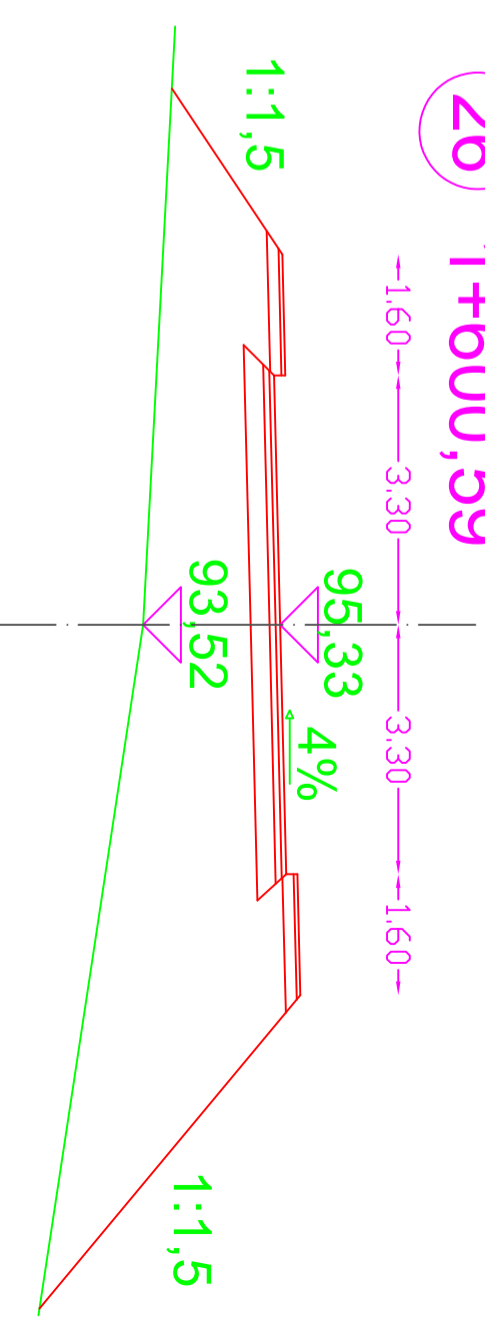
5.1.5. Karakteristični

poprečni profili 23-28

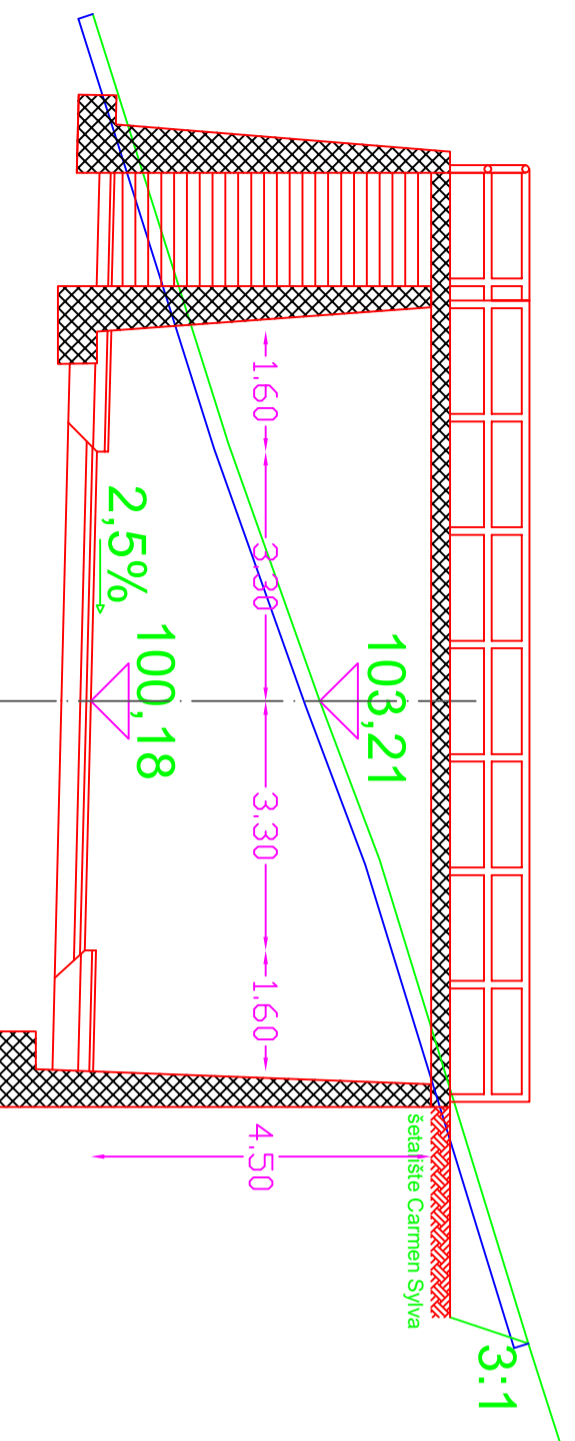
- Dionica 1

M 1:100

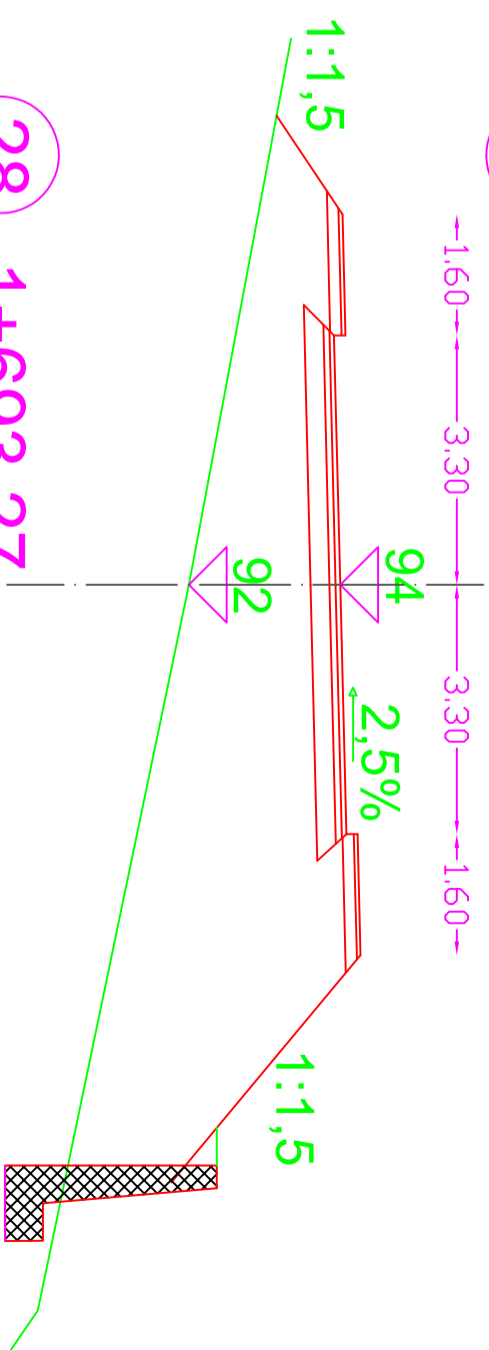
26 1+600,59



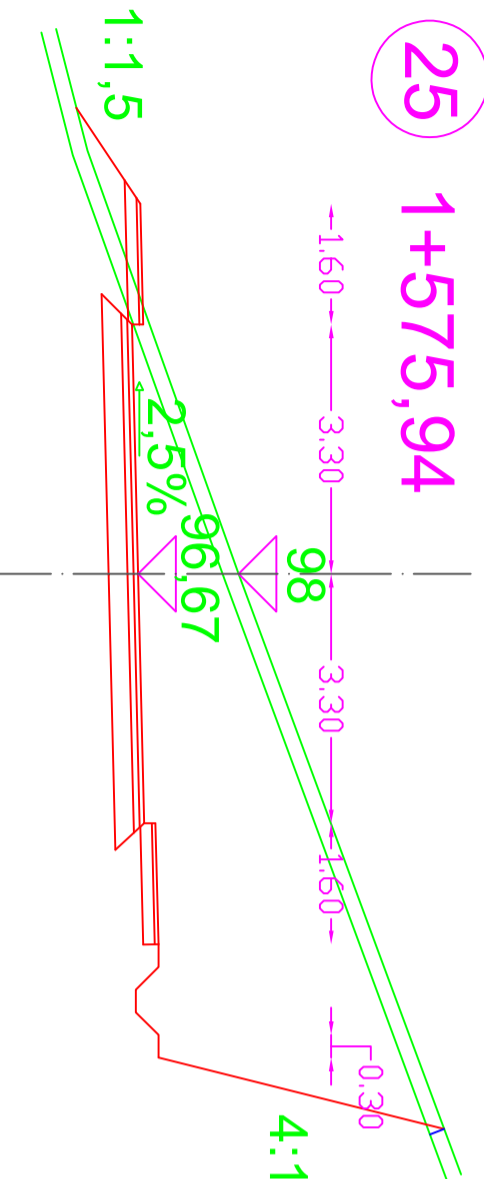
24 1+517,90



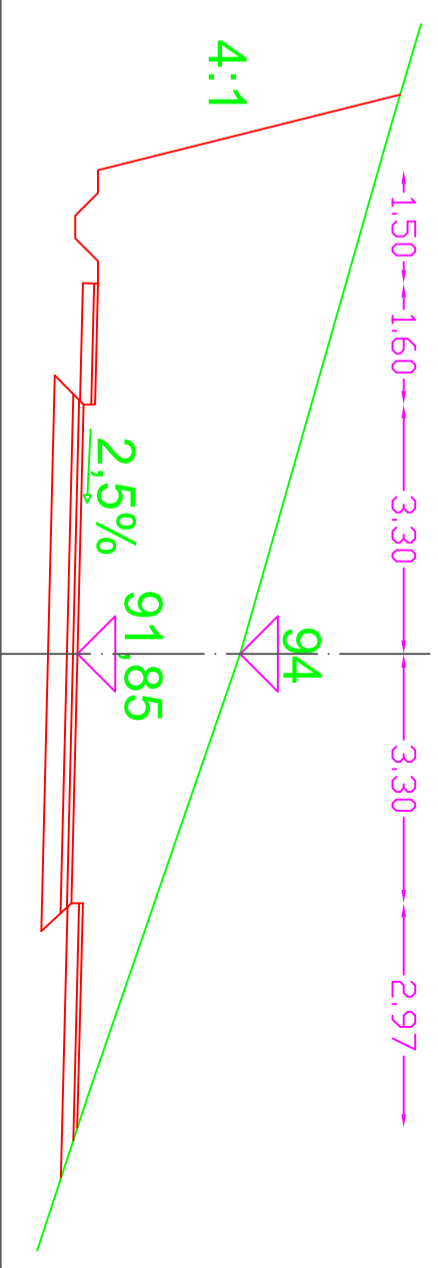
27 1+624,34



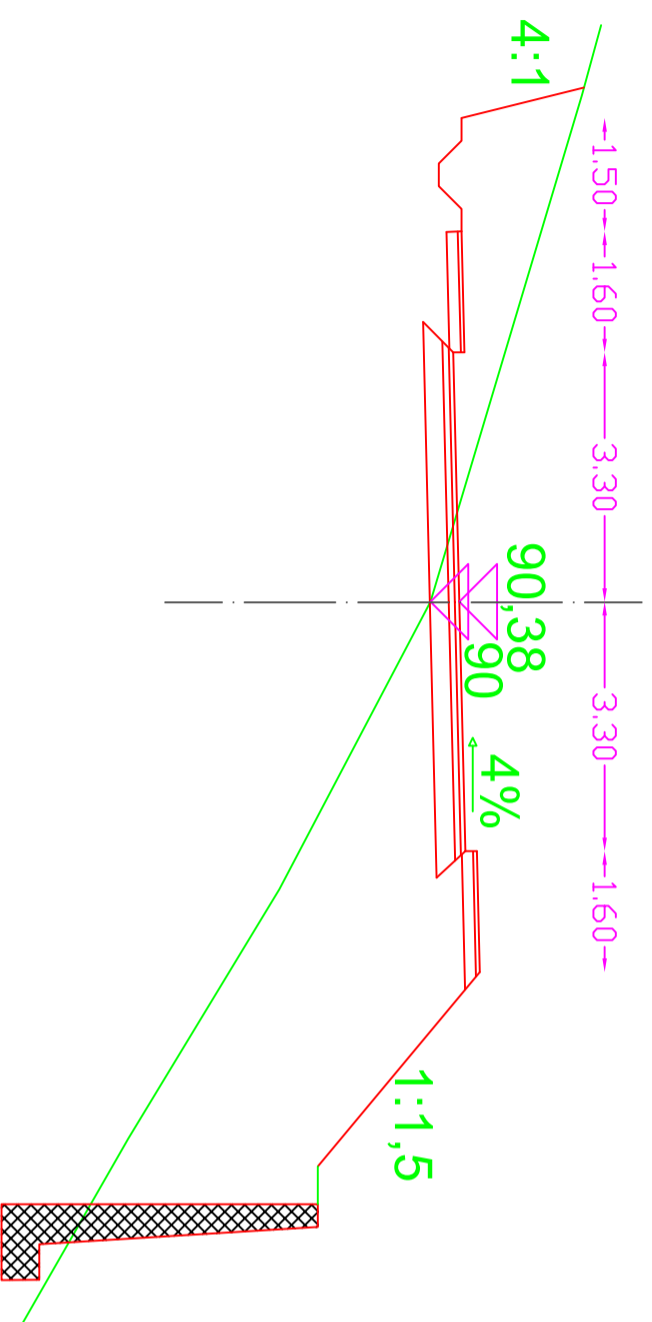
25 1+575,94



28 1+693,27



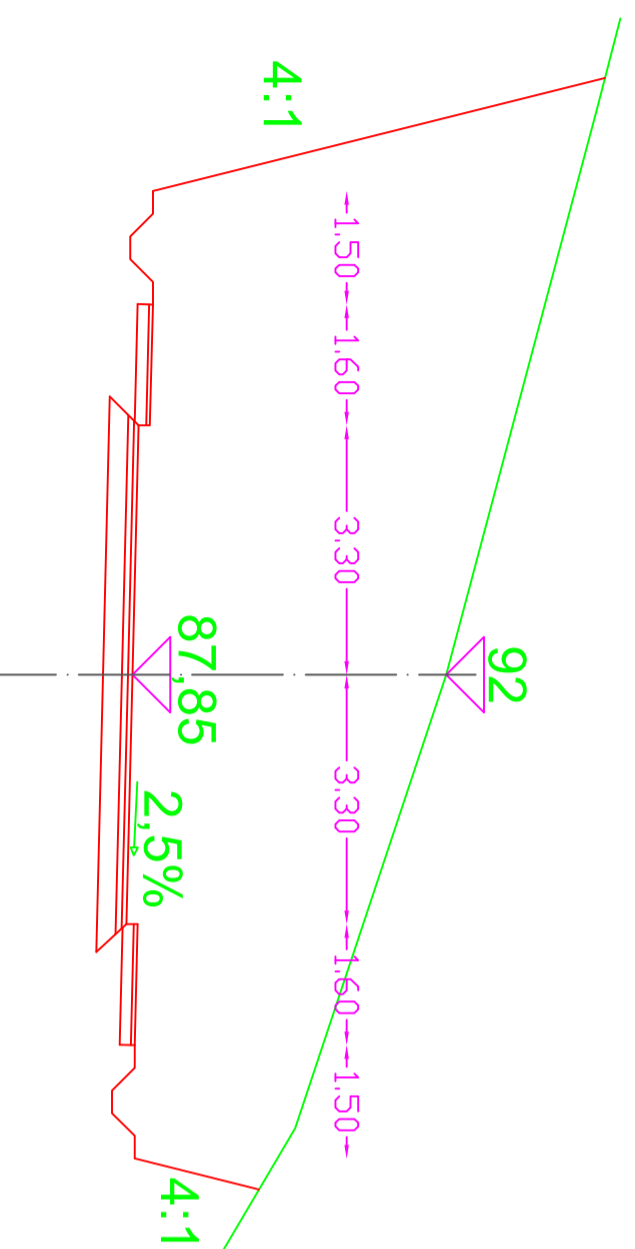
29 1+741,61



M 1:100

## 5.1.6. Karakteristični poprečni profili 29-30 - Dionica 1

30 1+795,85

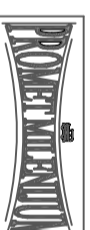
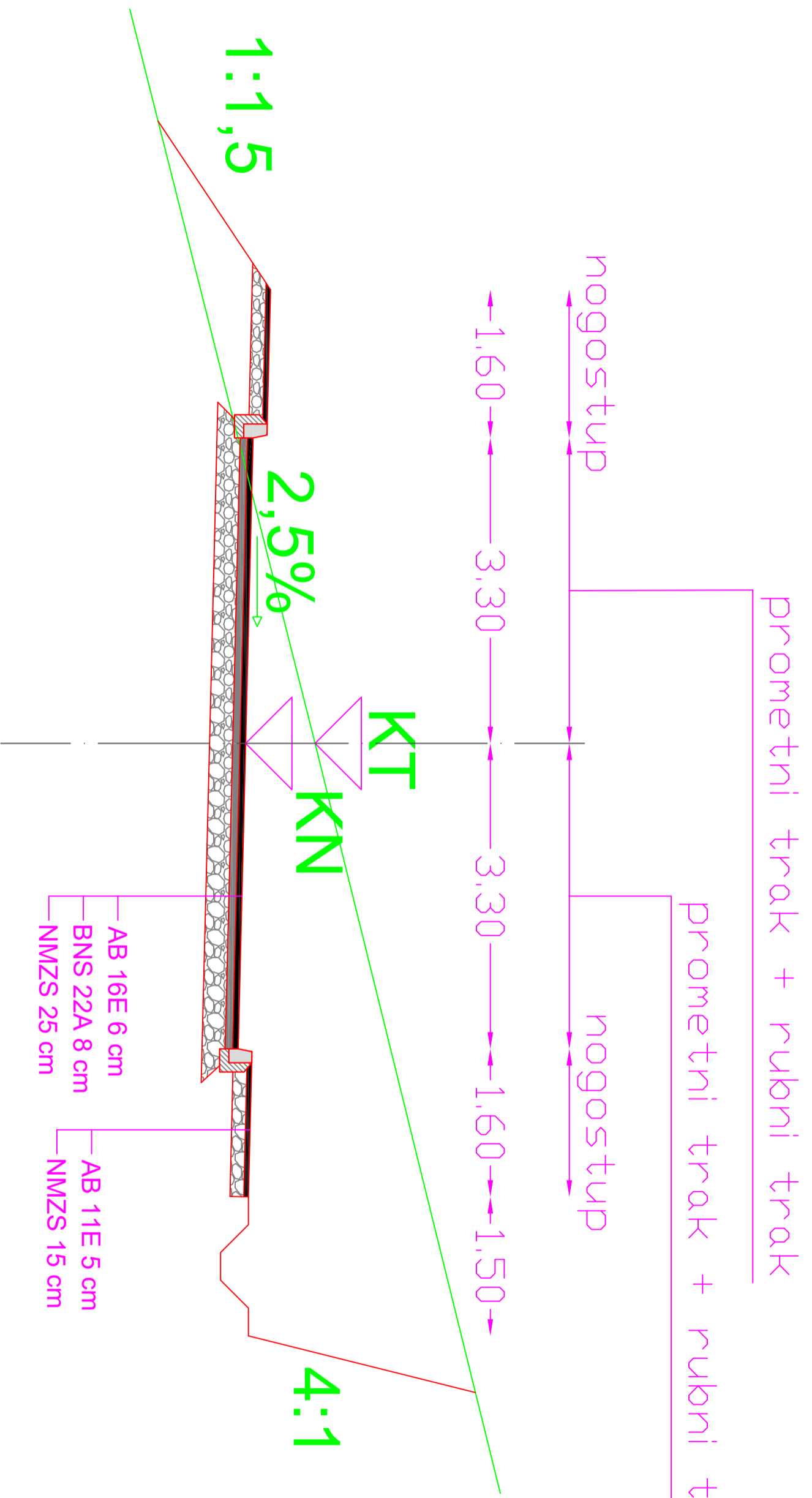


Za istraživanje,  
planiranje,  
projektiranje  
i  
projektovanje  
prometa

Adresa: N. Tesle 2, 51000 Rijeka, Republika Hrvatska. Tel./fax.: +385 (0)51 333037; GSM: +385 (0)91 644446E-mail: promet.miljenijum@gmail.com  
Projekt: TRČKA LONGITUDINALNA CESTA OPATICE - IDEJNO RJEŠENJE # Broj elaborata: 132 # Datum: XII 2011. # Nislov karte:  
KARAKTERISTIČNI POPREČNI PROFILI 29-30 - dionica I # Broj karte: 5.1.6. # Mjerilo: 1:100 # Projektant: Miroslav Benigar, mng.mng.aodf. &  
mng.mng.com.hr # Tehnička nadzora: Eda Dž. Cosentino, bacec.mng.prom. # Navedite: GRADOPATINA

# 4.1. Normalni poprečni profili - dionica s dvostranim nogostupom

M 1:50



Za istraživanje, planiranje, izradu i projektiranje  
Adresa: N. Tesle 2, 51000 Rijeka, Republika Hrvatska. Tel./fax.: +385 (0)51 333037; GSM: +385 (0)91 6444465; email: prometni@prometni.com  
Projekt: TRČKA LONGITUDINALNA CESTA OPATICE - IDEJNO RJEŠENJE # Broj elaborata: 132 # Datum: XII 2011. # Naslov karte: NOKMALNI  
POPREČNI PROFIL - DIONICA S DVOSTRANIM NOGOSTUPOM # Broj karte: 4.1. # Mjerilo: 1:50 # Projekat: Milivoj Benjuga, mng.ing.aedrl. &  
mng.ing.com.hr # Tehnički nadzor: Eda Dž. Čosarić, becing.prom. # Nacrtni: GRADOPATICA