

# Naprezanja i pomaci linijskih nosača pri udarnom opterećenju

---

Čolić, Ana

Undergraduate thesis / Završni rad

2023

Degree Grantor / Ustanova koja je dodijelila akademski / stručni stupanj: **University of Rijeka, Faculty of Civil Engineering / Sveučilište u Rijeci, Građevinski fakultet**

Permanent link / Trajna poveznica: <https://um.nsk.hr/um:nbn:hr:157:529533>

Rights / Prava: [Attribution 4.0 International](#)/[Imenovanje 4.0 međunarodna](#)

Download date / Datum preuzimanja: **2024-12-30**



Repository / Repozitorij:

[Repository of the University of Rijeka, Faculty of Civil Engineering - FCERI Repository](#)



**SVEUČILIŠTE U RIJECI**  
**GRAĐEVINSKI FAKULTET**

**Ana Čolić**

**Naprezanja i pomaci linijskih nosača pri udarnom opterećenju**

**Završni rad**

**Rijeka, 2023.**

**SVEUČILIŠTE U RIJECI**  
**GRAĐEVINSKI FAKULTET**

**Sveučilišni prijediplomski studij Građevinarstvo**  
**Građevinska statika I**

**Ana Čolić**

**JMBAG: 0114036228**

**Naprezanja i pomaci linijskih nosača pri udarnom opterećenju**

**Završni rad**

**Rijeka, rujan 2023.**

## **IZJAVA**

Završni/Diplomski rad izradio/izradila sam samostalno, u suradnji s mentorom/mentoricom i uz poštivanje pozitivnih građevinskih propisa i znanstvenih dostignuća iz područja građevinarstva. Građevinski fakultet u Rijeci je nositelj prava intelektualnog vlasništva u odnosu na ovaj rad.

---

Ana Čolić

U Rijeci, 21. rujna 2023. godine

## ZAHVALA

Posebno se zahvaljujem svom mentoru doc. dr. sc. Teu Mudriću na mentorstvu, prenesenom znanju te strpljivosti i prilagodljivosti tijekom izrade završnog rada.

Zahvaljujem se svojoj obitelji koja mi je kroz cijeli studij bila velika podrška, no ipak posebno mjesto zahvale zauzimaju sestra Antonela i brat Josip bez čije bi podrške sve ovo bilo malo teže. Na posljetku, zahvaljujem se svojoj boljoj polovici Filipu bez kojeg bi sve ovo bilo manje zabavno i koji me tijekom cijelog studija podsjećao koliko vjeruje u mene.

## **SAŽETAK**

U ovom završnom radu analizirana su naprezanja i pomaci linijskih nosača pri udarnom opterećenju. Uz takvo djelovanje opterećenja, uzeta je u obzir pretpostavka da pri udaru nema gubitka energije te da nosač ostaje u elastičnom području. Analizirano je nekoliko numeričkih primjera ovisno o statičkom sustavu i zadanim parametrima, a za proračun dodatno je korišten program Excel u kojem je implementiran postupak proračuna.

## **ABSTRACT**

This thesis covers the analysis of the stresses and displacements of the dimensional structures caused by impact load. The two main assumptions taken were that (i) there is no loss of energy during impact and (ii) the impacted element remains within the elastic range. Depending on the static system and structural parameters, three analytical examples were analyzed. The analysis procedure was implemented in Excel in order to perform the numerical analysis.

## Sadržaj

<b>1. UVOD .....</b>	<b>1</b>
<b>2. KONCEPT I CILJEVI RADA .....</b>	<b>5</b>
<b>3. AKSIJALNO UDARNO OPTEREĆENJE ŠTAPA.....</b>	<b>6</b>
<b>3.1. Numerički primjer: teret ovješten na uže povezano sa štapnom konstrukcijom .....</b>	<b>11</b>
<b>4. NAPREZANJA I POMACI NOSAČA PRI UDARNOM OPTEREĆENJU OKOMITOM NA OS NOSAČA.....</b>	<b>14</b>
<b>4.1 Zanemarena masa nosača pri udarnom opterećenju .....</b>	<b>14</b>
<b>4.1 Utjecaj mase nosača pri udarnom opterećenju .....</b>	<b>18</b>
<b>4.2 Numerički primjer: udar automobila u čelični stupić, masa stupića zanemarena .....</b>	<b>24</b>
<b>4.3 Numerički primjer: udar transportnog kamiona u čelični stup, masa nosača uzeta u obzir ...</b>	<b>30</b>
<b>5. ZAKLJUČAK.....</b>	<b>36</b>
<b>Literatura .....</b>	<b>38</b>
<b>Popis slika .....</b>	<b>39</b>





## 1. UVOD

Projektiranje konstrukcija temelji se na prethodnom analiziranju opterećenja koja se na toj konstrukciji mogu pojaviti, ovisno o podneblju u kojemu će se ta konstrukcija nalaziti. S obzirom na količinu već isprojektiranih te sagrađenih konstrukcija, ti postupci proračuna su standardizirani i napisani u obliku normativa. Republika Hrvatska, kao i ostale članice Europske unije, koristi se normativom Eurocord koji je podijeljen na više dijelova; ovisno o tipu konstrukcije koja će se pomoću njega analizirati (osnove projektiranja konstrukcija i djelovanja na konstrukcije, betonske/čelične/spregnute čelično-betonske/drvene/zidane konstrukcije, geotehničko projektiranje, projektiranje potresne otpornosti te aluminijske konstrukcije) [1].

Uz svako primjenjivanje norme, mora se primijeniti i Nacionalni dodatak koji se veže uz svaku pojedinačnu državu.

Prije uporabe normativa te analiziranja cijele konstrukcije pomoću istog, nužno je uzeti u obzir sva moguća opterećenja koja se na budućoj konstrukciji mogu pojaviti. Prema standardiziranom proračunu, opterećenja koja su temeljena na polu-probabilističkim ispitivanjima konstrukcija jesu stalna, promjenjiva i iznenadna.

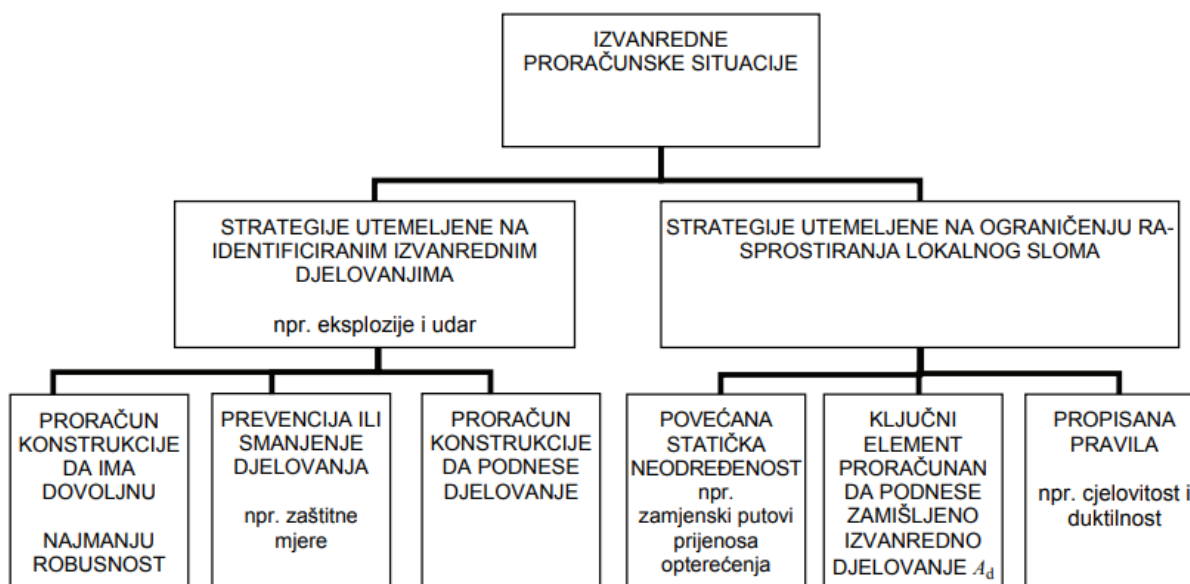
Stalna opterećenja konstrukciju opterećuju postupno tijekom vremena, rastu od nule pa do konačne vrijednosti, gdje je ovisnost veličine (intenziteta) i referentnog vremena u kojem djeluje gotovo zanemariva pa se sve nastale inercijske sile mogu zanemariti.

Kod promjenjivih opterećenja, ovisnost veličine i referentnog vremena nije monotona, ali nije ni zanemariva; naprotiv, opterećenja karakteriziraju značajne promjene intenziteta i smjera djelovanja tijekom vremena, a sve inercijske sile nastale promjenom deformacija, nikako se ne smiju zanemariti.

Iznenadna opterećenja također se mijenjaju tijekom vremena, ali za razliku od promjenjivih djeluju kratkotrajno i značajnog su intenziteta, ali male su vjerojatnosti da će se zapravo pojaviti na konstrukciji. Takva opterećenja vežemo uz udare, eksplozije, erupcije vulkana, slijeganje tla i slično. Rijetkost je da će se pojaviti, ali ukoliko se pojave, a konstrukcija nije racionalno zaštićena, može doći do katastrofalnih posljedica.

Iako Eurocord ne daje točnu definiciju iznenadnog opterećenja, konstrukcije se (u skladu s normom EN 1990) moraju proračunati za mjerodavne izvanredne proračunske situacije, iako rizik od njihove pojave može biti vrlo nizak. Strategije koje se trebaju uzeti u obzir za izvanredne proračunske situacije prikazane su na slici 1 (EN 1991-1-7, Slika 3.1).

Strategije i pravila koja se trebaju uzeti u obzir prilikom projektiranja dogovorena su između investitora i upravnog tijela za svaki pojedini projekt, a trebaju biti takva da se ograniči rasprostiranje lokalnog sloma, odnosno, takva da konstrukcija ima dovoljnu najmanju robusnost, da su prisutne zaštitne mjere u svrhu prevencije ili smanjenja djelovanja te da može podnijeti ranije proračunato djelovanje, a da pritom ne dođe do kolapsa.



Slika 1: Strategije za izvanredne proračunske situacije [1]

No s druge strane, kako i u ostalim slučajevima postoje iznimke, postoje i u ovom. Naime, postoje konstrukcije koje su izložene izvanrednim djelovanjima i gdje njihovo potpuno rušenje, prilikom nekog takvog događaja, može biti prihvatljivo. Kod takvih konstrukcija nema opasnosti za ljudski život i kod njih su ekonomske, ekološke i društvene posljedice zanemarive [2].

Na primjeru konstrukcije mosta navedeno je nekoliko situacija koje se mogu dogoditi kao iznenadno opterećenje [1]:

- udar cestovnih vozila, vlakova ili brodova na stupove, molove i druge konstruktivne elemente (slika 2)
- djelovanje požara (slika 3)
- udar aviona na kablove ovješnog ili visećeg mosta
- erozijska djelovanja tla na stupovima mosta koji premošćuju vodene površine
- oštećenja uslijed prijelaza vrlo teških vozila za koje most nije projektiran
- vandalizam (slika 4)



*Slika 2: Pomak mosta nakon udara kamiona [3]*



*Slika 3: Eksplozija kamiona za prijevoz goriva, Philadelphia, 2023. [4]*



*Slika 4: Vandalizam; "Peace bridge", Calgary, Canada [5]*

Ukoliko se primijene strategije prikazane slikom 1 na konstrukciju mosta, ublažavanje rizika od iznenadnih djelovanja postiže se (prema HRN EN 1991-1-7:2012) [1]:

- preventivnim mjerama:
  - 1) osiguranje odgovarajućih razmaka između prometnih traka i konstrukcije
  - 2) postavljanje sigurnosnih prepreka, zaštitnih stupića ili sajli za zaustavljanje brodova u svrhu smanjenja utjecaja na konstrukciju
- osiguranjem dovoljne robusnosti usvajanjem jednog ili više pristupa:
  - 1) proračun konstrukcijskih elementa o kojima ovisi stabilnost ostatka konstrukcije kako bi se povećala vjerojatnost preživljavanja konstrukcije nakon izazvanog događaja
  - 2) proračun konstrukcijskih elemenata i odabir materijala tako da postoji dovoljna duktilnost koja će omogućiti upijanje značajne energije bez sloma
  - 3) uključivanje dovoljne zalihe nosivosti u konstrukciju kako bi se nakon izvanrednog događaja omogućio prijenos djelovanja zamjenskim putovima

## 2. KONCEPT I CILJEVI RADA

U sklopu ovog završnog rada promatrati će se iznenadno, odnosno, udarno opterećenja na konstrukciju. Analize će se provoditi isključivo na linijskim nosačima, odnosno, na nosačima kod kojih je jedna dimenzija dominantna u odnosu na preostale dvije (štap i greda). Opterećenje koje će se analizirati na štapu biti će aksijalno dok će se kod greda analizirati poprečno tj. transverzalno opterećenje.

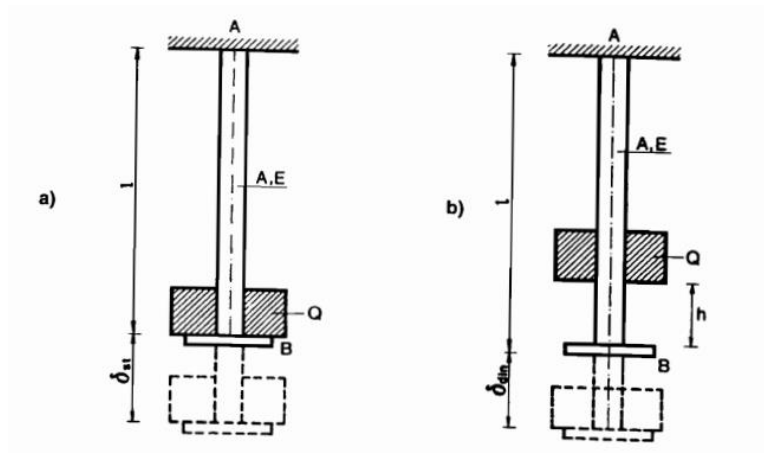
Na posljeticu su obrađena tri primjera. Prvo je analizirano aksijalno udarno opterećenje na sustavu dvaju povezanih zglobno povezanih štapova sa kojima je povezano uže. Potom je analiziran udar automobila u zaštitni čelični stupić, prilikom čijeg je proračuna zanemarena masa nosača. Zatim je provedena analiza udara transportnog kamiona u čelični stup, uzimajući u obzir masu nosača.

Prilikom djelovanja opterećenja pretpostavljeno je da naprezanja ne prelaze granicu proporcionalnosti te da nema gubitka energije pri sudaru.

### 3. AKSIJALNO UDARNO OPTEREĆENJE ŠTAPA

Ukoliko razmatramo situaciju prikazanu slikom 5 na kojoj je prikazan štap opterećen aksijalnim opterećenjem, pretpostavke zadatka biti će:

- Masa štapa i zadržaća ( $B$ ) vrlo je mala u usporedbi sa masom tereta – ista se zanemaruje u proračunu
- Pri sudaru nema gubitka energije
- Ovisnost sila i deformacija kod udarnog opterećenja jednaka je kao za statičko opterećenje



Slika 5: Aksijalno/uzdužno udarno opterećenje štapa [6]

Pretpostavka zadatka jest da nema gubitka energije, odnosno, da će nakon udara tereta u nosač, teret nastavljati gibanje zajedno s nosačem. U jednom trenutku nosač će početi pružati otpor pa će se brzina gibanja smanjivati sve do nule. U tom trenutku progib nosača ( $f_{din}$ ) i naprezanje u istom ( $\sigma_{din}$ ) postiču najveću vrijednost koja će biti određena putem principa rada i energije.

U prvoj situaciji (a) štap je opterećen statičkim opterećenjem ( $Q$ ) čija vrijednost intenziteta raste od nule pa sve do konačne vrijednosti. Naprezanja i pomaci koja se pojavljuju u štapu prilikom takvog djelovanja jesu:

$$\sigma_{st} = \frac{Q}{A} \quad (1)$$

$$\delta_{st} = \frac{Ql}{AE} \quad (2)$$

Gdje je  $A$  površina poprečnog presjeka štapa, a  $E$  modul elastičnosti promatranoga štapa.

No, što ukoliko teret ( $Q$ ) pada sa pretpostavljene visine ( $h$ ) na zadržać ( $B$ )? U tom slučaju, s obzirom da je pretpostavljeno da je ovisnost sila i deformacija jednaka kao kod statičkog opterećenja, izraz za pomak ( $\delta_{din}$ ) biti će jednak slijedećoj jednadžbi:

$$\delta_{din} = \frac{F_{din}l}{AE} \quad (3)$$

Gdje je  $F_{din}$  sila koja izaziva pomak koji odgovara pomaku zbog djelovanja dinamičkog opterećenja, a  $l$  nedeformirana duljina štapa.

Budući da je na sustav moguće primijeniti princip rada i energije, vrijedi da će rad sila ( $W$ ) prilikom prelaska iz nekog položaja 1 u položaj 2, biti jednak promjeni kinetičkih energija između ta dva položaja.

$$W_{1-2} = E_{k,2} - E_{k,1} \quad (4)$$

$$W_{1-2}^T = Q(h + \delta_{din})$$

$$W_{1-2}^U = \frac{1}{2} \frac{EA}{l} (\delta_1^2 - \delta_2^2) = -\frac{EA}{2l} \delta_{din}^2 \quad (\delta_1 = 0; \delta_2 = \delta_{din})$$

Gdje je  $h$  visina s koje teret pada,  $W_{1-2}^T$  rad tereta,  $W_{1-2}^U$  rad unutarnjih sila te  $\delta_1$  minimalni, a  $\delta_2$  maksimalni progib uslijed djelovanja opterećenja.

S obzirom da teret pada bez početne brzine, a u maksimalnom progibu nema brzine, kinetičke energije u oba položaja jednake su nuli pa nam jednačba iz izraza (4) daje:

$$Q(h + \delta_{din}) = \frac{EA}{2l} \delta_{din}^2 \quad (5)$$

Sređivanjem izraza (5) slijedi:

$$\frac{2Ql}{EA} (h + \delta_{din}) = \delta_{din}^2 \quad (6)$$

Sada koristeći izraz (2) možemo pisati:

$$\begin{aligned} 2\delta_{st}(h + \delta_{din}) &= \delta_{din}^2 \\ \delta_{din}^2 - 2\delta_{st}\delta_{din} - 2\delta_{st}h &= 0 \end{aligned} \quad (7)$$

Rješavanjem kvadratne jednačbe i uzimajući u obzir samo pozitivnu vrijednost (budući se traži maksimalna vrijednost dinamičkog progiba), dolazi se do izraza (8):

$$\delta_{din} = \frac{2\delta_{st} \pm \sqrt{4\delta_{st}^2 + 8h\delta_{st}}}{2}$$

$$\delta_{din} = \frac{2\delta_{st} \pm 2\sqrt{\delta_{st}^2 + 2h\delta_{st}}}{2}$$

$$\delta_{din} = \delta_{st} \pm \sqrt{\delta_{st}^2 + 2\delta_{st}h}$$

$$\delta_{din} = \delta_{st} \pm \sqrt{\delta_{st}^2 \left(1 + \frac{2h}{\delta_{st}}\right)}$$

$$\delta_{din} = \delta_{st} \left(1 + \sqrt{1 + \frac{2h}{\delta_{st}}}\right) \quad (8)$$



Vrijednost koja se u izrazu (8) nalazi u zagradi označava dinamički koeficijent, a budući da je brzina tereta u trenutku dodira s nosačem jednaka  $v = \sqrt{2gh}$ , izraz dinamičkog koeficijenta može se zapisati i na slijedeći način:

$$k_d = 1 + \sqrt{1 + \frac{2h}{\delta_{st}}} = 1 + \sqrt{1 + \frac{v^2}{gf_{st}}} \quad (9)$$

Pa se izraz (8) može skraćeno zapisati kao:

$$\delta_{din} = k_d \delta_{st} \quad (10)$$

Analogno vrijedi i za naprezanja:

$$\sigma_{din} = k_d \sigma_{st} \quad (11)$$

Ukoliko se uvrste jednakosti iz izraza (1) i (2) , dinamičko naprezanje može se prikazati sljedećom jednažbom:

$$\sigma_{din} = \frac{Q}{A} + \sqrt{\left(\frac{Q}{A}\right)^2 + \frac{2QhE}{Al}} \quad (12)$$

Dok se dinamičko opterećenje ( $F_{din}$ ) koje aksijalno djeluje na štap, određuje na sljedeći način:

$$F_{din} = \sigma_{din}A$$

$$F_{din} = k_d \sigma_{st}A$$

$$F_{din} = k_d \frac{Q}{A}A$$

$$F_{din} = k_d Q$$

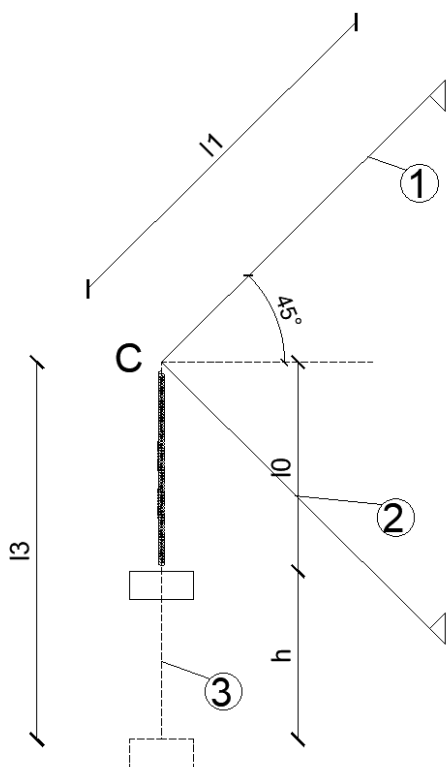
$$F_{din} = Q \left(1 + \sqrt{1 + \frac{2h}{\delta_{st}}}\right) \quad (13)$$

Za razliku od statičkog naprezanja, u izrazu (12) može se vidjeti da dinamičko naprezanje (uz površinu poprečnog presjeka ( $A$ )) ovisi i o duljini štapa ( $l$ ) te o modulu elastičnosti ( $E$ ). Odnosno, što je veći modul elastičnosti ( $E$ ), to će biti veće i dinamičko naprezanje u štapu.

### 3.1. Numerički primjer: teret ovješten na uže povezano sa štapnom konstrukcijom

Razmotrit ćemo situaciju tereta povezanog užetom krutosti ( $k$ ) sa dva štapa, kao što je prikazano na slici 6.

Štapovi 1 i 2 vezani su za okolinu zglobnim vezama. Pretpostaviti ćemo da teret pada sa određene visine ( $h$ ) pri kojoj uže nije opterećeno, a samim time ni razvučeno do svoje početne duljine. Pri udaljenosti tereta od čvora C koja odgovara visini ( $l_0$ ), uže se nalazi u svome razvučenom položaju, ali i dalje nema nikakvih deformacija. Daljnjim kretanjem tereta ( $Q$ ) uže se počinje deformirati te dolazi do pomaka ( $\delta_{din}$ ). U njemu se pojavljuje unutarnja sila koja se preko čvora C prenosi na štapove 1 i 2. U sustavu se pojavljuje samo aksijalno opterećenje, a za zadane parametre zadatka izračunato je maksimalno dinamičko naprezanje ( $\sigma_{din,max}$ ).



Slika 6: Prikaz aksijalnog opterećenja

PARAMETRI ZADATKA:

$$Q = 150 \text{ N}$$

$$h = 0,1 \text{ m}$$

$$A_1 = A_2 = 7,1 \text{ cm}^2 \quad (d = 3 \text{ cm})$$

$$l_1 = l_2 = l_3 = 1 \text{ m}$$

$$E_1 = E_2 = 1000 \text{ GPa} \quad (\text{ugljikove cijevi})$$

$$E_3 = 45 \text{ GPa} \quad (\text{stakloplastika})$$

$$A_3 = 0,8 \text{ cm}^2 \quad (d = 1 \text{ cm})$$

$$\alpha = 45^\circ$$

Vrijedi:

$$\sigma_{din} = k_d \sigma_{st}$$

Naprezanja od statičkog djelovanja su:

$$\sigma_{st(3)} = \frac{Q}{A_3} = \frac{150}{0,8 \cdot 10^{-4}} = 1,9 \text{ MPa}$$

$$\sigma_{st(1)} = \sigma_{st(2)} = \frac{Q}{2A_1 \sin \alpha} = \frac{150}{2 \cdot 7,1 \cdot 10^{-4} \cdot \sin(45)} = 0,149 \text{ MPa}$$

Krutost užeta označena je kao  $k_3 = E_3 A_3$ , a kako bi odredili dinamički koeficijent ( $k_d$ ) potrebno je odrediti pomak tereta uslijed statičkog djelovanja ovješnog tereta:

$$\delta_{st} = \delta_{st(3)} + \delta_{st(1,2)} = \frac{Ql_3}{E_3 A_3} + \frac{Ql_1}{2E_1 A_1 \sin^2 \alpha}$$

$$\delta_{st} = \frac{150 \cdot 1}{45 \cdot 10^9 \cdot 0.8 \cdot 10^{-4}} + \frac{150 \cdot 1}{2 \cdot 10^{12} \cdot 7.1 \cdot 10^{-4} \cdot \sin^2(45)}$$

$$\delta_{st} = 4.17 \cdot 10^{-5} + 2.11 \cdot 10^{-7} = 4.19 \cdot 10^{-5} \text{ m}$$

Prema tome, vrijednost dinamičkog koeficijenta iznosi:

$$k_d = 1 + \sqrt{1 + \frac{2h}{\delta_{st}}} = 1 + \sqrt{1 + \frac{2 \cdot 0.1}{4.19 \cdot 10^{-5}}} = 69,1$$

A s time je dinamičko naprezanje:

$$\sigma_{din(3)} = k_d \sigma_{st(3)} = 69,1 \cdot 1.9 = 131,29 \text{ MPa}$$

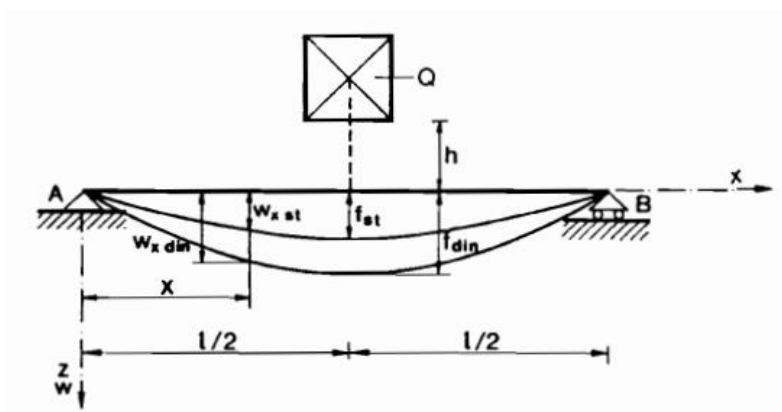
$$\sigma_{din(1)} = \sigma_{din(2)} = k_d \sigma_{st(1)} = 69,1 \cdot 0.149 = 10,29 \text{ MPa}$$

## 4. NAPREZANJA I POMACI NOSAČA PRI UDARNOM OPTEREĆENJU OKOMITOM NA OS NOSAČA

### 4.1 Zanemarena masa nosača pri udarnom opterećenju

Na slici 7 vidljiv je nosač koji je zglobno oslonjen na oba kraja te se savija pod djelovanjem tereta  $Q$  koji bez početne brzine pada s visine  $h$ . Pretpostavke zadatka jesu:

1. masa nosača vrlo je mala u usporedbi s masom tereta – ista se ne uzima u obzir kod proračuna
2. naprezanja u nosaču ne prelaze granicu proporcionalnosti
3. prilikom sudara nema gubitka energije



Slika 7: Zglobno oslonjeni nosač na obe strane [6]

Prilikom sudara tereta u nosač, teret će nastaviti gibanje zajedno s nosačem budući je pretpostavka zadatka da nema gubitka energije. U tom slučaju radi se o elastičnom sudaru prilikom kojeg je ukupna kinetička energija prije sudara jednaka kinetičkoj energiji poslije sudara. U jednom trenutku nosač počinje pružati otpor pa se brzina gibanja (nosača i tereta) smanjuje sve do nule. U tom trenutku progib nosača ( $f_{din}$ ) i naprezanje u istom ( $\sigma_{din}$ ) postiču najveću vrijednost koja se potom određuje putem zakona o očuvanju energije, ili principom rada i energije.

Uz pretpostavku da će elastična linija nosača imati isti oblik kod statičkog i udarnog opterećenja, sila koja izaziva progib ( $F_{din}$ ) biti će definirana pomoću izraza (14). Taj progib označava i maksimalni progib ( $w_{max}$ ), a ukoliko se izluči vrijednost koja je potrebna za proračun, u ovom slučaju silu koja izaziva progib ( $F_{din}$ ), dobiva se izraz (15).

$$w_{max} = f = \frac{Fl^3}{48EI_y} \quad (14)$$

$$F_{din} = f_{din} \frac{48EI_y}{l^3} \quad (15)$$

Gdje je  $F$  sila koja se javlja uslijed djelovanja tereta,  $l$  duljina nosača te  $I_y$  moment inercije.

Ukoliko se, kao kod aksijalno opterećenog štapa, primijeni princip rada i energije te se izjednači unutarnji rad sila ( $W_{1-2}^U$ ) (u kojemu se za  $F_{din}$  primjenjuje jednakost iz izraza (15)) i rad vanjskih sila ( $W_{1-2}^T$ ) koje izazivaju pomak ( $f_{din}$ ), dobiva se (16).

$$W_{1-2} = E_{k,2} - E_{k,1}$$

$$W_{1-2}^T = Q(h + f_{din})$$

$$W_{1-2}^U = -\frac{F_{din}f_{din}}{2} = -f_{din}^2 \frac{24EI_y}{l^3}$$

S obzirom da teret pada bez početne brzine te su kinetičke energije u oba položaja jednake nuli, izraz za princip rada i energije zapisujemo kao:

$$Q(h + f_{din}) = f_{din}^2 \frac{24EI_y}{l^3} \quad (16)$$

Ukoliko se uvrsti jednakost iz izraza (14), sljedećim postupkom (analogno izrazu (8)) može se doći do izraza (17):

$$\frac{Ql^3(h+f_{din})}{24EI_y} = f_{din}^2$$

Gdje je:  $\frac{Ql^3}{24EI_y} = 2f_{st}$ , a član  $f_{st}$  predstavlja progib nosača uslijed statičkog djelovanja tereta

$$2f_{st}(h + f_{din}) = f_{din}^2$$

$$f_{din}^2 - 2f_{st}f_{din} - 2f_{st}h = 0$$

$$f_{din} = f_{st} \left( 1 + \sqrt{1 + \frac{2h}{f_{st}}} \right) \quad (17)$$

Odnosno:

$$f_{din} = f_{st}k_d \quad (18)$$

Maksimalni moment savijanja i dinamičko naprezanje uslijed:

1. dinamičkog djelovanja; koristeći pritom jednakost iz Izraza 3.4, jesu:

$$M_{din,max} = \frac{F_{din}l}{4} = \frac{12EI_y}{l^2} f_{din}$$

$$\sigma_{din,max} = \frac{M_{din,max}}{W_y} = \frac{12EI_y}{l^2 W_y} f_{din}$$

2. statičkog djelovanja, jesu:

$$M_{st,max} = \frac{Ql}{4} = \frac{12EI_y}{l^2} f_{st}$$

$$\sigma_{st,max} = \frac{M_{st,max}}{W_y} = \frac{12EI_y}{l^2 W_y} f_{st}$$



Iz njihovih odnosa dolazi se do iste relacije prikazane izrazom (18) koja u ovom slučaju vrijedi za naprezanja, a prikazana je izrazom (19).

$$\sigma_{din,max} = \sigma_{st,max} k_d \quad (19)$$

A kada se uvrsti odgovarajuća vrijednost dinamičkog koeficijenta iz izraza (17), dobiva se:

$$\sigma_{din,max} = \sigma_{st,max} \left( 1 + \sqrt{1 + \frac{2h}{f_{st}}} \right) \quad (20)$$

Iz izraza (20) može se zaključiti da će na veličinu dinamičkog naprezanja utjecati veličina statičkog progiba, tj. što je statički progib ( $f_{st}$ ) veći, dinamička naprezanja ( $\sigma_{din,max}$ ) biti će manja. Odnosno, što je nosač elastičniji, isti može preuzeti veću količinu energije. Upravo su zbog toga plastični materijali otporniji na udarno opterećenje.

Ukoliko teret ne pada na sredinu nosača, ne vrijedi izraz (15) pa se statički progib ( $f_{st}$ ) uzima u obzir na mjestu na koje je teret pao.

## 4.1 Utjecaj mase nosača pri udarnom opterećenju

Ukoliko kod situacije prikazane slikom 7 ne zanemarimo masu nosača, pretpostavke zadatka biti će sljedeće:

- Masa nosača nije mala u usporedbi s teretom – ista se uzima u obzir kod proračuna
- Prilikom sudara nema gubitka energije

Ovakvim postupkom nosač se želi prikazati pomoću tijela koje ima jednaku kinetičku energiju kao čitavi nosač te reduciranu masu koncentriranu u točki udara. Pretpostavlja se da je elastična linija pri udarnom opterećenju jednaka onoj pri statičkom opterećenju, a početna brzina tereta (neposredno prije udara) jednaka je veličini  $v$ , dok je brzina tereta i nosača nakon udara (u određenoj točki udara) jednaka veličini  $v_1$ .

Brzine gibanja pojedinih točaka osi štapa ( $v_x$ ) proporcionalne su dinamičkim pomacima:

$$\frac{v}{v_1} = \frac{w_{x,din}}{f_{din}} = \frac{k_d * w_{x,st}}{k_d * f_{st}} = \frac{w_{x,st}}{f_{st}} \quad (21)$$

Gdje je  $v_x$  brzina proizvoljne točke nosača, a  $w_{x,din}$  odnosno  $w_{x,st}$ , dinamički odnosno statički progib te iste proizvoljne točke nosača.

Ukoliko se u osnovni izraz za kinetičku energiju, u trenutku nakon sudara tereta u nosač, uvrste sljedeće oznake:

- $m = \frac{\gamma Al}{g}$  → masa čitavog nosača
- $k$  → koeficijent redukcije mase

Dobiva se sljedeći izraz za kinetičku energiju nosača:

$$E_k = k \frac{\gamma Al v_1^2}{2g} = \int_0^l \frac{\gamma A dx v_x^2}{2g} \quad (22)$$

Gdje je  $\gamma$  specifična masa materijala,  $A$  površina poprečnog presjeka nosača, a  $g$  ubrzanje sile teže.

Primjenom izraza (21), može se napisati i na slijedeći način:

$$k = \frac{1}{l} \int_0^l \left( \frac{v_x}{v_1} \right)^2 dx = \frac{1}{l} \int_0^l \left( \frac{w_{x,st}}{f_{st}} \right)^2 dx \quad (23)$$

Progibna linija pod djelovanjem statičke sile  $F$  na udaljenosti  $x = l/2$  biti će jednaka izrazu (24), a ukoliko se primijeni jednakost iz izraza (14) kojim je opisan maksimalni progib ( $w_{max}$ ), dolazi se do jednadžbe prikazane izrazom (25).

$$w_{x,st} = \frac{Fl^3}{6EI_y} \left[ \frac{b}{l} \frac{x}{l} \left( 1 - \frac{b^2}{l^2} - \frac{x^2}{l^2} \right) \right]$$

$$w_{x,st} = \frac{F}{48EI_y} (3l^2x - 4x^3) \quad (24)$$

Gdje je:  $\frac{f_{st}}{l^3} = \frac{F}{48EI_y}$

$$w_{x,st} = \frac{f_{st}}{l^3} (3l^2x - 4x^3)$$

$$\frac{w_{x,st}}{f_{st}} = \frac{1}{l^3} (3l^2x - 4x^3) \quad (25)$$

Ukoliko se izraz (25) uvrsti u izraz (23) dolazi se do koeficijenta redukcije mase nosača:

$$k = \frac{1}{l} \int_0^l \left( \frac{1}{l^3} (3l^2x - 4x^3) \right)^2 dx$$

$$k = \frac{1}{l} \int_0^l \left( \frac{9l^4x^2 - 24l^2x^4 + 16x^6}{l^6} \right) dx$$

$$k = \frac{1}{l} \frac{1}{l^6} \left( \int_0^l 9l^4x^2 dx - \int_0^l 24l^2x^4 dx + \int_0^l 16x^6 dx \right)$$

$$k = \frac{1}{l} \frac{1}{l^6} \left( \left( 3l^4x^3 - \frac{24l^2x^5}{5} + \frac{16x^7}{7} \right) \Big|_0^l \right)$$

$$k = \frac{1}{l} \frac{1}{l^6} \left( \left( \frac{105l^4x^3 - 168l^2x^5 + 80x^7}{35} \right) \Big|_0^l \right)$$

$$k = \frac{1}{l} \frac{1}{l^6} \left( \frac{105l^7 - 168l^7 + 80l^7}{35} \right)$$

$$k = \frac{17}{35} \tag{26}$$

Izrazom (26) dan je koeficijent redukcije mase pa će nastavno na to reducirana masa zglobno oslonjenog nosača biti jednaka:

$$\frac{17}{35} \frac{\gamma Al}{g}$$

Masa tereta se preko opće formule za silu ( $F = mg$ ), (analogno na oznake zadatka) može prikazati kao:

$$m = Q/g$$

Uzimajući to u obzir, prema zakonu o očuvanju količine gibanja, dobiva se slijedeće:

$$\frac{Q}{g} v = \frac{Q + \frac{17}{35} \gamma Al}{g} v_1 \quad (27)$$

Odnosno, brzina u prvom trenutku dodira tereta i nosača biti će jednaka:

$$v_1 = v \frac{Q}{Q + \frac{17}{35} \gamma Al}$$

Sada princip rada i energije primjenjujemo na trenutak neposredno nakon udara (indeks 1) i trenutak maksimalnog progiba (indeks 2). U tom slučaju, jednakost za vanjski rad sila ( $W_{1-2}^T$ ), unutarnji rad sila ( $W_{1-2}^U$ ), kinetičke energije u oba položaja nosača, jednake su:

$$W_{1-2} = E_{k,2} - E_{k,1}$$

$$W_{1-2}^T = Q * f_{din}$$

$$W_{1-2}^U = -\frac{1}{2} F_{din} f_{din}$$

$$E_{k,1} = \frac{Q + \frac{17}{35} \gamma Al}{2g} v_1^2 = \frac{Q^2 v^2}{2g(Q + \frac{17}{35} \gamma Al)}$$

Odakle slijedi:

$$Qf_{din} - \frac{1}{2}F_{din}f_{din} = -\frac{Q^2v^2}{2g(Q+\frac{17}{35}\gamma Al)}$$

$$\frac{Q+\frac{17}{35}\gamma Al}{2g}v_1^2 + Qf_{din} = \frac{1}{2}F_{din}f_{din}$$

$$\frac{Q^2v^2}{2g(Q+\frac{17}{35}\gamma Al)} + Qf_{din} = \frac{1}{2}F_{din}f_{din} \quad (28)$$

Uvrstimo li jednakosti u izrazima (9), (13) te (18) dolazi se do izraza (30), odnosno, do jednakosti za dinamički koeficijent:

$$\frac{Q^2(\sqrt{2gh})^2}{2g(Q+\frac{17}{35}\gamma Al)} + Qf_{din} = \frac{1}{2}k_d Qf_{din}$$

$$\frac{Q^2h}{Q+\frac{17}{35}\gamma Al} + Qk_d f_{st} = \frac{1}{2}Qf_{st}k_d^2$$

$$\frac{2Qh}{Q(f_{st}+\frac{17}{35}\gamma Al f_{st}\frac{1}{Q})} + 2k_d = k_d^2$$

$$k_d^2 - 2k_d - \frac{2h}{f_{st}(1+\frac{17\gamma Al}{35}Q)} = 0 \quad (29)$$

Rješenje kvadratne jednadžbe, s pozitivnim predznakom, jest:

$$k_d = 1 + \sqrt{1 + \frac{2h}{f_{st}(1+\frac{17\gamma Al}{35}Q)}} = 1 + \sqrt{1 + \frac{2h}{f_{st}(1+k\frac{\gamma Al}{Q})}} \quad (30)$$

Upotrebom izraza (30) slijedi izraz za maksimalno dinamičko naprezanja ( $\sigma_{din,max}$ ), s masom nosača uzetom u obzir:

$$\sigma_{din,max} = \sigma_{st,max} \left( 1 + \sqrt{1 + \frac{2h}{f_{st} \left( 1 + k \frac{\gamma A l}{Q} \right)}} \right) \quad (31)$$

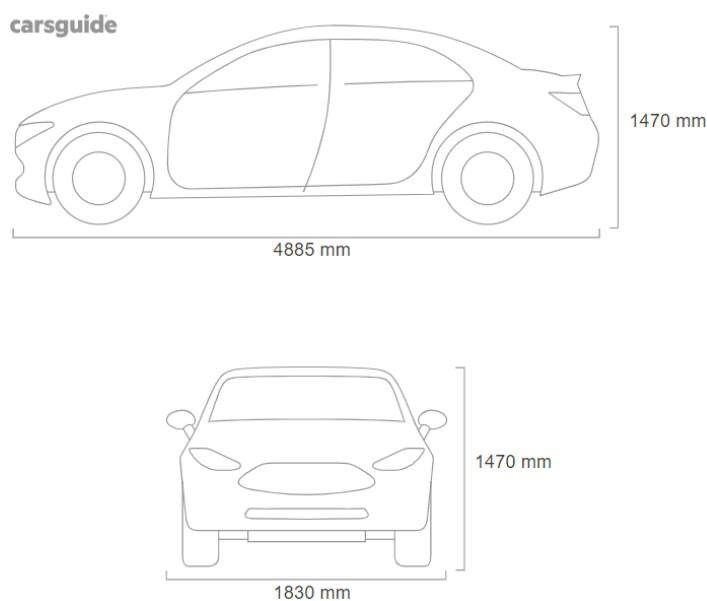
Iz izraza (31) može se zaključiti da će masa nosača smanjiti utjecaj udarnog opterećenja, odnosno, što je masa nosača veća, dinamička naprezanja i progibi nosača biti će manji [6].

## 4.2 Numerički primjer: udar automobila u čelični stupić, masa stupića zanemarena

Automobil Nissan Altima 2,5 SR kreće se gradskom cestom te udara u zaštitni čelični stupić koji je kružnog poprečnog presjeka zadanih dimenzija. Stvarna masa vozila jednaka je 1500 kg. Dimenzije automobila prikazane su na slici 8.

Kao i u prethodnim razmatranjima, pretpostavlja se da pri sudaru nema gubitka energije te da će se sva energija gibajućeg automobila prenijeti u deformaciju stupića. Jasno je da ova pretpostavka ne odgovara u potpunosti realnoj situaciji te predstavlja grubu aproksimaciju, s obzirom da će automobil imati neku deformaciju ili lom, ali i stupić. Može se reći da je pretpostavkom obuhvaćena strana sigurnosti.

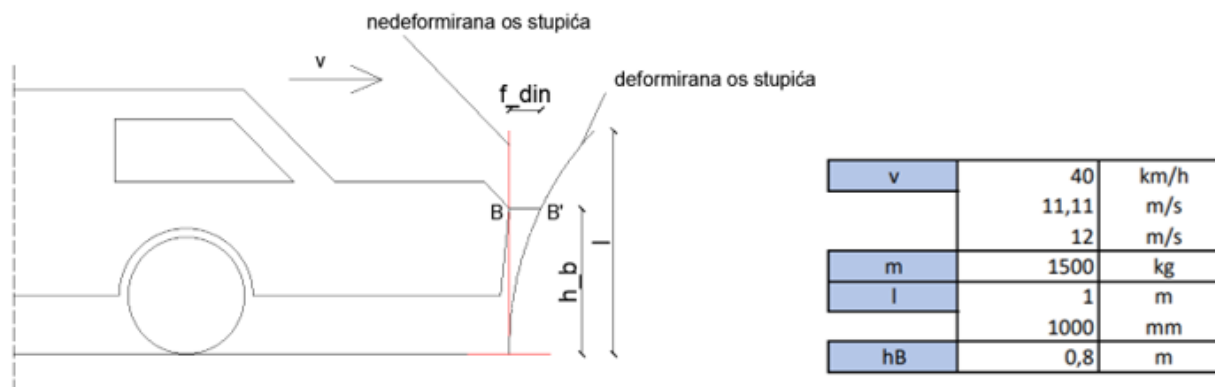
Pretpostavka zadatka je također da će samo prednji dio automobila imati doticaj sa zaštitnim stupićem (dodirna točka B) pa se visina prednjeg dijela automobila uzima kao polovica cijele visine automobila ( $735\text{cm}=0,8\text{m}$ ). Uslijed udara, nosač poprima deformirani oblik koji je jednak obliku pri djelovanju statičke koncentrirane sile u istoj toj točki (B). Visina zaštitnog stupića jednaka je 1m. Na slici 9 prikazan je sustav te parametri zadatka.



Slika 8: Dimenzije automobila Nissan Altima 2,5 SR [7]

Pretpostavlja se brzina kretanja automobila od 40 km/h.





Slika 9: Sustav udara; proračunski parametri

Pomoću principa rada i energije, možemo zapisati:

$$W_{1-2} = E_{k2} - E_{k1} \quad (32)$$

$$E_{k1} = \frac{m_A v_A^2}{2}$$

$$E_{k2} = 0 \quad (\text{kod maksimalnog progiba brzina je jednaka nuli})$$

Gdje je  $m_A$  masa automobila,  $v_A$  brzina automobila.

Kod računanja rada unutarnjih sila koristi se pretpostavka da u točki B djeluje koncentrirana sila koja izaziva progib  $f_{din}$ , a ta sila jednaka je slijedećem:

$$F_{din} = f_{din} \frac{3EI}{h_B^3}$$

Gdje je  $h_B$  visina dodirne točke udara automobila i stupića.

Odnosno za rad unutarnjih sila imamo:

$$W_{1-2}^U = -\frac{1}{2} F_{din} f_{din} = -\frac{3EI}{2h_B^3} f_{din}^2$$

Ukoliko se dobivene vrijednosti uvrste u izraz (32), dobiva se:

$$f_{din}^2 \frac{3EI}{2h_B^3} = \frac{m_A v_A^2}{2}$$

$$f_{din}^2 = \frac{m_A v_A^2}{2} \frac{2h_B^3}{3EI} = \frac{m_A v_A^2 h_B^3}{3EI} \quad (33)$$

Primjenom jednakosti gdje je  $F_{st} = m_A g$ , te množenjem desne strane sa  $g/g$ , iz izraza (33) dobiva se izraz (34) koji pokazuje ovisnost dinamičkog progiba o statičkom, a postupak je dan u nastavku:

$$f_{din}^2 = \frac{m_A v_A^2 h_B^3}{3EI} \frac{g}{g}$$

$$f_{din}^2 = \frac{v_A^2}{g} m_A g \frac{h_B^3}{3EI}$$

$$f_{din}^2 = \frac{v_A^2}{g} F_{st} \frac{h_B^3}{3EI}$$

$$f_{din}^2 = \frac{v_A^2}{g} f_{st} \quad / \sqrt{\quad}$$

$$f_{din} = v_A \sqrt{\frac{f_{st}}{g}}$$

$$f_{din} = v_A f_{st} \frac{1}{\sqrt{g f_{st}}}$$

$$f_{din} = \frac{v_A}{\sqrt{g f_{st}}} f_{st} \quad (34)$$

Gdje je vrijednost  $\frac{v_A}{\sqrt{g f_{st}}}$  označava dinamički koeficijent, pa se gornji izraz može zapisati kao:

$$f_{din} = k_d f_{st} \quad (35)$$

Vrijednosti momenata i naprezanja u ovakvom tipu sustava jednake su:

1) za dinamičko djelovanje:

$$M_{din,max} = F_{din}h_B = f_{din} \frac{3EI}{h_B^3} h_B = \frac{3EI}{h_B^2} f_{din}$$

$$\sigma_{din,max} = \frac{M_{din,max}}{W} = \frac{3EI}{W h_B^2} f_{din}$$

2) za statičko djelovanje:

$$M_{st,max} = F_{st}h_B = f_{st} \frac{3EI}{h_B^3} h_B = \frac{3EI}{h_B^2} f_{st}$$

$$\sigma_{st,max} = \frac{M_{st,max}}{W} = \frac{3EI}{W h_B^2} f_{st}$$

Analogno izrazu (35) za naprezanja vrijedi:

$$\sigma_{din,max} = k_d \sigma_{st,max} = \frac{v_A}{\sqrt{g f_{st}}} \sigma_{st,max} \quad (36)$$

Ukoliko se u izraz (36) uvrsti jednakost  $f_{st} = F_{st} \frac{h_B^3}{3EI} = m_A g \frac{h_B^3}{3EI}$ , dobiva se (izgledom drugačiji no rezultatom jednak) izraz za maksimalno dinamičko naprezanje:

$$\sigma_{din,max} = \frac{v_A}{\sqrt{g m_A g \frac{h_B^3}{3EI}}} \sigma_{st,max} = \frac{v_A}{\sqrt{g^2 h_B^2 \frac{v_A}{3EI}}} \sigma_{st,max}$$

$$\sigma_{din,max} = \frac{v_A}{g h_B \sqrt{\frac{m_A h_B}{3EI}}} \frac{3EI}{W h_B^2} f_{st}$$

$$\sigma_{din,max} = \frac{v_A 3EI}{g h_B^3 W} \sqrt{\frac{3EI}{m_A h_B}} f_{st}$$

$$\sigma_{din,max} = F_{st} \frac{v_A}{g W} \sqrt{\frac{3EI}{m_A h_B}}$$

$$\sigma_{din,max} = \frac{m_A v_A}{W} \sqrt{\frac{3EI}{m_A h_B}} \quad (37)$$

Iz uvjeta čvrstoće vrijedi:

$$\sigma_{din,max} \leq \sigma_{dop} \quad (38)$$

Ukoliko se u prethodno objašnjenom proračunu uvrste zadani parametri zadatka, dobiva se da je za udar automobila od 40km/h u zaštitni čelični stupić visine 1m i klase S275, minimalni promjer stupića (pod kojim bi on ostao elastično deformiran) jednak 60cm, a iskoristivost njegova presjeka iznosila bi 94,02%. No, ukoliko se za istu brzinu automobila i visinu čeličnog stupića odluči koristiti čelik klase S355, minimalan promjer stupića iznosio bi 55cm, sa iskoristivosti 86,67%.

S druge strane, ukoliko se obrne pitanje zadatka te se traži kolika je maksimalna brzina za zadanu dimenziju čeličnog profila stupića, a da ne dolazi do plastične deformacije, odgovori će biti slijedeći:

- za udar automobila u stupić klase S275, te promjera 25cm, najveća moguća brzina iznosi 7km/h sa iskoristivosti 90,26%. Ukoliko se za isti promjer koristi čelik S355, najveća moguća brzina iznosit će 9km/h, a iskoristivost 87,40%.

Na slici 10 prikazan je primjer proračuna, izvedenog u Excelu, za slučaj potrebnog promjera čeličnog stupića klase S355, uz brzinu automobila od 40km/h.

<b>d</b>	0,55 55 550	m cm mm	<b>F<sub>din</sub></b>	$f_{din} \frac{3EI}{h_B^3}$ 769222256,4	N	<b>M<sub>din,max</sub></b>	$F_{din} h_B$ 615377805,1	Nm
<b>I<sub>y</sub></b>	$\frac{\pi d^4}{64}$ 0,004491803 449180,2543 4491802543	m <sup>4</sup> cm <sup>4</sup> mm <sup>4</sup>	<b>F<sub>st</sub></b>	$m_A g$ 14715	N	<b>σ<sub>din,max</sub></b>	$\frac{3EI_y}{h_B^2 W_y} f_{din}$ 307688902,6	N/m <sup>2</sup>
<b>E</b>	210 2100000000,00 200000,00	Gpa N/m <sup>2</sup> N/mm <sup>2</sup>	<b>f<sub>din</sub></b>	$k_d * f_{st}$ $\frac{v_A}{\sqrt{g f_{st}}}$	m cm mm	<b>M<sub>st,max</sub></b>	$F_{st} h_B$ 11772	Nm
<b>EI</b>	9432785,34 8,98361E+14	N/m <sup>2</sup> N/mm <sup>2</sup>	<b>f<sub>st</sub></b>	$F_{st} \frac{h_B^3}{3EI}$ 0,000266237 0,026623737 0,266237374	m cm mm	<b>σ<sub>st,max</sub></b>	$\frac{3EI_y}{h_B^2 W_y} f_{st}$ 1310387,076	N/m <sup>2</sup>
<b>W<sub>y</sub></b>	$\frac{\pi d^4}{32}$ 0,01 898360,51 8983605086,17	m <sup>3</sup> cm <sup>3</sup> mm <sup>3</sup>	<b>k<sub>d</sub></b>	$\frac{v_A}{\sqrt{g f_{st}}}$ 234,8076444				
<b>S355</b>			<b>f<sub>y</sub> = σ<sub>dop</sub></b>	355 355000000	N/mm <sup>2</sup> N/m <sup>2</sup>			
	<b>σ<sub>din,max</sub></b> 307688903	≤	<b>σ<sub>din,dop</sub></b> 355000000					86,67%

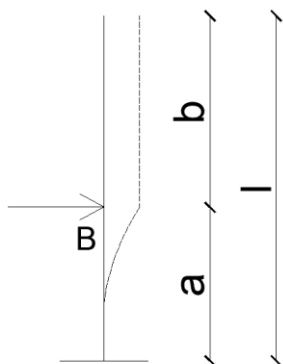
Slika 10: Proračun promjera stupića za definiranu brzinu automobila

### 4.3 Numerički primjer: udar transportnog kamiona u čelični stup, masa nosača uzeta u obzir

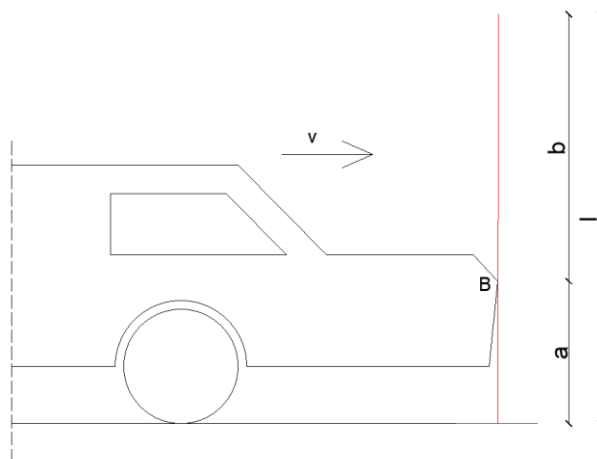
Transportni kamion Ford F-650 kreće se brzinom od 70 km/h te nailazi na kružni čelični stup zadanih dimenzija. Stvarna masa vozila jednaka je 13600kg, a visina 2,5m [8].

Pretpostavka zadatka je da će dodirna točka transportnog kamiona i stupa biti točka B koja se nalazi na visini 1,5 m od upetog oslonca. Kako bi odredili utjecaj mase na dinamički progib, pretpostavit ćemo da elastična linija nosača od upetog oslonca do mjesta udara ima isti oblik kao i pri statičkom opterećenju. Za dio nosača iznad mjesta udara, pretpostaviti ćemo da je progib jednak progibu točke udara. Aproximirani oblik progiba prikazan je slikom 11, a prikaz udara nalazi se na slici 12.

Na mjestu udara ne očekuje se lom u elastičnoj liniji, ali ćemo je zbog jednostavnijeg proračuna na prikazan način aproksimirati.



Slika 11: Oblik progiba



Slika 12: Prikaz udara

Kao i kod proste grede, uzeti ćemo da su brzine točaka osi stupa razmjerne pomacima:

$$\frac{v_x}{v_1} = \frac{\delta_{x,dm}}{f_{din}} = \frac{\delta_{x,st}}{f_{st}} \quad (39)$$

Gdje je  $v_x$  brzina proizvoljne točke nosača nakon udara, a  $v_1$  brzina transportnog kamiona i nosača nakon udara.

Sada je potrebno izračunati masu tijela s kojom ćemo zamijeniti masu nosača. Ta će masa biti koncentrirana u točki udara, a dobiti ćemo je iz uvjeta da su kinetička energija stupa i koncentrirane mase jednake.

Kinetička energija nosača nakon udara biti će jednaka:

$$k \frac{\gamma A l v_1^2}{2g} = \int_0^l \frac{\gamma A d_x v_x^2}{2g} \quad (40)$$

Gdje je  $k$  koeficijent redukcije mase, a  $\gamma$  specifična težina materijala.

Korištenjem izraza (39) i (40) slijedi:

$$k = \frac{1}{l} \int_0^l v_x^2 dx = \frac{1}{l} \int_0^l \frac{v_x^2}{v_1^2} dx = \frac{1}{l} \int_0^l \left( \frac{\delta_{x,st}}{f_{st,B}} \right)^2 dx$$

$$f_{st,B} = \frac{m_A g a^3}{3EI} = \frac{F_A a^3}{3EI} \quad (41)$$

Gdje je  $F_A = m_A \times g$

Za  $x \in [0, a]$ :

$$\delta_{x,st} = \frac{F_A x^2}{6EI} (3a - x) = \frac{f_{st,B} x^2}{2a^3} (3a - x)$$

$$\frac{\delta_{x,st}}{f_{st,B}} = \frac{x^2}{2a^3} (3a - x) = \frac{1}{2a^3} (3ax^2 - x^3) \quad (42)$$

Za  $x \in [a, l]$ :

$$\delta_{x,st} = \frac{F_A a^2}{6EI} (3a - a)$$

$$\delta_{x,st} = \frac{F_A a^3}{3EI}$$

$$\delta_{x,st} = f_{st,B}$$

$$\frac{\delta_{x,st}}{f_{st,B}} = 1 \quad (43)$$



Sada za koeficijent redukcije mase ( $k$ ) uvrštavanjem izraza (42) i (43) možemo zapisati slijedeće:

$$\begin{aligned}
 k &= \frac{1}{l} \int_0^a \left( \frac{1}{2a^3} (3ax^2 - x^3) \right)^2 dx + \frac{1}{l} \int_a^l 1^2 dx \\
 k &= \frac{1}{l} \int_0^a \left( \frac{1}{4a^6} (9a^2x^4 - 6ax^5 + x^6) \right) dx + \frac{1}{l} \int_a^l dx \\
 k &= \frac{1}{l} \left( \frac{1}{4a^6} \left( 9a^2 \frac{x^5}{5} - 6a \frac{x^6}{6} + \frac{x^7}{7} \right) \right) \Big|_0^a + \frac{1}{l} (x) \Big|_a^l \\
 k &= \frac{1}{l} \left( \frac{1}{4a^6} \left( \frac{9}{5} a^7 - a^7 + \frac{1}{7} a^7 \right) \right) + \frac{l-a}{l} \\
 k &= \frac{1}{l} \left( \frac{1}{4a^6} \frac{33}{35} a^7 \right) + \frac{l-a}{l} \\
 k &= \frac{33}{140} \frac{1}{l} a + \frac{1}{l} (l - a) \\
 k &= \frac{1}{l} \left( l - \frac{111}{140} a \right)
 \end{aligned} \tag{44}$$

Zakon o očuvanju količine gibanja:

$$m_A v_A = (m_A + k\gamma Al) v_1$$

$$v_1 = v_0 \frac{m_A}{m_A + k\gamma Al} \tag{45}$$

Princip rada i energije, uvrštavanjem jednakosti iz izraza (45):

$$W_{1-2} = E_{k,2} - E_{k,1}$$

$$f_{din,B}^2 \frac{3EI}{2a^3} = \frac{(m_A + k\gamma Al)v_1^2}{2}$$

$$f_{din,B}^2 \frac{3EI}{2a^3} = \frac{m_A + k\gamma Al}{2} \frac{m_A^2}{(m_A + k\gamma Al)^2} v_0^2$$

$$f_{din,B}^2 \frac{3EI}{2a^3} = \frac{m_A^2 v_0^2}{2(m_A + k\gamma Al)}$$

$$f_{din,B}^2 = \frac{a^3}{3EI} \frac{m_A^2 v_0^2}{m_A + k\gamma Al} \frac{g}{g}$$

$$f_{din,B}^2 = \frac{a^3}{3EI} m_A g \frac{m_A}{m_A + k\gamma Al} \frac{v_0^2}{g}$$

$$f_{din,B}^2 = \frac{F_A a^3}{3EI} \frac{m_A}{m_A + k\gamma Al} \frac{v_0^2}{g}$$

$$f_{din,B}^2 = f_{st,B} \frac{m_A}{m_A + k\gamma Al} \frac{v_0^2}{g} \sqrt{\quad}$$

$$f_{din,B} = v_0 \sqrt{\frac{f_{st,B} m_A}{m_A + k\gamma Al} \frac{1}{g}} = v_0 \sqrt{\frac{m_A}{f_{st,B} (m_A + k\gamma Al)} \frac{1}{g}} f_{st,B} \quad (46)$$

Iz izraza (46) zaključuje se da je dinamički koeficijent ( $k_d$ ) jednak slijedećoj vrijednosti:

$$k_d = v_0 \sqrt{\frac{m_A}{f_{st,B} (m_A + k\gamma Al)} \frac{1}{g}} \quad (47)$$

Odnosno:

$$f_{din,B} = k_d f_{st,B} \quad (48)$$

Analogno za naprezanja:

$$\sigma_{din,B} = k_d \sigma_{st,B} \quad (49)$$

Parametri zadatka dani su na slici 13. Iz njih se može vidjeti da je visina čeličnog stupa jednaka 6m, a da se točka udara (B) transportnog kamiona i čeličnog stupa nalazi na udaljenosti 1,5 m od upetog oslonca. Ukoliko se ti parametri uvrste u prethodno objašnjen proračun zadatka, dobiva se sljedeće:

- Za udar transportnog kamiona od 70km/h u stup visine 6m i klase čelika S275, minimalni promjer stupa jednak 45 cm, a iskoristivost njegova presjeka iznosila bi 77,54%. Ukoliko se za iste uvjete koristi čelik klase S355, promjer stupa iznosio bi 40 cm, a iskoristivost njegova presjeka bila bi 80,55%.

Na slici 13 prikazan je također i primjer proračuna, izvedenog u Excelu, za slučaj potrebnog promjera čeličnog stupa klase S275 pri udaru transportnog kamiona brzinom od 70km/h.

<b>v</b>	70 19,44 20	km/h m/s m/s	<b>d</b>	0,45 45	m cm
<b>m</b>	13600	kg	<b>A</b>	2,22066099	m <sup>2</sup>
<b>L</b>	6 6000	m mm	<b>I<sub>y</sub></b>	$\frac{\pi}{64}d^4$ 0,00201289	m <sup>4</sup>
<b>a</b>	1,5	m	<b>E</b>	210 2100000000,00	Gpa N/m <sup>2</sup>
<b>f<sub>st,B</sub></b>	$\frac{m_A g a^3}{3EI}$ 0,035507589	m	<b>γ</b>	0,078 78000	N/cm <sup>3</sup> N/m <sup>3</sup>
<b>k</b>	$\frac{1}{L} \left( L - \frac{110}{140} a \right)$ 0,803571429		<b>W<sub>y</sub></b>	$\frac{\pi d^4}{32}$ 0,0040	m <sup>3</sup>
<b>f<sub>din,B</sub></b>	$v_0 \sqrt{\frac{m_A}{f_{st,B}(m_A + k\gamma AL)g}} f_{st,B}$ 0,152314586	m	<b>k<sub>d</sub></b>	$v_0 \sqrt{\frac{m_A}{f_{st,B}(m_A + k\gamma AL)g}}$ 4,289634638	
<b>σ<sub>st,max,B</sub></b>	$\frac{3EI_y}{a^2 W_y} f_{st,B}$ 49710625,21	N/m <sup>2</sup>	<b>σ<sub>din,max,B</sub></b>	$\frac{3EI_y}{a^2 W_y} f_{din,B}$ 213240419,8	N/m <sup>2</sup>
<b>S275</b>	<b>f<sub>y</sub> = σ<sub>dop</sub></b>	275 275000000			N/mm <sup>2</sup> N/m <sup>2</sup>
<b>σ<sub>din,max</sub></b>	≤	<b>σ<sub>din,dop</sub></b>	77,54%		
213240420		275000000			

Slika 13: Potrebne dimenzije čeličnog stupa klase S275 za udar transportnog kamiona

## 5. ZAKLJUČAK

U sklopu ovog završnog rada promatrana su udarna opterećenja na konstrukciju, provedena je analiza na linijskim nosačima (štap i greda).

Analizirano opterećenje na štapu je aksijalno, dok se na gredi analiziralo samo poprečno opterećenje. Prilikom djelovanja opterećenja, pretpostavljeno je da ne dolazi do sloma nosača te da nema gubitka energije pri sudaru.

Obrađivani su primjeri koji se mogu pojaviti u praksi, ali uz dosta grube aproksimacije.

U prvom primjeru obrađivano je aksijalno udarno opterećenje na sustavu dvaju zglobno povezanih štapova koji u zglobnom spoju imaju ovješeno uže, krutosti  $k$ . Iznenadno postavljen teret na uže predstavlja udarno opterećenje, pa je i samo uže dimenzionirano na statičko i dinamičko naprezanje koje taj teret izaziva. Dinamičko naprezanje uvećano je statičko naprezanje i to za dinamički koeficijent koji, u ovome slučaju, ovisi o visini  $s$  koje opterećenje počinje padati te o statičkom pomaku uzrokovanom opterećenjem. Unatoč malenom statičkom pomaku, dinamičko naprezanje veće je 69 puta od statičkog naprezanja.

U drugome slučaju, analiziran je primjer udara automobila u zaštitni čelični stupić, prilikom čijeg je proračuna zanemarena masa nosača. Dizajn ovisi o svrsi koju stupić ispunjava pa je, ili dimenzioniran kako bi se omogućilo preuzimanje energije ostvarene pri udaru automobila za pretpostavljenu brzinu, ili se restriktira brzina vozila kako bi zaštitni stupić mogao preuzeti opterećenje. U prvom slučaju, dimenzije stupića pri brzini od 40km/h, u ovisnosti o klasi čelika (S275, S355), trebale bi biti promjera 55cm, odnosno 60cm. Takva opcija nije financijski optimalna, pogotovo ako se uzme u obzir probabilitet udarnog opterećenja. S druge strane, proračunom stupića manjih dimenzija, u ovisnosti o klasi čelika (S275, S355), restriktna brzina svodi se na 7, odnosno, 9 km/h što je nerealna prosječna brzina kretanja automobila u svakodnevicu.

U trećemu primjeru analiziran je udar transportnog kamiona u čelični stup, prilikom čijeg je proračuna uzeta masa nosača u obzir. Dobiveni rezultati pokazuju da promjer čeličnog stupa klase S275, koji zadobiva udar u otprilike polovici svoga raspona, mora imati minimalan promjer od 45 cm ukoliko na njemu ne želimo pojavu plastičnih deformacija. Ukoliko se koristi čelik klase S355, minimalan promjer čeličnog stupa iznosio bi 40 cm.

Zaključno sa drugim i trećim primjerom, proračun čeličnog stupa ili stupića u elastičnoj zoni je konzervativan i potrebno je dopustiti preuzimanje plastične deformacije kako bi se ostvario ekonomski učinkovit i održiv dizajn.

Konačno, pri dizajniranju konstrukcije na udarno opterećenje, potrebno je razumjeti razliku između statičkog i dinamičkog naprezanja, te definirati dozvoljenu deformaciju promatranog sustava. Glavni navigatori dizajna koje treba uzeti u obzir jesu krutost nosača i dozvoljena plastična deformacija.

## Literatura

- [1] Hrvatski zavod za norme, *HRN-EN\_1991-1-7*. Zagreb, 2012.
- [2] Gulvanessian H; Calgaro J.-A; Tschumi M, *Designer's Guide to Eurocorde 1 - Actions on Bridges, Chapter 7: Accidental Actions*. London: Thomas Telford Limited, 2010.
- [3] G. Gastelu, "Udar kamiona u konstrukciju mosta." <https://www.foxnews.com/auto/dump-truck-hits-bridge-6-feet>, pristup 12.8.2023.
- [4] J. Hernandez, "Eksplozija kamiona za prijevoz goriva." <https://www.gpb.org/news/2023/06/11/section-of-i-95-in-philadelphia-has-collapsed-after-tanker-truck-fire>, pristup 12.8.2023.
- [5] P. Tran, "Vandazlizam, Peace bridge, Calgary, Kanada." <https://globalnews.ca/news/9249623/calgary-peace-bridge-repairs/>, pristup 12.8.2023.
- [6] V. Simic, *Otpornost materijala 1*. Zagreb: Školska knjiga, 2002.
- [7] Carsguide, "Nissan Altima 2.5 SR." <https://www.carsguide.com.au/nissan/altima/car-dimensions>, pristup 1.9.2023.
- [8] Ford, "Ford F-650." <https://www.andymohrtruckcenterinc.com/ford-f-650-dimensions-indianapolis-in.htm>, pristup 1.9.2023.

## Popis slika

<i>Slika 1: Strategije za izvanredne proračunske situacije [1] .....</i>	<i>2</i>
<i>Slika 2: Pomak mosta nakon udara kamiona [3].....</i>	<i>3</i>
<i>Slika 3: Eksplozija kamiona za prijevoz goriva, Philadelphia, 2023. [4].....</i>	<i>3</i>
<i>Slika 4: Vandalizam; "Peace bridge", Calgary, Canada [5].....</i>	<i>4</i>
<i>Slika 5: Aksijalno/uzdužno udarno opterećenje štapa [6] .....</i>	<i>6</i>
<i>Slika 6: Prikaz aksijalnog opterećenja .....</i>	<i>11</i>
<i>Slika 7: Zglobno oslonjeni nosač na obe strane [6] .....</i>	<i>14</i>
<i>Slika 8: Dimenzije automobila Nissan Altima 2,5 SR [7].....</i>	<i>24</i>
<i>Slika 9: Sustav udara; proračunski parametri .....</i>	<i>25</i>
<i>Slika 10: Proračun promjera stupića za definiranu brzinu automobila .....</i>	<i>29</i>
<i>Slika 11: Oblik progiba .....</i>	<i>30</i>
<i>Slika 12: Prikaz udara .....</i>	<i>30</i>
<i>Slika 13: Potrebne dimenzije čeličnog stupa klase S275 za udar transportnog kamiona .....</i>	<i>35</i>