

Regulacija vodotoka Gerovčica nizvodno od Zamosta do utoka u rijeku Čabranku

Arih, Luka

Master's thesis / Diplomski rad

2023

Degree Grantor / Ustanova koja je dodijelila akademski / stručni stupanj: **University of Rijeka, Faculty of Civil Engineering / Sveučilište u Rijeci, Građevinski fakultet**

Permanent link / Trajna poveznica: <https://um.nsk.hr/um:nbn:hr:157:034870>

Rights / Prava: [Attribution 4.0 International](#)/[Imenovanje 4.0 međunarodna](#)

Download date / Datum preuzimanja: **2024-07-01**



Repository / Repozitorij:

[Repository of the University of Rijeka, Faculty of Civil Engineering - FCERI Repository](#)



image not found or type unknown

**SVEUČILIŠTE U RIJECI
GRAĐEVINSKI FAKULTET**

Luka Arih

**Regulacija vodotoka Gerovčica nizvodno od Zamosta do utoka u
rijeku Čabranku**

Diplomski rad

Rijeka, 2023.

**SVEUČILIŠTE U RIJECI
GRAĐEVINSKI FAKULTET**

**Sveučilišni diplomski studij građevinarstvo
Hidrotehnika
Regulacije i melioracije**

**Luka ARIH
JMBAG: 0114031632**

**Regulacija vodotoka Gerovčica nizvodno od Zamosta do utoka u
rijeku Čabranku**

Diplomski rad

Rijeka, rujan 2023.

IZJAVA

Diplomski rad izradio sam samostalno, u suradnji s mentoricom i uz poštivanje pozitivnih građevinskih propisa i znanstvenih dostignuća iz područja građevinarstva. Građevinski fakultet u Rijeci je nositelj prava intelektualnog vlasništva u odnosu na ovaj rad.

Luka Arih

U Rijeci, 15.rujna 2023.

IZJAVA

Završni/Diplomski rad izrađen je u sklopu znanstvenog projekta
**Hidrologija vodnih resursa i identifikacija rizika od poplava i blatnih tokova na
krškim područjima financiranog sa strane Sveučilišta u Rijeci**

Voditelj projekta	Nevenka Ožanić
Šifra projekta	UNIRI-TEHNIC-18-54
Financijer projekta	<u>Sveučilište u Rijeci</u>
Pravna nadležnost	<u>Republika Hrvatska</u>

U Rijeci, 28.08.2023.

Mentor:



Prof. dr. sc. Nevenka Ožanić

ZAHVALA

Zahvaljujem se svima koji su mi na bilo koji način pomogli pri izradi ovog diplomskog rada, ali i tijekom cijelog perioda studiranja. Posebnu zahvalu dugujem mentorici prof.dr.sc. Nevenki Ožanić na prenesenom znanju, ukazanom povjerenju te posebice razumijevanju u svakom pogledu. Također, veliko hvala mojim roditeljima i sestri te bakama i djedovima na svakoj podršci za cijelo vrijeme moga studiranja. Na posljetku, neizmjernu zahvalu dugujem mojim dragim prijateljima koji su uvijek uz mene u svim situacijama, a osobito Lani, Ninu, Bruni, Maji i Moniki na koje uvijek mogu bezuvjetno računati.

SAŽETAK

U predmetnom se diplomskom radu, odnosno projektnom rješenju prikazuje izvedba regulacije jednog dijela „ donjeg“ toka vodotoka Gerovčice, rječice smještene kod naselja Zamost u Gorskom kotaru. U radu je obrađena izvedba same regulacije kroz svu potrebnu nacrtnu dokumentaciju, hidrauličke i sve ostale potrebne proračune i dimenzioniranja. Sam je rad koncipiran u nekoliko cjelina kojima je obuhvaćena kompletna izvedba projektnog rješenja. Prva cjelina obuhvaća tekstualni dio, odnosno tehnički opis podijeljen u nekoliko poglavlja. Najprije se u uvodnom dijelu daju osnovne informacije o lokaciji, vodotoku i zatečenom stanju, zatim se analiziraju potencijalni problemi, kako na samom vodotoku tako i pri izradi projektnog rješenja. Na kraju tekstualnog dijela daje se prijedlog projektnog rješenja. Nakon tekstualnog dijela slijedi hidraulički proračun putem kojega je dimenzionirano korito buduće regulacije. Određene su dubina vode, širina kanala, brzine, nagibi bočnih zidova te svi ostali potrebni parametri. Također, proračunata su nadvišenja u krivinama te vučne sile. Na kraju je proračunata i stepenica koja se planira izvesti zajedno sa preljevom i slapištem. U slijedećoj se cjelini provodi statički proračun spomenute stepenice sa svim potrebnim provjerama. Svi navedeni i predviđeni radovi, pod čim se podrazumijevaju pripremni radovi, radovi na uređenju vodotoka, izrada objekta na vodotoku te završni radovi, uvedeni su i objašnjeni u troškovniku na temelju kojega je dana aproksimativna cijena cijelog projekta. Nakon troškovnika tablično su iskazane mase, odnosno količine iskopa i nasipa potrebnih za izradu planirane regulacije. Sve nabrojeno i spomenuto naposljetku je sintetizirano u zaključku ovog rada. Također, cijelo projektno rješenje prikazano je kroz detaljnu nacrtnu dokumentaciju koju sačinjavaju situacijski prikaz, uzdužni presjek cijele trase regulacije, karakteristični profili te 34 poprečna profila duž trase regulacije. Uza sve navedeno nacrtno je prikazan i zaključni objekt, odnosno stepenica sa slapištem, u presjecima, tlocrtu i nacrtu.

KLJUČNE RIJEČI: regulacija, vodotok, Gerovčica, korito, hidraulički proračun, stepenica, slapište, bučnica, regulacijska linija

ABSTRACT

This degree essay which is actually a project solution, presents the construction of the regulation of lower flow of the Gerovčica, a small river situated near Zamost, a village in the region of Gorski kotar. The essay describes the construction of the regulation with all the necessary blueprints, hydraulic and other calculations and dimensionings required. The essay is divided in several parts that step by step include the execution of the complete project solution. The first part is a textual one, it is actually a technical description divided into several chapters. The introductory part gives the basic information on the location, watercourse and the state found. Next, the potential problems of the watercourse itself and the making of the project solution are analyzed. At the end of the textual part, a suggestion of the project solution is given. After the textual part, there is the hydraulic calculation with which the riverbed of the future regulation is dimensioned. The water depth, the canal width, velocities, the tilts of the side walls and all other necessary parameters are determined. Also, the cambers in curves and the traction forces are calculated. Lastly, the planned stair with overflow and waterfall is also calculated. In the following part, the static calculation of the stair mentioned is made with all the necessary checkouts. All the works described and planned, which imply preparatory works, works on the watercourse, construction of objects on the watercourse and final works, are put into the cost sheet in which the approximate cost of the project is given. After the cost sheet, there is a tabular presentation of the masses and the amounts of excavation and embankments required for the realization of the planned regulation. Everything mentioned and listed is synthesized in the conclusion of this essay. Also, the complete project solution is presented in detailed blueprints which include situation overview, longitudinal section of the whole route of the regulation, characteristic profiles and 34 transverse profiles along the route of the regulation. There is also the blueprint of the final object, ie the section, the ground plan and the draft of the stair with the waterfall.

KEY WORDS: regulation, watercourse, the Gerovčica, riverbed, hydraulic calculation, stair, waterfall, regulation line

Sadržaj

1.	UVOD.....	1
1.1.	Općenito.....	2
2.	REGULACIJA VODOTOKA GEROVČICA.....	6
2.1.	Hidrologija Gerovčice.....	7
2.2.	Erozija korita.....	7
2.3.	Postojeći objekt (most na prometnici Zamost – Hrvatsko).....	9
2.4.	Prijedlog projektnog rješenja.....	11
3.	HIDRAULIČKI PRORAČUN.....	13
3.1.	Dimenzioniranje korita.....	14
3.1.1.	Dionica od 0+000,00 do 0+317,45.....	14
3.1.2.	Dionica od 0+317,45 do 0+424,85.....	17
3.2.	Proračun nadvišenja vodnog lica u krivini.....	20
3.3.	Proračun vučne sile na dnu korita.....	25
3.3.1.	Dionica od 0+000,00 do 0+327,45.....	25
3.3.2.	Dionica od 0+317,45 do 0+424,85.....	26
3.4.	Proračun preljeva, stepenice i slapišta.....	27
3.4.1.	Dimenzioniranje preljeva na profilu 25 (st. 0+317,45).....	31
3.4.2.	Hidraulički proračun slapišta na profilu 25 (st. 0+317,45).....	32
3.5.	Provjera dimenzija postojećeg propusta ispod prometnice Zamost - Hrvatsko.....	34
4.	STATIČKI PRORAČUN STEPENICE.....	35
4.1.	Stabilnost na prevrtanje oko točke A.....	38
4.2.	Stabilnost na klizanje.....	39
4.3.	Stabilnost na isplivavanje.....	39
4.4.	Provjera naprezanja.....	39
5.	TROŠKOVNIK S DOKAZNICOM MJERA.....	40
5.1.	Pripremni radovi.....	41
5.2.	Radovi na uređenju vodotoka.....	43
5.3.	Objekti na kanalu vodotoka.....	44
5.4.	Završni radovi na reguliranom vodotoku.....	46
6.	ISKAZ MASA.....	47
7.	ZAKLJUČAK.....	50
8.	LITERATURA.....	52
9.	NACRTI.....	54

Popis slika:

- Slika 1. „Gornji“ i „donji“ tok Gerovčice (ponor i izvor) (<https://geoportal.dgu.hr/>)
- Slika 2. Izvor Gerovčice kod Zamosta (<https://gorskikotar.hr/izvor-gerovcice/>)
- Slika 3. „Donji“ tok Gerovčice, treća dionica (pogled prema Zamostu) (foto Luka Arih)
- Slika 4. „Donji“ tok Gerovčice, treća dionica (pogled prema ušću u Čabranku) (foto Luka Arih)
- Slika 5. Regulirana dionica vodotoka (<https://geoportal.dgu.hr/>)
- Slika 6. Poplavni val na Gerovčici neposredno prije ušća u Čabranku (<https://voda.hr/hr/novost/priopcenje-za-javnost-prognoza-i-stanje-vodostaja-16>)
- Slika 7. Postojeći materijal korita (oblutak različitih granulacija) (foto Luka Arih)
- Slika 8. Most na prometnici Zamost – Hrvatsko (foto Luka Arih)
- Slika 9. Propust mosta na prometnici Zamost - Hrvatsko (foto Luka Arih)

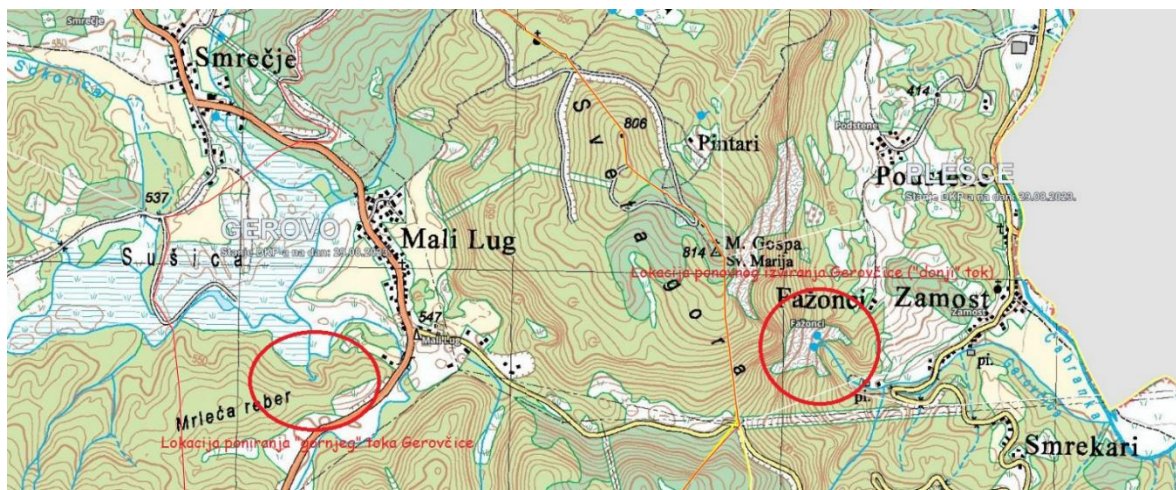
Popis tablica:

- Tablica 1. Konsupcijska krivulja – tablični prikaz (autor Luka Arih)*
- Tablica 2. Konsupcijska krivulja – tablični prikaz (autor Luka Arih)*
- Tablica 3. Konsupcijska krivulja – tablični prikaz (autor Luka Arih)*
- Tablica 4. Konsupcijska krivulja – tablični prikaz (autor Luka Arih)*
-

1. UVOD

Cilj ovoga diplomskoga rada je izrada projektnog rješenja regulacije vodotoka Gerovčice u njenom „donjem“ toku, odnosno od njena ušća u Čabranku do stacionaže 0+424,85. Pod navedenim se smatra provedba svih potrebnih proračuna, predviđanje izvedbe regulacijskih građevina, ukoliko su potrebne, te izrada popratne nacrtne dokumentacije.

Sam vodotok Gerovčice je slabo istražen, nema mjerenih podataka niti je definirano slivno područje. U širem smislu, vodotok Gerovčica, odnosno njezin „gornji“ tok, sastoji se od dva lokalna vodotoka te njihovih pritoka. S jedne strane Biškog potoka koji protječe Gerovskom visoravni te dolazi u naselje Mali lug (slika 1). U Malom Lugu sastaje se s drugim vodotokom, takozvanom Sokolicom. Spomenuti vodotoci, za koje bi se moglo reći da tvore „gornji“ tok Gerovčice, završavaju u ponorima nedaleko od naselja te ponovno izvire u blizini naselja Zamost (slika 1). Povezanost „gornjeg“ toka Gerovčice i izvora „donjeg“ toka dokazana je 13.04.1956. godine kada je izvršeno trasiranje, odnosno bojanje na ponoru u Malom Lugu. [1]

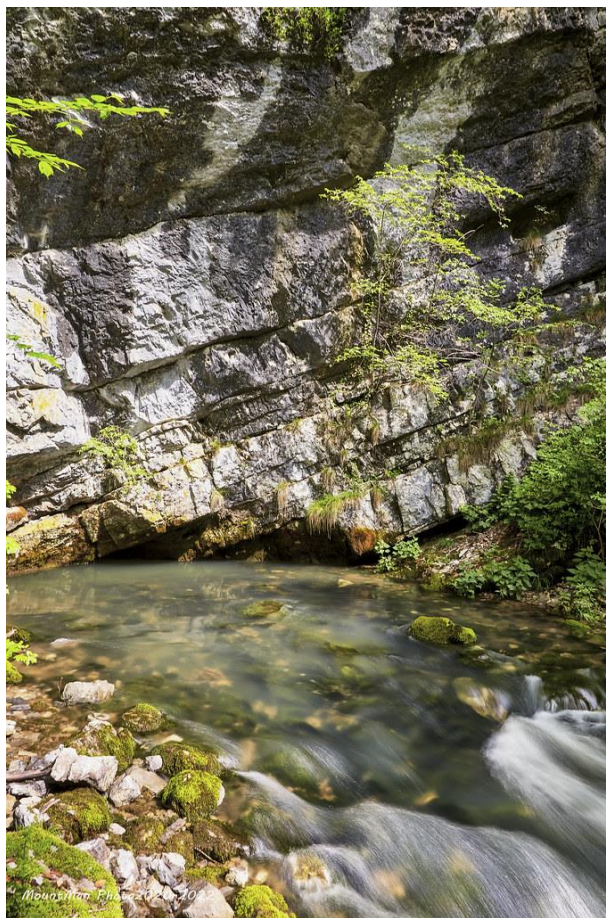


Slika 1 „Gornji“ i „donji“ tok Gerovčice (ponor i izvor)

1.1. Općenito

Navedeni izvor nalazi se ispod 300 m visoke vertikalne stijene Svete Gore (slika 2) te ga karakterizira činjenica kako nikada ne presušuje, iako je „gornji“ tok Gerovčice zapravo vrlo često suh, pogotovo za ljetnih mjeseci i sušnih razdoblja. Upravo je činjenica kako izvor ne presušuje bila ključna za nastanak samog naselja Zamost na Gerovčici, kao i

za izgradnju više mlinova i pilana na vodeni pogon, što svjedoči i o energetske potencijalu Gerovčice, koji je bio od velike važnosti za stanovništvo okolnog kraja. [1,3,8]



Slika 2 Izvor Gerovčice kod Zamosta

Vodotok koji se formira nakon ponovnog izviranja kraj naselja Zamost moguće je definirati kao „donji“ tok Gerovčice, To je ujedno i dio vodotoka čija problematika je predmet ovoga rada, budući se predmetna dionica, čije projektno rješenje regulacije obuhvaća ovaj rad, nalazi na samom kraju donjeg toka. Spomenuti „donji“ tok Gerovčice dužine je od oko 1400 m, a završava ulijevanjem Gerovčice u rijeku Čabranku. Problematika cijeloga „donjeg“ toka Gerovčice te eventualnih zahvata na njoj samoj ima više aspekata, kao što su energetske potencijal, poplavni valovi te erozija vodotoka. Svaki od spomenutih problema nije jednako izražen duž cijeloga toka, pa se stoga „donji“ tok može uvjetno gledati kao tri cjeline. Shodno tomu, moguće je kao prvu dionicu uzeti dio vodotoka od izvora Gerovčice do naselja Zamost, zatim kao drugu dionicu dio vodotoka koji protječe kroz naselje te, konačno, kao treću dionicu dio vodotoka od naselja uz livade pa do samog ušća u Čabranku (slika 3 i 4). [1,4]

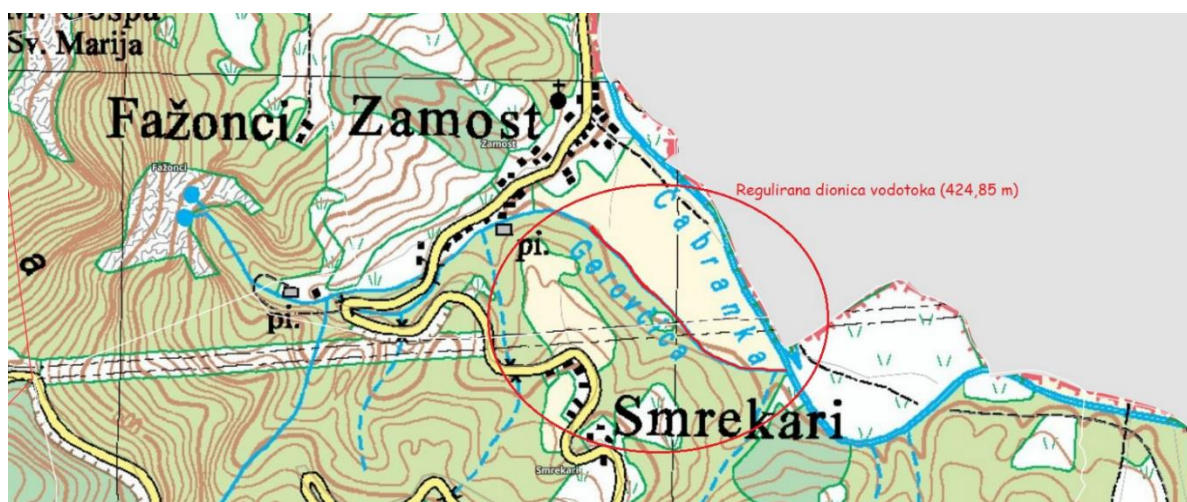


Slika 3 „Donji“ tok Gerovčice, treća dionica (pogled prema Zamostu)



Slika 4 „Donji“ tok Gerovčice, treća dionica (pogled prema ušću u Čabranku)

Valja napomenuti kako je upravo erozija vodotoka najizraženiji problem na trećoj dionici koja je predmet ovog rada. Naime, tijekom značajnijih oborina i formiranja velikih vodnih valova dolazi do pojave velikih vučnih sila te velikih brzina u koritu vodotoka. Iz svega navedenog zaključuje se da je regulacija, kako predmetne dionice, tako i cijeloga vodotoka jedina opcija kako bi se izbjegli daljnji erozivni procesi te štete na zemljištima i obalama, ali i plavljenja područja. Dionica čijom će se regulacijom baviti ovaj rad dužine je 424,85 m, počinje nakon praga nekadašnjeg mlina, a završava utokom u rijeku Čabranku (slika 5). [4]



Slika 5 Regulirana dionica vodotoka

2. REGULACIJA VODOTOKA GEROVČICA

2.1. Hidrologija Gerovčice

Izuzev podataka dobivenih nakon provedenih istražnih bojanja (trasiranja) na ponoru „gornjeg“ toka Gerovčice, koje je u svojoj studiji objavio Institut za geološka istraživanja, na predmetnom vodotoku nije moguće pronaći podatke o hidrološkim mjerenjima na vodotoku. Budući da se protoci na Gerovčici nikada nisu bilježili, a sama površina sliva također nije nikada određena, gotovo je nemoguće dati ikakvu ocjenu o hidrološkim karakteristikama sliva. Stoga se hidrološke veličine vezane uz Gerovčicu temelje na procjenama zasnovanim na hidrauličkim proračunima i izjavama domicilnog stanovništva. Sukladno spomenutom, zaključeno je kako je maksimalni vodostaj Gerovčice ostvaren 13./14.09.1993. godine. Procijenjeno je da je tada vodostaj bio na visini od 302,70 m-n.m. na lokaciji mosta koji se nalazi kraj pilane Malinarić u mjestu Zamost. Na osnovu toga podatka hidrauličkim je proračunom utvrđeno kako je tada Gerovčica imala protok od približno 30 m³/s. Valja napomenuti kako je upravo navedeni protok uzet kao ulazni parametar na koji je dimenzionirana regulacija dionice „donjeg“ toka Gerovčice kojom se bavi ovaj rad. Također je važno spomenuti kako najveći dio godine, prema nekim procjenama čak oko 85% godine, Gerovčica nema značajnije protoke. Istim procesom kojim se dobila približna vrijednost maksimalnog protoka dobivena je i vrijednost najučestalijeg protoka. Na mjestu već spomenutog mosta kraj pilane u Zamostu zamijećeno je kako je najčešća apsolutna razina vode 301,20 m-n.m. što nakon hidrauličkog proračuna daje vrijednost protoka od približno 2 m³/s. Iz razloga što su sve spomenute vrijednosti pretpostavljene, odnosno procijenjene te zbog nepostojanja mjerenja na Gerovčici nije moguće projektiranje na neki određeni povratni period, spomenuta vrijednost okvirnog maksimalnog protoka zapravo je jedini podatak koji je bilo moguće koristiti pri projektiranju regulacije. [1,4]

2.2. Erozijska korita

Kako je već ranije navedeno korito vodotoka Gerovčice karakterizira problem pojave erozije kako na pokosima tako i na dnu samog vodotoka. Taj je problem u izravnoj korelaciji s još jednim veoma izraženim problemom, a to je pojava poplavnih valova (slika 6). Naime, pojavom intenzivnih oborina dolazi do formiranja vodnih valova, nerijetko potpomognutih topljenjem snijega. U takvim slučajevima nije isključena pojava izlivanja Gerovčice iz korita i poplavljanja okolnog područja, ali jednako tako i pojava erozije korita vodotoka.



Slika 6 Poplavni val na Gerovčici neposredno prije ušća u Čabranku

Sama erozija vodotoka produkt je više faktora od kojih su neki na nekim dijelovima vodotoka više ili manje zastupljeni. Sumarno, osim spomenutih poplavnih valova, pojava erozija produkt je velikog pada na dijelovima vodotoka koji rezultira velikim brzinama tečenja vode u koritu te izraženim vučnim silama na cjelokupni opseg korita vodotoka. Izvorno je korito u velikoj mjeri građeno od oblutaka raznih granulacija (slika 7). Spomenute velike vučne sile na dnu i pokosima korita postojeći materijal nije u stanju prihvatiti. Zbog toga je, kod pojave vodnih valova, eroziju gotovo nemoguće izbjeći bez izvedbe regulacije. Kako je već ranije navedeno, kod projektiranja regulacije konkretnog vodotoka generalni problem leži u oskudnosti podataka neophodnih za projektiranje, a dodatnu komplikaciju stvara upravo erozija vodotoka. Njezin se utjecaj, kako kroz procese trošenja tako i kroz procese pronosa i nanosa, nalazi u konstantnoj promjeni geometrije i hidraulike protočnog profila kao i morfologije kompletnog vodotoka. [4]



Slika 7 Postojeći materijal korita (oblutak različitih granulacija)

2.3. Postojeći objekt (most na prometnici Zamost – Hrvatsko)

Na trasi planirane regulacije, točnije na profilu 2 u stacionaži 0+024,46 nalazi se most postojeće prometnice između naselja Zamost i Hrvatsko s pripadajućim propustom (slike 8 i 9). Budući je most u dobrom stanju te zadovoljava sve potrebne uvjete, odlučeno je da se isti ostavi na postojećoj lokaciji u postojećim gabaritima, čime se izbjegavaju nepotrebni troškovi. Proračunom dimenzioniranja propusta postojećeg mosta dokazano je kako propust zadovoljava te stoga ne postoji potreba za ikakvim zahvatima.



Slika 8 Most na prometnici Zamost – Hrvatsko



Slika 9 Propust mosta na prometnici Zamost - Hrvatsko

2.4. Prijedlog projektnog rješenja

Zbog svih, do sada navedenih problema i opasnosti zaključeno je kako je izvedba regulacije vodotoka Gerovčice neminovna. U ovom je radu predviđena regulacija vodotoka od ušća u rijeku Čabranku (st. 0+000,00) do praga nekadašnjeg mlina (st. 0+424,85). Zbog nepostojanja podataka na predmetnom je području provedena geodetska izmjera terena.

U prvom je koraku, na osnovu geodetskog snimka „donjeg“ toka Gerovčice, definirana regulacijska linija. Regulacijska linija pozicionirana je po dnu postojećeg korita na geodetskim snimkama, uz pridavanje pažnje da se, što je više moguće, prati prirodni tok. Cjelokupna regulacija dimenzionirana je na maksimalni protok od $30 \text{ m}^3/\text{s}$, kako je ranije objašnjeno.

Na predmetnoj dionici predviđeno je ukupno devet krivina (T1 – T9) čiji se radijusi R kreću od najmanjeg, koji iznosi 10,94 m, do najvećeg čija je vrijednost 440,79 m.

Zbog relativno izraženih visinskih razlika pri postavljanju nivelete naglasak je bio na smanjenju padova kako ne bi došlo do pojave nedozvoljenih brzina na vodotoku. Također se vodilo računa da niveleta što više prati os postojećeg, prirodnog korita kako bi radovi iskopa i nasipa bili što manji. Shodno nastojanju za smanjenje padova predviđa se i izgradnja zaključnog objekta, odnosno stepenice s pripadajućim slapištem na stacionaži 0+317,45 u profilu 25.

Hidraulički proračun proveden je za dva trapezna profila predviđena ovim projektom. Profili se razlikuju u dimenzijama, odnosno širini korita, dubini te nagibima obalnih zidova. Pa je tako predviđeno da profil korita od stacionaže 0+000,00 u profilu 1 do stacionaže 0+317,45 u profilu 25 ima širinu 6,5 m, dubinu korita 1,77 m te nagib obalnih zidova 1:1,5. Za navedeni profil korita hidrauličkim proračunom je određena dubina vode u koritu u iznosu od 1,47 m te brzina od 2,34 m/s. Tok u kanalu karakterizira se kao miran budući je proračunom dokazano da je $Fr < 1$. Nadalje, za profil korita od stacionaže 0+317,45 u profilu 25 do stacionaže 0+424,85 u profilu 34 predviđa se širina korita od 7,0 m, dubina korita od 1,70 m te nagib obalnih zidova u omjeru 1:2. Za taj je profil korita hidrauličkim proračunom definirana dubina vode u koritu u iznosu od 1,40 m te brzina od 2,17 m/s. Jednako kao i za prvi profil korita buduće regulacije, i u ovom je slučaju tok u kanalu okarakteriziran kao miran te je proračunom dokazano $Fr < 1$.

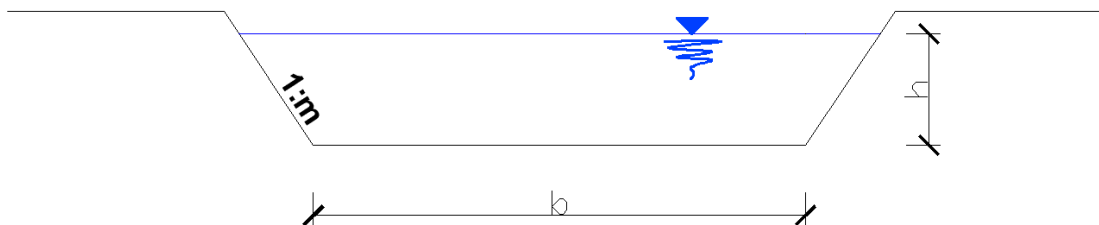
Za oba karakteristična profila stabilnost korita osigurana je na isti način. Dno oba profila obloženo je kamenim materijalom (kamenomet – RIP-RAP). Veličina kamenja

određena je proračunom te je usvojena vrijednost od 50 cm. Kamenomet će se polagati na podlogu od šljunka u debljini od 20 cm, koji se nalazi na filter foliji. Jednakim principom predviđena je i izvedba bočnih zidova. U slučaju zaključnog objekta, odnosno stepenice i slapišta, predviđa se izvedba u materijalu kamen u betonu u debljini od 20 cm na betonskoj podlozi od također 20 cm debljine. Ovakav način izvedbe primijenjen je zbog estetskog aspekta, dobrog uklapanja u okoliš, ali i zbog praktičnih razloga kao što su dobra otpornost na klimatske utjecaje (izražene temperaturne oscilacije), velike brzine vode te dostupnost samog materijala. Sav potreban beton koji će se iskoristiti za izvedbu stepenice, slapišta te pregrade treba biti marke C25/30.

3. HIDRAULIČKI PRORAČUN

3.1. Dimenzioniranje korita

3.1.1. Dionica od 0+000,00 do 0+317,45



$$V_s = \frac{1}{n} \cdot R^{2/3} \cdot I^{1/2}$$

$$Q = V_s \cdot F$$

$$R = F / O$$

$$I = I_0$$

$$E = h + V^2 / 2g$$

Početni uvjeti:		
Q =	30	m ³ /sek
n =	0,035	
b =	6,50	m
I =	0,006	
m =	1,5	
Početni ho =	1	m
Korak =	0,1	m

- V_s srednja profilna brzina
 n maningov koeficijent
 R hidraulički radius
 I₀ pad dna
 I pad linije
 F površina
 O omočeni obod

Tablica 1 Konzupcijska krivulja – tablični prikaz

h _i	F _i	O _i	R _i	v _i	Q _i	Q ² /g	Vi=A*Hi ^b	
							A= 15,15 b= 1,79	A= 1,91 b= 0,54
m	m ²	m	m	m/sek	m ³ /sek	m	m/sek	m ³ /sek
1,00	8,00	10,11	0,79	1,90	15,23	23,65	1,91	15,15
1,10	8,97	10,47	0,86	2,01	17,99	32,99	2,01	17,96
1,20	9,96	10,83	0,92	2,10	20,96	44,79	2,10	20,98
1,30	10,99	11,19	0,98	2,20	24,15	59,43	2,20	24,21
1,40	12,04	11,55	1,04	2,29	27,54	77,33	2,29	27,64
1,50	13,13	11,91	1,10	2,37	31,16	98,96	2,37	31,26
1,60	14,24	12,27	1,16	2,46	34,99	124,81	2,46	35,09
1,70	15,39	12,63	1,22	2,54	39,04	155,39	2,54	39,10
1,80	16,56	12,99	1,27	2,62	43,32	191,28	2,62	43,30
1,90	17,77	13,35	1,33	2,69	47,82	233,08	2,69	47,70
2,00	19,00	13,71	1,39	2,77	52,54	281,43	2,77	52,27

Graf 1 Konzupcijska krivulja – grafički prikaz



Iz tablično i grafički, prethodno prikazanih, podataka moguće je zaključiti kako će se očekivane vrijednosti visine vode u koritu kretati između 1,40 m i 1,50 m.

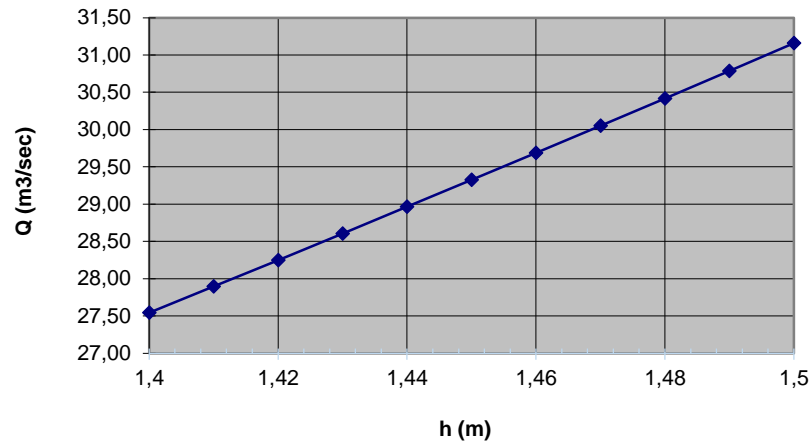
Pocetni uvjeti:		
Q =	30	m ³ /sek
n =	0,035	
b =	6,50	m
l =	0,006	
m =	1,5	
Pocetni ho =	1,4	m
Korak =	0,01	m

Tablica 2 Konzupcijska krivulja – tablični prikaz

hi	Fi	Oi	Ri	vi	Qi	Q ² /g	Vi=A*Hi ^b A= 15,09 b= 1,79	Qi=A*Hi ^b A= 1,91 b= 0,54
m	m ²	m	m	m/sek	m ³ /sek	m	m/sek	m3/sek
1,40	12,04	11,55	1,04	2,29	27,54	77,33	2,29	27,54
1,41	12,15	11,58	1,05	2,30	27,90	79,32	2,30	27,89
1,42	12,25	11,62	1,05	2,31	28,25	81,35	2,31	28,25
1,43	12,36	11,66	1,06	2,31	28,61	83,41	2,31	28,61
1,44	12,47	11,69	1,07	2,32	28,96	85,51	2,32	28,96
1,45	12,58	11,73	1,07	2,33	29,32	87,65	2,33	29,32
1,46	12,69	11,76	1,08	2,34	29,69	89,84	2,34	29,69
1,47	12,80	11,80	1,08	2,35	30,05	92,06	2,35	30,05
1,48	12,91	11,84	1,09	2,36	30,42	94,32	2,36	30,42
1,49	13,02	11,87	1,10	2,37	30,79	96,62	2,37	30,79
1,50	13,13	11,91	1,10	2,37	31,16	98,96	2,37	31,16

Graf 2 Konzupcijska krivulja – grafički prikaz

Koncupcijska krivulja



Usvaja se visina vode u koritu u iznosu od 1,47 m!

$H = 1,47 \text{ m}$
$v = 2,35 \text{ m/sek}$
$H_{kp} = 1,295 \text{ m}$
$H_k = 1,17 \text{ m}$

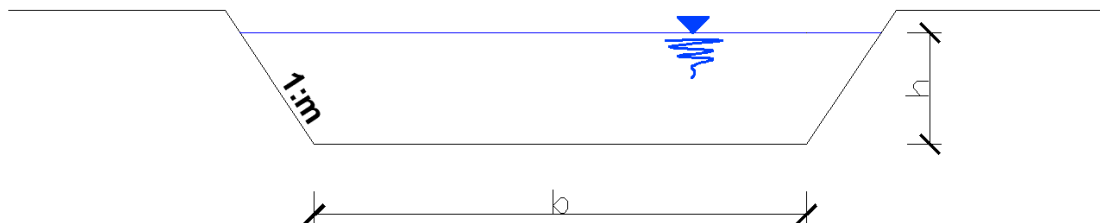
Provjera režima tečenja u koritu:

$$b' = b + 2 * m * h = 6,5 + 2 * 1,5 * 1,47 = 10,91 \text{ m}$$

$$Fr = \frac{Q^2 * b * \alpha}{g * A^3} = \frac{30^2 * 10,91 * 1,1}{9,81 * 12,80^3} = 0,52$$

Freude-ov broj je manji od broja jedan zbog čega se strujanje karakterizira kao mirno!

3.1.2. *Dionica od 0+317,45 do 0+424,85*



$$V_s = \frac{1}{n} \cdot R^{2/3} \cdot I^{1/2}$$

$$Q = V_s \cdot F$$

$$R = F / O$$

$$I = I_0$$

$$E = h + \frac{V^2}{2g}$$

Pocetni uvjeti:		
Q =	30	m ³ /sek
n =	0,035	
b =	7,00	m
I =	0,00554	
m =	2	
Pocetni ho =	1	m
Korak =	0,1	m

- V_s srednja profilna brzina
 n maningov koeficijent
 R hidraulički radius
 I₀ pad dna
 I pad linije
 F površina
 O omočeni obod

Tablica 3 *Konsupcijska krivulja – tablični prikaz*

h _i	F _i	O _i	R _i	v _i	Q _i	Q ² /g	V _i =A*H _i ^{b A= 16,17 b= 1,83}	Q _i =A*H _i ^{b A= 1,81 b= 0,54}
m	m ²	m	m	m/sek	m ³ /sek	m	m/sek	m ³ /sek
1,00	9,00	11,47	0,78	1,81	16,28	27,02	1,81	16,17
1,10	10,12	11,92	0,85	1,91	19,30	37,96	1,91	19,26
1,20	11,28	12,37	0,91	2,00	22,56	51,89	2,00	22,59
1,30	12,48	12,81	0,97	2,09	26,08	69,32	2,09	26,16
1,40	13,72	13,26	1,03	2,18	29,85	90,81	2,17	29,97
1,50	15,00	13,71	1,09	2,26	33,87	116,96	2,26	34,01
1,60	16,32	14,16	1,15	2,34	38,16	148,44	2,34	38,28
1,70	17,68	14,60	1,21	2,42	42,71	185,95	2,42	42,78
1,80	19,08	15,05	1,27	2,49	47,53	230,28	2,49	47,51
1,90	20,52	15,50	1,32	2,56	52,62	282,25	2,57	52,46
2,00	22,00	15,94	1,38	2,64	57,99	342,75	2,64	57,63

Graf 3 Konzupcijska krivulja – grafički prikaz



Iz tablično i grafički, prethodno prikazanih, podataka moguće je zaključiti kako će se očekivane vrijednosti visine vode u koritu kretati između 1,40 m i 1,50 m.

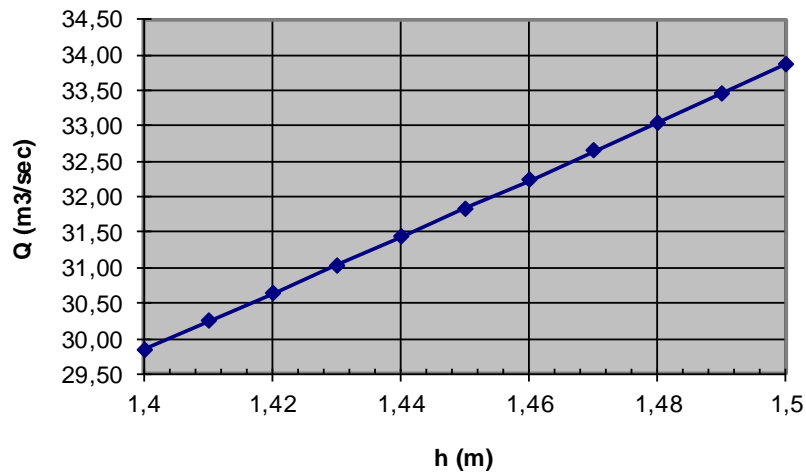
Pocetni uvjeti:		
Q =	30	m ³ /sek
n =	0,035	
b =	7,00	m
l =	0,00554	
m =	2	
Pocetni ho =	1,4	m
Korak =	0,01	m

Tablica 4 Konzupcijska krivulja – tablični prikaz

hi	Fi	Oi	Ri	Vi	Qi	Q ² /g	Vi=A*Hi ^b A= 16,10 b= 1,83	Qi=A*Hi ^b A= 1,81 b= 0,54
m	m ²	m	m	m/sek	m ³ /sek	m	m/sek	m3/sek
1,40	13,72	13,26	1,03	2,18	29,85	90,81	2,18	29,84
1,41	13,85	13,31	1,04	2,18	30,24	93,20	2,18	30,24
1,42	13,97	13,35	1,05	2,19	30,63	95,64	2,19	30,63
1,43	14,10	13,40	1,05	2,20	31,03	98,13	2,20	31,03
1,44	14,23	13,44	1,06	2,21	31,43	100,67	2,21	31,43
1,45	14,36	13,48	1,06	2,22	31,83	103,26	2,22	31,83
1,46	14,48	13,53	1,07	2,23	32,23	105,90	2,23	32,23
1,47	14,61	13,57	1,08	2,23	32,64	108,59	2,23	32,64
1,48	14,74	13,62	1,08	2,24	33,05	111,33	2,24	33,05
1,49	14,87	13,66	1,09	2,25	33,46	114,12	2,25	33,46
1,50	15,00	13,71	1,09	2,26	33,87	116,96	2,26	33,87

Graf 4 Konzupcijska krivulja – grafički prikaz

Konsumcijska krivulja



Usvaja se visina vode u koritu u iznosu od 1,40 m!

H =	1,40	m
v =	2,18	m/sek
H _{kp} =	1,2325	m
H _k =	1,10	m

Provjera režima tečenja u koritu:

$$b' = b + 2 * m * h = 7 + 2 * 2 * 1,40 = 12,60 \text{ m}$$

$$Fr = \frac{Q^2 * b' * \alpha}{g * A^3} = \frac{30^2 * 12,60 * 1,1}{9,81 * 13,72^3} = 0,44$$

Freude-ov broj je manji od broja jedan zbog čega se strujanje karakterizira kao mirno!

3.2. Proračun nadvišenja vodnog lica u krivini

Proračun nadvišenja vodnog lica u krivini se temelji na računanju vodnog lica prema formuli Miller-a:

$$\Delta h = \frac{v^2}{2g} * \frac{a}{R} \text{ [m]}$$

Gdje su: Δh – nadvišenje vodnog lica

v – brzina vode u kanalu

a – širina vodnog lica ($a = b + 2*m*h$)

R – radijus krivine

- Krivina T1:

Elementi krivine:

	T1
α	48,07°
β	131,93°
R	10,94
T	4,88
s	1,04
L	9,18

$$v = 2,34 \text{ m/s}$$

$$b = 6,5 \text{ m}$$

$$m = 1,5 \text{ m}$$

$$h = 1,47 \text{ m}$$

$$g = 9,81 \text{ m/s}^2$$

$$a = 6,5 + 2*1,5*1,47 = 10,91 \text{ m}$$

$$\Delta h = \frac{v^2}{2g} * \frac{a}{R} = \frac{2,34^2}{2*9,81} * \frac{10,91}{10,94} = 0,28 \text{ m} = \mathbf{28 \text{ cm}}$$

- **Krivina T2:**

Elementi krivine:

	T2
α	29,14°
β	150,86°
R	45,69
T	11,88
s	1,52
L	23,24

$$v = 2,34 \text{ m/s}$$

$$b = 6,5 \text{ m}$$

$$m = 1,5 \text{ m}$$

$$h = 1,47 \text{ m}$$

$$g = 9,81 \text{ m/s}^2$$

$$a = 6,5 + 2 * 1,5 * 1,47 = 10,91 \text{ m}$$

$$\Delta h = \frac{v^2}{2g} * \frac{a}{R} = \frac{2,34^2}{2 * 9,81} * \frac{10,91}{45,69} = 0,07 \text{ m} = \mathbf{7 \text{ cm}}$$

- **Krivina T3**

Elementi krivine:

	T3
α	9,76°
β	170,24°
R	86,61
T	7,39
s	0,32
L	14,75

$$v = 2,34 \text{ m/s}$$

$$b = 6,5 \text{ m}$$

$$m = 1,5 \text{ m}$$

$$h = 1,47 \text{ m}$$

$$g = 9,81 \text{ m/s}^2$$

$$a = 6,5 + 2 * 1,5 * 1,47 = 10,91 \text{ m}$$

$$\Delta h = \frac{v^2}{2g} * \frac{a}{R} = \frac{2,34^2}{2 * 9,81} * \frac{10,91}{86,61} = 0,04 \text{ m} = \mathbf{4 \text{ cm}}$$

- **Krivina T4**

Elementi krivine:

	T4
α	16,62°
β	163,38°
R	50,98
T	7,45
s	0,54
L	14,79

$$v = 2,34 \text{ m/s}$$

$$b = 6,5 \text{ m}$$

$$m = 1,5 \text{ m}$$

$$h = 1,47 \text{ m}$$

$$g = 9,81 \text{ m/s}^2$$

$$a = 6,5 + 2 * 1,5 * 1,47 = 10,91 \text{ m}$$

$$\Delta h = \frac{v^2}{2g} * \frac{a}{R} = \frac{2,34^2}{2 * 9,81} * \frac{10,91}{50,98} = 0,06 \text{ m} = \mathbf{6 \text{ cm}}$$

- **Krivina T5**

Elementi krivine:

	T5
α	2,27°
β	177,73°
R	440,79
T	8,73
s	0,09
L	17,46

$$v = 2,34 \text{ m/s}$$

$$b = 6,5 \text{ m}$$

$$m = 1,5 \text{ m}$$

$$h = 1,47 \text{ m}$$

$$g = 9,81 \text{ m/s}^2$$

$$a = 6,5 + 2 * 1,5 * 1,47 = 10,91 \text{ m}$$

$$\Delta h = \frac{v^2}{2g} * \frac{a}{R} = \frac{2,34^2}{2 * 9,81} * \frac{10,91}{440,79} = 0,007 \text{ m} = \mathbf{1 \text{ cm}}$$

- **Krivina T6**

Elementi krivine:

	T6
α	16,56°
β	163,44°
R	132,45
T	19,28
s	1,40
L	38,28

$$v = 2,34 \text{ m/s}$$

$$b = 6,5 \text{ m}$$

$$m = 1,5 \text{ m}$$

$$h = 1,47 \text{ m}$$

$$g = 9,81 \text{ m/s}^2$$

$$a = 6,5 + 2 * 1,5 * 1,47 = 10,91 \text{ m}$$

$$\Delta h = \frac{v^2}{2g} * \frac{a}{R} = \frac{2,34^2}{2 * 9,81} * \frac{10,91}{132,45} = 0,02 \text{ m} = \mathbf{2 \text{ cm}}$$

- **Krivina T7**

Elementi krivine:

	T7
α	9,96°
β	170,04°
R	157,02
T	13,68
s	0,59
L	27,30

$$v = 2,17 \text{ m/s}$$

$$b = 7 \text{ m}$$

$$m = 2 \text{ m}$$

$$h = 1,40 \text{ m}$$

$$g = 9,81 \text{ m/s}^2$$

$$a = 7 + 2 * 2 * 1,40 = 12,60 \text{ m}$$

$$\Delta h = \frac{v^2}{2g} * \frac{a}{R} = \frac{2,17^2}{2 * 9,81} * \frac{12,60}{157,02} = 0,02 \text{ m} = \mathbf{2 \text{ cm}}$$

- **Krivina T8**

Elementi krivine:

	T8
α	39,38°
β	140,62°
R	36,95
T	13,22
s	2,29
L	25,40

$$v = 2,17 \text{ m/s}$$

$$b = 7 \text{ m}$$

$$m = 2 \text{ m}$$

$$h = 1,40 \text{ m}$$

$$g = 9,81 \text{ m/s}^2$$

$$a = 7 + 2 \cdot 2 \cdot 1,40 = 12,60 \text{ m}$$

$$\Delta h = \frac{v^2}{2g} * \frac{a}{R} = \frac{2,17^2}{2 \cdot 9,81} * \frac{12,60}{36,95} = 0,08 \text{ m} = \mathbf{8 \text{ cm}}$$

- **Krivina T9**

Elementi krivine:

	T9
α	70,09°
β	109,91°
R	17,16
T	12,04
s	3,80
L	20,99

$$v = 2,17 \text{ m/s}$$

$$b = 7 \text{ m}$$

$$m = 2 \text{ m}$$

$$h = 1,40 \text{ m}$$

$$g = 9,81 \text{ m/s}^2$$

$$a = 7 + 2 \cdot 2 \cdot 1,40 = 12,60 \text{ m}$$

$$\Delta h = \frac{v^2}{2g} * \frac{a}{R} = \frac{2,17^2}{2 \cdot 9,81} * \frac{12,60}{17,16} = 0,18 \text{ m} = \mathbf{18 \text{ cm}}$$

3.3. Proračun vučne sile na dnu korita

Proračun vučne sile na dnu korita proveden je prema formuli Meyer-Petera:

- Naprezanje od pokretne sile vode na dnu korita:

$$T_s = 0,970 * \rho * g * h * I$$

- Veličina kamena:

$$d_s = \frac{0,97 * \rho_v * g * h * I}{0,04 * \rho_d'' * g}$$

Gdje je: ρ_v - gustoća tekućine

g – ubrzanje sile gravitacije

h – dubina vode u koritu

I – pad dna kanala

ρ_d'' – uronjena težina zrna

3.3.1. Dionica od 0+000,00 do 0+327,45

$$I = 0,606 \%$$

$$v = 2,34 \text{ m/s}$$

$$g = 9,81 \text{ m/s}^2$$

$$h = 1,47 \text{ m}$$

$$\rho_v = 1000 \text{ kg/m}^3$$

$$\rho_d'' = 1400 \text{ kg/m}^3$$

$$T_s = 0,970 * 1 * 9,81 * 1,47 * 0,00606 = 0,085 \text{ kN/m}^2$$

$$d_s = \frac{0,97 * 1000 * 9,81 * 1,47 * 0,00606}{0,04 * 1400 * 9,81} = \mathbf{0,15 \text{ m}}$$

Minimalna veličina kamena, dobivena proračunom, iznosi 0,15 m, međutim na strani sigurnosti te zbog jednostavnije ugradnje usvaja se veličina kamena od 0,5 m.

3.3.2. Dionica od 0+317,45 do 0+424,85

$$I = 0,554 \%$$

$$v = 2,17 \text{ m/s}$$

$$g = 9,81 \text{ m/s}^2$$

$$h = 1,40 \text{ m}$$

$$\rho_v = 1000 \text{ kg/m}^3$$

$$\rho_d = 1400 \text{ kg/m}^3$$

$$T_s = 0,970 * 1 * 9,81 * 1,40 * 0,00554 = 0,074 \text{ kN/m}^2$$

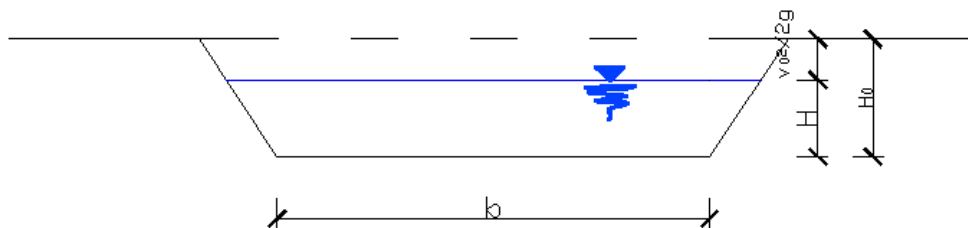
$$d_s = \frac{0,97 * 1000 * 9,81 * 1,40 * 0,00554}{0,04 * 1400 * 9,81} = \mathbf{0,13 \text{ m}}$$

Minimalna veličina kamena, dobivena proračunom, iznosi 0,13 m, međutim na strani sigurnosti te zbog jednostavnije ugradnje usvaja se veličina kamena od 0,5 m.

3.4. Proračun preljeva, stepenice i slapišta

Popis formula korištenih pri dimenzioniranju preljeva, stepenice i slapišta:

- Preljev:



$$Q = \varepsilon * m * b_{sr} * \sqrt{2g} * H_0^{3/2} \quad - \text{ protok na preljevu [m}^3/\text{s]}$$

$$\varepsilon = 1 - \alpha * \frac{H}{H+b} \quad - \text{ koeficijent bočnog suženja}$$

$$H_0 = H + \frac{\alpha * v_0^2}{2 * g} \quad - \text{ energetska visina [m]}$$

$$b_{sr} = b + n * \xi * H \quad - \text{ širina preljeva u težištu preljeva [m]}$$

Gdje je: H – geometrijska preljevna visina [m]

b – širina preljeva [m]

n – nagib pokosa

g – ubrzanje sile gravitacije [m/s²]

v_0 – dolazna brzina vode na preljev [m/s]

m – koeficijent prelijevanja, ovisan o H

α – koeficijent oblika čeonog lica krila

ξ – koeficijent sigurnosti po Zamarinu

- Preljev kod zaključnog objekta:

$$h_0 = \frac{v_0^2}{2 * g} = 0,09 * \left[\frac{(b+m*h_p)*h_p^{3/2}}{(P+h_p)*B} \right]^2 \quad - \text{ kinetička energija [m]}$$

$$H_0 = h_p * h_0 \quad - \text{ energetska linija [m]}$$

$$Q_p = 2,953 * \mu * (b + 0,8 * m * h_p) * (H_0^{\frac{3}{2}} - h_0^{\frac{3}{2}}) \quad - \text{ protok na preljevu [m}^3/\text{s]}$$

(Osnovna formula profesora Poleni-ja, izraz Werman)

$$v_p = \frac{Q_p}{(b+m*h_p)*h_p} \quad - \text{ brzina na preljevu [m/s]}$$

Gdje je: b – širina dna preljeva

B – širina dna prije preljeva

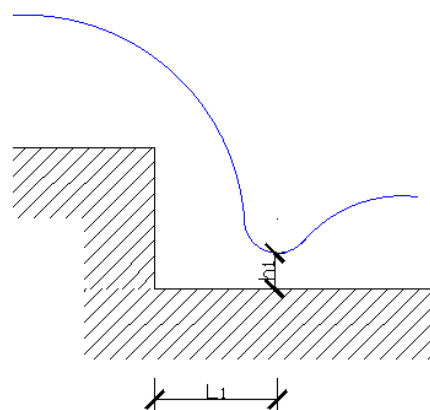
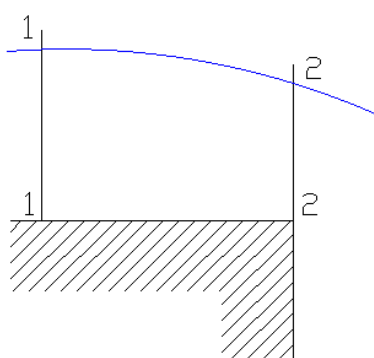
P – visina tijela preljeva

h_p – visina vode na preljevu

μ - koeficijent prelijevanja

$l:m$ – nagib stranice preljeva

- Stepenice:



$$H_0 = t + \frac{\alpha \cdot v_0^2}{2 \cdot g}$$

- energetska linija [m]

$$L_1 = \varphi \cdot \sqrt{H_0 \cdot (2 \cdot P + t)}$$

- dužina leta struje

$$b_r = b + 0,8 \cdot m \cdot t + 0,1 \cdot L_1$$

- računaska širina

$$h_c = \frac{Q}{\varphi \cdot b_r \cdot \sqrt{2 \cdot g \cdot (T_0 - h_c)}} = h_1$$

- prva spregnuta dubina

$$h_1 + \frac{v_1^2}{2 \cdot g} = \frac{v_2^2}{2 \cdot g} + \xi \frac{v_2^2}{2 \cdot g} + h_2$$

$$h_1 + \frac{v_1^2}{2 \cdot g} = \frac{1}{2 \cdot g} \cdot \frac{(1 + \xi) \cdot Q^2}{(b + mh)^2 \cdot h^2} + h_2$$

$$T_0 = H_0 + P$$

- energetska visina i visina preljeva

Gdje je: t – visina vode

h_1 – visina vode u presjeku 1

h_2 – visina vode u presjeku 2

v_1 – brzina vode u presjeku 1

v_2 – brzina vode u presjeku 2

α – Coriolisov koeficijent

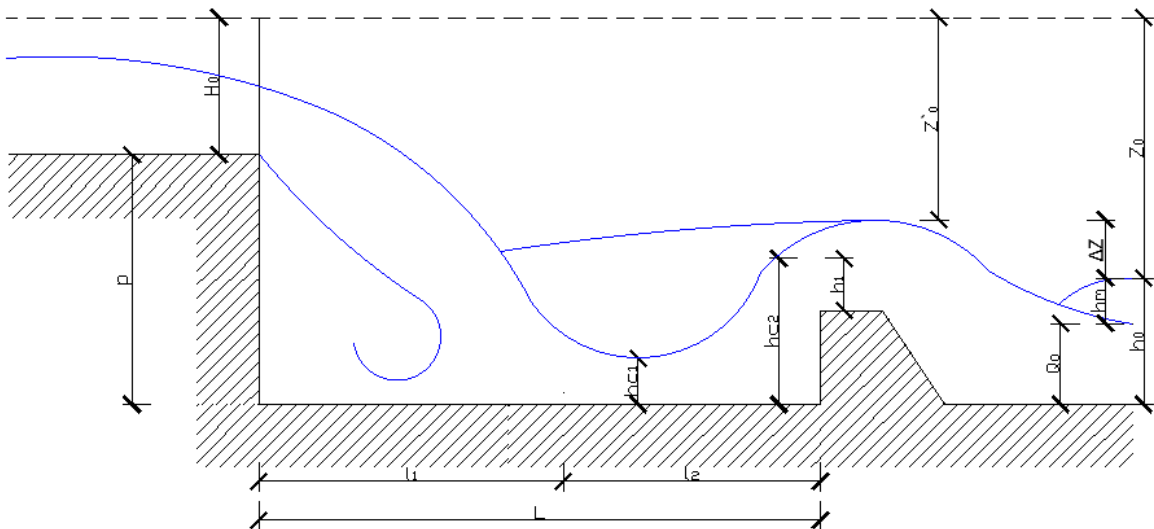
P – visina stepenice

Q – projektirani protok

m – nagib stranica pokosa

φ – koeficijent brzine

- Slapišta:



$$L_1 = \varphi * \sqrt{H_0 * (2 * P + t)}$$

- dužina leta struje

$$H_0 = t + \frac{\alpha * v_0^2}{2 * g}$$

- energetska linija

$$b_r = b + 0.8 * m * t + 0,1 * L_1$$

- računska širina

$$h_c = \frac{Q}{\varphi * b_r * \sqrt{2 * g * (T_0 - h_c)}} = h_1$$

- prva spregnuta dubina

$$h_c = \frac{h_c}{2} * \left(\sqrt{1 + \frac{8 * \alpha * q^2}{g * h_c^3}} - 1 \right)$$

- druga spregnuta dubina

$$\Delta Z_0 = \frac{\alpha * q^2}{\varphi * 2g * H_n^2} \quad - \text{povećanje pritiska zbog prelijevanja pri izlazu iz bučnice}$$

$$d = \sigma * h_c'' - \Delta Z_0 - H_n + h_v \quad - \text{dubina bučnice}$$

$$L_{sk} = L_1 * h_c'; L = L_{sk} + L_1 \quad - \text{dužina bučnice}$$

- Podizanje odbojnog praga:

Sukladno Šauman-u određuje se visina praga prema slijedećem izrazu:

$$a_0 = \sigma * h_c'' - h_1$$

$$h_1 = \left(\frac{q_z}{m * \sqrt{2 * g}} \right)^{2/3} - \frac{q_{||}^2}{2 * g * (h_{||})^2}$$

Gdje je: t – visina vode

α – Coriolisov koeficijent

P – visina stepenice

Q – projektirani protok

m – nagib stranice pokosa

σ – stupanj sigurnosti potopljenosti skoka

a^o – visina odbojnog praga

m – koeficijent prelijevanja

g – ubrzanje sile gravitacije

q – jedinični protok

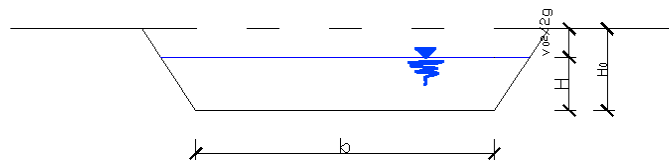
3.4.1. Dimenzioniranje preljeva na profilu 25 (st. 0+317,45)

$$Q = \varepsilon * m * b_{sr} * \sqrt{2g} * H_0^{3/2}$$

$$\varepsilon = 1 - \alpha * \frac{H}{H+b}$$

$$H_0 = H + \frac{\alpha * v_0^2}{2 * g}$$

$$b_{sr} = b + n * \xi * H$$



Početni uvjeti: $Q = 30,00 \text{ m}^3/\text{s}$

$$P = 1,00 \text{ m}$$

$$b = 7,00 \text{ m}$$

$$H = h_2 = 1,10 \text{ m}$$

$$v_2 = 2,95 \text{ m/s}$$

$$1:m = 1:2$$

$$\alpha = 0,2$$

$$g = 9,81 \text{ m/s}^2$$

$$\xi = 0,8$$

$$m = 0,47$$

$$\varphi = 1$$

Proračun:

$$H_0 = 1,10 + \frac{0,2 * 2,95^2}{2 * 9,81} = 1,54 \text{ m}$$

$$\varepsilon = 1 - 0,2 * \frac{1,10}{1,10 + 7,00} = 0,97$$

$$b_{sr} = 7,00 + 2 * 0,8 * 1,10 = 8,76 \text{ m}$$

$$Q = 0,97 * 0,47 * 8,76 * \sqrt{2 * 9,81} * 1,54^{\frac{3}{2}} = 34,02 \text{ m}^3/\text{s} > 30 \text{ m}^3/\text{s}$$

Preljev zadovoljava, te će se dimenzionirati prema ranije određenim parametrima!

3.4.2. Hidraulički proračun slapišta na profilu 25 (st. 0+317,45)

$$L_1 = \varphi * \sqrt{H_0 * (2 * P + t)}$$

$$H_0 = t + \frac{\alpha * v_0^2}{2 * g}$$

$$b_r = b + 0,8 * m * t + 0,1 * L_1$$

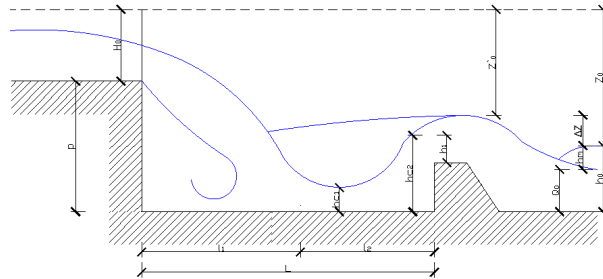
$$h_c = \frac{Q}{\varphi * b_r * \sqrt{2 * g * (T_0 - h_c)}} = h_1$$

$$h_c = \frac{h_c}{2} * \left(\sqrt{1 + \frac{8 * \alpha * q^2}{g * h_c^3}} - 1 \right)$$

$$\Delta Z_0 = \frac{\alpha * q^2}{\varphi * 2 * g * H_n^2}$$

$$d = \sigma * h_c - \Delta Z_0 - H_n + h_v$$

$$L_{sk} = L_1 * h_c; L = L_{sk} + L_1$$



Podizanje odbojnog praga:

$$a_0 = \sigma * h_c - h_1$$

$$h_1 = \left(\frac{q_z}{m * \sqrt{2 * g}} \right)^{2/3} - \frac{q_{||}^2}{2 * g * (h_{||})^2}$$

Početni uvjeti: $Q = 30 \text{ m}^3/\text{s}$

$$P = 1,00 \text{ m}$$

$$t = 1,40 \text{ m}$$

$$v = 2,95 \text{ m/s}$$

$$\sigma = 1,10$$

$$\varphi = 1$$

$$\alpha = 1,10$$

$$1:m = 1:2$$

Proračun:

$$H_0 = 1,40 + \frac{1,1 * 2,95^2}{2 * 9,81} = 1,84 \text{ m}$$

- Nadvišenje nivoa donje vode:

$$d = t - P$$

$$d = 1,40 - 1 = 0,40 \text{ m}$$

Uvjet: $d < 0,8 * H_0$

$0,40 < 1,47 \rightarrow$ **Uvjet je zadovoljen!**

$$L_1 = 1 * \sqrt{1,84 * (2 * 1,0 + 1,40)} = 2,35 \text{ m}$$

$$b_r = 7,00 + 0,8 * 2 * 1,40 + 0,1 * 2,35 = 9,48 \text{ m}$$

$$T_0 = 1,84 + 1,00 = 2,84 \text{ m}$$

- Prva spregnuta dubina h_c' :

Prva pretpostavka je da je $h_c' = 0$ m

$$h_c' = \frac{30}{1 * 9,48 * \sqrt{2 * 9,81 * (2,84 - 0)}} = 0,42 \text{ m} \rightarrow \text{Pretpostavka je pogrešna!}$$

Druga pretpostavka je da je $h_c' = 0,42$ m

$$h_c' = \frac{30}{1 * 9,48 * \sqrt{2 * 9,81 * (2,84 - 0,42)}} = 0,46 \text{ m} \rightarrow \text{Pretpostavka je pogrešna!}$$

Treća pretpostavka je da je $h_c' = 0,46$ m

$$h_c' = \frac{30}{1 * 9,48 * \sqrt{2 * 9,81 * (2,84 - 0,46)}} = 0,46 \text{ m} \rightarrow \text{Usvaja se } h_c' = 0,46 \text{ m}$$

- Druga spregnuta dubina h_c'' :

$$q = \frac{Q}{b_r} = \frac{30,00}{9,48} = 3,17 \text{ m}^3/\text{s}$$

$$h_c'' = \frac{0,46}{2} * \left(\sqrt{1 + \frac{8 * 1,1 * 3,17^2}{9,81 * 0,46^3}} - 1 \right) = 1,89 \text{ m} > h_{niz} = 1,40 \text{ m}$$

→ **Hidraulički skok je odbačen te je potrebno produbljenje bučnice!**

- Dubina bučnice:

$$h_v = \frac{\alpha * v^2}{2 * g} = \frac{1,1 * 2,95^2}{2 * 9,18} = 0,44 \text{ m}$$

$$\Delta Z_0 = \frac{1,1 * 3,17^2}{1 * 2 * 9,81 * 1,40^2} = 0,26 \text{ m}$$

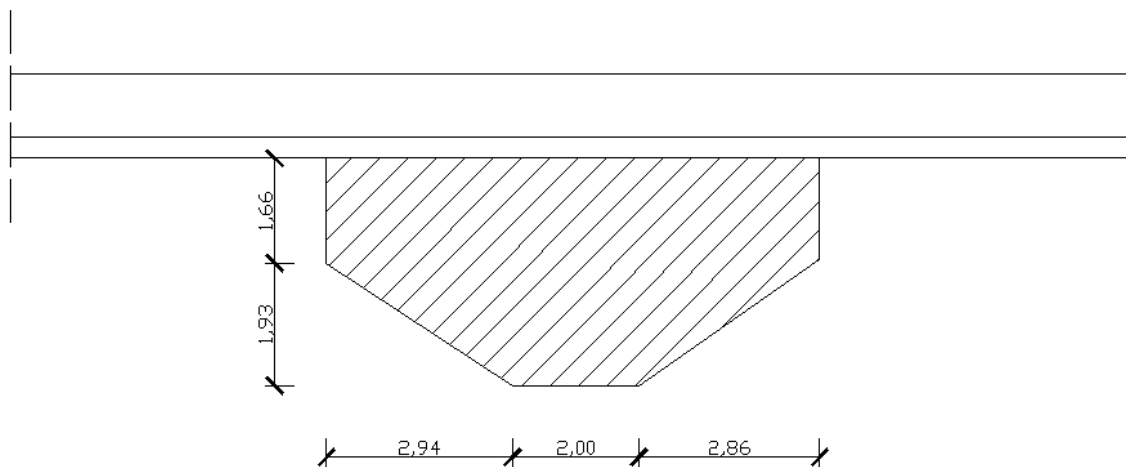
$$d = 1,1 * 1,89 - 0,26 - 1,40 + 0,44 = 0,86 \text{ m} \rightarrow \text{Usvaja se } d = 0,9 \text{ m}$$

- Dužina bučnice:

$$L_{sk} = 2,35 * 1,89 = 4,45 \text{ m}$$

$$L = 4,45 + 2,35 = 6,80 \text{ m} \rightarrow \text{Usvaja se dužina bučnice } L = 7,00 \text{ m}$$

3.5. Provjera dimenzija postojećeg propusta ispod prometnice Zamost - Hrvatsko



$$Q = v * A [m^3/s]$$

Gdje je: Q – protok koji propust može propustiti

v – dolazna brzina

A – površina propusta

$$A = \frac{1,93 * 2,9}{2} + \frac{1,93 * 2,86}{2} + 2 * 1,93 + 1,66 * 7,80 = 22,37 m^2$$

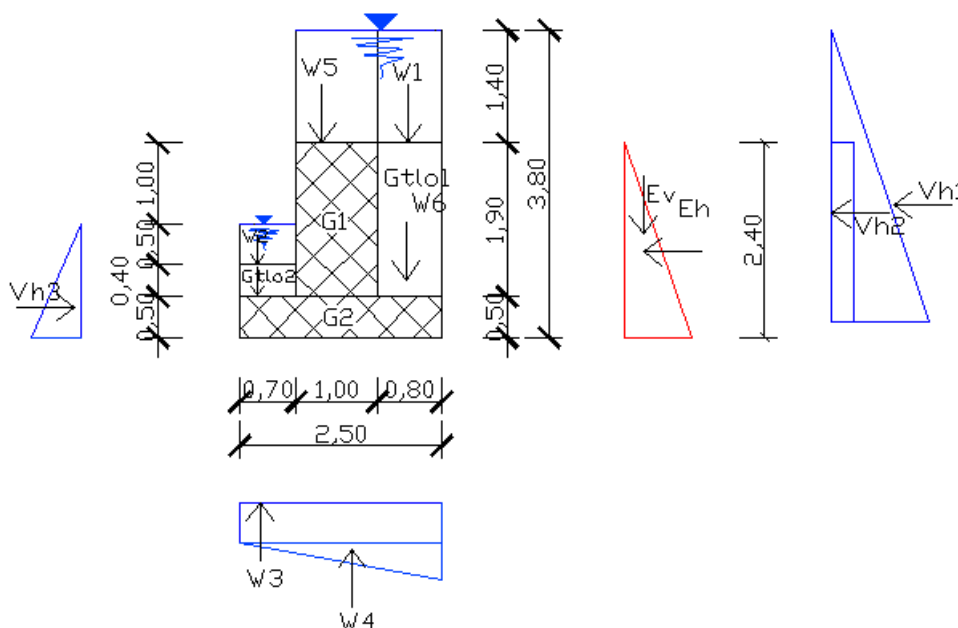
$$v = 2,34 m/s$$

$$Q = 22,37 * 2,34 = 52,34 \frac{m^3}{s} > 30,00 \frac{m^3}{s}$$

→ Propust zadovoljava te nije potrebna nikakva intervencija na njemu!

4. STATIČKI PRORAČUN STEPENICE

- Skica opterećenja na stepenicu:



Ulazni podaci:

kut unutarnjeg trenja nasipa	$\varphi = 35^\circ$
kut zaplava	$\beta = 1^\circ$
kut između rezultante i betonske stijene	$\delta = 12^\circ$
dopušteno opterećenje temeljnog tla	$\sigma = 500 \text{ kPa}$
zapreminska težina nasipa	$\gamma_n = 20,00 \text{ kN/m}^3$
uronjena zapreminska težina nasipa	$\gamma_n' = 12,00 \text{ kN/m}^3$
zapreminska težina armiranog betona	$\gamma_b = 25,00 \text{ kN/m}^3$
zapreminska težina vode	$\gamma_v = 10,00 \text{ kN/m}^3$

- Koeficijent aktivnog potiska tla:

$$k_a = \frac{\cos^2 \varphi}{\cos \delta * \left[1 + \sqrt{\frac{\sin(\varphi + \delta) * \sin(\varphi - \beta)}{\cos \beta * \cos \delta}} \right]^2}$$

$$k_a = \frac{\cos^2(35)}{\cos(12) * \left[1 + \sqrt{\frac{\sin(35 + 12) * \sin(35 - 1)}{\cos(1) * \cos(12)}} \right]^2}$$

$k_a = 0,253$

- Veličine tlakova koji djeluju na konstrukciju:

$$e = \gamma_n \cdot k_a \cdot 2,40 = 12 \cdot 0,253 \cdot 2,40 = 7,29 \text{ kN/m}^2$$

$$v_{h1} = \gamma_v \cdot 1,4 = 10 \cdot 1,4 = 14,0 \text{ kN/m}^2$$

$$v_{h2} = \gamma_v \cdot 4,3 = 10 \cdot 3,8 = 38,0 \text{ kN/m}^2$$

$$v_{h3} = \gamma_v \cdot 1,9 = 10 \cdot 1,4 = 14,0 \text{ kN/m}^2$$

- Tlačne sile:

$$E_1 = e \cdot \frac{2,40}{2} = 7,29 \cdot \frac{2,40}{2} = 8,74 \text{ kN/m}$$

$$E_{1h} = E_1 \cdot \cos\delta = 8,74 \cdot \cos(12) = 8,55 \text{ kN/m}$$

$$E_{1v} = E_1 \cdot \sin\delta = 8,74 \cdot \sin(12) = 1,82 \text{ kN/m}$$

$$V_{h1} = (v_{h2} - v_{h1}) \cdot \frac{2,40}{2} = (38,0 - 14,0) \cdot \frac{2,40}{2} = 28,80 \text{ kN/m}$$

$$V_{h2} = v_{h1} \cdot \frac{2,40}{2} = 14,0 \cdot \frac{2,40}{2} = 16,80 \text{ kN/m}$$

$$V_{h3} = v_{h3} \cdot \frac{1,40}{2} = 14,0 \cdot \frac{1,40}{2} = 9,80 \text{ kN/m}$$

- Težina potporne konstrukcije:

$$G_1 = 1,0 \cdot 1,9 \cdot 25 = 47,50 \text{ kN/m}$$

$$G_2 = 0,5 \cdot 2,5 \cdot 25 = 31,25 \text{ kN/m}$$

$$G_{tlo1} = 0,8 \cdot 1,9 \cdot 12 = 18,24 \text{ kN/m}$$

$$G_{tlo2} = 0,4 \cdot 0,7 \cdot 12 = 3,36 \text{ kN/m}$$

- Težina vode:

$$W_1 = 1,4 \cdot 0,8 \cdot 10 = 26,60 \text{ kN/m}$$

$$W_2 = 0,5 \cdot 0,7 \cdot 10 = 3,50 \text{ kN/m}$$

$$W_3 = v_{h3} \cdot 2,5 = 14,0 \cdot 2,5 = 35,00 \text{ kN/m}$$

$$W_4 = \frac{(v_{h2} - v_{h3}) \cdot 2,5}{2} = \frac{(38,0 - 14,0) \cdot 2,5}{2} = 30,00 \text{ kN/m}$$

$$W_5 = 1,0 \cdot 1,4 \cdot 10 = 14,00 \text{ kN/m}$$

$$W_6 = 0,8 \cdot 1,9 \cdot 10 = 15,20 \text{ kN/m}$$

$$W_7 = 0,4 \cdot 0,7 \cdot 10 = 2,80 \text{ kN/m}$$

4.1. Stabilnost na prevrtanje oko točke A

$$M_{G1} = G_1 \cdot \left(0,7 + \frac{1,0}{2}\right) = 47,50 \cdot 1,20 = 57,00 \text{ kNm}$$

$$M_{G2} = G_2 \cdot \frac{2,5}{2} = 31,25 \cdot 1,25 = 39,06 \text{ kNm}$$

$$M_{Gtlo1} = G_{Gtlo1} \cdot \left(1,0 + 0,7 + \frac{0,8}{2}\right) = 18,24 \cdot 2,1 = 38,30 \text{ kNm}$$

$$M_{Gtlo2} = G_{Gtlo2} \cdot \frac{0,7}{2} = 3,36 \cdot 0,35 = 1,18 \text{ kNm}$$

$$M_{W1} = W_1 \cdot \left(1,0 + 0,7 + \frac{0,8}{2}\right) = 11,20 \cdot 2,1 = 23,52 \text{ kNm}$$

$$M_{W2} = W_2 \cdot \frac{0,7}{2} = 3,5 \cdot 0,35 = 1,23 \text{ kNm}$$

$$M_{W3} = W_3 \cdot \frac{2,5}{2} = 35,00 \cdot 1,25 = 43,75 \text{ kNm}$$

$$M_{W4} = W_4 \cdot \frac{2}{3} \cdot 2,5 = 30,00 \cdot 1,67 = 50,00 \text{ kNm}$$

$$M_{W5} = W_5 \cdot \left(0,7 + \frac{1,0}{2}\right) = 14 \cdot 1,2 = 16,80 \text{ kNm}$$

$$M_{W6} = W_6 \cdot \left(1,0 + 0,7 + \frac{0,8}{2}\right) = 15,20 \cdot 2,1 = 31,92 \text{ kNm}$$

$$M_{W7} = W_7 \cdot \frac{0,7}{2} = 2,80 \cdot 0,35 = 0,98 \text{ kNm}$$

$$M_{E1v} = E_{1v} \cdot 2,5 = 1,82 \cdot 2,5 = 4,54 \text{ kNm}$$

$$M_{E1h} = E_{1h} \cdot \frac{1}{3} \cdot 2,4 = 8,55 \cdot 0,80 = 6,84 \text{ kNm}$$

$$M_{Vh1} = V_{h1} \cdot \frac{1}{3} \cdot 2,4 = 28,80 \cdot 0,80 = 23,04 \text{ kNm}$$

$$M_{Vh2} = V_{h2} \cdot \frac{1}{3} \cdot 3,8 = 16,80 \cdot 1,27 = 21,28 \text{ kNm}$$

$$M_{Vh3} = V_{h3} \cdot \frac{1}{3} \cdot 1,4 = 9,80 \cdot 0,47 = 4,54 \text{ kNm}$$

$$M_{St.A} = M_{G1} + M_{G2} + M_{Gtlo1} + M_{Gtlo2} + M_{W1} + M_{W2} + M_{W5} + M_{W6} + M_{W7} + M_{Vh3} \\ + M_{E1v}$$

$$M_{St.A} = 57,00 + 39,06 + 38,30 + 1,18 + 23,52 + 1,23 + 16,80 + 31,92 + 0,98 + 4,54 \\ + 4,54 = \mathbf{219,11 \text{ kNm}}$$

$$M_{pr.A} = M_{W3} + M_{W4} + M_{Vh1} + M_{Vh2} + M_{Eh}$$

$$M_{pr.A} = 43,75 + 50,00 + 23,04 + 21,28 + 6,84 = \mathbf{144,91 \text{ kNm}}$$

$$F_{s,pr} = \frac{M_{st.A}}{M_{pr.A}} = \frac{219,11}{144,91} = 1,51 > 1,5 \quad \mathbf{ZADOVOLJAVA!}$$

4.2. Stabilnost na klizanje

$$\Sigma V = G_1 + G_2 + G_{tlo1} + G_{tlo2} + W_1 + W_2 - W_3 - W_4 + W_5 + W_6 + W_7 + E_{1v}$$

$$\Sigma V = 47,50 + 31,25 + 18,24 + 3,36 + 11,20 + 3,50 - 35,00 - 30,00 + 14,00 + 15,20 + 2,80 + 1,82 = \mathbf{83,87 \text{ kN}}$$

$$\Sigma H = V_{h1} + V_{h2} - V_{h3} + E_{1h} = 28,80 + 16,80 - 9,80 + 8,55 = \mathbf{44,35 \text{ kN}}$$

$$F_{s,kl} = \frac{f * \Sigma V}{\Sigma H} = \frac{0,70 * 83,87}{44,35} = 1,32 > 1,3 \quad \mathbf{ZADOVOLJAVA!}$$

4.3. Stabilnost na isplivavanje

$$\Sigma G = G_1 + G_2 + G_{tlo1} + G_{tlo2} = 47,50 + 31,25 + 18,24 + 3,36 = \mathbf{100,35 \text{ kN}}$$

$$\Sigma U = W_3 + W_4 = 35,00 + 30,00 = \mathbf{65,00 \text{ kN}}$$

$$F_{s,is} = \frac{\Sigma G}{\Sigma U} = \frac{100,35}{65,00} = 1,54 > 1,5 \quad \mathbf{ZADOVOLJAVA!}$$

4.4. Provjera naprezanja

$$M_{uk} = M_{st.} - M_{dst.} = 219,11 - 144,91 = \mathbf{74,19 \text{ kNm}}$$

$$\Sigma V = \mathbf{83,87 \text{ kN}}$$

$$e = \frac{M_{uk}}{\Sigma V} = 0,42$$

$$b = 2,5 \text{ m}$$

$$\text{Za } e = 1,05 > \frac{b}{6} = 0,5$$

$$\sigma_{tla} = \frac{\Sigma V * 2}{3 * L * \left(\frac{b}{2} - e\right)} = \frac{134,47 * 2}{3 * 2,5 * 0,83} = 61,21 \text{ kNm} < \sigma_{dop}$$

$$= 500 \text{ kNm} \quad \mathbf{ZADOVOLJAVA!}$$

5. TROŠKOVNIK S DOKAZNICOM MJERA

5.1. Pripremni radovi

1. Iskolčenje osi kanala te postavljanje profila nasipa (kanala).

Obračun po m`.

m`	424,85	a`	0,42	178,44	eur
----	--------	----	------	--------	-----

2. Iskolčenje objekata: stepenice i slapišta sa pripadajućom bučnicom.

Obračun po m`.

m`	8,10	a`	0,97	7,86	eur
----	------	----	------	------	-----

3. Ručna sječa raslinja i stabala debljine do 10 cm uz sakupljanje istoga na udaljenosti do 20 m. Prosječna širina posječene trase iznosi 15 m.

Obračun po m².

m ²	6 372,75	a`	0,38	2 421,65	eur
----------------	----------	----	------	----------	-----

4. Spaljivanje sakupljenog raslinja iz stavke 3.

Obračun po m².

m ²	6 372,75	a`	0,08	509,82	eur
----------------	----------	----	------	--------	-----

5. Sječa stabala promjera od 21 do 30 cm motornom pilom uz slaganje na udaljenosti do 20 m.

Obračun po komadu posječenih stabala.

m`	45	a`	5,32	239,40	eur
----	----	----	------	--------	-----

6. Sječa stabala promjera od 30 do 50 cm motornom pilom uz vuču, utovar i prijevoz na udaljenosti do 10 km.

Obračun po komadu posječenih stabala.

m`	12	a`	46	552,00	eur
----	----	----	----	--------	-----

7. Strojno vađenje panjeva promjera od 30 do 50 cm uz guranje, utovar i prijevoz na udaljenosti do 5 km.

Obračun po komadu izvađenih panjeva.

m`	12	a`	5,85	70,20	eura
----	----	----	------	-------	------

PRIPREMNI RADOVI - UKUPNO	3 979,37 eura
---------------------------	---------------

5.2. Radovi na uređenju vodotoka

1. Strojni iskop kanala buduće regulacije u materijalu B kategorije s odlaganjem materijala na lijevoj obali. Obračun se izvodi prema idealnom modelu iz iskaza masa, a u cijeni je potrebno predvidjeti eventualne dodatne aktivnosti iskopa za betonske objekte te ostala potencijalna proširenja na terenu. Obračun po m³ iskopa.

m ³	3 492,91	a`	4,21	14 705,15	eur
----------------	----------	----	------	-----------	-----

2. Strojna izvedba nasipa od materijala iz iskopa. Obračun se izvodi prema idealnom modelu iz iskaza masa, a u cijeni je potrebno predvidjeti eventualne dodatne aktivnosti nasipavanja iza betonskih objekata te ostala potencijalna nasipavanja na terenu. Također, u cijenu je uključeno i zbijanje nasipa u slojevima debljine 15 cm.

Obračun po m³ nasipa.

m ³	1 956,74	a`	1,31	2 563,33	eur
----------------	----------	----	------	----------	-----

3. Strojna izvedba kamene obloge (RIP-RAP) na dnu projektirane regulacije. U cijeni je uračunato i prethodno postavljanje filter folije te šljunčanog nasipa.

Obračun po m³ izvedene obloge.

- Dionica od stacionaže 0+000,00 do 0+317,45

$$6,5 \times 0,5 \times 317,45 = 1031,71 \text{ m}^3$$

- Dionica od stacionaže 0+325,55 do 0+424,45

$$7,0 \times 0,5 \times 99,3 = 347,55 \text{ m}^3$$

m ³	1 379,28	a`	59,61	82 218,88	eur
----------------	----------	----	-------	-----------	-----

4. Strojna izvedba kamene obloge (RIP-RAP) na pokosima projektirane regulacije. U cijeni je uračunato i prethodno postavljanje filter folije te šljunčanog nasipa.

Obračun po m³ izvedene obloge.

- Dionica od stacionaže 0+000,00 do 0+317,45

$$2,13 \times 0,5 \times 317,45 \times 2 = 676,17 \text{ m}^3$$

- Dionica od stacionaže 0+325,55 do 0+424,45

$$1,90 \times 0,5 \times 99,3 \times 2 = 188,67 \text{ m}^3$$

m ³	864,84	a`	59,61	51 553,11	eur
----------------	--------	----	-------	-----------	-----

RADOVI NA UREĐENJU VODOTOKA	151 040,47 eura
-----------------------------	-----------------

5.3. Objekti na kanalu vodotoka

1. Nabava, doprema, izrada i postavljanje dvostrane daščane oplata trupa stepenice, pragova te zidova bučnice. U cijenu je uračunato i skidanje oplata uz čišćenje i slaganje nakon završetka procesa stvrdnjavanja betona. Obračun po m² oplata.

- Trup stepenice
2 x 41,46 = 82,92 m²
- Izlazni prag slapišta
2 x 21,10 = 42,2 m²
- Zidovi bučnice
4 x 13,3 = 53,2 m²

m ²	178,32	a`	13,42	2 393,05	eura
----------------	--------	----	-------	----------	------

2. Nabava, doprema, rezanje i postavljanje armaturne mreže Q-503 i armaturnih šipki Φ12 te kvalitete čelika B500 u trup stepenice, pragove te zidove i dno bučnice. U cijenu je uračunato i skidanje oplata uz čišćenje i slaganje nakon završetka procesa stvrdnjavanja betona. Obračun po kg armature.

- Trup stepenice
82,92 x 1,0 x 30 = 2 487,6 kg
- Izlazni prag slapišta
42,20 x 0,5 x 30 = 633,00 kg
- Zidovi i dno bučnice
52,36 x 30 = 1 570,8 kg

kg	4 691,40	a`	2,24	10 508,74	eura
----	----------	----	------	-----------	------

3. Nabava, doprema, ugradnja i njega betona C 25/30 za izvedbu trupa stepenice, pragova te zidova i dna bučnice. U cijenu je uračunato i vibriranje betona pervibratorom sukladno propisima. Doprema se vrši iz betonare udaljene 25 km. Obračun po m³ ugrađenog betona.

- Trup stepenice
82,92 x 1,0 = 82,92 m³
- Izlazni prag slapišta
42,20 x 0,5 = 21,10 m³
- Zidovi i dno bučnice
62,16 m³

m ³	166,18	a`	94,80	15 753,86	eura
----------------	--------	----	-------	-----------	------

4. Nabava, doprema i ugradnja lomljenog poluobrađenog kamena za izvedbu obloge zidova i dna bučnice. Obloga se izvodi na betonsku podlogu debljine 20 cm, kako je prikazano nacrtima. Obračun po m² izvedene obloge.

m ²	102,2	a`	75,69	7 735,52	eura
----------------	-------	----	-------	----------	------

5. Fugiranje kamene obloge iz prethodne stavke cementnim mortom.
 Obračun po m² izvedene obloge.

m ²	102,2	a`	9,56	977,03	eura
----------------	-------	----	------	--------	------

6. Izvedba tipskih barbakana na trupu stepenice. Barabakane se izvode od cijevi promjera 150 mm.

Obračun po m`.

m`	11	a`	13,08	143,88	eura
----	----	----	-------	--------	------

OBJEKTI NA KANALU VODOTOKA	37 512,08 eura
----------------------------	----------------

5.4. Završni radovi na reguliranom vodotoku

1. Utovar i odvoz preostalog materijala iz iskopa na deponiju udaljenu do 15 km. Obračun se radi prema idealnom ostatku materijala iz iskaza masa te treba uzeti u obzir moguće varijacije zbog dodatnih nasipavanja ili zbijanja materijala.

Obračun po m³ rastresitog materijala.

m`	1 536,17	a`	9,69	14 885,49	eura
----	----------	----	------	-----------	------

2. Zaštita zemljanih pokosa dodavanjem humusnog materijala u debljini od 15 do 25 cm te zatravnjivanjem i sadnjom vegetacije.

Obračun po m² zaštićenog pokosa.

m`	1 500,00	a`	0,78	1 170,00	eura
----	----------	----	------	----------	------

ZAVRŠNI RADOVI NA REGULIRANOM VODOTOKU	16 055,49 eura
---	----------------

REKAPITULACIJA:

PRIPREMNI RADOVI - UKUPNO	3 979,37 eura
---------------------------	---------------

RADOVI NA UREĐENJU VODOTOKA	151 040,47 eura
-----------------------------	-----------------

OBJEKTI NA KANALU VODOTOKA	37 512,08 eura
----------------------------	----------------

ZAVRŠNI RADOVI NA REGULIRANOM VODOTOKU	16 055,49 eura
---	----------------

SVEUKUPNO: 208 587,41 EURA

6. ISKAZ MASA

REGULACIJA VODOTOKA GEROVČICE NIZVODNO OD ZAMOSTA DO UTOKA U RIJEKU
 ČABRANKU
 Luka Arih

OZNAKA PROFILA		VRIJEDNOST PO PROFILU		SREDNJA VRIJEDNOST		RAZMAK PROFILA	MASE	
BR.	STACIONAŽA	ISKOP	NASIP	ISKOP	NASIP	dužina	ISKOP	NASIP
	km+000,00m	m ²	m ²	m ²	m ²	m	m ³	m ³
1	0+000,00	2,49	3,62					
				1,25	1,81	24,46	30,45	44,27
2	0+024,46	0,00	0,00					
				4,85	1,51	26,46	128,20	39,82
3	0+048,91	9,69	3,01					
				9,45	3,35	4,59	43,38	15,38
4	0+053,50	9,21	3,69					
				7,27	3,65	4,59	33,37	16,75
5	0+058,09	5,33	3,61					
				5,66	3,46	23,19	131,26	80,12
6	0+081,28	5,99	3,30					
				6,62	3,33	23,19	153,40	77,11
7	0+104,47	7,24	3,35					
				7,37	3,38	11,62	85,58	39,28
8	0+116,09	7,49	3,41					
				6,62	3,37	11,62	76,92	39,16
9	0+127,71	5,75	3,33					
				5,53	3,94	8,42	46,56	33,17
10	0+136,13	5,31	4,55					
				5,78	4,24	8,42	48,67	35,66
11	0+144,55	6,25	3,92					
				6,28	3,98	7,00	43,96	27,86
12	0+151,55	6,31	4,04					
				6,57	3,85	7,76	50,98	29,88
13	0+159,31	6,83	3,66					
				6,80	3,50	12,09	82,21	42,32
14	0+171,40	6,77	3,34					
				7,09	4,34	7,40	52,43	32,08
15	0+178,80	7,40	5,33					
				7,38	4,87	7,39	54,54	35,99
16	0+186,19	7,36	4,41					
				7,52	4,54	18,09	136,04	82,13
17	0+204,28	7,68	4,67					
				7,62	5,39	18,09	137,85	97,51
18	0+222,37	7,56	6,11					
				7,72	6,29	8,74	67,47	54,93
19	0+231,11	7,88	6,46					
				7,98	7,19	8,74	69,70	62,84
20	0+239,85	8,07	7,92					
UKUPNO:							1472,97	886,25

REGULACIJA VODOTOKA GEROVČICE NIZVODNO OD ZAMOSTA DO UTOKA U RIJEKU
 ČABRANKU
 Luka Arih

				8,05	6,44	11,47	92,33	73,81
21	0+251,32	8,03	4,95					
				9,01	3,66	19,14	172,36	69,96
22	0+270,46	9,98	2,36					
				10,96	1,87	19,13	209,66	35,68
23	0+289,59	11,94	1,37					
				12,38	1,36	13,92	172,26	18,93
24	0+303,52	12,81	1,35					
				28,78	5,23	13,93	400,84	72,85
25	0+317,45	44,74	9,11					
				24,30	8,59	13,65	331,63	117,25
26	0+331,10	3,85	8,07					
				5,56	12,38	13,64	75,84	168,80
27	0+344,74	7,27	16,68					
				6,92	12,77	8,18	56,56	104,42
28	0+352,92	6,56	8,85					
				6,80	7,64	12,70	86,30	96,96
29	0+365,62	7,03	6,42					
				6,93	6,96	12,69	87,88	88,32
30	0+378,31	6,82	7,50					
				5,37	5,63	16,89	90,61	95,09
31	0+395,20	3,91	3,76					
				7,64	4,56	10,50	80,17	47,88
32	0+405,70	11,36	5,36					
				9,33	4,55	10,49	97,82	47,68
33	0+416,19	7,29	3,73					
				7,59	3,80	8,66	65,69	32,86
34	0+3424,85	7,88	3,86					
SVEUKUPNO:							3492,91	1956,74

7. ZAKLJUČAK

Kao rezultat ovog diplomskog rada nastalo je projektno rješenje regulacije dionice „donjeg“ toka vodotoka Gerovčica. Uz projektno rješenje priloženi su i grafički prikazi, odnosno nacrtna dokumentacija kao ilustrativna argumentacija svega navedenog u tekstualnom obliku te provedenim proračunima. Shodno tome, izrađeni su presjeci predmetne dionice kroz trideset i četiri poprečna i uzdužni profil te svi elementi zaključnog objekta koji se planira izgraditi. Cijela je regulacija vodotoka prikazana i situacijski, a cijela je nacrtna dokumentacija prikazana sa detaljnim dimenzijama te svim slojevima i materijalima koji se planiraju ugraditi. Rad je koncipiran na način da se najprije u uvodnom dijelu i dijelu o regulaciji vodotoka Gerovčica tekstualno obrađuje zatečeno stanje i problematika vodotoka te daje prijedlog projektnog rješenja koje se planira primijeniti. Nadalje se prijedlog projektnog rješenja potkrepljuje proračunima, troškovnikom te nacrtima.

Kako je navedeno u uvodnom dijelu, vodotok Gerovčica pri pojavi velikih voda poprima bujični karakter. Kao posljedica spomenutog javljaju se konstantne promjene prirodnog korita vodotoka, a ne izostaju niti poplavni valovi koji ugrožavaju stanovništvo naselja Zamost, njihovu imovinu, prometnu infrastrukturu, gospodarske objekte, kao i poljoprivredne površine koje se na tom dijelu nalaze. Najizraženiji problem koji se javio na samom početku izrade projektnog rješenja je, neosporno, manjak podataka o samom vodotoku i njegovom slivnom području, zbog čega se dimenzioniranje nije moglo provesti na određeni povratni period. U slučaju dionice čija je regulacija obuhvaćena ovim radom moguće je primijetiti kako je materijal u kojem se nalazi prirodno korito uglavnom šljunak različitih granulacija te zemlja. Iz tog je razloga veoma izražena erozija pokosa kanala čija je stabilnost zbog toga narušena.

Iz svega gore navedenog izlazi zaključak kako se predmetna dionica mora regulirati kako u budućnosti, kao posljedica sve izraženijih klimatskih promjena, spomenuta ugroza ne bi postala još izraženija, a cijena samog projekta daleko veća. Kako je već navedeno projektno rješenje obuhvaća dionicu nakon izlaska vodotoka iz mjesta Zamost pa sve do utoka u rijeku Čabranku. Projekt obuhvaća sve potrebne radove od pripreme terena, izvedbe same regulacije, odnosno projektiranih profila korita, sve do završnih radova. Svi potrebni radovi obrađeni su u troškovniku s dokaznicom mjera. Na temelju troškovnika dobivena je aproksimativna cijena cijelog projektnog rješenja koja iznosi 208 587,41 eura.

8. LITERATURA

- Sadržaj sa interneta:

[1] <https://www.scribd.com/document/392163398/2-1-Tehni%C4%8Dki-opis-primjer-gerov%C4%8Dica-pdf> (pristupljeno 01.09.2023.)

[2] <http://pdtuhobic.hr/planinarski-dom/> (pristupljeno 01.09.2023.)

[3] <https://gorskikotar.hr/izvor-gerovcice/> (pristupljeno 01.09.2023.)

- Članci:

[4] Santin, G., Ožanić, N., Vodotok Gerovčica u Zamostu - Analiza uočenih problema na zaštiti od štetnog djelovanja vode“; br. Dokumentacije: R/235; 1997. godina; Hrvatske

- Diplomski radovi:

[5] Šajina, I., Regulacija bujice Kapelica II, Diplomski rad, Sveučilište u Rijeci, 2011.

[6] Jurinović, I., Regulacija bujice Mošćenička Draga, Diplomski rad, Sveučilište u Rijeci, 2007.

[7] Lipovac, G., Uređenje dijela korita Čabranke uzvodno od Mandli, Diplomski rad, Sveučilište u Rijeci, 2007.

- Knjige:

[8] Gorski kotar, Fond knjige „Gorski kotar“ – Delnice, Delnice, 1981.

- Materijali sa predavanja:

[9] Ožanić, N., Regulacije i melioracije – interne skripte kolegija, Građevinski fakultet Rijeka

9. NACRTI

1. SITUACIJSKI PRIKAZ REGULACIJE (1:500)
2. UZDUŽNI PRESJEK REGULACIJE (1:500/100)
3. KARAKTERISTIČNI POPREČNI PROFILI (1:100)
4. POPREČNI PROFILI OD 1 DO 4 (1:200)
5. POPREČNI PROFILI OD 5 DO 8 (1:200)
6. POPREČNI PROFILI OD 9 DO 12 (1:200)
7. POPREČNI PROFILI OD 13 DO 16 (1:200)
8. POPREČNI PROFILI OD 17 DO 20 (1:200)
9. POPREČNI PROFILI OD 21 DO 24 (1:200)
10. POPREČNI PROFILI OD 25 DO 28 (1:200)
11. POPREČNI PROFILI OD 29 DO 32 (1:200)
12. POPREČNI PROFILI 33 I 34 (1:200)
13. DETALJI SLAPIŠTA I STEPENICE (1:200)

SITUACIJSKI PRIKAZ REGULACIJE

M 1:500

	T7
α	9,96°
β	170,04°
R	157,02
T	13,68
s	0,59
L	27,30

	T9
α	70,09°
β	109,91°
R	17,16
T	12,04
s	3,80
L	20,99

	T4
α	16,62°
β	163,38°
R	50,98
T	7,45
s	0,54
L	14,79

	T2
α	29,14°
β	150,86°
R	45,69
T	11,88
s	1,52
L	23,24

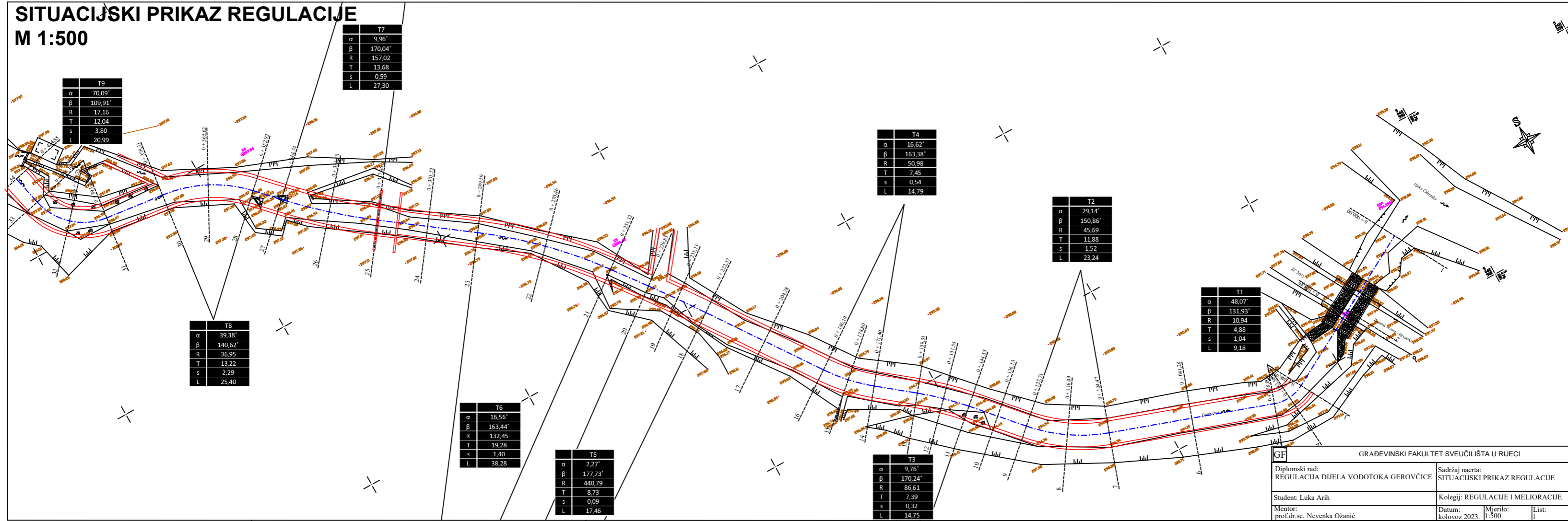
	T8
α	39,38°
β	140,62°
R	36,95
T	13,22
s	2,29
L	25,40

	T1
α	48,07°
β	131,93°
R	10,94
T	4,88
s	1,04
L	9,18

	T6
α	16,56°
β	163,44°
R	132,45
T	19,28
s	1,40
L	38,28

	T5
α	2,27°
β	177,73°
R	440,79
T	8,73
s	0,09
L	17,46

	T3
α	9,76°
β	170,24°
R	86,61
T	7,39
s	0,32
L	14,75

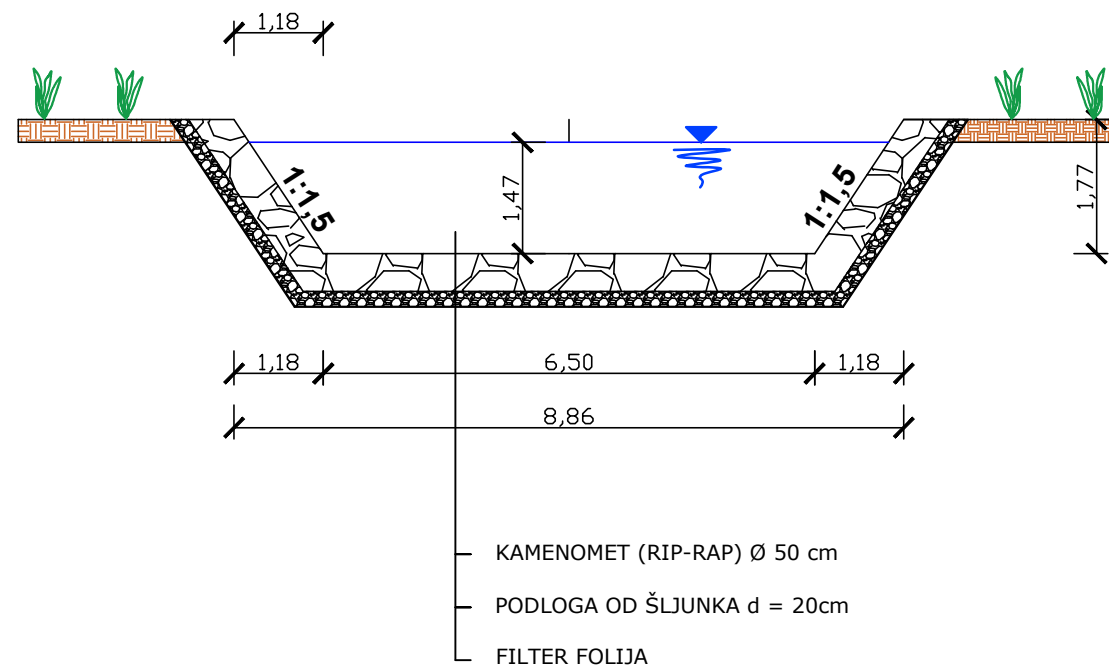


GF		GRAĐEVINSKI FAKULTET SVEUČILIŠTA U RIJECI		
Diplomski rad: REGULACIJA DIJELA VODOTOKA GEROVČICE		Sadržaj nacrt: SITUACIJSKI PRIKAZ REGULACIJE		
Student: Luka Arih		Kolegij: REGULACIJE I MELIORACIJE		
Mentor: prof.dr.sc. Nevenka Ožanić		Datum: kolovoz 2023.	Mjerilo: 1:500	List: 1

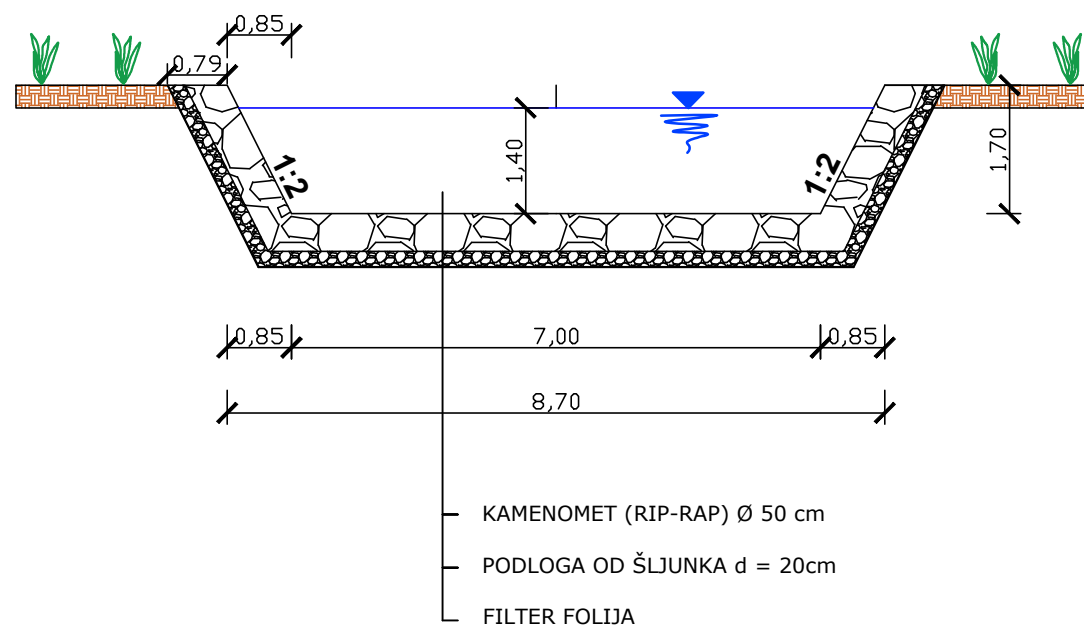
KARAKTERISTIČNI POPREČNI PROFILI

M 1:100

Dionica od profila 1 (st. 0+000,00) do profila 25 (st. 0+317,45)



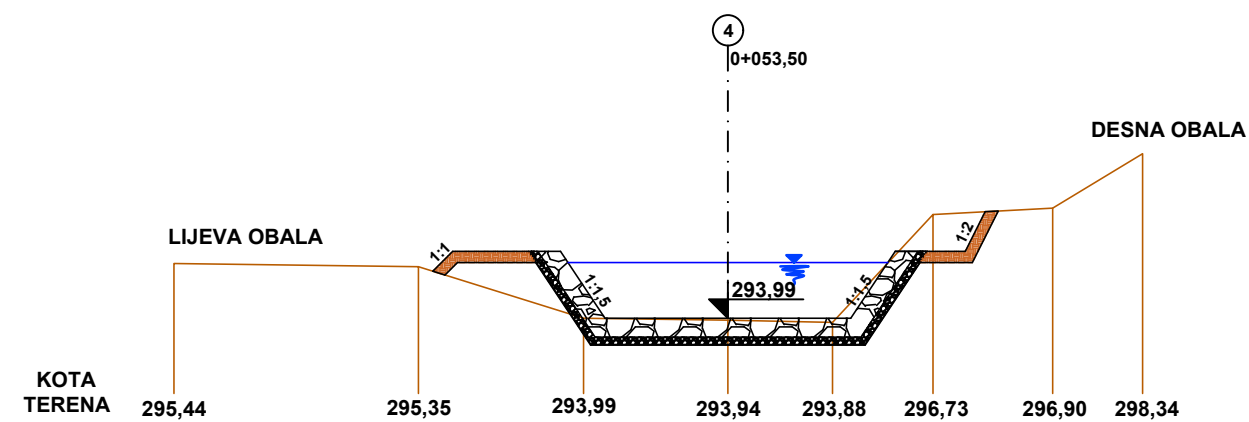
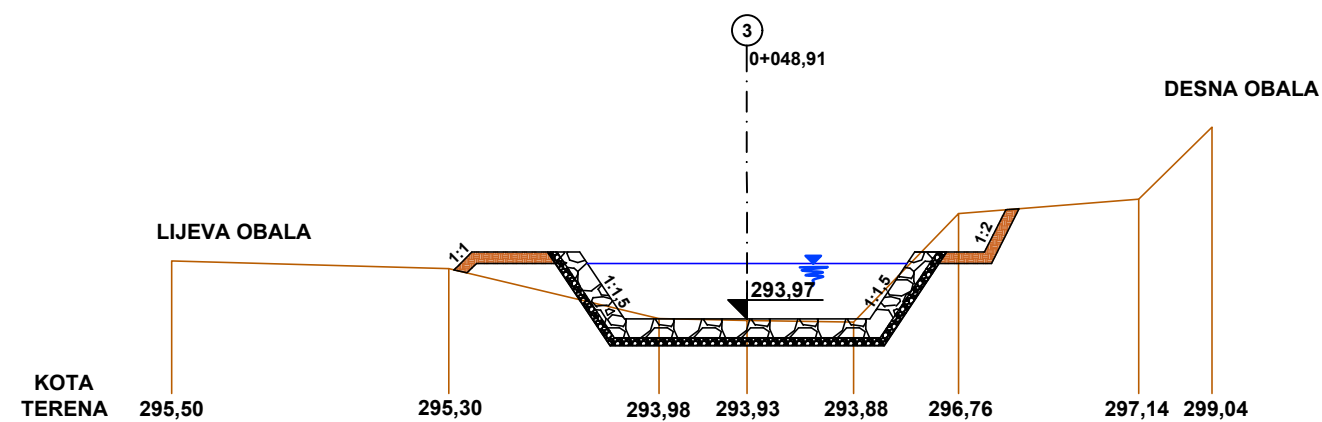
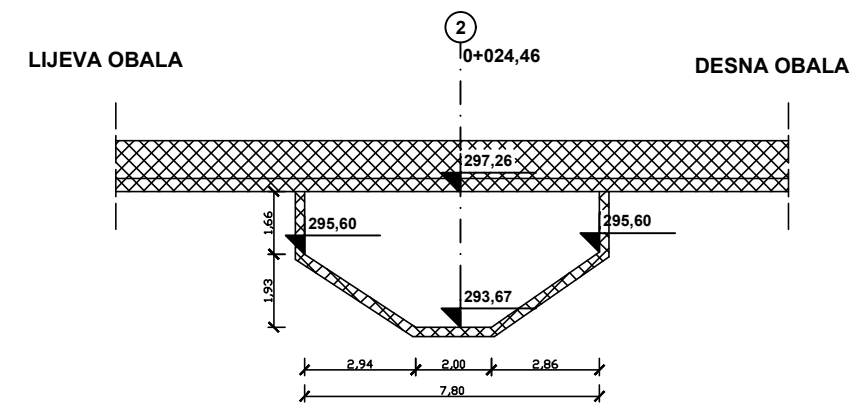
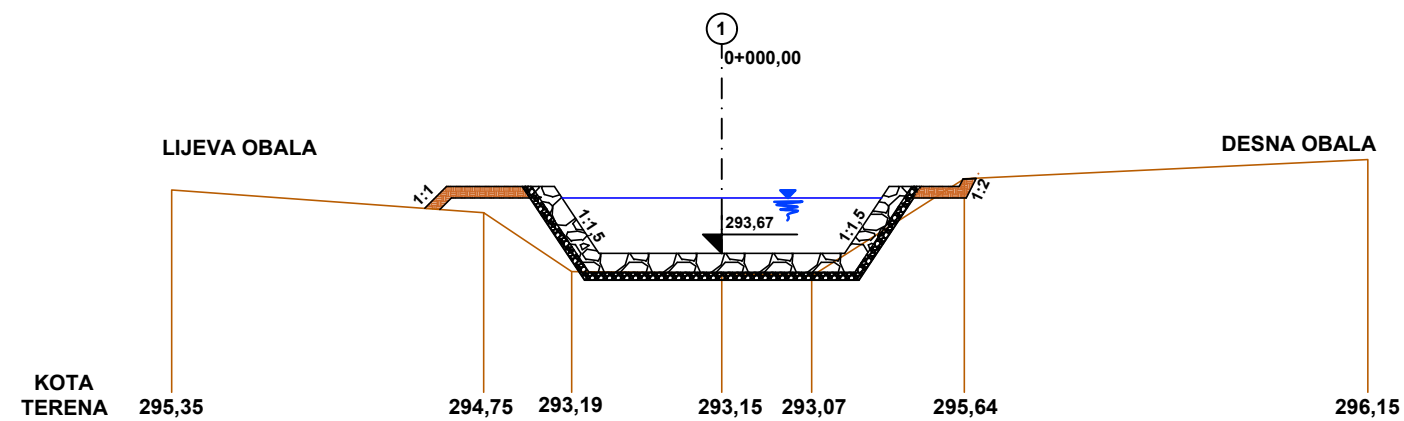
Dionica od profila 25 (st. 0+317,45) do profila 34 (st. 0+424,85)



GF	GRAĐEVINSKI FAKULTET SVEUČILIŠTA U RIJECI		
Diplomski rad: REGULACIJA DIJELA VODOTOKA GEROVČICE	Sadržaj nacрта: KARAKTERISTIČNI POPREČNI PROFILI		
Student: Luka Arih	Kolegij: REGULACIJE I MELIORACIJE		
Mentor: prof.dr.sc. Nevenka Ožanić	Datum: kolovoz 2023.	Mjerilo: 1:100	List: 3

POPREČNI PROFILI OD 1 DO 4

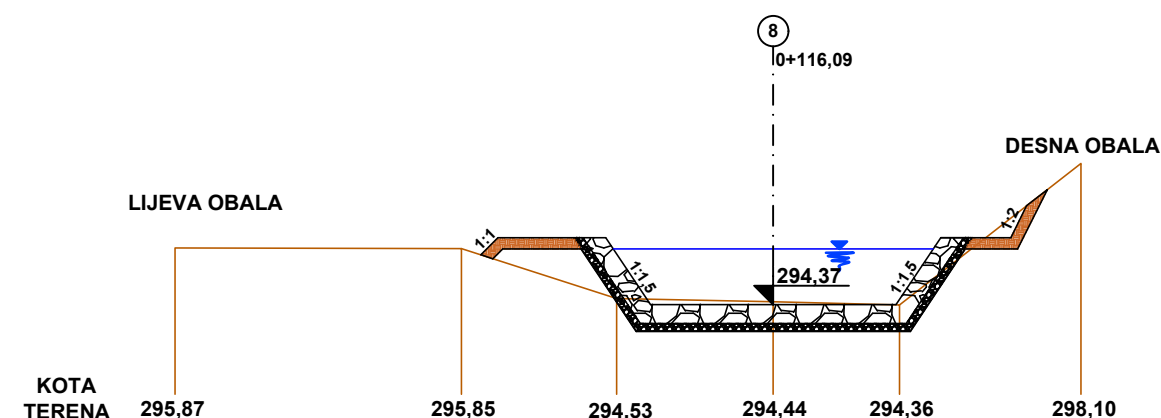
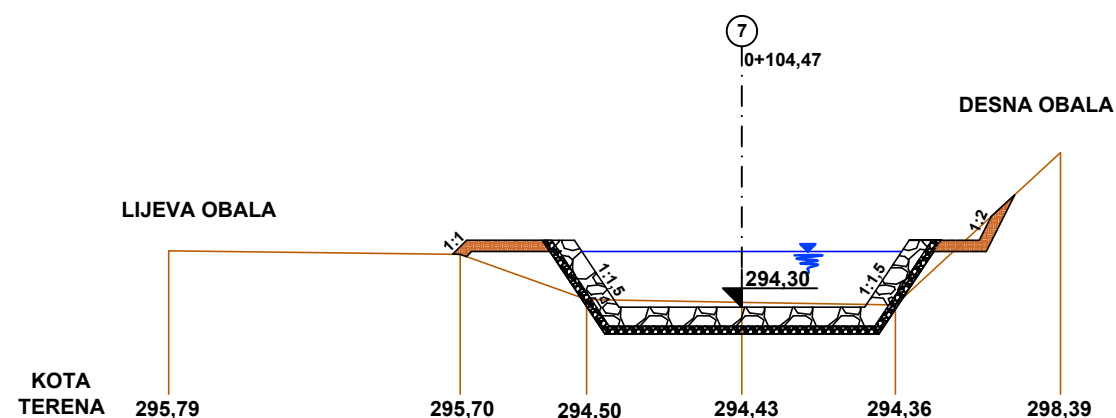
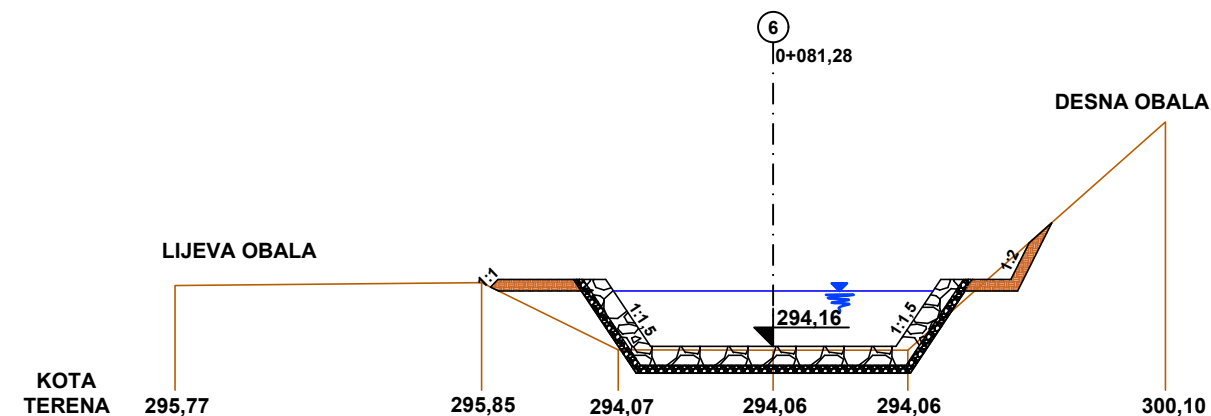
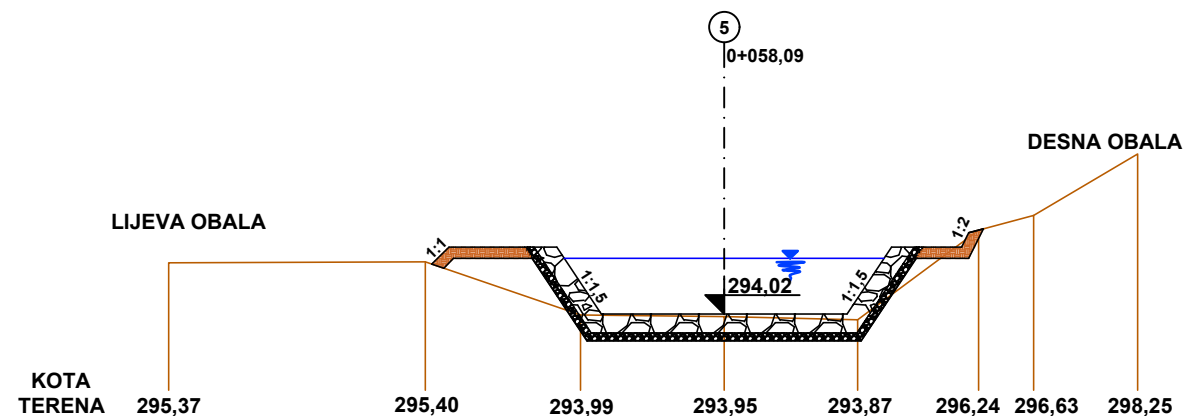
M 1:200



GF	GRAĐEVINSKI FAKULTET SVEUČILIŠTA U RIJECI		
	Diplomski rad: REGULACIJA DIJELA VODOTOKA GEROVČICE		Sadržaj nacрта: POPREČNI PROFILI OD 1 DO 4
Student: Luka Arih		Kolegij: REGULACIJE I MELIORACIJE	
Mentor: prof.dr.sc. Nevenka Ožanić		Datum: kolovoz 2023.	Mjerilo: 1:200
		List: 4	

POPREČNI PROFILI OD 5 DO 8

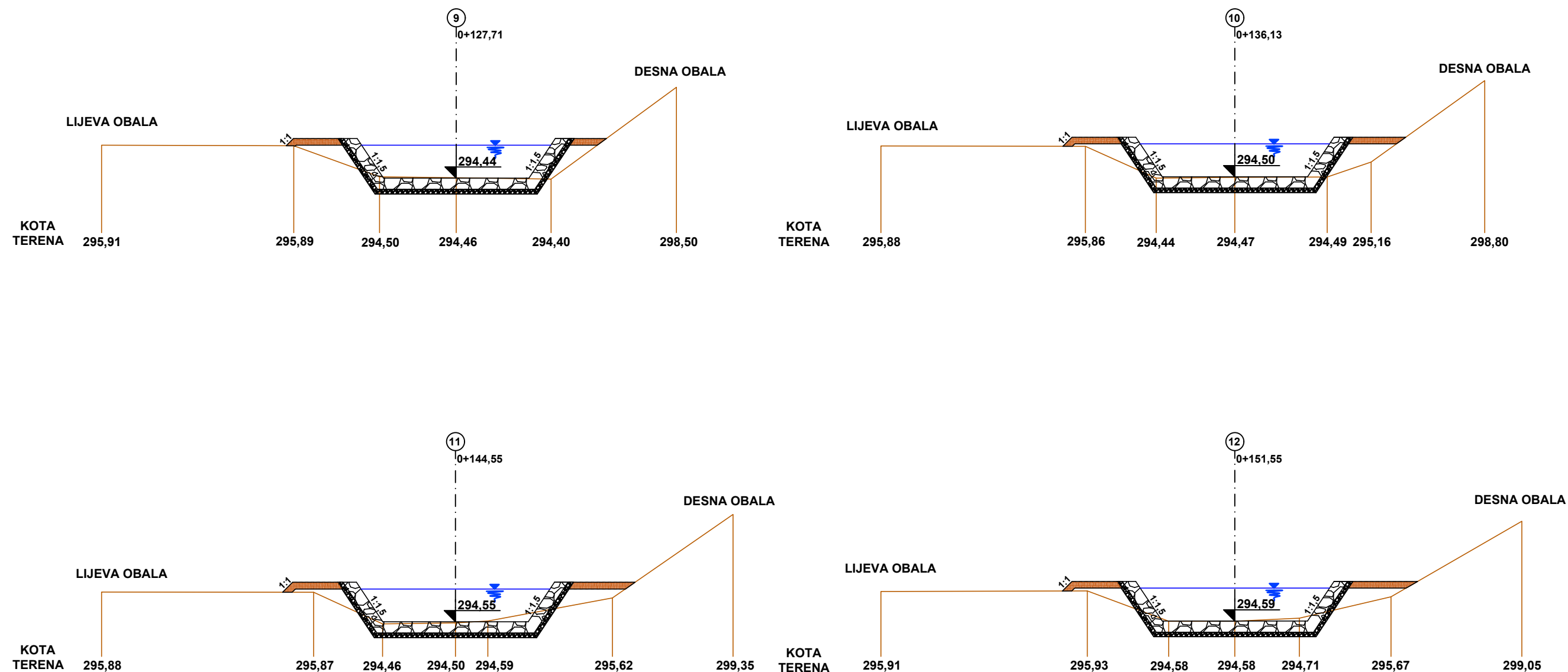
M 1:200



GF	GRAĐEVINSKI FAKULTET SVEUČILIŠTA U RIJECI		
Diplomski rad: REGULACIJA DIJELA VODOTOKA GEROVČICE		Sadržaj nacрта: POPREČNI PROFILI OD 5 DO 8	
Student: Luka Arih		Kolegij: REGULACIJE I MELIORACIJE	
Mentor: prof.dr.sc. Nevenka Ožanić		Datum: kolovoz 2023.	Mjerilo: 1:200
			List: 5

POPREČNI PROFILI OD 9 DO 12

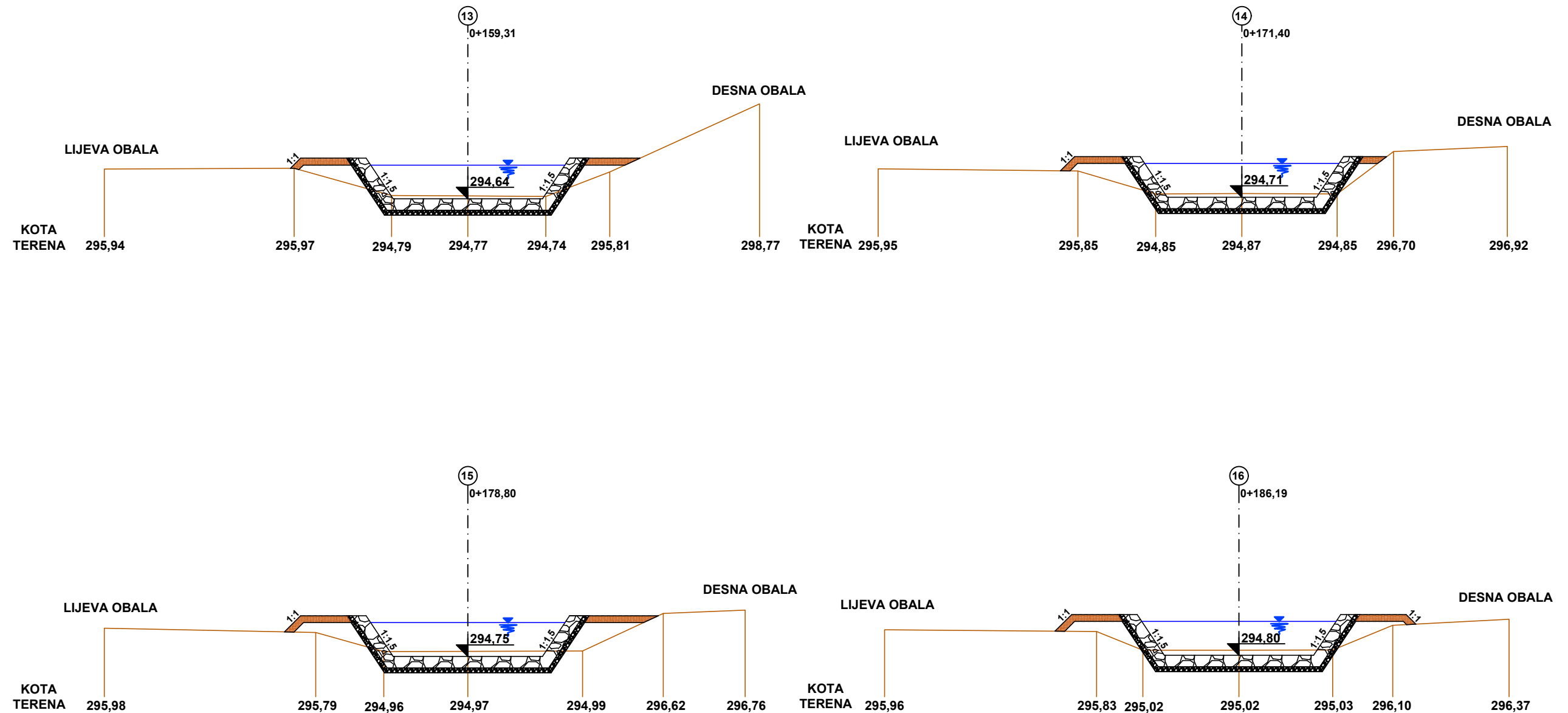
M 1:200



GF	GRAĐEVINSKI FAKULTET SVEUČILIŠTA U RIJECI		
Diplomski rad: REGULACIJA DIJELA VODOTOKA GEROVČICE	Sadržaj nacрта: POPREČNI PROFILI OD 9 DO 12		
Student: Luka Arih	Kolegij: REGULACIJE I MELIORACIJE		
Mentor: prof.dr.sc. Nevenka Ožanić	Datum: kolovoz 2023.	Mjerilo: 1:200	List: 6

POPREČNI PROFILI OD 13 DO 16

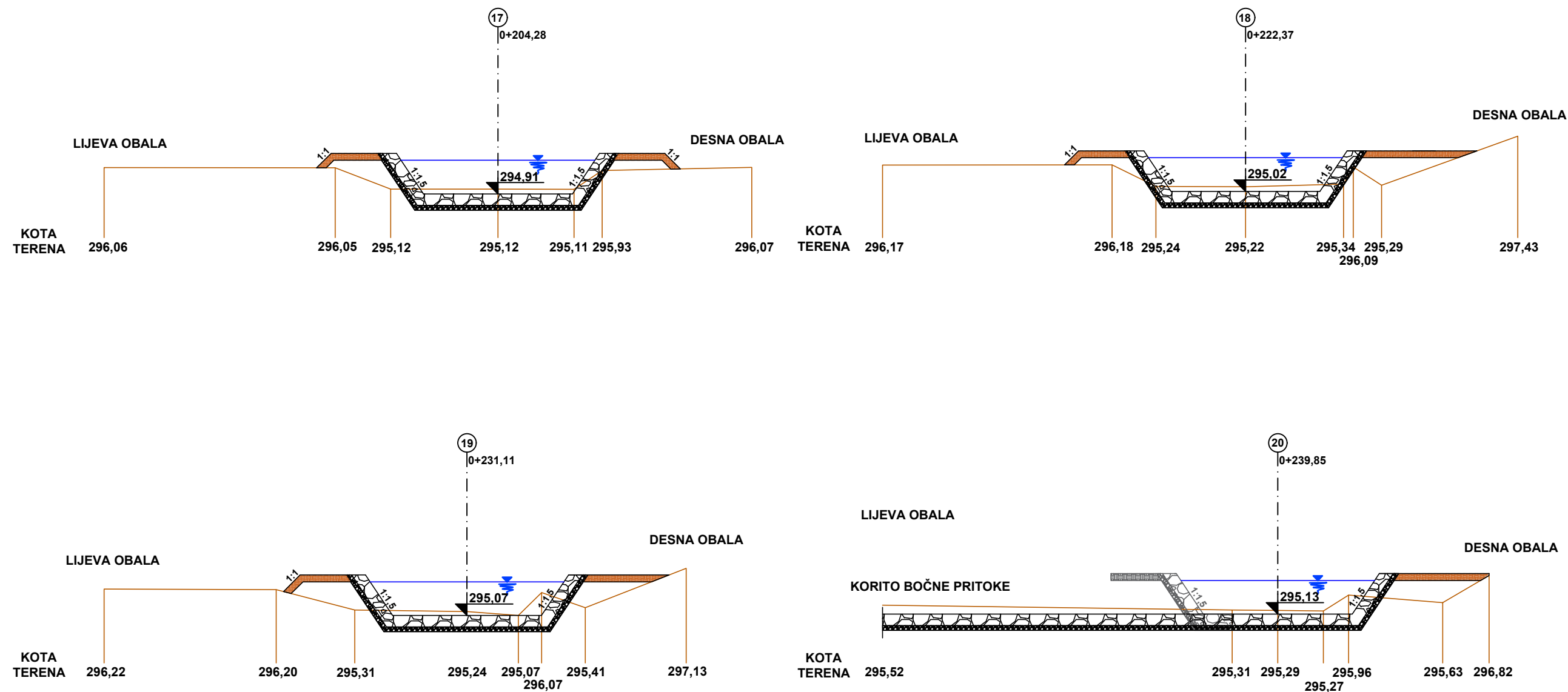
M 1:200



GF	GRAĐEVINSKI FAKULTET SVEUČILIŠTA U RIJECI		
Diplomski rad: REGULACIJA DIJELA VODOTOKA GEROVČICE	Sadržaj nacрта: POPREČNI PROFILI OD 13 DO 16		
Student: Luka Arih	Kolegij: REGULACIJE I MELIORACIJE		
Mentor: prof.dr.sc. Nevenka Ožanić	Datum: kolovoz 2023.	Mjerilo: 1:200	List: 7

POPREČNI PROFILI OD 17 DO 20

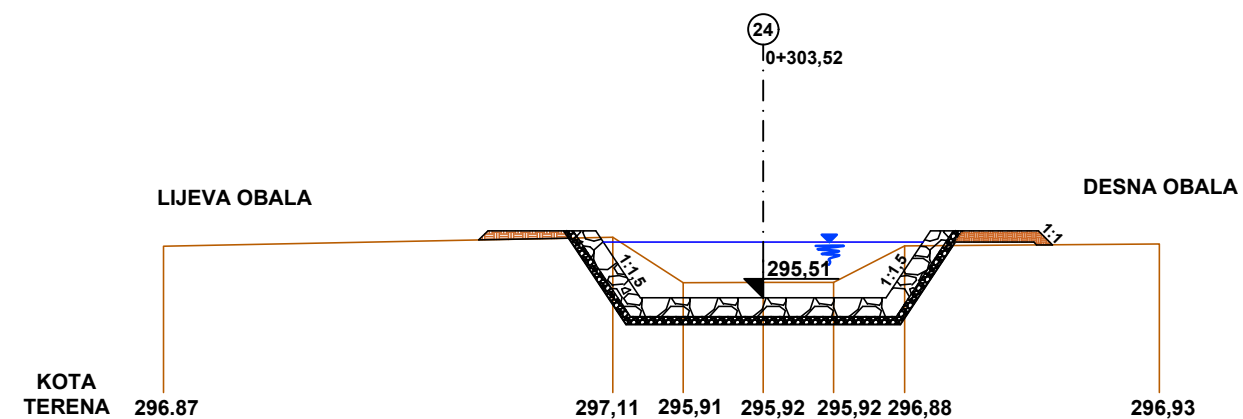
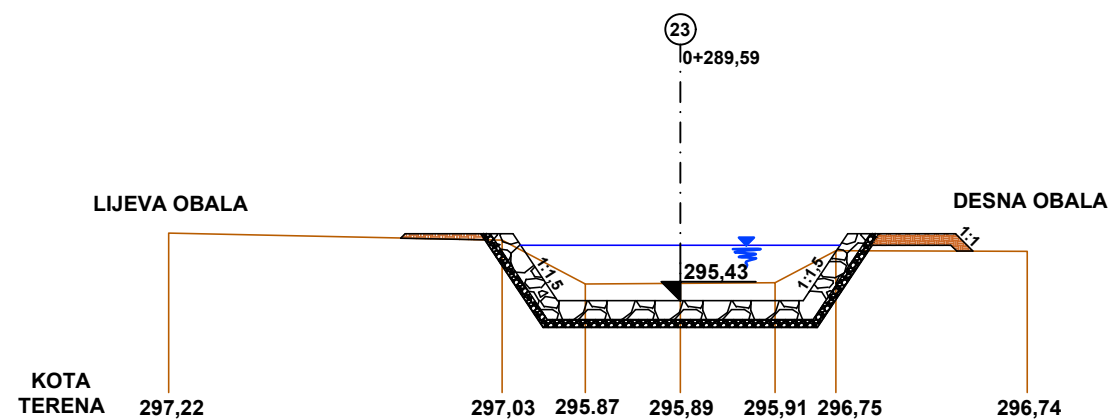
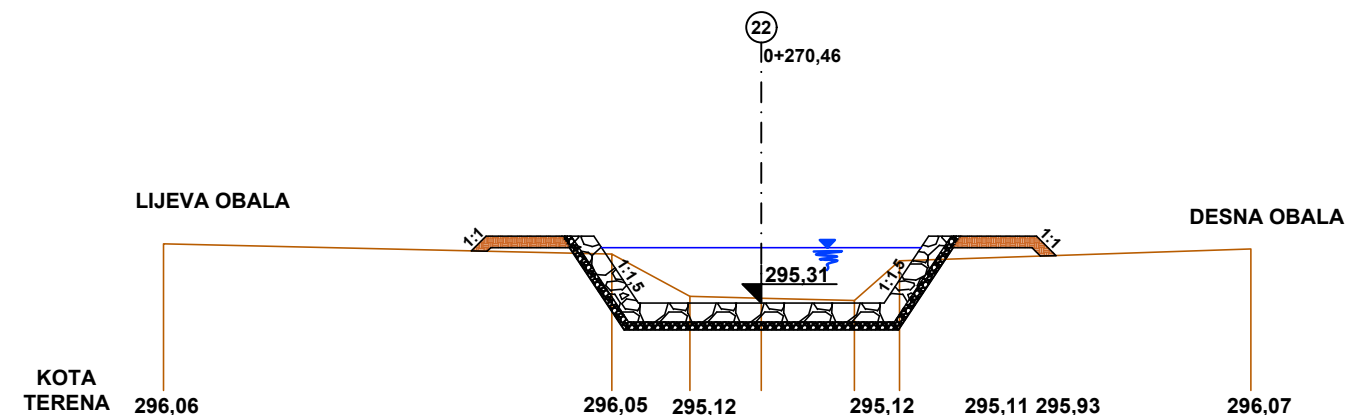
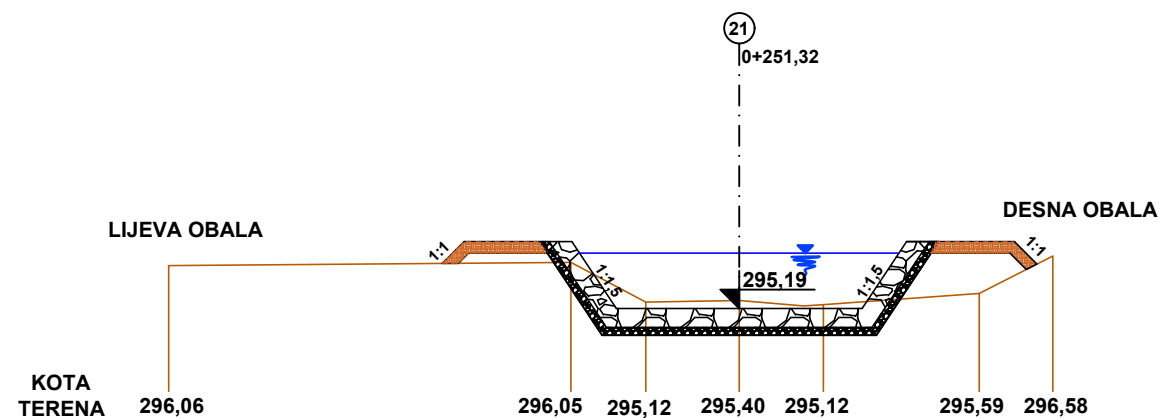
M 1:200



GF	GRAĐEVINSKI FAKULTET SVEUČILIŠTA U RIJECI		
	Diplomski rad: REGULACIJA DIJELA VODOTOKA GEROVČICE		Sadržaj nacрта: POPREČNI PROFILI OD 17 DO 20
Student: Luka Arih		Kolegij: REGULACIJE I MELIORACIJE	
Mentor: prof.dr.sc. Nevenka Ožanić		Datum: kolovoz 2023.	Mjerilo: 1:200
		List: 8	

POPREČNI PROFILI OD 21 DO 24

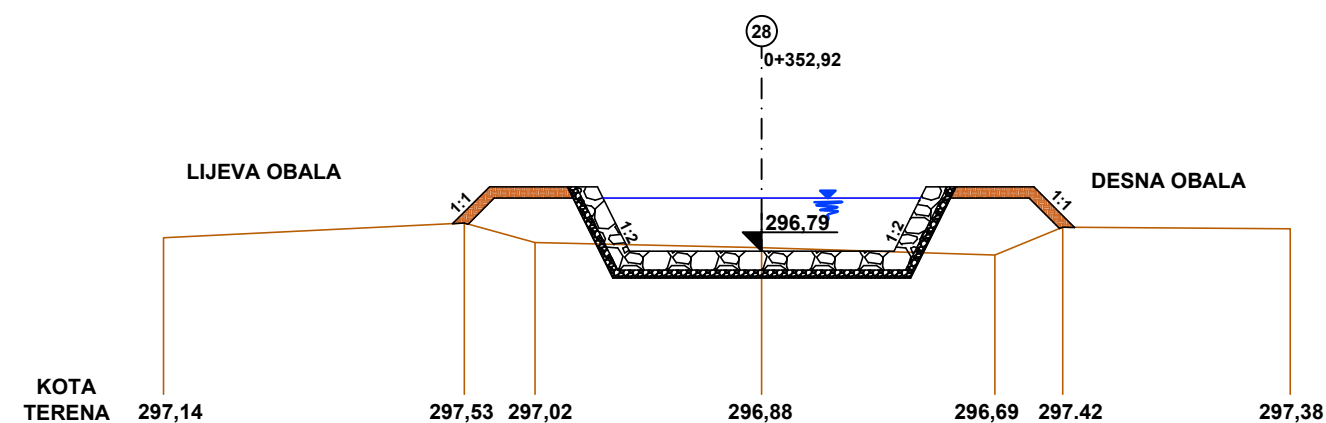
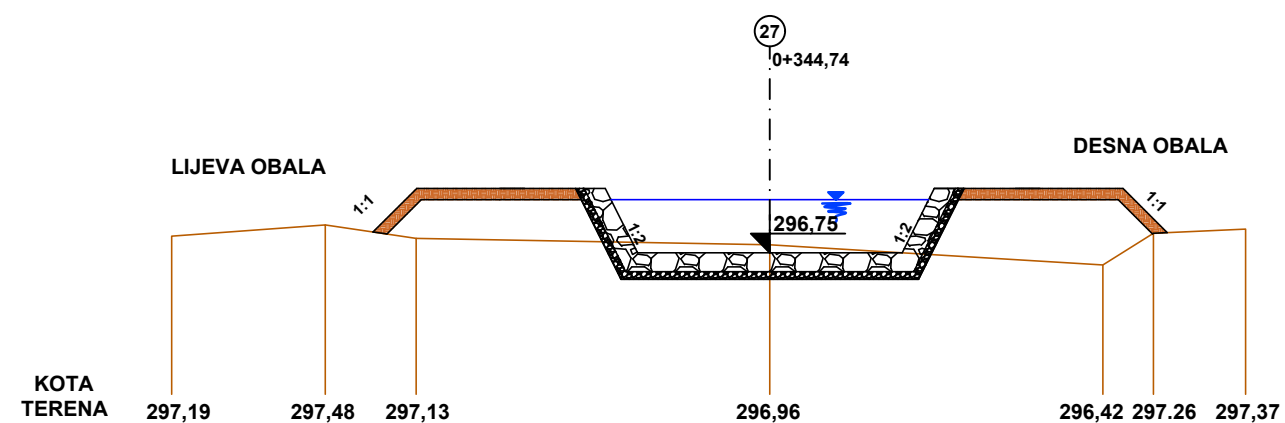
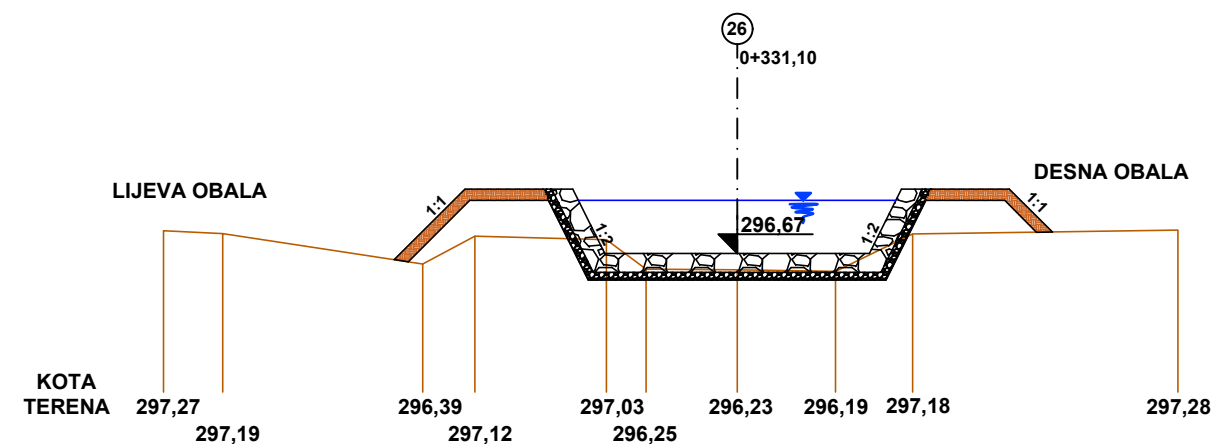
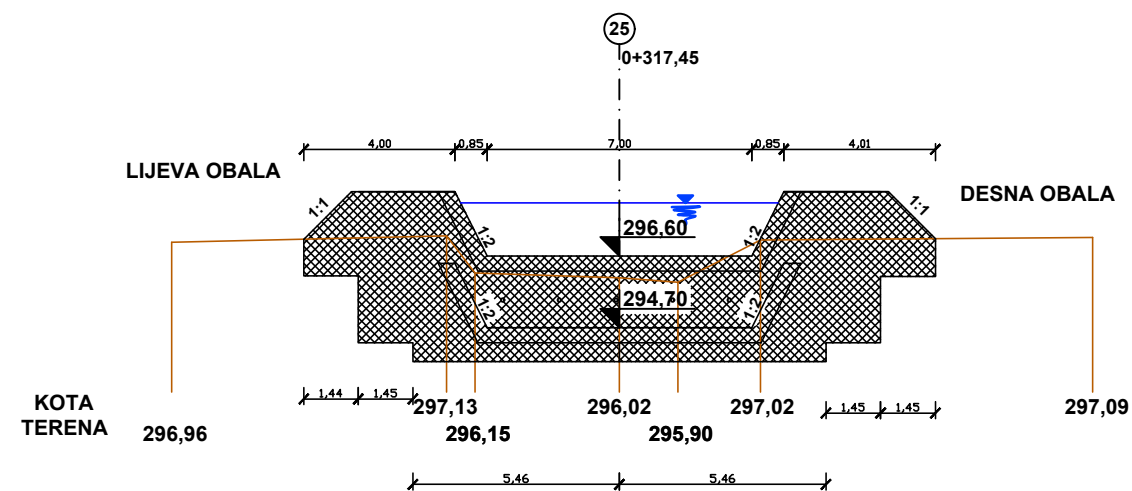
M 1:200



GF	GRAĐEVINSKI FAKULTET SVEUČILIŠTA U RIJECI		
Diplomski rad: REGULACIJA DIJELA VODOTOKA GEROVČICE	Sadržaj nacрта: POPREČNI PROFILI OD 21 DO 24		
Student: Luka Arih	Kolegij: REGULACIJE I MELIORACIJE		
Mentor: prof.dr.sc. Nevenka Ožanić	Datum: kolovoz 2023.	Mjerilo: 1:200	List: 9

POPREČNI PROFILI OD 25 DO 28

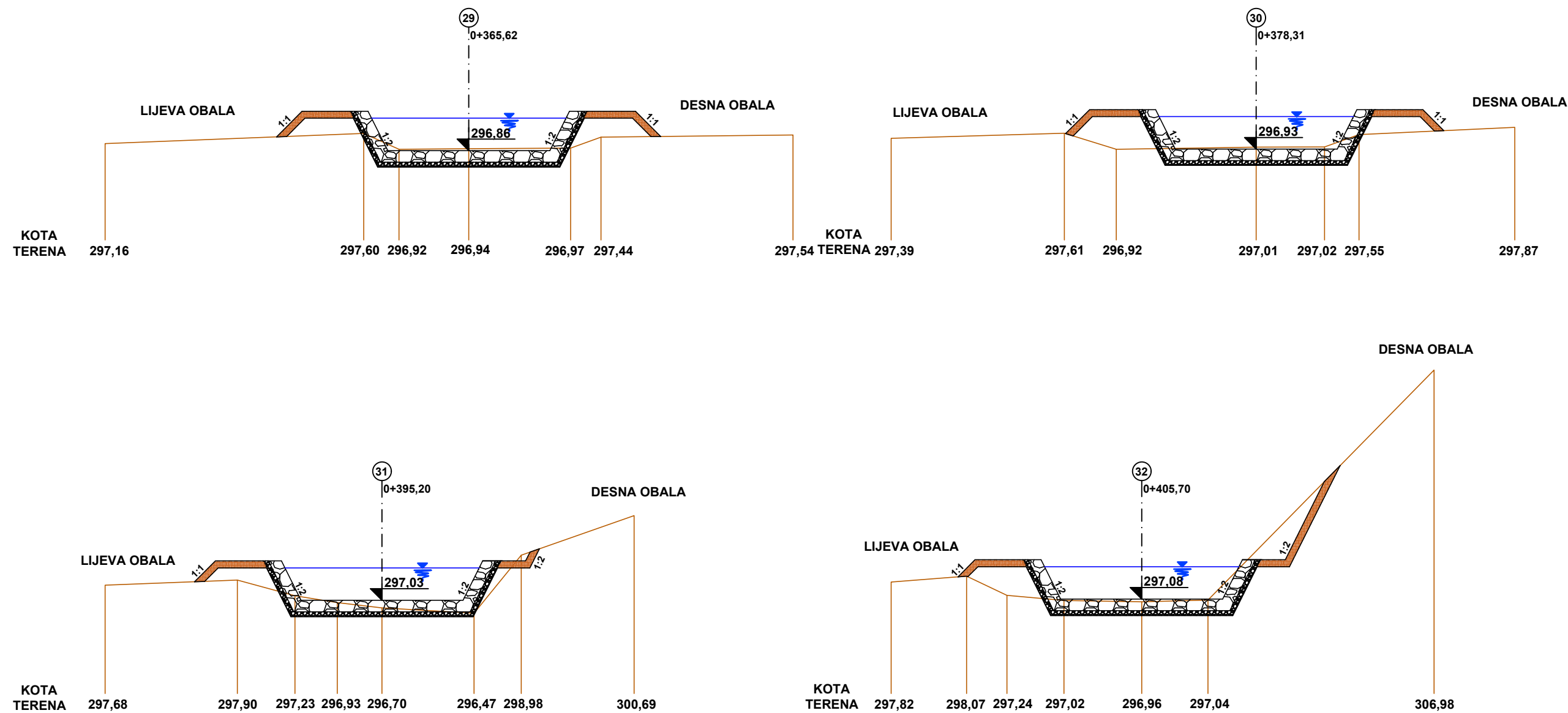
M 1:200



GF		GRAĐEVINSKI FAKULTET SVEUČILIŠTA U RIJECI		
Diplomski rad: REGULACIJA DIJELA VODOTOKA GEROVČICE		Sadržaj nacрта: POPREČNI PROFILI OD 25 DO 28		
Student: Luka Arih		Kolegij: REGULACIJE I MELIORACIJE		
Mentor: prof.dr.sc. Nevenka Ožanić		Datum: kolovoz 2023.	Mjerilo: 1:200	List: 10

POPREČNI PROFILI OD 29 DO 32

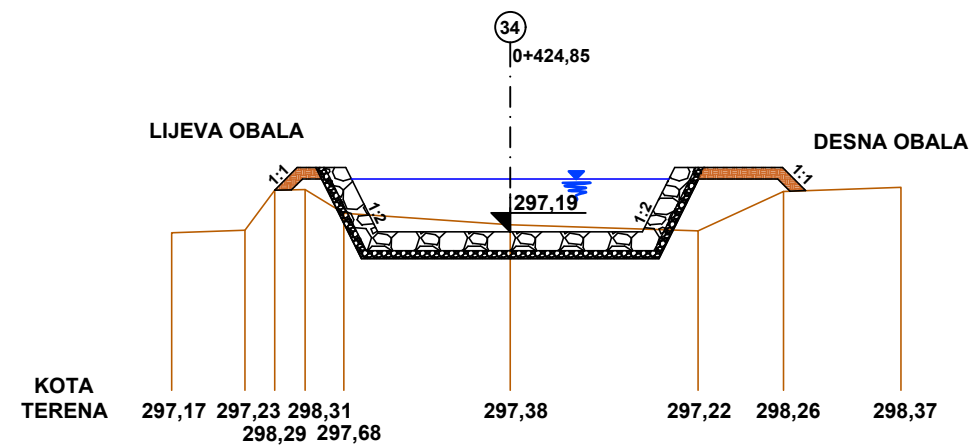
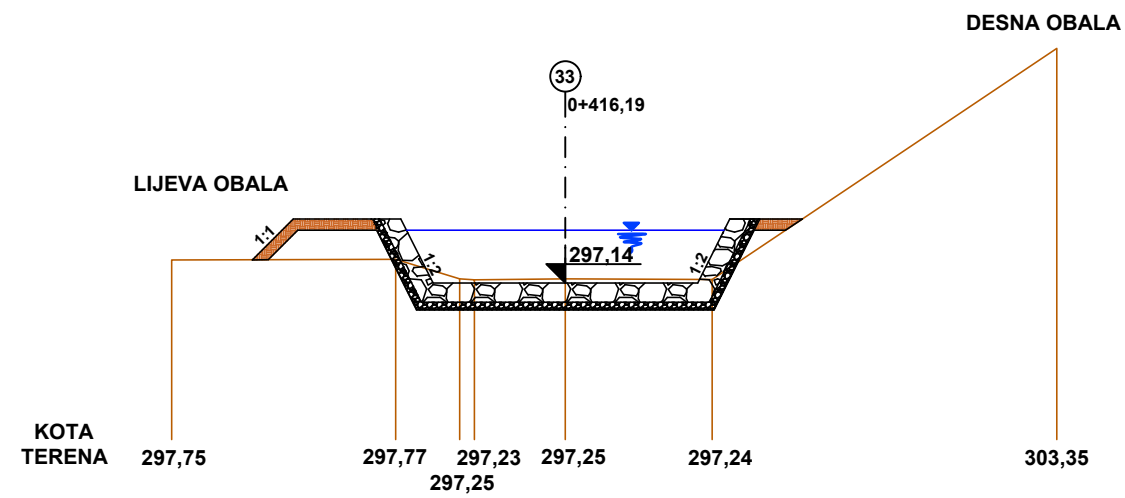
M 1:200



GF	GRAĐEVINSKI FAKULTET SVEUČILIŠTA U RIJECI		
Diplomski rad: REGULACIJA DIJELA VODOTOKA GEROVČICE	Sadržaj nacрта: POPREČNI PROFILI OD 29 DO 32		
Student: Luka Arih	Kolegij: REGULACIJE I MELIORACIJE		
Mentor: prof.dr.sc. Nevenka Ožanić	Datum: kolovoz 2023.	Mjerilo: 1:200	List: 11

POPREČNI PROFILI 33 I 34

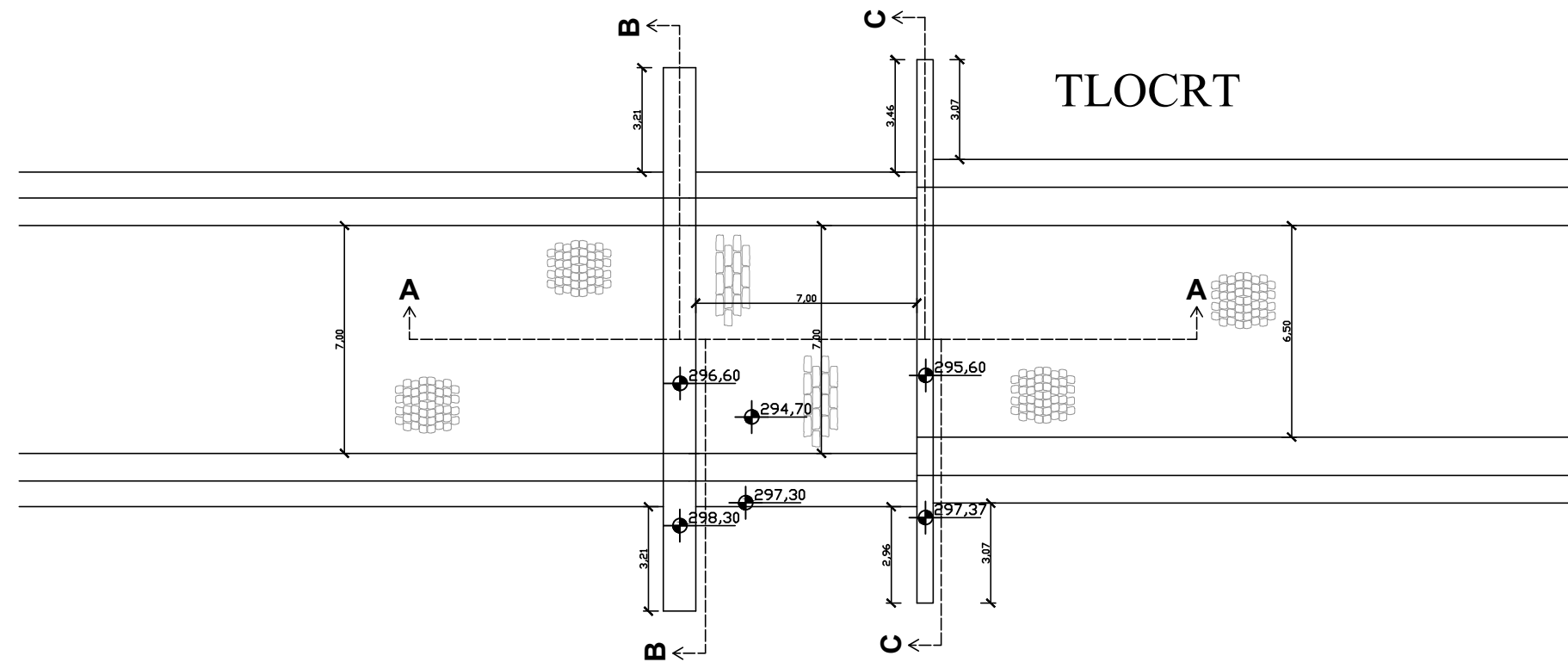
M 1:200



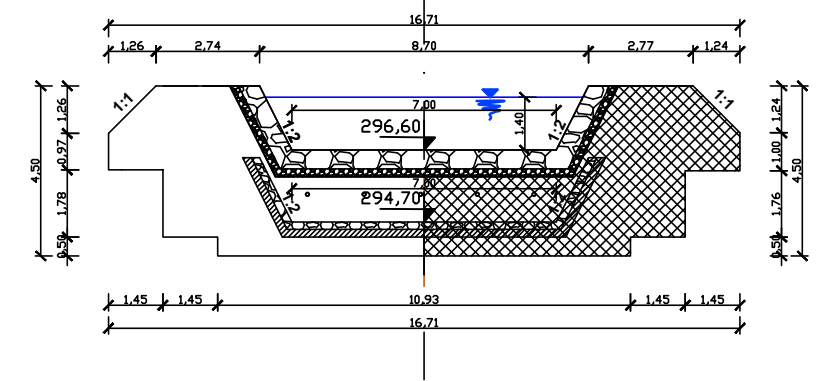
GF		GRAĐEVINSKI FAKULTET SVEUČILIŠTA U RIJECI		
Diplomski rad: REGULACIJA DIJELA VODOTOKA GEROVČICE		Sadržaj nacрта: POPREČNI PROFILI 33 I 34		
Student: Luka Arih		Kolegij: REGULACIJE I MELIORACIJE		
Mentor: prof.dr.sc. Nevenka Ožanić		Datum: kolovoz 2023.	Mjerilo: 1:200	List: 12

DETALJI SLAPIŠTA I STEPENICE

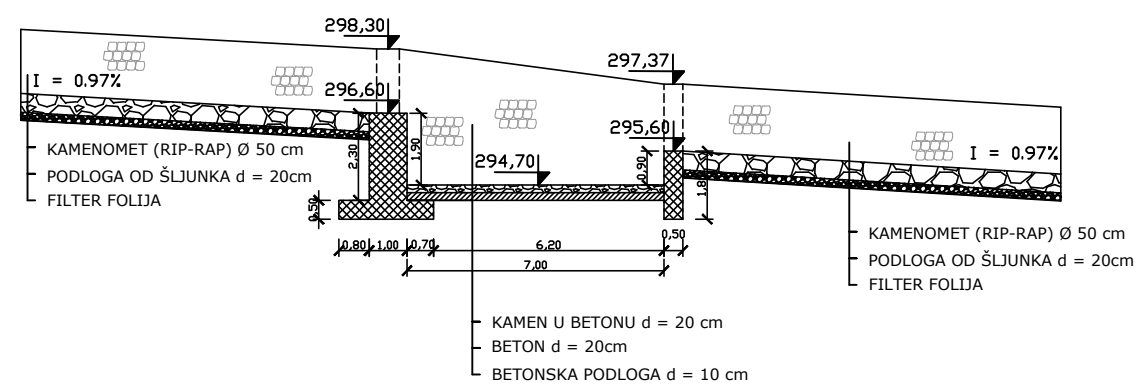
M 1:100



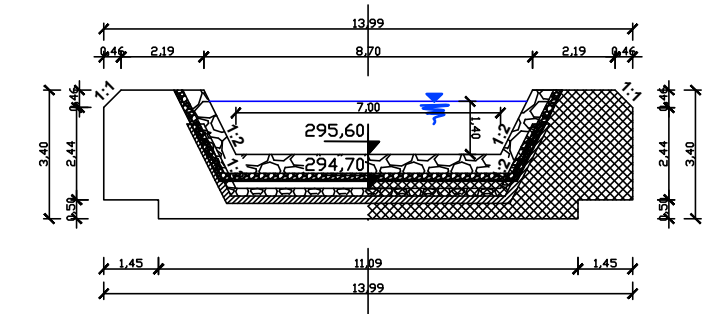
PRESJEK B-B



PRESJEK A-A



PRESJEK C-C



GF	GRAĐEVINSKI FAKULTET SVEUČILIŠTA U RIJECI		
Diplomski rad: REGULACIJA DIJELA VODOTOKA GEROVČICE	Sadržaj nacrt: DETLJI SLAPIŠTA I STEPENICE		
Student: Luka Arih	Kolegij: REGULACIJE I MELIORACIJE		
Mentor: prof.dr.sc. Nevenka Ožanić	Datum: kolovoz 2023.	Mjerilo: 1:100	List: 13