

Teorijska i eksperimentalna analiza slijeganja oslonaca kod statički neodređenih grednih nosača

Tomljanović, Patricia

Undergraduate thesis / Završni rad

2023

Degree Grantor / Ustanova koja je dodijelila akademski / stručni stupanj: **University of Rijeka, Faculty of Civil Engineering / Sveučilište u Rijeci, Građevinski fakultet**

Permanent link / Trajna poveznica: <https://urn.nsk.hr/urn:nbn:hr:157:774470>

Rights / Prava: [Attribution 4.0 International](#)/[Imenovanje 4.0 međunarodna](#)

Download date / Datum preuzimanja: **2024-11-28**



Repository / Repozitorij:

[Repository of the University of Rijeka, Faculty of Civil Engineering - FCERI Repository](#)



SVEUČILIŠTE U RIJECI
GRAĐEVINSKI FAKULTET

Patricia Tomljanović

**Teorijska i eksperimentalna analiza slijeganja oslonaca kod statički
neodređenih grednih nosača**

Završni rad

Rijeka, 2023.

**SVEUČILIŠTE U RIJECI
GRAĐEVINSKI FAKULTET**

**Stručni prijediplomski studij
Tehnička mehanika II**

**Patricia Tomljanović
JMBAG: 0082057798**

**Teorijska i eksperimentalna analiza slijeganja oslonaca kod statički
neodređenih grednih nosača**

Završni rad

Rijeka, rujan 2023.

IZJAVA

Završni rad izradila sam samostalno, u suradnji s mentorom i uz poštivanje pozitivnih građevinskih propisa i znanstvenih dostignuća iz područja građevinarstva. Građevinski fakultet u Rijeci je nositelj prava intelektualnog vlasništva u odnosu na ovaj rad.

Patricia Tomljanović

U Rijeci, 16.09.2023.

Sažetak:

U ovom radu provedena je teorijska i eksperimentalna analiza slijeganja oslonaca kontinuiranog grednog nosača. Koristeći metodu sila, izveden je teorijski model za proračun reakcija u osloncima koje se javljanju uslijed slijeganja jednog od tri oslonca, uzimajući pritom u obzir i doprinos vlastite težine. Za potrebe validacije teorijskog modela, provedeni su eksperimenti na umanjenom fizičkom modelu kod kojeg su se za zadane vrijednosti slijeganja pojedinih oslonaca mjerile reakcije u osloncima. Dodavanjem, a potom uklanjanjem slijeganja, u eksperimentu je uočeno linearno elastično ponašanje, upravo kao što to predviđa i teorija.

Usporedbom rezultata dobivenih teorijskim modelom sa rezultatima provedenog eksperimenta, pokazano je da teorijski model sa zadovoljavajućom točnošću može predvidjeti stvarno ponašanje.

Ključne riječi:

Slijeganje, statički neodređeni sustav, metoda sila, metoda jedinične sile, eksperiment.

Abstract:

In this work, a theoretical and experimental analysis of the settlement of supports of a continuous beam was carried out. Using the force method, a theoretical model was derived for the calculation of reactions in the supports that occur due to the settlement of one of the three supports, taking into account the contribution of its own weight. For the purpose of validating the theoretical model, experiments were carried out on a scaled-down physical model where the reactions in the supports were measured for given values of the settlement of individual supports. By adding and then removing the settlement, linear elastic behaviour was observed in the experiment, exactly as predicted by the theory. By comparing the results obtained by the theoretical model with the results of the conducted experiment, it was shown that the theoretical model can predict the real behaviour with a satisfactory accuracy.

Key words:

Settlement, statically indetermined system, force method, unit force method, experiment.

Sadržaj

1. UVOD	1
2. TEORIJSKI MODEL	5
2.1. Statički neodređeni sustavi	5
2.2. Primjena metode sile u slučaju slijeganja oslonaca statički neodređenih sustava	8
2.3. Određivanje reakcija u osloncima kontinuiranog nosača u slučaju slijeganja oslonaca	10
2.4. Slijeganje oslonca A	10
2.5. Slijeganje oslonca B	14
3. EKSPERIMENT	18
3.1. Ulazni podaci i oprema	18
3.2. Testiranje oslonaca.....	20
3.3. Mjerenje reakcija od vlastite težine	21
3.4. Mjerenje reakcija od slijeganja.....	23
4. USPOREDBA EKSPERIMENTALNIH I TEORIJSKIH REZULTATA	24
4.1. Slijeganje oslonca A	24
4.2. Slijeganje oslonca B	28
6. ZAKLJUČAK	32
7. LITERATURA	33

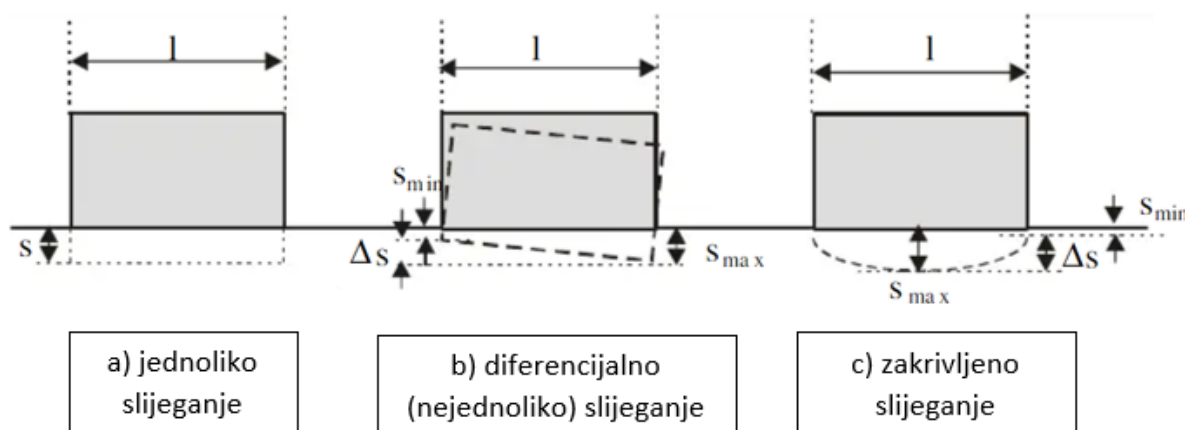
Popis slika:

Slika 1: Vrste slijeganja [1].....	1
Slika 2: Kosi toranj u Pisi; diferencijalno slijeganje [2]	2
Slika 3: Pretvorba statički neodređenog u statički određen (osnovni) sustav uklanjanjem kliznog oslonca C	7
Slika 4: Tablica integrala za metodu Vereščagin	8
Slika 5: Jedanput statički neodređen sustav na tri oslonca na osnim rasponima L_1 i L_2	10
Slika 6: Slijeganje oslonca A, osnovni sustav	12
Slika 7: Slijeganje oslonca A, jedinični sustav	13
Slika 8: Slijeganje oslonca B, osnovni sustav	15
Slika 9: Slijeganje oslonca B, jedinični sustav	16
Slika 10: Eksperimentalni postav.....	18
Slika 11: Lijevi oslonac s uricom za mjerenje slijeganja preciznosti 0.01 milimetara	19
Slika 12: Uređaj za očitavanje reakcija u osloncima.....	19
Slika 13: Testiranje oslonaca	20
Slika 14: Usporedba eksperimentalnih i teorijskih rezultata za slučaj slijeganja oslonca A kada je $L_1 = L_2$	25
Slika 15: Grafička usporedba eksperimentalne i teorijske vrijednosti reakcije R_A za slučaj slijeganja oslonca A kada je $L_1 = L_2$	26
Slika 16: Grafička usporedba eksperimentalne i teorijske vrijednosti reakcije R_B za slučaj slijeganja oslonca A kada je $L_1 = L_2$	26
Slika 17: Usporedba eksperimentalnih i teorijskih rezultat za slučaj slijeganja oslonca A kada je $L_1 > L_2$	27
Slika 18: Grafička usporedba eksperimentalne i teorijske vrijednosti reakcije R_A za slučaj slijeganja oslonca A kada je $L_1 > L_2$	27
Slika 19: Grafička usporedba eksperimentalne i teorijske vrijednosti reakcije R_B za slučaj slijeganja oslonca A kada je $L_1 > L_2$	28
Slika 20: Usporedba eksperimentalnih i teorijskih rezultata za slučaj slijeganja oslonca B kada je $L_1 = L_2$	29
Slika 21: Grafička usporedba eksperimentalne i teorijske vrijednosti reakcije R_A za slučaj slijeganja oslonca B kada je $L_1 = L_2$	29
Slika 22: Grafička usporedba eksperimentalne i teorijske vrijednosti reakcije R_B za slučaj slijeganja oslonca B kada je $L_1 = L_2$	30
Slika 23: Usporedba eksperimentalnih i teorijskih rezultata za slučaj slijeganja oslonca B kada je $L_1 > L_2$	30
Slika 24: Grafička usporedba eksperimentalne i teorijske vrijednosti reakcije R_A za slučaj slijeganja oslonca A kada je $L_1 > L_2$	31
Slika 25: Grafička usporedba eksperimentalne i teorijske vrijednosti reakcije R_B za slučaj slijeganja oslonca B kada je $L_1 > L_2$	31

1.UVOD

Slijeganje predstavlja pomak (deformaciju) tla prema dolje zbog promjene (porasta) napreznja u tlu. Do pomaka najčešće dolazi zbog djelovanja opterećenja poput konstrukcije ili vozila koja se kreću kolnikom, koja u tlu stvaraju napreznja koja prelaze granicu nosivosti tla. Još neki razlozi su promjena sadržaja vlage u tlu, vrlo duboki iskopi, urušavanje kaverni ili rudarskih gradilišta i slično. Slijeganje se može dogoditi odmah nakon postavljanja tereta ili će pak potrajati neko vrijeme dok se pojavi, što ovisi o obilježjima i uzroku pomaka tla. Tlo se, kao i svaki deformabilni materijal, deformira pod djelovanjem opterećenja. Stoga, uslijed pojave napreznja u tlu, deformacija tla će se svakako dogoditi, jedino je pitanje hoće li ona utjecati na funkcionalnost i stabilnost građevine. Manje deformacije tla se u praksi podrazumijevaju i toleriraju, a vrlo često i zanemaruju.

Razlikujemo tri vrste slijeganja [1], što je prikazano na Slici 1. Jednoliko slijeganje (Slika 1.a) događa se kada građevina slegne podjednako po cijeloj svojoj duljini. Takva vrsta slijeganja je i najpoželjnija jer ujednačeno slijeganje neće prouzrokovati oštećenja građevine.



Slika 1: Vrste slijeganja [1]

Suprotno tome je nejednoliko, tj. diferencijalno slijeganje (Slika 1.b). Građevina sliježe po kosini jednolikog nagiba gdje Δs predstavlja razliku s_{max} i s_{min} . Jasno je da postoji određeni nagib i kada diferencijalno slijeganje dosegne određenu razinu, nagib će postat vidljiv, a s time i neprihvatljiv. Svjetski poznati primjer je Kosi toranj u Pisi [2]. Toranj je smješten na močvarnom tlu kojeg čine sitni pijesak i glina te je prisutna visoka razina podzemne vode. Dakle, riječ je o nestabilnom tlu znatne deformabilnosti i stišljivosti što pogoduje izražajnijem slijeganju konstrukcije. S godinama se nagib tornja povećavao što je ugrozilo njegovu funkciju i stabilnost pa je sukladno tome provedena mjera stabilizacije tornja [3].



Slika 2:Kosi toranj u Pisi; diferencijalno slijeganje [2]

Kada se konstrukcija nagne, tada se može povući ravna linija od jednog do drugog njenog ruba. Ukoliko je ta linija zakrivljena, onda je riječ o zakrivljenom slijeganju (Slika 1.c) koje može biti opasno za konstrukciju

jer takva iskrivljenja stvaraju vlačna naprezanja, što može rezultirati pojavom pukotina i drugih oštećenja na građevini. Δs predstavlja otklon od referentne ravnine na ukupnoj duljini l , a upravo njihovim omjerom se definira zakrivljenost.

Kako bi se spriječila slijeganja koja su potencijalno riskantna za konstrukciju, ključna su geotehnička ispitivanja. Na taj način se može doći do prihvatljivih rješenja u pogledu temeljenja ali i poboljšanja tla. Također, mogu se utvrditi uzroci slijeganja i prema tome provesti sanacija temeljne konstrukcije poput podbetoniranja, izvedbe mikropilota, sanacije temelja mlazno injektiranim stupcima i sl.

U ovom završnom radu analizirano je slijeganje oslonaca kod grednih nosača. Ako je sustav statički određen (npr. prosta greda, konzola), vertikalno pomicanje oslonca (ili oba oslonca u slučaju prosto oslonjene grede) očekivano će dovesti do pomicanja cijele grede, ali se pritom na gredi neće javiti dodatne unutrašnje sile i naprezanja uzrokovane slijeganjem. Međutim, kod statički neodređenih nosača (npr. kontinuirani nosači) nejednoliko zakrivljeno slijeganje oslonaca dovest će do dodatnog krivljenja grede, što će u gredi uzrokovati dodatna naprezanja i unutrašnje sile. Uz to, za razliku od statički određenih sustava, kod statički neodređenih sustava slijeganje će promijeniti vrijednosti reakcija u osloncima. To predstavlja potencijalni problem kod oslonaca kod kojih će slijeganje povećati reakcije u odnosu na vrijednosti koje su posljedica djelovanja vlastite težine i vanjskih opterećenja.

U radu će se, koristeći metodu sila [6], najprije izvesti izrazi za određivanje reakcija prilikom slijeganja rubnog ili srednjeg oslonca kontinuiranog nosača preko dva polja opterećenog kontinuiranim opterećenjem preko cijele dužine. Na temelju prikazanog proračuna moguće je odrediti i konačne momentne dijagrame koji u obzir uzimaju utjecaj slijeganja i koji mogu poslužiti za dimenzioniranje i provjeru nosivosti.

Prikaz teorijskog modela podijeljen je u nekoliko poglavlja i to od općenitih pojmova, zbog lakšeg razumijevanja problematike, do konkretnog primjera slijeganja oslonaca kontinuiranog grednog nosača preko dva polja. U teorijskom modelu primijenjena je metoda sila koja uključuje metodu jedinične sile i jednadžbu kompatibilnosti sa slijeganjem. Na taj način dobiveni su potrebni izrazi za određivanje reakcija u osloncima grednog nosača.

Nakon toga prikazan je eksperiment koji je proveden na umanjenom modelu grednog nosača u praktikumu Katedre za tehničku mehaniku na Građevinskom fakultetu u Rijeci. Prije svega, u laboratoriju su provedena preliminarna ispitivanja oslonaca kako bi se utvrdilo jesu li izmjerene vrijednosti reakcija pouzdane. Zatim se pristupilo mjerenju reakcija od vlastite težine grede (bez slijeganja) te je zaključeno da zbog toga što oslonci nisu bili savršeno poravnati već u startu postoji utjecaj slijeganja na vrijednosti reakcija. Nakon što je zanemaren utjecaj vlastite težine, za zadano kontrolirano slijeganje oslonaca s uređaja su očitane reakcije u osloncima.

Za sam kraj rada, provedena je usporedba rezultata dobivenih teorijskim i eksperimentalnim putem na temelju koje je zaključeno da je točnost teorijskih predikcija u odnosu na eksperimentalne rezultate zadovoljavajuća.

2. TEORIJSKI MODEL

2.1. Statički neodređeni sustavi

U radu će se proučavati slijeganja oslonaca statički neodređenog grednog kontinuiranog nosača [7]. Statički neodređeni sustav je sustav čije reakcije u osloncima ne možemo dobiti putem jednadžbi ravnoteže zbog većeg broja nepoznatih reakcija od broja spomenutih jednadžbi. Putem izraza

$$n = R - 3 - z \quad (1)$$

definira se stupanj neodređenosti sustava n . Oznaka R označava broj nepoznatih reakcija, broj 3 je broj jednadžbi ravnoteže koji je konstantan, a oznaka z označava broj zglobova. Iz danog izraza se može zaključiti da prisutnost zglobova (kao u slučaju Gerberovih nosača [4]) smanjuje stupanj neodređenosti n . Ukoliko je $n=1$, kažemo da je sustav jedanput statički neodređen. Ukoliko je $n=2$, kažemo da je sustav dvaput statički neodređen i tako dalje.

Jedna od najpoznatijih metoda za rješavanje statički neodređenih sustava je metoda sila. Ta se metoda svodi na uklanjanje reakcija (veza s podlogom) ili dodavanje zgloba kako bi se smanjio stupanj neodređenosti, vodeći pritom računa da sustav ne pretvorimo u mehanizam. Stupanj statičke neodređenosti smanjuje se do nule, odnosno sve dok sustav ne postane statički određen. Takav sustav nazivamo osnovni sustav.

Na mjestu uklonjene veze ili dodanog zgloba pretpostavlja se djelovanje nepoznate sile ili momenta čija se vrijednost određuje iz tzv. jednadžbe kompatibilnosti ili sustava takvih jednadžbi. Jednadžba kompatibilnosti na statički određenom osnovnom sustavu definira vrijednost pomaka ili rotacije kod oslobođene veze ili zgloba na temelju zadanog statički neodređenog sustava gdje je na tom mjestu pomak ili zaokret poznat (najčešće je jednak nuli). Svaka jednadžba

kompatibilnosti predstavlja dodatni uvjet (jednadžbu) koji se pribraja jednadžbama ravnoteže, što osigurava dovoljno jednadžbi za određivanje svih nepoznanica problema (reakcija).

Primjer ispravnog načina pretvorbe statički neodređenog u statički određeni (osnovni) sustav prikazan je na Slici 3 gdje je prikazano uklanjanje kliznog oslonca C te dodavanje sile X_1 koja je jednaka reakciji R_C^V . Uvjet iz kojeg se određuje veličina sile X_1 je tzv. jednadžba kompatibilnosti prema kojoj će, usprkos tome što u točki C nema oslonca, progib te točke biti jednak nuli (zato jer je to tako na zadanom statički neodređenom sustavu). Progib točke C na osnovnom sustavu dobiva se po principu superpozicije, tj. pribrajanjem utjecaja zadanog vanjskog opterećenja (u ovom slučaju kontinuiranog opterećenja q) i progiba koji uzrokuje nepoznata sila X_1 . Progib od vanjskog opterećenja označavati ćemo s δ_{10} , dok se progib od nepoznate sile označava s $X_1 \cdot f_{11}$ gdje je f_{11} fleksija, odnosno pomak od jedinične sile, na mjestu i u smjeru nepoznate sile X_1 . Prema navedenom slijedi da ako jedinična sila $\bar{X}_1 = 1$ stvara pomak f_{11} , onda prava sila X_1 na istom tom mjestu stvara pomak jednak $X_1 \cdot f_{11}$. Konačno, jednadžbu kompatibilnosti možemo zapisati kao

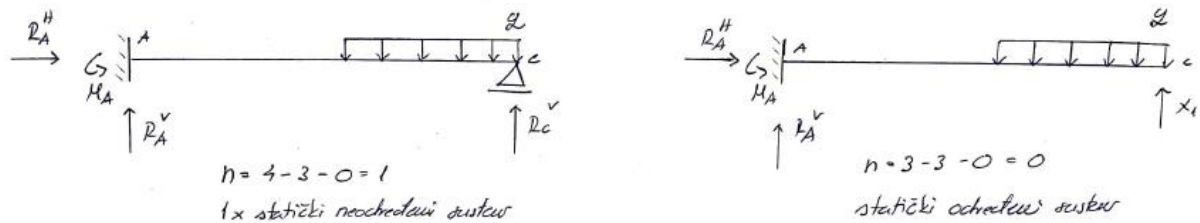
$$\delta_{10} + X_1 \cdot f_{11} = 0 \quad (2)$$

iz čega nepoznatu silu X_1 određujemo kao

$$X_1 = -\frac{\delta_{10}}{f_{11}}. \quad (3)$$

Pomak δ_{10} i fleksija f_{11} dobivaju se po metodi jedinične sile. Na mjestu i u smjeru traženog pomaka ili fleksije zadaje se jedinična sila, a vrijednosti pomaka i fleksije određuju se kombinacijom momentnih dijagrama od vanjskog opterećenja M_0 i jediničnog opterećenja \bar{M}_1 (u

slučaju fleksije, dijagram od jediničnog opterećenja se kombinira sam sa sobom) po metodi Vereščagin za koju su dostupne i tablice integrala (Slika 4) [5].



Slika 3: Pretvorba statički neodređenog u statički određen (osnovni) sustav uklanjanjem kliznog oslonca C

Sličan se postupak može ponoviti i oslobađanjem nekih drugih reakcija. Na primjer, u slučaju da se oslobodi moment upetosti M_A u točki A, osnovni sustav postaje prosta greda. Jednadžba kompatibilnosti mora osigurati da u točki A kut zaokreta poprečnog presjeka bude jednak nuli te se u svrhu zadaje jedinični moment u točki A. U slučaju da se na lijevoj strani grede ukloni reakcija R_A^H , sustav bi se pretvorio u mehanizam koji horizontalno kliže po podlozi. Razlog tome je taj što sustav više ne sadržava niti jednu horizontalnu reakciju koja bi mogla preuzeti vanjsko horizontalno djelovanje.

TABLICA INTEGRALA ZA METODU VEREŠČAGIN – Rješenje integrala $\int M(x)\bar{M}(x)dx$							
$M(x)$	$\bar{M}(x)$	a	b	c	e	f	g
1		ajk	$\frac{a}{2}jk$	$\frac{a}{2}jk$	$\frac{a}{2}jk$	$\frac{a}{2}jk$	$\frac{a}{2}j(k_1 + k_2)$
2		$\frac{a}{2}jk$	$\frac{a}{3}jk$	$\frac{a}{6}jk$	$\frac{a}{4}jk$	$\frac{a}{6}jk(1 + \gamma)$	$\frac{a}{6}j(k_1 + 2k_2)$
3		$\frac{a}{2}jk$	$\frac{a}{6}jk$	$\frac{a}{3}jk$	$\frac{a}{4}jk$	$\frac{a}{6}jk(1 + \delta)$	$\frac{a}{6}j(2k_1 + k_2)$
4		$\frac{a}{2}jk$	$\frac{a}{4}jk$	$\frac{a}{4}jk$	$\frac{a}{3}jk$	$\frac{a}{12}jk \frac{3 - 4\gamma^2}{\delta}$ za $\gamma \leq \delta$	$\frac{a}{4}j(k_1 + k_2)$
5		$\frac{a}{2}jk$	$\frac{a}{6}jk(1 + \alpha)$	$\frac{a}{6}jk(1 + \beta)$	$\frac{a}{12}jk \frac{3 - 4\alpha^2}{\beta}$ za $\alpha \leq \beta$	$\frac{a}{6}jk \frac{2\alpha - \alpha^2 - \gamma^2}{\alpha\delta}$ za $\alpha \geq \gamma$	$\frac{a}{6}j[k_1(1 + \beta) + k_2(1 + \alpha)]$
6		$\frac{a}{2}(j_1 + j_2)k$	$\frac{a}{6}(j_1 + 2j_2)k$	$\frac{a}{6}(2j_1 + j_2)k$	$\frac{a}{4}(j_1 + j_2)k$	$\frac{a}{6}[j_1(1 + \delta) + j_2(1 + \gamma)]k$	$\frac{a}{6}[j_1(2k_1 + k_2) + j_2(k_1 + 2k_2)]$
7		$\frac{2a}{3}jk$	$\frac{a}{3}jk$	$\frac{a}{3}jk$	$\frac{5a}{12}jk$	$\frac{a}{3}jk(1 + \gamma\delta)$	$\frac{a}{3}j(k_1 + k_2)$
8		$\frac{a}{3}jk$	$\frac{a}{4}jk$	$\frac{a}{12}jk$	$\frac{7a}{48}jk$	$\frac{a}{12}jk(1 + \gamma + \gamma^2)$	$\frac{a}{12}j(k_1 + 3k_2)$
9		$\frac{a}{3}jk$	$\frac{a}{12}jk$	$\frac{a}{4}jk$	$\frac{7a}{48}jk$	$\frac{a}{12}jk(1 + \delta + \delta^2)$	$\frac{a}{12}j(3k_1 + k_2)$
10		$\frac{a}{6}(j_1 + 4j_2 + j_3)k$	$\frac{a}{6}(2j_2 + j_3)k$	$\frac{a}{6}(j_1 + 2j_2)k$	$\frac{a}{24}(j_1 + 10j_2 + j_3)k$	$\frac{a}{6}[j_1\delta^2 + 2j_2(1 + \gamma\delta) + j_3\gamma^2]k$	$\frac{a}{6}[j_1k_1 + 2j_2(k_1 + k_2) + j_3k_2]$

Slika 4: Tablica integrala za metodu Vereščagin

2.2. Primjena metode sile u slučaju slijeganja oslonaca statički neodređenih sustava

Kako bi problem slijeganja statički neodređenog sustava mogli riješiti metodom sila, zadani jedanput statički neodređeni kontinuirani nosač s tri oslonca pretvaramo u statički određen uklanjanjem oslonca kod kojeg dolazi do slijeganja te dodavanjem sile X_1 koja je jednaka reakciji uklonjenog oslonca. Osnovni sustav rješavamo pomoću jednadžbi ravnoteže te tako određujemo momentni dijagram M_0 . Paralelno, na mjestu uklonjenog oslonca dodajemo silu $\bar{X}_1 = 1$ i time definiramo jedinični sustav sa jediničnim opterećenjem. Rješavanjem jediničnog sustava dobivamo vrijednosti momenta \bar{M}_1 . Kako smo pretpostavili da

se sliježe točno onaj oslonac kojeg smo uklonili, jednadžba kompatibilnosti (u slučaju slijeganja) postaje

$$\delta_{10} + X_1 \cdot f_{11} = \Delta \quad (4)$$

gdje umjesto nule, na desnoj strani imamo vrijednost slijeganja onog oslonca kojeg smo uklonili. Reakciju u osloncu koji se sliježe može se konačno izraziti kao

$$X_1 = \frac{\Delta - \delta_{10}}{f_{11}} \quad (5)$$

Zbog lakšeg razumijevanja ove problematike, jednadžba (5) se može zapisati u obliku dvije zasebne komponente kao

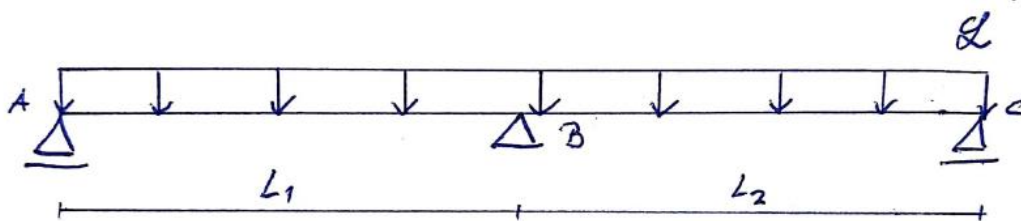
$$X_1 = \frac{\Delta}{f_{11}} - \frac{\delta_{10}}{f_{11}} \quad (6)$$

gdje je prva komponenta doprinos slijeganja oslonca, a druga doprinos vanjskog opterećenja. Dakle, u slučaju slijeganja javiti će se reakcije u osloncima, a time i naprezanje koje uzrokuje savijanje grede, čak i ako zanemarimo utjecaj vanjskog opterećenja, tj. ako je drugi član u jednadžbi (6) jednak nuli.

U slučaju da imamo istovremeno slijeganje više oslonaca, ovaj postupak ćemo ponoviti za sve oslonce, a konačne rezultate dobiti po principu superpozicije.

2.3. Određivanje reakcija u osloncima kontinuiranog nosača u slučaju slijeganja oslonaca

Slika 5 prikazuje jedanput statički neodređen kontinuirani nosač preko dva polja.



Slika 5: Jedanput statički neodređen sustav na tri oslonca na osnim rasponima L_1 i L_2

Poznato je nekoliko ulaznih podataka, a to su slijeganje Δ bilo kojeg od tri oslonca, modul elastičnosti E , dimenzije poprečnog presjeka grede b i h , vanjsko opterećenje q (u ovom radu pretpostaviti ćemo da je to vlastita težina, ali općenito to može biti i neko drugo opterećenje) te rasponi L_1 i L_2 , slijedom. Sustav ćemo riješiti za slučaj slijeganja jednog od rubnih oslonaca (rješenja određena za slučaj oslonca A mogu se jednostavno koristiti i za slučaj slijeganja oslonca C) te za slučaj slijeganja centralnog oslonca (B).

Reakcije A_y , B_y i C_y označavati ćemo na zadanom kontinuiranom nosaču koji je statički neodređen. Reakcije i momenti s indeksom „0“ odnositi će se na osnovni sustav, a reakcije i momenti označeni s potezom i indeksom „1“ odnositi će se na sustav s jediničnom silom \bar{X}_1 .

2.4. Slijeganje oslonca A

U slučaju slijeganja oslonca A najprije uklanjamo oslonac A te dodajemo silu X_1 koja je u ovom slučaju jednaka reakciji A_y . Takav

osnovni sustav rješavamo koristeći jednačbe ravnoteže, uzimajući u obzir vlastitu težinu grede q .

Izrazi za reakcije u osloncima osnovnog sustava su

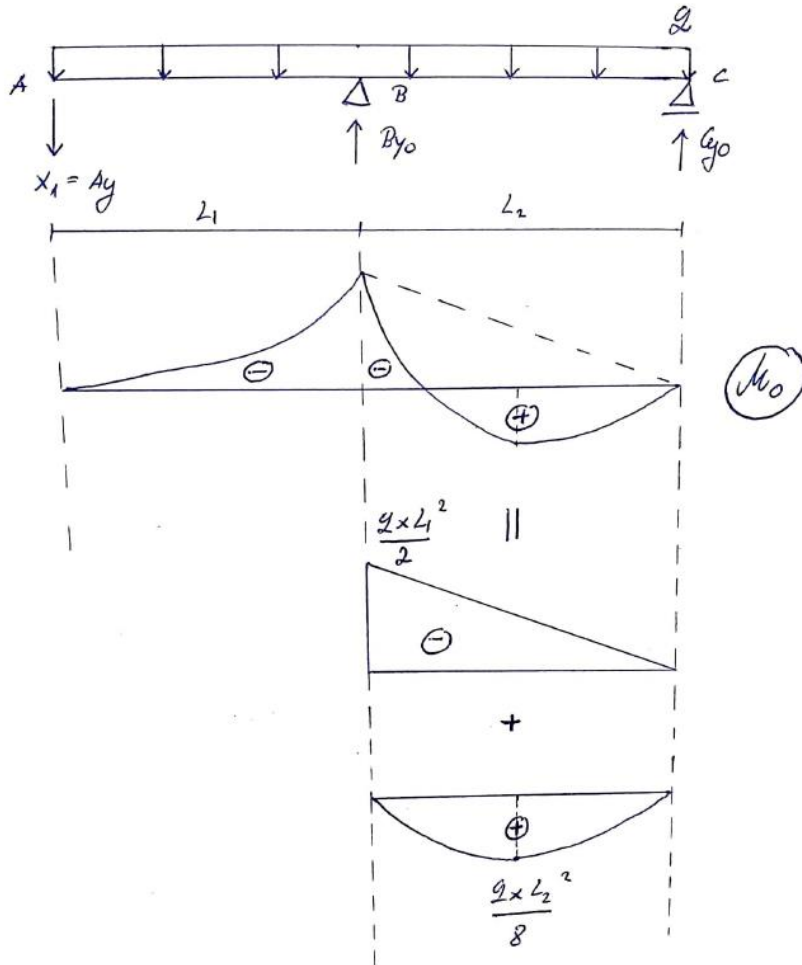
$$B_{y0} = Q \cdot \frac{L_1 + L_2}{2L_2} \quad (7)$$

$$C_{y0} = Q \cdot \frac{L_1 + L_2 - 2L_1}{2L_2}, \quad (8)$$

gdje je

$$Q = q \cdot (L_1 + L_2). \quad (9)$$

Nastavno na dobivene izraze, crta se dijagram M_0 . Na rasponu L_2 , dijagram se pojednostavljuje na način da se rastavi na trokut i parabolu različitih predznaka (Slika 6). To je važno napraviti zbog kasnije primjene metode Vereščagin (Slika 4).



Slika 6: Slijeganje oslonca A, osnovni sustav

Na mjestu uklonjenog ležaja A dodaje se sila $\bar{X}_1 = 1$ te se kod takvog jediničnog sustava, izostavljajući vlastitu težine grede q , dobiva se dijagram momenta \bar{M}_1 (Slika 7); izrazi za reakcije u osloncima jediničnog sustava su

$$\bar{B}_{y1} = \frac{L_1 + L_2}{L_2} \quad (10)$$

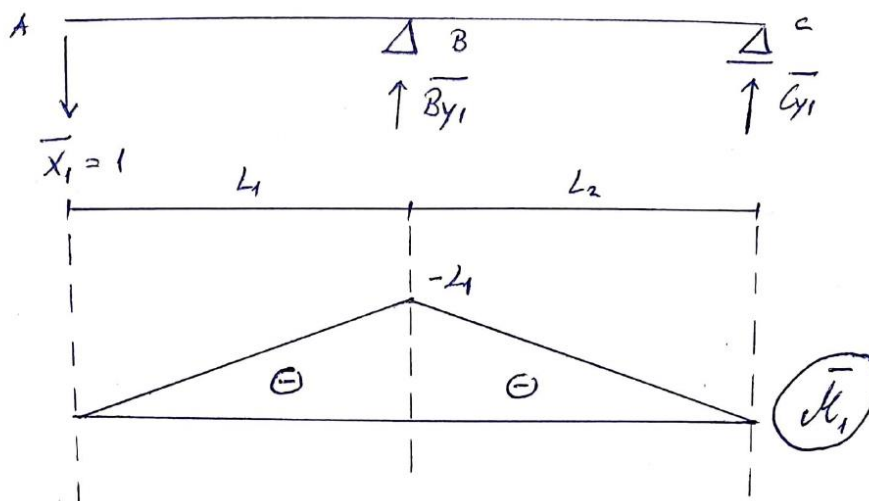
$$\bar{C}_{y1} = -\frac{L_1}{L_2} \quad (11)$$

Jednadžba kompatibilnosti glasi

$$\delta_{10} + X_1 \cdot f_{11} = \Delta_A \quad (12)$$

od kuda se X_1 može izraziti kao

$$X_1 = \frac{\Delta - \delta_{10}}{f_{11}}. \quad (13)$$



Slika 7: Slijeganje oslonca A, jedinični sustav

Δ_A je već poznat podatak koji se odnosi na slijeganje upravo onog oslonca kojeg smo uklonili na samom početku (oslonac A). Tražena sila X_1 jednaka je A_y . Prateći već gotove izraze prema tablici integrala i to na temelju oblika dijagrama (Slika 4), te dijeljenjem istih s krutošću na savijanje EI vrlo jednostavno se definiraju δ_{10} i f_{11} . Kod δ_{10} , odnosno kombinacije dijagrama M_0 i \bar{M}_1 , na rasponu L_1 imamo kombinaciju parabole (dijagram M_0) i trokuta (dijagram \bar{M}_1). Prema tablici integrala to je kombinacija 8b gdje je a jednak L_1 , j jednak $-\frac{q \cdot L_1^2}{2}$, a k jednak $-L_1$. Na rasponu BC kombinira se trokut s trokutom (kombinacija 3c u tablici) i parabola s trokutom (kombinacija 7c u tablici). Da bi odredili fleksiju f_{11} , dijagram \bar{M}_1 kombiniramo sam sa sobom ponovno putem tablica integrala. Primjera radi – na rasponu L_1 imamo kombinaciju trokuta samim sa sobom (dijagram \bar{M}_1). Sukladno tablici vrijedi

kombinacija 2b gdje je a jednak L_1 , dok su j i k jednaki $-L_1$. S obzirom da dijagram \bar{M}_1 kombiniramo sam sa sobom, predznake ne treba pisati jer će oni uvijek dati pozitivnu vrijednost fleksije.

Konačno, dobiveni izrazi za δ_{10} su

$$\delta_{10} = \frac{1}{EI} \cdot \left(\frac{q \cdot L_1^4}{8} + \frac{q \cdot L_1^3 \cdot L_2}{6} - \frac{q \cdot L_2^3 \cdot L_1}{24} \right), \quad (14)$$

a za f_{11} vrijedi

$$f_{11} = \frac{1}{EI} \cdot \left(\frac{L_1^3}{3} + \frac{L_2 \cdot L_1^2}{3} \right). \quad (15)$$

Sada je iz jednadžbe (13) lako dobiti X_1 , odnosno vrijednost nepoznate reakcije A_y . Na kraju, putem superpozicije mogu se dobiti prestale dvije reakcije B_y i C_y prema danim izrazima

$$B_y = B_{y0} + X_1 \cdot \overline{B_{y1}} \quad (16)$$

$$C_y = C_{y0} + X_1 \cdot \overline{C_{y1}}. \quad (17)$$

2.5. Slijeganje oslonca B

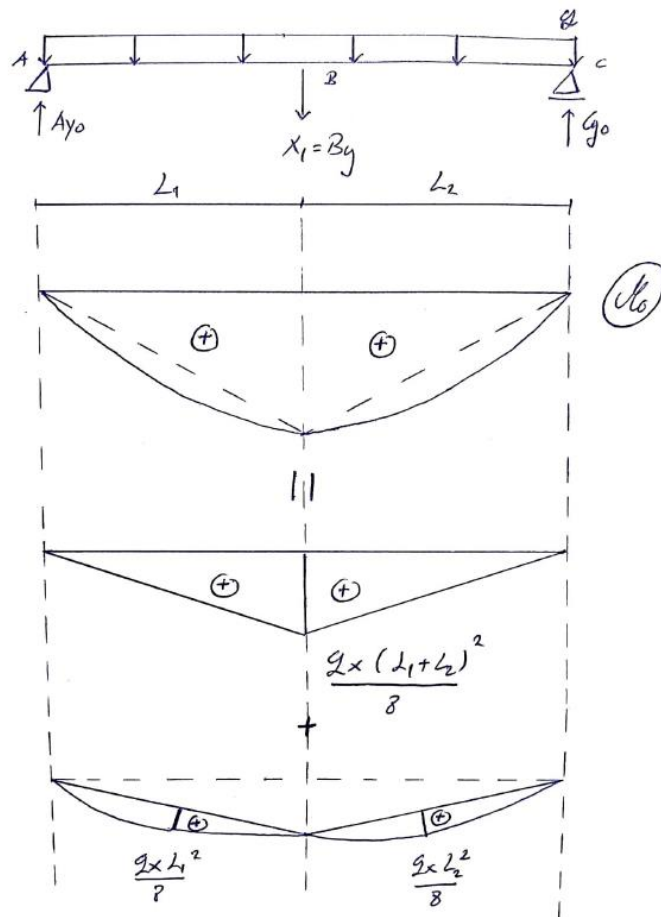
U slučaju oslonca B postupak je analogan onome kojeg smo koristili kod slijeganja oslonca A. Na mjestu oslonca B postavlja se sila X_1 koja je sada jednaka reakciji B_y (vidi sliku 8). Izrazi za reakcije osnovnog sustava slijeganja oslonca B su

$$A_{y0} = C_{y0} = \frac{Q}{2}, \quad (18)$$

gdje je

$$Q = q \cdot (L_1 + L_2). \quad (19)$$

Nakon rješavanja osnovnog sustava određuje se momentni dijagram M_0 .

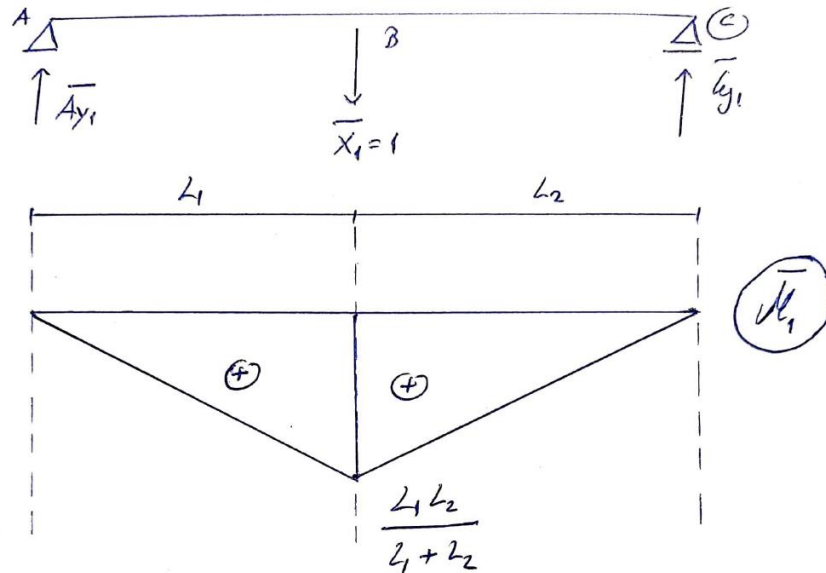


Slika 8: Slijeganje oslonca B, osnovni sustav

Za jedinični sustav imamo sljedeće – postavljanje sile \bar{X}_1 na mjesto oslonca B, rješavanje takvog statički određenog sustava putem jednadžbi ravnoteže i dijagrama \bar{M}_1 . Izrazi za reakcije ovog jediničnog sustava su

$$\bar{A}_{y1} = \frac{L_2}{L_2 + L_1} \quad (20)$$

$$\bar{C}_{y1} = \frac{L_1}{L_1 + L_2} \quad (21)$$



Slika 9: Slijeganje oslonca B, jedinični sustav

Jednadžba kompatibilnosti glasi

$$\delta_{10} + X_1 \cdot f_{11} = \Delta_B, \quad (22)$$

odnosno

$$X_1 = \frac{\Delta_B - \delta_{10}}{f_{11}}. \quad (23)$$

Δ_B je slijeganje oslonca B, a preostale komponente jednadžbe dobivamo preko već spomenutih tablica integrala (Slika 4). Kod definiranja izraza za δ_{10} , dijagram M_0 se pojednostavljuje na trokut i parabolu pozitivnih predznaka, a ovisno o osnim rasponima imamo dva

slučaja. Kada je $L_1 = L_2 = L$ primjenjuje se kombinacija 7e. Ukoliko je $L_1 \neq L_2$ ($L_1 > L_2$ ili $L_1 < L_2$), tada primjenjujemo kombinaciju 7f. Razlog tome je taj što se u slučaju kada je $L_1 \neq L_2$ maksimalna vrijednost momenta M_o ne nalazi na istom mjestu gdje i vrijednost momenta \bar{M}_1 .

Za $L_1 = L_2 = L$ vrijedi

$$\delta_{1o} = \frac{1}{EI} \cdot \left[-2 \cdot \left(\frac{L}{3} \cdot \frac{q \cdot (2L)^2}{8} \cdot \frac{L^2}{2L} \right) - 2 \cdot \left(\frac{L}{3} \cdot \frac{q \cdot L^2}{8} \cdot \frac{L^2}{2L} \right) \right] = -\frac{1}{EI} \frac{5qL^4}{24}, \quad (24)$$

a za $L_1 \neq L_2$

$$\delta_{1o} = -\frac{1}{EI} \cdot \left[\frac{L_1 + L_2}{3} \cdot \frac{q \cdot (L_1 + L_2)^2}{8} \cdot \frac{L_1 \cdot L_2}{L_1 + L_2} \cdot \left(1 + \frac{L_1}{L_1 + L_2} \cdot \frac{L_2}{L_1 + L_2} \right) \right]. \quad (25)$$

Za f_{11} vrijedi

$$f_{11} = \frac{1}{EI} \cdot \left[\left(\frac{L_1}{3} \cdot \left(\frac{L_1 \cdot L_2}{L_1 + L_2} \right)^2 \right) + \left(\frac{L_2}{3} \cdot \left(\frac{L_1 \cdot L_2}{L_1 + L_2} \right)^2 \right) \right]. \quad (26)$$

Za slučaj kada je $L_1 = L_2 = L$ se izraz (26) svodi na $\frac{L^3}{6EI}$. Preostale dvije reakcije se definiraju putem superpozicije te vrijedi

$$A_y = A_{y0} + X_1 \cdot \overline{A_{y1}} \quad (27)$$

$$C_y = C_{y0} + X_1 \cdot \overline{C_{y1}}. \quad (28)$$

3. EKSPERIMENT

3.1. Ulazni podaci i oprema

Problem slijeganja oslonaca statički neodređenog sustava proučavali smo i putem eksperimenta gdje smo se služili osloncima koji omogućavaju kontrolirano vertikalno pomicanje (slijeganje) te daju vrijednosti reakcije (vidi Slike 11 i 12). Ispitani čelični kontinuirani gredni nosač pravokutnog je poprečnog presjeka ($b = 25,3\text{mm}$ i $h = 4,70\text{mm}$) ukupne duljine 120 cm. Na eksperimentalnom postavu vidimo sa svake strane prepuste duljine 5 cm (Slika 10). Zbog jednostavnosti, utjecaj prepusta je zanemaren te sudjelujuća duljina grede iznosi 110 cm. Vaganjem nosača, množenjem izvagane mase s $9,81\text{ m/s}^2$ i dijeljenjem tog rezultata s ukupnom duljinom nosača, dobivena je vlastita težina $q = 9,2 \cdot 10^{-3}\text{ N/mm}$.



Slika 10: Eksperimentalni postav



Slika 11: Lijevi oslonac s uricom za mjerenje slijeganja preciznosti 0.01 milimetara



Slika 12: Uređaj za očitavanje reakcija u osloncima

3.2. Testiranje oslonaca

Prije samog pokusa provedena su testiranja oslonaca A,B i C na način da su direktno na oslonce postavljeni utezi težine od 1 do 10 N. Primijećena je njihova nepreciznost. Kod oslonaca A i B odstupanja su se većinom kretala 0 - 5%, dok ležaj C je znatnije neprecizan pa smo ga u potpunosti i zanemarili iz daljnjih analiza. Rezultati testiranja oslonaca dani su na Slici 13.

OSLONAC A		
UTEG [N]	MJERENJE [N]	GREŠKA [%]
1	1,1	9,09
2	2,1	4,76
3	3,1	3,23
4	4,2	4,76
5	5,2	3,85
6	6,3	4,76
7	7,4	5,41
8	8,2	2,44
9	9,3	3,23
10	10,4	3,85

OSLONAC B		
UTEG [N]	MJERENJE [N]	GREŠKA [%]
1	1	0,00
2	2	0,00
3	3	0,00
4	4,2	4,76
5	5,1	1,96
6	6,1	1,64
7	7,2	2,78
8	8,2	2,44
9	9,3	3,23
10	10,4	3,85

OSLONAC C		
UTEG [N]	MJERENJE [N]	GREŠKA [%]
1	0,3	-233,33
2	0,8	-150,00
3	1,3	-130,77
4	1,8	-122,22
5	2,1	-138,10
6	2,6	-130,77
7	3	-133,33
8	3,4	-135,29
9	4	-125,00
10	4,1	-143,90

Slika 13: Testiranje oslonaca

3.3. Mjerenje reakcija od vlastite težine

U sljedećem koraku mjerili smo reakcije u ležajevima A i B koje se javljaju uslijed opterećenja vlastitom težinom grede q . Postupak smo ponovili dva puta i to kada je $L_1 = L_2 = L$ i $L_1 > L_2$.

Za $L_1 = L_2 = L = 55\text{cm}$ dobivene su sljedeće reakcije

$$R_{A(q)} = -3,4\text{N} \quad (29)$$

$$R_{B(q)} = -4,7\text{N}. \quad (30)$$

Za $L_1 > L_2$, tj. $L_1 = 70\text{ cm}$ i $L_2 = 40\text{ cm}$ izmjereno je

$$R_{A(q)} = -4,1\text{N} \quad (31)$$

$$R_{B(q)} = -4,6\text{N}. \quad (32)$$

U oba slučaja mora vrijediti ravnoteža vertikalnih sila, odnosno

$$R_{A(q)} + R_{B(q)} + R_{C(q)} = Q = q \cdot L_{uk} \quad (33)$$

gdje je $L_{uk} = L_1 + L_2 + 2L_p = 120\text{ mm}$ ukupna duljina grede koja uključuje i dva prepusta duljine $L_p = 5\text{ cm}$. Stoga, koristeći q koji je određen vaganjem grede može se odrediti ukupna težina grede je $Q = 11,04\text{ N}$.

Za slučaj kada je $L_1 = L_2$ imamo simetričan sustav pa je $R_{A(q)} = R_{C(q)}$. Pod tom pretpostavkom izmjerene vrijednosti (29) i (30) mogu se uvrstiti u (31), što daje zbroj reakcija jednak 11.50 N. Kao što pokazuje Slika 13, te reakcije su 0.1-0.2 N više od realnih vrijednosti pa je ako usvojimo da svaki oslonac pokazuje reakciju koja je za 0.15 N viša od njezine realne vrijednosti, dolazimo do zbroja reakcija koji je jednak

11.05 N. Takva vrijednost se odlično poklapa s izmjerenom vrijednošću težine grede $Q = 11.04$ N.

S druge strane, u teorijskom modelu nismo uzeli u obzir prepuste pa je ukupna težina grede u tom slučaju $Q_T = q \cdot (L_1 + L_2) = 10.12$ N, što u odnosu na vrijednost s prepustima predstavlja odstupanje od 9%. Teorijski model za simetričnu gredu ($L_1 = L_2$), na način kako je to objašnjeno u dijelovima 2.4 i 2.5, daje vrijednosti reakcija bez slijeganja ($\Delta_A = \Delta_B = 0$)

$$R_{A(q)} = 1.90 \text{ N} \quad (34)$$

$$R_{B(q)} = 6.32 \text{ N} \quad (35)$$

što, uz uvjet $R_{A(q)} = R_{C(q)}$, očekivano daje zbroj reakcija jednak 10.12 N. Ono što treba primijetiti je znatno odstupanje reakcija (34) i (35) u odnosu na izmjerene reakcije (29) i (30). Radi se o odstupanju koje se ne može pripisati zanemarivanju prepusta jer greške značajno nadilaze 9% koliko iznosi razlika u ukupnoj težini grede.

Iz toga se može zaključiti kako su oslonci u eksperimentu zaista na sebe preuzeli ukupnu težinu grede, ali njihova međusobna raspodjela opterećenja ne odgovara teorijskom modelu bez slijeganja. Kao što je već ranije bilo rečeno, slijeganje oslonaca može dovesti do promjene vrijednosti reakcija u osloncima, ali njihov zbroj i dalje zadovoljava ravnotežu vertikalnih sila, odnosno jednadžbu (33). Stoga, pretpostavljamo da prilikom postavljanja grede na oslonce svi oslonci nisu ležali na istom pravcu što je zapravo ekvivalentno slijeganju oslonaca. Naime, čim oslonci nisu savršeno poravnati, greda će se (čak i bez djelovanja vanjskog opterećenja) kriviti, što će rezultirati reakcijama u osloncima.

Kako bi potvrdili ovakvu pretpostavku, prvo smo definirali pravac između oslonaca A i C, pri čemu ti oslonci ne moraju nužno biti na istoj visini. Ukoliko se oslonac B nalazi na tom pravcu, svi oslonci su poravnati i tada govorimo o nejednolikom slijeganju (Slika 1.b)) koje ipak neće rezultirati krivljenjem grede zbog slijeganja. Ako pak točka B ne leži na tom pravcu onda govorimo o zakrivljenom slijeganju (Slika 1.c)) koje će, kako je to objašnjeno u dijelu 2.5, rezultirati reakcijama od slijeganja u svim osloncima. Može se lako pokazati da se slijeganjem oslonca B (prema dole), smanjuje reakcija B_y tog oslonca, a povećavaju se rubne reakcije, odnosno A_y i C_y . Teorijskim modelom može se lako pokazati da slijeganjem oslonca B u iznosu $\Delta_B = 1.33$ mm dolazi do reakcija u osloncima

$$R_A = 2.95 \text{ N} \quad (36)$$

$$R_B = 4.22 \text{ N} \quad (37)$$

što je znatno bliže izmjerenim vrijednostima (29) i (30). Treba uzeti u obzir da reakcije (36) i (37) očekivano moraju biti niže od (29) i (39) jer kod teorijskog modela nije uzet u obzir utjecaj prepusta. Također, usporedbom rezultata (34) i (35) s (36) i (37) vidljivo je koliko je veliki utjecaj na vrijednosti reakcija ima relativno malo slijeganje. Tako malo odstupanje oslonca B od pravca koji spaja oslonce A i C vrlo smo teško mogli primijetiti prilikom izvođenja eksperimenta.

3.4. Mjerenje reakcija od slijeganja

S obzirom da smo na samom početku eksperimenta očito krenuli s neravnom gredom i reakcija od vlastite težine, pritiskom na tipku „tare“ anulirali smo kod mjerenja reakcija vlastitu težinu grede i početno slijeganje. To smo učinili za sva mjerenja jer pretpostavljamo da je do početne neravnosti grede došlo i za slučaj $L_1 \neq L_2$.

Slijeganje oslonaca A i B smo mjerili dva puta, prvo za slučaj $L_1 = L_2 = L = 55$ cm, a zatim i za slučaj $L_1 = 70$ cm i $L_2 = 40$. Mjerili smo reakcije u osloncima A i B za inkremente slijeganja od 0.5 mm. Kada je dosegnuta vrijednost od 2.5 mm, postupak smo ponovili unazad kako bi provjerili je li ponašanje grede elastično i hoće li se uklanjanjem slijeganja sve reakcije na kraju vratiti u nulu. Rezultati tih mjerenja prikazani su u sljedećem poglavlju gdje je ujedno napravljena i usporedba s rezultatima teorijskog modela.

4. USPOREDBA EKSPERIMENTALNIH I TEORIJSKIH REZULTATA

Usporedba rezultata mjerenja s teorijskim predikcijama, koristeći sve ulazne podatke i dobivene izraze teorijskom analizom kao i sva mjerenja u laboratoriju, izvršena je uz pomoć programa Microsoft Excel. Uspoređivane su izmjerene i teorijske vrijednosti reakcija prilikom slijeganja oslonaca A i B, a odstupanja su prikazana u obliku relativne greške.

4.1. Slijeganje oslonca A

Usporedba eksperimentalnih rezultata i teorijskih predikcija za slijeganje oslonca A, dana je tablično na Slici 14 za slučaj $L_1 = L_2$, te na Slici 17 za slučaj $L_1 > L_2$.

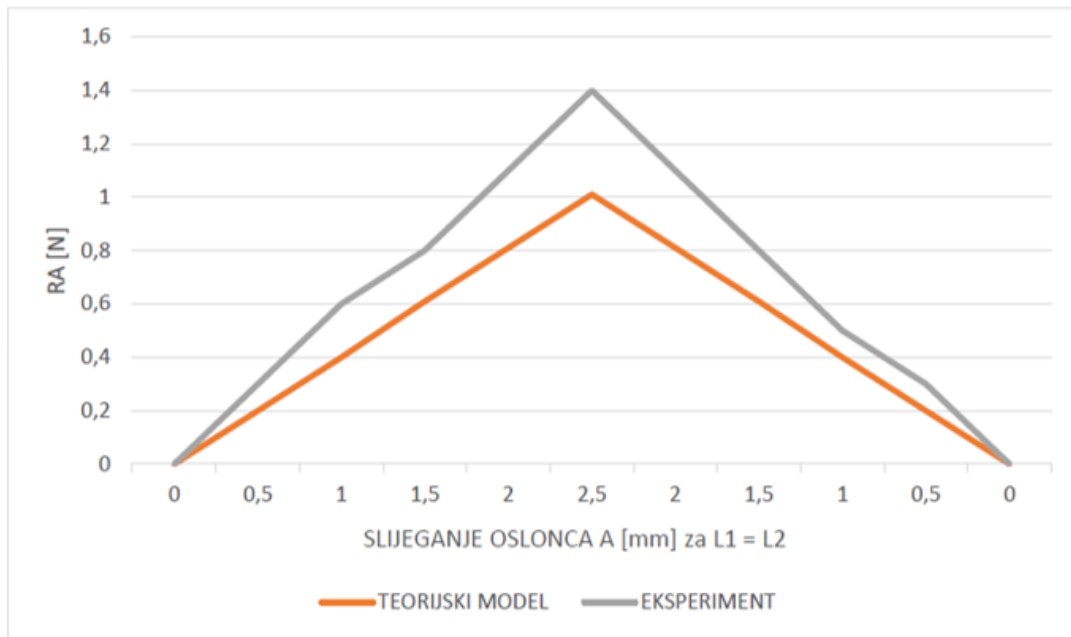
Dobiveni rezultati prikazani su i grafički na Slikama 15 i 16 te 18 i 19, gdje se može vidjeti proporcionalnost slijeganja oslonca i reakcija u pojedinim osloncima. Teorijom je očekivano dobiveno savršeno linearno-elastično ponašanje kod kojeg reakcija doseže najveću vrijednost pri najvećim slijeganju, nakon čega slijedi pad sve do nule. Kod rezultata eksperimenta se vide odstupanja od savršeno linearnog ponašanja (vidi Slike 15 i 18) koja su i dalje prihvatljiva s obzirom na preciznost mjerne opreme i nesavršenosti u samom eksperimentu.

Uočljiva su nešto veća odstupanja eksperimenta u odnosu na teorijsku analizu upravo na osloncu A. Odstupanja su i očekivana zbog testiranja

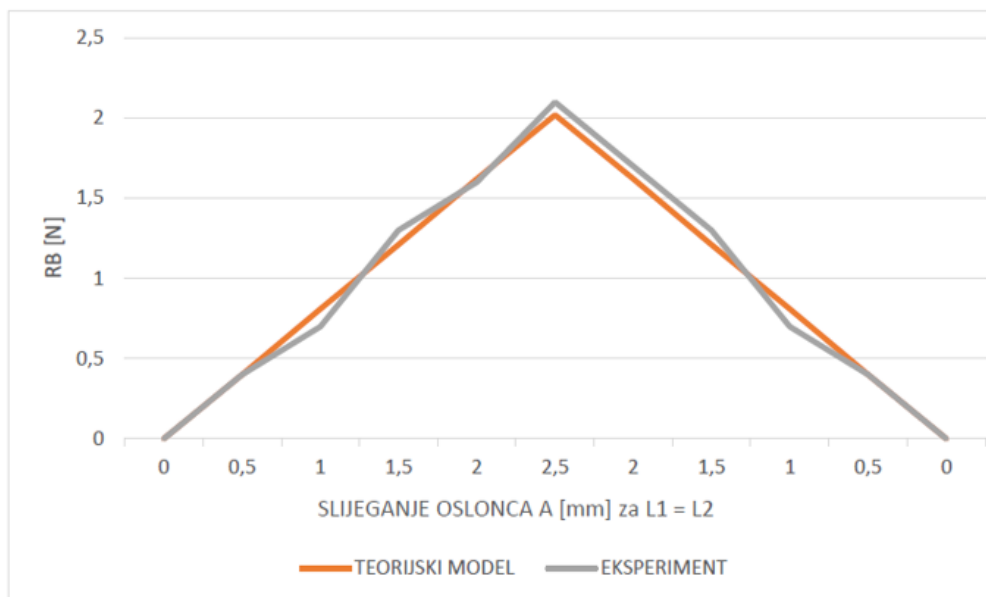
oslonaca koja su pokazala veću nepreciznost oslonca A u odnosu na oslonac B. Na Slici 19 može se uočiti da kod slijeganja, kod slučaja $L_1 > L_2$, sila R_B doseže 1 N tek kada je slijeganje oslonca A doseglo vrijednost od 1,5 mm, a do tada je sila jednaka nuli. To ukazuje na grešku mjerenja jer je nemoguće da slijeganje oslonca nije rezultiralo silom u osloncu.

L1 = L2 = 55cm						
ΔA [mm]	RA [N]			RB [N]		
	TEORIJSKI	EKSP.	REL. GREŠKA [%]	TEORIJSKI	EKSP.	REL. GREŠKA [%]
0	0	0	0,00	0	0	0,00
0,5	0,2	0,3	33,33	0,4	0,4	0,00
1	0,4	0,6	33,33	0,81	0,7	-15,71
1,5	0,61	0,8	23,75	1,21	1,3	6,92
2	0,81	1,1	26,36	1,62	1,6	-1,25
2,5	1,01	1,4	27,86	2,02	2,1	3,81
2	0,81	1,1	26,36	1,62	1,7	4,71
1,5	0,61	0,8	23,75	1,21	1,3	6,92
1	0,4	0,5	20,00	0,81	0,7	-15,71
0,5	0,2	0,3	33,33	0,4	0,4	0,00
0	0	0	0,00	0	0	0,00

Slika 14: Usporedba eksperimentalnih i teorijskih rezultata za slučaj slijeganja oslonca A kada je $L_1 = L_2$



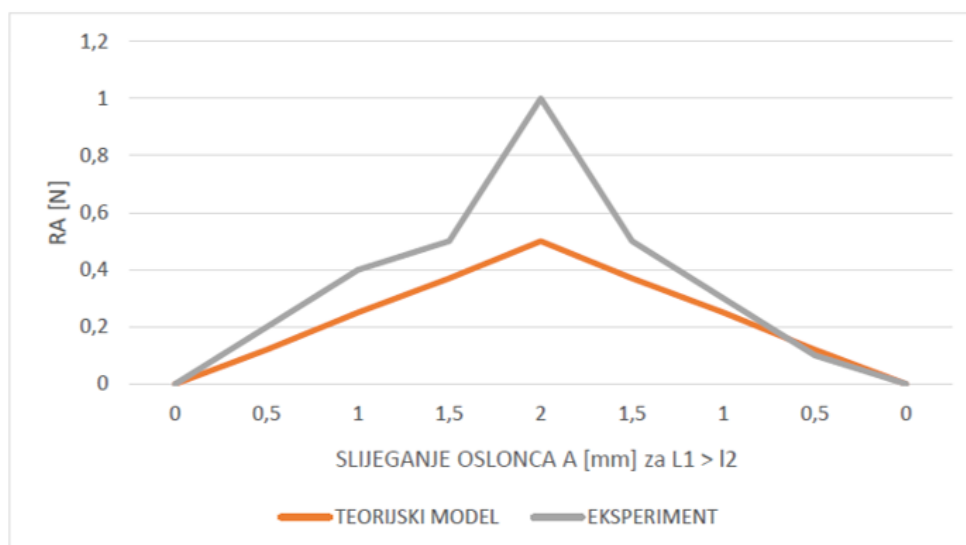
Slika 15: Grafička usporedba eksperimentalne i teorijske vrijednosti reakcije R_A za slučaj slijeganja oslonca A kada je $L_1 = L_2$



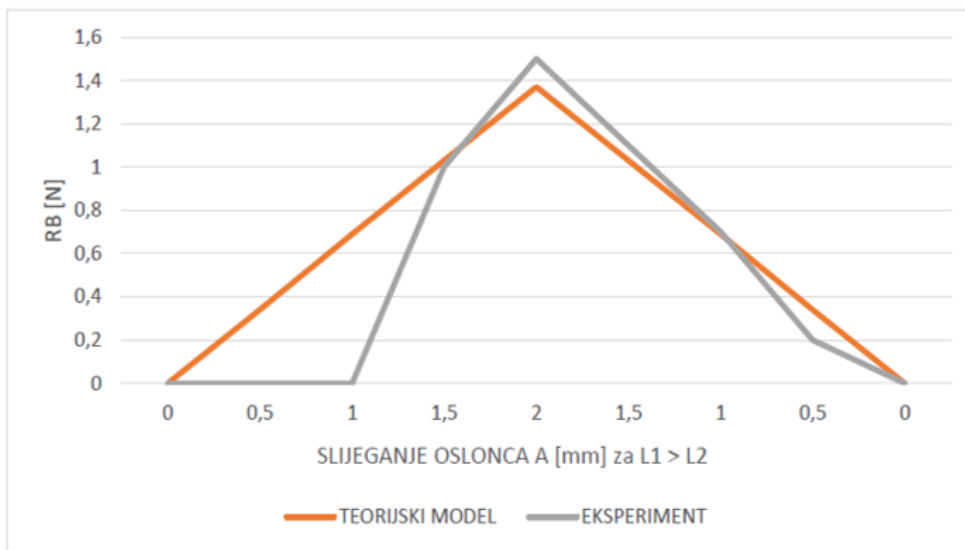
Slika 16: Grafička usporedba eksperimentalne i teorijske vrijednosti reakcije R_B za slučaj slijeganja oslonca A kada je $L_1 = L_2$

L1 =	70cm					
L2 =	40cm					
	RA [N]			RB [N]		
ΔA [mm]	TEORIJSKI	EKSP.	REL. GREŠKA [%]	TEORIJSKI	EKSP.	REL. GREŠKA [%]
0	0	0	0,00	0	0	0,00
0,5	0,12	0,2	40,00	0,34	0	#DIJ/0!
1	0,25	0,4	37,50	0,69	0	#DIJ/0!
1,5	0,37	0,5	26,00	1,03	1	-3,00
2	0,5	1	50,00	1,37	1,5	8,67
1,5	0,37	0,5	26,00	1,03	1,1	6,36
1	0,25	0,3	16,67	0,69	0,7	1,43
0,5	0,12	0,1	-20,00	0,34	0,2	-70,00
0	0	0	0,00	0	0	0,00

Slika 17: Usporedba eksperimentalnih i teorijskih rezultata za slučaj slijeganja oslonca A kada je $L_1 > L_2$



Slika 18: Grafička usporedba eksperimentalne i teorijske vrijednosti reakcije R_A za slučaj slijeganja oslonca A kada je $L_1 > L_2$



Slika 19: Grafička usporedba eksperimentalne i teorijske vrijednosti reakcije R_B za slučaj slijeganja oslonca A kada je $L_1 > L_2$

4.2. Slijeganje oslonca B

Slike 20 i 23 prikazuju tabličnu usporedbu eksperimentalnih i teorijskih rezultata za slijeganje oslonca B za oba slučaja ($L_1 = L_2$ i $L_1 > L_2$, slijedom). Također, i u ovom slučaju su na osloncu B rezultati teorije vrlo slični onima iz eksperimenta, dok su na osloncu A očitavanja reakcije znatnije drugačija od izračunatih.

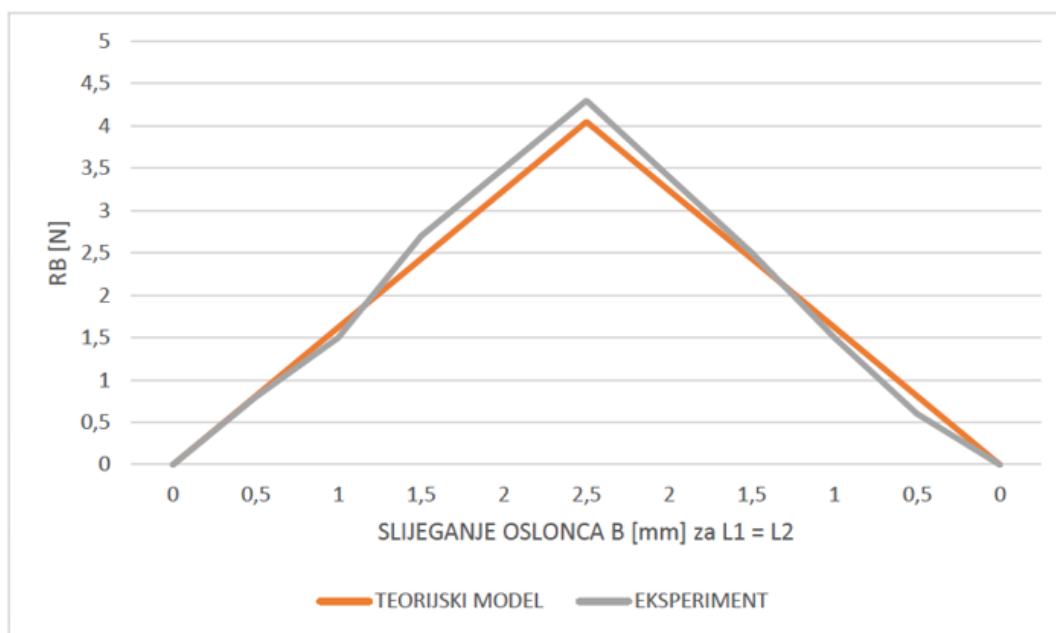
Grafovi su ponovno pravci čija vrijednost raste povećanjem slijeganja oslonca B i obratno.

L1 = L2 = 55cm						
ΔB [mm]	RB [N]			RA [N]		
	TEORIJSKI	EKSP.	REL. GREŠKA [%]	TEORIJSKI	EKSP.	REL. GREŠKA [%]
0	0	0	0,00	0	0	0,00
0,5	0,81	0,8	-1,25	0,4	0,6	33,33
1	1,62	1,5	-8,00	0,81	0,9	10,00
1,5	2,43	2,7	10,00	1,21	1,6	24,38
2	3,24	3,5	7,43	1,62	1,9	14,74
2,5	4,05	4,3	5,81	2,02	2,4	15,83
2	3,24	3,4	4,71	1,62	1,9	14,74
1,5	2,43	2,5	2,80	1,21	1,4	13,57
1	1,62	1,5	-8,00	0,81	0,9	10,00
0,5	0,81	0,6	-35,00	0,4	0,5	20,00
0	0	0	0,00	0	0	0,00

Slika 20: Usporedba eksperimentalnih i teorijskih rezultata za slučaj slijeganja oslonca B kada je $L_1 = L_2$



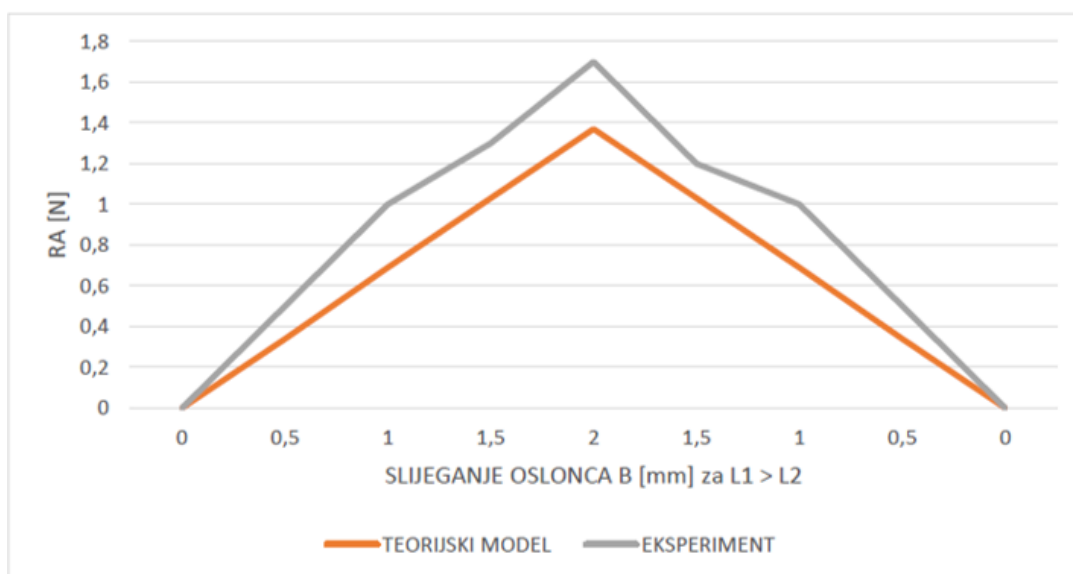
Slika 21: Grafička usporedba eksperimentalne i teorijske vrijednosti reakcije R_A za slučaj slijeganja oslonca B kada je $L_1 = L_2$



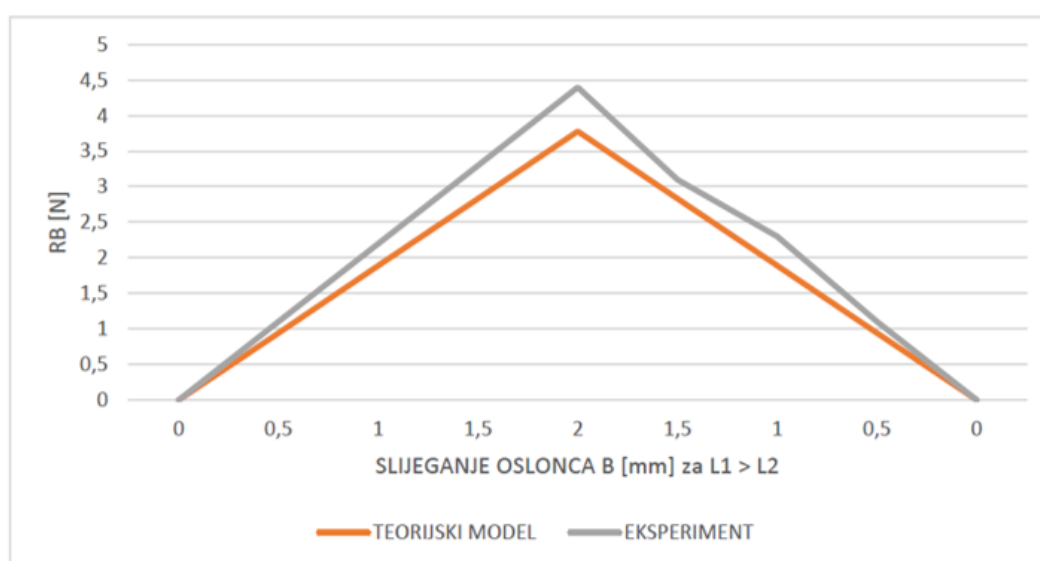
Slika 22: Grafička usporedba eksperimentalne i teorijske vrijednosti reakcije R_B za slučaj slijeganja oslonca B kada je $L_1 = L_2$

L1 = 70cm							
L2 = 40cm		RB [N]			RA [N]		
ΔB [mm]	TEORIJSKI	EKSP.	REL. GREŠKA [%]	TEORIJSKI	EKSP.	REL. GREŠKA [%]	
0	0	0	0,00	0	0	0,00	
0,5	0,94	1,1	14,55	0,34	0,5	32,00	
1	1,89	2,2	14,09	0,69	1	31,00	
1,5	2,83	3,3	14,24	1,03	1,3	20,77	
2	3,78	4,4	14,09	1,37	1,7	19,41	
1,5	2,83	3,1	8,71	1,03	1,2	14,17	
1	1,89	2,3	17,83	0,69	1	31,00	
0,5	0,94	1,1	14,55	0,34	0,5	32,00	
0	0	0	0,00	0	0	0,00	

Slika 23: Usporedba eksperimentalnih i teorijskih rezultata za slučaj slijeganja oslonca B kada je $L_1 > L_2$



Slika 24: Grafička usporedba eksperimentalne i teorijske vrijednosti reakcije R_A za slučaj slijeganja oslonca A kada je $L_1 > L_2$



Slika 25: Grafička usporedba eksperimentalne i teorijske vrijednosti reakcije R_B za slučaj slijeganja oslonca B kada je $L_1 > L_2$

6. ZAKLJUČAK

U radu je provedena teorijska i eksperimentalna analiza kontinuiranog grednog nosača. Najprije su izvedeni izrazi pomoću kojih je moguće odrediti reakcije u osloncima kontinuiranog nosača za slučaj slijeganja rubnog ili centralnog oslonca. Izrazi jasno pokazuju da slijeganje (čak i u odsutnosti bilo kojeg drugog opterećenja na gredi) može proizvesti reakcije koje su posljedica krivljenja osi grede.

U svrhu validacije teorijskog modela provedena je serija eksperimenata koji su za cilj imali provjeriti točnost mjerne opreme, utvrditi početno stanje grede (bez slijeganja) te konačno izmjeriti vrijednosti reakcija koje se u osloncima javljaju prilikom slijeganja. Teorijske predikcije su pokazale zadovoljavajuću točnost u usporedbi s eksperimentalnim rezultatima. Pokazano je ponašanje materijala u eksperimentu (uz manja odstupanja) doista linearno elastično, kao što to pretpostavlja teorija.

Na samom kraju možemo zaključiti da je slijeganje nepoželjna pojava, jer ako se tijekom dimenzioniranja ista ne uzme u obzir, to može dovesti u pitanje nosivost i uporabivost konstrukcije kod statički neodređenih sustava. Važno je da je slijeganje malo u odnosu na dimenzije konstrukcije. Kada vrijedi $\Delta \ll \delta_{10}$, slijeganje je zanemarivo i ono značajno ne utječe na reakcije u osloncima, što je vidljivo iz jednadžbe kompatibilnosti (5). Zbog toga što je δ_{10} obrnuto proporcionalan krutosti na savijanje, proizlazi da veća krutost daje manji δ_{10} , a samim time je utjecaj slijeganja na reakcije u osloncima veći kod krućih konstrukcija.

7. LITERATURA

- [1] Vrste slijeganja, <https://blog.tensor.com.hr/understanding-settlement-in-geotechnical-engineering-0>
- [2] Kosi toranj u Pisi, diferencijalno slijeganje, <https://www.geotech.hr/diferencijalna-slijeganja/>
- [3] Stabilizacija tornja, <https://www.geotech.hr/kako-se-stabiliziralo-naginjanje-tornja-u-pisi/>
- [4] Gerberovi nosači, <http://www.grad.hr/nastava/gs/bilj1/gerb1.pdf> [3]
- [5] Škec Leo, Materijali s predavanja – Tehnička mehanika II, Građevinski fakultet u Rijeci, 2023.
- [6] Akmadžić Vlaho, Trogrlić Boris, Prusac Kristina, *Građevna statika II - Metoda sila kroz primjere*, Sveučilište u Mostaru, Mostar, 2016.
- [7] Milutin Anđelić, *Građevna statika II*, Sveučilište u Zagrebu, Zagreb 2005.