

Proračun čelične konstrukcije obiteljske kuće

Andrijančić, Franko

Undergraduate thesis / Završni rad

2023

Degree Grantor / Ustanova koja je dodijelila akademski / stručni stupanj: **University of Rijeka, Faculty of Civil Engineering / Sveučilište u Rijeci, Građevinski fakultet**

Permanent link / Trajna poveznica: <https://um.nsk.hr/um:nbn:hr:157:012260>

Rights / Prava: [In copyright](#)/[Zaštićeno autorskim pravom.](#)

Download date / Datum preuzimanja: **2025-03-21**



Repository / Repozitorij:

[Repository of the University of Rijeka, Faculty of Civil Engineering - FCERI Repository](#)



**SVEUČILIŠTE U RIJECI
GRAĐEVINSKI FAKULTET**

Franko Andrijančić

Proračun čelične konstrukcije obiteljske kuće

Završni rad

Rijeka, 2023.

**SVEUČILIŠTE U RIJECI
GRAĐEVINSKI FAKULTET**

**Stručni prijediplomski studij
Čelične konstrukcije**

**Franko Andrijančić
0114035145**

Proračun čelične konstrukcije obiteljske kuće

Završni rad

Rijeka, rujan 2023.

IZJAVA

Završni rad izradio sam samostalno, u suradnji s mentoricom i uz poštivanje pozitivnih građevinskih propisa i znanstvenih dostignuća iz područja građevinarstva. Građevinski fakultet u Rijeci je nositelj prava intelektualnog vlasništva u odnosu na ovaj rad.



Ime i prezime

U Rijeci, 04. 09. 2023.

ZAHVALA

Posebna zahvala onima bez kojih ovo nebi bilo moguće, mojoj obitelji, Ivanu i Nensi na bezuvjetoj potpori i razumijevanju tijekom svih godina studija.

Sažetak:

Predmet Završnog rada je prijedlog nosive konstrukcije obiteljske kuće, na temelju arhitektonske podloge, te proračun mehaničke otpornosti i stabilnosti čelične konstrukcije. Analiza djelovanja provedena je u skladu Eurocodom 1, te pripadajućim nacionalnim dodacima. Statički proračun čelične konstrukcije proveden je u programskom paketu Robot Structural Analysis. Dimenzioniranje čeličnih elemenata provedeno je uz pomoć programskog alata i "ručno", za granično stanje nosivosti i granično stanje uporabivosti. Proračun priključka stupa na armirano betonski temelj, i proračun priključka podrožnice na glavnu nosivu konstrukciju provedeni su "ručno". U nacrtnoj dokumentaciji prikazani su dispozicija elemenata, i detalji spojeva.

Ključne riječi

Čelik, čelična konstrukcija, proračun konstrukcije, okvirna konstrukcija, obiteljska kuća, spojevi, GSN, GSU

Abstract

The subject of the Bachelor thesis is the proposal of the load-bearing structure for a family house, based on architectural drawings, as well as the calculation of the mechanical resistance and stability of the steel structure. The analysis of construction performance was conducted in accordance with Eurocode 1, and corresponding national annexes. The static calculation of the steel structure was performed using the Robot Structural Analysis software package. The dimensioning of steel elements was done using both, software tools and manual methods, considering the ultimate limit state and the serviceability limit state. The calculation of column base connection, as well as the calculation of the connection between the secondary beams and the main load-bearing structure, were performed manually. The disposition of elements and the details of the connections are shown in the drawing documentation.

Keywords

Steel, steel structure, steel design, frame structure, family house, connections, ULS, SLS

Sadržaj

1. TEHNIČKI OPIS.....	4
1.1. UVOD.....	4
1.2. PODACI O KONSTRUKCIJI.....	6
1.3. TEMELJENJE.....	7
2. PROGRAM KONTROLE I OSIGURANJA KVALITETE.....	8
2.1. PRIMJENJENI PROPISI.....	8
2.2. ANTIKOROZIJSKA ZAŠTITA.....	8
2.3. ZAŠTITA OD POŽARA.....	8
2.4. ČELIČNA KONSTRUKCIJA.....	8
3. MEHANIČKA OTPORNOST I STABILNOST KONSTRUKCIJE.....	10
3.1. PROSTORNI PRIKAZ KONSTRUKCIJE.....	10
3.2. ANALIZA OPTEREĆENJA.....	14
3.3. STATIČKI PRORAČUN KONSTRUKCIJE.....	22
3.3.1. GLAVNA NOSIVA KONSTRUKCIJA.....	22
3.3.2. GLAVNA NOSIVA KONSTRUKCIJA – GREDE.....	24
3.3.3. GLAVNA NOSIVA KONSTRUKCIJA – GREDE – RUČNI PRORAČUN.....	27
3.3.4. GLAVNA NOSIVA KONSTRUKCIJA – STUPOVI.....	33
3.3.5. GLAVNA NOSIVA KONSTRUKCIJA – STUPOVI – RUČNI PRORAČUN.....	36
3.3.6. SEKUNDARNA NOSIVA KONSTRUKCIJA – PODROŽNICE.....	45
3.3.7. SEKUNDARNA NOSIVA KONSTRUKCIJA – PODROŽNICE – RUČNI PRORAČUN.....	49
3.4. DIMENZIONIRANJE PRIKLJUČKA.....	58
3.4.1. PRIKLJUČAK STUPA NA ARMIRANO BETONSKI TEMELJ.....	58
3.4.2. PRIKLJUČAK PODROŽNICE NA GLAVNU NOSIVU KONSTRUKCIJU.....	61
4. NACRTI.....	65
4.1. PLAN POZICIJA – TLOCRT PRIZEMLJA.....	66
4.2. PLAN POZICIJA – TLOCRT KATA.....	67
4.3. PLAN POZICIJA – TLOCRT KROVA.....	68
4.4. DETALJ PRIKLJUČKA STUPA NA ARMIRANO BETONSKI TEMELJ.....	69
4.5. DETALJ PRIKLJUČKA PODROŽNICE NA GLAVNU NOSIVU KONSTRUKCIJU.....	70
5. ZAKLJUČAK.....	71
6. LITERATURA.....	71

Popis slika

- Slika 1: Arhitektonske podloge, Tlocrt prizemlja m 1:100
- Slika 2: Arhitektonske podloge, Tlocrt prvog kata m 1:100
- Slika 3: Arhitektonske podloge, Presjek m 1:100
- Slika 4: Arhitektonske podloge, 3d prikaz
- Slika 5: Ulazna fasada
- Slika 6: Stražnja fasada
- Slika 7: Pogled na zabat 1
- Slika 8: Pogled na zabat 2
- Slika 9: Izometrija 1
- Slika 10: Izometrija 2
- Slika 11: Izometrija 3
- Slika 12: Izometrija 4
- Slika 13: Karta snježnih područja
- Slika 14: Shema djelovanja snijega [kN/m²]
- Slika 15: Shema djelovanja snijega na nadstršnici [kN/m²]
- Slika 16: Raspodjela opterećenja na zidove i krov zgrade, za poprečni smjer djelovanja vjetra ($\Theta = 0^\circ$)
- Slika 17: Raspodjela opterećenja na zidove i krov zgrade, za uzdužni smjer djelovanja vjetra ($\Theta = 90^\circ$)
- Slika 18: Zone opterećenja na nadstršnici
- Slika 19: Glavna nosiva konstrukcija
- Slika 20: Dijagram uzdužnih sila na glavnoj nosivoj konstrukciji [kN]
- Slika 21: Dijagram poprečnih sila na glavnoj nosivoj konstrukciji [kN]
- Slika 22: Dijagram momenata na glavnoj nosivoj konstrukciji [kN/m]
- Slika 23: Dijagram uzdužnih sila [kN]
- Slika 24: Dijagram poprečnih sila [kN]
- Slika 25: Dijagram momenata [kN/m]
- Slika 26: Poprečni presjek grede
- Slika 27: Dijagrami unutarnjih sila na stupu
- Slika 28: Poprečni presjek stupa
- Slika 29: Dijagram momenata na stupu [kN/m]
- Slika 30: Sekundarna nosiva konstrukcija - podrožnice
- Slika 31: Unutarnje sile u podrožnicama
- Slika 32: Dijagram momenata [kN/m]
- Slika 33: Dijagram uzdužnih sila [kN]
- Slika 34: Dijagram poprečnih sila [kN]
- Slika 35: Poprečni presjek podrožnice
- Slika 36: Poprečni presjek stupa
- Slika 37: Dijagram momenata [kN/m]
- Slika 38: Dijagram poprečnih sila [kN]
- Slika 39: Djelovanje u priključku
- Slika 40: Nacrt čeone ploče
- Slika 41: Nacrt pozicija zavara

Slika 42: Poprečni presjek podrožnice
Slika 43: Dijagram momenata [kN/m]
Slika 44: Dijagram poprečnih sila [kN]
Slika 45: Djelovanje u priključku
Slika 46: Nacrt spojne ploče
Slika 47: Presjek kroz glavnu nosivu konstrukciju
Slika 48: Presjek kroz podrožnicu
Slika 49: Nacrt pozicija zavara

Popis tablica

Tablica 1: Opterećenje snijegom za snježna područja i pripadajuće nadmorske visine
Tablica 2: Opterećenje vjetra po zonama za uzdužni smjer djelovanja [kn/m²]
Tablica 3: Opterećenje vjetra po zonama za uzdužni smjer djelovanja [kn/m²]
Tablica 4: Rezultantno djelovanje vjetra po zonama za poprečni smjer [kn/m²]
Tablica 5: Rezultantno djelovanje vjetra po zonama za uzdužni smjer [kn/m²]
Tablica 6: Opterećenje vjetra po zonama na nadržtršnici [kn/m²]
Tablica 7: Prikaz slojeva na krovnoj konstrukciji
Tablica 8: Prikaz slojeva na međukatnoj konstrukciji
Tablica 9: Prikaz slojeva na stubištu
Tablica 10: Prikaz slojeva na nadstršnici

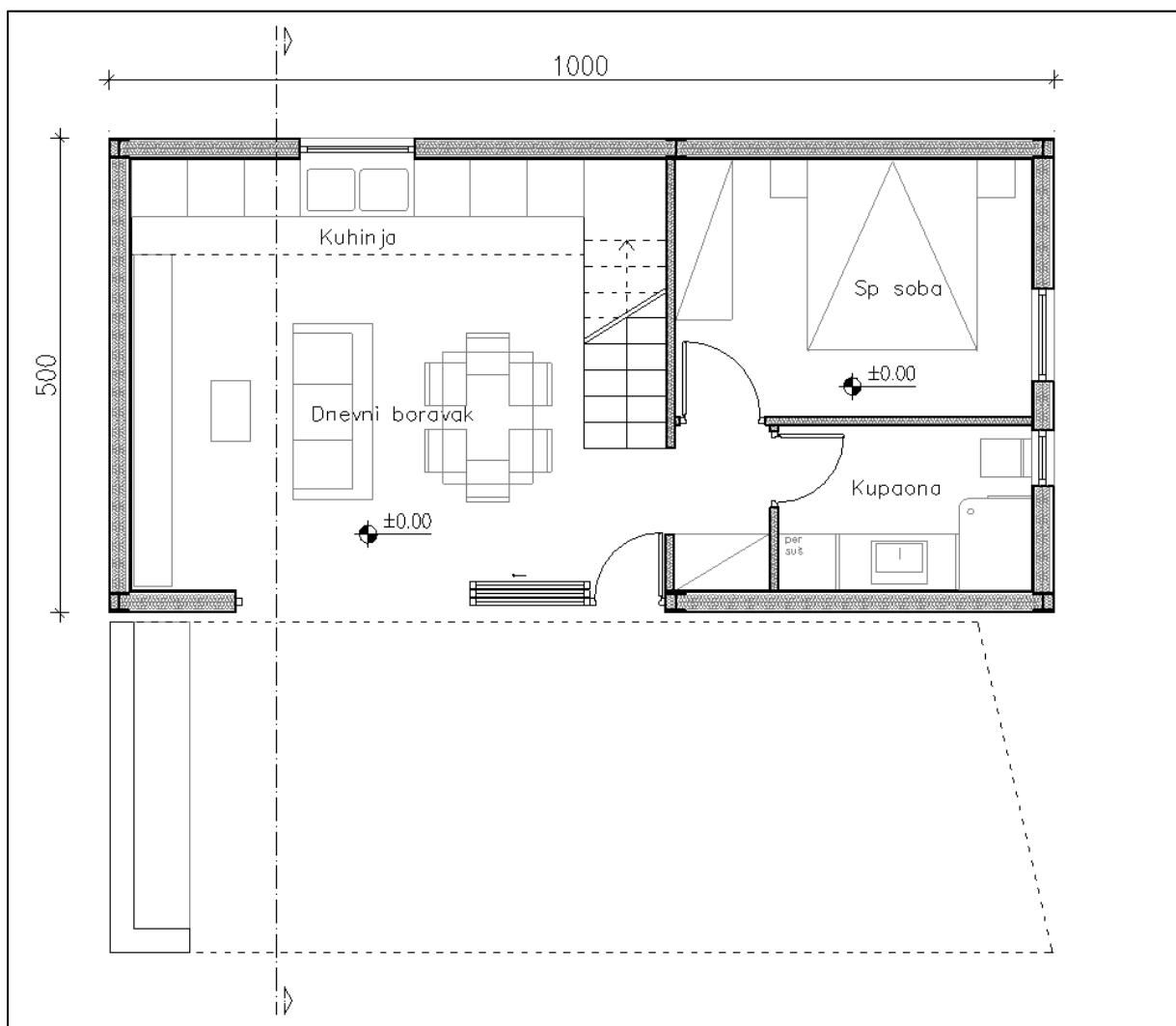
1. TEHNIČKI OPIS

1.1. UVOD

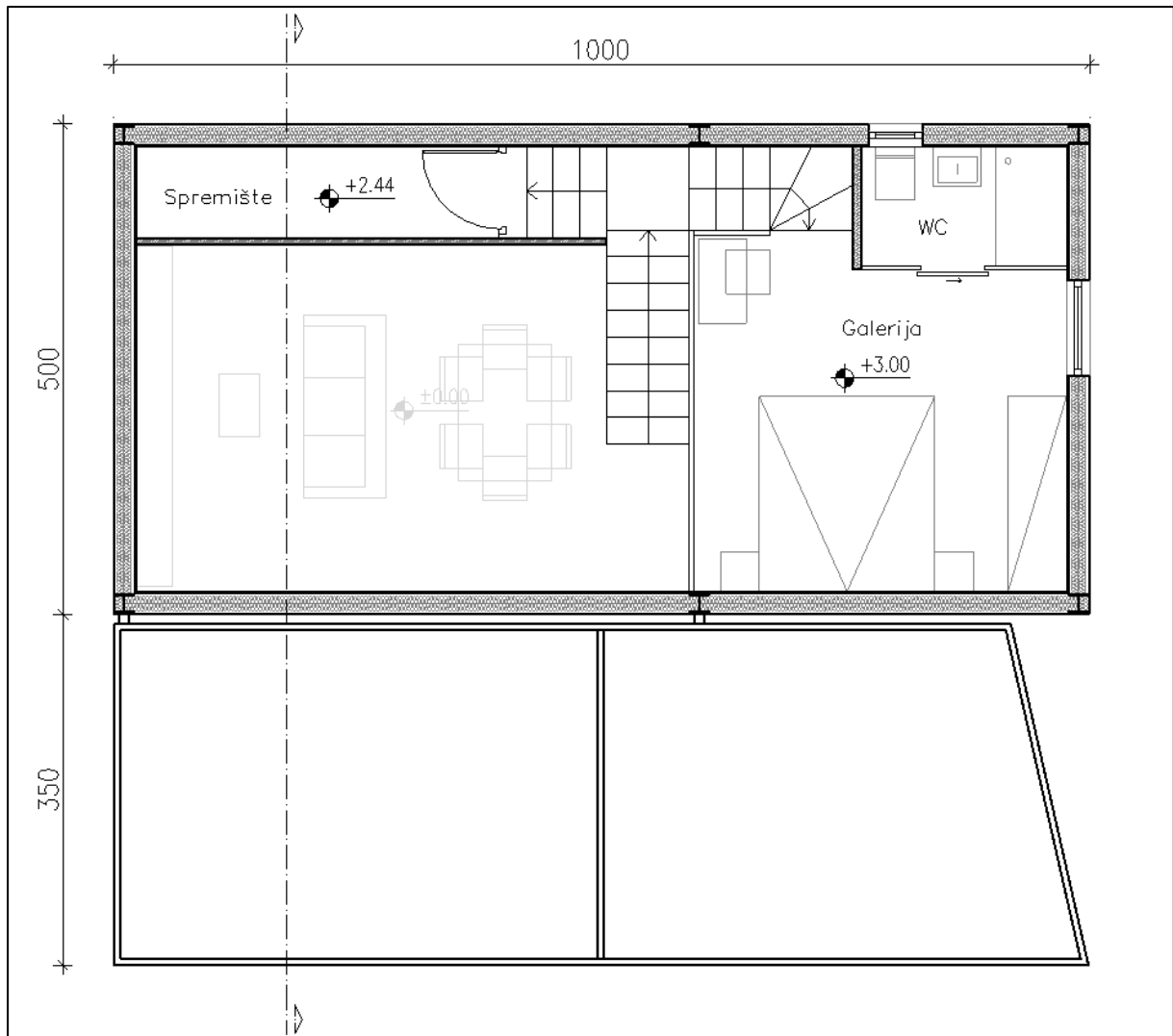
OPĆENITO

Predmetna građevina je stambene namjene i nalazi se na području Općine Barban. Pravilnog je oblika, tlocrtnih dimenzija 10,0 x 5,0 metara, sa dvostrešnim krovom nagiba 18°. Visina građevine do vijenca iznosi 5,35 m, dok ukupna visina iznosi 6,13 m.

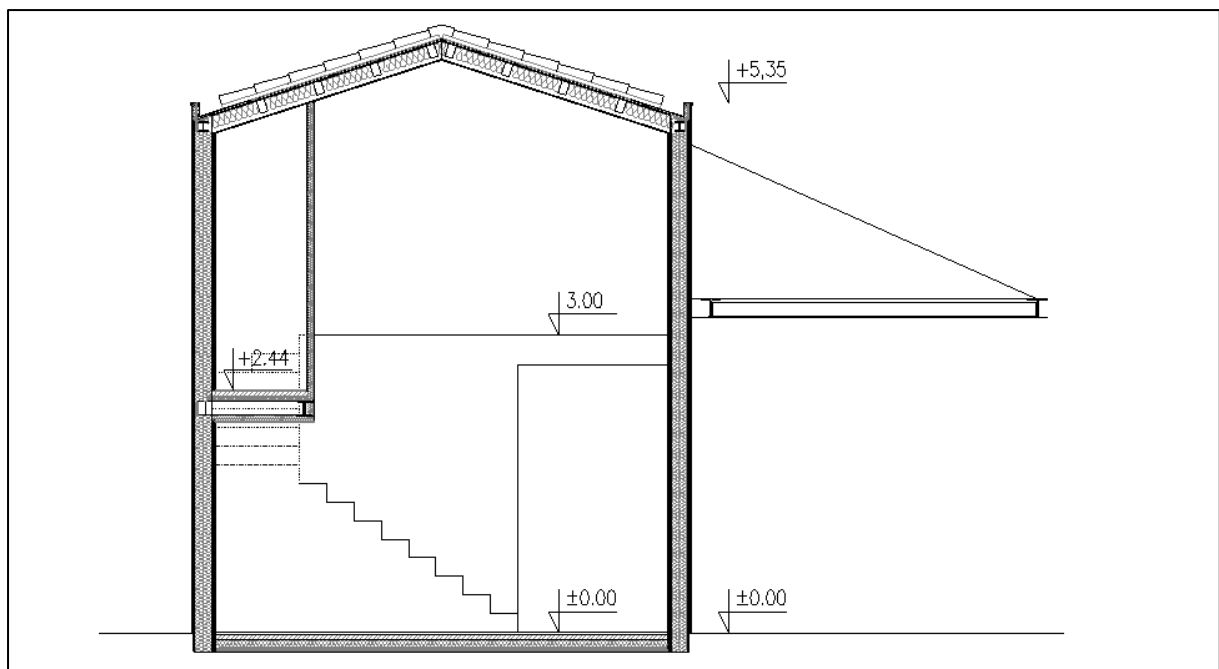
U prizemlju su smješteni dnevni boravak, kuhinja i blagovaona, spavaća soba, kupaona i stepenice, dok je prvi kat projektiran kao otvorena galerija na djelu tlocrta, sa spavaćom sobom i wc-om.



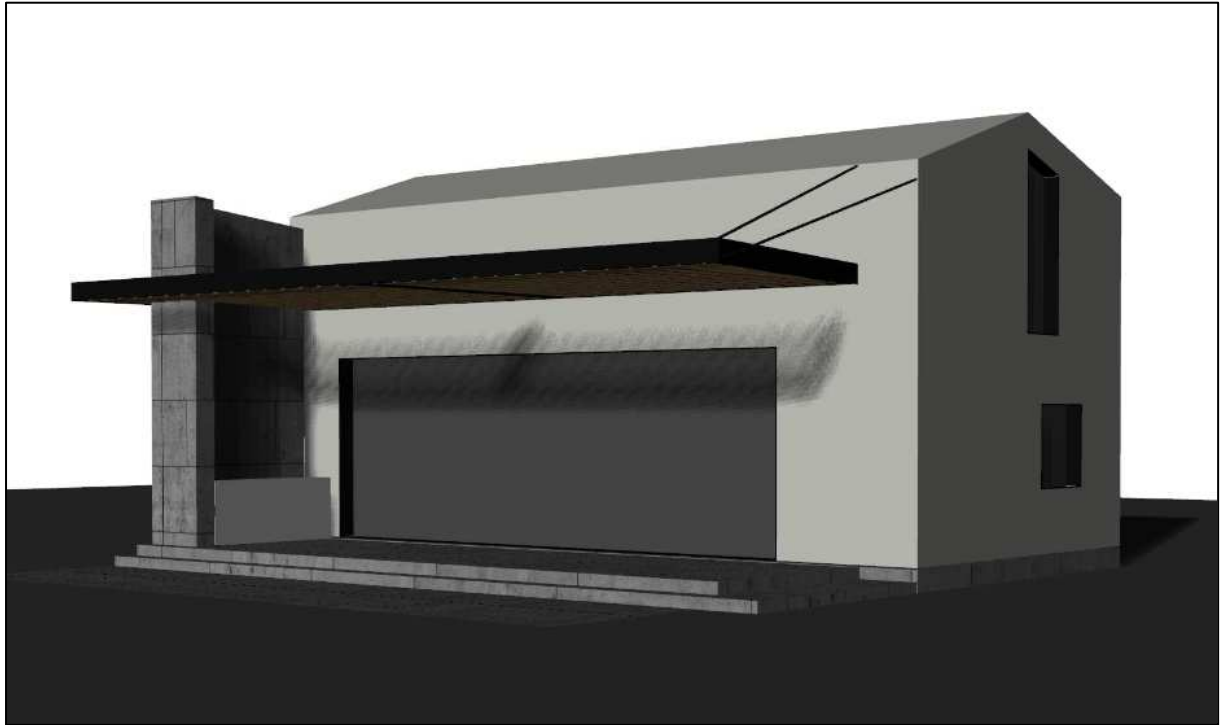
Slika 1: Arhitektonske podloge, Tlocrt prizemlja m 1:100



Slika 2: Arhitektonske podloge, Tlocrt prvog kata m 1:100



Slika 3: Arhitektonske podloge, Presjek m 1:100



Slika 4: Arhitektonske podloge, 3d prikaz

PRORAČUN KONSTRUKCIJE

Za predmetnu građevinu provedena je statička analiza kojom su obuhvaćena opterećenja koja djeluju na konstrukciju:

- stalno opterećenje od težine konstrukcije uključivo sa težinom slojeva
- uporabno opterećenje
- opterećenje od snijega
- opterećenje od vjetra

Statička analiza je provedena uz pomoć programskog alata Robot Structural Analysis, koji koristi metodu konačnih elemenata (FEM, Finite Element Method).

Kao dodatna provjera i usporedba rezultata, za elemente glavne nosive konstrukcije – stup i greda, te sekundarne nosive konstrukcije – podrožnicu, izvršen je "ručni" proračun. Proračun i dimenzioniranje spojeva provedeno je "ručno".

1.2. PODACI O KONSTRUKCIJI

GLAVNA NOSIVA KONSTRUKCIJA

Sastoji se od tri portalna okvira raspona 4,81 metara, koji su postavljeni na osnom razmaku od 5,90 m, odnosno 3,90 metara. Izvodi se iz tipskih toplo valjanih profila HEA 180. Visina stupova iznosi 5,40 m, a grede su dužine 2,51 m, i postavljaju u nagibu od 18°, tvoreći tako kosinu krova.

U visini vijenca i međukatne konstrukcije postavljaju se profili HEA 160, odnosno HEA 100, prema planu pozicija.

MEĐUKATNE KONSTRUKCIJE

Izvođe se sa profilima HEA 100 po obodu, i sekundarnim nosačima iz cijevnih profila dimenzija 100x100x4 mm, postavljenih na osnovom razmaku od 60 cm. Oslanjaju se na stupove glavne nosive konstrukcije, te na dodatne stupove koji se izvođe prema planu pozicija iz profila HEA 100.

STUBIŠTE

Nosiva konstrukcija stubišta izvođa se iz tipskih cijevnih profila dimenzija 100x100x4 mm.

PODROŽNICE

Sekundarna krovna konstrukcija – podrožnice, izvođe se iz tipskih cijevnih profila dimenzija 140x80x4 mm, postavljenih na osnovom razmaku od 61 cm.

STABILIZACIJA

Stabilizacija objekta izvođa se spregovima u krovnim i zidnim ravninama prema planu pozicija iz punih profila \varnothing 14 mm.

NADSTRŠNICA

Dimenzija 10,0 x 3,5 m, izvođa se iz obodnih profila HEA 180, te ispunom od drvenih greda dimenzija 6x10 cm. Konstrukcija je konzolna, prihvaćena na jedan krajnji i srednji stup glavne nosive konstrukcije, dok je na treći stup glavne nosive konstrukcije ovješena vlačnim ovjesom također za stup glavne nosive konstrukcije. Ovjes se izvođa iz punog profila \varnothing 18 mm.

SPOJEVI

U ovom radu projektirana su i dimenzionirana dva priključka:

Priključak stupa na armirano betonski temelj, izvođa se preko čeone ploče dimenzija 300x240 mm, koja se zavaruje na dno stupa, te četiri sidrenih vijaka M22 koji se prilikom betoniranja ugrađuju u armirano betonski temelj.

Priključak podrožnice na glavnu nosivu konstrukciju, izvođa se preko dva kutnika dimenzija 115x115 mm, visine 60 mm, koji se zavaruju na gredu glavne nosive konstrukcije. Podrožnica se preko dva vijka M12 spaja za kutnike.

MATERIJAL ZA IZRADU KONSTRUKCIJE

Svi elementi konstrukcije, glavni nosivi okviri, međukatne konstrukcije, sekundarna konstrukcija, nadstršnica, spregovi i spojne ploče izrađeni su od građevinskog čelika S235. Kvaliteta vijaka koji se koriste u spoju stup – temelj je k.v. 6,8 dok se za spoj GNK-podrožnica koriste vijci k.v. 4,6.

1.3. TEMELJENJE

Prenos opterećenja konstrukcije na nosivo tlo prenosi se preko armirano-betonskih temelja samaca. Obzirom da temelji nisu predmet ovog Završnog rada, nisu detaljnije analizirani.

2. PROGRAM KONTROLE I OSIGURANJA KVALITETE

2.1. PRIMJENJENI PROPISI

Analiza opterećenja provedena je u skladu s europskim normama odnosno prema važećem Eurocode-u i pripadajućim nacionalnim dodacima.

Analiza opterećenja

HRN EN 1991-1-1:2012 Opća djelovanja - Obujamske težine, vlastite težine i uporabna opterećenja zgrada

HRN EN 1991-1-3:2012 Opća djelovanja - Opterećenja snijegom

HRN EN 1991-1-4:2012 Opća djelovanja - Djelovanja vjetra

Norme korištene za proračun čelične konstrukcije:

HRN ENV 1993 Projektiranje čeličnih konstrukcija

2.2. ANTIKOROZIJSKA ZAŠTITA

Prema Tehničkom propisu za građevinske konstrukcije (NN 17/2017), propisana klasa izvođenja čelične konstrukcije je EXC 2.

2.3. ZAŠTITA OD POŽARA

Obzirom da se radi o objektu stambene namjene <400 m², te malom broju korisnika, zaštita od požara konstrukcije nije projektirana.

2.4. ČELIČNA KONSTRUKCIJA

UVJETI

Radovi se moraju povjeriti onom izvođaču koji ima odgovarajuće reference već izvedenih sličnih objekata. Izvođač radova dužan je prije početka radova predložiti nadzornom inženjeru sljedeću važeću dokumentaciju:

- uvjerenja o kvaliteti dodatnog materijala, sredstava za spajanje te sredstava za antikorozijsku zaštitu,
- uvjerenje o podobnosti pogona za izvođenje zavarivačkih radova
- uvjerenja zavarivača koji će raditi na izradi konstrukcije za vrstu zavarivačkih radova koja će se primjenjivati, za traženu debljinu, materijal i položaj zavarivanja,
- specifikacija postupaka zavarivanja i odobrenje o primjeni postupaka zavarivanja,
- uvjerenja o ispravnosti strojeva za izvođenje zavarivačkih radova
- plan izvođenja zavarivačkih radova
- uvjerenje o podobnosti izvođača za izvođenje antikorozijske zaštite

- ovlaštenja svih odgovornih osoba u sustavu interne kontrole izvođača,
- plan rada interne kontrole izvođača.

Navedena dokumentacija sastavni je dio dokumentacije za tehnički pregled konstrukcije. Tijekom izrade i montaže konstrukcije izvođač radova dužan je voditi zakonom propisane dnevnik, koje je uz internu kontrolu izvođača dužan ovjeriti i nadzorni inženjer. Ako se materijal za izradu konstrukcije nabavlja i tijekom izrade čelične konstrukcije, potrebno je nadzornom inženjeru staviti na uvid odgovarajuća uvjerenja o kvaliteti.

Prije isporuke konstrukcije na gradilište vrši se prijem konstrukcije u radionici uz pribavljenu kompletnu dokumentaciju o kvaliteti. O prijemu konstrukcije sastavlja se zapisnik koji ovjeravaju svi sudionici u gradnji: investitor, izvođač radova u radionici, nadzorni inženjer te predstavnik izvođača radova na montaži konstrukcije.

PROPISI

Potrebno je pridržavati se svih normi i propisa navedenih u projektu te poštovati pravila dobre izvedbe.

OPĆE NAPOMENE

Prilikom rezanja materijala treba paziti na mogućnost pojave lokalnih zarez, naročito kod vlačno napregnutih elemenata. Svaki uočeni zarez potrebno je izbrusiti ili dovariti i izbrusiti.

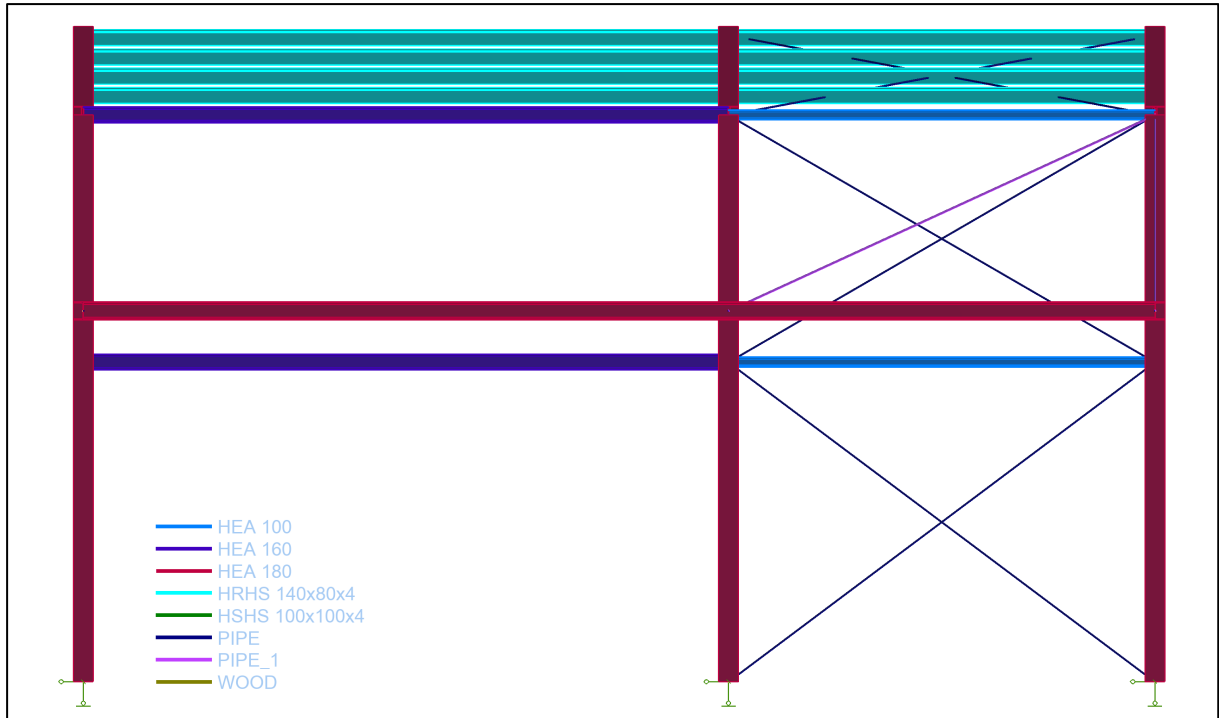
Kod zavarivačkih radova potrebno je osigurati stalnu kontrolu prije, u toku i nakon izvedenih radova. Površine za zavarivanje moraju biti kvalitetno pripremljene i bez masnoće, hrđe i druge prljavštine. Poslije izvedenih radova potrebno je obaviti dimenzionalnu i vizualnu kontrolu te kontrole predviđene projektom. Po potrebi, izvodi se i probno sklapanje o čemu se sastavlja zapisnik, kojega ovjerava nadzorni inženjer. Prilikom izvođenja zavarivačkih radova potrebno je voditi računa da konstrukcija nakon hlađenja ne poprimi neželjeni deformirani oblik. Ne dopušta se zavarivanje na temperaturi nižoj od 0°C.

Za radove koji nakon potpunog sklapanja konstrukcije neće biti vidljivi, radi se zapisnik o preuzimanju u trenutku dostupnosti svih dijelova konstrukcije pregledu.

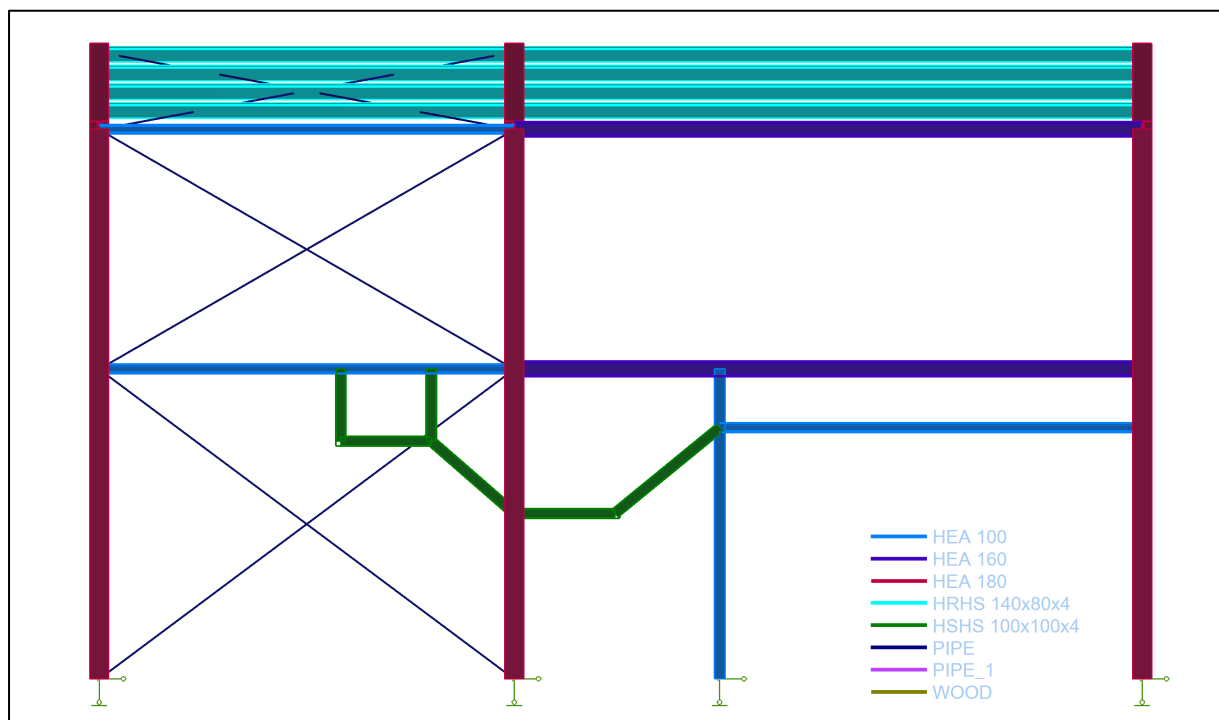
Dijelovi konstrukcije moraju se prije transporta na gradilište osigurati od oštećenja prije i u toku transporta na gradilište.

3. MEHANIČKA OTPORNOST I STABILNOST KONSTRUKCIJE

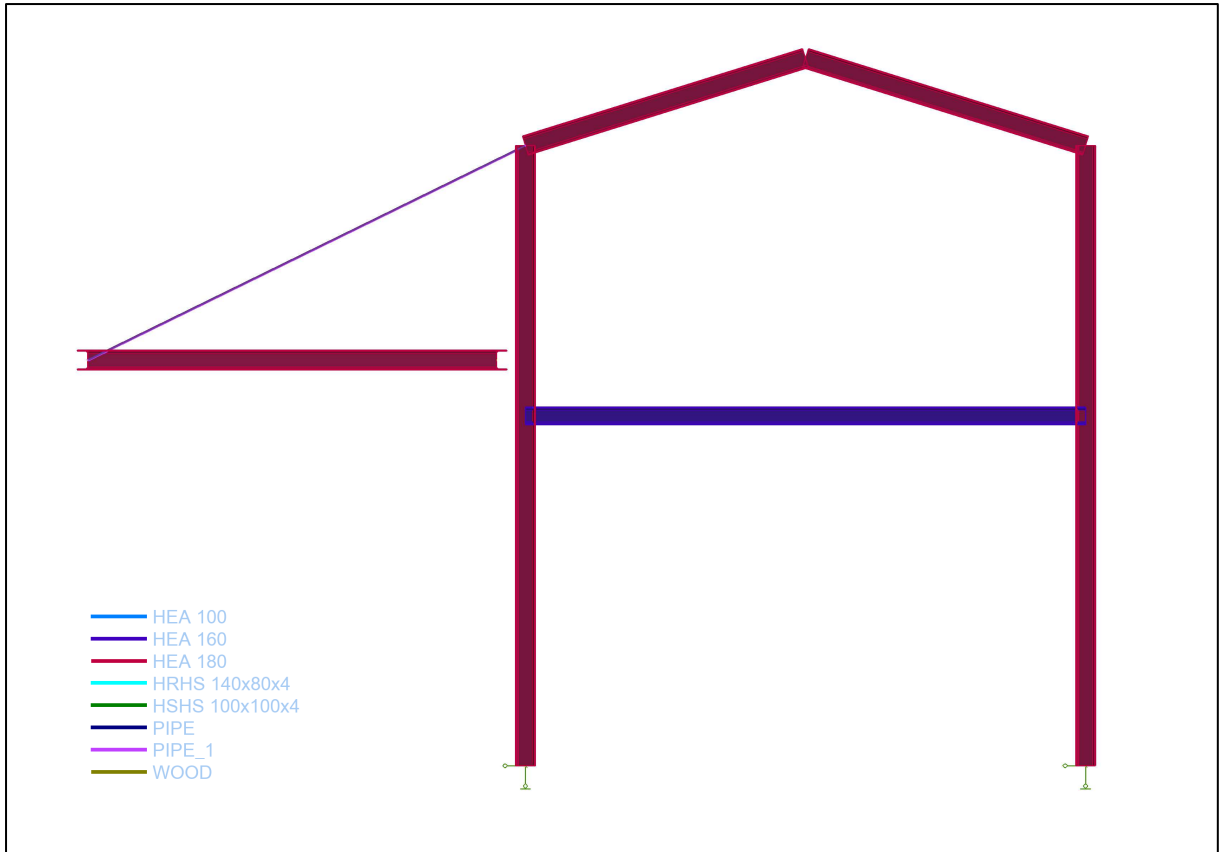
3.1. PROSTORNI PRIKAZ KONSTRUKCIJE



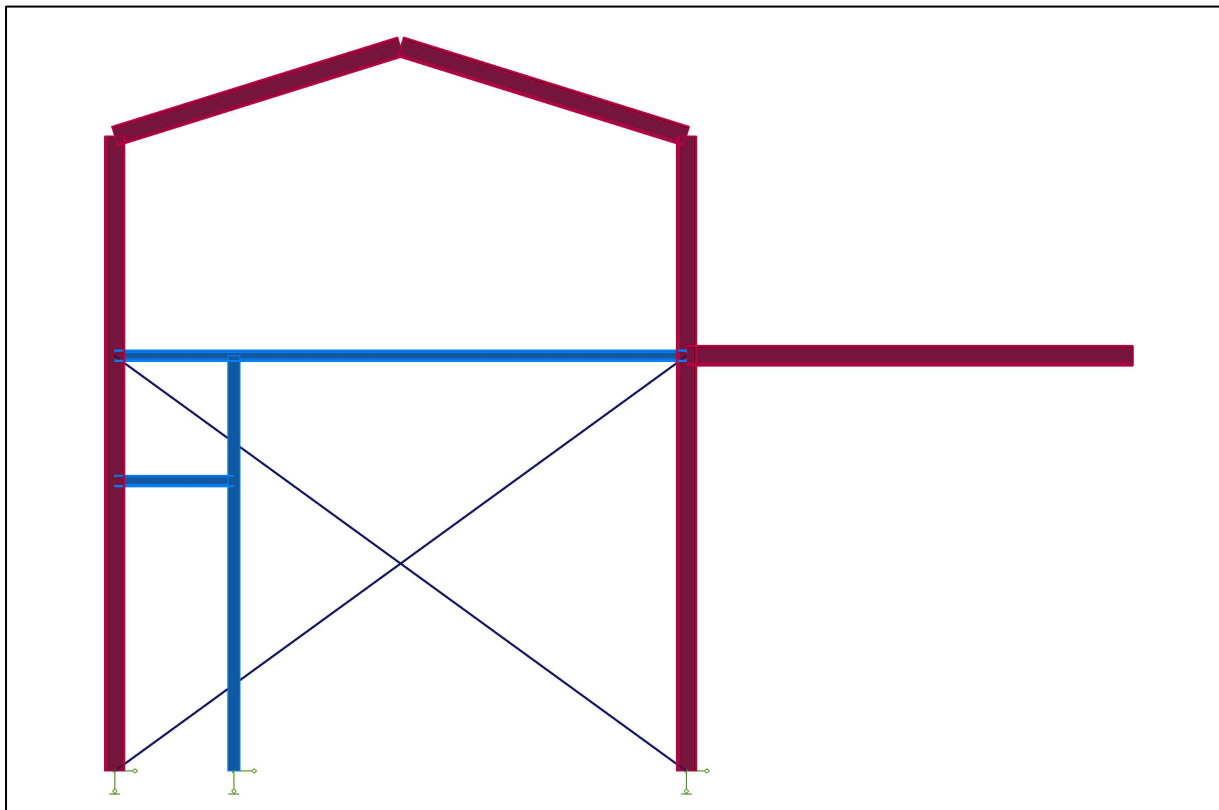
Slika 5: Ulazna fasada



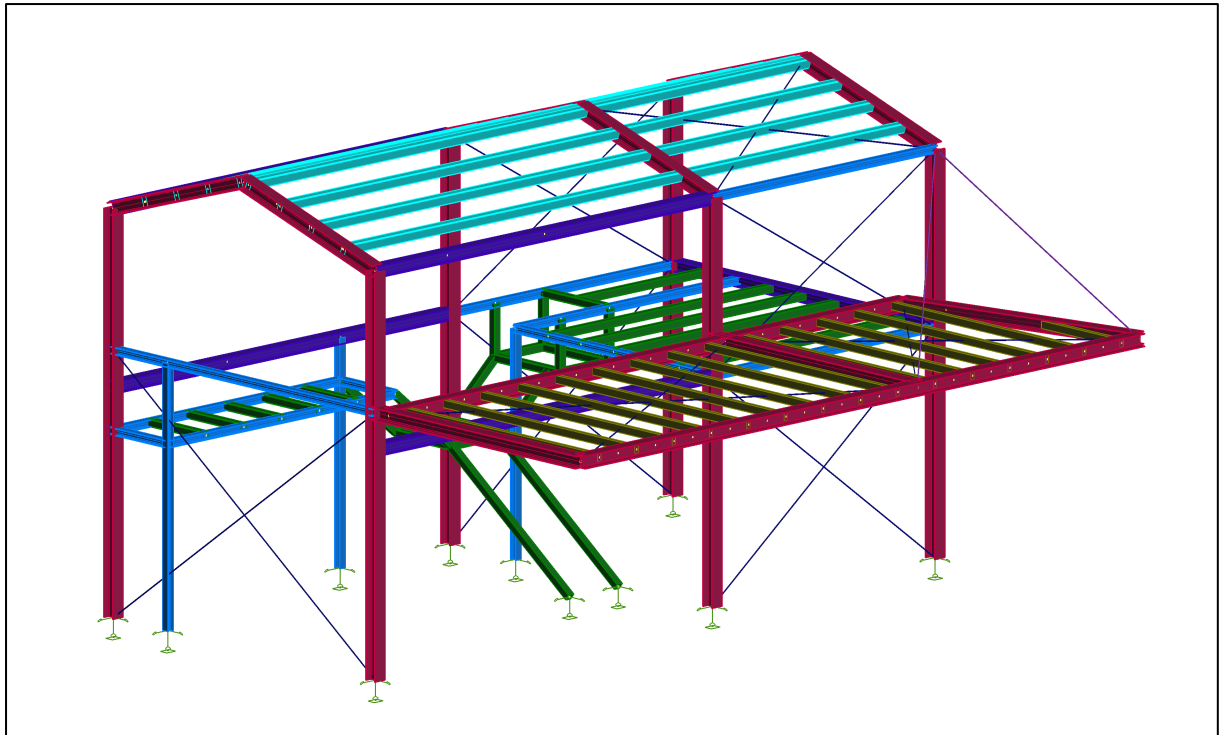
Slika 6: Stražnja fasada



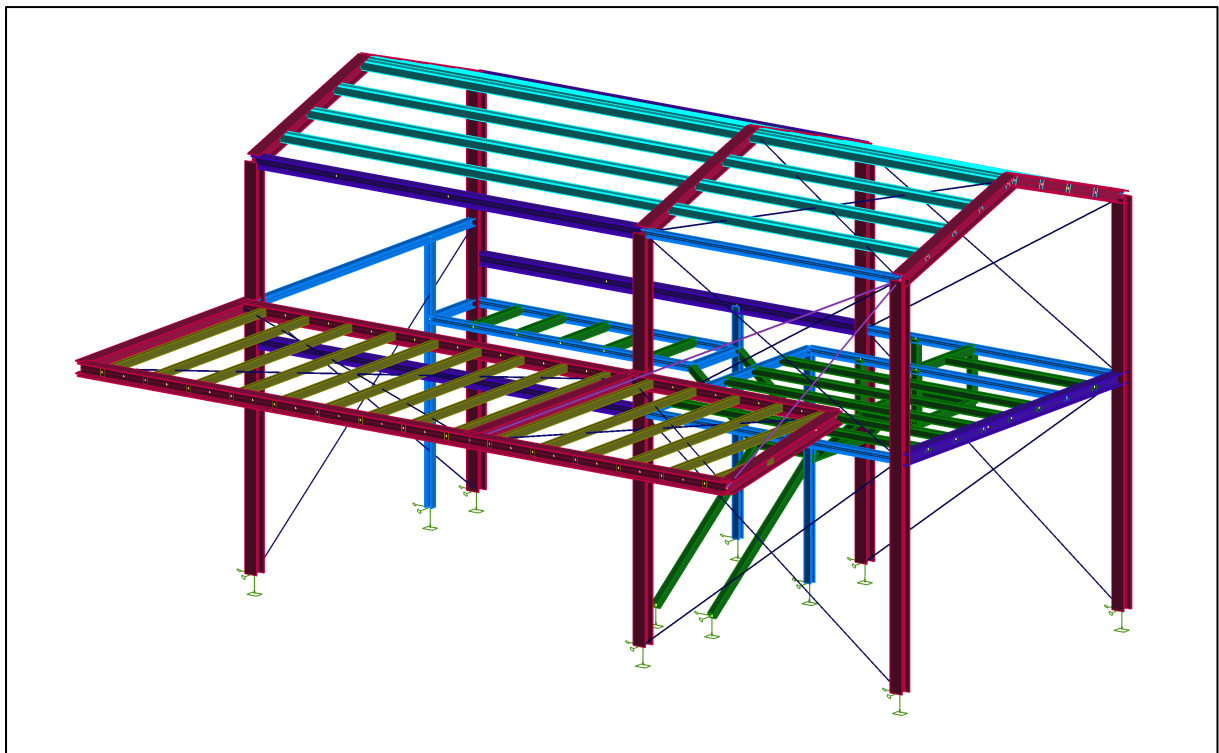
Slika 7: Pogled na zabat 1



Slika 8: Pogled na zabat 2

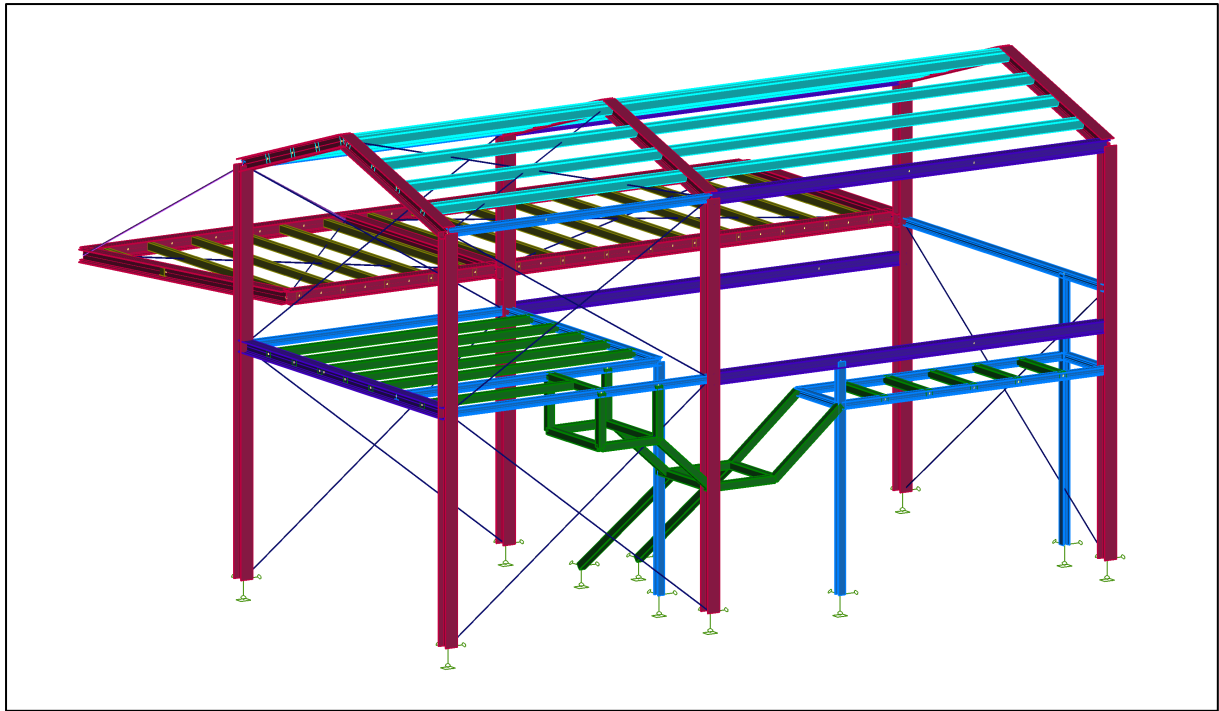


Slika 9: Izometrija 1

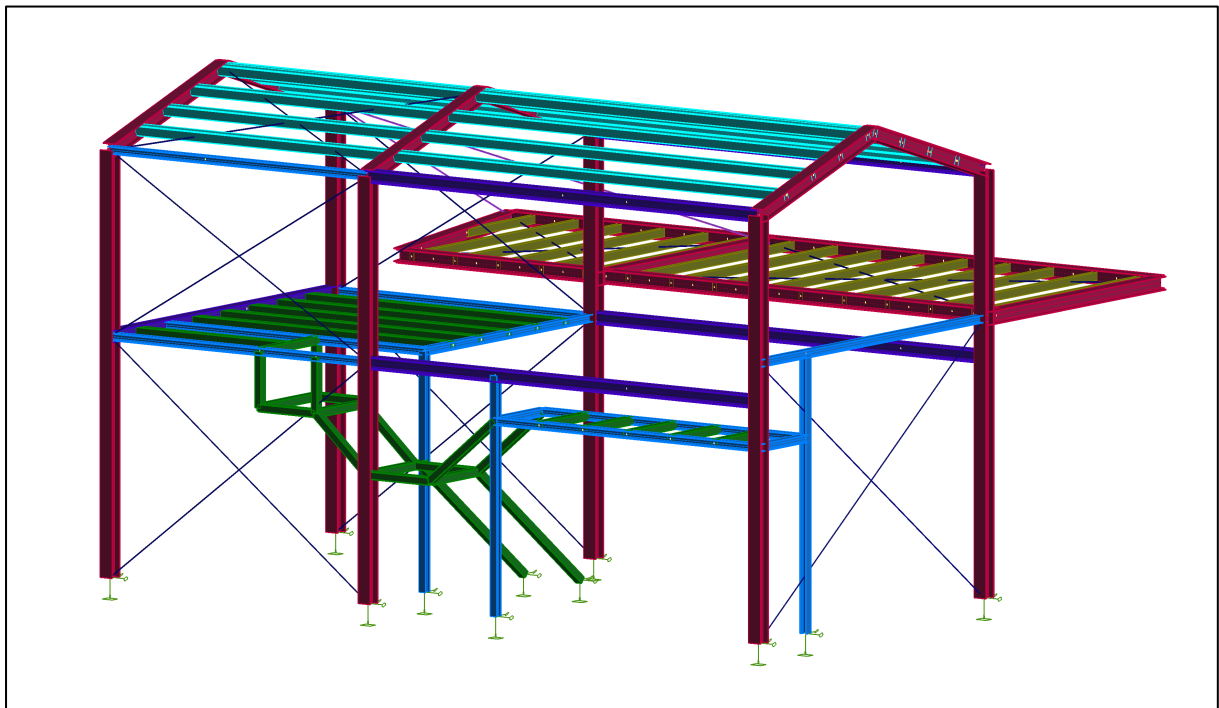


Slika 10: Izometrija 2

- HEA 100
- HEA 160
- HEA 180
- HRHS 140x80x4
- HSHS 100x100x4
- PIPE
- PIPE_1
- WOOD



Slika 11: Izometrija 3



Slika 12: Izometrija 4

- HEA 100
- HEA 160
- HEA 180
- HRHS 140x80x4
- HSHS 100x100x4
- PIPE
- PIPE_1
- WOOD

3.2. ANALIZA OPTEREĆENJA

OPTEREĆENJE SNIJEGOM

Opterećenje snijegom na tlo određeno je prema HRN EN 1991-1-3.



Nadmorska visina do [m]	1. područje – priobalje i otoci [kN/m ²]	2. područje – zaleđe Dalmacije, Primorja i Istre [kN/m ²]	3. područje – kontinentalna Hrvatska [kN/m ²]	4. područje – gorska Hrvatska [kN/m ²]
100	0,50	0,75	1,00	1,25
200	0,50	0,75	1,25	1,50
300	0,50	0,75	1,50	1,75
400	0,50	1,00	1,75	2,00
500	0,50	1,25	2,00	2,50
600	0,50	1,50	2,25	3,00
700	0,50	2,00	2,50	3,50
800	0,50	2,50	2,75	4,00
900	1,00	3,00	3,00	4,50
1000	2,00	4,00	3,50	5,00
1100	3,00	5,00	4,00	5,50
1200	4,00	6,00	4,50	6,00
1300	5,00	7,00		7,00
1400	6,00	8,00		8,00
1500		9,00		9,00
1600		10,00		10,00
1700		11,00		11,00
1800		12,00		

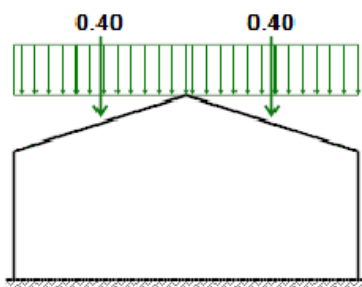
Tablica 1: Opterećenje snijegom za snježna područja i pripadajuće nadmorske visine

Slika 13: Karta snježnih područja

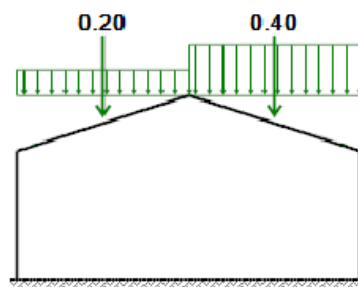
Zona opterećenja snijegom	1. područje
Nadmorska visina	300 m n. m.
Koeficijent oblika μ_i	0,80
Toplinski koeficijent C_t	1,00
Koeficijent izloženosti C_e	1,00
Karakteristično djelovanje snijega S_k	0,50 kN/m ²
Nagib krova α :	
Obiteljska kuća:	18°
Nadstršnica	1°

$$S = \mu_i \times C_t \times C_e \times S_k = 0,80 \times 1,00 \times 1,00 \times 0,50 = \quad \mathbf{S = 0,40 \text{ kN/m}^2}$$

OBJEKT

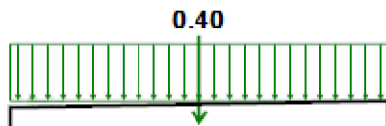


Slika 14: Shema djelovanja snijega - oblik 1 [kN/m²]



Shema djelovanja snijega - oblik 2 [kN/m²]

NADSTRŠNICA



Slika 15: Shema djelovanja snijega na nadstršnici [kN/m²]

OPTEREĆENJE VJETROM

Opterećenje vjetrom određeno je prema HRN EN 1991-1-4.

Lokacija objekta:	BARBAN
Nadmorska visina [m]:	300
Kategorija terena:	III
Osnovna brzina vjetra $C_{b,0}$:	30 m/s
Faktor izloženosti $C_e(z)$:	1,4

Tlak pri osnovnoj brzini q_b : 0.766 kN/m²

$$p = 1,25 \text{ kg/m}^3$$

$$v_b = C_{dir} \times C_{season} \times v_{b,0} = 1,0 \times 1,0 \times 35 = 35 \text{ m/s}$$

$$q_b = \frac{1}{2} \rho \times v_b^2 = \frac{1}{2} \times 1,25 \times 35^2 = 765,63 \text{ N/m}^2$$

Tlak pri vršnoj brzini $q_p(z)$: 1,07 kN/m²

$$q_p(z) = C_e(z) \times q_b$$

$$q_p(z) = 1,4 \times 0.766 = 1,07 \text{ kN/m}^2$$

Tlak vjetra na unutarnje površine W_i

$$W_i = q_p(z) \cdot C_{pi}$$

$$C_{pi} = 0.2$$

$$W_i(+)= + 0.21 \text{ kN/m}^2$$

$$C_{pi} = - 0.3$$

$$W_i(-)= - 0.32 \text{ kN/m}^2$$

Tlak vjetra na vanjske površine W_e

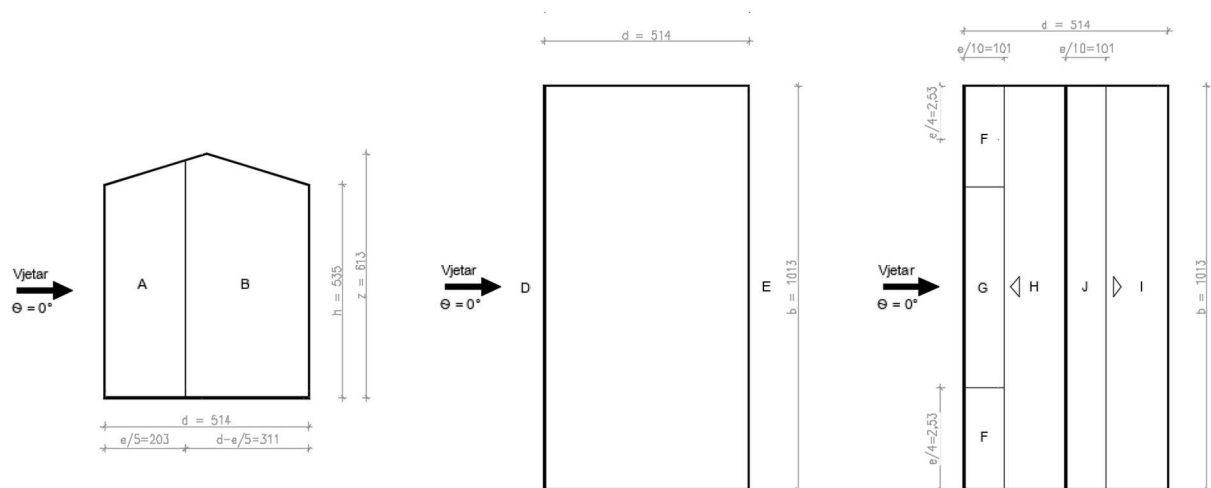
Proračun za poprečni smjer djelovanja vjetra ($\theta = 0^\circ$):

Širina zgrade - d [m]:	5,14
Dužina zgrade - b [m]:	10,13
Visina zida - h [m]:	5,35
Visina sljemena - z [m]:	6,13
Parametar - e [<i>min</i> (b; 2h)]:	10,13 e > d
h/d:	1,19

Opterećenje po zonama [kn/m²]

Vjetrovna zona	Površina [m ²]:	Koef. v. tlaka C _{pe}	We	Wi+	Wi-	W [kn/m ²]	
A	11,48	- 1,2	- 1.28	+ 0.21	- 0.32	- 1.49	- 0.96
B	17,98	- 0,8	- 0.86	+ 0.21	- 0.32	- 1.07	- 0.54
D	54,20	+ 0,8	+ 0.86	+ 0.21	- 0.32	+ 0.65	+ 1.18
E	54,20	- 0,51	- 0.55	+ 0.21	- 0.32	- 0.76	- 0.23
F -	2,56	- 1,46	- 1.56	+ 0.21	- 0.32	- 1.77	- 1.24
F +		+ 0,3	+ 0.32	+ 0.21	- 0.32	+ 0.11	+ 0.64
G -	5,12	- 0,96	- 1.03	+ 0.21	- 0.32	- 1.24	- 0.71
G +		+ 0,3	+ 0.32	+ 0.21	- 0.32	+ 0.11	+ 0.64
H -	15,76	- 0,28	- 0.30	+ 0.21	- 0.32	- 0.51	+ 0.02
H +		+ 0,24	+ 0.26	+ 0.21	- 0.32	+ 0.05	+ 0.58
I	15,76	- 0,4	- 0.43	+ 0.21	- 0.32	- 0.64	- 0.11
J	10,23	- 0,9	- 0.96	+ 0.21	- 0.32	- 1.17	- 0.64

Tablica 2: Opterećenje vjetra po zonama za uzdužni smjer djelovanja [kn/m²]



Slika 16: Raspodjela opterećenja na zidove i krov zgrade, za poprečni smjer djelovanja vjetra ($\theta = 0^\circ$)

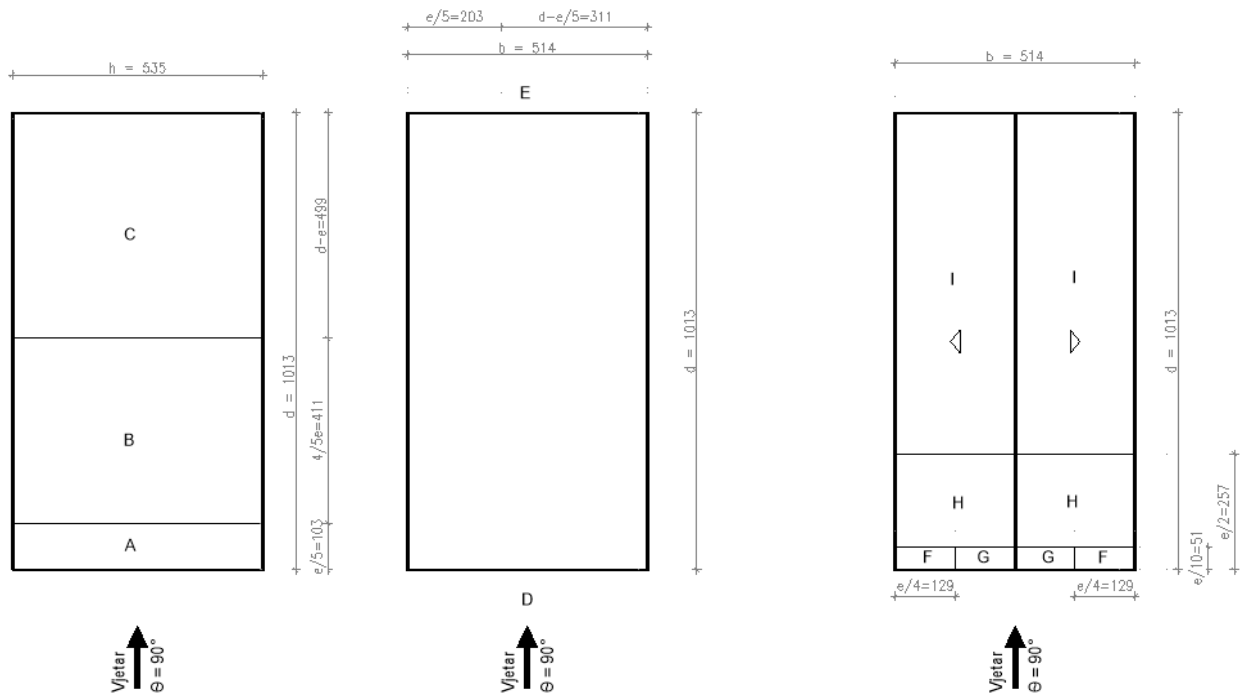
Proračun za uzdužni smjer djelovanja vjetra ($\theta = 90^\circ$):

Širina zgrade - d [m]: 10,13
 Dužina zgrade - b [m]: 5,14
 Visina zida - h [m]: 5,35
 Parametar - e [$\min(b; 2h)$]: 5,14 $e < d$
 h/d: 0,53

Opterećenje po zonama [kn/m²]

Vjetrovna zona	Površina [m ²]:	Koef. v. tlaka Cpe	We	Wi+	Wi-	W [kn/m ²]	
A	5,51	-1,25	-1.34	+0.21	-0.32	-1.55	-1.02
B	21,99	-0,8	-0.86	+0.21	-0.32	-1.07	-0.54
C	26,70	-0,5	-0.54	+0.21	-0.32	-0.75	-0.22
D	29,46	+0,737	+0.79	+0.21	-0.32	+0.58	+1.11
E	29,46	-0,375	-0.40	+0.21	-0.32	-0.61	-0.08
F	0,66	-1,90	-2.03	+0.21	-0.32	-2.24	-1.71
G	1,3	-1,922	-2.06	+0.21	-0.32	-2.27	-1.74
H	10,58	-0,64	-0.68	+0.21	-0.32	-0.89	-0.36
I	38,78	-0,5	-0.54	+0.21	-0.32	-0.75	-0.22

Tablica 3: Opterećenje vjetra po zonama za uzdužni smjer djelovanja [kn/m²]



Slika 17: Raspodjela opterećenja na zidove i krov zgrade, za uzdužni smjer djelovanja vjetra ($\theta = 90^\circ$)

Sile trenja

Koeficijenti trenja c_{fr} : 0,02 (gruba površina)
 Tlak pri vršnoj brzini $q_p(z)$: 1,07 kN/m²
 Dužina zgrade - b [m]: 5,14
 Visina sljemena - h [m]: 6,13
 min (2b;4h): 10,28
 10,28 > d (10,13) → Referentna ploština $A_{fr} = 0 \text{ m}^2$

$$F_{fr} = c_{fr} \times q_p(z_e) \times A_{fr} = 0 \text{ kN}$$

Rezultantno djelovanje vjetra po zonama

Poprečni smjer djelovanja vjetra ($\theta = 0^\circ$)

Vjetrovna zona	W [kn/m ²]	
A	- 1.49	
B	- 1.07	
-		
D		+ 1.18
E	- 0.76	
F -	- 1.77	
F +		+ 0.64
G -	- 1.24	
G +		+ 0.64
H -	- 0.51	
H +		+ 0.58
I	- 0.64	
J	- 1.17	

Tablica 4: Rezultantno djelovanje vjetra po zonama za poprečni smjer [kn/m²]

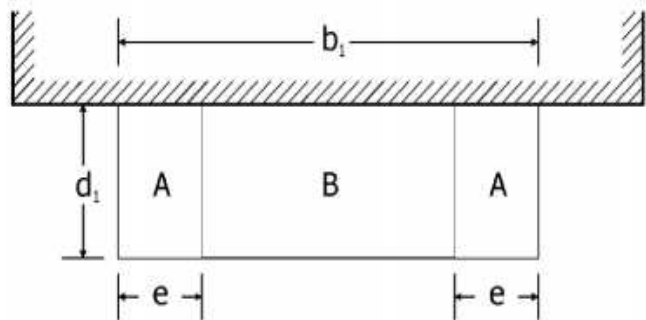
Uzdužni smjer djelovanja vjetra ($\theta = 90^\circ$)

Vjetrovna zona	W [kn/m ²]	
A	- 1.55	
B	- 1.07	
C	- 0.75	
D		+ 1.11
E	- 0.61	
F	- 2.24	
-		
G	- 2.27	
-		
H	- 0.89	
-		
I	- 0.75	
-		

Tablica 5: Rezultantno djelovanje vjetra po zonama za uzdužni smjer [kn/m²]

Djelovanje vjetra na nadstrešnicu

Dužina nadstrešnice – b_1 [m]:	10,0
Širina nadstrešnice – d_1 [m]:	3,50
Visina nadstrešnice – h_1 [m]:	3,30
Visina zgrade – h [m]:	5,75
Parametar – e [$\min(d_1/4; b_1/2)$]:	0,88
h_1/h :	0,57
h_1/d_1 :	0,94



Slika 18: Zone opterećenja na nadstrešnici

Opterećenje po zonama nadstrešnice [kn/m²]

Vjetrovna zona	$C_{p,net}$	$q_p(z)$	W [kn/m ²]
A + ↓	0,7	1,07	$W_{A^+} = 0,75$
A - ↑	- 0,57	1,07	$W_{A^-} = - 0,61$
B + ↓	0,3	1,07	$W_{B^+} = 0,32$
B - ↑	- 0,34	1,07	$W_{B^-} = - 0,36$

Tablica 6: Opterećenje vjetra po zonama na nadstrešnici [kn/m²]

OPTEREĆENJA OD KONSTRUKCIJE I KORIŠTENJA

KROVNA KONSTRUKCIJA

A / stalno opterećenje G:

	sloj	debljina [cm]	težina	težina [kg/m ²]	opterećenje [kN/m ²]
1.	kupa kanalica	1,2	2,0 kg/kom x 30	60,0	0,6
2.	bitumenska ploča za crijep			2,5	0,03
3.	krovnna folija			0,18	0,002
4.	DHF ploča	1,5	600 kg/m ³	9,0	0,1
5.	kamena vuna	15,0	30 kg/m ³	4,5	0,05
6.	čelična konstrukcija			software	
7.	kamena vuna	5,0	30 kg/m ³	1,5	0,015
8.	parna brana			0,16	0,002
9.	gipskartonska ploča na potkonstrukciji	1,25		15	0,15
				G =	0,95 kN/m ²

Tablica 7: Prikaz slojeva na krovnoj konstrukciji

Vertikalno opterećenje za nagib krova od 18 stupnjeva:

$$G.L = G \times \cos\alpha = 0,95 \times \cos 18^\circ = \mathbf{0,90 \text{ kN/m}^2}$$

MEĐUKATNA KONSTRUKCIJA

A / stalno opterećenje G

	sloj	debljina [cm]	težina	težina [kg/m ²]	opterećenje [kN/m ²]
1.	parket	1,0		7,0	0,1
2.	cementni estrih	5,0	2000 kg/m ²	100	1,0
3.	elastificirani polistiren	3,0	13 kg/m ³	0,4	0,004
4.	OSB ploča	1,8	600 kg/m ³	10,8	0,11
5.	čelična konstrukcija			software	
6.	kamena vuna	5,0	30 kg/m ³	1,5	0,015
7.	parna brana			0,16	0,002
8.	gipskartonska ploča na potkonstrukciji	1,25		15	0,15
				G =	1,38 kN/m ²

Tablica 8: Prikaz slojeva na međukatnoj konstrukciji

B / uporabno opterećenje $q_k = 2,0 \text{ kN/m}^2$ A – stambene prostorije - Uobičajene prostorije

STUBIŠTE

A / stalno opterećenje G

	sloj	debljina [cm]	težina	težina [kg/m ²]	opterećenje [kN/m ²]
1.	drveno gazište + čelo	3,0	650 kg/m ³	35,1	0,35
2.	C profil 30x30x3		1,4 kg/m'	8,4	0,01
3.	čelična konstrukcija			software	
4.	gipskartonska ploča na potkonstrukciji	1,25		15	0,15
				G =	0,51 kN/m²

Tablica 9: Prikaz slojeva na stubištu

B / uporabno opterećenje $q_k = 3,0 \text{ kN/m}^2$ A – stambene prostorije - Stubišta

NADSTRŠNICA

A / stalno opterećenje G:

	sloj	debljina [cm]	težina	težina [kg/m ²]	opterećenje [kN/m ²]
1.	šljunak	5,0	1500 kg/m ²	75,0	0,75
2.	krovna folija			0,18	0,002
3.	daščana oplata	2,0	650 kg/m ³	13,0	0,13
4.	drvene grede 6 x 10 cm	10,0	650 kg/m ³	software	
5.	čelična konstrukcija			software	
				G =	0,88 kN/m²

Tablica 10: Prikaz slojeva na nadstršnici

KOMBINACIJE OPTEREĆENJA

LISTA OPTEREĆENJA

1. Stalno opterećenje od težine nosive konstrukcije + težine slojeva
2. Uporabno opterećenje
3. Snijeg 1 (oblik 1)
4. Snijeg 2 (oblik 2)
5. Vjetar 1 (X+)
6. Vjetar 2 (Y+)
7. Vjetar 3 (X-)
8. Vjetar 4 (Y-)

LISTA KOMBINACIJA OPTEREĆENJA

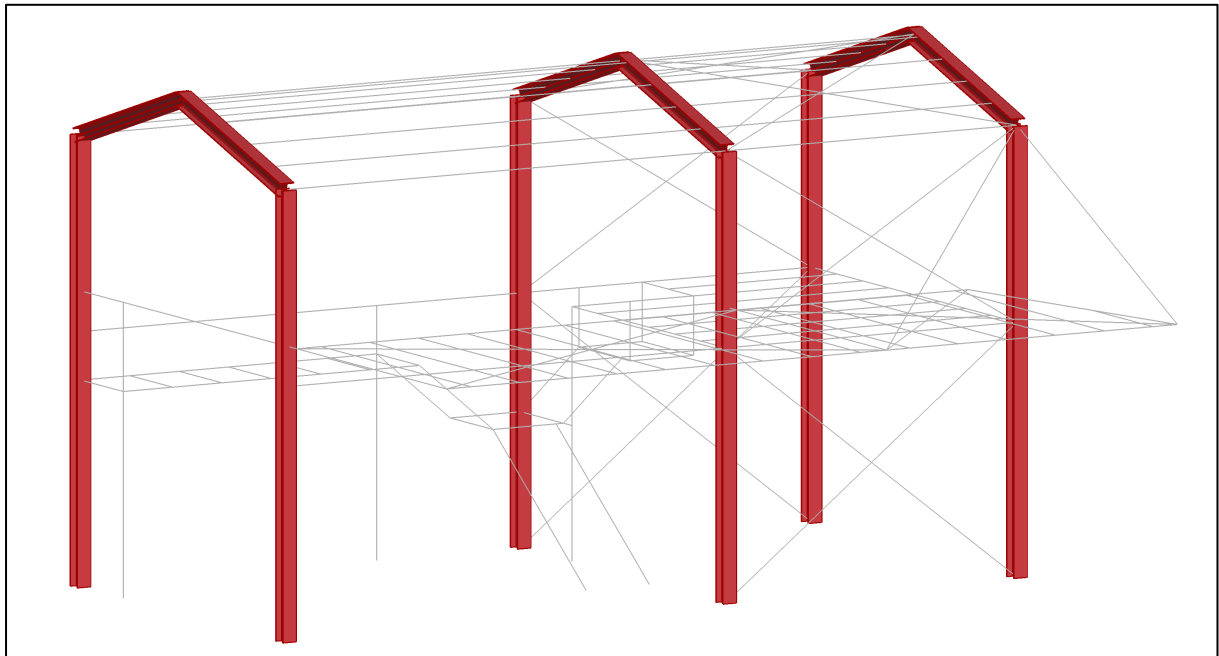
- | | |
|-----------------|-----------------|
| 1. ST+UP+S1+V1 | 25. ST+S1+UP+V1 |
| 2. ST+UP+S1+V2 | 26. ST+S1+UP+V2 |
| 3. ST+UP+S1+V3 | 27. ST+S1+UP+V3 |
| 4. ST+UP+S1+V4 | 28. ST+S1+UP+V4 |
| 5. ST+UP+S2+V1 | 29. ST+S2+UP+V1 |
| 6. ST+UP+S2+V2 | 30. ST+S2+UP+V2 |
| 7. ST+UP+S2+V3 | 31. ST+S2+UP+V3 |
| 8. ST+UP+S2+V4 | 32. ST+S2+UP+V4 |
| 9. ST+UP+V1+S1 | 33. ST+V1+S1+UP |
| 10. ST+UP+V1+S2 | 34. ST+V1+S2+UP |
| 11. ST+UP+V2+S1 | 35. ST+V2+S1+UP |
| 12. ST+UP+V2+S2 | 36. ST+V2+S2+UP |
| 13. ST+UP+V3+S1 | 37. ST+V3+S1+UP |
| 14. ST+UP+V3+S2 | 38. ST+V3+S2+UP |
| 15. ST+UP+V4+S1 | 39. ST+V4+S1+UP |
| 16. ST+UP+V4+S2 | 40. ST+V4+S2+UP |
| 17. ST+S1+V1+UP | 41. ST+V1+UP+S1 |
| 18. ST+S1+V2+UP | 42. ST+V1+UP+S2 |
| 19. ST+S1+V3+UP | 43. ST+V2+UP+S1 |
| 20. ST+S1+V4+UP | 44. ST+V2+UP+S2 |
| 21. ST+S2+V1+UP | 45. ST+V3+UP+S1 |
| 22. ST+S2+V2+UP | 46. ST+V3+UP+S2 |
| 23. ST+S2+V3+UP | 47. ST+V4+UP+S1 |
| 24. ST+S2+V4+UP | 48. ST+V4+UP+S2 |

Za potrebe proračuna kombinacije opterećenja su generirane automatski, uz pomoć programskog alata Robot Structural Analysis, za GSN i GSU.

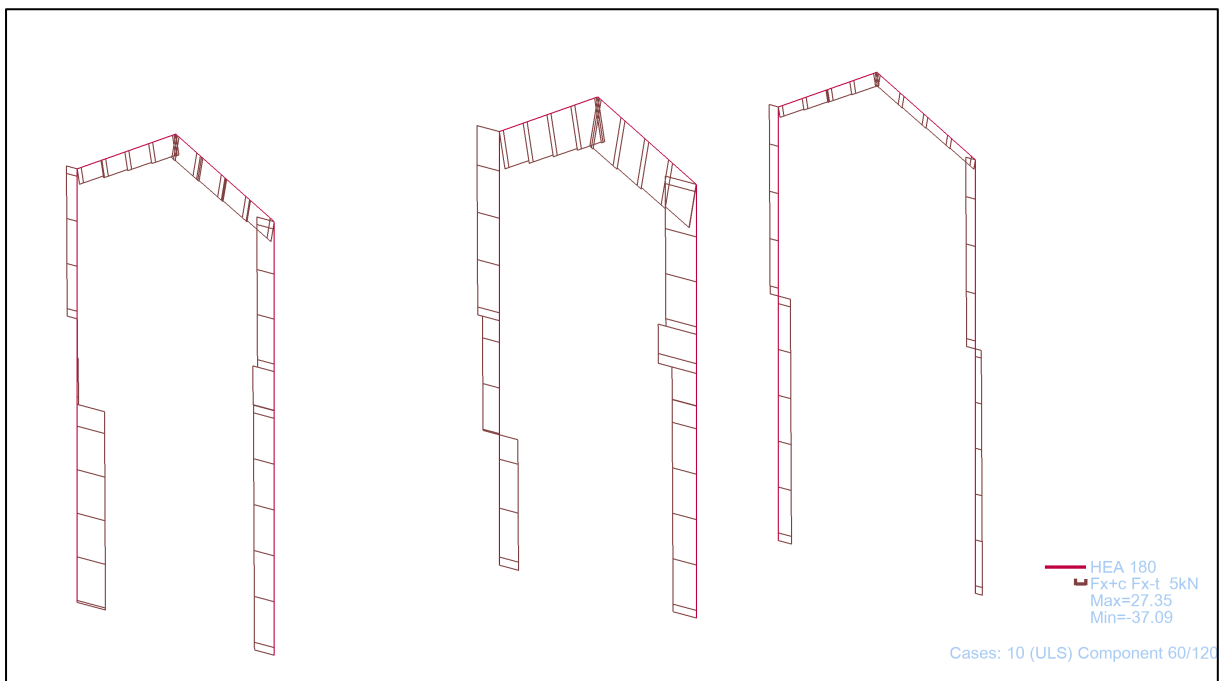
*Glavna nosiva konstrukcija - grede
Unutarnje sile u gredama*

3.3. STATIČKI PRORAČUN KONSTRUKCIJE

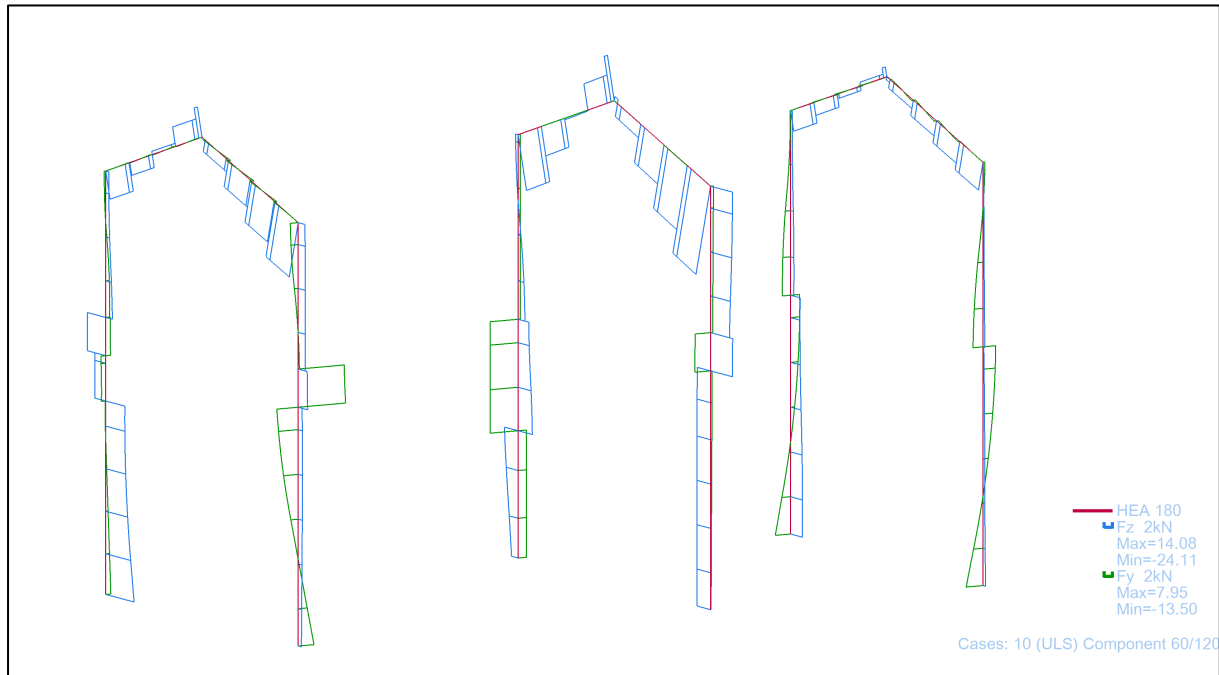
3.3.1. GLAVNA NOSIVA KONSTRUKCIJA



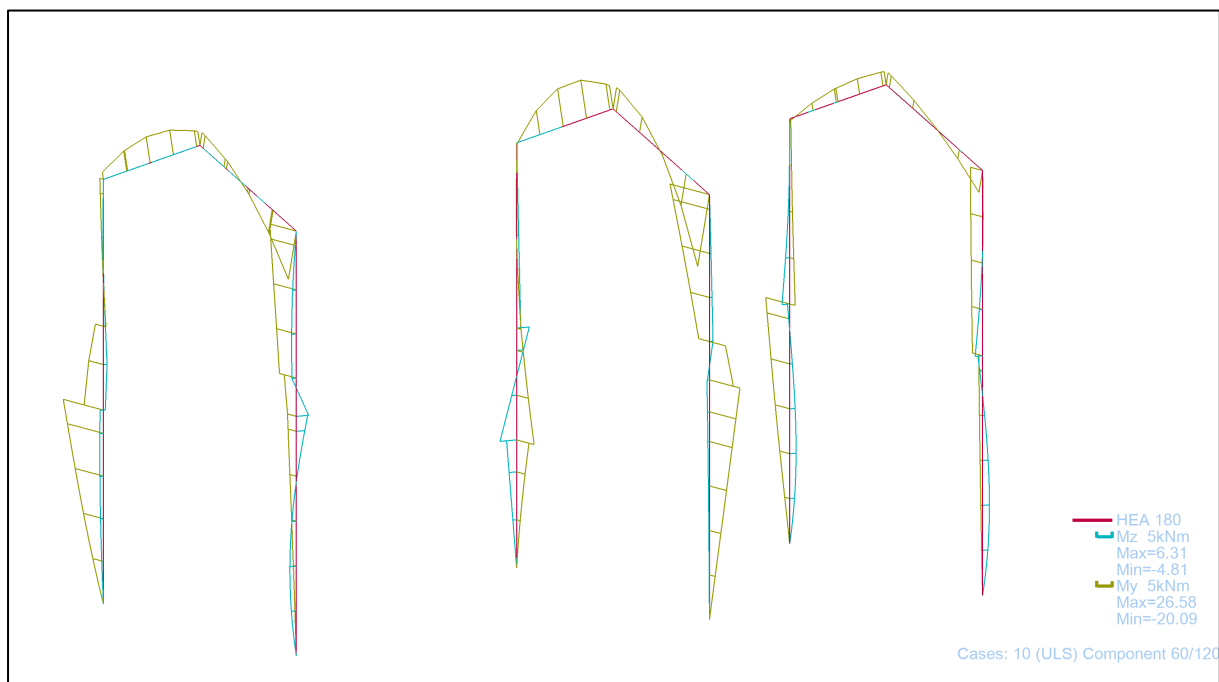
Slika 19: Glavna nosiva konstrukcija



Slika 20: Dijagram uzdužnih sila na glavnoj nosivoj konstrukciji [kN]



Slika 21: Dijagram poprečnih sila na glavnoj nosivoj konstrukciji [kN]

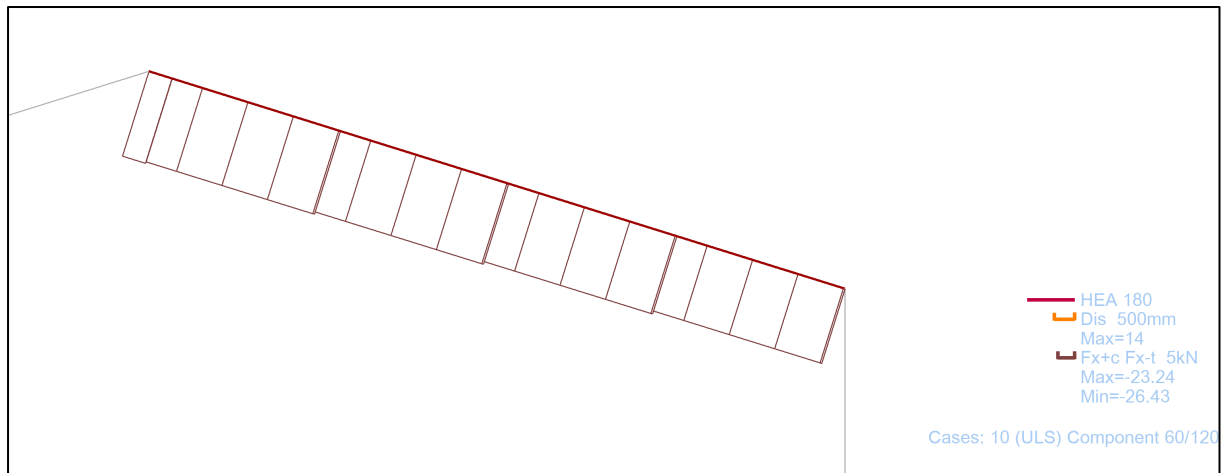


Slika 22: Dijagram momenata na glavnoj nosivoj konstrukciji [kN/m]

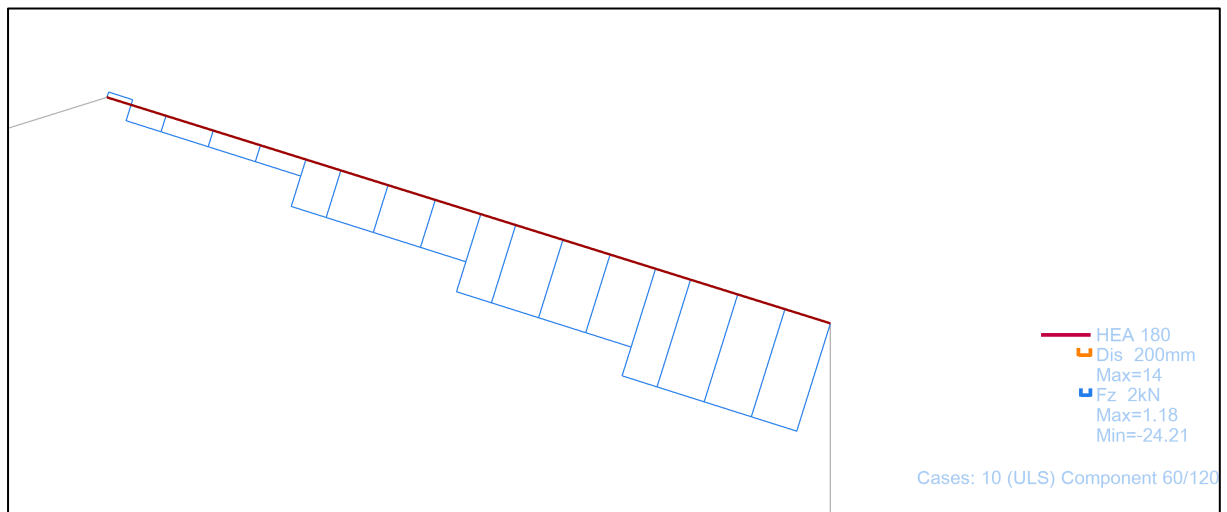
Iz dijagrama unutarnjih sila na glavnoj nosivoj konstrukciji vidljivo je da su najveća naprezanja na srednjem okviru, pa je dimenzioniranje provedeno za gredu i stup srednjeg okvira.

3.3.2. GLAVNA NOSIVA KONSTRUKCIJA – GREDE

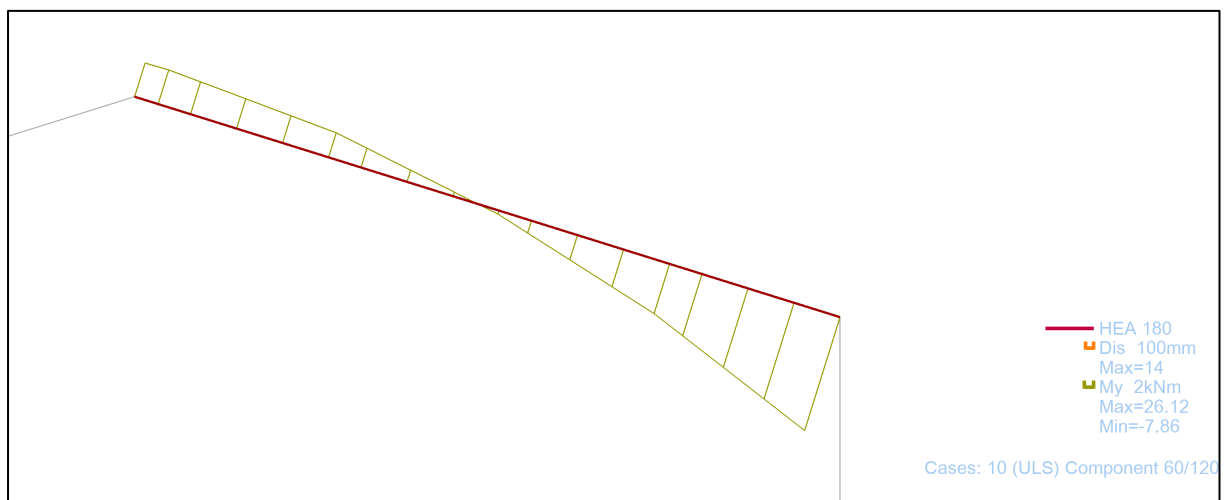
UNUTARNJE SILE



Slika 23: Dijagram uzdužnih sila [kN]



Slika 24: Dijagram poprečnih sila [kN]



Slika 25: Dijagram momenata [kN/m]

DIMENZIONIRANJE GREDE PREMA GRANIČNOM STANJU NOSIVOSTI

CODE: EN 1993-1:2005/A1:2014, Eurocode 3: Design of steel structures.

ANALYSIS TYPE: Code Group Verification

CODE GROUP: 1 GNK_grede

MEMBER: 9

POINT: 1

COORDINATE: x = 0.24 L = 0.61 m

LOADS:

Governing Load Case: 10 ULS /93/ 1*1.35 + 4*1.50 + 6*0.90 + 2*1.35

MATERIAL:

S 235 (S 235) $f_y = 235.00$ MPa



SECTION PARAMETERS: HEA 180

h=171 mm	gM0=1.00	gM1=1.00	
b=180 mm	Ay=3798 mm ²	Az=1452 mm ²	Ax=4530 mm ²
tw=6 mm	Iy=25100000 mm ⁴	Iz=9250000 mm ⁴	Ix=149000 mm ⁴
tf=10 mm	Wply=325000 mm ³	Wplz=156000 mm ³	

INTERNAL FORCES AND CAPACITIES:

N _{Ed} = 16.38 kN	My _{Ed} = -17.48 kN*m	Mz _{Ed} = -0.09 kN*m	Vy _{Ed} = 0.24 kN
N _{c,Rd} = 1064.55 kN	My _{Ed,max} = -34.38 kN*m		Mz _{Ed,max} = -0.24 kN*m
	Vy _{T,Rd} = 515.20 kN		
N _{b,Rd} = 1002.56 kN	My _{c,Rd} = 76.38 kN*m	Mz _{c,Rd} = 36.66 kN*m	Vz _{Ed} = 22.00 kN
	MN _{y,Rd} = 76.38 kN*m	MN _{z,Rd} = 36.66 kN*m	Vz _{T,Rd} = 196.98 kN
	Mb _{Rd} = 73.28 kN*m		Tt _{Ed} = -0.00 kN*m
			Class of section = 1



LATERAL BUCKLING PARAMETERS:

z = 1.00	M _{cr} = 241.77 kN*m	Curve _{LT} - b	XLT = 0.93
L _{cr,low} = 2.51 m	Lam _{LT} = 0.56	fi _{LT} = 0.65	XLT _{mod} = 0.96

BUCKLING PARAMETERS:



About y axis:

L _y = 2.51 m	Lam _y = 0.36
L _{cr,y} = 2.51 m	X _y = 0.94
L _{amy} = 33.78	k _{yy} = 1.00



About z axis:

L _z = 2.51 m	Lam _z = 0.14
L _{cr,z} = 0.61 m	X _z = 1.00
Lam _z = 13.45	k _{yz} = 0.78

VERIFICATION FORMULAS:

Section strength check:

$$N_{Ed}/N_{c,Rd} = 0.02 < 1.00 \quad (6.2.4.(1))$$

$$M_{y,Ed}/M_{N,y,Rd} = 0.23 < 1.00 \quad (6.2.9.1.(2))$$

$$M_{z,Ed}/M_{N,z,Rd} = 0.00 < 1.00 \quad (6.2.9.1.(2))$$

$$(M_{y,Ed}/M_{N,y,Rd})^{2.00} + (M_{z,Ed}/M_{N,z,Rd})^{1.00} = 0.05 < 1.00 \quad (6.2.9.1.(6))$$

$$V_{y,Ed}/V_{y,T,Rd} = 0.00 < 1.00 \quad (6.2.6-7)$$

$$V_{z,Ed}/V_{z,T,Rd} = 0.11 < 1.00 \quad (6.2.6-7)$$

$$\tau_{y,Ed}/(\tau_{y,Rd}/(\sqrt{3} \cdot g_{M0})) = 0.00 < 1.00 \quad (6.2.6)$$

$$\tau_{z,Ed}/(\tau_{z,Rd}/(\sqrt{3} \cdot g_{M0})) = 0.00 < 1.00 \quad (6.2.6)$$

Global stability check of member:

$$\lambda_{y} = 33.78 < \lambda_{y,max} = 210.00 \quad \lambda_{z} = 13.45 < \lambda_{z,max} = 210.00 \quad \text{STABLE}$$

$$M_{y,Ed,max}/M_{b,Rd} = 0.47 < 1.00 \quad (6.3.2.1.(1))$$

$$N_{Ed}/(X_y \cdot N_{Rk}/g_{M1}) + k_{yy} \cdot M_{y,Ed,max}/(XLT \cdot M_{y,Rk}/g_{M1}) + k_{yz} \cdot M_{z,Ed,max}/(M_{z,Rk}/g_{M1}) = 0.49 < 1.00 \quad (6.3.3.(4))$$

$$N_{Ed}/(X_z \cdot N_{Rk}/gM1) + k_{zy} \cdot M_{y,Ed,max}/(X_{LT} \cdot M_{y,Rk}/gM1) + k_{zz} \cdot M_{z,Ed,max}/(M_{z,Rk}/gM1) = 0.26 < 1.00$$

(6.3.3.(4))

Section OK !!!

DIMENZIONIRANJE GREDE PREMA GRANIČNOM STANJU UPORABLJIVOSTI

CODE: EN 1993-1:2005/A1:2014, Eurocode 3: Design of steel structures.

ANALYSIS TYPE: Code Group Verification

CODE GROUP: 1 GNK_grede

MEMBER: 12

POINT:

COORDINATE:



SECTION PARAMETERS: HEA 180

ht=171 mm

bf=180 mm

tw=6 mm

tf=10 mm

Ay=3420 mm²

Iy=25100000 mm⁴

Wely=293567 mm³

Az=1026 mm²

Iz=9250000 mm⁴

Welz=102778 mm³

Ax=4530 mm²

Ix=149000 mm⁴

LIMIT DISPLACEMENTS



Deflections (LOCAL SYSTEM):

uy = 0 mm < uy max = L/250.00 = 10 mm Verified

Governing Load Case: 13 SLS /31/ 1*1.00 + 5*0.50 + 6*1.00 + 2*1.00

uz = 1 mm < uz max = L/250.00 = 10 mm Verified

Governing Load Case: 13 SLS /59/ 1*1.00 + 4*1.00 + 9*0.60 + 2*1.00



Displacements (GLOBAL SYSTEM): Not analyzed

Section OK !!!

3.3.3. GLAVNA NOSIVA KONSTRUKCIJA – GREDE – RUČNI PRORAČUN

Za potrebe ručnog proračuna grede glavne nosive konstrukcije, rezne sile su uzete iz programa Robot Structural Analysis, u kojem je proveden statički proračun za isti element.

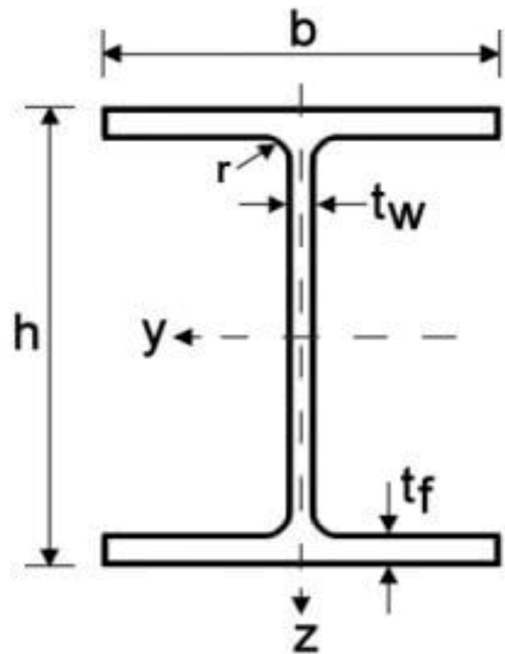
KLASIFIKACIJA POPREČNOG PRESJEKA

Karakteristike poprečnog presjeka HEA 180

h [mm] =	171	A [cm ²] =	45.3
b [mm] =	180	I _y [cm ⁴] =	2510.0
t _f [mm] =	10	I _w [cm ⁶] =	60315.0
t _w [mm] =	6	W _{pl,y} [cm ³] =	325
r [mm] =	15	I _t [cm ⁴] =	14.9
h _w [mm] =	151	I _z [cm ⁴] =	925

Svojstva čelika S235

E [MPa] =	210000
G [MPa] =	81000
v =	0.3
ρ [kg/m ³] =	7850
f _y [N/mm ²] =	235
f _u [N/mm ²] =	360



Slika 26: Poprečni presjek grede

Klasifikacija poprečnog presjeka

$$\varepsilon = 1$$

$$\alpha = \frac{1}{c} \left(\frac{h}{2} + \frac{1}{2} \frac{N_{Ed}}{t_w f_y} - (t_f + r) \right) \leq 1,0$$

$$\alpha = 0.50 \leq 1,0$$

Provjera hrpta

$$c = h - 2 \cdot t_f - 2 \cdot r = 121 \text{ mm}$$

uvijet za kl. 1:

$$\alpha > 0,5: \quad \frac{c}{t} \leq \frac{396 \varepsilon}{13 \alpha - 1} \quad 20.17 < 71.99 \quad \text{Hrpat je klasa 1}$$

Provjera pojasnice

$$c = b/2 - t_w/2 - r = 72 \text{ mm}$$

uvijet za kl. 1:

$$\frac{c}{t} \leq 9 \varepsilon \quad 7.20 < 9.00 \quad \text{Pojasnica je klasa 1}$$

POPREČNI PRESJEK je klasa 1

UNUTARNJE SILE:

$$\begin{aligned}
 M_{y,Ed} &= -34.38 && \text{kNm} \\
 V_{z,Ed} &= 22.00 && \text{kN} \\
 N_{Ed} &= 16.38 && \text{kN (TLAK)} \\
 T_{t,Ed} &= 0.00 && \text{kN}
 \end{aligned}$$

OTPORNOST POPREČNOG PRESJEKA**Otpornost poprečnog presjeka na uzdužnu tlačnu silu**

$$N_{c,Rd} = \frac{A \cdot f_y}{\gamma_{M0}}$$

$$N_{c,Rd} = 1064.55 \quad \text{kN}$$

$$\text{Uvjet nosivosti:} \quad N_{Ed} \leq N_{c,Rd}$$

$$16.38 < 1064.55 \quad \text{ZADOVOLJAVA}$$

$$\text{Iskoristivost poprečnog presjeka:} \quad 1.5 \quad \%$$

Otpornost poprečnog presjeka na moment savijanja

$$M_{c,Rd} = M_{pl,Rd} = \frac{W_{pl,y} \cdot f_y}{\gamma_{M0}}$$

$$M_{c,Rd} = 76.38 \quad \text{kN}$$

$$\text{Uvjet nosivosti:} \quad M_{y,Ed} \leq M_{c,Rd}$$

$$34.38 < 76.38 \quad \text{ZADOVOLJAVA}$$

$$\text{Iskoristivost poprečnog presjeka:} \quad 45.0 \quad \%$$

Otpornost poprečnog presjeka na poprečnu silu

Provjera izbočivanja hrpta:

$$\frac{h_w}{t_w} \leq 72 \frac{\epsilon}{\eta}$$

$$\frac{h-2t_f}{t_w} \leq 72 \frac{\epsilon}{\eta}$$

$$25.17 < 60 \quad \text{NEMA IZBOČAVANJA HRPTA}$$

Posmična otpornost poprečnog presjeka:

$$V_{pl,Rd} = A_V \cdot \frac{f_y}{\sqrt{3}} \cdot \frac{1}{\gamma_{M0}}$$

Posmična površina $A_{V,z}$:

$$A_{V,z} = A - 2 \times b \times t_f + (t_w + 2 \times r) \times t_f \geq \eta \times h_w \times t_w \quad A_{V,z} = 12.90 \quad \text{cm}^2$$

$$12.90 > 10.87 \quad \text{ZADOVOLJAVA}$$

Posmična otpornost poprečnog presjeka:

$$V_{pl,Rd} = 175.02 \quad \text{kN}$$

Uvjet nosivosti: $V_{z,Ed} \leq V_{pl,Rd}$

$$22.00 < 175.02 \quad \text{ZADOVOLJAVA}$$

Iskoristivost poprečnog presjeka: 12.6 %

Otpornost poprečnog presjeka na moment savijanja i uzdužnu silu

Provjera razine uzdužne sile:

$$N_{pl,Rd} = \frac{A \cdot f_y}{\gamma_{M0}} \quad 1064.55 \quad \text{kN}$$

$$N_{Ed} \leq 0,25 N_{pl,Rd} \\ 16.38 < 266.14 \quad \text{NEMA REDUKCIJE PLAST. MOMENTA OTPORNOSTI}$$

$$N_{Ed} \leq \frac{0,5 h_w t_w f_y}{\gamma_{M0}} \\ 16.38 < 106.46 \quad \text{NEMA REDUKCIJE PLAST. MOMENTA OTPORNOSTI}$$

$$M_{N,Rd} = M_{c,Rd}$$

Uvjet nosivosti: $\frac{M_{Ed}}{M_{N,Rd}} \leq 1,0$

$$0.45 < 1.00 \quad \text{ZADOVOLJAVA}$$

Iskoristivost poprečnog presjeka: 45.0 %

Otpornost poprečnog presjeka na moment savijanja i poprečnu silu

Provjera razine poprečne sile:

$$V_{z,Ed} \leq 0,5 V_{pl,Rd}$$

22.00 < 87.51 NEMA REDUKCIJE PLAST. OPT. NA SAVIJANJE

$$M_{V,y,Rd} = M_{C,Rd}$$

$$M_{V,y,Rd} = 76.38 \text{ kNm}$$

Uvjet nosivosti: $M_{y,Ed} \leq M_{V,y,Rd}$

$$34.38 < 76.38 \text{ ZADOVOLJAVA}$$

Iskoristivost poprečnog presjeka: 45.0 %

Profil HEA 180 zadovoljava provjere otpornosti na razini poprečnog presjeka.

OTPORNOST ELEMENTA

Otpornost elementa na izvijanje

Budući da nisu jednake mogućnosti izvijanja oko y-y i z-z osi, proračun se provodi za svaku os posebno.

Os y - y

Duljina izvijanja $l_{cr,y} = l(2,51) = 251.0 \text{ cm}$

$$N_{cr} = \frac{\pi^2 \cdot E \cdot I_y}{l_{cr}^2} \quad N_{cr} = 8249.07 \text{ kN}$$

$$\bar{\lambda} = \sqrt{\frac{A \cdot f_y}{N_{cr}}} \quad \bar{\lambda} = 0.36 \text{ kN}$$

$h/b = 0.95$ krivulja izvijanja = b $\alpha = 0.34$

$$\Phi = 0,5 \cdot [1 + \alpha \cdot (\bar{\lambda} - 0,2) + \bar{\lambda}^2] \quad \Phi = 0.59$$

$$\chi = \frac{1}{\Phi + \sqrt{\Phi^2 - \bar{\lambda}^2}} \leq 1 \quad \chi = 0.94$$

$$N_{b,Rd} = \chi \frac{A \cdot f_y}{\gamma_{M1}} \quad N_{b,Rd} = 911.59 \text{ kN}$$

Uvjet nosivosti: $N_{Ed} \leq N_{b,Rd}$

16.38 < 911.59 ZADOVOLJAVA

Iskoristivost poprečnog presjeka: 1.8 %

Os z - z

Duljina izvijanja $l_{cr,z}$ = razmak podrožnica = 61.00 cm

$$N_{cr} = \frac{\pi^2 \cdot E \cdot I_z}{l_{cr}^2} \quad N_{cr} = 51470.77 \text{ kN}$$

$$\bar{\lambda} = \sqrt{\frac{A \cdot f_y}{N_{cr}}} \quad \bar{\lambda} = 0.14 \text{ kN}$$

$h/b = 0.95$ krivulja izvijanja = c $\alpha = 0.49$

$$\Phi = 0.5 \cdot [1 + \alpha \cdot (\bar{\lambda} - 0.2) + \bar{\lambda}^2] \quad \Phi = 0.50$$

$$\chi = \frac{1}{\Phi + \sqrt{\Phi^2 - \bar{\lambda}^2}} \leq 1 \quad \chi = 1.0$$

mjreodavni $\chi = 0.94$

$$N_{b,Rd} = \chi \frac{A \cdot f_y}{\gamma_{M1}} \quad N_{b,Rd} = 911.59 \text{ kN}$$

Uvjet nosivosti: $N_{Ed} \leq N_{b,Rd}$

16.38 < 911.59 ZADOVOLJAVA

Iskoristivost elementa: 1.8 %

Otpornost elementa na bočno torzijsko izvijanje

$$M_{b,Rd} = \chi_{LT} \frac{W_{pl,y} \cdot f_y}{\gamma_{M1}}$$

Elastični kritični moment

L =	61.00	cm		
G =	8077	kN/cm ²	I _z =	925.00 cm ⁴
C ₁ =	2.57		I _w =	60315.0 cm ⁶
E =	210000	MPa	I _t =	14.9 cm ⁴

$$M_{cr} = C_1 \cdot \frac{\pi^2 \cdot E \cdot I_z}{L^2} \cdot \left[\sqrt{\frac{I_w}{I_z} + \frac{L^2 \cdot G \cdot I_t}{\pi^2 \cdot E \cdot I_z}} \right]$$

$$M_{cr} = 2,57 \cdot \frac{3,14^2 \cdot 21000 \cdot 925}{61^2} \cdot \left[\sqrt{\frac{60315}{925} + \frac{61^2 \cdot 8077 \cdot 14,9}{3,14^2 \cdot 21000 \cdot 925}} \right]$$

$$M_{cr} = 132279.88 \quad \times \quad 8.22$$

$$M_{cr} = 1087140.80 \quad \text{kNcm}$$

$$M_{cr} = 10871.41 \quad \text{kNm}$$

Vitkost elementa:

$$\bar{\lambda}_{LT} = \sqrt{\frac{W_{pl,y} \cdot f_y}{M_{cr}}}$$

$$\bar{\lambda}_{LT} = 0.08 < \bar{\lambda}_{LT,0} = 0.4 \quad \text{Element nije osjetljiv na bočno torzijsko izvijanje}$$

Profil HEA 180 zadovoljava provjere otpornosti na razini elementa

KONTROLA PROGIBA PREMA GRANIČNOM STANJU UPORABLJIVOSTI

Progib elementa preuzet je iz programskog alata Robot Structural Analysis

Mjerodavna kombinacija: 13 SLS /43/ 1*1.00 + 4*1.00 + 6*0.60 + 2*1.00 + 3*0.70

$$u_z = 1.00 \quad \text{mm}$$

$$l = 2.51 \quad \text{m}$$

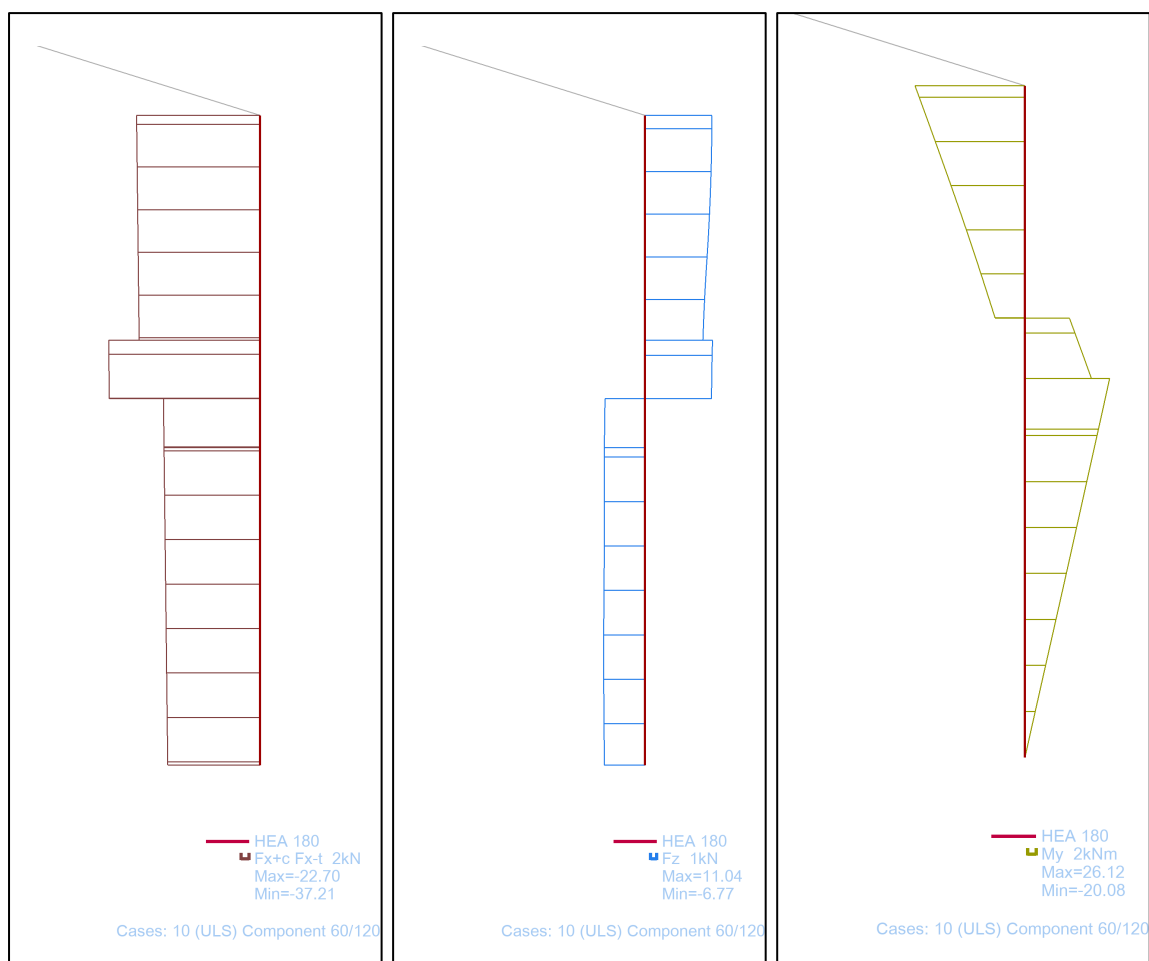
Uvjet uporabljivosti: $u < \frac{L}{250}$

$$0.10 \text{ cm} < 1.00 \text{ cm} \quad \text{ZADOVOLJAVA}$$

Iskoristivost elementa: 10.0 %

3.3.4. GLAVNA NOSIVA KONSTRUKCIJA – STUPOVI

UNUTARNJE SILE



Slika 27: Dijagrami unutarnjih sila na stupu

Dijagram uzdužnih sila [kN]

Dijagram poprečnih sila [kN]

Dijagram momenata [kN/m]

DIMENZIONIRANJE STUPA PREMA GRANIČNOM STANJU NOSIVOSTI

CODE: EN 1993-1:2005/A1:2014, Eurocode 3: Design of steel structures.

ANALYSIS TYPE: Code Group Verification

CODE GROUP: 22 GNK_stupovi

MEMBER: 5

POINT: 1

COORDINATE: $x = 0.56 L = 3.00$ m

LOADS:

Governing Load Case: 10 ULS /84/ $1*1.35 + 5*1.50 + 6*0.90 + 2*1.35 + 3*1.05$

MATERIAL:

S 235 (S 235) $f_y = 235.00$ MPa

**SECTION PARAMETERS: HEA 180**

h=171 mm	gM0=1.00	gM1=1.00	
b=180 mm	Ay=3798 mm ²	Az=1452 mm ²	Ax=4530 mm ²
tw=6 mm	Iy=25100000 mm ⁴	Iz=9250000 mm ⁴	Ix=149000 mm ⁴
tf=10 mm	Wply=325000 mm ³	Wplz=156000 mm ³	

INTERNAL FORCES AND CAPACITIES:

N,Ed = 88.13 kN	My,Ed = 47.62 kN*m	Mz,Ed = -1.16 kN*m	Vy,Ed = -0.77 kN
Nc,Rd = 1064.55 kN	My,Ed,max = 58.88 kN*m	Mz,Ed,max = -1.16 kN*m	Vy,T,Rd = 500.40 kN
Nb,Rd = 869.22 kN	My,c,Rd = 76.38 kN*m	Mz,c,Rd = 36.66 kN*m	Vz,Ed = 23.46 kN
	MN,y,Rd = 76.38 kN*m	MN,z,Rd = 36.66 kN*m	Vz,T,Rd = 193.43 kN
			Tt,Ed = -0.15 kN*m
			Class of section = 1

**LATERAL BUCKLING PARAMETERS:****BUCKLING PARAMETERS:**

About y axis:

Ly = 5.32 m	Lam_y = 0.07
Lcr,y = 0.48 m	Xy = 1.00
Lamy = 6.45	ky = 0.91



About z axis:

Lz = 5.32 m	Lam_z = 0.55
Lcr,z = 2.32 m	Xz = 0.82
Lamz = 51.34	kyz = 0.52

VERIFICATION FORMULAS:**Section strength check:**

$$N,Ed/Nc,Rd = 0.08 < 1.00 \quad (6.2.4.(1))$$

$$My,Ed/MN,y,Rd = 0.62 < 1.00 \quad (6.2.9.1.(2))$$

$$Mz,Ed/MN,z,Rd = 0.03 < 1.00 \quad (6.2.9.1.(2))$$

$$(My,Ed/MN,y,Rd)^{2.00} + (Mz,Ed/MN,z,Rd)^{1.00} = 0.42 < 1.00 \quad (6.2.9.1.(6))$$

$$Vy,Ed/Vy,T,Rd = 0.00 < 1.00 \quad (6.2.6-7)$$

$$Vz,Ed/Vz,T,Rd = 0.12 < 1.00 \quad (6.2.6-7)$$

$$\tau_{xy,Ed}/(f_y/(\sqrt{3} \cdot gM0)) = 0.07 < 1.00 \quad (6.2.6)$$

$$\tau_{xz,Ed}/(f_y/(\sqrt{3} \cdot gM0)) = 0.04 < 1.00 \quad (6.2.6)$$

Global stability check of member:

$$\lambda_{y} = 6.45 < \lambda_{y,max} = 210.00 \quad \lambda_{z} = 51.34 < \lambda_{z,max} = 210.00 \quad \text{STABLE}$$

$$N,Ed/(X_y \cdot N,Rk/gM1) + k_{yy} \cdot My,Ed,max/(XLT \cdot My,Rk/gM1) + k_{yz} \cdot Mz,Ed,max/(Mz,Rk/gM1) = 0.80 < 1.00 \quad (6.3.3.(4))$$

$$N,Ed/(X_z \cdot N,Rk/gM1) + k_{zy} \cdot My,Ed,max/(XLT \cdot My,Rk/gM1) + k_{zz} \cdot Mz,Ed,max/(Mz,Rk/gM1) = 0.49 < 1.00 \quad (6.3.3.(4))$$

Section OK !!!

DIMENZIONIRANJE STUPA PREMA GRANIČNOM STANJU UPORABLJIVOSTI

CODE: EN 1993-1:2005/A1:2014, Eurocode 3: Design of steel structures.

ANALYSIS TYPE: Code Group Verification

CODE GROUP: 22 GNK_stupovi

MEMBER: 4

POINT:

COORDINATE:



SECTION PARAMETERS: HEA 180

ht=171 mm

bf=180 mm

tw=6 mm

tf=10 mm

Ay=3420 mm²

Iy=25100000 mm⁴

Wely=293567 mm³

Az=1026 mm²

Iz=9250000 mm⁴

Welz=102778 mm³

Ax=4530 mm²

Ix=149000 mm⁴

LIMIT DISPLACEMENTS



Deflections (LOCAL SYSTEM): Not analyzed



Displacements (GLOBAL SYSTEM):

$v_x = 5 \text{ mm} < v_x \text{ max} = L/150.00 = 35 \text{ mm}$ Verified

Governing Load Case: 13 SLS /36/ 1*1.00 + 4*0.50 + 8*1.00 + 2*1.00

$v_y = 19 \text{ mm} < v_y \text{ max} = L/150.00 = 35 \text{ mm}$ Verified

Governing Load Case: 13 SLS /27/ 1*1.00 + 4*0.50 + 9*1.00 + 2*1.00 + 3*0.70

Section OK !!!

3.3.5. GLAVNA NOSIVA KONSTRUKCIJA – STUPOVI – RUČNI PRORAČUN

Za potrebe ručnog proračuna stupa glavne nosive konstrukcije, rezne sile su uzete iz programa Robot Structural Analysis, u kojem je proveden statički proračun za isti element.

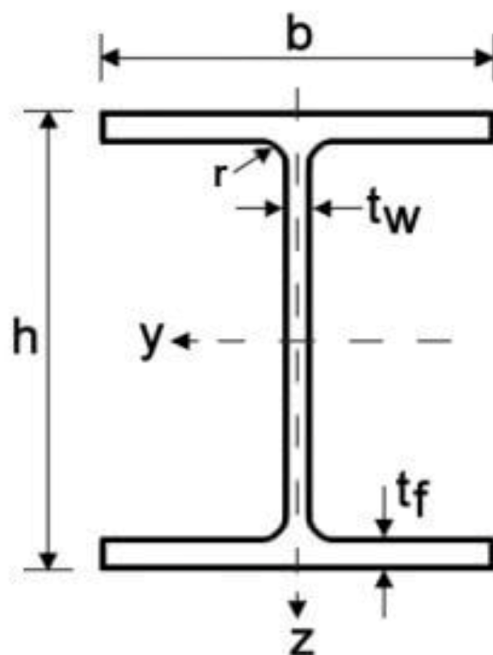
KLASIFIKACIJA POPREČNOG PRESJEKA

Karakteristike poprečnog presjeka HEA 180

h [mm] = 171	A [cm ²] = 45.3
b [mm] = 180	I _y [cm ⁴] = 2510.0
t _f [mm] = 10	I _w [cm ⁶] = 60315.0
t _w [mm] = 6	W _{pl,y} [cm ³] = 325
r [mm] = 15	I _t [cm ⁴] = 14.9
h _w [mm] = 151	I _z [cm ⁴] = 925
	W _{pl,z} [cm ³] = 156

Svojstva čelika S235

E [MPa] = 210000
G [MPa] = 81000
v = 0.3
ρ [kg/m ³] = 7850
f _y [N/mm ²] = 235
f _u [N/mm ²] = 360



Slika 28: Poprečni presjek stupa

Klasifikacija poprečnog presjeka

$$\varepsilon = 1$$

$$\alpha = \frac{1}{c} \left(\frac{h}{2} + \frac{1}{2} \frac{N_{Ed}}{t_w f_y} - (t_f + r) \right) \leq 1,0$$

$$\alpha = 0.50 \leq 1,0$$

Provjera hrpta

$$c = h - 2 \cdot t_f - 2 \cdot r = 121 \text{ mm}$$

uvijet za kl. 1

$$\alpha > 0,5: \frac{c}{t} \leq \frac{396 \varepsilon}{13 \alpha - 1} \quad 20.17 < 71.96 \quad \text{Hrpat je klasa 1}$$

Provjera pojasnice

$$c = b/2 - t_w/2 - r = 72 \text{ mm}$$

uvijet za kl. 1

$$\frac{c}{t} \leq 9 \varepsilon \quad 7.20 < 9.00 \quad \text{Pojasnica je klasa 1}$$

POPREČNI PRESJEK je klasa 1

UNUTARNJE SILE:	$M_{y,Ed} =$	47.62	kNm
	$M_{z,Ed} =$	-1.16	kNm
	$V_{y,Ed} =$	-0.77	kN
	$V_{z,Ed} =$	23.46	kN
	$N_{Ed} =$	88.13	kN (TLAK)
	$T_{t,Ed} =$	-0.15	kN

OTPORNOST POPREČNOG PRESJEKA

Otpornost poprečnog presjeka na uzdužnu tlačnu silu

$$N_{c,Rd} = \frac{A \cdot f_y}{\gamma_{M0}}$$

$$N_{c,Rd} = 1064.55 \quad \text{kN}$$

Uvjet nosivosti:	$N_{Ed} \leq N_{c,Rd}$	
	88.13 < 1064.55	ZADOVOLJAVA

Iskoristivost poprečnog presjeka:	8.3	%
-----------------------------------	-----	---

Otpornost poprečnog presjeka na moment savijanja

Savijanje oko osi Y - Y

$$M_{c,y,Rd} = M_{pl,y,Rd} = \frac{W_{pl,y} \cdot f_y}{\gamma_{M0}}$$

$$M_{c,y,Rd} = 76.38$$

Uvjet nosivosti:	$M_{y,Ed} \leq M_{c,Rd}$	
	47.62 < 76.38	ZADOVOLJAVA

Iskoristivost poprečnog presjeka:	62.4	%
-----------------------------------	------	---

Savijanje oko osi Z - Z

$$M_{c,z,Rd} = M_{pl,z,Rd} = \frac{W_{pl,z} \cdot f_y}{\gamma_{M0}}$$

$$M_{c,z,Rd} = 36.66$$

Uvjet nosivosti:	$M_{z,Ed} \leq M_{c,Rd}$	
	1.16 < 36.66	ZADOVOLJAVA

Iskoristivost poprečnog presjeka:	3.2	%
-----------------------------------	-----	---

Otpornost poprečnog presjeka na poprečnu silu

Provjera izbočivanja hrpta:

$$\frac{h_w}{t_w} \leq 72 \frac{\varepsilon}{\eta}$$

$$\frac{h-2t_f}{t_w} \leq 72 \frac{\varepsilon}{\eta}$$

25.17 < 60 NEMA IZBOČAVANJA HRPTA

Posmična otpornost poprečnog presjeka u smjeru osi Z - Z:

$$V_{pl,z,Rd} = A_{v,z} \cdot \frac{f_y}{\sqrt{3}} \cdot \frac{1}{\gamma_{M0}}$$

Posmična površina $A_{v,z}$:

$$A_{v,z} = A - 2 \times b \times t_f + (t_w + 2 \times r) \times t_f \geq \eta \times h_w \times t_w \quad A_{v,z} = 12.90 \text{ cm}^2$$

12.90 > 10.87 ZADOVOLJAVA

Posmična otpornost poprečnog presjeka:

$$V_{pl,z,Rd} = 175.02 \text{ kN}$$

Uvjet nosivosti:

$$V_{z,Ed} \leq V_{pl,Rd}$$

23.46 < 175.02 ZADOVOLJAVA

Iskoristivost poprečnog presjeka: 13.4 %

Posmična otpornost poprečnog presjeka u smjeru osi Y - Y:

$$V_{pl,y,Rd} = A_{v,y} \cdot \frac{f_y}{\sqrt{3}} \cdot \frac{1}{\gamma_{M0}}$$

Posmična površina $A_{v,y}$:

$$A_{v,y} = 2 \times b \times t_f \geq \eta \times h_w \times t_w \quad A_{v,y} = 36.00 \text{ cm}^2$$

36.00 > 10.87 ZADOVOLJAVA

Posmična otpornost poprečnog presjeka:

$$V_{pl,y,Rd} = 488.44 \text{ kN}$$

Uvjet nosivosti:

$$V_{y,Ed} \leq V_{pl,Rd}$$

0.77 < 488.44 ZADOVOLJAVA

Iskoristivost poprečnog presjeka: 0.2 %

Otpornost poprečnog presjeka na moment savijanja i uzdužnu silu

Provjera razine uzdužne sile:

$$N_{pl,Rd} = \frac{A \cdot f_y}{\gamma_{M0}} = 1064.55 \text{ kN}$$

$$88.13 \quad N_{Ed} \leq 0,25 N_{pl,Rd} < 266.14 \quad \text{NEMA REDUKCIJE PLAST. MOMENTA OTPORNOSTI}$$

$$88.13 \quad N_{Ed} \leq \frac{0,5 h_w t_w f_y}{\gamma_{M0}} < 106.46 \quad \text{NEMA REDUKCIJE PLAST. MOMENTA OTPORNOSTI}$$

Savijanje oko osi Y - Y

$$M_{N,y,Rd} = M_{C,y,Rd}$$

$$\text{Uvjet nosivosti: } \frac{M_{y,Ed}}{M_{N,y,Rd}} \leq 1,0$$

0.62 < 1.00 ZADOVOLJAVA

Iskoristivost poprečnog presjeka: 62.4 %

Savijanje oko osi Z - Z

$$M_{N,z,Rd} = M_{C,z,Rd}$$

$$\text{Uvjet nosivosti: } \frac{M_{z,Ed}}{M_{N,z,Rd}} \leq 1,0$$

0.03 < 1.00 ZADOVOLJAVA

Iskoristivost poprečnog presjeka: 3.2 %

Otpornost poprečnog presjeka na moment savijanja i poprečnu silu

Provjera razine poprečne sile u smjeru osi Y-Y:

$$0.77 \quad V_{y,Ed} \leq 0,5 V_{pl,y,Rd} < 244.22 \quad \text{NEMA REDUKCIJE PLAST. OPT. NA SAVIJANJE}$$

$$M_{V,y,Rd} = M_{C,y,Rd}$$

$$M_{V,y,Rd} = 76.38 \text{ kNm}$$

$$\text{Uvjet nosivosti: } M_{y,Ed} \leq M_{V,y,Rd}$$

47.62 < 76.38 ZADOVOLJAVA

Iskoristivost poprečnog presjeka: 62.4 %

Provjera razine poprečne sile u smjeru osi Z-Z:

$$V_{z,Ed} \leq 0,5 V_{pl,z,Rd}$$

23.46 < 87.51 NEMA REDUKCIJE PLAST. OPT. NA SAVIJANJE

$$M_{V,z,Rd} = M_{C,z,Rd}$$

$$M_{V,z,Rd} = 36.66 \text{ kNm}$$

Uvjet nosivosti: $M_{z,Ed} \leq M_{V,z,Rd}$

1.16 < 36.66 ZADOVOLJAVA

Iskoristivost poprečnog presjeka: 3.2 %

Profil HEA 180 zadovoljava provjere otpornosti na razini poprečnog presjeka.

OTPORNOST ELEMENTA

Otpornost elementa na izvijanje

Budući da nisu jednake mogućnosti izvijanja oko y-y i z-z osi, proračun se provodi za svaku os posebno.

Osi y - y

Duljina izvijanja $l_{cr,y} = 0,7 \times l$ (5.32) = 372.00 cm

$$N_{cr} = \frac{\pi^2 \cdot E \cdot I_y}{l_{cr}^2} \quad N_{cr} = 3755.49 \text{ kN}$$

$$\bar{\lambda} = \sqrt{\frac{A \cdot f_y}{N_{cr}}} \quad \bar{\lambda} = 0.53 \text{ kN}$$

$h / b = 0.95$ krivulja izvijanja = b $\alpha = 0.34$

$$\Phi = 0,5 \cdot [1 + \alpha \cdot (\bar{\lambda} - 0,2) + \bar{\lambda}^2] \quad \Phi = 0.70$$

$$\chi = \frac{1}{\Phi + \sqrt{\Phi^2 - \bar{\lambda}^2}} \leq 1 \quad \chi = 0.87$$

$$N_{b,Rd} = \chi \frac{A \cdot f_y}{\gamma_{M1}} \quad N_{b,Rd} = 841.55 \text{ kN}$$

Uvjet nosivosti: $N_{Ed} \leq N_{b,Rd}$

88.13 < 841.55 ZADOVOLJAVA

Iskoristivost elementa: 10.5 %

Os z - z

Duljina izvijanja $l_{cr,z}$ 300.00 cm

$$N_{cr} = \frac{\pi^2 \cdot E \cdot I_z}{l_{cr}^2} \quad N_{cr} = 2128.03 \quad \text{kN}$$

$$\bar{\lambda} = \sqrt{\frac{A \cdot f_y}{N_{cr}}} \quad \bar{\lambda} = 0.71 \quad \text{kN}$$

$h/b = 0.95$ krivulja izvijanja = c $\alpha = 0.49$

$$\Phi = 0,5 \cdot [1 + \alpha \cdot (\bar{\lambda} - 0,2) + \bar{\lambda}^2] \quad \Phi = 0.87$$

$$\chi = \frac{1}{\Phi + \sqrt{\Phi^2 - \bar{\lambda}^2}} \leq 1 \quad \chi = 0.72$$

mjreodavni $\chi = 0.72$

$$N_{b,Rd} = \chi \frac{A \cdot f_y}{\gamma_{M1}} \quad N_{b,Rd} = 696.97 \quad \text{kN}$$

Uvjet nosivosti: $N_{Ed} \leq N_{b,Rd}$
 88.13 < 696.97 **ZADOVOLJAVA**

Iskoristivost elementa: 12.6 %

Otpornost elementa na bočno torzijsko izvijanje

$$M_{b,Rd} = \chi_{LT} \frac{W_{pl,y} \cdot f_y}{\gamma_{M1}}$$

Elastični kritični moment

$L = 300.00$	cm	$I_z = 925.00$	cm ⁴
$G = 8077$	kN/cm ²	$I_w = 60315.0$	cm ⁶
$E = 210000$	MPa	$I_t = 14.9$	cm ⁴

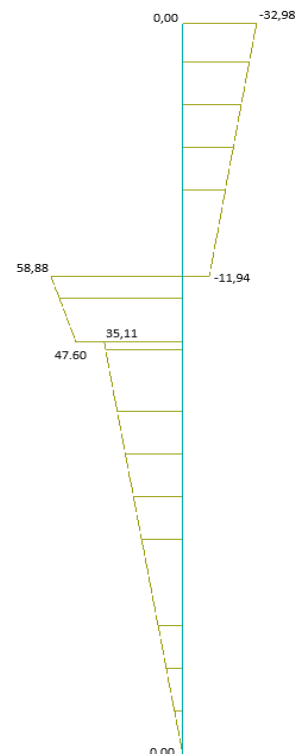
$$\Psi = \frac{58,88}{47,6} = 1,23 \quad \Rightarrow \quad C_1 = 1$$

$$M_{cr} = C_1 \cdot \frac{\pi^2 \cdot E \cdot I_z}{L^2} \cdot \left[\sqrt{\frac{I_w}{I_z} + \frac{L^2 \cdot G \cdot I_t}{\pi^2 \cdot E \cdot I_z}} \right]$$

$$M_{cr} = 2128.03 \quad \times \quad 11.03$$

$$M_{cr} = 23481.61 \quad \text{kNcm}$$

$$M_{cr} = 234.82 \quad \text{kNm}$$



Slika 29: Dijagram momenata na stupu [kN/m]

Vitkost elementa:

$$\bar{\lambda}_{LT} = \sqrt{\frac{W_{pl,y} \cdot f_y}{M_{cr}}}$$
$$\bar{\lambda}_{LT} = 0.57 > \bar{\lambda}_{LT,0} = 0.4$$

Element je osjetljiv na bočno torzijsko izvijanje

Faktor imperfekcije :

$$\begin{array}{ll} \text{valjani H presjek:} & h / b = 0.95 \\ \text{krivulja izvijanja: } a & \alpha_{LT} = 0.21 \end{array}$$

Bočno-torzijsko izvijanje:

$$\Phi_{LT} = 0,5 \left[1 + \alpha_{LT} (\bar{\lambda}_{LT} - 0,2) + \bar{\lambda}_{LT}^2 \right]$$

$$\Phi_{LT} = 0.702$$

Faktor redukcije:

$$\chi_{LT} = \frac{1}{\Phi_{LT} + \sqrt{\Phi_{LT}^2 - \bar{\lambda}_{LT}^2}} \leq 1$$
$$\chi_{LT} = 0.901 < 1$$

Otpornost na bočno torzijsko izvijanje

$$M_{b,Rd} = \chi_{LT} \frac{W_{pl,y} \cdot f_y}{\gamma_{M1}}$$

$$M_{b,Rd} = 6255.14 \quad \text{kNcm}$$

$$M_{b,Rd} = 62.55 \quad \text{kNm}$$

Uvjet nosivosti:

$$M_{y,Ed} \leq M_{b,Rd}$$
$$47.62 < 62.55 \quad \text{ZADOVOLJAVA}$$

Iskoristivost elementa: 76.1 %

Za provjeru elementa na bočno - torzijsko izvijanje korištena je Metoda 2

Otpornost elementa na savijanje i uzdužnu silu

Interakcijski faktori za klase 1 i 2:

$$M_h = 0$$

$$M_s = M_{y,Ed}$$

$$\alpha_h = 0$$

$$C_{my} = 0.95 + 0.05 \times 0 = 0.95$$

$$C_{mz} = 0.95$$

$$C_{mLt} = 0.95$$

$$k_{yy} = c_{my} \left(1 + (\bar{\lambda}_y - 0,2) \frac{N_{Ed}}{\chi_y \frac{N_{Rk}}{\gamma_{M1}}} \right) \leq c_{my} \left(1 + 0,8 \frac{N_{Ed}}{\chi_y \frac{N_{Rk}}{\gamma_{M1}}} \right)$$

$$k_{yz} = 0,6k_{zz}$$

$$k_{zy} = \bar{\lambda} = 0.71 > 0.4 \left[1 - \frac{0,1 \bar{\lambda}_z}{C_{mLt} - 0,25} \frac{N_{Ed}}{\chi_z \frac{N_{Rk}}{\gamma_{M1}}} \right] \geq \left(1 - \frac{0,1}{C_{mLT} - 0,25} \frac{N_{Ed}}{\chi_z \frac{N_{Rk}}{\gamma_{M1}}} \right)$$

$$k_{zz} = C_{mz} \left(1 + (2 \bar{\lambda}_z - 0,6) \frac{N_{Ed}}{\chi_z \frac{N_{Rk}}{\gamma_{M1}}} \right) \leq C_{mz} \left(1 + 1,4 \frac{N_{Ed}}{\chi_z \frac{N_{Rk}}{\gamma_{M1}}} \right)$$

$$k_{yy} = 0.99 < 1.04$$

$$k_{yz} = 0.65$$

$$k_{zy} = 0.98 < 1.0$$

$$k_{zz} = 1.09 < 1.18$$

Uvjeti nosivosti:

$$\frac{N_{Ed}}{\chi_y \frac{N_{Rk}}{\gamma_{M1}}} + k_{yy} \frac{M_{y,Ed}}{\chi_{LT} \frac{M_{y,Rk}}{\gamma_{M1}}} + k_{yz} \frac{M_{z,Ed}}{\frac{M_{z,Rk}}{\gamma_{M1}}} \leq 1$$

$$0.784 < 1.0 \quad \text{ZADOVOLJAVA}$$

$$\frac{N_{Ed}}{\chi_z \frac{N_{Rk}}{\gamma_{M1}}} + k_{zy} \frac{M_{y,Ed}}{\chi_{LT} \frac{M_{y,Rk}}{\gamma_{M1}}} + k_{zz} \frac{M_{z,Ed}}{\frac{M_{z,Rk}}{\gamma_{M1}}} \leq 1$$

$$0.79 < 1.0 \quad \text{ZADOVOLJAVA}$$

Iskoristivost elementa: 78.4 %

Profil HEA 180 zadovoljava provjere otpornosti na razini elementa

KONTROLA PROGIBA PREMA GRANIČNOM STANJU UPORABLJIVOSTI

Progib elementa preuzet je iz programskog alata Robot Structural Analysis

Mjerodavna kombinacija: 13 SLS /39/ 1*1.00 + 4*0.50 + 9*1.00 + 2*1.00

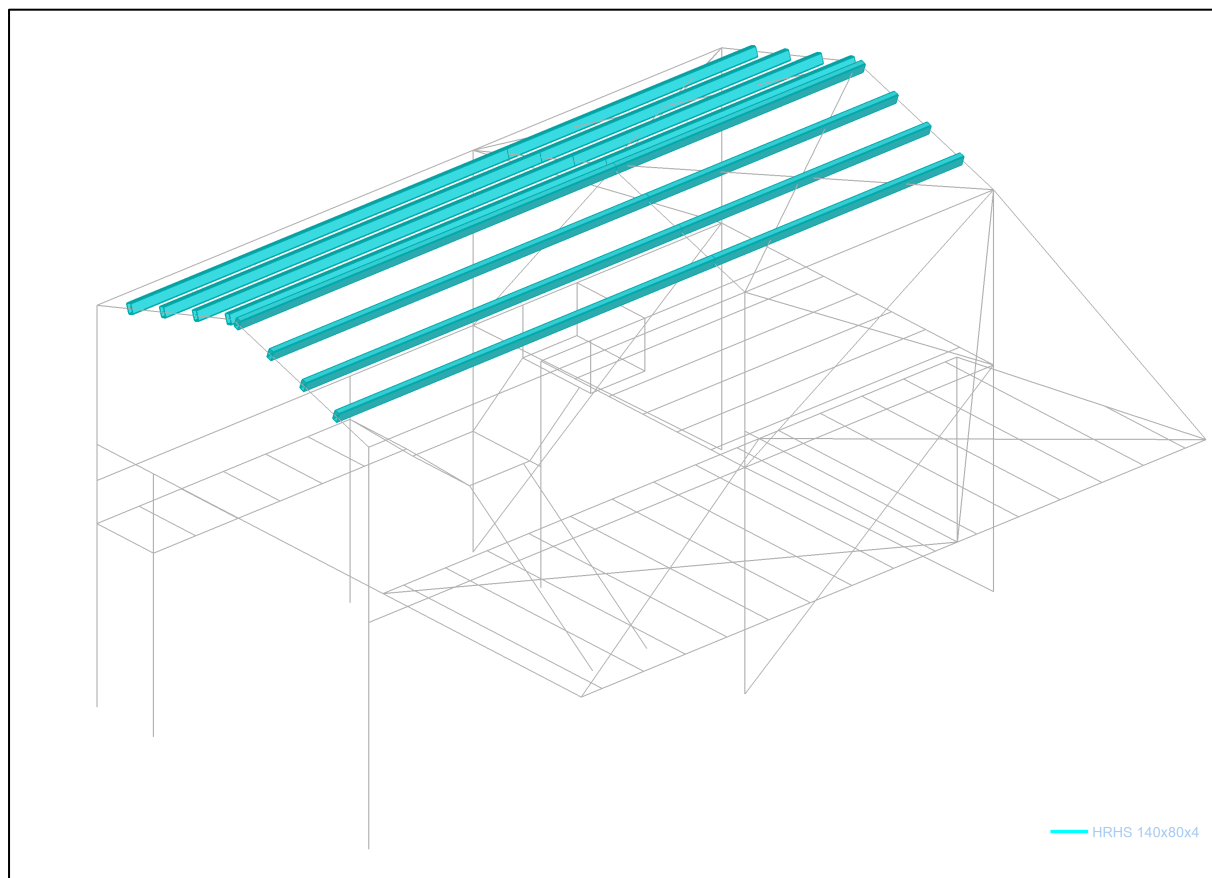
$$\begin{aligned} v_y &= 19.00 \text{ mm} \\ l &= 5.32 \text{ m} \end{aligned}$$

Uvjet uporabljivosti: $v < \frac{L}{150}$

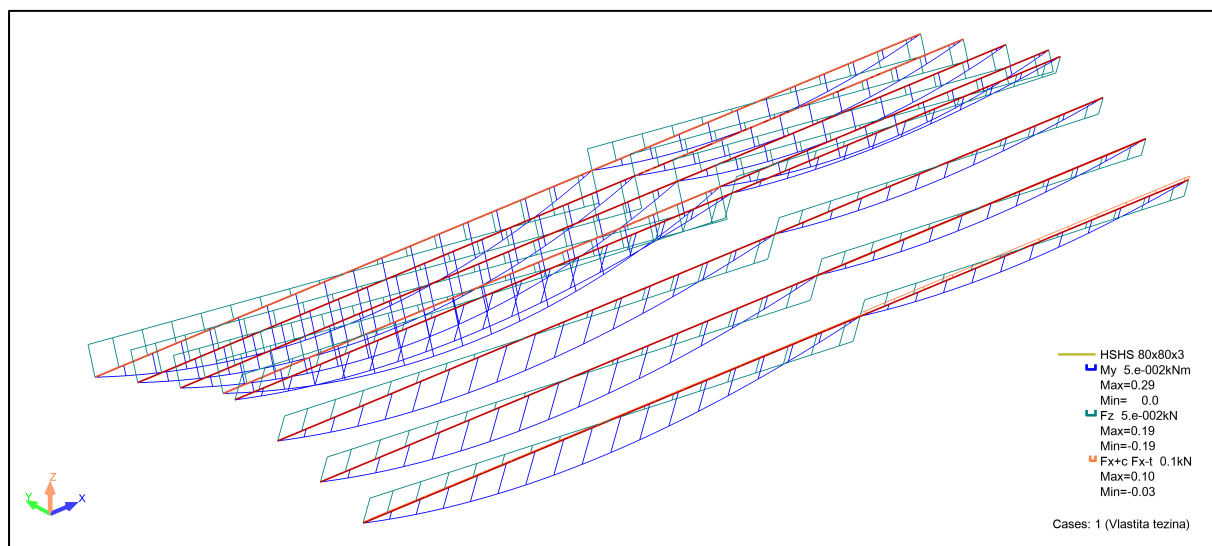
$$1.90 \text{ cm} < 3.55 \text{ cm} \quad \text{ZADOVOLJAVA}$$

Iskoristivost elementa: 53.6 %

3.3.6. SEKUNDARNA NOSIVA KONSTRUKCIJA – PODROŽNICE



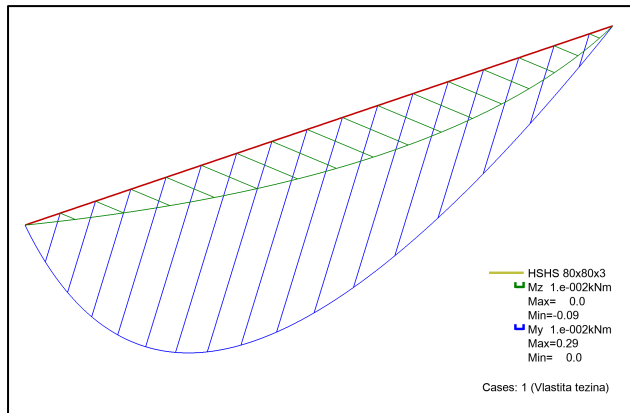
Slika 30: Sekundarna nosiva konstrukcija - podrožnice



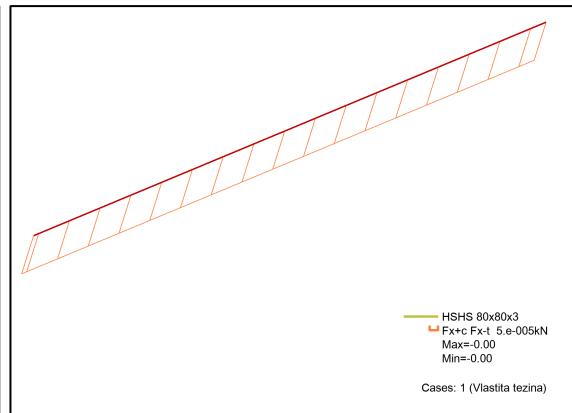
Slika 31: Unutarnje sile u podrožnicama

UNUTARNJE SILE

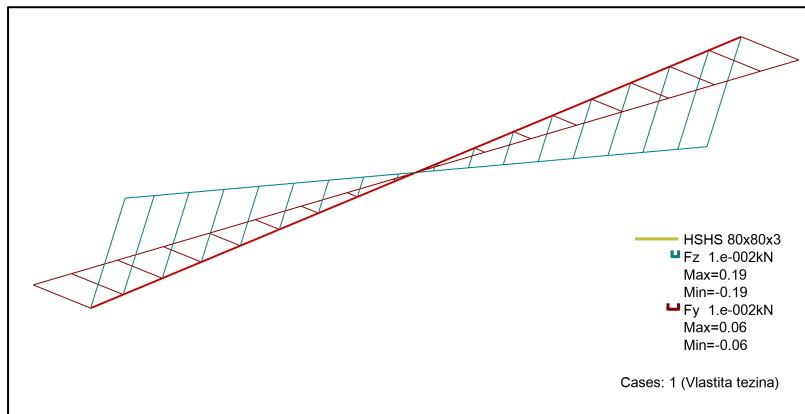
Dimenzioniranje je provedeno na podrožnici većeg raspona (5,90 m).



Slika 32: Dijagram momenata [kN/m]



Slika 33: Dijagram uzdužnih sila [kN]



Slika 34: Dijagram poprečnih sila [kN]

DIMENZIONIRANJE PODROŽNICE PREMA GRANIČNOM STANJU NOSIVOSTI

CODE: EN 1993-1:2005/A1:2014, Eurocode 3: Design of steel structures.

ANALYSIS TYPE: Code Group Verification

CODE GROUP: 4 Podroznice _duze

MEMBER: 519

POINT: 2

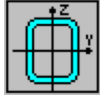
COORDINATE: $x = 0.50 L = 2.95 \text{ m}$

LOADS:

Governing Load Case: 10 ULS /83/ $1*1.35 + 4*1.50 + 6*0.90 + 2*1.35 + 3*1.05$

MATERIAL:

S 235 (S 235) $f_y = 235.00 \text{ MPa}$

**SECTION PARAMETERS: HRHS 140x80x4**

h=140 mm	gM0=1.00	gM1=1.00	
b=80 mm	Ay=600 mm ²	Az=1050 mm ²	Ax=1650 mm ²
tw=4 mm	Iy=4300000 mm ⁴	Iz=1800000 mm ⁴	Ix=4120000 mm ⁴
tf=4 mm	Wply=75500 mm ³	Wplz=51300 mm ³	

INTERNAL FORCES AND CAPACITIES:

N _{Ed} = 0.73 kN	My,Ed = 5.41 kN*m	Mz,Ed = -1.86 kN*m
Nc,Rd = 387.75 kN	My,Ed,max = 5.41 kN*m	Mz,Ed,max = -1.86 kN*m
Nb,Rd = 94.78 kN	My,c,Rd = 17.74 kN*m	Mz,c,Rd = 12.06 kN*m
	MN _y ,Rd = 17.74 kN*m	MN _z ,Rd = 12.06 kN*m
	Mb,Rd = 17.74 kN*m	

Class of section = 1

**LATERAL BUCKLING PARAMETERS:**

z = 1.00	Mcr = 207.85 kN*m	Curve,LT - d	XLT = 1.00
Lcr,upp=5.90 m	Lam_LT = 0.29	fi,LT = 0.49	XLT,mod = 1.00

BUCKLING PARAMETERS:

About y axis:

Ly = 5.90 m	Lam_y = 1.23
Lcr,y = 5.90 m	Xy = 0.51
Lamy = 115.57	kyy = 1.00



About z axis:

Lz = 5.90 m	Lam_z = 1.90
Lcr,z = 5.90 m	Xz = 0.24
Lamz = 178.63	kyz = 0.58

VERIFICATION FORMULAS:**Section strength check:**

$$N_{Ed}/N_{c,Rd} = 0.00 < 1.00 \quad (6.2.4.(1))$$

$$M_{y,Ed}/M_{N,y,Rd} = 0.31 < 1.00 \quad (6.2.9.1.(2))$$

$$M_{z,Ed}/M_{N,z,Rd} = 0.15 < 1.00 \quad (6.2.9.1.(2))$$

$$(M_{y,Ed}/M_{N,y,Rd})^{1.66} + (M_{z,Ed}/M_{N,z,Rd})^{1.66} = 0.18 < 1.00 \quad (6.2.9.1.(6))$$

Global stability check of member:

$$\Lambda_{b,y} = 115.57 < \Lambda_{b,max} = 210.00 \quad \Lambda_{b,z} = 178.63 < \Lambda_{b,max} = 210.00 \quad \text{STABLE}$$

$$M_{y,Ed,max}/M_{b,Rd} = 0.31 < 1.00 \quad (6.3.2.1.(1))$$

$$N_{Ed}/(X_y \cdot N_{Rk}/gM1) + k_{yy} \cdot M_{y,Ed,max}/(XLT \cdot M_{y,Rk}/gM1) + k_{yz} \cdot M_{z,Ed,max}/(M_{z,Rk}/gM1) = 0.40 < 1.00 \quad (6.3.3.(4))$$

$$N_{Ed}/(X_z \cdot N_{Rk}/gM1) + k_{zy} \cdot M_{y,Ed,max}/(XLT \cdot M_{y,Rk}/gM1) + k_{zz} \cdot M_{z,Ed,max}/(M_{z,Rk}/gM1) = 0.35 < 1.00 \quad (6.3.3.(4))$$

Section OK !!!

DIMENZIONIRANJE PODROŽNICE PREMA GRANIČNOM STANJU UPORABLJIVOSTI

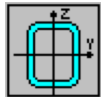
CODE: EN 1993-1:2005/A1:2014, Eurocode 3: Design of steel structures.
ANALYSIS TYPE: Code Group Verification

CODE GROUP: 4 Podroznice _duze

MEMBER: 530

POINT:

COORDINATE:



SECTION PARAMETERS: HRHS 140x80x4

ht=140 mm

bf=80 mm

tw=4 mm

tf=4 mm

Ay=600 mm²

Iy=4300000 mm⁴

Wely=61429 mm³

Az=1050 mm²

Iz=1800000 mm⁴

Welz=45000 mm³

Ax=1650 mm²

Ix=4120000 mm⁴

LIMIT DISPLACEMENTS



Deflections (LOCAL SYSTEM):

uy = 12 mm < uy max = L/250.00 = 24 mm Verified

Governing Load Case: 13 SLS /47/ 1*1.00 + 4*1.00 + 8*0.60 + 2*1.00 + 3*0.70

uz = 16 mm < uz max = L/250.00 = 24 mm Verified

Governing Load Case: 13 SLS /43/ 1*1.00 + 4*1.00 + 6*0.60 + 2*1.00 + 3*0.70



Displacements (GLOBAL SYSTEM): Not analyzed

Section OK !!!

3.3.7. SEKUNDARNA NOSIVA KONSTRUKCIJA – PODROŽNICE – RUČNI PRORAČUN

Za potrebe ručnog proračuna sekundarne nosive konstrukcije, rezne sile su uzete iz programa Robot Structural Analysis, u kojem je proveden statički proračun za isti element.

KLASIFIKACIJA POPREČNOG PRESJKA

Karakteristike poprečnog presjeka HRHS 140x80x4

h [mm] = 140	A [cm ²] = 16.50
b [mm] = 80	I _y [cm ⁴] = 429.60
t _f [mm] = 4	I _w [cm ⁶] = 305.83
t _w [mm] = 4	W _{pl,y} [cm ³] = 75.51
r [mm] = 8	I _t [cm ⁴] = 411.60
h _w [mm] = 132	I _z [cm ⁴] = 180.42
	W _{pl,z} [cm ³] = 51.31

Svojstva čelika S235

E [MPa] = 210000
G [MPa] = 81000
v = 0.3
ρ [kg/m ³] = 7850
f _y [N/mm ²] = 235
f _u [N/mm ²] = 360

Klasifikacija poprečnog presjeka

Provjera hrpta

$$\alpha = \frac{1}{c} \left(\frac{h}{2} + \frac{1}{2} \frac{N_{Ed}}{t_w f_y} - (t_f + r) \right) \leq 1,0$$

$$c = h - 2 \cdot t_f - 2 \cdot r =$$

$$c = 140 - 2 \cdot 4 - 2 \cdot 8 = 116 \quad \text{mm}$$

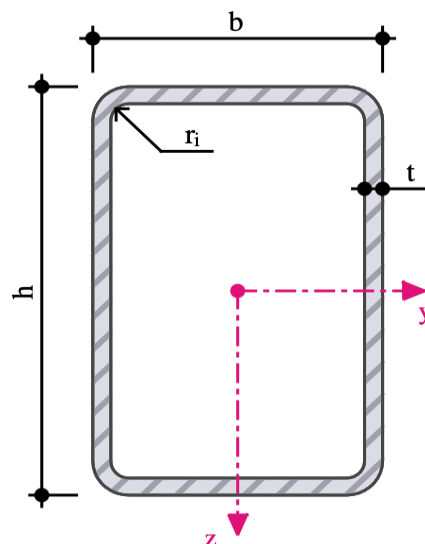
$$\alpha = \frac{1}{116} \left(\frac{140}{2} + \frac{1}{2} \cdot \frac{0,73}{2 \cdot 4 \cdot 235} - (4 + 8) \right)$$

$$\alpha = 0.50 \leq 1,0$$

$$\varepsilon = 1$$

uvijet za kl. 1:

$$\alpha > 0,5: \quad \frac{c}{t} \leq \frac{396 \varepsilon}{13 \alpha - 1} \quad 29.00 < 72.00 \quad \text{ZADOVOLJAVA}$$



Slika 35: Poprečni presjek podrožnice

Provjera pojasnice

$$c = b - 2 \cdot t_w - 2 \cdot r =$$

$$c = 80 - 2 \cdot 4 - 2 \cdot 8 = 56 \quad \text{mm}$$

$$\varepsilon = 1$$

uvijet za kl. 1:

$$\frac{c}{t} \leq 33\varepsilon \quad 14.00 < 33.00 \quad \text{ZADOVOLJAVA}$$

POPREČNI PRESJEK je klasa 1

UNUTARNJE SILE:

$$M_{y,Ed} = 5.41 \quad \text{kNm}$$

$$M_{z,Ed} = -1.86 \quad \text{kNm}$$

$$V_{y,Ed} = 1.26 \quad \text{kN}$$

$$V_{z,Ed} = 4.20 \quad \text{kN}$$

$$N_{Ed} = 0.73 \quad \text{kN (TLAK)}$$

$$T_{t,Ed} = 0.00 \quad \text{kN}$$

OTPORNOST POPREČNOG PRESJEKA

Otpornost poprečnog presjeka na uzdužnu tlačnu silu

$$N_{c,Rd} = \frac{A \cdot f_y}{\gamma_{M0}}$$

$$N_{c,Rd} = 387.75 \quad \text{kN}$$

$$\text{Uvjet nosivosti: } N_{Ed} \leq N_{c,Rd} \\ 0.73 < 387.75 \quad \text{ZADOVOLJAVA}$$

$$\text{Iskoristivost poprečnog presjeka: } 0.2 \quad \%$$

Otpornost poprečnog presjeka na moment savijanja

Savijanje oko osi Y - Y

$$M_{c,y,Rd} = M_{pl,y,Rd} = \frac{W_{pl,y} \cdot f_y}{\gamma_{M0}}$$

$$M_{c,Rd} = 17.74 \quad \text{kNm}$$

$$\text{Uvjet nosivosti: } M_{y,Ed} \leq M_{c,Rd} \\ 5.41 < 17.74 \quad \text{ZADOVOLJAVA}$$

$$\text{Iskoristivost poprečnog presjeka: } 30.5 \quad \%$$

Savijanje oko osi Z - Z

$$M_{c,z,Rd} = M_{pl,z,Rd} = \frac{W_{pl,z} \cdot f_y}{\gamma_{Mo}}$$

$$M_{c,Rd} = 12.06$$

Uvjet nosivosti: $M_{z,Ed} \leq M_{c,Rd}$
-1.86 < 12.06 ZADOVOLJAVA

Iskoristivost poprečnog presjeka: 15.4 %

Otpornost poprečnog presjeka na poprečnu silu

Provjera izbočivanja hrpta:

$$\frac{h_w}{t_w} \leq 72 \frac{\epsilon}{\eta}$$

$$\frac{h-2t_f}{t_w} \leq 72 \frac{\epsilon}{\eta}$$

33.00 < 60.00 NEMA IZBOČAVANJA HRPTA

Posmična otpornost poprečnog presjeka u smjeru osi Z - Z:

$$V_{pl,z,Rd} = A_{v,z} \cdot \frac{f_y}{\sqrt{3}} \cdot \frac{1}{\gamma_{Mo}}$$

Posmična površina $A_v = 2 \times b \times t$: $A_{v,z} = 11.20 \text{ cm}^2$

$A_v \geq \eta \times h_w \times t_w$
11.20 > 6.34 ZADOVOLJAVA

Posmična otpornost poprečnog presjeka:

$$V_{pl,Rd} = 151.96 \text{ kN}$$

Uvjet nosivosti: $V_{z,Ed} \leq V_{pl,Rd}$
4.20 < 151.96 ZADOVOLJAVA

Iskoristivost poprečnog presjeka: 2.76 %

Posmična otpornost poprečnog presjeka u smjeru osi Y - Y:

$$V_{pl,y,Rd} = A_{v,y} \cdot \frac{f_y}{\sqrt{3}} \cdot \frac{1}{\gamma_{M0}}$$

Posmična površina $A_v = 2 \times b \times t_f$: $A_{v,y} = 6.40 \text{ cm}^2$

$$\begin{array}{rcl} A_v & \geq & \eta \times h_w \times t_w \\ 6.40 & > & 6.34 \end{array} \quad \text{ZADOVOLJAVA}$$

Posmična otpornost poprečnog presjeka:

$$V_{pl,Rd} = 86.83 \text{ kN}$$

Uvjet nosivosti: $V_{y,Ed} \leq V_{pl,Rd}$
 $1.26 < 86.83$ ZADOVOLJAVA

Iskoristivost poprečnog presjeka: 1.45 %

Otpornost poprečnog presjeka na moment savijanja i uzdužnu silu

Provjera razine uzdužne sile:

$$N_{pl,Rd} = \frac{A \cdot f_y}{\gamma_{M0}} = 387.75 \text{ kN}$$

$$\begin{array}{rcl} N_{Ed} \leq 0,25N_{pl,Rd} \\ 0.73 & < & 96.94 \end{array} \quad \text{NEMA REDUKCIJE PLAST. MOMENTA OTPORNOSTI}$$

$$\begin{array}{rcl} N_{Ed} \leq \frac{0,5h_w t_w f_y}{\gamma_{M0}} \\ 0.73 & < & 62.04 \end{array} \quad \text{NEMA REDUKCIJE PLAST. MOMENTA OTPORNOSTI}$$

Savijanje oko osi Y - Y

$$M_{N,y,Rd} = M_{c,y,Rd}$$

Uvjet nosivosti: $\frac{M_{y,Ed}}{M_{N,y,Rd}} \leq 1,0$
 $0.30 < 1.00$ ZADOVOLJAVA

Iskoristivost poprečnog presjeka: 30.5 %

Savijanje oko osi Z - Z

$$M_{N,z,Rd} = M_{c,z,Rd}$$

$$\text{Uvjet nosivosti: } \frac{M_{z,Ed}}{M_{N,z,Rd}} \leq 1,0$$

$$0.15 < 1.00 \quad \text{ZADOVOLJAVA}$$

Iskoristivost poprečnog presjeka: 15.4 %

Otpornost poprečnog presjeka na moment savijanja i poprečnu silu

Provjera razine poprečne sile u smjeru osi Y-Y:

$$V_{y,Ed} \leq 0,5 V_{pl,y,Rd}$$
$$1.26 < 43.42 \quad \text{NEMA REDUKCIJE PLAST. OPT. NA SAVIJANJE}$$

$$M_{V,y,Rd} = M_{c,y,Rd}$$

$$M_{V,y,Rd} = 17.74 \quad \text{kNm}$$

$$\text{Uvjet nosivosti: } M_{y,Ed} \leq M_{V,y,Rd}$$

$$5.41 < 17.74 \quad \text{ZADOVOLJAVA}$$

Iskoristivost poprečnog presjeka: 30.5 %

Provjera razine poprečne sile u smjeru osi Z-Z:

$$V_{z,Ed} \leq 0,5 V_{pl,z,Rd}$$
$$4.20 < 75.98 \quad \text{NEMA REDUKCIJE PLAST. OPT. NA SAVIJANJE}$$

$$M_{V,z,Rd} = M_{c,z,Rd}$$

$$M_{V,z,Rd} = 12.06 \quad \text{kNm}$$

$$\text{Uvjet nosivosti: } M_{z,Ed} \leq M_{V,z,Rd}$$

$$1.86 < 12.06 \quad \text{ZADOVOLJAVA}$$

Iskoristivost poprečnog presjeka: 15.4 %

Profil HRHS 140x80x4 zadovoljava provjere otpornosti na razini poprečnog presjeka.

OTPORNOST ELEMENTA

Otpornost elementa na izvijanje

Budući da nisu jednake mogućnosti izvijanja oko y-y i z-z osi, proračun se provodi za svaku os posebno.

Os y - y

Duljina izvijanja 1 x l (5.90) = 590.00 cm

$$N_{cr} = \frac{\pi^2 \cdot E \cdot I_y}{l_{cr}^2} \quad N_{cr} = 255.53 \quad \text{kN}$$

$$\bar{\lambda} = \sqrt{\frac{A \cdot f_y}{N_{cr}}} \quad \bar{\lambda} = 1.23$$

krivulja izvijanja = c $\alpha = 0.49$

$$\Phi = 0,5 \cdot [1 + \alpha \cdot (\bar{\lambda} - 0,2) + \bar{\lambda}^2] \quad \Phi = 1.51$$

$$\chi = \frac{1}{\Phi + \sqrt{\Phi^2 - \bar{\lambda}^2}} \leq 1 \quad \chi = 0.42$$

$$N_{b,Rd} = \chi \frac{A \cdot f_y}{\gamma_{M1}} \quad N_{b,Rd} = 147.65 \quad \text{kN}$$

Uvjet nosivosti: $N_{Ed} \leq N_{b,Rd}$
0.73 < 147.65 ZADOVOLJAVA

Iskoristivost elementa: 0.5 %

Os z - z

Duljina izvijanja 1 x l (5.90) = 590.00 cm

$$N_{cr} = \frac{\pi^2 \cdot E \cdot I_z}{l_{cr}^2} \quad N_{cr} = 107.31 \quad \text{kN}$$

$$\bar{\lambda} = \sqrt{\frac{A \cdot f_y}{N_{cr}}} \quad \bar{\lambda} = 1.90$$

krivulja izvijanja = c $\alpha = 0.49$

$$\Phi = 0,5 \cdot [1 + \alpha \cdot (\bar{\lambda} - 0,2) + \bar{\lambda}^2] \quad \Phi = 2.72$$

$$\chi = \frac{1}{\Phi + \sqrt{\Phi^2 - \bar{\lambda}^2}} \leq 1$$

$$\chi = 0.21$$

$$N_{b,Rd} = \chi \frac{A \cdot f_y}{\gamma_{M1}}$$

$$N_{b,Rd} = 75.43 \text{ kN}$$

Uvjet nosivosti:

$$N_{Ed} \leq N_{b,Rd}$$

$$0.73 < 75.43$$

ZADOVOLJAVA

Iskoristivost elementa:

1.0 %

Otpornost elementa na bočno torzijsko izvijanje

$$M_{b,Rd} = \chi_{LT} \frac{W_{pl,y} \cdot f_y}{\gamma_{M1}}$$

Elastični kritični moment

L =	590.00	cm	k = kw =	1.0
G =	8077	kN/cm ²	I _z =	180.42 cm ⁴
C ₁ =	1.13		I _w =	305.83 cm ⁶
C ₂ =	0.45		I _t =	411.6 cm ⁴
E =	21000	MPa	z _g =	7 cm

$$M_{cr} = C_1 \frac{\pi^2 \cdot E \cdot I_z}{(k \cdot L)^2} \left[\sqrt{\left(\frac{k}{k_w} \right)^2 \frac{I_w}{I_z} + \frac{(k \cdot L)^2 \cdot G \cdot I_t}{\pi^2 E \cdot I_z} + (C_2 \cdot z_g)^2} - C_2 \cdot z_g \right]$$

$$M_{cr} = 1,13 \cdot \frac{3,14^2 \cdot 21000 \cdot 180,42}{(1 \cdot 590)^2} \cdot \left[\sqrt{\left(\frac{1}{1} \right)^2 \cdot \frac{305,83}{180,42} + \frac{(1 \cdot 590)^2 \cdot 8077 \cdot 411,6}{3,14^2 \cdot 21000 \cdot 180,42} + (0,45 \cdot 7)^2} - 0,45 \cdot 7 \right]$$

$$M_{cr} = 121.27 \text{ x } 176.03$$

$$M_{cr} = 21346.57 \text{ kNcm}$$

$$M_{cr} = 213.47 \text{ kNm}$$

Vitkost elementa:

$$\bar{\lambda}_{LT} = \sqrt{\frac{W_{pl,y} \cdot f_y}{M_{cr}}}$$

$$\bar{\lambda}_{LT} = 0.29$$

<

0.4

Element nije osjetljiv na bočno torzijsko izvijanje

Otpornost elementa na savijanje i uzdužnu silu

Interakcijski faktori za klase 1 i 2:

$$M_h = 0$$

$$M_s = M_{y,Ed}$$

$$\alpha_h = 0$$

$$C_{my} = 0.95 + 0.05 \times 0 = 0.95$$

$$C_{mz} = 0.95$$

$$C_{mLt} = 0.95$$

$$k_{yy} = c_{m,y} \left(1 + (\bar{\lambda}_y - 0,2) \frac{N_{Ed}}{\chi_y \frac{N_{Rk}}{\gamma_{M1}}} \right) \leq c_{m,y} \left(1 + 0,8 \frac{N_{Ed}}{\chi_y \frac{N_{Rk}}{\gamma_{M1}}} \right)$$

$$k_{yz} = 0,6 k_{zz}$$

$$k_{zy} = \bar{\lambda} = 1.23 > 0.4 \left[1 - \frac{0,1 \bar{\lambda}_z}{C_{mLt} - 0,25} \frac{N_{Ed}}{\chi_z \frac{N_{Rk}}{\gamma_{M1}}} \right] \geq \left(1 - \frac{0,1}{C_{mLT} - 0,25} \frac{N_{Ed}}{\chi_z \frac{N_{Rk}}{\gamma_{M1}}} \right)$$

$$k_{zz} = C_{mz} \left(1 + (2 \bar{\lambda}_z - 0,6) \frac{N_{Ed}}{\chi_z \frac{N_{Rk}}{\gamma_{M1}}} \right) \leq C_{mz} \left(1 + 1,4 \frac{N_{Ed}}{\chi_z \frac{N_{Rk}}{\gamma_{M1}}} \right)$$

$$k_{yy} = 0.96 < 1.0$$

$$k_{yz} = 0.58$$

$$k_{zy} = 1.00 < 1.0$$

$$k_{zz} = 0.97 < 1.0$$

$$X_{LT} = 1.00 \quad (\text{Element nije osjetljiv na bočno torzijsko izvijanje})$$

Uvjeti nosivosti:

$$\frac{N_{Ed}}{\chi_y \frac{N_{Rk}}{\gamma_{M1}}} + k_{yy} \frac{M_{y,Ed}}{\chi_{LT} \frac{M_{y,Rk}}{\gamma_{M1}}} + k_{yz} \frac{M_{z,Ed}}{\frac{M_{z,Rk}}{\gamma_{M1}}} \leq 1$$

$$0.22 < 1.0 \quad \text{ZADOVOLJAVA}$$

$$\frac{N_{Ed}}{\chi_z \frac{N_{Rk}}{\gamma_{M1}}} + k_{zy} \frac{M_{y,Ed}}{\chi_{LT} \frac{M_{y,Rk}}{\gamma_{M1}}} + k_{zz} \frac{M_{z,Ed}}{\frac{M_{z,Rk}}{\gamma_{M1}}} \leq 1$$

$$0.59 < 1.0 \quad \text{ZADOVOLJAVA}$$

Iskoristivost elementa: 58.8 %

Profil HRHS 140x80x4 zadovoljava provjere otpornosti na razini elementa

KONTROLA PROGIBA PREMA GRANIČNOM STANJU UPORABLJIVOSTI

Progib elementa preuzet je iz programskog alata Robot Structural Analysis

Mjerodavna kombinacija: 13 SLS /32/ 1*1.00 + 7*1.00 + 2*1.00

$$u_z = 16.00 \text{ mm}$$

$$l = 5.90 \text{ m}$$

Uvjet uporabljivosti: $u < \frac{L}{250}$

$$1.60 \text{ cm} < 2.36 \text{ cm} \quad \text{ZADOVOLJAVA}$$

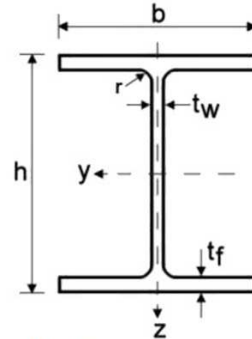
Iskoristivost elementa: 67.8 %

3.4. DIMENZIONIRANJE PRIKLJUČKA

3.4.1. PRIKLJUČAK STUPA NA ARMIRANO BETONSKI TEMELJ

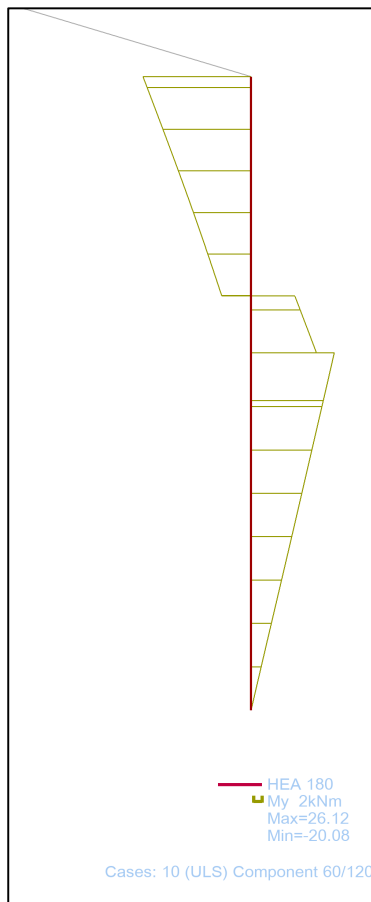
Karakteristike poprečnog presjeka HEA 180

h [mm] =	171	t _f [mm] =	10
b [mm] =	180	t _w [mm] =	6
r [mm] =	15		

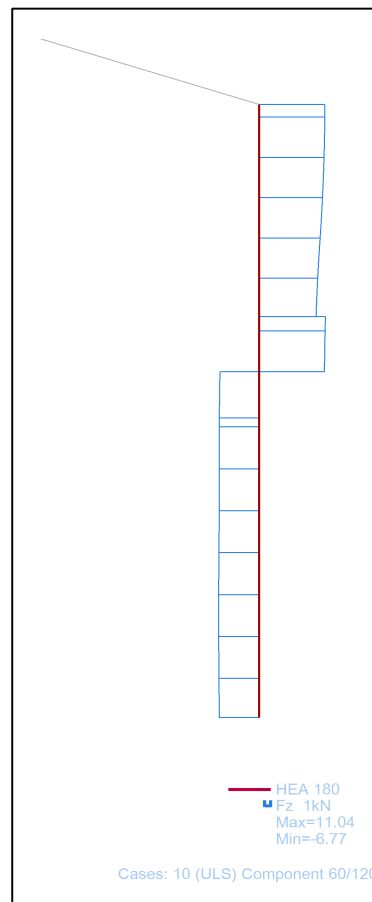


Slika 36: Poprečni presjek stupa

Djelovanje u priključku



Slika 37: Dijagram momenata [kN/m]



Slika 38: Dijagram poprečnih sila [kN]

Djelovanja u spoju:

$$V_{z,Ed} = 51.25 \quad \text{kN}$$

Čeona ploča

$$e_1 = e_2 = 30 \quad \text{mm}$$

$$\text{čeona pl d} = 20 \quad \text{mm}$$

$$f_u = 235 \quad \text{N/mm}^2$$

Vijci: M 22, k.v. 4.6

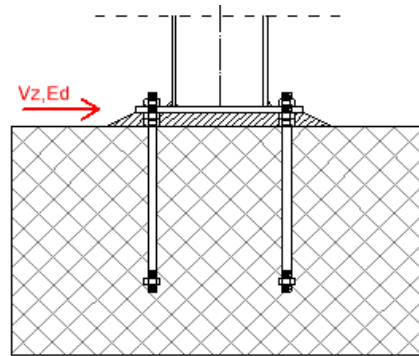
$$d_o = 24 \quad \text{mm}$$

$$A_s = 303 \quad \text{mm}^2$$

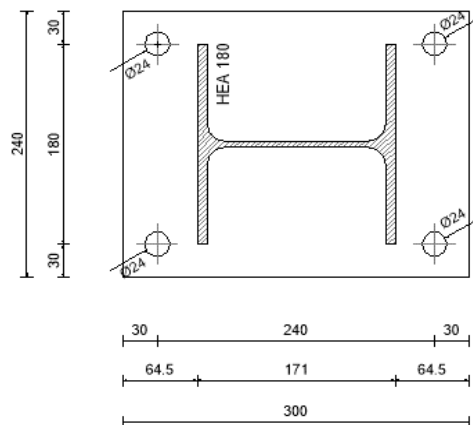
$$f_{ub} = 400 \quad \text{N/mm}^2$$

$$f_{yb} = 240 \quad \text{N/mm}^2$$

$$n = 4 \quad \text{kom}$$



Slika 39: Djelovanje u priključku



Slika 40: Nacrtna ploča

Otpornost vijaka na POSMIK

Otpornost za jedan vijak:

$$F_{v,Rd} = \frac{\alpha_v \cdot f_{ub} \cdot A}{\gamma_{M2}}$$

$$\alpha_v = 0.5$$

$$F_{v,Rd} = 48.48 \quad \text{kN}$$

Ukupna otpornost svih vijaka:

$$\overline{F_{v,Rd}} = n \cdot m \cdot F_{v,Rd}$$

$$\overline{F_{v,Rd}} = 193.92 \quad \text{kN}$$

Uvjet nosivosti spoja: $V_{z,Ed} \leq \overline{F_{v,Rd}}$

$$51.25 < 193.92 \quad \text{ZADOVOLJAVA}$$

$$\text{Iskoristivost: } 26.4 \quad \%$$

Otpornost na pritisak po omotaču rupe osnovnog materijala

$$k_1 = \min\left(2,8 \frac{e_2}{d_0} - 1,7; 2,5\right) \quad k_1 = 1.8$$

$$\alpha_b = \min\left(\frac{e_1}{3d_0}; \frac{f_{ub}}{f_u}; 1\right) \quad \alpha_b = 0.42$$

Otpornost za jednu rupu:

$$F_{b,Rd} = \frac{k_1 \cdot \alpha_b \cdot f_u \cdot d \cdot t}{\gamma_{M2}} \quad F_{b,Rd} = 67.68 \quad \text{kN}$$

Ukupna otpornost:

$$\overline{F_{b,Rd}} = 4 \cdot F_{t,Rd} \quad \overline{F_{b,Rd}} = 270.72 \quad \text{kN}$$

Uvjet nosivosti spoja: $V_{z,Ed} \leq \overline{F_{t,Rd}}$
 51.25 < 270.72 ZADOVOLJAVA

Iskoristivost: 18.9 %

Proračun ZAVARENOG spoja

Ukupno djelovanje na zavar:

$$F_{w,Ed} = V_{z,Ed}$$

$$F_{w,Ed} = 51.25 \quad \text{kN}$$

Otpornost za 1 cm zavora:

$$F_{w,Rd} = \frac{f_u}{\sqrt{3}\beta_w} \frac{a}{\gamma_{M2}}$$

$$a = 4 \quad \text{mm}$$

$$\beta_w = 0.8$$

$$F_{w,Rd} = 5.43 \quad \text{kN}$$

Duljina zavora: L = 88.8 cm

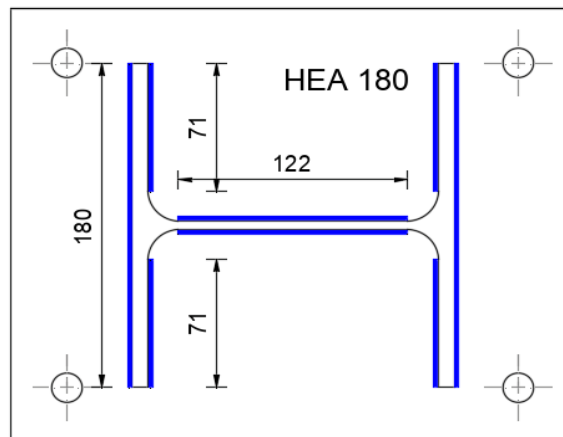
Ukupna otpornost:

$$\overline{F_{w,Rd}} = F_{w,Rd} \cdot \sum L$$

$$\overline{F_{w,Rd}} = 481.93 \quad \text{kN}$$

Uvjet nosivosti spoja: $F_{w,Ed} \leq \overline{F_{w,Rd}}$
 51.25 < 481.93 ZADOVOLJAVA

Iskoristivost: 10.6 %

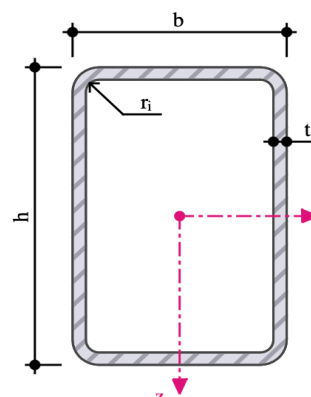


Slika 41: Nacrt pozicija zavora

3.4.2. PRIKLJUČAK PODROŽNICE NA GLAVNU NOSIVU KONSTRUKCIJU

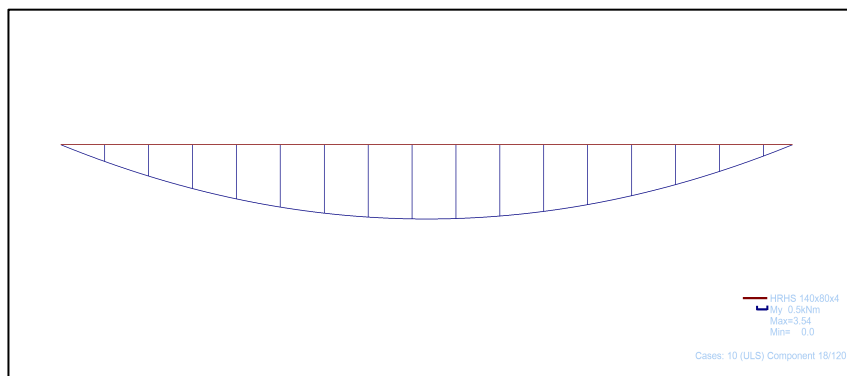
Karakteristike poprečnog presjeka HRHS 140x80x4

h [mm] =	140	t_f [mm] =	4
b [mm] =	80	t_w [mm] =	4
r [mm] =	8		

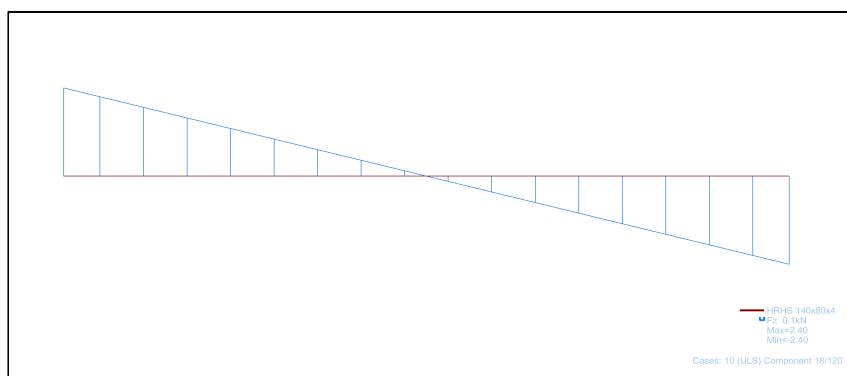


Slika 42: Poprečni presjek podrožnice

Djelovanje u priključku



Slika 43: Dijagram momenata [kN/m]



Slika 44: Dijagram poprečnih sila [kN]

Djelovanja u spoju:

$$V_{z,Ed} = 4.20 \quad \text{kN}$$

Spojne ploče

$$e1 = e2 = 30 \quad \text{mm}$$

$$\text{ploča } d = 5 \quad \text{mm}$$

$$f_u = 235 \quad \text{N/mm}^2$$

$$\text{Vijci: M 12, k.v. 4.6}$$

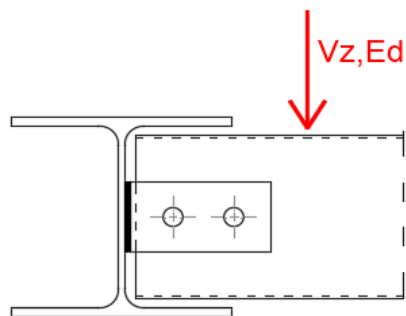
$$d_o = 13 \quad \text{mm}$$

$$A_s = 84.3 \quad \text{mm}^2$$

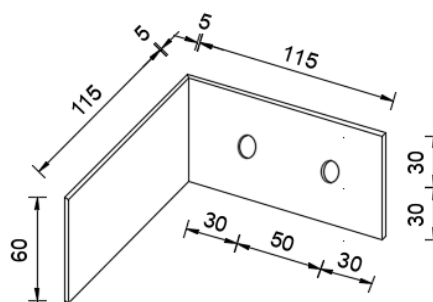
$$f_{ub} = 400 \quad \text{N/mm}^2$$

$$f_{yb} = 240 \quad \text{N/mm}^2$$

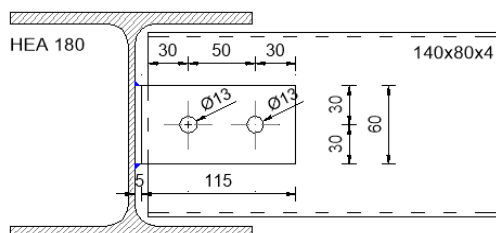
$$n = 2 \quad \text{kom}$$



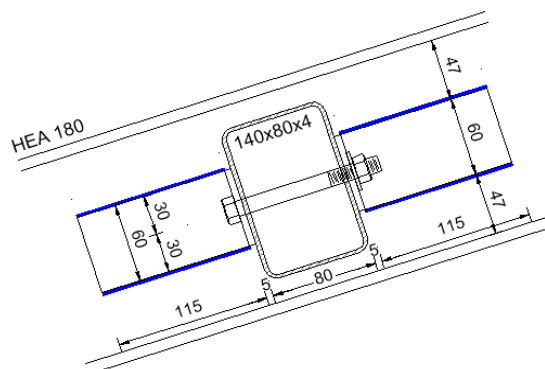
Slika 45: Djelovanje u priključku



Slika 46: Nacrt spojne ploče



Slika 47: Presjek kroz glavnu nosivu konstrukciju



Slika 48: Presjek kroz podrožnicu

Otpornost vijaka na POSMIK

Otpornost za jedan vijak i jednu reznu površinu:

$$F_{v,Rd} = \frac{\alpha_v \cdot f_{ub} \cdot A}{\gamma_{M2}}$$

$$\alpha_v = 0.6$$

$$F_{v,Rd} = 16.19 \quad \text{kN}$$

Ukupna otpornost svih vijaka:

$$\overline{F_{v,Rd}} = n \cdot m \cdot F_{v,Rd}$$

$$\overline{F_{v,Rd}} = 64.7424 \quad \text{kN}$$

Uvjet nosivosti spoja: $V_{z,Ed} \leq \overline{F_{v,Rd}}$

$$4.20 < 64.74 \quad \text{ZADOVOLJAVA}$$

Iskoristivost : 6.5 %

Otpornost na pritisak po omotaču rupe osnovnog materijala

$$k_1 = \min\left(2,8 \frac{e_2}{d_0} - 1,7; 2,5\right) \quad k_1 = 2.5$$

$$\alpha_b = \min\left(\frac{e_1}{3d_0}; \frac{f_{ub}}{f_u}; 1\right) \quad \alpha_b = 0.77$$

Otpornost za jednu rupu:

$$F_{b,Rd} = \frac{k_1 \cdot \alpha_b \cdot f_u \cdot d \cdot t}{\gamma_{M2}} \quad F_{b,Rd} = 18.80 \quad \text{kN}$$

Ukupna otpornost:

$$\overline{F_{b,Rd}} = 4 \cdot F_{t,Rd} \quad \overline{F_{b,Rd}} = 75.20 \quad \text{kN}$$

Uvjet nosivosti spoja: $V_{z,Ed} \leq \overline{F_{t,Rd}}$

$$4.20 < 75.20 \quad \text{ZADOVOLJAVA}$$

Iskoristivost : 5.6 %

Proračun ZAVARENOG spoja

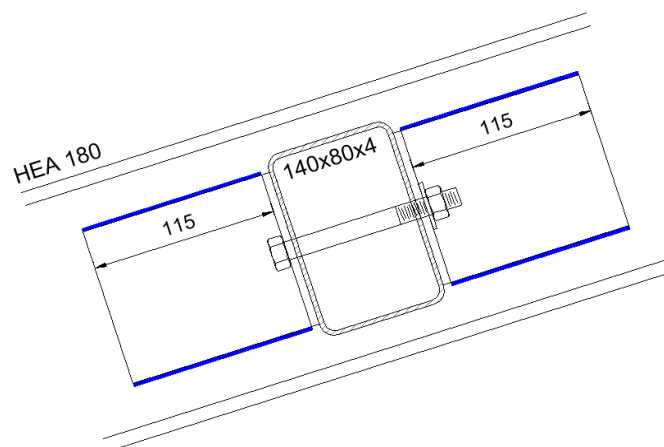
Ukupno djelovanje na zavar:

$$F_{w,Ed} = \sqrt{\left(\frac{V_{z,Ed}}{2}\right)^2 + N}$$

$$F_{w,Ed} = 2.10 \quad \text{kN}$$

Otpornost za 1 cm zavara:

$$F_{w,Rd} = \frac{\frac{f_u}{\sqrt{3}} a}{\gamma_{M2}}$$



Slika 49: Nacrt pozicija zavara

$$a = 4 \text{ mm}$$

$$\beta_w = 0.8$$

$$F_{w,Rd} = 5.43 \text{ kN}$$

$$\text{Duljina zavara: } L = 46 \text{ cm}$$

Ukupna otpornost:

$$\overline{F_{w,Rd}} = F_{w,Rd} \cdot \sum L$$

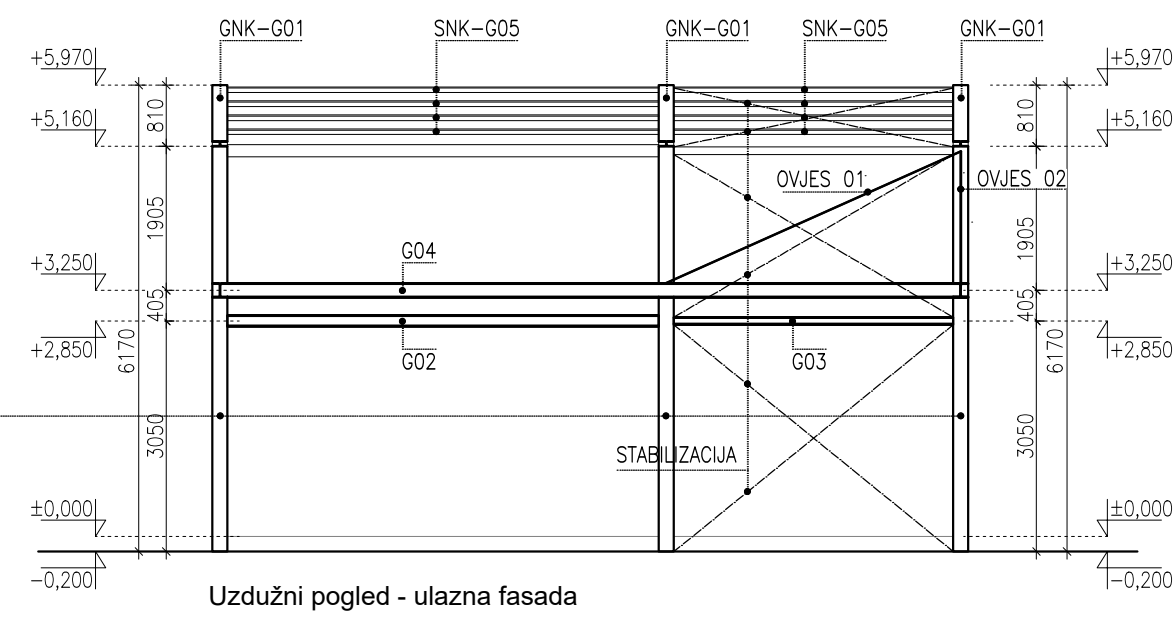
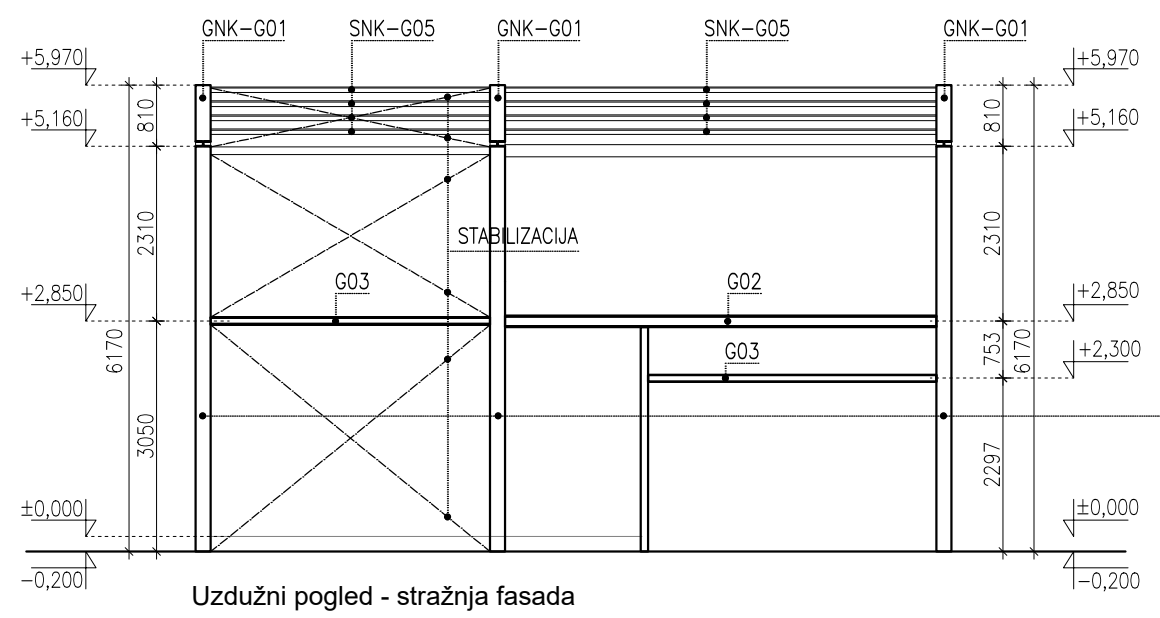
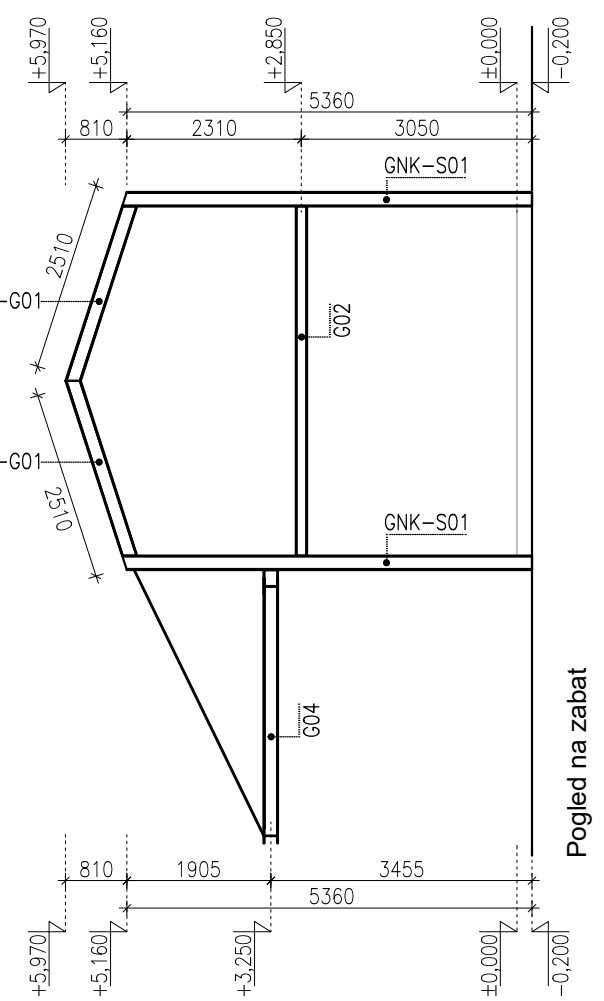
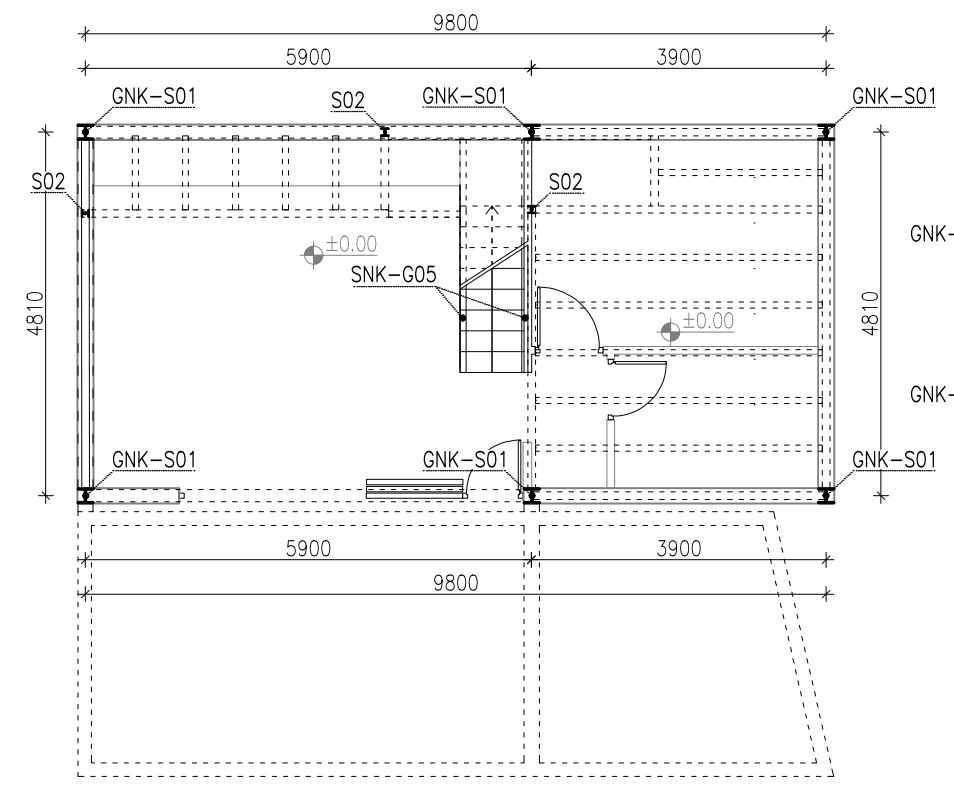
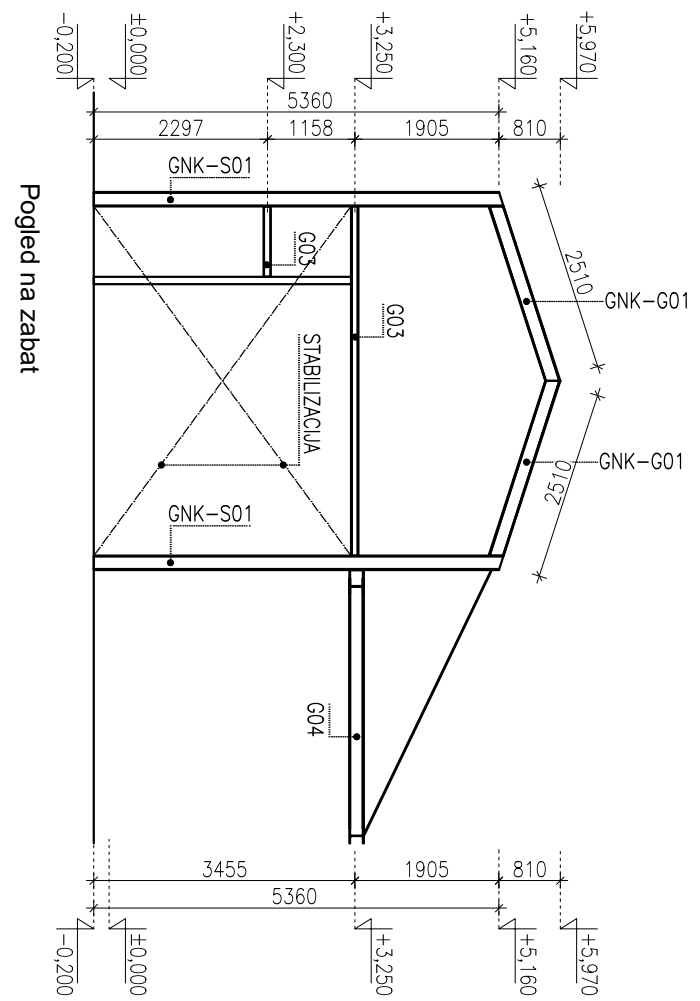
$$\overline{F_{w,Rd}} = 249.65 \text{ kN}$$

$$\text{Uvjet nosivosti spoja: } F_{w,Ed} \leq \overline{F_{w,Rd}}$$

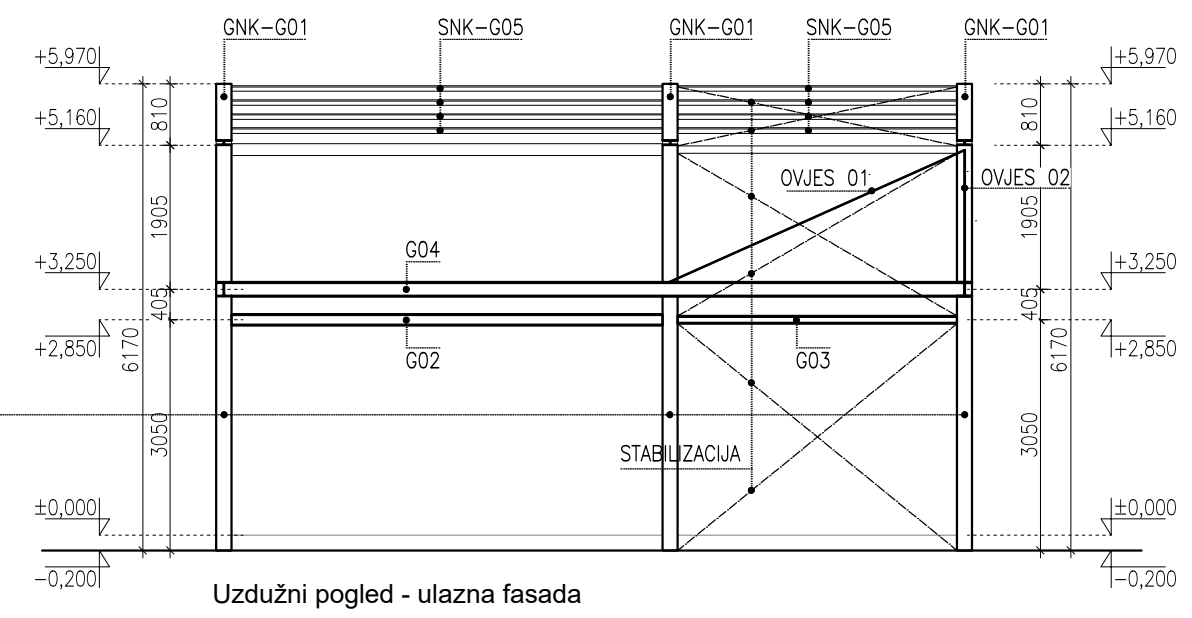
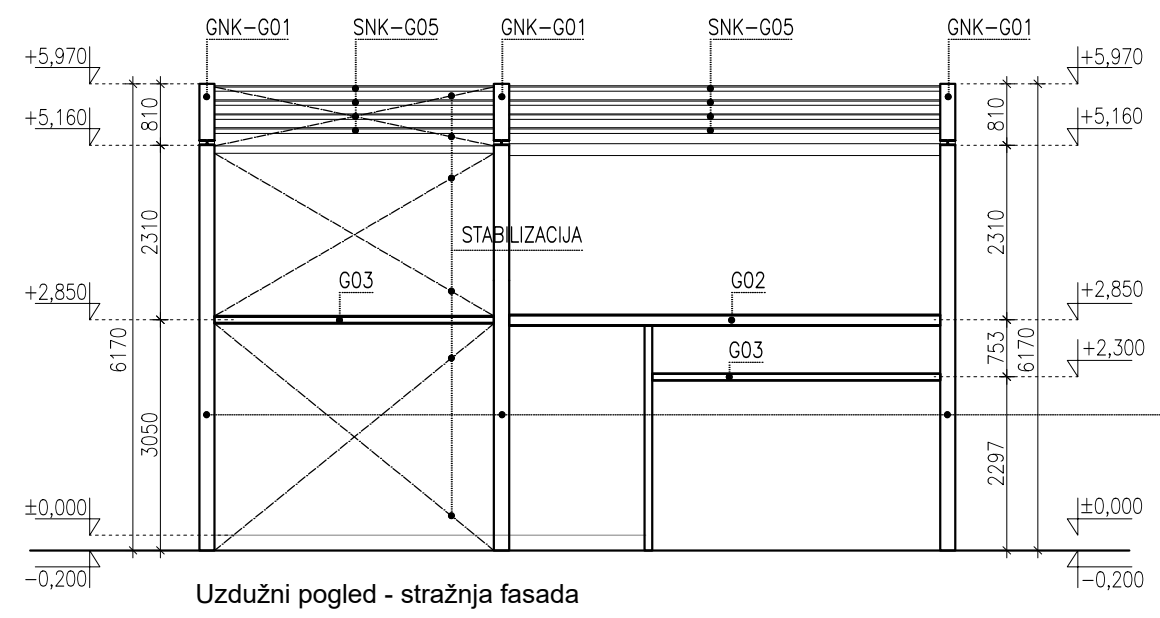
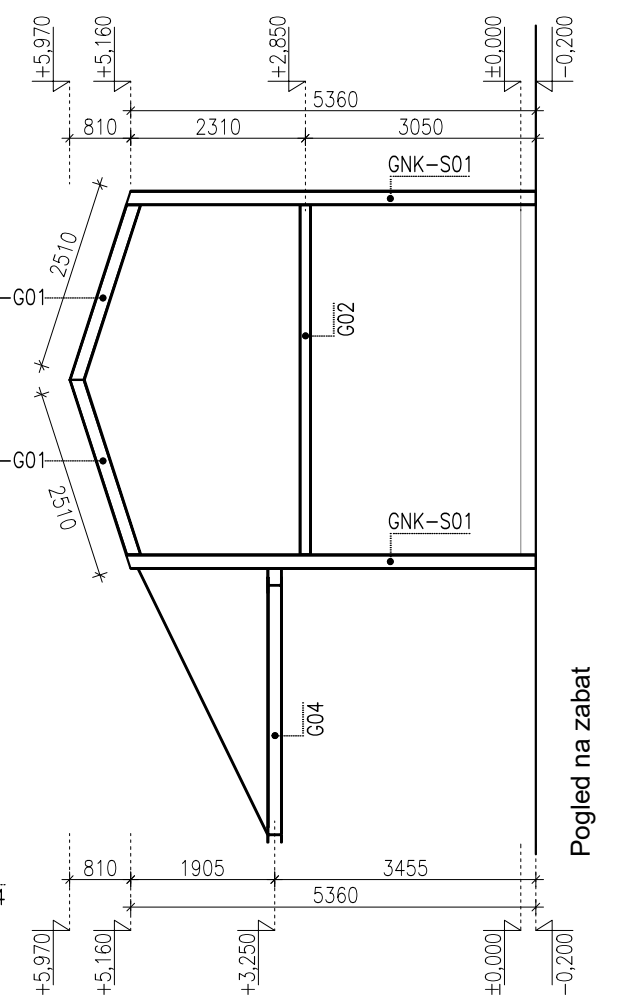
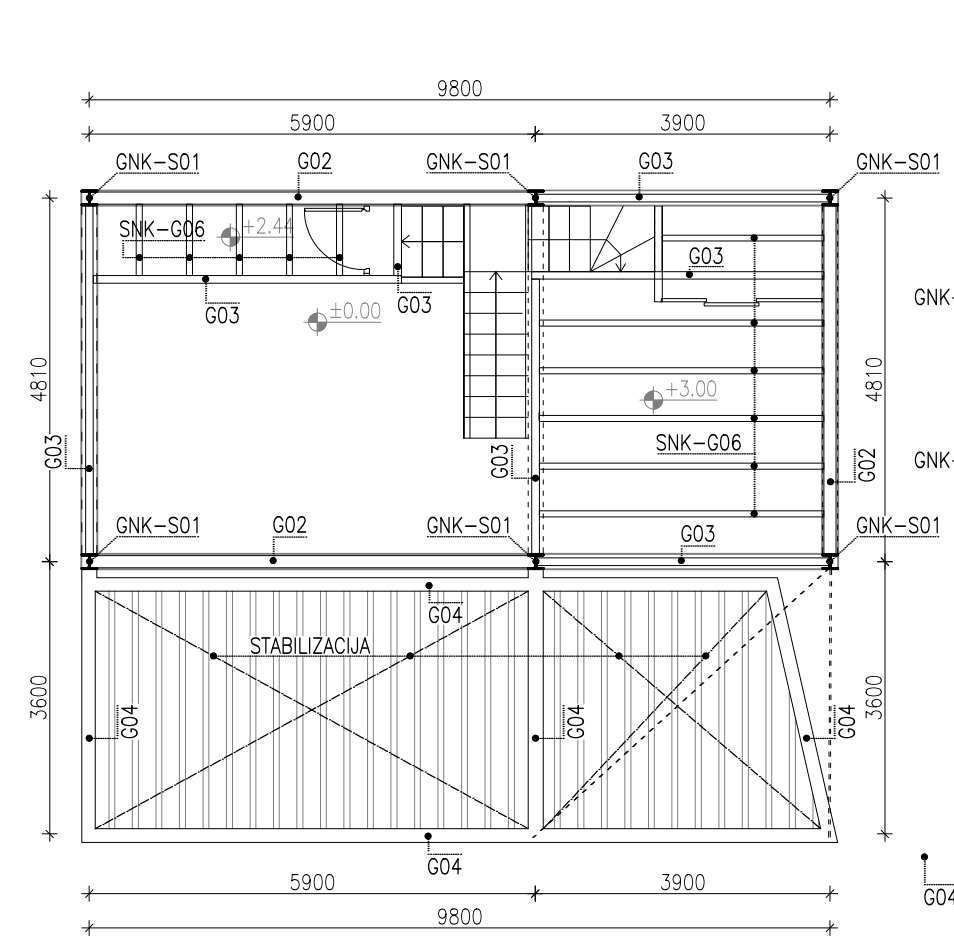
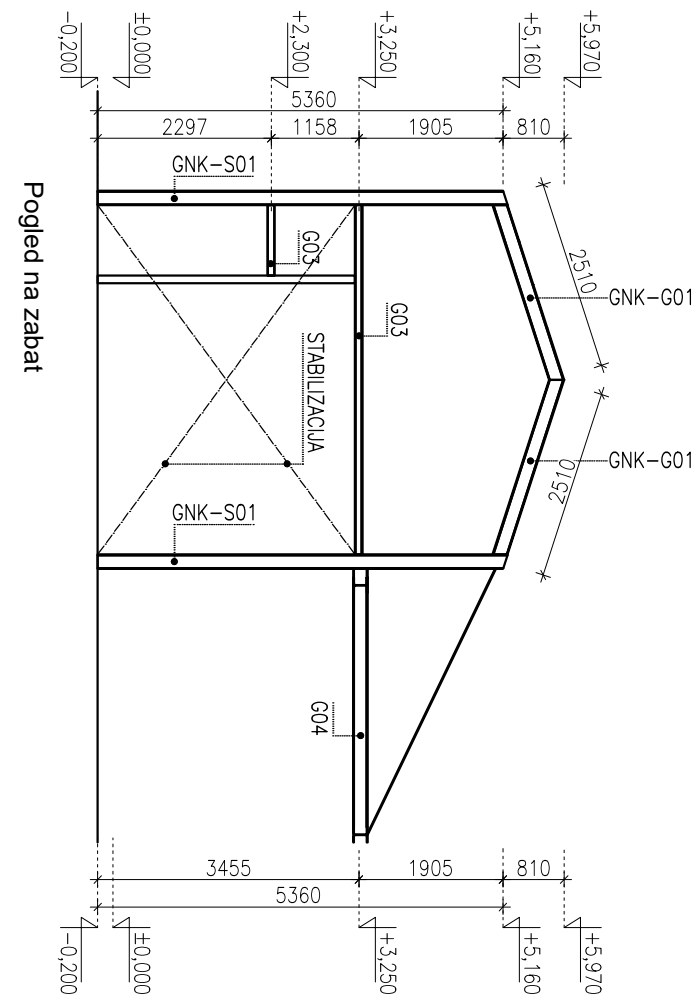
$$2.10 < 249.65 \quad \text{ZADOVOLJAVA}$$

$$\text{Iskoristivost: } 0.8 \%$$

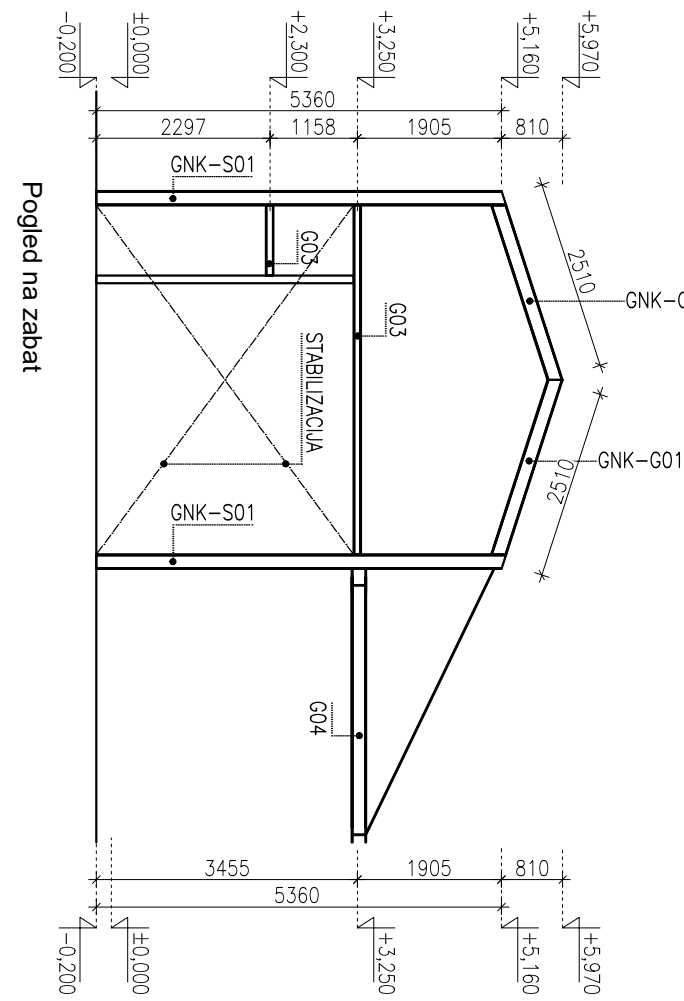
4. NACRTI



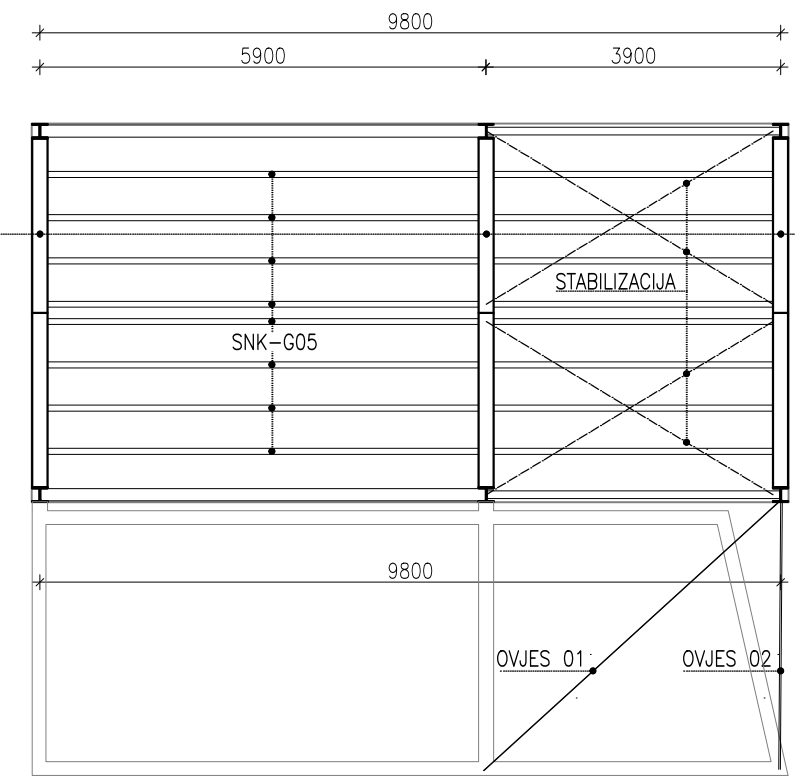
G F GRAĐEVINSKI FAKULTET, SVEUČILIŠTE U RIJECI			
Završni rad PRORAČUN ČELIČNE KONSTRUKCIJE OBITELJSKE KUĆE		Sadržaj nacрта: 4.1. PLAN POZICIJA-TLOCRT PRIZEMLJA	
Student: Franko Andrijančić		Kolegij: ČELIČNE KONSTRUKCIJE	
Mentor: Doc.dr.sc. Paulina Krolo	Datum: 07. 2023.	Mjerilo: 1:100	List: 66



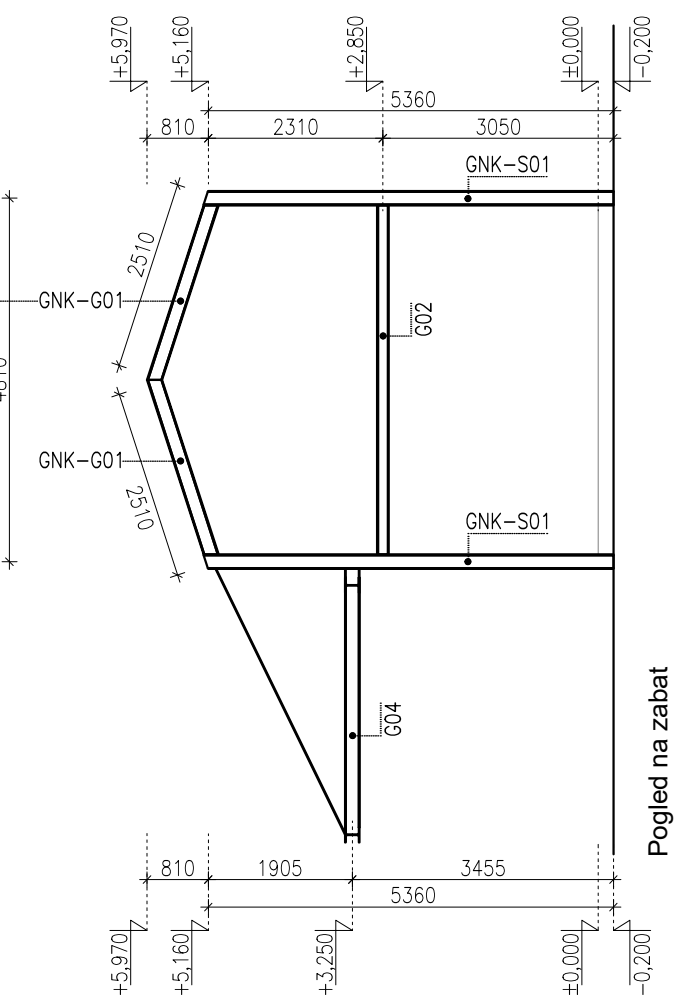
G F GRAĐEVINSKI FAKULTET, SVEUČILIŠTE U RIJECI			
Završni rad PRORAČUN ČELIČNE KONSTRUKCIJE OBITELJSKE KUĆE		Sadržaj nacрта: 4.2. PLAN POZICIJA - TLOCRT KATA	
Student: Franko Andrijančić		Kolegij: ČELIČNE KONSTRUKCIJE	
Mentor: Doc.dr.sc. Paulina Krolo	Datum: 07. 2023.	Mjerilo: 1:100	List: 67



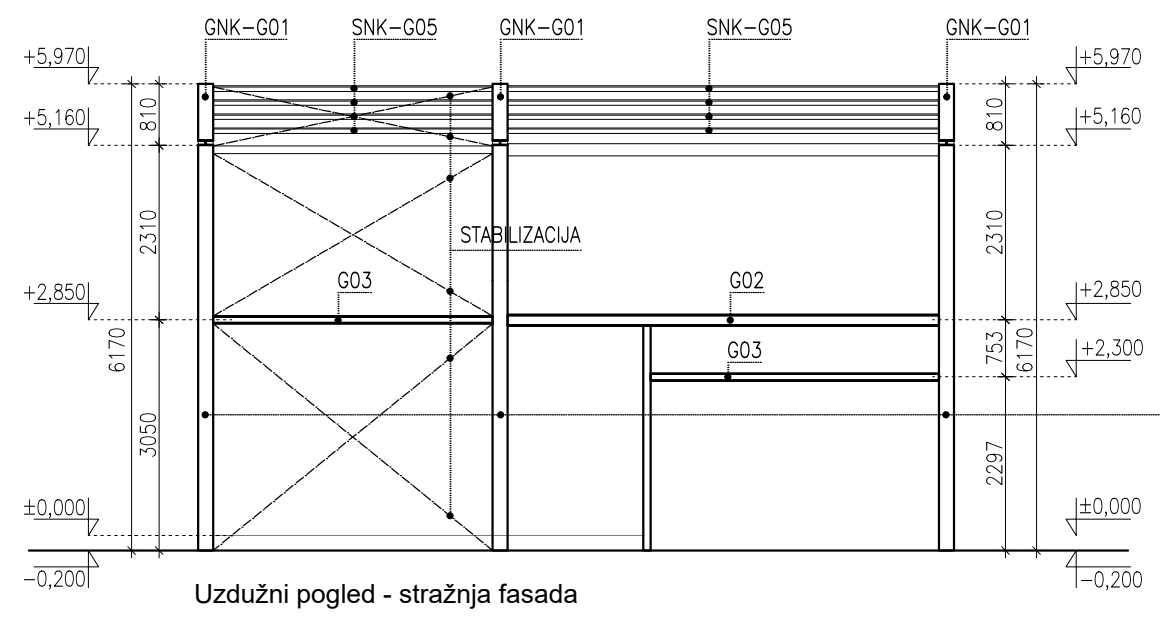
Pogled na zabat



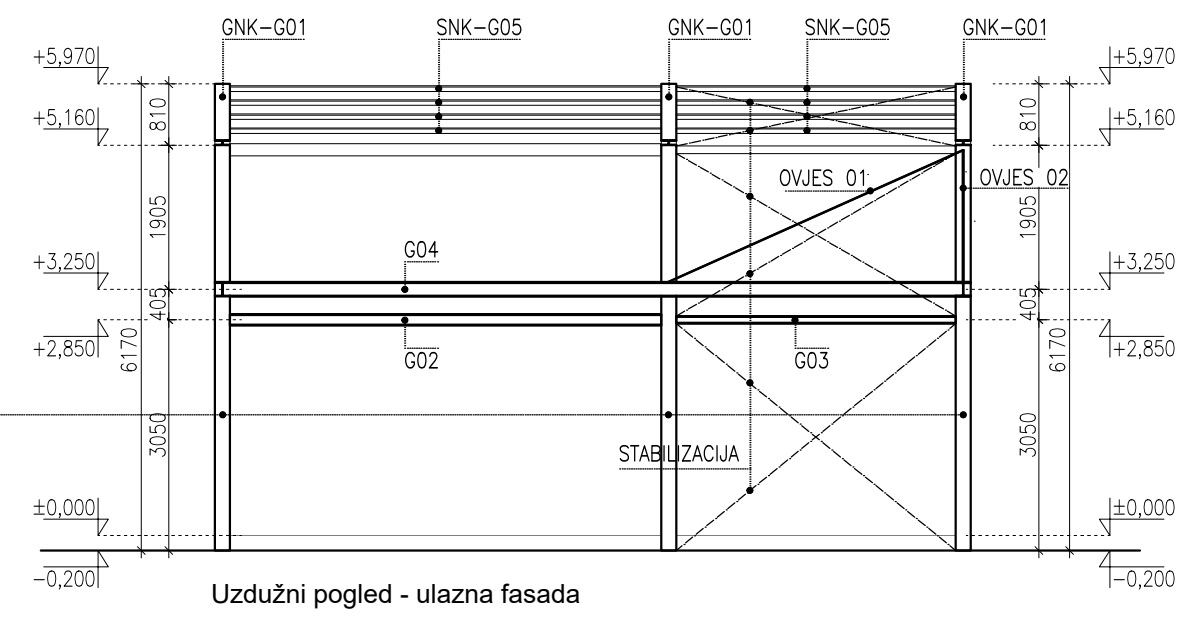
Tlocrt krova



Pogled na zabat

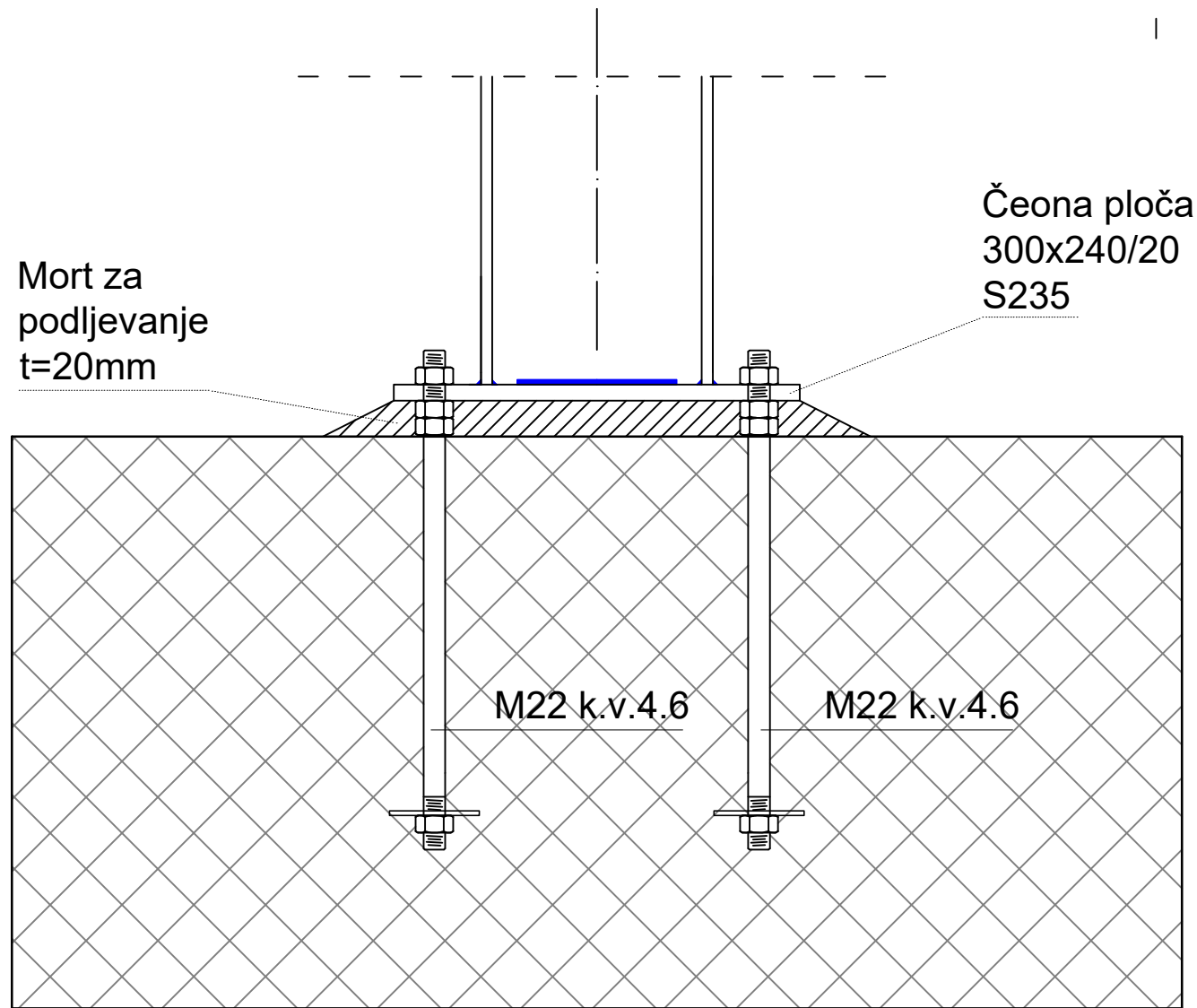
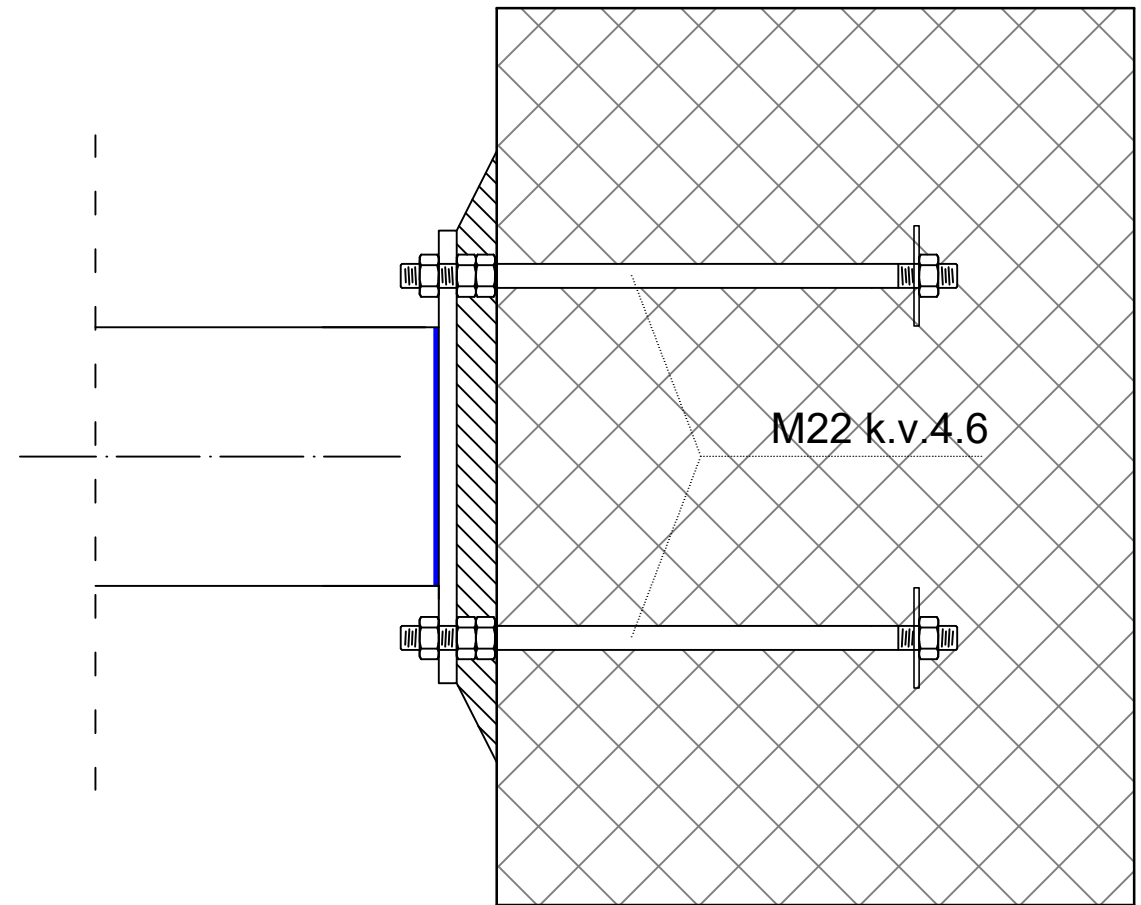
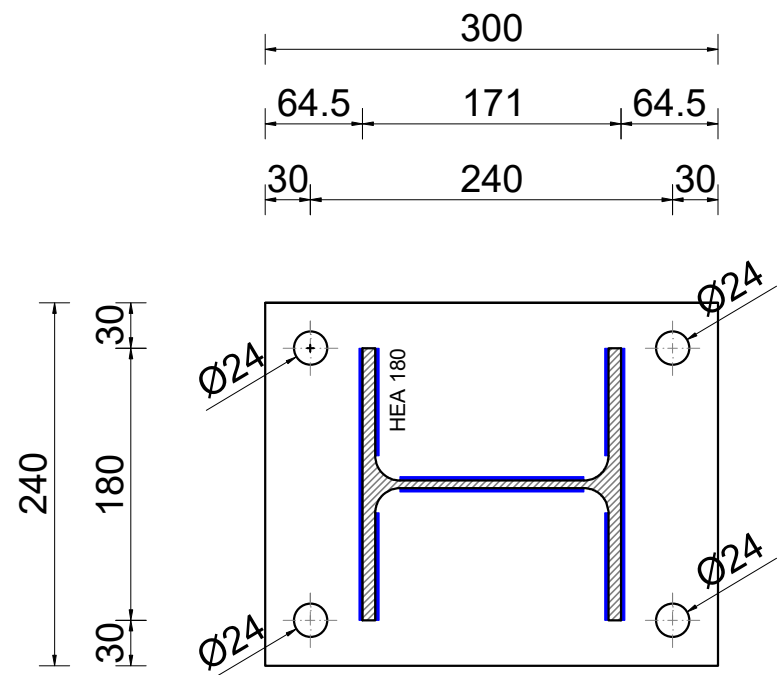


Uzdužni pogled - stražnja fasada



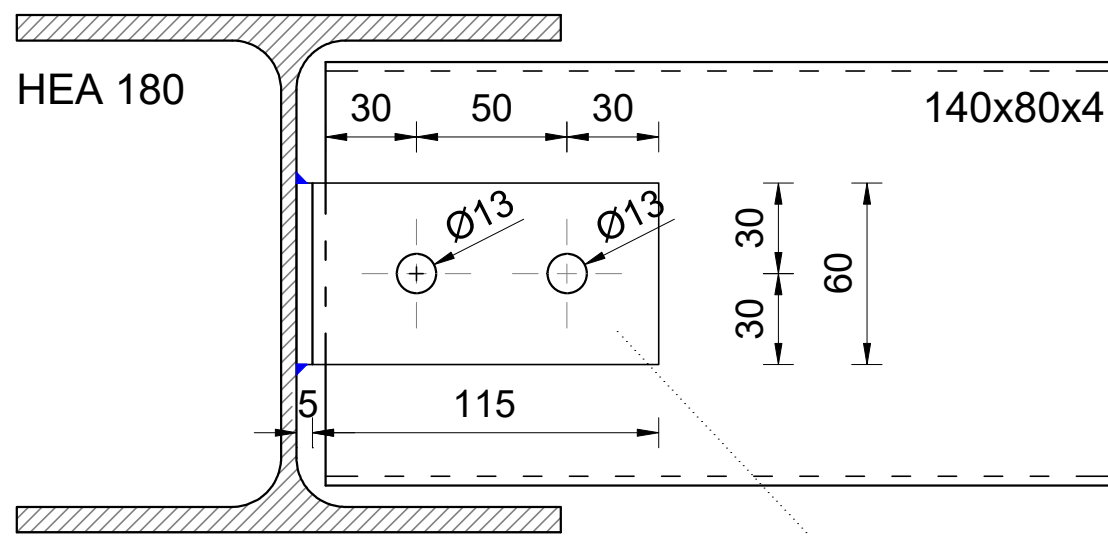
Uzdužni pogled - ulazna fasada

G F GRAĐEVINSKI FAKULTET, SVEUČILIŠTE U RIJECI			
Završni rad PRORAČUN ČELIČNE KONSTRUKCIJE OBITELJSKE KUĆE		Sadržaj nacрта: 4.3. PLAN POZICIJA - TLOCRT KROVA	
Student: Franko Andrijančić		Kolegij: ČELIČNE KONSTRUKCIJE	
Mentor: Doc.dr.sc. Paulina Krolo	Datum: 07. 2023.	Mjerilo: 1:100	List: 68



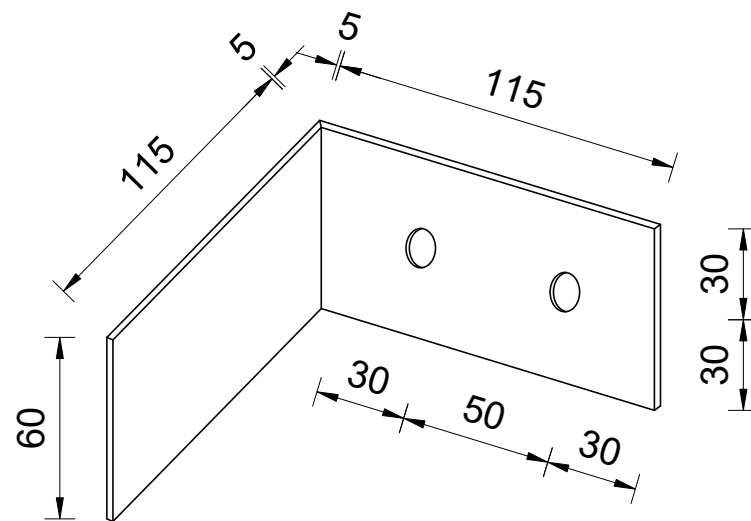
čelik S235
zavar a=4 mm
vijci: 4xM22 k.v.4.6

G F GRAĐEVINSKI FAKULTET, SVEUČILIŠTE U RIJECI			
Završni rad PRORAČUN ČELIČNE KONSTRUKCIJE OBITELJSKE KUĆE		Sadržaj nacрта: 4.4. DETALJ PRIKLJUČAKA STUP - AB TEMELJ	
Student: Franko Andrijančić		Kolegij: ČELIČNE KONSTRUKCIJE	
Mentor: Doc.dr.sc. Paulina Krolo		Datum: 07. 2023.	Mjerilo: 1:5
			List: 69



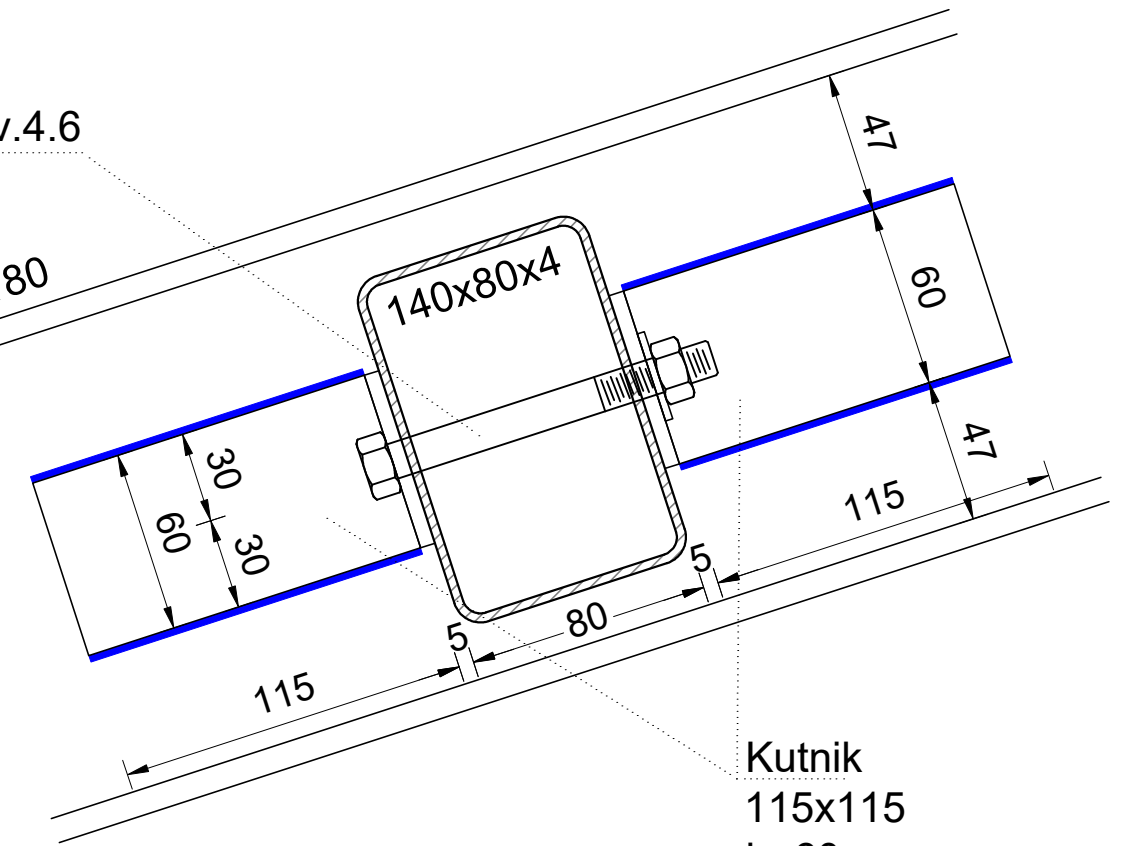
Kutnik
115x115
h=60 mm
d=5 mm

Kutnik
115x115
h=60 mm
d=5 mm
S235



2xM12 k.v.4.6

HEA 180



Kutnik
115x115
h=60 mm
d=5 mm

čelik S235
zavar a=4 mm
vijci: 2xM12 k.v.4.6

<p>G GRAĐEVINSKI FAKULTET, SVEUČILIŠTE U RIJECI F</p>			
<p>Završni rad PRORAČUN ČELIČNE KONSTRUKCIJE OBITELJSKE KUĆE</p>		<p>Sadržaj nacрта: 4.5. DETALJ PRIKLJUČKA PODROŽNICA - GNK</p>	
<p>Student: Franko Andrijančić</p>		<p>Kolegij: ČELIČNE KONSTRUKCIJE</p>	
<p>Mentor: Doc.dr.sc. Paulina Krolo</p>		<p>Datum: 07. 2023.</p>	<p>Mjerilo: 1:2.5</p>
			<p>List: 70</p>

5. Zaključak

U Završnom radu bilo je potrebno predložiti nosivu konstrukciju obiteljske kuće na temelju arhitektonske podloge, te izraditi proračun mehaničke otpornosti i stabilnosti. Glavna nosiva konstrukcija odabrana je kao sustav od tri portalna okvira, oslonjen na armirano betonske temelje i međusobno povezan profilima u nivou međukatne konstrukcije i krova, te zategama. Analizom djelovanja određena su opterećenja koja djeluju na zgradu. Statički proračun proveden je u programskom paketu Robot Structural Analysis. Dimenzioniranje čeličnih elemenata provedeno je za glavnu i sekundarnu nosivu konstrukciju, uz pomoć programskog alata i "ručno", te su odabrani profili koji zadovoljavaju uvjete mehaničke otpornosti i stabilnosti. Proračun priključaka proveden je "ručno". Obzirom da je dimenzioniranje čeličnih elemenata provedeno na dva načina provedena je usporedba dobivenih rezultata, te je uočeno da se rezultati minimalno razlikuju, tj razlika između rezultata dobivenih pomoću programskog alata i "ručno" je manja od 6%.

6. Literatura

- [1] B. Androić; D. Dumović; I. Džeba: Metalne konstrukcije 1, Institut građevinarstva Hrvatske, Zagreb, 1994
- [2] B. Androić; D. Dumović; I. Džeba: Modeliranje konstrukcija prema Eurocode 3, Zagreb, 2004
- [3] D. Markulak: Proračun čeličnih konstrukcija prema EN 1993-1-1, Građevinski fakultet Osijek, Osijek, 2008
- [4] K. Pavković; B. Baljkas: Projektiranje čeličnih konstrukcija, Priručnik za kolegij metalne konstrukcije, Tehničko veleučilište u Zagrebu, 2014.
- [5] Eurocode HRN EN 1991
- [6] Eurocode HRN EN 1993
- [7] Građevinski fakultet u Rijeci, predavanja sa kolegija Čelične konstrukcije, doc. dr. sc. Paulina Krolo
- [8] Internet stranica <https://www.dlubal.com/en-US>, karakteristike čeličnih profila