

Planiranje projekata cestogradnje primjenom metode ortogonalnog plana

Žiković, Karlo

Undergraduate thesis / Završni rad

2024

Degree Grantor / Ustanova koja je dodijelila akademski / stručni stupanj: **University of Rijeka, Faculty of Civil Engineering / Sveučilište u Rijeci, Građevinski fakultet**

Permanent link / Trajna poveznica: <https://um.nsk.hr/um:nbn:hr:157:140956>

Rights / Prava: [In copyright](#) / [Zaštićeno autorskim pravom.](#)

Download date / Datum preuzimanja: **2025-04-02**



Repository / Repozitorij:

[Repository of the University of Rijeka, Faculty of Civil Engineering - FCERI Repository](#)



image not found or type unknown

**SVEUČILIŠTE U RIJECI
GRAĐEVINSKI FAKULTET**

Karlo Žiković

**Planiranje projekata cestogradnje primjenom metode ortogonalnog
plana**

Završni rad

Rijeka, 2024.

**SVEUČILIŠTE U RIJECI
GRAĐEVINSKI FAKULTET**

Preddiplomski stručni studij

Građevinarstvo

Organizacija građenja

**Karlo Žiković
JMBAG: 0114036163**

**Planiranje projekata cestogradnje primjenom metode ortogonalnog
plana**

Završni rad

Rijeka, rujan 2024.

IZJAVA

Završni rad izradio sam samostalno, u suradnji s mentorom i uz poštivanje pozitivnih građevinskih propisa i znanstvenih dostignuća iz područja građevinarstva. Građevinski fakultet u Rijeci je nositelj prava intelektualnog vlasništva u odnosu na ovaj rad.

Karlo Žiković

U Rijeci, rujan 2024.

ZAHVALA

Zahvaljujem se svome mentoru, izv. prof. dr. sc. Ivanu Maroviću na strpljenju, prenesenom znanju, podršci i na svakom korektnom savjetu koji mi je pomogao u izradi završnog rada. Također zahvaljujem se svim profesorima na prenesenom znanju i pomoći tokom studiranja.

Hvala mojim roditeljima što su uvijek bili uz mene tokom mog studiranja, što su mi pružili veliku podršku i poticali me kada je trebalo.

SAŽETAK

Pravilan odabir metoda i tehnika planiranja građevinskih projekata predstavlja jedan od ključnih inicijalnih koraka za njihovu uspješnu realizaciju. Učestalo se u planiranju građevinskih projekata i upravljanju njihovom realizacijom odabiru metode za proračun kritičnog puta. One, iako daju određene važne informacije o samom projektu i služe voditeljima projekata u njihovim dnevnim aktivnostima, nisu adekvatne za vizualizaciju linijskih inženjerskih građevina poput cesta ili autocesta kod kojih je jedna dimenzija značajno izražena u odnosu na druge dvije. Stoga je cilj ovog rada ukazati na važnost pravilnog odabira metoda planiranja s obzirom na tipologiju građevine kao i važnost pravilnog kombiniranja različitih metoda planiranja. Navedeno će se prikazati na primjeru projekta cestogradnje, dionica opatijske treće ceste duljine 2 km, i to kombinacijom dviju linijskih metoda planiranja: gantograma i ortogonalnog plana. Dobiveni rezultati ukazuju na važnost pravilnog odabira metoda i tehnika planiranja građevinskih projekata s obzirom na tipologiju građevine kao i mogućnosti kombiniranja različitih linijskih metoda u cilju dobivanja ključnih informacija za adekvatno upravljanje tijekom njihove realizacije.

Ključne riječi: planiranje, cestogradnja, ortogonalni plan, linijske metode planiranja

SUMMARY

The correct selection of methods and techniques for planning construction projects represents one of the key initial steps for their successful implementation. In the planning of construction projects and the management of their execution, methods for critical path calculation are often chosen. Although they provide certain important information about the project itself and assist project managers in their daily activities, they are not suitable for visualizing linear engineering structures such as roads or highways, where one dimension is significantly more prominent than the other two. Therefore, the aim of this paper is to highlight the importance of correctly selecting planning methods according to the type of structure, as well as the importance of properly combining different planning methods. This will be demonstrated through the example of a road construction project, specifically a section of the third road in Opatija, 2 km in length, using a combination of two linear planning methods: a Gantt chart and an orthogonal plan. The results obtained emphasize the importance of correctly selecting methods and techniques for planning construction projects based on the type of structure, as well as the potential for combining different linear methods to obtain key information for effective management during their execution.

Key words: planning, road construction, orthogonal plan, linear planning methods

Sadržaj

1	Uvod.....	1
2	Primjena ortogonalnog plana u planiranju projekata	2
3	Vremensko planiranje projekta ceste dionice II	3
3.1	Opis premeta rada.....	4
3.2	Iskaz masa	6
3.3	Vrste radova kod izgradnje ceste.....	9
3.3.1	Pripremni radovi.....	9
3.3.2	Zemljani radovi	10
3.3.3	Izrada armiranobetonskih potpornih zidova.....	10
3.3.4	Izrada nasipa prometnice.....	11
3.3.5	Izrada nosivog sloja na uređenoj posteljici	11
3.4	Tehnološki proces izvođenja radova i izbor građevinskih strojeva.....	12
3.4.1	Tehnološki proces izvođenja radova	12
3.4.2	Izbor građevinskih strojeva	13
3.4.3	Proračun praktičnog učinka strojeva	15
3.4.4	Proračun vremenskog trajanja strojnih aktivnosti	32
3.4.5	Ortogonalni plan.....	36
4	Zaključak.....	38
	Literatura	39
	Grafički prilozi	41

POPIS SLIKA

Slika 1 Primjer prikaza aktivnosti u ortogonalnom planu [1]	3
Slika 2 Dozer Caterpillar D7 [5]	17
Slika 3 Slika Bager gusjeničar Komatsu pc300-7 [6]	19
Slika 4 Utovarivač na kotačima Caterpillar 920 [7].....	21
Slika 5 Damper CAT 745C [8]	23
Slika 6 Automješalica IVECO STRALIS X-WAY AD340X42Z [9]	25
Slika 7 Kiper IVECO X-WAY [10].....	27
Slika 8 Grejder CAT 160 [12]	29
Slika 9 Valjak Caterpillar CS66B [13]	30
Slika 10 Finišer Vogele SUPER 800i [14]	31

POPIS TABLICA

Tablica 1. – Iskaz masa za zemljane radove i kolničku konstrukciju

Tablica 2. – Iskaz masa za potporne zidove

Tablica 3. – Vremensko trajanje aktivnosti za zemljane radove

Tablica 4. – Vremensko trajanje aktivnosti za potporne zidove

1 Uvod

Planiranje građevinskih projekata predstavlja ključan korak u osiguravanju uspješne realizacije, a posebno kada je riječ o složenim projektima cestogradnje. Uspješno planiranje omogućava optimalno upravljanje resursima, vrijeme izvođenja, kao i raspored radova, što sve zajedno doprinosi smanjenju troškova i izbjegavanju kašnjenja. Među brojnim metodama koje se koriste u planiranju građevinskih radova, metoda ortogonalnog plana pruža posebnu vrijednost u projektima linijskog tipa, odnosno cestogradnje.

Cestogradnja je specifična zbog svoje linearnosti i potrebe za pažljivom koordinacijom radova duž cijele trase, što uključuje pripreme radove, zemljane radove, izgradnju kolničkih konstrukcija i potpornih zidova. U takvim uvjetima, metoda ortogonalnog plana nudi pregledan prikaz vremenskog tijeka radova uz jasan odnos između radnih aktivnosti, njihovog položaja i vremena izvođenja. Ona omogućava bolju vizualizaciju i kontrolu tijeka projekta, ali i naglašava specifičnosti svakog dijela trase.

Za izradu ovog završnog rada korištena je projektna dokumentacija koja uključuje građevinsku situacijsku, poprečne profile i uzdužni profil ceste. Planiranje se odnosi na treću longitudinalnu cestu Opatije. Dokumentaciju, odnosno projekt ceste, izradila je tvrtka Promet Milenijum d.o.o iz Rijeke, pod nazivom: Idejno rješenje „Treća Longitudinalna cesta Opatije”. Broje elaborata 132, a datum izrade XII 2011. Ovaj završni rad obuhvaća vremensko planiranje projekta za dionicu II, koja se proteže od raskrižja H (stacionaža 0+000,00) do raskrižja O (stacionaža 1+204,10).

Za izradu ovog rada preuzeta je projektna dokumentacija koja se sastoji od situacije, poprečnih profila i uzdužnog profila ceste. Planiranje će se izvoditi za treću longitudinalnu cestu Opatije. Preuzetu dokumentaciju, odnosno projekt ceste izradila je tvrtka Promet milenijum d.o.o. Rijeka, naziv projekta: Idejno rješenje „Treća Longitudinalna cesta Opatije”. Broj elaborata 132, datum XII 2011. Završni rad obuhvaća vremensko planiranje projekta za II Dionicu koja kreće od Raskrižja H (stacionaže 0+000,00), pa do Raskrižja O (stacionaže 1+204,10).

2 Primjena ortogonalnog plana u planiranju projekata

Kod svakog vremenskog planiranja ceste, potrebno je izraditi iskaz količina materijala za zemljane radove i kolničku konstrukciju. Također mora se odabrati odgovarajuća mehanizacija koja će moći izvršavati aktivnosti vezane uz projekt. Potrebno je uraditi praktičan učinak strojeva koji je izabran. Temeljem iskaza količina materijala i učinkom strojeva, precizno se određuje vremenski period potreban za svaku aktivnost na gradilištu. Sve aktivnosti prikazuju se u ortogonalnom planu, točnim određivanjem trajanja građevinskih radova. Time se osigurava bolja vizualizacija i kontrola procesa gradnje.

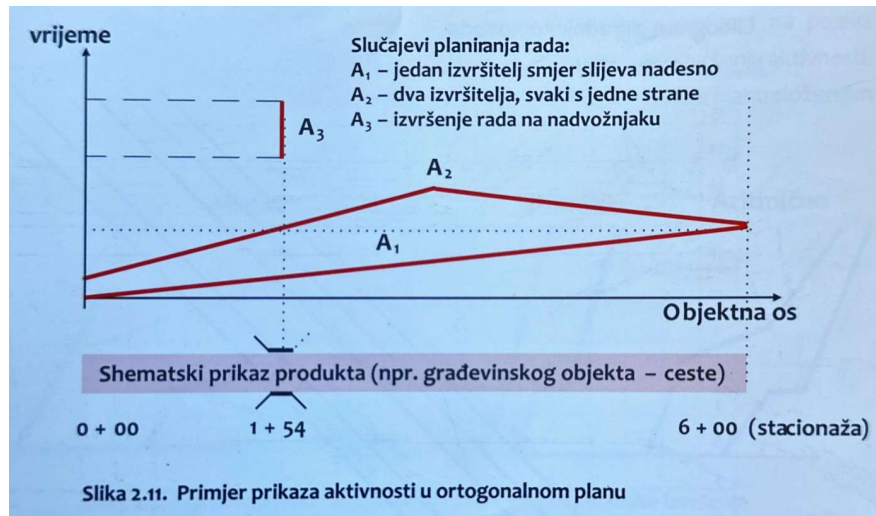
Metoda računanja aktivnosti na gradilištu pomoću ortogonalnog plana koristi se za precizno praćenje i planiranje građevinskih radova, posebno u složenim projektima s velikim brojem aktivnosti koje se odvijaju paralelno.

Osnovni koraci prilikom primjene ortogonalnog plana uključuju identifikaciju ključnih aktivnosti gdje je prvo potrebno identificirati sve ključne aktivnosti na gradilištu, poput iskopa, nasipavanja, betoniranja i ugradnje asfalta. Svaka aktivnost se raščlanjuje na manje zadatke koji će se izvoditi na određenim dijelovima trase. Nakon toga slijedi određivanje trajanja aktivnosti. Za svaku aktivnost se na temelju učinka strojeva i raspoloživih resursa određuje koliko dugo će ona trajati. Primjerice, trajanje iskopa može se izračunati dijeljenjem ukupne količine materijala koji treba iskopati s učinkom strojeva koji će raditi na iskopu.

Aktivnosti se zatim raspoređuju u ortogonalni plan, koji prikazuje kako se radovi odvijaju u vremenu i prostoru. Na jednoj osi (vertikalno) ortogonalnog plana prikazuje se vrijeme, dok druga os (horizontalno) prikazuje stacionaže ili segmente gradilišta, odnosno prikaz objekta. Na taj način može se jasno vidjeti koja se aktivnost odvija na kojem dijelu gradilišta i u kojem vremenskom periodu. One su predstavljene linijskim prikazom, a njihovim projekcijama na vremensku os dobiva se trajanje svake aktivnosti [1].

Ortogonalni plan omogućuje praćenje paralelnih aktivnosti na gradilištu, poput iskopa na različitim dijelovima trase ili rada strojeva koji djeluju na različitim zadacima istovremeno. Plan pokazuje kako se aktivnosti međusobno nadovezuju i omogućuje bolje upravljanje resursima i radnicima. Na temelju ortogonalnog plana moguće je vršiti korekcije u rasporedu aktivnosti kako bi se optimizirali resursi i vrijeme. Na primjer, ako se ustanovi da dođe do

zastoja u određenoj aktivnosti, može se prilagoditi raspored i premjestiti resurse na druga područja kako bi se održao kontinuitet rada.



Slika 1 Primjer prikaza aktivnosti u ortogonalnom planu [1]

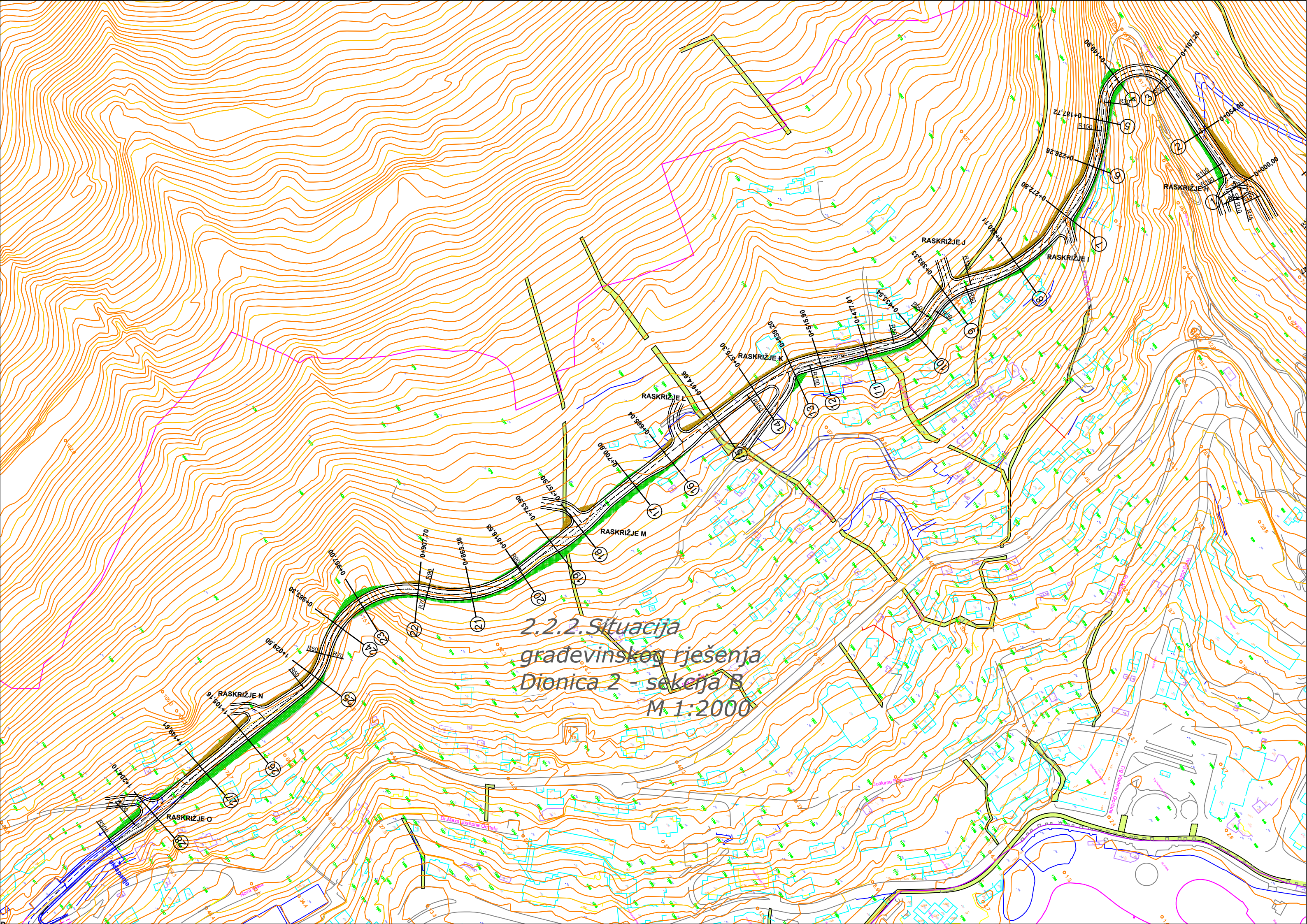
3 Vremensko planiranje projekta ceste dionice II

Planiranje projekta ceste započet će sa opisivanjem predmeta rada, te preuzimanjem građevinske situacije dionice II na kojoj se nalaze određeni profili. Pomoću tih profila i uzdužnog presjeka ceste projektom su napravljene njihovi presjeci iz koji će se kasnije uzimati količine materijala vezane za iskop, nasip, betoniranje i izradu kolničke konstrukcije. Svi iskazi masa biti će prikazani u tablici iskaza za zemljane radove (Tablica 1). Također uraditi će se iskaz količina materijala za potporne zidove koji će se izvoditi paralelno sa zemljanim radovima (Tablica 2). Navest će se i opisati vrste radova kod izgradnje ceste koje ćemo koristiti u planiranju izgradnje dionice II, a to su: pripremni radovi, zemljani radovi, betonski radovi, izrada nasipa prometnice, te nosivog sloja na uređenoj posteljici. Izvršiti će se izbor građevinskih strojeva, te će se na temelju izbora stroja proračunati praktični učinak zasebno za svaki stroj koji vrši svoju aktivnost na gradilištu. Pomoću iskaza masa i praktičnog učinka stroja proračunat će se vremensko trajanje strojnih aktivnosti, gdje će se točno odrediti koliko je potrebno dana određenom stroju da obavi svoj rad na gradilištu (Tablica 3). Također, proračun izgradnje zidova napraviti će se na isti način kao prijašnje objašnjeno (Tablica 4). Trajanje tih navedenih radova na gradilištu biti će prikazano metodom ortogonalnog plana.

3.1 Opis premeta rada

Prometnica za koju određujemo vremenski tok radnih aktivnosti, nalazi se u Opatiji. Dionica II na kojoj radimo dužine je 1.204,10 metara. Dionica počinje sa raskrižjem H koje se nalazi na visini od 72 m.n.v., te se završava sa raskrižjem O na visini od 74 m.n.v. Iz dobivenog uzdužnog profila ceste vidi se da ima razlike u visinama od 72 m.n.v. pa do 108 m.n.v. Dakle od stacionaže 0+000,00 pa do stacionaže 0+614,66 nalazi se uspon od 36 metara, te se ponovno spušta na 74 m.n.v.

Između ta dva raskrižja projektom su predviđena šest novih raskrižja (označena su slovima I, J, K, L, M, N). Sa brojevima od 0 – 28 označeni su poprečni profili koji se minimalno nalaze na udaljenosti od 50 metara jedan od drugoga. (Preuzeti poprečni presjeci profila nalaze se u priložima na kraju završnog rada). Pomoću njihovih poprečnih presjeka određuju se količine masa (Kako je navedeno u točki 3.). U nastavku je prikazana građevinska situacija dionice II na kojoj su označeni navedeni profili.



2.2.2. Situacija
građevinskog rješenja
Dionica 2 - sekcija B
M 1:2000

3.2 Iskaz masa

Iskaz masa za zemljane radove i kolničku konstrukciju predstavlja detaljan prikaz količina materijala koji je potrebno iskopati, premjestiti, nasipati i ugraditi tijekom izvođenja radova na građevinskom projektu. Ovaj dokument je ključan za planiranje resursa, strojeva i vremena potrebnog za uspješno izvođenje radova, a također služi kao osnova za izračun troškova i kontrolu kvalitete. Iskaz masa za zemljane radove i kolničku konstrukciju prikazan je u Tabličnom prikazu 1.

Zemljani radovi uključuju sve aktivnosti vezane uz iskope, uklanjanje humusa, premještanje materijala i izradu nasipa. Stoga preko poprečnih profila točno određena količina za svaku aktivnost. Tako da se definira volumen humusa koji treba skinuti s površine gradilišta. Humus se skida u debljini od 20 cm, te se odredilo da ga se treba skinuti sa površine od 22.559,28 m². Količina materijala iskopa koji treba iskopati iznosi 11.810,15 m³, dok količina nasipa koji se treba nasipati je 20.914,14 m³. Dakle iz toga slijedi da će se sva količina iskopa iskoristiti za nasip i neće biti potrebno organizirati njegov odvoz na deponij. Zapravo, morat će se dovoziti količina materijala iz deponije kako bi se nasip do kraja formirao. Trebat će urediti temeljno tlo na površini od 11.431,28 m², zatim gore spomenuti nasip.

Kolnička konstrukcija obuhvaća ugradnju različitih slojeva potrebnih za izgradnju cestovnih površina. Iskaz masa za kolničku konstrukciju uključuje nosive i asfaltne slojeve. Mora se uraditi posteljica na površini od 10.118,69 m², izvesti donji nosivi sloj od drobljenog kamenog materijala 0 – 63 mm debljine 25 cm u količini od 2.472,92 m³, izvesti nosivi BNS22A sloj debljine 8 cm, te habajući završni sloj asfalta AB16E debljine 6 cm na površini od 9.273,23 m². Treba se postaviti donji nosivi sloj od drobljenog kamenog materijala 0 – 32 mm debljine 15 cm i količine 288,98 m³ na nogostup. Također na nogostup je potrebno ugraditi asfaltni sloj AB11E u debljini od 5 cm na površini od 1.926,56 m².

Iskaz masa za potporne zidove prikazan je u Tabličnom prikazu 2. Potporni zidovi služe za stabilizaciju tla, sprječavanje odrona ili erozije i time osiguravaju stabilnost strukture pogotovo na neravnom terenu. Iz tabličnog prikaza vidi se da je potrebno izvesti 6 zidova koji ukupna duljina iznosi 595.80 m, a točna kubatura zidova je 1.674,09 m³. Pravilno izrađen iskaz masa za potporne zidove ključan je za učinkovito planiranje, omogućuje optimalnu nabavu materijala te osigurava precizne podatke za vremensko planiranje radova.

Tablični prikaz 1. - Iskaz masa za zemijane radove i kolničku konstrukciju

Broj profila	Stacionaža	ŠIRINA, POVRŠINA										Dionica	SREDNJA ŠIRINA, POVRŠINA										Razmak (m)	ISKAZ MASA - POVRŠINA, KUBATURA											
		Skidanje humusa 20 cm (m ²)	Iskop (m ³)	Temeljno tlo (m ²)	Nasip (m ³)	Posteljnica (m ²)	Donji nosivi sloj od kamenog materijala 0-63 mm (m ²)	BNS22A 8cm (m ²)	AB16 6 cm (m ²)	Donji nosivi sloj od kamenog materijala 0-32 mm (m ²)	AB11 5 cm (m ²)		Skidanje humusa 20 cm (m ²)	Iskop (m ³)	Temeljno tlo (m ²)	Nasip (m ³)	Posteljnica (m ²)	Donji nosivi sloj od kamenog materijala 0-63 mm (m ²)	BNS22A 8cm (m ²)	AB16 6 cm (m ²)	Donji nosivi sloj od kamenog materijala 0-32 mm (m ²)	AB11 5 cm (m ²)		Skidanje humusa 20 cm (m ²)	Iskop (m ³)	Temeljno tlo (m ²)	Nasip (m ³)	Posteljnica (m ²)	Donji nosivi sloj od kamenog materijala 0-63 mm (m ²)	BNS22A 8cm (m ²)	AB16 6 cm (m ²)	Donji nosivi sloj od kamenog materijala 0-32 mm (m ²)	AB11 5 cm (m ²)		
																																		Skidanje humusa 20 cm (m ²)	Iskop (m ³)
P1	0,00	15,93	8,21	6,87	2,35	7,30	1,78	6,60	6,60	0,24	1,60	P1 - P2	15,93	8,21	6,87	2,35	7,30	1,78	6,60	6,60	0,24	1,60	54,00	860,22	443,34	370,98	126,90	394,20	96,12	356,40	356,40	12,96	86,40		
P2	54,00	15,93	8,21	6,87	2,35	7,30	1,78	6,60	6,60	0,24	1,60	P2 - P3	15,49	4,11	9,62	15,29	7,30	1,78	6,60	6,60	0,24	1,60	53,20	824,07	218,39	511,52	813,43	388,36	94,70	351,12	351,12	12,77	85,12		
P3	107,20	15,05	0,00	12,36	28,23	7,30	1,78	6,60	6,60	0,24	1,60	P3 - P4	17,72	0,00	15,48	44,27	7,30	1,78	6,60	6,60	0,24	1,60	42,70	756,43	0,00	661,00	1890,33	311,71	76,01	281,82	281,82	10,25	68,32		
P4	149,90	20,38	0,00	18,60	60,31	7,30	1,78	6,60	6,60	0,24	1,60	P4 - P5	19,92	5,75	13,21	33,73	7,30	1,78	6,60	6,60	0,24	1,60	37,82	753,19	217,47	499,41	1275,67	276,09	67,32	249,61	249,61	9,08	60,51		
P5	187,72	19,45	11,50	7,81	7,15	7,30	1,78	6,60	6,60	0,24	1,60	P5 - P6	19,17	12,40	5,93	5,19	7,30	1,78	6,60	6,60	0,24	1,60	38,54	738,62	477,90	228,54	200,02	281,34	68,60	254,36	254,36	9,25	61,66		
P6	226,26	18,88	13,30	4,05	3,23	7,30	1,78	6,60	6,60	0,24	1,60	P6 - P7	20,04	14,71	6,11	8,51	9,20	2,25	8,48	8,48	0,24	1,60	46,54	932,43	684,37	284,13	395,82	428,17	104,72	394,43	394,43	11,17	74,46		
P7	272,80	21,19	16,11	8,16	13,78	11,10	2,72	10,35	10,35	0,24	1,60	P7 - P8	18,73	13,09	8,06	8,69	9,20	2,25	8,48	8,48	0,24	1,60	57,31	1073,42	750,19	461,92	498,02	527,25	128,95	485,70	485,70	13,75	91,70		
P8	330,11	16,27	10,07	7,96	3,60	7,30	1,78	6,60	6,60	0,24	1,60	P8 - P9	18,16	14,54	6,49	2,45	8,95	2,19	8,25	8,25	0,24	1,60	63,22	1148,08	918,90	410,30	154,89	565,82	138,45	521,57	521,57	15,17	101,15		
P9	393,33	20,05	19,00	5,02	1,30	10,60	2,60	9,90	9,90	0,24	1,60	P9 - P10	18,63	14,60	6,54	2,42	9,55	2,34	8,85	8,85	0,24	1,60	40,21	749,11	587,07	262,77	97,11	384,01	93,89	355,86	355,86	9,65	64,34		
P10	433,54	17,21	10,20	8,05	3,53	8,50	2,07	7,80	7,80	0,24	1,60	P10 - P11	17,14	9,88	7,39	4,74	7,90	1,93	7,20	7,20	0,24	1,60	43,47	744,86	429,27	321,24	205,83	343,41	83,68	312,98	312,98	10,43	69,55		
P11	477,01	17,06	9,55	6,73	5,94	7,30	1,78	6,60	6,60	0,24	1,60	P11 - P12	19,46	5,98	8,47	9,61	8,95	2,19	8,25	8,25	0,24	1,60	38,89	756,80	232,56	329,20	373,54	348,07	85,17	320,84	320,84	9,33	62,22		
P12	515,90	21,86	2,41	10,20	13,27	10,60	2,60	9,90	9,90	0,24	1,60	P12 - P13	22,27	1,64	14,32	22,09	10,55	2,59	9,85	9,85	0,24	1,60	23,30	518,77	38,21	333,54	514,70	245,82	60,35	229,51	229,51	5,59	37,28		
P13	539,20	22,67	0,87	18,43	30,91	10,50	2,58	9,80	9,80	0,24	1,60	P13 - P14	18,03	8,36	9,22	15,46	8,90	2,18	8,20	8,20	0,24	1,60	36,10	650,88	301,80	332,66	557,93	321,29	78,70	296,02	296,02	8,66	57,76		
P14	575,30	13,39	15,85	0,00	0,00	7,30	1,78	6,60	6,60	0,24	1,60	P14 - P15	13,95	15,76	3,19	0,57	7,30	1,78	6,60	6,60	0,24	1,60	39,36	548,88	620,12	125,56	22,24	287,33	70,06	259,78	259,78	9,45	62,98		
P15	614,66	14,50	15,66	6,38	1,13	7,30	1,78	6,60	6,60	0,24	1,60	P15 - P16	18,29	10,51	8,18	1,59	8,95	2,19	8,25	8,25	0,24	1,60	50,38	921,45	529,49	411,86	79,85	450,90	110,33	415,64	415,64	12,09	80,61		
P16	665,04	22,08	5,36	9,97	2,04	10,60	2,60	9,90	9,90	0,24	1,60	P16 - P17	19,46	2,68	12,90	11,20	8,95	2,19	8,25	8,25	0,24	1,60	35,04	681,88	93,91	452,02	392,27	313,61	76,74	289,08	289,08	8,41	56,06		
P17	700,08	16,84	0,00	15,83	20,35	7,30	1,78	6,60	6,60	0,24	1,60	P17 - P18	19,09	11,37	10,36	11,34	10,50	2,58	9,80	9,80	0,24	1,60	57,82	1103,49	657,41	598,73	655,39	607,11	148,89	566,64	566,64	13,88	92,51		
P18	757,90	21,33	22,74	4,88	2,32	13,70	3,37	13,00	13,00	0,24	1,60	P18 - P19	21,35	11,37	11,80	11,34	11,55	2,84	10,85	10,85	0,24	1,60	26,00	554,97	295,62	306,80	294,84	300,30	73,71	282,10	282,10	6,24	41,60		
P19	783,90	21,36	0,00	18,72	20,36	9,40	2,30	8,70	8,70	0,24	1,60	P19 - P20	19,89	5,47	13,94	12,66	8,35	2,04	7,65	7,65	0,24	1,60	34,68	689,61	189,70	483,27	439,05	289,58	70,75	265,30	265,30	8,32	55,49		
P20	818,58	18,41	10,94	9,15	4,96	7,30	1,78	6,60	6,60	0,24	1,60	P20 - P21	18,28	7,78	10,47	8,85	7,30	1,78	6,60	6,60	0,24	1,60	44,78	818,35	348,39	468,85	396,08	326,89	79,71	295,55	295,55	10,75	71,65		
P21	863,36	18,14	4,62	11,79	12,73	7,30	1,78	6,60	6,60	0,24	1,60	P21 - P22	17,16	11,46	7,34	6,67	7,30	1,78	6,60	6,60	0,24	1,60	44,34	760,65	508,14	325,23	295,53	323,68	78,93	292,64	292,64	10,64	70,94		
P22	907,70	16,17	18,30	2,88	0,60	7,30	1,78	6,60	6,60	0,24	1,60	P22 - P23	23,29	9,15	15,72	91,64	7,30	1,78	6,60	6,60	0,24	1,60	49,30	1147,95	451,10	775,00	4517,61	359,89	87,75	325,38	325,38	11,83	78,88		
P23	957,00	30,40	0,00	28,56	182,67	7,30	1,78	6,60	6,60	0,24	1,60	P23 - P24	23,75	0,00	20,70	112,85	7,30	1,78	6,60	6,60	0,24	1,60	26,30	624,62	0,00	544,28	2967,95	191,99	46,81	173,58	173,58	6,31	42,08		
P24	983,30	17,10	0,00	12,83	43,03	7,30	1,78	6,60	6,60	0,24	1,60	P24 - P25	17,59	2,23	11,74	32,04	7,30	1,78	6,60	6,60	0,24	1,60	46,20	812,43	102,80	542,16	1480,02	337,26	82,24	304,92	304,92	11,09	73,92		
P25	1029,50	18,07	4,45	10,64	21,04	7,30	1,78	6,60	6,60	0,24	1,60	P25 - P26	18,01	16,88	7,09	11,11	8,55	2,09	7,85	7,85	0,24	1,60	75,66	1362,64	1276,76	536,43	840,20	646,89	158,13	593,93	593,93	18,16	121,06		
P26	1105,16	17,95	29,30	3,54	1,17	9,80	2,40	9,10	9,10	0,24	1,60	P26 - P27	21,13	22,60	6,21	4,68	8,55	2,09	7,85	7,85	0,24	1,60	44,45	939,23	1004,35	276,03	207,80	380,05	92,90	348,93	348,93	10,67	71,12		
P27	1149,61	24,31	15,89	8,88	8,18	7,30	1,78	6,60	6,60	0,24	1,60	P27 - P28	19,94	7,95	10,61	22,41	8,95	2,19	8,25	8,25	0,24	1,60	54,49	1086,26	432,92	577,87	1221,12	487,69	119,33	449,54	449,54	13,08	87,18		
P28	1204,10	15,56	0,00	12,33	36,64	10,60	2,60	9,90	9,90	0,24	1,60																								

UKUPNO	1204,10	22559,28	11810,15	11431,28	20914,14	10118,69	2472,92	9273,23	9273,23	288,98	1926,56
---------------	----------------	-----------------	-----------------	-----------------	-----------------	-----------------	----------------	----------------	----------------	---------------	----------------

Tablični prikaz 2. - Iskaz masa za potporne zidove

Broj potpornog zida	Broj profila	Stacionaža (m')	Površina poprečnog presjeka zida (m ²)	Srednja površina zida (m ²)	Razmak profila (m')	Iskaz kubature između profila (m ³)	Duljina zida (m')	Ukupna kubatura zida (m ³)	
Z1	P2A L	74,47	1,00						
	P3 L	107,20	7,02	4,01	32,73	131,32	207,27	514,85	
	P4 L	149,90	1,96	4,49	42,70	191,82			
	P5 L	187,72	1,74	1,85	37,82	70,01			
	P6 L	226,26	1,13	1,44	38,54	55,35			
	P7 L	272,80	1,28	1,21	46,54	56,14			
	P7A L	281,74	1,00	1,14	8,94	10,20			
Z2	P8A L	368,44	1,00						
	P9 L	393,33	1,13	1,07	24,89	26,50	44,88	47,79	
	P9A L	413,32	1,00	1,07	19,99	21,29			
Z3	P9A L	410,96	1,00						
	P10 L	433,54	1,61	1,31	22,59	29,47	39,71	51,82	
	P10A L	450,67	1,00	1,31	17,13	22,35			
Z4	P10A L	444,31	1,00						
	P11 L	477,01	1,02	1,01	32,70	32,99	84,13	109,87	
	P12 L	515,90	1,98	1,50	38,89	58,22			
	P12A L	528,44	1,00	1,49	12,54	18,66			
Z5	P22A L	932,61	1,00						
	P23 L	957,00	2,02	1,51	24,39	36,83	166,37	643,82	
	P24 L	983,30	11,22	6,62	26,30	174,06			
	P25 L	1029,50	2,40	6,81	46,20	314,65			
	P25A L	1098,98	1,00	1,70	69,48	118,28			
Z6	P27A L	1181,62	1,00						
	P28 L	1204,10	8,41	4,70	22,48	105,76	65,02	305,92	
	P28A L	1246,65	1,00	4,70	42,55	200,16			
						UKUPNO:	607,38	1674,09	

3.3 Vrste radova kod izgradnje ceste

Na početku svakog projekta definiraju se radovi koji će se izvoditi tokom izgradnje nekog građevinskog objekta. Oni su neophodni za mnoge radne zahvate koji omogućavaju početak građenja. Počinjemo sa organizacijom pripremnih radova, zatim zemljanih, betonskih, te završnih radova. Sve radove treba izvoditi u skladu sa Općim tehničkim uvjetima (OTU) za radove na cestama. [2]

3.3.1 Pripremni radovi

Pripremni radovi su prvi korak u izgradnji dionice ceste i podrazumijevaju sve aktivnosti koje osiguravaju spremnost terena za početak građevinskih radova. Ovi radovi uključuju čišćenje terena od vegetacije, grmlja, drveća, korijenja, panjeva, kamenja te različitih materijala i prepreka koja onemogućuju pravilan početak gradnje ceste. Potrebno je izgraditi privremene pristupne puteve kako bi građevinska mehanizacija i transportna vozila mogla neometano pristupiti gradilištu. Tim će se putevima kretati vozila koja će biti zadužena za prijevoz potrebnog materijala za građenje. Neki od tih materijala biti će dodatni zemljani materijal za nasipe, armiračke mreže i šipke za gradnju armirano betonskih potpornih zidova. Dovozi će se također beton u automješalici iz obližnje betonare, te materijali potrebni za izradu slojeva ceste i izvođenje asfaltnih radova. [3]

Prilikom pripreme gradilišta, važno je osigurati sve postojeće instalacije, poput vodovoda, kanalizacije, elektro i telekomunikacijskih mreža. Ako se neki od ovih sistema nalazi na trasi puta, potrebno je ili preusmjeriti instalacije ili ih adekvatno zaštititi tokom radova. Na samom gradilištu potrebno je urediti prostore za smještaj mašina, materijala i radnika. To uključuje postavljanje privremenih skladišta, sanitarnih objekata i montažnih kancelarija. Također organizira se prostor za odlaganje otpada i opreme. Osiguranje gradilišta je ključni dio pripremnih radova, gdje se podrazumijeva postavljanje zaštitne ograde oko gradilišta. Nakon što su sve te radnje zadovoljene i gotove krećemo na zemljane radove.

3.3.2 Zemljani radovi

Zemljani radovi predstavljaju ključni dio pripreme terena za izgradnju ceste, osiguravajući stabilnost i nosivost podloge. Prije nego što počne kopanje, potrebno je sprovesti geodetska ispitivanja kako bi se odredila točna trasa puta i procijenile karakteristike tla (nosivost, slojevitost, vlažnost).

Kod zemljanih radova krećemo sa uklanjanjem sloja humusa prosječne debljine 20 cm. Humus će se odlagati na gradilišni deponij te će kasnije biti iskorišten za zatavljanje pokosa nasipa. Višak humusa odvozi se sa gradilišta na obližnji deponij. [3]

Slijedi iskopavanje terena. U ovoj fazi se teren oblikuje prema projektiranoj niveleti ceste. Iskopani materijal se koristi za nasipavanje drugih dijelova trase. Paralelno sa iskopom trase vrši se iskop za temelje potpornog zida. Geodeti obilježavaju granice iskopa i poziciju temelja potpornog zida. Nakon iskolčenja vrši se iskopavanje temelja za potporni zid. Iskop mora biti dovoljno dubok kako bi se postigla stabilnost konstrukcije, zavisno o visini zida i karakteristikama tla.

3.3.3 Izrada armiranobetonskih potpornih zidova

Dno iskopa se nivelira i postavlja se sloj šljunka ili drobljenog kamenog materijala odnosno radi se temeljno tlo. Vrši se zbijanje temeljnog tla kako bi se postigla stabilnost. Potporni zidovi su armiranobetonski pa je potrebno postavljanje oplata i armature. Armatura se postavlja prema projektnoj dokumentaciji. Glavni cilj je osigurati nosivost zida i otpornost na pritisak kojeg će stvarati nasip zemljanog materijala iza zida. Nakon postavljanja armature, vrši se betoniranje temelja. Beton mora biti odgovarajuće projektne klase kako bi osigurao potrebnu čvrstoću. Započinje se betoniranje temelja, a nakon očvršćivanja temelj se priprema za betoniranje nadzemnog dijela zida. Kada temelj očvrstne postavlja se oplata za zid. Oplata mora biti čvrsto postavljena i pravilno pozicionirana. Zatim se beton ulijeva u oplatu u slojevima, vodeći računa da se svaki sloj dobro vibrira. Oplata se uklanja nakon što beton dostigne dovoljnu čvrstoću.

3.3.4 Izrada nasipa prometnice

Nakon minimalno 7 dana od betoniranja potpornih zidova počinje nasipavanje tla iza zida, odnosno formiranje prometnice. Nasipni materijal se pažljivo odabire. Uzima se iskopani materijal (šljunak, pijesak, kamen), te se postavlja odabrano kako bi se osigurala stabilnost i drenaža. Nasip se slojevito postavlja, a svaki sloj se zbija vibro valjcima kako bi se postigla odgovarajuća nosivost. Nasip se postavlja u slojevima 80 cm, te se svaki sloj zbija do željene gustoće, te ga je potrebno kontrolirati kako bi se spriječilo naknadno slijeganje tla. Nasipi su obično blago nagnuti kako bi omogućili pravilno odvođenje vode. Gornji slojevi nasipa pažljivo se oblikuju i niveliraju prema projektnoj dokumentaciji, kako bi se stvorila ravna i stabilna površina. Tim oblikovanjem i niveliranjem radi se posteljica na koju će se postaviti daljnji slojevi prometnice.

3.3.5 Izrada nosivog sloja na uređenoj posteljici

Posteljica je temeljna slojna konstrukcija na koju dolaze ostali slojevi ceste. Ona se mora pravilno izravnati i zbiti. Donji nosivi sloj izrađuje se od drobljenog kamenog materijala granulacije 0-63 mm. Drobljeni kameni materijal se rastire i zbija do tražene zbijenosti, kako bi se stekla stabilna podloga za gornje slojeve kolničke konstrukcije. Također, vrši se ugradnja rubnjaka nakon kojeg slijedi planiranje i zbijanje kamenog sloja granulacije 0-32 mm koji se postavio na nogostup.

Nakon postavljanja donjeg nosivog sloja, nastavlja se s izradom gornjih slojeva kolničke konstrukcije. Ti slojevi uključuju gornji nosivi sloj i habajući sloj. Oni spadaju pod Asfalterske radove.

Asfalterski radovi najprije obuhvaćaju postavljanje gornjeg nosivog sloja asfalta BNS22A debljine 8 cm. Zatim je potrebno pošpricati sloja bitumenskom emulzijom radi boljeg prijanjanja habajućeg sloja. Habajući sloj je završni sloj kolničke konstrukcije, koja dolazi u direktan kontakt s vozilima i mora izdržati najveća opterećenja, uključujući habanje, vremenske uvjete i utjecaje prometa. Taj se sloj izrađuje od asfaltnog betona AB16E debljine 6 cm. Mora biti otporan na habanje i osigurati dovoljnu hrapavost za sigurnu vožnju. Sloj se zbija te je cilj postići ravnu površinu bez oštećenja ili pukotina. Prema projektnoj dokumentaciji nogostup se izrađuje asfaltom AB11E u debljini 5 cm.

Izrada slojeva ceste kod iskopa radi se identično kao i kod nasipa, gdje se po projektu materijal iskopa, zatim se priprema posteljica na kojoj se izrađuju slojevi kolničke konstrukcije.

3.4 Tehnološki proces izvođenja radova i izbor građevinskih strojeva

3.4.1 Tehnološki proces izvođenja radova

Radovi će se izvoditi paralelno iz smjera raskrižja H i iz smjera raskrižja O prema sredini trase.

Najprije se kreće sa uklanjanjem humusa koje će se vršiti dozerom. Dio iskopa će također obavljati dozer. Iz različitih smjerova po jedan dozer i jedan bager vrše iskop trase po projektu. Dozer gura materijal te ga stavlja na hrpe koje će kasnije služiti za izradu nasipa te nasipavanje materijala iz potpornih zidova. Kamioni kiperi kao transportno sredstvo dovoziti će ostatak potrebnog materijala za nasipe iz obližnje deponije. Bager uz široki iskop vrši i iskop za temelje potpornog zida.

Beton za betoniranje potpornih zidova doprema se na gradilište pomoću automješalice. Ugrađuje se pomoću pumpe za beton te se vibrira korištenjem pervibratora. Zidovi će se izvoditi u segmentima od 50 metara sa svake strane. Oplata će biti montažna dvostrana, te će biti osigurana sa cijele segmente zidova.

Materijal od iskopa utovaruje se u dampere koji ga prevoze do područja gdje je potrebno nasipavanje materijala. Dozer razastire taj materijal te se on u slojevima zbija sa vibro valjcima. Nakon odrađenog nasipavanja i iskopa slijedi planiranje i zbijanje posteljice koje se vrši grejderom i vibrovaljcima.

Ostatak slojeva kolničke konstrukcije odrađuje se pomoću finišera koji ugrađuje asfaltnu mješavinu na prijašnji zbijeni sloj. Uz finišer tu je nekoliko vibro valjaka koji nabijaju taj sloj do određene zbijenosti. Na taj se sloj šprica bitumenska emulzija koja se na gradilište dovodi autocisternom. Nakon špricanja emulzije, finišerom se ugrađuje završni sloj asfalta. Kamioni kiperi dovode asfaltne mješavine koje se preko finišera ugrađuju u kolničku konstrukciju.

3.4.2 Izbor građevinskih strojeva

Na temelju predviđene tehnologije za izvođenje radova i prema iskazu masa za zemljane radove i kolničku konstrukciju, odabrana je vrsta i broj strojeva za koje će se izvršiti proračun učinka.

Prema tablici iskaza, potrebno je ukloniti sloj humusa debljine 20 cm s površine od 22559,28 m², što odgovara količini od 4511,85 m³. Skidanje humusa obaviti će se s dva dozera, pri čemu svaki započinje radove s jedne strane trase. Izabran je Dozer marke Caterpillar D7. [4]

Za izgradnju ceste potrebno je obaviti 11810,25 m³ iskopa. Iskopani materijal koristit će se za nasip. Iz iskaza količina masa određeno je, da je za nasip potrebno 20914,14 m³. Što znači da će se dodatni materijal morati dovoziti na gradilište sa deponije koja se nalazi na Kukuljanovu, 25 km od gradilišta. Potrebno će biti dovesti 9103,99 m³. Za prijevoz materijala do gradilišta koristit će se kamioni kiperi[8], a dok će prijevoz materijala unutar gradilišta po trasi odrađivati damperi (odabrani damper CAT745C) [7]. Vršiti će se iskop u materijalu B kategorije, IV i V klase. Iskopavanje će raditi dva dozera (Caterpillar D7) [4] i dva bagera (Komatsu pc300-7)[5]. Bageri će odlagati materijal sa strane a utovar tog materijala u dampere biti će zadužena 2 utovarivača (Caterpillar 920) [6].

Pretpostavljamo da će dozeri vršiti 60% iskopa dok će bageri odraditi 40% iskopa. Odabrano će biti osam kamiona kiperi i četiri dampera.

Za prijevoz betona koji će se ugraditi u potporne zidove biti će zadužena automješalica (IVECO STRALIS X-WAY AD340X42Z) [8] koja ima kapacitet od 9 m³. Dovozi će beton iz betonare koja se nalazi na Kukuljanovu 25km od gradilišta. Količina betona iz iskaza masa iznosi 1674,09 m³.

Vibrovaljci će se koristiti za valjanje nasipa, a slojevi će biti debljine 80 cm. Prema iskazanoj količini nasipa od 20914,14 m³, valjanje će se obaviti na površini od 26142,67 m². U proračunu su uzeta dva vibrovaljka (Caterpillar CS78B)[11]. Fino planiranje i zbijanje posteljice izvest će se na površini od 10118,69 m², uz pomoć dva grejdera (CAT 160) [10]. Zbijanje će obaviti gore navedeni vibrovaljci. Isto tako dva grejdera planirati će donji nosi sloj od drobljenog kamenog materijala granulacije 0-63 mm na površini od 9891,68 m², uz količinu od materijala od 2472,92 m³. Nogostup će se planirati s materijalom granulacije 0-32 mm, u količini od 288,98 m³, što pokriva 1926,53 m².

Asfaltiranje slojeva vršiti će finiše (Vogele SUPER 800i) [12] koji ima raspon primjene od 0,5 m do 3,5 m radne širine. Njegov maksimalni kapacitet polaganja iznosi 300 t/h, ali ćemo za

proračun uzeti minimalni učinak od 50 t/h. Najprije se postavlja sloj BNS22A u debljini od 8 cm. Nakon završenog postavljanja prvog sloja površina će se poprskati sa bitumenskom emulzijom kako bi se krenulo u postavljanje završnog sloja AB16E debljine 6 cm. Ukupno će asfalt biti ugrađen na 9273,23 m² površine kolnika, te će se zbiti s valjcima. Približna težina 1 m² asfalta debljine 1 cm iznosi 25 kg. Dakle za sloj BNS22A koji je debljine 8 treba 1854 tone (9273,23 x 8 x 25) asfaltne mješavine. Isto tako za završni sloj debljine 6 cm potrebno je 1390 tona (9273,23 x 6 x 25) mješavine AB16E. Na nogostup će se postaviti AB11E u sloju debljine 5 cm, što će sa površinom od 1926,53 m² iznositi 240 tona (1926,53 x 5 x 25) mješavine. Sva asfaltna mješavina dovozi se s najbliže asfaltna baze na Marišćini, udaljene 21 km od gradilišta.

3.4.3 Proračun praktičnog učinka strojeva

Dozer Caterpillar D7:

Namjena:	Iskop i razastiranje materijala
q =	16.6 m ³
T =	1 dan = 8h
i =	10%
Duljina iskopa l _i =	20 m
Duljina guranja do hrpe l _g =	50 m
Duljina razastiranja materijala l _r =	50 m
Manevarsko vrijeme t _m =	8 sek
Brzina iskopa v _i =	3 km/h
Brzina guranja v _g =	5 km/h
Brzina razastiranja v _r =	4 km/h
Brzina povratka v _p =	10 km/h
Uvjet strojnog rada:	dobri
Korištenje radnog vremena:	dobro
Starost stroja:	novi stroj

$$\text{Vrijeme ciklusa, } t_c = t_i + t_g + t_r + t_p + 2 * t_m = 0,0406$$

$$\text{Vrijeme iskopa, } t_i = \frac{l_i}{v_i} = \frac{20}{\frac{1000}{3}} = 0,0067 \text{ h}$$

$$\text{Vrijeme guranja, } t_g = \frac{l_g}{v_g} = \frac{50}{\frac{1000}{5}} = 0,01 \text{ h}$$

$$\text{Vrijeme razastiranja, } t_r = \frac{l_r}{v_r} = \frac{\frac{50}{1000}}{4} = 0,0125 \text{ h}$$

$$\text{Vrijeme povratka, } t_p = \frac{l_p}{v_p} = \frac{\frac{70}{1000}}{10} = 0,007 \text{ h}$$

$$\text{Vrijeme manevra, } t_m = 8 \text{ sek} = 0,0022 \text{ h}$$

$$\text{Koeficijent materijala } k_A = k_p * k_r * k_{vm} = 0,62 * 0,85 * 0,95 = 0,5$$

Koeficijent punjenja, k_p

$$k_p = k_n * k_g = 0,95 * 0,65 = 0,62$$

$$k_g = 1 - 0,005 * l_{i,g} = 0,65$$

Koeficijent rastresitosti materijala, $k_r = 0,85$

Koeficijent vlažnosti materijala, $k_{vm} = 0,95$

$$\text{Koeficijent uvjeta rada } k_B = k_{rp} * k_{nt} = 0,90 * 0,83 = 0,747$$

Koeficijent radnog prostora, $k_{rp} = 0,90$

Koeficijent nagiba terena, k_{nt}

$$k_{nt} = 1 - (n^\circ * 0,03) = 0,83$$

$$n^\circ = 5,71^\circ$$

$$\text{Koeficijent organizacije } k_C = k_{og} * k_{rv} * k_{ds} = 0,83 * 0,80 * 1,00 = 0,664$$

Koeficijent uvjeta strojnog rada, $k_{og} = 0,83$

Koeficijent iskorištenja radnog vremena, $k_{rv} = 0,80$

Koeficijent dotrajalosti stroja, $k_{ds} = 1,00$

$$k_R = k_A * k_B * k_C = 0,5 * 0,747 * 0,664 = 0,24$$

Praktični učinak dozera:

Za jedan radni sat:

$$U_p = \frac{q \cdot T}{t_c} * k_r = \frac{16,6 \cdot 1}{0,0406} * 0,24 = 98,13 \text{ m}^3/\text{h}$$

Za jedan radni dan (8h):

$$785,04 \text{ m}^3/\text{dan}$$

Praktični učinak dozera iznosi 98,13 m³/h, što za jedan radni dan od 8 sati iznosi 785,04 m³/dan. [4]



Slika 2 Dozer Caterpillar D7 [5]

Bager KOMATSU pc300-7:

Namjena:	Iskop materijala
q =	1,4 m ³
T =	1 dan = 8h
Uvjet strojnog rada:	dobri
Korištenje radnog vremena:	dobro
Starost stroja:	novi stroj

Koeficijent materijala $k_A = k_p * k_r * k_{vm} = 0,80 * 0,85 * 0,30 = 0,204$

Koeficijent punjenja žlice, $k_p = 0,80$

Koeficijent rastresitosti materijala, $k_r = 0,85$

Koeficijent vlažnosti materijala, $k_{vm} = 0,30$

Koeficijent uvjeta rada $k_B = k_{rp} * k_{nt} * k_{ut} = 0,95 * 1,00 * 1,00 = 0,95$

Koeficijent radnog prostora, $k_{rp} = 0,95$

Koeficijent zaokretanja ruke, $k_o = 1,00$

Koeficijent utovara, $k_{ut} = 1,00$

Koeficijent organizacije $k_C = k_{og} * k_{rv} * k_{ds} = 0,83 * 0,84 * 1,00 = 0,70$

Koeficijent uvjeta strojnog rada, $k_{og} = 0,83$

Koeficijent iskorištenja radnog vremena, $k_{rv} = 0,84$

Koeficijent dotrajivosti stroja, $k_{ds} = 1,00$

$$k_R = k_A * k_B * k_C = 0,204 * 0,95 * 0,70 = 0,135$$

Vrijeme ciklusa, $t_c = 20 \text{ sek} = \frac{20}{3600} = 0,0055$

Praktični učinak bagera:

Za jedan radni sat:

$$U_p = \frac{q * T}{t_c} * k_r = \frac{1,4 * 1}{0,0055} * 0,135 = 34,36 \text{ m}^3/\text{h}$$

Za jedan radni dan (8h):

$$274,88 \text{ m}^3/\text{dan}$$

Praktični učinak bagera iznosi 34,36 m³/h, što za jedan radni dan od 8 sati iznosi 274,88 m³/dan. [4]



Slika 3 Slika Bager gusjeničar Komatsu pc300-7 [6]

Utovarivač na kotačima Caterpillar 920:

Namjena:	Utovar materijala
q =	1,9 m ³
T =	1 dan = 8h
Uvjet strojnog rada:	dobri
Korištenje radnog vremena:	dobro
Starost stroja:	novi stroj

$$\text{Koeficijent materijala } k_A = k_p * k_r * k_{vm} = 0,90 * 0,77 * 0,30 = 0,208$$

$$\text{Koeficijent punjenja žlice, } k_p = 0,90$$

$$\text{Koeficijent rastresitosti materijala, } k_r = 0,77$$

$$\text{Koeficijent vlažnosti materijala, } k_{vm} = 0,30$$

$$\text{Koeficijent uvjeta rada } k_B = k_{rp} * k_{ut} = 0,95 * 0,9 = 0,855$$

$$\text{Koeficijent radnog prostora, } k_{rp} = 0,95$$

$$\text{Koeficijent utovara, } k_{ut} = 0,9$$

$$\text{Koeficijent organizacije } k_C = k_{og} * k_{rv} * k_{ds} = 0,83 * 0,84 * 1,00 = 0,70$$

$$\text{Koeficijent uvjeta strojnog rada, } k_{og} = 0,83$$

$$\text{Koeficijent iskorištenja radnog vremena, } k_{rv} = 0,84$$

$$\text{Koeficijent dotrajalosti stroja, } k_{ds} = 1,00$$

$$k_R = k_A * k_B * k_C = 0,208 * 0,855 * 0,7 = 0,124$$

Vrijeme ciklusa, $t_c = 27 \text{ sek} = \frac{27}{3600} = 0,0075 \text{ h}$

Praktični učinak utovarivača:

Za jedan radni sat:

$$U_p = \frac{q \cdot T}{t_c} * k_r = \frac{1,9 * 1}{0,0075} * 0,124 = 31,41 \text{ m}^3/\text{h}$$

Za jedan radni dan (8h):

$$251,30 \text{ m}^3/\text{dan}$$

Praktični učinak utovarivača iznosi 31,41 m³/h, što za jedan radni dan od 8 sati iznosi 251,30 m³/dan. [4]



Slika 4 Utovarivač na kotačima Caterpillar 920 [7]

Zglobni damper CAT 745C:

Namjena:	Prijevoz iskopanog materijala na trasi
q =	25 m ³
l =	1 km
T =	1 dan = 8h
t =	21 °C
Lokacija:	Opatija – 100 m.n.v.
Uvjet strojnog rada:	dobri
Korištenje radnog vremena:	dobro
Starost stroja:	novi stroj

$$\text{Vrijeme ciklusa, } t_c = t_{ut} + t_{vp} + t_{ist} + t_{vpr} + \sum t_m = 0,897$$

$$\text{Vrijeme utovara, } t_{ut} = \frac{q}{U_{PUS}} = \frac{25}{31,41} = 0,80 \text{ h}$$

$$\text{Vrijeme vožnje punog transportnog sredstva, } t_{vp} = \frac{l}{v_p} = \frac{1}{30} = 0,03 \text{ h}$$

$$\text{Vrijeme vožnje praznog transportnog sredstva, } t_{vpr} = \frac{l}{v_{pr}} = \frac{1}{50} = 0,02 \text{ h}$$

$$\text{Vrijeme istovara, } t_{ist} = 1 \text{ min} = \frac{1}{60} = 0,0167 \text{ h}$$

$$\text{Vrijeme manevra, } \sum t_m = 2 \text{ min} = \frac{2}{60} = 0,03 \text{ h}$$

$$\text{Koeficijent uvjeta rada } k_B = k_{nt} * k_k = 0,979 * 0,7 = 0,6853$$

$$\text{Koeficijent nadmorske visine i temperature, } k_{nt} = 0,979$$

$$\text{Koeficijent stanja konstrukcije, } k_k = 0,7$$

Koeficijent organizacije $k_C = k_{og} * k_{rv} * k_{ds} = 0,8 * 0,92 * 1,00 = 0,736$

Koeficijent uvjeta strojnog rada, $k_{og} = 0,8$

Koeficijent iskorištenja radnog vremena, $k_{rv} = 0,92$

Koeficijent dotrajalosti stroja, $k_{ds} = 1,00$

$k_R = k_B * k_C = 0,6853 * 0,736 = 0,504$

Praktični učinak dampera:

Za jedan radni sat:

$$U_p = \frac{q * T}{t_c} * k_r = \frac{25 * 1}{0,897} * 0,504 = 14,05 \text{ m}^3 / \text{h}$$

Za jedan radni dan (8h):

112,4 m³/dan

Praktični učinak dampera iznosi 14,05 m³/h, što za jedan radni dan od 8 sati iznosi 112,4m³/dan. [4]



Slika 5 Damper CAT 745C [8]

Automješalica IVECO STRALIS X-WAY AD340X42Z:

Namjena: Dovoz betona na gradilište

q = 9 m³

l = 25 km

T = 1 dan = 8h

t = 21 °C

Lokacija: Opatija – 100 m.n.v.

Uvjet strojnog rada: dobri

Korištenje radnog vremena: dobro

Starost stroja: novi stroj

Prosječni nivo punjenja bubnja automješalice, $k_{pu} = \frac{3}{4} = 0,75$

Punjenje bubnja automješalice, $\frac{60sek}{m^3}, U_p = \frac{1}{\frac{60}{3600}} = 60 m^3/h$

Pražnjenje bubnja automješalice, $U_p = 163 m^3/h$

Vrijeme ciklusa, $t_c = t_{ut} + t_{vp} + t_{ist} + t_{vpr} + \sum t_m = 1,111$

$$\text{Vrijeme utovara, } t_{ut} = \frac{q \cdot k_{pu}}{U_p} = \frac{9 \cdot 0,75}{60} = 0,11 h$$

$$\text{Vrijeme vožnje punog transportnog sredstva, } t_{vp} = \frac{l}{v_p} = \frac{25}{50} = 0,5 h$$

$$\text{Vrijeme vožnje praznog transportnog sredstva, } t_{vpr} = \frac{l}{v_{pr}} = \frac{25}{60} = 0,41 h$$

$$\text{Vrijeme istovara, } t_{ist} = \frac{q \cdot k_{pu}}{U_p} = \frac{9 \cdot 0,75}{160} = 0,041 h$$

$$\text{Vrijeme manevra, } \sum t_m = 3 \text{ min} = \frac{3}{60} = 0,05 h$$

Koeficijent uvjeta rada $k_B = k_{nt} * k_k = 0,979 * 0,7 = 0,6853$

Koeficijent nadmorske visine i temperature, $k_{nt} = 0,979$

Koeficijent stanja konstrukcije, $k_k = 0,7$

Koeficijent organizacije $k_C = k_{og} * k_{rv} * k_{ds} = 0,8 * 0,92 * 1,00 = 0,736$

Koeficijent uvjeta strojnog rada, $k_{og} = 0,8$

Koeficijent iskorištenja radnog vremena, $k_{rv} = 0,92$

Koeficijent dotrajivosti stroja, $k_{ds} = 1,00$

$k_R = k_B * k_C = 0,6853 * 0,736 = 0,504$

Praktični učinak automješalice:

Za jedan radni sat:

$$U_p = \frac{q \cdot T}{t_c} * k_r = \frac{9 \cdot 1}{1,111} * 0,504 = 4,08 \text{ m}^3/\text{h}$$

Za jedan radni dan (8h):

$36,64 \text{ m}^3/\text{dan}$

Praktični učinak automješalice iznosi 4,05 m³/h, što za jedan radni dan od 8 sati iznosi 36,64 m³/dan. [4]



Slika 6 Automješalica IVECO STRALIS X-WAY AD340X42Z [9]

Kiper IVECO T-WAY:

Namjena:	Dovoz materijala za nasipe
q =	20 m ³
l =	25 km
T =	1 dan = 8h
t =	21 °C
Lokacija:	Opatija – 100 m.n.v.
Uvjet strojnog rada:	dobri
Korištenje radnog vremena:	dobro
Starost stroja:	novi stroj

$$\text{Vrijeme ciklusa, } t_c = t_{ut} + t_{vp} + t_{ist} + t_{vpr} + \sum t_m = 1,7377$$

$$\text{Vrijeme utovara, } t_{ut} = \frac{q}{U_{PUS-U}} = \frac{20}{31,41} = 0,63 \text{ h}$$

$$\text{Vrijeme vožnje punog transportnog sredstva, } t_{vp} = \frac{l}{v_p} = \frac{25}{40} = 0,625 \text{ h}$$

$$\text{Vrijeme vožnje praznog transportnog sredstva, } t_{vpr} = \frac{l}{v_{pr}} = \frac{25}{60} = 0,416 \text{ h}$$

$$\text{Vrijeme istovara, } t_{ist} = 1 \text{ min} = \frac{1}{60} = 0,0167 \text{ h}$$

$$\text{Vrijeme manevra, } \sum t_m = 3 \text{ min} = \frac{3}{60} = 0,05 \text{ h}$$

$$\text{Koeficijent uvjeta rada } k_B = k_{nt} * k_k = 0,979 * 0,7 = 0,6853$$

$$\text{Koeficijent nadmorske visine i temperature, } k_{nt} = 0,979$$

$$\text{Koeficijent stanja konstrukcije, } k_k = 0,7$$

Koeficijent organizacije $k_C = k_{og} * k_{rv} * k_{ds} = 0,8 * 0,92 * 1,00 = 0,736$

Koeficijent uvjeta strojnog rada, $k_{og} = 0,8$

Koeficijent iskorištenja radnog vremena, $k_{rv} = 0,92$

Koeficijent dotrajalosti stroja, $k_{ds} = 1,00$

$k_R = k_B * k_C = 0,6853 * 0,736 = 0,504$

Praktični učinak dampera:

Za jedan radni sat:

$$U_p = \frac{q \cdot T}{t_c} * k_r = \frac{20 \cdot 1}{1,7377} * 0,504 = 5,80 \text{ m}^3/\text{h}$$

Za jedan radni dan (8h):

$46,4 \text{ m}^3/\text{dan}$

Praktični učinak kiperu iznosi $5,80 \text{ m}^3/\text{h}$, što za jedan radni dan od 8 sati iznosi $46,4 \text{ m}^3/\text{dan}$.

[4]



Slika 7 Kiper IVECO X-WAY [10]

Grejder CAT 160:

Namjena: Izrada posteljice

q = 16.6 m³

T = 1 dan = 8h

Brzina obrade površine v = 2,5 km/h

Uvjet strojnog rada: dobri

Korištenje radnog vremena: dobro

Starost stroja: novi stroj

Teorijski učinak:

$$U_t = \frac{[v * (l_r - l_p) * 1000]}{n} = \frac{[2,5 * (4,2 - 0,5) * 1000]}{4} = 2312,5 \text{ m}^2/\text{h}$$

Radna širina zahvata daske, $l_r = 4,2 \text{ m}$

Širina preklopa radnih površina, $l_p = 0,5 \text{ m}$

Broj prelaza, $n = 4$

$$k_p = k_{vm} * k_{rp} = 0,30 * 0,95 = 0,285$$

Koeficijent vlažnosti materijala, $k_{vm} = 0,30$

Koeficijent radnog prostora, $k_{rp} = 0,95$

$$k_o = k_{og} * k_{rv} * k_{ds} = 0,83 * 0,84 * 1,00 = 0,7$$

Koeficijent uvjeta strojnog rada, $k_{og} = 0,83$

Koeficijent iskorištenja radnog vremena, $k_{rv} = 0,84$

Koeficijent dotrajalosti stroja, $k_{ds} = 1,00$

Koeficijent korekcije učinka stroja: $k_i = k_o * k_p = 0,7 * 0,285 = 0,1995$

Praktični učinak grejdera:

Za jedan radni sat:

$$U_p = k_i * U_t = 0,1995 * 2312,5 = 461,34 \text{ m}^2/\text{h}$$

Za jedan radni dan (8h):

$$3690,75 \text{ m}^2/\text{dan}$$

Praktični učinak grejdera iznosi 461,34 m²/h, što za jedan radni dan od 8 sati iznosi 3690,75 m²/dan. [11]



Slika 8 Grejder CAT 160 [12]

Valjak CAT CS66B:

Radna brzina stroja,	$v = 11,4 \text{ km/h}$
Debljina sloja nakon zbijanja,	$d = 0,65 * d' = 0,65 * 0,8 = 0,52 \text{ m}$
Ukupna širina,	$\check{s} = 2,33 \text{ m}$
Širina kada se odbije preklapanje,	$b = 0,85 * \check{s} = 0,85 * 2,33 = 2 \text{ m}$
Broj prijelaza,	$n = 4$
Koeficijent korištenja vremena,	$k_v = 0,8$

Praktični učinak valjka:

Za jedan radni sat:

$$U_p = \frac{v*d*b}{n} * k_v = \frac{11,4*1000*0,52*2}{4} * 0,8 = 2371,2 \text{ m}^3/\text{h}$$

Za jedan radni dan (8h):

$$\mathbf{18969,6 \text{ m}^3/\text{dan}}$$

Praktični učinak valjka iznosi 2371,2 m³/h, što za jedan radni dan od 8 sati iznosi 18969,6 m³/dan. [4]



Slika 9 Valjak Caterpillar CS66B [13]

Finišer Vogele SUPER 800i

Praktični učinak finišera:

Za jedan radni sat:

$$U_p = 300 \text{ t/h}$$

Za jedan radni dan (8h):

$$2400 \text{ t/dan}$$

Praktični učinak finišera iznosi 300 t/h, što za jedan radni dan od 8 sati iznosi 2400 t/dan. [14]



Slika 10 Finišer Vogele SUPER 800i [14]

3.4.4 Proračun vremenskog trajanja strojnih aktivnosti

Nakon izračunatih učinaka strojeva i na temelju iskazanih količina, izvršen je proračun trajanja aktivnosti, odnosno radova na gradilištu. Pretpostavljamo da trajanje pripremnih radova za tu dužinu dionice iznosi 30 dana. Zatim je napravljena tablica (tablični prikaz 3.) koja prikazuje trajanje aktivnosti za zemljane radove.

U tablici je najprije izračunato vrijeme skidanja humusa koje vrši dozer. Taj se izračun dobio tako što smo količinu humusa u m^3 podijelili sa praktičnim učinkom dozera koje iznosi 785,04 m^3 /dan. Iz tablice je vidljivo da je ukupno vrijeme potrebno za skidanje humusa 5,75 dana. Zatim se izračunalo trajanje iskopa, gdje dozer vrši 60% iskopa, dok bager ostalih 40%. Stoga, količina iskopa za dozer se pomnožila sa postotkom (0,60), te se sve to zajedno podijelilo sa učinkom dozera (785,04 m^3 /dan). Isto tako se uradilo i sa bagerom gdje se količina pomnožila sa postotkom (0,40) i podijelila sa učinkom bagera koje iznosi 274,88 m^3 /dan. Količina iskopa koja se prevozi, paralelno uz iskop, do područja za nasipavanje podjeljena je prema učinku utovarivača na utovaru (215,30 m^3 /dan). Određeno je da dva dampera sa svake strane prevoze materijal, a njihov se učinak računao sa udaljenosti od jednog kilometra (1 km), isto onoliko koliko nam je trasa dugačka. Uzelo se u obzir najduži put radi bolje proračuna. Odredio se višak iskopa za odvoz, te se ta količina podjelila sa učinkom dva dampera da se dobije trajanje te aktivnosti koja iznosi 20,33 dana.

Na ortogonalnom planu prikazano je ukupno vrijeme iskopa i odvoza materijala. Iz Tabličnog prikaza 3. očita se ukupno trajanje tih aktivnosti od 67,86 dana. Budući da je odlučeno da se radovi izvode paralelno iz smjera raskrižja H i raskrižja O prema sredini trase, za te aktivnosti koristit će se bageri, dozeri i navedeni broj dempera u oba smjera. Iz ortogonalnog plana može se očitati ukupno vrijeme za te radove koje iznosi 34 dana.

Nadalje, isplanirano je dovoženje materijala potrebnog za nasip (9103,99 m^3). To će raditi 8 kamiona kiperera. Učinak jednog kiper iznosi 46,4 m^3 /dan, dakle ukupan učinak je 371,2 m^3 /dan. Iz toga proizlazi da će biti potrebno 24,52 dana za dovoz ukupne količine nasipa koja nedostaje.

Izračun vremena za izradu nasipa i uređenja posteljice temelji se na istom postupku kao i prethodno. Učinkovitost grejdera za planiranje posteljice iznosi 3690,75 m^2 dnevno, dok dozeri

za nasipavanje postižu učinak kao i kod iskopa od 785,04 m³/dan. U Tabličnom prikazu 3. izračunato je ukupno trajanje ovih radova od 29,38 dana. Međutim, zbog izvođenja radova iz dva smjera, ortogonalni plan prikazuje ukupno trajanje od 19 dana.

Izrada potpornih zidova radi se u segmentima od 50 metara, te je pretpostavljeno da potrebno vrijeme izrade jednog segmenta od 50 metara iznosi 5 dana. Automješalica kapaciteta 9 m³, učinka 25 m³/dan doprema beton na gradilište. Planirano je da dvije automješalice dovoze beton sa svake strane trase. Dakle, učinak automješalice sa svake strane trase je 50³/dan.

U ispod prikazanom Tabličnom prikazu 4. određeno je vrijeme izrade pojedinog zida. Također je prikazana duljina i kubatura zida. Vrijeme izrade zida odredilo se tako što se zna da za 50 metara zida treba 5 dana. Što znači da za jedan metar zida treba 0,1 dan. Ukupno vrijeme izrade svih zidova po ortogonalnom planu iznosi 33 dana.

Dovoz drobljenog kamenog materijala izvodit će kamioni kiperi učinkom od 46,4 m³/dan. Planirano je da to rade pet kiperi sa svake strane trase. Količina koja je potrebna da se doveze je 2761,9 m³ (Materijal granulacije 0-63 zajedno sa materijalom granulacije 0-32 mm). Ukupno vrijeme trajanja dovoza materijala iznosi 6 dana, te je to prikazano na ortogonalnom planu.

Finišer učinkom od 2400 t/dan za sloj debljine 8 cm (BNS22A) treba četiri dana, isto kao i za sloj debljine 6 cm (AB16), a za sloj debljine 5 cm (AB11) treba jedan dan.

Tablični prikaz 3. - trajanje aktivnosti za zemljane radove

Broj profila	Stacionaža	Dionica	Razmak (m')	POVRŠINA, KUBATURA							IZRAČUN TRAJANJA AKTIVNOSTI ZA ZEMLJANE RADOVE							
				Skidanje humusa 20 cm (m ²)	Skidanje humusa (m ³)	Iskop (m ³)	Temeljno tlo (m ²)	Nasip (m ³)	Posteljica (m ²)	Višak iskopa za odvoz (m ³)	Vrijeme skidanja humus (dozer)	Vrijeme iskopa (60% dozer, 40% bager)	Vrijeme ukrcaja materijala (utovarivač)	Vrijeme odvoza materijala (damper)	Ukupno vrijeme iskopa i odvoza materijala do nasipa	Vrijeme izrade nasipa (dozer)	Vrijeme izrade posteljice (grejder)	Ukupno vrijeme izrade nasipa i posteljice
				dani	dani	dani	dani	dani	dani	dani	dani	dani	dani	dani	dani	dani	dani	
P1	0,00	P1 - P2	54,00	860,22	172,04	443,34	370,98	126,90	394,20	316,44	0,22	0,98	1,26	1,41	3,65	0,16	0,11	0,27
P2	54,00	P2 - P3	53,20	824,07	164,81	218,39	511,52	813,43	388,36	-595,04	0,21	0,48	0,00	0,00	0,48	1,04	0,11	1,14
P3	107,20	P3 - P4	42,70	756,43	151,29	0,00	661,00	1890,33	311,71	-1890,33	0,19	0,00	0,00	0,00	0,00	2,41	0,08	2,49
P4	149,90	P4 - P5	37,82	753,19	150,64	217,47	499,41	1275,67	276,09	-1058,20	0,19	0,48	0,00	0,00	0,48	1,62	0,07	1,70
P5	187,72	P5 - P6	38,54	738,62	147,72	477,90	228,54	200,02	281,34	277,87	0,19	1,06	1,11	1,24	3,40	0,25	0,08	0,33
P6	226,26	P6 - P7	46,54	932,43	186,49	684,37	284,13	395,82	428,17	288,55	0,24	1,52	1,15	1,28	3,95	0,50	0,12	0,62
P7	272,80	P7 - P8	57,31	1073,42	214,68	750,19	461,92	498,02	527,25	252,16	0,27	1,67	1,00	1,12	3,79	0,63	0,14	0,78
P8	330,11	P8 - P9	63,22	1148,08	229,62	918,90	410,30	154,89	565,82	764,01	0,29	2,04	3,04	3,40	8,48	0,20	0,15	0,35
P9	393,33	P9 - P10	40,21	749,11	149,82	587,07	262,77	97,11	384,01	489,96	0,19	1,30	1,95	2,18	5,43	0,12	0,10	0,23
P10	433,54	P10 - P11	43,47	744,86	148,97	429,27	321,24	205,83	343,41	223,44	0,19	0,95	0,89	0,99	2,84	0,26	0,09	0,36
P11	477,01	P11 - P12	38,89	756,80	151,36	232,56	329,20	373,54	348,07	-140,98	0,19	0,52	0,00	0,00	0,52	0,48	0,09	0,57
P12	515,90	P12 - P13	23,30	518,77	103,75	38,21	333,54	514,70	245,82	-476,49	0,13	0,08	0,00	0,00	0,08	0,66	0,07	0,72
P13	539,20	P13 - P14	36,10	650,88	130,18	301,80	332,66	557,93	321,29	-256,13	0,17	0,67	0,00	0,00	0,67	0,71	0,09	0,80
P14	575,30	P14 - P15	39,36	548,88	109,78	620,12	125,56	22,24	287,33	597,88	0,14	1,38	2,38	2,66	6,42	0,03	0,08	0,11
P15	614,66	P15 - P16	50,38	921,45	184,29	529,49	411,86	79,85	450,90	449,64	0,23	1,18	1,79	2,00	4,96	0,10	0,12	0,22
P16	665,04	P16 - P17	35,04	681,88	136,38	93,91	452,02	392,27	313,61	-298,37	0,17	0,21	0,00	0,00	0,21	0,50	0,08	0,58
P17	700,08	P17 - P18	57,82	1103,49	220,70	657,41	598,73	655,39	607,11	2,02	0,28	1,46	0,01	0,01	1,48	0,83	0,16	1,00
P18	757,90	P18 - P19	26,00	554,97	110,99	295,62	306,80	294,84	300,30	0,78	0,14	0,66	0,00	0,00	0,66	0,38	0,08	0,46
P19	783,90	P19 - P20	34,68	689,61	137,92	189,70	483,27	439,05	289,58	-249,35	0,18	0,42	0,00	0,00	0,42	0,56	0,08	0,64
P20	818,58	P20 - P21	44,78	818,35	163,67	348,39	468,85	396,08	326,89	-47,69	0,21	0,77	0,00	0,00	0,77	0,50	0,09	0,59
P21	863,36	P21 - P22	44,34	760,65	152,13	508,14	325,23	295,53	323,68	212,61	0,19	1,13	0,85	0,95	2,92	0,38	0,09	0,46
P22	907,70	P22 - P23	49,30	1147,95	229,59	451,10	775,00	4517,61	359,89	-4066,51	0,29	1,00	0,00	0,00	1,00	5,75	0,10	5,85
P23	957,00	P23 - P24	26,30	624,62	124,93	0,00	544,28	2967,95	191,99	-2967,95	0,16	0,00	0,00	0,00	0,00	3,78	0,05	3,83
P24	983,30	P24 - P25	46,20	812,43	162,49	102,80	542,16	1480,02	337,26	-1377,22	0,21	0,23	0,00	0,00	0,23	1,89	0,09	1,98
P25	1029,50	P25 - P26	75,66	1362,64	272,53	1276,76	536,43	840,20	646,89	436,56	0,35	2,83	1,74	1,94	6,51	1,07	0,18	1,25
P26	1105,16	P26 - P27	44,45	939,23	187,85	1004,35	276,03	207,80	380,05	796,54	0,24	2,23	3,17	3,54	8,94	0,26	0,10	0,37
P27	1149,61	P27 - P28	54,49	1086,26	217,25	432,92	577,87	1221,12	487,69	-788,20	0,28	0,96	0,00	0,00	0,96	1,56	0,13	1,69
P28	1204,10		UKUPNO:	22559,28	4511,86	11810,15	11431,28	20914,14	10118,69	-9103,99	5,75	26,21	20,33	22,72	69,26	26,64	2,74	29,38

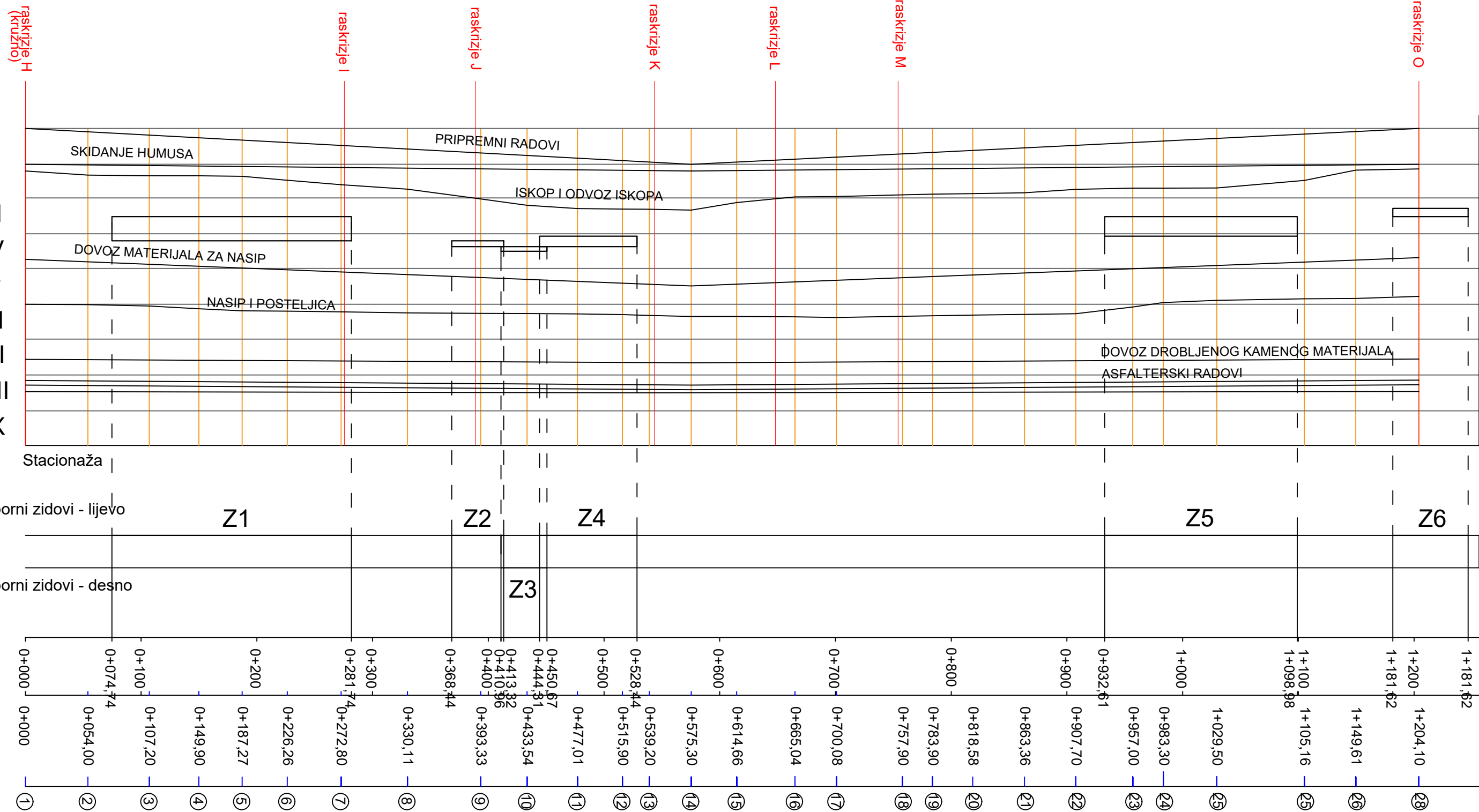
Tablični prikaz 4. Trajanje aktivnosti za radove na izgradnji potpornih zidova

Broj potpornog zida	Duljina zida (m)	Kubatura zida (m ³)	Vrijeme izvođenja (dani)
Z1	196,3	514,85	19,63
Z2	44,88	47,79	4,49
Z3	39,71	51,82	3,97
Z4	84,57	109,87	8,46
Z5	165,31	643,83	16,53
Z6	65,02	305,92	6,50
Ukupno			59,58
			60 dana

3.4.5 Ortogonalni plan

U dolje prikazanom Ortogonalnom planu prikazano je vrijeme trajanja svih navedenih aktivnosti na gradilištu koje se izvode u izgradnji prometnice.

Vrijeme (mjeseci)



GF GRAĐEVINSKI FAKULTET, SVEUČILIŠTE U RIJECI	
Završni/Diplomski rad PLANIRANJE PROJEKATA CESTOGRADNJE PRIMJENOM METODE ORTOGONALNOG PLANA	Sadržaj nacrt: Ortogonalni plan prometnice, Dionica I
Student: Karlo Žiković	Kolegij: ORGANIZACIJA GRAĐENJA
Mentor: izv.prof.dr.sc Ivan Marović	Datum: Rujan, 2024.

4 Zaključak

U ovom završnom radu analizirana je primjena metode ortogonalnog plana u planiranju građevinskih projekata cestogradnje s primjenom na dionici II treće longitudinalne ceste Opatije. Rad obuhvaća proračun učinka građevinskih strojeva, vremensko planiranje ključnih aktivnosti te kontrolu resursa, što je važno za postizanje optimalne organizacije radova i smanjenje kašnjenja. Prikazani ortogonalni plan omogućuje jasniji pregled vremenskih aktivnosti i bolju koordinaciju strojeva i radnika na gradilištu. Ova metoda ne omogućava samo vremenski prikaz radova, već i prikaz lokacije na objektu gdje se ti radovi izvode. Ortogonalni plan koristan je alat u upravljanju složenim građevinskim projektima, te nudi praktične prednosti u optimizaciji radnih procesa u cestogradnji.

Literatura

- [1] Radujković, M. i suradnici, *Planiranje i kontrola projekata*, sveučilište u Zagrebu, Građevinski fakultet, 2012.
- [2] Narodne novine, Opći tehnički uvjeti za radove na cestama, <https://narodne-novine.nn.hr/search.aspx?upit=Op%C4%87i+tehni%C4%8Dki+uvjeti+za+radove+na+cestam&naslovi=da&sortiraj=1&kategorija=1&rpp=10&qtype=3&pretraga=da>, pristup 07.09.2024.
- [3] Marović Ivan, Šopić Martina, Bogdan Antonio, Predavanja iz kolegija Organizacija građenja, Građevinski fakultet Rijeka, 2021/2022, <https://moodle.srce.hr/2021-2022/course/view.php?id=110018>, pristup 07.09.2024.
- [4] Marović I., Šopić M., Bogdan A., Predavanja iz kolegija Organizacija građenja, Građevinski fakultet Rijeka, 2021/2022, <https://moodle.srce.hr/2021-2022/mod/folder/view.php?id=2479904>, pristup 08.09.2024.
- [5] Equipment Journal: Meet the New D7 Dozer from Caterpillar, <https://www.equipmentjournal.com/construction-news/meet-the-new-d7-dozer-from-caterpillar/>, pristup 08.09.2024.
- [6] Machineryline: Komatsu PC300-7, <https://machineryline.hr/-/prodaja/bageri-gusjenicari/Komatsu/pc300-7--24032900091907113800>, pristup 08.09.2024.
- [7] Teknoxgroup: Utovarivači na kotačima, https://www.teknoxgroup.com/fileadmin/user_upload/920.pdf, pristup 08.09.2024.
- [8] Teknoxgroup: Specifikacije stroja CAT 745C, https://www.teknoxgroup.com/fileadmin/user_upload/745C_eng.pdf, pristup 08.09.2024.
- [9] Mineral: Automiješalica Iveco Stralis X-Way AD340X42Z, <https://www.mineral.com.hr/1957/automijesalica-iveco-stralis-x-way-ad340x42z>, pristup 09.09.2024.
- [10] Mineral: Ugladeni Snagator, <https://www.mineral.com.hr/6703/ugladjeni-snagator-snagator?src=undefined>, pristup 09.09.2024.
- [11] Linarić Z., *Učinak građevinskih strojeva*, Sveučilište u Zagrebu, Građevinski fakultet, 2005. https://www.grad.unizg.hr/_download/repository/ucinakgradevinskihstrojeva.pdf, pristup 08.09.2024.

[12] Teknoxgroup: Grejderi, <https://www.teknoxgroup.com/hr/proizvodi/strojevi/grejderi/>, pristup 09.09.2024.

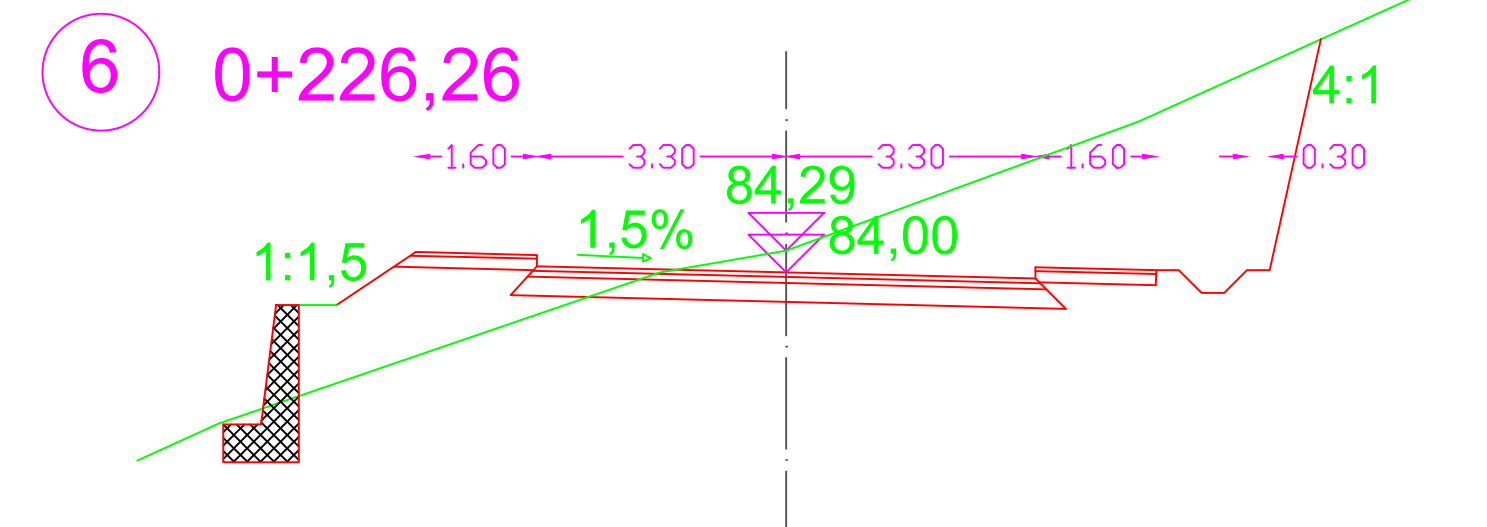
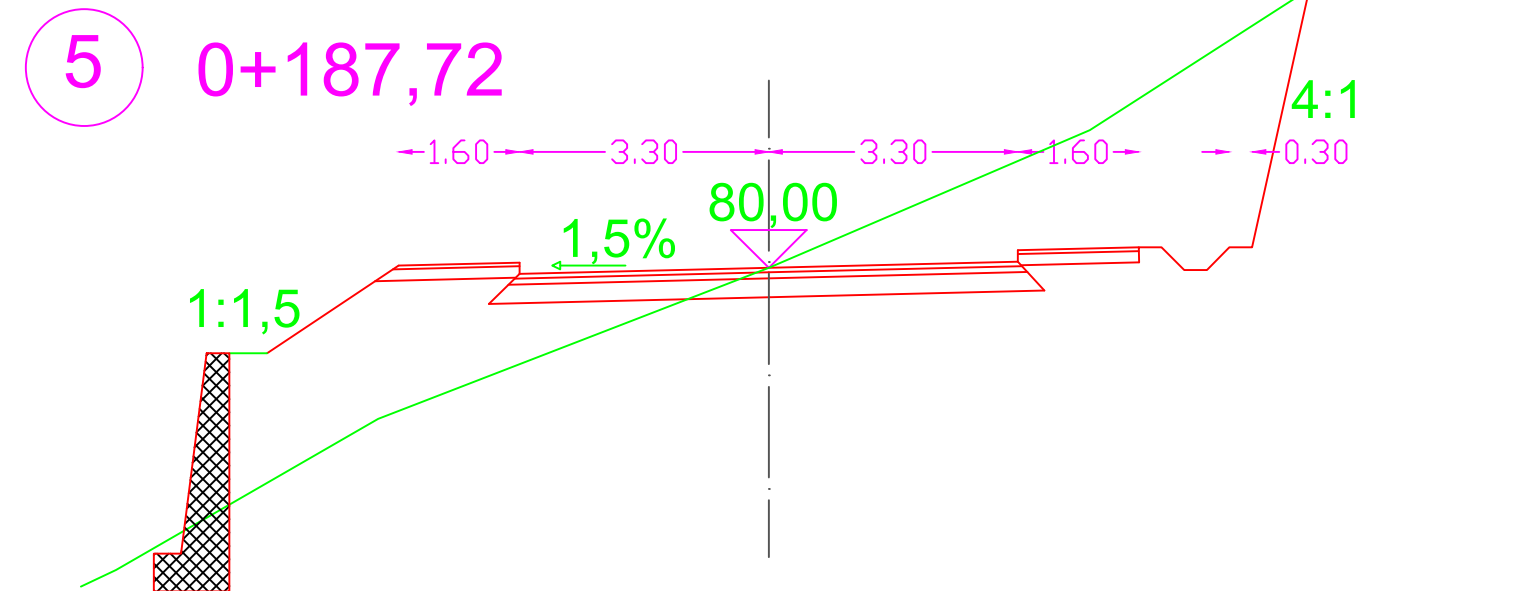
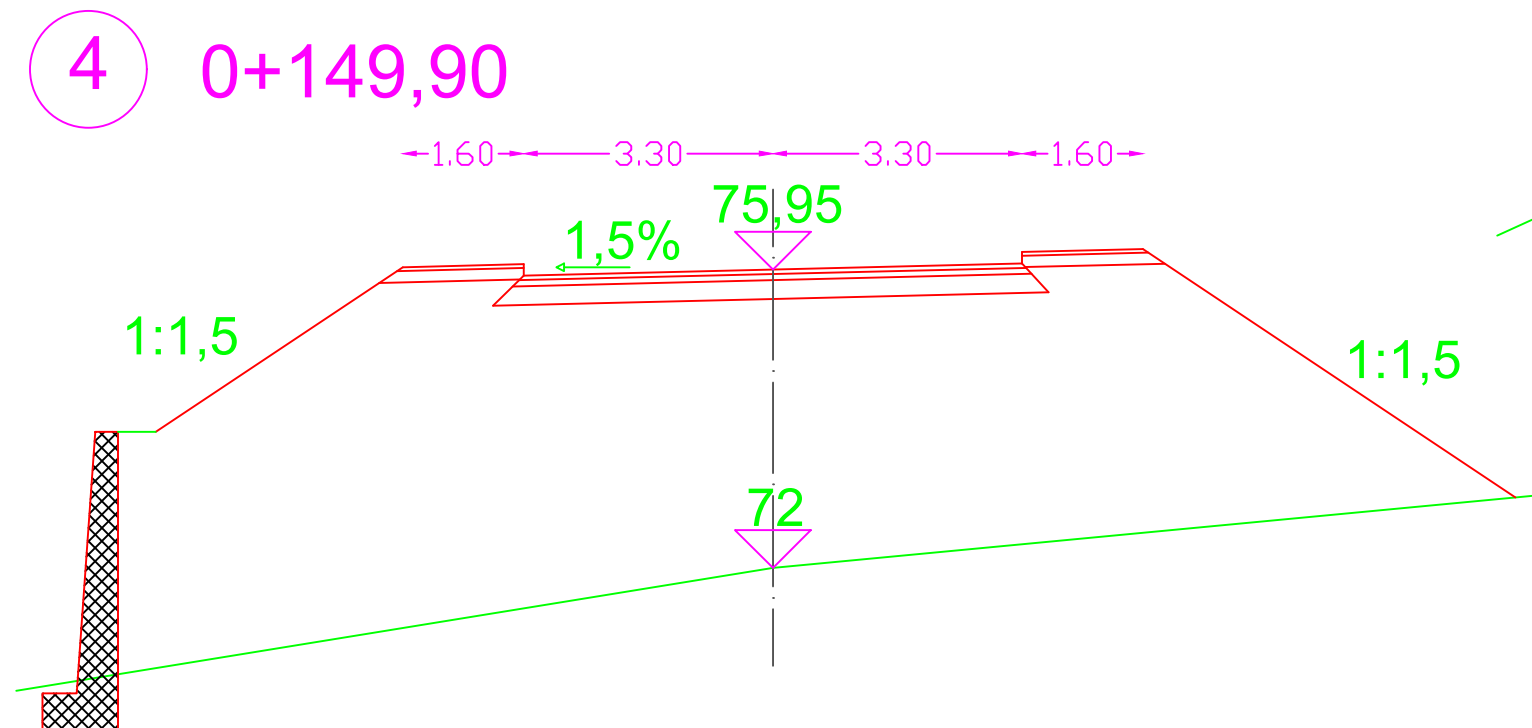
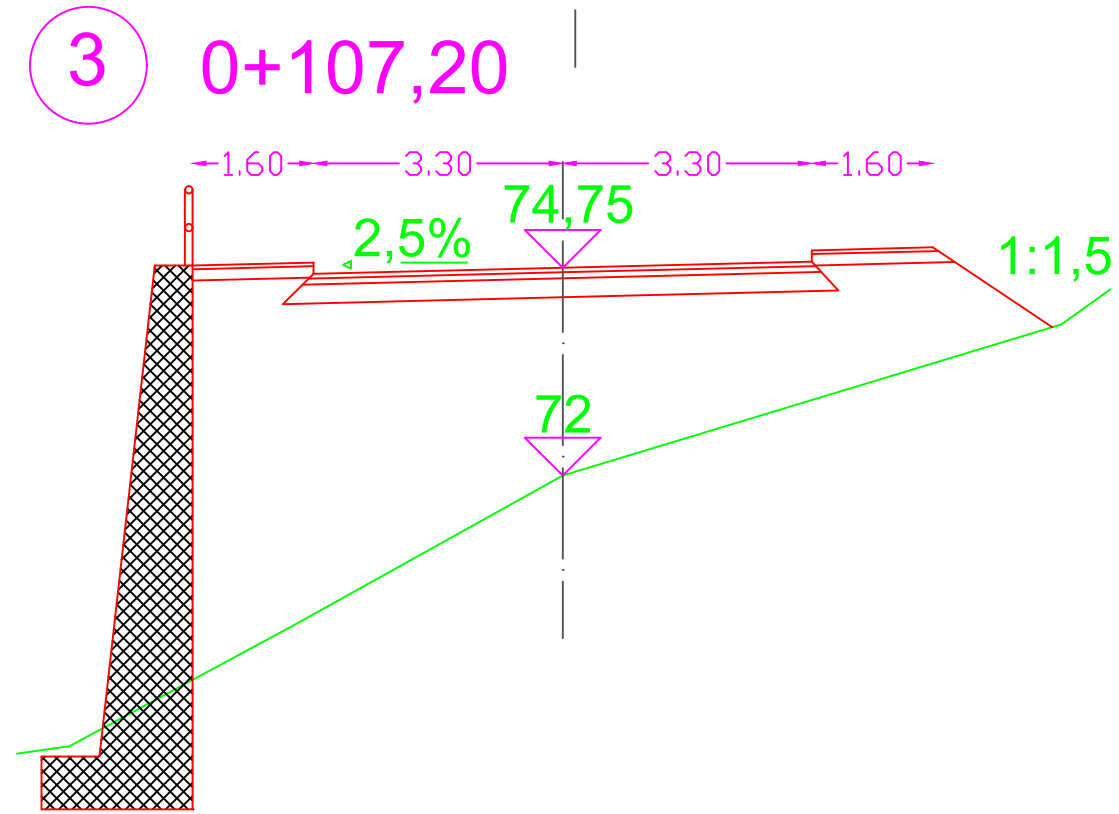
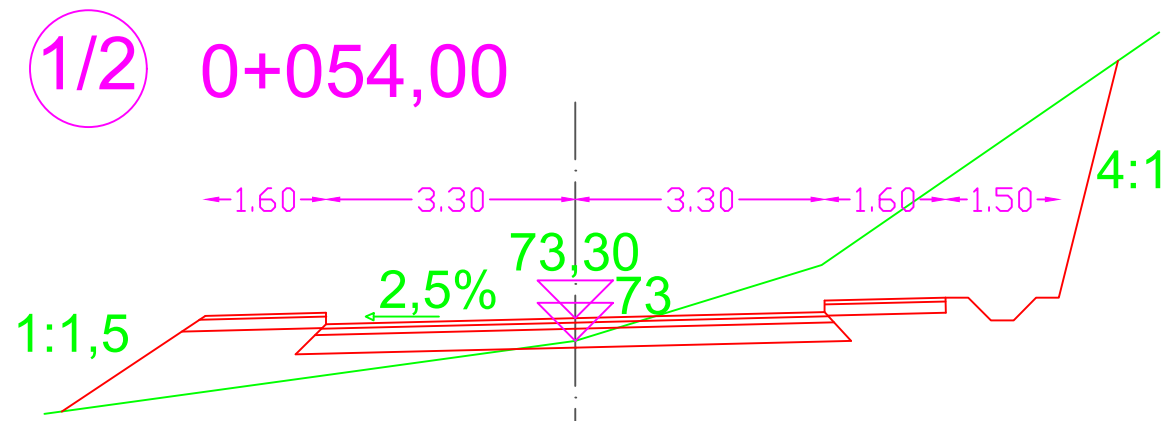
[13] Lectura Specs: Caterpillar CS66B - Specifikacije, <https://www.lectura-specs.com/en/model/construction-machinery/rollers-single-drum-rollers-caterpillar/cs66b-333>, pristup 09.09.2024.

[14] Mineral: Finišer Vögele Super 800i - Mini klasa sa širokim spektrom primjene, <https://www.mineral.com.hr/3883/finiser-voegele-super-800i-mini-klasa-sa-sirokim-spektrom-primjene>, pristup 09.09.2024.

Grafički prilozi

1. Poprečni profili 1-6
2. Poprečni profili 7-9
3. Poprečni profili 10-11
4. Poprečni profili 12-15
5. Poprečni profili 16-18
6. Poprečni profili 19-22
7. Poprečni profili 23-25
8. Poprečni profili 26-28

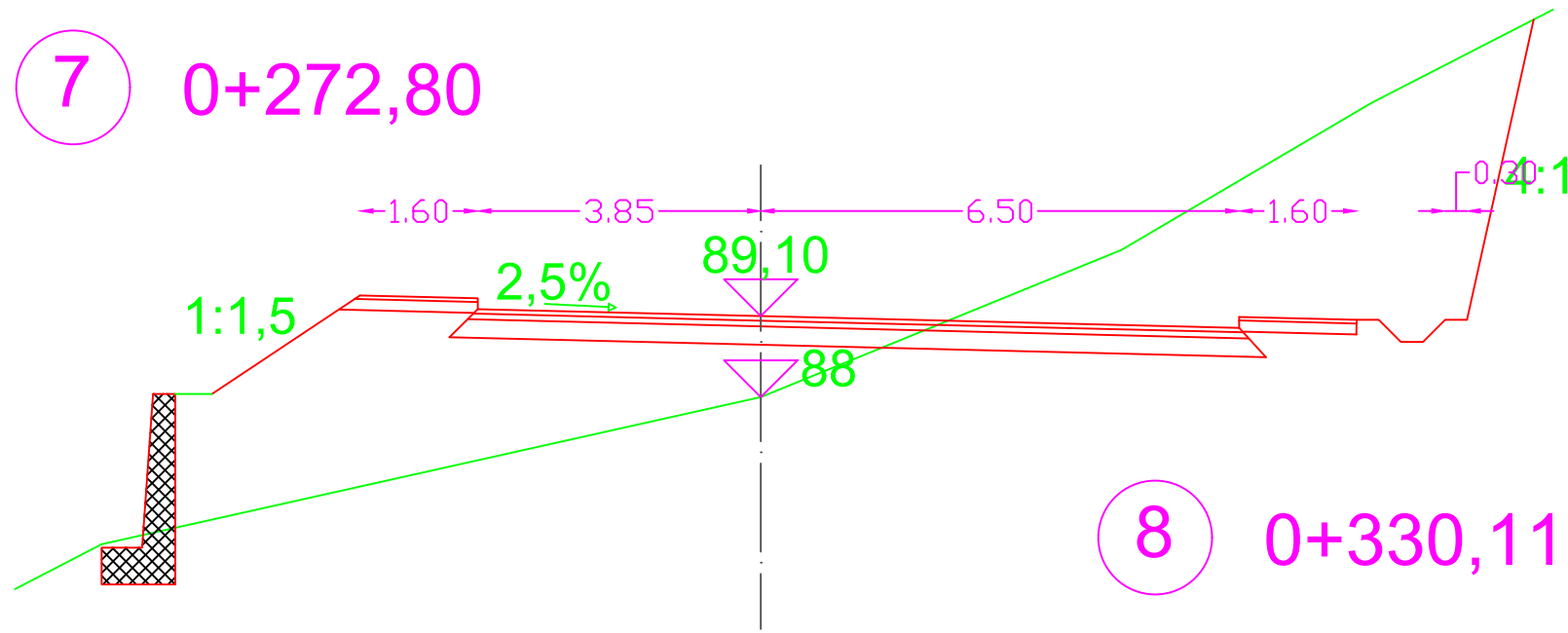
5.2.1. Karakteristični poprečni profili 1-6 - Dionica 2



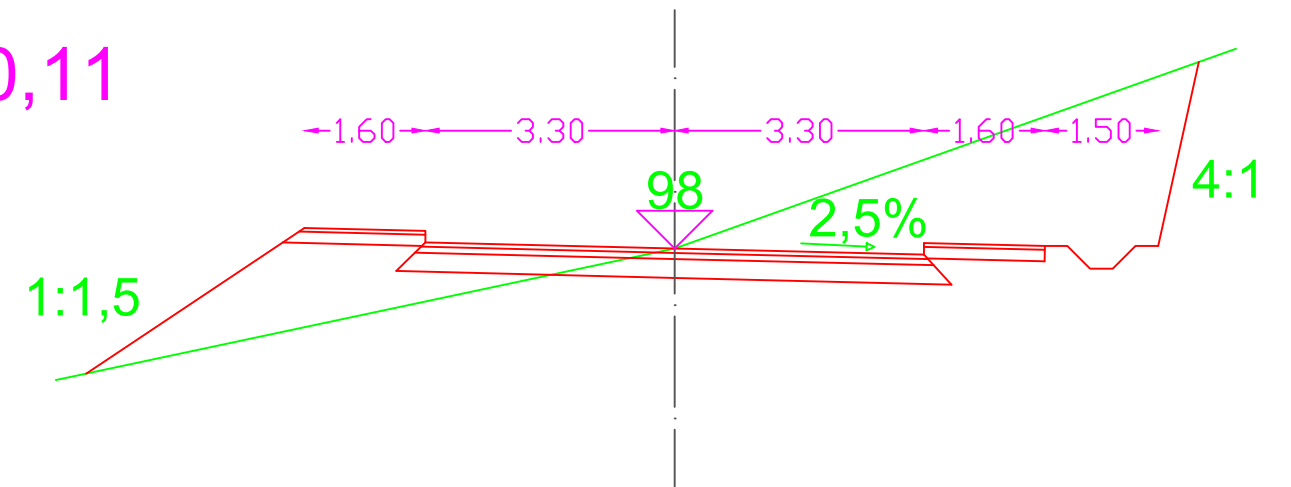
5.2.1. Karakteristični
poprečni profili 7-9
- Dionica 2

M 1:100

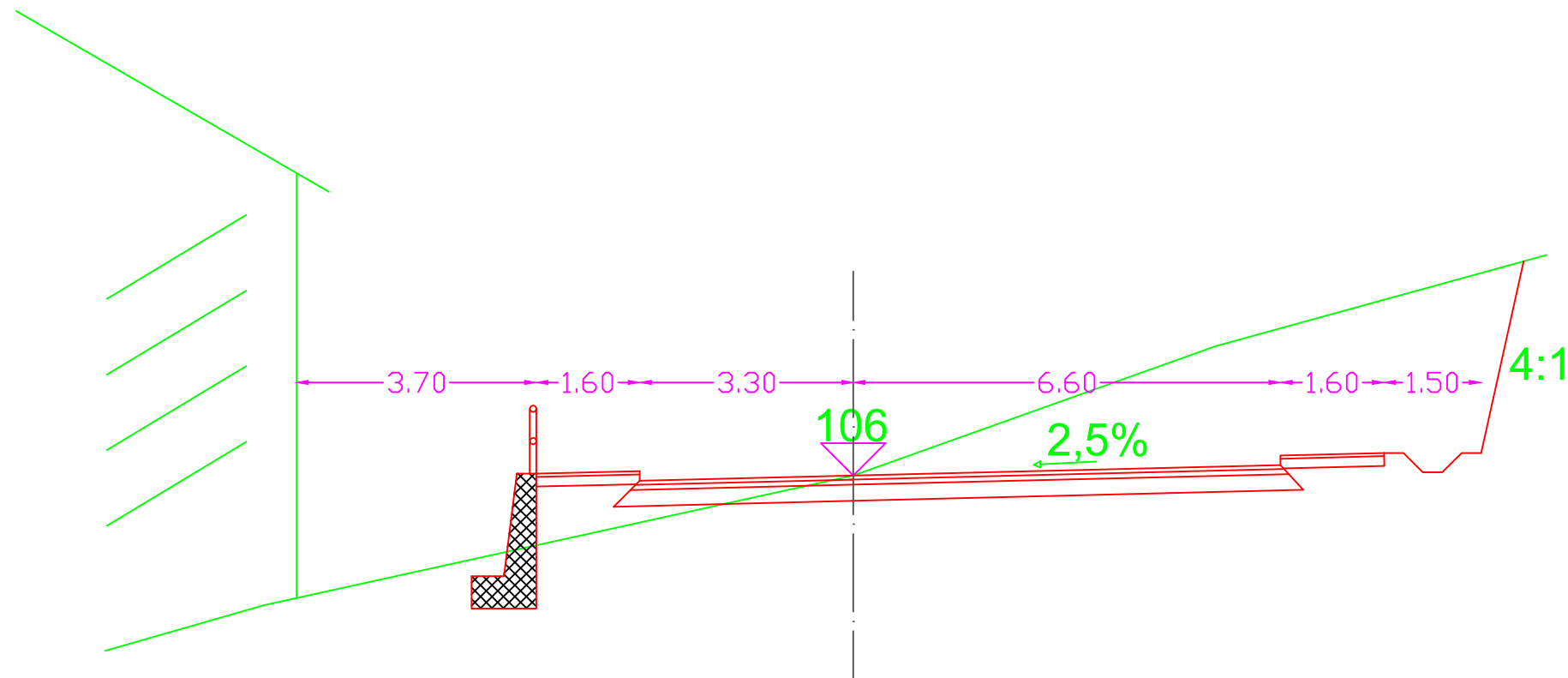
7 0+272,80



8 0+330,11



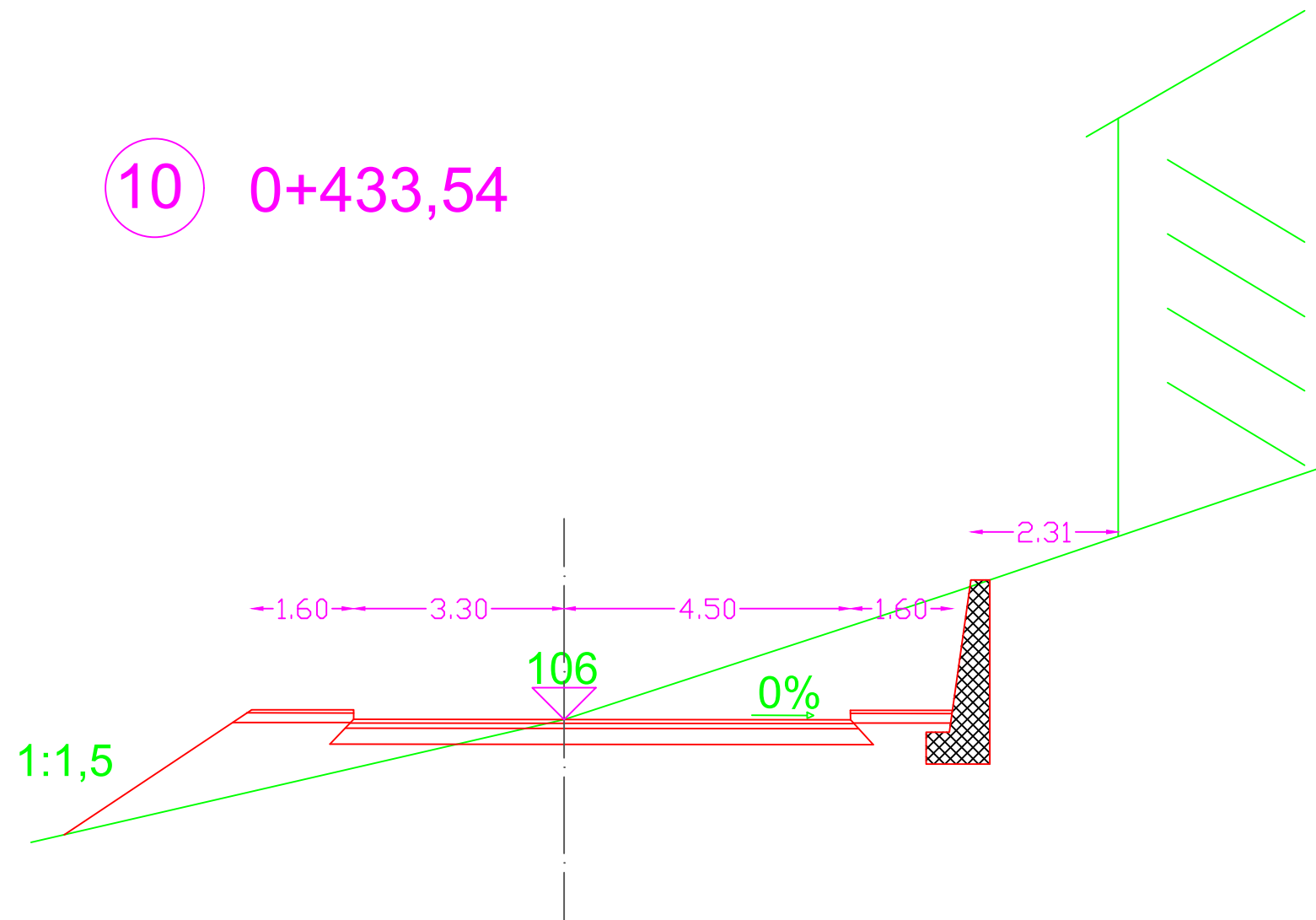
9 0+393,33



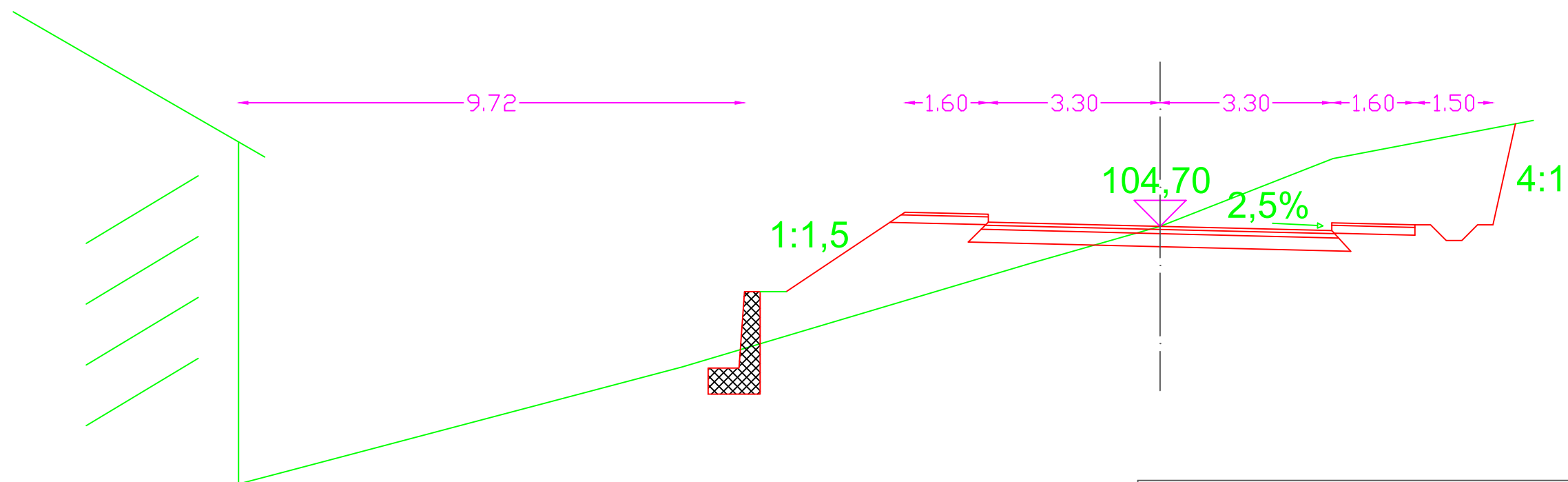
5.2.1. Karakteristični
poprečni profili 10-11
- Dionica 2

M 1:100

10 0+433,54



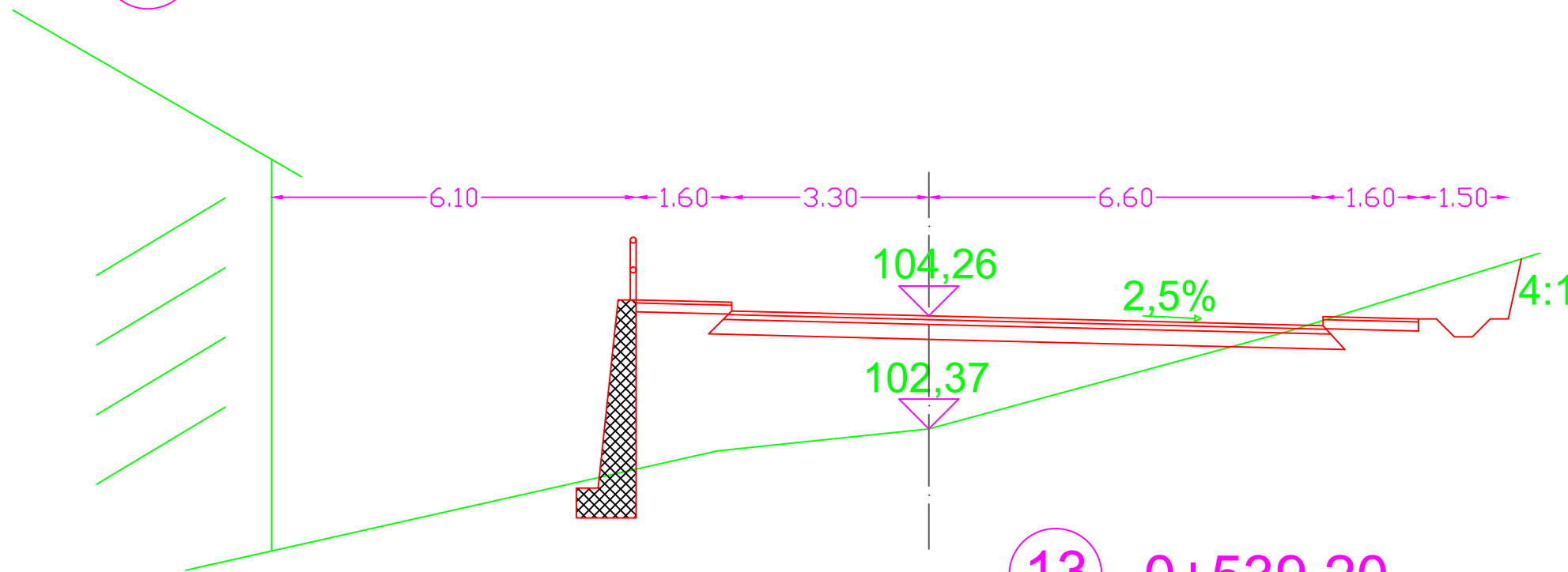
11 0+477,01



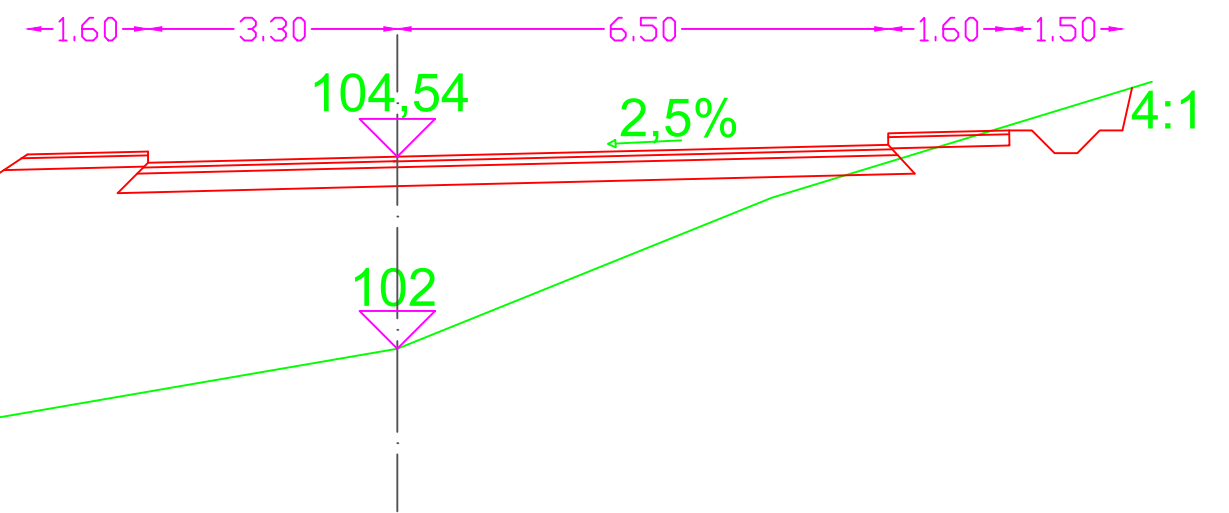
5.2.1. Karakteristični
poprečni profili 12-15
- Dionica 2

M 1:100

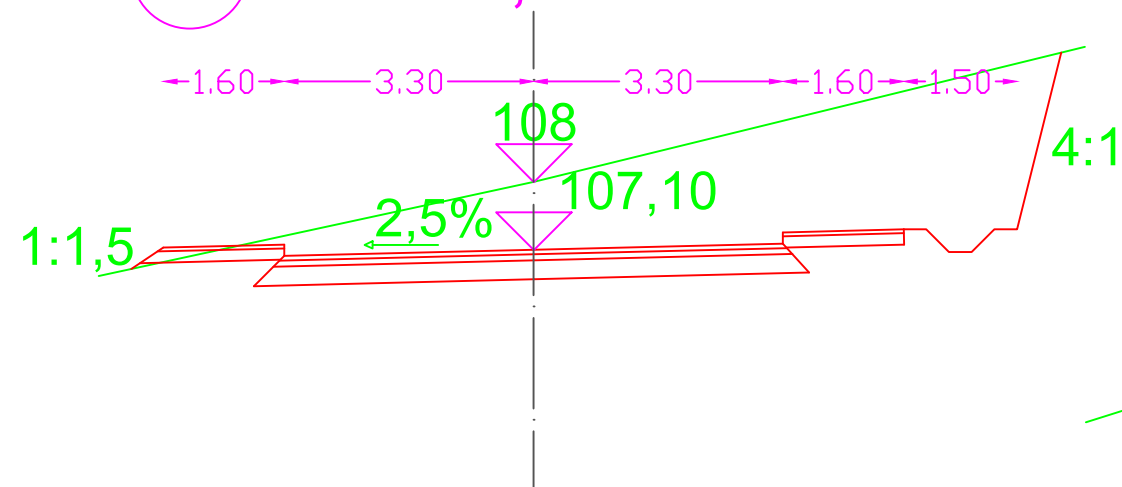
12 0+515,90



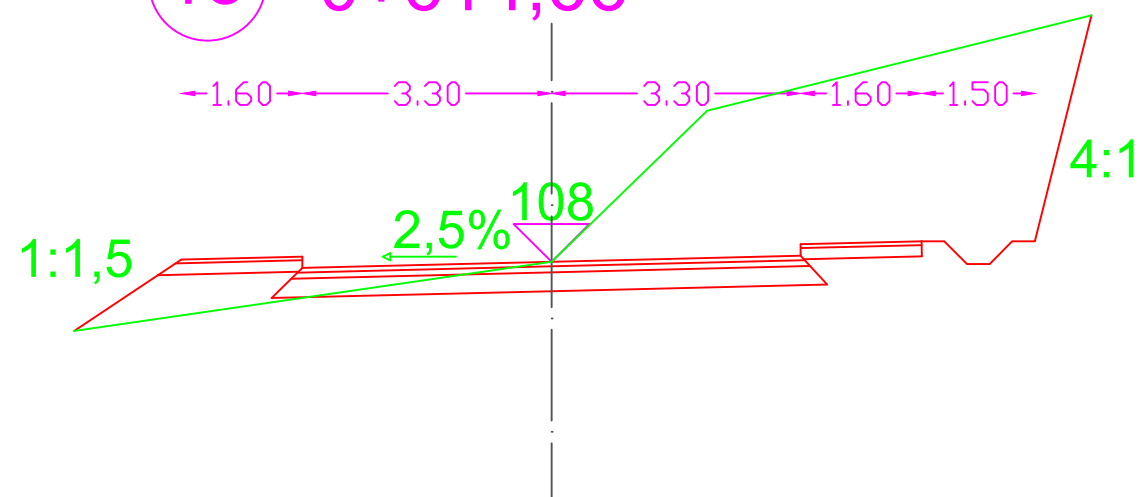
13 0+539,20



14 0+575,30

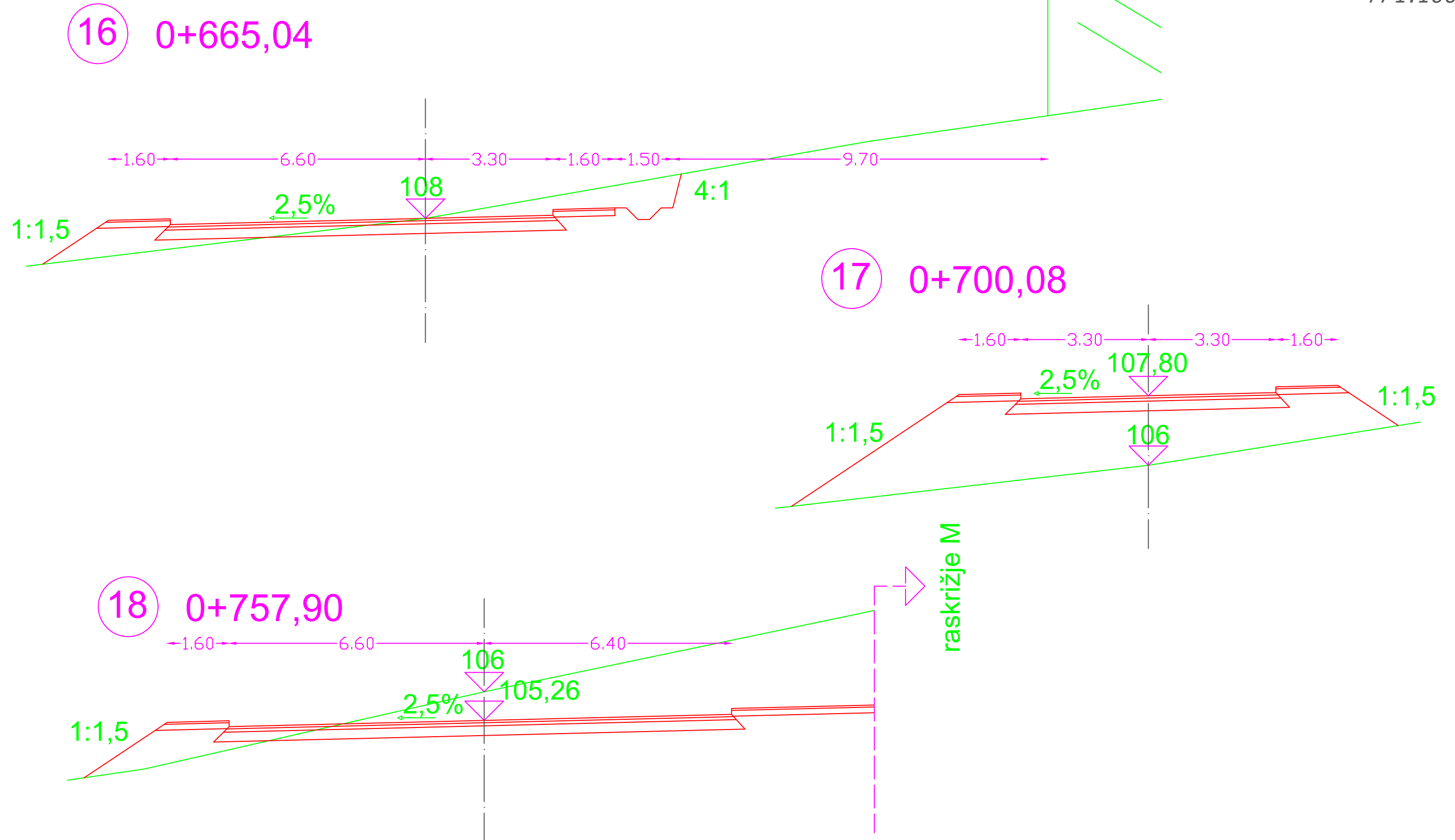


15 0+614,66



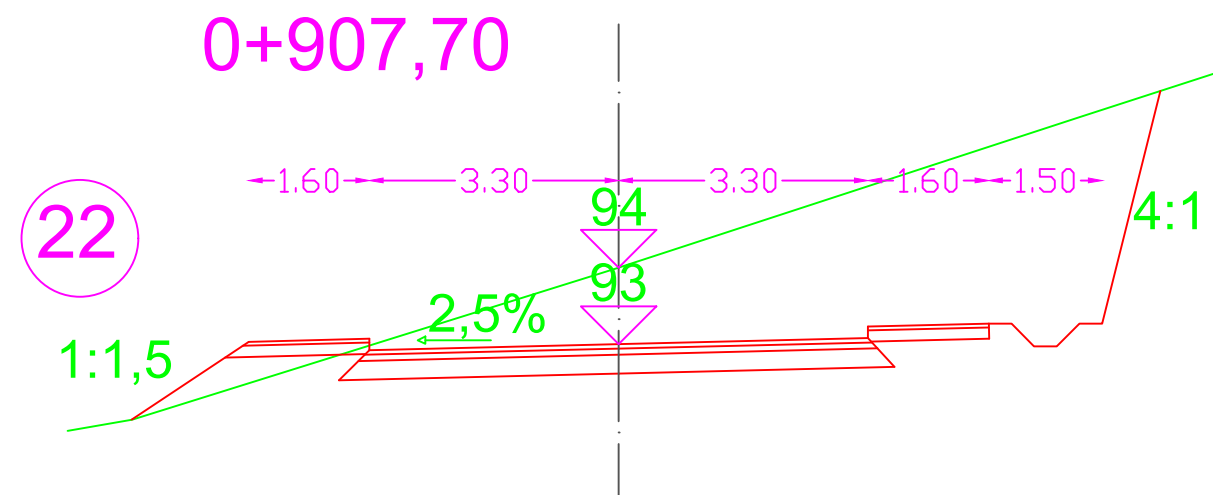
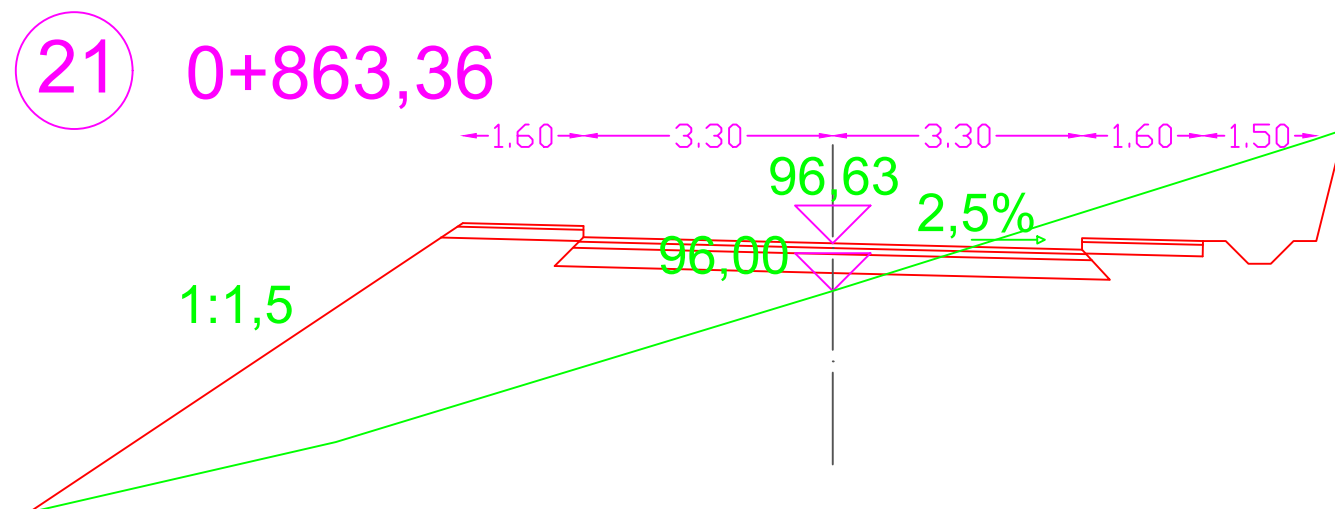
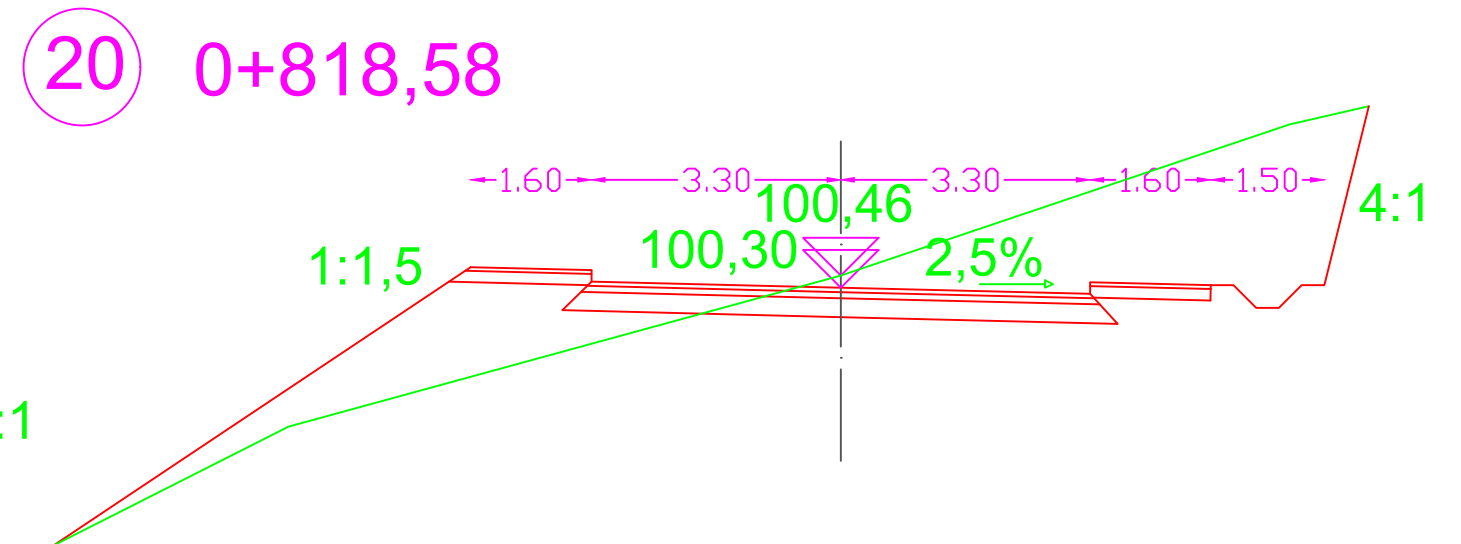
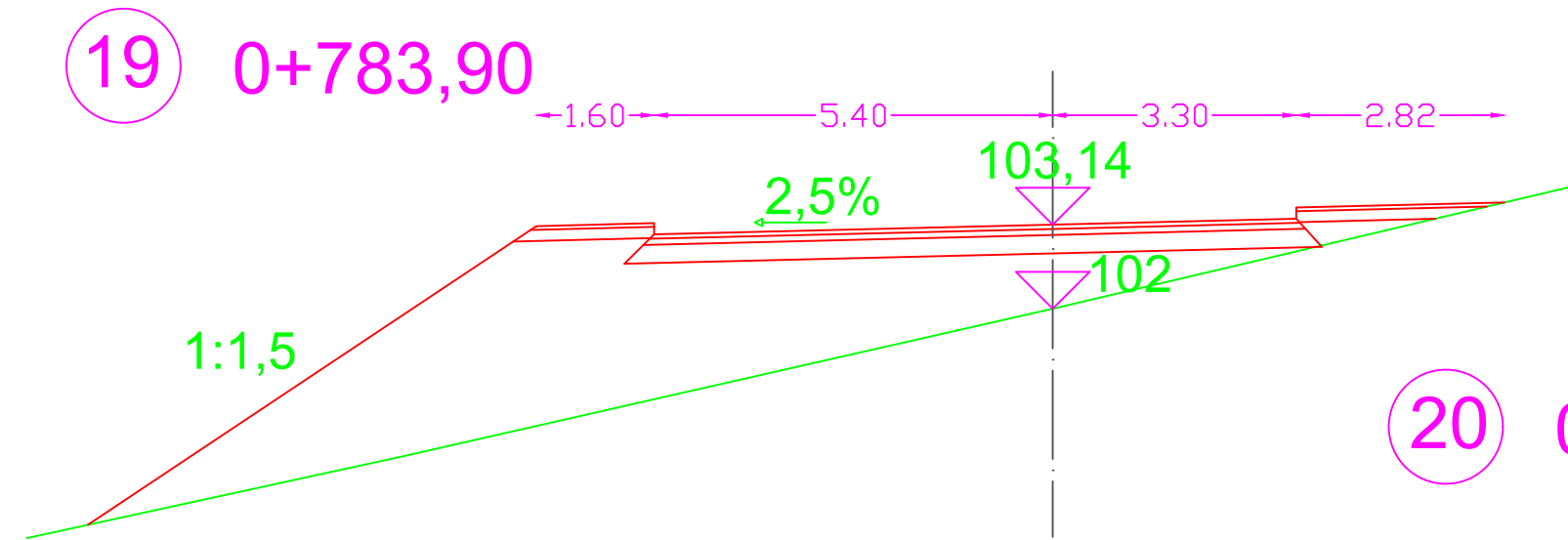
5.2.1. Karakteristični
poprečni profili 16-18
- Dionica 2

M 1:100



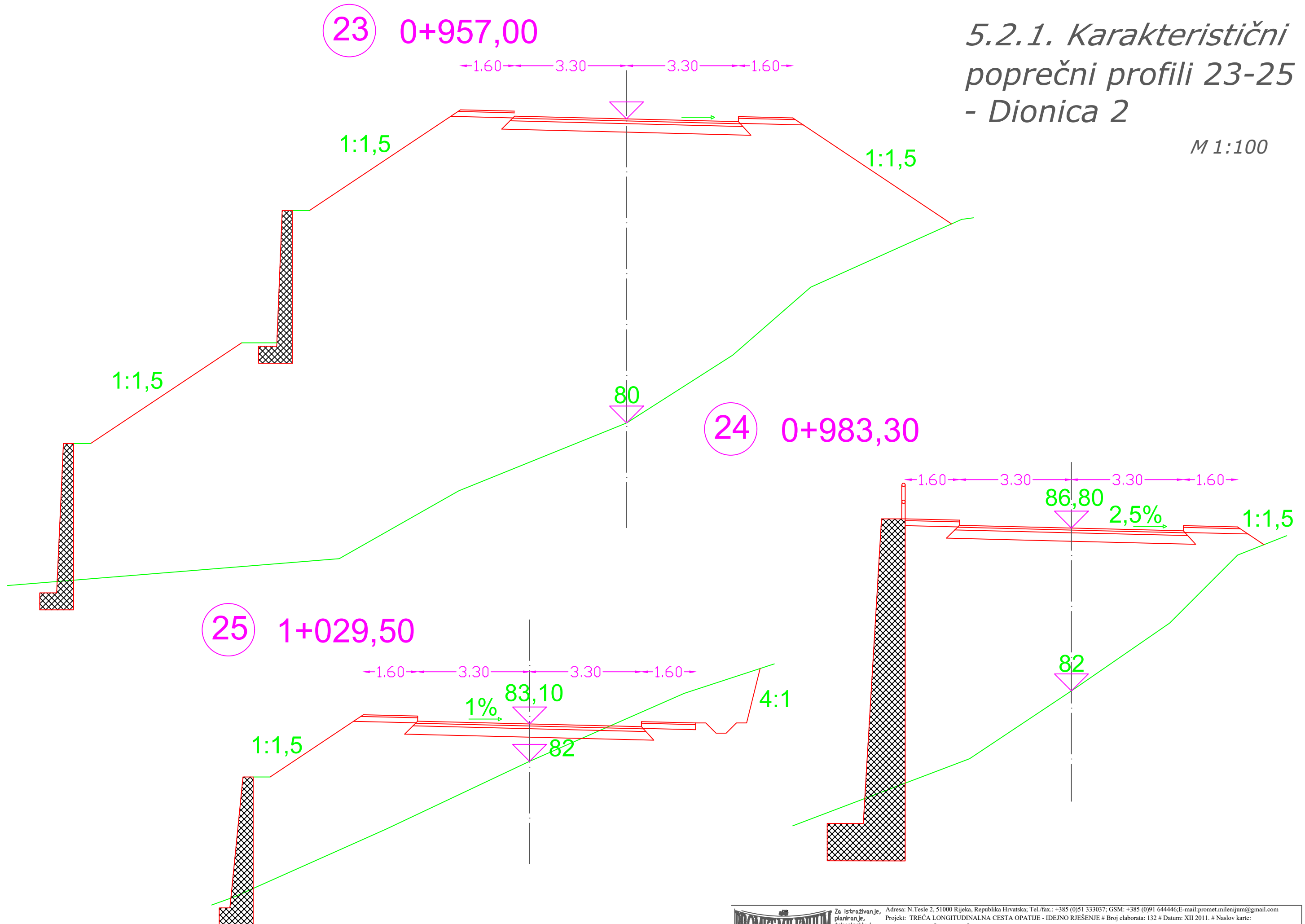
5.2.1. Karakteristični poprečni profili 19-22 - Dionica 2

M 1:100



5.2.1. Karakteristični
poprečni profili 23-25
- Dionica 2

M 1:100



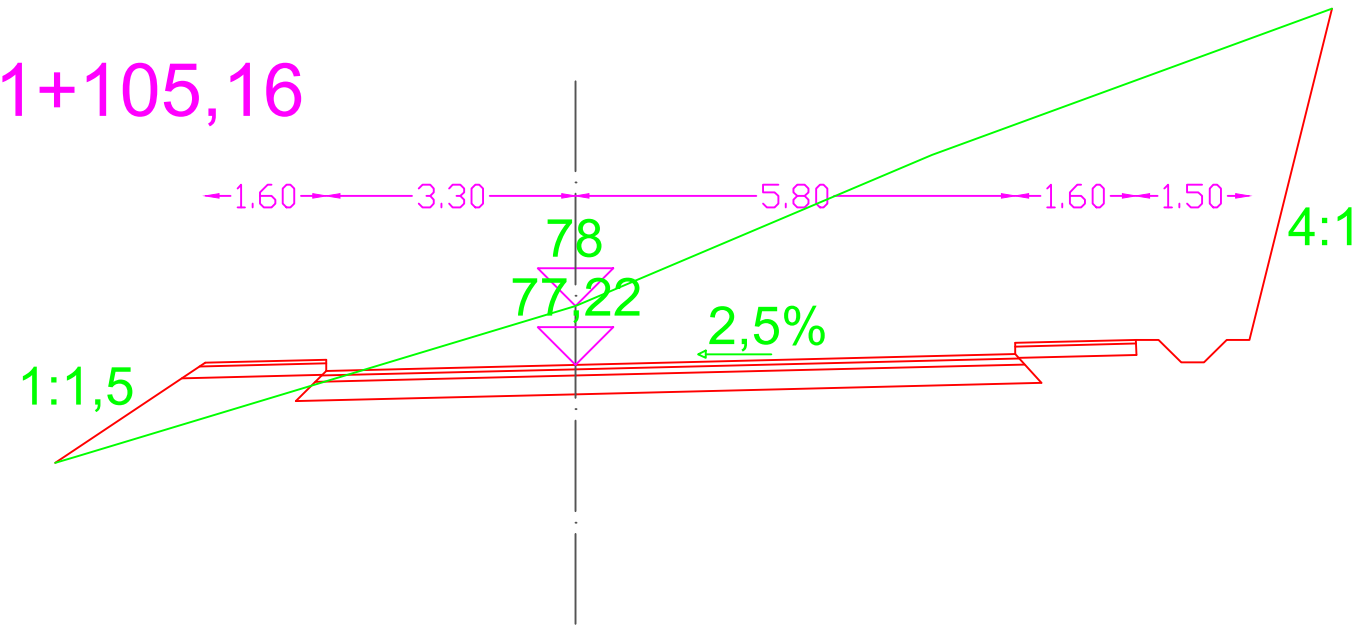
Za istraživanje,
planiranje,
tehničko i
projektno
pranje

Adresa: N. Tesle 2, 51000 Rijeka, Republika Hrvatska; Tel./fax.: +385 (0)51 333037; GSM: +385 (0)91 644446; E-mail: promet.milenijum@gmail.com
Projekt: TREĆA LONGITUDINALNA CESTA OPATJE - IDEJNO RJEŠENJE # Broj elaborata: 132 # Datum: XII 2011. # Naslov karte:
KARAKTERISTIČNI POPREČNI PROFILI 1-5 - dionica 2 # Broj karte: 5.2.1. # Mjerilo: 1:100 # Projektant: Milivoj Benigar, mag.ing.aedif. &
mag.ing.comm. # Tehnička razrada: Eda Di Costanzo, bacc.ing.prom. # Naručitelj: GRAD OPATIJA

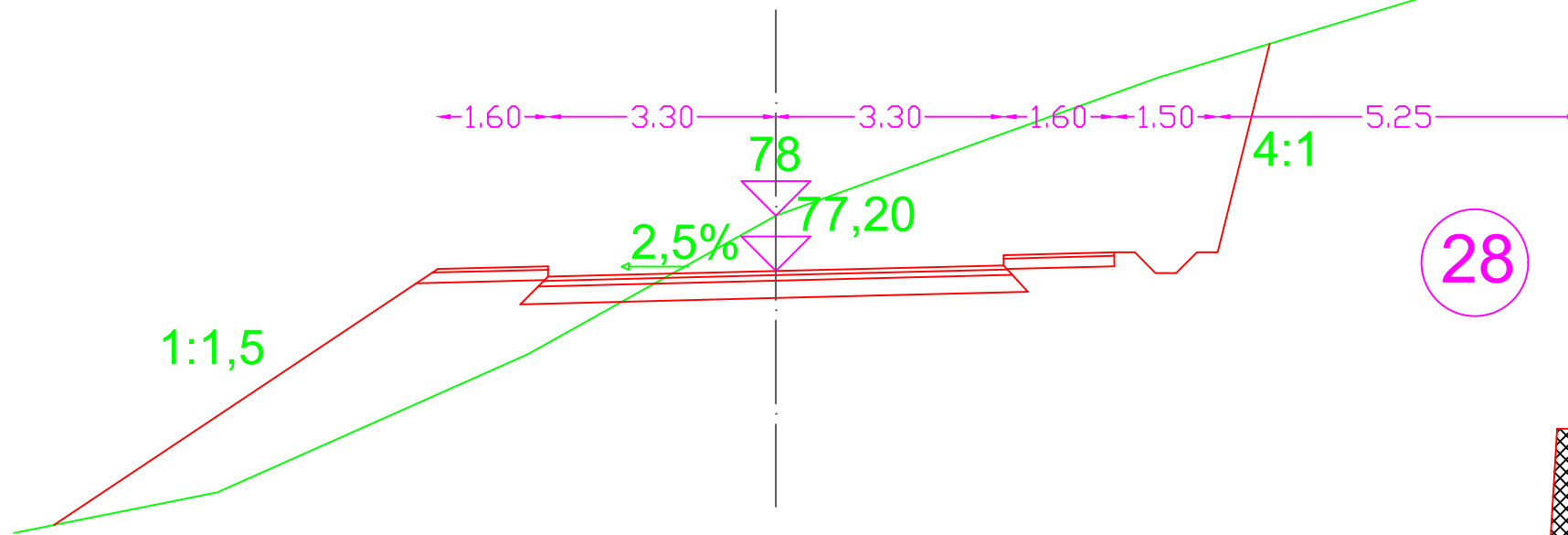
5.2.1. Karakteristični
poprečni profili 26-28
- Dionica 2

M 1:100

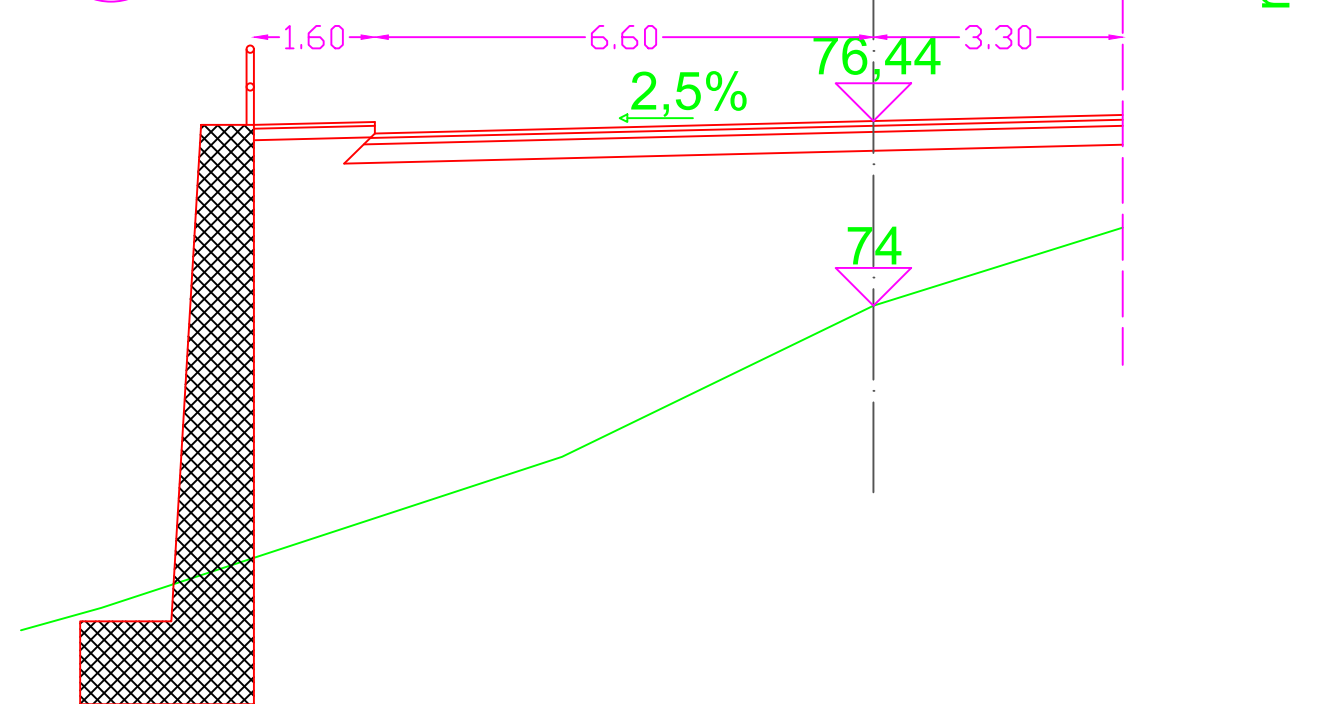
26 1+105,16



27 1+149,61



28 1+204,10



Za istraživanje,
planiranje,
tehničko i
projektno
pranje

Adresa: N. Tesle 2, 51000 Rijeka, Republika Hrvatska; Tel./fax.: +385 (0)51 333037; GSM: +385 (0)91 644446; E-mail: promet.milenijum@gmail.com
Projekt: TREĆA LONGITUDINALNA CESTA OPATJJE - IDEJNO RJEŠENJE # Broj elaborata: 132 # Datum: XII 2011. # Naslov karte:
KARAKTERISTIČNI POPREČNI PROFILI 1-5 - dionica 2 # Broj karte: 5.2.1. # Mjerilo: 1:100 # Projektant: Milivoj Benigar, mag.ing.aedif. &
mag.ing.comm. # Tehnička razrada: Eda Di Costanzo, bacc.ing.prom. # Naručitelj: GRAD OPATJJA