

Idejno rješenje marine i komunalne luke u Novalji na otoku Pagu

Vidas, Vladimir

Master's thesis / Specijalistički diplomski stručni

2019

Degree Grantor / Ustanova koja je dodijelila akademski / stručni stupanj: **University of Rijeka, Faculty of Civil Engineering / Sveučilište u Rijeci, Građevinski fakultet**

Permanent link / Trajna poveznica: <https://um.nsk.hr/um:nbn:hr:157:689430>

Rights / Prava: [In copyright](#) / [Zaštićeno autorskim pravom.](#)

Download date / Datum preuzimanja: **2025-03-31**



Repository / Repozitorij:

[Repository of the University of Rijeka, Faculty of Civil Engineering - FCERI Repository](#)



image not found or type unknown

SVEUČILIŠTE U RIJECI
GRAĐEVINSKI FAKULTET U RIJECI

Vladimir Vidas

Idejno rješenje marine i komunalne luke u Novalji na otoku Pagu

Diplomski rad

Rijeka, 2019.

SVEUČILIŠTE U RIJECI
GRAĐEVINSKI FAKULTET U RIJECI

Specijalistički diplomski stručni studij
Graditeljstvo u priobalju i komunalni sustavi
Gradnja marina i obala

Vladimir Vidas

JMBAG : 0114023805

Idejno rješenje marine i komunalne luke u Novalji na otoku Pagu

Diplomski rad

Rijeka, srpanj 2019.

DIPLOMSKI ZADATAK

IZJAVA

Diplomski rad izradio sam samostalno, u suradnji s mentorom i uz poštivanje pozitivnih građevinskih propisa i znanstvenih dostignuća iz područja građevinarstva. Građevinski fakultet u Rijeci je nositelj prava intelektualnog vlasništva u odnosu na ovaj rad.

Vladimir Vidas

U Rijeci, 5. srpnja 2019.

ZAHVALA

Ovom prilikom se zahvaljujem svojem mentoru doc. dr. sc. Igoru Ružiću na stručnoj i kvalitetnoj pomoći prilikom izrade ovog diplomskog rada.

Zahvaljujem se i svojim roditeljima koji su mi omogućili studiranje.

IDEJNO RJEŠENJE MARINE I KOMUNALNE LUKE U NOVALJI NA OTOKU PAGU

SAŽETAK

U diplomskome su predložena dva idejna rješenja buduće marine u Novalji. U uvodnom dijelu tema rada je smještena u šire područje struke. Također su navedeni ciljevi rada te što se želi postići odnosno na koja pitanja se želi dati odgovor. Opisana je i struktura rada. Također je opisano i postojeće stanje luke Novalja te su predložena i ukratko obrazložena oba idejna rješenja.

Prilikom izrade diplomskog rada detaljno su razrađeni mnogi bitni faktori koji se moraju provjeriti prije same izgradnje poput prirodne osnove: geografija, geologija, klima, vjetrovi i valovi te biologija. Zatim je napravljen pomorsko-hidraulički proračun koji uključuje proračun vjetrovalne klime, simulaciju valovanja i proračun nasutog lukobrana.

Na kraju rada su detaljnije opisane 1 i 2 varijanta buduće marine te je napravljena njihova usporedba uz zaključak koja od varijanti je odabrana kao glavno idejno rješenje. Za odabrano glavno rješenje su priloženi grafički prilozi: situacija, dispozicija vezova te karakteristični poprečni presjeci.

Za kraj je napisan zaključak cjelokupnog diplomskog rada te je dato vlastito mišljenje.

Ključne riječi: Novalja, nautičke marine, nasuti lukobran, vjetar, valovi, Hudsonova formula, obalno inženjerstvo

CONCEPTUAL DESIGN OF YACHT AND MUNICIPAL MARINA IN NOVALJA, PAG ISLAND

ABSTRACT

In this paper are recommended two design concepts for future marina in Novalja. In the first part, subject of this paper is located in the wider area of this profession. In addition it also has work goals and what we want to achieve ie what questions we want to answer. This paper also has structure of work. Moreover is described current situation in the port of Novalja and both design concepts have been proposed and briefly explained.

During work on this paper many important factors are elaborated that must be checked before the construction like natural basis: geography, geology, climate, winds and waves as well as biology. Then a maritime-hydraulic calculation was made, including wind climate calculation, wave simulation and rubble mound breakwater calculation.

At the end of this paper, both 1 and 2 solution, are described in detail and their comparison was made with the conclusion which of this solutions was chosen as main design concept. Drawings are annexed for the chosen main concept: situation, berths arrangement and characteristic cross-section.

For the end conclusion is written of the entire paper and own opinion is given.

Keywords: Novalja, nautical marines, rubble mound breakwater, wind, waves, Hudson's formula, coastal engineering

SADRŽAJ

1. UVOD.....	1
1.1. Postojeće stanje	2
1.2. Opis varijantnih rješenja	5
2. PRIRODNA OSNOVA	8
2.1. Geografija	8
2.2. Geologija	9
2.3. Klima (vjetar i valovi).....	10
2.4. Biologija.....	11
3. METODOLOGIJA PRORAČUNA.....	12
3.1. Dimenzioniranje nasutog lukobrana	13
3.2. Dispozicija vezova u luci	17
4. POMORSKO HIDRAULIČKI PRORAČUN	21
4.1. Vjetrovalna klima	21
4.2. Rezultati numeričkih simulacija valovanja	29
4.2.1. Rezultati numeričke simulacije valovanja za dominantne smjerove	30
4.3. Proračun nasutih lukobrana	33
4.3.1. Dimenzioniranje sjevernog nasutog lukobrana	33
4.3.2. Dimenzioniranje južnog nasutog lukobrana	39
5. VARIJANTNA RJEŠENJA LUČICE.....	44
5.1. Varijanta 1	44
5.2. Varijanta 2	45
6. USPOREDBA VARIJANTNIH RJEŠENJA.....	49
7. ISKAZ MASA I TROŠKOVNIK	50
8. ZAKLJUČAK.....	54
9. LITERATURA.....	56
10. GRAFIČKI PRILOZI	58

POPIS SLIKA

Slika 1. Luka Novalja [1]	2
Slika 2. Područje obuhvata [1]	3
Slika 3. Pogled na sjeverni lukobran (foto autor).....	3
Slika 4. Postojeći vezovi u luci Novalja (foto autor).....	4
Slika 5. Pogled na južni lukobran (foto autor)	5
Slika 6. Varijana 1, podloga DGU [1]	6
Slika 7. Varijana 2, podloga DGU [1]	6
Slika 8. Geografski položaj otoka Paga [3]	8
Slika 9. Reljef otoka Paga [7].....	9
Slika 10. Valovi u luci Novalja prouzročeni maestralom [9].....	10
Slika 11. Skica kompozitnog nasutog lukobrana (autocad)	12
Slika 12. Privjetrište za smjer vjetra W (autocad).....	22
Slika 13. Privjetrište za smjer vjetra NW (autocad).....	23
Slika 14. Privjetrište za smjer vjetra SW (autocad).....	24
Slika 15. Groen-Dorrenstein dijagram za smjer vjetra W (autocad).....	26
Slika 16. Groen-Dorrenstein dijagram za smjer vjetra NW (autocad)	26
Slika 17. Groen-Dorrenstein dijagram za smjer vjetra SW (autocad).....	27
Slika 18. Refleksija valova- luka Novalja (autocad).....	29
Slika 19. Obalno područje s naznačenim koeficijentima refleksije [1].....	30
Slika 20. Simulacija valovanja za šire područje luke iz smjera SW.....	31
Slika 21. Simulacija valovanja za uže područje luke iz smjera SW.....	31
Slika 22. Simulacija valovanja za šire područje luke iz smjera NW.....	32
Slika 23. Simulacija valovanja za uže područje luke iz smjera NW.....	32
Slika 24. Karakteristični poprečni presjek sjevernog nasutog lukobrana (autocad).....	38
Slika 25. Karakteristični poprečni presjek južnog nasutog lukobrana (autocad)	43
Slika 26. Skica idejnog rješenja prve varijante (autocad)	45
Slika 27. Skica idejnog rješenja druge varijante.....	47
Slika 28. Postojeća dizalica za brodove (foto autor)	48

POPIS TABLICA

Tablica 1. Koeficijent stabilnosti [14]	14
Tablica 2. Koeficijenti sloja [14]	16
Tablica 3. Dimenzije vezova prema ACI-u [15]	18
Tablica 4. Dimenzije vezova za veće brodove i jahte [16].....	18
Tablica 5. Dubine ovisno o kategoriji veza [15]	19
Tablica 6. Maksimalne srednje brzine vjetrova za područje Crikvenice [17].....	21
Tablica 7. Izračun površine privjetrišta za smjer vjetra W (excel).....	23
Tablica 8. Izračun površine privjetrišta za smjer vjetra NW (excel).....	24
Tablica 9. Izračun površine privjetrišta za smjer vjetra SW (excel)	25
Tablica 10. Vrijednosti očitane za sva tri dominantna vjetra (excel)	27
Tablica 11. Broj plovila- varijanta 1 (excel).....	44
Tablica 12. Broj plovila- varijanta 2 (excel).....	46
Tablica 13. Usporedba parametara varijantnih rješenja (excel)	49
Tablica 14. Troškovnik (excel).....	52

1. UVOD

U gradu Novalji velika je potreba za nautičkim i komunalnim vezovima za plovila iz razloga što je grad smješten na idealnom koridoru između Sjevernog i Srednjeg Jadrana. Sa sjeverne strane je Rab, s južne Zadar dok je na zapadu smješten Lošinj i u ljetnim mjesecima postoji velika potreba za prihvat brodova u tranzitu. Postojeći kapaciteti vezova nisu dovoljni za zadovoljenje potrebnih vezova nautičkog turizma ali i komunalnih vezova.

Ovim projektom nautički turizam dobiva mogućnost prihvata svih vrsta plovila od plovila dužine 6,5 metara pa do super jahti dužine 50,0 metara. Time ova vrsta turizma dobiva puno veću značajnost nego što ju je imala do sada. Privez plovila je omogućen preko pontona, a zaštita akvatorija buduće marine je planirana nasutim lukobranama, čija je unutrašnja strana predviđena za privez super jahti. Južni dio obuhvata buduće marine je predviđen za komunalne vezove, a ostali komunalni vezovi su smješteni na glavnoj rivi. Unutrašnja strana postojećeg južnog nasutog lukobrana se planira prenamijeniti za komunalne vezove lokalnog stanovništva..

Tema ovog diplomskog rada je idejno rješenje marine u Novalji. Svrha je predlaganje više idejnih varijantnih rješenja buduće marine. Diplomskim radom se želi odgovoriti na pitanje koje od tih varijantnih rješenja bi bilo najbolje za ovu lokaciju uzimajući u obzir sve kriterije i probleme koji mogu naići prilikom izrade. Neki od problema su utjecaj dominantnih vjetrova na područje luke Novalja (slika 1), zatim utjecaj valova na nasute lukobrane i njihova refleksija od obalnih građevina te dimenzioniranje nasutih lukobrana prema metodologiji proračuna. Cilj je kroz obradu spomenutih problema, te korištenjem svih potrebnih resursa i proračuna odabrati najbolje konačno idejno rješenje marine u Novalji.

Diplomski rad je podijeljen u više cjelina. Prvi dio je općeniti gdje su opisane glavne značajke potrebne za ovu lokaciju poput geologije, geografije tj. klima ovog područja i meteorološki parametri, zatim valovi i prirodna osnova. Ukratko je opisan smještaj otoka Paga te grada Novalje zatim bitni utjecaju na oblikovanje krajolika i reljefa spomenute lokacije. Koja klima prevladava te koji su bitni vjetrovi za ovo područje odnosno koji imaju najveći utjecaj za izgradnju buduće marine.



Slika 1. Luka Novalja [1]

Sljedeća stavka je metodologija proračuna gdje su ukratko opisani lukobrani i koja je njihova osnovna funkcija. Zatim je opisano dimenzioniranje nasutog lukobrana prema Hudsonovoj formuli. U radu je objašnjena i dispozicija vezova u budućoj marini te koja su bitna pravila prilikom organizacije priveznih mjesta. Uz to opisano je i dimenzioniranje plovnog puta unutar marine, širina ulaza te razmak između gatova.

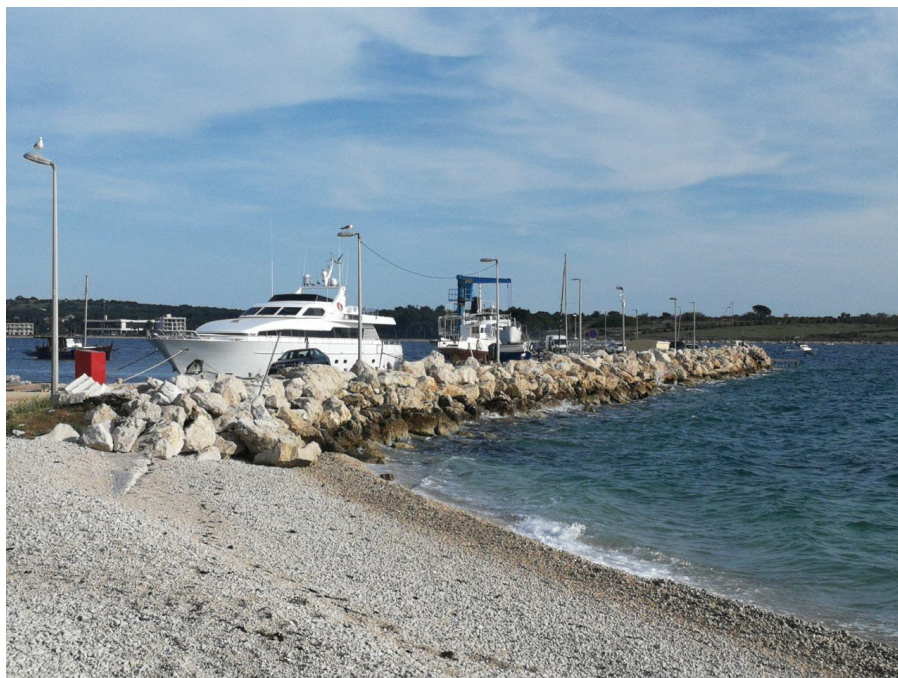
Nakon metodologije proračuna na red dolazi pomorsko-hidraulički proračun gdje su promatrana tri dominantna vjetra za ovu lokaciju. Za svaki od tih dominantnih vjetrova je proračunata površina privjetrišta. Zatim su iz Groen-Dorrensteinovog dijagrama očitani podatci za visinu vala, period vala i trajanje vjetra. Prema ulaznim podacima batimetrije i refleksiji valova je provedena simulacija valovanja. Prema Hudsonovoj formuli je proveden proračun nasutog lukobrana.

1.1. Postojeće stanje

Sveobuhvatno područje luke grada Novalje je prostorno smješteno uz samo naselje Novalja. Područje obuhvata buduće marine je smješteno između dva postojeća nasuta lukobrana (slika 2).



Slika 2. Područje obuhvata [1]



Slika 3. Pogled na sjeverni lukobran (foto autor)

S vanjske strane sjevernog nasutog lukobrana se nalazi školjera (kamenomet) kao završni sloj (slika 3) dok se s unutrašnje strane nalazi obalni zid koji služi za privez brodova (slika 4). Tu je također smještena i dizalica za brodove nosivosti 3 tone. Osim za privez brodova područje obuhvata buduće marine se dijelom koristi i kao plaža. Južni lukobran je formiran kao obalni zid s vanjske strane i nasute školjere s unutrašnje strane koja služi za smanjenje refleksije valova unutar postojećeg stanja (slika 5). Područje obuhvata u ovom trenutku samo je djelomični zaštićeno od valova s dva spomenuta lukobrana. Veći dio vezova koji se tu nalazi koristi lokalno stanovništvo, dok brodovi koji su u tranzitu koriste bove koje su smještene između dva lukobrana. Uz urbani dio naselja je formirana šetnica. Unutar akvatorija luke Novalja postoje komunalni vezovi lokalnog stanovništva te je osiguran privez za ribarske brodove.



Slika 4. Postojeći vezovi u luci Novalja (foto autor)



Slika 5. Pogled na južni lukobran (foto autor)

Turistički grad poput Novalje zaslužuje bolje od trenutnog stanja. Iz priloženih slika može se vidjeti da postojeće stanje nije idealno, te da je za razvoj grada kao turistički popularne destinacije potrebno mnogo više. U postojećem rješenju je izražen nedostatak kvalitetnih vezova za domaće stanovništvo ali i za turiste u ljetnim mjesecima. Potrebno je osigurati dovoljan broj sigurnih mjesta za privez većih brodova kao i brodova u tranzitu. Postojeća dva lukobrana ne pružaju dovoljnu zaštitu stoga je potrebno njihovo produljenje kako bi se osigurala zaštita kopnenog i morskog područja obuhvata buduće marine te sigurnost brodova u istoj od valova koji je javljaju u luci čime boravak čine neugodnijim. Područje koje zatvaraju dva postojeća lukobrana je velike površine i idealno je za smještaj marine i povećanje broja vezova od postojećeg.

1.2. Opis varijantnih rješenja

U radu su opisane dvije varijante rješenja. U varijanti 1 (slika 6) je predviđeno djelomično produljenje postojećeg sjevernog nasutog lukobrana i izvedba marine za sve kategorije vezova. U drugoj varijanti (slika 7) se uz prvi produžuje i drugi postojeći nasuti lukobran kako bi se što više zaštitilo područje obuhvata od utjecaja valova i povećao prostor marine. Dispozicija vezova ostaje ista kao i u varijanti 1 uz dodatak dodatnih vezova kako

bi se proširio ukupni kapacitet marine. Varijanta 1 može predstavljati i prvu fazu izvođenja druge varijante iz razloga što se svi dijelovi koji se izvode isti kao i u drugoj varijanti. U varijanti 2, koja je i odabrana kao najbolje rješenje, područje ulaza u marinu se nalazi u njenom središnjem dijelu. Detaljniji opis svake od varijanti je priložen o ostatku diplomskog rada te su priloženi potrebni grafički prilozi, iskaz masa varijantnih rješenja te je napravljena i njihova međusobna usporedba.



Slika 6. Varijanta 1, podloga DGU [1]



Slika 7. Varijanta 2, podloga DGU [1]

Na kraju je napisan zaključak cjelokupnog diplomskog rada te su priloženi svi grafički prilozi: situacijski nacrti, dispozicija vezova, karakteristični presjeci nasutog lukobrana te poprečni presjeci.

2. PRIRODNA OSNOVA

2.1. Geografija

Otok Pag spada u jedan od najvećih hrvatskih otoka s ukupnom površinom od 284,56 km². Ukupna duljina otoka je 58,25 km, a pruža se u pravcu NW-SE (slika 8). Otok je to s najduljom obalnom linijom na Jadranu od 270 km. [2]



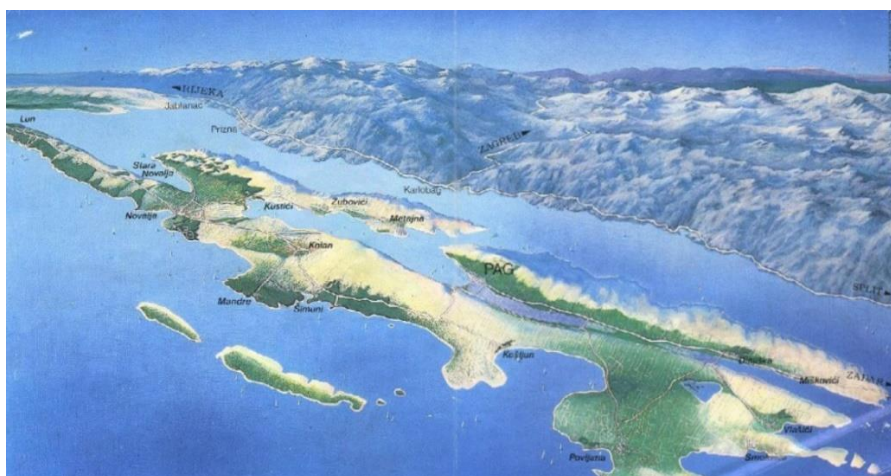
Slika 8. Geografski položaj otoka Paga [3]

Na oblikovanje krajolika ponajviše je utjecala prirodno geografska osnova prostora gdje spada krški reljef modeliran u karbonatnim stijenama i vjetar bura koji je utjecao na razvoj biljnog pokrova ali i svakodnevni život otočana. Otok je smješten na granici Kvarnera i Dalmacije te ličkog područja s istočne strane. Prema današnjoj teritorijalnoj podijeli otok

je podijeljen između Ličko-senjske i Zadarske županije. Grad Novalja je smještena u sjeverozapadnom dijelu otoka te pripada Ličko-senjskoj županiji (slika 8). [2, 4]

2.2. Geologija

Otok je pretežno izgrađen od izrazito dorbljenih karbonatnih naslaga, dok pješčenjaci i lapori eocenskog fliša zauzimaju manje površine te su dobrim dijelom prekriveni kvartnim naslagama. Osnovni strukturni geološki oblici otoka su dvije kredne antiklinale između kojih je smještena eocenska sinklinala, a uz njih i nekoliko manjih pravilnih bora. Te se geološke strukture poklapaju s reljefom otoka gdje antiklinale predstavljaju više dijelove otoka, a sinklinala polja i doline. Morfologija otoka ima važnu ulogu u akumulaciji i protoku podzemnih voda. Eocenski klastit sjeverozapadnog dijela paške uvale leži na talozima karbonatne platforme. Direktno se nastavljaju na foraminiferozni vapnenac te se sastoje od lapora i pješčenjaka sa svojstvima fliša. Holocenski pijesak je pijesak nedavnih plaža i sastoji se u velikom dijelu od karbonatnih svojstava. Za obje vrste klastita najčešći mineral je monokristalni kvarc. Najzastupljeniji teški mineral je granat, a nešto manje je cirkona, turmalina i rutila. Udio pojedinih teških minerala i njihova morfologija govore o zaleđu koje je osiguravalo sedimentni materijal. U oba tipa uzoraka ovaj sadržaj je sličan, a time i izvor materijala. Sastav lakših i teških frakcija odgovarao bi sedimentnim i metamorfnim izvornim područjima te recikliranom orogenu. Vizualni prikaz reljefa otoka Paga prikazan je na slici 9. [5, 6]



Slika 9. Reljef otoka Paga [7]

2.3. Klima (vjetar i valovi)

Otok Pag spada pod primorsku odnosno mediteransku klimu. Umjereno topla vlažna klima s vrućim ljetima. Jedan od najvažnijih modifikatora klime tog područja je more te prodori hladnog zračnog strujanja iz smjera Velebita. Ljeta su vrlo topla i sušna. Na otocima jadranske obale, zbog nejednake brzine grijanja i hlađenja mora i kopna te susjednih gorja i nizina, razvijaju se lokalne dnevne periodične cirkulacije zraka. To uzrokuje redoviti danji vjetar s mora na kopno te noćni s kopna prema moru. Snažniji udari vjetra mogu uzrokovati i valove u luci što možemo vidjeti na slici 10. [8]



Slika 10. Valovi u luci Novalja prouzročeni maestralom [9]

U ljetnim mjesecima se javlja sjeverozapadni vjetar (maestral). To je vlažan ljetni vjetar umjerene jačine koji puše iz smjerova NW i W. Prati lijepo vrijeme i ublažuje ljetnu sparinu. [10]

Zime su blage i vlažne, a vjetrovi koji se ističu u tom periodu su bura i jugo. Bura je tipičan vjetar sjevernog Jadrana, a puše sa sjeveroistoka. To je vjetar koji je poznat po svojim jakim udarima, velikim brzinama i trajanju. Bura se ne pojavljuje samo na rubu zimske

anticiklone s kopna, koja se proteže do primorskih planina nego i kada se hladniji zrak s kopna ruši niz planinu u toplija područja nad morem. Najjače udare bure imamo u podvelebitskom kanalu gdje je smješten i otok Pag. Za razliku od bure imamo i drugi vjetar koji se pojavljuje, a to je jugo. To je stabilan i snažan vjetar koji uglavnom puše jednolikom brzinom. Pojavljuje se tijekom protoka zraka iz južnog kvadranta. Obalne planine ga skreću u SE. Oba spomenuta vjetra mogu stvoriti probleme u pomorskom prometu. [10]

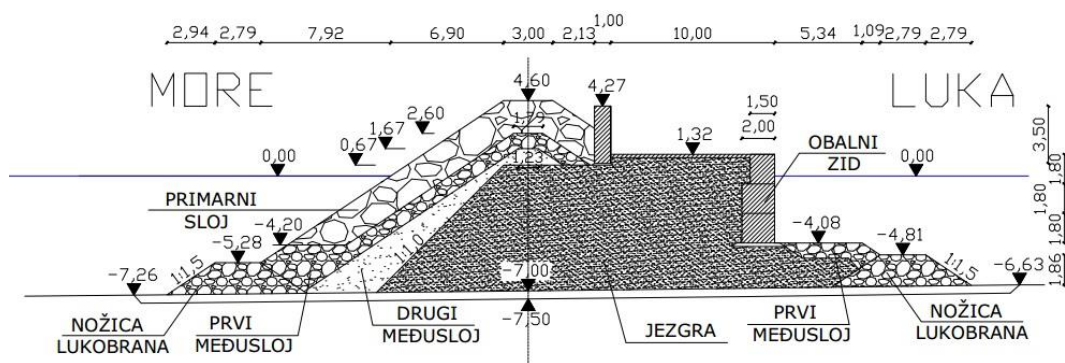
Važni vjetrovi za područje istraživanja luke Novalja su NW, W i SW. Područje luke Novalja je upravo orijentirano u smjeru NW. Kao što je već spomenuto maestral puše iz smjerova NW i W. Sa zapada nam puše pulenat, a sa SW lebić. [10, 11]

2.4. Biologija

Akvatorij grada Novalje se nalazi u istočnom dijelu Kvarnera i obuhvaća dijelove Kvarnerića, Velebitskog kanala, Paškog kanala i Paškog zaljeva. Za područje obuhvata buduće marine najvažnija biološka vrsta je zaštićena morska cvjetnica posidonija. Staništa posidonije su najčešće razvijena na dubinama od 5 metara dubine pa na više. I u području luke Novalja možemo naići na staništa ove zaštićene bilje vrste. Pažljivim planiranjem zahvata na kopnu i u moru sprječavamo uništavanje podmorskih livada morskih cvjetnica koje su osjetljive na sve tipove onečišćenja i vrlo su bitne za život u moru. [12, 13]

3. METODOLOGIJA PRORAČUNA

Lukobrani su građevine koje se grade u svrhu zaštite brodova od valova u lukama i marinama. Mogu služiti i kao zaštita od drugih štetnih utjecaja kao što su morske struje i nanosi. Ovisno o njihovoj svrsi postoje razni tipovi lukobrana. Kao idejno rješenje buduće marine u Novalji su korišteni nasuti lukobrani. Nasuti lukobrani su konstrukcije koje služe za zaštitu marina a pomažu i pri smanjenju refleksije valova. Vrlo su otporni na djelovanje valova jer im se primarni (završni) sloj izvodi od prirodnog kamena (školjere) čime se dobiva veliki broj šupljina pomoću kojih se smanjuje energija valova ali i njihova refleksija. Klasičan nasuti lukobran, koji služi kao zaštita, je u pravilu trapeznog oblika. Kompozitni lukobran, koji je korišten i u ovome radu, se sastoji od nasutog dijela (područje mora) ali i od obalnog zida (područje luke) koji služi za privez brodova te za prometovanje vozila i kao šetnica. Presjek kompozitnog nasutog lukobrana koji vidimo na slici 11 je korišten kao idejno rješenje u ovome radu. Sastoji se od više slojeva: jezgre, sekundarnih međuslojeva, primarnog sloja i obalnog zida. S većim dubinama izvedba ovih lukobrana postaje jako skupa. U sljedećem potpoglavlju imamo detaljno opisano njihovo dimenzioniranje.



Slika 11. Skica kompozitnog nasutog lukobrana (autocad)

3.1. Dimenzioniranje nasutog lukobrana

Proračun nasutog lukobrana provodi se prema Hudsonovoj formuli. (1). Hudsonova formula je izraz za dobivanje težine 50%-tnog stabilnog bloka koji sačinjava primarnu oblogu nasutog lukobrana odnosno 50%-tu zastupljenost na granulometrijskoj krivulji materijala za oblogu pokosa. Raspon granulacije je od 0,75 do 1,25 težine primarnog bloka. Zasnovana je na temelju ravnoteže primarnog tj. obložnog bloka nasutog lukobrana koji je izložen statičkim i dinamičkim silama. Njome se izračunava stabilnost primarnog sloja u valnoj klimi reprezentiranoj projektnim valom. Osim o visini projektnog vala (H_p) ovisi i o gustoći vode, materijalu primarne obloge zatim o eksperimentalnom koeficijentu obloge te kutu nagiba morskog pokosa lukobrana. Na samome početku proračuna se provjerava lom vala te širina i visina krune lukobrana. Nakon proračuna primarne obloge računaju se sekundarni slojevi i jezgra nasutog lukobrana.

$$G_A = \frac{\rho g H_p^3}{K_d \left(\frac{\rho_{obl}}{\rho_m} - 1\right)^3 \text{ctg} \alpha} \quad (1)$$

gdje je:

G_A = težina bloka primarne obloge [N]

ρ_m = gustoća mase mora koja iznosi 1025 [kg/m³]

ρ_{obl} = gustoća mase materijala obloge [kg/m³]

K_d = eksperimentalni koeficijent obloge

H_{proj} = projektni val [m]

$\text{ctg} \alpha$ = kut nagiba lukobrana

Preporučeni koeficijent stabilnost (K_d) i kut nagiba lukobrana ($\text{ctg} \alpha$) ovise o vrsti elemenata pokrovnog sloja te o tome da li se valovi lome ili ne, a možemo ih očitati iz sljedeće tablice:

Tablica 1. Koeficijent stabilnosti [14]

Preporučeni koeficijent stabilnosti K_D									
Dimenzioniranje pokrovnog sloja nasutog lukobrana po HUDSON-u (no damage)									
r.br. Obloge	Vrsta elementa pokrovnog sloja	Broj slojeva	Način smještaja	Bok valobrana		Glava valobrana		nagib	
				Lomljeni i valovi	Valovi koji se ne lome	Lomljeni valovi	Valovi koji se ne lome		
1	Glatki	2	slučajno	1.2	2.4	1.1	1.9	1:1,5 1:3	
2	zabljeni	>3	slučajno	1.6	3.2	1.4	2.3	1:1,5 1:3	
3	Oštrobridi lomljeni kamen	2	slučajno	2.0	4.0	1.9	3.2	1:1,5	
						1.6	2.8	1:2	
							1.3	2.3	1:3
4		>3	slučajno	2.2	4.5	2.1	4.2	1:1,5 1:3	
5		2	specijalno položeni	5.3	5.8	6.4	7.0	1:1,5 1:3	
6	Tetrapodi Quadripodi	2	slučajno	7.0	8.0	5.0	6.0	1:1,5	
						4.0	5.5	1:2	
						3.5	4.0	1:3	
7	Tribari	2	slučajno	9.0	10.0	8.3	9.0	1:1,5	
						7.8	8.5	1:2	
						6.0	6.5	1:3	
8	Dolosi	2	slučajno	15.8	31.8	8.0	16.0	1:2	
						7.0	14.0	1:3	

Kamen
 $\rho_{obl} = 2600 \text{ kg/m}^3$

Beton
 $\rho_{obl} = 2400 \text{ kg/m}^3$

Provjera loma vala se izračunava pomoću sljedeće formule:

$$d > 2,5 \cdot H_s \quad (2)$$

gdje je

d = dubina lukobrana [m]

H_s = značajna visina vala [m]

Masu primarne obloge dobivamo na način da težinu podijelimo s koeficijentom g koji iznosi 9,81. Prilikom proračuna masa svakog od sloja nasutog lukobrana se dopušta odstupanje koje različito za svaki od slojeva. Odstupanje kod mase primarnog sloja može ići od 75% do 125%.

Visina krune nasutog lukobrana se dobiva pomoću sljedeće formule:

$$\text{kota krune} = v.v. + 1,25 \cdot H_p \quad (3)$$

gdje je

v.v.= visoka voda za petogodišnji povratni period koja za područje Jadrana iznosi oko 1 metar

H_p = projektni val [m]

dok se širina te iste krune dobije upotrebom formule (4):

$$B = n * k_{\Delta}^3 \sqrt[3]{\frac{G_A}{\gamma_{obl}}} \quad (4)$$

gdje je

n = broj blokova

k_{Δ} = koeficijent sloja prema tablici 2.

G_A = težina primarne obloge [N]

γ_{obl} = gustoća mase materijala obloge pomnožena koeficijentom g

Sljedeći dio proračuna je izračun debljine primarnog sloja (5):

$$r_A = n * k_{\Delta}^3 \sqrt[3]{\frac{G_A}{\gamma_{obl}}} \quad (5)$$

gdje je

n = broj blokova u sloju primarne obloge koji uglavnom iznosi 2

k_{Δ} = koeficijent sloja prema tablici 2.

G_A = težina bloka primarne obloge [N]

γ_{obl} = gustoća mase materijala obloge pomnožena koeficijentom g

Tablica 2. Koeficijenti sloja [14]

Jedinica obloge	N	Polaganje	Koeficijent sloja k_A	Porozitet (P) %
Kamena (glatka) ¹	2	nasumično	1.02	38
Kamena (hrapava) ²	2	nasumično	1.00	37
Kamena (hrapava) ²	>3	nasumično	1.00	40
Kamena (kvadar) ⁵	2	posebno	-	27
Kocka (modificirana) ¹	2	nasumično	1.10	47
Tetrapod ¹	2	nasumično	1.04	50
Kvadrupod ¹	2	nasumično	0.95	49
Heksapod ¹	2	nasumično	1.15	47
Tribar ¹	2	nasumično	1.02	54
Dolos ⁴	2	nasumično	0.94	56
Toskane ⁵	2	nasumično	1.03	52
Tribar ¹	1	jednolično	1.13	47
Kamen ⁷	graduira n	nasumično	-	37

¹ Hudson (1974)
² Carver (1983)
³ Hudson (1961a)
⁴ Carver i Davidson(1977)
⁵ Carver (1978)
⁶ Debljina sloja je dvostruko veća od prosječne dužine kvadrastog kamenja. Porozitet se procjenjuje iz ispitivanja sloja jednolično postavljenih modificiranih kocki (Hudson, 1974)
⁷ Minimalna debljina sloja bi trebala biti dvostruka dimenzija kocke W_{50} . Provjeriti da li je debljina graduiranog sloja >1.25 dimenzije kocke od W_{max}

Primarni sloj lukobrana ne mora ići po cijeloj visini već je dovoljno da ide do one visine na kojoj djeluju valovi. U području luke je ta dubina jednaka visini projektnog vala (H_p) dok na vanjskom djelu lukobrana iznosi $1,5 \cdot H_p$.

Sekundarni sloj se sastoji od dva međusloja. Masa prvog međusloja se dobije na način da se masa primarnog sloja podijeli s 10, a za drugi sloj s 200. Za dobivanje debljine se koristi formula (5) ali treba paziti da se koriste brojevi koji odgovaraju svakom od slojeva. Odstupanje kod prvog međusloja iznosi 130% odnosno 70%, a drugog 150% i 50%.

Za prvi međusloj je potrebno izračunati i dimenzije nožica koje se izvode na dnu nasipa. Visinu odnosno širinu nožice dobivamo prema sljedećim formulama (6,7)

$$\text{visina} = 2 * r_{10} \quad (6)$$

$$\text{širina} = 3 * r_{10} \quad (7)$$

gdje je:

r_{10} = debljina prvog međusloja [m]

Za kraj je potrebno izračunati i jezgru. Masa odnosno težina jezgre se dobije na način da se vrijedosti dobivene kod izračuna primarne obloge podijele s 4000. Odstupanja iznose 170% i 30%.

3.2. Dispozicija vezova u luci

Postoji nekoliko bitnih pravila prilikom organizacije priveznih mjesta. Privezna mjesta je poželjno pozicionirati okomito na gat odnosno obalu. Manja plovila se obično pozicioniraju bliže obali odnosno područje ulaza u marinu najčešće služi za smještaj većih plovila. Najveća plovila se mogu pozicionirati i uz sami lukobran.

Prilikom organizacije privezišta potrebno je paziti na nekoliko bitnih stvari poput dimenzija plovila i njihovih priveznih mjesta zatim minimalne dubine na priveznim mjestima. Za što bolju organizaciju marine potrebno je i proračunati širinu bazena odnosno razmak između gatova. Također je potrebno vidjeti koliko iznose minimalne širine ulaza u marinu te plovnog puta unutar marine.

Potrebne dimenzije priveznih mjesta za manja plovila možemo vidjeti u tablici 3. prema ACI-jevom priručniku dok su dimenzije za veće brodove i jahte dane u tablici 4.

Tablica 3. Dimenzije vezova prema ACI-u [15]

KATEGORIJE VEZA	DULJINA PLOVILA [m]	VELIČINA VEZA (D x Š) [m]
I	Do 5	6,50 x 2,30
II	5 - 6	8,0 x 2,50
III	6 - 8	10,0 x 3,0
IV	8 - 10	12,50 x 3,70
V	10 - 12	14,50 x 4,30
VI	12 - 15	18,00 x 5,00
VII	15 - 18	22,00 x 5,80

Tablica 4. Dimenzije vezova za veće brodove i jahte [16]

Kategorija	Dužina veza (m)	Širina veza (m)	Površina veza (m)
Mali brodovi	5,00	2,30	15,00
	6,00	2,80	16,80
	8,00	3,30	26,40
Srednji	10,00	4,00	40,00
	12,00	4,50	54,00
	15,00	5,00	75,00
Veliki	16,00	5,00	80,00
	18,00	6,00	108,00
	20,00	7,00	140,00
Super jahte	25,00	7,50	187,50
	30,00	8,50	255,00
	35,00	9,00	315,00
	40,00	10,00	400,00
	45,00	11,00	495,00
Mega jahte	50,00	12,00	600,00
	60,00	13,00	780,00
	70,00	15,00	1.050,00
	80,00	16,00	1.280,00
	90,00	18,00	1.620,00
	100,00	20,00	2.000,00

Prilikom smještaja plovila potrebno je provjeriti minimalne dubine na priveznim mjestima. One ovise o pogonu plovila te se računaju na maksimalne oseke prema sljedećoj formuli:

$$\text{Minimalne dubine: gaz plovila} + \frac{1}{2} \text{ mogućeg vala u marini} + 0,5 \text{ (m)} \quad (8)$$

gdje je visina mogućeg vala za mirniji dio luke uzeta prema normativu za marine i iznosi 0,3m. U tablici 5. možemo vidjeti dubine prema ACI priručniku ovisno o kategoriji veza:

Tablica 5. Dubine ovisno o kategoriji veza [15]

KATEGORIJA VEZA	DULJINA [m]	MAX. GAZ NA MOTOR [m]	MAX. GAZ NA JEDRA [m]	MIN. IZRAČUNATE DUBINE VEZA NA MOTOR [m]	MIN. IZRAČUNATE DUBINE VEZA NA JEDRA [m]
I	Do 5	0,40	0,40	1,05	-
II	5 - 6	0,50	1,40	1,15	2,05
III	6 - 8	0,60	1,60	1,25	2,25
IV	8 - 10	0,80	2,00	1,45	2,65
V	10 - 12	1,20	2,30	1,85	2,95
VI	12 - 15	1,40	2,50	2,05	3,15
VII	15 - 18	1,80	2,80	2,45	3,45

Nakon izračuna potrebne minimalne dubine na privezu potrebno je provjeriti da li je ta dubina manja od dubine očitane iz batimetrije koja je umanjena za ekstremnu oseku (ExtrNR10= 0,62m). Ako dubina ne odgovara onda je potreban iskop dna ili staviti plovilo manje kategorije.

Razmak između gatova ovisi o kategoriji plovila koja se privezuju među njima. Taj razmak za tip veza krmom na gat, pramcem na lanac se računa prema formuli (9):

$$R_m = \max l.v. + \max d.v. + 1,3 * \max v. \quad (9)$$

gdje je:

$\max l.v.$ = najveći vez s lijeve strane [m]

$\max d.v.$ = najveći vez s desne strane [m]

$\max v.$ = najveći vez u pojedinom bazenu [m]

Širina ulaza u marinu se dobije na način da se odabere veća vrijednost od sljedeća tri izraza:

-20,0 m

$-L_{\max} + 2,0m$

$-5 * B_{\max}$

gdje je:

L_{max} = duljina najvećeg plovila u marini [m]

B_{max} = širina najvećeg plovila u marini [m]

Širina plovnog puta unutar marine se dobije na način da se širina najvećeg plovila u marini pomnoži s 3 ako se radi o jednosmjernom prometu te s 5 ako je u pitanju dvosmjernan promet.

4. POMORSKO HIDRAULIČKI PRORAČUN

4.1. Vjetrovalna klima

Proračun vjetrovalne klime započinjemo prognozom valova. Podaci su preuzeti iz vjetrovalne klime za Crikvenicu [18]. Crikvenica je udaljena 70,4 km zračne linije, i to su najbliži realni podaci. Za daljnje faze projektiranja neophodno je izraditi vjetrovalnu studiju. Za lokalitet Novalje je potrebno napraviti prognozu dubokovodnih valova nastalih djelovanjem vjetra. U tablici 6 možemo vidjeti maksimalne srednje brzine vjetrova za područje Crikvenice preuzete sa DHMZ-a i izmjerene za četiri kvadranta vjetrova (NE kvadrant- bura, SE kvadrant- jugo, NW kvadrant- tramontana i SW kvadrant- lebić). Prema [19], podaci koje je koristila jedna firma prilikom izrade projekta pontona nisu relevantni jer daju dvostruko manje vrijednosti vjetra. Za privez brodova u Novalji su koristili podatke za područje Zadra. Stoga su za ovo idejno rješenje korišteni podaci vjetra za područje Crikvenice čime se dobiju točniji rezultati proračuna. Kao što možemo vidjeti maksimalne brzine vjetra se javljaju iz smjera NE i SE međutim one neće predstavljati probleme za proračun valova u luci Novalja. Za područje luke Novalja značajni vjetrovi koji imaju utjecaj na stvaranje valova dolaze iz kvadranta NW-SW te će iz tih smjerova generirati najveći valovi. Podaci iz tablice 6 su potrebni za dobivanje valnih parametara: značajna visins vala (H_s), period vala (T) i potrebno trajanje vjetra (t_r). Korišteni su podaci za 100-godišnji povratni period.

Tablica 6. Maksimalne srednje brzine vjetrova za područje Crikvenice [17]

Povratni periodi (godine)	NE kvadrant bura	SE kvadrant jugo	NW kvadrant tramontana	SW kvadrant lebić
2	16,0 m/s	12,3 m/s	9,2 m/s	10,7 m/s
5	19,6 m/s	17,2 m/s	13,4 m/s	14,7 m/s
10	22,0 m/s	20,4 m/s	16,1 m/s	17,4 m/s
50	27,3 m/s	27,4 m/s	22,2 m/s	23,3 m/s
100	29,5 m/s	30,4 m/s	24,8 m/s	25,7 m/s

Prilikom proračuna vjetrovalne klime promatrana su tri dominantna vjetra: W, NW i SW. Pri odabiru dominantnih vjetrova utječu dužina glavnog smjera te površina privjetrišta

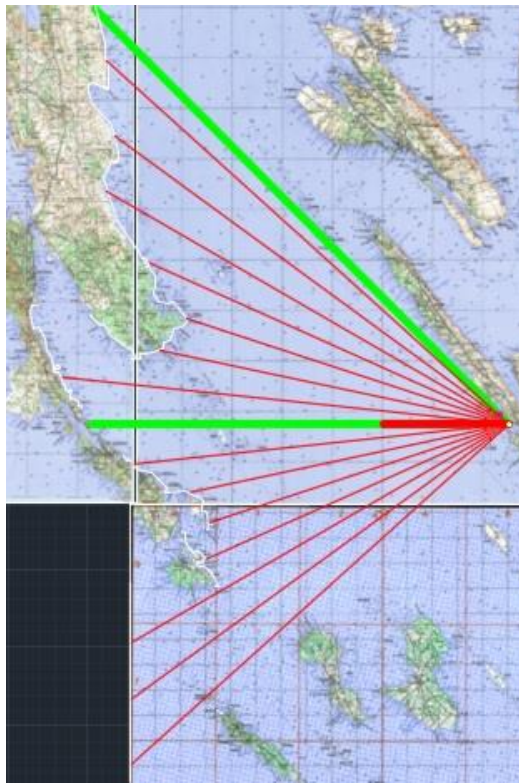
(F_{eff}) koja se zatvara pod $\pm 45^\circ$ od glavnog smjera. Površinu privjetrišta (slika 12, 13, 14) računamo na način da od glavnog smjera vučemo linije udaljene 6° . Ukupno ih nanosimo sedam sa svake strane. Nakon toga se mjere njihove duljine od središta do mjesta gdje se sudaraju s kopnom. Njihove vrijednosti umanjujemo sa kosinusom kuta kojem pripadaju. Površinu privjetrišta dobijemo prema formuli broj 10 na način da sumu umanjenih kutova podijelimo sa sumom svih kosinusa kutova.

$$F_{eff} = \frac{\sum X_i \cdot \cos \alpha}{\sum \cos \alpha} \quad (10)$$

Gdje je:

$\sum X_i \cdot \cos \alpha =$ suma umanjenih kutova

$\sum \cos \alpha =$ suma svih kosinusa kutova

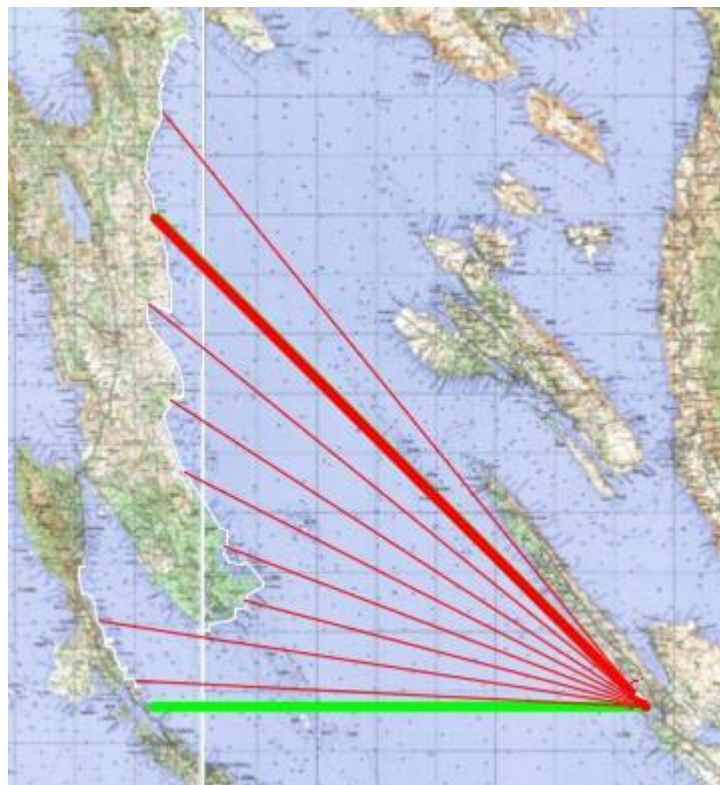


Slika 12. Privjetrište za smjer vjetra W (autocad)

Tablica 7. Izračun površine privjetrišta za smjer vjetra W (excel)

α	X_i	$X_i \cdot \cos \alpha$
°	km	deg
42	43.26	32.15
36	39.02	31.57
30	37.15	32.17
24	31.72	28.98
18	27.15	25.82
12	28.56	27.94
6	36.01	35.81
0	33.36	33.36
6	30.31	30.14
12	26.20	25.63
18	25.52	24.27
24	26.67	24.36
30	34.98	30.29
36	37.44	30.29
42	40.76	30.29
SUM	498.11	443.08

$$F_{eff} = \frac{\sum X_i \cdot \cos \alpha}{\sum \cos \alpha} = 443,1 / 13,5 = 32,8 \text{ km}$$

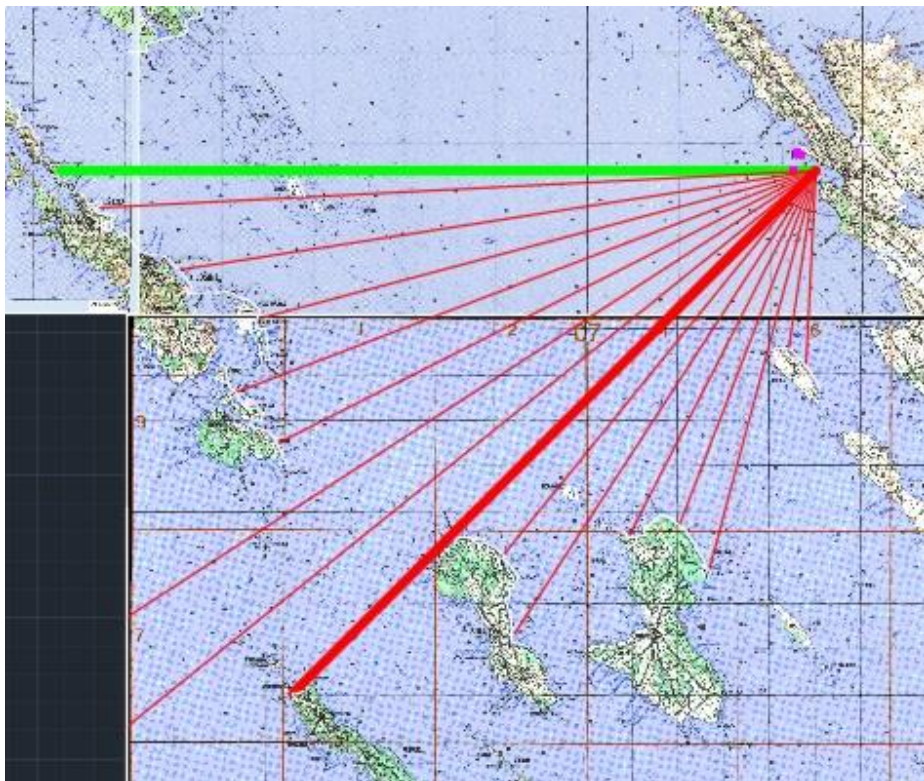


Slika 13. Privjetrište za smjer vjetra NW (autocad)

Tablica 8. Izračun površine privjetrišta za smjer vjetra NW (excel)

α	X_i	$X_i \cdot \cos \alpha$
°	km	deg
42	0.61	0.45
36	0.66	0.53
30	0.75	0.65
24	0.81	0.74
18	0.86	0.82
12	1.05	1.03
6	51.88	51.60
0	46.77	46.77
6	43.14	42.90
12	38.12	37.29
18	34.88	33.17
24	30.36	27.74
30	27.94	24.20
36	37.44	30.29
42	34.56	25.68
SUM	349.83	323.86

$$F_{eff} = \frac{\sum X_i \cdot \cos \alpha}{\sum \cos \alpha} = \frac{323,9}{13,5} = 24,0 \text{ km}$$



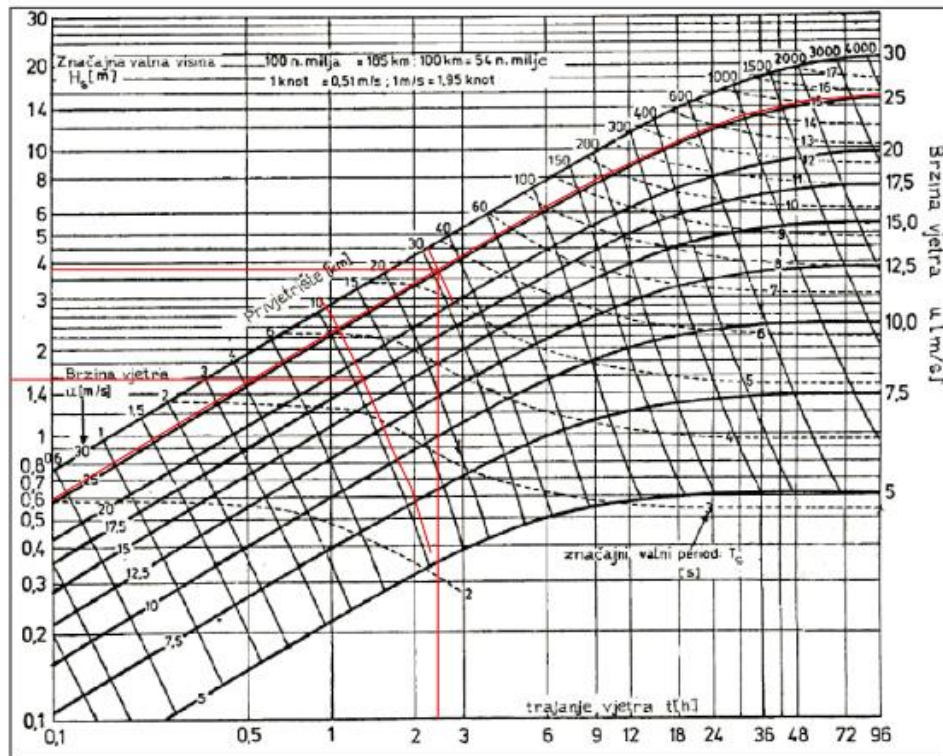
Slika 14. Privjetrište za smjer vjetra SW (autocad)

Tablica 9. Izračun površine privjetrišta za smjer vjetra SW (excel)

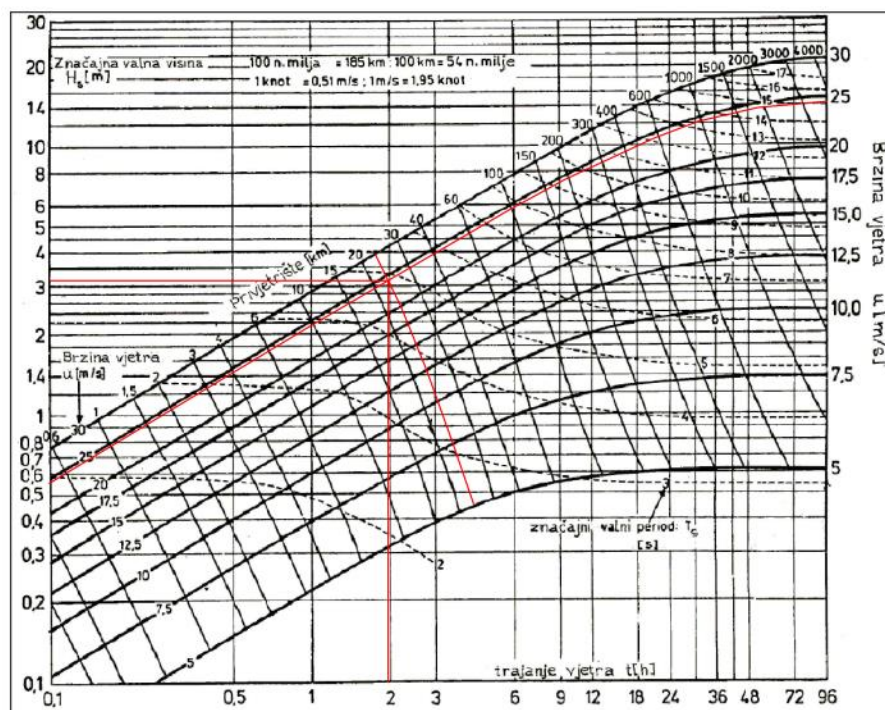
α	X_i	$X_i \cdot \cos \alpha$
°	km	deg
42	31.58	23.47
36	28.42	22.99
30	25.45	22.04
24	27.40	25.03
18	26.58	25.28
12	36.12	35.33
6	38.98	38.77
0	32.64	32.64
6	21.86	21.74
12	24.60	24.06
18	18.15	17.26
24	16.80	15.35
30	16.81	14.56
36	18.34	14.84
42	8.60	6.39
SUM	372.33	339.75

$$F_{eff} = \sum X_i \cdot \cos \alpha / \sum \cos \alpha = 339,8 / 13,5 = 25,1 \text{ km}$$

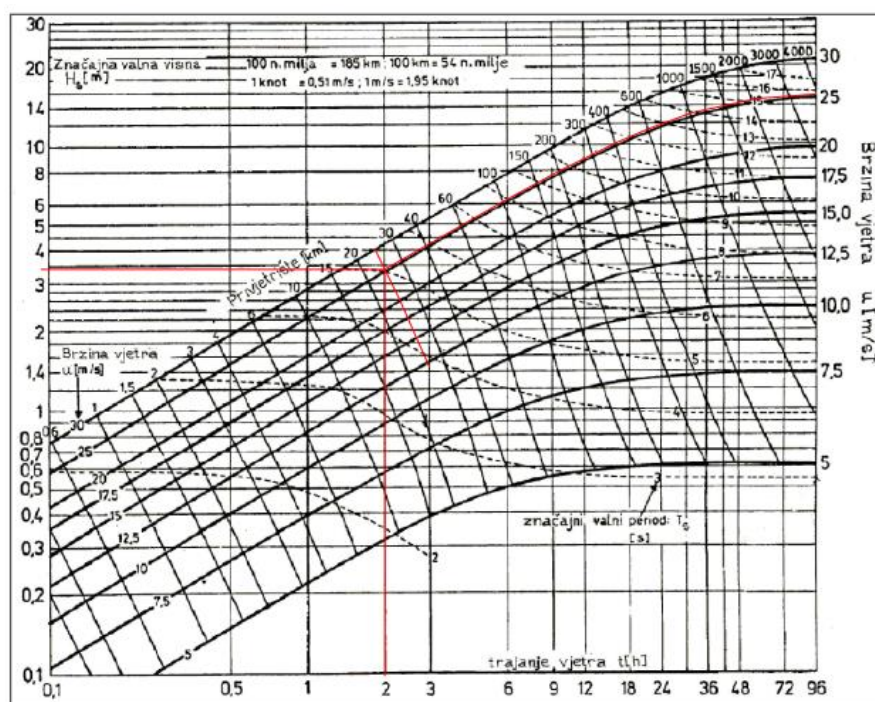
Sa podacima o površini privjetrišta i jačini vjetra ulazimo u Groen-Dorrenstein dijagram (slika 15, 16 i 17) odakle se očitavaju podatci za visinu značajnog vala (H_s), period vala (T) i potrebno trajanje vjetra (t_r). U tablici 6. možemo vidjeti maksimalne brzine vjetrova za područje Crikvenice.



Slika 15. Groen-Dorrenstein dijagram za smjer vjetra W (autocad)



Slika 16. Groen-Dorrenstein dijagram za smjer vjetra NW (autocad)



Slika 17. Groen-Dorrenstein dijagram za smjer vjetra SW (autocad)

Tablica 10. Vrijednosti očitane za sva tri dominantna vjetra (excel)

Student:		Vladimir			Vidas						
lokalitet	R.br:										
	x:	92814,84									
	y:	177554,78									
smjer vj.	privjet	u=24.8 m/s			u=25.25 m/s			u=25.7 m/s			
°		Feff [km]	Hs [m]	T [s]	tr [h]	Hs [m]	T [s]	tr [h]	Hs [m]	T [s]	tr [h]
0	N										
45	NE										
90	E										
135	SE										
180	S										
225	SW	25.1							3.9	5.1	2
270	W	32.8				3.9	5.5	2.4			
315	NW	24	3.4	4.9	2						

Za luku Novalja napravljena je prognoza valova iz tri dominantna smjera. Odabir dominantnog vjetra ovisi o dužini glavnog smjera te površine privjetrišta stoga su i promatrana tri smjera (NW, W i SW). Najveća površina privjetrišta je dobivena iz smjera W (32,8 km) jer upravo iz tog smjera dolaze najveće zrake privjetrišta. Za ostala dva dominantna smjera su dobivene nešto manje površine: 24 km za NW i 25,1 km za SW.

Najmanja površina je dobivena za smjer NW iz razloga što se neke od zraka sudaraju s obalnom linijom luke Novalja. U smjeru SW-a se sudaraju sa susjednim otocima.

Nakon proračuna površine privjetrišta iz Groen-Dorrenstein se očitavaju bitni parametri za val: značajna visina (H_s), period (T) i potrebno trajanje vjetra (t_r). Iz dobivenih rezultata, prikazanih u tablici 10, možemo zaključiti da najveća značajna visina vala iznosi 3,9 m iz smjerova W i SW.

4.2. Rezultati numeričkih simulacija valovanja

Na osnovi ulaznih podataka iz prognoze valova, batimetrije šireg akvatorija i parametara potrebnih za određivanje refleksije valova provedene su numeričke simulacije valovanja za dominante smjerove: NW, W i SW.

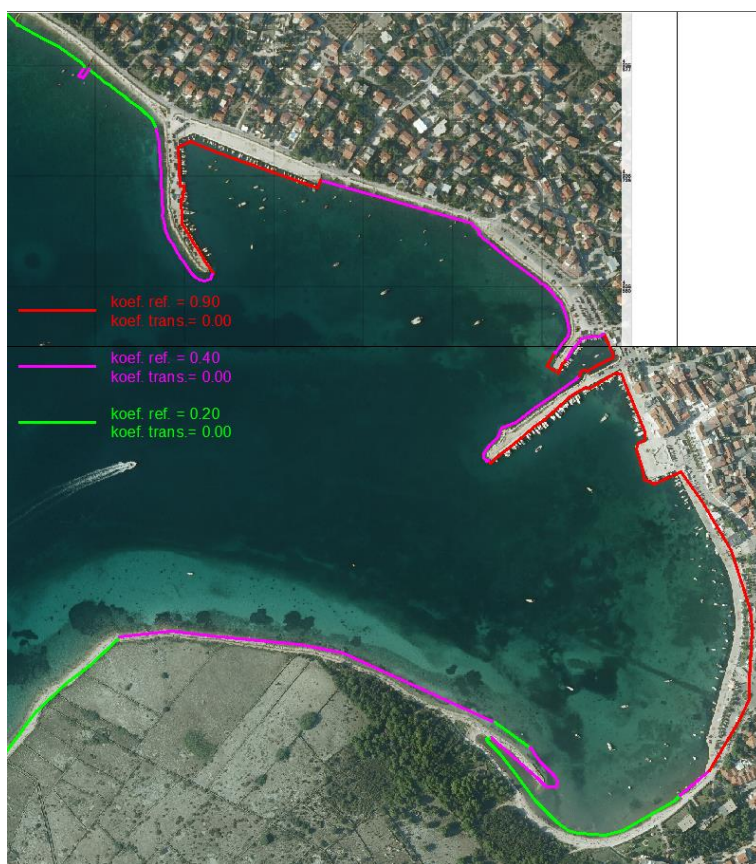
Na fotografijama (slika 18) možemo vidjeti koeficijente refleksije ovisno o obalnom području šireg akvatorija luke Novalja. Ako se radi o plaži onda koeficijent refleksije iznosi 0,20, za školjeru 0,40 dok je najveći za obalni zid i iznosi 0,90.



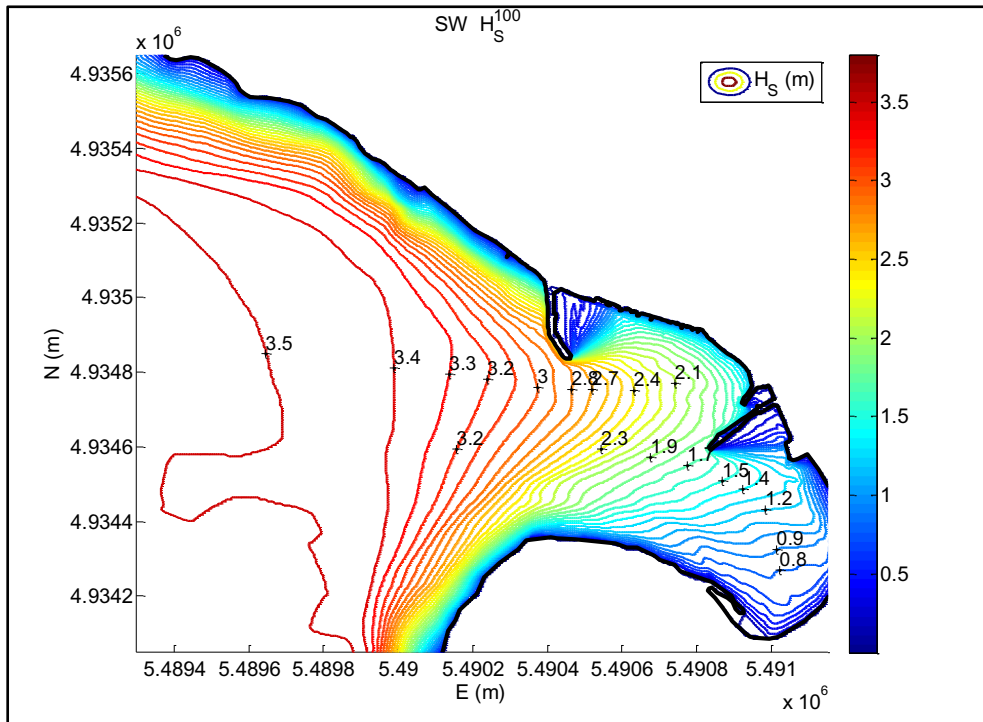
Slika 18. Refleksija valova- luka Novalja (autocad)

4.2.1. Rezultati numeričke simulacije valovanja za dominantne smjerove

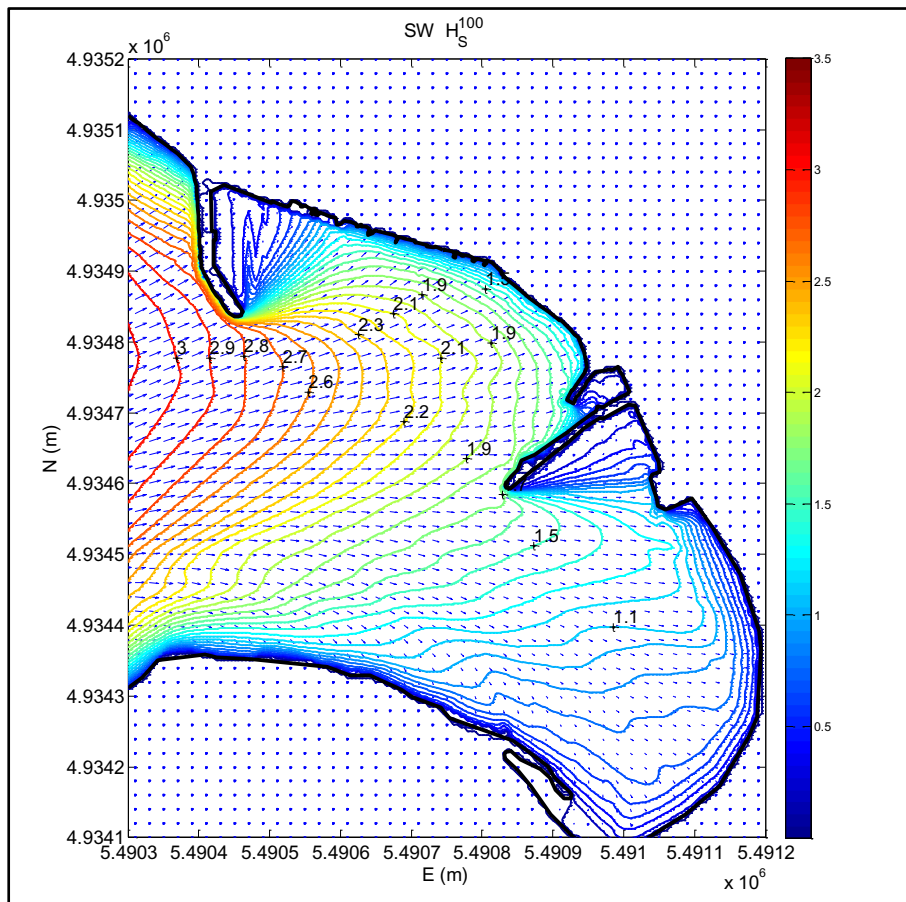
Slika 19 prikazuje koeficijente refleksije obale koji su korišteni u numeričkim simulacijama valovanja (Slika 20, 21, 22 i 23). Ovisno o završetku obalne linije ovisi i postotak refleksije valova koji kasnije mogu stvarati probleme u akvatoriju luke Novalja. Dubina batimetrije također utječe na rezultate valovanja. Najveću obalnu liniju u užem akvatoriju čine obalni zid i školjera dok u manjem dijelu plaža. Numerički rezultati valovanja su potrebni za drugi dio proračuna koji se odnosi na nasute lukobrane.



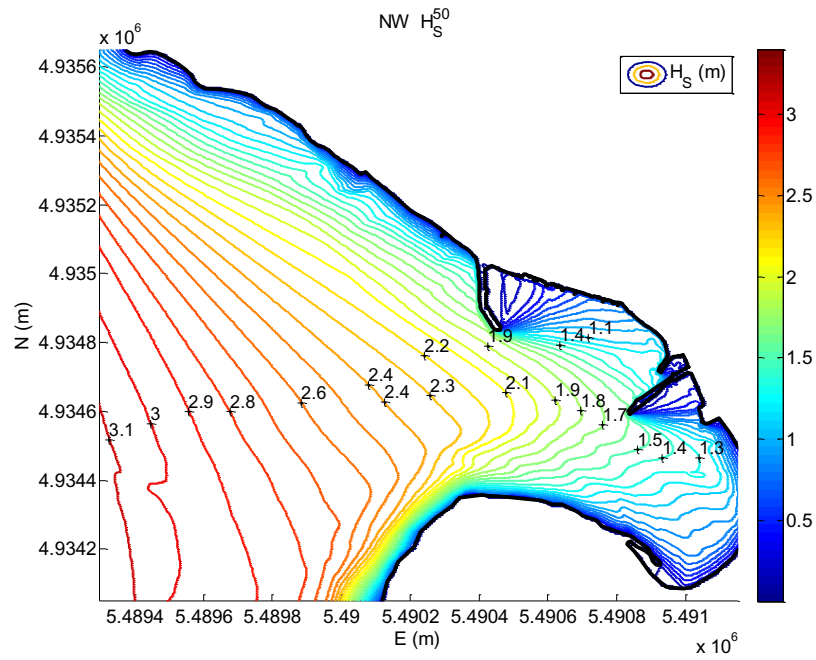
Slika 19. Obalno područje s naznačenim koeficijentima refleksije [1]



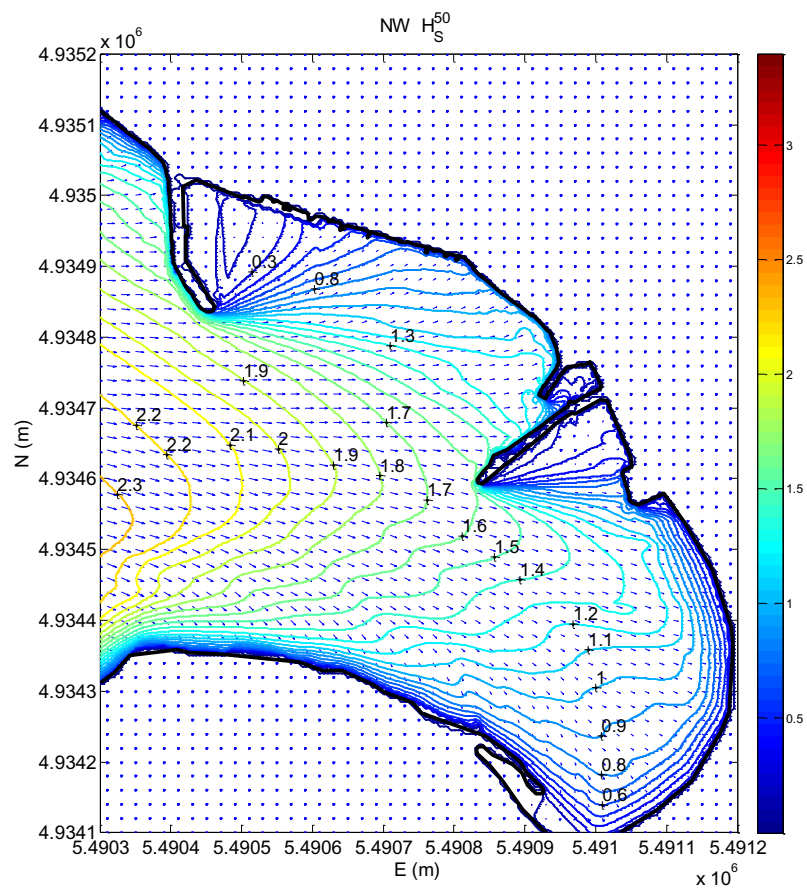
Slika 20. Simulacija valovanja za šire područje luke iz smjera SW



Slika 21. Simulacija valovanja za uže područje luke iz smjera SW



Slika 22. Simulacija valovanja za šire područje luke iz smjera NW



Slika 23. Simulacija valovanja za uže područje luke iz smjera NW

Na lokaciji buduće marine Novalja je napravljena simulacija valovanja na temelju prethodno dobivenih podataka iz prognoze valova. U obzir je također uzeta i batimetrija te koeficijenti refleksije obalnog područja koji se razlikuju ovisno o završnom sloju (plaža, školjera i obalni zid). Simulacija valovanja je napravljena za dominantne vjetrove iz smjera NW i SW. Prethodno smo zaključili da maksimalni val koji se razvija na ovoj lokaciji iznosi 3,9 m iz smjera SW. Prema dobivenim rezultatima iz simulacije valovanja za smjer SW možemo zaključiti da značajna visina vala (H_s) iznosi 2,7 m za sjeverni lukobran te 2,2 m za južni. Značajna visina vala je bitna jer se s njome ulazi u daljnji proračun nasutog lukobrana te se koristi za provjeru loma vala.

4.3. Proračun nasutih lukobrana

4.3.1. Dimenzioniranje sjevernog nasutog lukobrana

Provjera loma vala

Za provjeru loma vala se koristi sljedeća formula:

$$d > 2,5 * H_s$$

gdje je:

d = dubina lukobrana (8,70 m)

H_s = značajna visina vala (2,7 m)

Iz formule proizlazi da je $8,70 > 6,75$ što znači da nema loma vala.

Proračun projektnog vala dobivamo iz sljedeće formule:

$$H_p = 1,27 * H_s$$

Gdje je:

H_s = značajna visina vala (2,7 m)

Iz čega proizlazi da H_p iznosi 3,43 m.

Dimenzioniranje primarne obloge nastuog lukobrana prema Hudsonovoj formuli

$$M_A = \frac{\delta_{obl} * H_p^3}{K_D \left(\frac{\delta_{obl}}{\delta_m} - 1 \right)^3 * ctg \alpha}$$

gdje je:

M_A = težina bloka primarne obloge

p_m = gustoća mase mora koja iznosi 1025 [kg/m³]

p_{obl} = gustoća mase materijala obloge = 2600 kg/m³

K_d = eksperimentalni koeficijent obloge

H_{proj} = projektni val

$ctg \alpha$ = kut nagiba lukobrana

Iz tablice 1. možemo očitati sljedeće elemente:

- vrsta elementa: oštrobridni lomljeni kamen
- broj slojeva: 2
- način namješanja: slučajno
- K_d = 4,0
- kut nagiba: 1:1,5

Prema unesenim podacima dobivamo da masa primarne obloge iznosi: 4819,86 kg.

Odstupanje mase primarnog sloja iznosi 75% i 125% odnosno

M_{min} = 3614,90 kg

M_{max} = 6024,83 kg.

Težinu primarne obloge dobijemo na način:

$$G_A = M_A * g$$

Gdje je:

M_A = masa primarne obloge

$$g = 9,81 \text{ m/s}^2$$

G_A iznosi 47282,83 N.

Visina i širina krune lukobrana

$$\text{Kota krune} = v.v. (5. \text{ god. p.p.}) + 1,25 * H_p$$

Gdje je:

$v.v.$ = visoka voda za petogodšnji povratni period (1,1 m)

H_p = projektni val (3,43 m)

Iz spomenute formule proizlazi da visina krune iznosi 5,39 m odnosno usvojena visina iznosi 5,5 m.

Širinu krune dobivamo po sljedećoj formuli:

$$B = nk * \Delta k * \sqrt[3]{\frac{G_A}{\delta_{obl}}}$$

$$B = 3 * 1 * \sqrt[3]{\frac{47282,83/1000}{25,5}} = 3,69 \approx 3,8 \text{ m}$$

Usvojena je širina krune od 3,8 metara.

Za debljinu primarnog sloja koristimo sljedeći izraz:

$$r_A = n * k\Delta * \sqrt[3]{\frac{G_A}{\delta obl}}$$

gdje je:

$$n=2$$

$$k\Delta = 1,0$$

G_A = težina obloge

δ = gustoća obloge

Usvojena je debljina od 2,5 m.

Donje kote primarne obloge iznose

$$\text{Kota luke} = -1 * H_p = -3,42 \text{ m}$$

$$\text{Kota mora} = -1,5 * H_p = -5,15 \text{ m}$$

Proračun sekundarnih slojeva nasutog lukobrana:

- prvi međusloj:

$$\text{Masa prvog međusloja: } M_{10} = M_A / 10 = 4819,86 / 10 = 482,0 \text{ kg}$$

$$\text{Težina prvog međusloja: } G_{10} = M_{10} * g = 482,0 * 9,81 = 4728,42 \text{ N}$$

$$\text{Debljina prvog međusloja: } r_{10} = 1,15 \text{ m}$$

Raspon veličina elemenata: 130% i 70%

$$M_{\max} = 626,6 \text{ kg}$$

$$M_{\min} = 337,4 \text{ kg.}$$

Dimenzije nožice:

$$\text{Visina} = 2 \cdot r_{10} = 2 \cdot 1,15 = 2,3 \text{ m}$$

$$\text{Širina} = 3 \cdot r_{10} = 3 \cdot 1,15 = 3,45 \text{ m}$$

- drugi međusloj:

$$\text{Masa drugog međusloja: } M_{200} = M_A / 200 = 4819,86 / 200 = 24,10 \text{ kg}$$

$$\text{Težina drugog međusloja: } G_{200} = M_{200} \cdot g = 24,10 \cdot 9,81 = 236,42 \text{ N}$$

$$\text{Debljina drugog međusloja: } r_{200} = 0,42 \text{ m}$$

Raspon veličina elemenata: 150% i 50%

$$M_{\max} = 1,5 \cdot M_{200} = 1,5 \cdot 24,10 = 36,15 \text{ kg}$$

$$M_{\min} = 0,5 \cdot M_{200} = 0,5 \cdot 24,10 = 12,05 \text{ kg}$$

Jezgra

$$\text{Masa jezgre: } M_{4000} = M_A / 4000 = 4819,86 / 4000 = 1,20 \text{ kg}$$

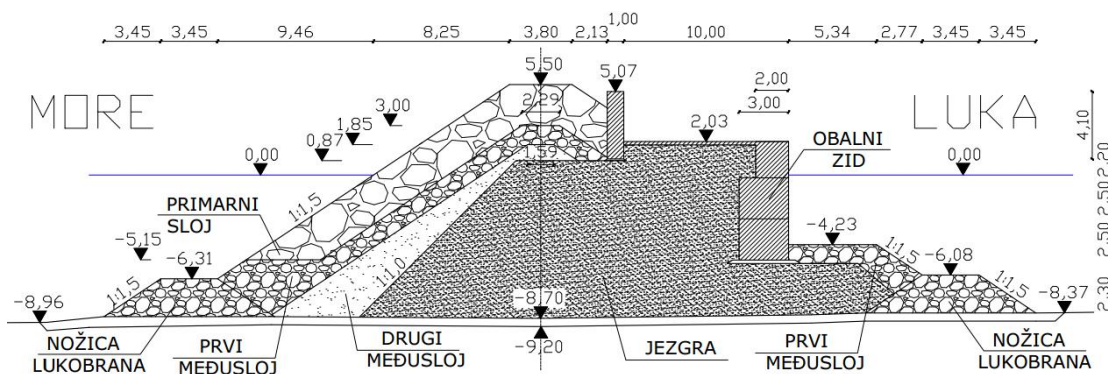
$$\text{Težina jezgre: } G_{4000} = M_{4000} \cdot g = 1,20 \cdot 9,81 = 11,77 \text{ N}$$

Raspon veličine elemenata: 170% i 30%

$$M_{\max} = 1,7 \cdot M_{4000} = 1,7 \cdot 1,20 = 2,04 \text{ kg}$$

$$M_{\min} = 0,3 \cdot M_{4000} = 0,3 \cdot 1,20 = 0,36 \text{ kg}$$

Minimalna širina jezgre iznosi 3,0, a kota vrha mora biti iznad razine mora.



Slika 24. Karakteristični poprečni presjek sjevernog nasutog lukobrana (autocad)

Na slici 24 možemo vidjeti karakteristični poprečni presjek sjevernog nasutog lukobrana prema rezultatima dobivenim proračunom prema Hudsonu. Lukobran projektiramo na značajnu visinu vala od 2,7 metara. Dubina na kojoj se izvodi lukobran iznosi -8,70 metara. Usvojena visina krune iznosi 5,5 metara, a širina 3,8 metara. Primarni sloj, čija debljina iznosi 2,5 metara, se postavlja u nagibu 1:1,5 i ide do visine na kojoj djeluju valovi što u ovom slučaju iznosi -5,15 metara. Na primarni sloj se nastavlja prvi međusloj i zaštitne nožice lukobrana. Najveći dio lukobrana čini jezgra čija minimalna širina mora iznositi 3 metara i mora biti iznad razine mora. Kompozitni nasuti lukobran se sastoji i od zaštitnog zidića širine 1 metar te obalnog zida uz kojeg se planira šetnica širine 10 metara namjenjena i za prometovanje automobila. Uz obalni zid je omogućen privez super jahti.

4.3.2. Dimenzioniranje južnog nasutog lukobrana

Provjera loma vala

Za provjeru loma vala se koristi sljedeća formula:

$$d > 2,5 * H_s$$

gdje je:

d = dubina lukobrana (8,70 m)

H_s = značajna visina vala (2,2 m)

Iz formule proizlazi da je $7,0 > 5,50$ što znači da nema loma vala.

Proračun projektog vala dobivamo iz sljedeće formule:

$$H_p = 1,27 * H_s$$

Gdje je:

H_s = značajna visina vala (2,2 m)

Iz čega proizlazi da H_p iznosi 2,80 m.

Dimenzioniranje primarne obloge nastuog lukobrana prema Hudsonovoj formuli

$$M_A = \frac{\delta_{obl} * H_p^3}{K_D \left(\frac{\delta_{obl}}{\delta_m} - 1 \right)^3 * ctg \alpha}$$

gdje je:

M_A = težina bloka primarne obloge

p_m = gustoća mase mora koja iznosi 1025 [kg/m³]

p_{obl} = gustoća mase materijala obloge = 2600 kg/m³

K_d = eksperimentalni koeficijent obloge

H_{proj} = projektni val

$ctg\alpha$ = kut nagiba lukobrana

Iz tablice 1. možemo očitati sljedeće elemente:

- vrsta elementa: oštrobridni lomljeni kamen
- broj slojeva: 2
- način namješanja: slučajno
- $K_d = 4,0$
- kut nagiba: 1:1,5

Prema unesenim podacima dobivamo da masa primarne obloge iznosi: 2621,96 kg.
Odstupanje mase primarnog sloja iznosi 75% i 125% odnosno

$$M_{\min} = 1966,47 \text{ kg}$$

$$M_{\max} = 3277,45 \text{ kg.}$$

Težinu primarne obloge dobijemo na način:

$$G_A = M_A * g$$

Gdje je:

M_A = masa primarne obloge

$$g = 9,81 \text{ m/s}^{-2}$$

G_A iznosi 25721,43 N.

Visina i širina krune lukobrana

$$\text{Kota krune} = v.v. (5. \text{ god. p.p.}) + 1,25 * H_p$$

Gdje je:

v.v.= visoka voda za petogodšnji povratni period (1,1 m)

H_p = projektni val (2,8 m)

Iz spomenute formule proizlazi da visina krune iznosi 4,6 m.

Širinu krune dobivamo po sljedećoj formuli:

$$B = nk * \Delta k * \sqrt[3]{\frac{G_A}{\delta_{obl}}}$$

$$B = 3 * 1 * \sqrt[3]{\frac{25721,43/1000}{25,5}} = 3,00 \text{ m}$$

Usvojena je širina krune od 3,0 metara.

Za debljinu primarnog sloja koristimo sljedeći izraz:

$$r_A = n * k \Delta * \sqrt[3]{\frac{G_A}{\delta_{obl}}}$$

gdje je:

$$n = 2$$

$$k \Delta = 1,0$$

G_A = težina obloge

δ = gustoća obloge

Usvojena je debljina od 2,0 m.

Donje kote primarne obloge iznose

$$\text{Kota luke} = -1 * H_p = -2,80 \text{ m}$$

$$\text{Kota mora} = -1,5 * H_p = -4,20 \text{ m}$$

Proračun sekundarnih slojeva nasutog lukobrana:

- prvi međusloj:

Masa prvog međusloja: $M_{10} = M_A/10 = 2621,96/10 = 262,20 \text{ kg}$

Težina prvog međusloja: $G_{10} = M_{10} * g = 262,20 * 9,81 = 2572,18 \text{ N}$

Debljina prvog međusloja: $r_{10} = 0,93 \text{ m}$

Raspon veličina elemenata: 130% i 70%

$M_{\max} = 340,86 \text{ kg}$

$M_{\min} = 183,54 \text{ kg}$.

Dimenzije nožice:

Visina = $2 * r_{10} = 2 * 0,93 = 1,86 \text{ m}$

Širina = $3 * r_{10} = 3 * 0,93 = 2,79 \text{ m}$

- drugi međusloj:

Masa drugog međusloja: $M_{200} = M_A/200 = 2621,96/200 = 13,11 \text{ kg}$

Težina drugog međusloja: $G_{200} = M_{200} * g = 13,11 * 9,81 = 128,61 \text{ N}$

Debljina drugog međusloja: $r_{200} = 0,34 \text{ m}$

Raspon veličina elemenata: 150% i 50%

$M_{\max} = 1,5 * M_{200} = 1,5 * 13,11 = 19,67 \text{ kg}$

$M_{\min} = 0,5 * M_{200} = 0,5 * 13,11 = 6,56 \text{ kg}$

Jezgra

Masa jezgre: $M_{4000} = M_A / 4000 = 2621,96 / 4000 = 0,66 \text{ kg}$

Težina jezgre: $G_{4000} = M_{4000} * g = 0,66 * 9,81 = 6,47 \text{ N}$

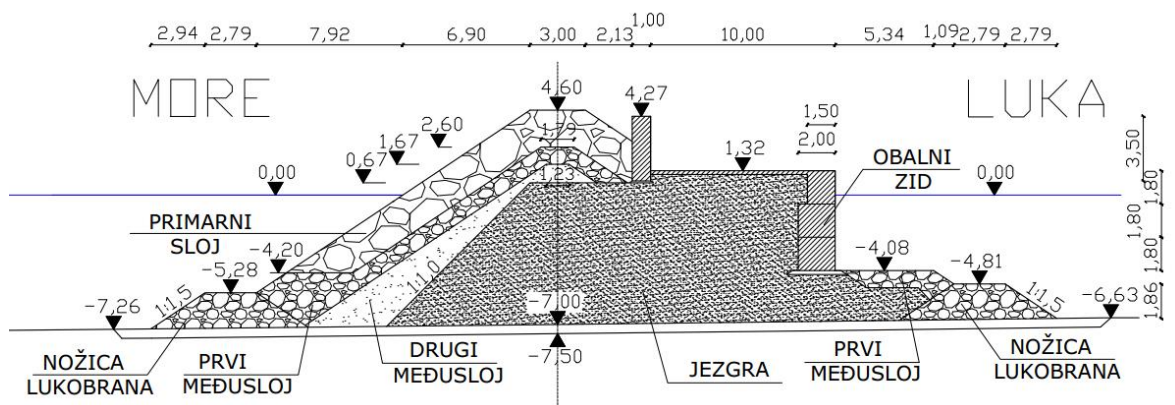
Raspon veličine elemenata: 170% i 30%

$M_{\max} = 1,7 * M_{4000} = 1,7 * 0,66 = 1,12 \text{ kg}$

$M_{\min} = 0,3 * M_{4000} = 0,3 * 0,66 = 0,20 \text{ kg}$

Minimalna širina jezgre iznosi 3,0, a kota vrha mora biti iznad razine mora.

Ovim idejnim rješenjem marine u Novalji je planirana izvedba novih nasutih lukobrana u trasi već postojećih. Za oba lukobrana je provedeno dimenzioniranje prema Hudsonovoj formuli. Oba lukobrana su smještena na različitim dubinama batimetrije, a imamo i različitu značajnu visinu vala: 2,7 metara za sjeverni i 2,2 metara za južni lukobran. Različita visina vala nam utječe i na konačne rezultate proračuna. Mase, a i debljine svih slojeva su puno manje kod južnog lukobrana kao i visina i širina krune. Time je i izvedba južnog lukobrana jeftinija (slika 25).



Slika 25. Karakteristični poprečni presjek južnog nasutog lukobrana (autocad)

5. VARIJANTNA RJEŠENJA LUČICE

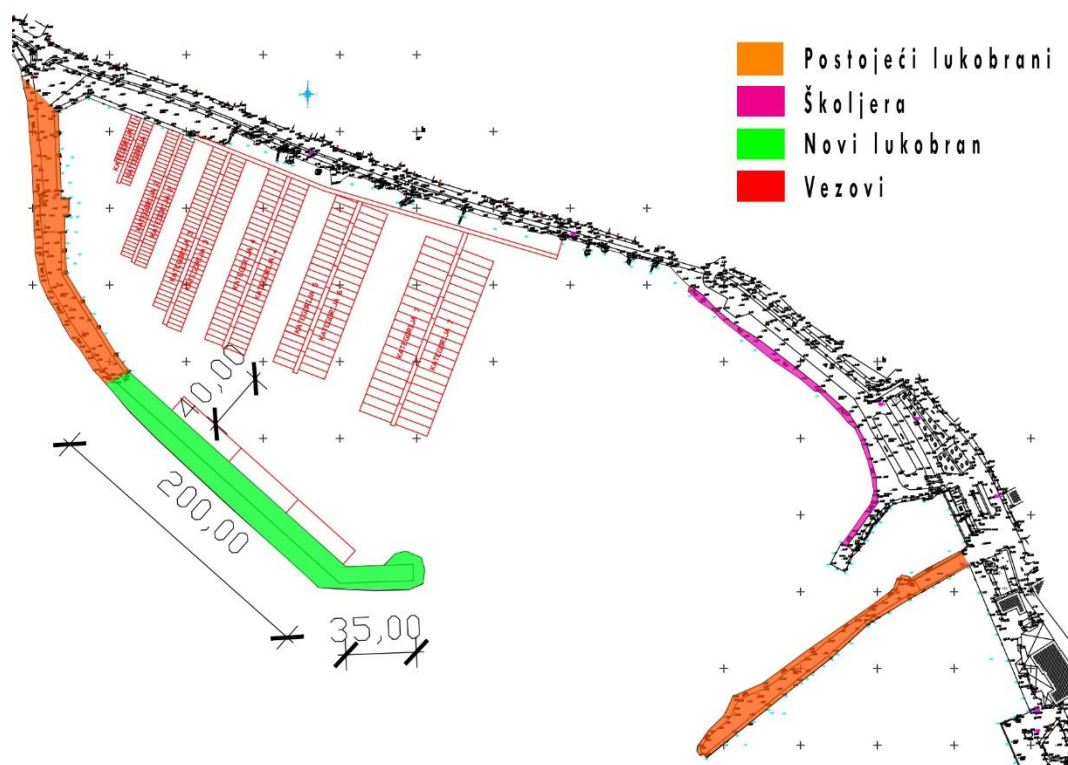
5.1. Varijanta 1

Prvo idejno rješenje marine u Novalji je izvedeno na način da je postojeći sjeverni lukobran produžen za 235 metara. U marini su predviđen vezovi za svih sedam kategorija plovila te super jahte dimenzija veza 12x50 metara koje se smještaju na unutrašnju stranu novog nasutog lukobrana. Novi nasuti lukobran ima krunu širine 3,8 metara, a uz njega je predviđena i šetnica širine 10 metara koja ujedno služi i za prometovanje vozila. Za izvedbu lukobrana potrebno je 7 000 m³ iskopa, 85 337.87 m³ nasipa te 5 048.27 m³ betonskih radova. S njegove unutrašnje strane je formiran obalni zid za privez već spomenutih super jahti što možemo vidjeti na slici 24. Ovakvo idejno rješenje marine produženjem postojećeg lukobrana pruža zaštitu iz smjera NW ali ne iz smjera SW što bi moglo uzrokovati probleme u marini. Pri smanjenju refleksije valova pomaže postojeći južni nasuti lukobran te nasuta školjera postojećeg obalnog djela koja se pruža duž planirane buduće marine što je i prikazano na slici 26. Za smještaj plovila je osigurano šest gatova. Ukupno je moguće smjestiti 341 plovilo.

Tablica 11. Broj plovila- varijanta 1 (excel)

KATEGORIJA PLOVILA	BROJ PLOVILA
I	34
II	71
III	77
IV	64
V	27
VI	23
VII	42
Super jahte	3
UKUPNO	341

Ovim idejnim rješenjem (slika 24) je predviđena manja marina sa smanjenim kapacitetom vezova što i nije idealno rješenje za zadovoljenje potrebnih količina sigurnih vezova.



Slika 26. Skica idejnog rješenja prve varijante (autocad)

5.2. Varijanta 2

Druga idejna varijanta je odabrana kao glavno rješenje buduće marine. Za razliku od prve u drugoj varijanti se oba postojeća lukobrana produžuju za otprilike 200 metara. U odnosu na prvu varijantu produženje sjevernog lukobrana je nešto kraće kako bi se osigurao dovoljno širok ulaz koji je smješten po sredini marine. Maksimalna batimetrija na mjestu izvođenja lukobrana iznosi 9,30 metara. Širina krune iznosi 3,8 metara za sjeverni odnosno 3,0 metara za južni nasuti lukobran. Na unutrašnjoj strani nasutih lukobrana se izvodi obalni zid gdje je predviđena i šetnica širine 10 metara. Postojeći nasuti lukobrani se uređuju prema novim lukobranima te se planira uređenje obale sa šetnicom u dužini od 524 metara. Razlog uređenja je postojeće stanje koje je loše te izravnavanje terena zbog prolaza auta te planirane šetnice. Kod postojećeg južnog lukobrana se na unutrašnjoj strani umjesto nasute školjere planira izvedba obalnog zida. U tom dijelu je smješten i komunalni dio luke koji služi za privez brodice lokalnog stanovništva.

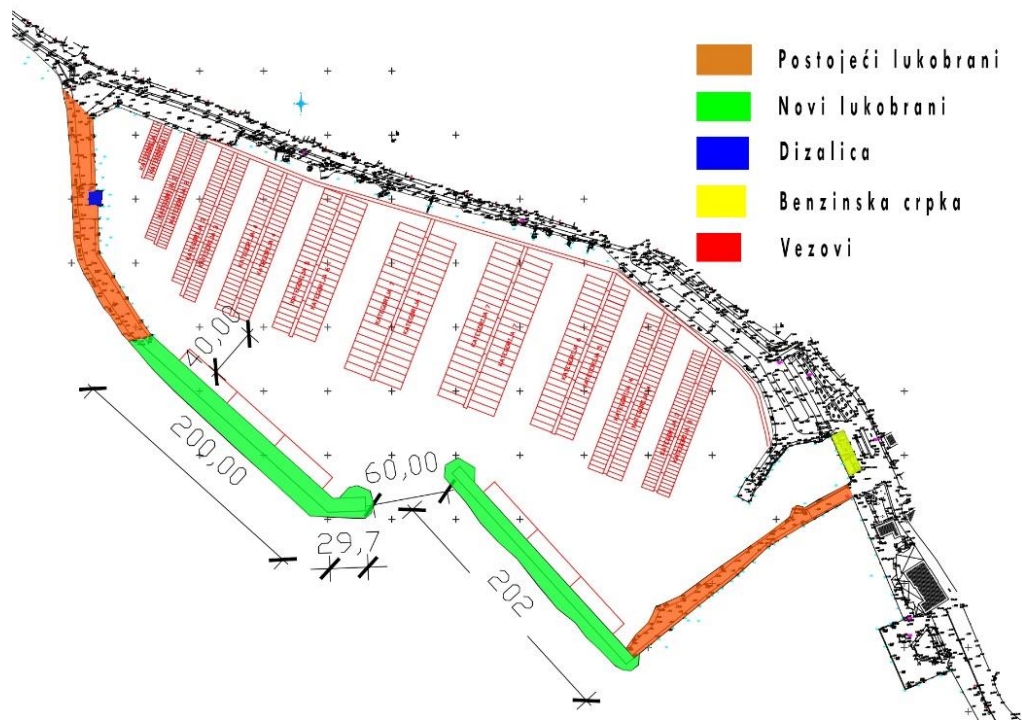
Ovakvim idejnim rješenjem (slika 27) se osigurava zaštićeni akvatorij od 111 212 m². Dispozicija plovila je napravljena na način da su po sredini marine odnosno bliže ulazu

smještena plovila sedme kategorije. U ostatku marine su smještena plovila ostalih kategorija na način da se kategorije plovila smanjuju prema unutrašnjosti. Na unutrašnjoj strani nasutih lukobrana su predviđeni vezovi za super jahte dimenzija veza 12x50 metara. Marina nije predviđena za kruzere. Na određenim mjestima je potreban iskop dna kako bi se osigurala dovoljna dubina za plovila koja su smještena bliže obali. Ukupno je u marini osigurano 588 vezova, a točan broj po svakoj od kategorija možemo vidjeti u tablici 12.

Tablica 12. Broj plovila- varijanta 2 (excel)

KATEGORIJA PLOVILA	BROJ PLOVILA
I	34
II	71
III	153
IV	134
V	56
VI	48
VII	86
Super jahte	6
UKUPNO	588

Za smještaj plovila su osigurani betonski plivajući pontoni marke Marinetek Premier Pontons na koje se brodovi vežu okomito. Dimenzija su 2,4x14,92 metara za manje kategorije plovila odnosno 3,0x14,92 za veća plovila. Tehnologija pontona predstavlja inovativne i stabilne konstrukcije dugog životnog vijeka. Premier pontoni su posebno dizajnirani za privez jahti u marinama. Rade se od betona s jezgrom od ekspaniranog polistirena. Opremljeni su drvenim gazištem, infrastrukturnim kanalima, fingerima... Predstavljaju odličnu tehnologiju vezivanja plovila. Organizacija pontona u marini je provedena na način da je osigurano ukupno 10 gatova, različitih duljina, za privez plovila. Ukupna duljina gatova ovisi o potrebnoj širini plovnog puta stoga i nisu svih jednakih dimenzija. Pontoni se sidre lancima ili *seaflax* sustavom. Širina između pojedinih gatova ovisi o kategoriji plovila, a računa se prema formuli 9. Širina ulaza u marinu iznosi 60 metara, a plovnog puta 40 metara. Obje širine zadovoljavaju kriterije prema dispoziciji vezova plovila u luci.



Slika 27. Skica idejnog rješenja druge varijante

U postojećoj luci postoji dizalica za brodove (slika 28) međutim nije namijenjena za velika plovila stoga će biti potrebno osigurati dizalicu veće nosivosti. U trenutnom rješenju nema suhe marine stoga je potrebno predvidjeti i operativni dio buduće marine te smještaj suhe marine koja u ovom slučaju ne smije biti velika zbog plaža koje se nalaze u blizini, obiteljskih kuća ali i šetnice koja se pruža duž cijele obale. Veća suha marina se predviđa van područja obuhvata. U obuhvatu buduće marine se već nalazi benzinska crpka koja je smještena u blizini južnog postojećeg nasutog lukobrana što se može vidjeti na prethodnoj slici te je predviđeno da ona tamo i ostane u budućem rješenju marine.



Slika 28. Postojeća dizalica za brodove (foto autor)

Kao što je već napisano druga varijanta je odabrana kao glavno rješenje iz razloga što ima nekoliko glavnih prednosti u odnosu na prvo idejno rješenje. Drugom varijantom osigurava se zaštita cijelog obuhvata buduće marine što je to kod varijante 1 dijelomično učinjeno. Varijanta 1 pruža zaštitu samo iz smjera NW dok se produženjem oba postojeća nasuta lukobrana, što je slučaj u varijanti 2, osigurava zaštita i iz smjera SW. Varijanta dva omogućuje i više 247 priveznih mjesta u odnosu na varijantu 1. Turistički orijentirani grad poput Novalje zaslužuje dovoljan broj priveznih mjesta za osiguranje potreba lokalnog stanovništva ali i za prihvata turista. Tehnički dio je isti u obje marine. Novi nasuti lukobrani će se dobro uklopiti u postojeće stanje jer se idejnim rješenjem planira napraviti produžetak već postojećih lukobrana. U novaljskom akvatoriju nemamo velikih dubina stoga njihova izgradnja neće biti izrazito skupa. Idejno rješenje s dva nasuta lukobrana će smanjiti refleksiju valova unutar marine. S obzirom na to da su svi dijelovi prve varijante isti i u drugoj, ona može predstavljati i prvu fazu izvođenja druge marine.

6. USPOREDBA VARIJANTNIH RJEŠENJA

U radu su analizirana dva idejna rješenja. Varijanta 1 predstavlja manju marinu smanjenog kapaciteta priveznih mjesta. Tim idejnim rješenjem se planira produljenje samo sjevernog nasutog lukobrana koji bi služio kao zaštita za nova privezna mjesta u budućoj marini.

Prostor između dva postojeća nasuta lukobrana predstavlja odlično rješenje buduće marine. U drugoj varijanti je predstavljeno idejno rješenje gdje se u potpunosti planira iskoristiti akvatorij u svrhu buduće marine. Produženjem postojećih nasutih lukobrana, koje će se dobro uklopiti u postojeće stanje, se postiže zaštita iz svih dominantnih smjerova vjetra čime se osigurava sigurnost svih priveznih mjesta. U varijanti dva se predviđa i komunalni dio luke za smještaj plovila lokalnog stanovništva. U tablici 13. možemo vidjeti i usporedbu nekih od osnovnih parametara obiju varijanti. Površina akvatorija koju zatvara druga varijanta je dvostruko veća od prve, a broj vezova veći za 247 mjesta. Iz svega navedenoga možemo zaključiti da je druga varijanta odabrana kao glavno idejno rješenje.

Akvatorij između dva postojeća nasuta lukobrana predstavlja odlično idejno rješenje buduće marine i bilo bi ga šteta ne iskoristiti u potpunosti i time dobiti marinu kakvu grad Novalja zaslužuje i zadovoljiti sve potrebe za osiguranjem sigurnih vezova. Iz priloženih slika se može vidjeti da postojeće stanje i nije idealno, a produžetkom dva postojeća lukobrana, prema ideji u drugoj varijanti, neće se narušiti stvarni prostor.

Tablica 13. Usporedba parametara varijantnih rješenja (excel)

	VARIJANTA 1	VARIJANTA 2
POVRŠINA AKVATORIJA (m ²)	55 933	111 212
DULJINA LUKOBRANA (m)	235	432
PROSJEČNA ĐUBINA LUKOBRANA (m)	9,30	9,30
BROJ VEZOVA	341	588

7. ISKAZ MASA I TROŠKOVNIK

Drugom varijantom koja je ujedno i odabrana kao glavno idejno rješenje je planirano uređenje postojećih nasutih lukobrana, uređenje postojeće obalne linije kao obalni zid te izvedba novih nasutih lukobrana u trasi postojećih.

Nova obalna linija koja se planira izvesti kao obalni zid ukupne je dužine 524 metara. Ona se nastavlja na postojeći obalni zid i osim uređenja obale planirana je izvedba šetnice u cijeloj dužini. Radovi uključuju izvedbu obalnog zida i završne ploče. U prilogu broj 9 možemo vidjeti detaljno uređenje nove obalne linije sa šetnicom ukupne širine od 17,52 metara. Novu obalnu liniju je potrebno urediti iz razloga što postojeći obalni zid ne ide cijelom dužinom buduće marine. Okomito na obalni zid se nastavljaju gatovi.

Uređenje postojećih lukobrana se planira izvesti prema novim lukobranima. Postojeći sjeverni lukobran se uređuje za otprilike 210 metara na način da se visina i širina prilagođuju novome lukobranu. Postojeća visina od 1,14 metara se prilagođava visini novog nasutog lukobrana koji se planira izvesti u nastavku. Uređenje uključuje radove betoniranja zaštitnog zidića, završne ploče i djelomično nasipavanje školjere na vanjsku stranu lukobrana prema prikazanome u prilogu 8. Stanje postojećih lukobrana i nije najbolje stoga je i planirano njihovo potpuno uređenje radi cjelokupnog poboljšanja marine te da bi se uklopili zajedno s novim nasutim lukobranima. Južni lukobran se uređuje u dužini od 215 metara. Visina se prilagođuje novom lukobranu. Na unutrašnjoj strani lukobrana gdje se trenutno nalazi nasipna školjera je planirana izvedba vertikalnog obalnog zida koji bi se koristio za privez komunalnih brodova. Pošto se cijeli planirani akvatorij zaštićuje s dva nasuta lukobrana onda nasipna školjera s unutrašnje strane južnog lukobrana i nije potrebna iz razloga što se refleksija valova smanjuje s novim nasutim lukobranima. Iz tog razloga se umjesto nje izvodi obalni zid i povećava broj priveznih mjesta. Postojeće stanje te planirano uređenje se može vidjeti u prilogu 8. Osim zida betonira se i završna ploča.

Novi nasuti lukobrani su najskuplji dio investicije i za njih je izračunat iskaz masa i napravljen troškovnik. Prilikom izrade iskaza masa nasutih lukobrana potrebno je odrediti površine više presjeka kako bi se došlo do potrebnih kubikaža za svaki od određenih materijala koji se ugrađuju u konstrukciju. Investicija u sjeverni lukobran je skuplja od južnog. Razlog veće cijene sjevernog lukobrana je taj što izračunom dobivamo veće potrebne količine materijala iz razloga što na njega imamo dolazak većeg vala i veće dubine batimetrije. Radovi uključeni u izgradnju novih lukobrana uključuju podmorski iskop

postojećeg mulja, nasipe svih slojeva: jezgra, sekundarni slojevi te primarni sloj i radove betoniranja obalnog zida, ploče i zidića. Ukupni troškovi sjevernog lukobrana iznose 38,732,615.00, a južnog 23,539,971.00 kuna.

Podmorski iskop postojećeg mulja se vrši na mjestu ugradnje. Iskop se vrši na kotu prema profilima iz nacрта. Nasipi jezgre i sekundarnih slojeva se vrše pod morem, s kopna i plovnog objekta. Prilikom nasipavanja je potrebna i pomoć ronioca. Nasipavanje se vrši na dubinama prema projektu pri čemu je potrebno i osiguranje potrebnih nagiba. Nožice lukobrana je potrebno izvesti da ne bi došlo do pomicanja materijala na dnu zbog djelovanja morske vode. Ugradnja kamene školjere se vrši pod morem i nad morem pri čemu je školjeru potrebno slagati da se postigne nagib od 1:1,5. Kamen koji se ugrađuje je prizmatičnog oblika i svaki od njih mora biti stabilno položen i uglavljen. Vertikalni obalni zid i zaštitni zidić se izvode od montažnih blokova koji imaju vertikalni kanal u koji se ugrađuju armatura i beton za dodatno učvršćenje konstrukcije. Ploča se betonira in situ. Točne količine materijala, pojedinačno, za svaki lukobran su prikazane ispod i iznose:

Sjeverni lukobran:

- iskop postojećeg mulja: 7 000.00 m³
- kameni nasip ispod filtarskog sloja kamene školjere (jezgra): 42 973.37 m³
- filtarski sloj kamene školjere (drugi međusloj): 8 572.00 m³
- filtarski sloj kamene školjere (prvi međusloj): 19 170.55 m³
- ugradnja kamene školjere (primarni sloj): 14 621.95 m³
- betonski radovi obalnog zida, ploče i zidića: 5 048.27 m³

Južni lukobran:

- iskop postojećeg mulja: 5 569.02 m³
- kameni nasip ispod filtarskog sloja kamene školjere (jezgra): 29 214.69 m³
- filtarski sloj kamene školjere (drugi međusloj): 4 776.06 m³
- filtarski sloj kamene školjere (prvi međusloj): 10 819.60 m³
- ugradnja kamene školjere (primarni sloj): 8 598.86 m³
- betonski radovi obalnog zida, ploče i zidića: 2 906.84 m³

Tablica 14. Troškovnik (excel)

	OPIS RADOVA	JEDINICA	KOLIČINA	JEDINIČNA CIJENA	UKUPNA CIJENA (kune)
A)	PRIPREMNI RADOVI				
1	Iskolčenje predmetnog zahvata označavanjem i osiguravanjem točaka iskolčenja	komp.			15,000.00
A)	Prilpenni radovi- ukupno				15,000.00
B)	ZEMLJANI RADOVI				
1	Podmorski iskop postojećeg mulja na mjestu izgradnje lukobrana. Iskop materijala na kotu prema profilima iz nacrtu nasutih lukobrana. U iskop je obuhvaćen sav rad i odvoz materijala te osiguranje deponije. Obračun po m ³ iskopanog mulja.	m ³	12,596.02	180.00	2,267,283.60
2	Dobava i izrada općeg kamenog nasipa ispod filterskog sloja kamene školjere sjevernog nasutog lukobrana zrna težine 0,36-2,04 kg, pod morem, s kopna ili plovnog objekta, unagibima i dubinama prema projektu. U cijenu je uračunat sav materijal, rad na dopremi i ugradnji i strojnoj ugradnji materijala, ronioč te plovilo. Obračun po m ³ stvarno ugrađenog materijala.	m ³	42,973.37	180.00	7,735,206.60
3	Dobava i izrada općeg kamenog nasipa ispod filterskog sloja kamene školjere južnog nasutog lukobrana zrna težine 0,20-1,12 kg, pod morem, s kopna ili plovnog objekta, unagibima i dubinama prema projektu. U cijenu je uračunat sav materijal, rad na dopremi i ugradnji i strojnoj ugradnji materijala, ronioč te plovilo. Obračun po m ³ stvarno ugrađenog materijala.	m ³	29,214.69	180.00	5,258,644.20
4	Dobava i izrada filterskog sloja kamene školjere sjevernog nasutog lukobrana zrna težine 12,05-36,15 kg, pod morem, s kopna ili plovnog objekta, u nagibima prema projektu. U cijeni je sav materijal, rad na dopremi i strojnoj ugradnji materijala, ronioč te plovilo. Obračun po m ³ stvarno ugrađenog materijala.	m ³	8,572.00	250.00	2,143,000.00
5	Dobava i izrada filterskog sloja kamene školjere južnog nasutog lukobrana zrna težine 6,56-19,67 kg, pod morem, s kopna ili plovnog objekta, u nagibima prema projektu. U cijeni je sav materijal, rad na dopremi i strojnoj ugradnji materijala, ronioč te plovilo. Obračun po m ³ stvarno ugrađenog materijala.	m ³	4,776.06	250.00	1,194,015.00
6	Dobava i izrada filterskog sloja kamene školjere sjevernog nasutog lukobrana, zrna težine 337,40-626,60 kg, pod morem, s kopna ili plovnog objekta, u nagibima i dubinama prema projektu. U cijeni je sav materijal, rad na dopremi i strojnoj ugradnji materijala, ronioč te plovilo. Obračun po m ³ stvarno ugrađenog materijala.	m ³	19,170.55	300.00	5,751,165.00
7	Dobava i izrada filterskog sloja kamene školjere južnog nasutog lukobrana, zrna težine 183,54-340,86 kg, pod morem, s kopna ili plovnog objekta, u nagibima i dubinama prema projektu. U cijeni je sav materijal, rad na dopremi i strojnoj ugradnji materijala, ronioč te plovilo. Obračun po m ³ stvarno ugrađenog materijala.	m ³	10,819.60	300.00	3,245,880.00
8	Dobava i ugradnja kamene školjere pod morem i nad morem od dubine cca. -5,15 do 5,50 m n.m. Školjera se gradi od kamene mase u rasponu od 3614,90-6029,83 kg. Kamen mora biti prizmatičnog oblika s omjerom najveće i najmanje dimenzije najviše 2,5 m. Školjera se slaže tako da se postigne nagib od 1:1,5. Postotak šupljina školjere je dopušten od 35-42%. Za podmorski dio postavljanja školjere će se koristiti plovni objekt i ronioč. Svaki pojedini kamen mora biti stabilno položen i uglavljen. Ujedinjenoj cijeni je uračunat sva rad i materijal. Obračun po m ³ ugrađene školjere.	m ³	14,621.95	400.00	5,848,780.00
9	Dobava i ugradnja kamene školjere pod morem i nad morem od dubine cca. -5,48 do 4,60 m n.m. Školjera se gradi od kamene mase u rasponu od 1966,47-3277,45 kg. Kamen mora biti prizmatičnog oblika s omjerom najveće i najmanje dimenzije najviše 2,0 m. Školjera se slaže tako da se postigne nagib od 1:1,5. Postotak šupljina školjere je dopušten od 35-42%. Za podmorski dio postavljanja školjere će se koristiti plovni objekt i ronioč. Svaki pojedini kamen mora biti stabilno položen i uglavljen. Ujedinjenoj cijeni je uračunat sva rad i materijal. Obračun po m ³ ugrađene školjere.	m ³	8,598.86	400.00	3,439,544.00
B)	Zemljani radovi- ukupno				36,883,518.40

C)		BETONSKI RADOVI			
1	Dobava potrebnog materijala i izrada vertikalnog obalnog zida, ploče i zidića za potrebe sjevernog lukobrana u dužini od 200 m. Vertikalni zid i zidić se izvode montažnim blokovima iz betona C30/37. Blokovi imaju otvor za formiranje vertikalnog kanala u koji se ugrađuju armatura i beton za dodatno učvršćenje konstrukcije. Ploča se betonira in situ. Cijenom su obuhvaćeni svi transporti te dobava i ugradnja potrebnog materijala.	m ³	5,048.27	3,200.00	16,154,464.00
2	Dobava potrebnog materijala i izrada vertikalnog obalnog zida, ploče i zidića za potrebe južnog lukobrana u dužini od 202 m. Vertikalni zid i zidić se izvode montažnim blokovima iz betona C30/37. Blokovi imaju otvor za formiranje vertikalnog kanala u koji se ugrađuju armatura i beton za dodatno učvršćenje konstrukcije. Ploča se betonira in situ. Cijenom su obuhvaćeni svi transporti te dobava i ugradnja potrebnog materijala.	m ³	2,906.84	3,200.00	9,301,888.00
C)		Betonski radovi- ukupno			25,456,352.00

D)		RADOVI UREĐENJA			
1	Uređenje postojećeg sjevernog lukobrana u dužini od cca 210 m po uzoru na novi lukobran koji se planira izvesti u produžetku. Visine i širine se prilagođavaju novom lukobranu prema priloženim skicama. Radovi uređenja uključuju izradu ploče i zidića te djelomično nasipavanje školjere na vanjsku stranu lukobrana. Zidić se izvodi od montažnih blokova iz betona C30/37. Ploča se betonira in situ. Cijenom su obuhvaćeni svi transporti te dobava i ugradnja potrebnog materijala. Obračun po m ² uređenog lukobrana.	m ²	210.00	8,000.00	1,680,000.00
2	Uređenje postojećeg južnog lukobrana u dužini od cca 215 m prema priloženim skicama. Visina se prilagođuje visini novog nasutog lukobrana koji se planira izvesti u produžetku. Radovi uređenja uključuju izradu vertikalnog obalnog zida na unutrašnjoj strani lukobrana te ploče. Vertikalni zid se izvodi od montažnih blokova iz betona C30/37. Blokovi imaju otvor za formiranje vertikalnog kanala u koji se ugrađuju armatura i beton za dodatno učvršćenje konstrukcije. Ploča se betonira in situ. Cijenom su obuhvaćeni svi transporti te dobava i ugradnja potrebnog materijala. Obračun po m ² uređenog lukobrana.	m ²	215.00	10,000.00	2,150,000.00
3	Uređenje obale sa šetnicom u dužini od 524 m prema priloženim skicama. Radovi uređenja uključuju izvedbu vertikalnog obalnog zida i ploče. Vertikalni zid se izvodi od montažnih blokova iz betona C30/37. Blokovi imaju otvor za formiranje vertikalnog kanala u koji se ugrađuju armatura i beton za dodatno učvršćenje konstrukcije. Ploča se betonira in situ. Cijenom su obuhvaćeni svi transporti te dobava i ugradnja potrebnog materijala. Obračun po m ² uređenog lukobrana.	m ²	524.00	15,000.00	7,860,000.00
D)		Radovi uređenja- ukupno			11,690,000.00

REKAPITULACIJA		
A)	PRIPREMNI RADOVI	15,000.00
B)	ZEMLJANI RADOVI	36,883,518.40
C)	BETONSKI RADOVI	25,456,352.00
D)	RADOVI UREĐENJA	11,690,000.00
SVE UKUPNO		74,044,870.40

8. ZAKLJUČAK

Glavni razlog izgradnje marine u uvali Novalja je razvoj nautičkog turizma, granu koja nije dovoljno razvijena na području otoka Paga, ali se postepeno sve više razvija na drugim dijelovima jadranske obale. Nautički turizam postaje sve bitnija grana u turizmu. Izgradnjom marine doprinijelo bi se i razvoju cjelokupnog grada. Novom marinom bi se osigurali prijeko potrebni sigurni vezovi za domaće stanovnike ali i turiste. Trenutačni vezovi u luci Novalja su smješteni na otvorenom akvatoriju i nemaju nikakvu zaštitu. Trenutačno stanje u luci Novalja i nije najbolje, a izgradnjom marine uvelike bi se doprinjelo uređenju postojećeg prostora koji se koristi za privez plovila kao i akvatorija na kojem se planira izgraditi marina. Na početku rada je opisano trenutačno stanje u luci Novalja uz definiranje problema te su dani prijedlozi rješenja.

U diplomskom radu su provedena dva idejna rješenja. Luka Novalja već ima dva nasuta lukobrana koja ne pružaju dovoljnu zaštitu. Izvedba buduće marine je planirana između ta dva nasuta lukobrana. U prvom idejnom rješenju je predstavljena manja marina koja bi zauzimala samo pola spomenutog akvatorija dok se drugim idejnim rješenjem planira zatvoriti cijeli akvatorij između dva postojeća lukobrana.

Na početku rada je opisana i prirodna osnova: geografija, geologija, klima, vjetrovi i valovi te biologija kako bi se dobio uvid u položaj otoka Paga, utjecaj klime, vjetrova i valova

Pošto se idejnim rješenjima zaštita marine planira izgradnjom nasutih lukobrana u radu je opisana i metodologija proračuna tih konstrukcija. Na lukobran djeluju valovi stoga je provedena simulacija valovanja na akvatoriju buduće marine kako bi se utvrdila značajna visina vala koja je potreba za daljnji proračun. Za područje Novalje su promatrana tri dominantna vjetra koji bi mogla uzrokovati probleme u marini te stvaranjem valova djelovati na nasute lukobrane. Zaključeno je da najveće privjetrište dolazi iz smjera SW. Simulacija valovanja je provedena uz pomoć batimetrije i koeficijentata refleksije za širi akvatorij luke. Prema očitanim podacima dobivenih iz simulacije očitala se značajna visina vala te se nastavilo sa danjim proračunom nasutih lukobrana. Pomoću proračuna po Hudsonu dobivamo debljine svih slojeva nasutog lukobrana od primarne obloge do jezgre koji su nam potrebni za dimenzioniranje.

Dispozicija u luci je provedena prema ACI-jevom priručniku. Analizirani su svi principi organizacije priveznih mjesta kako bi se prostor unutar marine iskoristio na najbolji mogući način.

U radu su analizirana dva idejna rješenja. Kao glavno rješenje je odabrana druga varijanta sa proširenjem oba postojeća nasuta lukobrana te je u radu opširnije i opisana. Analizirajući oba idejna rješenja i njihovom usporednom došlo se do zaključka da varijanta 2 ima nekoliko prednosti u odnosu na prvu varijantu. Varijanta jedan može predstavljati i prvi fazu izvođenja druge varijante. Druga varijanta se pokazala isplativijom od prve iz više razloga. Pruža zaštitu iz svih smjerova, moguće je smjestiti više plovila, dva nasuta lukobrana će dobro upotpuniti prostor i okoliš. Zbog manjih dubina akvatorija izgradnja neće biti skupa.

Analizirajući cjelokupnu situaciju koja uključuje postojeće stanje i glavno idejno rješenje buduće marine mišljenja sam da se isplati ići u realizaciju ovog projekta. Mogu zaključiti da je cilj postavljen na početku diplomskog rada zadovoljen te da se došlo do zadovoljavajućeg idejnog rješenja marine u Novalji. Novalja je već godinama popularna kao *partijanerska* destinacija međutim i mjesto koje je u ljetnim mjesecima puno turističkih brodova. Osobno smatram da bi realizacija ove ideje uvelike pomogla razvoju nautičkog turizma ali i razvoju cjelokupnog grada te privukla još više turista s drugačijim pogledom na odmor. Ovim projektom, također, i lokalno stanovništvo dobiva sigurnu i uređenu komunalnu luku. Zbog čega je očekivati podršku, u ovom projektu, od lokalnog stanovništva.

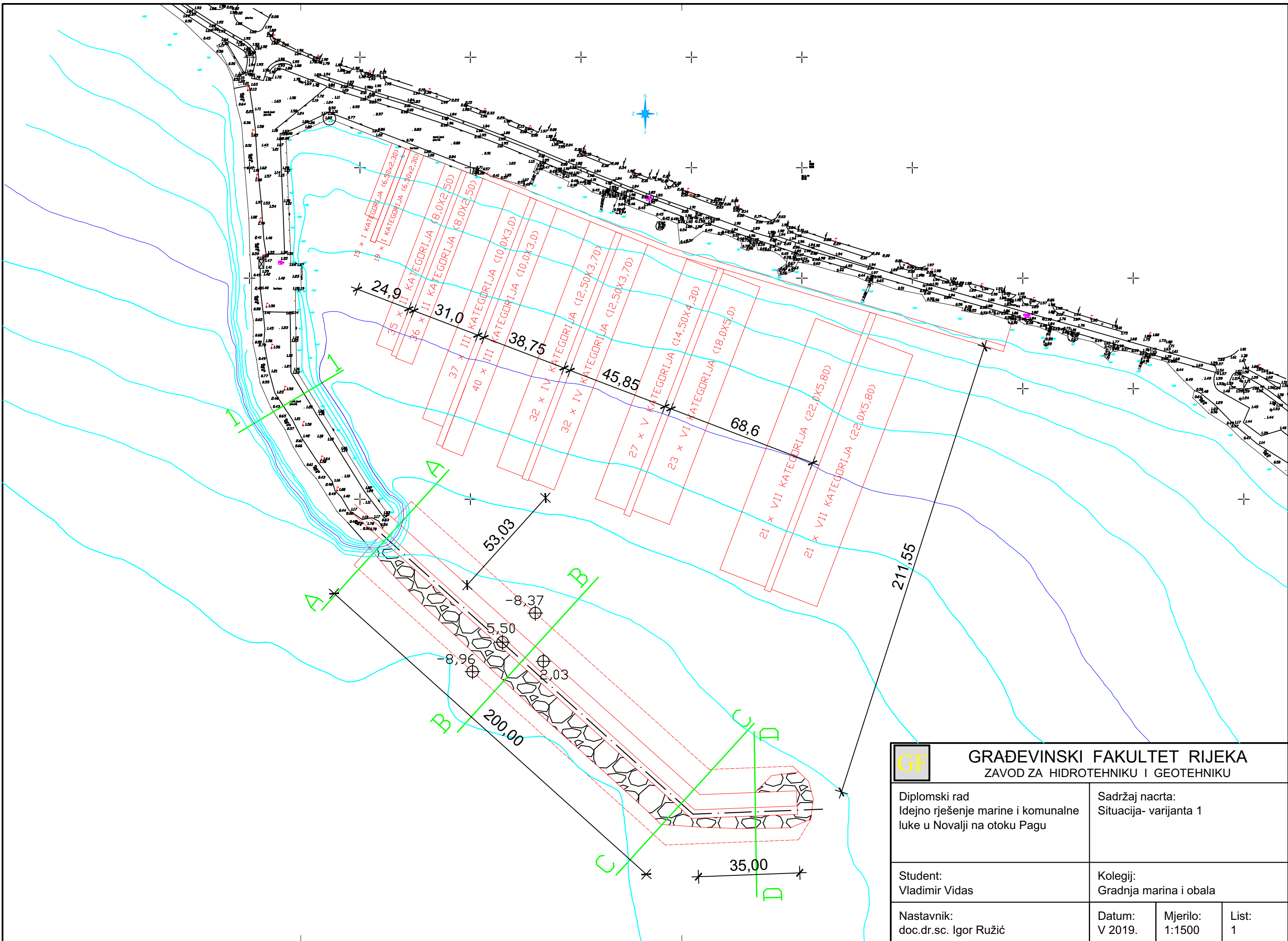
9. LITERATURA

1. Državna geodetska uprava, <https://geoportal.dgu.hr/>, pristup 12.05.2019.
2. Grad Pag: Geografski položaj, <https://www.pag.hr/index.php/gradska-uprava/povjest-paga/geografski-polozej-grad-paga>, pristup 14.03.2019.
3. Milić, Mateo; Demografski razvoj otoka Paga od druge polovine 20. stoljeća do danas; Zagreb; 2018.
4. Faričić, J.: Pag- otok na dodiru geografskih mikrosvijetova, <http://www.geografija.hr/hrvatska/pag-otok-na-dodiru-geografskih-mikrosvijetova/>, pristup 14.03.2019.
5. Kolak, Ana; Geologija okolice Novalje (otok Pag) s posebnim obzirom na sastav arenita i holocena; diplomski rad; Sveučilište u Zagrebu; 2002.; Zagreb
6. Lukač Reberski, Jasmina; Terzić, Josip; Dolić, Stipe; Hidrogeološke i hidrokemijske značajke otoka Paga; znanstveni rad; Hrvatski geološki institut; 2010.; Zagreb
7. Sremac, Jasenka; Geološka povijest Paga; Prirodoslovno matematički fakultet; Osijek, 2015.
8. Lončar, Nina; Geomorfološka regionalizacija srednjeg i južnog dijela otoka Paga; znanstveni članak; Sveučilište u Zadru: Odjel za geografiju; 2008.; Zadar
9. Geodruoid: Nevera Novalja: <http://mw2.google.com/mw-panoramio/photos/medium/2028252.jpg>, pristup 13.05.2019.
10. Državni hidrometeorološki zavod; Klimatski atlas Hrvatske; 2008.; Zagreb
11. Hrvatska enciklopedija: Maestral, <http://www.enciklopedija.hr/natuknica.aspx?ID=37956>, pristup 14.03.2019.
12. Denona Bogović, Nada; Strategija gospodarskog razvitka Grada Novalje 2010-2020; Rijeka-Novalja; 2010.
13. Priroda (javna ustanova); Biološka raznolikost primorskih i podmorskih staništa; Upravni odjel za graditeljstvo i zaštitu okoliša; Primorsko-goranska županija; Rijeka; 2010.
14. CERC- Coastal Engineering Research Center, Shore Protection Manual, Washington DC: US Government Printing Office, 1984.

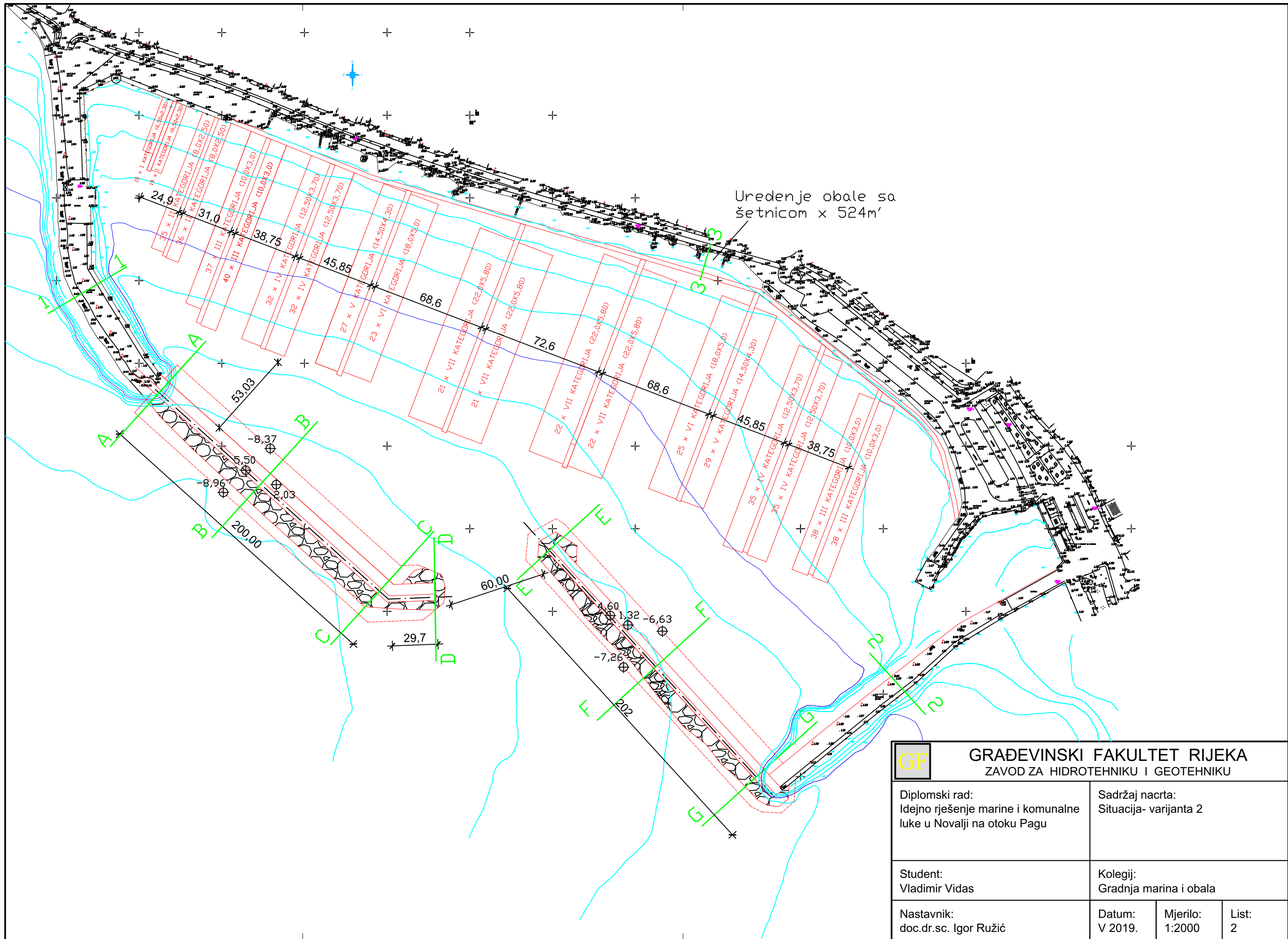
15. Adriatic Croatia International Club, ACI
16. Bouchet, Rene; Borea D'Olmo, Jean Baptiste; Guidelines for superyacht marinas; Monako; 2011.
17. Državni hidrometeorološki zavod; Elaborat o vjetrovalnoj klimi za područje oko ušća Dubračine u Crikvenici; 2007.
18. Županijska lučka uprava Crikvenica; Elaborat zaštite okoliša uz zahtjev za ocjenu o potrebi procjene utjecaja na okoliš za zahvat rekonstrukcije luka otvorenih za javni promet lokalnog značaja Perčin i Jadranovo; Rijeka; 2017.
19. Dika, Matija.; Idejno rješenje marine u Novalji; diplomski rad; Građevinski fakultet u Rijeci; 2018.; Rijeka

10. GRAFIČKI PRILOZI

1. Situacija var 1 MJ 1:1500
2. Situacija var 2 MJ 1:2000
3. Novi sjeverni nasuti lukobran MJ 1:1000
4. Novi južni nasuti lukobran MJ 1:1000
5. Dispozicija vezova VAR 2 MJ 1:2000
6. Karakteristični poprečni presjek sjevernog nasutog lukobrana MJ 1:200
7. Karakteristični poprečni presjek južnog nasutog lukobrana MJ 1:200
8. Karakteristični poprečni presjeci postojećeg stanja- uređeno sukladno novim nasutim lukobranima MJ 1:200
9. Presjek 3-3: uređenje obale sa šetnicom MJ 1.200
10. Poprečni presjeci nasutih lukobrana MJ 1:500
11. Poprečni presjeci nasutih lukobrana MJ 1:500
12. Iskaz masa nasutih lukobrana

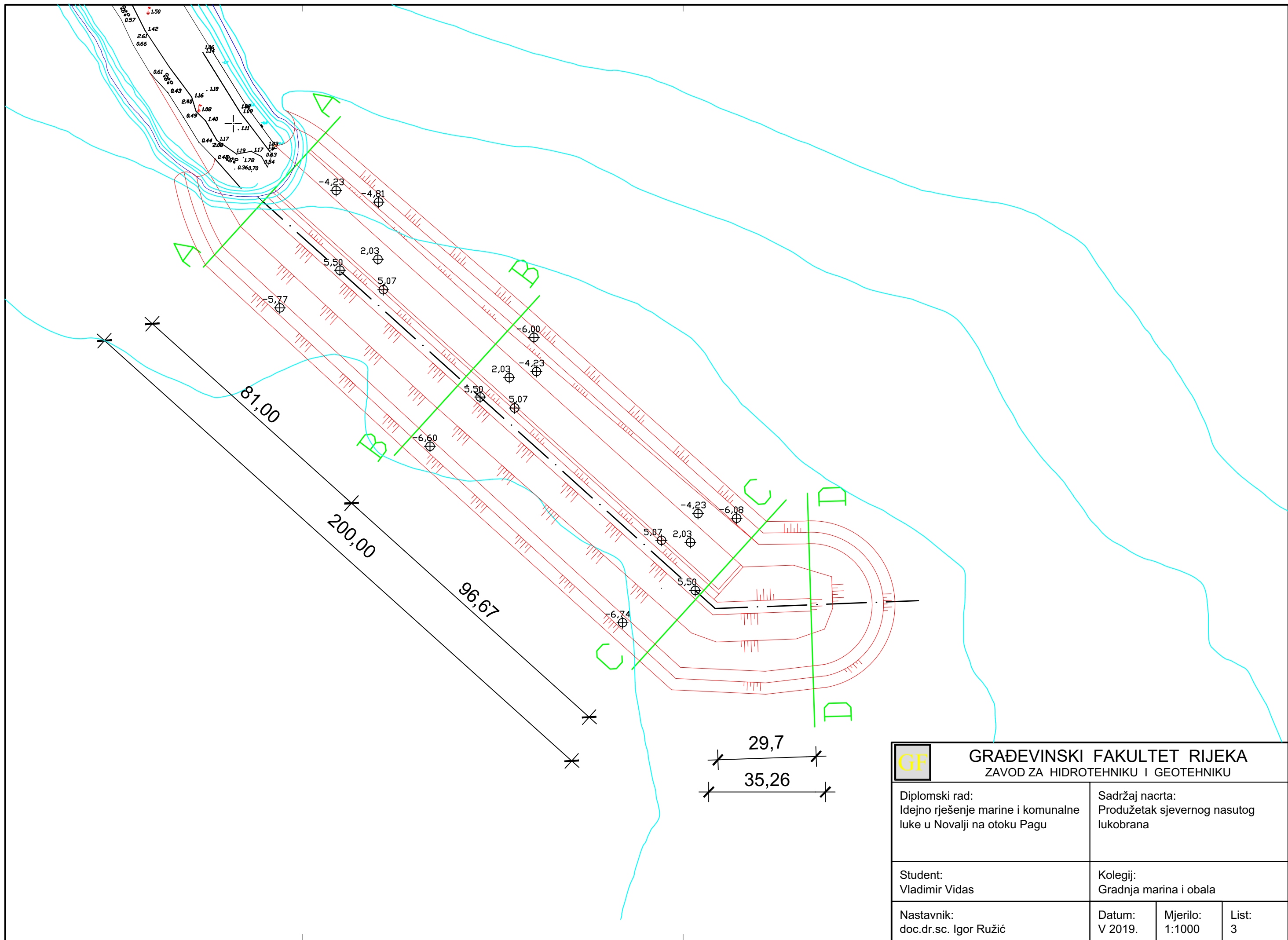


GF GRAĐEVINSKI FAKULTET RIJEKA ZAVOD ZA HIDROTEHNIKU I GEOTEHNIKU			
Diplomski rad Idejno rješenje marine i komunalne luke u Novalji na otoku Pagu		Sadržaj nacrt: Situacija- varijanta 1	
Student: Vladimir Vidas		Kolegij: Gradnja marina i obala	
Nastavnik: doc.dr.sc. Igor Ružić		Datum: V 2019.	Mjerilo: 1:1500
		List: 1	

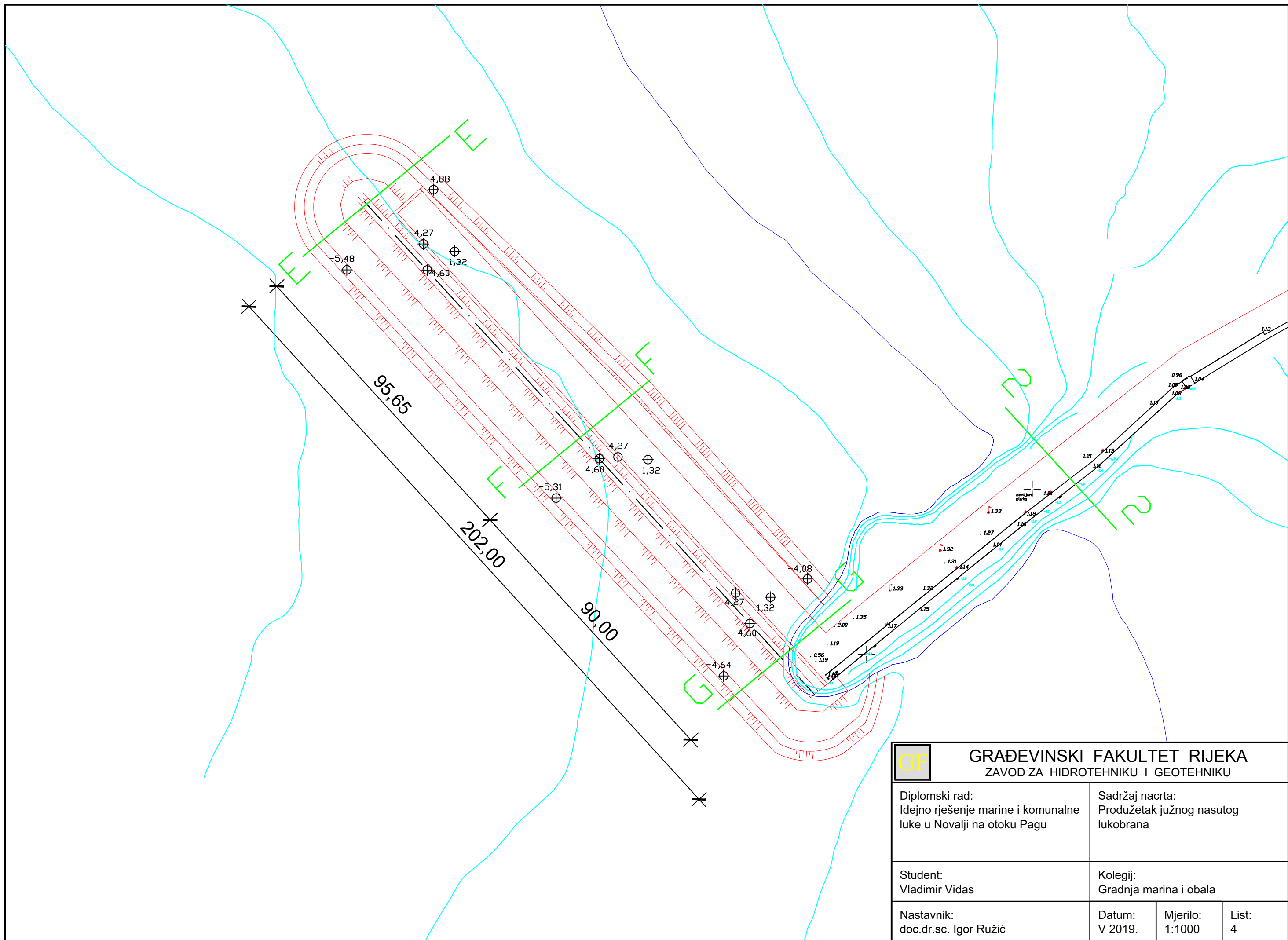


Uredenje obale sa šetnicom x 524m'

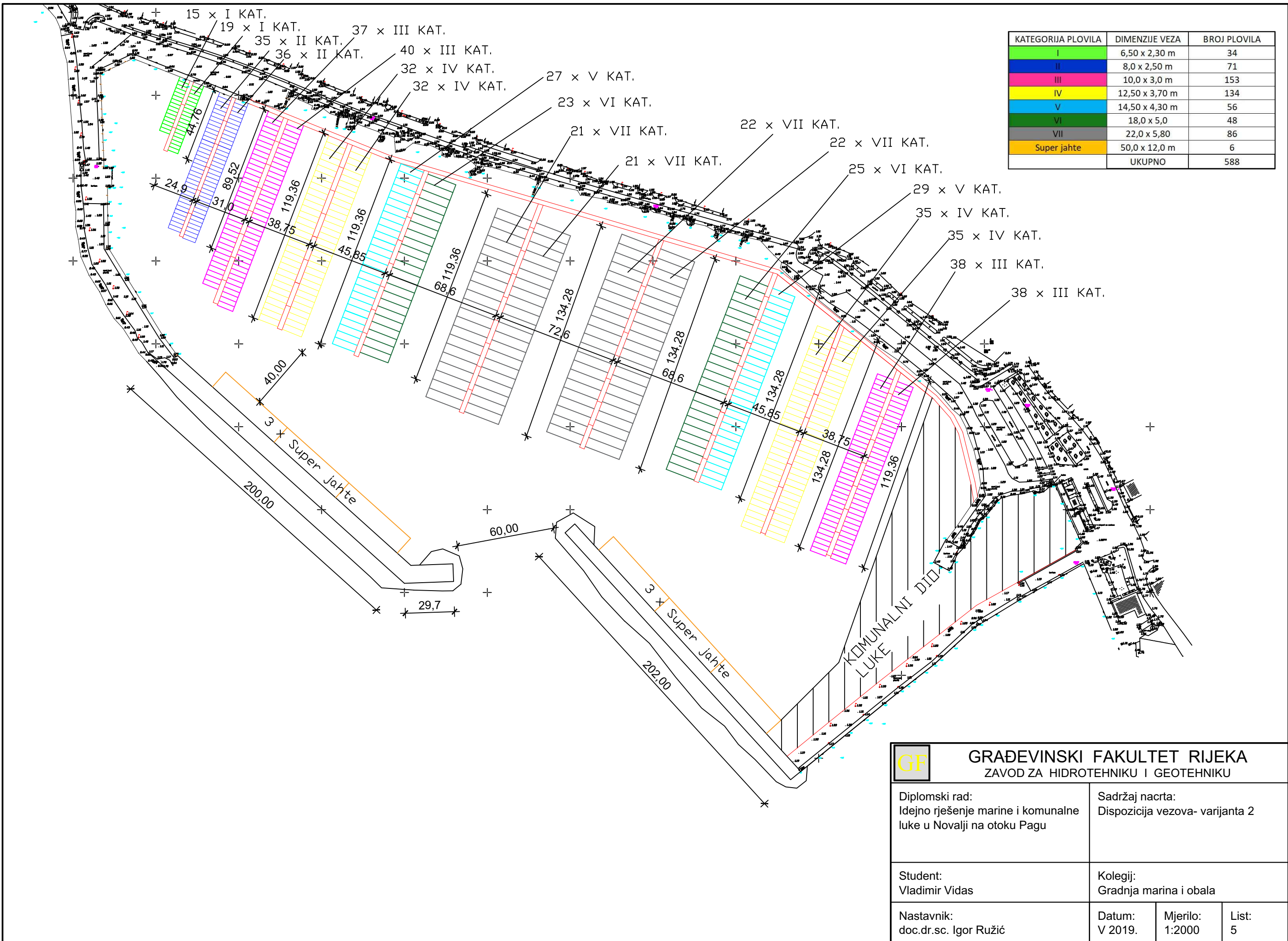
GF GRAĐEVINSKI FAKULTET RIJEKA ZAVOD ZA HIDROTEHNIKU I GEOTEHNIKU			
Diplomski rad: Idejno rješenje marine i komunalne luke u Novalji na otoku Pagu		Sadržaj nacrt: Situacija- varijanta 2	
Student: Vladimir Vidas		Kolegij: Gradnja marina i obala	
Nastavnik: doc.dr.sc. Igor Ružić		Datum: V 2019.	Mjerilo: 1:2000
			List: 2



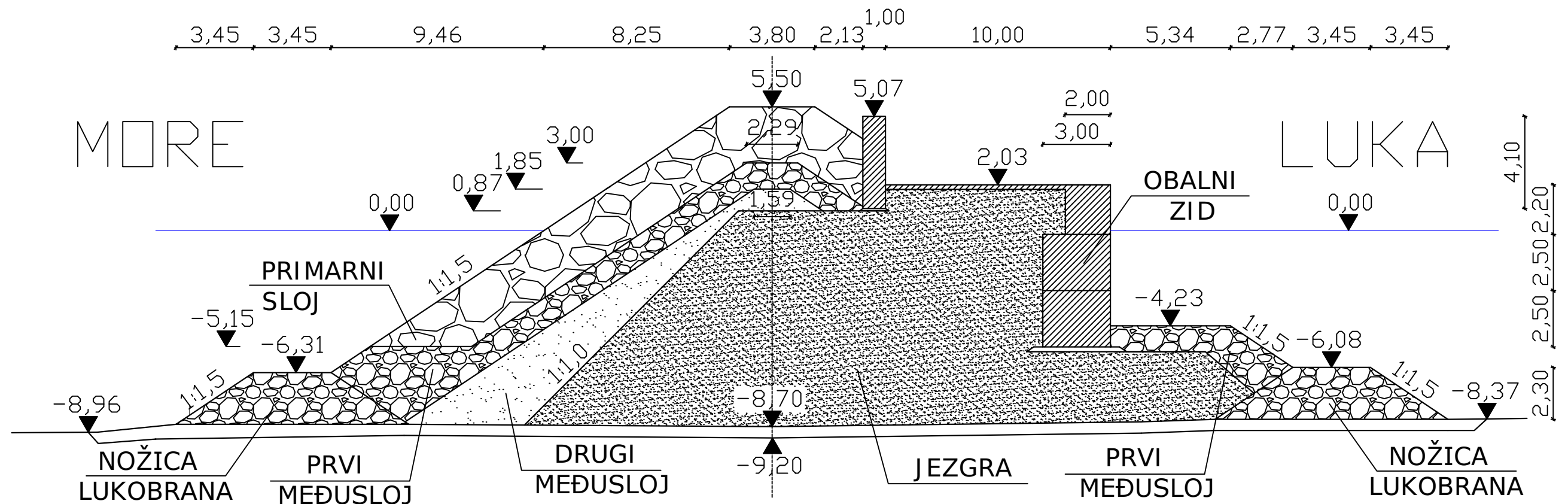
<p>GF GRAĐEVINSKI FAKULTET RIJEKA ZAVOD ZA HIDROTEHNIKU I GEOTEHNIKU</p>			
<p>Diplomski rad: Idejno rješenje marine i komunalne luke u Novalji na otoku Pagu</p>		<p>Sadržaj nacrt: Produžetak sjevernog nasutog lukobrana</p>	
<p>Student: Vladimir Vidas</p>		<p>Kolegij: Gradnja marina i obala</p>	
<p>Nastavnik: doc.dr.sc. Igor Ružić</p>		<p>Datum: V 2019.</p>	<p>Mjerilo: 1:1000</p>
		<p>List: 3</p>	




KATEGORIJA PLOVILA	DIMENZIJE VEZA	BROJ PLOVILA
I	6,50 x 2,30 m	34
II	8,0 x 2,50 m	71
III	10,0 x 3,0 m	153
IV	12,50 x 3,70 m	134
V	14,50 x 4,30 m	56
VI	18,0 x 5,0	48
VII	22,0 x 5,80	86
Super jahte	50,0 x 12,0 m	6
	UKUPNO	588

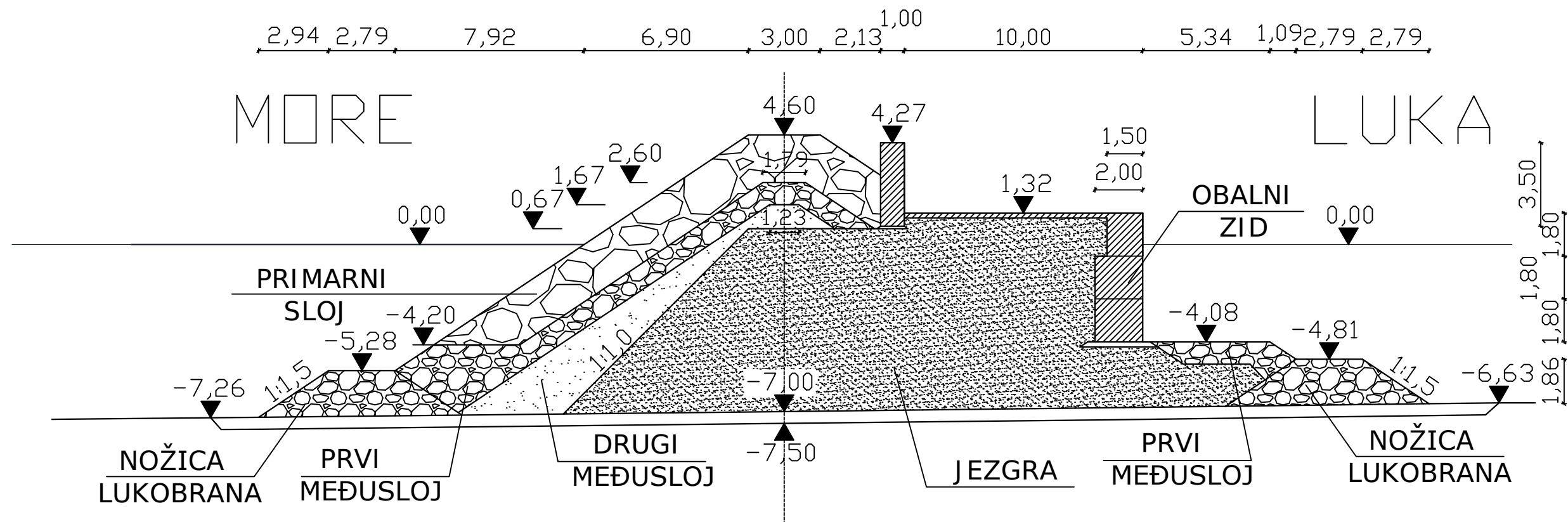


<p>GF GRAĐEVINSKI FAKULTET RIJEKA ZAVOD ZA HIDROTEHNIKU I GEOTEHNIKU</p>		<p>Diplomski rad: Idejno rješenje marine i komunalne luke u Novalji na otoku Pagu</p>		<p>Sadržaj nacрта: Dispozicija vezova- varijanta 2</p>	
		<p>Student: Vladimir Vidas</p>		<p>Kolegij: Gradnja marina i obala</p>	
<p>Nastavnik: doc.dr.sc. Igor Ružić</p>		<p>Datum: V 2019.</p>	<p>Mjerilo: 1:2000</p>	<p>List: 5</p>	




OZNAKA	SLOJ	RASPON VELIČINA ELEMENATA
W	Primarni sloj	$W_{min} = 3614,90\text{kg}$; $W_{max} = 6024,83\text{kg}$
W/10	Sekundarni sloj- prvi međusloj	$W/10_{min} = 337,40\text{kg}$; $W/10_{max} = 626,60\text{kg}$
W/200	Sekundarni sloj- drugi međusloj	$W/200_{min} = 12,05\text{kg}$; $W/200_{max} = 36,15\text{kg}$
W/4000	Jezgra	$W/4000_{min} = 0,36\text{kg}$; $W/4000_{max} = 2,04\text{kg}$

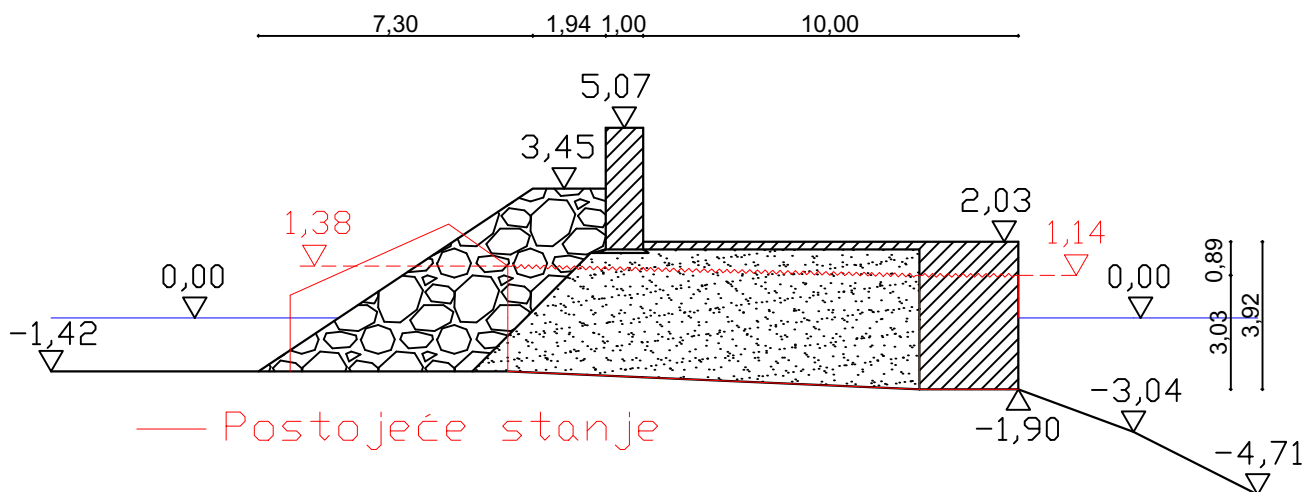
 GRAĐEVINSKI FAKULTET RIJEKA ZAVOD ZA HIDROTEHNIKU I GEOTEHNIKU			
Diplomski rad: Idejno rješenje marine i komunalne luke u Novalji na otoku Pagu		Sadržaj nacрта: Karakteristički poprečni presjek sjevernog nasutog lukobrana	
Student: Vladimir Vidas		Kolegij: Gradnja marina i obala	
Nastavnik: doc.dr.sc. Igor Ružić	Datum: V 2019.	Mjerilo: 1:200	List: 6



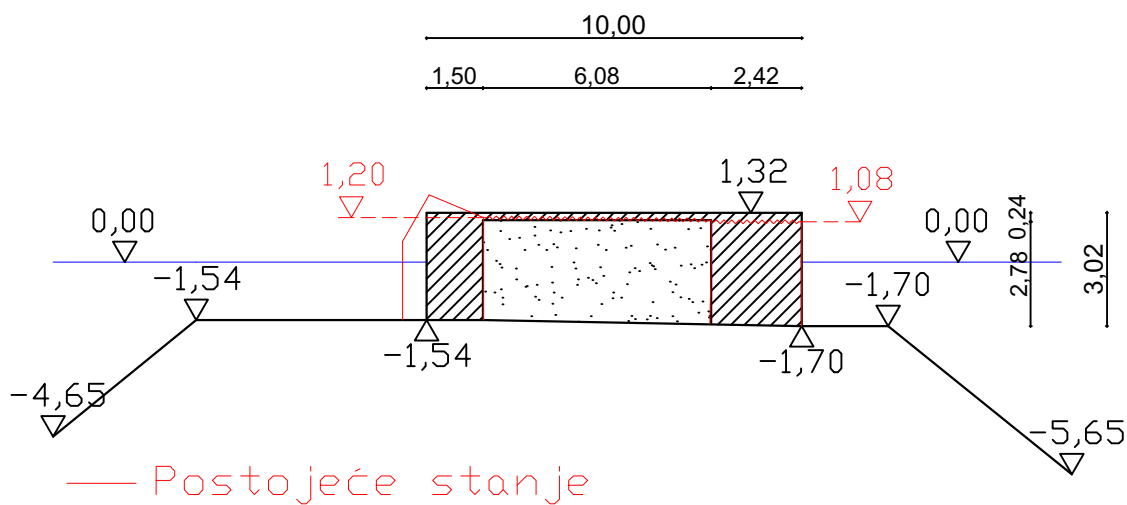
OZNAKA	SLOJ	RASPON VELIČINA ELEMENATA
W	Primarni sloj	$W_{min} = 1966,47\text{kg}$; $W_{max} = 3277,45\text{kg}$
W/10	Sekundarni sloj- prvi međusloj	$W/10_{min} = 183,54\text{kg}$; $W/10_{max} = 340,86\text{kg}$
W/200	Sekundarni sloj- drugi međusloj	$W/200_{min} = 6,56\text{kg}$; $W/200_{max} = 19,67\text{kg}$
W/4000	Jezgra	$W/4000_{min} = 0,20\text{kg}$; $W/4000_{max} = 1,12\text{kg}$

 GRAĐEVINSKI FAKULTET RIJEKA ZAVOD ZA HIDROTEHNIKU I GEOTEHNIKU			
Diplomski rad: Idejno rješenje marine i komunalne luke u Novalji na otoku Pagu		Sadržaj nacрта: Karakteristički poprečni presjek južnog nasutog lukobrana	
Student: Vladimir Vidas		Kolegij: Gradnja marina i obala	
Nastavnik: doc.dr.sc. Igor Ružić		Datum: V 2019.	Mjerilo: 1:200
		List: 7	

PRESJEK 1-1



PRESJEK 2-2



GRAĐEVINSKI FAKULTET RIJEKA ZAVOD ZA HIDROTEHNIKU I GEOTEHNIKU

Diplomski rad:
Idejno rješenje marine i komunalne
luke u Novalji na otoku Pagu

Sadržaj nacрта:
Karakteristički poprečni presjeci
postojećeg stanja- uređeno sukladno
novim nasutim lukobranima

Student:
Vladimir Vidas

Kolegij:
Gradnja marina i obala

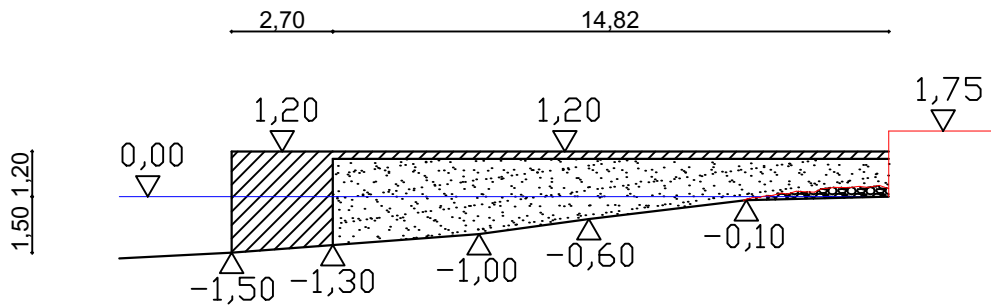
Nastavnik:
doc.dr.sc. Igor Ružić

Datum:
V 2019.

Mjerilo:
1:200

List:
8

PRESJEK 3-3



— Postojeće stanje



GRAĐEVINSKI FAKULTET RIJEKA
ZAVOD ZA HIDROTEHNIKU I GEOTEHNIKU

Diplomski rad:
Idejno rješenje marine i komunalne
luke u Novalji na otoku Pagu

Sadržaj nacрта:
Presjek 3-3
Uređenje obale sa šetnicom

Student:
Vladimir Vidas

Kolegij:
Gradnja marina i obala

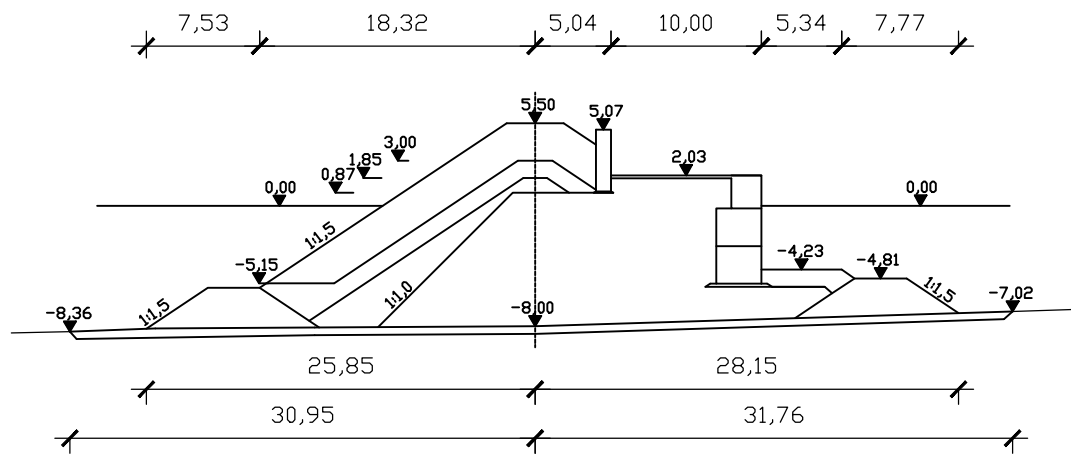
Nastavnik:
doc.dr.sc. Igor Ružić

Datum:
V 2019.

Mjerilo:
1:200

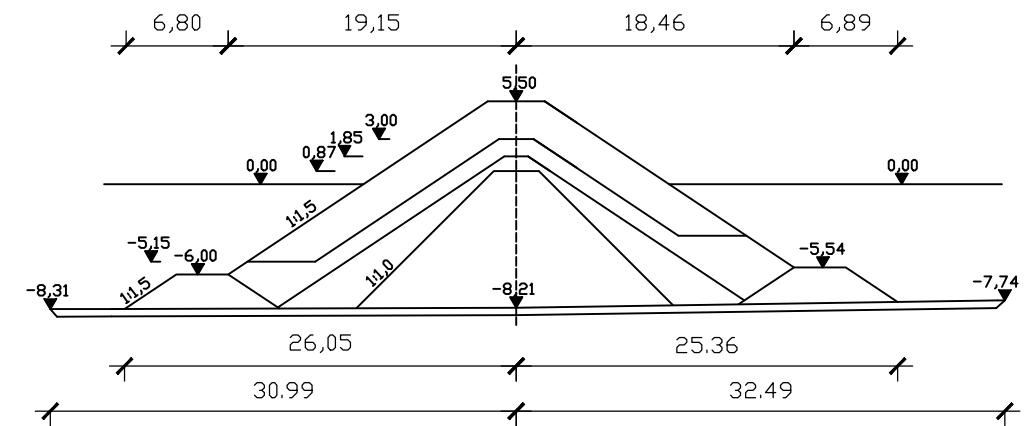
List:
9

Presjek A-A



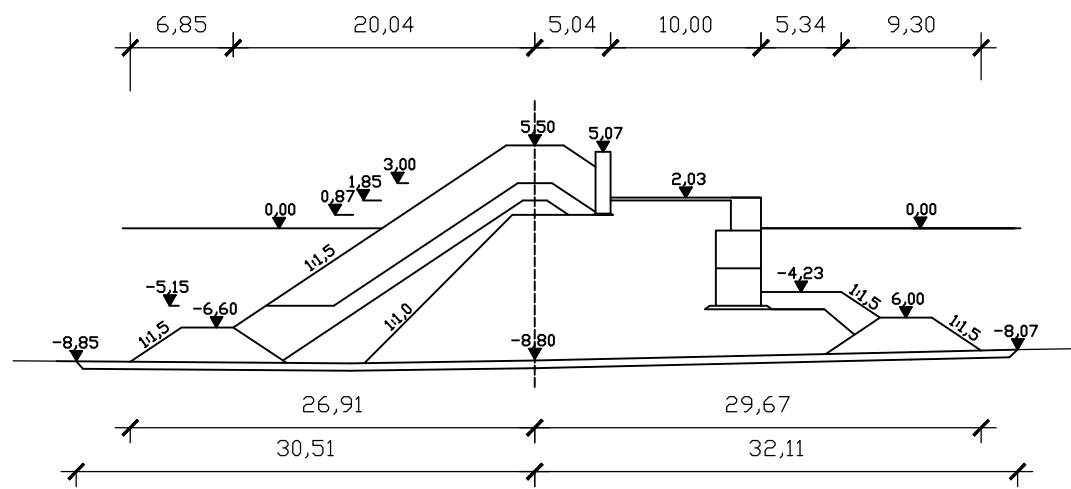
PRESJEK A-A	
SLOJ	POVRŠINA [M ²]
ISKOP	32,31
PRIMARNI SLOJ	57,53
PRVI MEĐUSLOJ	73,97
DRUGI MEĐUSLOJ	29,81
JEZGRA	180,50
ARMIRANI BETON	26,10

Presjek D-D



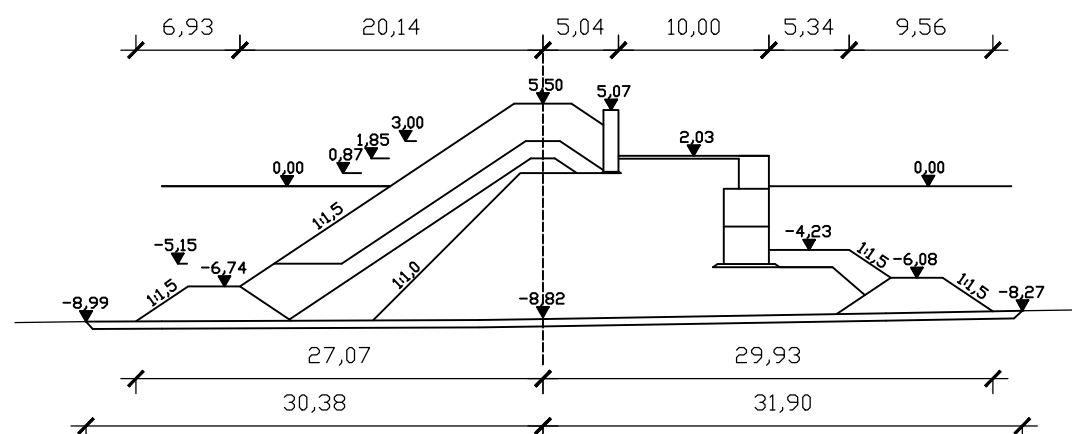
PRESJEK D-D	
SLOJ	POVRŠINA [M ²]
ISKOP	31,42
PRIMARNI SLOJ	84,59
PRVI MEĐUSLOJ	96,32
DRUGI MEĐUSLOJ	57,16
JEZGRA	109,15
ARMIRANI BETON	-

Presjek B-B




PRESJEK B-B	
SLOJ	POVRŠINA [M ²]
ISKOP	30,96
PRIMARNI SLOJ	57,53
PRVI MEĐUSLOJ	80,10
DRUGI MEĐUSLOJ	34,56
JEZGRA	210,80
ARMIRANI BETON	26,10

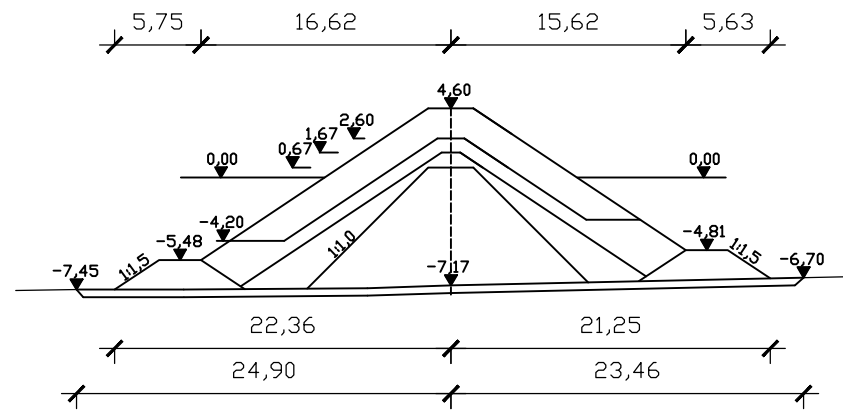
Presjek C-C



PRESJEK C-C	
SLOJ	POVRŠINA [M ²]
ISKOP	29,10
PRIMARNI SLOJ	57,53
PRVI MEĐUSLOJ	80,93
DRUGI MEĐUSLOJ	34,39
JEZGRA	212,49
ARMIRANI BETON	26,10

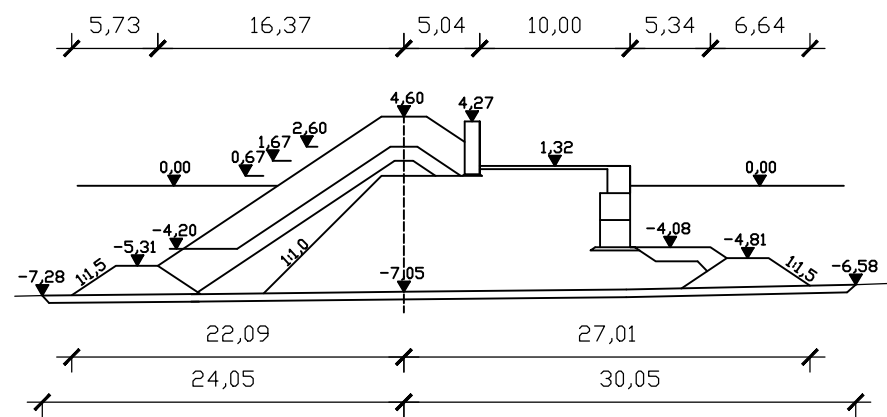
 GRAĐEVINSKI FAKULTET RIJEKA ZAVOD ZA HIDROTEHNIKU I GEOTEHNIKU			
Diplomski rad: Idejno rješenje marine i komunalne luke u Novalji na otoku Pagu		Sadržaj nacрта: Poprečni presjeci nasutih lukobrana	
Student: Vladimir Vidas		Kolegij: Gradnja marina i obala	
Nastavnik: doc.dr.sc. Igor Ružić	Datum: V 2019.	Mjerilo: 1:500	List: 10

Presjek E-E



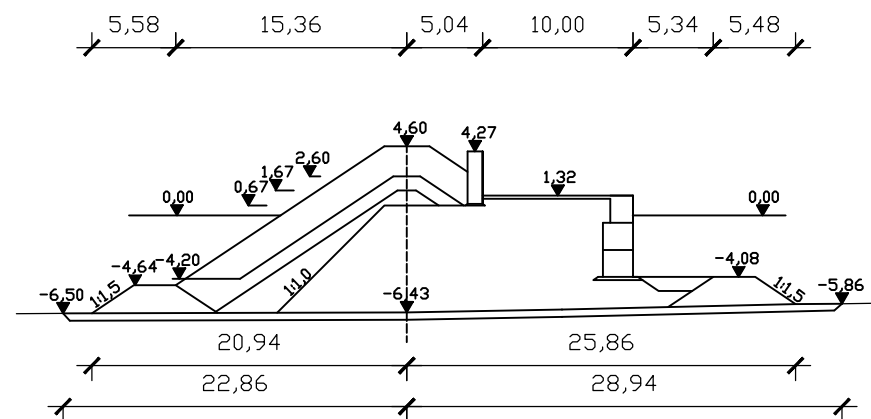
PRESJEK E-E	
SLOJ	POVRŠINA [M ²]
ISKOP	23,72
PRIMARNI SLOJ	55,99
PRVI MEĐUSLOJ	69,63
DRUGI MEĐUSLOJ	42,83
JEZGRA	85,31
ARMIRANI BETON	-

Presjek F-F




PRESJEK F-F	
SLOJ	POVRŠINA [M ²]
ISKOP	26,91
PRIMARNI SLOJ	39,71
PRVI MEĐUSLOJ	51,97
DRUGI MEĐUSLOJ	22,89
JEZGRA	159,10
ARMIRANI BETON	15,85

Presjek G-G



PRESJEK G-G	
SLOJ	POVRŠINA [M ²]
ISKOP	25,32
PRIMARNI SLOJ	39,71
PRVI MEĐUSLOJ	45,72
DRUGI MEĐUSLOJ	19,82
JEZGRA	139,00
ARMIRANI BETON	15,85

 GRAĐEVINSKI FAKULTET RIJEKA ZAVOD ZA HIDROTEHNIKU I GEOTEHNIKU			
Diplomski rad: Idejno rješenje marine i komunalne luke u Novalji na otoku Pagu		Sadržaj nacрта: Poprečni presjeci nasutih lukobrana	
Student: Vladimir Vidas		Kolegij: Gradnja marina i obala	
Nastavnik: doc.dr.sc. Igor Ružić		Datum: V 2019.	Mjerilo: 1:500
		List: 11	

