

# Idejno rješenje dogradnje luke Ika

---

Ćepić, Nina

Master's thesis / Diplomski rad

2019

Degree Grantor / Ustanova koja je dodijelila akademski / stručni stupanj: **University of Rijeka, Faculty of Civil Engineering / Sveučilište u Rijeci, Građevinski fakultet**

Permanent link / Trajna poveznica: <https://um.nsk.hr/um:nbn:hr:157:155983>

Rights / Prava: [In copyright](#)/[Zaštićeno autorskim pravom.](#)

Download date / Datum preuzimanja: **2025-03-31**



Repository / Repozitorij:

[Repository of the University of Rijeka, Faculty of Civil Engineering - FCERI Repository](#)



image not found or type unknown

**SVEUČILIŠTE U RIJECI  
GRAĐEVINSKI FAKULTET**

**Nina Čepić**

**Idejno rješenje dogradnje luke Ika**

**Diplomski rad**

**Rijeka, 2019.**

**SVEUČILIŠTE U RIJECI  
GRAĐEVINSKI FAKULTET**

**Diplomski sveučilišni studij  
Hidrotehničko inženjerstvo  
Inženjerstvo obalnih građevina**

**Nina Čepić  
JMBAG: 0114024337**

**Idejno rješenje dogradnje luke Ika**

**Diplomski rad**

**Rijeka, 2019.**

ZAVRŠNI/DIPLOMSKI ZADATAK

(ispunjava mentor, preuzima se u Referadi - mora biti ispisan na memorandumu Fakulteta)



## **IZJAVA**

Diplomski rad izradila sam samostalno, u suradnji s mentorom i uz poštivanje pozitivnih građevinskih propisa i znanstvenih dostignuća iz područja građevinarstva. Građevinski fakultet u Rijeci je nositelj prava intelektualnog vlasništva u odnosu na ovaj rad.

---

Nina Čepić

U Rijeci, 5. studenog 2019.

*Veliku zahvalnost dugujem svojem mentoru doc. dr. sc. Ninu Krvavici na iskazanom povjerenju, razumijevanju, pomoći i prenesenom znanju za vrijeme pisanja ovog diplomskog rada i tijekom studija.*

*Zahvaljujem svim profesorima i asistentima fakulteta na svom stečenom znanju i ugodnom boravku tokom studiranja.*

*Zahvaljujem se mojim dragim prijateljima na moralnoj podršci tokom studija i u tijeku izrade diplomskog rada, koji su cijeli ovaj put napravili puno lakšim i zabavnijim.*

*Posebnu zahvalnost pripisujem svojoj obitelji, svojoj najvećoj podršci tokom cijelog mog obrazovanja.*

*Nina Čepić*

## Sažetak

Na lokaciji luke Ika uočena je potrebna rekonstrukcija luke radi nedovoljnog broja priveza brodica te narušenog stanja građevina unutar luke. U ovom diplomskom radu predložene su dvije varijante nadogradnje luke. Obje varijante sadrže primarni lukobran, plato, sekundarni lukobran i gatove. Glavna razlika između varijanti je u načinu gradnje konstrukcija primarnog lukobrana i platoa. U prvoj varijanti, na temelju ranijeg predloženog rješenja, predloženo je rješenje izgradnje kombiniranog tipa lukobrana, a u drugoj varijanti luke Ika predloženo je rješenje izgradnje nasutog tipa lukobrana. Na temelju već postojećih podataka o vjetru izračunati su ulazni podaci o visini, duljini i periodu vala potrebni za dimenzioniranje obalnih građevina. Opisana je metodologija dimenzioniranja kompozitnog i nasutog lukobrana te plutajućih gatova. Za dimenzionirane građevine napravljen je iskaz masa, troškovnik i nacrti. Iz dobivenih rezultata mogu se uočiti prednosti i nedostaci svake od predloženih varijantnih rješenja za izgradnju luke te dati zaključci o isplativosti projekta.

## Abstract

At the location of the port of Ika, a need for reconstruction was noticed because of insufficient number of boat berths and poor conditions of coastal structures. Two design concepts for a reconstruction and upgrade of the port are proposed in this master thesis.

Both design concepts consists of a primary breakwater, secondary breakwater, plateau and boat berths. The main difference between the designs is in the type of the structure. In first design concept, based on a previously proposed solution, a composite breakwater is designed, while in the second case a rubble mound breakwater is proposed and designed.

Based on the existing wind data, the input data, namely the wave height, length and period was calculated for coastal design. The methodology for designing of composite and rubble breakwater and floating docks is described. After designing all the coastal structures, the bill of quantities and the blueprints were made. From results of performed analysis, the advantages and disadvantages of proposed designs for the port construction can be identified and the project's profitability can be concluded.

## Sadržaj:

1. UVOD.....	1
2. OPIS LOKACIJE ZAHVATA .....	2
2.1. Smještaj luke Ika .....	2
2.2 Opis postojećeg stanja luke Ika.....	3
2.3 Specifičnosti lokacije .....	6
3. PROSTORNI PLAN UREĐENJAGRADA OPATIJE.....	7
4. VJETROVALNA KLIMA .....	11
4.1 Vjetrovalna klima Jadrana.....	11
4.2 Privjetrište .....	13
5. METODOLOGIJA PRORAČUNA OBALNIH GRAĐEVINA.....	19
5.1 Proračun nasutih lukobrana .....	19
5.2 Proračuna kombiniranih lukobrana .....	22
5.3 Proračuna plutajućih gatova.....	25
6 DIMENZIONIRANJE OBALNIH GRAĐEVINA .....	30
6.1 Varijanta A .....	30
6.1.1 Smještaj plovila.....	30
6.1.2 Dimenzioniranje primarnog lukobrana .....	32
6.1.3 Dimenzioniranje obalnih zidova .....	38
6.1.4 Dimenzioniranje plutajućih gatova .....	47
6.2 Varijanta B .....	49
6.2.1 Smještaj plovila.....	49
6.2.2 Dimenzioniranje primarnog lukobrana .....	50
6.2.3 Dimenzioniranje obalnog zida .....	59
6.2.4 Dimenzioniranje plutajućih gatova .....	63
6. ISKAZ MASA.....	65
7. TROŠKOVNIK .....	69
8. ZAKLJUČAK.....	70
9. LITERATURA .....	71
10. NACRTI.....	72

## Popis slika:

Slika 1: Geografski položaj mjesta i luke Ika ( <a href="https://geoportal.dgu.hr/">https://geoportal.dgu.hr/</a> ).....	2
Slika 2: Postojeće stanje primarnog lukobrana (autor: Nina Čepić).....	3
Slika 3 Postojeće stanje sekundarnog lukobrana (autor:Nina Čepić).....	4
Slika 4 Postojeće stanje luke Ika (autor: Nina Čepić).....	5
Slika 5: Prikaz batimetrije podmorja (vrulja) na području luke Ika .....	6
Slika 6: Korištenje i namjena prostora prema PPUG Opatija (SN PGŽ br. 4/16).....	9
Slika 7: 3A, Uvjeti korištenja, uređenja i zaštite prostora područja posebnih uvjeta korištenja .	10
Slika 8: Ruža vjetrova ( <a href="https://www.pijanitvor.com">https://www.pijanitvor.com</a> ).....	12
Slika 9: Prikaz podijele Jadranskog mora (Ocvirk, 2010.).....	12
Slika 10: Groen-Dorrenstein dijagram (Ružić I.: Parametri projektnog vala).....	14
Slika 11: Prikaz lepeze privjetrišta za smjerove NE, E, SE, S.....	15
Slika 12: Poprečni presjek nasutog lukobrana (Fundamentals of design, 2003) .....	19
Slika 13: Tablični prikaz koeficijenta stabilnosti $K_D$ .....	20
Slika 14: Skica opterećenja na lukobran prema metodi Goda (Fundamentals of design, 2003) ..	23
Slika 15: Opterećenja na vertikalni lukobran.....	32
Slika 16: Opterećenje na obalni zid s vanjske strane luke .....	38
Slika 17: Opterećenje na obalni zid s unutarnje strane luke .....	43
Slika 18: Opterećenje na obalni zid .....	59

## Popis tablica:

Tablica 1: Beaufortova ljestvica .....	11
Tablica 2: Efektivno privjetrište za E i NE smjer .....	16
Tablica 3: Efektivno privjetrište za SE i S smjer .....	17
Tablica 4: Brzine vjetra za NE, E, SE i S smjer .....	18
Tablica 5: Značajna visina valova za NE, E, SE, S smjer .....	18
Tablica 6: Koeficijent sloja $k\Delta$ (prema "Ružić I., Dimenzioniranje nasutog lukobrana") .....	21
Tablica 7: Koeficijent otpora zraka tijela izloženog djelovanjem vjetra .....	27
Tablica 8: Površine nadvodnog dijela plovila ovisna o duljini plovila.....	27
Tablica 9: Kategorije plovila (Krvavica, N.:Gradnja marina i obala) .....	28
Tablica 10: Vrijednosti gaza s obzirom na kategoriju veza (Krvavica, N.:Gradnja marina i obala) .....	30
Tablica 11: Tablični prikaz proračuna gata 121 m .....	47
Tablica 12: Tablični prikaz proračuna gata 151 m .....	48
Tablica 13: Tablični prikaz proračuna gata 123,4 m .....	63
Tablica 14: Tablični prikaz gata 123,14 m .....	64
Tablica 15: Iskaz masa platoa -Varijanta A.....	65
Tablica 16: Iskaz masa primarnog lukobrana -Varijanta A .....	66
Tablica 17: Iskaz masa platoa -Varijanta B .....	67
Tablica 18: Iskaz masa primarnog lukobrana -Varijanta B .....	68

# 1. UVOD

Cilj ovog diplomskog rada je osmisлити uređenje luke te dimenzionirati glavne konstruktivne elemente obalnih građevina. U radu su opisane i uspoređene dvije verzije uređenja luke Ika. Na samom početku, da bi dobili potrebne parametre za dimenzioniranje obalnih građevina potrebno je analizirati podatke o vjetru na području zahvata koji su preuzeti iz prethodno izrađenih analiza. Na osnovi priložene batimetrije te proračunom dobivenih podataka valova predložene su dvije verzije mogućih tipova lukobrana koje bi zaštitile unutarnji akvatorij luke te osigurali siguran smještaj plovila.

Svaka varijanta luke se sastoji od primarnog lukobrana, platoa, sekundarnog lukobrana i gatova. Razlika između te dvije varijante je u odabranim tipovima izgradnje pojedinih elemenata te njihovom razmještanju unutar akvatorija. U varijanti A je predložen kompozitni lukobran i plato koji se sastoji od obalnih zidova sa svake strane te nasipom između njih. Paralelno s platom nalaze se dva plutajuća gata, a nasuprot njima sekundarni lukobran na pilotima.

Varijanta B sadrži dvije ideje primarnog lukobrana. Prva ideja je kompozitni lukobran. Za razliku od varijante A, vertikalni dio lukobrana zadržava svoje dimenzije uzduž cijelog lukobrana, bez obzira na smanjenje tj. povećanje dubine mora.

Druga ideja primarnog lukobrana varijante B se sastoji od nasutog lukobrana te nasutog platoa s obalnim zidom s unutarnje strane. Okomito na plato su postavljena dva plutajuća gata te nasuprot gata sekundarni lukobran na pilotima.

Opisana je metodologija dimenzioniranja pojedinih elemenata unutar luke.

Na temelju proračuna elemenata luke prikazana je i dokaznica mjera svih radova potrebnih za izradu istih, kako bi se dobila procjena količine potrebnog materijala. Napravljen je i troškovnik koji prikazuje okvirnu cijenu radova te daje sliku isplativosti izgradnje pojedinih verzija luke.

Na kraju diplomskog rada priloženi su nacrti situacije za obje varijante te nacrti poprečnih presjeka pojedinih građevina.

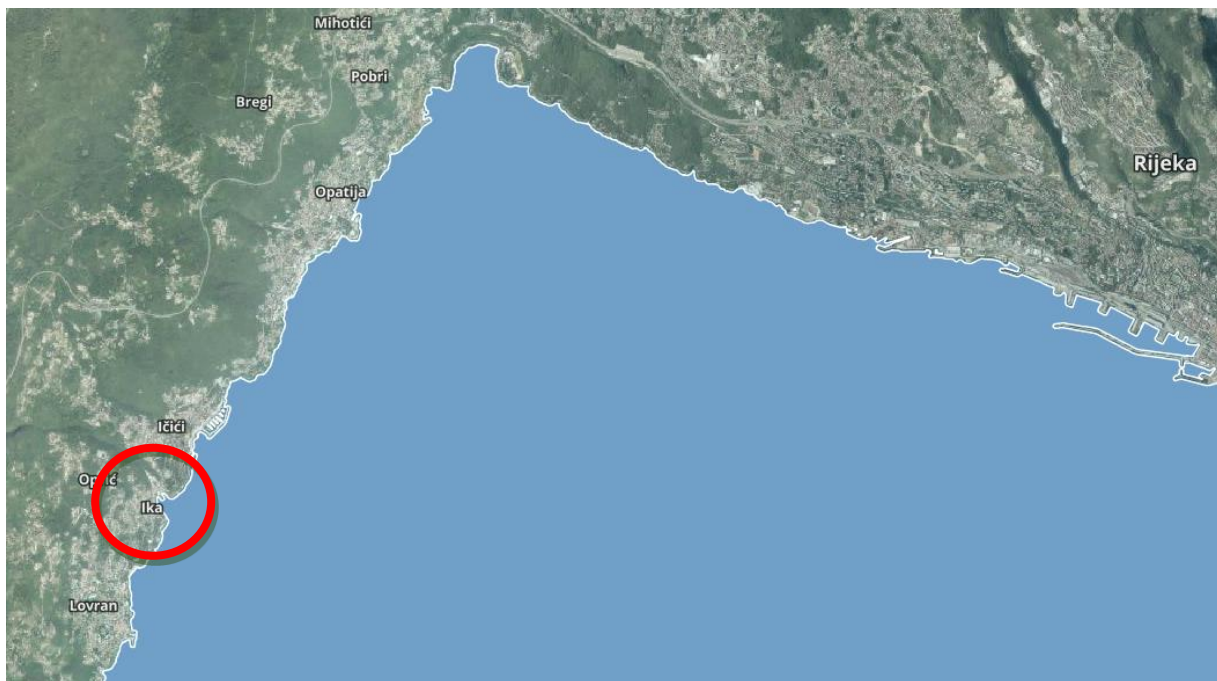
## 2. OPIS LOKACIJE ZAHVATA

### 2.1. Smještaj luke Ika

Ika je staro ribarsko i turističko mjesto koje se nalazi na području Primorsko – goranske županije na zapadnoj obali Riječkog zaljeva, u sustavu Grada Opatije. Područje zahvata je luka Ika koja se sastoji od kopnenog dijela i pripadajućeg akvatorija (Slika 1).

Rub lučkog područja čini šetnjica Franza Jozefa koja se proteže cijelom liburnijskom rivijerom od Voloskog do Lovrana.

Kopneni dio luke je na području katastarskih čestica k.č. 836, 843/2, 958, 959, 962/2, 963, 964, 1022 u katastarskoj općini k.o. Ika - Oprić.



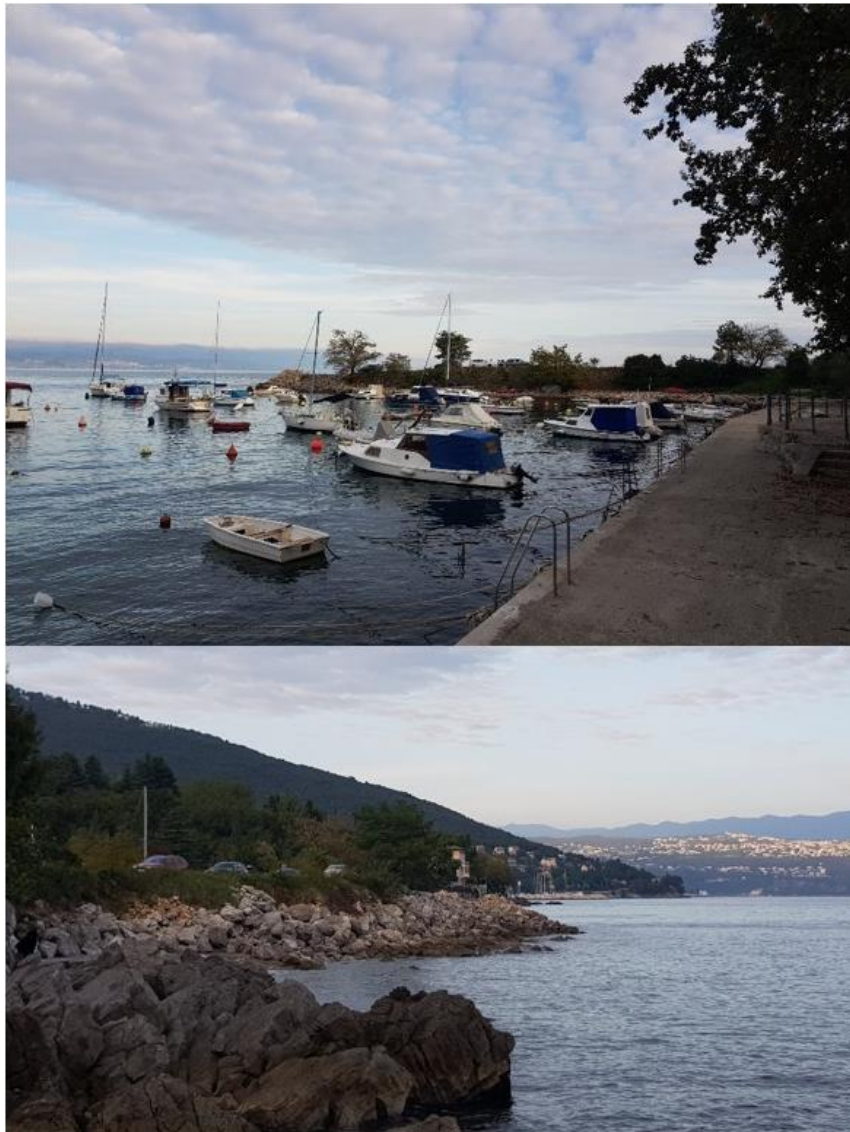
Slika 1: Geografski položaj mjesta i luke Ika (<https://geoportal.dgu.hr/>)



## 2.2 Opis postojećeg stanja luke Ika

Postojeća luka se sastoji od zaštitnog nasipa, operativnog gata i privezišta za plovila.

Zaštitni nasip, dužine 100 m i širine 15 m, u ulozi je primarnog lukobrana. Izgrađen je nasipavanjem materijala neodgovarajuće granulacije (Slika 2). Funkcija mu je djelomična zaštita akvatorija luke te služi kao privezište za manji broj plovila.



*Slika 2: Postojeće stanje primarnog lukobrana (autor: Nina Čepić)*

Operativni gat, dužine 70 m, služi za prihvat plovila kapaciteta priveza 2 manja plovila i 15 brodica. Gat je armirano betonska konstrukcija u lošem stanju zbog starosti, djelovanja valova, morskih struja i mijena (Slika 3).



*Slika 3: Postojeće stanje sekundarnog lukobrana (autor:Nina Čepić)*

Privezišta za plovila nalaze se na zapadnom dijelu luke Ike. Protežu se od zašitnog lukobrana prema uvali. Kapacitet privezišta ne zadovoljava ukupne potrebe pa se dio plovila rješava sidrištima i privezima na bove (Slika 4) .

Luka je opremljena dizalicom nosivosti 10 tona te ima priključak na cestovnu prometnicu, vodovod, elektriku i telefon.



*Slika 4: Postojeće stanje luke Ika (autor: Nina Čepić)*

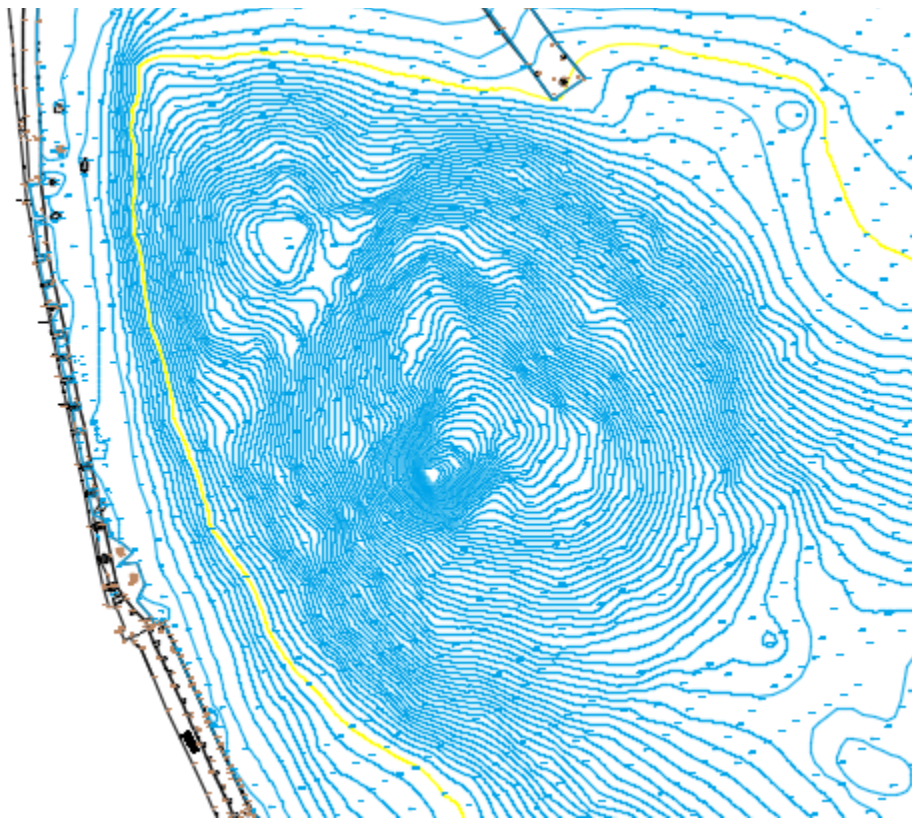
Zbog navedenog stanja postojeće luke potrebno je napraviti rekonstrukciju, zaštititi akvatorij luke te osigurati veći broj kvalitetnih priveza za plovila.



### 2.3 Specifičnosti lokacije

U priobalnom pojasu nalaze se brojni krški izvori i vrulje. Vrulje su mjesta u moru gdje izbija slatka voda. U uskoj su vezi s cirkulacijom podzemnih voda u priobalnom i zaobalnom području, a uzrok njihova istjecanja je hidrostatski tlak. Vrulje su speleološki objekti jamastog tipa uvršteni u geološke fenomene te su tipične za kršku geomorfologiju. Na lokaciji zahvata luke Ika nalaze se dvije vrulje (Slika 5).

Vrulje koje se nalaze na području akvatorija se ne koriste u vodoopskrbne svrhe, ali su u prostornom planu uređenja grada Opatije naznačene i predložene za zaštitu kao spomenik prirode te se na njihovom području ne dopuštaju građevinski radovi (Slika 6).



*Slika 5: Prikaz batimetrije podmorja (vrulja) na području luke Ika*

### 3. PROSTORNI PLAN UREĐENJAGRADA OPATIJE

Prostorni plan uređenja Grada Opatije (PPUG Opatije) definira građevinu od važnosti za Grad Opatiju (SN PGŽ br. 4/16). U nastavku se daje prikaz navoda iz PPUG Opatije, koji su relevantni za uređenje i nadogradnju luke Ika.

“.....

#### 2.1.3. GRAĐEVINE OD VAŽNOSTI ZA GRAD OPATIJU

##### Članak 15.

Osobito važnim za uređenje svog prostora Grad Opatija utvrđuje sljedeće građevine unutar građevinskih područja naselja te u zonama izdvojenih građevinskih područja izvan naselja:

.....

##### c) Građevine urbane infrastrukture

- prometne građevine: gradske ulice, autobusni kolodvor, javna parkirališta i javne garaže,
- komunalne građevine: trgovi, šetnice i stubišta, parkovi i kupališta,
- luke lokalnog značaja: luka Volosko, luka Ičići i luka Ika,
- helidrom, letjelište za hidroavione ispred luke Opatija.

.....

#### 5.1.2. Pomorski promet

Morske luke i plovni putevi

##### Članak 107.

(1) Razmještaj luka i plovni put na području Grada Opatije prikazani su na kartografskom prikazu br. 1B “Promet, pošta i telekomunikacije”, u mj. 1:25.000.

(2) Na području Grad Opatije morske luke su:

a) luke otvorene za javni promet županijskog značaja: luka Opatija,

b) luke otvorene za javni promet lokalnog značaja: luka Volosko, luka Ičići i luka Ika,

c) luke posebne namjene:

- luke nautičkog turizma: marina Opatija- hotel „Admiral“ (200 vezova) i Marina Ičići (400 vezova)

- sportska luka Jedriličarskog kluba „Opatija“.

(3) Luke iz stavka (2) ovog članka razvijati će se na postojećim i planiranim lokacijama, uz

moćnost prostornog proširenja i dopune sadržaja potrebnih za standard najmanje druge više kategorije, a razgraničenje pojedine namjene na kopnu i moru utvrditi će se provedbenim dokumentom prostornog uređenja.

(4) Na prostoru luka otvorenih za javni promet odvijati će se aktivnosti ukrcaja i iskrcaja putnika, omogućiti će se privez brodova, nautičkih plovila, sportskih plovila i brodica domicilnog stanovništva. Uz navedene aktivnosti u kopnenom dijelu luke dozvoliti će se lociranje pratećih građevina ugostiteljske, servisne i dr. namjene koje su komplementarne s djelatnostima luke.

(5) Prostornim planom određene su luke otvorene za javni promet lokalnog značaja (Volosko, Ičići i Ika), kao dio sustava lokalnog prometa. U luci Ika se, između ostalog, osigurava i privezište ribarskih plovila. Područje plovidbe unutar akvatorija predviđeno je na udaljenosti 300 m od obale, pri čemu se osiguravaju pristupni koridori do lučkih akvatorija.

(6) Planom su određene lokacije za:

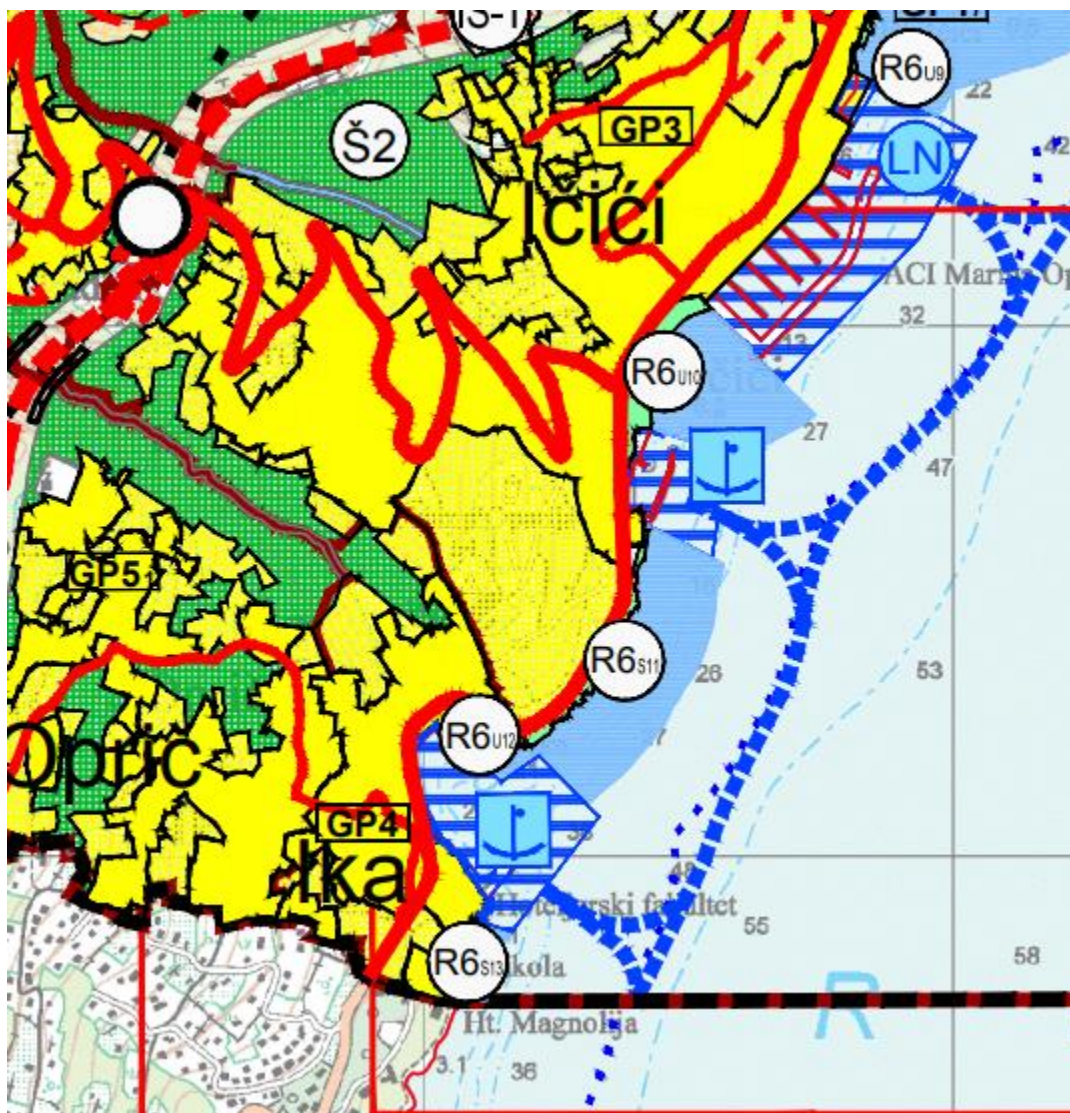
- Privezišta kao dio sustava lokalnog pomorskog prometa u lučkim bazenima luka otvorenih za javni promet
- Sidrište u sklopu luke otvorene za javni promet –luka Opatija,
- Letjelište za hidroavione ispred akvatorija luke otvorene za javni promet –luka Opatija.

(7) Na dijelu površine luke otvorene za javni promet Planom se omogućava izgradnja i uređenje nautičkog dijela luke.

...“

Grafički prilog:

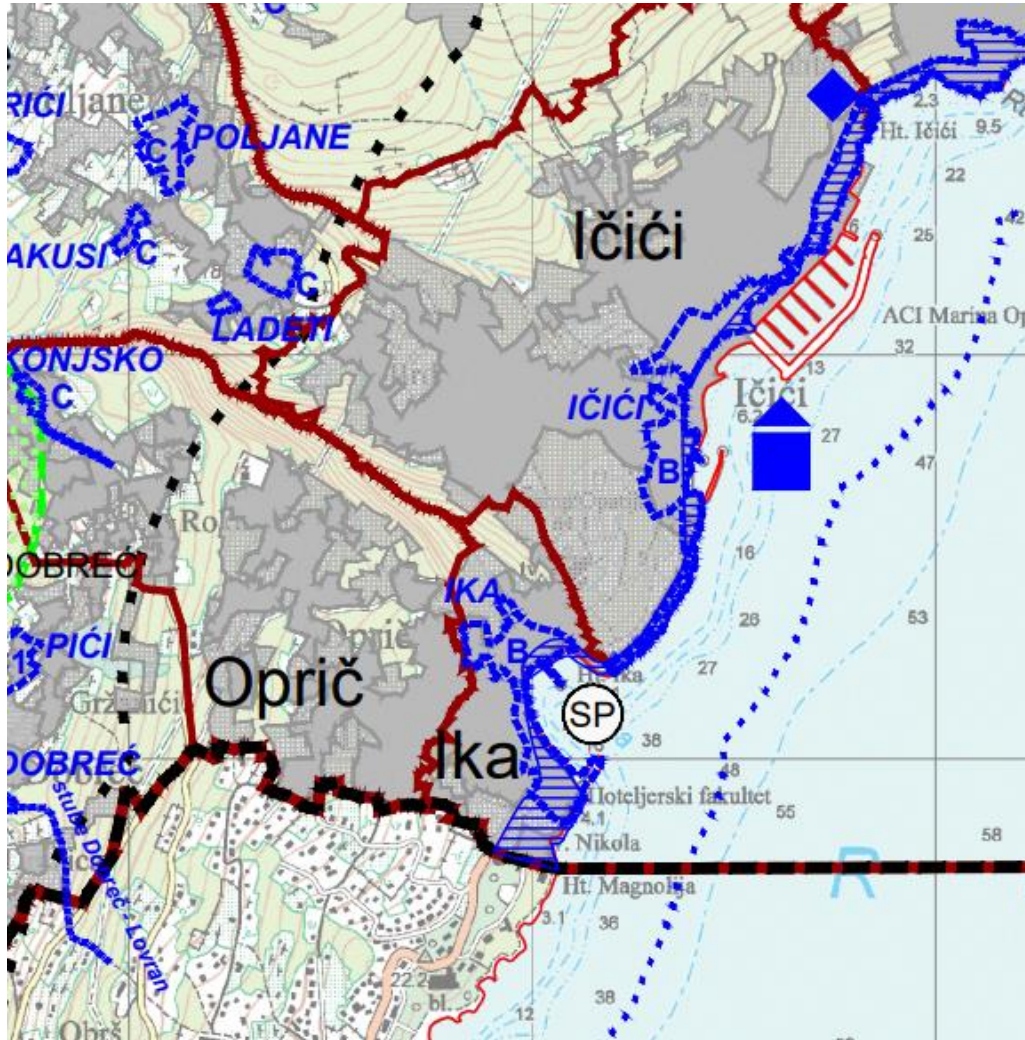
- Izvadak iz Prostornog plana uređenja Grada Opatije (SN PGŽ br. 4/16);
- Kartografski prikaz 1A. Korištenje i namjena prostora:



Slika 6: Korištenje i namjena prostora prema PPUG Opatija (SN PGŽ br. 4/16)



- Kartografski prikaz 3A. Uvjeti korištenja, uređenja i zaštite prostora područja posebnih uvjeta korištenja:



Slika 7: 3A, Uvjeti korištenja, uređenja i zaštite prostora područja posebnih uvjeta korištenja (SN PGŽ br. 4/16)



## 4. VJETROVALNA KLIMA

### 4.1 Vjetrovalna klima Jadrana

Vjetar je horizontalno strujanje zraka određen brzinom, smjerom i jačinom. Brzina vjetra mjeri se anemometrom, a brzina i smjer anemografom. Jačinu vjetra procjenjuje se na osnovi iskustva služeći se Beaufortovom ljestvicom (Tablica 1).

Tablica 1: Beaufortova ljestvica

(Beaufort)	Opis	(m/s)	(čvor)
0	tišina	0-0.2	<1
1	lahor	0.3-1.5	1-3
2	povjetarac	1.6-3.3	4-6
3	slab vjetar	3.4-5.4	7-10
4	umjeren vjetar	5.5-7.9	11-16
5	umjereno jak vjetar	8.0-10.7	17-21
6	jak vjetar	10.8-13.8	22-27
7	žestoki vjetar	13.9-17.1	28-33
8	olujni vjetar	17.2-20.7	34-40
9	jako olujni vjetar	20.8-24.4	41-47
10	orkanski vjetar	24.5-28.4	48-55
11	jako orkanski vjetar	28.5-32.6	56-63
12	orkan	>32.6	

Jadransko more je dio Sredozemnog mora, površine 138600 km<sup>2</sup>, duljine 800 km i širine 200 km. Dominantni vjetrovi na području Jadranskog mora su bura i jugo. Bura je hladan i suh sjeveroistočni (NE) vjetar čija je glavna karakteristika puhanje na mahove tj. refule. Hladan vjetar koji puše s planina spuštajući se velikom brzinom na pomorsku površinu, na kojoj se lepezasto širi mijenjajući smjer. Od sjevera prema jugu se učestalost i trajnost bure smanjuje, dok brzina vjetra duž cijele obale može prijeći preko 17 m/s (Ocvirk, 2010).

Jugo je vlažan i topao vjetar koji puše sa sjeveroistoka (SE). Jugo postepeno stvara velike valove te se javlja uz oblačno i kišovito vrijeme. Za razliku od bure on ne puše na refule te se ne razvija naglo. Karakteristično je za jugo da se može toliko razviti da utječe na čitavo Jadransko more.

Na Jadranskoj obali mogu se javiti i ostali vjetrovi, ali rjeđe, to su maestral (NW), lebić (SW), tramontana (N), levanat (E), pulenat (W) i oštro (S).



Slika 8: Ruža vjetrova (<https://www.pijanitvor.com>)

Podaci o vjetru na području Jadranskog mora preuzeti su iz doktorskog rada *Optimizacija nasipnih zaštitnih građevina u uvjetima ekstremne jadranske valne klime* (Ocvirk, 2010.).

Promatranjem klime duž Jadranske obale u period od 10 godina dobiveni su podaci o vjetru.

Obzirom na različite karakteristike vjetrovalne klime dijelova, Jadransko more podijeljeno je na tri osnovna područja: sjeverni, srednji i južni Jadran (Slika 9).



Slika 9: Prikaz podjele Jadranskog mora (Ocvirk, 2010.)

Značajan vjetar u sjevernom Jadranu je bura (NE) koja vrlo često puše dulje od 24 h i postiže brzinu od 15 m/s. Preostali vjetrovi koji se javljaju na tom području i bitni su pri projektiranju pušu iz smjera juga (S), jugoistoka (SE) i jugozapada (SW) te se kreću u rasponu od 12 m/s do 14 m/s. Posebna pažnja posvećena je vjetrovima iz smjera jugoistoka (SE) jer oni generiraju velike valove s obzirom na veličinu privjetrišta.

Na području srednjeg Jadrana također su dominantni vjetrovi iz smjera sjeveroistoka (NE) i jugoistoka (SE), ali njihova brzina je veća nego u području sjevernog Jadrana te se kreće od 15 m/s do 20 m/s. Preostali značajni vjetrovi su iz smjera juga (S) i istoka (E), čija brzina zna prelaziti preko 10 m/s.

Najčešći i najjači vjetrovi na južnom Jadranu su iz smjera jugoistoka (SE) koji često pušu brzinom većom od 20 m/s.

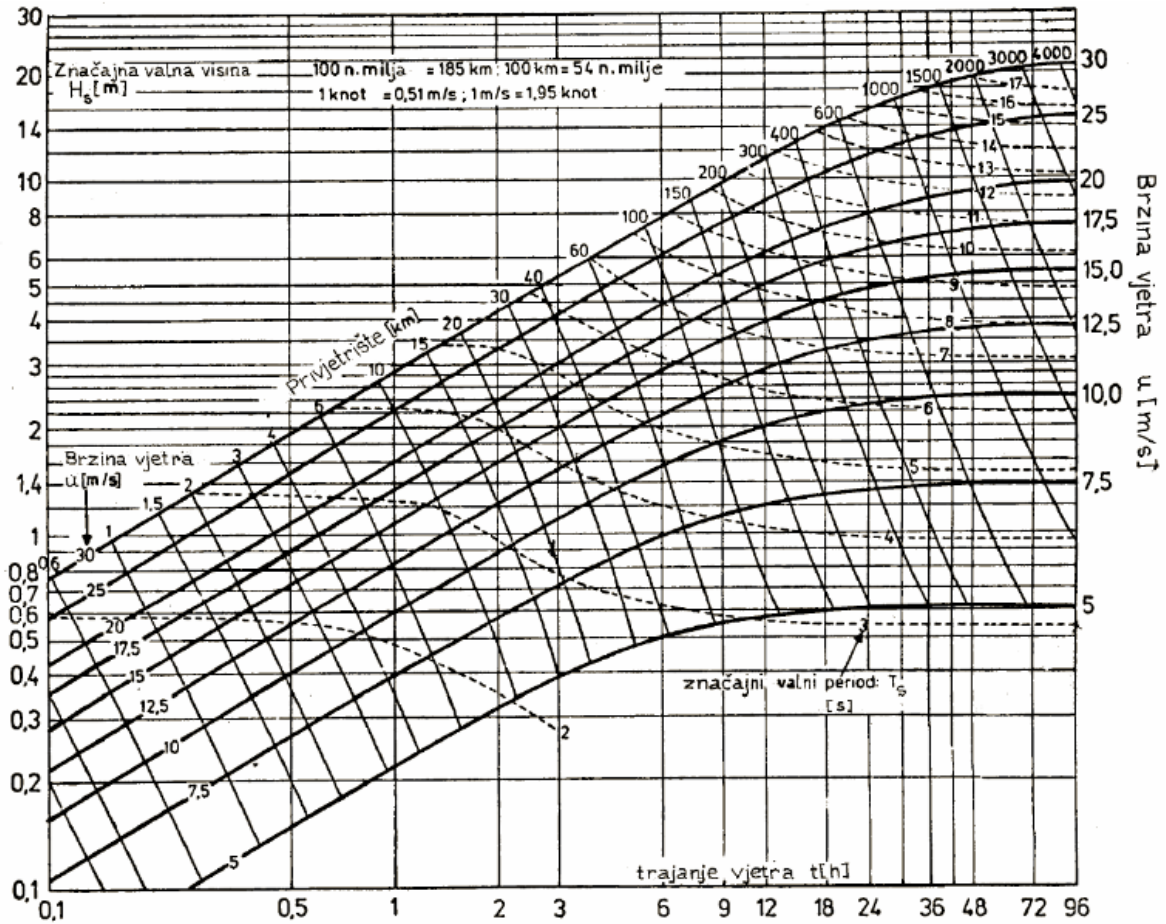
## **4.2 Privjetrište**

Za određivanje visine valova i perioda valova na području zahvata potrebno je odrediti duljinu privjetrišta tj. duljinu duž koje se razvijaju valovi uslijed djelovanja vjetra.

Efektivno privjetrište određuje se tako da se prvo postavlja lepeza linija čiji je raspored objašnjen u nastavku. Liniju označenu s  $0^\circ$  postavimo u smjeru za koje računamo privjetrište. Linije lepeze se šire na pozitivnu i negativnu stranu s razmakom od  $6^\circ$  počevši od  $0^\circ$  te se lepeza proteže do  $+45^\circ$  i  $-45^\circ$  (Slika 11).

Početna točka linija lepeze je zajednička te se postavlja na ili u blizini područja zahvata, a krajnje točke linija su na mjestu gdje linije naiđu na nekakvu prepreku (otok, nasuprotna obala).

Nakon postavljene lepeze se izmjeri duljina svih linija i kosinus kuta kojeg zatvara pojedinačna linija s glavnim smjerom tj. linijom označenom s  $0^\circ$ . Duljina svake linije se pomnoži s pripadajućim kosinus-om kuta te se ta vrijednost podijeli sa sumom svih kosinus-a kuteva. Na taj način se dobiva efektivna duljina privjetrišta (Tablica 2, Tablica 3). S obzirom na efektivnu duljinu privjetrišta se odabire značajna visina, period vala i trajanje vjetra pomoću dijagrama Groen-Dorrenstein dijagrama (Groen i Dorrenstein, 1976.) (Slika 10).

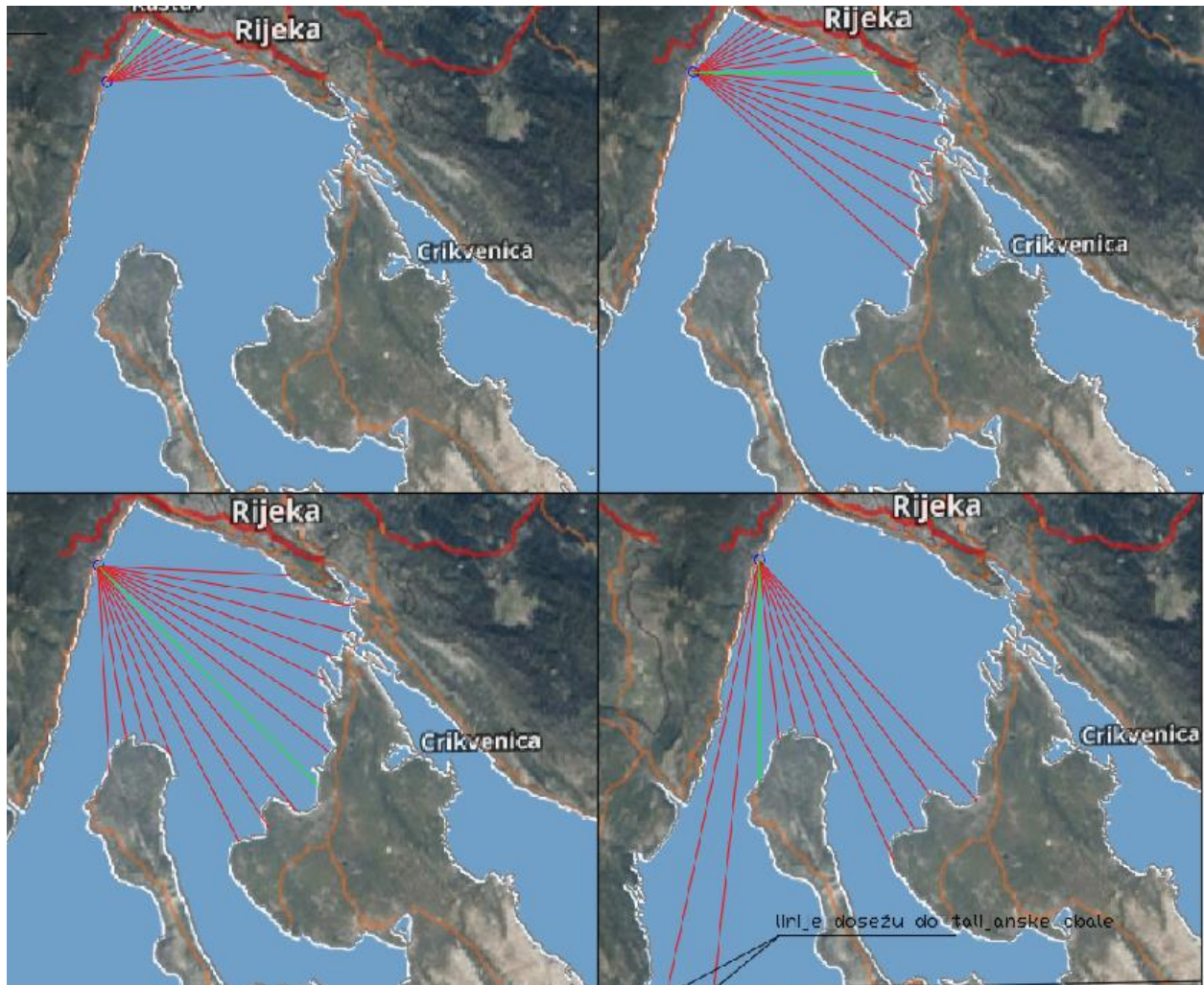


Slika 10: Groen-Dorrenstein dijagram (Ružić I.: Parametri projektnog vala)

Taj postupak se ponavlja za više smjerova ne znajući u kojem se smjeru razvijaju najveći valovi. Nakon usporedbe podataka dobivenih iz različitih smjerova, odabiru se podaci koji su najveći tj. najnepovoljniji za naše područje.

Predmetni akvatorij izložen je valovima iz smjera istoka (E), sjeveroistoka(NE), jugoistoka(SE) i sjevera (S) te je iz tog razloga za te smjerove napravljena analiza privjetrišta (Slika 11).





Slika 11: Prikaz lepeze privjetrišta za smjerove NE, E, SE, S

Tablica 2: Efektivno privjetrište za E i NE smjer

E				NE			
$\alpha$	$\cos\alpha$	Xi	Xi*cos $\alpha$	$\alpha$	$\cos\alpha$	Xi	Xi*cos $\alpha$
42	0.74314	6.849	5.08980	42	0.74314	0.132	0.09810
36	0.80902	7.239	5.85647	36	0.80902	0.145	0.11731
30	0.86603	7.982	6.91261	30	0.86603	0.164	0.14203
24	0.91355	8.704	7.95150	24	0.91355	0.201	0.18362
18	0.95106	10.256	9.75404	18	0.95106	0.388	0.36901
12	0.97815	11.143	10.89950	12	0.97815	1.937	1.89467
6	0.99452	14.126	14.04862	6	0.99452	6.552	6.51611
0	1.00000	15.974	15.97400	0	1.00000	6.712	6.71200
6	0.99452	18.218	18.11820	6	0.99452	7.034	6.99547
12	0.97815	22.409	21.91931	12	0.97815	7.470	7.30676
18	0.95106	22.212	21.12487	18	0.95106	8.212	7.81008
24	0.91355	22.854	20.87817	24	0.91355	9.108	8.32057
30	0.86603	23.100	20.00519	30	0.86603	11.016	9.54014
36	0.80902	24.449	19.77966	36	0.80902	12.510	10.12080
42	0.74314	25.454	18.91601	42	0.74314	14.744	10.95693
SUM	13.51092		217.22793	SUM	13.51092		77.08359
Feff	16.08			Feff	5.71		

Tablica 3: Efektivno privjetrište za SE i S smjer

SE				S			
$\alpha$	$\cos\alpha$	$X_i$	$X_i \cdot \cos\alpha$	$\alpha$	$\cos\alpha$	$X_i$	$X_i \cdot \cos\alpha$
42	0.74314	16.384	12.17568	42	0.74314	27.789	20.65125
36	0.80902	22.245	17.99658	36	0.80902	24.920	20.16070
30	0.86603	22.187	19.21451	30	0.86603	26.697	23.12028
24	0.91355	21.572	19.70700	24	0.91355	28.189	25.75193
18	0.95106	21.581	20.52475	18	0.95106	15.961	15.17981
12	0.97815	23.460	22.94734	12	0.97815	14.742	14.41985
6	0.99452	25.508	25.36826	6	0.99452	15.520	15.43498
0	1.00000	26.738	26.73800	0	1.00000	18.035	18.03500
6	0.99452	26.971	26.82325	6	0.99452	278.841	277.31348
12	0.97815	26.686	26.10285	12	0.97815	225.051	220.13310
18	0.95106	26.401	25.10884	18	0.95106	1.563	1.48650
24	0.91355	17.299	15.80342	24	0.91355	0.391	0.35720
30	0.86603	15.598	13.50826	30	0.86603	0.214	0.18533
36	0.80902	14.998	12.13364	36	0.80902	0.195	0.15776
42	0.74314	17.672	13.13286	42	0.74314	0.188	0.13971
SUM	13.51092		297.28525	SUM	13.51092		652.52689
Feff		22.00		Feff		48.30	

Efektivna duljina privjetrišta računa se prema formuli:

$$F_{eff} = \frac{\sum X_i \cdot \cos\alpha}{\sum \cos\alpha} \quad (1)$$

$X_i$  = duljina linije u km

$\alpha$  = kut koji linija zatvara s glavnim smjerom

Na temelju usvojenih podataka te koristeći Groen-Dorrenstein dijagram, određeni su parametri značajne visine, perioda valova i trajanja vjetra. Valna prognoza provodi se za 60-minutnu brzinu vjetra za 5 i 50 godišnji povratni period (Tablica 4, Tablica 5).

*Tablica 4: Brzine vjetra za NE, E, SE i S smjer*

Povratni period (godine)	smjer vjetra			
	NE (45°)	E (90°)	SE (135°)	S (180°)
	V60-min(m/s)			
5	18.2	18.2	19.3	20.6
50	23.9	23.9	25.3	26.9

*Tablica 5: Značajna visina valova za NE, E, SE, S smjer*

Povratni period (godine)	smjer vjetra							
	NE (45°)		E (90°)		SE (135°)		S (180°)	
	Hs (m)	Tp (s)	Hs (m)	Tp (s)	Hs (m)	Tp (s)	Hs (m)	Tp (s)
5	1.3	3.1	2.05	4	2.5	4.4	3.5	5.8
50	1.75	3.5	2.6	4.35	3.25	4.9	4.6	6.3

Budući su najveći valovi s juga (S), ti će podaci biti relevantni za daljnji proračun. Značajni val ima visinu  $H_s = 4,6$  m te je njegov period  $T_s = 6,3$  m.

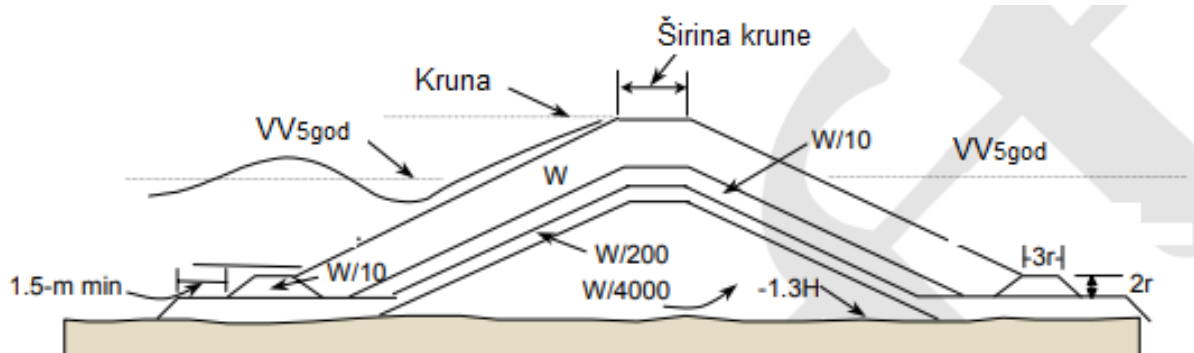


## 5. METODOLOGIJA PRORAČUNA OBALNIH GRAĐEVINA

### 5.1 Proračun nasutih lukobrana

Nasuti lukobrani moraju biti projektirani tako da izdrže udarce valova bez većih oštećenja te da zaštite luku od prelijevanja i transmisije valova kroz jezgru lukobrana.

Projektiranje nasutog lukobrana se svodi na određivanju slojeva i dimenzija lukobrana tj. formiranju njegovog poprečnog presjeka. Jedan od načina dimenzioniranja nasutog lukobrana provodi se po Hudsonu (2).



Slika 12: Poprečni presjek nasutog lukobrana (*Fundamentals of design, 2003*)

Hudsonova formula za za proračun težine primarne obloge nasutog lukobrana:

Težina primarne obloge:

$$G_A = \frac{\rho_{obl} * g * H_{pr}^3}{K_D * \left(\frac{\rho_{obl}}{\rho_m} - 1\right)^3 * ctg \alpha} \quad [\text{N}] \quad (2)$$

Projektna visina vala:

$$H_{pr} = 1.27 * H_s \quad [\text{m}] \quad (3)$$

Gdje su:

$G_A$  - težina bloka primarne obloge [N]

$\rho_{obl}$  - gustoća obloge; kamena obloga = 2600 [kg/m<sup>3</sup>], betonska obloga = 2400 [kg/m<sup>3</sup>]

$\rho_m$  - gustoća mora = 1026 [kg/m<sup>3</sup>]

$H_{pr}$  - projektna visina vala [m]

$H_s$  - značajna visina vala [m]

$\alpha$  - kut nagiba pokosa obloge lukobrana prema horizontali

$K_D$  - eksperimentalni koeficijent obloge za 0 do 5%-tno oštećenje ovisan o tipu obložnih blokova (Slika 13)

Preporučeni koeficijent stabilnosti $K_D$									
Dimenzioniranje pokrovnog sloja nasutog lukobrana po HUDSON-u (no damage)									
r.br. Obloge	Vrsta elementa pokrovnog sloja	Broj slojeva	Način smještaja	Bok valobrana		Glava valobrana		nagib	
				Lomljen i valovi	Valovi koji se ne lome	Lomljeni valovi	Valovi koji se ne lome		
1	Glatki	2	slučajno	1.2	2.4	1.1	1.9	1:1,5 1:3	
2	zabljeni	>3	slučajno	1.6	3.2	1.4	2.3	1:1,5 1:3	
3	Oštrobridi lomljeni kamen	2	slučajno	2.0	4.0	1.9	3.2	1:1,5	
						1.6	2.8	1:2	
							1.3	2.3	1:3
4		>3	slučajno	2.2	4.5	2.1	4.2	1:1,5 1:3	
5		2	specijalno položeni	5.3	5.8	6.4	7.0	1:1,5 1:3	
6	Tetrapodi Quadripodi	2	slučajno	7.0	8.0	5.0	6.0	1:1,5	
						4.0	5.5	1:2	
							3.5	4.0	1:3
7	Tribari	2	slučajno	9.0	10.0	8.3	9.0	1:1,5	
						7.8	8.5	1:2	
						6.0	6.5	1:3	
8	Dolosi	2	slučajno	15.8	31.8	8.0	16.0	1:2	
						7.0	14.0	1:3	

Slika 13: Tablični prikaz koeficijenta stabilnosti  $K_D$   
(Ružić I., Dimenzioniranje nasutog lukobrana)

Debljina primarne obloge:

$$r = n * k_{\Delta} * \sqrt[3]{\frac{G_A}{\gamma_{obl}}} \quad [m] \quad (4)$$

Gdje je:

$r$  - debljina sloja primarne obloge [m]

$n$  - broj blokova u sloju primarne obloge (uglavnom  $n = 2$ )

$k_{\Delta}$  - koeficijent sloja (Tablica 6)

$G_A$  - težina bloka primarne obloge

$\gamma_{obl}$  - zapreminska težina (kamene obloge = 26 000 [N/m<sup>3</sup>], betonske obloge = 24 000 [N/m<sup>3</sup>])

Tablica 6: Koficijent sloja  $k_{\Delta}$  (prema Ružić I., Dimenzioniranje nasutog lukobrana)

	Vrsta obloge	Način položaja	Redni broj obloge	Koficijent $k_{\Delta}$
KAMEN	Glatki zaobljeni	Slučajno položen	1	1.02
	Glatki zaobljeni	Slučajno položen	2	1.02
	Oštrobridni lomljeni	Slučajno položen	3	1.00
	Oštrobridni lomljeni	Specijalno položen	4	1.00
	Oštrobridni lomljeni	Slučajno položen	5	1.00
BETON	Tetrapodi/quadripodi	Slučajno položen	6	1.04
	Tribari		7	1.02

Težina prvog međusloja:  $G_{10} = \frac{G_A}{10}$  (5)

Težina drugog međusloja:  $G_{200} = \frac{G_A}{200}$  (6)

Težina jezgre:  $G_{4000} = \frac{G_A}{4000}$  (7)

Debljina prvog međusloja:  $r_{10} = n * k_{\Delta} * \sqrt[3]{\frac{G_{10}}{Y_{obl}}}$  (8)

Debljina drugog međusloja:  $r_{200} = n * k_{\Delta} * \sqrt[3]{\frac{G_{200}}{Y_{obl}}}$  (9)

Kota krune lukobrana:  $k_{krune} = VV_{5god} + 1,25 * H_{pr}$  (10)

$VV_{5god}$  – petogodišnja visoka voda

Širina krune lukobrana:  $B = n_{krune} * k_{\Delta} * \sqrt[3]{\frac{G_A}{Y_{obl}}}$  (11)

$n_{krune}$  – broj blokova u kruni

## 5.2 Proračuna kombiniranih lukobrana

Kombinirani lukobran je lukobran napravljen kombinacijom nasutog i vertikalnog lukobrana. Donji dio lukobrana je napravljen od kamenog nabačaja koji se sastoji od jezgre i zaštitnog sloja od kamenih blokova. Zaštitni blok treba imati minimalnu debljinu od dva kamena bloka.

Dimenzija ekvivalente kocke kamena:

$$Da = D_{50} = \frac{Ma}{\rho_a} \quad (12)$$

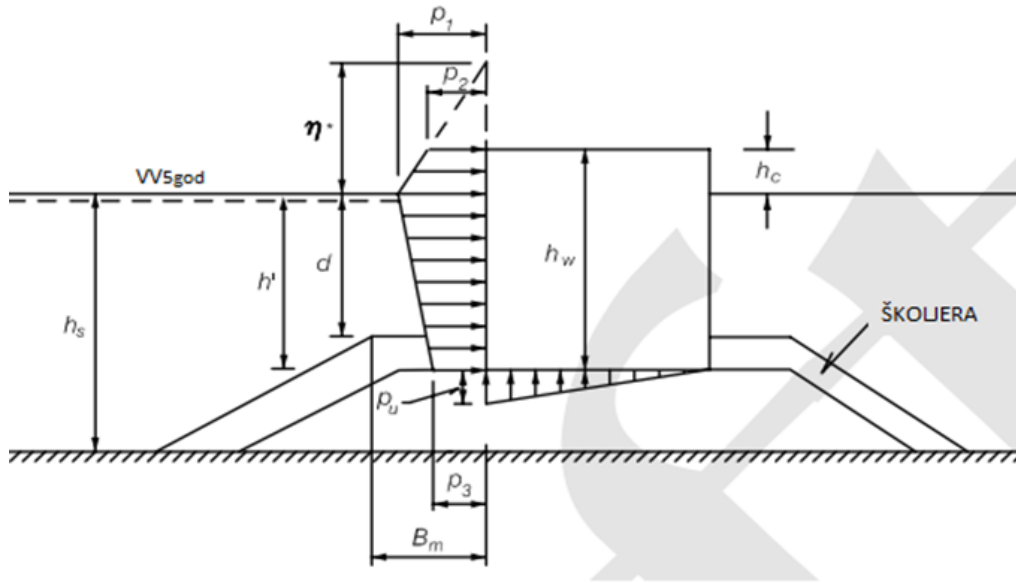
Gdje je:

$Ma$  – masa elemenata obloge

$\rho_a$  – gustoća elemenata obloge

Prilikom dimenzioniranja vertikalnog lukobrana potrebno je napraviti provjere stabilnosti. U ovom radu se provjere stabilnosti provode po metodi Goda (Slika 14). To su provjera stabilnosti na klizanje i provjera stabilnosti na prevrtanje. Uvjet koji se mora zadovoljiti kako bi lukobran bio stabilan na klizanje je da suma vertikalnih sila mora biti veća od sume horizontalnih sila, a uvjet za stabilnost na prevrtanje je da moment stabilnosti mora biti veći od momenta destabilnosti. Na moment stabilnosti utječe težina same konstrukcije umanjena za uzgon, a na moment destabilnosti valna opterećenja na lukobran.

Prema Eurokodu 7 (HRN EN 1997-1:2008), zbog dodatne sigurnosti pri projektiranju, u proračunu se momenti množe faktorima sigurnosti koji povoljna opterećenja umanjuju, a nepovoljna uvećavaju.



Slika 14: Skica opterećenja na lukobran prema metodi Goda (Fundamentals of design, 2003)

$$H_{pr} = 1,8 * H_s \quad (13)$$

$$\alpha_1 = 0.6 + 0.5 \left( \frac{\frac{4\pi * h_s}{L}}{\sinh\left(\frac{4\pi}{L} * h_s\right)} \right)^2 \quad (14)$$

$$\alpha_2 = \min \left[ \frac{h_b - d}{3h_b} * \left( \frac{H_p}{d} \right)^2, \frac{2d}{H_p} \right] \quad (15)$$

$$\alpha_3 = 1 - \frac{h_w - h_c}{h_s} * \left( 1 - \frac{1}{\cosh\left(\frac{2\pi}{L} * h_s\right)} \right) \quad (16)$$

$$\eta^* = 0,75 * (1 + \cos\beta) * \lambda_1 * H_{pr} \quad (17)$$

$$p_1 = 0.5 * (1 + \cos(\beta)) * (\lambda_1 * \alpha_1 + \lambda_2 * \alpha_2 * \cos(\beta)^2) * \gamma_m * H_p \quad (18)$$

$$p_2 = \left[ \left( 1 - \frac{h_c}{\eta} \right) p_1 \right] \quad (19)$$

$$p_3 = \alpha_3 * p_1 \quad (20)$$

$$u = \gamma_m * h \quad (21)$$

$$p_u = 0.5 * [(1 + \cos(\beta)) \lambda_3 * \alpha_1 * \alpha_3 * \gamma_m * H_p] \quad (22)$$

Gdje su:

$p_1, p_2, p_3$  – tlakovi

$\eta^*, h_s, d, h_w, h_c$  - visine prikazane na slici

$H_{pr}$  – projektna visina vala

$\beta$  - kut nailaska vala

$\lambda_1 = \lambda_2 = \lambda_3$  - koeficijenti ovisni o vrsti lukobrana;  $\lambda_1 = \lambda_2 = \lambda_3 = 1$  za vertikalni lukobran

$\Upsilon_m$  = zapreminska težina mora

$h_b$  - dubina mora na udaljenosti  $5H_s$  (od lica lukobrana prema otvorenom moru)

Proračun prelijevanja za kombinirane lukobrane:

Ako je  $\frac{d}{h} < 0,6$  lukobran je kombiniran.

$d$  – dubina mora na  $5 \cdot H_s$

$h = h_s$

Za provjeru loma valova koristi se formula:

$$\frac{h \cdot d}{H_{m0} L_{m-1,0}} < 0,65 \quad (23)$$

Ako je (23) > 0,65 ne postoji mogućnost loma valova te se prelijevanje računa po formuli:

$$q = 0,062 \sqrt{g * H_{m0}^3} \exp\left(-2,61 \frac{R_c}{H_{m0}}\right)$$

Ako je (23) < 0,65 postoji mogućnost loma valova te se računa visina lukobrana u odnosu na visinu vode pomoću formule:

$$\frac{R_c}{H_{m0}} > 1,35 \quad (24)$$

Ako je (24) > 1,35 prelijevanje se računa po formuli:

$$q = 1,3 \left(\frac{d}{h}\right)^{0,5} * 0,0014 \sqrt{g * H_{m0}^3} * \left(\frac{H_{m0}}{h * s_{m-1,0}}\right)^{0,5} \left(\frac{R_c}{H_{m0}}\right)^{-3} \quad (25)$$

Ako je (24) < 1,35 prelijevanje se računa po formuli:

$$q = 1,3 \left(\frac{d}{h}\right)^{0,5} * 0,011 \sqrt{g * H_{m0}^3} * \left(\frac{H_{m0}}{h * s_{m-1,0}}\right)^{0,5} \exp\left(-2,2 \frac{R_c}{H_{m0}}\right) \quad (26)$$

### 5.3 Proračuna plutajućih gatova

Plutajući gatovi se dimenzioniraju na osnovi djelovanja vjetra, morskih struja i morskih valova koji utječu na kretanje plovila.

Sila morskih valova:

$$F_{val} = C_{val(\varnothing)} * \frac{1}{2} * \rho_v * g * L * \left(\frac{H_s}{L}\right)^2 \quad (27)$$

Gdje su:

$F_{val}$  – sila kojom djeluje val (N)

$C_{val(\varnothing)}$  – empirijski koeficijent

$\rho_v$  – gustoća vode (kg/m<sup>3</sup>)

$g$  – gravitacijska konstanta (m/s<sup>2</sup>)

$L$  – duljina broda na vodenoj liniji (m)

$H_s$  – značajna visina vala (m)

Sila morskih struja:

$$F_{ms} = C_{ms(\alpha)} * \frac{1}{2} * \rho_v * v_{ms}^2 * A_{ms} \quad (28)$$

Gdje su:

$F_{ms}$  – sila morske struje koja djeluje na brod (N)

$C_{ms(\alpha)}$  – koeficijent otpora vode tijela izloženog djelovanju morske struje

$\rho_v$  – gustoća vode ( $\text{kg/m}^3$ )

$V_{ms}$  – brzina morske struje (m/s)

$A_{ms}$  – površina podvodnog dijela broda ( $\text{m}^2$ )

Sila vjetra:

$$F_v = C_{v(\alpha)} * \frac{1}{2} * \rho_z * v_{rv}^2 * A \quad (29)$$

Za proračun se uzima 10-minutna brzina vjetra koja se javlja na lokaciji zahvata.

Gdje su:

$C_{v(\alpha)}$  – koeficijent otpora zraka tijela izloženog djelovanjem vjetra

$\rho_z$  – gustoća zraka ( $\text{kg/m}^3$ )

$v_{rv}$  – relativna brzina vjetra (m/s)

$A$  – površina nadvodnog djela broda ( $\text{m}^2$ )



Koeficijent otpora određuje se prema tablici (Tablica 7). Ovisan je o smjeru vjetra te o položaju plovila na gat.

*Tablica 7: Koeficijent otpora zraka tijela izloženog djelovanjem vjetra  
(prema „Krvavica, N.: Gradnja marina i obala”)*

	Smjer puhanja vjetra	0°	90°	180°
Vrsta plovila	Male jahte	0.75	1	0.95
	Velike jahte	0.75	0.9	0.75
	Jedrilice	0.35	0.9	0.45

Površina nadvodnog dijela se određuje prema tablici te je ovisna o duljini plovila na gatu (Tablica 8).

Duljina plovila određena je po ACI – evom priručniku za kategorije plovila koji definira duljine plovila za svaku od sedam kategorija (Tablica 9).

*Tablica 8: Površine nadvodnog dijela plovila ovisna o duljini plovila  
(prema “Krvavica, N.: Gradnja marina i obala”)*

Duljina najvećeg plovila	Srednja širina	Bočna Površina	Čeona površina
8 m	2.8 m	13 m <sup>2</sup>	4m <sup>2</sup>
10 m	3.2 m	20m <sup>2</sup>	6m <sup>2</sup>
12 m	3.7 m	30m <sup>2</sup>	9m <sup>2</sup>
16 m	4.5 m	48m <sup>2</sup>	14m <sup>2</sup>
20 m	5.2 m	72m <sup>2</sup>	19m <sup>2</sup>
25 m	6.0 m	100m <sup>2</sup>	24m <sup>2</sup>

Tablica 9: Kategorije plovila (Krvavica, N.: Gradnja marina i obala)

KATEGORIJE VEZA	DULJINA PLOVILA [ m ]	VELIČINA VEZA ( D x Š ) [m]
I	Do 5	6,50 x 2,30
II	5 - 6	8,0 x 2,50
III	6 - 8	10,0 x 3,0
IV	8 – 10	12,50 x 3,70
V	10 – 12	14,50 x 4,30
VI	12 – 15	18,00 x 5,00
VII	15 - 18	22,00 x 5,80

U ovom diplomskom radu za proračun je uzeta u obzir samo sila od vjetrova, budući da su sile morskih struja i valova jako male unutar luke zbog rubnih uvjeta definiranih unutar varijanti A i B, glavnog lukobrana koji štiti unutarnji akvatorij.

Dobivena sila  $F_v$  je ukupna sila koja djeluje samo na jedno plovilo. Gat se sastoji od segmenata tj. pontona veličine definirane iz postojećih kataloga. Duljina i širina pontona se izabere s obzirom na ukupnu duljinu gata.

Nakon izbora velične pontona se računa broj plovila koji stane na jedan segment tj. ponton. Po formuli (26) se dobiva ukupna horizontalna sila na jedan segment gata.

$$F_{uk} = F_v * N \quad (30)$$

Gdje su:

$F_{uk}$  – ukupna horizontalna sila na segment gata (N)

$F_v$  – maksimalna horizontalna sila od jednog plovila (N)

$N$  – broj plovila privezanih za jedan segment gata

Pontoni se sidre lancima ili SEAFLEX sustavom. Sidreni blok koji preuzima silu odupire se trenjem i otporom koji nastaje parcijalnim ukopavanjem sidra.

Horizontalna sila na jedan sidreni blok:

$$R_s = \frac{\gamma * Fuk}{Nb} \quad (31)$$

Gdje su:

$R_s$  – horizontalna sila na jedan sidreni blok (N)

$\gamma$  - koeficijent sigurnosti

$Fuk$  – ukupna horizontalna sila na jedan segment gata (N)

$Nb$  – broj sidrenih blokova na jednoj strani gata

Potrebna masa sidra:

$$Mb = \frac{R_s}{g * K_s} \quad (32)$$

Gdje su:

$Mb$  – masa sidrenog bloka

$R_s$  – horizontalna sila na blok

$g$  – ubrzanje polja sile teže

$K_s$  – faktor utjecaja tla

## 6 DIMENZIONIRANJE OBALNIH GRAĐEVINA

### 6.1 Varijanta A

Ideja prve varijanta izgradnje luke Ika preuzeta je iz elaborata „Elaborat za ocjenu o potrebi procjene utjecaja zahvata na okoliš“ od strane firme „Rijekaprojekt d.o.o.“ (Rijekaprojekt d.o.o., 2017). Prema planiranom stanju luku čine primarni lukobran, sekundarni lukobran, plato te dva plutajuća gata. Dimenzioniranje svih segmenata luke prikazani su u poglavljima koji slijede kao i smještaj plovila na pojedinom segmentu.

#### 6.1.1 Smještaj plovila

Na području luke osiguran je smještaj za plovila od I do VI kategorije. To su plovila duljine 5-15m. Plovila su kategorizirana prema ACI – evom priručniku za kategorije plovila. Ovisno o veličini plovila mijenja se i veličina gaza. Gaz je vertikalna udaljenost od osnovice broda do vodne linije (Tablica 10).

Tablica 10: Vrijednosti gaza s obzirom na kategoriju veza (Krvavica, N.: Gradnja marina i obala)

KATEGORIJA VEZA	DULJINA [m]	MAX. GAZ NA MOTOR [m]	MAX. GAZ NA JEDRA [m]	MIN. IZRAČUNATE DUBINE VEZA NA MOTOR [m]	MIN. IZRAČUNATE DUBINE VEZA NA JEDRA [m]
I	Do 5	0,40	0,40	1,05	-
II	5 - 6	0,50	1,40	1,15	2,05
III	6 - 8	0,60	1,60	1,25	2,25
IV	8 – 10	0,80	2,00	1,45	2,65
V	10 – 12	1,20	2,30	1,85	2,95
VI	12 – 15	1,40	2,50	2,05	3,15
VII	15 - 18	1,80	2,80	2,45	3,45

Minimalne dubine na vezovima ovise o pogonu plovila, a računaju se na maksimalne oseke. po formuli:

$$Gaz\ plovila + 1/2\ mogućeg\ vala\ u\ marini + 0,5m \quad (33)$$

Plovila unutar luke su raspoređena ovisno o kategoriji veza. Manja plovila su smještena na manjim dubinama tj. uz obalu, a veća plovila su smještena prema izlazu iz luke kako bi imala što kraći plovni put. Raspored plovila se vrši na način da su plovila okomita na obalu na koju se vežu, bilo da se radi o gatu, lukobranu ili platou.

Ovisno o zamišljenoj ideji razmještaja plovila, mora se paziti na širinu bazena između gatova.

Razmak između gatova:

$$Rm = \max l.v. + \max d.v. + 1.3 \max.v. \quad (34)$$

Gdje su:

$\max l.v.$  – najveći vez s desne strane

$\max d.v.$  – najveći vez s lijeve strane

$\max. V.$  – najveći vez u pojedinom bazenu

Širina ulaza u marinu:

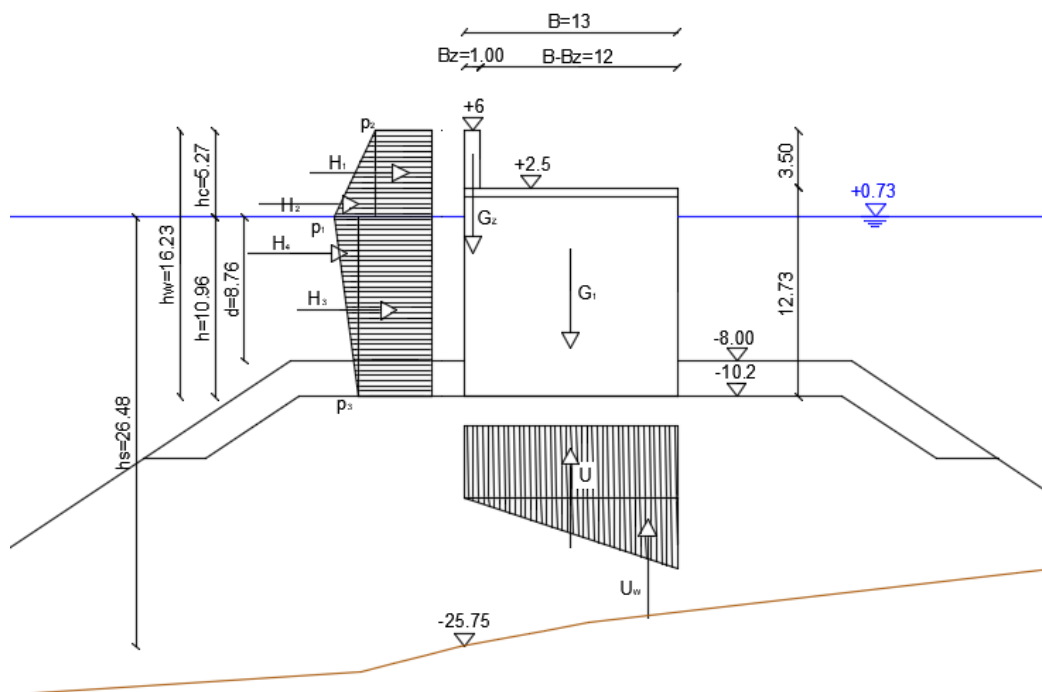
- $L_{max} + 2m = 15 + 2 = 17m$
- $5 * B_{max} = 5 * 5 = 25m$

$L_{max}$  – duljina najvećeg plovila u marini

$B_{max}$  – širina najvećeg plovila u marini.

### 6.1.2 Dimenzioniranje primarnog lukobrana

Primarni lukobran je zamišljen kao kombinirani lukobran. Cilj je izračunati širinu lukobrana na osnovi opterećenja koje djeluju na njega te zadane geometrije prikazane na slici tako da proračuni na klizanje i prevrtanje zadovoljavaju (Slika 15).



Slika 15: Opterećenja na vertikalni lukobran

#### Ulazni parametri:

Kota dna terena	$k_d = -25.75 \text{ m}$
Značaja visina vala	$H_s = 4.6 \text{ m}$
Period	$t = 6.3 \text{ s}$
Dužina vala	$L = \frac{g \cdot T^2}{2\pi} = 61.97 \text{ m}$
Razina visoke vode	$v_{v5god} = 0.73 \text{ m}$
Kota obale lukobrana	$k_{ol} = 2.5 \text{ mm}$

Visina zidića	$v_z = 3.5 \text{ m}$
Kota dna lukobrana	$k_{dl} = -10.2 \text{ mm}$
Gustoća mora	$\rho_m = 1025 \frac{\text{kg}}{\text{m}^3}$
Specifična težina vode	$\gamma_m = 10.06 \frac{\text{kN}}{\text{m}^3}$
Gustoća betona	$\rho_b = 2400 \frac{\text{kg}}{\text{m}^3}$
Specifična težina betona	$\gamma_b = 24.00 \frac{\text{kN}}{\text{m}^3}$
Kut nailaska vala	$\beta = 0$
Projektna visina vala	$H_p = 1.8 * H_s = 1,8 * 4.6 = 8.28 \text{ m}$
Kota vrha zida	$k_z = v_z + k_{ol} = 3,5 + 2,5 = 6 \text{ mm}$
Visina lukobrana	$h_1 = k_{ol} - k_{dl} = 2,5 + 10.2 = 12.7 \text{ m}$
Dubina na udaljenosti $5 * H_s$	$h_b = 31.5 \text{ m}$

Debljina sloja školjere:

$$N_s^3 = 26,8 * \left(\frac{d}{h_s}\right)^{0,58} = 26,8 * \left(\frac{8.73}{25.75}\right)^{0,58} = 2.43$$

$$D = \frac{H_{pr}}{\Delta * N_s} = \frac{8.28}{\left(\frac{2400}{1025} - 1\right) * \sqrt[3]{14.311}} = 2.2 \text{ m}$$

Pomoćne dimenzije:

$$d = vv_{5\text{god}} - k_{dl} - D = 0.73 + 10.2 - 2.2 = 8.73\text{m}$$

$$h = vv_{5\text{god}} - k_{dl} = 0.73 + 10.2 = 10.93\text{ m}$$

$$h_c = k_z - vv_{5\text{god}} = 6 - 0.73 = 5.27\text{ m}$$

$$h_s = vv_{5\text{god}} - k_d = 0.73 + 25.75 = 26.48\text{ m}$$

$$h_w = k_z - k_{dl} = 6 + 10.2 = 16.2\text{ m}$$

$$\lambda_1 = 1 \quad \lambda_2 = 1 \quad \lambda_3 = 1$$

Širina lukobrana

$$B = 13.1\text{ m}$$

Širina zidića

$$B_z = 1\text{ m}$$

$$\eta = 0.75 * (1 + \cos(\beta)) * \lambda_1 * H_p = 0,75 * (1 + \cos 0) * 1 * 8.28 = 12.42$$

$$\alpha_1 = 0.6 + 0.5 \left( \frac{\frac{4\pi * h_s}{L}}{\sinh\left(\frac{4\pi}{L} * h_s\right)} \right)^2 = 0.6 + 0.5 \left( \frac{\frac{4\pi * 26.48}{61.97}}{\sinh\left(\frac{4\pi}{61.97} * 26.48\right)} \right)^2 = 0.601$$

$$\alpha_2 = \min \left[ \frac{h_b - d}{3h_b} * \left( \frac{H_p}{d} \right)^2, \frac{2d}{H_p} \right] = \min \left[ \frac{32.23 - 8.73}{3 * 32.23} * \left( \frac{8.28}{8.73} \right)^2, \frac{2 * 8.73}{8.28} \right] = 0.2187$$

$$\alpha_3 = 1 - \frac{h_w - h_c}{h_s} * \left( 1 - \frac{1}{\cosh\left(\frac{2\pi}{L} * h_s\right)} \right) = 1 - \frac{16.23 - 5.27}{26.48} * \left( 1 - \frac{1}{\cosh\left(\frac{2\pi}{61.97} * 26.48\right)} \right) \\ = 0.642$$

Tlakovi:

$$p_1 = 0.5 * (1 + \cos(\beta)) * (\lambda_1 * \alpha_1 + \lambda_2 * \alpha_2 * \cos(\beta)^2) * \gamma_m * H_p$$

$$p_1 = 0.5 * (1 + \cos(0)) * (1 * 0,601 + 1 * 0,2187 * \cos(0)^2) * 10 * 8.28 = 67.87 \frac{\text{kN}}{\text{m}^2}$$

$$p_2 = \left[ \left( 1 - \frac{h_c}{\eta} \right) p_1 \right] = \left[ \left( 1 - \frac{5.27}{12.42} \right) * 67.87 \right] = 39.072 \frac{\text{kN}}{\text{m}^2}$$

$$p_3 = \alpha_3 * p_1 = 0,642 * 67.87 = 43.573 \frac{\text{kN}}{\text{m}^2}$$



$$u = \gamma_m * h = 10 * 10.96 = 109.6 \frac{\text{kN}}{\text{m}^2}$$

$$p_u = 0.5 * [(1 + \cos(\beta))\lambda_3 * \alpha_1 * \alpha_3 * \gamma_m * H_p]$$

$$p_u = 0.5 * [(1 + \cos(0)) * 1 * 0,601 * 0,642 * 10 * 8.28] = 31.95 \frac{\text{kN}}{\text{m}^2}$$

Sile:

$$G_1 = \gamma_b * h_1 * B * 1 = 24 * 12.73 * 13.1 * 1 = 4.002 \times 10^3 \text{ kN}$$

$$G_2 = \gamma_b * v_z * B_z * 1 = 24 * 3.5 * 1 * 1 = 84 \text{ kN}$$

$$U = u * B * 1 = 109.6 * 13.1 * 1 = 1435.76 \text{ kN}$$

$$U_w = p_u * \frac{B}{2} * 1 = 31.95 * \frac{13.1}{2} * 1 = 209.3 \text{ kN}$$

$$H_1 = p_2 * h_c * 1 = 39.072 * 5.27 * 1 = 205.91 \text{ kN}$$

$$H_2 = (p_1 - p_2) * \frac{h_c}{2} * 1 = (67.87 - 39.072) * \frac{5.27}{2} * 1 = 75.883 \text{ kN}$$

$$H_3 = p_3 * h * 1 = 43.57 * 10.96 * 1 = 477.56 \text{ kN}$$

$$H_4 = (p_1 - p_3) * \frac{h}{2} * 1 = (67.87 - 43.573) * \frac{10.96}{2} * 1 = 133.148 \text{ kN}$$

Krakovi:

$$v_1 = \frac{B}{2} = \frac{13.1}{2} = 6.55$$

$$v_2 = B - \frac{B_z}{2} = 13.1 - \frac{1}{2} = 12.6$$

$$u_1 = \frac{B}{2} = \frac{13.1}{2} = 6.55 \text{ m}$$

$$u_2 = \frac{2}{3} * B = \frac{2}{3} * 13.1 = 8.73 \text{ m}$$

$$h_1 = h + \frac{h_c}{2} = 10.96 + \frac{5.27}{2} = 13.595 \text{ m}$$

$$h_2 = h + \frac{h_c}{3} = 10.96 + \frac{5.27}{3} = 12.716 \text{ m}$$

$$h_3 = \frac{h}{2} = \frac{10.96}{2} = 5.48 \text{ m}$$

$$h_4 = \frac{2}{3} * h = \frac{2}{3} * 10.96 = 7.3 \text{ m}$$

### Momenti:

$$M_{G1} = G_1 * v_1 = 4002.3 * 6.55 = 26215.14 \text{ kNm}$$

$$M_{G2} = G_2 * v_2 = 84 * 12.6 = 1058.40 \text{ kNm}$$

$$M_U = U * u_1 = 1435.76 * 6.55 = 9404.23 \text{ kNm}$$

$$M_{Uw} = U_w * u_2 = 209.3 * 8.73 = 1827.19 \text{ kNm}$$

$$M_{H1} = H_1 * h_1 = 205.91 * 13.56 = 2792.13 \text{ kNm}$$

$$M_{H2} = H_2 * h_2 = 75.88 * 12.717 = 965.004 \text{ kNm}$$

$$M_{H3} = H_3 * h_3 = 477.56 * 5.48 = 2617.03 \text{ kNm}$$

$$M_{H4} = H_4 * h_4 = 133.147 * 7.306 = 972.775 \text{ kNm}$$

### Provjera stabilnosti

$$\gamma_{G.dst} = 1.1$$

$$\gamma_{G.stb} = 0.9$$

$$\gamma_{Q.dst} = 1.5$$

### Provjera stabilnosti na prevrtanje:

$$M_{st} = \gamma_{G.stb} * (M_{G1} + M_{G2}) = 0,9 * (26215.14 + 1058.4) = 24561.18 \text{ kN}$$

$$M_{dst} = \gamma_{G.dst} * M_U + \gamma_{Q.dst} * (M_{H1} + M_{H2} + M_{H3} + M_{H4} + M_{Uw})$$

$$M_{dst} = 1,1 * 9404.23 + 1,5 * (2792.13 + 956.004 + 2617.03 + 972.775 + 1827.19) = 24126.36 \text{ kN}$$

$$\frac{M_{st}}{M_{dst}} = 1.02$$

Provjera stabilnosti na klizanje:

$$f = 0.75$$

$$H = \gamma_{Q.dst} * (H_1 + H_2 + H_3 + H_4) = 1,5 * (205.91 + 75.88 + 477.56 + 133.15) = 1338.74 \text{ kN}$$

$$V = \gamma_{G.stb} * (G_1 + G_2) - \gamma_{G.dst} * U - \gamma_{Q.dst} * U_w$$

$$V = 0,9 * (4003.5 + 84) - 1,1 * 1435.76 - 1,5 * 209.3 = 1785.46 \text{ kN}$$

$$\frac{V * f}{H} = 1$$

Preljevanje valova:

Proračun prelijevanja se računa na 5 godišnji povratni period prema EurTop priručniku (EurTop, 2018).

$$d = 31,5 \text{ m}$$

$$Rc = hc = 5,27 \text{ m}$$

$$Hmo = Hs = 3,5 \text{ m}$$

$$\frac{d}{L} = 0,508 - \text{dubokovodni valovi}$$

$$L = \frac{gT^2}{2\pi} = 61,968 \text{ m}$$

$$\frac{d}{hs} = 0,33 < 0,6 - \text{kompozitni lukobran}$$

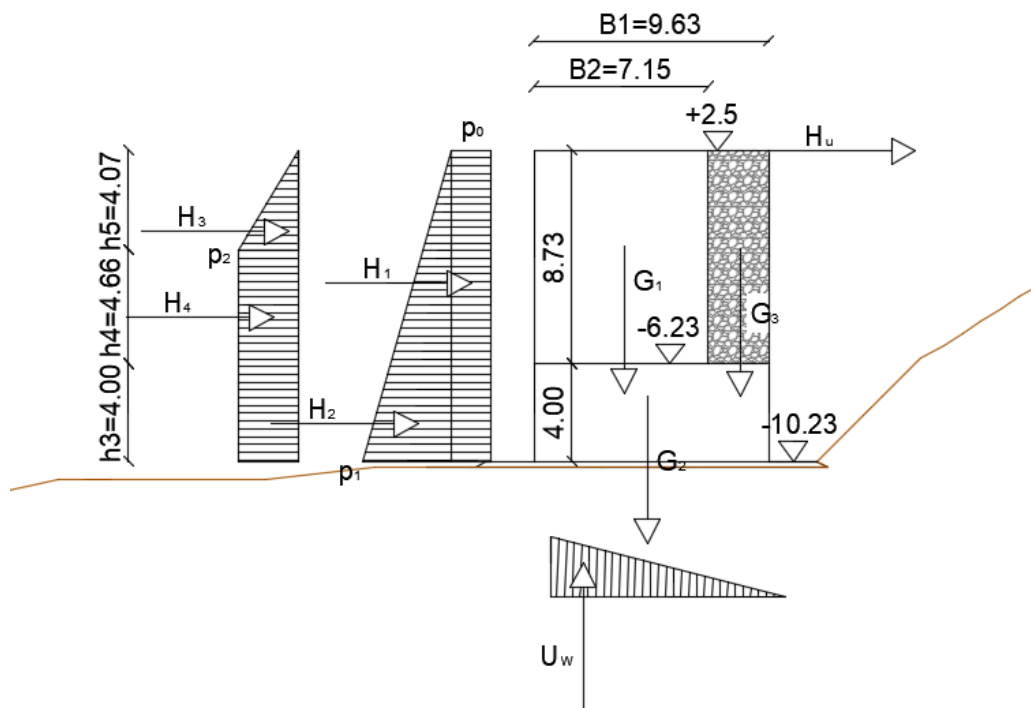
$$\frac{hs * d}{Hs * L} = 1,065 > 0,65 - \text{nema loma vala}$$

$$q = 0,062 * \sqrt{9,81 * Hs^3} * e^{\left(-2,61 * \frac{Rc}{Hmo}\right)} = 25 \text{ l/s} > 10 - \text{prelijevanje valova}$$

### 6.1.3 Dimenzioniranje obalnih zidova

Plato unutar varijante A se sastoji od dva obalna zida i nasipa između njih. Cilj je također izračunati širinu obalnih zidova na osnovi opterećenja koje djeluju na njega te zadane geometrije prikazane na slici tako da proračuni na klizanje i prevrtanje zadovoljavaju.

Vanjski obalni zid:



Slika 16: Opterećenje na obalni zid s vanjske strane luke

Ulazni parametri:

Kota dna zida bloka 2:  $k_{d2} = -10.23$  mm

Kota dna bloka 1:  $k_{d2} = -6.23$  mm

Kota obale zida:  $k_o = 2,5$  mm

Razina mora:  $vv = 0.73$  m

Specifična težina mora:  $\gamma_m = 1\,006$  N/m<sup>3</sup>

Specifična težina betona:  $\gamma_b = 2\,400$  N/m<sup>3</sup>

Specifična težina nasipa:  $\gamma_z = 2\,000$  N/m<sup>3</sup>

Specifična težina uronjenog nasipa:  $\gamma_{zc} = 1100 \text{ N/m}^3$

Aktivni potisak tla:  $k_a = 0,307$

Širina bloka 1:  $B_1 = 7.148\text{m}$

Širina bloka 2:  $B_2 = 9.63\text{m}$

Visoka voda iza zida:  $v_{viza} = k_o = 2,5 \text{ m}$

Korisno opterećenje:  $q = 5 \text{ KN/m}^2$

### Geometrija:

$$h_1 = k_o - k_{d2} = 2,5 + 10.23 = 12.73 \text{ m}$$

$$h_2 = k_o - k_{d1} = 2,5 + 6.73 = 8.73 \text{ m}$$

$$h_3 = h_1 - h_2 = 12.73 - 8.73 = 4 \text{ m}$$

$$h_4 = h_2 - \left( k_o - v_v + \frac{Hs}{2} \right) = 8.73 - \left( 2.5 - 0.73 + \frac{4.6}{2} \right) = 4.66 \text{ m}$$

$$h_5 = h_2 - h_4 = 8.73 - 4.66 = 4.07 \text{ m}$$

### Tlakovi:

$$p_0 = k_a * q = 0,307 * 5 = 1.535 \text{ kN/m}^2$$

$$p_1 = k_a * \gamma_{zc} * h_1 = 0.307 * 11 * 12.73 = 42.989 \text{ kN/m}^2$$

$$p_2 = \gamma_m * g * (h_1 - h_2) = 10 * (12.73 - 8.73) = 40.7 \text{ kN/m}^2$$

### Sile:

$$G_1 = \gamma_b * h_2 * B_1 = 24 * 8.73 * 7.148 = 1497.65\text{kN}$$

$$G_2 = \gamma_b * h_3 * B_2 = 24 * 4 * 9.63 = 924.48 \text{ kN}$$

$$G_3 = \gamma_{zc} * h_2 * (B_2 - B_1) = 11 * 8.73 * (9.63 - 7.148) = 238.35\text{kN}$$

$$U_1 = \gamma_m * h_4 * B_1 = 10 * 4.66 * 7.148 = 333.097 \text{ kN}$$

$$U_2 = \gamma_m * h_3 * B_2 = 10 * 4 * 9.63 = 385.2 \text{ kN}$$

$$U_w = \gamma_m * h_5 * \frac{B_2}{2} = 10 * 4.07 * \frac{9.63}{2} = 195.97 \text{ kN}$$

$$H_1 = p_0 * h_1 = 1.535 * 12.73 = 19.54 \text{ kN}$$

$$H_2 = p_1 * \frac{h_1}{2} = 42.989 * \frac{12.73}{2} = 273.624 \text{ kN}$$

$$H_3 = p_2 * \frac{h_5}{2} = 40.7 * \frac{4.07}{2} = 82.82 \text{ kN}$$

$$H_4 = p_2 * h_2 = 40.7 * 8.66 = 352.46 \text{ kN}$$

$$H_u = 5 \text{ kN}$$

Krakovi:

$$v_1 = \frac{B_1}{2} = \frac{7.148}{2} = 3.574 \text{ m}$$

$$v_2 = \frac{B_2}{2} = \frac{9.63}{2} = 4.815 \text{ m}$$

$$v_3 = \frac{B_2 - B_1}{2} + B_1 = \frac{9.63 - 7.148}{2} + 7.148 = 8.389 \text{ m}$$

$$u_1 = \frac{B_1}{2} = \frac{7.148}{2} = 3.574 \text{ m}$$

$$u_2 = \frac{B_2}{2} = \frac{9.63}{2} = 4.815 \text{ m}$$

$$u_3 = \frac{2 * B_2}{3} = \frac{2 * 9.63}{3} = 6.42 \text{ m}$$

$$k_1 = \frac{h_1}{2} = \frac{12.73}{2} = 6.365 \text{ m}$$

$$k_2 = \frac{h_1}{3} = \frac{12.73}{2} = 4.24 \text{ m}$$

$$k_3 = \frac{h_5}{3} + h_3 + h_4 = \frac{4.07}{3} + 4 + 4.66 = 10.016 \text{ m}$$

$$k_4 = \frac{h_3 + h_4}{2} = \frac{4 + 4.66}{2} = 4.33 \text{ m}$$

### Momenti

$$M_{G1} = G_1 * v_1 = 1497.65 * 3.574 = 5352.60 \text{ kNm}$$

$$M_{G2} = G_2 * v_2 = 924.48 * 4.815 = 4451.37 \text{ kNm}$$

$$M_{G3} = G_3 * v_3 = 238.35 * 8.389 = 1999.518 \text{ kNm}$$

$$M_{U1} = U_1 * u_1 = 333.097 * 3.574 = 1190.489 \text{ kNm}$$

$$M_{U2} = U_2 * u_2 = 385.2 * 4.815 = 1854.738 \text{ kNm}$$

$$M_{Uw} = U_w * u_3 = 195.97 * 6.42 = 1258.1274 \text{ kNm}$$

$$M_{H1} = H_1 * k_1 = 19.54 * 6.365 = 124.372 \text{ kNm}$$

$$M_{H2} = H_2 * k_2 = 273.624 * 4.24 = 1160.166 \text{ kNm}$$

$$M_{H3} = H_3 * k_3 = 82.82 * 10.016 = 829.525 \text{ kNm}$$

$$M_{H4} = H_4 * k_4 = 352.46 * 4.33 = 1526.152 \text{ kNm}$$

### Provjera stabilnosti:

$$\gamma_{G.dst} = 1.1$$

$$\gamma_{G.stb} = 0.9$$

$$\gamma_{Q.dst} = 1.5$$

Provjera stabilnosti na prevrtanje:

$$M_{st} = \gamma_{G.stb} * (M_{G1} + M_{G2} + M_{G3}) = 0,9 * (5352.6 + 4451.37 + 1999.518) = 10623.14 \text{ kNm}$$

$$M_{dst} = \gamma_{G.dst} * (M_{U1} + M_{u2} + M_{H1} + M_{H2}) + \gamma_{Q.dst} * (M_{H3} + M_{H2} + M_{Hu} + M_{uw})$$

$$M_{dst} = 1,1 * (1190.489 + 1854.738 + 124.372 + 1160.166) + 1,5 * (829.525 + 1526.152 + 5 * 12.73 + 1258.127) = 10278.932 \text{ kNm}$$

$$\frac{M_{st}}{M_{dst}} = 1.03 \text{ zadovoljava!}$$

Provjera stabilnosti na klizanje:

$$f = 0.75$$

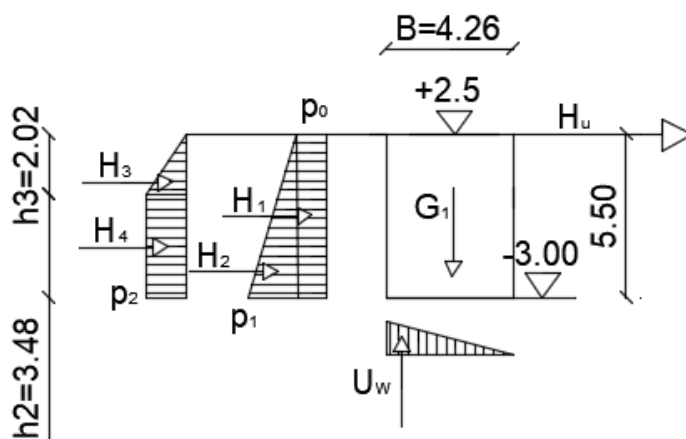
$$H = \gamma_{G.dst} * (H_1 + H_2) + \gamma_{Q.dst} * (H_3 + H_4 + H_u) \\ = 1,1 * (19.54 + 273.624) + 1,5 * (82.82 + 352.46 + 5) = 982.9 \text{ kN}$$

$$V = \gamma_{G.st} * (G_1 + G_2 + G_3) - \gamma_{G.dst} * (U_1 + U_2) - \gamma_{Q.dst} * U_w \\ = 0,9 * (1497.65 + 924.48 + 238.35) - 1,1 * (333.097 + 385.2) - 1.5 \\ * 195.97 = 1310.53 \text{ kN}$$

$$\frac{V * f}{H} = 1 \text{ zadovoljava!}$$



Unutarnji obalni zid:



Slika 17: Opterećenje na obalni zid s unutarnje strane luke

Ulazni parametri:

Kota dna zida:  $k_d = -3 \text{ m}$

Kota obale zida:  $k_o = 2,5 \text{ m}$

Razina mora:  $v_v = 0,73 \text{ m}$

Specifična težina mora:  $\gamma_m = 1\,006 \text{ N/m}^3$

Specifična težina betona:  $\gamma_b = 2\,400 \text{ N/m}^3$

Specifična težina nasipa:  $\gamma_z = 2\,000 \text{ N/m}^3$

Specifična težina uronjenog nasipa:  $\gamma_{zc} = 1\,100 \text{ N/m}^3$

Aktivni potisak tla:  $k_a = 0,307$

Širina bloka :  $B = 4,26 \text{ m}$

Visoka voda iza zida:  $v_{viza} = k_o = 2,5 \text{ m}$

Korisno opterećenje:  $q = 5 \text{ KN/m}^2$

### Geometrija:

$$h_1 = k_o - k_d = 2,5 + 3 = 5.5 \text{ m}$$

$$h_2 = h_1 - (k_o - vv + \frac{HS}{2}) = 5.5 - (2.5 - 0.73 + \frac{0.5}{2}) = 3.48 \text{ m}$$

$$h_3 = h_1 - h_2 = 5.5 - 3.48 = 2.02 \text{ m}$$

### Pritisci:

$$p_0 = k_a * q = 0,307 * 5 = 1.535 \text{ kN/m}^2$$

$$p_1 = k_a * \gamma_{zc} * h_1 = 0.307 * 11 * 5.5 = 18.57 \text{ kN/m}^2$$

$$p_2 = \gamma_m * g * (h_1 - h_2) = 10 * (5.5 - 3.48) = 20.2 \text{ kN/m}^2$$

### Sile:

$$G_1 = \gamma_b * h_1 * B = 24 * 5.5 * 4.26 = 562.32 \text{ kN}$$

$$U_1 = \gamma_m * h_2 * B = 10 * 3.48 * 4.26 = 148.248 \text{ kN}$$

$$U_w = \gamma_m * h_3 * \frac{B}{2} = 10 * 2.02 * \frac{4.26}{2} = 43.026 \text{ kN}$$

$$H_1 = p_0 * h_1 = 1.535 * 5.5 = 8.44 \text{ kN}$$

$$H_2 = p_1 * \frac{h_1}{2} = 18.57 * \frac{5.5}{2} = 51.077 \text{ kN}$$

$$H_3 = p_2 * \frac{h_3}{2} = 20.2 * \frac{2.02}{2} = 20.402 \text{ kN}$$

$$H_4 = p_2 * h_2 = 20.2 * 3.48 = 70.296 \text{ kN}$$

$$H_u = 5 \text{ kN}$$

Krakovi:

$$v_1 = \frac{B}{2} = \frac{4.26}{2} = 2.13 \text{ m}$$

$$u_1 = \frac{B}{2} = \frac{4.26}{2} = 2.13 \text{ m}$$

$$u_2 = \frac{2 * B}{3} = \frac{2 * 4.26}{3} = 2.84 \text{ m}$$

$$k_1 = \frac{h_1}{2} = \frac{5.5}{2} = 2.75 \text{ m}$$

$$k_2 = \frac{h_1}{3} = \frac{5.5}{2} = 1.83 \text{ m}$$

$$k_3 = \frac{h_3}{3} + h_2 = \frac{2.02}{3} + 3.48 = 4.153 \text{ m}$$

$$k_4 = \frac{h_2}{2} = \frac{3.48}{2} = 1.74 \text{ m}$$

Momenti

$$M_{G1} = G_1 * v_1 = 562.32 * 2.13 = 1197.74 \text{ kNm}$$

$$M_{U1} = U_1 * u_1 = 148.248 * 2.13 = 315.768 \text{ kNm}$$

$$M_{Uw} = U_w * u_2 = 43.026 * 2.84 = 122.194 \text{ kNm}$$

$$M_{H1} = H_1 * k_1 = 8.4425 * 2.75 = 23.217 \text{ kNm}$$

$$M_{H2} = H_2 * k_2 = 51.077 * 1.83 = 93.47 \text{ kNm}$$

$$M_{H3} = H_3 * k_3 = 20.402 * 4.153 = 84.73 \text{ kNm}$$

$$M_{H4} = H_4 * k_4 = 70.296 * 1.74 = 122.315 \text{ kNm}$$

Provjera stabilnosti:

$$\gamma_{G.dst} = 1.1$$

$$\gamma_{G.stb} = 0.9$$

$$\gamma_{Q.dst} = 1.5$$

Provjera stabilnosti na prevrtanje:

$$M_{st} = \gamma_{G.stb} * (M_{G1}) = 0,9 * (1197.74) = 1077.96 \text{ kNm}$$

$$M_{dst} = \gamma_{G.dst} * (M_{U1} + M_{H1} + M_{H2}) + \gamma_{Q.dst} * (M_{H3} + M_{H2} + M_{Hu} + M_{uw})$$

$$\begin{aligned} M_{dst} &= 1,1 * (315.768 + 23.217 + 93.47) + 1,5 * (122.194 + 84.73 + 122.315 + 5 * 5.5) \\ &= 1010.71 \text{ kNm} \end{aligned}$$

$$\frac{M_{st}}{M_{dst}} = 1.066 \text{ zadovoljava!}$$

Provjera stabilnosti na klizanje:

$$f = 0.75$$

$$\begin{aligned} H &= \gamma_{G.dst} * (H_1 + H_2) + \gamma_{Q.dst} * (H_3 + H_4 + H_u) \\ &= 1,1 * (8.4425 + 51.077) + 1,5 * (20.401 + 70.295 + 5) = 209.018 \text{ kN} \end{aligned}$$

$$\begin{aligned} V &= \gamma_{G.st} * (G_1) - \gamma_{G.dst} * (U_1) - \gamma_{Q.dst} * U_w \\ &= 0,9 * (562.32) - 1,1 * (148.248) - 1,5 * 43.026 = 278.476 \text{ kN} \end{aligned}$$

$$\frac{V * f}{H} = 1 \text{ zadovoljava!}$$

#### 6.1.4 Dimenzioniranje plutajućih gatova

Proračun dimenzija plutajućih gatova provodi se prema jednadžbama (23) – (28) prikazanim u poglavlju 5.3. U nastavku se tablično prikazuje proračun plutajućih gatova duljine 121 m i 151 m

Plutajući gat dužine 121m (Tablica 11, Tablica 12):

Tablica 11: Tablični prikaz proračuna gata 121 m

Plutajući gat dužine 121m			
Duljina plovila	L	15,00	m
Širina veza	W	5,00	m
Relativna brzina vjetra	$v_{rv}$	24,00	m/s
Koeficijent otpora	$C_v$	1,00	/
Gustoća zraka	$\rho_z$	1,20	kg
Površina nadvodnog djela broda	A	43,50	m <sup>2</sup>
Koeficijent sigurnosti	g	1,50	/
Sila vjetra na jedno plovilo	$F_{v.k}$	15033,60	N
Širina segmenta gata	W	3,50	m
Duljina segmenta gata	L	19,90	m
Broj plovila na jednom segmentu	N	3,98	/
Ukupna sila na jedan segment gata	$F_{uk}$	60134,40	N
Sila od priveza plovila po dužnom metru gata	q	3,02	kN
Broj sidrenih blokova	$N_b$	4,00	/
Horizontalna sila na jedan sidreni blok	$R_s$	22,55	kN
Koeficijent otpora podloge	$K_s$	1,20	/
Potrebna masa betonskog bloka	$M_b$	1,92	t
Gustoća betona	$\rho_c$	2500,00	kg/m <sup>3</sup>
Volumen betona jednog sidrenog bloka	$V_b$	0,77	m <sup>3</sup>

Tablica 12: Tablični prikaz proračuna gata 151 m

Plutajući gat dužine 151 m			
Duljina plovila	L	11,00	m
Širina veza	W	4,30	m
Relativna brzina vjetra	vrv	24,00	m/s
Koeficijent otpora	Cv	1,00	/
Gustoća zraka	$\rho_z$	1,20	kg/m <sup>3</sup>
Površina nadvodnog djela broda	A	43,50	m <sup>2</sup>
Koeficijent sigurnosti	g	1,50	/
Sila vjetra na jedno plovilo	Fv.k	15033,60	N
Širina segmenta gata	W	3,50	m
Duljina segmenta gata	L	19,90	m
Broj plovila na jednom segmentu	N	4,63	/
Ukupna sila na jedan segment gata	Fuk	75168,00	N
Sila od priveza plovila po dužnom metru gata	q	3,78	kN
Broj sidrenih blokova	Nb	5,00	/
Horizontalna sila na jedan sidreni blok	Rs	22,55	kN
Koeficijent otpora podloge	Ks	1,20	/
Potrebna masa betonskog bloka	Mb	1,92	t
Gustoća betona	$\rho_c$	2500,00	kg/m <sup>3</sup>
Volumen betona jednog sidrenog bloka	Vb	0,77	m <sup>3</sup>

## 6.2 Varijanta B

Ova varijanta se sastoji od dvije ideje primarnih lukobrana. Prva ideja je kompozirni lukobran čije se dimenzije vertikalnog dijela lukobrana ne mijenjaju s obzirom na dubinu mora uzduž lukobrana.

Druga ideja primarnog lukobrana je nasuti lukobran s obalnim zidom s unutarnje strane luke. Obalni zid se radi kako bi osigurali dodatan privez plovila na lukobran. Osim primarnog lukobrana varijanta B sadrži sekundarni lukobran, plato te gatove unutar akvatorija luke. Pozicija platoa i lukobrana te njihove duljine su ostale iste kao i u varijanti A. Gatovi su također plutajući kao i u prvoj varijanti (varijanti A), ali su drugačije raspoređeni, paralelni su na plato.

Dimenzioniranje svih segmenata luke prikazani su u poglavljima koji slijede kao i smještaj plovila na pojedinom segmentu.

### 6.2.1 Smještaj plovila

Na području luke osiguran je smještaj za plovila od I do VI kategorije. To su plovila duljine 5-15m. Plovila su kategorizirana prema ACI – evom priručniku za kategorije plovila.

Minimalne dubine na vezovima ovise o pogonu plovila, a računaju se na maksimalne oseke. po formuli 29.

Gaz plovila +1/2 mogućeg vala u marini + 0,5m

Plovila unutar luke su raspoređena ovisno o kategoriji veza. Manja plovila su smještena na manjim dubinama tj. uz obalu, a veća plovila su smještena prema izlazu iz luke kako bi imala što kraći plovni put. Raspored plovila se vrši na način da su plovila okomita na obalu na koju se vežu, bilo da se radi o gatu, lukobranu ili platou. Jedino se na primarnom lukobranu plovila vežu paralelno s lukobranom, odnosno obalom.

Ovisno o zamišljenoj ideji razmještaja plovila, mora se paziti na širinu bazena između gatova.

Razmak između gatova:

$$R_m = \max l-v + \max d.v. + 1.3 \max.v. = 18+18+1,3*18=59,4 \text{ m}$$

Širina ulaza u marinu:

- $L_{\max} + 2m = 18 + 2 = 20m$
- $5 \cdot B_{\max} = 5 \cdot 5 = 25m$

## 6.2.2 Dimenzioniranje primarnog lukobrana

Prva ideja primarnog lukobrana (kompozitni lukobran):

Ulazni parametri:

Kota dna terena	$k_d = -25.75 \text{ m}$
Značaja visina vala	$H_s = 4.6 \text{ m}$
Period	$t = 6.3 \text{ s}$
Dužina vala	$L = \frac{g \cdot T^2}{2\pi} = 61.97 \text{ m}$
Razina visoke vode	$v_{v5god} = 0.73 \text{ m}$
Kota obale lukobrana	$k_{ol} = 2.5 \text{ mnm}$
Visina zidića	$v_z = 3.5 \text{ m}$
Kota dna lukobrana	$k_{dl} = -6.2 \text{ mnm}$
Gustoća mora	$\rho_m = 1025 \frac{\text{kg}}{\text{m}^3}$
Specifična težina vode	$\gamma_m = 10 \frac{\text{kN}}{\text{m}^3}$
Gustoća betona	$\rho_b = 2400 \frac{\text{kg}}{\text{m}^3}$
Specifična težina betona	$\gamma_b = 24.00 \frac{\text{kN}}{\text{m}^3}$
Kut nailaska vala	$\beta = 0$
Projektna visina vala	$H_p = 1.8 \cdot H_s = 1.8 \cdot 4.6 = 8.28 \text{ m}$



Kota vrha zida  $k_z = v_z + k_{ol} = 3,5 + 2,5 = 6 \text{ mm}$

Visina lukobrana  $h_1 = k_{ol} - k_{dl} = 2,5 + 6.2 = 8.7 \text{ m}$

Dubina na udaljenosti  $5 \cdot H_s$   $h_b = 31.5 \text{ m}$

Debljina sloja školjere:

$$N_s^3 = 26,8 * \left(\frac{d}{h_s}\right)^{0,58} = 26,8 * \left(\frac{8.73}{25.75}\right)^{0,58} = 2.43$$

$$D = \frac{H_{pr}}{\Delta * N_s} = \frac{8.28}{\left(\frac{2400}{1025} - 1\right) * \sqrt[3]{14.311}} = 2.2 \text{ m}$$

Pomoćne dimenzije:  $d = vv_{5god} - k_{dl} - D = 0.73 + 6.2 - 2.2 = 4.73 \text{ m}$

$$h = vv_{5god} - k_{dl} = 0.73 + 6.2 = 6.93 \text{ m}$$

$$h_c = k_z - vv_{5god} = 6 - 0.73 = 5.27 \text{ m}$$

$$h_s = vv_{5god} - k_d = 0.73 + 25.75 = 26.48 \text{ m}$$

$$h_w = k_z - k_{dl} = 6 + 6.2 = 12.2 \text{ m}$$

$$\lambda_1 = 1 \quad \lambda_2 = 1 \quad \lambda_3 = 1$$

Širina lukobrana  $B = 29.38 \text{ m}$

Širina zidića  $B_z = 1 \text{ m}$

$$\eta = 0.75 * (1 + \cos(\beta)) * \lambda_1 * H_p = 0,75 * (1 + \cos 0) * 1 * 8.28 = 12.42$$

$$\alpha_1 = 0.6 + 0.5 \left( \frac{\frac{4\pi * h_s}{L}}{\sinh\left(\frac{4\pi}{L} * h_s\right)} \right)^2 = 0.6 + 0.5 \left( \frac{\frac{4\pi * 26.48}{61.97}}{\sinh\left(\frac{4\pi}{61.97} * 26.48\right)} \right)^2 = 0.601$$

$$\alpha_2 = \min \left[ \frac{h_b - d}{3h_b} * \left(\frac{H_p}{d}\right)^2, \frac{2d}{H_p} \right] = \min \left[ \frac{32.23 - 4.73}{3 * 32.23} * \left(\frac{8.28}{4.73}\right)^2, \frac{2 * 4.73}{8.28} \right] = 0.87$$

$$\alpha_3 = 1 - \frac{h_w - h_c}{h_s} * \left( 1 - \frac{1}{\cosh\left(\frac{2\pi}{L} * h_s\right)} \right) = 1 - \frac{12.2 - 5.27}{26.48} * \left( 1 - \frac{1}{\cosh\left(\frac{2\pi}{61.97} * 26.48\right)} \right)$$

$$= 0.774$$

Tlakovi:

$$p_1 = 0.5 * (1 + \cos(\beta)) * (\lambda_1 * \alpha_1 + \lambda_2 * \alpha_2 * \cos(\beta)^2) * \gamma_m * H_p$$

$$p_1 = 0.5 * (1 + \cos(0)) * (1 * 0,601 + 1 * 0,87 * \cos(0)^2) * 10 * 8.28 = 121.79 \frac{\text{kN}}{\text{m}^2}$$

$$p_2 = \left[ \left( 1 - \frac{h_c}{\eta} \right) p_1 \right] = \left[ \left( 1 - \frac{5.27}{12.42} \right) * 121.7988 \right] = 70.118 \frac{\text{kN}}{\text{m}^2}$$

$$p_3 = \alpha_3 * p_1 = 0,774 * 121,79 = 94.27 \frac{\text{kN}}{\text{m}^2}$$

$$u = \gamma_m * h = 10 * 6.93 = 69.3 \frac{\text{kN}}{\text{m}^2}$$

$$p_u = 0.5 * [(1 + \cos(\beta)) \lambda_3 * \alpha_1 * \alpha_3 * \gamma_m * H_p]$$

$$p_u = 0.5 * [(1 + \cos(0)) * 1 * 0,601 * 0,774 * 10 * 8.28] = 38.516 \frac{\text{kN}}{\text{m}^2}$$

Sile:

$$G_1 = \gamma_b * h_1 * B * 1 = 24 * 8.7 * 29.38 * 1 = 6134.544 \text{ kN}$$

$$G_2 = \gamma_b * v_z * B_z * 1 = 24 * 3.5 * 1 * 1 = 84 \text{ kN}$$

$$U = u * B * 1 = 69.3 * 29.38 * 1 = 2036.034 \text{ kN}$$

$$U_w = p_u * \frac{B}{2} * 1 = 38.516 * \frac{29.38}{2} * 1 = 565.92 \text{ kN}$$

$$H_1 = p_2 * h_c * 1 = 70.12 * 5.27 * 1 = 369.52 \text{ kN}$$

$$H_2 = (p_1 - p_2) * \frac{h_c}{2} * 1 = (121.79 - 70.118) * \frac{5.27}{2} * 1 = 136.179 \text{ kN}$$

$$H_3 = p_3 * h * 1 = 6.93 * 94.27 * 1 = 653.29 \text{ kN}$$

$$H_4 = (p_1 - p_3) * \frac{h}{2} * 1 = (121.79 - 94.27) * \frac{6.93}{2} * 1 = 95.387 \text{ kN}$$

Krakovi:

$$v_1 = \frac{B}{2} = \frac{29.38}{2} = 14.69$$

$$v_2 = B - \frac{B_z}{2} = 29.38 - \frac{1}{2} = 28.88$$

$$u_1 = \frac{B}{2} = \frac{29.38}{2} = 14.69 \text{ m}$$

$$u_2 = \frac{2}{3} * B = \frac{2}{3} * 29.38 = 19.58 \text{ m}$$

$$h_1 = h + \frac{h_c}{2} = 6.93 + \frac{5.27}{2} = 9.565 \text{ m}$$

$$h_2 = h + \frac{h_c}{3} = 6.93 + \frac{5.27}{3} = 8.687 \text{ m}$$

$$h_3 = \frac{h}{2} = \frac{6.93}{2} = 3.465 \text{ m}$$

$$h_4 = \frac{2}{3} * h = \frac{2}{3} * 6.93 = 4.62 \text{ m}$$

Momenti:

$$M_{G1} = G_1 * v_1 = 6134.544 * 14.69 = 90116.45 \text{ kNm}$$

$$M_{G2} = G_2 * v_2 = 84 * 28.88 = 2425.92 \text{ kNm}$$

$$M_U = U * u_1 = 2036.034 * 14.69 = 29909.34 \text{ kNm}$$

$$M_{Uw} = U_w * u_2 = 565.92 * 19.58 = 11084.56 \text{ kNm}$$

$$M_{H1} = H_1 * h_1 = 369.52 * 9.565 = 3569.37 \text{ kNm}$$

$$M_{H2} = H_2 * h_2 = 136.18 * 8.68 = 1194.63 \text{ kNm}$$

$$M_{H3} = H_3 * h_3 = 653.29 * 3.465 = 2285.595 \text{ kNm}$$

$$M_{H4} = H_4 * h_4 = 95.387 * 4.62 = 445.32 \text{ kNm}$$

### Provjera stabilnosti

$$\gamma_{G.dst} = 1.1$$

$$\gamma_{G.stb} = 0.9$$

$$\gamma_{Q.dst} = 1.5$$

### Provjera stabilnosti na prevrtanje:

$$M_{st} = \gamma_{G.stb} * (M_{G1} + M_{G2}) = 0,9 * (90116.45 + 2425.92) = 83288.133 \text{ kN}$$

$$M_{dst} = \gamma_{G.dst} * M_U + \gamma_{Q.dst} * (M_{H1} + M_{H2} + M_{H3} + M_{H4} + M_{Uw})$$

$$M_{dst} = 1,1 * 29909.34 + 1,5 * (3569.37 + 1194.63 + 2285.594 + 445.3224 + 11084.55) = 60769.49 \text{ kN}$$

$$\frac{M_{st}}{M_{dst}} = 1.37$$

### Provjera stabilnosti na klizanje:

$$f = 0.75$$

$$H = \gamma_{Q.dst} * (H_1 + H_2 + H_3 + H_4) = 1,5 * (369.52 + 136.17 + 653.29 + 95.387) = 1881.56 \text{ kN}$$

$$V = \gamma_{G.stb} * (G_1 + G_2) - \gamma_{G.dst} * U - \gamma_{Q.dst} * U_w$$

$$V = 0,9 * (6134.544 + 84) - 1,1 * 2036.034 - 1,5 * 565.92 = 2508.7 \text{ kN}$$

$$\frac{V * f}{H} = 1$$

## Druga ideja primarnog lukobrana (nasuti lukobran):

### Ulazni parametri:

Značajna visina vala:	$H_s = 4,6 \text{ m}$
Dubina lukobrana:	$d = 15 \text{ m}$
Razina visoke vode:	$VV_{5\text{god}} = 1,2 \text{ m}$
Gustoća mora:	$\rho_m = 1025 \text{ kg/m}^3$
Specifična težina mora:	$\gamma_m = \rho_m * g = 1055,25 \text{ N/m}^3$
Projektna visina vala:	$H_{pr} = 1,27 * H_s = 5,842 \text{ m}$

### Obloga:

Vrsta obloge:	obloga 4 (oštrobridni lomljeni slučajno položeni kamen, n=2)
Gustoća kamena:	$\rho_{obl} = 2600 \text{ kg/m}^3$
Specifična težina kamena:	$\gamma_{obl} = \rho_k * g = 25506 \text{ N/m}^3$
Broj slojeva:	n=2
Nagib pokosa lukobrana:	$\text{ctg}\alpha = 1,5$
Koeficijent sloja:	$k_\Delta = 1$
Koeficijent stabilnosti:	$K_D = 4,0$

### Primarni sloj nasutog lukobrana:

Masa primarnog sloja:

$$M_A = \frac{\rho_{obl} * H_{proj}^3}{K_D * \left(\frac{\rho_{obl}}{\rho_{mora}} - 1\right)^3 * \text{ctg}\alpha} = \frac{2600 * 5.842^3}{4 * \left(\frac{2600}{1025} - 1\right)^3 * 1,5} = 23814.23 \text{ kg}$$

Težina primarnog sloja:

$$G_A = M_A * g = 23814.23 * 9,81 = 233617.67 \text{ N}$$

Debljina primarnog sloja:

$$r_A = n * k_{\Delta} * \left( \frac{G_A}{Y_{obl}} \right)^{\frac{1}{3}} = 2 * 1 * \left( \frac{233617.67}{25506} \right)^{\frac{1}{3}} = 4.185 \text{ m}$$

$$M_{A125\%} = 1,25 * M_A = 29767.796 \text{ kg}$$

$$M_{A75\%} = 0,75 * M_A = 17860.677 \text{ kg}$$

Sekundarni sloj nasutog lukobrana:

Masa obloge 1. međusloja:

$$M_{10} = \frac{M_A}{10} = \frac{23814.23}{10} = 2381.42 \text{ kg}$$

Težina obloge 1. međusloja:

$$G_{10} = M_{10} * g = 2381.42 * 9,81 = 23361.73 \text{ N}$$

Debljina 1. međusloja:

$$r_{10} = n * k_{\Delta} * \left( \frac{G_{10}}{Y_{obl}} \right)^{\frac{1}{3}} = 2 * 1 * \left( \frac{23361.73}{25506} \right)^{\frac{1}{3}} = 1.94 \text{ m}$$

Raspon masa obloge 1. međusloja:

$$M_{10,130\%} = 1,3 * M_{10} = 3095.85 \text{ kg}$$

$$M_{10,70\%} = 0,7 * M_{10} = 1666.99 \text{ kg}$$

Dimenzije nožice:

$$\text{Visina nožice: } v_n = 2 * r_{10} = 2 * 1.94 = 3.885 \text{ m}$$

$$\text{Širina nožice: } b_n = 3 * r_{10} = 3 * 1.94 = 5.82 \text{ m}$$

Masa obloge 2. međusloja:

$$M_{200} = \frac{M_A}{200} = \frac{23814.23}{200} = 119.07 \text{ kg}$$

Težina obloge 2. međusloja:

$$G_{200} = M_{200} * g = 119.07 * 9,81 = 1168.088 \text{ N}$$

Debljina 2. međusloja:

$$r_{10} = n * k_{\Delta} * \left( \frac{G_{200}}{\gamma_{obl}} \right)^{\frac{1}{3}} = 2 * 1 * \left( \frac{1168.088}{25506} \right)^{\frac{1}{3}} = 0,716 \text{ m}$$

Raspon masa obloge 2. međusloja:

$$M_{200,150\%} = 1,5 * M_{200} = 178.6 \text{ kg}$$

$$M_{200,50\%} = 0,5 * M_{200} = 59.536 \text{ kg}$$

Jezgra nasutog lukobrana:

Masa elemenata jezgre:

$$M_{4000} = \frac{M_A}{4000} = \frac{23814.23}{4000} = 5.954 \text{ kg}$$

Težina elemenata jezgre:

$$G_{4000} = M_{4000} * g = 5.954 * 9.81 = 58.404 \text{ N}$$

Raspon masa elemenata jezgre:

$$M_{4000,170\%} = 1,7 * M_{4000} = 10.12 \text{ kg}$$

$$M_{4000,30\%} = 0,5 * M_{4000} = 1.786 \text{ kg}$$

Kruna lukobrana:

Kota krune lukobrana:

$$k_{krune} = VV_{5god} + 1,25H_s = 0.73 + 1.25 * 4.6 = 6.48 \text{ m}$$

Usvojena kota krune lukobrana:

$$k_{krune} = 6.445 \text{ m}$$

Visina lukobrana:

$$V_{luk} = k_{krune} + d = 6.445 + 25.5 = 31.945 \text{ m}$$

Širina krune lukobrana:

$$n_k = 3$$

$$B_{po} = n_k * k_{\Delta} * \left( \frac{G_A}{\gamma_{obl}} \right)^{\frac{1}{3}} = 3 * 1,02 * \left( \frac{37501,8}{2600} \right)^{\frac{1}{3}} = 3,4 \text{ m}$$

Prelijevanje:

$$R_c = k_{krune} - v_{v5god} = 6,455 - 0,73 = 5,725 \text{ m}$$

Prelijevanje za danu visinu krune:

$$q = 0,1035 \sqrt{g * H_{m0}^3} * \exp \left[ - \left( 1,35 \frac{R_c}{H_{m0} \gamma_f \gamma_{\beta}} \right)^{1,3} \right] \quad (31)$$

Gdje su:

$\gamma_f = 0,4$  – factor hrapavosti vala

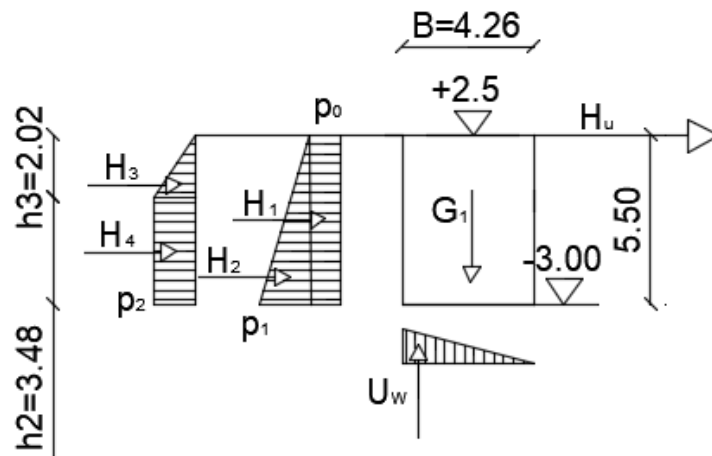
$\gamma_{\beta} = 1$  – factor strmosti vala

$$q = 0,1035 * \sqrt{9,81 * 4,6^3} * \exp \left[ - \left( 1,35 * \frac{5,727}{4,6 * 0,4 * 1} \right)^{1,3} \right] = 0,005 \frac{\text{m}^3}{\text{s}} = 5,00 \frac{\text{l}}{\text{s}}$$

Dopušteno prelijevanje iznosi 5,00 l/s/m.



### 6.2.3 Dimenzioniranje obalnog zida



Slika 18: Opterećenje na obalni zid

#### Ulazni parametri:

Kota dna zida:  $k_d = -3 \text{ m}$

Kota obale zida:  $k_o = 2,5 \text{ m}$

Razina mora:  $vv = 0,73 \text{ m}$

Specifična težina mora:  $\gamma_m = 1\,006 \text{ N/m}^3$

Specifična težina betona:  $\gamma_b = 2\,400 \text{ N/m}^3$

Specifična težina nasipa:  $\gamma_z = 2\,000 \text{ N/m}^3$

Specifična težina uronjenog nasipa:  $\gamma_{zc} = 1\,100 \text{ N/m}^3$

Aktivni potisak tla:  $k_a = 0,307$

Širina bloka:  $B = 4,26 \text{ m}$

Visoka voda iza zida:  $vv_{iza} = k_o = 2,5 \text{ m}$

Korisno opterećenje:  $q = 5 \text{ KN/m}^2$

### Geometrija:

$$h_1 = k_o - k_d = 2,5 + 3 = 5.5 \text{ m}$$

$$h_2 = h_1 - \left( k_o - vv + \frac{Hs}{2} \right) = 5.5 - \left( 2.5 - 0.73 + \frac{0.5}{2} \right) = 3.48 \text{ m}$$

$$h_3 = h_1 - h_2 = 5.5 - 3.48 = 2.02 \text{ m}$$

### Pritisci:

$$p_0 = k_a * q = 0,307 * 5 = 1.535 \text{ kN/m}^2$$

$$p_1 = k_a * \gamma_{zc} * h_1 = 0.307 * 11 * 5.5 = 18.57 \text{ kN/m}^2$$

$$p_2 = \gamma_m * g * (h_1 - h_2) = 10 * (5.5 - 3.48) = 20.2 \text{ kN/m}^2$$

### Sile:

$$G_1 = \gamma_b * h_1 * B = 24 * 5.5 * 4.26 = 562.32 \text{ kN}$$

$$U_1 = \gamma_m * h_2 * B = 10 * 3.48 * 4.26 = 148.248 \text{ kN}$$

$$U_w = \gamma_m * h_3 * \frac{B}{2} = 10 * 2.02 * \frac{4.26}{2} = 43.026 \text{ kN}$$

$$H_1 = p_0 * h_1 = 1.535 * 5.5 = 8.44 \text{ kN}$$

$$H_2 = p_1 * \frac{h_1}{2} = 18.57 * \frac{5.5}{2} = 51.077 \text{ kN}$$

$$H_3 = p_2 * \frac{h_3}{2} = 20.2 * \frac{2.02}{2} = 20.402 \text{ kN}$$

$$H_4 = p_2 * h_2 = 20.2 * 3.48 = 70.296 \text{ kN}$$

$$H_u = 5 \text{ kN}$$

Krakovi:

$$v_1 = \frac{B}{2} = \frac{4.26}{2} = 2.13 \text{ m}$$

$$u_1 = \frac{B}{2} = \frac{4.26}{2} = 2.13 \text{ m}$$

$$u_2 = \frac{2 * B}{3} = \frac{2 * 4.26}{3} = 2.84 \text{ m}$$

$$k_1 = \frac{h_1}{2} = \frac{5.5}{2} = 2.75 \text{ m}$$

$$k_2 = \frac{h_1}{3} = \frac{5.5}{2} = 1.83 \text{ m}$$

$$k_3 = \frac{h_3}{3} + h_2 = \frac{2.02}{3} + 3.48 = 4.153 \text{ m}$$

$$k_4 = \frac{h_2}{2} = \frac{3.48}{2} = 1.74 \text{ m}$$

Momenti

$$M_{G1} = G_1 * v_1 = 562.32 * 2.13 = 1197.74 \text{ kNm}$$

$$M_{U1} = U_1 * u_1 = 148.248 * 2.13 = 315.768 \text{ kNm}$$

$$M_{Uw} = U_w * u_2 = 43.026 * 2.84 = 122.194 \text{ kNm}$$

$$M_{H1} = H_1 * k_1 = 8.4425 * 2.75 = 23.217 \text{ kNm}$$

$$M_{H2} = H_2 * k_2 = 51.077 * 1.83 = 93.47 \text{ kNm}$$

$$M_{H3} = H_3 * k_3 = 20.402 * 4.153 = 84.73 \text{ kNm}$$

$$M_{H4} = H_4 * k_4 = 70.296 * 1.74 = 122.315 \text{ kNm}$$

Provjera stabilnosti:

$$\gamma_{G.dst} = 1.1$$

$$\gamma_{G.stb} = 0.9$$

$$\gamma_{Q.dst} = 1.5$$

Provjera stabilnosti na prevrtanje:

$$M_{st} = \gamma_{G.stb} * (M_{G1}) = 0,9 * (1197.74) = 1077.96 \text{ kNm}$$

$$M_{dst} = \gamma_{G.dst} * (M_{U1} + M_{H1} + M_{H2}) + \gamma_{Q.dst} * (M_{H3} + M_{H2} + M_{Hu} + M_{uw})$$

$$\begin{aligned} M_{dst} &= 1,1 * (315.768 + 23.217 + 93.47) + 1,5 * (122.194 + 84.73 + 122.315 + 5 * 5.5) \\ &= 1010.71 \text{ kNm} \end{aligned}$$

$$\frac{M_{st}}{M_{dst}} = 1.066 \text{ zadovoljava!}$$

Provjera stabilnosti na klizanje:

$$f = 0.75$$

$$\begin{aligned} H &= \gamma_{G.dst} * (H_1 + H_2) + \gamma_{Q.dst} * (H_3 + H_4 + H_u) \\ &= 1,1 * (8.4425 + 51.077) + 1,5 * (20.401 + 70.295 + 5) = 209.018 \text{ kN} \end{aligned}$$

$$\begin{aligned} V &= \gamma_{G.st} * (G_1) - \gamma_{G.dst} * (U_1) - \gamma_{Q.dst} * U_w \\ &= 0,9 * (562.32) - 1.1 * (148.248) - 1.5 * 43.026 = 278.476 \text{ kN} \end{aligned}$$

$$\frac{V * f}{H} = 1 \text{ zadovoljava!}$$

#### 6.2.4 Dimenzioniranje plutajućih gatova

Proračun dimenzija plutajućih gatova provodi se prema jednadžbama (23) – (28) prikazanim u poglavlju 5.3. U nastavku se tablično prikazuje proračun plutajućih gatova duljine 123,4 m i 123,14 m

Tablica 13: Tablični prikaz proračuna gata 123,4 m

Plutajući gat dužine 123,4 m			
Duljina plovila	L	15,00	m
Širina veza	W	5,00	m
Relativna brzina vjetra	$v_{rv}$	24,00	m/s
Koeficijent otpora	$C_v$	0,95	/
Gustoća zraka	$\rho_z$	1,20	kg
Površina nadvodnog djela broda	A	11,50	m <sup>2</sup>
Koeficijent sigurnosti	g	1,50	/
Sila vjetra na jedno plovilo	$F_{v.k}$	3775,68	N
Širina segmenta gata	W	3,50	m
Duljina segmenta gata	L	19,90	m
Broj plovila na jednom segmentu	N	3,98	/
Ukupna sila na jedan segment gata	$F_{uk}$	15102,72	N
Sila od priveza plovila po dužnom metru gata	q	0,76	kN
Broj sidrenih blokova	$N_b$	2,00	/
Horizontalna sila na jedan sidreni blok	$R_s$	11,33	kN
Koeficijent otpora podloge	$K_s$	1,20	/
Potrebna masa betonskog bloka	$M_b$	0,96	t
Gustoća betona	$\rho_c$	2500,00	kg/m <sup>3</sup>
Volumen betona jednog sidrenog bloka	$V_b$	0,38	m <sup>3</sup>

Tablica 14: Tablični prikaz proračuna gata 123,14 m

Plutajući gat dužine 123,14 m			
Duljina plovila	L	10,00	m
Širina veza	W	3,70	m
Relativna brzina vjetra	$v_{rv}$	24,00	m/s
Koeficijent otpora	$C_v$	0,95	/
Gustoća zraka	$\rho_z$	1,20	kg
Površina nadvodnog djela broda	A	6,00	m <sup>2</sup>
Koeficijent sigurnosti	g	1,50	/
Sila vjetra na jedno plovilo	$F_{vk}$	1969,92	N
Širina segmenta gata	W	3,50	m
Duljina segmenta gata	L	19,90	m
Broj plovila na jednom segmentu	N	5,38	/
Ukupna sila na jedan segment gata	$F_{uk}$	9849,60	N
Sila od priveza plovila po dužnom metru gata	q	0,49	kN
Broj sidrenih blokova	$N_b$	2,00	/
Horizontalna sila na jedan sidreni blok	$R_s$	7,39	kN
Koeficijent otpora podloge	$K_s$	1,20	/
Potrebna masa betonskog bloka	$M_b$	0,63	t
Gustoća betona	$\rho_c$	2500,00	kg/m <sup>3</sup>
Volumen betona jednog sidrenog bloka	$V_b$	0,25	m <sup>3</sup>

## 6. ISKAZ MASA

Tablica 15: Iskaz masa platoa -Varijanta A

VARIJANTA A -PLATO										
OZNAKA PROFILA			VRIJEDNOST PO PROFILU				VOLUMENI			
BR.	STACIONAŽA		ISKOP m2	NASIP VEĆE GRANULACIJE m2	NASIP MANJE GRANULACIJE m2	BETONSKI RADOVI m2	ISKOP m3	NASIP VEĆE GRANULACIJE m3	NASIP MANJE GRANULACIJE m3	BETONSKI RADOVI m3
	km									
1	0+	20.00	2.67	214.35	2.19	70.62				
							43.20	4328.30	36.80	1413.50
2	0+	40.00	1.65	218.48	1.49	70.73				
							23.30	4497.80	45.00	1425.80
3	0+	60.00	0.68	231.30	3.01	71.85				
							447.60	4640.70	30.10	1813.20
4	0+	80.00	44.08	232.77	0.00	109.47				
							1156.80	4461.20	155.00	2448.00
5	0+	100.00	71.60	213.35	15.50	135.33				
							1718.60	4364.50	886.20	2678.10
6	0+	120.00	100.26	223.10	73.12	132.48				
							2314.90	4247.10	1650.30	2620.90
7	0+	140.00	131.23	201.61	91.91	129.61				
							1817.60	3356.30	1974.10	2503.70
8	0+	160.00	50.53	134.02	105.50	120.76				

SUM:	7522.00	29895.90	4777.50	14903.20
MASA (t):	19557.2	77729.34	12421.5	38748.32

Tablica 16: Iskaz masa primarnog lukobrana -Varijanta A

VARIJANTA A - LUKOBRAN										
OZNAKA PROFILA			VRIJEDNOST PO PROFILU				VOLUMENI			
BR.	STACIONAŽA		ISKOP	NASIP VEĆE GRANULACIJE	NASIP MANJE GRANULACIJE	BETONSKI RADOVI	ISKOP	NASIP VEĆE GRANULACIJE	NASIP MANJE GRANULACIJE	BETONSKI RADOVI
	km		m2	m2	m2	m2	m3	m3	m3	m3
1	0+	0.00	165.85	51.67	288.65	168.99				
							1903.13	1544.54	10206.78	3878.32
2	0+	22.95	0.00	82.93	600.83	168.99				
							0.00	1659.20	14833.90	3379.80
3	0+	42.95	0.00	82.93	882.56	168.99				
							0.00	1658.60	17753.20	3379.80
4	0+	62.95	0.00	82.93	892.79	168.99				
							0.00	976.09	10634.67	1989.01
5	0+	74.72	0.00	82.93	914.41	168.99				
							0.00	1658.60	735.96	3379.80
6	0+	94.72	0.00	82.93	557.50	168.99				
							0.00	1607.90	7292.60	3379.80
7	0+	114.72	0.00	77.86	171.76	168.99				
							0.00	1079.60	1868.40	2894.90
8	0+	134.72	0.00	30.10	15.08	120.50				

SUM:	1903.13	10184.52	63325.50	22281.43
MASA (t):	4948.14	26479.75486	164646.3099	57931.724



Tablica 17: Iskaz masa platoa -Varijanta B

VARIJANTA B - LUKOBRAN												
OZNAKA PROFILA			VRIJEDNOST PO PROFILU					VOLUMENI				
BR.	STACIONAŽA		ISKOP	NASIP	NASIP	NASIP	BETONSKI	ISKOP	NASIP	NASIP	NASIP	BETONSKI
	km			PRIMARNOG	SEKUNDARNOG				JEZGRE	RADOVI		
			m2	m2	m2	m2	m2	m3	m3	m3	m3	m3
1	0+	0.00	0	123.02	307.42	423.518	57.895					
								0.00	2823.31	8428.84	12973.73	1328.69
2	0+	22.95	0	123.02	427.12	716.09	57.895					
								0.00	2460.40	9089.70	16897.40	1157.90
3	0+	42.95	0	123.02	481.85	973.65	57.895					
								0.00	2460.40	9598.70	19524.30	1157.90
4	0+	62.95	0	123.02	478.02	978.78	57.895					
								0.00	1447.95	5600.40	11589.01	681.42
5	0+	74.72	0	123.02	473.62	990.126	57.895					
								0.00	2460.40	8318.30	16527.66	1157.90
6	0+	94.72	0	123.02	358.21	662.64	57.895					
								0.00	2460.40	5697.60	9708.70	1157.90
7	0+	114.72	0	123.02	211.55	308.23	57.895					
								0.00	2460.40	2791.00	3804.28	1157.90
8	0+	134.72	0	123.02	67.55	72.198	57.895					

SUM:	0.00	16573.25	49524.54	91025.08	7799.61
MASA (t):	0.00	43090.46	128763.80	236665.20	20279.00

Tablica 18: Iskaz masa primarnog lukobrana -Varijanta B

VARIJANTA B - PLATO												
OZNAKA PROFILA			VRIJEDNOST PO PROFILU					VOLUMENI				
BR.	STACIONAŽA		ISKOP	NASIP PRIMARNOG SLOJA	NASIP SEKUNDARNOG SLOJA	NASIP JEZGRE	BETONSKI RADOVI	ISKOP	NASIP PRIMARNOG SLOJA	NASIP SEKUNDARNOG SLOJA	NASIP JEZGRE	BETONSKI RADOVI
	km											
1	0+	20.00	0	123.02	138.60	185.6	20.31					
								0.00	2486.00	2710.00	3722.00	406.20
2	0+	40.00	0	125.58	132.40	186.3	20.31					
								0.00	2486.00	3369.90	3801.90	418.40
3	0+	60.00	0	123.02	204.59	193.89	21.53					
								0.00	2460.40	5000.90	4252.90	421.70
4	0+	80.00	0	123.02	295.50	231.4	20.64					
								572.20	2460.40	6190.50	5472.00	670.80
5	0+	100.00	57.22	123.02	323.55	315.8	46.44					
								1175.40	2460.40	6747.20	6852.00	900.78
6	0+	120.00	60.32	123.02	351.17	369.4	43.638					
								1510.40	2460.40	6798.50	7790.00	843.78
7	0+	140.00	90.72	123.02	328.68	409.6	40.74					
								907.20	2460.40	6592.10	8452.00	820.14
8	0+	160.00	0	123.02	330.53	435.6	40.206					
SUM:								4165.20	17274.00	37409.10	40342.80	4481.80
MASA (t):								10829.52	44912.4	97263.66	104891.3	11652.68

## **7. TROŠKOVNIK**

	opis radova	jedinica	količina	jedinična cijena	ukupna cijena (kuna)	
<b>LUKA IKA</b>						
<b>A</b>	<b>ZEMLJANI RADOVI</b>					
<b>1.</b>	<b>PODMORSKI ISKOP PIJESKA / MULJA NA MJESTU LUKOBRANA</b>					
1.1.	Iskop materijala na kotu prema profilima iz nacрта. U iskopu je obuhvaćen sav rad na iskopu i odvozu materijala te osiguranje deoponije. Obračun po m <sup>3</sup> iskopanog pijeska / mulja.					
1.2.	Primarni lukobran	m <sup>3</sup>	1,903.13	120.00	228,375.60	
1.3.	Plato	m <sup>3</sup>	7,522.00	120.00	902,640.00	
<b>PODMORSKI ISKOP PIJESKA / MULJA NA MJESTU LUKOBRANA</b>					<b>1,131,015.60</b>	
<b>2</b>	<b>NASIPI</b>					
2.1	Dobava i izrada filteraskog sloja kamene školjere lukobrana, zrna težine 1.786 do 10.12 kg, pod morem, s kopna i/ili plovnog objekta, u nagibima i dubinama prema projektu, do max. dubine od oko -25.75 m p.m. U cijeni je sav materijal, rad na dopremi i strojnoj ugradnji materijala, ronioč te plovilo. Obračun po m <sup>3</sup> stvarno ugrađenog materijala u zbijenom (prirodno) stanju.					
2.1.1	Primarni lukobran	m <sup>3</sup>	63,325.50	440.00	27,863,220.00	
2.1.2	Plato	m <sup>3</sup>	4,777.50	440.00	2,102,100.00	
2.2.	Dobava i ugradnja kamene školjere pod morem do dubine cca. -13.30 m p.m. Školjera se gradi od kamena mase 17860 do 29767.796 kg. Kamen mora biti prizmatičnog oblika, s omjerom najveće i najmanje dimenzije najviše 2,5. Školjera se slaže do visine -8.00 m n.m. i postizanja nagiba 1:1,5. Postotak šupljina složene školjere je dopušten od 35 do 42%. Za podmorski dio ovog rada će se koristiti plovni objekt i pripomoć ronilaca (obavezna oprema za direktnu komunikaciju pod morem). Svaki pojedini kamen mora biti stabilno položen i uglavljen. U jediničnoj cijeni obračunat je sav rad i materijal na dobavi, dopremi i ugradnji školjere. Obračun po m <sup>3</sup> izgrađene školjere temeljem geodetskog snimka prije i poslije ugradnje.					
2.2.1	Primarni lukobran	m <sup>3</sup>	10,184.52	750.00	7,638,390.00	
2.2.2	Plato	m <sup>3</sup>	29,895.90	750.00	22,421,925.00	
<b>NASIPI</b>					<b>29,965,320.00</b>	
<b>A</b>	<b>ZEMLJANI RADOVI</b>					<b>31,096,335.60</b>
<b>B</b>	<b>BETONSKI RADOVI</b>					
<b>1</b>	<b>VERTIKALNI LUKOBRAN</b>					
1.1.	Dobava potrebnog materijala i izrada masivnih gravitacionih vertikalnih lukobrana. Vertikalni lukobran / zid izvodi se montažnim blokovima iz betona C30/37. Blokovi imaju šupljinu (otvor) za formiranje vertikalnog kanala u koji se ugrađuju armatura i beton (C35/45) čime se konstrukcija dodatno ukružuje formiranim vertikalnim serklažem. Cijenom pojedinih stavki obuhvaćeni su generalni i lokalni transporti te dobava i ugradba potrebne armature B500B u horizontalne i vertikalne serklaže.					
1.1.1	Primarni lukobran	m <sup>3</sup>	22,281.43	2,500.00	55,703,575.00	
1.1.2	Plato	m <sup>3</sup>	14,903.20	2,500.00	37,258,000.00	
<b>VERTIKALNI LUKOBRAN</b>					<b>92,961,575.00</b>	
<b>B</b>	<b>BETONSKI RADOVI</b>					<b>92,961,575.00</b>

	opis radova	jedinica	količina	jedinična cijena	ukupna cijena (kuna)
<b>REKAPITULACIJA - PRIMARNI LUKOBRAN</b>					
A	ZEMLJANI RADOVI				31,096,335.60
B	BETONSKI RADOVI				92,961,575.00
	<b>UKUPNO</b>				<b>124,057,910.60</b>

	opis radova	jedinica	količina	jedinična cijena	ukupna cijena (kuna)
<b>B</b>	<b>BETONSKI RADOVI</b>				
	<b>1 VERTIKALNI LUKOBRAN</b>				
1.1.	Dobava potrebnog materijala i izrada masivnih gravitacionih vertikalnih lukobrana. Vertikalni lukobran / zid izvodi se montažnim blokovima iz betona C30/37. Blokovi imaju šupljinu (otvor) za formiranje vertikalnog kanala u koji se ugrađuju armatura i beton (C35/45) čime se konstrukcija dodatno ukružuje formiranim vertikalnim serklažem. Cijenom pojedinih stavki obuhvaćeni su generalni i lokalni transporti te dobava i ugradba potrebne armature B500B u horizontalne i vertikalne serklaže				
1.1.1	Primarni lukobran	m <sup>3</sup>	7,799.61	2,500.00	19,499,025.00
1.1.2	Plato	m <sup>3</sup>	4,481.80	2,500.00	11,204,500.00
	<b>VERTIKALNI LUKOBRAN</b>				<b>30,703,525.00</b>
<b>B</b>	<b>BETONSKI RADOVI</b>				<b>30,703,525.00</b>

**REKAPITULACIJA - PRIMARNI LUKOBRAN**

A	ZEMLJANI RADOVI				85,193,620.70
B	BETONSKI RADOVI				30,703,525.00
	<b>UKUPNO</b>				<b>115,897,145.70</b>

	opis radova	jedinica	količina	jedinična cijena	ukupna cijena (kuna)
<b>LUKA IKA</b>					
<b>A</b>	<b>ZEMLJANI RADOVI</b>				
<b>1.</b>	<b>PODMORSKI ISKOP PIJESKA / MULJA NA MJESTU LUKOBRANA</b>				
1.1.	Iskop materijala na kotu prema profilima iz nacrtu. U iskopu je obuhvaćen sav rad na iskopu i odvozu materijala te osiguranje deoponije. Obračun po m <sup>3</sup> iskopanog pijeska / mulja.				
1.1.1	Primarni lukobran	m <sup>3</sup>	4,165.20	120.00	499,824.00
1.1.2	Plato	m <sup>3</sup>	0.00	120.00	0.00
<b>PODMORSKI ISKOP PIJESKA / MULJA NA MJESTU LUKOBRANA</b>					<b>499,824.00</b>
<b>2</b>	<b>NASIPI</b>				
2.1	Dobava i izrada općeg kamenog nasipa ispod filtarskog sloja kamene školjere lukobrana zrna težine 1.786 do 10.12 kg, pod morem, s kopna i/ili plovnog objekta, u nagibima i dubinama prema projektu, do max. dubine od oko -25.75 m p.m. U cijeni je sav materijal, rad na dopremi i strojnoj ugradnji materijala, ronioc te plovilo. Obračun po m <sup>3</sup> stvarno ugrađenog materijala u zbijenom (prirodno i predopterećenjem) stanju.				
2.1.1	Primarni lukobran	m <sup>3</sup>	91,025.08	200.00	18,205,016.00
2.1.2	Plato	m <sup>3</sup>	40,342.80	200.00	8,068,560.00
2.2	Dobava i izrada filtarskog sloja kamene školjere lukobrana, zrna težine 59.536 do 3095.85 kg, pod morem, s kopna i/ili plovnog objekta, u nagibima i dubinama prema projektu, do max. dubine od oko -35.31 m p.m. U cijeni je sav materijal, rad na dopremi i strojnoj ugradnji materijala, ronioc te plovilo. Obračun po m <sup>3</sup> stvarno ugrađenog materijala u zbijenom (prirodno) stanju.				
2.2.1	Primarni lukobran	m <sup>3</sup>	49,524.54	380.00	18,819,325.20
2.2.2	Plato	m <sup>3</sup>	37,409.10	380.00	14,215,458.00
2.3	Dobava i ugradnja kamene školjere pod morem i nad morem od dubine cca. -8.76 m p.m. do +6.45 m n.m. Školjera se gradi od kamena mase 17860.677 do 29767.796 kg. Kamen mora biti prizmatičnog oblika, s omjerom najveće i najmanje dimenzije najviše 2.5. Školjera se slaže do visine +6.45 m n.m. i postizanja nagiba 1:1,5. Postotak šupljina složene školjere je dopušten od 35 do 42%. Za podmorski dio ovog rada će se koristiti plovni objekt i pripomoć ronilaca (obavezna oprema za direktnu komunikaciju pod morem). Svaki pojedini kamen mora biti stabilno položen i uglavljen. U jediničnoj cijeni obračunat je sav rad i materijal na dobavi, dopremi i ugradnji školjere. Obračun po m <sup>3</sup> izgrađene školjere temeljem geodetskog snimka prije i poslije ugradnje.				
2.3.1	Primarni lukobran	m <sup>3</sup>	16,573.25	750.00	12,429,937.50
2.3.2	Plato	m <sup>3</sup>	17,274.00	750.00	12,955,500.00
<b>NASIPI</b>					<b>84,693,796.70</b>
<b>A</b>	<b>ZEMLJANI RADOVI</b>				<b>85,193,620.70</b>

## 8. ZAKLJUČAK

U ovom diplomskom radu predložene su dvije varijante nadogradnje luke Ika. S obzirom na tip građevine proveden je proračun za dimenzioniranje na osnovi valova koje se javljaju na području šireg akvatorija ispred područja zahvata. Korišteni su proračuni prema Hudsonu za dimenzioniranje nasutog lukobrana te prema Godi za dimenzioniranje kombiniranog lukobrana. Obalnim zidovima je ispitana stabilnost na prevrtanje i klizanje, na osnovu opterećenja koje dijeluje na njega. U varijanti B prvobitno je predviđen kombinirani lukobran koji se razlikuje od varijante A tako što su mu dimenzije uzduž cijelog lukobrana, bez obzira na smanjenje tj. povećanje dubine mora, konstantne. Međutim, proračunom su dobivene prevelike dimenzije takvog lukobrana koje nisu jednostavno izvedive, niti isplative. Zbog toga, se prvobitna ideja varijante B odbacila i zamijenila idejom nasutog lukobrana. Troškovi varijante B manji su od troškova varijante A, što daje prednost varijanti B pri odabiru tipa lukobrana za izgradnju luke. Međutim, građevine nasutog lukobrana, varijante B, svojom površinom zauzimaju veliki prostor te se rasprostiru do velikih dubina, čak izvan lučkog akvatorija što bi prouzrokovalo samo neke od problema izgradnje. Osim toga, visine kruna platoa i primarnog lukobrana varijante B su jako velike te su im širine i iskoristivost iznad razine mora male u odnosu na varijantu A. Takva izgradnja je neisplativa s obzirom na troškove koje zahtijevaju takve građevine, zbog toga je varijanta A u prednosti pri izboru lukobrana za izvođenje luke Ika. Na kraju diplomskog rada priloženi su iskazi masa, troškovnik i nacrti obje varijante lukobrana.



## 9. LITERATURA

Geoportal.dgu, <https://geoportal.dgu.hr/> (23.8.2019)

Google Earth, <https://earth.google.com/web> (23.8.2019)

Ruža vjetrova Jadrana, <https://www.pijanitvor.com/> (9.7.2019)

Prostorni planovi grad Opatija, <http://www.opatija.hr/hr/prostorni-planovi/prostorni-plan/> (29.10.2019)

Ocvirk, E. (2010.), Optimizacija nasipnih zaštitnih građevina u uvjetima ekstremne jadranske valne klime, doktorski rad, Građevinski fakultet sveučilišta u Zagrebu, Zagreb

Ružić, I.: Raspored i dimenzije privezišta, Inženjerstvo obalnih građevina, nastavni materijal iz kolegija Inženjerstvo obalnih građevina, Građevinski fakultet u Rijeci

Ružić, I.: Parametri projektnog vala, Inženjerstvo obalnih građevina, nastavni materijal iz kolegija Inženjerstvo obalnih građevina, Građevinski fakultet u Rijeci

Ružić, I.: Dimenzioniranje nasutog lukobrana, Inženjerstvo obalnih građevina, nastavni materijal iz kolegija Inženjerstvo obalnih građevina, Građevinski fakultet u Rijeci

Ružić, I.: Dimenzioniranje vertikalnog lukobrana, Inženjerstvo obalnih građevina, nastavni materijal iz kolegija Inženjerstvo obalnih građevina, Građevinski fakultet u Rijeci

Krvavica, N.: Gradnja marina i obala, Inženjerstvo obalnih građevina, nastavni materijal iz kolegija Inženjerstvo obalnih građevina, Građevinski fakultet u Rijeci

Mohović R., Mohović Đ., Ivče R., Rudan I.: Analiza i optimizacija idejnog rješenja marine Kantrida s maritimnog stajališta, Pomorski fakultet sveučilišta u Rijeci

Grbac, M.: Elaborat za ocjenu o potrebi procjene utjecaja zahvata na okoliš, dogradnja luke Ika, Rijekaprojekt d.o.o.

Eurokod 7: Geotehničko projektiranje – 1. dio: Opća pravila, HRN EN 1997-1:2008

EurOtop, 2018. Manual on wave overtopping of sea defences and related structures. An overtopping manual largely based on European research, but for worldwide application. Van der Meer, J.W. i dr., <http://www.overtopping-manual.com/> (6.8.2019)

Bucharth, F.H i Hughes, A. S., Fundamentals of design, dio 6, poglavlje 5, 2003., (31.11.2019)

## **10. NACRTI**

LIST 1 : Batimetrija

LIST 2: Varijanta A – situacija

LIST 3: Varijanta A – situacija

LIST 4: Karakteristični poprečni presjek vertikalnog lukobrana – Varijanta A

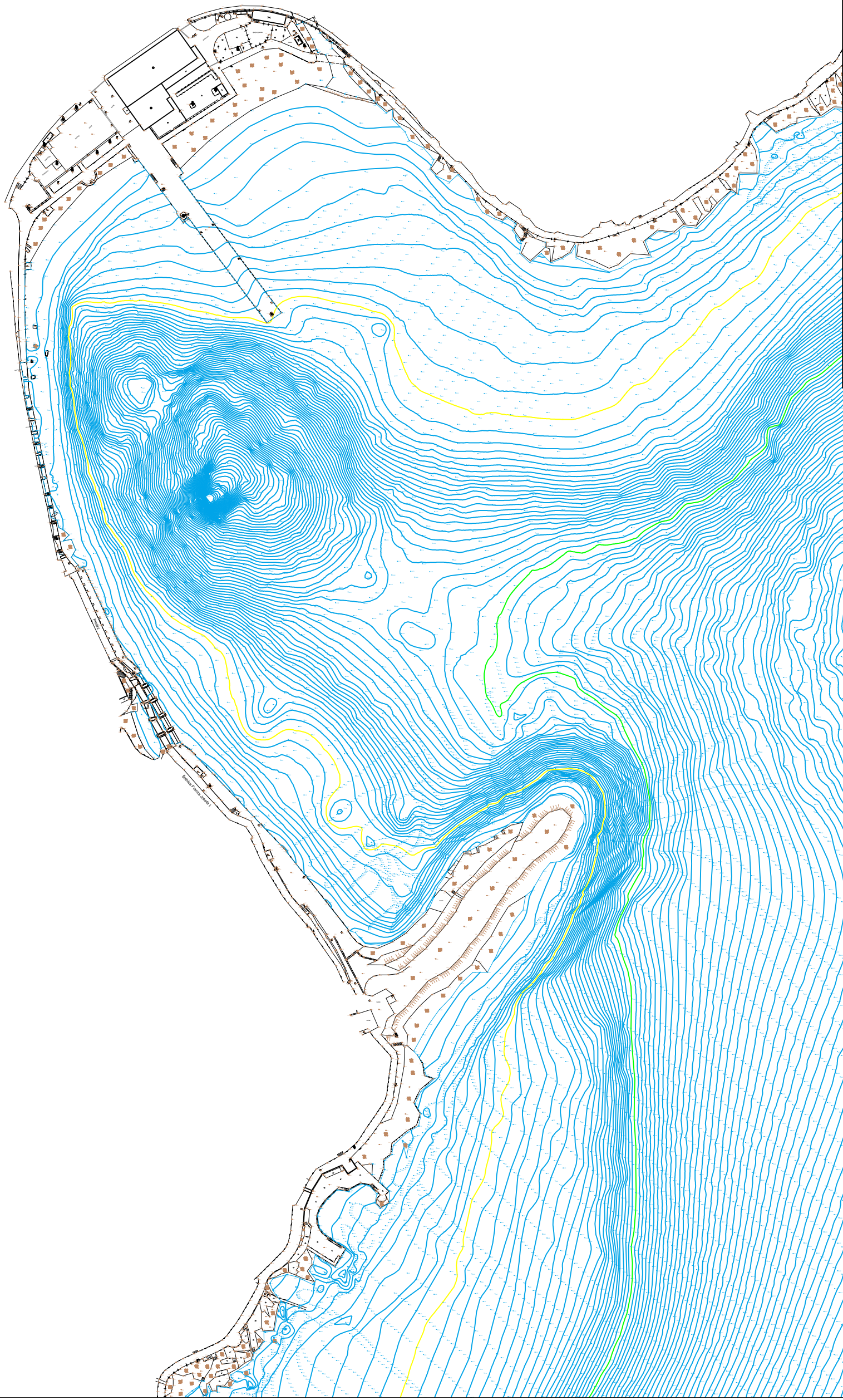
LIST 5: Karakteristični poprečni presjeci – Varijanta A

LIST 6: Varijanta B – situacija

LIST 7: Varijanta B – situacija

LIST 8: Karakteristični poprečni presjek nasutog lukobrana – Varijanta B

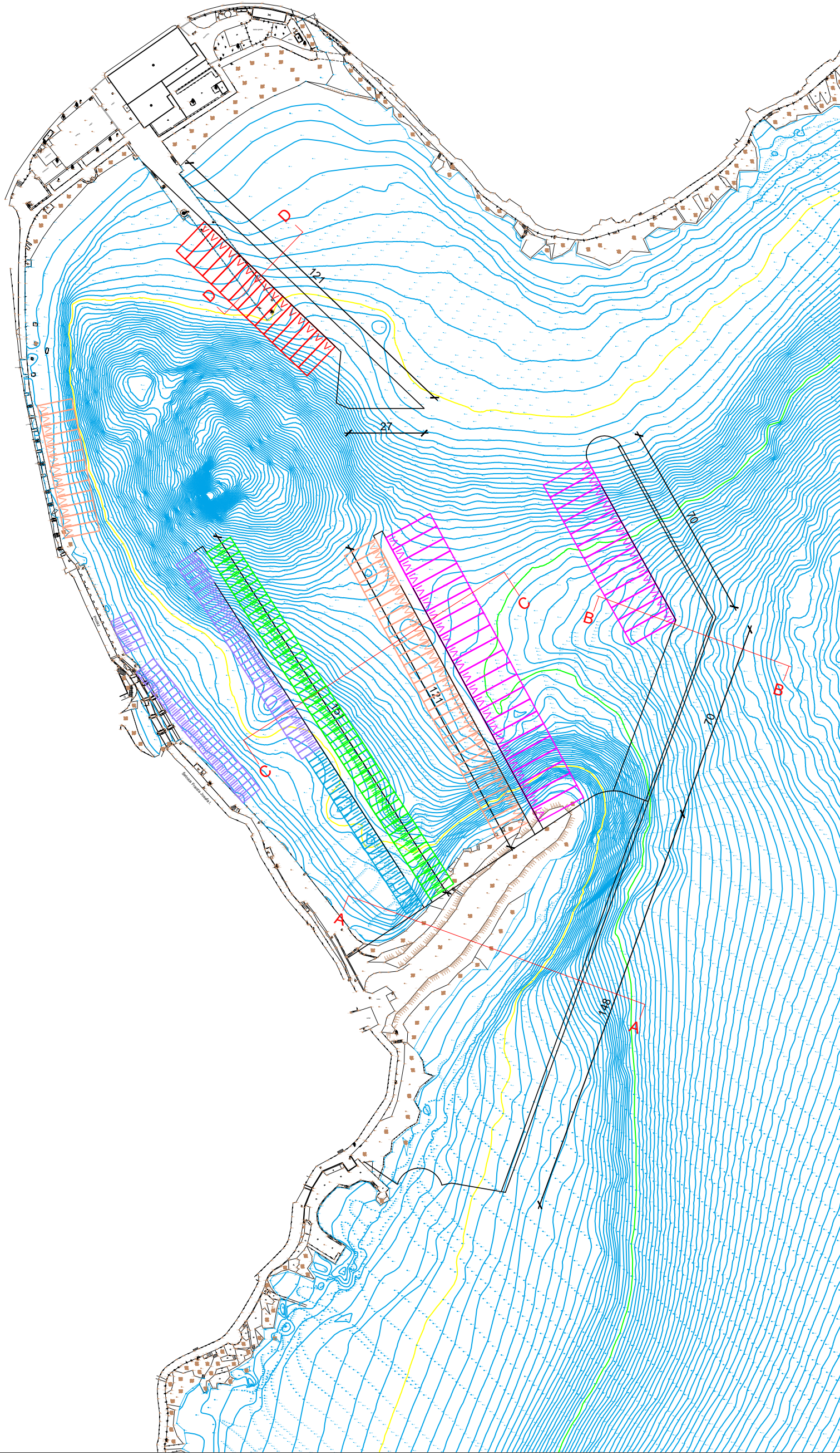
LIST 9: Karakteristični poprečni presjeci – Varijanta B



GRAĐEVINSKI FAKULTET SVEUČILIŠTA U RIJECI

Diplomski rad :	Sadržaj nacрта :
Idejno rješenje luke Ika	BATIMETRIJA
Student :	Kolegij :
Nina Čepić	Inženjerstvo obalnih građevina
Mentor :	Datum :
Nino Kravavica	5.11.2019
	Mjerilo :
	1:1500
	List :
	01

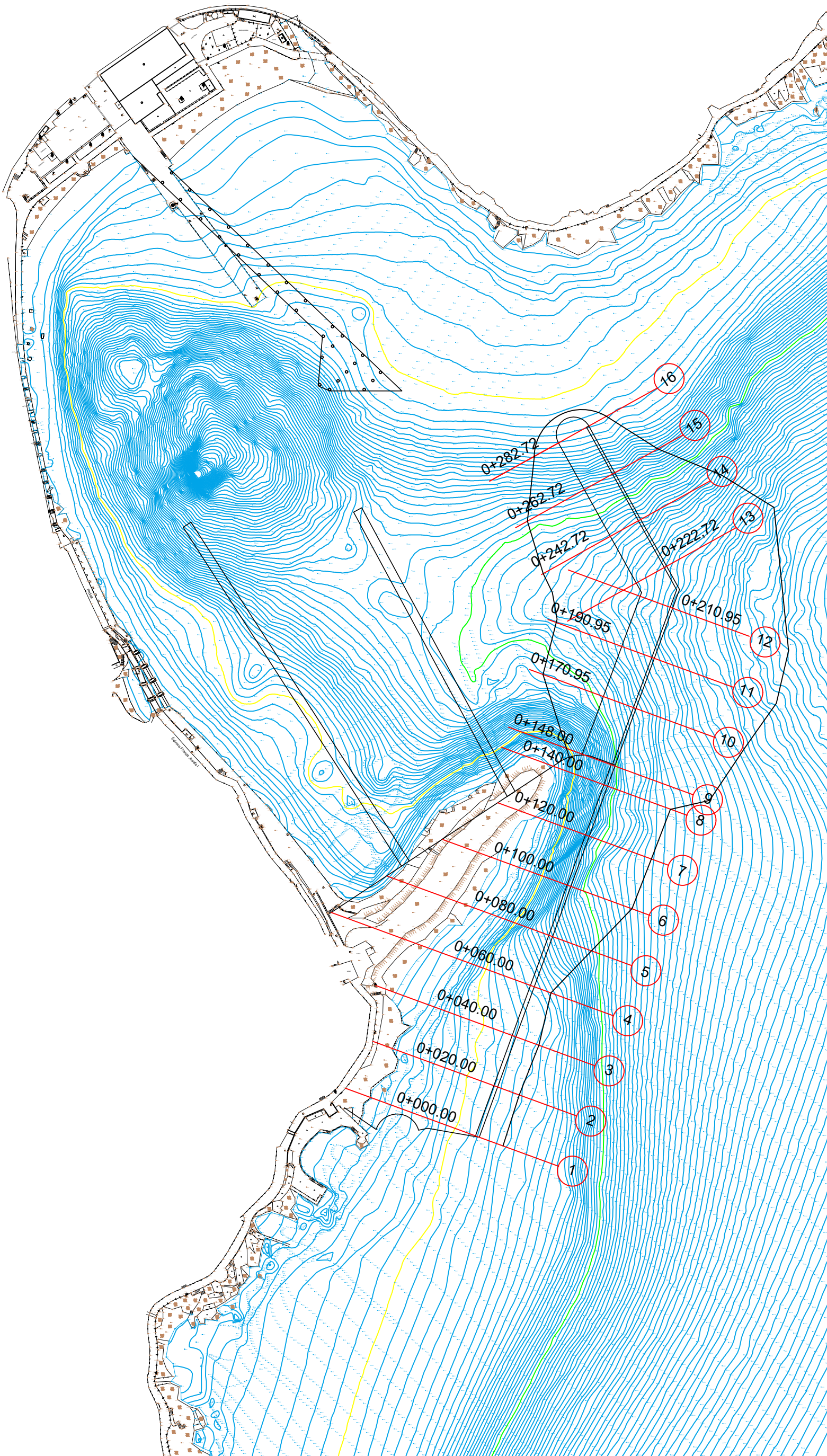




GRAĐEVINSKI FAKULTET SVEUČILIŠTA U RIJECI

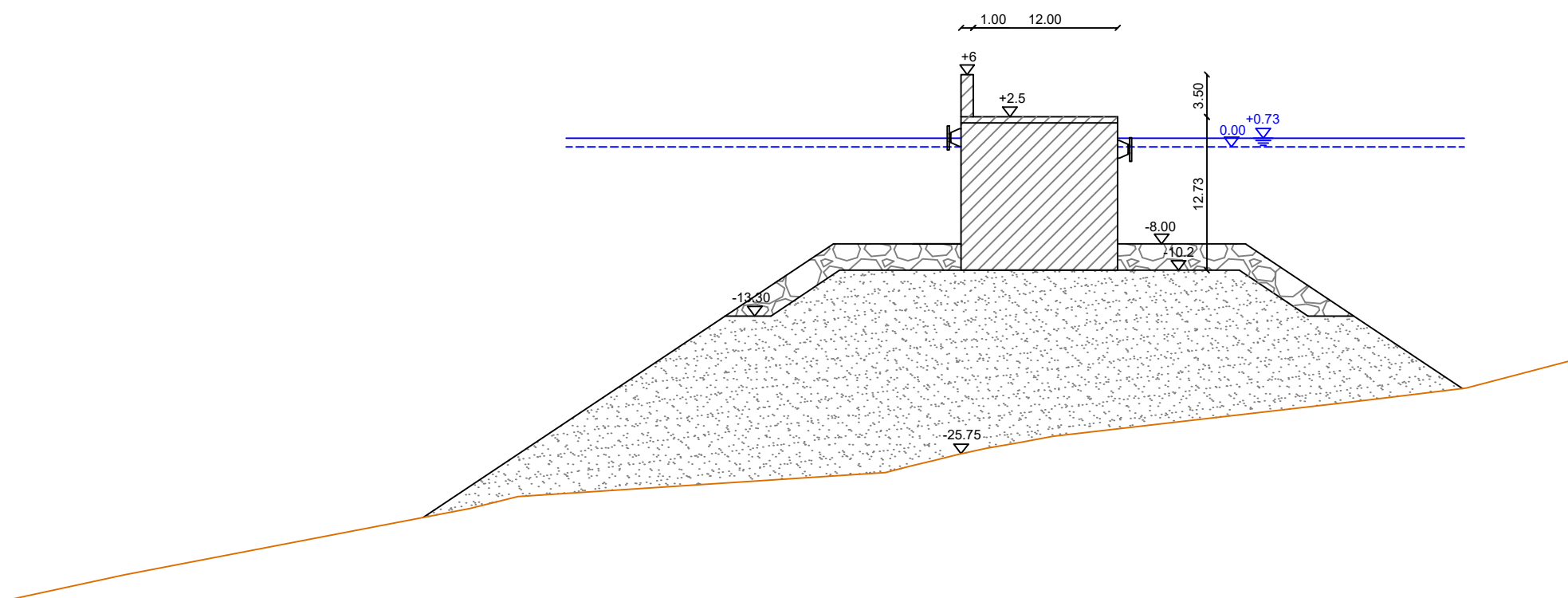
Diplomski rad :	Sadržaj nacrtu :
Idejno rješenje luke Ika	VARIJANTA A SITUACIJA
Student :	Kolegij :
Nina Čepić	Inženjerstvo obalnih građevina
Mentor :	Datum :
Nino Kravavica	5.11.2019
	Mjerilo :
	1:1500
	List :
	02





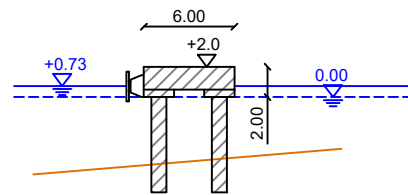
<b>GRAĐEVINSKI FAKULTET SVEUČILIŠTA U RIJECI</b>			
Diplomski rad : Idejno rješenje luke Ika	Sadržaj nacрта : <b>VARIJANTA A</b> <b>SITUACIJA</b>	Kolegij : Inženjerstvo obalnih građevina	Datum : 5.11.2019
Student : Nina Čepić	Mentor : Nino Kravica	Mjerilo : 1:1500	List : 03



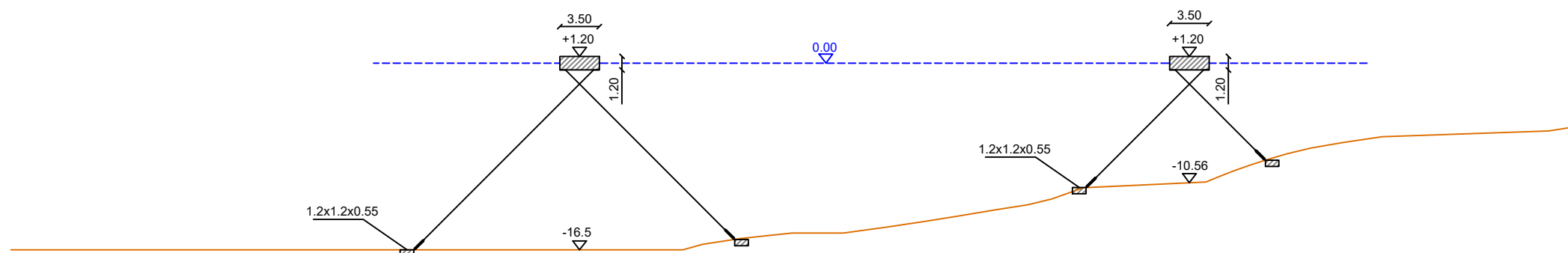


GRAĐEVINSKI FAKULTET SVEUČILIŠTA U RIJECI			
Diplomski rad :		Sadržaj nacrtā :	
Idejno rješenje luke Ika		<i>VARIJANTA A</i> <i>KARAKTERISTIČNI</i> <i>POPREČNI PRESJEK</i> <i>VERTIKALNOG LUKOBRANA</i>	
Student :	Nina Ćepić	Kolegij : Inženjerstvo obalnih građevina	
Mentor :	Nino Krvavica	Datum : 5.11.2019	Mjerilo : 1:500
			List : 04

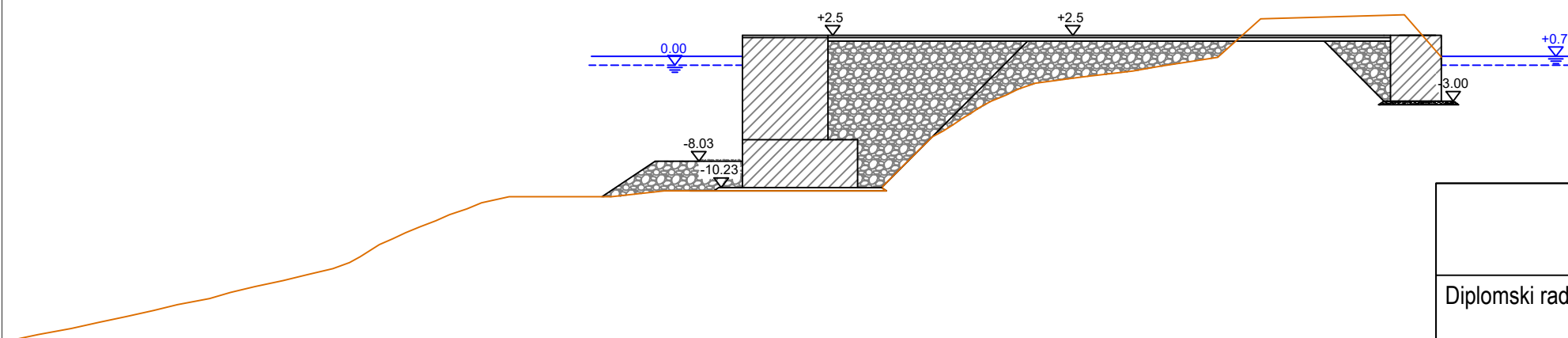
SEKUNDARNI PROFIL D - D



PLUTAJUĆI GATOVI C - C



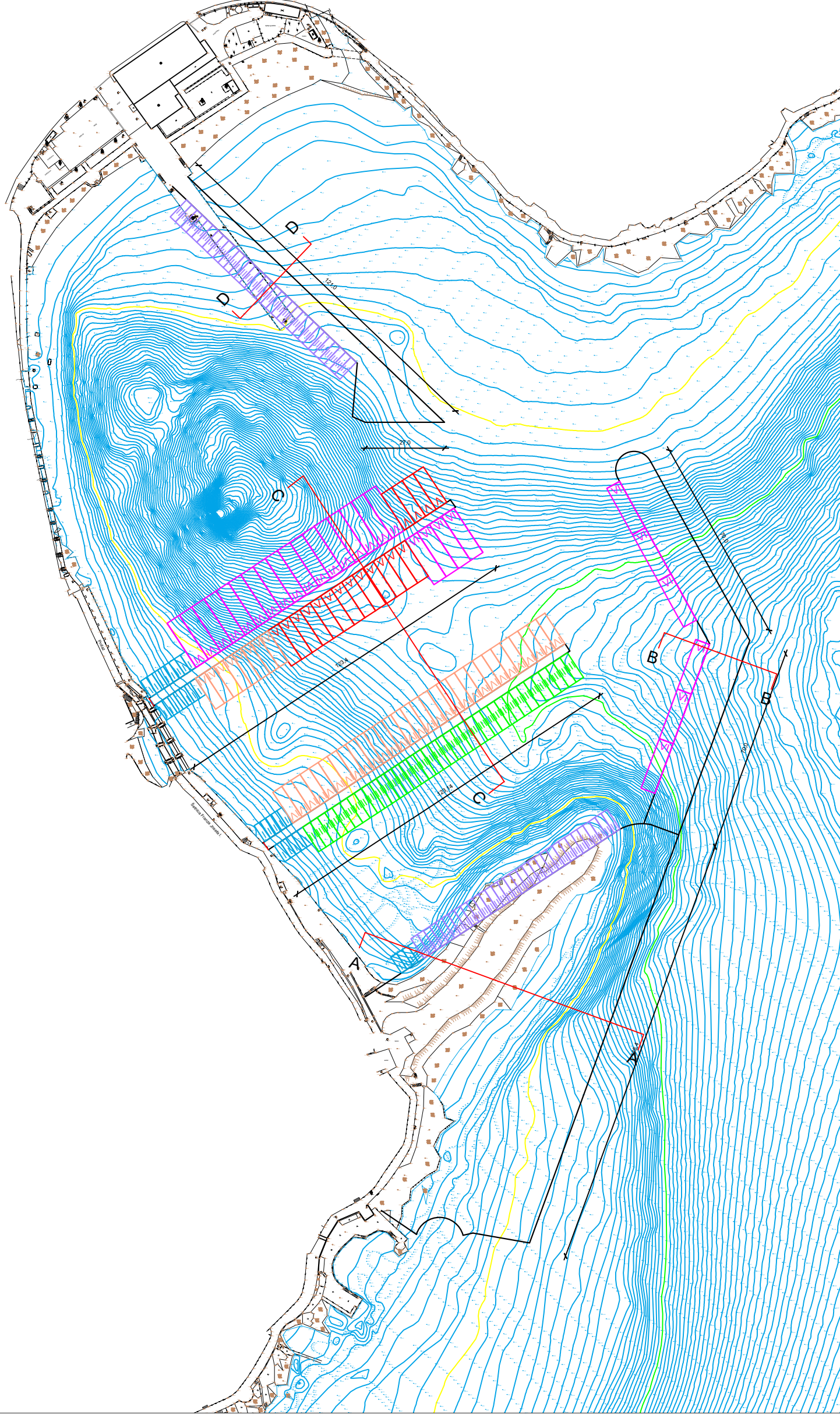
PLATO A - A



GRAĐEVINSKI FAKULTET SVEUČILIŠTA U RIJECI

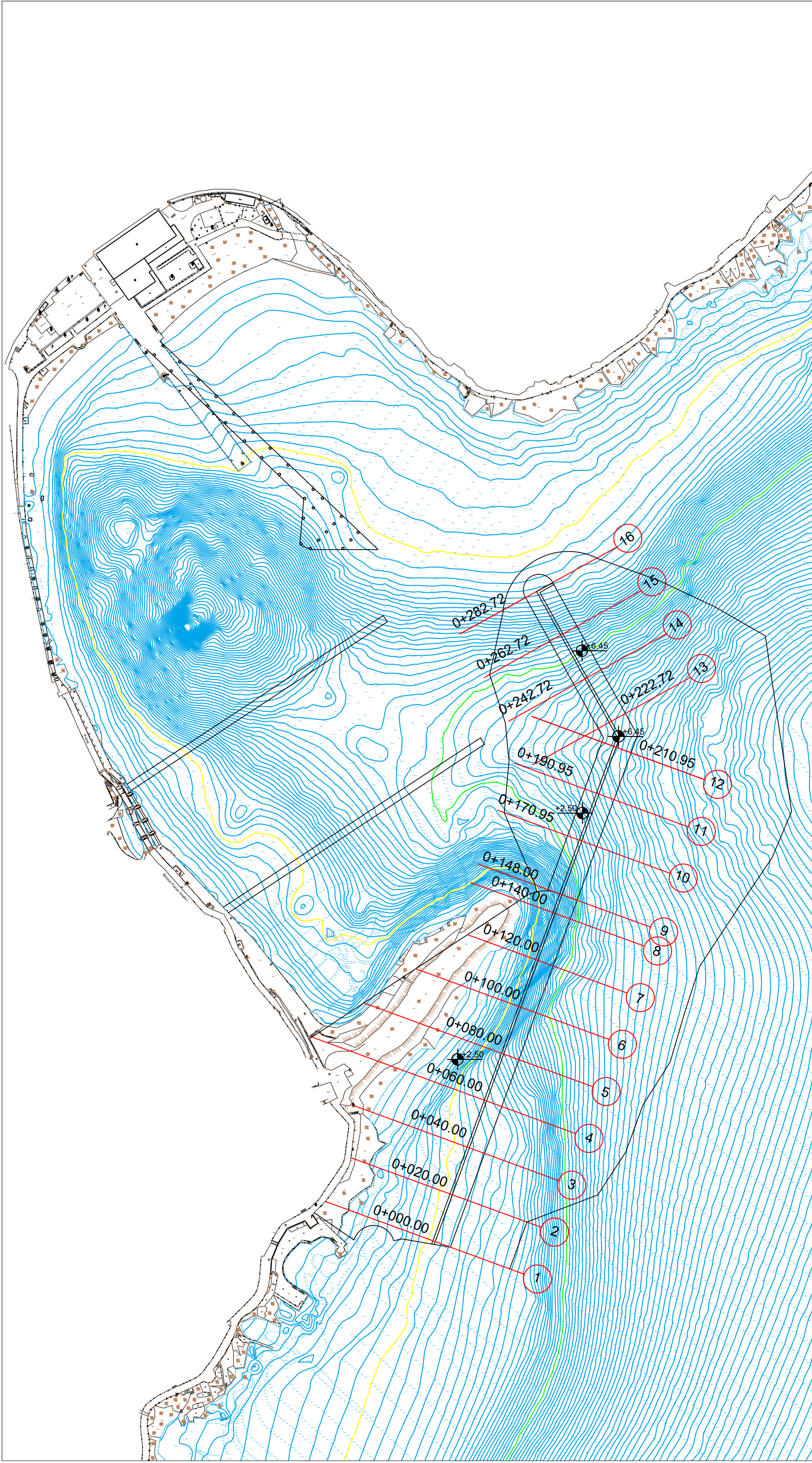
Diplomski rad :		Sadržaj nacrt :		
Idejno rješenje luke Ika		<i>VARIJANTA A</i> <i>KARAKTERISTIČNI</i> <i>POPREČNI PRESJECI</i>		
Student :	Nina Čepić	Kolegij : Inženjerstvo obalnih građevina		
Mentor :	Nino Krvavica	Datum : 5.11.2019	Mjerilo : 1:500	List : 05





<b>GRAĐEVINSKI FAKULTET SVEUČILIŠTA U RIJECI</b>	
<b>Diplomski rad :</b> Idejno rješenje luke Ika	<b>Sadržaj nacrt :</b> VARIJANTA B SITUACIJA
<b>Student :</b> Nina Čepić	<b>Kolegij :</b> Inženjerstvo obalnih građevina
<b>Mentor :</b> Nino Kravica	Datum : 5.11.2019 Mjerilo : 1:1500 List : 06

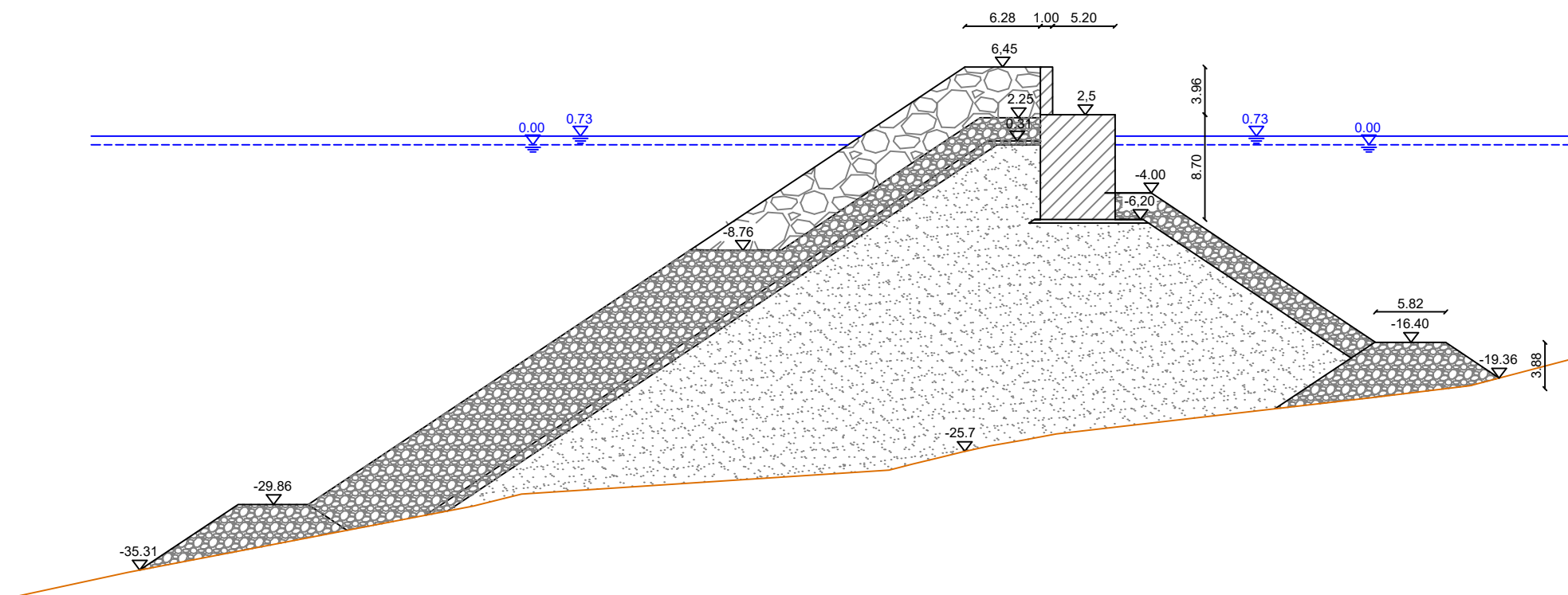




GRAĐEVINSKI FAKULTET SVEUČILIŠTA U RIJECI

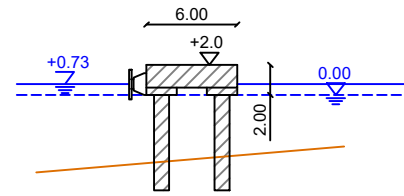
Diplomski rad :	Sadržaj nacрта :		
Idejno rješenje luke Ika	VARIJANTA B SITUACIJA	Kolegij :	Inženjerstvo obalnih građevina
Student :	Nina Čepić	Datum :	5.11.2019
Mentor :	Nino Kravica	Mjerilo :	1:1500
		List :	07



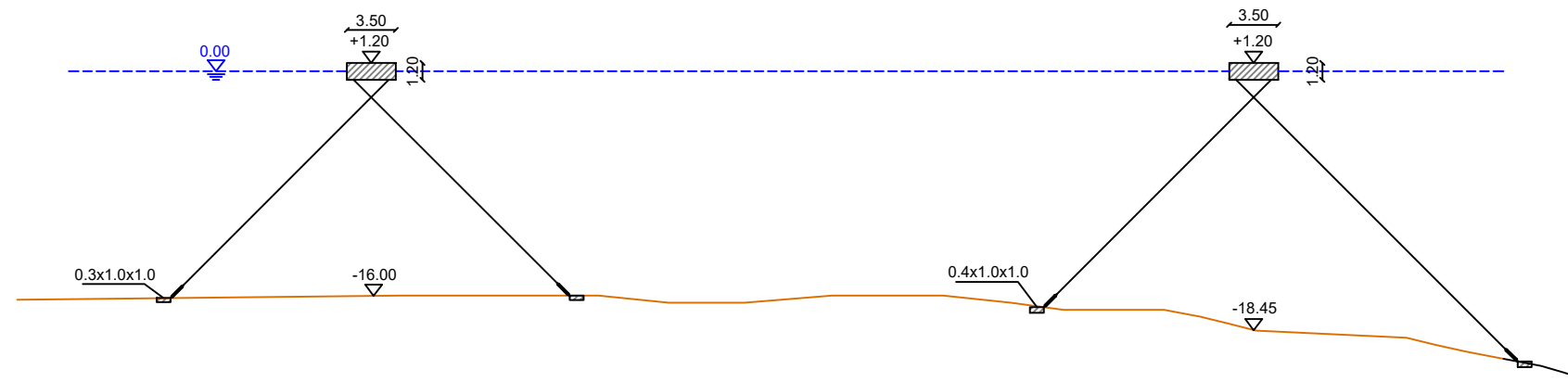


GRAĐEVINSKI FAKULTET SVEUČILIŠTA U RIJECI			
Diplomski rad :		Sadržaj nacrt :	
Idejno rješenje luke Ika		<b>VARIJANTA B</b> <b>KARAKTERISTIČNI</b> <b>POPREČNI PRESJEK</b> <b>NASUTOG LUKOBRANA</b>	
Student :	Nina Čepić	Kolegij : Inženjerstvo obalnih građevina	
Mentor :	Nino Krvavica	Datum : 5.11.2019	Mjerilo : 1:500
			List : 08

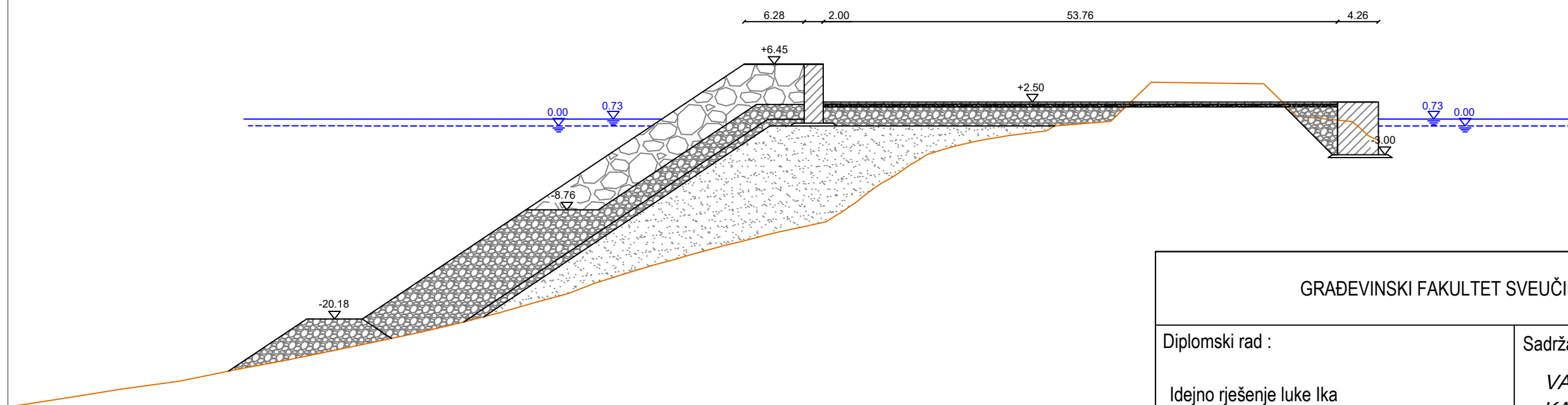
SEKUNDARNI PROFIL D - D



PLUTAJUĆI GATTOVI C - C



PLATO A - A



GRAĐEVINSKI FAKULTET SVEUČILIŠTA U RIJECI

Diplomski rad :

Idejno rješenje luke Ika

Sadržaj nacrt :

*VARIJANTA B  
KARAKTERISTIČNI  
POPREČNI PRESJECI*

Student :

Nina Čepić

Kolegij :

Inženjerstvo obalnih građevina

Mentor :

Nino Krvavica

Datum :

5.11.2019

Mjerilo :

1:500

List :

09