

Proračun predgotovljene višekratne poslovne zgrade

Stipčević, Ema

Master's thesis / Diplomski rad

2020

Degree Grantor / Ustanova koja je dodijelila akademski / stručni stupanj: **University of Rijeka, Faculty of Civil Engineering / Sveučilište u Rijeci, Građevinski fakultet**

Permanent link / Trajna poveznica: <https://um.nsk.hr/um:nbn:hr:157:453820>

Rights / Prava: [In copyright](#)/[Zaštićeno autorskim pravom.](#)

Download date / Datum preuzimanja: **2025-03-12**



Repository / Repozitorij:

[Repository of the University of Rijeka, Faculty of Civil Engineering - FCERI Repository](#)

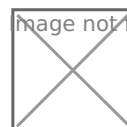


image not found or type unknown

**SVEUČILIŠTE U RIJECI
GRAĐEVINSKI FAKULTET**

Ema Stipčević

Proračun predgotovljene višekratne poslovne zgrade

Diplomski rad

Rijeka, 2020.

**SVEUČILIŠTE U RIJECI
GRAĐEVINSKI FAKULTET**

**Sveučilišni diplomski studij građevinarstvo
Konstrukcije
Predgotovljene betonske konstrukcije**

**Ema Stipčević
JMBAG: 0114028474**

Proračun predgotovljene višekratne poslovne zgrade

Diplomski rad

Rijeka, rujan 2020.

Naziv studija: **Sveučilišni diplomski studij Građevinarstvo**
Znanstveno područje: Tehničke znanosti
Znanstveno polje: Građevinarstvo
Znanstvena grana: Nosive konstrukcije

Tema diplomskog rada

PRORAČUN PREDGOTOVLJENE VIŠEKATNE POSLOVNE ZGRADE
STRUCTURAL DESIGN OF A PRECAST MULTI-STOREY OFFICE BUILDING

Kandidatkinja: **EMA STIPČEVIĆ**

Kolegij: **PREDGOTOVLJENE BETONSKE KONSTRUKCIJE**

Diplomski rad broj: **K-2020-40**

Zadatak:

Analizirati nosivu armiranobetonsku konstrukciju montažne poslovne građevine smještene u Opatiji. Zgrada je simetrična, tlocrtnih dimenzija 16,5 x 56,0 m, te se sastoji od prizemlja i dva kata. Predvidjeti dva stubišta s dizalima.

Konstrukciju izvesti od montažnih/polumontažnih elemenata (stropne TT ploče, stupovi, grede, dvodijelni zidovi). Spoj stupa i temelja riješiti primjenom sidrenih vijaka ugrađenih u temelje te papuča ugrađenih u predgotovljene stupove (koristiti neki od patentiranih spojeva dostupan na tržištu). Proračun djelovanja (snijeg, vjetar, potresno djelovanje) i dimenzioniranje nosivih elemenata konstrukcije potrebno je provesti u skladu s važećim normama HRN EN 1991, HRN EN 1992 i HRN EN 1998, te pripadajućim nacionalnim dodacima.

Rad okvirno treba sadržavati: tehnički opis konstrukcije, statički proračun i dimenzioniranje nosivih elemenata konstrukcije, nacрте konstrukcije te nacрте armiranja nosivih elemenata s pripadajućim iskazima armature.

Tema rada je uručena: 25. veljače 2020.

Mentor:

doc. dr. sc. Paulo Šćulac,
dipl. ing. građ.

IZJAVA

Diplomski rad sam izradila samostalno, u suradnji s mentorom i uz poštivanje pozitivnih građevinskih propisa i znanstvenih dostignuća iz područja građevinarstva. Građevinski fakultet u Rijeci je nositelj prava intelektualnog vlasništva u odnosu na ovaj rad.

Ema Stipčević

U Rijeci, 8. rujna 2020.

Sažetak

U diplomskom radu je prikazan statički proračun i dimenzioniranje armiranobetonske poslovne građevine u Opatiji. Zgrada se sastoji od prizemlja i dva kata, tlocrtnih dimenzija 16,5 x 56,0 m. Konstrukcija je u potpunosti izvedena od montažnih i polu-montažnih elemenata. Stropna konstrukcija sastavljena je od TT ploča s tankim pojasnicama, na koje se in-situ postavlja tlačna ploča. TT ploče se postavljaju na B grede, koje se oslanjaju na kratke konzole na stupovima.

Proračun djelovanja proveden je u skladu s važećim normama (HRN EN 1991), dok je dimenzioniranje provedeno prema HRN EN 1992 i HRN EN 1998, te pratećim nacionalnim dodacima. Model konstrukcije napravljen je pomoću računalnog programa STAAD.Pro. Konstrukcija je proračunana za trajnu i potresnu proračunsku situaciju. Posebna pažnja posvećena je spoju stupa i temelja gdje je upeta veza ostvarena pomoću *Peikko* vijčanog spoja (sidreni vijci u temelju te čelične papuče u stupu). Za nosive elemente konstrukcije izrađeni su armaturni planovi.

Ključne riječi: armiranobetonska konstrukcija, višekatna montažna zgrada, potresno djelovanje, zglobni spoj greda-stup, vijčana veza

Abstract

This final year project presents the structural analysis and design of a reinforced concrete office building in Opatija, with ground floor dimensions 16,5 x 56,0 m, consisting of ground floor and two storeys. The structure is completely made of prefabricated and semi-prefabricated elements. The floor system is based on double T-floor units with thin flanges and in-situ concrete topping. This T-floor units are placed on downstand beams, which are supported on short corbels on columns.

*The analysis of actions on structure was made in accordance with the relevant standards (HRN EN 1991), while the structural analysis and design was performed according to HRN EN 1992 and HRN EN 1998 with the accompanying National Annexes. The structural model was made in STAAD.Pro software, both for the persistent and seismic design situation. Special attention was given to the column-foundation connection, where moment-resisting connection was achieved via *Peikko* bolted connection (anchor bolts and column shoes). Reinforcement plans are also provided.*

Keywords: reinforced-concrete structure, precast multi-storey building, seismic actions, hinged beam-to-column connection, bolted connection

SADRŽAJ

1. UVOD	1
1.1 Tehnički opis	1
1.2 Predgotovljene betonske konstrukcije u potresnim područjima	2
<i>1.2.1 Uvod</i>	2
<i>1.2.2 Spojevi</i>	2
<i>1.2.3 Ležajevi</i>	5
1.3 Spoj stup-temelj pomoću sidrenih vijaka	6
<i>1.3.1 Uvod-općenito o spojevima</i>	6
<i>1.3.2 Peikko sidreni spoj stupa i temelja</i>	8
1.3.3 Proces montaže	12
<i>1.3.4 Mogućnosti spojeva</i>	15
2. ANALIZA OPTEREĆENJA	16
2.1 Promjenjivo djelovanje snijegom	16
2.2 Promjenjivo djelovanje vjetra	18
3. PRORAČUN STROPNE KONSTRUKCIJE	31
3.1 Analiza opterećenja	31
3.2 Dimenzioniranje na moment savijanja	33
3.3 Dimenzioniranje na poprečne sile	37
3.4 Posmik na spojnoj površini betona izvedeni u različito vrijeme	40
3.5 Dimenzioniranje ploče	42
4. DIMENZIONIRANJE GREDA	50
4.1 Greda u z smjeru-rubne grede	50
<i>4.1.1 Analiza opterećenja</i>	50
<i>4.1.2 Dimenzioniranje grede u z smjeru u fazi izgradnje</i>	53
<i>4.1.3 Dimenzioniranje grede u z smjeru u fazi eksploatacije</i>	54
<i>4.1.4 Dimenzioniranje na poprečne sile u fazi izgradnje</i>	55
<i>4.1.5 Dimenzioniranje na poprečne sile u fazi eksploatacije</i>	57
4.2 Grede u x smjeru	60
<i>4.2.1 Analiza opterećenja</i>	60
<i>4.2.2 Dimenzioniranje grede u x smjeru u fazi izgradnje</i>	62
<i>4.2.3 Dimenzioniranje grede u x smjeru u fazi eksploatacije</i>	63
<i>4.2.4 Dimenzioniranje na poprečne sile u fazi izgradnje</i>	64
<i>4.2.5 Dimenzioniranje na poprečne sile u fazi eksploatacije</i>	67
<i>4.2.6 Dimenzioniranje kratke konzole na gredi-oslonac TT ploče</i>	70

4.2.7	<i>Armatura za prijenos sile na gornji rub presjeka</i>	73
5.	DETALJ ARMIRANJA KRATKIH KONZOLA	75
5.1	Dimenzioniranje primjenom štapnih modela	76
5.1.1	<i>Određivanje a_1 iz uvjeta naprezanja u čvoru 1</i>	76
5.1.2	<i>Proračun vlačne sile F_{td1} u štapu iz uvjeta ravnoteže ($\Sigma M_1 = 0$)</i>	77
5.1.3	<i>Proračun potrebnih horizontalnih spona</i>	78
5.1.4	<i>Provjera naprezanja u čvoru 1 i čvoru 2</i>	79
6.	POTRESNO DJELOVANJE	80
6.1	Ulazni parametri	80
6.2	Modalna analiza	85
6.3	Rezultati modalne analize	87
6.4	Zahtjev ograničenja oštećenja	89
6.5	Provjera učinka teorije drugog reda	91
7.	DIMENZIONIRANJE STUPOVA	95
7.1	Proračun stupova pravokutnog poprečnog presjeka opterećenih uzdužnom silom i momentom savijanja	96
7.2	Dimenzioniranje stupova na poprečne sile	104
7.3	Lokalna duktilnost	108
7.4	Spoj grede i stupa	110
8.	DIMENZIONIRANJE ZIDOVA	112
8.1	Uvod	112
8.2	Ulazni podaci	113
8.3	Dimenzioniranje zidova na moment savijanja i uzdužnu tlačnu silu	120
8.4	Dimenzioniranje zidova na poprečnu silu	122
8.5	Lokalna duktilnost zida	124
9.	PEIKKO SPOJ STUPA I TEMELJA	129
10.	ZAKLJUČAK	135
11.	LITERATURA	136
12.	NACRTNA DOKUMENTACIJA	138

POPIS TABLICA

Tablica 1: Kategorije terena i parametri terena 5.....	19
Tablica 2: Vrijednosti koeficijenta vanjskog tlaka za vertikalne zidove u poprečnom smjeru	23
Tablica 3: Vrijednosti koeficijenta vanjskog tlaka za ravne krovove u poprečnom smjeru.....	25
Tablica 4: Vrijednosti koeficijenta vanjskog tlaka na vertikalne zidove zgrade u uzdužnom smjeru	27
Tablica 5: Vrijednost koeficijenta vanjskog tlaka za ravni krov u uzdužnom smjeru.....	28
Tablica 6: Rezultantni tlak vjetra za poprečni smjer vjetra.....	29
Tablica 7: Rezultantni tlak vjetra za uzdužni smjer vjetra	30
Tablica 9: Koeficijent armiranja najmanjom poprečnom armaturom 6.....	38
Tablica 10: Najveći uzdužni razmak poprečne armature $s_{l,max}$ 6.....	39
Tablica 11: Razred važnosti za zgrade 9.....	80
Tablica 12: Vrste temeljnog tla 9	81
Tablica 13: Osnovne vrijednosti faktora ponašanja q_0 za sustave pravilne po visini 9.....	83
Tablica 14: Približne vrijednosti faktora α_w/α_1 za građevine pravilne u tlocrtu 9.....	83
Tablica 15: Približne vrijednosti faktora α_u/α_1 za građevine pravilne u tlocrtu 9.....	83
Tablica 16: Vrijednost faktora k_w 9.....	84
Tablica 17: Preporučene vrijednosti faktora za zgrade 12.....	86
Tablica 18: Vrijednosti φ pri proračunu $\psi E, i$ 9.....	86
Tablica 20: Konačni momenti savijanja i uzdužne sile za trajnu proračunsku situaciju.....	98
Tablica 21: Karakteristike zida u z smjeru.....	113

POPIS SLIKA

Slika 1: Položaj i vrsta spojeva kod predgotovljenih AB konstrukcija 1	4
Slika 2: Postupak odabira faktora ponašanja za predgotovljene betonske konstrukcije q_p 1	5
Slika 3: Sidreni vijci za spoj stupa i temelja 2	6
Slika 4: Dijagram s različitim predlošcima za projektiranje spojeva ovisno o razredu duktilnosti 2 7	
Slika 5: Peikko-ov spoj sa detaljem cijevi koja se ugrađuje na vrh sidrenih šipki u temelju 2.....	8
Slika 6: Peikko spoj stupa i temelja 3	9
Slika 7: Prikaz čelične papuče (HPKM) 3	9
Slika 8: Prikaz različitih čeličnih stopa(HPKM) 3.....	10
Slika 9: HPKM priključak 3.....	10
Slika 10: Tip L sidrenog vijka-HPM 3.....	10
Slika 11: Tip P sidrenog vijka-HPM 3.....	11
Slika 12: Peikko pomoćna čelična ploča za ugradnju (pozicioniranje) sidrenih vijaka u temeljnu konstrukciju, koja ujedno služi za izvedbu profilacije kako bi se omogućio bolji spoj između betona i injekcijskog morta3.....	11
Slika 13: Pozicioniranje sidrenih vijaka i čelične ploče na gradilištu te popunjavanjem betonom temelj 3.....	12
Slika 14: Direktno postavljanje stupa na prethodno nivelirane podložne pločice i matice 3.....	12
Slika 15: Epoksidna smola injektirana u rupu čelične stope oko sidrenih vijaka 3	12
Slika 16: Gornje matice i podložne pločice su zašarfljene na vijke s maticom i sidreni vijci su prenapeti 3.....	13
Slika 17: Dizalica se može osloboditi nakon što su matice zategnute 3	13
Slika 18: Postavljanje oplata kako bi se mort mogao injektirati između spojnica i udubina 3	14
Slika 19: Završni izgled spoja nakon stvrdnjavanja morta 3	14
Slika 20: Karta snježnih područja 4	16
Slika 21: Prikaz opterećenja snijega na krov.....	17
Slika 22: Karta osnovne brzine vjetra 5	18
Slika 23: Poprečno djelovanje vjetra na vertikalne površine građevine.....	22
Slika 24: Vjetrovne zone prilikom poprečnog djelovanja vjetra na krov.....	24
Slika 25: Uzdužno djelovanje vjetra na vertikalne površine građevine	26
Slika 26: Vjetrovne zone prilikom djelovanja uzdužnog vjetra na ravni krov	28
Slika 27: Poprečni presjek TT ploče sa slojevima	31
Slika 28: Statička shema proste grede.....	32
Slika 29: Sudjelujuća širina T-presjeka 6	35
Slika 30: Prikaz presjeka ploče za m'	35
Slika 31: Prikaz armature u poprečnom presjeku TT ploče	36
Slika 32: Širine spojnih površina različitih elementa 6.....	41
Slika 33: Statička shema ploče sa opterećenjem q_{Ed1}	42
Slika 34: Prikaz opterećenja za maksimalan moment u polju.....	43
Slika 35: Prikaz opterećenja za maksimalan moment nad osloncem	43
Slika 36: Prikaz opterećenja za maksimalan moment u polju.....	46
Slika 37: Prikaz opterećenja za maksimalan moment nad osloncem	47
Slika 38: Poprečni presjek pravokutne grede sa konstruktivnim dodatkom ("zubom").....	50
Slika 39: Prikaz zamjenjujućeg kontinuiranog opterećenja	50
Slika 40: Prikaz zglobne veze grede u y smjeru i stupa sa proračunskim opterećenjem	51
Slika 41: Poprečni presjek pravokutne grede u fazi izgradnje	53
Slika 42: Poprečni presjek pravokutne grede u fazi eksploatacije	54

Slika 43:Poprečna armatura na potrebnim razmacima.....	59
Slika 44: Zglobna veza grede u x smjeru i stupa sa proračunskim opterećenjem	61
Slika 45: Poprečni presjek B grede u fazi izgradnje	62
Slika 46:Poprečni presjek B grede u fazi eksploatacije	63
Slika 47:Poprečna armatura na potrebnim udaljenostima	69
Slika 48:Prikaz oznaka na kratkoj konzoli 6.....	70
Slika 49: Sila ΔT za dobiti potrebnu poprečnu armaturu 17.....	73
Slika 50: Prikaz kratke konzole u kojoj je crtkanom linijom označeno tlačni štap, a punom linijom vlačni štap 6	75
Slika 51: Detalj čvora 1 8.....	76
Slika 52: Detalj kratke konzole sa prikazom geometrijskih vrijednosti 8.....	77
Slika 53: Prikaz vršnog ubrzanja temeljnog tla u Opatiji prema karti potresnih područja RH 11... 82	82
Slika 54: Vrijednosti frekvencije i perioda.....	87
Slika 55: Udio modalnih masa i sila u podnožju u x smjeru.....	88
Slika 56: Udio modalnih masa i sila u podnožju u z smjeru	88
Slika 57: Prikaz ukupnih pomaka zgrade.....	90
Slika 58: Prikaz promatranog stupa	95
Slika 59: Prikaz vrijednosti reznih sila i momenta savijanja iz STAAD.Pro-a.....	96
Slika 60:Proračunski momenti savijanja i uzdužne sile za POZ 100	98
Slika 61:Proračunski momenti savijanja i uzdužne sile za POZ 200	98
Slika 62:Proračunski momenti savijanja i uzdužne sile za POZ 300	98
Slika 63:Proračun poprečne sile prema kapacitetu nosivosti 6	104
Slika 64: Prikaz razmaka b_i , b_0, h_0, s 9.....	108
Slika 65:Poprečni presjek stupa	109
Slika 66: Detalj spoja grede i stupa pomoću dva trna 1	110
Slika 67: Armatura za ovijanje postavljena okomito na trn 1.....	111
Slika 68: Detalj trna sa maticom 1	111
Slika 69:Presjek zida sa dimenzijama	113
Slika 70: Prikaz promatranog zida sa numeriranim čvorovima	114
Slika 71:Proračunski momenti savijanja i uzdužna sila za potresnu proračunsku situaciju za čvor 18	114
Slika 72: Proračunski momenti savijanja i uzdužna sila za potresnu proračunsku situaciju za čvor 1558.....	115
Slika 73: Proračunski momenti savijanja i uzdužna sila za potresnu proračunsku situaciju za čvor 1565.....	115
Slika 74:Proračunski momenti savijanja i uzdužna sila za potresnu proračunsku situaciju za čvor 1572.....	116
Slika 75:Proračunski momenti savijanja i uzdužna sila za potresnu proračunsku situaciju za čvor 34	116
Slika 76: Prikaz naprezanja za promatrani zid u z smjeru za potresnu proračunsku situaciju	117
Slika 77: Ovojnica proračunskog dijagrama momenta savijanja za zidni i dvojni sustav 9	118
Slika 78: Proračunska ovojnica za zid.....	119
Slika 79: Oznake zida za proračun duljine ovijenog rubnog elementa 9	125
Slika 80: Prikaz armature kritičnog područja zida 10.....	126
Slika 81: Prikaz ovijenog dijela presjeka zida.....	127
Slika 82: Dijagram interakcije za dvoosno savijanje 16.....	130
Slika 83: Tablični prikaz momenta savijanja i reznih sila za trajnu proračunsku situaciju i potresnu proračunsku kombinaciju u Peikko Designer-u	131

Slika 84: Papuča PEC 45 3	131
Slika 85: Sidreni vijak PPM 45 L na desno 3	132
Slika 86: Geometrijske karakteristike sidrenih vijaka PPM 3.....	132
Slika 87: Geometrijske karakteristike čelične papuče PEC 3	133
Slika 88: Nosivost spoja u x i y smjeru za trajnu proračunsku situaciju i potresnu proračunsku situaciju	133
Slika 89: 3D prikaz Peikko spoja stupa i temelja.....	134

1. UVOD

1.1 Tehnički opis

Diplomskim radom predviđena je izvedba armiranobetonske predgotovljene poslovne zgrade. Zgrada se nalazi u Opatiji na 40 m nadmorske visine, a namjena joj je uredska zgrada. Tlocrtna dimenzija zgrade su 16,5x56 m. Osni raster u smjeru y iznosi 8 m, a u smjeru x 5,5 m. Zgrada se sastoji od prizemlja i dva kata što čini sve skupa 3 etaže. Osnovna visina kata iznosi 3,5 m, a svjetla katna visina iznosi 2,8 m. U drugom i šestom polju tlocrta zgrade nalaze se predgotovljeni dvodijelni zidovi I poprečnog presjeka. Zidove čine „Omnia“ ploče čija se sredina ispuni sa in-situ betonom. Zgrada se sastoji od 32 stupa kvadratnog poprečnog presjeka 55/55 cm. Konstrukcija se sastoji od dvadeset četiri glavnih greda obrnutog T-presjeka ili B grede, duljine 4.85 m. Na grede se oslanjaju TT-ploče. Visina glavnih B greda iznosi 70 cm, a širina 75 cm. Glavne grede i TT-ploče su polumontažne jer se naknadno betonira in situ tlačna ploča debljine 6 cm. TT-ploče su širine 2,06 m i visine 40 cm. U uzdužnom smjeru, duž vanjskog ruba zgrade nalaze se grede 30/46 cm (raspona 7,35 m) na koje se oslanja aluminijska fasada. Spoj stupa i temelja je upeti spoj te ostali spojevi su zglobni. Spoj temelja i stupa odabran je prema Peikko katalogu za spojeve u potresnim područjima. Spoj stupa i grede ostvaren je na način da se grede oslanjaju na kratke kvadratne konzole na stupovima. Spoj stupa i grede ostvaren je putem mehaničke veze, odnosno pomoću dva trna, te greda naliježe na elastomerni ležaj. Stupovi i temelji izvode se od betona klase C50/60 i armature B500B, dok su ploče i grede izvedene od klase betona C30/37 i armature B500B.

Provedena je analiza djelovanja za stalno djelovanje, djelovanje snijega i vjetra, te potresnog djelovanja pritom poštujući principe i pravila dana normama HRN EN 1990-1-1-3-2012, HRN EN 1990-1-1-4-2012 EN 1991-1-1-2004, dok je proračun nosivih elemenata konstrukcije proveden prema normama HRN EN 1992-1-1 i HRN EN 1998-1. Proveden je linearno elastičan proračun uzimajući u obzir i učinke teorije II reda.

1.2 Predgotovljene betonske konstrukcije u potresnim područjima

1.2.1 Uvod

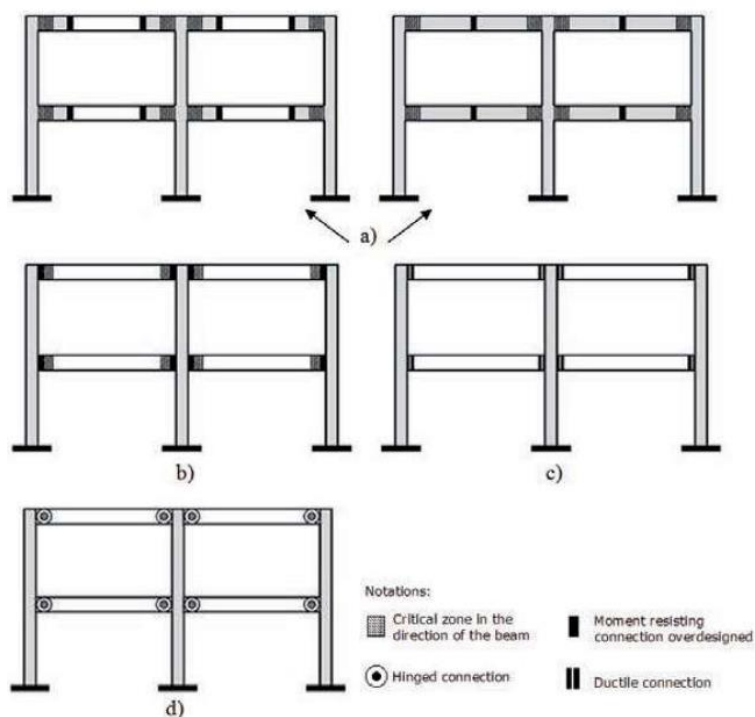
Glavna razlika između monolitne i montažne konstrukcije je ta da se montažna konstrukcija sastoji od više elemenata koji nisu betonirani na mjestu ugradnje već u pogonu za proizvodnju predgotovljenih elemenata te se sama konstrukcija sastoji od dijelova elemenata i spojeva. U predgotovljenim betonskim konstrukcijama odgovor cijele konstrukcije tijekom potresa je najviše kontroliran ponašanjem spojeva. Posebnu pažnju treba posvetiti razvoju prikladnih konstrukcijskih detalja i rješenja za spojeve u primarnim seizmičkim elementima (uključujući spoj sa temeljem) između stropne/krovne konstrukcije i vertikalnih nosivih elemenata te između nosivih i ne konstrukcijskih elemenata, poštivajući tako moguće deformacije i pomake ukupne konstrukcije. Ponašanje predgotovljenih konstrukcija tijekom potresa određeno je tipom spoja koji je korišten. Ponašanje spojeva utječe na čvrstoću, krutost, deformabilnost i duktilnost konstrukcije. U slučaju kada konstrukcijski sustavi imaju zglobovu vezu grede i stupa i upetu vezu stupa i temelja, kako bi omogućili dovoljnu otpornost na bočno opterećenje, poprečni presjek stupa i količina armature su predimenzionirani u odnosu na monolitne sustave. Međukatni pomak se odredi kao razlika bočnog pomaka na vrhu i na podnožju kata. Razlika se treba usporediti sa najvećom dopuštenom vrijednosti. Međukatni pomak ima najveći dopušteni interval koji ide od $0,005h$ do $0,01h$, gdje je h katna visina, koji ovisi o karakteristikama ne konstruktivnih elemenata i njihovih spojeva sa primarnom konstrukcijom [1].

1.2.2 Spojevi

Detalji spojeva koji se baziraju isključivo o trenju uzrokovanom gravitacijskim djelovanjem ne bi se trebali koristiti. Čest je bio slučaj kada su grede bile oslonjene na stupove, odnosno nije bilo mehaničke veze između grede i stupa te se prijenos horizontalne sile odvijao samo preko trenja. Tijekom potresa može doći do djelovanja horizontalne sile na stup te pomak može biti toliko veliki da pridržani element „izleti“ iz ležaja. Elastomerni ili mekani ležajevi od neoprenske gume između grede i stupa dobri su kod statičkog djelovanja kao što su gravitacija i vjetar, ali takvi ležajevi ne smiju se primjenjivati u područjima koji su podložni potresima. U potresnim područjima treba primjenjivati spojeve sa mehaničkom vezom kako bi mogli prenijeti horizontalna djelovanja od potresa [1].

1. DUKTILNA SVOJSTVA KONSTRUKCIJE [1]:

- svaka vrsta konstrukcije izgrađena u potresnim područjima trebala bi imati odgovarajuću duktilnost ili drugim riječima deformabilnost u skladu sa odabranim materijalom i konstrukcijskim sistemom
- u slučaju predgotovljenih betonskih konstrukcija, vrsta i pozicija samog spoja u konstrukciji utječu na ponašanje konstrukcije i na kapacitet disipacije energije
- tijekom modeliranja predgotovljenih konstrukcija treba identificirati različite uloge konstrukcijskih elemenata
- u predgotovljenim betonskim konstrukcijama posebnu pažnju treba posvetiti spojevima jer je ponašanje konstrukcije u potresu uvjetovano ponajviše ponašanjem spojeva:
 - a) spojevi koji se nalaze izvan kritičnih područja koji ne utječu na sposobnost trošenja energije konstrukcije
 - b) spojevi koji se nalaze u kritičnim područjima, ali su predimenzionirani tako da u potresnoj proračunskoj situaciji ostaju elastični, dok se neelastični odziv događa u drugim kritičnim područjima
 - c) spojevi koji se nalaze u kritičnim područjima i imaju znatnu duktilnost, ukupni neelastični odziv se odvija u samom spoju
 - d) zglobni spojevi greda-stup u okvirnim konstrukcijama s upetom vezom stup-temelj



Slika 1: Položaj i vrsta spojeva kod predgotovljenih AB konstrukcija [1]

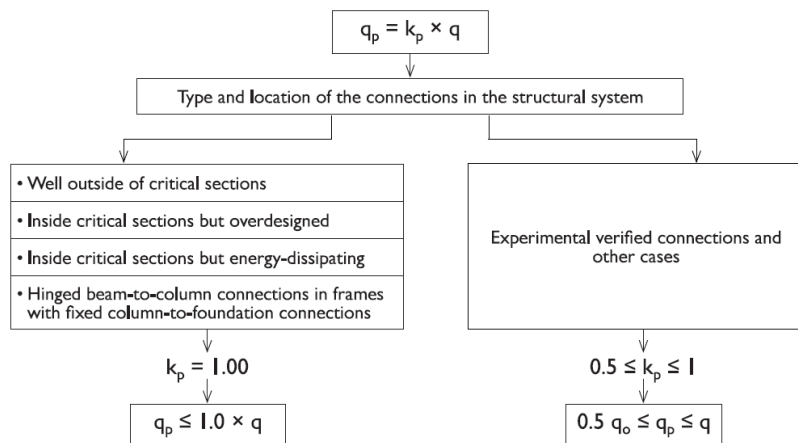
U HRN EN 1998 faktori ponašanja predgotovljenih konstrukcija izraženi su u sljedećoj jednažbi:

$$q_p = k_p * q \geq 1,5$$

q_p - faktor ponašanja za predgotovljene betonske konstrukcije

k_p - faktor smanjenja ovisan o sposobnosti trošenja energije predgotovljene konstrukcije (od 0,5 do 0,1)

q - faktor ponašanja za monolitne AB konstrukcije koji je ovisan o konstrukcijskom sustavu i pravilnosti po visini



Slika 2: Postupak odabira faktora ponašanja za predgotovljene betonske konstrukcije q_p [1]

1.2.3 Ležajevi

Pravilno pozicioniranje i pravilne dimenzije ležaja u predgotovljenim konstrukcijama predstavljaju osnovne uvjete prilikom seizmičkog i ne seizmičkog djelovanja. Stabilnost elemenata ovisi o rasporedu ležaja. Uzimajući u obzir da spojevi predgotovljenih konstrukcija mogu uveliko utjecati na ponašanje ukupnog konstrukcijskog sustava, treba se primijeniti odgovarajući kriterij za njihovo dimenzioniranje pri seizmičkim djelovanjima [1].

1.3 Spoj stup-temelj pomoću sidrenih vijaka

1.3.1 Uvod-općenito o spojevima

Ako se građevina nalazi u potresnim područjima spojevi između predgotovljenih elementa imaju veliku važnost u ukupnoj izvedbi konstrukcije. Spojevi u predgotovljenim elementima su kritični dijelovi jer se preko istih osigurava kontinuitet same konstrukcije. Izvedba predgotovljenih konstrukcija u područjima koji su podložni potresima izbjegavala se zbog slabo projektiranih spojeva. Situacija se počela mijenjati kada se povećao interes investitora za predgotovljene konstrukcije. Inženjeri iz Peikko-a su započeli sa eksperimentalnim istraživanjima u suradnji sa Tehničkim Sveučilištem u Milanu. Istraživanja su se bazirala na izvedbi spoja temelj - stup pomoću sidrenih vijaka [2].

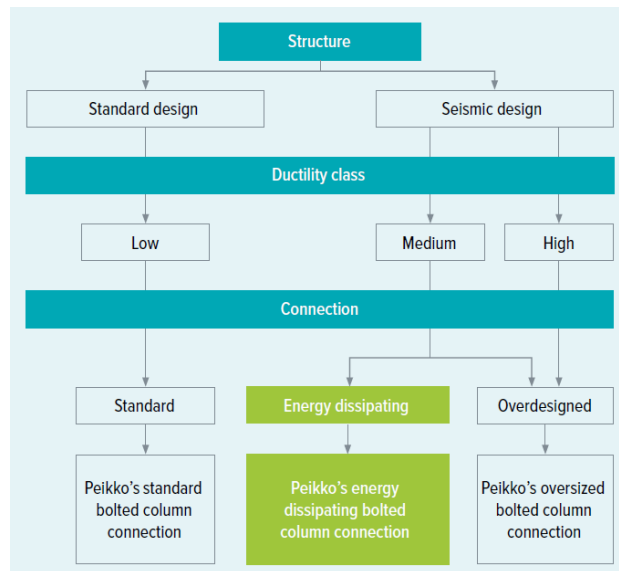


Slika 3: Sidreni vijci za spoj stupa i temelja [2]

Cilj samog istraživanja bio je da se razviju predgotovljeni spojevi koji „oponašaju“ monolitne spojeve, odnosno da predgotovljeni spojevi imaju približno ista svojstva monolitnim spojevima kao što su duktilnost, kapacitet disipacije energije, krutost, etc. Spoj se sastoji od „Column Shoe“ (čelična stopa) i „Anchor Bolts-a“ (sidreni vijci) [2].

Sama veza stupa i temelja sposobna je preuzeti sa stupa na temelj uzdužnu silu, poprečnu silu i momente savijanja prilikom potresa. Da bi se spoj smatrao duktilnim pomoću eksperimenata se trebalo dokazati stabilno ciklično ponašanje te je kapacitet disipacije energije trebao biti približno isti monolitnom spoju sa istom otpornosti [2].

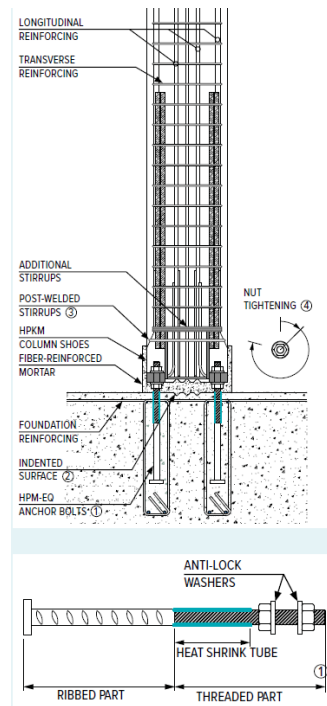
Peikko spojevi za potresna područja odobreni su za srednji razred duktilnosti konstrukcije (DCM). Na Slici 4 prikazan je dijagram sa različitim načinima projektiranja spojeva predgotovljenih konstrukcija. Ovisno o razredu duktilnosti (niska, srednja, visoka) spojevi mogu biti standardni, predimenzionirani ili spojevi koji se ponašaju na način da se u njima ostvaruje disipacija energije [2].



Slika 4: Dijagram s različitim predlošcima za projektiranje spojeva ovisno o razredu duktilnosti [2]

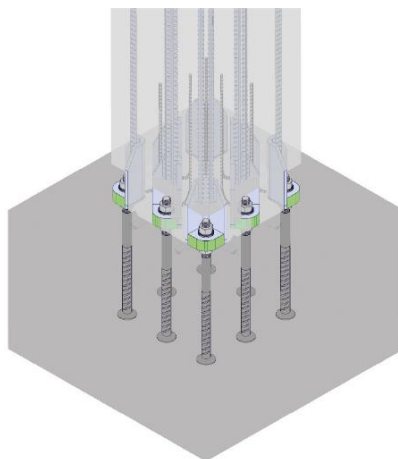
1.3.2 Peikko sidreni spoj stupa i temelja

Na slici 5 prikazan je detalj Peikko spoja stupa i temelja sa naglaskom na odvojenu vezu između betona i čelika („debonding“). Odvojena veza između betona i čelika ostvaruje se pomoću cijevi koja se ugrađuje na vrh sidrenih šipki u temelju. Takva veza sprječava trenje između betona i čelika te se uslijed cikličkog djelovanja plastično deformira [2].



Slika 5: Peikko-ov spoj sa detaljem cijevi koja se ugrađuje na vrh sidrenih šipki u temelju [2]

Peikko-ov spoj se sastoji od HPKM ili PEC Column Shoe (čelična stopa) + HPM ili PPM Anchor Bolts (sidreni vijci) [3].

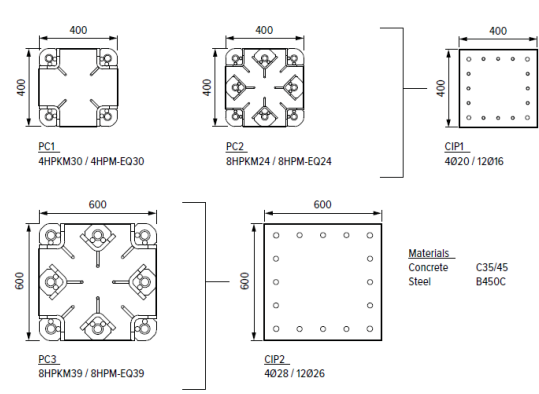


Slika 6: Peikko spoj stupa i temelja [3]

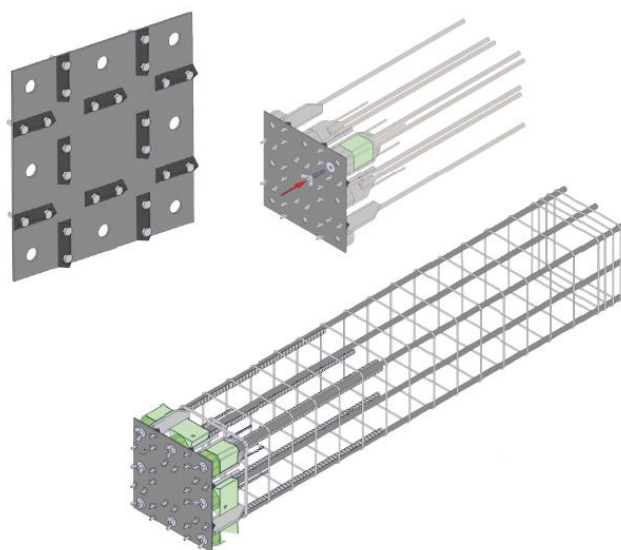
HPKM/ PPM čelična stopa sastoji se od baze (postolja), bočnog čeličnog lima te sidrenih šipki. Nalazi se na samoj bazi predgotovljenog elementa-stupa [3].



Slika 7: Prikaz čelične papuče (HPKM) [3]



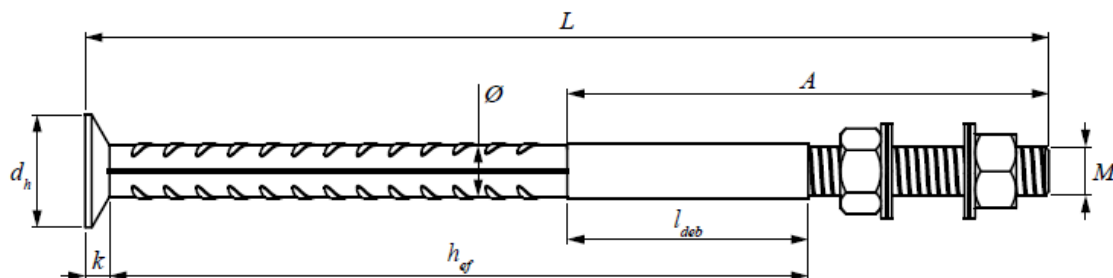
Slika 8: Prikaz različitih čeličnih stopa(HPKM) [3]



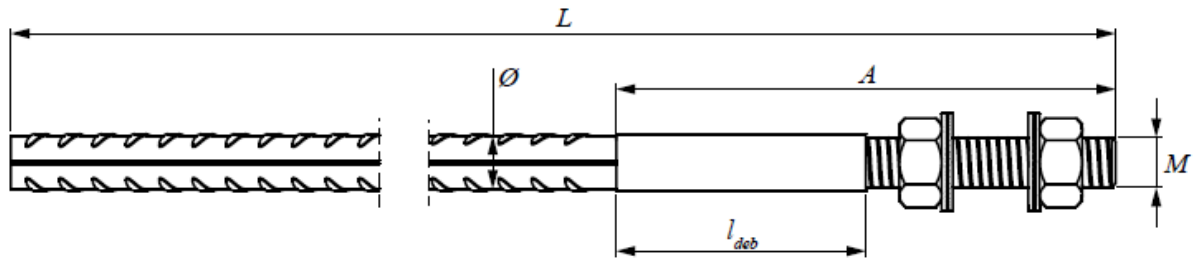
Slika 9: HPKM priključak [3]

Zavari između gore navedenih elementa imaju nominalnu čvrstoću koja je barem dva puta veća od nominalne čvrstoće sidrenih vijaka [3].

HPM ili PPM Anchor Bolts su sidreni vijci te postoje dvije vrste vijaka između kojih se može birati (tip L i tip P). Tip L su kratki sidreni vijci, a tip P dugi sidreni vijci [3].

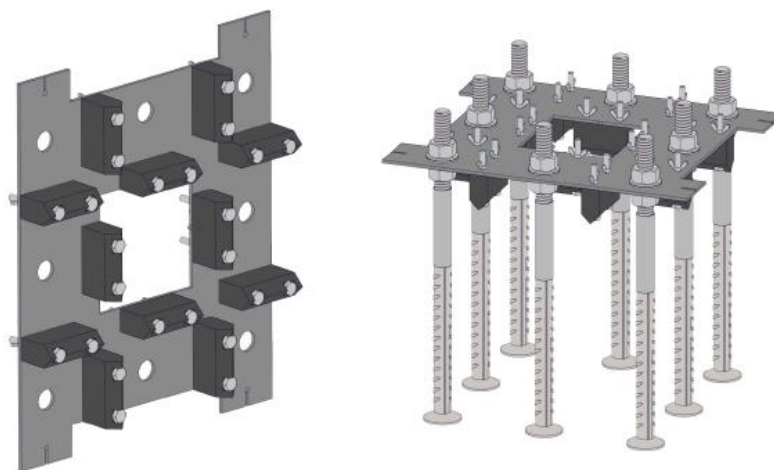


Slika 10: Tip L sidrenog vijka-HPM [3]



Slika 11: Tip P sidrenog vijka-HPM [3]

Vijci su ugrađeni u temelj te se pomoću vanjskog navojnog dijela, koji se nalazi izvan temelja, dozvoljava dodatno učvršćenje čelične stope pomoću dvije podložne pločice i dvije šesterostrane matice [3]. Kako bi se ostvarila prikladna veza (interlocking-uklinjavanje) između betona i in-situ morta potrebno je osigurati hrapavu površinu ili bolje profiliranu površinu. To se može postići korištenjem ploča s profilacijom na dnu stupa i na vrhu temeljne konstrukcije (slika 11)



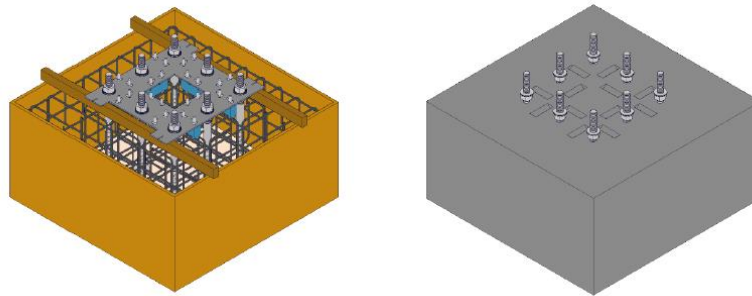
Slika 12: Peikko pomoćna čelična ploča za ugradnju (pozicioniranje) sidrenih vijaka u temeljnu konstrukciju, koja ujedno služi za izvedbu profilacije kako bi se omogućio bolji spoj između betona i injekcijskog morta[3]

Otvor priključka između stupa i temelja, uključujući rupe u čeličnim stopama stupa, je injektiran sa cementnom smjesom bez skupljanja. Epoksidna smola se injektira oko sidrenih vijaka koji se nalaze unutar predimenzioniranih rupa na čeličnoj stopi stupa [3].

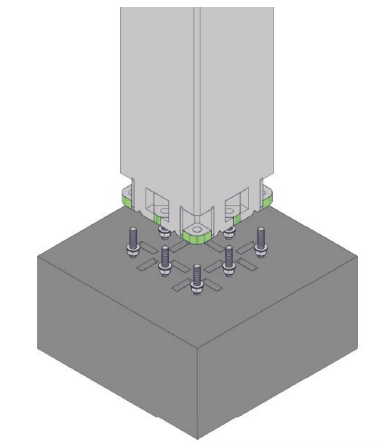
Glavna prednost sidrenih spojeva je ta da se spoj odmah ostvari. Stup se na gradilištu montira sa dizalicom bez potrebe podupirača, samo niveliranjem i zatezanjem matica. Peikko spojevi su projektirani na način da omoguće odstupanja prilikom montaže.

Proces gradnje je siguran i brz, a završni izgled spoja vrlo je sličan, ako ne i isti, monolitnom spoju [3].

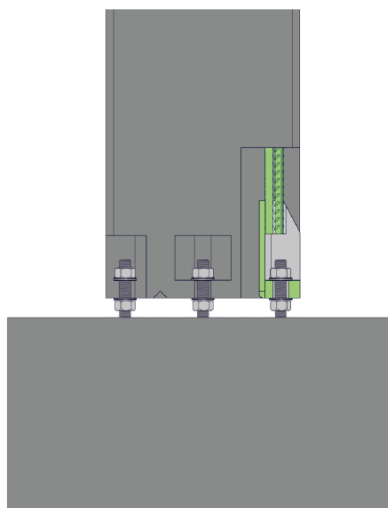
1.3.3 Proces montaže



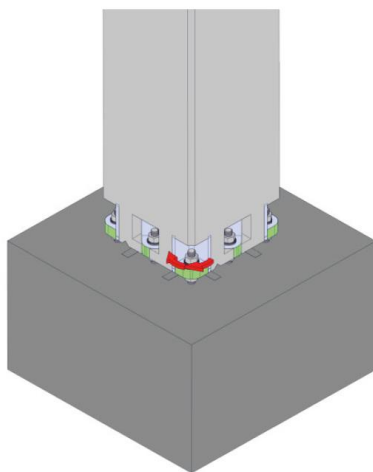
Slika 13: Pozicioniranje sidrenih vijka i čelične ploče na gradilištu te popunjavanjem betonom temelj [3]



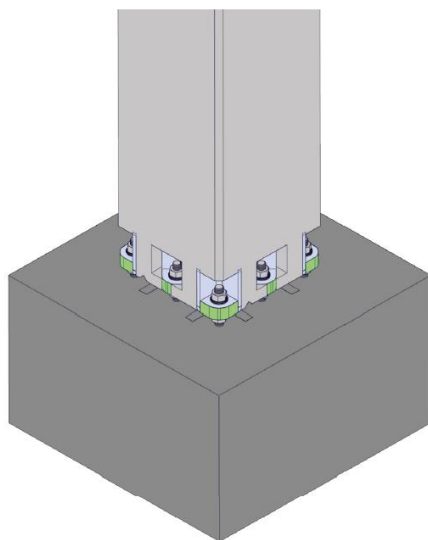
Slika 14: Direktno postavljanje stupa na prethodno nivelirane podložne pločice i matice [3]



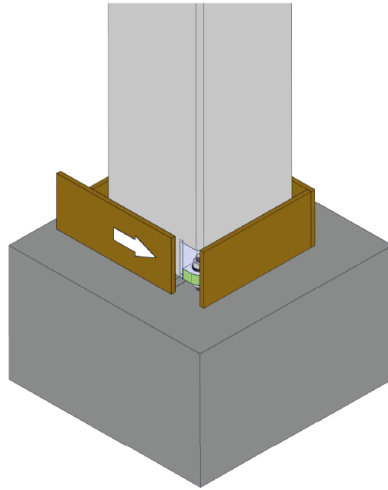
Slika 15: Epoksidna smola injektirana u rupu čelične stope oko sidrenih vijaka [3]



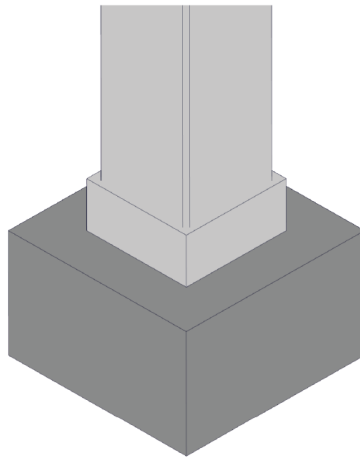
Slika 16: Gornje matice i podložne pločice su zašarafljene na vijke s maticom i sidreni vijci su prenapeti [3]



Slika 17: Dizalica se može osloboditi nakon što su matice zategnute [3]



Slika 18: Postavljanje oplata kako bi se mort mogao injektirati između spojnica i udubina [3]



Slika 19: Završni izgled spoja nakon stvrdnjavanja morta [3]

1.3.4 Mogućnosti spojeva

Norme dozvoljavaju dva različita pristupa prilikom projektiranja predgotovljenih spojeva stupa i temelja. Prva vrsta spoja je ona u kojoj su spojevi predimenzionirani te se ponašaju elastično, pomaci su im ograničeni ili je deformacija lokalna. Moraju se uzeti u obzir zahtjevi iz norme HRN EN 1998-1:2004/AC:2009 točka 5.11.2.1.2. U takvom spoju se uglavnom koriste jače papuče – PEC i sidreni vijci - PPM. Druga vrsta su spojevi koji se ponašaju na način da se u njima ostvaruje gubljenje (disipacija) energije. Spoj u kojem se disipira energija smatra se takvim kada je postignuta duktilnost spoja veća od minimalne zahtijevane vrijednosti duktilne deformacije/pomaka propisane Normom [3]:

$$\mu_{\Delta,d} \geq req_{\mu_{\Delta,EN\ 1998-1}}$$

gdje je:

$$\mu_{\Delta,d} = \frac{4}{r} \text{ ako je } n_{d,joint} \leq 15\%$$

$$\mu_{\Delta,d} = \frac{3}{r} \text{ ako je } n_{d,joint} > 15\%$$

$$n_{d,joint} = \frac{N_{Ed}}{Ac * f_{cd,grout}}$$

$r = 1,5$ ako vrijedi slijedeći uvjet : $SSR = \frac{M_{Ed}}{V_{Ed} * l_c} \leq 2,5$, ako ne vrijedi formula: $r=1$

U drugoj vrsti spoja sidreni vijci su najslabiji elementi i ponašaju se kao duktilni priključci [3].

2. ANALIZA OPTEREĆENJA

2.1 Promjenjivo djelovanje snijegom

Opterećenja snijegom na krovovima određena su prema normama HRN EN 1991-1-3.



Slika 20: Karta snježnih područja [4]

Proračunsko opterećenje snijegom na krovu:

$$s = \mu_i * C_e * C_t * s_k$$

μ_i faktor oblika opterećenja snijegom na krovu

s_k karakteristična vrijednost opterećenja snijegom na tlu

C_e faktor izloženosti ($C_e = 1,0$)

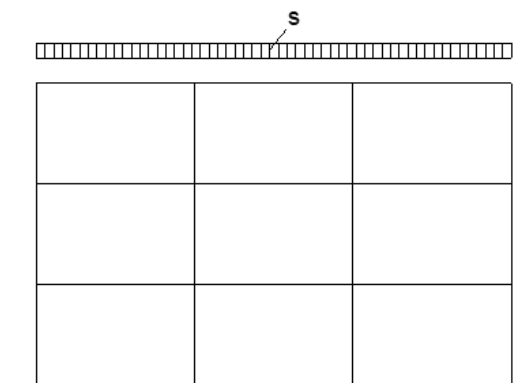
C_t toplinski koeficijent ($C_t = 1,0$)

Za nadmorsku visinu 40 m.n.m i 1. područje – Opatija, karakteristična vrijednost opterećenja snijegom na tlu iznosi $s_k = 0,5 \text{ kN/m}^2$

μ_i iznosi 0,8 za krov nagiba $0^\circ < \alpha < 30^\circ$

I. slučaj: – Proračunsko opterećenje kada je simetrična raspodjela snijega na simetričnom krovu

$$s = \mu_1 (\alpha_1) * s_k = 0,8 * 0,5 = 0,4 \text{ [kN/m}^2\text{]}$$



Slika 21: Prikaz opterećenja snijega na krov

Temeljna vrijednost osnovne brzine vjetra očitana s karte, $v_{b,0} = 30$ m/s te vrijedi:

$$v_b = C_{dir} * C_{season} * v_{b,0} = 1,0 * 1,0 * 30 = 30 \text{ m/s}$$

Srednja vrijednost brzine vjetra:

$$v_m(z) = C_r(z) * C_o(z) * v_b$$

$C_r(z)$ - faktor hrapavosti

$C_o(z)$ - faktor orografije ($C_o(z) = 1,0$)

Hrapavost terena:

Hrapavost terena određuje se iz tablice 1 te se zgrada nalazi na području kategorije terena III.

Tablica 1: Kategorije terena i parametri terena [5]

KATEGORIJA TERENA		z_0 (m)	z_{min} (m)
0	More ili priobalna područja izložena otvorenom moru	0,003	1
I	Jezera ili ravna i horizontalno položena područja sa zanemarivom vegetacijom i bez prepreka	0,01	1
II	Područja s niskom vegetacijom, npr. travom, i izoliranim preprekama (drveće, zgrade) s razmakom najmanje 20 visina prepreka	0,05	2
III	Područja sa stalnim pokrovom od vegetacije ili zgrada ili područja s izoliranim preprekama s razmakom najviše 20 visina prepreka (npr. sela, predgrađa, stalna šuma)	0,3	5
IV	Područja s najmanje 15 % površine pokrivena zgradama čija prosječna visina premašuje 15 m	1,0	10

Faktor hrapavosti određuje se:

$$C_r(z) = k_r * \ln\left(\frac{z}{z_0}\right) \text{ za } z_{min} \leq z \leq z_{max}$$

gdje je:

$$C_r(z) = C_r(z_{\min}) \quad \text{za} \quad z < z_{\min}$$

z_0 - duljina hrapavosti

k_r - faktor terena ovisan o duljini hrapavosti z_0 i dobije se iz sljedećeg izraza

$$k_r = 0,19 * \left(\frac{z_0}{z_{0,II}} \right)^{0,07}$$

$z_{0,II} = 0,05$ (kategorija terena II)

z_{\min} - najmanja visina

z_{\max} - uzima se kao 200 m

z_0 ; z_{\max} ovise o kategoriji terena

Prema normi HRN EN 1991-1-3 i kategoriji terena III (područja dobro prekrivena vegetacijom ili zgradama ili izoliranim preprekama s podjelom na barem 20 visina prepreka) vrijedi $z_0 = 0,3$ m i $z_{\min} = 5$ m.

$z = 10,5$ m

$$k_r = 0,19 * \left(\frac{z_0}{z_{0,II}} \right)^{0,07} = 0,19 * \left(\frac{0,30}{0,05} \right)^{0,07} = 0,22$$

Vrijedi $z_{\min} \leq z \leq z_{\max}$ ($5 \text{ m} < 10,5 \text{ m} < 200 \text{ m}$) pa koristimo formulu:

$$C_r(z) = k_r * \ln \left(\frac{z}{z_0} \right) = 0,22 * \ln \left(\frac{10,5}{0,3} \right) = 0,77$$

Srednja brzina vjetra iznosi:

$$v_m(z) = C_r(z) * C_0(z) * v_b$$

$$v_m(z) = 0,77 * 1,0 * 30 = 22,97 \text{ m/s}$$

Jakost turbulencije vjetra:

$$I_v(z) = \frac{\sigma_v}{v_m(z)} = \frac{k_I}{C_0(z) * \ln(z/z_0)} \quad \text{za} \quad z_{\min} \leq z \leq z_{\max}$$

$$I_v(z) = I_v(z_{\min}) \quad \text{za} \quad z < z_{\min}$$

gdje je:

σ_v - standardna devijacija

k_I - faktor turbulencije ($k_I=1,0$)

$c_0(z)$ - faktor vertikalne razvedenosti terena

z_0 - duljina hrapavosti (iz Tablice 1)

Za $z_{\min} \leq z \leq z_{\max}$ ($5 \text{ m} < 10,5 \text{ m} < 200 \text{ m}$):

$$I_v(z) = \frac{\sigma_v}{v_{m(z)}} = \frac{k_I}{c_0(z) * \ln\left(\frac{z}{z_0}\right)} = \frac{1}{1 * \ln\left(\frac{10,5}{0,3}\right)} = 0,281$$

Vršni pritisak brzine:

$$q_p(z) = \left[1 + 7 * I_v(z)\right] * \frac{1}{2} * \rho * v_m^2(z) = C_e(z) * q_b$$

gdje je:

ρ - gustoća zraka ($\rho = 1,25 \text{ kg/m}^3$)

$C_e(z)$ - faktor izloženosti prema izrazu 2.9

$$C_e(z) = q_p(z) / q_b$$

q_b – tlak pri osnovnoj brzini

$$q_b = \frac{1}{2} * \rho * v_b^2$$

$$q_b = 0,5 * 1,25 * 30^2 / 1000 = 0,56 \text{ kN/m}^2$$

$$q_p(z) = [1 + 7 * 0,281] * \frac{1}{2} * 1,25 * 22,97^2 / 1000 = 0,98 \text{ kN/m}^2$$

Iz čega slijedi da je faktor izloženosti jednak:

$$C_e(z) = q_p(z) / q_b = 0,98 / 0,56 = 1,74$$

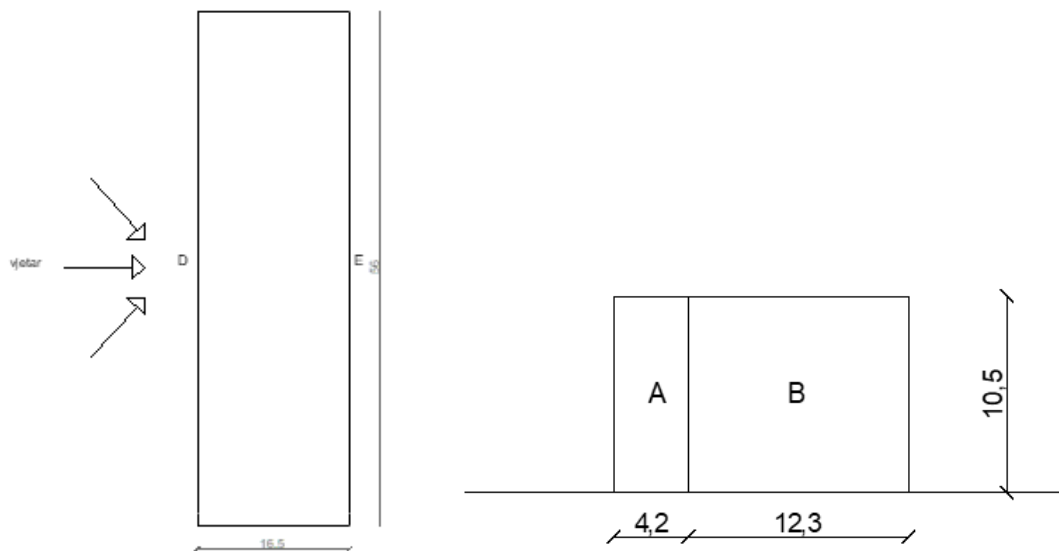
1. poprečno djelovanje vjetra ($\theta = 0^\circ$)

Vanjski tlak vjetra na vertikalne površine (zidove):

Osnovni podaci:

- referentna visina: $z_e = h = 10,5$ m
- parametar e: $e = \min(b; 2h) = \min(56; 21) = 21$ m
- omjer h/d: $h/d = 10,5/16,5 = 0,636$

Kada je $e \geq d$ ($e = 21$ m; $d = 16,5$ m) vrijedi sljedeći raspored vjetrovnih zona za vertikalne zidove zgrade:



Slika 23: Poprečno djelovanje vjetra na vertikalne površine građevine

Površine opterećenih vjetrovnih zona:

- zona A : $4,2 \cdot 10,5 = 44,1 \text{ m}^2$
- zona B : $12,3 \cdot 10,5 = 129,2 \text{ m}^2$
- zona D : $56 \cdot 10,5 = 588 \text{ m}^2$
- zona E : $56 \cdot 10,5 = 588 \text{ m}^2$

Tablica 2: Vrijednosti koeficijenta vanjskog tlaka za vertikalne zidove u poprečnom smjeru

	<i>Zone</i>									
	A		B		C		D		E	
<i>h/d</i>	Cpe,10	Cpe,1	Cpe,10	Cpe,1	Cpe,10	Cpe,1	Cpe,10	Cpe,1	Cpe,10	Cpe,1
5	-1,4	-1,7	-0,8	-1,1	-0,5	-0,7	+0,8	+1,0	-0,5	-0,7
1	-1,2	-1,4	-0,8	-1,1	-0,5		+0,8	+1,0	-0,5	
<0,25	-1,2	-1,4	-0,8	-1,1	-0,5		+0,7	+1,0	-0,3	-0,5
0,636	-1,20		-0,80		-		+0,8		-0,5	

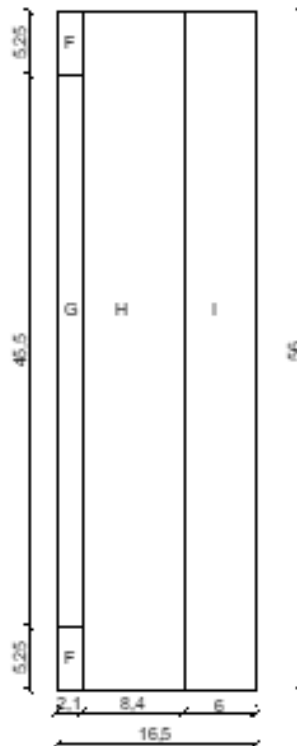
Vanjski tlak na vertikalne površine:

- zona A : $w_e^A = 0,98 \cdot (-1,20) = -1,176 \text{ kN/m}^2$
- zona B : $w_e^B = 0,98 \cdot (-0,80) = -0,784 \text{ kN/m}^2$
- zona D : $w_e^D = 0,98 \cdot (+0,80) = +0,784 \text{ kN/m}^2$
- zona E : $w_e^E = 0,98 \cdot (-0,50) = -0,49 \text{ kN/m}^2$

Vanjski tlak vjetra na ravne krovove (oštri zabati):

$$z=h=10,5 \text{ m}$$

$$e=\min(b; 2h)=21 \text{ m}$$



Slika 24: Vjetrovne zone prilikom poprečnog djelovanja vjetra na krov

Površine opterećenih vjetrovnih zona :

- zona F : $5,25 \cdot 2,1 = 11,025 \text{ m}^2$
- zona G : $45,5 \cdot 2,1 = 95,55 \text{ m}^2$
- zona H : $56 \cdot 8,4 = 470,4 \text{ m}^2$
- zona I : $56 \cdot 6 = 336 \text{ m}^2$

Tablica 3: Vrijednosti koeficijenta vanjskog tlaka za ravne krovove u poprečnom smjeru

<i>Zone</i>				
F	G	H	I	
Cpe,10	Cpe,10	Cpe,10	Cpe,10	
-1,8	-1,2	-0,7	+0,2	- 0,6

Vrijednosti vanjskog tlaka:

- zona F : $w_e^F = 0,98 * (-1,80) = -1,764 \text{ kN/m}^2$
- zona G : $w_e^G = 0,98 * (-1,20) = -1,176 \text{ kN/m}^2$
- zona H : $w_e^H = 0,98 * (-0,70) = -0,686 \text{ kN/m}^2$
- zona I : $w_e^I = 0,98 * (+0,20) = +0,196 \text{ kN/m}^2$
 $w_e^I = 0,98 * (-0,60) = -0,588 \text{ kN/m}^2$

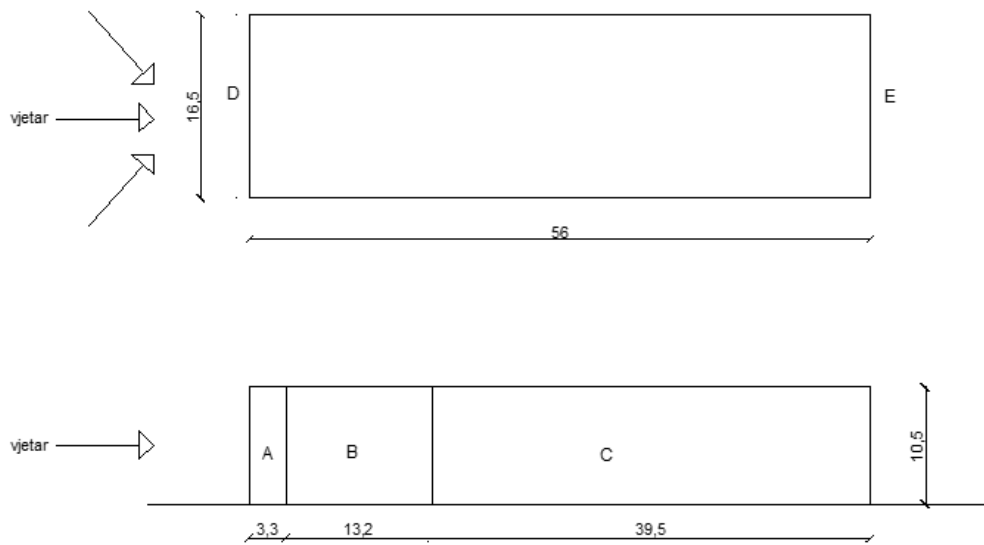
2. uzdužno djelovanje vjetra ($\theta = 90^\circ$)

Vanjski tlak vjetra na vertikalne površine (zidove):

Osnovni podaci:

- referentna visina: $z_e = h = 10,5 \text{ m}$
- parametar e: $e = \min(b; 2h) = \min(56; 21) = 21 \text{ m}$
- omjer h/d: $h/d = 10,5/56 = 0,188$

Za $e < d$ ($e = 16,5$ m; $d = 56$ m) vrijedi sljedeći raspored vjetrovnih zona za vertikalne zidove zgrade:



Slika 25: Uzdužno djelovanje vjetra na vertikalne površine građevine

Površine opterećenih vjetrovnih zona :

- zona A : $3,3 \cdot 10,5 = 34,65 \text{ m}^2$
- zona B : $13,3 \cdot 10,5 = 139,65 \text{ m}^2$
- zona C : $39,5 \cdot 10,5 = 414,75 \text{ m}^2$
- zona D : $16,5 \cdot 10,5 = 173,25 \text{ m}^2$
- zona E : $16,5 \cdot 10,5 = 173,25 \text{ m}^2$

Tablica 4: Vrijednosti koeficijenta vanjskog tlaka na vertikalne zidove zgrade u uzdužnom smjeru

	Zone									
	A		B		C		D		E	
<i>h/d</i>	$C_{pe,10}$	$C_{pe,1}$	$C_{pe,10}$	$C_{pe,1}$	$C_{pe,10}$	$C_{pe,1}$	$C_{pe,10}$	$C_{pe,1}$	$C_{pe,10}$	$C_{pe,1}$
5	-1,4	-1,7	-0,8	-1,1	-0,5	-0,7	+0,8	+1,0	-0,5	-0,7
1	-1,2	-1,4	-0,8	-1,1	-0,5		+0,8	+1,0	-0,5	
<0,25	-1,2	-1,4	-0,8	-1,1	-0,5		+0,7	+1,0	-0,3	-0,5
1	-1,20		-0,80		-0,50		+0,8		-0,5	

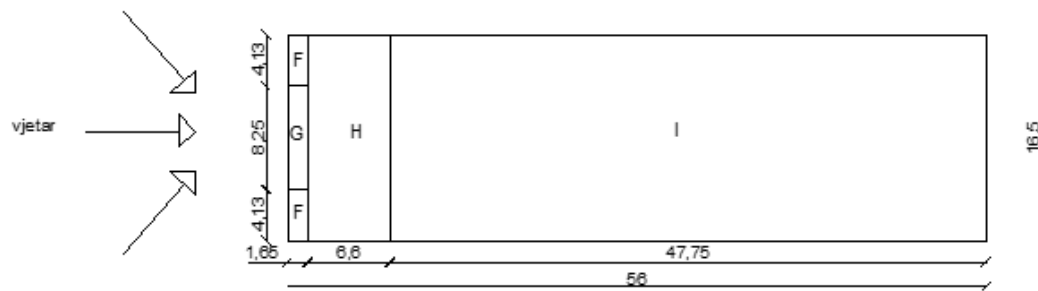
Vanjski tlak na vertikalne površine:

- zona A : $w_e^A = 0,98 * (-1,20) = -1,176 \text{ kN/m}^2$
- zona B : $w_e^B = 0,98 * (-0,80) = -0,784 \text{ kN/m}^2$
- zona C : $w_e^C = 0,98 * (-0,50) = -0,49 \text{ kN/m}^2$
- zona D : $w_e^D = 0,98 * (+0,80) = +0,784 \text{ kN/m}^2$
- zona E : $w_e^E = 0,98 * (-0,50) = -0,49 \text{ kN/m}^2$

Vanjski tlak vjetra na ravne krovove (oštri zabati):

$$z=h=10,5 \text{ m}$$

$$e=\min(b; 2h)= 16,5 \text{ m}$$



Slika 26: Vjetrovne zone prilikom djelovanja uzdužnog vjetra na ravni krov

Površine opterećenih vjetrovnih zona :

- zona F : $4,13 \cdot 1,65 = 6,815 \text{ m}^2$
- zona G : $8,25 \cdot 1,65 = 13,61 \text{ m}^2$
- zona H : $6,6 \cdot 16,5 = 108,9 \text{ m}^2$
- zona I : $47,75 \cdot 16,5 = 787,88 \text{ m}^2$

Određivanje koeficijenta vanjskog tlaka c_{pe} za zonu F jer površina A iznosi $6,815 \text{ m}^2$ te se nalazi u slijedećem intervalu: $1 \text{ m}^2 < A < 10 \text{ m}^2$

$$c_{pe} = c_{pe,1} - (c_{pe,1} - c_{pe,10}) \log_{10} A = -2,5 - (-2,5 + 1,8) \log_{10} 6,815 = -1,91$$

Tablica 5: Vrijednost koeficijenta vanjskog tlaka za ravni krov u uzdužnom smjeru

<i>Zone</i>				
F	G	H	I	
C_{pe}	$C_{pe,10}$	$C_{pe,10}$	$C_{pe,10}$	
-1,91	-1,2	-0,7	+0,2	-0,6

Vrijednosti vanjskog tlaka:

- zona F : $w_e^F = 0,98 * (-1,91) = -1,87 \text{ kN/m}^2$
- zona G : $w_e^G = 0,98 * (-1,20) = -1,176 \text{ kN/m}^2$
- zona H : $w_e^H = 0,98 * (-0,70) = -0,686 \text{ kN/m}^2$
- zona I : $w_e^I = 0,98 * (+0,20) = +0,196 \text{ kN/m}^2$

$$w_e^I = 0,98 * (-0,60) = -0,588 \text{ kN/m}^2$$

Unutarnji pritisak:

Za usis: $c_{pi} = -0,3$

Za pritisak: $c_{pi} = +0,2$

$$W_i^- = q_b * C_e(z) * c_{pi} = 0,56 * 1,74 * (-0,3) = -0,292 \text{ kN/m}^2$$

$$W_i^+ = q_b * C_e(z) * c_{pi} = 0,56 * 1,74 * 0,2 = 0,194 \text{ kN/m}^2$$

Rezultantni tlak vjetra jednak je razlici vanjskog i unutrašnjeg tlaka, a rezultati su dani u tablicama 6 i 7.

$$w = w_e - w_i$$

Tablica 6: Rezultantni tlak vjetra za poprečni smjer vjetra

	A	B	D	E	F	G	H	I	
w_e	- 1,176	-0,784	0,784	-0,49	-1,764	- 1,176	-0,686	+0,196	-0,59
W_i^+	0,194	0,194	0,194	0,194	0,194	0,194	0,194	0,194	0,194
W_i^-	- 0,292	-0,292	-0,292	-0,292	-0,292	- 0,292	-0,292	-0,292	-0,292
w (+)	- 0,982	-0,59	0,978	-0,296	-1,57	- 0,982	-0,492	0,39	-0,396
w (-)	- 1,468	-1,076	0,492	-0,782	-2,056	- 1,468	-0,978	-0,096	-0,882

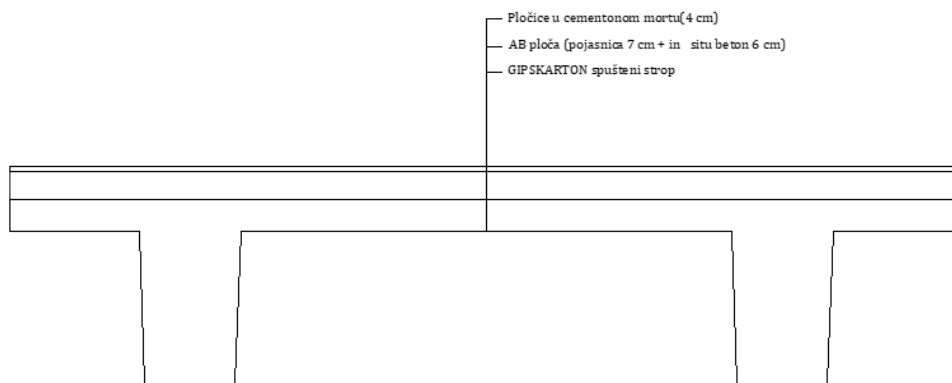
Tablica 7: Rezultantni tlak vjetra za uzdužni smjer vjetra

	A	B	C	D	E	F	G	H	I	
w_e	-1,176	-0,784	-0,49	0,784	-0,49	-1,87	-1,176	-0,686	+0,196	-0,588
w_i (+)	0,194	0,194	0,194	0,194	0,194	0,194	0,194	0,194	0,194	0,194
w_i (-)	-0,292	-0,292	-0,292	-0,292	-0,292	-0,292	-0,292	-0,292	-0,292	-0,292
w (+)	-0,982	-0,59	-0,296	0,978	-0,296	-1,676	-0,982	-0,492	0,39	-0,394
w (-)	-1,468	-1,076	-0,782	0,492	-0,782	-2,162	-1,468	-0,978	-0,096	-0,88

3. PRORAČUN STROPNE KONSTRUKCIJE

Stropna konstrukcija sastoji se od TT ploča čija je duljina 206 cm. Beton je klase C30/37, a armatura B500B. Ploča se sastoji od pojasnice debljine 7 cm, na koju se betonira in situ ploča debljine 6 cm kako bi postigli krutu stropnu dijafragmu te 2 rebra na osnom razmaku od 128 cm.

Ploče nosive u 1 smjeru.



Slika 27: Poprečni presjek TT ploče sa slojevima

3.1 Analiza opterećenja

Proračun je proveden za pola TT-ploče, odnosno za jedno rebro ploče. Računski b_{eff} nije mjerodavan iz razloga jer je veći od polovine ploče odnosno 103 cm. Radi pojednostavljenja zaokružuje se na 100 cm te usvojeni b_{eff} iznosi 100 cm.

Stalno Opterećenje:

- pločice u cementnom mortu: $0,04 * 21 = 0,84 \text{ kN/m}^2$
- pola TT ploče: $(0,13 * 1,0) + \frac{(0,194+0,22)}{2} * 0,33) * 25 = 4,96 \text{ kN/m}^2 \approx 5 \text{ kN/m}^2$
- gipskarton spuštene strop: $0,36 \text{ kN/m}^2$

Dodatno stalno:

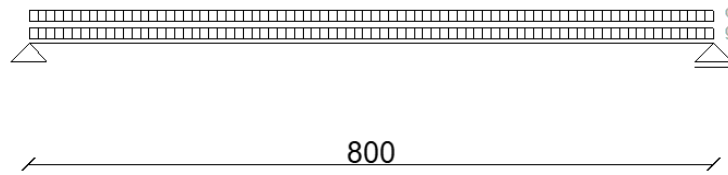
- pregradni zidovi: $0,5 \text{ kN/m}^2$

Ukupno stalno: $g = 6,7 \text{ kN/m}^2$

Promjenjivo opterećenje:

- Uporabno opterećenje: $q = 3 \text{ kN/m}^2$

STATIČKA SHEMA: (na strani sigurnosti osni razmak)



Slika 28: Statička shema proste grede

Maksimalni momenti savijanja za slobodno oslonjenu gredu:

Moment za stalno opterećenje:

$$M_g = \frac{g * L^2}{8} = \frac{6,7 * 8^2}{8} = 53,6 \text{ kNm/m'}$$

Moment za promjenjivo opterećenje:

$$M_q = \frac{q * L^2}{8} = \frac{3 * 8^2}{8} = 24 \text{ kNm/m'}$$

Proračunski moment savijanja M_{Ed} :

$$M_{Ed} = 1,35 * M_g + 1,5 * M_q = 1,35 * 53,6 + 1,5 * 24 = 108,36 \text{ kNm/m'}$$

Proračunska poprečna sila V_{Ed} :

$$V_{Ed} = \frac{(1,35 * q + 1,5 * g) * L}{2} = \frac{(1,35 * 6,7 + 1,5 * 3) * 8}{2} = 54,2 \text{ kN/m'}$$

3.2 Dimenzioniranje na moment savijanja

Dimenzioniranje poprečnog presjeka provedeno je prema normi HRN EN 1992-1-1:2004.

Proračunska tlačna čvrstoća betona:

$$f_{cd} = \alpha_{cc} * \frac{f_{ck}}{\gamma_c}$$

beton klase C30/37, gdje je:

α_{cc} – koeficijent kojim se u obzir uzimaju dugotrajni učinci na tlačnu čvrstoću i nepovoljni učinci koji su posljedica načina opterećivanja

f_{ck} – karakteristična tlačna čvrstoća betonskog valjka starog 28 dana

γ_c – parcijalni koeficijent sigurnosti za beton

$$f_{cd} = 1 * \frac{30}{1,5} = 20 \text{ kN/cm}^2$$

Proračunska granica popuštanja čelika za armiranje:

$$f_{yd} = \frac{f_{yk}}{\gamma_s}$$

čelik za armiranje je klase B500B, gdje je:

f_{yk} – karakteristična granica popuštanja čelika za armiranje

γ_s – parcijalni koeficijent sigurnosti za čelik za armiranje

$$f_{yd} = \frac{f_{yk}}{\gamma_s} = \frac{500}{1,15} = 434,78 \text{ kN/cm}^2$$

Razred izloženosti: XC1

Razred konstrukcije: S4 → S3 – zbog jačeg betona ($c_{min,dur} = 10 \text{ mm}$)

Zaštitni sloj betona:

- nazivni zaštitni sloj jednak je zbroju najmanjeg zaštitnog sloja i proračunski dopuštenim odstupanjem debljine zaštitnog sloja:

$$c_{nom} = c_{min} + \Delta c_{dev}$$

c_{min} određuje se prema:

$$c_{min} = \max \left\{ c_{min,dur} + \Delta c_{dur,\gamma} - \frac{c_{min,b}}{10 \text{ mm}} - \Delta c_{dur,add} \right\}$$

gdje je:

$c_{min,b}$ – najmanji zaštitni sloj s obzirom na prionljivost između betona i armature

$c_{min,dur}$ – najmanji zaštitni sloj s obzirom na uvjete okoliša

$\Delta c_{dur,\gamma}$ – dodatni sloj sigurnosti ($\Delta c_{dur,\gamma} = 0$)

$\Delta c_{dur,st}$ – smanjenje najmanjeg zaštitnog sloja u slučaju upotrebe nehrđajućeg čelika

($\Delta c_{dur,st} = 0$)

$\Delta c_{dur,add}$ – smanjenje najmanjeg zaštitnog sloja u slučaju izvedbe dodatne zaštite

($\Delta c_{dur,add} = 0$)

$$c_{min} = \max \left\{ \begin{array}{l} 15 \text{ mm} \\ 10 \text{ mm} \\ 10 \text{ mm} \end{array} \right\} = 15 \text{ mm}$$

$$c_{nom} = 15 \text{ mm} + 10 \text{ mm} = 25 \text{ mm}$$

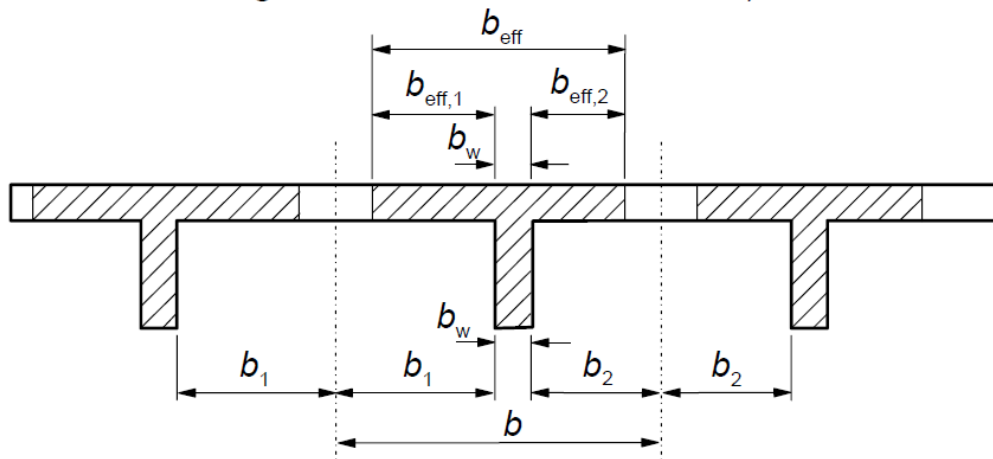
Ulazni podaci:

$$d_1 = c_{nom} + \emptyset + \frac{\approx 1,5}{2} = 2,5 + 0,8 + \frac{1,5}{2} = 4 \text{ cm}$$

d – proračunska (statička) visina

$$d = h - d_1 = 46 - 4 = 42 \text{ cm}$$

b_{eff} – efektivna širina prikazana na slici 29



Slika 29: Sudjelujuća širina T-presjeka [6]

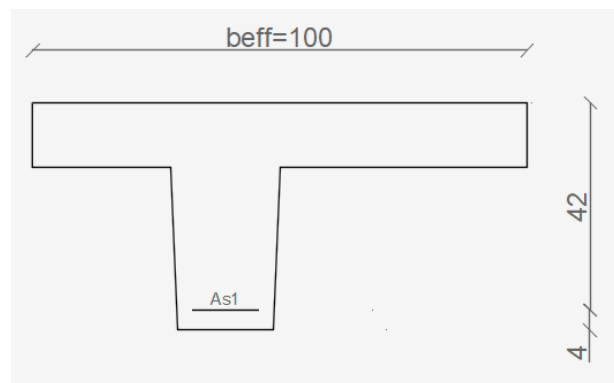
$$b_{eff} = b_{eff,1} + b_{eff,2} + b_w \leq 100 \text{ cm}$$

gdje je:

$$b_{eff,i} = 0,2 * b_i + 0,1 * l_0 \leq 0,2 * l_0$$

$$b_{eff} = 61,86 + 66,6 + 19,4 = 147,9 \text{ cm} > 100 \text{ cm}$$

Usvojeni $b_{eff} = 100 \text{ cm}$



Slika 30: Prikaz presjeka ploče za m`

Bezdimenzijski moment savijanja:

$$\mu_{Eds} = \frac{M_{Ed}}{b_{eff} * d^2 * f_{cd}} = \frac{10836}{100 * 42^2 * 2} = 0,0307$$

iz tablica za dimenzioniranje presjeka opterećenih momentom savijanja i osnom silom očitano:

$$\xi = 0,037 \quad \text{i} \quad \zeta = 0,985$$

Provjera ako neutralna os prolazi kroz ploču:

$x = \xi * d = 0,037 * 42 = 1,55 \text{ cm} \leq 13 \text{ cm} \rightarrow$ neutralna os prolazi kroz ploču te se dimenzioniranje provodi kao pravokutni presjek dimenzija 100x42 cm.

Ploština presjeka čelika za armiranje u vlačnom području:

$$A_{s1} = \frac{M_{Ed}}{\zeta * d * f_{yd}} = \frac{10836}{0,985 * 42 * 43,48} = 6,02 \text{ cm}^2 \Rightarrow \text{Armatura za pola TT ploče}$$

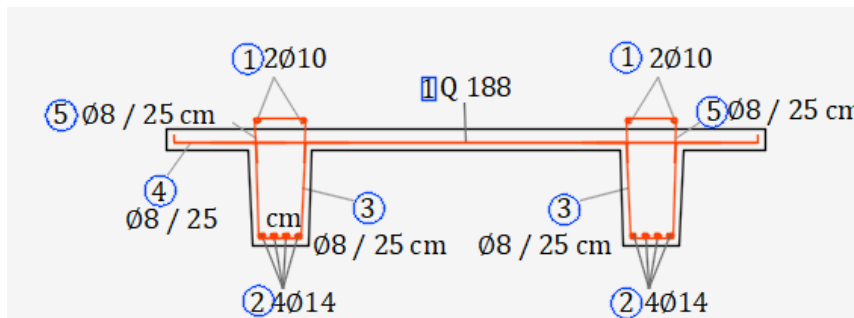
Minimalna armatura određena prema HRN EN 1992-1-1 i prema hrvatskom nacionalnom dodatku iznosi (mjerodavna je veća vrijednost):

$$A_{s1,min} = 0,26 * \frac{f_{ctm}}{f_{yk}} * b_w * d \text{ ili } A_{s1,min} = 0,0013 * b_w * d$$

$$A_{s1,min} = 0,26 * \frac{2,9}{500} * 19,4 * 42 \text{ ili } A_{s1,min} = 0,0013 * 19,4 * 42$$

$$A_{s1,min} = 1,23 \text{ cm}^2$$

ODABRANO: 2 * 4φ14 (2*6,16cm²) → vrijedi za sve ploče u konstrukciji



Slika 31: Prikaz armature u poprečnom presjeku TT ploče

3.3 Dimenzioniranje na poprečne sile

– Provjera nosivosti tlačnih štapova:

Provjera nosivosti tlačnih štapova mora zadovoljiti slijedeći uvjet:

$$V_{Ed} \leq V_{Rd,max}$$

gdje je:

$$V_{Rd,max} = \alpha_{cw} * b_w * z * v_1 * f_{cd} * \frac{1}{ctg\theta + \tan\theta} \quad (3.11)$$

$$\alpha_{cw} = 1$$

z – krak unutarnjih sila ($\cong 0,9 * d$)

$$ctg\theta = 1,2$$

v_1 – faktor smanjenja tlačne čvrstoće betona raspucanog od poprečnih sila

$$v_1 = 0,6 * \left[1 - \frac{f_{ck}}{250} \right] = 0,528$$

$$V_{Rd,max} = 380,85 \text{ kN}$$

Uvjet je zadovoljen:

$$54,2 \text{ kN} < 380,8 \text{ kN}$$

Uvjet nosivosti:

$$V_{Ed} \leq V_{Rd,c}$$

V_{Ed} – proračunska poprečna sila

$V_{Rd,c}$ – proračunska nosivost na poprečnu silu elemenata bez poprečne armature

$$V_{Rd,c} = c_{Rd,c} * k * (100 * \rho_l * f_{ck})^{1/3} * b_w * d; \geq v_{min} * b_w * d$$

gdje je:

$$c_{Rd,c} = 0,12$$

$$k = \min \left\{ 1 + \sqrt{\frac{200}{d}}; 2 \right\}$$

$$k = 1 + \sqrt{\frac{200}{420}} = 1,69$$

$$\rho_l = \frac{A_{s1}}{b_w * d}$$

$$\rho_l = \frac{6,02}{19,4 * 42} = 0,0073 < 0,02$$

$$v_{min} = 0,035 * k^{3/2} * f_{ck}^{1/2}$$

$$v_{min} = 0,421$$

$$V_{Rd,c} = 46231,04 \text{ N}; 34317,03 \text{ N}$$

$$V_{Rd,c} = 46,23 \text{ kN}$$

Uvjet nosivosti nije zadovoljen te je potreban proračun poprečne armature:

$$54,2 \text{ kN} > 46,23 \text{ kN}$$

– Najmanja poprečna armatura:

Koeficijent armiranja najmanjom poprečnom armaturom $\rho_{w,min}$ određuje se iz tablice 9, te za klasu betona C30/37 koeficijent armiranja iznosi 0,0010.

Tablica 8: Koeficijent armiranja najmanjom poprečnom armaturom [6]

Klasa betona	C12/15	C16/20	C20/25	C25/30	C30/37	C35/45	C40/50	C45/55	C50/60
f_{ctm} (MPa)	1,6	1,9	2,2	2,6	2,9	3,2	3,5	3,8	4,1
$\rho_{w,min}$	0,0006	0,0007	0,0008	0,0009	0,0010	0,0011	0,0012	0,0013	0,0014

Najmanja poprečna armatura dobije se preko slijedeće formule:

$$A_{sw,min} = \rho_{w,min} * s * b_w * \sin \alpha$$

gdje je:

$$b_w = 19,4 \text{ cm}$$

$$\alpha = 90^\circ$$

Najveći uzdužni razmak poprečne armature za elemente sa vertikalnom poprečnom armaturom dobije se:

$$s_{l,max} = \frac{A_{sw}^1 * m}{b_w * \rho_{w,min}}$$

gdje je:

A_{sw}^1 – ploština presjeka jedne grane armature ($\phi 8 = 0,5 \text{ cm}^2$)

m – reznost (m = 2)

$$s_{l,max} = \frac{0,5 * 2}{19,4 * 0,0010} = 51,5 \text{ cm}$$

– Najveći razmak poprečne armature određen iz tablice 10, u normi tablica 3:

$$V_{Ed} \leq 0,3 * V_{Rd,max}$$

$$54,2 \text{ kN} < 114,3 \text{ kN}$$

$$s_{l,max} = 0,75 * d \leq 30 \text{ cm}$$

$$s_{l,max} = 30 \text{ cm}$$

Tablica 9: Najveći uzdužni razmak poprečne armature $s_{l,max}$ [6]

Vrijednost proračunske poprečne sile V_{Ed}	Razred tlačne čvrstoće betona	
	$\leq \text{C50/60}$ $\leq \text{LC50/60}$	$> \text{C50/60}$ $> \text{LC50/60}$
	Uzdužni razmak spona $s_{l,max}$	
$V_{Ed} \leq 0,3 V_{Rd,max}$	$0,75 d \leq 300 \text{ mm}$	$0,75 d \leq 200 \text{ mm}$
$0,3 V_{Rd,max} < V_{Ed} \leq 0,6 V_{Rd,max}$	$0,55 d \leq 300 \text{ mm}$	$0,55 d \leq 200 \text{ mm}$
$0,6 V_{Rd,max} < V_{Ed} \leq 1,0 V_{Rd,max}$	$0,30 d \leq 200 \text{ mm}$	
$d = \text{proračunska visina poprečnog presjeka}$		

Najveća djelotvorna ploština presjeka poprečne armature s:

$$s \geq \frac{2 * A_{sw,max} * f_{ywd}}{b_w * \alpha_{cw} * v_1 * f_{cd}}$$

$$s \geq \frac{2 * A_{sw,max} * f_{ywd}}{b_w * \alpha_{cw} * v_1 * f_{cd}} = 4,24 \text{ cm}$$

ODABRANO: $\phi 8 / 25 \text{ cm}$ ($2,01 \text{ cm}^2/\text{m}^2$)

– Potrebna poprečna armatura:

Uvjet koji je potrebno zadovoljiti:

$$V_{Ed} \leq V_{Rd,s}$$

gdje je:

$$V_{Rd,s} = \frac{A_{sw}}{s} * z * f_{ywd} * \cot \theta \quad (3.19)$$

Iz uvjeta slijedi:

$$s = \frac{A_{sw} * z * f_{ywd} * \cot \theta}{V_{Ed}} = 42 \text{ cm} \rightarrow \text{mjerodavna je minimalna armatura}$$

s – razmak poprečne armature u uzdužnom smjeru elementa

f_{ywd} – proračunska granica popuštanja poprečne armature

$\cot \theta = 1,2$

3.4 Posmik na spojnoj površini betona izvedeni u različito vrijeme

Armatura za sprezanje nije potrebna ako se zadovolji uvjet:

$$V_{Edi} \leq V_{Rdi}$$

gdje je:

V_{Edi} – proračunska vrijednost posmičnog naprezanja na spojnoj površini

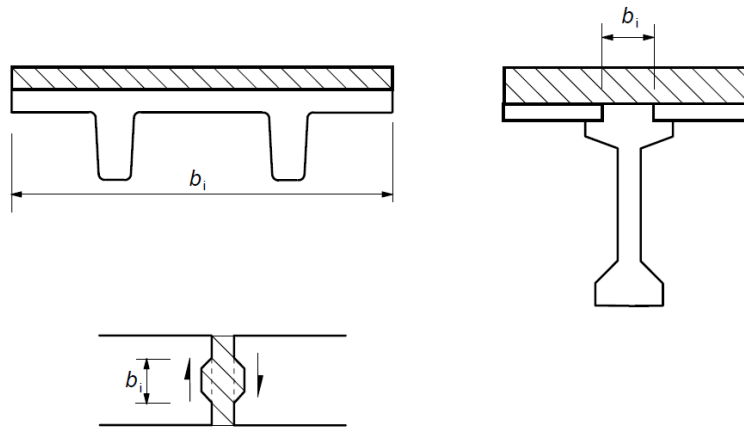
$$V_{Edi} = \frac{\beta * V_{Ed}}{z * b_i} \quad (3.20)$$

β – omjer uzdužne sile u novoj ploštini betona i ukupne uzdužne sile u tlačnom ili vlačnom području, oboje proračunano za promatrani presjek ($\beta = 1 \rightarrow$ na strani sigurnosti)

V_{Ed} – poprečna posmična sila

z – krak unutarnjih sila spregnutog presjeka

b_i – širina spojne površine prikazane na slici 32



Slika 32: Širine spojnih površina različitih elementa [6]

$$V_{Edi} = 1 * \frac{54,2}{100 * 0,985 * 42} = 0,013 \text{ kN/cm}^2$$

V_{Rdi} – proračunska posmična otpornosti spojne površine

$$V_{Rdi} = c * f_{ctd} \leq 0,5 * v * f_{cd}$$

gdje je:

c – koeficijent koji zavisi o hrapavosti spojne površine ($c=0,2 \rightarrow$ glatka površina)

f_{ctd} – proračunska vlačna čvrstoća betona

$$f_{ctd} = \frac{\alpha_{ct} * f_{ctk,0.05}}{\gamma_c}$$

$$f_{ctd} = 1 * \frac{2}{1,5} = 1,33 \text{ MPa}$$

$$0,013 \frac{\text{kN}}{\text{cm}^2} \leq 0,027 \text{ kN/cm}^2$$

Uvjet zadovoljen te nije potrebna armatura za sprezanje.

3.5 Dimenzioniranje ploče

Statički sustav ploče je greda sa prepustima. Beton je klase C30/37, a armatura B500B. Dimenzioniranje ploče se provodi za 3 faze odnosno razmatra se faza izgradnje u pogonu, faza montaže i faza eksploatacije.

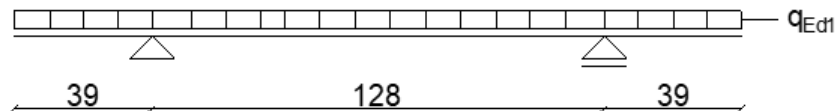
Prva faza: faza izgradnje u pogonu

U obzir se uzimaju dinamički utjecaji pri podizanju i utjecaj kalupa.

Stalno opterećenje:

$$- \text{ AB ploča: } 0,07 * 25 \text{ kN/m}^2 = 1,75 \text{ kN/m}^2$$

$$q_{Ed,1} = 1,5 * 1,75 = 2,625 \text{ kN/m}^2$$



Slika 33: Statička shema ploče sa opterećenjem q_{Ed1}

Proračunski moment savijanja nad osloncem:

$$M_{oslonac,1} = -\frac{q_{Ed,1} * L^2}{2} = -\frac{2,63 * 0,39^2}{2} = -0,2 \text{ kNm/m}$$

Proračunski moment savijanja u polju:

$$M_{polje,1} = q_{Ed,1} * \left(\frac{L_1^2}{8} - \frac{L^2}{2} \right) = 2,63 * \left(\frac{1,28^2}{8} - \frac{0,39^2}{2} \right) = 0,34 \text{ kNm/m}$$

Ova faza nije mjerodavna za dimenzioniranje!

Druga faza: faza montaže

Druga faza je faza montaže na gradilištu u kojoj se postavlja in-situ beton u debljini 6 cm te in-situ beton još ne nosi.

Stalno opterećenje:

$$- \text{ AB ploča: } 0,07 * 25 \text{ kN/m}^2 = 1,75 \text{ kN/m}^2$$

Dodatno stalno:

- in-situ beton: $0,06 * 25 \text{ kN/m}^2 = 1,5 \text{ kN/m}^2$

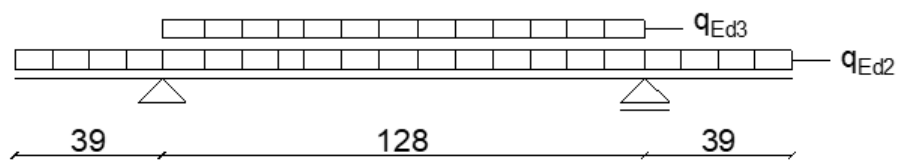
Ukupno stalno: $q_{Ed,2} = 1,35 * (1,75 + 1,5) = 4,39 \text{ kN/m}^2$

Promjenjivo opterećenje:

- Servisno opterećenje: $1,5 \text{ kN/m}^2$

Ukupno promjenjivo: $q_{Ed,3} = 1,5 * 1,5 = 2,25 \text{ kN/m}^2$

Proračunski moment savijanja u polju:

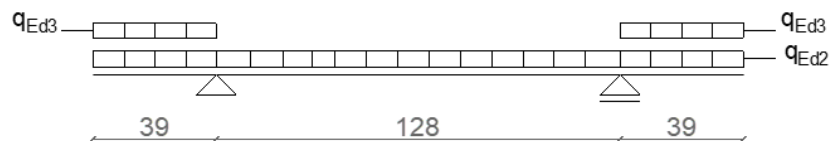


Slika 34: Prikaz opterećenja za maksimalan moment u polju

$$M_{polje,2} = q_{Ed,2} * \left(\frac{L_1^2}{8} - \frac{L^2}{2} \right) + q_{Ed,3} * \frac{L_1^2}{8} = 4,39 * \left(\frac{1,28^2}{8} - \frac{0,39^2}{2} \right) + 2,25 * \frac{0,39^2}{8}$$

$$= 1,026 \text{ kNm/m}$$

Proračunski moment savijanja nad osloncem:



Slika 35: Prikaz opterećenja za maksimalan moment nad osloncem

$$M_{oslonac,2} = - \frac{q_{Ed,2} * L^2}{2} - \frac{q_{Ed,3} * L^2}{2} = - \frac{4,39 * 0,39^2}{2} - \frac{2,25 * 0,39^2}{2}$$

$$= -0,505 \text{ kNm/m}$$

Dimenzioniranje polja ploče u drugoj fazi:

Početni podaci:

$$b = 100 \text{ cm}$$

$$h = 7 \text{ cm}$$

$$f_{cd} = 2 \text{ kN/cm}^2$$

$$f_{yd} = 43,48 \text{ kN/cm}^2$$

Razred izloženosti: XC1

Razred konstrukcije: S4 → S3 – zbog jačeg betona ($c_{min,dur} = 10 \text{ mm}$)

Pretpostavljeni ϕ za ploče iznosi 10 mm.

Zaštitni sloj betona:

- nazivni zaštitni sloj jednak je zbroju najmanjeg zaštitnog sloja i proračunski dopuštenim odstupanjem debljine zaštitnog sloja

$$c_{nom} = c_{min} + \Delta c_{dev}$$

$$c_{min} = \min \left\{ \begin{array}{c} \phi \\ c_{min,dur} \\ 10 \text{ mm} \end{array} \right\} = \min \left\{ \begin{array}{c} 10 \text{ mm} \\ 10 \text{ mm} \\ 10 \text{ mm} \end{array} \right\} = 10 \text{ mm}$$

$$c_{nom} = c_{min} + \Delta c_{dev} = 10 \text{ mm} + 10 \text{ mm} = 20 \text{ mm}$$

d_1 – udaljenost težišta vlačne armature od (vlačnog) ruba presjeka

$$d_1 = c_{nom} + \frac{\phi}{2} = 2 + \frac{1}{2} = 2,5 \text{ cm}$$

d – proračunska (statička) visina

$$d = h - d_1 = 7 - 2,5 = 4,5 \text{ cm}$$

Bezdimenzijski moment savijanja:

$$\mu_{Eds} = \frac{M_{Ed}}{b * d^2 * f_{cd}} = \frac{102,6}{100 * 4,5^2 * 2} = 0,025$$

iz tablica za dimenzioniranje presjeka opterećenih momentom savijanja i osnom silom očitano:

$$\xi = 0,030 \quad \text{i} \quad \zeta = 0,987$$

Ploština presjeka čelika za armiranje u vlačnom području:

$$A_{s1} = \frac{M_{Ed}}{\zeta * d * f_{yd}} = \frac{102,6}{0,987 * 4,5 * 43,48} = 0,531 \text{ cm}^2$$

Minimalna armatura prema HRN EN 1992-1-1 i prema hrvatskom nacionalnom dodatku:

$$A_{s1,min} = \max \left\{ \begin{array}{l} 0,26 * \frac{f_{ctm}}{f_{yk}} * b_w * d \\ 0,0013 * b_w * d \end{array} \right\}$$

$$A_{s1,min} = \max \{0,679\} = 0,679 \text{ cm}^2$$

Najveći razmaci armature u ploči:

$$s = \min \left\{ \begin{array}{l} 1,5 * h \\ 250 \text{ mm} \end{array} \right\} = 10,5 \text{ cm}$$

ODABRANO: $\phi 6/10,5 \text{ cm}$ ($2,69 \frac{\text{cm}^2}{\text{m}}$)

Razdjelna armatura u ploči:

$$A_{st,min} = 0,2 * A_{s1} = 0,538 \text{ cm}^2$$

Najveći razmaci razdjelne armature:

$$s = \min \left\{ \begin{array}{l} 3 * h \\ 400 \text{ mm} \end{array} \right\} = 21 \text{ cm}$$

ODABRANO: $\phi 6/20 \text{ cm}$ ($1,41 \text{ cm}^2$) ili mreža Q 188.

Dimenzioniranje ploče nad osloncem u drugoj fazi:

Početni podaci:

$$b = 100 \text{ cm}$$

$$h = 7 \text{ cm}$$

$$f_{cd} = 2 \text{ kN/cm}^2$$

$$f_{yd} = 43,48 \text{ kN/cm}^2$$

$$d = h - d_1 = 7 - 4,5 = 2,5 \text{ cm}$$

Bezdimenzijski moment savijanja:

$$\mu_{Eds} = \frac{M_{Ed}}{b * d^2 * f_{cd}} = \frac{50,5}{100 * 2,5^2 * 2} = 0,0404$$

iz tablica za dimenzioniranje presjeka opterećenih momentom savijanja i osnom silom očitano:

$$\xi = 0,053 \quad \text{i} \quad \zeta = 0,978$$

Ploština presjeka čelika za armiranje u vlačnom području:

$$A_{s1} = \frac{M_{Ed}}{\zeta * d * f_{yd}} = \frac{50,5}{0,978 * 2,5 * 43,48} = 0,475 \text{ cm}^2$$

Dimenzioniranje ploče nad osloncem nije mjerodavno.

Treća faza: debljina ploče 13 cm (in situ beton nosi)

Dodatno stalno:

- slojevi poda: $1,7 \text{ kN/m}^2$

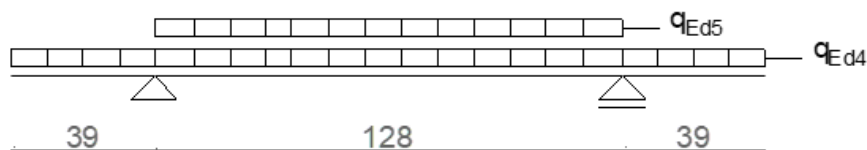
Ukupno stalno: $q_{Ed,4} = 1,35 * 1,7 = 2,3 \text{ kN/m}^2$

Promjenjivo opterećenje:

- Uporabno opterećenje: 3 kN/m^2

Ukupno promjenjivo: $q_{Ed,5} = 1,5 * 3 = 4,5 \text{ kN/m}^2$

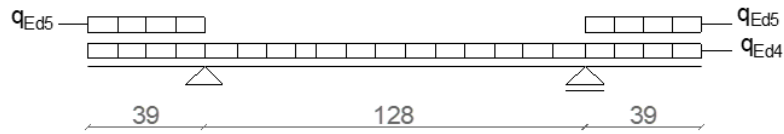
Proračunski moment savijanja u polju:



Slika 36: Prikaz opterećenja za maksimalan moment u polju

$$\begin{aligned} M_{polje,3} &= q_{Ed,4} * \left(\frac{L_1^2}{8} - \frac{L^2}{2} \right) + q_{Ed,5} * \frac{L_1^2}{8} = 2,3 * \left(\frac{1,28^2}{8} - \frac{0,39^2}{2} \right) + 4,5 * \frac{0,39^2}{8} \\ &= 1,22 \text{ kNm/m} \end{aligned}$$

Proračunski moment savijanja nad osloncem:



Slika 37: Prikaz opterećenja za maksimalan moment nad osloncem

$$M_{oslonac,3} = -\frac{q_{Ed,4} * L^2}{2} - \frac{q_{Ed,5} * L^2}{2} = -\frac{2,3 * 0,39^2}{2} - \frac{4,5 * 0,39^2}{2} = -0,517 \text{ kNm/m}$$

Dimenzioniranje polja ploče u trećoj fazi:

Početni podaci:

$$b = 100 \text{ cm}$$

$$h = 13 \text{ cm}$$

$$f_{cd} = 2 \text{ kN/cm}^2$$

$$f_{yd} = 43,48 \text{ kN/cm}^2$$

$$d = h - d_1 = 13 - 2,5 = 10,5 \text{ cm}$$

Bezdimenzijski moment savijanja:

$$\mu_{Eds} = \frac{M_{Ed}}{b * d^2 * f_{cd}} = \frac{122}{100 * 10,5^2 * 2} = 0,01$$

iz tablica za dimenzioniranje presjeka opterećenih momentom savijanja i osnom silom očitano:

$$\xi = 0,012 \quad \text{i} \quad \zeta = 0,995$$

Ploština presjeka čelika za armiranje u vlačnom području:

$$A_{s1} = \frac{M_{Ed}}{\zeta * d * f_{yd}} = \frac{122}{0,995 * 10,5 * 43,48}$$

$$= 0,268 \text{ cm}^2 \rightarrow \text{dodatna armatura koje se zbraja armaturi druge faze!}$$

Minimalna armatura prema HRN EN 1992-1-1 i prema hrvatskom nacionalnom dodatku (mjerodavna je veća vrijednost):

$$A_{s1,min} = \max \left\{ \begin{array}{l} 0,26 * \frac{f_{ctm}}{f_{yk}} * b_w * d \\ 0,0013 * b_w * d \end{array} \right\} = \max \left\{ \begin{array}{l} 1,58 \\ 1,27 \end{array} \right\} = 1,58 \text{ cm}^2$$

Najveći razmaci armature u ploči:

$$s = \min \left\{ \begin{array}{l} 1,5 * h \\ 250 \text{ mm} \end{array} \right\} = 19,5 \text{ cm}$$

ODABRANO: $\phi 6/17,5\text{cm}$ ($1,62 \text{ cm}^2$) ili mreža Q188

Razdjelna armatura u ploči:

$$A_{st,min} = 0,2 * A_{s1} = 0,324 \text{ cm}^2$$

Najveći razmaci razdjelne armature:

$$s = \min \left\{ \begin{array}{l} 3 * h \\ 400 \text{ mm} \end{array} \right\} = 39 \text{ cm}$$

ODABRANO: $\phi 6/30\text{cm}$ ($0,93 \text{ cm}^2$)

Dimenzioniranje ploče nad osloncem u trećoj fazi:

Početni podaci:

$$b = 100 \text{ cm}$$

$$h = 13 \text{ cm}$$

$$f_{cd} = 2 \text{ kN/cm}^2$$

$$f_{yd} = 43,48 \text{ kN/cm}^2$$

$$d = h - d_1 = 13 - 2,5 = 10,5 \text{ cm}$$

Bezdimenzijski moment savijanja:

$$\mu_{Eds} = \frac{M_{Ed}}{b * d^2 * f_{cd}} = \frac{51,7}{100 * 10,5^2 * 2} = 0,01$$

iz tablica za dimenzioniranje presjeka opterećenih momentom savijanja i osnom silom očitano:

$$\xi = 0,012 \quad \text{i} \quad \zeta = 0,995$$

Ploština presjeka čelika za armiranje u vlačnom području:

$$A_{s1} = \frac{M_{Ed}}{\zeta * d * f_{yd}} = \frac{51,7}{0,995 * 10,5 * 43,48} = 0,114 \text{ cm}^2$$

→ Armatura koja se postavlja u gornju zonu na gradilištu prije betoniranja!

Minimalna armatura prema HRN EN 1992-1-1 i prema hrvatskom nacionalnom dodatku (mjerodavna je veća vrijednost):

$$A_{s1,min} = \max \left\{ \begin{array}{l} 0,26 * \frac{f_{ctm}}{f_{yk}} * b_w * d \\ 0,0013 * b_w * d \end{array} \right\} = \max \left\{ \begin{array}{l} 1,58 \\ 1,27 \end{array} \right\} = 1,58 \text{ cm}^2$$

Najveći razmaci armature u ploči:

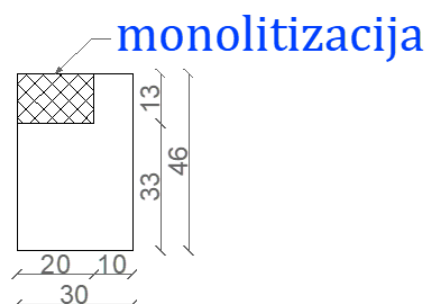
$$s = \min \left\{ \begin{array}{l} 1,5 * h \\ 250 \text{ mm} \end{array} \right\} = 19,5 \text{ cm}$$

ODABRANO: $\phi 6/17,5\text{cm}$ ili mreža Q188

4. DIMENZIONIRANJE GREDA

4.1 Greda u z smjeru-rubne grede

Grede u z smjeru su pravokutnog presjeka visine 33 cm, a širine 30 cm koje dodatno ukružuju zgradu i na koje se oslanja aluminijska fasada (Kingspan KS 1150 TL). Na grede u z smjeru se ne oslanjaju TT ploče. Na gredi sa vanjske strane nalazi se konstruktivni dodatak, „zub“, koji ima funkciju izgubljene oplate. Dodatak je širine 10 cm i visine 13 cm te ne ulazi u proračun u fazi izgradnje.

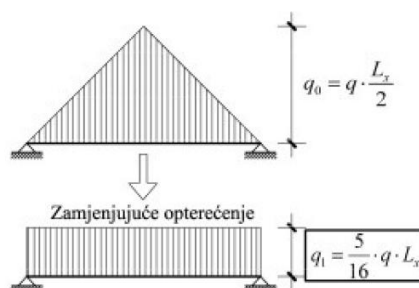


Slika 38: Poprečni presjek pravokutne grede sa konstruktivnim dodatkom ("zubom")

Klasa betona grede je C30/37. Grede je potrebno dimenzionirati na dvije faze, fazu izgradnje i fazu eksploatacije. U fazi izgradnje uzima se u obzir vlastita težina grede i servisno opterećenje dok se za fazu eksploatacije uzimaju opterećenja iz faze izgradnje, uporabno opterećenje i slojeve poda.

4.1.1 Analiza opterećenja

Radi strane sigurnosti pretpostaviti će se raspodjela opterećenja kao kod ploča nosivih u 2 smjera. Trokutno opterećenje zamijenjeno je sa kontinuiranim opterećenjem kako je prikazano na Slici 39.

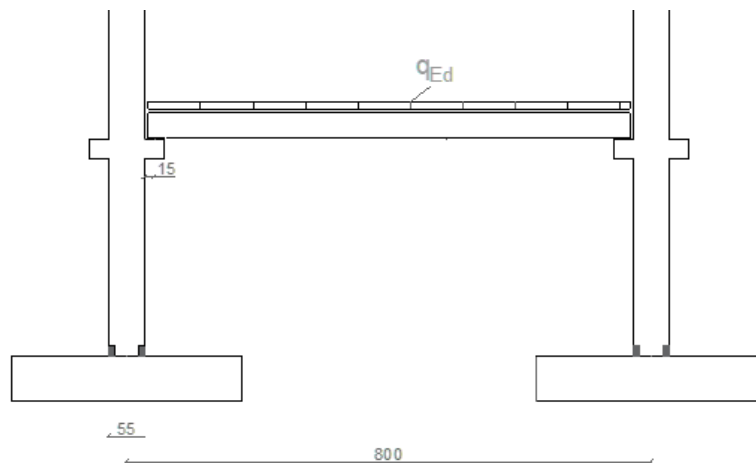


Slika 39: Prikaz zamjenjujućeg kontinuiranog opterećenja

- vlastita težina u fazi eksploatacije: $A_{presjeka} * \gamma_{betona} = 0,3 * 0,46 * 25 = 3,53 \text{ kN/m}$
- Otežina ploče: $\frac{5}{16} * 5 \text{ kN/m}^2 * 8 \text{ m} = 12,5 \text{ kN/m}$
- servisno opterećenje: $\frac{5}{16} * 1,5 \text{ kN/m}^2 * 8 \text{ m} = 3,45 \text{ kN/m}$
- stalno od ploče: $\frac{5}{16} * 1,7 \text{ kN/m}^2 * 8 \text{ m} = 4,25 \text{ kN/m}$
- uporabno opterećenje: $\frac{5}{16} * 3 \text{ kN/m}^2 * 8 \text{ m} = 6,89 \text{ kN/m}$

Proračunsko opterećenje za fazu izgradnje: $q_{Ed,1} = 26,82 \text{ kN/m}$

Proračunsko opterećenje za fazu eksploatacije: $q_{Ed,2} = 42,9 \text{ kN/m}$



Slika 40: Prikaz zglobne veze grede u y smjeru i stupa sa proračunskim opterećenjem

Proračunski moment u fazi izgradnje:

$$M_{Ed,1} = \frac{q_{Ed,1} * (L - 2 * e)^2}{8} = \frac{26,82 * (8 - 2 * 0,425)^2}{8} = 171,39 \text{ kNm}$$

L – osni raspon ($L=8 \text{ m}$)

$$e = \frac{\text{širina stupa}}{2} + l_0 = 0,425 \text{ m}$$

l_0 – udaljenost od ruba stupa do težišta reakcije na gredi ($l_0 = 15 \text{ cm}$)

Proračunska poprečna sila u fazi izgradnje:

$$V_{Ed,1} = \frac{q_{Ed,1} * L}{2} = \frac{26,82 * 8}{2} = 107,28 \text{ kN}$$

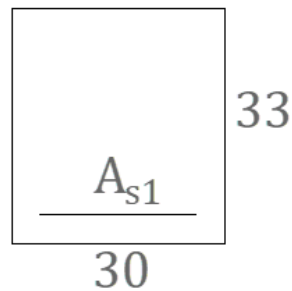
Proračunski moment u fazi eksploatacije iz izraza 4.2:

$$M_{Ed,2} = \frac{q_{Ed,2} * (L - 2 * e)^2}{8} = \frac{42,9 * (8 - 2 * 0,425)^2}{8} = 274,14 \text{ kNm}$$

Proračunska poprečna sila u fazi eksploatacije:

$$V_{Ed,2} = \frac{q_{Ed,2} * L}{2} = \frac{42,9 * 8}{2} = 171,6 \text{ kN}$$

4.1.2 Dimenzioniranje grede u z smjeru u fazi izgradnje



Slika 41: Poprečni presjek pravokutne grede u fazi izgradnje

$$d_1 = 4 \text{ cm}$$

$$d = 33 - 4 = 29 \text{ cm}$$

Bezdimenzijski moment savijanja:

$$\mu_{Eds} = \frac{M_{Ed,1}}{b_w * d^2 * f_{cd}} = \frac{17139}{30 * 29^2 * 2} = 0,339$$

iz tablica za dimenzioniranje presjeka opterećenih momentom savijanja i osnom silom očitano:

$$\xi = 0,542 \text{ i } \zeta = 0,774$$

Ploština presjeka čelika za armiranje u vlačnom području:

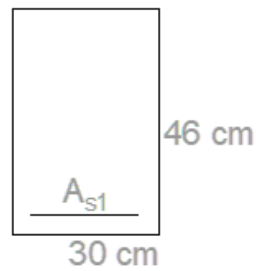
$$A_{s1} = \frac{M_{Ed,1}}{\zeta * d * f_{yd}} = \frac{17139}{0,774 * 29 * 43,48} = 17,5 \text{ cm}^2$$

Minimalna armatura prema HRN EN 1992-1-1 i prema hrvatskom nacionalnom dodatku:

$$A_{s1,min} = \max \left\{ \begin{array}{l} 0,26 * \frac{f_{ctm}}{f_{yk}} * b_w * d \\ 0,0013 * b_w * d \end{array} \right\}$$

$$A_{s1,min} = \max \{1,31\} = 1,31 \text{ cm}^2$$

4.1.3 Dimenzioniranje grede u z smjeru u fazi eksploatacije



Slika 42: Poprečni presjek pravokutne grede u fazi eksploatacije

$$d_1 = 4 \text{ cm}$$

$$d = 46 - 4 = 42 \text{ cm}$$

Bezdimenzijski moment savijanja:

$$\mu_{Eds} = \frac{M_{Ed,2}}{b_w * d^2 * f_{cd}} = \frac{27414}{30 * 42^2 * 2} = 0,259$$

iz tablica za dimenzioniranje presjeka opterećenih momentom savijanja i osnom silom očitano:

$$\xi = 0,385 \text{ i } \zeta = 0,840$$

Ploština presjeka čelika za armiranje u vlačnom području:

$$A_{s1} = \frac{M_{Ed,2}}{\zeta * d * f_{yd}} = \frac{27414}{0,840 * 42 * 43,48} = 17,87 \text{ cm}^2$$

Minimalna armatura prema HRN EN 1992-1-1 i prema hrvatskom nacionalnom dodatku:

$$A_{s1,min} = \max \left\{ \begin{array}{l} 0,26 * \frac{f_{ctm}}{f_{yk}} * b_w * d \\ 0,0013 * b_w * d \end{array} \right\}$$

$$A_{s1,min} = \max \left\{ \begin{array}{l} 1,90 \\ 1,638 \end{array} \right\} = 1,90 \text{ cm}^2$$

Mjerodavna je armatura za fazu eksploatacije $6\phi 20$ ($18,85 \text{ cm}^2$) te u gornju zonu postaviti 25% armature iz donje zone odnosno $4\phi 14$ ($6,16 \text{ cm}^2$) [6].

4.1.4 Dimenzioniranje na poprečne sile u fazi izgradnje

– Provjera nosivosti tlačnih štapova:

Treba biti zadovoljen slijedeći uvjet:

$$V_{Ed,1} \leq V_{Rd,max}$$

gdje je:

$$V_{Rd,max} = \alpha_{cw} * b_w * z * v_1 * f_{cd} * \frac{1}{ctg\theta + \tan\theta}$$

$$\alpha_{cw} = 1$$

$$b_w = 30 \text{ cm}$$

$$ctg\theta = 1,2$$

$$z = 0,9 * d$$

$$v_1 = 0,6 * \left[1 - \frac{f_{ck}}{250}\right] = 0,528$$

$$V_{Rd,max} = 406,65 \text{ kN}$$

$$107,28 \text{ kN} < 406,65 \text{ kN}$$

Uvjet je zadovoljen.

– Najmanja poprečna armatura:

Koeficijent armiranja najmanjom poprečnom armaturom $\rho_{w,min}$ određuje se iz tablice 9, te za klasu betona C30/37 koeficijent armiranja iznosi 0,0010.

Najmanja poprečna armatura dobije se preko slijedeće formule:

$$A_{sw,min} = \rho_{w,min} * s * b_w * \sin\alpha$$

gdje je:

$$\alpha = 90^\circ$$

Najveći uzdužni razmak poprečne armature za elemente sa vertikalnom poprečnom armaturom dobije se preko dole navedene formule:

$$s_{l,max} = \frac{A_{sw}^1 * m}{b_w * \rho_{w,min}}$$

gdje je:

A_{sw}^1 – ploština presjeka jedne grane armature ($\phi 8 = 0,5 \text{ cm}^2$)

m – reznost (m = 2)

$$s_{l,max} = \frac{0,5 * 2}{30 * 0,0010} = 33,33 \text{ cm}$$

– Najveći razmak poprečne armature:

$$V_{Ed} \leq 0,3 * V_{Rd,max}$$

$$107,28 \text{ kN} < 122 \text{ kN}$$

$$s_{l,max} = 0,75 * d \leq 30 \text{ cm}$$

$$s_{l,max} = 21,8 \text{ cm}$$

– Potrebna poprečna armatura:

Slijedeći uvjet mora biti zadovoljen:

$$V_{Ed,1} \leq V_{Rd,s}$$

gdje je:

$$V_{Rd,s} = \frac{A_{sw}}{s} * z * f_{ywd} * \cot \theta$$

$$\text{Iz uvjeta slijedi: } s = \frac{A_{sw}^1 * m * z * f_{ywd} * \cot \theta}{V_{Ed,1}} = 12,3 \text{ cm}$$

s – razmak poprečne armature u uzdužnom smjeru elementa

A_{sw}^1 – ploština presjeka jedne grane armature ($\phi 8 = 0,5 \text{ cm}^2$)

m – reznost (m = 2)

z – krak unutarnjih sila ($\cong 0,9 * d$)

f_{ywd} – proračunska granica popuštanja poprečne armature (43,48 kN/cm²)

$$\text{ctg } \theta = 1,2$$

– Najveća djelotvorna ploština presjeka poprečne armature:

$$s \geq \frac{2 * A_{sw} * f_{ywd}}{b_w * \alpha_{cw} * v_1 * f_{cd}}$$
$$s \geq \frac{2 * 2 * 0,5 * 43,48}{1 * 30 * 0,528 * 2} = 2,74 \text{ cm}$$

ODABRANO: $\phi 8 / 12 \text{ cm}$

4.1.5 Dimenzioniranje na poprečne sile u fazi eksploatacije

– Provjera nosivosti tlačnih štapova:

$$V_{Ed,2} \leq V_{Rd,max}$$

gdje je:

$$V_{Rd,max} = \alpha_{cw} * b_w * z * v_1 * f_{cd} * \frac{1}{\text{ctg } \theta + \tan \theta}$$

$$\alpha_{cw} = 1$$

$$\text{ctg } \theta = 1,2$$

$$z = 0,9 * d$$

$$v_1 = 0,6 * \left[1 - \frac{f_{ck}}{250} \right] = 0,528$$

$$V_{Rd,max} = 588,94 \text{ kN}$$

$$171,6 \text{ kN} < 588,94 \text{ kN}$$

Uvjet je zadovoljen.

– Najmanja poprečna armatura:

Najmanja poprečna armatura dobije se preko slijedeće formule:

$$A_{sw,min} = \rho_{w,min} * s * b_w * \sin \alpha$$

gdje je:

$$b_w = 30 \text{ cm}$$

$$\alpha = 90^\circ$$

Najveći uzdužni razmak poprečne armature za elemente sa vertikalnom poprečnom armaturom dobije se preko dole navedene formule:

$$s_{l,max} = \frac{A_{sw}^1 * m}{b_w * \rho_{w,min}}$$

gdje je:

A_{sw}^1 – ploština presjeka jedne grane armature ($\phi 8 = 0,5 \text{ cm}^2$)

m – reznost (m = 2)

$$s_{l,max} = \frac{0,5 * 2}{30 * 0,0010} = 33,33 \text{ cm}$$

– Najveći razmak poprečne armature:

$$V_{Ed} \leq 0,3 * V_{Rd,max}$$

$$171,6 \text{ kN} < 176,68 \text{ kN}$$

$$s_{l,max} = 0,75 * d \leq 30 \text{ cm}$$

$$s_{l,max} = 30 \text{ cm}$$

– Potrebna poprečna armatura:

Uvjet za potrebnu poprečnu armaturu:

$$V_{Ed,2} \leq V_{Rd,s}$$

gdje je:

$$V_{Rd,s} = \frac{A_{sw}}{s} * z * f_{ywd} * \cot \theta$$

s – razmak poprečne armature u uzdužnom smjeru elementa

A_{sw}^1 – ploština presjeka jedne grane armature ($\phi 8 = 0,5 \text{ cm}^2$)

m – reznost (m = 2)

z – krak unutarnjih sila ($\cong 0,9 * d$)

f_{ywd} – proračunska granica popuštanja poprečne armature ($43,48 \text{ kN/cm}^2$)

$\text{ctg } \theta = 1,2$

Iz gore navedenog uvjeta slijedi:

$$s = \frac{A_{sw}^1 * m * z * f_{ywd} * \text{ctg } \theta}{V_{Ed,2}} = 11,5 \text{ cm}$$

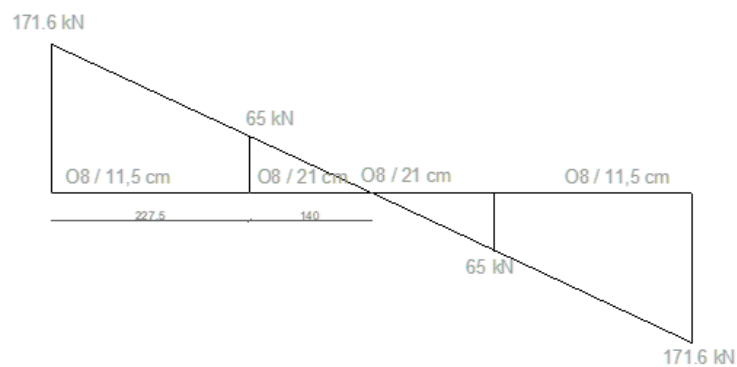
- Najveća djelotvorna ploština presjeka poprečne armature:

$$s \geq \frac{2 * A_{sw} * f_{ywd}}{b_w * \alpha_{cw} * v_1 * f_{cd}}$$

$$s \geq \frac{2 * 2 * 0,5 * 43,48}{1 * 30 * 0,528 * 2} = 2,74 \text{ cm}$$

ODABRANO: $\phi 8 / 11,5 \text{ cm}$

Mjerodavna je faza eksploatacije te se usvaja $\phi 8 / 11,5 \text{ cm}$ i $\phi 8 / 21 \text{ cm}$ na udaljenostima prikazanim na slici 43.



Slika 43: Poprečna armatura na potrebnim razmacima

4.2 Grede u x smjeru

Grede u x smjeru su B grede ili obrnuti T presjek. Grede su visine 63 cm, a širine 75 cm. Na grede se oslanjaju TT ploče, nosive grede, te je klasa betona ista kao i za grede u z smjeru odnosno C30/37. Dimenzioniranje se provodi također u dvije faze, za fazu izgradnje i za fazu eksploatacije. U fazi izgradnje uzima se u obzir vlastita težina grede, vlastita težina ploče te servisno opterećenje, a u fazi eksploatacije uzimaju se opterećenja iz faze izgradnje, uporabno opterećenje i slojevi ploče. Donji dio grede promatra se kao kratka konzola.

4.2.1 Analiza opterećenja

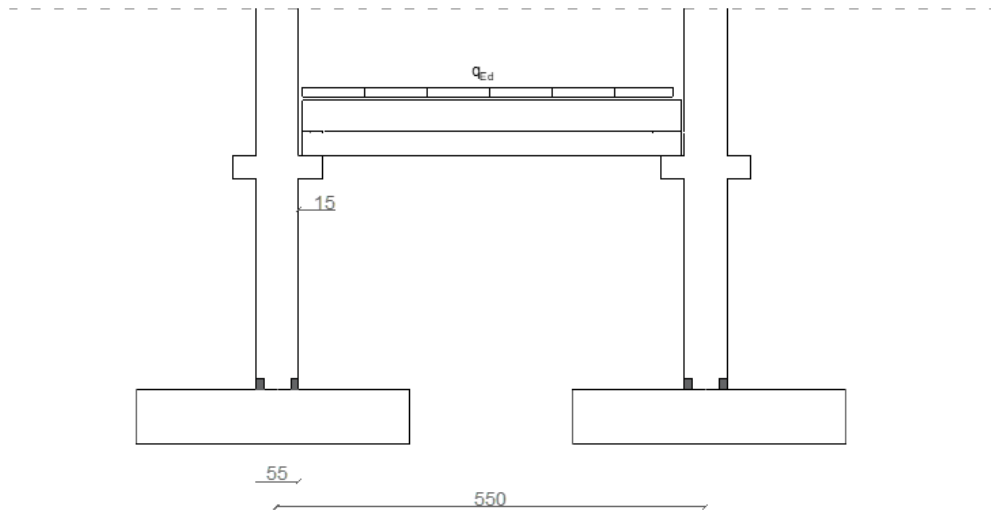
- vlastita težina: $A_{presjeka} * \gamma_{betona} = 0,386 * 25 = 9,65 \text{ kN/m}$
- težina ploče: $5 \text{ kN/m}^2 * 8\text{m} = 40 \text{ kN/m}$
- slojevi poda: $1,7 \text{ kN/m}^2 * 8\text{m} = 13,6 \text{ kN/m}$
- uporabno opterećenje: $3 \text{ kN/m}^2 * 8\text{m} = 24 \text{ kN/m}$
- servisno opterećenje: $1,5 \text{ kN/m}^2 * 8\text{m} = 12 \text{ kN/m}$

Proračunsko opterećenje za fazu izgradnje: $q_{Ed,1} = 1,35 * (9,65 + 40) + 1,50 * 12$

$$q_{Ed,1} = 85,03 \text{ kN/m}$$

Proračunsko opterećenje za fazu eksploatacije: $q_{Ed,2} = 1,35 * (9,65 + 40 + 13,6) + 1,50 * (24 + 12)$

$$q_{Ed,2} = 139,39 \text{ kN/m}$$



Slika 44: Zglobna veza grede u x smjeru i stupa sa proračunskim opterećenjem

Proračunski moment u fazi izgradnje:

$$M_{Ed,1} = \frac{q_{Ed,1} * (L - 2 * e)^2}{8} = \frac{85,03 * (5,5 - 2 * 0,425)^2}{8} = 229,82 \text{ kNm}$$

L – osni raspon ($L=5,5$ m)

$$e = \frac{\text{širina stupa}}{2} + l_0 = 0,425 \text{ m}$$

l_0 – udaljenost od ruba stupa do težišta reakcije na gredi ($l_0 = 15$ cm)

Proračunska poprečna sila u fazi izgradnje:

$$V_{Ed,1} = \frac{q_{Ed,1} * L}{2} = \frac{85,03 * 5,5}{2} = 233,83 \text{ kN}$$

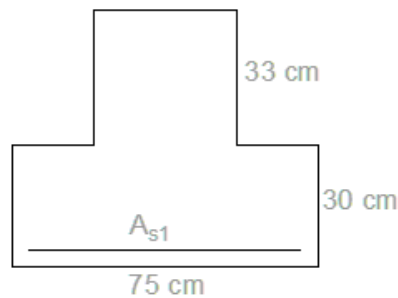
Proračunski moment u fazi eksploatacije:

$$M_{Ed,2} = \frac{q_{Ed,2} * (L - 2 * e)^2}{8} = \frac{139,39 * (5,5 - 2 * 0,425)^2}{8} = 376,75 \text{ kNm}$$

Proračunska poprečna sila u fazi eksploatacije:

$$V_{Ed,2} = \frac{q_{Ed,2} * L}{2} = \frac{139,29 * 5,5}{2} = 383,32 \text{ kN}$$

4.2.2 Dimenzioniranje grede u x smjeru u fazi izgradnje



Slika 45: Poprečni presjek B grede u fazi izgradnje

$$d_1 = 4 \text{ cm}$$

$$d = 63 - 4 = 59 \text{ cm}$$

Bezdimenzijski moment savijanja:

$$\mu_{Eds} = \frac{M_{Ed,1}}{b_w * d^2 * f_{cd}} = \frac{22982}{35 * 59^2 * 2} = 0,094$$

iz tablica za dimenzioniranje presjeka opterećenih momentom savijanja i osnom silom očitano:

$$\xi = 0,125 \text{ i } \zeta = 0,948$$

Ploština presjeka čelika za armiranje u vlačnom području:

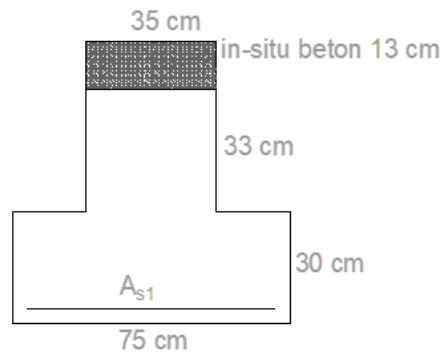
$$A_{s1} = \frac{M_{Ed,1}}{\zeta * d * f_{yd}} = \frac{22982}{0,960 * 59 * 43,48} = 9,33 \text{ cm}^2$$

Minimalna armatura prema HRN EN 1992-1-1 i prema hrvatskom nacionalnom dodatku:

$$A_{s1,min} = \max \left\{ \begin{array}{l} 0,26 * \frac{f_{ctm}}{f_{yk}} * b_w * d \\ 0,0013 * b_w * d \end{array} \right\}$$

$$A_{s1,min} = \max \{ 3,11 \} = 3,11 \text{ cm}^2$$

4.2.3 Dimenzioniranje grede u x smjeru u fazi eksploatacije



Slika 46: Poprečni presjek B grede u fazi eksploatacije

$$d_1 = 4 \text{ cm}$$

$$d = 76 - 4 = 72 \text{ cm}$$

Bezdimenzijski moment savijanja:

$$\mu_{Eds} = \frac{M_{Ed,2}}{b_w * d^2 * f_{cd}} = \frac{37675}{35 * 72^2 * 2} = 0,104$$

iz tablica za dimenzioniranje presjeka opterećenih momentom savijanja i osnom silom očitano:

$$\xi = 0,137 \text{ i } \zeta = 0,943$$

Ploština presjeka čelika za armiranje u vlačnom području:

$$A_{s1} = \frac{M_{Ed,2}}{\zeta * d * f_{yd}} = \frac{37675}{0,943 * 72 * 43,48} = 12,76 \text{ cm}^2$$

Minimalna armatura prema HRN EN 1992-1-1 i prema hrvatskom nacionalnom dodatku:

$$A_{s1,min} = \max \left\{ \begin{array}{l} 0,26 * \frac{f_{ctm}}{f_{yk}} * b_w * d \\ 0,0013 * b_w * d \end{array} \right\}$$

$$A_{s1,min} = \max \{3,8\} = 3,8 \text{ cm}^2$$

Mjerodavna je armatura za fazu eksploatacije $5\phi 20$ ($15,71 \text{ cm}^2$) te u gornju zonu postaviti $1/3$ armature iz donje zone odnosno $2\phi 20$ ($6,28 \text{ cm}^2$). Radi veće visine grede uz obje vertikalne stranice hrpta grede treba postaviti armaturu ($\phi 8$) kako bi se ograničilo širenje pukotina.

4.2.4 Dimenzioniranje na poprečne sile u fazi izgradnje

– Provjera nosivosti tlačnih štapova:

Uvjet koji treba biti zadovoljen:

$$V_{Ed,1} \leq V_{Rd,max}$$

gdje je:

$$V_{Rd,max} = \alpha_{cw} * b_w * z * v_1 * f_{cd} * \frac{1}{ctg\theta + \tan\theta}$$

$$\alpha_{cw} = 1$$

$$ctg\theta = 1,2$$

$$z = 0,9 * d$$

$$v_1 = 0,6 * \left[1 - \frac{f_{ck}}{250} \right] = 0,528$$

$$V_{Rd,max} = 965,2 \text{ kN}$$

$$233,83 \text{ kN} < 965,2 \text{ kN}$$

Uvjet je zadovoljen.

– Najmanja poprečna armatura:

Najmanja poprečna armatura dobije se preko slijedeće formule:

$$A_{sw,min} = \rho_{w,min} * s * b_w * \sin\alpha$$

gdje je:

$$b_w = 35 \text{ cm}$$

$$\alpha = 90^\circ$$

Najveći uzdužni razmak poprečne armature za elemente sa vertikalnom poprečnom armaturom dobije se preko slijedećeg izraza:

$$s_{l,max} = \frac{A_{sw}^1 * m}{b_w * \rho_{w,min}}$$

gdje je:

A_{sw}^1 – ploština presjeka jedne grane armature ($\phi 8 = 0,5 \text{ cm}^2$)

m – reznost (m = 2)

$$s_{l,max} = \frac{0,5 * 2}{35 * 0,0010} = 28,6 \text{ cm}$$

– Najveći razmak poprečne armature:

$$V_{Ed,1} \leq 0,3 * V_{Rd,max}$$

$$233,83 \text{ kN} < 289,6 \text{ kN}$$

$$s_{l,max} = 0,75 * d \leq 30 \text{ cm}$$

$$s_{l,max} = 30 \text{ cm}$$

– Potrebna poprečna armatura:

Uvjet:

$$V_{Ed,1} \leq V_{Rd,s}$$

gdje je:

$$V_{Rd,s} = \frac{A_{sw}}{s} * z * f_{ywd} * \cot \theta$$

Iz uvjeta slijedi:

$$s = \frac{A_{sw}^1 * m * z * f_{ywd} * \operatorname{ctg} \theta}{V_{Ed,1}}$$

gdje je:

$$s = \frac{0,5 * 2 * 0,9 * 59 * 43,38 * 1,2}{233,83} = 11,8 \text{ cm}$$

- Najveća djelotvorna ploština presjeka poprečne armature:

$$s \geq \frac{2 * A_{sw} * f_{ywd}}{b_w * \alpha_{cw} * v_1 * f_{cd}}$$

$$s \geq \frac{2 * 2 * 0,5 * 43,48}{1 * 35 * 0,528 * 2} = 2,35 \text{ cm}$$

4.2.5 Dimenzioniranje na poprečne sile u fazi eksploatacije

– Provjera nosivosti tlačnih štapova:

Treba biti zadovoljen slijedeći uvjet:

$$V_{Ed,2} \leq V_{Rd,max}$$

gdje je:

$$V_{Rd,max} = \alpha_{cw} * b_w * z * v_1 * f_{cd} * \frac{1}{ctg\theta + \tan\theta}$$

$$\alpha_{cw} = 1$$

$$ctg\theta = 1,2$$

$$z = 0,9 * d$$

$$v_1 = 0,6 * \left[1 - \frac{f_{ck}}{250}\right] = 0,528$$

$$V_{Rd,max} = 1177,88 \text{ kN}$$

$$383,32 \text{ kN} < 1177,88 \text{ kN}$$

Uvjet je zadovoljen.

– Najmanja poprečna armatura:

Najmanja poprečna armatura dobije se preko slijedeće formule:

$$A_{sw,min} = \rho_{w,min} * s * b_w * \sin\alpha$$

gdje je:

$$b_w = 35 \text{ cm}$$

$$\alpha = 90^\circ$$

Najveći uzdužni razmak poprečne armature za elemente sa vertikalnom poprečnom armaturom dobije se preko slijedećeg izraza:

$$s_{l,max} = \frac{A_{sw}^1 * m}{b_w * \rho_{w,min}}$$

gdje je:

A_{sw}^1 – ploština presjeka jedne grane armature ($\phi 8 = 0,5 \text{ cm}^2$)

m – reznost (m = 2)

$$s_{l,max} = \frac{0,5 * 2}{35 * 0,0010} = 28,6 \text{ cm}$$

– Najveći razmak poprečne armature:

$$0,3 * V_{Rd,max} < V_{Ed,2} \leq 0,6 * V_{Rd,max}$$

$$353,36 \text{ kN} < 383,32 \text{ kN} \leq 706,73 \text{ kN}$$

Uvjet zadovoljen iz čega slijedi:

$$s_{l,max} = 0,55 * d \leq 30 \text{ cm}$$

$$s_{l,max} = 39,6 \text{ cm} > 30 \text{ cm}$$

$$s_{l,max} = 30 \text{ cm}$$

– Potrebna poprečna armatura:

Uvjet:

$$V_{Ed,2} \leq V_{Rd,s}$$

gdje je:

$$V_{Rd,s} = \frac{A_{sw}}{s} * z * f_{ywd} * \cot \theta$$

Iz uvjeta slijedi:

$$s = \frac{A_{sw}^1 * m * z * f_{ywd} * \text{ctg } \theta}{V_{Ed,2}}$$

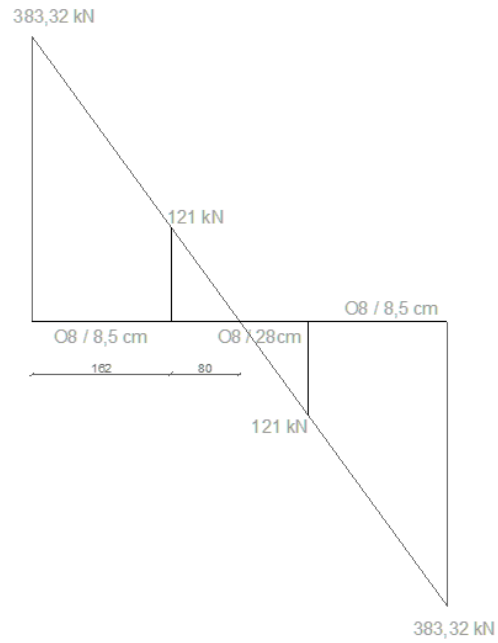
$$s = \frac{2 * 0,5 * 0,9 * 72 * 43,48 * 1,2}{383,32} = 8,82 \text{ cm}$$

• Najveća djelotvorna ploština presjeka poprečne armature:

$$s \geq \frac{2 * A_{sw} * f_{ywd}}{b_w * \alpha_{cw} * v_1 * f_{cd}}$$

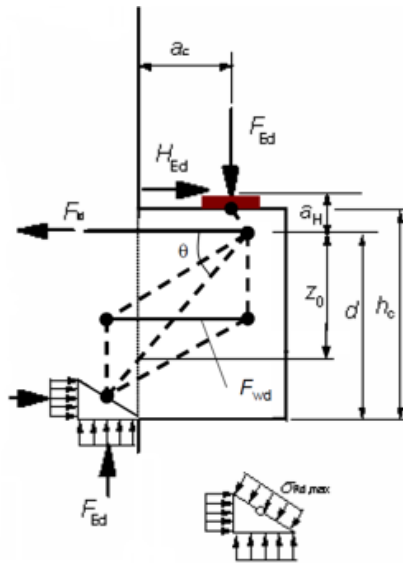
$$s \geq \frac{2 * 2 * 0,5 * 43,48}{1 * 35 * 0,528 * 2} = 2,35 \text{ cm}$$

Odabrano $\phi 8 / 8,5 \text{ cm}$ i $\phi 8 / 28 \text{ cm}$ na udaljenostima prikazanim na Slici 47.



Slika 47: Poprečna armatura na potrebnim udaljenostima

4.2.6 Dimenzioniranje kratke konzole na gredi-oslonac TT ploče



Slika 48: Prikaz oznaka na kratkoj konzoli [6]

Ulazni podaci:

$$a_c = 10 \text{ cm}$$

$$h_c = 30 \text{ cm}$$

$$d_1 = 4 \text{ cm}$$

$$d_c = 30 - 4 = 26 \text{ cm}$$

$$F_{Ed} = 54,2 \text{ kN/m}$$

$$H_{Ed} = 0,2 * F_{Ed}$$

$$H_{Ed} = 0,2 * 54,2 = 10,84 \text{ kN/m}$$

Usljed djelovanja horizontalne sile dolazi do pomaka čvora 2:

$$\Delta a_c = d_1 * \frac{H_{Ed}}{F_{Ed}}$$

$$\Delta a_c = 4 * \frac{10,84}{54,2} = 0,8 \text{ cm}$$

Čvor 1- CCC: tlačni čvor

$$\sigma_{1Rd,max} = 1 * v * f_{cd}$$

gdje je:

$$v' = 1 - \frac{f_{ck}}{250} = 0,88$$

$$\sigma_{1Rd,max} = 17,6 \text{ MPa}$$

Iz uvjeta naprezanja može se odrediti vrijednost a_1 :

$$\sigma = \frac{F_{Ed}}{a_1 * b} \leq \sigma_{1Rd,max}$$

gdje je:

$$a_1 = \frac{F_{Ed}}{\sigma_{1Rd,max} * b} = 3,08 \text{ cm} \cong 3,1 \text{ cm}$$

b-širina oslonca (b=100 cm)

$$a_1 = \frac{54200}{17,5 * 1000} = 3,09 \text{ cm} \cong 3,1 \text{ cm}$$

Proračun vlačne sile F_{td1} u štapu iz uvjeta ravnoteže ($\Sigma M_1 = 0$):

Ulazni podaci:

z – udaljenost između dva čvora

$$z \approx 0,8 * d = 20,8 \text{ cm}$$

y_1 – udaljenost od donjeg ruba konzole

$$y_1 = 0,2 * d = 5,2 \text{ cm}$$

$$a = \frac{a_1}{2} + a_c + \Delta a_c = 12,35 \text{ cm}$$

Uvjet ravnoteže: $\Sigma M_1 = 0$

$$F_{Ed} * a + H_{Ed} * z = F_{td,1} * z$$

iz čega slijedi:

$$F_{td,1} = \frac{F_{Ed} * a + H_{Ed} * z}{z}$$

$$F_{td,1} = \frac{54,2 * 12,35 + 10,84 * 20,8}{20,8} = 43,02 \text{ kN}$$

Potrebna vlačna armatura:

$$A_{s1} = \frac{F_{td,1}}{f_{yd}} = \frac{43,02}{43,48} = 0,99 \text{ cm}^2$$

ODABRANO: zatvorene spone $\phi 8/ 8,5 \text{ cm}$ i $\phi 8/ 28 \text{ cm}$.

Za dobiti F_c , horizontalnu silu u čvoru 1 koristi se sljedeći uvjet [7].

$$\sum x = 0 \rightarrow F_c = F_{td,1} - H_{Ed} = 32,2 \text{ kN}$$

Proračun potrebnih horizontalnih spona:

Sila u štapu F_{wd} :

$$F_{wd} = \frac{2 * \frac{z}{a} - 1}{3 + \frac{F_{Ed}}{F_c}} * F_c$$

$$F_{wd} = 16,3 \text{ kN}$$

Potrebna armatura A_{sw} :

$$A_{sw} = \frac{F_{wd}}{f_{yd}}$$

$$A_{sw} = 0,37 \text{ cm}^2$$

Minimalna potrebna armatura

$$(A_{sw} \geq 0,25 * A_{s1})$$

$$A_{sw} = 0,37 > 0,25 * A_{s1} = 0,25 \text{ cm}^2$$

$$A_{sw} = 0,37 \text{ cm}^2$$

ODABRANO: zatvorene horizontalne spone $4\phi 6$

Provjera naprezanja u čvoru 1 i čvoru 2:

Provjera naprezanja u čvoru 1:

$$\sigma = \frac{F_c}{2 * y_1 * b} < \sigma_{1Rd,max}$$

$$\sigma = 0,309 \text{ MPa} < \sigma_{1Rd,max} = 17,6 \text{ MPa}$$

Provjera naprezanja u čvoru 2:

Čvor 2- CCT: tlačno-vlačni čvor s armaturom u jednom smjeru

$$\sigma_{2Rd,max} = k_2 * v' * f_{cd}$$

gdje je:

$$k_2 = 0,85$$

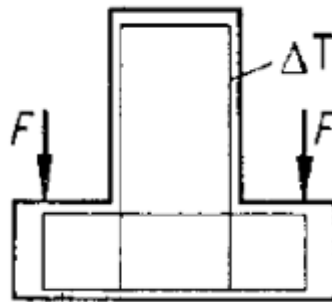
$$14,96 \text{ MPa}$$

$$A_{\text{elastomerni ležaj}} = 10 \text{ cm} * 100 \text{ cm}$$

$$\sigma = \frac{F_{Ed}}{A_{\text{elastomerni ležaj}}} = 0,054 \text{ MPa} < \sigma_{2Rd,max} = 14,96 \text{ MPa}$$

4.2.7 Armatura za prijenos sile na gornji rub presjeka

Budući da se TT ploče oslanjaju na donji rub B grede, potrebno je dobiti silu ΔT kako bi se dobila potrebna armatura za prijenos vlačne sile na gornji rub presjeka.



Slika 49: Sila ΔT za dobiti potrebnu poprečnu armaturu [17]

Sila ΔT se dobije preko sljedeće formule:

$$\Delta T = F * \left(1 + \frac{a}{b}\right)$$

gdje je:

$$F = F_{Ed} = 54,2 \text{ kN/m}$$

$$a = a_c + d_1 = 10 \text{ cm} + 4 \text{ cm} = 14 \text{ cm}$$

$$b = b_w - 2 * d_1 = 35 \text{ cm} - 2 * 4 \text{ cm} = 27 \text{ cm}$$

iz čega sledi:

$$\Delta T = 54,2 * \left(1 + \frac{14}{27}\right) = 82,4 \text{ kN/m}$$

Potrebna armatura za prijenos sile na vlačni rub:

$$A_{s1} = \frac{\Delta T}{f_{yd}} = \frac{82,4}{43,48} = 1,9 \text{ cm}^2$$

Odabrana poprečna armatura u gredi: (m=2) $\emptyset 8/8,5 \text{ cm}$ i $\emptyset 8/28 \text{ cm}$

$$\emptyset 8/8,5 \text{ cm} \rightarrow A_{sw} = \frac{A_{sw1} * m}{s} = \frac{0,5 * 2}{0,085 \text{ m}} = 11,76 \text{ cm}^2/\text{m}$$

$$11,76 + 1,9 = 13,66 \text{ cm}^2/\text{m}$$

Potreban razmak spona:

$$s = \frac{0,5 * 2}{13,66} = 0,073 \text{ m} \rightarrow 7,32 \text{ cm} \rightarrow \text{ODABRANO: } s = 7 \text{ cm}$$

$$\emptyset 8/28 \text{ cm} \rightarrow A_{sw} = \frac{A_{sw1} * m}{s} = \frac{0,5 * 2}{0,28 \text{ m}} = 3,57 \text{ cm}^2/\text{m}$$

$$3,57 + 1,9 = 5,47 \text{ cm}^2/\text{m}$$

Potreban razmak spona:

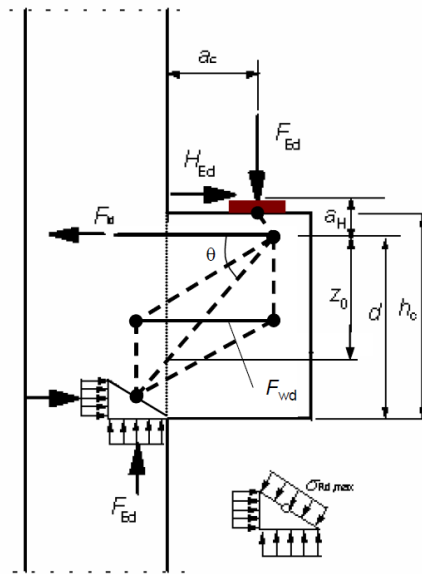
$$s = \frac{0,5 * 2}{5,47} = 0,183 \text{ m} \rightarrow 18,3 \text{ cm} \rightarrow \text{ODABRANO: } s = 18 \text{ cm}$$

Odabrana armatura za prijenos vlačne sile: $\emptyset 8/ 7 \text{ cm}$ i $\emptyset 8/ 18 \text{ cm}$. $\emptyset 8/ 7 \text{ cm}$ na duljini od 1,22 m, dok $\emptyset 8/ 18 \text{ cm}$ na duljini 2,4 m.

5. DETALJ ARMIRANJA KRATKIH KONZOLA

Element se promatra kao kratka konzola ako zadovoljava uvjet $a_c \leq 0,5 * h_c$. Kod kratkih konzola treba predvidjeti dodatnu horizontalnu armaturu u ovom slučaju, zatvorene horizontalne spone. Potrebna dodatna horizontalna armatura A_{sw} mora biti veća ili jednaka $0,25 * A_{s1}$. Treba predvidjeti vrijednost horizontalne sile ($H_{Ed} \geq 0,2 * F_{Ed}$) koja se javlja uslijed skupljanja i/ili temperaturnih promjena u oslonjenim gredama [8].

Beton stupova sa konzolama je klase C50/60.



Slika 50: Prikaz kratke konzole u kojoj je crtkanom linijom označeno tlačni štap, a punom linijom vlačni štap [6]

Početni podaci:

$$a_c = 15 \text{ cm}$$

$$h_c = 30 \text{ cm}$$

$$d_1 = 4 \text{ cm}$$

$$d_c = 30 - 4 = 26 \text{ cm}$$

$$F_{Ed} = 383,32 \text{ kN}$$

$$H_{Ed} = 0,2 * F_{Ed} = 0,2 * 383,32 = 76,66 \text{ kN}$$

debljina elastomernog ležaja: 0,5 cm (dimenzije 150x400 mm)

Proračunska tlačna čvrstoća betona:

beton C50/60:

$$f_{cd} = \alpha_{cc} * \frac{f_{ck}}{\gamma_c} = 1 * \frac{50}{1,5} = 3,33 \text{ kN/cm}^2$$

Proračunska granica popuštanja čelika za armiranje:

čelik za armiranje B500B:

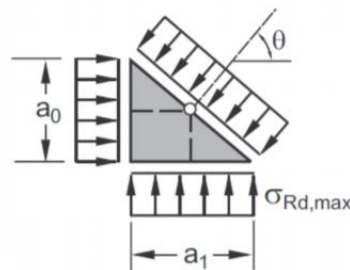
$$f_{yd} = \frac{f_{yk}}{\gamma_s} = \frac{500}{1,15} = 43,48 \text{ kN/cm}^2$$

Usljed djelovanja horizontalne sile dolazi do pomaka čvora 2:

$$\Delta a_c = d_1 * \frac{H_{Ed}}{F_{Ed}} = 4 * \frac{76,66}{383,32} = 0,8 \text{ cm}$$

5.1 Dimenzioniranje primjenom štapnih modela

5.1.1 Određivanje a_1 iz uvjeta naprezanja u čvoru 1



Slika 51: Detalj čvora 1 [8]

Čvor 1- CCC: tlačni čvor

$$\sigma_{1Rd,max} = 1 * v' * f_{cd}$$

gdje je:

$$v' = 1 - \frac{f_{ck}}{250} = 0,8$$

$$\sigma_{1Rd,max} = 26,64 \text{ MPa}$$

Uvjet naprezanja:

$$\sigma = \frac{F_{Ed}}{a_1 * b} \leq \sigma_{1Rd,max}$$

iz kojeg se može odrediti a_1 :

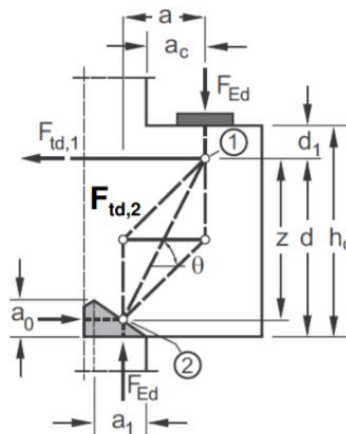
$$a_1 = \frac{F_{Ed}}{\sigma_{1Rd,max} * b}$$

gdje je:

b-širina oslonca (b=55 cm)

$$a_1 = \frac{383320}{26,64 * 550} = 26,2 \text{ cm}$$

5.1.2 Proračun vlačne sile F_{td1} u štapu iz uvjeta ravnoteže ($\Sigma M_1 = 0$)



Slika 52: Detalj kratke konzole sa prikazom geometrijskih vrijednosti [8]

Ulazni podaci:

z – udaljenost između dva čvora

$$z \approx 0,8 * d = 20,8 \text{ cm}$$

y_1 – udaljenost od donjeg ruba konzole

$$y_1 = 0,2 * d = 5,2 \text{ cm}$$

$$a = \frac{a_1}{2} + a_c + \Delta a_c = 28,9 \text{ cm}$$

Uvjet ravnoteže: $\Sigma M_1 = 0$

$$F_{Ed} * a + H_{Ed} * z = F_{td,1} * z$$

iz čega slijedi:

$$F_{td,1} = \frac{F_{Ed} * a + H_{Ed} * z}{z} = \frac{383,32 * 28,9 + 76,66 * 20,8}{20,8}$$

$$F_{td,1} = 609,25 \text{ kN}$$

Potrebna vlačna armatura:

$$A_{s1} = \frac{F_{td,1}}{f_{yd}} = \frac{609,25}{43,48} = 14,01 \text{ cm}^2$$

ODABRANO: $5\phi 20$ ($15,71 \text{ cm}^2$)

Za dobiti F_c , horizontalnu silu u čvoru 1 koristi se sljedeći uvjet:

$$\sum x = 0 \rightarrow F_c = F_{td,1} - H_{Ed} = 532,6 \text{ kN}$$

5.1.3 Proračun potrebnih horizontalnih spona

Sila u štapu F_{wd} :

$$F_{wd} = \frac{2 * \frac{z}{a} - 1}{3 + \frac{F_{Ed}}{F_c}} * F_c$$

$$F_{wd} = \frac{2 * \frac{20,8}{28,9} - 1}{3 + \frac{383,32}{532,6}} * 532,6 = 62,92 \text{ kN}$$

Potrebna armatura A_{sw} :

$$A_{sw} = \frac{F_{wd}}{f_{yd}} = 1,45 \text{ cm}^2$$

Minimalna potrebna armatura:

$$(A_{sw} \geq 0,25 * A_{s1})$$

$$A_{sw} = 1,45 < 0,25 * A_{s1} = 3,93 \text{ cm}^2$$

$$A_{sw} = 3,93 \text{ cm}^2$$

ODABRANO: zatvorene horizontalne spone ($3\phi 10 \rightarrow 4,74 \text{ cm}^2$; $m=2$)

5.1.4 *Provjera naprezanja u čvoru 1 i čvoru 2*

Provjera naprezanja u čvoru 1:

$$\sigma = \frac{532600}{2 \cdot 52 \cdot 550} = 9,31 \text{ MPa} < \sigma_{1Rd,max} = 26,64 \text{ MPa}$$

Provjera naprezanja u čvoru 2:

Čvor 2- CCT: tlačno-vlačni čvor s armaturom u jednom smjeru

$$\sigma_{2Rd,max} = k_2 * v' * f_{cd}$$

gdje je:

$$k_2 = 0,85$$

$$\sigma_{2Rd,max} = k_2 * v' * f_{cd} = 22,64 \text{ MPa}$$

$$\sigma = \frac{F_{Ed}}{A_{elastomerni \text{ ležaj}}} = \frac{383320}{150 \cdot 400} = 6,39 \text{ MPa} < \sigma_{2Rd,max} = 22,64 \text{ MPa}$$

6. POTRESNO DJELOVANJE

Građevina se proračunava na djelovanje potresa sukladno normi EN 1998-1. Zgrada se proračunava na horizontalno potresno djelovanje, opisano dvjema okomitim komponentama u smjeru x i z.

6.1 Ulazni parametri

Razred važnosti građevine:

Razred važnosti zgrade je III te je iz tablice određen faktor važnosti koji iznosi $\gamma_1 = 1,2$

Tablica 10: Razred važnosti za zgrade [9]

Razred važnosti	Opis i namjena građevine	Faktor važnosti građevine
I	Zgrade manje važnosti za javnu sigurnost	0,8
II	Obične zgrade koje ne pripadaju drugim razredima	1,0
III	Zgrade čija je potresna otpornost važna zbog posljedica vezanih uz rušenje	1,2
IV	Zgrade čija je cjelovitost neposredno nakon potresa životno važna za zaštitu ljudi	1,4

Elastični spektar odziva:

Norma HRN EN 1998-1 propisuje dvije vrste elastičnih spektra odziva. Elastični spektar odziva tip 1 koji karakterizira veći intenzitet za duže periode i predlaže se za područja visoke seizmičnosti, odnosno kada je magnituda potresa $M_s > 5.5$ dok se tip 2 predlaže za područja niske seizmičnosti, odnosno kada je magnituda potresa $M_s < 5.5$ [10].

Tip temeljnog tla:

Europska norma HRN EN 1998-1 razlikuje pet razreda tla: A, B, C, D, E i F. Zgrada na predmetnoj lokaciji pripada razredu tla A.

Tablica 11: Vrste temeljnog tla [9]

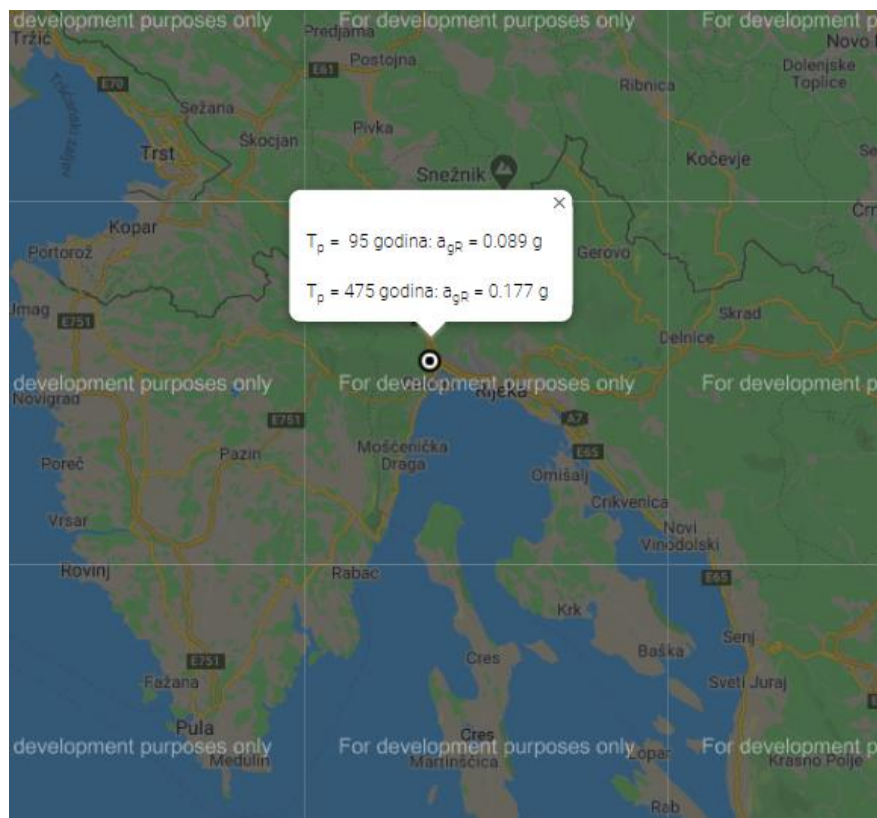
Opis stratigrafskog profila	Tip tla
Stijena ili druga geološka formacija poput stijene, uključujući najviše 5 m slabijeg materijala na površini	A
Nanosi vrlo gustog pijeska, šljunka ili vrlo krute gline, debljine najmanje nekoliko desetaka metara, s postupnim povećanjem mehaničkih svojstava s dubinom	B
Duboki nanosi gustog ili srednje gustog pijeska, šljunka ili krute gline debljine od nekoliko desetaka metara do više stotina metara	C
Nanosi rahlog do srednje zbijenog nekoherentnog tla (s nešto mekih koherentnih slojeva ili bez njih) ili pretežno meko do dobro koherentno tlo	D
Profil tla koji se sastoji od površinskog aluvijskog sloja s vrijednostima v_s , za tipove C ili D i debljinom između 5 i 20 m ispod kojeg je krući materijal $v_s > 800$ m/s	E

Razred duktilnosti:

Građevina je smještena u razred duktilnosti M ("DCM").

Proračunsko ubrzanje tla za provjeru graničnog stanja nosivosti konstrukcije:

Prema karti potresnih područja Republike Hrvatske vršno ubrzanje temeljnog tla sa povratnim periodom od 475 godina u Opatiji iznosi $a_{gr} = 0,177 * g$, iz čega slijedi da proračunsko ubrzanje temeljnog tla tipa A iznosi $a_g = \gamma_1 * a_{gr} = 1,2 * 0,177 * g = 0,21 * g$



Slika 53: Prikaz vršnog ubrzanja temeljnog tla u Opatiji prema karti potresnih područja RH [11]

Proračunsko ubrzanje tla za provjeru graničnog stanja uporabljivosti konstrukcije:

Prema karti potresnih područja Republike Hrvatske vršno ubrzanje temeljnog tla sa povratnim periodom od 95 godina u Opatiji iznosi $a_{gr} = 0,089 * g$, iz čega slijedi da proračunsko ubrzanje temeljnog tla tipa A iznosi $a_g = \gamma_1 * a_{gr} = 1,2 * 0,089 * g = 0,106 * g$

Faktor ponašanja:

Faktor ponašanja q odražava duktilnost konstrukcije, odnosno njenu sposobnost da prihvaća reducirane seizmičke sile bez krhkih lomova. Vrijednost faktora ponašanja određuje se za dva međusobno okomita smjera, u ovom slučaju x i z smjer. Vrijednost faktora ponašanja ne mora biti ista, ali razred duktilnosti mora ostati isti za oba međusobno okomita smjera [10].

Proračun faktora ponašanja prema HRN EN 1998-1:

Faktor ponašanja dobiva se prema slijedećem izrazu:

$$q = q_0 * k_w \geq 1,5$$

gdje je:

q_0 – osnovna vrijednost faktora ponašanja koja ovisi o tipu konstrukcije, klasi duktilnosti i pravilnosti po visini

k_w – faktor kojim se uzima u obzir prevladavajući oblik sloma u konstrukcijskim sustavima sa zidovima

Tablica 12: Osnovne vrijednosti faktora ponašanja q_0 za sustave pravilne po visini [9]

Tip konstrukcije	DCM (srednja duktilnost)	DCH (visoka duktilnost)
okvirni sustav, dvojni sustav, sustav povezanih zidova	$3 * \frac{\alpha_u}{\alpha_1}$	$4,5 * \frac{\alpha_u}{\alpha_1}$
sustav nepovezanih zidova	3,0	$4 * \frac{\alpha_u}{\alpha_1}$
torzijski savitljiv sustav	2,0	3,0
sustav obrnutog njihala	1,5	2,0

Za građevine koje nisu pravilne po visini koeficijent q_0 treba se umanjiti za 20%.

Tablica 13: Približne vrijednosti faktora α_u/α_1 za građevine pravilne u tlocrtu [9]

Okvirni sustavi, dvojni sustavi istovrijedni okvirnom sustavu	$\frac{\alpha_u}{\alpha_1}$
Jednokatne građevine	1,1
Višekatni okviri sa jednim poljem	1,2
Višekatni, višepoljni okviri ili dvojni sustavi istovrijedni okvirnom sustavu	1,3

Tablica 14: Približne vrijednosti faktora α_u/α_1 za građevine pravilne u tlocrtu [9]

Sustav zidova, dvojni sustavi istovrijedni sustavu zidova	$\frac{\alpha_u}{\alpha_1}$
Zidni sustav sa samo dva nepovezana zida u svakom horizontalnom smjeru	1,0
Ostali nepovezani zidovi	1,1
Dvojni sustavi istovrijedni sustavu zidova ili povezani zidovi	1,2

Tablica 15: Vrijednost faktora k_w [9]

Vrsta konstrukcije	k_w
Okvirni sustavi i dvojni sustavi istovrijedni okvirnim	1,0
Zidni sustavi	$0,5 \leq \frac{1 + \alpha_0}{3} \leq 1,0$
Sustavi istovrijedni zidnim sustavima	
Torzijski savitljivi sustavi	

gdje je:

α_0 – prevladavajući geometrijski omjer zidova konstrukcijskog sustava

$$\alpha_0 = \frac{\sum h_{wi}}{\sum l_{wi}}$$

h_{wi} – visina zida i

l_{wi} – duljina presjeka zida i

U smjeru x tip konstrukcije je okvirni sustav te pripadajući faktor ponašanja iznosi:

$$q_x = q_0 * k_w = 3 * \frac{\alpha_u}{\alpha_1} * 1 = 3 * 1,3 * 1 = 3,9$$

Prema HRN EN 1998-1-1 za predgotovljene konstrukcije faktor ponašanja $q_{p,x}$ određuje se na sljedeći način:

$$q_{p,x} = q_x * k_\rho$$

gdje je:

k_ρ – faktor smanjenja ovisan o konstrukcijskoj sposobnosti disipacije seizmičke energije

Faktor smanjenja ovisi o tipu spoja između predgotovljenih elemenata. Vrijednost faktora smanjenja može imati sljedeće vrijednosti:

1,0- za konstrukcije sa spojevima prema odredbama HRN EN 1998-1

0,50- za konstrukcije čiji spojevi nisu u odredbama HRN EN 1998-1

Usvojeni faktor smanjenja za smjer x i z iznosi $k_\rho = 1,0$

Faktor ponašanja u smjeru x za predgotovljene konstrukcije iznosi:

$$q_{p,x} = 3,9 * 1 = 3,9$$

U smjeru z, tip konstrukcije je sustav nepovezanih zidova te njegov pripadajući faktor ponašanja se određuje prema izrazu:

$$q_z = q_0 * k_w$$

gdje se k_w određuje iz izraza prikazanog u tablici 16 te faktor ponašanja iznosi:

$$q_z = q_0 * k_w = 3 * \left(\frac{1 + \alpha_0}{3} \right) = 3 * \left(\frac{1 + \frac{1071}{745}}{3} \right) = 3 * 0,81 = 2,44$$

Prema HRN EN 1998-1-1 za predgotovljene konstrukcije faktor ponašanja $q_{p,z}$ određuje se na sljedeći način:

$$q_{p,z} = q_z * k_\rho = 2,44 * 1 = 2,44$$

6.2 Modalna analiza

Proračun je proveden u programu STAAD.Pro V8i temeljom dobivenih parametra faktora ponašanja, preko grupe masa koje čine stalno opterećenje i dodatno stalno opterećenje (vlastita težina AB predgotovljenih elemenata konstrukcije) te dio uporabnog opterećenja. U ovom modelu vrlo je bitno da se pozornost obrati horizontalnim komponentama potresnog djelovanja te da se, što je više moguće, prikaže stvarno stanje krovnih i stropnih elementa jer isti imaju bitnu funkciju u prenošenju opterećenja na zidove i stupove. Stropne i krovne TT ploče modelirane su kao monolitne ploče. Debljina TT ploče koja je iznosila 46 cm zamijenjena je monolitnom pločom debljine 33,76 cm.

Kombinacije djelovanja za proračunske potresne situacije:

$$\sum G_{k,j} + A_{Ed} + \sum \psi_{2,i} * Q_{k,i}$$

gdje je:

$G_{k,j}$ – karakteristična vrijednost stalnog djelovanja j

A_{Ed} – potresno djelovanje

$\psi_{2,i}$ – faktor za nazovistalnu vrijednost promjenjivog djelovanja

$Q_{k,i}$ – karakteristična vrijednost pratećeg promjenjivog djelovanja

Tablica 16: Preporučene vrijednosti faktora za zgrade [12]

Djelovanje	ψ_0	ψ_1	ψ_2
Uporabna opterećenja u zgradama kategorije (vidjeti EN 1991-1-1):			
Kategorija A: kuće, stambene zgrade	0,7	0,5	0,3
Kategorija B: uredi	0,7	0,5	0,3
Kategorija C: područja za skupove	0,7	0,7	0,6
Kategorija D: trgovine	0,7	0,7	0,6
Kategorija E: skladišta	1,0	0,9	0,8
Kategorija F: prometna područja, težina vozila ≤ 30 kN	0,7	0,7	0,6
Kategorija G: prometna područja, $30 \text{ kN} \leq$ težina vozila ≤ 160 kN	0,7	0,5	0,3
Kategorija H: krovovi	0	0	0
Opterećenja snijegom u zgradama (vidjeti EN 1991-1-3):			
- Finska, Island, Norveška, Švedska	0,7	0,5	0,2
- Ostale članice CEN-a za gradilišta na visini $H > 1000$ m n.m.	0,7	0,5	0,2
- Ostale članice CEN-a za gradilišta na visini $H \leq 1000$ m n.m.	0,5	0,2	0
Opterećenja vjetrom na zgrade (vidjeti EN 1991-1-4)	0,6	0,2	0
Temperatura (osim požara) u zgradama (vidjeti EN 1991-1-5)	0,6	0,5	0

Namjena zgrade je poslovna odnosno uredska te su usvojeni faktori kombinacije za kategoriju B.

Mase se proračunavaju iz vertikalnog opterećenja prema kombinaciji djelovanja:

$$\sum G_{k,j} + \sum \psi_{E,i} * Q_{k,i}$$

gdje je:

$G_{k,j}$ – karakteristična vrijednost stalnog djelovanja j

$\psi_{E,i}$ – koeficijent kombinacije za promjenjivo djelovanje za proračun učinka potresnog djelovanja koji se dobije prema slijedećem izrazu:

$$\psi_{E,i} = \varphi * \psi_{2,i}$$

φ – određuje se iz tablice 18

Tablica 17: Vrijednosti φ pri proračunu $\psi_{E,i}$ [9]

Tip promjenljivog djelovanja	Kat	φ
Kategorije A - C	Krov	1,00
	Katovi s povezanom zauzetošću	0,80
	Neovisno zauzeti katovi	0,50
Kategorije D - F Arhivi		1,00

Usvojena vrijednost koeficijenta φ iznosi 0,8.

Koeficijent za katove se dobije preko slijedećeg izraza:

$$\psi_{E,i} = 0,8 * 0,3 = 0,24$$

dok za krov koeficijent $\psi_{E,i}$ iznosi:

$$\psi_{E,i} = \varphi * \psi_{2,i} = 0$$

$Q_{k,i}$ – karakteristična vrijednost pratećeg promjenjivog djelovanja

Općenito se uzima da horizontalne komponente potresnog djelovanja djeluju istodobno. Kombinacije horizontalnih komponenti potresnog djelovanja uzete su u obzir na slijedeći način [10]:

$$E_{dx} + 0,3 * E_{dz}$$

$$0,3 * E_{dx} + E_{dz}$$

gdje je:

E_{dx} – unutarnja sila od potresnog djelovanja u smjeru osi x konstrukcije

E_{dz} – unutarnja sila od potresnog djelovanja u smjeru osi z konstrukcije

U modalnom proračunu primjenom spektra odziva u obzir se moraju uzeti odzivi svih oblika vibracija koji znatno pridonose općem odzivu, što je zadovoljeno ako se pokaže da je zbroj svih proračunskih masa za oblike vibracije koji se promatraju jednak 90% ukupne mase zgrade te da su u obzir uzeti svi oblici vibracija s masama većim od 5% ukupne mase [9].

6.3 Rezultati modalne analize

Modalnom analizom dobivene su vlastite vrijednosti i oblici za prvih šest oblika vibracija. Za x smjer mjerodavan je prvi ton, dok za smjer z mjerodavan je 4 ton. Na slici 54 je prikazana vrijednost frekvencije i perioda za svaki oblik vibracije.

MODE	FREQUENCY(CYCLES/SEC)	PERIOD(SEC)
1	1.804	0.55432
2	2.175	0.45977
3	6.277	0.15930
4	6.687	0.14955
5	7.279	0.13739
6	9.864	0.10138

Slika 54: Vrijednosti frekvencije i perioda

Na slikama 55 i 56 prikazani su udjeli modalnih masa za svaki oblik te poprečna sila u podnožju zgrade, Base Shear. Ukupna poprečna sila u podnožju zgrade prikazuje koliko je građevina opterećena uslijed potresnog djelovanja. Sila u podnožju zgrade u smjeru x iznosi 1843,69 kN dok u z smjeru iznosi 3931,53 kN.

MASS PARTICIPATION FACTORS IN PERCENT							BASE SHEAR IN KN			
MODE	X	Y	Z	SUMM-X	SUMM-Y	SUMM-Z	X	Y	Z	
1	81.86	0.00	0.00	81.862	0.000	0.000	1799.11	0.00	0.00	
2	0.00	0.00	0.00	81.862	0.000	0.000	0.00	0.00	0.00	
3	13.23	0.00	0.00	95.094	0.000	0.000	402.97	0.00	0.00	
4	0.00	0.00	81.19	95.094	0.000	81.194	0.00	0.00	0.00	
5	0.00	0.00	0.00	95.094	0.000	81.194	0.00	0.00	0.00	
6	0.00	25.56	0.00	95.094	25.556	81.194	0.00	0.00	0.00	
							TOTAL SRSS SHEAR	1843.69	0.00	0.00
							TOTAL 10PCT SHEAR	1843.69	0.00	0.00
							TOTAL ABS SHEAR	2202.09	0.00	0.00
							TOTAL CQC SHEAR	1843.69	0.00	0.00

Slika 55: Udio modalnih masa i sila u podnožju u x smjeru

MASS PARTICIPATION FACTORS IN PERCENT							BASE SHEAR IN KN			
MODE	X	Y	Z	SUMM-X	SUMM-Y	SUMM-Z	X	Y	Z	
1	81.86	0.00	0.00	81.862	0.000	0.000	0.00	0.00	0.00	
2	0.00	0.00	0.00	81.862	0.000	0.000	0.00	0.00	0.00	
3	13.23	0.00	0.00	95.094	0.000	0.000	0.00	0.00	0.00	
4	0.00	0.00	81.19	95.094	0.000	81.194	0.00	0.00	3931.53	
5	0.00	0.00	0.00	95.094	0.000	81.194	0.00	0.00	0.00	
6	0.00	25.56	0.00	95.094	25.556	81.194	0.00	0.00	0.00	
							TOTAL SRSS SHEAR	0.00	0.00	3931.53
							TOTAL 10PCT SHEAR	0.00	0.00	3931.53
							TOTAL ABS SHEAR	0.00	0.00	3931.53
							TOTAL CQC SHEAR	0.00	0.00	3931.53

Slika 56: Udio modalnih masa i sila u podnožju u z smjeru

6.4 Zahtjev ograničenja oštećenja

Zahtjev ograničenja oštećenja smatra se zadovoljenim ako međukatni pomaci ne prelaze zadane uvjete. U ovom slučaju imamo zgradu sa ne konstrukcijskim elementima od krhkih materijala pričvršćene za konstrukciju te uvjet glasi [9]:

$$dr * v^* * v \leq 0,005 * h$$

gdje je:

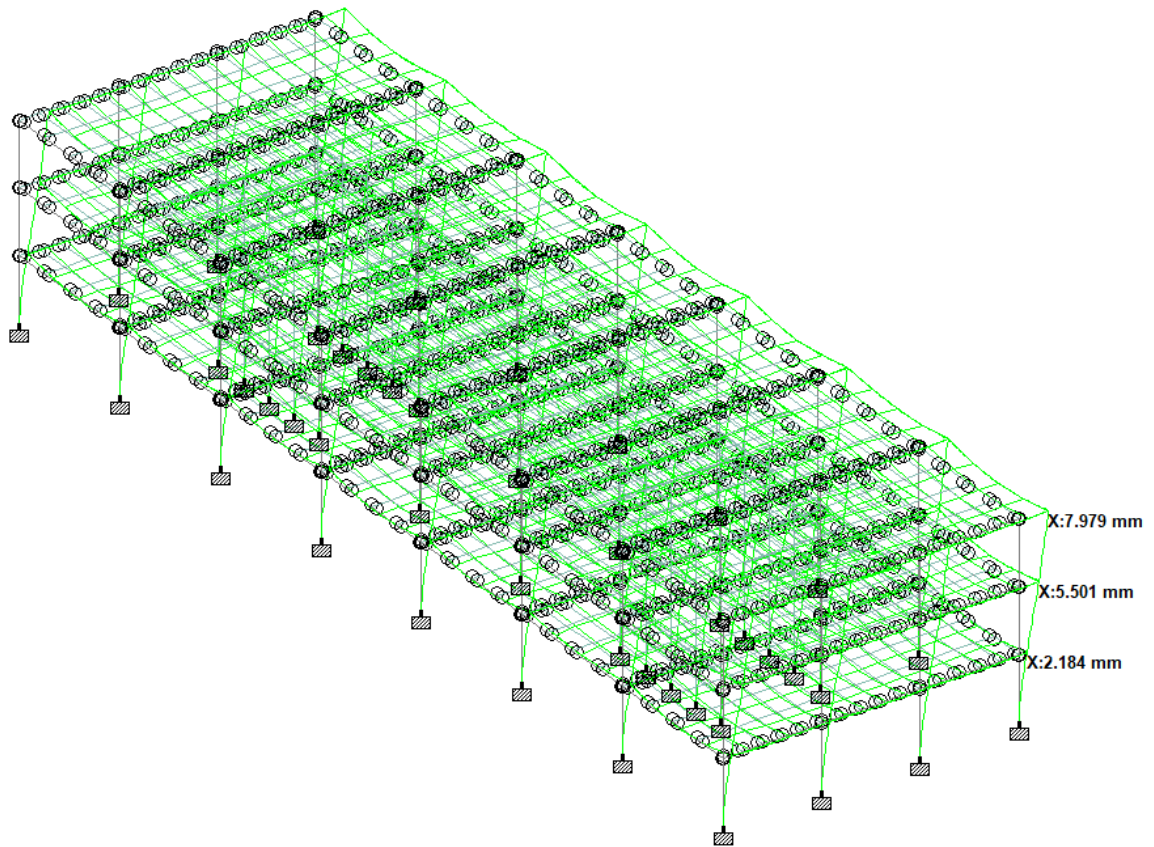
dr – proračunski katni pomak određen kao razlika horizontalnih pomaka pri vrhu i podnožju promatranog kata

h – katna visina

$$v^* = \frac{a_{gr}^{95}}{a_{gr}^{475}}$$

v – faktor smanjenja kojim se u obzir uzima najkraće povratno razdoblje potresnog djelovanja vezano sa zahtjevom ograničenog oštećenja

Pomaci su prikazani u mm. Maksimalni pomak iznosi 7,979 mm.



Slika 57: Prikaz ukupnih pomaka zgrade

$$h = 3,57 \text{ m}$$

$$v^* = \frac{0,088 * g}{0,175 * g} = 0,503$$

$$v = 1$$

$$q = \max \left\{ \begin{matrix} 3,9 \\ 2,44 \end{matrix} \right\} = 3,9$$

$$dr = q * de$$

Prizemlje:

$$d_e = 2,184 \text{ mm} = 0,002184 \text{ m}$$

$$dr = q * de = 3,9 * 0,002184 = 0,0085176 \text{ m}$$

$$dr * v^* = 0,0085176 * 0,503 = 0,00428 \text{ m}$$

1.KAT:

$$d_e = 3,317 \text{ mm} = 0,003317 \text{ m}$$

$$dr = q * de = 3,9 * 0,003317 = 0,01294 \text{ m}$$

$$dr * v^* = 0,01294 * 0,503 = 0,00651 \text{ m}$$

2.KAT:

$$d_e = 2,478 \text{ mm} = 0,002478 \text{ m}$$

$$dr = q * de = 3,9 * 0,002478 = 0,0096642 \text{ m}$$

$$dr * v^* = 0,0096642 * 0,503 = 0,004861 \text{ m}$$

Uvjet ograničenja:

$$dr * v^* * v \leq 0,005 * h$$

$$0,00651 * 1 \leq 0,005 * 3,57$$

$$0,00651 < 0,01785$$

Može se zaključiti da je mjerodavan proračunski katni pomak na razini prvog kata koji iznosi 0,01294 m.

6.5 Provjera učinka teorije drugog reda

Osim provjere međukatnih pomaka potrebno je provjeriti ako je potrebno uzeti u obzir učinke teorije drugog reda. Kako bi mogli provesti provjeru potrebne su nam mase katova odnosno stalna opterećenja za krov i za strop te prateće promjenjivo opterećenje. Provjera se provodi samo u smjeru x (okvirni sustav).

Opterećenje krova:

- stropna konstrukcija: $(17,05 * 56,55) * (6,16) = 5939,33 \text{ kN}$
- unutarnje grede: $0,386 * 9 * (4,95 * 3) * 25 = 1289,72 \text{ kN}$
- rubne grede: $0,3 * 0,46 * 8 * (7,45 * 2) * 25 = 411,24 \text{ kN}$
- AB zidovi: $0,20 * 4 * 7,45 * (3,57/2) * 25 = 279,26 \text{ kN}$
- stupovi: $(0,55 * 0,55 * 32) * (3,57/2) * 25 = 431,97 \text{ kN}$

$$\sum G_{k,1} = 8351,52 \text{ kN}$$

Opterećenje stropne konstrukcije:

- stropna konstrukcija: $(17,05*56,55)*6,7= 6459,99$ kN
- unutarnje grede: $0,386*9*(4,95*3)*25=1289,72$ kN
- rubne grede: $0,3*0,46*8*(7,45*2)*25=411,24$ kN
- AB zidovi: $0,20*4*7,45*3,57*25=531,93$ kN
- stupovi: $(0,55*0,55*32)*3,57*25=863,94$ kN

$$\sum G_{k,2} = 9556,82 \text{ kN}$$

Uporabno opterećenje:

$$17,05*56,55*3=2892,53 \text{ kN}$$

$$\sum Q_{k,1} = 2892,53 \text{ kN}$$

Raspodjela potresne sile po visini građevine:

Vlastiti oblici po katovima u promatranom čvoru očitani iz STAAD.Pro-a.

Prizemlje: 0,27181

1.kat:0,68935

2.kat:1

$$\sum 0,27181 + 0,68935 + 1 = 1,96116$$

Sile raspoređene po katovima:

Prizemlje: $0,1386*1843,69=255,54$ kN

1.kat: $0,3515*1843,69=648,06$ kN

2.kat: $0,5099*1843,69=940,1$ kN

Izraz za provjeru ako je potrebno uzeti u obzir učinke teorije drugog reda:

$$\theta = \frac{P_{TOT} * d_r}{V_{TOT} * h} \leq 0,1$$

gdje je:

θ – koeficijent osjetljivosti međukatnog pomaka

P_{TOT} – ukupno gravitacijsko opterećenje na promatranom katu i iznad njega u proračunskoj potresnoj situaciji

dr – proračunski katni pomak određen kao razlika prosječnih bočnih pomaka pri vrhu i podnožju promatranog kata

V_{TOT} – ukupna horizontalna katna visina

h – katna visina

Ukoliko uvjet nije zadovoljen kod dimenzioniranja stupova potrebno je uzeti u obzir učinke teorije drugog reda. Ako se koeficijent osjetljivosti međukatnog pomaka nalazi u slijedećim granicama $0,1 < \theta \leq 0,2$ učinci teorije drugog reda mogu se uzeti u obzir na način da se potresne sile množe sa faktorom $\frac{1}{(1-\theta)}$ [9].

Prizemlje:

$$P_{TOT} = \sum G_{k,j} + \sum \psi_{E,i} * Q_{k,i}$$

$$P_{TOT} = (8351,52 \text{ kN} + 0) + (9556,82 \text{ kN} + 0,24 * 2892,53) \\ + (9556,82 \text{ kN} + 0,24 * 2892,53) = 28853,57 \text{ kN}$$

$$dr = 0,0085176 \text{ m}$$

$$V_{TOT} = 1843,69 \text{ kN}$$

$$h = 3,57 \text{ m}$$

$$\theta = \frac{P_{TOT} * dr}{V_{TOT} * h} = \frac{28853,57 * 0,0085176}{1843,69 * 3,57} = 0,037 < 0,1$$

1.kat:

$$P_{TOT} = \sum G_{k,j} + \sum \psi_{E,i} * Q_{k,i}$$

$$P_{TOT} = (8351,52 \text{ kN} + 0) + (9556,82 \text{ kN} + 0,24 * 2892,53) = 18602,55 \text{ kN}$$

$$dr = 0,01294 \text{ m}$$

$$V_{TOT} = 1588,16 \text{ kN}$$

$$h=3,57 \text{ m}$$

$$\theta = \frac{P_{TOT} * dr}{V_{TOT} * h} = \frac{18602,55 * 0,01294}{1588,16 * 3,57} = 0,042 < 0,1$$

2.kat:

$$P_{TOT} = \sum G_{k,j} + \sum \psi_{E,i} * Q_{k,i}$$

$$P_{TOT} = (8351,52 \text{ kN} + 0) = 8351,52 \text{ kN}$$

$$dr = 0,0096642 \text{ m}$$

$$V_{TOT} = 940,1 \text{ kN}$$

$$h=3,57 \text{ m}$$

$$\theta = \frac{P_{TOT} * dr}{V_{TOT} * h} = \frac{8351,52 * 0,0096642}{940,1 * 3,57} = 0,024 < 0,1$$

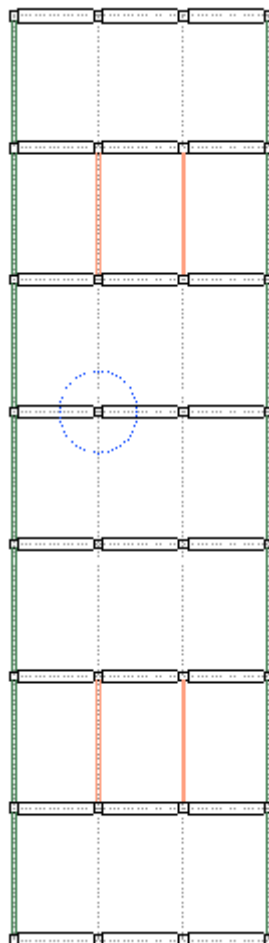
Iz razloga jer su uvjeti zadovoljeni na svim katovima, nije potrebno uzimati u obzir učinke teorije drugog reda kod dimenzioniranja stupova.

7. DIMENZIONIRANJE STUPOVA

Stupovi se izvode kao predgotovljeni elementi poprečnog presjeka 55x55 cm. Stupovi su kruto upeti u temelje. Izvode se od betona klase C50/60, te se izvode u jednom komadu. Zidovi preuzimaju potresno opterećenje u smjeru zida (smjer z), dok okviri preuzimaju potresno opterećenje u smjeru x. Potrebno je provjeriti trajnu i potresnu proračunsku situaciju.

Stupovi su opterećeni tlačnom silom, momentima savijanja te poprečnim silama. Rezne sile dobivene su pomoću modela iz programskog paketa STAAD Pro V8i.

Kako se vrijednosti uzdužnih sila i momenta savijanja mijenja od središta prema krajevima same konstrukcije, dimenzioniran je stup s najvećim vrijednostima reznih sila. Promatrani stup označen na slici 58.



Slika 58: Prikaz promatranog stupa

7.1 Proračun stupova pravokutnog poprečnog presjeka opterećenih uzdužnom silom i momentom savijanja

Iz STAAD.Pro-a vrijednost uzdužne sile za trajnu proračunsku situaciju iznosi $N_{Ed} = 2001,27 \text{ kN}$ te pripadajući moment iznosi $M_{ed} = -53,97 \text{ kNm}$. Dok vrijednost uzdužne sile u potresnoj proračunskoj situaciji iznosi $N_{Ed} = 1297,24 \text{ kN}$ te pripadajući moment $M_{ed} = 185,33 \text{ kNm}$.

Na slici 59 prikazana je tablica sa vrijednostima reznih sila i momenta savijanja iz STAAD.Pro-a. Za trajnu proračunsku situaciju mjerodavna je kombinacija 19, a potresnu proračunsku situaciju mjerodavna je kombinacija 6.

Node	L/C	Horizontal			Vertical			Moment		
		Fx kN	Fy kN	Fz kN	Fx kN	Fy kN	Fz kN	Mx kN-m	My kN-m	Mz kN-m
50	1 STALNO	-0.136	261.706	-0.011	-0.020	0.003	0.153			
	2 DODATNO STALNO	-0.012	865.075	-0.015	-0.027	0.007	0.006			
	3 UPORABNO	-0.052	309.180	-0.003	-0.006	0.003	0.058			
	4 POTRES SMJER OSI X	79.989	73.961	0.033	0.073	0.013	185.147			
	5 POTRES SMJER OSI Z	0.017	12.488	7.559	24.672	0.007	0.015			
	6 KOMBINACIJA 1	79.830	1297.241	2.274	7.426	0.026	185.328			
	7 KOMBINACIJA 2	79.820	1289.749	-2.261	-7.378	0.022	185.319			
	8 KOMBINACIJA 3	-80.148	1149.319	2.209	7.279	-0.000	-184.966			
	9 KOMBINACIJA 4	-80.158	1141.827	-2.327	-7.524	-0.005	-184.975			
	10 KOMBINACIJA 5	23.849	1254.210	7.543	24.645	0.022	55.735			
	11 KOMBINACIJA 6	23.816	1229.235	-7.575	-24.699	0.007	55.706			
	12 KOMBINACIJA 7	-24.144	1209.833	7.523	24.601	0.014	-55.353			
	13 KOMBINACIJA 8	-24.177	1184.858	-7.595	-24.743	-0.001	-55.383			
	14 VJETAR 1	-23.073	-15.570	-0.013	-0.029	-0.005	51.763			
	15 KOMBINACIJA 13 (STALNO+VJETAR 1)	-34.809	1497.798	-0.055	-0.108	0.006	77.859			
	16 VJETAR 2	23.032	15.570	0.013	0.029	0.006	-51.682			
	17 KOMBINACIJA 14 (STALNO+VJETAR 2)	34.348	1544.509	-0.014	-0.021	0.023	-77.308			
	18 KOMBINACIJA 9 (STALNO+UPORABNO+VJETAR 1)	-24.505	1968.574	-0.052	-0.103	0.012	54.652			
	19 KOMBINACIJA 10 (STALNO+ UPORABNO+VJETAR2)	23.905	2001.272	-0.024	-0.042	0.024	-53.965			

Slika 59: Prikaz vrijednosti reznih sila i momenta savijanja iz STAAD.Pro-a

Kako je veza grede i stupa zglobna potrebno je uzeti u obzir momente savijanja koji se javljaju zbog ekscentričnosti reakcije greda.

Moment se određuje na temelju slijedećeg izraza iz razloga jer se dvije grede sastaju na promatranom stupu [13] :

$$M_{strop} = V_{max} * e - V_{min}$$

$$M_{krov} = V_{max} * e - V_{min}$$

gdje su:

$$e = \frac{\text{širina stupa}}{2} + l_0 = 0,425 \text{ m}$$

$$V_{max} = \frac{q_{Ed,max} * L}{2} = \frac{139,39 * 5,5}{2} = 383,32 \text{ kN}$$

$$V_{min} = \frac{q_{Ed,min} * L}{2} = \frac{85,39 * 5,5}{2} = 234,82 \text{ kN}$$

$q_{Ed,min}$ – Opterećenje iz faze eksploatacije umanjeno za vrijednost promjenjivog opterećenja

$$M_{strop} = 383,32 * 0,425 - 234,82 * 0,425 = 63,11 \text{ kNm}$$

Krutosti su jednake po visini te vrijedi izraz:

$$M_{stup,gore}^{strop} = M_{strop} * \frac{\frac{1}{h_1}}{\frac{1}{h_1} + \frac{1}{h_1}}$$

$$M_{stup,gore}^{strop} = 0,5 * 63,11 = 31,56 \text{ kNm}$$

dok za moment na podnožju vrijedi:

$$M_{stup,dolje}^{strop} = M_{stup,gore} * 0,5$$

$$M_{stup,dolje}^{strop} = 31,56 * 0,5 = 15,77 \text{ kNm}$$

$$e = \frac{\text{širina stupa}}{2} + l_0 = 0,425 \text{ m}$$

$$V_{max} = \frac{q_{Ed,max} * L}{2} = \frac{269,5 * 5,5}{2} = 269,5 \text{ kN}$$

$$V_{min} = \frac{q_{Ed,min} * L}{2} = \frac{219,73 * 5,5}{2} = 219,73 \text{ kN}$$

$q_{Ed,min}$ – Opterećenje iz faze eksploatacije umanjeno za vrijednost promjenjivog opterećenja

$$M_{krov} = 269,5 * 0,425 - 219,73 * 0,425 = 21,15 \text{ kNm}$$

Krutosti su jednake po visini te vrijedi slijedeći izraz:

$$M_{stup,gore}^{krov} = M_{krov} = 21,15 \text{ kNm}$$

$$M_{stup,dolje}^{krov} = M_{krov} * \frac{\frac{1}{h_1}}{\frac{1}{h_1} + \frac{1}{h_1}} = 0,5 * 21,15 = 10,58 \text{ kNm}$$

Prikaz proračunskih momenta savijanja i uzdužnih sila za trajnu proračunsku situaciju iz STAAD.Pro-a za pojedine pozicije stupa:

L/C	Node	Fx kN	Fy kN	Fz kN	Mx kN-m	My kN-m	Mz kN-m
19 KOMBINAC	50	2001.272	-23.905	-0.024	0.024	0.042	-53.965
	62	-1966.921	23.905	0.024	-0.024	0.044	-31.377

Slika 60:Proračunski momenti savijanja i uzdužne sile za POZ 100

Beam	L/C	Node	Fx kN	Fy kN	Fz kN	Mx kN-m	My kN-m	Mz kN-m
	19 KOMBINAC	62	1275.021	-20.424	0.028	-0.012	-0.044	-33.610
		58	-1240.670	20.424	-0.028	0.012	-0.058	-39.305

Slika 61:Proračunski momenti savijanja i uzdužne sile za POZ 200

Beam	L/C	Node	Fx kN	Fy kN	Fz kN	Mx kN-m	My kN-m	Mz kN-m
	19 KOMBINAC	58	553.278	-12.122	-0.016	-0.012	0.058	-15.886
		52	-518.928	12.122	0.016	0.012	0.000	-27.390

Slika 62:Proračunski momenti savijanja i uzdužne sile za POZ 300

Ukupni momenti savijanja za trajnu proračunsku situaciju koji se uzimaju kod dimenzioniranja za pojedine etaže prikazani su u tablici 20:

Tablica 18: Konačni momenti savijanja i uzdužne sile za trajnu proračunsku situaciju

Pozicije stupa	N_{Ed} (kN)	$M_{Ed,y} = M_{Ed,y}^I$ (kNm)	$M_{Ed,x}$	$M_{dodatni,x}$	$M_{Ed,x}^I$ (kNm)
POZ 300	518,93	-27,4	0,012	21,15	21,16
	528,16	-15,89	-0,012	-10,58	10,59
POZ 200	1240,7	-39,31	0,012	31,36	31,37
	1275,02	-33,61	-0,012	-31,36	-31,37
POZ 100	1966,92	-31,37	-0,024	-31,56	-31,58
	2001,27	-53,97	0,024	15,77	15,79

I. TRAJNA PRORAČUNSKA SITUACIJA:

- Provjera vitkosti stupa:

Potrebno je provjeriti vitkost stupa kako bi se odredilo da li je potrebno provesti proračun po teoriji drugog reda. Vitkost stupa ne smije biti veća od granične vitkosti.

$$\lambda \leq \lambda_{lim}$$

gdje je:

$$\lambda = \frac{l_0}{i}$$

l_0 – duljina izvijanja

$$i = \sqrt{\frac{I_{col}}{A_{col}}}$$

$$i = \sqrt{\frac{\frac{b * h^3}{12}}{b * h}} = \sqrt{\frac{h^2}{12}} = \sqrt{\frac{0,55^2}{12}} = 0,159$$

$$\lambda = \frac{2 * 3,57}{0,159} = 44,91$$

λ_{lim} – granična vitkost, čiji koeficijenti imaju slijedeće vrijednosti: A=0,7; B=1,1 i C=0,7

$$\lambda_{lim} = 20 * A * B * C * \frac{1}{\sqrt{n}}$$

gdje je:

$$n = \frac{N_{ed}}{A_c * f_{cd}} = \frac{2001,27}{55 * 55 * 3,33} = 0,198$$

$$\lambda_{lim} = 20 * 0,7 * 1,1 * 0,7 * \frac{1}{\sqrt{0,198}} = 24,23$$

$$44,91 < 24,23$$

Uvjet nije zadovoljen te je potrebno provesti proračun po teoriji drugog reda.

Kada se provodi proračun po teoriji drugog reda potrebno je moment povećati sa nazivnim momentom teorije II. reda [13].

$$M_{Ed}^{II} = M_{0,Ed} + M_2$$

gdje je:

$M_{0,Ed}$ – moment savijanja po teoriji I. reda uključujući i efekte imperfekcije

$$M_{0,Ed} = M_{Ed}^I + |N_{Ed}| * e_i$$

$$e_i = \frac{l_0}{400}$$

$$e_i = \frac{2 * 3,57}{400} = 0,0178 \text{ m}$$

$$M_{0,Ed} = 53,97 + 2001,27 * 0,0178 = 89,6 \text{ kNm}$$

M_2 – nazivni moment teorije II. reda

$$M_2 = |N_{Ed}| * e_2$$

$$e_2 = \frac{1}{r} * \frac{l_0^2}{c}$$

$$\frac{1}{r} = K_r * K_\varphi * \frac{1}{r_0} \rightarrow \text{zakrivljenost}$$

c – faktor ovisan o raspodjeli zakrivljenosti. Za konstantni poprečni presjek $c = 10$ ($\approx \pi^2$)

$$K_r = \frac{n_u - n}{n_u - n_{bal}} \leq 1 \rightarrow \text{korekcijski faktor ovisan o osnom opterećenju}$$

usvojeno: $K_r = 1 \rightarrow$ na strani sigurnosti

$K_\varphi = 1 + \beta * \varphi_{ef} \geq 1 \rightarrow$ koeficijent koji uzima u obzir puzanje betona

$$K_\varphi = 1$$

$$\frac{1}{r_0} = \frac{\varepsilon_{yd}}{0,45 * d}$$

$$\varepsilon_{yd} = \frac{f_{yd}}{E_s}$$

gdje je:

E_s – modul elastičnosti čelika za armiranje

d – statička visina (0,9*52,5 cm)

$$\varepsilon_{yd} = \frac{43,48}{20000} = 2,174 * 10^{-3}$$

$$\frac{1}{r_0} = \frac{2,174 * 10^{-3}}{0,45 * 0,9 * 0,525} = 0,01 \text{ m}^{-1}$$

$$\frac{1}{r} = 1 * 1 * 0,01 = 0,01 \text{ m}^{-1}$$

$$e_2 = 0,01 * \frac{2 * 3,57^2}{10} = 0,025 \text{ m}$$

$$M_2 = 2001,27 * 0,037 = 74,05 \text{ kNm}$$

$$M_{Ed}^{II} = 89,6 + 74,05 = 163,65 \text{ kNm}$$

Dimenzioniranje na jednoosno savijanje pomoću dijagrama interakcije:

Bezdimenzijska veličina proračunske uzdužne sile:

$$v_{Ed} = \frac{N_{Ed}}{b * h * f_{cd}} = \frac{2001,27}{55 * 55 * 3,33} = -0,198$$

Bezdimenzijska veličina proračunskog momenta savijanja:

$$\mu_{Ed} = \frac{M_{Ed}^{II}}{b * h^2 * f_{cd}} = \frac{16365}{55 * 55^2 * 3,33} = 0,029$$

Kada su poznate bezdimenzijske veličine iz dijagrama interakcije za betone razreda C12/15 do C50/60 za simetrično armirani presjek može se odrediti vrijednost mehaničkog koeficijenta armiranja, ω .

Kada je poznat mehanički koeficijent armiranja, ω , tada se može odrediti potrebna simetrična armatura presjeka prema slijedećem izrazu. Ako se pretpostavi simetrično armiranje poprečnog presjeka, kada je $A_{s1} = A_{s2}$, ukupna armatura stupa treba iznositi [13]:

$$A_s = A_{s1} + A_{s2}$$

Očitani mehanički koeficijent armiranja iz dijagrama iznosi: $\omega = 0$

Potrebna simetrična armatura presjeka:

$$A_{s1} = A_{s2} = \omega * \frac{f_{cd}}{f_{yd}} * b * h$$

$$A_{s1} = A_{s2} = 0 * \frac{3,33}{43,48} * 55 * 55 = 0 \text{ cm}^2$$

Minimalna uzdužna armatura stupa prema hrvatskom nacionalnom dodatku:

$$A_{s,min} = \max \left\{ \begin{array}{l} 0,15 * \frac{N_{Ed}}{f_{yd}} \\ 0,003 * A_c \\ 4\phi 12 - \text{za pravokutne presjeke} \end{array} \right\}$$

$$A_{s,min} = 6,904 \text{ cm}^2$$

2.POTRESNA PRORAČUNSKA SITUACIJA:

- Provjera učinka teorije drugog reda:

Provjera je provedena u poglavlju potresno djelovanja te je zaključeno da nije potrebno uzimati u obzir učinke teorije drugog reda u proračun.

- Dimenzioniranje na jednoosno savijanje pomoću dijagrama interakcije:

Bezdimenzijska veličina proračunske uzdužne sile:

Bezdimenzijski koeficijent uzdužne sile kod djelovanja potresnih sila za razred duktilnosti DCM, ne smije biti veći od $v_d = 0,65$ te vrijedi slijedeći uvjet [9]:

$$v_{Ed} = \frac{N_{Ed}}{b * h * f_{cd}} \leq 0,65$$

$$v_{Ed} = \frac{1297,24}{55 * 55 * 3,33} = -0,129 < 0,65$$

Bezdimenzijska veličina proračunskog momenta savijanja:

$$\mu_{Ed} = \frac{M_{Ed}}{b * h^2 * f_{cd}} = \frac{18533}{55 * 55^2 * 3,33} = 0,033$$

Iz dijagrama interakcije za betone razreda C12/15 do C50/60 za simetrično armirani presjek vrijednost mehaničkog koeficijenta armiranja, ω , iznosi: $\omega = 0$.

Potrebna simetrična armatura presjeka:

$$A_{s1} = A_{s2} = \omega * \frac{f_{cd}}{f_{yd}} * b * h$$

$$A_{s1} = A_{s2} = 0 * \frac{3,33}{43,48} * 55 * 55 = 0 \text{ cm}^2$$

Minimalna uzdužna armatura stupa prema HRN EN 1998-1-1:

$$A_{s,min} = 0,010 * A_c$$

$$A_{s,min} = 30,25 \text{ cm}^2$$

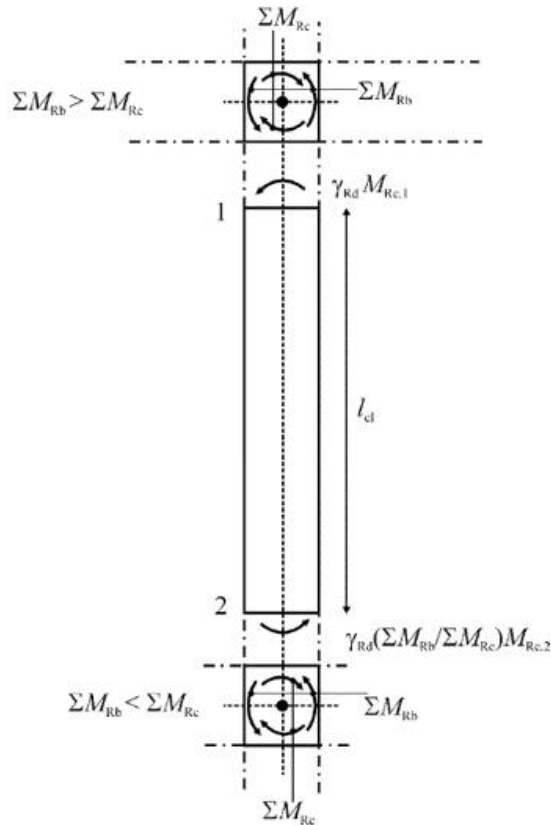
Kako je potresna proračunska situacija dala veću vrijednost potrebne armature, ona se usvaja.

ODABRANA UZDUŽNA ARMATURA: mjerodavna je minimalna uzdužna armatura te se odabire armatura jednaka po cijeloj duljini stupa: 12Ø20 (37,7 cm²)

7.2 Dimenzioniranje stupova na poprečne sile

Proračun poprečne sile provodi se prema kapacitetu nosivosti [9]. Vrijednost poprečne sile određuje se na temelju slijedećeg izraza dobivenog prema slici 63.

$$V_{Ed} = \gamma_{Rd} * \frac{M_{Rd,1} + M_{Rd,2}}{l_{cl}}$$



Slika 63: Proračun poprečne sile prema kapacitetu nosivosti [6]

Iz razloga jer postoji zglobna veza stupa i grede prisutan je moment sa jedne strane dok je drugi jednak nuli te krajnji izraz poprima slijedeći izgled:

$$V_{Ed} = \gamma_{Rd} * \frac{M_{Rd}}{l_{cl}}$$

gdje je $\gamma_{Rd} = 1,1$

Postupak određivanja momenta nosivosti stupa (M_{Rd}) na osnovu odabrane armature u stupu i uzdužne sile:

$$v_{Ed} = \frac{N_{Ed}}{b * h * f_{cd}} = \frac{1297,24}{55 * 55 * 3,33} = -0,129$$

$$\omega = \frac{A_{s1} * f_{yd}}{f_{cd} * b * h} = \frac{12,57 * 43,48}{3,33 * 55 * 55} = 0,054$$

Kada su poznate dvije bezdimenzijske veličine iz dijagrama interakcije može se očitati bezdimenzijska vrijednost momenta savijanja, μ_{Ed} .

$$\mu_{Ed} = 0,120$$

$$M_{Rd} = \mu_{Ed} * b * h^2 * f_{cd}$$

$$M_{Rd} = 0,120 * 55 * 55^2 * 3,33 = 664,83 \text{ kNm}$$

Vrijednost poprečne sile iznosi:

$$V_{Ed} = 1,1 * \frac{664,83}{3,57} = 204,85 \text{ kN}$$

– Provjera nosivosti tlačnih štapova:

Mora biti zadovoljen slijedeći uvjet:

$$V_{Ed} \leq V_{Rd,max}$$

gdje je:

$$V_{Rd,max} = \alpha_{cw} * b_w * z * v_1 * f_{cd} * \frac{1}{ctg\theta + \tan\theta}$$

$$\alpha_{cw} = 1$$

$$ctg\theta = 1,2$$

$$z = 0,9 * d$$

$$d = 52,5 \text{ cm}$$

v_1 – faktor smanjenja tlačne čvrstoće betona raspucanog od poprečnih sila

$$v_1 = 0,6 * \left[1 - \frac{f_{ck}}{250} \right] = 0,48$$

$$V_{Rd,max} = 1 * 55 * 0,9 * 52,5 * 0,48 * 3,33 * \frac{1}{1,2 + \frac{1}{1,2}} = 2042,87 \text{ kN}$$

Uvjet je zadovoljen:

$$204,85 \text{ kN} < 2042,87 \text{ kN}$$

- Najmanja poprečna armatura:

Najveći uzdužni razmak poprečne armature za elemente sa vertikalnom poprečnom armaturom dobije se preko slijedećeg izraza:

$$s_{l,max} = \frac{A_{sw}^1 * m}{b * \rho_{w,min}}$$

gdje je:

A_{sw}^1 – ploština presjeka jedne grane armature ($\phi 8 = 0,5 \text{ cm}^2$)

m – reznost (m = 4)

b=55 cm

$$s_{l,max} = \frac{0,5 * 4}{55 * 0,0014} = 25,97 \text{ cm} = 26 \text{ cm}$$

- Najveći razmak poprečne armature iz odnosa $\frac{V_{Ed}}{V_{Rd,max}}$:

$$V_{Ed} \leq 0,3 * V_{Rd,max}$$

$$\frac{V_{Ed}}{V_{Rd,max}} = \frac{204,85}{2042,87} = 0,1 < 0,3$$

$$s_{l,max} = 0,75 * d \leq 30 \text{ cm}$$

$$s_{l,max} = 30 \text{ cm}$$

- Potrebna poprečna armatura:

Uvjet:

$$V_{Ed} \leq V_{Rd,s}$$

gdje je:

$$V_{Rd,s} = \frac{A_{sw}}{s} * z * f_{ywd} * \cot \theta$$

Iz uvjeta slijedi:

$$s = \frac{A_{sw}^1 * m * z * f_{ywd} * \text{ctg } \theta}{V_{Ed}}$$

$$s = \frac{4 * 0,5 * 0,9 * 52,5 * 43,48 * 1,2}{204,85} = 24,07 \text{ cm}$$

- Najveća djelotvorna ploština presjeka poprečne armature:

$$s \geq \frac{2 * A_{sw} * f_{ywd}}{b * \alpha_{cw} * \nu_1 * f_{cd}} = \frac{2 * 4 * 0,5 * 43,48}{1 * 55 * 0,48 * 3,33} = 1,97 \text{ cm}$$

Potrebna armatura: $\emptyset 8/24 \text{ cm}$; m=4

Prema hrvatskom nacionalnom dodatku preporučuje se da razmak spona u stupovima nije veći od $s_{cl,tmax}$ [6].

$$s_{cl,tmax} = \min \left\{ \begin{array}{l} 12 * \phi_{s,min} \\ b_0 \\ 30 \text{ cm} \end{array} \right\}$$

$\phi_{s,min}$ – promjer najtanje uzdužne armature stupa

b_0 – minimalna dimenzija betonske jezgre

$$b_0 = 55 - (2 * c) - \phi_w$$

$$b_0 = 55 - (2 * 2,5) - 1$$

$$b_0 = 49 \text{ cm}$$

$$s_{cl,tmax} = 24 \text{ cm}$$

U kritičnom području stupa prema HRN EN 1998-1-1 najveći razmak spona može biti:

$$s_{cl,tmax} = \min \left\{ \begin{array}{l} 8 * \phi_{s,min} \\ \frac{b_0}{2} \\ 17,5 \text{ cm} \end{array} \right\}$$

$$s_{cl,tmax} = 16 \text{ cm}$$

ODABRANO: $\emptyset 8/16 \text{ cm}$; m=4

Duljina kritičnog područja stupa iznosi:

$$l_{cr} \geq \max \left\{ \begin{array}{l} h_c \\ l_{cl}/6 \\ 0,45 \end{array} \right\}$$

$$l_{cr} = 0,60 m$$

Smanjenje razmaka spona:

Na duljini jednakoj većoj dimenziji presjeka stupa na vrhu i podnožju stupa i na mjestu prijeklopa uzdužne armature promjera većeg od 14 mm, usvojeni razmak spona treba smanjiti za 40 % ,odnosno $s'_{cl,tmax} \leq 0,6 * s_{cl,tmax}$ [9].

7.3 Lokalna duktilnost

Potrebno je provjeriti uvjete za lokalnu duktilnost da se utvrdi ako je odabrana površina armature dovoljna. Smatra se da su ispunjeni zahtjevi ako je ispunjen uvjet [9]:

$$\alpha * \omega_{wd} \geq 30 * \mu_{\phi} * \nu_d * \varepsilon_{sy,d} * \frac{b_c}{b_0} - 0,035$$

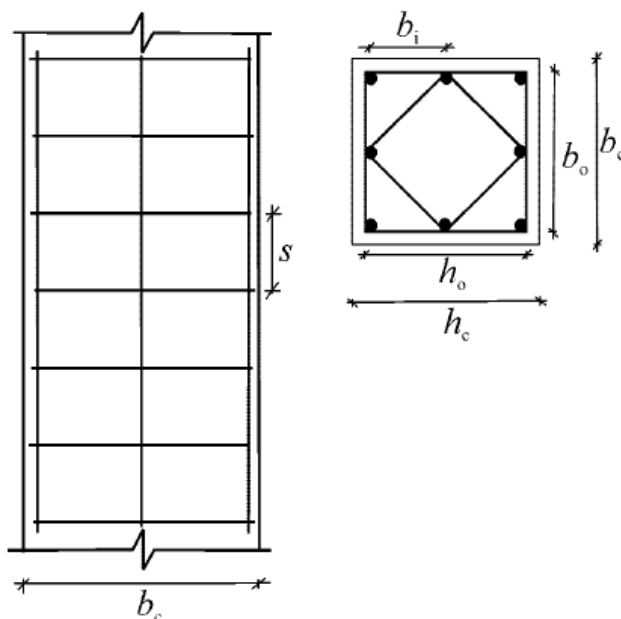
gdje su:

α – faktor djelotvornosti ovijanja ($\alpha = \alpha_n * \alpha_s$)

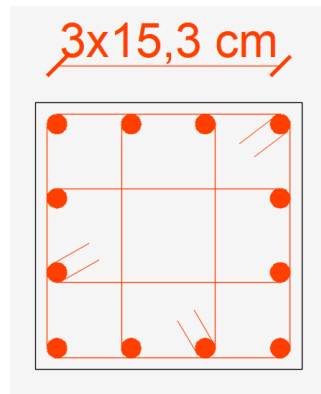
a) za pravokutne presjeke vrijedi:

$$\alpha_n = 1 - \sum_n \frac{b_i^2}{6 * b_0 * h_0}$$

$$\alpha_s = \left(1 - \frac{s}{2 * b_0}\right) * \left(1 - \frac{s}{2 * b_0}\right)$$



Slika 64: Prikaz razmaka b_i , b_0 , h_0 , s [9]



Slika 65: Poprečni presjek stupa

n – ukupni broj uzdužnih šipki obuhvaćenih sponama ili poprečnim sponama

$$\alpha_n = 1 - \frac{12 * 15,3^2}{6 * (49 * 49)} = 0,805$$

$$\alpha_s = \left(1 - \frac{16}{2 * 49}\right) * \left(1 - \frac{16}{2 * 49}\right) = 0,700$$

$$\alpha = 0,805 * 0,700 = 0,564$$

ω_{wd} – mehanički obujamski omjer ovijenih spona u kritičnom području

$$\omega_{wd} = \frac{\text{obujam ovijenih spona}}{\text{obujam betonske jezgre}} * \frac{f_{yd}}{f_{cd}}$$

$$\omega_{wd} = \frac{0,5 * (8 * 49 + 4 * 15,3)}{49 * 49 * 16} * \frac{43,48}{3,33} = 0,077$$

μ_ϕ – zahtijevana vrijednost faktora duktilnosti s obzirom na zakrivljenost

$$\mu_\phi = 2 * q_0 - 1$$

$$\mu_\phi = 2 * 3 - 1$$

$$\mu_\phi = 5$$

Iz razloga jer je korišten čelik razreda duktilnosti B, a ne C potrebno je zahtijevanu duktilnost povećati za 50% te zahtijevana vrijednost faktora duktilnosti iznosi [9]:

$$\mu_\phi = 1,5 * 5 = 7,5$$

$\varepsilon_{sy,d}$ – proračunska vrijednost vlačne deformacije čelika

$$\varepsilon_{sy,d} = \frac{f_{yd}}{E_s}$$

$$\varepsilon_{sy,d} = \frac{43,48}{20000} = 0,00217$$

ν_d – normalizirana proračunska osna sila

$$v_d = \frac{N_{Ed}}{A_c * f_{cd}} = \frac{1297,24}{55 * 55 * 3,33} = 0,129$$

b_c – bruto širina presjeka

b_0 – širina ovijene jezgre

$$0,564 * 0,077 \geq 30 * 7,5 * 0,129 * 0,00217 * \frac{55}{49} - 0,035$$

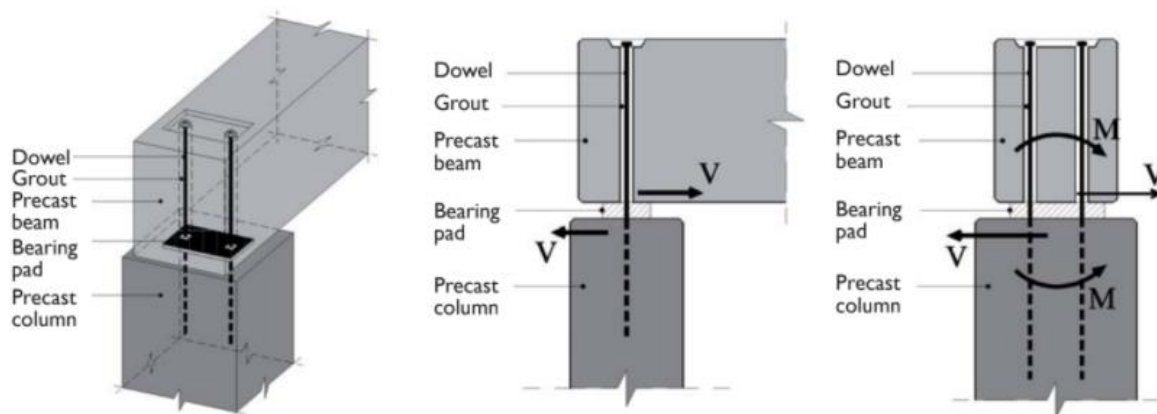
$$0,043 > 0,035$$

Uvjet lokalne duktilnosti je zadovoljen te odabrana površina spona u kritičnom području je dovoljna.

7.4 Spoj grede i stupa

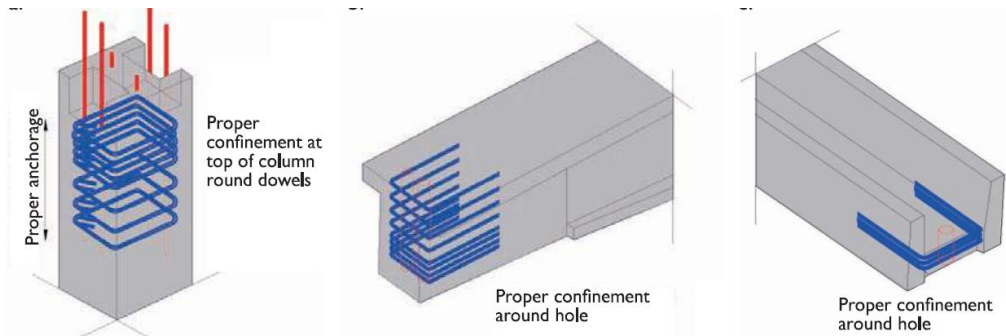
Spoj grede i stupa ostvaruje se pomoću dva trna promjera 25 mm.

U Europi se spoj između grede i stupa najčešće ostvaruje pomoću dva trna koji vire iz predgotovljene konzole stupa. Predgotovljena greda koja se polaže na trn mora imati promjer rupe veći za 2D odnosno mora biti duplo veća od promjera samog trna. Nakon montaže rupa se ispunjava mortom te što je veća čvrstoća samog morta to je veća i nosivost spoja na poprečnu silu. Ovakav spoj izvodi se kako bi se spriječili veliki pomaci uslijed djelovanja horizontalne sile od potresa ili zbog nesinkroniziranih pomaka stupa [1].



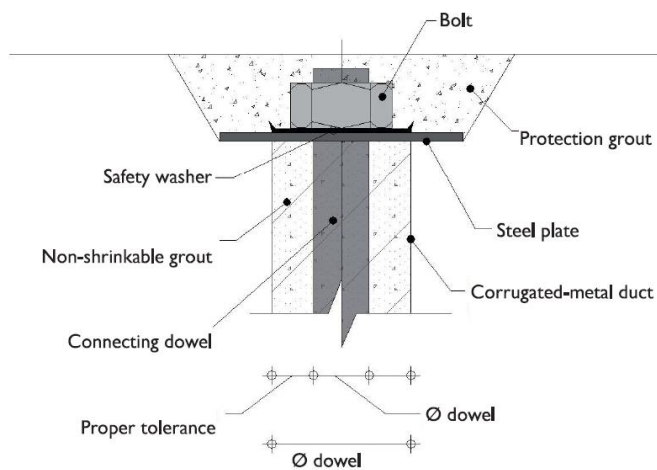
Slika 66: Detalj spoja grede i stupa pomoću dva trna [1]

Kod ugradnje trna potrebno je obratiti pozornost i na pravilno ovijanje. Armatura za ovijanje se postavlja okomito na trn na način prikazan na slici 67. Kod pravilno raspoređene armature za ovijanje veća je nosivost [1].



Slika 67: Armatura za ovijanje postavljena okomito na trn [1].

Trnove sa maticama poželjno je koristiti iz razloga jer osiguravaju spoj prije nego je izveden u slučaju pojave potresa prilikom izgradnje, te kako bi spriječili mogućnost otkazivanja spoja uslijed velikog neočekivano velikog horizontalnog pomaka uslijed potresnog djelovanja ili uslijed nesinkroniziranog pomaka stupova [1].



Slika 68: Detalj trna sa maticom [1]

8. DIMENZIONIRANJE ZIDOVA

8.1 Uvod

Zidovi su vertikalni ukružujući elementi zgrada koji preuzimaju horizontalne sile od potresa te opterećenje vjetrova. Armiranobetonski zidovi zbog svoje velike krutosti i nosivosti povoljniji su od armiranobetonskih okvira. Prema omjeru ukupne visine zida iznad temelja h_w i duljine l_w razlikuju se vitki i kratki armiranobetonski zidovi. Također se razlikuju povezani zidovi i zidovi sa pojasnicama [15].

Zgrada se sastoji od 4 predgotovljena zida, čiji je oblik I-presjek, u smjeru osi z. Zid sa stupovima tvori I presjek gdje su stupovi pojasnice, a hrbat je predgotovljeni zid. Zid je dvodijelni iz razloga jer ima dvije "Omnia" ploče debljine 5 cm te je unutrašnjost hrpta ispunjena in situ betonom. "Omnia" ploča sadrži horizontalnu i vertikalnu armaturu te R nosače. R nosači imaju funkciju da ostvare vezu između ploče i ispune kako bi dvodijelni zid djelovao kao jedna cjelina [13].

Proračunske rezne sile u zidovima određuju se prema kriteriju kapaciteta nosivosti kako bi se spriječio krhki ili drugi neželjeni mehanizam sloma. U slučaju armiranobetonskih zidova zahtijeva se da slom zbog momenta savijanja nastane prije sloma poprečnom silom i sloma zbog nedovoljnog sidrenja ili neprikladnog nastavljanja armature [15].

Prije proračuna potrebno je napraviti provjeru globalnih efekta drugog reda u građevini. Isti se mogu izostaviti ako je zadovoljen slijedeći izraz. Provjera je drugačija nego kod izoliranih elementa [6].

$$F_{V,Ed} \leq k_1 * \frac{n_s}{n_s + 1,6} * \frac{\sum E_{cd} * I_c}{L^2}$$

gdje su:

$F_{V,Ed}$ – ukupno vertikalno opterećenje

$k_1 = 0,31$ – preporučena vrijednost koeficijenta

n_s – broj katova

E_{cd} – proračunska vrijednost modula elastičnosti betona

I_c – moment tromosti neraspucanog betonskog presjeka ukružujućeg elementa

L – ukupna visina zgrade iznad mjesta upetosti ukružujućih elementa

$$E_{cd} = \frac{E_{cm}}{\gamma_{ce}} ; \gamma_{ce} = 1,2$$

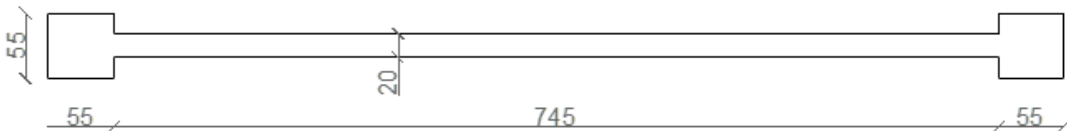
$$28853,57 \leq 0,31 * \frac{3}{3 + 1,6} * \frac{4 * \frac{33 * 10^6}{1,2} * 6,91}{10,71^2}$$

$$28853,57 \text{ kN} < 1339728,84 \text{ kN}$$

Sustav je horizontalno pridržan te se efekti drugog reda mogu izostaviti.

8.2 Ulazni podaci

Beton na mjestu gradnje je klase C30/37, a „Omnia“ ploče su klase C50/60 dok je armatura klase B500B.



Slika 69: Presjek zida sa dimenzijama

Tablica 19: Karakteristike zida u z smjeru

Karakteristike zidova	Oznaka	Veličina	Mjerna jedinica
Visina zida	h_w	10,71	m
Duljina zida	l_w	8,55	m
Debljina hrpta zida	b_{w0}	20	cm
Površina presjeka zida	A_w	2,59	m ²
Svjetla katna visina	h_s	2,8	m
Udaljenost do težišta armature	d_1	27,5	cm
Statička visina presjeka	d	827,5	cm
Zaštitni sloj betona	c	2,5	cm
Ekscentricitet	e	400	cm

- Određivanje reznih sila:

Poprečna sila i uzdužna sila dobivene su na način da se očitaju reakcije na osloncima zida iz STAAD.Pro-a te se zbroje.

20	206	222	238	36
1436	1563	1570	1577	1457
1434	1562	1569	1576	1456
26	638	654	670	42
1432	1561	1568	1575	1455
1430	1560	1567	1574	1454
30	1070	1086	1102	46
1428	1559	1566	1573	1453
1425	1557	1564	1571	1452
58	558	565	572	4

Slika 70: Prikaz promatranog zida sa numeriranim čvorovima

4 POTRES S	18	13.101	70.938	0.236	2.356	0.066	174.399
	1425	-13.101	-70.938	-0.236	-2.356	-0.224	-90.079
5 POTRES S	18	677.804	0.739	44.436	0.095	49.282	0.796
	1425	-677.804	-0.739	-44.436	-0.095	-3.596	-0.083
6 KOMBINACIJ	18	807.335	76.989	22.107	0.674	8.060	181.253
	1425	-798.853	-76.989	-22.107	-0.674	-4.674	-89.781
7 KOMBINACIJ	18	400.652	76.546	-4.555	0.617	-21.509	180.775
	1425	-392.171	-76.546	4.555	-0.617	-2.517	-89.732
8 KOMBINACIJ	18	781.132	-64.886	21.634	-4.038	7.928	-167.545
	1425	-772.650	64.886	-21.634	4.038	-4.226	90.377
9 KOMBINACIJ	18	374.449	-65.329	-5.027	-4.095	-21.641	-168.022
	1425	-365.968	65.329	5.027	4.095	-2.068	90.427
10 KOMBINAC	18	1272.627	27.850	53.046	-0.908	42.511	59.731
	1425	-1264.145	-27.850	-53.046	0.908	-7.035	-26.784

Slika 71: Proračunski momenti savijanja i uzdužna sila za potresnu proračunsku situaciju za čvor 18

Node	L/C	Horizontal	Vertical	Horizontal	Moment		
		Fx kN	Fy kN	Fz kN	Mx kN-m	My kN-m	Mz kN-m
	27 KOMBINAC	-0.303	639.784	-17.410	-16.078	-0.407	1.015
1558	1 STALNO	-0.272	133.012	4.030	0.424	-0.057	0.333
	2 DODATNO	-2.000	200.238	5.228	1.651	-0.486	2.456
	3 UPORABNO	-0.893	67.000	1.269	0.709	-0.218	1.097
	4 POTRES S	9.084	2.844	0.497	0.455	0.212	18.394
	5 POTRES S	0.028	169.548	199.295	37.541	0.013	0.031
	6 KOMBINACIJ	6.552	407.058	69.924	14.005	-0.392	21.522
	7 KOMBINACIJ	6.535	305.330	-49.653	-8.520	-0.400	21.503
	8 KOMBINACIJ	-11.616	401.370	68.929	13.095	-0.817	-15.265
	9 KOMBINACIJ	-11.633	299.641	-50.647	-9.430	-0.825	-15.284
	10 KOMBINAC	0.213	523.751	209.082	39.965	-0.532	8.668
	11 KOMBINAC	0.157	184.655	-189.507	-35.117	-0.557	8.606
	12 KOMBINAC	-5.238	522.044	208.784	39.692	-0.659	-2.368
	13 KOMBINAC	-5.294	182.949	-189.805	-35.390	-0.685	-2.431

Slika 72: Proračunski momenti savijanja i uzdužna sila za potresnu proračunsku situaciju za čvor 1558

Node	L/C	Horizontal	Vertical	Horizontal	Moment		
		Fx kN	Fy kN	Fz kN	Mx kN-m	My kN-m	Mz kN-m
1565	1 STALNO	-0.480	132.874	0.520	0.014	-0.000	0.506
	2 DODATNO	-3.735	197.702	1.653	-0.027	0.000	3.881
	3 UPORABNO	-1.672	65.686	0.538	-0.011	0.000	1.735
	4 POTRES S	10.646	2.160	0.911	0.031	0.003	19.947
	5 POTRES S	0.000	0.294	207.486	30.575	0.006	0.000
	6 KOMBINACIJ	5.929	352.530	65.491	9.187	0.005	24.854
	7 KOMBINACIJ	5.929	352.354	-59.001	-9.158	0.002	24.854
	8 KOMBINACIJ	-15.362	348.211	63.668	9.124	-0.001	-15.039
	9 KOMBINACIJ	-15.362	348.035	-60.823	-9.221	-0.005	-15.039
	10 KOMBINAC	-1.523	351.224	210.093	30.568	0.007	10.892
	11 KOMBINAC	-1.523	350.636	-204.879	-30.582	-0.005	10.891
	12 KOMBINAC	-7.910	349.928	209.546	30.549	0.005	-1.076
	13 KOMBINAC	-7.910	349.341	-205.426	-30.601	-0.007	-1.077

Slika 73: Proračunski momenti savijanja i uzdužna sila za potresnu proračunsku situaciju za čvor 1565

Node	L/C	Horizontal	Vertical	Horizontal	Moment		
		Fx kN	Fy kN	Fz kN	Mx kN-m	My kN-m	Mz kN-m
1572	1 STALNO	-0.271	132.935	-3.056	-0.365	0.057	0.332
	2 DODATNO	-1.997	200.826	-2.155	-1.616	0.486	2.454
	3 UPORABNO	-0.892	67.228	-0.265	-0.704	0.218	1.096
	4 POTRES S	9.133	2.824	1.859	0.379	0.203	18.479
	5 POTRES S	0.026	169.200	199.359	37.623	0.012	0.029
	6 KOMBINACIJ	6.605	407.514	56.376	9.474	0.815	21.603
	7 KOMBINACIJ	6.589	305.994	-63.239	-13.100	0.808	21.585
	8 KOMBINACIJ	-11.661	401.865	52.658	8.716	0.410	-15.356
	9 KOMBINACIJ	-11.677	300.345	-66.957	-13.858	0.402	-15.373
	10 KOMBINAC	0.230	523.977	194.626	35.545	0.682	8.688
	11 KOMBINAC	0.178	185.577	-204.092	-39.702	0.658	8.629
	12 KOMBINAC	-5.250	522.282	193.510	35.317	0.560	-2.400
	13 KOMBINAC	-5.301	183.882	-205.207	-39.929	0.536	-2.458

Slika 74: Proračunski momenti savijanja i uzdužna sila za potresnu proračunsku situaciju za čvor 1572

4 POTRES S	34	12.165	71.803	0.456	2.218	0.350	176.100
	1452	-12.165	-71.803	-0.456	-2.218	-0.195	-90.756
5 POTRES S	34	678.563	0.739	44.449	0.107	49.327	0.790
	1452	-678.563	-0.739	-44.449	-0.107	-3.568	-0.089
6 KOMBINACIJ	34	805.949	77.833	6.017	3.952	21.100	182.917
	1452	-797.468	-77.833	-6.017	-3.952	2.034	-90.452
7 KOMBINACIJ	34	398.811	77.389	-20.653	3.888	-8.496	182.443
	1452	-390.330	-77.389	20.653	-3.888	4.174	-90.398
8 KOMBINACIJ	34	781.619	-65.773	5.105	-0.484	20.401	-169.283
	1452	-773.137	65.773	-5.105	0.484	2.423	91.061
9 KOMBINACIJ	34	374.481	-66.216	-21.565	-0.548	-9.195	-169.757
	1452	-365.999	66.216	21.565	0.548	4.564	91.115
10 KOMBINAC	34	1272.428	28.088	36.812	2.474	55.384	60.201
	1452	-1263.947	-28.088	-36.812	-2.474	-0.328	-26.985

Slika 75: Proračunski momenti savijanja i uzdužna sila za potresnu proračunsku situaciju za čvor 34

Mjerodavna je kombinacija 10 te se mogu odrediti V_{Ed} i N_{Ed} .

$$V_{Ed}^{\prime} = 53,05 \text{ kN} + 209,08 \text{ kN} + 210,09 \text{ kN} + 194,63 \text{ kN} + 36,81 \text{ kN}$$

$$V_{Ed}^{\prime} = 703,66 \text{ kN}$$

$$N_{Ed} = 1272,63 \text{ kN} + 523,75 \text{ kN} + 351,22 \text{ kN} + 523,98 \text{ kN} + 1272,43 \text{ kN}$$

$$N_{Ed} = 3944,01 \text{ kN}$$

Proračunske poprečne sile u zidu određuju se tako da se poprečne sile određene proračunom konstrukcije dodatno povećavaju iz razloga da se uzme u obzir učinak vjerojatnog povećanja nosivosti zida na moment savijanja. Za razred duktilnosti DCM proračunska poprečna sila određuje se prema izrazu [15].

$$V_{Ed} = 1,5 * V_{Ed}^{\prime}$$

$$V_{Ed} = 1,5 * 703,66 = 1055,5 \text{ kN}$$

Proračunski moment savijanja pri dnu zida određuje se proračunom konstrukcije za potresnu proračunsku kombinaciju [15]. Moment savijanja određen je preko naprezanja:

$$M_{Ed} = \sigma * \frac{I}{y}$$

gdje je:

σ – naprezanje očitano iz STAAD.Pro-a u podnožju zida (na području gdje je najveće)

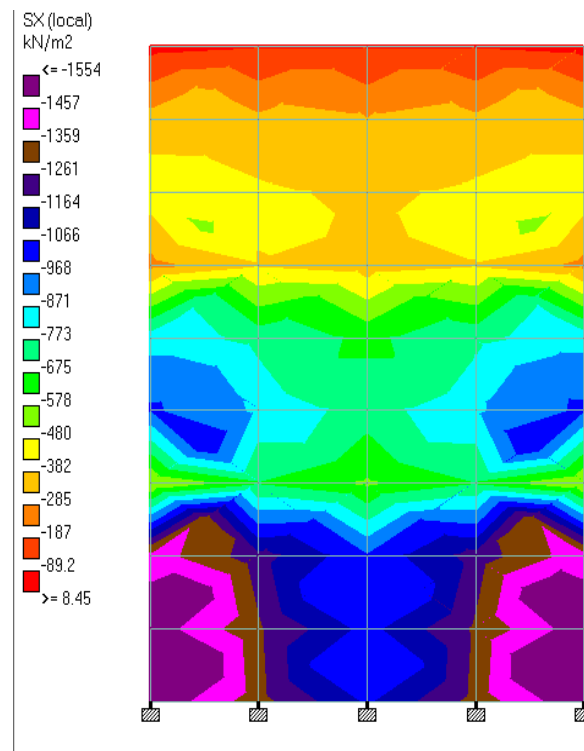
I – moment tromosti zida

$$I = \frac{0,2 * 8^3}{12} = 8,53 \text{ m}^4$$

y – udaljenost od točke u kojoj se promatra naprezanje do težišta presjeka

$$y = 3,5 \text{ m}$$

Prikaz naprezanja u zidu:



Slika 76: Prikaz naprezanja za promatrani zid u z smjeru za potresnu proračunsku situaciju

Prikazana je slika naprezanja samo za potresnu proračunsku situaciju iz razloga jer je ona mjerodavna. Trajna proračunska situacije uslijed djelovanja vjetra daje manje naprezanje u zidovima te iz tog razloga nije mjerodavna.

$$M_{Ed,1} = 1554 * \frac{8,53}{3,5} = 4420,28 \text{ kNm}$$

Iz razloga jer su zidovi I poprečnog presjeka potrebno je dodati moment savijanja koji se odnosi na pojasnice. Moment savijanja koji se odnosi na pojasnice dobije se na način na se uzdužna sila u stupu za promatranu situaciju pomnoži sa razmakom stupova.

$$M_{Ed,2} = N_{Ed} * y$$

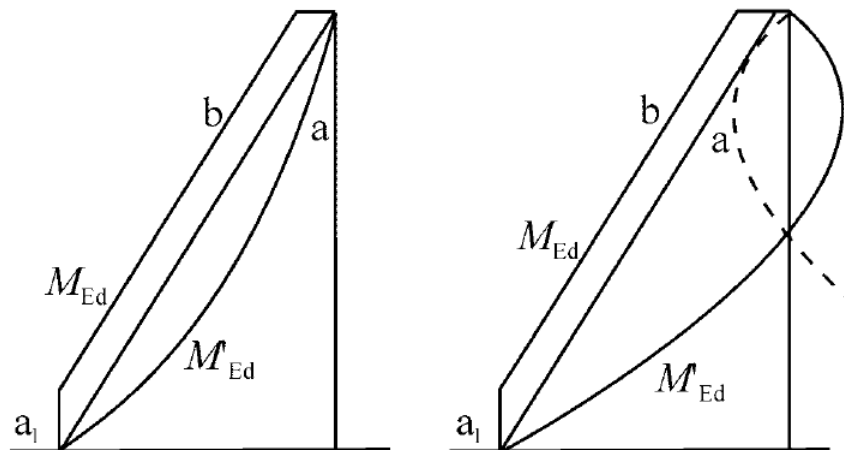
$$M_{Ed,2} = 1272,63 * 8 = 10181,04 \text{ kNm}$$

Ukupni proračunski moment savijanja iznosi:

$$M_{Ed} = M_{Ed,1} + M_{Ed,2}$$

$$M_{Ed} = 4420,28 + 10181,04 = 14601,32 \text{ kNm}$$

Proračunska ovojnica za zid:



Slika 77: Ovojnica proračunskog dijagrama momenta savijanja za zidni i dvojni sustav [9]

gdje je:

a_l – vlačni pomak

$$a_l = d * \cot 40^\circ$$

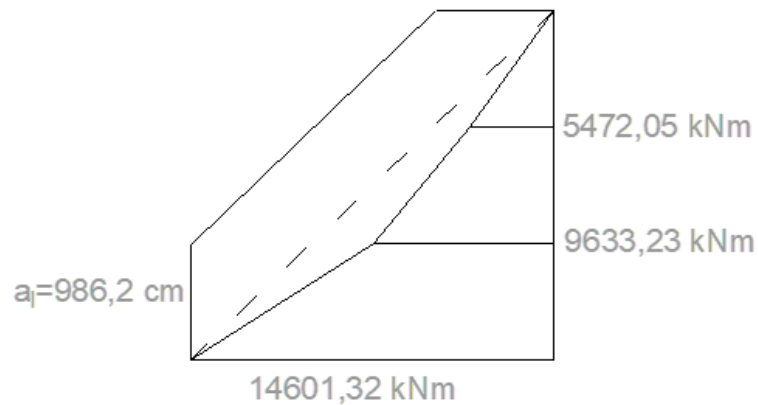
d – statička visina ($d=827,5$ cm)

$$a_l = 827,5 * \cot 40^\circ = 986,2 \text{ cm}$$

a – dijagram momenta savijanja

b – proračunska ovojnica

Momenti savijanja po visini konstrukcije određuje se na isti način kao i momenti savijanja u kritičnom presjeku pri dnu zida te su vrijednosti prikazane na slici 76.



Slika 78: Proračunska ovojnica za zid

- Provjera vitkosti zida:

$$\lambda \leq \lambda_{lim}$$

gdje je:

$$\lambda = \frac{l_0}{i}$$

$$\lambda = \frac{0,7 * 2,8}{0,088} = 22,27$$

l_0 – duljina izvijanja ($0,7 * h_s$)

$$i = \sqrt{\frac{I_w}{A_w}} = \sqrt{\frac{b * h^3}{12}} = \sqrt{\frac{0,55 + 0,55^3}{12} * 2 + \frac{7,45 * 0,2^3}{12}} = \sqrt{\frac{0,02}{2,59}} = 0,088$$

λ_{lim} – granična vitkost, čiji koeficijenti imaju slijedeće vrijednosti: A=0,7; B=1,1 i C=0,7

$$\lambda_{lim} = 20 * A * B * C * \frac{1}{\sqrt{n}}$$

$$n = \frac{N_{Ed}}{A_w * f_{cd}} = \frac{3944,01}{2,59 * 10^4 * 2} = 0,076$$

$$\lambda_{lim} = 20 * 0,7 * 1,1 * 0,7 * \frac{1}{\sqrt{0,076}} = 39,1$$

N_{Ed} – proračunska osna sila

$$22,27 < 39,1$$

Zid nije vitak izvan svoje ravnine.

8.3 Dimenzioniranje zidova na moment savijanja i uzdužnu tlačnu silu

Bezdimenzijska uzdužna sila v_d u zidovima klase duktilnosti DCM ne smije imati vrijednost veću od 0,4 te vrijedi slijedeći izraz[9]:

$$v_d = \frac{N_{Ed}}{A_w * f_{cd}} < 0,4$$

$$v_d = \frac{3944,01}{2,59 * 10^4 * 2} = 0,076 < 0,4$$

Dimenzioniranje na moment savijanja i uzdužnu tlačnu silu provodi se pomoću metode Wuczkowsky.

$$M_{Eds} = M_{Ed} + N_{Ed} * e$$

$$M_{Eds} = 14601,32 + 3944,01 * 4 = 30377,4 \text{ kNm}$$

Bezdimenzijski moment savijanja:

$$\mu_{Eds} = \frac{M_{Eds}}{b * d^2 * f_{cd}} = \frac{3037740}{55 * 827,5^2 * 2} = 0,040$$

iz tablica za dimenzioniranje presjeka opterećenih momentom savijanja i osnom silom očitano:

$$\xi = 0,053 \text{ i } \zeta = 0,978$$

$$x = 0,053 * 827,5 = 43,9 \text{ cm} < 55 \text{ cm} \rightarrow \text{neutralna os prolazi kroz presjek stupa}$$

Ploština presjeka čelika za armiranje:

$$A_{s1} = \frac{M_{Eds}}{\zeta * d * f_{yd}} - \frac{N_{Ed}}{f_{yd}}$$
$$A_{s1} = \frac{3037740}{0,978 * 827,5 * 43,48} - \frac{3944,01}{43,48} = -4,4 \text{ cm}^2$$

Minimalna vertikalna armatura u rubnom elementu:

$$A_{sv,min} = 0,005 * A_c$$

$$A_{sv,min} = 0,005 * 55 * 55 = 15,13 \text{ cm}^2$$

Maksimalna vertikalna armatura u rubnom elementu:

$$A_{sv,max} = 0,04 * A_c$$

$$A_{sv,max} = 0,04 * 55 * 55 = 121 \text{ cm}^2$$

ODABRANO: 12 ϕ 14 (18,47 cm^2)

Minimalna vertikalna armatura u hrptu zida:

$$A_{sv,min} = 0,001 * A_c$$

$$A_{sv,min} = 0,001 * 20 * 100 = 2 \text{ cm}^2/\text{m}$$

ODABRANO: ϕ 8/20 cm (2,51 cm^2)

Maksimalni razmak vertikalne armature:

$$s = \min \left\{ \begin{array}{l} 3 * b_w \\ 40 \text{ cm} \end{array} \right\}$$

$$s = \min \left\{ \begin{array}{l} 60 \text{ cm} \\ 40 \text{ cm} \end{array} \right\} = 40 \text{ cm}$$

8.4 Dimenzioniranje zidova na poprečnu silu

– Provjera nosivosti tlačnih štapova:

Uvjet:

$$V_{Ed} \leq V_{Rd,max}$$

gdje je:

$$V_{Rd,max} = \alpha_{cw} * b_{w0} * z * v_1 * f_{cd} * \frac{1}{\text{ctg}\theta + \tan\theta}$$

$$\alpha_{cw} = 1$$

$$\text{ctg}\theta = 1,2$$

$$z = 0,9 * d$$

$$v_1 = 0,6 * \left[1 - \frac{f_{ck}}{250} \right] = 0,528$$

$$V_{Rd,max} = 1 * 20 * 0,9 * 827,5 * 0,528 * 2 * \frac{1}{1,2 + \frac{1}{1,2}} = 7735,63 \text{ kN}$$

$$1055,55 \text{ kN} < 7735,63 \text{ kN}$$

Uvjet je zadovoljen.

– Najmanja poprečna armatura:

Najveći uzdužni razmak poprečne armature za elemente sa vertikalnom poprečnom armaturom dobije se preko donjeg izraza:

$$s_{l,max} = \frac{A_{sw}^1 * m}{b * \rho_{w,min}}$$

gdje je:

A_{sw}^1 – ploština presjeka jedne grane armature ($\phi 8 = 0,5 \text{ cm}^2$)

m – reznost (m = 2)

b=20 cm

$$s_{l,max} = \frac{0,5 * 2}{20 * 0,0010} = 50 \text{ cm}$$

– Najveći razmak poprečne armature iz odnosa $\frac{V_{Ed}}{V_{Rd,max}}$:

$$V_{Ed} \leq 0,3 * V_{Rd,max}$$

$$\frac{V_{Ed}}{V_{Rd,max}} = \frac{1055,55}{7735,63} = 0,136 < 0,3$$

$$s_{l,max} = 0,75 * d = 0,75 * 827,5 = 620,63 \text{ cm} \leq 30 \text{ cm}$$

$$s_{l,max} = 30 \text{ cm}$$

– Potrebna poprečna armatura:

Uvjet:

$$V_{Ed} \leq V_{Rd,s}$$

gdje je:

$$V_{Rd,s} = \frac{A_{sw}}{s} * z * f_{ywd} * \cot \theta$$

Iz uvjeta slijedi:

$$s = \frac{A_{sw}^1 * m * z * f_{ywd} * \text{ctg } \theta}{V_{Ed}}$$

$$s = \frac{2 * 0,5 * 0,9 * 827,5 * 43,48 * 1,2}{1055,55} = 36,8 \text{ cm}$$

Odabire se horizontalna armatura: 2 * $\phi 8/30 \text{ cm}$

8.5 Lokalna duktilnost zida

– Visina kritičnog područja:

U kritičnom području vrijede posebna pravila prema HRN EN 1998-1, dok se na dijelu visine zidova iznad kritičnog područja primjenjuju pravila za vertikalnu, horizontalnu i poprečnu armaturu prema HRN EN 1992-1-1 [15].

Visina kritičnog područja h_{cr} iznad podnožja zida određuje se iz slijedećeg izraza:

$$h_{cr} = \max \left\{ \begin{array}{l} l_w \\ \frac{h_w}{6} \end{array} \right\}$$

$$h_{cr} = \max \left\{ \begin{array}{l} 8,55 \\ \frac{10,71}{6} \end{array} \right\} = 8,55 \text{ m}$$

ali vrijednost kritičnog područja ne smije biti manja od:

$$h_{cr} \leq \left\{ \begin{array}{l} 2 * l_w \\ h_s \rightarrow \text{za } n \leq 6 \text{ katova} \\ 2 * h_s \rightarrow \text{za } n \geq 7 \text{ katova} \end{array} \right\}$$

gdje je:

n- broj katova (n=3)

$$h_{cr} \leq \min \left\{ \begin{array}{l} 2 * 8,55 \text{ m} \\ 2,8 \text{ m} \end{array} \right\}$$

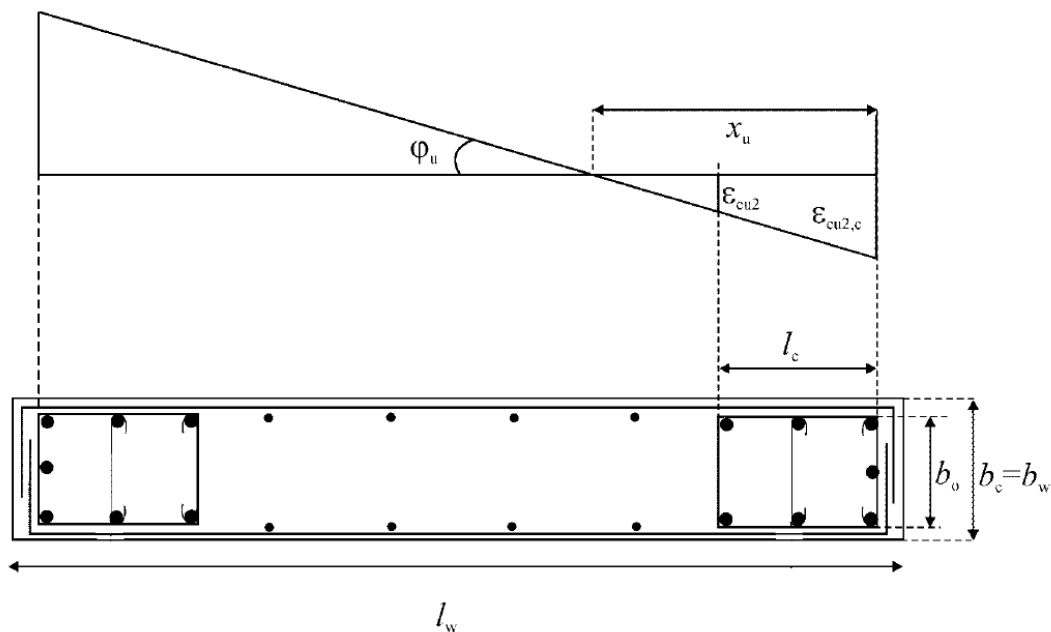
Usvaja se $h_{cr}=2,8 \text{ m}$

– Ovijeni rubni elementi:

Ovijeni rubni element zida je slobodni rub zida u kojem je potrebno ovijanje betonske jezgre. Duljina ovijenog rubnog elementa l_c mjeri se od točke presjeka s najvećim tlačnim naprezanjem do točke gdje je moguće odvajanje zaštitnog sloja betona zbog velike tlačne deformacije [8].

Kako nije poznati podatak o tlačnoj deformaciji betona usvaja se [8]:

$$\varepsilon_{cu2} = 0,0035$$



Slika 79: Oznake zida za proračun duljine ovijenog rubnog elementa [9]

Duljina ovijenog rubnog elementa l_c može se odrediti pomoću slijedećeg izraza:

$$l_c = x_u * \left(1 - \frac{\varepsilon_{cu2}}{\varepsilon_{cu2,c}} \right) > \begin{cases} 0,15 * l_w \\ 1,5 * b_w \end{cases}$$

gdje je:

x_u – visina tlačnog područja poprečnog presjeka zida

$$x_u = (v_d + \omega_v) * \frac{l_w * b_c}{b_0}$$

v_d – bezdimenzijska uzdužna sila

$$v_d = \frac{N_{Ed}}{b_c * h_c * f_{cd}} = \frac{3944,01}{55 * 855 * 2} = 0,042$$

ω_v – mehanički koeficijent armiranja vertikalne armature hrpta

$$\omega_v = \frac{A_{sv} * f_{yd}}{b_c * h_c * f_{cd}} = \frac{2 * 2,51 * 43,38}{55 * 855 * 2} = 0,0023$$

b_0 – minimalna dimenzija betonske jezgre

iz čega slijedi:

$$x_u = (0,042 + 0,0023) * \frac{855 * 55}{49,2} = 42,3 \text{ cm}$$

$\varepsilon_{cu2,c}$ – granična deformacija ovijenog betona

$$\varepsilon_{cu2,c} = 0,0035 + 0,1 * \alpha \omega_{wd}$$

α – faktor djelotvornosti ovijanja ($\alpha = \alpha_n * \alpha_s$)

a) za pravokutne presjeke vrijedi:

$$\alpha_n = 1 - \sum_n \frac{b_i^2}{6 * b_0 * h_0}$$

$$\alpha_s = \left(1 - \frac{s}{2 * b_0}\right) * \left(1 - \frac{s}{2 * b_0}\right)$$

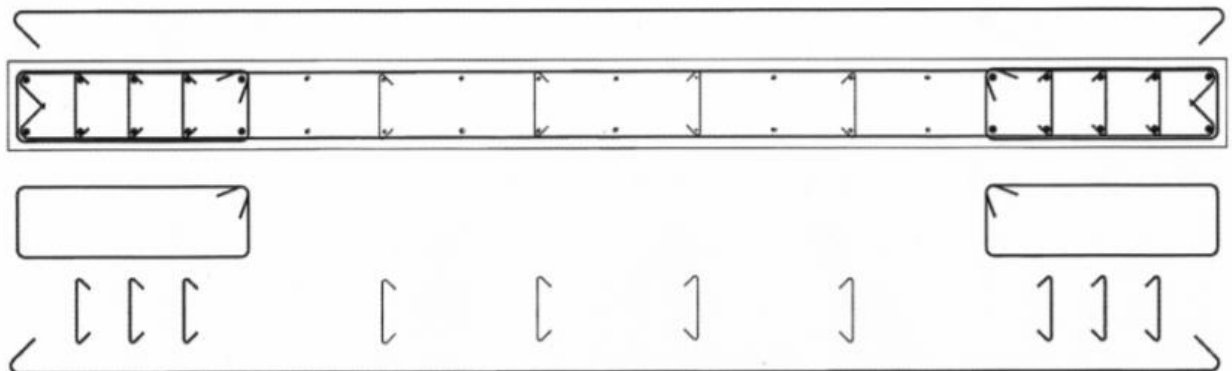
ω_{wd} – mehanički obujamski omjer ovijenih spona u kritičnom području

$$\omega_{wd} = \frac{\text{obujam ovijenih spona}}{\text{obujam betonske jezgre}} * \frac{f_{yd}}{f_{cd}}$$

$$\omega_{wd} = \frac{0,5 * (8 * 49,2 + 15,73 * 2 + 11,17 * 2)}{49,2 * 49,2 * 10} * \frac{43,48}{3,33} = 0,121$$

Detalji armiranja kritičnog područja duktilnog zida pravokutnog presjeka:

Rubni element zida treba biti ovijen zatvorenim i propleten poprečnim sponama s kukama savinutim za 135° kako bi se uzdužne šipke osigurale protiv lokalnog izvijanja. Ravni dio kuka mora iznositi najmanje 10*d_{bw}, gdje je d_{bw} promjer spone. Horizontalnu armaturu hrpta potrebno je sidriti na krajevima presjeka zida u ovijene rubne elemente [10].



Slika 80: Prikaz armature kritičnog područja zida [10]

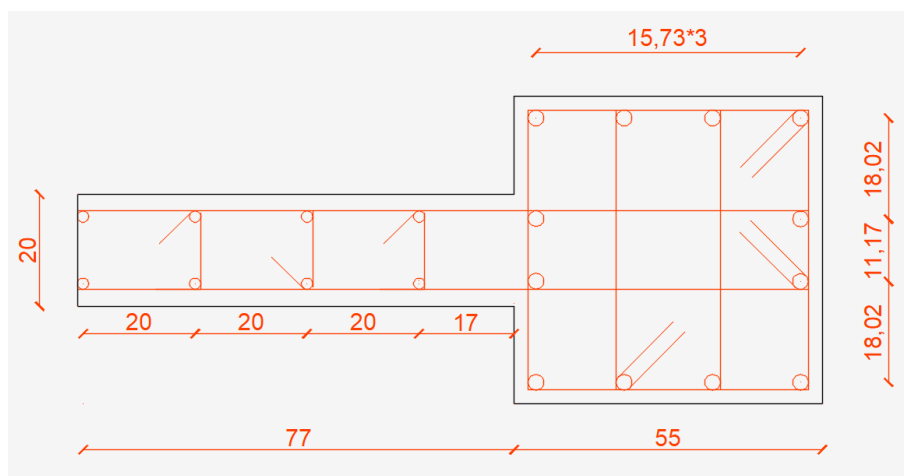
Kako bi se olakšala ugradnja koriste se poprečne spona savinute na jednom kraju za 135° i na drugom kraju savinute za 90°. Osiguranje sidrenja poprečnim sponama sa kukama savinutim za 135° je učinkovitije te se spona postavljaju naizmjenično [10].

Minimalni razmak spona određuje se:

$$s = \min \left\{ \begin{array}{l} \frac{b_0}{2} \\ 175 \text{ mm} \\ 8 * d_{bl} \end{array} \right\}$$

$$s = \min \left\{ \begin{array}{l} \frac{492}{2} \\ 175 \text{ mm} \\ 8 * 14 \end{array} \right\} = 112 \text{ mm}$$

Usvojene spone: $\phi 8/10 \text{ cm}$



Slika 81: Prikaz ovijenog dijela presjeka zida

Kada su poznate dimenzije, prikazane na slici 81, može se odrediti faktor djelotvornosti ovijanja.

$$\alpha_n = 1 - \frac{6 * 15,73^2 + 4 * 17,52^2 + 2 * 11,17^2}{6 * (49,2 * 49,2)} = 0,796$$

$$\alpha_s = \left(1 - \frac{10}{2 * 49,2}\right) * \left(1 - \frac{10}{2 * 49,2}\right) = 0,807$$

iz čega slijedi:

$$\alpha = 0,796 * 0,807 = 0,642$$

Granična deformacija ovijenog betona iznosi:

$$\varepsilon_{cu2,c} = 0,0035 + 0,1 * 0,642 * 0,121 = 0,011$$

Poznate su sve vrijednosti potrebne za određivanje duljine ovijenog rubnog elementa, te duljina za ovijanje iz izraza gore naveden

$$l_c = 42,34 * \left(1 - \frac{0,0035}{0,011}\right) = 28,9 \text{ cm} < 129 \text{ cm}$$

Potrebno je ovijanje hrpta na duljini:

$$l = l_{c,min} - \left(55 - c - \frac{\phi_w}{2}\right)$$

$$l = 129 - \left(55 - 2,5 - \frac{0,8}{2}\right) = 76,9 \cong 77 \text{ cm}$$

9. PEIKKO SPOJ STUPA I TEMELJA

Peikko-ov spoj stupa i temelja je predimenzioniran te se trebaju uzeti u obzir zahtjevi za predimenzionirane spojeve iz norme HRN EN 1998-1:2004/AC:2009 točke 5.11.2.1.2 odnosno Peikko-ov spoj je potrebno dimenzionirati na moment nosivosti na osnovu odabrane armature u stupovima. Dobiveni M_{Rd} je potrebno pomnožiti sa γ_{Rd} koeficijentom koji za klasu duktilnosti DCM iznosi 1,2 [9].

Postupak za određivanje momenta nosivosti:

$$v_{Ed} = \frac{N_{Ed}}{b * h * f_{cd}} = \frac{1297}{55 * 55 * 3,33}$$

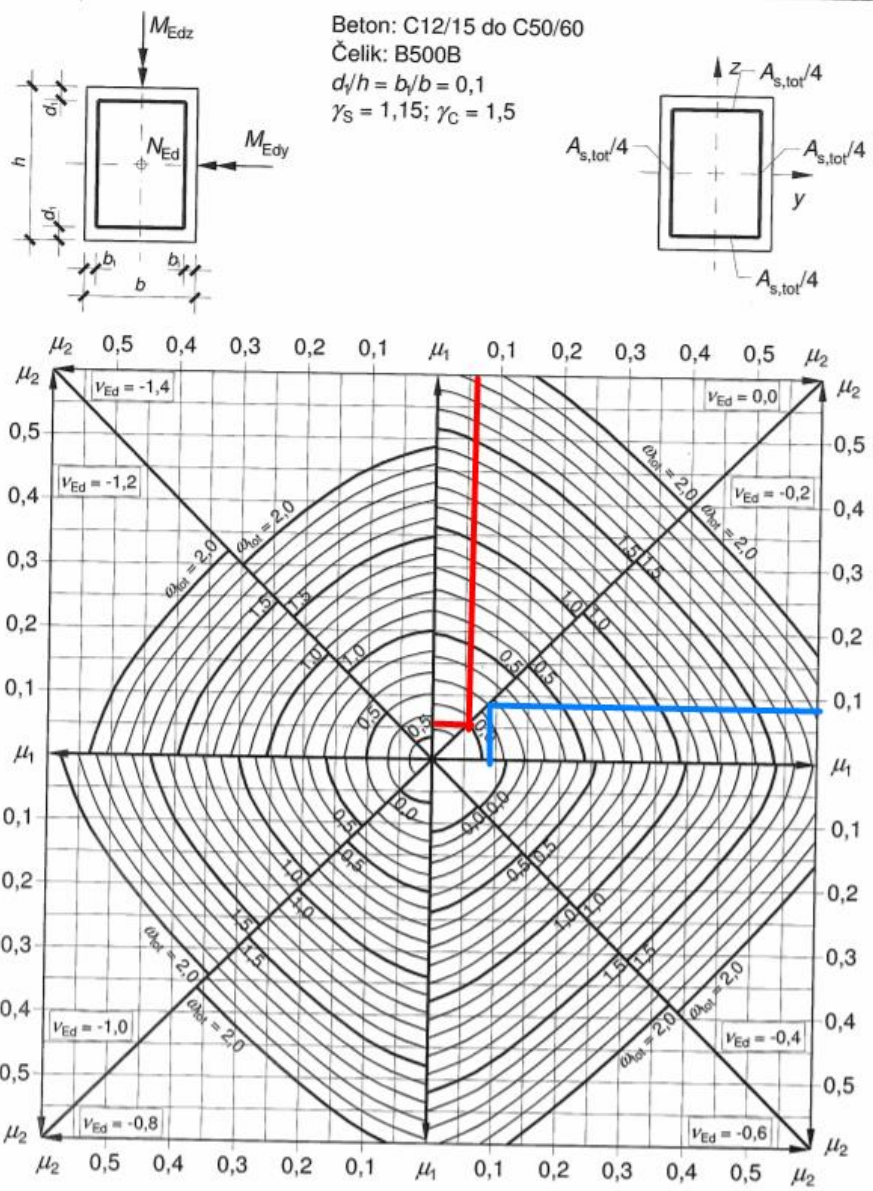
$$\omega_{tot} = \frac{A_{s,tot} * f_{yd}}{f_{cd} * b * h} = \frac{37,70 * 43,48}{3,33 * 55 * 55} = 0,163$$

Iz dijagrama interakcije za dvoosno savijanje može se definirati vrijednost koeficijenta μ_1 i μ_2 .

Kako bi se odredila vrijednost μ_1 potrebno je interpolirati vrijednosti μ_1 dobivene za $v_{Ed} = 0$ i $v_{Ed} = -0,2$.

$$v_{Ed} = 0 \rightarrow \text{označeno crvenom linijom}$$

$$v_{Ed} = -0,2 \rightarrow \text{označeno plavom linijom}$$



Slika 82: Dijagram interakcije za dvoosno savijanje [16]

Kada je $v_{Ed} = 0$ iz dijagrama je očitana vrijednost $\mu_1 = 0,06$, a za $v_{Ed} = -0,2$ je $\mu_1 = 0,09$

$$\mu_1 = 0,06 + (0,09 - 0,06) * \frac{0,129 - 0}{0,2 - 0} = 0,08$$

U ovom slučaju je $\mu_1 = \mu_2$ te je moment savijanja u x smjeru jednak momentu savijanja u y smjeru i vrijedi slijedeći izraz:

$$M_{Rd,x,y} = \mu_1 * b * h^2 * f_{cd}$$

$$M_{Rd,x,y} = 0,08 * 55 * 55^2 * 3,33 = 443 \text{ kNm}$$

Konačni moment koji koristimo za dimenzioniranje u Peikko-ovom programu iznosi

$$M_{x,y} = 1,2 * M_{Rd,x,y}$$

$$M_{x,y} = 1,2 * 443 = 531,6 \text{ kNm}$$

Za trajnu proračunsku kombinaciju, označeno sa ULS SET B, uzimaju se u obzir momenti teorije II. reda, a ne oni očitani iz STAAD.Pro-a.

3D	N _d [kN] + □	M _{xd} [kNm]	M _{yd} [kNm]	V _{xd} [kN]	V _{yd} [kN]	Naziv	
1	●	-2001,27	125,46	163,65	23,91	0	ULS SET B
2	○	-1297,24	531,6	531,6	79,83	2,27	ULS SEISMIC

Slika 83: Tablični prikaz momenta savijanja i reznih sila za trajnu proračunsku situaciju i potresnu proračunsku kombinaciju u Peikko Designer-u

Odabir papuča i sidrenih vijaka provodi se u programu Peikko Designer te za fazu montaže i fazu eksploatacije, provjera otkazivanja čelika i provjera betona na otkazivanje moraju biti zadovoljene. U ovom slučaju odabrane su papuče 4*PEC 45 i sidreni vijci 4*PPM 45 L u kojima ne dolazi do otkazivanja čelika ni betona. Na slici 86 prikazana je tablica sa geometrijskim karakteristikama ankeri.



Slika 84: Papuča PEC 45 [3]



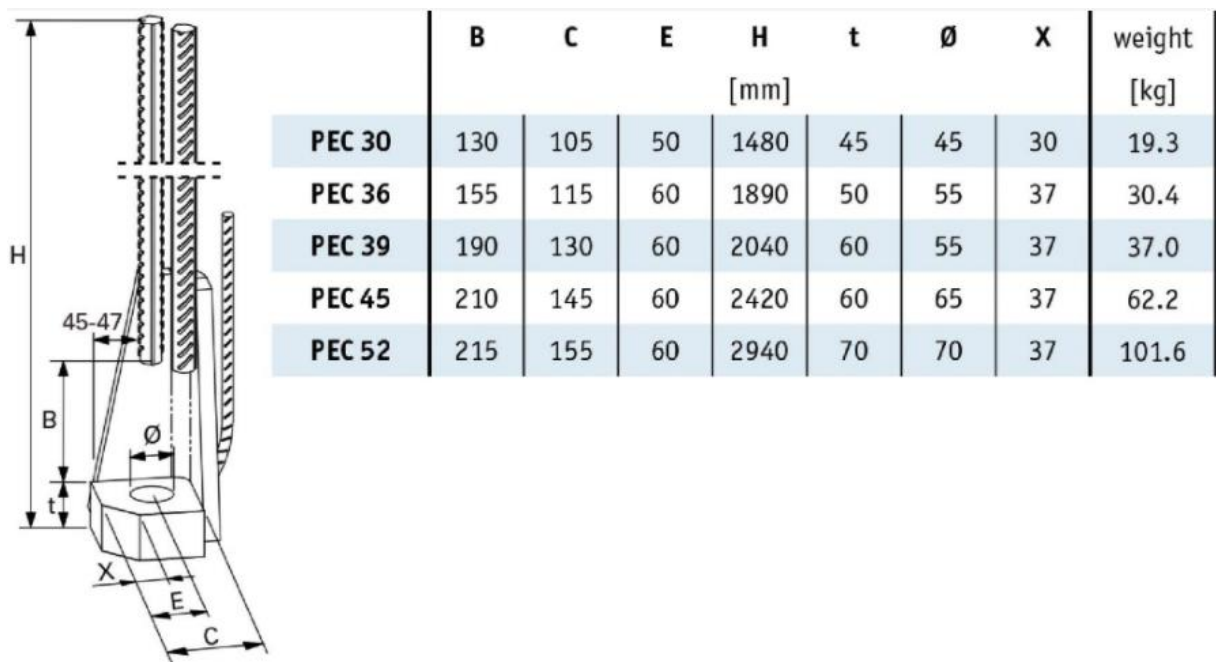
Slika 85: Sidreni vijak PPM 45 L na desno [3]

	thread M	A	stress area of the thread	ribbed bar Ø	washer Ø	PPM P		PPM L		color
						L	weight	L	weight	
PPM 22	22	160	303	2ø20	ø 56-6	1190	6.2	510	2.9	light. blue
PPM 27	27	170	459	2ø25	ø 65-8	1415	11.5	650	5.7	black
PPM 30	30	190	561	2ø25	ø 65-8	1705	14.1	670	6.2	-
PPM 36	36	190	817	4ø20	ø 80-8	1450	16.0	740	9.4	red
PPM 39	39	190	976	3ø25	ø 90-10	1815	23.5	880	12.7	brown
PPM 45	45	220	1306	4ø25	ø 100-10	1825	31.4	980	18.6	purple
PPM 52	52	250	1758	4ø32	ø 100-12	1930	52.1	1140	32.6	white
PPM 60	60	310	2362	4ø32	ø 115-15	2490	71.0	1330	42.0	-

PPM P

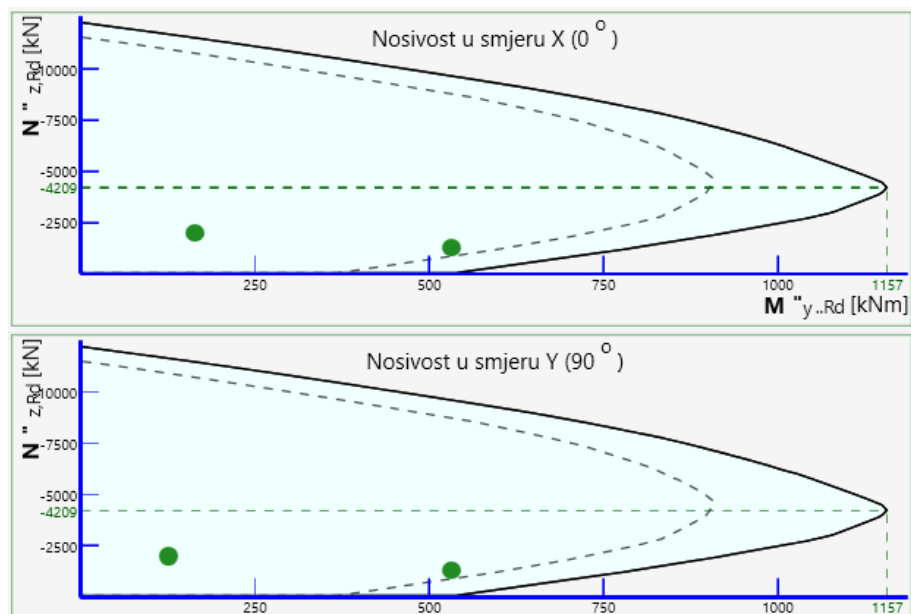
PPM L

Slika 86: Geometrijske karakteristike sidrenih vijaka PPM [3]



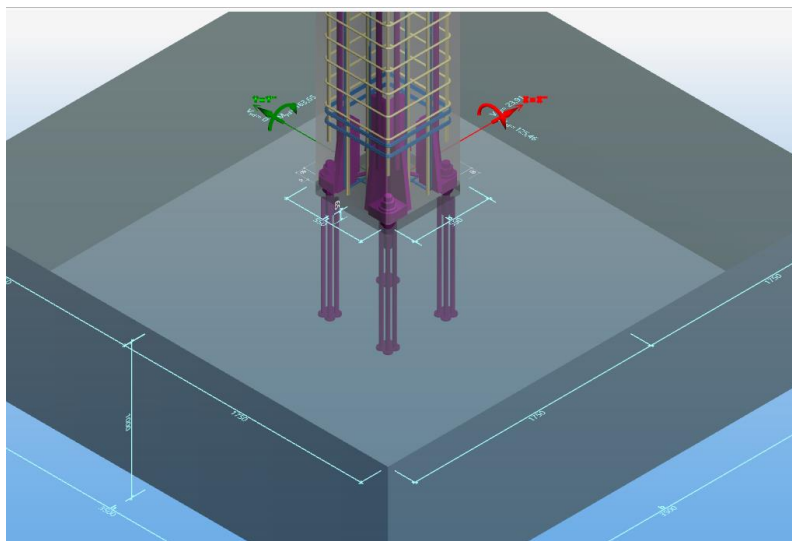
Slika 87: Geometrijske karakteristike čelične papuče PEC [3]

Na slici 88 prikazana su dva dijagrama na kojima je prikazana maksimalna nosivost spoja u x i y smjeru, dok dvije zelene točke na dijagramu pokazuju nosivost u x i y smjeru. Jedna točka je za trajnu proračunsku situaciju dok je druga za potresnu proračunsku situaciju. Slike su iste jer je ista armatura u oba smjera (simetričan presjek stupa)



Slika 88: Nosivost spoja u x i y smjeru za trajnu proračunsku situaciju i potresnu proračunsku situaciju

Na slici 89 prikazan je detalj spoja stupa i temelja u 3D-u sa Peikko sidrenim vijcima i Peikko papučama.



Slika 89: 3D prikaz Peikko spoja stupa i temelja

10.ZAKLJUČAK

Tema rada je proračun poslovno-uredske zgrade u Opatiji izvedene od predgotovljenih elementa. Kod predgotovljene konstrukcije posebna pažnja se treba posvetiti spojevima između elementa, npr. spoj stupa i temelja, spoj grede i stupa, spoj ploče i grede, itd. Kako bi se osigurao prijenos horizontalnih sila svi elementi koji sudjeluju u prijenosu moraju biti dobro povezani. TT ploče ne mogu prenositi horizontalne sile uslijed djelovanja potresa u stropnoj dijafragmi jer imaju tanke pojasnice, te ako nisu izvedeni posebni detalji povezivanja ploča se zbog toga izvodi dodatna tlačna ploča kako bi se osiguralo djelovanje stropne konstrukcije kao dijafragme. Konstrukcijski sustav ima upetu vezu stupa i temelja te zglobnu vezu grede i stupa.

Izvedba konstrukcije od predgotovljenih elementa jeftinija je od monolitne izvedbe iz razloga jer je potreban manji broj ljudi na gradilištu te je sama izvedba konstrukcije brža. Predgotovljeni elementi imaju bolju kvalitetu samog betona u odnosu na betone ugrađene na gradilištu jer se izvode u pogonu u kontroliranim uvjetima.

Predgotovljeni elementi proračunati su u skladu prema normama HRN EN 1992-1-1 i HRN EN 1998-1 kao kod monolitne izvedbe, no kod greda i ploča potrebno je proračun provoditi za svaku fazu proizvodnje.

Zidovi su vertikalni elementi koji preuzimaju najveći udio sila od te su proračunati za potresnu proračunsku situaciju koja je mjerodavna. Zidovi su I-presjeka gdje su pojasnice predgotovljeni stupovi, dok je hrbat sastavljen od „Omnia“ ploče čija se unutrašnjost betonira na mjestu gradnje.

Spoj stupa i temelja ostvaren je pomoću Peikko spoja koji se sastoji od čelične papuče i sidrenih vijaka. Izvedba takvog spoja je jeftinija i brža u odnosu na temeljnu čašicu no posebna pažnja se treba obratiti na samu izvedbu. Kod izvedbe je vrlo bitna preciznost ugradnje stupa na temelj. Peikko spoj nije moguće dimenzionirati ako je prisutan veliki moment i vrijednost uzdužne sile nije velika. U takvom slučaju se Peikko spoj ne može izvesti te se izvodi temeljna čašica.

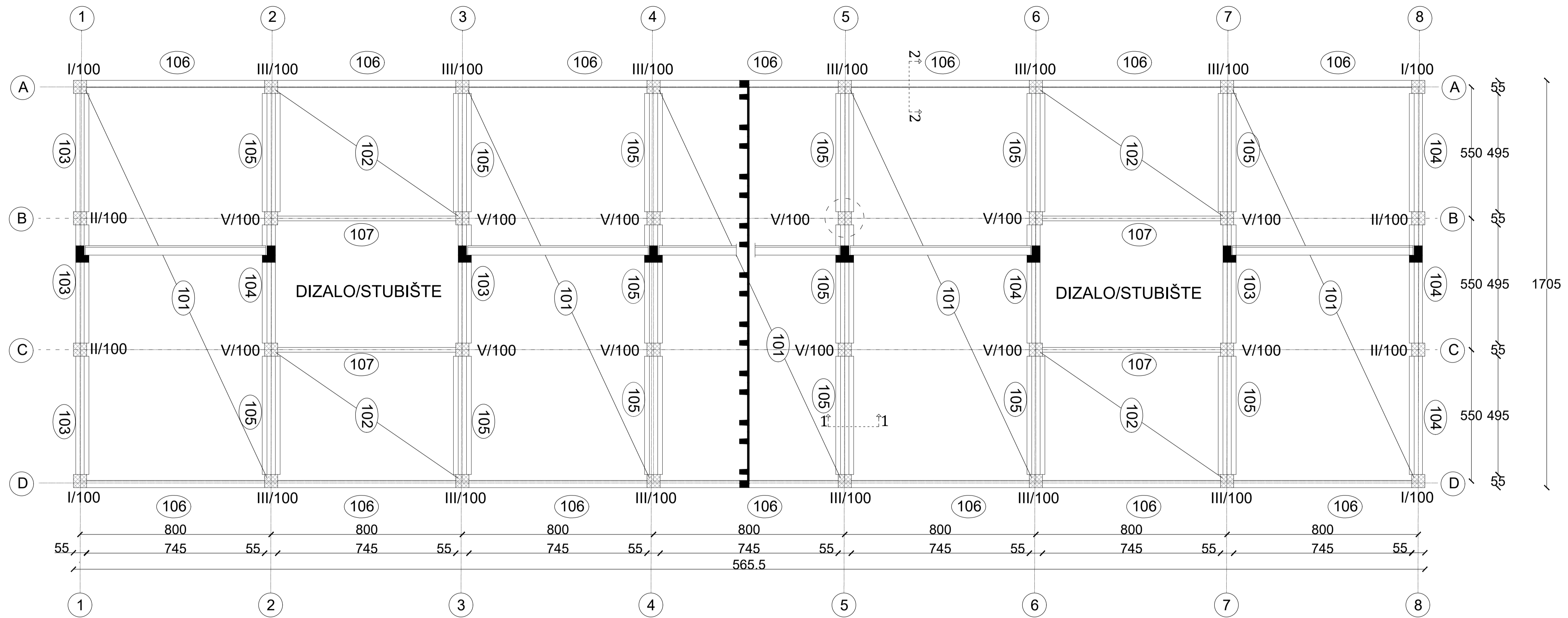
11. LITERATURA

- [1] fib Bulletin 78: Precast-concrete buildings in seismic areas, Fédération Internationale du béton (fib), 2016
- [2] <https://www.peikko.com/products/connections-for-seismic-design/technical-information/>, pristup 23.03.2020
- [3] Peikko Technical Manual, <https://www.peikko.com/products/connections-for-seismic-design/technical-information/>, pristup 23.03.2020
- [4] HRN EN 1991-1-3:2008 Eurokod 1 – Djelovanja na konstrukcije – Dio 1-3: Opća djelovanja – Opterećenje snijegom (EN 1991-1-3:2003+AC:2009) uz pripadajući nacionalni dodatak HRN EN 1991-1-3:2012/NA:2016
- [5] HRN EN 1991-1-4:2008 Eurokod 1 – Djelovanja na konstrukcije – Dio 1-4: Opća djelovanja – Djelovanja vjetra (EN 1991-1-4:2005+AC:2010+A1:2010) uz pripadajući nacionalni dodatak HRN EN 1991-1-4:2012/NA:2012
- [6] HRN EN 1992-1-1:2004 Eurokod 2 – Projektiranje betonskih konstrukcija - Opća pravila i pravila za projektiranje zgrada (EN 1992-1-1:2004+AC:2010) uz pripadajući nacionalni dodatak HRN EN 1992-1-1:2013/NA:2013
- [7] Šćulac P., Separati s vježbi – Betonske i zidane konstrukcije, GF Rijeka, 2018.
- [8] Grandić D., Separati s predavanja – Betonske i zidane konstrukcije, GF Rijeka, 2018.
- [9] HRN EN 1998-1:2008 Eurokod 8 – Projektiranje konstrukcija otpornih na potres – Opća pravila, potresna djelovanja i pravila za zgrade (EN 1998-1:2004+AC:2009) uz pripadajući nacionalni dodatak HRN EN 1998-1:2011/NA:2013
- [10] Grandić D., Separati s predavanja – Potresno inženjerstvo, GF Rijeka, 2019.
- [11] Herak M., Karte potresnih područja Republike Hrvatske, www.seizkarta.gfz.hr, pristup 05.07.2020
- [12] HRN EN 1990:2008 Eurokod 0 – Osnove projektiranja konstrukcije (EN 1990:2002+A1:2005) uz pripadajući nacionalni dodatak HRN EN 1990:2011/NA:2011

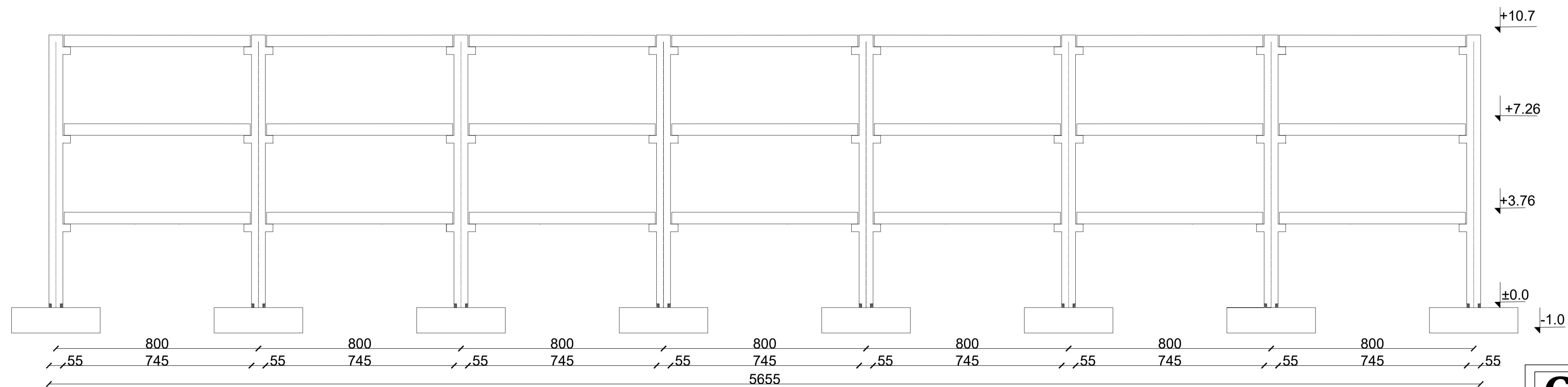
- [13] Šćulac P., Separati s vježbi – Predgotovljene konstrukcije, GF Rijeka, 2019.
- [14] Sorić Z., Kišiček T., Betonske konstrukcije 1, Sveučilište u Zagrebu, Građevinski fakultet, Zagreb, 2014.
- [15] Mrak P., Grandić D., Meštrović D., Armiranobetonski zidovi u potresnim područjima, Građevinar 62 (2010) 6, 517-527
- [16] Sorić, Z., Kišiček, T.: Betonske konstrukcije 2, Sveučilište u Zagrebu, Građevinski fakultet, Zagreb, 2018.
- [17] Bachmann, H., Steinle, A.: Precast concrete structures, Ernst & Sohn, 2011.

12.NACRTNA DOKUMENTACIJA

TLOCRTNA DISPOZICIJA MJ 1:100-A1



Uzdužni presjek-presjek A-A



GF GRAĐEVINSKI FAKULTET,
SVEUČILIŠTE U RIJECI

Diplomski rad: Proračun predgotovljene višekatne poslovne zgrade

Sadržaj nacrt: Tlocrtna dispozicija i uzdužni presjek

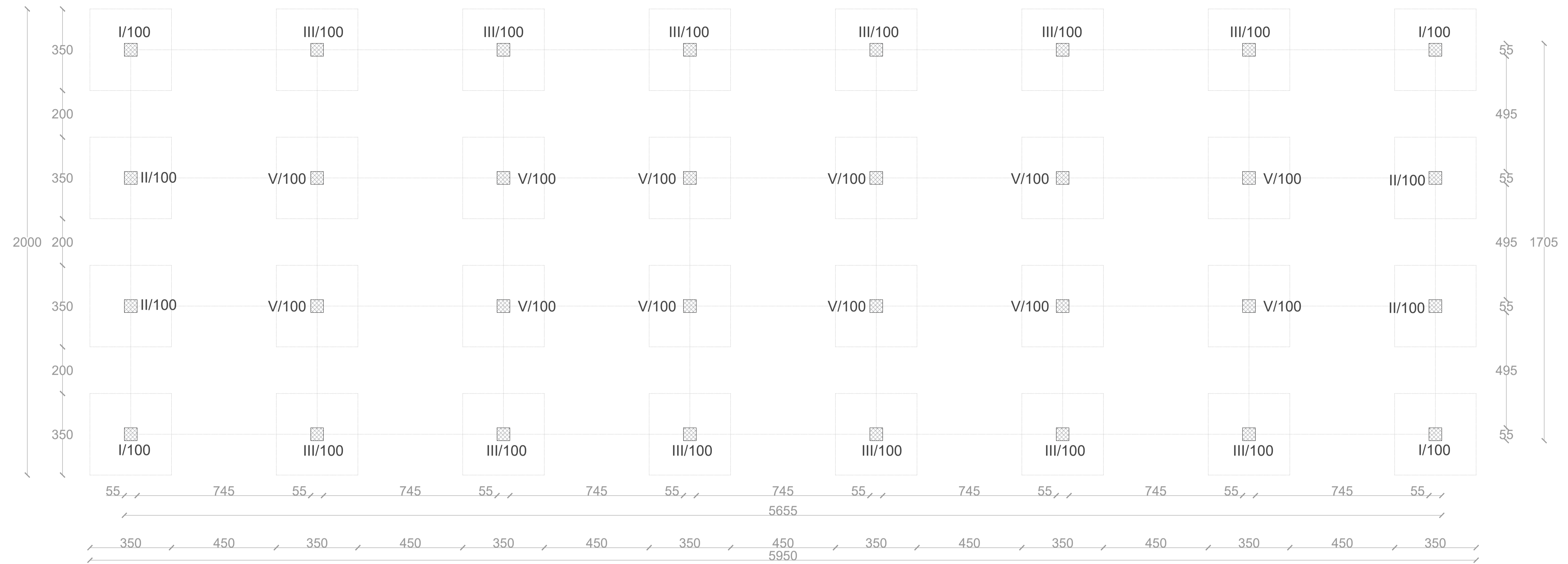
Student:
Ema Stipčević

Kolegij: Predgotovljene betonske konstrukcije

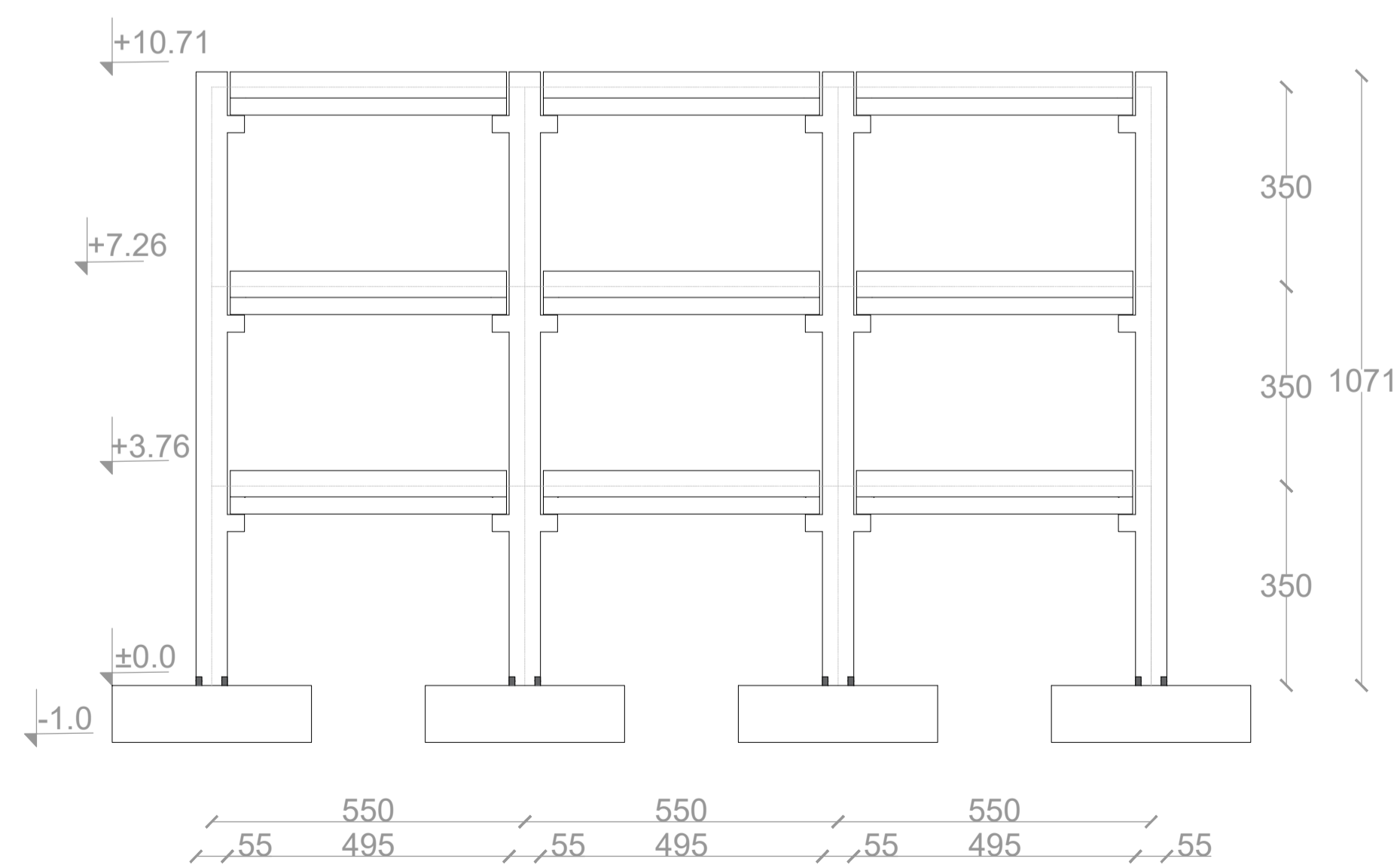
Mentor:
doc.dr.sc. Paulo Šćulac

Datum: Mjerilo: List:
IX 2020. 1:100 1

DISPOZICIJA-TLOCRT TEMELJA MJ 1:100-A1



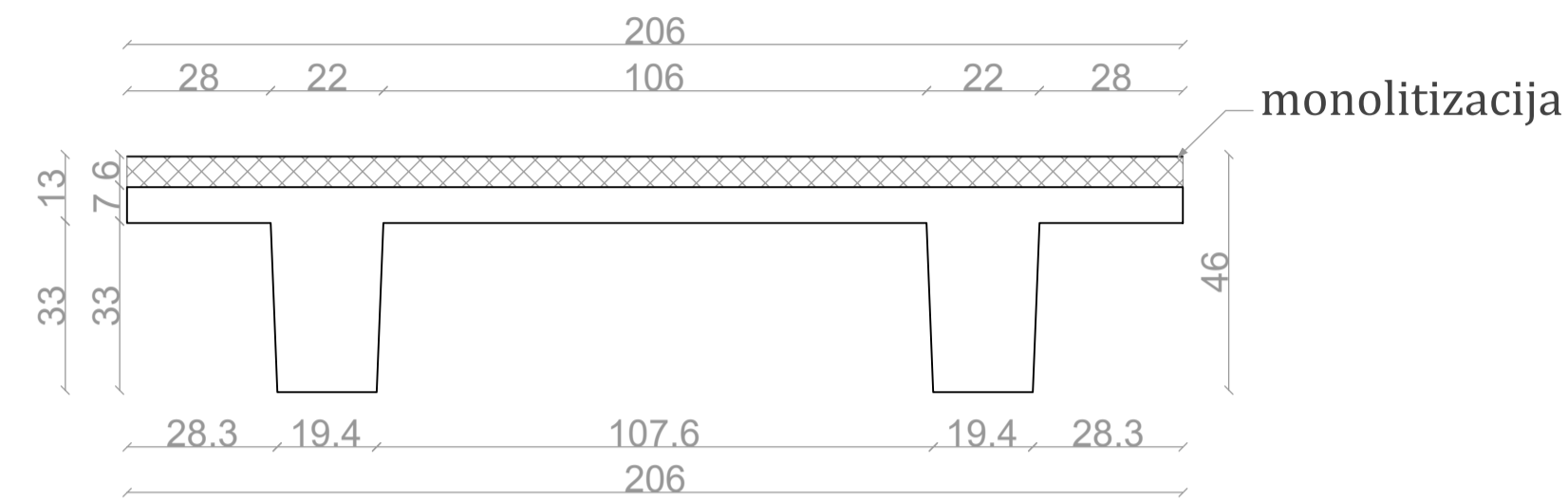
Poprečni presjek-presjek 1-1



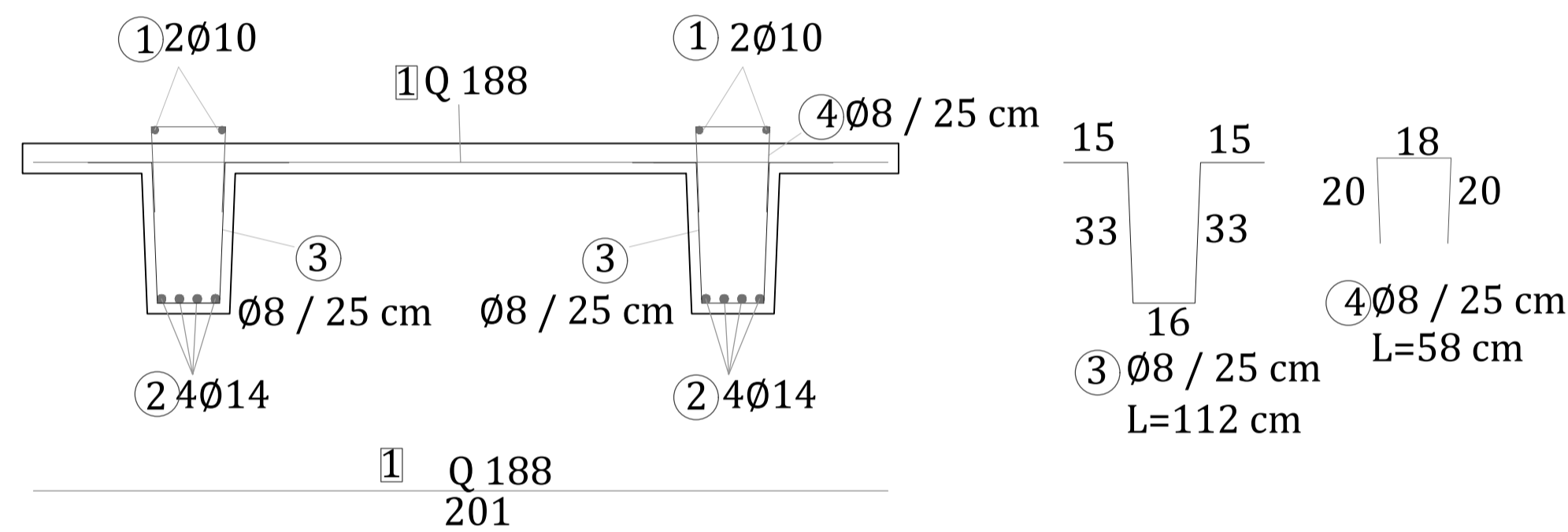
GF	GRAĐEVINSKI FAKULTET, SVEUČILIŠTE U RIJECI		
	Diplomski rad: Proračun predgotovljene višekatne poslovne zgrade		Sadržaj nacrt: Tlocrti temelja i poprečni presjek
Student: Ema Stipčević		Kolegij: Predgotovljene betonske konstrukcije	
Mentor: doc.dr.sc. Paulo Šćulac		Datum: IX 2020.	Mjerilo: 1:100
		List: 2	

POPREČNI PRESJEK TT PLOČE POZ 101 MJ 1:25

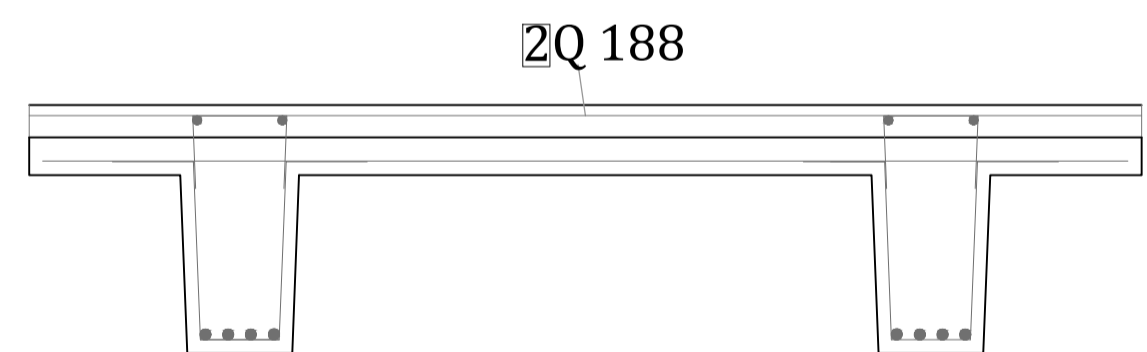
Poprečni presjek 1-1



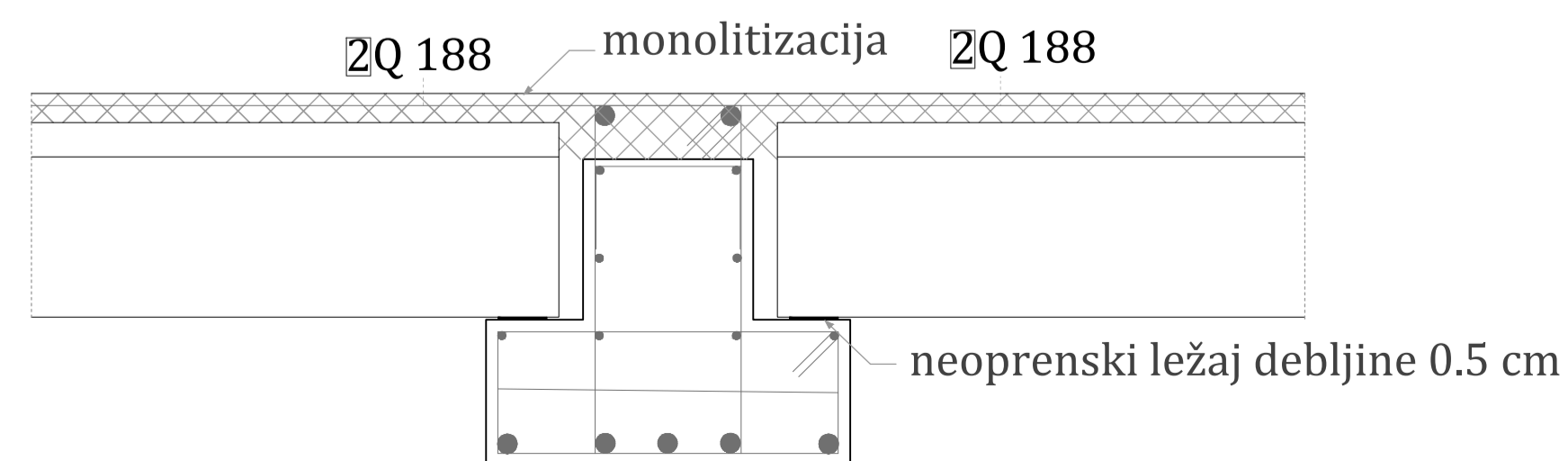
Poprečni presjek 1-1
Armatura u pogonu



Poprečni presjek 1-1
Faza eksploatacije

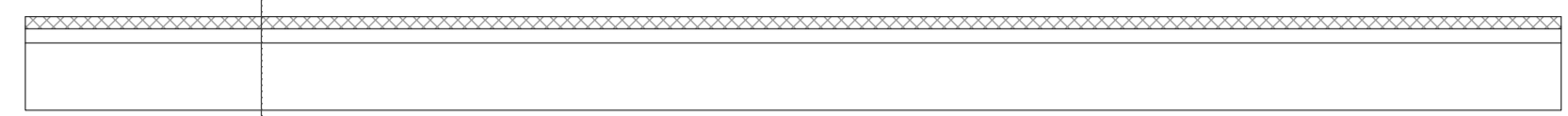


DETALJ OSLANJANJA TT PLOČE NA B GREDU



NACRTI TT PLOČE POZ 101 MJ 1:35

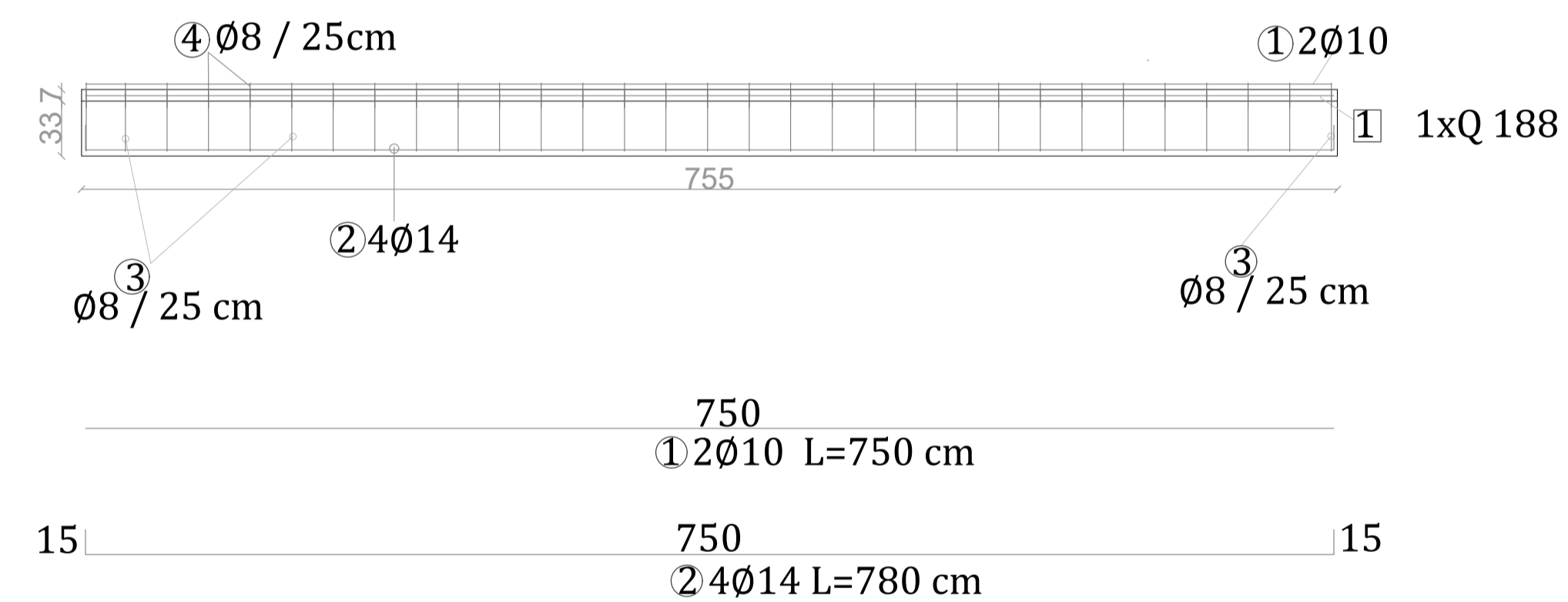
POGLED



TLOCRT



UZDUŽNI PRESJEK TT-PLOČE



ISKAZ ARMATURE ZA JEDNU TT PLOČU

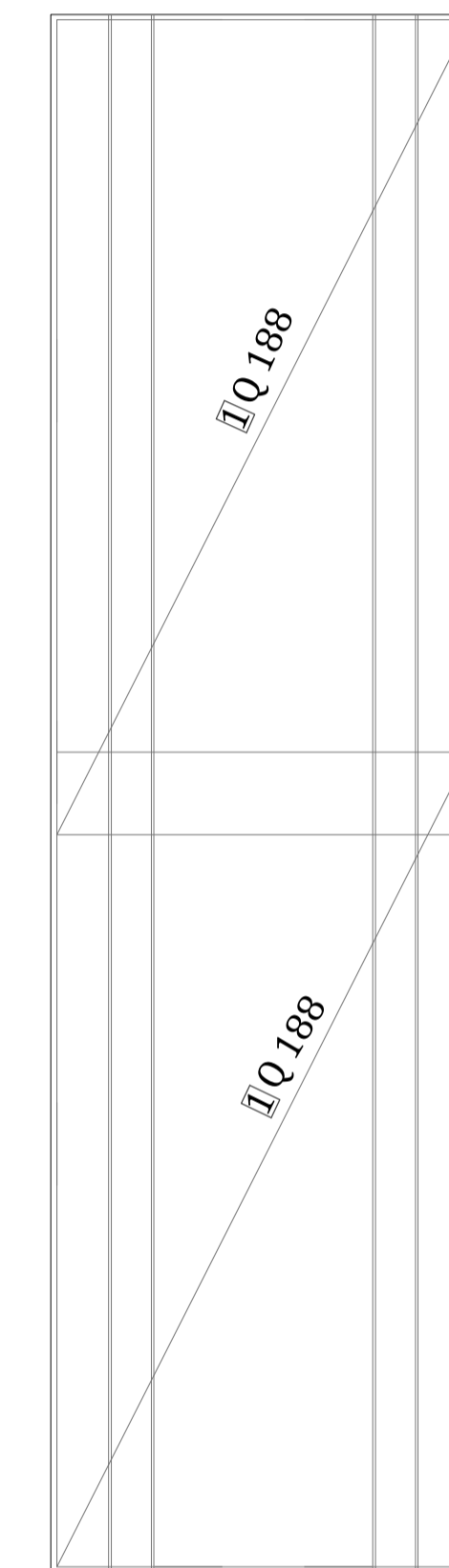
Pozicija	Kom.	Ø (mm)	Duljina (m)	Ukupna duljina (m)	Težina (kg)
1	4	10	7.60	30.4	19
2	8	14	7.80	62.4	76
3	60	8	1.12	67.2	27
4	60	8	0.58	35	14

Ukupna težina (kg): 136

NAPOMENE:

- zaštitni sloj betona 25 mm
- beton ploče proizvedene u pogonu je klase C 30 / 37 te se na gradilištu betonira ploča debljine 6 cm istom klasom betona
- armatura POZ 1 se ugrađuje u pogonu
- armatura klase B500B

TLOCRTNI PRIKAZ ARMATURNIH MREŽA U POGONU MJ 1:35



ISKAZ MREŽA U POGONU-za jednu TT-ploču

Pozicija	Kom.	Oznaka mreže	Dužina (m)	Širina (m)	Težina (kg)
1	2	Q 188	3.95	2	25

Ukupna težina (kg): 25

GF GRAĐEVINSKI FAKULTET, SVEUČILIŠTE U RIJECI

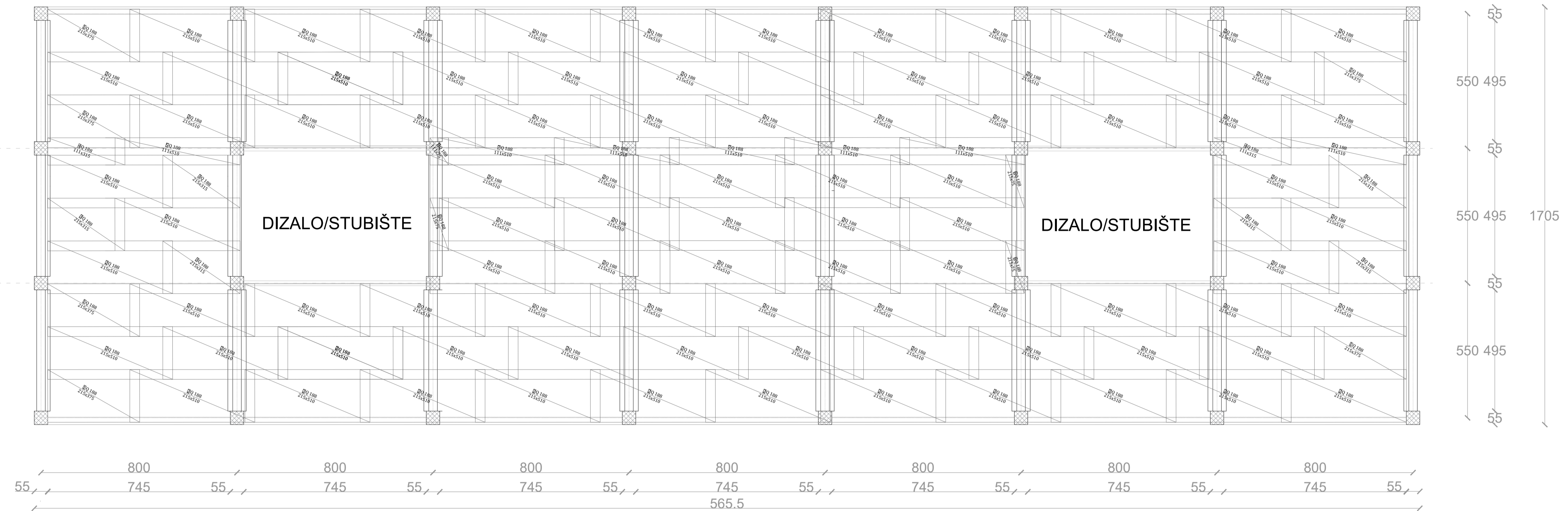
Diplomski rad: Proračun predgotovljene višekratne poslovne zgrade
Sadržaj nacрта: Nacrti TT ploče POZ 101

Student: Ema Stipčević
Kolegij: Predgotovljene betonske konstrukcije

Mentor: doc.dr.sc. Paulo Ščulac
Datum: IX 2020.
Mjerilo: 1:35
List: 3

TLOCRTNI PRIKAZ ARMATURNIH MREŽA U FAZI UGRADNJE

MJ 1:35



ISKAZ MREŽA ZA JEDNU ETAŽU U FAZI EKSPLOATACIJE

Pozicija	Kom.	Oznaka mreže	Dužina (m)	Širina (m)	Težina (kg) mreže
1	6	Q 188	3.75	2.15	25
2	87	Q 188	5.10	2.15	33,44
3	6	Q 188	3.15	2.15	20,7
4	2	Q 188	3.15	1.11	10,7
5	2	Q 188	5.10	1.11	17,3
6	3	Q 188	0.75	2.15	5
7	5	Q 188	5.10	1.11	5,7
8	1	Q 188	0.75	1.11	1

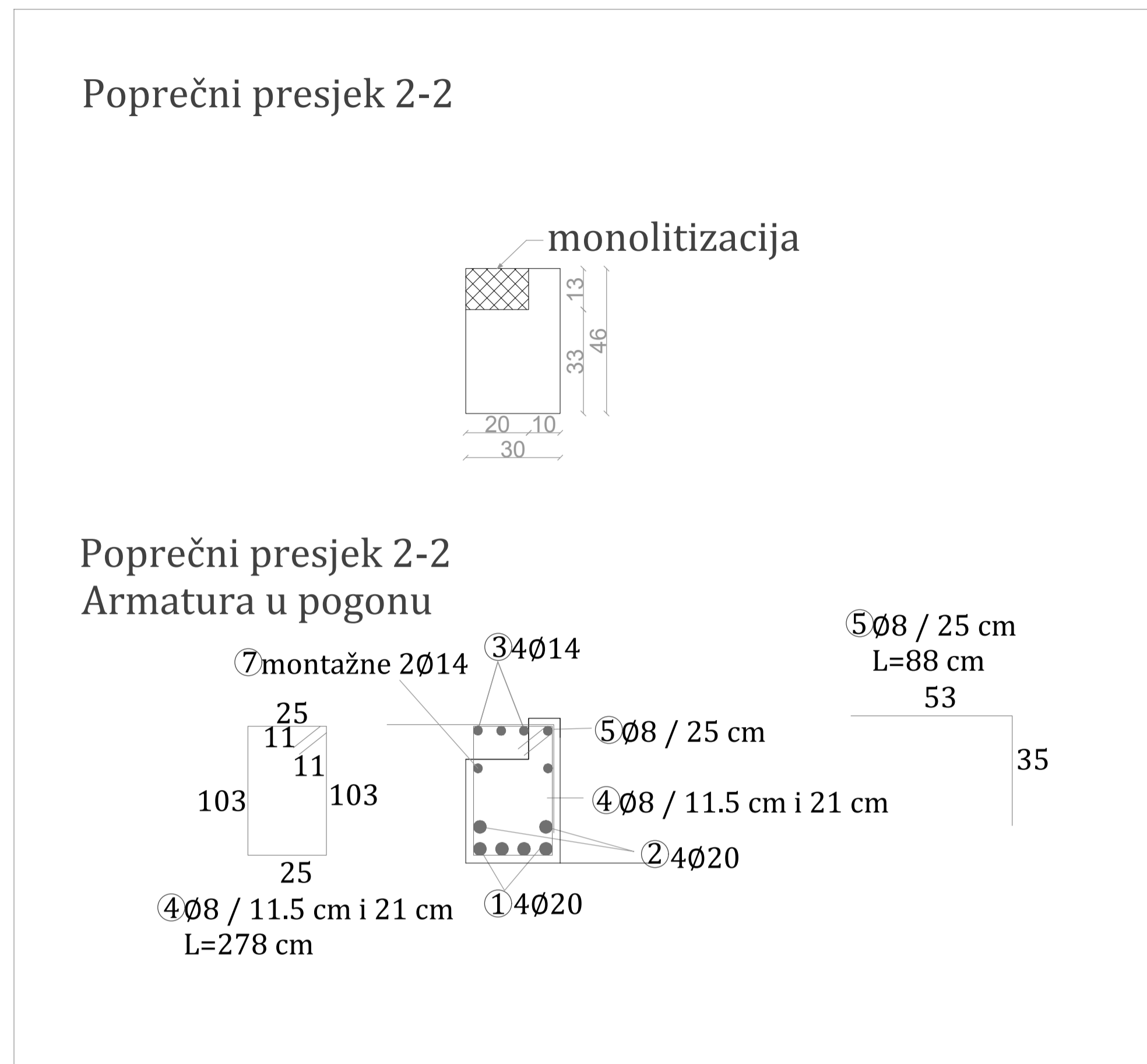
GF GRAĐEVINSKI FAKULTET,
SVEUČILIŠTE U RIJECI

Diplomski rad: Proračun predgotovljene višekatne poslovne zgrade
Sadržaj nacрта: Tlocrtna prikaz armaturnih mreža

Student: Ema Stipčević
Kolegij: Predgotovljene betonske konstrukcije

Mentor: doc.dr.sc. Paulo Šćulac
Datum: IX 2020.
Mjerilo: 1:100
List: 4

POPREČNI PRESJEK PRAVOKUTNE GREDE POZ 106
MJ 1:25

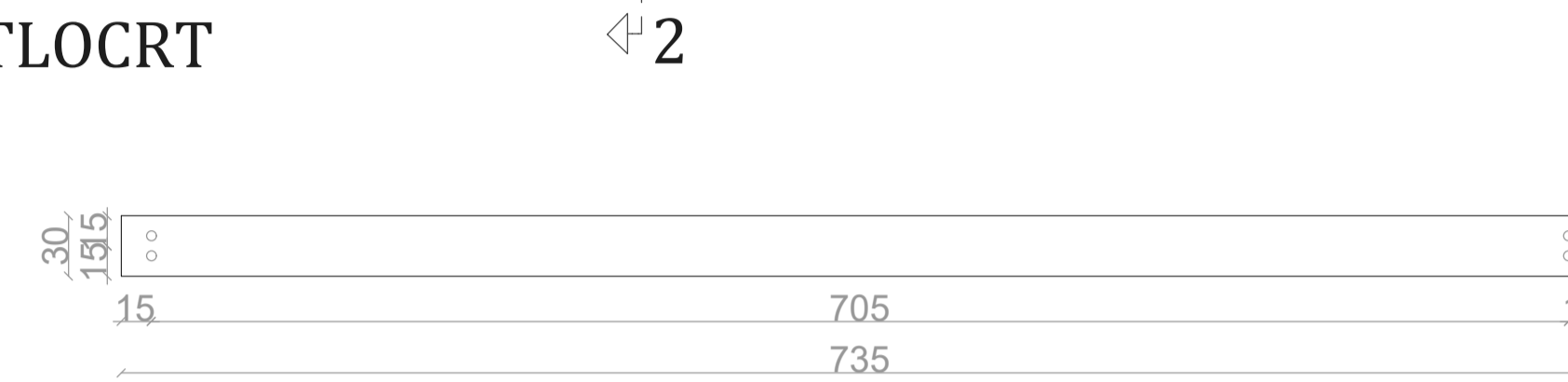


NACRTI GREDE POZ 106
MJ 1:35

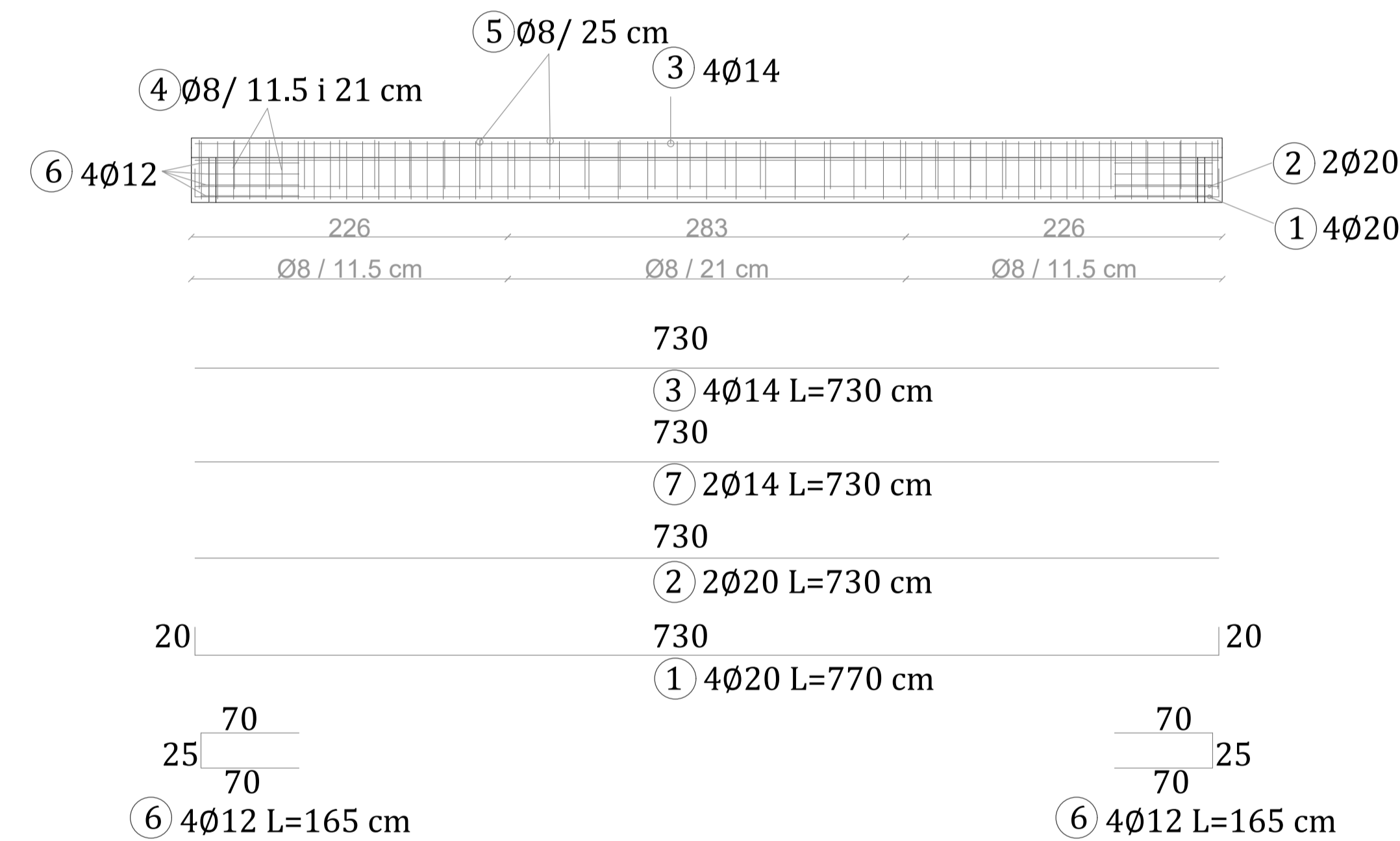
POGLED



TLOCRT



UZDUŽNI PRESJEK GREDE U Z SMJERU



NAPOMENE:

- zaštitni sloj betona 25 mm
- beton za grede proizvedene u pogonu je klase C 30 / 37 te se na gradilištu betonira ploča debljine 13 cm istom klasom betona
- u pogonu se ostavljaju dvije rupe promjera 50 mm kako bi se greda mogla postaviti na stup sa trnom
- armatura klase B500B

ISKAZ ARMATURE ZA JEDNU PRAVOKUTNU GREDU

Pozicija	Kom.	Ø (mm)	Duljina (m)	Ukupna duljina (m)	Težina (kg)
1	4	20	7.70	30.8	76
2	2	20	7.30	14.6	36
3	4	14	7.30	29.2	36
4	53	8	2.78	148	59
5	30	8	0.88	26.4	11
6	8	12	1.65	13.2	12
7	2	14	7.30	14.6	18

Ukupna težina (kg): 248

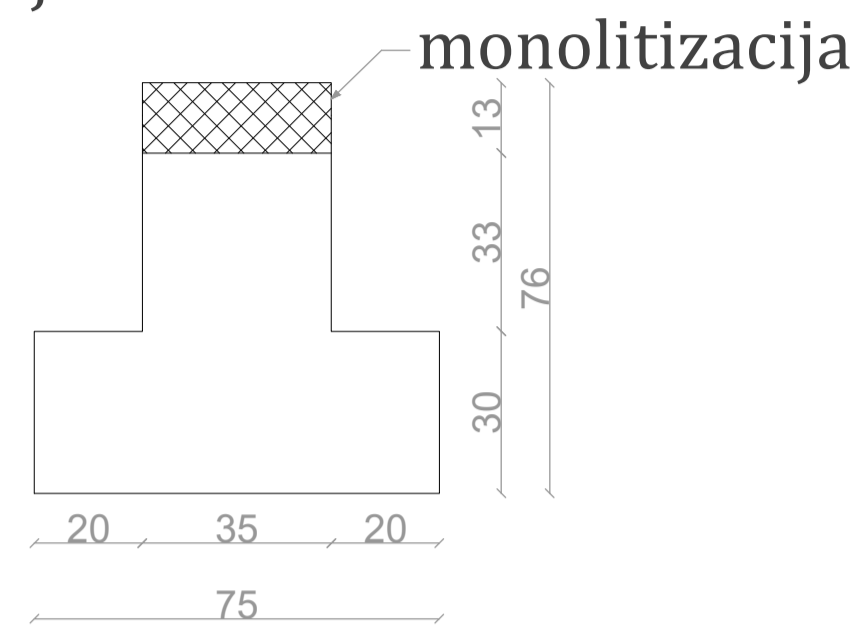
GF GRAĐEVINSKI FAKULTET,
SVEUČILIŠTE U RIJECI

Diplomski rad: Proračun predgotovljene višeekatne poslovne zgrade	Sadržaj nacrti: Nacrti grede POZ 106
Student: Ema Stipčević	Kolegij: Predgotovljene betonske konstrukcije
Mentor: doc.dr.sc. Paulo Šćulac	Datum: IX 2020. Mjerilo: 1:35 List: 5

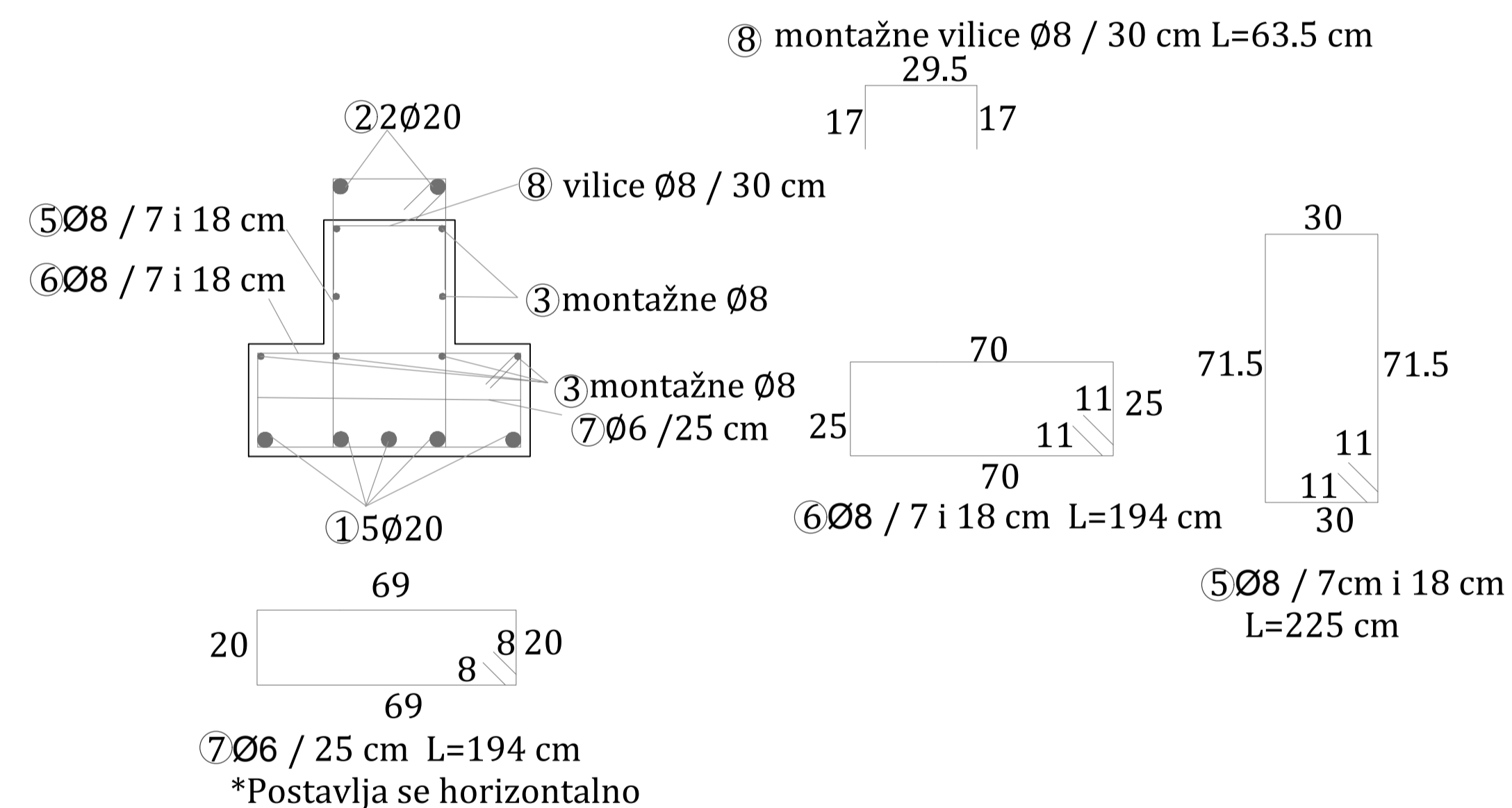
POPREČNI PRESJEK B GREDE POZ 105
MJ 1:25

NACRTI B GREDE POZ 105
MJ 1:35

Poprečni presjek 1-1



Poprečni presjek 1-1
Armatura u tvornici



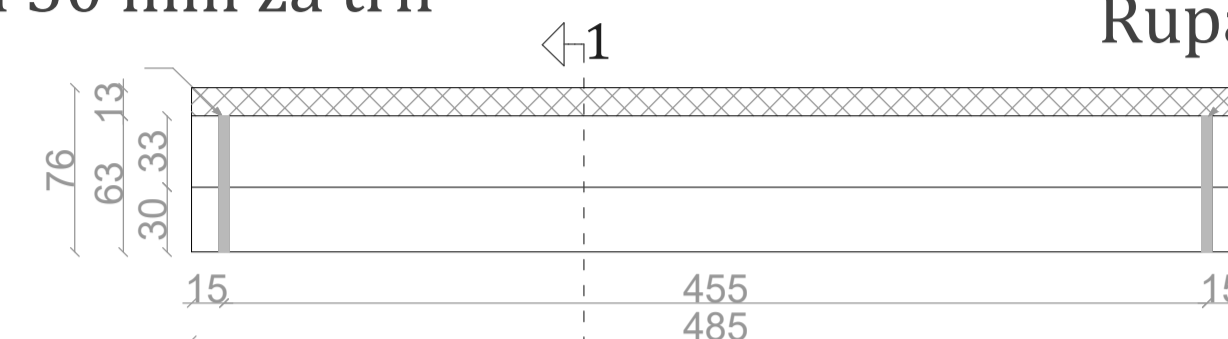
ISKAZ ARMATURE ZA JEDNU B GREDU

Pozicija	Kom.	Ø (mm)	Duljina (m)	Ukupna duljina (m)	Težina (kg)
1	5	20	5.20	26	65
2	2	20	4.82	9.64	24
3	8	8	4.80	38.4	15
4	12	12	1.70	20.4	18
5	48	8	2.25	108	43
6	48	8	2.25	108	43
7	4	6	1.94	7.76	2
8	17	8	0.635	10.8	5

Ukupna težina (kg): 215

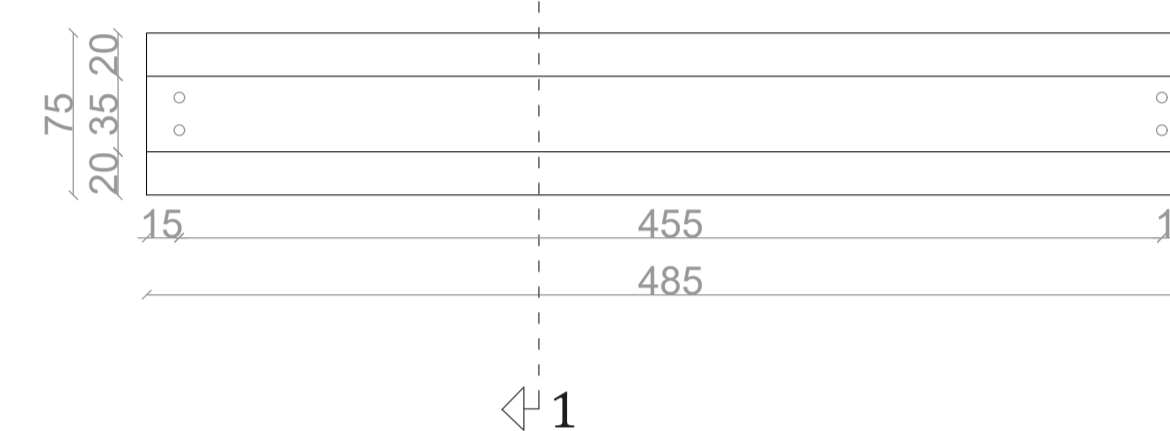
POGLED

Rupa promjera 50 mm za trn

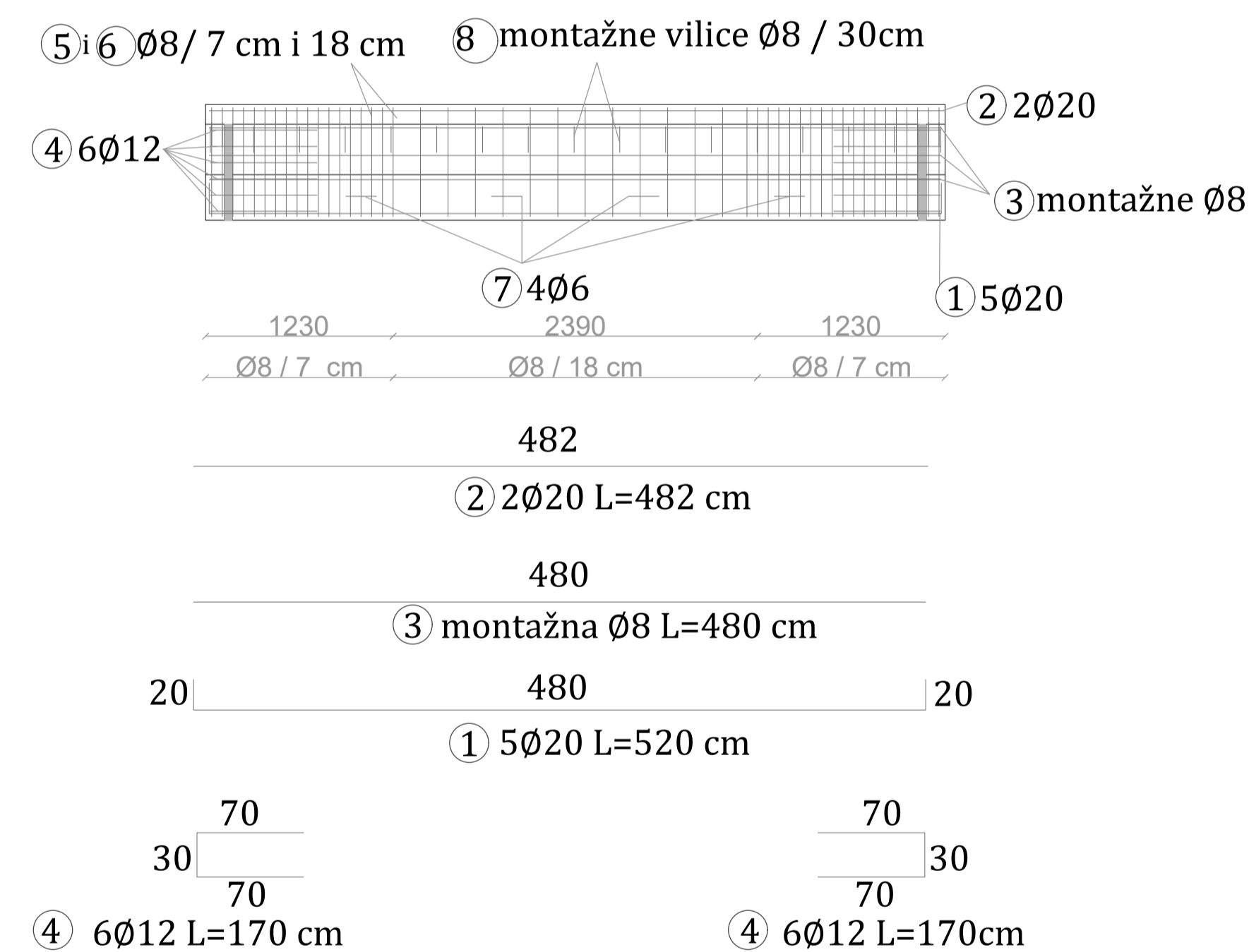


Rupa promjera 50 mm za trn

TLOCRT



UZDUŽNI PRESJEK B GREDE POZ 105



NAPOMENE:

- zaštitni sloj betona 25 mm
- beton za grede proizvedene u pogonu je klase C 30 / 37 te se na gradilištu betonira ploča debljine 13 cm istom klasom betona
- armatura POZ 2 se ugrađuje u pogonu
- armatura klase B500B

GF GRAĐEVINSKI FAKULTET,
SVEUČILIŠTE U RIJECI

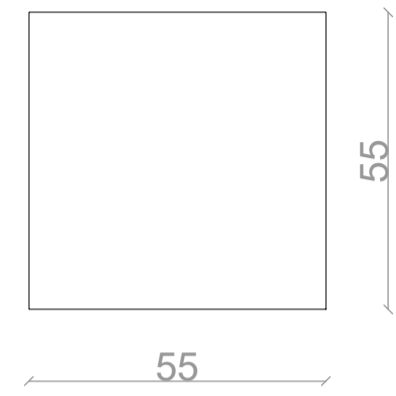
Diplomski rad: Proračun predgotovljene višekratne poslovne zgrade
Sadržaj nacrti: Nacrti grede POZ 105

Student: Ema Stipčević
Kolegij: Predgotovljene betonske konstrukcije

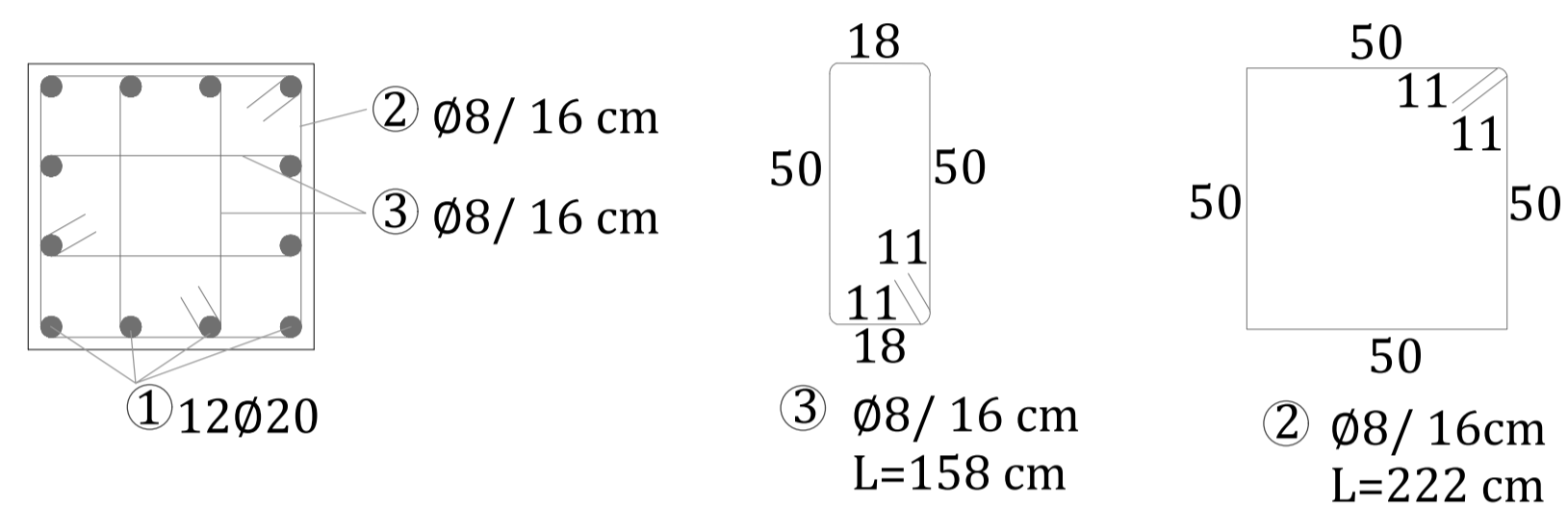
Mentor: doc.dr.sc. Paulo Šćulac
Datum: IX 2020.
Mjerilo: 1:35
List: 6

POPREČNI PRESJEK STUPA V/100 I DETALJ B MJ 1:25

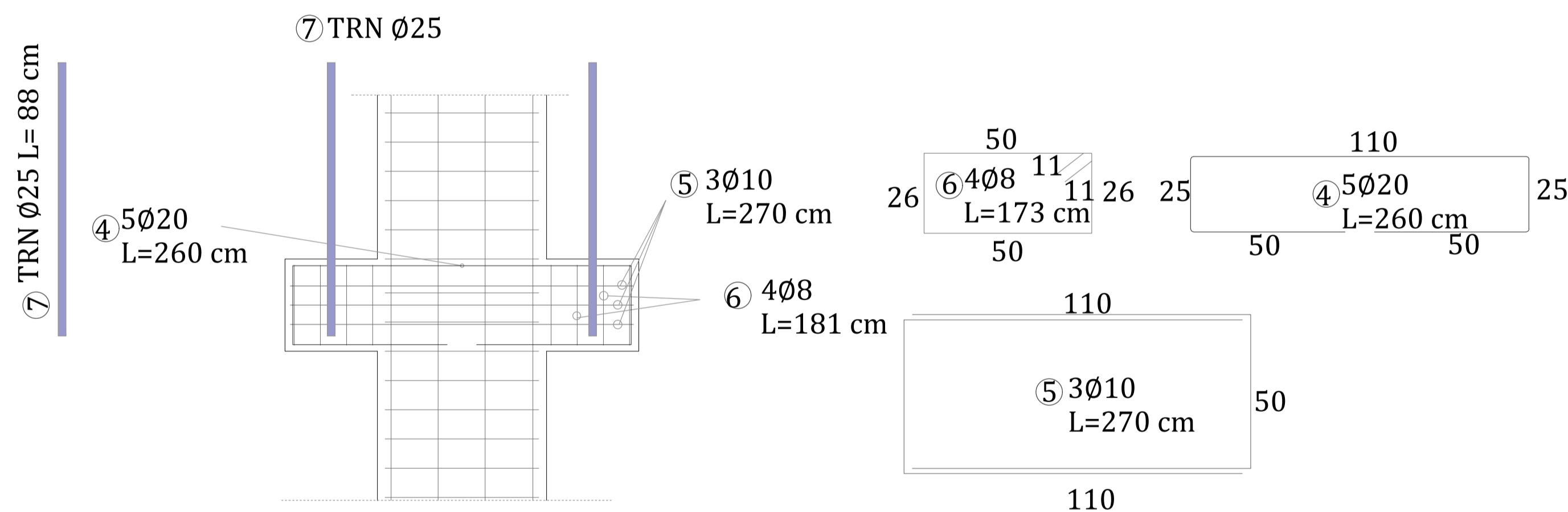
Poprečni presjek 1-1



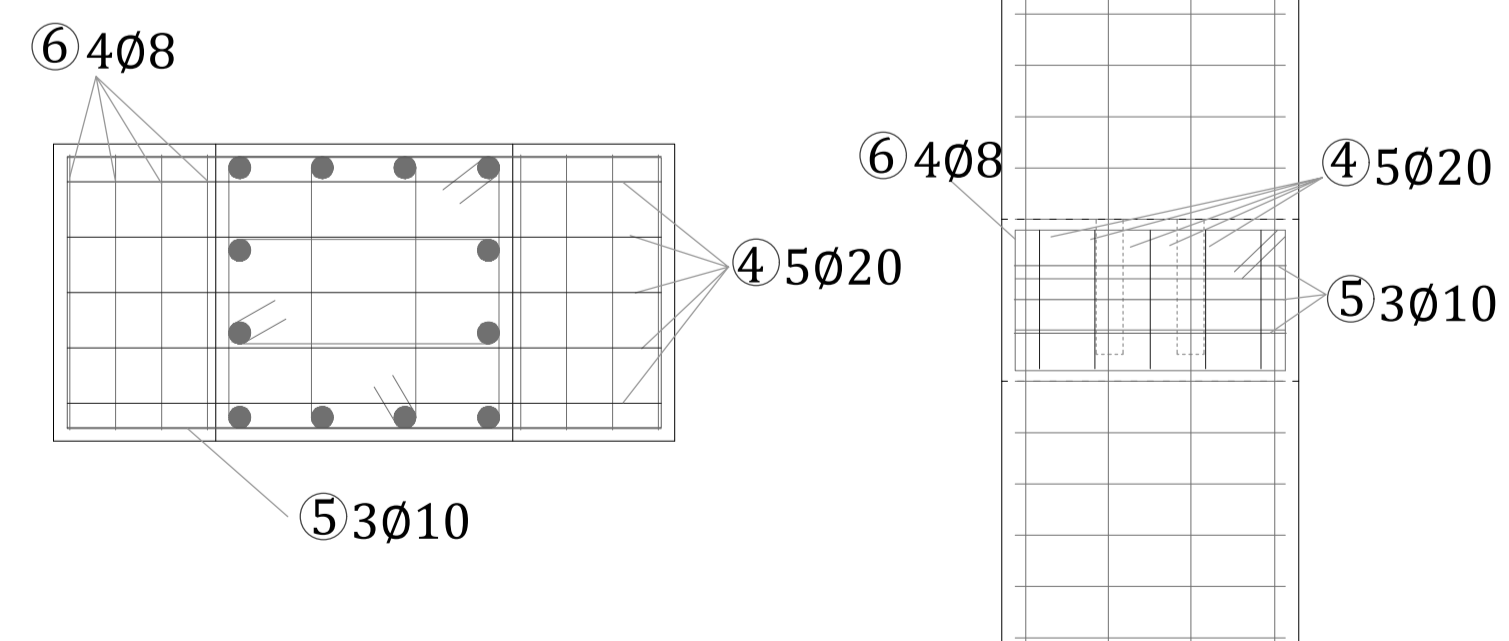
Poprečni presjek 1-1
Armatura u tvornici



DETALJ B- ARMATURA KRATKE KONZOLE

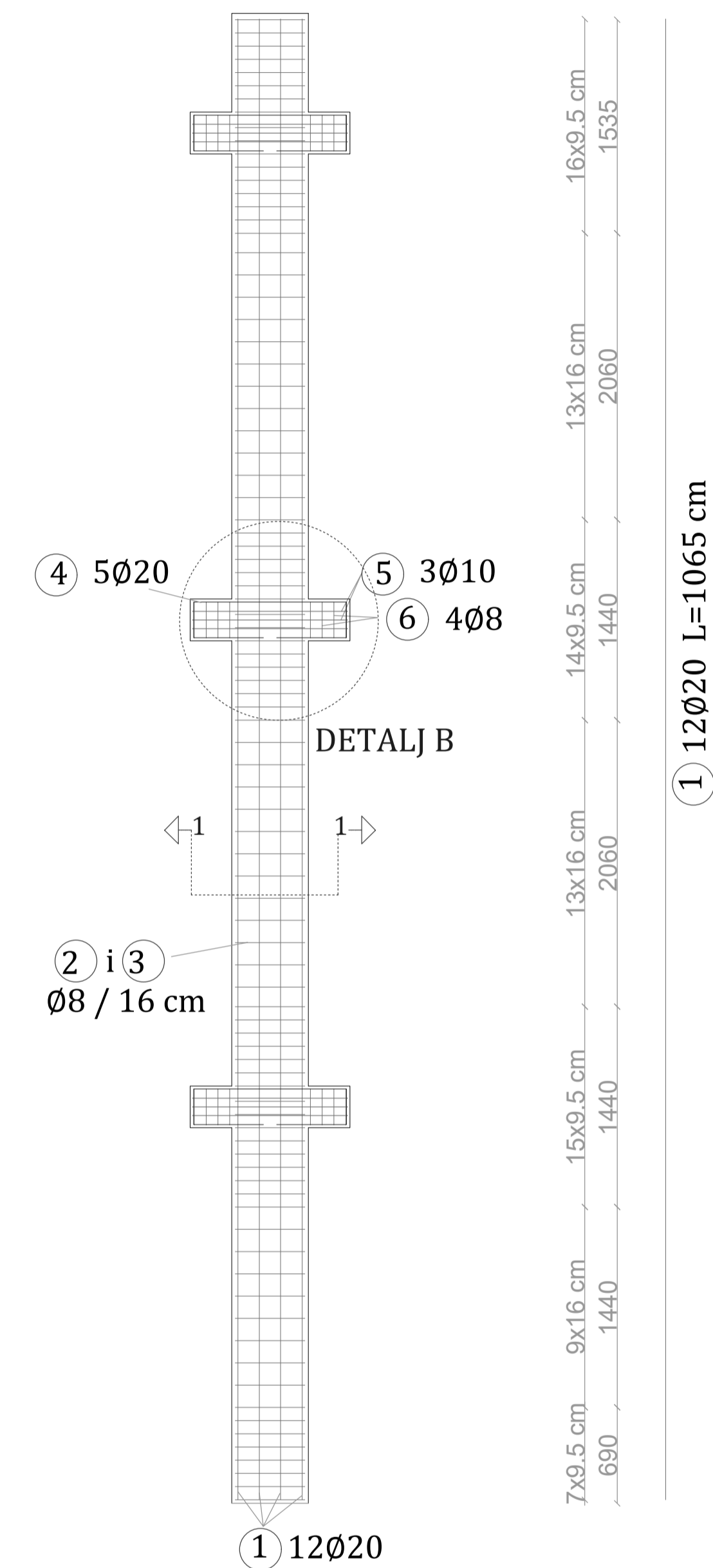
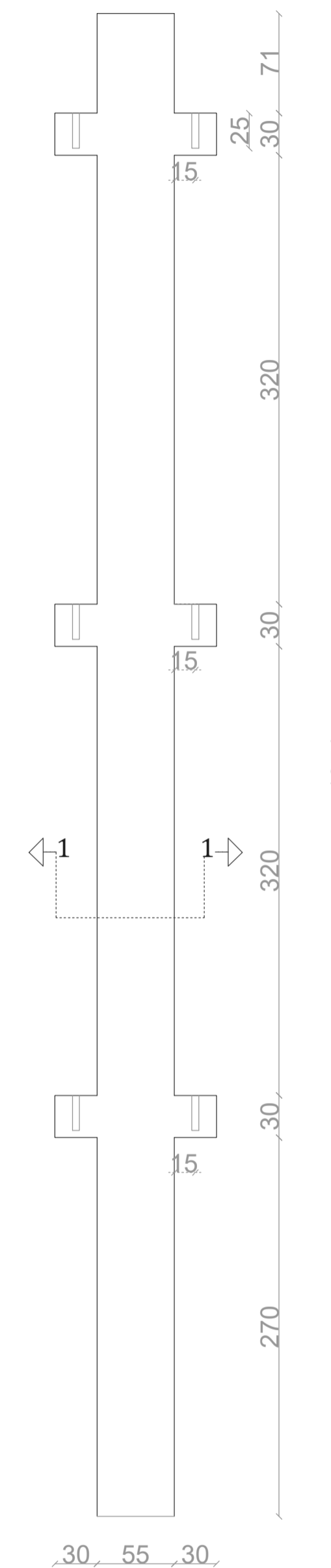


TLOCRT DETALJA B



NACRTI STUPA V/100 MJ 1:35-A1

NACRTI STUPA V/100



GF GRAĐEVINSKI FAKULTET, SVEUČILIŠTE U RIJECI

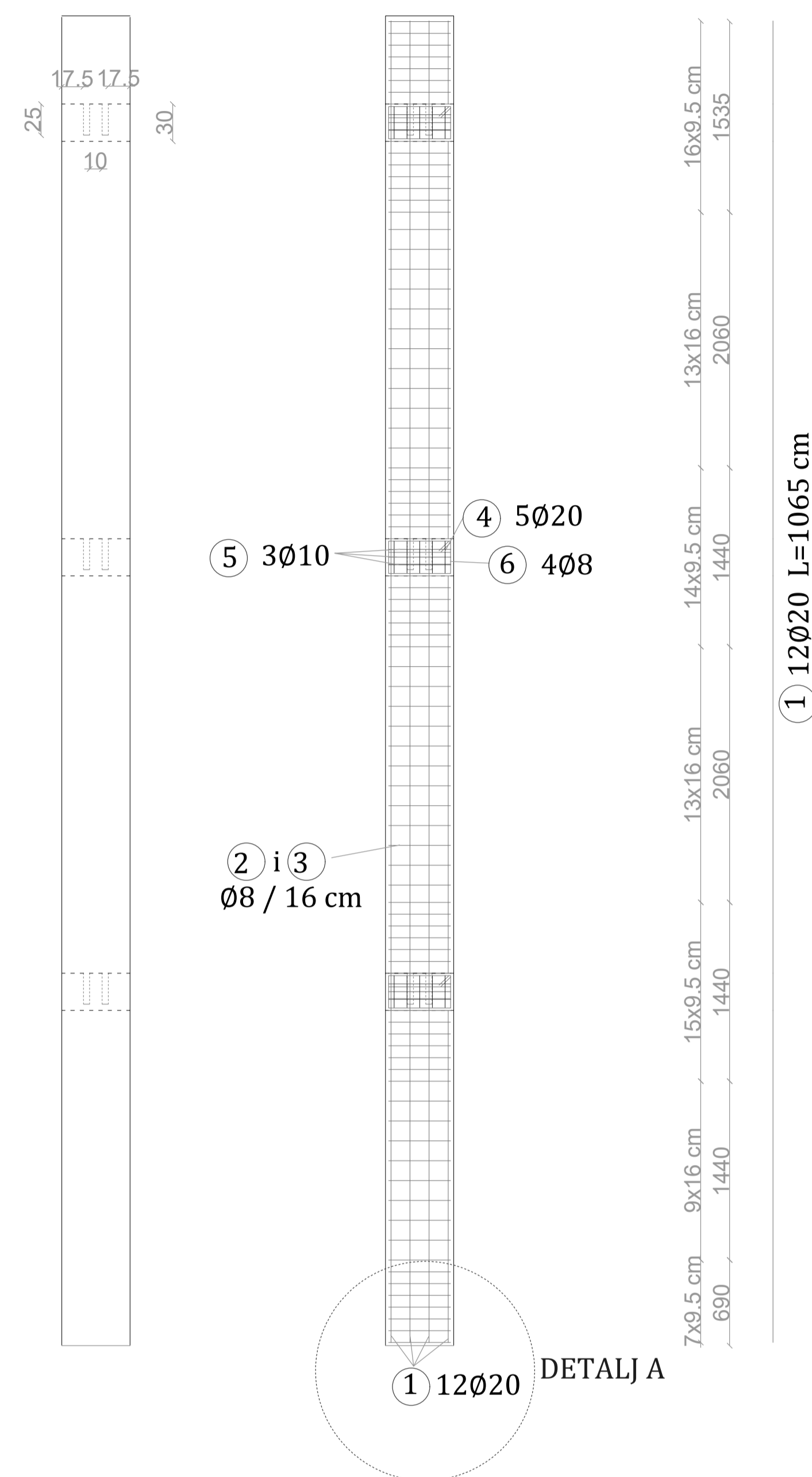
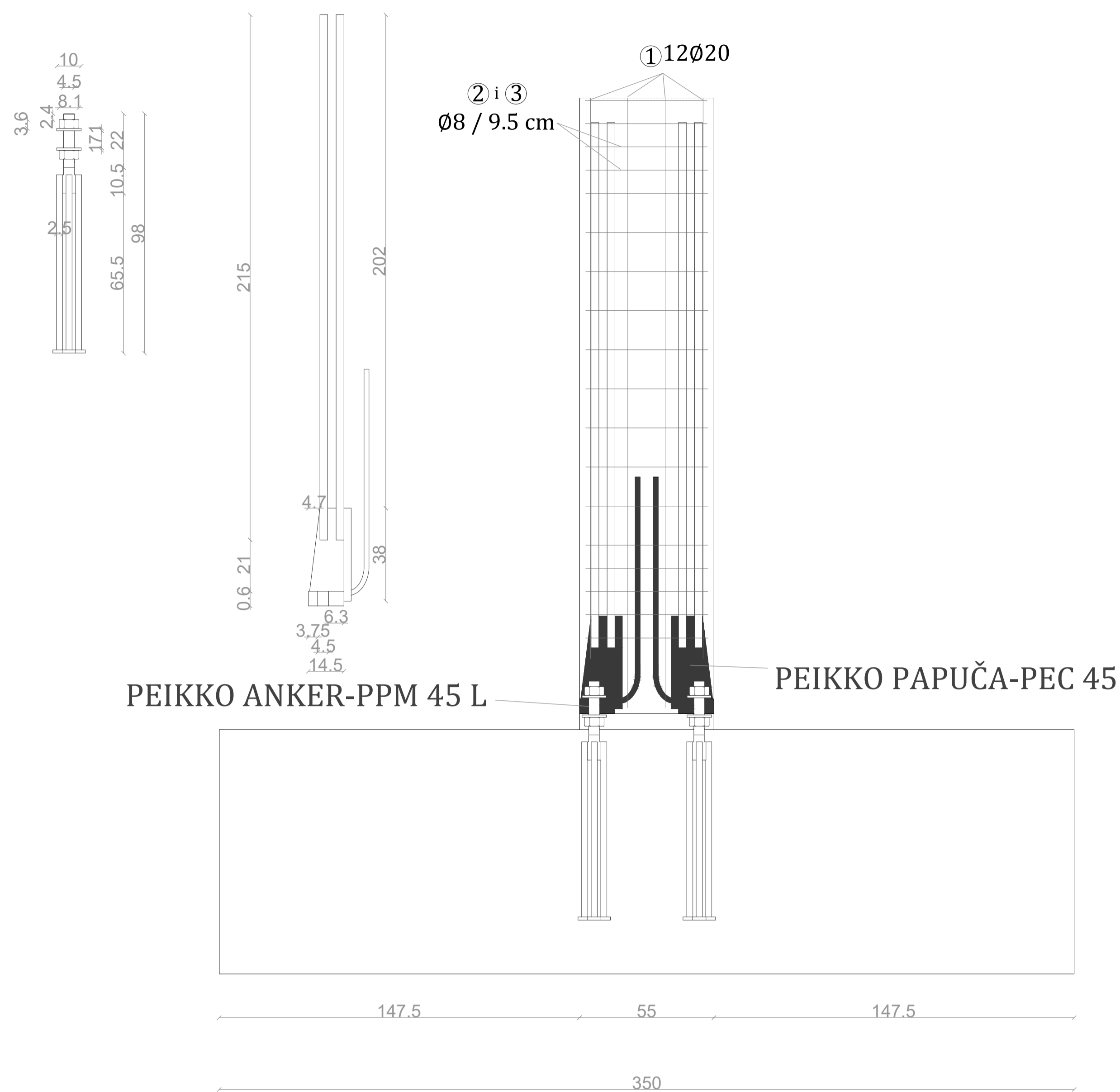
Diplomski rad: Proračun predgotovljene višeekatne poslovne zgrade		Sadržaj nacрта: Nacrt stupa V/100	
Student: Ema Stipčević		Kolegij: Predgotovljene betonske konstrukcije	
Mentor: doc.dr.sc. Paulo Ščulac	Datum: IX 2020.	Mjerilo: 1:35	List: 7

DETALJ A-SPOJ STUPA I TEMELJA MJ 1:25

NACRTI STUPA V/100
MJ 1:35-A1

PEIKKO ANKER-PPM 45 L

PEIKKO PAPUČA-PEC 45



ISKAZ ARMATURE ZA JEDAN STUP

Pozicija	Kom.	Ø (mm)	Duljina (m)	Ukupna duljina (m)	Težina (kg)
1	12	20	10.65	127.5	315
2	89	8	2.22	197.58	78
3	178	8	1.58	281.24	111
4	15	20	2.60	39	96
5	18	10	2.70	48.6	30
6	24	8	1.73	41.52	17
7	12	25	0.88	10.56	41

Ukupna težina (kg): 688

NAPOMENE:

- zaštitni sloj betona 25 mm
- beton za stupove je klase C 50 / 60
- armatura je klase B500B
- stupovi se na gradilištu montiraju uz veliku preciznost pomoću kрана kako bi "legli" na sidrene vijke
- kada je stup postavljen na vijke, matica se može pritegnuti pomoću ključa
- na kratkim konzola ostavljene su rupe promjera 50 mm kako bi se mogao postaviti trn .

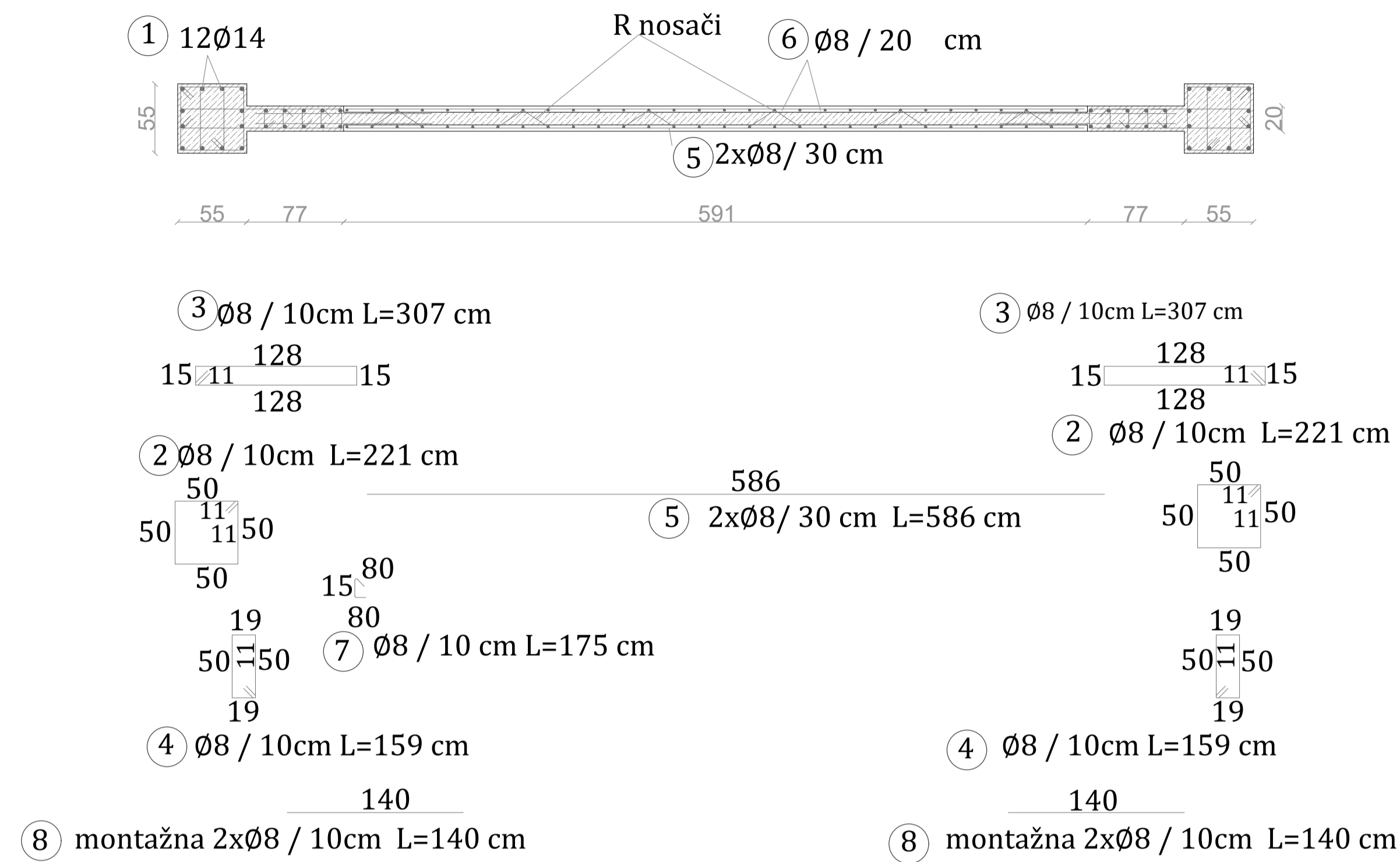
GF GRAĐEVINSKI FAKULTET,
SVEUČILIŠTE U RIJECI

Diplomski rad: Proračun predgotovljene višekratne poslovne zgrade
Sadržaj nacрта: Nacrt stupa V/100

Student: Ema Stipčević
Kolegij: Predgotovljene betonske konstrukcije

Mentor: doc.dr.sc. Paulo Šćulac
Datum: IX 2020.
Mjerilo: 1:35
List: 8

POPREČNI PRESJEK ZIDA POZ 107 MJ 1:35



NAPOMENE:

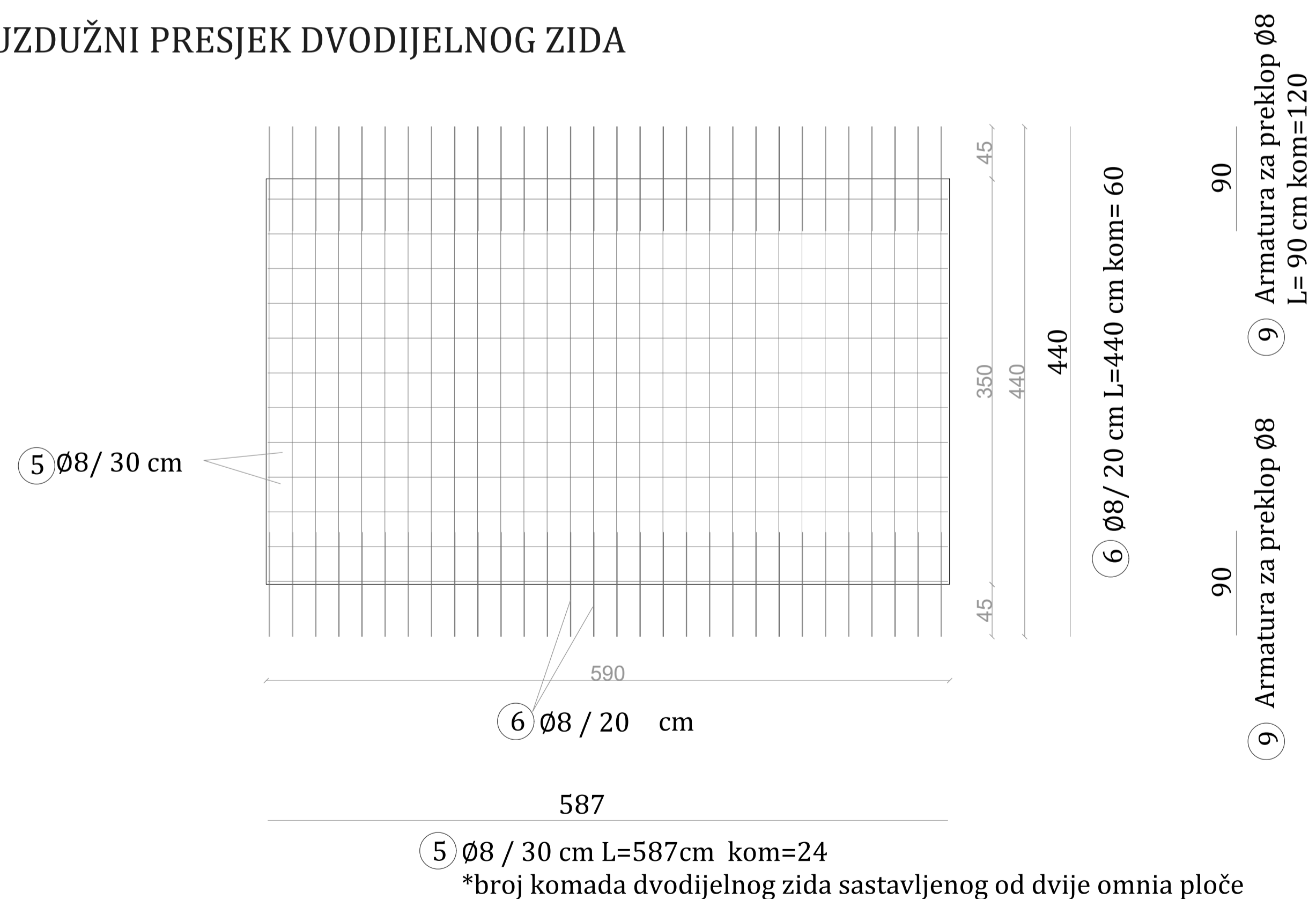
- zaštitni sloj betona 25 mm
- beton za pojasnice klase C 50 / 60
- beton dvodijelnog zida sastavljenog od dvije omnia ploče proizvedene u pogonu je klase C 50 / 60
- in-situ beton je klase C 30 / 37 te se na gradilištu betonira dio između dvije omnia ploče te dio hrpta
- armatura klase B500B

ISKAZ ARMATURE ZA JEDAN ZID

Pozicija	Kom.	Ø (mm)	Duljina (m)	Ukupna duljina (m)	Težina (kg)
1	12	14	10.65	127.5	155
2	106	8	2.21	234.3	93
3	106	8	3.07	325.42	129
4	106	8	1.59	168.54	67
5	72	8	5.87	422.7	167
6	180	8	4.40	792	253
7	848	8	1.75	1484	586
8	424	8	1.4	593.6	235
9	360	8	0.9	324	128

Ukupna težina (kg): 1813

UZDUŽNI PRESJEK DVODIJELNOG ZIDA



5) Ø8 / 30 cm L=587cm kom=24
*broj komada dvodijelnog zida sastavljenog od dvije omnia ploče

GF GRAĐEVINSKI FAKULTET, SVEUČILIŠTE U RIJECI

Diplomski rad: Proračun predgotovljene višekratne poslovne zgrade	Sadržaj nacрта: Nacrt zida
Student: Ema Stipčević	Kolegij: Predgotovljene betonske konstrukcije
Mentor: doc.dr.sc. Paulo Šćulac	Datum: IX 2020. Mjerilo: 1:35 List: 9