

# Nestabilnosti u usjecima i zasjecima u stijenskoj masi

---

**Pušelja, Anita**

**Undergraduate thesis / Završni rad**

**2020**

*Degree Grantor / Ustanova koja je dodijelila akademski / stručni stupanj:* **University of Rijeka, Faculty of Civil Engineering / Sveučilište u Rijeci, Građevinski fakultet**

*Permanent link / Trajna poveznica:* <https://um.nsk.hr/um:nbn:hr:157:478407>

*Rights / Prava:* [In copyright](#)/[Zaštićeno autorskim pravom.](#)

*Download date / Datum preuzimanja:* **2025-03-12**



Repository / Repozitorij:

[Repository of the University of Rijeka, Faculty of Civil Engineering - FCERI Repository](#)



image not found or type unknown

**SVEUČILIŠTE U RIJECI  
GRAĐEVINSKI FAKULTET U RIJECI**

**Anita Pušelja**

**NESTABILNOSTI U STIJENSKOJ MASI U USJECIMA I ZASJECIMA**

**Završni rad**

**Rijeka, 2020.**

**SVEUČILIŠTE U RIJECI**  
**GRAĐEVINSKI FAKULTET RIJEKA**

**Preddiplomski sveučilišni studij**  
**Mehanika tla i stijena**

**Anita Pušelja**  
**JMBAG: 0114029279**

**Nestabilnosti u usjecima i zasjecima u stijenskoj masi**

**Završni rad**

**Rijeka, rujan 2020.**

Naziv studija: Preddiplomski sveučilišni studij  
Znanstveno područje/područja: Tehničke znanosti  
Znanstveno polje/polja: Građevinarstvo  
Znanstvena grana/grane: Geotehnika

Tema završnog rada

**NESTABILNOSTI U USJECIMA I ZASJECIMA U STIJENSKOJ MASI**  
**INSTABILITIES OF CUTS IN ROCK MASS**

Kandidat: **ANITA PUŠELJA**  
Kolegij: **Mehanika tla i stijena**  
Završni rad broj: **20-P-37**

**Zadatak:**

Brojne i prometnice i druge građevine sa zasjecima i usjecima u stijenskoj masi izložene su opasnostima uslijed nestabilnosti u stijenskoj masi, odnosno odronima stijenske mase. Odroni su uglavnom izazvani odvajanjem i slomom stijenske mase po diskontinuitetima, pa će ovisno o položaju i orijentaciji diskontinuiteta u odnosu na zasjek nastati jedan od mogućih tipova nestabilnosti. U radu je potrebno opisati najčešće pojave nestabilnosti u stijenskoj masu: ravninski slom, klinasti slom i slom prevrtanjem. Opisati uvjete stvaranja mehanizama ovih slomova, kao i analize stabilnosti stijenskih kosina na kojima se ovi tipovi sloma mogu pojaviti.

Tema rada je uručena: 24.02.2020.

Komentor:  
**doc.dr.sc. Josip Peranić,**  
**dipl.ing.građ.**

Mentor:  
**prof.dr.sc. Željko Arbanas**  
**dipl.ing.građ.**

## **IZJAVA**

Završni rad izrađen je u sklopu znanstvenog projekta:

**Istraživanje procesa i procjena hazarda od odrona u stijenskoj masi**

Voditelj projekta: Prof.dr.sc. Željko Arbanas

Financijer projekta: Sveučilište u Rijeci

Pravna nadležnost Građevinski fakultet u Rijeci

U Rijeci, 12.09.2020.

Mentor:

Prof.dr.sc. Željko Arbanas

## **IZJAVA**

Završni rad izradila sam samostalno, u suradnji s mentorom i komentorom uz poštivanje pozitivnih građevinskih propisa i znanstvenih dostignuća iz područja građevinarstva. Građevinski fakultet u Rijeci je nositelj prava intelektualnog vlasništva u odnosu na ovaj rad.

---

Anita Pušelja

U Rijeci, rujan 2020.

## ZAHVALA

Prije svega, željela bi zahvaliti mentoru prof. Željku Arbanasu koji mi je omogućio vrlo opširnu literaturu i temu koja je zadovoljila sva moja očekivanja, također zahvaljujem se i komentoru prof. Josipu Peraniću koji je zajedno s profesorom Arbanasom, bio na raspolaganju za mene i sva moja pitanja. Hvala Vam što se te me uputili u pravilan način pisanja i dali mi vrlo korisne savjete koje sam primijenila. Također, posebnu zahvalu pružam svojim roditeljima osobito tati koji mi je omogućio školovanje te me bodrio u svim teškim trenucima, baš kao što je podržavao i cijenio sve moje ostvarene uspjehe. Hvala mojim sestrama koje su me uvijek gurale i bile tu za mene jer bez njihovog „hajde možeš ti to“ ništa ne bilo isto. Prijateljice (osobito cimerice i V.S.) te prijatelji, Vama također veliko hvala jer je uz vašu pomoć i zajedničko učenje sve je prošlo nekako lakše. Također bi se zahvalila i svom dečku koji me je posebno usmjeravao na moje obaveze te mi na taj način pomogao, skupa sa svim ostalima, kako bi jedno životno poglavlje privela kraju te započela novo. Ostaloj rodbini također hvala na podršci te onima koje nisam posebno spomenula.

## SAŽETAK

U ovom završnom radu opisat će se nestabilnosti stijenske mase u usjecima i zasjecima. Navest će se nekoliko osnovnih oblika sloma te uvjeti (geološki, geometrijski ili uvjeti podzemne vode) kako bi se odredio faktor sigurnosti pokosa u stijenskoj masi. Također, prikazat će se uvjeti i sile koje djeluju na određenu kliznu plohu te izvesti jednadžbe uzimajući u obzir sile koje se moraju uzeti u proračun stabilnosti. Prikazat će se računalni programi pomoću kojih se analiziraju modeli klizišta te numerička rješenja za faktor sigurnosti. Uz to predstaviti će se metode koje omogućuju procjenu sigurnosti nekog pokosa. Važno je procijeniti točne utjecaje na određeni pokos (npr. utjecaj podzemne vode, čvrstoće na smicanje, utjecaj diskontinuiteta, materijala na kojem je klizište nastalo i dr.) U konačnici navode se i neki elementi ojačanja koji mogu pripomoći povećanju stabilnosti određenog pokosa.

## KLJUČNE RIJEČI

Stijenska masa, usjek, zasjek, slom, uvjeti, faktor sigurnosti, klizište, pokos, podzemna voda, diskontinuiteti, ojačanje



**ABSTRACT**

In this final paper, rock mass instabilities in cuts will be described. Several basic forms of failure and conditions (geological, geometric or groundwater conditions) will be listed in order to determine the safety factor of slopes. Also, the conditions and forces acting on a certain sliding surface alongside the equations with the forces that must be taken into consideration in the stability calculation will be presented. Also, computer programs used to analyze landslide models and numerical solutions for the safety factor will be explained. In addition, methods that enable the assessment of slope safety will be presented. It is important to assess the exact effects on a given slope (eg groundwater impact, shear strength, impact discontinuity, landslide material, etc.) At last, some reinforcement elements that can contribute to increasing the stability of a slope are mentioned.

**KEYWORDS**

Rock mass, cuts, failure, conditions, safety factor, landslide, slope, groundwater, discontinuities, reinforcement

## Sadržaj

Popis slika: .....	11
Popis oznaka:.....	14
1. UVOD .....	16
2. STIJENA KAO INŽENJERSKI MATERIJAL .....	17
3. RAVNINSKI SLOM.....	17
3.1. Opći uvjeti za ravninski slom .....	18
3.2. Analiza ravninskih nedostataka.....	19
3.2.1. Utjecaj podzemne vode na stabilnost .....	23
3.2.2. Kritično naprezanje u dubini .....	26
3.2.3. Naprezanja u pukotini kao pokazatelj postojanja nestabilnosti .....	28
3.2.4. Kritični nagib klizne plohe .....	29
3.2.5. Analiza nedostataka u gruboj ravnini .....	29
4. OJAČANJE POKOSA KOD RAVNINSKIH SLOMOVA .....	30
4.1. Ojačanje sidrima.....	31
4.2. Ojačanje s grupom pasivnih sidara.....	32
4.3. Ojačanje podupornim nasipom.....	34
5. SEIZMIČKA ANALIZA STIJENSKIH PADINA KOD RAVNINSKIH SLOMOVA .....	35
5.1. Izvedba stijenskih nagiba prilikom potresa .....	35
5.2. Analiza seizmičke opasnosti.....	36
5.3. Karakteristike gibanja tla.....	37
5.4. Pseudo - statička analiza stabilnosti .....	37
5.5. Newmarkova analiza .....	38
6. KLINASTI SLOM .....	41
6.1. Definicija geometrije klina.....	42
6.2. Analiza stabilnosti klinova .....	44
6.3. Analiza klina, uključujući koheziju, trenje i pritisak vode .....	46
6.4. Dijagrami stabilnosti klina samo za trenje .....	48
6.5. Podaci za opću analizu klina .....	49
6.6. Računalni programi za opću analizu klina .....	51
7. KRUŽNI SLOMOVI.....	52
7.1. Oblik klizne plohe .....	52
7.2. Postupak analize stabilnosti.....	53
7.3. Izvođenje dijagrama kružnog sloma.....	54
7.3.1. Pretpostavke toka podzemne vode.....	55
7.3.2. Izrada dijagrama kružnog sloma.....	57
7.4. Položaj kritične klizne plohe .....	58
7.5. Detaljna analiza stabilnosti kružnih slomova u stijeni .....	59

7.5.1. Bishopova i Janbuova metoda stabilnosti kružnih slomova .....	59
7.5.2. Korištenje nelinearnog kriterija u Bishopovoj analizi stabilnosti.....	62
7.5.3. Analiza stabilnosti kružnog sloma pomoću računalnih programa.....	63
8. SLOM PREVRTANJEM STIJENSKE MASE.....	63
8.1. Vrste sloma prevrtanjem.....	64
8.1.1. Blokovsko prevrtanje.....	64
8.1.2. Prevrtanje zbog utjecaja savijanja .....	65
8.1.3. Čvrstoća na savijanje kod prevrtanja blokova .....	65
8.1.4. Oblici sekundarnog prevrtanja.....	65
8.2. Kinematički analiza prevrtanja blokova .....	67
8.2.1. Ispitivanje oblika bloka .....	67
8.2.2. Ispitivanje klizanja po slojevima .....	68
8.3. Ograničavanje ravnoteže analize prevrtanja na stepenastoj osnovi.....	69
8.3.1. Geometrija blokova pokosa.....	69
8.3.2. Stabilnost blokova .....	70
8.3.3. Proces izračunavanja prevrtanja kod stabilnih sustava blokova.....	72
8.3.4. Sila u kablju koja je potrebna kako bi se osigurala stabilizacija nagiba.....	73
8.3.5. Faktor sigurnosti za ograničavanje ravnoteže, kod analize prevrtanja .....	73
8.3.6. Primjena vanjskih sila koje dovode do prevrtanja blokova .....	74
8.4. Analiza stabilnosti blokova na savijanje .....	74
9. ZAKLJUČAK .....	76
10. LITERATURA .....	77

## Popis slika:

Slika 1. Geometrija pokosa u kojem je došlo do ravninskog sloma: a) presjek koji prikazuje ravninu u padu b) oslobađaju se površine na rubovima ravnine koja se slomila c) dio jedinice debljine ravnine koji se koristi u analizi stabilnosti (Wyllie and Mah, 2005).....	18
Slika 2. Geometrija pokosa sloma ravnine: a) vlačna pukotina u gornjem dijelu nagiba b) naprezanje u licu ravnine (Wyllie and Mah, 2005).....	19
Slika 3. Normalno naprezanje koje djeluje na kliznu plohu u padinama stijena (Wyllie and Mah, 2005).....	21
Slika 4. Protočna mreža u padina s izotropnom i anizotropnom vodljivošću a) izotropna stijena b) $K_{\text{horizontalno}} = 10 * K_{\text{vertikalno}}$ c) $K_{\text{paralelano}} = 10 * K_{\text{okomito s pokosom}}$ (Wyllie and Mah, 2005).....	24
Slika 5. Odnos između geologije i podzemne vode u padinama te usporedba toka vode u poroznim i neporoznim stijena (Wyllie and Mah, 2005).....	24
Slika 6. Moguću pritisci podzemne vode u ravnini sloma: a) jedinični pritisak na kliznu plohu gdje postoji drenaža u nožici padine b) trokutasti pritisak na kliznu plohu ispod pukotine naprezanja (Wyllie and Mah, 2005).....	26
Slika 7. Kritično naprezanje i mjesta pucanja za suhu padinu: a) kritična dubina pucanja u odnosu na pokos b) kritično naprezanje iza pokosa (Wyllie and Mah, 2005).....	28
Slika 8. Ojačanje pokosa napetim sidrom (Wyllie and Mah, 2005).....	31
Slika 9. Napon sloma pri grupiranim pasivnim sidrima (Wyllie and Mah, 2005).....	33
Slika 10. Ojačanje pokosa podupornim nasipom (Wyllie and Mah, 2005).....	35
Slika 11. Pomak krutog bloka na krutoj bazi a) blok na pokretnoj bazi b) skica ubrzanja c) graf brzine (Wyllie and Mah, 2005).....	39

Slika 12. Integracija sustava pomoću akcelograma kojima se određuje silazno kretanje (Wyllie and Mah, 2005).....	40
Slika 13. Tipično urušavanje klina koji uključuje klizanje dviju ploha s linijom sjecišta u nožici pokosa (Wyllie and Mah, 2005).....	42
Slika 14. Klin formiran od platforme (s lijeva) te veznog materijala (s desna), klizište se događa na platformi – škriljevci (Wyllie and Mah, 2005).....	42
Slika 15. Geometrijski uvjeti sloma klina:	
a) slikovni prikaz sloma klina	
b) prikaz orijentacije crta sjecišta i raspon uronjenih linija sjecišta	
c) prikaz pokosa pod pravim kutom na liniju sjecišta	
d) stereogram koji prikazuje raspon i trend linije presijecanja (Wyllie and Mah, 2005)....	43
Slika 16. Sile potrebne za izračunavanje FS klina:	
a) prikaz klina koji gleda u pokos te definira kutove i reakcije na kliznim ploham	
b) stereogram koji prikazuje način mjerenja kutova	
c) presjek klina koji prikazuje razlučivost težine klina (W) (Wyllie and Mah, 2005)..	45
Slika 17. Faktor klina K kao funkcija geometrije klina (Wyllie and Mah, 2005).....	46
Slika 18. Geometrija klina koja se koristi za analizu stabilnosti uključujući utjecaj trenja, koheziju i pritisak vode na kliznim ploham:	
a) slikovni prikaz klina koji prikazuje numerirane linije i plohe sjecišta	
b) pogled na normalnu liniju (5) sjecišta koja pokazuje visinu klina i raspodjelu tlaka vode (Wyllie and Mah, 2005) .....	47
Slika 19. Stereogram podataka potrebnih za analizu stabilnosti klina (Wyllie and Mah, 2005).....	48
Slika 20. Grafovi stabilnosti klina samo za trenje ravnina A i B za kut od $0^\circ$ (Wyllie and Mah, 2005).....	49
Slika 21. Opća analiza klina:	
a) dimenzije i površine koje definiraju veličinu i oblik klina	
b) pritisak vode koji djeluje duž linije sjecišta	
c) optimalna orijentacija sidra za pojačanje klina (Wyllie and Mah, 2005).....	51
Slika 22. Kružni slom ravnine u visoko istrošenim granitnim stijinama (Wyllie and Mah, 2005).....	52
Slika 23. Oblik klizne plohe:	
a) krug velikog polumjera koji ima homogenu površinu i slab materijal na isječku	

lamele

b) nekružna površina u slabom površinskom materijalu s jačom stijenom u nožici (Wyllie and Mah, 2005).....	53
Slika 24. Definicija tla nakon toka vode koja je korištena u kružnoj analizi stabilnosti pokosa slabe i uske lomljene stijene:	
a) podzemna voda teče kroz dio tla koji je stabilan pod uvjetom da se slobodna površina podudara s površinom zemlje na udaljenosti $x$ iza vrha pokosa	
b) protok vode kroz zasićen pokos koji je natopljen zbog jakih kiša (Wyllie and Mah, 2005).....	56
Slika 25. Protok podzemne vode na modelima koji se koriste za kružnu analizu stabilnosti (Wyllie and Mah, 2005).....	56
Slika 26. Slijed koraka uključenih u kružnu upotrebu dijagrama analiza kako bi se pronašao faktor sigurnosti pokosa (Wyllie and Mah, 2005).....	57
Slika 27. Mjesto kritične klizne plohe i kritična vlačna pukotina za odvodne padine (Wyllie and Mah, 2005).....	58
Slika 28. Položaj kritične klizne plohe i kritična vlačna pukotina za pokose u kojima je prisutna podzemna voda (Wyllie and Mah, 2005).....	59
Slika 29. Bishopova pojednostavljena metoda lamela za analizu kružnog sloma u pokosima zasjeka (Wyllie and Mah, 2005).....	60
Slika 30. Janbuova modificirana metoda lamele za analizu ne kružnih slomova u pokosima zasjeka (Wyllie and Mah, 2005).....	60
Slika 31. Bishopova pojednostavljena metoda rezanja za analizu kružnog sloma u pokosu materijala čija je čvrstoća definirana nelinearnim kriterijem (Wyllie and Mah, 2005).....	62
Slika 32. Dvodimenzionalna analiza stabilnosti presijecanja autoceste korištenjem programa XSTABL – izlazni primjer iz programa (Wyllie and Mah, 2005).....	63
Slika 33. Računalno generirani model sloma; kruti blokovi učvršćeni u prostoru (Wyllie and Mah, 2005).....	64
Slika 34. Uobičajeni slučajevi sloma:	
a) blok prevrtanja stupova stijena koji sadrže široko razmaknute zglobove	
b) prevrtanje zbog savijanja ploča stijena	
c) blokada savijanja prevrtanjem karakterizirana pseudo-kontinuiranim savijanjem dugih stupaca duž brojnih poprečnih zglobova (Wyllie and Mah, 2005).....	65
Slika 35. Sekundarni način prevrtanja:	
a) prevrtanje na vrhu padine	
b) prevrtanje na klizne plohe zbog utjecaja smicanja	
c) prevrtanje stupova u čvrstom gornjem materijalu zbog prozračivanja donjeg	

slabijeg materijala

d) rušenje na pokosu što rezultira kružnim (Wyllie and Mah, 2005).....	66
Slika 36. Faze otkazivanja za krupni lom i rušenje u pokosu (Wyllie and Mah, 2005).....	67
Slika 37. Kinematički uvjeti za čvrstoću na savijanje prije prevrtanja:	
a) ispitivanje visine i širine bloka za prevrtanje	
b) smjerovi naprezanja i klizanja u pokosu	
c) uvjeti za međuslojno proklizavanje	
d) kinematički test definiran na stereografskoj projekciji (Wyllie and Mah, 2005)...	68
Slika 38. Model za ograničavajuću ravnotežu preklapanja na stepenastoj osnovi (Wyllie and Mah, 2005).....	69
Slika 39. Ograničavanje ravnotežnih uvjeta za prevrtanje i klizanje n-tog bloka:	
a) sile koje djeluju na n-ti blok	
b) prevrtanje n-tog bloka	
c) klizanje n-tog bloka (Wyllie and Mah, 2005).....	71
Slika 40. Rezultati izravnog ispitivanja smicanja zasićenog diskontinuiteta koji pokazuju mjerenja čvrstoće smicanja, hrapavost i normalnu krutost (Wyllie and Mah, 2005).....	75

#### Popis oznaka:

A – površina klizne plohe ( $m^2$ )

c – kohezija (kPa)

FS – faktor sigurnosti

g – ubrzanje gravitacije ( $m/s^2$ )

H – visina nagiba lica plohe (m)

h – visina razine vode (m)

i – kut različite hrapavosti (stupnjevi)

JRC – koeficijent hrapavosti spoja dvaju materijala

k – seizmički koeficijent (konstanta prigušenja za vibracije)

L – duljina plohe ili bušotine (m)

$m_b$  – konstanta materijala za silu stijenske mase

$m_i$  – konstanta za netaknutu stijenu

n – jedinični vektor, broj blokova

$P$  – vjerojatnost (procijenjena vrijednost)

$p$  – tlak (kPa)

$Q$  – vanjsko opterećenje (kN)

$R$  – rezultantni vektor (mm)

$S$  – faktor oblika

$s$  – razmak diskontinuiteta (m); konstanta za čvrstoću stijenske mase

$T$  – sila zatezanja vijka klina (kN)

$t$  – vrijeme (s, god)

$U$  – sila uzgona (kN)

$V$  – potisna sila u napuknutom stanju zbog tlaka vode (kN)

$W$  – težina kliznog bloka (kN)

$z$  – dubina zatezanja (m)

$z_w$  – dubina vode u pukotini (m)

$\alpha$  – kut poniranja ravnine (stupnjevi)

$\beta$  – konstanta prigušivanja

$\delta$  – pomak (mm)

$\varphi$  – kut trenja (stupnjevi)

$\gamma$  – jedinična težina (kN/m<sup>3</sup>)

$\sigma$  – normalno naprezanje (kPa)

$\tau$  – posmično naprezanje (kPa)

$\psi$  – nagib klizne plohe (stupnjevi)



## 1. UVOD

Tijekom nekoliko sljedećih poglavlja i potpoglavlja govorit će se o nestabilnostima stijenske mase u usjecima i zasjecima, no prije toga uvest će pojam stijene kao inženjerskog materijala. Povodom toga proći će se kroz nekoliko oblika stijenskih slomova te ih se definirati i detaljno analizirati. Opisat će se materijal stijenske mase, njezin položaj te uvjeti koji se moraju zadovoljiti kako bi se odredio faktor sigurnosti pokosa u stijenskoj masi. Za svaki oblik sloma postoje posebni uvjeti kao i prateće jednadžbe čiji su faktori definirani skicama. Nakon detaljnih analiza slijede uzroci klizanja kao i utjecaji podzemnih voda i seizmike. Obično na kraju svake analize postoji poglavlje koje istu analizu prebacuje u neki računalni program koji pomaže pri definiranju odnosno mijenjanju i dodavanju uvjeta te izradi modela koji mogu pomoći pri vizualizaciji određenog problema. Svakako, svaki računalni program daje rješenje za neke unesene faktore koji se mogu primjenjivati na terenu. Smatra se da je važno napomenuti kako postoje razne metode koji pomažu pri određivanju ulaznih faktora analize stabilnosti određenog pokosa, odnosno pomažu pri određivanju uvjeta na terenu kako bi se trenutno potrebno rješenje moglo pretpostaviti. Utvrđivanje stabilnosti pokosa važna je i izazovna aktivnost u građevinarstvu te je utvrđivanje uzroka klizanja jedan od važnijih pokretača napretka pri cjelokupnom razumijevanju složenosti mehaničkog ponašanja tla. Svi ti složeni istraživački radovi u posljednjih osamdesetak godina doveli su do pojave racionalno utemeljenih spoznaja koje nam služe za rješavanje praktičnih problema stabilnosti nekog pokosa. Također, bitno je navesti kako određivanje samog stupnja stabilnosti pokosa te njihovog ekonomičnog projektiranja i dalje ostaje izazov za geotehničku struku. Tome mogu svjedočiti povremene pojave nestabilnosti prirodnih kosina ili pak onih koje su rezultat nekih građevinskih zahvata. Također, tijekom današnjice istraživanja tla i stijena definitivno nisu završila, već su uzela maha te će se pomoću njih mogu provjeriti dosadašnja znanja te ih je moguće unaprijediti ukoliko je to potrebno. Vjeruje se da nema toliko znanja kako bi razumjeli sve što slijedi u sljedećih nekoliko poglavlja, ali koliko je pojam mehanike tla i stijena zahtjevan toliko je i zanimljiv. Za početak važno je shvatiti i znati definirati zakon čvrstoće jer on predstavlja temelj pri shvaćanju klizišta kao prirodne pojave.

## 2. STIJENA KAO INŽENJERSKI MATERIJAL

Stijena kao građevinski materijal ima široku primjenu te su geotehnički i drugi inženjerski radovi vezani uz nju. Stijena se koristi kao materijal od kojeg se gradi, u kojem se gradi i na kojem se gradi. Primjena stijene u svrhu građevinskog materijala predstavlja najlakši inženjerski problem zbog slobode pri biranju materijala od kojeg se želi graditi. Veći problem predstavlja stijena na kojoj se gradi i u kojoj se gradi. Kod takvih tipova radova ne postoji mogućnost odabira stijenskog materijala, već postoji prisila pri kojoj se mora prilagoditi stijeni kakva se nalazi na određenoj lokaciji (in situ). Tu dolazi do suočavanja sa stanjem stijene kakva se nalazi u prirodi, odnosno u heterogenom, anizotropnom, prirodno napregnutom i ispucalom stijenom. Ispucanost stijene kontrolira stabilnost građevine u blizini površine dok prirodna napregnutost kontrolira stabilnost dubokih građevina. Kako bi se lakše razlikovali strukturni elementi stijenske mase, stijenu nazivamo intaktnom stijenom (engl. intact rock), dok diskontinuitete (engl. discontinuity) različitih tipova i geneze opisuju njenu ispucanost. Intaktna stijena je materijal stijenske mase, tipično predstavljen cijelom jezgrom iz bušotine koja ne sadrži strukturne diskontinuitete (ISRM, 1975.) Diskontinuitet je opći naziv za bilo koji mehanički diskontinuitet u stijenskoj masi koji ima malu ili nikakvu vlačnu čvrstoću. Navedeni pojam koristi se kao termin za većinu tipova pukotina, ploha slojevitosti, ploha škrljavosti i oslabljenih zona i rasjeda. Grupa paralelnih diskontinuiteta čini set diskontinuiteta (ISRM 1978.). Ponašanje stijenske mase ovisi o nekoliko čimbenika: Čvrstoći intaktne stijene, značajkama i gustoći diskontinuiteta te veličini inženjerskog zahvata. Prilikom bilo kojeg zahvata u stijenskoj masi, potrebno je odrediti svojstva i prirodno stanje naprezanja koje nije konstantno, već poremećeno zbog samog izvedenog zahvata.

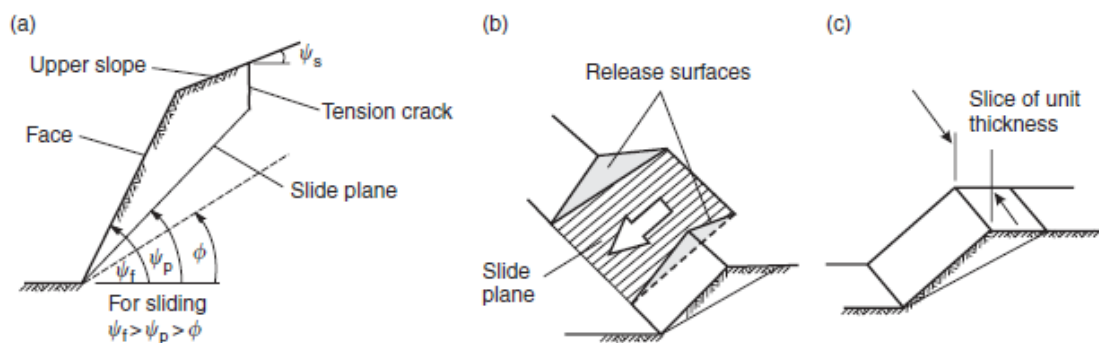
## 3. RAVNINSKI SLOM

Ravninski slom kao samostalna pojava vrlo je rijetko prisutna u stijenskom pokosu, jer to utječu geometrijski uvjeti čijim ispunjenjem dolazi do sloma. Također, poznato je da se opći ravninski slom događa unutar stijenskog pokosa te je on kao takav prikazan u tri dimenzije, no kako bi cjelokupni prikaz razumio važno je shvatiti dvodimenzionalni oblik ravnine, te njenu ovisnost o geometrijskim karakteristikama. Ravninski slom koristan je za prikazivanje ravnine i njenog pokosa koji ovisi o čvrstoći na smicanje i utjecaju podzemne vode. Utjecaj podzemne vode prikazan je na trodimenzionalnim sustavima jer promjene koje uzrokuje su manje vidljive i samim time za sobom ostavljaju puno složeniju mehaniku. U nekoliko sljedećih poglavlja opisat će se metode koje analiziraju cjelokupne ravninske slomove. Također razmotrit će se

metode analize pokosa koje su podložne seizmičkom gibanju tla, kao i sigurne metode projektiranja (Wyllie and Mah, 2005).

### 3.1. Opći uvjeti za ravninski slom

Tipičan ravninski slom u stijeni je pokos na kojem je blok stijena odnosno komad stijene kliznuo na jednostruku ravninu koja se spušta s lica padine što je prikazano na slici 1.



Slika 1. Geometrija pokosa u kojem je došlo do ravninskog sloma:

- presjek koji prikazuje ravninu u padu
  - oslobađaju se površine na rubovima ravnine koja se slomila
  - dio jedinice debljine ravnine koji se koristi u analizi stabilnosti
- (Wyllie and Mah, 2005)

Ovakva vrsta klizne plohe mora zadovoljiti točno određene geometrijske uvjete:

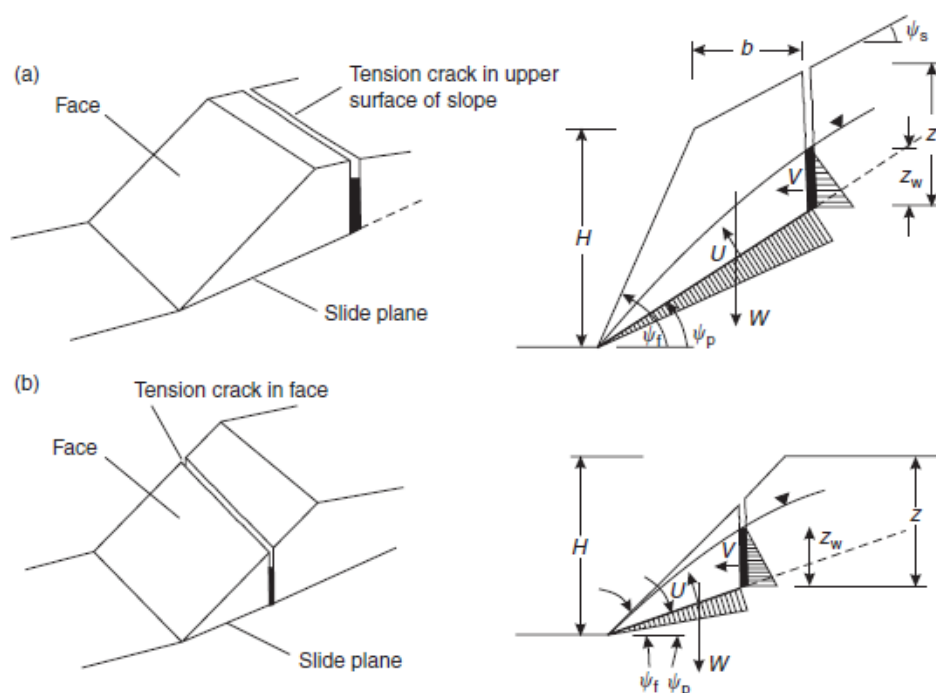
- Ravnina na kojoj se događa klizanje, zahtijeva da klizne plohe budu paralelne ili približno paralelne (dopuštene su oscilacije unutar  $\pm 20^\circ$ ) s obzirom na lice ravnine.
- Klizna ploha mora izbiti na kosinu ravnine, što znači da pad klizne plohe mora biti manji od pokosa ravnine što zadovoljava uvjet  $\psi_p < \phi$ .
- Nagib klizne plohe mora biti veći nego kut trenja ove ravnine što prolazi s uvjetom da je  $\psi_p > \phi$ .
- Gornji dio klizne plohe mora presijecati gornju padinu ili će se to rezultirati pukotinom koja se stvara pod pritiskom.
- Treba se osloboditi svih površina koje su zanemarive u odnosu na kliznu plohu u kojoj mora biti prisutan otpor na klizanje stijenske mase kako bi se definirale bočne granice klizne plohe, u protivnom postoji mogućnost klizanja plohe kroz konveksni dio padine.

### 3.2. Analiza ravninskih nedostataka

Analiza ravninskog sloma uključuje geometriju nagiba i uvjete podzemnih voda koji su prikazani na slici 2. u slučaju (a) i slučaju (b) iz čega se može zaključiti da prijelaz iz jednog geometrijskog uvjeta u drugi dolazi pod uvjetom kad se napetost (naprezanje) i nagib pukotina podudara s nagibom ravnine dok je gornja površina ravnine potpuno vodoravna odnosno  $\psi_s=0$ . Ovaj uvjet definiran je jednadžbom:

$$\frac{z}{H} = (1 - \cot\psi_f * \tan\psi_p), \text{ gdje je:} \quad (1)$$

- $z$  – dubina vlačne pukotine
- $H$  – visina pokosa
- $\psi_f$  – kut pokosa ravnine
- $\psi_p$  – kut pokosa klizne plohe (Wyllie and Mah, 2005)



Slika 2. Geometrija pokosa sloma ravnine:

a) vlačna pukotina u gornjem dijelu nagiba

b) naprezanje u licu ravnine

(Wyllie and Mah, 2005)

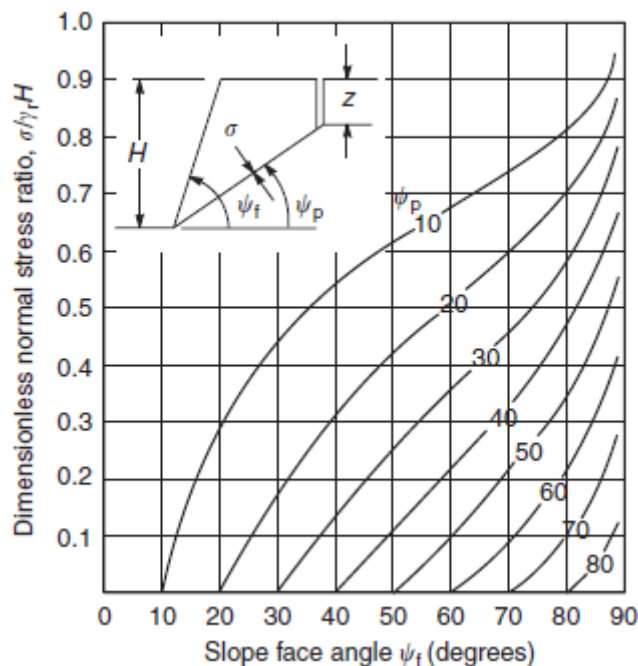
Sljedeće pretpostavke koje se navode izrađene su na osnovi analiza ravninskih nedostataka:

- Obje površine zajedno s vlačnom pukotinom pružaju se paralelno s pokosom.
- Vlačna pukotina je okomita i ispunjena vodom do dubine koja se označava s oznakom  $Z_w$ .
- Voda ulazi u kliznu plohu cijelom duljinom baze i ponire duž klizne plohe izbjegavajući atmosferski pritisak gdje je klizna ploha u licu pokosa – raspodjela tlaka inducirana je s prisutnošću vode u vlačnim pukotinama i duž same klizne plohe što je prikazano na slici 2. u prethodnom odlomku.
- Sile  $W, U$  i  $V$  koje predstavljaju težinu stijenskog bloka, uzgon – izazvan djelovanjem pritiska vode te sila pritiska vode u vlačnoj pukotini zajedno djeluju u središtu odnosno težištu klizne mase. Drugim riječima, pretpostavlja se da ne postoje druge sile koje bi uzrokovale tendenciju rotacije stijenskog bloka iz čega se može zaključiti kako se ravninski slom javlja jedino uslijed klizanja. Ovakva pretpostavka ne mora biti točna za stvarne padine jer zanemarivanjem rotacije stijenskog bloka automatski se zanemaruju moguće pogreške koje su relativno male. No, na strmim padinama koje imaju nagle i neočekivane diskontinuitete mogućnost pomaka stijenskih blokova ne smije se zanemariti (Wyllie and Mah, 2005)
- Klizna ploha definirana je zakonom čvrstoće ( $\tau$ ) kojeg čine parametri kohezije ( $c$ ) i unutarnji kut trenja ( $\varphi$ ) koji su povezani jednadžbom:

$$\tau = c + \tan\varphi \quad (2)$$

- $\tau$  – zakon čvrstoće
- $c$  – kohezija
- $\varphi$  – kut trenja (Wyllie and Mah, 2005)

u slučaju grube površine stijene odnosno stijenskog bloka ili njegovog zakriljenog ruba prividna kohezija i prividni kut trenja definirani su tangentom kod koje se uzima u obzir slučaj normalnog naprezanja koje djeluje na kliznu plohu. Navedeno normalno naprezanje ( $\sigma$ ) može se odrediti pomoću dijagrama prikazanog na slici 3 (Wyllie and Mah, 2005).



Slika 3. Normalno naprezanje koje djeluje na kliznu plohu u padinama stijena  
(Wyllie and Mah, 2005)

- Pretpostavlja se da su prisutne slobodne površine ravnine na način da ne postoji otpor na klizanje na bočnim granicama pomaka stijenske mase.
- Pri analizi dvodimenzionalnih problema pokosa uobičajeno je razmotriti dio jedinice debljine uzete pod pravim kutom u odnosu na pokos. Što bi značilo da na okomitom dijelu odnosno dijelu koji prolazi kroz pokos ravnine, područje klizne plohe može se pretpostaviti duljinom i volumenom kliznog bloka koji predstavlja područje poprečnog presjeka istog stijenskog bloka koji je prikazan na slici 1. u slučaju (c) (Wyllie and Mah, 2005).

Za svaki ravninski slom bitno je izračunati faktor sigurnosti (FS) koji se dobiva rješavanjem svih sila koje djeluju na padinu u komponentama paralelnim s kliznom plohom. Vektorska suma ( $\Sigma S$ ) koja ulazi u proračun suprotno je orijentirana od položaja osi  $y$  te ju nazivamo „driving force“ odnosno upravljačkom silom. Rješenje svih ukupnih normalnih sila ( $\Sigma N$ ) i tangente na kut trenja ( $\phi$ ) te svih kohezivnih sila nazivamo „resisting force“ odnosno silom otpora. U konačnici, faktor sigurnosti (FS) kliznog bloka predstavlja omjer upravljačke sile i sile otpora koja je definirana pri početku odlomka.

$$FS = \frac{\text{Sila otpora}}{\text{Upravljačka sila}} = \frac{c \cdot A + \Sigma N \tan \phi}{\Sigma S} \quad (3)$$

- $c$  – kohezija
- $A$  – površina klizne plohe
- $\sum N$  – suma svih normalnih sila
- $\sum S$  – vektorska suma sila
- $\phi$  – kut trenja (Wyllie and Mah, 2005).

Razne konfiguracije pokosa dane su na temelju prethodne jednadžbe koja je pojednostavljena i izvedena iz sljedećeg izraza:

$$FS = \frac{c \cdot A + (W \cdot \cos \psi_p - U - V \cdot \sin \psi_p) \tan \phi}{W \cdot \sin \psi_p + V \cdot \cos \psi_p} \quad (4)$$

- $c$  – kohezija
- $A$  – površina klizne plohe
- $V$  – sile koje djeluju u smičućoj pukotini
- $U$  – uzgon
- $\psi_p$  – kut pokosa klizne plohe
- $W$  – težina kliznog bloka ( ili stijenske mase) (Wyllie and Mah, 2005)

gdje je površina klizne plohe definirana kao

$$A = (H + b \cdot \tan \psi_s - z) \cdot \operatorname{cosec} \psi_p \quad (5)$$

- $H$  – visina pokosa
- $z$  – dubina smičuće pukotine
- $b$  – udaljenost iza pokosa
- $\psi_s$  – kut nagiba pokosa
- $z_w$  – dubina vode u smičućoj pukotini
- $U$  – uzgon (sile vode koje djeluju na kliznu plohu)
- $\psi_p$  – kut pokosa klizne plohe (Wyllie and Mah, 2005)

$$U = \frac{1}{2} * \gamma_w * z_w (H + b * \tan \psi_s - z) \operatorname{cosec} \psi_p \quad (6)$$

- V – sile koje djeluju u smičućoj pukotini

$$V = \frac{1}{2} * \gamma_w * z_w^2 \quad (7)$$

- $\gamma_w$  – jedinična težina vode (Wyllie and Mah, 2005)

Također, jednadžbama je moguće izraziti težinu kliznog bloka koja glasi:

$$W = \frac{1}{2} * \gamma_t * \left[ (1 - \cot \psi_f * \tan \psi_p) * (b * H + \frac{1}{2} * H^2 * \cot \psi_f) + \frac{1}{2} * b^2 * (\tan \psi_s - \tan \psi_p) \right] \quad (8)$$

i težinu za naprezanje pukotine u licu nagiba:

$$W = \frac{1}{2} * \gamma_t * H^2 \left[ \left( 1 - \frac{z}{H} \right)^2 * \cot \psi_p * (\cot \psi_p * \tan \psi_f - 1) \right] \quad (9),$$

gdje je

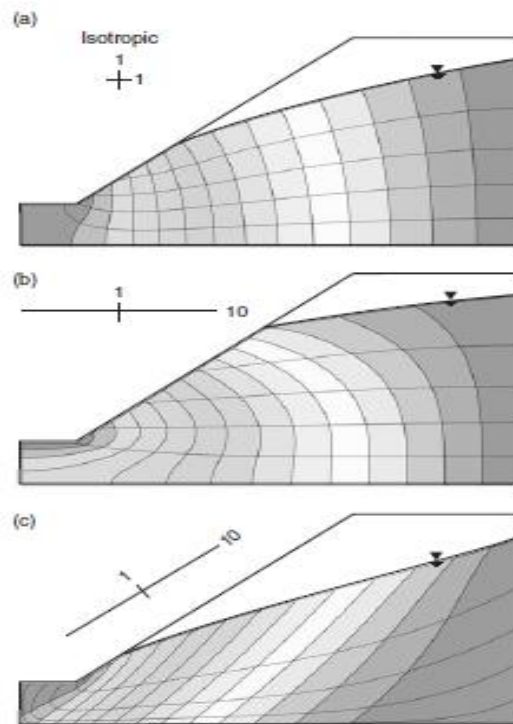
- W – težina kliznog bloka
- $\gamma_t$  – jedinična težina stijene
- $\psi_f$  – kut pokosa ravnine (Wyllie and Mah, 2005).

Iz svega može se zaključiti kako geometrija nestabilnosti ravnine i uvjeti podzemnih voda mogu biti definirani s četiri dimenzije odnosno s H, b, z i  $z_w$  koje su imenovane nešto ranije te s tri kuta koji se označavaju kao  $\psi_f$ ,  $\psi_p$  i  $\psi_s$  koji su također objašnjeni uz navedene jednadžbe. Ovi, navodno, jednostavni izrazi, odnosno modeli, zajedno s podzemnom vodom, definicijom stijena i seizmičkim kretanjima tla raspravljani su koncepti odnosno cjeline koje omogućuju stabilnost i temelj su proračunima koje treba izvesti za različite uvjete.

### 3.2.1. Utjecaj podzemne vode na stabilnost

U prethodnom poglavlju pretpostavljeno je da je voda prisutna samo u smičućoj pukotini i duž klizne plohe koja utječe na cjelokupnu stabilnost pokosa što predstavlja ekvivalent kako je ostatak stijene nepropustan. No, takva pretpostavka nije opravdana te je potrebno razmatranje raspodjele tlaka vode koji će biti objašnjen u tekućem poglavlju. Pod određenim uvjetima moguće je konstruirati mrežu protjecanja iz koje se raspodjela tlaka vode može odrediti iz sjecišta ekvipotencijala - linija koje spajaju jednake ukupne potencijale u tlu s kliznom plohom što je prikazano na slici 4.





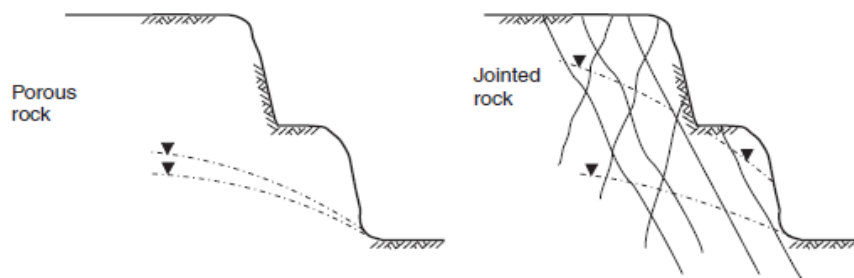
Slika 4. Protočna mreža u padina s izotropnom i anizotropnom vodljivošću

a) izotropna stijena

b)  $K_{horizontalno} = 10 * K_{vertikalno}$

c)  $K_{paralelano} = 10 * K_{okomito\ s\ pokosom}$  (Wyllie and Mah, 2005)

Podaci koji mogu pomoći pri razvijanju mreže protoka uključuju propusnost stijenske mase i njegovu anizotropiju što predstavlja mjesta prodiranja vode kroz pokos i njegovo punjenje iznad pokosa te bilo koja piježometarska mjerenja. Stvarni tlak podzemne vode i mjerenja unutar pokosa nije moguće precizno i točno odrediti za protok podzemne vode u kamenoj masi. Stoga, iz oblika pokosa potrebno je odrediti faktor sigurnosti na niz realnih pritisaka podzemne vode te pretpostaviti prolazne posljedice pritiska za brzo punjenje koji su određeni iz skice odnosno slike 5.



Slika 5. Odnos između geologije i podzemne vode u padinama te usporedba toka vode u poroznim i neporoznim stijena (Wyllie and Mah, 2005)

Moguće je navesti četiri moguća uvjeta podzemne vode koji se mogu pojaviti u padinama kao i jednadžbe iz kojih se može dobiti vrijednost sile uzgona ( $U$ ) te sile koje izazivaju naprezanja u pukotini ( $V$ ). Ovi uvjeti dovode do toga da je tlak vode u pukotinama i uzduž klizne plohe pravilno raspodijeljen odnosno idealiziran te je potrebno procijeniti najprikladnije stanje za bilo koji određeni pokos.

- Ako je razina podzemne vode iznad smičuće pukotine na način da pritisak vode djeluje na cjelokupnu pukotinu i kliznu plohu te se ispuštanje u atmosferu događa na vidljivom mjestu klizne plohe ravnine, tad se pretpostavlja da se tlak smanjuje linearno od smičuće pukotine prema licu klizne plohe u nulu što je prikazano na slici 2. te su izrazi koji potkrepljuju ovo stanje navedeni u jednadžbama (6) i (7).
- Naprezanje može razviti tlak vode koji samo u posebnim uvjetima dovodi do puknuća stijene. Kao primjer mogu se uzeti jake kiše nakon dugih i suhih perioda koje u obliku površinske vode utječu izravno u pukotine te ako je stijena relativno nepropusna ili cjelokupna klizna ploha sadrži primjese gline (koja također ima nisku propusnost), sila uzgona je mala ili gotovo jednaka nuli. U oba slučaja, faktor sigurnosti za ove prijazne uvjete opisan je jednadžbom (4).
- Ispuštanje vode na licu padine sprječava se njezinim smrzavanjem, odnosno na slici 6. u slučaju (a) može se vidjeti kako mraz prodire nekoliko metara iza lica ravnine te se vodeni pritisci povećavaju u padini kao i tlak izdizanja odnosno sila uzgona što premašuje idealiziranu pravokutnu raspodjelu tlaka prikazanu istom slikom u nastavku. Sila uzgona definirana je izrazom  $U=A \cdot p$  gdje je  $A$  površina klizne plohe definirana jednadžbom (5) dok je  $p$  tlak unutar ravnine i tlak u dnu naprezane pukotine definiran izrazom  $p = \gamma_w \cdot z_w$ .

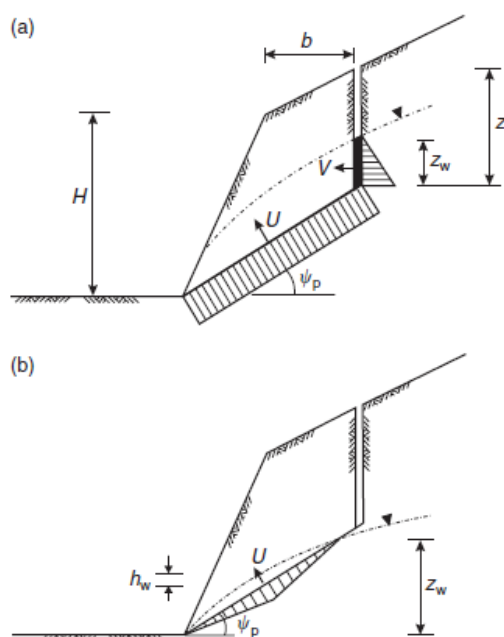
Prethodni uvjet opisan slikom 6., u praksi, pojavljuje se vrlo rijetko i samim time rezultira niskim faktorom sigurnosti koji se svakako može poboljšati ugradnjom horizontalnih odvoda koji ograničavaju pritisak vode u pokosu ravnine.

- Razina podzemne vode ispod baze padine djeluje isključivo na kliznu plohu (slika 6.) slučaj (b) Ako se voda ispušta u atmosferu na vidljivom mjestu klizne plohe tada se tlak vode može aproksimirati trokutastom raspodjelom iz koje je sila uzgona definirana prema izrazu:

$$U = \frac{1}{2} * \frac{z_w}{\sin\psi_p} * h_w * \gamma_w \quad (10),$$

gdje je:

- $h_w$  - srednja vrijednost procijenjene razine vode u zasićenom dijelu klizne plohe
- $\psi_p$  – kut pokosa klizne plohe
- $z_w$  – dubina vode u smičućoj pukotini
- $\gamma_w$  – jedinična težina vode (Wyllie and Mah, 2005)



Slika 6. Moguću pritisci podzemne vode u ravnini sloma:

a) jedinični pritisak na kliznu plohu gdje postoji drenaža u nožici padine

b) trokutasti pritisak na kliznu plohu ispod pukotine naprezanja (Wyllie and Mah, 2005)

### 3.2.2. Kritično naprezanje u dubini

U analizi se pretpostavlja da je položaj vlačne pukotine poznat te je iz tog položaja vidljiv trag iz kojeg se može utvrditi dubina vlačne pukotine ovisno o konstrukciji poprečnog presjeka nagiba stijenskog pokosa. Također, u takvim uvjetima moguća je pojava pukotina zbog prisutne napetosti koja je nepoznata što se događa zbog prisutnosti tla iznad pokosa koji se obično pretpostavlja na dvodimenzionalnom obliku prikaza. Pod ovim okolnostima potrebno je uzeti u obzir najvjerojatniji položaj naprezanja stijenskih pukotina. Kad je padina suha ili gotovo suha odnosno kad je  $z_w/z = 0$  izraz za faktor sigurnosti mijenja se na sljedeći način:

$$FS = \frac{c \cdot A}{W \cdot \sin \psi_p} + \cot \psi_p * \tan \phi \quad (10)$$

- $c$  – kohezija
- $A$  – površina klizne plohe
- $W$  – težina kliznog bloka
- $\psi_p$  – kut pokosa klizne plohe
- $\phi$  – kut trenja (Wyllie and Mah, 2005)

dok je kritično naprezanje pukotine ( $z_c$ ) za suhu padinu dobivena minimiziranjem desne strane jednadžbe (10) te poprima oblik:

$$\frac{z_c}{H} = 1 - \sqrt{\cot \psi_f * \tan \psi_p} \quad (11)$$

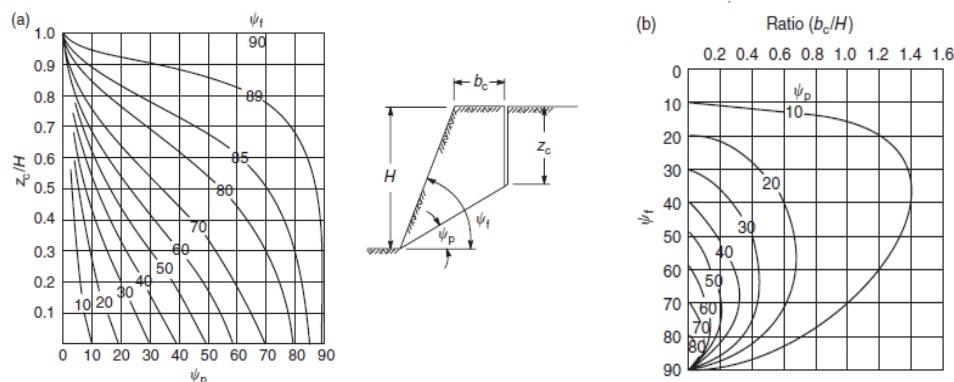
- $z_c$  – kritično naprezanje pukotine
- $H$  – visina pokosa
- $\psi_f$  – kut pokosa ravnine
- $\psi_p$  – kut pokosa klizne plohe (Wyllie and Mah, 2005)

dok je odgovarajući položaj kritične smične pukotine ( $b_c$ ) iza grebena ostvaren i opisan jednadžbom koja glasi:

$$\frac{b_c}{H} = \sqrt{\cot \psi_f * \cot \psi_p} - \cot \psi_f \quad (12)$$

- $b_c$  - kritična smična pukotina
- $H$  – visina pokosa
- $\psi_f$  – kut pokosa ravnine
- $\psi_p$  – kut pokosa klizne plohe (Wyllie and Mah, 2005)

Dubina i mjesta kritičnog naprezanja određuju se u slučaju (a) na slici 7., dok se raspon dimenzija za suhe padine iza pokosa određuje iz slučaja (b) na istoj slici. Također, je bitno napomenuti kako naprezanje u pukotinama raste s obzirom na vremenske uvjete koji podrazumijevaju jake kiše te prethodno postojeći geološki obilježji kao što su spojevi i vertikale sa čime dolazi neupotrebljivost gore navedenih izraza odnosno jednadžbi (11) i (12).



Slika 7. Kritično naprezanje i mjesta pucanja za suhu padinu:

- a) kritična dubina pucanja u odnosu na pokos
- b) kritično naprezanje iza pokosa (Wyllie and Mah, 2005)

### 3.2.3. Naprezanja u pukotini kao pokazatelj postojanja nestabilnosti

Svi koji su nekada, doduše bez znanja promatrali stijene mogli su učiti razne pukotine i diskontinuitete te njima izazvane stijenske nestabilnosti pokosa. Neke od takvih pukotina vidljive su i nekoliko desetaka godina, samim time nisu izazvale neki nepovoljan utjecaj na stijenski pokos te nisu utjecale na stabilnost pokosa. Zbog ovakvih situacija nastale su mnoge vrlo detaljne studije koje na temu nestabilnosti padina u spojenim stijenama govore u vrlo opširnom štihu te je jedna od takvih Bartonova studija iz 1971. godine. Barton je utvrdio kako su naprezanja u pukotinama rezultati malih pomaka u kamennoj masi. Iako, su ti pojedinačni pokreti vrlo mali, njihov kumulativni učinak može rezultirati značajnim pomicanjima na površini pokosa što je dovoljno za odvajanje vertikalnih spojeva iza nagiba pokosa i mogućeg odlamanja dijelova kamene mase. Naprezanja u pukotinama koje su uzrokovane smicanjima u padini su važne jer sugeriraju i ukazuju na njihovu vidljivost na površini pokosa iz čega se može pretpostaviti kako je smicanje uzrok nestabilnosti u stijenskoj masi. Zapravo, odrediti značaj neke pukotine gotovo je nemoguće jer je njihovo formiranje početak nekog složenog progresivnog procesa nestabilnosti unutar kamene mase o kojoj je se i ovako jako malo zna. Također, vjerojatno su pukotine izazvale i neke pozitivne strane kao što je poboljšana drenaža koja nastaje dilatacijom korita stijenske strukture u kombinaciji s isprepletenim pojedinačnim blokovima stijenske mase, što u konačnici može rezultirati i povećanom stabilnosti. No, u većini slučajeva to nije tako, već tamo gdje se nazire površina diskontinuiteta pokosa može se pratiti njeno daljnje razvijanje kao i njeno početno kretanje s kojim dolazi i pad stabilnosti stijenske mase. Mali pomaci mogu rezultirati smanjenju čvrstoće na smicanje od vrha pa do preostale vrijednosti. Uglavnom, iz ovog odlomka može se zaključiti kako pukotine ipak treba uzeti kao

dobar pokazatelj nestabilnosti nekog pokosa što ujedno signalizira potrebu za daljnjim istraživanjima stabilnosti stijenskih pokosa (Barton, N. R. 1971).

#### 3.2.4. Kritični nagib klizne plohe

Kada je diskontinuitet trajan i dio je pokosa, te zadovoljava uvjete za nedostatke ravnine već definirane u poglavlju 3.1. i opisane slikom 1., stabilnost pokosa će upravljati tom značajkom. No, na mjestima gdje takva značajka ne postoji, a pojava klizanja je moguća, slijedila bi sporednu geološku značajku i na nekim mjestima prošla kroz netaknut materijal. Pitanje je kako i na koji način je tada moguće odrediti takvu vrstu nedostatka? Prvo bi se trebalo pobrinuti i odrediti oblik klizne plohe. U slabom nagibu stijene ili nagibu tla koji zatvara kut manji od 45° s licem ravnine, klizna ploha bi imala kružni oblik. Takve će se površine obrađivati u nekim od sljedećih poglavlja. U strmim kamenim padinama klizna ploha je približno jednaka ravnini i pokosu takve ravnine koji može se definirati djelomično diferencijacijom jednadžbe (4) u odnosu na  $\psi_p$  i izjednačavanjem rezultirajuće razlike na nulu. Za suhe padine takav način rješavanja daje nagib kritične klizne plohe ( $\psi_{pc}$ ) u obliku izraza:

$$\psi_{pc} = \frac{1}{2} * (\psi_f + \phi) \quad (13)$$

- $\psi_{pc}$  – nagib kritične klizne plohe
- $\psi_f$  – kut pokosa ravnine (Wyllie and Mah, 2005)

Prisutnost vode u pukotini će uzrokovati smanjenje nagiba klizne plohe za čak 10%, no s obzirom na neizvjesnosti koje su povezane s nagibom klizne plohe dolazi do dodatnih komplikacija koje uključuju utjecaj podzemnih voda koje se u ovom slučaju ne uzimaju u obzir. Iz tih razloga, jednadžba (13) može se koristiti za dobivanje procjene kritične klizne plohe u strmim padinama koje sadrže neprekinute diskontinuitete (Barton, N. R. 1971).

#### 3.2.5. Analiza nedostataka u gruboj ravnini

Analiza stabilnosti koja je do sada obrađena uključivala je parametre posmične čvrstoće koji su konstantni po cijeloj dužini pokosa. Kut trenja koji će biti mobiliziran u pokosu ovisit će o normalnom naprezanju koje djeluje na površini. Bitno je reći kako će se odnos kuta trenja i normalnog naprezanja smanjivati s obzirom na povećanje istog djelotvornog naprezanja. Za suhu padinu gdje je  $U=V=0$ , normalno naprezanje ( $\sigma$ ) koje djeluje na kliznu plohu opisano je jednadžbom:

$$\sigma = \frac{W * \cos \psi_p}{A} \quad (14) \text{ gdje je}$$

- $W$  – težina kliznog bloka
- $\psi_p$  – kut nagiba uronjene klizne plohe
- $A$  – površina uronjene klizne plohe (Wyllie and Mah, 2005)

te se njome definira posmična čvrstoća hrapave površine kao i normalno naprezanje koje djeluje na ravninu. Za ovakve uvjete faktor sigurnosti (FS) se nešto razlikuje te je u konačnici definiran jednadžbom:

$$FS = \frac{\tan(\phi+i)}{\tan\psi_p} \quad (15)$$

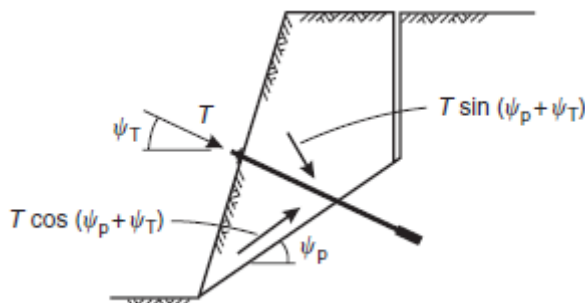
- $\psi_p$  – kut pokosa uronjene klizne plohe
- $\phi$  – kut trenja (Wyllie and Mah, 2005).

#### 4. OJAČANJE POKOSA KOD RAVNINSKIH SLOMOVA

Kad bi se utvrdila potencijalna nestabilnost pokosa njegovo ojačanje možemo izvesti prvenstveno poboljšanjem faktora sigurnosti. Odnosno, moguće je ugraditi sidra koja mogu biti združena ili zategnuta, no moguće je ugraditi potkoljenu. Čimbenici koji odlučuju odabir prave vrste sanacije je geologija terena i pokosa ravnine te će se njome odrediti potrebna količina armature, dostupnost opreme za bušenje te pristup i vrijeme koje je potrebno za izgradnju. Ukoliko je potrebno ugraditi kamena sidra, potrebno je razlučiti kako i na koji ih način pravilno ugraditi. Također, bitno je promotriti cjelokupnu ravninu, neki vidljivi vizualni nedostaci mogu utjecati na odabir vrste sanacije odnosno ako se pokos opustio tj. ako je došlo do gubitka međusobne povezanosti stijenskih masa u kliznoj plohi tad je preporučljivo ugraditi napeta sidrišta za primjenu normalnih i posmičnih sila na kliznoj plohi. Pojačanje se preporučuje ugraditi nešto prije iskopavanja te se u tu svrhu koriste klinovi koji ojačavaju pokos sprječavanjem opuštanja na potencijalnu kliznu plohu. Klinovi se također mogu koristiti i na mjestima gdje je stijena nasumično spojena te postoji potreba za pojačanjem ukupnog pokosa, a ne samo nekog određenog dijela (Wyllie and Mah, 2005).

#### 4.1. Ojačanje sidrima

Ugradnja sidara uključuje bušenje rupa koje se protežu ispod klizne plohe te se u njih instalira kabelski vijak ili kabelske žice koje se vežu u stabilnom dijelu pokosa te se nakon postavljanja i ugradnje zatežu na suprotnoj strani lica pokosa što predstavlja i objašnjava slika 8.



Slika 8. Ojačanje pokosa napetim sidrom (Wyllie and Mah, 2005)

Sila u sidru mijenja sve normalne kao i posmične sile koje djeluju na pokos stoga faktor sigurnosti sidrenog dijela pokosa dan je jednadžbom:

$$FS = \frac{c \cdot A + (W \cdot \cos \psi_p - U - V \cdot \sin \psi_p + T \cdot \sin(\psi_T + \psi_p)) \cdot \tan \phi}{W \cdot \sin \psi_p + V \cdot \cos \psi_p - T \cdot \cos(\psi_T + \psi_p)} \quad (16)$$

- T- sila u sidru
- $\psi_T$  – kut pod kojim djeluje sila u sidru
- $\psi_p$  – kut pokosa klizne plohe
- $\phi$  – kut ubušenog vijka
- W – težina kliznog bloka
- c – kohezija
- A – površina klizne plohe
- V – sile koje djeluju u smičućoj pukotini
- U – uzgon (Wyllie and Mah, 2005)

Prethodno napisana jednadžba pokazuje kako je normalna komponenta sidra  $T \cdot \sin(\psi_T + \psi_p)$  dodana u komponente normalnih sila koje djeluju na kliznu plohu te ima učinak povećanja otpornosti na smicanje u odnosu na klizanje. Također, posmična komponenta naprezanja u sidru  $T \cdot \cos(\psi_p + \psi_T)$  djeluje prema kliznoj plohi te se oduzima od upravljačkih sila. Takav



kombinirani učinak sila sidra djeluje na poboljšanje faktora sigurnosti ukoliko je zadovoljen uvjet da je  $(\psi_p + \psi_T)$  manji od  $90^\circ$ . Faktor sigurnosti koji nastaje s obzirom na pokos ojačan sidrima variraju s obzirom na nagib ubušenog vijka. Najučinkovitiji kut ubušenog vijka ( $\psi_{T(opt)}$ ) za zategnutu stijenu dobivamo iz izraza:

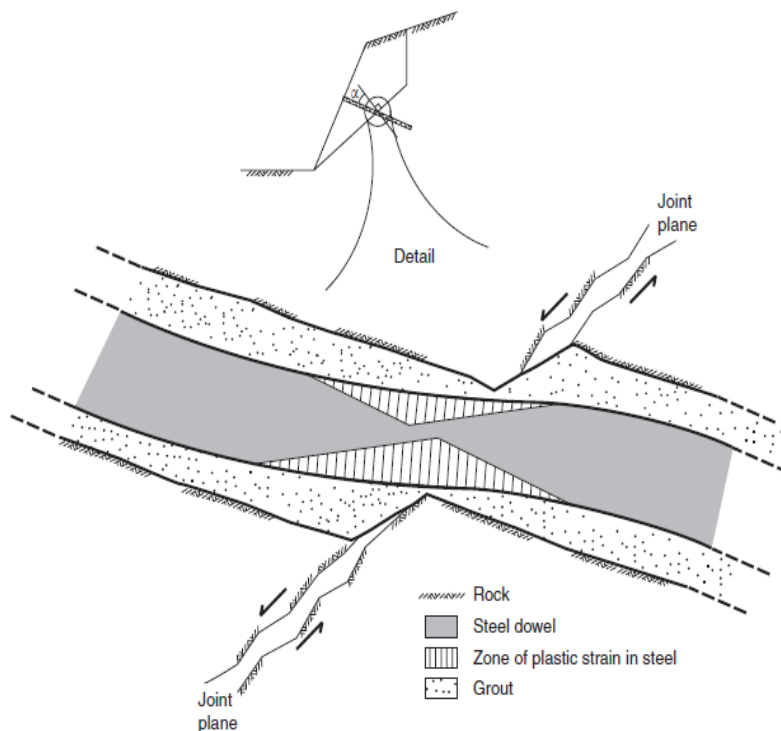
$$\phi = (\psi_{T(opt)} + \psi_p) \text{ ili } \psi_{T(opt)} = (\phi - \psi_p) \quad (17)$$

- $\phi$  – kut ubušenog vijka
- $\psi_p$  – kut pokosa klizne plohe
- $\psi_T$  – optimalni kut pod kojim djeluje sila u sidru (Wyllie and Mah, 2005)

Iz ovakvog odnosa kutova možemo zaključiti kako je optimalna ugradnja vijaka ipak ravnija u odnosu na kliznu plohu. U praksi oni najčešće variraju od oko  $10^\circ$ - $15^\circ$  ispod horizontale. Vijci koji su ugrađeni pod kutom  $(\psi_p + \psi_T)$  većim od  $90^\circ$  mogu biti štetni i time narušiti stabilnost pokosa jer posmična komponenta koja djeluje niz ravninu povećava veličinu sile pomaka. Analiza stabilnosti nedostataka ravnine obično je izvedena na 1 m debljine istog pokosa te je za nju izračunata vrijednost sile u sidru (T) za određeni faktor sigurnosti koji daje veličinu u (kN/m) (Wyllie and Mah, 2005).

#### 4.2. Ojačanje s grupom pasivnih sidara

Sidra se sastoje od čeličnih šipki koje se ugrađuju u rupe izbušene preko potencijala klizne plohe koja se zapunjuje cementnom smjesom. Čelik djeluje kruto na smicanje osovine preko bilo kojeg ravninskog nedostatka. Način izračuna potrebne armature razvili su Spang i Egger 1990. godine. Konačni rezultati analize čeličnih šipki koje su ubušene u stijenu na zajedničkoj površini prikazani su na sljedećoj slici 9 (Wyllie and Mah, 2005).



Slika 9. Napon sloma pri grupiranim pasivnim sidrima (Wyllie and Mah, 2005)

Smicanje na spoju vijka i ravnine izaziva deformaciju vijka koja se događa i definira u sljedeće tri faze:

1. *Elastična faza* – događa se u slučaju ako se prekorači kohezija
2. *Prijenosna faza* – događa se pri pomacima koji su manji od 1 milimetra u instalacijama gdje je stijena deformabilna te je debljina cementnog sloja jednaka polumjeru glave klina. U ovom slučaju čelik je deformiran te više nema svrhu mobilizacije otpornosti na smicanje. Kao rezultat deformiranja čelika doseže se njegova čvrstoća kod savijanja i pritiska.
3. *Plastična faza* – otpornost na smicanje spuštenog zgloba ovisi o posmičnoj sili te njenom odnosu prema plastificiranom materijalu. U tom slučaju doprinos klinova daje ukupnu posmičnu čvrstoću spoja funkcija kuta trenja, hrapavosti zgloba, nagiba klizne plohe, tlačne čvrstoće stijene te vlačne čvrstoće čelika. Otpornost na smicanje poboljšava se tamo gdje spoj ima veliki kut trenja i visoku hrapavost te je iznos kuta nagiba ( $\alpha$ ) između  $30^\circ$  i  $45^\circ$ . U tom slučaju stijena je deformabilna, ali opet ne toliko meka da se klinovi urežu u stijenu (Spang K. and Egger P., 1990)

Na temelju testova i istraživanja koja su proveli Spang i Egger 1990. godine dat je izraz za smičuću silu ( $R_b$ ). U analizi stabilnosti ravnine koja je u cijelosti sanirana grupiranim

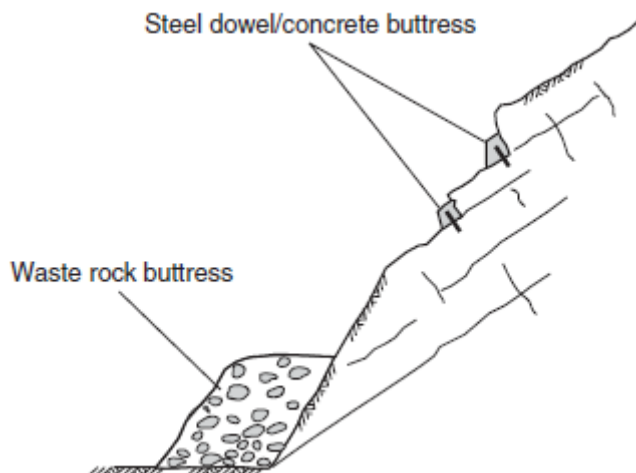
neopterećenim klinovima faktor sigurnosti računa se na način da se dobije povećana otpornost na smicanje kod klizanja te se (FS) računa prema izrazu:

$$FS = \frac{c \cdot A + N \cdot \tan \phi + R_b}{S} \quad (18) \text{ gdje je}$$

- $R_b$  – smičuća sila
- $S$  – razmak međusobno ubušenih sidara
- $\phi$  – kut ubušenog vijka
- $c$  – kohezija
- $A$  – površina klizne plohe
- $N$  – normalna sila koja djeluje na kliznu plohu (Spang, K. and Egger, P. 1990)

#### 4.3. Ojačanje podupornim nasipom

Do sada se govorilo o pojačanju klizne plohe instaliranjem sidara preko njenog potencijala. No, alternativa tome je konstruirati poduporni nasip u nožici kliznog tijela kako bi se osigurala vanjska podrška nagibu korištenjem prikazanih metoda na slici 10. Oba slučaja dovode do toga da se faktor sigurnosti izračunava prema već navedenoj jednadžbi (18) koristeći odgovarajuću vrijednost smičuće sile. Blizu pokosa tvori se niz ploča te se čelične šipke mogu grupirati u rupe izbušene u stijeni i zatvoriti se betonom. Čelik će u ovom slučaju pružiti veću posmičnu čvrstoću na klizanje dok beton ima ulogu kontinuirane podrške stijenskog pokosa i svih sitnih fragmenata stijene. Najveća debljina kliznih ploha koje se mogu pridržati na ovaj način seže do 2 metra, dok se potporni zidovi većih razmjera mogu postaviti na vrhu stijenskog prstena. Takav način podupiranja ovisi o težini cjelokupnog podupornog nasipa i otpornosti na smicanje koja je generirana duž baze ravnine (Wyllie and Mah, 2005).



Slika 10. Ojačanje pokosa podupornim nasipom (Wyllie and Mah, 2005)

## 5. SEIZMIČKA ANALIZA STIJENSKIH PADINA KOD RAVNINSKIH SLOMOVA

U seizmički aktivnim područjima svijeta za sanaciju bilo kojeg stijenskog pokosa u obzir treba uzeti učinke na stabilnost izazvane potresom te svim prizemnim pomicanjima. Ovim poglavljem će se pokušati približiti temeljni prijedlozi o stabilnosti te postupci projektiranja koji u obzir uzimaju seizmičke utjecaje na stijenske mase.

### 5.1. Izvedba stijenskih nagiba prilikom potresa

Vjerojatno je svima poznato bar nekoliko velikih i moćnih potresa koji su izazvali razne pomake i klizišta, a s time i velike katastrofe. Neki potresi, na može se reći velikim udaljenostima, čak i do 70 km od epicentra izazvali su velika i trajna klizišta te su se na osnovi njih dobili podaci koje danas koristimo za procjenu geoloških i topografskih uvjeta za koje je neko klizište nestabilno te postoji opasnost od pada velikih stijenskih blokova. Također, pomoću tih podataka utvrđeni su parametri pokosa koji imaju najveći utjecaj na stabilnost tijekom potresa; kut nagiba, vrijeme, čvrstoća, karakteristike diskontinuiteta te voda. Odnos između ovih uvjeta predstavlja opasnost za stabilnost neke stijenske mase koja posebno utječu na stijene čiji su nagibi pokosa veći od  $25^\circ$  (Harp, E. L. and ,Wilson, R. C., 1995). Osim nagiba, opasnost predstavljaju lokalni reljefi koji su viši od 2000 metara jer moguća smrzavanja i odmrzavanja pri visokim nadmorskim visinama rastvaraju površinu stijene. Za procjenu mogućih opasnosti postoji tzv. „stablo opasnosti“ koje može pripomoći pri određivanju kritičnosti nekog nagiba, no u slučaju da je procijenjena nešto veća opasnost moguće je koristiti tehniku koju su razvili

Harp i Wilson 1995. godine koja uključuje izračun intenziteta mjera ukupne energije gibanja tla te prikazana u sljedećem izrazu:

$$I_a = \frac{\pi}{2} * g * \int_0^{T_d} [a(t)^2] dt \quad (19)$$

- $a(t)$  – jednokomponentno ubrzanje (vremenska udio snimanja jakog gibanja)
- $T_d$  – ukupno trajanje
- $t$  – vrijeme
- $g$  – ubrzanje zemljine sile teže (Harp, E. L. and ,Wilson, R. C., 1995)

## 5.2. Analiza seizmičke opasnosti

Oblici padina koji se izlažu seizmičkim gibanjima tla zahtijevaju kvantitativne podatke o veličini gibanja. Takvi podaci mogu biti vršno ubrzanje tla ili pak povijest ubrzanja pokreta koji ovise o metodi analize stabilnosti koja se koristi u tom trenutku. Procesi kojima su utvrđeni parametri konstrukcijskog kretanja naziva se „seizmička opasnost“ što je analiza koja uključuje tri koraka:

1. identifikacija potresnih izvora koji mogu prouzrokovati snažne pokrete tla na toj lokaciji
2. procjena seizmičkog potencijala
3. te procjena intenziteta projektiranja pokreta u mjestu

provedba ovih triju koraka uključuje neke aktivnosti kao što je seizmički izvor koji je rezultat glavnog pokretača potresa. Identifikacija seizmičkog izvora uključuje utvrđivanje vrste nedostataka, njihov geološki položaj, dubinu, veličinu i orijentaciju. Takve informacije mogu se pronaći u geološkim dijagramima, raznim izvješćima koje pripremaju vladine anketne grupe i sveučilišta te prethodnim projektima koji su poduzeti u takvim područjima. Prema seizmičkim izvorima mogu se utvrditi pogreške nastale proučavanjima zračnih fotografija, geofizičkih snimanja i rovova, dok se iz seizmičkih mjernih stanica dobivaju podaci o lokaciji i veličini potresa koje se na kraju krajeva mogu povezati s rasjednim aktivnostima. Seizmičkim potencijalom dobiva se kretanje pogrešaka unutar holocenskih epoha, odnosno posljednjih 11000 godina, koje se smatraju kriterijem za utvrđivanje aktivnih grešaka. Mogući nedostatak ovog koraka je da interval pojavljivanja nekog od velikih potresa može biti i više od 11000 godina te da nisu sve pukotine nastale na površini rezultat pogreške. Regije koje su pogodili jaki i veliki potresi, a nemaju površinske posljedice, njihova karakterizacija ovisi o mikro-

seizmičkim studijama te povijesnim zapisima potresa. Naime, seizmička aktivnost može pokrenuti snažne pokrete tla koji su na nekim mjestima okarakterizirani i identificirani te se intenzitet prizemnih pokreta može ocjenjivati iz određenih pisanih normi i pravila te raznih analiza seizmičke opasnosti o kojoj će se više govoriti u narednom poglavlju. Tako neke zemlje imaju dijagrame na kojima je država podijeljena u zone koje prikazuju djelotvornost vršne razine ubrzanja (kao dio gravitacijskog ubrzanja) s 10% vjerojatnosti od prekoračenja u razdoblju od 50 godina (Wyllie and Mah, 2005).

### 5.3. Karakteristike gibanja tla

Seizmički dijagrami mogu se nadopuniti provođenjem analize gibanja tla za određeno područje na temelju svih izvora koji imaju potencijal proizvodnje pomaka tla. Na temelju takve analize postoji mogućnost izrade pokretne podloge iz kojih se dobivaju trenutni podaci gibanja tla što je definitivno prednost u odnosu na prethodno opisanu metodu. Analiza se provodi u tri koraka te je prvi, ujedno i najbitniji da se odredi lokacija svih potencijalnih izvora potresa te se odredi onaj najkritičniji, odnosno onaj koji bi mogao proizvesti najveću jačinu tj. magnitudu. Drugi korak je odabrati veličinu moguće pogreške te ju definirati funkcijom, dok se u trećem koraku pregledavaju svi mogući izvori te se na temelju veličine i intenziteta kretanja tla određuje onaj vodeći i najkritičniji izvor potresa. Jednadžbom prigušenja prikazan je odnos između veličine izvornog trenutka ( $M_w$ ) te vršnog ubrzanja tla (PGA) na mjestu. Temelj ovakve jednadžbe je statična analiza opaženih vrijednosti u svim prethodnim potresima ili pak svi teorijski modeli širenja pomaka tla koji ovise o količini raspoloživih promatranih podataka. Osim prigušenja, povijest vremena također je bitan faktor za određivanje deformacija prizemnih pokreta. Prema obavljenim snimcima i simulacijama terena te iz kataloga dostupnih zapisa postoji već određen relevantni izvor potresa koji bi se trebao uskladiti s tekućom analizom izvora potresa ili se pak isti izvor treba odrediti što je bliže moguće već onom postojećem. Neke od karakteristika koje su važne za određivanje povijesti vremena uključuju veličinu, izvorni mehanizam, žarišnu dubinu, udaljenost od naselja do izvora potresa, PGA, frekvencija, trajanje itd.

### 5.4. Pseudo - statička analiza stabilnosti

Metoda granične ravnoteže djelomično se može izmijeniti te uključiti učinak na stabilnost seizmičkih pokreta tla. Takav postupak analize poznat je kao pseudo – statička metoda koja uključuje simuliranje pokreta tla na statičkoj horizontalnoj sili koja djeluje u pravcu pokosa. Jačina te sile je rezultat seizmičkog koeficijenta ( $k_H$ ) te težina kliznog bloka ( $W$ ). Vrijednost  $k_H$  može se uzeti jednaka vršnom ubrzanju tla (PGA) koji je izražen u djeliću gravitacijskog

ubrzanja odnosno  $k_H=0,1$  ako je PGA 10% gravitacije. No, na stijenskim masama koje nemaju izrženu kliznu plohu  $k_H$  vrijednosti se određuje pomoću CDMG metode. Također, one padine koje su definirane dvama uvjetima vrijednost  $k_H$  je upola veća nego vršno ubrzanje tla (PGA). Jedan od takvih uvjeta je pokos koji sadrži različitu crtu klizne plohe, za koju je značajno smanjenje čvrstoće na smicanje s ograničenim pomakom klizne plohe dok drugi uvjet opisuje padinu kao visoku topografsku točku koja vjerojatno sadrži određena ojačanja koja su očekivana. Faktor sigurnosti za ovaj slučaj dobiven je modifikacijom jednadžbe (4) uz pretpostavku suhih uvjeta odnosno  $U=V=0$ :

$$FS = \frac{c \cdot A + (W \cdot (\cos \psi_p - k_H \cdot \sin \psi_p)) \cdot \tan \phi}{W \cdot (\sin \psi_p + k_H \cdot \cos \psi_p)} \quad (20)$$

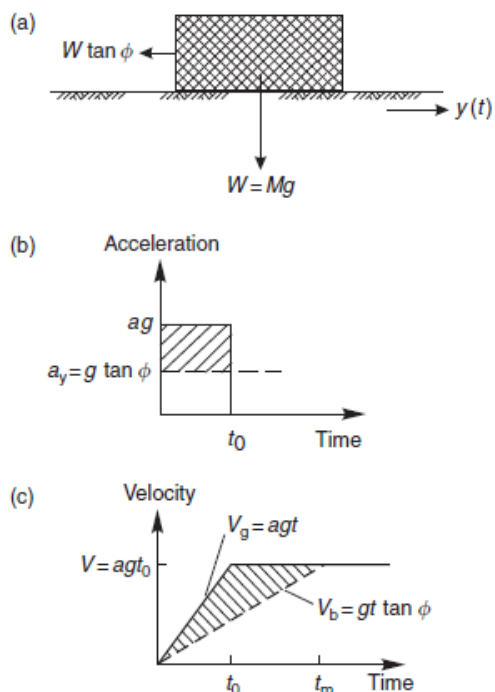
- $c$  – kohezija
- $A$  – površina klizne plohe
- $\psi_p$  – kut pokosa klizne plohe
- $W$  – težina kliznog bloka ( ili stijenske mase)
- $k_H$  – seizmički koeficijent (Wyllie and Mah, 2005)

Jednadžba ukazuje na to kako horizontalna sila umanjuje faktor sigurnosti iz razloga što je smanjena otpornost na smicanje, a povećana potisna sila. U takvim okolnostima komponenta gibanja tla će imati istu frekvenciju kao i horizontalna komponenta te se u analizi stabilnosti koriste obje seizmičke komponente. Omjer vertikalne komponente prema horizontalnoj izražena je kao  $r_k = k_V / k_H$  te se na temelju toga dobiva rezultirajući seizmički koeficijent ( $k_T$ ) koji djeluje pod kutom iznad vodoravne osi što mijenja članove faktora sigurnosti. Tijekom proučavanja učinka vertikalne komponente na faktor sigurnosti zaključuje se kako se on neće promijeniti više od oko 10% ako je  $k_V < k_H$  te se na temelju toga vertikalna komponenta može zanemariti (Wyllie and Mah, 2005).

### 5.5. Newmarkova analiza

Kad je neka padina povrgnuta seizmičkim uvjetima trešenja to nužno ne mora značiti da će se pojaviti klizišta ili neka znatna oštećenja, obično pojava klizišta i odrona se događa ukoliko dinamičko kretanje u stijeni dosegne razinu čvrstoće smicanja. Također, ukoliko je faktor sigurnosti na kliznoj plohi ispod 1.0, neko vrijeme pomaka tla neće izazvati slom stijenske mase. Trajno izmještanje stijena i njeni pokosi, kao posljedica potresa mogu se izračunati

pomoću metode koju je razvio Newmark. Njegova metoda puno je realnija nego pseudo – statična analiza tla te je njegov princip prikazan na slici 11 (Newmark, N. M. 1965).



Slika 11. Pomak krutog bloka na krutoj bazi

a) blok na pokretnoj bazi

b) skica ubrzanja

c) graf brzine (Wyllie and Mah, 2005)

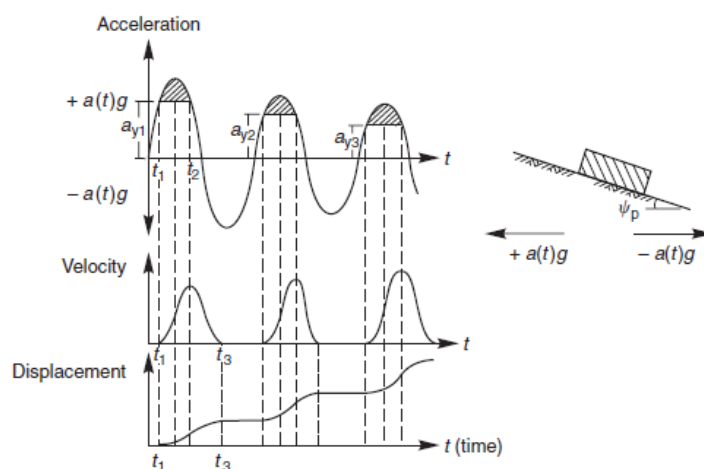
Potencijalni klizni blok je kruto tijelo na donosnoj bazi gdje dolazi do pomaka klizne plohe ukoliko je baza podvrgnuta jednoličnoj vodoravnosti te ubrzanju pulsa magnitude kao i trajanja. Brzina bloka prikazana je funkcijom vremena označena y-om te se postavlja međusobni odnos između bloka i baze, gdje je brzina bloka označena x-om, dok je relativna brzina između bloka i baze ( $u$ ) definirana kao:  $u = x - y$ . Otpor na kretanje računa se na način da se uključuje i inercija bloka dok maksimalna sila koja se koristi za ubrzanje bloka ima neki kut trenja. Takva ograničavajuća sila proporcionalna je težini bloka i veličini ( $W \cdot \tan \phi$ ) što odgovara ubrzanju prinosa ( $a_y$ ) koja je označena iscrtanom linijom na ploči ubrzanja prethodne slike u slučaju (b). Osjenčano područje pokazuje kako impuls zemljinog ubrzanja premašuje ubrzanje bloka što dovodi do proklizavanja. Treći, odnosno (c) slučaj na prethodnoj slici prikazuje kako su brzine prikazane kao funkcije vremena za zemlju i blok. Maksimalna brzina za silu ubrzanja tla koja ima magnitudu ostaje konstantna nakon proteklog vremena kada su brzine jednake te se blok u odnosu na bazu odmara tj  $u=0$ . Vrijednost vremena ( $t_m$ ) dobiva se izjednačavanjem brzine tla do brzine bloka dok se pomak bloka ( $\delta_m$ ) u odnosu na tlo, u vremenu ( $t_m$ ) dobiva računanjem područja zasjenjene regije na prethodnoj slici u slučaju (c) te je on jednak:



$$\delta_m = \frac{v^2}{2 * g * \tan \phi} * \left(1 - \frac{\tan \phi}{a}\right) \quad (21)$$

- $\delta_m$  – pomak klizne plohe
- $v$  – brzina kojom se odvija pomak
- $g$  – ubrzanje zemljine sile teže
- $\phi$  – kut trenja
- $a_y$  – ubrzanje klizne plohe (Newmark, N. M. 1965)

Kosa klizna ploha proklizat će s nižim ubrzanjem prinosa te pokazati veći pomak koji ovisi o impulsu ubrzanja. Za površinu u kojoj nema kohezije, a faktor sigurnosti je jednak ( $\tan \phi / \tan \psi_p$ ) te primijenjeno ubrzanje biva vodoravno, Newmark pokazuje kako je ubrzanje jednako  $a_y = (FS-1) * g * \sin \psi_p$  (20). Stvarni potres bi proizveo impulse različite visine, neki od njih bili bi pozitivni dok su neki negativni te zajedno s time izazvati će se različiti pomaci što prikazuje slika 12 (Newmark, N. M. 1965).



Slika 12. Integracija sustava pomoću akcelograma kojima se određuje silazno kretanje (Wyllie and Mah, 2005)

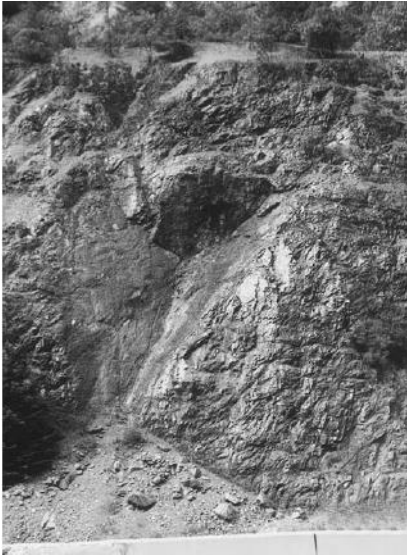
Ako tijekom nekog razdoblja ubrzanje pulsira, posmično naprezanje klizne plohe premašuje posmičnu čvrstoću, dogodit će se pomak. Raseljavanje klizne plohe održavat će se više u silaznom pravcu što je prikazano na prethodnoj slici na svim zasjenjenim područjima koja su dio svakog impulsa u kojem se odvija bilo kakvo kretanje. Uz prethodnu sliku dolaze i uvjeti  $a_{y1} > a_{y2} > a_{y3}$  te se pretpostavlja kako se ubrzanje prinosa smanjuje s pomakom. Impulsi daju ubrzanje bloku koji se počinje kretati u trenutku  $t_1$  kada se ubrzanje prinosa prekorači, dok

brzina povećava do vremena  $t_2$  kada ubrzanje pada ispod ubrzanja prinosa. Brzina pada na nulu u trenutku  $t_3$  kad se počinje smjer ubrzanja mijenjati s jednog pokosa na drugi. Tako, integracija impulsa brzine daje pomicanje bloka s trajanjem svakog pomaka ( $t_3-t_1$ ). Newmarkova analiza pomaka je idealizirana te korisna je za dizajniranje smjernica i odnosa između stabilnosti pokosa te izračunatog pomaka koji treba smatrati redoslijedom veličine procjene stvarnog ponašanja na terenu kada je CDMG 1997. godine razvio sljedeće smjernice o vjerojatnom ponašanju nagiba:

- pomak 0-100 mm: malo je vjerojatno da će se dogoditi neki ozbiljniji pomak klizišta
- pomak 100-1000 mm: mogu se dogoditi deformacije pokosa koje su dovoljne da se uzrokuje pucanje tla
- pomak  $>1000$  mm: oštećuje klizište te je pokos nestabilan (Newmark, N. M. 1965).

## 6. KLINASTI SLOM

Do sada se općenito pričalo o ravninskim slomovima koji u većini slučajeva proizlaze iz procesa klizanja pokosa paralelno ili gotovo paralelno s licem padine. Također, navedeno je kako se analiza ravninskih nedostataka prihvaća unutar  $\pm 20^\circ$  nagiba klizne plohe. Ovim poglavljem uvidjet će se nedostaci na padinama koje sadrže diskontinuitete koji se protežu padinama na kojim se odvija klizanje klina stijene duž crte sjecišta dviju takvih ravnina što je prikazano na slici 13. Klinasti slom može se pojaviti tijekom širih geoloških razdoblja i različitih geometrijskih uvjeta nego što je to bilo kod analize ravninskih slomova. Stoga, proučavanje klinova važna je komponenta pokosa stijena. Sljedećim poglavljima navest će se svi uvjeti koji rezultiraju pojavi stvaranjem klinastih slomova koji bivaju oblikovani dvjema ravninama koje se presijecaju te načine njihovog prepoznavanja. Stereogram definira oblik klina, njegove orijentacijske linije te sjecišta i smjer klizanja. Takve informacije mogu se koristiti za procjenu potencijala klizanja klina s nekog odsječnog lica. Taj način procjenjivanja naziva se kinematičkom analizom kojoj je svrha prepoznati potencijalno nestabilne klinove iako ona ne daje precizne podatke o njihovom faktoru sigurnosti. Jednadžbe faktora sigurnosti postaju složenije ukoliko je više vanjskih utjecaja tako u ovom slučaju na promjene jednadžbe utječu pukotine, seizmička ubrzanja, vanjske sile zbog pritiska vode, sidra itd (Wyllie and Mah, 2005).



*Slika 13. Tipično urušavanje klina koji uključuje klizanje dviju ravnina s linijom sjecišta u nožici pokosa (Wyllie and Mah, 2005)*

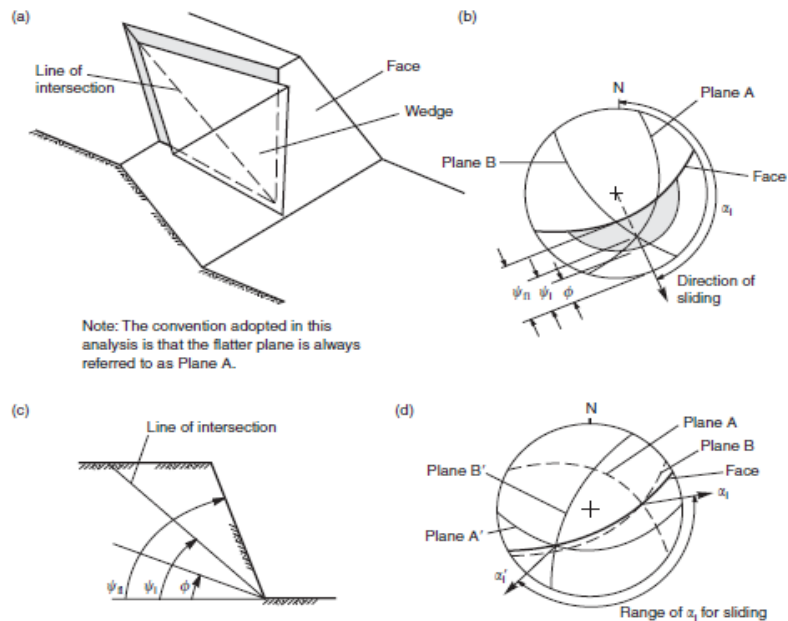
### 6.1. Definicija geometrije klina

Uobičajeni stijenski klinovi prikazani su na prethodnoj slici 13. te na slici 14. koji prikazuju uvjete koji su sasvim normalna pojava u njihovoj analitičkoj obradi.



*Slika 14. Klin formiran od platforme (s lijeva) te veznog materijala (s desna), klizište se događa na platformi – škriljevci (Wyllie and Mah, 2005)*

Na slici 13. prikazan je presjek pokosa gdje je klin formiran dvama kontinuiranim diskontinuitetima te linijom sjecišta tih dviju ravnina do vrha lica stijene. Trend crta raskrižja te smjer pokosa je otprilike jednak. U ovom slučaju linija sjecišta dviju ravnina strmija je od kuta trenja istih ravnina. Dok je na slici 13. prikazano klizanje klina skoro pa u cijelosti.



Slika 15. Geometrijski uvjeti sloma klina:

- a) slikovni prikaz sloma klina
- b) prikaz orijentacije crta sjecišta i raspon uronjenih linija sjecišta
- c) prikaz pokosa pod pravim kutom na liniju sjecišta
- d) stereogram koji prikazuje raspon i trend linije presijecanja (Wyllie and Mah, 2005)

Geometrija klina za osnovnu analizu prikazana je na slici 15. te su na temelju te geometrije nastali opći uvjeti za prepoznavanje klinastih slomova:

- dvije ravnine će se uvijek presijecati (slučaj a) na slici 15. dok stereogram liniju sjecišta prikazuje kao točku gdje se dva kruga ravnina sijeku, a orijentacija crte definirana je njegovim trendom i njegovom uronjenošću (slučaj b) slike 15.)
- linija sjecišta treba biti ravnija od lica pokosa te strmije nego prosječni kut trenja dviju kliznih ploha  $\psi_{fi} > \psi_i > \phi$  (slučaj (b) i (c) slike 15.)
- linija sjecišta mora se pomicati u smjeru s lica padine kako bi klizanje bilo izvedivo te je mogući raspon u trendu linije presijecanja između  $\alpha_i$  i  $\alpha$  što je opisano slikom 18. tj. slučajem (d) (Wyllie and Mah, 2005).

Općenito, klizanje se može dogoditi ako je sjecište točaka između dva kruga klizne plohe unutar osjenčanog područja što je prikazano na slici 15 pod slučajem (b). Odnosno, stereogram će pokazivati zastoje klina koji je kinematički izvediv, no faktor sigurnosti klina se ne može

izvoditi na taj način jer puno toga ovisi o detaljima geometrije samog klina, posmičnoj čvrstoći svake klizne plohe te tlaku vode. Plohe A i B moguće je odrediti na temelju stereograma ili pak na temelju jednadžbi (20) i (21):

$$\alpha_i = \tan^{-1} * \left( \frac{\tan\psi_A * \cos\alpha_A - \tan\psi_B * \cos\alpha_B}{\tan\psi_B * \sin\alpha_B - \tan\psi_A * \sin\alpha_A} \right) \quad (22)$$

$$\psi_i = \tan\psi_A * \cos(\alpha_A - \alpha_i) = \tan\psi_B * \cos(\alpha_B - \alpha_i) \quad (23) \text{ gdje su}$$

- $\alpha_A$  i  $\alpha_B$  – smjerovi uranjanja
- $\psi_A$  i  $\psi_B$  – tokovi dviju ravnina (Wyllie and Mah, 2005)

te je također važno napomenuti kako jednadžba (22) daje dva krajnja rješenja jednaka  $180^\circ$ , no ispravna vrijednost nalazi se između smjerova uranjanja.

## 6.2. Analiza stabilnosti klinova

Faktor sigurnosti klina definiran slikom 15., pod pretpostavkom da se klizanje odupire samo trenjem te je kut trenja isti za obje ravnine jednak:

$$FS = \frac{(R_A + R_B) * \tan\phi}{w * \sin\psi_i} \quad (24)$$

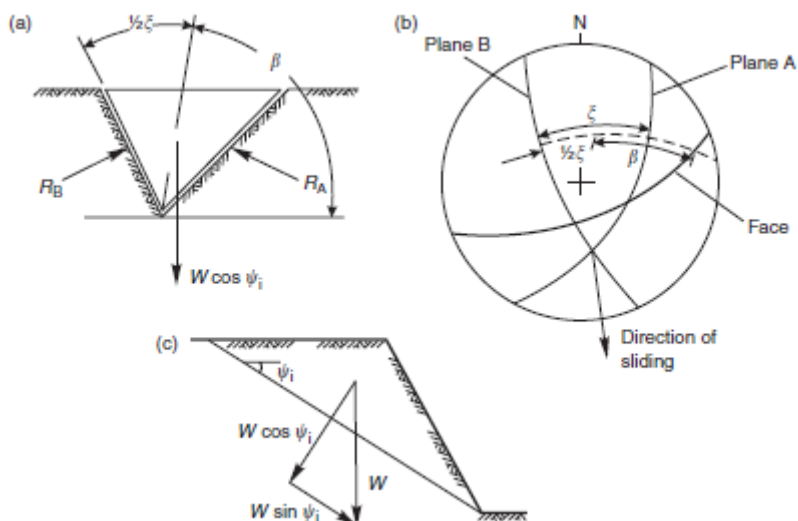
- $R_A$  i  $R_B$  – normalne reakcije koje djeluju na dvije klizne plohe
- $\psi_i$  – kut linije sjecišta dviju kliznih ploha (Wyllie and Mah, 2005)

gdje su  $R_A$  i  $R_B$  normalne reakcije dobivene prema ravninama A i B, kao što je to prikazano slikom 16. dok komponenta težine djeluje niz liniju sjecišta kliznih ploha te je to član nazivnika prethodne jednadžbe. Sile  $R_A$  i  $R_B$  pronalazimo rješavanjem njihovih vertikalnih i horizontalnih komponenti duž linije sjecišta ravnina:

$$R_A * \sin\left(\beta - \frac{1}{2} * \xi\right) = R_B * \sin\left(\beta + \frac{1}{2} * \xi\right) \quad (25)$$

$$R_A * \cos\left(\beta - \frac{1}{2} * \xi\right) = R_B * \cos\left(\beta + \frac{1}{2} * \xi\right) \quad (26)$$

$$= W * \cos\psi_i \quad (27)$$



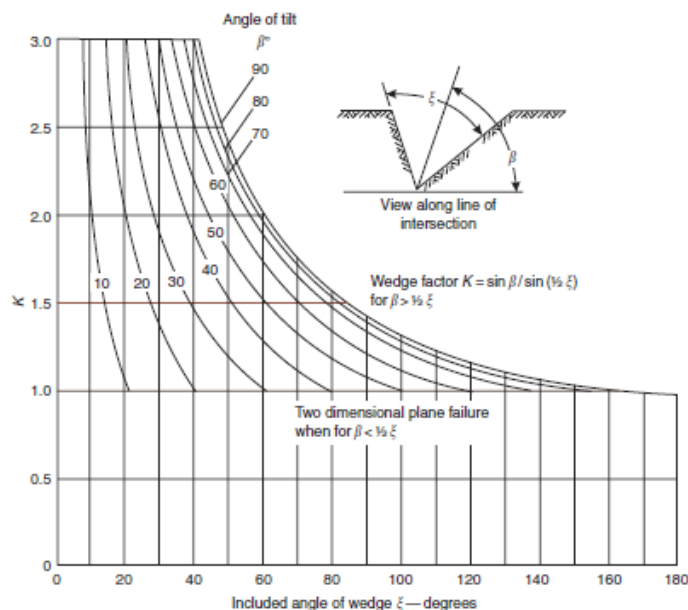
Slika 16. Sile potrebne za izračunavanje FS klina:

- prikaz klina koji gleda u pokos te definira kutove i reakcije na kliznim plohama
- stereogram koji prikazuje način mjerenja kutova
- presjek klina koji prikazuje razlučivost težine klina ( $W$ ) (Wyllie and Mah, 2005)

Kutovi koji su definirani u prethodnoj jednadžbi dobiveni su prema slici 16 slučaj (a). Da bi se ispunili uvjeti za ravnotežu, normalna komponenta odnosno jednadžba (25) te zbroj paralelnih komponenti daju jednaku komponentu težine koja djeluje, kako smo već naveli niz liniju sjecišta (27). Zbrajanjem prethodnih jednadžbi te njihovim uvrštavanjem u faktor sigurnosti dobivamo faktor sigurnosti klina koji se podržava samo trenjem te je jednak:

$$FS_W = K * FS_p \quad (28)$$

- $FS_p$  – faktor sigurnosti klizne plohe koja se zajedno s kutem trenja ( $\phi$ ) spušta pod istim kutom kao i linija sjecišta ( $\psi_i$ )
- $K$  – faktor klina koji ovisi o uključenom kutu klina ( $\xi$ ) i kutu nagiba klina ( $\beta$ ) koji su prikazani slikom 17. (Wyllie and Mah, 2005)



Slika 17. Faktor klina  $K$  kao funkcija geometrije klina (Wyllie and Mah, 2005)

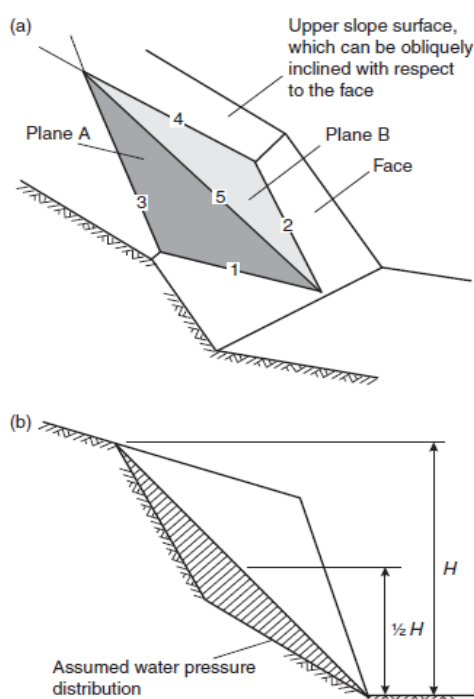
Metoda izračuna faktora sigurnosti klina je pojednostavljena jer ne uključuje različite kutove trenja, niti kohezije, kao ni dvije klizne plohe ili pak pritisak koji uzrokuje djelovanje podzemne vode, no u sljedećem poglavlju kojim će se nastaviti razrada rada svi do sada nabrojani faktori ipak će biti uključeni u cjelokupni razvitak faktora sigurnosti klina. Faktor sigurnosti klina značajno je veći od faktora sigurnosti ravnine stoga tamo gdje su strukturne značajke potrebne za kontrolu stabilnosti nagiba stijene, stabilnost bi se trebala provoditi trodimenzionalno.

### 6.3. Analiza klina, uključujući koheziju, trenje i pritisak vode

Ovakvom analizom ne postoje pucanja te nema vanjskih sila koje se uključuju u proračun. Na slici 18. u slučaju (a) prikazana je geometrija i dimenzije klina koje će se razmatrati u ovoj analizi. Također, bitno je imati na umu kako pokos može biti nagnut čime uklanjamo ograničenja koja su prisutna u prethodnoj analizi stabilnosti. Ukupna visina pokosa je okomita razlika između gornje i donje krajnje linije sjecišta duž kojom se pretpostavlja da dolazi do klizanja. Raspodjela pritiska vode (uzgona) pretpostavljena je na temelju hipoteze da je sam klin nepropustan te da voda ulazi na vrhu klina i putuje duž sjecišta 3 i 4 gdje voda curi s nagiba lica duž sjecišta 1 i 2. Konačna raspodjela vode prikazana je na slici 18., ali pod slučajem (b) gdje maksimalan tlak koji nastaje duž linija sjecišta u točki 5, dok je on u 1,2,3,4 jednak nuli. Ovakva trokutasta raspodjela tlaka s maksimalnom vrijednosti pojavljuje se na srednjoj visini od pokosa. Također, ovakav način raspodjele tlaka vode smatra se „ključnim“ za sve ekstremne uvjete koji se mogu dogoditi uslijed nekih elementarnih nepogoda odnosno jakih kiša ili

visokom zasićenosti tla. Ravnine na kojima se događa klizanje označene su s A i B te je ravnina A plitko uronjena u teren. Svaka linija je na svoj način objašnjena u nastavku:

- linija 1 – sjecište ravnine A s kosinom lica
- linija 2 – sjecište ravnine B s kosinom lica
- linija 3 – sjecište ravnine A s gornjom površinom nagiba
- linija 4 – sjecište ravnine B s gornjom površinom nagiba
- linija 5 – sjecište ravnina A i B (Wyllie and Mah, 2005).



Slika 18. Geometrija klina koja se koristi za analizu stabilnosti uključujući utjecaj trenja, koheziju i pritisak vode na kliznim plohama:

a) slikovni prikaz klina koji prikazuje numerirane linije i ravnine sjecišta  
 b) pogled na normalnu liniju (5) sjecišta koja pokazuje visinu klina i raspodjelu tlaka vode (Wyllie and Mah, 2005)

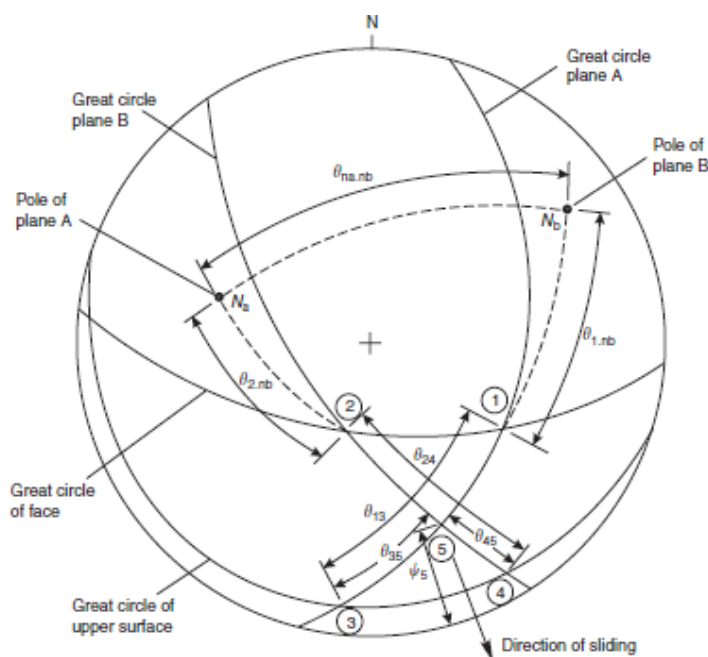
Pretpostavlja se da se klizanje uglavnom odvija duž crte sjecišta ravnina A i B te je njihov faktor sigurnosti jednak:

$$FS = \frac{3}{\gamma_r * H} * (c_A X + c_B Y) + \left( A - \frac{\gamma_w}{2 * \gamma_r} * X \right) * \tan \phi_A + \left( B - \frac{\gamma_w}{2 * \gamma_r} * Y \right) * \tan \phi_B \quad (29)$$

trenutno jedini nepoznati član ove jednadžbe je  $\gamma_r$  koji predstavlja jediničnu težinu stijene. Bezdimezionalni faktori A, B, X i Y ovise o geometriji klina te se kutovi koji su potrebni za



njihovo rješavanje mogu izmjeriti na stereoplotu koji definira odnos geometrije klina i nagib klina te je prikazan na slici 18. Obračunski list je način određivanja faktora sigurnosti jer omogućuje korisniku provjeru svih podataka, a i pokazuje svaku varijablu koja doprinosi ukupnom faktoru sigurnosti. Ako je potrebno provjeriti utjecaj kohezije na obje ravnine koje padaju na nulu, isto možemo postići izjednačavanjem kohezija ravnina s nulom, dajući faktor sigurnosti od 0,62. Uz to može se provjeriti i učinak drenaže na način da se promijeni gustoća vode kako bi se simulirao učinak smanjenja pritiska vode – takvim načinom faktor sigurnosti iznosi 1,98 u slučaju potpuno suhog nagiba (Wyllie and Mah, 2005).



Slika 19. Stereogram podataka potrebnih za analizu stabilnosti klina (Wyllie and Mah, 2005)

#### 6.4. Dijagrami stabilnosti klina samo za trenje

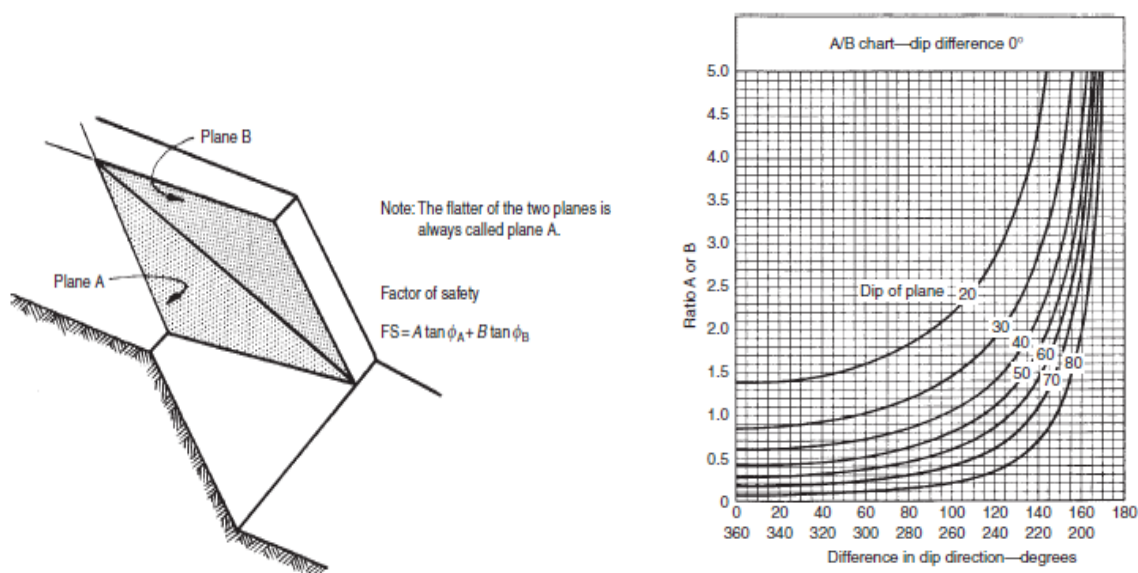
U slučaju suhe kosine i ne postojanosti kohezije niti na jednoj ravnini postoji mogućnost brze provjere stabilnosti klina. U takvim uvjetima jednadžbu (29) svodi se na:

$$FS = A * \tan\varphi_A + B * \tan\varphi_B \quad (30)$$

- A i B – bezdimenzionalni faktori
- $\varphi$  – kut trenja (Wyllie and Mah, 2005).

Također, otkriveno je kako bezdimenzionalni faktor A i B postoje te ovise o smjeru uranjanja dviju ravnina. Njihova vrijednost izračunata je za niz različitih geometrija klina te su njihovi rezultati prikazani u obliku nekolicine dijagrama od kojih će se u nastavku prikazati samo jedan, čisto kao primjer, na slici 20. Faktor sigurnosti definiran ovom jednadžbom neovisan je o visini

pokosa te kutu pokosa. Takav rezultat nastaje zbog toga što se težina klina pojavljuje u brojniku i nazivniku te se taj izraz poništava ostavljajući bezdimenzionalni omjer koji definira naveden faktor sigurnosti. Ovako pojednostavljen način može biti koristan korisniku dijagrama jer se na taj način može izvesti brza provjera stabilnosti pokosa na temelju smjerova uranjanja dvaju diskontinuiteta koji tvore kliznu plohu klina. Na temelju nekih pokusnih izračuna predlaže se moguće korištenje dijagrama stabilnosti samo za trenje koji definiraju one pokose koji su stabilni te se kasnije u daljnjim analizama mogu zanemariti. Dijagrami omogućuju prepoznavanje potencijalno nestabilnih klinova u kojima je pokos kliznuo i prije nekog iskopavanja. U slučaju da je faktor sigurnosti manji od 2,0 potrebno je napraviti analizu kako bi se našlo pravo rješenje za učvršćivanje takvog stijenskog pokosa (Wyllie and Mah, 2005).



Slika 20. Grafovi stabilnosti klina samo za trenje ravnina A i B za kut od  $0^\circ$

(Wyllie and Mah, 2005)

### 6.5. Podaci za opću analizu klina

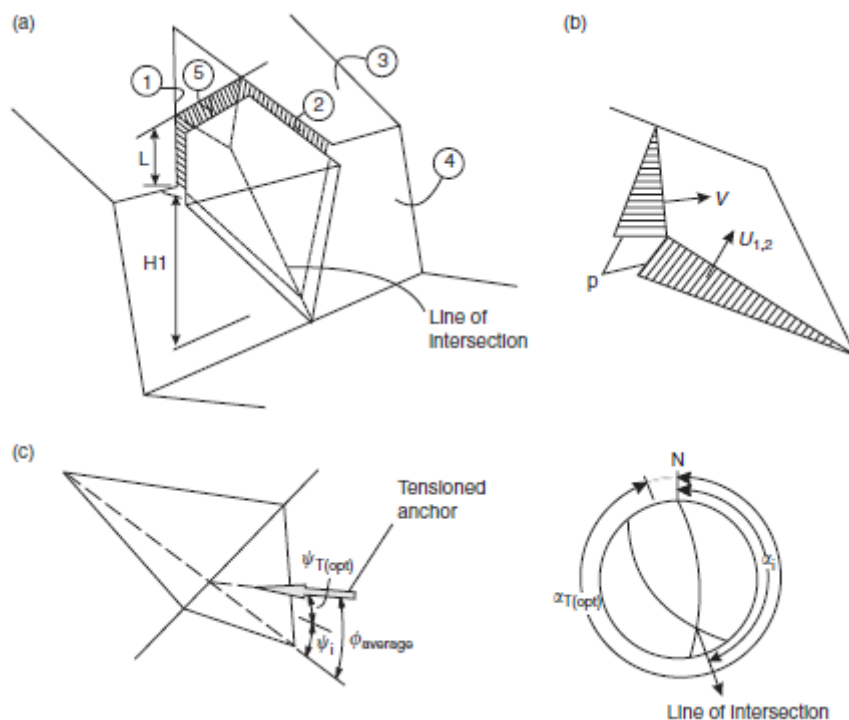
Ako se prikažu samo dijagrami stabilnosti klina za trenje te da je faktor sigurnosti manji od 2,0 tada je potrebna opća analiza stabilnosti. Ovom analizom u obzir se uzimaju sve dimenzije i oblici klina, različiti kutovi kohezije i trenja na svakoj kliznoj plohi, pritisak vode te broj vanjskih sila. Vanjske sile koje mogu djelovati na klin uključuju sile koje djeluju na sidra, moguća opterećenja po strukturama, zgradu koja je smještena na klinu ili pak potresno tlo. Na slici 21. prikazane su karakteristike pokosa koji je uključen u opću analizu klina. Temeljna pretpostavka kreće iz toga da sve sile djeluju kroz težište klina te će se u nastavku opisati sastavni dijelovi ovakve analize:

- Oblik klina – oblik klina definiran je s pet površina: dvije klizne plohe (1 i 2), svojom linijom sjecišta, gornjom padinom (3), licem padine (4) te smičućom pukotinom (5) te su sve površine prikazane na slici 21. u slučaju (a). Orijentacije i smjer površina definirane su međusobno.
- Dimenzije klina – definirane su dvjema dimenzijama H i L. H je okomita visina između točke gdje je linija sjecišta na licu plohe i sjecišta klizne plohe 1 s vrhom pokosa dok L predstavlja udaljenost izmjerenu duž plohe 1 između pokosa (4) i smičuće pukotine (5). Dimenzije klina također su opisane slikom 21, odnosno slučajem (a).
- Težina klina – orijentacija tih 5 linija pokosa mogu se koristiti u dvije dimenzije te se na temelju njih izračunati volumen klina kao i njegova težina pri čijem proračunu moramo uključiti jedinični faktor težine stijena.
- Pritisци vode – ako se pretpostavlja da je pukotina (5) napunjena vodom te se voda ispušta na točkama 1 i 2 koje presijecaju kliznu plohu (4), trokutasti vodeni pritisci djeluju na plohe 1,2 i 5 što prikazuje slika 21. pod slučajem (b). Tlak vode na dnu smičuće pukotine i tlak na vrhu crte sjecišta jednak je  $h_5 \cdot \gamma_w$  gdje je  $h_5$  prosječna okomita dubina ispod vrha smičuće pukotine. Sile uzgona  $U_1$ ,  $U_2$  i  $V$  izračunavaju se integriranjem pritiska na području ploha 1,2 i 5.
- Posmična sila – klizne plohe 1 i 2 mogu imati različite posmične čvrstoće koje su definirane kohezijom i kutom trenja. Otpor se izračunava množenjem kohezije prema području klizne plohe i zbrajanjem s proizvodom učinkovitog normalnog naprezanja i kutom trenja. Normalna naprezanja dobivena su rješavanjem težine klina u smjerovima okomitima svaku ravninu.
- Vanjske sile – koje djeluju na klin definirane su njihovom veličinom i orijentacijom (poniranjem i trendom). Jedna vanjska sila koja je uključena u pseudo – statičnoj analizi koristi se za simulaciju seizmičkog pomaka tla dok vodoravna komponenta ove sile djeluje na isti smjer kao i linija sjecišta ravnine 1 i 2.
- Sile sidrenja – ako su napeta sidra instalirana za stabilizaciju klina smatraju se vanjskim silama. Orijentacija sidra može se svesti u silu sidra koja je potrebna za proizvodnju određenog faktora sigurnosti što je prikazano slikom 21. odnosno slučajem (c) i potkrijepljeno izrazom:

$$\alpha_{T(opt)} = (180 + \alpha_i) \text{ za } \alpha_{T(opt)} \leq 360 \quad (31)$$

$$\alpha_{T(opt)} = (\phi_{average} - \psi_i) \quad (32)$$

gdje je  $\phi_{average}$  prosječni kut trenja između dvije klizne plohe (Wyllie and Mah, 2005).



Slika 21. Opća analiza klina:

- a) dimenzije i površine koje definiraju veličinu i oblik klina
- b) pritisak vode koji djeluje duž linije sjecišta
- c) optimalna orijentacija sidra za pojačanje klina (Wyllie and Mah, 2005)

## 6.6. Računalni programi za opću analizu klina

Računalni programi koji omogućuju brzu i pouzdanu analizu stabilnosti klina dobivaju se na temelju prethodno opisanih analiza. Kao i u svemu do sada, i ovdje se susrećemo s nekim ograničenjima te je u ovom slučaju geometrija klina ta ključna karika. U postupku analize potrebno je izračunati dimenzije klina koja se proteže od lica pokosa do točke u kojoj se klizne plohe presijecaju odnosno točke 1,2 i 3. Sljedeći je korak izračunavanje dimenzija drugog klina koji je formiran kliznom plohom 1 i 2, gornjim nagibom (3) te smičućom pukotinom (5). Tadašnje dimenzije klina formirane su oduzimanjem dimenzija klina u prednjoj napetosti od cjelokupnog klina. Prije izvođenja krajnjeg oduzimanja program napravi test kako bi se provjerio formiran klin i naprezanje u pukotinama. Ukoliko je pad pokosa (3) veći od crta sjecišta kliznih ploha 1 i 2 ili ako se smičuća pukotina nalazi izvan točke gdje se presijecaju točke 1,2 i 3 program se zaustavlja s radom. Iako su možda ovi testovi matematički valjani oni

ne dopuštaju zajedničko geometrijsko stanje koje može postojati na strmim planinskim terenima. Ukoliko je padina (3) strmija od linije sjecišta kliznih ploha 1 i 2 sastavljen je klin od pet ravnina te se i dalje može formirati ako se naprezanje u pukotinama nalazi iza klizne plohe. Na terenu gdje se nalazi ovakvo fizičko stanje postoji alternativna metoda analize, odnosno metoda „blok ključa“ u kojoj oblik i stabilnost klinova mogu biti potpuno definirani (Wyllie and Mah, 2005).

## 7. KRUŽNI SLOMOVI

Do sada svi slučajevi pojava oblika nekog sloma imali su dobro definirane skupove diskontinuiteta, no uz to je potrebno projektirati zasjeke u slabe stijenske materijale kao što su to jako ispucale i trošne stijenske mase. Kod takvih materijala dolazi do loma duž površine koja poprima kružni oblik (primjer na slici 22.) te je ovo poglavlje posvećeno analizi stabilnosti takvih materijala. Velik dio analize kružnih slomova stijenja datiraju iz 1950-ih i 1960-ih godina te su takve tehnike omogućavale svestranost za prilagodbu širokog raspona geoloških, geometrijskih, vanjskih i vodnih uvjeta. Stoga, poglavlje će se bazirati na tablice i dijagrame koji služe brzom provjeri faktora sigurnosti u uvjetima koji su se koristili pri izradi tih priloga. Takvi dijagrami koriste se pri kružnim slomovima u materijalima koji su homogeni.

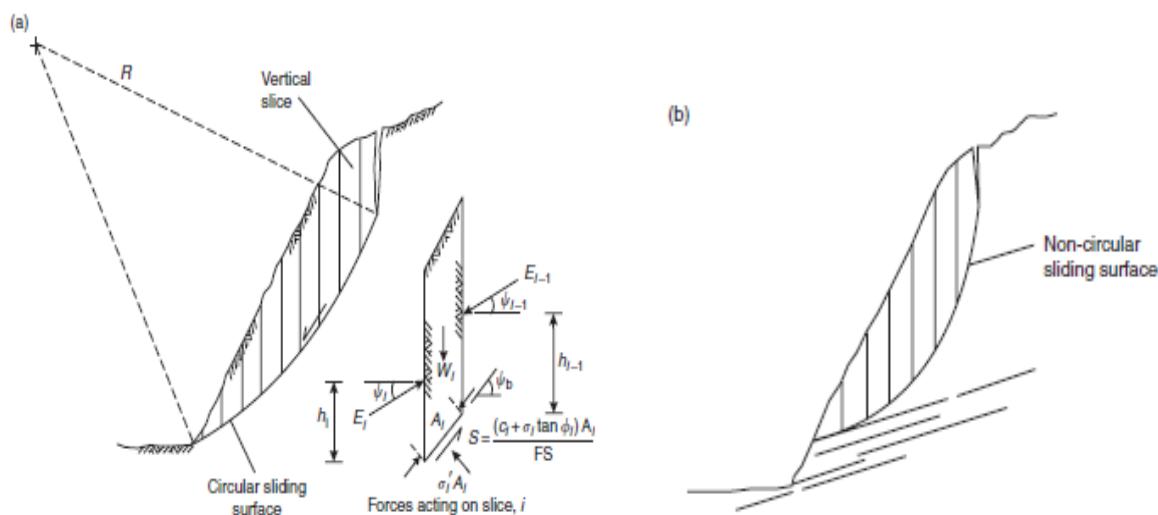


*Slika 22. Kružni slom ravnine u visoko istrošenim granitnim stijenama  
(Wyllie and Mah, 2005)*

### 7.1. Oblik klizne plohe

Stvarni oblik kružne klizne plohe događa se pod raznim geološkim uvjetima pokosa. Homogena, slaba i trošna stijenska masa oblikovat će se kao plitka površina velikog radijusa koji se proteže od pukotine loma, blizu ili iza pokosa pa sve do vrha padine što je predstavljeno slikom 23. u slučaju (a). Takav materijal ima svojstva visoke kohezije te nisko trenje među sastavnim česticama materijala (glina), gdje površina može biti dublja, ali s manjim polumjerom koji će izaći van nožice pokosa. Slučaj (b) na slici 23. objašnjava i prikazuje uvjete

prema kojima je klizna ploha modificirana. Kružna površina nalazi se u gornjem dijelu padine dok je ravni dio isječen plitkim uranjanjem u pokos, a jača stijena nalazi se u podnožju baze tog pokosa. Analiza stabilnosti takvih površina izvodi se pomoću kružnog oblika metode loma te za svaku kombinaciju parametara nagiba klizne plohe treba imati minimalan faktor sigurnosti što daje kritičnu površinu. Kritična površina definira se brojnim analizama u kojima se centar polumjera kruga mijenja do one površine koja ima najniži faktor sigurnosti.



Slika 23. Oblik klizne plohe:

- a) krug velikog polumjera koji ima homogenu površinu i slab materijal na isječku lamele  
 b) nekružna površina u slabom površinskom materijalu s jačom stijenom u nožici (Wyllie and Mah, 2005)

## 7.2. Postupak analize stabilnosti

Analiza stabilnosti kružnog sloma dobiva se uporabom postupka granične ravnoteže što je slično opisano u dijelu analize stabilnosti klinova. Ovakav postupak uključuje usporedbu svih raspoloživih posmičnih čvrstoća duž klizne plohe te sila koje održavaju nagib pokosa u ravnoteži. Primjena ovog postupka zahtijeva podjelu kružne plohe na dijelove koji su u većini slučajeva vertikalni i skloni podudaranju s određenim geološkim značajkama. Podnožje svakog dijela klizne plohe nagnuto je pod nekim kutom kojeg označavamo  $\psi_b$  te on ima svoju površinu A. Jednostavno, sve sile koje djeluju na bazu su otpor posmiku (S) i međulamelarne sile (E) koje djeluju sa strana takvih dijelova. U postupku analize potrebno je uzeti u obzir ravnotežu uvjeta svakog izdvojenog dijela ravnine te ako on zadovoljava jedan dio zadovoljavat će i ukupnu kliznu plohu. Broj jednažbi ravnoteže ovisi o broju pojedinih dijelova (lamela) te broju ravnotežnih uvjeta koji se koriste. Obično se koristi između 10-40 lamela koje modeliraju pokos, no time se dobiva velik broj nepoznanica za koje postoje različiti postupci analize

ravnoteže kako bi se poznate i nepoznate sile praktički izjednačile. Faktor sigurnosti temeljen na kružnom slomu ravnine analize granične ravnoteže jednak je:

$$FS = \frac{(c + \sigma \cdot \tan \phi)}{\tau_c} \quad (33)$$

- $c$  – kohezija
- $\sigma$  - normalno naprezanje
- $\phi$  – kut trenja (Wyllie and Mah, 2005).

Metoda rješenja faktora sigurnosti zahtijeva korištenje iterativnog postupka u kojem je početni dio procjena faktora sigurnosti dok je svaka sljedeća iteracija pročišćena. Utjecaj različitih normalnih raspodjela sila koje utječu na faktor sigurnosti pokosa ispitaio je Frohlich 1955. godine koji je odredio donju granicu za sve faktore sigurnosti koji zadovoljavaju danu statiku u kojoj su sve normalne sile koncentrirane u jednoj točki na kliznoj plohi. Uz to, gornja granica dobila se pretpostavkom da je normalno opterećenje koncentrirano na dva kraja klizne plohe. (Frohlich, O. K., 1955.). Primjer koji su razmatrali Lambe i Whitman 1969. godine odredio je gornju i donju nižu granicu faktora sigurnosti u vrijednosti od 1,62 i 1,27. Analiza tog problema je u konačnici Bishopova metoda lamela koja daje faktor sigurnosti u vrijednosti od 1,30 što je stvarna granica i ona najbliža donjoj granici faktora sigurnosti (Lambe, W. T. and Whitman, R. V., 1969.). Taylor je 1937. godine usporedio rezultate broja logaritamskih spiralnih analiza s rezultatima rješenja donje granice faktora sigurnosti te utvrdio kako je njihova razlika zanemariva. Stoga, Taylor je utvrdio kako je donja granica faktora sigurnosti dovoljno točno i precizno rješenje za većinu svih praktičnih problema koji uključuju jednostavan kružni lom homogenih padina (Taylor, D. W., 1937).

### 7.3. Izvođenje dijagrama kružnog sloma

Uporabom dijagrama može se vrlo brzo odrediti faktor sigurnosti kružnih slomova. Dijagrami su razvijeni iz niza kružnih točaka koje se dobivaju iz analize bezdimenzijskih parametara koji se odnose na faktor sigurnosti. Takvi parametri su jedinica težine, kut trenja, kohezija, visina nagiba i kut pokosa. Prema dijagramima dobivamo pouzdano rješenje faktora sigurnosti čija je točnost veća naspram određivanja posmične čvrstoće stijenske mase. Uvjeti padine trebaju zadovoljiti neke određene pretpostavke:

- materijal koji tvori kosinu mora biti homogen te s jednakim parametrima čvrstoće duž klizne plohe

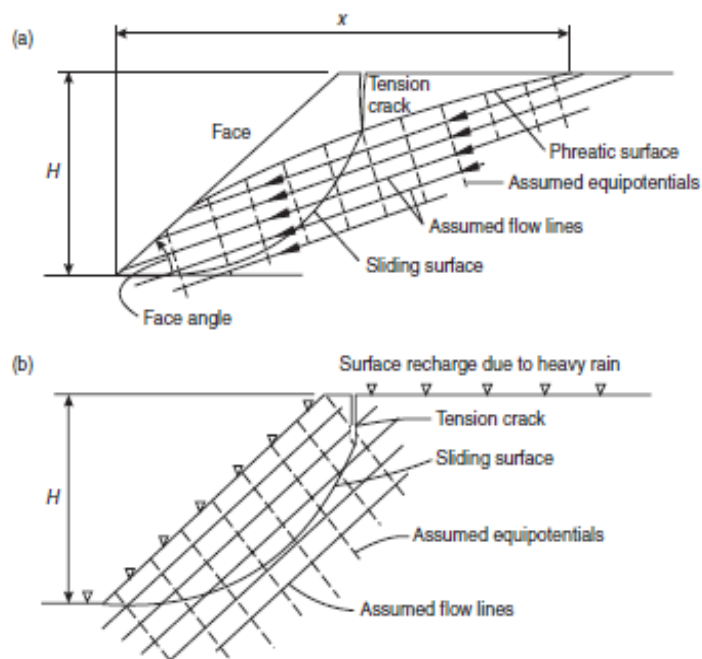
- karakteristična posmična čvrstoća koja je određena kohezijom i kutom trenja mora biti zadovoljena prema zakonu čvrstoće
- lom ravnine nastaje na kružnoj kliznoj plohi koja prolazi nožicom pokosa
- u gornjem dijelu pokosa pojavljuje se površinska vertikalna pukotina
- mjesta pukotina i naprezanja klizne plohe je takav da je faktor sigurnosti pokosa minimalan za određene geometrije pokosa i uvjete podzemne vode koji se uzimaju u obzir
- dijagrami kružnih slomova optimizirani su za gustoću stijenske mase u iznosu od 18,9 kN/m<sup>3</sup> jer gustoće veće od navedene daju i visoke faktore sigurnosti te se detaljna kružna analiza može upotrijebiti za pokose u kojima se materijal znatno razlikuje od navedene čvrstoće.

Dijagrami predstavljeni ovim poglavljem odgovaraju donjoj granici rješenja za faktor sigurnosti koji je dobiven pretpostavkom da je cjelokupno opterećenje koncentrirano u jednoj točki na kliznoj plohi (Wyllie and Mah, 2005).

#### 7.3.1. Pretpostavke toka podzemne vode

Propusnost pokosa u tlu i otpadnih stijena općenito je veća od neke netaknute stijene te će se tečenje vode razviti u materijalu iza pokosa, jer kako je poznato voda uvijek nađe svoj put. Vodni protoci bit će približno paralelni sa slobodnom površinom. Tako je na slici 24. prikazana aproksimacija koja je korištena za analizu raspodjele tlaka vode u pokosu u uvjetima normalnog povlačenja. Slobodna površina je pretpostavljena i bitno je da se podudara sa zemljom čija je površina na  $x$  udaljenosti izmjerena od visine pokosa do njegovog vrha. Ovaj položaj vjerojatno odgovara položaju površinske vode i njenog izvora. Slobodna površina s obzirom na kutove pokosa i vrijednosti  $x$  razmatra se rješavanjem jednadžbi Taylorovom metodom. U slučaju zasićenog pokosa koji je povrgnut velikom opterećenju površine, ekvipotencijale i pridružene linije protoka korištene su u analizi stabilnosti temelja. Takva analiza koristi metode električnog otpora koji proučava obrasce protoka podzemne vode u padinama koje se sastoje od izotropnih materijala (Wyllie and Mah, 2005).

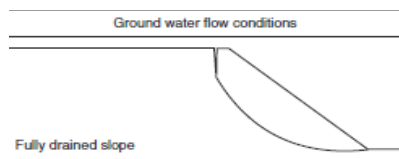
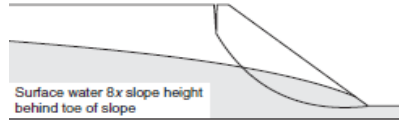







Slika 24. Definicija tla nakon toka vode koja je korištena u kružnoj analizi stabilnosti pokosa slabe i uske lomljene stijene:

- a) podzemna voda teče kroz dio tla koji je stabilan pod uvjetom da se slobodna površina podudara s površinom zemlje na udaljenosti  $x$  iza vrha pokosa  
 b) protok vode kroz zasićen pokos koji je natopljen zbog jakih kiša (Wyllie and Mah, 2005)

Slikom 25. prikazano je pomoću pet uvjeta podzemnih voda u rasponu potpuno suhih do zasićenih modela na prethodnoj slici. Uvjeti 2,3 i 4, definirani su omjerom  $x/H$  te se ti uvjeti koriste zajedno s prethodnim dijagramima opisanih u prethodnom poglavlju.

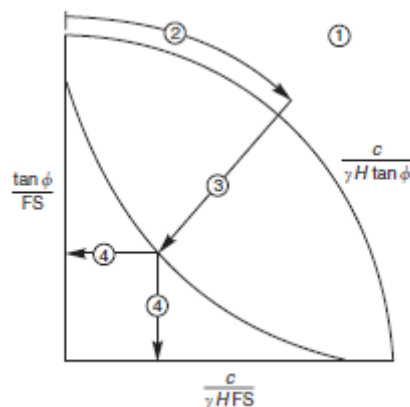
Ground water flow conditions	Chart number
	1
Fully drained slope	
	2
Surface water 8x slope height behind toe of slope	
	3
Surface water 4x slope height behind toe of slope	
	4
Surface water 2x slope height behind toe of slope	
	5
Saturated slope subjected to heavy surface recharge	

Slika 25. Protok podzemne vode na modelima koji se koriste za kružnu analizu stabilnosti (Wyllie and Mah, 2005)

### 7.3.2. Izrada dijagrama kružnog sloma

Kružni dijagrami predstavljeni ovim poglavljem dobiveni su pretraživanjem najkritičnijih kombinacija klizne plohe i naprezanja pukotine za svaki široki raspon različite geometrije pokosa kao i uvjeta podzemnih voda. Predviđena vlačna pukotina nalazi se na gornjoj površini ili u licu padine te su na temelju toga obavljene detaljne provjere koje okružuju vrh padine gdje dolazi do zakrivljenosti ekvipotencijala u lokalnom toku koji se razlikuje od ilustriranog na slici 27 u slučaju a). Faktor sigurnosti određuje se prema opisanim uvjetima na slici 26.

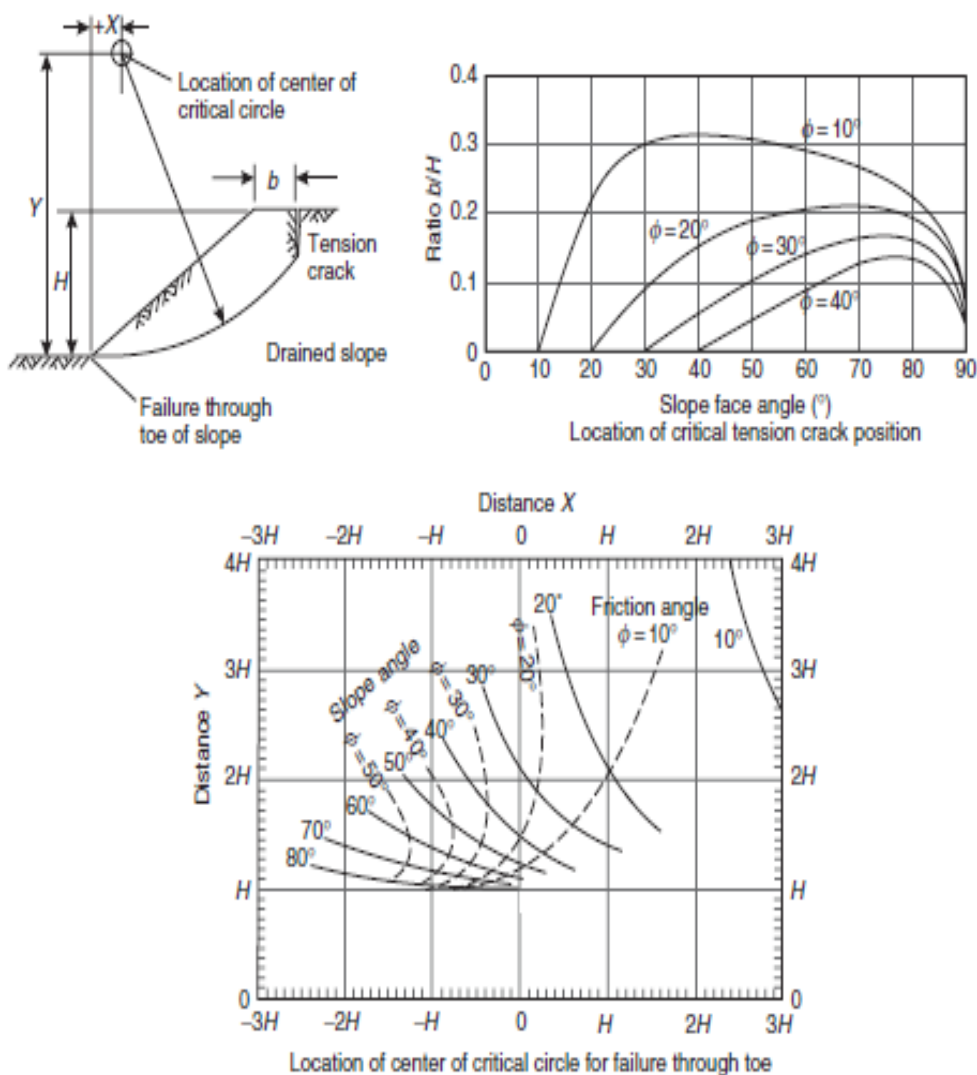
- 1 korak: određuju se uvjeti podzemne vode za koje se vjeruje da postoje u pokosu te se povodom toga odabire dijagram koji najbliže opisuje navedene uvjete
- 2 korak: odabiru se primjenjivi parametri čvrstoće stijena s obzirom na materijal koji tvori stijenu
- 3 korak: izračunava se bezdimenzionalna vrijednost omjera  $c / (\gamma \cdot H \cdot \tan \phi)$  te se pronalazi vrijednost na vanjskoj kružnoj ljestvici u dijagramu
- 4 korak: slijedi se radijalna linija iz prethodnog koraka do njegovog sjecišta s krivuljom koja odgovara kutu pokosa
- 5 korak: pronalazi se odgovarajuća vrijednost kuta trenja, faktora sigurnosti i omjera navedenog u trećem koraku (Wyllie and Mah, 2005).



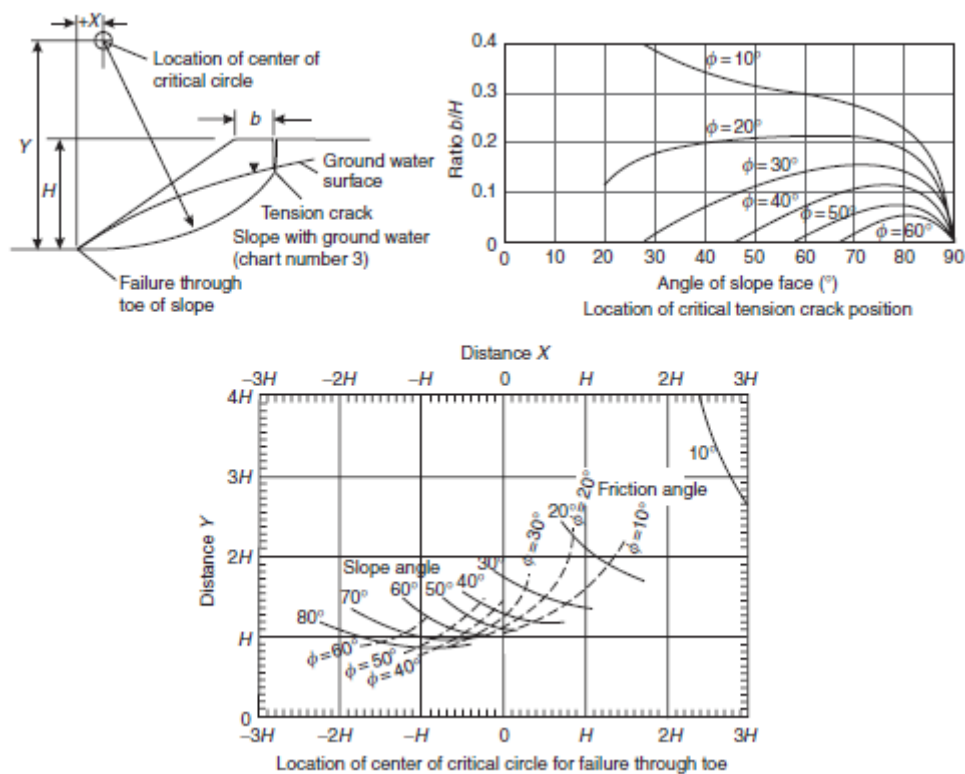
Slika 26. Slijed koraka uključenih u kružnu upotrebu dijagrama analiza kako bi se pronašao faktor sigurnosti pokosa (Wyllie and Mah, 2005)

#### 7.4. Položaj kritične klizne plohe

Tijekom nastajanja kružne pukotine kritična klizna ploha te kritična pukotina ograničava se faktorom sigurnosti koji je jednak  $FS=1$  te je analiziran za svaki pokos. Te kritične površine prikazane su na slikama 27. i 28. i povodom njih utvrđeno je da je jednom prisutna podzemna voda u pokosu mjesto kritičnog kruga te pukotina nije posebno osjetljiva na položaj slobodne površine. Može se naslutiti kako je lokacija kritične ravnine prikazana središtem kruga što je prikazano na slici 31. što se značajno razlikuje od istog položaja na slici 30. Takve karte korisne su za izradu crteža koji služe procjeni kuta trenja prilikom unutrašnje analize postojećih kliznih kružnih ploha te kao takve pružaju početak u lociranju nosive kritične površine.



Slika 27. Mjesto kritične klizne plohe i kritična vlačna pukotina za odvodne padine (Wyllie and Mah, 2005)



Slika 28. Položaj kritične klizne plohe i kritična vlačna pukotina za pokose u kojima je prisutna podzemna voda (Wyllie and Mah, 2005)

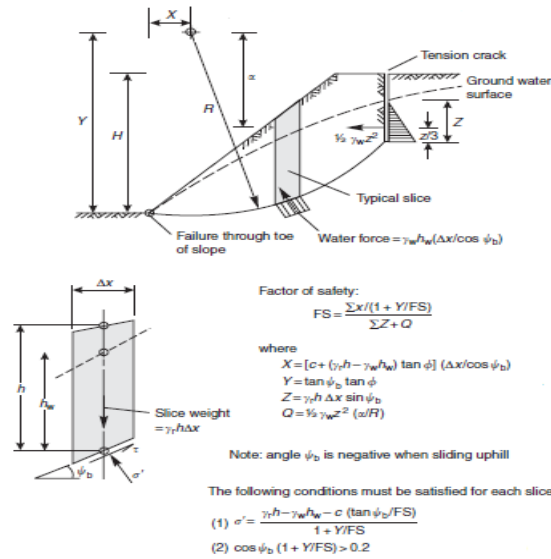
## 7.5. Detaljna analiza stabilnosti kružnih slomova u stijeni

Kružne karte prethodno predstavljene tvore se na pretpostavci da materijal koji tvori pokos ima jednolika svojstva po cijeloj padini te se lom događa duž kružne klizne plohe koja prolazi nožicom padine. Ukoliko ovi uvjeti nisu zadovoljeni potrebno je koristiti se metodom koju su detaljno opisali i pojednostavili Bishop i Janb.

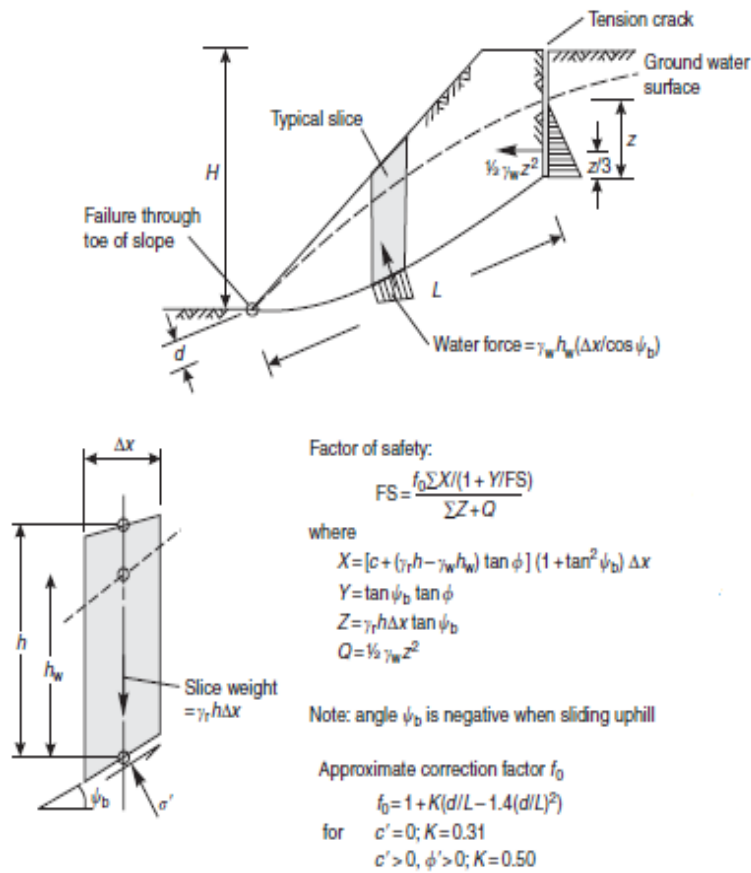
### 7.5.1. Bishopova i Janbuova metoda stabilnosti kružnih slomova

Geometrija nagiba klizne plohe i njegove jednadžbe za određivanje faktora sigurnosti pojednostavljena je Bishopovom metodom isječka kao i Janbuovom modificiranom metodom isječka koja je prikazana na slikama 29. i 30. Bishopova metoda pretpostavlja kružnu plohu i njegove bočne vodoravne sile, njihovom analizom zadovoljavaju se vertikalne sile i sveukupna ravnoteža (Bishop, A. W., 1955.). Janbuovom metodom omogućena je klizna ploha bilo kojeg oblika te se pretpostavljaju bočne vodoravne sile koje su jednake na svim lamela, stoga analiza zadovoljava vertikalnu ravnotežu sila. Također, Janbuova metoda daje razumne faktore

sigurnosti koji se odnose na plitku kliznu plohu što je tipično za stijene čiji je kut trenja od 30°, dok za duboke klizne plohe nije primjenjiva čiji su kutovi trenja manji od 30° (Janbu, N.,1954).



Slika 29. Bishopova pojednostavljena metoda lamela za analizu kružnog sloma u pokosima zasjeka (Wyllie and Mah, 2005)



Slika 30. Janbuova modificirana metoda lamela za analizu ne kružnih slomova u pokosima zasjeka (Wyllie and Mah, 2005)

Metoda stabilnosti kružnih slomova temelji se na analizi koja mora biti provedena nekim redoslijedom, stoga se i ova metoda provjere stabilnosti dijeli u nekoliko koraka:

- 1 korak: *Određivanje geometrije pokosa i klizne plohe*

Geometrija pokosa definirana je stvarnim profilima ili dizajniranim odnosno projektiranim profilima iz kojih se vidi vertikalni presjek kroz pokos. U slučaju pojave kružnog sloma (slike 29. i 30.) mogu se koristiti za procjenu središta kruga s najnižim faktorom sigurnosti. U Janbuovoj analizi površina klizanja može se definirati već poznatom konstrukcijom za slabe zone unutar stijenske mase ili mase tla, baš kao i u Bishopovoj analizi. U oba slučaja postoji mogućnost pojave ne onog najnižeg faktora sigurnosti koji je nama potreban.

- 2 korak: *Parametri lamela ili isječaka*

Klizna masa pretpostavljena prethodnim korakom podijeli se ne neki broj lamela. Obično se uzima njih pet ako su jednostavni slučajevi u pitanju analize, dok za one složene slučajeve odnosno profile gdje je materijal različit, mora se koristiti što veći broj lamela kako bi se dobilo što točnije i realnije rješenje. Parametri koji se moraju definirati za svaku pojedinu lamelu su osnovni kut, težinu svake lamele i sile uzgona odnosno sile koje nastaju djelovanjem vode.

- 3 korak: *Parametri posmične čvrstoće*

Potrebna je veličina rezne sile koja djeluje na bazu svake lamele. Također je za neke različite slučajeve koji ovise o vrsti materijala potrebno odrediti koheziju, površine različitog materijala, u slučaju da postoje, te kut trenja.

- 4. korak: *Faktor sigurnosnog ponavljanja*

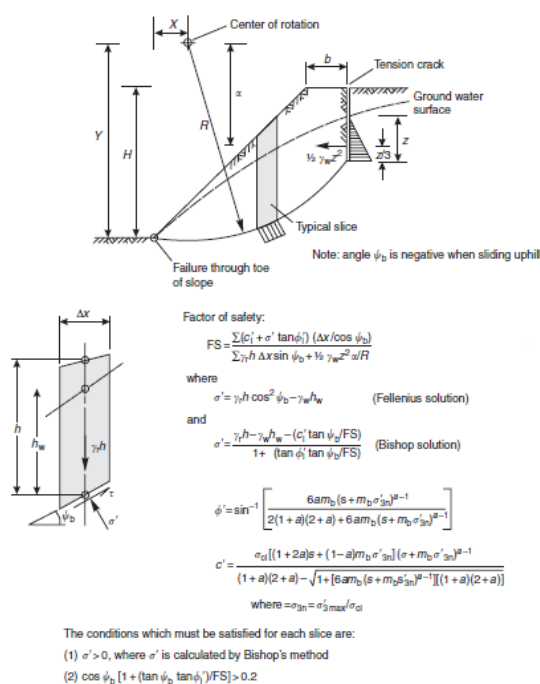
Kad su parametri čvrstoće na reznost i smicanje definirani preko vrijednosti  $X, Y$  i  $Z$ , oni se posebno izračunavaju za svaku lamelu. Silu vode pridodajemo silama  $Z$  čije komponente čine težinu svake lamele koja djeluje paralelno s površinom klizanja. Za početak postavlja se faktor sigurnosti koji je jednak 1,00, dok se proračunom dobiva novi faktor sigurnosti koji je vizualno predložen slikama 29. i 30. Ukoliko je razlika izračunatog faktora sigurnosti s onim postavljenim veća od 0,001 dobiveni faktor sigurnosti koristi se kod novog sigurnosnog izračuna. Postupak se ponavlja dok se uzastopno ne dobije razlika manja od 0,001 iz čega se u prosjeku provodi do sedam iteracija.

- 5 korak: *Uvjeti i ispravci proračuna*

Slikom 29. navedena su dva uvjeta koje svaka lamela mora zadovoljiti. Prvo stanje osigurava učinkovito normalno naprezanje na bazi svake lamele koje je uvijek pozitivno. U slučaju da ono ne zadovoljava, naprezanje bi trebalo uzeti u obzir pri proračunskoj analizi, no ako i to nije dovoljno može se prilagođavati utjecaj podzemne vode. Drugi uvjet koji opisuje pojavu duboke klizne plohe pri vrhu pokosa trebao bi također biti zadovoljen, no ukoliko nije, mogu se promijeniti dimenzije lamela. Slikom 30. opisan je korekcijski faktor koji se koristi pri izračunavanju faktora sigurnosti prema Janbuovoj metodi analize stabilnosti (Wyllie and Mah, 2005).

### 7.5.2. Korištenje nelinearnog kriterija u Bishopovoj analizi stabilnosti

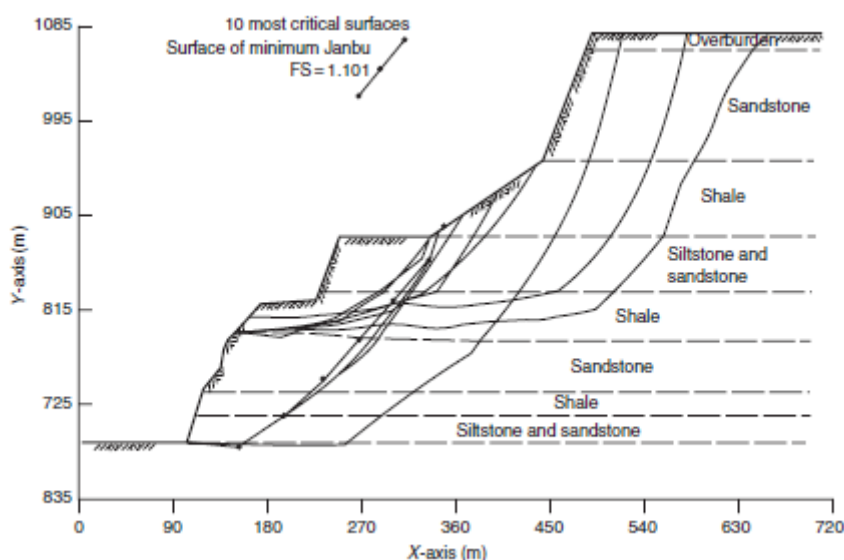
U materijalu gdje se dogodio slom pokosa koristi se Hoek-Brownov kriterij nelinearnog sloma koji je pojednostavljen i prikazan na slici 31. te se on koristi pri izračunu faktora sigurnosti. Sljedeće je potrebno iskoristiti prethodno navedene korake pri analizi odnosno odrediti naprezanje u bazi lamela, kut trenja, koheziju te pretpostaviti početni faktor sigurnosti na temelju kojeg se izračunava novi te se pomoću njega dobivaju nove vrijednosti kuta trenja, kohezije i napreznja kao i novi faktor sigurnosti. Ukoliko je razlika između dvaju novijih faktora sigurnosti manja od 0,001, iterativni postupak se ponavlja cca 10 puta radi provjere točnosti.



Slika 31. Bishopova pojednostavljena metoda rezanja za analizu kružnog sloma u pokosu materijala čija je čvrstoća definirana nelinearnim kriterijem (Wyllie and Mah, 2005)

### 7.5.3. Analiza stabilnosti kružnog sloma pomoću računalnih programa

Složenije postupke analize provode se koristeći Bishopovu ili Janbuovu metodu analize stabilnosti čija je svrha dobivanje pojedinosti o postupcima i principima analize. U odnosu na kružne dijagrame računalni programi daju veliku prednost jer postoji mogućnost korištenja širokog raspona uvjeta gdje pokos može uključivati još neke druge različite nagibe zbog pojave lomova u terenu. Također mogu se postaviti granice između materijala te se odrediti debljine slojeva te je moguće definirati posmičnu čvrstoću materijala kao i definirati pojedinačnu ili više tablica raspodjele tlakova zbog utjecaja vode, oblike i položaje klizne plohe, utjecaj potresa te determinističke i vjerojatne metode analize faktora sigurnosti i dr. Primjer takvog programa je XSTABL čiji su svi izlazni podaci prikazani na sljedećoj fotografiji (slika 32.) za pokose u pješčenjacima, škriljencu, muljevitom kamenu čiji oblik površine sloma ovisi o položaju i debljini onog slabijeg materijala.



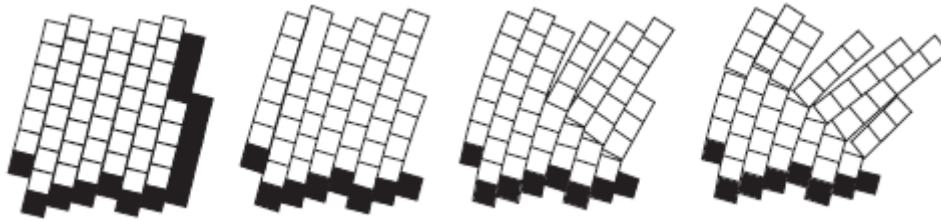
Slika 32. Dvodimenzionalna analiza stabilnosti presijecanja autoceste korištenjem programa XSTABL – izlazni primjer iz programa (Wyllie and Mah, 2005)

## 8. SLOM PREVRTANJEM STIJENSKE MASE

U ovom poglavlju govorit će se o tipu sloma ravnine kod koje će doći do prevrtanja, odnosno, rotacije stupca ili blokova stijena oko fiksne baze. Analiza stabilnosti u ovom slučaju uključuje provođenje kinematičkih analiza strukturne geologije te identifikacije potencijala prevrtanja. Ukoliko taj potencijal postoji potrebno je provoditi specifične analize. Slika 33. računalni je model sloma kod prevrtanja u kojem su kruti blokovi fiksni. Fiksni blokovi se u pokosu uklanjaju i ruše, jer su njihova težišta izvan uporišta te ovakvi modeli predstavljaju tipičnu



značajku zbog koje dolazi do prevrtanja gdje su naprezanja veća i šira u vrhu, nego u podnožju ravnine.

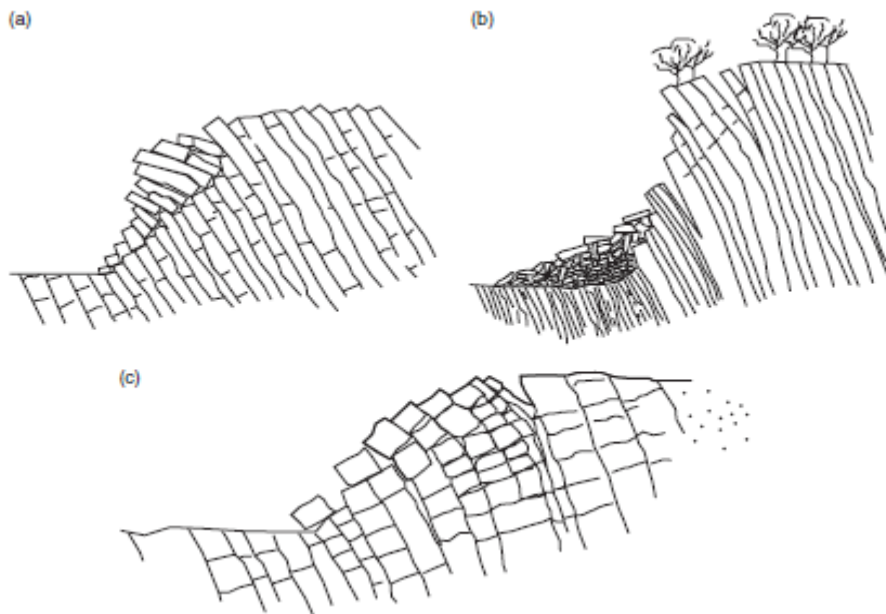


Slika 33. Računalno generirani model sloma; kruti blokovi učvršćeni u prostoru (Wyllie and Mah, 2005)

### 8.1. Vrste sloma prevrtanjem

Goodman i Bray 1976. godine opisali su različite vrste oblika slomova koji se mogu naći na terenu te se takvi oblici raspravljaju u nekoliko sljedećih potpoglavlja. Važno je razlikovati vrstu prevrtanja (blok ili fleksibilno), jer postoje dvije različite analize stabilnosti koje se koriste za takve vrste sloma (Goodman and R. E., Bray 1976).

#### 8.1.1. Blokovo prevrtanje



Slika 34. Uobičajeni slučajevi sloma:

- a) blok prevrtanja stupova stijena koji sadrže široko razmaknute zglobove
- b) prevrtanje zbog savijanja ploča stijena
- c) blokada savijanja prevrtanjem karakterizirana pseudo-kontinuiranim savijanjem dugih stupaca duž brojnih poprečnih zglobova (Wyllie and Mah, 2005)

Slučaj (a) slike 34. prikazuje bočno prevrtanje koje nastaje u čvrstoj stijeni gdje su pojedinačni stupovi formirani nizom diskontinuiteta od kojih dio ulazi strmo u pokos, a dio je široko razmaknut te tako ortogonalno definiraju visinski stup. Kratki stupovi koji tvore nožicu pokosa gurnuti su naprijed i time pod opterećenjem može doći do prevrtanja stupaca kao i cjelokupnog klizanja nožice što dovodi do razvijanja prevrtanja viših dijelova pokosa. Osnova sloma općenito se sastoji od stepenaste površine koja se uzdiže iz jednog križnog spoja u drugi te se ovakve pojave javljaju kod pješčenjaka i bazalta (Goodman and R. E., Bray 1976).

#### 8.1.2. Prevrtanje zbog utjecaja savijanja

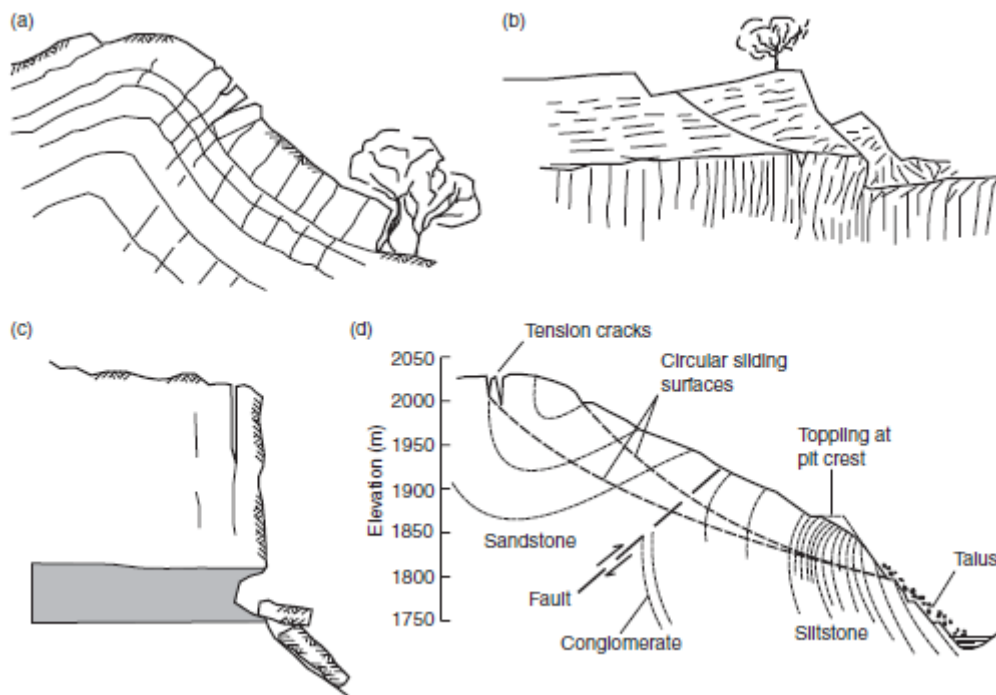
Primjer fleksijskog prevrtanja može se vidjeti u slučaju (b) slike 34. koja prikazuje kontinuirane stupce stijena koji su odvojeni diskontinuitetima. Prevrtanje se događa unaprijed te se naziva fleksijskim prevrtanjem do kojeg dolazi zbog utjecaja savijanja. Ovakve situacije mogu se dogoditi u tanko podloženim škriljevcima te škriljevcima koji su pravokutni, a nerazvijeni. Baza ovakve ravnine nije dobro definirana kao pri prevrtanju bloka. Klizanje, iskopi i erozija u vrhu pokosa omogućava pokretanje postupka prevrtanja koji se povlači natrag u stijenu u kojoj se formiraju duboke pukotine. Donji dio padine prekriven je neurednim padom blokova te je ponekad iz takvih razloga teško prepoznati vrstu prevrtanja. Detaljan pregled pokosa pokazuje pomake stijenske mase na vanjsku stranu padine svakog konzolnog stupa gdje se stvara međuklizeći sloj dok je gornja površina padine izložena u nizu (Goodman and R. E., Bray 1976).

#### 8.1.3. Čvrstoća na savijanje kod prevrtanja blokova

Slučaj (c) slike 34. prikazuje pregib blokova što karakterizira pseudo-kontinuirano savijanje duž drugih stupaca koji su podijeljeni prema sjecištima blokova. Slom kontinuiranih stupaca uzrokuje savijanje te se prevrtanje u ovom slučaju događa zbog akumuliranih pomaka na mjestima spoja pukotina. Također, velik broj malih pomaka uzrokuje prevrtanje ovakve vrste iako ima puno manje pukotina kao i praznina između blokova.

#### 8.1.4. Oblici sekundarnog prevrtanja

Mogući sekundarni mehanizmi prikazani su na slici 35. koje su predložili Goodman i Bray. Takvi oblici sloma iniciraju se nekim načinom podećenjivanja nožice pokosa u slučaju ljudskih aktivnosti, prirodnih nepogoda i dr. Sve u svemu, primaran način sloma uključuje klizanje ili fizički raspad stijenske mase te njeno urušavanje koji su rezultat u gornjim dijelovima pokosa prikazanih slučajevima (a) i (b) slike 35 (Goodman and R. E., Bray 1976).



Slika 35. Sekundarni način prevrtanja:

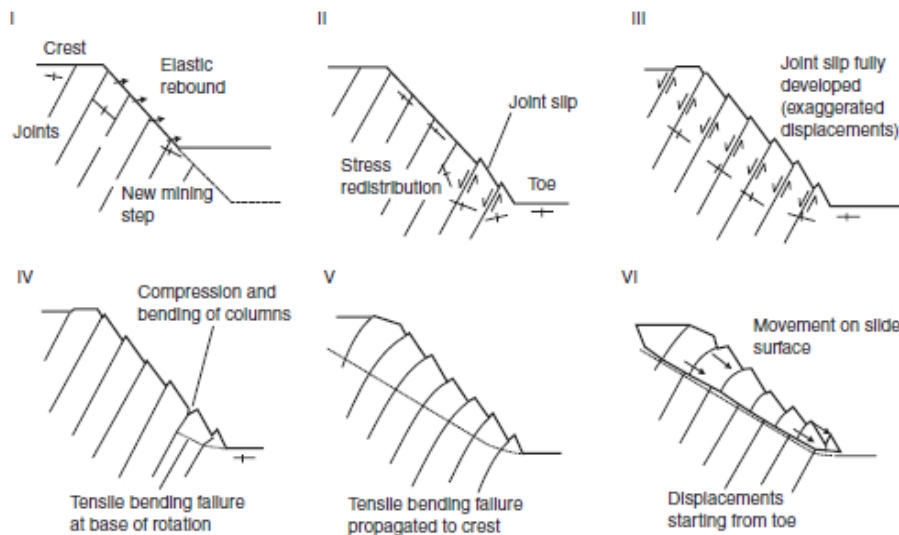
a) prevrtanje na vrhu padine

b) prevrtanje na klizne plohe zbog utjecaja smicanja

c) prevrtanje stupova u čvrstom gornjem materijalu zbog prozračivanja donjeg slabijeg materijala

d) rušenje na pokosu što rezultira kružnim (Wyllie and Mah, 2005)

Slika 35. slučaj (c) prikazuje uobičajenu pojavu sloma urušavanja u vodoravnom pješčenjaku ili škriljevcu koji je obično znatno slabiji i osjetljiviji na vremenske neprilike nego pješčenjak. Baza klizne plohe prikazana je na istoj fotografiji samo je opisana slučajem (d) – primjer rudnika. Tako bi bilo koja aktivnost, tipa iskopavanja jame na kutu od 50° pokrenula urušavanje na vrhu pokosa. Takvo urušavanje uzrokuje se stvaranjem kružne linije sloma koja se proširuje prema vrhu na visini od 230 metara iznad podnožja topole. Detaljno istraživanje pokazalo je kretanje stijenske mase koje je došlo na samo 30 metara iznad jame zbog čega se stvaraju pukotine nekoliko metara široke te sežu dubinu od 9 metara koje se otvaraju prema vrhu planine. Kako bi se neprestano pratilo kretanje, dopušten je nastavak djelatnosti koja se odvija na padini gdje je na kraju pokos stabiliziran povratnim punjenjem jame. Daljnji primjer zasipavanja prikazan je na slici 36., na otvorenim jamskim rudnicima. Njihova dubina progresivno raste, no s nešto manjim pomacima koji tijekom vremena ipak mogu prerasti u nešto veće. Iz takvih razloga, takva kretanja i prepoznavanje takvih mehanizama prevrtanja trebaju se koristiti za predviđanje nekih opasnih uvjeta (Goodman and R. E., Bray 1976).



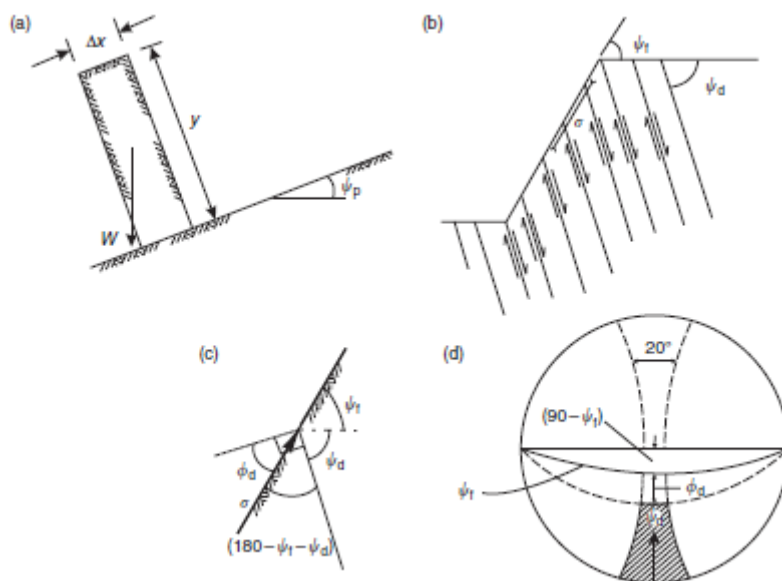
Slika 36. Faze otkazivanja za krupni lom i rušenje u pokosu (Wyllie and Mah, 2005)

## 8.2. Kinematički analiza prevrtanja blokova

Potencijal prevrtanja može se procijeniti iz dvaju kinematičkih ispitivanja. Takvi testovi koriste geometriju bloka odnosno njihov oblik kao i odnos između kliznih ploha koje tvore ploču i kut pokosa. Isti odnosi koriste se tijekom primjene spomenutih kinematičkih ispitivanja koji koriste za identificiranje potencijalnih uvjeta prevrtanja, ali ne i za metodu analize stabilnosti stijenskog pokosa.

### 8.2.1. Ispitivanje oblika bloka

Osnovna mehanika stabilnosti bloka nekog pokosa prikazan je na slici 37. kao slučaj (a). Prema skici može se zaključiti kako prema uvjetima postoji mogućnost razlikovanja stabilne, klizne i nadograđene blokove koji imaju neku visinu ( $y$ ), širinu ( $x$ ) na nekoj ravnini koja se pruža pod nekim kutom ( $\psi_p$ ). Ako je kut trenja između osnove bloka i ravnine  $\phi_p$  tada će blok biti stabilan, odnosno kad je kut pod kojim se ravnina pruža manji od kuta trenja između bloka i ravnine ( $\psi_p < \phi_p$ ). Kako kroz ovo poglavlje govori se o prevrtanju stijenskih blokova tako će do te pojave u ovom slučaju doći kad je težište bloka izvan njegove baze odnosno  $x/y < \tan\psi_p$  (Wyllie and Mah, 2005).



Slika 37. Kinematički uvjeti za čvrstoću na savijanje prije prevrtanja:

- ispitivanje visine i širine bloka za prevrtanje
- smjerovi naprezanja i klizanja u pokosu
- uvjeti za međuslojno proklizavanje
- kinematički test definiran na stereografskoj projekciji (Wyllie and Mah, 2005)

### 8.2.2. Ispitivanje klizanja po slojevima

Kako bi uopće došlo do pojave prevrtanja stijenskih blokova potrebno je posmično pomicanje na kontaktu između gornjih i donjih strana blokova. Klizanje se javlja ako su zadovoljeni uvjeti prikazani slučajem (b) prethodne slike (slika 37.) Stanje sila u blizini pokosa je jednoosno s pravcem koji prolazi kroz normalno naprezanje paralelno s nagibom pokosa. Kad se slojevi podvuku jedan ispod drugoga, naprezanje mora biti nagnuto s obzirom na normale slojeva, gdje se pojavljuje kut trenja između strana blokova ( $\psi_d$ ). Ukoliko pad nagiba pokosa ( $\psi_f$ ) i kut trenja između blokova ( $\phi_d$ ) tvore dvije strane blokova tada će doći do međuslojnog proklizavanja koje je ilustrirano u trećem slučaju (c) na slici 37.

$$\psi_d \geq (90 - \psi_f) + \phi_d \quad (34)$$

- $\psi_d$  – kut trenja između strana blokova
- $\psi_f$  - nagib pokosa
- $\phi_d$  – kut trenja između blokova (Wyllie and Mah, 2005)

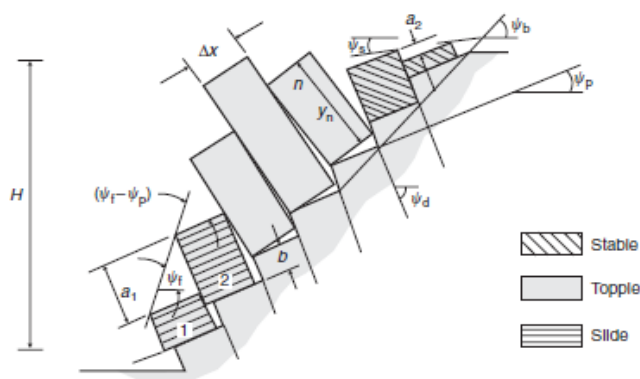
Prethodna jednadžba može se prikazati na stereogramu (slika 37. slučaj (d)) na kojem je moguće prelijevanje ravnina čiji stupovi leže unutar zajedničkog područja pod uvjetom da su trenje baze i oblik blokova zadovoljeni uvjetima koji su navedeni u poglavlju ispitivanje oblika blokova (8.2.1.) (Wyllie and Mah, 2005).

### 8.3. Ograničavanje ravnoteže analize prevrtanja na stepenastoj osnovi

Ova metoda ograničena je na nekoliko jednostavnih slučajeva što pruža osnovu za razumijevanje čimbenika koji su važni pri preklapanju ravnina te omogućuju stabilizaciju za koju je potrebna procjena. Analiza stabilnosti uključuje iterativni proces u kojem se dimenzije svih blokova i sve sile izračunavaju te pregledavaju za svaki blok počevši od onog najvišeg. Pokos se smatra nestabilnim ukoliko postoji mogućnost klizanja donjeg bloka. Osnovni zahtjev ovakve analize je trenje na bazi svakog bloka koji je veći od kuta uronjenosti baze u teren. Metoda analize ravnotežne granice je idealno prilagođeno za uključivanje vanjskih sila koje djeluju na padinu kako bi se simulirala široka raznolikost stvarnih uvjeta koji se mogu postaviti na terenu. U slučaju da su donji blokovi nestabilni, sidra s navedenom vlačnom čvrstoćom mogu se ugraditi kako bi se spriječilo klizanje. Također, pomaci tla uslijed potresa mogu se simulirati pomoću pseudo-statičke sile koja djeluje na svaki pojedini blok, sile pritiska vode mogu djelovati na bazu i na sve strane svakog bloka te su opterećenja koje proizvodi temelj svakom bloku. Postoji niz shema koje se mogu koristiti za identificiranje nestabilnih pokosa uz koje se procjenjuje potporna sila koja je potrebna za ograničavanje ravnoteže (Wyllie and Mah, 2005).

#### 8.3.1. Geometrija blokova pokosa

Kako bi analizirali stabilnost kod prevrtanja, prvi korak nam je pozabaviti se geometrijom bloka pokosa.



Slika 38. Model za ograničavajuću ravnotežu preklapanja na stepenastoj osnovi (Wyllie and Mah, 2005)

Na prethodnoj slici blokovi su pravokutni određeni širinom ( $x$ ) i visinom ( $y$ ). Njihov kut uronjenosti u teren ( $\psi_p$ ) i kut pravokutnih ravnina tvore nagib blok ( $\psi_d = 90 - \psi_p$ ). Visina pokosa je  $H$  dok je gornji kut pokosa ( $\psi_s$ ) te kut osnovne ravnine ( $\psi_b$ ) za koju ne postoje određeni parametri za njeno definiranje, no ipak su potrebne odgovarajuće vrijednosti koje značajno utječu na stabilnost pokosa. Primjer, ukoliko je osnovni nagib ravniji, duljine blokova se povećavaju te postoji veća tendencija da će doći do urušavanja odnosno prevrtanja što rezultira smanjenom stabilnošću pokosa. Ukoliko je osnovni kut jednak kutu baze blokova geometrija prevrtanja zahtijeva dilatantnost ( $\delta$ ) duž blokova osnovne ravnine. Stepenastom bazom postiže se rušenje svakog bloka zasebno bez dilatiranja ukoliko postoji pomak na kontaktu bloka i pokosa. Na taj način može se očekivati potreba za više energije kako bi širenje stijenske mase razvilo smicanja uz postojeće diskontinuitete. Trenje baze ispituje se centrifugalnim ili numeričkim modelima. Odgovarajuća stabilnost dobiva se postupkom analize osnovnog kuta pokosa na način da se na uronjenost u teren dodaje  $10^\circ$  ili  $30^\circ$  te pronalazi vrijednost koja daje najmanje stabilno stanje. Na temelju geometrije pokosa broj blokova ( $n$ ) određuje se prema:

$$n = \frac{H}{\Delta x} \left[ \cos(\psi_b) + \frac{\cot(\psi_b) - \cot(\psi_f)}{\sin(\psi_b - \psi_f)} * \sin(\psi_s) \right] \quad (35)$$

- $n$  – broj blokova
- $x$  – širina pravokutnih blokova
- $\psi_b$  - kut osnovne ravnine
- $\psi_s$  – kut pokosa
- $H$  – visina pokosa (Wyllie and Mah, 2005)

Blokovi se numeriraju od najnižeg prema najvišem te je najniži označen s brojem 1 dok je najviši  $n$  (Wyllie and Mah, 2005).

### 8.3.2. Stabilnost blokova

Također, na slici 38. prikazana je stabilnost sustava blokova koji su podložni prevrtanju te je u tom slučaju moguće razlikovati tri odvojene skupine blokova prema njihovom načinu ponašanja:

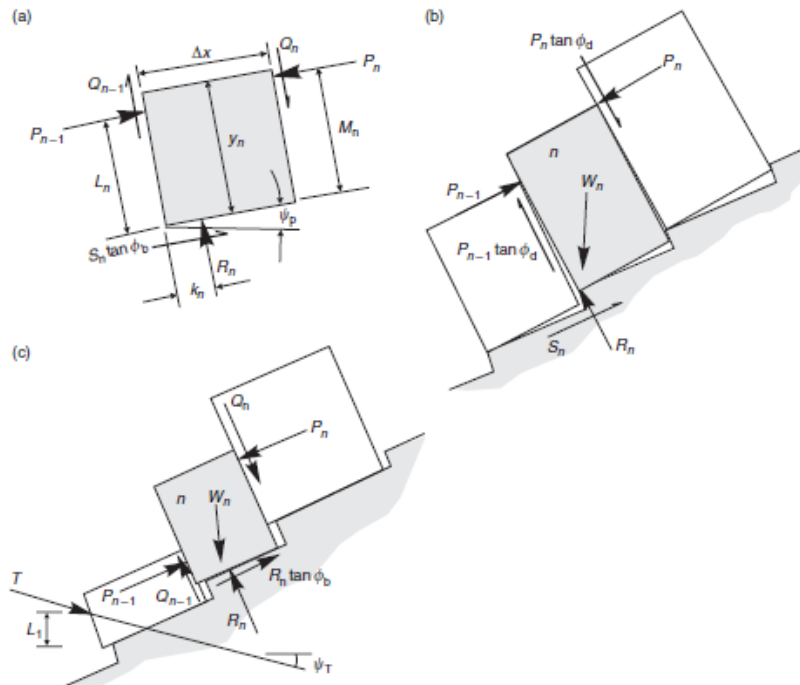
- skup stabilnih blokova u gornjem dijelu pokosa, gdje je kut trenja baze blokova veći od kuta trenja ravnine, a visina je ograničena pa je težište blokova smješteno unutar baze
- srednji skup blokova kojima je težište izvan baze

- skup blokova u nožici pokosa koji su gurnuti prema gornjim blokovima, no oni mogu biti stabilni, mogu se prevrnuti kao i otklizati (Wyllie and Mah, 2005).

Slikom 39. prikazani su svi izrazi koji se koriste za definiranje dimenzija blokova, njihovih položaja i smjer sila koje djeluju na njih tijekom klizanja ili prevrtanja. Na slici 39. u slučaju (a) prikazan je tipičan blok na čijoj bazi su se razvile normalne i posmične sile kao i na sučeljima sa ostalim susjednim blokovima. Kad je dio blokova sklon prevrtanju, točke svih sila su poznate, baš kako opisuje slučaj (b) na slici 39. Za nepravilne blokove, neke nepoznate točke kao što su  $M_n$ ,  $L_n$  i  $y_n$  mogu se odrediti grafički. Prilikom klizanja i prevrtanja dolazi do trenja koje nastaje u podnožju i bočnih strana blokova. Sila koja je dovoljna kako bi se klizanje spriječilo nazivamo poprečnom silom koju možemo izraziti kao:

$$P_{n-1,s} = P_n - \frac{W_n * (\cos \psi_p * \tan \phi_p - \sin \psi_p)}{(1 - \tan \phi_p * \tan \phi_d)} \quad (36)$$

- $P_{n-1,s}$  – poprečna sila koja sprječava klizanje
- $P_n$  – poprečna sila koja se suprotstavlja djelovanju  $P_{n-1,s}$
- $\psi_p$  – kut nagiba bloka (Wyllie and Mah, 2005)



Slika 39. Ograničavanje ravnotežnih uvjeta za prevrtanje i klizanje n-tog bloka:



- a) sile koje djeluju na  $n$ -ti blok
- b) prevrtanje  $n$ -tog bloka
- c) klizanje  $n$ -tog bloka (Wyllie and Mah, 2005)

### 8.3.3. Proces izračunavanja prevrtanja kod stabilnih sustava blokova

Postupak izračuna stabilnosti prevrtanja nekog pokosa koji se sastoji od sustava blokova kojeg čine blokovi:

- 1 korak: odrediti dimenzije svakog bloka kao i njihov broj prema izvedenim matematičkim jednadžbama
- 2. korak: odrediti vrijednosti kutova trenja sa bočnih strana blokova kao i njihovih baza na temelju laboratorijskih ispitivanja (bitno je da je kut trenja baze veći od kuta uronjenosti bloka u ravninu)
- 3 korak: potrebno je izračunati bočne sile, počevši od gornjih blokova, potrebne za sprječavanje prevrtanja i klizanja te je potrebno prepoznati da li uopće postoji opasnost od takve pojave
- 4. korak: početnom bloku daje se matematički naziv  $n_1$
- 5 korak: za  $n_1$  odrede se bočne sile potrebne za sprječavanje prevrtanja  $(P_{n-1})_t$  kao i sile potrebne za sprječavanje klizanja  $(P_{n-1})_s$  te ukoliko je  $(P_{n-1})_t > (P_{n-1})_s$  blok se nalazi na točki klizanja te se sile pretpostavljaju jednakim. Također potrebno je provjeriti postoji li normalna sila ( $R$ ) koja djeluje na bazu bloka te da se klizanje ne pojavljuje u bazi  $R > 0$
- 6 korak: svaki sljedeći  $(n_1 - 1)$ , donji blok određuje se sukcesivno istim postupkom. Ukoliko se zadovoljava uvjet naveden u prethodnom koraku te je on zadovoljen za sve blokove tada se prevrtanje širi prema dolje na blok 1 i do klizanja ne dolazi.
- 7 korak: Shvati li se da je navedeni uvjet promijenjen odnosno  $(P_{n-1})_t < (P_{n-1})_s$  uspostavi li se da je blok  $n_2$  kritičan kao i svi ostali koji se nalaze ispod njega. U tom slučaju provjerava se stabilnost kliznih blokova s tim da je blok nestabilan ako je  $(SN = Rn \cdot \tan \phi_b)$

Bitno je napomenuti kako je ukupni pokos stabilan ako blok 1 zadovoljava i na klizanje i na prevrtanje odnosno kad je  $P_0 < 0$ , svaki suprotni slučaj, pokos čini nestabilnim (Wyllie and Mah, 2005).

### 8.3.4. Sila u kablu koja je potrebna kako bi se osigurala stabilizacija nagiba

Ukoliko se tijekom proračuna ukaže na to da je neki pokos nestabilan, kako bi se spriječila bilo kakva pojava urušavanja potrebno je ugraditi napeti kabel na način da se usidri u blok stijenske mase ispod zone prevrtanja kako bi ono spriječilo bilo kakvo kretanje te bilo kakve pomake. Bitno je odrediti položaj usidrenja na bloku (prikaz na slici 39. slučaj (c)). Ukoliko se pretpostavi da je sidro potrebno instalirati na kutu  $\psi_T$  kroz blok 1 na udaljenosti  $L_1$  sila u sidru koja je potrebna za sprječavanje prevrtanja računa se prema jednadžbi:

$$T_t = \frac{W_1/2*(y_1*\sin\psi_p - \Delta x*\cos\psi_p) + P_1*(y_1 - \Delta x*\tan\phi_d)}{L_1*\cos*(\psi_p + \psi_T)} \quad (37)$$

dok se sila koja je potrebna za sprječavanje klizanja bloka 1 računa prema izrazu:

$$T_s = \frac{P_1(1 - \tan\phi_p*\tan\phi_d) - W_1*(\tan\phi_p*\cos\psi_p - \sin\psi_p)}{\tan\phi_p*\sin(\psi_p + \psi_T) + \cos(\psi_p + \psi_T)} \quad (38)$$

- $T_t$  – sila u sidru potrebna za sprječavanje prevrtanja
- $W$  – težina bloka
- $x$  – širina bloka
- $L$  – udaljenost bloka od ugrađenog sidra
- $\psi_T$  – kut pod kojim je ugrađeno sidro (Wyllie and Mah, 2005)

kad se sila  $T$  primijeni na blok 1 normalna i posmična sila na dnu bloka poprimaju drugačiji izgled jednadžbe.

### 8.3.5. Faktor sigurnosti za ograničavanje ravnoteže, kod analize prevrtanja

Za ojačane ili neojačane pokose faktor sigurnosti može se izračunati nalaženjem kuta trenja koji ograničava ravnotežu stijenskog sustava. Potrebno je prvo odrediti graničnu ravnoteže koristeći procijenjene vrijednosti kuta trenja. Ukoliko je blok 1 nestabilan, postoji jedno trenje, a oba kuta se povećavaju. Suprotno tome, ako je blok 1 stabilan tada se kutovi trenja smanjuju. Upravo ti kutovi će služiti za ograničavanje ravnoteže. Ograničavajuće kutove trenja nazivamo potrebnim kutovima trenja, dok su oni stvarni nazvani raspoloživim kutovima trenja. Faktor sigurnosti za prevrtanje dobiva se na način da se tangente kuta trenja dijele, za koje se vjeruje da se primjenjuju do stijenskih masa ( $\tan\phi_{\text{available}}$ ), po tangenti kuta trenja potrebnim za ravnotežu ( $\tan\phi_{\text{required}}$ ) (Wyllie and Mah, 2005).

$$FS = \frac{\tan\varphi_{available}}{\tan\varphi_{required}} \quad (39)$$

- $\tan\varphi_{available}$  – kut trenja tangente
- $\tan\varphi_{required}$  – kut trenja potreban za ravnotežu (Wyllie and Mah, 2005)

Stvarni faktor sigurnosti ovisi o geometriji blokova. Kako je na slici 38. prikazan jedan stupac prevrtanja male količine, postoje rubovi i kontakti između blokova i trenja te je potrebno sprječavanje daljnjeg povećanja rotacije. Stoga, pokos kod ograničene ravnoteže je metastabilan. Rotacija koja je jednaka  $2*(\psi_b - \psi_p)$  će pretvoriti kontakte rubova duž strane stupca u kontinuirane kontakte pokosa i kuta trenja, što je potrebno, kako bi se moguća rotacija umanjila, a i time bi se dobila početnu ravnotežu. Zapravo, faktor sigurnosti ovisi o tome može li se neka deformacija tolerirati.

### 8.3.6. Primjena vanjskih sila koje dovode do prevrtanja blokova

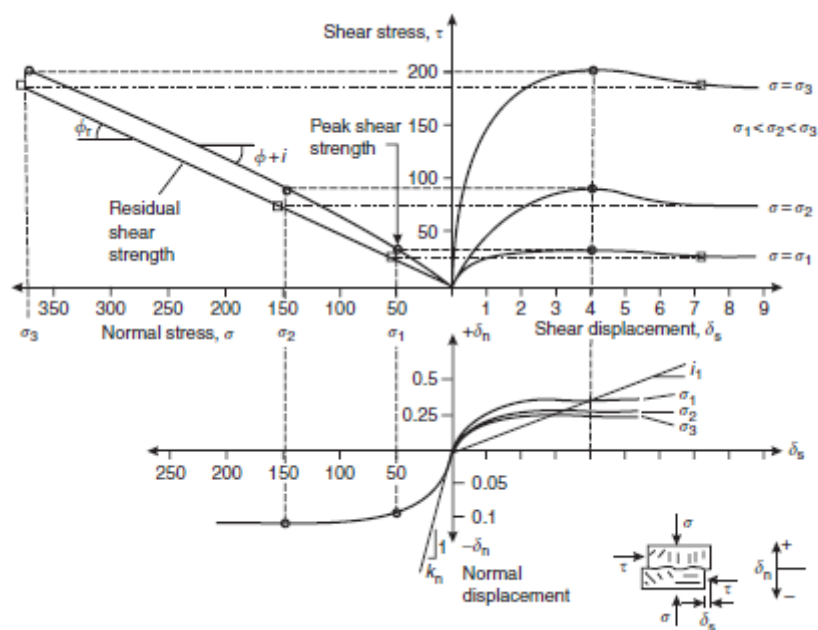
Definitivno postoje vanjske sile koje djeluju na padinu te je potrebno istražiti njihov utjecaj na stabilnost. Primjere vanjskih sila su sile pritiska vode, potresi, gibanja tla koja simuliramo vodoravnim, točkasta opterećenja i dr. Značajka granične ravnoteže je da se pri analizi stabilnosti može dodati bilo koji broj sila pod uvjetom da su njihove veličine, smjerovi i točke djelovanja već poznati. Slika 39. prikazuje dio pokosa koji se urušava, a u njemu postoji nagnut vodostaj. Sile koje djeluju na blok (n) uključuju silu (Q) nagnutu pod kutom  $\psi_Q$  ispod horizontale kao i tri sile vode ( $V_1, V_2$  i  $V_3$ ) te uz njih i sile  $P_n$  i  $P_{n-1}$  koje proizvode blokovi. Analiza cjelokupne granične stabilnosti ravnoteže nastavlja se na isti način kao i u odlomku 8.3.2.

### 8.4. Analiza stabilnosti blokova na savijanje

Slučaj (b) slike 36. prikazuje tipičnu čvrstoću na savijanje stijenske mase u kojem se stijena savija na način da se održava kontakt. Mehanizam prevrtanja zbog utjecaja savijanja razlikuje se od mehanizma opisanog u poglavlju 8.3., stoga nije prikladno koristiti graničnu ravnotežu za analizu stabilnosti blokova na savijanje. Tehnike koje se koriste za proučavanje stabilnosti uzrokovane savijanjem uključuju modele trenja baze, centrifuge i numeričko modeliranje sučelja između diskretnih tijela – npr. stijena nastala poniranjem diskontinuiteta strmo u pokos također su podijeljene u nekoliko koraka:

- potrebno je izračunati gibanje duž kontakata prema dodijeljenoj konačnoj normalnoj krutosti duž diskontinuiteta koji razdvajaju stupce, a normalna krutost diskontinuiteta

definira se kao normalno zatvaranje koje se događa ovisno o primjeni normalnog napreznja te se može mjeriti izravnim testom smicanja (slika 40.)



Slika 40. Rezultati izravnog ispitivanja smicanja zasićenog diskontinuiteta koji pokazuju mjerenja čvrstoće smicanja, hrapavost i normalnu krutost (Wyllie and Mah, 2005)

- pretpostavljaju se deformabilni blokovi koji su podvrgnuti savijanju
- omogućuju se ograničeni pomaci i rotacije blokova uključujući prepoznavanje novih kontakata koje ulaze u izračun
- koristi se eksplicitna shema vremena kojom se rješava jednačba gibanja koja omogućuje modeliranje progresivnog sloma
- omogućava se korisniku da istražuje različite mjere stabilizacije (npr. učvršćivanje stijene vijcima, ugradnja odvodnih rupa)

Zbog velikog broja ulaznih podataka koji se koriste u UDEC-u, (The Universal Distinct Element Code) analizom se dobivaju najpouzdaniji rezultati ukoliko se model može kalibrirati prema postojećim slomovima u sličnim geološkim uvjetima (Wyllie and Mah, 2005).

## 9. ZAKLJUČAK

Potrebno je neko vrijeme kako bi se sve dobivene informacije posložile na pravilan način. Svakako ih je jako puno, jer svaki spomenuti slom pokosa u svom razvitku treba zadovoljiti neke uvjete, bili oni geometrijski, geološki ili neki drugi. Tako, ravninski slom, klinasti, kružni te slom prevrtanjem treba zadovoljiti točno određene geometrijske uvjete kako bi pokos bio stabilan pod raznim utjecajima kao što su to podzemna voda, sastav materijala, seizmički utjecaji i dr. Navedeni su neki načini osiguranja pokosa te utjecaj ubušenih sidra u pokos. Mehanika tla i stijena jedan je od vrlo složenih problema koje treba pomno analizirati. Vjeruje se kako, zapravo, postoji jao malo znanja o ovom području te da nakon ovog svega, postoji još mnogo drugih problema koji se kriju iza ovih navedenih i obrađenih poglavlja. Prvo poglavlje „Ravninski slom“ ipak je najbliže i možda najjednostavnije jer se na temelju zakona čvrstoće definira klizna ploha. Zakon čvrstoće na kojeg utječe kut trenja i kohezija u materijalu temelj je razumijevanju nestabilnosti u stijenskoj masi u usjecima i zasjecima. Bitno je razumjeti neke osnovne pojmove koji će u svakom slučaju pomoći pri dobivanju točnijeg rješenja faktora sigurnosti koji je tijekom ovog rada definiran za svaki oblik sloma kliznih ploha. Ovaj rad prati mnogo matematičkih izraza, oznaka i jednadžbi koje ne treba pamtit niti se njima opterećivati, već je vrlo važno imati dobar vizualni prikaz iz kojeg se mogu zaključiti parametri i elementi koji bi slijedili u jednadžbama. Tako, uz jednadžbe postoji i skica opisuje netom napisanu jednadžbu kao i prateći odlomak odnosno tekst. Matematičkim izrazima definirane su sve sile koje ulaze u proračun faktora sigurnosti. Također, može se zaključiti kako dosta analiza stabilnosti pokosa zahtijevaju dobru procjenu terena i viđenog stanja u prirodi. Osim znanja, potrebno je i dugoročno iskustvo kako bi se mogle razlučiti bitne stavke i time se odrediti približno točni uvjeti koji se nalaze na terenu kako bi se odabralo točno rješenje faktora sigurnosti. Sanirati ili ustabiliti neko klizište ili pokos nikako nije lako. Povodom toga, pri obradi rada predstavilo se nekoliko načina rješavanja stabiliteta pokosa što je ujedno vrlo zanimljivo poglavlje, kao i seizmički utjecaj te pomaci tla. Na pomake klizišta utječu razni uvjeti, što je već navedeno pri početku ovog odlomka, no seizmički utjecaji posebno odvlače pažnju iako su to vrlo kompleksni sadržaji koje je teže razumjeti bez nekog jačeg i potpunijeg znanja. Potresi se događaju na svakodnevnoj bazi i tako utječu i izazivaju pomake tla, u nekim slučajevima (onim težim) dolazi do stvaranja velikih klizišta ili rasjeda koje ne možemo spriječiti. Nego analizirati i ispitati faktore sigurnosti koji nam mogu pomoći pri njegovoj naknadnoj stabilizaciji. Takve analize primjenjuju se na svakodnevnoj bazi, osobito pri građenju novih cesta koje je potrebno zaštititi od kritičnih pokosa koji vise nad njom. Osim

matematičkih rješenja postoje razni računalni programi (XSTABL) koji mogu pomoći pri analizama faktora sigurnosti. Korištenjem programa postoji mogućnost kombiniranja različitih uvjeta i određivanja faktora sigurnosti čime se na kraju dobiva 3D model na čijoj osnovi se određuju svi ostali parametri stabilnosti, a time i cjelokupna stabilnost pokosa.

## 10. LITERATURA

Barton, N. R. (1971) A model study of the behavior of excavated slopes. PhD Thesis, University of London, Imperial College, 520 pp.

Bishop, A. W. (1955) The use of the slip circle in the stability analysis of earth slopes. *Geotechnique*, 5, 7–17.

Duncan C. Wyllie, Christopher W. Mah, *Rock slope engineering* (2005); 4th edition, Spon Press, London and New York

Frohlich, O. K. (1955) General theory of the stability of slopes. *Géotechnique*, 5, 37–47.

Goodman, R. E. (1976) *Methods of Geological Engineering in Discontinuous Rocks*. West Publishing Co., St Paul, MN, 472 pp.

Harp, E. L. and Wilson, R. C. (1995) Shaking intensity thresholds for rock falls and slides: evidence from the 1987. Whittier Narrows and Superstition Hills earthquake strong motion records. *Bull. Seismological Soc. Am.*, 85(6), 1739–57.

ISRM, Co-ordinators: Fairhurst C.E., Hudson J.A., Suggested methods for determining the uniaxial compressive strength and deformability of rock materials, *International journal of rock mechanics and mining science*, 36, 279-289, Pergamon.

Janbu, N. (1954) Application of composite slide circles for stability analysis. *Proc. European Conference on Stability of Earth Slopes*. Stockholm, 3, pp. 43–9.

Lambe, W. T. and Whitman, R. V. (1969). *Soil Mechanics*. Wiley, New York

Newmark, N. M. (1965) Effects of earthquakes on dams and embankments. *Geotechnique*, 15(2), 139–60. Nonveiller, E

Spang, K. and Egger, P. (1990) Action of fully-grouted bolts in joined rock for fractured ground. *J. Rock Mech. Rock Engng.*, 23, 210–99.

Taylor, D. W. (1937) *Stability of Earth Slopes*. J. Boston Soc. Civil Engineers, 24, 197 pages.

### WEB:

Vlasta Szavits-Nossan; *Mehanika tla i stijena*

[https://www.grad.unizg.hr/\\_download/repository/13.\\_Predavanje\\_MT.pdf](https://www.grad.unizg.hr/_download/repository/13._Predavanje_MT.pdf), pristup

20.08.2020.

Snježana Mihalić – Arbanas; Stabilnost klizišta

[https://rudar.rgn.hr/~smihalic/nids\\_snjezanamihalic/08-01\\_klizistaStabilnost.pdf](https://rudar.rgn.hr/~smihalic/nids_snjezanamihalic/08-01_klizistaStabilnost.pdf) , pristup 20.08.2020.

USDA Forest Service, Rocky Mountain Research Station, Forestry Sciences Laboratory – Moscow, Idaho: <https://forest.moscowfsl.wsu.edu/engr/xstabl.html> , pristup 23.08.2020.

Željko Arbanas, Skripta Mehanika tla i stijena, Građevinski fakultet Rijeka, .Rijeka 2006./2007., pristup 25.08.2020.

Dugonjić Jovančević S., Skripta Inženjerska mehanika stijena, Građevinski fakultet, Rijeka 2017., pristup 25.08.2020.