

Kondicioniranje i kakvoća vode - primjer uređaja za kondicioniranje vode Butoniga

Krbavčić, Morana

Undergraduate thesis / Završni rad

2022

Degree Grantor / Ustanova koja je dodijelila akademski / stručni stupanj: **University of Rijeka, Faculty of Civil Engineering / Sveučilište u Rijeci, Građevinski fakultet**

Permanent link / Trajna poveznica: <https://um.nsk.hr/um:nbn:hr:157:737354>

Rights / Prava: [In copyright](#) / [Zaštićeno autorskim pravom.](#)

Download date / Datum preuzimanja: **2025-03-20**



Repository / Repozitorij:

[Repository of the University of Rijeka, Faculty of Civil Engineering - FCERI Repository](#)



image not found or type unknown

**SVEUČILIŠTE U RIJECI
GRAĐEVINSKI FAKULTET**

MORANA KRBAVČIĆ

**KONDICIONIRANJE I KAKVOĆA VODE - PRIMJER UREĐAJA ZA
KONDICIONIRANJE VODE BUTONIGA**

Završni rad

Rijeka, 2021.

SVEUČILIŠTE U RIJECI
GRAĐEVINSKI FAKULTET
Preddiplomski stručni studij Građevinarstva
Opskrba vodom i kanalizacijom

MORANA KRBAVČIĆ
0114030411

KONDICIONIRANJE I KAKVOĆA VODE - PRIMJER UREĐAJA ZA
KONDICIONIRANJE VODE BUTONIGA

Završni rad

Rijeka, 2021.

Naziv studija: **Preddiplomski stručni studij Građevinarstvo**

Znanstveno područje: Tehničke znanosti

Znanstveno polje: Građevinarstvo

Znanstvena grana: Hidrotehnika

Tema završnog rada

**KONDICIONIRANJE I KAKVOĆA VODE-PRIMJER UREĐAJA ZA KONDICIONIRANJE VODE
BUTONIGA
DRINKING WATER TREATMENT AND QUALITY-AN EXAMPLE OF A DRINKING WATER
TREATMENT DEVICE BUTONIGA**

Kandidatkinja: **MORANA KRBAVČIĆ**

Kolegij: **OPSKRBA VODOM I KANALIZACIJA**

Završni rad broj: **20-ST-16**

Zadatak:

U završnom radu potrebno je opisati i objasniti fizikalna, kemijska i biološka svojstva vode. Također potrebno je navesti te ukratko objasniti zakonsku regulativu povezanu sa kakvoćom i tretmanom vode za ljudsku potrošnju. Uz navedeno potrebno je objasniti obradu rezultata analize vode te općenito opisati i objasniti procese/faze kondicioniranja. Na kraju potrebno je detaljno opisati i objasniti uređaj za kondicioniranje vode Butoniga.

Tema rada je uručena: 24. veljače 2020.

Mentor:

doc. dr. sc. Goran Volf,
dipl. ing. građ.

IZJAVA

Završni rad izradila sam samostalno, u suradnji s mentorom i uz poštivanje pozitivnih građevinskih propisa i znanstvenih dostignuća iz područja građevinarstva. Građevinski fakultet u Rijeci je nositelj prava intelektualnog vlasništva u odnosu na ovaj rad.

Morana Krbavčić

U Rijeci, 16. veljače 2021.

ZAHVALA

Zahvaljujem se mentoru doc.dr.sc. Goranu Volfu, dipl.ing.građ. na uloženom trudu i vremenu, te mnogim korisnim savjetima tijekom izrade ovog rada.

Također, veliko hvala gospođi Sonji Zorko, sa postrojenja Butoniga na bitnim informacijama i podacima važnim za pisanje ovog rada.

Hvala kolegama i prijateljima uz koje je bilo lakše preći preko svim prepreka tijekom studiranja.

Na kraju, najveće hvala mojoj obitelji, posebno roditeljima, bez čije podrške i pomoći ovo nebi bilo ostvarivo.

Hvala!

SAŽETAK

Naslov rada: Kondicioniranje i kakvoća vode – primjer uređaja za kondicioniranje vode Butoniga

Student: Morana Krbavčić

Mentor: doc.dr.sc. Goran Volf, dipl.ing.građ.

Studij: Preddiplomski stručni studij građevinarstvo

Kolegij: Opskrba vodom i kanalizacija

U ovom radu opisana je kakvoća vode gdje spadaju fizikalna, kemijska i biološka svojstva vode. Svojstva se određuju analizama uzoraka vode, a njena ispravnost prema Zakonu o vodi za ljudsku potrošnju i Pravilniku o parametrima sukladnosti, metodama analize, monitoringu i planovima sigurnosti vode za ljudsku potrošnju te načinu vođenja registra pravnih osoba koje obavljaju djelatnost javne vodoopskrbe. Nakon obrade rezultata analize vode određujemo u kojoj mjeri se vrši proces kondicioniranja. U radu su opisani osnovni procesi kondicioniranja a to su: otapanje i dodavanje koagulanata, miješanje, pahuljičenje, taloženje, procjeđivanje i dezinfekcija. Prikazane su sheme uređaja i objekata koji se koriste za kondicioniranje vode. U zadnjem poglavlju prikazan je proces na primjeru uređaja Butoniga. Opisano je postrojenje te proces obrade vode i njeni parametri na ulasku i izlasku iz procesa.

Ključne riječi: voda, obrada vode, kondicioniranje vode, fizikalna svojstva, kemijska svojstva, biologija vode, uređaj za kondicioniranje vode Butoniga

ABSTRACT

Title: Drinking Water Treatment and Quality – an Example of a Drinking Water Treatment Device Butoniga

Student: Morana Krbavčić

Mentor: assoc.prof. Goran Volf, PHD.CEng

Study: Vocational Study of Civil Engineering

Course: Water Supply and Sewerage

This paper describes water quality which includes physical, chemical and biological properties of water. These properties are determined by analysis of water samples and their accuracy according to the Human Consumption Water Act and the Regulations on Compliance Parameters, Methods of Analysis, Monitoring and Human Consumption Water Safety Plans and the Practices of Keeping a Register of Legal Entities Performing Public Water Supply Activities. After analysis of water samples and processing of the results, we determine the extent to which the conditioning process will be performed. The paper describes the basic conditioning processes, which are: dissolving and adding of coagulants, mixing, flocculation, precipitation, filtering and disinfection of water and there are also schemes of devices and installations which are used for water conditioning. In the last chapter we have an example of a process which is shown on the device Butoniga, description of the processing plant, water treatment and parameters of water on the input and output from the process.

Key words: water, water treatment, water conditioning, water quality, physical properties of water, chemical properties of water, biological properties of water, drinking water treatment device Butoniga

SADRŽAJ

1. UVOD	1
2. KAKVOĆA VODE	2
2.1. Fizikalna svojstva vode	2
2.1.1. <i>Miris i okus</i>	3
2.1.2. <i>Boja</i>	3
2.1.3. <i>Mutnoća</i>	4
2.1.4. <i>Temperatura</i>	5
2.2. Kemijska svojstva vode	6
2.2.1. <i>Otopljeni ugljični dioksid</i>	6
2.2.2. <i>Otopljeni kisik</i>	7
2.2.3. <i>Potrošnja kisika</i>	7
2.2.4. <i>Dušik</i>	8
2.2.5. <i>Željezo</i>	9
2.2.6. <i>Mangan</i>	9
2.2.7. <i>Klor</i>	9
2.2.8. <i>Koncentracija vodikovih iona – pH</i>	9
2.2.9. <i>Elektroprovodljivost</i>	10
2.2.10. <i>Tvrdoća</i>	10
2.3. Biologija vode	10
2.3.1. <i>Vodene biljke</i>	11
2.3.2. <i>Vodene životinje, plijesan, virusi i bakterije</i>	11
3. ZAKONI I PRAVILNICI POVEZANI SA VODOM ZA LJUDSKU POTROŠNJU ...	14
3.1. Zakon o vodi za ljudsku potrošnju	14

3.2. Pravilnik o parametrima, metodama analize, monitoringu i planovima sigurnosti vode za ljudsku potrošnju te načinu vođenja registra pravnih osoba koje obavljaju djelatnosti javne vodoopskrbe	15
4. OSNOVNI PROCESI KONDICIONIRANJA VODE	23
4.1. Otapanje i doziranje koagulanata	24
4.2. Miješanje.....	26
4.2.1. <i>Gravitacijski mješači</i>	26
4.2.2. <i>Mehanički mješači</i>	27
4.3. Pahuljičenje	28
4.3.1. <i>Gravitacijski flokulatori</i>	29
4.3.2. <i>Mehanički flokulatori</i>	30
4.4. Taloženje.....	31
4.4.1. <i>Horizontalni taložnici</i>	31
4.4.2. <i>Vertikalni taložnici</i>	33
4.5. Procjeđivanje.....	34
4.6. Dezinfekcija	36
4.6.1. <i>Dezinfekcija klorom i njegovim derivatima</i>	36
4.6.2. <i>Dezinfekcija ozonom</i>	37
4.6.3. <i>Dezinfekcija ultraljubičastim zrakama</i>	38
5. PRIMJER POSTROJENJA ZA KONDICIONIRANJE VODE NA AKUMULACIJI BUTONIGA	39
5.1. Postrojenje za kondicioniranje vode Butoniga	45
5.2. Proces obrade	47
5.2.1. <i>Zahvat sirove vode</i>	49
5.2.2. <i>Predoziranje</i>	50
5.2.3. <i>Koagulacija – flokulacija</i>	51

5.2.4.	<i>Flotacija</i>	52
5.2.5.	<i>Brza filtracija</i>	52
5.2.6.	<i>Glavno ozoniranje</i>	53
5.2.7.	<i>Spori pješčani filter</i>	53
5.2.8.	<i>Dezinfekcija</i>	54
5.2.9.	<i>Završna korekcija pH vrijednosti</i>	55
5.2.10.	<i>Pumpanje u tlačni vod</i>	55
5.2.11.	<i>Dokloriranje</i>	56
5.2.12.	<i>Stanica za čišćenje pijeska sa sporih pješčanih filtera</i>	56
5.2.13.	<i>Obrada vode od pranja filtera</i>	57
5.2.14.	<i>Obrada mulja</i>	58
5.2.15.	<i>Neutralizacija otpadnih voda od kemikalija</i>	59
5.3.	Kakvoća vode prije i nakon kondicioniranja na postrojenju za kondicioniranje vode Butoniga	60
6.	ZAKLJUČAK	65
7.	LITERATURA	67

Popis slika:

Slika 1 - Boja vode [1].....	3
Slika 2 - Jacksonov turbidimeter [6].....	4
Slika 3- Temperatura vode [2].....	5
Slika 4- Ugljični dioksid u prirodi [7]	7
Slika 5- Ciklus dušila u prirodi [7]	8
Slika 6- pH vrijednosti [8]	10
Slika 7- Vodene biljke [2]	11
Slika 8 - Plijesan u vodi [1]	12
Slika 9 - Bakterije u vodi [1]	12
Slika 10 - Virusi [1]	13
Slika 11 – Tlocrt i presjek sheme sustava za kondicioniranje vode [2]	23
Slika 12 - Odbijanje koloida [2]	25
Slika 13 - Presjek gravitacijskog horizontalnog mješača [2]	26
Slika 14 - Vertikalni gravitacijski mješač [10].....	27
Slika 15 - Mehanički mješač [9].....	28
Slika 16 - Horizontalni gravitacijsko flokulator [2]	29
Slika 17 - Vertikalni gravitacijski flokulator [2]	30
Slika 18 - Mehanički flokulatori [9].....	30
Slika 19 - Taloženje čestica u horizontalnom pravokutnom taložniku [9].....	32
Slika 20 - Horizontalni pravokutni taložnik [2].....	32
Slika 21 – Okrugli horizontalni taložnik [2].....	33

Slika 22 - Vertikalni taložnik [9].....	34
Slika 23 - Gravitacijski procjeđivač [9].....	35
Slika 24 - Uređaj za dezinfekciju klordioksidom [2]	37
Slika 25 – Valne duljine UV zračenja [2].....	38
Slika 26 – Smještaj akumulacije Butoniga [12]	39
Slika 27 - Akumulacija Butoniga [12].....	40
Slika 28 - Situacija akumulacije Butoniga [12].....	41
Slika 29 - Poprečni presjek pregrade [12]	42
Slika 30 - Temeljni ispust [12]	43
Slika 31 - Preljev [12].....	44
Slika 32 - Prikaz postrojenja kondicioniranja Butoniga [12]	46
Slika 33- Shema procesa obrade vode akumulacije Butoniga [12]	48
Slika 34 - Usisni toranj [12]	50
Slika 35 - Komora za ozoniranje [12]	53
Slika 36 - Spori filtri [12]	54
Slika 37 - Vodosprema čiste vode [12]	55
Slika 38- Pumpanje u tlačni vod [12]	56
Slika 39- Stanica za čišćenje pijeska od sporih filtra [12].....	57
Slika 40- Obrada vode od pranja brzih filtra [12]	58
Slika 41 - Tablica pokazatelja kvalitete vode na akumulaciji Butoniga prije i nakon obrade [12]	61
Slika 42- Interni laboratoriji [12].....	63
Slika 43- Interni laboratoriji [12].....	64

Popis tablica:

Tablica 1. Mikrobiološki parametri zdravstvene ispravnosti vode za ljudsku potrošnju [12]	16
Tablica 2. Kemijski parametri zdravstvene ispravnosti vode za ljudsku potrošnju [12].....	17
Tablica 3. Indikatorski parametri [12].....	19
Tablica 4. Parametri radioaktivnih tvari [12]	21

1. UVOD

Voda, a posebno čista voda osnovni je uvjet života na Zemlji. Procjenjuje se da je oko 70 % Zemljine površine prekriveno vodom. Međutim sve većim širenjem gradova i industrije, zabilježena je puno veća potrošnja vode i zagađenje pitke vode. Na njeno zagađenje utječe sve veći rast stanovnika, klimatske promjene, urbanizacija, te nedovoljna svijest o važnosti vode. Način na koje postupamo i kako upotrebljavamo vodu utječe ne samo na zdravlje ljudi nego i na sav živi svijet za koji je potrebna voda. Neophodno je da se voda uzeta iz prirode vrati u prirodu pročišćena, tj. njenim vraćanjem ne smije se narušiti kakvoća prirode [1].

Prirodna voda, zbog sposobnosti otapanja nije nikada u potpunosti kemijski čista. Ona sadrži u različitom broju koncentracija mineralne tvari, plinove i organske spojeve. Zato da bi dobili određenu kvalitetu vode, prije upotrebe potrebno ju je obraditi na odgovarajući način [2].

U radu je opisana kakvoća vode te njena fizikalna i kemijska svojstva te biologija voda. Objasnjeni su zakoni i pravilnici koji su povezani sa vodom za ljudsku potrošnju na području Republike Hrvatske te su prikazani mikrobiološki, kemijski, indikatorski parametri i parametri radioaktivnih tvari u vodi i njihove maksimalno dozvoljene količine.

Osnovni procesi kondicioniranja detaljno su opisani, sa shemama svakog od procesa kondicioniranja. Nakon opisa osnovnih procesa kondicioniranja, proces je prikazan u praksi na primjeru uređaja za kondicioniranje Butoniga. Opisan je proces obrade vode te kakvoća vode na akumulaciji nakon kondicioniranja.

2. KAKVOĆA VODE

Voda tijekom svog prolaska kroz atmosferu dolazi u kontakt sa raznim tvarima kao što su čestice prašine, plinovima, dimovima koji su uzrokovani požarima ili vulkanskim dimovima i slično pri čemu dolazi do onečišćenja vode. Sve te tvari utječu na pH vrijednost vode, koja se nakon toga smanjuje te nastaju kisele kiše koje padom na tlo teku preko gradskih i poljoprivrednih površina i prodiru u tlo kao podzemne vode. Najčešći uzrok onečišćenja površinskih voda su industrijske i gradske vode te vode sa javnih prometnih površina [1].

Ispitivanje kakvoće vode važan je dio praćenja okoliša. Kada je kakvoća vode loša, to utječe ne samo na život vode, već i na okolni ekosustav [4]. Sastav vode ovisi o prirodnom okruženju u kojemu se nalazi analizirani izvor, vodotok, nalazište podzemne vode kao i o antropogenim utjecajima. Pitka voda ne smije imati miris, okus, boju, ne smije biti mutna te mora biti umjerene temperature ljeti i zimi te primjerenog sastava [1].

Provjera kakvoće vode provodi se ispitivanjem prema preporukama i smjernicama Svjetske zdravstvene organizacije (World Health Organization - WHO) i propisima Republike Hrvatske. Ispitivanje vode uključuje utvrđivanje uvjeta pod kojima voda opstaje u prirodi, opažanja i ispitivanja određenih svojstava voda na terenu i laboratorijske pretrage kakvoće vode i njenih specifičnih svojstava. Postupak uzimanja uzoraka i analize vode provodi se prema propisima zdravstvenih ustanova, a provode se u ovlaštenim laboratorijima. U laboratoriju se ispituju uzroci vode prikupljeni na terenu, na uređajima za kondicioniranje vode, kao i uzorci voda uzeti na istaknutim mjestima u vodoopskrbnom sustavu [2].

Svrha analize vode je da se utvrdi njezina pogodnost za određenu namjenu u životu čovjeka, te za korištenje u industriji, za navodnjavanje i drugo, što uključuje osnovne grupe pokazatelja: fizikalna, kemijska i biološka svojstva [3].

2.1. Fizikalna svojstva vode

Među fizikalnim svojstvima vode koji se moraju redovito pratiti i koja će biti objašnjena u ovom poglavlju jesu: miris, okus, boja, mutnoća i temperatura vode [3].

2.1.1. Miris i okus

Miris vode ne može se odijeliti od njenog okusa. Svaki miris daje određen okus. Postoje četiri vrste okusa a to su kiselo, slatko, slano i gorko, pa je okus vode stapanje tih osjeta okusa uz osjet mirisa. Prisutnost mirisa u vodi može ukazivati na moguće zagađenje vode, a uzrok zagađenja mogu biti plinovi, razni mikroorganizmi, tlo koje je u dodiru s vodom, raspadnute organske tvari i drugo. Čista voda mora biti bez mirisa i okusa čija prisutnost nije poželjna sa sanitarnog gledišta, a miris i okus vode određuju se čovjekovim osjetilima [3].

2.1.2. Boja

Boja vode (Slika 1) je jedna od fizikalnih svojstva koja se može uočiti odmah pri izvoru vode. Čistu i proziranu vodu možemo uočiti na planinskim izvorima, a kod izvora podzemnih izvora, voda može biti žute, crvenskaste i smeđe boje, ovisno o vrsti tla iz kojeg ona izvire. Boja vode može se mjeriti na dva načina: od oka koju uspoređujemo usporedbom standardnih skala ili fotometrijom koja se izražava u mh/Pt – CO (platina-kobalt) [3].

Razlikujemo dvije vrste boja vode a to su: prava boja koja je posljedica tvari koje su se rastvorile u vodi, a prividna boja koja je rezultat suspendiranih tvari. Najčešće porijeklo joj je od huminskih materijala, ali ukazuje i na prisutnost željeza i mangana u vodi [2].

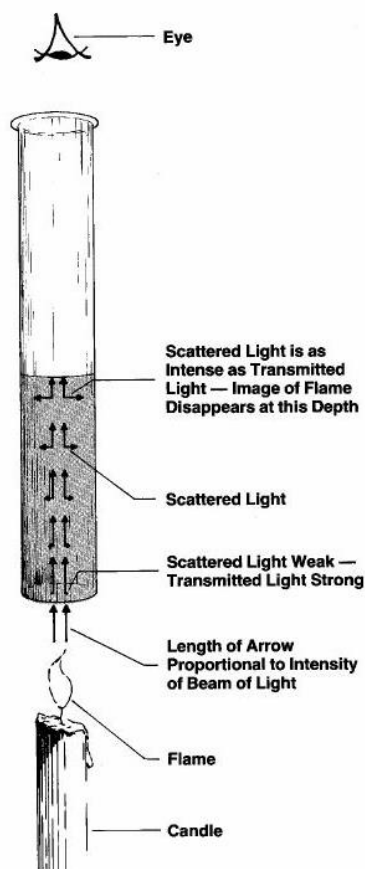


Slika 1 - Boja vode [1]

2.1.3. Mutnoća

Mutnoća vode nastaje zbog suspendiranih i koloidnih čestica mulja, gline, usitnjenih organskih tvari, mikroskopskih organizama i drugih tvari u vodi. Voda se u praksi opisuje kao: bistra, mutna i lagano opalescentna [1]. Mutnoća se izražava u jedinicama mg/l silikatne zemlje ili NTU jedinicama (Nephelometric Turbidity Units). Dopuštena mutnoća vode prema „Pravilniku o parametrima sukladnosti, metodama analize, monitoringu i planovima sigurnosti vode za ljudsku potrošnju te načinu vođenja registra pravnih osoba koje obavljaju djelatnost javne vodoopskrbe“ je 4 NTU [11].

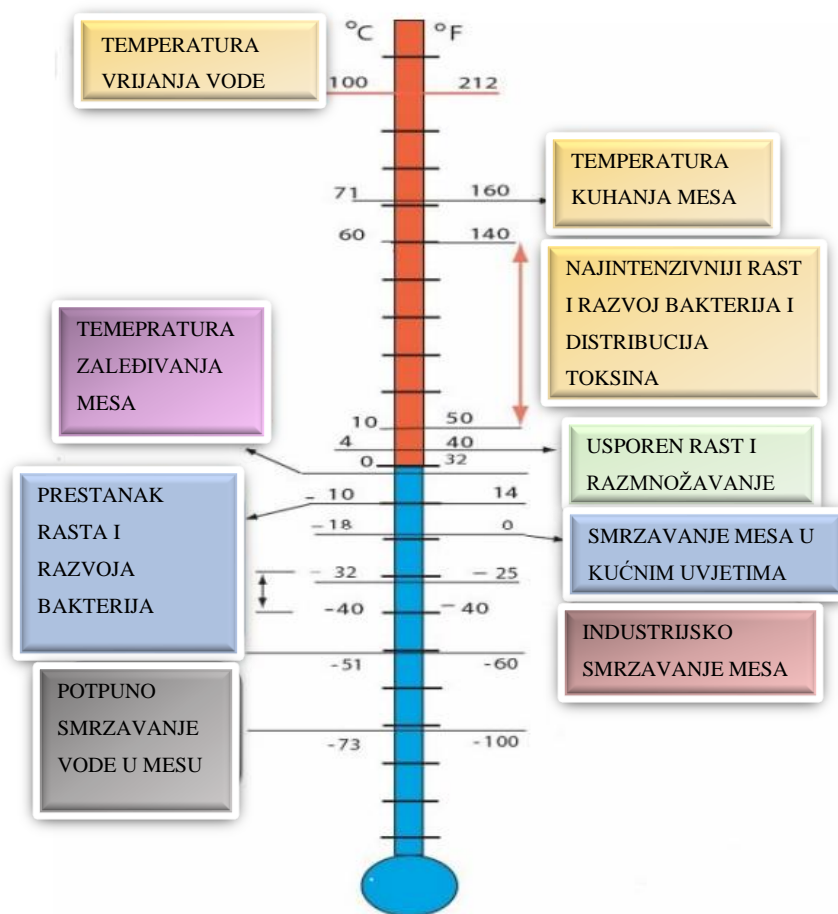
Mjeri se Jacksonovim turbidimetrom (Slika 2). Jacksonov turbidimetar je standardni uređaj za mjerenje mutnoće, a sastoji se od baždarene cijevi, stearinske cijevi i stativa za svijeću i cijev. Vrh svijeće se postavlja 7,5 cm ispod cijevi, a vod čija se mutnoća mjeri, dolijeva se postupno u cijev sve dok plamen svijeće ne nestane iz vidokruga. Jedinica mutnoće odgovara 1 mg SiO₂ / l [2].



Slika 2 - Jacksonov turbidimetar [6]

2.1.4. Temperatura

Temperatura vode (Slika 3) bitan je kriteriji kod ocjenjivanja pitke. Ovo svojstvo također ukazuje i na to od kud voda potječe, jer površinska voda tijekom cijele godine ima različitu temperaturu, od 1° C do 22° C što ovisi i o godišnjem dobu, a podzemna voda tijekom godine ima stalno istu temperaturu. Temperatura vode koja je najpovoljnija kreće se između 8° C i 12° C, a maksimalna temperatura koja je dozvoljena iznosi 25° C [2]. Kada je tempetatura niža od 8° C, proces flokulacije- koagulacije se usporava, dok visoka temperatura pogoduje stvaranju određenih mikroorganizama. Temperatura se najčešće označava Celzijevim stupnjevima (°C) ili kao termodinamička u stupnjevima Kelvina (K), a mjeri se termometrom. Odnos između Celzijevih stupnjeva i Kelvina prikazuje se izrazom : $K = °C + 273,15$ [3].



Slika 3- Temperatura vode [2]

2.2. Kemijska svojstva vode

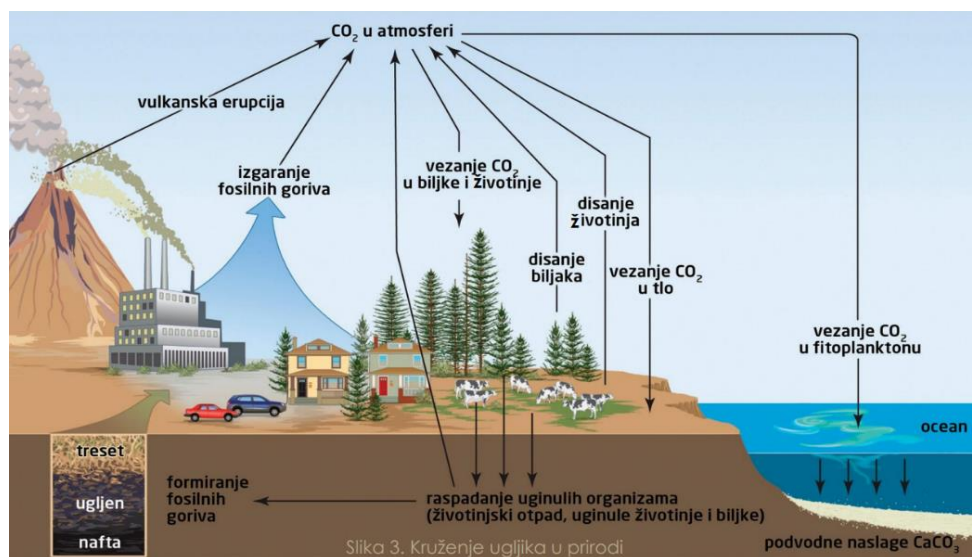
U vodi kemijskim analizama dobivaju se faktori koji mogu ukazivati na prisustvo tvari u vodi, te utvrđuju njenu pitkost i upotrebljivost za potrebe čovječanstva [2]. Otopljeni minerali nalaze se u svakoj vodi, a njihova koncentracija ovisi o tome je li površinska ili podzemna voda, pa s toga kemijska svojstva značajno utječu na upotrebu vode. Najčešći kemijski pokazatelji koji utječu na kakvoću vode jesu: otopljeni ugljični dioksid, otopljeni kisik, potrošnja kisika, dušik, željezo, mangan, klor, koncentracija vodikovih iona, elektroprovodljivost i tvrdoća vode [1].

2.2.1. Otopljeni ugljični dioksid

Ugljični dioksid (Slika 4) u vodi nalazi se kao vezan ili slobodan u karbonatima ili hidrogenkarbonatima, što ovisi o pH vrijednosti vode i o alkaličnosti [3]. U površinskim i podzemnim vodama indikator je zagađenosti ako ga ima više od 10 mg/l. A slobodan ugljični dioksid u vodi može izazvati agresivnost uslijed koje se rastvaraju metali u cijevima, najčešće cink i olovo, što može dovesti do raznih oblika trovanja [3].

U vodu ugljični dioksid dolazi na tri načina[3]:

- *upijanjem iz atmosfere* – količina ugljičnog dioksida ovisi o njegovom parcijalnom tlaku u atmosferi, u količinama od 0-5 mg/l.
- *kao proizvod raspadanja organske tvari* – raspadanje tvari događa se pod djelovanjem bakterija koje crpe kisik, a oslobađaju ugljični dioksid, koji postaje obilježje zagađenja.
- *vulkanskim djelovanjem* – posljedica rastvaranje željeznog karbida



Slika 4- Ugljični dioksid u prirodi [7]

2.2.2. Otopljeni kisik

Kisik se u vodi nalazi u otopljenom stanju, a dolazi u vodu otapanjem iz atmosfere, pa u tom slučaju njegova količina raste s padom temperature, porastom barometrijskog tlaka i povećanjem površine vode ili mu je izvor u procesu fotosinteze. Pri određenoj temperaturi i uz određeni barometarski tlak, voda može otopiti samo određenu količinu vode iz atmosfere, a takva se otopina smatra 100 % zasićenom. Male količine u vodi znak su da je proces organske tvari u tijeku [3].

2.2.3. Potrošnja kisika

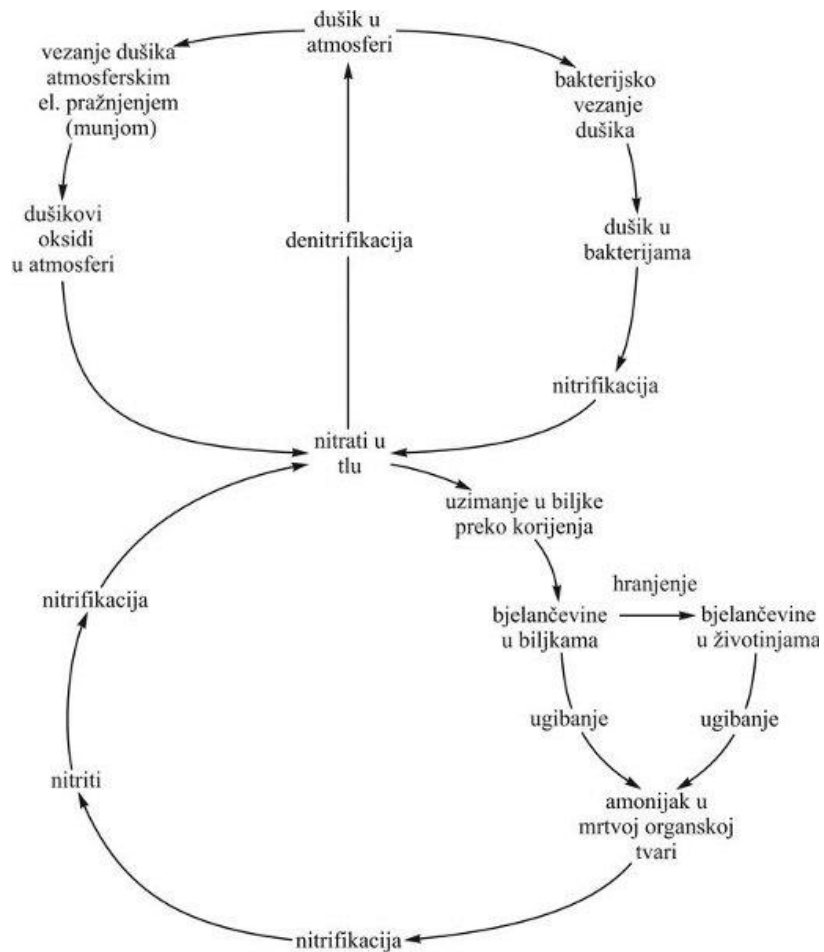
Prikazuje koliko kisika voda potroši na oksidaciju organskih spojeva. Potrošnju kisika mjerimo potrošnjom kiselog kalijevog permanganata koji se dodaje vodi ili kisika kojeg oduzmemo od permanganata kod oksidacije organskih tvari. Ispravna voda neće trošiti više kisika od 3 mg/l [3].

Standardiziranim testovima možemo odrediti sadržaj organskih tvari u vodi temeljem sljedećih parametara: biokemijska potreba kisika (BPK), kemijska potreba kisika (KPK) i ukupni organski ugljik (TOC). Bistar, kristalan sjaj ima voda u koja je uvijek zasićena kisikom jer u njoj nema organskih tvari [2].

2.2.4. Dušik

Spojevi dušika (Slika 5) pretežno potječu od organske tvari ili dospijevaju u vodu ispiranjem poljoprivrednih zemljišta ili na neki drugi način. U vodi opstaju u tri oblika: kao živa stvar, proizvod žive stvari i kao proizvod raspadanja mrtve organske tvari. Od prethodno navedena tri oblika za kakvoću vode značajna su posljednja dva jer u tim oblicima dušikovi spojevi nastaju u vodi kao proizvod raspadanja flore i faune vode [3].

Mineralizacija dušikovih spojeva sastoji se od niza oksidacija, a konačni ishod oksidacije su nitrati. Površinske vode koje su zagađene otpadnom vodom u nekim slučajevima sadrže i više od 0,1 mg/l nitrata. Nitrat iz vode možemo ukloniti miješanjem i duljinom retenciranja, u slučaju da ovi prirodni postupci ne daju rezultate, mogu se primijeniti postupci ionske zamjene i biološke denitrifikacije [3].



Slika 5- Ciklus dušila u prirodi [7]

2.2.5. Željezo

Željezo u vodu može dospjeti iz tla redukcijom feri-spojeva koja se zbiva pod utjecajem organske tvari u raspadanju, mineralnih naslaga rastvaranjem pod utjecajem ugljičnog dioksida i ostalih kiselina koje se nalaze u vodi, željeznih cijevi i iz organskih tvari [3]. Željezo u vodi nije štetno ali je nepoželjno jer uzrokuje gorak okus a u malim koncentracijama izaziva i smeđe mrlje [2]. Kako voda prolazi vodovodnim cijevima željezo se taloži i izdvaja što omogućava razvoj bakterija i neugodnih mirisa. Dopuštena koncentracija željeza u vodi prema Svjetskoj zdravstvenoj organizaciji (WHO – World Health Organization) je 0,3 mg/l [3].

2.2.6. Mangan

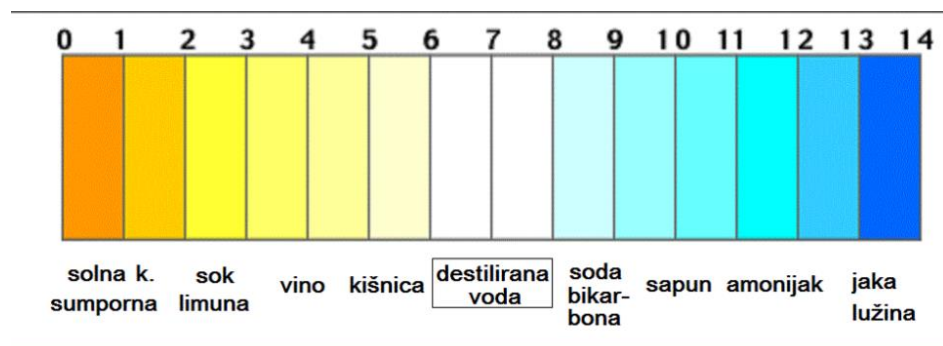
Mangan u vodi u manjim količinama može izazvati nepogodnosti, a u prisutnosti s kisikom može prekriti cjevovode crnim filmom. Dopuštena koncentracija mangana koja se može naći u vodi je 0,05 mg/l. Sve koncentracije koje su veće od 0,05 mg/l mogu biti štetne po zdravlje ljudi, i treba ih kondicionirati [3].

2.2.7. Klor

U svakoj vodi nalazi se određena količina klora, a najčešći su NaCl, CaCl₂, MgCl i ostali. U vodu dolaze iz mineralnih naslaga, difuzijom iz mora ili miješanjem slatke i slane vode u podzemlju, iz otpadnih voda i ljudskim i životinjskim fekalijama. Uobičajena koncentracija klora u slanoj vodi je od 0,5 – 50 mg/l, u morskoj vodi 5000 – 18000 mg/l, a u slanoj vodi koja nije morska od 0,0 – 18000 mg/l. Voda koja ima više od 200 mg/l klora nije pogodna za piće [3].

2.2.8. Koncentracija vodikovih iona – pH

Tvari po okusu mogu biti kisele ili lužnate. Čista voda koja je bez okusa, mirisa i bez boje ima pH vrijednost 7 (Slika 6) i neutralna je. Ako se vrijednost pH smanji ispod 7, smatramo da je ta tvar kiselina, a lužnata ako pH vrijednost doseže vrijednost veću od 7 [2].



Slika 6- pH vrijednosti [8]

2.2.9. Elektroprovodljivost

Elektroprovodljivost je električno svojstvo vode. Voda i otopljene tvari u zavisnosti od koncentracije iona mogu provoditi struju. Provodljivost ovisi o ionima prisutnim u vodi, o koncentraciji iona, elekticitetu iona i njihovoj pokretljivosti, kao i o temperaturi na kojoj se utvrđuje elektroprovodljivost. Mjeri se u mS/cm (S – Simens) na 25° C [2].

2.2.10. Tvrdoća

Tvrdoću vode uzrokuju prisustva magnezija i otopljenih soli kalcija u vodi, i to kao nitrati, hidrogenkarbonati, nitriti, sulafiti i kloridi, i ponekad topljivi karbonat. Soli u vodu dolaze otapanjem, a prisutnost ugljičnog dioksida pridonosi procesu otapanja. Izražava se količinom kalcijeva karbonata (mg/l) koja je jednaka svim kalcijevim i magnezijevim solima u vodi [3].

2.3. Biologija vode

Organizmi koji se mogu naći u vodi znatno utječu na kakvoću vode tako što im je voda prirodno stanište ili je njihov rast uvjetovan hranom koju nalaze u vodi. Mogu zaraziti i otrovati čovjeka ili životinje, a mogu posjedovati i svojstvo razgradnje tvari organskog porijekla. Skupine organizama koji su važni za vodu su: vodene biljke, životinje, vodena plijesan, bakterije i viruse [2].

2.3.1. Vodene biljke

U vodene biljke (Slika 7) ubrajamo trave i alge. Vodene biljke sudjeluju u procesu fotosinteze i vezane su za dno i priobalje, a ponekad i slobodno plivaju. U pogodnim uvjetima, kao što su temperatura, svjetlo i hrana, gusto vodeno raslinje može ugroziti lagune, potoke i jezera [3].

Alge su biljke koje imaju jednostavnu građu bez stabljika, korijena i lišća, mogu biti od mikroskopskih veličina do golemih. Razlikujemo četiri vrste algi, a to su: plavozelene, žutozelene, travnatozelene i zlatno ili žutosmeđe [3].

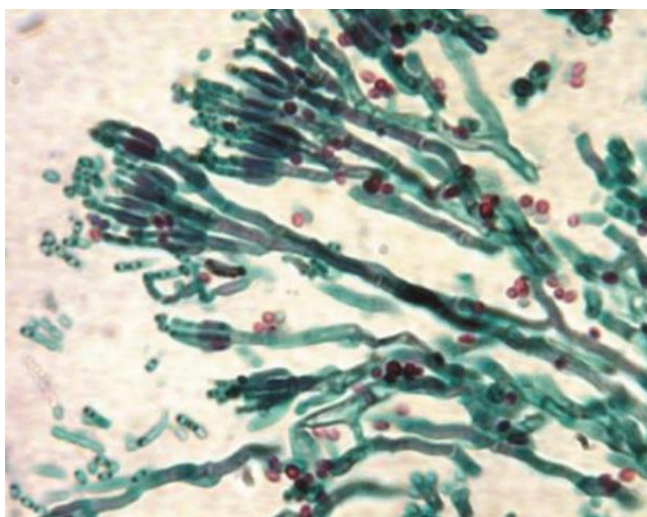


Slika 7- Vodene biljke [2]

2.3.2. Vodene životinje, plijesan, virusi i bakterije

Najpoznatije životinje koje možemo pronaći u vodi su: mekušci, kralježnjaci, člankonošci, crvi, metazoe i razne vrste jednostaničnih organizama (protozoa) [3].

Vodena plijesan (Slika 8), virusi i bakterije vrlo su rasprostranjene vrste i sadrže patogene organizme, a ne sadrže klorofil. Optimalna temperatura za plijesan je od 20° C do 30° C, a u odnosu na pH razvija se u granicama $4 < \text{pH} < 10$ [3].



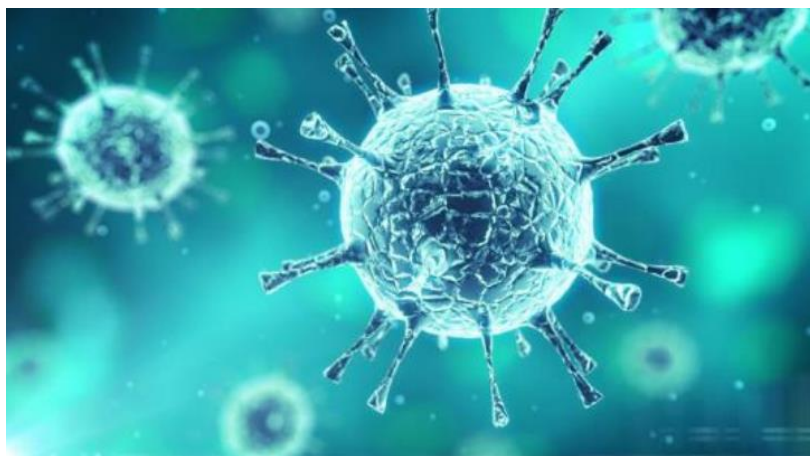
Slika 8 - Plijesan u vodi [1]

Bakterije (Slika 9) igraju bitnu ulogu u razgradnji organske tvari u prirodi, kao i kad treba održati njezinu nepromjenjivost u uređajima za pročišćavanje vode. Gotovo sve bakterije u vodi potječu iz crijevnog sustava čovjeka i toplokrvnih životinja, a obilježava ih bakterija *Eschericia coli* (*E.coli*). *Eschericia coli* indicira na prisutnost fekalnog zagađenja, pa postoji mogućnost da će biti i patogenih bakterija. Izražava se pokazateljem najvjerojatnijeg broja bakterija (NBB). U sirovoj vodi dopušteno je 10 NBB u 100 ml [3].



Slika 9 - Bakterije u vodi [1]

Virusi (Slika 10) su posebna skupina koja izaziva infektivne bolesti. Izrazito su mali i nemaju biokemijski sustav koji je potreban za normalno funkcioniranje metabolizma pa se mogu samoobnoviti [3].



Slika 10 - Virusi [1]

3. ZAKONI I PRAVILNICI POVEZANI SA VODOM ZA LJUDSKU POTROŠNJU

3.1. Zakon o vodi za ljudsku potrošnju

„Ovim Zakonom uređuje se [10]:

- zdravstvena ispravnost vode za ljudsku potrošnju vode
- zahtjev za zaštitu zdravlja stanovnika od radioaktivnih tvari u vodi namijenjenoj za ljudsku potrošnju te vrijednosti parametara, učestalost i metode za praćenje radioaktivnih tvari u vodi za ljudsku potrošnju.“

„Odredbe ovog Zakona primjenjuju se na sve vode bez obzira na njihovo porijeklo u prirodnom stanju ili nakon obrade. Isto tako se primjenjuju i na projektiranje građevina u kojima se koristi voda za ljudsku potrošnju i na ispitivanje zdravstvene ispravnosti vode, te na vodu namijenjenu u medicinske svrhe, prirodne minerale, prirodne izvorske vode i stolne vode koje su uređene posebnim propisima, osim u dijelu u kojem se isti pozivaju na odredbe ovog zakona [10].“

„Voda namijenjena za ljudsku potrošnju je sva voda koja je u svojem izvorskom stanju ili nakon obrade namijenjena za piće, kuhanje, pripremu hrane ili druge potrebe kućanstava, neovisno o njezinom porijeklu te neovisno o tome potječe li iz sustava javne vodoopskrbe, iz cisterni ili boca. Tu spada i sva voda koja se rabi u industrijama za proizvodnju hrane u svrhu proizvodnje, obrade, čuvanja ili stavljanja na tržište proizvoda, osim ako nadležno tijelo ne utvrdi da kakvoća vode ne može utjecati na zdravstvenu ispravnost hrane u njezinom konačnom obliku [10].“

„Zdravstveno ispravnom vodom za ljudsku potrošnju smatra se voda koja ne sadrži mikroorganizme, parazite i njihove razvojne oblike u broju koji predstavlja potencijalnu opasnost za zdravlje ljudi, voda koja ne sadrži štetne tvari u koncentracijama koje same ili zajedno s drugim tvarima predstavljaju potencijalnu opasnost te voda koje ne prelazi vrijednosti parametara zdravstvene ispravnosti vode [10].“

„Voda za ljudsku potrošnju mora ispunjavati parametre na mjestu izlazaka iz slavine, na slavini cisterne ako se koristi kao voda ljudsku potrošnju, na mjestima punjenja boca ili druge

ambalaže u originalnom pakiranju te tijekom roka valjanosti proizvoda, te u objektima za poslovanje hranom [10].“

„Kod korištenja vode za javnu vodoopskrbu prednost se daje vodi kojoj nije potrebna dodatna obrada. To bi značilo da se u vodu ne smiju dodavati nikakve tvari osim onih koje zahtjeva postupak obrade ili dezinfekcije, te materijali koji su u dodiru s vodom za ljudsku potrošnju ne smiju imati utjecaj na njenu zdravstvenu ispravnost [10].“

„Tijela koja provode ovaj zakon i propise donesene na temelju ovog zakona su Ministarstvo zdravstva i Državni inspektorat. Ministar je nadležan osnovati Stručno povjerenstvo za procjenu rizika monitoringa vode za ljudsku potrošnju kako bi imao stručno i savjetodavno tijelo koje mu predlaže mjere i daje preporuke i upute u cilju osiguravanja zdravstvene ispravnosti vode namijenjene za ljudsku potrošnju u Republici Hrvatskoj. Nadležno Ministarstvo dužno je dostaviti Europskoj komisiji putem Hrvatskih voda trogodišnje izvještaje o rezultatima monitoringa zdravstvene ispravnosti vode za ljudsku potrošnju [10].“

„Pravna osoba kojoj je povjereno obavljanje djelatnosti javne vodoopskrbe je obavezna osigurati da voda za ljudsku potrošnju koju distribuira ima sve propisane parametre za provjeru sukladnosti [10].“

3.2. Pravilnik o parametrima, metodama analize, monitoringu i planovima sigurnosti vode za ljudsku potrošnju te načinu vođenja registra pravnih osoba koje obavljaju djelatnosti javne vodoopskrbe

„Kontrola zdravstvene ispravnosti vode za ljudsku potrošnju u Republici Hrvatskoj definirana je Zakonom o vodi za ljudsku potrošnju (NN 56/13, 64/15, 104/17, 115/18, 16/20) i Pravilnikom o parametrima sukladnosti, metodama analize, monitoringu i planovima sigurnosti vode za ljudsku potrošnju te načinu vođenja registra pravnih osoba koje obavljaju djelatnost javne vodoopskrbe.“

„Tim pravilnikom se propisuju [11]:

- parametri zdravstvene ispravnosti, indikatorski parametri i parametri radioaktivnih tvari u vodu za ljudsku potrošnju

- parametri, vrijednosti parametara, vrste i opseg analiza uzoraka te učestalost uzimanja uzoraka vode
- učestalost uzimanja uzoraka vode za ljudsku potrošnju u sklopu sustava samokontrole subjekata u poslovanju sa hranom
- metode i mjesta uzrokovanja
- metode laboratorijskog ispitivanja vode
- vrste i opseg analiza te broj potrebnih uzoraka vode za ljudsku potrošnju u svrhu ispitivanja njezine zdravstvene ispravnosti u građevinama
- monitoring vode za ljudsku potrošnju i način provedbe procjene rizika
- sadržaj i način odobravanja planova sigurnosti vode za ljudsku potrošnju
- način vođenja registra pravnih osoba koje obavljaju djelatnost javne vodoopskrbe“

„Parametri koji se prate za provedbu programa monitoringa vode za ljudsku potrošnju su mikrobiološki parametri (Tablica 1), kemijski parametri (Tablica 2), indikatorski parametri (Tablica 3) i parametri radioaktivnih tvari (Tablica 4) [11]. „

Tablica 1. Mikrobiološki parametri zdravstvene ispravnosti vode za ljudsku potrošnju [11]

Pokazatelj	Mjerna jedinica	M.D.K.
<i>Escherichia coli (E. Coli)</i>	broj/100 ml	0
Enterokoki	broj/100 ml	0
<i>Clostridium perfringens (uključujući spore)</i>	broj/100 ml	0
<i>Enterovirusi</i>	broj/5000 ml	0

-M.D.K. – maksimalno dozvoljena količina

Tablica 2. Kemijski parametri zdravstvene ispravnosti vode za ljudsku potrošnju [11]

Pokazatelj	Jedinice	M.D.K.
Akrilamid	µg/l	0,10
Antimon	µg/l	5,0
Arsen	µg/l	10
Benzen	µg/l	1,0
Benzo(a)piren	µg/l	0,010
Bor	mg/l	1,0
Bromati	µg/l	10
Kadmij	µg/l	5,0
Krom	µg/l	50
Bakar	mg/l	2,0
Cijanidi	µg/l	50
1,2-dikloretan	µg/l	3,0
Epiklorhidrin	µg/l	0,10
Fluoridi	mg/l	1,5

Olovo	µg/l	10
Živa	µg/l	1,0
Nikal	µg/l	20
Nitrati	mg/l	50
Nitriti	mg/l	0,50
Pesticidi	µg/l	0,10
Pesticidi ukupni	µg/l	0,50
PAH (policiklički aromatski ugljikovodici)	µg/l	0,10
Selen	µg/l	10
Suma tetrakloreten i trikloreten	µg/l	10
THM – ukupni	µg/l	100
Vinil klorid	µg/l	0,50
<i>Kloriti*</i>	µg/l	400
<i>Klorati*</i>	µg/l	400
<i>Otopljeni ozon</i>	µg/l	50

*ne određuju se u vodama u boci i drugoj ambalaži

Tablica 3. Indikatorski parametri [11]

Pokazatelj	Jedinice	M.D.K.
Aluminij	μg/l	200
Amonij	mg/l	0,50
<i>Barij*</i>	μg/l	700
<i>Berilij*</i>	μg/l	
Boja	mg/PtCo skale	20
<i>Cink*</i>	μg/l	3000
<i>Detergenti anionski</i>	μg/l	200,0
<i>neionski*</i>	μg/l	200,0
<i>Fenoli (ukupni)*</i>	μg/l	
<i>Fosfati*</i>	μgP/l	300
<i>Kalcij*</i>	mg/l	
<i>Kalij*</i>	mg/l	12
Kloridi	mg/l	250,0
<i>Kobalt*</i>	μg/l	

Koncentracija vodikovih iona	pH jedinica	6,5-9,5
<i>Magnezij*</i>	mg/l	
Mangan	µg/l	50,0
<i>Ugljikovodici*</i>	µg/l	50,0
Miris		bez
Mutnoća	NTU	4
Natrij	mg/l	200,0
Okus		bez
<i>Silikati*</i>	mg/l	50
<i>Slobodni rezidualni klor*</i>	mg/l	0,5
<i>Srebro*</i>	µg/l	10
Sulfati	mg/l	250,0
<i>Temperatura*</i>	°C	25
TOC	mg/l	Bez značajnih promjena
<i>Ukupna tvrdoća*</i>	CaCO ₃ mg/l	

<i>Ukupne suspenzije *</i>	mg/l	10
Utrošak KMnO ₄	O ₂ mg/l	5,0
<i>Vanadij*</i>	V μg/l	5,0
<i>Vodikov sulfid*</i>	mg/l	0,05
Vodljivost	μS/cm /20 °C	2500
Željezo	μg/l	200,0
<i>Broj kolonija 22 °C</i>	Broj / 1 ml	100
<i>Broj kolonija 36 °C</i>	Broj / 1 ml	100
<i>Ukupni koliformi*</i>	broj/100 ml	0
<i>Pseudomonas aeruginosa</i>	broj/100 ml	0

*ne određuje se u vodama u boci ili drugoj ambalaži

Tablica 4. Parametri radioaktivnih tvari [11]

Parametar	Vrijednost parametara	Jedinica
Radon	100	Bq/l
Tricij	100	Bq/l
ID	0,10	mSv

„Svrha monitoringa vode za ljudsku potrošnju ovih parametara je dobivanje osnovnih podataka o fizikalnim, senzorskim, kemijskim i mikrobiološkim parametrima sukladnosti vode za ljudsku potrošnju te podataka o učinkovitosti prerade vode za ljudsku potrošnje, osobito dezinfekcije, gdje se ona provodi [11]“.

„U monitoringu vode za ljudsku potrošnju ako je potrebno uzimaju se u obzir i prate dodatni parametri koji su [11]:

- bitni za procjenu utjecaja unutarnje vodoopskrbne mreže
- bitni za svaki pojedini vodoopskrbni sustav ovisno o lokalnim uvjetima
- u okviru procjene rizika i ako to zahtijeva zaštita zdravlja ljudi“

„Programima monitoringa vode za ljudsku potrošnju [11]:

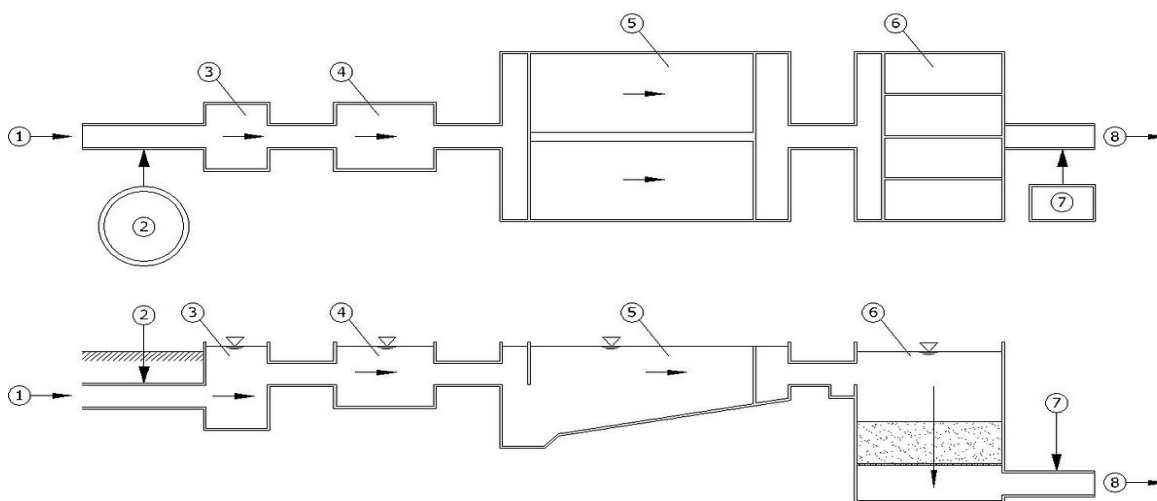
- provjerava se učinkovitost uspostavljenih mjera radi kontroliranja rizika za zdravlje ljudi, u cijelom vodoopskrbnom sustavu, od sliva preko zahvaćanja, pročišćavanja i skladištenja do distribucije, kao i zdravstvena ispravnost vode za ljudsku potrošnju na mjestima za provjeru sukladnosti iz članka 6. stavka 2 Zakona o vodi za ljudsku potrošnju
- osiguravaju se informacije o zdravstvenoj ispravnosti vode za ljudsku potrošnju, kako bi se dokazalo ispunjavanje zahtjeva iz članka 5. Zakona o vodi za ljudsku potrošnju
- utvrđuje se najprikladniji način smanjivanja rizika za zdravlje ljudi“

4. OSNOVNI PROCESI KONDICIONIRANJA VODE

Voda ima fiziološko i higijensko značenje za čovjeka, ali i važnu epidemiološku, toksikološku i radiološku ulogu. Također u vodi se mogu pronaći različite tvari koje zagađuju vodu. Da bismo utvrdili prisustvo pojedinih tvari u sirovoj vodi, moramo izvršiti određene analize, čije rezultate uspoređujemo sa važećim standardima za vodu. Rezultati analiza govore da li i u kojoj mjeri treba izvršiti kondicioniranje [8]. Kondicioniranje vode najčešće obuhvaća [3]:

- *uklanjanje lebdećih tvari (smanjenje mutnoće)*
- *uklanjanje tvari koje uzrokuju njenu obojenost*
- *uklanjanje otopljenih plinova (degazacija) i soli (desalinizacija)*
- *uništavanje patogenih mikroorganizama (dezinfekcija)*
- *dodavanje elemenata koji vodi nedostaju*

U procesu kondicioniranja moguće su dopune posebnim fazama kao što su uklanjanje soli željeza (deferizacija) i uklanjanje masti ili ulja. Kvaliteta vode može se poboljšati u objektima gdje je pripadajuća elektrostrojarska oprema i uređaji za kondicioniranje vode (Slika 11) [2].



Slika 11 – Tlocrt i presjek sheme sustava za kondicioniranje vode [2]

1 – sirova voda, 2 – otapanje i doziranje koagulanata, 3 – miješanje, 4 – pahuljičenje,

5 – taloženje, 6 – procjeđivanje, 7 – dezinfekcija, 8 – čista voda

Na slici 11 prikazana je osnovna shema sustava za kondicioniranje vode i raspored objekata za kondicioniranje. Na ovoj shemi pretpostavlja se da voda kroz uređaje teče gravitacijski. Broj (1) na slici označava sirovu vodu koja ulazi u proces kondicioniranja [2].

Proces kondicioniranja temelji se na fizikalnim, kemijskim i biološkim dijelovima [3]:

- *otapanje i doziranje koagulanata*
- *miješanje*
- *pahuljičenje*
- *taloženje*
- *procjeđivanje*
- *dezinfekcija*

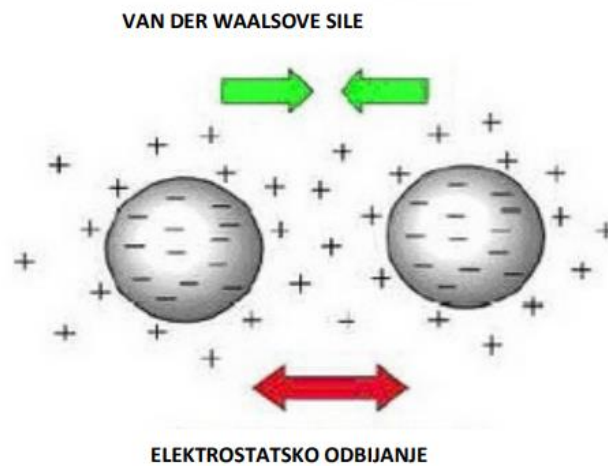
Nakon postupka kondicioniranja iz uređaja izlazi čista voda (8) koja je spremna za puštanje u vodoopskrbni sustav.

4.1. Otapanje i doziranje koagulanata

Mutnoća vode uzrokovana je najčešće prisustvom raspršenih nerastvorenih čestica – koloida, dimenzija od 1nm do 1 μ m [9]. Nerastvorene čestice koje se mogu odstraniti iz vode su:

- *čestice erodiranog zemljanog materijala i minerala*
- *neorganske i organske čestice koje potječu od onečišćenih otpadnih voda*
- *bakterije, virusi, alge, planktonski organizmi*
- *obojene materije i supstance koje daju miris i ukus vodi*

Koloidi se zbog elektrostatičkog naboja (Slika 12) međusobno odbijaju i ostaju raspršeni u vodi. Zbog toga vrijeme odvajanja koloida iz vode, taloženjem, praktički je beskonačno pa je potrebno dodati određene odgovarajuće kemijske reagense kako bi se taj proces ubrzao. Zgrušavanje je proces destabilizacije koloida u vodi, tj. neutralizacije električnog naboja. Kako se krupnije čestice spajaju, dolazi do brzog procesa taloženja [9].



Slika 12 - Odbijanje koloida [2]

Da bi se destabilizacija mogla provesti, u sirovu vodu potrebno je dodati određenu količinu koagulanata. Koagulanti koji se dodaju u vodu moraju se brzo distribuirati kroz vodu, dok se za vrijeme flokulacijskog razdoblja kompletira aglomeracija koloidnog materijala i dobije se masa taloživih flokula [3].

Najčešći koagulanti koji se koriste su [9]:

- *Aluminijev-sulfat* – upotrebljava se kod vode čija je pH vrijednost od 4-7.
- *Aluminijev poliklorid* – najpovoljniji za vodu čija je pH vrijednost od 6-9, te je pogodan za vodu čija je mutnoća jako visoka.
- *Željezni sulfat – Fero sulfat* - učinkovit je kod voda sa višim pH vrijednostima, a pogodan je i pri jače zamućenim vodama. Dobro odstranjuje sumporovodik a u kombinaciji sa klorom može u potpunosti eliminirati neugodan miris.
- *Željezni sulfat – Feri sulfat* – teže se rastvara u vodi te je agresivniji na bakar, čelik i na nehrđajuće legure. Pogodan kod voda sa pH vrijednosti od 8-11.
- *Željezni klorid* – više se primjenjuje kod koagulacije otpadnih voda, gdje je učinkovitiji od prethodno navedenih koagulanata.

Na proces koagulacije utječu količina i karakter čestica, potrošnja kisika, količina soli, pH vrijednosti i temperatura vode. Zbog toga za definiranje optimalne doze koagulanata potrebno je

ispitati izvorišnu vodu. Koagulant u obliku otopine se dodaje u vodu i priprema se u posebnim uređajima tj. dozatorima [2].

4.2. Miješanje

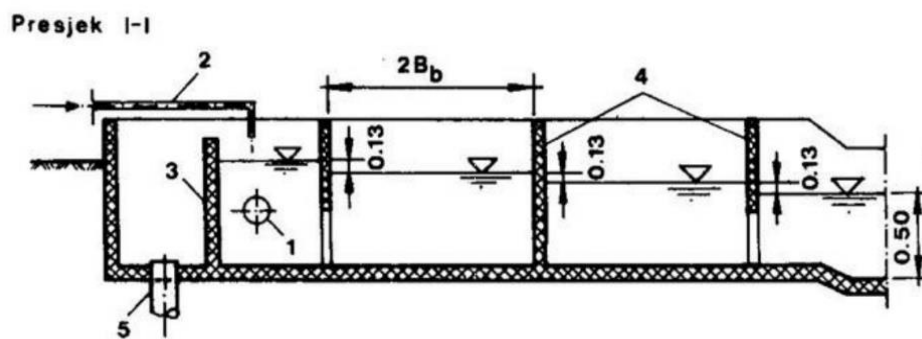
Proces zgrušavanja pospješuje se ukoliko se nakon dodavanja koagulanata osigura njihovo intenzivno miješanje sa sirovom vodom. Miješanje se odvija u posebnim objektima koji se još nazivaju mješačima, gdje se voda može zadržati do 5 minuta [9].

Postoje dvije vrste mješača a to su: gravitacijski koji se dijeli na horizontalni i vertikalni i mehanički mješač.

4.2.1. Gravitacijski mješači

Dijelimo ih na horizontalne i vertikalne gravitacijske mješače. Horizontalni mješači (Slika 13) izvedeni su kao pravokutni bazeni u kojima se nalazi više vertikalnih pregrada s otvorima koji su postavljeni tako da stvaraju neprekidan smjer tečenja vode i njenu brzinu. Sirova voda preko cijevi ulazi u postrojenje te se nakon doziranja određenih kemikalija miješa.

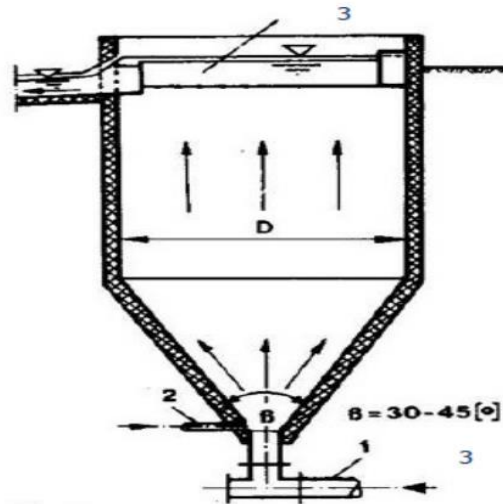
Kada je proces miješanja gotov, voda se ispušta iz postrojenja za daljnje kondicioniranje. U mješaču brzina vode je $0,6 \text{ m s}^{-1}$, a u otvorima oko 1 m s^{-1} . Razmak pregrada (B_b) je najčešće dvije širine bazena, a iza zadnje pregrade dubina vode je $0,5 \text{ m}$ [9].



Slika 13 - Presjek gravitacijskog horizontalnog mješača [2]

1 – ulazak sirove vode, 2 – doziranje kemikalija, 3,4 – vertikalne pregrade, 5 – ispust vode

Vertikalni gravitacijski mješači (Slika 14) su mješači sa vertikalnim tokom gdje je turbulentno tečenje uzrokovano promjenom protjecajnog presjeka. Brzina u uskom dijelu konusa je 1 m s^{-1} dok je u cilindričnom dijelu 25 m s^{-1} . [9].

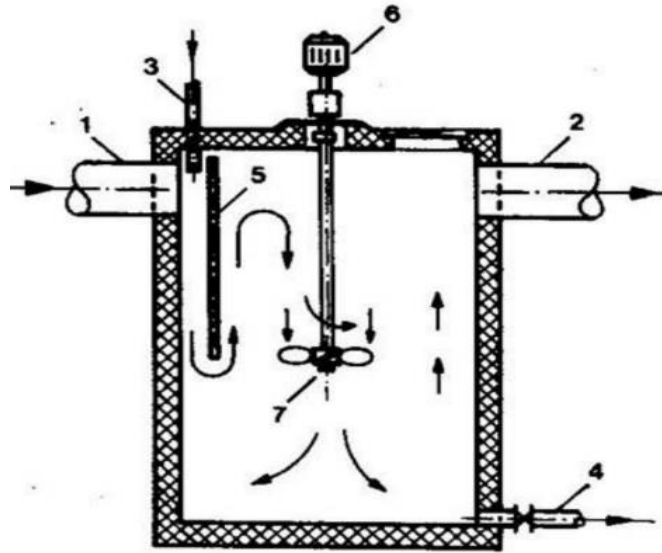


Slika 14 - Vertikalni gravitacijski mješač [10]

1 – ulazak sirove vode, 2 – doziranje koagulanata, 3,4 – vertikalne pregrade, 5 – ispust vode

4.2.2. Mehanički mješači

Kod mehaničkih mješača (Slika 15) miješanje vode i koagulanata osigurava se pomoću propelerne miješalice. Miješanje se ponekad može postići i izravnim doziranjem koagulanata u usisne cijevi ili cjevovode kojima se voda transportira do uređaja za kondicioniranje. S obzirom na brzinu vode i duljinu cjevovoda treba osigurati potrebno vrijeme miješanja. [9].



Slika 15 - Mehanički mješač [9]

1 – dovod vode, 2 – odvod vode, 3 – doziranje koagulanata, 4 – ispust vode, 5 – pregrada, 6 – motor, 7 – propelerna miješalica

4.3. Pahuljičenje

Pahuljičenje ili flokulacija je proces koji se nadovezuje na koagulaciju a ima zadatak stvaranja flokula tj.pahuljica spajanjem koloida, prethodno destabiliziranih [3].

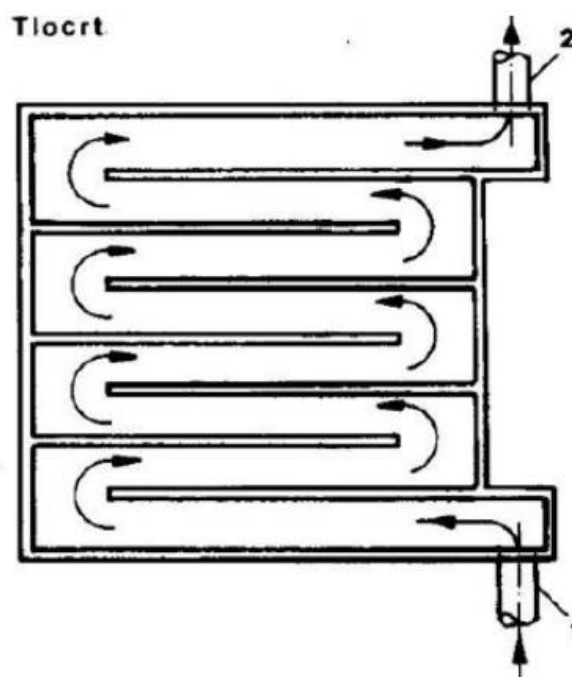
Stvaranje flokula (pahuljica) se odvija u objektima tj.bazenima koji se još nazivaju flokulatori. Njihova uloga je stvaranje flokula, koje započinje odmah nakon miješanja vode i koagulanata. To je relativno spor proces kako bi se dobile dovoljno krupne flokule veličine od 0,5-0,6 mm, a traje od 10 do 30 min [10]. Flokulacijom se postiže formiranje čestica – flokula određene veličine i jačine putem niza čimbenika. Ti čimbenici su: vrijeme kontakata, gradijent brzine i primjena kemikalija u flokulatoru [2].

Najčešće se koriste aktivni silicijev dioksid, bentonit i druge gline, a još se mogu koristiti i sintetički flokulanti, kationski elektroliti, anionski flokulanti i oksidacijska sredstva [10]. Količina i vrsta flokulanta može se utvrditi ispitivanjem vode. Procesu stvaranja flokulanata pomaže jednoliko miješanje vode, što sprječava taloženje. Brzina kojom se voda miješa je od $0,2 \text{ m s}^{-1}$ do

$0,3 \text{ m s}^{-1}$. Postoje dvije vrste flokulatora koji se koriste a to su: gravitacijski i mehanički flokulatori [3].

4.3.1. Gravitacijski flokulatori

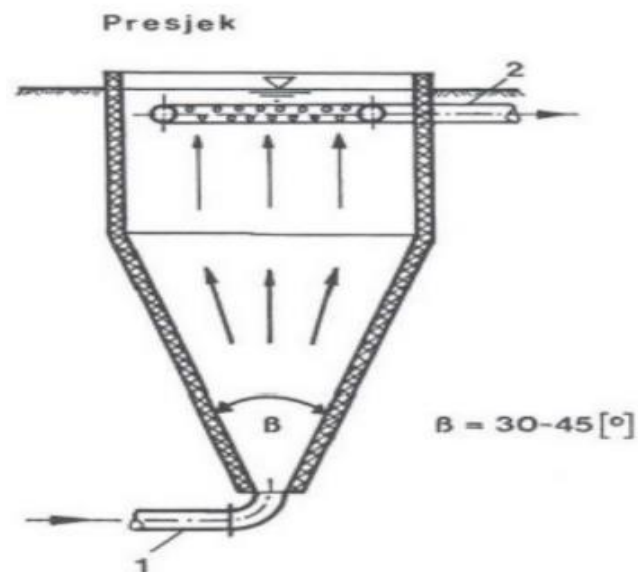
Dijelimo ih na horizontalne i vertikalne gravitacijske flokulatore. Horizontalni flokulatori (Slika 16) izrađeni su kao bazeni koji su pregrađeni nizom koridora kojima teče voda. Tok ima broj zaokreta od 8 do 15, a duljina koridora u funkciji je brzine vode i njenog zadržavanja u flokulatoru [2].



Slika 16 - Horizontalni gravitacijski flokulator [2]

1 – dovod vode, 2 – odvod vode

Kod vertikalnih flokulatora (Slika 17) voda se dovodi u donji dio konusa brzinom od $0,7 \text{ m s}^{-1}$, a po dolasku brzina vode pada na $4 \text{ do } 5 \text{ mm s}^{-1}$. Iz gornjeg dijela flokulatora voda se odvodi prorupčanim cijevima [9].

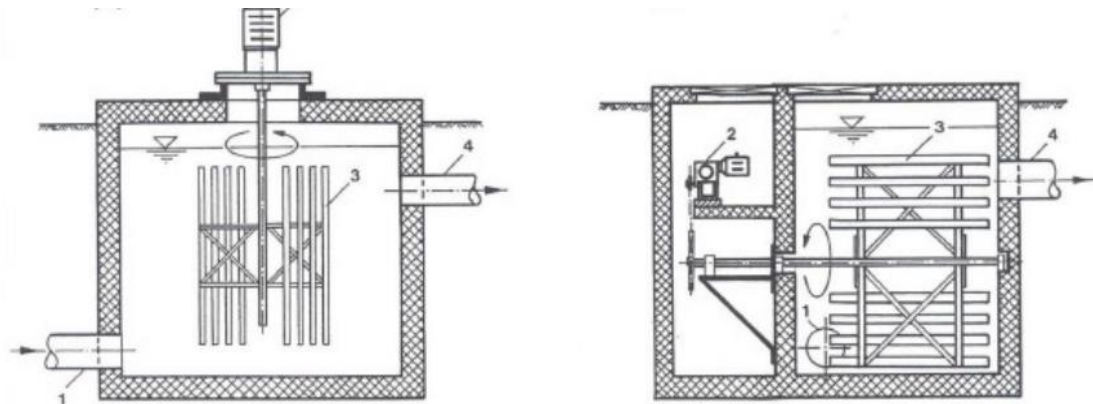


Slika 17 - Vertikalni gravitacijski flokulator [2]

1 – dovod vode, 2 – odvod vode

4.3.2. Mehanički flokulatori

Mehanički flokulatori (Slika 18) temelje se na mehaničkom miješanju koagulirane vode pomoću mješalica. Dijele se na flokulatore sa vertikalnom i horizontalnom osi okretanja lopatica. Voda u uređaj dolazi cijevima i ulazi u srednji dio gdje se miješa mehanički sa mješalicama koje pokreće elektromotor [2].



Slika 18 - Mehanički flokulatori [9]

1 – dovod vode, 2 – motor, 3 – mješalica, 4 – odvod vode

4.4. Taloženje

Taloženje je proces izdvajanja lebdećih čestica iz vode djelovanjem sile gravitacije koje su teže od vode. Do taloženja čestica dolazi kada se smanji brzina vode ispod one koja omogućava kretanje čestica. Tim postupkom nije moguće iz vode ukloniti boju i koloidne tvari, pa se taloženje jako rijetko koristi kao samostalan postupak [3].

Taloženje se koristi kod sljedećih slučajeva:

- *uklanjanja zrnatog materijala i pijeska*
- *uklanjanja čestica*
- *uklanjanja taloga koji je nastao koagulacijom*
- *koncentriranja otpadnog mulja*

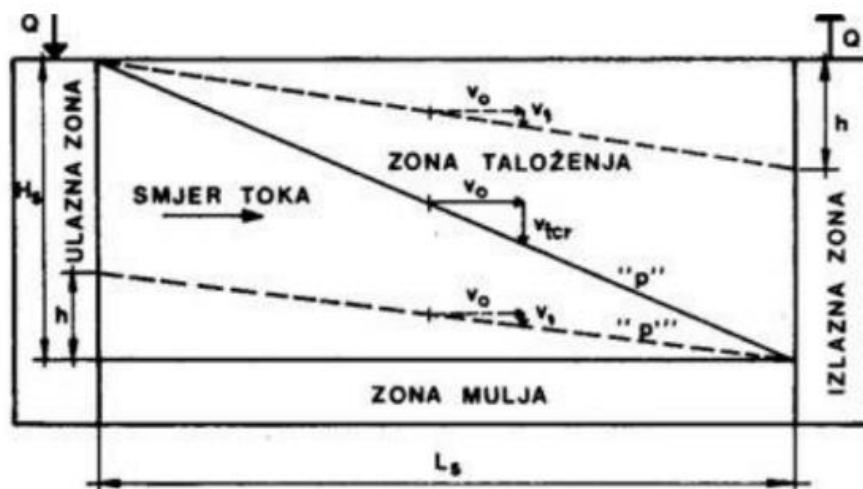
Ovaj proces češće se koristi kod kondicioniranja industrijskih voda zbog prirodnog tretmana kod zamućenih voda. Time se smanjuje količina kemijskih sredstava u procesu koagulacije i rasterećuju se daljnji postupci [2].

Flokulacija i taloženje nisu strogo odvojeni postupci, flokulacija se može nastaviti i u taložnicima. To se može koristiti kod kombiniranih objekata za koagulaciju, flokulaciju i taloženje [3].

U današnje vrijeme u kondicioniranju vode primjenjuju se dvije vrste taložnika, ovisno o smjeru toka a to su: horizontalni taložnici i vertikalni taložnici [2].

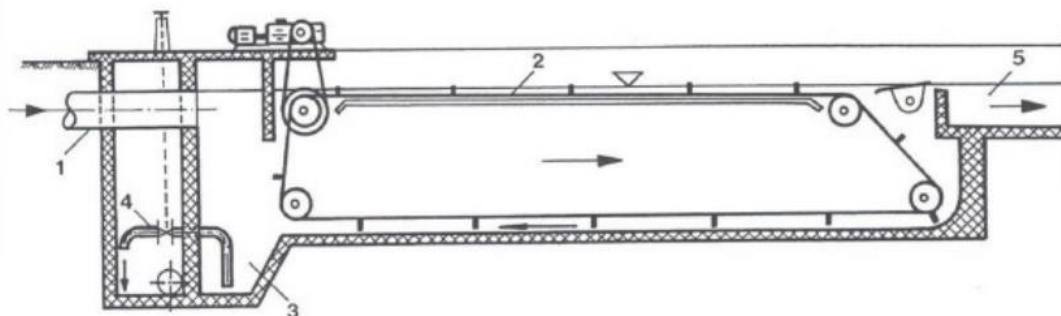
4.4.1. Horizontalni taložnici

Taloženje u horizontalnih taložnicima (Slika 19) može se odvijati u pravokutnim i okruglim taložnicima. U pravokutni horizontalni taložnik voda ulazi kroz ulaznu zonu i kroz vertikalni zid taložnika te prolazi kroz zonu taloženja do sljedećeg vertikalnog zida i istječe kroz izlaznu zonu. [9].



Slika 19 - Taloženje čestica u horizontalnom pravokutnom taložniku [9]

Minimalna dubina taložnika je 2 do 3 m a maksimalna dubina do 7,5 m. Taložnici čija je širina preko 5 m i duljina preko 50 m se ne preporučuju za korištenje. Dno taložnika izvodi se sa padom od 1 do 2 % suprotno od toka. Grade se dva taložnika, radni i rezervni, kako bi se čišćenje moglo nesmetano obavljati. Horizontalni pravokutni taložnik (Slika 20) kod kojeg je kapacitet veći od $3\,000\text{ m}^3\text{ d}^{-1}$, ekonomski je prihvatljiviji [9].

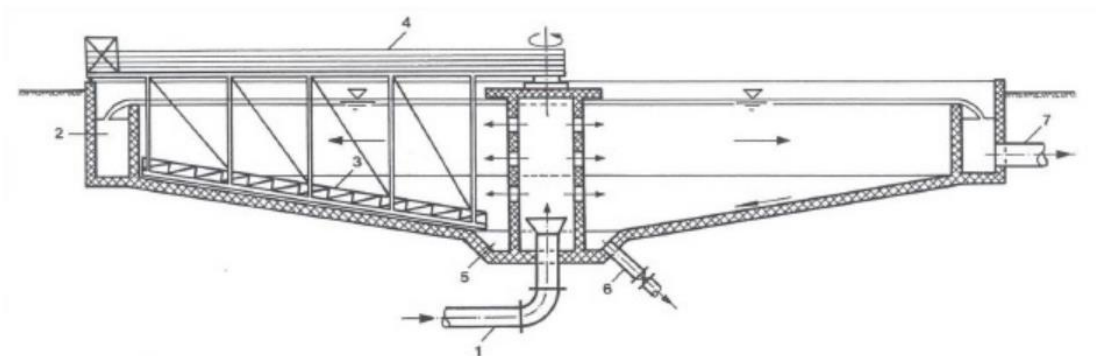


Slika 20 - Horizontalni pravokutni taložnik [2]

1 – dovod, 2 – zgričać mulja (pokretna traka), 3 – komora, 4 – ispust, 5 - odvod

Kod okruglog taložnika (Slika 21) komora je smještena u sredini te se u nju dovodi voda. Okrugli taložnici imaju osobinu promjene brzine u zoni taloženja, koja se kreće od najveće vrijednosti u sredini pa sve do najmanje na rubovima [9].

Okrugli taložnici promjera su od 5 do 60 m, dubina im je od 1.5 do 3.5 m, a nagib dna je od 4 do 10 % [10].



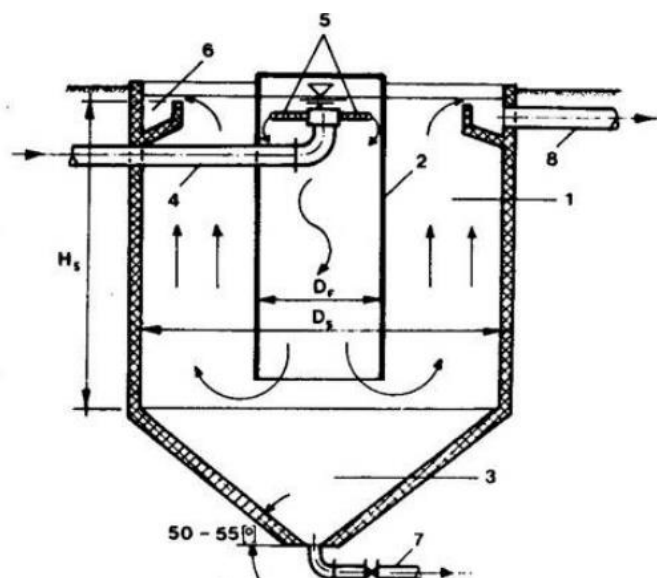
Slika 21 – Okrugli horizontalni taložnik [2]

1 – dovod, 2 – sabirni žlijeb, 3 – zgrtač mulja, 4 – pokretni most, 5 – muljna komora, 6 – muljni ispust, 7 – odvod

4.4.2. Vertikalni taložnici

Vertikalni taložnici (Slika 22) dijele se na okrugle i pravokutne taložnike, a češće se primjenjuju okrugli. Kod okruglih taložnika voda se kreće uzlazno. Taj taložnik može biti kvadratni ili okrugli bazen koji ima piramidalni donji dio, a u sredini mu je ugrađen flokulator [9].

Voda koja je prethodno koagulirana dovodi se u flokulator gdje se distribuira sustavom mlaznica. U flokulatoru gdje voda struji silazno, ulazi u donji dio zone taloženja. Voda odavde uzlazno struji prema sabirnom žlijebu, odakle se dalje odvodi. [2]. Na dnu konusnog dijela mulj se skuplja i povremeno ispušta. Preporučuje se izvođenje konusnog dijela od 50 do 55° kako bi se osiguralo gravitacijsko klizanje mulja prema muljnom ispustu [2].



Slika 22 - Vertikalni taložnik [9]

1 – zona taloženja, 2 – flokulator, 3 – zona mulja, 4 – dovod, 5 – mlaznice, 6 – sabirni žlijeb,

7 – muljni ispust, - odvod

4.5. Procjeđivanje

Procjeđivanje je proces gdje se voda propušta kroz poroznu sredinu tj. filtarski materijal. Ovaj proces koristi se za uklanjanje čestica koje su preostale u vodi nakon taloženja, posebice najsitnijih koloida koji se nisu slijepili u flokule. Kod procjeđivanja te će čestice ostati u kontaktu sa filtarskim materijalom. Na procjeđivanje se dovodi voda sa mutnoćom od 20 mg l^{-1} , jer bi veća mutnoća mogla izazvati prebrzo zagađenje filtarskog materijala. Osnovni filtarski materijal koji se koristi je kvarcni pijesak koji sadrži silicijev dioksid. On neutralizira preostale koloidne čestice koje su zaostali u vodi nakon procesa taloženja [9].

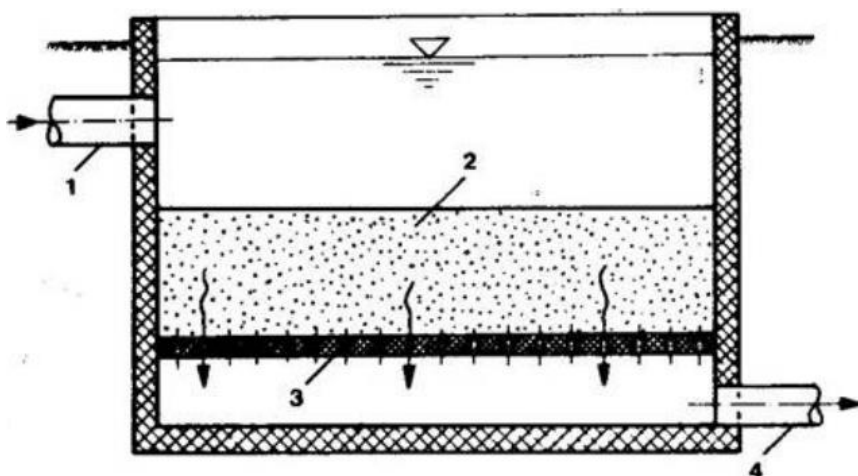
Procjeđivanje je složen proces koji obuhvaća:

- „Mehaničko djelovanje – odstranjivanje čestica koje su veće od pora filtarskog materijala
- Adhezijsko djelovanje – prijanjanje čestica na površinu filtarskog materijala

- *Adsorpcijsko djelovanje* – pripijanje čestica koje zajedno s vodom prodiru u porozne sredine
- *Taložno djelovanje* – gravitacijsko izdvajanje čestica koje s vodom prodiru u unutrašnjost filtarskog materijala
- *Kemijsko djelovanje* – rastavljanje muteži na sitnije dijelove
- *Biološko djelovanje* – stvaranje biološke opne ili prevlake od mikroorganizama [2].“

Procjeđivači s obzirom na način kretanja vode mogu se podijeliti na [9]:

- *Gravitacijske procjeđivače (Slika 23)* – otvoreni spremnici u kojima se voda sa slobodnim vodnim licem nalazi iznad filtarskog sloja. Procjeđivanje se odvija zbog djelovanja sile teže pri visinskoj razlici dovoda i odvoda vode na filtru.
- *Tlačne procjeđivače* – zatvoreni spremnici u koje se voda dovodi pod tlakom. Procjeđivanje se mora odvititi zbog razlike tlaka na dovodu i odvodu vode.
- *Vakuumske procjeđivače* – na odvodu ovih procjeđivača vlada podtlak.



Slika 23 - Gravitacijski procjeđivač [9]

1 – dovod vode nakon procesa taloženja, 2 – filtarski sloj, 3 – drenaža, 4 – odvod procijeđene vode

4.6. Dezinfekcija

Iz vode kroz proces filtracije i taloženja smanjuje se količina mikroorganizama ali ne u potpunosti. Zato koristimo proces dezinfekcije kako bi ih potpuno uklonili. Dezinfekcijom se ne mogu uništiti svi mikroorganizmi koji se u vodi nalaze kao sterilizacijom, ali se voda može dovesti u stanje zdravstveno ispravne vode koja je spremna za puštanje u vodoopskrbni sustav. Dezinfekcija je zadnji korak kod kondicioniranja vode, nekada i jedini ali je uvijek obavezan [2].

Kod odabira dezinfekcijskog sredstva presudni su elementi:

- *sposobnost sredstva za dezinfekciju da uništi prisutne vrste i količinu bakterija*
- *mogućnost nabave odabranih sredstva za dezinfekciju*
- *stvaranje što manje toksičnih nus-spojeva*
- *sposobnost sredstava za dezinfekciju da ostvari rezidualne koncentracije zbog zaštite od ponovne kontaminacije*

Postupci dezinfekcije koji se najčešće koriste su [9]:

- *Dezinfekcija klorom i njegovim derivatima*
- *Dezinfekcija toplinom*
- *Dezinfekcija ultraljubičastim zrakama*

○

4.6.1. Dezinfekcija klorom i njegovim derivatima

Dezinfekcija klora i njegovih derivata za dezinfekciju izaziva uništenje bakterija, virusa i parazita te sprječavanje okusa i neugodnih mirisa vode. Klor kao baktericidno svojstvo razara enzime koji škrob pretvaraju u šećer a prijeko su potrebni za život mikroorganizama [2].

Klor se koristi kao dezinfekcijsko sredstvo zbog utjecaja koji se postiže u kratkom vremenskom roku uz prihvatljive troškove, ali mu je loša strana što može uzrokovati neugodan miris vode. Pokazatelj klorne doze ovisi o količini neutrošenog klora koja ostaje u vodi nakon oksidacije organske i anorganske tvari. Orijentacijska doza klora kod pitke vode iznosi 0,5-1,0 mg/l [2]. Danas se sve više primjenjuje klor dioksid jer je manje opasan i duže zadržava baktericidna svojstva.



Slika 24 - Uređaj za dezinfekciju klordioksidom [2]

4.6.2. Dezinfekcija ozonom

Bazira se na propuštanju ozona kroz vodu. Ozon se dobiva tako da se struja čistog i suhog zraka propušta između dviju elektroda s razlikom potencijala od 10 000 do 20 000 V. Nepostojan je i brzo prelazi u kisik O_2 , a atom kisika koji se pri tome oslobađa djeluje kao jako oksidant na protoplazmu organizama koji se nalaze u vodi i uništava ih [2].

Dobra strana ozona kao dezinfekcijskog sredstva je u tome što dezinficirana voda ozonom nema stranih mirisa niti otrovnog djelovanja, a loša u značajnim troškovima uređaja s ozonom i korištenja uređaja [2]. Provodi se na licu mjesta, a količine koje se dodaju su od 0,5 do 5,0 g/m^3 vode.

4.6.3. Dezinfekcija ultraljubičastim zrakama

Ultraljubičaste zrake su dio elektromagnetskog spektra, a prema dužini valova nalaze se između X-zraka i vidljivog spektra. Imaju baktericidno djelovanje kod valnih duljina (Slika 25) 200-300 nm, a maksimalno 250 nm. Ultraljubičaste zrake onesposobljavaju deoksiribonukleinsku kiselinu (DNA) te uništavaju klice, bakterije i viruse[9].

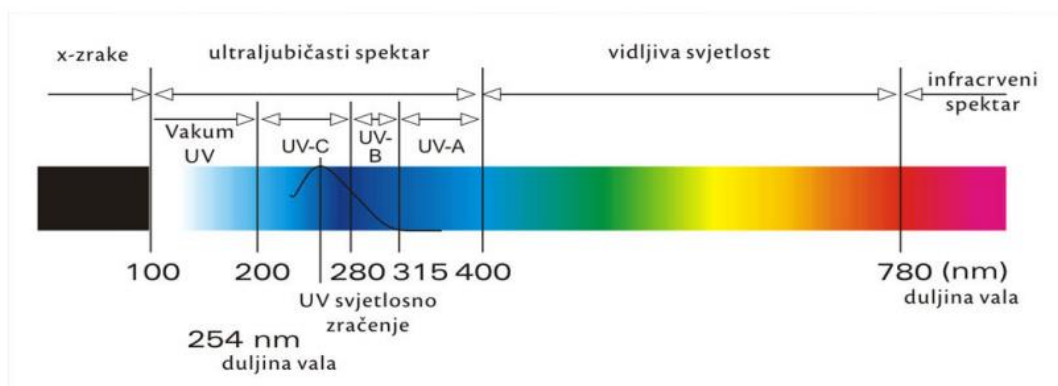
Za dezinfekciju ovim postupkom koriste se sustavi s natrijevim lampama [2]:

- *Niskotlačne lampe* – emitiraju monokromatsku radijaciju od 253,7 nm te se kod nas najčešće koriste
- *Visokotlačne lampe* – električna struja teče između dvije elektrode kroz interni plin koji je pomiješan sa živom

Intenzitet radijacije po jedinici dužine je manji kod niskotlačnih lampi nego kod visokotlačnih, ali je bitna razlika u temperaturi lampi. Niskotlačne lampe rade bez hlađenja i temperatura stakla je 40-50 °C , dok visokotlačne rade na temperaturama od cca. 500 °C [2].

Sve UV lampe podliježu starenju, postepenom smanjenju emisije zbog naslaga produkta izlaganja materijala elektroda na unutrašnjoj površini kvarcnog stakla. Kod niskotlačnih živinih lampi intenzitet UV zračenja nakon 8000 sati rada što je otprilike godina dana, smanjuje se na 70% od početne vrijednosti [2].

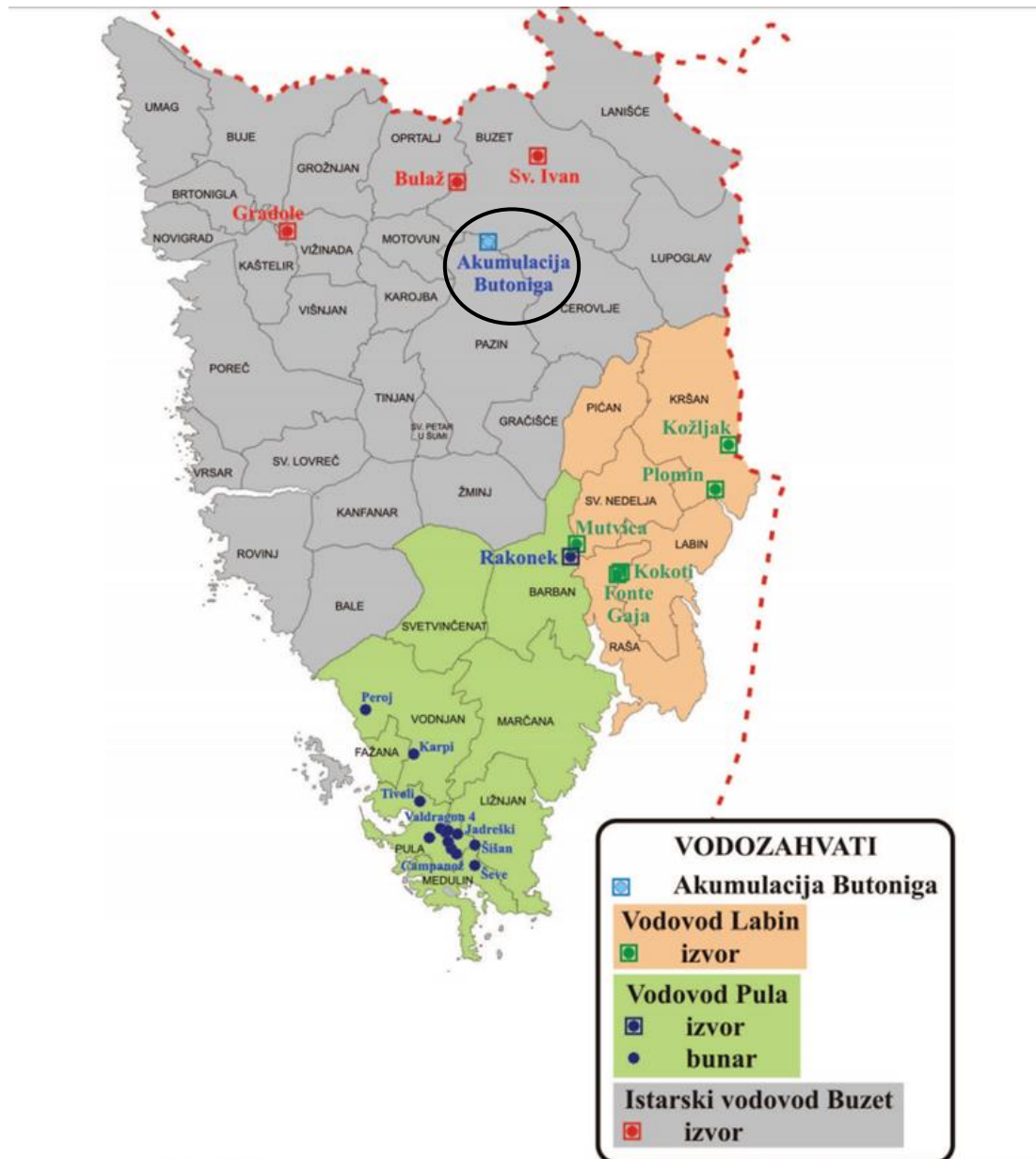
Voda dezinficirana UV zrakama ne sadrži nikakvu kemikaliju koja bi je štitila od naknadne kontaminacije, pa se dodaju manje količine klora zbog kasnije zaštite [2].



Slika 25 – Valne duljine UV zračenja [2]

5. PRIMJER POSTROJENJA ZA KONDICIONIRANJE VODE NA AKUMULACIJI BUTONIGA

U središtu Istre (Slika 26), u gornjem tijeku rječice Butonige, 1987. godine formirana je višenamjenska akumulacija – Jezero Butoniga (Slika 27). Temeljna namjena joj je reduciranje poplavnog vala Butoniga i njezinog recipjenta rijeke Mirne kao i osiguranje dovoljnih količina vode za rastuće potrebe u vodoopskrbi i navodnjavanju poljoprivrednih površina u Istri [12].



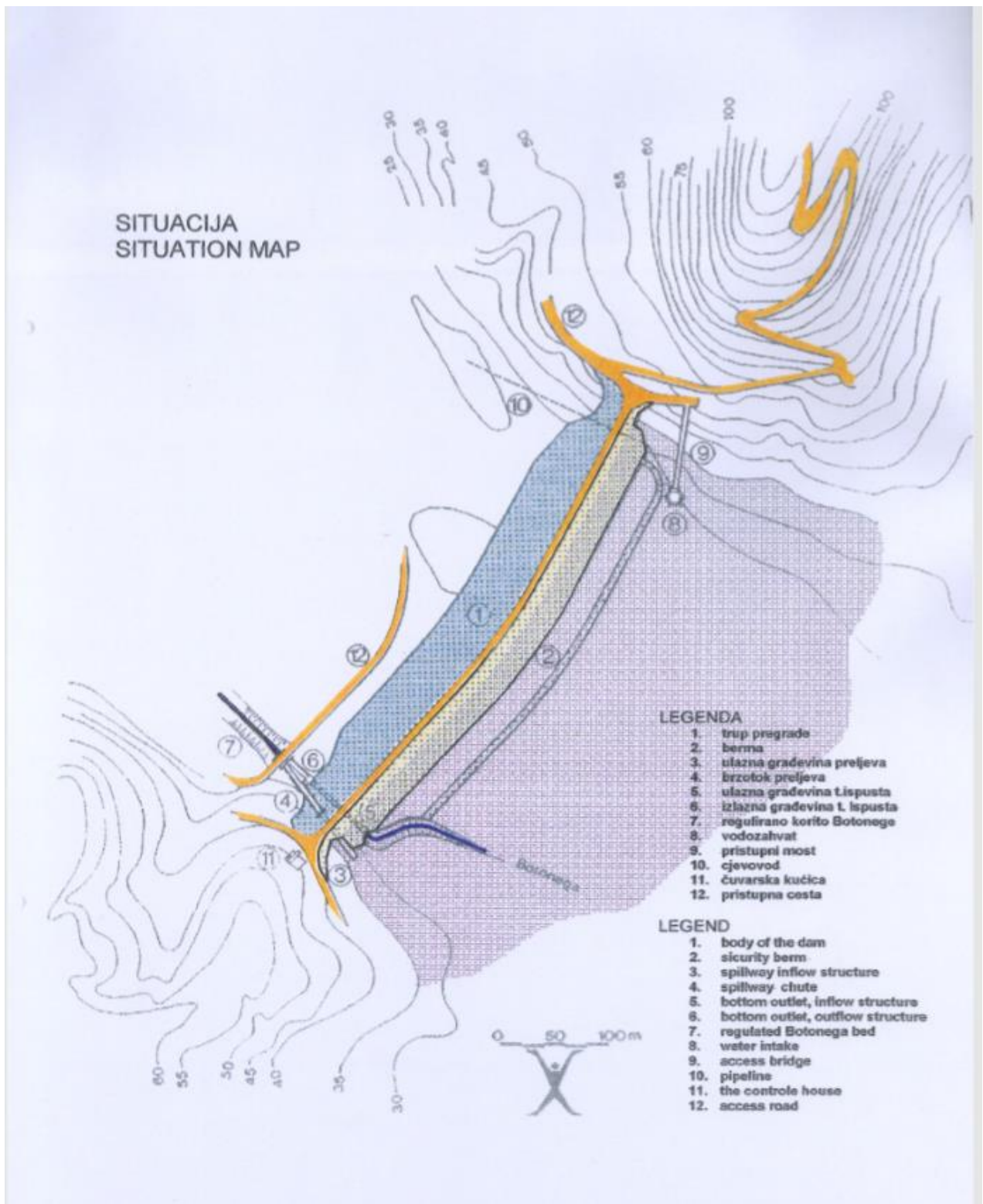
Slika 26 – Smještaj akumulacije Butoniga [12]

Radovi na izgradnji brane započeli su 1979. godine a završili 1988. godine. Odmah nakon ispitivanja, akumulacija je puštena u rad, a bila je u funkciji reguliranja poplavnih valova u dolini rijeke Mirne. Ali već 1985. godine pokrenut je projekt Vodoopskrbnog sustava za osiguranje dovoljne količine pitke vode za Istarski poluotok, koji je obuhvatio projektiranje i izgradnju najprije magistralnog cjevovoda u dužini od preko 80 km (Slika 28.). Cijeli projekt osmišljen je kao središnji sustav za nadopunjavanje već postojećih sustava vodoopskrbe područja Istarskog vodovoda i Vodovoda Pula. Projektirani kapacitet od 1945 litara u sekundi vode za piće izveden je za magistralni cjevovod, dok je uređaj za kondicioniranje projektiran u dvije faze od po 1000 litara u sekundi [12].

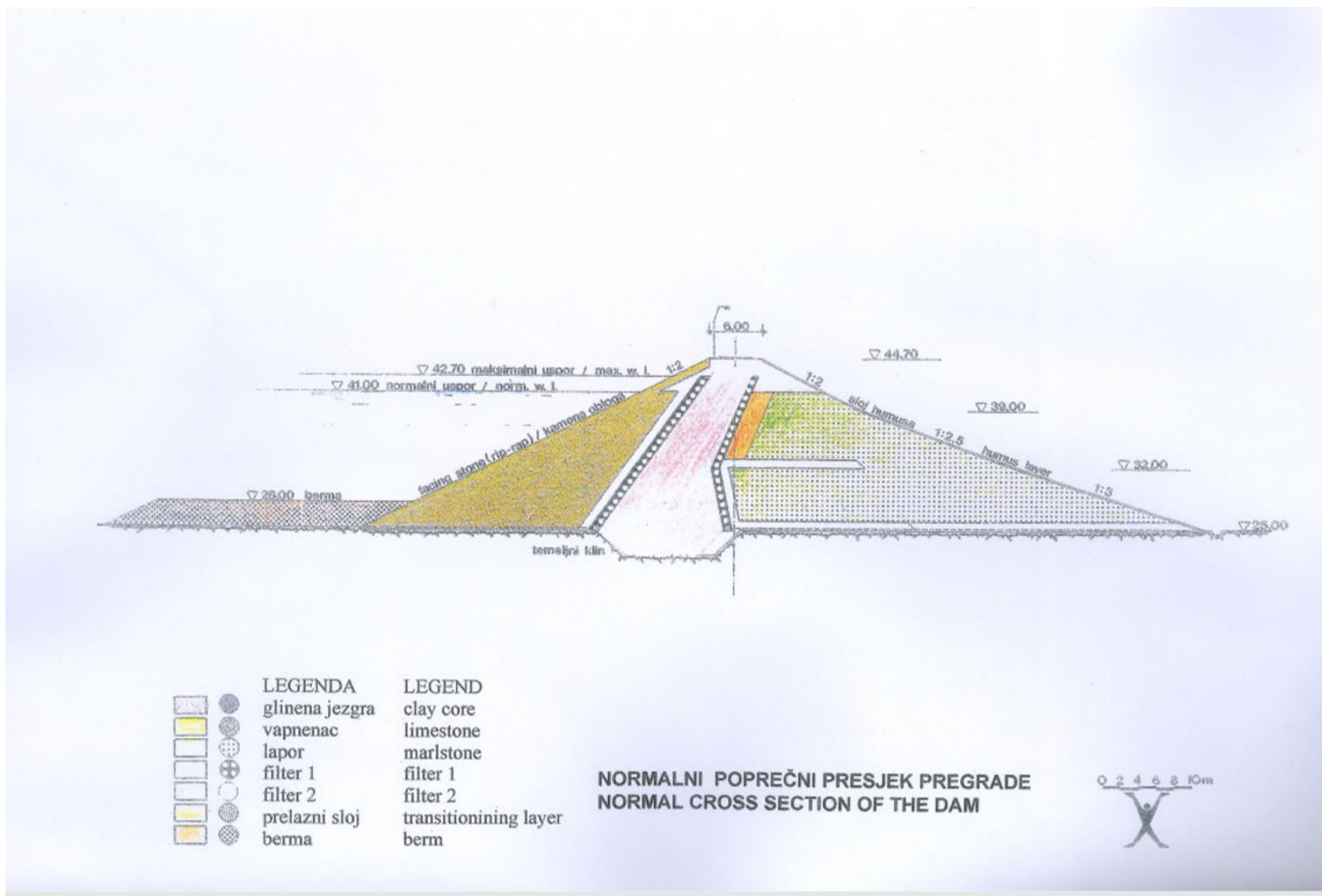
Akumulacija ima tri kraka, u smjeru glavnih prihoda, a puni se vodom iz slivnog područja površine 73 km². Površina vodenog lica je oko 2,5 km², prosječna dubina 7 m, a količina vode u punoj akumulaciji 19,7 miliona m³, koja je tijekom cijele godine dostupna za potrebe vodoopskrbe. Brana je izgrađena od nasutog materijala, a dužina u kruni je oko 600 m [12]. (Slika 29., 30., 31.)



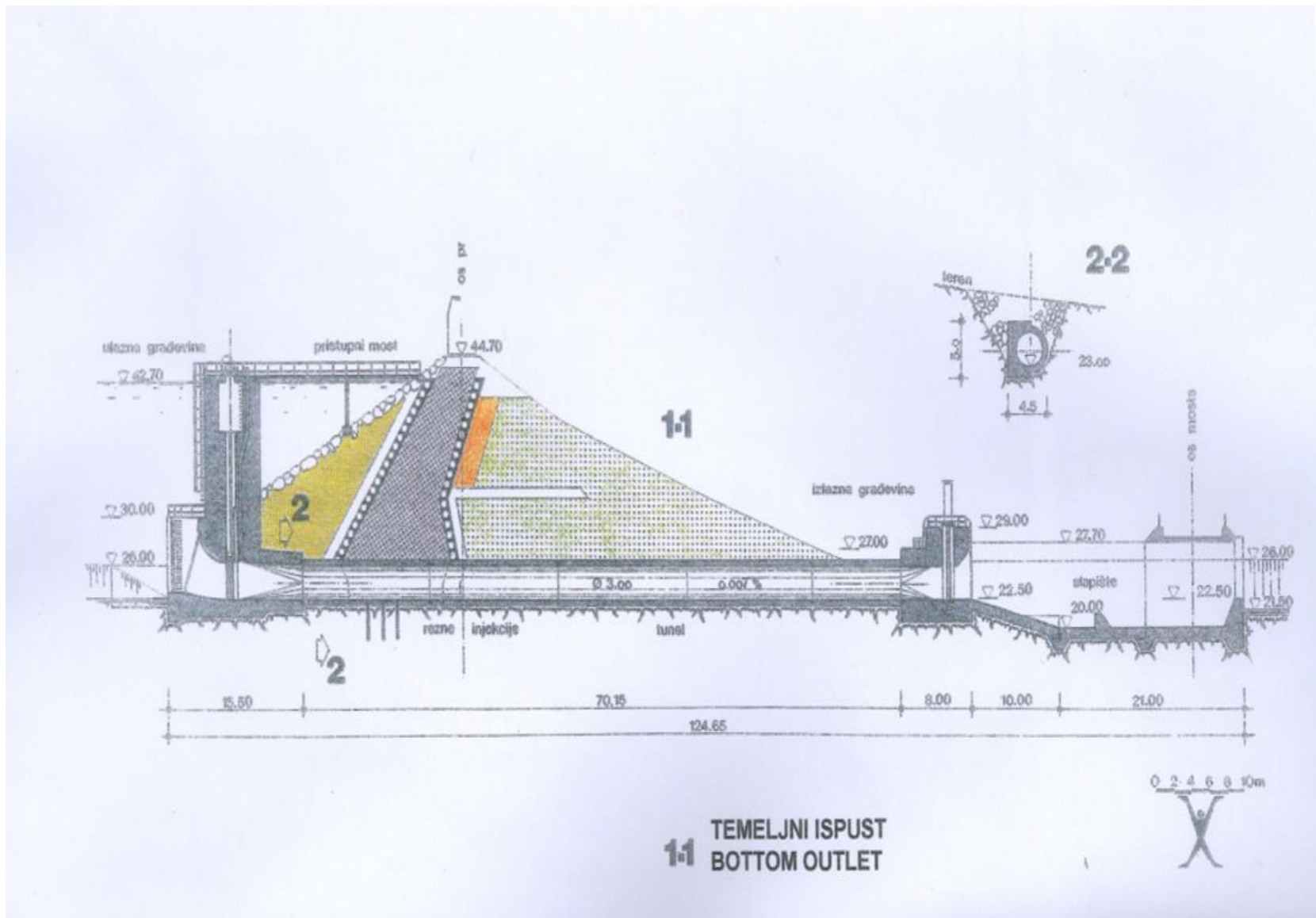
Slika 27 - Akumulacija Butoniga [12]



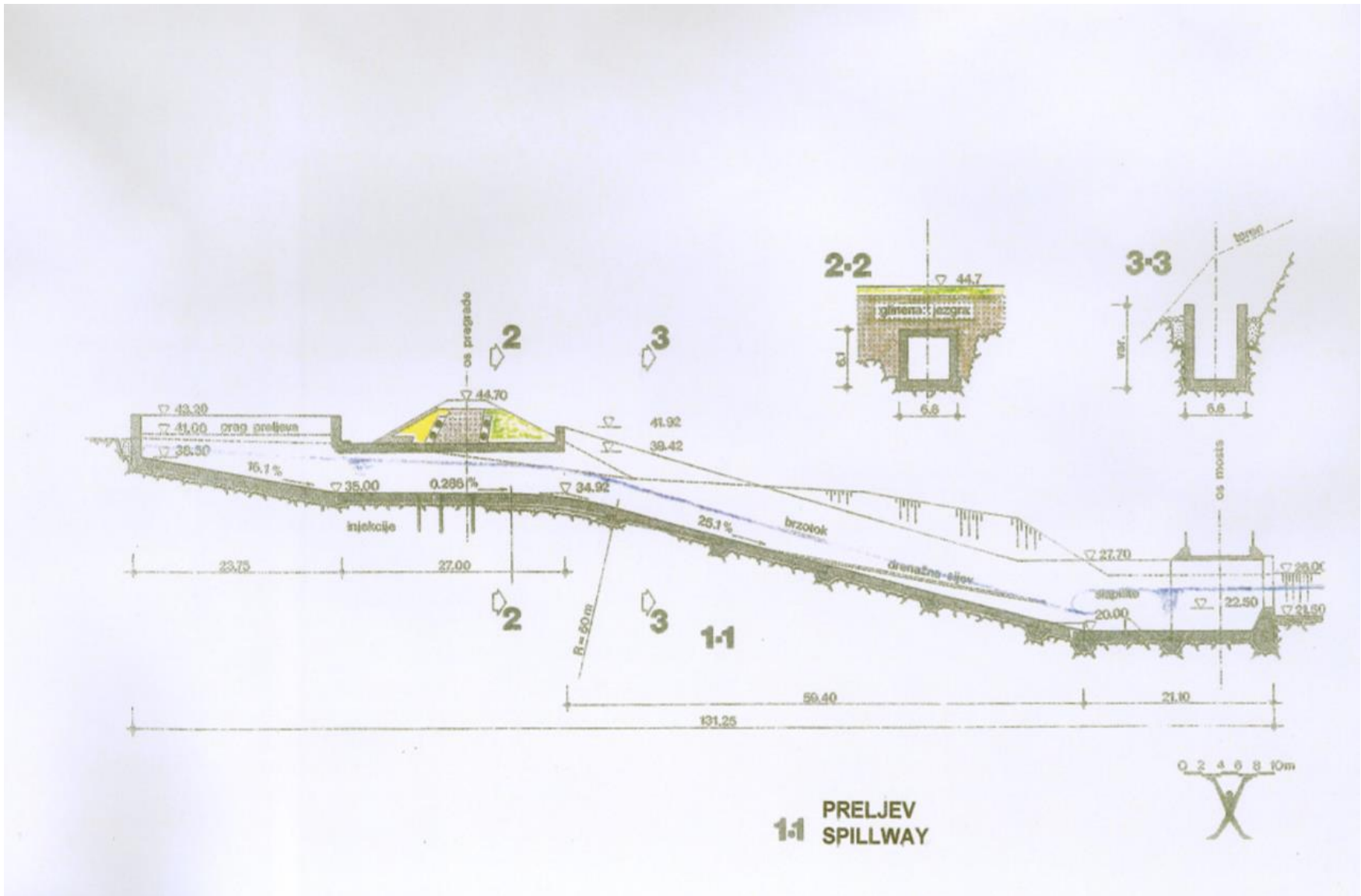
Slika 28 - Situacija akumulacije Butoniga [12]



Slika 29 - Poprečni presjek pregrade [12]



Slika 30 - Temeljni ispust [12]



Slika 31 - Preljev [12]

5.1. Postrojenje za kondicioniranje vode Butoniga

Voda akumulacije Butoniga koristila se već od njenog formiranja, u vodoopskrbi tijekom ljetnih mjeseci sa povećanom potrošnjom vode, putem magistralnog cjevovoda te privremenog uređaja za kondicioniranje vode Beram, ali pravi značaj dobiva tek završetkom i stavljanjem u rad. Postrojenja za kondicioniranje vode Butoniga, kapaciteta 1000 litara u sekundi, u lipnju 2002. godine. Postrojenje je u neprekidnom pogonu od proljeća 2004. godine [12].

Novi, moderni uređaj za kondicioniranje vode projektiran je namjenski sa svim potrebnim procesnim stupnjevima za optimalno pročišćavanje površinske vode. Proces pročišćavanja odvija se u četiri faze i osigurava pitku vodu na izlazu iz procesa uvijek ujednačene kvalitete, bez obzira na promjene u kvaliteti sirovine – vode jezera Butoniga [12].

Postrojenje (Slika 32) je smješteno oko 600 m nizvodno od brane na površini od 80 000 m². Postrojenje se sastoji od 18 građevina a to su: vodozahvat, crpna stanica sirove vode, predtretman, dvoslojni brzi filtri, glavno ozoniranje, spori pješčani filtri-grupe 1, 2 i 3(nije još izgrađen), vodosprema pitke vode, crpna stanica pitke vode, tretman mulja, sladištenje, priprema i doziranje kemikalija, pomoćna crpna stanica sa rezervoarom vode od pranja filtra, rezervoar vode za pranje filtra, stanica za pranje pijeska, upravljanje i kontrola procesa, administrativna zgrada, prometnice i vanjske površine te trafostanica [12].

Glavne značajke procesa kondicioniranja vode [12]:

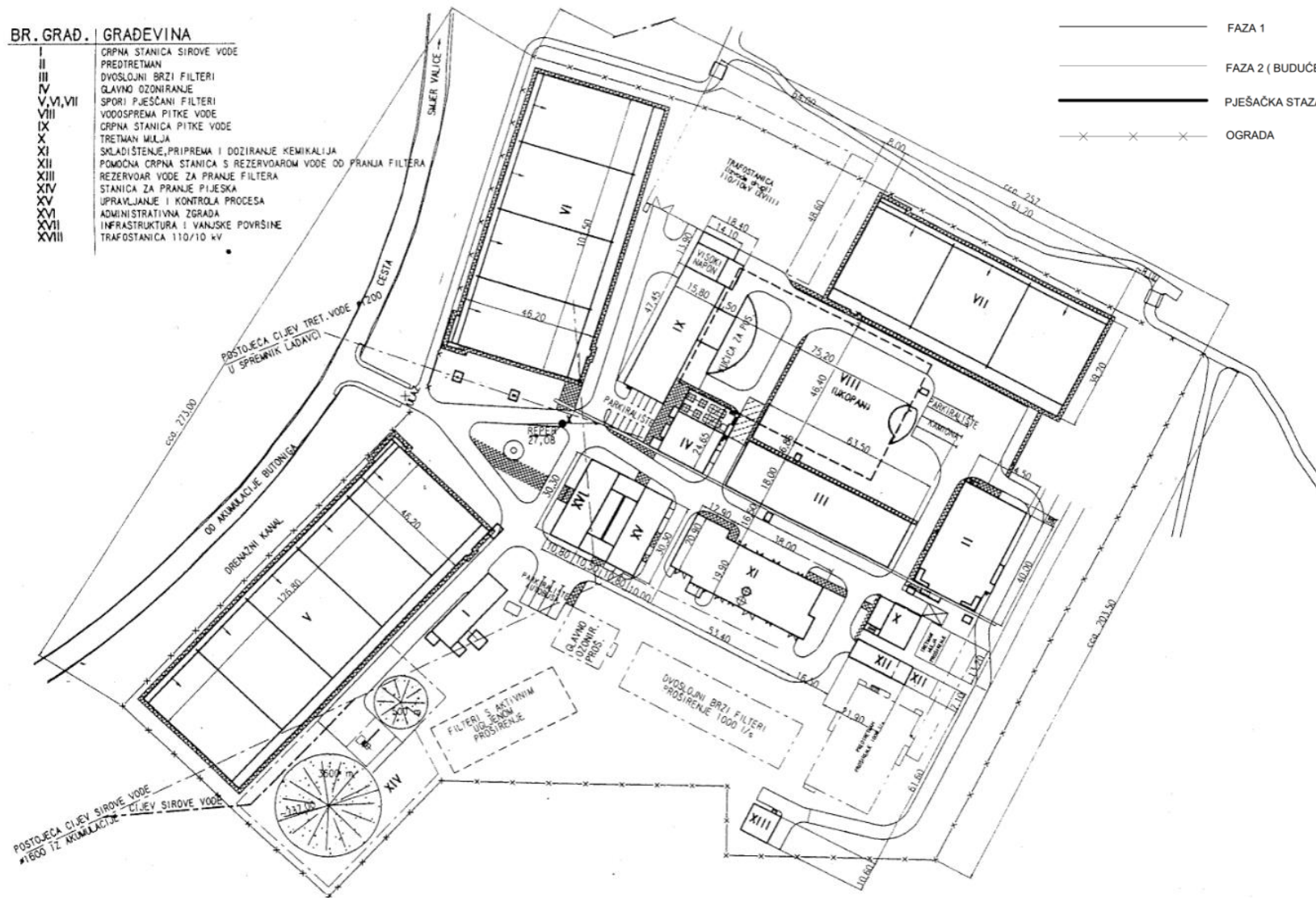
- Primarna oksidacija i mikro regulacija sa ozonom
- Korekcija pH vrijednosti i koagulacija sa aluminijevim polimerom
- Flotacija i uklanjanje nastalog mulja sa površine
- Brza filtracija kroz dvoslojne filtre sa povratnim ispiranjem
- Sekundarno ozoniranje zaostale organske tvari, dezinfekcija i uklanjanje mirisa
- Spora filtracija kroz filtre sa bioslojem za uklanjanje organskih tvari
- Korekcija pH vrijednosti sa vapnenom vodom i dezinfekcija za zaštitu u distribucijskom sustavu

BR. GRAD. GRADEVINA

- I CRPNA STANICA SIROVE VODE
- II PREDTRETMAN
- III DVOSLOJNI BRZI FILTERI
- IV GLAVNO OZONIRANJE
- V,VI,VII SPORI PJEŠČANI FILTERI
- VIII VODOSPREMA PITKE VODE
- IX CRPNA STANICA PITKE VODE
- X TRETMAN MILJA
- XI SKLADIŠTENJE, PRIPREMA I DOZIRANJE KEMIKALIJA
- XII POMOĆNA CRPNA STANICA S REZERVUAROM VODE OD PRANJA FILTERA
- XIII REZERVUAR VODE ZA PRANJE FILTERA
- XIV STANICA ZA PRANJE PJEŠKA
- XV UPRAVLJANJE I KONTROLA PROCESA
- XVI ADMINISTRATIVNA ZGRADA
- XVII INFRASTRUKTURA I VANJSKE POVRŠINE
- XVIII TRAFOSTANICA 110/10 kV

LEGENDA:

- FAZA 1
- FAZA 2 (BUDUĆE PROŠIRENJE)
- PJEŠAČKA STAZA
- ×××× OGRADA



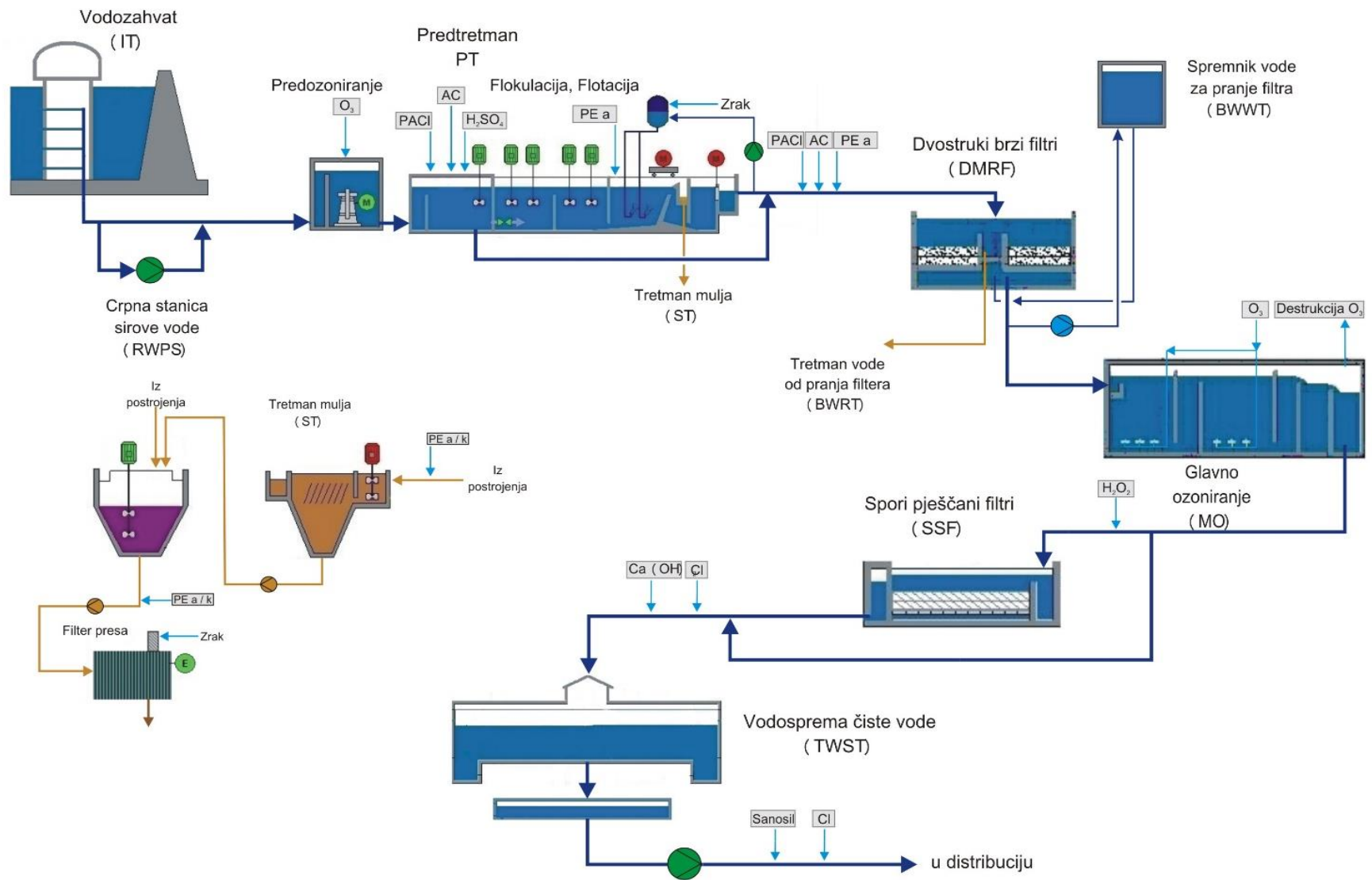
Slika 32 - Prikaz postrojenja kondicioniranja Butoniga [12]

5.2. Proces obrade

Faza jedan postrojenja za kondicioniranje vode Butoniga projektirana je za preradu 1000 litara vode u sekundi, tj. 3600 kubičnih metara na sat. Neki od dijelova procesa projektirani su za konačni kapacitet od 2000 litara u sekundi. Sve jedinice procesa projektirane su za 24 satni puni kapacitet uz hidrauličku rezervu od 25 %. Postrojenje može raditi fleksibilno promjenom kapaciteta od 20 do 100 % normiranog kapaciteta [12].

Glavni proces obrade vode (Slika 32) sastoji se od: zahvata sirove vode, predoziranja, koagulacije-flokulacije, flotacije, brze filtracije, glavnog ozoniranja, sporog pješčanog filtera, dezinfekcije, završne korekcije pH vrijednosti, pumpanja u tlačni vod i dokloriranja [12].

Pomoćni proces sastoji se od: stanica za čišćenje pijeska sa sporih pješčanih filtra, obrade vode od pranja filtra, obrade mulja i neutralizacije otpadnih voda od kemikalija [12].

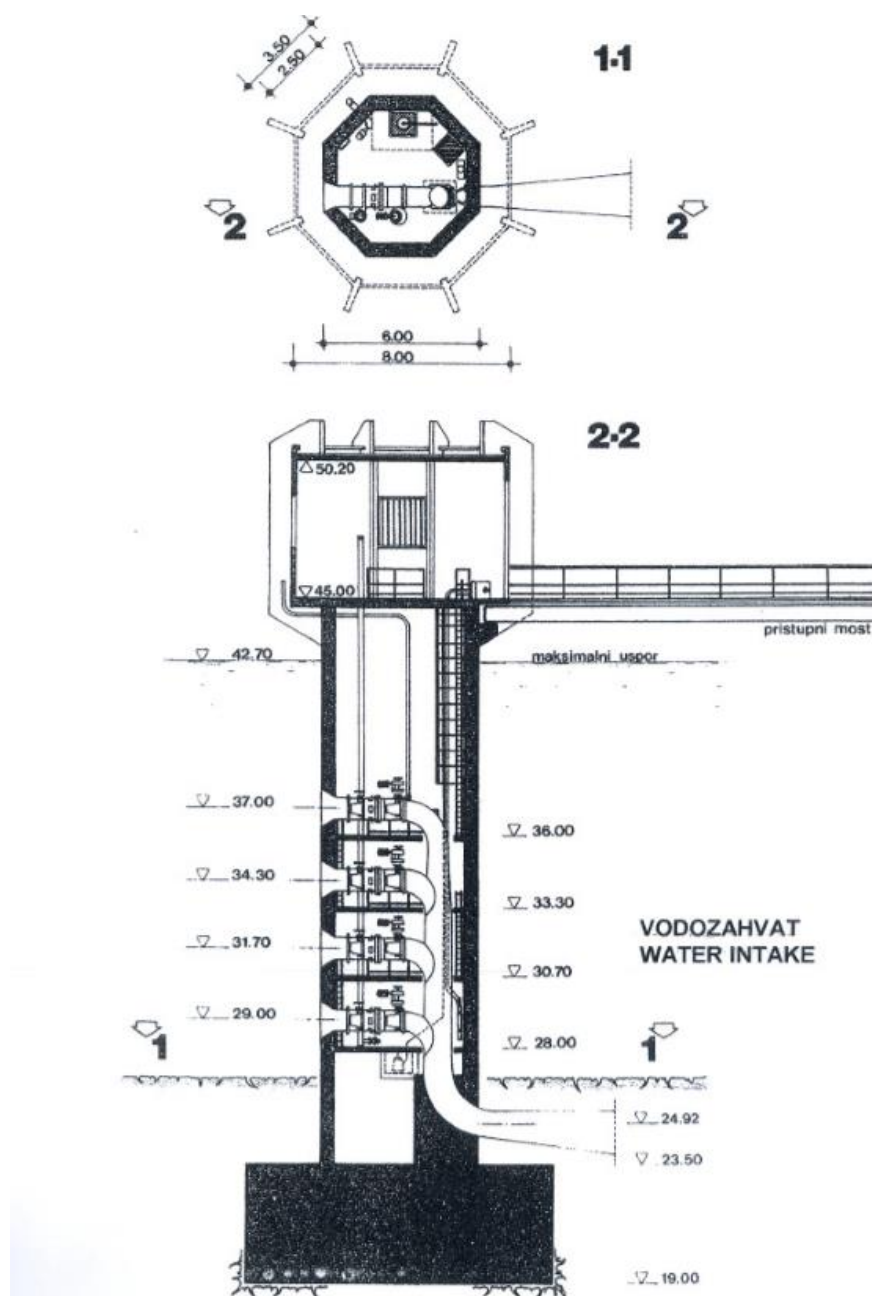


Slika 33- Shema procesa obrade vode akumulacije Butoniga [12]

5.2.1. Zahvat sirove vode

Iz akumulacije sirova voda se zahvaća na usisnom tornju. Usisni toranj (Slika 34) izveden je sa četiri moguća usisna otvora na četiri nivoa jezera, a zahati se nalaze na kotama 29,0; 31,7; 34,3 i 37,0 metara nad morem (mn.m.) Kada je ispunjenost jezera iznad kote terena 33,0 mn.m., voda u potrojenje dolazi slobodnim padom. Kada nivo jezera padne ispod te vrijednosti, automatski se uključuju pumpe koje pumpaju sirovu vodu. Pumpna stanica sirove vode sadrži četiri pumpe nominalnog kapaciteta 1220 m³/h [12].

Ovisno o ispunjenosti razina zahvaćanja sirove vode odabire se automatski ili ručno, zavisno o kvaliteti vode. Kvaliteta vode prati se kontinuirano mjerenjem ovih parametara: otopljeni kisik, redoks potencijal, mutnoća, pH vrijednost, elektroprovodljivost, temperatura, asorpcija UV-254, koncentracija mangana i amonija [12].



Slika 34 - Usisni toranj [12]

5.2.2. Preoziranje

Preoziranje u ovom procesu ima ulogu oksidacije mangana, željeza i sumporovodika, inaktivaciju algi, te mikroflokulacija. Ujedno sirova voda se zasićuje kisikom. Tok vode dijeli se na dvije grane kapaciteta $1875 \text{ m}^3/\text{h}$, neposredno prije preoziranja. Objekti za preoziranje su kvadratni bazeni, od kojih je svaki podijeljen u kontaktni i reakcijski dio [12].

Smjesa kisika i ozona uvodi se kroz uronjeno turbinsko mješalo. Vrijeme zadržavanja u kontaktnim komorama je od 0,4 do 1 minute, a u rekacijskim komorama od 2,2 do 6 minuta. U predoziranju doza ozona odabire se ovisno o koncentraciji mangna i mutnoći vode, a iznosi od 0,5 do 2,2 mg/m³. Višak ozona koji izlazi iz vode tijekom rekacije i zaostaje u zraku iznad površine vode odvodi se u uređaj za termalnu izgradnju [12].

5.2.3. Koagulacija – flokulacija

Koagulacijom i flokulacijom pospješuje se uklanjanje mutnoće mineralnog podrijetla, organske tvari prirodnog i sintetskog porijekla, mikroorganizama, toksičnih metala, željeza i mangana [12].

Nakon predoziranja svaki tok vode ponovno se dijeli na dva paralelna toka, te u ovom stupnju proces ima četiri paralelne linije kapaciteta 937,5 m³/h. Svaka linija sastoji se od jedne koagulacijske komore koja je opremljena sporim mješaćima. Vrijeme zadržavanja vode u koagulacijskim komorama je od 2,4 do 5 minuta, a flokulacijskim od 2,2 do 4,6 minuta [12].

Koagulacija teče u tri uzastopne faze. Prva faza uvodi procesne kemikalije na ulazu u koagulacijsku komoru. Duga faza je destabilizacija čestica brzim miješanjem u koagulacijskoj komori, a u trećoj fazi odvija se agregacija čestica sporim miješanjem u flokulacijskim komorama [12].

Kemikalije koje se koriste u fazi koagulacije su: sumporna kiselina za postizanje optimalne pH vrijednosti procesa koagulacije u količini od 5 do 32 g/m³, polialuminijev klorid sulfat u količinama od 1,3 do 5,5 g/m³, anionski polielektrolit koji se koristi samo po potrebi u količini od 0,1 do 0,5 g/m³ i aktivni ugljen u prahu koji se koristi samo za slučajeve specifičnog onečišćenja u vodi u količinama od 5 do 22 g/m³ [12].

5.2.4. Flotacija

Flotacijom sa otopljenim zrakom uklanjaju se flokule koje su nastale koagulacijom – flotacijom. U vodu se uvode mjehurići zraka, koji na sebe vežu flokule i podižu ih na vodenu površinu, sa koje se onda uklanja kruto-plinoviti mulj [12].

Jedinica flotacije se sastoji od četiri paralelna bazena koji su opremljeni sistemom sapnica za uvođenje vode zasićene zrakom. Dio vode koji izlazi iz procesa flotacije (10-15%) vraća se u proces pomoću pet recirkulacijskih pumpi i osam saturatora u kojima se miješa sa otopljenim zrakom. Smijesa vode i zraka uvodi se na početak flotacijske komore pod pritiskom od 5 bara. Plivajući mulj koji nastaje na površini flotacijskog bazena uklanja se zgrtačem mulja, a uključuje se u određenim vremenskim intervalima. Uklonjeni mulj gravitacijom putuje do spremnika za mulj gdje ga egalizira, a nakon toga se obrađuje u procesu obrade mulja [12].

5.2.5. Brza filtracija

Na dvoslojnom brzom filteru uklanjaju se manje flokule koje su zaostale nakon procesa flotacije. Kako bi se poboljšala efikasnost filtracije predviđena je mogućnost doziranja kemikalija na ulazu u filter. Dvoslojni brzi filteri sastoje se od osam filtarskih polja kapaciteta 450 m³/h, koji su ispunjeni sa dva sloja filtarskog medija. Donji sloj čini 60 cm kvarcnog pijeska granulacije od 0,3 do 0,8 mm, a gornji filtracijski sloj debljine 80 cm je Aquafilt, granulacije od 0,8 do 1,5 mm [12].

Projektirana brzina filtracije kroz filter je oko 8 m/h. Filtri se peru automatski, najprije zrakom a onda vodom. Potreba za pranjem kontrolirana je sa četiri parametra: ukupnim protokom vode kroz pojedino polje, mutnoćom izlazne vode, otvorom izlaznog ventila i padom pritiska kroz filtracijski sloj. Dužina ciklusa između dva pranja je od 1-2 dana. Voda koja ostaje nakon pranja filtra sakuplja se u bazenu za prihvata i obrađuje se u procesu obrade vode od pranja filtra [12].

5.2.6. Glavno ozoniranje

Glavno ozoniranje služi za poboljšanje okusa, mirisa i dezinfekcije vode, te oksidacije zaostalih otopljenih organskih tvari. Organska tvar se prevodi u biorazgradivi oblik i uklanja se u biološkom stupnju procesa na sporim filterima [12].

Ozoniranje se sastoji od dvije linije od kojih svaka ima četiri komore. Prva i treća komora su kontaktne difuzorske komore, a druga i četvrta reakcijske komore. U kontaktnim komorama (Slika 35) smjesa zraka i ozona uvodi se kroz porozne keramičke difuzore, reakcija uz vrijeme zadržavanja je od 3, do 9 min, koja se nastavlja u reakcijskoj komori uz daljnje vrijeme zadržavanja od 3,5 do 9 min. Doza ozona kreće se od 0,5 do 2,5 mg/l [12].



Slika 35 - Komora za ozoniranje [12]

5.2.7. Spori pješčani filter

Uloga ovih filtara je završna filtracija i uklanjanje organske tvri koja je prethodno oksidirana dodatkom ozona. Na površini sporih filtra (Slika 36) nalaze se zajednice mikroorganizama koje uklanjaju biorazgradivi ugljik i osiguravaju stabilnost vode u distribucijskom sustavu [12].

Sastoje se od dvije grupe filtarskih polja površine 1000 m². Prva grupa ima pet polja a druga četiri. Projektirana je i grupa tri sa tri polja, no u ovoj fazi nije izgrađena [12]

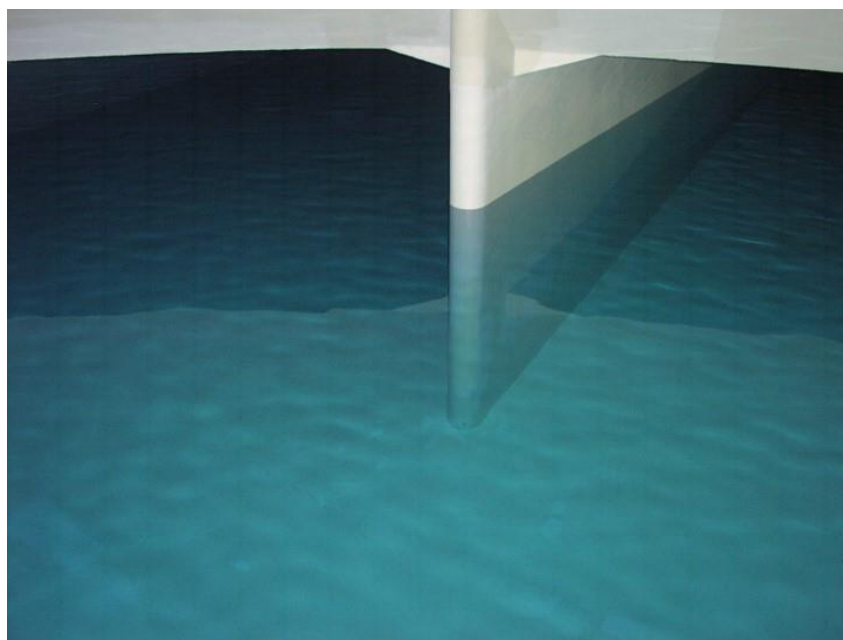
Filtarski materijal je kvarcni pijesak granulacije od 0,3 do 1,25 mm i debljine sloja 0,8 m koje je položen na 0,2 m nosivog sloja krupnije granulacije. Brzina filtracije je od 0,1 do 0,4 m/h.



Slika 36 - Spori filtri [12]

5.2.8. Dezinfekcija

Čista voda koje je filtrirana se u cjevovodu prije ispusta u vodospremu čiste vode (Slika 37) dezinficira dodatkom plinovitog klora do koncentracije 0,5 mg/l. Također postoji mogućnost dezinfekcije vode klor dioksidom koncentracije 0,4 mg/l [12].



Slika 37 - Vodosprema čiste vode [12]

5.2.9. Završna korekcija pH vrijednosti

Ako se u procesu koagulacije korigira pH vrijednost sa sumpornom kiselinom, na kraju procesa potrebno je podesiti pH vrijednost vode dodatkom zasićene vapnene vode. Time se postiže ravnoteža pH vrijednosti i osigurava stabilnost vode u distribucijskom sustavu [12].

5.2.10. Pumpanje u tlačni vod

Putem šest visokotlačnih pumpi kapaciteta 200 l/s kondicionirana voda se pumpa u tlačni vod do vodospreme koja je na koti od 330 metara nad morem te dalje teče gravitacijom kroz magistralne cjevovode do potrošača [12].



Slika 38- Pumpanje u tlačni vod [12]

5.2.11. Dokloriranje

Voda u vodospremi se doklorira zbog potrošnje klora i gubitka uslijed isparavanja zbog dužeg vremena zadržavanja. Voda se doklorira do koncentracije od 0,5 mg/l na ulazu u tlačni cjevovod, odmah nakon visokotlačnih cijevi [12].

5.2.12. Stanica za čišćenje pijeska sa sporih pješčanih filtera

Nakon nekog vremena rada sporih pješčanih filtera dolazi do začepjenja i pada protoka. Kada se to desi filtri se čiste tako što se uklanja površinski sloj pijeska, debljine oko 3 cm i pere se na stanici za pranje pijeska. Pijesak koji je skinut sa površine sporih pješčanih filtera čisti se na uređaju sa hidrociklonom kapaciteta 2,5 t/h. Tako očišćeni pijesak skladišti do potrebe

nadopunjavanja filtra. Voda od pranja pijeska obrađuje se na postrojenju za obradu vode od pranja filtra [12].



Slika 39- Stanica za čišćenje pijeska od sporih filtra [12]

5.2.13. Obrada vode od pranja filtera

Voda od pranja brzih filtera (Slika 40), kao i voda iz stanice za pranje pijeska sa sporih filtra, obrađuje se u posebnim uređajima za obradu vode kapaciteta 225 m³/h, flokulacijom sa polielektrinom i sedimentacijom u lameliranim taložnicima. Pročišćena voda ispušta se u recipijent, a nastali mulj u postrojenje za obradu mulja [12].



Slika 40- Obrada vode od pranja brzih filtra [12]

5.2.14. Obrada mulja

Mulj nastaje u flotaciji, tijekom obrade vode od pranja filtera, tijekom pranja pijeska i u procesu pripreme zasićene vapnene vode. Sav mulj sakuplja se u spremnicima kapaciteta 2 x 50 m³ i obrađuje se posebnim uređajima. Proces obrade se sastoji od kondicioniranja mulja dodatkom polielektrolita i prešanjem na filter preši. Konačni produkt je „filtarski kolač“ stabiliziranog i internog mulja sadržaja vlage od 60 do 70 %, a može se odlagati na deponij [12].

5.2.15. Neutralizacija otpadnih voda od kemikalija

Otpadne vode obrađuju se u posebnim uređaju za neutralizaciju. Uređaj se sastoji od dva bazena: bazena za redukciju klora i bazena za neutralizaciju. Bazen za redukciju klora volumena je 20 m³ i opremljen je pumpom za miješanje. Nakon obrade klorne otopine sa natrij tiosulfatom obrada se nastavlja u bazenu za neutralizaciju. Bazen za neutralizaciju volumena je 39 m³ i opremljen je sustavom za doziranje kiseline ili lužine uz konstantnu provjeru pH vrijednosti te pumpon za miješanje. Nakon što se dostigne određena pH vrijednost, otvaranjem ventila za ispušt sadržaj bazena prazni se u recipijent. Bazen za neutralizacija na akumulaciji Butoniga nalazi se ispod površine zemlje [12].

5.3. Kakvoća vode prije i nakon kondicioniranja na postrojenju za kondicioniranje vode Butoniga

Postrojenje za kondicioniranje vode Butoniga osmišljeno je za preradu površinske vode. Za njenu preradu koriste se procesi koji iz vode uklanjaju alge, mangan, organske tvari, amonijak i oksidaciju željeza. Na izvorima Sveti Ivan, Bulaž, Gradole i akumulaciji Butoniga kvaliteta neprerađene vode pokazuje da te vode osim dezinfekcije zahtjevaju dodatnu obradu prije puštanja u vodoopskrbni sustav [13].

Usljed velikih količina padalina, povećava se mutnoća vode, a mutnoća sa sobom nosi i povećanje spojeva dušika, organskih tvari i mikrobiološko zagađenje. U periodima kada padalina nema ili su slabe, kemijska i mikrobiološka kvaliteta neprerađene vode puno je bolja. Granica za mutnoću vode za površinska izvorišta je 1 NTU a za ostala 4 NTU. Iz tablice (Slika 38.) vidi se da je srednja vrijednost za mutnoće vode na postrojenju Butoniga 0,06 NTU, stoga je postrojenje Butoniga vrlo efikasno [13]. Iz vode se uklanjaju nepotrebne tvari te se proizvodi voda za ljudsku potrošnju koja zadovoljava kriterije prema „Pravilniku o parametrima sukladnosti, metodama analize, monitoringu i planovima sigurnosti vode za ljudsku potrošnju te načinu vođenja registra pravnih osoba koje obavljaju djelatnost javne vodoopskrbe“[11].

Butoniga je svrstana u 2.kategoriju voda. Kategorije su određene prema stanju kvalitete prirodnog vodotoka. Najveći problem pojavljuje se ljeti kada, kao što vidimo u tablici (Slika 38.) temperatura najviše varira. Da se nebi prešla temperatura od 25° koja je definirana „Pravilnikom o parametrima sukladnosti, metodama analize, monitoringu i planovima sigurnosti vode za ljudsku potrošnju te načinu vođenja registra pravnih osoba koje obavljaju djelatnost javne vodoopskrbe“[11], voda se mora zahvaćati sa 4. usisa koji je bliže dnu, i tada raste koncentracija mangana koji se nalazi u sedimentu i koncentracija željeza .[13]

Tehnološko-laboratorijska služba vrši kontrolu kvalitete i zdravstvene ispravnosti za ljudsku potrošnju prema „Planu prikupljanja uzoraka i tjednom planu uzrokovanja“, kojim su određene točke uzrokovvanja, učestalost i vrsta analize. Kvaliteta vode kontrolira se na crpilištima Sveti Ivan, Gradole, Bulaž i akumulaciji Butoniga. Voda koja se crpi sa jezera i postrojenja Butoniga analizira se u internom laboratoriju koji se nalazi na Butonigi. [13].

	POKAZATELJ KVALITETE	JM	NEPRERAĐENA VODA				VODA ZA LJDSKU POTROŠNJU				
			min.	max.	sr. vr.	% sukladnih	min.	max.	sr. vr.	% sukladnih	MDK
1.	rezidualni klor	mg/l	-	-	-	-	<0,05	0.48	0.14	100	0.5
2.	Temperatura vode	°C	4.7	22,5	14.36	100	5.9	23.3	15.51	100	25
3.	Otopljeni kisik	mg/l	1.67	12.79	7.88	-	7.43	16.26	11.24	-	-
5.	Mutnoća	NTU	0.7	32.5	6.09	5.53	0.04	0.14	0.06	100	1(4)
6.	pH - vrijednost	-	7.42	8.28	7.92	100	7.37	8.14	7.79	100	6,5-9,5
7.	TOC	mg/l	1.689	3.132	2.455	-	0.962	1.67	1.25	-	-
8.	Utrošak KMnO ₄	mgO ₂ /l	1.47	3.72	2.28	100	0.31	1.78	0.82	100	5
9.	UV - 254	1/cm	0.04	0.276	0.075	-	0.004	0.041	0.011	-	-
10.	Amonij	mgNH ₄ ⁺ /l	<0,005	0.207	0.065	100	<0,005	0.152	0.005	100	0.5
11.	Mangan	mg/l	<0,005	0.926	0.318	12.16	<0,005	0.042	0.004	100	0.05
12.	Aluminij	mg/l	<0,01	0.106	0.003	100	<0,01	0.078	0.033	100	0.2
13.	Željezo	mg/l	<0,005	0.634	0.233	58.06	<0,005	0.101	0.027	100	0.2
14.	Uk.br.bakterija, 37°C	u 1 ml, 37°C	3	300	42.59	35.2	0	3	0.002	100	20
15.	Uk.br.bakterija, 22°C	u 1 ml, 22°C	2	400	73.26	92.79	0	2	0.002	100	100
16.	Ukupni koliformi	Coliart/100ml	4	2419	687	0	0	0	0	100	0
17.	Escherichia Coli	Coliart/100ml	0	461	27.08	6.67	0	0	0	100	0
18.	Enterokoki	MF u 100 ml	0	300	30.6	11.11	0	0	0	100	0
19.	Sulfitor.klostrid.	u 20 ml	+	+	-	0	0	0	0	100	0
20.	Pseudomonas aer.	MF u 100 ml	-	+	-	75.41	0	0	0	100	0

Slika 41 - Tablica pokazatelja kvalitete vode na akumulaciji Butoniga prije i nakon obrade [12]

Tehnološko-laboratorijska služba vrši kontrolu kvalitete i zdravstvene ispravnosti za ljudsku potrošnju prema „Planu prikupljanja uzoraka i tjednom planu uzrokovanja“, kojim su određene točke uzrokovanja, učestalost i vrsta analize. Kvaliteta vode kontrolira se na crpilištima Sveti Ivan, Gradole, Bulaž i akumulaciji Butoniga. Voda koja se crpi sa jezera i postrojenja Butoniga analizira se u internom laboratoriju koji se nalazi na Butonigi. [13].

U internom laboratoriju (Slika 42,43) postrojenja za kondicioniranje vode Butoniga, tijekom 2020. godine, analizirano je 1702 uzorka vode, od toga su 1062 uzorka analizirana na fizikalno kemijske i kemijske parametre, a 640 na mikrobiološke pokazatelje kvalitete vode. Ovaj broj uzoraka odnosi se na redovnu analizu neprerađene vode na ulasku u proces, analizu vode u tijeku samog procesa kondicioniranja i vode za ljudsku potrošnju, na izlazu iz procesa .

Na postrojenju se radnim danom uzorkuje voda nakon osam faza procesa (neprerađena voda, flotacija, brzi filtri, glavno ozoniranje, spori filtri 1, spori filtri 2, ulaz u vodospremu i izlaz iz vodospreme) za analizu fizikalno-kemijskih i kemijskih parametara, te nakon pet faza procesa (neprerađena voda, brzi filtri, spori filtri 1, spori filtri 2, izlaz iz vodospreme) za analizu mikrobioloških pokazatelja. Osim parametara kvalitete vode povezanih uz rad tehnološkog procesa prati se i kvaliteta vode akumulacije na četiri definirana mjerna mjesta (B1,B2,B3 i B4), kvaliteta vode na 4 usisna otvora na vodozahvatu, kvaliteta vode izvora Bulaž i pritoka Račice, Podmerišće i Jukani i tehnološka otpadna voda na 3 ispusta [12].

Broj analiza koje se odnose na pritoke, vodozahvat, Bulaž i otpadne vode manji je u 2020. godini nego prijašnjih godina, zbog podjele zaposlenika u dvije grupe i odvojenog rada, prema odluci Uprave Istarskog vodovoda u cilju smanjenja rizika širenja zaraze SARS-CoV-2 virusom.

U uzorcima se određuju slijedeći kemijski i fizikalno-kemijski parametri: temperatura, koncentracija kisika, zasićenje kisikom, pH vrijednost, mutnoća, ukupni i otopljeni organski ugljik (TOC i DOC), utrošak KMnO₄ (kalijevog permangananta), apsorpcija UV zraka kod 254 nm, amonij, mangan, željezo, aluminij, koncentracija rezidualnog ozona i klora. Navedeni parametri određuju se u uzorcima iz procesa kondicioniranja. Za potrebe izračunavanja LSI indexa (Langelier saturation index) stabilnosti vode određuje se koncentracija kalcija, magnezija, klorida i hidrogen karbonat, elektrovodljivost , ukupna tvrdoća sirove i kondicionirane vode [12].

U vodi akumulacije, osim navedenih parametara dodatno se određuje, koncentracija ukupnih i orto-fosfata i klorofila a. U otpadnoj vodi određuje se kemijska potrošnja kisika, koncentracija mangana, aluminija, željeza i pH vrijednost. Od mikrobioloških parametara radnim danom analizira se neprerađena i kondicionirana voda na prisutnost ukupni koliformnih bakterija, E.coli, ukupan broj aerobnih mezofilnih bakterija na 36 °C i 22°C, enterokoki, sulfito-reducirajuće klostridije i Pseudomonas aeruginosa [12].



Slika 42- Interni laboratoriji [12]



Slika 43- Interni laboratoriji [12]

6. ZAKLJUČAK

Temomom ovog rada obuhvaćena je kakvoća vode, njena fizikalna i kemijska svojstva, zakoni i pravilnici povezani sa vodom za ljudsku potrošnju, osnovni procesi kondicioniranja vode i primjer postrojenja za kondicioniranje vode Butoniga.

Voda tijekom prolaska kroz atmosferu dolazi u kontakt sa razni tvarima koje utječu na kvalitetu vode. Kvaliteta vode vrlo je važna za život i okolni ekosustav. Voda koja se koristi za piće nesmiye imati boju, okus i miris te nesmiye biti mutna. Provjera kvalitete vode provodi se prema smjernicama Svjetske zdravstvene organizacije i propisima Republike Hrvatske. Svrha provjere je da se utvrdi njena pogodnost za određenu namjenu što uključuje pokazatelje kao što su fizikalna, kemijska i biloška svojstva. Fizikalna svojstva koja se moraju pratiti su miris, okus, boja, mutnoća i temperatura vode. Kemijskim analizama dobivaju se faktori koji ukazuju na prisustvo tvari u vodi te utvrđuju njenu pitkost, a kemijski pokazatelji koji utječu na kakvoću su otopljeni ugljični dioksid, otopljeni kisik, potrošnja kisika, dušik, mangan, klor, koncentracija vodikovih iona, elektroprovodljivost i tvrdoća vode. A sva kvaliteta vode mora biti usklađena sa pravilnicima i zakonima o vodi kao što su „Zakon o vodi za ljudsku potrošnju“ i „Pravilnik o parametrima sukladnosti, metodama analize, monitoringu i planovima sigurnosti vode za ljudsku potrošnju te načinu vođenja registra pravnih osoba koje obavljaju djelatnost javne vodoopskrbe“

Voda ima fiziološko i higijensko značenje za čovjeka. U vodi se mogu naći različite tvari koje ju zagađuju. Kako bi utvrdili da li se u vodi nalaze pojedine tvari vodu je potrebno analizirati. Rezultati analize govore da li i u kojoj mjeri treba vršiti kondicioniranje. Kondicioniranjem je obuhvaćeno uklanjanje lebdećih tvari, uklanjanje tvari koje uzrokuju obojenost vode, uklanjanje otopljenih plinova i soli, uništavanje patogenih organizama i dodavanje elemenata vodi koji joj nedostaju. Kondicioniranje je proces koji se temelji na fizikalnim, kemijskim i biološkim djelovima kao što su otapanje i doziranje koagulanata, miješanje, pahuljičenje, taloženje, procjeđivanje i dezinfekcija. Nakon procesa kondicioniranja iz uređaja izlazi čista voda koja je spremna za piće.

Akumulacija Butoniga smještena je na lijevoobalnoj pritoci rijeke Mirne, neposredno nizvodno od mjesta gdje se sastaju njena tri glavna bujična ogranka Butoniga, Dragučki i Račićki potok. Slijev se proteže na nadmorskim visinama od 40 do 500 n.m.n., a površina slijeva je 73 km², dok površina vodnog lica iznosi 2,45 km². Akumulacija Butoniga izgrađena je kao višenamjenski

objekt koji ima dvije namjene; vodoopskrba i obrana od štetnih djelovanja vode. Obujam akumulacije iznosi 19,7 milijuna m³.

Kapacitet uređaja za kondicioniranje iznosi 1000 l/s. Proces kondicioniranja projektiran je sa svim posebnim stupnjevima za optimalno pročišćavanje voda iz izvora. Proces kondicioniranja se sastoji od predtretmana koji obuhvaća predoziranje, koagulaciju, flokulaciju, flotaciju, brzu filtraciju, glavno ozoniranje, sporu filtraciju, dezinfekciju i korekciju pH vrijednosti.

Proces je vrlo efikasan, što omogućuje da voda na izlazu iz procesa bude dovoljno kvalitetna i namijenjena ljudskoj potrošnji neovisno o sezonskim promjenama. Izgradnja postrojenja kondicioniranja vode Butoniga sa opremom i građevinskim i ostalim radovima iznosila je 308.860.717,65 kn.

7. LITERATURA

- [1] Vugrin K., Pokazatelji kakvoće vode i metode određivanja, Geotehnički fakultet, Zagreb, 2019.
- [2] Požarić P., Tehnike kondicioniranja, svojstva vode te akumulacija i uređaj za kondicioniranje Butoniga, Sveučilište u Rijeci, 2013.
- [3] Gulić I., Kondicioniranje vode, Hrvatski savez građevinskih inženjera, Zagreb, 2003.
- [4] Water quality describes the condition of the water, including chemical, physical, and biological characteristics, usually with respect to its suitability for a particular purpose such as drinking or swimming, National Marine Sanctuaries, <https://floridakeys.noaa.gov/ocean/waterquality.html>, pristup 15.6.2020.
- [5] Johnson G., Turbidity TMDL Protocols and Submittal Requirements, https://www.researchgate.net/figure/Jackson-CandleTurbidimeter_fig2_237465562, pristup 18.6.2020.
- [6] Jurčić A., Kruženje tvari u prirodi https://mozks-zh.com/mozks/wpcontent/uploads/2020/04/Biologija_4_Kru%C5%BEenje-tvari-u-prirodi.pdf, pristup 19.6.2020
- [7] pH vrijednosti <https://hr.wikipedia.org/wiki/PH>, pristup 19.6.2020.
- [8] Jahić M., Priprema vode za piće, Poljoprivredni fakultet, Novi Sad, 1990.
- [9] Vuković Ž., Osnove hidrotehnike-prvi dio, Akvamarine, Zagreb, 1994.
- [10] Zakon o vodi za ljudsku potrošnju, NN 56/13, 64/15, 104/17, 115/18, 16/20, Zakon.hr (20.02.2020), <https://www.zakon.hr/z/584/Zakon-o-vodi-za-ljudsku-potro%C5%A1nju>, pristup 6.7.2020.
- [11] Pravilnik o parametrima sukladnosti, metodama analize, monitoringu i planovima sigurnosti vode za ljudsku potrošnju te načinu vođenja registra pravnih osoba koje obavljaju djelatnost javne vodoopskrbe, NN 56/13, 64/15, 104/17, Narodne Novine (15.12.2017), https://narodne-novine.nn.hr/clanci/sluzbeni/full/2017_12_125_2848.html, pristup 7.7.2020.

[12] Brošura- Akumulacija Butoniga i postrojenje za kondicioniranje vode Butoniga. Postrojenje za kondicioniranje vode Butoniga, Sv.Ivan 8, Buzet

[13] Akumulacija Butoniga, Istarski vodovod d.o.o., <https://www.ivb.hr/o-vodovodu/distribucija-i-izvori/akumulacija-butoniga/>, pristup 1.2.2021.