

Geotehnički aspekti luke nautičkog turizma na Pagu

Fabijanić, Tea

Undergraduate thesis / Završni rad

2023

Degree Grantor / Ustanova koja je dodijelila akademski / stručni stupanj: **University of Rijeka, Faculty of Civil Engineering / Sveučilište u Rijeci, Građevinski fakultet**

Permanent link / Trajna poveznica: <https://um.nsk.hr/um:nbn:hr:157:785592>

Rights / Prava: [Attribution 4.0 International](#)/[Imenovanje 4.0 međunarodna](#)

Download date / Datum preuzimanja: **2025-01-11**



Repository / Repozitorij:

[Repository of the University of Rijeka, Faculty of Civil Engineering - FCERI Repository](#)



image not found or type unknown

**SVEUČILIŠTE U RIJECI
GRAĐEVINSKI FAKULTET**

Tea Fabijanić

Geotehnički aspekti luke nautičkog turizma na Pagu

Završni rad

Rijeka, 2023.

**SVEUČILIŠTE U RIJECI
GRAĐEVINSKI FAKULTET**

**Stručni prijediplomski studij Građevinarstvo
Geotehnika
Geotehničko inženjerstvo**

**Tea Fabijanić
JMBAG: 0114034410**

Geotehnički aspekti luke nautičkog turizma na Pagu

Završni rad

Rijeka, lipanj 2023.

IZJAVA

Završni/Diplomski rad izradio/izradila sam samostalno, u suradnji s mentorom/mentoricom i uz poštivanje pozitivnih građevinskih propisa i znanstvenih dostignuća iz područja građevinarstva. Građevinski fakultet u Rijeci je nositelj prava intelektualnog vlasništva u odnosu na ovaj rad.

Tea Fabijanić

U Rijeci, 30.6.2023.

Zahvala

Prije svega, zahvaljujem se mentorici izv. prof. dr. sc. Sanji Dugonjić-Jovančević na pomoći, savjetima i izdvojenom vremenu prilikom izrade ovog rada.

Veliko hvala tvrtki Kozina projekti d.o.o. i gospodinu Bošku Kozini, dipl. ing. građ. na ustupljenoj dokumentaciji za potrebe pisanja ovog rada. Također, veliko hvala gospodinu Ivanu Gabriću, dipl. ing. građ. iz tvrtke G.A.M.I.K. d.o.o. na vodstvu tijekom posjete gradilištu, na susretljivosti i strpljenju.

Na kraju, želim zahvaliti svojoj obitelji i prijateljima na pruženoj podršci tijekom cijelog studija.

Sažetak

Ovim radom prikazani su geotehnički aspekti projektiranja obalne građevine u sklopu proširenja i rekonstrukcije ribarske luke u Novalji na otoku Pagu. U radu su obrađene teoretske osnove dimenzioniranja obalnih zidova koje su primijenjene i na predmetnu građevinu. Opisana je lokacija šireg područja te utjecaj valova i vjetra. Dan je pregled provedenih istraživačkih radova, geološke značajke tla i seizmičnost područja. Opisan je koncept rješenja građevine, u koji spadaju opis postojećeg stanja i novo projektno rješenje. Također, opisan je postupak izvođenja radova na projektu obalne građevine, pri čemu su izdvojeni geotehnički elementi temeljenja građevine i proračun obalnog zida. Osnovni dio proračuna obuhvaćenog ovim radom čini dimenzioniranje potpornog zida uzevši u obzir sve zahtjeve i parametre koji su bitni da konstrukcija bude nosiva, uporabiva i stabilna.

Ključne riječi: obalne građevine, obalni zid, potporni zid, Eurokod 7, proračun

Abstract

This paper presents the geotechnical aspects of coastal construction design as part of the expansion and reconstruction of the fishing port in Novalja on the island of Pag. The paper deals with the theoretical bases of the dimensioning of coastal walls, which were also applied to the building in question. The location of the wider area and the influence of waves and wind are described. An overview of the conducted research works, geological features of the soil and the seismicity of the area was given. The concept of the building solution is described, which includes a description of the existing state and a new design solution. Also, the procedure for carrying out works on the project of the coastal building is described, where the geotechnical elements of the foundation of the building and the calculation of the coastal wall are separated. The main part of the calculation included in this paper is the dimensioning of the supporting wall, considering all the requirements and parameters that are essential for the construction to be load-bearing, usable and stable.

Key words: coastal structures, coastal wall, retaining wall, Eurocode 7, design

Sadržaj

1. Uvod	1
2. Primjena EC7	3
2.1. Obalne građevine.....	3
2.2. Djelovanja na obalne zidove	5
2.3. Projektiranje prema EC7	10
3. Tehnički opis projekta	18
3.1. Opis lokacije i planiranog zahvata	18
3.2. Geotehnički istražni radovi i geološka građa lokacije.....	26
3.3. Preporuke za izvedbu temeljenja	30
3.4. Seizmičke značajke lokacije	31
4. Proračun stabilnosti obalnih zidova	34
4.1. Analiza za gravitacijski zid	35
4.2. Analiza za nadmorski zid.....	43
4.3. Analiza za parapetni zid.....	47
5. Zaključak	51
Literatura.....	52
6. Grafički prilozi	53

1. Uvod

Projektom Ribarske luke u Novalji na otoku Pagu predviđena je rekonstrukcija lukobrana dužine 279,9 m i dogradnja, odnosno produženje istoga za 78 m. U dokumentaciji projekta, koja je ustupljena u svrhu pisanja ovog rada, detaljno je opisan proces izvođenja radova i proračun stabilnosti obale [1], zatim je prikazan geotehnički projekt temeljenja pomorskih građevina [2] te je provedeno geotehničko istraživanje lokacije i laboratorijsko ispitivanje, priloženo u geotehničkom elaboratu [3]. Za proračun i dimenzioniranje u ovom radu odabrani su obalni zidovi konstrukcije lukobrana. Proračun visine valova, kratkoročne i dugoročne valne prognoze, analiza projektnog vala, dimenzioniranje zaštitnog kamenometa i analiza djelovanja na polere i obalu nisu predmet ovog rada.

Rekonstrukcijom i proširenjem ribarska luka bit će sigurna i operativna iskrcajna luka za ribare, ali i sigurno zaklonište. Po završetku radova taj će akvatorij imati veću zaštitu, a luka će biti zaštićenija od udara valova i time sigurnija. Izvest će se lukobranski objekti te će se na taj način povećati privez plovila na 31 vez za plovila duljine do 20 m.

Na vanjskoj strani će se obnoviti zaštitni kamenomet veličinom kamenih blokova primjerenih uvjetima na lokaciji, dok će se na unutarnjoj strani obaviti temeljna rekonstrukcija obalnih zidova razgradnjom postojećih te dogradnjom na novom dijelu lukobrana. Krajnji cilj ovog projekta je dobivanje stalnih vezova za ribarske brodove i brodice, kao i povećanje dužine operativne obale.

Prema Eurokodu 7, potporne konstrukcije se definiraju kao konstrukcije koje pridržavaju prirodno tlo, nasipe od tla, stijene ili zasip i vodu. Stoga je, prije samog dimenzioniranja potpornih zidova, dan pregled lokacije gdje su prethodno provedeni istražni radovi u svrhu određivanja geoloških karakteristika tla. Dobiven je uvid u stanje temljenog tla-stijena i provedena analiza dobivenih podataka iz terenskih ispitivanja te geostatička analiza. Na obalne zidove djeluju brojna opterećenja, kao što su vlastita težina, hidrostatski tlak i uzgon, aktivni potisak tla te utjecaj valova. Proračunom je provjerena stabilnosti konstrukcije na prevrtanje i klizanje.

Grafički prilozi koji čine dio ovog rada i prikazani su na kraju uključuju:

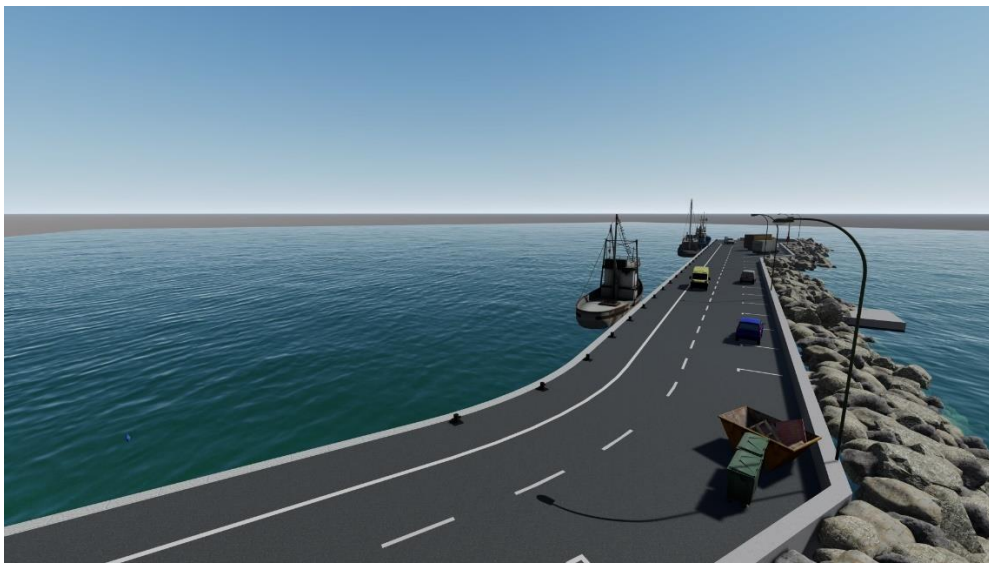
- situaciju lukobranskog objekta
- karakteristični presjek 1-1' kojim su prikazani proračunati zidovi.

2. Primjena EC7

2.1. Obalne građevine

Obalne građevine grade su u svrhu formiranja obalnih linija, reguliranja korita, ublažavanja ili uklanjanja negativnih učinaka mora, rijeka i jezera. Obalne građevine projektiraju se kao zaštita akvatorija od dolaska visokih valova koji mogu imati negativna djelovanja na konstrukciju. Također, projektiraju se kao sigurno pristanište za brodove i kako bi se formirala obalna linija prikazana na Slici 1.

Obalni zidovi uvelike pridonose razvoju gospodarstva zbog transporta i priveza brodova, kao što su turistički, izletnički i ribarski brodovi većih duljina. Upravo iz tog razloga, smatraju se najvažnijim dijelom morskih luka. Uz to, estetski pridonose izgledu akvatorija te su sigurnije privezište.



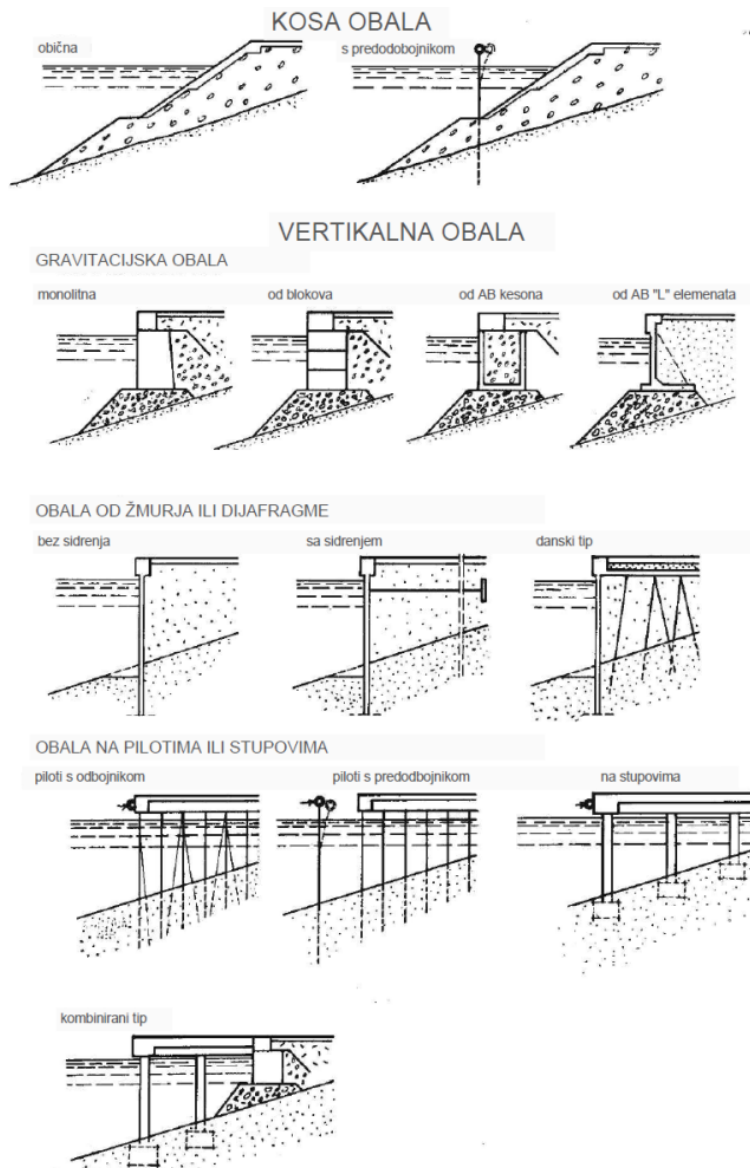
Slika 1. Prikaz pristaništa i obalne linije u Novalji [4]

Prema profilu (poprečnom presjeku), obale se dijele na kose i vertikalne obale, koje se granaju na više tipova prikazanih na Slici 2. te objašnjene u nastavku.

Kosa obala je rubna konstrukcija s kosim licem kod koje se brod ne može posve primaknuti obali. Oblaganje lica obale u rijekama vrši se betonskim složenim elementima ili pločama, a radi zaštite od valova na moru kamenom oblogom

(školjerom). Može biti bez odbojnika ili s odbojnikom ispred pokosa radi naslona broda. Često se primjenjuje na rijekama dok rijetko na moru [5]. Vertikalna obala je konstrukcija s vertikalnim licem tako da se brod može potpuno primaknuti obali (Slika 2.). Prema tipu vertikalne konstrukcije razlikujemo:

- Gravitacijska obala (engl. *Gravity quay*), najstariji i najjednostavniji tip vertikalne obalne konstrukcije koja vlastitom težinom nosi nasip i opterećenje na nasipu. Gravitacijski obalni zid može biti izveden u komadu, kao monolitni zid ili kao zid sastavljen od više manjih blokova koji su međusobno povezani. Također, mogu biti izvedeni kao manji armirano betonski kesoni ili prostorne rešetke punjene s kamenjem, zid „L“- oblika koji koristi nasipni dio kako bi se postigla stabilnost zida, takav tip se gradi kada tlo nema potrebnu nosivost. Prednost gravitacijskih konstrukcija je dugi vijek trajanja i minimalni zahtjevi vezani uz održavanje, dok je glavni nedostatak taj što moraju biti temeljeni na dobrom tlu i izgradnja takvih zidova je skupa.
- Obala od žmurja (engl. *Sheet piles*) ili AB dijafragme. Kao konstrukcija, žmurje je vrlo elastično, jer mu je omjer dužine prema debljini vrlo velik. Zbog relativno brze i jeftine ugradnje koriste se zidovi od žmurja, najčešće od čelika i armiranog betona.
- Obale na pilotima ili stupovima (engl. *Open type quay*) je tip vertikalne obalne konstrukcije kod kojeg platforma leži na pilotima ili stupovima te se uglavnom koriste na obalama sa slabim uvjetima temeljenja. Kombinirani tip obale, npr. konstrukcija kod koje je spojen tip na stupovima ili pilotima s gravitacijskom obalom u jednu konstrukciju [5].



Slika 2. Tipovi obala [5]

2.2. Djelovanja na obalne zidove

Na obalne zidove djeluje niz različitih opterećenja (Slika 3.):

a) Vlastita težina

Vlastita težina zida dobiva se ako se kubatura zidova pomnoži zapreminskom težinom materijala. Za zidove na suhom računamo težinu bez uzgona, a ako je zid potpuno ili djelomično uronjen u vodu računamo s učinkom uzgona [6].

b) Aktivni potisak tla

Aktivni potisak tla je opterećenje koje djeluje na zid i svoj djelovanjem pokušava ga pomaknuti i prevrnuti. Intenzitet aktivnog potiska ovisi o raznim parametrima, kao što su vrsta, osobine i vlažnost tla, vrsta i dimenzije potporne konstrukcije, prisutnost podzemne vode i ostalih vanjskih opterećenja. Raste linearno s dubinom, a djeluje pod nekim kutom ($\delta > 0$) u odnosu na zid. Aktivni tlak se računa prema jednadžbi:

$$p_a = k_a * \gamma * h \quad (1)$$

gdje je: p_a - vrijednost aktivnog tlaka [kN/m^2]

γ - zapreminska težina tla [kN/m^3]

h - ukupna visina zasjeka [m]

k_a - koeficijent aktivnog potiska tla

Koeficijent aktivnog potiska tla računa se prema sljedećem izrazu:

$$k_a = \frac{\sin^2(\alpha + \varphi)}{\sin^2(\alpha) \sin(\alpha - \delta) \left[1 + \sqrt{\frac{\sin(\varphi - \beta) \sin(\delta + \varphi)}{\sin(\alpha + \beta) \sin(\alpha - \delta)}} \right]^2} \quad (2)$$

gdje je: α - kut nagiba zasjeka [$^\circ$]

β - kut nagiba terena [$^\circ$]

φ - kut unutarnjeg trenja tla [$^\circ$]

δ - kut trenja materijala tla i potporne konstrukcije [$^\circ$]

Maksimalna vrijednost sile aktivnog potiska tla iznosi:

$$P_a = \frac{1}{2} * k_a * \gamma * h^2 \quad (3)$$

c) Pasivni otpor tla

Pasivni otpor tla je manjeg intenziteta te je za postizanje jačeg intenziteta potreban veći pomak u odnosu na pomak aktivnog tlaka. Proračun pasivnog otpora tla nije potreban ako tlo ispred zida neće biti prisutno tijekom životnog vijeka zida. Pasivni tlak se računa prema jednadžbi:

$$p_p = k_p * \gamma * h \quad (4)$$

gdje je: p_p - vrijednost pasivnog tlaka [kN/m²]

γ - zapreminska težina tla [kN/m³]

h - ukupna visina zasjeka [m]

k_p - koeficijent pasivnog potiska tla

Koeficijent pasivnog potiska tla računa se prema sljedećem izrazu:

$$k_p = \frac{\sin^2(\alpha - \varphi)}{\sin^2(\alpha) \sin(\alpha - \delta) \left[1 - \sqrt{\frac{\sin(\varphi + \beta) \sin(\varphi - \delta)}{\sin(\alpha + \beta) \sin(\alpha - \delta)}} \right]^2} \quad (5)$$

Maksimalna vrijednost sile pasivnog potiska tla iznosi:

$$P_p = \frac{1}{2} * k_p * \gamma * h^2 \quad (6)$$

d) Hidrostatski tlak i uzgon

Hidrostatski tlak ima negativne učinke na zid jer stvara dodatno opterećenje. Horizontalni hidrostatski tlak djeluje na konstrukcije do visine razine vode kada je razina podzemne vode iznad stope zida. Ova pojava je učestala te je uvijek treba uzeti u obzir prilikom proračuna. Nastoji se umanjiti djelovanje hidrostatskog tlaka jer njegovo djelovanje povećava aktivni

tlak što zahtjeva dimenzioniranje masivnijeg obalnog zida. Hidrostatski tlak se računa prema jednadžbi sljedećoj jednadžbi :

$$u_0 = \gamma_w * h_w \quad (7)$$

gdje je: u_0 - hidrostatski tlak [kN/m²]

γ_w - zapreminska težina vode [kN/m³]

h_w -visina stupca vode [m]

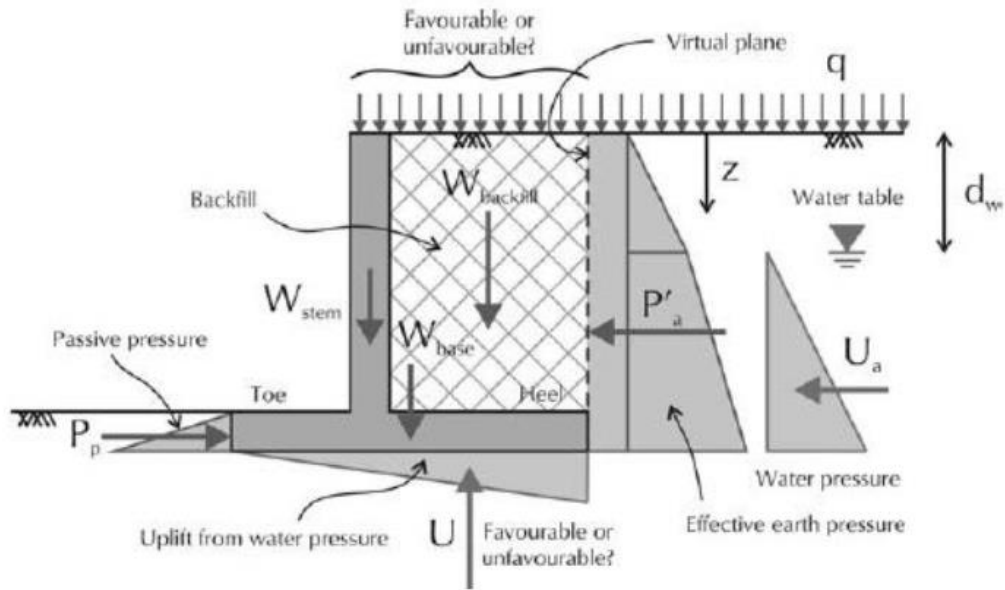
Uz navedeno, potrebno je proračunati silu uzgona koja djeluje kao vertikalna sila kada je tijelo uronjeno. Uzgon nepovoljno djeluje na stabilnost konstrukcije te smanjuje vlastitu težinu obalnog zida. Uzgon se računa prema sljedećoj jednadžbi:

$$U = \gamma_w * h_w \quad (8)$$

gdje je: U – sila uzgon [kN]

γ_w - zapreminska težina vode [kN/m³]

h_w -visina stupca vode [m]



Slika 3. Sile koje djeluju na armiranobetonski potporni zid [7]

Na potporne građevine mogu djelovati stalna ili promjenjiva opterećenja i to kao uspravne, vodoravne ili kose vanjske sile. Uspravne sile svojim položajem mogu biti neposredno uz potpornu konstrukciju ili na nekoj određenoj udaljenosti „x“, a u oba slučaja intenzitet djelovanja množi se koeficijentom bočnog tlaka (k). Pojava vodoravnih sila je najčešće prisutna kod pomorskih građevina (lukobrani, pristaništa i sl.) uslijed privezivanja, prislanjanja brodova ili udara valova.

Prema Eurokodu 8, potporne konstrukcije potrebno je projektirati na potresna djelovanja. Projektira se na način da nije narušeno niti jedno od graničnih stanja ravnoteže, što znači da je pri analizi potpornih konstrukcija potrebno uzeti u obzir seizmičke sile nastale dinamičkom interakcijom tla i konstrukcije. Seizmički val prilikom potresa svojim djelovanjem prenosi na tlo i konstrukciju vertikalno (k_v) i horizontalno (k_h) ubrzanje. S obzirom na smjer nailaska seizmičkog vala, vertikalna komponenta ubrzanja može djelovati prema dolje ili gore, formirajući tako aktivni klin iza zida pod nekim određenim kutom (θ) u odnosu na vertikalnu. Težina aktivnog klina ovisi o veličini kuta θ , odnosno, o smjeru djelovanja horizontalnog i vertikalnog ubrzanja.

2.3. Projektiranje prema EC7

Eurokod 7 namijenjen je za projektiranje u geotehnici i podijeljen je u dva dijela. Prvi dio sadrži opća pravila za planiranje geotehničkih istražnih radova i geotehničko projektiranje konstrukcija, a drugi dio obuhvaća osnovne zahtjeve za opremu i postupke ispitivanja, za interpretaciju i prikaz rezultata i za dobivanje izvedenih vrijednosti parametara tla i stijena.

Zbog različitih stanja u tlu, potrebno je pomno isplanirati geotehničke istražne radove kako bi prikupljeni podaci i parametri omogućili sigurnu gradnju. Istražni radovi su vrlo važni u najranijoj fazi projektiranja te su bitni za razradu daljnjeg projekta. Cilj ispitivanja tla je ustanoviti građu, sastav i svojstva tla (fizikalna, mehanička, hidraulička) u prostoru geotehničkog zahvata, kao i raspodjelu slojeva po geotehničkom profilu. Za svaku bušotinu se izrađuju geotehnički profili iz kojih se određuje raspodjela slojeva, razina podzemne vode i usklađeni su s promatranim problemom, npr. nosivost, slijeganje, stabilnost i sl.

Na temelju laboratorijskih ispitivanja uzoraka i podataka dobivenih geotehničkim istraživanjem, određuju se važna svojstva tla ili stijene koji omogućuju procjenu utjecaja zahvata na terenu. Takva ispitivanja osiguravaju informacije potrebne za projektiranje, dimenzioniranje i izradu potrebne dokumentacije za izvođenje, ali i procjenu opasnosti za okolinu.

Konstrukcija mora zadovoljiti sve tražene zahtjeve putem projekta, a da bi se počeli provjeravati granični slučajevi nosivosti i uporabivosti, potrebno je prvo izabrati projektne situacije.

EC7 pravi razliku između lakih i jednostavnih geotehničkih građevina za koje je moguće osigurati da temeljni zahtjevi budu zadovoljeni na osnovi iskustva i kvalitetnih geotehničkih istraživanja sa zanemarivim rizikom za svojstva i kompleksnijih geotehničkih građevina, za koje su potrebni proračuni i opsežna istraživanja. Treba uzeti u obzir narav i veličinu konstrukcije, uvjete njene okoline, uvjete u temeljnom tlu, pojavu podzemne vode i utjecaj prirodnog okoliša.

Stoga je bitna projektna situacija koja je definirana njezinim oblikom, lokacijom, opterećenjima, utjecajima i karakteristikama materijala. Kako bi se pojednostavilo provođenje istražnih radova, uvedena je podjela na tri geotehničke kategorije pod nazivima GC1, GC2 i GC3 od kojih svaka ima svoj opis, obuhvat istraživanja i procedure proračuna [8]:

- Geotehnička kategorija 1 (GC1):
 - najjednostavnije konstrukcije: temelji jednokatnica, niski zidovi i nasipi i sl.
 - istražni radovi obuhvaćaju najjednostavnije radnje (pregled terena, primjena iskustva sa susjednih objekata i sl.)
- Geotehnička kategorija 2 (GC2):
 - obuhvaća rutinske geotehničke zahvate
 - čini pretežni sadržaj većine geotehničkih projekata
- Geotehnička kategorija 3 (GC3):
 - vrlo složeni zahvati i zahvati velikog rizika (temeljenje na mekom tlu, složene građevne jame u blizini postojećih objekata, klizišta, tuneli, nasute brane, nuklearne elektrane)
 - norma ne daje posebne upute, već traži rigoroznije kriterije i postupke istražnih radova, projektiranja, opažanja i nadziranja pod vodstvom geotehničara specijalista s odgovarajućim iskustvom.

Granična stanja nosivosti i uporabivosti provjeravaju se proračunima, propisanim mjerenjima, eksperimentima na modelima i probnim opterećenjem, opservacijskim metodama ili kombinacijom ovih pristupa. Granična stanja nosivosti obuhvaćaju sigurnost konstrukcije i njenih sadržaja i sigurnost ljudi, dok granična stanja upotrebljivosti uključuju deformacije, slijeganja, vibracije i lokalna oštećenja građevine u normalnoj upotrebi pod radnim opterećenjem. Prekoračenjem graničnog stanja uporabljivosti sama konstrukcija u smislu nosivosti nije ugrožena, ali je zbog velikih deformacija, pomaka, progiba i sl. u znatnoj mjeri otežano njeno korištenje ili više ne služi svojoj svrsi.

EC7 uvodi pet graničnih stanja nosivosti prikazanih u Tablici 1. [8]:

- (EQU) (engl. *equilibrium* - *ravnoteža*) gubitak ravnoteže konstrukcije ili temeljnog tla razmatranog kao kruto tijelo pri čemu čvrstoća gradiva ne doprinosi u znatnoj mjeri otpornosti (npr. prevrtanje ili klizanje potpornog zida na podlozi od čvrste stijene)
- (STR) (engl. *structural* - *konstrukcijski*) unutarnji slom ili značajna deformacija konstrukcije ili dijelova konstrukcije pri čemu čvrstoća gradiva u znatnoj mjeri doprinosi otpornosti (npr. slom pri jakom savijanju armiranobetonske dijafragme, izvijanje pilota u mekom tlu, popuštanje čelične šipke geotehničkog sidra preopterećene vlačnim naprezanjem, slom pilota od horizontalnog opterećenja)
- (GEO) (engl. *geotechnical* - *geotehnički*) slom ili prekomjerna deformacija temeljnog tla pri kojem čvrstoća tla ili stijene znatno doprinosi otpornosti (npr. slom temeljnog tla ispod temelja ili horizontalno opterećenog pilota, značajno slijeganje pilota, naginjanje potpornog zida, izdizanje i slom dna građevinske jame u mekom temeljnom tlu)
- (UPL) (engl. *uplift* - *uzgon*) gubitak ravnoteže konstrukcije ili temeljnog tla prouzročen njihovim izdizanjem uslijed uzgona vode ili kojom drugom vertikalnom silom (npr. izdizanje lagane podzemne građevine pod pritiskom uzgona podzemne vode, izdizanje i probijanje slabopropusnog sloja temeljnog tla na dnu građevinske jame uzrokovanog uzgonom podzemne vode u nižim vodonosnim slojevima)
- (HYD) (engl. *hydraulic* - *hidrotehnički*) hidraulički slom, unutarnja erozija tla uzrokovana hidrauličkim gradijentima (npr. hidraulički slom pjeskovitog tla na dnu građevinske jame uzrokovan vertikalnim strujanjem podzemne vode prema dnu jame, unutarnja erozija pjeskovitog tla i pojava erozijskih kanala u nasipu).

Tablica 1. Provjera stabilnosti za pet graničnih stanja nosivosti metodom parcijalnih koeficijenata [8]

Granično stanje	Provjera stabilnosti	Napomene
EQU	$E_{dst;d} \leq E_{stb;d} + T_d$	$E_{dst;d} = E(\gamma_F F_{rep}; X_k / \gamma_M; a_d)_{dst}$ je destabilizirajući, a $E_{stb;d} = E(\gamma_F F_{rep}; X_k / \gamma_M; a_d)_{stb}$ stabilizirajući učinak djelovanja; T_d mogući posmični otpor;
STR/GEO	$E_d \leq R_d$	E_d je učinak djelovanja, a R_d otpornost na taj učinak u nekom razmatranom presjeku konstrukcije ili tla (vidi i tablicu 1);
UPL	$V_{dst;d} \leq G_{stb;d} + R_d$	$V_{dst;d} = G_{dst;d} + Q_{dst;d}$ je kombinacija trajnog (G) i promjenjivog (Q) destabilizirajućeg vertikalnog djelovanja, a $G_{stb;d}$ je stabilizirajuće vertikalno trajno djelovanje; R_d je mogući dodatni projektni otpor izdizanju;
HYD	$u_{dst;d} \leq \sigma_{stb;d}$ ili $S_{dst;d} \leq G'_{stb;d}$	$u_{dst;d}$ odnosno $S_{dst;d}$ su projektni destabilizirajući tlak porne vode na dnu stupca tla odnosno strujna sila u stupcu tla, a $\sigma_{stb;d}$ odnosno $G'_{stb;d}$ su ukupno vertikalno naprezanje na dnu stupca odnosno efektivna težina stupca tla

Za provjeru pouzdanosti konstrukcije obzirom na granična stanja nosivosti STR i GEO Eurokod 7 daje mogućnost izbora jednog od tri proračunska pristupa prikazanih u Tablici 2. Tri se pristupa uglavnom razlikuju po fazi proračuna u kojoj će se primijeniti parcijalni faktori: na ulazne podatke (djelovanja i svojstva materijala) ili na rezultate proračuna (učinke djelovanja i otpornosti). Pristupi proračunu pobliže definiraju varijante izračuna proračunskog djelovanja (E_d) i proračunske otpornosti (R_d) te daju prijedloge odgovarajućih parcijalnih koeficijenata. Parcijalni koeficijenti podijeljeni su za svaki proračunski pristup u grupu A za djelovanja, grupu M za svojstva materijala i grupu R za otpornosti [9].

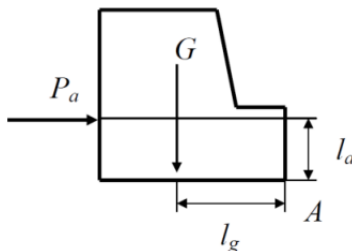
Tablica 2. Tri projektna pristupa za granična stanja STR i GEO - kombinacije skupina parcijalnih faktora [8]

Projektni pristup 1	Projektni pristup 2	Projektni pristup 3
osno opterećeni piloti i sidra: K1 ^a : A1 + M1 + R1 K2 ^a : A2 + (M1 ^b ili M2 ^c) + R4	A1 + M1 + R2	(A1 ^d ili A2 ^e) + M2 + R3
sve ostale konstrukcije K1 ^a : A1 + M1 + R1 K2 ^a : A2 + M2 + R1		
^a odvojeni proračuni za K1 i K2 ^b za pilote i sidra ^c za nepovoljno djelovanje od negativnog trenja ili bočnog opterećenja pilota		^d za sile od konstrukcije ^e za geotehničke sile (sile od tla i sl.)

Pri analizi stabilnosti potpornih zidova potrebno je dokazati stabilnost kroz slijedeće kontrole [6]:

- kontrola stabilnosti na prevrtanje
- kontrola stabilnosti na klizanje
- kontrola napona ispod stope temelja zida.

a) Sigurnost na prevrtanje zidova izražava se odnosom momenta prevrtanja i momenta stabilnosti. Zid se promatra kao kruto tijelo koje se može prevrnuti oko točke A kao na Slici 4, pa se tako momenti računaju u odnosu na označenu točku.



Slika 4. Kontrola stabilnosti na prevrtanje oko točke A [6]

Provjera otpornosti na prevrtanje zahtijeva da destabilizirajući moment $M_{Ed,dst}$ koji djeluje oko pete zida (točka A) bude manji ili jednak stabilizirajućem momentu $M_{Ed,stab}$ koji djeluje oko iste točke:

$$M_{Ed,dst} \leq M_{Ed,stab} \quad (9)$$

Sile koje doprinose destabilizirajućem momentu su efektivan potisak tla (P'_a), potisak vode (U_a) i izdizanje vode (U). Sile koje doprinose stabilizirajućem momentu su vlastita težina zida (W_{stem}), baze (W_{base}) i nasutog materijala ($W_{backfill}$), kako je označeno i na Slici 3. [6].

b) Sigurnost na klizanje provjerava se na dodirnoj plohi između temelja i tla, pa se u pitanje dovodi koeficijent trenja između podloge i zida. Sve sile koje djeluju na potporni zid mogu se zamijeniti rezultantom vertikalnih sila ΣV i horizontalnih sila ΣH . U sumu vertikalnih sila

ulaze komponente pasivnog i aktivnog otpora te težina zida, a u sumu horizontalnih horizontalne komponente pasivnog i aktivnog otpora te sila trenja.

EC7 zahtijeva da horizontalna reakcija H_d koja djeluje u virtualnoj ravnini bude manja ili jednaka nosivosti od tla ispod baze R_d i bilo kojeg pasivnog otpora R_{pd} na strani zida.

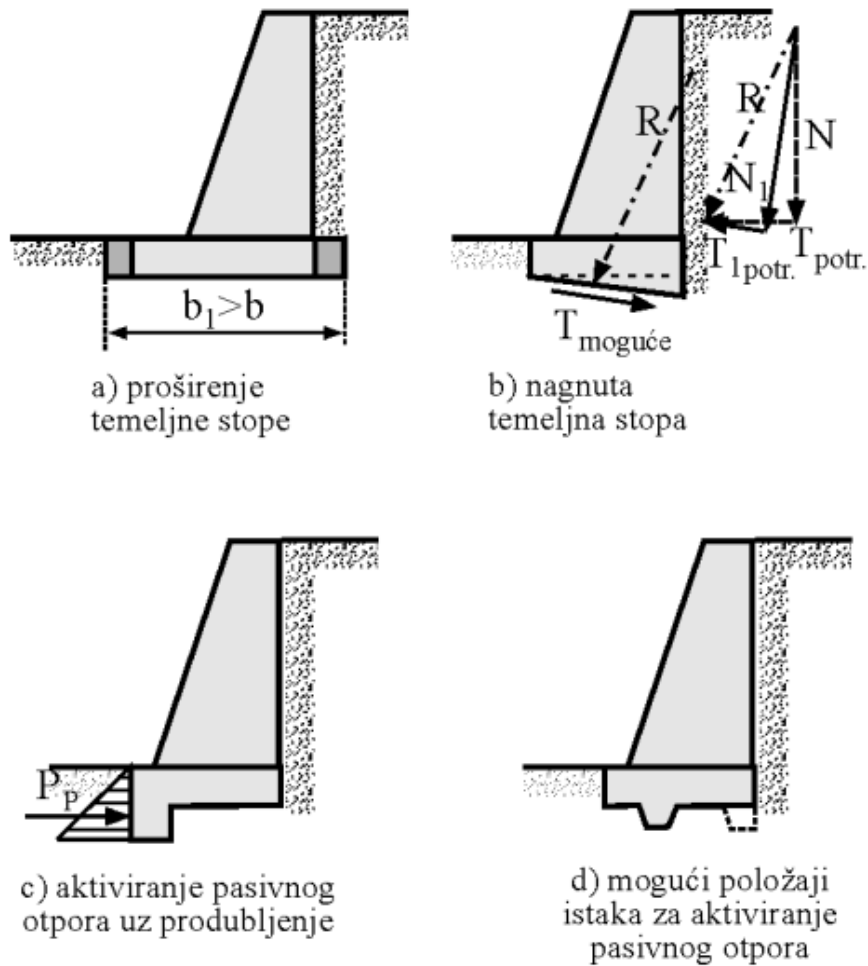
$$H_d \leq R_d + R_{pd} \quad (10)$$

Što može biti zapisano i kao:

$$H_{Ed} \leq H_{Rd} \quad (11)$$

gdje je H_{Ed} proračunska horizontalna reakcija, a H_{Rd} odgovarajuća ukupna nosivost horizontalnog djelovanja [6].

Faktor sigurnosti na klizanje dosta je teško zadovoljiti, stoga su uvedeni određeni zahtjevi prikazani na Slici 5. Postoji više tehničkih rješenja da bi se traženi faktor sigurnosti zadovoljio. Najjednostavnije je proširenje temeljne stope. Povećava se težina temelja i ploha nalijeganja. Na Slici 5. prikazano je nekoliko primjera oblikovanja temeljne stope potpornog zida, sa svrhom povećanja sigurnosti na klizanje [10]:



Slika 5. Zahvati na temeljnoj stopi sa svrhom povećanja faktora sigurnosti na klizanje [10]

c) Slom tla ispod temelja nastati će uslijed prekoračenja njegove nosivosti. Temelji potpornih zidova uvijek su opterećeni ekscentrično, a rezultanta svih sila je uvijek pod nekim nagibom, β , u odnosu na uspravnu liniju. Upravo ovisno o tom nagibu javlja se određeni mehanizam klizanja temeljnog tla uslijed prekoračenja njegove nosivosti. Ekscentrični položaj rezultante uvjetuje nejednoliku raspodjelu naprezanja ispod temelja. Dok se rezultanta nalazi u jezgri presjeka, javlja se pritisak, različitog intenziteta, na oba ruba temeljne plohe. Temelj je potrebno tako projektirati da ova neravnomjernost bude što manja. To je međutim vrlo teško postići. Ako već to nije moguće postići, treba nastojati da na unutarnjem rubu temeljne plohe naprezanje u tlu bude jednako nuli [10].

EC 7 zahtijeva da vertikalna reakcija V_d koja djeluje na temelj potpornog zida bude manja ili jednaka otporu, tj. čvrstoći temeljnog tla.

$$V_d \leq R_d \quad (12)$$

Također mora vrijediti izraz gdje je q_{Ed} proračunsko naprezanje, a q_{Rd} proračunska nosivost. Proračunsko naprezanje q_{Ed} ispod baze potpornog zida dano je izrazom:

$$q_{Ed} \leq q_{Rd} \quad (13)$$

Proračunsko naprezanje q_{Ed} ispod baze potpornog zida dano je izrazom:

$$q_{Ed} = \frac{\gamma_G W_{Gk} + \sum_i \gamma_{Q,i} \Psi_i V_{Qk,i}}{A'} = \gamma_G \frac{W_{Gk}}{A'} + \sum_i \gamma_{Q,i} \Psi_i q_{Qk,i} \quad (14)$$

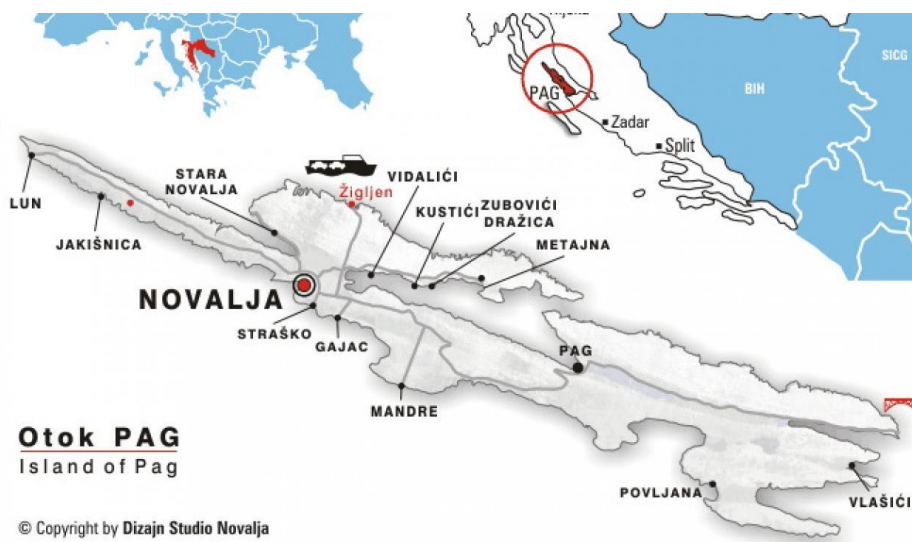
gdje je (W_{Gk}) karakteristična nepromjenjiva vlastita težina (uključujući ispunu), (V_{Qk}) karakteristična promjenjiva vertikalna reakcija, (A') efektivna površina baze, (γ_G i γ_Q) parcijalni faktori za stalna i promjenjiva djelovanja, (Ψ_i) faktor kombinacije za promjenjiva djelovanja.

3. Tehnički opis projekta

3.1. Opis lokacije i planiranog zahvata

Otok Pag pripada sjevernom Jadranu te je smješten između Velebitskog kanala na sjeverozapadu i Paškog kanala na jugoistoku. Površinom od 286,6 km² jedan je od najvećih Jadranskih otoka, a s 270 km razvedene obale otok je s najduljom obalnom linijom na Jadranu, prepunom zaljeva, uvalica, rtova i plaža. Pruža se u smjeru SZ – JI [11].

Grad Novalja nalazi se u blagom zaljevu sjeverozapadnog dijela otoka Paga (Slika 6.). Idealan zemljopisni smještaj, na važnim kopnenim i pomorskim putevima od sjevernog prema južnom Jadranu, omogućuje joj odličnu prometnu povezanost s kopnom. To je glavna i najveća luka i turističko središte otoka Paga. Upravo zbog svog položaja Novalja dobiva na značaju i postaje nezaobilazno pristanište plovidbenih pravaca [12]. Turizam je glavna gospodarska grana grada Novalje koji se iz godine u godinu razvija. Povećanju ukupne kvalitete življenja na području grada Novalje doprinosi stalni razvoj infrastrukture i komunalnog sustava.

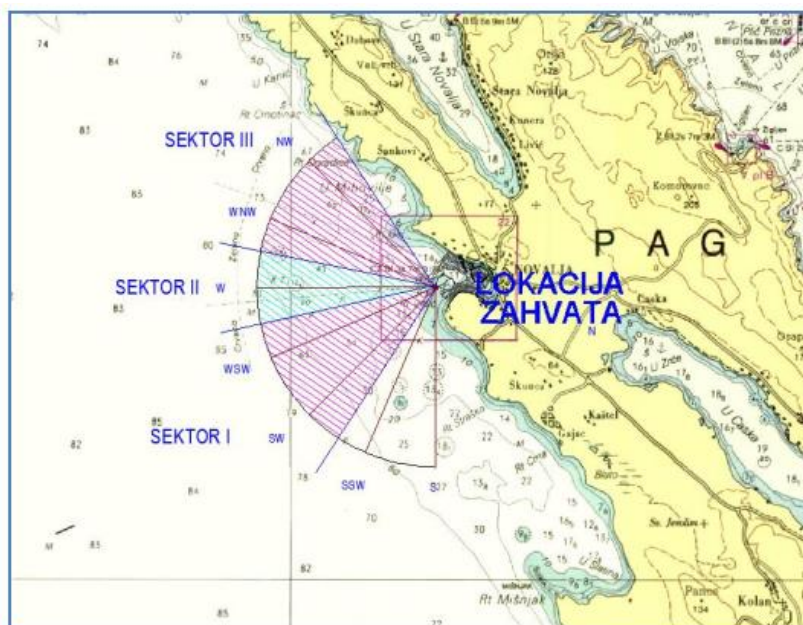


Slika 6. Smještaj otoka Paga [13]

Jadransko more se ubraja u vjetrovito područje, sa znatnim brojem olujnih dana u godini, posebno za vrijeme puhanja bure, juga i lebića. Glavni vjetrovi su bura, jugo i maestral [1]. Iako je na predmetnom području klima uglavnom mediteranska, zbog položaja ispod Velebitskog masiva, otok Pag ima specifične klimatske uvjete. Naime, za ovo područje je, pogotovo u zimskim mjesecima, karakteristična pojava jakog i hladnog sjeveroistočnog vjetra – bure koja puše sa vrha planine i silovito pogađa otok. Često dostiže olujnu jačinu. Jugo je vjetar koji dovlači relativno topao i vlažan zrak. Maestral je osvježavajući sjeverozapadni vjetar koji u toplim danima puše s mora na kopno. Javlja se uglavnom ljeti i puše samo uz obalu. S druge strane, na otoku Pagu pada relativno malo oborina te možemo reći kako Pag spada među najsunčanije otoke na Jadranu.

Vjetrovi koji generiraju valove od značaja u luci Novalja jesu oni koji pušu iz III. i IV. kvadranta, i to [1]:

- lebić, smjer SW
- ponenat, smjer W
- maestral , smjer NW.



Slika 7. Prikaz privjetrišta podijeljena u tri sektora [1]

Upravo zbog specifičnih klimatskih uvjeta, za potrebe projekta analizirano je djelovanje vjetrova koji generiraju valove od značaja u luci Novalja. Efektivne duljine privjetrišta podijeljena su u tri sektora koja su vidljiva na Slici 7. Na temelju duljine privjetrišta, smjera i brzine vjetra, određene su karakteristike valova u dubokom moru. Za sve provedene simulacije valovanja jasno je vidljiv razvoj incidentnih valova u unutrašnje akvatorije luke. Za smjer W (270°) valovi imaju najveći utjecaj nakon ulaza u unutrašnji akvatorij [1]. Skladno s tom analizom djelovanja, provedena je i analiza djelovanja na privezani brod. Za proračun su mjerodavni brodovi duljine 8, 10 i 20 m. Kao mjerodavno opterećenje djelovanja vjetra na privezana plovila za obalu s kotom vrha na +1.6 m uzima se $n'=3,16$ kN/m, što je prikazano u proračunu stabilnosti obale i Tablicom 3.

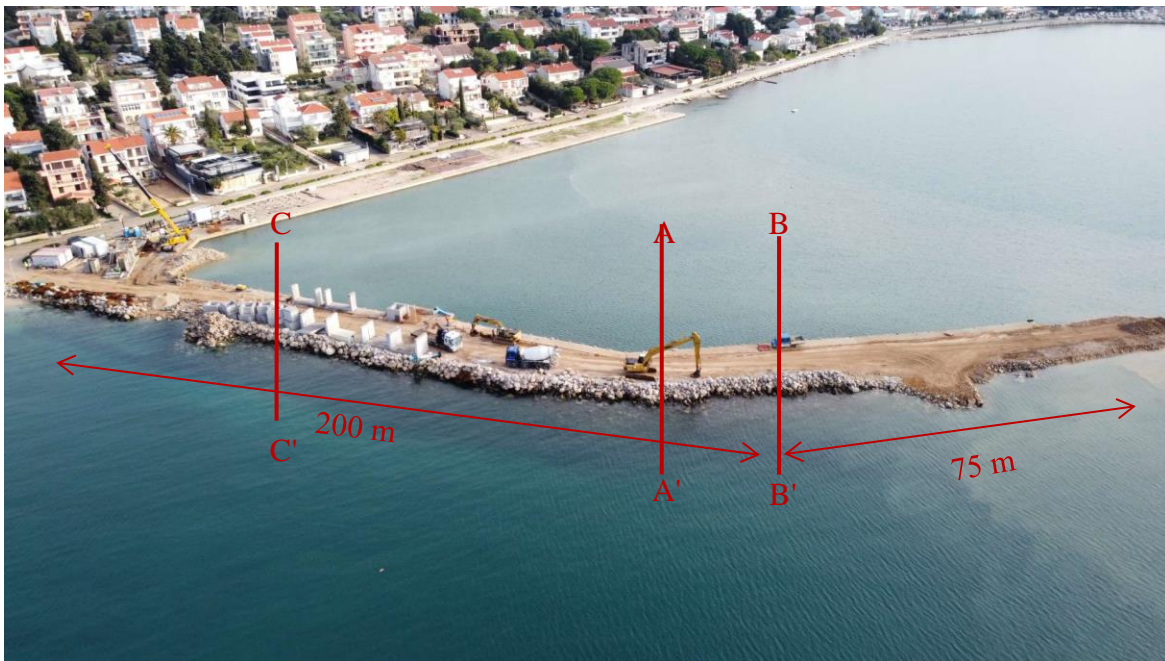
Tablica 3. Opterećenje djelovanja vjetra na privezana plovila [1]

R.B. PLOVILA	PUNO OPT. W_L (kN)	UČEŠĆE	BR. PLOVILA	REDUC. OPT. (kN)	ŠIRINA VEZA (m)	UK. OPT. (kN)
1.	48,44	100%	1	48,44	23	48,44
2.	48,44	50%	1	24,22	23	24,22
Ukupno:					23	72,66
Uk. Opterećenje po m' (72,13/23):					3,16 kN/m'	

Koncept rekonstrukcije i dogradnje lukobrana određena je u idejnom projektu. Lukobran će se izgraditi iz dijelova koji su međusobno slični po materijalima koji izgrađuju poprečni presjek. Prvi dio se odnosi na postojeći lukobran koji će se rekonstruirati i rubno dograditi novim nasipom i obalnim zidom. Duljina postojećeg lukobrana iznosi oko 200 m mjereno na razini mora, prikazano na Slici 8. Temeljen je na stijenskoj masi na kojoj će se temeljiti i dograđeni nasip. Drugi dio lukobrana biti će potpuno novi i izgraditi će se u produžetku u duljini od oko 75 m mjereno na razini mora [2]. Novi dio lukobrana duljine 75 m, prikazan na Slici 9., izveden je kao nasuta konstrukcija te se temeljenje obalnih zidova izvodi na kamenom nasipu tj. podlozi koju dobivamo nakon iskopa materijala koji se nalazi na postojećem lukobranu ili se nasipa na postojeće morsko dno.



Slika 8. Postojeći lukobran [14]



Slika 9. Rekonstrukcija postojećeg lukobrana (200 m) i nasipavanje novog dijela (75 m) [14]

Prije samog početka izvođenja radova, potrebno je pripremiti gradilište na način da se predvide i isplaniraju sve aktivnosti kako bi se građevina izvodila u skladu sa zakonima i

propisima, u ugovorenom roku i uz poštivanje ekonomskih uvjeta. Zbog opsežnosti radova, dužine gradnje, sudjelovanja velikog broja izvršitelja te zbog drugih specifičnosti građevine, priprema gradnje je zahtjevan i odgovoran posao. Upravo zato je potrebno prethodno izraditi projekt organizacije građenja (POG). [1] Potrebno je očistiti teren, bez nanošenja štete okolnim objektima. Izvođač radova dužan je za vrijeme građenja stalno održavati iskolčenu os trase, osiguranje svih točaka, postavljenih profila ceste, repera i poligonskih točaka. Iskolčenje objekata treba neprestano nadzirati i po potrebi obnavljati. Geodetskom kontrolom utvrđuje se visinski i položajno početno stanje ili stanje izvedenog posla [1].

Zemljani radovi moraju biti obavljeni u skladu s projektom, propisima i POG. Zemljani radovi po dovršetku moraju odgovarati svim visinama, dimenzijama i nagibima iz projekta. Iskopni radovi kod izgradnje pomorsko građevinskih objekata po ovom projektu obuhvaćaju: nadmorski i podmorski iskop postojećeg kamenog nasipa i postojeće obalne konstrukcije u svrhu temeljenja obalnog zida i izradu dograđenog dijela lukobranskih objekata; te podmorski iskop postojećeg nenosivog materijala –prašinstog pijeska i šljunka u svrhu izrade dograđenog dijela lukobranskih objekata. Rad obuhvaća iskope za temelje širine do 2 m i građevne jame za objekte šire od 2 m, raznih dubina, u svim kategorijama tla. Iskopi se rade točno po mjerama i profilima te visinskim kotama iz projekta. Nasipni radovi na ovom projektu obuhvaćaju: kameni nasip, filtarski sloj, zaštitni kameni nasip. Kameni materijal od kojeg se izvode podmorski i nadmorski nasipi u podmorskim gradnjama treba biti od zdravog i kompaktnog vapnenca ili eruptiva otpornog na djelovanje morske vode, smrzavanje, upijanje vode, habanje i drobljenje. Kameni materijali skladište se na gradilištu odvojeno po granulometrijskim frakcijama kad je riječ o tučencima i drobljencima, a po težinskim frakcijama kad je riječ o kamenim blokovima [1].

Obalni zid na postojećem lukobranu temeljen je na kamenom nasipu na koti cca -1,50 m do -2,20 m. Izlomljeni oblik lukobrana prikazan je na Slici 9. oznakom A-A'. Obnovit će se postojeći kamenomet na vanjskoj strani veličinom kamenih blokova primjerenih uvjetima na lokaciji, dok će se na unutarnjoj strani lukobrana izvršiti temeljita rekonstrukcija obalnih zidova, prikazano na Slici 10. (lijevo). Srušio se dio postojećeg lukobrana kako bi se u nastavku mogao izvesti novi dio, gdje su se prethodno izvodili podmorski radovi temeljenja i

postavljanja kamenih blokova, prikazanih na Slici 10. (desno). Pozicija spomenutih radova prikazana je na Slici 10. (i oznakom B-B' na Slici 9.).



Slika 10. a) Rekonstrukcija obalnog zida (lijevo), b) Dogradnja novog dijela (desno) (izvor: vlastita fotografija)

Širina lukobrana će u konačnosti iznositi oko 20 m te će sadržavati šetnicu uz priveznu obalu, parkiralište i zaštitni kamenomet na vanjskoj strani parapetnog zida. Prvi dio radova na rekonstrukciji obuhvaća izvođenje obalnog zida temeljenog na koti -3,20 m te uključuje dva propusta za cirkulaciju mora širine 5 m. Nakon toga, slijedi izvođenje obalnog zida temeljenog na koti -4,20 m. Produžetak lukobranskog objekta potrebno je izvesti kao i postojeći dio, odnosno kao nasutu konstrukciju od kamenog nasipa. Prije nasipavanja, izvest će se iskop nenosivog materijala koji je utvrđen getehničkim istražnim radovima. Obalni zidovi izvedeni su kao gravitacijski masivni obalni zidovi korištenjem montažnih sandučastih AB elemenata i ispuna betoniranih na licu mjesta kontraktor metodom ili s kamenim nasipom što je prikazano slikom 11. Lijevo su prikazani tesarski i armirački radovi, a desno AB elementi spremni za ugradnju.



Slika 11. a) Betoniranje AB elemenata, b) Gotovi AB elementi za izvedbu obalnih zidova (izvor: vlastita fotografija)

Za izravnavajući sloj ispod montažnih AB elemenata predviđen je sloj tucanika debljine 20 cm. Kao zaštita protiv isisavanja tucanika, predviđena je postava betonskih ploča debljine 20 cm. Obala je opremljena bitvicama za privez nosivosti 50kN na razmaku cca 3,0 m, a dio za privez ribarica i polerima nosivosti 150 kN na razmaku cca 10,0 m.

Na novom, dograđenom dijelu lukobrana, prije montaže elemenata obalnog zida potrebno je izvršiti predopterećenje temeljnog kamenometa obalnog podmorskog zida s geodetskim praćenjem toka slijeganja i to dodatnom težinom kojom ćemo postići specifično opterećenje na temeljni kamenomet u vrijednosti 30 % većoj od opterećenja koje će biti u eksploataciji i koje je definirano u proračunu stabilnosti [1].

Na vanjskoj strani glavnog lukobrana izvode se novi slojevi zaštitnog kamenometa (Slika 8.) na način da se izvrši djelomični iskop postojećeg kamenog nasipa i iskoriste granulacije koje odgovaraju za ponovnu uporabu. Preliminarnim proračunima dimenzionirana je veličina zaštitnog kamenometa, filterskog sloja te dubina ogradnje zaštitnog kamenometa kao i sama

visina postavljanja. Prije ugradnje ovih kamenih blokova potrebno je ugraditi dva filterska sloja debljine 40 i 110 cm [1].

Glava lukobran u duljini cca 20 m izvodi se krupnijom kategorijom zaštitnog kamenometa te je prije ugradnje kamenih blokova potrebno ugraditi dva filterska sloja. Na vanjskoj strani gornje površine lukobrana izvest će se masivni AB parapetni zid širine 50 cm (Slika 12). Uz zaštitini kamenomet ugrađen do kote +2,70 m, parapetni zid će biti dovoljan da spriječi prelijevanje vala preko lukobrana te će smanjivati zapljuskivanje (Slika 9., oznaka C-C').



Slika 12. Armatura parapetnog zida (izvor: vlastita fotografija)

Da bi se omogućila izmjena morske vode u akvatoriju, predviđeno je da se u tijelu lukobrana izrade tri propusta za cirkulaciju mora širine 5,0 m, visine otvora 2,90 m). Propusti će se izvesti od montažnih AB elemenata duljine 3,25 m, debljine stijenki 50,0 cm [1]. Jedan od tri propusta za cirkulaciju mora prikazan je na Slici 13.



Slika 13. Propust za cirkulaciju mora [14]

3.2 Geotehnički istražni radovi i geološka građa lokacije

Pretežno karbonatna građa otoka Paga, kao i pružanje naslaga u pravcu SZ-JI, utječu na njegova osnovna reljefna obilježja. Otokom dominiraju dva usporedna antiklinalna hrpta i nekoliko manjih, između kojih su položene jedna veća i nekoliko manjih također usporednih, niskih udolinskih zona. Odraz je to geomorfološke osnove otoka koja je određena usporednim (longitudinalnim) pružanjem reljefnih struktura koje najviše koincidiraju s onima na sjevernodalmatinskom kopnu, ujedno su identična tzv. dalmatinskom tipu pružanja reljefa koji obilježava zadarske odnosno ravnokotarske otoke [15].

Geotehnički istražni radovi provedeni su u svrhu utvrđivanja inženjerskogeoloških i geotehničkih značajki terena u pogledu nosivosti i deformacijskih značajki, utvrđivanja dubine pojave matične stijene/tla pogodnih za temeljenje.

Predmetna građevina pripada Geotehničkoj kategoriji građevine: GC2 (iskopi, uobičajene vrsta konstrukcije i temelja); za koje geotehnička istraživanja obuhvaćaju: rutinska istraživanja, uključujući bušenja, terenska i laboratorijska ispitivanja, a procedure proračuna: rutinski proračuni stabilnosti i deformacija temeljeni na projektnim postupcima iz EC7 [3].

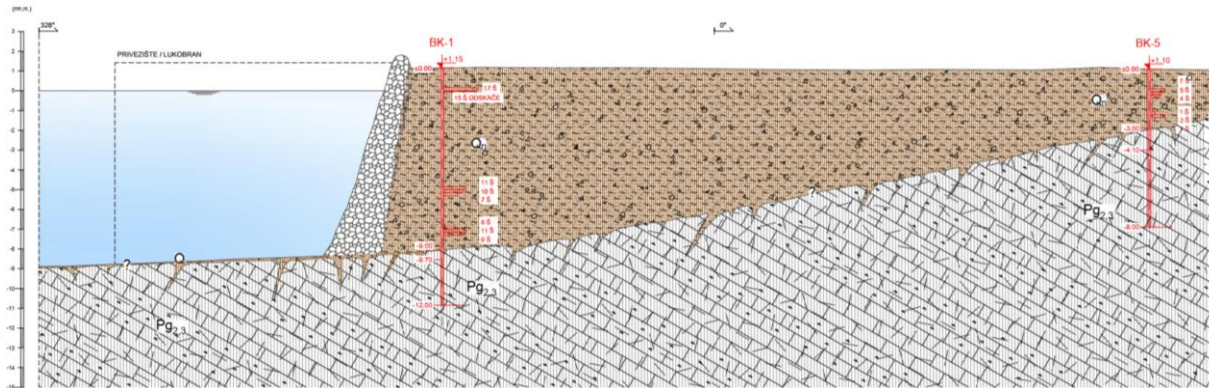
Geotehnički istražni radovi obuhvaćali su istražno bušenje i laboratorijska ispitivanja na temelju kojih je dan laboratorijski izvještaj te su provedeni u tri faze tijekom kolovoza, listopada i studenoga 2018. godine. Sastojali su se od istražnog bušenja na osam pozicija, prikazanih na Slici 14., na kopnu do dubine 12.0 m (BK-1 i BK-2) i 8.0 m (BK-3 do BK-8), mjereno od sadašnje površine terena. Provedena istraživanja dio su i šireg projektnog zahvata, a za projektiranje ribarske luke korišteni su rezultati istražnog bušenja dobiveni na bušotinama BK -1 i BK - 5. Istražno bušenje je obavljeno motornom bušačom garniturom, uz korištenje vode kao isplake za bušenje kroz naslage matične stijene, te “na suho” kroz kvartarne naslage i nasute materijale.



Slika14. Situacija s položajem istražnih bušotina [3]

Inženjerskogeološki profil bušotina prikazan je na Slici 15. Na temelju dobivenih saznanja određen je najpovoljniji način i dubina temeljenja lukobrana, privežišta i novih obalnih

zidova, te veličina dopuštenih kontaktnih pritisaka ispod temelja, te način pripreme temeljnog tla.



Slika 15. Geološki profil – bušotine BK-1 i BK-5

Matična stijena na predmetnoj lokaciji prekrivena je slojem kvartarnih naslaga (**Q**) promjenjive debljine, te nasipnim materijalima (**Qn**) na obalnom prostoru i postojećim lukobranima. Matična stijena nalazi se od samog morskog dna i sastavljena je od vapnenačkih breča i vapnenaca svijetlosive boje. Na površinskom dijelu je razlomljena i okršena te ima pukotine koje su prazne uslijed ispiranja morem. Povećanjem dubine stijena je manje razlomljena i okršena, odnosno stijena je kompaktnija, a pukotine i plohe slojevitosti su uglavnom zatvorene [3].

Na akvatoriju iznad matične stijene registrirane su aluvijalne naslage (**Q**), promjenjive debljine. Ove naslage čini pijesak prašinst sive boje s učešćem sitnog šljunka i stijenskog kršja u zoni kontakta s matičnom stijenom. Ove naslage su vrlo rahle do rahle, lokalno i do srednje zbijene. Iznad matične stijene i kvartarnih naslaga nalaze se nasute – antropogene tvorevine (**Qn**) - konstrukcija postojeće obale/rive i lukobrana. Ove naslage su sastavljene od stijenskog kršja, manjih i većih blokova stijene s manjim učešćem sitnijih frakcija. Dio obale i lukobrana je s vanjske strane zaštićen kamenom školjerom od većih blokova [3].

Na temelju rezultata dobivenih geotehničkim istraživanjima i iskustvenih podataka određena je vrijednost Geološkog indeksa čvrstoće, GSI, parametra geomehaničke klasifikacije – RMR sistem (Bieniawski 1989), koja uzima stanje podzemne vode “potpuno suho”, a ne uzima u obzir i utjecaj pružanja i nagiba diskontinuiteta [3]. Geološki indeks čvrstoće ili GSI je klasifikacijski sustav u kojem se uzimaju u obzir značajke stijenske mase radi procjenjivanja njene čvrstoće, deformabilnosti i drugih mehaničkih parametara. Ovaj sustav klasifikacije je uveden za olakšavanje procjene inženjerskih parametara stijena, osobito onih koji su potrebni za provođenje analiza u sklopu izrade projekta geotehničke građevine. GSI sustav također olakšava terensko opisivanje stijenske mase koju je često teško opisati. U teoriji postoji korelacija kojom se GSI sustav može izvesti i usporediti s rezultatom RMR klasifikacije, prikazano izrazom 15. Stijenska se masa također boduje u rasponu od 1 do 100.

$$GSI = RMR - 5 \quad (15)$$

RMR-klasifikacija je jedna od najčešće korištenih geomehaničkih klasifikacija za određivanje kategorije stijenske mase. RMR broj rezultat je zbroja vrijednosti šest parametara koji se uzimaju u obzir i prikazani su u Tablicama 4. i 5. Na temelju bodovanja u rasponu 1-100, stijenska masa dijeli se u 5 kategorija: < 21 (vrlo slaba stijena), 21–40 (slaba stijena), 41–60 (povoljna stijena), 61–80 (dobra stijena), 81–100 (vrlo dobra stijena) [11].

Generalno se na predmetnoj lokaciji lučice na otoku Pagu mogu izdvojiti dvije zone [3]:

a) Površinski pojas trošenja (PPT): Breče i vapnenci vrlo jako do ekstremno okršeni, pukotine širokog zijeva/otvora (cm-dm), kavernozi, glinovita ispuna i fragmenti stijene. RQD<25%

Tablica 4. Značajke materijala PPT [3]

PARAMETAR	PODRUČJE VRIJEDNOSTI	BROJ BODOVA	
Jednoosna tlačna čvrstoća	ugl. 5-25 i 25-50 MPa		3
Pokazatelj ispucalosti stijenske mase - RQD	<25%		3
Razmak diskontinuiteta	<6 cm i 6-20 cm		6
Stanje diskontinuiteta:			
dužina diskontinuiteta	1-3 m	4	
zijev	> 5 mm	0	
hrapavost	neznatno hrapave i hrapave	4	
ispuna	meka > 5 mm	0	
rastrošenost	neznatno rastrošene	5	
Ukupno stanje diskontinuiteta			13
Pružanje i pad diskontinuiteta	-		0
Stanje podzemne vode (Napomena: za proračun GSI-a uzima se kao da nema podzemne vode)	nema		15
	UKUPNO:		40

$GSI = RMR_{(89)} - 5$; $GSI = 40 - 5 = 35$ - "slaba stijenska masa" ($GSI = 21-40$ bodova)

b) Gornji pojas trošenja s prijelazom u osnovnu stijenu (GPT+OS): Breče i vapnenci slabo do srednje okršeni, pukotine zijeva/otvora ugl. 1-5 mm, RQD=50-75 i 75-90%

Tablica 5. Značajke materijala GPT+OS [3]

PARAMETAR	PODRUČJE VRIJEDNOSTI	BROJ BODOVA	
Jednoosna tlačna čvrstoća	ugl. 50-100 i 100-250 MPa		10
Pokazatelj ispucalosti stijenske mase - RQD	ugl. 50-75 i lokalno 75-90%		15
Razmak diskontinuiteta	lokalno 6-20 cm i 20-60 cm		9
Stanje diskontinuiteta:			
dužina diskontinuiteta	1-3 i 3-10 m	3	
zijev	1-5 mm	1	
hrapavost	neznatno hrapave i hrapave	4	
ispuna	meka < 5 mm	2	
rastrošenost	neznatno rastrošene	5	
Ukupno stanje diskontinuiteta			15
Pružanje i pad diskontinuiteta	-		0
Stanje podzemne vode (Napomena: za proračun GSI-a uzima se kao da nema podzemne vode)	nema		15
	UKUPNO:		64

$GSI = RMR_{(89)} - 5$; $GSI = 64 - 5 = 59$ - "povoljna stijenska masa" ($GSI = 41-60$ bodova)

3.3. Preporuke za izvedbu temeljenja

Na većem dijelu akvatorija matična stijena se nalazi uglavnom relativno plitko (do cca 1.0 m) ispod morskog dna te se temeljenje lukobrana može izvesti direktno na matičnoj stijeni. Također, na dijelu obalnih zidova na sjevernom dijelu luke gdje je registrirana manja dubina do matične stijene temeljenje se može izvesti na njoj. Takav slučaj se pojavljuje kod bušotine

BK-5 koja je prikazana na Slici 15. Matična stijena se nalazi plitko te je kompaktna uz slabo razlomljene pukotine, stoga se temeljenje izvodi direktno na matičnu stijenu. Kod pripreme temeljne plohe potrebno je u cijelosti izvršiti uklanjanje morskog sedimenta do kote pojave matične stijene na proširenoj površini, tako da ne dolazi do urušavanja materijala u građevnu jamu. Zatim je temeljnu plohu potrebno tako pripremiti i oblikovati da se spriječi klizanje po slojnoj plohi koja je prirodno nagnuta. Tako pripremljenu temeljnu plohu zaštititi slojem podložnog betona za podmorske radove (C25/30), najmanje debljine 0.30-0.50 m. Kod bušotine BK-1 matična stijena pojavljuje se tek na dubini od 9 m. Novi dio lukobrana će se izvesti kao nasuta građevina uz povoljnu okolnost da na morskom dnu imamo matičnu stijenu neposredno od površine morskog dna. Matična stijena je vapnenac svijetlosive boje, razlomljena i okršena pukotinama koje su ispunjene glinom [3].

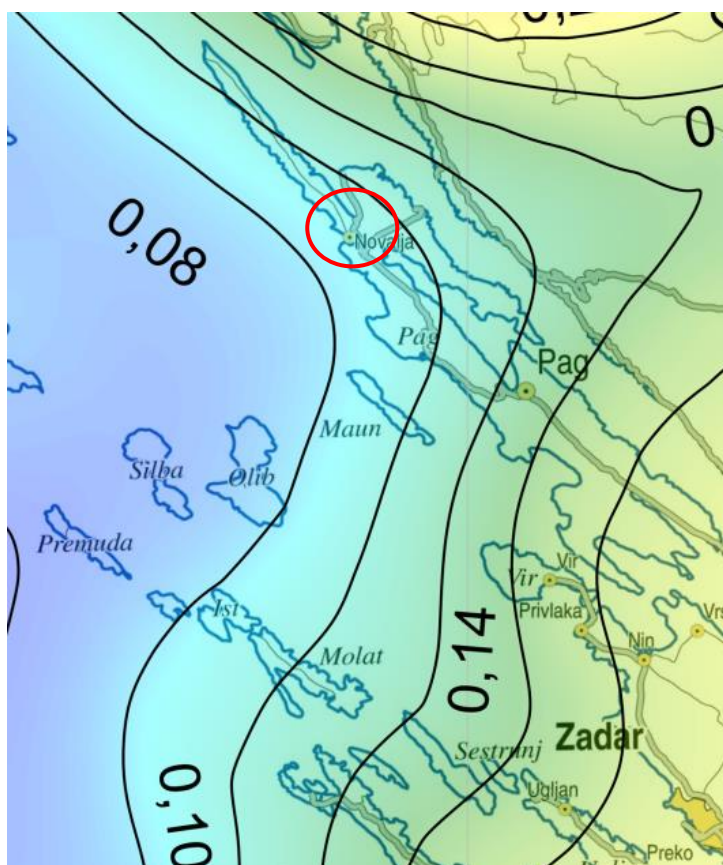
3.4. Seizmičke značajke lokacije

Potres se razmatra kao fenomen velike količine energije i kratkog trajanja. Seizmički su najaktivnija područja sjeverozapadna Hrvatska i okolica glavnog grada Zagreba, područje sjevernog Jadrana (okolica Rijeke, Krka i Vinodola) te grad Dubrovnik i otok Lastovo. S druge strane, područja koja gotovo da i nisu seizmički aktivna su južni Panonski bazen, područje Like i Velebita te Istra koja se cijela nalazi u unutrašnjosti Jadranske mikroploče. Iako je predmetna lokacija izvan područja jače seizmične aktivnosti, posljednji potres u tom području bio je 2000. godine magnitude 4,5 prema Richteru [16].

Seizmičko djelovanje određuje se preko računskog ubrzanja tla a_g koje odgovara povratnom periodu potresa od 475 godina. Računsko ubrzanje tla ovisi o stupnju seizmičkog rizika i određuje se na temelju odgovarajućih seizmoloških ispitivanja lokacije građevine ili prema usvojenim vrijednostima za seizmička područja državnog teritorija. Računska ubrzanja tla daju se državnim propisima.

Temeljno tlo se prema Eurocodu može svrstati u razred "A" po dokumentu (HRN EN 1998). Razred "A" je definiran kao: Stijena ili druga geološka formacija, uključujući i najviše 5 m najslabijeg materijala na površini. Brzina širenja poprečnih valova $V_{s,30} \geq 800$ m/s.

Prema karti potresnih područja RH, očitano je iznos horizontalnih vršnih ubrzanja temeljnog tla tipa A $a_{gR}=0,054$ g za povratno razdoblje potresa 95 godina, odnosno $a_{gR}=0,097$ g za povratno razdoblje 475 godina. Seizmički koeficijent se izračunava prema HRN EN 1998-5:2011. Dobivena je vrijednost horizontalnog seizmičkog koeficijenta $k_h = 0,0582$, dok vertikalni seizmički koeficijent iznosi $k_v = 0,0291$ [2]. Seizmički podaci preuzeti su iz projektne dokumentacije [2]. Na Slici 16. Prikazan je isječak iz Karte potresnih područja na kojoj se očitava akceleracija predmetnog područja, a na Slici 17. Su prikazana horizontalna vršna ubrzanja za različite povratne periode.



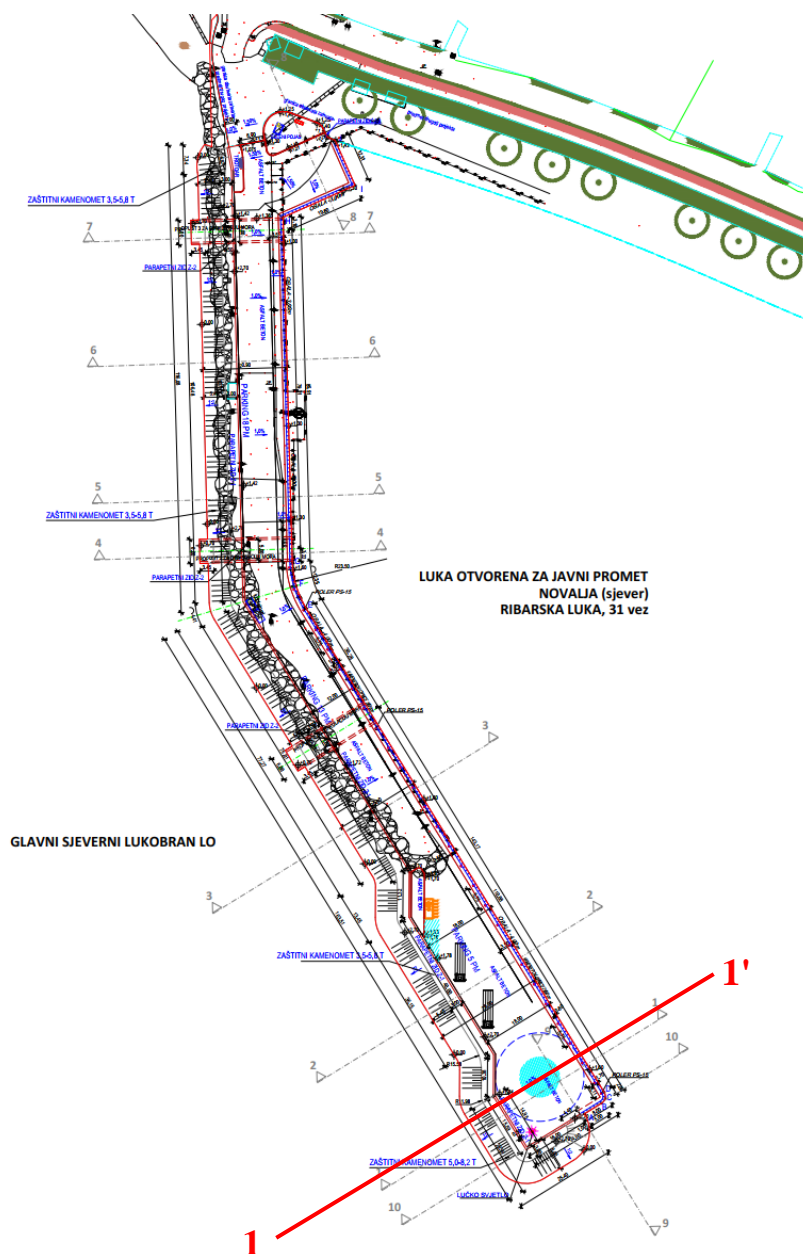
Slika 16. Isječak iz Karte potresnih područja [17]



Slika 17. Izvod iz Karte potresnih područja za različite povratne periode [17]

4. Proračun stabilnosti obalnih zidova

Proračunom je provedena stabilnost obalnog zida temeljenog na koti -4,20 m. Provedene su provjere za gravitacijski obalni zid, nadmorski zid te parapetni koji su prikazani u karakterističnom presjeku 1-1' na samom kraju lukobranskog objekta (Slika 18.). Proračuni stabilnosti i nosivosti konstrukcije i temeljnog tla vrše se prema Eurokodu 7, Projektni pristup 3.



Slika 18. Prikaz pozicije karakterističnog presjeka 1-1' na situaciji [2]

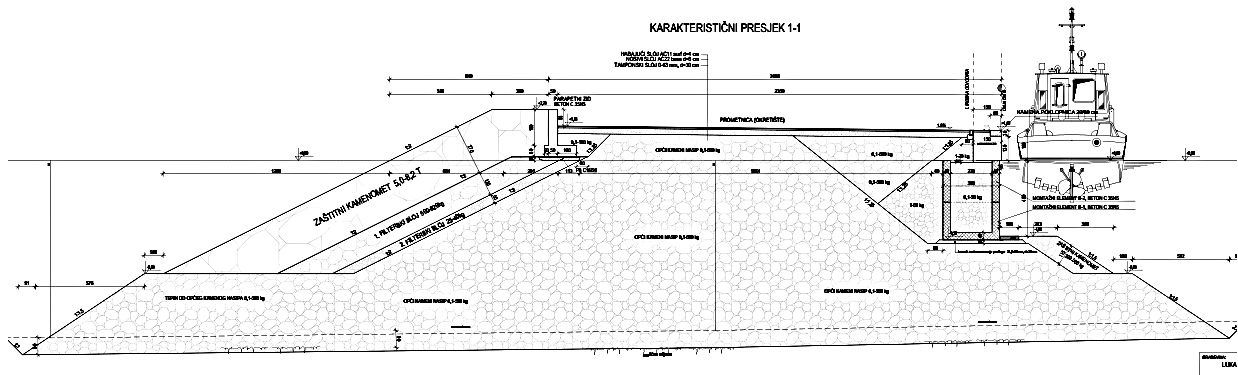
Tablicom 6. su dani parcijalni faktori djelovanja na konstrukciju i parametara materijala za stalnu proračunsku situaciju.

Tablica 6. Parcijalni faktori djelovanja i parametara tla [1]

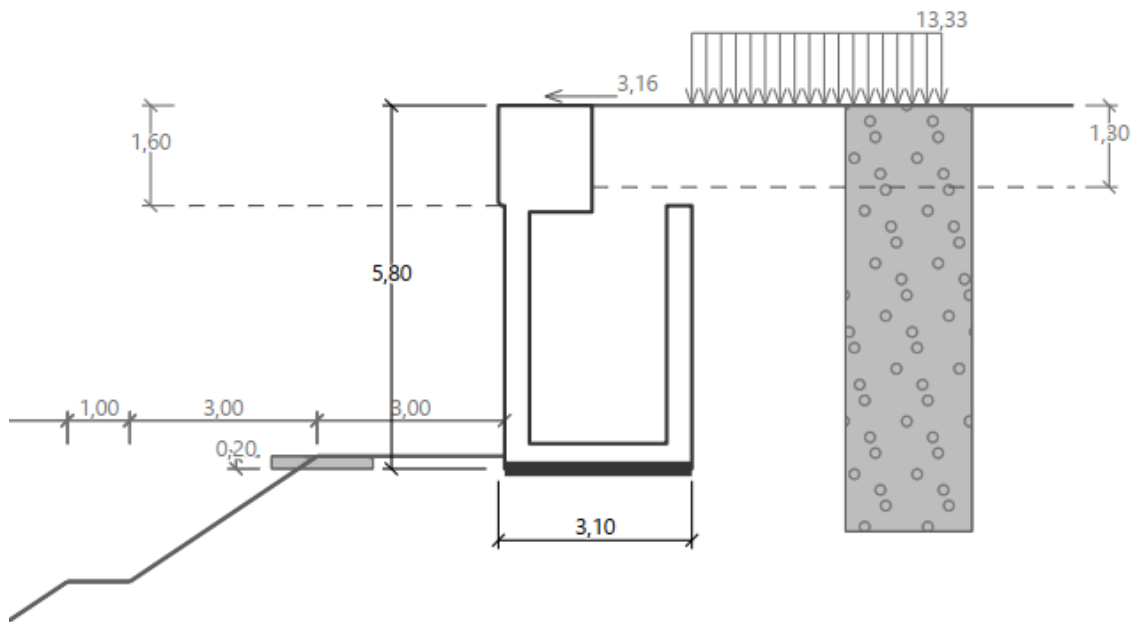
Parcijalni faktori djelovanja (A)						
Stalna proračunska situacija						
		Stanje STR			Stanje GEO	
		Nepovoljan	Povoljan	Nepovoljan	Povoljan	
Trajno djelovanje :	$\gamma_G =$	1,35 [-]	1,00 [-]	1,00 [-]	1,00 [-]	
Promijenljivo djelovanje :	$\gamma_Q =$	1,50 [-]	0,00 [-]	1,30 [-]	0,00 [-]	
Teren vode :	$\gamma_w =$			1,00 [-]		
Parcijalni faktor za parametre tla (M)						
Stalna proračunska situacija						
Parcijalni faktor na unutarnje trenje :	$\gamma_\phi =$			1,25 [-]		
Parcijalni faktor na učinkoviti koheziji :	$\gamma_c =$			1,25 [-]		
Parcijalni faktor na nedrenirani čvrstoći smicanja :	$\gamma_{cu} =$			1,40 [-]		
Parcijalni faktor na Poissonovom koeficijentu :	$\gamma_v =$			1,00 [-]		
Parcijalni faktori za promijenljivo djelovanje						
Stalna proračunska situacija						
Faktor za kombinaciju vrijednosti :	$\psi_0 =$			0,70 [-]		
Faktor čestih vrijednosti :	$\psi_1 =$			0,50 [-]		
Faktor kvezi trajnih vrijednosti :	$\psi_2 =$			0,30 [-]		

4.1. Analiza za gravitacijski zid

Obalni zid temeljen na koti -4,20 m se izvodi kao gravitacijski masivni obalni zid u širini 3,0 m (Slika 20.) na temeljnom kamenometu korištenjem montažnih sandučastih AB elemenata i ispuna betoniranih na licu mjesta [1]. Vrijednost zapreminske težine materijala konstrukcije iznosi $\gamma = 24 \text{ kN/m}^3$. Korišten je beton C35/45, karakteristična tlačna čvrstoća valjka iznosi $f_{ck} = 35 \text{ MPa}$, a vlačna čvrstoća $f_{ctm} = 3,20 \text{ MPa}$. Armirano je armaturom B500 karakteristične granice popuštanja $f_{yk} = 500 \text{ MPa}$. S obzirom da se radi o nekoherentnom tlu odabiru se sljedeće karakteristične vrijednosti za: koheziju $c_k = 0 \text{ kN/m}^2$, kut unutarnjeg trenja $\varphi_k = 40^\circ$ [2]. Jedinica težine tla iznosi $\gamma = 19 \text{ kN/m}^3$, a kut trenja između konstrukcije i tla $\delta = 26^\circ$. Proračun je izvršen za gravitacijski zid desno, prikazan u karakterističnom presjeku 1-1' na sjevernom dijelu konstrukcije (Slika 18.) Kota temeljenja obalnog zida se razlikuje na određenim pozicijama.



Slika 19. Karakteristični presjek 1 - 1 [2]



Slika 20. Presjek gravitacijskog zida [1]

Računski kut unutarnjeg trenja tla u zasipu:

$$\tan \varphi_d = \frac{\tan \varphi_k}{\gamma_\varphi} = \frac{\tan 40^\circ}{1,25} = 0,6713$$

$$\varphi_d = 33,87^\circ$$

Koeficijent aktivnog potiska tla:

$$k_a = \frac{\sin^2(\alpha + \varphi)}{\sin^2(\alpha) \sin(\alpha - \delta) \left[1 + \sqrt{\frac{\sin(\varphi - \beta) \sin(\delta + \varphi)}{\sin(\alpha + \beta) \sin(\alpha - \delta)}} \right]^2}$$

$$k_a = \frac{\sin^2(90 + 33,87)}{\sin^2(90) \sin(90 - 26) \left[1 + \sqrt{\frac{\sin(33,87 - 0) \sin(26 + 33,87)}{\sin(90 + 0) \sin(90 - 26)}} \right]^2} = 0,2556$$

Koeficijent pasivnog potiska tla:

$$k_p = \operatorname{tg} \left(45 + \frac{\varphi}{2} \right)^2 = \operatorname{tg} \left(45 + \frac{33,87}{2} \right)^2 = 3,5178$$

Geostatička naprezanja:

- Iza konstrukcije

$$\sigma_{z,1} = \gamma \cdot h = 19 \cdot 0 = 0 \text{ kPa}$$

$$\sigma_{z,2} = \gamma \cdot h = 19 \cdot 1,30 = 24,7 \text{ kPa}$$

$$\sigma_{z,3} = \sigma_{z,2} + \gamma \cdot (h_{(1,60)} - h_{(1,30)}) = 24,7 + 11 \cdot (1,60 - 1,30) = 28 \text{ kPa}$$

$$\sigma_{z,4} = \sigma_{z,3} + \gamma \cdot (h_{(1,70)} - h_{(1,60)}) = 28 + 11 \cdot (1,70 - 1,60) = 29,1 \text{ kPa}$$

$$\sigma_{z,5} = \sigma_{z,4} + \gamma \cdot (h_{(5,40)} - h_{(1,70)}) = 29,1 + 11 \cdot (5,40 - 1,70) = 69,8 \text{ kPa}$$

$$\sigma_{z,6} = \sigma_{z,5} + \gamma \cdot (h_{(5,80)} - h_{(5,40)}) = 69,8 + 11 \cdot (5,80 - 5,40) = 74,2 \text{ kPa}$$

- Ispred konstrukcije

$$\sigma_{z,7} = \gamma \cdot h = 11 \cdot 0 = 0 \text{ kPa}$$

$$\sigma_{z,8} = \gamma \cdot h = 11 \cdot 0,20 = 2,20 \text{ kPa}$$

Pasivni tlak:

$$p_{p,1} = \sigma_{z,7} \cdot k_p = 0 \cdot 3,5178 = 0 \text{ kPa}$$

$$p_{p,2} = \sigma_{z,8} \cdot k_p = 2,2 \cdot 3,5178 = 7,74 \text{ kPa}$$

Sila pasivnog tlaka:

$$P_{p,1} = \frac{1}{2} \cdot p_{a,2} \cdot h_{(0,20)} = \frac{1}{2} \cdot 7,74 \cdot 0,2 = 0,77 \text{ kN}$$

Hvatište sile pasivnog tlaka:

$$H_{p,1} = 0,2 \cdot \frac{1}{3} = 0,07 \text{ m}$$

Aktivni tlak:

Parcijalni koeficijent djelovanja: $\gamma_G = 1$

$$p_{a,1} = \sigma_{z,1} \cdot k_a = 0 \cdot 0,2556 = 0 \text{ kPa} \cdot \gamma_G = 0 \text{ kPa}$$

$$p_{a,2} = \sigma_{z,2} \cdot k_a = 24,7 \cdot 0,2556 = 6,41 \text{ kPa} \cdot \gamma_G = 6,41 \text{ kPa}$$

$$p_{a,3} = \sigma_{z,3} \cdot k_a = 28 \cdot 0,2556 = 7,27 \text{ kPa} \cdot \gamma_G = 7,27 \text{ kPa}$$

$$p_{a,4} = \sigma_{z,4} \cdot k_a = 29,1 \cdot 0,2556 = 7,56 \text{ kPa} \cdot \gamma_G = 7,56 \text{ kPa}$$

$$p_{a,5} = \sigma_{z,5} \cdot k_a = 69,8 \cdot 0,2556 = 17,84 \text{ kPa} \cdot \gamma_G = 17,84 \text{ kPa}$$

$$p_{a,6} = \sigma_{z,6} \cdot k_a = 74,2 \cdot 0,2556 = 18,97 \text{ kPa} \cdot \gamma_G = 18,97 \text{ kPa}$$

Sile aktivnog tlaka:

$$P_{a,1} = \frac{1}{2} \cdot p_{a,2} \cdot h_{(1,30)} = \frac{1}{2} \cdot 6,41 \cdot 1,3 = 4,17 \text{ kN}$$

$$P_{a,2} = (h_{(1,60)} - h_{(1,30)}) \cdot p_{a,2} = (1,6 - 1,3) \cdot 6,41 = 1,92 \text{ kN}$$

$$P_{a,3} = \frac{1}{2} \cdot (p_{a,3} - p_{a,2}) \cdot (h_{(1,60)} - h_{(1,30)}) = \frac{1}{2} \cdot (7,27 - 6,41) \cdot (1,6 - 1,3) = 0,129 \text{ kN}$$

$$P_{a,4} = (h_{(1,70)} - h_{(1,60)}) \cdot p_{a,3} = (1,7 - 1,6) \cdot 7,27 = 0,73 \text{ kN}$$

$$P_{a,5} = \frac{1}{2} \cdot (p_{a,4} - p_{a,3}) \cdot (h_{(1,70)} - h_{(1,60)}) = \frac{1}{2} \cdot (7,56 - 7,27) \cdot (1,7 - 1,6) = 0,015 \text{ kN}$$

$$P_{a,6} = (h_{(5,40)} - h_{(1,70)}) \cdot p_{a,4} = (5,4 - 1,7) \cdot 7,56 = 27,97 \text{ kN}$$

$$P_{a,7} = \frac{1}{2} \cdot (p_{a,5} - p_{a,4}) \cdot (h_{(5,40)} - h_{(1,70)}) = \frac{1}{2} \cdot (17,84 - 7,56) \cdot (5,4 - 1,7) = 19,02 \text{ kN}$$

$$P_{a,8} = (h_{(5,80)} - h_{(5,40)}) \cdot p_{a,5} = (5,8 - 5,4) \cdot 17,84 = 7,14 \text{ kN}$$

$$P_{a,9} = \frac{1}{2} \cdot (p_{a,6} - p_{a,7}) \cdot (h_{(5,80)} - h_{(5,40)}) = \frac{1}{2} \cdot (18,97 - 17,84) \cdot (5,8 - 5,4) = 0,23 \text{ kN}$$

$$\sum P_a = 61,32 \text{ kN}$$

Hvatišta sila aktivnog tlaka:

$$h_{a,1} = 4,5 + 1,3 \cdot \frac{1}{3} = 4,93 \text{ m}$$

$$h_{a,2} = 4,2 + 0,3 \cdot \frac{1}{2} = 4,35 \text{ m}$$

$$h_{a,3} = 4,2 + 0,3 \cdot \frac{1}{3} = 4,3 \text{ m}$$

$$h_{a,4} = 4,1 + 0,1 \cdot \frac{1}{2} = 4,15 \text{ m}$$

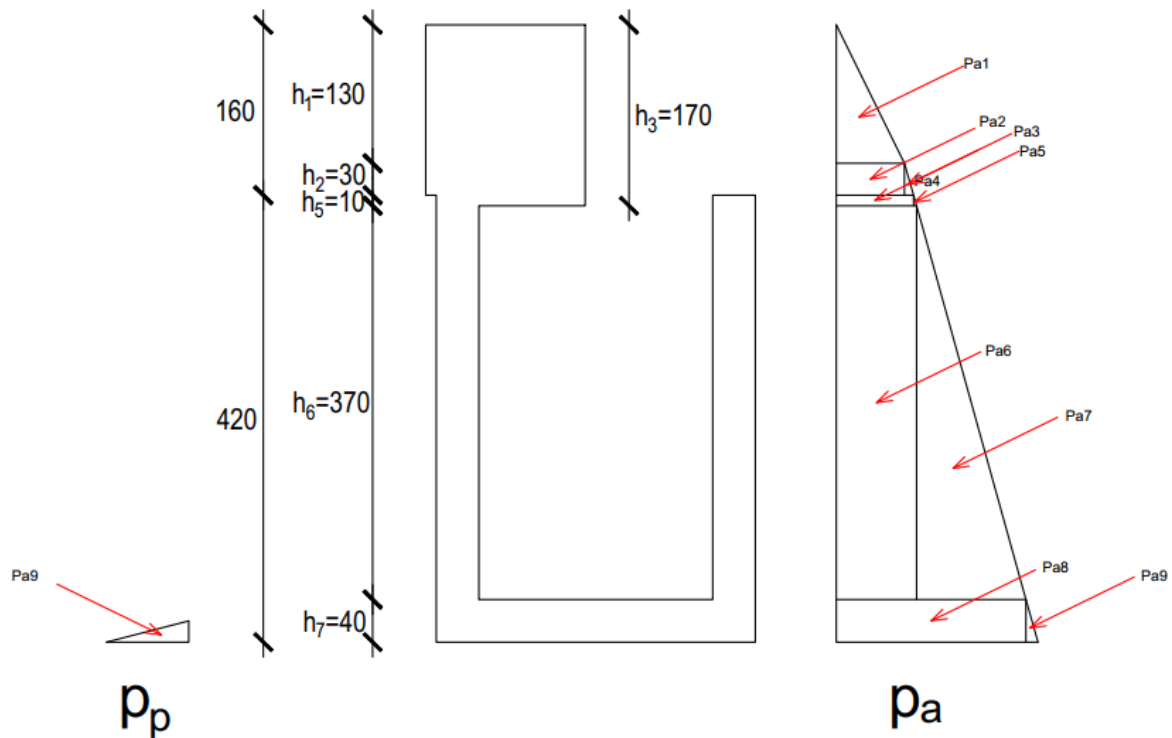
$$h_{a,5} = 4,1 + 0,1 \cdot \frac{1}{3} = 4,13 \text{ m}$$

$$h_{a,6} = 0,4 + 3,7 \cdot \frac{1}{2} = 2,25 \text{ m}$$

$$h_{a,7} = 0,4 + 3,7 \cdot \frac{1}{3} = 1,63 \text{ m}$$

$$h_{a,8} = 0,4 \cdot \frac{1}{2} = 0,2 \text{ m}$$

$$h_{a,9} = 0,4 \cdot \frac{1}{3} = 0,13 \text{ m}$$



Slika 21. Dijagrami pasivnog i aktivnog tlaka

Komponente sila aktivog tlaka:

- Horizontalne

$$H_{a,1} = P_{a,1} \cdot \cos \delta = 4,17 \cdot \cos(26) = 3,75 \text{ kN}$$

$$H_{a,2} = P_{a,2} \cdot \cos \delta = 1,92 \cdot \cos(26) = 1,73 \text{ kN}$$

$$H_{a,3} = P_{a,3} \cdot \cos \delta = 0,129 \cdot \cos(26) = 0,12 \text{ kN}$$

$$H_{a,4} = P_{a,4} \cdot \cos \delta = 0,73 \cdot \cos(26) = 0,66 \text{ kN}$$

$$H_{a,5} = P_{a,5} \cdot \cos \delta = 0,015 \cdot \cos(26) = 0,01 \text{ kN}$$

$$H_{a,6} = P_{a,6} \cdot \cos \delta = 27,97 \cdot \cos(26) = 25,14 \text{ kN}$$

$$H_{a,7} = P_{a,7} \cdot \cos \delta = 19,02 \cdot \cos(26) = 17,1 \text{ kN}$$

$$H_{a,8} = P_{a,8} \cdot \cos \delta = 7,14 \cdot \cos(26) = 6,42 \text{ kN}$$

$$H_{a,9} = P_{a,9} \cdot \cos \delta = 0,23 \cdot \cos(26) = 0,21 \text{ kN}$$

$$\sum H_a = 55,14 \text{ kN}$$

- Vertikalne

$$V_{a,1} = P_{a,1} \cdot \sin \delta = 4,17 \cdot \sin(26) = 1,83 \text{ kN}$$

$$V_{a,2} = P_{a,2} \cdot \sin \delta = 1,92 \cdot \sin(26) = 0,84 \text{ kN}$$

$$V_{a,3} = P_{a,3} \cdot \sin \delta = 0,129 \cdot \sin(26) = 0,06 \text{ kN}$$

$$V_{a,4} = P_{a,4} \cdot \sin \delta = 0,73 \cdot \sin(26) = 0,32 \text{ kN}$$

$$V_{a,5} = P_{a,5} \cdot \sin \delta = 0,015 \cdot \sin(26) = 0,006 \text{ kN}$$

$$V_{a,6} = P_{a,6} \cdot \sin \delta = 27,97 \cdot \sin(26) = 12,26 \text{ kN}$$

$$V_{a,7} = P_{a,7} \cdot \sin \delta = 19,02 \cdot \sin(26) = 8,34 \text{ kN}$$

$$V_{a,8} = P_{a,8} \cdot \sin \delta = 7,14 \cdot \sin(26) = 3,13 \text{ kN}$$

$$V_{a,9} = P_{a,9} \cdot \sin \delta = 0,23 \cdot \sin(26) = 0,1 \text{ kN}$$

$$\sum V_a = 26,89 \text{ kN}$$

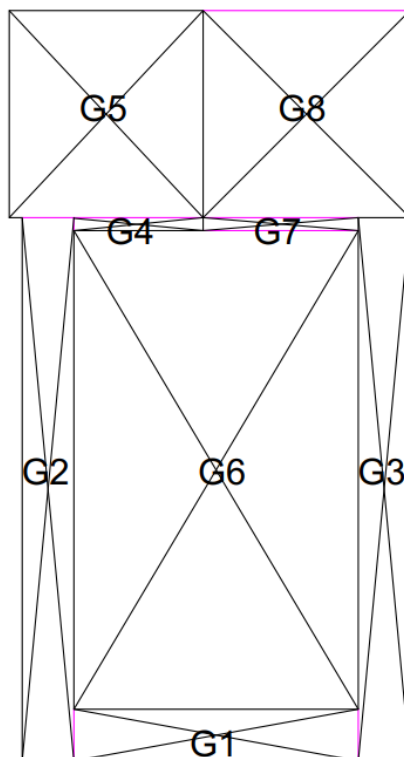
Potisak od vode:

$$p_{w,1} = p_{w,2} = p_{w,3} = 0 \text{ kN}$$

$$p_{w,4} = \gamma_w \cdot (h_{(1,70)} - h_{(1,60)}) = 10 \cdot (1,70 - 1,60) = 1 \text{ kN}$$

$$p_{w,5} = \gamma_w \cdot (h_{(3,70)} - h_{(1,60)}) = 10 \cdot (3,70 - 1,60) = 21 \text{ kN}$$

$$p_{w,6} = \gamma_w \cdot (h_{(5,80)} - h_{(1,60)}) = 10 \cdot (5,80 - 1,60) = 42 \text{ kN}$$



Slika 22. Oznake za proračun težine zida

Izračun težine zida:

$$G_{k,1} = (2,2 \cdot 0,4 \cdot 1) \cdot 14 = 12,32 \text{ kN} \quad x_1 = 1,6 \text{ m} \quad y_1 = 0,2 \text{ m}$$

$$G_{k,2} = (4,2 \cdot 0,4 \cdot 1) \cdot 14 \cdot 2 = 47,04 \text{ kN} \quad x_2 = 0,3 \text{ m} \quad y_2 = 2,1 \text{ m}$$

$$G_{k,3} = (1,6 \cdot 1,5 \cdot 1) \cdot 24 = 57,6 \text{ kN} \quad x_3 = 2,9 \text{ m} \quad y_3 = 2,1 \text{ m}$$

$$G_{k,4} = (1 \cdot 0,1 \cdot 1) \cdot 14 = 1,4 \text{ kN} \quad x_4 = 1,0 \text{ m} \quad y_4 = 4,15 \text{ m}$$

$$\sum G_{k, \text{zid}} = 118,36 \text{ kN}$$

Izračun težine zasipa:

$$G_{k,5} = (1,6 \cdot 1,6 \cdot 1) \cdot 19 = 48,64 \text{ kN} \quad x_5 = 0,75 \text{ m} \quad y_5 = 5,0 \text{ m}$$

$$G_{k,6} = (1,2 \cdot 0,1 \cdot 1) \cdot 11 = 1,32 \text{ kN} \quad x_6 = 1,6 \text{ m} \quad y_6 = 2,25 \text{ m}$$

$$G_{k,7} = (2,2 \cdot 3,7 \cdot 1) \cdot 11 = 89,54 \text{ kN} \quad x_7 = 2,1 \text{ m} \quad y_7 = 4,15 \text{ m}$$

$$\sum G_{k, \text{zasip}} = 139,5 \text{ kN}$$

Parcijalni koeficijent djelovanja: $\gamma_{G, \text{fav}} = 1$

$$G_1 = G_{k,1} \cdot \gamma_{G, \text{fav}} = 12,32 \text{ kN}$$

$$G_5 = G_{k,5} \cdot \gamma_{G, \text{fav}} = 48,64 \text{ kN}$$

$$G_2 = G_{k,2} \cdot \gamma_{G,fav} = 47,04 \text{ kN}$$

$$G_6 = G_{k,6} \cdot \gamma_{G,fav} = 1,32 \text{ kN}$$

$$G_3 = G_{k,3} \cdot \gamma_{G,fav} = 57,6 \text{ kN}$$

$$G_7 = G_{k,7} \cdot \gamma_{G,fav} = 89,54 \text{ kN}$$

$$G_4 = G_{k,4} \cdot \gamma_{G,fav} = 1,4 \text{ kN}$$

$$\sum G_{zasip} = \sum G_{k,zasip} \cdot \gamma_{G,fav} = 139,5 \text{ kN}$$

$$\sum G_{zid} = \sum G_{k,zid} \cdot \gamma_{G,fav} = 118,36 \text{ kN}$$

Za potrebe proračuna, u projektu je prikazano djelovanje sila brodova na obalnu konstrukciju koje je opisano u poglavlju 3.1. Sila od djelovanja brodova iznosi 3,16 kN/m. Uzeto je u obzir i predopterećenje koje iznosi 13,33 kN/m² te pokretno karakteristično opterećenje vozila od 13,33 kN/m² i ono djeluje na površinu 3 m x 4 m.

$$N_B = 3,16 \cdot \gamma_Q = 4,74 \text{ kN}$$

$$N_P = 13,33 \cdot \gamma_Q \cdot k_a = 4,43 \text{ kN/m}^2$$

$$Q = (q \cdot h \cdot k_a) \cdot \gamma_Q = (13,33 \cdot 5,8 \cdot 0,2556) \cdot 1,3 = 25,7 \text{ kN/m}^2$$

Provjera stabilnosti na prevrtanje:

$$\begin{aligned} M_{Ed,stb}^A &= \gamma_G \cdot (G_1 \cdot x_1 + G_2 \cdot x_2 + G_3 \cdot x_3 + G_4 \cdot x_4 + G_5 \cdot x_5 + G_6 \cdot x_6 + G_7 \cdot x_7) + \gamma_G \cdot P_{p,1} \\ &= 1,00 \cdot 428,89 + 1,00 \cdot 0,77 = 429,66 \text{ kNm} \end{aligned}$$

$$\begin{aligned} M_{Ed,dst}^A &= \gamma_G \cdot (H_{a,1} \cdot h_{a,1} + H_{a,2} \cdot h_{a,2} + H_{a,3} \cdot h_{a,3} + H_{a,4} \cdot h_{a,4} + H_{a,5} \cdot h_{a,5}) + \gamma_Q \cdot (H_{a,6} \cdot h_{a,6} + H_{a,7} \cdot h_{a,7} \\ &+ H_{a,8} \cdot h_{a,8} + H_{a,8} \cdot h_{a,8}) + \gamma_G \cdot (p_{w,4} \cdot x_{w,4} + p_{w,5} \cdot x_{w,5} + p_{w,6} \cdot x_{w,6}) + N_B + N_P + Q - \gamma_G \cdot (V_{a,1} + V_{a,2} + \\ &V_{a,3} + V_{a,4} + V_{a,5} + V_{a,6} + V_{a,7} + V_{a,8} + V_{a,9}) \cdot 3 \\ &= (1,35 \cdot 29,31) + (1,5 \cdot 85,75) + (1,5 \cdot 96) + 4,74 + 4,43 + 25,7 - (1,35 \cdot 80,66) \\ &= 238,17 \text{ kNm} \end{aligned}$$

$$\frac{M_{Ed,dst}^A}{M_{Ed,stb}^A} = \frac{238,17}{429,66} = 0,55 \rightarrow 55 \%$$

Provjera stabilnosti na prevrtanje zadovoljava.

Provjera stabilnosti na klizanje:

$$\begin{aligned}
 H_{Ed} &= \gamma_G \cdot (H_{a,1} + H_{a,2} + H_{a,3} + H_{a,4} + H_{a,5}) + \gamma_Q \cdot (H_{a,6} + H_{a,7} + H_{a,8} + H_{a,9}) \\
 &= 1,35 \cdot 6,27 + 1,5 \cdot 48,87 \\
 &= 81,77 \text{ kN}
 \end{aligned}$$

$$\begin{aligned}
 \sum V_d &= \gamma_G \cdot (\sum G_{zid} + \sum G_{zasip} + \sum V_a) \\
 &= 1 \cdot (118,36 + 139,5 + 26,89) \\
 &= 284,75
 \end{aligned}$$

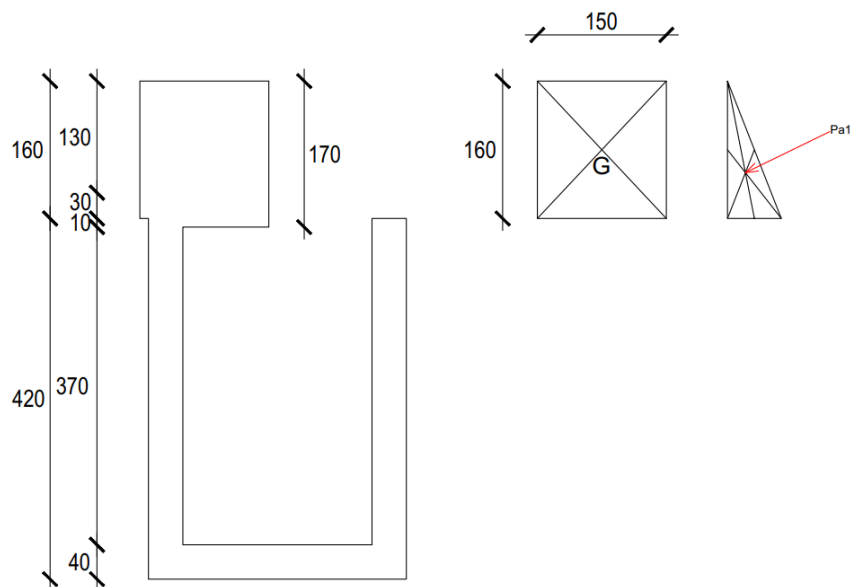
$$H_{Rd} = \frac{V_d \cdot \tan(\delta)}{\gamma} = \frac{284,75 \cdot \tan(26)}{1} = 138,88$$

$$\frac{H_{Ed}}{H_{Rd}} = \frac{81,77}{138,88} = 0,59 \rightarrow 59\%$$

Provjera stabilnosti na klizanje zadovoljava.

4.2. Analiza za nadmorski zid

Nadmorski zid je pravokutnog geometrijskog oblika dimenzija 1,6 m x 1,5 m te je teren iza konstrukcije pod kutom $\beta = 0,57^\circ$.



Slika 23. Dijagram aktivnog tlaka i oznaka težine zid

Parametri tla: Dobro granulirani šljunak (GW), srednje gust

Jedinica težine: $\gamma = 19 \text{ kN/m}^3$

Kut unutarnjeg trenja: $\varphi_{ef} = 40^\circ$

Kut trenja između konstrukcije i tla: $\delta = 26^\circ$

Kohezija: $c_{ef} = 0 \text{ kPa}$

Saturirana jedinica težine: $\gamma_{sat} = 21 \text{ kN/m}^3$

Teren iza konstrukcije: $\beta = 0,57^\circ$

Kut nagiba zadnjeg lica zida: $\alpha = 90^\circ$

Računski kut unutarnjeg trenja tla u zasipu:

$$\tan \varphi_d = \frac{\tan \varphi_k}{\gamma_\varphi} = \frac{\tan 40^\circ}{1,25} = 0,6713$$

$$\varphi_d = 33,87^\circ$$

Računski kut trenja između tla i potpornog zida:

$$\tan \delta_d = \frac{\tan \delta_k}{\gamma_\delta} = \frac{\tan 26^\circ}{1,25} = 0,4059$$

$$\delta_d = 22,02^\circ$$

Koeficijent aktivnog potiska tla:

$$k_a = \frac{\sin^2(\alpha + \varphi)}{\sin^2(\alpha) \sin(\alpha - \delta) \left[1 + \sqrt{\frac{\sin(\varphi - \beta) \sin(\delta + \varphi)}{\sin(\alpha + \beta) \sin(\alpha - \delta)}} \right]^2}$$

$$k_a = \frac{\sin^2(90 + 33,87)}{\sin^2(90) \sin(90 - 22,02) \left[1 + \sqrt{\frac{\sin(33,87 - 0,57) \sin(22,02 + 33,87)}{\sin(90 + 0,57) \sin(90 - 22,02)}} \right]^2} = 0,257$$

Geostatička naprezanja:

$$\sigma_{z(0,00)} = \gamma \cdot h = 19 \cdot 0 = 0 \text{ kPa}$$

$$\sigma_{z(1,60)} = \gamma \cdot h = 19 \cdot 1,60 = 30,4 \text{ kPa}$$

Aktivni tlak:

Parcijalni koeficijent djelovanja: $\gamma_G = 1$

$$p_{a,1} = \sigma_{z(0,00)} \cdot k_a = 0 \cdot 0,257 = 0 \text{ kPa} \cdot \gamma_G = 0 \text{ kPa}$$

$$p_{a,2} = \sigma_{z(1,60)} \cdot k_a = 30,4 \cdot 0,257 = 7,82 \text{ kPa} \cdot \gamma_G = 7,82 \text{ kPa}$$

Sile aktivnog tlaka:

$$P_{a,1} = \frac{1}{2} \cdot p_{a,2} \cdot h_{(1,60)} = \frac{1}{2} \cdot 7,82 \cdot 1,6 = 6,26 \text{ kN}$$

Komponente sila aktivog tlaka:

- Horizontalne

$$H_{a,1} = p_{a,1} \cdot \sin \delta_d = 0 \cdot \sin(22,02) = 0 \text{ kPa}$$

$$H_{a,2} = p_{a,2} \cdot \sin \delta_d = 7,82 \cdot \sin(22,02) = 7,25 \text{ kPa}$$

- Vertikalne

$$V_{a,1} = p_{a(0,00)} \cdot \cos \delta_d = 0 \cdot \cos(22,02) = 0 \text{ kPa}$$

$$V_{a,2} = p_{a(1,60)} \cdot \cos \delta_d = 7,82 \cdot \cos(22,02) = 2,93 \text{ kPa}$$

Izračun težine:

$$G_{k, \text{zid}} = (1,5 \cdot 1,6) \cdot 24 = 57,57 \text{ kN/m}$$

$$a = \frac{1,5}{2} = 0,75 \text{ m}$$

Parcijalni koeficijent djelovanja: $\gamma_{G, \text{fav}} = 1$

$$G_{\text{zid}} = G_{k, \text{zid}} \cdot \gamma_{G, \text{fav}} = 57,57 \text{ kPa}$$

Za potrebe proračuna, u projektu je prikazano djelovanje sila brodova na obalnu konstrukciju koje je opisano u poglavlju 3.1. Sila od djelovanja brodova iznosi 3,16 kN/m. Uzeto je u obzir i pokretno karakteristično opterećenje vozila od 13,33 kN/m² i ono djeluje na površinu 3 m x 4 m.

$$N_B = 3,16 \cdot \gamma_Q = 4,74 \text{ kN}$$

$$Q = (q \cdot h \cdot k_a) \cdot \gamma_Q = (13,33 \cdot 1,6 \cdot 0,257) \cdot 1,3 = 7,13 \text{ kN/m'}$$

Provjera stabilnosti na prevrtanje:

$$M_{Ed, stb}^A = \gamma \cdot (G \cdot a) = 1 \cdot (57,57 \cdot 0,75) = 43,18 \text{ kNm}$$

$$M_{Ed, dst}^A = \gamma_G \cdot (H_{a,2} \cdot h_{a,2}) + N_B + Q = 1,5 \cdot (7,25 \cdot 0,53) + 4,74 + 7,13 = 17,63 \text{ kNm}$$

$$\frac{M_{Ed, dst}^A}{M_{Ed, stb}^A} = \frac{17,63}{43,18} = 0,41 \rightarrow 41 \%$$

Provjera stabilnosti na prevrtanje zadovoljava.

Provjera stabilnosti na klizanje:

$$\begin{aligned} H_{Ed} &= \gamma_G \cdot H_{a,2} \\ &= 1 \cdot 7,25 \\ &= 7,25 \text{ kN} \end{aligned}$$

$$\begin{aligned} \sum V_d &= \gamma_G \cdot (G_{zid} + V_a) \\ &= 1 \cdot (57,57 + 2,93) \\ &= 60,5 \text{ kN} \end{aligned}$$

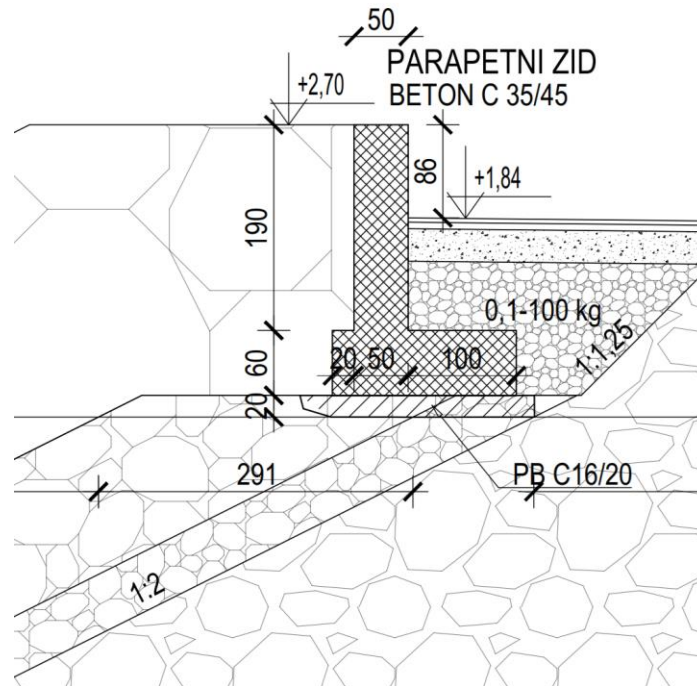
$$H_{Rd} = \frac{V_d \cdot \tan(\delta)}{\gamma} = \frac{60,5 \cdot \tan(26)}{1} = 29,5 \text{ kN}$$

$$\frac{H_{Ed}}{H_{Rd}} = \frac{7,25}{29,5} = 0,25 \rightarrow 25\%$$

Provjera stabilnosti na klizanje zadovoljava.

4.3. Analiza za parapetni zid

Parapetni zid nalazi se na vanjskoj strani lukobrana te uz zaštitni kamenomet služi kao zaštita od zapljuskivanja valova. Ugrađen je na koti +2,70 m.



Slika 24. Presjek parapetnog zida [1]

Parametri tla: Dobro granulirani šljunak (GW), srednje gust

Jedinica težine: $\gamma = 19 \text{ kN/m}^3$

Kut unutarnjeg trenja: $\varphi_{ef} = 38,50^\circ$

Kut trenja između konstrukcije i tla: $\delta = 38^\circ$

Kohezija: $c_{ef} = 0 \text{ kPa}$

Saturirana jedinica težine: $\gamma_{sat} = 21 \text{ kN/m}^3$

Teren iza konstrukcije: $\beta = 0^\circ$

Računski kut unutarnjeg trenja tla u zasipu:

$$\tan \varphi_d = \frac{\tan \varphi_k}{\gamma_\varphi} = \frac{\tan 38,5^\circ}{1,25} = 0,6363$$

$$\varphi_d = 32,47^\circ$$

Koeficijent aktivnog potiska tla:

$$k_a = \frac{\sin^2(\alpha + \varphi)}{\sin^2(\alpha) \sin(\alpha - \delta) \left[1 + \sqrt{\frac{\sin(\varphi - \beta) \sin(\delta + \varphi)}{\sin(\alpha + \beta) \sin(\alpha - \delta)}} \right]^2}$$
$$k_a = \frac{\sin^2(90 + 32,47)}{\sin^2(90) \sin(90 - 38) \left[1 + \sqrt{\frac{\sin(32,47 - 0) \sin(38 + 32,47)}{\sin(90 + 0) \sin(90 - 38)}} \right]^2} = 0,2765$$

Geostatička naprezanja:

Vertikalna [z]

$$\sigma_{z(2,50)} = \gamma \cdot h = 19 \cdot 2,5 = 47,5 \text{ kPa}$$

Aktivni tlak:

Parcijalni koeficijent djelovanja: $\gamma_G = 1$

$$p_{a,1} = \sigma_{z(2,50)} \cdot k_a = 47,5 \cdot 0,2765 = 13,13 \text{ kPa} \cdot \gamma_G = 13,33 \text{ kPa}$$

Sile aktivnog tlaka:

$$P_{a,1} = \frac{1}{2} \cdot p_{a,1} \cdot h = \frac{1}{2} \cdot 13,33 \cdot 2,5 = 16,66 \text{ kN}$$

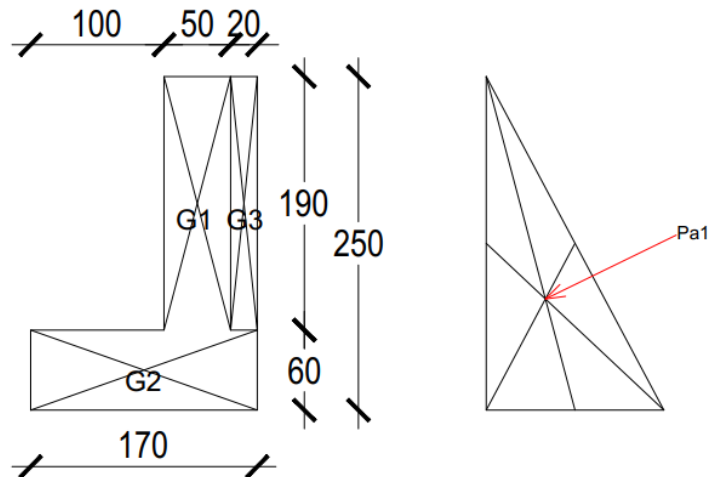
Komponente sila aktivog tlaka:

- Horizontalne

$$H_{a,1} = P_{a,1} \cdot \sin \delta_d = 16,66 \cdot \sin(38) = 10,25 \text{ kPa}$$

- Vertikalne

$$V_{a,1} = P_{a,1} \cdot \cos \delta_d = 16,66 \cdot \cos(38) = 13,13 \text{ kPa}$$



Slika 25. Dijagram aktivnog tlaka

Izračun težine zida:

$$G_{k,1} = (1,9 \cdot 0,5 \cdot 1) \cdot 24 = 22,8 \text{ kN}$$

$$x_1 = 1,25 \text{ m}$$

$$y_1 = 1,55 \text{ m}$$

$$G_{k,2} = (1,7 \cdot 0,6 \cdot 1) \cdot 24 = 24,48 \text{ kN}$$

$$x_2 = 0,85 \text{ m}$$

$$y_2 = 0,3 \text{ m}$$

$$\sum G_{k, \text{zid}} = 47,28 \text{ kN}$$

Izračun težine zasipa:

$$G_{k, \text{zasip}} = (1,9 \cdot 0,2) \cdot 19 = 7,22 \text{ kN}$$

$$x_3 = 1,6 \text{ m}$$

$$y_3 = 1,55 \text{ m}$$

Parcijalni koeficijent djelovanja: $\gamma_{G, \text{fav}} = 1$

$$G_1 = G_{k,1} \cdot \gamma_{G, \text{fav}} = 22,8 \text{ kN}$$

$$G_2 = G_{k,2} \cdot \gamma_{G, \text{fav}} = 24,48 \text{ kN}$$

$$\sum G_{\text{zid}} = G_{k, \text{zid}} \cdot \gamma_{G, \text{fav}} = 47,28 \text{ kN}$$

$$G_{\text{zasip}} = G_{k, \text{zasip}} \cdot \gamma_{G, \text{fav}} = 7,22 \text{ kN}$$

Provjera stabilnosti na prevrtanje:

$$\begin{aligned} M_{Ed, \text{stb}}^A &= \gamma_G \cdot (G_1 \cdot x_1 + G_2 \cdot x_2 + G_{\text{zasip}} \cdot x_3) \\ &= 1,00 \cdot 60,89 = 60,86 \text{ kNm} \end{aligned}$$

$$\begin{aligned} M_{Ed, \text{dst}}^A &= \gamma_G \cdot (H_{a,1} \cdot h_{a,1}) + N_B + N_P + Q - \gamma_G \cdot (V_{a,1} + V_{a,2} + V_{a,3} + V_{a,4} + V_{a,5} + V_{a,6} + V_{a,7} + V_{a,8} + V_{a,9}) \cdot 3 \\ &= (1,35 \cdot 29,31) + (1,5 \cdot 85,75) + (1,5 \cdot 96) + 4,74 + 17,33 + 19,8 - (1,35 \cdot 80,66) \\ &= 245,2 \text{ kNm} \end{aligned}$$

$$\frac{M_{Ed,dst}^A}{M_{Ed,stab}^A} = \frac{245,2}{428,89} = 0,57 \rightarrow 57 \%$$

Provjera stabilnosti na prevrtanje zadovoljava.

Provjera stabilnosti na klizanje:

$$\begin{aligned} H_{Ed} &= \gamma_G \cdot (H_{a,1}) \\ &= 1 \cdot 10,25 \\ &= 10,25 \text{ kN} \end{aligned}$$

$$\begin{aligned} \sum V_d &= \gamma_G \cdot (\sum G_{zid} + \sum G_{zasip} + \sum V_a) \\ &= 1 \cdot (47,28 + 7,22 + 13,33) \\ &= 67,83 \text{ kN} \end{aligned}$$

$$H_{Rd} = \frac{V_d \cdot \tan(\delta)}{\gamma} = \frac{52,99 \cdot \tan(38)}{1} = 52,99 \text{ kN}$$

$$\frac{H_{Ed}}{H_{Rd}} = \frac{10,25}{52,99} = 0,19 \rightarrow 19\%$$

Provjera stabilnosti na klizanje zadovoljava.

5. Zaključak

Cilj ovog završnog rada bio je istaknuti geotehničke elemente izgradnje obalne građevine, od faze istražnih radova do projektiranja. Odabrano je za prikaz dimenzioniranje obalne građevine na otoku Pagu u Novalji. U uvodnom dijelu rada objašnjena je podjela obalnih građevina te sva djelovanja koja opterećuju konstrukciju. Potporni zidovi pružaju stabilnost konstrukcije te prenose opterećenja s konstrukcijskog elementa na tlo. Prije gradnje lukobranskog objekta, na lokaciji je provedeno geotehničko istraživanje te laboratorijsko ispitivanje uzoraka na temelju kojih su se ustanovili parametri i značajke tla, koji su preuzeti i prilikom proračuna konstrukcije u ovom radu. Geotehničkim istraživanjem utvrđeno je da je matična stijena relativno plitko te se temeljenje može izvesti na njoj, pa provjera sloma tla ispod temelja nije provedena. Na unutarnjoj strani lukobrana obnovit će se obalni zidovi, a na vanjskoj strani ugradit će se parapetni zidovi koji su služe kao zaštita od zapljuskivanja mora, zajedno s kamenometom. Po završetku radova, ribarska luka biti će sigurnija za pristajanje brodova i zaštićenija od valova, dobit će stalne vezove za ribarske brodove i manje brodice te će se povećati dužina operativne obale.

Proračun potpornih zidova proveden je u skladu s normom EN 1997-1 prema projektnom pristupu 3. U radu je prikazan proračun stabilnosti obalnog zida na koti od -4,20 te proračun parapetnog zida na vanjskoj strani konstrukcije. Uzeto je u obzir djelovanje valova, brodova, prometno opterećenje, aktivni i pasivni tlak, potisak vode te težina konstrukcije. Provedena je stabilnost na prevrtanje i klizanje te je konstrukcija zadovoljila kriterije stabilnosti. Za potrebe proračuna, prikazano je djelovanje sila brodova na obalnu konstrukciju, opterećenje vozila te predopterećenje.

Na temelju proučene dokumentacije i provedenih proračuna, može se zaključiti da su geotehnički radovi i elementi projekta neizbježni pri projektiranju obalnih građevina u većem ili manjem obujmu, te uključuju istražne radove, inženjersko-geološku i geotehničku prospekciju terena, klasifikaciju stijenskog materijala, određivanje uvjeta temeljenja i dimenzioniranje geotehničkih građevina.

Literatura:

A) Projektna dokumentacija:

- [1] Glavni projekt: Građevinski projekt pomorskih građevina, Kozina projekti d.o.o., Split, studeni 2021.
- [2] Glavni projekt: Geotehnički projekt temeljenja pomorskih građevina, Geotehnički studio d.o.o., Zagreb, studeni 2021.
- [3] Geotehnički elaborat: Geotehnički istražni radovi, Institut IGH d.d., Split, prosinac 2018.

B) Korištene reference:

- [4] <https://lucka-uprava-novalja.com/category/projekt-ribarska-luka/>, lipanj 2023.
- [5] Carević, D. i Pršić, M., *Pomorske građevine*, skripta Građevinskog fakulteta Sveučilišta u Zagrebu. Zagreb, 2018.
- [6] Dugonjić-Jovančević S., *Geotehničko inženjerstvo* (interna skripta)
- [7] A. Bond i A. Harris, *Decoding Eurocode 7*, 2008.
- [8] Antun Szavits-Nossan & Tomislav Ivšić, *Novi Eurokod 7 : geotehničko projektiranje*, Zagreb, 2018.
- [9] [https://www.grad.unizg.hr/download/repository/G2 Eurokod 7.pdf](https://www.grad.unizg.hr/download/repository/G2_Eurokod_7.pdf), lipanj 2023.
- [10]] Roje-Bonacci, T. (2005). *Potporne građevine i građevne jame*. Građevinsko-arhitektonski fakultet Sveučilišta u Splitu, IGH d.d., Zagreb
- [11] <https://www.pag.hr/index.php/gradska-uprava/povjest-paga/geografski-polozaj-grad-paga>, lipanj 2023.
- [12] <https://www.enjoysplit.hr/otok-pag-novalja>, lipanj 2023.
- [13] [https://www.hrvaska.net/hr/destinacije/otok pag hr.htm](https://www.hrvaska.net/hr/destinacije/otok_pag_hr.htm), lipanj 2023.
- [14] <https://www.ce-consultancy.hr/hr/projekt/projekt-rekonstrukcija-i-dogradnja-sjevernog-lukobrana-ribarski-dio-luke-otvorene-za-javni-promet-u-gradu-novalja-1-faza/78>, lipanj 2023.
- [15] Magaš D., *Toponimija otoka Paga* (poglavlje: Zemljopisna obilježja otoka Paga u funkciji upoznavanja njegove toponimije), Sveučilište u Zadru, 2011.
- [16] <https://hrcak.srce.hr/file/330373>, lipanj 2023.
- [17] <http://seizkarta.gfz.hr/hazmap/karta.php>, lipanj 2023.

6. Grafički prilozi

Situacija lukobranskog objekta u Novalji

M 1:500

Karakteristični presjek 1-1'

M 1:100

ZAŠTITNI KAMENOMET

PARAPETNI ZID Z-2

OBALNI ZID -3.20 m

OBALNI ZID -3.20 m

ZAŠTITNI KAMENOMET

PARAPETNI ZID Z-2

OBALNI ZID -4.20 m

LUKA OTVORENA ZA JAVNI PROMET
NOVALJA (sjever)
RIBARSKA LUKA, 31 vez

GLAVNI SJEVERNI LUKOBRAN LO

PARAPETNI ZID Z-2

OBALNI ZID -4.20 m

BK-1
+1.15 m

OBALNI ZID -4.20 m

ZAŠTITNI KAMENOMET

1

PARAPETNI ZID R15.98

OBALNI ZID -4.20 m

ZAŠTITNI KAMENOMET

LEGENDA

BK-5: bušotina na sjevernom dijelu lukobrana
BK-1: bušotina na južnom dijelu lukobrana
PRESJEK 1-1': pozicija presjeka proračunatih zidova

GF GRAĐEVINSKI FAKULTET, SVEUČILIŠTE U RIJECI

Završni rad:
Geotehnički aspekti luke nautičkog turizma na Pagu

Sadržaj nacрта:
Situacija lukobranskog objekta u Novalji
Izvor: Glavni projekt, Građevinski projekt pomorskih građevina, Kozina projekti d.o.o., Split, studeni 2021.

Student:
Tea Fabijanić

Kolegij:
Geotehničko inženjerstvo

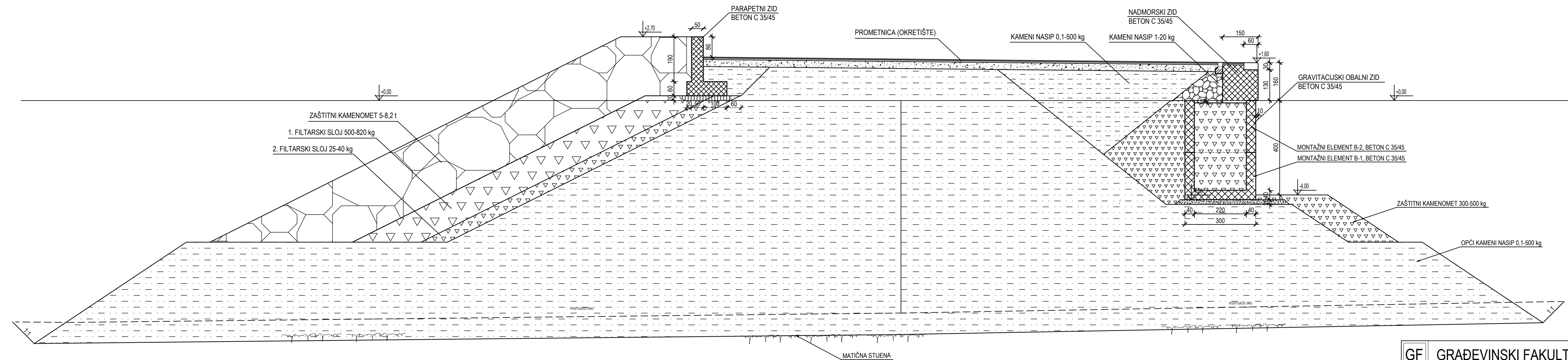
Mentor:
izv. prof. dr. sc. Sanja Dugonjić-Jovačević

Datum:
lipanj 2023.

Mjerilo:
1:500

List:
1

KARAKTERISTIČNI PRESJEK 1-1'



GF GRAĐEVINSKI FAKULTET, SVEUČILIŠTE U RIJECI			
Završni rad: Geotehnički aspekti luke nautičkog turizma na Pagu		Sadržaj nacрта: Karakteristični presjek 1-1'	
Izvor: Glavni projekt, Građevinski projekt pomorskih građevina, Kozina projekti d.o.o., Split, studeneni 2021.		Izvor: Glavni projekt, Građevinski projekt pomorskih građevina, Kozina projekti d.o.o., Split, studeneni 2021.	
Student: Tea Fabijanić		Kolegij: Geotehničko inženjerstvo	
Mentor: izv. prof. dr. sc. Sanja Dugonjić-Jovančević	Datum: lipanj 2023.	Mjerilo: 1:100	List: 2