

Aluminijski ovješeni fasadni sustavi - pregled

Draguljić, Juraj

Undergraduate thesis / Završni rad

2023

Degree Grantor / Ustanova koja je dodijelila akademski / stručni stupanj: **University of Rijeka, Faculty of Civil Engineering / Sveučilište u Rijeci, Građevinski fakultet**

Permanent link / Trajna poveznica: <https://um.nsk.hr/um:nbn:hr:157:403400>

Rights / Prava: [Attribution 4.0 International](#)/[Imenovanje 4.0 međunarodna](#)

Download date / Datum preuzimanja: **2024-07-04**



image not found or type unknown

Repository / Repozitorij:

[Repository of the University of Rijeka, Faculty of Civil Engineering - FCERI Repository](#)



image not found or type unknown

SVEUČILIŠTE U RIJECI
GRAĐEVINSKI FAKULTET

Juraj Draguljić

Aluminijski ovješeni fasadni sustavi - pregled

Završni rad

Rijeka, 2023.

SVEUČILIŠTE U RIJECI
GRAĐEVINSKI FAKULTET

Stručni studij
Arhitektonske konstrukcije II

Juraj Draguljić

JMBAG: 0114023319

Aluminijski ovješeni fasadni sustavi - pregled

Završni rad

Rijeka, rujan 2023.

IZJAVA

Završni rad izradio sam samostalno, u suradnji s mentoricom i uz poštivanje pozitivnih građevinskih propisa i znanstvenih dostignuća iz područja građevinarstva. Građevinski fakultet u Rijeci je nositelj prava intelektualnog vlasništva u odnosu na ovaj rad.

Juraj Draguljić

U Rijeci, 21.06.2023.

Sažetak

ključne riječi:

ovješene fasade, aluminijski ovješeni fasadni sustavi, štapni sustav, jedinični sustav, strukturalno ostakljena fasada, jedinično štapni sustav, sustav panela, prozorski zid, sustav pokrova stupa i ispuna, sustav horizontalnog ostakljenja

Abstract

key words:

curtain wall, aluminium curtain wall systems, stick system, unitized system, structural glazed, unit - mullion system, panel system, window wall, column cover & spandrel system, spandrel panel ribbon glazing,

Sadržaj

Sažetak	IV
Abstract	V
Sadržaj.....	6
1. UVOD	8
2. OVJEŠENE FASADE.....	9
2.1. Povijesni Pregled	9
2.2. Definiranje klasifikacija tipova ovješениh aluminijskih fasadnih sustava.....	10
2.2.1. Štapni sustav (Stick system).....	11
2.2.2. Jedinični sustav (Unitized system).....	14
2.2.1. Strukturalno ostakljene fasade (Structurally glazed facade)	19
2.2.2. Jedinično štapni sustav (Unit & mullion system).....	20
2.2.3. Sustav panela (Panel system)	21
2.2.1. Prozorski zid (Window wall)	22
2.2.1. Sustav pokrova stupa i ispuna (Column cover & spandrel system).....	22
2.2.2. Sustav horizontalnog ostakljenja (Spandrel panel ribbon glazing).....	23
2.3. Značajke dizajna ovješениh fasadnih sustava	23
2.3.1. Konstrukcijske značajke.....	23
2.3.2. Mogućnost pomaka ovješениh fasadnih sustava.....	25
2.3.3. Otpornost na vremenske utjecaje	26
2.3.4. Energetska učinkovitost	27
3. ANALIZA PRIMJERA I PREGLED STRATEGIJA.....	29
3.1. Primjer 1: Kombinacija štapnog sustava s ukrasnom kapom i SG štapnog sustava..	29
3.2. Primjer 2: Klinasto spojen jedinični sustav	30

3.3. Primjer 3: Kombinacija klinasto spojenog jediničnog sustava s posebnom projektiranim elementima	31
3.4. Primjer 4: Strukturalno ostakljena fasada.....	32
3.5. Primjer 5: Strukturno ostakljena fasada s vijčanim spojem sa staklenim vertikalnim profilima	33
3.6. Primjer 6: Sustav panela	34
4. DISKUSIJA.....	35
5. ZAKLJUČAK	37
6. POPIS GRAFIČKE LITERATURE I TABLICA.....	38
7. LITERATURA.....	41

1. UVOD

Ovještene fasade (*curtain wall*) vrlo su rasprostranjene i često se mogu pronaći u gradovima na mnogim novijim zgradama kao sve popularniji fasadni sustav. Koriste se kao kombinacija providnih i neprovidnih staklenih površina sa silikonskim spojevima ili spojevima prekrivenim ukrasnim kapama (*beauty caps*). Mogu biti izrađeni od više različitih materijala okvira kao što su: čelik, drvo i aluminij te ispuna od raznih materijala.

U ovom radu analizirani su aluminijski ovješeni fasadni sustavi (*aluminium curtain wall systems*), vrlo zanimljivi za proučavanje zbog svoje raširenosti i primjenjivosti na vrlo širokom spektru projekata. Rad je podijeljen na pet velikih poglavlja, od kojih prvo poglavlje sadrži uvod, drugo poglavlje pokriva podjelu aluminijskih ovješениh fasada te primjenjivosti i značajke svake od navedenih tipova zajedno sa ključnim faktorima, koji imaju velike utjecaje na ove sustave, a to su: statički faktori, mogućnost pomaka, otpornost na vremenske utjecaje i energetska učinkovitost. Treće poglavlje analizira primjere ovješениh aluminijskih fasada. Četvrto poglavlje sadrži diskusiju za pitanja na koji će ovaj rad odgovoriti, a to su:

- 1) Koje vrste aluminijskih ovješениh fasada postoje te koje su njihove karakteristike?
- 2) Koje su osnovne karakteristike montaže različitih sustava?
- 3) Kako izabrati određeni sustav ovješениh fasada?

Peto poglavlje sadrži zaključak rada koji obuhvaća kratku analizu cijeloga rada i osvrt na diskusiju.

2. OVJEŠENE FASADE

Termin ovješene fasade (*curtain wall*) u građevinskom smislu označava bilo koji vanjski nenosivi zid koji „visi“ ispred međukatne konstrukcije (kao zavjesa), otkuda i potječe njegov naziv. Ovješene aluminijske fasade najčešće su izrađene od providnih i neprovidnih staklenih površina sa ili bez ukrasnih kapa (*beauty caps*). Međutim, primijetiti se mogu i drugi materijali kao što su: kompozitni paneli, sjenila, nadstrešnice te vizualne komponente izrađene od materijala kao što su: granit, mramor, pre-fabricirani betonski montažni paneli itd.

Primjena ovješениh fasada kao vanjskoga zida građevine mora zadovoljiti razne funkcije koje u tradicionalnom zgradama obavljaju nosivi zidovi sa višeslojnim komponentama. Kada generalno govorimo o vanjskom zidu, njegova je zadaća zadovoljiti kompleksne funkcije koje se dijele na: statičku funkciju nosivosti međukatne konstrukcije s katovima i krovom te zaštitna funkcija kao vanjska ovojnica. Vanjski zid trebao bi zadovoljiti jednu ili obje ove funkcije, ali trebalo bi uzeti u obzir da isto tako djeluje i kao dvostrani filter kontrolirajući protok u oba smjera, ne samo topline, svjetla i zraka, već i ostalih protočnih elemenata kao što su: vlaga, prljavština, zvuk, nametnici, životinje ali i ljudi. [1]

Ovješeni fasadni sustavi su nenosivi vanjski zidovi, što znači da ne prenose opterećenja glavne konstrukcije, već nose isključivo opterećenja vlastite težine te vanjska opterećenja.

2.1. Povijesni Pregled

Metalni ovješeni fasadni sustavi razvili su se počevši relativno jednostavnim, ali inovativnim konceptom spajanja serije prozorskih jedinica i panela, oslanjajući ih na jednostavne okvirne elemente, te su se tijekom godina kontinuiranog razvitka profilirali u visoko inženjerski dizajnirani sustav. [1]

Zgrada Boley u Kansas Cityju (1909) (GL1) jedna je od najranijih poznatih konstrukcija s metalnim okvirom slična suvremenim ovješениm fasadnim sustavima. Izgrađena je kako bi se povećala prirodna svjetlost prostora koristeći veliku površinu providnih staklenih površina.

Zgrada Boley ima ulaze s okruglim lukom na krajevima svake od svoje dvije fasade i bijeli okvir od terakote s detaljima u stilu *Art Nouveau*. [3]

Boley Building (GL1) koristi elemente ispune ovješanih aluminijskih fasadnih sustava koji se mogu vidjeti i danas. Staklene horizontalne providne površine uzduž cijelog pročelja pružaju maksimalno osvjetljenje prostora, dok su se neprozirni elementi iskoristili kako bi se prikrili elementi glavne konstrukcije zgrade.

2.2. Definiranje klasifikacija tipova ovješanih aluminijskih fasadnih sustava

Zbog vrlo širokog i sve većeg spektra tipova aluminijskih ovješanih fasadnih sustava, teško ih je klasificirati u jasnu tipologiju. Nerijetko dizajn projekta ne spada niti u jednu skupinu, odnosno posebno je projektiran za određenu zgradu ili kompleks zgrada. Osnovna podjela dijeli sve sustave na standardne, posebne te kombinacije standardnog i posebnog sustava. [1]

Podjela prema načinu ugradnje dijeli ovještene aluminijske fasadne sustave na: [prema American Architectural Manufacturers Association, Curtain Wall Design Guide Manual, American architectural manufacturers Association (AAMA), 1996]

1. Štapni sustav (*stick system*)
2. Jedinični sustav (*unitized system*)
3. Strukturalna fasada (*structural glazed*)
4. Jedinično štapni sustav (*unit - mullion system*),
5. Sustav panela (*panel system*),
6. Prozorski zid (*window wall*),
7. Pokrov stupa i ostakljeni sustav (*column cover & spandrel system*),
8. Sustav horizontalnog ostakljenja (*spandrel panel ribbon glazing*).

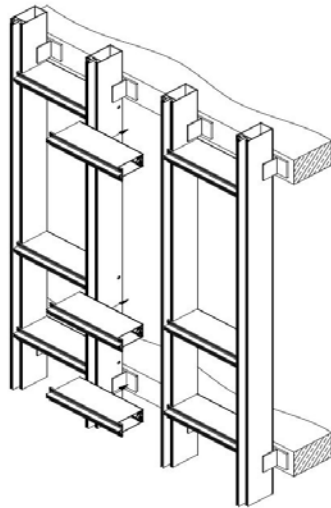
Ovakva podjela ne obuhvaća sve novije sustave, koji se ne mogu jasno svrstati u neku od kategorija. Također, podjela nije apsolutna jer je teško točno identificirati i obuhvatiti sve dostupne sustave.

2.2.1. Štapni sustav (*Stick system*)

Štapni sustav (*stick system*) najstariji je sustav tehnologije ovješanih fasada (*npr. Schüco Façade System FWS*). Ime mu dolazi iz razloga što su vertikalni okvirni profili (*mullions*), još zvani štapovi (*sticks*), pričvršćeni prvi. Konstruiran je od različitih komponenta koje uključuju: vertikalne profile, horizontalne profile, razne ispune (staklo, paneli itd.), toplinsku izolaciju te stražnje metalne panele (*back pans*). Isto tako uključuju razne čelične ili aluminijske nosače (*brackets*), razne mehanizme (*hardware*), spojne blokove, kutne blokove, tlačne ploče (*pressure plates*), ukrasne kape (*beauty caps*), brtve (*gaskets*) te silikone. (opis prema GL 2)

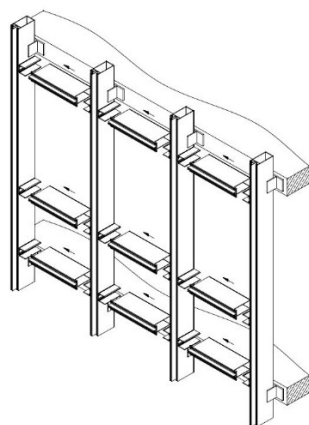
Komponente ovih sustava mogu biti dostavljene u standardnim dužinama (*stock lengths*), rezanih i obrađivanih na mjestu ugradnje ili češće „knocked down“ (KD) formi što se odnosi na prethodno pripremljene elemente u tvornici odrezane na točne mjere, sa CNC strojnom obradom prethodno projektiranih profila. Elementi se predmontiraju u tvornici kako bi se što više ubrzao proces na mjestu ugradnje. Ugradnja ovog sustava započinje učvršćivanjem čeličnih ili aluminijskih nosača (*brackets*) na glavnu konstrukciju građevine (od armiranog betona, čelika, drva itd.), najčešće na čeonu plohu međukatne konstrukcije. Na nosače se učvršćuju vertikalni profili (*mullions*) te se unutar vertikalnih profila postavlja sidrišno ojačanje (*spigot*), zatim se sve skupa steže na zatezni moment određen statičkim proračunom.

Ovakvi nosači posebno se projektiraju ovisno o glavnoj konstrukciji, udaljenosti sustava od konstrukcije te poziciji, a mogu poprimiti razne oblike, često su dizajnirani isključivo za jedan projekt odnosno kompleks građevina. Bitno je osigurati pomake sve tri osi, odnosno instalacijske tolerancije, kao što se može vidjeti na grafičkoj literaturi 3. Pomaci su osigurani lijevo-desno, gore-dolje te unutra-van, kako bi olakšali instalaciju te osigurali preciznost postavljanja (opis prema GL 3).



Grafička literatura 1: Tip montaže štapnog sustava ljestve (Pripremio autor u programu Revit 2023 za potrebe ovoga rada)

Nakon postavljanja vertikalnih profila (*mullions*), postavljaju se horizontalni profili (*transoms*). Način spajanja ova dva elementa ovisi o prioritetu montaže. Spojevi se prethodno projektiraju ovisno o ispunama te specifičnim opterećenjima. Za veća opterećenja, odnosno teže ispune, spojevi postaju kompleksniji te sadrže više ojačanja, a montaža se za taj dio sustava odvija kao na grafičkoj literaturi 5. (opis prema GL 4 i 5).



*Slika 2: Tip montaže štapnog sustava vertikalno-horizontalno-vertikalno (*mullion-transom-mullion*); (Pripremio autor u programu Revit 2023 za potrebe ovoga rada)*

Na grafičkoj literaturi 6 može se vidjeti tipičan spoj vertikalnog i horizontalnog profila, gdje se spojni element (*spring cleat*) nalazi u stražnjoj zoni te se horizontalni profil sa prednje strane umetne u pripremljeni otvor u vertikalnom profilu. Horizontalni profil je tvornički rezan na način da nasjeda na vertikalni profil te se njihovi brtveni kanali poklapaju, a veza se učvršćuje sa dva vijka upuštene glave na mjestu ugradnje. Nakon ugradnje profila, već postavljene brtve u kanalima se spajaju, a preklopi se obrađuju silikonskim spojem prema uputama proizvođača. Nakon postavljanja horizontalnih i vertikalnih profila te njihovih spojnih komponenti, postavljaju se ispune (staklo, paneli itd.) te se učvršćuju tlačnim pločama (*pressure plate*), na koji se postavlja ukrasna kapa. (opis prema GL 6)

Na grafičkoj literaturi 7 može se vidjeti tlačna ploča označena brojem 4, čija je svrha stabilizacija ispune. Proteže se vertikalnim i horizontalnim profilima za koje je mehanički vezana vijčanim spojem. Tlačna ploča služi i za prihvat ukrasne kape naznačene brojem 5, koja može dolaziti u raznim oblicima i veličinama, a ukrasna kapa mora biti mehanički vijčano, najčešće bočno spojena, kako bi se spriječilo otpuštanje uslijed vremenskih neprilika. (opis prema GL 7).

Na grafičkoj literaturi 8 može se vidjeti tipičan presjek štapnog sustava s ukrasnom kapom (*capped stick system*). Ukrasna kapa može poprimiti razne dimenzije i oblike ovisno o proizvođaču.

Na grafičkoj literaturi 9 prikazan je tip štapnog sustava koji je vizualno sličan strukturalnoj fasadi. No, u ovom štapnom sustavu bez kape, ispune se oslanjaju na umetke (*toggles*), koji su vijčano pričvršćeni u prednji istureni dio vertikalnih i horizontalnih profila, u praksi često zvanim nosom. Ispune (staklo, paneli) ovog sustava imaju prethodno ugrađeni kanal u koji ulazi umetak te se na taj način osigurava siguran prihvat ispune. Ovisno o težini ispune i opterećenjima, postoje dodatni nosači ispune, koji se mogu postaviti uzduž horizontalnih profila na određenim razmacima ili sustav nosača koji omogućava direktan prijenos sile na vertikalne profile. Nakon pričvršćivanja ispuna, na spojevima ispuna ugrađuje se silikon odnosno guma. (opis prema GL 9).

2.2.2. Jedinični sustav (*Unitized system*)

Jedinični sustav (*unitized system*) ovješanih aluminijskih fasada (npr. Schüco Façade System AF UDC) prethodno je sastavljen u tvornici zajedno sa ispunama (staklima, panelima itd.) te je doprema na mjesto ugradnje u tzv. jedinicama (*units*), od čega mu i dolazi naziv. Jedinice se tipično protežu u visini kata, modularne su širine, a ugrađuju se od dna do vrha zgrade oko svakog kata. Ovaj sustav se razvio kako bi se ubrzao proces izgradnje i smanjila količina potrebne radne snage na mjestu ugradnje. [1]

Na grafičkoj literaturi 12 može se vidjeti jedinica (*unit*) prilikom ugradnje. Jedinica se dizalicom, osigurana sigurnosnim sajlama, pomoću podizne grede dovodi do mjesta ugradnje. Svaka podizna greda se projektira i prolazi statički proračun za određenu vrstu jedinice. Osiguranjem sigurnosnim sajlama izbjegava se potencijalna rotacija oko horizontalne i/ili vertikalne osi te moguće oštećenje već ugrađenih jedinica. (opis prema GL 12).

Grafička literatura 13 prikazuje tip standardnog nosača (*bracket*) za ugradnju jediničnog sustava ovješanih aluminijskih fasada (*unitized aluminium curtain wall systems*). Pomaci lijevo-desno su osigurani kanalom ugrađenim u armirani beton, utori na stražnjem dijelu nosača osiguravaju pomake unutra prema van, dok je treća os osigurana podiznim vijcima koji omogućavaju precizno podešavanje jedinice na točnu visinsku poziciju. Nakon toga se jedinica osigurava vijčanim spajanjem kuka nosača (*hook brackets*). Nakon potpunog osiguranja jedinice na sustav nosača (*bracketry system*), ona se otpušta sa podizne grede te se nastavlja sa sljedećom jedinicom (opis prema GL 13).

Sustav nosača (*bracketry system*) proračunava se posebno za svaki projekt. Ugradnja sustava nosača mora se izvesti što preciznije jer, za razliku od štapnog sustava (*stick system*) koji može prihvatiti i nešto veće tolerancije, jedinični sustav (*unitized system*) mora biti vrlo precizno postavljen kako bi se zadržala nepropusnost spojeva (opis prema GL 13).



Grafička literatura 3: Nosač jediničnog sustava ovješениh fasada (Bracket unitised curtain wall system); (Grafička literatura autora)

Na grafičkoj literaturi 14 može se vidjeti instalacija jedinice jediničnog sustava na već ugrađeni nosač (*bracket*) na glavnu konstrukciju od armiranog betona. Jedinica je zakačena preko spojnog nosača na podiznu gredu, a sljedeća jedinica nasjeda na spojni nosač, koji se u praksi često naziva i rezni mač (*shear sword*) zbog svog specifičnog oblika. Kuka nosač (*hook bracket*), kroz koju prolazi vijak za podešavanje visine, učvršćen je na jedinicu u tvornici te je povezana spojnim nosačem. Vijak za visinsko postavljanje jedinice prolazi kroz navojnu rupu na kuka-nosaču te osigurava visoku preciznost postavljanja na točnu visinu. Nakon točnog visinskog pozicioniranja, osigurava se ljepilom prema uputama proizvođača, kako bi se spriječilo odvijanje. Kada se jedinica nalazi na točnoj lokaciji, sustav se osigurava protu-podiznim uređajem, koji je vijčano vezan za nosač fiksiran na glavnu konstrukciju (opis prema GL 14).

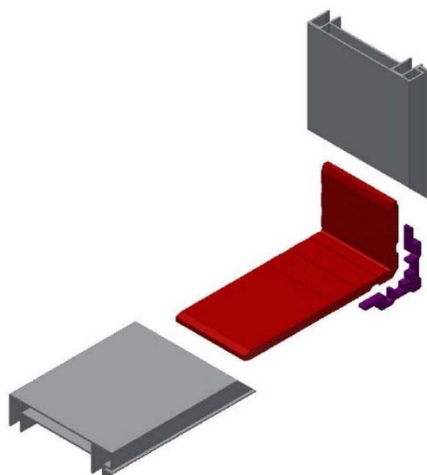
Standardni jedinični sustavi (*unitized systems*) dostupni su na tržištu kao dva tipa, ovisno o načinu spajanja, a to su:

1. Klinasto spojeni jedinični sustavi (*mitered unitized system*), (npr. Schüco Façade System AF UDC)
2. Čeono spojeni jedinični sustavi (*butt jointed unitized system*), (npr. Alumicor ThermaWall XTRM2600)

Klinasto spojeni jedinični sustavi mogu se razaznati izgledom ukrasnim kapama gdje se nalaze spojevi jedinica (*unit*), vidljivo na grafičkoj literaturi 15, gdje svaka jedinica čini polovinu kape samoga sustava. Okvirni elementi ovoga sustava jednaki su, odnosno isti se profili koriste i za vertikalni te horizontalni profil, što pospješuje optimizaciju troškova materijala.

Na grafičkoj literaturi 16 mogu se vidjeti tipični presjeci ovog sustava, gdje je lijevo vertikalni presjek, a desno horizontalni. Iako su okvirni profili svake jedinice jednaki, možemo primijetiti kako brtveni umetci nisu jednaki na vertikalnoj i horizontalnoj osi zbog načina ugradnje. U stražnjem središnjem prostoru mogu se nalaziti razni spojni dodatci koji pospješuju ugradnju, ali i povezivanje svake jedinice. Na vanjskoj strani ovih presjeka (lijevo i dolje), može se vidjeti staklena ispuna kako leži na podmetačima te se oslanja sa stražnjom stranom na preklopne brtve (*rebate gasket*), dok je prednja strana ispune učvršćena profilom za ostakljenje (*glazing bead*) preko brtve za ostakljenje (*glazing gasket*). Stražnja vertikalna i horizontalna spojna brtva igraju ulogu parne brane te postižu hermetičku zatvorenost samoga sustava. Presjeci svakog proizvođača mogu se donekle razlikovati te sadržavati dodatne izolacijske umetke ali sam princip i funkcije sustava nisu promijenjene (opis prema GL 16).

Kutovi jedinice klinasto spojenih jediničnih sustava (*mitered unitized system*) tipično su spojeni na sličan način kao i okviri prozorskih jedinica koristeći klinove u kombinaciji sa dvokomponentnim ljepilom i silikonom. Prije postavljanja klinova, u utore se utiskuje ljepilo, a dodirne plohe okvirnih elemenata se prekrivaju silikonom. Na grafičkoj literaturi 17 mogu se vidjeti horizontalni i vertikalni okvirni profil sa pripadajućim spojnim klinovima (opis prema GL 17).



Grafička literatura 4. Spojni kut klinasto spojenih jediničnih sustava (Mitered unitized system); (Pripremio autor u programu Revit 2023 za potrebe ovoga rada)

Na tržištu je dostupna varijanta strukturalno ostakljeni klinasto spojenih sustava (*SG mitered unitized system*). Ova varijanta se razlikuje po načinu prihvata staklenih ispuna, gdje se kao spojno sredstvo koristi strukturalni silikon ili strukturalna silikonska traka. Ispune se ugrađuju u tvornici u kontroliranim uvjetima, a sami spojevi moraju biti testirani (opis prema GL 18).



Grafička literatura 5. Strukturalno ostakljeni klinasto spojeni sustav (SG mitered unitized system); (Grafička literatura autora)

Na grafičkoj literaturi 18 i 19 mogu se vidjeti svi elementi spojeva ovakvog strukturalnog sustava. Za razliku od sustava s ukrasnom kapom (*cover capped*) prednji dio profila okvirnog sustava je uklonjen te nema potrebe za tipičnim toplinskim prekidom jer okvir ne prolazi kroz granicu tople zone. U tipičnom sustavu s ukrasnom kapom ispuna se oslanja na preklopnu brtvu, dok se u SG sustavu na ovoj poziciji nalazi strukturalni silikonski spoj, odnosno spoj strukturalnom trakom, te nema potrebe za vanjskim profilom za ostakljenje, koji u slučaju sustava s kapom služi prihvatu ispune preko brtve za ostakljenje (opis prema GL 18 i 19)



Grafička literatura 6. Strukturalno ostakljen klinasto spojeni jedinični sustav (Structural glazed mitered unitized system); (Grafička literatura Autora)

Čeono spojeni jedinični fasadni sustavi (*Butt jointed unitized system*) primarno se razlikuju u samom okvirnom sustavu jer se njihove jedinice izrađuju od različitih profila. Vertikalni okvirni profili dijele se na „muške“ i „ženske“, odnosno na lijevoj strani jedinice nalazi se „muški“ vertikalni okvirni profil, dok na desnoj „ženski“. Horizontalni okvirni profili se dijele na gornji, odnosno profil glave (*head profile*), na kojem se nalazi profil koji dozvoljava daljnje slaganje (*stacking tray*) te donji, odnosno podni profil (*sill profile*), koji naliježe na profil glave sa profilom za daljnje slaganje (opis prema GL 20).

Na grafičkoj literaturi 21 može se vidjeti tipičan spoj vertikalnih okvirnih profila ovoga sustava. Ovakva konfiguracija okvirnog sustava određuje i način ugradnje same jedinice, odnosno, prije nego se spusti na svoju poziciju, mora se uklopiti u jedinicu pored desno te nakon toga spustiti na vrh jedinice ispod (opis prema GL 21)

Grafička literatura 22 prikazuje tipičan spoj horizontalnih okvirnih profila ovoga sustava, odnosno podni profil i profil glave sa pripadajućim spojnim profilima. Ovaj spoj naziva se spoj stoga (*stack joint*) ili još spoj labirinta (*labyrinth joint*). Spojni element ovoga sustava donje jedinice ulazi u podni profil gornje jedinice sa pripadajućim brtvama osiguravajući dodatnu zaštitu od vode tvoreći zračni čep te se zbog svoje specifične konfiguracije često u praksi naziva „kokošja glava“ (*chicken head*) (opis prema GL 22).

Ovaj sustav najčešće je dostupan u obje verzije, odnosno kao strukturalno ostakljen ili sa ukrasnom kapom, kao što se može vidjeti na grafičkoj literaturi 23.

2.2.1. Strukturalno ostakljene fasade (*Structurally glazed facade*)

Strukturalno ostakljeni sustavi su tip ostakljenja sustava koji može biti primijenjen na štapni sustav, jedinični sustav, sustav panela, te sustav horizontalnog ostakljenja. Mogu dolaziti u raznim varijantama a neke od najčešćih su: silikonski strukturalno ostakljeni, strukturalno ostakljeni vijčanim spojem te strukturalno ostakljeni viseći sustav. [4]

Silikonski strukturalno ostakljeni sustavi ne koriste mehanički prihvat stakla vijčanim elementima, već su strukturalnim silikonom vezanim za metalne nosače koji su naknadno vezani za mrežnu konstrukciju na mjestu ugradnje. Vanjski spojevi su zabrtvljeni silikonom ili gumenom brtvom kako bi sustav bio vodonepropustan (opis prema GL 24).

Ovakvi sustavi mogu imati silikon sa sve četiri strane stakla ili na dvije suprotne strane horizontalno ili vertikalno. Prednosti ovog sustava je što vertikalni elementi mogu biti postavljeni na puno većim rasponima nego kod standardnih ovješanih fasadnih sustava.

Strukturno ostakljeni vijčanim spojem ovješeni fasadni sustavi su termički ojačani stakleni paneli oformljeni i učvršćeni sa specijalnim vijcima i nosačima, a oslonjeni su na sekundarnu konstrukciju s kojom zajedno kreiraju gotovo prozirnú fasadu ili krov. Strukturno ostakljeni vijčanim spojem te viseći sustav vrlo su slični sustavi i u praksi često kombinirani. Glavna razlika leži u tome što je viseći sustav, kao što mu i ime govori, staklena struktura ovješena sa glavne konstrukcije. [4]

Spojevi se nakon mehaničkog učvršćivanja staklenih jedinica ispunjavaju silikonom, kako bi sustav bio vodonepropustan te se ugrađuju na licu mjesta. Ovaj sustav spoja specijalnim vijčanim nosačima se u praksi često naziva i „paukov spoj“ (*spider connection*) zbog specifičnog izgleda nosača, a konstrukcija staklenih vertikalnih profila naziva se zid s perajama (*fin wall*) (opis prema GL 26).

Ovakvi sustavi često se koriste i kao estetski unutarnji vizualni pregradni zidovi kao staklena konstrukcija sa pripadajućom sekundarnom konstrukcijom bez vodonepropusnih elemenata u javnim građevinama kao što su banke, gradska sjedišta itd.

2.2.2. Jedinčno štapni sustav (*Unit & mullion system*)

Jedinčno štapni sustav (*unit & mullion system*), kao što mu i ime govori, sastoji se od okvirnih jedinica (*unit*) koje su učvršćene na vertikalne profile (*mullion*), (npr. Vetrina SST-52). U ovom sustavu vertikalni profili su montirani prvi, a jedinice sastavljene u tvornici postavljaju se i učvršćuju između vertikalnih profila.

Jedinice mogu biti visine cijeloga kata ili podijeljene na providne i neprovidne elemente. Ovaj sustav se najčešće koristi kada dijelovi vertikalnih profila svojim dimenzijama čine prefabriciranu jedinicu nepraktičnu za rukovanje. Prednosti ovoga sustava mogu se usporediti sa klasičnim jedinčnim sustavom. Trošak doprema samih jedinica je nešto manji jer su iz njih izuzeti vertikalni profili, ali neke od značajki štapnog sustava su primjenjive, kao što je veća

količina radne snage, brtveni spojevi osigurani na mjestu ugradnje te nešto veće vrijeme ugradnje (opis prema GL 28).

Ovaj sustav na tržištu može se pronaći kao strukturalno ostakljen (*SG*) i s ukrasnom kapom (*capped*).

Na grafičkoj literaturi 29 može se vidjeti tipičan primjer jedinično štapnog sustava za jedinicu koja ima staklenu ispunu povezanu strukturalnim silikonom ili strukturalnom trakom za aluminijski okvir. Brtvljenje sustava je osigurano brtvama za ostakljivanje između samih jedinica i vertikalnih profila dok se spoj između jedinica i vertikalnih profila povezuje mehaničkim vijčanim spojem preko profila za učvršćivanje (opis prema GL 29).

Na tržištu je dostupna i serija sustava s ukrasnom kapom kao što se može vidjeti na grafičkoj literaturi 30. Jedinice su povezane kao ispune štapnog „SG“ sustava pomoću prihvatnih elemenata, koji su umetnuti u aluminijske profile samih jedinica, te se na licu mjesta pričvršćuju za vertikalne profile vijčanim spojem (opis prema GL 30).

2.2.3. Sustav panela (*Panel system*)

Koncept sustava panela sličan je jediničnom sustavu, gdje je glavna razlika u tome što sustav panela nema aluminijski okvir koji definira jedinicu sa ispunom, već je cijeli panel formiran od metalnih limova i profila. Za razliku od jediničnog sustava, može sadržavati značajnu količinu čelika, kako bi se poduprla dodatna težina ili se može sastojati od predgotovljenih armirano betonskih komponenti sa otvorima za prozorske jedinice. [1]

Ovakvi sustavi su rjeđi i u pravilu skuplji od jediničnih sustava zbog načina konstrukcije, veličine i težine panela, ali i posebnih zahtjeva na samome panelu te se upotrebljavaju ukoliko postoji velika količina jednakih jedinica na više zgrada, kako bi bili ekonomski prihvatljivi.

2.2.1. Prozorski zid (*Window wall*)

Prozorski zid je sustav koji se visinski proteže od vrha do dna jednoga kata te se sastoji od poredanih prozorskih okvirnih jedinica postavljenih u red koje čine prozorski zid, kao što mu i ime govori. Prozorski zid može biti predgotovljen, odnosno sastavljen od gotovih jedinica ili kao štapni sustav, gdje se svaki dio okvirnog elementa (horizontalni ili vertikalni) ugrađuje na licu mjesta. Ispune takvog ovješnog fasadnog sustava mogu biti već ostakljene u okvirni sustav prije ugradnje jedinice ili se mogu ugraditi nakon montaže. Ispune se mogu sastojati od stakla ili bilo kojeg materijala koji služi kao vizualni element fasade zgrade. [1]

Kao što se može vidjeti na grafičkoj literaturi 33, na dnu i vrhu međukatne konstrukcije, odnosno glavne konstrukcije svakoga kata, nalazi se početni profil (*starter*) koji prihvaća pomake konstrukcije te sudjeluje u drenažni cijeloga sustava. Početni profil se brtvi unutarnjom i vanjskom linijom silikona koji se ugrađuje na gradilištu. Čeona strana međukatne konstrukcije se obuhvaća pokrovom, koji može biti izrađen od aluminijskih ekstruzija, ploča, panela ili čak neprovidnog stakla (opis prema GL 33).

2.2.1. Sustav pokrova stupa i ispuna (*Column cover & spandrel system*)

Sustav pokrova stupa i ispuna relativno je noviji koncept, relativno jednostavan uspoređujući ga sa ostalim sustavima, a kao što mu ime govori, komponente se sastoje od dijelova pokrova stupova, neprovidnih panela koji ispunjavaju prostor između dvije sekcije stupa te ostakljenih ispuna koje mogu biti sastavljene kao okvirne jedinice ili dolaziti u odvojenim komponentama. Ovaj sustav, za razliku od drugih, daje jasan prikaz glavne konstrukcije za razliku od ostalih sustava koji većinom imaju mrežni dizajn ili ponavljajući uzorak fasade. Svaki projekt ima različit projekt konstrukcije, tako da je ovaj sustav gotovo uvijek posebno dizajniran za projekt, ali zbog jednostavnosti komponenti sam trošak izrade ostaje relativno nizak. [1]

2.2.2. Sustav horizontalnog ostakljenja (Spandrel panel ribbon glazing)

Sustav horizontalnog ostakljenja je dugački kontinuirani niz spojenih jedinica fiksiranih između neprovidnih panela, koji su oslonjeni na vertikalne stupove glavne konstrukcije ili na međukatnu konstrukciju.

Prozorske jedinice ovakvih sustava mogu biti sastavljene na razne načine od serije prozora povezanih skupa prihvatnim vertikalnim profilima između svakog prozora, sastavljene u tvornici kao zasebna jedinica ili dostavljene kao štapni sustav u „KD“ formi te ugrađenih na licu mjesta. Ovaj sustav je najčešće prepoznatljiv po horizontalnom dilatacijskom spoju koji se proteže duž pročelja. [4]

2.3. Značajke dizajna ovješanih fasadnih sustava

2.3.1. Konstrukcijske značajke

Gubitak konstrukcijskih značajki bilo kojeg sustava ugrožava ljudski život te je kao takav glavni faktor bilo kojeg projekta. Preko horizontalnih profila opterećenja se prenose na vertikalne, potom na nosače koji prenose opterećenja na glavnu konstrukciju. Zbog relativno male težine materijala gravitacija nema veliki učinak na aluminijske ovještene fasadne sustave, a njezin glavni utjecaj odnosi se na horizontalne elemente koji uslijed velike težine ispuna na većim rasponima vertikalnih profila uzrokuje savijanja veća od dozvoljenih. Vertikalna opterećenja se prenose na svakom katu (ovisno o projektu) preko svakog vertikalnog profila te zajedno sa gravitacijom nemaju veći učinak za razliku od onih koji utjecaj opterećenje vjetra ima na ovakve sustave.

Konstrukcijske značajke osiguravaju se tako što se sustav mora oduprijeti otporu lateralnih sila vjetra. Izračun opterećenja vjetra vrlo je važan, a faktori koji se trebaju uzeti u obzir su: naleti vjetra, unutarnji pritisci, visina zgrade, zone kutova, izloženost vjetru, tunelske zone itd. Opterećenja uzrokovana vjetrom imaju različit utjecaj ne samo na geografskoj lokaciji već i na različitoj visini od tla na istoj lokaciji. Isto tako okruženje same zgrade odnosno okolna

izgrađenost ima veliki utjecaj. Opterećenja vjetrom na vanjskoj ovojnici zgrade imaju jaki intenzitet, a promjene se događaju naglo i drastično. [7]

Konstruktivne značajke moraju biti osigurane za opterećenja vjetrom koja primarno djeluju na plohu ovješanih fasadnih sustava pozitivnim (opterećenje prema unutra) odnosno negativnim (opterećenje prema van). Potrebno je ostvariti dovoljan otpor pravilnim projektiranjem nosača te elemenata za pričvršćivanje. [8]

Jedna od najvažnijih konstruktivnih značajki ovješanih fasadnih sustava su pomaci građevine a podijeljeni su na: progib ruba grede/ploče, rotaciju ruba grede/ploče, skupljanje stupova te katno istezanje. Pomaci progiba ruba grede/ploče uzrokuju vertikalne i rotacijske pomake u ovješanim fasadama. [5]

Na grafičkoj literaturi 36 mogu se zamijetiti distorzije ovješanog fasadnog sustava uslijed djelovanja konstruktivnih pomaka odnosno razlike u deformacijama komponenti. Ovi pomaci uzrokuju zatvaranje vertikalnih spojeva u rubnim panelima jediničnog sustava te otvaranja na sredini raspona dok se horizontalni spoj otvara te je isto tako najveći na sredini raspona. U štapnom sustavu distorzija je zamjetna u vertikalnim i horizontalnim okvirnim elementima koji slijede otklon grede/ploče do maksimuma na sredini raspona (opis prema GL 36).

Svaki od ovih pomaka važan je faktor koji se mora uzeti u obzir pri odabiru i projektu ovješanih fasadnih sustava, a isto tako moraju biti zadani sa ostalim pomacima kao što su termički, pomaci slijeganja itd.

2.3.2. Mogućnost pomaka ovješanih fasadnih sustava

Najvažnija značajka prilikom projektiranja nekog od ovješanih fasadnih sustava je osiguravanje mogućnosti pomaka sustava i njegovih komponenti. Tijekom cijelog trajanja građevine postoje pomaci komponenti sustava, te pomaci između sustava i glavne konstrukcije. Uzrokovani su temperaturnim promjenama, vjetrom, gravitacijom, te pomacima glavne konstrukcije. Ovješani fasadni sustavi prihvaćaju te promjene na različite načine zbog razlika u principu funkcioniranja. Štapni sustav sastoji se od vertikalnih profila koji su najčešće oslonjeni na svakome katu te se sveukupno opterećenje preko horizontalnih profila prenosi na vertikalne te na glavnu konstrukciju. Prilikom progiba međukatne konstrukcije vertikalni profili se pomiču vertikalno, ali ostaju paralelni kao što se može vidjeti na grafičkoj literaturi 36. Ovo uzrokuje promjenu u samom otvoru ispune koja se mijenja iz pravokutne/kvadratne u paralelogram. Sama ispuna bilo da se radi o staklu ili kompozitnom panelu nije u mogućnosti promijeniti oblik odnosno prihvatiti ove promjene te se mogućnost pomaka mora odvijati između ispune i okvirnih elemenata (opis prema GL 36).

Kod štapnih sustava s ukrasnom kapom ovi pomaci odvijaju se između brtvi odnosno između silikona kod strukturalno ostakljenih sustava. Ukoliko je konstrukcijski pomak veći od maksimalnog dozvoljenog može doći do trganja ili izvlačenja brtvi odnosno silikona, što može dovesti do pucanja plohe stakla ili u ekstremnim slučajevima otpuštanja ispune.

Pomaci u jediničnim sustavima odvijaju se na drugačiji način nego u standardnom štapnom sustavu. Cijela jedinica zadržava oblik, odnosno ostaje pravokutna, a pomaci se moraju odvijati u horizontalnim i vertikalnom spoju (opis prema GL 36)

Na grafičkoj literaturi 36 može se vidjeti rotacija jedinica u jediničnom sustavu te otvaranje vertikalnih spojeva na dnu svake jedinice. Spoj mora imati mogućnost prihvata maksimalnog očekivanog pomaka.

Jedinično štapni sustav sastoji se od vertikalnih profila na koji se učvršćuju okvirne jedinice. Vertikalni profili pomiču se kao i u standardnom štapnom sustavu (vertikalno), dok se okvirne jedinice pomiču na isti način kao i ispune jediničnog sustava. Glavna razlika je što se sada

pomak odvija između okvira jedinice i vertikalnog profila za razliku od standardnog štapnog sustava gdje je pomak dozvoljen između ispune i okvirnih elemenata (opis prema GL 36).

2.3.3. Otpornost na vremenske utjecaje

Kako bi ovješeni fasadni sustav imao zadovoljavajuće performanse mora zadovoljiti određene zahtjeve. To uključuje kontrolu propuštanja zraka (funkcija zračne barijere), parnu branu, kontrolu toplinskih gubitaka odnosno dobitaka, kontrola prodora kiše i ocjedne vode. Najkritičniji zahtjev za performanse je kontrola propuštanja zraka. Jedinični sustavi imaju dodatnu zračnu barijeru u stražnjoj strani sustava između okvirnih elemenata iz razloga što je sustav podijeljen na jedinice te je potrebno osigurati kontrolu propuštanja zraka između jedinica. [6]

Ovješeni fasadni sustavi koriste dvije vrste zaštite odnosno kontrole prodora oborina a to su unutarnja drenaža te metoda izjednačavanja tlakova. Ove metode koriste se jer su otvori na ovakvim sustavima uvijek prisutni uslijed oštećenja spojeva (brtvi i silikona), loše izvedenih radova, kontinuiranih pomaka itd. [8]

Metoda izjednačavanja tlakova je kompleksnija i sofisticiranija metoda, a bazira se na principu ventilirane fasade (*rain screen*). Zahtjeva ventiliranu vanjsku ovojnicu zajedno sa sustavom zračnog prostora u kojem je tlak izjednačen sa vanjskom stranom zida, a zabrtvljen s unutarnje strane kako bi se spriječio protok zraka. [9]

2.3.4. Energetska učinkovitost

Za izračunavanje energetske učinkovitosti postoje tri osnovna parametra za ovješene fasadne sustave, a to su: U-faktor, SHGC koeficijent, CRF faktor.

U-faktor (koeficijent prolaska topline)

Koeficijent prolaska topline također poznata kao U-vrijednost, količina je topline koju građevni element (koja može biti jedan materijal ili kompozit) gubi u 1 sekundi po m² površine, kod razlike temperature od 1 K. Mjerne jedinice su izražene u W/m²K, dok niža vrijednost ovog faktora označava veći stupanj izolacijskih materijala. Toplinska propusnost uzima u obzir gubitak topline zbog kondukcije, konvekcije i zračenja. [10]

Solarno termalne performanse (SHGC – Solar heat gain coefficient)

Solarno termalne performanse se izražavaju u SHGC koeficijentu koji nema mjerne jedinice, a označava omjer ukupnog strujanja vidljive, infracrvene i ultraljubičaste solarne energije kroz staklo podijeljeno sa trenutnom solarnom energijom. [11]

Na izračun ovog faktora utječe faktor projekcije koji je uzrokovan nadstrešnicama ili istake koje mogu direktno zaklanjati sunčevu svjetlost. Na tržištu su dostupna izolirajuća stakla sa unutarnjim premazima koja imaju veliki utjecaj na ovaj faktor u ovješnim fasadnim sustavima te održavaju relativno visok prolazak prirodne dnevne svjetlosti.

Otpornost na kondenzaciju (Condensation Resistance Factor – CRF)

Otpornost na kondenzaciju izražava se CRF faktorom bez mjerne jedinice kao omjer temperature površine te razlikama temperature okolnog ambijenta. Ovaj faktor teško može predvidjeti kondenzaciju na zgradi iz razloga što je kondenzacija lokalni fenomen, a prosječna

temperatura sveukupne površine ima manju važnost od hladnih točki odnosno toplinskih mostova. [12]

Ovaj faktor koristi se za usporedbu različitih opcija projekta kako bi se postiglo optimalno rješenje, a vrlo je važan u područjima hladnih klimatskih zona, neboderima, bolnicama itd.

3. ANALIZA PRIMJERA I PREGLED STRATEGIJA

3.1. Primjer 1: Kombinacija štapnog sustava s ukrasnom kapom i SG štapnog sustava

Westfield Mall of Netherlands (GL 37), čiji je arhitekt MVSA Architects, izgrađen je 1971. godine te 2021. godine renoviran kao kombinacija štapnog sistema sa ukrasnom kapom te SG spoja na vertikalnim profilima zakrivljenih staklenih ispuna. Sustav je ovješena na gornjoj poziciji za glavnu konstrukciju, dok je na donjoj poziciji učvršćen na način da su omogućeni pomaci kako se opterećenja i pomaci glavne konstrukcije ne bi prenosili na sustav ovještene fasade. Specifični estetski zahtjevi projekta, kao što su zakrivljenosti gornje linije fasade, čine ovaj sustav nepogodnim za jedinične sustave zbog velikog broja jedinica koji bi u konačnosti bile ekonomski neprihvatljive za ovaj tip projekta. Linija neprovidnih staklenih površina prikriva dodatne prihvatne nosače sustava na većim rasponima kako bi se smanjilo opterećenje vertikalnih okvirnih elemenata i samim time njihovu veličinu kao i same spojeve koji prelaze standardne veličine.

3.2. Primjer 2: Klinasto spojenj jedinični sustav

Stambena zgrada u New Cavendish Streetu (Grafička literatura 39) izgrađena 2009 godine. Glavni izvođač radova je bila tvrtka Faithdean. Korišten je jedinični klinasto spojenj sustav s kapom (*mattered jointed unitized system - capped*). Vidljivi su spojevi između jedinica na ukrasnim kapama. Projektiranjem je umanjen broj potrebnih jedinica te je na taj način ovaj projekt optimalan za upotrebu jediničnog sustava. Nosači sustava postavljeni su na vrh svake jedinice; montirani na međukatnu konstrukciju. Vidljivi su vizualni elementi koji su dodatnim prihvatnim nosačima učvršćeni za okvirne elemente jedinica.

3.3. Primjer 3: Kombinacija klinasto spojenog jediničnog sustava s posebnom projektiranim elementima

Zgrada Southwark building Bankside 2 & 3 (GL 38) izgrađena je 2010. godine od strane tvrtke Allies and Morrison kao kombinacija posebnog projektiranog sustava u kombinaciji s jediničnim sustavom ovješene fasade klinasto spojene s ukrasnom kapom. Može se zamijetiti ponavljajući uzorak preko svih pročelja. Sastoji se od standardnih jedinica koje čine providni dio fasade te dijela neprovidnih staklenih elemenata na pozicijama međukatne konstrukcije sa aluminijskim istacima prihvaćenim na svaku jedinicu. Posebno projektirana jedinica (*custom unit*) sastoji se od posebno modeliranih aluminijskih okvirnih elemenata, koji su projektirani kako bi bili spojeni sa okvirom standardne jedinice. Okvirni elementi su značajno ojačani kako bi prihvatili veće težine terracotta panela vidljivih u smeđih nijansama. Stražnja izbočena strana ove jedinice prikrivena je srebrnim aluminijskim panelima kao i kutovi same zgrade.

3.4. Primjer 4: Strukturalno ostakljena fasada

Merter Radisson Hotel u Istanbulu (GL 40) ima fasadu od strukturalno ostakljenog jediničnog fasadnog sustava. Horizontalna i vertikalna mreža okvira je minimalno vidljiva te na vanjskoj strani fasade nema izbočenja koja imaju sustavi s ukrasnom kapom. Ispuna između stakla je ispunjena strukturalnim silikonom i u ravnini je sa staklenom površinom. Neprovidni stakleni elementi korišteni su za prostor međukatne konstrukcije gdje su pozicionirani sustavi nosača. Sjenčanjem stakala postignut je efekt plave boje koja naglašava stakleni fasadni sustav ove zgrade.

3.5. Primjer 5: Strukturno ostakljena fasada s vijčanim spojem sa staklenim vertikalnim profilima

Koncertna dvorana i amfiteatar u Moskvi (GL 41) izgrađen 2017. godine s projektom vođenim od strane Diller Scoffida zajedno sa tvrtkama Hargraves Associates, Citymakers i BuroHappold Engineering. Fasada zgrade je napravljena strukturno ostakljenim fasadnim sustavom, gdje su stakleni elementi međusobno prihvaćeni vijčanim spojem. Ispune između stakala ispunjene su strukturalnim silikonom u ravnini s staklom. Kako bi se dodatno učvrstila sama konstrukcija ovješene fasadnog sustava uvodi se sekundarna konstrukcija sastavljena od vertikalnih staklenih profila (*mulliona*) koji se protežu cijelim pročeljem (*fin wall*) (GL 42).

3.6. Primjer 6: Sustav panela

Kompleks zgrada Central St. Giles Court u Londonu, izgrađen 2010. godine, koji je projektirao talijanski arhitekt Renzo Piano. Fasadni sustav projekta izgrađen je od sustava panela. Ovaj sustav vrlo je sličan jediničnom sustavu, a glavna razlika može se vidjeti na jedinici odnosno panelu koji nema okvirne elemente sa ispunama, već je izrađen od raznih čeličnih ojačanja sa prozorskom jedinicom ugrađenom u sami panel. Vizualni ukrasni elementi su ugrađeni na panel, a spojevi panela su posebno projektirani kao i sama jedinica jer nemaju standardne spojeve.

4. DISKUSIJA

1) Koje vrste aluminijskih ovješanih fasada postoje te koje su njihove karakteristike?

Ovještene aluminijske fasade dijele se na: štapani sustav, jedinični sustav, strukturalnu fasadu, jedinično štapani sustav, sustav panela, prozorski zid, pokrov stupa i ostakljeni sustav te sustav horizontalnog ostakljenja. Karakteristike štapanog sustava su ekonomičnost, brza dostupnost te velika mogućnost estetskog izražaja. Jedinični sustav karakterizira ekonomičnost za ponavljajuće projekte, brza izgradnja te tvornički pripremljene jedinice. Strukturalnu fasadu karakteriziraju visoki estetski zahtjevi. Jedinično štapani sustav ima karakteristike štapanog i jediničnog sustava. Sustav panela ima karakteristike jediničnog sustava sa većom mogućnosti estetskih elemenata. Prozorski zid, pokrov stupa te sustav horizontalnog ostakljenja karakteriziraju ekonomičnost, te brza dostupnost.

2) Koje su osnovne karakteristike montaže različitih sustava?

Karakteristike montaže aluminijskih ovješanih fasada možemo podijeliti na predfabricirane sustave te sustave čiji se elementi ugrađuju na mjestu ugradnje. Sustavi koje karakteriziraju ugradnja na licu mjesta su štapani sustavi, s brzom dostupnošću, ali sporijom izgradnjom. Predfabricirane sustave karakterizira duža priprema jedinica ili panela u tvornici, ali sama izgradnja je vrlo brza s malim brojem potrebne radne snage.

3) Kako izabrati određeni sustav ovješanih fasada?

Prilikom odabira sustava izgradnje fasade kao ovješanog aluminijskog fasadnog sustava faktori koji imaju najveći utjecaj su: ekonomski, estetski i vremenski. Za projekte koji su vođeni ekonomskim faktorima odabiru se sustavi kao što su: štapani sustavi, prozorski zid, sustav pokrova stupa i ispuna. Najekonomičniji sustav je štapani sustav te ima najkraće vrijeme dobave iz razloga što su elementi standardizirani i dostupni u relativno kratkome roku, međutim vrijeme izgradnje je relativno dugo, a ovisno o zahtjevima i veličini projekta, velikoj količini potrebne radne snage i kompleksnosti projekta mogu postojati i optimalniji sustavi kao što je na primjer jedinični sustav. Za projekte vođene estetskim faktorima posebno projektirani sustavi bi bili optimalan izbor zbog raspona elemenata i uzoraka koji se mogu primijeniti na takve prestižne zgrade. Najčešće se koriste kao kombinacija dvaju ili više sustava ili kao posebni sustav zbog specifičnosti zahtjeva. Štapani sustav pruža široki estetski spektar mogućnosti, kao i sustav panela koji se odabire za takve projekte, kao i strukturalno

ostakljene fasade koje se koriste za prestižne projekte gdje se naglašavaju stakleni elementi. Vremenski vođeni projekti koriste isključivo predfabricirane sustave kao što su: jedinični sustav, sustav panela, sustav horizontalnog ostakljenja. Osim ovih faktora važno je obratiti pažnju i na druge faktore te značajke projekta koje su obrađene u ovome radu, kao što su: konstrukcijske značajke, mogućnosti pomaka sustava i pomaci glavne konstrukcije, otpornost na vremenske uvjete te energetska učinkovitost. Ukoliko sustav nije u mogućnosti zadovoljiti neku od značajki potrebno je koristiti drugi sustav. Osim navedenih faktora postoji mogućnost dodatnih zahtjeva, kao što su: akustični zahtjevi, zahtjevi za objekte visokog rizika (opasnosti od eksplozije), seizmički zahtjevi, vremenske nepogode (udar uragana) itd., koji mogu definirati odabir samog sustava.

5. ZAKLJUČAK

Ovim radom obuhvaćen je pregled ovješanih aluminijskih fasadnih sustava. Prikazan je pregled klasifikacije koja nije apsolutna, ali je općeprihvaćena u industriji. Karakteristike svakog od navedenih sustava detaljno su pojašnjene kao i značajke projekta koje utječu na ove sustave zajedno sa osnovnim razlikama u montaži. Prefabricirani sustavi u pravilu imaju veće direktne troškove, ali nešto brže vrijeme izgradnje za razliku od sustava izgrađenih na licu mjesta. Za odabir sustava kompleksnijih projekata provode se studije kojima se prikazuju sve prednosti i mane zajedno sa glavnim faktorima svakoga od njih. Vrlo često je vidljiva kombinacija dvaju ili više sustava kao optimalno rješenje. Izrada posebno projektiranih rješenja može se vidjeti na prestižnim projektima kako bi se ispunili svi potrebni zahtjevi koji su specifični za neki projekt. Svi faktori i zahtjevi koji su zadani projektom mogu imati utjecaj za odabir sustava izgradnje te je svaki projekt specifičan svojim glavnim faktorima (ekonomski, estetski, vremenski), ali i glavnim značajkama projekta (konstrukcijske značajke, pomaci, otpornost na vremenske uvjete, energetska učinkovitost itd.).

6. POPIS GRAFIČKE LITERATURE I TABLICA

Popis grafičke literature

Grafička literatura 1: Boley Building 1908. god.; (<https://theclio.com/entry/80136>)

Grafička literatura 2: Komponente štapnog sustava (stick system);
(<https://theconstructor.org/building/curtain-wall-system-types-details/13676/>)

Grafička literatura 3: Čeoni nosač na međukatnoj konstrukciji (mid-span bracket) ;
(https://www.halfen.com/en_DE/product-ranges/concrete/fixing-systems/curtain-wall-system)

Grafička literatura 4: Tip montaže štapnog sustava ljestve (Pripremio autor u programu Revit 2023 za potrebe ovoga rada)

Grafička literatura 5: Tip montaže štapnog sustava vertikalno-horizontalno-vertikalno (mullion-transom-mullion); (Pripremio autor u programu Revit 2023 za potrebe ovoga rada)

Grafička literatura 6: Spoj elemenata okvirnog štapnog sustava;
(<https://www.structuralglass.org/product-page/curtain-wall-design-training>)

Grafička literatura 7: Instalacija štapne ovješene fasade;
(<https://pentekdograma.com/en/product/mullion-and-transom-steel-curtain-walls-rp-tec-60/>)

Grafička literatura 8: Presjek elemenata štapnog sustava; (https://hueck.com/alu-sys/de/en/home/product/fa%C3%A7ade_systems/new:_hueck_trigon_fs_050_id_24828da6-5bff-4c03-8c39-55bf52e42a54)

Grafička literatura 9: Štapni sustav bez kape (SG); (<https://www.schuco-academy.com/stick-curtain-wall-structurally-glazed>)

Grafička literatura 10: Presjek štapnog sustava bez kape (SG stick system);
(<https://www.vetrinawindows.com/sg-52-facade>)

Grafička literatura 11: Presjek štapnog sustava bez kape brtveni spoj (SG stick system gasket connection); (<https://www.metalform.uk/wp-content/uploads/2021/11/Screenshot-2021-08-18-at-11.27-1.jpg.webp>)

Grafička literatura 12: Ugradnja jediničnog sustava ovješene fasade (unitised curtain walla);
<https://www.mornrglass.com/unitised-curtain-wall-introduction-installation.html>

Grafička literatura 13: Nosač jediničnog sustava ovješениh fasada (Unitised curtain wall bracket); (<https://www.scribd.com/document/477949587/Halfen-TOS-Bracket#>)

Grafička literatura 14: Nosač jediničnog sustava ovješениh fasada (Bracket unitised curtain walla system); (Grafička literatura autora)

Grafička literatura 15: Klinasto spojeni jedinični sustavi s kapom (Cover capped mitered unitized system); (https://www.archdaily.com/catalog/us/products/30046/unitised-curtain-wall-system-ef68ef68-gutmann/292536?ad_source=neufert&ad_medium=gallery&ad_name=next_image)

Grafička literatura 16. Presjeci klinasto spojeni jedinični sustavi s kapom (Cover capped mitered unitized system); (https://www.archdaily.com/catalog/us/products/30046/unitised-curtain-wall-system-ef68ef68-gutmann/292540?ad_source=neufert&ad_medium=gallery&ad_name=previous_image)

Grafička literatura 17. Spojni kut klinasto spojenih jediničnih sustava (Mitered unitized system); (Pripremio autor u programu Revit 2023 za potrebe ovoga rada)

Grafička literatura 18. Strukturalno ostakljeni klinasto spojeni sustav (SG mitered unitized system); (Grafička literatura autora)

Grafička literatura 19. Strukturalno ostakljen klinasto spojeni jedinični sustav (Structural glazed mitered unitized system); Grafička literatura Autora

Grafička literatura 20. Čeono spojeni jedinični fasadni sustavi (Butt jointed unitized facade system); <https://alumicor.com/wp-content/uploads/2021/05/XTRM2600-SSG-Stack-Joint-large.jpg>

Grafička literatura 21. Tipični spoj čeono spojenih jediničnih fasadnog sustava

Grafička literatura 22. Spoj stoga čeono spojenih jediničnih fasadnih sustava (Stack joint of butt jointed unitized fasade system); (<https://e1.nmcdn.io/ventana/wp-content/uploads/2022/03/Screen-Shot-2022-03-14-at-2.40.21-PM.png/v:1-dynamic:1-aspect:2.0294736842105-fit:cover/Screen-Shot-2022-03-14-at-2.40.21-PM--1200.webp>)

Grafička literatura 23. Horizontalni presjek čeono spojenih jediničnih fasadnih sustava; (<https://i.pinimg.com/originals/7b/1d/6d/7b1d6de7fcb3aa146af9951a05f88797.jpg>)

- Grafička literatura 24. Silikonski strukturalno ostakljeni ovješeni fasadni sustav; CWCT Curtain Wall Types (Technical No. 14) [4]
- Grafička literatura 25. Strukturno ostakljeni vijčani spoj; CWCT Curtain Wall Types (Technical No. 14) [4]
- Grafička literatura 26. Strukturno ostakljen – shema;
(<https://www.dhdinternational.com/prodotto/point-support-glass-finwalls/>)
- Grafička literatura 27. Strukturno ostakljeni viseći sustav; CWCT Curtain Wall Types (Technical No. 14) [4]
- Grafička literatura 28. Unit & mullion sustav; (<https://www.researchgate.net/profile/Ivan-Cakaric/publication/321918074/figure/fig46/AS:668725858541568@1536448077016/Unit-and-mullion-system-general-view-Canada-Mortgage-and-Housing-Corporation-2004.jpg>)
- Grafička literatura 29. Jedinično štapni sustav strukturalno ostakljen (Unit & mullion SG system); (<https://images.squarespace-cdn.com/content/v1/56d0454c8259b5eb120a6206/1594845232161-ES39S2EJBUYAHLGC8F88/st-52-profile.jpg?format=500w>)
- Grafička literatura 30. Jedinično štapni sustav s ukrasnom kapom (Unit & mullion capped system); (<https://www.vetrinawindows.com/sst-52-facade>)
- Grafička literatura 31. Panel sustav ovješениh pasada; Curtain wall design guide manual AAMA CW-DG-1-96 5/2005 [1]
- Grafička literatura 32. Shematski prikaz tipičnog prozorskog zida; American Architectural Manufacturers Association, Curtain Wall Design Guide Manual (AAMA), 1996 [1]
- Grafička literatura 33. Tipični presjek prozorskog zida;
<https://www.constructionspecifier.com/air-loop-window-walls/>
- Grafička literatura 34. Sustav pokrova stupa i ispuna (Column cover & spandrel sustav);
<https://o.quizlet.com/PYriZJBJ7zTz73GKpB0-Ig.jpg>
- Grafička literatura 35. Spandrel panel ribbon glazing; CWCT Curtain Wall Types (Technical No. 14) [4]

Grafička literatura 36. Pomaci uzrokovani defleksijom grede;
(<https://irispublishers.com/ctcse/images/irispublishers-openaccess-civil-structural-engineering.ID.000703.G003.png>)

Grafička literatura 37: Westfield Mall of Netherlands;(https://www.aviationanalysis.net/wp-content/uploads/2021/05/1620279750_90_This-way-you-can-see-at-home-how-busy-the.jpg)

Grafička literatura 38: 99-111 New Cavendish Street, London;
(<https://www.buildington.co.uk/buildings/1544/london-w1/101-new-cavendish-street/101-new-cavendish-street>)

Grafička literatura 39: Bankside 2&3, London: Southwark Building; <https://www.e-architect.com/london/bankside>

Grafička literatura 40:Merter Radisson Hotel – Istanbul;
<https://tunayapi.com/en/projects/merter-radisson-otel-istanbul/>

Grafička literatura 41:Zaryadye Park - The Concert Hall and Amphitheater, Moscow;
(<https://www.agc-yourglass.com/en-UK/project-case-studies/zaryadye-park-concert-hall-and-amphitheater>)

Grafička literatura 42: Zaryadye Park - The Concert Hall and Amphitheater, Moscow;(<https://www.agc-yourglass.com/en-UK/project-case-studies/zaryadye-park-concert-hall-and-amphitheater>)

Grafička literatura 43: Central St. Giles Court, London;
(https://pastinthepresentdotnet.files.wordpress.com/2014/03/img_1073.jpg)

7. LITERATURA

1. American Architectural Manufacturers Association, Curtain Wall Design Guide Manual, American architectural manufacturers Association (AAMA), 1996
2. Moriwaki, Akio: The Curtain Wall Industry: History, Current State, and Challenges of Façade Design, <https://blogs.3ds.com/perspectives/the-curtain-wall-industry-history-current-state-and-challenges-of-facade-design/>, pristup 02.03.2023.

3. Woodcox C., Eggene K., Boley building, Society of architectural historians – SAH Archipedia, <https://sah-archipedia.org/buildings/MO-01-095-0001>, pristup 02.03.2023.
4. CWCT Curtain Wall Types (Technical No. 14)
5. (CM-A03) Building Movement Impact On Curtain Wall System And Details – Swire Properties Limited December 1995
6. Glass and Aluminium Curtain Wall Systems By Rick Quiroutte, B. Arch.
7. American Architectural Manufacturers Association, AAMA TIR-A 15-14, Design Wind Load Determination (AAMA), 2014
8. Design Engineering Criteria of Curtain Walls On High Rise Buildings, P. LALAS,
9. American Architectural Manufacturers Association, AAMA CW RS 1 :2012, The Rain Screen Principle And Pressure Equalized Wall Design
10. NBS For Specifiers, U-value – Heat loss, thermal mass, <https://www.thenbs.com/knowledge/what-is-a-u-value-heat-loss-thermal-mass-and-online-calculators-explained>, pristup 19.06.2023.
11. Prasad, D K, Solar-thermal performance of windows: Experimental verification of solar heat gain, Jan 01,1993, <https://www.osti.gov/etdeweb/biblio/7074134>, pristup 19.06.2023.
12. Aksamija A., Milosevic S., Sanders H., Blakeslee A., Condensation Study of Windows, Facade Tectonics 2022 World Congress, October 13, 2022, <https://www.facadetectonics.org/papers/condensation-study-of-windows>, pristup 19.06.2023.

Proizvođači:

Štapni sustav: Schüco Façade System FWS (ranges), Ventana systems, Alumicor ThermaWall TW (range), Vetrina TP & ST (ranges), Reynaers Concept Wall 50 (ranges), Aluprof MB-SR (ranges)

Jedinični sustav: Schüco Façade System AF UDC (ranges), Ventana systems, Alumicor ThermaWall XTRM2600, Reynaers Element Facade 7, Aluprof MB-SE75 (ranges)

Jedinično štapni sustav: Vetrina SST-52, Vetrina ST-52