

Primjena kapilarnih viskozimetara u ispitivanju viskoznosti kapljevine

Žagrić, Lucija

Undergraduate thesis / Završni rad

2023

Degree Grantor / Ustanova koja je dodijelila akademski / stručni stupanj: **University of Rijeka, Faculty of Civil Engineering / Sveučilište u Rijeci, Građevinski fakultet**

Permanent link / Trajna poveznica: <https://um.nsk.hr/um:nbn:hr:157:676066>

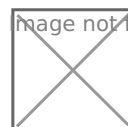
Rights / Prava: [Attribution 4.0 International](#)/[Imenovanje 4.0 međunarodna](#)

Download date / Datum preuzimanja: **2024-07-19**



Repository / Repozitorij:

[Repository of the University of Rijeka, Faculty of Civil Engineering - FCERI Repository](#)



**SVEUČILIŠTE U RIJECI
GRAĐEVINSKI FAKULTET**

Lucija Žagrić

**Primjena kapilarnih viskozimetara u ispitivanju viskoznosti
kapljevina**

Završni rad

Rijeka, 2023.

**SVEUČILIŠTE U RIJECI
GRAĐEVINSKI FAKULTET**

Prijediplomski sveučilišni studij

Hidromehanika

**Lucija Žagrić
JMBAG: 0114035631**

**Primjena kapilarnih viskozimetara u ispitivanju viskoznosti
kapljevina**

Završni rad

Rijeka, rujan 2023.

IZJAVA

Završni rad izradila sam samostalno, u suradnji s mentorom i uz poštivanje pozitivnih građevinskih propisa i znanstvenih dostignuća iz područja građevinarstva. Građevinski fakultet u Rijeci je nositelj prava intelektualnog vlasništva u odnosu na ovaj rad.

Lucija Žagrić

U Rijeci, 1.9.2023.

IZJAVA

Završni rad nastao je kao rezultat rada u okviru projekta

Razvoj istraživačke infrastrukture na kampusu Sveučilišta u Rijeci

Voditelj projekta prof. dr. sc. Nevenka Ožanić
Šifra projekta RC.2.2.06-0001
Financijer projekta Europski fond za regionalni razvoj (EFRR)
 Ministarstvo znanosti, obrazovanja i sporta RH
Pravna nadležnost Republika Hrvatska

U Rijeci, 1. rujna 2023.

Mentor:

Doc. dr. sc. Elvis Žic, dipl.ing.građ.

SAŽETAK

Predmet istraživanja ovog završnog rada je tema „Primjena kapilarnih viskozimetara u ispitivanju viskoznosti kapljevina“. Definirani su pojmovi viskoznosti, dinamičkog i kinematičkog koeficijenta viskoznosti. Analizirana je osnovna podjela tekućina na Newtonove i Nenevtonove tekućine, njihova svojstva i karakteristike. Dan je pregled mjernih instrumenata za određivanje viskoznosti tekućina, te detaljan opis najčešće korištenih viskozimetara, kapilarnih viskozimetara i njihovih karakteristika. Provedeno je eksperimentalno istraživanje na četiri različite kapljevine kojim je potvrđena promjena viskoznosti kapljevina s temperaturom.

SUMMARY

The subject of research in this final paper is the topic "Application of capillary viscometers in the viscosity testing of fluids." The concepts of viscosity, dynamic viscosity coefficient, and kinematic viscosity coefficient are defined. The basic classification of fluids into Newtonian and non-Newtonian types, as well as their properties and characteristics is analyzed. An overview of measurement instruments for determining the viscosity of fluids is provided, along with a detailed description of capillary viscometers and their characteristics. An experimental investigation was conducted on four different fluids, confirming the change in fluid viscosity with temperature.

Sadržaj

1. UVODNO.....	1
2. MJERNE JEDINICE ZA VISKOZNOST I NJIHOVA PRETVORBA.....	2
3. TEČENJE TEKUĆINE I VISKOZNOST–NEWTONOVE I NENEWTONOVE TEKUĆINE	6
4. MJERNI INSTRUMENTI ZA MJERENJE VISKOZNOSTI.....	9
4.1. Kapilarni viskozimetri	9
4.1.1. Teorija kapilarnog viskozimetara.....	11
4.1.1.1. Korekcija kinetičke energije.....	14
4.1.1.2. Završne korekcije.....	15
4.1.2. Ostwaldov viskozimetar	16
4.1.3. Modificirani Ostwaldov viskozimetara	17
4.1.3.1. Cannon-Fenke rutinski viskozimetar	18
4.1.3.2. Cannon-Manningov polu-mikronski viskozimetar	20
4.1.3.3. Pinkevichev viskozimetar	22
4.1.3.4. Zeitfuchsov viskozimetar	24
4.1.3.5. SIL viskozimetar.....	26
4.1.3.6. BSU-cjevasti viskozimetar.....	28
4.1.3.7. BSU-minijaturni viskozimetar	29
4.1.4. Viskozimetri suspendirane razine za prozirnu tekućinu	31
4.1.4.1. Ubbelohdeov viskozimetar	31
4.1.4.2. Fitzsimonsov viskozimetar	34
4.1.4.3. Atlantic viskozimetar.....	35
4.1.4.4. Cannon-Ubbelohdeov dilutacijski viskozimetar	38
4.1.4.5. BS/IP/SL, BS/IP/SL(S), BS/IP/MSL viskozimetar	41
4.1.5. Viskozimetri sa reversnim tokom	44
4.1.5.1. Cannon-Fenske neprozirni viskozimetar.....	45
4.1.5.2. Zeitfuchsov viskozimetar	46
4.1.5.3. Lantz-Zeitfuchsov viskozimetar reversnog toka.....	48
4.1.5.4. BS/IP/RF U – reversni tok u cijevi.....	50
5. EKSPERIMENTALNO ODREĐIVANJE VISKOZNOSTI.....	52
5.1. Eksperimentalno određivanje viskoznosti vodovodne vode	55
5.2. Eksperimentalno određivanje viskoznosti gazirane vode	58
5.3. Eksperimentalno određivanje viskoznosti motornog ulja	61
5.4. Eksperimentalno određivanje viskoznosti sirupa za pripremu soka.....	64
6. ZAKLJUČAK.....	69
7. LITERATURA	71

8. POPIS SLIKA	72
9. POPIS TABLICA	74

1. UVODNO

Viskoznost kapljevina važna je karakteristika koja određuje ponašanje kapljevina pri protjecanju i deformiranju. Razumijevanje viskoznosti i sposobnost preciznog mjerenja ključni su koraci u mnogim industrijama i znanstvenim područjima. Jedna od najčešćih metoda za mjerenje viskoznosti kapljevina je uporaba kapilarnih viskozimetara.

Ovaj rad ima za cilj pružiti pregled primjene kapilarnih viskozimetara u ispitivanju viskoznosti kapljevina. Detaljnije će se analizirati princip rada kapilarnih viskozimetara, uključujući utjecaj kapilare, protok tekućine i parametre mjerenja. Također će se razmotriti faktori koji mogu utjecati na točnost i preciznost mjerenja viskoznosti pomoću kapilarnih viskozimetara, kao i primjena rezultata u različitim područjima i industrijskim postupcima.

Razumijevanje primjene kapilarnih viskozimetara pružit će znanstvenicima, inženjerima i stručnjacima u industriji vrijedan alat za mjerenje i kontrolu viskoznosti kapljevina. Napredak u ovoj tehnologiji omogućuje preciznija mjerenja i bolje razumijevanje karakteristika tekućina, što doprinosi razvoju učinkovitijih procesa proizvodnje i poboljšanju kvalitete proizvoda.

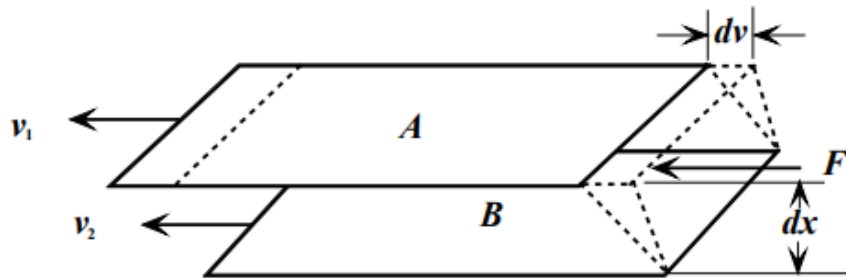
U sklopu ove teme odrađeno je i eksperimentalno određivanje viskoznosti. Eksperimentalno određivanje viskoznosti ključni je korak u proučavanju tekućina i različitih materijala. Mjerenje viskoznosti omogućuje nam kvantitativno razumijevanje ponašanja tekućina pri protjecanju, deformaciji i drugim industrijskim ili znanstvenim procesima. Postoje različite metode i tehnike koje se koriste za određivanje viskoznosti, svaka s vlastitim prednostima i primjenama. U ovom radu korištena je metoda mjerenja vremena tonjenja čeličnih kuglica različitih promjera kroz kapljevinu zagrijanu na različite temperature. Cilj eksperimentalnog pokusa bio je prikazati ovisnost promjene viskoznosti kapljevine o promjeni temperature.

2. MJERNE JEDINICE ZA VISKOZNOST I NJIHOVA PRETVORBA

Viskoznost je osnovno karakteristično svojstvo svih tekućina. Tekućina pruža otpor tečenju stoga se viskoznost definira i kao mjera otpora tečenju. Viskoznost je u funkciji temperature i tlaka. Može se izraziti u dva različita oblika:

- a. apsolutna ili dinamička viskoznost
- b. kinematička viskoznost.

Dinamička viskoznost je tangencijalna sila po jedinici površine potrebna za klizanje jednog sloja (*A*) preko drugog sloja (*B*), kako je prikazano na slici 1., kada su ta dva sloja održavana na jediničnoj udaljenosti. Na slici 1., sila *F* uzrokuje klizanje slojeva *A* i *B* odgovarajućim brzinama v_1 i v_2 .



Slika 1. Smicanje tekućeg filma, [1]

Pošto se viskoznost fluida definira kao mjera otpora fluida protoku, matematički se može opisati kao:

$$\tau = \eta \dot{\epsilon} \quad (2.1.)$$

gdje je τ posmično naprezanje, $\dot{\epsilon}$ predstavlja brzinu smicanja, a η koeficijent dinamičke viskoznosti.

Brzina smicanja se općenito izražava kao:

$$\dot{\epsilon} = \frac{1}{x} \frac{dx}{dt} = \frac{v}{x} \quad (2.2.)$$

gdje je x duljina, t vrijeme, v brzina, dt označava promjenu vremena, dok dx označava promjenu duljine. Prema tome, dinamička viskoznost može se napisati kao:

$$\eta = \tau \frac{x}{v} \quad (2.3.)$$

Kinematička viskoznost (ν) zahtijeva poznavanje gustoće kapljevine (ρ) pri određenoj temperaturi i tlaku i definira se kao:

$$\nu = \frac{\eta}{\rho} \quad (2.4.)$$

Uobičajene mjerne jedinice za viskoznost su poise (P), Stokes¹ (St), univerzalne Sayboltove² sekunde (SSU) i stupanj Englera³ ($^{\circ}E$). Centipoise (cP) je najprikladnija jedinica za izvješćivanje o apsolutnoj viskoznosti tekućina. Iznosi 1/100 poisa. U SI sustavu (*Système International d'Unités*) mjerne jedinice za dinamičku viskoznost su [$N \cdot s/m^2$], [$Pa \cdot s$] ili [$kg/m \cdot s$] gdje je N Newton, a Pa Pascal, te vrijedi:

$$1 Pa \cdot s = 1 N \cdot s/m^2 = 1 kg/m \cdot s$$

Dinamička viskoznost često se izražava u metričkom sustavu jedinica nazvan CGS (centimetar-gram-sekunda) sustav kao [$g/cm \cdot s$], [$dyne \cdot s/cm^2$] ili poise [P] gdje je:

$$1 poise = dyne \cdot s/cm^2 = g/cm \cdot s = 1/10 Pa \cdot s$$

U britanskom sustavu jedinica dinamička viskoznost izražava se u [$lb/ft \cdot s$] ili [$lbf \cdot s/ft^2$]. Faktori pretvorbe između različitih mjernih jedinica dinamičke viskoznosti navedeni su u Tablici 1., a faktori za pretvorbu mjernih jedinice kinematičke viskoznosti navedeni su u Tablici 2.

U SI sustavu, kinematička viskoznost se izražava korištenjem jedinica Stokes (St) ili *Saybolt Second Universal* (SSU) jedinicama. Kinematička viskoznost se izražava kao [m^2/s] ili Stokes (St), gdje je $1 St = 10^{-4} m^2/s$. Stokes je velika jedinica i obično se dijeli sa 100 da bi se dobila jedinica koja se zove centistokes (cSt):

$$1 St = 100 cSt.$$

$$1 cSt = 10^{-6} m^2/s.$$

¹ Sir George Stokes - Britanski fizičar i matematičar poznat po svojim istraživanjima ponašanja viskoznosti fluida.

Specifična težina vode na 20,2 °C (68,4 °F) je jedan, pa je stoga kinematička viskoznost vode na 20,2 °C, 1,0 cSt.

Saybolt univerzalne sekunde (SUS) definirane su kao vrijeme protjecanja u Saybolt univerzalnim sekundama (SUS) potrebno da 60 mililitara naftnog proizvoda protječe kroz kalibriranu rupu Sayboltovog univerzalnog viskozimetra pod stalnom temperaturom, prema propisanom ispitnom postupku ASTM D 88⁴. Također se naziva SSU broj (univerzalne Sayboltove sekunde) ili SSF broj (*Saybolt Sekunde Furol*⁵).

Stupanj Englera se koristi u Velikoj Britaniji za mjerenje kinematičke viskoznosti. Englerova skala se temelji na usporedbi protoka tekućine koja se testira s protokom druge tekućine, uglavnom vode. Viskoznost u Englerovim stupnjevima je omjer vremena protoka 200 cm³ tekućine čija se viskoznost mjeri i vremena protoka 200 cm³ vode pri istoj temperaturi (obično 20 °C, ali ponekad 50 °C ili 100 °C) u standardiziranom Englerovom viskozimetru.

Tablica 1. Faktori pretvorbe između različitih jedinica dinamičke viskoznosti, [1]

Pomnoženo s		Do					
Od	Poiseuille (Pa.s)	Poise (dyne. /s/cm ² = g/cm. s)	centipoise	kg/m. h	lb _f . s/ft ²	lb/ft. s	lb/ft. h
Poiseuille (Pa.s)	1	10	10 ³	3,63*10 ³	2,09*10 ⁻²	0,672	2,42*10 ³
Poise (dyne.s/cm ² = g/cm. s)	0,1	1	100	360	2,09*10 ⁻³	6,72*10 ⁻²	242
centipoise	0,001	0,01	1	3,6	2,9*10 ⁻⁵	6,72*10 ⁻⁴	2,42
kg/m. h	2,78*10 ⁻⁴	2,78*10 ⁻³	2,78*10 ⁻¹	1	5,8*10 ⁻⁶	1,87*10 ⁻⁴	0,672
lb _f s/ft ²	47,9	479	4,79*10 ⁴	1,72*10 ⁵	1	32,2	1,16*10 ⁵
lb/ft. s	1,49	14,9	1,49*10 ³	5,36*10 ³	3,11*10 ⁻²	1	3,6*10 ³
lb/ft. h	4,13 * 10 ⁻⁴	4,13 * 10 ⁻³	0,413	1,49	6.62 * 10 ⁻⁶	2,78 * 10 ⁻⁴	1

⁴ ASTM (Američko društvo za testiranje i materijale) D 88, standardna metoda ispitivanja za Sayboltovu viskoznost.

⁵ Furol je akronim za gorivo i cestovno ulje.

Tablica 2. Faktori pretvorbe između različitih jedinica kinematičke viskoznosti, [1]

Pomnoženo s	Do					
	Stokes	CentiStokes	m^2/s	m^2/h	ft^2/s	ft^2/h
Stokes	1	100	$1,00 * 10^{-4}$	$3,00 * 10^{-1}$	$1,076 * 10^{-3}$	3,875969
CentiStokes	0,01	1	$1,00 * 10^{-6}$	$3,60 * 10^{-3}$	$1,08 * 10^{-5}$	0,03876
m^2/s	$1,00 * 10^4$	$1,00 * 10^6$	1	$3,60 * 10^3$	$1,08 * 10^1$	$3,88 * 10^4$
m^2/h	2,78	$2,78 * 10^2$	$2,78 * 10^{-4}$	1	$2,99 * 10^{-3}$	$1,08 * 10^1$
ft^2/s	929,0	$9,29 * 10^4$	$9,29 * 10^{-2}$	$3,34 * 10^2$	1	$3,60 * 10^3$
ft^2/h	0,258	25,8	$2,58 * 10^{-5}$	$9,28 * 10^{-2}$	$2,78 * 10^{-4}$	1

3. TEČENJE TEKUĆINE I VISKOZNOST – NEWTONOVE I NENEWTONOVE TEKUĆINE

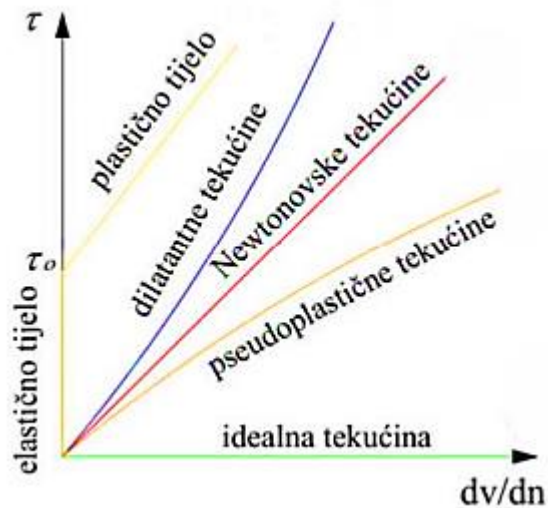
Viskozitet tekućine potreban je procesnim inženjerima za kontrolu kvalitete, dok projektni inženjeri treba za utvrđivanje optimalnih uvjeta za kemijske procese i operacije, kao i za određivanje važnih bezdimenzionalnih veličina poput Reynoldsovog broja Re i Prandtlovog broja Pr . Viskoznost tekućine je također važna u izračunu zahtjeva za napajanje postrojenih operacija kao što su miješanje, proračunu cjevovoda, karakteristike crpke, atomizacija (kapljice tekućine), skladištenje, ubrizgavanje i transport. Karakteristike strujanja tekućina uglavnom ovise o viskoznosti. U ovisnosti o viskoznosti, tekućine možemo podijeliti u tri kategorije:

- a) Newtonove,
- b) vremenski neovisne Nenevtonove, i
- c) vremenski ovisne Nenevtonov tekućine.

Karakteristikama tečenja u fluidima i općenito u materijalima bavi se znanost koja se naziva reologija. Reološkim dijagramima se prikazuje veza između posmičnih naprezanja i deformacije tekućina u vremenu. Kada viskoznost tekućine ostaje konstantna i neovisna o primijenjenom posmičnom naprežanju, odnosno zavisnost je linearna, takva se tekućina naziva Newtonovom tekućinom.

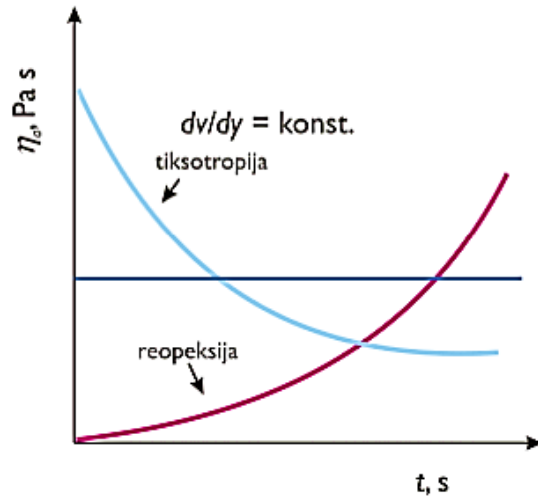
U slučaju Nenevtonovih tekućina, viskoznost ovisi o primijenjenoj posmičnoj sili i vremenu. Za vremenski neovisne Nenevtonove tekućine, kada se brzina smicanja mijenja, posmično naprežanje se ne mijenja proporcionalno. Najčešće vrste Nenevtonskih fluida koji ne ovise o vremenu su pseudoplastični fluidi, dilatantni fluidi i idealne plastične tvari ili kako se još nazivaju Binghamove tvari. Pseudoplastične tekućine primjerice emulzije i smole pokazuju opadanje viskoziteta s povećanjem brzine smicanja. Dilatantne tekućine kao što su uljne boje, tiskarsko crnilo i slično pokazuju povećanje viskoziteta s povećanjem brzine smicanja. Idealna plastična tvar je stadij između kapljevine i krutine, primjerice zubna pasta, koja ne ispunjava uvjete fluida te je potrebna određena količina sile koja se mora primijeniti na fluid prije nego se inducira bilo kakvo strujanje. Binghamova tvar pomalo je idealizirani prikaz mnogih stvarnih materijala kod kojih je brzina smicanja jednaka nuli ako je posmično naprežanje manje ili jednako granici tečenja τ_0 , a iznad

granice tečenja ponašaju se kao Newtonski fluidi. Pri niskim vrijednostima brzine smicanja dilatantni i pseudoplastični fluidi također se ponašaju kao Newtonski fluidi. Reološkim dijagramom na slici 2. prikazano je ponašanje Newtonovskih i vremenski neovisnih Nenevtonskih tekućina ovisno o promjeni posmičnog naprežanja i deformacije u vremenu.



Slika 2. Reološki dijagram različitih vrsta tekućina i tijela, [2]

Vremenski ovisni Nenevtonovi fluidi pokazuju promjenu viskoznosti s vremenom u uvjetima konstantne brzine smicanja. Jedna vrsta takvih fluida je tiktotropni fluid koji pokazuje smanjenje viskoznosti s vremenom. Druga vrsta vremenski ovisnog Nenevtonovog fluida naziva se reopeksni fluid. Viskoznost reopeksnih fluida raste s vremenom dok se smiču konstantnom brzinom. Ponašanje tiktotropnih i reopektičnih fluida opisano je dijagramom na slici 3.



Slika 3. Promjena viskoznosti vremenski ovisnih Nenevtonovih tekućina [3]

4. MJERNI INSTRUMENTI ZA MJERENJE VISKOZNOSTI

Mjerenje viskoznosti ima ključnu ulogu u industriji i u akademskoj zajednici. Precizno poznavanje viskoznosti bitno je za različite procese u industriji. Različite teorije koje se razvijaju za predviđanje ili procjenu viskoznosti moraju se potvrditi eksperimentalnim podacima. Postoje sedam općih kategorija instrumenata koji se koriste za mjerenje viskoznosti tekućina:

1. Kapilarni viskozimetri
2. Viskozimetri s otvorom
3. Visokotemperaturni viskozimetri visoke brzine smicanja
4. Rotacijski viskozimetri
5. Viskozimetri s padajućom kuglicom
6. Vibracijski viskozimetri
7. Ultrazvučni viskozimetri.

Dostupan je niz viskozimetara koji kombiniraju značajke dvije ili tri gore navedene vrste viskozimetara, kao što su frikcijske cijevi, Norscrossov viskozimetar, Brookfieldov viskozimetar, rotametar osjetljiv na viskoznost i viskozimetar kontinuirane konzistencije. Dostupno je i mnogo automatskih instrumenata za kontinuirano mjerenje viskoznosti i procesnu kontrolu. U nastavku je naglasak na najčešće korištenim viskozimetrima, kapilarnim viskozimetrima.

4.1. Kapilarni viskozimetri

Kapilarni viskozimetri najčešće se koriste za mjerenje viskoznosti Newtonovih tekućina. Jednostavni su za primjenu, zahtijevaju mali volumen tekućine uzorka, kontrola temperature je jednostavna i jeftina. U kapilarnim viskozimetrima mjeri se volumetrijski protok tekućine koja teče kroz fini otvor (kapilaru), obično bilježenjem vremena potrebnog da poznati volumen tekućine prođe kroz dvije oznake na kapilarnoj cijevi. Tekućina može teći kroz kapilarnu cijev pod utjecajem gravitacije (viskozimetar gravitacijskog tipa) ili pod utjecajem vanjske sile. U instrumentima gdje se primjenjuje vanjska sila, tekućina se potiskuje kroz kapilarnu cijev predodređenom brzinom i mjeri se pad tlaka preko kapilarne cijevi. Kapilarnim viskozimetrima moguće je izravno izračunati

viskoznost na temelju brzine toka, tlaka i različitih dimenzija instrumenata. Međutim, većina kapilarnih viskozimetara prvo se mora kalibrirati s jednom ili više tekućina poznate viskoznosti kako bi se dobile "konstante" za određeni viskozimetar.

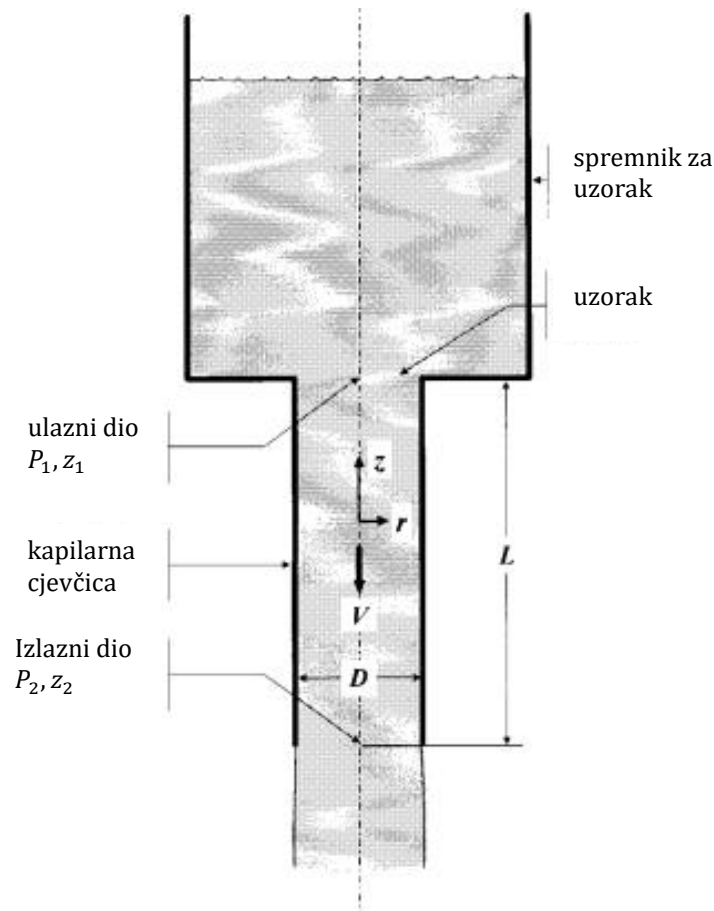
Osnovne komponente kapilarnog viskozimetra su:

1. spremnik za tekućinu,
2. kapilarna cijev poznatih dimenzija,
3. uređaj za mjerenje i kontrolu primijenjenog tlaka,
4. instrument za mjerenje protoka tekućine, i
5. termostat za održavanje potrebne temperature.

Razvijeno je nekoliko vrsta kapilarnih viskozimetara variranjem navedenih komponenti, a komercijalno dostupni kapilarni viskozimetri mogu se klasificirati u sljedeće tri kategorije prema njihovom dizajnu:

1. modificirani Ostwaldovi viskozimetri,
2. viskozimetri suspendirane razine, i
3. viskozimetri s reversnim tokom.

Stakleni kapilarni viskozimetri su najpogodniji za određivanje viskoznosti Newtonskih tekućina. Često ih pokreće hidrostatski tlak testne tekućine. Kinematička viskoznost se općenito mjeri korištenjem ovih viskozimetara. Isti se principi također mogu primijeniti za mjerenje viskoznosti Nenevtonskih tekućina, ali za to će biti potreban vanjski tlak kako bi se Nenevtonskoj tekućini omogućilo strujanje kroz kapilarnu cijev. Stakleni kapilarni viskozimetri su instrumenti koji stvaraju nisko tangencijalno naprezanje. Obično se tangencijalno naprezanje kreće između 10 i 150 dyn/cm² ako se koristi samo gravitacijska sila, a 10 do 500 dyn/cm² ako se primijeni dodatni tlak. Stopa tangencijalnog napreznja u staklenim kapilarnim viskozimetrima kreće se od 1 do 20.000 s⁻¹ (temeljeno na vremenu protjecanja od 200 do 800 s), [1].



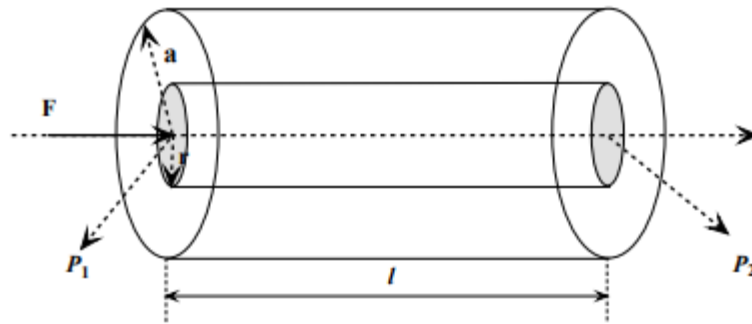
Slika 4. Geometrija kapilarnog viskozimetra, [4]

4.1.1. Teorija kapilarnog viskozimetara

Izračun viskoznosti iz podataka mjerenih pomoću staklenih kapilarnih viskozimetara temelji se na Poiseuillovoj⁶ jednadžbi. U ovom odjeljku prvo se raspravlja o izvedbi Poiseuillove jednadžbe, a zatim se objašnjavaju različite korekcije koje su napravljene na ovoj jednadžbi.

Pretpostavlja se cilindrična kapilara s promjerom a i duljinom l , prikazana na slici 5., s razlikom tlaka ΔP između krajeva. P_1 i P_2 su tlakovi na dva kraja, a fluid je podvrgnut sili F .

⁶ Jean Léonard Marie Poiseuille bio je francuski fizičar i fiziolog.



Slika 5. Izvod Poiseuilleove jednadžbe, [1]

Za izvođenje Poiseuilleove jednadžbe napravljene su sljedeće pretpostavke:

1. tok je posvuda paralelan s osi cijevi, odnosno prati se strujni tok
2. protok je stabilan i nema ubrzanja tekućine ni na jednom mjestu unutar cijevi
3. nema klizanja na stijenci, odnosno tekućina miruje na stijenci kapilare, te
4. razmatra se Newtonova tekućina.

Budući da je tekućina Newtonova, vrijedi sljedeća veza:

$$\tau = \eta \dot{\epsilon} = \eta \frac{dv}{dr} \quad (4.1.)$$

gdje dv označava promjenu brzine, r je bilo koja udaljenost od središta kapilarne cijevi, a dr predstavlja promjenu udaljenosti r .

Ravnoteža sila na cilindričnom elementu duljine l i polumjera r koji je koaksijalan s kapilarom daje sljedeći izraz:

$$\tau * 2\pi r l = \Delta P * \pi r^2 \quad (4.2.)$$

Supstitucijom dviju gore navedenih jednadžbi dobivamo sljedeću jednakost:

$$\frac{dv}{dr} = \frac{\Delta P}{2\eta l} r \quad (4.3.)$$

Integracijom ove jednadžbe koristeći rubne uvjeti koje predstavljaju stjenke kapilarne cijevi $v(a) = 0$, dobivamo:

$$v = \frac{\Delta P(a^2 - r^2)}{4\eta l} \quad (4.4.)$$

Može se primijetiti da je raspodjela brzine kroz kapilare parabolična. Volumetrijski protok kroz kapilare može se izračunati uočavanjem da se u jedinici vremena između radijusa r i $r + dr$ volumen tekućine koji prolazi daje izrazom $2\pi r v dr$. Ukupni protok Q [cm³/s] može se dobiti integriranjem sljedećeg izraza:

$$Q = \int_0^a 2\pi v dr \quad (4.5.)$$

Supstitucijom jednadžbe (4.4.) u jednadžbu (4.5.) dobivamo sljedeće:

$$Q = \int_0^a \frac{2\pi\Delta P}{4\eta l} r(a^2 - r^2) dr = \frac{2\pi\Delta P}{4\eta l} \int_0^a r(a^2 - r^2) dr \quad (4.6.)$$

odnosno:

$$Q = \frac{\pi\Delta P a^4}{8\eta l} \quad (4.7.)$$

Dobiveni izraz naziva se Poiseuillova jednadžba i koristi se da izračunavanje viskoznosti prilikom korištenja kapilarnog viskozimetra. Za vertikalno postavljanje cijevi, što je slučaj kod većine kapilarnih viskozimetara, hidrostatski tlak, ρgh , ovisi o visini tekućine, h . Stoga se razlika tlaka, Δp , može izraziti preko hidrostatskog tlaka:

$$\Delta P = \rho gh \quad (4.8.)$$

Važno je napomenuti da je h funkcija vremena. Supstitucija prethodna dva izraza (4.7.) i (4.8.), te daljnje preoblikovanje daju izraz za viskoznost (η):

$$\eta = \frac{\pi g h a^4}{8lV} \rho t \quad (4.9.)$$

gdje je protok definiran kao $Q = V/t$ (V predstavlja definiranu količinu tekućine koja se dozira tijekom eksperimenta, a t je vrijeme potrebno da se ta količina tekućine prelije između dvije oznake na viskozimetru).

Za određeni viskozimetar, jednadžbu (4.9.) možemo zapisati i kao:

$$\eta = K \rho t \quad (4.10.)$$

gdje je K konstanta za viskozimetar i dana je izrazom:

$$K = \frac{\pi g h a^4}{8lV} \quad (4.11.)$$

Uvrštavanjem izraza za kinematičku viskoznost definiranog u poglavlju „mjerne jedinice za viskoznost i njihova pretvorba, $\nu = \frac{\eta}{\rho}$, u jednadžbu (4.10.) moguće je kinematičku otpornost izraziti kao:

$$v = Kt \quad (4.12.)$$

Nekoliko viskozimetara dizajnirano je na temelju ove jednadžbe za kinematičku viskoznost. Oprema je kalibrirana na vrijednost viskozimetarske konstante (K), koja se dobiva korištenjem tekućine poznate viskoznosti i gustoće. Jednom kada je vrijednost K poznata, viskoznost određenog uzorka može se dobiti mjerenjem vremena (t) potrebnog da poznati volumen uzorka proteče između dvije oznake na viskozimetru.

4.1.1.1. Korekcija kinetičke energije

Niz faktora može utjecati na eksperiment i uzrokovati pogreške u mjerenju. Kako bi se poboljšala točnost mjerenja, različite se korekcije primjenjuju na eksperimentalne podatke. Među tim korekcijama, korekcije kinetičke energije i završne korekcije su najznačajnije. U većini vrsta viskozimetara, dio primijenjene sile pretvara se u kinetičku energiju koja pokreće tekućinu. Budući da je Poiseuillova jednadžba strogo definirana za strujanje fluida s parabolničnim profilom brzine, nužna je korekcija Poiseuillove jednadžbe kako bi se uzeo u obzir pritisak koji se koristi za svladavanje viskozne otpornosti.

Rad koji se obavlja zbog kinetičke energije koja se prenosi na tekućinu po jedinici vremena W_{KE} može se izraziti kao:

$$W_{KE} = \int_0^a \frac{1}{2} v^2 2\pi r \rho v dr \quad (4.13.)$$

Supstitucijom jednadžbe (4.4.) u navedeni izraz za rad dobiva se:

$$W_{KE} = \int_0^a \pi \rho \frac{\Delta P^3}{4^3 \eta^3 l^3} (a^2 - r^2)^3 r dr \quad (4.14.)$$

Nakon integracije jednadžbe (4.14.) te raspisivanja razlike tlaka, ΔP , prema izrazu (4.8.) slijedi:

$$W_{KE} = \frac{\rho Q^3}{\pi^2 a^4} \quad (4.15.)$$

Stoga je rad utrošen na savladavanje viskozne sile:

$$W_{vis} = PQ - \frac{\rho Q^3}{\pi^2 a^4} \quad (4.16.)$$

Kada se izraz (4.16.) podijeli s protokom Q , tada se učinkovita razlika tlaka ΔP_{eff} može zapisati kao:

$$\Delta P_{\text{eff}} = P - \frac{\rho Q^2}{\pi^2 a^4} \quad (4.17.)$$

Kod pojedinih viskozimetara se korekciju kinetičke energije provodi tako što je spremnik tekućine povezan s obje strane kapilarne cijevi. Međutim, nekoliko istraživača primijetilo je da i dalje postoji potreba za korekcijom. Kao što je napomenuto od strane Dinsdalea i Moorea⁷, izraz (4.17.) nakon korekcije pomoću konstante m postaje:

$$\Delta P_{\text{eff}} = P - m \frac{\rho Q^2}{\pi^2 a^4} \quad (4.18.)$$

gdje je m konstanta određena eksperimentalno.

4.1.1.2. Završne korekcije

Konvergentne i divergentne strujnice na ulazu i izlazu iz kapilare moraju se uzeti u obzir za precizno određivanje viskoznosti pomoću kapilarnih viskozimetara. Couette⁸ je prvi predložio povećanje duljine kapilare l za na , kako bi se uzeli u obzir efekti na krajevima. Poiseuillova jednadžba nakon korekcije za kinetičku energiju i završne korekcije može se zapisati kao:

$$\eta = \frac{\pi a^4 P}{8Q(l+na)} - \frac{m\rho Q}{8\pi(l+na)} \quad (4.19.)$$

Vrijednost n varira između 0 i 1,2. Izraz (4.19.) može se zapisati u ovisnosti o vremenu na sljedeći način:

$$\eta = \frac{\pi a^4 P t}{8V(l+na)} - \frac{m\rho V}{8\pi t(l+na)} \quad (4.20.)$$

Za relativne viskozimetre ova jednadžba može se zapisati u sljedećem obliku:

$$\eta = \alpha P t - \beta \rho t \quad (4.21.)$$

Konstante α i β se određuju iz eksperimentalnih podataka korištenjem tri ili četiri tekućine poznate viskoznosti. Jednadžba (4.20.) za viskozimetre s gravitacijskim protokom postaje:

$$v = At - \frac{B}{t} \quad (4.22.)$$

⁷ Dinsdale i F. Moore, Viskoznost i njeno mjerenje, Chapman and Hall, London (1962.).

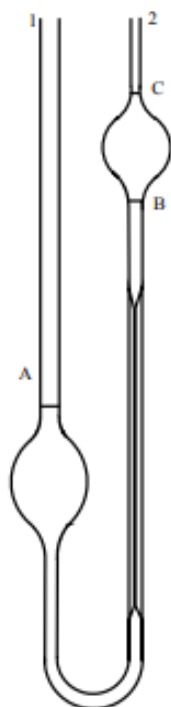
⁸ Maurice Marie Alfred Couette (1858. – 1943.) bio je francuski fizičar poznat po svojim studijama o fluidnosti.

Konstante A i B također se određuju iz eksperimentalnih podataka koristeći tri ili četiri tekućine poznate viskoznosti.

Pregled različitih kapilarnih viskozimetara zajedno s opisima eksperimentalnih postupaka opisani su u nastavku.

4.1.2. Ostwaldov viskozimetar

Najčešći tip gravitacijskih viskozimetara je tip s U oblikom cijevi, poznat pod nazivom Ostwaldov⁹ viskozimetar. Sastoji se od dvije posude za tekućinu i kapilarne cijevi kao što je prikazano na Slici 6.



Slika 6. Ostwaldov viskozimetar, [1]

Ostwaldovim viskozimetrom mjeri se vrijeme otjecanja (t) točno određene količine tekućine pod točno reproduktibilnim prosječnim hidrostatskim tlakom. Viskozimetar se

⁹ Friedrich Wilhelm Ostwald (1853.-1932.) bio je njemački kemičar i fizičar.

napuni tekućinom sve dok razina tekućine ne doseže oznaku A . Obično se upotrebljava pipeta za precizno mjerenje količine dodane tekućine u viskozimetar. Zatim se viskozimetar stavlja u kupku konstantne temperature da se temperatura ispitane tekućine izjednači s temperaturom kupke. Tekućina se usisava kroz desnu stranu 2 U-cijevi, a zatim se protok mjeri između oznaka C i B . Viskoznost se izračunava pomoću jednadžbe (4.12.). Konstanta K se određuje iz mjerenja referentne tekućine, poput vode.

Ostwaldovi viskozimetri mogu uzrokovati značajne pogreške u mjerenju ako viskozimetar nije okomito usmjeren. Ako se definira udaljenost između dvije strane (1 i 2) viskozimetra kao s , nagib od okomite pozicije (θ) može unijeti relativnu pogrešku Δh_{error} u hidrostatski tlak h po formuli:

$$\Delta h_{\text{error}} = 1 - \cos \theta \pm \left(\frac{s}{h}\right) \sin \theta \quad (4.23)$$

Iz navedene jednadžbe proizlazi da će odstupanje od vertikalne osi od 1° uzrokovati 1% pogreške u tlaku ako je udaljenost između strana (1 i 2) viskozimetra jednaka $0,6h$.

Drugi izvor pogreške u Ostwaldovom viskozimetru je zahtjev za uporabom preciznih volumena tekućina za referentnu i ispitivanu tekućinu. Ovaj zahtjev postaje još problematičniji ako se mjerenja obavljaju pri različitim temperaturama. Precizno poznavanje gustoće neophodno je kako bi se prilagodio volumen ukoliko se ispitivanja referentne i ispitivane tekućine provode pri različitim temperaturama

4.1.3. Modificirani Ostwaldov viskozimetar

Napravljeno je nekoliko modifikacija originalnog dizajna Ostwaldovog viskozimetra kako bi se riješili navedeni problemi, a o njima se raspravlja u nastavku. Modificirani Ostwaldovi viskozimetri mogu se podijeliti u dvije kategorije:

- A. Viskozimetar s konstantnim volumenom na temperaturi punjenja:
 - a. Cannon-Fenskeov rutinski viskozimetar
 - b. Cannon Manningov polu-mikronski viskozimetar
 - c. Pinkevitchov viskozimetar

- B. Viskozimetar s konstantnim volumenom na temperaturi ispitivanja
 - a. Zeitfuchsov viskozimetar
 - b. SIL viskozimetar
 - c. BS/U-cijevni viskozimetar
 - d. BS/U-cijevni minijaturni viskozimetar.

4.1.3.1. Cannon-Fenske rutinski viskozimetar

Ostwaldov viskozimetar je modificiran od strane Cannona i Fenske¹⁰ tako da gornja posuda (posuda *B*) i donja posuda (posuda *D*) leže u istoj vertikalnoj osi kako bi se smanjila pogreška u srednjem tlaku uzrokovana odstupanjem viskozimetra od vertikalne osi. Shematski prikaz Cannon-Fenske rutinskog viskozimetra veličine 25 prikazan je na slici 2.3. Cannon-Fenske rutinski viskozimetri su dizajnirani za mjerenje kinematičke viskoznosti prozirnih Newtonovih tekućina u rasponu od 0,5 do 20.000 cSt (mm²/s). Cannon-Fenske viskozimetri također se mogu koristiti za mjerenje odnosa naprezanja na smicanje prema brzini smicanja što je korisno za proučavanje Nenevtonovih tekućina, kristalizacije voska i karakteristika protoka ulja pri niskim temperaturama.

Cannon-Fenske rutinski viskozimetar koji se koristi za mjerenje viskoznosti prozirnih tekućina temelji se na standardima ASTM D-445 i D-446 i ISO 3104 i 3105¹¹. Opći postupak za korištenje Cannon-Fenske viskozimetra opisan je u nastavku.

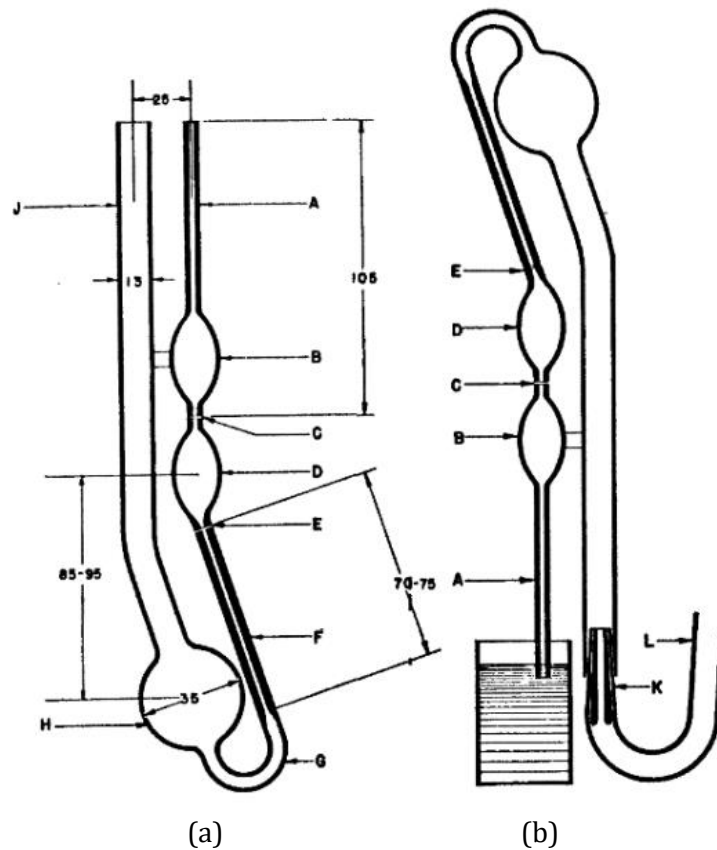
Prije bilo kojeg mjerenja, viskozimetar se mora očistiti pomoću odgovarajućeg otapala. Iako je poželjno osušiti viskozimetar prolaskom čistog, suhog, filtriranog zraka kroz instrument kako bi se uklonili zadnji tragovi otapala, filtrirani zrak možda nije dostupan u laboratorijima. U tom slučaju, viskozimetar se može konačno isprati acetonom i osušiti u pećnici. Viskozimetar bi se trebao povremeno očistiti kiselinom kako bi se uklonili tragovi taloga koji se mogu pojaviti zbog učestalog korištenja. Jedna od najboljih kiselina za

¹⁰ M. R. Cannon i M. R. Fenske, "Mjerenje viskoznosti", Ind. Eng. Chem. Analytical Edition, 10(6), 297-301 (1938).

¹¹ ISO metoda se odnosi na standardiziranu metodu ili postupak koji je razvijen i objavljen od strane Međunarodne organizacije za standardizaciju (ISO)

čišćenje stakla je kromna kiselina. Također je preporučljivo filtrirati uzorak tekućine kako bi se uklonile čvrste suspenzije prije punjenja viskozimetra [1].

Slike 7a i 7b prikazuje raspored pogodan za punjenje viskozimetra. Uzorak se uvlači u uređaj umetanjem cijevi *A* u invertiranom položaju u tekućinu (bez mjehurića zraka) koja se nalazi u posudi, a tekućina se povlači primjenom vakuma na ruci, kako je prikazano na slici 7b, kroz proširenja cijevnog sustava *B* i *D* do urezane oznake *E*. Viskozimetar se zatim okreće u normalan položaj, pažljivo se briše, stavlja u držač i stavlja u termostat. U slučaju da se ne koristi držač za samoporavnanje, viskozimetar se poravnava pomoću malog olovnog klina u cijevi *G*. Nakon što se postignu uvjeti ravnoteže na potrebnoj temperaturi, vakuum se primjenjuje na cijev *A* kako bi se uzorak doveo do proširenja cijevnog sustava *D* i dopušta da doseže točku malo iznad oznake *C*.



Slika 7. Cannon-Fenke rutinski viskozimetar: (a) Skica veličine 25, (b) način punjenja, [1]

Vrijeme koje je potrebno za protjecanje meniskusa tekućine od oznake *C* do oznake *E* se bilježi. Mjerenje treba ponoviti nekoliko puta, a prosječno vrijeme svih protjecanja treba koristiti u izračunu kinematičke viskoznosti, koja se dobiva množenjem vremena otjecanja u sekundama s konstantom viskozimetra. Ako je opaženo vrijeme otjecanja manje od 200 s, mjerenje treba ponoviti s drugim viskozimetrom s manjim kapilarnim otvorom.

Jedan viskozimetar ne može izmjeriti viskoznost u cijelom rasponu. Glavno ograničenje je veličina kapilare *F*. Tablica 3. navodi veličine Cannon-Fenske rutinskih viskozimetara s odgovarajućim rasponima kinematičke viskoznosti.

Tablica 3. Raspon kinematičke viskoznosti različitih veličina Cannon-Fenske rutinskog viskozimetra, [1]

Veličina viskozimetra	Raspon kinematičke viskoznosti, mm^2/s	Promjer kapilarne cjevčice, $F, \text{mm}(\pm 2\%)$
25	0,5 – 2*	0,30
50	0,8 – 4	0,44
75	1,6 – 8	0,54
100	3 – 15	0,63
150	7 – 35	0,78
200	20 – 100	1,01
300	50 – 250	1,27
350	100 – 500	1,52
400	240 – 1200	1,92
450	500 – 2500	2,35
500	1600 – 8000	3,20
600	4000 – 20000	4,20

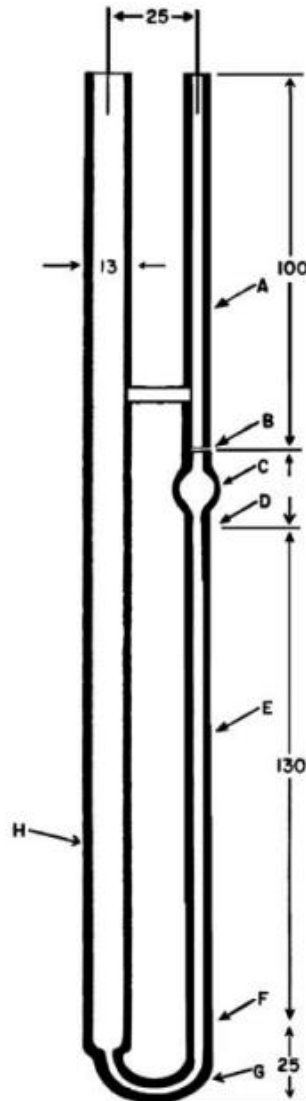
Napomena: * Minimalno vrijeme protoka je 250 sekundi. Minimalno vrijeme protoka za drugih veličine viskozimetara je 200 sekundi.

4.1.3.2. Cannon-Manningov polu-mikronski viskozimetar

Cannon-Manningov¹² polu-mikronski viskozimetar modificirani je model Ostwaldovog viskozimetra koji zahtijeva približno 1 mL uzorka i omogućuje mjerenje kinematičke

¹² M. R. Cannon, R. E. Manning i J. D. Bell, mjerenje viskoznosti, korekcija kinetičke energije i novi viskozimetar, Anal. Chem. 32, 355-358 (1960).

viskoznosti prozirnih Newtonovih tekućina u istom rasponu kao i Cannon-Fenske Rutinski viskozimetar. Viskozimetar je prikazan na slici 8.



Slika 8. Cannon-Manningov polu-mikronski viskozimetar,[1]

Cannon-Manningov polu-mikronski viskozimetar može se prilagoditi dodavanjem dodatnog proširenja cijevnog sustava za mjerenje vremena, na vrhu, kako bi se mogla mjeriti viskoznost neprozirnih tekućina. Viskozimetar se napuni tekućinom tako da se instrument okrene naopako i primjeni vakuum na cijev *H* dok je cijev *A* uronjena u tekućinu. Tekućina se povuče do oznake *F*. Viskozimetar se zatim obriše i postavi u

termostat, u okomitu poziciju. Nakon što se postigne ravnoteža, primjenjuje se vakuum na cijev *A* i tekućina se povuče do razine malo iznad oznake *B*, te se bilježi vrijeme protjecanja ispitivane tekućine. Cannon-Manningov polu mikronski viskozimetar također je dostupan u različitim veličinama ovisno o rasponu viskoznosti. Veličina i raspon viskoznosti su isti kao u Tablici 3. za Cannon-Fenske rutinski viskozimetar.

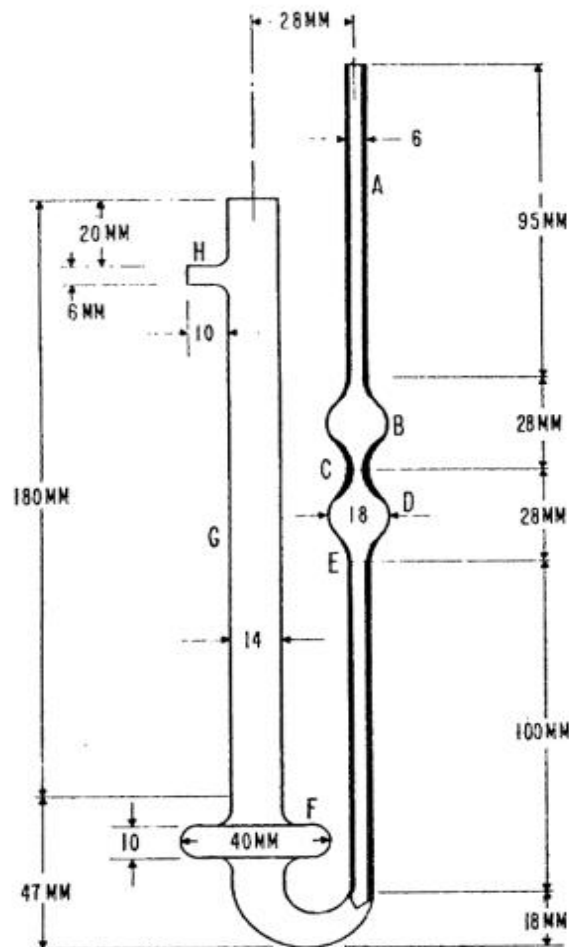
4.1.3.3. Pinkevichev viskozimetar

Pinkevichev¹³ viskozimetar modificirana je verzija Ostwaldovog viskozimetra koji se koristi za određivanje kinematičke viskoznosti prozirnih Newtonovih tekućina u rasponu od 0,6 do 17.000 cSt. Skica Pinkevichovog viskozimetra prikazana je na slici 9. Viskozimetar je izrađen od transparentnog bezbojnog stakla otpornog na toplinu. Kapilarna cijev treba biti ravna bez savijanja i neravnina te imati konstantan unutarnji promjer po cijeloj svojoj duljini. Spoj između kapilare i cijevi treba biti glatki bez naglih promjena u smjeru. Unutarnji promjer vrata između proširenja cijevnog sustava *B* i *D* ne smije biti manji od promjera kapilarne cijevi. Oznake prstena trebaju biti jasno vidljive i okomite na kapilarnu cijev. Oznaka prstena *E* trebala bi biti 3 mm ispod koničnog kraja proširenja cijevnog sustava *D*. Potrebno je na svakom viskozimetru utisnuti promjer kapilarne cijevi i serijski broj. Puknuće donje U-oblikovane cijevi između cilindrične i kapilarne cijevi može se eliminirati upotrebom elastičnog crijeva otpornog na ulje između cijevi na dnu i steznog spoja na vrhu. Promjeri kapilara kreću se u rasponu od 0,4 mm (za 1 do 1,5 cSt) do 4 mm (za 2.000 do 15.000 cSt). Minimalno vrijeme protjecanja tekućine treba biti 120 s.

Na bočni izlaz *H* pričvršćuje se gumena cijev. Gornja cijev *G* pokrivena je prstom, viskozimetar se okrene i cijev *A* se umetne u uzorak. Uzorak se usisava do prstenaste oznake *E*, koristeći usisnu gumu, vodenu pumpu ili drugo sredstvo za stvaranje vakuma. Potrebno je paziti da se izbjegne prisutnost zraka, razdvajanja ili filmova u cijevi *A* i proširenjima cijevnog sustava *B* i *D*. Kada uzorak dosegne prstenastu oznaku *E*,

¹³ Y. A. Pinkevich, Novi viskozimetar za određivanje viskoznosti naftnih proizvoda pri niskim temperaturama, *Petroleum (London)*, 8, 214-215 (1945).

viskozimetar se uklanja iz uzorka i brzo vraća u normalan položaj. Zatim se uklanja gumeno crijevo, a viskozimetar se pažljivo obriše. Viskozimetar se stavlja u termostat i ostavlja da dosegne potrebnu temperaturu. Gumeno crijevo se spoji na vrh cijevi *A* i uzorak se usisava na razinu malo iznad prstenaste oznake *C*. Nakon što se usisivanje zaustavi, bilježi se vrijeme koje tekućini treba da prođe između oznaka *C* i *E*. Pinkevičevi viskozimetri sadržavaju i oznaku s brojem veličine koji se odnosi na različite raspone viskoznosti. Veličine i odgovarajući rasponi viskoznosti prikazani su u Tablici 4.



Slika 9. Pinkevičev viskozimetar za prozirne tekućine, [1]

Tablica 4. Veličine i odgovarajući rasponi viskoznosti Pinkevichevih viskozimetara, [1]

Veličina viskozimetra	Raspon kinematičke viskoznosti, $m^2/s(cSt)$	Promjer kapilarne cjevčice, mm
0	0,6 – 1,7	0,40
1	1,7 – 8,5	0,60
2	5,4 – 27	0,80
3	13 – 65	1,00
4	28 – 140	1,20
5	70 – 350	1,50
6	200 – 1,000	2,00
7	520 – 2600	2,50
8	1060 – 5300	3,00
9	1980 – 9900	3,50
10	3400 – 17000	4,00

4.1.3.4. Zeitfuchsov viskozimetar

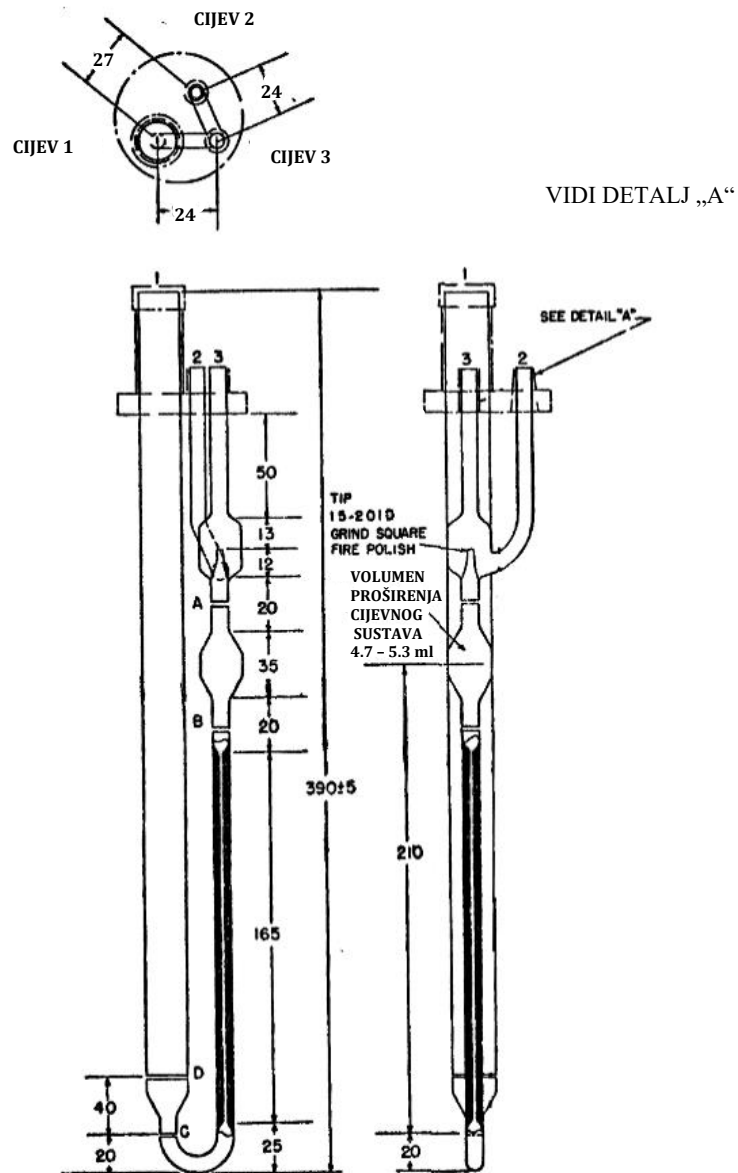
Zeitfuchsov¹⁴ viskozimetar se obično koristi za mjerenje kinematičke viskoznosti Newtonovih ulja u rasponu od 0,6 do 3.000 cSt pri temperaturama između 50 i 250 °C. Konstrukcijske značajke prikazane na slici 10. omogućuju čišćenje, punjenje i mjerenje vremena istjecanja bez uklanjanja viskozimetra iz termostata.

Aparatura se puni tako da se ispitna tekućina ulije u cijev za punjenje 1, otprilike do razine punjenja D. Za filtriranje uzorka prije ulijevanja u viskozimetar može se koristiti sito. Nakon što se postigne željena temperatura, uzorak se povlači u proširenje cijevnog sustava djelomičnim otvaranjem ventila koji se nalazi iznad protočne cijevi 2, koja je pod vakuumom, i djelomičnim zatvaranjem otvora prema atmosferi na vrhu kapilarne cijevi 3 prstom. Višak tekućine se pušta da istječe u preljevnu zamku (eng. *flow trap*) i tako dalje do zamke koja je postavljena u vakuumsku liniju. Kada tekućina u cijevi za punjenje dosegne točku 2 do 5 mm iznad referentne oznake C, zadržava se na toj razini izmjeničnim zatvaranjem i otvaranjem otvora prema atmosferi. Konačno, radni volumen se podešava tako da se meniskus u cijevi za punjenje dovede točno do oznake C, uz provjeru da tekućina

¹⁴ E. H. Zeitfuchs, Točan kinematski viskozimetar za laboratorije za kontrolu u rafinerijama, Zbornik sa 9. polugodišnjeg sastanka Američkog instituta za naftu, Sekcija III, 20, 104-114 (1939a).

potpuno ispunjava viskozimetar između oznake i vrha preljeva. Nakon konačnog podešavanja radnog volumena, uklanja se veza s izvorom vakuumu, a cijev 3 prema atmosferi se otvara kako bi se omogućio protok tekućine prema mjernom proširenju cijevnog sustava. Vrijeme protjecanja tekućine pažljivo se mjeri.

Zeitfuchsov viskozimetar dostupan je u sedam veličina. Raspon viskoznosti uglavnom je određen veličinom kapilarne cijevi. Raspon viskoznosti za Zeitfuchsove viskozimetre različitih veličina prikazan je u Tablici 5.



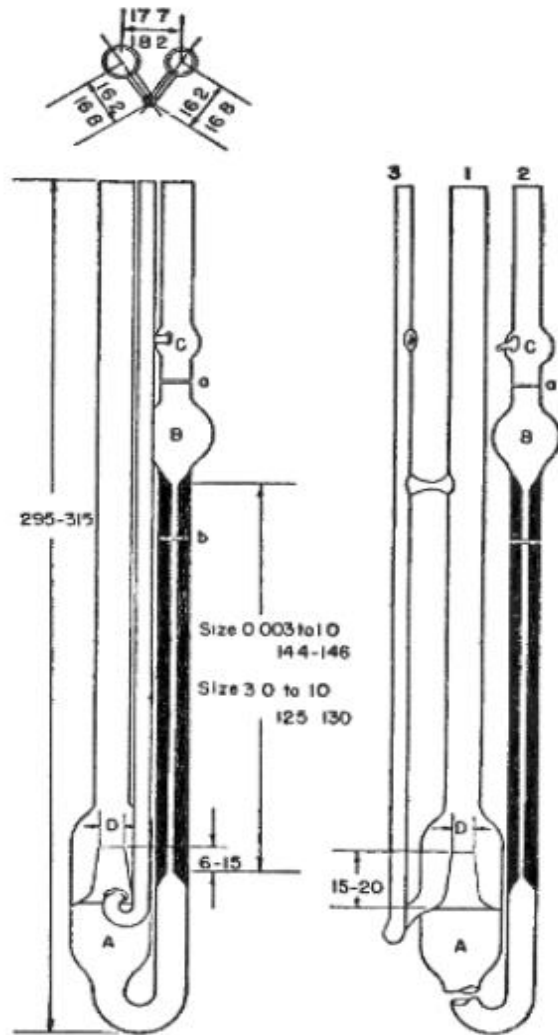
Slika 10. Zeitfuchsov viskozimetar [1]

Tablica 5. Veličine i odgovarajući rasponi viskoznosti za Zeitfuchsov viskozimetar, [1]

Veličina viskozimetra	Raspon kinematičke viskoznosti, $\text{mm}^2/\text{s}(\text{cSt})$	Promjer kapilarne cjevčice, $\text{mm}(\pm 2\%)$
1	0,6 – 3	0,42
2	2 – 10	0,59
3	6 – 30	0,78
4	20 – 100	1,16
5	60 – 300	1,54
6	200 – 1000	2,08
7	600 – 3000	2,76

4.1.3.5. SIL viskozimetar

Viskozimetar SIL koristan je za određivanje kinematičke viskoznosti prozirnih Newtonovih tekućina u rasponu od 0,6 do 10.000 cSt. Posebne značajke uključuju mogućnost minimiziranja učinaka površinske napetosti i bolju preciznost tijekom određivanja volumena. Slika 11. prikazuje shematski prikaz SIL viskozimetra. Volumen proširenja cijevnog sustava se mijenja s rasponom viskoznosti koji se proučava i iznosi: 3 mL za raspon od 0,6 do 3 cSt, 4 mL za raspon od 2 do 30 cSt i 5 mL za raspon od 20 do 20.000 cSt. Općenito, SIL viskozimetri dostupni su u 8 veličina, a veličine i odgovarajući raspon viskoznosti navedeni su u tablici 6. Opis provođenja mjerenja opisan je u nastavku. Viskozimetar se napuni naginjanjem za otprilike 30° u odnosu na vertikalni položaj, pri čemu se proširenje cijevnog sustava *A* nalazi ispod kapilarne cijevi. U cijev *1* se dodaje dovoljna količina uzorka da potpuno napuni proširenje cijevnog sustava *A* i lagano prelijeva u galeriju. Nakon što viskozimetar postigne željenu temperaturu, razina tekućine treba biti između 6 i 12 mm iznad otvora *D*. Višak tekućine iz galerije uklanja se primjenom usisne sile kroz cijev *3*. Potrebno je pričekati da se tekućina potpuno iscijedi s donjeg kraja kapilarne cijevi. Zatim se primjenjuje blagi usis na cijev *2* dok se gornji meniskus tekućine ne približi sredini proširenja cijevnog sustava *C*. Nakon što se usis ukloni, bilježi se vrijeme istjecanja tekućine.



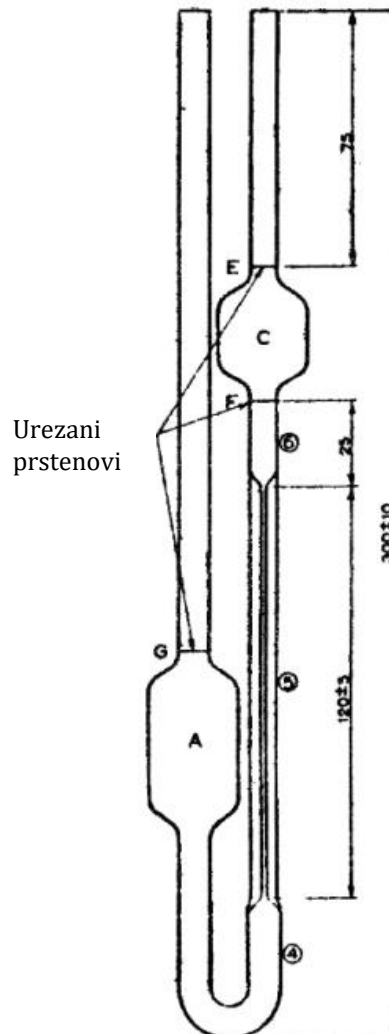
Slika 11. SIL viskozimetar, [1]

Tablica 6. Veličine i odgovarajući rasponi viskoznosti za SIL viskozimetar, [1]

Veličina viskozimetra	Raspon kinematičke viskoznosti, $\text{mm}^2/\text{s}(\text{cSt})$	Promjer kapilarne cjevčice, mm
0C	0,6 – 3	0,41
1	2 – 10	0,61
1C	6 – 30	0,73
2	20 – 100	1,14
2C	60 – 300	1,50
3	200 – 1000	2,03
3C	600 – 3000	2,68
4	2000-10000	3,61

4.1.3.6. BSU-cjevasti viskozimetar

BUS – cjevasti viskozimetar obično se koristi kada je potrebna IP metoda 71¹⁵. Koristi se za određivanje kinematičke viskoznosti u rasponu od 0,9 do 10.000 cSt. Na slici 12. prikazane su osnovne karakteristike ovog viskozimetra.



Slika 12. BUS cjevasti viskozimetar za mjerenje viskoznosti prozirnih tekućina, [1]

Očišćeni viskozimetar se stavlja u termostat, pazeći da je kapilarni krak vertikaln, jer odstupanje od 1° od vertikale može dovesti do pogreške od otprilike 0,2% u mjerenju.

¹⁵ IP metoda 71 (Institution of Petroleum Technologists, London), jedna od standardnih metoda ispitivanja nafte i njenih proizvoda.

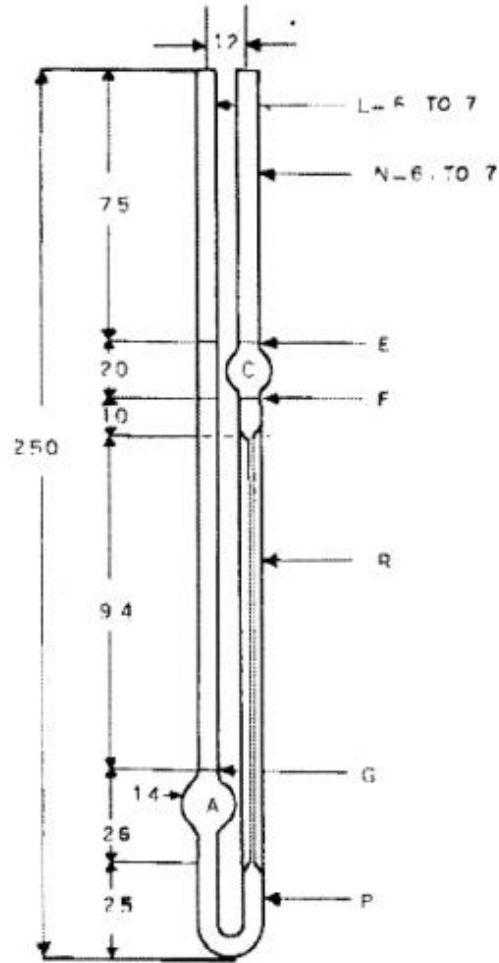
Viskozimetar se puni viškom filtriranog uzorka pomoću duge pipete kako bi se smanjilo vlaženje cijevi iznad oznake punjenja *G*. Viskozimetar se zatim ostavlja da postigne željenu temperaturu, a volumen se podešava primjenom usisne sile kako bi se tekućina dovela do razine od 0,2 mL od oznake za punjenje. Nakon što se postigne željena temperatura, primjenjuje se usis ili pritisak kako bi se tekućina dovela do točke otprilike 1 cm iznad oznake *E*. Uklanja se usis ili pritisak i bilježi se vrijeme koje je potrebno da tekućina prođe od gornjeg ruba oznake *E* do gornjeg ruba oznake *F*. BSU - cjevasti viskozimetar je dostupan u 8 veličina koje su označene slovima i prikazane su u Tablici 7.

Tablica 7. Veličine i odgovarajući rasponi viskoznosti za BUS cjevasti viskozimetar, [1]

Veličina viskozimetra	Raspon kinematičke viskoznosti, $mm^2/s(cSt)$	Promjer kapilarne cjevčice, $mm(\pm 2\%)$
A	0,9 – 3	0,50
B	2 – 10	0,71
C	6 – 30	0,88
D	20 – 100	1,40
E	60 – 300	2,00
F	200 – 1000	2,50
G	600 – 3000	4,00
H	2.000 – 10000	6,10

4.1.3.7. BSU-minijaturni viskozimetar

BSU-minijaturni viskozimetar je dizajniran za mjerenje kinematičke viskoznosti u rasponu od 0,2 do 100 cSt. Osnovni dizajn viskozimetra je isti kao i kod BSU - cjevastog viskozimetra prikazanog na slici 12. Promjer kapilarne cijevi kreće se od 0,2 do 0,65 mm, a volumen spremnika za uzorak je 0,50 mL ($\pm 5\%$). BSU-minijaturni viskozimetar dostupan je u pet veličina. U tablici 8. prikazan je raspon kinematičke viskoznosti koji odgovara određenoj veličini, a shematski prikaz viskozimetra dan je na slici 13.



Slika 13. BSU-miniaturni viskozimetar, [1]

Tablica 8. Veličine i odgovarajući rasponi viskoznosti za BSU-miniaturni viskozimetar, [1]

Veličina viskozimetra	Raspon kinematičke viskoznosti, $mm^2/s(cSt)$	Promjer kapilarne cjevčice, $mm(\pm 2\%)$
M1	0,2 – 1	0,20
M2	1 – 5	0,30
M3	3 – 15	0,40
M4	8 – 40	0,50
M5	20 – 100	0,65

4.1.4. Viskozimetri suspendirane razine za prozirnu tekućinu

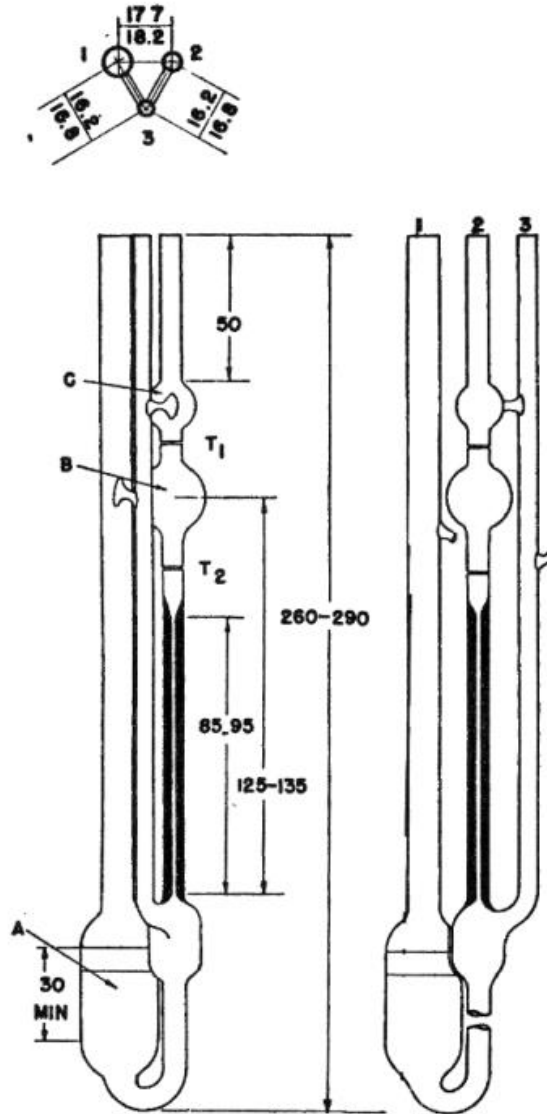
Kod viskozimetara suspendirane razine, ispitna tekućina suspendirana je u kapilari tako da je potpuno ispunjena. Prednost viskozimetara suspendirane razine je što osiguravaju jednaku hidrostatičku visinu tekućine neovisno o količini uzorka koji se unosi u viskozimetar. Rezultat je da konstanta viskozimetra postaje neovisna o temperaturi. Utjecaj površinske napetosti značajno se smanjuje tako da promjer donjeg meniskusa bude otprilike jednak prosječnom promjeru gornjeg meniskusa. Viskozimetri suspendirane razine uključuju sljedeće tipove:

- a. Ubbelohdeov viskozimetar
- b. Fitzsimonsov viskozimetar
- c. Atlantic viskozimetar
- d. Cannon-Ubbelohdeov viskozimetar
- e. Cannon-Ubbelohdeov polu-mikronski viskozimetar
- f. BS/IP/SL
- g. BS/IP/SL(S)
- h. BS/IP/MSL

4.1.4.1. Ubbelohdeov viskozimetar

Ubbelohdeov¹⁶ viskozimetar sa suspendiranom razinom, prikazan shematski na slici 14., koristan je za određivanje kinematičke viskoznosti transparentnih Newtonovih tekućina u rasponu od 0,3 do 100.000 cSt. Ubbelohdeov viskozimetar posjeduje istu konstantu viskozimetra pri svim temperaturama. Ovo svojstvo povoljno je kada se mjerenja obavljaju pri različitim temperaturama. Tekućina protječe samo niz stjenke proširenja cijevnog sustava ispod kapilarne cijevi, stvarajući suspendiranu razinu koja osigurava automatsko poravnanje donje razine tekućine s donjim krajem kapilarne cijevi. Na taj način se izbjegava potreba za preciznim punjenjem viskozimetra određenom količinom tekućine i primjenom korekcija zbog toplinskog širenja stakla.

¹⁶ Leslie Ubbelohde, britanski kemičar, poznatog po svojim radovima u području viskoznosti te razvoju viskozimetara.



Slika 14. Ubbelohdeov viskozimetar, [1]

Viskozimetar se puni tako da se instrument nagne za otprilike 30° u odnosu na okomitu os, s proširenjem cijevnog sustava A ispod kapilarne cijevi, uvodeći tekućinu u cijev 1 do donje oznake za punjenje. Treba paziti da tekućina ne prelazi gornju oznaku za punjenje kada se viskozimetar vrati u okomitu poziciju. Cijev U-oblika mora biti potpuno ispunjena na dnu i ne smije sadržavati mjehuriće zraka niti čestice. Viskozimetar se postavlja u termostat održavan na potrebnoj temperaturi. Nakon postizanja željene temperature, čep se postavlja preko cijevi 3, a usisna sila se primjenjuje na cijev 2 sve dok tekućina ne

dosegne središte proširenja cijevnog sustava C. Usisavanje se prekida na cijevi 2, čep se uklanja s cijevi 3 i odmah se stavlja preko cijevi 2 dok se uzorak ne ispusti s donjeg kraja kapilarne cijevi. Zatim se uklanja čep i bilježi se vrijeme protjecanja. Prednosti Ubbelohdeovog tipa viskozimetara su brzina, preciznost (unutar $\pm 0,1\%$), mala količina uzorak (otprilike 11 mL je dovoljno), mala osjetljivost na pogreške (zbog odvodnje i poravnjanja) i isplativost (oprema je jeftinija u usporedbi s drugim modelima koji pružaju istu razinu preciznosti). Glavni problem s ovim viskozimetrom je mogućnost začepjenja, pogotovo u kapilarama manjeg promjera.

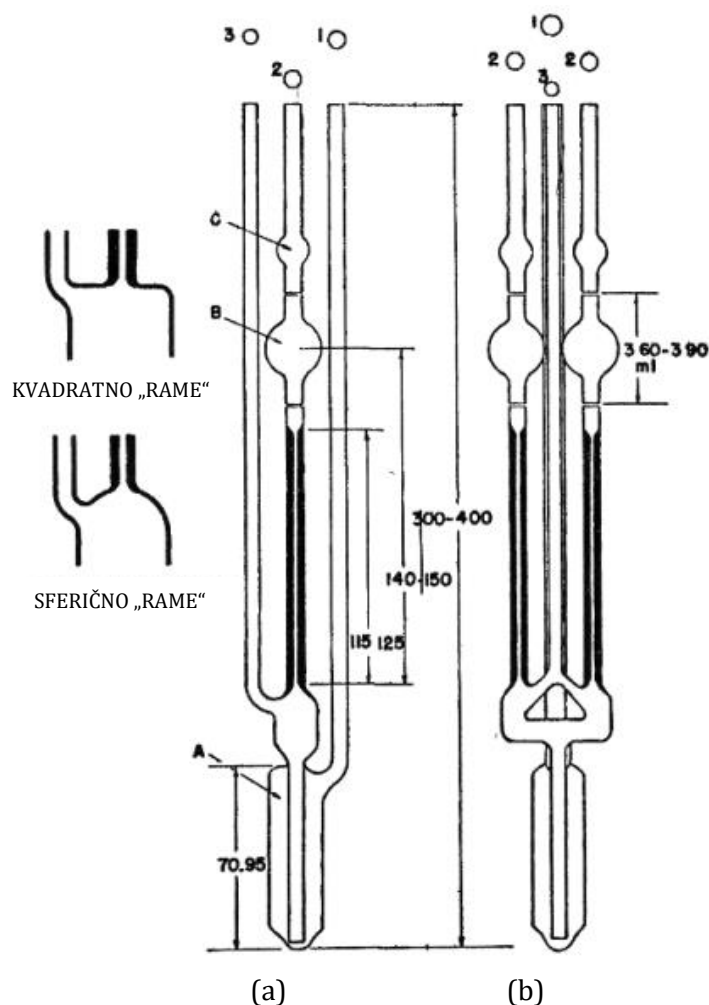
Postoji 16 vrsta Ubbelohdeovog viskozimetara koji pokrivaju kinematičku viskoznost u rasponu od 0,3 do 100.000 cSt. U tablici 9. su navedene veličine Ubbelohdeovih viskozimetara s odgovarajućim rasponom kinematičke viskoznosti.

Tablica 9. Veličine i odgovarajući rasponi viskoznosti za Ubbelohdeov viskozimetar, [1]

Veličina viskozimetra	Raspon kinematičke viskoznosti, $mm^2s(cSt)$	Promjer kapilarne cjevčice, $mm(2\%)$
0	0,3 – 1	0,24
0C	0,6 – 3	0,36
0B	1 – 5	0,46
1	2 – 10	0,58
1C	6 – 30	0,78
1B	10 – 50	0,88
2	20 – 100	1,03
2C	60 – 300	1,36
2B	100 – 500	1,55
3	200 – 1000	1,83
3C	600 – 3000	2,43
3B	1000 – 5000	2,75
4	2000 – 10000	3,27
4B	6000 – 30000	4,32
5	10000 – 50000	5,20

4.1.4.2. Fitzsimonsov viskozimetar

Fitzsimonsov¹⁷ viskozimetar koristan je za određivanje kinematičke viskoznosti prozirnih Newtonovih tekućina u rasponu od 0,6 do 1200 cSt. Slikovni prikaz aparature prikazan je na slici 15. Ovaj model omogućava punjenje uzorka, promatranje vremena otjecanja i čišćenje aparature bez uklanjanja viskozimetra iz termostata. Fitzsimonsov viskozimetar, koji je dostupan s jednom ili dvije kapilarne cijevi, prikazan je na slici 15.a i 15.b. Budući da je viskozimetar s izlaznom cijevi sferičnog oblika, tekućine s različitom površinskom napetošću ne stvaraju različite tlačne visine, i nije potrebna korekcija zbog površinskog naprezanja.



Slika 15. Fitzsimonsov viskozimetar; (a) s jednom kapilarnom, (b) s dvije kapilare, [1]

¹⁷ O. Fitzsimons, Brzi precizni viskozimetar, Ing. Eng. Chem Anal. Ed. 7, 345-347 (1935).

Okvirno 10 mL uzorka filtrira se u viskozimetar kroz cijev 1, te se ostavlja dovoljno vremena da uzorak postigne potrebnu temperaturu. Prst se stavi preko cijevi 3, a tekućina se usisava primjenom vakuuma na cijev 2 do razine iznad gornje oznake, ali ispod središta manjega proširenja cijevnog sustava C. Ovu operaciju treba izvoditi polako i oprezno kako bi se izbjeglo stvaranje zračnih mjehurića u uzorku. Kada se koristi dvostruki kapilarni model, cijev 2 treba držati zatvorenom fleksibilnom cijevi kada nije u upotrebi. Zatim se usisna sila na cijevi 2 otpušta, a prst se uklanja s cijevi 3. Mjeri se vrijeme protjecanja uzorka kroz kapilarnu cijev. Prije samog eksperimenta, viskozimetar treba temeljito očistiti pomoću otapala kao što su petrolej eter ili benzen. Fitzsimonsov viskozimetar dostupan je u šest veličina koje pokrivaju raspon od 0,6 do 1.200 cSt (Tablica 10.).

Tablica 10. Veličine i odgovarajući rasponi viskoznosti za Fitzsimonsov viskozimetar, [1]

Veličina viskozimetra	Raspon kinematičke viskoznosti, $\text{mm}^2/\text{s}(\text{cSt})$	Promjer kapilarne cjevčice,, $\text{mm}(\pm 2\%)$
1	0,6 – 3,0	0,43
2	2 – 10	0,60
3	7 – 35	0,81
4	20 – 100	1,05
5	50 – 250	1,32
6	240 – 1200	1,96

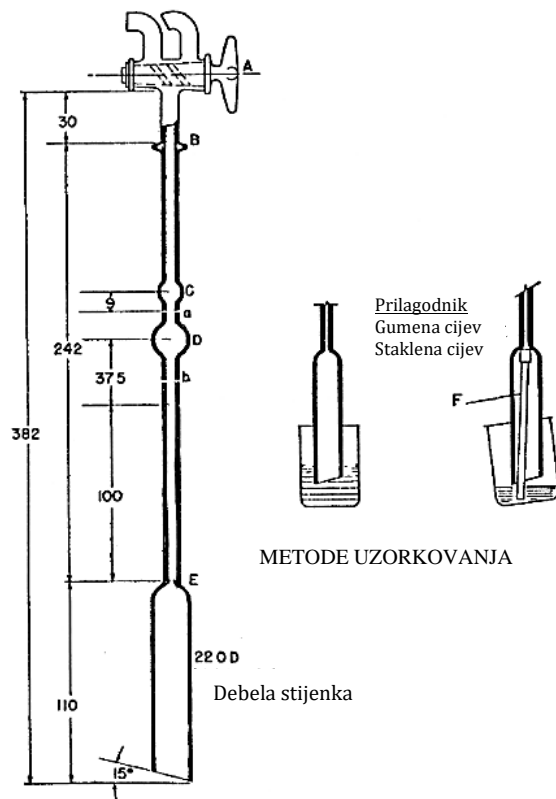
4.1.4.3. Atlantic viskozimetar

Atlantic viskozimetri su dostupni u jedanaest veličina koje pokrivaju kinematičku viskoznost prozirnih Newtonovih tekućina u rasponu od 0,7 do 5.000 cSt. Veličine su dane u Tablici 11. Raspon temperature je od točke rosišta do 100 °C.

Ovaj viskozimetar nema U-cijev poput drugih modela ali je dobro prilagođen za rutinsku uporabu uz primjenu tlaka zraka. Mogućnost punjenja, mjerenja vremena istjecanja i čišćenja bez uklanjanja viskozimetra iz termostata neke su od glavnih prednosti ovog tipa.

Slika 16. prikazuje uređaj shematski. Volumen izlaznog proširenja cijevnog sustava je $3,2 \pm 5\%$ mL. Promjer kapilara kreće se između 0,41 i 2,69 mm, a duljina je 100 mm. Trokraki ventil ima zakrivljeni izlaz za povezivanje s vakumskom cijevi, što čini punjenje viskozimetra jednostavnim. Kapilara je povezana s cijevi velikog promjera kako bi tekućina mogla teći uz stjenke i formirati suspendiranu razinu bez potrebe za zračnim otvorom što značajno pojednostavljuje konstrukcijske značajke.

Viskozimetar je vertikalno postavljen u kupelji konstantne temperature s proširenjem *B*, naslonjenim na gornji podijeljeni ovratnik, a donji kraj kapilarne cijevi *E* je 20 mm ispod dna kupelji. U termostatu može istovremeno biti smješteno nekoliko viskozimetara. Filtrirani uzorak ulijeva se u pažljivo očišćenu posudu od 50 mL. Viskozimetar se puni tako što se posuda s uzorkom postavi ispod donjeg otvora viskozimetra i otvor se uroni u tekućinu. Mala vakumska sila se primjenjuje pomoću otvora kroz trokraki ventil *A*. Uzorak se usisava u uređaj dok se gornja kuglasto proširenje cijevnog sustava *C* otprilike napola napuni. Ventila *A* se zatvara. Nakon postizanja željene temperature, ventil se okreće u položaj za ventilaciju kako bi se omogućio protok tekućine te se mjeri vrijeme protjecanja.



Slika 16. Atlantic viskozimetar, [1]

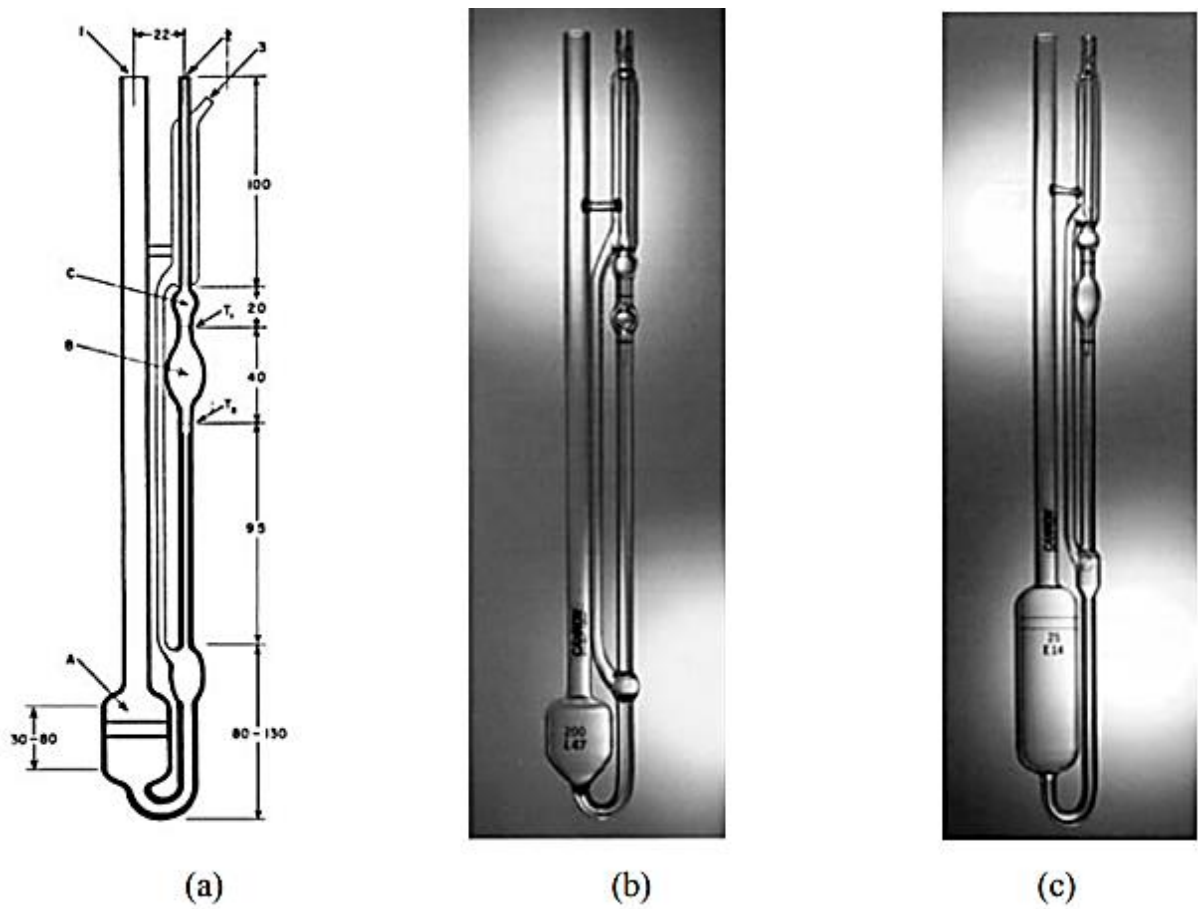
Tablica 11. Veličine i odgovarajući rasponi viskoznosti za Atlantic viskozimetar, [1]

Veličina viskozimetra	Raspon kinematičke viskoznosti, $\text{mm}^2/\text{s}(\text{cSt})$	Promjer kapilarne cjevčice, $\text{mm}(\pm 2\%)$
0C	0,7 – 3	0,42
0B	1 – 5	0,46
1	2 – 10	0,56
1C	6 – 30	0,74
1B	10 – 50	0,83
2	20 – 100	1,00
2C	60 – 300	1,31
2B	100 – 500	1,48
3	200 – 1000	1,77
3C	600 – 3000	2,33
3B	1000 – 5000	2,64

4.1.4.4. Cannon-Ubbelohdeov dilutacijski viskozimetar

Cannon-Ubbelohdeov, Cannon-Ubbelohdeov dilutacijski, Cannon-Ubbelohdeov polu-mikronski i Cannon-Ubbelohdeov polu-mikronski dilutacijski viskozimetri sa suspendiranom razinom obično se koriste za određivanje kinematičke viskoznosti prozirnih Newtonovih tekućina u rasponu od 0,4 do 100.000 cSt. Veličine viskozimetara za različite raspone viskoznosti prikazane su u Tablici 12. Slika 17. prikazuje Cannon-Ubbelohdeov i Cannon-Ubbelohdeov dilutacijski viskozimetar za prozirne tekućine. Volumen proširenja cijevnog sustava *B* Cannon-Ubbelohdeovog dilutacijskog viskozimetra veličine 25, koji ima raspon kinematičke viskoznosti od 0,5 do 2 cSt iznosi 1,5 mL, a za ostale brojeve volumen proširenja cijevnog sustava iznosi 3 mL. Promjeri kapilara kreću se u rasponu od $0,31 \pm 0,02$ mm do $5,6 \pm 0,1$ mm. Za Cannon-Ubbelohdeov polu-mikronski viskozimetar, volumen proširenja cijevnog sustava *B* je 0,3 mL, proširenje cijevnog sustava *A* dugačko 30 mm, a promjeri kapilara kreću se u rasponu od $0,22 \pm 0,1$ mm do $3,70 \pm 0,05$ mm. U cijev *1* se puni 8-12 mm uzorka (oko 1 mL za polu mikronski viskozimetar). Viskozimetar se postavlja vertikalno u termostat. Nakon uspostavljanja termalne ravnoteže, prst se stavlja preko cijevi *3*, a usisna sila se primjenjuje na cijev *2* dok tekućina ne dosegne sredinu cijevi *2* i dok uzorak ne isteče s donjeg kraja kapilarne cijevi. Prst s cijevi *2* se uklanja, a mjeri se vrijeme protjecanja uzorka. Cannon-Ubbelohdeov polu-mikronski dilutacijski viskozimetar prikazan je na slici 18.

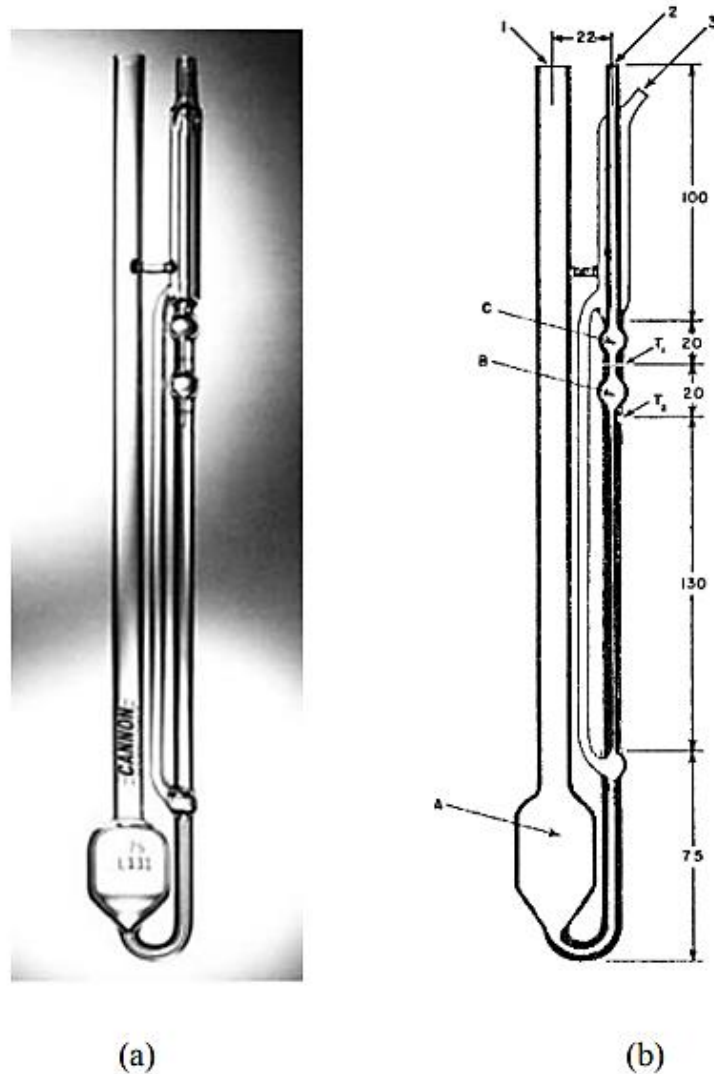
Cannon-Ubbelohdeov dilutacijski viskozimetar je koristan za mjerenje viskoznosti polimera. Molekularna veličina i oblik velikih polimernih molekula mogu se povezati s njihovom kinematičkom viskoznošću koja se mjeri pomoću razrijeđenih otopina polimera. Cannon-Ubbelohdeov dilutacijski viskozimetar ima dodatno veliko spremište koje omogućuje višestruko razrjeđivanje polimernih otopina. Razrijeđene otopine polimera često pokazuju promjene u kinematičkoj viskoznosti kada se mijenja posmična stopa. Cannon-Ubbelohdeov dilutacijski viskozimetar omogućuje razrjeđivanje uzorka do pet puta. Polu-mikronski dilutacijski viskozimetar zahtijeva samo 1 mL uzorka i omogućuje razrjeđivanje do dvadeset puta.



Slika 17. Cannon-Ubbelohdeov i Cannon-Ubbelohdeov dilutacijski viskozimetar. (a) Linijski dijagram Cannon-Ubbelohdeovog viskozimetra, (b) Slika Cannon-Ubbelohdeovog viskozimetra, (c) Slika Cannon-Ubbelohdeovog dilutacijskog viskozimetra, [1]

Tablica 12. Veličine i odgovarajući rasponi viskoznosti za Cannon-Ubbelohdeov, Cannon-Ubbelohdeov dilutacijski, Cannon-Ubbelohdeov polu-mikronski i Cannon-Ubbelohdeov polu-mikronski dilutacijski viskozimetar, [1]

Veličina viskozimetra	Raspon kinematičke viskoznosti, $\text{mm}^2/\text{s}(\text{cSt})$	Promjer kapilarne cjevčice, $\text{mm} (\pm 2\%)$
Cannon-Ubbelohdeov i Cannon-Ubbelohdeov dilutacijski viskozimetar		
25	0,5 – 2	0,31
50	0,8 – 4,0	0,44
75	1,6 – 8,0	0,54
100	3 – 15	0,63
150	7 – 35	0,78
200	20 – 100	1,01
300	50 – 250	1,26
350	100 – 500	1,48
400	240 – 1200	1,88
450	500 – 2500	2,25
500	1600 – 8000	3,00
600	4000 – 20000	3,75
650	9000 – 45000	4,60
700	20000 – 100000	5,60
Cannon-Ubbelohdeov polu-mikronski i Cannon-Ubbelohdeov polu-mikronski dilutacijski viskozimetar		
25	0,4 – 1,0	0,22
50	0,8 – 4	0,25
75	1,6 – 8	0,30
100	3 – 15	0,36
150	7 – 35	0,47
200	20 – 100	0,61
300	50 – 250	0,76
350	100 – 500	0,90
400	240 – 1200	1,13
450	500 – 2500	1,40
500	1600 – 8000	1,85
600	4000 – 20000	2,35

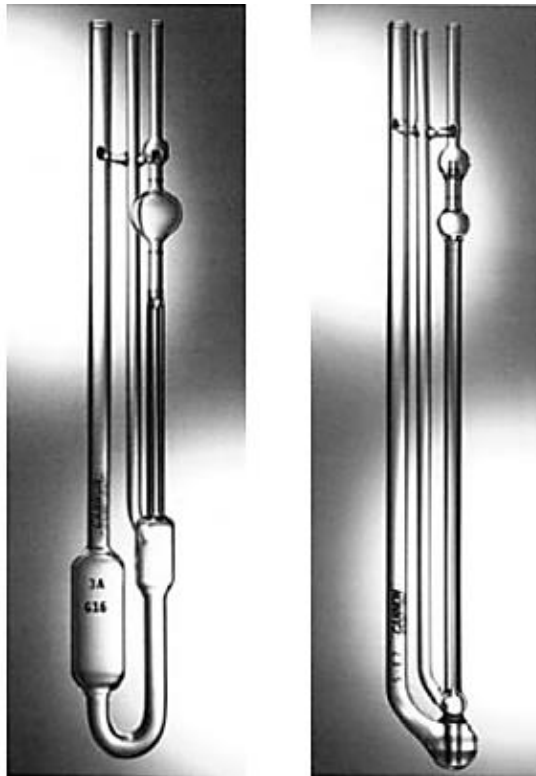


Slika 18. Cannon-Ubbelohdeov polu-mikronski i Cannon-Ubbelohdeov polu-mikronski dilutacijski viskozimetar. (a) slika Cannon-Ubbelohdeov polu-mikronski viskozimetar, (b) linijski dijagram Cannon-Ubbelohdeovog polu-mikronskog dilutacijskog viskozimetra, [1]

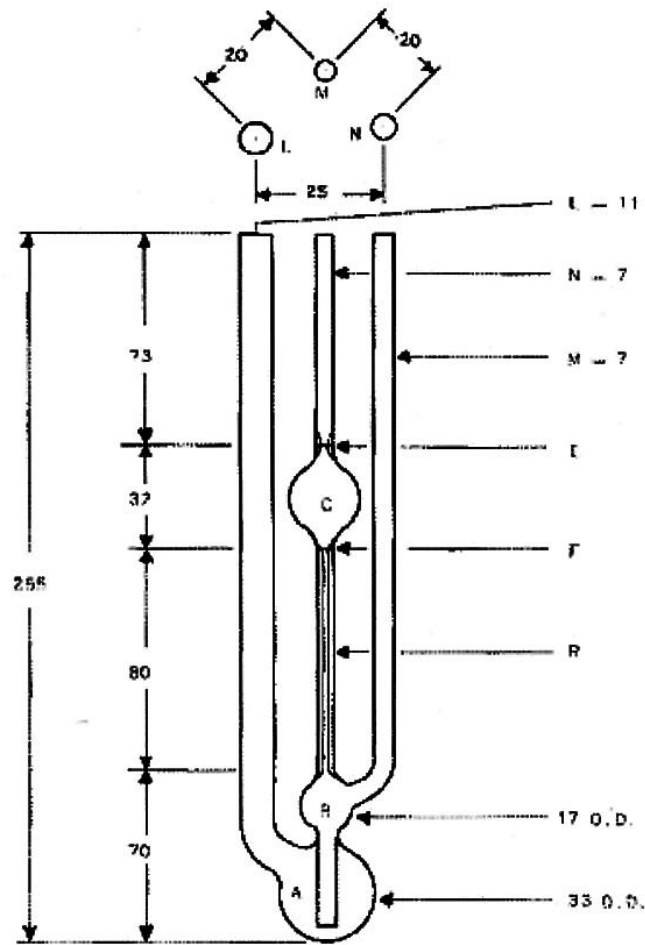
4.1.4.5. *BS/IP/SL, BS/IP/SL(S), BS/IP/MSL viskozimetar*

BS/IP/SL, BS/IP/SL(S), BS/IP/MSL viskozimetri (slike 19.a i 19.b) pune se kroz cijev L s dovoljnom količinom uzorka tako da je proširenje cijevnog sustava A potpuno ispunjeno, ali ne i proširenje cijevnog sustava B (vidjeti sliku 19.b). Nakon punjenja uzorka, viskozimetar se postavlja uspravno u kupelj konstante temperature. Kada se postigne zahtijevana temperatura, što može potrajati oko 30 minuta, cijev M se zatvara prstom, a na cijev N se primjenjuje vakuum (ili tlak na cijev L , ako uzorak sadrži isparljive sastojke)

kako bi se uzorak polako povukao kroz proširenje cijevnog sustava *C* do otprilike 8 mm iznad gornje oznake za mjerenje *E*. Vakuum iz cijevi *N* se otpušta, a prst s cijevi *M* odmah prebacuje na cijev *N*. Meniskus iznad gornje oznake za mjerenje *E* treba se održavati dok se donji meniskus ne spusti ispod kraja kapilare *R* u proširenju cijevnog sustava *B*. Prst se zatim polako podiže kako bi se omogućio protok uzorka kroz kapilarnu cijev te se bilježi vrijeme protjecanja. Veličine viskozimetra i odgovarajući raspon kinematičke viskoznosti navedeni su u Tablici 13.



Slika 19. BS/IP/SL i BS/IP/MSL viskozimetri, [1]



Slika 20. BS/IP/SL(S) viskozimetar, [1]

Tablica 13. Veličine i odgovarajući rasponi viskoznosti za BS/IP/SL, BS/IP/SL(S), BS/IP/MSL viskozimetre, [1]

Veličina viskozimetra	Raspon kinematičke viskoznosti, $\text{mm}^2/\text{s}(\text{cSt})$	Promjer kapilarne cjevčice, $\text{mm} (\pm 2\%)$
	BS/IP/SL	
1	3,5 – 10	
1 A	6 – 30	
2	20 – 100	
2 A	60 – 300	
3	200 – 1000	
3 A	600 – 3000	
4	2000 – 10000	
4 A	6000 – 30000	
5	20000 – 100000	

BS/IP/SL(S)		
1	1,05 minimum	0,36
2	2,1 – 3	0,49
3	3,8 – 10	0,66
4	6 – 30	0,87
5	20 – 100	1,18
6	60 – 300	1,55
7	200 – 1000	2,10
8	600 – 3000	2,76
9	2000 – 10000	3,80

BS/IP/MSL(S)		
1	0,6 – 3	0,36
2	2 – 10	0,45
3	6 – 30	0,62
4	20 – 100	0,81
5	60 – 300	1,10
6	200 – 1000	1,45
7	600 – 3000	1,98

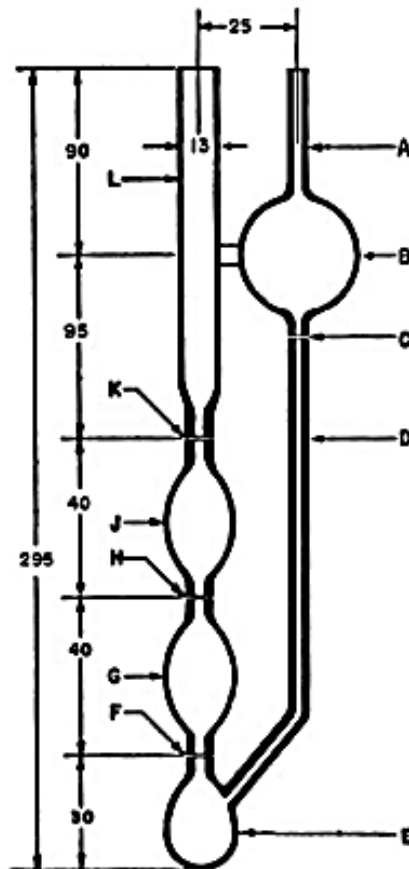
4.1.5. Viskozimetri sa reversnim tokom

Posebno se rješenje koristi pri mjerenju viskoznosti neprozirnih tekućina. Viskozimetri koji se koriste u tu svrhu općenito se nazivaju viskozimetri sa reversnim tokom. Mogu se koristiti za mjerenje kinematičke viskoznosti prozirnih i neprozirnih tekućina, a posebno se koriste za mjerenje kinematičke viskoznosti tamnih Newtonovih tekućina prema ASTM D 445 i ISO 3104. Kod viskozimetara sa reversnim tokom samo se tijekom stvarnog mjerenja navlaže stjenke kapilare koja se koristi za mjerenje vremena. Uzorak tekućine teče u proširenje cijevnog sustava koje prethodno nije navlaženo uzorkom, što omogućuje mjerenje vremena tekućina čiji su tanki slojevi neprozirni. Viskozimetri s obrnutim protokom moraju se očistiti, osušiti i napuniti prije svakog mjerenja. S druge strane, drugi tipovi viskozimetara koji se obično koriste za mjerenje prozirnih tekućina omogućuju ponovno usisavanje istog uzorka u kapilaru, omogućavajući višestruka mjerenja radi provjere. Viskozimetri sa reversnim tokom za prozirne i neprozirne tekućine uključuju sljedeće vrste:

- a. Cannon-Fenske neprozirni viskozimetar
- b. Zeitfuchsov viskozimetar
- c. Lantz-Zeitfuchsov viskozimetar reversnog toka
- d. BS/IP/RF U – reversni tok u cijevi.

4.1.5.1. Cannon-Fenske neprozirni viskozimetar

Najčešći tip viskozimetra sa reversnim tokom je Cannon-Fenske neprozirni viskozimetar. Slikovni prikaz aparature prikazan je na slici 21. Uzorak se usisava na isti način kao što je opisano za prozirne tekućine kroz proširenje cijevnog sustava *B*, do oznake *C*.



Slika 21. Cannon-Fenske viskozimetar s reversnim tokom za prozirne i neprozirne tekućine, [1]

Viskozimetar se okreće u normalan položaj, briše i čisti. Kada meniskus prođe oznaku *D* i napuni proširenje cijevnog sustava *E* do polovice, koristi se mala gumena cijev spojena na

stezaljku kako bi se zatvorila cijev *A* i zaustavio protok tekućine. Viskozimetar se postavlja u termostat pomoću odgovarajućeg držača i ostavlja da postigne potrebnu temperaturu. Nakon toga se uklanja stezaljka i bilježi se vrijeme protoka tekućine kroz proširenje cijevnog sustava *G* i *J* mjerenjem vremena potrebnog da tekućina prođe između oznaka *F*, *H* i *K*. Izračunate viskoznosti na temelju vremena protoka za oba proširenja cijevnog sustava se uspoređuju. Treba napomenuti da se svi viskozimetri sa reversnim tokom moraju očistiti, osušiti i ponovno napuniti prije nego što se može izvršiti ponovno mjerenje. Za razliku od toga, Cannon-Fenske neprozirni viskozimetar ili slični tipovi koji se obično koriste za mjerenje prozirnih tekućina omogućuju ponovno usisavanje istog uzorka u kapilari, omogućavajući višestruka mjerenja radi provjere. Cannon-Fenske neprozirni viskozimetri su dostupni u 12 veličina koje pokrivaju raspon kinematičke viskoznosti od 0,4 do 20.000 cSt, a prikazane su u Tablici 14.

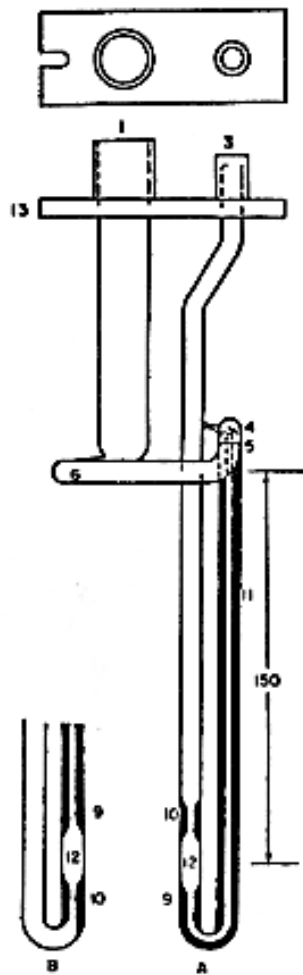
Tablica 14. Veličine i odgovarajući rasponi viskoznosti za Cannon-Fenske viskozimetar s reversnim tokom, [1]

Veličina viskozimetra	Raspon kinematičke viskoznosti, $mm^2/s(cSt)$	Promjer kapilarne cjevčice, $mm(\pm 2\%)$
25	0,4 – 2	0,31
50	0,8 – 4	0,42
75	1,6 – 8	0,54
100	3 – 15	0,63
150	7 – 35	0,78
200	20 – 100	1,02
300	50 – 200	1,26
350	100 – 500	1,48
400	240 – 1,200	1,88
450	500 – 2500	2,20
500	1600 – 8000	3,10
600	4000 – 20000	4,00

4.1.5.2. Zeitfuchsov viskozimetar

Zeitfuchs viskozimetar s križnom rukom koristan je za određivanje kinematičke viskoznosti u rasponu od 0,3 do 10.000 cSt za transparentne i neprozirne tekućine. Slika 22. prikazuje shematski crtež aparata. Prikazane su dvije pozicije proširenja cijevnog sustava. Pozicija *A* zahtijeva veću kapilaru za fiksni volumen proširenja cijevnog sustava,

što rezultira povećanjem promjera. Pozicija *A* se obično koristi za konstante viskozimetra jednake 24 ili manje, jer je povećanje promjera poželjno za relativno uske kapilare kako bi se izbjeglo začepljenje stranim tvarima i omogućio slobodan prolaz prilikom čišćenja. Pozicija *B* za veće konstante viskozimetra omogućava upotrebu manje kapilare i proširenja cijevnog sustava. Promjeri kapilara variraju od 0,28 mm (za raspon viskoznosti od 0,6 do 3,0 cSt) do 3,06 mm (za raspon viskoznosti od 20.000 do 100.000 cSt), a duljina kapilarne cijevi je 210 ili 165 mm. Volumen donjeg proširenja cijevnog sustava iznosi 0,3 ili 0,35 mL, a promjer vodoravne cjevčice je 3,8 ili 4,3 mm.



Slika 22. Zeitfuchsov viskozimetar s križnom rukom, [1]

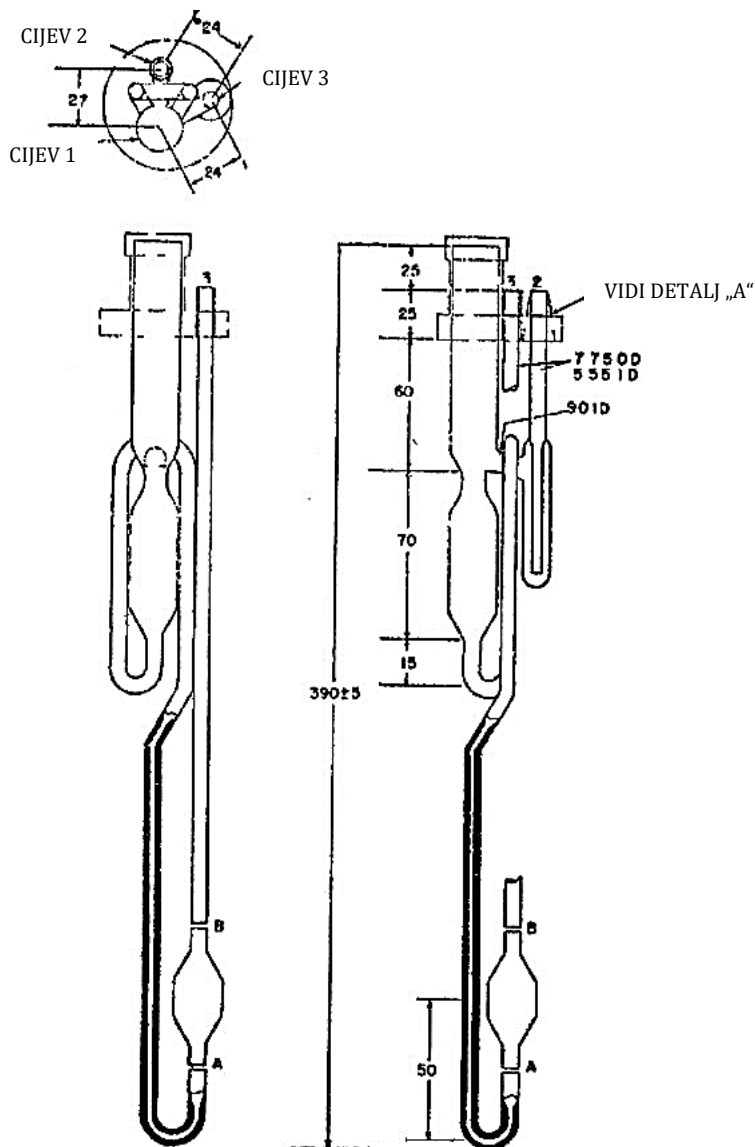
Viskozimetar se postavlja u uspravan položaj u termostatu pomoću metalnog držača. Uzorak se unosi u čist i suh viskozimetar kroz cijev za punjenje 1. Uzorak teče u vodoravnu poprečnu ruku 6, dok meniskus stoji na liniji 5 na sifonu 4. Uzorak se ostavlja da dostigne temperaturu ravnoteže. Primjenjuje se usis kako bi se pokrenuo protok uzorka kroz sifon u kapilarnu cijev 11. Mjeri se vrijeme protjecanja. Prednosti ovog viskozimetra uključuju malu količinu uzorka, visoki omjer duljine i promjera, primjenu na neprozirne i prozirne tekućine i širok raspon. Tablica 15. prikazuje veličine i odgovarajući raspon viskoznosti za Zeitfuchsov viskozimetar s križnom rukom.

Tablica 15. Veličine i rasponi viskoznosti za Zeitfuchsov viskozimetar s križnom rukom, [1]

Veličina viskozimetra	Raspon kinematičke viskoznosti, $mm^2/s(cSt)$	Promjer kapilarne cjevčice, $mm(2\%)$
1	0,6 – 3	0,27
2	2 – 10	0,35
3	6 – 30	0,46
4	20 – 100	0,64
5	60 – 300	0,84
6	200 – 1000	1,15
7	600 – 3000	1,42
8	2000 – 10000	1,93
9	6000 – 30000	2,52
10	20000 – 100000	3,06

4.1.5.3. Lantz-Zeitfuchsov viskozimetar reversnog toka

Kinematička viskoznost neprozirnih Newtonovih tekućina u rasponu od 60 do 120.000 cSt, na temperaturama između 50 do 250 °C može se jednostavno izmjeriti Lantz-Zeitfuchsovim viskozimetrom reversnog toka shematski prikazanom na slici 23. Promjeri kapilara variraju u od $1,62 \pm 0,03$ mm (za 60 do 360 cSt) do $5,60 \pm 0,08$ mm (za 20.000 do 120.000 cSt). Promjeri sifona su u rasponu od $3,00 \pm 0,03$ mm do $5,60 \pm 0,08$ mm, a volumeni proširenja cijevnog sustava su u rasponu od $5,0 \pm 0,4$ mL do $0,9 \pm 0,06$ mL. Duljine kapilara kreću se između 200 i 490 mm. Različite veličine s pripadajućim rasponom viskoznosti dane su u Tablici 16.



Slika 23. Lantz-Zeitfuchsov viskozimetar reversnog toka za neprozirne tekućine, [1]

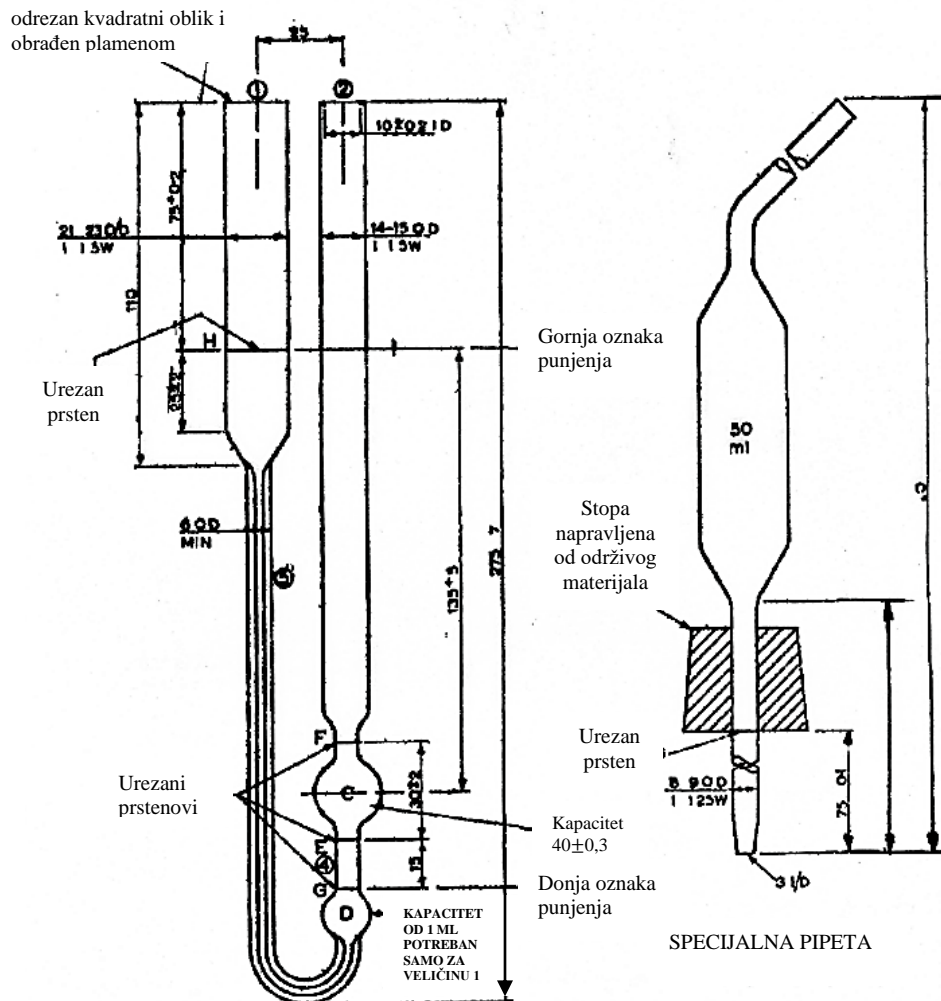
Uzorak se ulijeva u viskozimetar kroz filtersko sito u cijevi za punjenje 1 sve dok uzorak ne preljeva preko prepreke u zarobljeni dio posude. Daje se dovoljno vremena da se uzorak dovede na potrebnu temperaturu. Protjecanje uzorka započinje primjenom blagog vakuuma na ventilu 3 ili, ako primjena vakuuma nije poželjna (zbog prisutnosti hlapljivih tvari u uzorku), tečenje uzorka se može započeti primjenom blagog tlaka na cijev za punjenje sve dok uzorak ne prelijeva preko sifona do točke nasuprot oznake za mjerenje vremena A. Uzorak se pušta da teče pod vlastitim pritiskom oko zavojitog djela kapilare te se mjeri vrijeme protjecanja.

Tablica 16. Veličine i rasponi viskoznosti komercijalno dostupnih Lantz-Zeitfuchsovih viskozimetara, [1]

Veličina viskozimetra	Raspon kinematičke viskoznosti, $mm^2/s(cSt)$	Promjer kapilarne cjevčice, $mm(\pm 2\%)$
5	60 – 300	1,65
6	200 – 1000	2,25
7	600 – 3000	3,00
8	2000 – 10000	4,10
9	6000 – 30000	5,20
10	20000 – 100000	5,20

4.1.5.4. BS/IP/RF U - reversni tok u cijevi

BS/IP/RF U viskozimetar sa reversnim tokom koristan je za mjerenje kinematičke viskoznosti neprozirnih tekućina u rasponu od 2,0 do 10.000 cSt. Viskozimetar je izrađen od prozirnog borosilikatnog stakla ili drugog stakla otpornog na visoke temperature, bez vidljivih nepravilnosti. Viskozimetar prikazan na slici 24. obično ima promjer kapilare od $0,51 \pm 0,02$ mm (za 1,7 cSt) do $10 \pm 0,3$ mm (za 60.000 cSt). Unutarnji promjeri na oznakama B, C i D kreću se od 3 do 10 mm. Dužine kapilara su između 185 ± 2 i 210 ± 2 mm. Odabire se viskozimetar koji pruža najmanje 200 s vremena otjecanja. Filtrirani uzorak se ulijeva u viskozimetar. Viskozimetar se stavlja u termostat tako da je gornja oznaka za punjenje otprilike 3,0 cm ispod površine tekućine u kupki, a kapilara je postavljena okomito. Nakon postizanja temperaturne ravnoteže, tekućina slobodno teče kroz kapilaru, vodeći računa da stupac tekućine ostane neprekinut sve dok ne dosegne položaj otprilike 5,0 mm ispod donje oznake za punjenje. Protok se zaustavlja zatvaranjem cijevi za mjerenje vremena istjecanja čepom od pluta ili gumenim čepom. Po potrebi se može dodati više tekućine. Viskozimetar treba doseći željenu temperaturu. Vrše se prilagodbe kako bi se podudarala gornja oznaka gornjeg meniskusa tekućine s gornjom oznakom punjenja. Čep se uklanja i bilježi se vrijeme koje je potrebno tekućini da otječe od gornje oznake do donje oznake.



Slika 24. BS/IP/RF U – reversni tok u cijevi viskozimetar, [1]

Tablica 17. Veličine i rasponi viskoznosti za BS/IP/RF U - reversni tok u cijevi viskozimetra, [1]

Veličina	Aproksimativna instrumentna konstanta, $mm^2/s^2(cSt/s)$	Raspon kinematičke viskoznosti, $mm^2/s(cSt)$
1	0,003	0,6 – 3
2	0,01	2 – 10
3	0,03	6 – 30
4	0,1	20 – 100
5	0,3	60 – 300
6	1,0	200 – 1000
7	3,0	600 – 3000
8	10	2000 – 10000
9	30	6000 – 30000
10	100	20000 – 100000
11	300	60000 – 300000

5. EKSPERIMENTALNO ODREĐIVANJE VISKOZNOSTI

U sljedećem poglavlju detaljno je opisano eksperimentalno određivanje viskoznosti za neke različite kapljevine. Eksperimentalno određivanje viskoznosti je postupak koji se koristi za mjerenje unutarnjeg trenja tekućine ili njene otpornosti na strujanje. Opis opreme korištene za provedbu eksperimentalnog pokusa, postupak izračuna te analiza rezultata eksperimenta navedeni su u nastavku. Na slici 25. prikazan je fizikalni model na kojemu je rađen eksperimentalni pokus, 008.HM2Cro firme Gunt iz Hamburga. Fizikalni model sastoji se od nekoliko komponenta koje se koriste za eksperimentalno određivanje svojstava kapljevine. Za potrebe određivanja viskoznosti tekućina korišteno je samo nekoliko komponenta ovoga modela (označene na slici).



Slika 25. Fizikalni model 008.HM2CRO; 1. menzura, 2. živin termometar, 3. univerzalni hidrometar, 4. čelične kuglice (1/8 inča, 3/32 inča, 1/16 inča)

Cilj eksperimentalnog pokusa bio je utvrđivanje promjene dinamičkog i kinematičkog koeficijenta viskoznosti različitih kapljevina s promjenom temperature. Ispitivanje se provodilo na četiri različite kapljevina; vodovodna voda, gazirana voda (Jamnica), motorno ulje te sirup za pripremu soka od naranče. Svaka od navedenih kapljevina podvrgnuta je mjerenju na tri različite temperature kako bi se istražila ovisnost

dinamičkog i kinematičkog koeficijenta viskoznosti o temperaturi. Najprije je mjerenje provedeno na sobnoj temperaturi, zatim na temperaturi od oko 41 °C te na posljertku na temperaturi od oko 61 °C. Od svake je kapljevine uzet uzorak od 0,7 litara, te se kapljevine lijevala u menzuru tvoreći stupac tekućine visine 40 centimetara. Izvođenje mjerenja zahtjeva određivanje gustoće kapljevine putem uporabe univerzalnog hidrometra, te mjerenje temperature pomoću živinog termometra. Nakon određivanja gustoće i temperature kapljevine mjeri se vrijeme tonjenja čelične kuglice od površine kapljevine u menzuri do dna menzure. Izvršeno je mjerenje kuglicama triju različitih promjera. Za svaki promjer provedeno je deset mjerenja. Kao relevantna vrijednost uzeta je srednja vrijednost. Postupak je zatim ponovljen nakon što je kapljevine zagrijana na štednjaku na temperaturu od oko 41 °C te još jednom nakon zagrijavanja kapljevine do temperature od oko 61 °C. Za potrebe pokusa izmjerena je i masa čeličnih kuglica pomoću kuhinjske vage tako što je najprije izvagana masa 100 kuglica. Na temelju podatka o masi 100 kuglica izračunata je masa 1 kuglice. Volumen kuglica izračunat je na osnovu poznatih podataka o promjeru kuglica. Kada su poznate veličine mase i volumena kuglica izračuna se gustoća kuglica, ona iznosi 7850 kg/m^3 . Pregled masa kuglica dan je u Tablici 18.

Tablica 18. Masa u odnosu na promjer kuglica korištenih u eksperimentu

Promjer čeličnih kuglica	Masa čeličnih kuglica
1/8 inča = 3,175 mm	0,131 g
3/32 inča = 2,38125 mm	0,055 g
1/16 inča = 1,5875 mm	0,016 g

Činjenica da je brzina tonjenja čelične kuglice konstantna dovodi do zaključka da zbroj sila koje djeluju na kuglicu mora biti jednak nuli. Ravnoteža sila glasi:

$$mg - F_u - F_V = 0 \quad (5.1.)$$

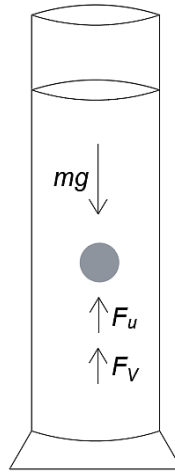
gdje je:

mg – sila gravitacije koja djeluje na čeličnu kuglicu [$\text{kg} \cdot \text{m/s}^2$]

F_u – sila uzgona koja djeluje na čeličnu kuglicu [$\text{kg} \cdot \text{m/s}^2$]

F_V – sila viskoznosti koja djeluje na čeličnu kuglicu [$\text{kg} \cdot \text{m/s}^2$]

Na slici 26. dan je shematski prikaz djelovanja navedenih sila na kuglicu uronjenu u tekućinu.



Slika 26. Skica djelovanja sila na kuglicu uronjenu u tekućinu

Sila gravitacije koja djeluje na čeličnu kuglicu određena je pomoću jednakosti koja vrijedi, to jest masa je jednaka umnošku volumena i gustoće:

$$mg = \rho_k V_k g = \rho_k \frac{4}{3} r^3 \pi g \quad (5.2.)$$

gdje je:

ρ_k – gustoća čelične kuglice [kg/m^3]

V_k – volumen čelične kuglice [m^3]

r – polumjer čelične kuglice [m].

Sila uzgona koja djeluje na kuglicu definira je sljedećom jednakošću:

$$F_u = \rho_l \frac{4}{3} r^3 \pi g \quad (5.3.)$$

pri čemu je:

ρ_l – gustoća kapljevine [kg/m^3].

Sila viskoznosti definirana je preko sljedećeg izraza:

$$F_v = 6\pi\eta r u \quad (5.4.)$$

gdje je:

u – srednja brzina čelične kuglice [m/s].

Uvrsti li se izraze (5.2), (5.3) i (5.4) u početni izraz za ravnotežu sila (5.1) dobije se sljedeće:

$$\rho_k \frac{4}{3} r^3 \pi \cdot g - \rho_l \frac{4}{3} r^3 \pi g - 6\pi\eta r u = 0 \quad (5.5.)$$

Preoblikovanjem jednadžbe (5.5) dobivamo izraz za proračun koeficijenta dinamičke viskoznosti:

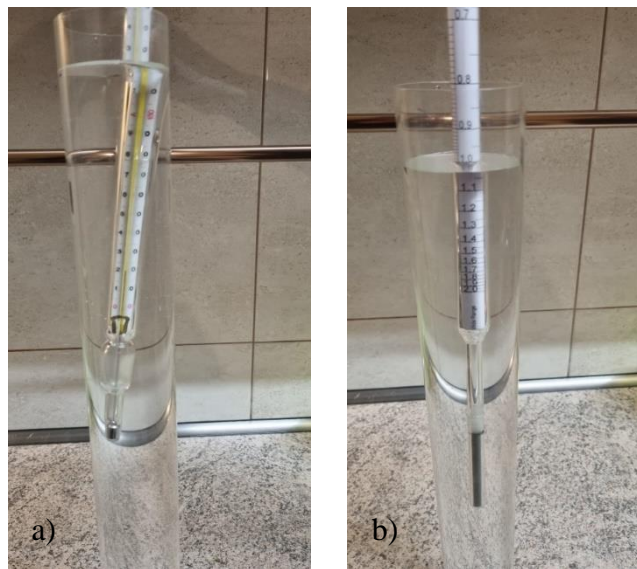
$$\eta = \frac{2r^2 g(\rho_k - \rho_l)}{9u} \quad (5.6.)$$

Dijeljenjem dinamičkog koeficijenta viskoznosti s gustoćom kapljevine dobiva se kinematički koeficijent viskoznosti kapljevine:

$$\nu = \frac{\eta}{\rho_l} \quad (5.7.)$$

5.1. Eksperimentalno određivanje viskoznosti vodovodne vode

Za potrebe eksperimenta korišteno je 0,7 litara vodovodne vode. Mjerenje je najprije provedeno na sobnoj temperaturi od 22 °C. Temperatura je izmjerena živinim termometrom kao što je prikazano na slici 27.a). Gustoća vode određena je pomoću hidrometra kao što prikazuje slika 27.b) i iznosila je 1000 kg/m³.



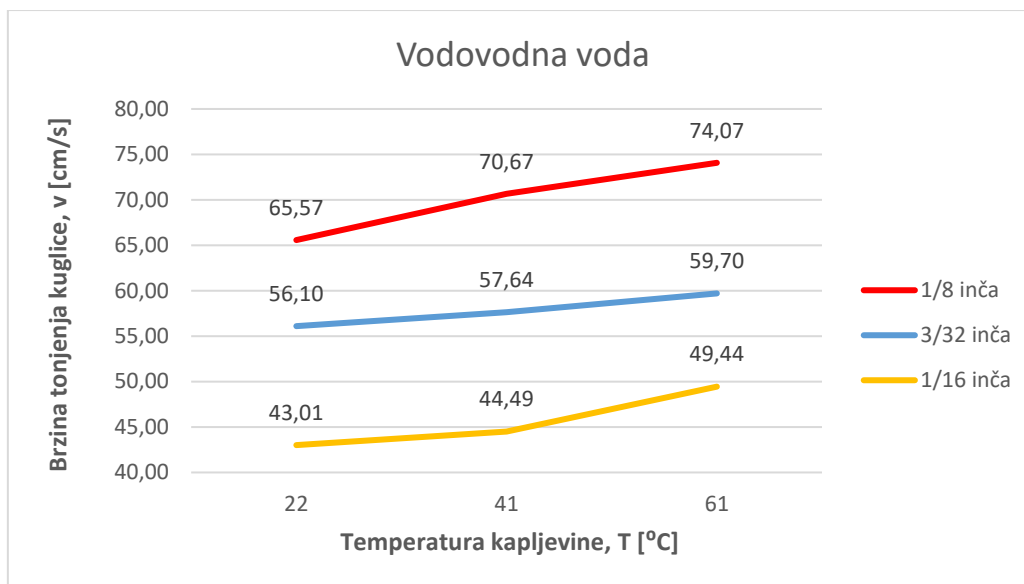
Slika 27. Mjerenje temperature (a) i gustoće (b) vodovodne vode

Nakon određivanja temperature i gustoće provedeno je mjerenje vremena potrebnog da kuglice različitih promjera potonu sa stupca visine kapljevine $h = 40 \text{ cm}$ na dno menzure. Mjerenje je provedeno 10 puta za svaki promjer kuglice te je uzeta srednja vrijednost svih 10 mjerenja. Isti postupak je zatim proveden za vodovodnu vodu zagrijanu na 41 °C,

gustoće 990 kg/m^3 i za vodu zagrijanu na $61 \text{ }^\circ\text{C}$, gustoće 980 kg/m^3 . Rezultati mjerenja brzine opadanja čeličnih kuglica dani su u Tablici 19., a na slici 28. dan je grafički prikaz ovisnosti brzine tonjenja kuglica o promjeni temperature. U tablici 20. nalaze se podaci izračuna dinamičkog i kinematičkog koeficijenta viskoznosti. Grafički prikaz promjene dinamičkog i kinematičkog koeficijenta viskoznosti s promjenom temperature prikazan je na slici 29.

Tablica 19. Rezultati mjerenja vremena tonjenja kuglice u vodovodnoj vodi pri različitim temperaturama

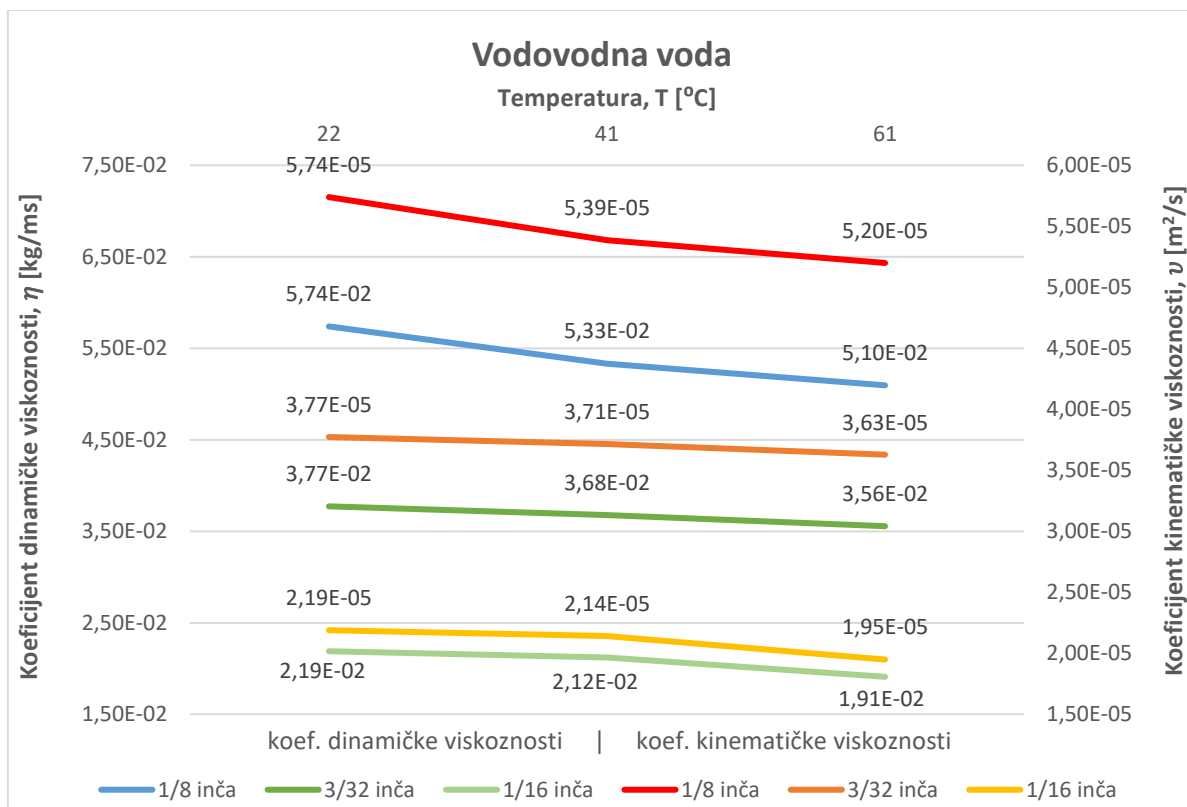
Vodovodna voda			
Temperatura kapljevine			22 $^\circ\text{C}$
Gustoća kapljevine			1000 kg/m^3
Promjer čelične kuglice	1/8 inča	3/32 inča	1/16 inča
Vrijeme tonjenja [s]	0,61	0,71	0,91
Brzina tonjenja [cm/s]	65,57	56,10	43,01
Temperatura kapljevine			41 $^\circ\text{C}$
Gustoća kapljevine			990 kg/m^3
Promjer čelične kuglice	1/8 inča	3/32 inča	1/16 inča
Vrijeme tonjenja	0,56	0,69	0,90
Brzina tonjenja	70,67	57,64	44,49
Temperatura kapljevine			61 $^\circ\text{C}$
Gustoća kapljevine			980 kg/m^3
Promjer čelične kuglice	1/8 inča	3/32 inča	1/16 inča
Vrijeme tonjenja	0,54	0,67	0,79
Brzina tonjenja	74,07	59,70	50,83



Slika 28. Ovisnost brzine tonjenja čelične kuglice o promjeni temperature vodovodne vode

Tablica 20. Rezultati izračuna dinamičkog i kinematičkog koeficijenta viskoznosti vodovodne vode pri različitim temperaturama

Vodovodna voda			
Temperatura kapljevine			22 °C
Gustoća kapljevine			1000 kg/m ³
Promjer čelične kuglice	1/8 inča	3/32 inča	1/16 inča
Koeficijent dinamičke viskoznosti [kg/ms]	5,74*10 ⁻²	3,77*10 ⁻²	2,19*10 ⁻²
Koeficijent kinematičke viskoznosti [m ² /s]	5,74*10 ⁻⁵	3,77*10 ⁻⁵	2,19*10 ⁻⁵
Temperatura kapljevine			41 °C
Gustoća kapljevine			990 kg/m ³
Promjer čelične kuglice	1/8 inča	3/32 inča	1/16 inča
Koeficijent dinamičke viskoznosti [kg/ms]	5,33*10 ⁻²	3,68*10 ⁻²	2,12*10 ⁻²
Koeficijent kinematičke viskoznosti [m ² /s]	5,39*10 ⁻⁵	3,71*10 ⁻⁵	2,14*10 ⁻⁵
Temperatura kapljevine			61 °C
Gustoća kapljevine			980 kg/m ³
Promjer čelične kuglice	1/8 inča	3/32 inča	1/16 inča
Koeficijent dinamičke viskoznosti [kg/ms]	5,10 * 10 ⁻²	3,56 * 10 ⁻²	1,91 * 10 ⁻²
Koeficijent kinematičke viskoznosti [m ² /s]	5,20 * 10 ⁻⁵	3,63 * 10 ⁻⁵	1,95 * 10 ⁻⁵



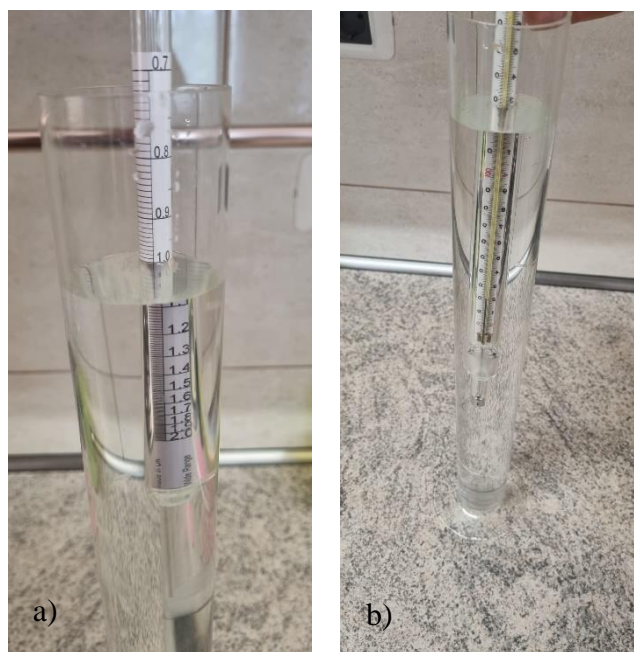
Slika 29. Ovisnost dinamičkog i kinematičkog koeficijenta viskoznosti vodovodne vode o promjeni temperature

5.2. Eksperimentalno određivanje viskoznosti gazirane vode

Eksperimentalno određivanje viskoznosti gazirane vode provedeno je na isti način kao i za vodovodno vodu. Uzorak od 0,7 litara gazirane vode ispitan je najprije na temperaturi od 23,5 °C (Slika 30.a). Uzorak je imao gustoću od 1060 kg/m³. Mjerenje gustoće uzorka prikazano je na slici 30.b).

Zatim je provedeno mjerenje brzine tonjenja čeličnih kuglica. Za svaki od tri promjera kuglica mjerenje je provedeno deset puta. Srednja vrijednost deset mjerenja uzeta je kao mjerodavna za određivanje brzine tonjenja čeličnih kuglica kroz gaziranu vodu. Postupak je ponovljen nakon zagrijavanja gazirane vode najprije do 41 °C, a nakon toga do 60 °C. Gustoća gazirane vode na 41 °C iznosila je 1000 kg/m³, a na temperaturi od 60 °C, 980 kg/m³. Rezultati mjerenja vremena opadanja kuglica kroz danu kapljevину u svrhu određivanja brzine tonjenja kuglica prikazani su tablično u Tablici 21. i grafički na slici 31. U tablici 22. nalaze se podaci

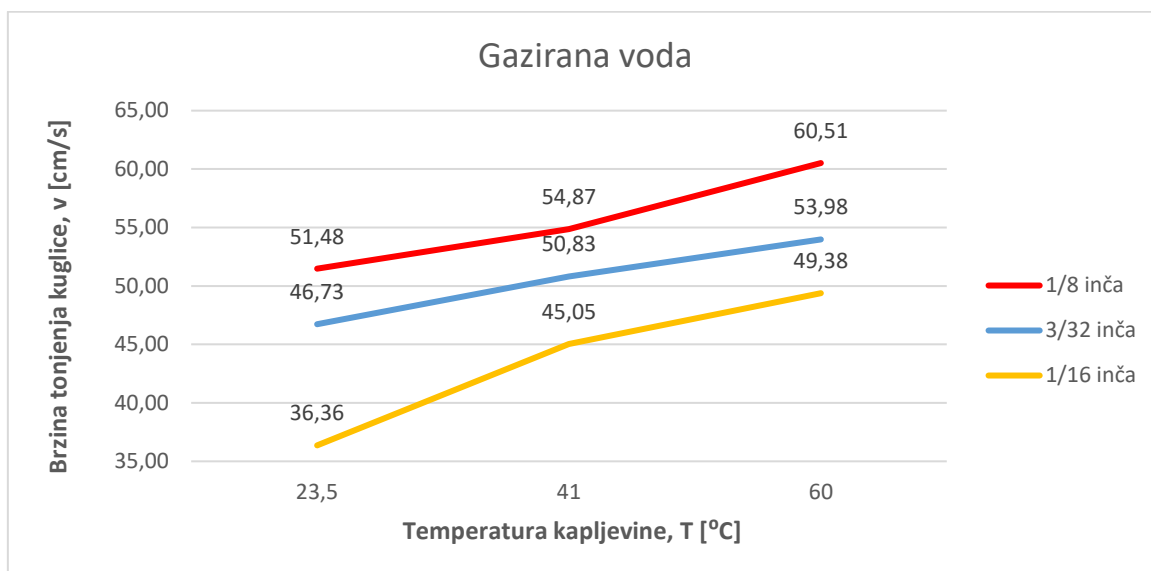
izračuna dinamičkog i kinematičkog koeficijenta viskoznosti. Grafički prikaz promjene dinamičkog i kinematičkog koeficijenta viskoznosti s promjenom temperature prikazan je na slici 32.



Slika 30. Mjerenje temperature (a) i gustoće (b) gazirane vode

Tablica 21. Rezultati mjerenja vremena tonjenja kuglice u gaziranoj vodi pri različitim temperaturama

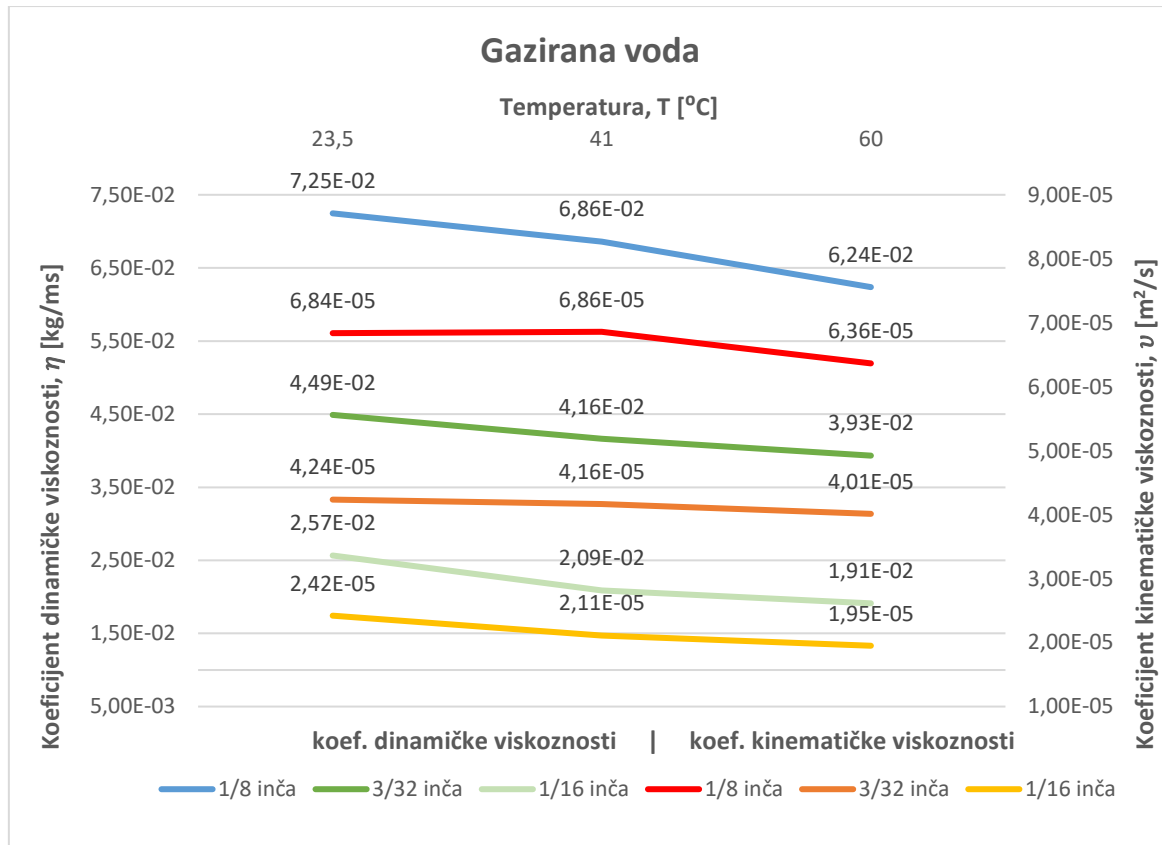
Gazirana voda			
Temperatura kapljevine			23,5 °C
Gustoća kapljevine			1060 kg/m ³
Promjer čelične kuglice	1/8 inča	3/32 inča	1/16 inča
Vrijeme tonjenja [s]	0,78	0,86	1,10
Brzina tonjenja [cm/s]	51,48	46,73	36,36
Temperatura kapljevine			41 °C
Gustoća kapljevine			1000 kg/m ³
Promjer čelične kuglice	1/8 inča	3/32 inča	1/16 inča
Vrijeme tonjenja	0,73	0,79	0,89
Brzina tonjenja	54,87	50,83	45,05
Temperatura kapljevine			60 °C
Gustoća kapljevine			980 kg/m ³
Promjer čelične kuglice	1/8 inča	3/32 inča	1/16 inča
Vrijeme tonjenja	0,66	0,74	0,81
Brzina tonjenja	60,51	53,98	49,38



Slika 31. Ovisnost brzine tonjenja čelične kuglice o promjeni temperature gazirane vode

Tablica 22. Rezultati izračuna dinamičkog i kinematičkog koeficijenta viskoznosti gazirane vode pri različitim temperaturama

Gazirana voda			
Temperatura kapljevine			23,5 °C
Gustoća kapljevine			1060 kg/m ³
Promjer čelične kuglice	1/8 inča	3/32 inča	1/16 inča
Koeficijent dinamičke viskoznosti [kg/ms]	$7,25 \cdot 10^{-2}$	$4,49 \cdot 10^{-2}$	$2,57 \cdot 10^{-2}$
Koeficijent kinematičke viskoznosti [m ² /s]	$6,84 \cdot 10^{-5}$	$4,24 \cdot 10^{-5}$	$2,42 \cdot 10^{-5}$
Temperatura kapljevine			41 °C
Gustoća kapljevine			1000 kg/m ³
Promjer čelične kuglice	1/8 inča	3/32 inča	1/16 inča
Koeficijent dinamičke viskoznosti [kg/ms]	$6,86 \cdot 10^{-2}$	$4,16 \cdot 10^{-2}$	$2,09 \cdot 10^{-2}$
Koeficijent kinematičke viskoznosti [m ² /s]	$6,93 \cdot 10^{-5}$	$4,21 \cdot 10^{-5}$	$2,11 \cdot 10^{-5}$
Temperatura kapljevine			60 °C
Gustoća kapljevine			980 kg/m ³
Promjer čelične kuglice	1/8 inča	3/32 inča	1/16 inča
Koeficijent dinamičke viskoznosti [kg/ms]	$6,24 \cdot 10^{-2}$	$3,93 \cdot 10^{-2}$	$1,91 \cdot 10^{-2}$
Koeficijent kinematičke viskoznosti [m ² /s]	$6,36 \cdot 10^{-5}$	$4,01 \cdot 10^{-5}$	$1,95 \cdot 10^{-5}$



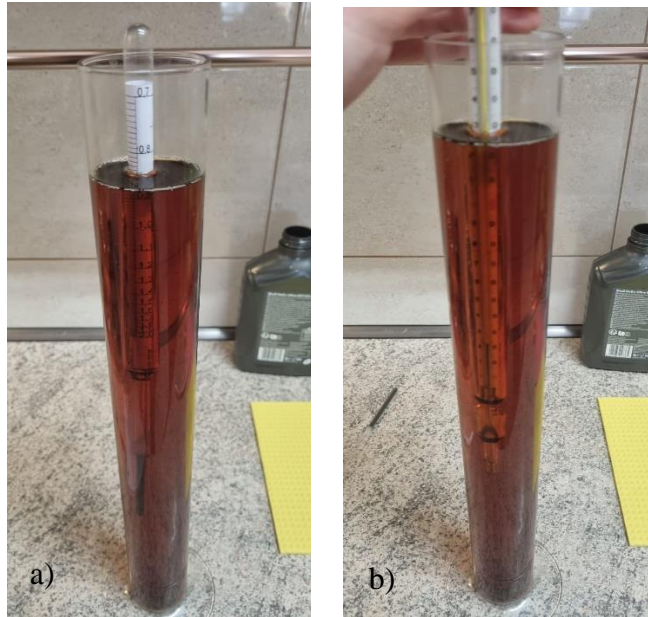
Slika 32. Ovisnost dinamičkog i kinematičkog koeficijenta viskoznosti gazirane vode o promjeni temperature

5.3. Eksperimentalno određivanje viskoznosti motornog ulja

U eksperimentalnom segmentu istraživanja koje je uključivalo analizu motornog ulja također je korišteno 0,7 litara uzorka. Mjerenje temperature, gustoće te na posljeticu brzine opadanja čeličnih kuglica u ulju provedeno je najprije na sobnoj temperaturi ulja koja je iznosila 24,5 °C. Gustoća na motornog ulja temperature 24,5 °C iznosila je 850 kg/m³. Mjerenje navedenih parametara prikazano je na slici 33. a) i b).

Nakon toga izvršena su mjerenja brzine tonjenja za sva tri promjera čeličnih kuglica. Provedeno je deset mjerenja za svaki od promjera. Prosječna vrijednost dobivena iz deset mjerenja korištena je za određivanje brzine tonjenja čeličnih kuglica kroz motorno ulje. Postupak mjerenja ponovljen je za ulje zagrijano na temperaturu od 41 °C. Na toj ne temperaturi gustoća motornog ulja iznosila 835 kg/m³. Mjerenje je još jednom ponovljeno nakon zagrijavanja ulja na temperaturu od 60 °C kada je gustoća ulja iznosila 820 kg/m³. Rezultati analize podataka vremena tonjenja čeličnih kuglica dobivenih mjerenjem na tri

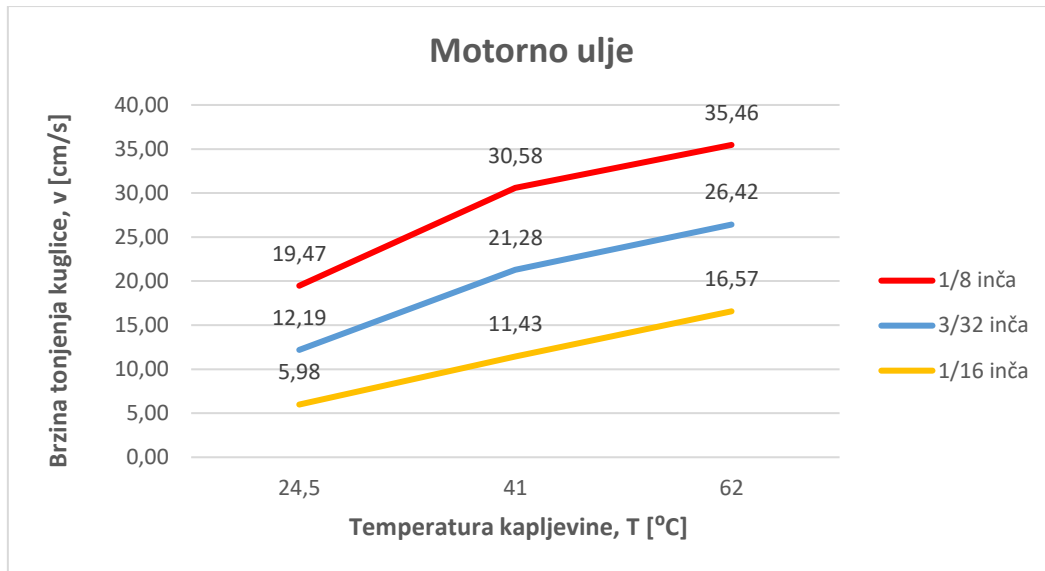
različite temperature dani su u Tablici 23. te grafički na slici 34. Pregled izračunatih vrijednosti dinamičkog i kinematičkog koeficijenta viskoznosti nalazi se u Tablici 24. Usporedba koeficijenta viskoznosti prikazana je grafički na slici 35.



Slika 33. Mjerenje temperature (a) i gustoće (b) motornog ulja

Tablica 23. Rezultati mjerenja vremena tonjenja čelične kuglice u motornom ulju pri različitim temperaturama

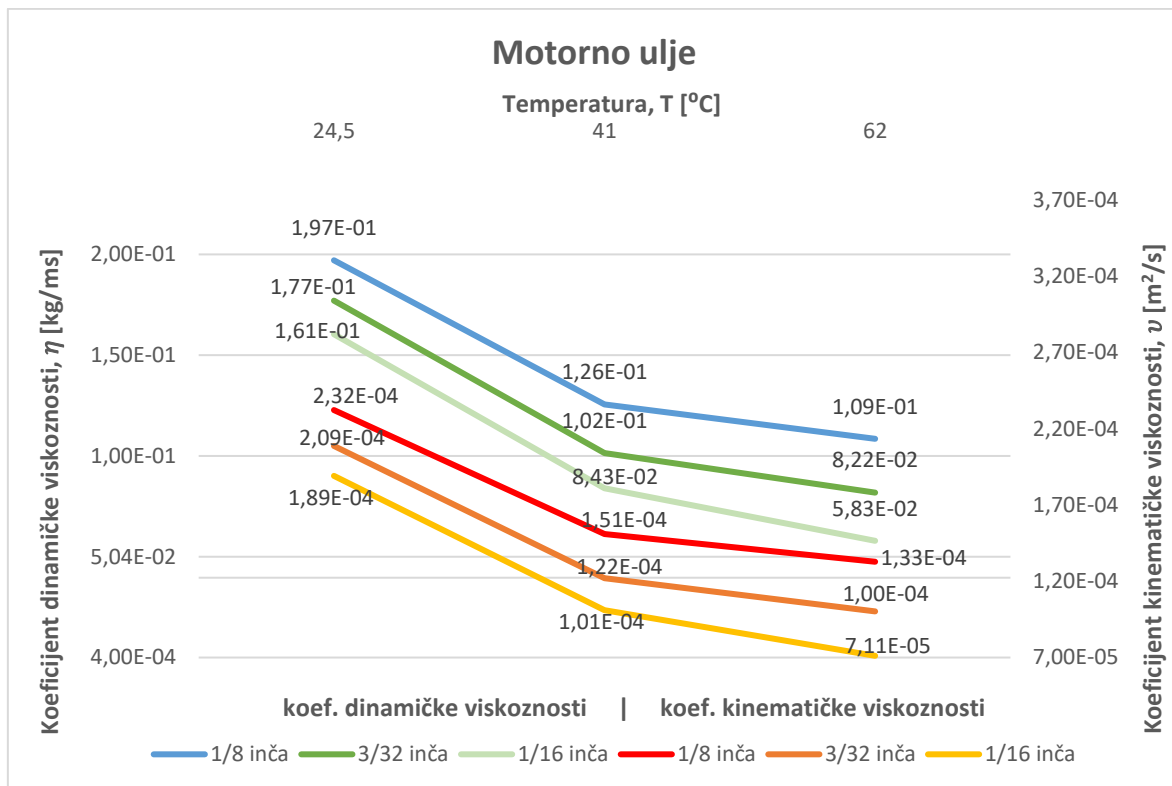
Motorno ulje			
Temperatura kapljevine			24,5 °C
Gustoća kapljevine			850 kg/m ³
Promjer čelične kuglice	1/8 inča	3/32 inča	1/16 inča
Vrijeme tonjenja [s]	2,05	3,28	6,68
Brzina tonjenja [cm/s]	19,47	12,19	5,98
Temperatura kapljevine			41 °C
Gustoća kapljevine			835 kg/m ³
Promjer čelične kuglice	1/8 inča	3/32 inča	1/16 inča
Vrijeme tonjenja	1,31	1,88	3,50
Brzina tonjenja	30,58	21,28	11,43
Temperatura kapljevine			62 °C
Gustoća kapljevine			820 kg/m ³
Promjer čelične kuglice	1/8 inča	3/32 inča	1/16 inča
Vrijeme tonjenja	1,13	1,51	2,41
Brzina tonjenja	35,46	26,42	16,57



Slika 34. Ovisnost brzine tonjenja kuglica o promjeni temperature motornog ulja.

Tablica 24. Rezultati izračuna dinamičkog i kinematičkog koeficijenta viskoznosti motornog ulja pri različitim temperaturama kapljevine

Motorno ulje			
Temperatura kapljevine			24,5 ⁰ C
Gustoća kapljevine			850 kg/m ³
Promjer čelične kuglice	1/16 inča	3/32 inča	1/16 inča
Koeficijent dinamičke viskoznosti [kg/ms]	1,97 *10 ⁻¹	1,77 *10 ⁻¹	1,61 *10 ⁻¹
Koeficijent kinematičke viskoznosti [m ² /s]	2,32 *10 ⁻⁴	2,09 *10 ⁻⁴	1,89 *10 ⁻⁴
Temperatura kapljevine			41 ⁰ C
Gustoća kapljevine			835 kg/m ³
Promjer čelične kuglice	1/16 inča	3/32 inča	1/16 inča
Koeficijent dinamičke viskoznosti [kg/ms]	1,26 *10 ⁻¹	1,02 *10 ⁻¹	8,43 *10 ⁻²
Koeficijent kinematičke viskoznosti [m ² /s]	1,51 *10 ⁻⁴	1,22 *10 ⁻⁴	1,01 *10 ⁻⁴
Temperatura kapljevine			62 ⁰ C
Gustoća kapljevine			820 kg/m ³
Promjer čelične kuglice	1/16 inča	3/32 inča	1/16 inča
Koeficijent dinamičke viskoznosti [kg/ms]	1,09 *10 ⁻¹	8,22 *10 ⁻²	5,83 *10 ⁻²
Koeficijent kinematičke viskoznosti [m ² /s]	1,33 *10 ⁻⁴	1,00 *10 ⁻⁴	7,11 *10 ⁻⁵



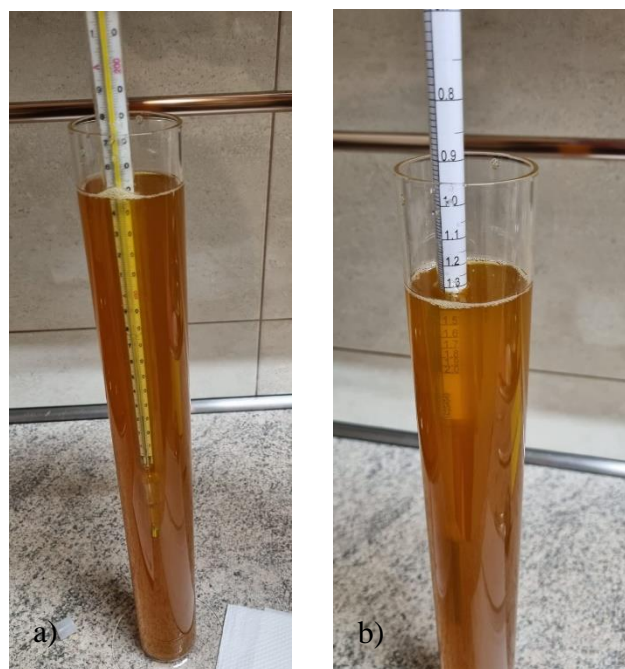
Slika 35. Ovisnost dinamičkog i kinematičkog koeficijenta viskoznosti motornog ulja o promjeni temperature

5.4. Eksperimentalno određivanje viskoznosti sirupa za pripremu soka

Izvođenje eksperimenta za određivanje viskoznosti sirupa za pripremu soka provedeno je na isti način kao za prethodne tri kapljevine. Uzet je uzorak od 0,7 litara te su izmjerene temperatura i gustoća uzorka. Pri prvom mjerenju sirup je imao temperaturu od 24,5 °C i gustoću od 1340 kg/m³. Mjerenje temperature i gustoće prikazano je na slici 36. a) i b).

Kada su izmjereni podaci o temperaturi i gustoći započinje mjerenje vremena potrebnog da čelična kuglica potone s vrha površine kapljevine do dna menzure najprije za temperaturu sirupa od 24,5 °C, zatim za 42 °C te na posljeticu za temperaturu sirupa od 60,5 °C. Gustoća sirupa temperature 42 °C iznosila je 1320 kg/m³, a za temperaturu od 60,5 °C, 1305 kg/m³. Izvodilo se deset mjerenja za pojedini promjer čelične kuglice. Kao mjerodavna vrijednost vremena tonjenja uzima se prosječna vrijednost deset mjerenja. U tablici 25. i na slici 37. prikazani su rezultati mjerenja. Obradom rezultata mjerenja

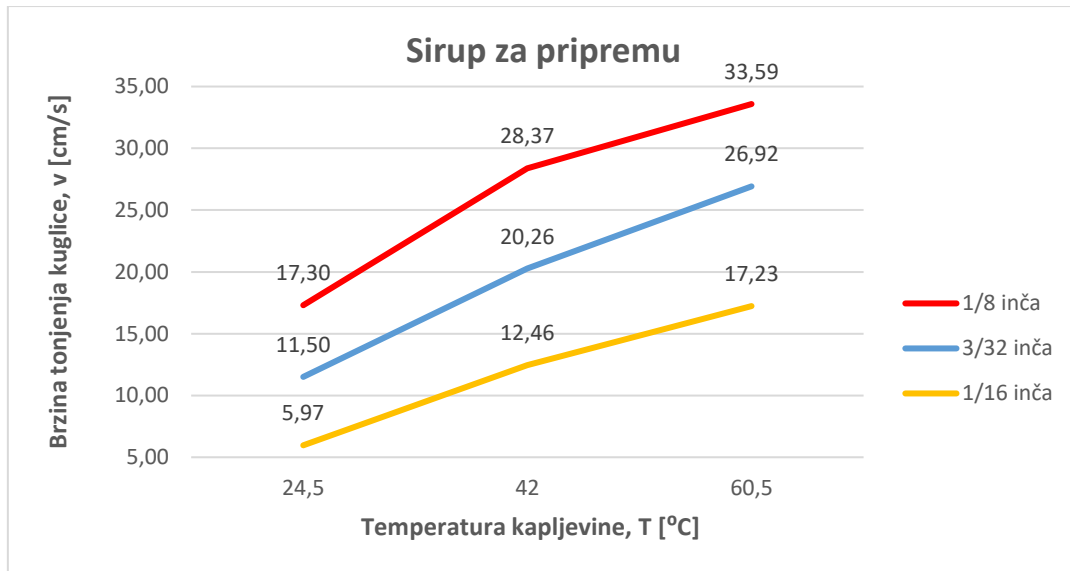
vremena tonjenja čeličnih kuglica dobivene su vrijednosti dinamičkog i kinematičkog koeficijenta viskoznosti. Podaci o koeficijentima viskoznosti dani su u Tablici 26. i slici 38.



Slika 36. Mjerenje temperature (a) i gustoće (b) sirupa za pripremu soka

Tablica 25. Rezultati mjerenja vremena tonjenja čelične kuglice u sirupu za pripremu soka pri različitim temperaturama

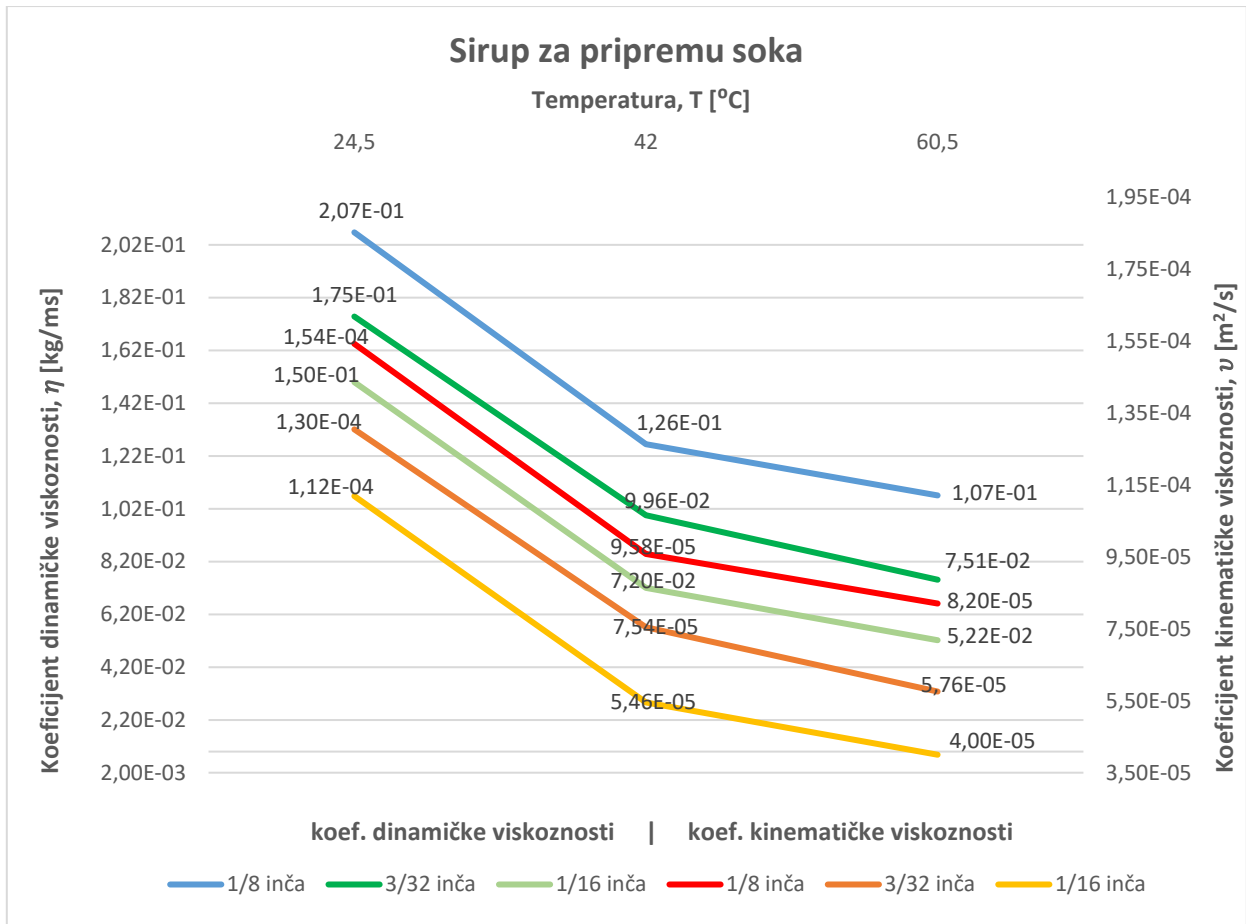
Sirup za pripremu soka			
Temperatura kapljevine			24,5 °C
Gustoća kapljevine			1340 kg/m ³
Promjer čelične kuglice	1/8 inča	3/32 inča	1/16 inča
Vrijeme tonjenja [s]	2,31	3,48	6,71
Brzina tonjenja [cm/s]	17,30	11,50	5,97
Temperatura kapljevine			42 °C
Gustoća kapljevine			1320 kg/m ³
Promjer čelične kuglice	1/8 inča	3/32 inča	1/16 inča
Vrijeme tonjenja	1,41	1,97	3,21
Brzina tonjenja	28,37	20,26	12,46
Temperatura kapljevine			60,5 °C
Gustoća kapljevine			1305 kg/m ³
Promjer čelične kuglice	1/8 inča	3/32 inča	1/16 inča
Vrijeme tonjenja	1,19	1,49	2,32
Brzina tonjenja	33,58	26,92	17,23



Slika 37. Ovisnost brzine tonjenja kuglica o promjeni temperature sirupa za pripremu soka

Tablica 26. Rezultati izračuna dinamičkog i kinematičkog koeficijenta viskoznosti sirupa za pripremu soka pri različitim temperaturama kapljevine

Sirup za pripremu soka			
Temperatura kapljevine			24,5 °C
Gustoća kapljevine			1340 kg/m ³
Promjer čelične kuglice	1/16 inča	3/32 inča	1/16 inča
Koeficijent dinamičke viskoznosti [kg/ms]	2,07 *10 ⁻¹	1,75 *10 ⁻¹	1,50 *10 ⁻¹
Koeficijent kinematičke viskoznosti [m ² /s]	1,54 *10 ⁻⁴	1,30 *10 ⁻⁴	1,12 *10 ⁻⁴
Temperatura kapljevine			42 °C
Gustoća kapljevine			1320 kg/m ³
Promjer čelične kuglice	1/16 inča	3/32 inča	1/16 inča
Koeficijent dinamičke viskoznosti [kg/ms]	1,26 *10 ⁻¹	9,96 *10 ⁻²	7,20 *10 ⁻²
Koeficijent kinematičke viskoznosti [m ² /s]	9,58 *10 ⁻⁵	7,54 *10 ⁻⁵	5,46 *10 ⁻⁵
Temperatura kapljevine			60,5 °C
Gustoća kapljevine			1305 kg/m ³
Promjer čelične kuglice	1/16 inča	3/32 inča	1/16 inča
Koeficijent dinamičke viskoznosti [kg/ms]	1,07 *10 ⁻¹	7,51 *10 ⁻²	5,22 *10 ⁻²
Koeficijent kinematičke viskoznosti [m ² /s]	8,20 *10 ⁻⁵	5,76 *10 ⁻⁵	4,00 *10 ⁻⁵



Slika 38. Ovisnost dinamičkog i kinematičkog koeficijenta viskoznosti sirupa za pripremu soka o promjeni temperature

Nakon provođenja početnih mjerenja na sve četiri kapljevine može se zaključiti da je kod svih kapljevina uočeno smanjenje vremena tonjenja čeličnih kuglica kako je kapljevina zagrijavana na sve veću temperaturu. Općenito kod svih kapljevina vrijedi da će čelične kuglice najvećeg promjera, u ovom slučaju kuglice promjera 1/8 inča, imati najmanje vrijeme tonjenja. Kada se usporede rezultati sve četiri kapljevine, kuglice su imale najmanje vrijeme tonjenja u vodovodnoj vodi što znači da je brzina tonjenja u vodovodnoj vodi najveća. Najmanja brzina tonjenja kuglica uočena je kod sirupa za pripremu soka. Rezultati mjerenja vremena tonjenja čelične kuglica u gaziranoj vodi nešto su veći od vremena mjerenih u vodovodnoj vodi, dok su rezultati mjerenja u motornom ulju nešto manji od onih mjerenih u sirupu za pripremu soka. Prilikom analize rezultata za motorno ulje i sirup za pripremu soka uočeno je da je razlika brzine tonjenja čeličnih kuglica veća

za zagrijavanje kapljevina sa sobne temperature na temperaturu od oko 41 °C, dok je ta razlika nešto manja kada se kapljevine zagriju sa temperature od oko 41 °C na temperaturu od približno 61 °C. Također je primijećeno da je povećanjem temperature motornog ulja i sirupa brzina tonjenja čeličnih kuglica sve veća, ali sa sve većim povećanjem temperature brzina tonjenja raste sve sporije. Za gaziranu vodu i vodovodnu vodu rezultati ne prate u potpunosti navedeni trend promjene brzine tonjenja čeličnih kuglica. Vremena tonjenja čeličnih kuglica u vodovodnoj vodi i gaziranoj vodi kreću se kako raste temperatura u rasponu od 1,1 sekundi do oko 0,55 sekundi dok su rezultati mjerenja u motornom ulju i sirupu za pripremu soka značajno veći. Za motorno ulje i sirup vremena tonjenja čeličnih kuglica kreću se od oko 6,7 sekundi na najnižoj temperaturi ispitivanja do oko 1,1 sekundi na najvišoj temperaturi ispitivanja. Kao što je već spomenuto smanjenje vremena tonjenja čeličnih kuglica s porastom temperature znači povećanje brzine tonjenja kuglica, odnosno smanjenje viskoznosti. Također kod svih je tekućina uočeno smanjenje gustoće sa rastom temperature. Na temelju spomenutih raspona vremena tonjenja čeličnih kuglica u sve četiri kapljevine može se zaključiti da motorno ulje i sirup za sok imaju znatno veću viskoznost od vodovodne i gazirane vode. Za ovu konstataciju nam dokazuju i podaci izračunatih koeficijenata dinamičke i kinematičke viskoznosti. Za vodovodnu vodu i gaziranu vodu koeficijenti viskoznosti manji su od koeficijenata viskoznosti motornog ulja i sirupa za pripremu soka. Dinamička viskoznost vodovodne vode kreće se od $1,91 * 10^{-2}$ kg/ms do $5,74 * 10^{-2}$ kg/ms, a koeficijent kinematičke viskoznosti od $1,95 * 10^{-5}$ m²/s do $5,74 * 10^{-5}$ m²/s. Za gaziranu vodu su koeficijenti nešto veći, koeficijenti dinamičke viskoznosti je u rasponu od $1,91 * 10^{-2}$ kg/ms do $7,25 * 10^{-2}$ kg/ms, a koeficijent kinematičke viskoznosti od $1,95 * 10^{-5}$ m²/s do $6,84 * 10^{-5}$ m²/s. Koeficijenti dinamičke viskoznosti motornog ulja kreću se od $5,83 * 10^{-2}$ kg/ms do $1,97 * 10^{-1}$ kg/ms, a koeficijent kinematičke viskoznosti od $7,11 * 10^{-5}$ m²/s do $2,32 * 10^{-4}$ m²/s. Za sirup se podaci kreću od $5,22 * 10^{-2}$ kg/ms do $2,07 * 10^{-1}$ kg/ms za koeficijent dinamičke viskoznosti, te od $4,00 * 10^{-5}$ m²/s do $1,54 * 10^{-4}$ m²/s za koeficijent kinematičke viskoznosti. Analizom navedenih podataka potvrđena je činjenica da viskoznost analiziranih kapljevina raste redom: najmanju viskoznost ima vodovodna voda, zatim slijedi gazirana voda, te na poslijetku motorno ulje i sirup za pripremu soka s najvećom viskoznosti.

6. ZAKLJUČAK

U radu je detaljno analizirana primjenu kapilarnih viskozimetara u ispitivanju viskoznosti kapljevina. Osim pregleda vrsta kapilarnih viskozimetara i njihove primjene provedeno je eksperimentalno određivanje dinamičke i kinematičke viskoznosti, te je dana detaljna analiza dobivenih podataka.

Kroz proučavanje principa rada kapilarnih viskozimetara, može se primijetiti da je protok tekućine kroz kapilare direktno povezan s viskoznošću kapljevina. Ova jednostavna i brza metoda mjerenja omogućuje nam dobivanje relevantnih podataka o viskoznosti u realnom vremenu.

Prednosti korištenja kapilarnih viskozimetara su njihova relativno jednostavna konstrukcija, brzi rezultati mjerenja i relativno niska cijena. Također, ovi viskozimetri su fleksibilni i mogu se koristiti za širok raspon viskoznosti.

Važno je napomenuti da su točnost i preciznost mjerenja viskoznosti kapljevina pomoću kapilarnih viskozimetara podložne različitim faktorima kao što su površinska napetost, adhezija tekućine, temperatura i tlak. Stoga je bitno provoditi kalibraciju i validaciju ovih instrumenata kako bi se osigurala pouzdanost rezultata mjerenja.

Kapilarni viskozimetri su se pokazali kao koristan alat za mjerenje viskoznosti tekućina u različitim industrijama i znanstvenim područjima. Njihova je primjena široka i obuhvaća različite industrije poput kemijske, prehrambene, farmaceutske, naftne i drugih industrija. Eksperimentalnim određivanjem viskoznosti kapljevina mjerenjem vremena tonjenja čeličnih kuglica kroz kapljevinu pri različitim temperaturama kapljevine potvrđena je ovisnost viskoznosti o temperaturi kapljevine. Za sve ispitivane kapljevine može se zaključiti da će vrijeme tonjenja kuglica kroz kapljevinu biti duže što je kapljevina viskoznija. Prilikom povećanja temperature kapljevina uočeno je smanjenje vremena tonjenja čeličnih kuglica kroz kapljevinu. Smanjenje vremena tonjenja čeličnih kuglica znači povećanje njihove brzine protjecanja kroz kapljevinu. Što je brzina veća to znači da imamo manji otpor kapljevine na protjecanje, odnosno viskoznost kapljevine je manja.

Ova metoda ima nekoliko prednosti, uključujući jednostavnost primjene, nisku složenost opreme i brze rezultate mjerenja. Osim navedenog metoda je pogodna za primjenu na različite vrste kapljevina što omogućava široku primjenu u različitim industrijskim i

znanstvenim područjima za brzu procjenu koeficijenata viskoznosti određene kapljevine. Mjerenje viskoznosti omogućuje optimizaciju procesa proizvodnje, kontrolu kvalitete proizvoda, te razumijevanje i predviđanje ponašanja tekućina u različitim sustavima. Na temelju prikazane metode mogu se u nekim budućim završnim radovima primijeniti ispitivanja i drugih kapljevina koje se koriste u svakodnevnoj praksi i životu.

7. LITERATURA

- [1] Viswanath, D.S., Viscosity of Liquids, Springer, Nizozemska, 2007.
- [2] Žic, E., Hidromehanika, predavanja iz kolegija "Hidromehanika" na 2. godini preddiplomskog sveučilišnog studija, Građevinski fakultet Sveučilišta u Rijeci, Rijeka, 2023.
- [3] Marčec D., Separacija fluida akustoforezom, diplomski rad, Fakultet kemijskog inženjerstva i tehnologije Sveučilišta u Zagrebu, 2011.
- [4] Leblanc G.E., Secco R.A., Kostić M., Viscosity Measurment, CRC Press LLC, Florida, 1999.
- [5] Martinčić, D., Metode i mjerni instrumenti za određivanje viskoznosti kapljevine, završni rad, Građevinski fakultet Sveučilišta u Rijeci, 2022.
- [6] Kekez, M., Kalibracija viskozimetara za određivanje kinematske i dinamičke viskoznosti i provjera viskoznosti različitih motornih ulja, završni rad, Fakultet strojarstva i brodogradnje Sveučilišta u Zagrebu, 2015.
- [7] Jerbić, M., Viskoznost tekućina, diplomski rad, Odjel za fiziku sveučilišta Josipa Juraja Strossmayera u Osijeku, 2014.
- [8] Canger, J., Mjerenje viskoznosti mješavine tekućina, završni rad, Fakultet elektrotehnike, računarstva i informacijskih tehnologija, Sveučilište Josipa Juraja Strossmayera u Osijeku, 2019.
- [9] Viskoznost, <https://hr.wikipedia.org/wiki/Viskoznost>, (datum pristupa: 16.5.2023.)
- [10] Shaughnessy E. J. Jr, Katz I. M., Schaffer J. P., Introduction to Fluid Mechanics, Oxford University Press, New York, 2005.
- [11] Experiment Instruction – Model 008.HM2Cro, Fluid Properties, Priručnik za fizikalni model 008.HM2Cro, Gunt Hamburg, Hamburg, 2012.

8. POPIS SLIKA

Slika 1. Smicanje tekućeg filma, [1]	2
Slika 2. Reološki dijagram različitih vrsta tekućina i tijela, [2]	7
Slika 3. Promjena viskoznosti vremenski ovisnih Nenevtonovih tekućina [3]	8
Slika 4. Geometrija kapilarnog viskozimetra, [4]	11
Slika 5. Izvod Poiseuilleove jednadžbe, [1]	12
Slika 6. Ostwaldov viskozimetar, [1]	16
Slika 7. Cannon-Fenke rutinski viskozimetar: (a) Skica veličine 25, (b) način punjenja, [1]	19
Slika 8. Cannon-Manningov polu-mikronski viskozimetar,[1]	21
Slika 9. Pinkevichev viskozimetar za prozirne tekućine, [1].....	23
Slika 10. Zeitfuchsov viskozimetar [1]	25
Slika 11. SIL viskozimetar, [1].....	27
Slika 12. BUS cjevasti viskozimetar za mjerenje viskoznosti prozirnih tekućina, [1].....	28
Slika 13. BSU-minijturni viskozimetar, [1]	30
Slika 14. Ubbelohdeov viskozimetar, [1]	32
Slika 15. Fitzsimonsov viskozimetar; (a) s jednom kapilalom, (b) s dvije kapilare, [1]	34
Slika 16. Atlantic viskozimetar, [1].....	37
Slika 17. Cannon-Ubbelohdeov i Cannon-Ubbelohdeov dilutacijski viskozimetar. (a) Linijski dijagram Cannon-Ubbelohdeovog viskozimetra, (b) Slika Cannon-Ubbelohdeovog viskozimetra, (c) Slika Cannon-Ubbelohdeovog dilutacijskog viskozimetra, [1]	39
Slika 18. Cannon-Ubbelohdeov polu-mikronski i Cannon-Ubbelohdeov polu-mikronski dilutacijski viskozimetar. (a) slika Cannon-Ubbelohdeov polu-mikronski viskozimetar, (b) linijski dijagram Cannon-Ubbelohdeovog polu-mikronskog dilutacijskog viskozimetra, [1]	41
Slika 19. BS/IP/SL i BS/IP/MSL viskozimetri, [1]	42
Slika 20. BS/IP/SL(S) viskozimetar, [1]	43
Slika 21. Cannon-Fenske viskozimetar s reversnim tokom za prozirne i neprozirne tekućine, [1].....	45
Slika 22. Zeitfuchsov viskozimetar s križnom rukom, [1]	47

Slika 23. Lantz-Zeitfuchsov viskozimetar reversnog toka za neprozirne tekućine, [1].....	49
Slika 24. BS/IP/RF U – reversni tok u cijevi viskozimetar, [1].....	51
Slika 25. Fizikalni model 008.HM2CRO; 1. menzura, 2. živin termometar, 3. univerzalni hidrometar, 4. čelične kuglice (1/8 inča, 3/32 inča, 1/16 inča)	52
Slika 26. Skica djelovanja sila na kuglicu uronjenu u tekućinu	54
Slika 27. Mjerenje temperature (a) i gustoće (b) vodovodne vode	55
Slika 28. Ovisnost brzine tonjenja čelične kuglica o promjeni temperature vodovodne vode.....	57
Slika 29. Ovisnost dinamičkog i kinematičkog koeficijenta viskoznosti vodovodne vode o promjeni temperature	58
Slika 30. Mjerenje temperature (a) i gustoće (b) gazirane vode.....	59
Slika 31. Ovisnost brzine tonjenja čelične kuglica o promjeni temperature gazirane vode	60
Slika 32. Ovisnost dinamičkog i kinematičkog koeficijenta viskoznosti gazirane vode o promjeni temperature	61
Slika 33. Mjerenje temperature (a) i gustoće (b) motornog ulja	62
Slika 34. Ovisnost brzine tonjenja kuglica o promjeni temperature motornog ulja.	63
Slika 35. Ovisnost dinamičkog i kinematičkog koeficijenta viskoznosti motornog ulja o promjeni temperature	64
Slika 36. Mjerenje temperature (a) i gustoće (b) sirupa za pripremu soka.....	65
Slika 37. Ovisnost brzine tonjenja kuglica o promjeni temperature sirupa za pripremu soka	66
Slika 38. Ovisnost dinamičkog i kinematičkog koeficijenta viskoznosti sirupa za pripremu soka o promjeni temperature	67

9. POPIS TABLICA

Tablica 1. Faktori pretvorbe između različitih jedinica dinamičke viskoznosti, [1]	4
Tablica 2. Faktori pretvorbe između različitih jedinica kinematičke viskoznosti, [1]	5
Tablica 3. Raspon kinematičke viskoznosti različitih veličina Cannon-Fenske rutinskog viskozimetra, [1]	20
Tablica 4. Veličine i odgovarajući rasponi viskoznosti Pinkevichevih viskozimetara, [1]	24
Tablica 5. Veličine i odgovarajući rasponi viskoznosti za Zeitfuchsov viskozimetar, [1] ..	26
Tablica 6. Veličine i odgovarajući rasponi viskoznosti za SIL viskozimetar, [1]	27
Tablica 7. Veličine i odgovarajući rasponi viskoznosti za BUS cjevasti viskozimetar, [1] ..	29
Tablica 8. Veličine i odgovarajući rasponi viskoznosti za BSU-minijaturni viskozimetar, [1]	30
Tablica 9. Veličine i odgovarajući rasponi viskoznosti za Ubbelohdeov viskozimetar, [1]	33
Tablica 10. Veličine i odgovarajući rasponi viskoznosti za Fitzsimonsov viskozimetar, [1]	35
Tablica 11. Veličine i odgovarajući rasponi viskoznosti za Atlantic viskozimetar, [1]	37
Tablica 12. Veličine i odgovarajući rasponi viskoznosti za Cannon-Ubbelohdeov, Cannon-Ubbelohdeov dilutacijski, Cannon-Ubbelohdeov polu-mikronski i Cannon-Ubbelohdeov polu-mikronski dilutacijski viskozimetar, [1]	40
Tablica 13. Veličine i odgovarajući rasponi viskoznosti za BS/IP/SL, BS/IP/SL(S), BS/IP/MSL viskozimetre, [1]	43
Tablica 14. Veličine i odgovarajući rasponi viskoznosti za Cannon-Fenske viskozimetar s reversnim tokom, [1]	46
Tablica 15. Veličine i rasponi viskoznosti za Zeitfuchsov viskozimetar s križnom rukom, [1]	48
Tablica 16. Veličine i rasponi viskoznosti komercijalno dostupnih Lantz-Zeitfuchsovih viskozimetara, [1]	50
Tablica 17. Veličine i rasponi viskoznosti za BS/IP/RF U - reversni tok u cijevi viskozimetra, [1]	51
Tablica 18. Masa u odnosu na promjer kuglica korištenih u eksperimentu	53

Tablica 19. Rezultati mjerenja vremena tonjenja kuglice u vodovodnoj vodi pri različitim temperaturama	56
Tablica 20. Rezultati izračuna dinamičkog i kinematičkog koeficijenta viskoznosti vodovodne vode pri različitim temperaturama	57
Tablica 21. Rezultati mjerenja vremena tonjenja kuglice u gaziranoj vodi pri različitim temperaturama	59
Tablica 22. Rezultati izračuna dinamičkog i kinematičkog koeficijenta viskoznosti gazirane vode pri različitim temperaturama.....	60
Tablica 23. Rezultati mjerenja vremena tonjenja čelične kuglice u motornom ulju pri različitim temperaturama	62
Tablica 24. Rezultati izračuna dinamičkog i kinematičkog koeficijenta viskoznosti motornog ulja pri različitim temperaturama kapljevine.....	63
Tablica 25. Rezultati mjerenja vremena tonjenja čelične kuglice u sirupu za pripremu soka pri različitim temperaturama	65
Tablica 26. Rezultati izračuna dinamičkog i kinematičkog koeficijenta viskoznosti sirupa za pripremu soka pri različitim temperaturama kapljevine	66