

Regulacija vodotoka Gerovčica uzvodno od naselja Zamost

Gal, Manuela

Master's thesis / Diplomski rad

2023

Degree Grantor / Ustanova koja je dodijelila akademski / stručni stupanj: **University of Rijeka, Faculty of Civil Engineering / Sveučilište u Rijeci, Građevinski fakultet**

Permanent link / Trajna poveznica: <https://um.nsk.hr/um:nbn:hr:157:180286>

Rights / Prava: [Attribution 4.0 International](#)/[Imenovanje 4.0 međunarodna](#)

Download date / Datum preuzimanja: **2025-01-09**



Repository / Repozitorij:

[Repository of the University of Rijeka, Faculty of Civil Engineering - FCERI Repository](#)

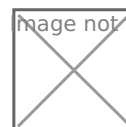


image not found or type unknown

**SVEUČILIŠTE U RIJECI
GRAĐEVINSKI FAKULTET**

Manuela Gal

Regulacija vodotoka Gerovčica uzvodno od naselja Zamost

Diplomski rad

Rijeka, 2023.

**SVEUČILIŠTE U RIJECI
GRAĐEVINSKI FAKULTET**

**Sveučilišni diplomski studij
Hidrotehnika
Regulacije i melioracije**

**Manuela Gal
0114030960**

Regulacija vodotoka Gerovčica uzvodno od naselja Zamost

Diplomski rad

Rijeka, rujan 2023.

IZJAVA

Diplomski rad izradila sam samostalno, u suradnji s mentoricom i uz poštivanje pozitivnih građevinskih propisa i znanstvenih dostignuća iz područja građevinarstva. Građevinski fakultet u Rijeci je nositelj prava intelektualnog vlasništva u odnosu na ovaj rad.

Manuela Gal

U Rijeci, 28.08.2023.

IZJAVA

Završni/Diplomski rad izrađen je u sklopu znanstvenog projekta
**Hidrologija vodnih resursa i identifikacija rizika od poplava i blatnih tokova na
krškim područjima financiranog sa strane Sveučilišta u Rijeci**

Voditelj projekta	Nevenka Ožanić
Šifra projekta	UNIRI-TEHNIC-18-54
Financijer projekta	<u>Sveučilište u Rijeci</u>
Pravna nadležnost	<u>Republika Hrvatska</u>

U Rijeci, 28.08.2023.

Mentor:



Prof. dr. sc. Nevenka Ožanić

SAŽETAK

Diplomskim radom dano je projektno rješenje regulacije donjeg toka rijeke Gerovčice, od izvora do naselja Zamost. Uspješnost rješavanja inženjerskih zadataka vezana je uz stupanj razumijevanja prirode rijeke. Osnovna svrha izvedbe regulacije je zaštita područja od erozije i poplava te zaštita okoliša.

Pad dna prirodnog korita Gerovčice je velik, a niveleta reguliranog kanala postavljena je da prati tu liniju što je više moguće. Zbog strmog terena na reguliranoj dionici predviđena je izgradnja stepenica sa slapištem. Proveden je hidraulički proračun kako bi se dimenzionirali poprečni presjeci te odabrao materijal za izvedbu regulacije vodotoka. Kako na vodotoku ne postoje mjerenja, poprečni presjeci dimenzionirani su na maksimalni protok ikad zabilježen, a iznosi 30,00 m³/s. Za predviđene regulacijske građevine provedeni su proračuni konstrukcija i stabilnosti.

Troškovnikom je procijenjena vrijednost investicije. U programu AutoCAD izrađeni su svi grafički prilozi projektnog rješenja.

Ključne riječi: rijeka Gerovčica, regulacija vodotoka, regulacijske građevine, izvor, erozija

ABSTRACT

This master's thesis presents the project solution for the regulation of the lower course of the Gerovčica river, from the spring to the place Zamost. The success of solving engineering tasks is related to the degree of understanding of the nature of the river. The main purpose of the implementation of the regulation is to protect the area from erosion and flooding and to protect the environment.

The fall of the bottom of the natural riverbed of Gerovčica is great and the level of the regulated channel is set to follow that line as closely as possible. Due to the steep terrain on the regulated section, the construction of stairs with a waterfall is planned. A hydraulic calculation was carried out in order to dimension the cross-sections and select the material for the implementation of watercourses regulation. Since there are no measurements on the watercourse, the cross-sections are dimensioned for the maximum flow ever recorded, which is 30,00 m³/s. Construction and stability calculations were carried out for the planned regulatory buildings.

The value of the investment was estimated using the cost statements. All graphic attachments of the project solution were created in the AutoCAD program.

Keywords: Gerovčica river, watercourse regulation, regulatory structures, water spring, erosion

SADRŽAJ

1. UVOD	1
2. PROJEKTNO RJEŠENJE	7
3. HIDRAULIČKI PRORAČUN	10
3.1. Dimenzioniranje korita od km 0+000,00 do km 0+052,61	11
3.2. Dimenzioniranje korita od km 0+052,61 do km 0+243,31	14
3.3. Dimenzioniranje korita od 0+243,31 do 0+376,10	16
3.4. Dimenzioniranje korita od 0+376,10 do 0+445,35	18
3.5. Dimenzioniranje korita od 0+445,34 do 0+466,82	20
3.6. Proračun nadvišenja vodnog lica u krivini	22
3.7. Proračun vučne sile na dnu korita i veličine zrna	26
4. PRORAČUN PRELJEVA, STEPENICE I SLAPIŠTA	27
4.1. Stepenica na profilu 6, km 0+073,37	31
4.2. Stepenica na profilu 17, km 0+243,31	34
4.3. Stepenica na profilu 28, km 0+376,10	37
4.4. Stepenica na profilu 34, km 0+445,35	40
5. STATIČKI PRORAČUN STEPENICE	43
5.1. Statički proračun stepenice na profilu 6, km 0+073,37	45
5.2. Statički proračun stepenice na profilu 17, km 0+243,31	49
5.3. Statički proračun stepenice na profilu 28, km 0+376,10	53
5.4. Statički proračun stepenice na profilu 34, km 0+445,35	57
6. ISKAZ MASA	61
7. TROŠKOVNIK I DOKAZNICA MJERA	64
8. ZAKLJUČAK	81
9. LITERATURA	82
10. GRAFIČKI PRILOZI	83

POPIS TABLICA

Tablica 1 Početni uvjeti za dimenzioniranje korita od profila 1 (km 0+000,00) do profila 4 (km 0+052,61)	11
Tablica 2 Tablični prikaz konsumpcijske krivulje	12
Tablica 3 Početni uvjeti za dimenzioniranje korita od profila 4 (km 0+052,61) do profila 17 (km 0+243,31).....	14
Tablica 4 Tablični prikaz konsumpcijske krivulje	14
Tablica 5 Početni uvjeti za dimenzioniranje korita od profila 17 (km 0+243,31) do profila 28 (km 0+376,10).....	16
Tablica 6 Tablični prikaz konsumpcijske krivulje	16
Tablica 7 Početni uvjeti za dimenzioniranje korita od profila 28 (km 0+376,10) do profila 34 (km 0+445,35).....	18
Tablica 8 Tablični prikaz konsumpcijske krivulje	18
Tablica 9 Početni uvjeti za dimenzioniranje korita od profila 34 (km 0+445,35) do profila 37 (km 0+466,82).....	20
Tablica 10 Tablični prikaz konsumpcijske krivulje.....	20
Tablica 11 Elementi krivina (krivine 1 – 10)	23
Tablica 12 Početni uvjeti za proračun preljeva i slapišta na profilu 6, km 0+073,37	31
Tablica 13 Početni uvjeti za proračun preljeva i slapišta na profilu 17, km 0+243,31	34
Tablica 14 Početni uvjeti za proračun preljeva i slapišta na profilu 28, km 0+376,10	37
Tablica 15 Početni uvjeti za proračun preljeva i slapišta na profilu 34, km 0+445,35	40
Tablica 16 Pretpostavljeni geomehanički parametri za temeljno tlo i nasip.....	44
Tablica 17 Iskaz masa	61

POPIS SLIKA

Slika 1 Izvor Gerovčice.....	1
Slika 2 Prirodno korito Gerovčice	2
Slika 3 Staza do izvora uz rijeku Gerovčicu	2
Slika 4 Jezirski mlin.....	3
Slika 5 Prikaz lokacije zahvata.....	5
Slika 6 Postojeće stanje vodotoka	5
Slika 7 Postojeće stanje vodotoka	6
Slika 8 Područje zahvata na ortofoto podlozi (Izvor: Geoportal, 2023.)	7
Slika 9 Poprečni presjek trapeznog oblika.....	10
Slika 10 Pritoka	11
Slika 11 Grafički prikaz konsumpcijske krivulje	12
Slika 12 Grafički prikaz konsumpcijske krivulje	15
Slika 13 Grafički prikaz konsumpcijske krivulje	17
Slika 14 Grafički prikaz konsumpcijske krivulje	19
Slika 15 Grafički prikaz konsumpcijske krivulje	21
Slika 16 Prikaz elemenata krivine.....	23
Slika 17 Slapište i podignuti prag.....	28
Slika 18 Prikaz sila koje djeluju na konstrukciju.....	43
Slika 19 Stepenica na profilu 6, km 0+073,37	45
Slika 20 Stepenica na profilu 17, km 0+243,31.....	49
Slika 21 Stepenica na profilu 28, km 0+376,10.....	53
Slika 22 Stepenica na profilu 34, km 0+445,35.....	57

1. UVOD

Gerovčica je rijeka koja izvire iz stijene (Slika 1) ispod najvišeg vrha Žumberačkog gorja i sjeverozapadne Hrvatske, Sveta Gera. Sveta Gera je staro, slovensko ime za spomenuti vrh. Hrvatski naziv, već gotovo zaboravljen je Sveti Ilija.



Slika 1 Izvor Gerovčice

Gornji tok Gerovčice prolazi Gerovskom visoravni. U blizini naselja Mali Lug ponire te ponovo izvire i prolazi kroz naselje Zamost. Ukupna dužina rijeke je približno šest kilometara. Ulijeva se u rijeku Čabranku, a dužina donjeg toka iznosi približno tisuću četiristo metara. Uz rijeku je smještena staza koja vodi do izvora, kroz netaknutu prirodu i pogled na korito puno vode sa slapovima i kaskadama (Slika 2, Slika 3). Prema legendama voda Gerovčice ima ljekovita svojstva. Izvor ne presušuje, no ukoliko se to dogodi, postoji još jedan izvor. Drugi se izvor nalazi otprilike pedeset metara nizvodno od izvora ispod vrha Sveta Gera. [1.]

Tok se može podijeliti na tri dijela. Prvi dio, ujedno i regulirana dionica u ovom diplomskom radu je od izvora do naselja Zamost, drugi dio je kroz samo naselje i treći od

naselja do utoka u rijeku Čabranku. Zbog djelovanja vučnih sila i velikih brzina dolazi do erozije obala.



Slika 2 Prirodno korito Gerovčice



Slika 3 Staza do izvora uz rijeku Gerovčicu

Na dijelu toka sagrađeno je nekoliko pragova kako bi skrenuli vodu na sagrađene mlinove i pilane. Neki od njih su i danas u funkciji, više kao muzejski primjerci zanimljivi turistima.

Prvi mlin je bio Jezirski mlin i kovačija koji je pokretala ugrađena Francisova turbina. Mlin je neobnovljen te u ruševnom stanju. Kovačija, odnosno svi njeni elementi preneseni su u muzej u Čabru. Mlin se nije obnavljao te je većina devastirana i srušena (Slika 4). [2.]



Slika 4 Jezirski mlin

G. Santin, dipl. ing. građ. i N. Ožanić, dr. sc. izradili su hidrološku analizu Gerovčice („Vodotok Gerovčica u Zamostu - Analiza uočenih problema na zaštiti od štetnog djelovanja vode“; br. dokumentacije: R/235; 1997. godina; Hrvatske vode). Prema podacima koje su obradili, uočeni su problemi energetskeg potencijala, poplavni valovi i erozija vodotoka. Na ovom vodotoku nisu provedena nikakva mjerenja protoka ni istraživanja kako bi se utvrdila veličina sliva. S hidrološke strane ne mogu se dati informacije i ocjene o hidrološkim karakteristikama. Na temelju izjava lokalnog stanovništva i hidroloških proračuna dane su procjene hidroloških veličina. Rekognosciranjem područja od izvora do pilane „Mlinarić“ uzvodno od naselja Zamost ustanovljeno je da je maksimalni vodostaj u rujnu 1993. godine bio na visini 302,70 m.n.m. Tada je prema hidrauličkom proračunu utvrđena i maksimalna protoka ikad zabilježena na Gerovčici trideset metara kubnih u sekundi. Najčešća protoka na ovom

vodotoku iznosi dva metra kubna u sekundi (oko 85% trajanja). Ocjena povratnog perioda se ne može dati jer su svi podaci procijenjeni bez mjerenja.

Unutar navedenog projekta, „Vodotok Gerovčica u Zamostu - Analiza uočenih problema na zaštiti od štetnog djelovanja vode“, izvedena je hidraulička analiza donjeg toka Gerovčice uz pomoć programa HEC – RAS. Vodotok podijeljen na sto petnaest profila je ubačen u program te je uočeno slijedeće: dolazi do plavljenja između profila jedan i trideset devet. Prema navedenoj podijeli donjeg toka na tri dionice, to bi bio treći dio od naselja do utoka u rijeku Čabranku. Na ostalim profilima voda ne prelijeva/izlazi van korita pri protoku od trideset metara kubnih u sekundi. Uz navedene analize i podatke te obilazak terena ustanovljena je potreba za regulacijom korita i zaštitom obale, posebno na dionici gdje dolazi do plavljenja. Velike vode uzrokuju izlijevanje vode van korita te se javlja izražena erozija korita. Pažnju također treba usmjeriti i na erodirani dio dna korita na utoku Gerovčice u Čabranku. Kod projektnih rješenja regulacije cijelog donjeg toka Gerovčice posebnu pažnju potrebno je posvetiti postojećim mlinovima koji su još u funkciji te se planira njihova revitalizacija. Potrebno je također utvrditi kakvo je stanje poprečnih građevina – pragova te da li je potrebna i njihova rekonstrukcija.

Za potrebe ovog diplomskog rada dano je projektno rješenje kojim je predviđena izrada regulacije i zaštite obala od izvora do naselja Zamost (Slika 5). Regulacijski poprečni presjeci dimenzionirani su na maksimalni zabilježeni protok od trideset metara kubnih u sekundi. Velike brzine vode u koritu i velike vučne sile u dnu i na pokosima vodotoka posljedica su velikog pada vodotoka koji uvjetuje propagacije vodnih valova rjeđeg povratnog razdoblja. Erodirani materijal koji putuje koritom mijenja njegovu morfologiju tako da protočni profil mijenja geometrijske i hidrauličke parametre.

Hidrološko – hidraulička analiza problema zahtijeva kvalitetan broj ulaznih podataka kao što su veličina vodnih valova u funkciji povratnih razdoblja, koeficijent hrapavosti korita, geometrija vodotoka i dr. [3.]

U nastavku rada će uočeni problemi s erozijom korita vodotoka biti riješeni usvajanjem do tada maksimalnog zabilježenog protoka i temeljem njega provedenim hidrauličkim proračunima, bez obzira na oskudnost mjerenih hidroloških parametara. No, svakako bi prije izbora regulacijskih profila u praksi bilo potrebno provesti minimum hidroloških i hidrauličkih mjerenja. [3.]



Slika 5 Prikaz lokacije zahvata



Slika 6 Postojeće stanje vodotoka



Slika 7 Postojeće stanje vodotoka

2. PROJEKTNO RJEŠENJE

Ovim diplomskim radom dano je projektno rješenje uređenja korita rijeke Gerovčice, u dužini od 466,82 m. Regulirana dionica proteže se od izvora do stacionaže km 0+466,82. Niveleta se postavlja s ciljem postizanja što manjeg iskopa. Trasa je postavljena po postojećem koritu što je više moguće. Gabarite projektiranog korita nastojano je zadržati maksimalno unutar granica postojećeg stanja na vodotoku. Ovaj diplomski rad fokusiran je na rješavanje samo hidrotehničkih problema vezanih uz regulacije, ali ne i detaljne proračune objekata (geotehničke, konstruktivne i sl.).



Slika 8 Područje zahvata na ortofoto podlozi (Izvor: Geoportal, 2023.)

Korito vodotoka dimenzionirano je na maksimalni protok od 30,00 m³/s. Trasa je postavljena kombinacijom pravaca i krivina karakteristike kojih su dane u priloženim nacrtima. Na predmetnoj dionici nalazi se ukupno 10,00 krivina čiji se radijusi kreću od 15,87 m do 46,65 m. Na projektiranoj dionici javljaju se velike visinske razlike, pa je linija nivelete postavljena tako da se što više smanji pad, odnosno brzina tečenja. Kako bi se savladala visinska razlika niveleta je „slomljena“ na četiri različita pada nivelete. U svrhu smanjenja pada na dionici je predviđena i izgradnja stepenica sa slapištem. Tok u koritu je silovit.

Od profila 1 do profila 17 (od km 0+000,00 do km 0+243,31) predviđeno je uređenje korita vodotoka otvorenim profilom trapeznog oblika. Stabilnost korita na bokovima osigurana je potpornim obalnim zidovima obloženim kamenom. Dno korita potrebno je izvesti u širini od 4,00 m, a nagibe pokosa 5:1. Dno je obloženo kamenom veličine dobivene hidrauličkim proračunom te se postavlja na sloj šljunka. Nagib pokosa 5:1 odabran je zbog manjih gabarita u odnosu na druge nagibe. S obzirom da se na dijelu od profila 1 do profila 17 na desnoj strani obale nalazi županijska cesta 5185, a na lijevoj strani objekti ovim nagibom postignuto je manje iskopa. Visina obalnih zidova je 2,90 m. Potporni zidovi izvode se u jednostranoj oplati betonom C25/30 uz ugradnju odgovarajuće armature. Drenažni sustav iza potpornih zidova sastoji se od nabijene gline od dna kanala do visine procjednice (0,30 m), kamenog nabačaja (1,00 m iznad nabijene gline), filter folije tip 500 (geotekstil) i procjednica od PVC cijevi Ø 75 mm na svakih 4,00 m. Glineni čep služi kao nepropusno dno drenažnog sustava. Filter folija postavlja se između sraslog terena i kamenog nabačaja kako bi se spriječilo zapunjavanje kamenog nabačaja zemljanim materijalom tijekom procjeđivanja zaobalnih podzemnih voda.

Zbog izvedbe regulacije korita vodotoka potrebno je na profilu 13 srušiti drveni most kod mlina.

Između profila 4 i profila 5 nalazi se propust s pritokom. Bokove i dno propusta potrebno je do utoka u Gerovčicu obložiti kamenim materijalom.

Između profila 6 i profila 7 nalazi se prag kojem je potrebna rekonstrukcija i kanal koji dovodi vodu do mlina. Kanal se ostavlja u postojećem stanju.

Od profila 17 do profila 37 (od km 0+243,31 do km 0+466,82) predviđena je sanacija korita vodotoka izvedbom obloge pokosa korita kamenom u betonu s betonskom nožicom

dimenzija dužine 0,50 m te visine 0,60 m. Nagib pokosa je 1:1,5. Širina dna se mijenja. Od profila 17 do 28 (od km 0+243,31 do km 0+376,10) predviđena je širina dna 9,00 m obložena kamenom veličine dobivene hidrauličkim proračunom na sloju šljunka. Visina poprečnog presjeka iznosi 1,20 m. Od profila 28 do profila 34 (od km 0+376,10 do km 0+445,35) predviđena je širina dna 9,00 m izvedena kamenom u betonu na sloju šljunka, a visina pokosa 1,20 m. Od profila 34 do profila 37 (od km 0+445,35 do km 0+466,82) predviđena je širina dna 5,00 m izvedena kamenom u betonu na sloju šljunka, a visina pokosa 1,40 m. Od profila 28 do profila 37 dno se ne oblaže samo kamenom zbog velikih brzina vode koje prelaze 5,00 m/s.

Na reguliranoj dionici predviđena je izgradnja četiri stepenice. Pregrade na preljevima izvode se u jednostranoj oplati od betona C25/30 uz ugradnju odgovarajuće armature. Krila preljeva ulaze u teren minimalno 0,90 m. Krunu preljeva i pokose na bokovima predviđeno je obložiti kamenim materijalom. Dno stepenice i slapište izvodi se od kamena u betonu ukupne debljine 0,50 m na betonskoj podlozi debljine 0,10 m.

Oba izvora ostavljaju se u postojećem stanju.

Ukoliko se u koritu nalazi zdrav kamen potrebno ga je koristiti za oblaganje pokosa i dna. Kvalitetan zemljano kameni materijal može se koristiti kao nasipni materijal. Sav višak materijala odvozi se na deponiju/odlagalište prema propisima o deponiranju materijala i odlaganju otpada.

Pokose nasipa potrebno je zaštititi primjenom humusnog materijala i travnate vegetacije. Za ovu zaštitu upotrebljava se humusni materijal bez primjesa grana, korijenja, kamenih i drugih materijala koji nisu pogodni za razvoj vegetacije, smjesa travnatog sjemena i gnojivo. Vrsta i mješavina trave odabire se u ovisnosti o pedološkim svojstvima tla i klimatskim uvjetima područja zbog sigurnosti rasta vegetacije. [4.], [5.], [6.]

Na desnoj obali od profila 13, odnosno stacionaže 0+188,76 do izvora predviđena je izvedba nove pješačke staze.

3. HIDRAULIČKI PRORAČUN

Za dimenzioniranje korita trapeznog oblika korištene su formule preuzete iz [7]:

$$v_s = \frac{1}{n} * R^{\frac{2}{3}} * I^{\frac{1}{2}} \text{ [m/s]} \quad (1)$$

$$O = v_s * F \text{ [m]} \quad (2)$$

$$R = \frac{F}{O} \text{ [m]} \quad (3)$$

$$I = I_0 \text{ [%]}$$

gdje su simboli:

v_s – srednja profilna brzina [m/s],

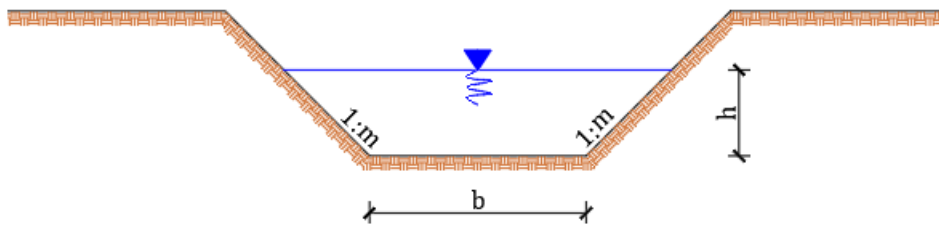
n – Manningov koeficijent [/],

R – hidraulički radijus [m],

O – omočeni obod [m],

I_0 – pad dna [%],

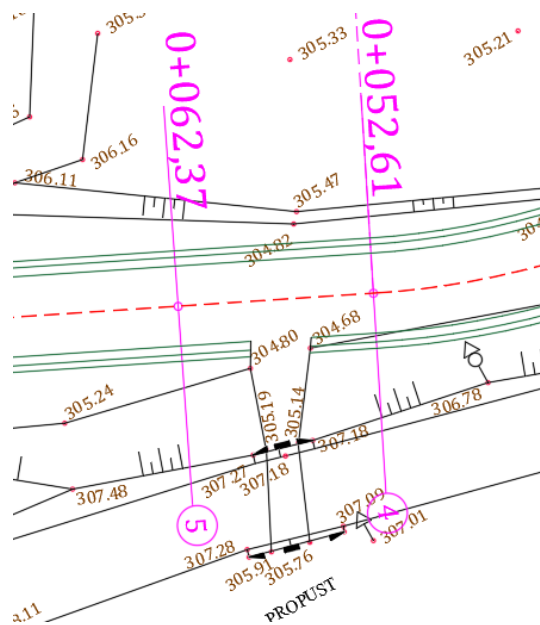
F – površina poprečnog profila [m²].



Slika 9 Poprečni presjek trapeznog oblika

3.1. Dimenzioniranje korita od km 0+000,00 do km 0+052,61

Između profila 4 i 5 nalazi se pritoka u rijeku Gerovčicu. Ulazni podaci su pretpostavljeni kako bi se izračunao ukupan protok u kanalu koji je potrebno regulirati. Manningov koeficijent, n [/] je 0,017, prema tablici preuzetoj iz [4.]. Pretpostavljena vrsta stijenki je stara (oštećena) obloga od kamena ili relativno grub beton. Pretpostavljeni pad dna je 2,00 %, širina dna kanala 1,50 m (izmjerena srednja širina u programu AutoCAD), nagib pokosa 0,20, protok $1\text{m}^3/\text{s}$ te visina vode u kanalu 0,24 m.



Slika 10 Pritoka

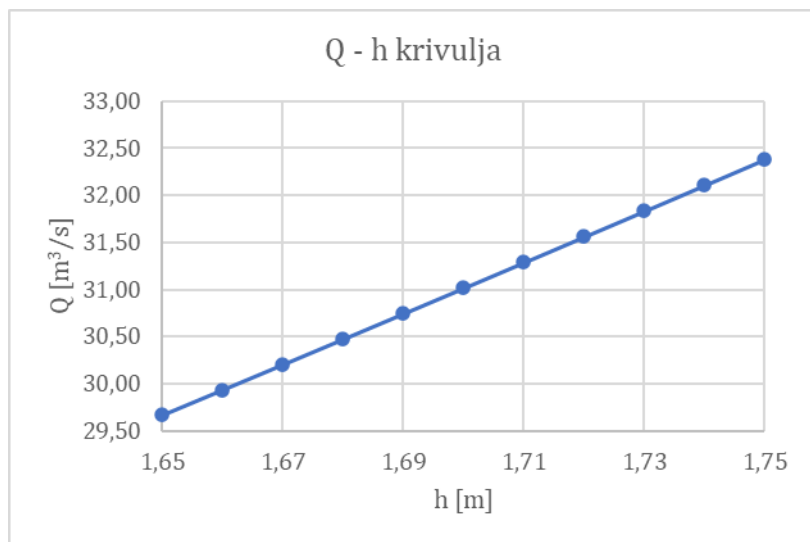
Tablica 1 Početni uvjeti za dimenzioniranje korita od profila 1 (km 0+000,00) do profila 4 (km 0+052,61)

Početni uvjeti:		
Q	31,00	m^3/s
n	0,035	/
b	4,00	m
I	0,022	/
m	0,20	/
Početni	1,65	m
Korak	0,01	m

Q	protok
n	Manningov koeficijent
b	širina dna kanala
I	pad dna
m	nagib pokosa

Tablica 2 Tablični prikaz konsumpcijske krivulje

h_i m	F_i m^2	O_i m	R_i m	v_i m/s	Q_i m^3/s	Q^2/g m	$v_i = A_i * H_i^0$ $A = 3,38$ $b = 0,41$ m/s	$Q_i = A * H_i^0$ $A = 14,08$ $b = 1,49$ m^3/s
1,65	7,14	7,37	0,97	4,15	29,67	89,73	4,15	29,67
1,66	7,19	7,39	0,97	4,16	29,94	91,36	4,16	29,94
1,67	7,24	7,41	0,98	4,17	30,21	93,01	4,17	30,21
1,68	7,28	7,43	0,98	4,18	30,48	94,67	4,18	30,48
1,69	7,33	7,45	0,98	4,19	30,75	96,36	4,19	30,75
1,70	7,38	7,47	0,99	4,20	31,02	98,07	4,20	31,02
1,71	7,42	7,49	0,99	4,21	31,29	99,79	4,21	31,29
1,72	7,47	7,51	1,00	4,22	31,56	101,54	4,22	31,56
1,73	7,52	7,53	1,00	4,23	31,83	103,31	4,23	31,83
1,74	7,57	7,55	1,00	4,24	32,11	105,09	4,24	32,11
1,75	7,61	7,57	1,01	4,25	32,38	106,90	4,25	32,38



Slika 11 Grafički prikaz konsumpcijske krivulje

H	1,70	m
v	4,20	m/s
H_{kp}	1,83	m
H_k	1,77	m

$$H = 1,70 + 0,50 = 2,20 \text{ m}$$

Usvojena visina vode u koritu je 1,70 m. Usvojenoj visini vode dodaje se nadvišenje vodnog lica od 0,50 m. Izračunata dubina korita je 2,20 m.

Režim tečenja u koritu određen je prema izrazu (4) preuzetom iz [7]:

$$F_r = \frac{Q^2 * (b + 2 * m * h)}{g * A^3} \quad (4)$$

$$F_r = \frac{30,00^2 * (4,00 + 2,00 * 0,20 * 1,70)}{9,81 * 7,38^3} = 1,06$$

Tečenje u koritu je silovito, Freudov broj F_r veći je od jedan ($1,06 > 1,00$).

Provjera protoka u kanalu: umnožak površine poprečnog presjeka kanala A i brzine vode u kanalu v jednak je $30 \text{ m}^3/\text{s}$.

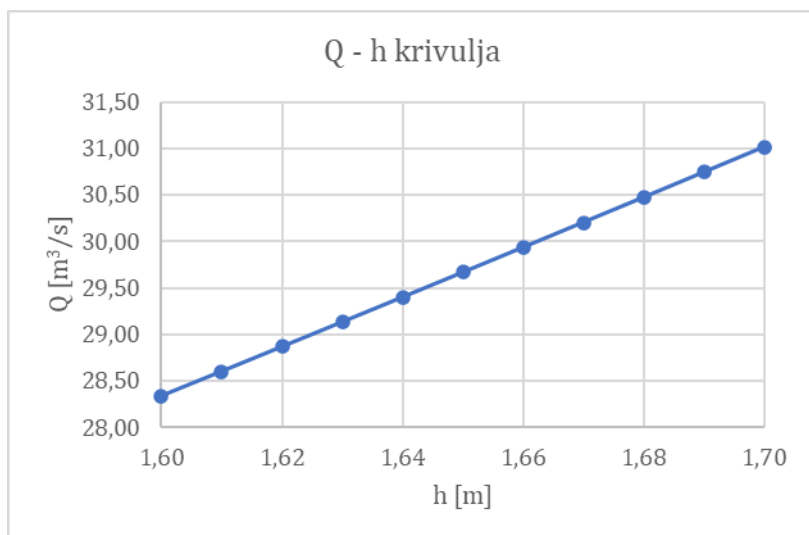
3.2. Dimenzioniranje korita od km 0+052,61 do km 0+243,31

Tablica 3 Početni uvjeti za dimenzioniranje korita od profila 4 (km 0+052,61) do profila 17 (km 0+243,31)

Početni uvjeti:		
Q	30,00	m ³ /s
n	0,035	/
b	4,00	m
I	0,022	/
m	0,20	/
Početni	1,60	m
Korak	0,01	m

Tablica 4 Tablični prikaz konsumpcijske krivulje

h _i m	F _i m ²	O _i m	R _i m	v _i m/s	Q _i m ³ /s	Q ² /g m	v _i = A _i * H _i ⁰	Q _i = A * H _i ⁰
							A = 3,37 b = 0,41 m/s	A = 14,07 b = 1,49 m ³ /s
1,60	6,91	7,26	0,95	4,10	28,34	81,87	4,10	28,34
1,61	6,96	7,28	0,96	4,11	28,60	83,40	4,11	28,60
1,62	7,00	7,30	0,96	4,12	28,87	84,96	4,12	28,87
1,63	7,05	7,32	0,96	4,13	29,13	86,53	4,13	29,13
1,64	7,10	7,34	0,97	4,14	29,40	88,12	4,14	29,40
1,65	7,14	7,37	0,97	4,15	29,67	89,73	4,15	29,67
1,66	7,19	7,39	0,97	4,16	29,94	91,36	4,16	29,94
1,67	7,24	7,41	0,98	4,17	30,21	93,01	4,17	30,21
1,68	7,28	7,43	0,98	4,18	30,48	94,67	4,18	30,48
1,69	7,33	7,45	0,98	4,19	30,75	96,36	4,19	30,75
1,70	7,38	7,47	0,99	4,20	31,02	98,07	4,20	31,02



Slika 12 Grafički prikaz konsumpcijske krivulje

H	1,66	m
v	4,17	m/s
H _{kp}	1,79	m
H _k	1,73	m

$$H = 1,66 + 0,50 = 2,16 \text{ m} \approx 2,20 \text{ m}$$

Usvojena visina vode u koritu je 1,66 m. Odabire se dubina korita 2,20 m.

Režim tečenja u koritu određen je prema izrazu (4):

$$Fr = \frac{30,00^2 * (4,00 + 2,00 * 0,20 * 1,66)}{9,81 * 7,19^3} = 1,50$$

Tečenje u koritu je silovito, Freudov broj Fr veći je od 1,00 (1,50 > 1,00).

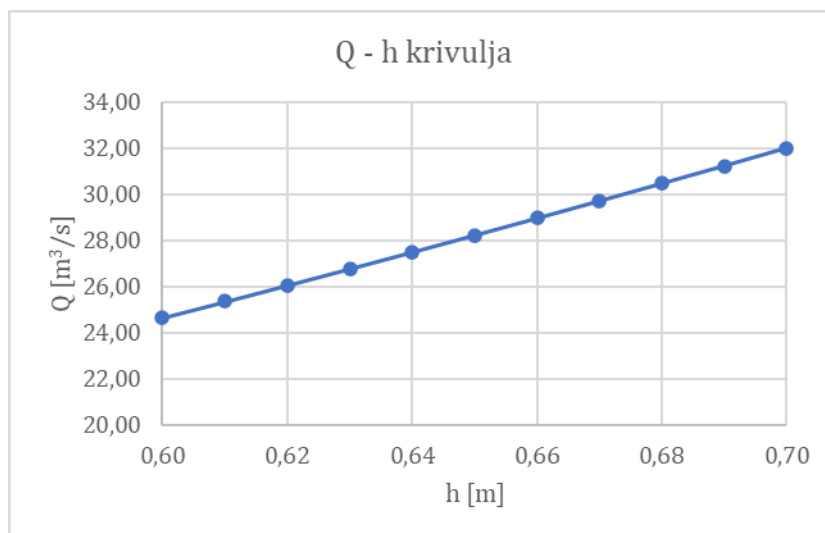
3.3. Dimenzioniranje korita od 0+243,31 do 0+376,10

Tablica 5 Početni uvjeti za dimenzioniranje korita od profila 17 (km 0+243,31) do profila 28 (km 0+376,10)

Početni uvjeti:		
Q	30,00	m ³ /s
n	0,035	/
b	9,00	m
I	0,049	/
m	1,50	/
Početni	0,60	m
Korak	0,01	m

Tablica 6 Tablični prikaz konsumpcijske krivulje

h _i m	F _i m ²	O _i m	R _i m	v _i m/s	Q _i m ³ /s	Q ² /g m	v _i = A _i * H _i ⁰	Q _i = A * H _i ⁰
							A = 5,62 b = 0,59 m/s	A = 58,54 b = 1,69 m ³ /s
0,60	5,94	11,16	0,53	4,15	24,67	62,03	4,15	24,67
0,61	6,05	11,20	0,54	4,19	25,37	65,60	4,19	25,37
0,62	6,16	11,24	0,55	4,24	26,07	69,30	4,24	26,07
0,63	6,27	11,27	0,56	4,28	26,79	73,15	4,28	26,79
0,64	6,37	11,31	0,56	4,32	27,51	77,15	4,32	27,51
0,65	6,48	11,34	0,57	4,36	28,24	81,31	4,36	28,24
0,66	6,59	11,38	0,58	4,40	28,98	85,62	4,40	28,98
0,67	6,70	11,42	0,59	4,43	29,73	90,09	4,43	29,73
0,68	6,81	11,45	0,59	4,47	30,48	94,73	4,47	30,48
0,69	6,92	11,49	0,60	4,51	31,25	99,53	4,51	31,25
0,70	7,04	11,52	0,61	4,55	32,02	104,51	4,55	32,02



Slika 13 Grafički prikaz konsumpcijske krivulje

H	0,67	m
v	4,45	m/s
H _{kp}	1,04	m
H _k	0,98	m

$$H = 0,67 + 0,50 = 1,17 \text{ m} \approx 1,20 \text{ m}$$

Usvojena visina vode u koritu je 0,67 m. Odabire se dubina korita 1,20 m.

Režim tečenja u koritu određen je prema izrazu (4):

$$Fr = \frac{30,00^2 * (9,00 + 2,00 * 1,50 * 0,67)}{9,81 * 6,70^3} = 3,35$$

Tečenje u koritu je silovito, Freudov broj Fr veći je od 1,00 (3,35 > 1,00).

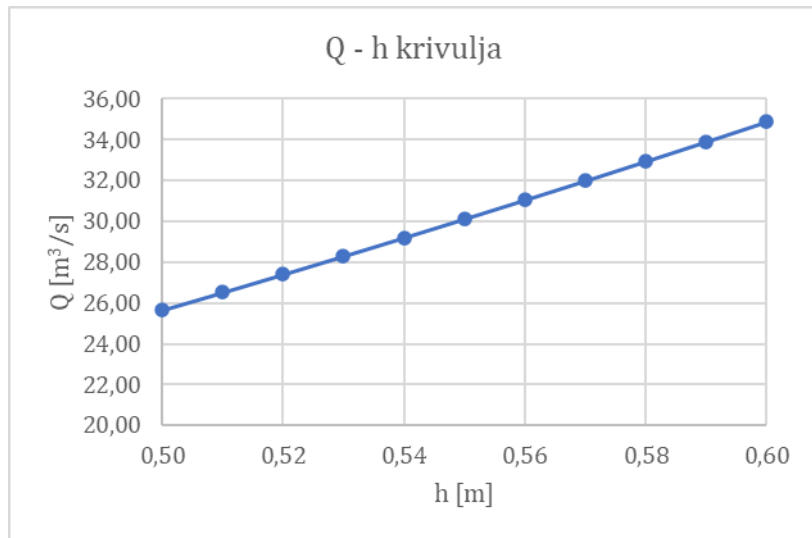
3.4. Dimenzioniranje korita od 0+376,10 do 0+445,35

Tablica 7 Početni uvjeti za dimenzioniranje korita od profila 28 (km 0+376,10) do profila 34 (km 0+445,35)

Početni uvjeti:		
Q	30	m ³ /s
n	0,035	/
b	9,00	m
I	0,098	/
m	1,5	/
Početni	0,5	m
Korak	0,01	m

Tablica 8 Tablični prikaz konsumpcijske krivulje

h _i m	F _i m ²	O _i m	R _i m	v _i m/s	Q _i m ³ /s	Q ² /g m	v _i = A _i * H _i ⁰	Q _i = A * H _i ⁰
							A = 7,99 b = 0,60 m/s	A = 82,55 b = 1,69 m ³ /s
0,50	4,88	10,80	0,45	5,26	25,65	67,08	5,26	25,65
0,51	4,98	10,84	0,46	5,33	26,52	71,71	5,33	26,52
0,52	5,09	10,87	0,47	5,39	27,41	76,56	5,39	27,41
0,53	5,19	10,91	0,48	5,45	28,30	81,63	5,45	28,30
0,54	5,30	10,95	0,48	5,51	29,20	86,94	5,51	29,21
0,55	5,40	10,98	0,49	5,57	30,12	92,49	5,57	30,12
0,56	5,51	11,02	0,50	5,64	31,05	98,29	5,63	31,05
0,57	5,62	11,06	0,51	5,70	31,99	104,34	5,70	31,99
0,58	5,72	11,09	0,52	5,76	32,95	110,65	5,76	32,95
0,59	5,83	11,13	0,52	5,81	33,91	117,22	5,81	33,91
0,60	5,94	11,16	0,53	5,87	34,89	124,07	5,87	34,88



Slika 14 Grafički prikaz konsumpcijske krivulje

H	0,55	m
v	5,57	m/s
H _{kp}	1,04	m
H _k	0,98	m

$$H = 0,55 + 0,60 = 1,15 \text{ m} \approx 1,20 \text{ m}$$

Usvojena visina vode u koritu je 0,55 m. Odabire se dubina korita 1,20 m.

Režim tečenja u koritu određen je prema izrazu (4):

$$Fr = \frac{30,00^2 * (9,00 + 2,00 * 1,50 * 0,55)}{9,81 * 5,40^3} = 6,20$$

Tečenje u koritu je silovito, Freudov broj Fr veći je od 1,00 (6,20 > 1,00).

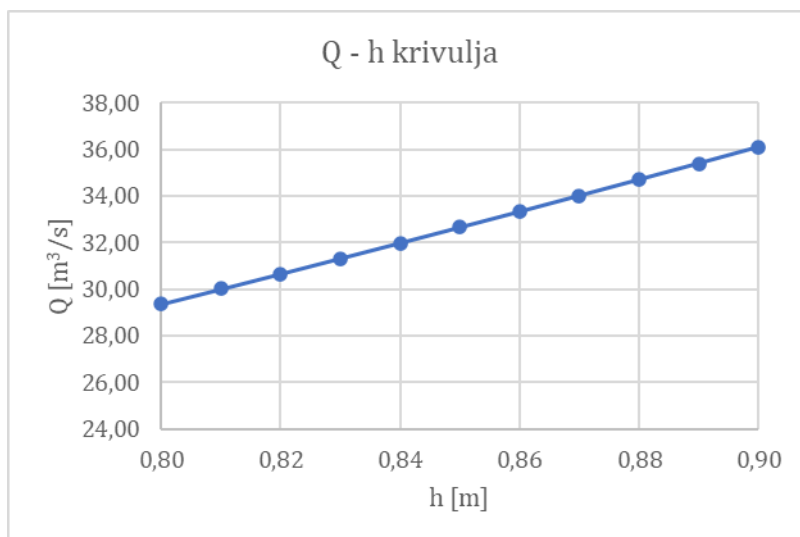
3.5. Dimenzioniranje korita od 0+445,34 do 0+466,82

Tablica 9 Početni uvjeti za dimenzioniranje korita od profila 34 (km 0+445,35) do profila 37 (km 0+466,82)

Početni uvjeti:		
Q	30	m ³ /s
n	0,035	/
b	5,00	m
I	0,0797	/
m	1,5	/
Početni	0,8	m
Korak	0,01	m

Tablica 10 Tablični prikaz konsumpcijske krivulje

h _i m	F _i m ²	O _i m	R _i m	v _i m/s	Q _i m ³ /s	Q ² /g m	v _i = A _i * H _i ⁰	Q _i = A * H _i ⁰
							A = 6,69 b = 0,55 m/s	A = 43,42 b = 1,75 m ³ /s
0,80	4,96	7,88	0,63	5,92	29,37	87,95	5,92	29,37
0,81	5,03	7,92	0,64	5,96	30,02	91,85	5,96	30,02
0,82	5,11	7,96	0,64	6,00	30,67	95,87	6,00	30,67
0,83	5,18	7,99	0,65	6,04	31,32	100,02	6,04	31,33
0,84	5,26	8,03	0,65	6,08	31,99	104,31	6,08	31,99
0,85	5,33	8,06	0,66	6,12	32,66	108,72	6,12	32,66
0,86	5,41	8,10	0,67	6,16	33,33	113,27	6,16	33,34
0,87	5,49	8,14	0,67	6,20	34,02	117,96	6,20	34,02
0,88	5,56	8,17	0,68	6,24	34,71	122,79	6,24	34,71
0,89	5,64	8,21	0,69	6,28	35,40	127,76	6,28	35,40
0,90	5,72	8,24	0,69	6,32	36,10	132,88	6,32	36,10



Slika 15 Grafički prikaz konsumpcijske krivulje

H	0,81	m
v	5,96	m/s
H_{kp}	1,54	m
H_k	1,34	m

$$H = 0,81 + 0,60 = 1,41 \text{ m} \approx 1,40 \text{ m}$$

Usvojena visina vode u koritu je 0,81 m. Odabire se dubina korita 1,40 m.

Režim tečenja u koritu određen je prema izrazu (4):

$$Fr = \frac{30,00^2 * (5,00 + 2,00 * 1,50 * 0,81)}{9,81 * 5,03^3} = 5,35$$

Tečenje u koritu je silovito, Freudov broj Fr veći je od 1,00 ($5,35 > 1,00$).

3.6. Proračun nadvišenja vodnog lica u krivini

Nadvišenje vodnog lica u krivini izračunato je prema Müllerovom izrazu:

$$\Delta h = \frac{v^2}{2 * g} * \frac{a}{R} [m] \quad (5)$$

$$a = b + 2 * m * h [m] \quad (6)$$

gdje su: Δh – nadvišenje vodnog lica [m],

v – brzina vode u kanalu [m/s],

a – širina vodnog lica [m],

R – radijus krivine [m].

Slika 16 prikazuje elemente krivine, a u tablicama 11 njihove vrijednosti za krivine T1 do T10.

Elementi krivina određeni su prema izrazima (7) i (8) te izmjereni u programu AutoCAD.

$$t = tg\left(\frac{\alpha}{2}\right) * R [m] \quad (7)$$

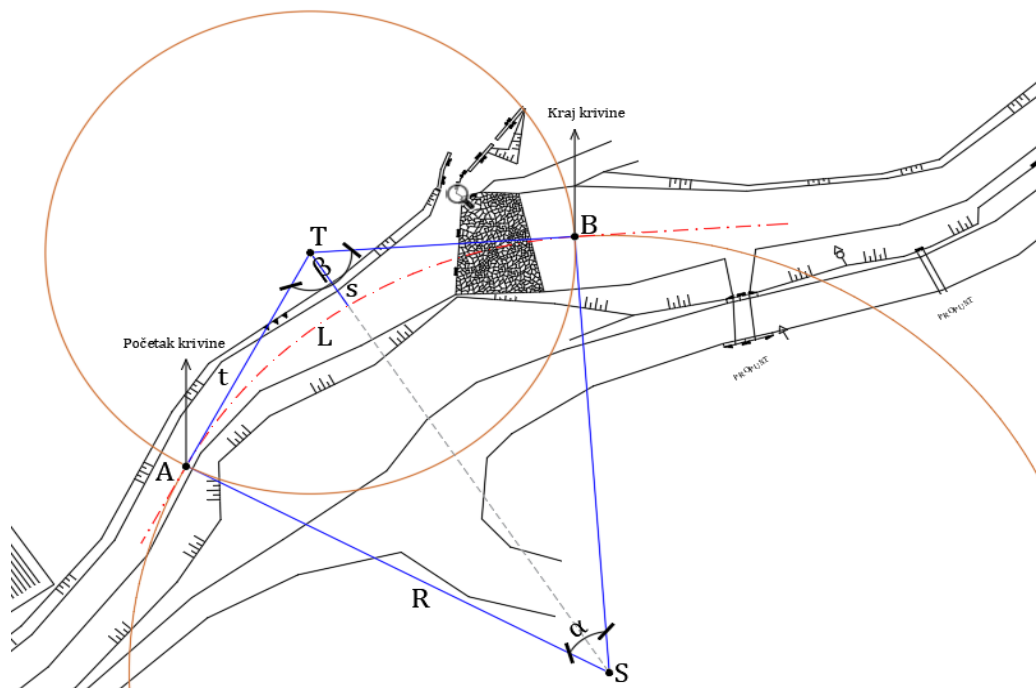
$$s = \frac{R}{\cos\left(\frac{\alpha}{2}\right)} - R [m] \quad (8)$$

Gdje su: R – radijus krivine [m],

t – duljina dijela tangente od početka do tjemena krivine [m],

s – duljina dijela sekante od tjemena krivine do regulacijske linije [m],

L – duljina kružnog luka [m].



Slika 16 Prikaz elemenata krivine

Tablica 11 Elementi krivina (krivine 1 – 10)

Krivina 1			Krivina 2			Krivina 3		
α	48°14'55"		α	58°13'30"		α	26°40'55"	
β	131°45'05"		β	121°46'30"		β	153°19'05"	
R	41,97	m	R	46,65	m	R	44,92	m
t	18,80	m	t	25,98	m	t	10,65	m
s	4,02	m	s	6,75	m	s	1,25	m
L	35,34	m	L	47,40	m	L	20,93	m
Q	31,00	m ³ /s	Q	30,00	m ³ /s	Q	30,00	m ³ /s
b	4,00	m	b	4,00	m	b	4,00	m
m	0,20	m	m	0,20	m	m	0,20	m
h	1,70	m	h	1,66	m	h	1,66	m
a	4,68	m	a	4,66	m	a	4,66	m
v	4,20	m/s	v	4,17	m/s	v	4,17	m/s
Δh	0,10	m	Δh	0,09	m	Δh	0,09	m

Krivina 4			Krivina 5			Krivina 6		
α	71°57'22"		α	62°01'10"		α	44°44'43"	
β	108°02'38"		β	117°58'50"		β	135°15'17"	
R	34,47	m	R	24,70	m	R	26,41	m
t	25,02	m	t	14,85	m	t	10,87	m
s	8,13	m	s	4,12	m	s	2,15	m
L	43,19	m	L	26,74	m	L	20,63	m
Q	30,00	m ³ /s	Q	30,00	m ³ /s	Q	30,00	m ³ /s
b	4,00	m	b	9,00	m	b	9,00	m
m	0,20	m	m	1,50	m	m	1,50	m
h	1,66	m	h	0,67	m	h	0,67	m
a	4,66	m	a	4,66	m	a	4,66	m
v	4,17	m/s	v	4,45	m/s	v	4,45	m/s
Δh	0,12	m	Δh	0,19	m	Δh	0,18	m

Krivina 7			Krivina 8			Krivina 9		
α	32°10'28"		α	56°28'49"		α	60°59'08"	
β	147°49'32"		β	123°31'11"		β	119°00'52"	
R	28,18	m	R	15,87	m	R	34,00	m
t	8,13	m	t	8,52	m	t	20,02	m
s	1,15	m	s	2,14	m	s	5,46	m
L	16,29	m	L	15,64	m	L	35,81	m
Q	30,00	m ³ /s	Q	30,00	m ³ /s	Q	30,00	m ³ /s
b	9,00	m	b	9,00	m	b	9,00	m
m	1,50	m	m	1,50	m	m	1,50	m
h	0,67	m	h	0,55	m	h	0,55	m
a	4,66	m	a	4,66	m	a	7,43	m
v	4,45	m/s	v	5,57	m/s	v	5,57	m/s
Δh	0,17	m	Δh	0,46	m	Δh	0,35	m

Krivina 10		
α	28°30'47"	
β	151°29'13"	
R	25,94	m
t	6,59	m
s	0,82	m
L	12,91	m
Q	30,00	m ³ /s
b	5,00	m
m	1,50	m
h	0,81	m
a	7,43	m
v	5,96	m/s
Δh	0,52	m

Iz sigurnosnih razloga i sprječavanja izlivanja vode iz korita usvaja se nadvišenje vodnog lica za 0,50 m na profilima od km 0+000 do km 0+376,10 te 0,60 m na profilima od km 0+376,10 do km 0+466,82.

3.7. Proračun vučne sile na dnu korita i veličine zrna

Maksimalno naprežanje od pokretne sile vode na dnu i veličina zrna na dnu izračunati su prema izrazu Meyer - Petera:

$$\tau_s = 0,97 * \rho_v * g * h * I \text{ [N/m}^2\text{]} \quad (9)$$

$$d_s = \frac{0,97 * \rho_v * g * h * I}{0,04 * \rho_d'' * g} \text{ [m]} \quad (10)$$

gdje su:

τ_s – maksimalno posmično naprežanje [N/m²],

d_s – veličina zrna na dnu [m],

ρ_v – gustoća vode [kg/m³], $\rho_v = 1000,00 \text{ kg/m}^3$,

g – ubrzanje sile teže [m/s²], $g = 9,81 \text{ m/s}^2$,

h – dubina vode u kanalu [m],

I – pad dna kanala [%],

ρ_d'' - uronjena težina zrna [kg/m³], $\rho_d'' = 1600,00 \text{ kg/m}^3$.

Profil 1 (km 0+000) do 17 (km 0+243,31)

$$\tau_s = 0,97 * 1000 * 9,81 * 1,66 * 0,022 = 347,51 \text{ N/m}^2$$

$$d_s = \frac{0,97 * 1000 * 9,81 * 1,66 * 0,022}{0,04 * 1600 * 9,81} = 0,55 \text{ m} \approx 0,60 \text{ m}$$

Profil 17 (km 0+243,31) do 28 (km 0+376,10)

$$\tau_s = 0,97 * 1000 * 9,81 * 0,67 * 0,049 = 312,40 \text{ N/m}^2$$

$$d_s = \frac{0,97 * 1000 * 9,81 * 0,67 * 0,049}{0,04 * 1600 * 9,81} = 0,49 \text{ m} \approx 0,50 \text{ m}$$

4. PRORAČUN PRELJEVA, STEPENICE I SLAPIŠTA

Formule korištene za proračun propusne moći preljeva, stepenice i slapišta preuzete su iz [7.]:

$$H_0 = H + \frac{\alpha * v^2}{2 * g} [m] \quad (11)$$

$$\varepsilon = 1,00 - \alpha * \frac{H}{H + b_{nizvodno}} \quad (12)$$

$$b_{sr} = b + n * \xi * H [m] \quad (13)$$

$$Q = \varepsilon * m * b_{sr} * \sqrt{2,00 * g} * H_0^{\frac{3}{2}} [m^3/s] \quad (14)$$

gdje su: H_0 – energetska linija [m],

H – preljevna visina [m],

α – Coriolisov koeficijent, $\alpha = 1,00$,

v – dolazna brzina vode na preljev [m/s],

g – ubrzanje polja sile teže, $g = 9,81 \text{ m/s}^2$,

ε – koeficijent bočnog suženja,

α – koeficijent oblika čeonog lica krila, $\alpha = 0,20$,

b – širina preljeva [m],

b_{sr} – širina preljeva u težištu preljeva [m],

n – nagib pokosa,

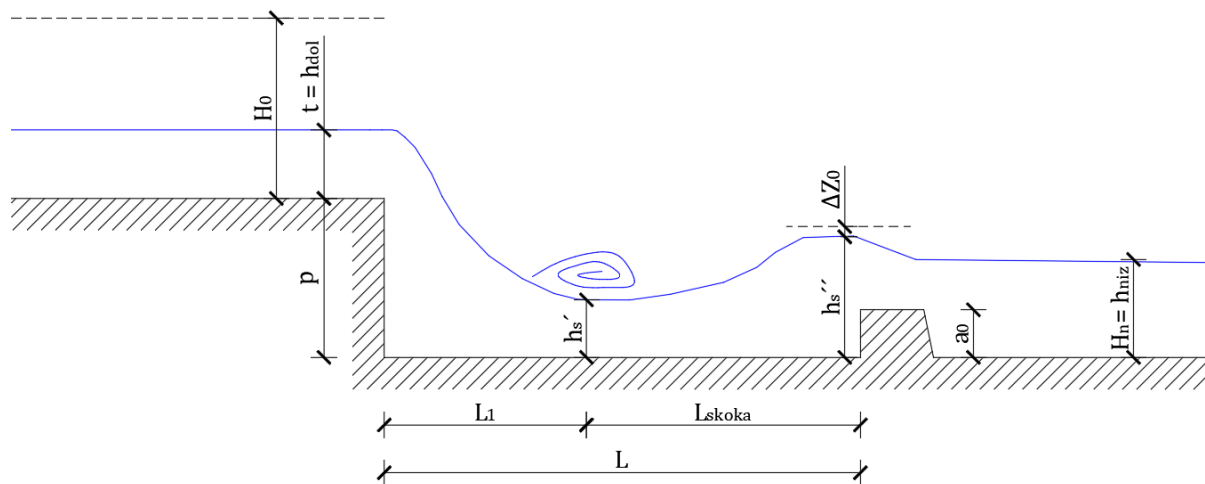
ξ – koeficijent sigurnosti po Zamarinu, $\xi = 0,80$,

Q – protok na preljevu [m^3/s],

m – koeficijent preljeva, $m = 0,47$.

Ukoliko je protok dobiven proračunom veći od 30,00 m³/s, usvaja se odabrana visina stepenice.

Slapište se gradi na ravnom dijelu vodotoka, a služi kako bi umirio tok vode. Vodni skok bi trebao biti potopljen. Kada je odbačen gradi se bučnica ili se podiže prag (primjer Slika 17).



Slika 17 Slapište i podignuti prag

Formule korištene za proračun slapišta:

$$H_0 = H + \frac{\alpha * v^2}{2,00 * g} [m]$$

$$L_1 = \rho * \sqrt{H_0 * (2,00 * p + t)} [m] \quad (15)$$

$$b_r' = b + 0,80 * n * t + 0,10 * L_1 [m] \quad (16)$$

$$h_c' = \frac{q}{\rho * b_r' * \sqrt{2,00 * g * (T_0 - h_c')}} [m] \quad (17)$$

$$q = \frac{Q}{b_r} [m^3/s] \quad (18)$$

$$h_c'' = \frac{h_c'}{2,00} * \left(\sqrt{1,00 + \frac{8 * \alpha * q^2}{g * h_c'^3}} - 1,00 \right) [m] \quad (19)$$

Gdje su: H_0 – energetska linija [m],

L_1 – dužina leta struje [m],

ρ – koeficijent za brzinu, $\rho = 1,00$,

p – visina stepenice na preljevu [m],

t – visina vode [m],

b_r' – računaska širina za bučnicu [m],

b – širina trapeznog profila na dnu [m],

h_c' – prva spregnuta dubina [m],

T_0 – zbroj energetske visine i visine preljeva [m],

h_c'' – druga spregnuta dubina [m].

Dubina bučnice definirana je sljedećim izrazima:

$$h_v = \frac{\alpha * v^2}{2,00 * g} [m] \quad (20)$$

$$\Delta Z_0 = \frac{\alpha * q^2}{\rho * 2,00 * g * H_n^2} [m] \quad (21)$$

$$d = \sigma * h_c'' - \Delta Z_0 - H_n + h_v [m] \quad (22)$$

Podizanje odbojnog praga prema Šaumanu:

$$h_1 = \left(\frac{q_z}{m * \sqrt{2,00 * g}} \right)^{\frac{2}{3}} - \frac{q_{III}^2}{2,00 * g * (h'')^2} [m] \quad (23)$$

$$a_0 = \sigma * h_c'' - h_1 [m] \quad (24)$$

Dužina bučnice definirana je sljedećim izrazima:

$$L_{skoka} = L_1 * h_c'' [m] \quad (25)$$

$$L = L_1 + L_{skoka} [m] \quad (26)$$

$$L = 4 * h_c'' [m] \quad (27)$$

$$L = 6 * (h_c'' - h_c') [m] \quad (28)$$

Gdje su: h_v – brzinska visina [m],

ΔZ_0 – povećanje pritiska zbog preljevanja pri izlazu iz bučnice [m],

H_n – visina vode nizvodno [m],

d – dubina bučnice [m],

σ – stupanj potopljenosti bučnice, $\sigma = 1,10$

L – dužina bučnice [m],

a_0 – visina praga [m].

4.1. Stepenica na profilu 6, km 0+073,37

Proračun propusne moći preljeva

Tablica 12 Početni uvjeti za proračun preljeva i slapišta na profilu 6, km 0+073,37

Q	30,00	m ³ /s
p	1,00	m
b	4,00	m
H	1,66	m
v	4,17	m/s
n	0,20	
ρ	1,00	
m	0,47	
α	0,20	
ξ	0,80	

Energetska linija definirana je izrazom (11):

$$H_0 = 1,66 + \frac{1,00 * 4,17^2}{2,00 * 9,81} = 2,55 \text{ m}$$

Koeficijent bočnog suženja definirana je izrazom (12):

$$\varepsilon = 1,00 - 0,20 * \frac{1,66}{1,66 + 4,00} = 0,94$$

Širina preljeva u težištu preljeva definirana je izrazom (13):

$$b_{sr} = 4,00 + 0,20 * 0,80 * 1,66 = 4,27 \text{ m}$$

Protok na preljevu definirana je izrazom (14):

$$Q = 0,94 * 0,47 * 4,27 * \sqrt{2,00 * 9,81} * 2,55^{\frac{3}{2}} = 34,03 \text{ m}^3/\text{s}$$

$$34,03 \text{ m}^3/\text{s} > 30,00 \text{ m}^3/\text{s} \quad \text{Preljev zadovoljava}$$

Proračun slapišta

Energetska linija definirana je izrazom (11):

$$H_0 = 1,66 + \frac{1,00 * 4,17^2}{2,00 * 9,81} = 2,55 \text{ m}$$

Dužina leta struje definirana je izrazom (16):

$$L_1 = 1,00 * \sqrt{2,55 * (2,00 * 1,00 + 1,66)} = 3,05 \text{ m}$$

Računska širina za bučnicu definirana je izrazom (17):

$$b_r' = 4,00 + 0,80 * 0,20 * 1,66 + 0,10 * 3,05 = 4,57 \text{ m}$$

Prva spregnuta dubina definirana je izrazom (18):

- Prva pretpostavka: $h_c' = 0,50 \text{ m}$

$$h_c' = \frac{30,00}{1,00 * 4,57 * \sqrt{2,00 * 9,81 * (3,55 - 0,50)}} = 0,85 \text{ m}$$

$$T_0 = p + H_0 = 1 + 2,55 = 3,55 \text{ m}$$

- Druga pretpostavka: $h_c' = 0,85 \text{ m}$

$$h_c' = \frac{30,00}{1,00 * 4,57 * \sqrt{2,00 * 9,81 * (3,55 - 0,85)}} = 0,90 \text{ m}$$

- Treća pretpostavka: $h_c' = 0,90 \text{ m}$

$$h_c' = \frac{30,00}{1,00 * 4,57 * \sqrt{2,00 * 9,81 * (3,55 - 0,90)}} = 0,91 \text{ m}$$

- Četvrta pretpostavka: $h_c' = 0,91 \text{ m}$

$$h_c' = \frac{30,00}{1,00 * 4,57 * \sqrt{2,00 * 9,81 * (3,55 - 0,91)}} = 0,91 \text{ m}$$

Usvaja se

$$q = \frac{30,00}{4,57} = 6,56 \text{ m}^3/\text{s}$$

Druga spregnuta dubina definirana je izrazom (20):

$$h_c'' = \frac{0,91}{2,00} * \left(\sqrt{1,00 + \frac{8,00 * 1,00 * 6,56^2}{9,81 * 0,91^3}} - 1,00 \right) = 2,68 \text{ m}$$

$$2,68 \text{ m} > 1,66 \text{ m}$$

Hidraulički skok je odbačen, potrebno je produbljenje bučnice ili podizanje završnog praga.

Brzinska visina, povećanje pritiska zbog preljevanja pri izlazu iz bučnice i dubina bučnice definirani su izrazima (21), (22) i (23):

$$h_v = \frac{1,00 * 4,17^2}{2,00 * 9,81} = 0,89 \text{ m}$$

$$\Delta Z_0 = \frac{1,00 * 6,56^2}{1,00 * 2,00 * 9,81 * 1,66^2} = 0,80 \text{ m}$$

$$d = 1,10 * 2,68 - 0,80 - 1,66 + 0,89 = 1,38 \approx 1,40 \text{ m}$$

Podizanje odbojnog praga definirano je izrazima (24) i (25):

$$h_1 = \left(\frac{\frac{30,00}{4,00}}{0,47 * \sqrt{2,00 * 9,81}} \right)^{\frac{2}{3}} - \frac{\left(\frac{30,00}{4,00} \right)^2}{2,00 * 9,81 * 2,68^2} = 1,95 \text{ m}$$

$$a_0 = 1,00 * 2,68 - 1,95 = 0,73 \text{ m} \approx 0,80 \text{ m}$$

Dužina bučnice prema različitim autorima definirana je izrazima (26), (27), (28) i (29):

$$L_{skoka} = 3,05 * 2,68 = 8,17 \text{ m}$$

$$L = 3,05 + 8,17 = 11,22 \text{ m}$$

$$L = 4,00 * 2,68 = 10,72 \text{ m}$$

$$L = 6,00 * (2,68 - 0,91) = 10,62 \text{ m}$$

Odabire se dužina bučnice 11 m.

4.2. Stepenica na profilu 17, km 0+243,31

Proračun propusne moći preljeva

Tablica 13 Početni uvjeti za proračun preljeva i slapišta na profilu 17, km 0+243,31

Q	30,00	m ³ /s
p	1,80	m
b _{uzvodno}	9,00	m
b _{nizvodno}	4,00	m
H _{uzvodno}	0,67	m
H _{nizvodno}	1,66	m
v _{dolazno}	4,45	m/s
n	0,20	
ρ	1,00	
m	0,47	
α	0,20	
ξ	0,80	

Energetska linija definirana je izrazom (11):

$$H_0 = 0,67 + \frac{1,00 * 4,45^2}{2,00 * 9,81} = 1,68 \text{ m}$$

Koeficijent bočnog suženja definiran je izrazom (12):

$$\varepsilon = 1,00 - 0,20 * \frac{0,67}{0,67 + 4,00} = 0,97$$

Širina preljeva u težištu preljeva definirana je izrazom (13):

$$b_{sr} = 9,00 + 0,20 * 0,80 * 0,67 = 9,11 \text{ m}$$

Protok na preljevu definiran je izrazom (14):

$$Q = 0,97 * 0,47 * 9,11 * \sqrt{2,00 * 9,81} * 1,68^{\frac{3}{2}} = 40,06 \text{ m}^3/\text{s}$$

$$40,06 \text{ m}^3/\text{s} > 30,00 \text{ m}^3/\text{s} \quad \text{Preljev zadovoljava}$$

Proračun slapišta

Energetska linija definirana je izrazom (11):

$$H_0 = 0,67 + \frac{1,00 * 4,45^2}{2,00 * 9,81} = 1,68 \text{ m}$$

Dužina leta struje definirana je izrazom (16):

$$L_1 = 1,00 * \sqrt{1,68 * (2,00 * 1,80 + 0,67)} = 2,68 \text{ m}$$

Računska širina za bučnicu definirana je izrazom (17):

$$b_r' = 9,00 + 0,80 * 0,20 * 0,67 + 0,10 * 2,68 = 9,37 \text{ m}$$

Prva spregnuta dubina definirana je izrazom (18):

- Prva pretpostavka: $h_c' = 0,50 \text{ m}$

$$h_c' = \frac{30,00}{1,00 * 9,37 * \sqrt{2,00 * 9,81 * (3,48 - 0,50)}} = 0,42 \text{ m}$$

$$T_0 = p + H_0 = 1,80 + 1,68 = 3,48 \text{ m}$$

- Druga pretpostavka: $h_c' = 0,42 \text{ m}$

$$h_c' = \frac{30,00}{1,00 * 9,37 * \sqrt{2,00 * 9,81 * (3,48 - 0,42)}} = 0,41 \text{ m}$$

- Treća pretpostavka: $h_c' = 0,41 \text{ m}$

$$h_c' = \frac{30,00}{1,00 * 9,37 * \sqrt{2,00 * 9,81 * (3,48 - 0,41)}} = 0,41 \text{ m}$$

Usvaja se

$$q = \frac{30,00}{9,37} = 3,20 \text{ m}^3/\text{s}$$

Druga spregnuta dubina definirana je izrazom (20):

$$h_c'' = \frac{0,41}{2,00} * \left(\sqrt{1,00 + \frac{8,00 * 1,00 * 3,20^2}{9,81 * 0,41^3}} - 1,00 \right) = 2,06 \text{ m}$$

$$2,06 \text{ m} > 1,66 \text{ m}$$

Hidraulički skok je odbačen, potrebno je produbljenje bučnice ili podizanje završnog praga.

Brzinska visina, povećanje pritiska zbog preljevanja pri izlazu iz bučnice i dubina bučnice definirani su izrazima (21), (22) i (23):

$$h_v = \frac{1,00 * 4,45^2}{2,00 * 9,81} = 1,01 \text{ m}$$

$$\Delta Z_0 = \frac{1,00 * 3,20^2}{1,00 * 2,00 * 9,81 * 1,66^2} = 0,19 \text{ m}$$

$$\alpha = 1,10 * 2,06 - 0,19 - 1,66 + 1,01 = 1,43 \approx 1,40 \text{ m}$$

Podizanje odbojnog praga definirano je izrazima (24) i (25):

$$h_1 = \left(\frac{\frac{30,00}{9,00}}{0,47 * \sqrt{2,00 * 9,81}} \right)^{\frac{2}{3}} - \frac{\left(\frac{30,00}{9,00} \right)^2}{2,00 * 9,81 * 2,06^2} = 1,22 \text{ m}$$

$$a_0 = 1,00 * 2,06 - 1,22 = 0,84 \text{ m} \approx 0,85 \text{ m}$$

Dužina bučnice prema različitim autorima definirana je izrazima (26), (27), (28) i (29):

$$L_{skoka} = 2,68 * 2,06 = 5,52 \text{ m}$$

$$L = 2,68 + 5,52 = 8,20 \text{ m}$$

$$L = 4,00 * 2,06 = 8,24 \text{ m}$$

$$L = 6,00 * (2,06 - 0,41) = 9,90 \text{ m}$$

Odabire se dužina bučnice 8,00 m.

4.3. Stepenica na profilu 28, km 0+376,10

Proračun propusne moći preljeva

Tablica 14 Početni uvjeti za proračun preljeva i slapišta na profilu 28, km 0+376,10

Q	30,00	m ³ /s
p	0,60	m
b _{uzvodno}	9,00	m
b _{nizvodno}	9,00	m
H _{uzvodno}	0,55	m
H _{nizvodno}	0,67	m
v _{dolazno}	5,57	m/s
n	1,50	
ρ	1,00	
m	0,47	
α	0,20	
ξ	0,80	

Energetska linija definirana je izrazom (11):

$$H_0 = 0,55 + \frac{1,00 * 5,57^2}{2,00 * 9,81} = 2,13 \text{ m}$$

Koeficijent bočnog suženja definirana je izrazom (12):

$$\varepsilon = 1,00 - 0,20 * \frac{0,55}{0,55 + 9,00} = 0,99$$

Širina preljeva u težištu preljeva definirana je izrazom (13):

$$b_{sr} = 9,00 + 1,50 * 0,80 * 0,55 = 9,66 \text{ m}$$

Protok na preljevu definirana je izrazom (14):

$$Q = 0,99 * 0,47 * 9,66 * \sqrt{2,00 * 9,81} * 2,13^{\frac{3}{2}} = 61,89 \text{ m}^3/\text{s}$$

$$61,89 \text{ m}^3/\text{s} > 30,00 \text{ m}^3/\text{s} \quad \text{Preljev zadovoljava}$$

Proračun slapišta

Energetska linija definirana je izrazom (11):

$$H_0 = 0,55 + \frac{1,00 * 5,57^2}{2,00 * 9,81} = 2,13 \text{ m}$$

Dužina leta struje definirana je izrazom (16):

$$L_1 = 1,00 * \sqrt{2,13 * (2,00 * 0,60 + 0,55)} = 1,93 \text{ m}$$

Računska širina za bučnicu definirana je izrazom (17):

$$b_r' = 9,00 + 0,80 * 1,50 * 0,55 + 0,10 * 1,93 = 9,85 \text{ m}$$

Prva spregnuta dubina definirana je izrazom (18):

- Prva pretpostavka: $h_c' = 0,50 \text{ m}$

$$h_c' = \frac{30,00}{1,00 * 9,85 * \sqrt{2,00 * 9,81 * (2,73 - 0,50)}} = 0,46 \text{ m}$$

$$T_0 = p + H_0 = 0,60 + 2,13 = 2,73 \text{ m}$$

- Druga pretpostavka: $h_c' = 0,46 \text{ m}$

$$h_c' = \frac{30,00}{1,00 * 9,85 * \sqrt{2,00 * 9,81 * (2,73 - 0,46)}} = 0,46 \text{ m}$$

Usvaja se

$$q = \frac{30,00}{9,85} = 3,04 \text{ m}^3/\text{s}$$

Druga spregnuta dubina definirana je izrazom (20):

$$h_c'' = \frac{0,46}{2,00} * \left(\sqrt{1,00 + \frac{8,00 * 1,00 * 3,04^2}{9,81 * 0,46^3}} - 1,00 \right) = 1,81 \text{ m}$$

$$1,81 \text{ m} > 0,67 \text{ m}$$

Hidraulički skok je odbačen, potrebno je produbljenje bučnice ili podizanje završnog praga.

Brzinska visina, povećanje pritiska zbog preljevanja pri izlazu iz bučnice i dubina bučnice definirani su izrazima (21), (22) i (23):

$$h_v = \frac{1,00 * 5,57^2}{2,00 * 9,81} = 1,58 \text{ m}$$

$$\Delta Z_0 = \frac{1,00 * 3,04^2}{1,00 * 2,00 * 9,81 * 0,67^2} = 1,05 \text{ m}$$

$$\alpha = 1,10 * 1,81 - 1,05 - 0,67 + 1,58 = 1,85 \approx 1,80 \text{ m}$$

Dužina bučnice prema različitim autorima definirana je izrazima (26), (27), (28) i (29):

$$L_{skoka} = 1,93 * 1,81 = 3,50 \text{ m}$$

$$L = 1,93 + 3,50 = 5,43 \text{ m}$$

$$L = 4,00 * 1,81 = 7,24 \text{ m}$$

$$L = 6,00 * (1,81 - 0,46) = 8,10 \text{ m}$$

Odabire se dužina bučnice 6,00 m.

4.4. Stepenica na profilu 34, km 0+445,35

Proračun propusne moći preljeva

Tablica 15 Početni uvjeti za proračun preljeva i slapišta na profilu 34, km 0+445,35

Q	30,00	m ³ /s
p	2,20	m
b _{uzvodno}	5,00	m
b _{nizvodno}	9,00	m
H _{uzvodno}	0,81	m
H _{nizvodno}	0,55	m
v _{dolazno}	5,96	m/s
n	1,50	
ρ	1,00	
m	0,47	
α	0,20	
ξ	0,80	

Energetska linija definirana je izrazom (11):

$$H_0 = 0,81 + \frac{1,00 * 5,96^2}{2,00 * 9,81} = 2,62 \text{ m}$$

Koeficijent bočnog suženja definiran je izrazom (12):

$$\varepsilon = 1,00 - 0,20 * \frac{0,81}{0,81 + 9,00} = 0,98$$

Širina preljeva u težištu preljeva definirana je izrazom (13):

$$b_{sr} = 5,00 + 1,50 * 0,80 * 0,81 = 5,97 \text{ m}$$

Protok na preljevu definiran je izrazom (14):

$$Q = 0,98 * 0,47 * 5,97 * \sqrt{2,00 * 9,81} * 2,62^{\frac{3}{2}} = 51,65 \text{ m}^3/\text{s}$$

$$51,65 \text{ m}^3/\text{s} > 30,00 \text{ m}^3/\text{s} \quad \text{Preljev zadovoljava}$$

Proračun slapišta

Energetska linija definirana je izrazom (11):

$$H_0 = 0,81 + \frac{1,00 * 5,96^2}{2,00 * 9,81} = 2,62 \text{ m}$$

Dužina leta struje definirana je izrazom (16):

$$L_1 = 1,00 * \sqrt{2,62 * (2,00 * 2,20 + 0,81)} = 3,69 \text{ m}$$

Računska širina za bučnicu definirana je izrazom (17):

$$b_r' = 9,00 + 0,80 * 1,50 * 0,81 + 0,10 * 3,69 = 10,34 \text{ m}$$

Prva spregnuta dubina definirana je izrazom (18):

- Prva pretpostavka: $h_c' = 0,50 \text{ m}$

$$h_c' = \frac{30,00}{1,00 * 10,34 * \sqrt{2,00 * 9,81 * (4,82 - 0,50)}} = 0,32 \text{ m}$$

$$T_0 = p + H_0 = 2,20 + 2,62 = 4,82 \text{ m}$$

- Druga pretpostavka: $h_c' = 0,32 \text{ m}$

$$h_c' = \frac{30,00}{1,00 * 10,34 * \sqrt{2,00 * 9,81 * (4,82 - 0,32)}} = 0,31 \text{ m}$$

- Treća pretpostavka: $h_c' = 0,31 \text{ m}$

$$h_c' = \frac{30,00}{1,00 * 10,34 * \sqrt{2,00 * 9,81 * (4,82 - 0,31)}} = 0,31 \text{ m}$$

Usvaja se

$$q = \frac{30,00}{10,34} = 2,90 \text{ m}^3/\text{s}$$

Druga spregnuta dubina definirana je izrazom (20):

$$h_c'' = \frac{0,31}{2,00} * \left(\sqrt{1,00 + \frac{8,00 * 1,00 * 2,90^2}{9,81 * 0,31^3}} - 1,00 \right) = 2,20 \text{ m}$$

$$2,20 \text{ m} > 0,55 \text{ m}$$

Hidraulički skok je odbačen, potrebno je produbljenje bučnice ili podizanje završnog praga.

Brzinska visina, povećanje pritiska zbog preljevanja pri izlazu iz bučnice i dubina bučnice definirani su izrazima (21), (22) i (23):

$$h_v = \frac{1,00 * 5,96^2}{2,00 * 9,81} = 1,81 \text{ m}$$

$$\Delta Z_0 = \frac{1,00 * 2,90^2}{1,00 * 2,00 * 9,81 * 0,55^2} = 1,42 \text{ m}$$

$$\alpha = 1,10 * 2,20 - 1,42 - 0,55 + 1,81 = 2,26 \approx 2,30 \text{ m}$$

Podizanje odbojnog praga definirano je izrazima (24) i (25):

$$h_1 = \left(\frac{\frac{30,00}{5,00}}{0,47 * \sqrt{2,00 * 9,81}} \right)^{\frac{2}{3}} - \frac{\left(\frac{30,00}{9,00} \right)^2}{2,00 * 9,81 * 2,20^2} = 1,77 \text{ m}$$

$$a_0 = 1,00 * 2,20 - 1,77 = 0,43 \text{ m} \approx 0,40 \text{ m}$$

Dužina bučnice prema različitim autorima definirana je izrazima (26), (27), (28) i (29):

$$L_{skoka} = 3,69 * 2,20 = 8,12 \text{ m}$$

$$L = 3,69 + 8,12 = 11,81 \text{ m}$$

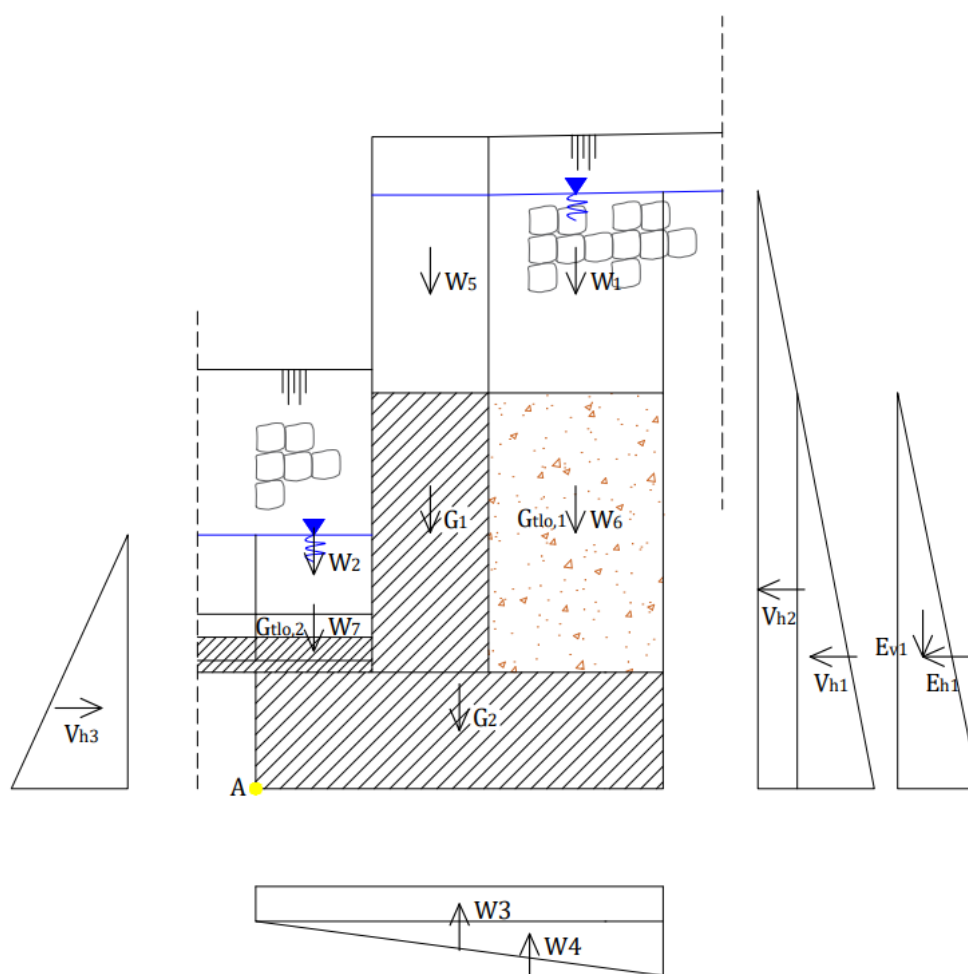
$$L = 4,00 * 2,20 = 8,80 \text{ m}$$

$$L = 6,00 * (2,20 - 0,31) = 11,34 \text{ m}$$

Odabire se dužina bučnice 10 m.

5. STATIČKI PRORAČUN STEPENICE

Stepenice na profilima 6 (0+073,37), 17 (0+243,31), 28 (0+376,10) i profilu 34 (0+445,35) su armirano betonske konstrukcije gravitacijskog tipa. Temeljene su u stjenovitom materijalu. Predviđeno je nasip iza pregrade izvesti od kameno zemljanog materijala, ukoliko odgovara, materijalom iz iskopa. S obzirom da nisu provedena geomehnička istraživanja, pretpostavljeni geomehnički parametri za temeljno tlo i nasip, prikazani u tablici 16 zasnivaju se na geomehničkim karakteristikama sličnih terena. Sve sile koje djeluju na konstrukciju prikazane su na priloženoj skici (slika 18). Statički proračun dan je u nastavku za sve četiri stepenice. Provjerena je stabilnost na prevrtanje, stabilnost protiv klizanja, stabilnost protiv isplivavanja te su provjerena naprezanja.



Slika 18 Prikaz sila koje djeluju na konstrukciju

Tablica 16 Pretpostavljeni geomehantički parametri za temeljno tlo i nasip

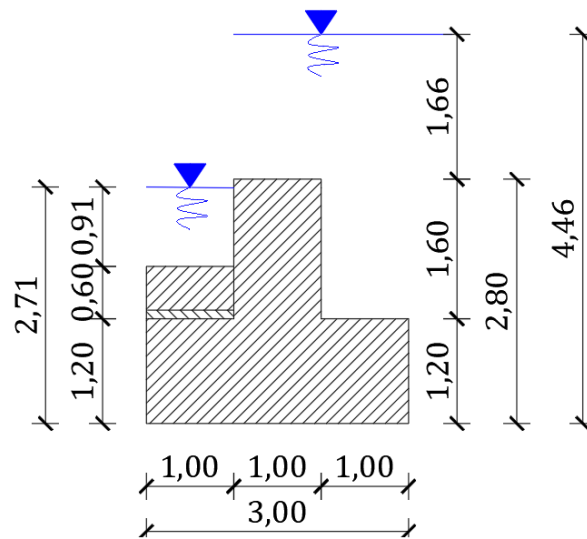
Parametar	Oznaka	Vrijednost	Jedinica
zapreminska težina nasipa	γ_n'	20,00	kN/m ³
uronjena zapreminska težina nasipa	γ_n	12,00	kN/m ³
zapreminska težina zida	γ_z	25,00	kN/m ³
dopušteno opterećenje temeljnog tla	σ	500,00	kPa
kut unutarnjeg trenja nasipa	φ	35,00	°
kut zaplava	β	1,00	°
kut između rezultante i betonskog zida	δ	12,00	°

Koeficijent aktivnog potiska tla:

$$k_a = \frac{\cos^2 \varphi}{\cos \delta * \left[1 + \sqrt{\frac{\sin(\varphi + \delta) * \sin(\varphi - \beta)}{\cos \beta * \cos \delta}} \right]^2} \quad (29)$$

$$k_a = \frac{\cos^2(35,00)}{\cos(12,00) * \left[1,00 + \sqrt{\frac{\sin(35,00 + 12,00) * \sin(35,00 - 1,00)}{\cos(1,00) * \cos(12,00)}} \right]^2} = 0,253$$

5.1. Statički proračun stepenice na profilu 6, km 0+073,37



Slika 19 Stepenica na profilu 6, km 0+073,37

Veličine tlakova koji djeluju na konstrukciju:

$$e = \gamma_n' * k_a * 2,80 \text{ m} = 12,00 * 0,253 * 2,80 = 8,50 \text{ kN/m}^2$$

$$v_1 = \gamma_v * 1,66 \text{ m} = 10,00 * 1,66 = 16,60 \text{ kN/m}^2$$

$$v_2 = \gamma_v * 4,46 \text{ m} = 10,00 * 4,46 = 44,60 \text{ kN/m}^2$$

$$v_3 = \gamma_v * 2,71 \text{ m} = 10,00 * 2,71 = 27,10 \text{ kN/m}^2$$

Tlačne sile:

$$E_1 = e * (2,80 \text{ m} / 2,00) = 8,50 * (2,80 / 2,00) = 11,90 \text{ kN/m}$$

$$E_{h1} = E_1 * \cos\delta = 11,90 * \cos(12,00) = 11,64 \text{ kN/m}$$

$$E_{v1} = E_1 * \sin\delta = 11,90 * \sin(12,00) = 2,47 \text{ kN/m}$$

$$V_{h1} = (v_2 - v_1) * (2,80 \text{ m} / 2,00) = (44,60 - 16,60) * (2,80 / 2,00) = 39,20 \text{ kN/m}$$

$$V_{h2} = v_1 * (2,80 \text{ m} / 2,00) = 16,60 * (2,80 / 2,00) = 23,24 \text{ kN/m}$$

$$V_{h3} = v_3 * (2,71 \text{ m} / 2,00) = 27,10 * (2,71 / 2,00) = 36,72 \text{ kN/m}$$

Težina potporne konstrukcije:

$$G_1 = 1,00 \text{ m} * 1,60 \text{ m} * 25,00 \text{ kN/m}^3 = 40,00 \text{ kN/m}$$

$$G_2 = 3,00 \text{ m} * 1,20 \text{ m} * 25,00 \text{ kN/m}^3 = 90,00 \text{ kN/m}$$

$$G_{tlo,1} = 1,00 \text{ m} * 1,60 \text{ m} * 12,00 \text{ kN/m}^3 = 19,20 \text{ kN/m}$$

$$G_{tlo,2} = 1,00 \text{ m} * 0,60 \text{ m} * 25,00 \text{ kN/m}^3 = 15,00 \text{ kN/m}$$

Težina vode:

$$W_1 = 1,00 \text{ m} * 1,66 \text{ m} * 10,00 \text{ kN/m}^3 = 16,60 \text{ kN/m}$$

$$W_2 = 1,00 \text{ m} * 0,91 \text{ m} * 10,00 \text{ kN/m}^3 = 9,10 \text{ kN/m}$$

$$W_3 = v_3 * 3,00 \text{ m} = 27,10 * 3,00 = 81,30 \text{ kN/m}$$

$$W_4 = ((v_2 - v_3) * 3,00 \text{ m}) / 2 = ((44,60 - 27,10) * 3,00) / 2 = 26,25 \text{ kN/m}$$

$$W_5 = 1,00 \text{ m} * 1,66 \text{ m} * 10,00 \text{ kN/m}^3 = 16,60 \text{ kN/m}$$

$$W_6 = 1,00 \text{ m} * 1,60 \text{ m} * 10,00 \text{ kN/m}^3 = 16,00 \text{ kN/m}$$

$$W_7 = 1,00 \text{ m} * 0,60 \text{ m} * 10,00 \text{ kN/m}^3 = 6,00 \text{ kN/m}$$

Stabilnost na prevrtanje:

$$M_{stA} = M_{G1} + M_{G2} + M_{Gtlo,1} + M_{Gtlo,2} + M_{W1} + M_{W2} + M_{W5} + M_{W6} + M_{W7} + M_{Vh3} + M_{Ev1}$$

$$M_{stA} = G_1 * 1,50 \text{ m} + G_2 * 1,50 \text{ m} + G_{tlo,1} * 2,50 \text{ m} + G_{tlo,2} * 0,50 \text{ m} + W_1 * 2,50 \text{ m} + W_2 * 0,50 \text{ m} + W_5 * 1,50 \text{ m} + W_6 * 2,50 \text{ m} + W_7 * 0,50 \text{ m} + V_{h3} * (1/3 * 2,71) \text{ m} + E_{v1} * 3,00 \text{ m}$$

$$M_{stA} = 40,00 * 1,50 + 90,00 * 1,50 + 19,20 * 2,50 + 15,00 * 0,50 + 16,60 * 2,50 + 9,10 * 0,50 + 16,60 * 1,50 + 16,00 * 2,50 + 6,00 * 0,50 + 36,72 * (1/3 * 2,71) + 2,47 * 3,00$$

$$M_{stA} = 405,04 \text{ kNm}$$

$$M_{prA} = M_{W3} + M_{W4} + M_{Vh1} + M_{Vh2} + M_{Eh1}$$

$$M_{prA} = W_3 * 1,50 \text{ m} + W_4 * (2/3 * 3,00) \text{ m} + V_{h1} * (1/3 * 2,80) \text{ m} + V_{h2} * (1/3 * 4,46) \text{ m} + E_{h1} * (1/3 * 2,80) \text{ m}$$

$$M_{prA} = 81,30 * 1,50 + 26,25 * 2,00 + 39,20 * (1/3 * 2,80) + 23,24 * (1/3 * 4,46) + 11,64 * (1/3 * 2,80)$$

$$M_{prA} = 256,45 \text{ kNm}$$

Faktor sigurnost (F_s) = 1,50

$$M_{stA} / M_{prA} > F_s$$

$$405,04 / 256,45 > 1,50$$

$$1,58 > 1,50$$

Stabilnost na klizanje:

$$\Sigma V = G_1 + G_2 + G_{tlo,1} + G_{tlo,2} + W_1 + W_2 - W_3 - W_4 + W_5 + W_6 + W_7 + E_{v1}$$

$$\Sigma V = 40,00 + 90,00 + 19,20 + 15,00 + 16,60 + 9,10 - 81,30 - 26,25 + 16,60 + 16,00 + 6,00 + 2,47$$

$$\Sigma V = 123,42 \text{ kN}$$

$$\Sigma H = V_{h1} + V_{h2} - V_{h3} + E_{h1}$$

$$\Sigma H = 39,20 + 23,24 - 36,72 + 11,64$$

$$\Sigma H = 37,36 \text{ kN}$$

$$F_s = 1,30$$

$$(f * \Sigma V) / \Sigma H > F_s$$

$$(0,70 * 123,42) / 37,36 > 1,30$$

$$2,31 > 1,30$$

Stabilnost protiv isplivavanja:

$$\Sigma G = G_1 + G_2 + G_{tlo,1} + G_{tlo,2}$$

$$\Sigma G = 40,00 + 90,00 + 19,20 + 15,00 = 164,20 \text{ kN}$$

$$\Sigma U = W_3 + W_4$$

$$\Sigma U = 81,30 + 26,25 = 107,55 \text{ kN}$$

$$\Sigma G / \Sigma U > F_s$$

$$164,20 / 107,55 > 1,50$$

$$1,53 > 1,50$$

Provjera naprezanja:

$$M_{uk} = M_{st.} - M_{dst.}$$

$$M_{uk} = 405,04 - 256,45 = 148,59 \text{ kNm}$$

$$\Sigma V = 123,42 \text{ kN}$$

$$e = M_{uk} / \Sigma V$$

$$e = 148,59 / 123,42 = 1,20$$

Uvjet: $e < (b / 6)$ – ne zadovoljava, rezultantna sila je izvan jezgre presjeka

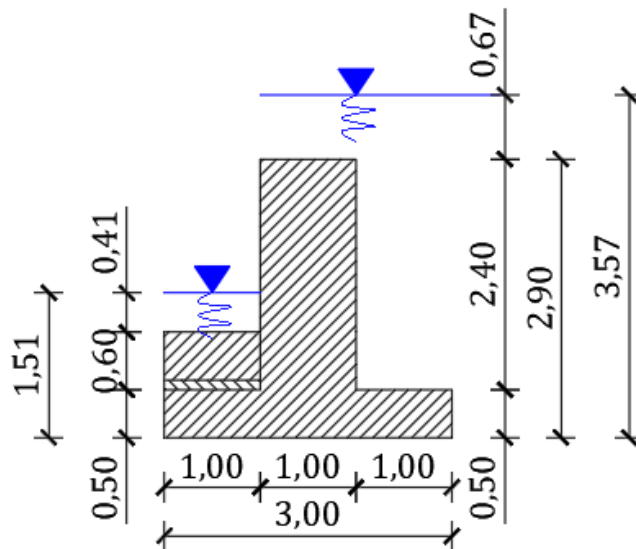
Uvjet: $\sigma_{tlo} < \sigma_{dopušteno}$

$$\sigma_{tlo} = \frac{2,00 * \Sigma V}{3,00 * L * \left(\frac{b}{2} - e\right)}$$

$$\sigma_{tlo} = 246,84 / 2,70 = 91,42 \text{ kPa}$$

$$91,42 \text{ kPa} < 500 \text{ kPa}$$

5.2. Statički proračun stepenice na profilu 17, km 0+243,31



Slika 20 Stepenica na profilu 17, km 0+243,31

Veličine tlakova koji djeluju na konstrukciju:

$$e = \gamma_n' * k_a * 2,90 \text{ m} = 12,00 * 0,253 * 2,90 = 8,80 \text{ kN/m}^2$$

$$v_1 = \gamma_v * 0,67 \text{ m} = 10,00 * 0,67 = 6,70 \text{ kN/m}^2$$

$$v_2 = \gamma_v * 3,57 \text{ m} = 10,00 * 3,57 = 35,70 \text{ kN/m}^2$$

$$v_3 = \gamma_v * 1,51 \text{ m} = 10,00 * 1,51 = 15,10 \text{ kN/m}^2$$

Tlačne sile:

$$E_1 = e * (2,90 \text{ m} / 2,00) = 8,80 * (2,90 / 2,00) = 12,76 \text{ kN/m}$$

$$E_{h1} = E_1 * \cos\delta = 12,76 * \cos(12,00) = 12,48 \text{ kN/m}$$

$$E_{v1} = E_1 * \sin\delta = 12,76 * \sin(12,00) = 2,65 \text{ kN/m}$$

$$V_{h1} = (v_2 - v_1) * (2,90 \text{ m} / 2,00) = (35,70 - 6,70) * (2,90 / 2,00) = 42,05 \text{ kN/m}$$

$$V_{h2} = v_1 * (2,90 \text{ m} / 2,00) = 6,70 * (2,90 / 2,00) = 9,72 \text{ kN/m}$$

$$V_{h3} = v_3 * (1,51 \text{ m} / 2,00) = 15,10 * (1,51 / 2,00) = 11,40 \text{ kN/m}$$

Težina potporne konstrukcije:

$$G_1 = 1,00 \text{ m} * 2,40 \text{ m} * 25,00 \text{ kN/m}^3 = 60,00 \text{ kN/m}$$

$$G_2 = 3,00 \text{ m} * 0,50 \text{ m} * 25,00 \text{ kN/m}^3 = 37,50 \text{ kN/m}$$

$$G_{tlo,1} = 1,00 \text{ m} * 2,40 \text{ m} * 12,00 \text{ kN/m}^3 = 28,80 \text{ kN/m}$$

$$G_{tlo,2} = 1,00 \text{ m} * 0,60 \text{ m} * 25,00 \text{ kN/m}^3 = 15,00 \text{ kN/m}$$

Težina vode:

$$W_1 = 1,00 \text{ m} * 0,67 \text{ m} * 10,00 \text{ kN/m}^3 = 6,70 \text{ kN/m}$$

$$W_2 = 1,00 \text{ m} * 0,41 \text{ m} * 10,00 \text{ kN/m}^3 = 4,10 \text{ kN/m}$$

$$W_3 = v_3 * 3,00 \text{ m} = 15,10 * 3,00 = 45,30 \text{ kN/m}$$

$$W_4 = ((v_2 - v_3) * 3,00 \text{ m}) / 2 = ((35,70 - 15,10) * 3,00) / 2 = 30,90 \text{ kN/m}$$

$$W_5 = 1,00 \text{ m} * 0,67 \text{ m} * 10,00 \text{ kN/m}^3 = 6,70 \text{ kN/m}$$

$$W_6 = 1,00 \text{ m} * 2,40 \text{ m} * 10,00 \text{ kN/m}^3 = 24,00 \text{ kN/m}$$

$$W_7 = 1,00 \text{ m} * 0,60 \text{ m} * 10,00 \text{ kN/m}^3 = 6,00 \text{ kN/m}$$

Stabilnost na prevrtanje:

$$M_{stA} = M_{G1} + M_{G2} + M_{G_{tlo,1}} + M_{G_{tlo,2}} + M_{W1} + M_{W2} + M_{W5} + M_{W6} + M_{W7} + M_{V_{h3}} + M_{E_{v1}}$$

$$M_{stA} = G_1 * 1,50 \text{ m} + G_2 * 1,50 \text{ m} + G_{tlo,1} * 2,50 \text{ m} + G_{tlo,2} * 0,50 \text{ m} + W_1 * 2,50 \text{ m} + W_2 * 0,50 \text{ m} + W_5 * 1,50 \text{ m} + W_6 * 2,50 \text{ m} + W_7 * 0,50 \text{ m} + V_{h3} * (1/3 * 1,51) \text{ m} + E_{v1} * 3,00 \text{ m}$$

$$M_{stA} = 60,00 * 1,50 + 37,50 * 1,50 + 28,80 * 2,50 + 15,00 * 0,50 + 6,70 * 2,50 + 4,10 * 0,50 + 6,70 * 1,50 + 24,00 * 2,50 + 6,00 * 0,50 + 11,40 * (1/3 * 1,51) + 2,65 * 3,00$$

$$M_{stA} = 331,29 \text{ kNm}$$

$$M_{prA} = M_{W3} + M_{W4} + M_{V_{h1}} + M_{V_{h2}} + M_{E_{h1}}$$

$$M_{prA} = W_3 * 1,50 \text{ m} + W_4 * (2/3 * 3,00) \text{ m} + V_{h1} * (1/3 * 2,90) \text{ m} + V_{h2} * (1/3 * 3,57) \text{ m} + E_{h1} * (1/3 * 2,90) \text{ m}$$

$$M_{prA} = 45,30 * 1,50 + 30,90 * 2,00 + 42,05 * (1/3 * 2,90) + 9,72 * (1/3 * 3,57) + 12,48 * (1/3 * 2,90)$$

$$M_{prA} = 194,03 \text{ kNm}$$

$$M_{stA} / M_{prA} > F_s$$

$$331,29 / 194,03 > 1,50$$

$$1,71 > 1,50$$

Stabilnost na klizanje:

$$\Sigma V = G_1 + G_2 + G_{tlo,1} + G_{tlo,2} + W_1 + W_2 - W_3 - W_4 + W_5 + W_6 + W_7 + E_{v1}$$

$$\Sigma V = 60,00 + 37,50 + 28,80 + 15,00 + 6,70 + 4,10 - 45,30 - 30,90 + 6,70 + 24,00 + 6,00 + 2,65$$

$$\Sigma V = 115,25 \text{ kN}$$

$$\Sigma H = V_{h1} + V_{h2} - V_{h3} + E_{h1}$$

$$\Sigma H = 42,05 + 9,72 - 11,40 + 12,48 = 52,85 \text{ kN}$$

$$(f * \Sigma V) / \Sigma H > F_s$$

$$(0,70 * 115,25) / 52,85 > 1,30$$

$$1,53 > 1,30$$

Stabilnost protiv isplivavanja:

$$\Sigma G = G_1 + G_2 + G_{tlo,1} + G_{tlo,2}$$

$$\Sigma G = 60,00 + 37,50 + 28,80 + 15,00 = 141,30 \text{ kN}$$

$$\Sigma U = W_3 + W_4$$

$$\Sigma U = 45,30 + 30,90 = 76,20 \text{ kN}$$

$$\Sigma G / \Sigma U > F_s$$

$$141,30 / 76,20 > 1,50$$

$$1,85 > 1,50$$

Provjera naprezanja:

$$M_{uk} = M_{st.} - M_{dst.}$$

$$M_{uk} = 331,29 - 194,03 = 137,26 \text{ kNm}$$

$$\Sigma V = 115,26 \text{ kN}$$

$$e = M_{uk} / \Sigma V$$

$$e = 137,26 / 115,26 = 1,19$$

Uvjet: $e < (b / 6)$ – ne zadovoljava, rezultantna sila je izvan jezgre presjeka

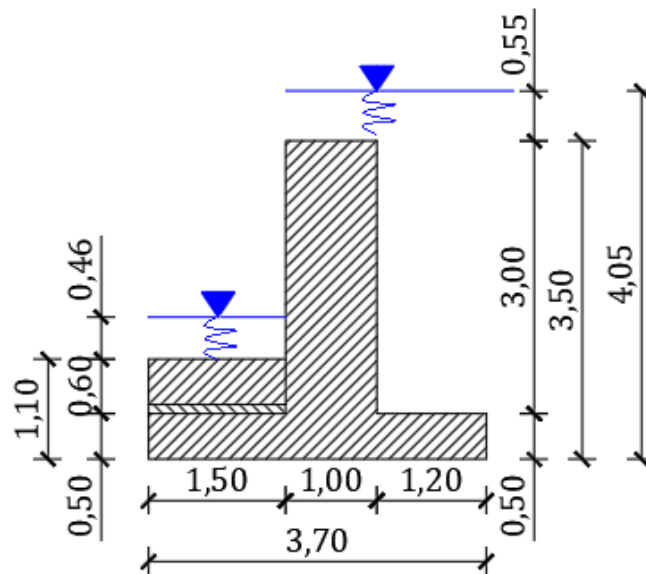
Uvjet: $\sigma_{tlo} < \sigma_{dopušteno}$

$$\sigma_{tlo} = \frac{2,00 * \Sigma V}{3,00 * L * \left(\frac{b}{2} - e\right)}$$

$$\sigma_{tlo} = 230,52 / 2,79 = 82,63 \text{ kPa}$$

$$82,63 \text{ kPa} < 500 \text{ kPa}$$

5.3. Statički proračun stepenice na profilu 28, km 0+376,10



Slika 21 Stepenica na profilu 28, km 0+376,10

Veličine tlakova koji djeluju na konstrukciju:

$$e = \gamma_n' * k_a * 3,50 \text{ m} = 12,00 * 0,253 * 3,50 = 10,63 \text{ kN/m}^2$$

$$v_1 = \gamma_v * 0,55 \text{ m} = 10,00 * 0,55 = 5,50 \text{ kN/m}^2$$

$$v_2 = \gamma_v * 4,05 \text{ m} = 10,00 * 4,05 = 40,50 \text{ kN/m}^2$$

$$v_3 = \gamma_v * 1,56 \text{ m} = 10,00 * 1,56 = 15,60 \text{ kN/m}^2$$

Tlačne sile:

$$E_1 = e * (3,50 \text{ m} / 2,00) = 10,63 * (3,50 / 2,00) = 18,60 \text{ kN/m}$$

$$E_{h1} = E_1 * \cos\delta = 18,60 * \cos(12,00) = 18,19 \text{ kN/m}$$

$$E_{v1} = E_1 * \sin\delta = 18,60 * \sin(12,00) = 3,87 \text{ kN/m}$$

$$V_{h1} = (v_2 - v_1) * (3,50 \text{ m} / 2,00) = (40,50 - 5,50) * (3,50 / 2,00) = 61,25 \text{ kN/m}$$

$$V_{h2} = v_1 * (3,50 \text{ m} / 2,00) = 5,50 * (3,50 / 2,00) = 9,63 \text{ kN/m}$$

$$V_{h3} = v_3 * (1,56 \text{ m} / 2,00) = 15,60 * (1,56 / 2,00) = 12,17 \text{ kN/m}$$

Težina potporne konstrukcije:

$$G_1 = 1,00 \text{ m} * 3,00 \text{ m} * 25,00 \text{ kN/m}^3 = 75,00 \text{ kN/m}$$

$$G_2 = 3,70 \text{ m} * 0,50 \text{ m} * 25,00 \text{ kN/m}^3 = 46,25 \text{ kN/m}$$

$$G_{tlo,1} = 1,20 \text{ m} * 3,00 \text{ m} * 12,00 \text{ kN/m}^3 = 43,20 \text{ kN/m}$$

$$G_{tlo,2} = 1,50 \text{ m} * 0,60 \text{ m} * 25,00 \text{ kN/m}^3 = 22,50 \text{ kN/m}$$

Težina vode:

$$W_1 = 1,20 \text{ m} * 0,55 \text{ m} * 10,00 \text{ kN/m}^3 = 6,60 \text{ kN/m}$$

$$W_2 = 1,50 \text{ m} * 0,46 \text{ m} * 10,00 \text{ kN/m}^3 = 6,90 \text{ kN/m}$$

$$W_3 = v_3 * 3,70 \text{ m} = 15,60 * 3,70 = 57,72 \text{ kN/m}$$

$$W_4 = ((v_2 - v_3) * 3,00 \text{ m}) / 2 = ((40,50 - 15,60) * 3,70) / 2 = 46,07 \text{ kN/m}$$

$$W_5 = 1,00 \text{ m} * 0,55 \text{ m} * 10,00 \text{ kN/m}^3 = 5,50 \text{ kN/m}$$

$$W_6 = 1,20 \text{ m} * 3,00 \text{ m} * 10,00 \text{ kN/m}^3 = 36,00 \text{ kN/m}$$

$$W_7 = 1,50 \text{ m} * 0,60 \text{ m} * 10,00 \text{ kN/m}^3 = 9,00 \text{ kN/m}$$

Stabilnost na prevrtanje:

$$M_{stA} = M_{G1} + M_{G2} + M_{Gtlo,1} + M_{Gtlo,2} + M_{W1} + M_{W2} + M_{W5} + M_{W6} + M_{W7} + M_{Vh3} + M_{Ev1}$$

$$M_{stA} = G_1 * 2,00 \text{ m} + G_2 * 1,85 \text{ m} + G_{tlo,1} * 3,10 \text{ m} + G_{tlo,2} * 0,75 \text{ m} + W_1 * 3,10 \text{ m} + W_2 * 0,75 \text{ m} + W_5 * 2,00 \text{ m} + W_6 * 3,10 \text{ m} + W_7 * 0,75 \text{ m} + V_{h3} * (1/3 * 1,56) \text{ m} + E_{v1} * 3,70 \text{ m}$$

$$M_{stA} = 75,00 * 2,00 + 46,25 * 1,85 + 43,20 * 3,10 + 22,50 * 0,75 + 6,60 * 3,10 + 6,90 * 0,75 + 5,50 * 2,00 + 36,00 * 3,10 + 9,00 * 0,75 + 12,17 * (1/3 * 1,56) + 3,87 * 3,70$$

$$M_{stA} = 561,98 \text{ kNm}$$

$$M_{prA} = M_{W3} + M_{W4} + M_{Vh1} + M_{Vh2} + M_{Eh1}$$

$$M_{prA} = W_3 * 1,85 \text{ m} + W_4 * (2/3 * 3,70) \text{ m} + V_{h1} * (1/3 * 3,50) \text{ m} + V_{h2} * (1/3 * 4,05) \text{ m} + E_{h1} * (1/3 * 3,50) \text{ m}$$

$$M_{prA} = 57,72 * 1,85 + 46,07 * (2/3 * 3,70) + 61,25 * (1/3 * 3,50) + 9,63 * (1/3 * 4,05) + 18,19 * (1/3 * 3,50)$$

$$M_{prA} = 326,10 \text{ kNm}$$

$$M_{stA} / M_{prA} > F_s$$

$$561,98 / 326,10 > 1,50$$

$$1,72 > 1,50$$

Stabilnost na klizanje:

$$\Sigma V = G_1 + G_2 + G_{tlo,1} + G_{tlo,2} + W_1 + W_2 - W_3 - W_4 + W_5 + W_6 + W_7 + E_{v1}$$

$$\Sigma V = 75,00 + 46,25 + 43,20 + 22,50 + 6,60 + 6,90 - 57,72 - 46,07 + 5,50 + 36,00 + 9,00 + 3,87$$

$$\Sigma V = 151,03 \text{ kN}$$

$$\Sigma H = V_{h1} + V_{h2} - V_{h3} + E_{h1}$$

$$\Sigma H = 61,25 + 9,63 - 12,17 + 18,19 = 76,90 \text{ kN}$$

$$(f * \Sigma V) / \Sigma H > F_s$$

$$(0,70 * 151,03) / 76,90 > 1,30$$

$$1,37 > 1,30$$

Stabilnost protiv isplivavanja:

$$\Sigma G = G_1 + G_2 + G_{tlo,1} + G_{tlo,2}$$

$$\Sigma G = 75,00 + 46,25 + 43,20 + 22,50 = 186,95 \text{ kN}$$

$$\Sigma U = W_3 + W_4$$

$$\Sigma U = 57,72 + 46,07 = 103,79 \text{ kN}$$

$$\Sigma G / \Sigma U > F_s$$

$$186,95 / 103,79 > 1,50$$

$$1,80 > 1,50$$

Provjera naprezanja:

$$M_{uk} = M_{st.} - M_{dst.}$$

$$M_{uk} = 561,98 - 326,10 = 235,88 \text{ kNm}$$

$$\Sigma V = 151,03 \text{ kN}$$

$$e = M_{uk} / \Sigma V$$

$$e = 235,88 / 151,03 = 1,56$$

Uvjet: $e < (b / 6)$ – ne zadovoljava, resultantna sila je izvan jezgre presjeka

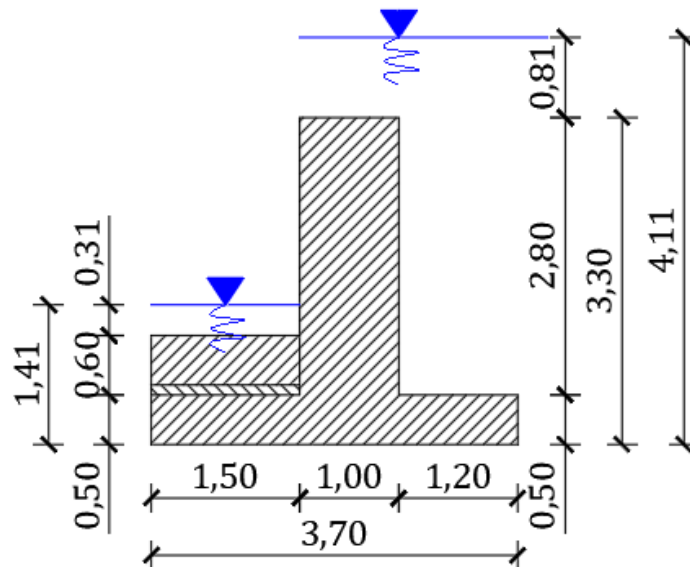
Uvjet: $\sigma_{tlo} < \sigma_{dopušteno}$

$$\sigma_{tlo} = \frac{2,00 * \Sigma V}{3,00 * L * \left(\frac{b}{2} - e\right)}$$

$$\sigma_{tlo} = 302,06 / 3,22 = 93,84 \text{ kPa}$$

$$93,84 \text{ kPa} < 500 \text{ kPa}$$

5.4. Statički proračun stepenice na profilu 34, km 0+445,35



Slika 22 Stepenica na profilu 34, km 0+445,35

Veličine tlakova koji djeluju na konstrukciju:

$$e = \gamma_n' * k_a * 3,30 \text{ m} = 12,00 * 0,253 * 3,30 = 10,02 \text{ kN/m}^2$$

$$v_1 = \gamma_v * 0,81 \text{ m} = 10,00 * 0,81 = 8,10 \text{ kN/m}^2$$

$$v_2 = \gamma_v * 4,11 \text{ m} = 10,00 * 4,11 = 41,10 \text{ kN/m}^2$$

$$v_3 = \gamma_v * 1,41 \text{ m} = 10,00 * 1,41 = 14,10 \text{ kN/m}^2$$

Tlačne sile:

$$E_1 = e * (3,30 \text{ m} / 2,00) = 10,02 * (3,30 / 2,00) = 16,53 \text{ kN/m}$$

$$E_{h1} = E_1 * \cos\delta = 16,53 * \cos(12,00) = 16,17 \text{ kN/m}$$

$$E_{v1} = E_1 * \sin\delta = 16,53 * \sin(12,00) = 3,44 \text{ kN/m}$$

$$V_{h1} = (v_2 - v_1) * (3,30 \text{ m} / 2,00) = (41,10 - 8,10) * (3,30 / 2,00) = 54,45 \text{ kN/m}$$

$$V_{h2} = v_1 * (3,30 \text{ m} / 2,00) = 8,10 * (3,30 / 2,00) = 13,37 \text{ kN/m}$$

$$V_{h3} = v_3 * (1,41 \text{ m} / 2,00) = 14,10 * (1,41 / 2,00) = 9,94 \text{ kN/m}$$

Težina potporne konstrukcije:

$$G_1 = 1,00 \text{ m} * 2,80 \text{ m} * 25,00 \text{ kN/m}^3 = 70,00 \text{ kN/m}$$

$$G_2 = 3,70 \text{ m} * 0,50 \text{ m} * 25,00 \text{ kN/m}^3 = 46,25 \text{ kN/m}$$

$$G_{tlo,1} = 1,20 \text{ m} * 2,80 \text{ m} * 12,00 \text{ kN/m}^3 = 40,32 \text{ kN/m}$$

$$G_{tlo,2} = 1,50 \text{ m} * 0,60 \text{ m} * 25,00 \text{ kN/m}^3 = 22,50 \text{ kN/m}$$

Težina vode:

$$W_1 = 1,20 \text{ m} * 0,81 \text{ m} * 10,00 \text{ kN/m}^3 = 9,72 \text{ kN/m}$$

$$W_2 = 1,50 \text{ m} * 0,31 \text{ m} * 10,00 \text{ kN/m}^3 = 4,65 \text{ kN/m}$$

$$W_3 = v_3 * 3,00 \text{ m} = 14,10 * 3,70 = 52,17 \text{ kN/m}$$

$$W_4 = ((v_2 - v_3) * 3,70 \text{ m}) / 2 = ((41,10 - 14,10) * 3,70) / 2,00 = 49,95 \text{ kN/m}$$

$$W_5 = 1,00 \text{ m} * 0,81 \text{ m} * 10,00 \text{ kN/m}^3 = 8,10 \text{ kN/m}$$

$$W_6 = 1,20 \text{ m} * 2,80 \text{ m} * 10,00 \text{ kN/m}^3 = 33,60 \text{ kN/m}$$

$$W_7 = 1,50 \text{ m} * 0,60 \text{ m} * 10,00 \text{ kN/m}^3 = 9,00 \text{ kN/m}$$

Stabilnost na prevrtanje:

$$M_{stA} = M_{G1} + M_{G2} + M_{Gtlo,1} + M_{Gtlo,2} + M_{W1} + M_{W2} + M_{W5} + M_{W6} + M_{W7} + M_{Vh3} + M_{Ev1}$$

$$M_{stA} = G_1 * 2,00 \text{ m} + G_2 * 1,85 \text{ m} + G_{tlo,1} * 3,10 \text{ m} + G_{tlo,2} * 0,75 \text{ m} + W_1 * 3,10 \text{ m} + W_2 * 0,75 \text{ m} + W_5 * 2,00 \text{ m} + W_6 * 3,10 \text{ m} + W_7 * 0,75 \text{ m} + V_{h3} * (1/3 * 1,41) \text{ m} + E_{v1} * 3,70 \text{ m}$$

$$M_{stA} = 70,00 * 2,00 + 46,25 * 1,85 + 40,32 * 3,10 + 22,50 * 0,75 + 9,72 * 3,10 + 4,65 * 0,75 + 8,10 * 2,00 + 33,60 * 3,10 + 9,00 * 0,75 + 9,94 * (1/3 * 1,41) + 3,44 * 3,70$$

$$M_{stA} = 545,56 \text{ kNm}$$

$$M_{prA} = M_{W3} + M_{W4} + M_{Vh1} + M_{Vh2} + M_{Eh1}$$

$$M_{prA} = W_3 * 1,85 \text{ m} + W_4 * (2/3 * 3,70) \text{ m} + V_{h1} * (1/3 * 3,30) \text{ m} + V_{h2} * (1/3 * 4,11) \text{ m} + E_{h1} * (1/3 * 3,30) \text{ m}$$

$$M_{prA} = 52,17 * 1,85 + 49,95 * (2/3 * 3,70) + 54,45 * (1/3 * 3,30) + 13,37 * (1/3 * 4,11) + 16,17 * (1/3 * 3,30)$$

$$M_{prA} = 315,72 \text{ kNm}$$

$$M_{stA} / M_{prA} > F_s$$

$$545,56 / 315,72 > 1,50$$

$$1,73 > 1,50$$

Stabilnost na klizanje:

$$\Sigma V = G_1 + G_2 + G_{tlo,1} + G_{tlo,2} + W_1 + W_2 - W_3 - W_4 + W_5 + W_6 + W_7 + E_{v1}$$

$$\Sigma V = 70,00 + 46,25 + 40,32 + 22,50 + 9,72 + 4,65 - 52,17 - 49,95 + 8,10 + 33,60 + 9,00 + 3,44$$

$$\Sigma V = 145,46 \text{ kN}$$

$$\Sigma H = V_{h1} + V_{h2} - V_{h3} + E_{h1}$$

$$\Sigma H = 54,45 + 13,37 - 9,94 + 16,17 = 74,05 \text{ kN}$$

$$(f * \Sigma V) / \Sigma H > F_s$$

$$(0,70 * 145,46) / 74,05 > 1,30$$

$$1,38 > 1,30$$

Stabilnost protiv isplivavanja:

$$\Sigma G = G_1 + G_2 + G_{tlo,1} + G_{tlo,2}$$

$$\Sigma G = 70,00 + 46,25 + 40,32 + 22,50 = 179,07 \text{ kN}$$

$$\Sigma U = W_3 + W_4$$

$$\Sigma U = 52,17 + 49,95 = 102,12 \text{ kN}$$

$$\Sigma G / \Sigma U > F_s$$

$$179,07 / 102,12 > 1,50$$

$$1,75 > 1,50$$

Provjera naprezanja:

$$M_{uk} = M_{st.} - M_{dst.}$$

$$M_{uk} = 545,56 - 315,72 = 229,84 \text{ kNm}$$

$$\Sigma V = 145,46 \text{ kN}$$

$$e = M_{uk} / \Sigma V$$

$$e = 229,84 / 145,46 = 1,58$$

Uvjet: $e < (b / 6)$ – ne zadovoljava, resultantna sila je izvan jezgre presjeka

Uvjet: $\sigma_{tlo} < \sigma_{dopušteno}$

$$\sigma_{tlo} = \frac{2,00 * \Sigma V}{3,00 * L * \left(\frac{b}{2} - e\right)}$$

$$\sigma_{tlo} = 290,92 / 2,99 = 97,07 \text{ kPa}$$

$$97,07 \text{ kPa} < 500 \text{ kPa}$$

6. ISKAZ MASA

Tablica 17 Iskaz masa

PROFIL br.	STACIONAŽA km + m	RAZMAK PROFILA m	VRIJEDNOST PO PROFILU		SREDNJA VRIJEDNOST		ISKAZ MASE	
			ISKOP m ²	NASIP m ²	ISKOP m ²	NASIP m ²	ISKOP m ²	NASIP m ²
1	0+000,00		6,82	4,49				
		17,27			6,76	4,29	116,75	74,09
2	0+017,27		6,70	4,09				
		17,67			6,16	4,70	108,85	82,96
3	0+034,94		5,62	5,30				
		17,67			5,26	6,58	92,86	116,18
4	0+052,61		4,89	7,85				
		9,76			8,04	6,17	78,42	60,17
5	0+062,37		11,18	4,48				
		11,00			10,31	9,75	113,41	107,25
6	0+073,37		9,44	15,02				
		23,70			11,37	8,91	269,35	211,05
7	0+097,07		13,29	2,79				
		23,70			11,89	2,40	281,67	56,88
8	0+120,77		10,48	2,01				
		8,95			10,53	1,97	94,20	17,59
9	0+129,72		10,57	1,92				
		10,47			10,53	2,11	110,25	22,04
10	0+140,19		10,49	2,29				
		10,47			9,28	2,22	97,16	23,19
11	0+150,66		8,07	2,14				
		20,72			8,00	2,86	165,76	59,16
12	0+171,38		7,93	3,57				
		17,38			8,44	5,57	146,69	96,81
13	0+188,76		8,95	7,57				
		3,35			7,00	7,68	23,43	25,73
14	0+192,11		5,04	7,79				
		21,60			6,77	6,82	146,12	147,31
15	0+213,71		8,49	5,85				
						PRIJENOS	1844,92	1100,40

PROFIL br.	STACIONAŽA km + m	RAZMAK PROFILA m	VRIJEDNOST PO PROFILU		SREDNJA VRIJEDNOST		ISKAZ MASE		
			ISKOP m ²	NASIP m ²	ISKOP m ²	NASIP m ²	ISKOP m ²	NASIP m ²	
							DONOS	1844,9	1100,40
15	0+213,71		8,49	5,85					
		21,60			18,62	2,93	402,19	63,18	
16	0+235,31		28,75	0,00					
		8,00			32,42	0,00	259,32	0,00	
17	0+243,31		36,08	0,00					
		21,14			31,26	0,00	660,73	0,00	
18	0+264,45		26,43	0,00					
		13,37			20,48	0,30	273,75	4,01	
19	0+277,82		14,52	0,60					
		13,37			11,06	1,43	147,87	19,05	
20	0+291,19		7,60	2,25					
		5,13			6,91	3,13	35,45	16,03	
21	0+296,32		6,22	4,00					
		10,32			5,63	4,47	58,05	46,08	
22	0+306,64		5,03	4,93					
		10,31			3,28	5,94	33,77	61,24	
23	0+316,95		1,52	6,95					
		18,43			2,47	5,66	45,43	104,22	
24	0+335,38		3,41	4,36					
		18,42			5,80	3,47	106,74	63,83	
25	0+353,80		8,18	2,57					
		8,15			7,24	2,33	58,97	18,95	
26	0+361,95		6,29	2,08					
		8,15			30,61	1,04	249,43	8,48	
27	0+370,10		54,92	0,00					
		6,00			56,16	0,00	336,93	0,00	
28	0+376,10		57,39	0,00					
		7,82			36,26	1,61	283,55	12,55	
29	0+383,92		15,13	3,21					
		7,82			12,79	3,50	99,98	27,33	
30	0+391,74		10,44	3,78					
		7,80			8,90	3,33	69,38	25,97	
31	0+399,54		7,35	2,88					
							PRIJENOS	4966,46	1571,32

PROFIL br.	STACIONAŽA km + m	RAZMAK PROFILA m	VRIJEDNOST PO PROFILU		SREDNJA VRIJEDNOST		ISKAZ MASE	
			ISKOP m ²	NASIP m ²	ISKOP m ²	NASIP m ²	ISKOP m ²	NASIP m ²
						DONOS	4966,5	1571,32
31	0+399,54		7,35	2,88				
		17,90			7,31	3,09	130,85	55,31
32	0+417,44		7,27	3,30				
		17,91			17,56	1,65	314,41	29,55
33	0+435,35		27,84	0,00				
		10,00			35,24	0,00	352,35	0,00
34	0+445,35		42,63	0,00				
		6,46			33,12	0,00	213,92	0,00
35	0+451,81		23,60	0,00				
		6,45			23,63	0,00	152,38	0,00
36	0+458,26		23,65	0,00				
		8,56			11,82	0,00	101,18	0,00
37	0+466,82							
							6231,55	1656,18

7. TROŠKOVNIK I DOKAZNICA MJERA

I Pripremni radovi					
Stavka	Opis rada	Jedinica mjere	Količina	Jedinična cijena [EUR]	Ukupno [EUR]
1.	Iskolčenje uzdužne osi kanala. Stavka obuhvaća sva geodetska mjerenja kojima se podaci s projekta prenose na teren ili obratno te obnavljanje i održavanje iskolčenih oznaka za vrijeme izvršenja ugovorenih usluga s potrebnim osobljem, opremom i materijalom. Izmjera i obračun stavke vrši se po m' iskolčene osi.	m'	466,82	0,46	214,74
2.	Iskolčenje objekata - stepenice i slapišta. Izmjera i obračun stavke vrši se po m ² iskolčenog objekta.	m ²	35,00	0,50	17,50
3.	Sječanje, skupljanje i deponiranje na gomile šiblja ø 3,00 – 5,00 cm, srednje obraslo. Izmjera i obračun stavke vrše se po m ² posječene površine. 243,31 * 7,00 + 202,04 * 12,60 + 21,47 * 9,20 = 4446,40 m ²	m ²	4446,40	0,27	1200,53
4.	Zbrinjavanje posječenog šiblja strojnim usitnjavanjem na lokaciji izvršenja usluge uključivo sve potrebne prijenose i prijevoze šiblja. Izmjera i obračun stavke vrši se po m ² posječene površine.	m ²	4446,40	0,07	311,25

5.	Strojna sječa stabala \varnothing 11,00 – 20,00 cm (motornom pilom) na površinama korita i inundacije vodotoka. Stavka obuhvaća sječu stabala s kresanjem i rezanjem granja te razrezivanjem i slaganjem drvene mase na dostupna mjesta u području izvršenja posla uključivo sve potrebne prijenose. Izmjera i obračun stavke vrši se po komadu posječenog stabla.	kom	88,00	3,17	278,96
6.	Strojna sječa stabala \varnothing 21,00 – 30,00 cm (motornom pilom) na površinama korita i inundacije vodotoka. Stavka obuhvaća sječu stabala s kresanjem i rezanjem granja te razrezivanjem i slaganjem drvene mase na dostupna mjesta u području izvršenja posla uključivo sve potrebne prijenose. Izmjera i obračun stavke vrši se po komadu posječenog stabla.	kom	47,00	7,37	346,39
7.	Strojna sječa stabla \varnothing 31,00 – 50,00 cm (motornom pilom) na površinama korita i inundacije vodotoka. Stavka obuhvaća sječu stabala s kresanjem i rezanjem granja te razrezivanjem i slaganjem drvene mase na dostupna mjesta u području izvršenja posla uključivo sve potrebne prijenose. Izmjera i obračun stavke vrši se po komadu posječenog stabla.	kom	6,00	19,11	114,66
8.	Skupljanje na gomile, te uklanjanje i zbrinjavanje strojnim usitnjavanjem sakupljenog granja od posječenih stabala \varnothing 11,00 – 20,00 cm. Izmjera i obračun stavke vrši se po komadu posječenog stabla.	kom	88,00	0,60	52,80

9.	Skupljanje na gomile, te uklanjanje i zbrinjavanje strojnim usitnjavanjem sakupljenog granja od posječenih stabala ø 21,00 – 30,00 cm. Izmjera i obračun stavke vrši se po komadu posječenog stabla.	kom	47,00	1,47	69,09
10.	Skupljanje na gomile, te uklanjanje i zbrinjavanje strojnim usitnjavanjem sakupljenog granja od posječenih stabala ø 31,00 – 50,00 cm. Izmjera i obračun stavke vrši se po komadu posječenog stabla.	kom	6,00	3,69	22,14
11.	Strojno vađenje panjeva ø 11,00 – 30,00 cm (bagerom) s odlaganjem na dohvata kрана. Izmjera i obračun stavke vrši se po komadu izvađenog panja.	kom	135,00	2,26	305,10
12.	Strojno vađenje panjeva ø 31,00 – 50,00 cm (bagerom) s odlaganjem na dohvata kрана. Izmjera i obračun stavke vrši se po komadu izvađenog panja.	kom	6,00	4,38	26,28
13.	Strojno rušenje i uklanjanje drvenog mosta na profilu 13,00 s utovarom i odvozom na udaljenost do 5,00 km.	m´	4,00	10,76	43,04
14.	Posao PKV radnika na izvršenju vodnogospodarskih poslova kao što su razni manji popravci, razgradnje i uklanjanje dijelova oštećenih ili urušenih vodnogospodarskih objekata te ostalim poslovima prema potrebi i nalogu naručitelja tijekom godine. Obračun po satu izvršenog posla, prema ovjerenom upisu u dnevnim evidencijama izvršenja usluge.	sat	10,88	16,00	174,08

15.	Posao KV radnika na izvršenju vodnogospodarskih poslova kao što su razni manji popravci, razgradnje i uklanjanje dijelova oštećenih ili urušenih vodnogospodarskih objekata te ostalim poslovima prema potrebi i nalogu naručitelja tijekom godine. Obračun po satu izvršenog posla, prema ovjerenom upisu u dnevnim evidencijama izvršenja usluge.	sat	13,14	32,00	420,48
16.	Prijevoz strojeva niskopodnom prikolicom na 30,00 km. Rad obuhvaća prijevoz strojeva kamionom sa niskopodnom prikolicom, utovar i istovar , okretanje i povratak. Rad se mjeri i obračunava po komadu prevezenog stroja na određenu udaljenost.	kom	3,00	365,07	1095,21
Pripremni radovi - ukupno:					4477,51

II Radovi na kanalu					
Stavka	Opis rada	Jedinica mjere	Količina	Jedinična cijena [EUR]	Ukupno [EUR]
1.	Strojni iskop u materijalu "B" kategorije. Do 50% količine može sadržavati žilje i korijenje. Izmjera i obračun stavke vrši se po m ³ iskopanog materijala u sraslom stanju.	m ³	6231,55	2,19	13647,09
2.	Strojna izrada nasipa od materijala iz iskopa. Materijal zbijati u slojevima debljine 20,00 cm. Izmjera i obračun stavke vrši se po m ³ . Prema iskazu masa	m ³	1656,18	2,25	3726,41
3.	Strojni utovar viška materijala iz iskopa te ostalog materijala. Izmjera i obračun stavke vrši se po m ³ utovarenog i prevezenog materijala. 6231,55 - 1656,18 = 4575,37 m ³	m ³	4575,37	0,54	2470,70
4.	Prijevoz materijala "B" kategorije na udaljenost 600,00 – 1500,00 m. Rad obuhvaća utovar, istovar te gradilišni prijevoz iskopanog materijala kamionom na udaljenost 1500,00 m.	m ³	4575,37	2,15	9837,05
5.	Strojno planiranje dna na ravninu 3,00 cm. Stavka obuhvaća uređenje dna bagerom s djelomičnim otkopom na točnost ± 5,00 cm. Izmjera i obračun stavke vrši se po m ² uređene površine. 243,31 * 4,00 + 202,04 * 9,00 + 21,47 * 5,00 = 2898,95 m ²	m ²	2898,95	0,28	811,71

6.	<p>Strojna postava kamene obloge na dno kinete. Obračun po m³.</p> <p>Tip 1: $4,00 * 0,60 * 224,31 = 538,34 \text{ m}^3$</p> <p>Tip 2: $9,00 * 0,50 * 126,79 = 570,55 \text{ m}^3$ $538,34 + 570,55 = 1108,89 \text{ m}^3$</p>	m ³	1108,89	0,13	144,16
7.	<p>Prijevoz gotovog betona automješalicom na udaljenost 30,00 km. Rad obuhvaća vrijeme utovara, prijevoza i istovara automješalicom na udaljenost do 30,00 km. Rad se mjeri i obračunava po m³ prevezenog i ugrađenog betona .</p>	m ³	765,00	140,00	107100,00
8.	<p>Betoniranje temelja (dna kinete) betonom C25/30 u otvorenoj jami s oblaganjem kamenom debljine 20,00 cm. Obračun po m³.</p> <p>Tip 3: $8,60 * 0,4 * 59,25 = 203,82 \text{ m}^3$</p> <p>Tip 4: $5,00 * 0,40 * 21,47 = 42,94 \text{ m}^3$ $203,82 + 42,94 = 246,76 \text{ m}^3$</p>	m ³	246,76	13,00	3207,88
9.	<p>Izrada, montaža i demontaža dašćane oplata zidova kanala. Obračun po m².</p> <p>Tip 1: $2,20 * 224,31 * 2,00 = 986,96 \text{ m}^2$</p> <p>Tip 2 i 3: $2,47 * 186,04 * 2,00 = 919,04 \text{ m}^2$</p> <p>Tip 4: $2,59 * 21,47 * 2,00 = 111,21 \text{ m}^2$ $986,96 + 919,04 + 111,21 = 2017,21 \text{ m}^2$</p>	m ²	2017,21	6,93	13979,27
10.	<p>Izrada zidova kanala betonom C25/30 s oblogom od kamena debljine 20,00 cm. Obračun po m³.</p> <p>Tip 1: $986,96 * 0,76 = 750,09 \text{ m}^3$</p> <p>Tip 2 i 3: $919,04 * 0,40 = 367,62 \text{ m}^3$</p> <p>Tip 4: $111,21 * 0,40 = 44,48 \text{ m}^3$ $750,09 + 367,62 + 111,21 = 1228,92 \text{ m}^3$</p>	m ³	1228,92	77,00	94626,84

11.	Nabava, izrada i ugradnja potrebne armature u zidove i dno kanala. Obračun po m ³ . $246,76 * 30,00 + 1228,92 * 30,00 = 44270,40 \text{ kg}$	kg	44270,40	1,30	57551,52
12.	Nabava, rezanje i ugradnja procjednica od PVC cijevi $\varnothing 75,00 \text{ mm}$. Procjednice ugraditi položajno kako je prikazano i priloženim poprečnim presjecima odnosno na svaka 4,00 m horizontalno. Obračun po m ¹ . $243,31 * 2,00 = 486,62 \text{ m}^1$	m ¹	486,62	2,24	1090,03
13.	Izrada vodonepropusnog dna drenaže iza zidova kanala bujice od glinovitog materijala sa sabijanjem. Debljina sloja d = 30cm. Obračun po m ³ . $2,00 * (224,30 * 0,30 * 0,30) = 40,37 \text{ m}^3$	m ³	40,37	46,47	1875,99
14.	Nabava i ugradnja kamenog nabačaja od zdravog kamenog materijala za formiranje drenaže iza zidova kanala. Obračun po m ³ . $0,92 * 224,31 = 206,35 \text{ m}^3$	m ³	206,35	159,00	32809,65
15.	Nabava, rezanje i ugradnja geotekstila tip 500 između sraslog terena i kamenog nabačaja iza zidova kanala s preklapom od 5,00 % . Tip 1: $2,20 * 224,31 * 2,00 = 986,96 \text{ m}^2$ Tip 2 i 3: $2,14 * 186,04 * 2,00 = 796,25 \text{ m}^2$ Tip 4: $2,26 * 21,47 * 2,00 = 97,04 \text{ m}^2$ $986,96 + 796,25 + 97,04 = 1880,25 \text{ m}^2$	m ²	1880,25	1,73	3252,83

16.	Dovoz šljunka te strojno ugrađivanje. Obračun po m ³ . $1,70 * 186,04 + 1,20 * 21,47 = 342,03$	m ³	342,03	159,00	54382,77
17.	Zaštita pokosa primjenom humusnog materijala s travnatom vegetacijom u sloju od 20,00 cm. Obračun po m ² .	m ²	350,00	0,50	175,00
Radovi na kanalu - ukupno:					400688,89

III Stepenica na profilu 34 i prag na profilu 33					
Stavka	Opis rada	Jedinica mjere	Količina	Jedinična cijena [EUR]	Ukupno [EUR]
1.	Nabava, izrada, montaža i demontaža dašćane oplata za izradu trupa i pragova stepenice. Rad obuhvaća i sva potrebna ukrućenja i podupiranja. Obračun po m ² . $2,00 * 42,71 = 85,42 \text{ m}^2$	m ²	85,42	8,16	697,03
2.	Betoniranje trupa i pragova slapišta betonom C25/30. Obračun po m ³ . $42,71 * 1,00 = 42,71 \text{ m}^3$	m ³	42,71	67,71	2891,89
3.	Nabava, izrada, montaža i demontaža dašćane oplata za izradu betonske pregrade. Rad obuhvaća i sva potrebna ukrućenja i podupiranja. Obračun po m ² . $2,00 * 20,90 = 41,80 \text{ m}^2$	m ²	41,80	8,16	341,09
4.	Betoniranje pregrade betonom C25/30. Obračun po m ³ . $20,90 * 0,50 = 10,45 \text{ m}^3$	m ³	10,45	67,71	707,57
5.	Betoniranje dna slapišta betonom C25/30. Debljina betoniranja je 30,00 cm. Obračun po m ³ . $10,00 * 9,00 * 0,30 = 27,00 \text{ m}^3$	m ³	27,00	67,71	1828,17
6.	Izrada, montaža i demontaža dašćane oplata za zidove slapišta. Obračun po m ² . $10,00 * 2,47 * 2,00 = 49,40 \text{ m}^2$	m ²	49,40	6,95	343,33

7.	Nabava, izrada i ugradnja potrebne armature u dno i zidove slapišta. (42,70 + 10,45 + 27,00 + 19,76) * 30,00 = 2997,30 kg	kg	2997,30	1,30	3896,49
8.	Izrada zidova slapišta od betona C25/30 sa oblogom od kamena debljine 20,00 cm. Obračun po m ³ . 49,40 * 0,40 = 19,76 m ³	m ³	19,76	77,00	1521,52
9.	Obloga dna slapišta sa poluobrađenim kamenom debljine 20,00 cm na betonskoj podlozi. Obračun po m ² . 10,00 * 9,00 = 90,00	m ²	90,00	22,58	2032,20
III Stepenica na profilu 34 i prag na profilu 33 - ukupno:					14259,29

IV Stepenica na profilu 28 i prag na profilu 27					
Stavka	Opis rada	Jedinica mjere	Količina	Jedinična cijena [EUR]	Ukupno [EUR]
1.	Nabava, izrada, montaža i demontaža dašćane oplata za izradu trupa i pragova stepenice. Rad obuhvaća i sva potrebna ukrućenja i podupiranja. Obračun po m ² . $2,00 * 54,99 = 109,98 \text{ m}^2$	m ²	109,98	8,16	897,44
2.	Betoniranje trupa i pragova slapišta betonom C25/30. Obračun po m ³ . $54,99 * 1,00 = 54,99 \text{ m}^3$	m ³	54,99	67,21	3695,88
3.	Nabava, izrada, montaža i demontaža dašćane oplata za izradu trupa i pragova stepenice. Rad obuhvaća i sva potrebna ukrućenja i podupiranja. Obračun po m ² . $2,00 * 52,64 = 105,28 \text{ m}^2$	m ²	105,28	8,16	859,08
4.	Betoniranje pregrade betonom C25/30. Obračun po m ³ . $52,64 * 0,50 = 26,32 \text{ m}^3$	m ³	26,32	67,71	1782,13
5.	Betoniranje dna slapišta betonom C25/30. Debljina betoniranja je 30,00 cm. Obračun po m ³ . $6,00 * 9,00 * 0,30 = 16,20 \text{ m}^3$	m ³	16,20	67,71	1096,90
6.	Izrada, montaža i demontaža dašćane oplata za zidove slapišta. Obračun po m ² . $6,00 * 2,47 * 2,00 + 6,00 * 1,80 * 2,00 = 51,24 \text{ m}^2$	m ²	51,24	6,95	356,12

7.	Nabava, izrada i ugradnja potrebne armature u dno i zidove slapišta. (54,99 + 26,32 + 16,20 + 20,50) * 30,00 = 3540,30 kg	kg	3540,30	1,30	4602,39
8.	Izrada zidova slapišta od betona C25/30 sa oblogom od kamena debljine 20,00 cm. Obračun po m ³ . 51,24 * 0,40 = 20,50 m ³	m ³	20,50	77,00	1578,50
9.	Obloga dna slapišta sa poluobrađenim kamenom debljine 20,00 cm na betonskoj podlozi . Obračun po m ² . 6,00 * 9,00 = 54,00	m ²	54,00	22,58	1219,32
III Stepenica na profilu 28 i prag na profilu 27 - ukupno:					16087,76

V Stepenica na profilu 17 i prag na profilu 16					
Stavka	Opis rada	Jedinica mjere	Količina	Jedinična cijena [EUR]	Ukupno [EUR]
1.	Nabava, izrada, montaža i demontaža dašćane oplata za izradu trupa i pragova stepenice. Rad obuhvaća i sva potrebna ukrućenja i podupiranja. Obračun po m ² . $2,00 * 40,32 = 80,64 \text{ m}^2$	m ²	80,64	8,16	658,02
2.	Betoniranje trupa i pragova slapišta betonom C25/30. Obračun po m ³ . $40,32 * 1,00 = 40,32 \text{ m}^3$	m ³	40,32	67,71	2730,07
3.	Nabava, izrada, montaža i demontaža dašćane oplata za izradu betonske pregrade. Rad obuhvaća i sva potrebna ukrućenja i podupiranja. Obračun po m ² . $2,00 * 30,69 = 61,38 \text{ m}^2$	m ²	61,38	8,16	500,86
4.	Betoniranje pregrade betonom C25/30. Obračun po m ³ . $30,69 * 0,50 = 15,35 \text{ m}^3$	m ³	15,35	67,71	1039,35
5.	Betoniranje dna slapišta betonom C25/30. Debljina betoniranja je 30,00 cm. Obračun po m ³ . $8,00 * 9,00 * 0,30 = 21,60 \text{ m}^3$	m ³	21,60	67,71	1462,54
6.	Izrada, montaža i demontaža dašćane oplata za zidove slapišta. Obračun po m ² . $8,00 * 2,20 * 2,00 = 35,20 \text{ m}^2$	m ²	35,20	6,95	244,64

7.	Nabava, izrada i ugradnja potrebne armature u dno i zidove slapišta. $(40,32 + 15,35 + 21,60 + 26,75) * 30,00 = 3120,60 \text{ kg}$	kg	3120,60	1,30	4056,78
8.	Izrada zidova slapišta od betona C25/30 sa oblogom od kamena debljine 20,00 cm. Obračun po m ³ . $35,20 * 0,76 = 26,75 \text{ m}^3$	m ³	26,75	77,00	2059,75
9.	Obloga dna slapišta sa poluobrađenim kamenom debljine 20,00 cm na betonskoj podlozi . Obračun po m ² . $8,00 * 9,00 = 72,00 \text{ m}^2$	m ²	72,00	22,58	1625,76
III Stepenica na profilu 17 i prag na profilu 16 - ukupno:					14377,76

VI Stepenica na profilu 6 i prag na profilu 5					
Stavka	Opis rada	Jedinica mjere	Količina	Jedinična cijena [EUR]	Ukupno [EUR]
1.	Nabava, izrada, montaža i demontaža dašćane oplata za izradu trupa i pragova stepenice. Rad obuhvaća i sva potrebna ukrućenja i podupiranja. Obračun po m ² . $2,00 * 29,60 = 59,20 \text{ m}^2$	m ²	59,20	8,16	483,07
2.	Betoniranje trupa i pragova slapišta betonom C25/30. Obračun po m ³ . $29,60 * 1,00 = 29,60 \text{ m}^3$	m ³	29,60	67,71	2004,22
3.	Nabava, izrada, montaža i demontaža dašćane oplata za izradu trupa i pragova stepenice. Rad obuhvaća i sva potrebna ukrućenja i podupiranja. Obračun po m ² . $2,00 * 28,50 = 57,00 \text{ m}^2$	m ²	57,00	8,16	465,12
4.	Betoniranje pregrade betonom C25/30. Obračun po m ³ . $28,50 * 0,50 = 14,25 \text{ m}^3$	m ³	14,25	67,71	964,87
5.	Betoniranje dna slapišta betonom C25/30. Debljina betoniranja je 30,00 cm. Obračun po m ³ . $11,00 * 4,00 * 0,30 = 13,20 \text{ m}^3$	m ³	13,20	67,71	893,77
6.	Izrada, montaža i demontaža dašćane oplata za zidove slapišta. Obračun po m ² . $11,00 * 2,20 * 2,00 = 48,40 \text{ m}^2$	m ²	48,40	6,95	336,38

7.	Nabava, izrada i ugradnja potrebne armature u dno i zidove slapišta. (29,60 + 14,25 + 27,00 + 19,76) * 30,00 = 2718,30 kg	kg	2718,30	1,30	3533,79
8.	Izrada zidova slapišta od betona C25/30 sa oblogom od kamena debljine 20,00 cm. Obračun po m ³ . 48,40 * 0,76 = 36,78 m ³	m ³	36,78	77,00	2832,06
9.	Obloga dna slapišta sa poluobrađenim kamenom debljine 20,00 cm na betonskoj podlozi. Obračun po m ² . 11,00 * 4,00 = 44,00 m ²	m ²	44,00	22,58	993,52
III Stepenica na profilu 6 i prag na profilu 5 - ukupno:					12506,80

Rekapitulacija:

- I. Pripremni radovi – 4.477,51 EUR
- II. Radovi na kanalu – 400.688,89 EUR
- III. Stepenica na profilu 34 i prag na profilu 33 – 14.259,29 EUR
- IV. Stepenica na profilu 28 i prag na profilu 27 – 16.087,76 EUR
- V. Stepenica na profilu 17 i prag na profilu 16 – 14.377,76 EUR
- VI. Stepenica na profilu 6 i prag na profilu 5 – 12.506,80 EUR

UKUPNO: 462.398,01 EUR

8. ZAKLJUČAK

Hidrotehničke regulacije su skup zahvata na prirodnom vodotoku, a njima se osigurava temeljna zadaća a to je obrana područja od štetnog djelovanja voda (poplava, erozija i dr.), natapanje poljoprivrednih površina, plovidba, iskorištavanje vodenih snaga i sl. Regulacije dijela vodotoka ili cijelog vodotoka od izvora do ušća potrebno je provesti ukoliko je potrebna zaštita zbog štetnog djelovanja voda i dr., a izvode se uvažavajući prirodne zakone, prvenstveno mehanike fluida, ali i druge. Regulacije se provode uz nastojanje da vodotok zadrži svoju svrhu i primjenjivost i za vrijeme velikih ali i malih voda.

Rijeka Gerovčica svojom dužinom toka od približno tisuću četiristo metara od izvora nakon poniranja spada među kraće rijeke u Hrvatskoj. No, uz obilje vode nakon snježnih i zimskih mjeseci, dva izvora i njene kaskade pokazuje ljepotu prirode.

Uzimajući u obzir da na ovom vodotoku ne postoje hidrološka istraživanja već samo razgovori s lokalnim stanovništvom, pretpostavke i proračuni temeljeni na istim, teško je odrediti je li protok od trideset metara kubnih u sekundi mjerodavan za vodotok Gerovčica. Također, nemoguće je odrediti kojem to povratnom periodu odgovara. U kanalu dolazi do velikih tangencijalnih naprezanja zbog velikih padova i brzine vode.

Regulacijom je osigurana stabilnost te je spriječeno odnošenje materijala (erozija) s dna kao i pokosa korita. Teren je jako strm, velika je brzina tečenja pa je izražena erozija te je na takvim dionicama zbog otežanih uvjeta rada potrebno radove izvoditi uz dodatan oprez uz pojačan nadzor. Kod regulacije dionice od izvora rijeke Gerovčice do naselja Zamost koristi se kamen u betonu zbog svojih brojnih prednosti. Kamen je dostupan u blizini, smanjena je potreba za održavanjem, može podnijeti velike brzine vode te posjeduje relativno dobru otpornost na klimatske uvjete odnosno visoke temperature ljeti i niske temperature zimi. Jedna od bitnijih prednosti u ovom slučaju regulacije je estetski faktor, odnosno uklapanje izvedenih radova uz korištenje kamena u prirodni okoliš.

9. LITERATURA

- [1.] Izvor Gerovčice, [Izvor Gerovčice – Gorski kotar](#), 12.6.2023.
- [2.] Baština rijeke Gerovčice, [BAŠTINA RIJEKE GEROVČICE - YouTube](#), 12.6.2023.
- [3.] G. Santin, N. Ožanić, Vodotok Gerovčica u Zamostu, Analiza uočenih problema na zaštiti od štetnog djelovanja vode, R/235, Rijeka, 1997.
- [4.] Ožanić, Nevenka, Hidrotehničke regulacije, Interna skripta, Građevinski fakultet Sveučilišta u Rijeci, Rijeka, siječanj 2002.
- [5.] Regulacija bujice Peštine u naselju Nerezine, Grad Mali Lošinj, VPB – TST – 20 – 0005, Zagreb, 2020.
- [6.] Opći tehnički uvjeti za radove u vodnom gospodarstvu, 4. Poglavlje, Zaštita ravnih i kosih površina, Građevinski fakultet Sveučilišta u Zagrebu, Institut IGH d.d. Zagreb, Zagreb, 2012.
- [7.] Ožanić, Nevenka, Najčešći proračuni pri regulacijama otvorenih vodotoka, Interna skripta, Građevinski fakultet Sveučilišta u Rijeci, Rijeka

10. GRAFIČKI PRILOZI

Geodetska situacija M 1:500

Situacija zahvata M 1:500

Uzdužni presjek M 1:1000/100

Karakteristični poprečni profili M 1:50

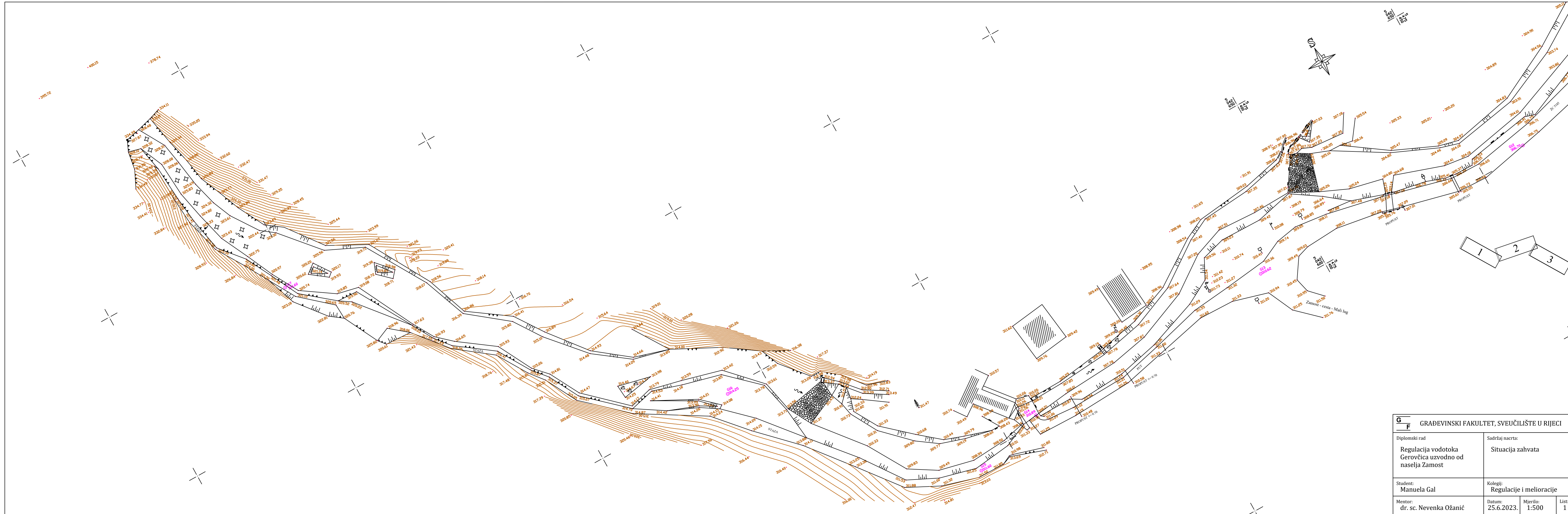
Poprečni profili M 1:100

Detalj stepenice i slapišta na profilu broj 6, km 0+073,37

Detalj stepenice i slapišta na profilu broj 17, km 0+243,31

Detalj stepenice i slapišta na profilu broj 28, km 0+376,10

Detalj stepenice i slapišta na profilu broj 34, km 0+445,35



G F GRAĐEVINSKI FAKULTET, SVEUČILIŠTE U RIJECI			
Diplomski rad		Sadržaj nacрта:	
Regulacija vodotoka Gerovčica uzvodno od naselja Zamost		Situacija zahvata	
Student: Manuela Gal		Kolegij: Regulacije i melioracije	
Mentor: dr. sc. Nevenka Ožanić	Datum: 25.6.2023.	Mjerilo: 1:500	List: 1

T9	
α	60°59'08"
β	119°00'52"
R	34,00 m
t	20,02 m
s	5,46 m
L	35,81 m

T7	
α	32°10'28"
β	147°49'32"
R	28,18 m
t	8,13 m
s	1,15 m
L	16,29 m

T6	
α	44°44'43"
β	135°15'17"
R	26,41 m
t	10,87 m
s	2,15 m
L	20,63 m

T4	
α	71°57'22"
β	108°02'38"
R	34,47 m
t	25,02 m
s	8,13 m
L	43,19 m

T5	
α	62°01'10"
β	117°58'50"
R	24,70 m
t	14,85 m
s	4,12 m
L	26,74 m

T3	
α	26°40'55"
β	153°19'05"
R	44,92 m
t	10,65 m
s	1,25 m
L	20,93 m

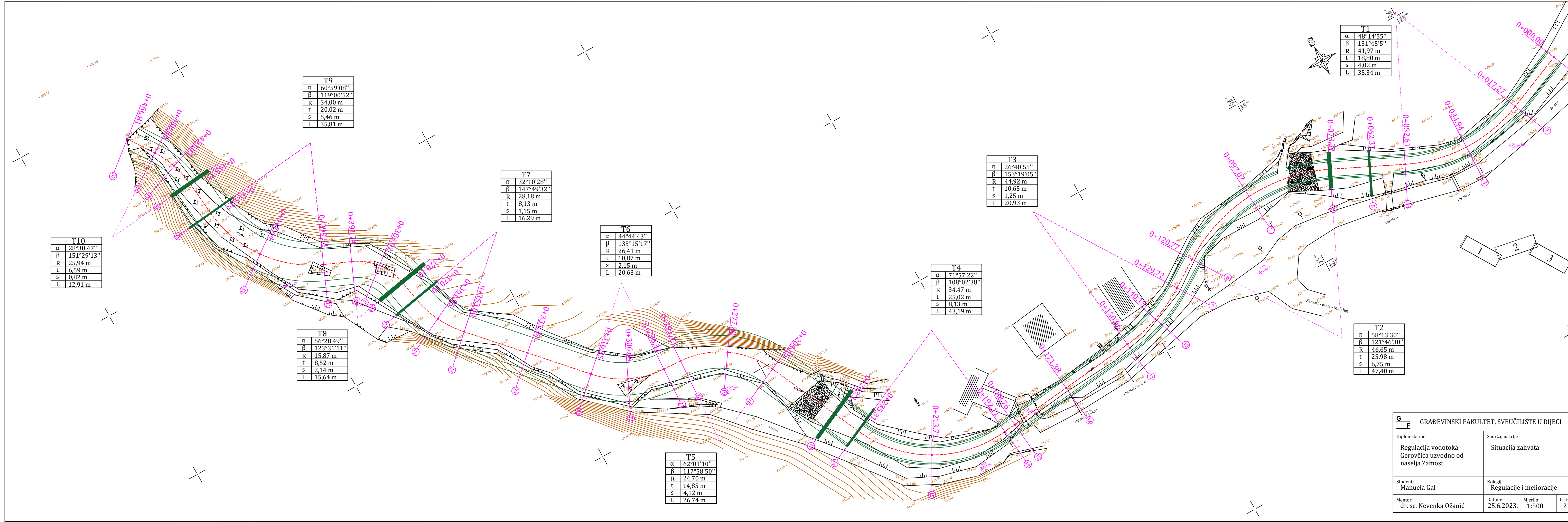
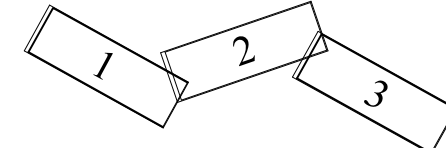
T2	
α	58°13'30"
β	121°46'30"
R	46,65 m
t	25,98 m
s	6,75 m
L	47,40 m

T1	
α	48°14'55"
β	131°45'5"
R	41,97 m
t	18,80 m
s	4,02 m
L	35,34 m

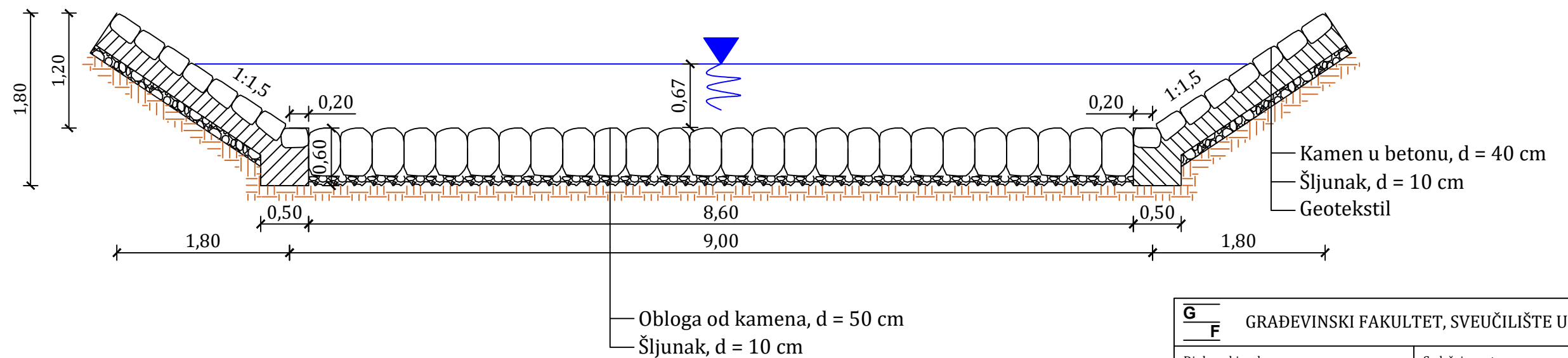
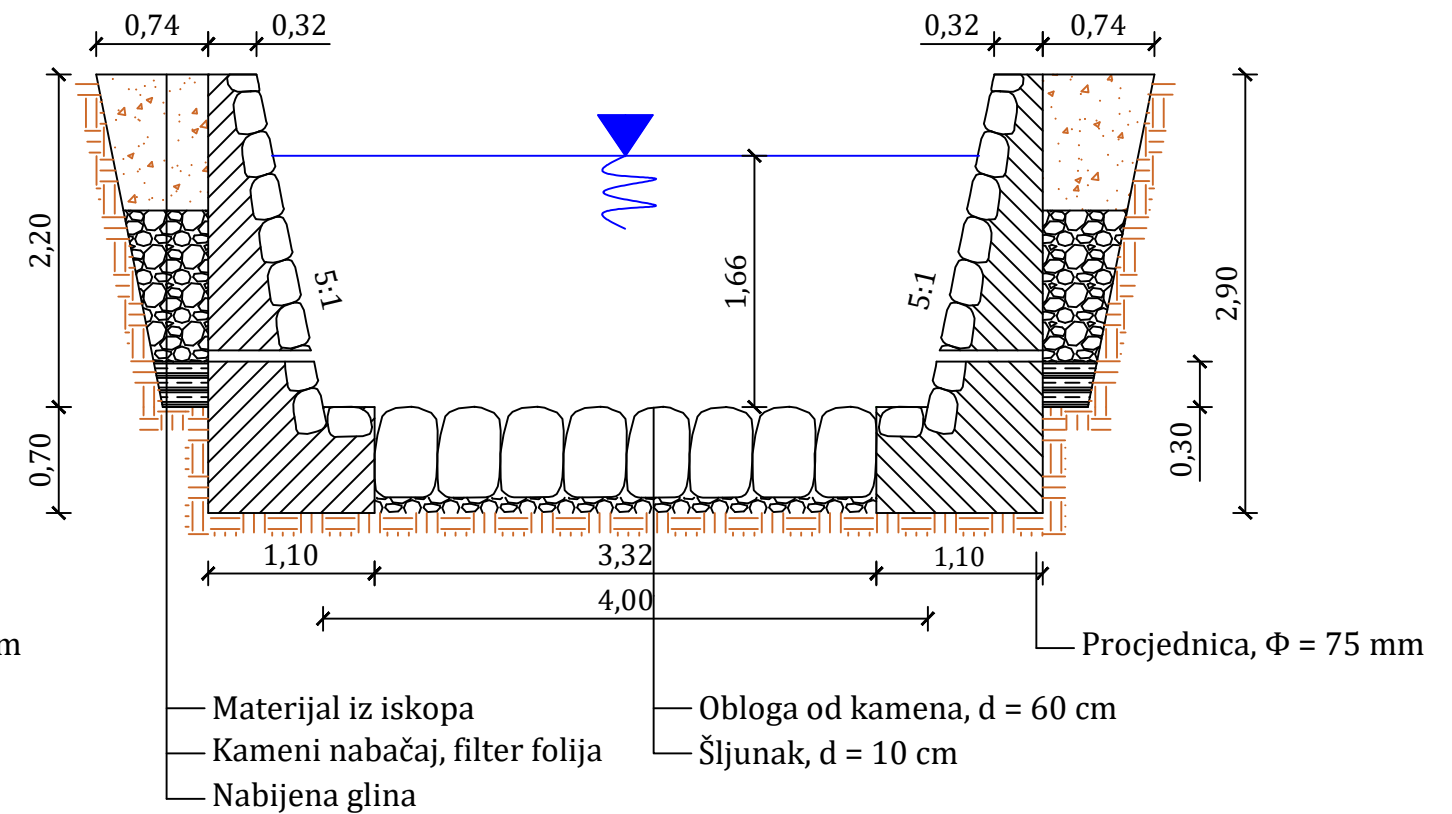
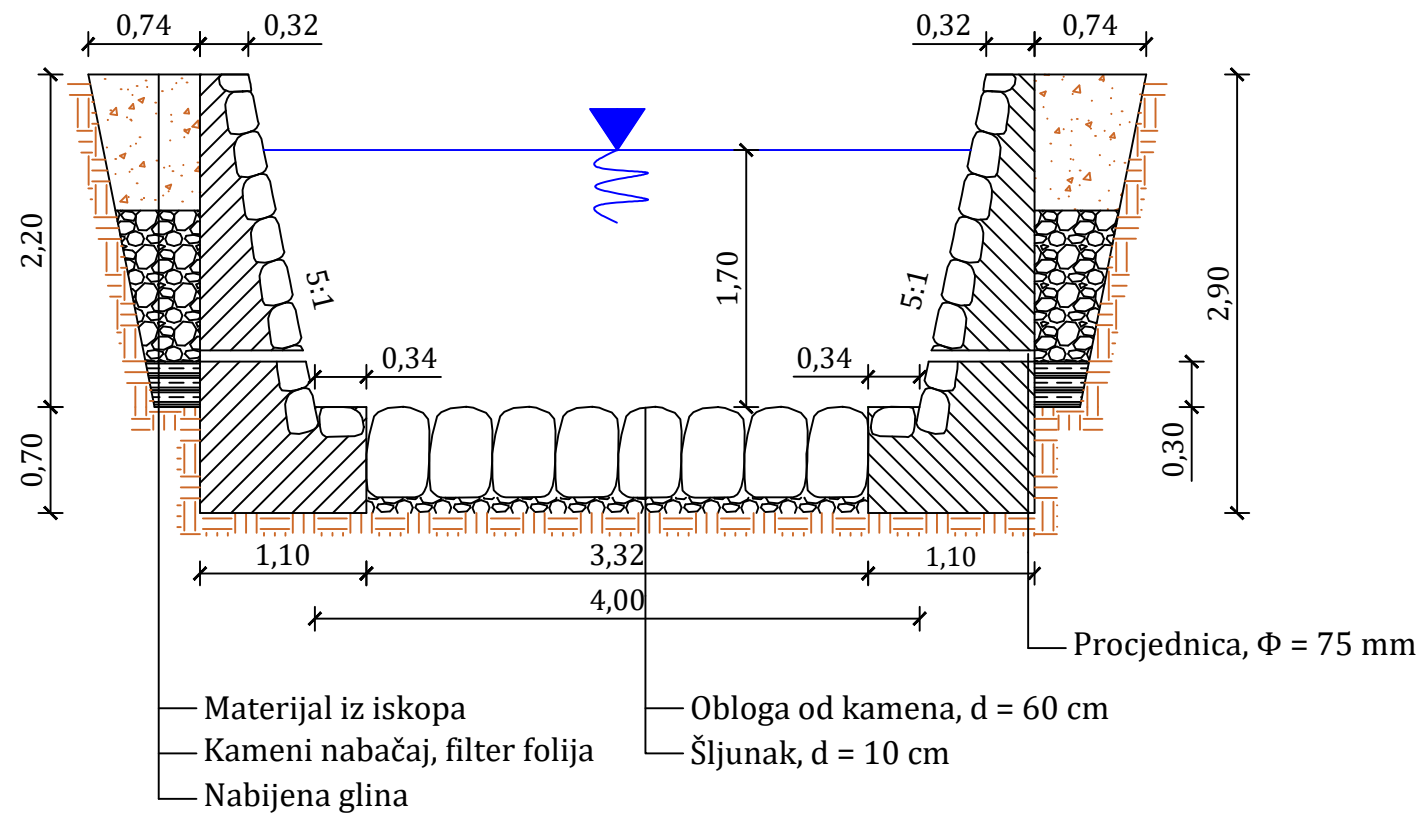
T10	
α	28°30'47"
β	151°29'13"
R	25,94 m
t	6,59 m
s	0,82 m
L	12,91 m

T8	
α	56°28'49"
β	123°31'11"
R	15,87 m
t	8,52 m
s	2,14 m
L	15,64 m

G F GRAĐEVINSKI FAKULTET, SVEUČILIŠTE U RIJECI	
Diplomski rad	Sadržaj nacрта:
Regulacija vodotoka Gerovčica uzvodno od naselja Zamost	Situacija zahvata
Student: Manuela Gal	Kolegij: Regulacije i melioracije
Mentor: dr. sc. Nevenka Ožanić	Datum: 25.6.2023.
	Mjerilo: 1:500
	List: 2

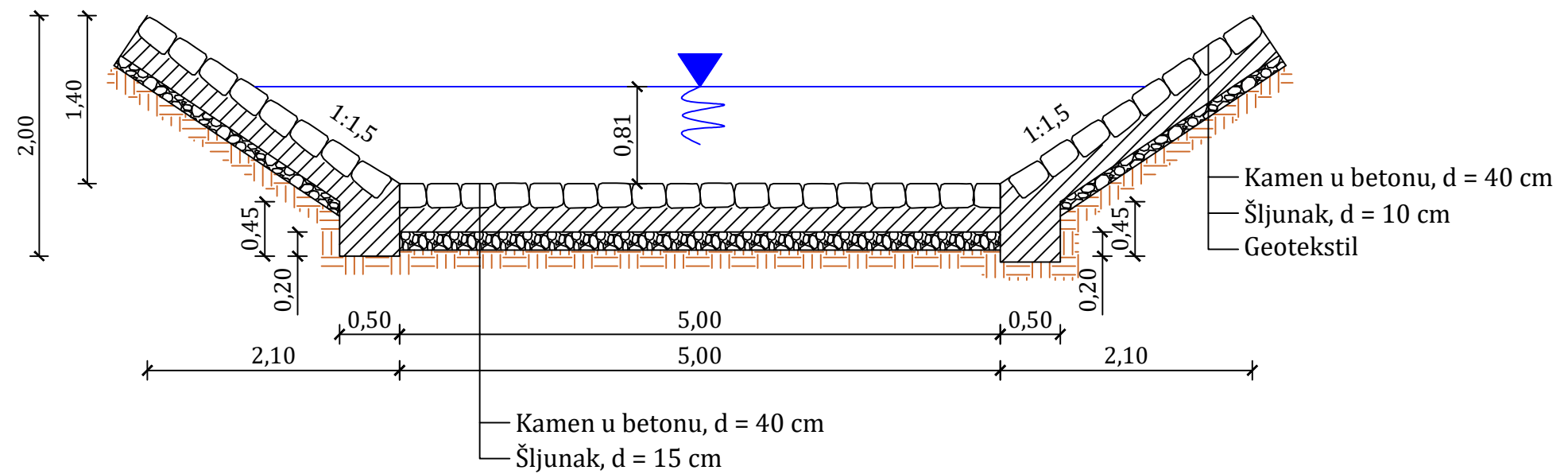
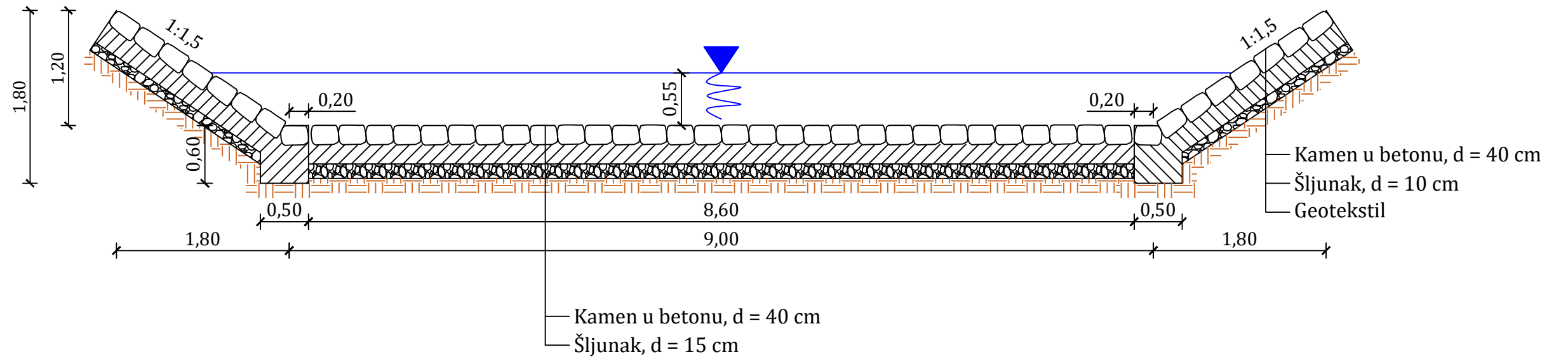


KARAKTERISTIČNI POPREČNI PROFILI
M 1:50



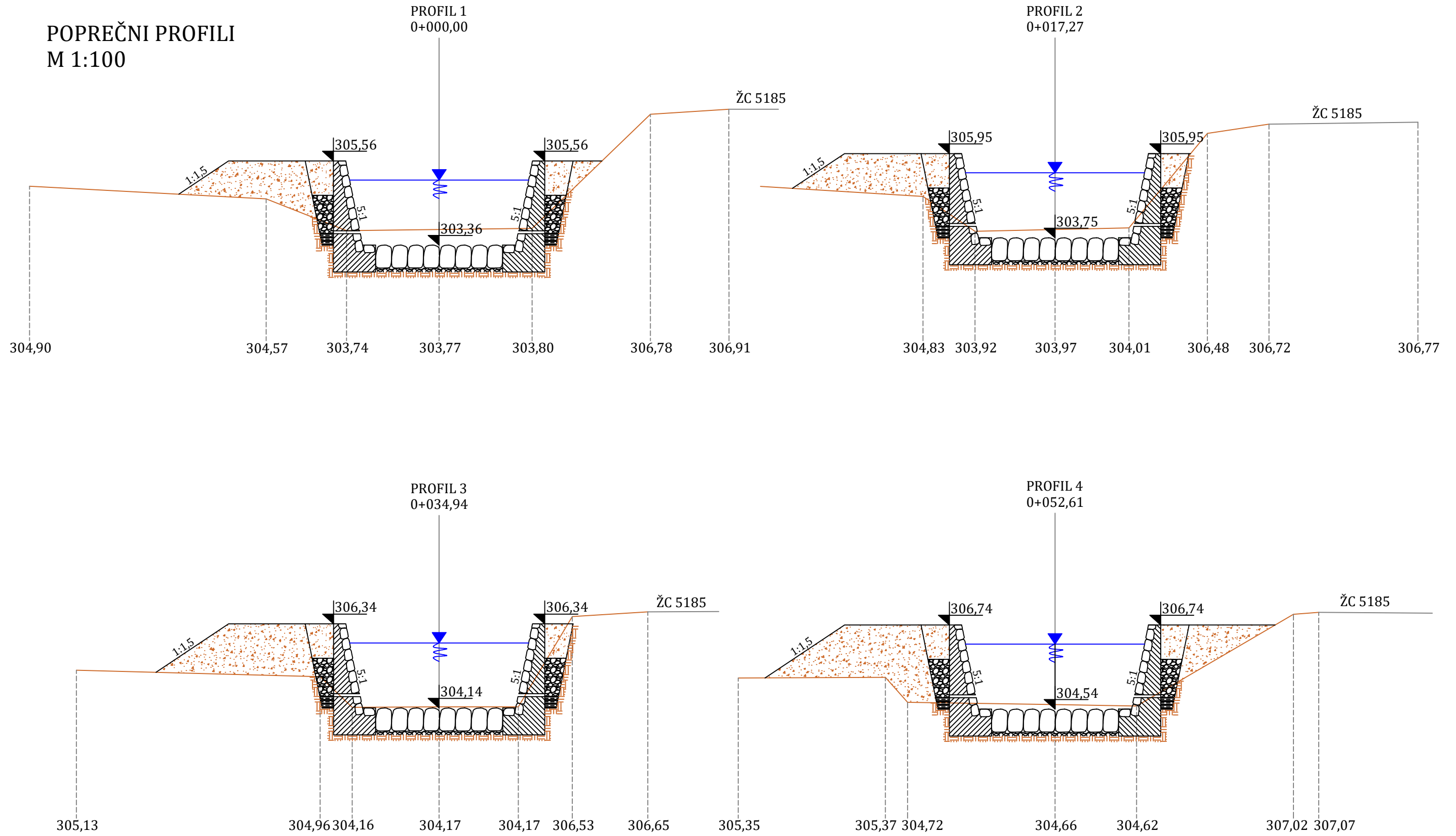
G F GRAĐEVINSKI FAKULTET, SVEUČILIŠTE U RIJECI			
Diplomski rad		Sadržaj nacрта:	
Regulacija vodotoka Gerovčica uzvodno od naselja Zamost		Karakteristični poprečni profili	
Student: Manuela Gal		Kolegij: Regulacije i melioracije	
Mentor: dr. sc. Nevenka Ožanić	Datum: 25.6.2023.	Mjerilo: 1:50	List: 4

KARAKTERISTIČNI POPREČNI PRESJEK
M 1:50



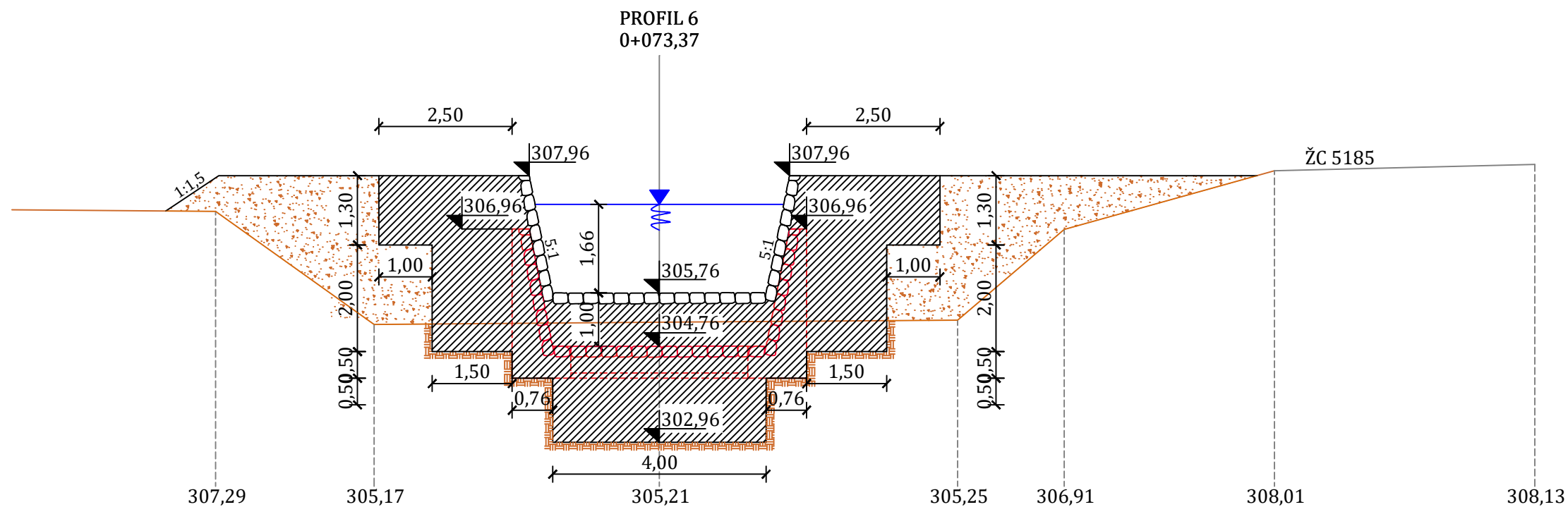
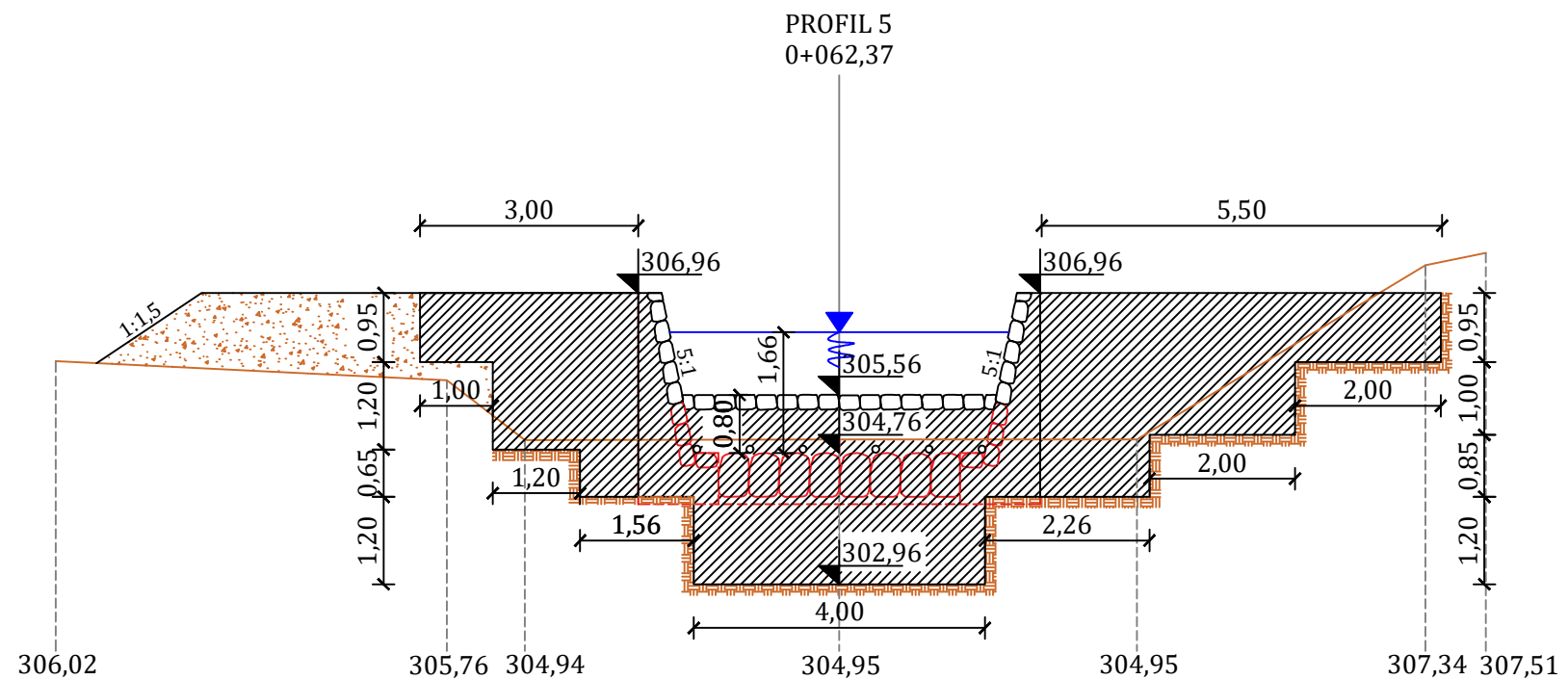
G F GRAĐEVINSKI FAKULTET, SVEUČILIŠTE U RIJECI			
Diplomski rad Regulacija vodotoka Gerovčica uzvodno od naselja Zamost		Sadržaj nacрта: Karakteristični poprečni profili	
Student: Manuela Gal		Kolegij: Regulacije i melioracije	
Mentor: dr. sc. Nevenka Ožanić		Datum: 25.6.2023.	Mjerilo: 1:50
		List: 5	

POPREČNI PROFILI
M 1:100



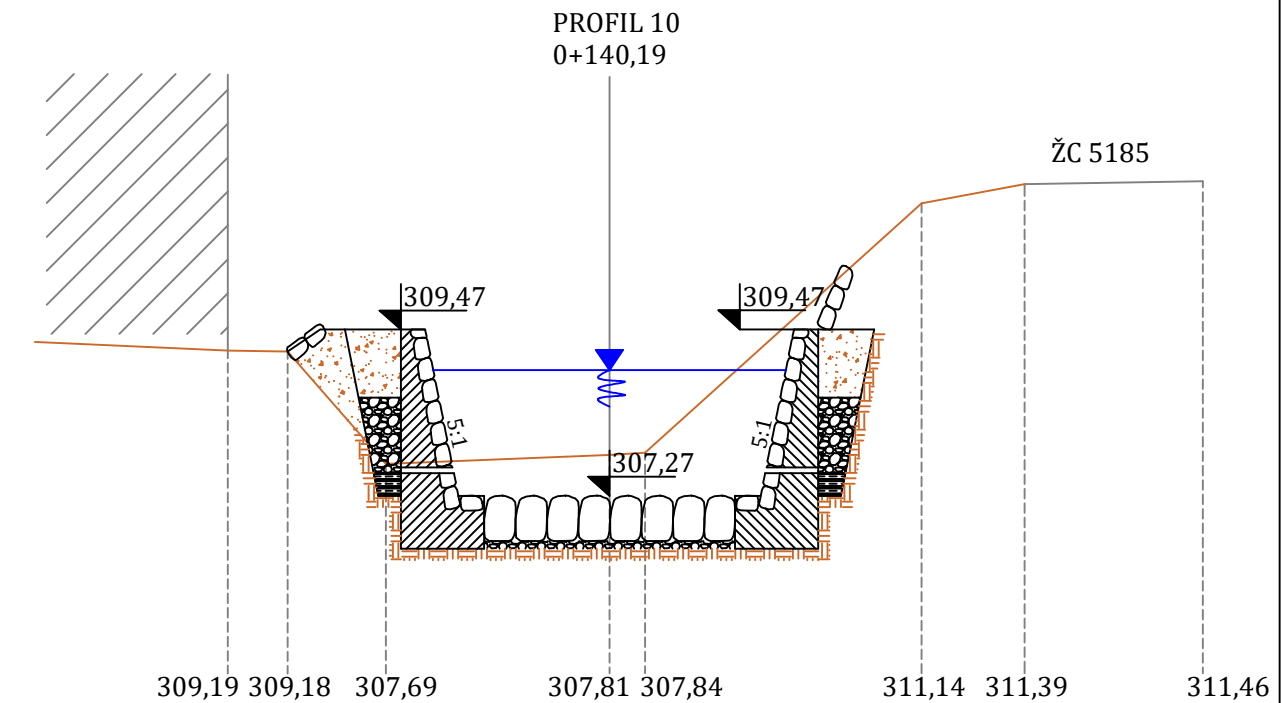
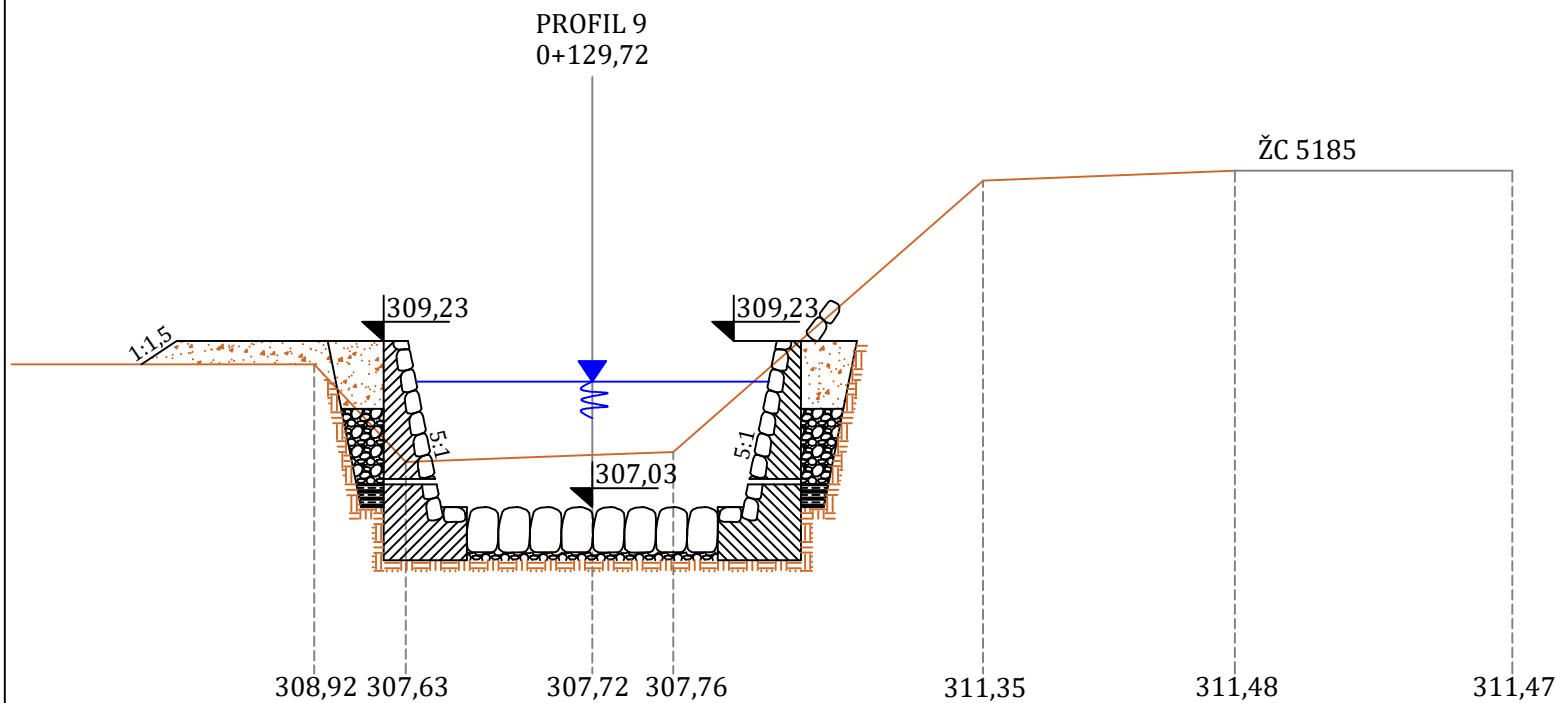
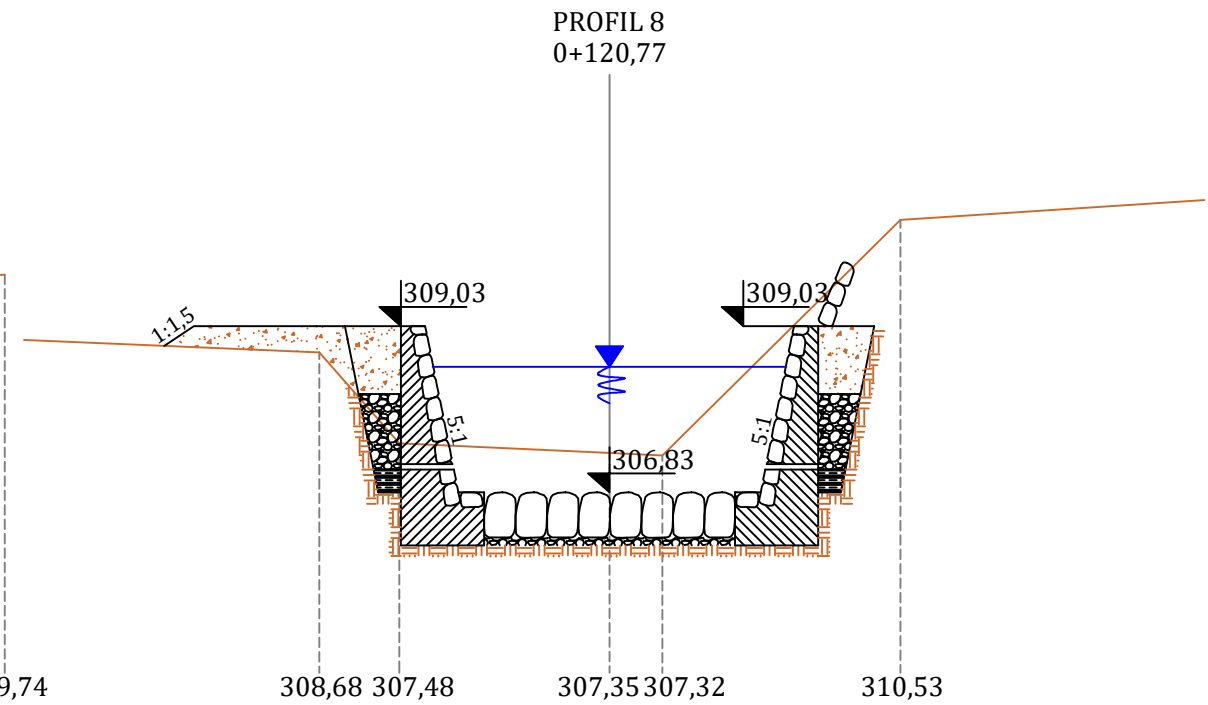
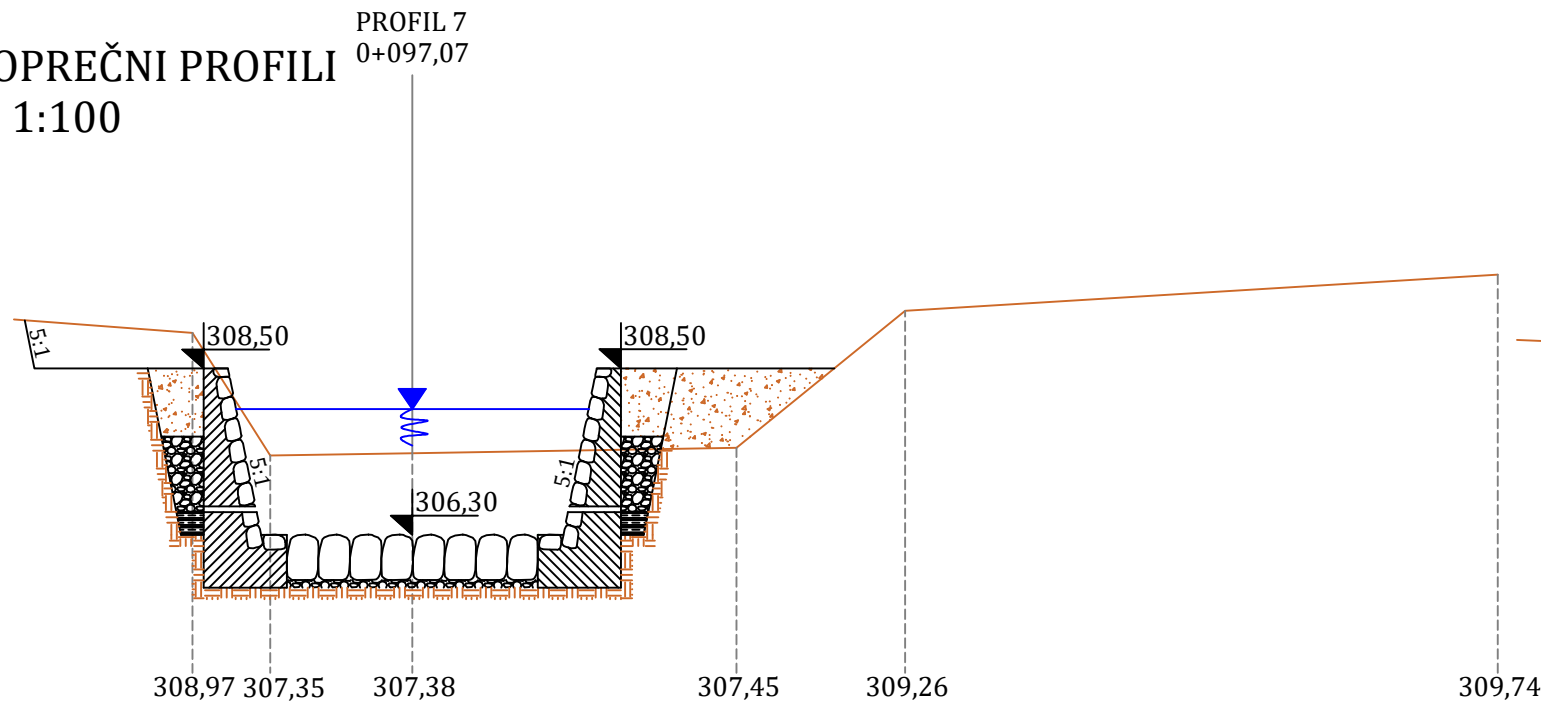
G F GRAĐEVINSKI FAKULTET, SVEUČILIŠTE U RIJECI			
Diplomski rad Regulacija vodotoka Gerovčica uzvodno od naselja Zamost		Sadržaj nacрта: Poprečni profili	
Student: Manuela Gal		Kolegij: Regulacije i melioracije	
Mentor: dr. sc. Nevenka Ožanić		Datum: 25.6.2023.	Mjerilo: 1:100
		List: 6	

POPREČNI PROFILI
M 1:100



G F GRAĐEVINSKI FAKULTET, SVEUČILIŠTE U RIJECI			
Diplomski rad Regulacija vodotoka Gerovčica uzvodno od naselja Zamost		Sadržaj nacрта: Poprečni profili	
Student: Manuela Gal		Kolegij: Regulacije i melioracije	
Mentor: dr. sc. Nevenka Ožanić	Datum: 25.6.2023.	Mjerilo: 1:100	List: 7

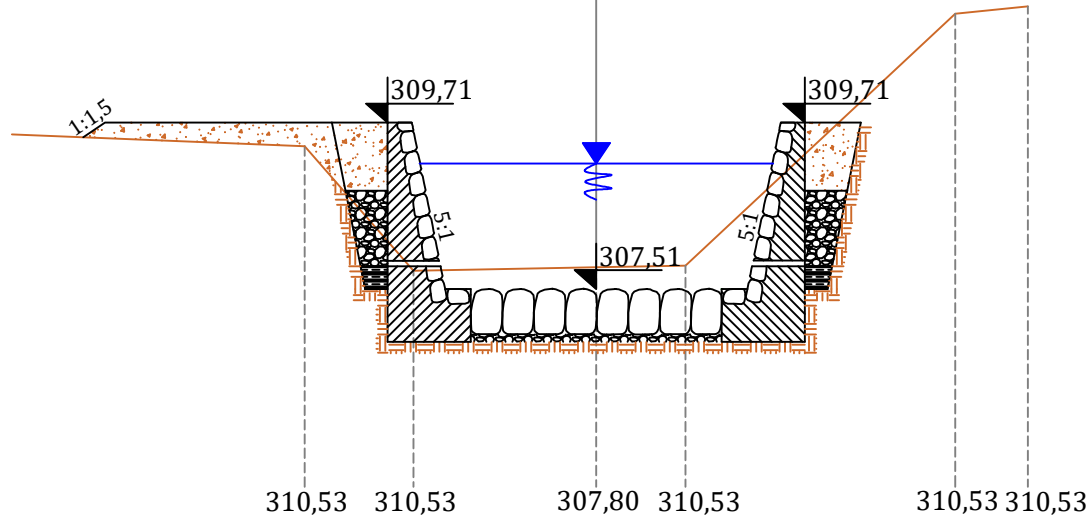
POPREČNI PROFILI
M 1:100



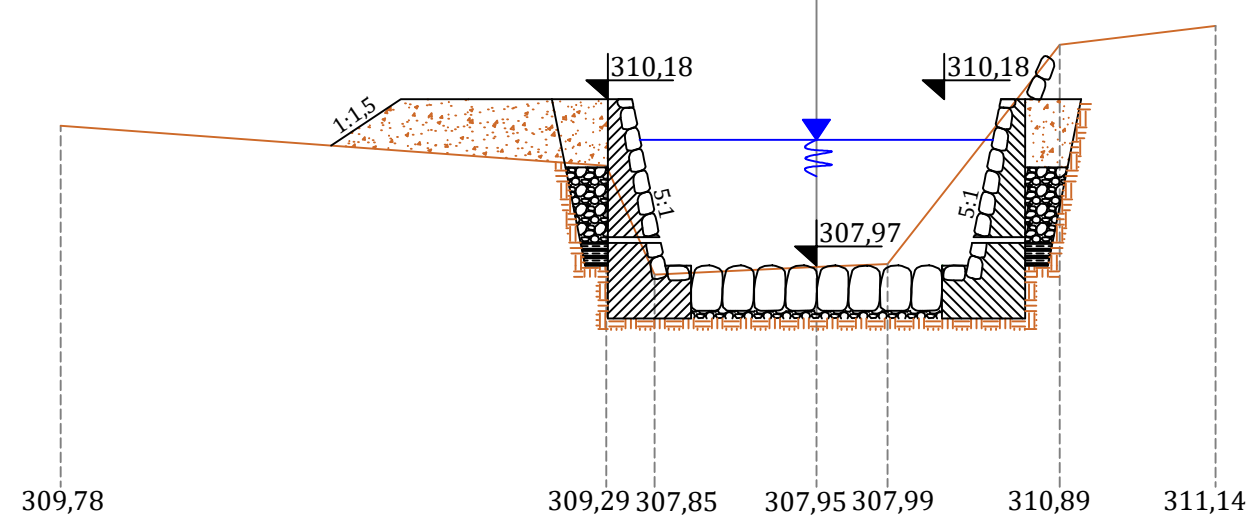
G F GRAĐEVINSKI FAKULTET, SVEUČILIŠTE U RIJECI			
Diplomski rad Regulacija vodotoka Gerovčica uzvodno od naselja Zamost		Sadržaj nacрта: Poprečni profili	
Student: Manuela Gal		Kolegij: Regulacije i melioracije	
Mentor: dr. sc. Nevenka Ožanić	Datum: 25.6.2023.	Mjerilo: 1:100	List: 8

POPREČNI PROFILI
M 1:100

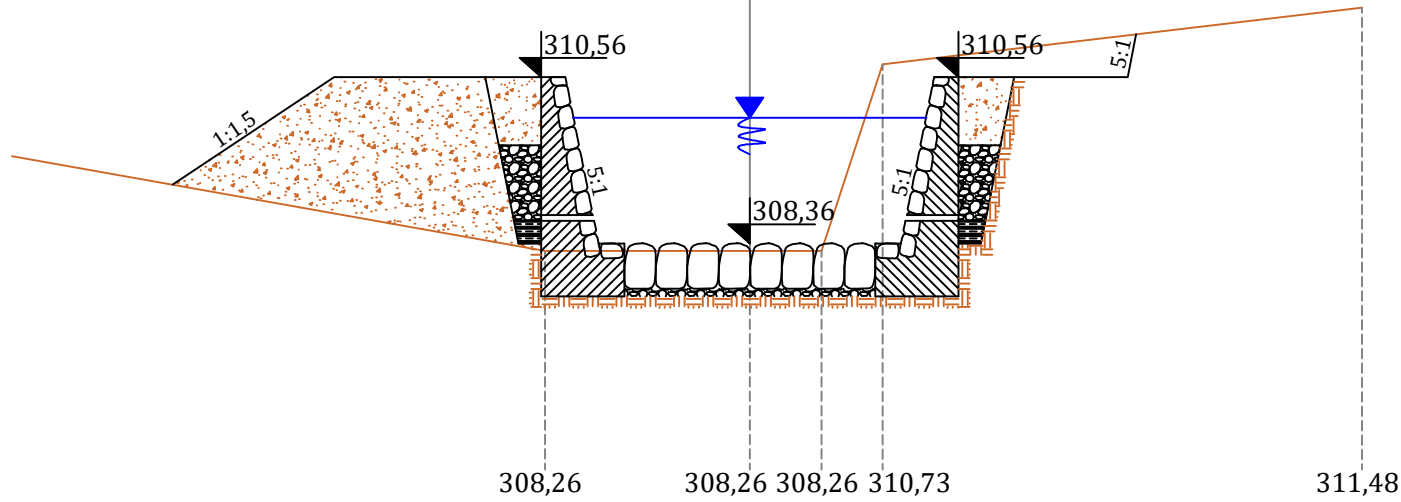
PROFIL 11
0+150,66



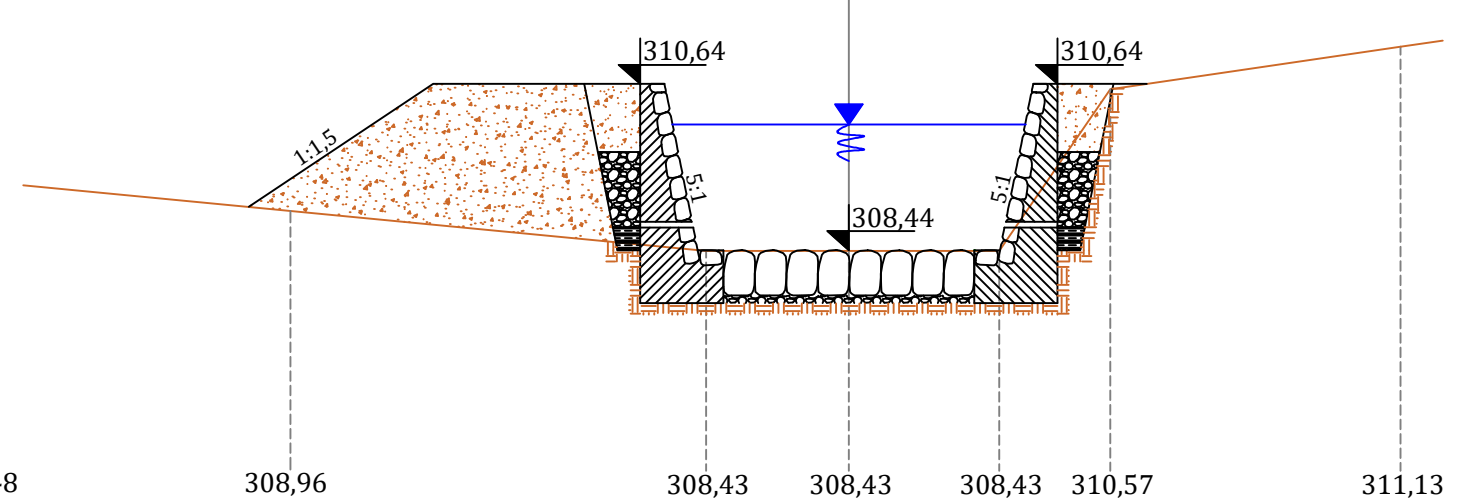
PROFIL 12
0+171,38



PROFIL 13
0+188,76

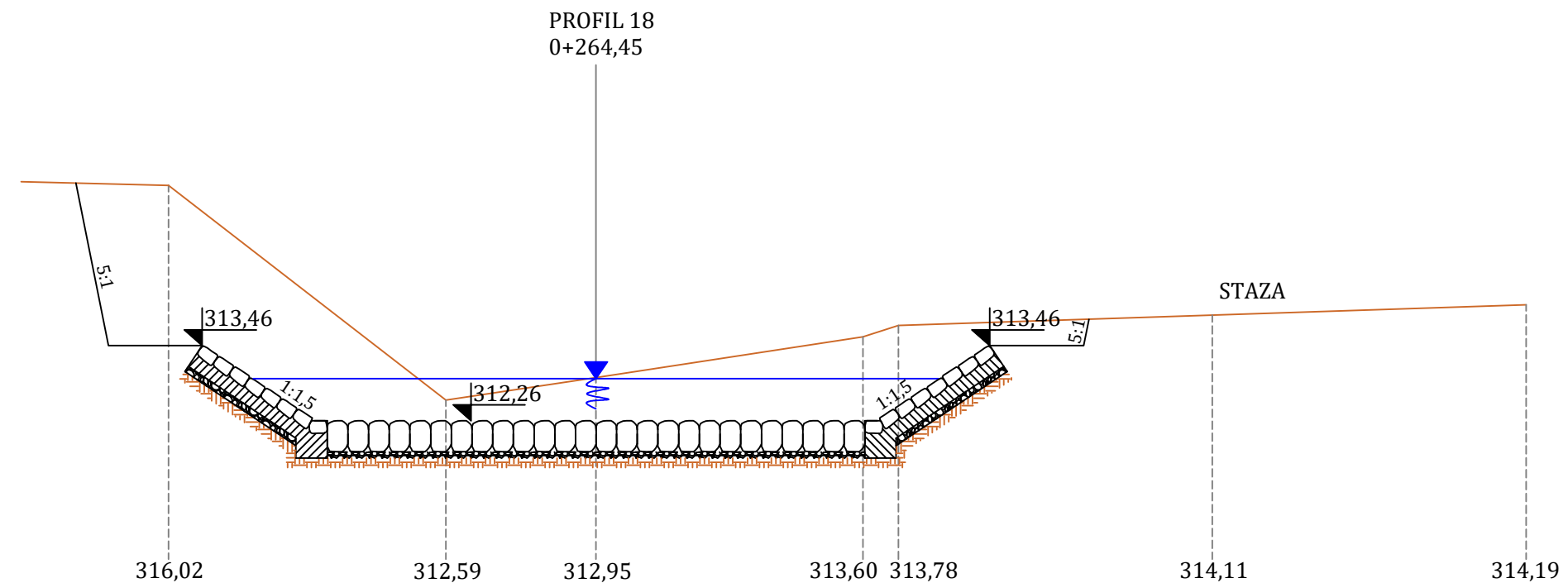
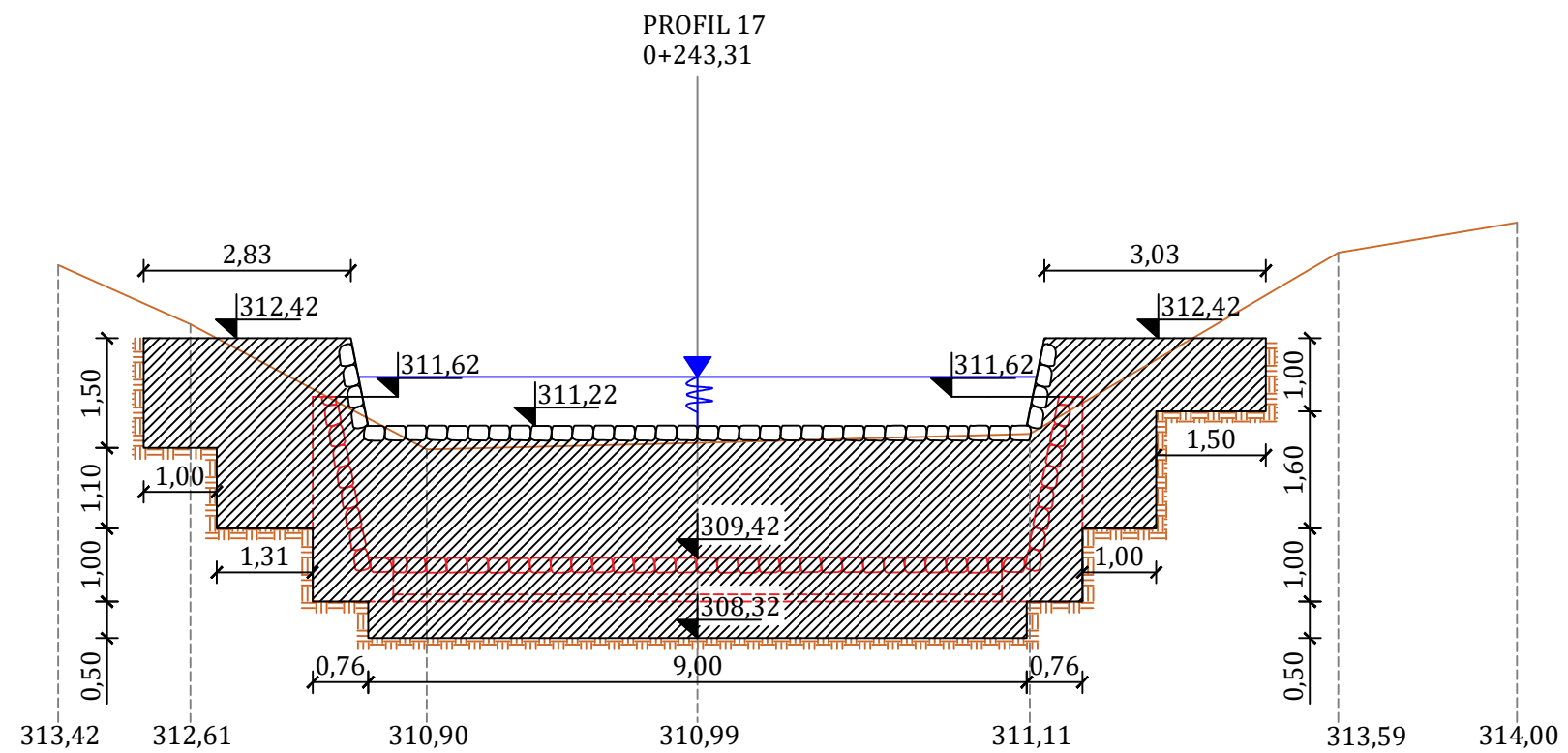


PROFIL 14
0+192,11



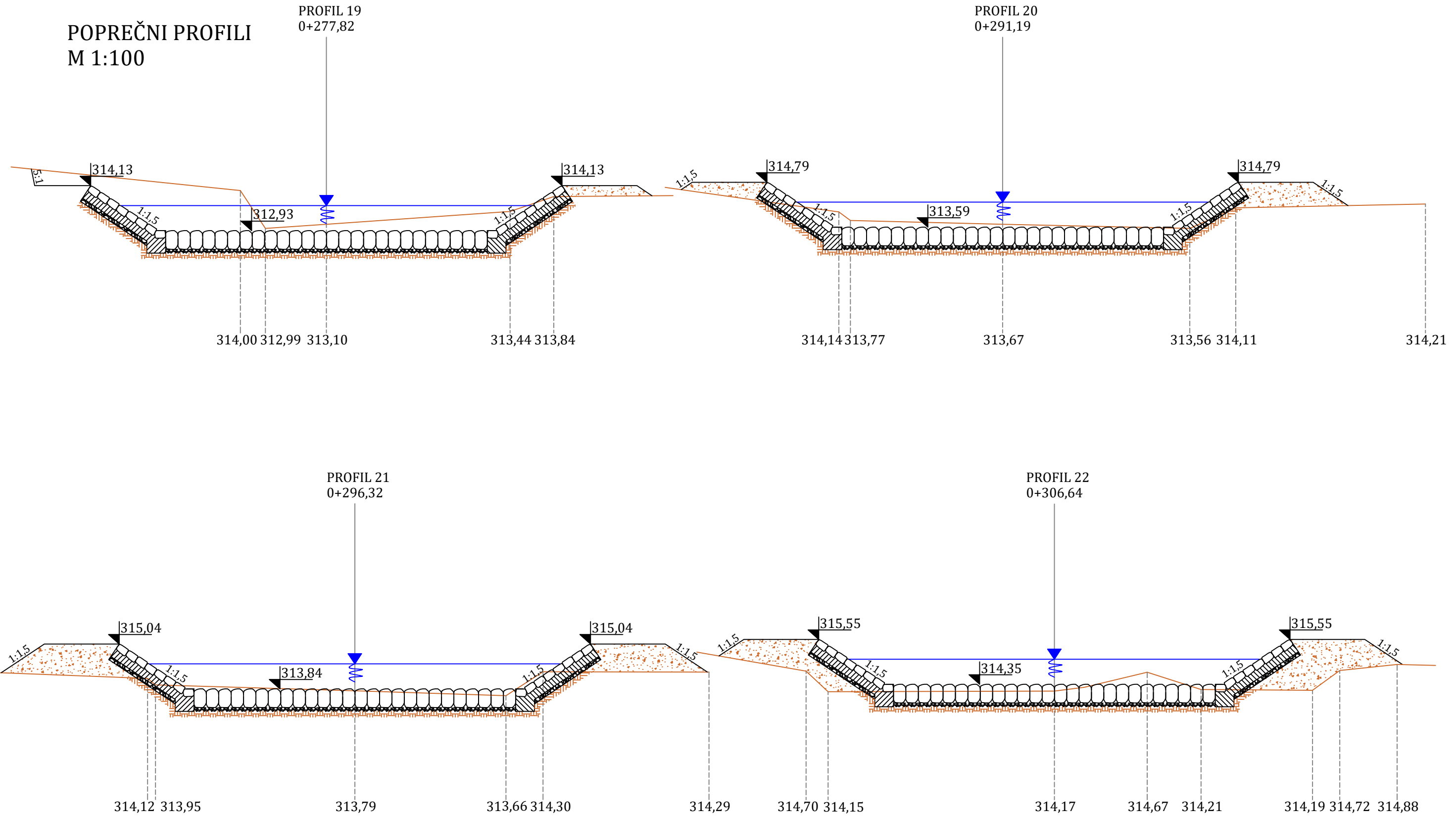
G F GRAĐEVINSKI FAKULTET, SVEUČILIŠTE U RIJECI			
Diplomski rad Regulacija vodotoka Gerovčica uzvodno od naselja Zamost		Sadržaj nacрта: Poprečni profili	
Student: Manuela Gal		Kolegij: Regulacije i melioracije	
Mentor: dr. sc. Nevenka Ožanić	Datum: 25.6.2023.	Mjerilo: 1:100	List: 9

POPREČNI PROFILI
M 1:100



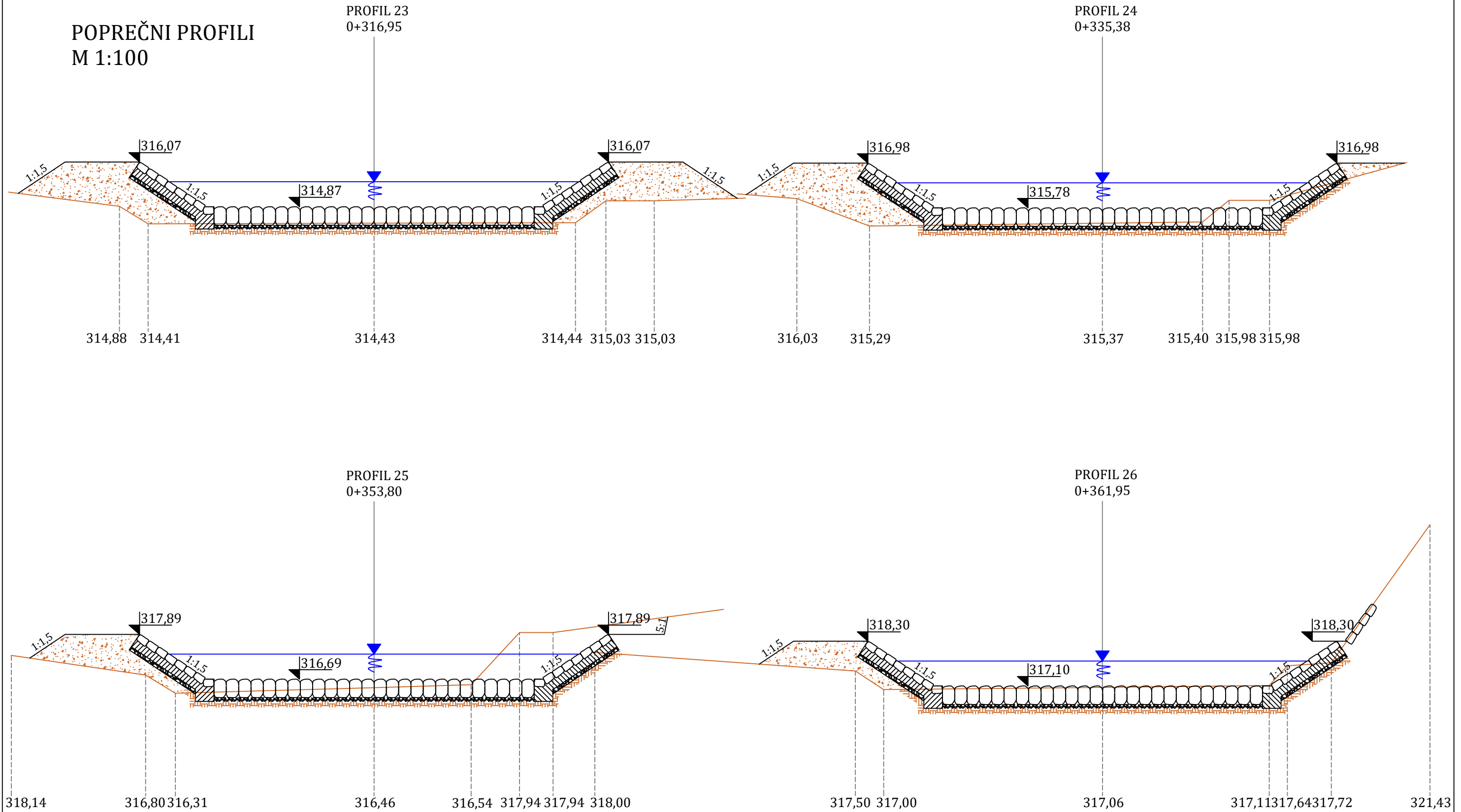
G F GRAĐEVINSKI FAKULTET, SVEUČILIŠTE U RIJECI			
Diplomski rad Regulacija vodotoka Gerovčica uzvodno od naselja Zamost		Sadržaj nacрта: Poprečni profili	
Student: Manuela Gal		Kolegij: Regulacije i melioracije	
Mentor: dr. sc. Nevenka Ožanić	Datum: 25.6.2023.	Mjerilo: 1:100	List: 11

POPREČNI PROFILI
M 1:100



G F GRAĐEVINSKI FAKULTET, SVEUČILIŠTE U RIJECI			
Diplomski rad Regulacija vodotoka Gerovčica uzvodno od naselja Zamost		Sadržaj nacрта: Poprečni profili	
Student: Manuela Gal		Kolegij: Regulacije i melioracije	
Mentor: dr. sc. Nevenka Ožanić	Datum: 25.6.2023.	Mjerilo: 1:100	List: 12

POPREČNI PROFILI
M 1:100

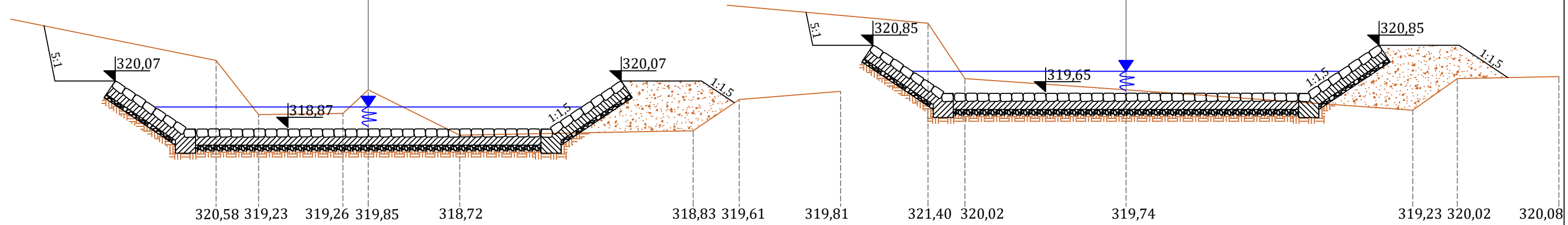


G F			
GRAĐEVINSKI FAKULTET, SVEUČILIŠTE U RIJECI			
Diplomski rad Regulacija vodotoka Gerovčica uzvodno od naselja Zamost		Sadržaj nacрта: Poprečni profili	
Student: Manuela Gal		Kolegij: Regulacije i melioracije	
Mentor: dr. sc. Nevenka Ožanić		Datum: 25.6.2023.	Mjerilo: 1:100
		List: 13	

POPREČNI PROFILI
M 1:100

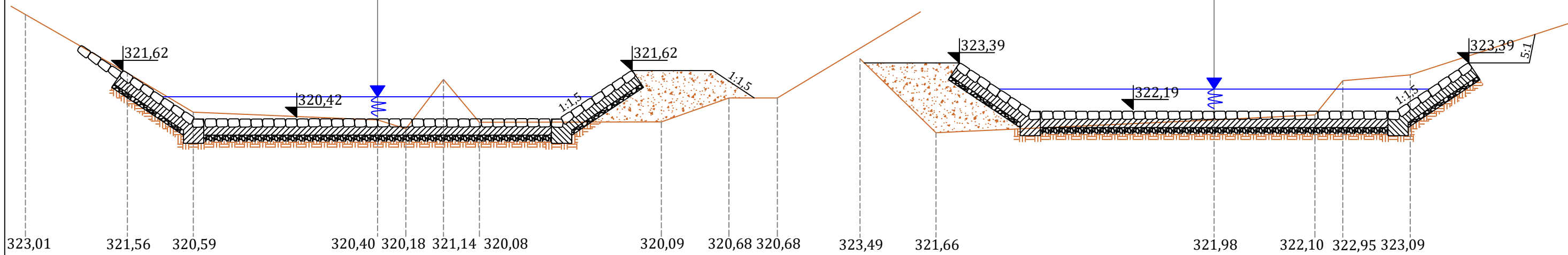
PROFIL 29
0+383,92

PROFIL 30
0+391,74



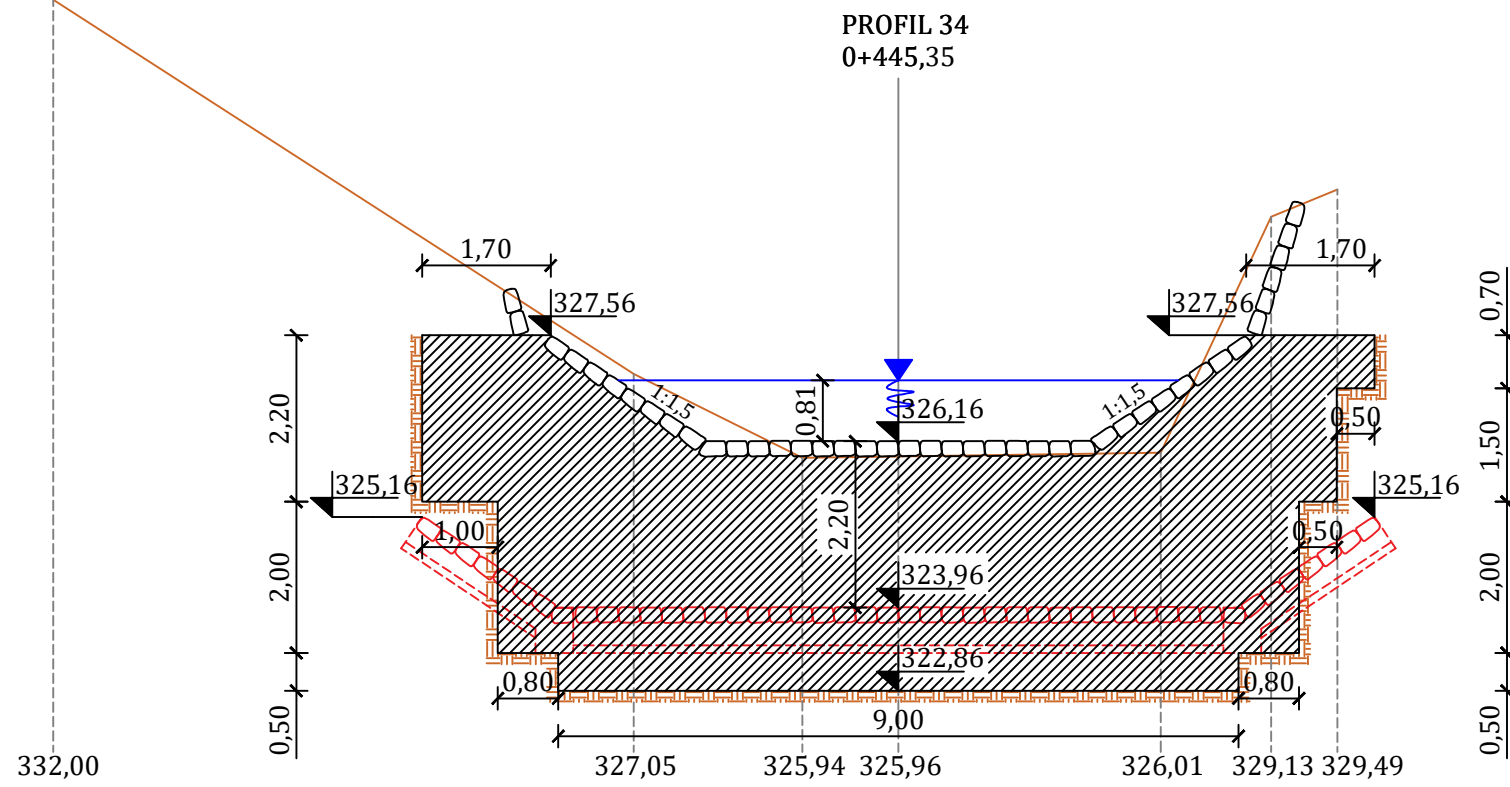
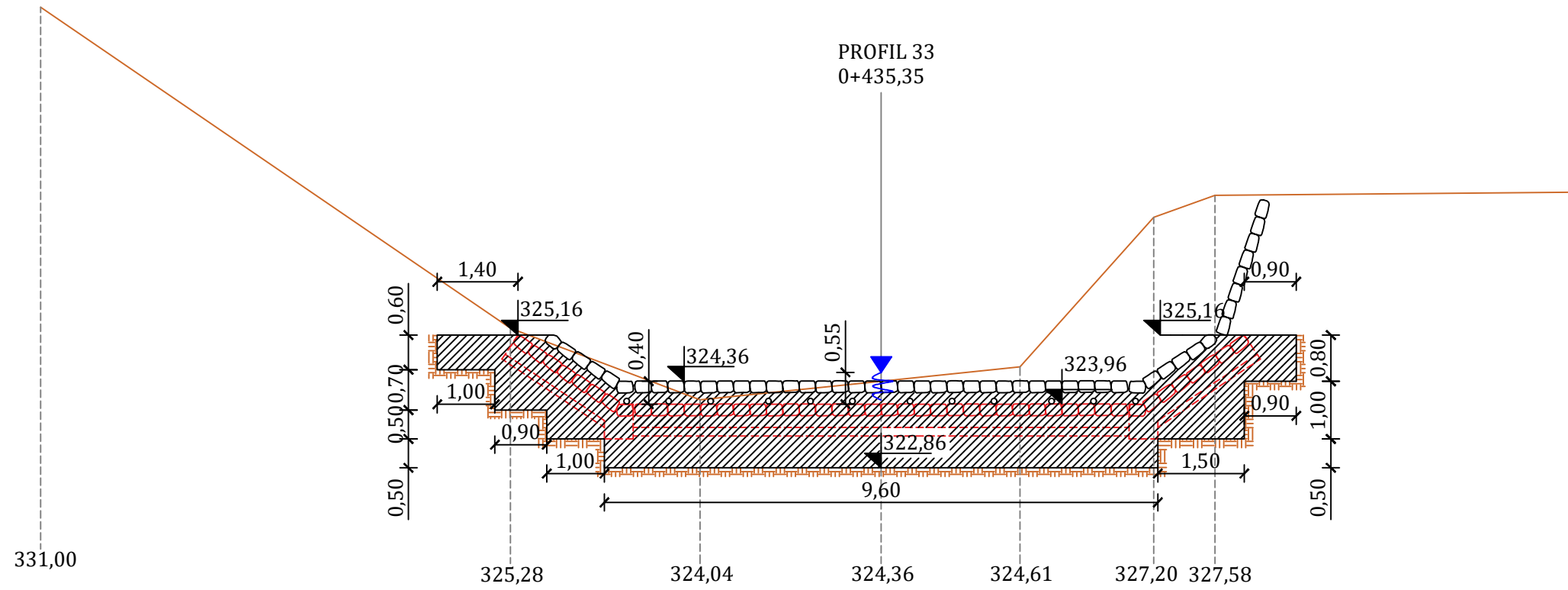
PROFIL 31
0+399,54

PROFIL 32
0+417,44



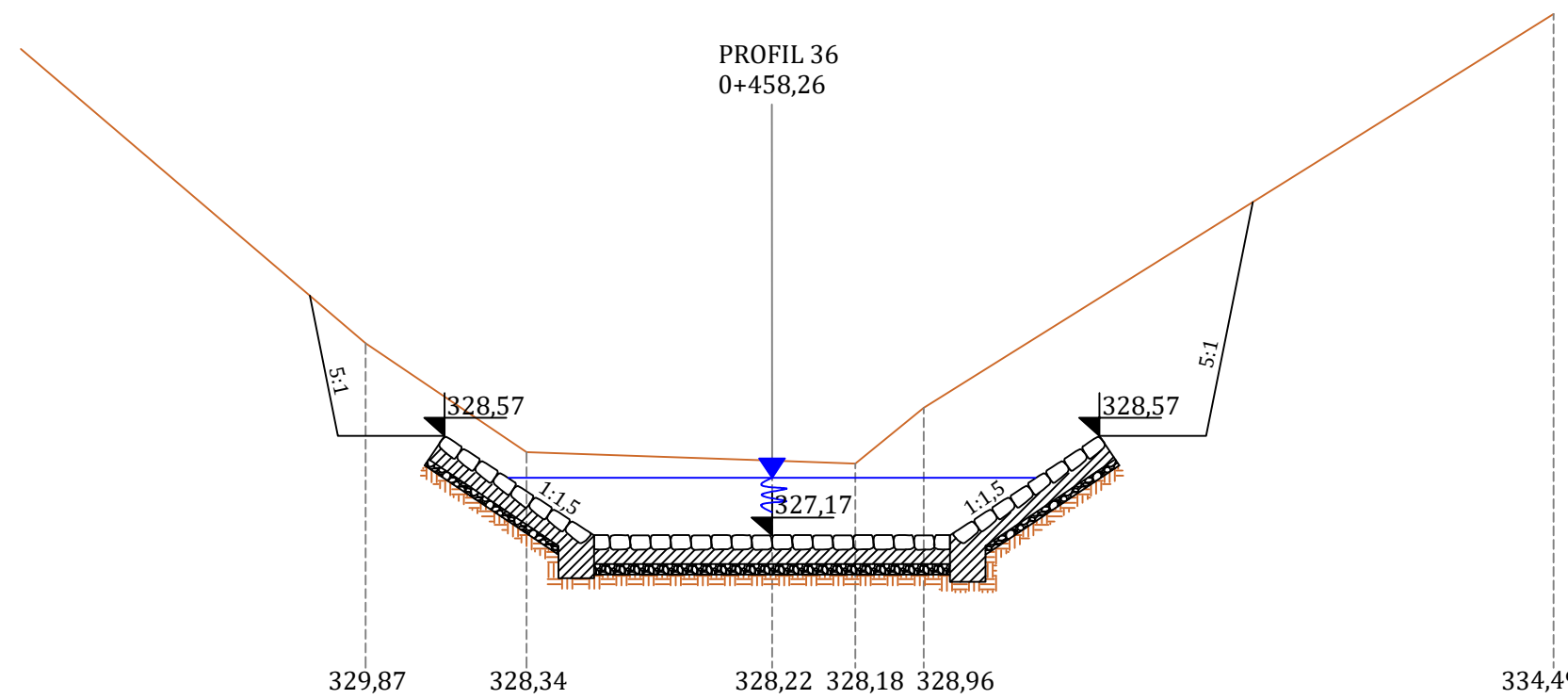
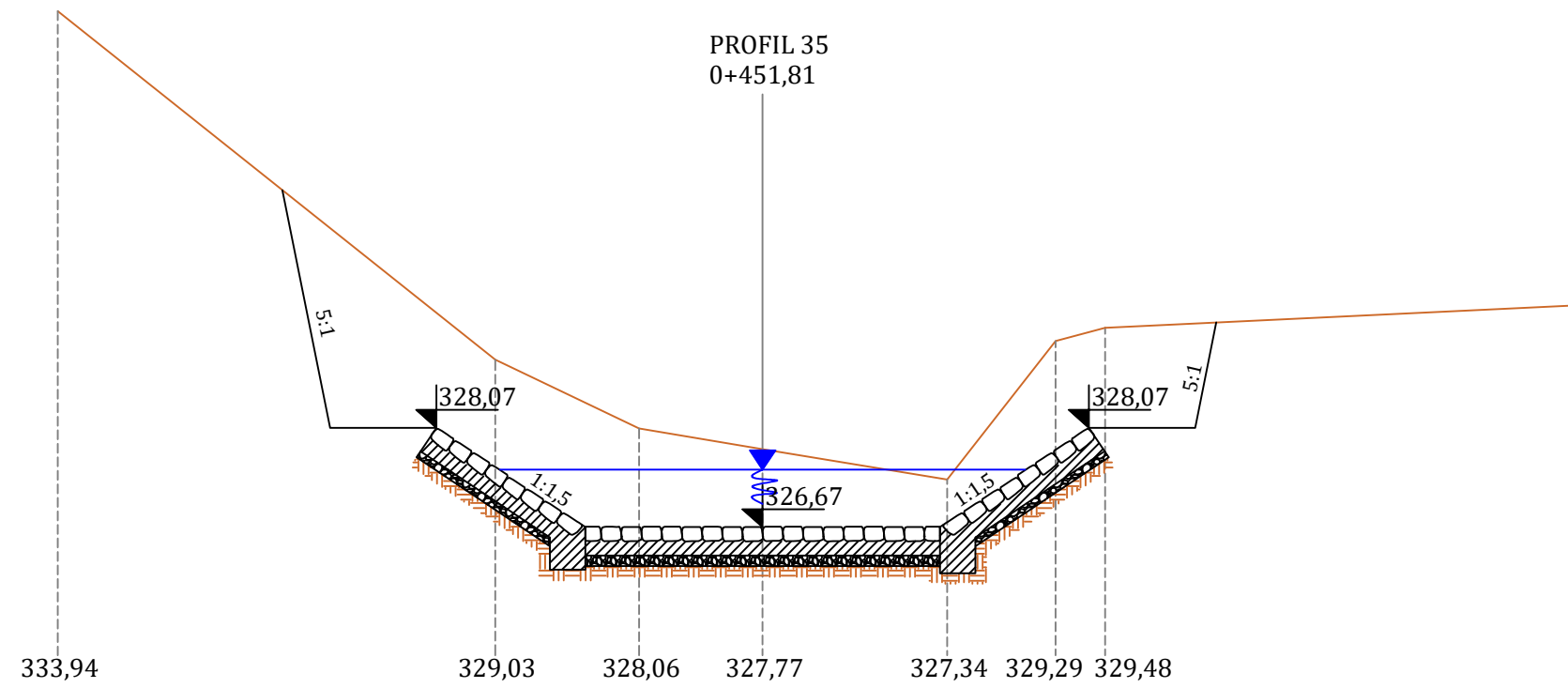
G F GRAĐEVINSKI FAKULTET, SVEUČILIŠTE U RIJECI			
Diplomski rad Regulacija vodotoka Gerovčica uzvodno od naselja Zamost		Sadržaj nacрта: Poprečni profili	
Student: Manuela Gal		Kolegij: Regulacije i melioracije	
Mentor: dr. sc. Nevenka Ožanić	Datum: 25.6.2023.	Mjerilo: 1:100	List: 15

POPREČNI PROFILI
M 1:100



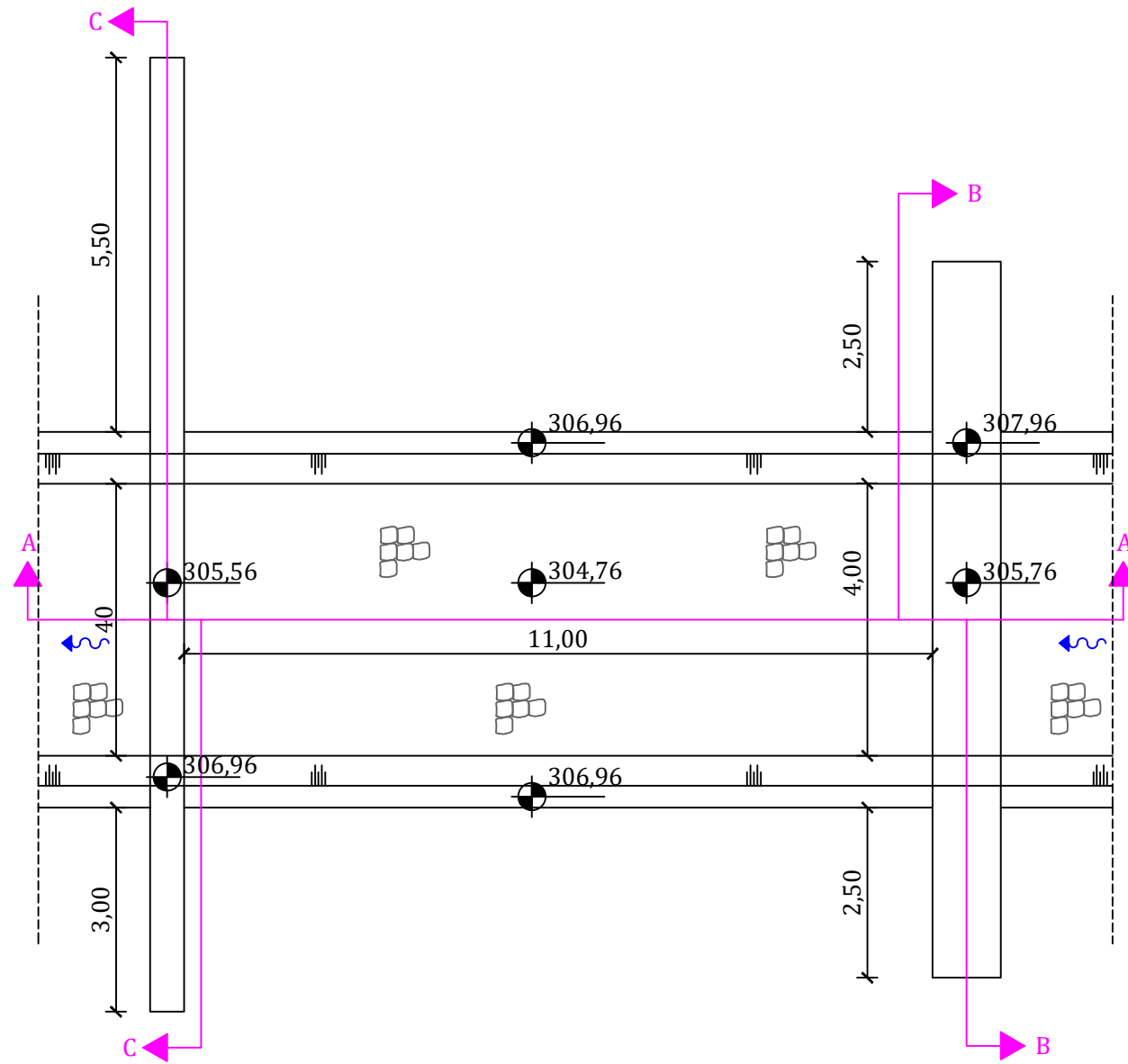
G F GRAĐEVINSKI FAKULTET, SVEUČILIŠTE U RIJECI			
Diplomski rad Regulacija vodotoka Gerovčica uzvodno od naselja Zamost		Sadržaj nacrtu: Poprečni profili	
Student: Manuela Gal		Kolegij: Regulacije i melioracije	
Mentor: dr. sc. Nevenka Ožanić	Datum: 25.6.2023.	Mjerilo: 1:100	List: 16

POPREČNI PROFILI
M 1:100

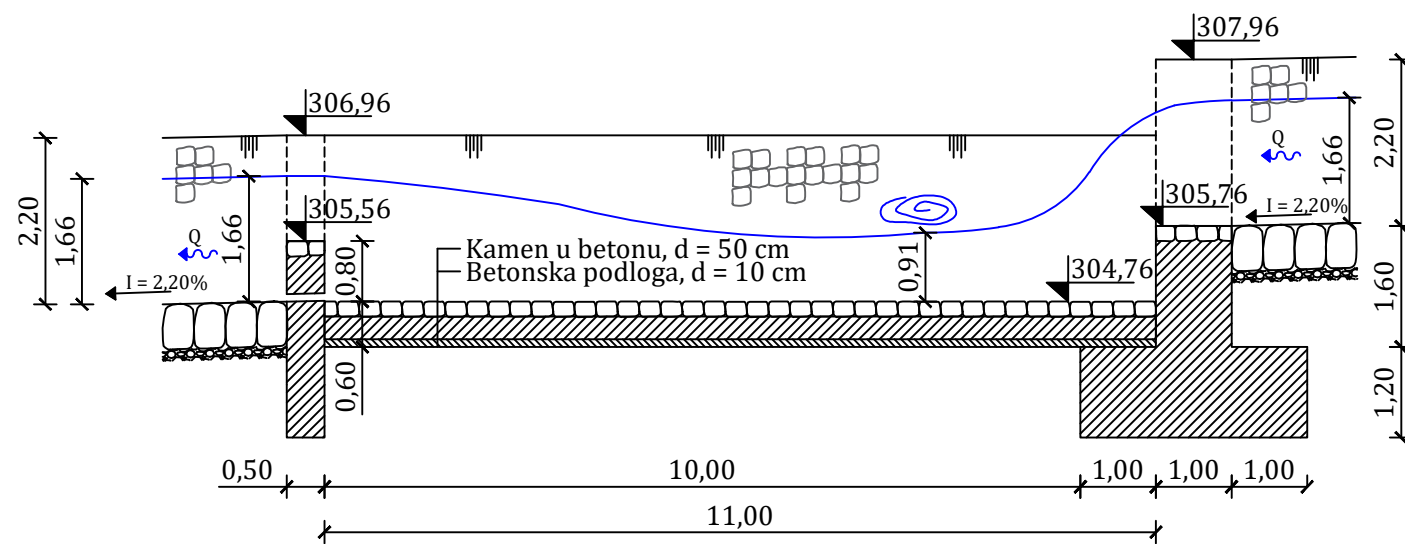


G F GRAĐEVINSKI FAKULTET, SVEUČILIŠTE U RIJECI			
Diplomski rad Regulacija vodotoka Gerovčica uzvodno od naselja Zamost		Sadržaj nacрта: Poprečni profili	
Student: Manuela Gal		Kolegij: Regulacije i melioracije	
Mentor: dr. sc. Nevenka Ožanić	Datum: 25.6.2023.	Mjerilo: 1:100	List: 17

DETALJ STEPENICE I SLAPIŠTA
TLOCRT
M 1:100

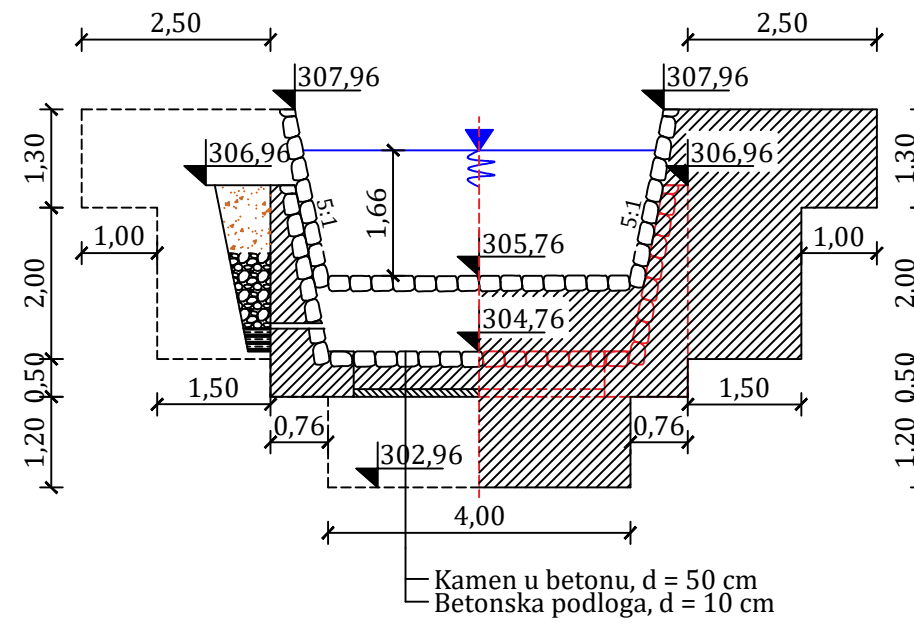


PRESJEK A - A
M 1:100

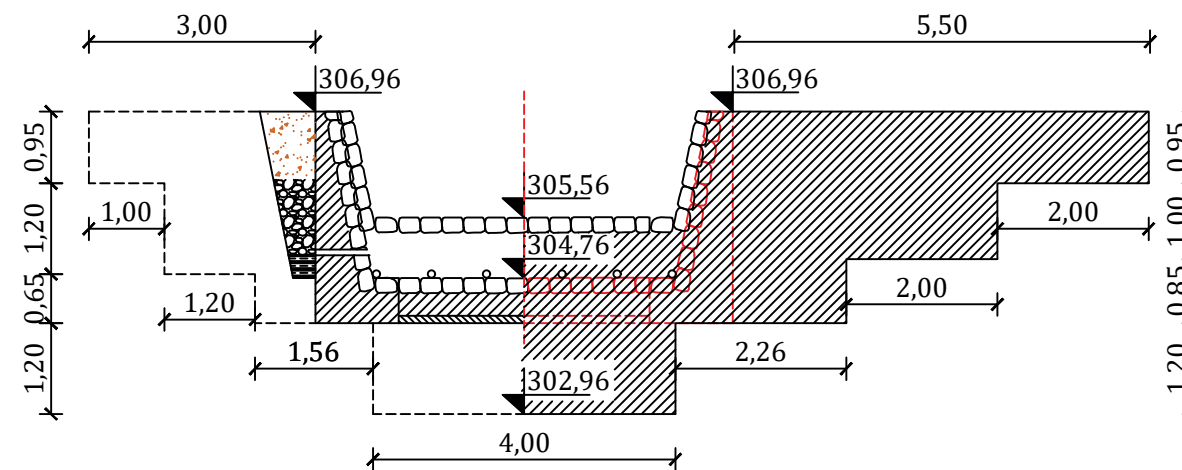


G F GRAĐEVINSKI FAKULTET, SVEUČILIŠTE U RIJECI			
Diplomski rad Regulacija vodotoka Gerovčica uzvodno od naselja Zamost		Sadržaj nacрта: Detalj stepenice i slapišta na profilu broj 6, st. 0+073,37	
Student: Manuela Gal		Kolegij: Regulacije i melioracije	
Mentor: dr. sc. Nevenka Ožanić		Datum: 25.6.2023.	Mjerilo: 1:100
		List: 18	

PRESJEK B - B
M 1:100

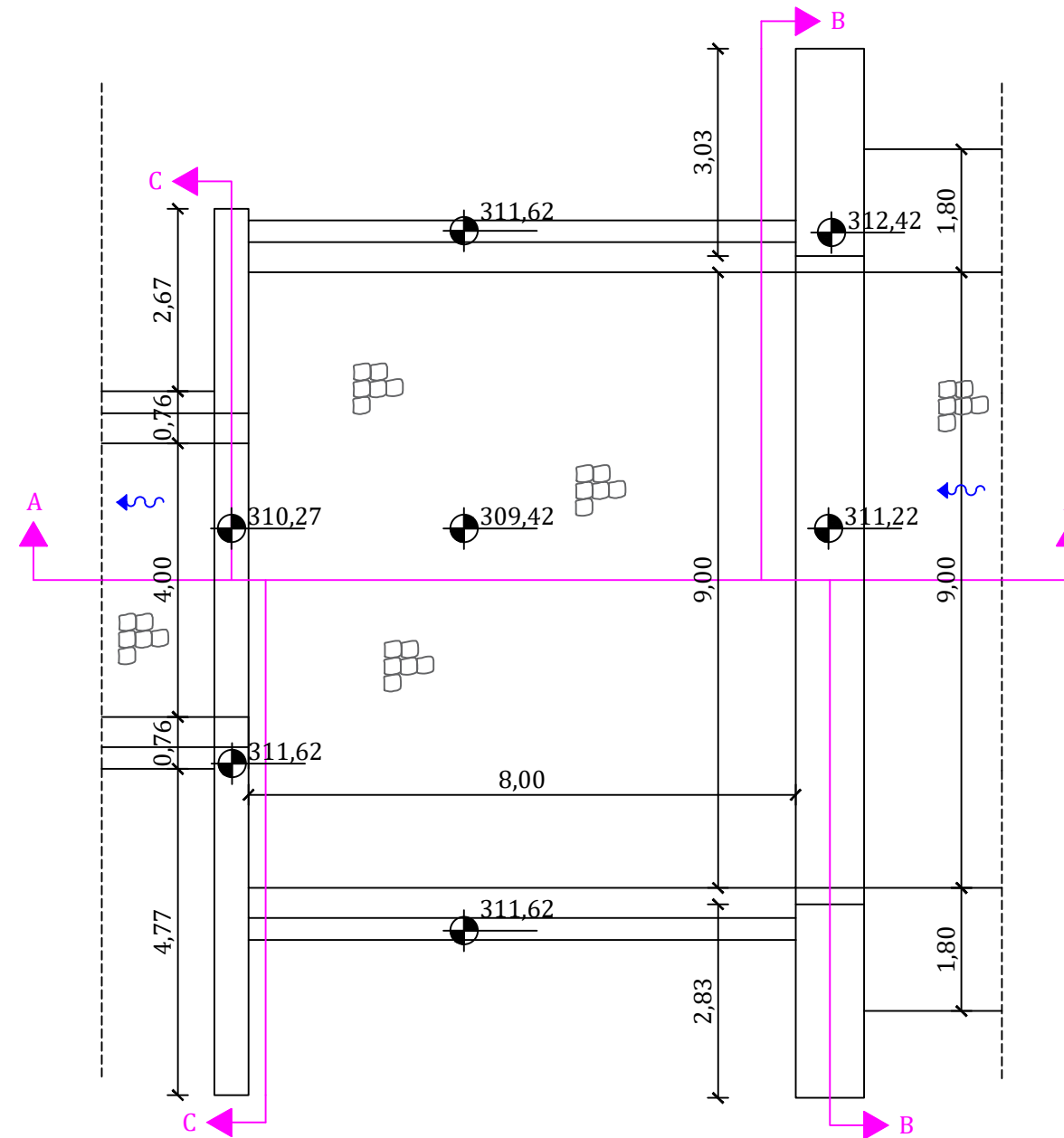


PRESJEK C - C
M 1:100

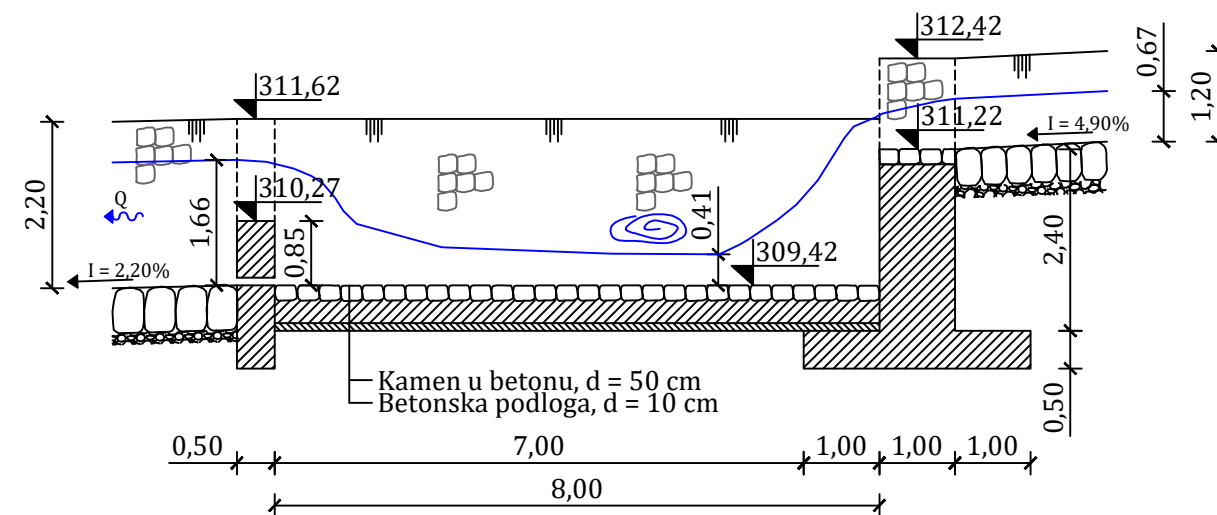


G F GRAĐEVINSKI FAKULTET, SVEUČILIŠTE U RIJECI			
Diplomski rad Regulacija vodotoka Gerovčica uzvodno od naselja Zamost		Sadržaj nacрта: Detalj stepenice i slapišta na profilu broj 6, st. 0+073,37	
Student: Manuela Gal		Kolegij: Regulacije i melioracije	
Mentor: dr. sc. Nevenka Ožanić	Datum: 25.6.2023.	Mjerilo: 1:100	List: 19

DETALJ STEPENICE I SLAPIŠTA
TLOCRT
M 1:100

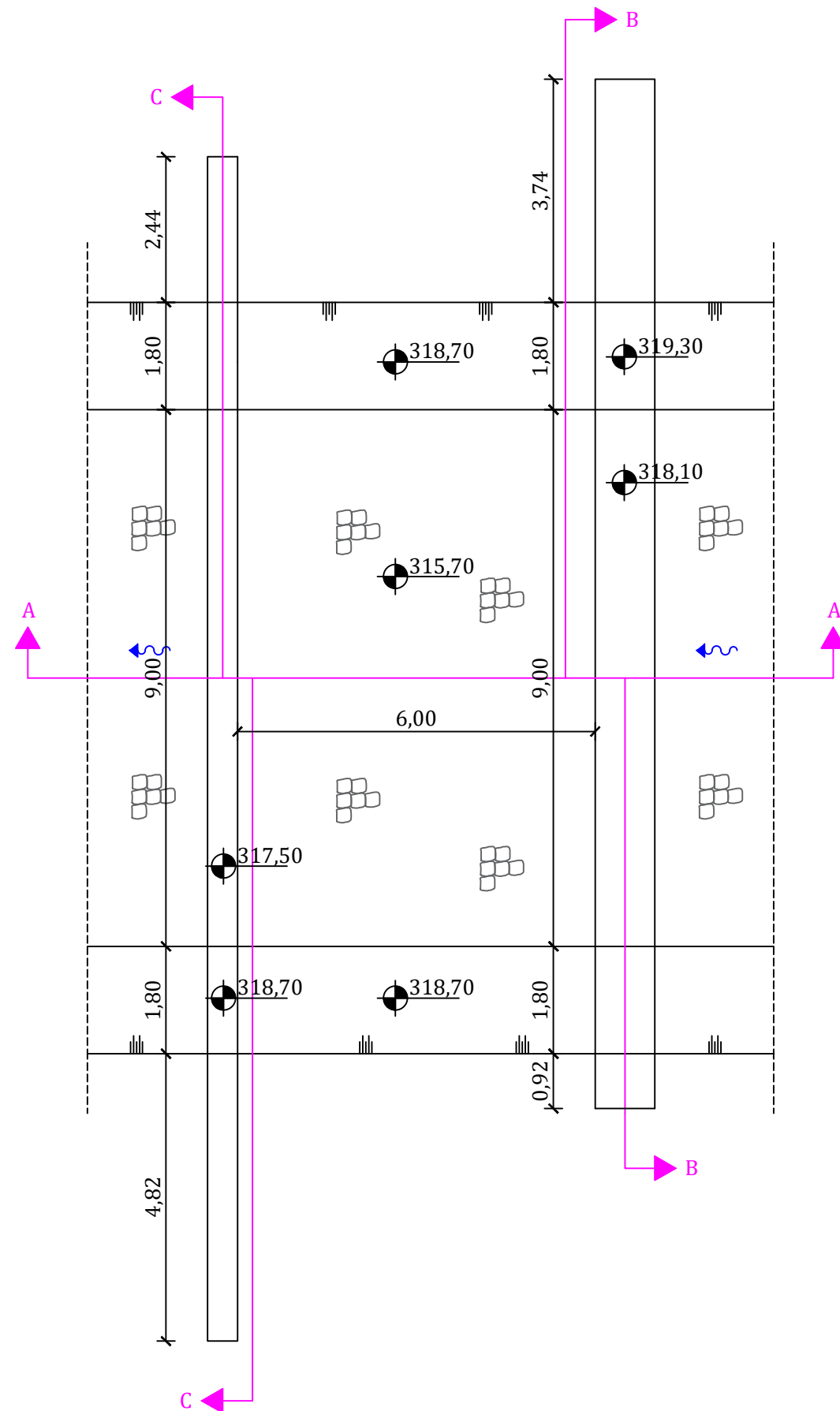


PRESJEK A - A
M 1:100

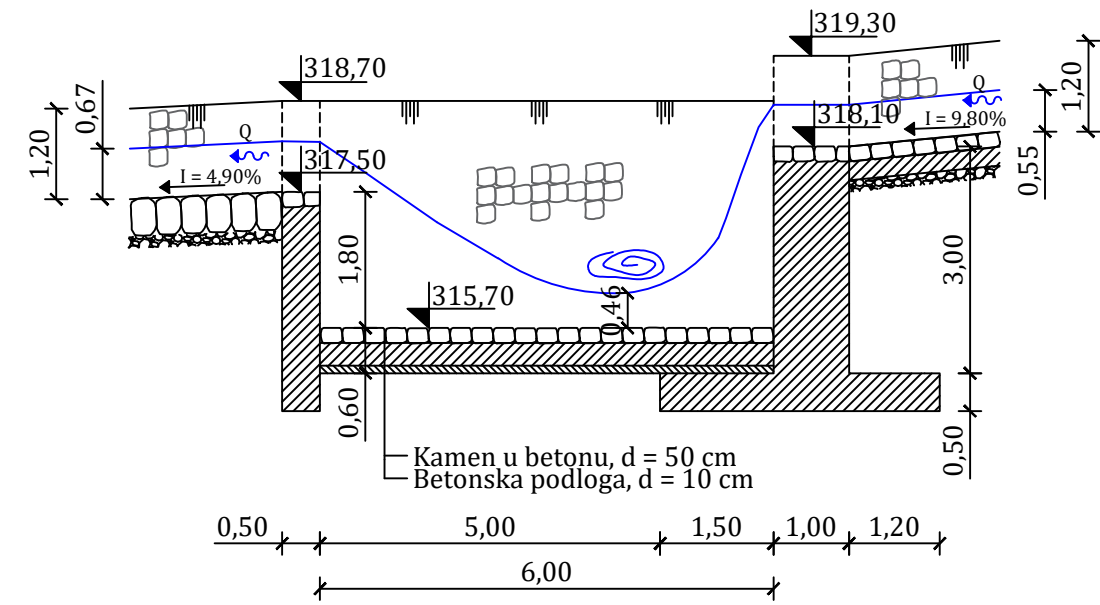


G F GRAĐEVINSKI FAKULTET, SVEUČILIŠTE U RIJECI			
Diplomski rad Regulacija vodotoka Gerovčica uzvodno od naselja Zamost		Sadržaj nacрта: Detalj stepenice i slapišta na profilu broj 17, st. 0+243,31	
Student: Manuela Gal		Kolegij: Regulacije i melioracije	
Mentor: dr. sc. Nevenka Ožanić	Datum: 25.6.2023.	Mjerilo: 1:100	List: 20

DETALJ STEPENICE I SLAPIŠTA
TLOCRT
M 1:100

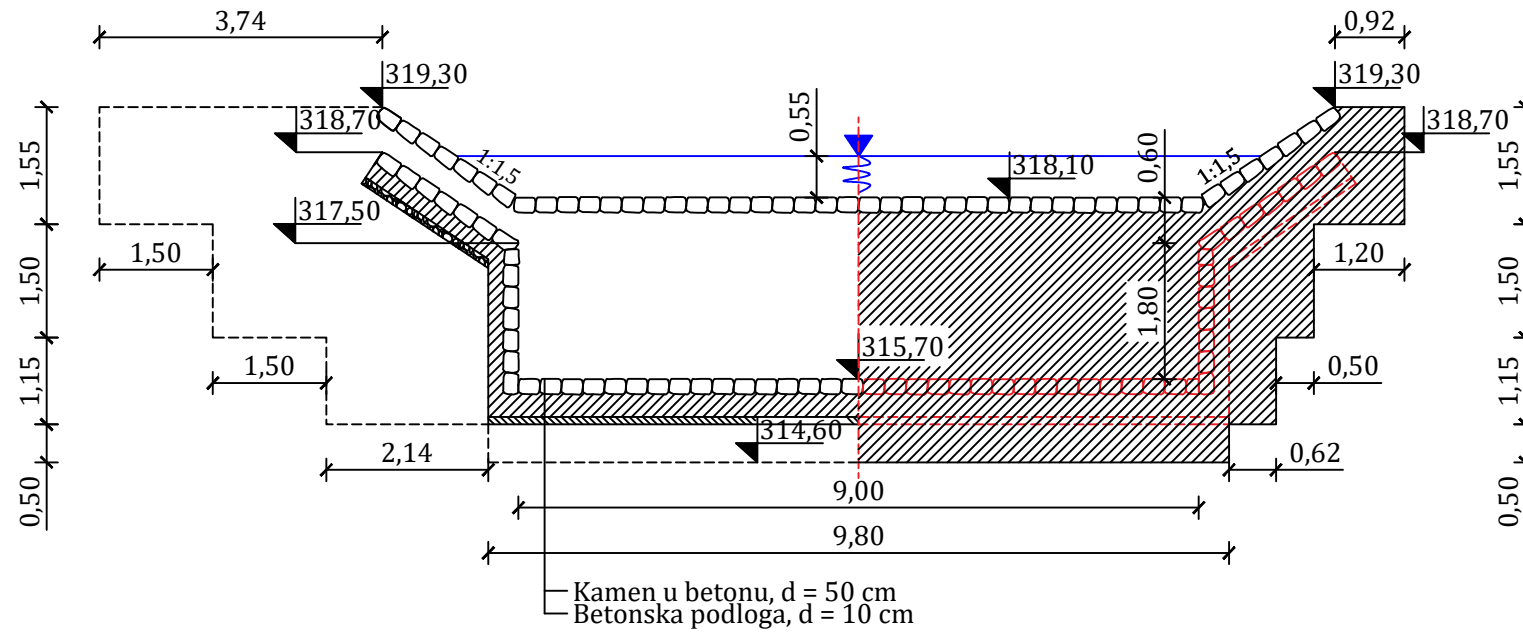


PRESJEK A - A
M 1:100

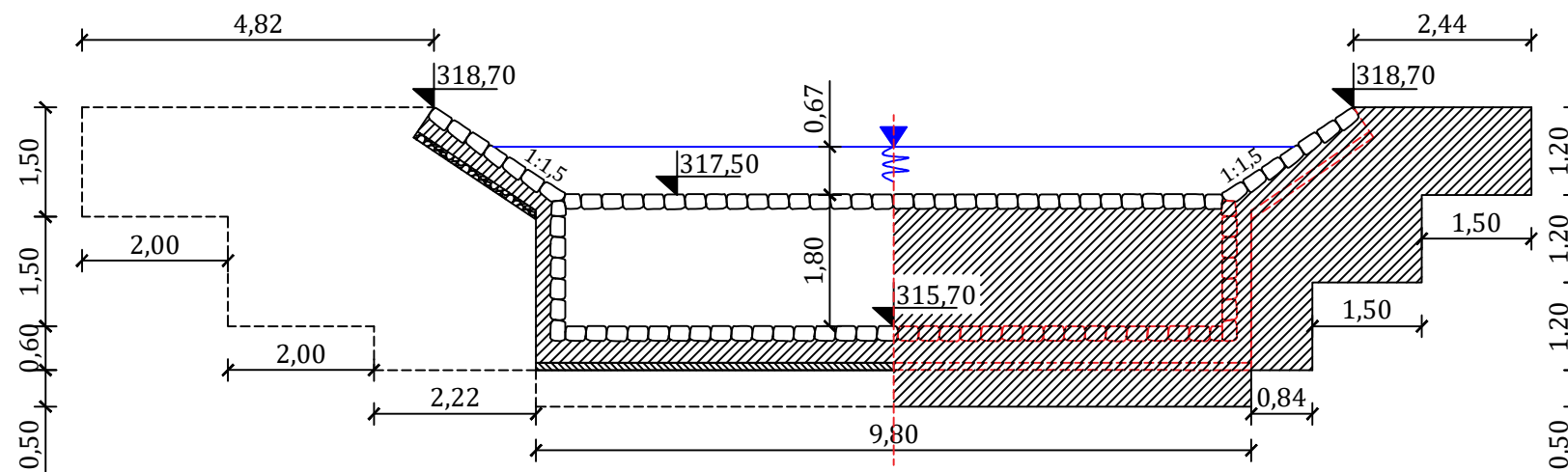


G F GRAĐEVINSKI FAKULTET, SVEUČILIŠTE U RIJECI			
Diplomski rad Regulacija vodotoka Gerovčica uzvodno od naselja Zamost		Sadržaj nacрта: Detalj stepenice i slapišta na profilu broj 28, st. 0+376,10	
Student: Manuela Gal		Kolegij: Regulacije i melioracije	
Mentor: dr. sc. Nevenka Ožanić	Datum: 25.6.2023.	Mjerilo: 1:100	List: 22

PRESJEK B - B
M 1:100

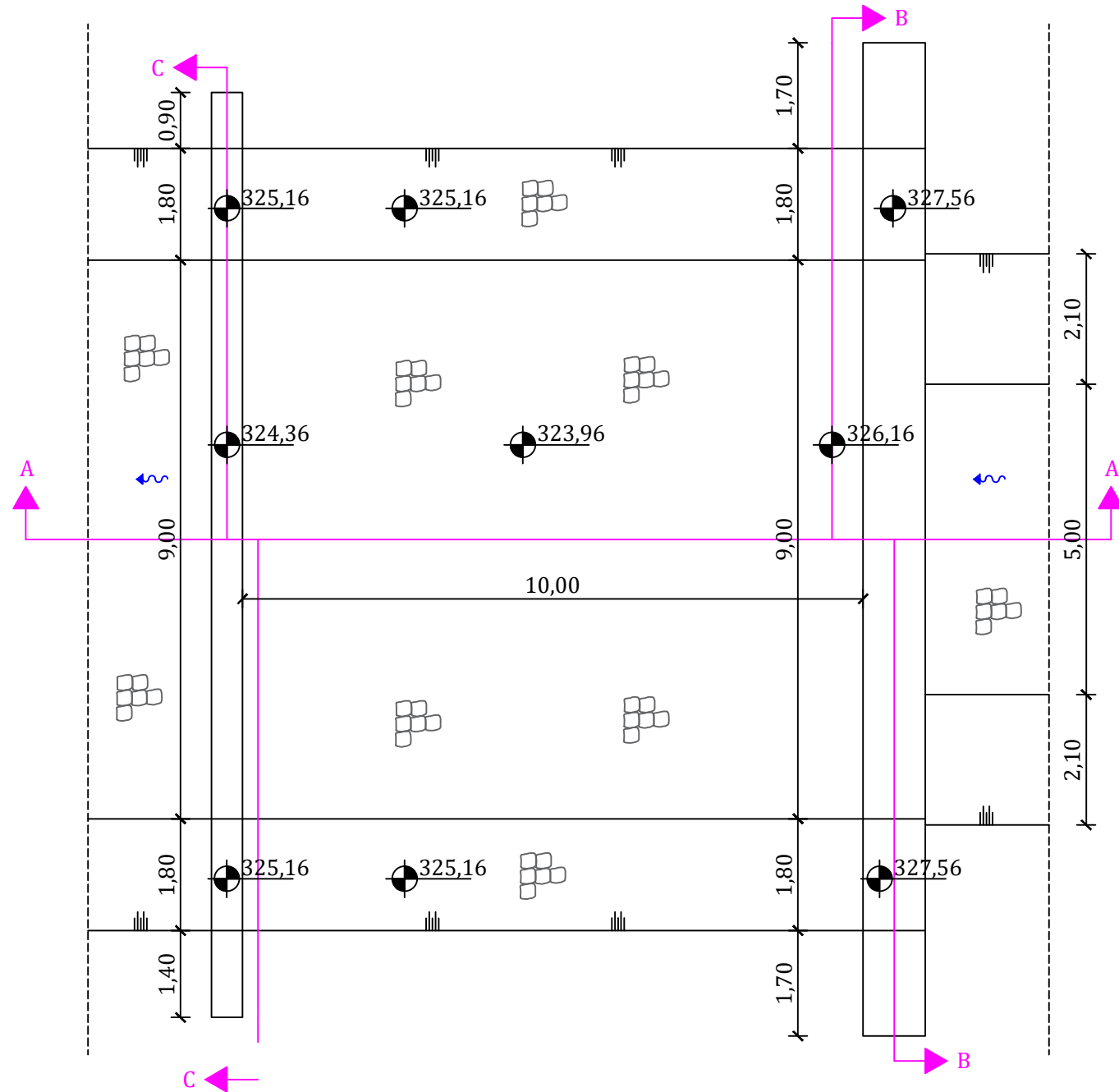


PRESJEK C - C
M 1:100

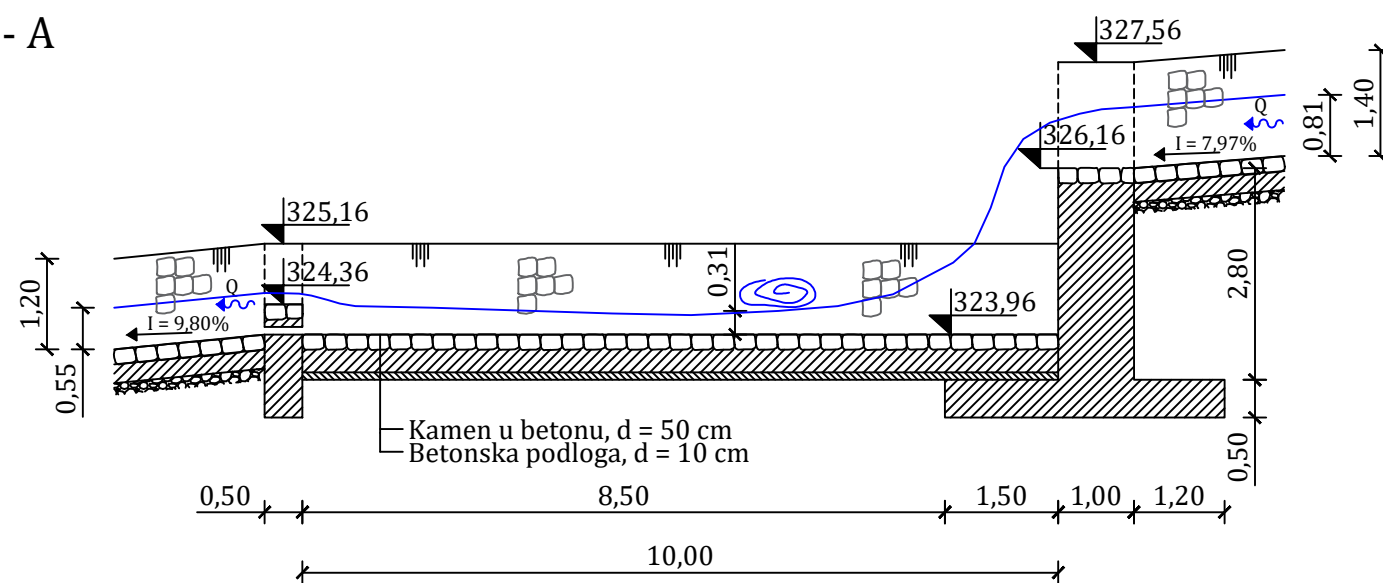


G F GRAĐEVINSKI FAKULTET, SVEUČILIŠTE U RIJECI			
Diplomski rad Regulacija vodotoka Gerovčica uzvodno od naselja Zamost		Sadržaj nacрта: Detalj stepenice i slapišta na profilu broj 28, st. 0+376,10	
Student: Manuela Gal		Kolegij: Regulacije i melioracije	
Mentor: dr. sc. Nevenka Ožanić	Datum: 25.6.2023.	Mjerilo: 1:100	List: 23

DETALJ STEPENICE I SLAPIŠTA
TLOCRT
M 1:100

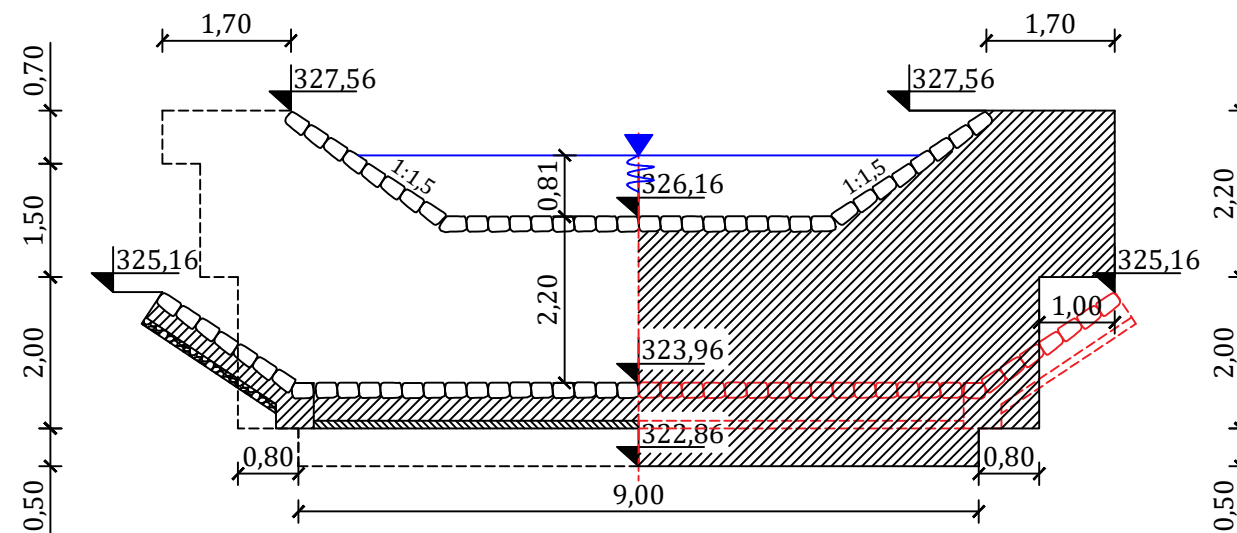


PRESJEK A - A
M 1:100

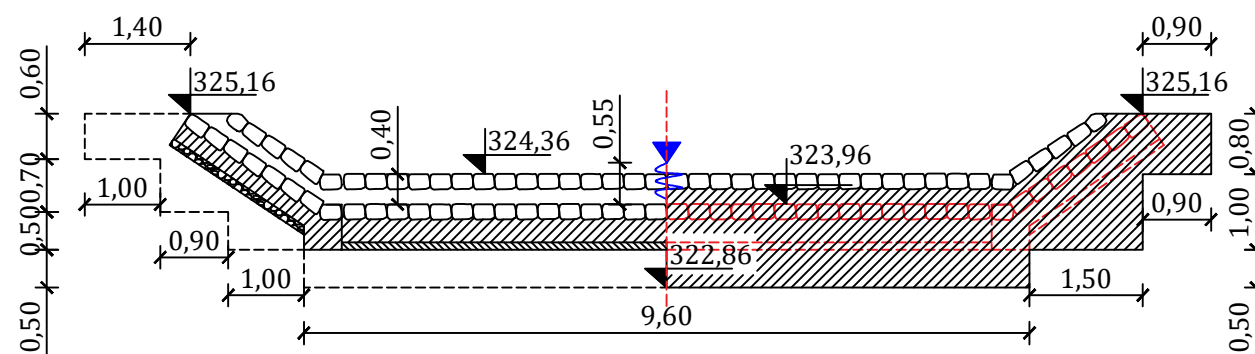


G F GRAĐEVINSKI FAKULTET, SVEUČILIŠTE U RIJECI			
Diplomski rad Regulacija vodotoka Gerovčica uzvodno od naselja Zamost		Sadržaj nacрта: Detalj stepenice i slapišta na profilu broj 34, st. 0+445,35	
Student: Manuela Gal		Kolegij: Regulacije i melioracije	
Mentor: dr. sc. Nevenka Ožanić		Datum: 25.6.2023.	Mjerilo: 1:100
		List: 24	

PRESJEK B - B
M 1:100



PRESJEK C - C
M 1:100



G F GRAĐEVINSKI FAKULTET, SVEUČILIŠTE U RIJECI			
Diplomski rad Regulacija vodotoka Gerovčica uzvodno od naselja Zamost		Sadržaj nacрта: Detalj stepenice i slapišta na profilu broj 34, st. 0+445,35	
Student: Manuela Gal		Kolegij: Regulacije i melioracije	
Mentor: dr. sc. Nevenka Ožanić	Datum: 25.6.2023.	Mjerilo: 1:100	List: 25