

# Proračun čelične krovne konstrukcije dvorane I. gimnazije u Osijeku

---

**Buljan, Robert**

**Master's thesis / Diplomski rad**

**2023**

*Degree Grantor / Ustanova koja je dodijelila akademski / stručni stupanj:* **University of Rijeka, Faculty of Civil Engineering / Sveučilište u Rijeci, Građevinski fakultet**

*Permanent link / Trajna poveznica:* <https://um.nsk.hr/um:nbn:hr:157:186563>

*Rights / Prava:* [Attribution 4.0 International](#)/[Imenovanje 4.0 međunarodna](#)

*Download date / Datum preuzimanja:* **2024-07-18**



*Repository / Repozitorij:*

[Repository of the University of Rijeka, Faculty of Civil Engineering - FCERI Repository](#)



image not found or type unknown

**SVEUČILIŠTE U RIJECI  
GRAĐEVINSKI FAKULTET**

**Robert Buljan**

**PRORAČUN ČELIČNE KROVNE KONSTRUKCIJE DVORANE  
I. GIMNAZIJE U OSIJEKU**

**Diplomski rad**

**Rijeka, 2023.**

**SVEUČILIŠTE U RIJECI  
GRAĐEVINSKI FAKULTET**

**Diplomski sveučilišni studij  
Urbano inženjerstvo**

**Robert Buljan**

**JMBAG: 0114028752**

**PRORAČUN ČELIČNE KROVNE KONSTRUKCIJE DVORANE  
I. GIMNAZIJE U OSIJEKU**

**Diplomski rad**

**Rijeka, 2023.**

## IZJAVA O PRIPADNOSTI PROJEKTU

Diplomski rad nastao je kao rezultat rada u okviru projekta Unaprjeđenje modela stjecanja stručnih kompetencija učenjem uz rad kroz izradu diplomskog rada (GraDiS).

Voditeljica projekta: – izv. prof. dr. sc. Silvija Mrakovčić

Šifra projekta: – A3-21-6

Financijer projekta: – Sveučilište u Rijeci – programska linija UNIRI CLASS A3

Pravna nadležnost: – Sveučilište u Rijeci

U Rijeci, rujan 2023.

Mentor

---

## IZJAVA

Diplomski rad izradio sam samostalno, u suradnji s mentorom i uz poštivanje pozitivnih građevinskih propisa i znanstvenih dostignuća iz područja građevinarstva. Građevinski fakultet u Rijeci je nositelj prava intelektualnog vlasništva u odnosu na ovaj rad.

---

Robert Buljan

U Rijeci, rujan 2023.

# PRORAČUN ČELIČNE KROVNE KONSTRUKCIJE DVORANE I. GIMNAZIJE U OSIJEKU

## ***Sažetak:***

Ovaj diplomski rad predstavlja proračun čelične krovne konstrukcije sportske dvorane I. gimnazije u Osijeku, s naglaskom na zeleni krov. Cilj rada bio je analizirati i dimenzionirati konstrukciju kako bi se osigurala stabilnost, funkcionalnost i sigurnost. Koristeći softvere Tower 8 Professional i IDEA StatiCa, proveden je detaljan proračun glavnih i sekundarnih nosača te stabilizacijskih elemenata i priključaka.

## ***Ključne riječi:***

Čelična krovna konstrukcija, zeleni krov, dimenzioniranje, stabilizacija, Tower 8 Professional, IDEA StatiCa, sportska dvorana.

## ***Abstract:***

This master's thesis presents the calculation of a steel roof structure of the sports hall at the First Gymnasium in Osijek, with an emphasis on a green roof. The aim of the thesis was to analyze and dimension the structure in order to ensure stability, functionality, and safety. Using software such as Tower 8 Professional and IDEA StatiCa, a detailed calculation of primary and secondary beams, as well as stabilizing elements and connections, was performed.

## ***Keywords:***

Steel roof structure, green roof, dimensioning, stabilization, Tower 8 Professional, IDEA StatiCa, sports hall.

## SADRŽAJ

<b>1.</b>	<b>UVOD.....</b>	<b>2</b>
<b>2.</b>	<b>TEHNIČKI OPIS.....</b>	<b>3</b>
2.1.	Projektni zadatak .....	3
2.2.	Opis konstrukcije.....	4
2.2.1.	Glavna konstrukcija .....	5
2.2.2.	Sekundarna konstrukcija.....	5
2.2.3.	Stabilizacija.....	6
2.2.4.	AB konstrukcija .....	6
2.3.	Proračunski model .....	6
<b>3.</b>	<b>PROGRAM KONTROLE I OSIGURANJA KVALITETE .....</b>	<b>7</b>
3.1.	Uvjeti za izradu čelične konstrukcije.....	7
3.2.	Propisi.....	8
3.3.	Opće napomene za izradu čelične konstrukcije u radionici .....	8
3.4.	Elementi konstrukcije .....	9
3.5.	Materijal za izradu konstrukcije .....	9
3.6.	Antikorozijska zaštita .....	9
3.7.	Protupožarna zaštita.....	9
3.8.	Prijem elemenata čelične konstrukcije .....	9
<b>4.</b>	<b>ANALIZA DJELOVANJA .....</b>	<b>11</b>
4.1.	Vlastita težina konstrukcije .....	11
4.2.	Stalno opterećenje.....	11
4.2.1.	Zeleni krov .....	11
4.2.2.	Nosivi lim .....	12
4.2.3.	Instalacije .....	12
4.2.4.	Sportska oprema .....	13
4.2.5.	Ukupna raspodjela stalnog opterećenja na model.....	13
4.3.	Korisno opterećenje.....	15

---

4.4.	Opterećenje snijegom .....	17
4.5.	Djelovanje vjetra.....	19
4.5.1.	Hrapavost terena .....	20
4.5.2.	Srednji vjetar .....	21
4.5.3.	Turbulencija vjetra .....	22
4.5.4.	Tlak pri vršnoj brzini .....	22
4.5.5.	Tlak vjetra na površine .....	22
4.5.6.	Vrijednosti opterećenja uslijed djelovanja vjetra na ravni krov .....	25
4.6.	Kombinacije djelovanja .....	26
4.6.1.	Granično stanje nosivosti .....	26
4.6.2.	Granično stanje uporabljivosti .....	28
<b>5.</b>	<b>PRORAČUN MEHANIČKE OTPORNOSTI I STABILNOSTI.....</b>	<b>29</b>
5.1.	Granično stanje nosivosti .....	29
5.1.1.	Sekundarni nosači - HEA 180 .....	29
5.1.2.	Kosnici – HEA 140 .....	37
5.1.3.	Gornji pojas – HEA 320 .....	39
5.1.4.	Donji pojas - HEA 300 .....	48
5.1.5.	Tlačna ispuna 45° - HEA 180 .....	54
5.1.6.	Vlačna ispuna 90° - HEA 140.....	59
5.1.7.	Vlačna ispuna 45° - HEA 160.....	61
5.1.8.	Spregovi .....	63
5.2.	Granično stanje uporabljivosti.....	65
<b>6.</b>	<b>PRORAČUN PRIKLJUČAKA .....</b>	<b>68</b>
6.1.	Priključak 1: donji pojas – tlačna ispuna .....	68
6.2.	Priključak 2: gornji pojas.....	72
6.3.	Priključak 3: donji pojas – vlačne ispune .....	76
<b>7.</b>	<b>ZAKLJUČAK .....</b>	<b>81</b>
<b>8.</b>	<b>LITERATURA.....</b>	<b>83</b>



<b>9.</b>	<b>GRAFIČKI PRILOZI .....</b>	<b>85</b>
-----------	-------------------------------	-----------

## POPIS TABLICA

### **Analiza djelovanja**

<i>Tablica 1. Kategorije krovova (HRN EN 1991-1-1:2012/NA:2012)</i> .....	15
<i>Tablica 2. Uporabna opterećenja krovova kategorije H (HRN EN 1991-1-1:2012/NA:2012)</i> .....	15
<i>Tablica 3. Opterećenje snijegom za snježna područja i pripadajuće nadmorske visine (HRN EN 1991-1-3:2012/NA:2012)</i> .....	18
<i>Tablica 4. Koeficijenti oblika opterećenja snijegom (HRN EN 1991-1-3:2012/NA:2012)</i> .....	18
<i>Tablica 5. Kategorije terena i parametri terena (HRN EN 1991-1-4:2012/NA:2012)</i> .....	20
<i>Tablica 6. Preporučene vrijednosti koeficijenata vanjskog tlaka za ravne krovove (HRN EN 1991-1-4:2012/NA:2012)</i> .....	24
<i>Tablica 7. Parcijalni koeficijenti <math>\gamma_{G1}</math> i <math>\gamma_{G2}</math> (HRN EN 1990:2011)</i> .....	26
<i>Tablica 8. Preporučene vrijednosti faktora <math>\Psi</math> za zgrade (HRN EN 1990:2011)</i> .....	27

### **Proračun mehaničke otpornosti i stabilnosti**

<i>Tablica 9. Klasifikacija poprečnog presjeka (HRN EN 1993 1-1) - HEA 180</i> .....	30
<i>Tablica 10. Vrijednost faktora <math>C1</math> i <math>C2</math> za slučajeve popratnih opterećenja</i> .....	34
<i>Tablica 11. Krivulja izvijanja za poprečne presjeke</i> .....	35
<i>Tablica 12. Faktor imperfekcije za krivulje izvijanja</i> .....	35
<i>Tablica 13. Klasifikacija poprečnog presjeka (HRN EN 1993 1-1) - HEA 140</i> .....	37
<i>Tablica 14. Klasifikacija poprečnog presjeka (HRN EN 1993 1-1) - HEA 320</i> .....	40
<i>Tablica 15. Faktor imperfekcije za krivulje izvijanja y-y (HEA 320)</i> .....	44
<i>Tablica 16. Faktor imperfekcije za krivulje izvijanja z-z (HEA 320)</i> .....	46
<i>Tablica 17. Klasifikacija poprečnog presjeka (HRN EN 1993 1-1) - HEA 300</i> .....	48
<i>Tablica 18. Klasifikacija poprečnog presjeka (HRN EN 1993 1-1) - HEA 180</i> .....	54
<i>Tablica 19. Faktor imperfekcije za krivulje izvijanja y-y (HEA 180)</i> .....	56
<i>Tablica 20. Faktor imperfekcije za krivulje izvijanja z-z (HEA 180)</i> .....	57
<i>Tablica 21. Ograničenje vertikalnih progiba konstrukcijskih elemenata (HRN EN 1990:2011)</i> .....	65

### **Proračun spojeva**

<i>Tablica 22. Geometrija elemenata (IDEA StatiCa) – Priključak 1</i> .....	69
<i>Tablica 23. Zadani materijal po presjeku (IDEA StatiCa) – Priključak 1</i> .....	69
<i>Tablica 24. Djelovanje opterećenja po presjeku (IDEA StatiCa) – Priključak 1</i> .....	69
<i>Tablica 25. Sažetak analize (IDEA StatiCa) – Priključak 1</i> .....	69
<i>Tablica 26. Limovi (IDEA StatiCa) – Priključak 1</i> .....	70
<i>Tablica 27. Zavari (IDEA StatiCa) – Priključak 1</i> .....	71
<i>Tablica 28. Geometrija elemenata (IDEA StatiCa) – Priključak 2</i> .....	72
<i>Tablica 29. Zadani materijal po presjeku (IDEA StatiCa) – Priključak 2</i> .....	73
<i>Tablica 30. Kvaliteta vijaka (IDEA StatiCa) - Priključak 2</i> .....	73

---

<i>Tablica 31. Djelovanje opterećenja po presjeku (IDEA StatiCa) – Priključak 2.....</i>	<i>73</i>
<i>Tablica 32. Sažetak analize (IDEA StatiCa) – Priključak 2.....</i>	<i>73</i>
<i>Tablica 33. Limovi (IDEA StatiCa) – Priključak 2 .....</i>	<i>74</i>
<i>Tablica 34. Opterećenja po vijku (IDEA StatiCa) – Priključak 2 .....</i>	<i>74</i>
<i>Tablica 35. Zavari (IDEA StatiCa) – Priključak 2.....</i>	<i>75</i>
<i>Tablica 36. Geometrija elemenata (IDEA StatiCa) – Priključak 3.....</i>	<i>77</i>
<i>Tablica 37. Zadani materijal po presjeku (IDEA StatiCa) – Priključak 3.....</i>	<i>77</i>
<i>Tablica 38. Kvaliteta vijaka (IDEA StatiCa) - Priključak 3.....</i>	<i>77</i>
<i>Tablica 39. Djelovanje opterećenja po presjeku (IDEA StatiCa) – Priključak 3.....</i>	<i>77</i>
<i>Tablica 40. Sažetak analize (IDEA StatiCa) – Priključak 3.....</i>	<i>77</i>
<i>Tablica 41. Limovi (IDEA StatiCa) – Priključak 3 .....</i>	<i>78</i>
<i>Tablica 42. Opterećenja po vijku (IDEA StatiCa) – Priključak 3.....</i>	<i>79</i>
<i>Tablica 43. Zavari (IDEA StatiCa) – Priključak 3.....</i>	<i>80</i>

## POPIS SLIKA

### *Tehnički opis*

Slika 1. Lokacija građevine (Google Maps).....	3
Slika 2. Proračunski model konstrukcije I. gimnazije u Osijeku – dilatacija 1.....	3
Slika 3. Tlocrtna dispozicija (AutoCad).....	4
Slika 4. Glavna konstrukcija (AutoCad).....	5
Slika 5. Sekundarna konstrukcija (AutoCad).....	5

### *Analiza djelovanja*

Slika 6. Slojevi zelenog krova.....	12
Slika 7. Prikaz površinskog stalnog opterećenja na 3D modelu (Tower 8 Professional)....	14
Slika 8. Prikaz linijskog stalnog opterećenja na 3D modelu (Tower 8 Professional).....	14
Slika 9. Prikaz koncentriranog stalnog opterećenja na 3D modelu (Tower 8 Professional)14	
Slika 10. Prikaz površinskog korisnog opterećenja na 3D modelu (Tower 8 Professional)16	
Slika 11. Prikaz koncentriranog korisnog opterećenja na 3D modelu (Tower 8 Professional).....	16
Slika 12. Karta snježnih područja (HRN EN 1991-1-3:2012/NA:2012).....	17
Slika 13. Karta osnovne brzine vjetrova (HRN EN 1991-1-4:2012/NA:2012).....	19
Slika 14. Legenda za ravne krovove.....	23
Slika 15. Preporučeni postupak određivanja koeficijenta vanjskog tlaka $c_{pe}$ za zgrade s opterećenom ploštinom između $1 \text{ m}^2$ i $10 \text{ m}^2$ .....	23
Slika 16. Prikaz površinskog opterećenja vjetrova na 3D modelu (Tower 8 Professional) ....	25

### *Proračun mehaničke otpornosti i stabilnosti*

Slika 17. Shema sekundarne konstrukcije (Tower 8 Professional).....	29
Slika 18. Geometrijske karakteristike poprečnog presjeka HEA 180 (Tower 8 Professional).....	29
Slika 19. Dijagrami uzdužnih sila sekundarnih nosača – okvir E (Tower 8 Professional) .	30
Slika 20. Dijagrami momenata sekundarnih nosača – okvir E (Tower 8 Professional).....	31
Slika 21. Dijagrami poprečnih sila sekundarnih nosača – okvir B (Tower 8 Professional) 32	
Slika 22. Geometrijske karakteristike poprečnog presjeka HEA 140 (Tower 8 Professional).....	37
Slika 23. Dijagrami uzdužnih sila kosnika – okvir B (Tower 8 Professional).....	38
Slika 24. Shema glavne konstrukcije (Tower 8 Professional).....	39
Slika 25. Geometrijske karakteristike poprečnog presjeka HEA 320 (Tower 8 Professional).....	39
Slika 26. Dijagrami uzdužnih sila gornjeg pojasa – okvir 7 (Tower 8 Professional).....	40
Slika 27. Dijagrami momenata gornjeg pojasa – okvir 3 (Tower 8 Professional).....	41
Slika 28. Dijagrami poprečnih sila gornjeg pojasa – okvir 3 (Tower 8 Professional).....	42

Slika 29. Geometrijske karakteristike poprečnog presjeka HEA 300 (Tower 8 Professional)	48
Slika 30. Dijagrami uzdužnih sila donjeg pojasa – okvir 7 (Tower 8 Professional)	49
Slika 31. Dijagrami momenata donjeg pojasa – okvir 3 (Tower 8 Professional)	50
Slika 32. Dijagrami poprečnih sila donjeg pojasa – okvir 7 (Tower 8 Professional)	51
Slika 33. Geometrijske karakteristike poprečnog presjeka HEA 180 (Tower 8 Professional)	54
Slika 34. Dijagrami uzdužnih sila tlačnog pojasa 45° – okvir 7 (Tower 8 Professional)	55
Slika 35. Geometrijske karakteristike poprečnog presjeka HEA 140 (Tower 8 Professional)	59
Slika 36. Dijagrami uzdužnih sila vlačnih ispuna 90° – okvir 7 (Tower 8 Professional)	59
Slika 37. Geometrijske karakteristike poprečnog presjeka HEA 160 (Tower 8 Professional)	61
Slika 38. Dijagrami uzdužnih sila vlačnih ispuna 45° – okvir 7 (Tower 8 Professional)	61
Slika 39. Geometrijske karakteristike poprečnog presjeka sprega (Tower 8 Professional)	63
Slika 40. Dijagrami uzdužnih sila spregova (Tower 8 Professional)	63
Slika 41. Shematski vertikalnih progiba (HRN EN 1990:2011)	65
Slika 42. Dijagram najvećeg progiba glavne konstrukcije – okvir 7 (Tower 8 Professional)	66
Slika 43. Dijagram progiba glavne konstrukcije za promjenjivo opterećenje – okvir 7 (Tower 8 Professional)	67

### ***Proračun spojeva***

Slika 44. Model priključka 1: donji pojas – tlačna ispuna (IDEA StatiCa)	68
Slika 45. Ekvivalentni stres - Priključak 1 (IDEA StatiCa)	70
Slika 46. Model priključka 2: gornji pojas (IDEA StatiCa)	72
Slika 47. Ekvivalentni stres - Priključak 2 (IDEA StatiCa)	74
Slika 48. Model priključka 3: donji pojas – vlačne ispune (IDEA StatiCa)	76
Slika 49. Ekvivalentni stres - Priključak 3 (IDEA StatiCa)	78

### ***Zaključak***

Slika 50. Iskoristivost elemenata glavne konstrukcije - okvir 7 (Tower 8 Professional)	81
Slika 51. Iskoristivost elemenata sekundarne konstrukcije - okvir E (Tower 8 Professional)	82

## 1. UVOD

Diplomski rad nastao je u okviru GradDiS inicijative koji je omogućio izradu rada kroz iskustvo stručne prakse u tvrtci I.T.T. d.o.o. u Rijeci. Kroz to iskustvo, upustio sam se u analizu i proračun čelične krovne konstrukcije sportske dvorane I. gimnazije u Osijeku. Zanimljivo je da je planirana implementacija zelenog krova, što je postalo sve češće u današnjoj građevinskoj praksi

Problem koji se obrađuje u ovom radu je proračun čelične krovne konstrukcije koja treba podržati težinu i specifikacije zelenog krova. Izbor ove teme proistekao je iz potrebe za pravilnim dimenzioniranjem i osiguranjem stabilnosti takvih građevinskih objekata. Poseban naglasak je stavljen na glavne i sekundarne nosače konstrukcije, te njihovu međusobnu interakciju i povezivanje s ostalim elementima opreme dvorane.

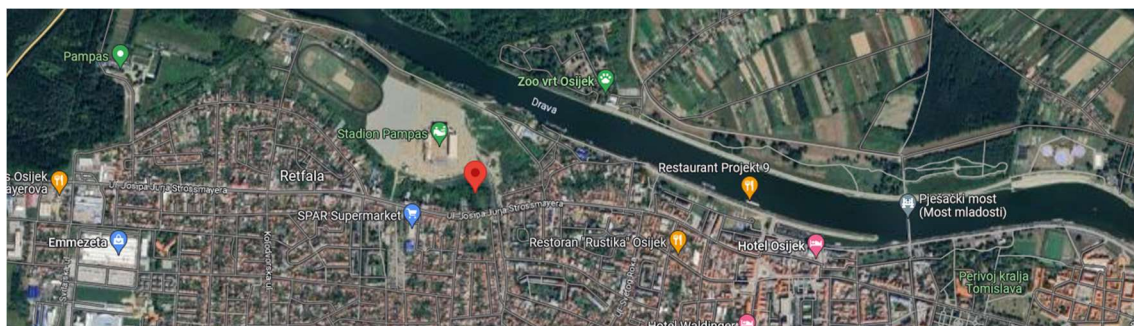
U nastavku ovog rada, čitatelj će biti upoznat s detaljima krovne konstrukcije, njezinim dimenzijama, težinama i slojevima. Detaljno će biti opisana čelična konstrukcija, njezini glavni i sekundarni nosači te stabilizacijski elementi. Pored toga, rad će obuhvatiti i proračunski model te korištenje specifičnih softverskih alata kao što su Tower 8 Professional i IDEA StatiCa za proračun i analizu priključaka.

Cilj ovog rada je pružiti temeljit proračun i analizu krovne konstrukcije sportske dvorane I. gimnazije u Osijeku, kako bi se osigurala njena stabilnost, funkcionalnost i sigurnost. Kroz ovaj rad, želimo postići bolje razumijevanje izazova koje predstavlja projektiranje krovova s ovakvom namjenom i pružiti stručne smjernice za njihovu uspješnu realizaciju

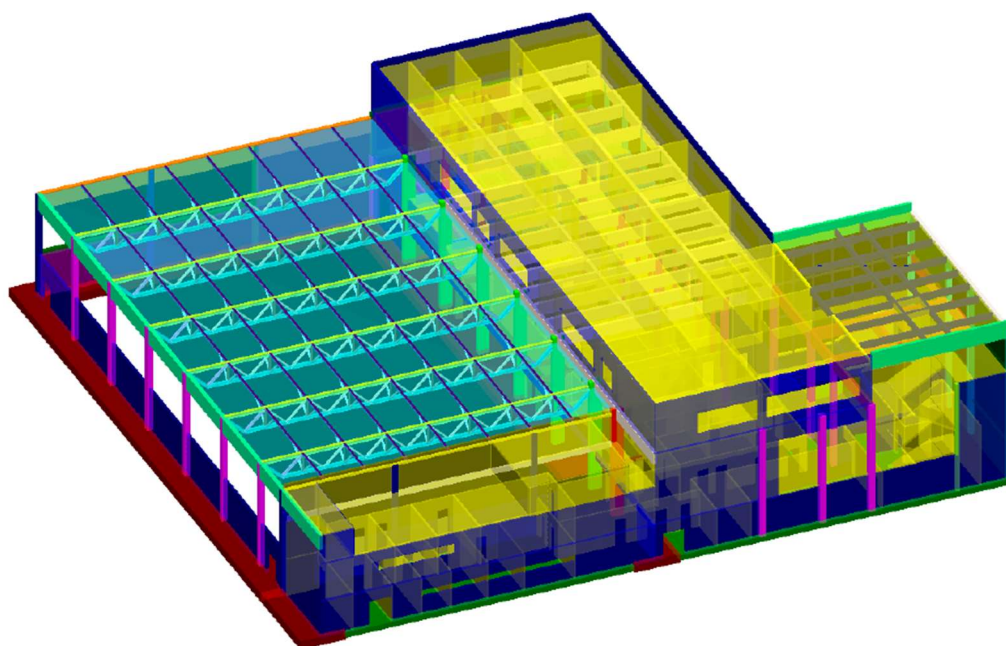
## 2. TEHNIČKI OPIS

### 2.1. Projektni zadatak

Predmet ovog diplomskog rada je proračun krovne konstrukcije sportske dvorane I. gimnazije u Osijeku, na kojoj je predviđen zeleni krov kako opisano u nastavku – dimenzije, težine, slojevi, detaljno su obrazloženi u odgovarajućim poglavljima kao i ostali elementi opreme (koševi, svjetla, instalacije, pregrade itd.). Lokacija označena crvenom oznakom (Slika 1).



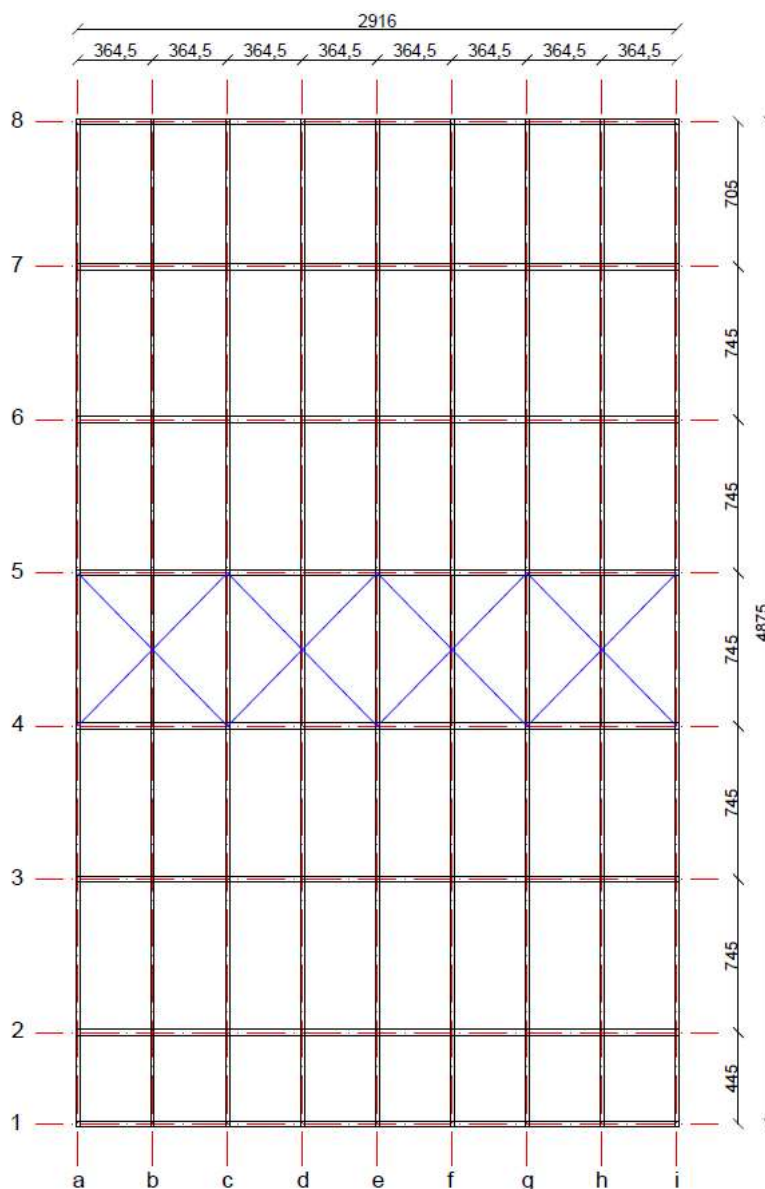
Slika 1. Lokacija građevine (Google Maps)



Slika 2. Proračunski model konstrukcije I. gimnazije u Osijeku – dilatacija 1

## 2.2. Opis konstrukcije

Dvorana ima tlocrt pravokutnog oblika dimenzija cca. 30 x 49 m, a visinu od cca. 10 m, (Slika 3). Čelična krovna konstrukcija sastoji se od glavnih nosača – rešetki raspona cca. 30 m na međusobnom razmaku od 745 cm, osim rubnih polja koja su 710 i 445 cm te od sekundarnih nosača – greda na osnom rasponu od 364,5 cm. Po obodu dvorane, a na AB grede postavljaju se profili HEA180 koji čine prsten i na koji se rubno povezuju trapezni limovi. Izabrani limovi imaju visinu 10 cm, debljinu lima min. 1 mm, a vežu se za čeličnu konstrukciju u svakom valu.

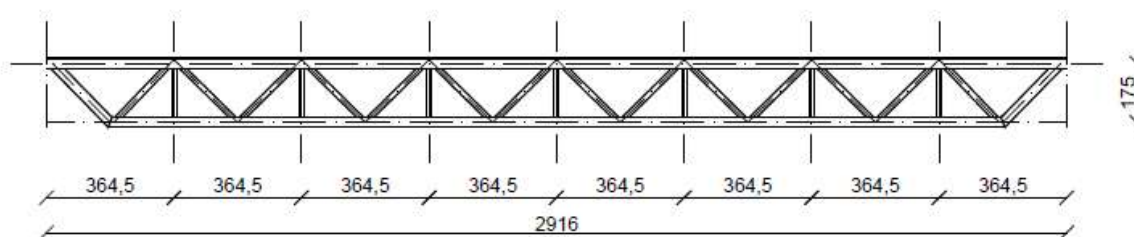


Slika 3. Tlocrtna dispozicija (AutoCad)



### 2.2.1. Glavna konstrukcija

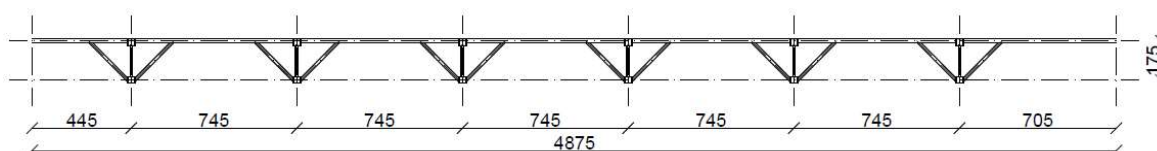
Sastoji se od rešetke visine 175 cm osno koja se oslanja na AB stupove kao prosta greda. Gornji pojas rešetke je HEA320, donji pojas HEA300, kosa ispuna HEA160, prva tlačna dijagonala HEA180, te vertikalna ispuna HEA140 (Slika 4). Rešetka se proizvodi u 3 dijela koji se spajaju na gradilištu klasičnim detaljima tipa IH2A.



Slika 4. Glavna konstrukcija (AutoCad)

### 2.2.2. Sekundarna konstrukcija

Sekundarna konstrukcija je upuštena (gornji pojas se poravnava s gornjim pojasom profila rešetke), a sastoji se od profila HEA180 koji je pridržan rukama od profila HEA140 (Slika 5). Ruke kreću od donjeg pojasa rešetke na mjestima vertikala i pod kutom od 45° se dižu do gornjih HEA180 profila formirajući okvir s kojim se smanjuje raspon sekundarne konstrukcije, a istovremeno se pridržava donji pojas.



Slika 5. Sekundarna konstrukcija (AutoCad)

### **2.2.3. Stabilizacija**

Predviđena je izvedba spregova između dviju centralni rešetki koja se provodi križevima u razini gornjeg pojasa. Spregovi su dizajnirani tako da pružaju dodatnu podršku i ravnotežu konstrukciji, smanjujući mogućnost deformacija i savijanja.

### **2.2.4. AB konstrukcija**

AB konstrukcija na kojoj leži čelični krov ima dostatnu krutost i stabilnost za preuzimanje krova i svih horizontalnih sila. Svaka rešetka se oslanja s vanjske strane na stup 50 x 50 cm, a na unutrašnju stranu stup 50 x 100 cm – formiran od stupa 50 x 50 cm koji nosi rešetku i stupa 50 x 50 cm koji nastavlja do pod prvi kat centralne dilatacije. Stupovi su povezani AB gredama čineći okvire. Povezivanjem dvorane za centralni dio osigurava se nepomičnost konstrukcije dvorane u oba smjera.

### **2.3. Proračunski model**

Analiza proračuna provedena je korištenjem softvera Tower 8 Professional. Također, primijenjen je program IDEA StatiCa za analizu priključaka. Sve su analize temeljene na kombinacijama opterećenja definiranim prema Eurokodu. Svaki je element pregledan kako bi se osiguralo da zadovoljava granična stanja nosivosti i uporabljivosti.

### **3. PROGRAM KONTROLE I OSIGURANJA KVALITETE**

#### **3.1. Uvjeti za izradu čelične konstrukcije**

Izrada čelične konstrukcije mora se povjeriti onom izvođaču koji ima odgovarajuće reference već izvedenih sličnih objekata. U tehničkoj dokumentaciji (projektu) predviđena je vrsta i kvaliteta materijala od kojeg treba izraditi konstrukciju. Odstupanja u kvaliteti materijala može odobriti jedino projektant konstrukcije.

Izvođač radova dužan je prije početka radova predočiti nadzornom inženjeru sljedeću važeću dokumentaciju:

- uvjerenja o kvaliteti osnovnog i dodatnog materijala, sredstava za spajanje te sredstava za antikorozijsku zaštitu,
- uvjerenje o podobnosti pogona za izvođenje zavarivačkih radova
- uvjerenja zavarivača koji će raditi na izradi konstrukcije za vrstu zavarivačkih radova koja će se primjenjivati, za traženu debljinu, materijal i položaj zavarivanja,
- specifikacija postupaka zavarivanja i odobrenje o primjeni postupaka zavarivanja,
- uvjerenja o ispravnosti strojeva za izvođenje zavarivačkih radova
- plan izvođenja zavarivačkih radova
- uvjerenje o podobnosti izvođača za izvođenje antikorozijske zaštite
- ovlaštenja svih odgovornih osoba u sustavu interne kontrole izvođača,
- plan rada interne kontrole izvođača.

Navedena dokumentacija sastavni je dio dokumentacije za tehnički pregled konstrukcije. Tijekom izrade i montaže konstrukcije izvođač radova dužan je voditi zakonom propisane dnevničke, koje je uz internu kontrolu izvođača dužan ovjeriti i nadzorni inženjer. Ako se materijal za izradu konstrukcije nabavlja i tijekom izrade čelične konstrukcije, potrebno je nadzornom organu staviti na uvid odgovarajuća uvjerenja o kvaliteti.

Prije isporuke konstrukcije na gradilište vrši se prijem konstrukcije u radionici uz pribavljenu kompletnu dokumentaciju o kvaliteti. O prijemu konstrukcije sastavlja se zapisnik koji ovjeravaju svi sudionici izgradnje: investitor, izvođač radova u radionici, nadzorni inženjer te predstavnik izvođača radova na montaži konstrukcije.

### **3.2. Propisi**

Potrebno je pridržavati se svih normi i propisa navedenih u projektu te poštovati pravila dobre izvedbe.

### **3.3. Opće napomene za izradu čelične konstrukcije u radionici**

Prilikom rezanja materijala treba paziti na mogućnost pojave lokalnih zarezova, naročito kod vlačno napregnutih elemenata, Svaki uočeni zarez potrebno je izbrusiti ili dovariti i izbrusiti.

Svi elementi trebaju biti izrađeni u granicama dopuštenih odstupanja. Premaše li odstupanja granične vrijednosti, potrebno je zatražiti suglasnost projektanta na izvedeno stanje.

Kod zavarivačkih radova potrebno je osigurati stalnu kontrolu prije, u toku i nakon izvedenih radova. Površine za zavarivanje moraju biti kvalitetno pripremljene i bez masnoće, rđe i druge prljavštine. Poslije izvedenih radova potrebno je obaviti dimenzionalnu i vizualnu kontrolu te kontrole predviđene projektom. Po potrebi, izvodi se i probno sklapanje o čemu se sastavlja zapisnik, kojega ovjerava nadzorni inženjer. Prilikom izvođenja zavarivačkih radova potrebno je voditi računa da konstrukcija nakon hlađenja ne poprimi neželjeni deformirani oblik. Ne dopušta se zavarivanje na temperaturi nižoj od 0°C.

Za radove koji nakon potpunog sklapanja konstrukcije neće biti vidljivi, radi se zapisnik o preuzimanju u trenutku dostupnosti svih dijelova konstrukcije pregledu.

Dijelovi konstrukcije moraju se prije transporta na gradilište označiti i osigurati od oštećenja prije i u toku transporta na gradilište.

### **3.4. Elementi konstrukcije**

Elemente konstrukcije potrebno je izraditi u svemu prema specifikacijama, crtežima i napucima iz ovog dijela projekta.

### **3.5. Materijal za izradu konstrukcije**

Materijali za izradu konstrukcije navedeni su u statičkom proračunu te na priloženim radioničkim nacrtima. Cjelokupan korišteni materijal mora imati odgovarajuća uvjerenja o kvaliteti, a na osnovnom materijalu se mora vidljivo označiti broj šarže i lima sa uvjerenja. Prilikom razrezivanja proizvoda valjanja na manje dijelove potrebno je za važnije elemente nosive čelične konstrukcije prenositi i broj šarže i lima.

### **3.6. Antikorozijska zaštita**

Antikorozijsku zaštitu smije se nanositi strogo prema zahtjevima projekta i propisa. Posebnu pažnju treba obratiti na vlažnost zraka i temperaturu. Nakon završene izvedbe svakog sloja potrebno je provjeriti debljinu i prionjivost premaza.

### **3.7. Protupožarna zaštita**

Protupožarnu zaštitu smije se nanositi strogo prema zahtjevima projekta, propisa i uputa proizvođača. Posebnu pažnju treba obratiti na čistoću i suhoću površine. Nakon završene izvedbe svakog sloja potrebno je provjeriti debljinu i prionjivost nanosene zaštite.

### **3.8. Prijem elemenata čelične konstrukcije**

Prijem elemenata čelične konstrukcije u radionici obavlja se prije isporuke na gradilište na temelju radioničkih crteža i specifikacije. Prilikom prijema radova potrebno je uz dokumentaciju navedenu u točki 3.1 staviti na uvid i sljedeće:

- radioničke nacрте sa specifikacijama
- dnevnik izrade u radionici

- dnevnik zavarivačkih radova u radionici
- dnevnik izvođenja antikorozijske zaštite
- izvješće interne kontrole o kvaliteti izvedenih radova

Prijem montirane čelične konstrukcije na gradilištu obavlja se na temelju radioničkih crteža i projekta montaže. Prilikom prijema izvedene konstrukcije potrebno je staviti na uvid i sljedeće dokumente:

- kompletnu dokumentaciju sa primopredaje konstrukcije u radionici
- projekt montaže
- radioničke nacрте sa specifikacijama
- dnevnik izvođenja radova na montaži
- dnevnik zavarivačkih radova na montaži
- dnevnik izvođenja antikorozijske zaštite
- izvješće interne kontrole o kvaliteti izvedenih radova
- uvjerenja o kvaliteti dodatnog materijala, sredstava za spajanje te sredstava za antikorozijsku i protupožarnu zaštitu
- uvjerenje o podobnosti izvođača za izvođenje radova na montaži
- uvjerenja zavarivača koji će raditi na izradi i montaži konstrukcije za vrstu zavarivačkih radova koja će se primjenjivati, za traženu debljinu, materijal i položaj zavarivanja
- specifikacija postupaka zavarivanja i odobrenje o primjeni postupaka zavarivanja
- uvjerenja o ispravnosti strojeva za izvođenje zavarivačkih radova
- plan izvođenja zavarivačkih radova
- uvjerenje o podobnosti izvođača za izvođenje antikorozijske zaštite
- uvjerenje o podobnosti izvođača za izvođenje protupožarne zaštite
- ovlaštenja svih odgovornih osoba u sustavu interne kontrole izvođača
- plan rada interne kontrole izvođača

## 4. ANALIZA DJELOVANJA

### 4.1. Vlastita težina konstrukcije

Vlastita težina čeličnih elemenata konstrukcije iznosi 7850 kg/m<sup>3</sup>. Ova vrijednost je ključna za sve analize i procjene koje se odnose na djelovanje na konstrukciju. Prilikom modeliranja i statičkog proračuna korišten je programski paket Tower 8, koji automatski uključuje navedenu težinu u svim izračunima.

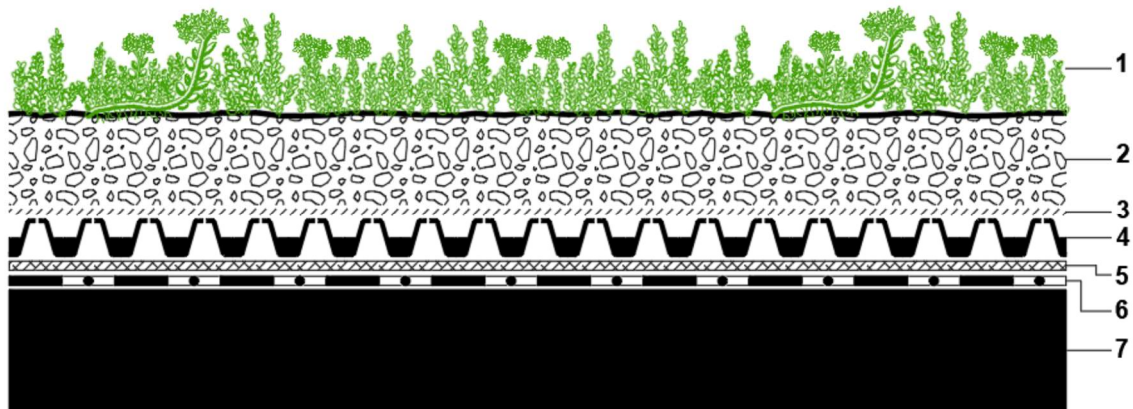
### 4.2. Stalno opterećenje

Osim vlastite težine, konstrukcija krova mora podržati razna dodatna stalna opterećenja. Krovšte dvorane posebno je zanimljivo jer je zamišljeno kao zeleni krov. Dodatna opterećenja uključuju, instalacije, sustave zaštite od buke, sportske elemente, rasvjetu i druge komponente koje čine dvoranu funkcionalnom.

#### 4.2.1. Zeleni krov

Zeleni krovovi predstavljaju inovativno rješenje te sve više dobivaju na popularnosti. Njihove prednosti nisu samo estetske, već pridonose i termičkoj izolaciji, smanjenju potrošnje energije te povećanju bioraznolikosti u urbanim sredinama. Detalji vezani uz specifikacije zelenog krova koji je predviđen za ovu dvoranu, prikazani su nastavku (*Slika 6*):

1.	Sedum tepih - sedum izdanci	60	g/m <sup>2</sup>
2.	Sistemi substrat Sedum tepih 6 cm, potpuno saturirano vodom	100	kg/m <sup>2</sup>
3.	Sistemi filter SF	100	g/m <sup>2</sup>
4.	Floradrain FD 25	1,60	kg/m <sup>2</sup>
5.	Zaštitno akumulacijska prostirka SSM 45	470	g/m <sup>2</sup>
6.	Protukorijenska hidroizolacija	2,75	kg/m <sup>2</sup>
7.	Mineralna vuna	30	kg/m <sup>2</sup>
8.	Nosivi trapezni lim	15	kg/m <sup>2</sup>
<b>UKUPNO:</b>		<b>1,50</b>	<b>kN/m<sup>2</sup></b>



Slika 6. Slojevi zelenog krova

#### 4.2.2. *Nosivi lim*

Predviđen je nosivi trapezni lim visine 10 cm, debljine lima min. 1 mm. Lim se postavlja kao kontinuirani nosač preko ukupno 8 polja: 3 po rubovima i 2 po sredini. Nosivost lima je min  $300 \text{ kg/m}^2$ . Veza lima i konstrukcije ostvaruje se spajanjem pomoću vijaka u svakom valu za sekundarnu konstrukciju, ali i za glavni nosač (gornji pojas rešetke) kao i na bočni čelični prsten.

#### 4.2.3. *Instalacije*

*Cijevi* – predviđene su dvije cijevi promjera 800 mm, otprilike na trećinama glavnog raspona duž cijele dvorane u svrhu dovoda zraka. Masa cijevi u funkciji je cca.  $25 \text{ kg/m}$ .

*Rasvjeta* – masa 250 kg, ravnomjerno raspoređena po površini krovne konstrukcije.

*Paneli* – služe za dobivanje odgovarajućih akustičnih svojstava i imaju težinu od otprilike  $5 \text{ kg/m}^2$ , usvaja se  $20 \text{ kg/m}^2$ .



#### 4.2.4. Sportska oprema

*Koševi* – prema uputi proizvođača masa jednog koša je 700 kg uz dodatnih 300 kg za sekundarnu nosivu konstrukciju za vezu s glavnim nosačima, što daje ukupno 1000 kg. Ukupno je predviđeno 5 koševa: 3 uz dulju stranicu dvorane, oslanjanje na rubni dio nosača; 2 po sredini konstrukcije na krajevima dvorane. Svi koševi moraju biti oslonjeni na minimalno dvije krovne rešetke (ili 3 ako je pozicija koša točno ispod rešetke). Kako bi bili na strani sigurnosti odabrane je opterećenje od 2x500 kg na svaku rešetku na pozicijama koševa (realno se usvojeno opterećenje raspodjeljuje na 2 nosača umjesto kako je predviđeno na svaki).

*Zavjese* – na 2 pozicije između rešetki postavlja se zavjesa koja se može električno spuštati i podizati i na taj način pregraditi prostor dvorana na 1, 2 ili 3 dijela. Svaka zavjesa se u stvarnosti oslanja na dvije rešetke, ali zbog sigurnosti predviđeno je da ukupno opterećenje zavjese djeluje na jednu rešetku i to svaku rešetku. Masa zavjese je 50 kg/m'.

#### 4.2.5. Ukupna raspodjela stalnog opterećenja na model

Temeljem gore navedenih opterećenja nanosene su slijedeće vrijednosti na konstrukciju:

##### **POVRŠINSKO OPTEREĆENJE** (Slika 7)

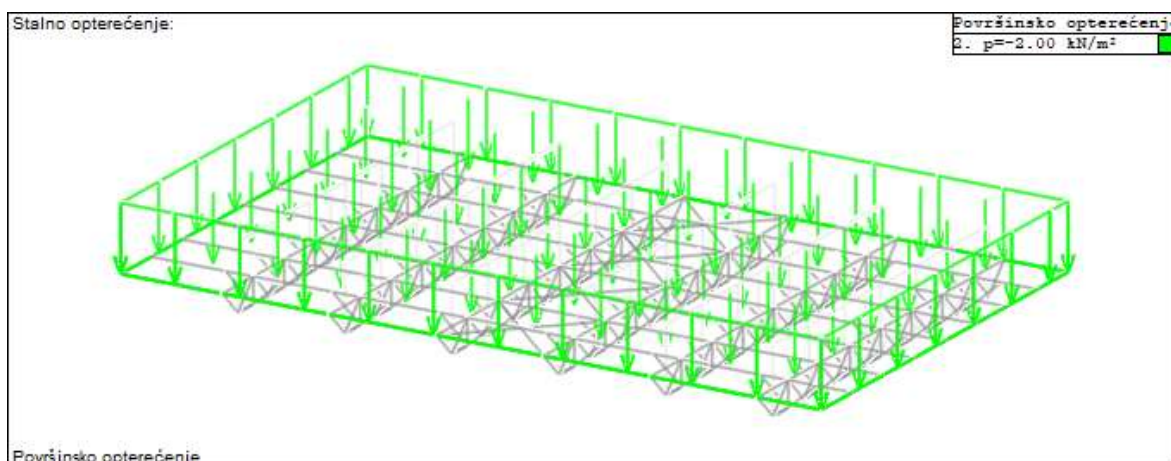
- Zeleni krov	1,50	kN/m <sup>2</sup>
- Instalacije (cijevi, rasvjeta, paneli)	0,22	kN/m <sup>2</sup>
<b>UKUPNO:</b>	<b>2,00</b>	<b>kN/m<sup>2</sup></b>

##### **LINIJSKO OPTEREĆENJE** (Slika 8)

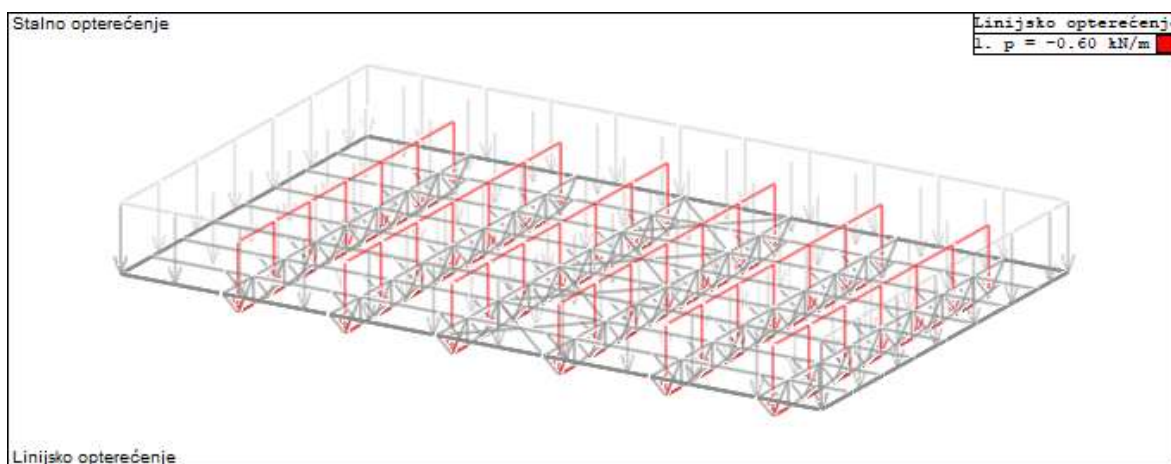
- Zavjese i instalacije	0,60	kN/m'
<b>UKUPNO:</b>	<b>0,60</b>	<b>kN/m'</b>

##### **KONCENTRIRANO OPTEREĆENJE** (Slika 9)

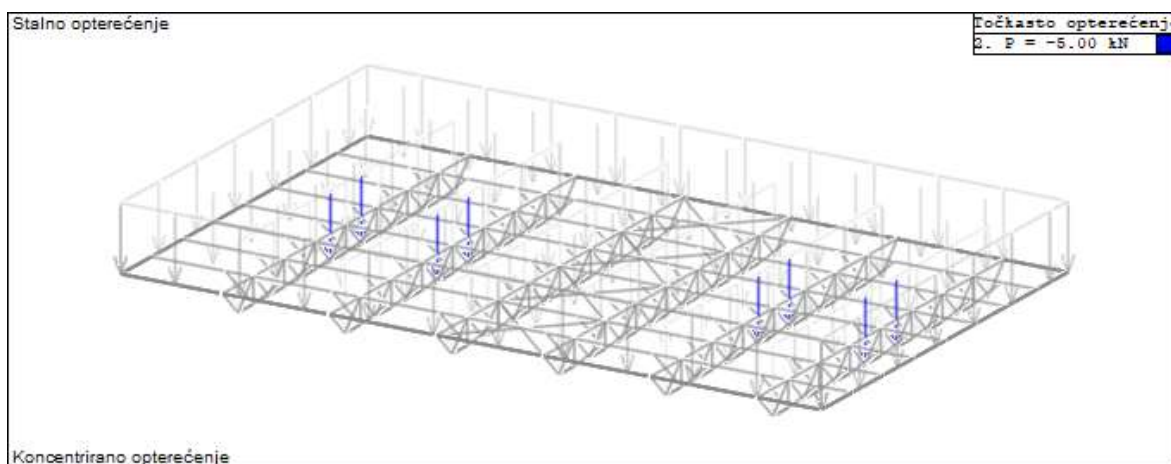
- Sportska oprema (koševi)	2 x 5,00	kN
<b>UKUPNO:</b>	<b>10,00</b>	<b>kN</b>



Slika 7. Prikaz površinskog stalnog opterećenja na 3D modelu (Tower 8 Professional)



Slika 8. Prikaz linijskog stalnog opterećenja na 3D modelu (Tower 8 Professional)



Slika 9. Prikaz koncentriranog stalnog opterećenja na 3D modelu (Tower 8 Professional)

### 4.3. Korisno opterećenje

Korisna opterećena usvajaju se sukladno HRN EN 1991-1-1:2012/NA:2012.

Tablica 1. Kategorije krovova (HRN EN 1991-1-1:2012/NA:2012)

Kategorija opterećenog područja	Upotreba
H	Nedostupni krovovi, osim za redovito održavanje i popravak
I	Dostupni krovovi s namjenama prema kategorijama A do G
K	Dostupni krovovi za posebne namjene, primjerice sletišta za helikoptere

Tablica 2. Uporabna opterećenja krovova kategorije H (HRN EN 1991-1-1:2012/NA:2012)

Krov		$q_k^a$ [kN/m <sup>2</sup> ]	$Q_k$ [kN]
Kategorija H	nagib krova $\leq 20^\circ$	0,6	1,0
	nagib krova $\geq 40^\circ$	0,0	1,0

<sup>a</sup> Za nagibe između  $20^\circ$  i  $40^\circ$  vrijednost  $q_k$  može se odrediti linearnom interpolacijom.

NAPOMENA 1: Opterećenje  $q_k$  djeluje na ploštini  $A$  koja predstavlja cijelu ploštinu krova.

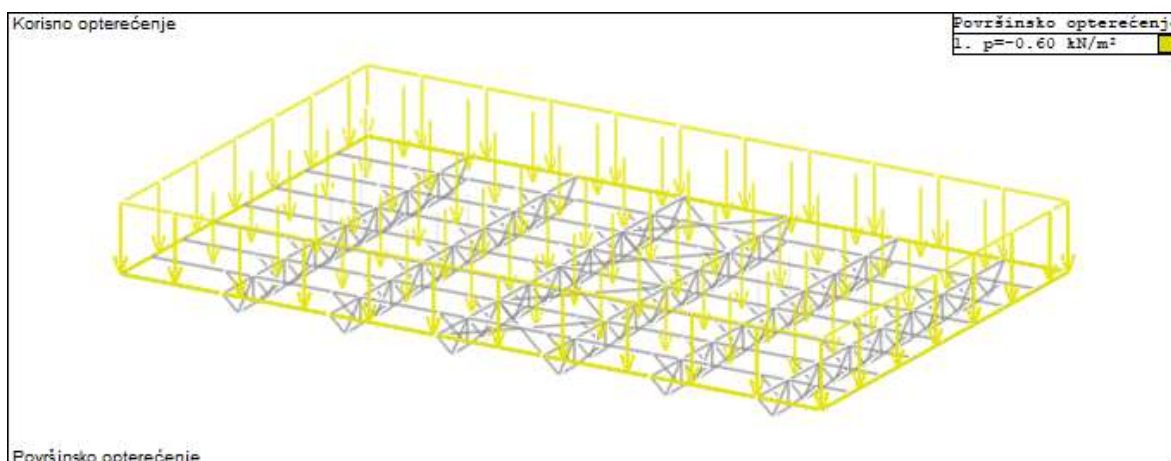
NAPOMENA 2: Svi nagibi krova mjere se u odnosu na horizontalu, a opterećenja djeluju vertikalno na horizontalnu projekciju krovne plohe.

#### POVRŠINSKO OPTEREĆENJE (Slika 10)

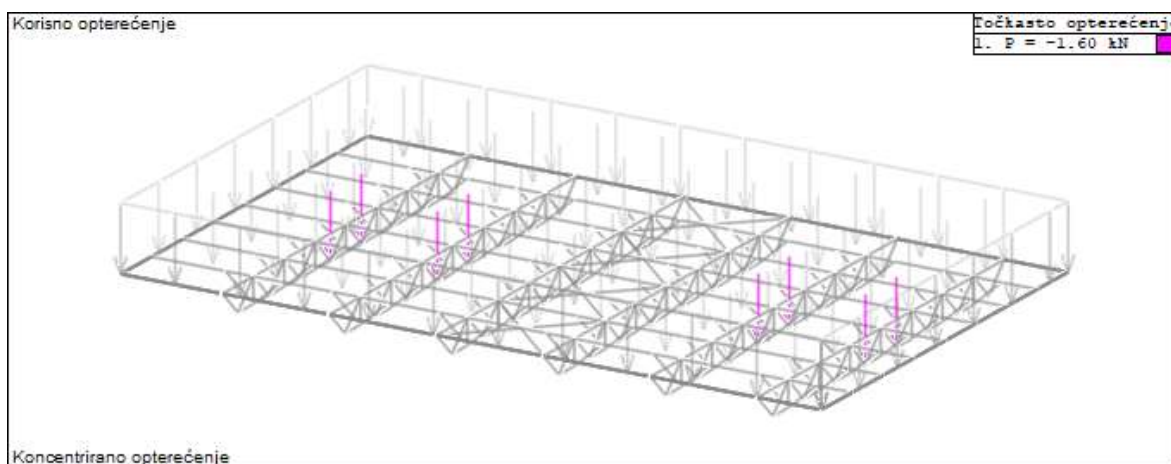
- Krov (kategorija H)	0,60 kN/m <sup>2</sup>
<b>UKUPNO:</b>	<b>0,60 kN/m<sup>2</sup></b>

#### KONCENTRIRANO OPTEREĆENJE (Slika 11)

- Koševi	2 x 1,60 kN
<b>UKUPNO:</b>	<b>3,20 kN</b>



Slika 10. Prikaz površinskog korisnog opterećenja na 3D modelu (Tower 8 Professional)



Slika 11. Prikaz koncentriranog korisnog opterećenja na 3D modelu (Tower 8 Professional)

#### 4.4. Opterećenje snijegom

Opterećenje snijegom određeno je prema karti snježnih područja (Slika 12).



Slika 12. Karta snježnih područja (HRN EN 1991-1-3:2012/NA:2012)

Lokacija:

Nadmorska visina:

Snježno područje:

Kut nagiba krova:

Toplinski koeficijent:

Koeficijent izloženosti:

Osijek

$$nmv = 85 \text{ m}$$

$$SP = 3$$

$$\alpha = 0^\circ$$

$$C_e = 1,00$$

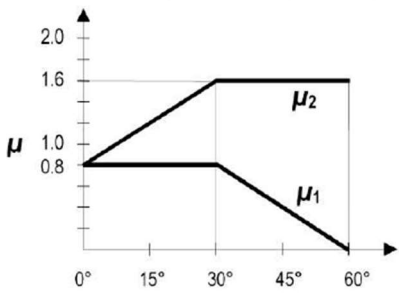
$$C_t = 1,00$$

Tablica 3. Opterećenje snijegom za snježna područja i pripadajuće nadmorske visine (HRN EN 1991-1-3:2012/NA:2012)

Nadmorska visina do [m]	1. područje – priobalje i otoci [kN/m <sup>2</sup> ]	2. područje – zaleđe Dalmacije, Primorja i Istre [kN/m <sup>2</sup> ]	3. područje – kontinentalna Hrvatska [kN/m <sup>2</sup> ]	4. područje – gorska Hrvatska [kN/m <sup>2</sup> ]
100	0,50	0,75	1,00	1,25
200	0,50	0,75	1,25	1,50
300	0,50	0,75	1,50	1,75
400	0,50	1,00	1,75	2,00
500	0,50	1,25	2,00	2,50
600	0,50	1,50	2,25	3,00
700	0,50	2,00	2,50	3,50
800	0,50	2,50	2,75	4,00
900	1,00	3,00	3,00	4,50
1000	2,00	4,00	3,50	5,00
1100	3,00	5,00	4,00	5,50
1200	4,00	6,00	4,50	6,00
1300	5,00	7,00		7,00
1400	6,00	8,00		8,00
1500		9,00		9,00
1600		10,00		10,00
1700		11,00		11,00
1800		12,00		

Tablica 4. Koeficijenti oblika opterećenja snijegom (HRN EN 1991-1-3:2012/NA:2012)

Kut nagiba krova $\alpha$	$0^\circ \leq \alpha \leq 30^\circ$	$30^\circ < \alpha < 60^\circ$	$\alpha \geq 60^\circ$
	$\mu_1$	0,8	$0,8 \frac{60-\alpha}{30}$
$\mu_2$	$0,8 + 0,8 \frac{\alpha}{30}$	1,6	-



Karakteristična vrijednost opterećenja snijegom na tlu

$$s_k = 1,00 \text{ kN/m}^2$$

Koeficijenti oblika

$$\mu_1 = 0,80$$

$$\mu_2 = 0,80$$

Opterećenje snijegom:

$$s_1 = \mu_1(\alpha) \cdot C_e \cdot C_t \cdot s_k$$

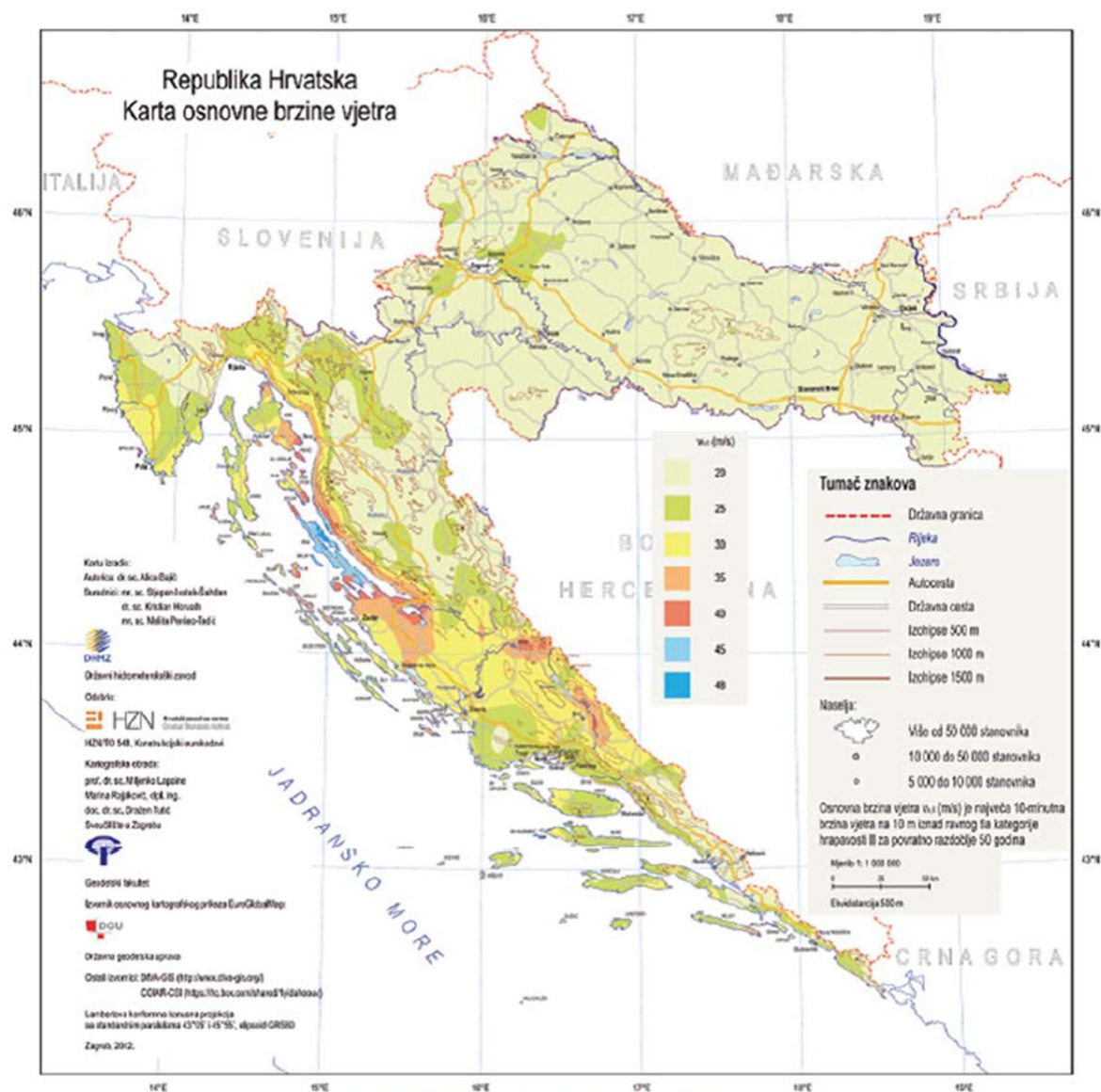
$$s_2 = \mu_2(\alpha) \cdot C_e \cdot C_t \cdot s_k$$

$$s_1 = 0,80 \frac{\text{kN}}{\text{m}^2}$$

$$s_2 = 0,80 \frac{\text{kN}}{\text{m}^2}$$

## 4.5. Djelovanje vjetra

Djelovanje vjetra određeno je prema karti osnovne brzine vjetra (Slika 13).



Slika 13. Karta osnovne brzine vjetra (HRN EN 1991-1-4:2012/NA:2012)

Lokacija:

Temeljna vrijednost osnovne brzine vjetra

Faktor smjera

Faktor godišnjeg doba

Osijek

$V_{b,o}$  20 m/s

$C_{dir}$  1,00

$C_{season}$  1,00

Osnovna brzina vjetra:  $v_b = c_{dir} \cdot c_{season} \cdot v_{b,o}$

$$v_b = 20 \frac{m}{s}$$

#### 4.5.1. Hrapavost terena

Hrapavost terena:  $c_r(z) = k_r \cdot \ln\left(\frac{z}{z_0}\right)$  za  $z_{min} \leq z \leq z_{max}$

$c_r(z) = c_r(z_{min})$  za  $z \leq z_{min}$

Tablica 5. Kategorije terena i parametri terena (HRN EN 1991-1-4:2012/NA:2012)

Kategorija terena	$z_0$ [m]	$z_{min}$ [m]
0. more ili priobalne površine izložene otvorenom moru	0,003	1
I. jezera ili ravne i vodoravne površine sa zanemarivom vegetacijom i bez prepreka	0,01	1
II. površine s niskom vegetacijom poput trave i izdvojenih prepreka (drveće, kuće) s razmacima od najmanje 20 visina prepreka	0,05	2
III. područje s jednolikim pokrovom vegetacije ili zgrada ili izdvojenih prepreka s razmacima od najviše 20 visina prepreka (sela, predgrađa, stalne šume)	0,3	5
IV. gradska područja u kojima je najmanje 15% površine izgrađeno i čija prosječna visina zgrada prelazi 15 metara	1,0	10

Kategorija terena	KT =	3	
Visina iznad terena	$z_t =$	11	m
Duljina hrapavosti (II)	$z_{0(II)} =$	0,05	m
Duljina hrapavosti	$z_0 =$	0,30	m
Minimalna visina hrapavosti	$z_{min} =$	5	m
Maksimalna visina hrapavosti	$z_{max} =$	200	m



Provjera uvjeta:

$$z_{min} \leq z \leq z_{max}$$

$$5 \text{ m} \leq 11 \text{ m} \leq 200 \text{ m} \quad - \text{ uvjet zadovoljava}$$

Faktor terena:

$$k_r = 0,19 \cdot \left( \frac{z_0}{z_{0,II}} \right)^{0,07}$$

$$k_r = 0,22$$

Budući da je zadovoljen prvi uvjet, određuje se faktor hrapavosti  $c_r(z)$  prema izrazu:

$$c_r(z) = k_r \cdot \ln \left( \frac{z}{z_0} \right)$$

$$c_r(z) = 0,79$$

#### 4.5.2. Srednji vjetar

Faktor vertikalne razvedenosti:

$$c_0(z) = 1$$

Gustoća vjetra:

$$\rho = 1,25 \frac{\text{kg}}{\text{m}^3}$$

Proračun srednje brzine vjetra:

$$v_m(z) = c_r(z) \cdot c_0(z) \cdot v_b$$

$$v_m(z) = 15,80 \frac{\text{m}}{\text{s}}$$

#### 4.5.3. Turbulencija vjetra

Intenzitet turbulencije: 
$$I_v(z) = \frac{k_1}{c_0(z) \cdot \ln\left(\frac{z}{z_0}\right)}$$

$$I_v(z) = 0,28$$

#### 4.5.4. Tlak pri vršnoj brzini

Tlak pri vršnoj brzini: 
$$q_p(z) = [1 + 7 I_v(z)] \frac{1}{2} \rho v_m^2(z)$$

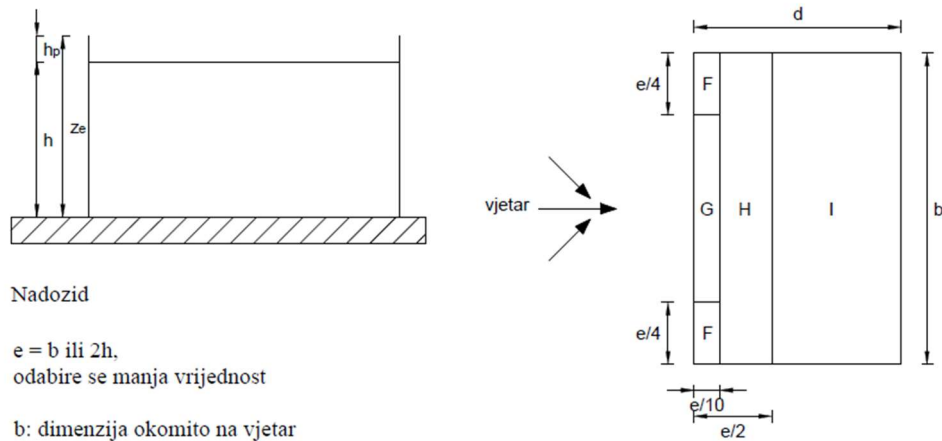
$$q_p(z) = 0,46 \frac{kN}{m^2}$$

Tlak pri osnovnoj brzini: 
$$q_b(z) = \frac{1}{2} \rho v_b^2$$

$$q_b(z) = 0,25 \frac{kN}{m^2}$$

#### 4.5.5. Tlak vjetra na površine

Kut nagiba krova:	$\alpha =$	0	°
Visina iznad terena:	$h =$	11	m
Visina parapeta	$h_p =$	0,60	m
	$h_p/h$	0,05	
Dužina konstrukcije:	$L_1=b_1 =$	49	m
Širina konstrukcije:	$L_1=b_1 =$	30	m



Slika 14. Legenda za ravne krovove

Površina po područjima djelovanja vjetra:

$$e = \min b \text{ ili } 2h$$

$$F = 12,1 \text{ m}^2$$

$$e = 22 \text{ m}$$

$$G = 83,6 \text{ m}^2$$

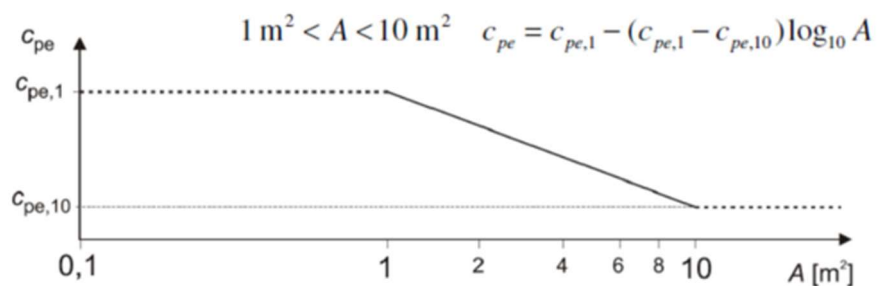
$$e/2 = 11 \text{ m}$$

$$H = 431,2 \text{ m}^2$$

$$e/4 = 5,5 \text{ m}$$

$$I = 931 \text{ m}^2$$

$$e/10 = 2,2 \text{ m}$$



Slika 15. Preporučeni postupak određivanja koeficijenta vanjskog tlaka  $c_{pe}$  za zgrade s opterećenom ploštinom između  $1 \text{ m}^2$  i  $10 \text{ m}^2$

Tablica 6. Preporučene vrijednosti koeficijenata vanjskog tlaka za ravne krovove (HRN EN 1991-1-4:2012/NA:2012)

Vrsta krova		Područje							
		F		G		H		I	
		$c_{pe,10}$	$c_{pe,1}$	$c_{pe,10}$	$c_{pe,1}$	$c_{pe,10}$	$c_{pe,1}$	$c_{pe,10}$	$c_{pe,1}$
Oštri zabati		-1,8	-2,5	-1,2	-2,0	-0,7	-1,2	+0,2	-0,2
S nadozidima	$h_p/h = 0,025$	-1,6	-2,2	-1,1	-1,8	-0,7	-1,2	+0,2	-0,2
	$h_p/h = 0,05$	-1,4	-2,0	-0,9	-1,6	-0,7	-1,2	+0,2	-0,2
	$h_p/h = 0,10$	-1,2	-1,8	-0,8	-1,4	-0,7	-1,2	+0,2	-0,2
Zaobljeni zabati	$r/h = 0,05$	-1,0	-1,5	-1,2	-1,8	-0,4		+0,2	-0,2
	$r/h = 0,10$	-0,7	-1,2	-0,8	-1,4	-0,3		+0,2	-0,2
	$r/h = 0,20$	-0,5	-0,8	-0,5	-0,8	-0,3		+0,2	-0,2
Izlomljeni zabati	$\alpha = 30^\circ$	-1,0	-1,5	-1,0	-1,5	-0,3		+0,2	-0,2
	$\alpha = 45^\circ$	-1,2	-1,8	-1,3	-1,9	-0,4		+0,2	-0,2
	$\alpha = 60^\circ$	-1,3	-1,9	-1,3	-1,9	-0,5		+0,2	-0,2

NAPOMENA 1: Za krovove s nadozidima ili zaobljenim zabatima, smije se upotrebljavati linearna interpolacija za međuvrijednosti  $h_p/h$  i  $r/h$ .

NAPOMENA 2: Za krovove s izlomljenim zabatima, smije se upotrebljavati linearna interpolacija između  $\alpha = 30^\circ$ ,  $45^\circ$  i  $60^\circ$ . Za  $\alpha > 60^\circ$  smije se upotrebljavati linearna interpolacija između vrijednosti za  $\alpha = 60^\circ$  i vrijednosti za ravne krovove s oštrim (izlomljenim) zabatima.

NAPOMENA 3: U području I, gdje su dane i pozitivne i negativne vrijednosti, u obzir treba uzeti obje vrijednosti.

NAPOMENA 4: Za sami izlomljeni zabat, koeficijenti vanjskog tlaka dani su u tablici 7.4a „Koeficijenti vanjskog tlaka za dvostrešne krovove; smjer vjetrova  $0^\circ$ “, područje F i G, ovisno o nagbu izlomljenog zabata.

NAPOMENA 5: Za sami zaobljeni zabat, koeficijenti vanjskog tlaka dani su linearnom interpolacijom duž krivulje, između vrijednosti na zidu i na krovu.

NAPOMENA 6: Za mansardne strehe čije su horizontalne dimenzije manje od  $e/10$  treba uzeti vrijednosti za oštre strehe. Za definiciju  $e$  vidjeti sliku 7.6.

Budući da je zadovoljen uvjet  $A > 10 \text{ m}^2$ , uzimaju se koeficijenti  $c_{pe,10}$  s nadozidima za  $h_p/h = 0,05$ , te oni iznose:

$$c_{pe,10} F = -1,4$$

$$c_{pe,10} G = -0,9$$

$$c_{pe,10} H = -0,7$$

$$c_{pe,10} I = -0,2$$

NAPOMENA:  $C_{p10} I (+0,2)$  nije uzet u obzir jer je pozitivan te nije mjerodavan pošto nema unutarnjeg tlaka.

#### 4.5.6. Vrijednosti opterećenja uslijed djelovanja vjetra na ravni krov

$$W_e(F) = q_p(z_t) \cdot c_{pe,10}F$$

$$W_e(F) = -0,64 \text{ kPa}$$

$$W_e(G) = q_p(z_t) \cdot c_{pe,10}G$$

$$W_e(G) = -0,41 \text{ kPa}$$

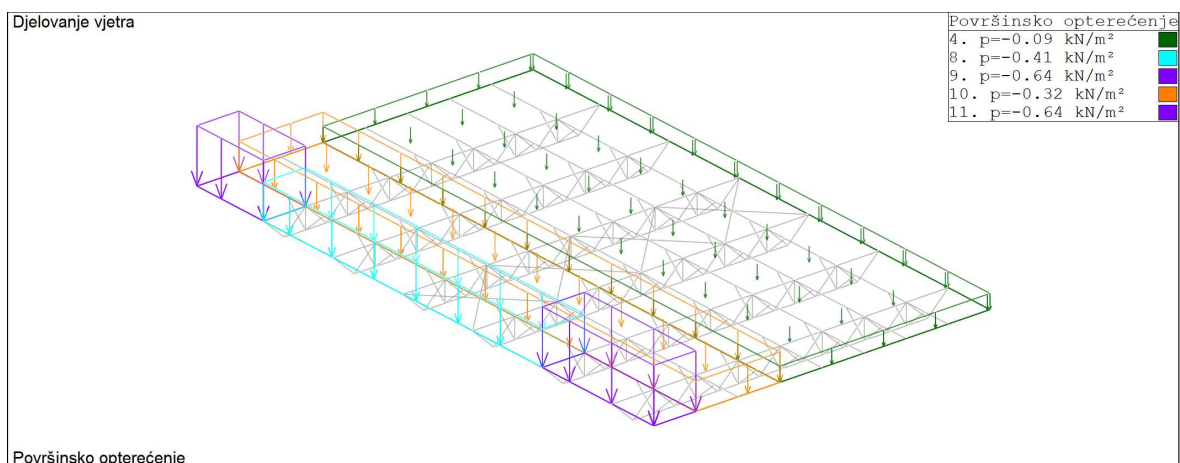
$$W_e(H) = q_p(z_t) \cdot c_{pe,10}H$$

$$W_e(H) = -0,32 \text{ kPa}$$

$$W_e(I) = q_p(z_t) \cdot c_{pe,10}I$$

$$W_e(I) = -0,09 \text{ kPa}$$

NAPOMENA: na pročeljima nema otvora te se pri tome ne pojavljuje unutarnji tlak.



Slika 16. Prikaz površinskog opterećenja vjetra na 3D modelu (Tower 8 Professional)

## 4.6. Kombinacije djelovanja

### 4.6.1. Granično stanje nosivosti

Kombinacije djelovanja za stalne i prolazne situacije (osnovne):

$$\sum_{j \geq 1} \gamma_{G,j} G_{k,j} + \gamma_{Q,p} P + \gamma_{Q,1} Q_{k,1} + \sum_{i > 1} \gamma_{Q,i} \Psi_{0,i} Q_{k,i}$$

gdje:

„+“ znači „kombinirati s“

$\Sigma$  znači „kombinirati učinak od“

$G$  - stalna djelovanja

VL - vlastita težina konstrukcije

ST - stalno opterećenje

$Q$  - promjenjiva djelovanja

KOR - korisno (uporabno) opterećenje

VJ - opterećenje od vjetra

S - opterećenje od snijega

Tablica 7. Parcijalni koeficijenti  $\gamma_{G1}$  i  $\gamma_{G2}$  (HRN EN 1990:2011)

	$\gamma_{G1}$	$\gamma_{G1}$	$\gamma_{G2}$	$\gamma_{G2}$	$\gamma_{Q1}$	$\gamma_{Q1}$
	povoljno	nepovoljno	povoljno	nepovoljno	povoljno	nepovoljno
STR/GEO	1,0	1,35	0,0	1,5	0,0	1,5

STR - unutarnji slom ili prekomjerno deformiranje konstrukcije ili konstrukcijskih elemenata uključujući temelje, pilote, podrumске zidova itd. pri čemu je mjerodavna čvrstoća građevnih materijala konstrukcije.

Tablica 8. Preporučene vrijednosti faktora  $\psi$  za zgrade (HRN EN 1990:2011)

Djelovanje	$\psi_0$	$\psi_1$	$\psi_2$
Uporabna opterećenja u zgradama kategorije (vidjeti normu EN 1991-1-1):			
Kategorija A: kuće, stambene zgrade	0,7	0,5	0,3
Kategorija B: uredi	0,7	0,5	0,3
Kategorija C: područja za skupove	0,7	0,7	0,6
Kategorija D: trgovine	0,7	0,7	0,6
Kategorija E: skladišta	1,0	0,9	0,8
Kategorija F: prometna područja, težina vozila $\leq 30$ kN	0,7	0,7	0,6
Kategorija G: prometna područja, 30 kN $\leq$ težina vozila $\leq 160$ kN	0,7	0,5	0,3
Kategorija H: krovovi	0	0	0
Opterećenja snijegom u zgradama (vidjeti normu EN 1991-1-3)*:			
– Finska, Island, Norveška, Švedska	0,70	0,50	0,20
– Ostale države članice CEN-a za gradilišta na visini $H > 1000$ m n.m.	0,70	0,50	0,20
– Ostale države članice CEN-a za gradilišta na visini $H \leq 1000$ m n.m.	0,50	0,20	0
Opterećenja vjetrom na zgrade (vidjeti normu EN 1991-1-4)	0,6	0,2	0
Temperatura (osim požara) u zgradama (vidjeti normu EN 1991-1-5)	0,6	0,5	0
NAPOMENA: Vrijednosti $\psi$ mogu se odrediti u nacionalnom dodatku. * Za države koje nisu navedene, vidjeti odgovarajuće mjesne uvjete.			

Kombinacije djelovanja su slijedeće:

RB.	$\gamma_{G1}$	$G_1$		$\gamma_{G2}$	$G_2$		$\gamma_{Q1}$	$Q_1$	$\psi_0$		$\gamma_{Q2}$	$Q_2$	
1.	1,35	VL	+	1,35	ST	+	1,50	KOR					
2.	1,35	VL	+	1,35	ST	+	1,50	VJ					
3.	1,35	VL	+	1,35	ST	+	1,50	S					
4.	1,35	VL	+	1,35	ST	+	1,50	KOR	+	0,60	x	1,50	VJ
5.	1,35	VL	+	1,35	ST	+	1,50	KOR	+	0,50	x	1,50	S
6.	1,35	VL	+	1,35	ST	+	1,50	VJ	+	0	x	1,50	KOR
7.	1,35	VL	+	1,35	ST	+	1,50	VJ	+	0,50	x	1,50	S
8.	1,35	VL	+	1,35	ST	+	1,50	S	+	0	x	1,50	KOR
9.	1,35	VL	+	1,35	ST	+	1,50	S	+	0,60	x	1,50	VJ

NAPOMENA: Sukladno HRN EN 1991-1-1:2012, točka 3.3.2 (1) uporabna opterećenja na krovovima (posebno za kategoriju krova H) ne trebaju djelovati u kombinaciji s opterećenjima snijegom i/ili djelovanjima vjetra.

#### 4.6.2. Granično stanje uporabljivosti

Česta kombinacija (povratna stanja):

$$\sum_{j \geq 1} G_{k,j} + P + \sum_{i \geq 1} \Psi_{2,i} Q_{k,i}$$

gdje:

„+“ znači „kombinirati s“

$\Sigma$  znači „kombinirati učinak od“

$G$  - stalna djelovanja

VL - vlastita težina konstrukcije

ST - stalno opterećenje

$Q$  - promjenjiva djelovanja

KOR - korisno (uporabno) opterećenje

VJ - opterećenje od vjetra

S - opterećenje od snijega

Kombinacije djelovanja su slijedeće:

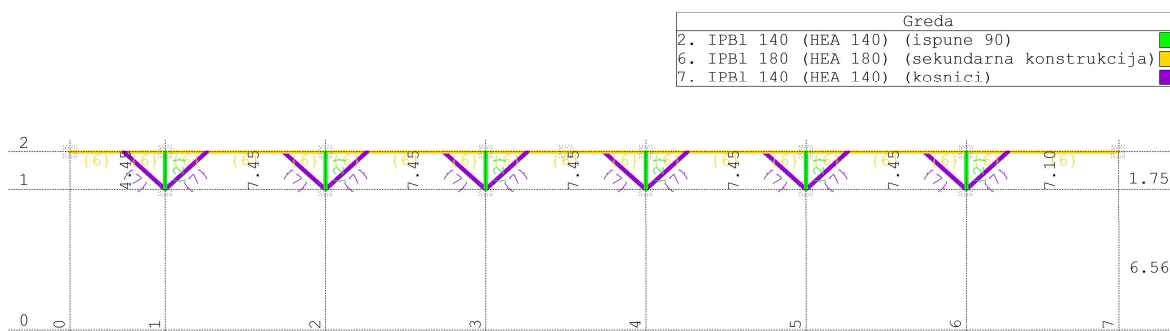
RB.	$\gamma_{G1}$	$G_1$		$\gamma_{G2}$	$G_2$		$\gamma_{Q1}$	$Q_1$		$\psi_0$		$\gamma_{Q2}$	$Q_2$
1.	1,00	VL	+	1,00	ST	+	1,00	KOR					
2.	1,00	VL	+	1,00	ST	+	1,00	VJ					
3.	1,00	VL	+	1,00	ST	+	1,00	S					
4.	1,00	VL	+	1,00	ST	+	1,00	KOR	+	0,50	x	1,00	S
5.	1,00	VL	+	1,00	ST	+	1,00	VJ	+	0	x	1,00	KOR
6.	1,00	VL	+	1,00	ST	+	1,00	VJ	+	0,50	x	1,00	S



## 5. PRORAČUN MEHANIČKE OTPORNOSTI I STABILNOSTI

### 5.1. Granično stanje nosivosti

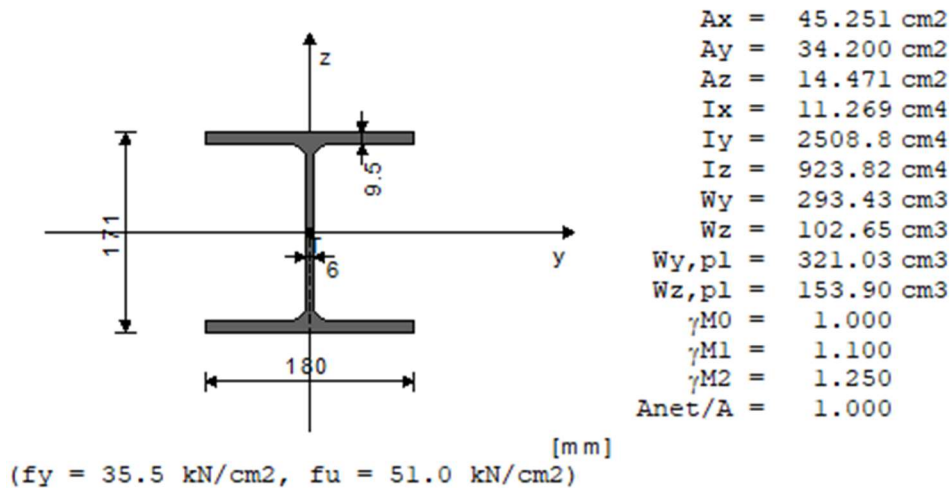
#### Sekundarna konstrukcija



Slika 17. Shema sekundarne konstrukcije (Tower 8 Professional)

#### 5.1.1. Sekundarni nosači - HEA 180

##### GEOMETRIJSKE KARAKTERISTIKE PRESJEKA



Slika 18. Geometrijske karakteristike poprečnog presjeka HEA 180 (Tower 8 Professional)

### Klasifikacija poprečnog presjeka:

Deformacija:  $\epsilon = \sqrt{\frac{235}{f_y}}$

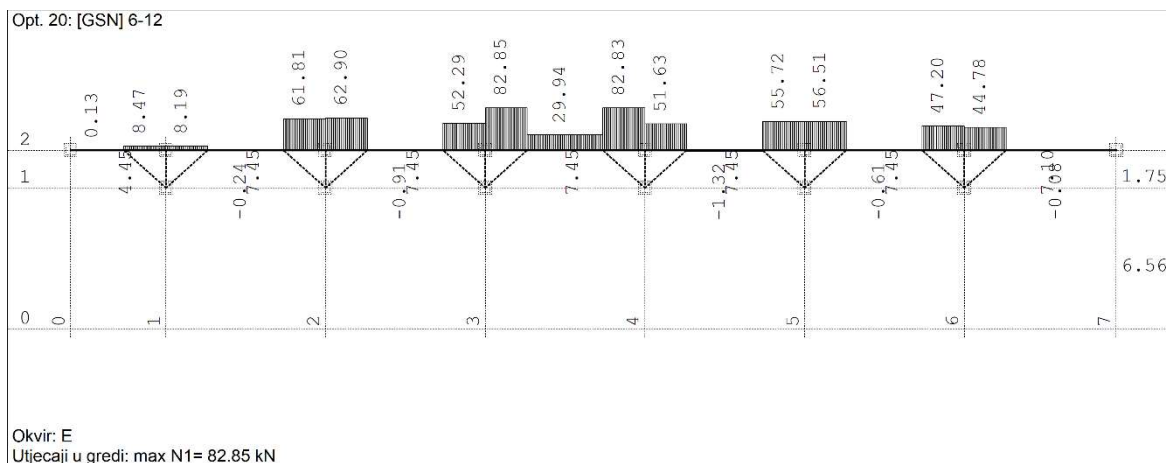
$\epsilon = 0,81$

Tablica 9. Klasifikacija poprečnog presjeka (HRN EN 1993 1-1) - HEA 180

Element	Klasa 1		Klasa 2		Klasa 3	
Pojasnica	c/tf = 9ε		c/tf = 10ε		c/tf = 14ε	c/tf = 14ε
	8,0	7,3	8,0	8,1	8,0	11,4
Hrbat izložen savijanju	d/tw = 72ε		d/tw = 83ε		d/tw = 124ε	
	20,5	58,6	20,5	67,5	20,5	100,9
Hrbat u tlaku	d/tw = 33ε		d/tw = 38ε		d/tw = 42ε	
	20,5	26,8	20,5	30,9	20,5	33,4

Presjek HEA 180 odgovara klasi 2 za pojasnicu te klasi 1 za hrbat izložen savijanju i hrbat u tlaku. Mjerodavna klasa za presjek HEA 180 je 2.

### Otpornost poprečnog presjeka na vlak:



Slika 19. Dijagrami uzdužnih sila sekundarnih nosača – okvir E (Tower 8 Professional)

$$N_{t,Rd} = \frac{A \cdot f_y}{\gamma_{M0}}$$

$$N_{t,Rd} = 1606,41 \text{ kN}$$

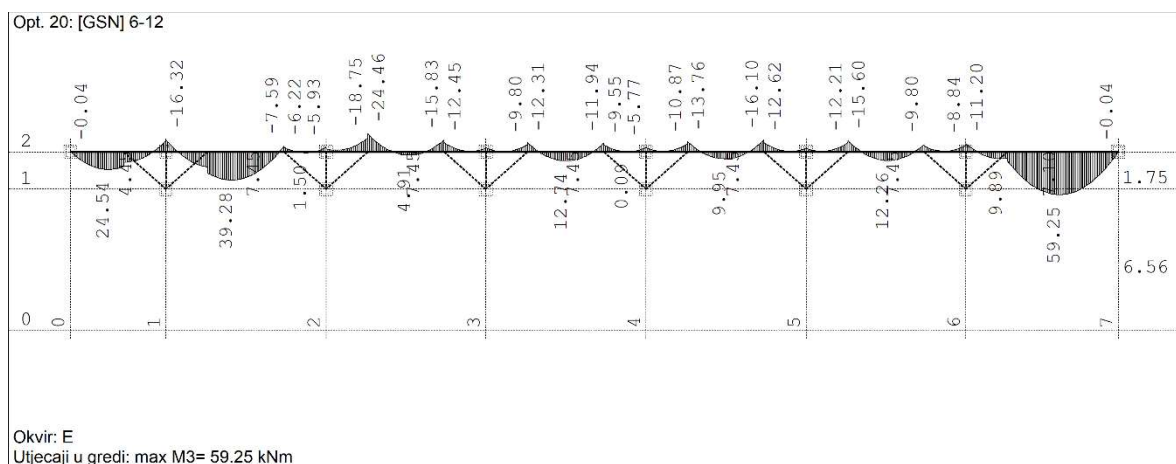
$$N_{t,Ed} = 82,85 \text{ kN}$$

Uvjet nosivosti:

$$N_{t,Rd} > N_{t,Ed}$$

$$1606,41 > 82,85 \quad - \text{ uvjet zadovoljava (5\%)}$$

### Otpornost poprečnog presjeka na savijanje y-y:



Slika 20. Dijagrami momenata sekundarnih nosača – okvir E (Tower 8 Professional)

$$M_{c,y,Rd} = \frac{W_{pl,y} \cdot f_y}{\gamma_{M0}}$$

$$M_{c,y,Rd} = 113,97 \text{ kNm}$$

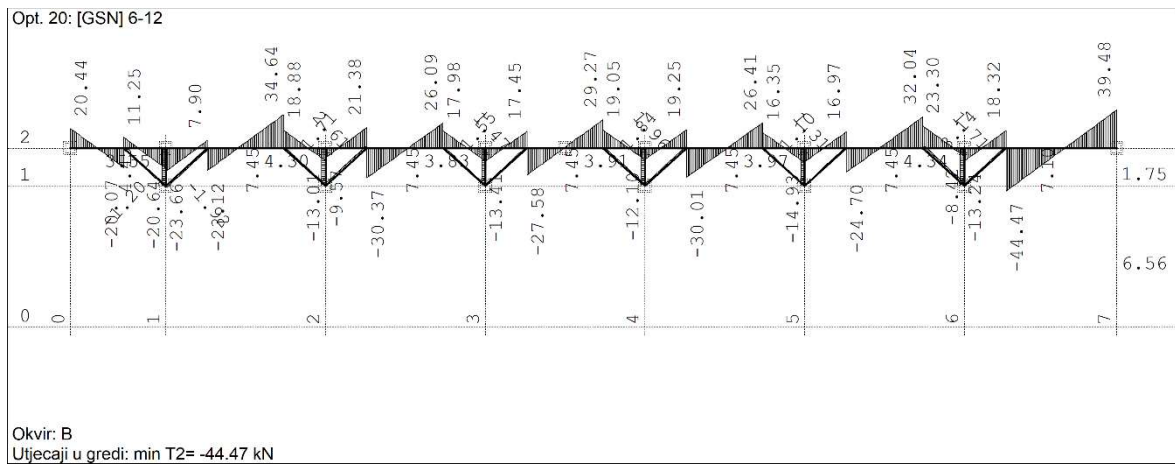
$$M_{c,y,Ed} = 59,25 \text{ kNm}$$

Uvjet nosivosti:

$$M_{c,y,Rd} > M_{c,y,Ed}$$

$$113,97 > 59,25 \quad - \text{ uvjet zadovoljava (52\%)}$$

**Otpornost presjeka na poprečnu silu z-z:**



Slika 21. Dijagrami poprečnih sila sekundarnih nosača – okvir B (Tower 8 Professional)

$$V_{pl,z,Rd} = \frac{A_z \cdot f_y}{\gamma_{M0} \cdot \sqrt{3}}$$

$$V_{pl,z,Rd} = 296,60 \text{ kN}$$

$$V_{pl,z,Ed} = 44,47 \text{ kN}$$

Uvjet nosivosti:

$$V_{pl,z,Rd} > V_{pl,z,Ed}$$

$$296,60 > 44,47$$

- uvjet zadovoljava (15%)

**Otpornost presjeka izloženog savijanju, poprečnoj i uzdužnoj sili:**

**a) Poprečna sila**

$$0,5V_{pl,Rd} = 0,5 \frac{A_v \cdot f_y}{\gamma_{M0} \cdot \sqrt{3}}$$

$$0,5V_{pl,Rd} = 148,30 \text{ kN}$$

$$V_{pl,Ed} = 44,47 \text{ kN}$$

Uvjet nosivosti:

$$0,5V_{pl,Rd} > V_{pl,Ed}$$

$$148,30 > 44,47 \quad - \text{uvjet zadovoljava (30\%)}$$

**b) Uzdužna sila**

$$0,25N_{t,Rd} = 0,25 \frac{A \cdot f_y}{\gamma_{M0}}$$

$$0,25N_{t,Rd} = 401,60 \text{ kN}$$

$$N_{t,Ed} = 82,85 \text{ kN}$$

Uvjet nosivosti:

$$0,25N_{t,Rd} \geq N_{t,Ed}$$

$$401,60 > 82,85 \quad - \text{uvjet zadovoljava (21\%)}$$

$$\frac{0,5 \cdot h_w \cdot t_w \cdot f_y}{\gamma_{M0}} = 162,95 \text{ kN}$$

Uvjet nosivosti:

$$\frac{0,5 \cdot h_w \cdot t_w \cdot f_y}{\gamma_{M0}} \geq N_{t,Ed}$$

$$162,95 > 82,85 \quad - \text{uvjet zadovoljava (51\%)}$$

Uvjeti su zadovoljeni, nije potrebna redukcija.









**Otpornost elementa na bočno torzijsko izvijanje:**

$E = 21\,000 \text{ kN/cm}^2$  - modul elastičnosti

$G = 8077 \text{ kN/cm}^2$  - modul posmika

$L_{cr} = 355 \text{ cm}$  - duljina nosača između točaka bočnog pridržanja

Tablica 10. Vrijednost faktora  $C_1$  i  $C_2$  za slučajeve popratnih opterećenja

Slučaj opterećenja	Oblik momentnog dijagrama	$C_1$	$C_2$
		1,127	0,454
		2,578	1,554
		1,348	0,630
		1,683	1,645

Tablica 11. Krivulja izvijanja za poprečne presjeke

Poprečni presjek	Ograničenja	Krivulja izvijanja
Valjani I presjeci	$h/b \leq 2$	a
	$h/b > 2$	b
Zavareni I presjeci	$h/b \leq 2$	c
	$h/b > 2$	d
Ostali presjeci	-	d

Tablica 12. Faktor imperfekcije za krivulje izvijanja

Krivulja izvijanja	a	b	c	d
Faktor imperfekcije $\alpha$	0,21	0,34	0,49	0,76

a) **Elastični kritični moment bočno-torzijskog izvijanja:**

$$M_{cr} = C_1 \cdot \frac{\pi^2 \cdot E \cdot I_z}{k \cdot L_{cr}^2} \cdot \left\{ \sqrt{\left[ \left( \frac{k}{k_w} \right)^2 \cdot \frac{I_w}{I_z} + \frac{k \cdot L_{cr}^2 \cdot G \cdot I_t}{\pi^2 \cdot E \cdot I_z} + (C_2 \cdot z_g)^2 \right]} - C_2 \cdot z_g \right\}$$

$$M_{cr} = 199,10 \text{ kNm}$$

b) **Svedena vitkost:**

$$\lambda_{LT} = \sqrt{\frac{W_y \cdot f_y}{M_{cr}}}$$

$$\lambda_{LT} = 0,757$$

c) **Pomoćni koeficijent:**

$$\Phi_{LT} = 0,5 \cdot [1 + \alpha_{LT} \cdot (\lambda_{LT} - 0,2) + \lambda_{LT}^2]$$

$$\Phi_{LT} = 0,845$$

d) **Koeficijent redukcije:**

$$\chi_{LT} = \frac{1}{\Phi_{LT} + \sqrt{\Phi_{LT}^2 - \lambda_{LT}^2}} \leq 1$$

$$\chi_{LT} = 0,820 \leq 1$$

e) **Proračunska nosivost na bočno-torzijsko izvijanje:**

$$M_{b,Rd} = \chi_{LT} \cdot \frac{W_{pl,y} \cdot f_y}{\gamma_{M1}}$$

$$M_{b,Rd} = 84,91 \text{ kNm}$$

$$M_{Ed} = 59,25 \text{ kNm}$$

Uvjet nosivosti:

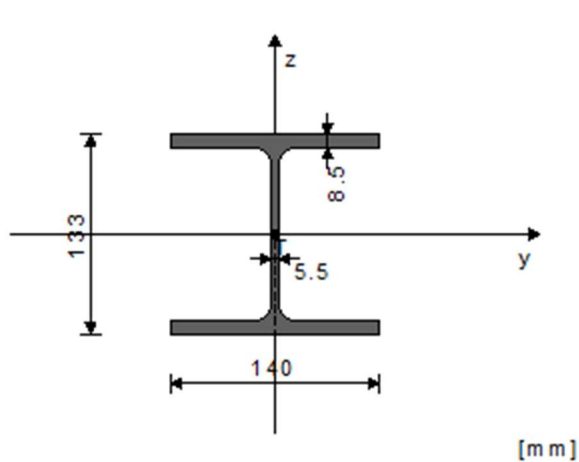
$$M_{b,Rd} > M_{Ed}$$

$$84,91 > 59,25 \quad - \text{uvjet zadovoljava (70\%)}$$



### 5.1.2. Kosnici – HEA 140

#### GEOMETRIJSKE KARAKTERISTIKE PRESJEKA



$A_x$	=	31.416 cm <sup>2</sup>
$A_y$	=	23.800 cm <sup>2</sup>
$A_z$	=	10.124 cm <sup>2</sup>
$I_x$	=	6.311 cm <sup>4</sup>
$I_y$	=	1032.6 cm <sup>4</sup>
$I_z$	=	388.88 cm <sup>4</sup>
$W_y$	=	155.28 cm <sup>3</sup>
$W_z$	=	55.554 cm <sup>3</sup>
$W_{y,p1}$	=	171.54 cm <sup>3</sup>
$W_{z,p1}$	=	83.300 cm <sup>3</sup>
$\gamma_{M0}$	=	1.000
$\gamma_{M1}$	=	1.100
$\gamma_{M2}$	=	1.250
$A_{net}/A$	=	1.000

( $f_y = 35.5$  kN/cm<sup>2</sup>,  $f_u = 51.0$  kN/cm<sup>2</sup>)

Slika 22. Geometrijske karakteristike poprečnog presjeka HEA 140 (Tower 8 Professional)

#### Klasifikacija poprečnog presjeka:

Deformacija:  $\epsilon = \sqrt{\frac{235}{f_y}}$

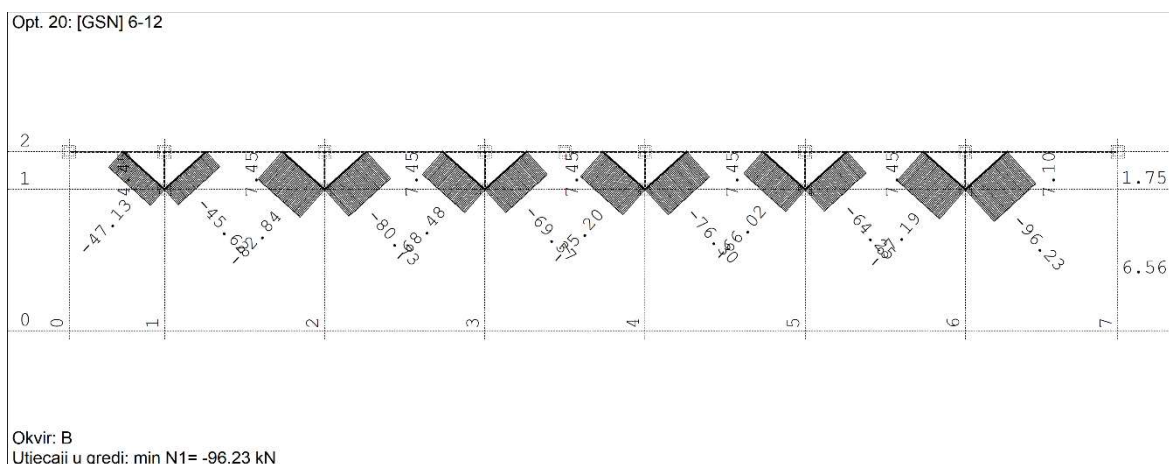
$\epsilon = 0,81$

Tablica 13. Klasifikacija poprečnog presjeka (HRN EN 1993 1-1) - HEA 140

Element	Klasa 1		Klasa 2		Klasa 3	
Pojasnica	$c/t_f = 9\epsilon$		$c/t_f = 10\epsilon$		$c/t_f = 14\epsilon$	$c/t_f = 14\epsilon$
	6,5	7,3	6,5	8,1	6,5	11,4
Hrnat izložen savijanju	$d/t_w = 72\epsilon$		$d/t_w = 83\epsilon$		$d/t_w = 124\epsilon$	
	16,7	58,6	16,7	67,5	16,7	100,9
Hrnat u tlaku	$d/t_w = 33\epsilon$		$d/t_w = 38\epsilon$		$d/t_w = 42\epsilon$	
	16,7	26,8	16,7	30,9	16,7	33,4

Presjek HEA 140 odgovara klasi 1 za pojasnicu, hrnat izložen savijanju te hrnat u tlaku. Mjerodavna klasa za presjek HEA 140 je 1.

**Otpornost poprečnog presjeka na tlak:**



Slika 23. Dijagrami uzdužnih sila kosnika – okvir B (Tower 8 Professional)

$$N_{c,Rd} = \frac{A \cdot f_y}{\gamma_{M0}}$$

$$N_{c,Rd} = 1115,27 \text{ kN}$$

$$N_{c,Ed} = 96,23 \text{ kN}$$

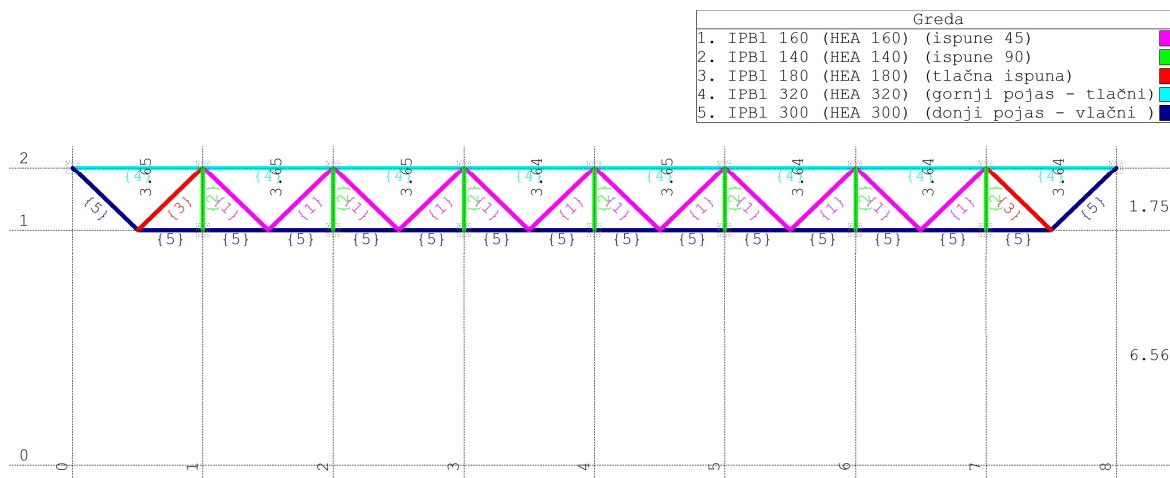
Uvjet nosivosti:

$$N_{c,Rd} > N_{c,Ed}$$

$$1115,27 > 96,23$$

- uvjet zadovoljava (9%)

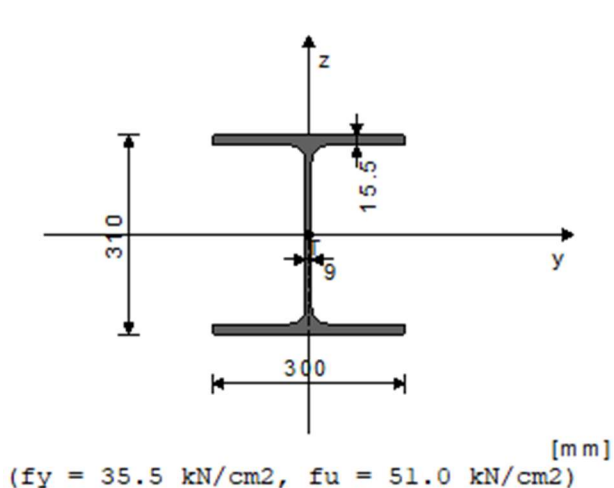
## Glavna konstrukcija



Slika 24. Shema glavne konstrukcije (Tower 8 Professional)

### 5.1.3. Gornji pojas – HEA 320

#### GEOMETRIJSKE KARAKTERISTIKE PRESJEKA



$A_x$	=	124.37 cm <sup>2</sup>
$A_y$	=	93.000 cm <sup>2</sup>
$A_z$	=	41.133 cm <sup>2</sup>
$I_x$	=	80.445 cm <sup>4</sup>
$I_y$	=	22918 cm <sup>4</sup>
$I_z$	=	6978.8 cm <sup>4</sup>
$W_y$	=	1478.6 cm <sup>3</sup>
$W_z$	=	465.26 cm <sup>3</sup>
$W_{y,p1}$	=	1605.8 cm <sup>3</sup>
$W_{z,p1}$	=	697.50 cm <sup>3</sup>
$\gamma_{M0}$	=	1.000
$\gamma_{M1}$	=	1.100
$\gamma_{M2}$	=	1.250
$A_{net}/A$	=	1.000

Slika 25. Geometrijske karakteristike poprečnog presjeka HEA 320 (Tower 8 Professional)

### Klasifikacija poprečnog presjeka:

Deformacija:  $\epsilon = \sqrt{\frac{235}{f_y}}$

$\epsilon = 0,81$

Tablica 14. Klasifikacija poprečnog presjeka (HRN EN 1993 1-1) - HEA 320

Element	Klasa 1		Klasa 2		Klasa 3	
Pojasnica	c/tf = 9ε		c/tf = 10ε		c/tf = 14ε	c/tf = 14ε
	7,6	7,3	7,6	8,1	7,6	11,4
Hrbat izložen savijanju	d/tw = 72ε		d/tw = 83ε		d/tw = 124ε	
	25,0	58,6	25,0	67,5	25,0	100,9
Hrbat u tlaku	d/tw = 33ε		d/tw = 38ε		d/tw = 42ε	
	25,0	26,8	25,0	30,9	25,0	33,4

Presjek HEA 320 odgovara klasi 2 za pojasnicu te klasi 1 za hrbat izložen savijanju i hrbat u tlaku. Mjerodavna klasa za presjek HEA 320 je 2.

### Otpornost poprečnog presjeka na tlak:



Slika 26. Dijagrami uzdužnih sila gornjeg pojasa – okvir 7 (Tower 8 Professional)

$$N_{c,Rd} = \frac{A \cdot f_y}{\gamma_{M0}}$$

$$N_{c,Rd} = 4415,14 \text{ kN}$$

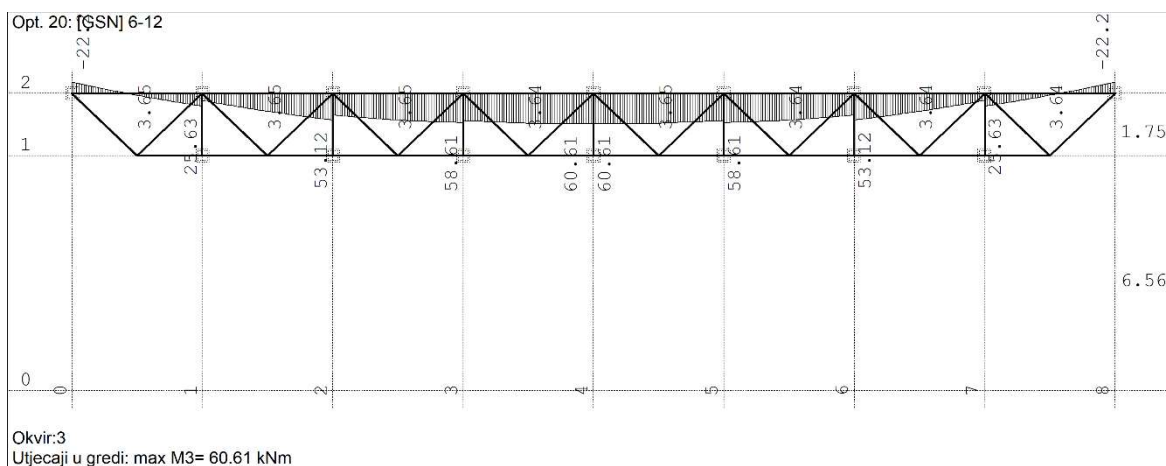
$$N_{c,Ed} = 2364,88 \text{ kN}$$

Uvjet nosivosti:

$$N_{c,Rd} > N_{c,Ed}$$

$$4415,14 > 2364,88 \quad - \text{uvjet zadovoljava (54\%)}$$

### Otpornost poprečnog presjeka na savijanje y-y:



Slika 27. Dijagrami momenata gornjeg pojasa – okvir 3 (Tower 8 Professional)

$$M_{c,y,Rd} = \frac{W_{pl,y} \cdot f_y}{\gamma_{M0}}$$

$$M_{c,y,Rd} = 570,06 \text{ kNm}$$

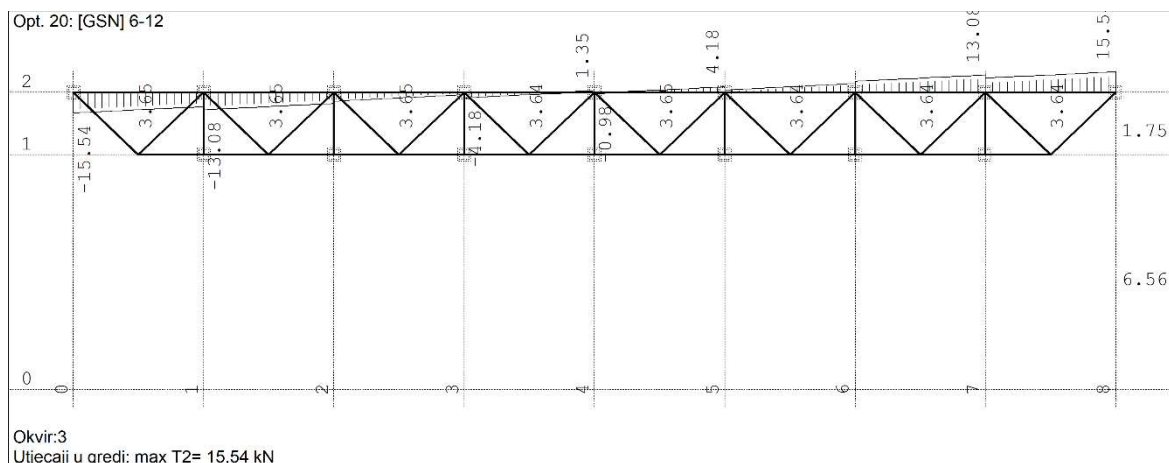
$$M_{c,y,Ed} = 60,61 \text{ kNm}$$

Uvjet nosivosti:

$$M_{c,y,Rd} > M_{c,y,Ed}$$

$$570,06 > 60,61 \quad - \text{uvjet zadovoljava (11\%)}$$

**Otpornost presjeka na poprečnu silu z-z:**



Slika 28. Dijagrami poprečnih sila gornjeg pojasa – okvir 3 (Tower 8 Professional)

$$V_{pl,z,Rd} = \frac{A_z \cdot f_y}{\gamma_{M0} \cdot \sqrt{3}}$$

$$V_{pl,z,Rd} = 843,06 \text{ kN}$$

$$V_{pl,z,Ed} = 15,54 \text{ kN}$$

Uvjet nosivosti:

$$V_{pl,z,Rd} > V_{pl,z,Ed}$$

$$843,06 > 15,54 \quad - \text{uvjet zadovoljava (2\%)}$$

**Otpornost presjeka izloženog savijanju, poprečnoj i uzdužnoj sili:**

a) *Poprečna sila*

$$0,5V_{pl,Rd} = 0,5 \frac{A_v \cdot f_y}{\gamma_{M0} \cdot \sqrt{3}}$$

$$0,5V_{pl,Rd} = 421,53 \text{ kN}$$

$$V_{pl,Ed} = 15,54 \text{ kN}$$

Uvjet nosivosti:

$$0,5V_{pl,Rd} > V_{pl,Ed}$$

$$421,53 > 15,54 \quad - \text{uvjet zadovoljava (4\%)}$$

**b) Uzdužna sila**

$$0,25N_{c,Rd} = 0,25 \frac{A \cdot f_y}{\gamma_{M0}}$$

$$0,25N_{c,Rd} = 1103,79 \text{ kN}$$

$$N_{c,Ed} = 2364,88 \text{ kN}$$

Uvjet nosivosti:

$$0,25N_{c,Rd} \geq N_{c,Ed}$$

$$1103,79 \not\geq 2364,88 \quad - \text{uvjet NE zadovoljava (214\%)}$$

$$\frac{0,5 \cdot h_w \cdot t_w \cdot f_y}{\gamma_{M0}} = 445,70 \text{ kN}$$

Uvjet nosivosti:

$$\frac{0,5 \cdot h_w \cdot t_w \cdot f_y}{\gamma_{M0}} \geq N_{c,Ed}$$

$$445,70 \not\geq 2364,88 \quad - \text{uvjet NE zadovoljava (531\%)}$$

Utjecaj uzdužne sile na plastičnu otpornost na savijanje mora se uzeti u obzir, potrebna redukcija.

$$n = \frac{N_{Ed}}{N_{pl,Rd}}$$

$$n = 0,54$$

$$a = \frac{A-2b \cdot t_f}{A}$$

$$a = 0,26$$

$$M_{N,y,Rd} = M_{c,y,Rd} \cdot \frac{1-n}{1-0,5a}$$

$$M_{N,y,Rd} = 303,72 \text{ kNm}$$

$$M_{N,y,Ed} = 60,61 \text{ kNm}$$

Uvjet nosivosti:

$$M_{N,y,Rd} > M_{N,y,Ed}$$

$$303,72 > 60,61 \quad - \text{ uvjet zadovoljava (20\%)}$$

### **Otpornost elementa na izvijanje y-y:**

$E = 21\,000 \text{ kN/cm}^2$  - modul elastičnosti

$G = 8077 \text{ kN/cm}^2$  - modul posmika

$L_{cr} = 364,50 \text{ cm}$  - duljina nosača između točaka pridržanja

Tablica 15. Faktor imperfekcije za krivulje izvijanja y-y (HEA 320)

Krivulja izvijanja	a	b	c	d
Faktor imperfekcije $\alpha$	0,21	0,34	0,49	0,76



a) **Elastična kritična sila savijanja:**

$$N_{cr,y} = \frac{\pi^2 \cdot E \cdot I_y}{L_{cr}^2}$$

$$N_{cr,y} = 35770,70 \text{ kN}$$

b) **Svedena vitkost:**

$$\lambda = \sqrt{\frac{A \cdot f_y}{N_{cr,y}}}$$

$$\lambda = 0,351$$

c) **Pomoćni koeficijent:**

$$\Phi = 0,5 \cdot [1 + \alpha \cdot (\lambda - 0,2) + \lambda^2]$$

$$\Phi = 0,587$$

d) **Koeficijent redukcije:**

$$\chi = \frac{1}{\Phi + \sqrt{\Phi^2 - \lambda^2}} \leq 1$$

$$\chi = 0,945 \leq 1$$

e) **Proračunska nosivost na izvijanje:**

$$N_{b,Rd,y} = \chi \cdot \frac{A \cdot f_y}{\gamma_{M1}}$$

$$N_{b,Rd,y} = 3792,85 \text{ kN}$$

$$N_{Ed} = 2364,88 \text{ kN}$$

Uvjet nosivosti:

$$N_{b,Rd,y} > N_{Ed}$$

$$3792,85 > 2364,88 \quad - \text{uvjet zadovoljava (62\%)}$$

**Otpornost elementa na izvijanje z-z:**

$$E = 21\,000 \text{ kN/cm}^2 \quad - \text{modul elastičnosti}$$

$$G = 8077 \text{ kN/cm}^2 \quad - \text{modul posmika}$$

$$L_{cr} = 364,50 \text{ cm} \quad - \text{duljina nosača između točaka pridrzanja}$$

Tablica 16. Faktor imperfekcije za krivulje izvijanja z-z (HEA 320)

Krivulja izvijanja	a	b	c	d
Faktor imperfekcije $\alpha$	0,21	0,34	0,49	0,76

**a) Elastična kritična sila savijanja:**

$$N_{cr,z} = \frac{\pi^2 \cdot E \cdot I_z}{L_{cr}^2}$$

$$N_{cr,z} = 10886,90 \text{ kN}$$

**b) Svedena vitkost:**

$$\lambda = \sqrt{\frac{A \cdot f_y}{N_{cr,z}}}$$

$$\lambda = 0,637$$

c) **Pomoćni koeficijent:**

$$\Phi = 0,5 \cdot [1 + \alpha \cdot (\lambda - 0,2) + \lambda^2]$$

$$\Phi = 0,810$$

d) **Koeficijent redukcije:**

$$\chi = \frac{1}{\Phi + \sqrt{\Phi^2 - \lambda^2}} \leq 1$$

$$\chi = 0,763 \leq 1$$

e) **Proračunska nosivost na izvijanje:**

$$N_{b,Rd,z} = \chi \cdot \frac{A \cdot f_y}{\gamma_{M1}}$$

$$N_{b,Rd,z} = 3063,90 \text{ kN}$$

$$N_{Ed} = 2364,88 \text{ kN}$$

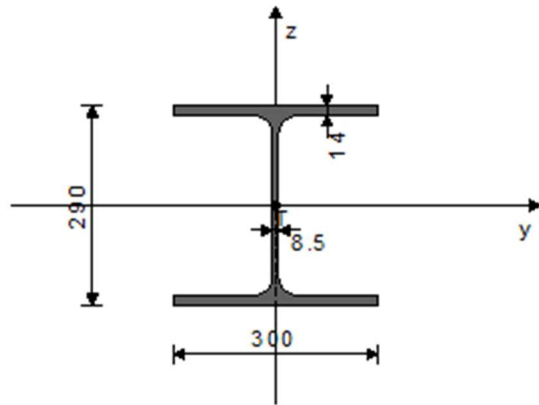
Uvjet nosivosti:

$$N_{b,Rd,z} > N_{Ed}$$

$$3063,90 > 2364,88 \quad - \text{uvjet zadovoljava (77\%)}$$

### 5.1.4. Donji pojas - HEA 300

#### GEOMETRIJSKE KARAKTERISTIKE PRESJEKA



$A_x$	=	112.53 cm <sup>2</sup>
$A_y$	=	84.000 cm <sup>2</sup>
$A_z$	=	37.278 cm <sup>2</sup>
$I_x$	=	59.641 cm <sup>4</sup>
$I_y$	=	18255 cm <sup>4</sup>
$I_z$	=	6304.1 cm <sup>4</sup>
$W_y$	=	1259.0 cm <sup>3</sup>
$W_z$	=	420.27 cm <sup>3</sup>
$W_{y,p1}$	=	1360.9 cm <sup>3</sup>
$W_{z,p1}$	=	630.00 cm <sup>3</sup>
$\gamma_{M0}$	=	1.000
$\gamma_{M1}$	=	1.100
$\gamma_{M2}$	=	1.250
$A_{net}/A$	=	1.000

[mm]  
( $f_y = 35.5 \text{ kN/cm}^2$ ,  $f_u = 51.0 \text{ kN/cm}^2$ )

Slika 29. Geometrijske karakteristike poprečnog presjeka HEA 300 (Tower 8 Professional)

#### Klasifikacija poprečnog presjeka

Deformacija:  $\epsilon = \sqrt{\frac{235}{f_y}}$

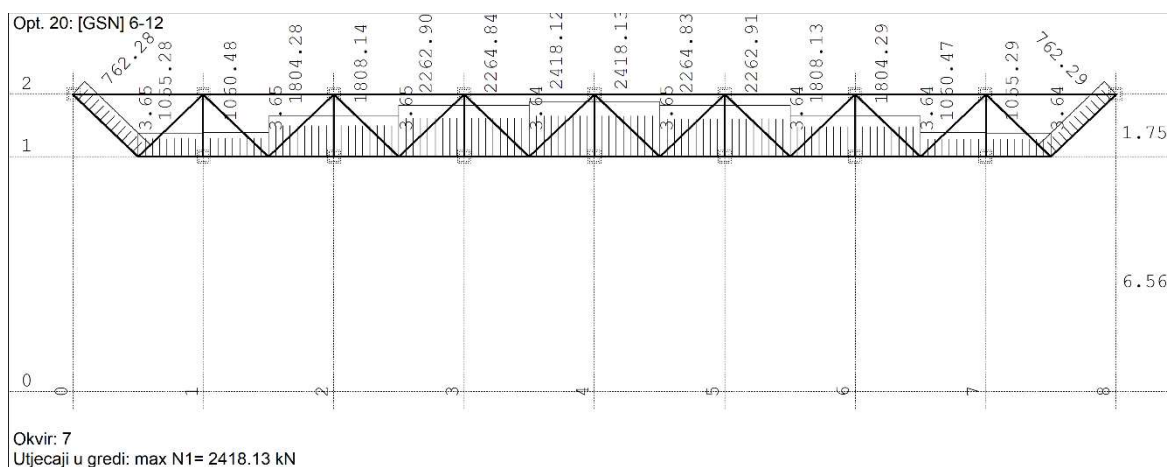
$\epsilon = 0,81$

Tablica 17. Klasifikacija poprečnog presjeka (HRN EN 1993 1-1) - HEA 300

Element	Klasa 1		Klasa 2		Klasa 3	
	$c/tf = 9\epsilon$		$c/tf = 10\epsilon$		$c/tf = 14\epsilon$	$c/tf = 14\epsilon$
Pojasnica	8,5	7,3	8,5	8,1	8,5	11,4
Hrbat izložen savijanju	$d/tw = 72\epsilon$		$d/tw = 83\epsilon$		$d/tw = 124\epsilon$	
	24,5	58,6	24,5	67,5	24,5	100,9
Hrbat u tlaku	$d/tw = 33\epsilon$		$d/tw = 38\epsilon$		$d/tw = 42\epsilon$	
	24,5	26,8	24,5	30,9	24,5	33,4

Presjek HEA 300 odgovara klasi 3 za pojasnicu te klasi 1 za hrbat izložen savijanju i hrbat u tlaku. Mjerodavna klasa za presjek HEA 300 je 3.

**Otpornost presjeka na vlak:**



Slika 30. Dijagrami uzdužnih sila donjeg pojasa – okvir 7 (Tower 8 Professional)

$$N_{t,Rd} = \frac{A \cdot f_y}{\gamma_{M0}}$$

$$N_{t,Rd} = 3994,82 \text{ kN}$$

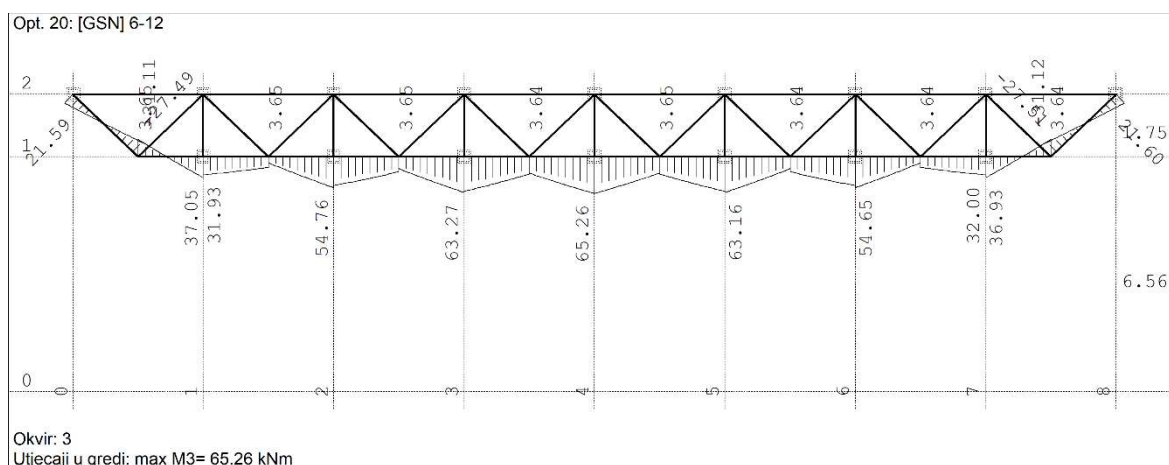
$$N_{t,Ed} = 2418,13 \text{ kN}$$

Uvjet nosivosti:

$$N_{t,Rd} > N_{t,Ed}$$

$$3994,82 > 2418,13 \quad - \text{ uvjet zadovoljava (61\%)}$$

## Otpornost presjeka na savijanje y-y:



Slika 31. Dijagrami momenata donjeg pojava – okvir 3 (Tower 8 Professional)

$$M_{c,y,Rd} = \frac{W_{el,y} \cdot f_y}{\gamma_{M0}}$$

$$M_{c,y,Rd} = 446,95 \text{ kNm}$$

$$M_{c,y,Ed} = 65,26 \text{ kNm}$$

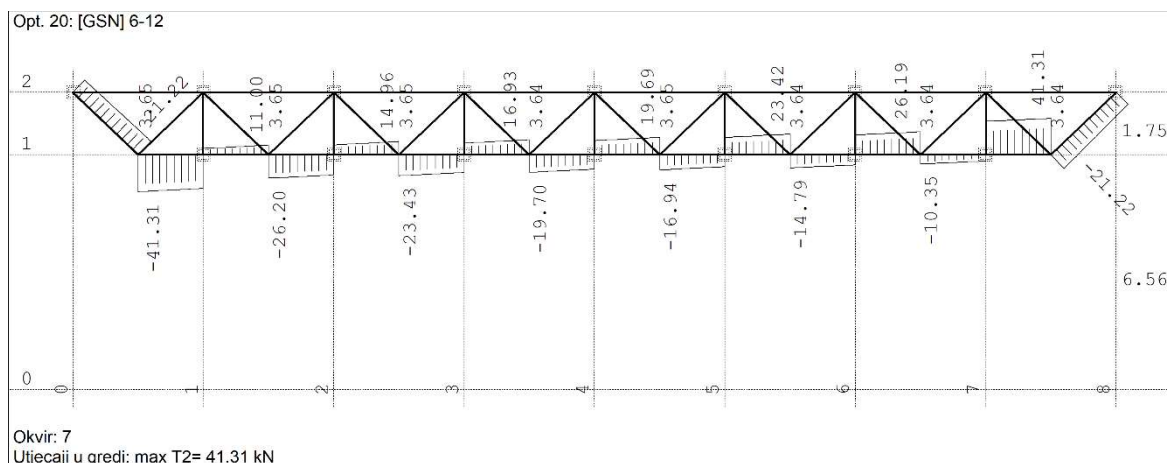
Uvjet nosivosti:

$$M_{c,y,Rd} > M_{c,y,Ed}$$

$$446,95 > 65,26$$

- uvjet zadovoljava (15%)

**Otpornost presjeka na poprečnu silu z-z:**



Slika 32. Dijagrami poprečnih sila donjeg pojasa – okvir 7 (Tower 8 Professional)

$$V_{pl,z,Rd} = \frac{A_z \cdot f_y}{\gamma_{M0} \cdot \sqrt{3}}$$

$$V_{pl,z,Rd} = 764,05 \text{ kN}$$

$$V_{pl,z,Ed} = 41,31 \text{ kN}$$

Uvjet nosivosti:

$$V_{pl,z,Rd} > V_{pl,z,Ed}$$

$$764,05 > 41,31 \quad - \text{uvjet zadovoljava (5\%)}$$

a) **Poprečna sila**

$$0,5V_{pl,Rd} = 0,5 \frac{A_v \cdot f_y}{\gamma_{M0} \cdot \sqrt{3}}$$

$$0,5V_{pl,Rd} = 382,03 \text{ kN}$$

$$V_{pl,Ed} = 41,31 \text{ kN}$$

Uvjet nosivosti:

$$0,5V_{pl,Rd} > V_{pl,Ed}$$

$$382,03 > 41,31 \quad - \text{uvjet zadovoljava (11\%)}$$

**b) Uzdužna sila**

$$0,25N_{t,Rd} = 0,25 \frac{A \cdot f_y}{\gamma_{M0}}$$

$$0,25N_{t,Rd} = 998,71 \text{ kN}$$

$$N_{t,Ed} = 2418,13 \text{ kN}$$

Uvjet nosivosti:

$$0,25N_{t,Rd} \geq N_{t,Ed}$$

$$998,71 \not\geq 2418,13 \quad - \text{uvjet NE zadovoljava (242\%)}$$

$$\frac{0,5 \cdot h_w \cdot t_w \cdot f_y}{\gamma_{M0}} = 395,29 \text{ kN}$$

Uvjet nosivosti:

$$\frac{0,5 \cdot h_w \cdot t_w \cdot f_y}{\gamma_{M0}} \geq N_{t,Ed}$$

$$395,29 \not\geq 2418,13 \quad - \text{uvjet NE zadovoljava (612\%)}$$



Utjecaj uzdužne sile na plastičnu otpornost na savijanje mora se uzeti u obzir, potrebna redukcija.

$$n = \frac{N_{Ed}}{N_{pl,Rd}}$$

$$n = 0,61$$

$$a = \frac{A-2b \cdot t_f}{A}$$

$$a = 0,26$$

$$M_{N,y,Rd} = M_{c,y,Rd} \cdot \frac{1-n}{1-0,5a}$$

$$M_{N,y,Rd} = 202,40 \text{ kNm}$$

$$M_{N,y,Ed} = 65,26 \text{ kNm}$$

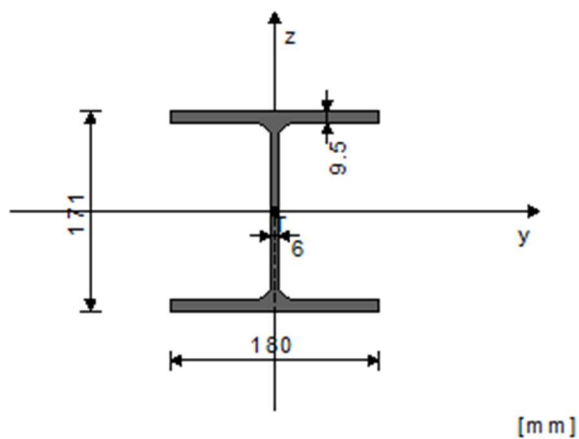
Uvjet nosivosti:

$$M_{N,y,Rd} > M_{N,y,Ed}$$

$$202,40 > 65,26 \quad - \text{ uvjet zadovoljava (32\%)}$$

### 5.1.5. Tlačna ispuna 45° - HEA 180

#### GEOMETRIJSKE KARAKTERISTIKE PRESJEKA



Ax =	45.251 cm <sup>2</sup>
Ay =	34.200 cm <sup>2</sup>
Az =	14.471 cm <sup>2</sup>
Ix =	11.269 cm <sup>4</sup>
Iy =	2508.8 cm <sup>4</sup>
Iz =	923.82 cm <sup>4</sup>
Wy =	293.43 cm <sup>3</sup>
Wz =	102.65 cm <sup>3</sup>
Wy, p1 =	321.03 cm <sup>3</sup>
Wz, p1 =	153.90 cm <sup>3</sup>
γM0 =	1.000
γM1 =	1.100
γM2 =	1.250
Anet/A =	1.000

[mm]  
(fy = 35.5 kN/cm<sup>2</sup>, fu = 51.0 kN/cm<sup>2</sup>)

Slika 33. Geometrijske karakteristike poprečnog presjeka HEA 180 (Tower 8 Professional)

#### Klasifikacija poprečnog presjeka:

Deformacija:  $\epsilon = \sqrt{\frac{235}{f_y}}$

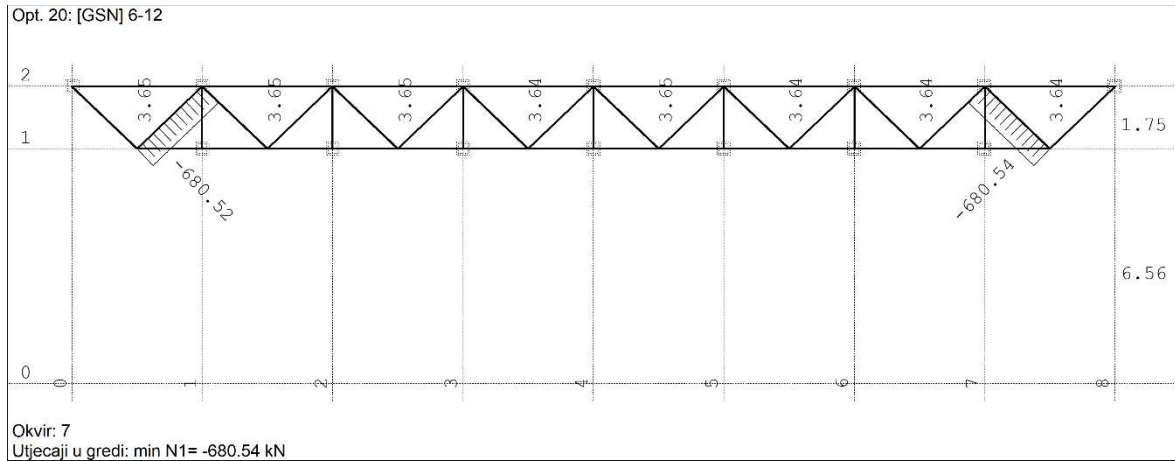
$\epsilon = 0,81$

Tablica 18. Klasifikacija poprečnog presjeka (HRN EN 1993 1-1) - HEA 180

Element	Klasa 1		Klasa 2		Klasa 3	
Pojasnica	c/tf = 9ε		c/tf = 10ε		c/tf = 14ε	c/tf = 14ε
	8,0	7,3	8,0	8,1	8,0	11,4
Hrnat izložen savijanju	d/tw = 72ε		d/tw = 83ε		d/tw = 124ε	
	20,5	58,6	20,5	67,5	20,5	100,9
Hrnat u tlaku	d/tw = 33ε		d/tw = 38ε		d/tw = 42ε	
	20,5	26,8	20,5	30,9	20,5	33,4

Presjek HEA 180 odgovara klasi 2 za pojasnicu te klasi 1 za hrnat izložen savijanju i hrnat u tlaku. Mjerodavna klasa za presjek HEA 180 je 2.

**Otpornost poprečnog presjeka na tlak:**



Slika 34. Dijagrami uzdužnih sila tlačnog pojasa 45° – okvir 7 (Tower 8 Professional)

$$N_{c,Rd} = \frac{A \cdot f_y}{\gamma_{M0}}$$

$$N_{c,Rd} = 1606,41 \text{ kN}$$

$$N_{c,Ed} = 680,54 \text{ kN}$$

Uvjet nosivosti:

$$N_{c,Rd} > N_{c,Ed}$$

$$1606,41 > 680,54 \quad - \text{uvjet zadovoljava (42\%)}$$

**Otpornost elementa na izvijanje y-y:**

- $E = 21\,000 \text{ kN/cm}^2$  - modul elastičnosti  
 $G = 8077 \text{ kN/cm}^2$  - modul posmika  
 $L_{cr} = 252,67 \text{ cm}$  - duljina nosača između točaka pridrzanja

*Tablica 19. Faktor imperfekcije za krivulje izvijanja y-y (HEA 180)*

Krivulja izvijanja	a	b	c	d
Faktor imperfekcije $\alpha$	0,21	0,34	0,49	0,76

**a) Elastična kritična sila savijanja:**

$$N_{cr,y} = \frac{\pi^2 \cdot E \cdot I_y}{L_{cr}^2}$$

$$N_{cr,y} = 8148,65 \text{ kN}$$

**b) Svedena vitkost:**

$$\lambda = \sqrt{\frac{A \cdot f_y}{N_{cr,y}}}$$

$$\lambda = 0,444$$

**c) Pomoćni koeficijent:**

$$\Phi = 0,5 \cdot [1 + \alpha \cdot (\lambda - 0,2) + \lambda^2]$$

$$\Phi = 0,640$$

**d) Koeficijent redukcije:**

$$\chi = \frac{1}{\Phi + \sqrt{\Phi^2 - \lambda^2}} \leq 1$$

$$\chi = 0,908 \leq 1$$

**e) Proračunska nosivost na izvijanje:**

$$N_{b,Rd,y} = \chi \cdot \frac{A \cdot f_y}{\gamma_{M1}}$$

$$N_{b,Rd,y} = 1326,34 \text{ kN}$$

$$N_{Ed} = 680,54 \text{ kN}$$

Uvjet nosivosti:

$$N_{b,Rd,y} > N_{Ed}$$

$$1326,34 > 680,54 \quad - \text{uvjet zadovoljava (51\%)}$$

**Otpornost elementa na izvijanje z-z:**

$E = 21\,000 \text{ kN/cm}^2$  - modul elastičnosti

$G = 8077 \text{ kN/cm}^2$  - modul posmika

$L_{cr} = 252,67 \text{ cm}$  - duljina nosača između točaka pridrzanja

Tablica 20. Faktor imperfekcije za krivulje izvijanja z-z (HEA 180)

Krivulja izvijanja	a	b	c	d
Faktor imperfekcije $\alpha$	0,21	0,34	0,49	0,76

a) **Elastična kritična sila savijanja:**

$$N_{cr,z} = \frac{\pi^2 \cdot E \cdot I_z}{L_{cr}^2}$$

$$N_{cr,z} = 2999,16 \text{ kN}$$

b) **Svedena vitkost:**

$$\lambda = \sqrt{\frac{A \cdot f_y}{N_{cr,z}}}$$

$$\lambda = 0,732$$

c) **Pomoćni koeficijent:**

$$\Phi = 0,5 \cdot [1 + \alpha \cdot (\lambda - 0,2) + \lambda^2]$$

$$\Phi = 0,898$$

d) **Koeficijent redukcije:**

$$\chi = \frac{1}{\Phi + \sqrt{\Phi^2 - \lambda^2}} \leq 1$$

$$\chi = 0,705 \leq 1$$

e) **Proračunska nosivost na izvijanje:**

$$N_{b,Rd,z} = \chi \cdot \frac{A \cdot f_y}{\gamma_{M1}}$$

$$N_{b,Rd,z} = 1029,38 \text{ kN}$$

$$N_{Ed} = 680,54 \text{ kN}$$

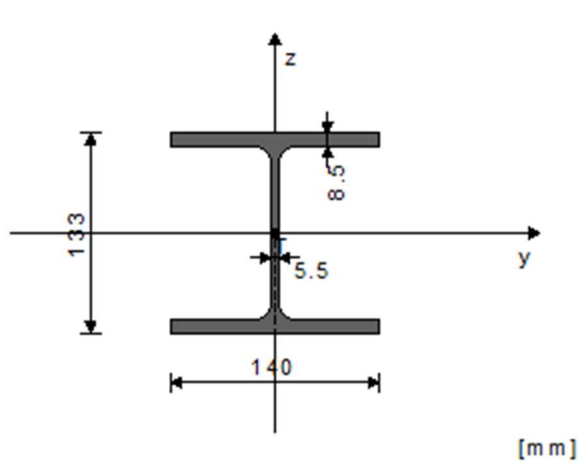
Uvjet nosivosti:

$$N_{b,Rd,z} > N_{Ed}$$

$$1029,38 > 680,54 \quad - \text{uvjet zadovoljava (66\%)}$$

### 5.1.6. Vlačna ispuna 90° - HEA 140

#### GEOMETRIJSKE KARAKTERISTIKE PRESJEKA

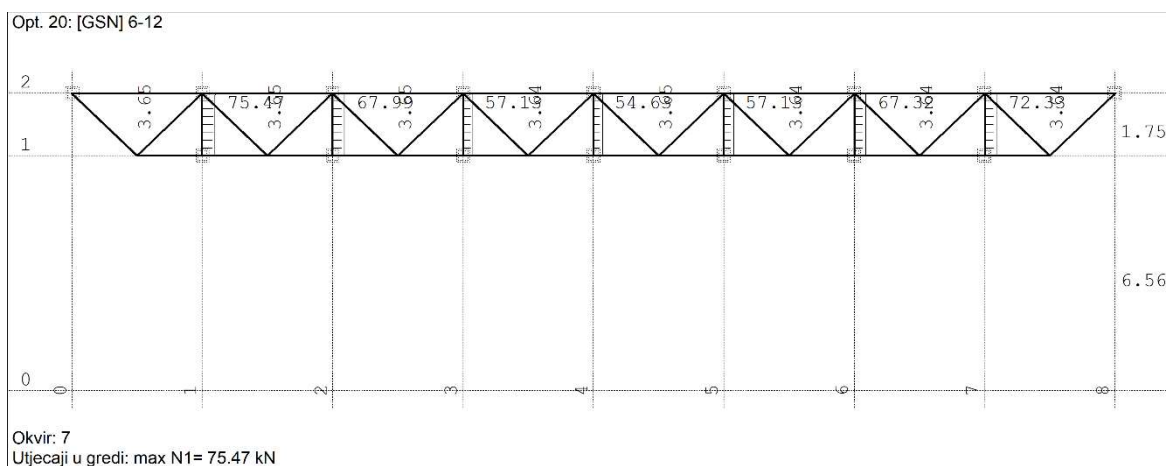


$A_x$	=	31.416 cm <sup>2</sup>
$A_y$	=	23.800 cm <sup>2</sup>
$A_z$	=	10.124 cm <sup>2</sup>
$I_x$	=	6.311 cm <sup>4</sup>
$I_y$	=	1032.6 cm <sup>4</sup>
$I_z$	=	388.88 cm <sup>4</sup>
$W_y$	=	155.28 cm <sup>3</sup>
$W_z$	=	55.554 cm <sup>3</sup>
$W_{y,pl}$	=	171.54 cm <sup>3</sup>
$W_{z,pl}$	=	83.300 cm <sup>3</sup>
$\gamma_{M0}$	=	1.000
$\gamma_{M1}$	=	1.100
$\gamma_{M2}$	=	1.250
$A_{net}/A$	=	1.000

( $f_y = 35.5$  kN/cm<sup>2</sup>,  $f_u = 51.0$  kN/cm<sup>2</sup>)

Slika 35. Geometrijske karakteristike poprečnog presjeka HEA 140 (Tower 8 Professional)

#### Otpornost poprečnog presjeka na vlak:



Slika 36. Dijagrami uzdužnih sila vlačnih ispuna 90° – okvir 7 (Tower 8 Professional)

$$N_{t,Rd} = \frac{A \cdot f_y}{\gamma_{M0}}$$

$$N_{t,Rd} = 1115,27 \text{ kN}$$

$$N_{t,Ed} = 75,47 \text{ kN}$$

Uvjet nosivosti:

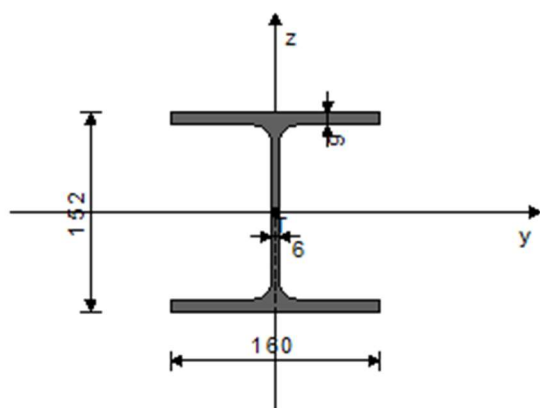
$$N_{t,Rd} > N_{t,Ed}$$

$$1115,27 > 75,47 \quad - \text{ uvjet zadovoljava (7\%)}$$



### 5.1.7. Vlačna ispuna 45° - HEA 160

#### GEOMETRIJSKE KARAKTERISTIKE PRESJEKA



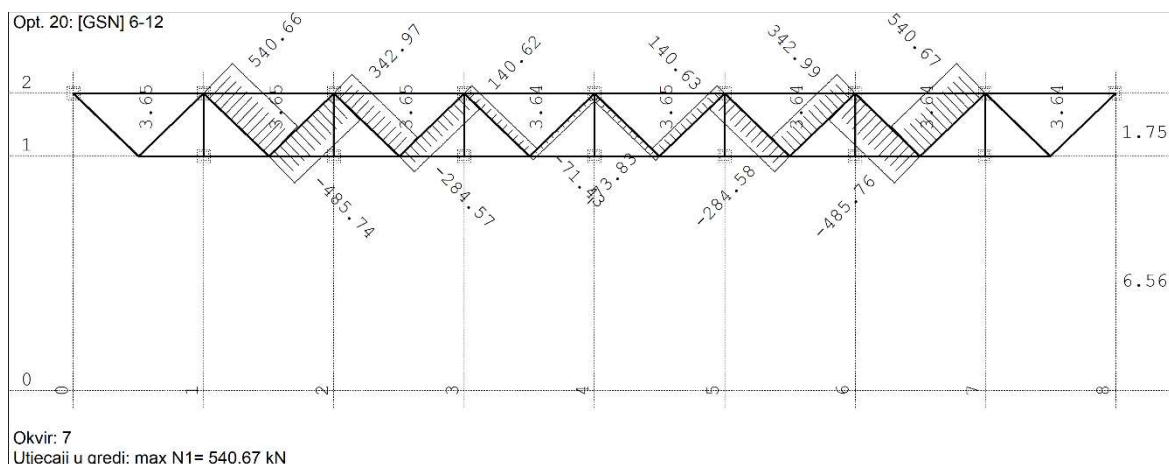
$A_x$	=	38.771 cm <sup>2</sup>
$A_y$	=	28.800 cm <sup>2</sup>
$A_z$	=	13.211 cm <sup>2</sup>
$I_x$	=	8.653 cm <sup>4</sup>
$I_y$	=	1672.2 cm <sup>4</sup>
$I_z$	=	614.86 cm <sup>4</sup>
$W_y$	=	220.03 cm <sup>3</sup>
$W_z$	=	76.857 cm <sup>3</sup>
$W_{y,p1}$	=	241.32 cm <sup>3</sup>
$W_{z,p1}$	=	115.20 cm <sup>3</sup>
$\gamma_{M0}$	=	1.000
$\gamma_{M1}$	=	1.100
$\gamma_{M2}$	=	1.250
$A_{net}/A$	=	1.000

[mm]

( $f_y = 35.5$  kN/cm<sup>2</sup>,  $f_u = 51.0$  kN/cm<sup>2</sup>)

Slika 37. Geometrijske karakteristike poprečnog presjeka HEA 160 (Tower 8 Professional)

#### Otpornost poprečnog presjeka na vlak:



Slika 38. Dijagrami uzdužnih sila vlačnih ispuna 45° – okvir 7 (Tower 8 Professional)

$$N_{t,Rd} = \frac{A \cdot f_y}{\gamma_{M0}}$$

$$N_{t,Rd} = 1376,37 \text{ kN}$$

$$N_{t,Ed} = 540,67 \text{ kN}$$

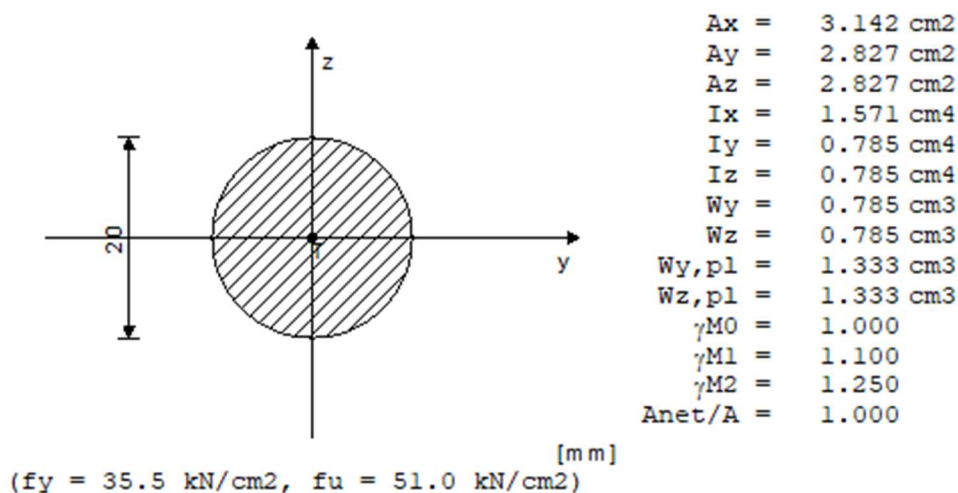
Uvjet nosivosti:

$$N_{t,Rd} > N_{t,Ed}$$

$$1376,37 > 540,67 \quad - \text{ uvjet zadovoljava (39\%)}$$

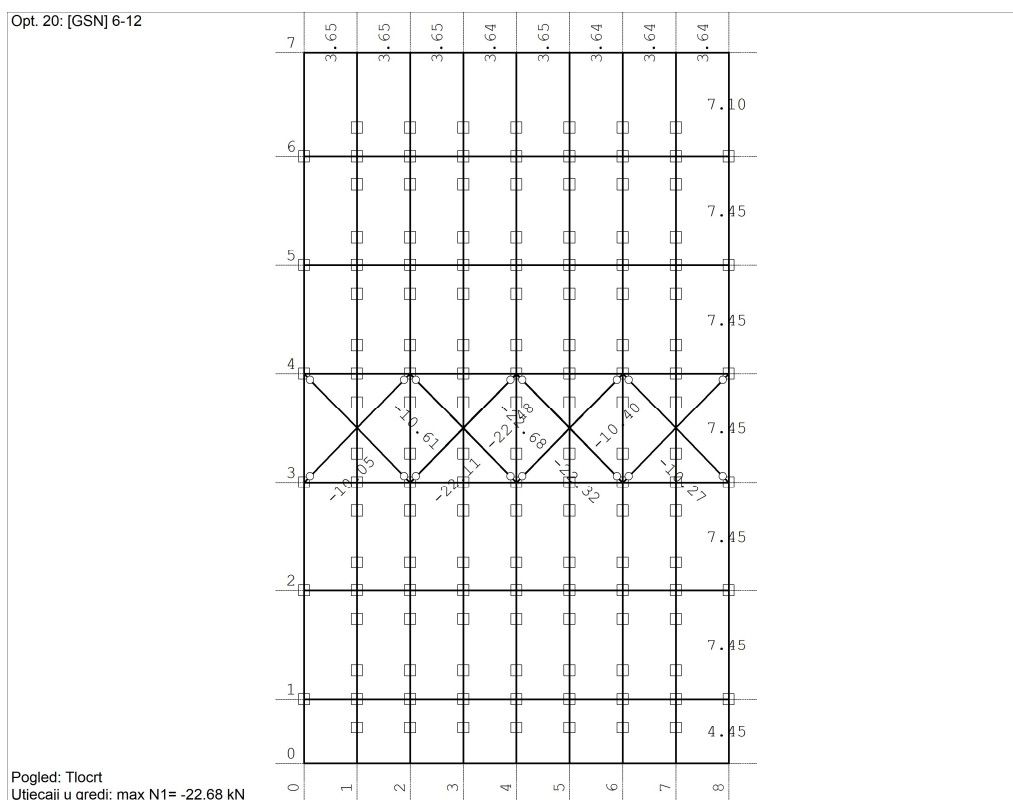
### 5.1.8. Spregovi

#### GEOMETRIJSKE KARAKTERISTIKE PRESJEKA



Slika 39. Geometrijske karakteristike poprečnog presjeka sprega (Tower 8 Professional)

#### Otpornost poprečnog presjeka na vlak:



Slika 40. Dijagrami uzdužnih sila spregova (Tower 8 Professional)

$$N_{t,Rd} = \frac{A \cdot f_y}{\gamma_{M0}}$$

$$N_{t,Rd} = 111,54 \text{ kN}$$

$$N_{c,Ed} = 22,68 \text{ kN}$$

Uvjet nosivosti:

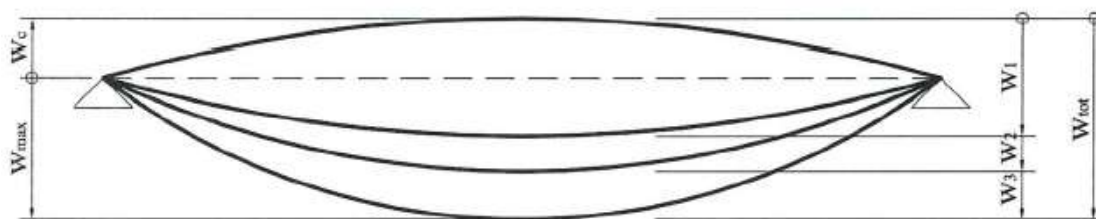
$$N_{t,Rd} > N_{t,Ed}$$

$$111,54 > 22,68$$

- uvjet zadovoljava (20 %)

## 5.2. Granično stanje uporabljivosti

Prilikom proračuna čeličnih rešetkastih konstrukcija, osim graničnog stanja nosivosti (GSN), od ključne je važnosti posvetiti pažnju i graničnom stanju uporabljivosti (GSU). Dok GSN osigurava da konstrukcija neće doseći točku kolapsa pod opterećenjem, GSU se odnosi na aspekte upotrebe i funkcionalnosti konstrukcije kroz njen životni vijek.



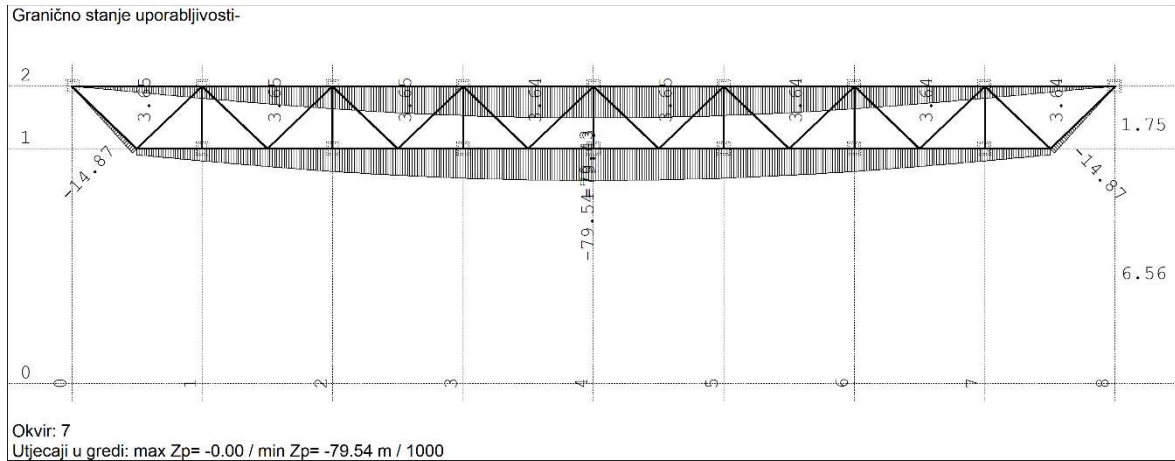
Slika 41. Shematski vertikalnih progiba (HRN EN 1990:2011)

- $W_c$  - nadvišenje neopterećenog konstrukcijskog elementa
- $W_1$  - početni dio progiba pri stalnim opterećenjima za odgovarajuću kombinaciju djelovanja
- $W_2$  - dugotrajni dio progiba za stalna opterećenja
- $W_3$  - dodatni dio progiba prouzročen promjenjivim djelovanjima za odgovarajuću kombinaciju djelovanja
- $W_{tot}$  - ukupni progib kao zbroj  $W_1, W_2$  i  $W_3$
- $W_{max}$  - ukupni progib bez nadvišenja

Tablica 21. Ograničenje vertikalnih progiba konstrukcijskih elemenata (HRN EN 1990:2011)

Konstrukcijski element	Granične vrijednosti za karakteristične kombinacije djelovanja	
	$W_{max}$	$W_2 + W_3$
Krovišta	$L/200$	$L/250$
Prohodna krovišta	$L/250$	$L/300$
Stropovi	$L/250$	$L/300$
Krovišta i stropovi koji nose krhke obloge i vrlo krute pregradne stijene	$L/300$	$L/350$
Stropovi koji nose stupove osim u slučaju ako se konstrukcija promatra kao cjelovita	$L/400$	$L/500$
U slučaju kada je $w_{max}$ važan za izgled konstrukcije	$L/250$	–

**W<sub>max</sub>:**



Slika 42. Dijagram najvećeg progiba glavne konstrukcije – okvir 7 (Tower 8 Professional)

$$L = 2916 \text{ cm}$$

$$W = 7,95 \text{ cm}$$

$$W_{max} = L/200 \text{ - ukupni max}$$

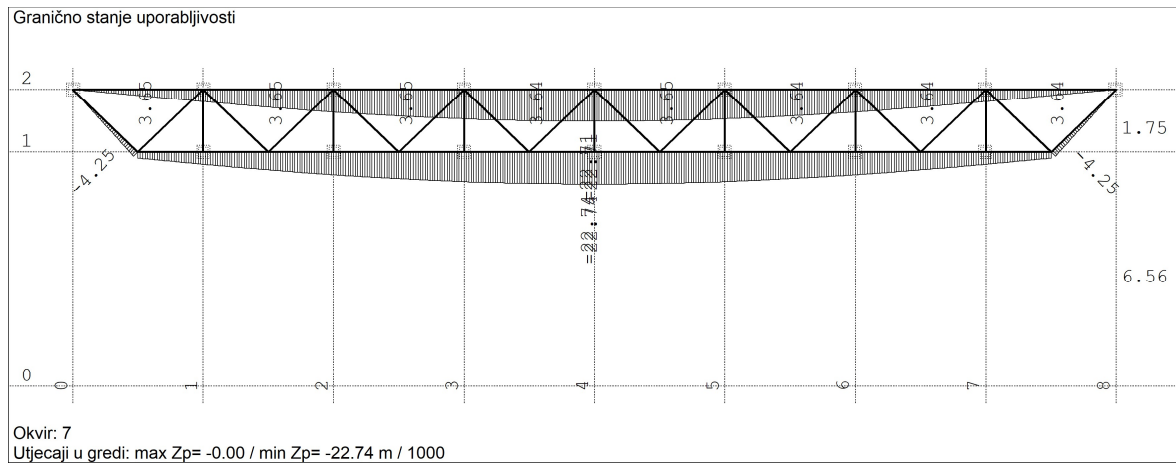
$$W_{max} = 14,58 \text{ cm}$$

Provjera uvjeta:

$$W < W_{max}$$

$$7,95 \text{ cm} \leq 14,58 \text{ cm} \quad \text{- uvjet zadovoljava}$$

**W<sub>2</sub>+ W<sub>3</sub>:**



Slika 43. Dijagram progiba glavne konstrukcije za promjenjivo opterećenje – okvir 7 (Tower 8 Professional)

$$L = 2916 \text{ cm}$$

$$W = 2,27 \text{ cm}$$

$$W_{2+3} = L/250 \text{ - ukupni max}$$

$$W_{2+3} = 11,66 \text{ cm}$$

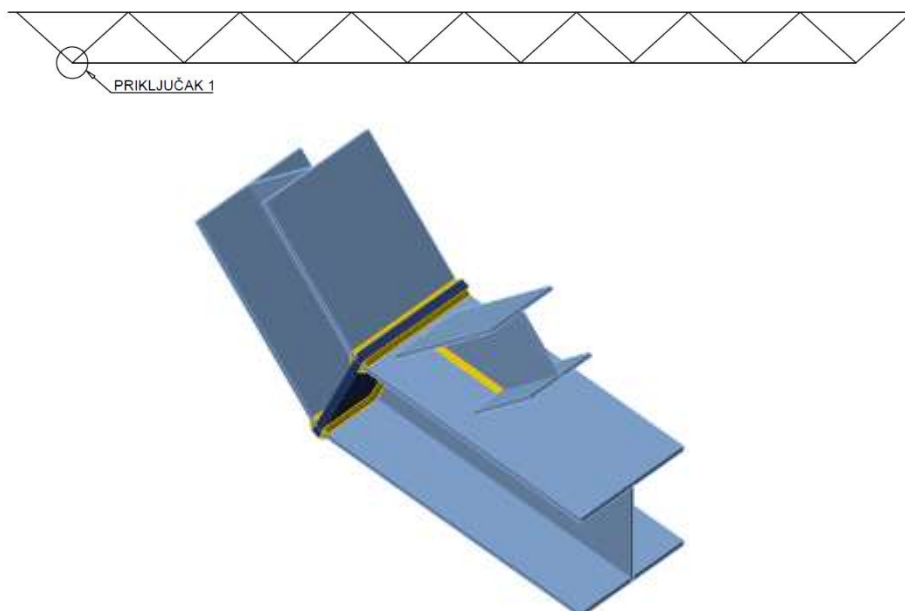
Provjera uvjeta:

$$W < W_{2+3}$$

$$2,27 \text{ cm} \leq 11,66 \text{ cm} \quad \text{- uvjet zadovoljava}$$

## 6. PRORAČUN PRIKLJUČAKA

### 6.1. Priključak 1: donji pojas – tlačna ispuna



Slika 44. Model priključka 1: donji pojas – tlačna ispuna (IDEA StatiCa)

Ulazni podaci „Priključak 1“:

PROFILI		
Naziv	Dimenzije	Kvaliteta
Donji pojas	HEA 300	S355
Tlačni pojas	HEA 180	S355
Spojna pločica	300 x 3 x 20 mm	S355

PRIKLJUČNI ELEMENTI		
Naziv	Dimenzije	Kvaliteta
Zavar DP-SP	12 mm	S355
Zavar SP-DP	12 mm	S355
Zavar DP-TP	8 mm	S355



Tablica 22. Geometrija elemenata (IDEA StatiCa) – Priključak 1

**Members**

**Geometry**

Name	Cross-section	$\beta$ - Direction [°]	$\gamma$ - Pitch [°]	$\alpha$ - Rotation [°]	Offset ex [mm]	Offset ey [mm]	Offset ez [mm]	Forces in
DP - HEA300	4 - Donji pojas(HEA300)	0,00	0,00	0,00	0	0	0	Node
TI - HEA180	5 - Tlačni pojas(HEA180)	0,00	44,48	0,00	0	0	-50	Node
DP L - HEA300	4 - Donji pojas(HEA300)	180,00	45,48	0,00	0	0	0	Node

Tablica 23. Zadani materijal po presjeku (IDEA StatiCa) – Priključak 1

**Cross-sections**

Name	Material
4 - Donji pojas(HEA300)	S 355
5 - Tlačni pojas(HEA180)	S 355

Tablica 24. Djelovanje opterećenja po presjeku (IDEA StatiCa) – Priključak 1

**Load effects (forces in equilibrium)**

Name	Member	N [kN]	Vy [kN]	Vz [kN]	Mx [kNm]	My [kNm]	Mz [kNm]
LE1	DP - HEA300	927,0	0,0	-39,0	0,0	-28,0	0,0
	TI - HEA180	-597,0	0,0	18,0	0,0	4,0	0,0
	DP L - HEA300	670,0	0,0	-15,0	0,0	-25,0	0,0

Tablica 25. Sažetak analize (IDEA StatiCa) – Priključak 1

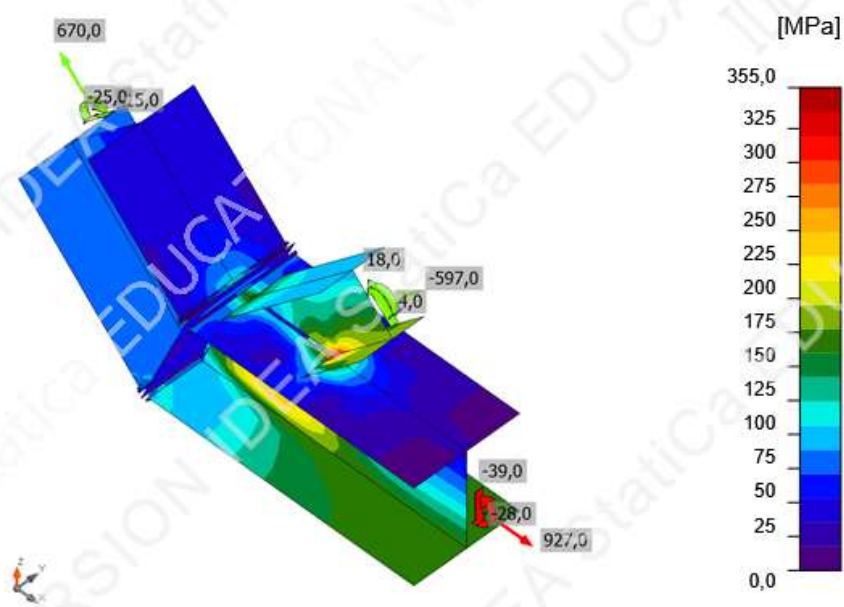
**Summary**

Name	Value	Check status
Analysis	100,0%	OK
Plates	0,0 < 5,0%	OK
Welds	63,0 < 100%	OK
Buckling	Not calculated	

Tablica 26. Limovi (IDEA StatiCa) – Priključak 1

**Plates**

Name	$t_p$ [mm]	Loads	$\sigma_{Ed}$ [MPa]	$\epsilon_{p1}$ [%]	$\sigma_{c,Ed}$ [MPa]	Status
DP - HEA300-bfl 1	14,0	LE1	170,3	0,0	0,0	OK
DP - HEA300-tfl 1	14,0	LE1	153,9	0,0	0,0	OK
DP - HEA300-w 1	8,5	LE1	344,3	0,0	0,0	OK
TI - HEA180-bfl 1	9,5	LE1	353,6	0,0	0,0	OK
TI - HEA180-tfl 1	9,5	LE1	178,5	0,0	0,0	OK
TI - HEA180-w 1	6,0	LE1	264,2	0,0	0,0	OK
DP L - HEA300-bfl 1	14,0	LE1	88,7	0,0	0,0	OK
DP L - HEA300-tfl 1	14,0	LE1	105,8	0,0	0,0	OK
DP L - HEA300-w 1	8,5	LE1	106,9	0,0	0,0	OK
SPOJNA PLOČICA	20,0	LE1	99,7	0,0	0,0	OK



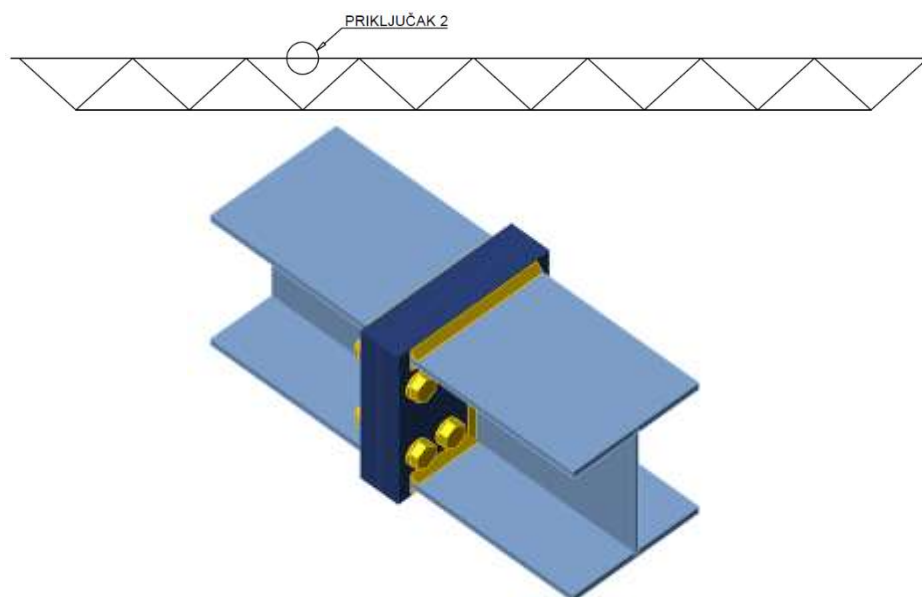
Slika 45. Ekvivalentni stres - Priključak 1 (IDEA StatiCa)

Tablica 27. Zavari (IDEA StatiCa) – Priključak 1

**Welds**

Item	Edge	T <sub>w</sub> [mm]	L [mm]	Loads	σ <sub>w,Ed</sub> [MPa]	ε <sub>pl</sub> [%]	σ <sub>⊥</sub> [MPa]	τ <sub>  </sub> [MPa]	τ <sub>⊥</sub> [MPa]	Ut [%]	Ut <sub>c</sub> [%]	Status
DP - HEA300-tfl 1	TI - HEA180-bfl 1	-	180	-	-	-	-	-	-	-	-	OK
DP - HEA300-tfl 1	TI - HEA180-tfl 1	-	180	-	-	-	-	-	-	-	-	OK
DP - HEA300-tfl 1	TI - HEA180-w 1	▲ 7,0 ▼	230	LE1	274,3	0,0	99,5	109,0	99,5	63,0	20,8	OK
		▲ 7,0 ▼	230	LE1	274,3	0,0	99,5	-109,0	-99,5	63,0	20,8	OK
SPOJNA PLOČICA	DP - HEA300-bfl 1	▲ 12,0 ▼	299	LE1	100,6	0,0	35,6	2,7	54,3	23,1	19,2	OK
		▲ 12,0 ▼	299	LE1	68,4	0,0	39,0	0,1	-32,4	15,7	12,0	OK
SPOJNA PLOČICA	DP - HEA300-tfl 1	▲ 12,0 ▼	299	LE1	74,4	0,0	44,7	20,7	-27,4	17,1	9,3	OK
		▲ 12,0 ▼	299	LE1	44,5	0,0	-30,0	-16,4	9,6	10,2	6,6	OK
SPOJNA PLOČICA	DP - HEA300-w 1	▲ 8,0 ▼	299	LE1	253,7	0,0	93,9	-98,4	93,9	58,2	28,7	OK
		▲ 8,0 ▼	299	LE1	253,6	0,0	93,9	98,4	-93,9	58,2	28,7	OK
SPOJNA PLOČICA	DP L - HEA300-bfl 1	▲ 12,0 ▼	299	LE1	93,5	0,0	30,4	2,5	51,0	21,5	18,1	OK
		▲ 12,0 ▼	299	LE1	69,4	0,0	39,4	-5,1	-32,6	15,9	12,6	OK
SPOJNA PLOČICA	DP L - HEA300-tfl 1	▲ 12,0 ▼	299	LE1	108,0	0,0	51,2	8,4	54,3	24,8	10,0	OK
		▲ 12,0 ▼	299	LE1	88,7	0,0	37,7	-24,8	-39,2	20,4	6,8	OK
SPOJNA PLOČICA	DP L - HEA300-w 1	▲ 8,0 ▼	298	LE1	75,2	0,0	36,5	10,3	36,6	17,3	15,6	OK
		▲ 8,0 ▼	298	LE1	75,2	0,0	36,5	-10,3	-36,6	17,3	15,6	OK

## 6.2. Priključak 2: gornji pojas



Slika 46. Model priključka 2: gornji pojas (IDEA StatiCa)

Ulazni podaci „Priključak 2“:

PROFILI		
Naziv	Dimenzije	Kvaliteta
Gornji pojas	HEA 300	S355
Spojne pločice	360 x 350 x 45 mm	S355

PRIKLJUČNI ELEMENTI		
Naziv	Dimenzije	Kvaliteta
Zavar GP-SP	7-11 mm	S355
Zavar SP-GP	7-11 mm	S355
Vijci	M 30	10.9

Tablica 28. Geometrija elemenata (IDEA StatiCa) – Priključak 2

### Members

#### Geometry

Name	Cross-section	$\beta$ - Direction [°]	$\nu$ - Pitch [°]	$\alpha$ - Rotation [°]	Offset ex [mm]	Offset ey [mm]	Offset ez [mm]	Forces in
GP L - HEA320	19 - Gornji pojas(HEA320)	0,00	0,00	0,00	0	0	0	Bolts
GP D - HEA320	19 - Gornji pojas(HEA320)	180,00	0,00	0,00	0	0	0	Bolts

Tablica 29. Zadani materijal po presjeku (IDEA StatiCa) – Priključak 2

**Cross-sections**

Name	Material
19 - Gornji pojas(HEA320)	S 355

Tablica 30. Kvaliteta vijaka (IDEA StatiCa) - Priključak 2

**Bolts**

Name	Bolt assembly	Diameter [mm]	fu [MPa]	Gross area [mm <sup>2</sup> ]
M30 10.9	M30 10.9	30	1000,0	707

Tablica 31. Djelovanje opterećenja po presjeku (IDEA StatiCa) – Priključak 2

**Load effects (forces in equilibrium)**

Name	Member	N [kN]	Vy [kN]	Vz [kN]	Mx [kNm]	My [kNm]	Mz [kNm]
LE1	GP L - HEA320	-2365,0	0,0	-10,0	0,0	50,0	0,0
	GP D - HEA320	-2365,0	0,0	10,0	0,0	50,0	0,0

Tablica 32. Sažetak analize (IDEA StatiCa) – Priključak 2

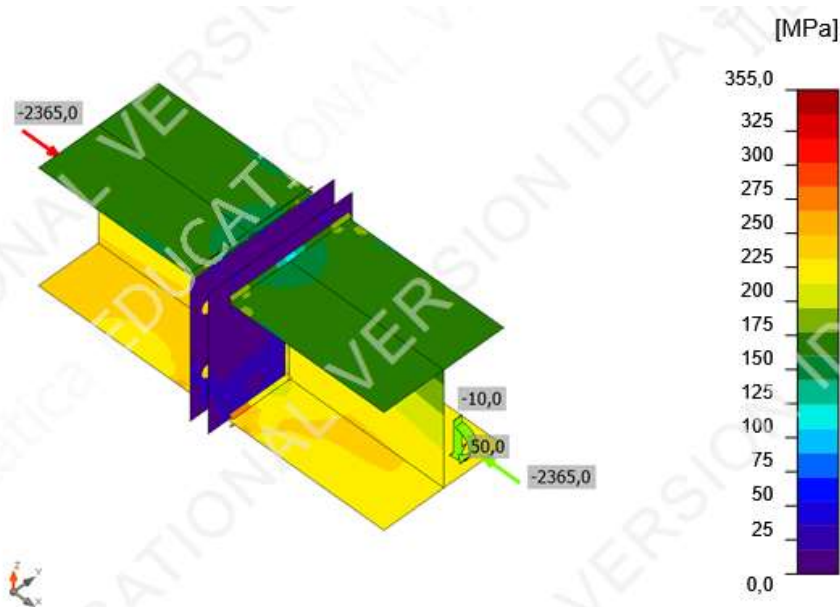
**Summary**

Name	Value	Check status
Analysis	100,0%	OK
Plates	0,0 < 5,0%	OK
Bolts	0,9 < 100%	OK
Welds	65,7 < 100%	OK
Buckling	Not calculated	

Tablica 33. Limovi (IDEA StatiCa) – Priključak 2

**Plates**

Name	Material	$t_p$ [mm]	Loads	$\sigma_{Ed}$ [MPa]	$\epsilon_{pI}$ [%]	$\sigma_{c,Ed}$ [MPa]	Status
GP L - HEA320-bfl 1	S 355	15,5	LE1	242,7	0,0	0,0	OK
GP L - HEA320-tfl 1	S 355	15,5	LE1	175,9	0,0	0,0	OK
GP L - HEA320-w 1	S 355	9,0	LE1	231,2	0,0	0,0	OK
GP D - HEA320-bfl 1	S 355	15,5	LE1	243,6	0,0	0,0	OK
GP D - HEA320-tfl 1	S 355	15,5	LE1	172,0	0,0	0,0	OK
GP D - HEA320-w 1	S 355	9,0	LE1	234,2	0,0	0,0	OK
SPOJNA PLOČICAa	S 355 - 1	45,0	LE1	32,2	0,0	75,0	OK
SPOJNA PLOČICAb	S 355 - 1	45,0	LE1	32,8	0,0	75,0	OK



Slika 47. Ekvivalentni stres - Priključak 2 (IDEA StatiCa)

Tablica 34. Opterećenja po vijku (IDEA StatiCa) – Priključak 2

**Bolts**

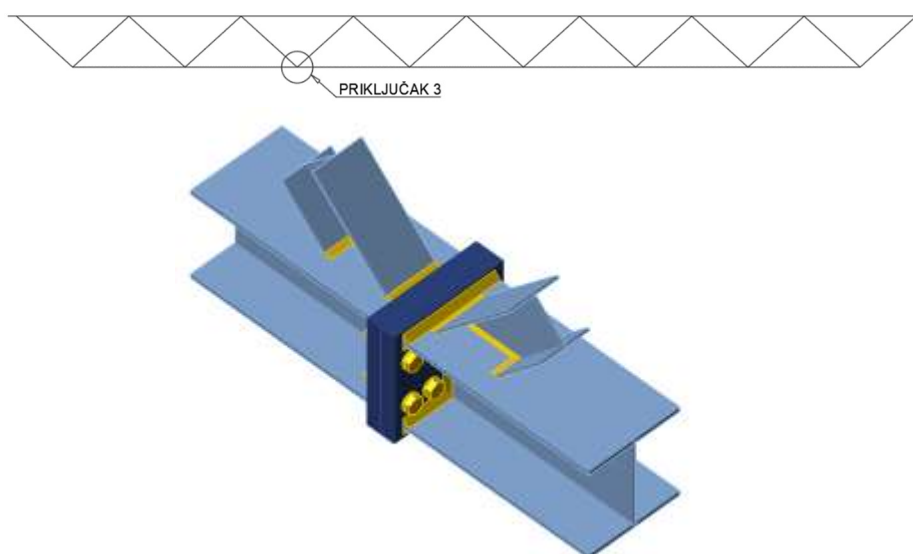
Shape	Item	Grade	Loads	$F_{t,Ed}$ [kN]	$F_{v,Ed}$ [kN]	$F_{b,Rd}$ [kN]	$U_{t_t}$ [%]	$U_{t_s}$ [%]	$U_{t_{ts}}$ [%]	Status
	B1	M30 10.9 - 1	LE1	2,1	1,3	644,8	0,5	0,6	0,9	OK
	B2	M30 10.9 - 1	LE1	0,0	1,2	644,8	0,0	0,5	0,5	OK
	B3	M30 10.9 - 1	LE1	2,1	1,3	644,8	0,5	0,6	0,9	OK
	B4	M30 10.9 - 1	LE1	0,0	1,2	644,8	0,0	0,5	0,5	OK
	B5	M30 10.9 - 1	LE1	0,8	1,3	644,8	0,2	0,6	0,7	OK
	B6	M30 10.9 - 1	LE1	0,0	1,2	644,8	0,0	0,5	0,5	OK
	B7	M30 10.9 - 1	LE1	0,8	1,3	644,8	0,2	0,6	0,7	OK
	B8	M30 10.9 - 1	LE1	0,0	1,2	644,8	0,0	0,5	0,5	OK

Tablica 35. Zavarivanja (IDEA StatiCa) – Priključak 2

**Welds**

Item	Edge	$T_w$ [mm]	L [mm]	Loads	$\sigma_{w,Ed}$ [MPa]	$\epsilon_{pl}$ [%]	$\sigma_{\perp}$ [MPa]	$T_{\parallel}$ [MPa]	$T_{\perp}$ [MPa]	Ut [%]	Ut <sub>c</sub> [%]	Status
SPOJNA PLOČICAa	GP L - HEA320-bfl 1	▲ 11,0 ▲	299	LE1	271,6	0,0	-114,1	79,7	-117,9	65,0	56,9	OK
		▲ 11,0 ▲	299	LE1	273,5	0,0	-136,0	-8,3	136,7	65,5	55,8	OK
SPOJNA PLOČICAa	GP L - HEA320-tfl 1	▲ 11,0 ▲	299	LE1	190,0	0,0	-94,5	4,6	-95,1	45,5	39,0	OK
		▲ 11,0 ▲	299	LE1	190,4	0,0	-79,9	-56,8	82,1	45,6	40,6	OK
SPOJNA PLOČICAa	GP L - HEA320-w 1	▲ 7,0 ▲ ▲	294	LE1	262,4	0,0	-126,7	-39,7	-126,6	62,8	46,5	OK
		▲ 7,0 ▲ ▲	294	LE1	262,6	0,0	-126,7	39,8	126,7	62,9	46,6	OK
SPOJNA PLOČICAb	GP D - HEA320-bfl 1	▲ 11,0 ▲	299	LE1	273,3	0,0	-114,9	80,3	-118,5	65,4	57,3	OK
		▲ 11,0 ▲	299	LE1	274,4	0,0	-136,4	-8,1	137,2	65,7	55,8	OK
SPOJNA PLOČICAb	GP D - HEA320-tfl 1	▲ 11,0 ▲	299	LE1	189,4	0,0	-94,3	4,8	-94,7	45,3	39,0	OK
		▲ 11,0 ▲	299	LE1	188,9	0,0	-79,1	-56,4	81,4	45,2	40,1	OK
SPOJNA PLOČICAb	GP D - HEA320-w 1	▲ 7,0 ▲ ▲	294	LE1	258,3	0,0	-125,2	-36,5	-125,3	61,8	46,6	OK
		▲ 7,0 ▲ ▲	294	LE1	258,0	0,0	-125,2	36,4	125,1	61,8	46,6	OK

### 6.3. Priključak 3: donji pojas – vlačne ispune



Slika 48. Model priključka 3: donji pojas – vlačne ispune (IDEA StatiCa)

Ulazni podaci „Priključak 3“:

<b>PROFILI</b>		
<b>Naziv</b>	<b>Dimenzije</b>	<b>Kvaliteta</b>
Gornji pojas	HEA 300	S355
Vlačne ispune	HEA 160	S355
Spojne pločice	360 x 350 x 45 mm	S355

<b>PRIKLJUČNI ELEMENTI</b>		
<b>Naziv</b>	<b>Dimenzije</b>	<b>Kvaliteta</b>
Zavar DP-SP	10-14 mm	S355
Zavar SP-DP	10-14 mm	S355
Zavar DP-VI	6-8 mm	S355
Zavar VI-DP	6-8 mm	S355
Vijci	M 30	10.9



Tablica 36. Geometrija elemenata (IDEA StatiCa) – Priključak 3

**Members**

**Geometry**

Name	Cross-section	$\beta$ - Direction [°]	$\gamma$ - Pitch [°]	$\alpha$ - Rotation [°]	Offset ex [mm]	Offset ey [mm]	Offset ez [mm]	Forces in
DP D - HEA300	4 - Donji pojas(HEA300)	0,00	0,00	0,00	0	0	0	Node
ID - HEA160	15 - Ispune(HEA160)	0,00	45,00	0,00	0	0	-25	Node
IL - HEA160	15 - Ispune(HEA160)	180,00	45,00	0,00	0	0	-25	Node
DP L - HEA300	4 - Donji pojas(HEA300)	180,00	0,00	0,00	0	0	0	Node

Tablica 37. Zadani materijal po presjeku (IDEA StatiCa) – Priključak 3

**Cross-sections**

Name	Material
4 - Donji pojas(HEA300)	S 355
15 - Ispune(HEA160)	S 355

Tablica 38. Kvaliteta vijaka (IDEA StatiCa) - Priključak 3

**Bolts**

Name	Bolt assembly	Diameter [mm]	fu [MPa]	Gross area [mm <sup>2</sup> ]
M30 10.9	M30 10.9	30	1000,0	707

Tablica 39. Djelovanje opterećenja po presjeku (IDEA StatiCa) – Priključak 3

**Load effects (forces in equilibrium)**

Name	Member	N [kN]	Vy [kN]	Vz [kN]	Mx [kNm]	My [kNm]	Mz [kNm]
LE1	DP D - HEA300	2270,0	0,0	0,0	0,0	0,0	0,0
	ID - HEA160	-120,0	0,0	0,0	0,0	0,0	0,0
	IL - HEA160	120,0	0,0	0,0	0,0	0,0	0,0
	DP L - HEA300	2100,0	0,0	0,0	0,0	0,0	0,0

Tablica 40. Sažetak analize (IDEA StatiCa) – Priključak 3

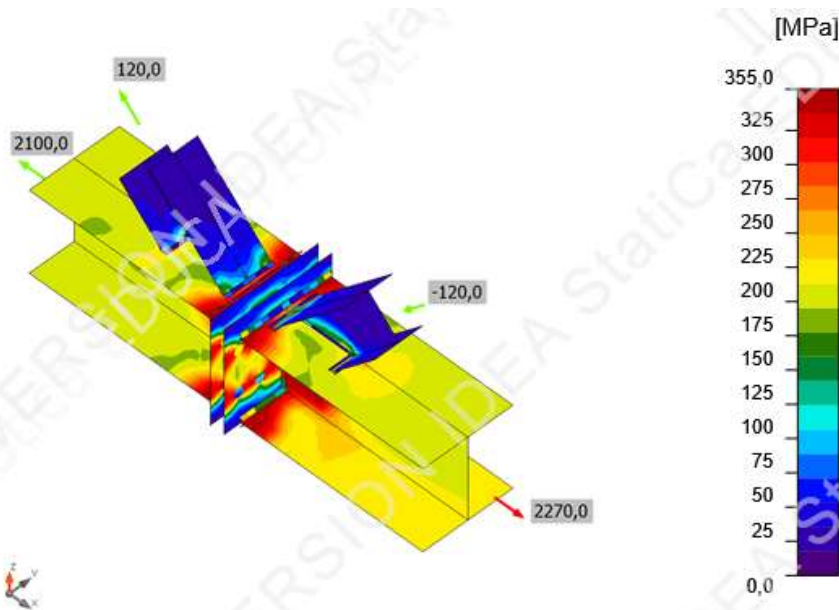
**Summary**

Name	Value	Check status
Analysis	100,0%	OK
Plates	0,5 < 5,0%	OK
Preloaded bolts	90,5 < 100%	OK
Welds	81,1 < 100%	OK
Buckling	Not calculated	

Tablica 41. Limovi (IDEA StatiCa) – Priključak 3

**Plates**

Name	Material	$t_p$ [mm]	Loads	$\sigma_{Ed}$ [MPa]	$\epsilon_{pl}$ [%]	$\sigma_{c,Ed}$ [MPa]	Status
DP D - HEA300-bfl 1	S 355	14,0	LE1	355,1	0,1	0,0	OK
DP D - HEA300-tfl 1	S 355	14,0	LE1	346,1	0,0	0,0	OK
DP D - HEA300-w 1	S 355	8,5	LE1	356,1	0,5	0,0	OK
ID - HEA160-bfl 1	S 355	9,0	LE1	102,3	0,0	0,0	OK
ID - HEA160-tfl 1	S 355	9,0	LE1	154,3	0,0	0,0	OK
ID - HEA160-w 1	S 355	6,0	LE1	234,3	0,0	0,0	OK
IL - HEA160-bfl 1	S 355	9,0	LE1	135,9	0,0	0,0	OK
IL - HEA160-tfl 1	S 355	9,0	LE1	178,4	0,0	0,0	OK
IL - HEA160-w 1	S 355	6,0	LE1	231,9	0,0	0,0	OK
DP L - HEA300-bfl 1	S 355	14,0	LE1	354,6	0,0	0,0	OK
DP L - HEA300-tfl 1	S 355	14,0	LE1	355,1	0,1	0,0	OK
DP L - HEA300-w 1	S 355	8,5	LE1	356,1	0,5	0,0	OK
SPOJNA PLOČICAa	S 355 - 1	45,0	LE1	335,4	0,2	84,8	OK
SPOJNA PLOČICab	S 355 - 1	45,0	LE1	335,4	0,2	84,8	OK



Slika 49. Ekvivalentni stres - Priključak 3 (IDEA StatiCa)

Tablica 42. Opterećenja po vijku (IDEA StatiCa) – Priključak 3

**Preloaded bolts**

Shape	Item	Grade	Loads	$F_{t,Ed}$ [kN]	$F_{v,Ed}$ [kN]	$F_{t,Rd}$ [kN]	$B_{p,Rd}$ [kN]	$F_{s,Rd}$ [kN]	$U_{t_t}$ [%]	$U_{t_s}$ [%]	Status
	B1	M30 10.9	LE1	260,4	2,1	403,9	1610,2	44,3	64,5	4,7	OK
	B2	M30 10.9	LE1	364,9	8,2	403,9	1610,2	24,2	90,3	34,0	OK
	B3	M30 10.9	LE1	260,5	2,1	403,9	1610,2	44,2	64,5	4,8	OK
	B4	M30 10.9	LE1	364,9	8,2	403,9	1610,2	24,2	90,3	33,8	OK
	B5	M30 10.9	LE1	280,3	13,6	403,9	1610,2	40,4	69,4	33,7	OK
	B6	M30 10.9	LE1	365,7	20,0	403,9	1610,2	24,0	90,5	83,1	OK
	B7	M30 10.9	LE1	280,2	13,7	403,9	1610,2	40,4	69,4	33,8	OK
	B8	M30 10.9	LE1	365,7	20,0	403,9	1610,2	24,0	90,5	83,1	OK

Tablica 43. Zavari (IDEA StatiCa) – Priključak 3

**Welds**

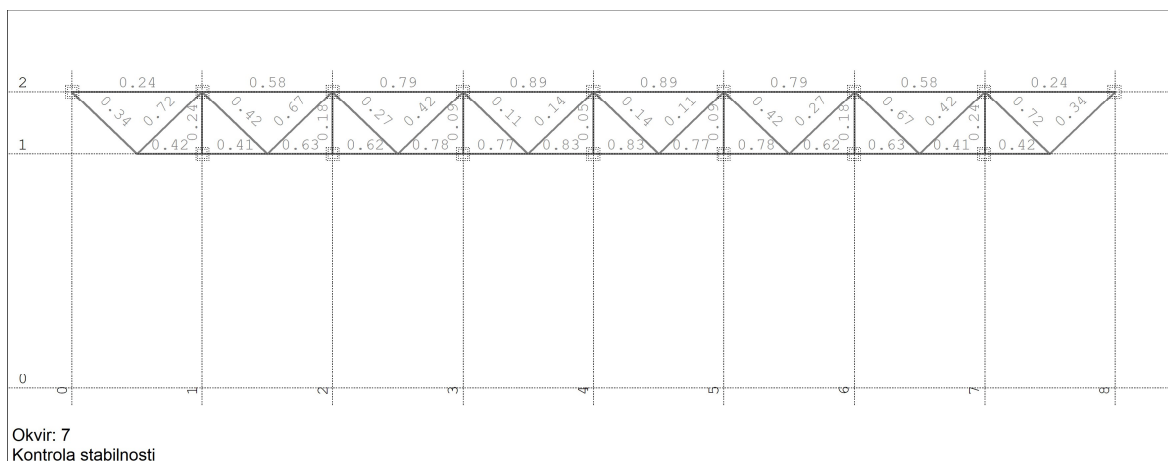
Item	Edge	T <sub>w</sub> [mm]	L [mm]	Load	T <sub>w,ed</sub> [MPa]	ε <sub>pl</sub> [%]	σ <sub>⊥</sub> [MPa]	T <sub>  </sub> [MPa]	T <sub>⊥</sub> [MPa]	Ut [%]	Ut <sub>0</sub> [%]	Status
DP D - HEA300-tfl 1	ID - HEA160-bfl 1	▲ 8,0	159	LE1	60,3	0,0	-33,9	17,8	-22,7	13,9	7,6	OK
		▲ 8,0	159	LE1	148,1	0,0	16,5	49,3	65,2	34,0	16,5	OK
DP D - HEA300-tfl 1	ID - HEA160-tfl 1	▲ 8,0	159	LE1	133,9	0,0	-53,8	13,0	-39,6	30,7	13,4	OK
		▲ 8,0	159	LE1	188,5	0,0	-0,1	80,9	72,8	43,3	24,1	OK
DP D - HEA300-tfl 1	ID - HEA160-w 1	▲ 6,0	202	LE1	316,4	0,0	88,3	-151,5	88,3	72,6	22,3	OK
		▲ 6,0	202	LE1	316,4	0,0	88,3	151,5	-88,4	72,6	22,3	OK
DP L - HEA300-tfl 1	IL - HEA160-bfl 1	▲ 8,0	159	LE1	59,4	0,0	9,2	14,4	30,7	13,6	5,9	OK
		▲ 8,0	159	LE1	80,9	0,0	74,3	-0,4	-18,0	21,1	13,7	OK
DP L - HEA300-tfl 1	IL - HEA160-tfl 1	▲ 8,0	160	LE1	82,1	0,0	-23,7	17,4	-41,9	18,8	12,2	OK
		▲ 8,0	160	LE1	160,2	0,0	29,4	42,6	-80,3	36,8	25,0	OK
DP L - HEA300-tfl 1	IL - HEA160-w 1	▲ 6,0	202	LE1	297,0	0,0	84,4	-141,0	84,4	68,2	18,3	OK
		▲ 6,0	202	LE1	297,0	0,0	84,4	141,0	-84,4	68,2	18,3	OK
SPOJNA PLOČICAa	DP D - HEA300-bfl 1	▲ 14,0	299	LE1	201,6	0,0	104,6	95,1	100,7	62,6	43,5	OK
		▲ 14,0	299	LE1	217,1	0,0	83,9	-75,1	-87,9	52,0	27,1	OK
SPOJNA PLOČICAa	DP D - HEA300-tfl 1	▲ 14,0	299	LE1	205,9	0,0	79,3	71,6	83,1	49,0	25,7	OK
		▲ 14,0	299	LE1	246,8	0,0	99,0	-89,2	-95,2	59,1	38,9	OK
SPOJNA PLOČICAa	DP D - HEA300-w 1	▲ 10,0	275	LE1	338,6	0,0	163,1	53,0	162,9	81,0	53,0	OK
		▲ 10,0	275	LE1	338,7	0,0	162,9	-53,1	-163,1	81,1	53,0	OK
SPOJNA PLOČICAa	DP L - HEA300-bfl 1	▲ 14,0	299	LE1	250,4	0,0	100,8	-90,4	96,6	59,9	39,8	OK
		▲ 14,0	299	LE1	211,8	0,0	81,9	72,8	-86,1	50,7	26,2	OK
SPOJNA PLOČICAa	DP L - HEA300-tfl 1	▲ 14,0	299	LE1	196,5	0,0	73,5	-68,0	80,3	47,0	24,9	OK
		▲ 14,0	299	LE1	250,0	0,0	100,9	92,6	-94,1	59,8	41,2	OK
SPOJNA PLOČICAa	DP L - HEA300-w 1	▲ 10,0	275	LE1	338,0	0,0	161,7	-55,5	162,1	80,9	53,6	OK

## 7. ZAKLJUČAK

Ovaj diplomski rad obuhvaća proračun čelične krovne konstrukcije sportske dvorane I. gimnazije u Osijeku, s posebnim fokusom na primjenu zelenog krova. Dvorana, s dimenzijama tlocrta 30 x 49 m i visinom od 10 m.

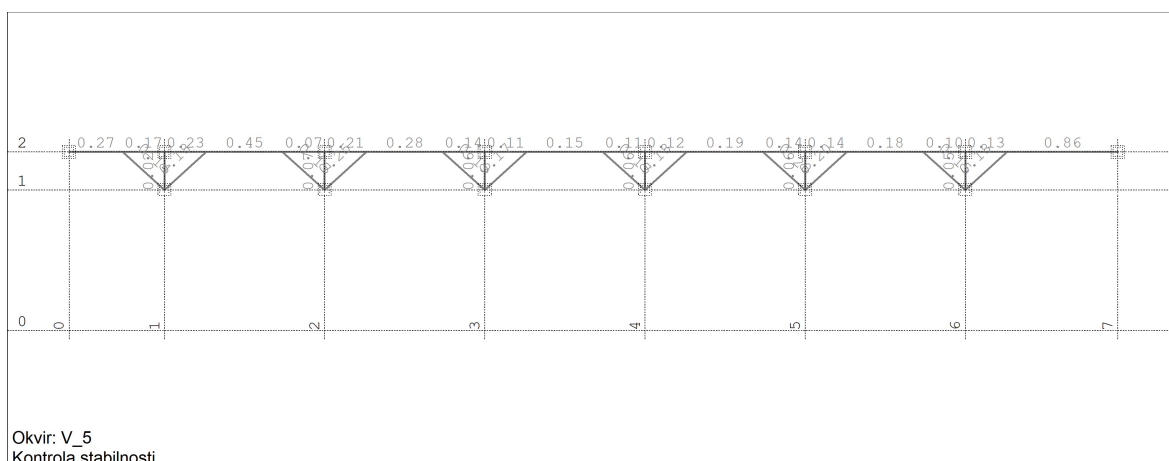
Konstrukcija je podijeljena na dva dijela: glavni i sekundarni. Glavna konstrukcija sastoji se od čeličnih rešetkastih nosača kod kojih je gornji pojas izveden od profila HEA 320, donji pojas od profila HEA 300 te ispuna od profila HEA180, HEA160 i HEA 140. Sekundarna konstrukcija sastoji se od profila HEA 180, koja je upuštena, te kosnika profila HEA 140 koji dodatno jamče stabilnost cijele konstrukcije. Stabilizacija je osigurana postavljanjem punih profila spregova  $\varnothing 20$  između dviju centralnih rešetki.

Što se tiče opterećenja, vlastita težina čelične konstrukcije iznosi  $7850 \text{ kg/m}^3$ , a dodatno su uzeta u obzir i stalna opterećenja poput instalacija i opreme. Zeleni krov nije samo estetski dodatak, već i funkcionalni, s pozitivnim učincima na termičku izolaciju i bioraznost.



Slika 50. Iskoristivost elemenata glavne konstrukcije - okvir 7 (Tower 8 Professional)

Iskoristivost elemenata glavne konstrukcije prikazana je na *Slika 50*, a na *Slika 51* prikazana je iskoristivost elemenata sekundarne konstrukcije.



Slika 51. Iskoristivost elemenata sekundarne konstrukcije - okvir E (Tower 8 Professional)

Analize su provedene u skladu s Eurokodom, a svi elementi konstrukcije su pregledani kako bi se osiguralo da zadovoljavaju granična stanja nosivosti i uporabljivosti. Time je ostvaren cilj rada, koji je bio osigurati stabilnost, funkcionalnost i sigurnost sportske dvorane.

## 8. LITERATURA

### **Knjige:**

1. Androić, Boris, Dujmović, Darko, Džeba, Ivica, *Čelične konstrukcije 1*, IA Projektiranje d.o.o., Zagreb, 2009.
2. Androić, Boris, Dujmović, Darko, Džeba, Ivica, *Modeliranje konstrukcija prema Eurocode 3*, IA Projektiranje d.o.o., Zagreb, 2004.
3. Androić, Boris, Dujmović, Darko, Džeba, Ivica, *Metalne konstrukcije 3*, Institut građevinarstva Hrvatske, Zagreb, 1994.

### **Tehnički standardi:**

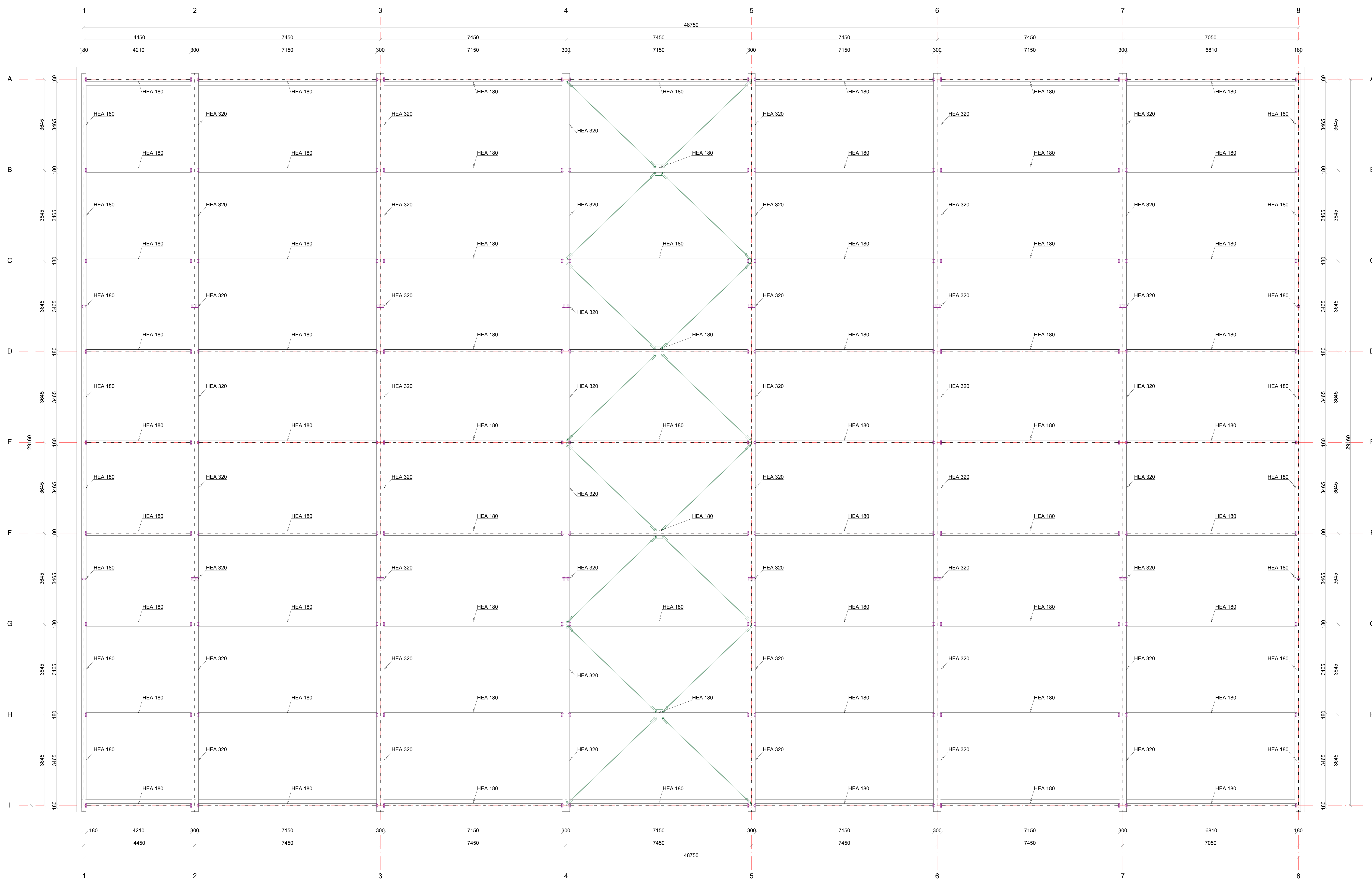
1. HRN EN 1990:2011: *Eurokod: Osnove projektiranja konstrukcija*
2. HRN EN 1990:2011/NA:2011: *Eurokod: Osnove projektiranja konstrukcija - Nacionalni dodatak*
3. HRN EN 1991-1-1:2012: *Eurokod 1: Djelovanja na konstrukcije - Dio 1-1: Opća djelovanja - Obujamske mase, vlastita težina i uporabna opterećenja zgrada*
4. HRN EN 1991-1-1:2012/NA:2012: *Eurokod 1: Djelovanja na konstrukcije – Dio 1-1: Opća djelovanja - Obujamske mase, vlastita težina i uporabna opterećenja zgrada - Nacionalni dodatak*
5. HRN EN 1991-1-3:2012: *Eurokod 1: Djelovanja na konstrukcije - Dio 1-3: Opća djelovanja - Opterećenje snijegom*
6. HRN EN 1991-1-3:2012/NA:2016: *Eurokod 1: Djelovanja na konstrukcije – Dio 1-3: Opća djelovanja - Opterećenje snijegom - Nacionalni dodatak*
7. HRN EN 1991-1-4:2012: *Eurokod 1: Djelovanja na konstrukcije - Dio 1-4: Opća djelovanja - Djelovanja vjetra*
8. HRN EN 1991-1-4:2012/NA:2012: *Eurokod 1: Djelovanja na konstrukcije – Dio 1-4: Opća djelovanja - Djelovanja vjetra - Nacionalni dodatak*
9. HRN EN 1993-1-1:2014: *Eurokod 3: Projektiranje čeličnih konstrukcija - Dio 1-1: Opća pravila i pravila za zgrade*
10. HRN EN 1993-1-1:2014/NA:2015: *Eurokod 3: Projektiranje čeličnih konstrukcija – Dio 1-1: Opća pravila i pravila za zgrade - Nacionalni dodatak*

11. HRN EN 1993-1-8:2014: *Eurokod 3: Projektiranje čeličnih konstrukcija – Dio 1-8: Proračun priključaka*
12. HRN EN 1993-1-8:2014/NA:2014: *Eurokod 3: Projektiranje čeličnih konstrukcija – Dio 1-8: Proračun priključaka - Nacionalni dodatak*

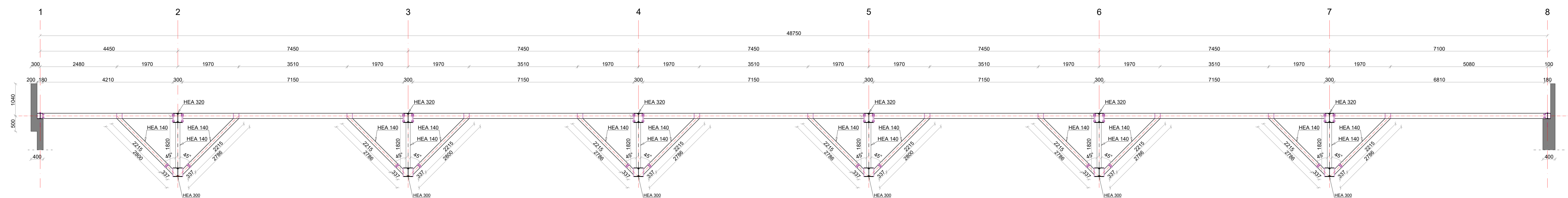


## 9. GRAFIČKI PRILOZI

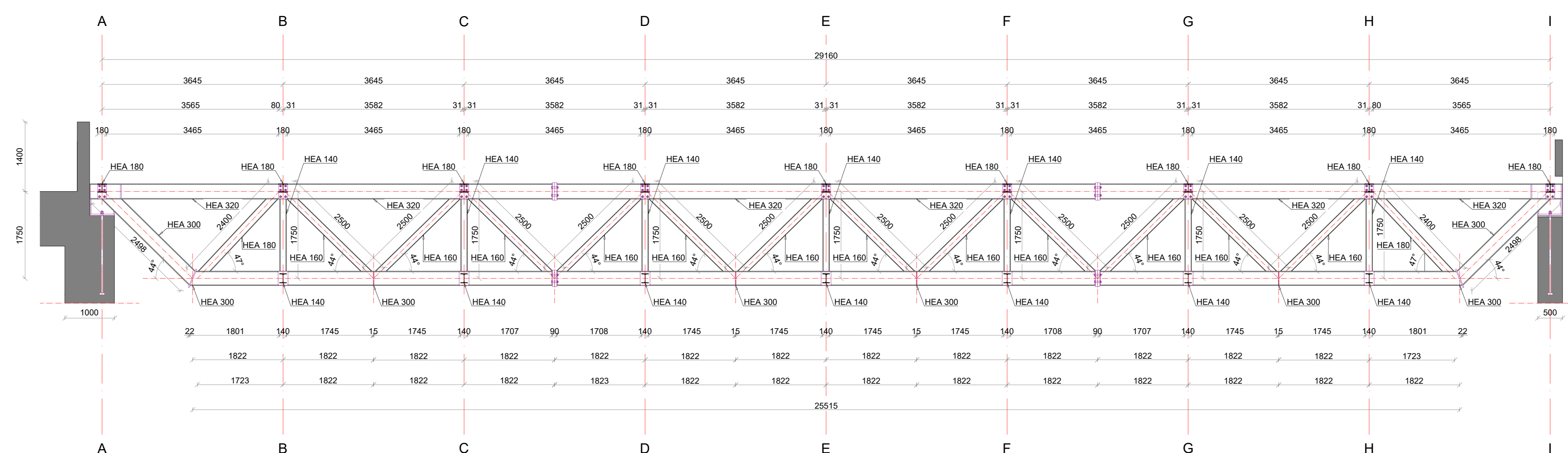
List 1: Čelični krov dvorane – dispozicija	MJ 1:50
List 2: Čelični krov dvorane – Presjek A - A – Presjek B - B	MJ 1:50
List 3: Detalj priključka 1: donji pojas – tlačna ispuna	MJ 1:10
List 4: Detalj priključka 2: gornji pojas	MJ 1:10
List 5: Detalj priključka 3: donji pojas – ispune	MJ 1:10



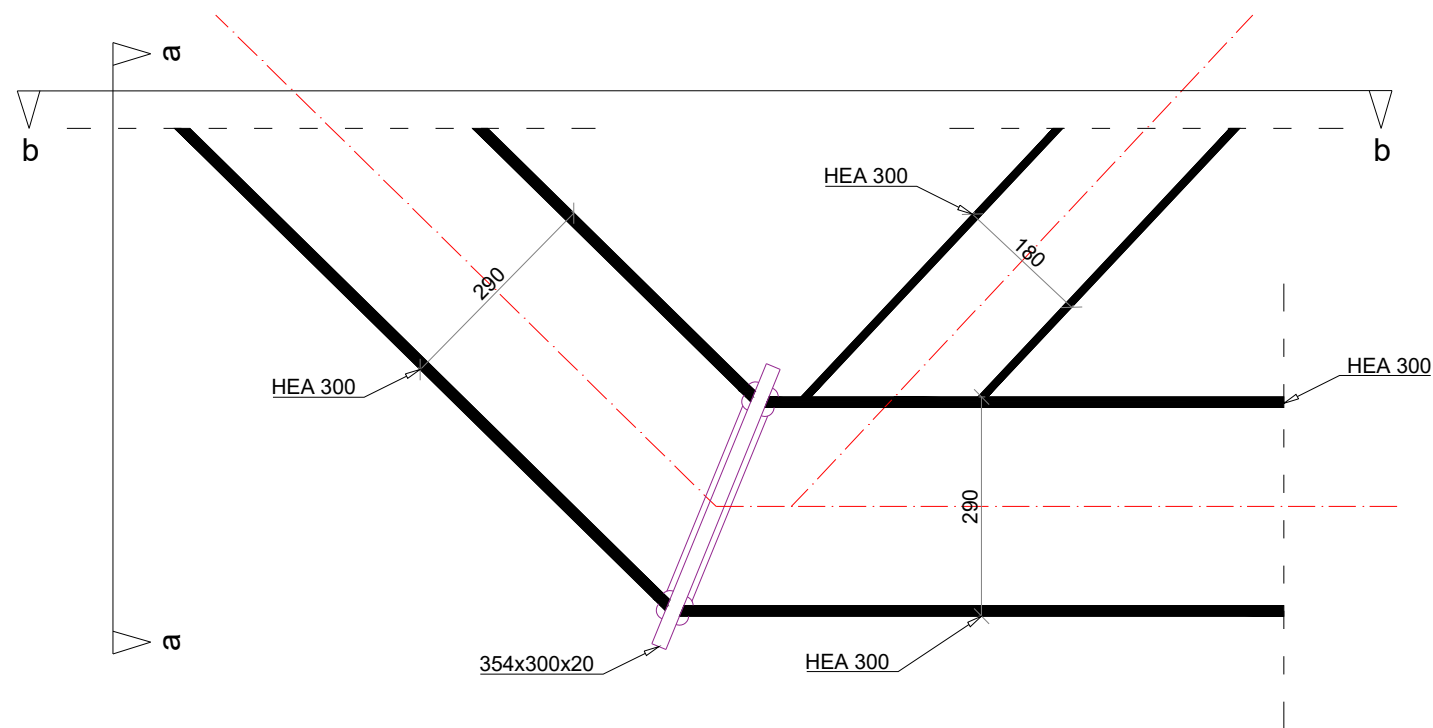
PRESJEK A - A



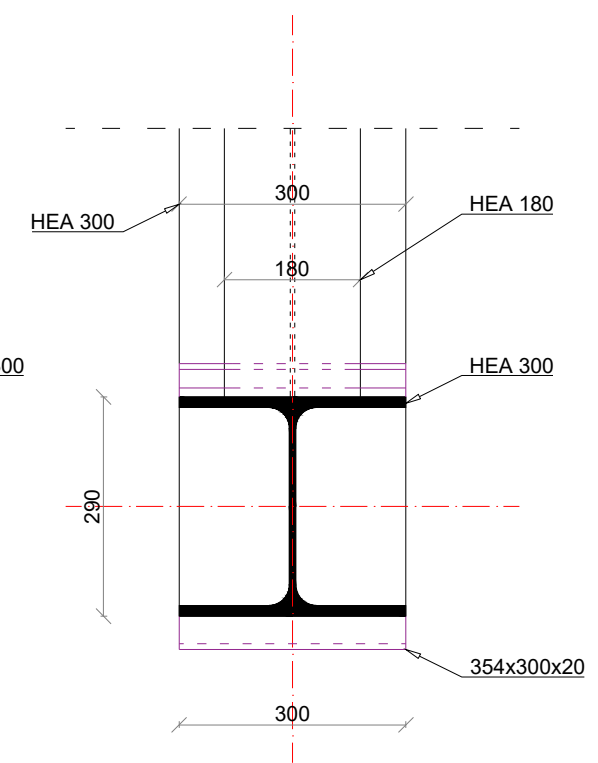
PRESJEK B - B



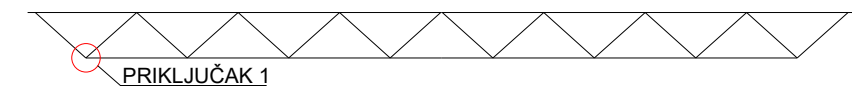
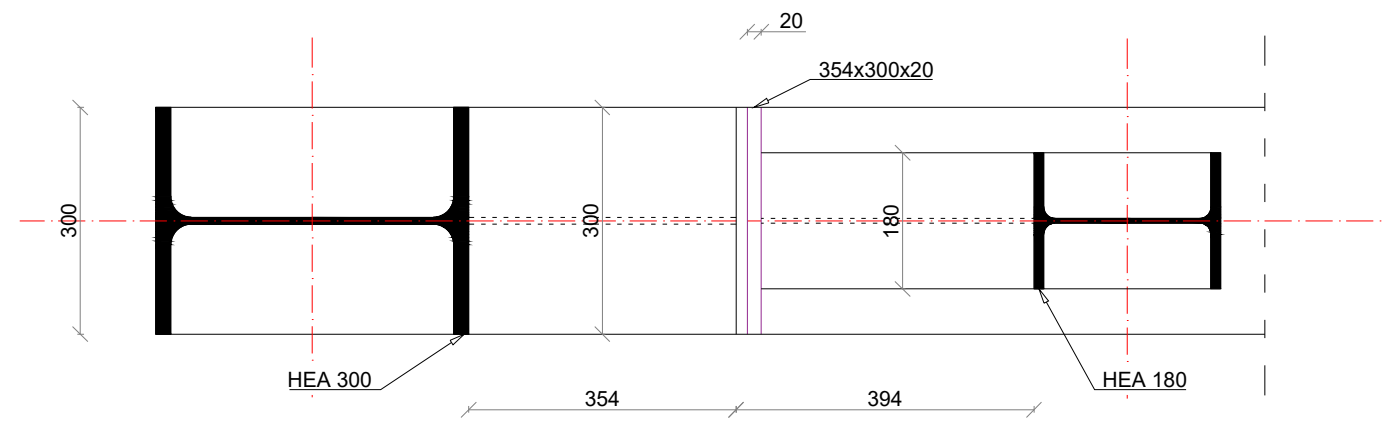
DETALJ 1 - bočni pogled  
MJ 1:10



DETALJ 1 - presjek a-a  
MJ 1:10

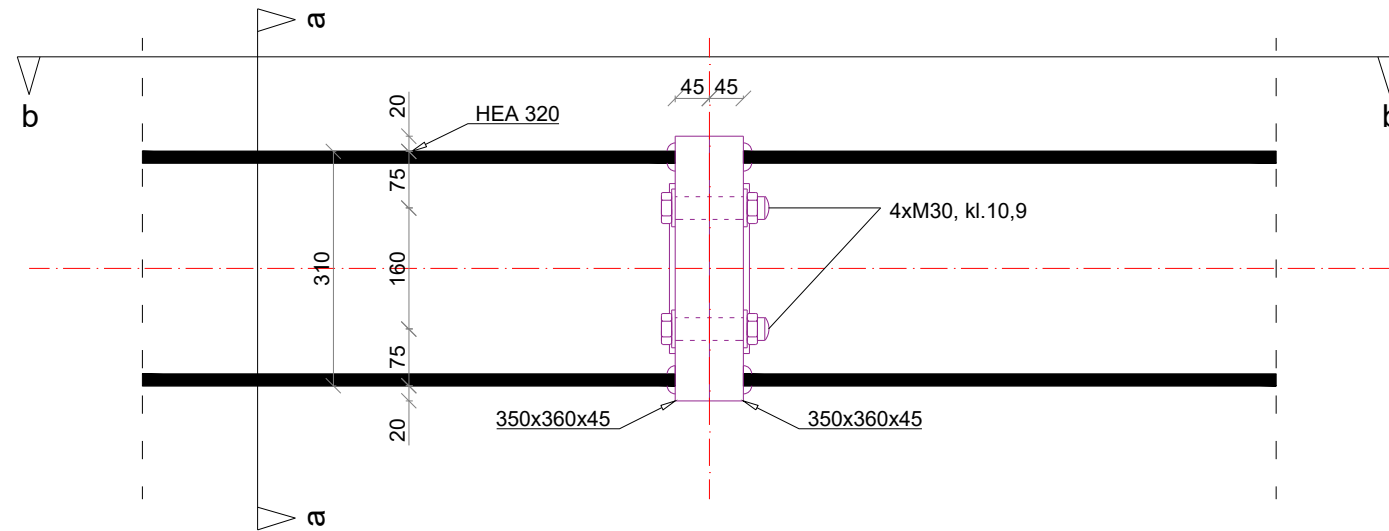


DETALJ 1 - presjek b-b  
MJ 1:10

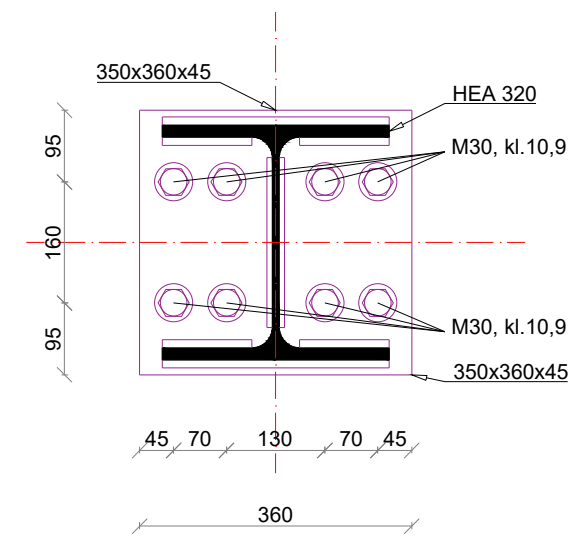


<b>G</b>		<b>GRAĐEVINSKI FAKULTET</b>		
<b>F</b>		SVEUČILIŠTE U RIJECI		
Diplomski rad: Proračun čelične krovne konstrukcije I. gimnazije u Osijeku		Sadržaj nacрта: Detalj priključka 1: donji pojas - tlačna ispuna		
Mentor: Izv. prof. dr. sc. Mladen Bulić		Student: Robert Buljan		
Komentor: dr. sc. Saša Mitrović, dipl. ing. građ.	Datum: 9.2023.	Mjerilo: 1:10	List: 3	

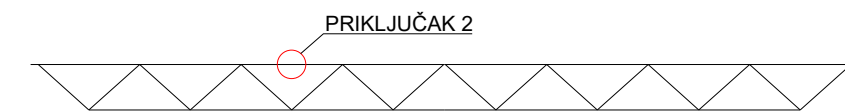
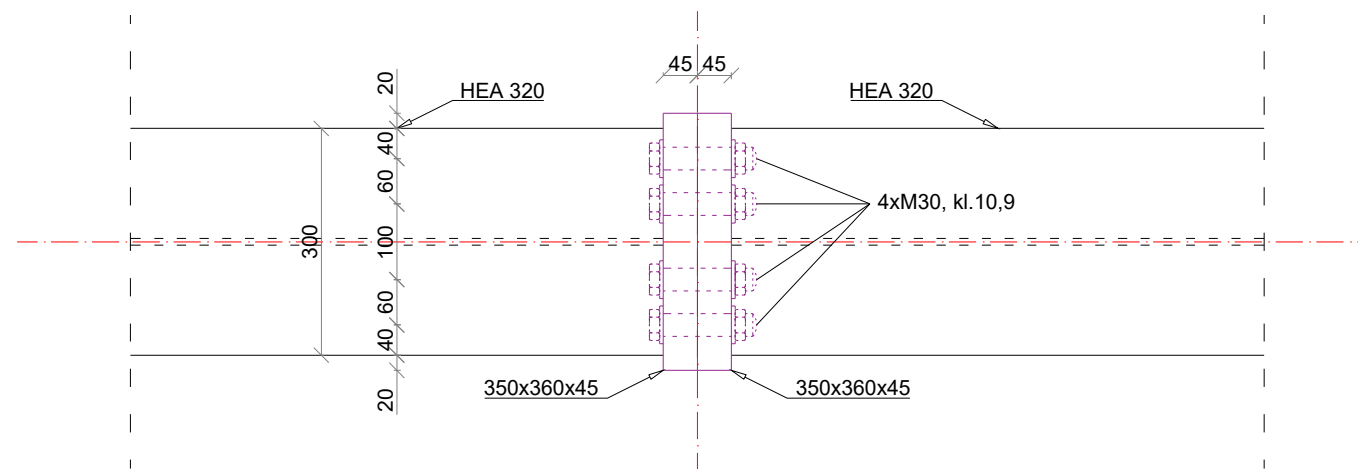
DETALJ 2 - bočni pogled  
MJ 1:10



DETALJ 2 - presjek a-a  
MJ 1:10

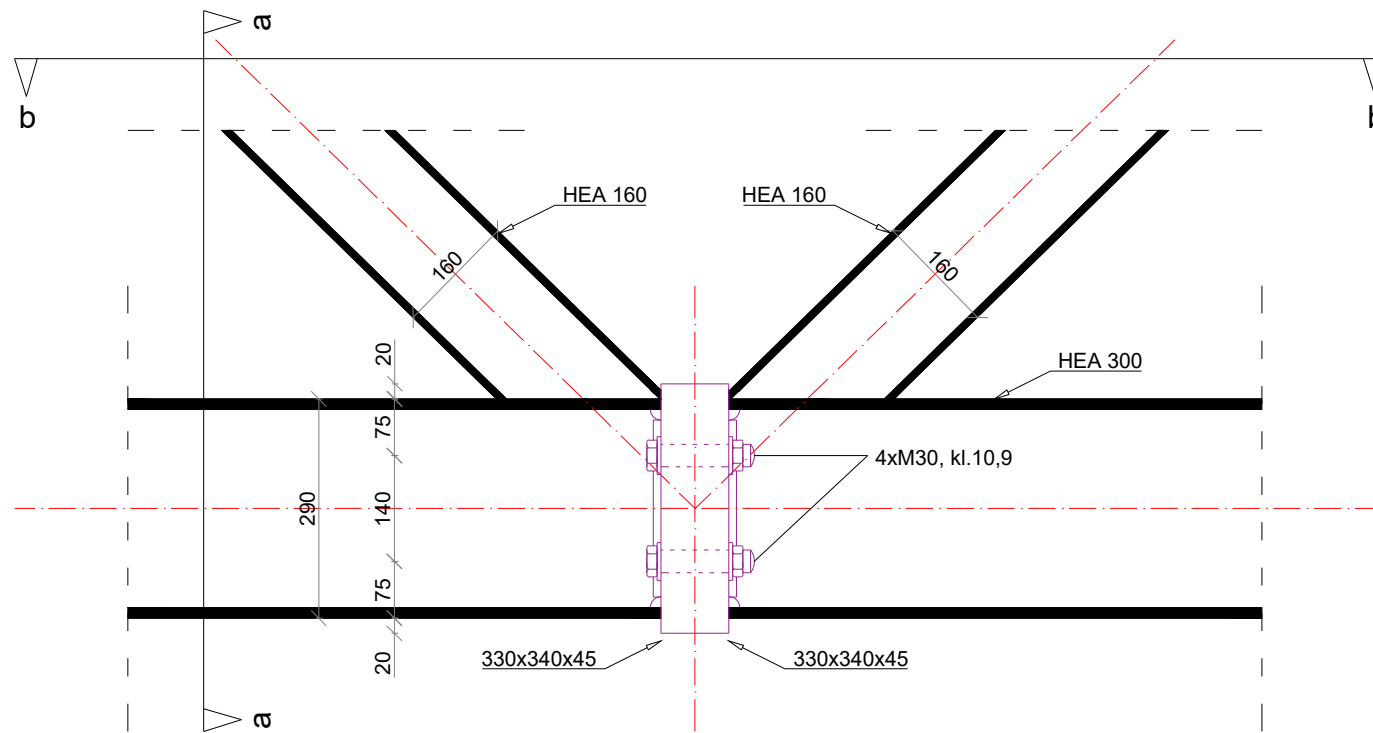


DETALJ 2 - presjek b-b  
MJ 1:10

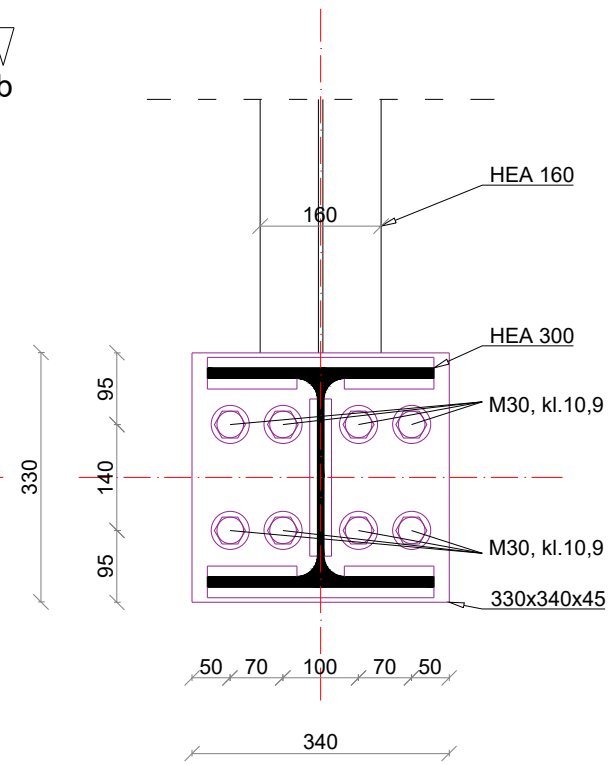


<b>G</b> <b>F</b>	<b>GRAĐEVINSKI FAKULTET</b> SVEUČILIŠTE U RIJECI		
	Diplomski rad: Proračun čelične krovne konstrukcije I. gimnazije u Osijeku	Sadržaj nacрта: Detalj priključka 2: gornji pojas	
Mentor: Izv. prof. dr. sc. Mladen Bulić	Student: Robert Buljan		
Komentor: dr. sc. Saša Mitrović, dipl. ing. građ.	Datum: 9.2023.	Mjerilo: 1:10	List: 4

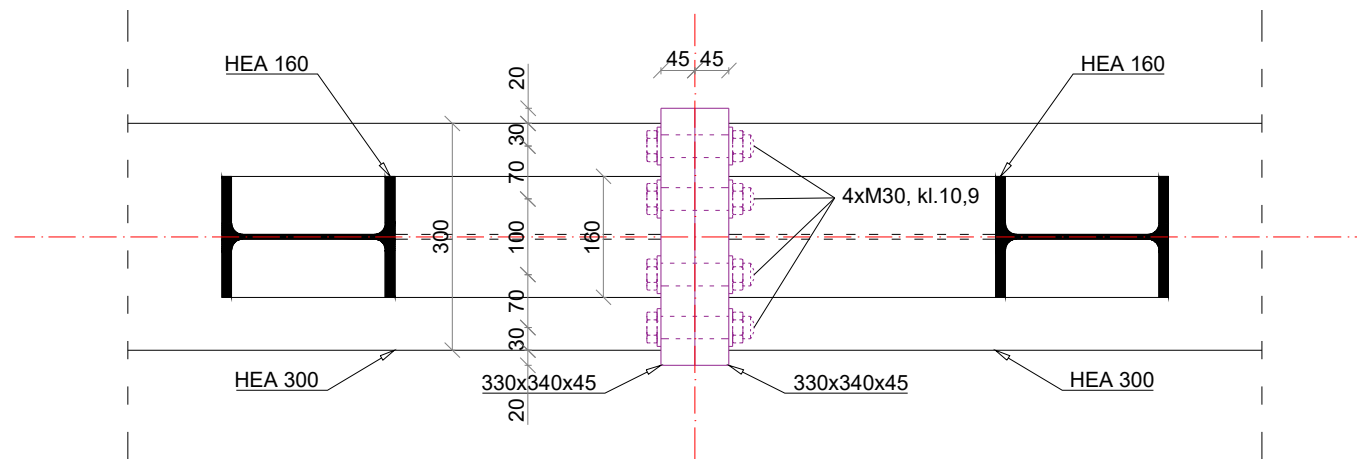
DETALJ 3 - bočni pogled  
MJ 1:10



DETALJ 3 - presjek a-a  
MJ 1:10



DETALJ 3 - presjek b-b  
MJ 1:10



<b>G</b>		<b>GRAĐEVINSKI FAKULTET</b>		
<b>F</b>		SVEUČILIŠTE U RIJECI		
Diplomski rad: Proračun čelične krovne konstrukcije I. gimnazije u Osijeku		Sadržaj nacrt: Detalj priključka 3: donji pojas - ispune		
Mentor: Izv. prof. dr. sc. Mladen Bulić		Student: Robert Buljan		
Komentor: dr. sc. Saša Mitrović, dipl. ing. građ	Datum: 9.2023.	Mjerilo: 1:10	List: 5	