

Prednosti korištenja 3D numeričkih modela u projektiranju tunela

Mance, Ivan; Dugonjić Jovančević, Sanja; Peranić, Josip

Source / Izvornik: **Zbornik radova, 2022, 25, 43 - 58**

Journal article, Published version

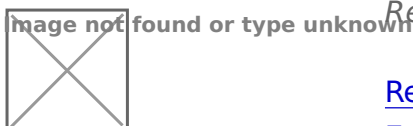
Rad u časopisu, Objavljena verzija rada (izdavačev PDF)

<https://doi.org/10.32762/zr.25.1.3>

Permanent link / Trajna poveznica: <https://um.nsk.hr/um:nbn:hr:157:681286>

Rights / Prava: [Attribution-NonCommercial-NoDerivatives 4.0 International/Imenovanje-Nekomercijalno-Bez prerada 4.0 međunarodna](#)

Download date / Datum preuzimanja: **2024-12-23**



Repository / Repozitorij:

[Repository of the University of Rijeka, Faculty of Civil Engineering - FCERI Repository](#)



PREDNOSTI KORIŠTENJA 3D NUMERIČKIH MODELA U PROJEKTIRANJU TUNELA

ADVANTAGES OF USING 3D NUMERICAL MODELS IN TUNNEL DESIGN

Ivan Mance*, Sanja Dugonjić Jovančević*, Josip Peranić*

Sažetak

Odabir između 2D i 3D numeričkog modeliranja ovisi prvenstveno o vrsti problema koji se analizira, potrebama projekta, rokovima, dostupnim resursima te opravdanosti dodatnih ulaganja u složenije modele. U radu su prikazani rezultati 2D i 3D numeričkih modela izvedbe dionice tunelske cijevi, kako bi se analizirale osnovne razlike u dobivenim rezultatima i istaknule prednosti upotrebe 3D modela. Na temelju projektne dokumentacije, modeliran je poprečni presjek najnepovoljnijeg profila s najvećim nadslojem materijala. Analize su provedene u računalnim programima RS2 i RS3 tvrtke Rocscience. Rezultati su pokazali da je glavna prednost 3D modela mogućnost praćenja povećanja radijalnih pomaka s napredovanjem iskopa te realnijeg uvida u efikasnost ugrađene podgrade.

Ključne riječi: 3D numeričko modeliranje, MKE, tuneli, podgrada, konvergencija

Abstract

The choice between 2D and 3D numerical modeling depends primarily on the subject analysis, project requirements, deadlines, available resources, as well as justification for additional investment in complex models. The results of 2D and 3D tunnel numerical models are presented in order to analyze the fundamental differences and to highlight the 3D model advantages. The models were created on the cross section with the largest overlay, all according to the design documentation. The analyses were performed using the RS2 and RS3 Rocscience programs. The obtained results have shown that the main advantage of the 3D model is the possibility to monitor the increase of radial displacements with excavation progress, and to provide a more realistic insight into the efficiency of the installed support elements.

Key words: 3D numerical modeling, FEM, tunnels, rock support, convergence

* Sveučilište u Rijeci, Građevinski fakultet, Radmile Matejčić 3, 51000 Rijeka
E-mail: fimance_sanja.dugonjic_josip.peranic@gradri.uniri.hr

1. Uvod

Uvjeti građenja tunela vremenom postaju sve zahtjevniji, a pred građevinskim inženjerima stoje sve veći izazovi koje treba riješiti. To sa sobom povlači razvoj metoda, materijala i tehnologija gradnje. U geotehničkom inženjerstvu je gradnja uvijek izazov, posebno u teškim geotehničkim uvjetima. Stijena kao materijal je heterogena, anizotropna i diskontinuirana pa procjena njenih karakteristika samim time pretpostavlja osnovni problem kod provođenja numeričkih analiza i osiguranja stabilnosti podzemnih otvora. Ipak, razvojem numeričkog modeliranja, koje omogućuje inženjerima da bolje procjene ponašanje materijala pod utjecajem opterećenja, unaprjeđenjem klasifikacijskih sustava i uvođenjem praćenja u izvođenje tunela ovi se izazovi rješavaju sve uspješnije.

Tuneli su podzemni objekti za savladavanje terenskih prepreka i za osiguranje tehničkih elemenata ceste ili željeznice na čijoj trasi se projektiraju i grade. Različiti tipovi mehanizama sloma tla i stijena, u rasponu od jednostavnih do vrlo složenih, mogu se pojaviti s podzemnim iskopom pod kombiniranim utjecajem geologije, naprezanja *in situ* i geotehničkih uvjeta. Podgradni sustavi projektiraju se i grade u svrhu sprječavanja pojave sloma, ali i kontrole pomaka stijenske mase te mobilizacije njezine čvrstoće. Filozofija Nove Austrijske Tunelske Metode zasniva se upravo na činjenici da je stijenska masa glavni nosivi element te da je nužno u što većoj mjeri očuvati njezinu čvrstoću vodeći računa o metodologiji iskopa i vremenu podgrađivanja.

Numeričkim modelima želimo stvoriti dovoljno prihvatljiva rješenja za složene geotehničke probleme dijeljenjem domena u manje ekvivalentne sustave, međusobnim povezivanjem elemenata i određivanjem približnih rješenja. Usvajanjem rubnih uvjeta i karakteristika materijala te predviđanjem njihovog ponašanja u različitim fazama i uvjetima izvođenja radova pokušavamo u najvećoj mogućoj mjeri simulirati stvarno stanje na terenu. Osnovna prednost korištenja numeričkih metoda pritom je u mogućnosti korištenja naprednih konstitutivnih modela kojima se može realnije predvidjeti odziv sredine u kojoj se tunel izvodi, kao i ponašanje elemenata podgradnog sklopa pri različitim uvjetima opterećenja. Na primjeru tunela Grič prema istoimenom projektu [1], u radu je provedena usporedba 2D i 3D numeričkih modela izrađenih na temelju informacija o lokaciji, podacima istražnih radova i zoniranja stijenske mase prema projektnoj dokumentaciji. Za modeliranje je odabran profil desne cijevi tunela s najnepovoljnijom pozicijom (najvećim nadslojem). Cilj rada jest istaknuti osnovne prednosti 3D modeliranja u odnosu na 2D modeliranje usporedbom dobivenih rezultata za isti poprečni presjek, geološke i uvjete opterećenja.

2. Numeričko modeliranje u tunelogradnji

Numeričko modeliranje pomaže inženjerima u predviđanju deformacija i ponašanja konstrukcija, a u konačnici i u stjecanju uvida u mogući način sloma i područja u kojem se slom može pojaviti. Predviđanja modela se dodatno potvrđuju mjerenjima na terenu, što omogućuje geotehničkim stručnjacima razvoj projektnog rješenja [2]. Važan aspekt projektiranja tunela je izrada višefaznih numeričkih modela predviđenih usvojenom tehnologijom izvedbe.

Vjerno numeričko modeliranje u stijenskoj masi, po samoj prirodi materijala, zahtijeva zapravo modeliranje kontinuuma i diskontinuum. Numeričko modeliranje u stijenskoj masi može se podijeliti u tri kategorije: metoda kontinuuma, metoda diskontinuum, hibridna metoda kontinuuma/diskontinuum. Metode kontinuuma pretpostavljaju da je kontinuitet svih točaka u problemskoj domeni uvijek očuvan. Neke od najpopularnijih metoda kontinuuma su Metoda konačnih elemenata (MKE), Metoda konačnih razlika (MKR) te Metoda graničnih elemenata (MGE). Metode diskontinuum tretiraju pojedine elemente kao zasebne, ali međusobno povezane. Dok se metode kontinuuma usredotočuju na deformacije sustava, metode diskontinuum obično ciljaju na gibanja krutih tijela (obično velika kretanja) pojedinih elemenata. Najpopularnija metoda diskontinuum je Metoda diskretnih elemenata (MDE) [2]. Hibridne metode koriste kombinacije prethodno navedenih metoda kako bi se eliminirale nepoželjne karakteristike, a zadržale prednosti. Na primjer, pri modeliranju nekog podzemnog iskopa većina nelinearnosti dogodit će se blizu granice iskopa. U tom slučaju, stijenska masa bi se mogla modelirati korištenjem metode konačnih elemenata (MKE), koja je na svojim vanjskim granicama povezana s modelom graničnih elemenata (MGE)[3].

MKE je prikladna za rješavanje problema koji uključuju heterogena ili nelinearna svojstva materijala. Ograničavajući čimbenici MKE su računalni resursi (osobito kod većih modela) te je potrebno duže vrijeme za proračun rezultata, ograničenja u smislu maksimalnog iznosa pomaka unutar kontinuuma, prikupljanje odgovarajućih ulaznih podataka, itd. Metoda, između ostalih čimbenika, u obzir može uzeti složene *in situ* uvjete naprezanja, linearni i nelinearni odnos naprezanja i deformacija, više materijala i potpornih sustava, nizove iskopa i izgradnje, različite uvjete podzemne vode i pornih pritisaka, kao i različite rubne uvjete [2,3]. MGE se može podijeliti u dvije grupe: Metode izravnih graničnih elemenata i Metode neizravnih graničnih elemenata. Metoda izravnih graničnih elemenata koristi se za rješavanje izravno nepoznatih naprezanja i/ili pomaka iz navedenih rubnih uvjeta, ali je ograničena samo na jednostavne probleme. Metoda neizravnih graničnih elemenata koristi se za pronalazak skupa fiktivnih naprezanja koja zadovoljavaju propisane uvjete. Zatim se

dobivena naprezanja koriste za izračun stvarnih naprezanja i pomaka u stijenskoj masi [2,3]. MGE nudi veliku prednost pravilnog modeliranja rubnih uvjeta [2]. U MDE se stijenska masa predstavlja kao skup diskretnih blokova koji mogu biti deformabilni ili nedeformabilni. Svaki blok je zasebno tijelo koje može stupiti u interakciju s okolnim blokovima na mjestima kontakta. Pukotine i diskontinuiteti su prikazani kao veze izdvojenih tijela. Metoda je primjenjiva ukoliko su pomaci spoja puno veći od deformacije bloka. To ima dodatnu prednost u tome što se mogu pojaviti proizvoljno veliki relativni pomaci na kontaktu, dakle, situacija koja se općenito ne može pratiti u kodovima konačnih elemenata [3,4]. Razvojem tehnologije ova metoda postaje jako učinkovita za proračunavanje inženjerskih problema u zrnatim i diskontinuiranim materijalima, kao što je mehanika stijena [5].

2.1. Rocscience RS3

Za potrebe izrade ovoga rada korišteni su programi RS2 i RS3 tvrtke Rocscience, osnovane godine 1996. kao izdvojene tvrtke Sveučilišta u Torontu koja bi se bavila distribucijom softvera širom svijeta. Danas je Rocscience jedan od vodećih lidera u razvoju 2D i 3D softvera za građevinske, rudarske i geotehničke inženjere [6]. RS3 je 3D program koji implementira metodu konačnih elemenata za provođenje naprednih numeričkih analiza stanja naprezanja i deformacija. Primjenjuje se za modeliranje padina, projektiranje tunela, površinske i podzemne iskope, dizajniranje temelja, proračun trenutnih i vremenski-ovisnih komponenti slijeganja, procjeđivanje podzemne vode, itd. Unutar programa RS3 moguće je modeliranje faza iskopa, ugradnja elemenata ojačanja i sanacije (poput sidara, mlaznog betona, čeličnih lukova, drenova, pilota, itd.) te definiranje različitih uvjeta opterećenja te svih ostalih elemenata modela. Po završetku izračuna i analize, unutar RS3, moguć je prikaz 2D i 3D rezultata kao što su pomaci, porni pritisci, naprezanja i deformacije. Korisnik može prikazati rezultate u bilo kojoj ravnini, po bilo kojim linijama i konturama iskopa [7].

3. Tunel Grič

Tunel Grič nalazi se na autocesti A1 Zagreb-Split, na dionici Otočac-Lički Osik, u blizini naselja Ličko Lešće. Tunel se sastoji od dvije dvotračne tunnelske cijevi. Dužine cijevi uzete su prema projektu Tunel Grič: lijeva cijev je dužine 1185 m, dok je desna cijev 1235 m, s najvećim nadslojem od 60 m [8]. Osnovnu stijenu čine sivi do sivo-smeđi masivni i debelo uslojeni vapnenci (K1), raspucani i razlomljeni tijekom mnogobrojnih tektonskih faza, s kojima se izmjenjuju naslage sedimentnih breča i brečokonglomerata. Istraživano područje je u tektonskom smislu vrlo

komplikirane građe, s brojnim rasjedima različite geneze i starosti, uz koje se vežu šire razlomljene zone. Površina terena u području tunela je izuzetno okršena, s jamama manjih dimenzija i puno vrtača različitih veličina, gdje je dno većih ispunjeno crvenicom [8].

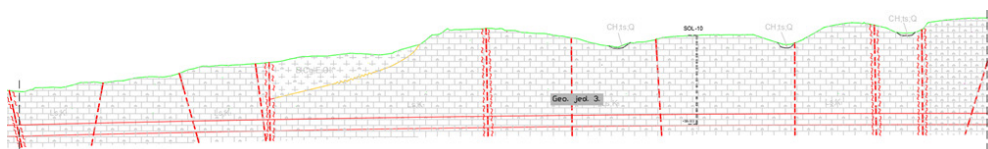


Slika 1. Prikaz portala desne cijevi tunela Grič, smjer Zagreb-Split [9]

3.1. Utvrđene inženjerskogeološke značajke

Za potrebe projekta provedeno je inženjerskogeološko kartiranje, istražno bušenje, geofizički istražni radovi i laboratorijska ispitivanja uzoraka stijenskog materijala (prostorna gustoća, jednoosna tlačna čvrstoća, modul elastičnosti, tlačna čvrstoća u troosnim uvjetima, brzina prostiranja elastičnih valova ultrazvučnom tehnikom niske frekvencije). Na trasi su izbušene četiri istražne bušotine (dubine 30 – 55 m). Dodatno je za potrebe glavnog projekta izbušena jedna istražna bušotina do dubine 70 m [1].

Na osnovni geološkog i inženjerskogeološkog kartiranja, duž trase tunela Grič izdvojene su dvije litostratigrafske jedinice i šest tektonskih blokova koji su podijeljeni u četiri geotehničke jedinice unutar kojih su geološke i geotehničke karakteristike bitne za problem stabilizacije podzemnog iskopa približno istovjetne [8]. Geotehničku jedinicu 3, u kojoj se nalazi kritičan poprečni presjek modeliran u ovom radu, čini litostratigrafska jedinica *vapnenci i postsedimentacijske vapnenačke breče donje krede* (Slika 2) [1].



Slika 2. Prikaz prostiranja geotehničke jedinice 3 desne cijevi tunela [1]

3.2. Analiza tunela

3.2.1. Parametri

Kako je ranije navedeno, za modeliranje je odabrana najkritičnija pozicija presjeka za izradu numeričkog modela u desnoj cijevi, odnosno presjek sa najvećim nadslojem, a kako bi se simulirali najnepovoljniji uvjeti. RocData (Rocscience Inc.) je korišten za analizu parametara čvrstoće i procjenu anvelope sloma. Na osnovu laboratorijskih ispitivanja za intaktnu stijensku masu geotehničke jedinice 3 usvojene su sljedeće vrijednosti relevantnih parametara, prikazani u Tablici 1.

Tablica 1. Parametri čvrstoće za intaktnu stijensku masu geotehničke jedinice 3, [1]

m_i	σ_{ci}	E_i	D	GSI
21,0	77 [MPa]	35 [GPa]	0,5	61

Unosom parametara prikazanih u Tablici 1, u RocData softveru dobiveni su parametri potrebni za proračun čvrstoće stijenske mase općim oblikom Hoek-Brownog zakona čvrstoće, definiranim izrazom (1):

$$\sigma'_1 = \sigma'_3 + \sigma_c \left(\frac{m_b \sigma'_3}{\sigma_c} + s \right)^a \quad (1)$$

gdje je:

σ'_1 – veće efektivno glavno naprezanje pri slomu,

σ'_3 – manje efektivno glavno naprezanje pri slomu,

σ_c – jednoosna tlačna čvrstoća intaktne stijenske mase,

m_b – vrijednost konstante m za stijensku masu,

s, a – konstante ovisne o karakteristikama stijenske mase.

Vrijednosti parametara m_b , s i a izračunavale su se u ovisnosti o vrijednosti GSI [10], a Hoek i suradnici 2002. godine [11] uvode faktor poremećenosti D, čime se nova formulacija više ne oslanja samo na raspon vrijednosti GSI. Faktor poremećenosti D ovisi o stupnju poremećenosti stijenske mase uslijed miniranja i relaksacije stanja naprezanja. Veličine faktora variraju od 0 do 1 (0 za neporemećene stijenske mase, a 1 za potpuno poremećenu stijensku masu) [12]. Konstante ovisne o stijenskoj masi dane su sljedećim izrazima:

$$m_b = m_i * \exp^{\frac{GSI-100}{28-14D}} \quad (2)$$

$$s = \exp^{\frac{GSI-100}{9-3D}} \quad (3)$$

$$a = \frac{1}{2} + \frac{1}{6} \left(e^{\frac{-GSI}{15}} - e^{\frac{-20}{3}} \right) \quad (4)$$

gdje je:

D – faktor poremećenosti

GSI – vrijednost geološkog indeksa čvrstoće

Za procjenu deformabilnosti korišten je izraz (5) za izračunavanje modula deformabilnosti koji su predložili Hoek i Diederichs [13]. Za intaktni modul elastičnosti $E_i = 35000$ MPa, faktor poremećenosti $D = 0,5$ i geološki indeks čvrstoće $GSI = 61$ dobivena je slijedeća vrijednost prosječnog modula elastičnosti stijenske mase.

$$E_{rm} (MPa) = 10^5 \left(\frac{1 - \frac{D}{2}}{1 + e^{\left(\frac{75 + 25D - GSI}{11} \right)}} \right) = 10,06 \text{ GPa} \quad (5)$$

Koeficijent odnosa horizontalnog i vertikalnog naprezanja k definiran je izrazom (6) dobivenim na osnovi elastostatičkog termalnog modela naprezanja zemljine kore [14].

$$k = 0,25 * 7E \left(0,001 + \frac{1}{H} \right) \quad (6)$$

Za visinu nadsloja $H = 59,12$ m, srednji modul elastičnosti $E_{rm} = 10,06$ GPa i zapreminsku težinu $\gamma = 2680$ kg/m³, računaju se vrijednosti geostatičkih naprezanja: $\sigma_v = 1,58$ MPa, $k = 0,315$, $\sigma_h = 0,50$ MPa. Definirani Poissonov koeficijent je $\nu = 0,24$.

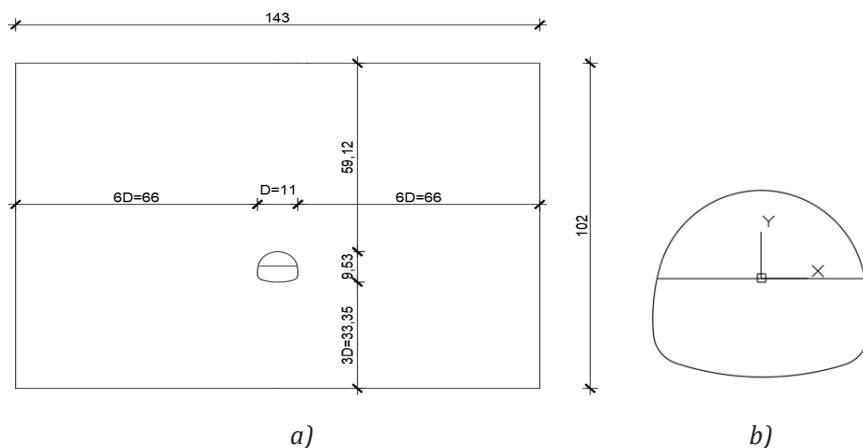
3.2.2. Model

Prvi korak u izradi modela u RS3 programu je konfiguriranje glavnih parametara proračuna (mjernih jedinica, faza gradnje, uvjeta podzemne vode) za analizu unutar RS3, nakon čega slijedi definiranje značajki materijala prema vrijednostima u Tablici 1. Prije kreiranja geometrije potrebno je odrediti odgovarajuće dimenzije modela. Dubina ispod dna tunela je generalno definirana kao $3 * D$, gdje je D širina profila iskopa tunela, dok usvojene udaljenosti lijevo i desno od iskopa tunela iznose $6 * D$ (Slika 3a).

Prema projektu Tunela Grič, analizirani profil nalazi se u geotehničkoj jedinici s vrijednošću $RMR = 56$ [1]. Bieniawski je 1989. objavio skup smjernica za iskop i trajno podgrađivanje tunela u stijeni za koje je utvrđena vrijednost RMR -a [3]. Ukoliko je vrijednost RMR -a na granici između dvije kategorije, savjetuje se uzeti u obzir lošije uvjete te je, ukoliko je napredovanje radova u skladu s planiranim, moguće smanjiti zahtjeve podgrade uz upotrebu kontinuiranog monitoringa [10]. Prema Bieniawskom, ovaj materijal je na granici II. i III. kategorije, ali će se uzeti niža (III.) kategorija kako bi proračun bio na strani sigurnosti. Iskop čela će se izvoditi u dvije faze s napredovanjem od 1 m. Prva faza iskopa će

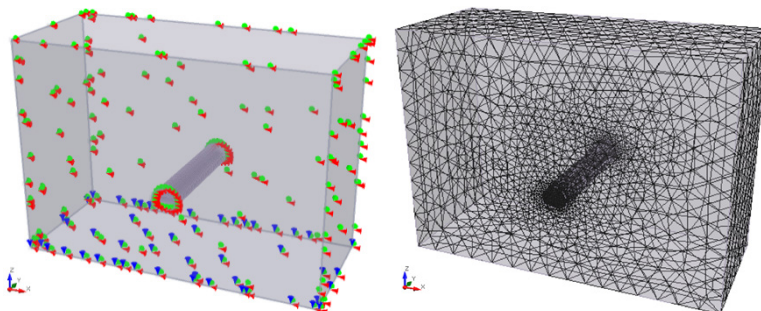
biti iskop gornjeg dijela u svodu te, potom, druga faza, iskop donjeg dijela profila. Potrebno je podijeliti presjek u gornji i donji dio (prvu i drugu fazu), zadržavajući zajedničko ishodište (Slika 3b).

Slijedeći korak je definiranje svojstava sidara koja će se ugraditi nakon iskopa, pri čemu će se koristiti samobušiva mlazno injektirana štapna sidra, nosivosti 190 kN te modula elastičnosti 210 GPa prema projektu Tunel Grič [1]. Definira se dužina sidara od 4 m na razmaku 2 m okomito na konturu poprečnog profila, na svakih 1 m duž osi tunela. Ugradnja mlaznog betona numeričkim modelom nije obuhvaćena.



Slika 3. Prikaz desne cijevi tunela unutar modela (a), poprečni presjek iskopa tunela u dvije faze (b)

Nakon preciznog pozicioniranja tunela u geometriju modela, zadaju se i rubni uvjeti. Diskretizacija domene proračuna provedena je generiranjem graduirane mreže trokutnih (2D), odnosno tetraedarskih (3D) konačnih elemenata. Usvojeno je modeliranje izvedbe tunelske cijevi na duljini od 30 m u 3D modelu. Način definiranja rubnih uvjeta i diskretizacije 3D modela prikazani su na Slici 4.

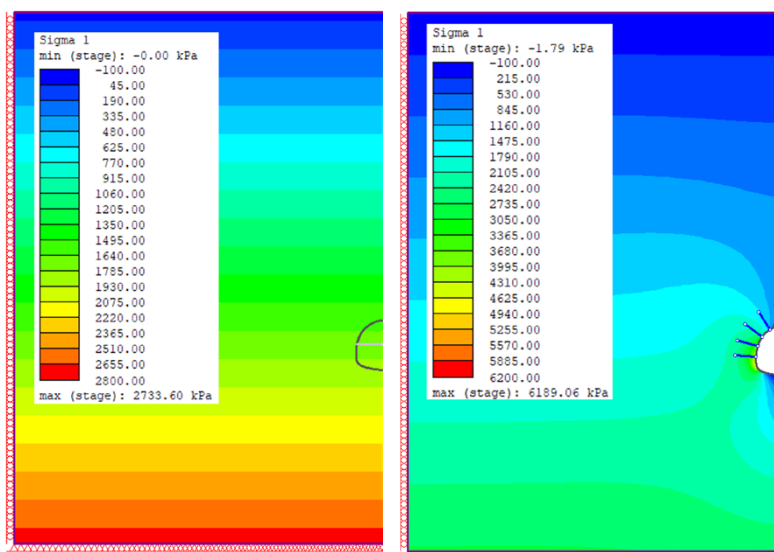


Slika 4. Prikaz rubnih uvjeta (lijevo) i diskretizacije (desno) 3D modela Tunela Grič

Početno stanje napreznaja definirano je odabirom geostatičkih uvjeta napreznaja u prvoj (*in situ*) fazi proračuna i zanemarivanjem rezultirajućih pomaka. Kako bi se mogli usporediti rezultati 3D i 2D modela, na temelju istog poprečnog presjeka napravljen je 2D model u programu RS2.

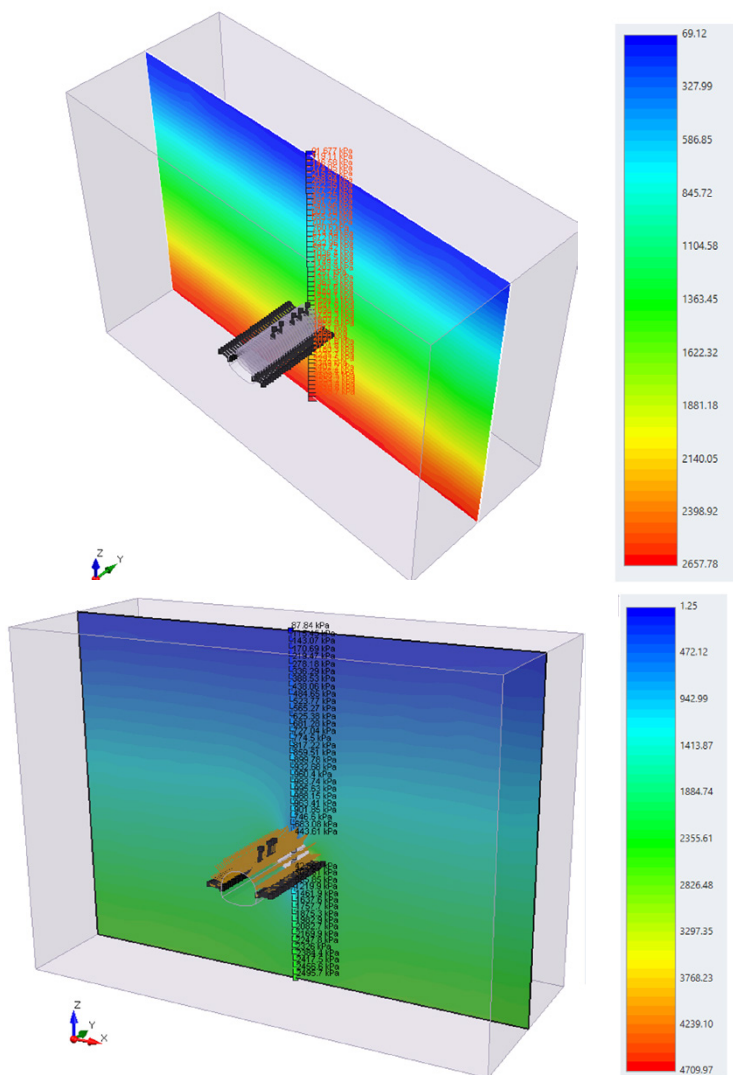
4. Rezultati i diskusija

Raspodjela vertikalnih geostatičkih napreznaja i proračunatih napreznaja nakon iskopa tunela u punom profilu prikazana je za 2D model na Slici 5. Iste veličine su za 3D model prikazane na Slici 6. Za oba modela, vertikalna geostatička napreznaja u kaloti tunela iznose oko 1,58 MPa.



Slika 5. Distribucija vertikalnih geostatičkih (lijevo) i napreznaja nakon izvedbe tunela (desno) za lijevu polovicu 2D modela Tunela Grič

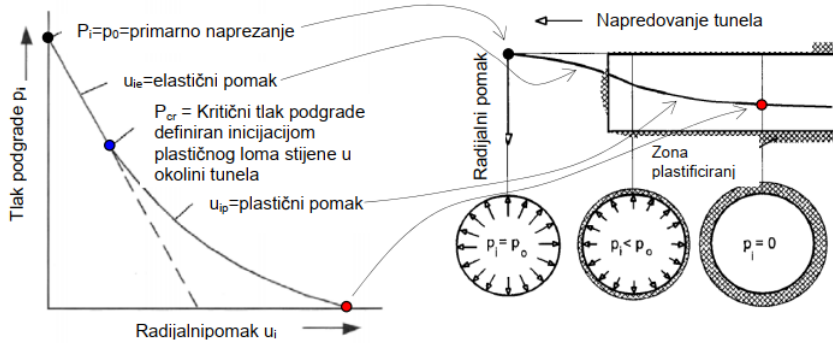
Praćenje radijalnog pomaka (konvergencije) i unutarnjeg tlaka podgrade jedan je od najvažnijih faktora procjene efikasnosti podgrade tunela. Konvergencija se događa brzo nakon iskopa, a usporava se približavanjem ravnotežnom stanju podgrade i stijenske mase. Poznato je da radijalni pomaci počinju na udaljenost od oko 2,5 promjera ispred čela iskopa, da je na čelu pomak oko trećine veličine konačne vrijednosti, a da svoj maksimum doseže na udaljenosti od oko 4,5 promjera tunela u iskopanome dijelu (crvena točka na Slici 7) [15]. U praksi nije moguće odrediti točan oblik karakteristične krivulje stijenske mase, ali se zato mogu mjeriti pomaci prilikom iskopa. Karakteristična krivulja stijenske mase i konvergentna krivulja međusobno su ovisne kako je pojašnjeno na Slici 7.



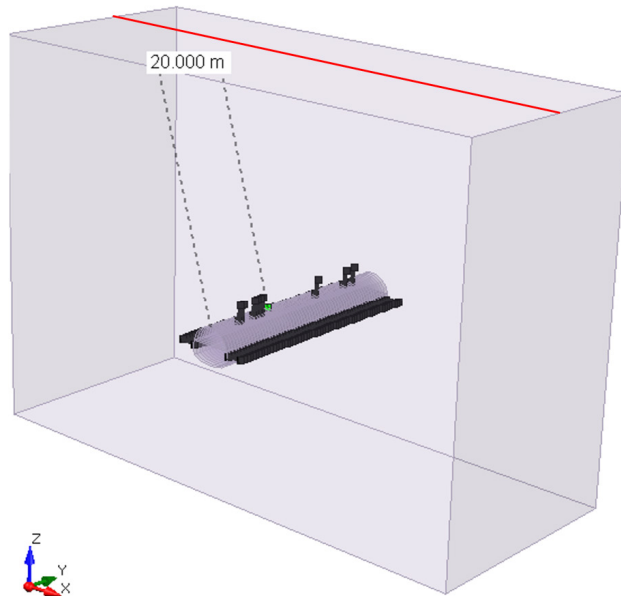
Slika 6. Distribucija vertikalnih geostatičkih (gore) i naprezanja nakon izvedbe tunela (dolje) za 3D model Tunela Grič

Krivulje pomaka u kaloti dobivaju se odabirom jedne točke u odnosu na koju se prikazuju promjene pomaka s napredovanjem iskopa. Za 3D model također je odabrana točka u kaloti tunela na udaljenosti od 20 m od početka iskopa, odnosno ruba modela, a kako bi se jasno mogao vidjeti razvoj radijalnih pomaka za vrijeme napredovanja iskopa, sve do dostizanja ravnotežnog stanja kada linija pomaka polako dolazi u horizontalni položaj. Nakon postavljanja točke mjeri se pomak za svaki metar napredovanja tunela, a po završetku 3 m iskopa, pomak s ugradnjom sidara. Kod 2D

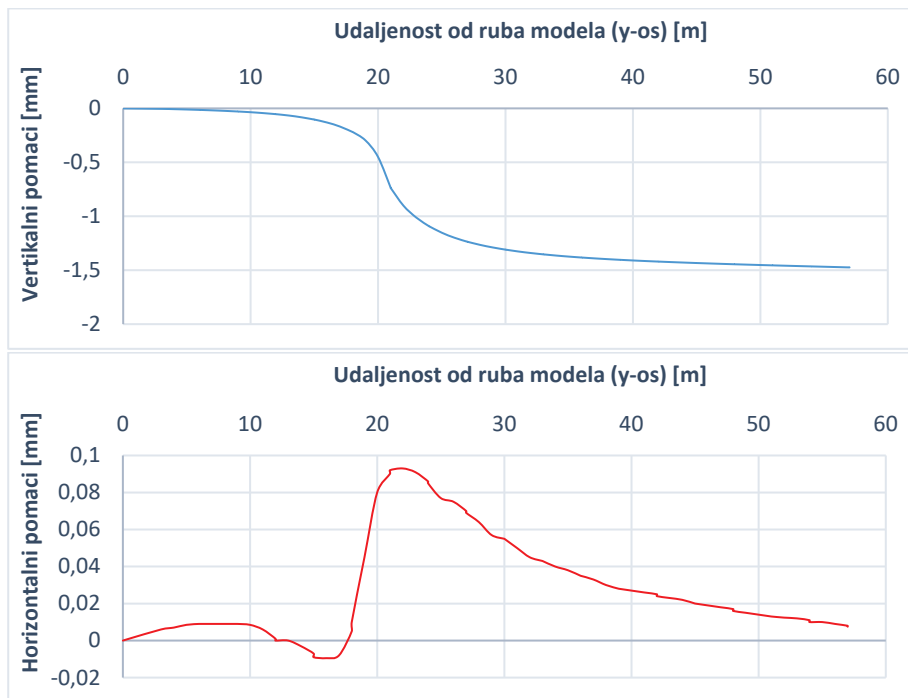
modela, odabrana točka nalazi se u kaloti tunela te je prikazan razvoj pomaka s napredovanjem (fazama) iskopa tunela. Točka za koju su prikazane vrijednosti vertikalnih pomaka kalote s napredovanjem iskopa u 3D modelu prikazana je na Slici 8. Vrijednosti vertikalnih i horizontalnih pomaka s napredovanjem iskopa u 3D modelu prikazane su na Slici 9 a) i b).



Slika 7. Karakteristična krivulja stijenske mase [15]



Slika 8. Točka u kaloti tunela (zelena oznaka) za koju je prikazan razvoj vertikalnih i horizontalnih pomaka i profil na površini terena (crvena linija) za prikaz slijeganja površine terena s napredovanjem iskopa u 3D modelu



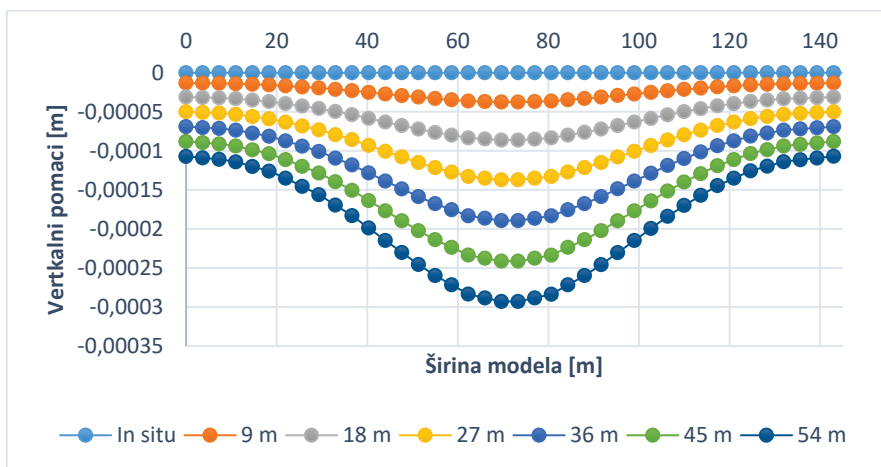
Slika 9. Vrijednosti vertikalnih (gore) i horizontalnih (dolje) pomaka točke u kaloti tunela s napredovanjem iskopa u 3D modelu

Prikazom ovih podataka dobiva se linija konvergencije koja predstavlja glavnu prednost 3D modela u odnosu na 2D model. Prema prikazanim rezultatima, vertikalni pomaci počinju se značajnije povećavati približavanjem iskopa promatranoj točki na udaljenosti 20 m od ruba modela. Neposredno prije iskopa tunela na promatranom profilu, vertikalni pomak iznosi svega 20 % od konačnog pomaka. Glavnina pomaka odvija se do iskopa 28 m od početka modela, kada vertikalni pomak iznosi oko 1,27 mm. Daljnjim udaljavanjem radnog čela od promatrane točke u kaloti tunela prirast pomaka se usporava i ide prema ravnotežnom stanju od cca 1,5 mm. S obzirom na značajke stijenske mase, dimenzije iskopa i korišteni pristup proračuna, veličine maksimalnog vertikalnog pomaka promatrane točke relativno su male i odgovaraju onima proračunatima 2D modelom. Također, moguće je da bi se daljnjim povećanjem treće dimenzije modela (y-os) povećao i maksimalni iznos pomaka, međutim, valja istaknuti da je dio proračunatih pomaka također posljedica ograničenja (pretpostavki) modela, odnosno proračuna.

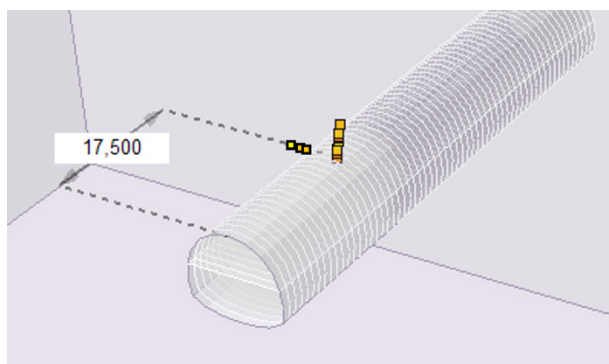
Kako bi se pokazao utjecaj iskopa na površinu terena, prikazan je razvoj vertikalnih pomaka s napredovanjem iskopa za mjerni profil na površini

modela postavljen u sredini modela ($y = 30$ m), okomito na os tunela (vidi Sliku 8). Rezultati su prikazani za *in situ* fazu te svakih 9 m iskopa tunela (Slika 10). Maksimalan iznos pomaka u 3D modelu iznosi gotovo 3 mm, dok 2D model predviđa pomak od 4 mm.

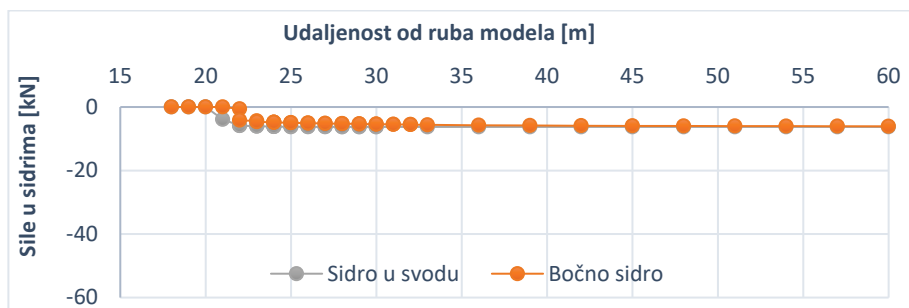
Konačno, prikazane su vrijednosti sila u sidrima proračunate za 2D i 3D modele. Odabrana sidra ugrađena su vertikalno u kaloti i horizontalno u boku tunela, na udaljenosti od 17,5 m od ruba 3D modela (Slika 11). Od ugradnje sidara do zadnje faze iskopa tunela dobivaju se krivulje koje opisuju razvoj sila u sidrima s napredovanjem iskopa (Slika 12). U prvih 30 m, vrijednosti sila prikazane su za svaki 1 m napredovanja iskopa, dok je nakon toga vrijednost prikazana za svaka 3 m napredovanja iskopa. Iako je maksimalna sila u sidrima (6 kN) relativno mala, može se primijetiti kako se sidra ne aktiviraju dok iskop ne napreduje do 21 m (prividni tlak podgrade).



Slika 10. Profil slijeganja površine tla s napredovanjem iskopa u 3D modelu



Slika 11. Pozicija sidara u svodu i boku 3D modela tunela



Slika 12. Sile u sidrima u 3D modelu

5. Zaključak

Odabir između 2D i 3D modeliranja ovisi o potrebama određenih projekata, vremenskim rokovima i raspoloživim resursima. U radu je prikazan kratki presjek izrade jednostavnog 3D numeričkog modela tunela u RS3 softverskom programu, na kritičnom profilu desne tunelske cijevi Tunela Grič na autocesti A1 Zagreb-Split, u blizini naselja Ličko Lešće. Numeričkom analizom 2D i 3D modela dobiveni su i analizirani njihovi rezultati. Rezultati geostatičkih naprezanja na vrhu kalote u oba modela podudaraju se s rezultatima analitičkog proračuna za istu točku. Kod naprezanja u zadnjoj fazi iskopa mogu se primijetiti jako mala odstupanja rezultata između oba modela.

Velika prednost 3D modeliranja u odnosu na 2D modeliranje može se primijetiti kod analiziranja rezultata pomaka. 3D model ima mogućnost postavljanja fiksne točke te mjerenja njenih pomaka (pomaci u svim smjerovima te ukupni pomaci) u odnosu na napredovanje iskopa, dok je točka ispred ili iza čela iskopa. Ovime se mogu prikazati povećanja radijalnih pomaka iskopa u vremenu (krivulja konvergencije), odnosno s napredovanjem iskopa u fazama, te efikasnost ugrađene podgrade. Ukoliko krivulja konvergencije prikazuje približavanje ravnotežnom stanju, što se verificira praćenjem pomaka tijekom izgradnje, onda podgrada zadovoljava. Međutim, ukoliko pomaci ne dostižu ravnotežne uvjete već se nastavljaju povećavati, podgradni sklop će najvjerojatnije biti potrebno pojačati. Druga prednost je povezana s mogućnošću prikaza rezultata u odnosu na fiksnu točku s napredovanjem iskopa, što je u ovom slučaju prirast sile na odabranim sidrima. Praćenjem sidara jasno se vidi prividni tlak podgrade nepodgrađenog dijela iskopa. Prividni tlak događa se u neposrednoj blizini čela iskopa gdje radijalni pomaci nisu dovoljno veliki da bi se sidra aktivirala, čime se osiguravaju sigurni radni uvjeti od iskopa do ugradnje podgrade.

Može se zaključiti da se 2D modeli, unatoč svojim ograničenjima u odnosu na 3D modele, mogu uspješno koristiti za modeliranje tunela. Trećom dimenzijom dobivaju se realniji modeli, pa samim time i realnija rješenja. Numerički modeli, bez obzira na njihov napredak i razvoj, uvijek sadrže određene pretpostavke i pojednostavljenja, a stoga i nesigurnosti, te je potrebna opreznost pri korištenju i interpretaciji dobivenih rezultata.

***Zahvala.** Autori zahvaljuju tvrtki Rijeka projekt d.o.o. na ustupljenim podlogama za izradu ovog rada.*

Literatura

- [1] Tunel Grič, IGH d.d., knjiga: RPN 3B-1-B-Y-0140 TUNEL GRIČ , broj projekta: 2200-1-220624/00, prosinac 2000.
- [2] 3D Modelling of Underground Excavations with EX3 and RS3, <https://www.rocscience.com/about/news-events/3d-modelling-of-underground-excavations-with-ex3-and-rs3>, pristup 04.07.2021.
- [3] Bieniawski, Z.T. 1989. Engineering Rock Mass Classifications. New York: Wiley.
- [4] Barla, G., i Barla, M. (2000). Modeliranje kontinuuma i diskontinuuma u tunelogradnji, Građevinar, 52(10.), str. 563-576. Preuzeto s <httpshrcak.srce.hr13074> (Datum pristupa 05.07.2021.)
- [5] Discrete element method, Preuzeto s https://en.wikipedia.org/wiki/Discrete_element_method, pristup 06.07.2021.
- [6] About Rocscience, Preuzeto s <https://www.rocscience.com/about>, pristup 16.01.2021.
- [7] Rocscience RS3, Preuzeto s <https://www.rocscience.com/software/rs3>, pristup 16.01.2021.
- [8] Pollak, D., Vuić, V., Mitrović, G., Inženjerskogeološke značajke područja tunela „Grič“, Knjiga sažetaka – 3. Hrvatski geološki kongres, Pages 231-232, Opatija, 2005.
- [9] Google karte, Preuzeto s https://www.google.hr/maps/@44.7845811,15.3393262,3a,75y,115.33h,100.27t/data=!3m6!1e1!3m4!1s98ijVBp-LcfoBN_KprM6mw!2e0!7i13312!8i6656, pristup 28.08.2021.
- [10] Hoek E., Kaiser P.K., Bawden W.F. Support of Underground Excavations in Hard Rock, Rotterdam: A.A. Balkema, 215 p, 1995.
- [11] Hoek E., Carranza-Torres Corkum, B. Hoek-Brown Failure Criterion-2002 Edition, Proceedings of 5th North American Rock Mech. Symp., Toronto, Canada, Dept. Civ. Engineering, University of Toronto, pp. 267-273. 2002.
- [12] Hoek, E., Practical Rock Engineering Chapter 11 Rock Mass Properties, 2006.
- [13] Hoek, E., Diederich, M.S. Empirical Estimation of Rock Mass Modulus, Int. J. Rock. Mech. Min. Sci., 43, 203-215. 2006.

- [14] Sheorey, P.R. A theory for In Situ stresses in Isotropic and Transverseley Isotropic Rock. *International Journal of Rock Mechanics and Mining Sciences & Geomechanics Abstracts*, 31 (1). 23-34 doi:10.1016/0148-9062(94)92312-4. 1994.
- [15] Vrkljan, I, *Podzemne građevine i tuneli*, Građevinski fakultet sveučilišta u Rijeci, Institut građevinarstva Hrvatske d.d. Zagreb, 2013.