

# Čelična konstrukcija jednostrešne nadstrešnice za natkrivanje parkirališta

---

**Asić, Ivan**

**Undergraduate thesis / Završni rad**

**2024**

*Degree Grantor / Ustanova koja je dodijelila akademski / stručni stupanj:* **University of Rijeka, Faculty of Civil Engineering / Sveučilište u Rijeci, Građevinski fakultet**

*Permanent link / Trajna poveznica:* <https://um.nsk.hr/um:nbn:hr:157:222594>

*Rights / Prava:* [In copyright](#) / [Zaštićeno autorskim pravom.](#)

*Download date / Datum preuzimanja:* **2025-03-21**



*Repository / Repozitorij:*

[Repository of the University of Rijeka, Faculty of Civil Engineering - FCERI Repository](#)



**SVEUČILIŠTE U RIJECI  
GRAĐEVINSKI FAKULTET**

**Ivan Asić**

**Čelična konstrukcija jednostrešne nadstrešnice za natkrivanje  
parkirališta**

**Završni rad**

**Rijeka, 2024.**

**SVEUČILIŠTE U RIJECI  
GRAĐEVINSKI FAKULTET**

**Prijediplomski sveučilišni studij  
Osnove čeličnih konstrukcija**

**Ivan Asić  
JMBAG: 0114036602**

**Čelična konstrukcija jednostrešne nadstrešnice za natkrivanje  
parkirališta**

**Završni rad**

**Rijeka, 2024.**

## **IZJAVA**

Završni/Diplomski rad izradio/izradila sam samostalno, u suradnji s mentorom/mentoricom i uz poštivanje pozitivnih građevinskih propisa i znanstvenih dostignuća iz područja građevinarstva. Građevinski fakultet u Rijeci je nositelj prava intelektualnog vlasništva u odnosu na ovaj rad.

---

Ivan Asić

U Rijeci, 16.09.2024.

## **SAŽETAK:**

Cilj ovog završnog rada je osmisliti i dimenzionirati čeličnu konstrukciju nadstrešnice za vozila. Za pokrov nadstrešnice odabrani su solarni paneli koji ujedno služe i za proizvodnju električne energije. Analiza djelovanja provedena je prema europskim normama te hrvatskim nacionalnim dodacima, a u obzir je uzeto stalno djelovanje od vlastite težine i težine solarnih panela te promjenjivo djelovanje snijega i vjetra. Statički proračun je izveden u programu Robot Structural Analysis Professional 2025, pomoću kojega su dobivene unutarnje sile i momenti savijanja u elementima konstrukcije. Zatim je provedeno dimenzioniranje svih elemenata konstrukcije za granično stanje nosivosti i uporabljivosti. Također, riješeni su spojevi stupa s temeljem i stupa sa gredom te proračunata nosivost zavara i vijaka. Nacrti spojeva i dispozicije konstrukcije su izvedeni u programu AutoCAD 2025. Napravljena je i simulacija vjetra na sustavu više nadstrešnica kako bi se utvrdilo djelovanje vjetra i usporedilo sa proračunom dobivenim prema Eurokodu za jednu nadstrešnicu.

**Ključne riječi:** čelik, čelična konstrukcija, solarni paneli, nadstrešnica, statički proračun, dimenzioniranje, granično stanje nosivosti, granično stanje uporabljivosti

## **ABSTRACT:**

The aim of this final thesis is to design a steel structure for a vehicle canopy. Solar panels have been selected for the canopy cover, which also serve to generate electricity. The analysis was conducted according to European standards and Croatian national annexes, taking into account the permanent actions from the self-weight and the weight of the solar panels, as well as the variable actions from snow and wind. The static calculation was performed using the Robot Structural Analysis Professional 2025 software, which provided the internal forces and bending moments in the structural elements. Subsequently, the sizing of all structural elements was carried out for the ultimate limit state and serviceability. Additionally, the connections between the column and the foundation, as well as the column and the beam, were resolved, and the load-bearing capacity of the welds and bolts was calculated. The drawings of the connections and the layout of the structure were created using AutoCAD 2025. A wind simulation was also conducted on a system of multiple canopies to determine the wind effects and compare them with calculations according to Eurocode, obtained for a single canopy.

**Keywords:** steel, steel structure, solar panels, canopy, static calculation, dimensioning, ultimate limit state, serviceability limit state

## Sadržaj

|  |    |
|--|----|
| POPIS SLIKA.....   | 8  |
| POPIS TABLICA.....   | 10 |
| 1. UVOD.....   | 11 |
| 1.1 Općenito.....  | 11 |
| 1.2 Materijal .....  | 11 |
| 1.3 Solarni panel .....  | 13 |
| 1.4 Efikasnost solarnih panela .....   | 13 |
| 1.5 Vrste solarnih panela .....  | 13 |
| 1.6 Prednosti i mane upotrebe solarnih panela.....                                   | 14 |
| 2. TEHNIČKI OPIS.....  | 15 |
| 3. ANALIZA DJELOVANJA.....   | 16 |
| 3.1 Stalno djelovanje .....  | 16 |
| 3.2 Promjenjivo djelovanje .....   | 17 |
| 3.2.1. Snijeg .....  | 17 |
| 3.2.2. Vjetar.....   | 20 |
| 4. KOMBINACIJE DJELOVANJA .....  | 29 |
| 5. PRORAČUN MEHANIČKE OTPORNOSTI I STABILNOSTI ZA GRANIČNO<br>STANJE NOSIVOSTI ..... | 31 |
| 5.1 Model konstrukcije i statički proračun .....                                     | 31 |
| 5.2. PROVJERA ELEMENATA ZA GRANIČNO STANJE NOSIVOSTI .....                           | 35 |
| 5.2.1. Podrožnica .....  | 35 |
| 5.2.2. Dimenzioniranje lijevog kraka glavnog nosača.....                             | 43 |
| 5.2.3. Dimenzioniranje desnog kraka glavnog nosača .....                             | 51 |
| 5.2.4. Dimenzioniranje stupa.....  | 59 |
| 5.2.5. Dimenzioniranje desnog kosnika.....   | 72 |
| 5.2.6. Dimenzioniranje lijevog kosnika .....   | 75 |
| 5.3. PROVJERA ELEMENATA ZA GRANIČNO STANJE UPORABIVOSTI .....                        | 78 |
| 5.3.1. Provjera podrožnice .....   | 78 |
| 5.3.2. Provjera lijevog kraka nosive konstrukcije.....                               | 78 |
| 5.3.3. Provjera desnog kraka nosive konstrukcije .....                               | 79 |
| 6. PRORAČUN PRIKLJUČAKA KONSTRUKCIJE.....  | 80 |
| 6.1. PRIKLJUČAK STUPA I AB TEMELJA.....  | 80 |
| 6.2. PRIKLJUČAK STUPA I DESNOG KRAKA GREDE .....                                     | 83 |
| 7. UTJECAJ VJETRA NA SUSTAV NADSTREŠNICA U SERIJI .....                              | 87 |

|                     |    |
|---------------------|----|
| 8. ZAKLJUČAK.....   | 90 |
| 9. LITERATURA ..... | 91 |
| 10. NACRTI .....    | 93 |



## POPIS SLIKA

|   |    |
|---|----|
| Slika 1. Primjer aluminijske nadstrešnice sa polikarbonat pločama [1].....                | 11 |
| Slika 2. Primjer drvene nadstrešnice za automobile [2].....                               | 12 |
| Slika 3. Primjer čelične nadstrešnice sa ceradom [3].....                                 | 12 |
| Slika 4. Solarni paneli [5].....  | 13 |
| Slika 5. Solarna elektrana [8].....   | 14 |
| Slika 6. Dimenzije solarnog panela RSM132-8-700-725BHDG [9].....                          | 16 |
| Slika 7. Karta snježnih područja Republike Hrvatske [18].....                             | 18 |
| Slika 8. Koeficijent oblika opterećenja snijegom [18].....                                | 19 |
| Slika 9. Raspodjela opterećenja snijegom za jednostrešni krov [18].....                   | 20 |
| Slika 10. Karta osnovne brzine vjetra Republike Hrvatske [19].....                        | 21 |
| Slika 11. Dijagram faktora izloženosti [19].....  | 24 |
| Slika 12. Opterećenja po zonama za vjetar 1.....  | 26 |
| Slika 13. Dijagrami opterećenja po zonama za vjetar 1 kada je nadstrešnica<br>prazna..... | 26 |
| Slika 14. Dijagrami opterećenja po zonama za vjetar 1 kada je nadstrešnica puna<br>.....  | 27 |
| Slika 15. Opterećenja po zonama za vjetar 2.....  | 27 |
| Slika 16. Dijagrami opterećenja po zonama za vjetar 2 kada je nadstrešnica<br>prazna..... | 28 |
| Slika 17. Dijagrami opterećenja po zonama za vjetar 2 kada je nadstrešnica puna<br>.....  | 28 |
| Slika 18. Model konstrukcije u programu Robot Structural Analysis.....                    | 31 |
| Slika 19. Djelovanje snijega.....   | 32 |
| Slika 20. Djelovanje vjetra 1,0.....  | 32 |
| Slika 21. Djelovanje vjetra 1,1.....  | 33 |
| Slika 22. Djelovanje vjetra 2,0.....  | 33 |
| Slika 23. Djelovanje vjetra 2,1.....  | 34 |
| Slika 24. Djelovanje težine solarnih panela.....  | 34 |
| Slika 25. Položaj najopterećenije podrožnice.....   | 35 |
| Slika 26. Vrijednost poprečne sile $V_z$ za kombinaciju 12 (podrožnica).....              | 35 |
| Slika 27. Vrijednost momenta savijanja $M_y$ za kombinaciju 12 (podrožnica).....          | 35 |
| Slika 28. Poprečna sila i moment savijanja koji djeluju na podrožnicu.....                | 36 |
| Slika 29. Poprečni presjek profila UPN 240.....   | 36 |
| Slika 30. Posmična površina profila UPN 240.....  | 38 |
| Slika 31. Podjela na segmente kod BT izvijanja podrožnice.....                            | 39 |
| Slika 32. Položaj najopterećenije lijevog kraka grede.....                                | 43 |
| Slika 33. Vrijednost poprečne sile $V_z$ za kombinaciju 11 (lijevi krak grede).....       | 43 |
| Slika 34. Vrijednost momenta savijanja $M_y$ za kombinaciju 11 (lijevi krak grede).....   | 43 |
| Slika 35. Poprečna sila i moment savijanja koji djeluju na lijevi krak grede.....         | 44 |
| Slika 36. Poprečni presjek profila HEA 260.....   | 44 |
| Slika 37. Posmična površina profila HEA 260.....  | 46 |
| Slika 38. Podjela na segmente za BT izvijanje lijevog kraka grede.....                    | 47 |
| Slika 39. Položaj najopterećenijeg desnog kraka grede.....                                | 51 |
| Slika 40. Vrijednost poprečne sile $V_z$ za kombinaciju 11 (desni krak grede).....        | 51 |
| Slika 41. Vrijednost momenta savijanja $M_y$ za kombinaciju 11 (desni krak grede).....    | 51 |

|   |    |
|---|----|
| Slika 42. Poprečna sila i moment savijanja koji djeluju na desni krak grede ..... | 52 |
| Slika 43. Poprečni presjek profila HEA 260 .....                                  | 52 |
| Slika 44. Posmična površina profila HEA 260.....                                  | 54 |
| Slika 45. Podjela na segmente kod BT izvijanja desnog kraka grede .....           | 55 |
| Slika 46. Položaj najopterećenijeg stupa.....                                     | 59 |
| Slika 47. Vrijednost uzdužne sile $F_x$ za kombinaciju 11 (stup).....             | 59 |
| Slika 48. Vrijednost momenta savijanja $M_y$ za kombinaciju 11 (stup).....        | 59 |
| Slika 49. Vrijednost poprečne sile $F_z$ za kombinaciju 11 (stup) .....           | 60 |
| Slika 50. Sile i momenti savijanja koji djeluju na stup.....                      | 60 |
| Slika 51. Poprečni presjek profila HEA 450 .....                                  | 60 |
| Slika 52. Razmak $a$ od nul-linije do težišta [15] .....                          | 61 |
| Slika 53. Posmična površina presjeka HEA 450.....                                 | 64 |
| Slika 54. Podjela na segmente kod BT izvijanja stupa .....                        | 67 |
| Slika 55. Položaj najopterećenijeg desnog kosnika.....                            | 72 |
| Slika 56. Vrijednost uzdužne sile $F_x$ za kombinaciju 11 (desni kosnik).....     | 72 |
| Slika 57. Uzdužna sila $F_x$ za kombinaciju 11 (desni kosnik).....                | 72 |
| Slika 58. Poprečni presjek profila SHS 100x12,5 .....                             | 73 |
| Slika 59. Položaj najopterećenijeg lijevog kosnika .....                          | 75 |
| Slika 60. Vrijednost uzdužne sile $F_x$ za kombinaciju 11 (lijevi kosnik) .....   | 75 |
| Slika 61. Uzdužna sila $F_x$ za kombinaciju 11 (desni kosnik).....                | 75 |
| Slika 62. Poprečni presjek profil SHS 100x12,5 .....                              | 76 |
| Slika 63. Pomak podrožnice za kombinaciju 24 .....                                | 78 |
| Slika 64. Pomak lijevog kraka grede za kombinaciju 24 .....                       | 78 |
| Slika 65. Pomak desnog kraka grede za kombinaciju 21 .....                        | 79 |
| Slika 66. Priključak stupa na betonski temelj.....                                | 80 |
| Slika 67. Udaljenost $X_1$ na priključku stupa i temelja .....                    | 81 |
| Slika 68. Udaljenost $X_2$ na priključku stupa i temelja .....                    | 82 |
| Slika 69. Priključak stupa i desnog kraka grede .....                             | 83 |
| Slika 70. Sustav nadstrešnica u seriji .....                                      | 87 |
| Slika 71. Smjerovi puhanja vjetra .....   | 87 |
| Slika 72. Rezultati simulacija vjetra za smjer X- .....                           | 87 |
| Slika 73. Rezultati simulacija vjetra za smjer Y+ .....                           | 88 |
| Slika 74. Rezultati simulacija vjetra za smjer X+ .....                           | 88 |

## POPIS TABLICA

|   |    |
|---|----|
| <i>Tablica 1. Opis solarnog panela RSM132-8-700-725BHDG [9].....</i>                                      | 17 |
| <i>Tablica 2. Opterećenje snijegom za snježna područja i pripadajuće nadmorske visine [18].....</i>       | 19 |
| <i>Tablica 3. Koeficijent oblika opterećenja snijegom ovisno o kutu nagiba krova [18].....</i>            | 19 |
| <i>Tablica 4. Kategorije i parametri terena [19].....</i>   | 21 |
| <i>Tablica 5. Vrijednosti koeficijenata <math>c_{p,net}</math> za jednostrešne nadstrešnice [19].....</i> | 25 |
| <i>Tablica 6. Iznos opterećenja po zonama za vjetar 1.....</i>  | 26 |
| <i>Tablica 7. Iznos opterećenja po zonama za vjetar 2.....</i>  | 27 |
| <i>Tablica 8. Parcijalni faktori sigurnosti za GSN.....</i>   | 29 |
| <i>Tablica 9. Parcijalni faktori sigurnosti za GSU.....</i>   | 29 |
| <i>Tablica 10. Faktori kombinacije za snijeg i vjetar.....</i>  | 29 |
| <i>Tablica 11. Kombinacije djelovanja za GSU i GSN.....</i>   | 30 |
| <i>Tablica 12. Opterećenja na konstrukciju.....</i>   | 31 |
| <i>Tablica 13. Svojstva poprečnog presjeka UPN 240 i čelika S235.....</i>                                 | 36 |
| <i>Tablica 14. Svojstva poprečnog presjeka HEA 260 i čelika S235.....</i>                                 | 44 |
| <i>Tablica 15. Svojstva poprečnog presjeka HEA 260 i čelika S235.....</i>                                 | 52 |
| <i>Tablica 16. Svojstva poprečnog presjeka HEA 450 i čelika S235.....</i>                                 | 61 |
| <i>Tablica 17. Svojstva poprečnog presjeka SHS 100x12,5 i čelika S235.....</i>                            | 73 |
| <i>Tablica 18. Svojstva poprečnog presjeka SHS 100x12,5 i čelika S235.....</i>                            | 76 |
| <i>Tablica 19. Svojstva poprečnog presjeka HEA 450, čelika S235 i vijaka M22.....</i>                     | 80 |

# 1. UVOD

## 1.1 Općenito

Nadstrešnica je pomoćna građevina koja služi za natkrivanje nekog prostora u svrhu zaštite od atmosferskih utjecaja; može natkrivati automobile, balkone, terase, ulaze u zgrade, građevinski materijal, strojeve i sl. Nadstrešnice mogu imati jedan ili više oslonaca ovisno o vrsti nosivog sustava, mogu biti potpuno otvorene ili imati zidove.

## 1.2 Materijal

Nosiva konstrukcija nadstrešnice je najčešće metalna (slike 1 i 3), drvena (slika 2), betonska ili kombinacija tih materijala. Ostali dijelovi nadstrešnice mogu biti izvedeni od raznih materijala kao što je plastika, tekstil, staklo i sl.



Slika 1. Primjer aluminijske nadstrešnice sa polikarbonat pločama [1]



Slika 2. Primjer drvene nadstrešnice za automobile [2]



Slika 3. Primjer čelične nadstrešnice sa ceradom [3]

### 1.3 Solarni panel

Solarni panel ili fotonaponska ploča služi za pretvaranje sunčeve energije u električnu pomoću fotoelektričnog efekta. Sastoji se od sunčevih članaka od kojih svaki proizvodi izlazni napon od 600 do 700 mV, pa se zato povezuju serijski stvarajući module nominalnog napona od 12 V. [4]



Slika 4. Solarni paneli [5]

### 1.4 Efikasnost solarnih panela

Efikasnost označava postotak sunčeve energije koju solarni panel može pretvoriti u električnu energiju. Efikasnost solarnih panela se kreće u rasponu 15 – 23%, a ona ovisi o kvaliteti i vrsti materijala od kojih se proizvode, o položaju i nagibu panela u odnosu na sunce te temperaturi i atmosferskim utjecajima. [6]

### 1.5 Vrste solarnih panela

Solarni paneli se većinom izrađuju od silicija (Si); postoje monokristalne Si ploče, polikristalne Si ploče i amorfne Si ploče. Za izradu ove nadstrešnice za autobomile odabrana je monokristalna Si ploča zbog relativno velikog stupnja iskoristivosti. [6]

## 1.6 Prednosti i mane upotrebe solarnih panela

Solarni paneli su najekonomičniji izvor električne energije zbog niskih troškova rada i minimalne potrebe za održavanjem. S obzirom da se mogu ugraditi bilo gdje na Zemlji, pružaju mogućnost uvođenja električne energije tamo gdje bi to bilo neizvedivo ili preskupo. Uz to ne buče i ne zagađuju okoliš. Iako sam rad solarnih panela ne zagađuje, njihova proizvodnja te uporaba toksičnih materijala poput kadmija može negativno utjecati na okoliš. Iz tog razloga se proizvodna postrojenja grade na neobrađivim područjima. Još jedan nedostatak solarnih panela je taj što elektrane koje proizvode energiju zauzimaju veliku površinu, kako bi osigurali potrebnu energiju. [7]



Slika 5. Solarna elektrana [8]

## 2. TEHNIČKI OPIS

Konstrukcija je čelična jednostrešna nadstrešnica s pokrovom od solarnih panela nagiba 20°. Nadstrešnica je tlocrtnih dimenzija 52 x 11,92 m i srednje visine 4,67 m koja služi na natkrivanje parkirnih mjesta za 40 automobila u 2 reda parkiranja. Konstrukcija se nalazi na području grada Vodnjana na nadmorskoj visini od 120 m. Nadstrešnica se sastoji od 11 glavnih nosača na osnom razmaku od 5,2 m. Glavna nosiva konstrukcija sastavljena je od stupa poprečnog presjeka HEA 450 na koji su pričvrćene dvije grede HEA 260 i dva kosnika SHS 100x12,5 koji pridržavaju grede. Sekundarna nosiva konstrukcija sastavljena je od področnica presjeka UPN 180 koje su na promjenjivom osnom razmaku koji ovisi o točkama pridržanja solarnih panela. Svi elementi su izrađeni od čelika kvalitete S235. Na konstrukciju djeluje stalno opterećenje od vlastite težine (konstrukcija i solarni paneli) i snijega te promjenjivo opterećenje vjetra.



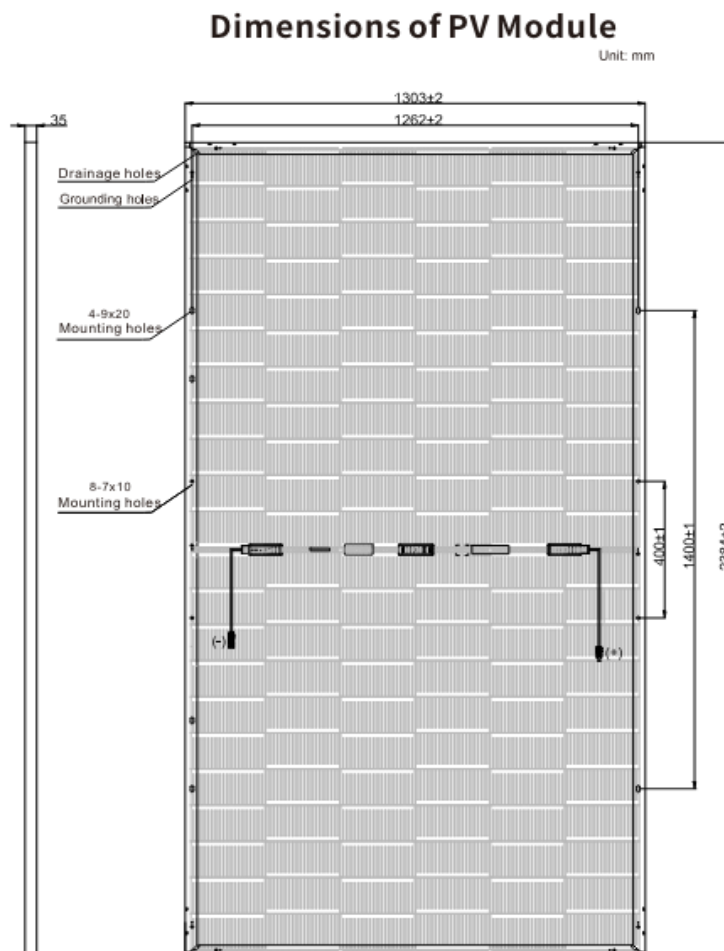
### 3. ANALIZA DJELOVANJA

Analiza djelovanja napravljena je u skladu sa EN Eurocode 1 (EC1). Korištene norme su HRN EN 1991-1-3 [18] i HRN EN 1991-1-3/NA [20] za djelovanje snijega te HRN EN 1991-1-4 [19] te HRN EN 1991-1-4/NA [21] za djelovanje vjetra. Djelovanja na konstrukciju se prema promjeni intenziteta u vremenu dijele na stalna, promjenjiva i izvanredna.

#### 3.1 Stalno djelovanje

Stalno djelovanje je ono nepromjenjivo u vremenu to jest statičko. U ovom slučaju stalna djelovanja na konstrukciju su vlastita težina same konstrukcije i težina solarnih panela.

Odabrani su solarni paneli RSM132-8-700-725BHDG od proizvođača Risen Energy CO., LTD. Težina panela iznosi  $0,13 \text{ kN/m}^2$  a dimenzije su  $2384 \times 1303 \times 35 \text{ mm}$ .



Slika 6. Dimenzije solarnog panela RSM132-8-700-725BHDG [9]

Tablica 1. Opis solarnog panela RSM132-8-700-725BHDG [9]

## MECHANICAL DATA

|                    |  |
|--------------------|--|
| Solar cells        | <i>n</i> -type HJT   |
| Cell configuration | 132 cells (6×11+6×11)  |
| Module dimensions  | 2384×1303×35mm   |
| Weight             | 40.5kg   |
| Superstrate        | High Transmission, AR Coated Heat Strengthened Glass   |
| Substrate          | Heat Strengthened Glass  |
| Frame              | High strength alloy steel  |
| J-Box              | Potted, IP68, 1500VDC, 3 Schottky by pass diodes   |
| Cables             | 4.0mm <sup>2</sup> , Positive(+)350mm, Negative(-)230mm (Connector Included), or customized length |
| Connector          | Risen Twinsel PV-SY02, IP68  |

Vlastita težina konstrukcije uračunata je pomoću naredbe "selfweight" u programu Robot Structural Analysis.

### 3.2 Promjenjivo djelovanje

#### 3.2.1. Snijeg

Za proračun djelovanja snijega na krov korišten je izraz:  $s = \mu \cdot C_e \cdot C_t \cdot s_k$  gdje je:

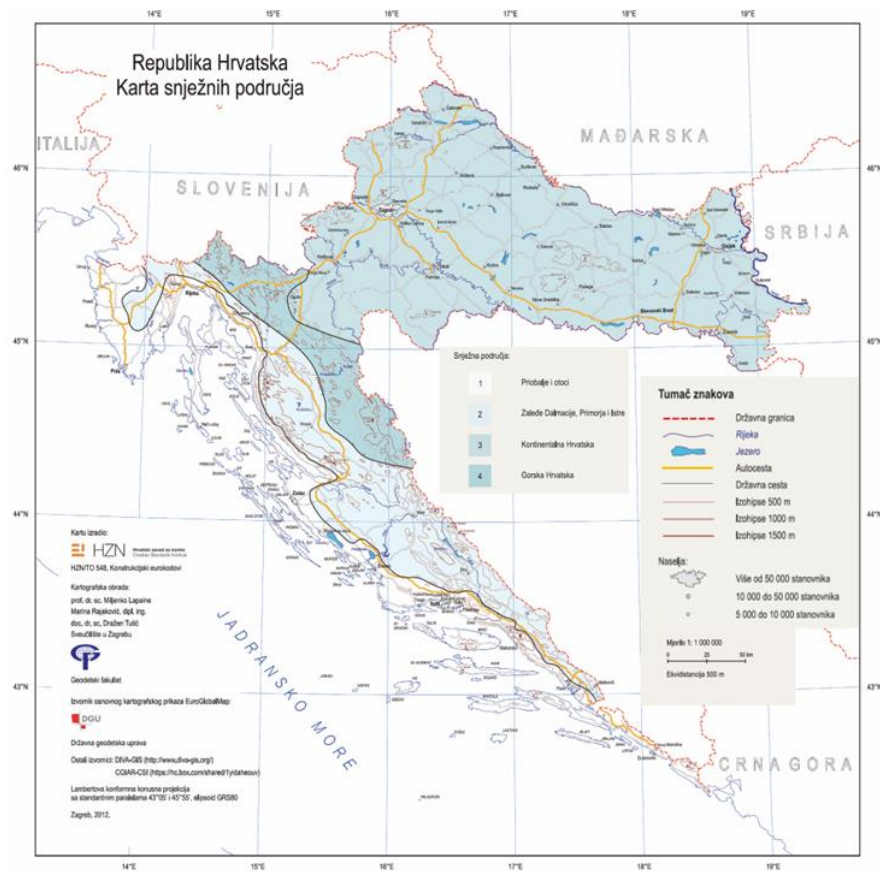
$\mu$  - koeficijent oblika opterećenja snijegom

$C_e$  – koeficijent izloženosti koji se za proračun uzima  $C_e = 1,0$

$C_t$  – toplinski koeficijent koji se za proračun uzima  $C_t = 1,0$

$s_k$  – karakteristična vrijednost opterećena snijega na tlu za određeno snježno područje i nadmorsku visinu

Konstrukcija se nalazi na području republike Hrvatske, odnosno u gradu Vodnjanu koji je u 1. snježnom području – priobalje i otoci na visini od 130 m.n.m.. Karakteristična vrijednost opterećenja snijegom na tlu iznosi 0,50 kN/m<sup>2</sup>.

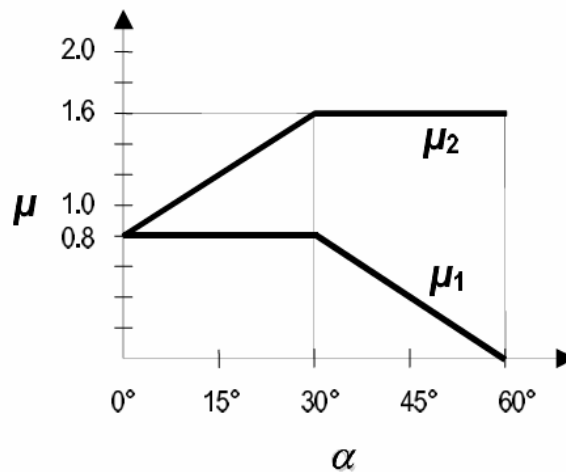


Slika 7. Karta snježnih područja Republike Hrvatske [18]

Tablica 2. Opterećenje snijegom za snježna područja i pripadajuće nadmorske visine [18]

| Nadmorska visina do [m] | 1. područje – priobalje i otoci [kN/m <sup>2</sup> ] | 2. područje – zaleđe Dalmacije, Primorja i Istre [kN/m <sup>2</sup> ] | 3. područje – kontinentalna Hrvatska [kN/m <sup>2</sup> ] | 4. područje – gorska Hrvatska [kN/m <sup>2</sup> ] |
|-------------------------|--|---|---|--|
| 100                     | 0,50   | 0,75  | 1,00  | 1,25   |
| 200                     | 0,50   | 0,75  | 1,25  | 1,50   |
| 300                     | 0,50   | 0,75  | 1,50  | 1,75   |
| 400                     | 0,50   | 1,00  | 1,75  | 2,00   |
| 500                     | 0,50   | 1,25  | 2,00  | 2,50   |
| 600                     | 0,50   | 1,50  | 2,25  | 3,00   |
| 700                     | 0,50   | 2,00  | 2,50  | 3,50   |
| 800                     | 0,50   | 2,50  | 2,75  | 4,00   |
| 900                     | 1,00   | 3,00  | 3,00  | 4,50   |
| 1 000                   | 2,00   | 4,00  | 3,50  | 5,00   |
| 1 100                   | 3,00   | 5,00  | 4,00  | 5,50   |
| 1 200                   | 4,00   | 6,00  | 4,50  | 6,00   |
| 1 300                   | 5,00   | 7,00  |   | 7,00   |
| 1 400                   | 6,00   | 8,00  |   | 8,00   |
| 1 500                   |  | 9,00  |   | 9,00   |
| 1 600                   |  | 10,00   |   | 10,00  |
| 1 700                   |  | 11,00   |   | 11,00  |
| 1 800                   |  | 12,00   |   |  |

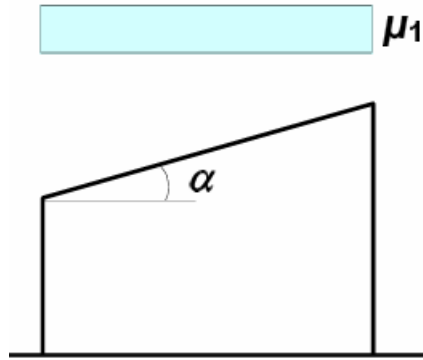
S obzirom na nagib pokrova i uvjeta  $0^\circ \leq \alpha \leq 30^\circ$ , koeficijent oblika iznosi:  $\mu = 0,8$ .



Slika 8. Koeficijent oblika opterećenja snijegom [18]

Tablica 3. Koeficijent oblika opterećenja snijegom ovisno o kutu nagiba krova [18]

| Angle of pitch of roof $\alpha$ | $0^\circ \leq \alpha \leq 30^\circ$ | $30^\circ < \alpha < 60^\circ$ | $\alpha \geq 60^\circ$ |
|---------------------------------|-------------------------------------|--------------------------------|------------------------|
| $\mu_1$                         | 0,8                                 | $0,8(60 - \alpha)/30$          | 0,0                    |
| $\mu_2$                         | $0,8 + 0,8 \alpha/30$               | 1,6                            | --                     |



Slika 9. Raspodjela opterećenja snijegom za jednostrešni krov [18]

Proračun djelovanja snijega na krovu:

$$s = \mu * C_e * C_t * s_k = 0,8 * 1,0 * 1,0 * 0,5 = 0,4 \text{ kN/m}^2$$

### 3.2.2. Vjetar

Osnovna brzina vjetra računa se po formuli:

$$v_b = C_{dir} * C_{season} * v_{b,0}$$

gdje je:

$v_b$  – osnovna brzina vjetra

$C_{dir}$  – faktor smjera vjetra ( $C_{dir} = 1,0$ )

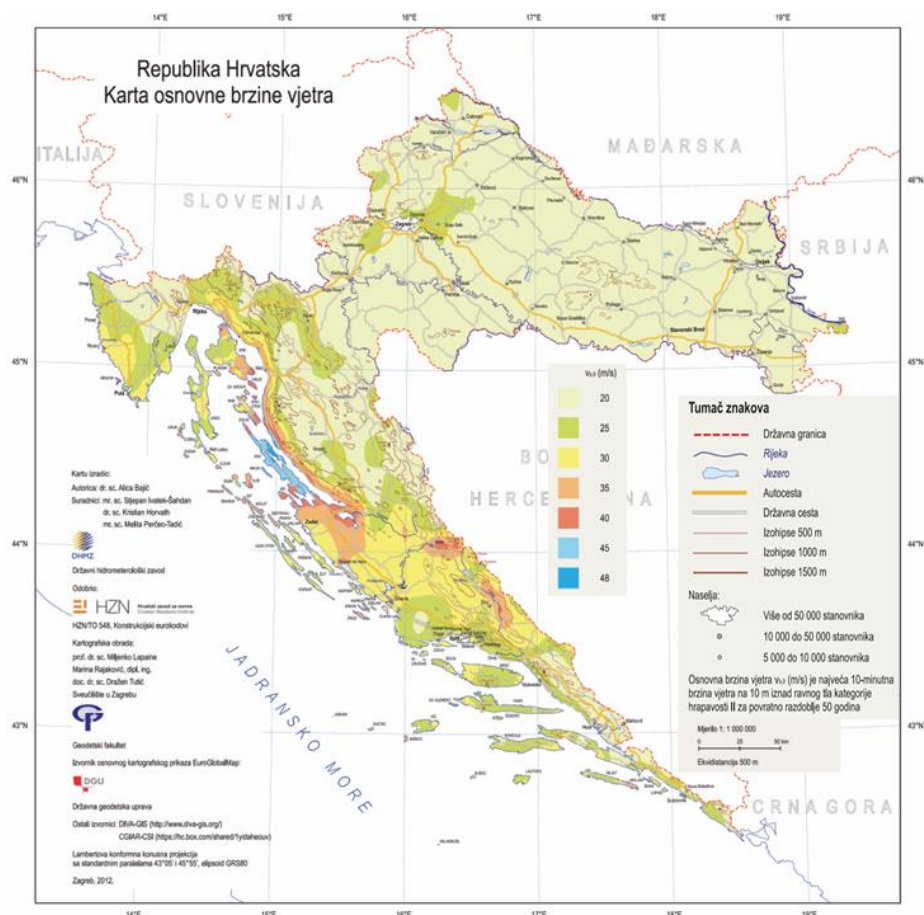
$C_{season}$  – faktor godišnjeg doba ( $C_{season} = 1,0$ )

$v_{b,0}$  – temeljna vrijednost osnovne brzine vjetra

Temeljna vrijednost osnovne brzine vjetra isčitana je iz karte osnovne brzine vjetra (Slika 10) za lokaciju: Vodnjan.

$$v_{b,0} = 30 \text{ m/s}$$

$$v_b = C_{dir} * C_{season} * v_{b,0} = 1,0 * 1,0 * 30 = 30 \text{ m/s}$$



Slika 10. Karta osnovne brzine vjetra Republike Hrvatske [19]

Tablica 4. Kategorije i parametri terena [19]

| Kategorija terena |  | Z <sub>0</sub><br>[m] | Z <sub>min</sub><br>[m] |
|-------------------|--|-----------------------|-------------------------|
| 0                 | More ili priobalna područja izložena otvorenom moru  | 0,003                 | 1                       |
| I                 | Jezera ili ravna i horizontalno položena područja sa zanemarivom vegetacijom i bez prepreka  | 0,01                  | 1                       |
| II                | Područja s niskom vegetacijom, npr. travom, i izoliranim preprekama (drveće, zgrade) s razmakom najmanje 20 visina prepreke  | 0,05                  | 2                       |
| III               | Područja sa stalnim pokrovom od vegetacije ili zgrade ili područja s izoliranim preprekama s razmakom najviše 20 visina prepreke (npr. sela, predgrađa, stalna šuma) | 0,3                   | 5                       |
| IV                | Područja s najmanje 15 % površine pokrivena zgradama čija prosječna visina premašuje 15 m  | 1,0                   | 10                      |

NAPOMENA: Kategorije terena prikazane su na slikama u točki A.1.

Prema podacima iz tablice 4. lokacija spada u II. kategoriju terena. Za tu kategoriju određeni su:

- $z_{min} = 2$  m (minimalna visina)
- $z_0 = 0,05$  m (duljina hrapavosti)
- $z_{0,II} = 0,05$  m (hrapavosti za II. kat. terena)
- $z_{max} = 200$  m (maksimalna visina)

Faktor terena  $k_r$  određuje se prema izrazu:

$$k_r = 0,19 * \left( \frac{z_0}{z_{0,II}} \right)^{0,07} = 0,19 * \left( \frac{0,05}{0,05} \right)^{0,07} = 0,19$$

Faktor hrapavosti terena  $c_{r(z)}$  određuje se prema izrazu:

$$c_{r(z)} = k_r * \ln \left( \frac{z}{z_0} \right) = 0,19 * \ln \left( \frac{6,5}{0,05} \right) = 0,92$$

gdje je  $z = 6,5$  m (visina konstrukcije)

Srednja brzina vjetra  $v_m(z)$  dobiva se iz izraza:

$$v_m(z) = c_{r(z)} * c_{0(z)} * v_b = 0,92 * 1,0 * 30 = 27,6 \text{ m/s}$$

gdje je  $c_{0(z)}$  orografski faktor čija je preporučena vrijednost 1,0.

Intenzitet turbulencije  $I_v(z)$  za uvijet  $z_{min} \leq z \leq z_{max}$  određuje se prema izrazu:

$$I_v(z) = \frac{k_1}{c_0 * \ln \left( \frac{z}{z_0} \right)} = \frac{1,0}{1,0 * \ln \left( \frac{6,5}{0,05} \right)} = 0,21$$

gdje je  $k_1$  faktor turbulencije čija je preporučena vrijednost 1,0.

Pritisak pri vršnoj brzini vjetra  $q_{p(z)}$  određuje se prema izrazu:

$$q_{p(z)} = [1 + 7 * I_{v(z)}] * \frac{1}{2} * \rho_{zrak} * v_{m(z)}^2 = [1 + 7 * 0,21] * \frac{1}{2} * 1,25 * 27,6^2 \\ = 1,176 \text{ kN/m}^2$$

gdje je:

$$\rho - \text{gustoća zraka} - \rho_{zrak} = 1,25 \text{ kg/m}^3$$

Pritisak pri osnovnoj brzini vjetra  $q_b$  određuje se prema izrazu:

$$q_b = \frac{1}{2} * \rho_{zrak} * v_b^2$$

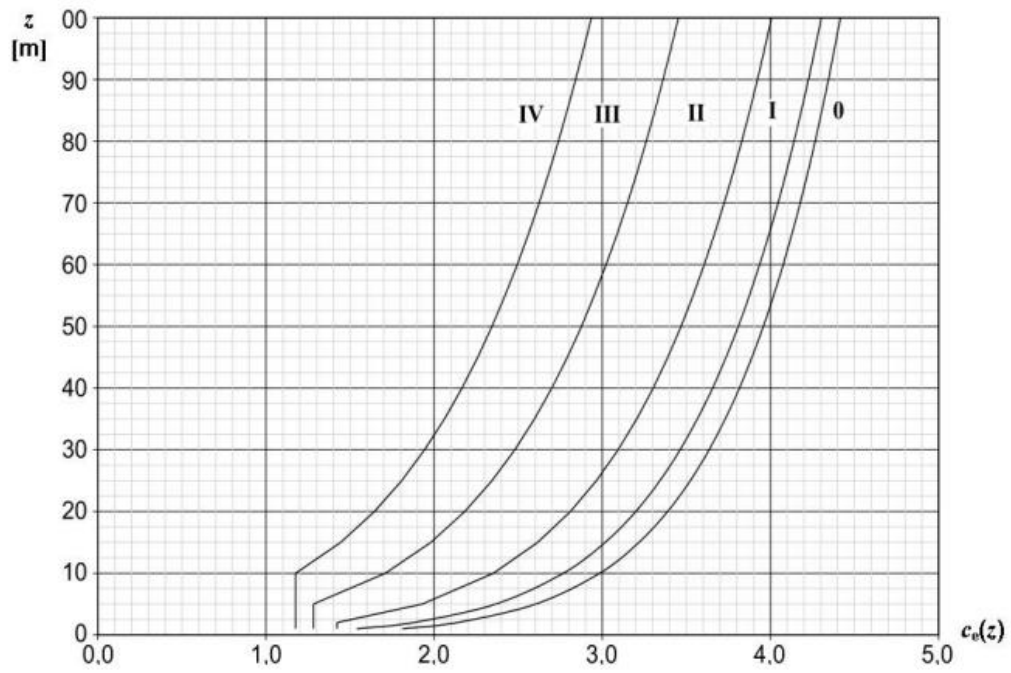
$$q_b = \frac{1}{2} * 1,25 * 30^2 = 0,563 \text{ kN/m}^2$$

Faktor izloženosti  $c_{e(z)}$  određuje se prema izrazu:

$$c_{e(z)} = \frac{q_{p(z)}}{q_b} = \frac{1,176}{0,563} = 2,09$$

Faktor izloženosti  $c_{e(z)}$  se može odrediti i iz grafa (Slika 11), on je ovisan o kategoriji terena i visini konstrukcije. Određena je II. kategorija terena i visina konstrukcije  $z = 6,5 \text{ m}$  pri čemu faktor izloženosti  $c_{e(z)} = 2,09$ .





Slika 11. Dijagram faktora izloženosti [19]

Veličina pritiska vjetra okomitog na vanjske površine  $w_e$  se računa prema izrazu:

$$w_e = q_{p(z)} * c_{pe}$$

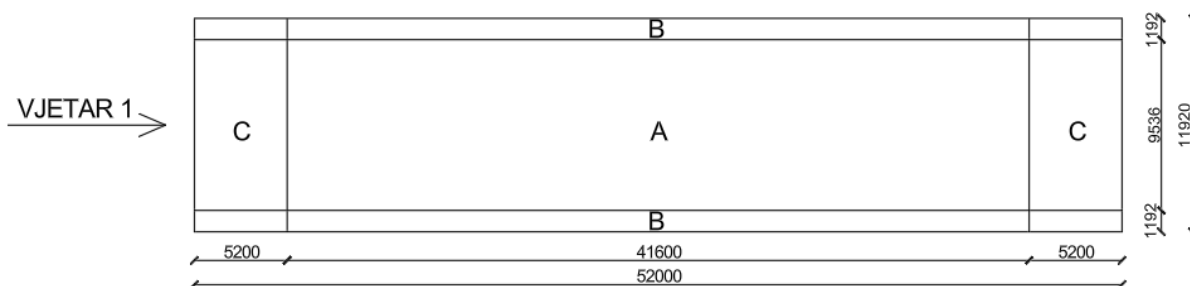
gdje je  $c_{pe}$  koeficijent vanjskog tlaka, a  $q_{p(z)}$  iznosi  $1,176 \text{ kN/m}^2$ .

Tablica 5. Vrijednosti koeficijenata  $c_{p,net}$  za jednostrešne nadstrešnice [19]

| Koeficijenti neto tlaka $c_{p,net}$<br>tlocrt   |   |                                   |                               |                         |                         |
|---|---|-----------------------------------|-------------------------------|-------------------------|-------------------------|
|   |   |                                   |                               |                         |                         |
| Nagib krova $\alpha$  | Zapriječenost $\varphi$   | Koeficijenti sveukupne sile $c_f$ | Područje A                    | Područje B              | Područje C              |
| 0°  | Najveća vrijednost, svi $\varphi$<br>Najmanja vrijednost, $\varphi=0$<br>Najmanja vrijednost, $\varphi = 1$   | + 0,2<br>- 0,5<br>- 1,3           | + 0,5<br>- 0,6<br>- 1,5       | + 1,8<br>- 1,3<br>- 1,8 | + 1,1<br>- 1,4<br>- 2,2 |
| 5°  | Najveća vrijednost, svi $\varphi$<br>Najmanja vrijednost, $\varphi = 0$<br>Najmanja vrijednost, $\varphi = 1$ | + 0,4<br>- 0,7<br>- 1,4           | + 0,8<br>- 1,1<br>- 1,6       | + 2,1<br>- 1,7<br>- 2,2 | + 1,3<br>- 1,8<br>- 2,5 |
| 10°   | Najveća vrijednost, svi $\varphi$<br>Najmanja vrijednost, $\varphi = 0$<br>Najmanja vrijednost, $\varphi = 1$ | + 0,5<br>- 0,9<br>- 1,4           | + 1,2<br>- 1,5<br>AC - 1,6 AC | + 2,4<br>- 2,0<br>- 2,6 | + 1,6<br>- 2,1<br>- 2,7 |
| 15°   | Najveća vrijednost, svi $\varphi$<br>Najmanja vrijednost, $\varphi = 0$<br>Najmanja vrijednost, $\varphi = 1$ | + 0,7<br>- 1,1<br>- 1,4           | + 1,4<br>- 1,8<br>- 1,6       | + 2,7<br>- 2,4<br>- 2,9 | + 1,8<br>- 2,5<br>- 3,0 |
| 20°   | Najveća vrijednost, svi $\varphi$<br>Najmanja vrijednost, $\varphi = 0$<br>Najmanja vrijednost, $\varphi = 1$ | + 0,8<br>- 1,3<br>- 1,4           | + 1,7<br>- 2,2<br>- 1,6       | + 2,9<br>- 2,8<br>- 2,9 | + 2,1<br>- 2,9<br>- 3,0 |
| 25°   | Najveća vrijednost, svi $\varphi$<br>Najmanja vrijednost, $\varphi = 0$<br>Najmanja vrijednost, $\varphi = 1$ | + 1,0<br>- 1,6<br>- 1,4           | + 2,0<br>- 2,6<br>- 1,5       | + 3,1<br>- 3,2<br>- 2,5 | + 2,3<br>- 3,2<br>- 2,8 |
| 30°   | Najveća vrijednost, svi $\varphi$<br>Najmanja vrijednost, $\varphi = 0$<br>Najmanja vrijednost, $\varphi = 1$ | + 1,2<br>- 1,8<br>- 1,4           | + 2,2<br>- 3,0<br>- 1,5       | + 3,2<br>- 3,8<br>- 2,2 | + 2,4<br>- 3,6<br>- 2,7 |
| NAPOMENA: + vrijednosti označavaju neto djelovanje vjetra prema dolje<br>- vrijednosti označavaju neto djelovanje vjetra prema gore |   |                                   |                               |                         |                         |

Koeficijent vanjskog tlaka vjetra  $c_{pe}$  dobiva se iz tablice 5. u ovisnosti o koeficijentu  $\varphi$  koji definira zapriječenost prostora ispod nadstrešnice ( $\varphi = 0$  – prazno,  $\varphi = 1$  – puno).

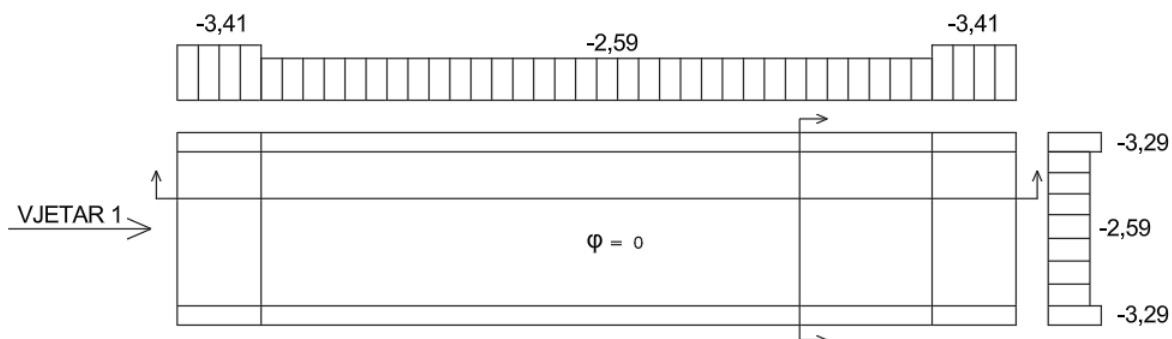
Vjetar 1:



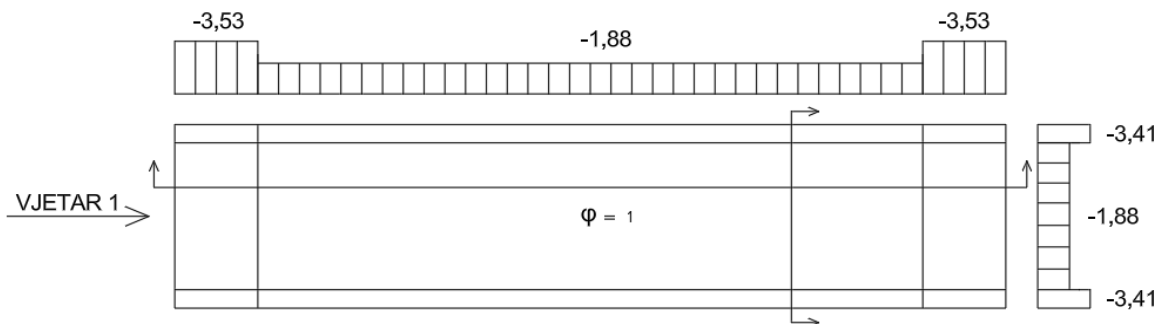
Slika 12. Opterećenja po zonama za vjetar 1

Tablica 6. Iznos opterećenja po zonama za vjetar 1

| $\phi = 0$ |                            |      |                         |
|------------|----------------------------|------|-------------------------|
| ZONA       | POVRŠINA [m <sup>2</sup> ] | Cpe  | We [kN/m <sup>2</sup> ] |
| A          | 396.698                    | -2.2 | -2.59                   |
| B          | 61.984                     | -2.8 | -3.29                   |
| C          | 61.984                     | -2.9 | -3.41                   |
| $\phi = 1$ |                            |      |                         |
| ZONA       | POVRŠINA [m <sup>2</sup> ] | Cpe  | We [kN/m <sup>2</sup> ] |
| A          | 396.698                    | -1.6 | -1.88                   |
| B          | 61.984                     | -2.9 | -3.41                   |
| C          | 61.984                     | -3.0 | -3.53                   |

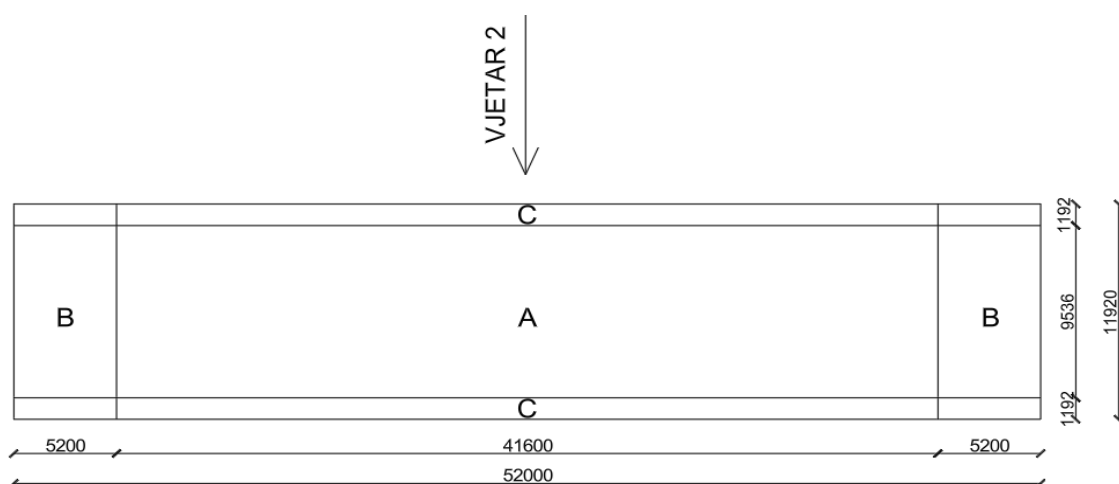


Slika 13. Dijagrami opterećenja po zonama za vjetar 1 kada je nadstrešnica prazna



Slika 14. Dijagrami opterećenja po zonama za vjetar 1 kada je nadstrešnica puna

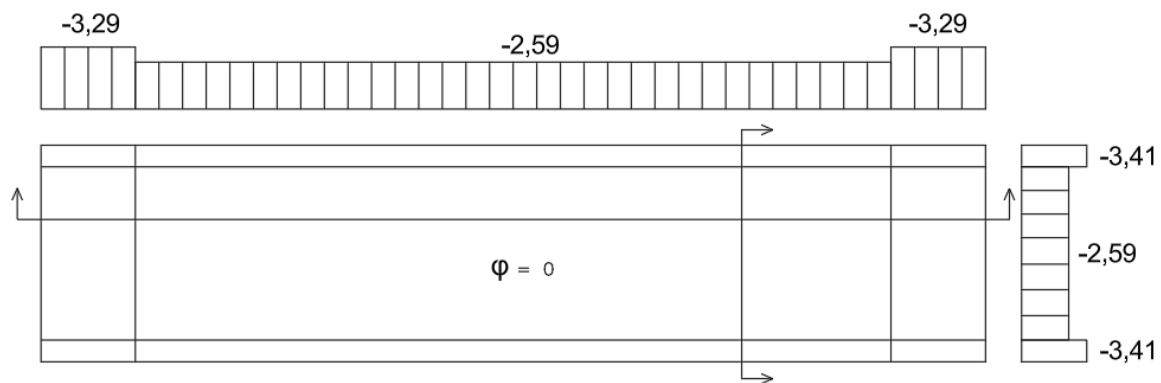
Vjetar 2:



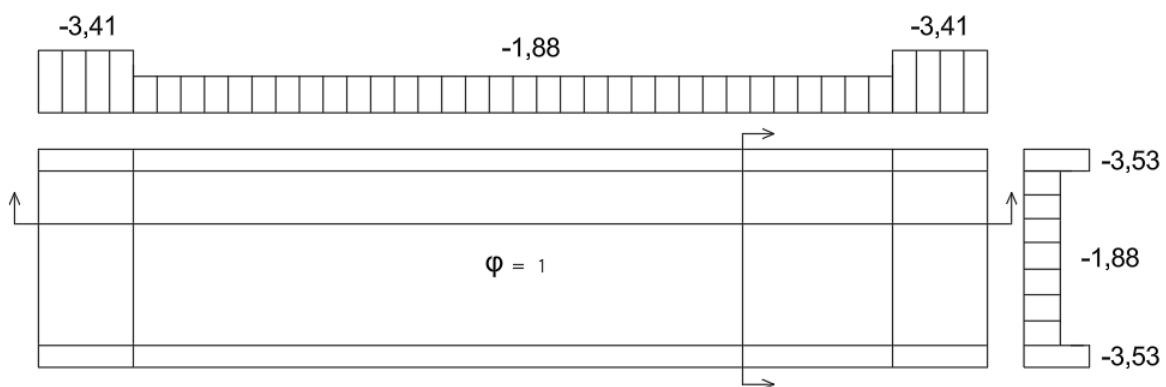
Slika 15. Opterećenja po zonama za vjetar 2

Tablica 7. Iznos opterećenja po zonama za vjetar 2

| $\phi = 0$ |                            |                 |                         |
|------------|----------------------------|-----------------|-------------------------|
| ZONA       | POVRŠINA [m <sup>2</sup> ] | C <sub>pe</sub> | We [kN/m <sup>2</sup> ] |
| A          | 396.698                    | -2.2            | -2.59                   |
| B          | 61.984                     | -2.8            | -3.29                   |
| C          | 61.984                     | -2.9            | -3.41                   |
| $\phi = 1$ |                            |                 |                         |
| ZONA       | POVRŠINA [m <sup>2</sup> ] | C <sub>pe</sub> | We [kN/m <sup>2</sup> ] |
| A          | 396.698                    | -1.6            | -1.88                   |
| B          | 61.984                     | -2.9            | -3.41                   |
| C          | 61.984                     | -3.0            | -3.53                   |



Slika 16. Dijagrami opterećenja po zonama za vjetar 2 kada je nadstrešnica prazna



Slika 17. Dijagrami opterećenja po zonama za vjetar 2 kada je nadstrešnica puna

## 4. KOMBINACIJE DJELOVANJA

Proračunske vrijednosti djelovanja se dobivaju umnoškom reprezentativnih vrijednosti i parcijalnih faktora sigurnosti koji uzimaju u obzir nepovoljna odstupanja djelovanja, nehomogenost materijala te nepouzdanost pri određivanju učinaka djelovanja. Ovisno o graničnom stanju koje se promatra i o vrsti djelovanja parcijalni faktori sigurnosti mogu biti:

*Tablica 8. Parcijalni faktori sigurnosti za GSN*

|            | STALNO | PROMJENJIVO |
|------------|--------|-------------|
| POVOLJNO   | 1.00   | 0           |
| NEPOVOLJNO | 1.35   | 1.50        |

*Tablica 9. Parcijalni faktori sigurnosti za GSU*

|            | STALNO | PROMJENJIVO |
|------------|--------|-------------|
| POVOLJNO   | 1.00   | 0           |
| NEPOVOLJNO | 1.00   | 1.00        |

Kod zajedničkog djelovanja snijega i vjetra, manje dominantno djelovanje umanjujemo faktorom kombinacije čime smanjujemo njegovo djelovanje na konstrukciju.

*Tablica 10. Faktori kombinacije za snijeg i vjetar*

| PRORAČUNSKO<br>DJELOVANJE | FAKTOR<br>KOMBINACIJE $\psi$ |
|---------------------------|------------------------------|
| SNIJEG                    | 0.5                          |
| VJETAR                    | 0.6                          |

Lista kombinacija definirana u programu Robot Structural Analysis

Tablica 11. Kombinacije djelovanja za GSU i GSN

| Combinations | Name                     | Analysis type       | Combination | Case nature | Definition                 |
|--------------|--------------------------|---------------------|-------------|-------------|----------------------------|
| 8            | stalno + snijeg          | Nonlin. Combination | ULS         | Structural  | $(1+7)*1.35+2*1.50$        |
| 9            | stalno + vj 1,0          | Nonlin. Combination | ULS         | Structural  | $(1+7)*1.35+3*1.50$        |
| 10           | stalno + vj 1,1          | Nonlin. Combination | ULS         | Structural  | $(1+7)*1.35+4*1.50$        |
| 11           | stalno + vj 2,0          | Nonlin. Combination | ULS         | Structural  | $(1+7)*1.35+5*1.50$        |
| 12           | stalno + vj 2,1          | Nonlin. Combination | ULS         | Structural  | $(1+7)*1.35+6*1.50$        |
| 13           | stalno + SNIJEG + vj 1,0 | Nonlin. Combination | ULS         | Structural  | $(1+7)*1.35+2*1.50+3*0.90$ |
| 14           | stalno + SNIJEG + vj 1,1 | Nonlin. Combination | ULS         | Structural  | $(1+7)*1.35+2*1.50+4*0.90$ |
| 15           | stalno + SNIJEG + vj 2,0 | Nonlin. Combination | ULS         | Structural  | $(1+7)*1.35+2*1.50+5*0.90$ |
| 16           | stalno + SNIJEG + vj 2,1 | Nonlin. Combination | ULS         | Structural  | $(1+7)*1.35+2*1.50+6*0.90$ |
| 17           | stalno + snijeg + VJ 1,0 | Nonlin. Combination | ULS         | Structural  | $(1+7)*1.35+2*0.75+3*1.50$ |
| 18           | stalno + snijeg + VJ 1,1 | Nonlin. Combination | ULS         | Structural  | $(1+7)*1.35+4*1.50+2*0.75$ |
| 19           | stalno + snijeg + VJ 2,0 | Nonlin. Combination | ULS         | Structural  | $(1+7)*1.35+5*1.50+2*0.75$ |
| 20           | stalno + snijeg + VJ 2,1 | Nonlin. Combination | ULS         | Structural  | $(1+7)*1.35+2*0.75+6*1.50$ |
| 21           | stalno + snijeg          | Nonlin. Combination | SLS         | Structural  | $(1+7+2)*1.00$             |
| 22           | stalno + vj 1,0          | Nonlin. Combination | SLS         | Structural  | $(1+7+3)*1.00$             |
| 23           | stalno + vj 1,1          | Nonlin. Combination | SLS         | Structural  | $(1+4+7)*1.00$             |
| 24           | stalno + vj 2,0          | Nonlin. Combination | SLS         | Structural  | $(1+7+5)*1.00$             |
| 25           | stalno + vj 2,1          | Nonlin. Combination | SLS         | Structural  | $(1+7+6)*1.00$             |
| 26           | stalno + SNIJEG + vj 1,0 | Nonlin. Combination | SLS         | Structural  | $(1+7+2)*1.00+3*0.60$      |
| 27           | stalno + SNIJEG + vj 1,1 | Nonlin. Combination | SLS         | Structural  | $(1+7+2)*1.00+4*0.60$      |
| 28           | stalno + SNIJEG + vj 2,0 | Nonlin. Combination | SLS         | Structural  | $(1+7+2)*1.00+5*0.60$      |
| 29           | stalno + SNIJEG + vj 2,1 | Nonlin. Combination | SLS         | Structural  | $(1+7+2)*1.00+6*0.60$      |
| 30           | stalno + snijeg + VJ 1,0 | Nonlin. Combination | SLS         | Structural  | $(1+7+3)*1.00+2*0.50$      |
| 31           | stalno + snijeg + VJ 1,1 | Nonlin. Combination | SLS         | Structural  | $(1+7+4)*1.00+2*0.50$      |
| 32           | stalno + snijeg + VJ 2,0 | Nonlin. Combination | SLS         | Structural  | $(1+7+5)*1.00+2*0.50$      |
| 33           | stalno + snijeg + VJ 2,1 | Nonlin. Combination | SLS         | Structural  | $(1+7+6)*1.00+2*0.50$      |

gdje je:

stalno – zbroj djelovanja vlastite težine konstrukcije i težine pokrova

snijeg – djelovanje snijega

vj 1,0 – djelovanje vjetra 1 u slučaju kada je nadstrešnica prazna

vj 1,1 – djelovanje vjetra 1 u slučaju kada je nadstrešnica puna

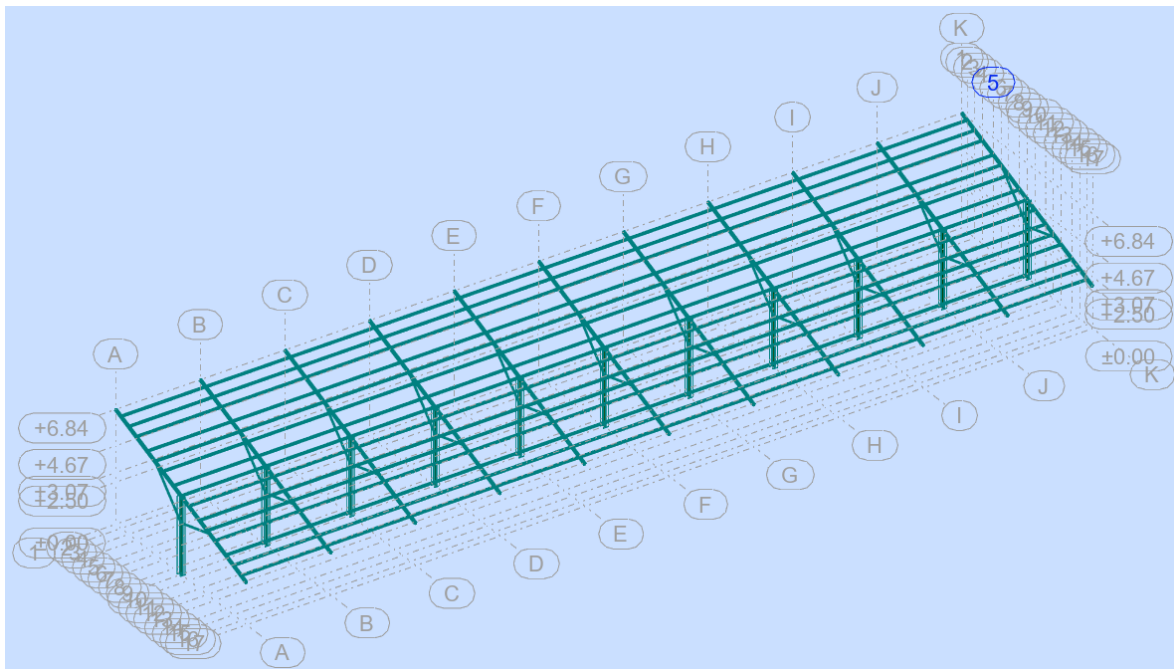
vj 2,0 – djelovanje vjetra 2 u slučaju kada je nadstrešnica prazna

vj 2,1 – djelovanje vjetra 2 u slučaju kada je nadstrešnica puna

## 5. PRORAČUN MEHANIČKE OTPORNOSTI I STABILNOSTI ZA GRANIČNO STANJE NOSIVOSTI

### 5.1 Model konstrukcije i statički proračun

Model konstrukcije i statički proračun su napravljeni u programu Robot Structural Analysis Professional 2025.

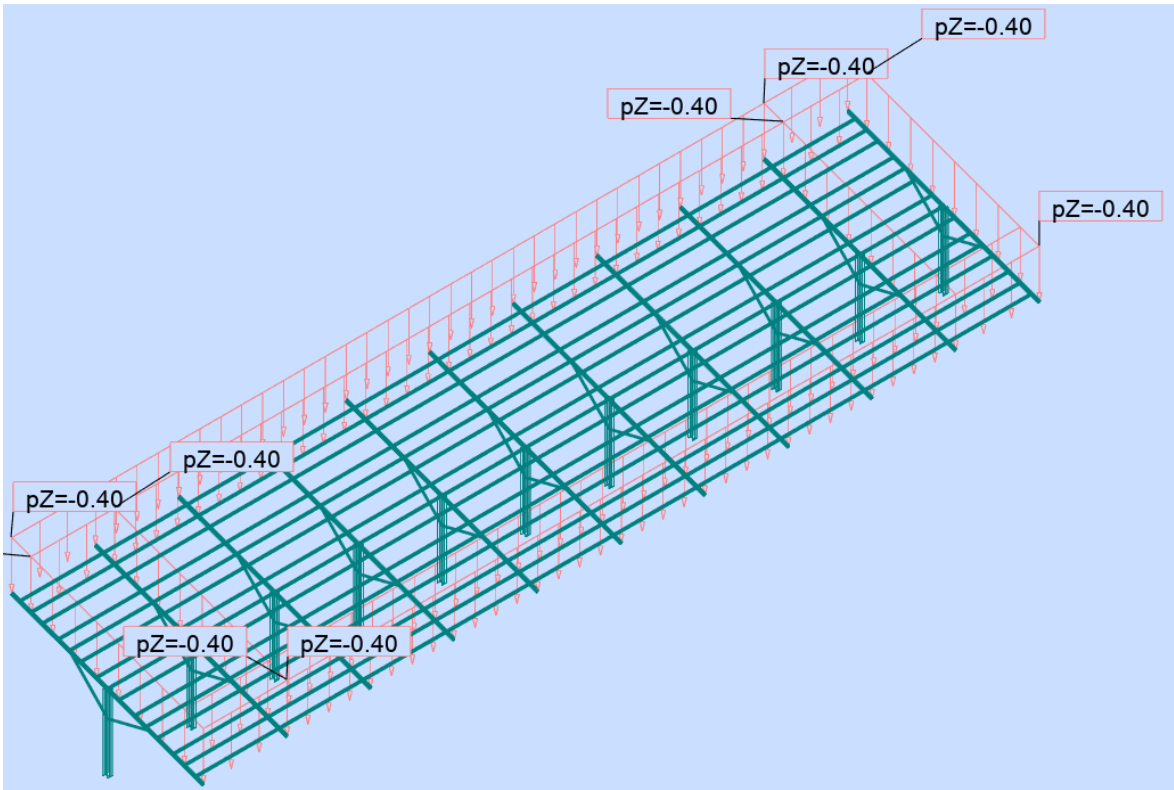


Slika 18. Model konstrukcije u programu Robot Structural Analysis

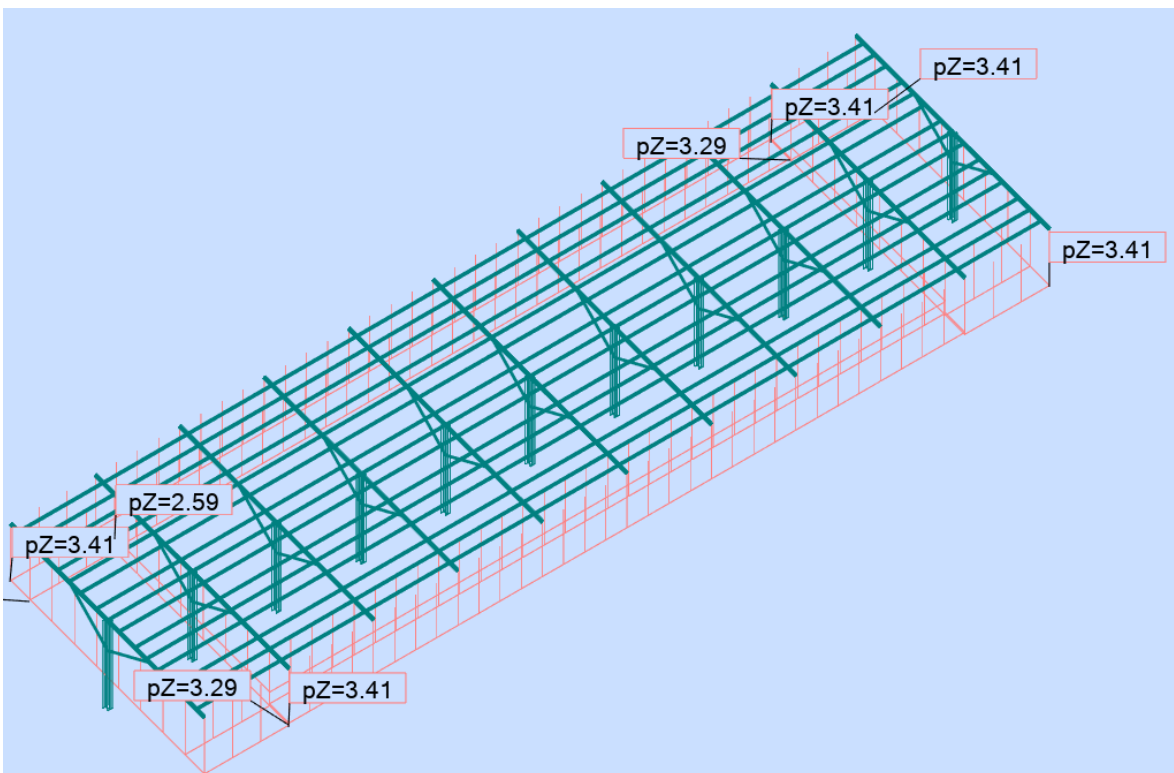
Tablica 12. Opterećenja na konstrukciju

| #   | Case              | Load type    | List          |                 |        |             |
|-----|-------------------|--------------|---------------|-----------------|--------|-------------|
| 1   | 1:Vlastita težina | self-weight  | 2to56 217to24 | Whole structure | -Z     | Factor=1.00 |
| 2   | 2:Snijeg          | (FE) uniform | 217to225      | PX=0.0          | PY=0.0 | PZ=-0.40    |
| 163 | 3:Vjetar 1, 0     | (FE) uniform | 225           | PX=0.0          | PY=0.0 | PZ=2.59     |
| 164 | 3:Vjetar 1, 0     | (FE) uniform | 217to222      | PX=0.0          | PY=0.0 | PZ=3.41     |
| 165 | 3:Vjetar 1, 0     | (FE) uniform | 223 224       | PX=0.0          | PY=0.0 | PZ=3.29     |
| 166 | 4:Vjetar 1, 1     | (FE) uniform | 225           | PX=0.0          | PY=0.0 | PZ=1.88     |
| 167 | 4:Vjetar 1, 1     | (FE) uniform | 223 224       | PX=0.0          | PY=0.0 | PZ=3.41     |
| 168 | 4:Vjetar 1, 1     | (FE) uniform | 217to222      | PX=0.0          | PY=0.0 | PZ=3.53     |
| 169 | 5:Vjetar 2, 0     | (FE) uniform | 225           | PX=0.0          | PY=0.0 | PZ=2.59     |
| 170 | 5:Vjetar 2, 0     | (FE) uniform | 217to220 223  | PX=0.0          | PY=0.0 | PZ=3.41     |
| 171 | 5:Vjetar 2, 0     | (FE) uniform | 221 222       | PX=0.0          | PY=0.0 | PZ=3.29     |
| 172 | 6:Vjetar 2, 1     | (FE) uniform | 225           | PX=0.0          | PY=0.0 | PZ=1.88     |
| 173 | 6:Vjetar 2, 1     | (FE) uniform | 217to220 223  | PX=0.0          | PY=0.0 | PZ=3.53     |
| 174 | 6:Vjetar 2, 1     | (FE) uniform | 221 222       | PX=0.0          | PY=0.0 | PZ=3.41     |
| 815 | 7:Solarni paneli  | (FE) uniform | 217to225      | PX=0.0          | PY=0.0 | PZ=-0.13    |
| *   |                   |              |               |                 |        |             |

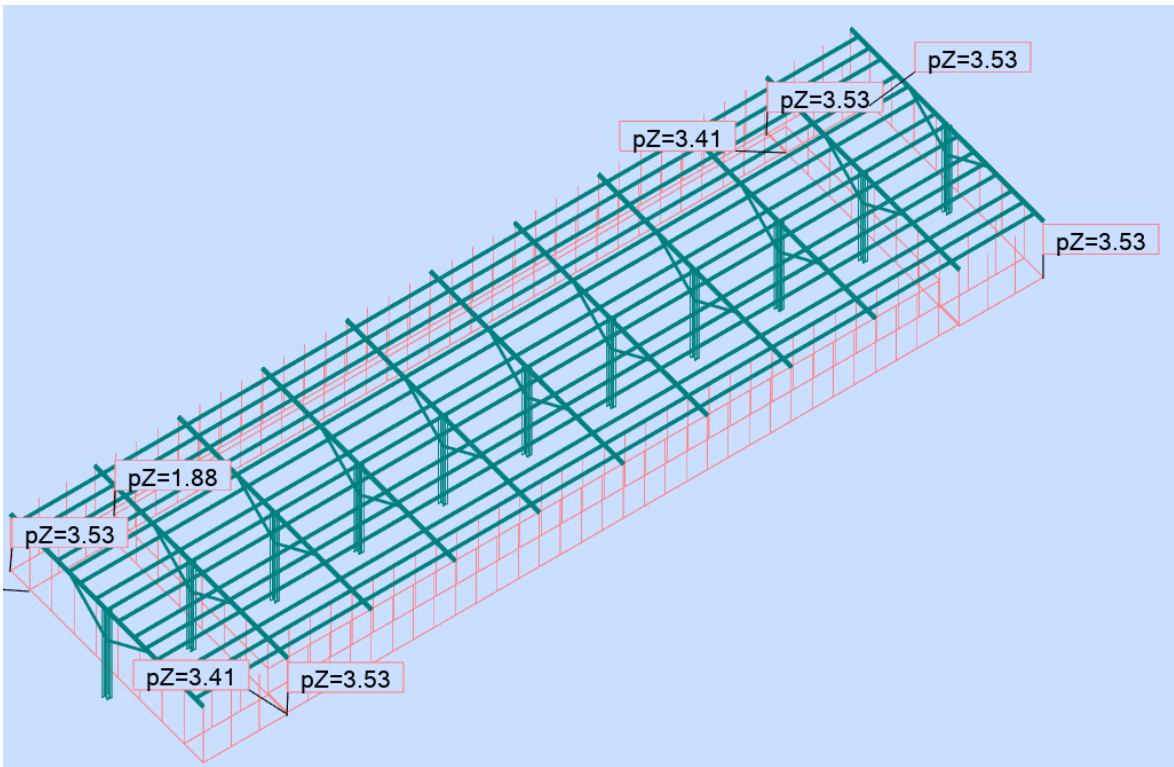




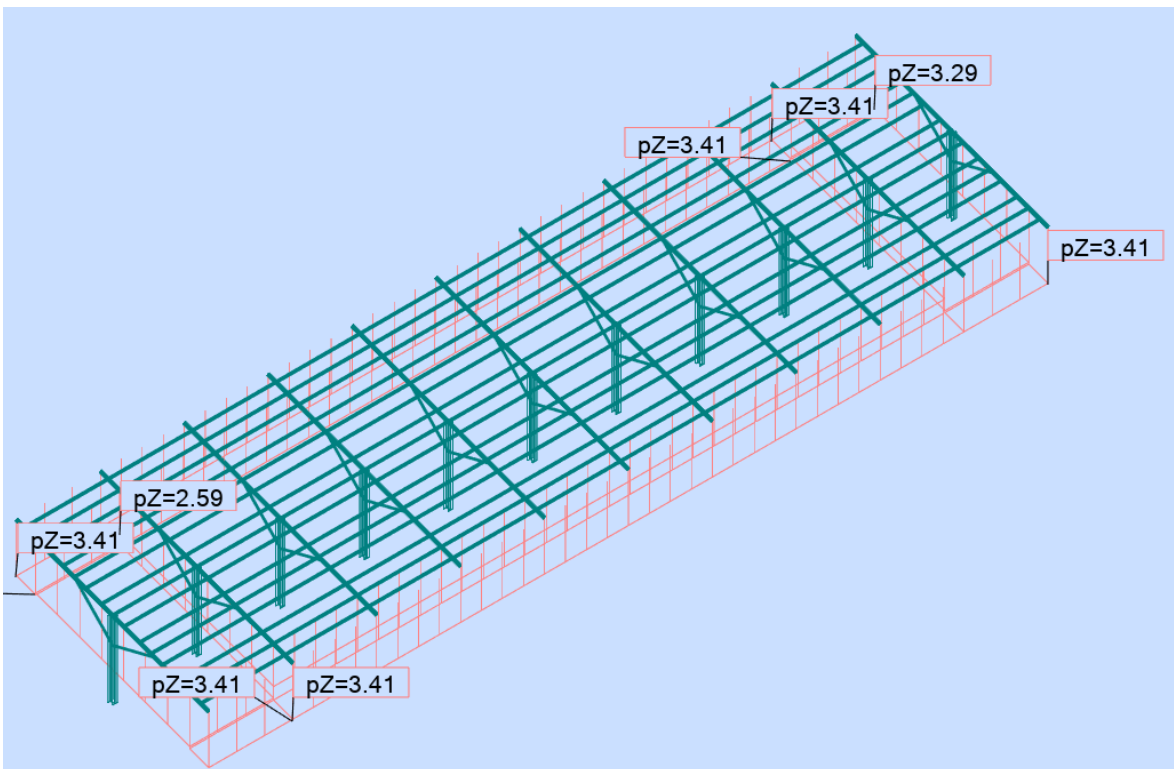
Slika 19. Djelovanje snijega



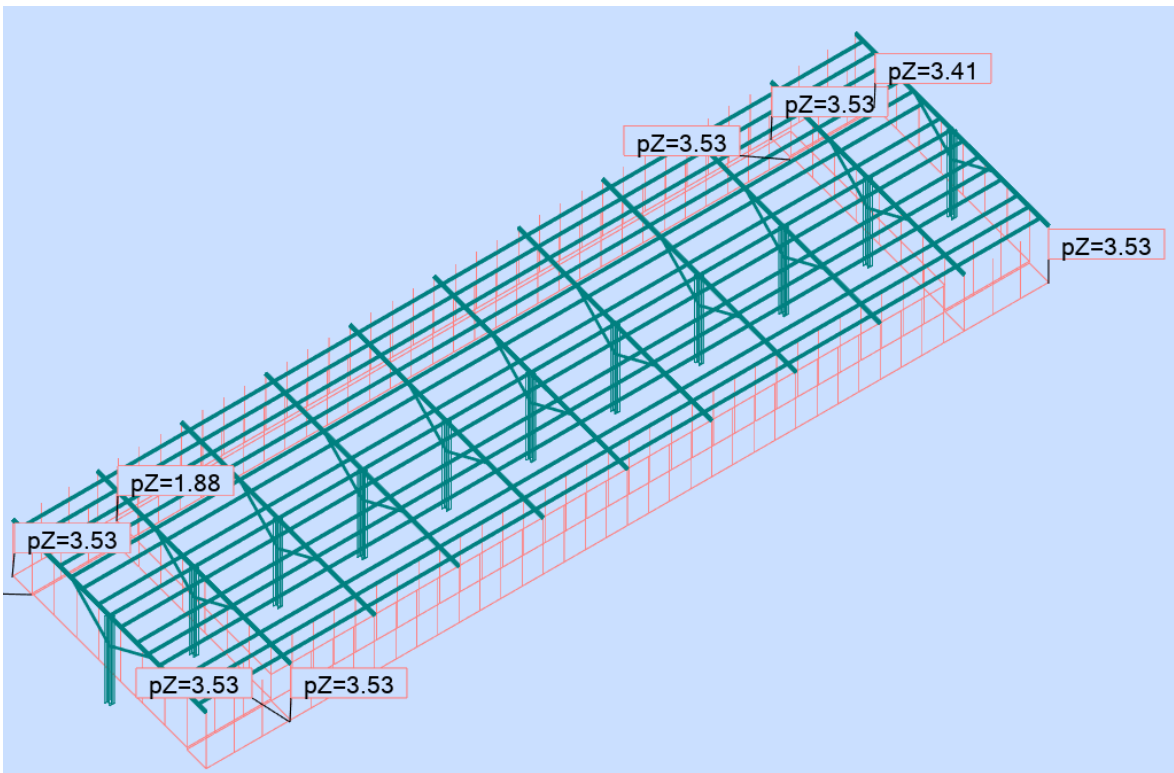
Slika 20. Djelovanje vjetra 1,0



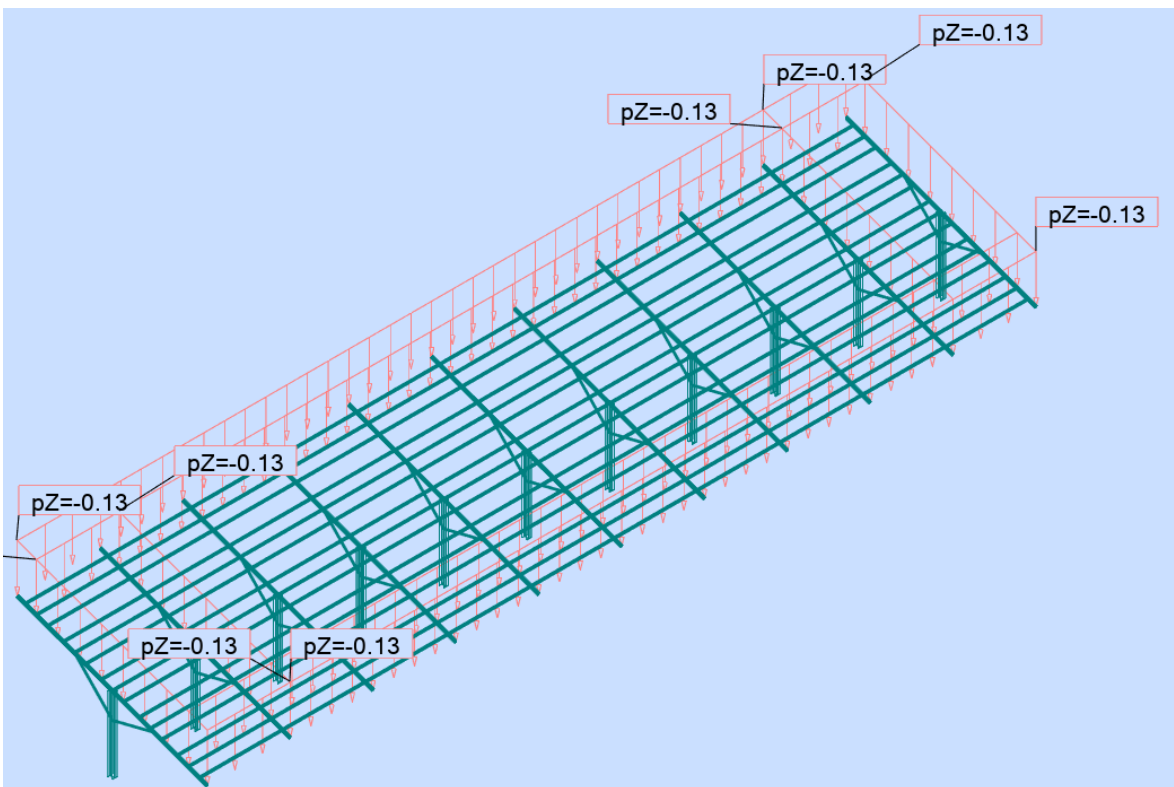
Slika 21. Djelovanje vjetra 1,1



Slika 22. Djelovanje vjetra 2,0



Slika 23. Djelovanje vjetra 2,1

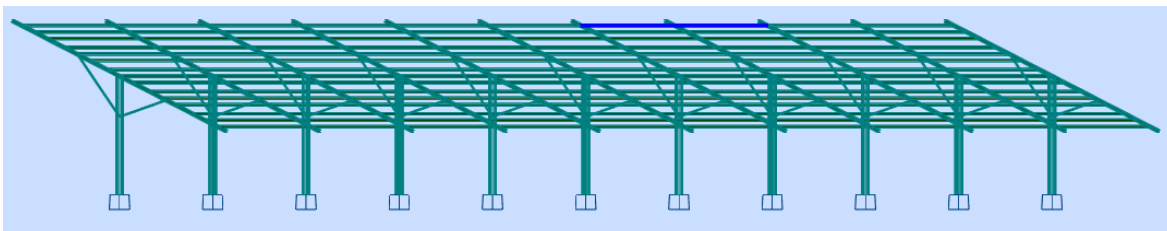


Slika 24. Djelovanje težine solarnih panela

## 5.2. PROVJERA ELEMENATA ZA GRANIČNO STANJE NOSIVOSTI

### 5.2.1. Podrožnica

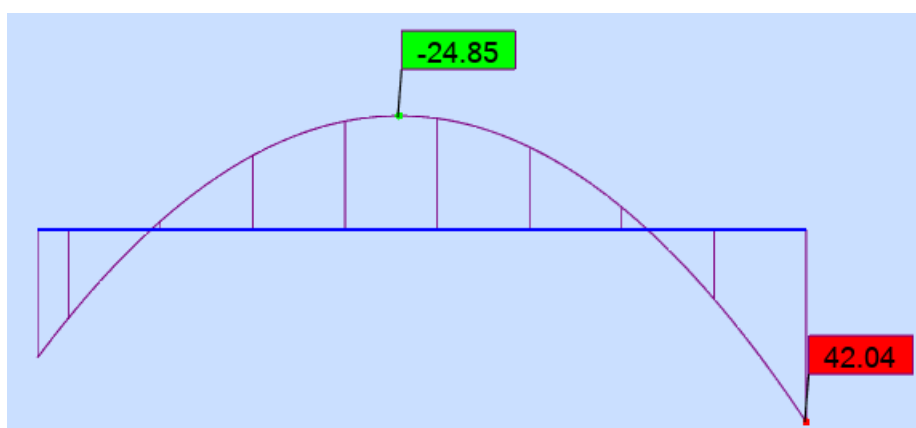
Mjerodavna je kombinacija 12: stalno djelovanje + vjetar 2 u slučaju kada je nadstrešnica puna.



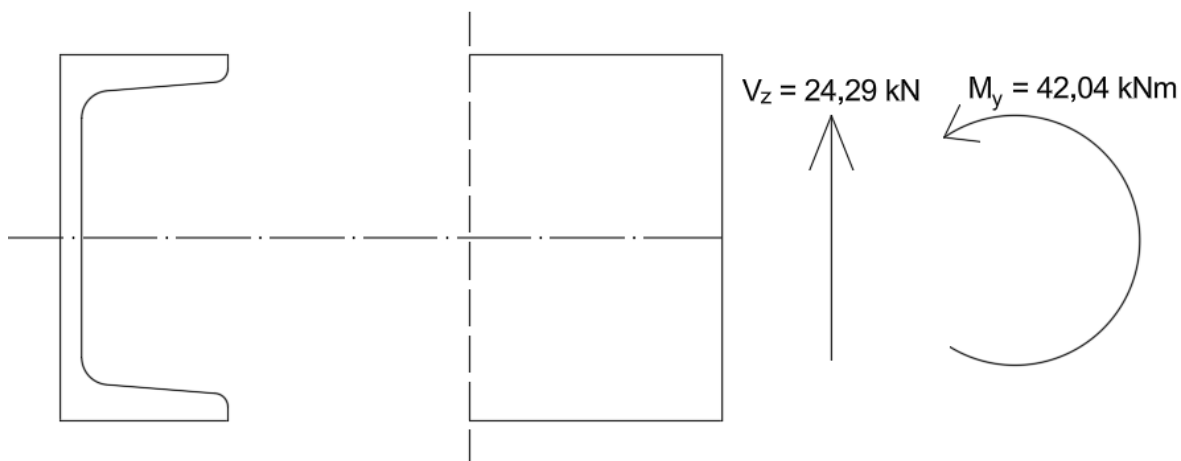
Slika 25. Položaj najopterećenije podrožnice



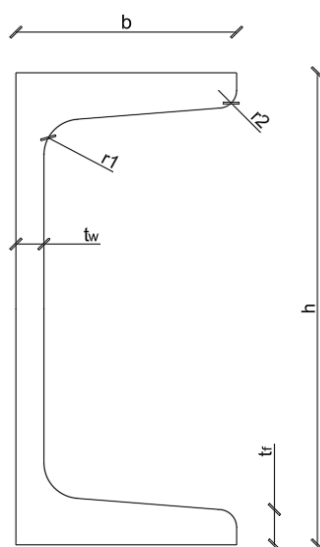
Slika 26. Vrijednost poprečne sile  $V_z$  za kombinaciju 12 (podrožnica)



Slika 27. Vrijednost momenta savijanja  $M_y$  za kombinaciju 12 (podrožnica)



Slika 28. Poprečna sila i moment savijanja koji djeluju na podrožnicu



Slika 29. Poprečni presjek profila UPN 240

Tablica 13. Svojstva poprečnog presjeka UPN 240 i čelika S235

| Karakteristike poprečnog presjeka |        |                 | Karakteristike čelika S235 |       |                    |
|-----------------------------------|--------|-----------------|----------------------------|-------|--------------------|
| h                                 | 240,0  | mm              | E                          | 21000 | kN/cm <sup>2</sup> |
| b                                 | 85,0   | mm              | G                          | 8077  | kN/cm <sup>2</sup> |
| r1                                | 13,0   | mm              | v                          | 0.3   |                    |
| r2                                | 6,5    | mm              | fy                         | 235   | N/mm <sup>2</sup>  |
| cw                                | 184,0  | mm              | fu                         | 360   | N/mm <sup>2</sup>  |
| tw                                | 9,5    | mm              |                            |       |                    |
| cf                                | 63,75  | mm              |                            |       |                    |
| tf                                | 13,0   | mm              |                            |       |                    |
| A                                 | 42,3   | cm <sup>2</sup> |                            |       |                    |
| Iy                                | 3600,0 | cm <sup>4</sup> |                            |       |                    |
| Iz                                | 248,0  | cm <sup>4</sup> |                            |       |                    |
| Wpl,y                             | 358,0  | cm <sup>3</sup> |                            |       |                    |
| It                                | 19,7   | cm <sup>4</sup> |                            |       |                    |
| Iw                                | 22100  | cm <sup>6</sup> |                            |       |                    |

Klasifikacija poprečnog presjeka:

HRBAT

$$\frac{c_w}{t_w} \leq 72 * \varepsilon$$

$$\varepsilon = \sqrt{\frac{235}{f_y}} = \sqrt{\frac{235}{235}} = 1$$

$$\frac{184}{9,5} \leq 72 * 1$$

19,37 < 72 → Hrbat je klasa 1

POJASNICA

$$\frac{c_f}{t_f} \leq 9 * \varepsilon$$

$$\varepsilon = \sqrt{\frac{235}{f_y}} = \sqrt{\frac{235}{235}} = 1$$

$$\frac{63,75}{13} \leq 9 * 1$$

4,9 < 9 → Pojasnica je klase 1

Otpornost poprečnog presjeka na savijanje ( $M_{y,Ed} = 42,04$  kNm):

$$M_{c,Rd} = \frac{W_{pl,y} * f_y}{\gamma_{M0}} = \frac{358 * 10^{-6} * 235000}{1,0} = 84,13 \text{ kNm}$$

Uvijet nosivosti:

$$M_{y,Ed} \leq M_{c,Rd}$$

$$42,04 \text{ kNm} < 84,13 \text{ kNm}$$

Iskoristivost poprečnog presjeka:

$$\frac{42,04}{84,13} = 0,499 < 1$$

Posmična otpornost ( $V_{z,Ed} = 24,29 \text{ kN}$ ):

Provjera izbočavanja hrpta:

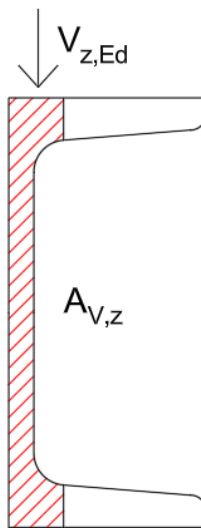
$$\frac{h_w}{t_w} \leq 72 * \frac{\varepsilon}{\eta}$$

$\eta = 1,2 \rightarrow$  za valjane profile

$$\varepsilon = \sqrt{\frac{235}{f_y}} = \sqrt{\frac{235}{235}} = 1$$

$$\frac{209,88}{9,5} \leq 72 * \frac{1}{1,2}$$

$22,09 < 60 \rightarrow$  Nema izbočavanja hrpta



Slika 30. Posmična površina profila UPN 240

$$A_{V,z} = 2704,85 \text{ mm}^2$$

$$V_{z,Rd} = \frac{A_{V,z} * f_y}{\sqrt{3} * \gamma_{M0}} = \frac{2704,85 * 235}{\sqrt{3} * 1,0} = 366,99 \text{ kN}$$

Uvjet nosivosti:

$$V_{z,Ed} \leq V_{z,Rd}$$

$$24,29 \text{ kN} < 366,99 \text{ kN}$$

Iskoristivost poprečnog presjeka:

$$\frac{24,29}{366,99} = 0,066 < 1$$

Interakcija savijanja i posmika

$$V_{z,Ed}(L) = 24,29 \text{ kN}, M_{y,Ed}(L) = 42,04 \text{ kNm}:$$

$$V_{z,Ed} \leq 0,5 * V_{z,Rd}$$

$$24,29 \leq 0,5 * 366,99$$

24,29 kN < 183,49 kN → Nema redukcije poprečnog presjeka

$$M_{V,y,Rd} = M_{c,Rd}$$

$$M_{V,y,Rd} = 84,13 \text{ kNm}$$

Uvjet nosivosti:

$$M_{y,Ed} \leq M_{V,y,Rd}$$

42,04 kNm < 84,13 kNm → Zadovoljava

Iskoristivost poprečnog presjeka:

$$\frac{42,04}{84,13} = 0,499 < 1$$

Otpornost na bočno-torzijsko izvijanje

Segment 1

$$M_{cr} = C_1 * \frac{\pi^2 * E * I_z}{L^2} \left[ \sqrt{\frac{I_w}{I_z} + \frac{L^2 * G * I_t}{\pi^2 * E * I_z}} \right]$$

$$\Psi = \frac{-24,85}{28,03} = -0,89 - C_1 = 2,56$$

$$I_w = 22100 \text{ cm}^6$$

$$I_t = 19,7 \text{ cm}^4$$

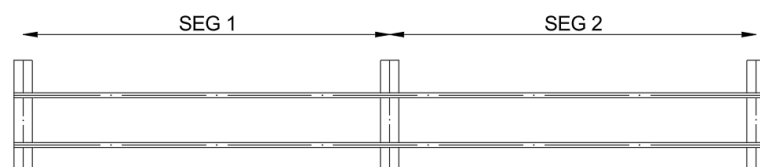
$$I_z = 248 \text{ cm}^4$$

$$G = \frac{E}{2 * (1 + \nu)} = \frac{210000}{2 * (1 + 0,3)} = 80769,23 \text{ N/mm}^2 = 8076,9 \text{ kN/cm}^2$$

$$= 8077 \text{ kN/cm}^2$$

$$L = 5,2 \text{ m} = 520 \text{ cm}$$

$$M_{cr} = 2,56 * \frac{\pi^2 * 21000 * 248}{520^2} * \left[ \sqrt{\frac{22100}{248} + \frac{520^2 * 8077 * 19,7}{\pi^2 * 21000 * 248}} \right] = 14809,76 \text{ kNcm}$$



Slika 31. Podjela na segmente kod BT izvijanja podrožnice



$$\bar{\lambda}_{LT} = \sqrt{\frac{W_{pl,y} * f_y}{M_{cr}}} = \sqrt{\frac{358 * 23,5}{14809,76}} = 0,75$$

Faktor imperfekcije

*Ostali presjeci: krivulja izvijanja d –  $\alpha_{LT} = 0,76$*

$$\Phi_{LT} = 0,5 * [1 + \alpha_{LT} * (\bar{\lambda}_{LT} - 0,2) + \bar{\lambda}_{LT}^2]$$

$$\Phi_{LT} = 0,5 * [1 + 0,76 * (0,75 - 0,2) + 0,75^2]$$

$$\Phi_{LT} = 0,5 * 1,98$$

$$\Phi_{LT} = 0,99$$

Faktor redukcije

$$\chi_{LT} = \frac{1}{\Phi_{LT} + \sqrt{\Phi_{LT}^2 - \bar{\lambda}_{LT}^2}} \leq 1$$

$$\chi_{LT} = \frac{1}{0,99 + \sqrt{0,99^2 - 0,75^2}} \leq 1$$

$$\chi_{LT} = 0,68 \leq 1$$

Za klasu 1:

$$M_{b,Rd} = \chi_{LT} * \frac{W_{pl,y} * f_y}{\gamma_{M1}}$$

$$M_{b,Rd} = 0,68 * \frac{358 * 23,5}{1,1}$$

$$M_{b,Rd} = 5200,76 \text{ kNcm}$$

$$M_{b,Rd} = 52,01 \text{ kNm}$$

Uvjet nosivosti:

$$M_{y,Ed} \leq M_{b,Rd}$$

$$28,03 \text{ kNm} < 52,01 \text{ kNm}$$

## Segment 2

$$L = 5,2 \text{ m} = 520 \text{ cm}$$

$$\Psi = \frac{-24,85}{42,04} = -0,59; \text{ linearnom interpolacijom dobijemo } C_1 = 2,42$$

$$M_{cr} = 2,42 * \frac{\pi^2 * 21000 * 248}{520^2} * \left[ \sqrt{\frac{22100}{248} + \frac{520^2 * 8077 * 19,7}{\pi^2 * 21000 * 248}} \right] = 13999,85 \text{ kNcm}$$

$$\bar{\lambda}_{LT} = \sqrt{\frac{W_{pl,y} * f_y}{M_{cr}}} = \sqrt{\frac{358 * 23,5}{13999,85}} = 0,78$$

Faktor imperfekcije

Ostali presjeci: krivulja izvijanja  $d - \alpha_{LT} = 0,76$

$$\Phi_{LT} = 0,5 * \left[ 1 + \alpha_{LT} * (\bar{\lambda}_{LT} - 0,2) + \bar{\lambda}_{LT}^2 \right]$$

$$\Phi_{LT} = 0,5 * [1 + 0,76 * (0,78 - 0,2) + 0,78^2]$$

$$\Phi_{LT} = 0,5 * 2,05$$

$$\Phi_{LT} = 1,025$$

Faktor redukcije

$$\chi_{LT} = \frac{1}{\Phi_{LT} + \sqrt{\Phi_{LT}^2 - \bar{\lambda}_{LT}^2}} \leq 1$$

$$\chi_{LT} = \frac{1}{1,025 + \sqrt{1,025^2 - 0,78^2}} \leq 1$$

$$\chi_{LT} = 0,59 \leq 1$$

Za klasu 1:

$$M_{b,Rd} = \chi_{LT} * \frac{W_{pl,y} * f_y}{\gamma_{M1}}$$

$$M_{b,Rd} = 0,59 * \frac{358 * 23,5}{1,1}$$

$$M_{b,Rd} = 4512,43 \text{ kNcm}$$

$$M_{b,Rd} = 45,12 \text{ kNm}$$

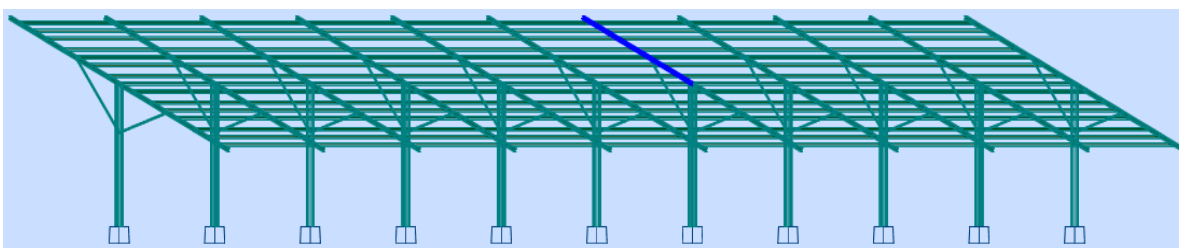
Uvjet nosivosti:

$$M_{y,Ed} \leq M_{b,Rd}$$

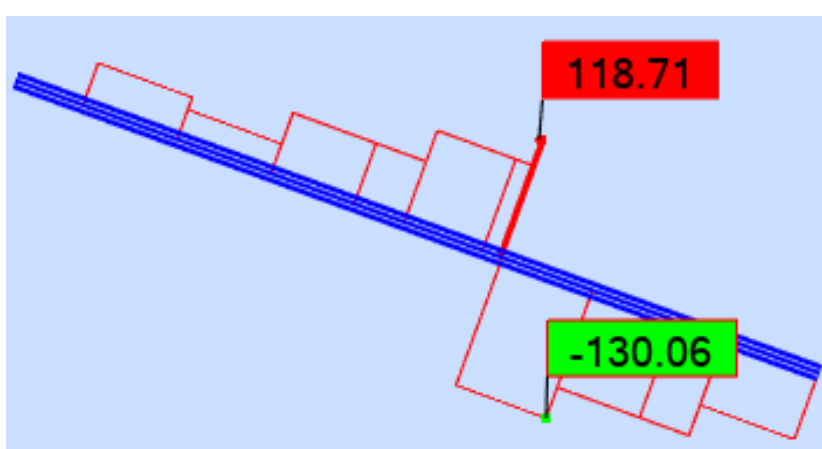
$$42,04 \text{ kNm} < 45,12 \text{ kNm}$$

### 5.2.2. Dimenzioniranje lijevog kraka glavnog nosača

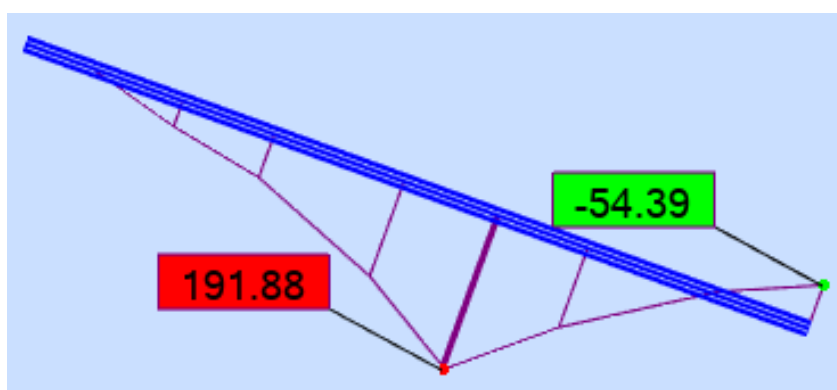
Mjerodavna je kombinacija 11: stalno djelovanje + vjetar 2 u slučaju kada je nadstrešnica prazna.



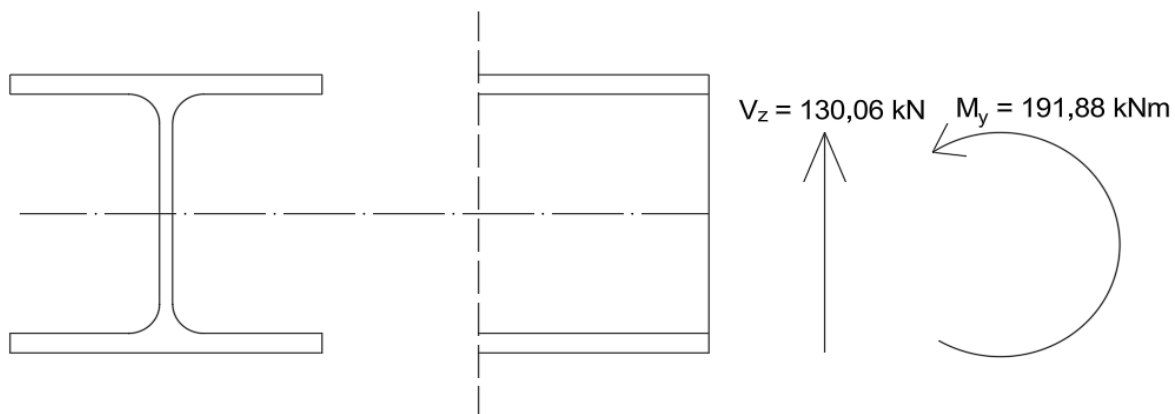
Slika 32. Položaj najopterećenije lijevog kraka grede



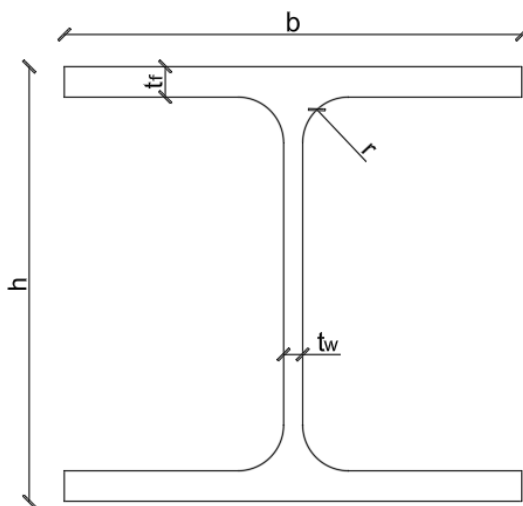
Slika 33. Vrijednost poprečne sile  $V_z$  za kombinaciju 11 (lijevi krak grede)



Slika 34. Vrijednost momenta savijanja  $M_y$  za kombinaciju 11 (lijevi krak grede)



Slika 35. Poprečna sila i moment savijanja koji djeluju na lijevi krak grede



Slika 36. Poprečni presjek profila HEA 260

Tablica 14. Svojstva poprečnog presjeka HEA 260 i čelika S235

| Karakteristike poprečnog presjeka |          |                 |
|-----------------------------------|----------|-----------------|
| h                                 | 250,0    | mm              |
| b                                 | 260,0    | mm              |
| r                                 | 24,0     | mm              |
| tw                                | 7,5      | mm              |
| tf                                | 12,5     | mm              |
| A                                 | 86,8     | cm <sup>2</sup> |
| W <sub>pl,y</sub>                 | 920,0    | cm <sup>3</sup> |
| I <sub>y</sub>                    | 10450,0  | cm <sup>4</sup> |
| I <sub>t</sub>                    | 52,6     | cm <sup>4</sup> |
| I <sub>z</sub>                    | 3670,0   | cm <sup>4</sup> |
| I <sub>w</sub>                    | 516400,0 | cm <sup>6</sup> |

| Karakteristike čelika S235 |       |                    |
|----------------------------|-------|--------------------|
| E                          | 21000 | kN/cm <sup>2</sup> |
| G                          | 8077  | kN/cm <sup>2</sup> |
| ν                          | 0.3   |                    |
| f <sub>y</sub>             | 235   | N/mm <sup>2</sup>  |
| f <sub>u</sub>             | 360   | N/mm <sup>2</sup>  |

Klasifikacija poprečnog presjeka:

HRBAT

$$\frac{c}{t_w} \leq 72 * \varepsilon$$

$$c = h - 2 * t_f - 2 * r = 114 - 2 * 8 - 2 * 12 = 74 \text{ mm}$$

$$\varepsilon = \sqrt{\frac{235}{f_y}} = \sqrt{\frac{235}{235}} = 1$$

$$\frac{74}{5} \leq 72 * 1$$

14,8 < 72 → Hrbat je klasa 1

POJASNICA

$$\frac{c}{t_f} \leq 9 * \varepsilon$$

$$c = \frac{b}{2} - \frac{t_w}{2} - r = \frac{120}{2} - \frac{5}{2} - 12 = 45,5 \text{ mm}$$

$$\varepsilon = \sqrt{\frac{235}{f_y}} = \sqrt{\frac{235}{235}} = 1$$

$$\frac{45,5}{8} \leq 9 * 1$$

5,69 < 9 → Pojasnica je klasa 1

Otpornost poprečnog presjeka na savijanje ( $M_{y,Ed} = 191,88 \text{ kNm}$ ):

$$M_{c,Rd} = \frac{W_{pl,y} * f_y}{\gamma_{M0}} = \frac{920 * 10^{-6} * 235000}{1,0} = 216,2 \text{ kNm}$$

Uvijet nosivosti:

$$M_{y,Ed} \leq M_{c,Rd}$$

$$191,88 \text{ kNm} < 216,2 \text{ kNm}$$

Iskoristivost poprečnog presjeka:

$$\frac{191,88}{216,2} = 0,888 < 1$$

Posmična otpornost ( $V_{z,Ed} = 130,06 \text{ kN}$ ):

Provjera izbočavanja hrpta:

$$\frac{h_w}{t_w} \leq 72 * \frac{\varepsilon}{\eta}$$

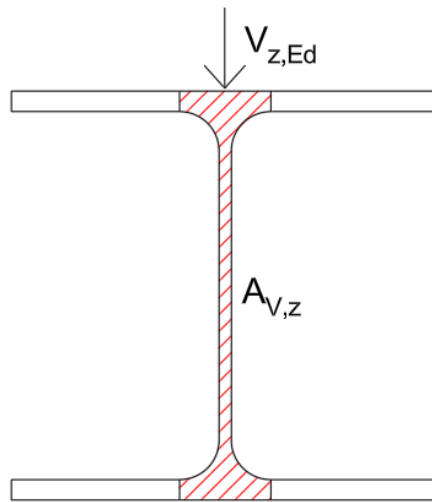
$$h_w = h - 2 * t_f = 250 - 2 * 12,5 = 225 \text{ mm}$$

$\eta = 1,2 \rightarrow$  za valjane profile

$$\varepsilon = \sqrt{\frac{235}{f_y}} = \sqrt{\frac{235}{235}} = 1$$

$$\frac{225}{7,5} \leq 72 * \frac{1}{1,2}$$

$30 < 60 \rightarrow$  Nema izbočavanja hrpta



Slika 37. Posmična površina profila HEA 260

$$A_{V,z} = A - 2 * b * t_f + (t_w + 2 * r) t_f \geq \eta * h_w * t_w$$

$$= 8680 - 2 * 260 * 12,5 + (7,5 + 2 * 24) * 12,5 \geq 1,2 * 225 * 7,5$$

$$= 2873,75 \text{ mm}^2 > 2025 \text{ mm}^2$$

$$A_{V,z} = 2873,75 \text{ mm}^2$$

$$V_{z,Rd} = \frac{A_{V,z} * f_y}{\sqrt{3} * \gamma_{M0}} = \frac{2873,75 * 235}{\sqrt{3} * 1,0} = 389,90 \text{ kN}$$

Uvjet nosivosti:

$$V_{z,Ed} \leq V_{z,Rd}$$

$$130,06 \text{ kN} < 389,90 \text{ kN}$$

Iskoristivost poprečnog presjeka:

$$\frac{130,06}{389,90} = 0,334 < 1$$

Interakcija savijanja i posmika

$$V_{z,Ed} \left( \frac{3}{5} L \right) = 130,06 \text{ kN}, M_{y,Ed} \left( \frac{3}{5} L \right) = 191,88 \text{ kNm}:$$

$$V_{z,Ed} \leq 0,5 * V_{z,Rd}$$

$$130,06 \leq 0,5 * 389,90$$

$$130,06 \text{ kN} < 194,95 \text{ kN} \rightarrow \text{Nema redukcije poprečnog presjeka}$$

$$M_{V,y,Rd} = M_{c,Rd}$$

$$M_{V,y,Rd} = 216,2 \text{ kNm}$$

Uvjet nosivosti:

$$M_{y,Ed} \leq M_{V,y,Rd}$$

$$191,88 \text{ kNm} < 216,2 \text{ kNm} \rightarrow \text{ZADOVOLJAVA}$$

Iskoristivost poprečnog presjeka:

$$\frac{191,88}{216,2} = 0,888 < 1$$

Otpornost na bočno-torzijsko izvijanje

Segment 1

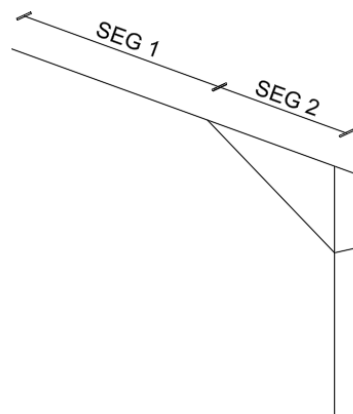
$$M_{cr} = C_1 * \frac{\pi^2 * E * I_z}{L^2} \left[ \sqrt{\frac{I_w}{I_z} + \frac{L^2 * G * I_t}{\pi^2 * E * I_z}} \right]$$

$$\Psi = \frac{0}{191,88} = 0 - C_1 = 1,77$$

$$I_w = 516400 \text{ cm}^6$$

$$I_t = 52,6 \text{ cm}^4$$

$$I_z = 3670,0 \text{ cm}^4$$



Slika 38. Podjela na segmente za BT izvijanje lijevog kraka grede



$$G = \frac{E}{2 * (1 + \nu)} = \frac{210000}{2 * (1 + 0,3)} = 80769,23 \text{ N/mm}^2 = 8076,9 \text{ kN/cm}^2$$

$$= 8077 \text{ kN/cm}^2$$

$$L = 3,43 \text{ m} = 343 \text{ cm}$$

$$M_{cr} = 1,77 * \frac{\pi^2 * 21000 * 3670}{343^2} * \left[ \sqrt{\frac{516400}{3670} + \frac{343^2 * 8077 * 52,6}{\pi^2 * 21000 * 3670}} \right] = 164416,57 \text{ kNcm}$$

$$\bar{\lambda}_{LT} = \sqrt{\frac{W_{pl,y} * f_y}{M_{cr}}} = \sqrt{\frac{920 * 23,5}{164416,57}} = 0,36$$

Faktor imperfekcije

Valjani I presjek,  $\frac{250}{260} = 0,96 < 2$ , krivulja izvijanja  $a - \alpha_{LT} = 0,21$

$$\Phi_{LT} = 0,5 * [1 + \alpha_{LT} * (\bar{\lambda}_{LT} - 0,2) + \bar{\lambda}_{LT}^2]$$

$$\Phi_{LT} = 0,5 * [1 + 0,21 * (0,36 - 0,2) + 0,36^2]$$

$$\Phi_{LT} = 0,5 * 1,16$$

$$\Phi_{LT} = 0,58$$

Faktor redukcije

$$\chi_{LT} = \frac{1}{\Phi_{LT} + \sqrt{\Phi_{LT}^2 - \bar{\lambda}_{LT}^2}} \leq 1$$

$$\chi_{LT} = \frac{1}{0,58 + \sqrt{0,58^2 - 0,36^2}} \leq 1$$

$$\chi_{LT} = 0,98 \leq 1$$

Za klasu 1:

$$M_{b,Rd} = \chi_{LT} * \frac{W_{pl,y} * f_y}{\gamma_{M1}}$$

$$M_{b,Rd} = 0,98 * \frac{920 * 23,5}{1,1}$$

$$M_{b,Rd} = 19261,46 \text{ kNcm}$$

$$M_{b,Rd} = 192,61 \text{ kNm}$$

Uvjet nosivosti:

$$M_{y,Ed} \leq M_{b,Rd}$$

$$191,88 \text{ kNm} < 192,61 \text{ kNm}$$

### Segment 2

$$L = 2,91 \text{ m} = 291 \text{ cm}$$

$$\Psi = \frac{-54,39}{191,88} = -0,28; \text{ linearnom interpolacijom dobijemo } C_1 = 2,07$$

$$M_{cr} = 2,07 * \frac{\pi^2 * 21000 * 3670}{291^2} * \left[ \sqrt{\frac{516400}{3670} + \frac{291^2 * 8077 * 52,6}{\pi^2 * 21000 * 3670}} \right] = 254950,04 \text{ kNcm}$$

$$\bar{\lambda}_{LT} = \sqrt{\frac{W_{pl,y} * f_y}{M_{cr}}} = \sqrt{\frac{920 * 23,5}{254950,04}} = 0,29$$

Faktor imperfekcije

$$\text{Valjani I presjek, } \frac{250}{260} = 0,96 < 2, \text{ krivulja izvijanja } a - \alpha_{LT} = 0,21$$

$$\Phi_{LT} = 0,5 * \left[ 1 + \alpha_{LT} * (\bar{\lambda}_{LT} - 0,2) + \bar{\lambda}_{LT}^2 \right]$$

$$\Phi_{LT} = 0,5 * [1 + 0,21 * (0,29 - 0,2) + 0,29^2]$$

$$\Phi_{LT} = 0,5 * 1,103$$

$$\Phi_{LT} = 0,55$$

Faktor redukcije

$$\chi_{LT} = \frac{1}{\Phi_{LT} + \sqrt{\Phi_{LT}^2 - \bar{\lambda}_{LT}^2}} \leq 1$$

$$\chi_{LT} = \frac{1}{0,55 + \sqrt{0,55^2 - 0,29^2}} \leq 1$$

$$\chi_{LT} = 0,982 \leq 1$$

Za klasu 1:

$$M_{b,Rd} = \chi_{LT} * \frac{W_{pl,y} * f_y}{\gamma_{M1}}$$

$$M_{b,Rd} = 0,982 * \frac{920 * 23,5}{1,1}$$

$$M_{b,Rd} = 19319,68 \text{ kNcm}$$

$$M_{b,Rd} = 193,19 \text{ kNm}$$

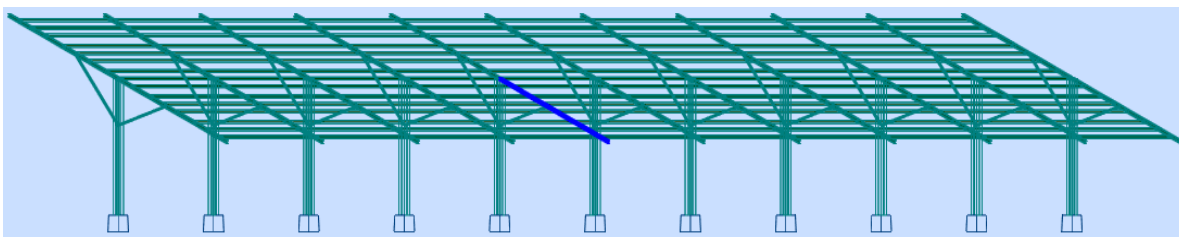
Uvjet nosivosti:

$$M_{y,Ed} \leq M_{b,Rd}$$

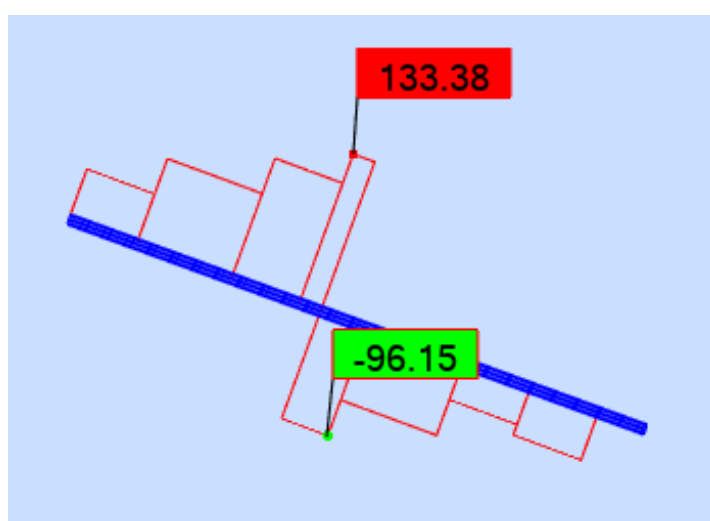
$$191,88 \text{ kNm} < 193,19 \text{ kNm}$$

### 5.2.3. Dimenzioniranje desnog kraka glavnog nosača

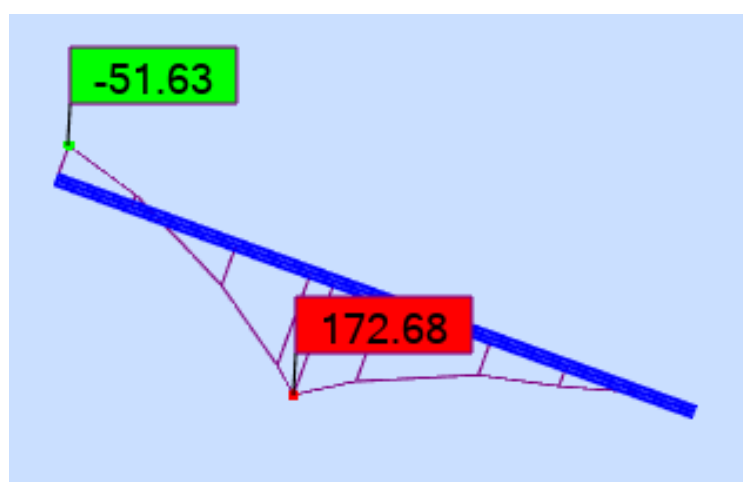
Mjerodavna je kombinacija 11: stalno djelovanje + vjetar 2 u slučaju kada je nadstrešnica prazna.



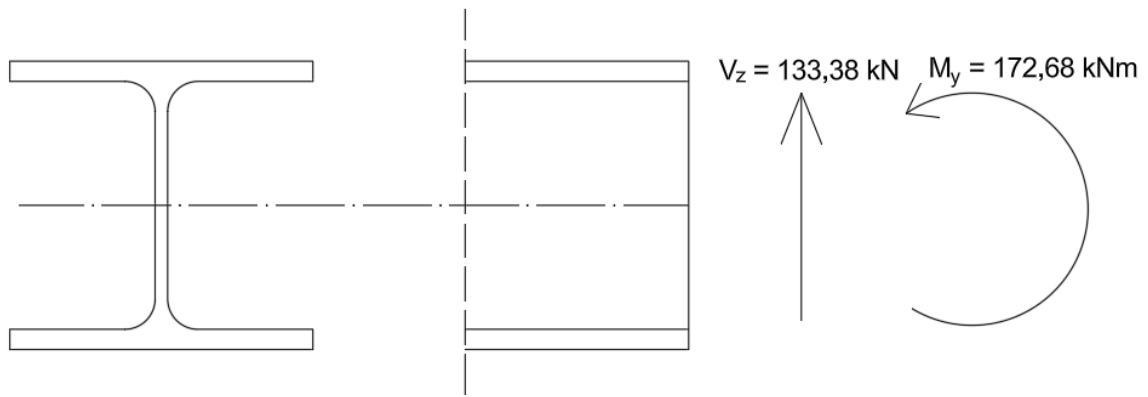
Slika 39. Položaj najopterećenijeg desnog kraka grede



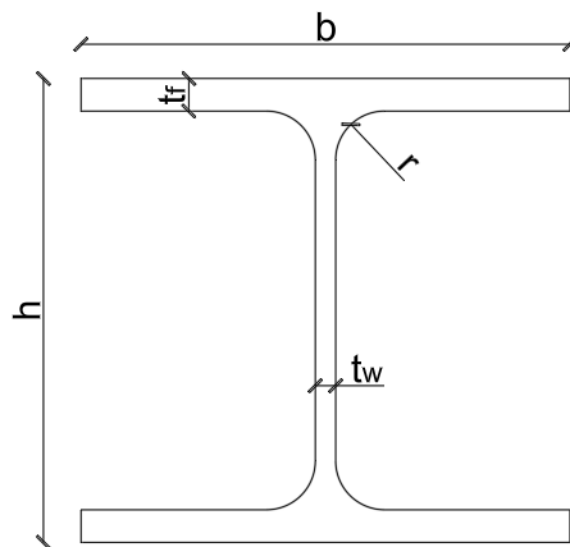
Slika 40. Vrijednost poprečne sile  $V_z$  za kombinaciju 11 (desni krak grede)



Slika 41. Vrijednost momenta savijanja  $M_y$  za kombinaciju 11 (desni krak grede)



Slika 42. Poprečna sila i moment savijanja koji djeluju na desni krak grede



Slika 43. Poprečni presjek profila HEA 260

Tablica 15. Svojstva poprečnog presjeka HEA 260 i čelika S235

| Karakteristike poprečnog presjeka |          |                 |
|-----------------------------------|----------|-----------------|
| h                                 | 250,0    | mm              |
| b                                 | 260,0    | mm              |
| r                                 | 24,0     | mm              |
| t <sub>w</sub>                    | 7,5      | mm              |
| t <sub>f</sub>                    | 12,5     | mm              |
| A                                 | 86,8     | cm <sup>2</sup> |
| W <sub>pl,y</sub>                 | 920,0    | cm <sup>3</sup> |
| I <sub>y</sub>                    | 10450,0  | cm <sup>4</sup> |
| I <sub>t</sub>                    | 52,6     | cm <sup>4</sup> |
| I <sub>z</sub>                    | 3670,0   | cm <sup>4</sup> |
| I <sub>w</sub>                    | 516400,0 | cm <sup>6</sup> |

| Karakteristike čelika S235 |       |                    |
|----------------------------|-------|--------------------|
| E                          | 21000 | kN/cm <sup>2</sup> |
| G                          | 8077  | kN/cm <sup>2</sup> |
| ν                          | 0.3   |                    |
| f <sub>y</sub>             | 235   | N/mm <sup>2</sup>  |
| f <sub>u</sub>             | 360   | N/mm <sup>2</sup>  |

Klasifikacija poprečnog presjeka:

HRBAT

$$\frac{c}{t_w} \leq 72 * \varepsilon$$

$$c = h - 2 * t_f - 2 * r = 114 - 2 * 8 - 2 * 12 = 74 \text{ mm}$$

$$\varepsilon = \sqrt{\frac{235}{f_y}} = \sqrt{\frac{235}{235}} = 1$$

$$\frac{74}{5} \leq 72 * 1$$

14,8 < 72 → HRBAT JE KLASA 1

POJASNICA

$$\frac{c}{t_f} \leq 9 * \varepsilon$$

$$c = \frac{b}{2} - \frac{t_w}{2} - r = \frac{120}{2} - \frac{5}{2} - 12 = 45,5 \text{ mm}$$

$$\varepsilon = \sqrt{\frac{235}{f_y}} = \sqrt{\frac{235}{235}} = 1$$

$$\frac{45,5}{8} \leq 9 * 1$$

5,69 < 9 → POJASNICA JE KLASA 1

Otpornost poprečnog presjeka na savijanje ( $M_{y,Ed} = 172,68 \text{ kNm}$ ):

$$M_{c,Rd} = \frac{W_{pl,y} * f_y}{\gamma_{M0}} = \frac{920 * 10^{-6} * 235000}{1,0} = 216,2 \text{ kNm}$$

Uvijet nosivosti:

$$M_{y,Ed} \leq M_{c,Rd}$$

$$172,68 \text{ kNm} < 216,2 \text{ kNm}$$

Iskoristivost poprečnog presjeka:

$$\frac{172,68}{216,2} = 0,799 < 1$$

Posmična otpornost ( $V_{z,Ed} = 133,38 \text{ kN}$ ):

Provjera izbočavanja hrpta:

$$\frac{h_w}{t_w} \leq 72 * \frac{\varepsilon}{\eta}$$

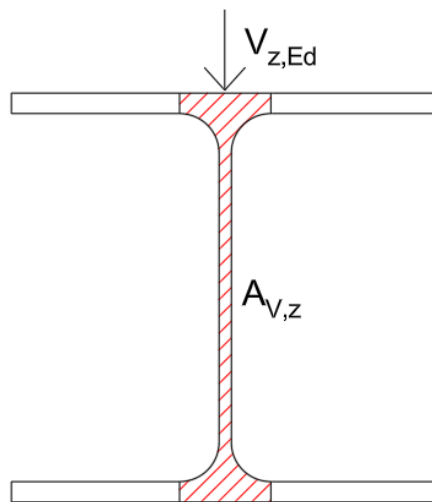
$$h_w = h - 2 * t_f = 250 - 2 * 12,5 = 225 \text{ mm}$$

$\eta = 1,2 \rightarrow$  za valjane profile

$$\varepsilon = \sqrt{\frac{235}{f_y}} = \sqrt{\frac{235}{235}} = 1$$

$$\frac{225}{7,5} \leq 72 * \frac{1}{1,2}$$

$30 < 60 \rightarrow$  Nema izbočavanja hrpta



Slika 44. Posmična površina profila HEA 260

$$A_{V,z} = A - 2 * b * t_f + (t_w + 2 * r) t_f \geq \eta * h_w * t_w$$

$$= 8680 - 2 * 260 * 12,5 + (7,5 + 2 * 24) * 12,5 \geq 1,2 * 225 * 7,5$$

$$= 2873,75 \text{ mm}^2 > 2025 \text{ mm}^2$$

$$A_{V,z} = 2873,75 \text{ mm}^2$$

$$V_{z,Rd} = \frac{A_{V,z} * f_y}{\sqrt{3} * \gamma_{M0}} = \frac{2873,75 * 235}{\sqrt{3} * 1,0} = 389,90 \text{ kN}$$

Uvjet nosivosti:

$$V_{z,Ed} \leq V_{z,Rd}$$

$$133,38 \text{ kN} < 389,90 \text{ kN}$$

Iskoristivost poprečnog presjeka:

$$\frac{133,38}{389,90} = 0,34 < 1$$

Interakcija savijanja i posmika

$$V_{z,Ed} \left( \frac{2}{5} L \right) = 133,38 \text{ kN}, M_{y,Ed} \left( \frac{2}{5} L \right) = 172,68 \text{ kNm}:$$

$$V_{z,Ed} \leq 0,5 * V_{z,Rd}$$

$$133,38 \leq 0,5 * 389,90$$

$$133,38 \text{ kN} < 194,95 \text{ kN} \rightarrow \text{Nema redukcije poprečnog presjeka}$$

$$M_{V,y,Rd} = M_{c,Rd}$$

$$M_{V,y,Rd} = 216,2 \text{ kNm}$$

Uvjet nosivosti:

$$M_{y,Ed} \leq M_{V,y,Rd}$$

$$172,68 \text{ kNm} < 216,2 \text{ kNm} \rightarrow \text{Zadovoljava}$$

Iskoristivost poprečnog presjeka:

$$\frac{172,68}{216,2} = 0,799 < 1$$

Otpornost na bočno-torzijsko izvijanje

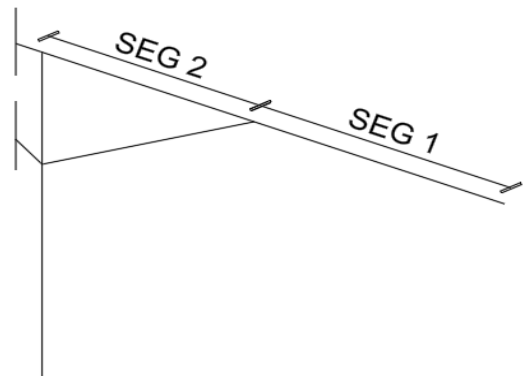
Segment 1

$$M_{cr} = C_1 * \frac{\pi^2 * E * I_z}{L^2} \left[ \sqrt{\frac{I_w}{I_z} + \frac{L^2 * G * I_t}{\pi^2 * E * I_z}} \right]$$

$$\Psi = \frac{0}{191,88} = 0 - C_1 = 1,77$$

$$I_w = 516400 \text{ cm}^6$$

$$I_t = 52,6 \text{ cm}^4$$



Slika 45. Podjela na segmente kod BT izvijanja desnog kraka grede



$$I_z = 3670,0 \text{ cm}^4$$

$$G = \frac{E}{2 * (1 + \nu)} = \frac{210000}{2 * (1 + 0,3)} = 80769,23 \text{ N/mm}^2 = 8076,9 \text{ kN/cm}^2$$

$$= 8077 \text{ kN/cm}^2$$

$$L = 3,43 \text{ m} = 343 \text{ cm}$$

$$M_{cr} = 1,77 * \frac{\pi^2 * 21000 * 3670}{343^2} * \left[ \sqrt{\frac{516400}{3670} + \frac{343^2 * 8077 * 52,6}{\pi^2 * 21000 * 3670}} \right] = 164416,57 \text{ kNcm}$$

$$\bar{\lambda}_{LT} = \sqrt{\frac{W_{pl,y} * f_y}{M_{cr}}} = \sqrt{\frac{920 * 23,5}{164416,57}} = 0,36$$

Faktor imperfekcije

$$\text{Valjani I presjek, } \frac{250}{260} = 0,96 < 2, \text{ krivulja izvijanja } a - \alpha_{LT} = 0,21$$

$$\Phi_{LT} = 0,5 * \left[ 1 + \alpha_{LT} * (\bar{\lambda}_{LT} - 0,2) + \bar{\lambda}_{LT}^2 \right]$$

$$\Phi_{LT} = 0,5 * [1 + 0,21 * (0,36 - 0,2) + 0,36^2]$$

$$\Phi_{LT} = 0,5 * 1,16$$

$$\Phi_{LT} = 0,58$$

Faktor redukcije

$$\chi_{LT} = \frac{1}{\Phi_{LT} + \sqrt{\Phi_{LT}^2 - \bar{\lambda}_{LT}^2}} \leq 1$$

$$\chi_{LT} = \frac{1}{0,58 + \sqrt{0,58^2 - 0,36^2}} \leq 1$$

$$\chi_{LT} = 0,98 \leq 1$$

Za klasu 1:

$$M_{b,Rd} = \chi_{LT} * \frac{W_{pl,y} * f_y}{\gamma_{M1}}$$

$$M_{b,Rd} = 0,98 * \frac{920 * 23,5}{1,1}$$

$$M_{b,Rd} = 19261,46 \text{ kNcm}$$

$$M_{b,Rd} = 192,61 \text{ kNm}$$

Uvjet nosivosti:

$$M_{y,Ed} \leq M_{b,Rd}$$

$$172,68 \text{ kNm} < 192,61 \text{ kNm}$$

### Segment 2

$$L = 2,91 \text{ m} = 291 \text{ cm}$$

$$\Psi = \frac{-54,39}{191,88} = -0,28; \text{ linearnom interpolacijom dobijemo } C_1 = 2,07$$

$$M_{cr} = 2,07 * \frac{\pi^2 * 21000 * 3670}{291^2} * \left[ \sqrt{\frac{516400}{3670} + \frac{291^2 * 8077 * 52,6}{\pi^2 * 21000 * 3670}} \right] = 254950,04 \text{ kNcm}$$

$$\bar{\lambda}_{LT} = \sqrt{\frac{W_{pl,y} * f_y}{M_{cr}}} = \sqrt{\frac{920 * 23,5}{254950,04}} = 0,29$$

Faktor imperfekcije

$$\text{Valjani I presjek, } \frac{250}{260} = 0,96 < 2, \text{ krivulja izvijanja } a - \alpha_{LT} = 0,21$$

$$\Phi_{LT} = 0,5 * \left[ 1 + \alpha_{LT} * (\bar{\lambda}_{LT} - 0,2) + \bar{\lambda}_{LT}^2 \right]$$

$$\Phi_{LT} = 0,5 * [1 + 0,21 * (0,29 - 0,2) + 0,29^2]$$

$$\Phi_{LT} = 0,5 * 1,103$$

$$\Phi_{LT} = 0,55$$

Faktor redukcije

$$\chi_{LT} = \frac{1}{\Phi_{LT} + \sqrt{\Phi_{LT}^2 - \bar{\lambda}_{LT}^2}} \leq 1$$

$$\chi_{LT} = \frac{1}{0,55 + \sqrt{0,55^2 - 0,29^2}} \leq 1$$

$$\chi_{LT} = 0,982 \leq 1$$

Za klasu 1:

$$M_{b,Rd} = \chi_{LT} * \frac{W_{pl,y} * f_y}{\gamma_{M1}}$$

$$M_{b,Rd} = 0,982 * \frac{920 * 23,5}{1,1}$$

$$M_{b,Rd} = 19319,68 \text{ kNcm}$$

$$M_{b,Rd} = 193,19 \text{ kNm}$$

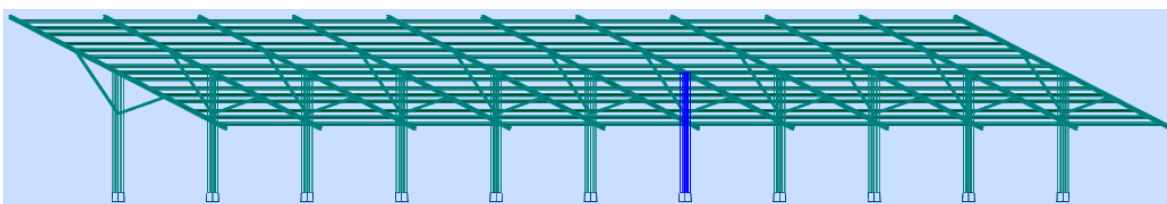
Uvjet nosivosti:

$$M_{y,Ed} \leq M_{b,Rd}$$

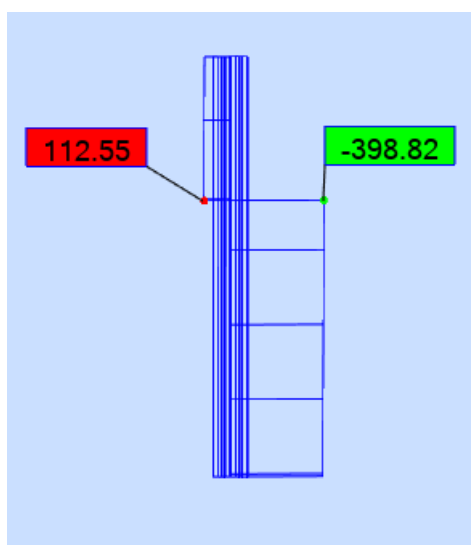
$$172,68 \text{ kNm} < 193,19 \text{ kNm}$$

#### 5.2.4. Dimenzioniranje stupa

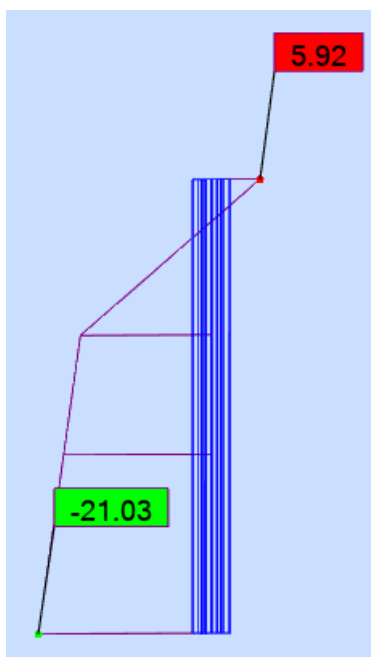
Mjerodavna je kombinacija 11: stalno djelovanje + vjetar 2 u slučaju kada je nadstrešnica prazna.



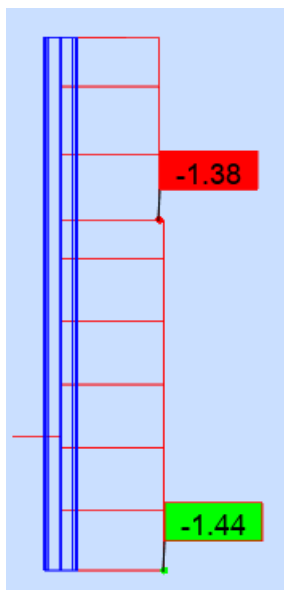
Slika 46. Položaj najopterećenijeg stupa



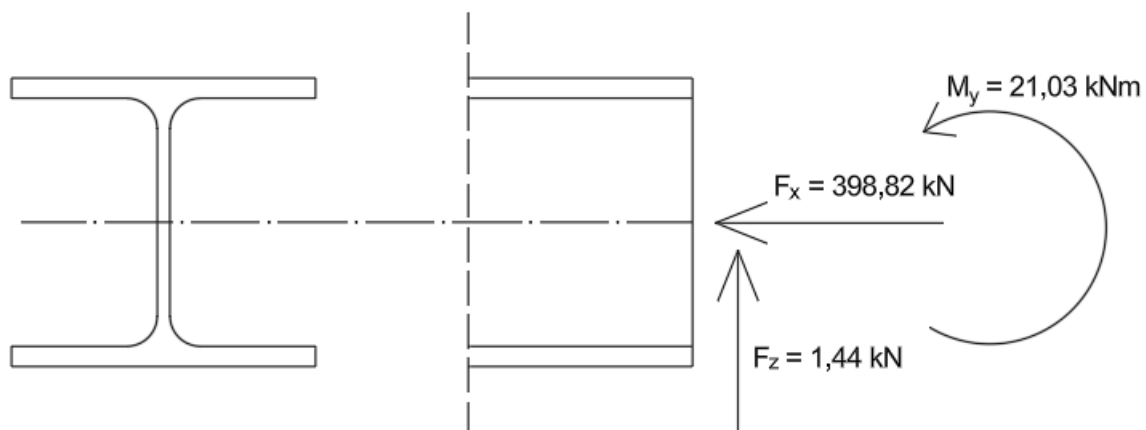
Slika 47. Vrijednost uzdužne sile  $F_x$  za kombinaciju 11 (stup)



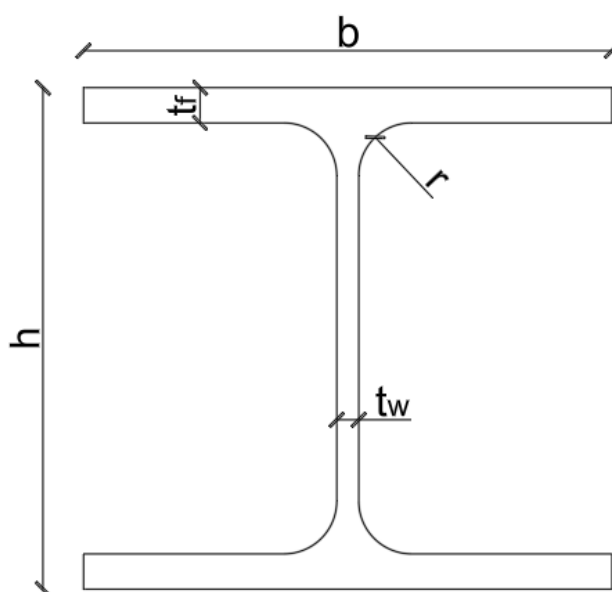
Slika 48. Vrijednost momenta savijanja  $M_y$  za kombinaciju 11 (stup)



Slika 49. Vrijednost poprečne sile  $F_z$  za kombinaciju 11 (stup)



Slika 50. Sile i momenti savijanja koji djeluju na stup



Slika 51. Poprečni presjek profila HEA 450

Tablica 16. Svojstva poprečnog presjeka HEA 450 i čelika S235

| Karakteristike poprečnog presjeka |           |                 |
|-----------------------------------|-----------|-----------------|
| h                                 | 440,0     | mm              |
| b                                 | 300,0     | mm              |
| r                                 | 27,0      | mm              |
| tw                                | 11,5      | mm              |
| tf                                | 21,0      | mm              |
| A                                 | 178,0     | cm <sup>2</sup> |
| Wpl,y                             | 3220,0    | cm <sup>3</sup> |
| ly                                | 63720,0   | cm <sup>4</sup> |
| lt                                | 245,0     | cm <sup>4</sup> |
| lz                                | 9470,0    | cm <sup>4</sup> |
| lw                                | 4146000,0 | cm <sup>6</sup> |

| Karakteristike čelika S235 |       |                    |
|----------------------------|-------|--------------------|
| E                          | 21000 | kN/cm <sup>2</sup> |
| G                          | 8077  | kN/cm <sup>2</sup> |
| v                          | 0.3   |                    |
| fy                         | 235   | N/mm <sup>2</sup>  |
| fu                         | 360   | N/mm <sup>2</sup>  |

Klasifikacija poprečnog presjeka:

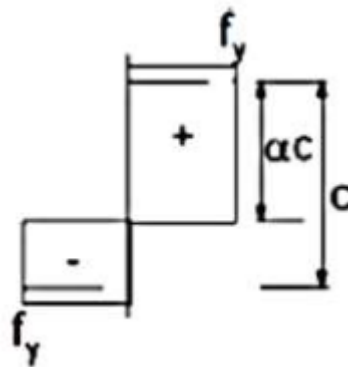
HRBAT

$$c = h - 2 * t_f - 2 * r = 440 - 2 * 21 - 2 * 27 = 344 \text{ mm}$$

$$\varepsilon = \sqrt{\frac{235}{f_y}} = \sqrt{\frac{235}{235}} = 1$$

$$\frac{c}{t} = \frac{344}{11,5} = 29,91$$

Proračun  $\alpha$  iz položaja nul-linije prema slici:



Slika 52. Razmak  $\alpha$  od nul-linije do težišta [15]

Razmak  $a$  od nul-linije do težišta:

$$a = \frac{N_{Ed}}{2 * t_w * f_y} = \frac{398,82}{2 * 1,15 * 23,5} = 7,38 \text{ cm}$$

$$\alpha = \frac{1}{c} * \left( \frac{c}{2} + a \right) = \frac{1}{34,4} * \left( \frac{34,4}{2} + 7,38 \right) = 0,71$$

Uvjeti za klasu 1:

$$\frac{c}{t} \leq \frac{396 * \varepsilon}{13 * \alpha - 1}$$

$$29,91 \leq \frac{396 * 1}{13 * 0,71 - 1}$$

$$29,91 \leq 48,12$$

POJASNICA

$$\frac{c}{t_f} \leq 9 * \varepsilon$$

$$c = \frac{b}{2} - \frac{t_w}{2} - r = \frac{300}{2} - \frac{11,5}{2} - 27 = 117,25 \text{ mm}$$

$$\varepsilon = \sqrt{\frac{235}{f_y}} = \sqrt{\frac{235}{235}} = 1$$

$$\frac{117,25}{21} \leq 9 * 1$$

$5,58 < 9$  – Pojasnica je klase 1

Otpornost poprečnog presjeka na savijanje ( $M_{y,Ed} = 21,03 \text{ kNm}$ ):

$$M_{c,Rd} = \frac{W_{pl,y} * f_y}{\gamma_{M0}} = \frac{3220 * 10^{-6} * 235000}{1,0} = 756,7 \text{ kNm}$$

Uvijet nosivosti:

$$M_{y,Ed} \leq M_{c,Rd}$$

$$21,03 \text{ kNm} < 756,7 \text{ kNm}$$

Iskoristivost poprečnog presjeka:

$$\frac{21,03}{756,7} = 0,03 < 1$$

Tlačna otpornost poprečnog presjeka ( $N_{Ed} = 398,82 \text{ kN}$ ):

$$N_{c,Rd} = \frac{A * f_y}{\gamma_{M0}} = \frac{178 * 23,5}{1,0} = 4183,0 \text{ kN}$$

Uvjet nosivosti:

$$N_{Ed} \leq N_{c,Rd}$$

$$398,82 \text{ kN} < 4183,0 \text{ kN}$$

Iskoristivost poprečnog presjeka:

$$\frac{398,82}{4183} = 0,10 < 1$$

Interakcija momenta savijanja i uzdužne sile

$$N_{Ed} \leq 0,25 * N_{pl,Rd}$$

$$398,82 \text{ kN} \leq 1045,75 \text{ kN} - \text{Zadovoljava}$$

$$N_{Ed} \leq \frac{0,5 * h_w * t_w * f_y}{\gamma_{M0}}$$

$$398,82 \text{ kN} \leq \frac{0,5 * 344 * 11,5 * 235}{1,0}$$

$$398,82 \text{ kN} \leq 464,83 \text{ kN} - \text{Zadovoljava}$$

Posmična otpornost presjeka ( $V_{z,Ed} = 1,44 \text{ kN}$ )

Provjera izbočavanja hrpta:

$$\frac{h_w}{t_w} \leq 72 * \frac{\epsilon}{\eta}$$

$$h_w = h - 2 * t_f = 440 - 2 * 21 = 398 \text{ mm}$$

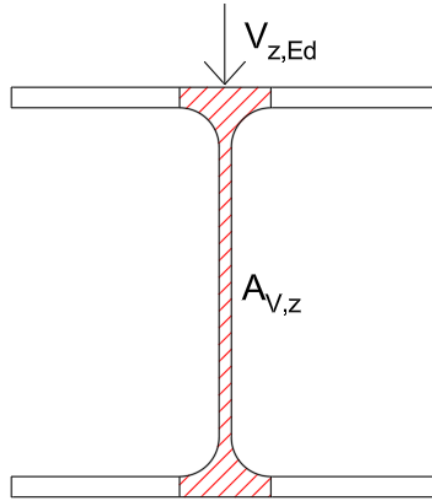
$$\eta = 1,2 \rightarrow \text{za valjane profile}$$



$$\varepsilon = \sqrt{\frac{235}{f_y}} = \sqrt{\frac{235}{235}} = 1$$

$$\frac{398}{11,5} \leq 72 * \frac{1}{1,2}$$

34,61 < 60 → Nema izbočavanja hrpta



Slika 53. Posmična površina presjeka HEA 450

$$A_{V,z} = A - 2 * b * t_f + (t_w + 2 * r)t_f \geq \eta * h_w * t_w$$

$$= 17800 - 2 * 300 * 21 + (11,5 + 2 * 27) * 21 \geq 1,2 * 398 * 11,5$$

$$= 6575,5 \text{ mm}^2 > 5492,4 \text{ mm}^2$$

$$A_{V,z} = 6575,5 \text{ mm}^2$$

$$V_{z,Rd} = \frac{A_{V,z} * f_y}{\sqrt{3} * \gamma_{M0}} = \frac{6575,5 * 235}{\sqrt{3} * 1,0} = 892,15 \text{ kN}$$

Uvjet nosivosti:

$$V_{z,Ed} \leq V_{z,Rd}$$

$$1,44 \text{ kN} < 892,15 \text{ kN}$$

Iskoristivost poprečnog presjeka:

$$\frac{1,44}{892,15} = 0,001 < 1$$

Interakcija momenta savijanja i poprečne sile

$$V_{Ed} \leq 0,5 * V_{z,Rd}$$

$$1,44 \leq 0,5 * 892,15$$

$$1,44 < 446,08 - \text{nema redukcije otpornosti od poprečne sile}$$

Otpornost elementa na izvijanje

$$N_{b,Rd} = \chi \frac{A * f_y}{\gamma_{M1}}$$

$$\frac{h}{b} = \frac{440}{300} = 1,47 > 2; t_f = 21 < 40; \text{izvijanje oko osi } y - y: \alpha = 0,21; \text{izvijanje oko osi } z - z: \alpha = 0,34$$

Os y-y

$$N_{cr} = \frac{\pi^2 * E * I_y}{l_{cr}^2} = \frac{\pi^2 * 21000 * 63720}{0,7 * 467^2} = 86509,34 \text{ kN}$$

$$\lambda = \sqrt{\frac{A * f_y}{N_{cr}}} = \sqrt{\frac{178 * 23,5}{86509,34}} = 0,22$$

$$\phi = 0,5 * [1 + \alpha * (\lambda - 0,2) + \lambda^2]$$

$$\phi = 0,5 * [1 + 0,21 * (0,22 - 0,2) + 0,22^2]$$

$$\phi = 0,526$$

$$\chi = \frac{1}{\phi + \sqrt{\phi^2 - \lambda^2}} \leq 1$$

$$\chi = \frac{1}{0,526 + \sqrt{0,526^2 - 0,22^2}} \leq 1$$

$$\chi = 0,99 \leq 1$$

$$N_{b,Rd} = 0,99 * \frac{178 * 23,5}{1,1} = 3788,4 \text{ kN}$$

$$N_{Ed} \leq N_{b,Rd}$$

$$398,82 \text{ kN} \leq 3788,4 \text{ kN}$$

$$\frac{398,82}{3788,4} = 0,105 < 1$$

### Os z-z

$$N_{cr} = \frac{\pi^2 * E * I_z}{l_{cr}^2} = \frac{\pi^2 * 21000 * 9470}{0,7 * 307^2} = 29750,5 \text{ kN}$$

$$\lambda = \sqrt{\frac{A * f_y}{N_{cr}}} = \sqrt{\frac{178 * 23,5}{29750,5}} = 0,37$$

$$\phi = 0,5 * [1 + \alpha * (\lambda - 0,2) + \lambda^2]$$

$$\phi = 0,5 * [1 + 0,34 * (0,37 - 0,2) + 0,37^2]$$

$$\phi = 0,60$$

$$\chi = \frac{1}{\phi + \sqrt{\phi^2 - \lambda^2}} \leq 1$$

$$\chi = \frac{1}{0,6 + \sqrt{0,6^2 - 0,37^2}} \leq 1$$

$$\chi = 0,93 \leq 1$$

$$N_{b,Rd} = 0,93 * \frac{178 * 23,5}{1,1} = 3536,54 \text{ kN}$$

$$N_{Ed} \leq N_{b,Rd}$$

$$398,82 \text{ kN} \leq 3536,54 \text{ kN}$$

$$\frac{398,82}{3536,54} = 0,113 < 1$$

Otpornost na bočno-torzijsko izvijanje

Segment 1

$$M_{cr} = C_1 * \frac{\pi^2 * E * I_z}{L^2} \left[ \sqrt{\frac{I_w}{I_z} + \frac{L^2 * G * I_t}{\pi^2 * E * I_z}} \right]$$

$$\Psi = \frac{5,92}{-15,93} = -0,37 - C_1 = 2,18$$

$$I_w = 4146000,0 \text{ cm}^6$$

$$I_t = 245,0 \text{ cm}^4$$

$$I_z = 9470,0 \text{ cm}^4$$

$$G = \frac{E}{2 * (1 + \nu)} = \frac{210000}{2 * (1 + 0,3)} \\ = 80769,23 \text{ N/mm}^2 \\ = 8076,9 \text{ kN/cm}^2 = 8077 \text{ kN/cm}^2$$

$$L = 1,6 \text{ m} = 160 \text{ cm}$$

$$M_{cr} = 2,18 * \frac{\pi^2 * 21000 * 9470}{160^2} * \left[ \sqrt{\frac{4146000}{9470} + \frac{160^2 * 8077 * 245}{\pi^2 * 21000 * 9470}} \right] = 3598848,8 \text{ kNcm}$$

$$\bar{\lambda}_{LT} = \sqrt{\frac{W_{pl,y} * f_y}{M_{cr}}} = \sqrt{\frac{3220 * 23,5}{3598848,8}} = 0,15$$

Faktor imperfekcije

Valjani I presjek,  $\frac{440}{300} = 1,47 < 2$ , krivulja izvijanja a –  $\alpha_{LT} = 0,21$

$$\Phi_{LT} = 0,5 * \left[ 1 + \alpha_{LT} * (\bar{\lambda}_{LT} - 0,2) + \bar{\lambda}_{LT}^2 \right]$$

$$\Phi_{LT} = 0,5 * \left[ 1 + 0,21 * (0,15 - 0,2) + 0,15^2 \right]$$

$$\Phi_{LT} = 0,5 * 1,012$$

$$\Phi_{LT} = 0,51$$



Slika 54. Podjela na segmente kod BT izvijanja stupa

Faktor redukcije

$$\chi_{LT} = \frac{1}{\Phi_{LT} + \sqrt{\Phi_{LT}^2 - \bar{\lambda}_{LT}^2}} \leq 1$$

$$\chi_{LT} = \frac{1}{0,51 + \sqrt{0,51^2 - 0,15^2}} \leq 1$$

$$\chi_{LT} = 0,98 \leq 1$$

Za klasu 1:

$$M_{b,Rd} = \chi_{LT} * \frac{W_{pl,y} * f_y}{\gamma_{M1}}$$

$$M_{b,Rd} = 0,98 * \frac{3220 * 23,5}{1,1}$$

$$M_{b,Rd} = 67415,09 \text{ kNcm}$$

$$M_{b,Rd} = 674,15 \text{ kNm}$$

Uvjet nosivosti:

$$M_{y,Ed} \leq M_{b,Rd}$$

$$15,93 \text{ kNm} < 674,15 \text{ kNm}$$

Segment 2

$$L = 3,07 \text{ m} = 307 \text{ cm}$$

$$\Psi = \frac{-15,93}{-21,03} = 0,75; C_1 = 1,14$$

$$M_{cr} = 1,14 * \frac{\pi^2 * 21000 * 9470,0}{307^2} * \left[ \sqrt{\frac{4146000}{9470} + \frac{307^2 * 8077 * 245}{\pi^2 * 21000 * 9470}} \right] = 548011,45 \text{ kNcm}$$

$$\bar{\lambda}_{LT} = \sqrt{\frac{W_{pl,y} * f_y}{M_{cr}}} = \sqrt{\frac{3220 * 23,5}{548011,45}} = 0,37$$

Faktor imperfekcije

$$\text{Valjani I presjek, } \frac{440}{300} = 1,47 < 2, \text{ krivulja izvijanja } a - \alpha_{LT} = 0,21$$

$$\Phi_{LT} = 0,5 * [1 + \alpha_{LT} * (\overline{\lambda}_{LT} - 0,2) + \overline{\lambda}_{LT}^2]$$

$$\Phi_{LT} = 0,5 * [1 + 0,21 * (0,37 - 0,2) + 0,37^2]$$

$$\Phi_{LT} = 0,5 * 1,173$$

$$\Phi_{LT} = 0,59$$

Faktor redukcije

$$\chi_{LT} = \frac{1}{\Phi_{LT} + \sqrt{\Phi_{LT}^2 - \overline{\lambda}_{LT}^2}} \leq 1$$

$$\chi_{LT} = \frac{1}{0,59 + \sqrt{0,59^2 - 0,37^2}} \leq 1$$

$$\chi_{LT} = 0,95 \leq 1$$

Za klasu 1:

$$M_{b,Rd} = \chi_{LT} * \frac{W_{pl,y} * f_y}{\gamma_{M1}}$$

$$M_{b,Rd} = 0,95 * \frac{3220 * 23,5}{1,1}$$

$$M_{b,Rd} = 65351,36 \text{ kNcm}$$

$$M_{b,Rd} = 653,51 \text{ kNm}$$

Uvjet nosivosti:

$$M_{y,Ed} \leq M_{b,Rd}$$

$$21,03 \text{ kNm} < 653,51 \text{ kNm}$$

Interakcija bočnog-torzijskog izvijanja i izvijanja

### Segment 1

Element izložen uzdužnoj sili i momentu savijanja mora zadovoljiti uvijet:

$$\frac{N_{Ed}}{\chi_y * N_{pl,Rd}} + k_y * \frac{C_{my} * M_{y,Ed}}{M_{pl,y,Rd}} \leq 1$$

Interakcijski faktor  $k_{ij}$  određuje se Dodatkom A EN 1993-1-1.

Za klase poprečnog presjeka 1 i 2:

$$n_y = \frac{N_{Ed}}{\chi_y * N_{pl,Ed}} = \frac{398,82}{0,98 * 3802,73} = 0,11$$

$$k_y = 1 + (\bar{\lambda}_y - 0,2) * n_y \leq 1 + 0,8 * n_y$$

$$k_y = 1 + (0,15 - 0,2) * 0,11 \leq 1 + 0,8 * 0,11$$

$$k_y = 0,995 \leq 1,088$$

$$C_{my} = 0,6 + 0,4 * \Psi \geq 0,4$$

$$C_{my} = 0,6 + 0,4 * 2,18 \geq 0,4$$

$$C_{my} = 1,472 \geq 0,4$$

$$\frac{398,82}{0,98 * 3802,73} + 0,995 * \frac{1,472 * 15,93}{756,7} \leq 1$$

0,138 ≤ 1 – Zadovoljava; nema izvijanja u ravnini

### Segment 2

Element izložen uzdužnoj sili i momentu savijanja mora zadovoljiti uvijet:

$$\frac{N_{Ed}}{\chi_y * N_{pl,Rd}} + k_y * \frac{C_{my} * M_{y,Ed}}{M_{pl,y,Rd}} \leq 1$$

Interakcijski faktor  $k_{ij}$  određuje se Dodatkom A EN 1993-1-1.

Za klase poprečnog presjeka 1 i 2:

$$n_y = \frac{N_{Ed}}{\chi_y * N_{pl,Ed}} = \frac{398,82}{0,95 * 3802,73} = 0,11$$

$$k_y = 1 + (\bar{\lambda}_y - 0,2) * n_y \leq 1 + 0,8 * n_y$$

$$k_y = 1 + (0,37 - 0,2) * 0,11 \leq 1 + 0,8 * 0,11$$

$$k_y = 1,019 \leq 1,088$$

$$C_{my} = 0,6 + 0,4 * \Psi \geq 0,4$$

$$C_{my} = 0,6 + 0,4 * 1,14 \geq 0,4$$

$$C_{my} = 1,056 \geq 0,4$$

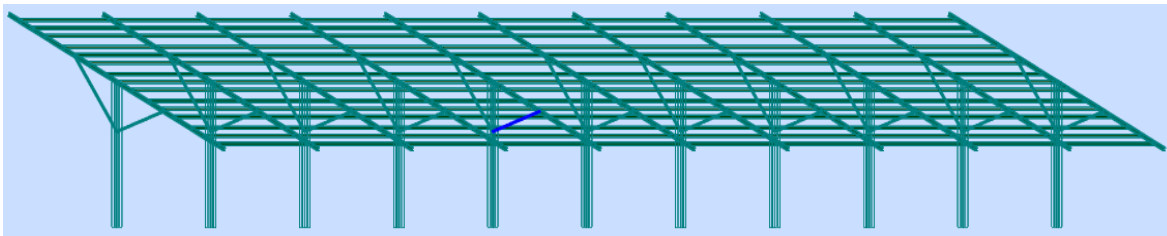
$$\frac{398,82}{0,95 * 3802,73} + 1,019 * \frac{1,056 * 21,03}{756,7} \leq 1$$

0,141  $\leq$  1 – Zadovoljava; nema izvijanja u ravnini

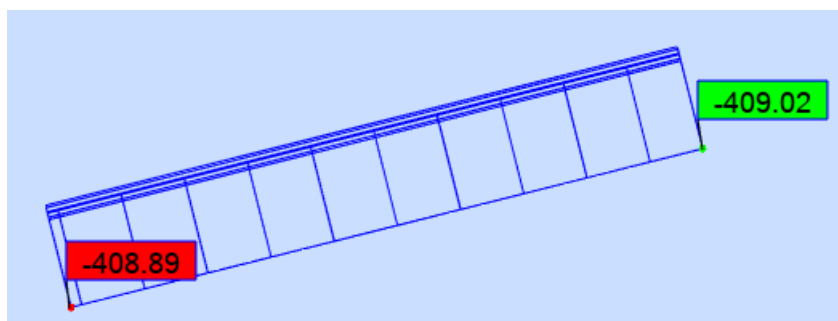


### 5.2.5. Dimenzioniranje desnog kosnika

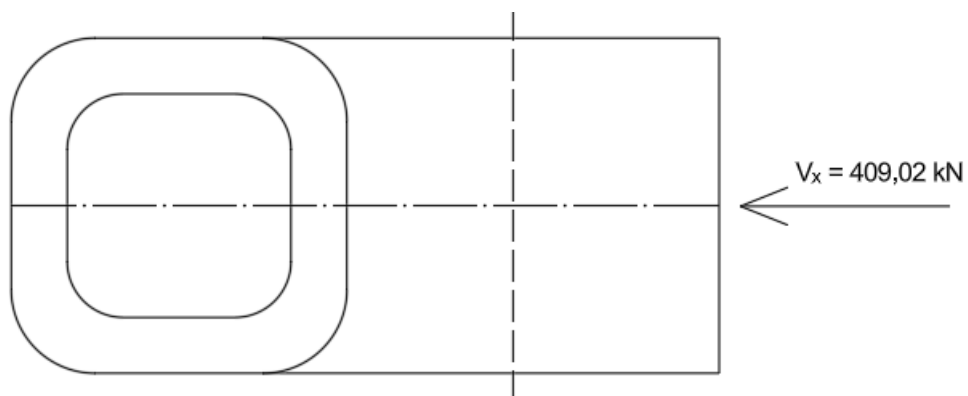
Mjerodavna je kombinacija 11: stalno djelovanje + vjetar 2 u slučaju kada je nadstrešnica prazna.



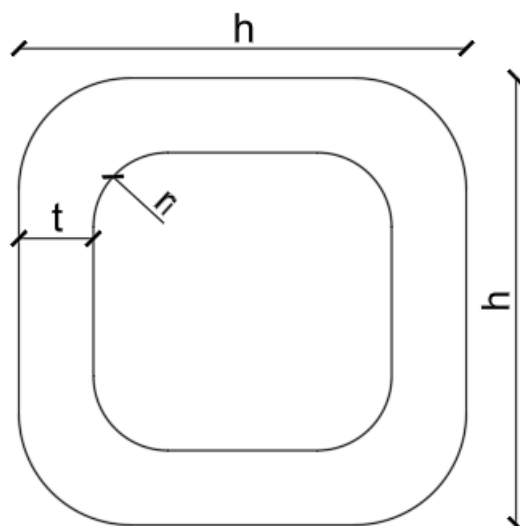
Slika 55. Položaj najopterećenijeg desnog kosnika



Slika 56. Vrijednost uzdužne sile  $F_x$  za kombinaciju 11 (desni kosnik)



Slika 57. Uzdužna sila  $F_x$  za kombinaciju 11 (desni kosnik)



Slika 58. Poprečni presjek profila SHS 100x12,5

Tablica 17. Svojstva poprečnog presjeka SHS 100x12,5 i čelika S235

| Karakteristike poprečnog presjeka |       |                 |
|-----------------------------------|-------|-----------------|
| h                                 | 100.0 | mm              |
| t                                 | 12.5  | mm              |
| ro                                | 18.8  | mm              |
| ri                                | 12.5  | mm              |
| A                                 | 42.1  | cm <sup>2</sup> |
| I <sub>y</sub>                    | 522.0 | cm <sup>4</sup> |

| Karakteristike čelika S235 |       |                    |
|----------------------------|-------|--------------------|
| E                          | 21000 | kN/cm <sup>2</sup> |
| G                          | 8077  | kN/cm <sup>2</sup> |
| v                          | 0.3   |                    |
| f <sub>y</sub>             | 235   | N/mm <sup>2</sup>  |
| f <sub>u</sub>             | 360   | N/mm <sup>2</sup>  |

Klasifikacija poprečnog presjeka

$$\frac{c}{t} \leq 33 * \varepsilon$$

$$c = h - 3 * t = 100 - 3 * 12,5 = 62,5 \text{ mm}$$

$$\varepsilon = \sqrt{\frac{235}{f_y}} = \sqrt{\frac{235}{235}} = 1$$

$$\frac{62,5}{12,5} \leq 33 * 1$$

5 < 33 → Presjek je klase 1

Tlačna otpornost poprečnog presjeka (N<sub>Ed</sub> = 409,02 kN):

$$N_{c,Rd} = \frac{A * f_y}{\gamma_{M0}} = \frac{42,1 * 23,5}{1,0} = 989,35 \text{ kN}$$

Uvjet nosivosti:

$$N_{Ed} \leq N_{c,Rd}$$

$$409,02 \text{ kN} < 989,35 \text{ kN}$$

Iskoristivost poprečnog presjeka:

$$\frac{409,02}{989,35} = 0,41 < 1$$

Otpornost elementa izvijanje

$$N_{b,Rd} = \chi \frac{A \cdot f_y}{\gamma_{M1}}$$

$$N_{cr} = \frac{\pi^2 \cdot E \cdot I_y}{l_{cr}^2} = \frac{\pi^2 \cdot 21000 \cdot 522}{280^2} = 1379,98 \text{ kN}$$

$$\lambda = \sqrt{\frac{A \cdot f_y}{N_{cr}}} = \sqrt{\frac{42,1 \cdot 23,5}{1379,98}} = 0,85$$

Vruće dogotovljen šuplji presjek – linija izvijanja  $a - \alpha = 0,21$

$$\phi = 0,5 \cdot [1 + \alpha \cdot (\lambda - 0,2) + \lambda^2]$$

$$\phi = 0,5 \cdot [1 + 0,21 \cdot (0,85 - 0,2) + 0,85^2]$$

$$\phi = 0,93$$

$$\chi = \frac{1}{\phi + \sqrt{\phi^2 - \lambda^2}} \leq 1$$

$$\chi = \frac{1}{0,93 + \sqrt{0,93^2 - 0,85^2}} \leq 1$$

$$\chi = 0,76 \leq 1$$

$$N_{b,Rd} = 0,76 \cdot \frac{42,1 \cdot 23,5}{1,1} = 683,55 \text{ kN}$$

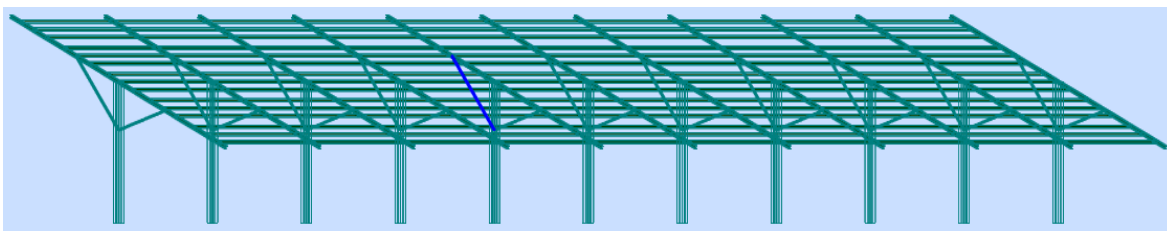
$$N_{Ed} \leq N_{b,Rd}$$

$$409,02 \text{ kN} \leq 683,55 \text{ kN}$$

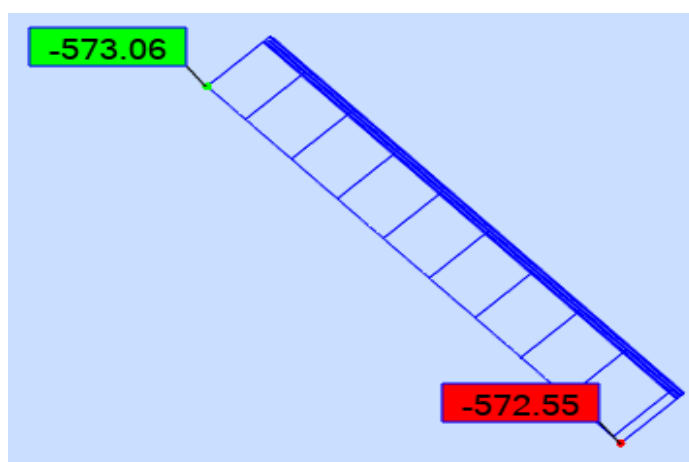
$$\frac{409,02}{683,55} = 0,598 < 1$$

### 5.2.6. Dimenzioniranje lijevog kosnika

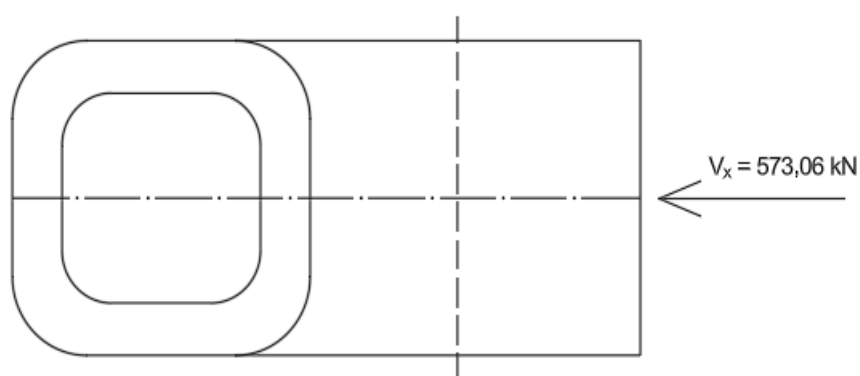
Mjerodavna je kombinacija 11: stalno djelovanje + vjetar 2 u slučaju kada je nadstrešnica prazna.



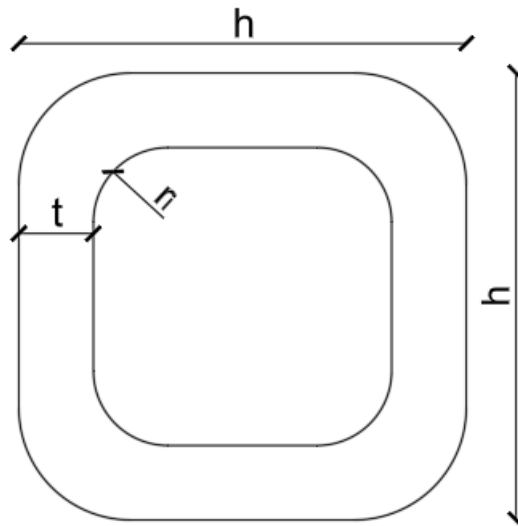
Slika 59. Položaj najopterećenijeg lijevog kosnika



Slika 60. Vrijednost uzdužne sile  $F_x$  za kombinaciju 11 (lijevi kosnik)



Slika 61. Uzdužna sila  $F_x$  za kombinaciju 11 (desni kosnik)



Slika 62. Poprečni presjek profil SHS 100x12,5

Tablica 18. Svojstva poprečnog presjeka SHS 100x12,5 i čelika S235

| Karakteristike poprečnog presjeka |       |                 |
|-----------------------------------|-------|-----------------|
| h                                 | 100.0 | mm              |
| t                                 | 12.5  | mm              |
| ro                                | 18.8  | mm              |
| ri                                | 12.5  | mm              |
| A                                 | 42.1  | cm <sup>2</sup> |
| ly                                | 522.0 | cm <sup>4</sup> |

| Karakteristike čelika S235 |       |                    |
|----------------------------|-------|--------------------|
| E                          | 21000 | kN/cm <sup>2</sup> |
| G                          | 8077  | kN/cm <sup>2</sup> |
| v                          | 0.3   |                    |
| fy                         | 235   | N/mm <sup>2</sup>  |
| fu                         | 360   | N/mm <sup>2</sup>  |

Klasifikacija poprečnog presjeka

$$\frac{c}{t} \leq 33 * \varepsilon$$

$$c = h - 3 * t = 100 - 3 * 12,5 = 62,5 \text{ mm}$$

$$\varepsilon = \sqrt{\frac{235}{f_y}} = \sqrt{\frac{235}{235}} = 1$$

$$\frac{62,5}{12,5} \leq 33 * 1$$

5 < 33 → Presjek je klase 1

Tlačna otpornost poprečnog presjeka ( $N_{Ed} = 573,06 \text{ kN}$ ):

$$N_{c,Rd} = \frac{A * f_y}{\gamma_{M0}} = \frac{42,1 * 23,5}{1,0} = 989,35 \text{ kN}$$

Uvjet nosivosti:

$$N_{Ed} \leq N_{c,Rd}$$

$$573,06 \text{ kN} < 989,35 \text{ kN}$$

Iskoristivost poprečnog presjeka:

$$\frac{573,06}{989,35} = 0,58 < 1$$

Otpornost elementa izvijanje

$$N_{b,Rd} = \chi \frac{A \cdot f_y}{\gamma_{M1}}$$

$$N_{cr} = \frac{\pi^2 \cdot E \cdot I_y}{l_{cr}^2} = \frac{\pi^2 \cdot 21000 \cdot 522}{340^2} = 935,9 \text{ kN}$$

$$\lambda = \sqrt{\frac{A \cdot f_y}{N_{cr}}} = \sqrt{\frac{42,1 \cdot 23,5}{935,9}} = 1,03$$

Vruće dogotovljen šuplji presjek – linija izvijanja  $a - \alpha = 0,21$

$$\phi = 0,5 \cdot [1 + \alpha \cdot (\lambda - 0,2) + \lambda^2]$$

$$\phi = 0,5 \cdot [1 + 0,21 \cdot (1,03 - 0,2) + 1,03^2]$$

$$\phi = 1,12$$

$$\chi = \frac{1}{\phi + \sqrt{\phi^2 - \lambda^2}} \leq 1$$

$$\chi = \frac{1}{1,12 + \sqrt{1,12^2 - 1,03^2}} \leq 1$$

$$\chi = 0,64 \leq 1$$

$$N_{b,Rd} = 0,64 \cdot \frac{42,1 \cdot 23,5}{1,1} = 576,59 \text{ kN}$$

$$N_{Ed} \leq N_{b,Rd}$$

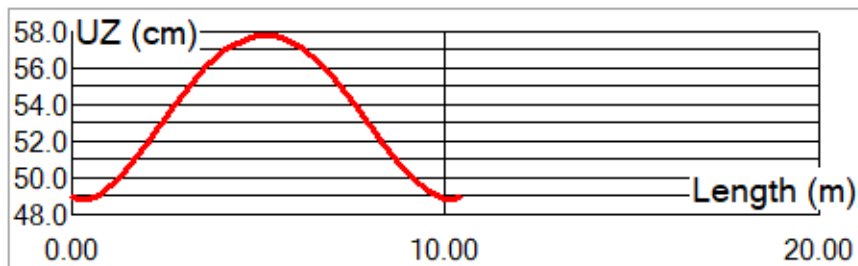
$$573,06 \text{ kN} \leq 576,59 \text{ kN}$$

$$\frac{573,06}{576,59} = 0,994 < 1$$

### 5.3. PROVJERA ELEMENATA ZA GRANIČNO STANJE UPORABIVOSTI

#### 5.3.1. Provjera podrožnice

Pomak podrožnice za kombinaciju 24: stalno + vjetar 2 za slučaj prazne nadstrešnice.



Slika 63. Pomak podrožnice za kombinaciju 24

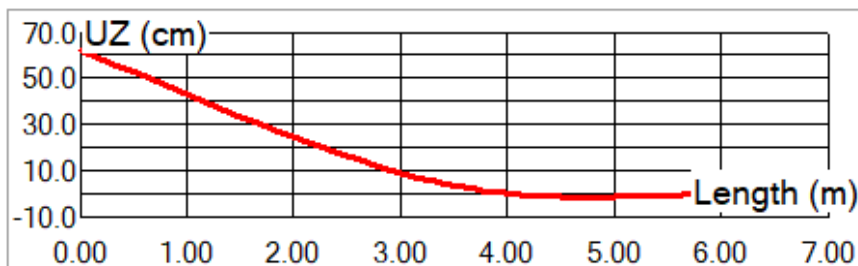
Uvjet uporabivosti:

$$\delta \leq \frac{l}{250} = \frac{5200}{250} = 20,8 \text{ cm}$$

Element ne zadovoljava uvjet uporabivosti.

#### 5.3.2. Provjera lijevog kraka nosive konstrukcije

Pomak lijeve grede za kombinaciju 24: stalno + vjetar 2 za slučaj prazne nadstrešnice.



Slika 64. Pomak lijevog kraka grede za kombinaciju 24

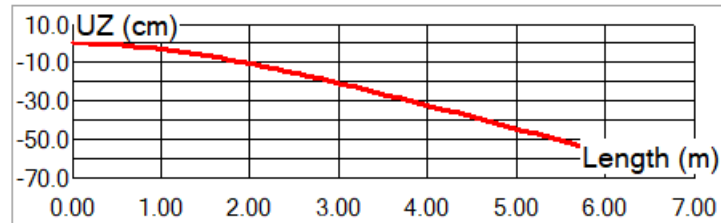
Uvjet uporabivosti:

$$\delta \leq \frac{l}{100} = \frac{634,25}{100} = 6,34 \text{ cm}$$

Element ne zadovoljava uvjet uporabivosti.

### 5.3.3. Provjera desnog kraka nosive konstrukcije

Pomak desnog kraka grede za kombinaciju 21: stalno + snijeg.



Slika 65. Pomak desnog kraka grede za kombinaciju 21

Uvjet uporabivosti:

$$\delta \leq \frac{l}{100} = \frac{634,25}{100} = 6,34 \text{ cm}$$

Element ne zadovoljava uvjet uporabivosti.

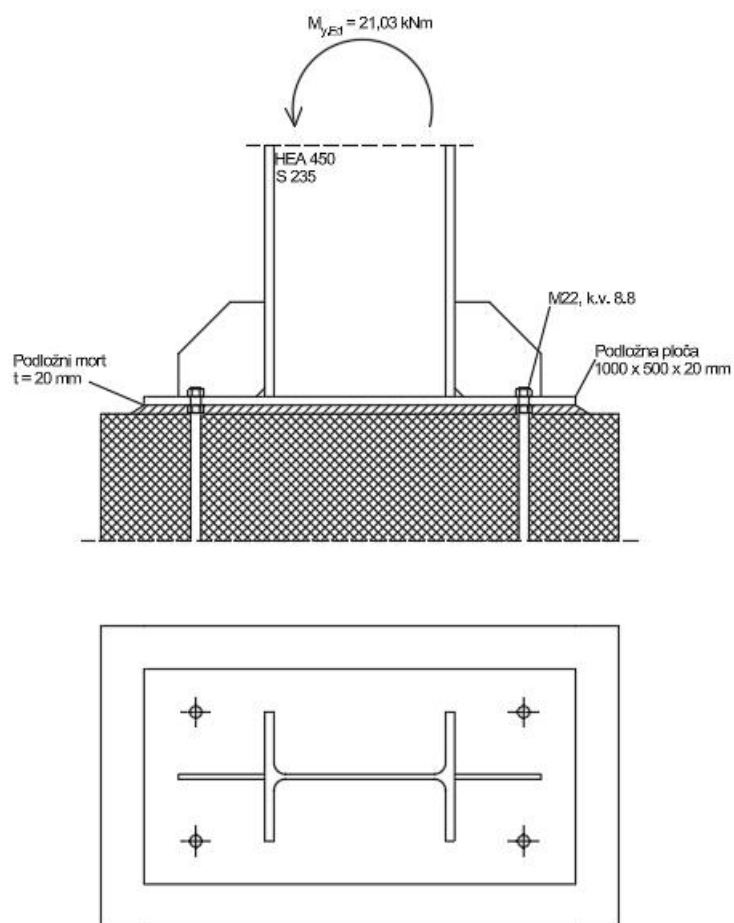
S obzirom da konstrukcija ne zadovoljava granično stanje uporabivosti, zbog prevelikih progiba uzrokovanih primarno vjetrovnim opterećenjem, može se prilagoditi na način da se:

- smanji razmak glavne nosive konstrukcije kako bi raspon podrožnica bio manji
- dodaju stupovi na vanjskim djelovima lijevog i desnog kraka greda kako bi se smanjio pomak vanjskih rubova greda
- postave na različite visine lijevi i desni krakovi greda kako bi se dobio prostor kroz koji vjetar može strujati kako bi se smanjilo opterećenje vjetra na konstrukciju
- prilagodi geometrija konstrukcije kako bi se ostvarila optimalna raspodjela opterećenja po elementima, npr. promjena nagiba kosnika da bi se smanjilo djelovanje opterećenja odižućeg vjetra na grede i time umanjio pomak rubova greda



## 6. PRORAČUN PRIKLJUČAKA KONSTRUKCIJE

### 6.1. PRIKLJUČAK STUPA I AB TEMELJA



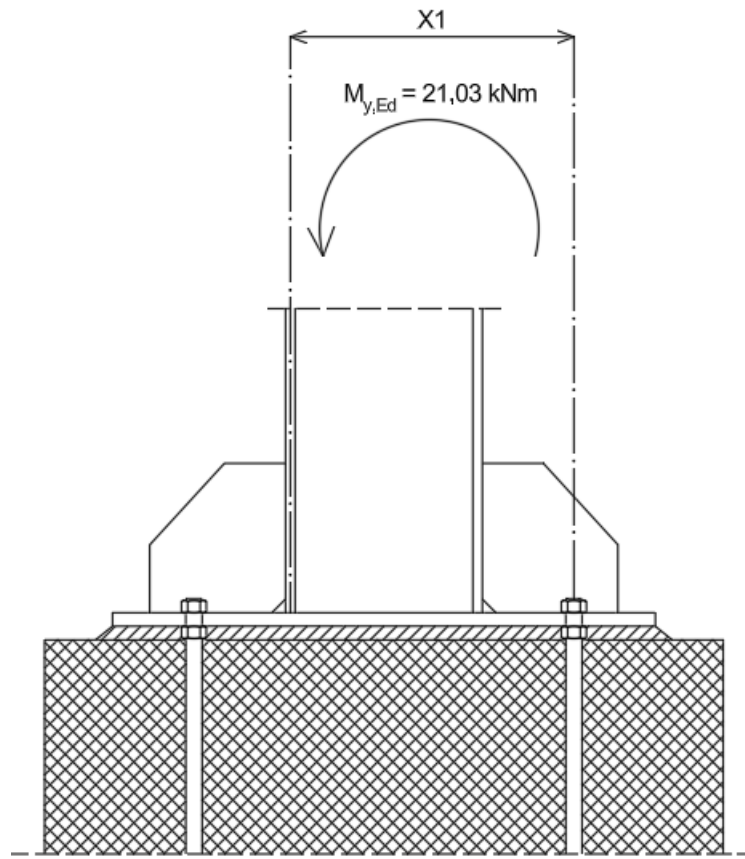
Slika 66. Priključak stupa na betonski temelj

Tablica 19. Svojstva poprečnog presjeka HEA 450, čelika S235 i vijaka M22

| Karakteristike poprečnog presjeka |           |                 |
|-----------------------------------|-----------|-----------------|
| h                                 | 440,0     | mm              |
| b                                 | 300,0     | mm              |
| r                                 | 27,0      | mm              |
| tw                                | 11,5      | mm              |
| tf                                | 21,0      | mm              |
| A                                 | 178,0     | cm <sup>2</sup> |
| W <sub>pl,y</sub>                 | 3220,0    | cm <sup>3</sup> |
| I <sub>y</sub>                    | 63720,0   | cm <sup>4</sup> |
| I <sub>t</sub>                    | 245,0     | cm <sup>4</sup> |
| I <sub>z</sub>                    | 9470,0    | cm <sup>4</sup> |
| I <sub>w</sub>                    | 4146000,0 | cm <sup>6</sup> |

| Vijci M22 k.v. 8.8 |     |                   |
|--------------------|-----|-------------------|
| d                  | 22  | mm                |
| d <sub>0</sub>     | 24  | mm                |
| A <sub>s</sub>     | 303 | mm <sup>2</sup>   |
| f <sub>yb</sub>    | 640 | N/mm <sup>2</sup> |
| f <sub>ub</sub>    | 800 | N/mm <sup>2</sup> |

Djelovanje momenta savijanja na vijke:



Slika 67. Udaljenost X1 na priključku stupa i temelja

Stup je opterećen samo momentom savijanja pa provjeravamo otpornost vijaka na vlak:

$$M_{y,Ed} = N_1 * x_1$$

$$N_1 = \frac{M_{y,Ed}}{x_1} = \frac{21,03}{0,59} = 35,64 \text{ kN}$$

Otpornost vijaka na vlak:

$$F_{t,Rd} = \frac{k_2 * f_{ub} * A_s}{\gamma_{M2}} = \frac{0,9 * 80 * 3,03}{1,25} = 174,53 \text{ kN}$$

$$k_2 = 0,9$$

$$\overline{F_{t,Rd}} = 2 * F_{t,Rd}$$

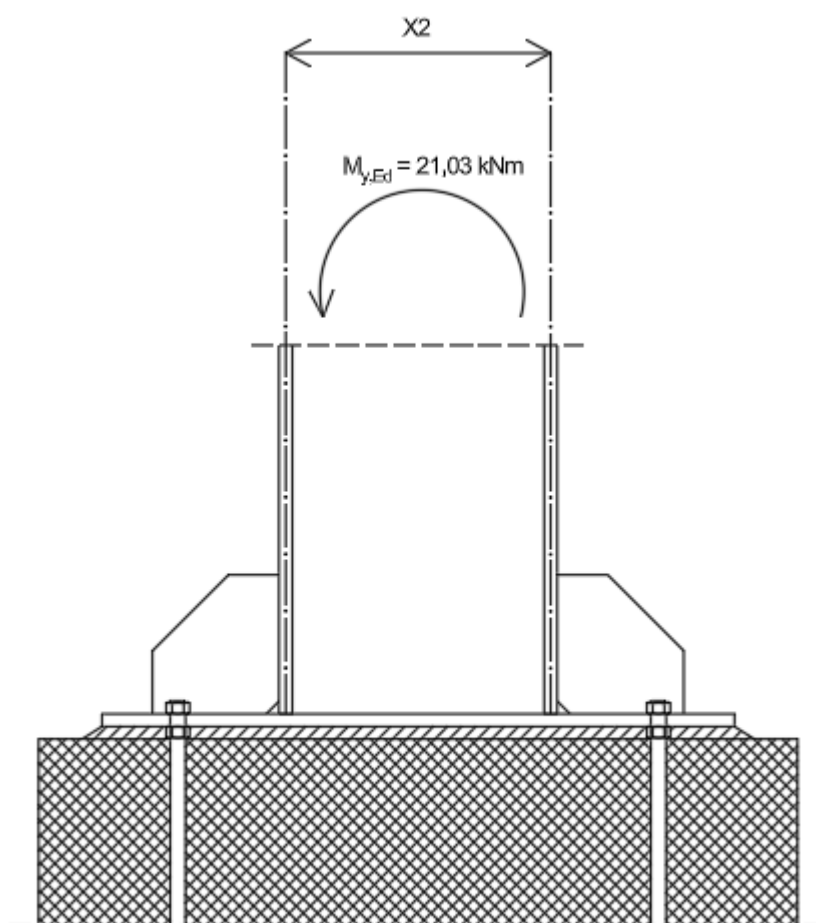
$$\overline{F_{t,Rd}} = 2 * 174,53 = 349,06 \text{ kN}$$

$$N_1 < \overline{F_{t,Rd}}$$

$$35,64 < 349,06 \text{ ( 10,21% )}$$

Vijci zadovoljavaju nosivost

Djelovanje na zavar:



Slika 68. Udaljenost  $x_2$  na priključku stupa i temelja

$$M_{y,Ed} = N_2 * x_2$$

$$N_2 = \frac{M_{y,Ed}}{x_2} = \frac{21,03}{0,419} = 50,19 \text{ kN}$$

Računsko djelovanje na zavar

$$F_{w,Ed} = \sqrt{\left(\frac{V_{z,Ed}}{2}\right)^2 + N_2^2} = 50,19 \text{ kN}$$

Računska otpornost vijaka ( za 1 cm )

$$F_{w,Rd} = \frac{\frac{f_u}{\sqrt{3}} * \beta_w * a}{\gamma_{M2}} = \frac{\frac{64}{\sqrt{3}} * 0,8 * 0,5}{1,25} = 18,48 \text{ kN}$$

Ukupna otpornost zavora:

$$\overline{F_{w,Rd}} = F_{w,Rd} * \sum L$$

$$\sum L = b + (b - t_w - 2r) + 2 * (200 - 20) = 894,5 \text{ mm} = 89,45 \text{ cm}$$

$$\overline{F_{w,Rd}} = 18,48 * 89,45 = 1652,61 \text{ kN}$$

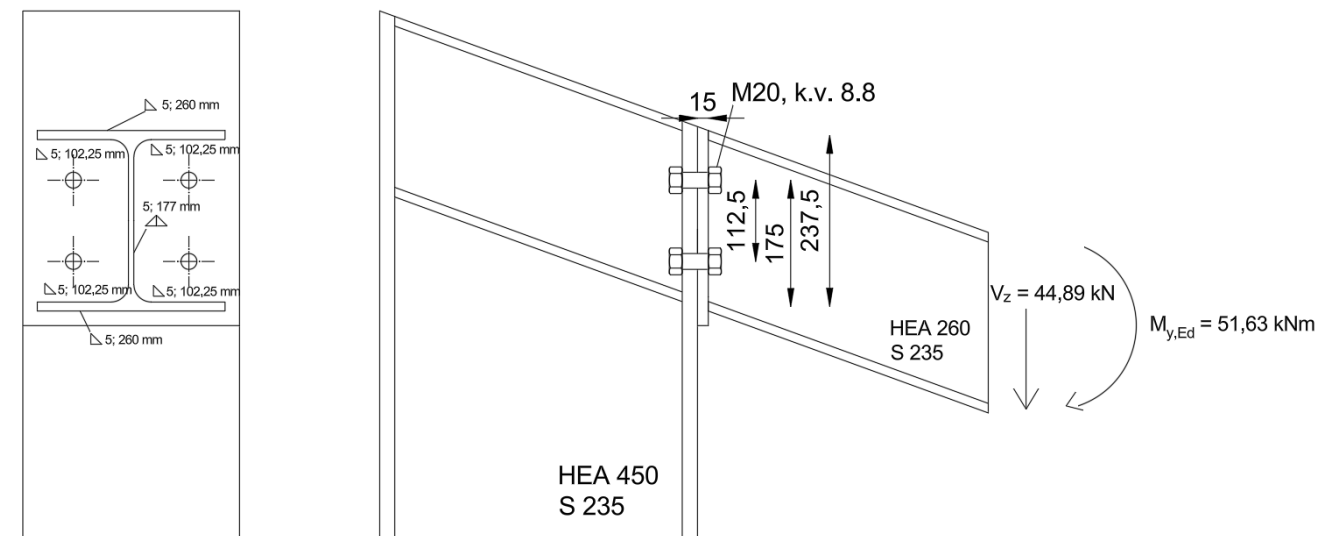
Uvjet nosivosti:

$$F_{w,Ed} \leq \overline{F_{w,Rd}}$$

$$50,19 \text{ kN} \leq 1652,61 \text{ kN} \text{ ( 3,03\% )}$$

Zavar zadovoljava uvjet nosivosti.

## 6.2. PRIKLJUČAK STUPA I DESNOG KRAKA GREDE



Slika 69. Priključak stupa i desnog kraka grede

Proračun vijčanog spoja:

Djelovanja na vijke:

$$M_{y,Ed} = N_1 * x_1$$

$$N_1 = \frac{M_{y,Ed}}{x_1} = \frac{51,63}{0,175} = 295,03 \text{ kN}$$

Otpornost vijka na posmik:

$$F_{v,Rd} = \frac{\alpha_v * f_{ub} * A}{\gamma_{M2}} = \frac{0,6 * 80 * 3,03}{1,25} = 116,35 \text{ kN}$$

Otpornost vijaka u spoju:

$$\overline{F_{v,Rd}} = n * m * F_{v,Rd} = 4 * 1 * 116,35 = 465,41 \text{ kN}$$

Uvjet nosivosti spoja:

$$N_{Ed} \leq \overline{F_{v,Rd}}$$

$$44,89 \text{ kN} < 465,41 \text{ kN} \text{ (9,65\%)}$$

Otpornost na pritisak po omotaču rupe osnovnog materijala:

$$F_{b,Rd} = \frac{k_1 * \alpha_b * f_u * d * t}{\gamma_{M2}} = \frac{2,5 * 1 * 64 * 2 * 1,5}{1,25} = 384 \text{ kN}$$

$$k_1 = \min\left(2,8 * \frac{e_2}{d_0} - 1,7; 2,5\right) = (7,21; 2,5) = 2,5$$

$$\alpha_b = \min\left(\frac{e_1}{3 * d_0}; \frac{f_{ub}}{f_u}; 1\right) = (1,34; 1,25; 1) = 1$$

$$f_u = 640 \text{ N/mm}^2$$

$$d = 20 \text{ mm}$$

$$\gamma_{M2} = 1,25$$

$$t = 15 \text{ mm}$$

Ukupna otpornost:

$$\overline{F_{b,Rd}} = 4 * F_{b,Rd} = 4 * 384 = 1536 \text{ kN}$$

Uvjet nosivosti:

$$N_{Ed} \leq \overline{F_{b,Rd}}$$

$$44,89 \text{ kN} < 1536 \text{ kN} \text{ (2,9\%)}$$

Otpornost vijaka na vlak:

$$F_{t,Rd} = \frac{k_2 * f_{ub} * A_s}{\gamma_{M2}} = \frac{0,9 * 80 * 3,03}{1,25} = 174,53 \text{ kN}$$

$$k_2 = 0,9$$

$$f_{ub} = 800 \text{ N/mm}^2$$

$$\gamma_{M2} = 1,25$$

$$A_s = 303 \text{ mm}^2$$

Otpornost dva vlačna vijka u spoju:

$$\overline{F_{t,Rd}} = 2 * F_{t,Rd}$$

$$\overline{F_{t,Rd}} = 2 * 174,53 = 349,06 \text{ kN}$$

$$N_1 < \overline{F_{t,Rd}}$$

$$295,03 \text{ kN} < 349,06 \text{ (84,52\%)}$$

Interakcija posmika i vlaka:

$$\frac{F_{v,Ed}}{F_{v,Rd}} + \frac{F_{t,Ed}}{1,4 * F_{t,Rd}} \leq 1$$

$$F_{v,Ed} = \frac{V_{z,Ed}}{4} = \frac{44,89}{4} = 11,22 \text{ kN}$$

$$F_{v,Rd} = 116,35 \text{ kN}$$

$$F_{t,Ed} = \frac{N_1}{2} = \frac{295,03}{2} = 147,52 \text{ kN}$$

$$F_{t,Rd} = 174,53 \text{ kN}$$

$$\frac{11,22}{116,35} + \frac{147,52}{1,4 * 174,53} \leq 1$$

$$0,7 \leq 1$$

Vijci zadovoljavaju nosivost.

Proračun zavarenog spoja:

$$M_{y,Ed} = N_2 * x_2$$

$$N_2 = \frac{M_{y,Ed}}{x_2} = \frac{51,63}{0,238} = 216,93 \text{ kN}$$

Računsko djelovanje na zavar

$$F_{w,Ed} = \sqrt{\left(\frac{V_{z,Ed}}{2}\right)^2 + N_2^2} = \sqrt{\left(\frac{44,89}{2}\right)^2 + 216,93^2} = 218,09 \text{ kN}$$

Računska otpornost vijaka ( za 1 cm )

$$F_{w,Rd} = \frac{\frac{f_u}{\sqrt{3} * \beta_w} * a}{\gamma_{M2}} = \frac{\frac{64}{\sqrt{3} * 0,8} * 0,5}{1,25} = 18,48 \text{ kN}$$

Ukupna otpornost zavara:

$$\overline{F_{w,Rd}} = F_{w,Rd} * \sum L$$

$$\sum L = b + (b - t_w - 2r) = 464,5 \text{ mm} = 46,45 \text{ cm}$$

$$\overline{F_{w,Rd}} = 18,48 * 46,45 = 858,4 \text{ kN}$$

Uvjet nosivosti:

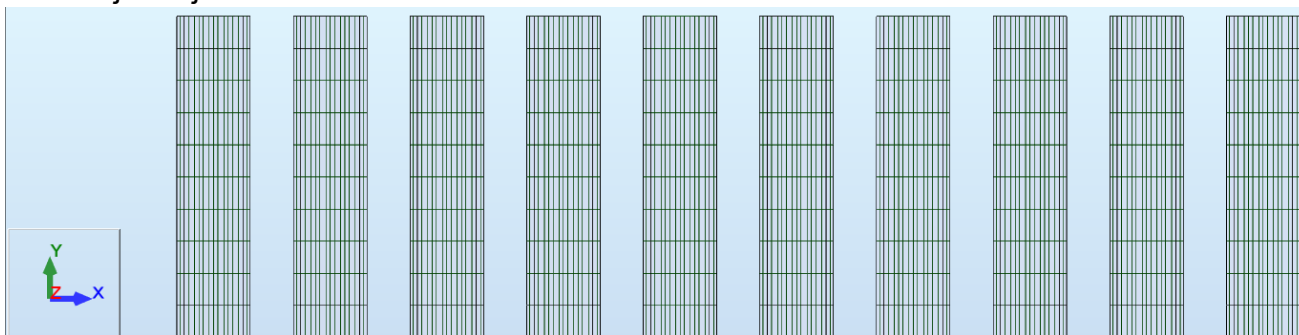
$$F_{w,Ed} \leq \overline{F_{w,Rd}}$$

$$218,09 \text{ kN} \leq 858,4 \text{ kN} \text{ ( 25,41\% )}$$

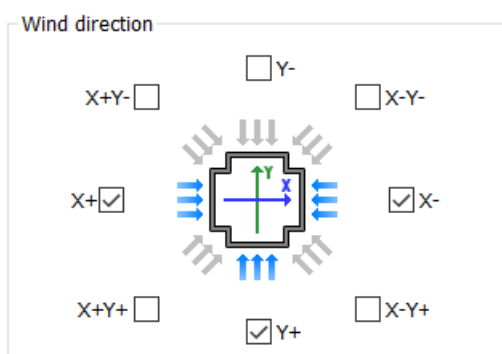
Zavar zadovoljava uvjet nosivosti.

## 7. UTJECAJ VJETRA NA SUSTAV NADSTREŠNICA U SERIJI

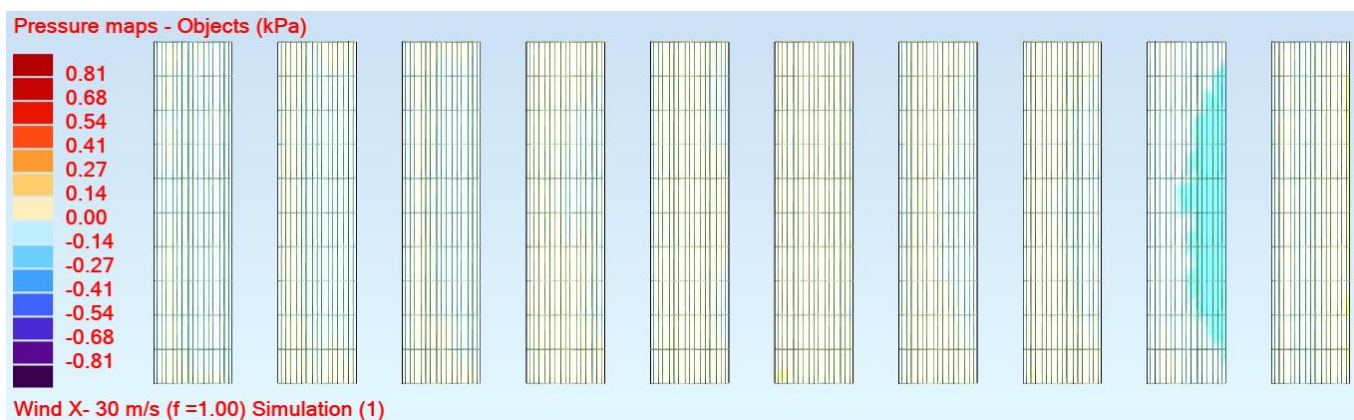
Kako bi utvrdili djelovanje vjetra na sustav nadstrešnica u seriji napravljena je simulacija vjetra u programu Robot Structural Analysis 2025 na sustavu od 10 nadstrešnica postavljene paralelno jedna do druge na razmaku od 7 metara što odgovara širini dvosmjernog prolaza za automobile. Simulacija je provedena za tri smjera vjetra.



Slika 70. Sustav nadstrešnica u seriji

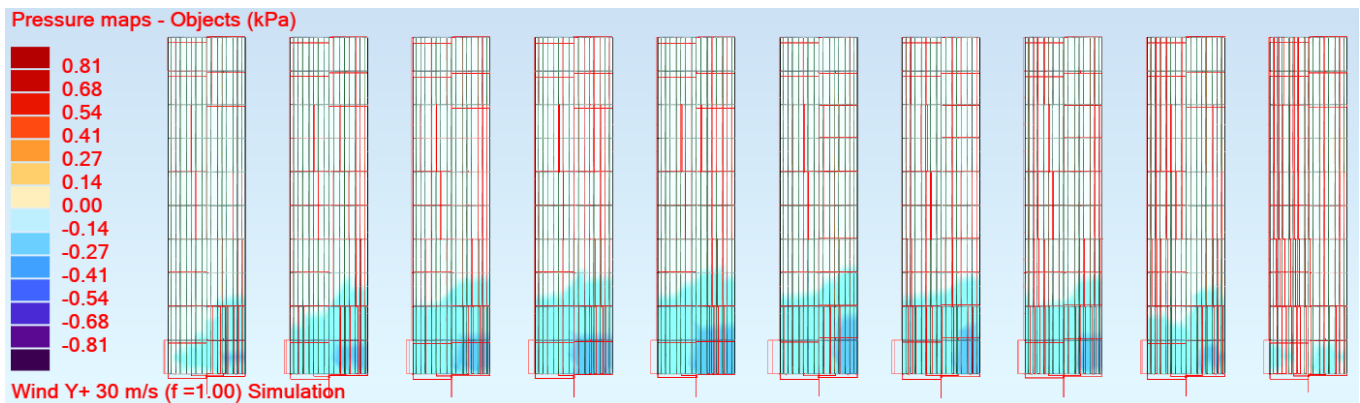


Slika 71. Smjerovi puhanja vjetra

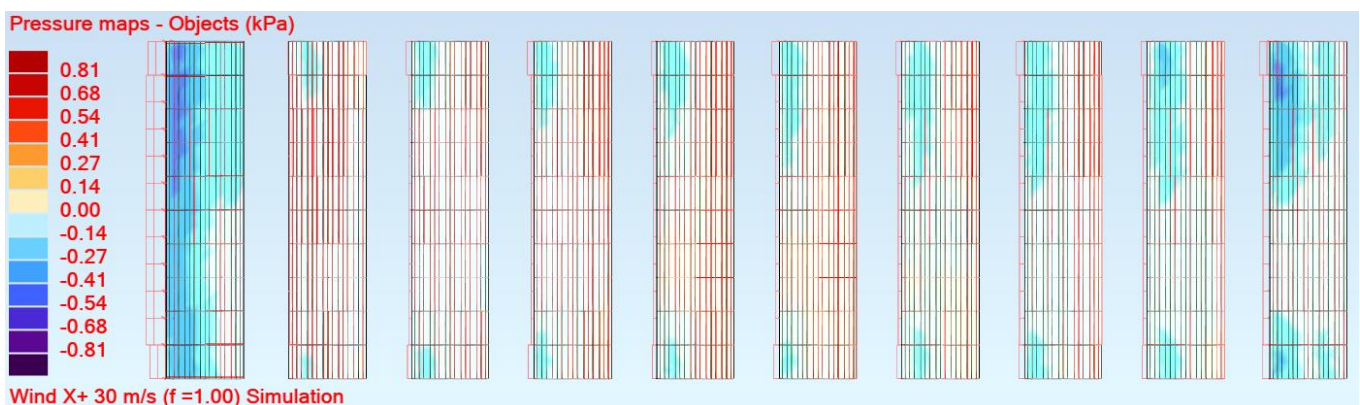


Slika 72. Rezultati simulacija vjetra za smjer X-





Slika 73. Rezultati simulacija vjetra za smjer Y+



Slika 74. Rezultati simulacija vjetra za smjer X+

Usporedbom rezultata proračuna djelovanja vjetra po normi HRN EN 1991-1-4:2012 Eurocod 1 i rezultata dobivenih simulacijom, vidimo da postoje razlike u obliku i raspodjeli vjetrovnih zona te veličini opterećenja na tim zonama. S obzirom da je simulacija provedena u slučaju kada je nadstrešnica prazna, taj slučaj uzimamo i kod proračuna po normi.

### Vjetar u X- smjeru

Simulacijom je dobiveno da se kod vjetra brzine 30 m/s iz smjera X- javlja odižuće opterećenje na pokrovu nadstrešnice od 0,23 kPa koje djeluje na površini sa slike (Slika 69.), a kod ručnog proračuna odižuće opterećenje djeluje na cijeloj površini krova podjeljeno u vjetrovne zone sa slike (Slika 13.) i iznosi od najmanjih 2,59 kPa do najvećih 3,41 kPa.

### Vjetar u X+ smjeru

Simulacijom je dobiveno da se kod vjetra brzine 30 m/s iz smjera X+ javlja maksimalno odižuće opterećenje na pokrov nadstrešnice od 0,62 kPa koje djeluje na prvu i zadnju nadstrešnicu na različitim površinama dok se na ostalim javlja odižuće opterećenje od maksimalnih 0,24 kPa na rubovima krovova (Slika 71.). Kod ručnog proračuna odižuće opterećenje djeluje po cijeloj površini krova podjeljeno u vjetrovne zone sa slike (Slika 13.) i iznosi od najmanjih 2,59 kPa do najvećih 3,41 kPa.

### Vjetar u Y+ smjeru

Simulacijom je dobiveno da se kod vjetra brzine 30 m/s iz smjera Y+ javlja maksimalno odižuće opterećenje na pokrov nadstrešnice od 0,22 kPa koje djeluje na rubovima krovova na strani koja je na udaru vjetra (Slika 70.). Kod ručnog proračuna odižuće opterećenje djeluje po cijeloj površini krova i podjeljeno je u vjetrovne zone sa slike (Slika 16.) i iznosi od najmanjih 2,59 kPa do najvećih 3,41 kPa.

Iz ovoga možemo zaključiti da je kod projektiranja sustava nadstrešnica potrebno uzeti u obzir međudjelovanje građevina kod proračuna vjetrovnog opterećenja zato što vjetar ne djeluje na svaku nadstrešnicu u sustavu istim intenzitetom i u istim vjetrovnim zonama. Kao što možemo vidjeti iz gore navedenih rezultata, raspodjela vjetrovnog opterećenja je različita za svaku nadstrešnicu, a intenziteti vjetra su veći za proračun po Eurokodu, iz tog razloga je taj proračun uzet kao mjerodavan. U slučaju da se provedenom simulacijom dobiju veći intenziteti vjetra nego proračunom po Eurokodu trebalo bi to uzeti u obzir i eventualno dodatno provjeriti te kritične pozicije na konstrukciji.

## 8. ZAKLJUČAK

Ovim završnim radom prikazan je primjer projektiranja čelične konstrukcije nadstrešnice za natkrivanje 40 parkirnih mjesta sa solarnim panelima. Za analizu opterećenja u obzir su uzeta stalna djelovanja vlastite težine i težine solarnih panela te promjenjivo djelovanje vjetra i snijega. Konstrukcija je modelirana u programu Robot structural analysis professional 2025 u kojemu je proveden i statički proračun iz kojeg su dobivene rezne sile i momenti savijanja u konstrukciji. Zatim su najopterećeniji elementi konstrukcije dimenzionirani prema graničnom stanju nosivosti i graničnom stanju uporabivosti. Elementi su zadovoljili GSN, međutim GSU nisu zadovoljili. Kako bi konstrukcija zadovoljila granično stanje uporabivosti potrebno je napraviti prethodno navedene prilagodbe u modelu konstrukcije. Proračunati su priključci stupa i betonskog temelja te stupa i grede koji su izvedeni s vijcima i zavarima. Vijci i zavari priključaka su zadovoljili traženu nosivost. Na kraju provedena je simulacija vjetra na sustavu nadstrešnica u programu Robot structural analysis professional 2025 te je zaključeno da je zbog međudjelovanja konstrukcija raspodjela vjetrovnog opterećenja drugačija na sustavu nadstrešnica nego na jednoj nadstrešnici to jest proračun koji se po Eurokodu provede za jednu nadstrešnicu ne vrijedi za cijeli sustav te bi se trebale provoditi simulacije kako bi se konstrukcija preciznije isprojektirala.

## 9. LITERATURA

Slike i internetski izvori:

- [1] <https://guttashop.hr/nadstresnica-za-auto>
- [2] [http://www.tkm.hr/drvena\\_nadstresnica\\_za\\_auto.php](http://www.tkm.hr/drvena_nadstresnica_za_auto.php)
- [3] [https://www.bauhaus.hr/paviljoni-s-promjenjivim-krovom/sunfun-jakarta-paviljon-sa-sjenilom-na-namatanje-xl/p/22987587?adb\\_search=nadstre%C5%A1nice](https://www.bauhaus.hr/paviljoni-s-promjenjivim-krovom/sunfun-jakarta-paviljon-sa-sjenilom-na-namatanje-xl/p/22987587?adb_search=nadstre%C5%A1nice)
- [4] [https://web.archive.org/web/20091228184827/http://www.ksip.hr/ss\\_hr.htm](https://web.archive.org/web/20091228184827/http://www.ksip.hr/ss_hr.htm)  
pristup 05.08.2024
- [5] <https://www.energianaturalis.hr/>
- [6] <https://www.energy2store.hr/solarni-paneli-za-odrzivu-energetsku-buducnost/>  
pristup 06.08.2024.
- [7] <https://www.energianaturalis.hr/zelim-znati/cetiri-prednosti-i-dva-nedostatka-solarnih-elektrana> pristup 06.08.2024.
- [8] <https://www.hep.hr/projekti/obnovljivi-izvori-energije/neintegrirane-suncane-elektrane/3422>
- [9] [https://en.risenenergy.com/uploads/20240904/HSA\\_RSM132-8-700-725BHDG%20IEC1500V-35mm%202024H2-3-EN.pdf](https://en.risenenergy.com/uploads/20240904/HSA_RSM132-8-700-725BHDG%20IEC1500V-35mm%202024H2-3-EN.pdf)
- [10] <https://www.dlupal.com/en/cross-section-properties/> pristup 03.08.2024.
- [11] <https://hr.home-diary.net/7377534-what-dimensions-should-a-carport-have>  
pristup 24.07.2024.
- [12] <https://bs.versal-wood.com/1776-do-it-yourself-metal-roofing-for-cars/> pristup 05.08.2024.
  
- [13] Androić B., Dujmović D., Džeba I., *Čelične konstrukcije 1*, IA Projektiranje, Zagreb, 2009.
- [14] Androić B., Dujmović D., Džeba I., *Čelične konstrukcije 2, Numerički primjeri prema EC3*, IA Projektiranje, Zagreb, 2007.
- [15] Krolo P., *Materijali sa predavanja i vježbi iz kolegija Osnove čeličnih konstrukcija*, skripta, Građevinski fakultet Sveučilišta u Rijeci, 2023.
- [16] Turčić N., Vukić H., Andrić D., *Nosive konstrukcije 2, Drvene i čelične konstrukcije*, skripta, Sveučilište u Zagrebu, Arhitektonski fakultet, Zagreb, 2019.
- [17] Gukov I., *Osnove proračuna i djelovanja na konstrukcije*, skripta, Tehničko veleučilište u Zagrebu, Zagreb, 2007.

Norme:

[18] HRN EN 1991-1-3:2012 Eurocod 1: Djelovanja na konstrukcije - Dio 1-3: Opća djelovanja - Opterećenje snijegom, Zagreb, 2012.

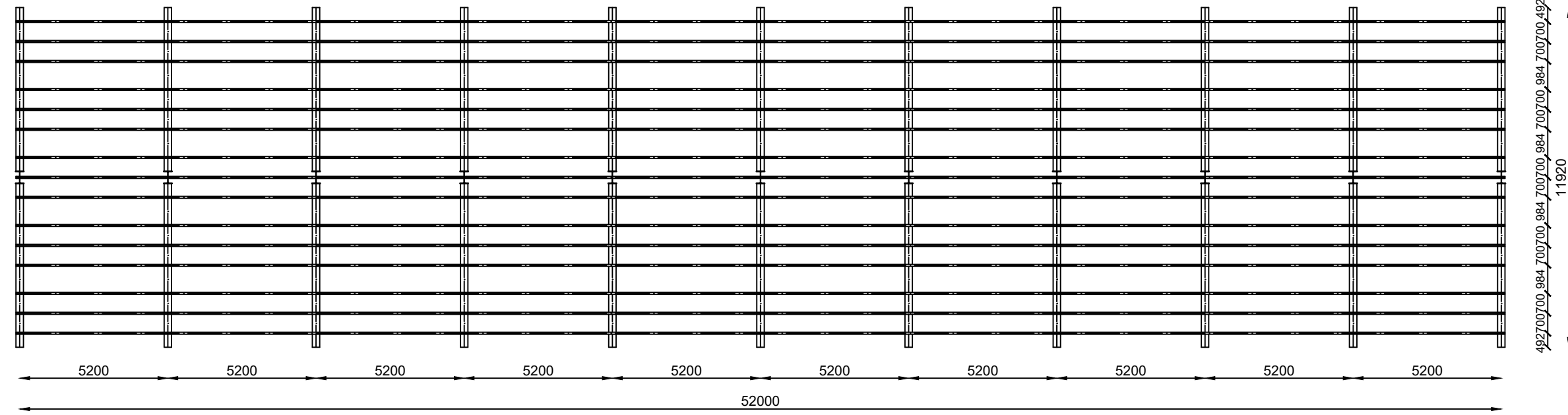
[19] HRN EN 1991-1-4:2012 Eurocod 1: Djelovanja na konstrukcije - Dio 1-4: Opća djelovanja – Djelovanje vjetra, Zagreb, 2012.

[20] HRN EN 1991-1-3:2012/NA Eurocod 1: Djelovanja na konstrukcije - Dio 1- 3: Opća djelovanja - Opterećenje snijegom - Nacionalni dodatak

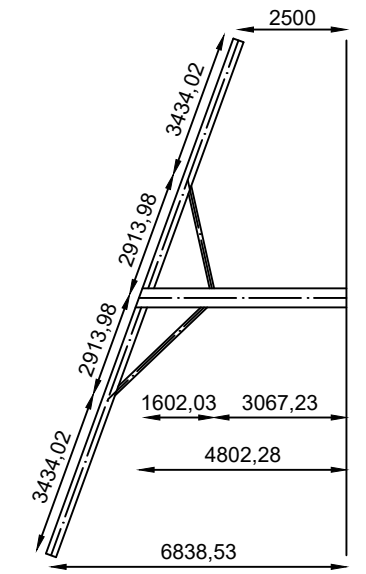
[21] HRN EN 1991-1-4:2012/NA:2012 Eurokod 1: Djelovanja na konstrukcije - Dio 1-4: Opća djelovanja - Djelovanje vjetra - Nacionalni dodatak

## 10. NACRTI

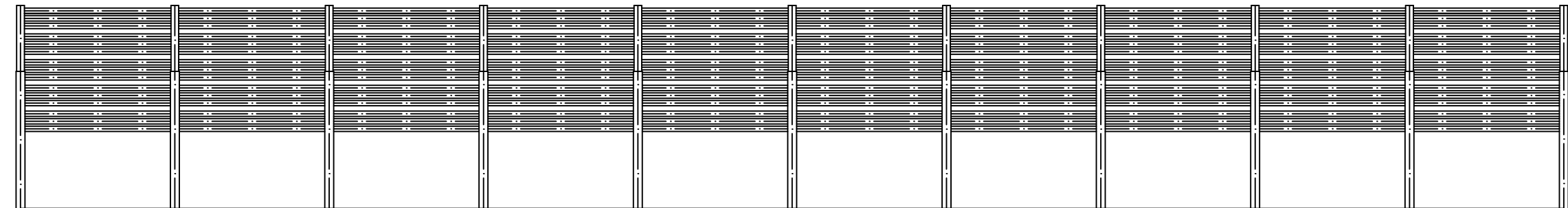
# TLOCRT



# NACRT

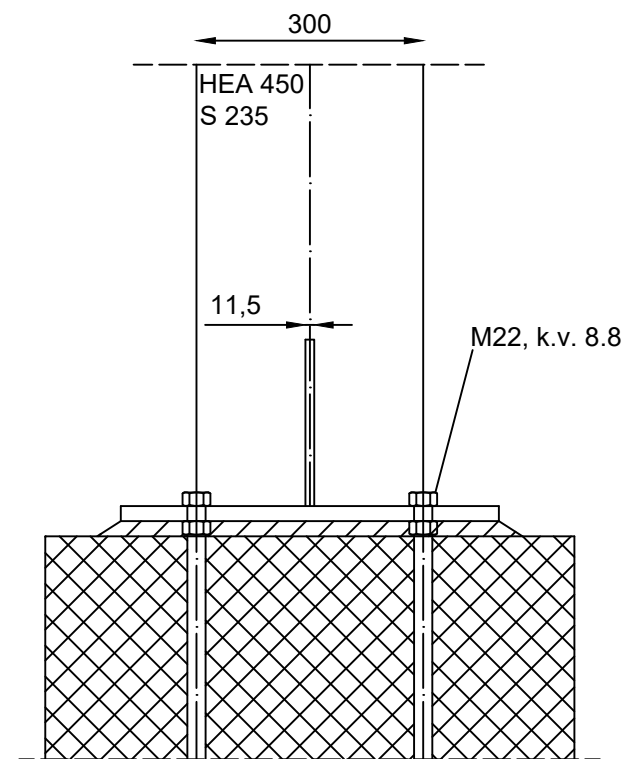
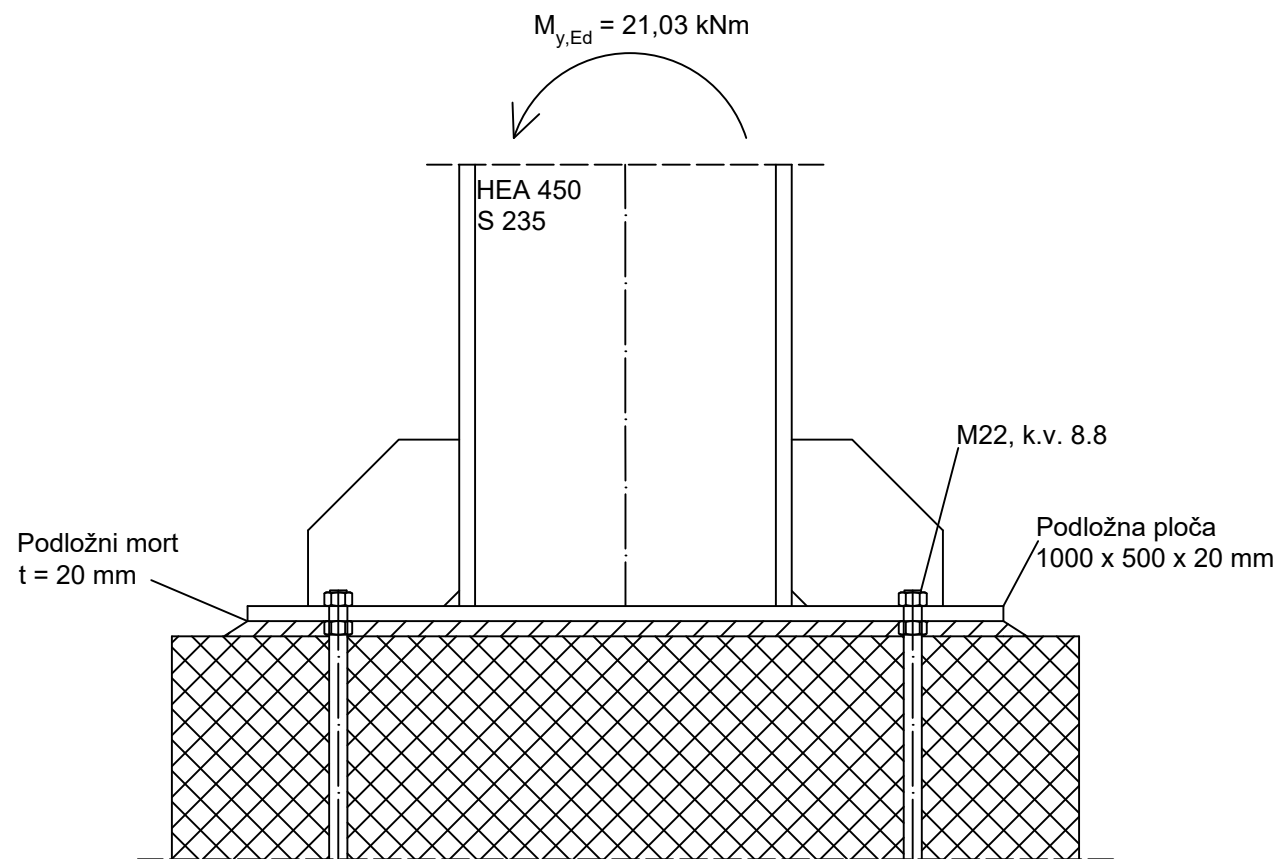


# UZDUŽNI POGLED

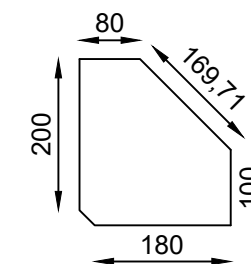


|   |  |   |                   |
|---|--|---|-------------------|
| <b>G F</b> GRAĐEVINSKI FAKULTET, SVEUČILIŠTE U RIJECI                                     |  |   |                   |
| Završni rad<br>Čelična konstrukcija jednostrešne nadstrešnice za natkrivanje parkirališta |  | Sadržaj nacrt<br>Nacrt čelične konstrukcije jednostrešne nadstrešnice |                   |
| Student:<br>Ivan Asić   |  | Kolegij:<br>Osnove čeličnih konstrukcija                              |                   |
| Mentor:<br>doc. dr. sc. Paulina Krolo   |  | Datum:<br>IX 2024.  | Mjerilo:<br>1:175 |
|   |  | List:<br>1  |                   |

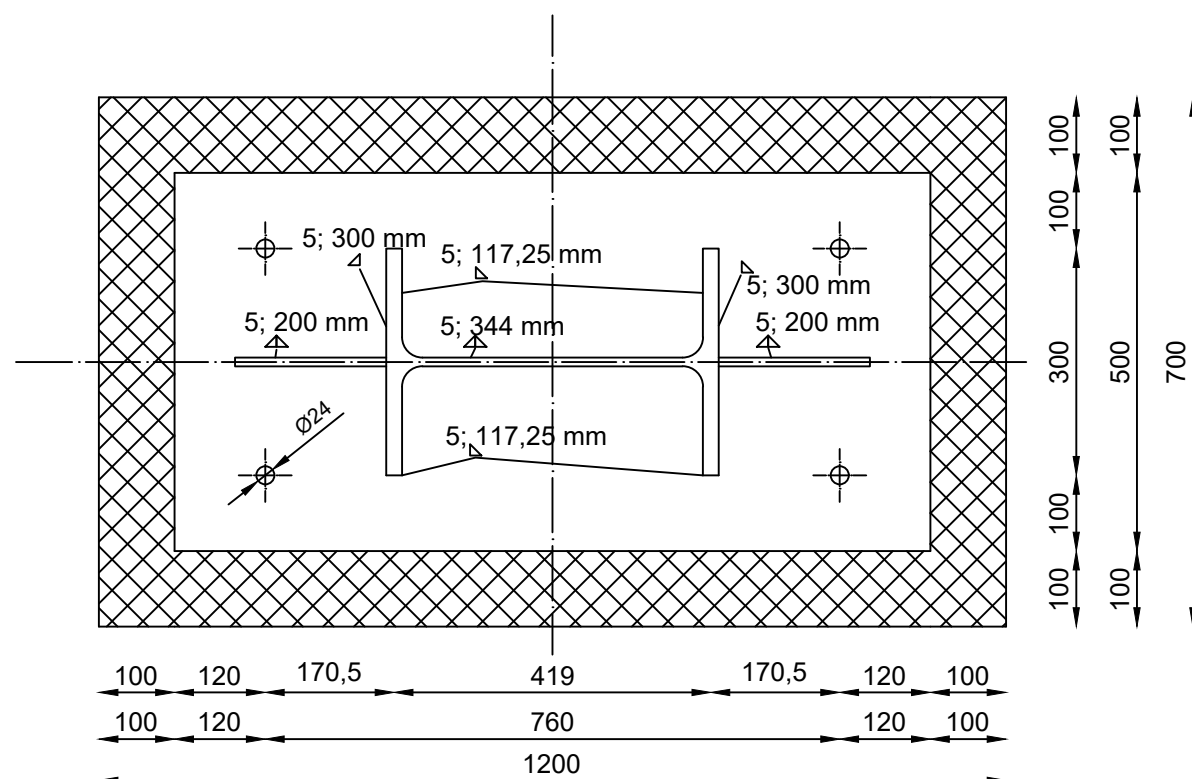
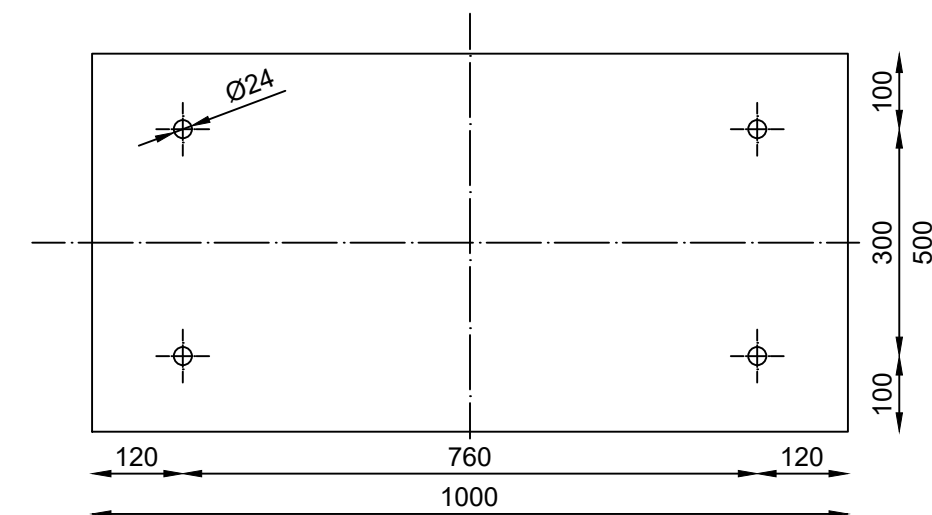
# DETALJ PRIKLJUČKA STUPA I AB TEMELJA



## DIMENZIJE UKRUTE



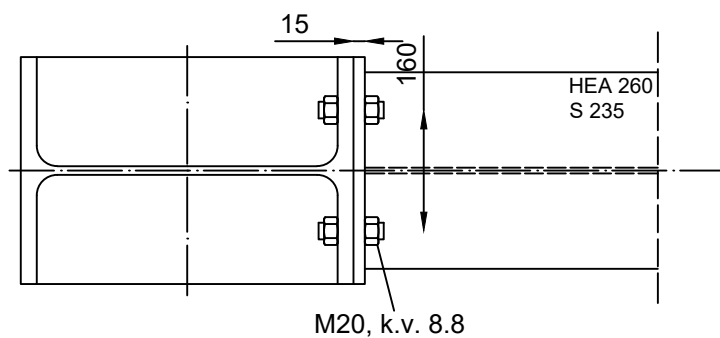
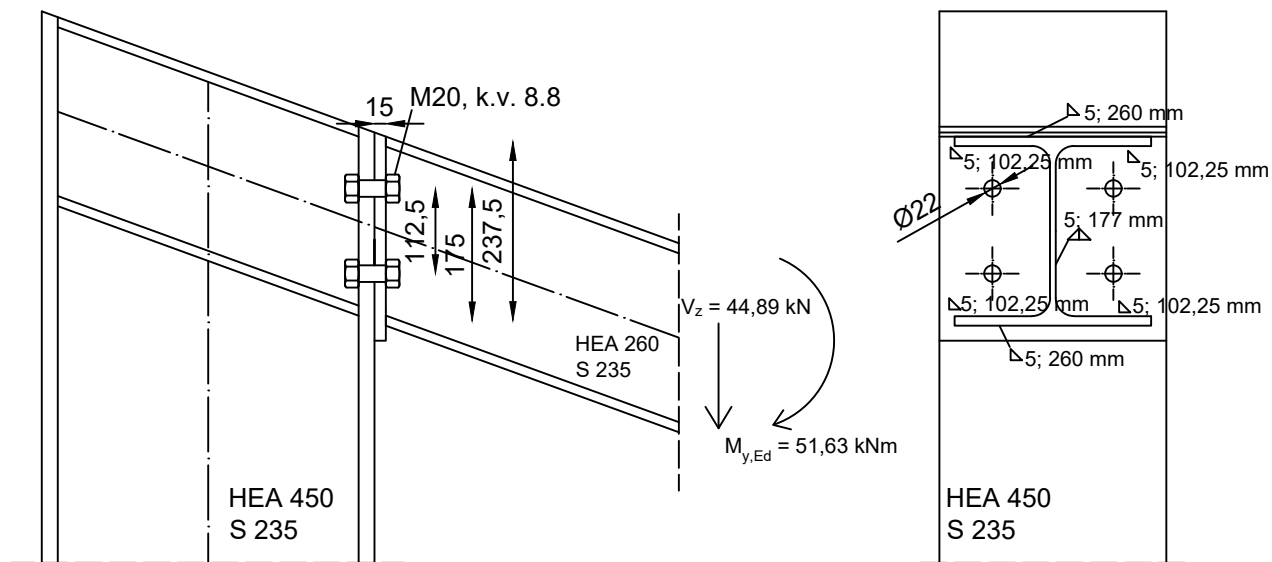
## DIMENZIJE PLOČE



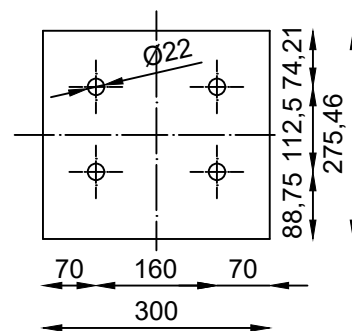
| G F GRAĐEVINSKI FAKULTET, SVEUČILIŠTE U RIJECI                             |  |                  |            |
|--|--|------------------|------------|
| Završni rad  | Sadržaj nacrt                            |                  |            |
| Čelična konstrukcija jednostrešne nadstrešnice za natkrivanje parkirališta | Detalj priključka stupa i AB temelja     |                  |            |
| Student:<br>Ivan Asić  | Kolegij:<br>Osnove čeličnih konstrukcija |                  |            |
| Mentor:<br>doc. dr. sc. Paulina Krolo                                      | Datum:<br>IX 2024.                       | Mjerilo:<br>1:10 | List:<br>2 |



# DETALJ PRIKLJUČKA STUPA I DESNOG KRAKA GREDE



## DIMENZIJE PLOČE



|                                       |   |   |            |
|---------------------------------------|---|---|------------|
| <b>G</b><br><b>F</b>                  | GRAĐEVINSKI FAKULTET, SVEUČILIŠTE U RIJECI  |   |            |
|                                       | Završni rad<br>Čelična konstrukcija jednostrešne nadstrešnice za natkrivanje parkirališta | Sadržaj nacrt<br>Detalj priključka stupa i desnog kraka grede |            |
| Student:<br>Ivan Asić                 | Kolegij:<br>Osnove čeličnih konstrukcija  |   |            |
| Mentor:<br>doc. dr. sc. Paulina Krolo | Datum:<br>IX 2024.  | Mjerilo:<br>1:10  | List:<br>3 |