

# Proračun čelične konstrukcije za natkrivanje parkirališta solarnim panelima

---

**Baričević, Nina**

**Undergraduate thesis / Završni rad**

**2024**

*Degree Grantor / Ustanova koja je dodijelila akademski / stručni stupanj:* **University of Rijeka, Faculty of Civil Engineering / Sveučilište u Rijeci, Građevinski fakultet**

*Permanent link / Trajna poveznica:* <https://um.nsk.hr/um:nbn:hr:157:468854>

*Rights / Prava:* [In copyright](#) / [Zaštićeno autorskim pravom.](#)

*Download date / Datum preuzimanja:* **2025-03-23**



*Repository / Repozitorij:*

[Repository of the University of Rijeka, Faculty of Civil Engineering - FCERI Repository](#)



*image not found or type unknown*

**SVEUČILIŠTE U RIJECI  
GRAĐEVINSKI FAKULTET**

**Nina Baričević**

**Proračun čelične konstrukcije za natkrivanje parkirališta solarnim  
panelima**

**Završni rad**

**Rijeka, 2024.**

**SVEUČILIŠTE U RIJECI**  
**GRAĐEVINSKI FAKULTET U RIJECI**

**Prijediplomski sveučilišni studij**  
**Osnove čeličnih konstrukcija**

**Nina Baričević**  
**JMBAG: 0114035556**

**Proračun čelične konstrukcije za natkrivanje parkirališta solarnim  
panelima**

**Završni rad**

**Rijeka, rujan 2024.**

## **IZJAVA**

Završni rad izradila sam samostalno, u suradnji s mentoricom i uz poštivanje pozitivnih građevinskih propisa i znanstvenih dostignuća iz područja građevinarstva. Građevinski fakultet u Rijeci je nositelj prava intelektualnog vlasništva u odnosu na ovaj rad.

---

Nina Baričević

U Rijeci, 09.09.2024.

# Sadržaj

1.	UVOD.....	1
1.1.	Općenito o čeliku.....	1
1.2.	O solarnim panelima .....	1
1.3.	Općenito o nadstrešnicama .....	2
2.	TEHNIČKI OPIS.....	4
3.	ANALIZA DJELOVANJA.....	7
3.1.	Stalno djelovanje.....	7
3.1.1.	Težina.....	7
3.2.	Promjenjivo djelovanje.....	8
3.2.1.	Snijeg .....	8
3.2.2.	Vjetar .....	9
3.2.3.	Proračun djelovanja vjetra na krov jednostrešne nadstrešnice .....	11
4.	KOMBINACIJE OPTEREĆENJA .....	19
4.1.	Granično stanje nosivosti .....	19
4.2.	Granično stanje uporabljivosti .....	20
5.	PRORAČUN MEHANIČKE OTPORNOSTI I STABILNOSTI.....	22
5.1.	Model konstrukcije i statički proračun.....	22
5.1.1.	Opterećenja na modelu konstrukcije:.....	22
5.2.	Provjera elemenata za granično stanje nosivosti.....	25
5.2.1.	Dimenzioniranje stupa.....	25
5.2.2.	Dimenzioniranje podrožnice (sekundarni nosač).....	35
5.2.3.	Dimenzioniranje glavnog nosača.....	45
5.3.	Granično stanje uporabljivosti .....	53
5.3.1.	Pomak stupova.....	53
5.3.2.	Progib podrožnica.....	54
5.3.3.	Progib glavnog nosača.....	54
6.1.	Proračun vijčanog spoja.....	58
6.1.1.	Otpornost na posmik .....	58
6.1.2.	Otpornost na pritisak po omotaču rupe osnovnog materijala .....	59
6.1.3.	Otpornost vijaka na vlak .....	60
6.1.4.	Interakcija posmika i vlaka .....	61
6.2.	Proračun zavarenog spoja.....	62
6.2.1.	Djelovanje na zavar .....	62
6.2.2.	Otpornost zavarenog spoja .....	62
7.	ZAKLJUČAK.....	64

8. LITERATURA.....	65
9. NACRTI.....	67

## **POPIS SLIKA I TABLICA**

Slika 1: Ugradnja solarnih panela na krov konstrukcije [3] .....	2
Slika 2: Drvena nadstrešnica s dvostrešnim krovom [4] .....	2
Slika 3: Metalna jednostrešna nadstrešnica [5] .....	3
Slika 4: Primjer montažne konstrukcije za natkrivanje parkirališta solarnim panelima [6] .....	3
Slika 5: Ciklus djelovanja solarnih panela [7] .....	3
Slika 6: Prikaz konstrukcije modelirane u programu .....	5
Slika 7: Pogled na razmake pričvrstnih točaka i kosih dijelova stupa .....	6
Slika 8: Panel RSM110-8-580-605BHDG [9] .....	7
Slika 9: Karta snježnih područja RH [15] .....	8
Slika 10: Karta osnovne brzine vjetra[14].....	9
Slika 11: Graf za dobivanje faktora izloženosti [14] .....	10
Slika 12: Raspodjela zona za jednostrešne nadstrešnice [14].....	11
Slika 13: Prvi slučaj vjetra - vjetrovne zone .....	12
Slika 14: Djelovanje vjetra (pritisak) na vjetrovne zone.....	14
Slika 15: Djelovanje vjetra (usis) - prazno parkiralište .....	14
Slika 16: Djelovanje vjetra (usis) - puno parkiralište .....	15
Slika 17: Drugi slučaj vjetra- vjetrovne zone .....	15
Slika 18: Djelovanje vjetra 2 (pritisak) na vjetrovne zone .....	16
Slika 19: Djelovanje vjetra 2 (usis) - prazno parkiralište.....	17
Slika 20: Djelovanje vjetra 2 (usis) - puno parkiralište .....	18
Slika 21: Kombinacije djelovanja za zadana opterećenja.....	21
Slika 22: Stalno opterećenje.....	22
Slika 23: Opterećenje snijegom .....	22
Slika 24: Opterećenje vjetrom (pritisak).....	23
Slika 25: Opterećenje vjetrom (usis) - prazno parkiralište .....	23
Slika 26: Opterećenje vjetrom (usis) - puno parkiralište.....	23
Slika 27: Opterećenje vjetrom 2 (pritisak) .....	24
Slika 28: Opterećenje vjetrom 2 (usis) - prazno parkiralište .....	24
Slika 29: Opterećenje vjetrom 2 (usis) - puno parkiralište .....	24
Slika 30: Položaj stupa za mjerodavne unutarnje sile u odnosu na cijelu konstrukciju.....	25
Slika 31: Dijagram momenata savijanja stupa za mjerodavnu kombinaciju 19.....	25
Slika 32: Dijagram uzdužnih sila stupa za mjerodavnu kombinaciju 19 .....	26

Slika 33: Dijagram poprečnih sila stupa za mjerodavnu kombinaciju 19.....	26
Slika 34: Dijagram momenata savijanja na stupu, prikazuje manje vrijednosti gornjeg dijela stupa, u odnosu na donji.....	27
Slika 35: HEA 200 korišten za stup [11] .....	27
Slika 36: Faktor imperfekcije od krivulje izvijanja [16].....	31
Slika 37: Dijagram momenata savijanja stupa za mjerodavnu kombinaciju 19.....	32
Slika 38: Položaj podrožnice za koju je napravljen proračun.....	35
Slika 39: Dijagram momenata savijanja podrožnice za mjerodavnu kombinaciju 11 .....	36
Slika 40: Dijagram uzdužnih sila podrožnice za mjerodavnu kombinaciju 19 .....	36
Slika 41: Dijagram poprečnih sila podrožnice za mjerodavnu kombinaciju 11 .....	36
Slika 42: UPE 200 korišten za podrožnice [12].....	37
Slika 43: Duljine izvijanja elemenata [16].....	40
Slika 44: Položaj glavnog nosača za kojeg je napravljen proračun .....	45
Slika 45: Dijagram momenata savijanja glavnog nosača za mjerodavnu kombinaciju 11 .....	45
Slika 46: Dijagram uzdužnih sila glavnog nosača za mjerodavnu kombinaciju 27 .....	46
Slika 47: Dijagram poprečnih sila glavnog nosača za mjerodavnu kombinaciju 19 .....	46
Slika 48: HEA180 poprečni presjek korišten za glavne nosače [13].....	47
Slika 49: Duljine izvijanja elemenata [16].....	51
Slika 50: Dijagram momenata savijanja glavnog nosača za mjerodavnu kombinaciju 11 .....	52
Slika 51: Prikaz pomaka stupova.....	53
Slika 52: Prikaz progiba podrožnica .....	54
Slika 53: Prikaz progiba glavnih nosača.....	54
Slika 54: Spoj stupa HEA200 s AB temeljem, vijci; M24 kv. 6.8 .....	56
Slika 55: Dijagram momenata savijanja na spoju stupa i AB temelja.....	57
Slika 56: Dijagram uzdužnih sila na spoju stupa i AB temelja .....	57
Slika 57: Dijagram poprečnih sila na spoju stupa i AB temelja .....	57
Slika 58: Prikaz djelovanja vlačnih sila na kraku X1.....	60
Slika 59: Prikaz djelovanja vlačne sile na zavar na kraku X2 .....	62



Tablica 1: Opterećenje snijegom za snježna područja [15] .....	8
Tablica 2: Vrijednosti koeficijenta neto tlaka [14] .....	12
Tablica 3: Parcijalni koeficijenti sigurnosti za djelovanja [10] .....	19
Tablica 4: Otpornost stupa na izvijanje oko osi y-y i osi z-z .....	31
Tablica 5: Izvijanje stupa u ravnini i izvan ravnine .....	35
Tablica 6: Otpornost podrožnice na izvijanje oko osi y-y i oko osi z-z .....	41
Tablica 7: Izvijanje podrožnice u ravnini i izvan ravnine .....	44
Tablica 8: Izvijanje glavnog nosača oko osi y-y i osi z-z .....	51
Tablica 9: Prikaz promjera rupe, vijka i površina jezgre vijka .....	58
Tablica 10: Preporučene vrijednosti razmaka ovisne o klasi čelika .....	59
Tablica 11: Korelacijski koeficijent .....	63

## SAŽETAK

U ovom završnom radu osmišljena je čelična konstrukcija, koja natkriva parkiralište kapaciteta za dvadeset automobila parkiranih u dva reda. Na početku ovog rada, posebna pažnja je skrenuta na solarne panele, postavljene na konstrukciju, zajedno sa njihovim specifikacijama. Konstrukcija je predviđena za gradnju na području grada Rijeke. Radom je obuhvaćena analiza djelovanja na čeličnu konstrukciju koristeći se normama i nacionalnim dodacima, kao i mjerodavne kombinacije za granično stanje nosivosti i uporabljivosti. Nadstrešnica je modelirana u programu Robot Structural Analysis (Autodesk), koji proračunava unutarnje sile i momente savijanja za zadana opterećenja. Svi glavni i sekundarni elementi dimenzionirani su za granično stanje nosivosti i uporabljivosti. Zaključak rada obuhvaća; prijedloge za izgradnju, kao i nacрте konstrukcije izrađene u AutoCAD software-u.

***Ključne riječi:*** čelična nadstrešnica, solarni paneli, analiza djelovanje, proračun elemenata, uvjeti nosivosti, granično stanje nosivosti, granično stanje uporabljivosti

## ABSTRACT

In this bachelor thesis, the task was to design a steel structure that cover a parking lot with capacity of twenty cars in two rows. At the beginning of the thesis, special attention was given to the solar panels, installed on the structure, with all their specifications. Structure is intended for construction in the city of Rijeka. The thesis includes an analysis of all the load effects on this steel construction using norms and national annexes, as well as relevant combinations for ultimate limit state and serviceability limit state. The canopy model was created using a program Robot Structural Analysis (Autodesk), which calculates internal forces and bending moments for the given loads. All primary and secondary elements were dimensioned for both the ultimate limit state and serviceability limit states. The conclusion end of this bachelor thesis includes; suggestions construction as well as drawings of structures created in AutoCAD software.

**Key words:** steel canopy, solar panels, analysis of effects, calculation of elements, load-bearing conditions, ultimate limit state and serviceability limit state

# **1. UVOD**

## **1.1. Općenito o čeliku**

Čelične konstrukcije su iznimno čvrste i izdržljive pa se iz tog razloga u građevinarstvu koriste često. Čelik kao materijal poznat je po svojoj velikoj čvrstoći, visokom modulu elastičnosti, plastičnosti i tvrdoći. Čelik se može obrađivati valjanjem ili kovanjem, a ima i mogućnost lijevanja. Loše karakteristike čelika su njegova podložnost koroziji, velika gustoća te se njegove značajke mijenjaju porastom temperature. Ipak, kako bi čelik mogao dugotrajnije izdržati velika opterećenja, treba nanijeti posebnu zaštitu i premaze, kako nebi došlo do njegove korozije. U razvitku građevinarstva čelik ima vrlo važnu ulogu, jer u usporedbi s materijalima koji se nabavljaju po istoj cijeni i jednako su dostupni, ima ponajbolja svojstva. Podatci u ovom odlomku preuzeti su iz izvora [1].

## **1.2. O solarnim panelima**

Fotonaponski paneli, poznatiji kao solarni paneli, označavaju uređaje za pretvorbu sunčeve svjetlosti u električnu energiju (slika 1). Glavna uloga solarnih panela je umanjiti postotak klimatskih promjena, kao i smanjiti korištenje fosilnih goriva kao sredstvo pogona. Fotonaponski efekt je naziv za proces koji započinje kretanje elektrona, koji svojom kretanjem stvaraju struju (slika 5). Podatci u ovom odlomku preuzeti su sa web stranice [2].

### 1.3. Općenito o nadstrešnicama

Nadstrešnica je objekt, koji natkriva prostor i predstavlja dobro rješenje za zaštitu od loših vremenskih uvjeta (slika 2 i 3). U urbanim sredinama, kao što je Rijeka, važno je voditi računa da se prostor koji se koristi, u ovom slučaju za natkrivanje parkinga, iskoristi što učinkovitije. Nadstrešnica sa solarnim panelima upravo je rješenje, koje istovremeno štiti vozila i proizvodi struju, koja se dalje može koristiti za potrebe javne rasvjete samog parkirališta ili za punionicu električnih automobila (slika 4). Upravo je ideja o punjenju električnih automobila obuhvaćena ovim radom, gdje se vodilo računa o smjeru nagiba same nadstrešnice, kako bi, većinu dana, paneli bili na osunčanoj strani.



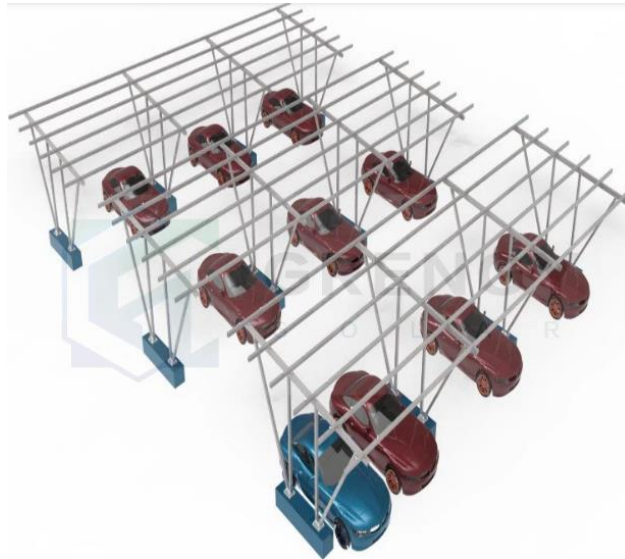
Slika 1: Ugradnja solarnih panela na krov konstrukcije [3]



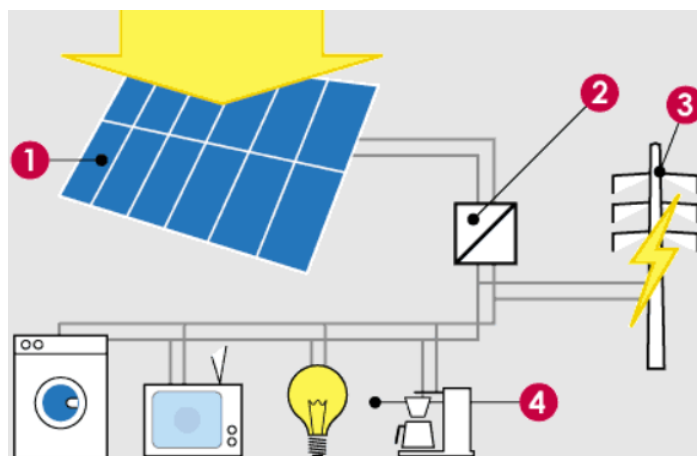
Slika 2: Drvena nadstrešnica s dvostrešnim krovom [4]



Slika 3: Metalna jednostrešna nadstrešnica [5]



Slika 4: Primjer montažne konstrukcije za natkrivanje parkirališta solarnim panelima [6]

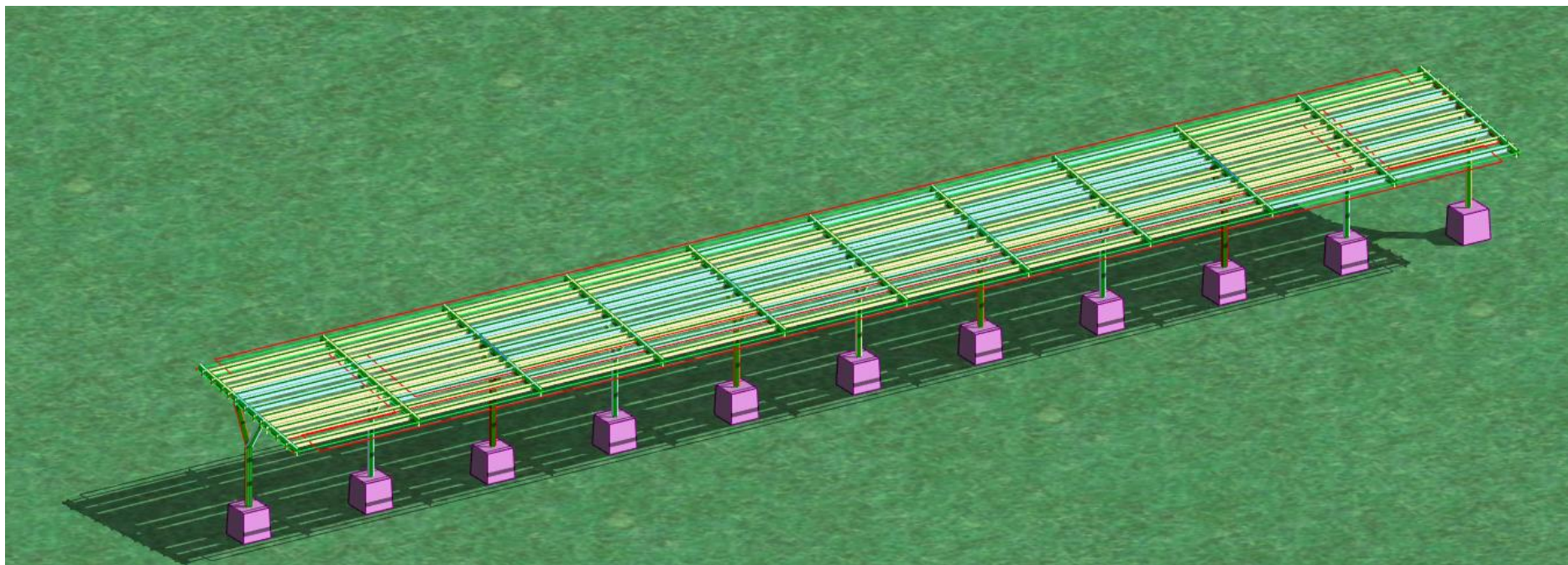


Slika 5: Ciklus djelovanja solarnih panela [7]

## 2. TEHNIČKI OPIS

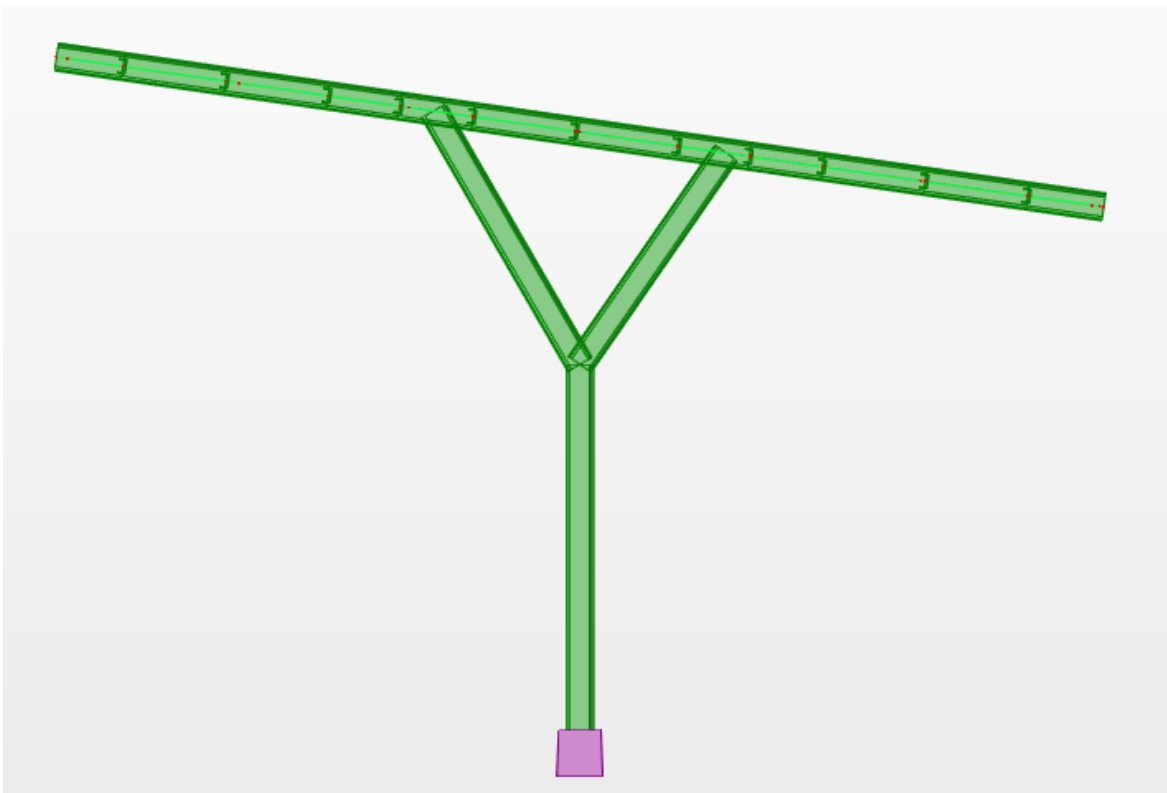
Čelična konstrukcija tlocrtnih dimenzija 57,08 x 7,22 m osmišljena je za natkrivanje dvadeset automobila s mogućnošću parkiranja u dva reda. Klasa čelika, koji čini sve elemente, je S275. Razmak između stupova iznosi 5,67 m. Ravni dio stupa visine je 2,5 m, na kojeg se nastavljaju dva kosnika, od kojih je niži na visini od 3,6 m, a viši 4,6 m. Stupovi se izvedu u komadu, prethodno zavareni u radioni i transportirani na gradilište. Prihvatne točke kosih dijelova stupa i glavnog nosača nalaze se na 1 m sa obje strane ravnog dijela stupa (slika 7). Nagib jednostrešne nadstrešnice iznosi 8°. Glavni nosači postavljeni su na stupove na mjestu izvedbe, a njihova duljina zadovoljava uvjete transporta. Razmak između glavnih nosača je 5,67 m. Sekundarni nosači postavljeni su preko dva raspona, što čini duljinu od 11,34 m. Razmak između svake podrožnice definiran je pričvrsnim točkama, koje solarni paneli zahtijevaju. Jedan panel pričvršćen je na razmaku 0,492 m od vrha panela, zatim 0,7 m i zrcalno do kraja panela. Stupovi su izvedeni od poprečnog profila HEA 200, sekundarni nosači (podrožnice) su UPE200, dok su za glavne nosače korišteni profili HEA 180.





Slika 6: Prikaz konstrukcije modelirane u programu





Slika 7: Pogled na razmake pričvrstnih točaka i kosih dijelova stupa

Analiza djelovanja provedena je za sva opterećenja, stalno opterećenje sadrži vlastitu težinu konstrukcije, koja je dodana naredbom SELFWEIGHT, i težinu solarnih panela. Promjenjivo opterećenje očituje se u snijegu i vjetru, te je iznos njihovog djelovanja dobiven iz nacionalnog dodatka, vodeći računa o nadmorskoj visini do 100 m (Rijeka).

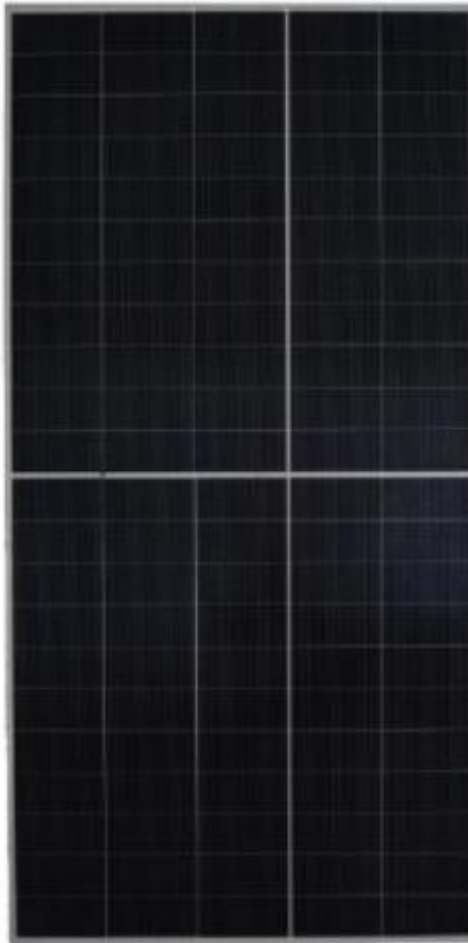
### 3. ANALIZA DJELOVANJA

#### 3.1. Stalno djelovanje

##### 3.1.1. Težina

Vlastita težina konstrukcije uključena je u programu Robot Structural Analysis naredbom SELFWEIGHT

Solarni paneli - RISEN Hyper-ion [8]



Slika 8: Panel RSM110-8-580-605BHDG [9]

Heterojunction Hyper-ion Series Bifacial Module

- RSM110-8-580-605BHDG
- dimenzije jedne solarne ploče: 2384x1096x30mm
- masa jednog panela : 34kg

- težina  $G = \frac{0,34}{2,384*1,096} = 0,13 \frac{kN}{m^2}$

## 3.2. Promjenjivo djelovanje

### 3.2.1. Snijeg

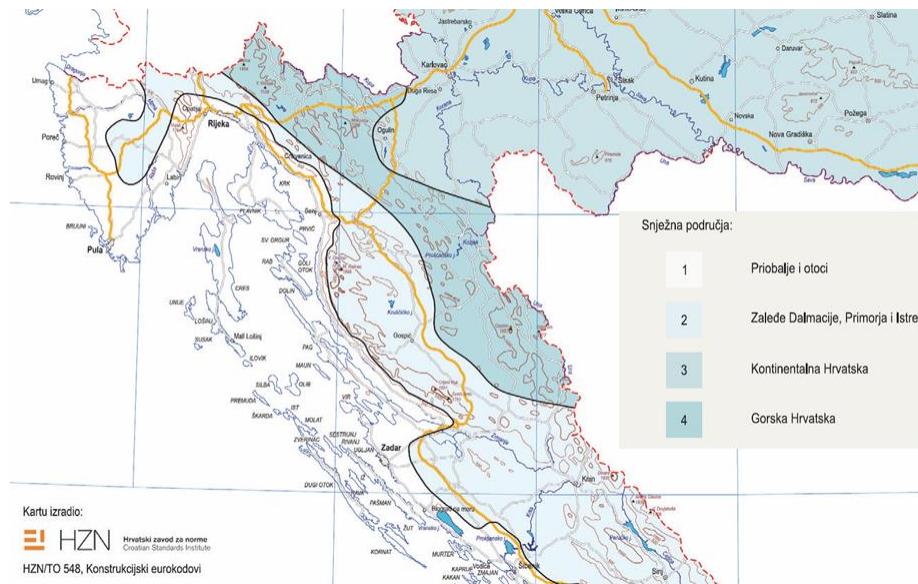
- Opterećenje snijegom → Prema normi HRN EN 1991-1-3:2012/NA
- Eurokod 1: Djelovanja na konstrukcije- dio 1-3: Opća djelovanja- Opterećenje snijegom- Nacionalni dodatak [15]

$$s = \mu_i * C_e * C_t * s_k \text{ ,gdje su: } \mu_i \rightarrow \text{koeficijent oblika opterećenja} = 0,8,$$

$$\alpha = 0 - 30 \text{ } ^\circ\text{C} \rightarrow \alpha = 8^\circ\text{C},$$

$$C_e \rightarrow \text{koeficijent izloženosti} = 1, C_t \rightarrow \text{toplinski koeficijent} = 1$$

- Zadano snježno područje: Priobalje i otoci → Rijeka



Slika 9: Karta snježnih područja RH [15]

- Nadmorska visina: do 100 m.n.m.

$$s_k = 0,5 \text{ kN/m}^2$$

Tablica 1: Opterećenje snijegom za snježna područja [15]

Nadmorska visina do [m]	1. područje – priobalje i otoci [kN/m <sup>2</sup> ]	2. područje – zaleđe Dalmacije, Primorja i Istre [kN/m <sup>2</sup> ]	3. područje – kontinentalna Hrvatska [kN/m <sup>2</sup> ]	4. područje – gorska Hrvatska [kN/m <sup>2</sup> ]
100	0,50	0,75	1,00	1,25
200	0,50	0,75	1,25	1,50

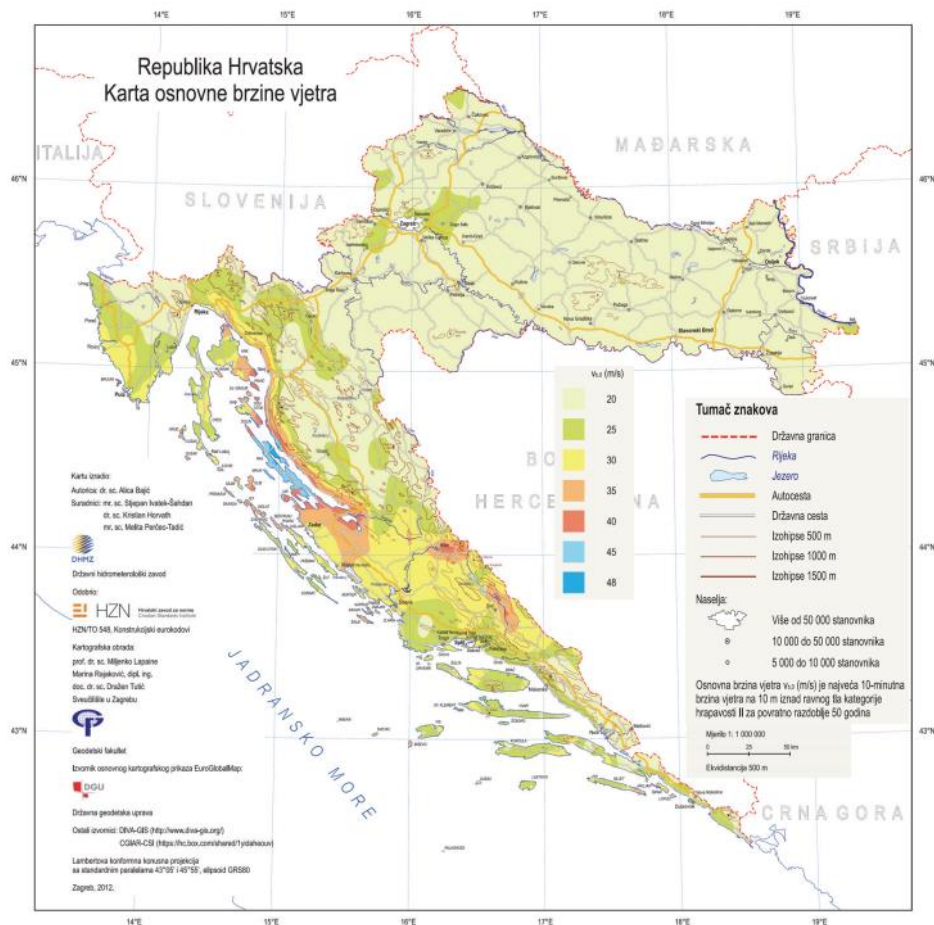
- Nagib jednostrešne nadstrešnice za parkirna mjesta je  $8^\circ$

$$s = 0,8 * 1 * 1 * 0,5 = 0,4 \text{ kN/m}^2$$

### 3.2.2. Vjetar

Djelovanje vjetra na konstrukciju proračunato je u skladu sa Hrvatskom normom HRN EN 1991-1-4 i Nacionalnim dodatkom HRN EN 1991-1-4:2012/NA

- Osnovna brzina vjetra, dobivena iz karte osnovnih brzina vjetrova



Slika 10: Karta osnovne brzine vjetra[14]

Za Rijeku očitano  $\rightarrow v_{b,0} = 25 \text{ m/s}$

$$v_b = C_{dir} * C_{season} * v_{b,0} = 1 * 1 * 25 = 25 \text{ m/s}$$

- osnovni tlak vjetra:

$$q_b = \frac{1}{2} * \varphi * v_b^2 = \frac{1}{2} * 1,25 * 25^2 = 390,625 \text{ N/m}^2 = 0,39 \text{ kN/m}^2$$

$\varphi = 1,25$  – gustoća zraka koja vrijedi za sva područja

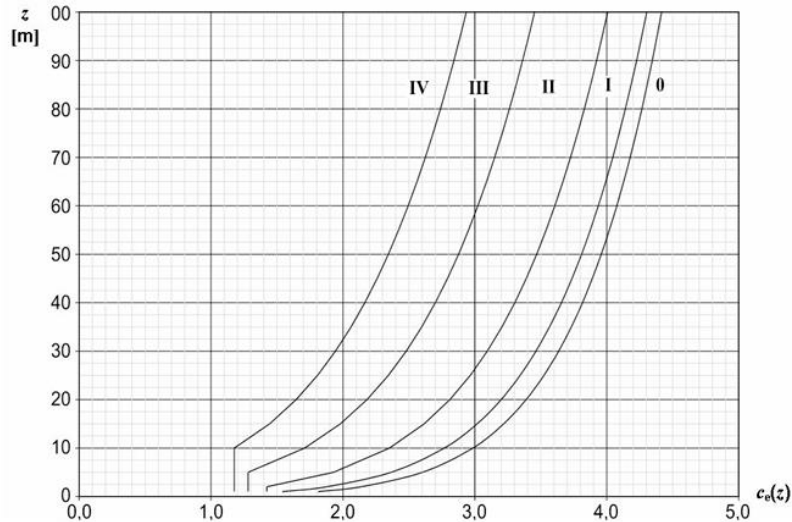
- Tlak pri vršnoj brzini:

$$q_p(z) = C_{e(z)} * q_b = 1,9 * 0,39 = 0,741 \text{ kN/m}^2$$

$C_{e(z)}$  → faktor izloženosti na visini  $z$  iznad terena = 1,9,

za visinu nadstrešnice  $z = 4,6\text{m}$

HRN EN 1991-1-4:2012  
EN 1991-1-4:2005+AC:2010+A1:2010



Slika 11: Graf za dobivanje faktora izloženosti [14]

za 2. kategoriju terena vrijedi:

$$z_0 = 0,05\text{m}$$

$$z_{min} = 2 \text{ m}$$

Postoji još jedan način za dobivanje faktora izloženosti preko hrapavosti, te u ovom primjeru služi kao provjera očitano g faktora iz grafa.

$$k_r = 0,19 * \left( \frac{z_0}{z_{0,II}} \right)^{0,07} = 0,19 * \left( \frac{0,05}{0,05} \right)^{0,07} = 0,19$$

$k_r$  → faktor terena,  $z_0$  → duljina hrapavosti,  $z_{0,II}$  = hrapavost za II. kategoriju

$$c_{r(z)} = k_r * \left( \frac{z}{z_0} \right) = 0,19 * \ln \left( \frac{4,6}{0,05} \right) = 0,86$$

$c_r$  → faktor hrapavosti

$$v_{m(z)} = c_{r(z)} * c_{0(z)} * v_b = 0,86 * 1 * 25 = 21,48 \text{ m/s}$$

$c_{0(z)}$  → faktor vertikalne razvedenosti,  $v_b = 25 \frac{\text{m}}{\text{s}}$  → osnovna brzina vjetra,

$v_{m(z)} \rightarrow$  srednja brzina vjetra

$$I_{v(z)} = \frac{k_1}{c_0 * \ln\left(\frac{z}{z_0}\right)} = \frac{1}{1 * \ln\left(\frac{4,6}{0,05}\right)} = 0,22$$

$I_{v(z)} \rightarrow$  intenzitet turbulencije

$z \rightarrow$  visina vrha nadstrešnice, koja je veća od  $z_{min} = 1m$ , a manja od  $z_{max} = 200m$

$$q_p(z) = [1 + 7 * I_{v(z)}] * \frac{1}{2} * q * v_{m(z)}^2 = [1 + 7 * 0,22] * \frac{1}{2} * 1,25 * 21,48^2$$

$$= 732,46 \text{ N/m}^2$$

$q_p(z) \rightarrow$  tlak pri vršnoj brzini

Tlak pri osnovnoj brzini  $\rightarrow$

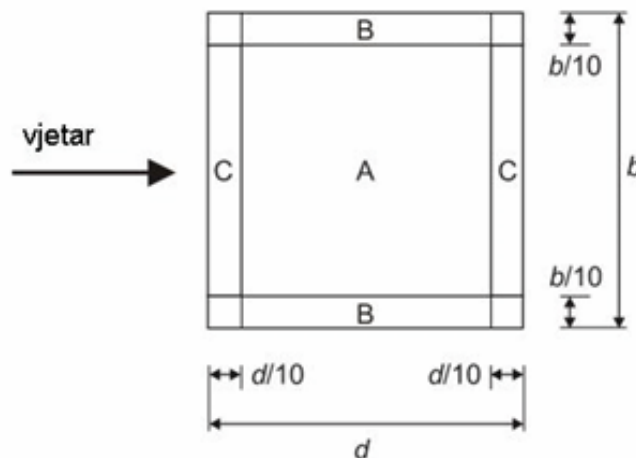
$$q_b = \frac{1}{2} * \varphi * v_b^2 = \frac{1}{2} * 1,25 * 25^2 = 390,625 \text{ N/m}^2 = 0,39 \text{ kN/m}^2$$

$$C_{e(z)} = \frac{q_p(z)}{q_b} = \frac{732,46}{390,625} = 1,875 \cong 1,9$$

### 3.2.3. Proračun djelovanja vjetra na krov jednostrešne nadstrešnice

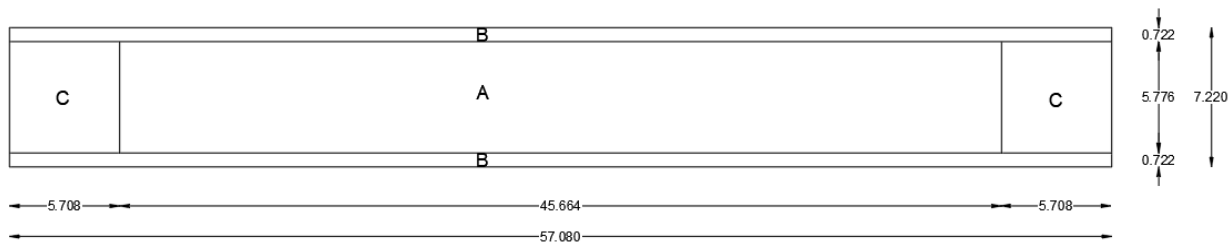
Promatramo dva slučaja vjetra na način da nanosimo opterećenje po vjetrovnim zonama.

**Koeficijenti neto tlaka  $c_{n,net}$**   
tlocrt



Slika 12: Raspodjela zona za jednostrešne nadstrešnice [14]

## 1. Slučaj



Slika 13: Prvi slučaj vjetra - vjetrovne zone

### - Površine vjetrovnih zona

- ZONA A:  $P_A = 45,664 * 5,776 = 263,76 \text{ m}^2$
- ZONA B:  $P_B = 57,08 * 0,722 = 41,21 \text{ m}^2$
- ZONA C:  $P_C = 5,708 * 5,776 = 33 \text{ m}^2$

Vrijednosti koeficijenta  $C_{p,net}$  i  $C_f$  dobivaju se iz tablice hrvatske norme.

Tablica 2: Vrijednosti koeficijenta neto tlaka [14]

			Koeficijenti neto tlaka $c_{p,net}$ tlocrt		
Nagib krova $\alpha$	Zapriječenost $\varphi$	Koeficijenti sveukupne sile $c_f$	Područje A	Područje B	Područje C
0°	Najveća vrijednost, svi $\varphi$	+ 0,2	+ 0,5	+ 1,8	+ 1,1
	Najmanja vrijednost, $\varphi=0$	- 0,5	- 0,6	- 1,3	- 1,4
	Najmanja vrijednost, $\varphi = 1$	- 1,3	- 1,5	- 1,8	- 2,2
5°	Najveća vrijednost, svi $\varphi$	+ 0,4	+ 0,8	+ 2,1	+ 1,3
	Najmanja vrijednost, $\varphi = 0$	- 0,7	- 1,1	- 1,7	- 1,8
	Najmanja vrijednost, $\varphi = 1$	- 1,4	- 1,6	- 2,2	- 2,5
10°	Najveća vrijednost, svi $\varphi$	+ 0,5	+ 1,2	+ 2,4	+ 1,6
	Najmanja vrijednost, $\varphi = 0$	- 0,9	- 1,5	- 2,0	- 2,1
	Najmanja vrijednost, $\varphi = 1$	- 1,4	<b>AC</b> - 1,6 <b>AC</b>	- 2,6	- 2,7
15°	Najveća vrijednost, svi $\varphi$	+ 0,7	+ 1,4	+ 2,7	+ 1,8
	Najmanja vrijednost, $\varphi = 0$	- 1,1	- 1,8	- 2,4	- 2,5
	Najmanja vrijednost, $\varphi = 1$	- 1,4	- 1,6	- 2,9	- 3,0
20°	Najveća vrijednost, svi $\varphi$	+ 0,8	+ 1,7	+ 2,9	+ 2,1
	Najmanja vrijednost, $\varphi = 0$	- 1,3	- 2,2	- 2,8	- 2,9
	Najmanja vrijednost, $\varphi = 1$	- 1,4	- 1,6	- 2,9	- 3,0
25°	Najveća vrijednost, svi $\varphi$	+ 1,0	+ 2,0	+ 3,1	+ 2,3
	Najmanja vrijednost, $\varphi = 0$	- 1,6	- 2,6	- 3,2	- 3,2
	Najmanja vrijednost, $\varphi = 1$	- 1,4	- 1,5	- 2,5	- 2,8
30°	Najveća vrijednost, svi $\varphi$	+ 1,2	+ 2,2	+ 3,2	+ 2,4
	Najmanja vrijednost, $\varphi = 0$	- 1,8	- 3,0	- 3,8	- 3,6
	Najmanja vrijednost, $\varphi = 1$	- 1,4	- 1,5	- 2,2	- 2,7

NAPOMENA: + vrijednosti označavaju neto djelovanje vjetra prema dolje  
- vrijednosti označavaju neto djelovanje vjetra prema gore

→ VJETAR PRITISAK:

Nagib nadstrešnice je  $8^\circ$ , pa se do vrijednosti koeficijenata došlo linearnom interpolacijom između 5 i 10 stupnjeva.

- Tlak pri vršnoj brzini:

$$q_p(z) = C_{e(z)} * q_b = 1,9 * 0,39 = 0,741 \frac{kN}{m^2}$$

*Koeficijent vanjskog tlaka  $C_{pe,net}$  za pojedinu vjetrovnu zonu:*

$$C_f = +0,46$$

- ZONA A;  $C_{pe,A} = +1,04$
- ZONA B;  $C_{pe,B} = +2,28$
- ZONA C;  $C_{pe,C} = +1,48$

*Koeficijent vanjskog tlaka vjetra:*

$$W_e = q_{p(z)} * C_{pe}$$

- ZONA A:  $W_{e,A} = q_{p(z)} * C_{pe,A} = 0,741 * (+1,04) = 0,771 \text{ kN/m}^2$
- ZONA B:  $W_{e,B} = q_{p(z)} * C_{pe,B} = 0,741 * (+2,28) = 1,69 \text{ kN/m}^2$
- ZONA C:  $W_{e,C} = q_{p(z)} * C_{pe,C} = 0,741 * (+1,48) = 1,097 \text{ kN/m}^2$

→ VJETAR USIS

- a) Parking je prazan  $\varphi=0$

*Koeficijent vanjskog tlaka  $C_{pe,net}$  za pojedinu vjetrovnu zonu:*

$$C_f = -0,82$$

- ZONA A;  $C_{pe,A} = -1,34$
- ZONA B;  $C_{pe,B} = -1,88$
- ZONA C;  $C_{pe,C} = -1,98$

*Koeficijent vanjskog tlaka vjetra:*

$$W_e = q_{p(z)} * C_{pe}$$

- ZONA A:  $W_{e,A} = q_{p(z)} * C_{pe,A} = 0,741 * (-1,34) = -0,993 \text{ kN/m}^2$
- ZONA B:  $W_{e,B} = q_{p(z)} * C_{pe,B} = 0,741 * (-1,88) = -1,39 \text{ kN/m}^2$
- ZONA C:  $W_{e,C} = q_{p(z)} * C_{pe,C} = 0,741 * (-1,98) = -1,467 \frac{kN}{m^2}$



b) Parking je pun  $\varphi=1$

Koeficijent vanjskog tlaka  $C_{pe,net}$  za pojedinu vjetrovnu zonu:

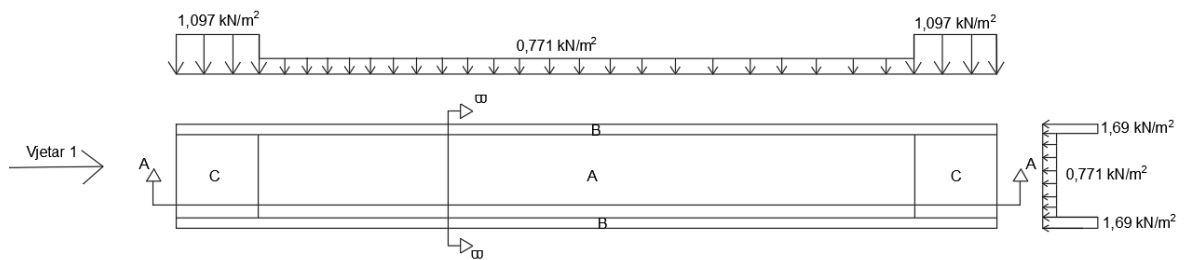
$$C_f = -1,4$$

- ZONA A;  $C_{pe,A} = -1,6$
- ZONA B;  $C_{pe,B} = -2,44$
- ZONA C;  $C_{pe,C} = -2,62$

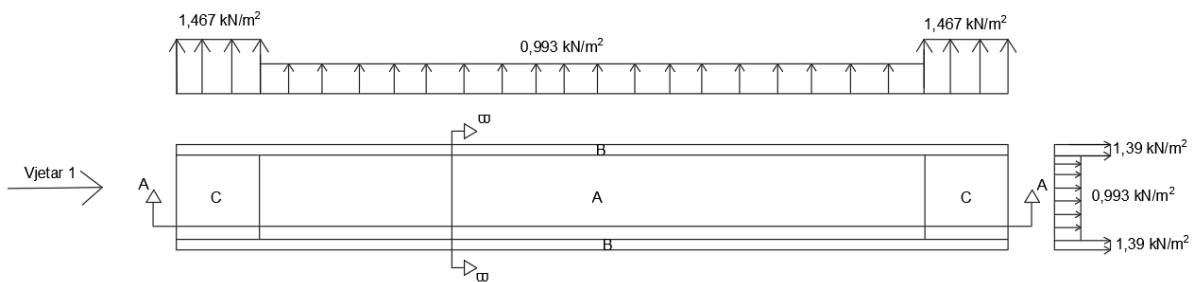
Koeficijent vanjskog tlaka vjetra:

$$W_e = q_{p(z)} * C_{pe}$$

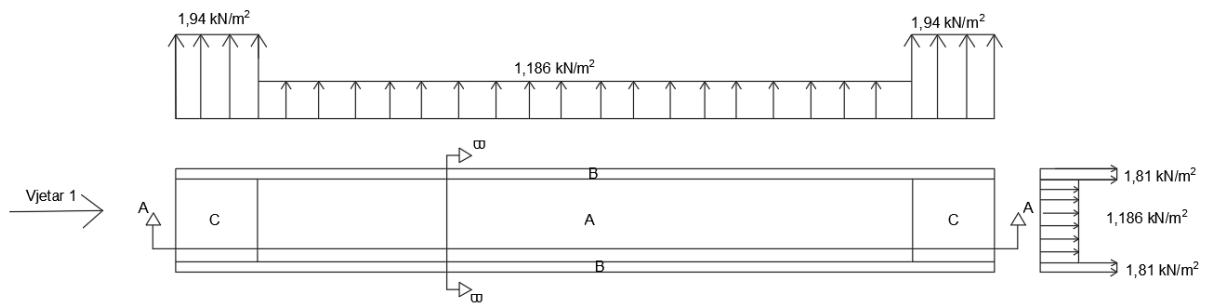
- ZONA A:  $W_{e,A} = q_{p(z)} * C_{pe,A} = 0,741 * (-1,34) = -1,186 \text{ kN/m}^2$
- ZONA B:  $W_{e,B} = q_{p(z)} * C_{pe,B} = 0,741 * (-1,88) = -1,81 \text{ kN/m}^2$
- ZONA C:  $W_{e,C} = q_{p(z)} * C_{pe,C} = 0,741 * (-1,98) = -1,94 \text{ kN/m}^2$



Slika 14: Djelovanje vjetra (pritisak) na vjetrovne zone

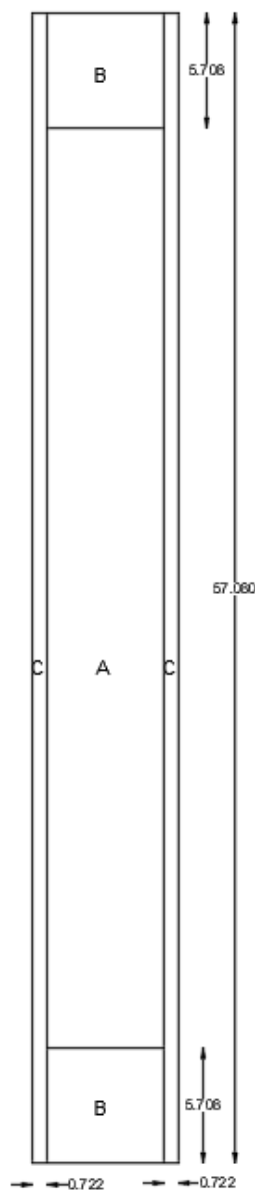


Slika 15: Djelovanje vjetra (usis) - prazno parkiralište



Slika 16: Djelovanje vjetra (usis) - puno parkiralište

## 2. Slučaj



→ VJETAR 2 PRITISAK

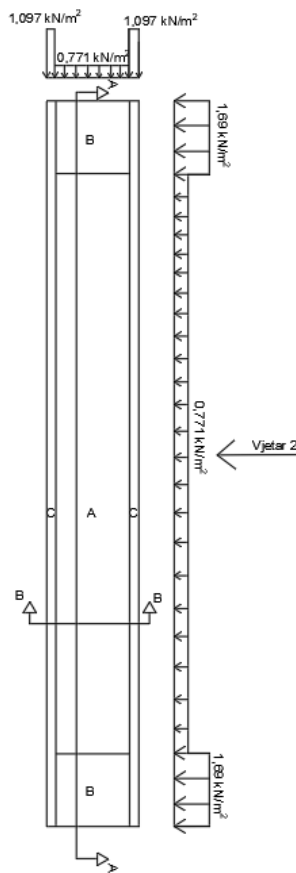
- ZONA A;  $C_{pe,A} = +1,04$
- ZONA B;  $C_{pe,B} = +2,28$
- ZONA C;  $C_{pe,C} = +1,48$

*Koeficijent vanjskog tlaka vjetra:*

$$W_e = q_{p(z)} * C_{pe}$$

- ZONA A:  $W_{e,A} = q_{p(z)} * C_{pe,A} = 0,741 * (+1,04) = 0,771 \text{ kN/m}^2$
- ZONA B:  $W_{e,B} = q_{p(z)} * C_{pe,B} = 0,741 * (+2,28) = 1,69 \text{ kN/m}^2$
- ZONA C:  $W_{e,C} = q_{p(z)} * C_{pe,C} = 0,741 * (+1,48) = 1,097 \text{ kN/m}^2$

Slika 17: Drugi slučaj vjetra- vjetrovne zone



Slika 18: Djelovanje vjetra 2 (pritisak) na vjetrovne zone

➔ VJETAR USIS

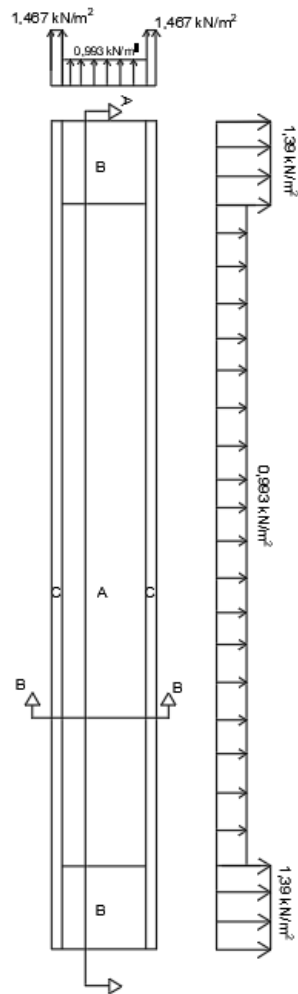
Parking je prazan  $\varphi=0$

$$C_f = -0,82$$

- ZONA A;  $C_{pe,A} = -1,34$
- ZONA B;  $C_{pe,B} = -1,88$
- ZONA C;  $C_{pe,C} = -1,98$

*Koeficijent vanjskog tlaka vjetra:*

- ZONA A:  $W_{e,A} = q_{p(z)} * C_{pe,A} = 0,741 * (-1,34) = -0,993 \text{ kN/m}^2$
- ZONA B:  $W_{e,B} = q_{p(z)} * C_{pe,B} = 0,741 * (-1,88) = -1,39 \frac{\text{kN}}{\text{m}^2}$
- ZONA C:  $W_{e,C} = q_{p(z)} * C_{pe,C} = 0,741 * (-1,98) = -1,467 \text{ kN/m}^2$



Slika 19: Djelovanje vjetra 2 (usis) - prazno parkiralište

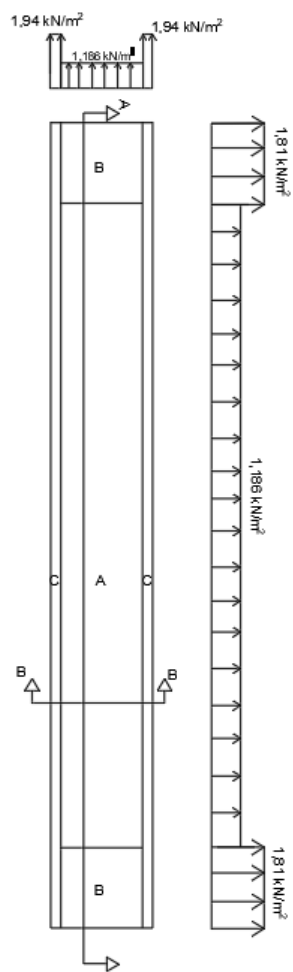
Parking je pun  $\varphi=1$

$$C_f = -1,4$$

- ZONA A;  $C_{pe,A} = -1,6$
- ZONA B;  $C_{pe,B} = -2,44$
- ZONA C;  $C_{pe,C} = -2,62$

*Koeficijent vanjskog tlaka vjetra:*

- ZONA A:  $W_{e,A} = q_{p(z)} * C_{pe,A} = 0,741 * (-1,34) = -1,186 \text{ kN/m}^2$
- ZONA B:  $W_{e,B} = q_{p(z)} * C_{pe,B} = 0,741 * (-1,88) = -1,81 \text{ kN/m}^2$
- ZONA C:  $W_{e,C} = q_{p(z)} * C_{pe,C} = 0,741 * (-1,98) = -1,94 \text{ kN/m}^2$



Slika 20: Djelovanje vjetra 2 (usis) - puno parkiralište

## 4. KOMBINACIJE OPTEREĆENJA

→ u stalno opterećenje uračunata je i težina panela i vlastita težina konstrukcije

### 4.1. Granično stanje nosivosti:

Tablica 3: Parcijalni koeficijenti sigurnosti za djelovanja [10]

Djelovanje	Parcijalni koeficijenti sigurnosti $\gamma_F$		
	Vrsta djelovanja		
	Stalno $\gamma_G$	Promjenjivo $\gamma_Q$	Prednapinjanje $\gamma_P$
Nepovoljno	1.35	1.5	1.0 ili 1.1
Povoljno	1.0	0	1.0 ili 0.9

GSN 1: stalno + snijeg

GSN 2: stalno + vjetar pritisak

GSN 3: stalno + VJETAR PRITISAK + snijeg

GSN 4: stalno + SNIJEG + vjetar pritisak

GSN 5: stalno + vjetar usis 1

GSN 6: stalno + VJETAR USIS 1 + snijeg

GSN 7: stalno + SNIJEG + vjetar usis 1

GSN 8: stalno + vjetar usis 2

GSN 9: stalno + VJETAR USIS 2 + snijeg

GSN 10: stalno + SNIJEG + vjetar usis 2

GSN 11: stalno + vjetar pritisak 2

GSN 12: stalno + VJETAR PRITISAK 2 + snijeg

GSN 13: stalno + SNIJEG + vjetar pritisak 2

GSN 14: stalno + vjetar 2 usis 1

GSN 15: stalno + VJETAR 2 USIS 1 + snijeg

GSN 16: stalno + SNIJEG + vjetar 2 usis 1

GSN 17: stalno + vjetar 2 usis 2

GSN 18: stalno + VJETAR 2 USIS 2 + snijeg

GSN 19: stalno + SNIJEG + vjetar 2 usis 2

#### **4.2. Granično stanje uporabljivosti**

GSU 1: stalno + snijeg

GSU 2: stalno + vjetar pritisak

GSU 3: stalno + VJETAR PRITISAK + snijeg

GSU 4: stalno + SNIJEG + vjetar pritisak

GSU 5: stalno + vjetar usis 1

GSU 6: stalno + VJETAR USIS 1 + snijeg

GSU 7: stalno + SNIJEG + vjetar usis 1

GSU 8: stalno + vjetar usis 2

GSU 9: stalno + VJETAR USIS 2 + snijeg

GSU 10: stalno + SNIJEG + vjetar usis 2

GSU 11: stalno + vjetar pritisak 2

GSU 12: stalno + VJETAR PRITISAK 2 + snijeg

GSU 13: stalno + SNIJEG + vjetar pritisak 2

GSU 14: stalno + vjetar 2 usis 1

GSU 15: stalno + VJETAR 2 USIS 1 + snijeg

GSU 16: stalno + SNIJEG + vjetar 2 usis 1

GSU 17: stalno + vjetar 2 usis 2

GSU 18: stalno + VJETAR 2 USIS 2 + snijeg

GSU 19: stalno + SNIJEG + vjetar 2 usis 2

- Kombinacije definirane u programu -

Combinations	Name	Analysis type	Combination	Case nature	Definition
9 (C)	GSN1	Linear Combinati	ULS	Structural	1*1.35+2*1.50
10 (C)	GSN2	Linear Combinati	ULS	Structural	1*1.35+3*1.50
11 (C)	GSN3	Linear Combinati	ULS	Structural	1*1.35+3*1.50+2*0.75
12 (C)	GSN4	Linear Combinati	ULS	Structural	1*1.35+2*1.50+3*0.90
13 (C)	GSN5	Linear Combinati	ULS	Structural	1*1.00+4*1.50
14 (C)	GSN6	Linear Combinati	ULS	Structural	4*1.50+2*0.75+1*1.00
15 (C)	GSN7	Linear Combinati	ULS	Structural	2*1.50+4*0.90+1*1.00
16 (C)	GSN9	Linear Combinati	ULS	Structural	5*1.50+2*0.75+1*1.00
17 (C)	GSN10	Linear Combinati	ULS	Structural	2*1.50+5*0.90+1*1.00
18 (C)	GSN11	Linear Combinati	ULS	Structural	1*1.35+6*1.50
19 (C)	GSN12	Linear Combinati	ULS	Structural	1*1.35+6*1.50+2*0.75
20 (C)	GSN13	Linear Combinati	ULS	Structural	1*1.35+2*1.50+6*0.90
21 (C)	GSN14	Linear Combinati	ULS	Structural	1*1.00+7*1.50
22 (C)	GSN15	Linear Combinati	ULS	Structural	1*1.00+7*1.50+2*0.75
23 (C)	GSN16	Linear Combinati	ULS	Structural	1*1.00+2*1.50+7*0.90
24 (C)	GSN17	Linear Combinati	ULS	Structural	1*1.00+8*1.50
25 (C)	GSN18	Linear Combinati	ULS	Structural	1*1.00+8*1.50+2*0.75
26 (C)	GSN19	Linear Combinati	ULS	Structural	1*1.00+2*1.50+8*0.90
27 (C)	GSN8	Linear Combinati	ULS	Structural	1*1.00+5*1.50
28 (C)	GSU1	Linear Combinati	SLS	Structural	(1+2)*1.00
29 (C)	GSU2	Linear Combinati	SLS	Structural	(1+3)*1.00
30 (C)	GSU3	Linear Combinati	SLS	Structural	(1+3)*1.00+2*0.50
31 (C)	GSU4	Linear Combinati	SLS	Structural	(1+2)*1.00+3*0.60
32 (C)	GSU5	Linear Combinati	SLS	Structural	(1+4)*1.00
33 (C)	GSU6	Linear Combinati	SLS	Structural	(1+4)*1.00+2*0.50
34 (C)	GSU7	Linear Combinati	SLS	Structural	(1+2)*1.00+4*0.60
35 (C)	GSU8	Linear Combinati	SLS	Structural	(1+5)*1.00
36 (C)	GSU9	Linear Combinati	SLS	Structural	(1+5)*1.00+2*0.50
37 (C)	GSU10	Linear Combinati	SLS	Structural	(1+2)*1.00+5*0.60
38 (C)	GSU11	Linear Combinati	SLS	Structural	(1+6)*1.00
39 (C)	GSU12	Linear Combinati	SLS	Structural	(1+6)*1.00+2*0.50
40 (C)	GSU13	Linear Combinati	SLS	Structural	(1+2)*1.00+6*0.60
41 (C)	GSU14	Linear Combinati	SLS	Structural	(1+7)*1.00
42 (C)	GSU15	Linear Combinati	SLS	Structural	(1+7)*1.00+2*0.50
43 (C)	GSU16	Linear Combinati	SLS	Structural	(1+2)*1.00+7*0.60
44 (C)	GSU17	Linear Combinati	SLS	Structural	(1+8)*1.00
45 (C)	GSU18	Linear Combinati	SLS	Structural	(1+8)*1.00+2*0.50
46 (C)	GSU19	Linear Combinati	SLS	Structural	(1+2)*1.00+8*0.60

Slika 21: Kombinacije djelovanja za zadana opterećenja

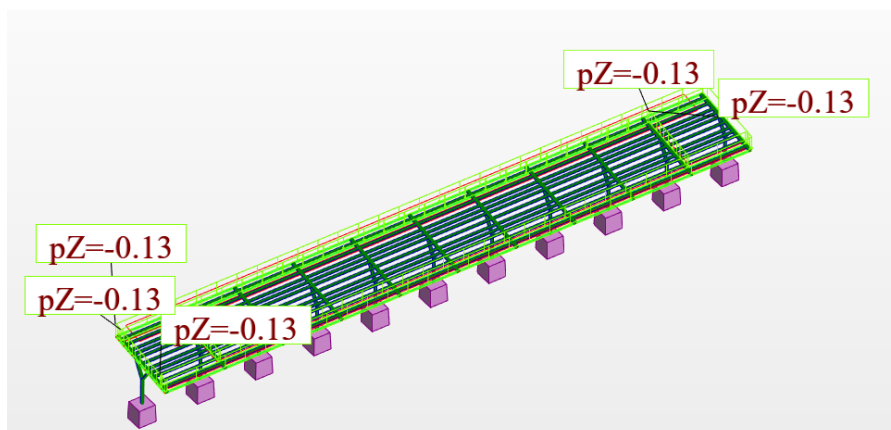


## 5. PRORAČUN MEHANIČKE OTPORNOSTI I STABILNOSTI

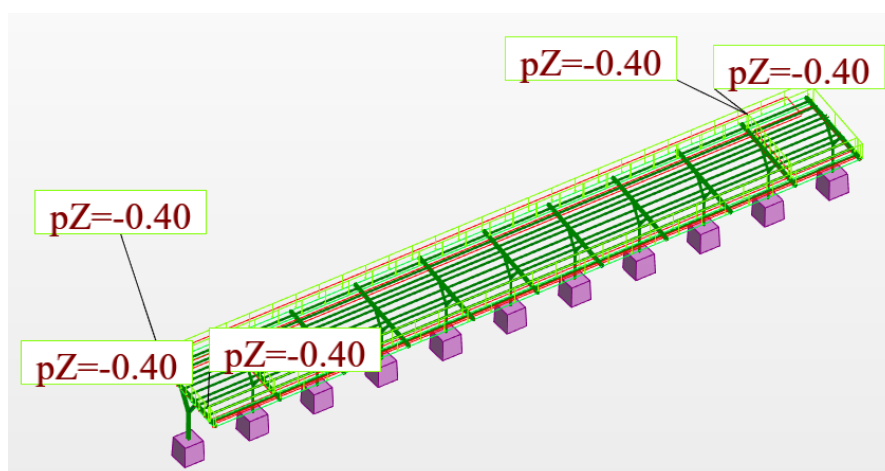
### 5.1. Model konstrukcije i statički proračun

- Model konstrukcije napravljen je direktno u programu Robot Structural Analysis
- Mjerne jedinice zadane programom su metri
- Klasa čelika korištena za model – S275

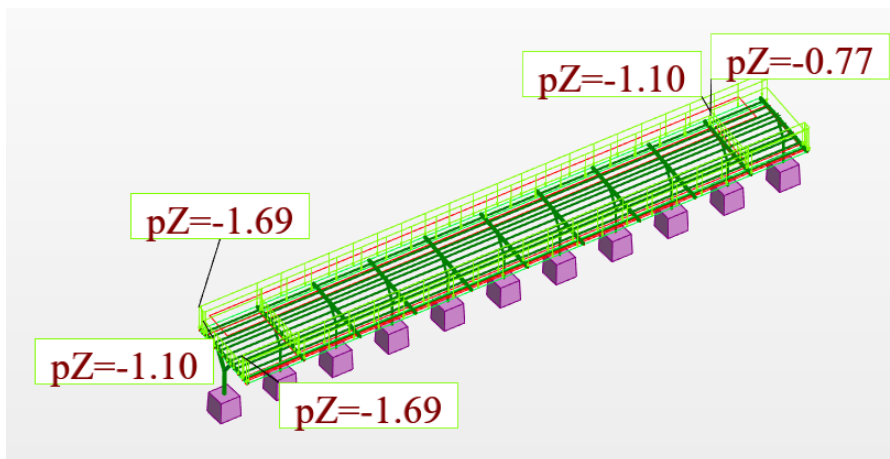
#### 5.1.1. Opterećenja na modelu konstrukcije:



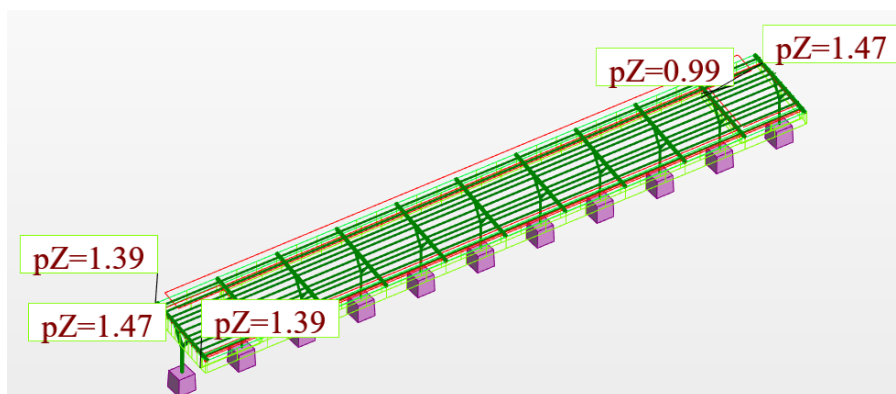
Slika 22: Stalno opterećenje



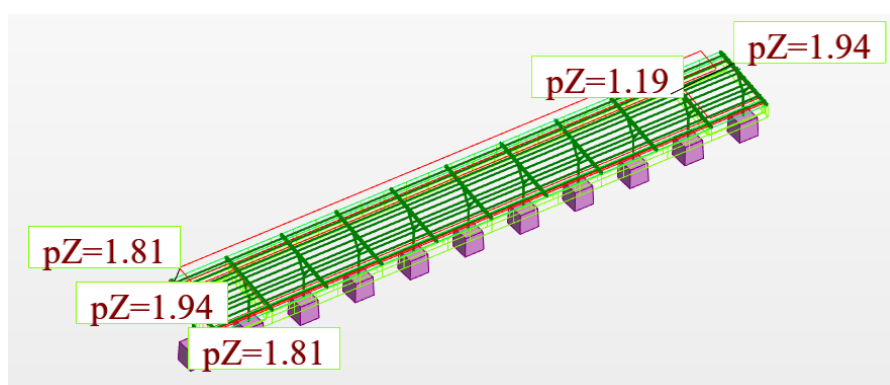
Slika 23: Opterećenje snijegom



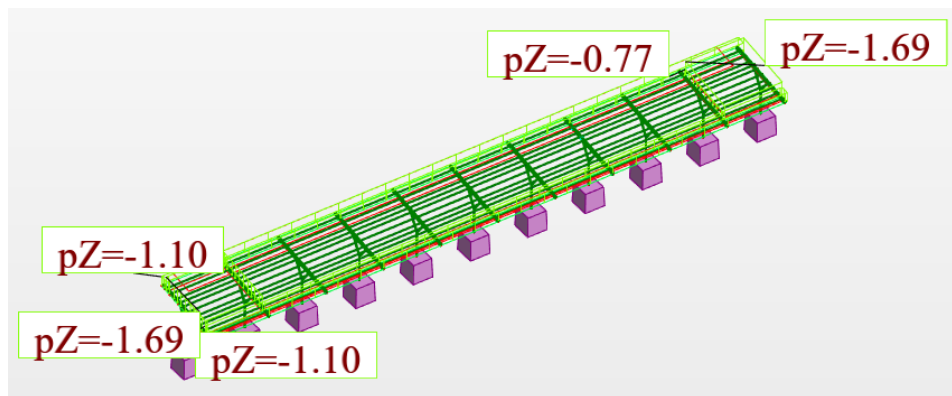
Slika 24: Opterećenje vjetrom (pritisak)



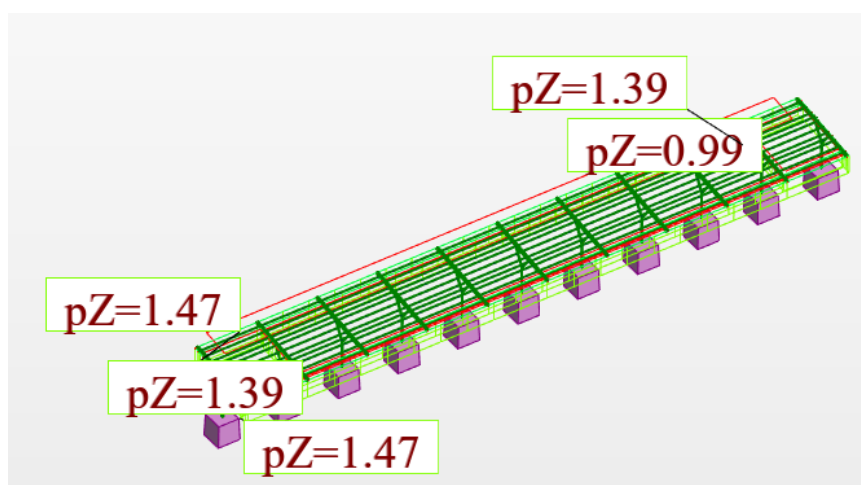
Slika 25: Opterećenje vjetrom (usis) - prazno parkiralište



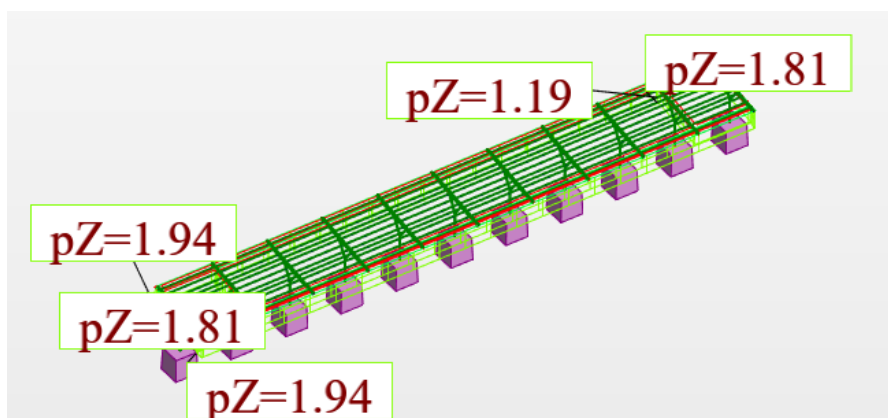
Slika 26: Opterećenje vjetrom (usis) - puno parkiralište



Slika 27: Opterećenje vjetrom 2 (pritisak)



Slika 28: Opterećenje vjetrom 2 (usis) - prazno parkiralište



Slika 29: Opterećenje vjetrom 2 (usis) - puno parkiralište

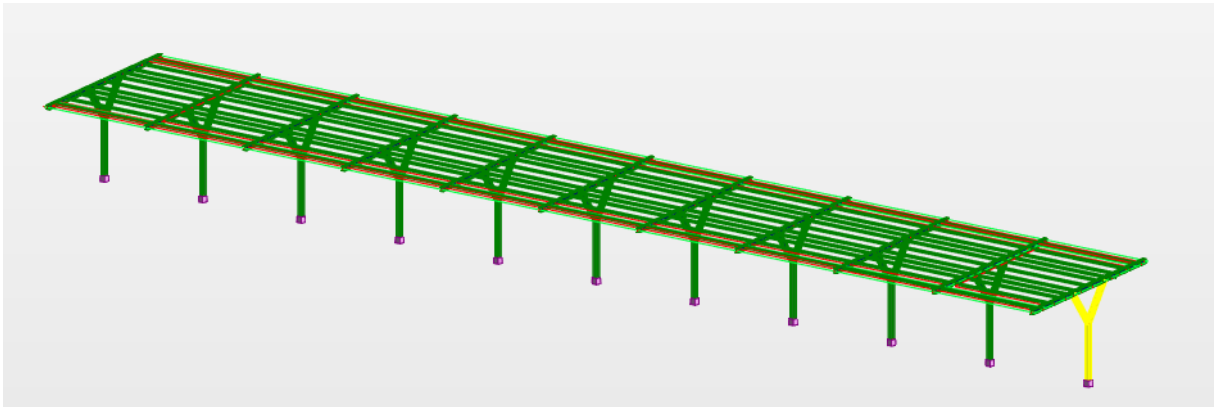
## 5.2. Provjera elemenata za granično stanje nosivosti

### 5.2.1. Dimenzioniranje stupa

→ Prvi element koji se dimenzionira je stup

STUP – zavaren u komadu dolazi na gradilište i montira se

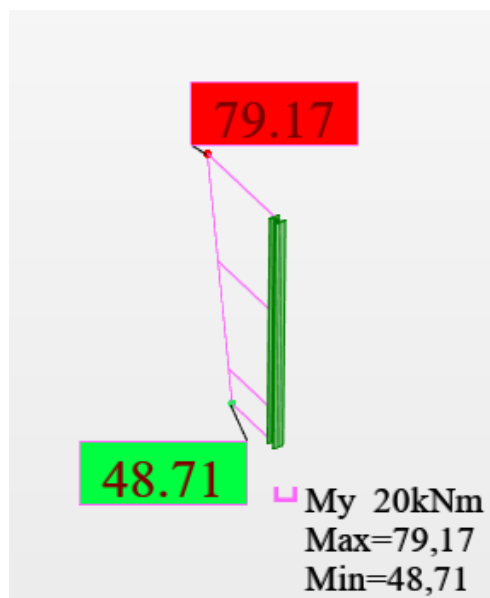
→ Korišten je HEA 200 profil, klasa čelika S275



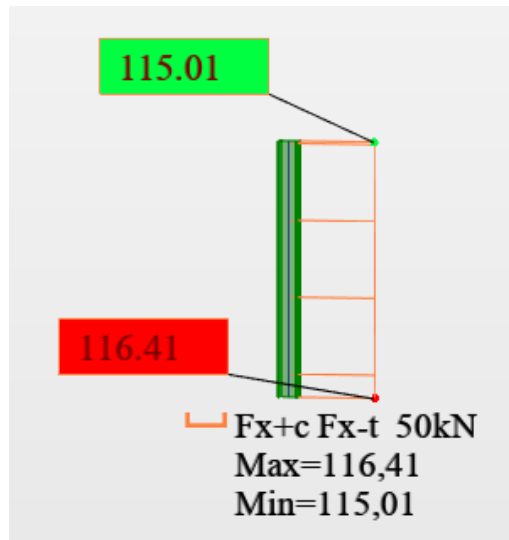
Slika 30: Položaj stupa za mjerodavne unutarnje sile u odnosu na cijelu konstrukciju

→ Kosi dijelovi stupa izvedeni su od istih poprečnih presjeka kao i donji dio stupa, vrijednosti unutarnjih sila su manje pa su provjere za GSN I GSU napravljene samo za donji dio stupa, a zaključujemo da to onda vrijedi i za gornje dijelove stupa.

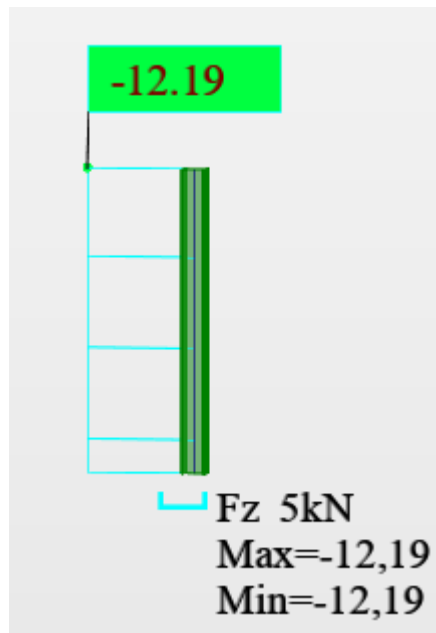
### Dijagrami unutarnjih sila i momenata



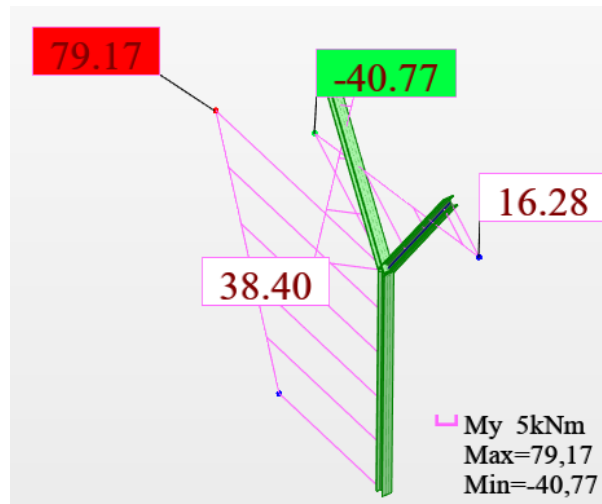
Slika 31: Dijagram momenata savijanja stupa za mjerodavnu kombinaciju 19



Slika 32: Dijagram uzdužnih sila stupa za mjerodavnu kombinaciju 19



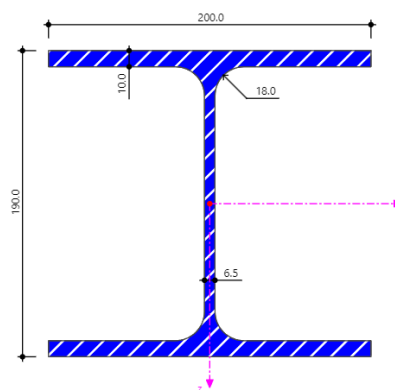
Slika 33: Dijagram poprečnih sila stupa za mjerodavnu kombinaciju 19



Slika 34: Dijagram momenata savijanja na stupu, prikazuje manje vrijednosti gornjeg dijela stupa, u odnosu na donji

### Dimenzioniranje na razini poprečnog presjeka

→ Karakteristike poprečnog presjeka stupa HEA 200 [11]



Slika 35: HEA 200 korišten za stup [11]

$h = 190 \text{ mm}$  – visina profila

$b = 200 \text{ mm}$  – širina profila

$t_w = 6,5 \text{ mm}$  – širina hrpta

$t_f = 10 \text{ mm}$  – visina pojasnice

$r = 18 \text{ mm}$  – radijus profila

$A = 53,83 \text{ cm}^2$  – površina poprečnog presjeka

$I_t = 20,43 \text{ cm}^4$  – torzijska konstanta

$I_w = 105580 \text{ cm}^6$  – konstanta krivljenja

$I_z = 1336 \text{ cm}^4$  – moment tromosti oko osi z

$W_{ply} = 429,61 \text{ cm}^3$  - plastični moment otpora u smjeru y

SVOJSTVA ČELIKA:

$f_y = 275 \text{ N/mm}^2 = 275 \text{ 000 kN/m}^2 \rightarrow$  granica popuštanje čelika - S275

$f_u = 430 \text{ N/mm}^2 = 430 \text{ 000 kN/m}^2 \rightarrow$  vlačna čvrstoća čelika

$E = 210 \text{ 000 N/mm}^2 \rightarrow$  modul elastičnosti čelika

$\nu = 0,3$

$G = 8077 \text{ kN/cm}^2$  - modul posmika

## KLASIFIKACIJA

Provedena za unutrašnje i vanjske tlačne elemente - izrazi iz norme [17]

→ POJASNICA

- u tlaku

$$\frac{c}{t} \leq 9 \varepsilon \rightarrow \frac{78,75}{10} \leq 9 * 0,92 \rightarrow 7,88 < 8,28 \rightarrow \text{POJASNICA JE I. klase}$$

Članovi formule :

$$c = \frac{b}{2} - \frac{t_w}{2} - r = \frac{200}{2} - \frac{6,5}{2} - 18 = 78,75 \text{ mm}$$

$$t = t_f = 10 \text{ mm}$$

$$\varepsilon = \sqrt{\frac{235}{f_y}} = \sqrt{\frac{235}{275}} = 0,92$$

→ HRBAT

savijanje i tlak

$$\frac{c}{t} \leq \frac{396 \varepsilon}{13\alpha - 1} \rightarrow \frac{144}{6,5} \leq \frac{396 * 0,92}{13 * 0,73 - 1} \rightarrow 22,15 < 43,58 \text{ HRBAT JE I. klase}$$

Članovi formule :

$$\alpha = \frac{N_{Ed}}{2 * t_w * f_y} = \frac{116,41}{2 * 0,65 * 27,5} = 3,26$$

$$c = b - 2 * t_f - 2 * r = 200 - 2 * 10 - 2 * 18 = 144 \text{ mm}$$

$$t_w = 6,5 \text{ mm}$$

$$\alpha = \frac{1}{c} * \left( \frac{c}{2} + a \right) = \frac{1}{144} * \left( \frac{144}{2} + 32,6 \right) = 0,73 > 0,5$$

$$\varepsilon = \sqrt{\frac{235}{f_y}} = \sqrt{\frac{235}{275}} = 0,92$$

→ OTPORNOST POPREČNOG PRESJEKA NA SAVIJANJE

$$M_{c,Rd} = \frac{W_{pl,y} * f_y}{\gamma_{M0}} = \frac{429,61 * 27,5}{1} = 11814,28 \text{ kNcm} = 118,14 \text{ kNm}$$

$M_{y,Ed}$  → računski moment savijanja oko osi y = 79,17 kNm

$\gamma_{M0}$  → parcijalni faktor sigurnosti

- Uvjet nosivosti:

$$M_{y,Ed} \leq M_{c,Rd}$$

$$79,17 \text{ kNm} < 118,14 \text{ kNm}$$

Iskoristivost je 67%.

→ OTPORNOST POPREČNOG PRESJEKA NA POPREČNU SILU

- PROVJERA IZBOČAVANJA HRPTA

$$\frac{h_w}{t_w} \leq 72 * \frac{\varepsilon}{\eta} \rightarrow \frac{h - 2 * t_f}{t_w} \leq 72 * \frac{0,92}{1,2} \rightarrow \frac{190 - 2 * 10}{6,5} \leq 55,2 \rightarrow 26,15 < 55,2$$

*Zaključak: nema izbočavanja hrpta*

$h_w$  → razmak između pojasnica (visina hrpta)

→ POSMIČNA OTPORNOST POPREČNOG PRESJEKA

$$V_{pl,Rd} = A_V * \frac{f_y}{\sqrt{3}} * \frac{1}{\gamma_{M0}} = 18,08 * \frac{27,5}{\sqrt{3}} * \frac{1}{1} = 287,06 \text{ kN}$$

$$A_V = A - 2 * b * t_f + (t_w + 2 * r) * t_f \geq \eta * h_w * t_w$$

$$A_V = 53,83 - 2 * 20 * 1,0 + (0,65 + 2 * 1,8) * 1,0 \geq 1,2 * 17 * 0,65$$

$$18,08 \geq 13,26$$

$A_V$  → posmična površina

- Uvjet nosivosti:

$$V_{z,Ed} \leq V_{pl,Rd}$$

$$12,19 \text{ kN} < 287,06 \text{ kN}$$

Iskoristivost je 4,2%.



→ OTPORNOST POPREČNOG PRESJEKA NA TLAK

$$N_{c,Rd} = \frac{A * f_y}{\gamma_{M0}} = \frac{53,83 * 27,5}{1} = 1480,33 \text{ kN}$$

$$N_{Ed} = 116,41 \text{ kN}$$

- Uvjet nosivosti:

$$N_{Ed} \leq N_{c,Rd}$$
$$116,41 \text{ kN} < 1480,33 \text{ kN}$$

Iskoristivost je 8%.

INTERAKCIJE

→ POSMIK I SAVIJANJE

$$V_{z,Ed} \leq 0,5 * V_{pl,Rd}$$
$$12,19 \text{ kN} < 0,5 * 287,06 \text{ kN}$$
$$12,19 \text{ kN} < 143,53 \text{ kN}$$

→ TLAK I SAVIJANJE

1. uvjet :

$$N_{Ed} \leq 0,25 N_{pl,Rd}$$
$$116,41 \text{ kN} < 0,25 * 1480,33 \text{ kN}$$
$$116,41 \text{ kN} < 370,08 \text{ kN}$$

2. uvjet :

$$N_{Ed} \leq \frac{0,5 h_w * t_w * f_y}{\gamma_{M0}}$$
$$116,41 \leq \frac{0,5 * 17 * 0,65 * 27,5}{1}$$
$$116,41 \text{ kN} < 151,94 \text{ kN}$$

- Uvjeti zadovoljavaju, nije potrebno raditi redukciju plastične otpornosti na savijanje

→ Dvoosno savijanje nije potrebno provjeravati jer je vrijednost  $M_{z,Ed}$  zanemarivo mala u odnosu na vrijednost  $M_{y,Ed}$

➔ OTPORNOST ELEMENTA (STUPA) NA IZVIJANJE

Duljina izvijanja iznosi  $L_{cr} = 250 \text{ cm} = 2,5 \text{ m}$ ,  $N_{cr} \rightarrow$  kritična sila izvijanja

Tablica 4: Otpornost stupa na izvijanje oko osi y-y i osi z-z

IZVIJANJE y-y	IZVIJANJE z-z																						
$N_{cr,y} = \frac{\pi^2 * E * I_y}{L_{cr}^2} = \frac{\pi^2 * 21000 * 3692}{250^2}$ $= 12243,36 \text{ kN}$	$N_{cr,z} = \frac{\pi^2 * E * I_z}{L_{cr}^2} = \frac{\pi^2 * 21000 * 1336}{250^2}$ $= 4430,43 \text{ kN}$																						
$\bar{\lambda}_y = \sqrt{\frac{A * f_y}{N_{cr,y}}} = \sqrt{\frac{53,83 * 27,5}{12243,36}} = 0,35$ <p><math>\bar{\lambda}_y \rightarrow</math> vitkost elementa</p>	$\bar{\lambda}_z = \sqrt{\frac{A * f_y}{N_{cr,z}}} = \sqrt{\frac{53,83 * 27,5}{4430,43}} = 0,58$																						
<p>*faktor imperfekcije zavisi od krivulje izvijanja HEA 200</p> <p>Krivulje bočno-torzijskog izvijanja za poprečne presjeke</p> <table border="1"> <thead> <tr> <th>Poprečni presjek</th> <th>Ograničenja</th> <th>Krivulja izvijanja</th> </tr> </thead> <tbody> <tr> <td>Valjani I presjeci</td> <td><math>h/b \leq 2</math> <math>h/b &gt; 2</math></td> <td>a b</td> </tr> <tr> <td>Zavareni I presjeci</td> <td><math>h/b \leq 2</math> <math>h/b &gt; 2</math></td> <td>c d</td> </tr> <tr> <td>Ostali presjeci</td> <td>-</td> <td>d</td> </tr> </tbody> </table> <p>Faktori imperfekcije <math>\alpha_{LT}</math> zavisi od krivulje izvijanja</p> <table border="1"> <thead> <tr> <th>Krivulja izvijanja</th> <th>a</th> <th>b</th> <th>c</th> <th>d</th> </tr> </thead> <tbody> <tr> <td>Faktor imperfekcije <math>\alpha_{LT}</math></td> <td>0,21</td> <td>0,34</td> <td>0,49</td> <td>0,76</td> </tr> </tbody> </table> <p>Slika 36: Faktor imperfekcije od krivulje izvijanja [16]</p>		Poprečni presjek	Ograničenja	Krivulja izvijanja	Valjani I presjeci	$h/b \leq 2$ $h/b > 2$	a b	Zavareni I presjeci	$h/b \leq 2$ $h/b > 2$	c d	Ostali presjeci	-	d	Krivulja izvijanja	a	b	c	d	Faktor imperfekcije $\alpha_{LT}$	0,21	0,34	0,49	0,76
Poprečni presjek	Ograničenja	Krivulja izvijanja																					
Valjani I presjeci	$h/b \leq 2$ $h/b > 2$	a b																					
Zavareni I presjeci	$h/b \leq 2$ $h/b > 2$	c d																					
Ostali presjeci	-	d																					
Krivulja izvijanja	a	b	c	d																			
Faktor imperfekcije $\alpha_{LT}$	0,21	0,34	0,49	0,76																			
$\alpha_{LT} = 0,34$	$\alpha_{LT} = 0,49$																						
izvijanje	izvijanje																						
$\phi_y = 0,5[1 + \alpha * (\lambda - 0,2) + \lambda^2] =$ $= 0,5 * [1 + 0,34 * (0,35 - 0,2) + 0,35^2] =$ $= 0,59 < 1$	$\phi_z = 0,5[1 + \alpha * (\lambda - 0,2) + \lambda^2] =$ $= 0,5 * [1 + 0,49 * (0,58 - 0,2) +$ $0,58^2] =$ $= 0,76 < 1$																						
Faktor redukcije																							
$\chi_y = \frac{1}{\phi + \sqrt{\phi^2 - \lambda^2}} = \frac{1}{0,59 + \sqrt{0,59^2 - 0,31^2}} = 0,94$	$\chi_z = \frac{1}{\phi + \sqrt{\phi^2 - \lambda^2}} = \frac{1}{0,76 + \sqrt{0,76^2 - 0,58^2}} = 0,8$																						
Otpornost elemenata na tlačno izvijanje																							
$N_{b,Rd} = \chi_y * \frac{A * f_y}{\gamma_{M1}} = 0,94 * \frac{53,83 * 27,5}{1,1}$ $= 1265,01 \text{ kN}$	$N_{b,Rd} = \chi_z * \frac{A * f_y}{\gamma_{M1}} = 0,8 * \frac{53,83 * 27,5}{1,1}$ $= 1076,6 \text{ kN}$																						
Uvjet nosivosti:	Uvjet nosivosti:																						
$N_{Ed} \leq N_{b,Rd}$ $116,41 \text{ kN} < 1265,01 \text{ kN}$	$N_{Ed} \leq N_{b,Rd}$ $116,41 \text{ kN} < 1076,6 \text{ kN}$																						

Zaključak je da nema izvijanja, a iskoristivost je 9,2%.	Zaključak je da nema izvijanja, a iskoristivost je 10,8%.
--	---

### OTPORNOST ELEMENTA (STUPA) NA BOČNO- TORIJSKO IZVIJANJE

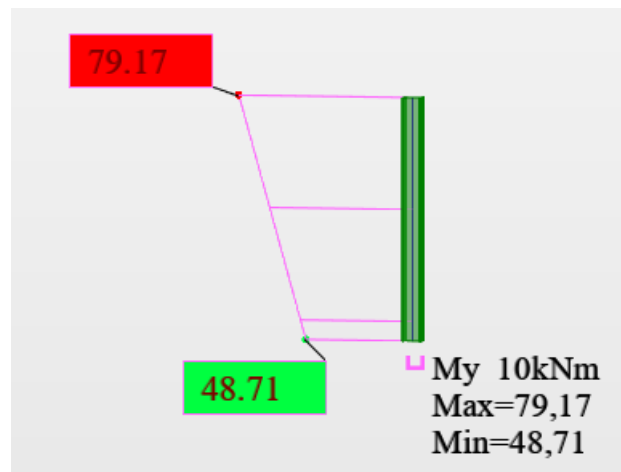
→ Osnovna formula za izračun elastičnog kritičnog momenta

$$M_{Cr} = C_1 * \frac{\pi^2 * E * I_z}{(k * L)^2} \left[ \sqrt{\left(\frac{k}{k_w}\right)^2 * \frac{I_w}{I_z} + \frac{(kL)^2 * G * I_t}{\pi^2 E I_z}} \right]$$

→ Izrazi uvršteni u formulu:

$$M_{y,Ed} = 79,17 \text{ kNm} = M_1$$

$$M_{y,Ed} = 48,17 \text{ kNm} = M_2$$



Slika 37: Dijagram momenata savijanja stupa za mjerodavnu kombinaciju 19

$$\psi = \frac{48,17}{79,17} = 0,61$$

$$C_1 = ?$$

→ faktor  $C_1$ , faktor ovisan o opterećenju i oslanjanju, dobiven je intepolacijom

$$\rightarrow C_1 = 1,21$$

$k = k_w = 1 \rightarrow$  faktori duljine izvijanja

→ ostali članovi u formuli [11]

$$I_t = 28,60 \text{ cm}^4$$

$$I_w = 193300 \text{ cm}^6$$

$$I_z = 1950 \text{ cm}^4$$

$$E = 210\,000 \text{ N/mm}^2$$

$$G = 8077 \text{ kN/cm}^2$$

$$M_{Cr} = C_1 * \frac{\pi^2 * E * I_z}{(k * L)^2} \left[ \sqrt{\left(\frac{k}{k_w}\right)^2 * \frac{I_w}{I_z} + \frac{(kL)^2 * G * I_t}{\pi^2 E I_z}} \right] =$$

$$M_{Cr} = 1,21 * \frac{\pi^2 * 21000 * 1336}{(1 * 250)^2} \left[ \sqrt{\left(\frac{1}{1}\right)^2 * \frac{105580}{1336} + \frac{(1 * 250)^2 * 8077 * 20,43}{\pi^2 * 21000 * 1336}} \right] =$$

$$M_{Cr} = 5360,82 * 10,78 = 57789,64 \text{ kNcm} = 577,9 \text{ kNm}$$

$$\text{bezdimenzijska vitkost} \rightarrow \bar{\lambda}_{LT} = \sqrt{\frac{W_{pl,y} * f_y}{M_{Cr}}} = \sqrt{\frac{429,61 * 27,5}{57789,64}} = 0,45$$

$\alpha_{LT} = 0,21 \rightarrow$  vrijedi za krivulju izvijanja "a"

$$\Phi_{LT} = 0,5[1 + \alpha_{LT} * (\lambda_{LT} - 0,2) + \lambda_{LT}^2] = 0,5 * [1 + 0,21 * (0,45 - 0,2) + 0,45^2] = 0,63$$

$$\chi_{LT} = \frac{1}{\Phi + \sqrt{\Phi^2 - \lambda^2}} = \frac{1}{0,63 + \sqrt{0,63^2 - 0,45^2}} = 0,93 < 1$$

$$M_{b,Rd} = \chi_{LT} * \frac{W_{pl,y} * f_y}{\gamma_{M1}} = 0,93 * \frac{429,61 * 27,5}{1,1} = 9988,43 \text{ kNcm} = 99,88 \text{ kNm}$$

Uvjet nosivosti:

$$M_{y,Ed} \leq M_{b,Rd}$$

$79,17 \text{ kN} < 99,88 \text{ kN} \rightarrow$  nema bočno torzijskog izvijanja  $\rightarrow$  iskoristivost 79%

## OTPORNOST ELEMENTA (STUPA) NA IZVIJANJE I BOČNO- TORIJSKO IZVIJANJE

- ➔ nad elementom proučava se izvijanje u ravnini i izvijanje izvan ravnine, korištena je metoda 2, raspisana u dodatku B EN 1993-1-1 [18]
- ➔ interakcijski faktori za klasu 1 i 2

$$1. \quad k_{yy} = C_{my} * \left[ 1 + (\bar{\lambda}_y - 0,2) * \frac{N_{Ed}}{\chi_y * \frac{N_{RK}}{\gamma_{M1}}} \right] \leq C_{my} * \left[ 1 + 0,8 * \frac{N_{Ed}}{\chi_y * \frac{N_{RK}}{\gamma_{M1}}} \right]$$

$$C_{my} = 0,6 + 0,4 * 0,61 = 0,844 > 0,4$$

$$C_{my} = C_{mLT}$$

$$\bar{\lambda}_y = 0,35 < 0,4$$

$$\chi_y = 0,94$$

$$N_{Ed} = 116,41 \text{ kN}, N_{RK} = 1480,33 \text{ kN}$$

$$\gamma_{M1} = 1,1$$

$$k_{yy} = 0,844 * \left[ 1 + (0,35 - 0,2) * \frac{116,41}{0,94 * \frac{1480,33}{1,1}} \right] \\ \leq 0,844 * \left[ 1 + 0,8 * \frac{116,41}{0,94 * \frac{1480,33}{1,1}} \right] = 0,86 \leq 0,91$$

$$2. \quad k_{zy} = \left[ 1 - \frac{0,1 * \lambda_z}{C_{mLT} - 0,25} * \frac{N_{Ed}}{\chi_z * \frac{N_{RK}}{\gamma_{M1}}} \right] \leq \left[ 1 - \frac{0,1}{C_{mLT} - 0,25} * \frac{N_{Ed}}{\chi_z * \frac{N_{RK}}{\gamma_{M1}}} \right]$$

$$\bar{\lambda}_z = 0,58 \geq 0,4$$

$$\chi_z = 0,8$$

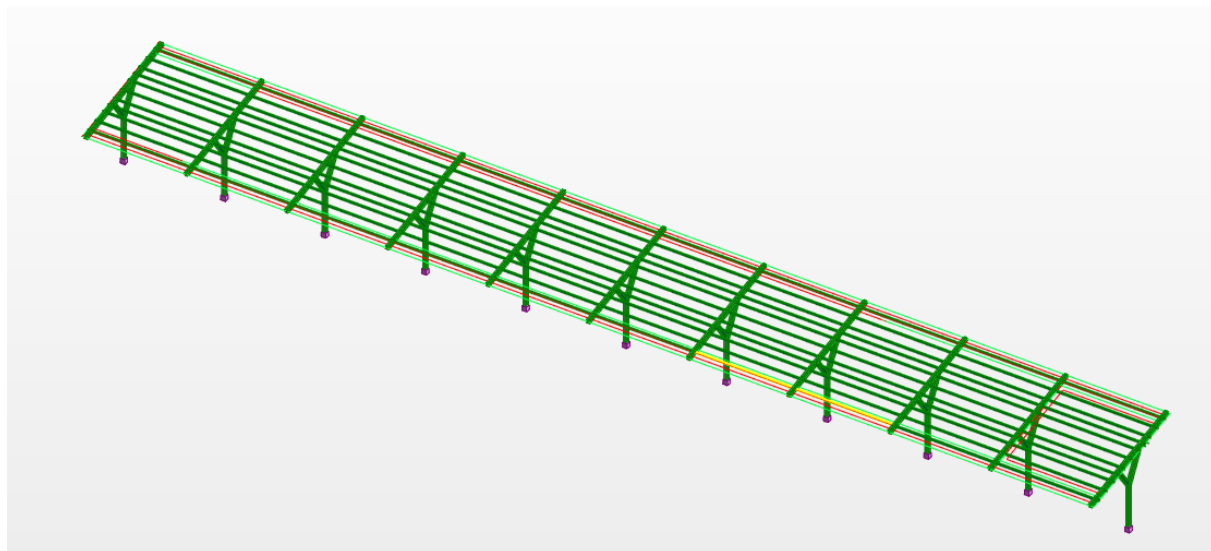
$$k_{zy} = \left[ 1 - \frac{0,1 * 0,58}{0,844 - 0,25} * \frac{116,41}{0,8 * \frac{1480,33}{1,1}} \right] \geq \left[ 1 - \frac{0,1}{0,844 - 0,25} * \frac{116,41}{0,8 * \frac{1480,33}{1,1}} \right] = \\ = 0,99 \geq 0,98$$

Tablica 5: Izvijanje stupa u ravnini i izvan ravnine

IZVIJANJE U RAVNINI	IZVIJANJE IZVAN RAVNINE
$\frac{N_{Ed}}{\chi_y * \frac{N_{RK}}{\gamma_{M1}}} + k_{yy} * \frac{M_{y,Ed}}{\chi_{LT} * \frac{M_{y,RK}}{\gamma_{M1}}} \leq 1$	$\frac{N_{Ed}}{\chi_z * \frac{N_{RK}}{\gamma_{M1}}} + k_{zy} * \frac{M_{y,Ed}}{\chi_{LT} * \frac{M_{y,RK}}{\gamma_{M1}}} \leq 1$
$\chi_{LT} = 1, M_{y,Ed} = 132,76 \text{ kNm},$ $M_{y,RK} = 156,2 \text{ kNm}$	
$\frac{116,41}{0,94 * \frac{1480,33}{1,1}} + 0,91 * \frac{79,17}{0,93 * \frac{118,14}{1,1}} \leq 1$	$\frac{116,41}{0,8 * \frac{1480,33}{1,1}} + 0,99 * \frac{79,17}{0,93 * \frac{118,14}{1,1}} \leq 1$
$0,82 \leq 1 \rightarrow \text{ZADOVOLJENO}$	$0,90 < 1 \rightarrow \text{ZADOVOLJENO}$

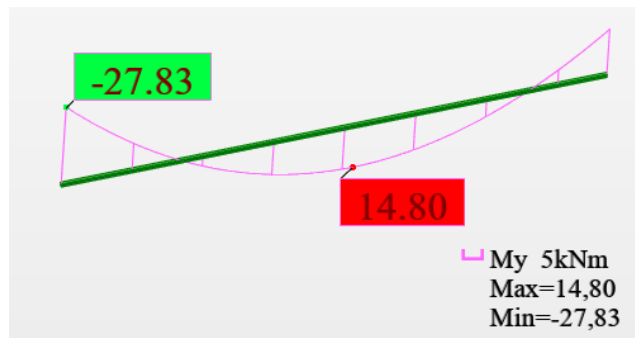
### 5.2.2. Dimenzioniranje podrožnice (sekundarni nosač)

- ➔ Podrožnice duljine 11.34cm, odnosno preko 2 raspona nosača
- ➔ granično stanje nosivosti ➔ Maksimalni moment  $M_y$ ,  $V_z$  i uzdužna sila  $F_x$ , koji su se koristili za dimenzioniranje sekundarnog nosača



Slika 38: Položaj podrožnice za koju je napravljen proračun

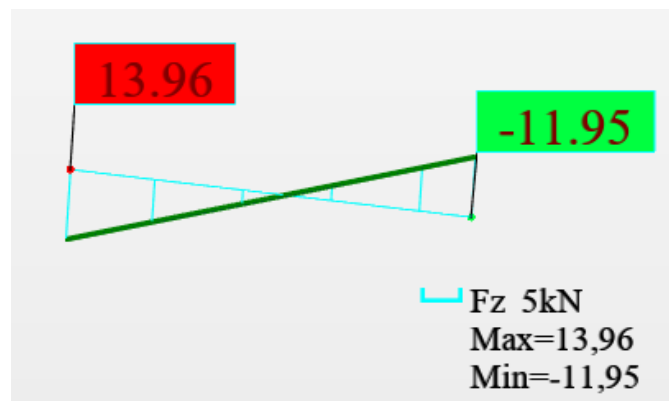
### Dijagrami unutarnjih sila i momenata



Slika 39: Dijagram momenata savijanja podrožnice za mjerodavnu kombinaciju 11



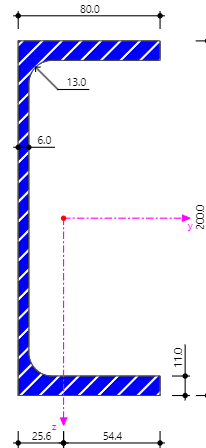
Slika 40: Dijagram uzdužnih sila podrožnice za mjerodavnu kombinaciju 19



Slika 41: Dijagram poprečnih sila podrožnice za mjerodavnu kombinaciju 11

## Dimenzioniranje na razini poprečnog presjeka

→ korišten je UPE 200 profil, klasa čelika S275



Slika 42: UPE 200 korišten za podrožnice [12]

→ Karakteristike poprečnog presjeka UPE 200 [12]

$$h = 200 \text{ mm}$$

$$b = 80 \text{ mm}$$

$$t_w = 6 \text{ mm}$$

$$t_r = 11 \text{ mm}$$

$$r = 13 \text{ mm}$$

$$A = 29,01 \text{ cm}^2$$

$$I_t = 8,88 \text{ cm}^4$$

$$I_w = 11000 \text{ cm}^6$$

$$I_z = 187,30 \text{ cm}^4$$

$$W_{ply} = 220,10 \text{ cm}^3$$

SVOJSTVA ČELIKA:

$$f_y = 275 \text{ N/mm}^2 = 275 \text{ 000 kN/m}^2 \text{ - S275}$$

$$f_y = 430 \text{ N/mm}^2 = 430 \text{ 000 kN/m}^2$$

$$E = 210 \text{ 000 N/mm}^2$$

$$\nu = 0,3$$



## KLASIFIKACIJA

Provedena za unutrašnje i vanjske tlačne elemente presjeka – izrazi iz norme [17]

### → POJASNICA

- u tlaku

$$\frac{c}{t} \leq 9 \varepsilon \rightarrow \frac{61}{11} \leq 9 * 0,92 \rightarrow 5,545 < 8,28 \rightarrow \text{POJASNICA JE I. klase}$$

Članovi formule :

$$c = b - (t_w + r) = 80 - (6 + 13) = 61 \text{ mm}$$

$$t = t_f = 11 \text{ mm}$$

$$\varepsilon = \sqrt{\frac{235}{f_y}} = \sqrt{\frac{235}{275}} = 0,92$$

### → HRBAT

$$\frac{c}{t} \leq \frac{396 * \varepsilon}{13 * \alpha - 1}$$

$$\rightarrow \varepsilon = \sqrt{\frac{235}{275}} = 0,92$$

$$\rightarrow \alpha = \frac{1}{d} * \left( \frac{d}{2} + a \right) = \frac{1}{152} * \left( \frac{152}{2} + 0,41 \right) = 0,502 > 0,5$$

$$\rightarrow d = h - 2 * t_f - 2 * r = 200 - 2 * 11 - 2 * 13 = 152 \text{ mm}$$

$$\rightarrow a = \frac{N_{Ed}}{\frac{2 * t_w * f_y}{\gamma_{M0}}} = \frac{13,39}{\frac{2 * 0,6 * 27,5}{1}} = 0,41 \text{ cm}$$

$$\frac{c}{t} \leq \frac{396 * \varepsilon}{13 * \alpha - 1} \rightarrow \frac{152}{6} \leq \frac{396 * 0,92}{13 * 0,502 - 1} \rightarrow 25,33 \leq 65,93$$

$$c = h - 2 * t_f - 2 * r = 152 \text{ mm}$$

$$t = t_w = 6 \text{ mm}$$

- Hrbat je klase 1.

➔ OTPORNOST POPREČNOG PRESJEKA NA SAVIJANJE

$$M_{c,Rd} = \frac{W_{pl,y} * f_y}{\gamma_{M0}} = \frac{220,10 * 27,5}{1} = 6052,75 \text{ kNcm} = 60,53 \text{ kNm}$$

$$M_{y,Ed} = 27,83 \text{ kNm}$$

- Uvjet nosivosti:

$$M_{y,Ed} \leq M_{c,Rd}$$

$$27,83 \text{ kNm} < 60,53 \text{ kNm}$$

- Iskoristivost je 46%.

➔ OTPORNOST POPREČNOG PRESJEKA NA POPREČNU SILU

PROVJERA IZBOČAVANJA HRPTA

$$\frac{h_w}{t_w} \leq 72 * \frac{\varepsilon}{\eta} \rightarrow \frac{h - 2 * t_f}{t_w} \leq 72 * \frac{0,92}{1,2} \rightarrow \frac{200 - 2 * 11}{6} \leq 55,2 \rightarrow 29,66 < 55,2$$

*Zaključak: nema izbočavanja hrpta*

➔ POSMIČNA OTPORNOST POPREČNOG PRESJEKA

$$V_{pl,Rd} = A_v * \frac{f_y}{\sqrt{3}} * \frac{1}{\gamma_{M0}} = 14,93 * \frac{27,5}{\sqrt{3}} * \frac{1}{1} = 237,05 \text{ kN}$$

$$A_v = A - 2 * b * t_f + (t_w + 2 * r) * t_f \geq \eta * h_w * t_w$$

$$A_v = 29,01 - 2 * 8 * 1,1 + (0,6 + 2 * 1,3) * 1,1 \geq 1,2 * 17,8 * 0,6$$

$$14,93 \geq 12,82$$

- Uvjet nosivosti:

$$V_{z,Ed} \leq V_{pl,Rd}$$

$$13,96 \text{ kN} < 237,05 \text{ kN}$$

- Iskoristivost je 6%.

➔ OTPORNOST POPREČNOG PRESJEKA NA TLAK

$$N_{c,Rd} = \frac{A * f_y}{\gamma_{M0}} = \frac{29,01 * 27,5}{1} = 797,78 \text{ kN}$$

$$N_{Ed} = 13,39 \text{ kN}$$

- Uvjet nosivosti:

$$N_{Ed} \leq N_{c,Rd}$$

$$13,39 \text{ kN} < 797,78 \text{ kN}$$

- Iskoristivost je 1,7%.

## INTERAKCIJE

### → POSMIK I SAVIJANJE

$$V_{z,Ed} \leq 0,5 * V_{pl,Rd}$$

$$13,96 \text{ kN} < 0,5 * 237,05 \text{ kN}$$

$$13,96 \text{ kN} < 118,53 \text{ kN}$$

### → TLAK I SAVIJANJE

#### 1. uvjet

$$N_{Ed} \leq 0,25 N_{pl,Rd}$$

$$13,39 \text{ kN} < 0,25 * 797,78 \text{ kN}$$

$$13,39 \text{ kN} < 199,45 \text{ kN}$$

#### 2. uvjet

$$N_{Ed} \leq \frac{0,5 h_w * t_w * f_y}{\gamma_{M0}}$$

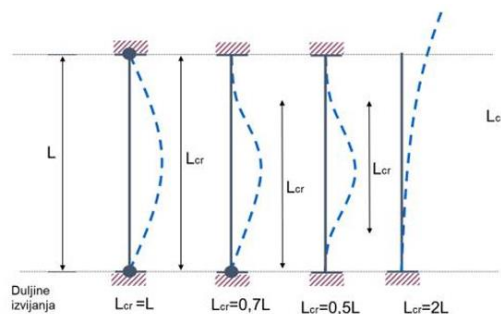
$$13,39 \leq \frac{0,5 * 17,8 * 0,6 * 27,5}{1}$$

$$13,39 \text{ kN} < 146,85 \text{ kN}$$

- Uvjet zadovoljavaju, nije potrebno raditi redukciju plastične otpornosti na savijanje.

### → OTPORNOST ELEMENTA (PODROŽNICE) NA IZVIJANJE

Duljina izvijanja iznosi  $L_{cr} = L_{cr} = 567 \text{ cm} = 5,67 \text{ m}$



Slika 43: Duljine izvijanja elemenata [16]

$N_{cr}$  → kritična sila izvijanja

Tablica 6: Otpornost podrožnice na izvijanje oko osi y-y i oko osi z-z

IZVIJANJE y-y	IZVIJANJE z-z
$N_{cr,y} = \frac{\pi^2 * E * I_y}{L_{cr}^2} = \frac{\pi^2 * 21000 * 1909}{567^2}$ $= 1230,72 \text{ kN}$	$N_{cr,z} = \frac{\pi^2 * E * I_z}{L_{cr}^2} = \frac{\pi^2 * 21000 * 187,30}{567^2}$ $= 120,75 \text{ kN}$
$\bar{\lambda}_y = \sqrt{\frac{A * f_y}{N_{cr,y}}} = \sqrt{\frac{29,01 * 27,5}{1230,72}} = 0,81$	$\bar{\lambda}_z = \sqrt{\frac{A * f_y}{N_{cr,z}}} = \sqrt{\frac{29,01 * 27,5}{120,75}} = 2,57$
*faktor imperfekcije zavisi od krivulje izvijanja (slika 36) UPE 200	
$\alpha_{LT} = 0,49$	$\alpha_{LT} = 0,49$
izvijanje $\Phi_y = 0,5[1 + \alpha * (\lambda - 0,2) + \lambda^2] =$ $= 0,5 * [1 + 0,49 * (0,81 - 0,2) + 0,81^2] =$ $= 0,98$	izvijanje $\Phi_z = 0,5[1 + \alpha * (\lambda - 0,2) + \lambda^2] =$ $= 0,5 * [1 + 0,49 * (2,57 - 0,2) +$ $2,57^2] =$ $= 4,38$
Faktor redukcije $\chi_y = \frac{1}{\Phi + \sqrt{\Phi^2 - \lambda^2}} = \frac{1}{0,98 + \sqrt{0,98^2 - 0,81^2}} = 0,65$	$\chi_z = \frac{1}{\Phi + \sqrt{\Phi^2 - \lambda^2}} = \frac{1}{4,38 + \sqrt{4,38^2 - 2,57^2}} = 0,13$
Otpornost elemenata na tlačno izvijanje $N_{b,Rd} = \chi_y * \frac{A * f_y}{\gamma_{M1}} = 0,65 * \frac{29,01 * 27,5}{1,1}$ $= 471,41 \text{ kN}$	$N_{b,Rd} = \chi_z * \frac{A * f_y}{\gamma_{M1}} = 0,13 * \frac{29,01 * 27,5}{1,1}$ $= 94,28 \text{ kN}$
Uvjet nosivosti: $N_{Ed} \leq N_{b,Rd}$ $13,39 \text{ kN} < 471,41 \text{ kN}$	Uvjet nosivosti: $N_{Ed} \leq N_{b,Rd}$ $13,39 \text{ kN} < 94,28 \text{ kN}$
Zaključak je da nema izvijanja, a iskoristivost je 2,8%.	Zaključak je da nema izvijanja, a iskoristivost je 14,20%.

## OTPORNOST ELEMENTA (PODROŽNICE) NA BOČNO- TORIJSKO IZVIJANJE

→ Osnovna formula za izračun elastičnog kritičnog momenta

$$M_{Cr} = C_1 * \frac{\pi^2 * E * I_z}{(k * L)^2} \left[ \sqrt{\left(\frac{k}{k_w}\right)^2 * \frac{I_w}{I_z} + \frac{(kL)^2 * G * I_t}{\pi^2 E I_z}} \right]$$

→ Izrazi uvršteni u formulu:

$$M_{y,Ed} = 27,83 \text{ kNm} = M_1$$

$$M_{y,Ed} = 14,80 \text{ kNm} = M_2$$

$$\psi = \frac{14,80}{-27,83} = -0,53$$

$C_1 = ?$

→ faktor  $C_1$  dobiven je intepolacijom →  $C_1 = 2,34$

$k = k_w = 1$

→ ostali članovi u formuli [12]

$$I_t = 8,88 \text{ cm}^4$$

$$I_w = 11000 \text{ cm}^6$$

$$I_z = 187,30 \text{ cm}^4$$

$$E = 210\,000 \text{ N/mm}^2$$

$$G = 8077 \text{ kN/cm}^2$$

$$M_{Cr} = C_1 * \frac{\pi^2 * E * I_z}{(k * L)^2} \left[ \sqrt{\left(\frac{k}{k_w}\right)^2 * \frac{I_w}{I_z} + \frac{(kL)^2 * G * I_t}{\pi^2 E I_z}} \right] =$$

$$M_{Cr} = 2,34 * \frac{\pi^2 * 21000 * 187,30}{(1 * 567)^2} \left[ \sqrt{\left(\frac{1}{1}\right)^2 * \frac{11000}{187,30} + \frac{(1 * 567)^2 * 8077 * 8,88}{\pi^2 * 21000 * 187,30}} \right] =$$

$$M_{Cr} = 282,56 * 25,55 = 7219,41 \text{ kNcm} = 72,19 \text{ kNm}$$

$$\text{bezdimezijska vitkost} \rightarrow \bar{\lambda}_{LT} = \sqrt{\frac{W_{pl,y} * f_y}{M_{Cr}}} = \sqrt{\frac{220,10 * 27,5}{7219,41}} = 0,92$$

$$= 0,92 > 0,4 \rightarrow \text{bočno - torzijsko izvijanje}$$

$\alpha_{LT} = 0,76 \rightarrow$  vrijedi za krivulju izvijanja  $\rightarrow d \rightarrow$  za ostale presjeke

$$\Phi_{LT} = 0,5[1 + \alpha_{LT} * (\lambda_{LT} - 0,2) + \lambda_{LT}^2] = 0,5 * [1 + 0,76 * (0,92 - 0,2) + 0,92^2] = 1,2$$

$$\chi_{LT} = \frac{1}{\Phi + \sqrt{\Phi^2 - \lambda^2}} = \frac{1}{1,2 + \sqrt{1,2^2 - 0,92^2}} = 0,51 < 1$$

$$M_{b,Rd} = \chi_{LT} * \frac{W_{pl,y} * f_y}{\gamma_{M1}} = 0,51 * \frac{220,10 * 27,5}{1,1} = 2806,28 \text{ kNcm} = 28,06 \text{ kNm}$$

Uvjet nosivosti:

$$M_{y,Ed} \leq M_{b,Rd}$$

$$27,83 \text{ kN} < 28,06 \text{ kN} \rightarrow \text{nema bočno torzijskog izvijanja} \rightarrow \text{iskoristivost 99\%}$$

#### OTPORNOST ELEMENTA (PODROŽNICE) NA IZVIJANJE I BOČNO- TORIJSKO IZVIJANJE

- ➔ nad elementom proučava se izvijanje u ravnini i izvijanje izvan ravnine, korištena je metoda 2, raspisana u dodatku B EN 1993-1-1 [18]
- ➔ interakcijski faktori za klasu 1 i 2

$$1. \quad k_{yy} = C_{my} * \left[ 1 + (\bar{\lambda}_y - 0,2) * \frac{N_{Ed}}{\chi_y * \frac{N_{RK}}{\gamma_{M1}}} \right] \leq C_{my} * \left[ 1 + 0,8 * \frac{N_{Ed}}{\chi_y * \frac{N_{RK}}{\gamma_{M1}}} \right]$$

$$C_{my} = 0,6 + 0,4 * 0,53 = 0,812 > 0,4$$

$$C_{my} = C_{mLT}$$

$$\bar{\lambda}_y = 0,81 > 0,4$$

$$\chi_y = 0,65$$

$$N_{Ed} = 13,39 \text{ kN}, N_{RK} = 797,78 \text{ kN}$$

$$\gamma_{M1} = 1,1$$

$$k_{yy} = 0,812 * \left[ 1 + (0,81 - 0,2) * \frac{13,39}{0,65 * \frac{797,78}{1,1}} \right] \leq 0,812 * \left[ 1 + 0,8 * \frac{13,39}{0,65 * \frac{797,78}{1,1}} \right] = 0,83 =$$

0,83

$$2. \quad k_{zy} = \left[ 1 - \frac{0,1 \cdot \bar{\lambda}_z}{C_{mLT} - 0,25} * \frac{N_{Ed}}{\chi_z * \frac{N_{RK}}{\gamma_{M1}}} \right] \leq \left[ 1 - \frac{0,1}{C_{mLT} - 0,25} * \frac{N_{Ed}}{\chi_z * \frac{N_{RK}}{\gamma_{M1}}} \right]$$

$$\bar{\lambda}_z = 2,57 \geq 0,4$$

$$\chi_z = 0,13$$

$$k_{zy} = \left[ 1 - \frac{0,1 \cdot 2,57}{0,812 - 0,25} * \frac{13,39}{0,13 * \frac{797,78}{1,1}} \right] \geq \left[ 1 - \frac{0,1}{0,812 - 0,25} * \frac{13,39}{0,13 * \frac{797,78}{1,1}} \right] =$$

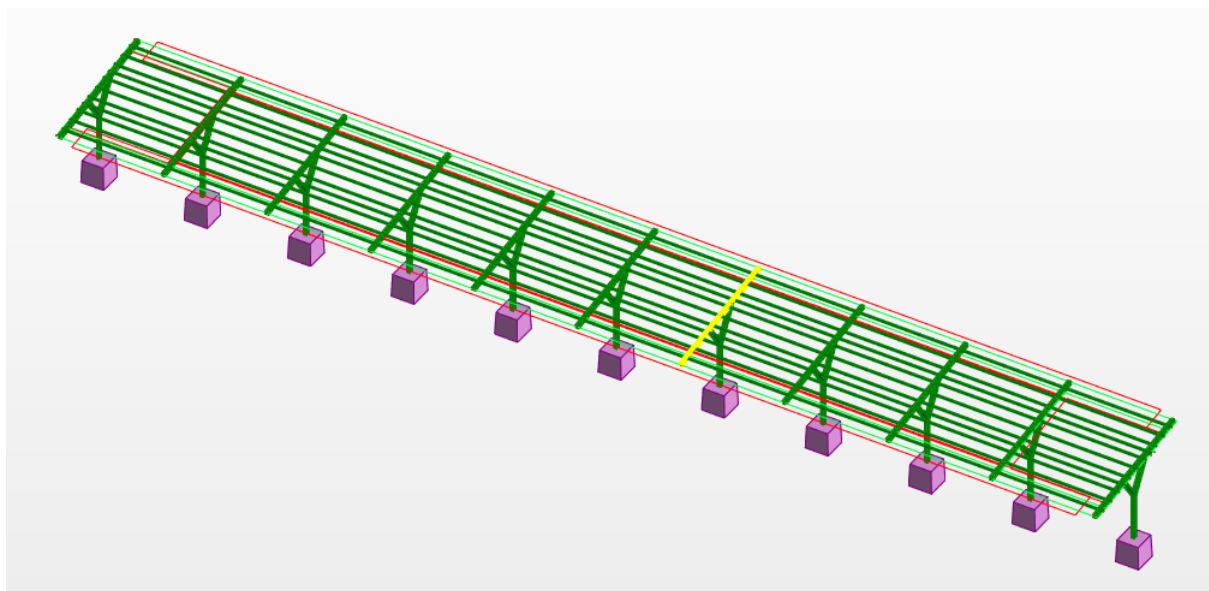
$$= 0,94 = 0,94$$

Tablica 7: Izvijanje podrožnice u ravnini i izvan ravnine

IZVIJANJE U RAVNINI	IZVIJANJE IZVAN RAVNINE
$\frac{N_{Ed}}{\chi_y * \frac{N_{RK}}{\gamma_{M1}}} + k_{yy} * \frac{M_{y,Ed}}{\chi_{LT} * \frac{M_{y,RK}}{\gamma_{M1}}} \leq 1$	$\frac{N_{Ed}}{\chi_z * \frac{N_{RK}}{\gamma_{M1}}} + k_{zy} * \frac{M_{y,Ed}}{\chi_{LT} * \frac{M_{y,RK}}{\gamma_{M1}}} \leq 1$
$\chi_{LT} = 0,51, M_{y,Ed} = 27,83 \text{ kNm},$ $M_{y,RK} = 60,53 \text{ kNm}$	
$\frac{13,39}{0,65 * \frac{797,78}{1,1}} + 0,83 * \frac{27,83}{0,51 * \frac{60,53}{1,1}} \leq 1$	$\frac{13,39}{0,13 * \frac{797,78}{1,1}} + 0,94 * \frac{27,83}{0,51 * \frac{60,53}{1,1}} \leq 1$
$0,85 < 1 \rightarrow \text{ZADOVOLJENO}$	$1 = 1 \rightarrow \text{ZADOVOLJENO}$

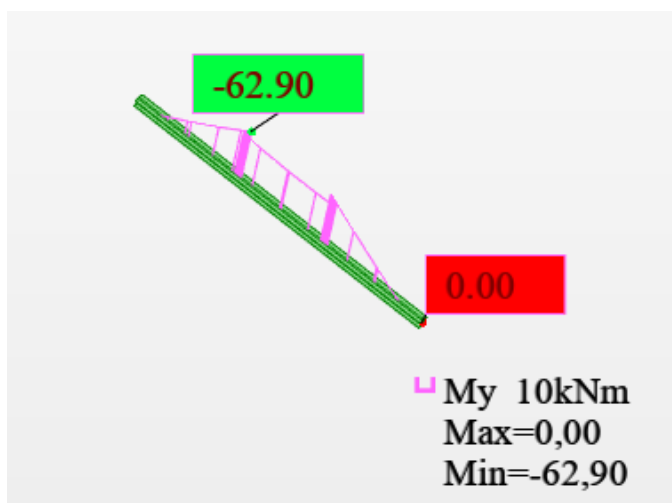
### 5.2.3. Dimenzioniranje glavnog nosača

- Duljina nosača iznosi 7,22m, gdje se vodilo računa da punionica za električne automobile bude natkrivena



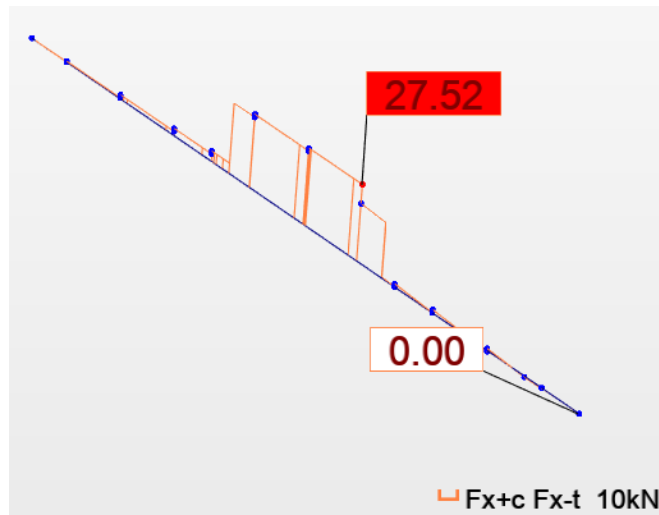
Slika 44: Položaj glavnog nosača za kojeg je napravljen proračun

### Dijagrami unutarnjih sila i momenata

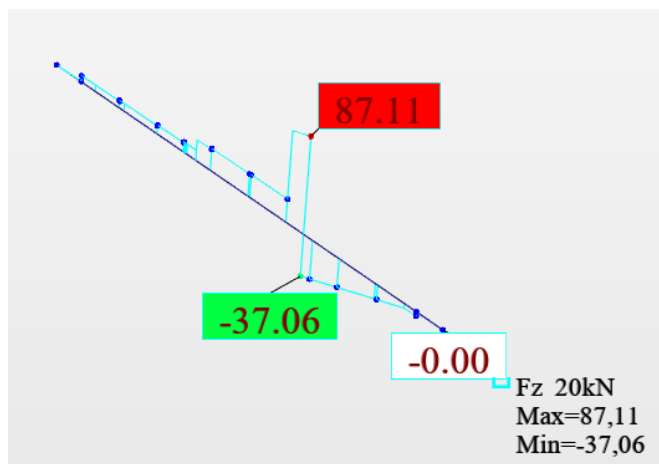


Slika 45: Dijagram momenata savijanja glavnog nosača za mjerodavnu kombinaciju 11



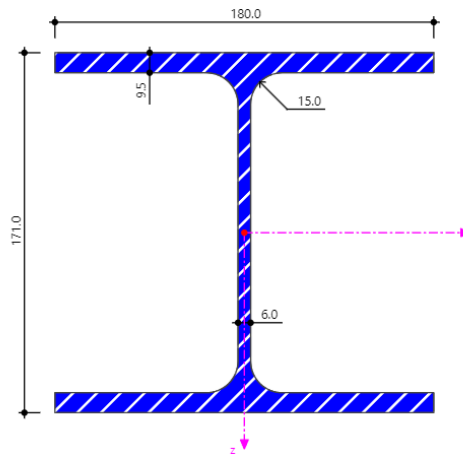


Slika 46: Dijagram uzdužnih sila glavnog nosača za mjerodavnu kombinaciju 27



Slika 47: Dijagram poprečnih sila glavnog nosača za mjerodavnu kombinaciju 19

**Dimenzioniranje na razini poprečnog presjeka**  
HEA180, S275



Slika 48: HEA180 poprečni presjek korišten za glavne nosače [13]

➔ Karakteristike poprečnog presjeka stupa HEA180 [13]

$$h = 171 \text{ mm}$$

$$b = 180 \text{ mm}$$

$$t_w = 6 \text{ mm}$$

$$t_f = 9,5 \text{ mm}$$

$$r = 15 \text{ mm}$$

$$A = 45,25 \text{ cm}^2$$

$$I_t = 14,66 \text{ cm}^4$$

$$I_w = 59014 \text{ cm}^6$$

$$I_z = 924,60 \text{ cm}^4$$

$$W_{ply} = 324,93 \text{ cm}^3$$

SVOJSTVA ČELIKA:

$$f_y = 275 \text{ N/mm}^2 = 275 \text{ 000 kN/m}^2 \text{ - S275}$$

$$f_u = 430 \text{ N/mm}^2 = 430 \text{ 000 kN/m}^2$$

$$E = 210 \text{ 000 N/mm}^2$$

$$\nu = 0,3$$

$$G = 8077 \text{ kN/cm}^2$$

## KLASIFIKACIJA

Provedena za unutrašnje i vanjske tlačne elemente – izrazi iz norme [17]

### → POJASNICA

- u tlaku

$$\frac{c}{t} \leq 9 \varepsilon \rightarrow \frac{72}{9,5} \leq 9 * 0,92 \rightarrow 7,58 < 8,28 \rightarrow \text{POJASNICA JE I. klase}$$

Članovi formule :

$$c = \frac{b}{2} - \frac{t_w}{2} - r = \frac{180}{2} - \frac{6}{2} - 15 = 72 \text{ mm}$$

$$t = t_f = 9,5 \text{ mm}$$

$$\varepsilon = \sqrt{\frac{235}{f_y}} = \sqrt{\frac{235}{275}} = 0,92$$

### → HRBAT

savijanje i tlak

$$\frac{c}{t} \leq \frac{396 \varepsilon}{13\alpha - 1} \rightarrow \frac{131}{6} \leq \frac{396 * 0,92}{13 * 0,51 - 1} \rightarrow 21,83 < 64,71 \text{ HRBAT JE I. klase}$$

Članovi formule :

$$\alpha = \frac{N_{Ed}}{\frac{2 * t_w * f_y}{\gamma_{M0}}} = \frac{27,52}{\frac{2 * 0,6 * 27,5}{1}} = 0,83$$

$$c = b - 2 * t_f - 2 * r = 180 - 2 * 9,5 - 2 * 15 = 131 \text{ mm}$$

$$t_w = 6 \text{ mm}$$

$$\alpha = \frac{1}{c} * \left( \frac{c}{2} + a \right) = \frac{1}{131} * \left( \frac{131}{2} + 0,83 \right) = 0,51 > 0,5$$

$$\varepsilon = \sqrt{\frac{235}{f_y}} = \sqrt{\frac{235}{275}} = 0,92$$

→ OTPORNOST POPREČNOG PRESJEKA NA SAVIJANJE

$$M_{c,Rd} = \frac{W_{pl,y} * f_y}{\gamma_{M0}} = \frac{324,93 * 27,5}{1} = 8935,58 \text{ kNcm} = 89,36 \text{ kNm}$$

$$M_{y,Ed} = 62,90 \text{ kNm}$$

Uvjet nosivosti:

$$M_{y,Ed} \leq M_{c,Rd}$$
$$62,90 \text{ kNm} < 86,36 \text{ kNm}$$

Iskoristivost je 70%.

→ OTPORNOST POPREČNOG PRESJEKA NA POPREČNU SILU

PROVJERA IZBOČAVANJA HRPTA

$$\frac{h_w}{t_w} \leq 72 * \frac{\varepsilon}{\eta} \rightarrow \frac{h - 2 * t_f}{t_w} \leq 72 * \frac{0,92}{1,2} \rightarrow \frac{171 - 2 * 9,5}{6} \leq 55,2 \rightarrow 25,33 < 55,2$$

*Zaključak: nema izbočavanja hrpta*

→ POSMIČNA OTPORNOST POPREČNOG PRESJEKA

$$V_{pl,Rd} = A_V * \frac{f_y}{\sqrt{3}} * \frac{1}{\gamma_{M0}} = 14,47 * \frac{27,5}{\sqrt{3}} * \frac{1}{1} = 229,74 \text{ kN}$$

$$A_V = A - 2 * b * t_f + (t_w + 2 * r) * t_f \geq \eta * h_w * t_w$$

$$A_V = 45,25 - 2 * 18 * 0,95 + (0,6 + 2 * 1,5) * 0,95 \geq 1,2 * 15,2 * 0,6$$
$$14,47 \geq 10,94$$

- Uvjet nosivosti:

$$V_{z,Ed} \leq V_{pl,Rd}$$
$$87,11 \text{ kN} < 229,74 \text{ kN}$$

- Iskoristivost je 38%.

→ OTPORNOST POPREČNOG PRESJEKA NA TLAK

$$N_{c,Rd} = \frac{A * f_y}{\gamma_{M0}} = \frac{45,25 * 27,5}{1} = 1244,38 \text{ kN}$$

$$N_{Ed} = 27,52 \text{ kN}$$

- Uvjet nosivosti:

$$N_{Ed} \leq N_{c,Rd}$$
$$27,52 \text{ kN} < 1244,38 \text{ kN}$$

- Iskoristivost je 2,2%.

INTERAKCIJE

→ POSMIK I SAVIJANJE

$$V_{z,Ed} \leq 0,5 * V_{pl,Rd}$$
$$87,11 \text{ kN} < 0,5 * 229,74 \text{ kN}$$
$$87,11 \text{ kN} < 114,87 \text{ kN}$$

→ TLAK I SAVIJANJE

1. uvjet

$$N_{Ed} \leq 0,25 N_{pl,Rd}$$
$$27,52 \text{ kN} < 0,25 * 1244,38 \text{ kN}$$
$$27,52 \text{ kN} < 311,1 \text{ kN}$$

2. uvjet

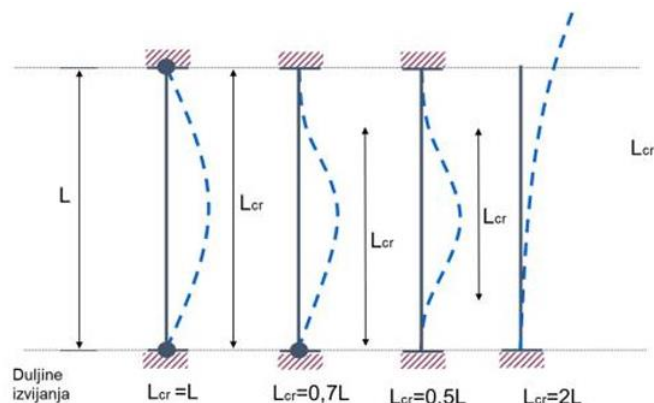
$$N_{Ed} \leq \frac{0,5 h_w * t_w * f_y}{\gamma_{M0}}$$
$$27,52 \leq \frac{0,5 * 15,2 * 0,6 * 27,5}{1}$$

$$27,52 \text{ kN} < 125,4 \text{ kN} \rightarrow \text{uvjet zadovoljen}$$

## OTPORNOST ELEMENTA (GLAVNOG NOSAČA) NA IZVIJANJE

Duljina nosača iznosi 7,22 m.

- ➔ Otpornost glavnog nosača na izvijanje provjerena je za razmak od 70cm, što je razmak između bočnih pridržanja (podrožnica)
- ➔ Za drugi razmak od 49,2 cm, koji je manji od 70cm, nije potrebno raditi provjeru budući da veći razmak zadovoljava



Slika 49: Duljine izvijanja elemenata [16]

$N_{cr}$  → kritična sila izvijanja

Tablica 8: Izvijanje glavnog nosača oko osi y-y i osi z-z

IZVIJANJE y-y	IZVIJANJE z-z
$N_{cr,y} = \frac{\pi^2 * E * I_y}{L_{cr}^2} = \frac{\pi^2 * 21000 * 2510}{70^2}$ $= 106168,74 \text{ kN}$	$N_{cr,z} = \frac{\pi^2 * E * I_z}{L_{cr}^2} = \frac{\pi^2 * 21000 * 924,60}{70^2}$ $= 39109,01 \text{ kN}$
$\bar{\lambda}_y = \sqrt{\frac{A * f_y}{N_{cr,y}}} = \sqrt{\frac{45,25 * 27,5}{106168,74}} = 0,12 < 0,4$ <p>→ zdepast profil, nema izvijanja oko osi y – y</p>	$\bar{\lambda}_z = \sqrt{\frac{A * f_y}{N_{cr,z}}} = \sqrt{\frac{45,25 * 27,5}{39109,01}} = 0,12 < 0,4$ <p>→ nema izvijanja oko osi z – z</p>

## OTPORNOST ELEMENTA (GLAVNOG NOSAČA) NA BOČNO- TORIJSKO IZVIJANJE

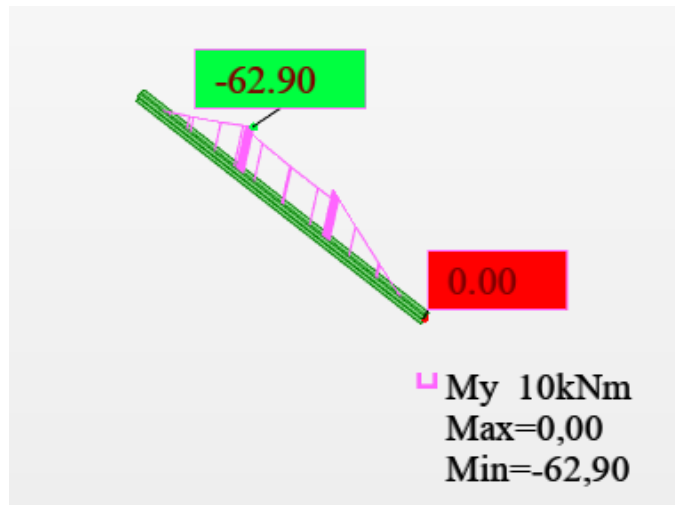
→ Osnovna formula za izračun elastičnog kritičnog momenta

$$M_{Cr} = C_1 * \frac{\pi^2 * E * I_z}{(k * L)^2} \left[ \sqrt{\left(\frac{k}{k_w}\right)^2 * \frac{I_w}{I_z} + \frac{(kL)^2 * G * I_t}{\pi^2 E I_z}} \right]$$

→ Izrazi uvršteni u formulu:

$$M_{y,Ed} = 62,90 \text{ kNm} = M_1$$

$$M_{y,Ed} = 0 \text{ kNm} = M_2$$



Slika 50: Dijagram momenata savijanja glavnog nosača za mjerodavnu kombinaciju 11

$$\Psi = 0, M_2 = 0$$

$$C_1 = ?$$

→ faktor  $C_1$  dobiven je interpolacijom →  $C_1 = 1,77$

$$k = k_w = 1$$

→ ostali članovi u formuli [13]

$$I_t = 28,60 \text{ cm}^4$$

$$I_w = 193300 \text{ cm}^6$$

$$I_z = 1950 \text{ cm}^4$$

$$E = 210\,000 \text{ N/mm}^2$$

$$G = 8077 \text{ kN/cm}^2$$

$$M_{Cr} = C_1 * \frac{\pi^2 * E * I_z}{(k * L)^2} \left[ \sqrt{\left(\frac{k}{k_w}\right)^2 * \frac{I_w}{I_z} + \frac{(kL)^2 * G * I_t}{\pi^2 E I_z}} \right] =$$

$$M_{Cr} = 1,77 * \frac{\pi^2 * 21000 * 924,60}{(1 * 70)^2} \left[ \sqrt{\left(\frac{1}{1}\right)^2 * \frac{59014,0}{924,60} + \frac{(1 * 70)^2 * 8077 * 14,66}{\pi^2 * 21000 * 924,60}} \right] =$$

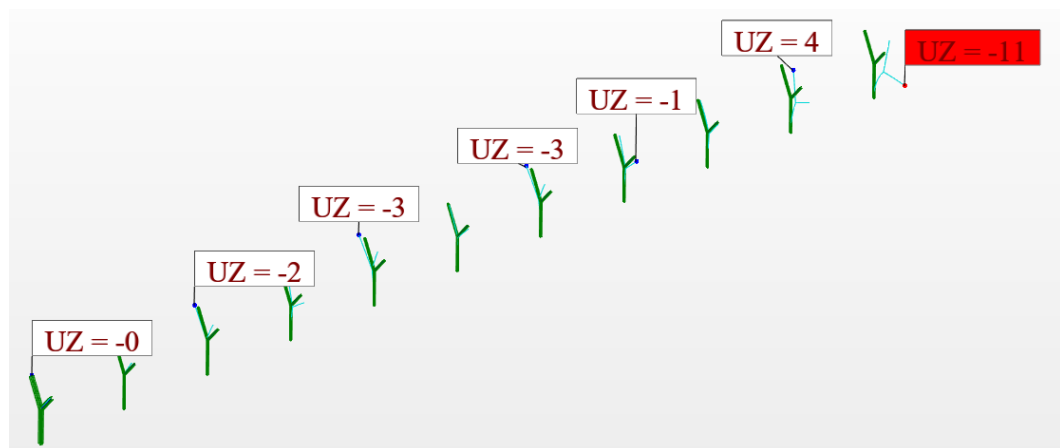
$$M_{Cr} = 69222,95 * 8,18 = 566243,73 \text{ kNcm} = 5662,44 \text{ kNm}$$

bezdimenzijska vitkost  $\rightarrow \bar{\lambda}_{LT} = \sqrt{\frac{W_{pl,y} * f_y}{M_{Cr}}} = \sqrt{\frac{324,93 * 27,5}{5662,44}} = 0,13 < 0,4$

$\rightarrow$  zdepast profil, nema bočno torzijskog izvijanja

### 5.3. Granično stanje uporabljivosti

#### 5.3.1. Pomak stupova



Slika 51: Prikaz pomaka stupova

$L=2,5\text{m}$  (duljina ravnog dijela stupa)

$$\delta = 1,1 \text{ cm}$$

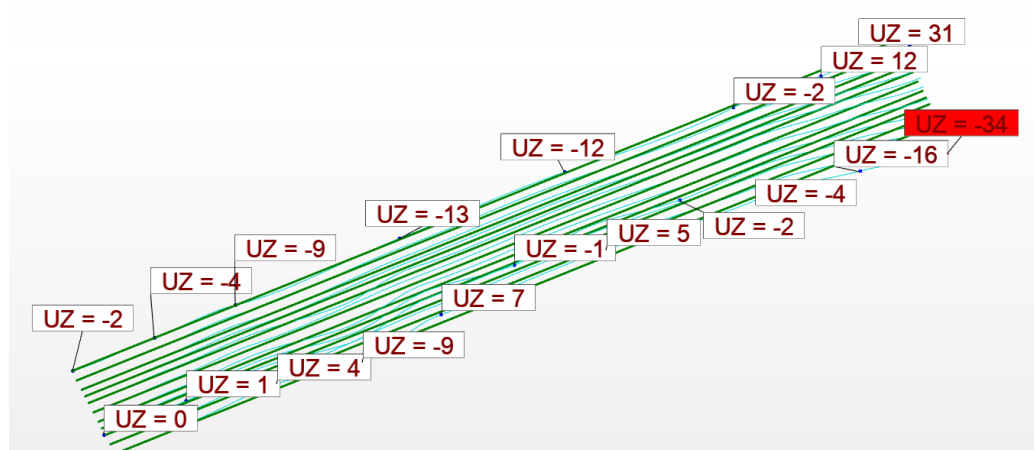
$$\frac{L}{150} \rightarrow \text{dopušteni progib}$$

$$\delta \leq \frac{L}{150}$$

$$1,1 \leq \frac{250}{150} \rightarrow 1,1 \leq 1,67 \rightarrow \text{progib zadovoljava}$$



### 5.3.2. Progib podrožnica



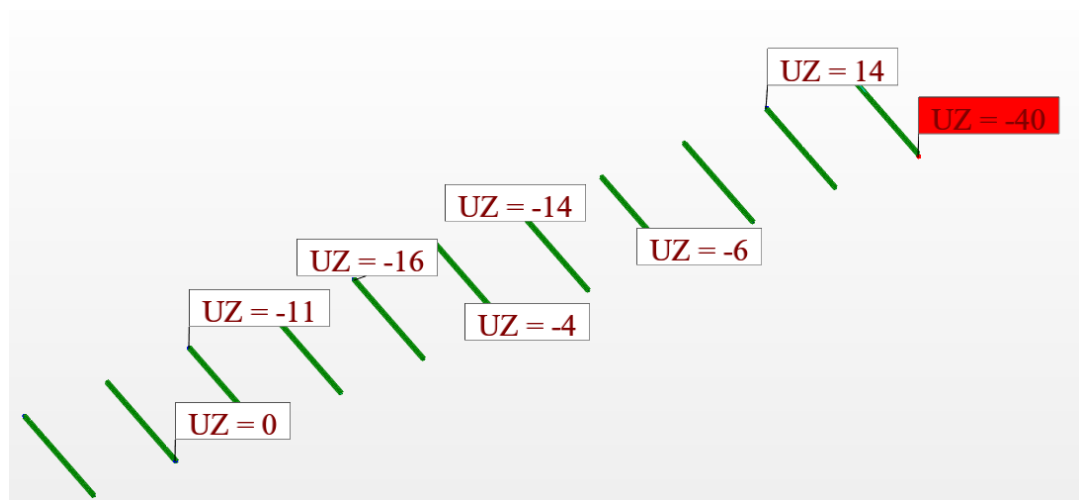
Slika 52: Prikaz progiba podrožnica

L=5,67m -duljina podrožnica

$$\delta = 3,4 \text{ cm}$$

$$\delta \leq \frac{L}{150} \rightarrow 3,4 \leq \frac{567}{150} \rightarrow 3,4 \leq 3,78 - \text{progib zadovoljava}$$

### 5.3.3. Progib glavnog nosača



Slika 53: Prikaz progiba glavnih nosača

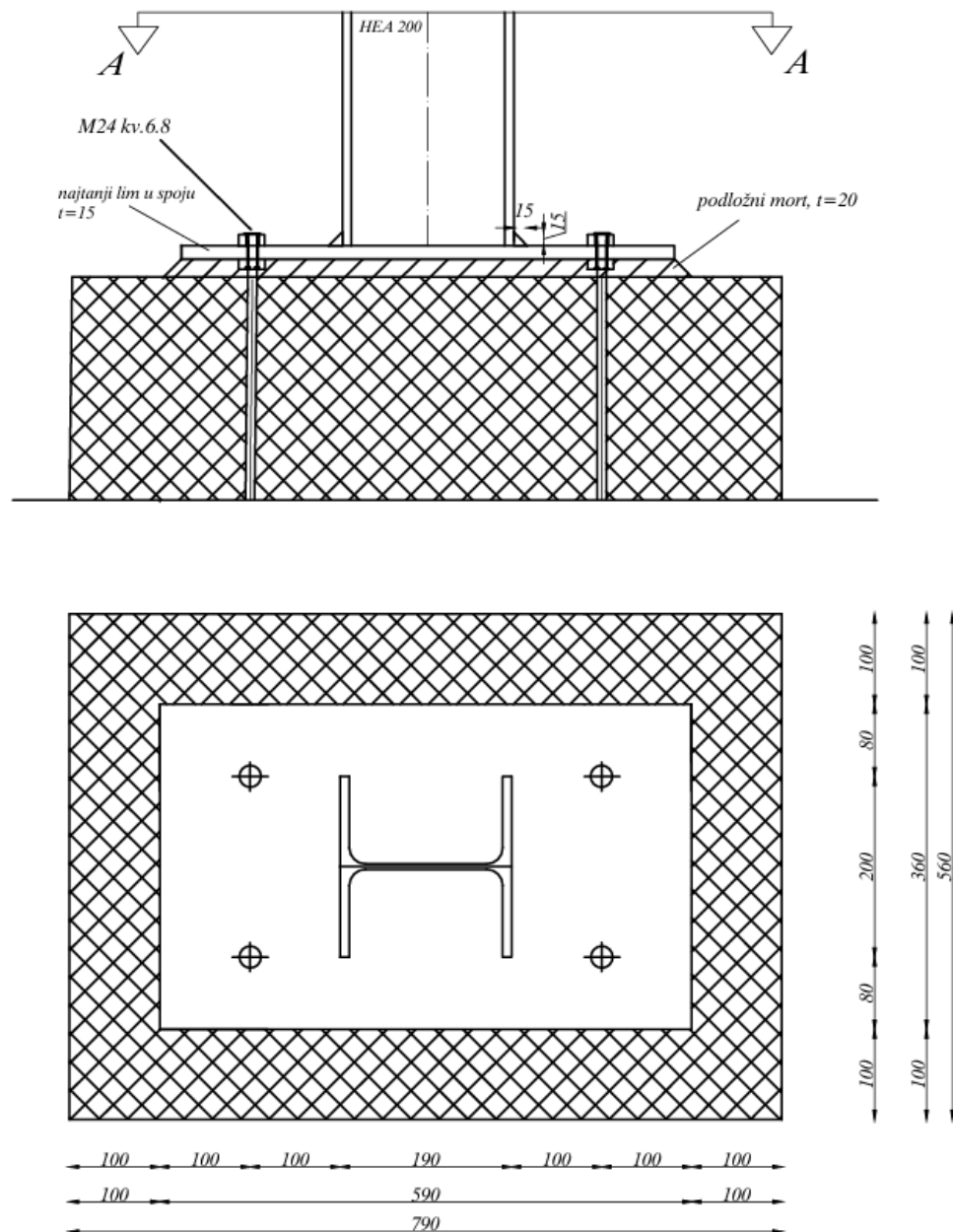
L=7,22m -duljina podrožnica

$$\delta = 4,0 \text{ cm}$$

$$\delta \leq \frac{L}{150} \rightarrow 4,0 \leq \frac{722}{150} \rightarrow 4,0 \leq 4,81 - \text{progib zadovoljava}$$

## 6. PRORAČUN SPOJEVA ČELIČNE KONSTRUKCIJE

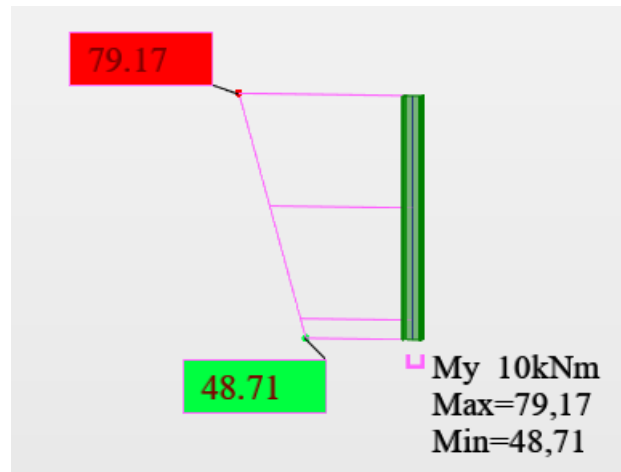
→ Spoj stupa HEA 200 s armiranobetonskim temeljem



Slika 54: Spoj stupa HEA200 s AB temeljem, vijci; M24 kv. 6.8

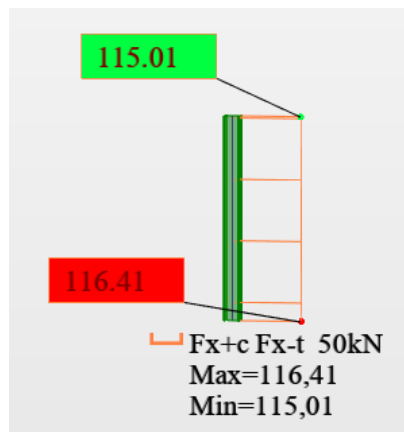
→ Napravljene su provjere nosivosti vijaka za priključak stupa na armiranobetonski temelj te provjera zavara za isti

→ SILE I MOMENTI KOJI DJELUJU NA SPOJ:



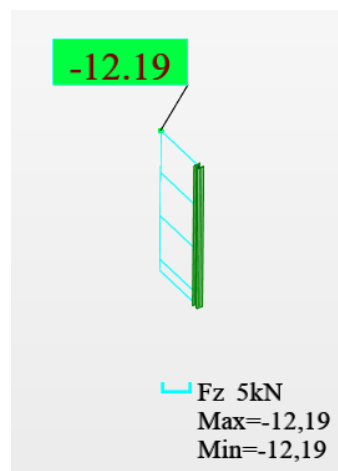
Slika 55: Dijagram momenata savijanja na spoju stupa i AB temelja

$$M_{y,Ed} = 48,71 \text{ kN}$$



Slika 56: Dijagram uzdužnih sila na spoju stupa i AB temelja

$$N_{Ed} = 116,41 \text{ kN}$$



Slika 57: Dijagram poprečnih sila na spoju stupa i AB temelja

$$V_{Ed} = 12,19 \text{ kN}$$

## 6.1. Proračun vijčanog spoja

➔ SPOJ – 4 vijka M24, kvalitete 6.8 i 1 rezna površina

### 6.1.1. Otpornost na posmik

- Otpornost jednog vijka u spoju

$$F_{v,Rd} = \frac{\alpha_v * f_{ub} * A}{\gamma_{M2}}$$

$$\alpha_v = 0,6$$

→ za slučaj kada posmična površina prolazi kroz dio vijka s navojem

$$\gamma_{M2} = 1,25$$

$$f_{ub} = 600 \frac{N}{mm^2} \rightarrow \text{vlačna čvrstoća vijka} \rightarrow \text{podatak iz tablice}$$

$$A = 353 \text{ mm}^2 \rightarrow \text{površina tijela vijka kroz navoj} \rightarrow \text{podatak iz tablice}$$

Tablica 9: Prikaz promjera rupe, vijka i površina jezgre vijka

VIJCI M12 - M36									
PROMJER VIJKA	d [mm]	12	16	20	22	24	27	30	36
PROMJER RUPE	d <sub>o</sub> [mm]	13	18	22	24	26	30	33	39
POVRŠINA JEZGRE VIJKA	As [mm <sup>2</sup> ]	84,3	157	245	303	353	459	561	817

$$F_{v,Rd} = \frac{\alpha_v * f_{ub} * A}{\gamma_{M2}} = \frac{0,6 * 60 * 3,53}{1,25} = 101,66 \text{ kN}$$

- Otpornost svih vijaka u spoju

$$\overline{F_{v,Rd}} = n * m * F_{v,Rd}$$

$$\overline{F_{v,Rd}} = 4 * 1 * 101,66 = 406,66 \text{ kN}$$

- Uvjet nosivosti spoja:

$$V_{Ed} \leq \overline{F_{v,Rd}}$$
$$12,19 \text{ kN} \leq 406,66 \text{ kN}$$

- Iskoristivost 3%

### 6.1.2. Otpornost na pritisak po omotaču rupe osnovnog materijala

$$F_{b,Rd} = \frac{k_1 * \alpha_b * f_u * d * t}{\gamma_{M2}}$$

$$f_u = 430 \frac{N}{mm^2} \rightarrow \text{vlačna čvrstoća čelika klase S275}$$

$$d = 24mm \rightarrow \text{promjer vijka}$$

$$t = 15 mm \rightarrow \text{debljina najtanjeg lima u spoju}$$

RAZMACI:

- $e_1$  i  $e_2$  ovise o položaju opterećenja, ako su paralelni sa silom imaju indeks 1, ako su okomiti imaju indeks 2

Tablica 10: Preporučene vrijednosti razmaka ovisne o klasi čelika

Preporučene vrijednosti	$e_1$	30	40	50
	$p_1, p_2$	40	55	70
	$e_2$	25	30	40
	S235	83,1	106,7	136,4
	S275	99,2	127,4	162,9
	S355	117,7	151,1	193,2

- $e_1 = 50 * 2 = 100 mm$   
 $p_1 = 70 * 2 = 140 mm$   
 $e_2 = 40 * 2 = 80 mm$

Za krajnje vijke

- Okomito na smjer naprezanja

$$k_1 = \min\left(2,8 * \frac{e_2}{d_0} - 1,7; 2,5\right) = \min\left(2,8 * \frac{80}{26} - 1,7; 2,5\right) = \min(6,92; 2,5)$$

→ 2,5

$$\alpha_b = \min\left(\alpha_d; \frac{f_{ub}}{f_u}; 1\right) = \min\left(\frac{e_1}{3*d_0}; \frac{f_{ub}}{f_u}; 1\right) = \min\left(\frac{100}{3*26}; \frac{500}{430}; 1\right) = \min(1,28; 1,16; 1) = 1$$

$$F_{b,Rd} = \frac{2,5 * 1 * 43 * 24 * 15}{1,25} = 30960 N = 309,60 kN$$

- Ukupna otpornost

$$\overline{F_{b,Rd}} = n * F_{b,Rd}$$

$$\overline{F_{b,Rd}} = 4 * 309,6 = 1238,4 kN$$

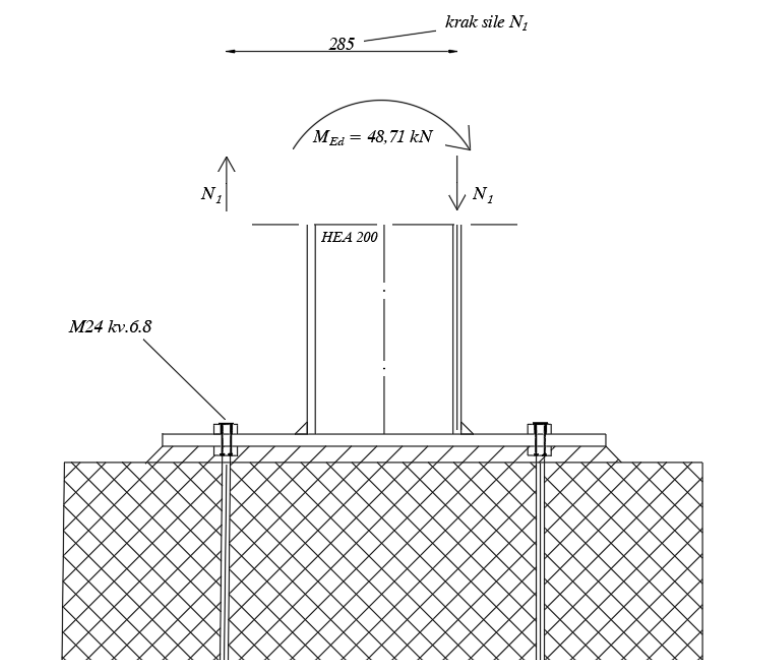
- Uvjet nosivosti

$$V_{Ed} \leq \overline{F_{b,Rd}}$$

$$12,19 \text{ kN} \leq 1238,4 \text{ kN}$$

- Iskoristivost 1%

### 6.1.3. Otpornost vijaka na vlak



Slika 58: Prikaz djelovanja vlačnih sila na kraku X1

- Otpornost jednog vlačnog vijka

$$F_{t,Rd} = \frac{k_2 * f_{ub} * A}{\gamma_{M2}}$$

$k_2 = 0,9 \rightarrow$  za ostale vijke odnosno vijke bez upuštene glave

$$f_{ub} = 600 \frac{\text{N}}{\text{mm}^2} \rightarrow \text{iz kv. 6.8}$$

$$A = 353 \text{ mm}^2$$

$\gamma_{M2} = 1,25 \rightarrow$  parcijalni koeficijent sigurnosti za priključke

$$F_{t,Rd} = \frac{0,9 * 60 * 3,53}{1,25} = 152,5 \text{ kN}$$

- Otpornost za dva vlačna vijka u spoju:

$$\overline{F_{t,Rd}} = 2 * F_{t,Rd}$$

$$\overline{F_{t,Rd}} = 2 * 152,5 = 305 \text{ kN}$$

- Uvjet nosivosti spoja:

$$N_1 \leq \overline{F_{t,Rd}}$$

$$X_1 = h - \frac{t_f}{2} + 100 = 190 - \frac{10}{2} + 100 = 285 \text{ mm}$$

$$N_1 = \frac{M_{y,Ed}}{X_1} = \frac{48,71 * 10^3}{285} = 170,91 \text{ kN}$$

$$170,91 \text{ kN} \leq 305 \text{ kN}$$

- Iskoristivost je 56%

#### 6.1.4. Interakcija posmika i vlaka

$$\frac{F_{v,Ed}}{F_{v,Rd}} + \frac{F_{t,Ed}}{F_{t,Rd}} \leq 1 \rightarrow \frac{3,05}{101,66} + \frac{85,46}{152,5} \leq 1 \rightarrow 0,59 < 1$$

*uvjet je zadovoljen*

- Članovi formule:

$$F_{v,Ed} = \frac{V_{z,Ed}}{4} = \frac{12,19}{4} = 3,05 \text{ kN}$$

$$F_{v,Rd} = 145,44 \text{ kN}$$

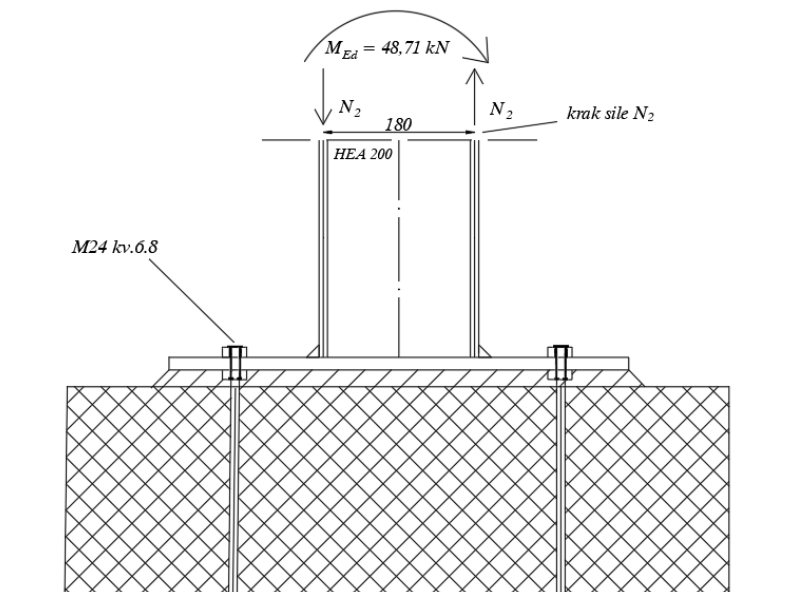
$$F_{t,Ed} = \frac{N_1}{2} = \frac{170,91}{2} = 85,46 \text{ kN}$$

$$F_{t,Rd} = 152,5 \text{ kN}$$



## 6.2. Proračun zavarenog spoja

### 6.2.1. Djelovanje na zavar



Slika 59: Prikaz djelovanja vlačne sile na zavar na kraku X2

- U obzir se uzima samo onaj zavar koji je vlačno opterećen, izračun vlačne komponente:

$$X_2 = h - 2 * \frac{t_f}{2} = 190 - 2 * 5 = 180 \text{ mm}$$

$$N_2 = \frac{M_{y,Ed}}{X_2} = \frac{48,71 * 10^3}{180} = 270,61 \text{ kN}$$

- Ukupno djelovanje

$$F_{w,Ed} = \sqrt{\left(\frac{V_{z,Ed}}{2}\right)^2 + N_2^2} = \sqrt{\left(\frac{12,19}{2}\right)^2 + 270,61^2} = 270,68 \text{ kN}$$

### 6.2.2. Otpornost zavarenog spoja

- Otpornost 1cm zavara

$$F_{w,Rd} = \frac{\frac{f_u}{\sqrt{3} * \beta_w} * a}{\gamma_{M2}} = \frac{\frac{430}{\sqrt{3} * 0,85} * 6}{1,25} = 1401,94 \text{ N} = 14,02 \text{ kN}$$

Tablica 11: Korelacijski koeficijent

Norma i kvaliteta čelika			Korelacijski koeficijent $\beta_w$
EN 10025	EN 10210	EN 10219	
S235 S235 W	S235 H	S 235 H	0,80
S 275 S 275 N/NL S 275 M/ML	S 275 H S 275 NH/NLH	S 275 H S 275 NH/NLH 2 75 MH/MLH	0,85

$\beta_w = 0,85 \rightarrow$  korelacijski koeficijent

a=6mm

$$\gamma_{M2} = 1,25$$

$$\overline{F_{w,Rd}} = F_{w,Rd} * \sum L = 14,02 * 77,8 = 1090,76 \text{ kN}$$

- Uvjet nosivosti

$$F_{w,Ed} \leq \overline{F_{w,Rd}}$$

$$270,68 \text{ kN} \leq 1090,76$$

- Iskoristivost: 24 %

## 7. ZAKLJUČAK

Završni rad obuhvaća modeliranje i proračun čelične konstrukcije, koja se može izvesti na području Rijeke. Specifičnosti ove konstrukcije su da se radi o nadstrešnici, koja mora pokrivati parkiralište za dvadeset automobila. Krov nadstrešnice nalazi se na stupovima i montiran je na mjestu izvođenja, a čine ga solarni paneli. Postavljeni su i sekundarni nosači, čiji je razmak definiran unaprijed određenim pričvrsnim točkama svakog pojedinog panela. Stup na mjesto izvođenja konstrukcije dolazi zavaren te zadovoljava uvjete transporta. Konstrukcija je za sve elemente zadovoljila uvjete nosivosti i uporabljivosti. Sama dužina glavnog nosača može predstavljati problem u odnosu na stup, gdje se na spojevima kosih dijelova stupa i nosača javljaju veći momenti. Upravo zbog velikog momenta savijanja može doći do izbočenja hrpta i popuštanja konstrukcije. Prijedlog za rješavanje ovog problema je povećanje nagiba kosih dijelova stupa, budući da je konzola za njihov nagib preduga (7,22m). Drugi prijedlog je povećanje razmaka između kosih prečki stupa, što će umanjiti momente na spoju stupa i glavnog nosača. Treći prijedlog je da se na mjesto spoja stupa i konzole dodaju ukrute, koje će umanjiti momente i djelovanje poprečnih sila. Rješenje se ne očituje u povećanju HEA profila, sve do zadovoljenja nosivosti.

## 8. LITERATURA

- [1] Bede N., kolegij: Inženjerski materijali, Građevinski fakultet u Rijeci, Merlin - materijali s predavanja i vježbi
- [2] <https://solekt.hr/solarna-energija/> pristupljeno 02.09.2024.
- [3] <https://hr.acumeninterior.com/5653713-instalacja-nelifotowoltaicznych-czy-jest-potrzebne-pozwolenie-na-budow> pristupljeno 07.07.2024.
- [4] [https://www.emajstor.hr/clanak/92/Drvena\\_nadstresnica\\_ili\\_pergola](https://www.emajstor.hr/clanak/92/Drvena_nadstresnica_ili_pergola) pristupljeno 07.07.2024.
- [5] <https://guttashop.hr/moderna-nadstresnica-za-terasu-3m-x-3m> pristupljeno 07.07.2024.
- [6] <https://hr.grengysolar.com/carport-mounting-system/carport-mounting-structure.html> pristupljeno 07.07.2024.
- [7] <https://solarno.hr/katalog/proizvod/ongrd3000/zaboravite-racune-za-struju-3-kw-sustav> pristupljeno 07.07.2024.
- [8] panel- <https://en.risenenergy.com/uploads/20240528/Hyper-ion%20110%20HJT%20Bifacial%20Module%20Alloy%20Steel%20frame%20%E4%BC%8F%E7%BE%B2%20110%20%E5%8F%8C%20%E9%92%A2.pdf> pristupljeno 16.05.2024.
- [9] <https://synapsun.com/en/modules-pv/produit-detail/RSM110-8-BHDG-20231018> pristupljeno 12.07.2024.
- [10] <https://www.slideshare.net/slideshow/tablice-4/23905673> pristupljeno 12.07.2024.
- [11] <https://www.dlubal.com/en/cross-section-properties/hea-200-euronorm-53-62-din-1025-3-szs> pristupljeno 13.06.2024.
- [12] <https://www.dlubal.com/en/cross-section-properties/upe-200-din-1026-2-2002-10-ferona> pristupljeno 13.06.2024.
- [13] <https://www.dlubal.com/en/cross-section-properties/hea-180-euronorm-53-62-din-1025-3-szs> pristupljeno 13.06.2024.

[14] Hrvatska norma – HRN EN 1991-1-4 Eurokod 1: Djelovanja na konstrukcije - Dio 1-4: Opća djelovanja – Djelovanja vjetra

[15] Nacrt hrvatske norme – nHRN EN 1991-1-3: 2012/NA Eurokod 1: Djelovanja na konstrukcije – Dio 1-3: Opća djelovanja – Opterećenje snijegom – Nacionalni dodatak

[16] Krolo P., kolegij: Osnove čeličnih konstrukcija, Građevinski fakultet u Rijeci, Merlin - materijali s predavanja i vježbi

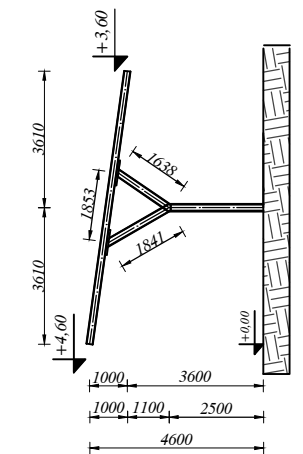
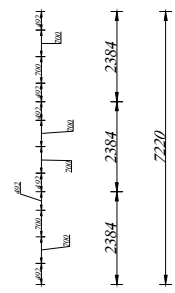
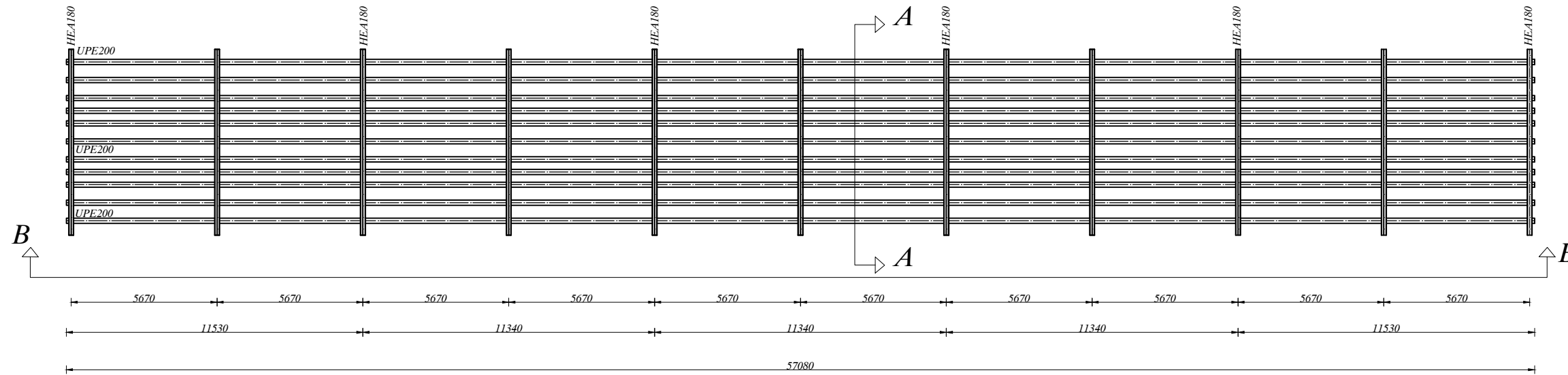
[17] Hrvatske norme – HR EN 1993 –1-1

[18] Androić B., Dujmović D., Džeba I., Čelične konstrukcije 2 (PDF) – preuzeto sa [www.scribd.com](http://www.scribd.com) – pristupljeno 04.07.2024.

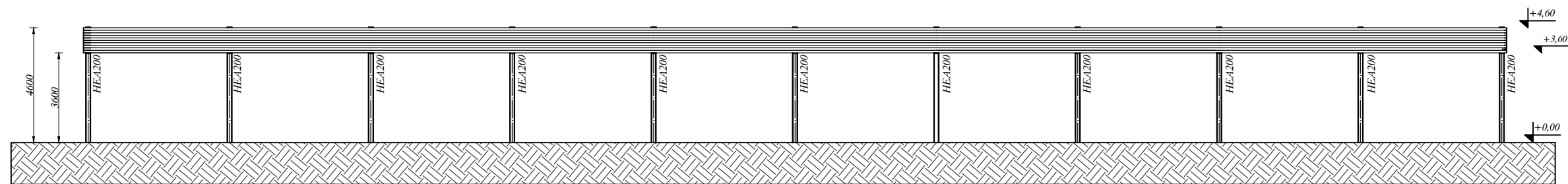
## **9. NACRTI**

# TLOCRT PARKIRALIŠTA

# PRESJEK A-A

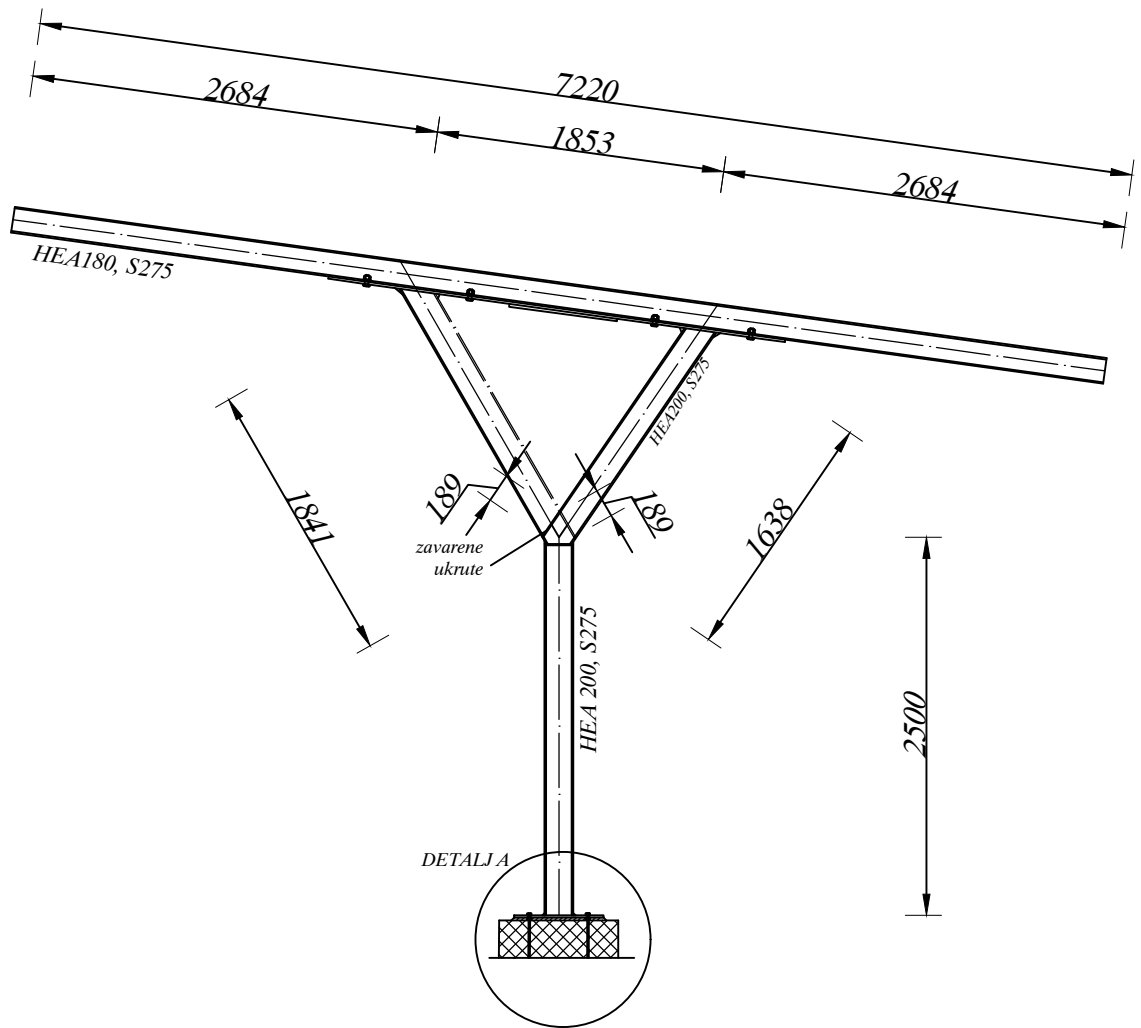


# PRESJEK B-B



G F	Građevinski Fakultet Sveučilišta u Rijeci		
	ZAVRŠNI RAD	Sadržaj nacrt: DISPOZICIJA	
Studentica: Nina Baričević		Kolegij: Osnove čeličnih konstrukcija	
Mentorica: izv. prof. Paulina Krolo		Datum: 14.07.2024.	Mjerilo: 1:200
		List:	

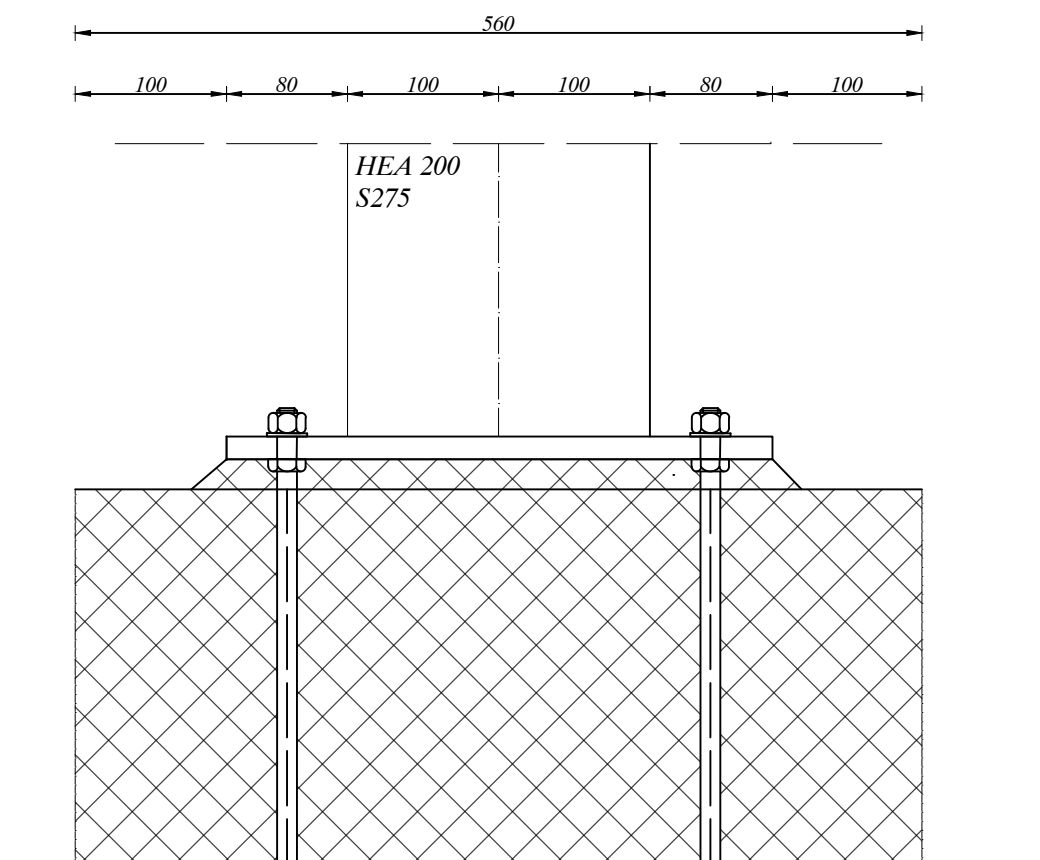
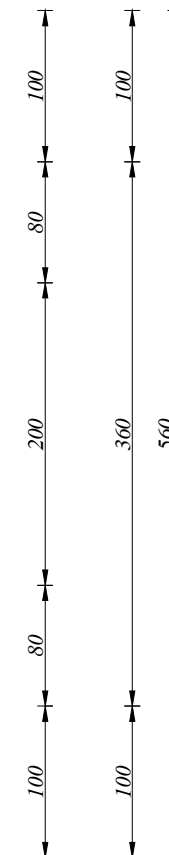
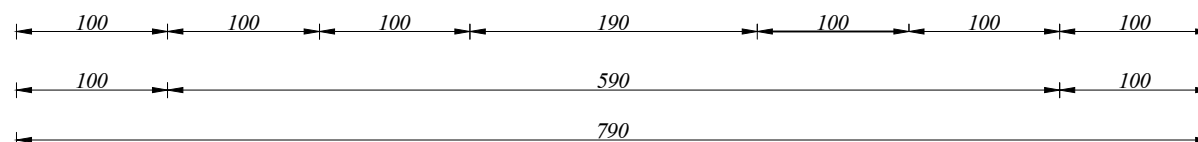
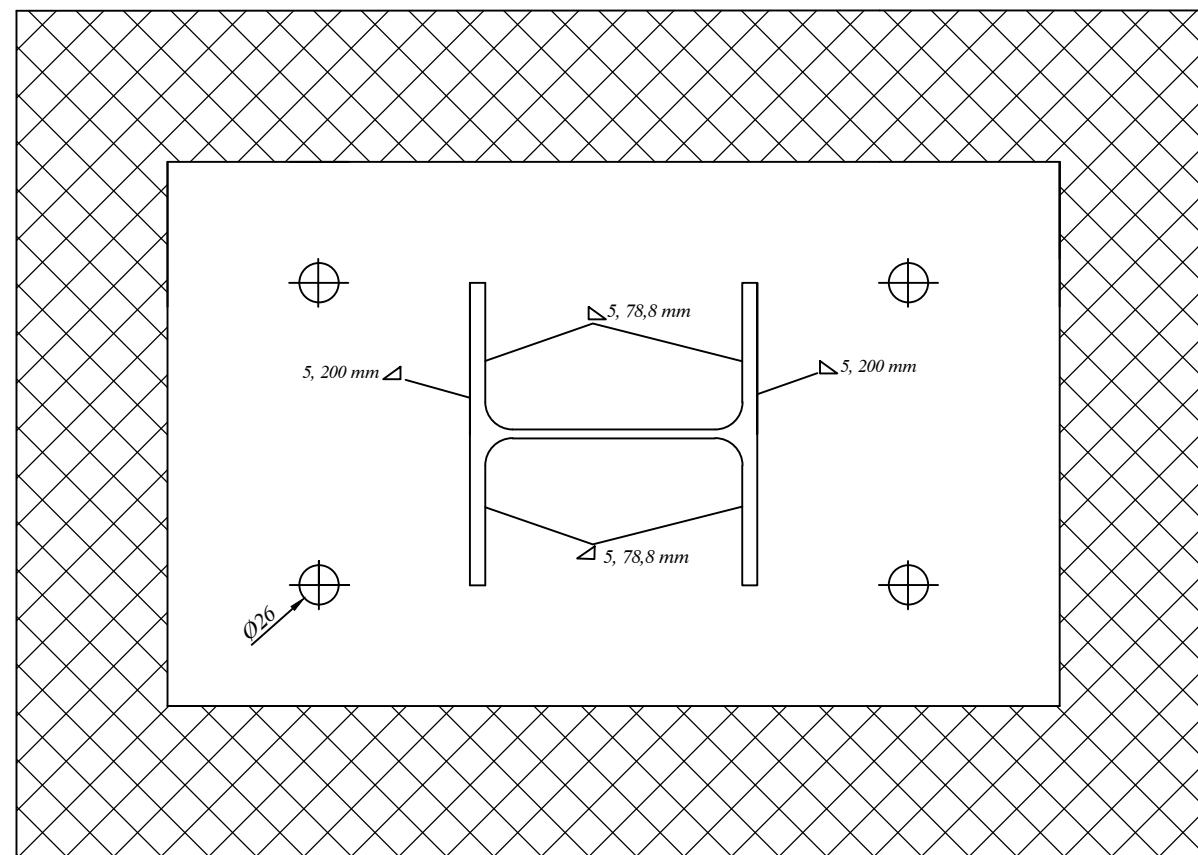
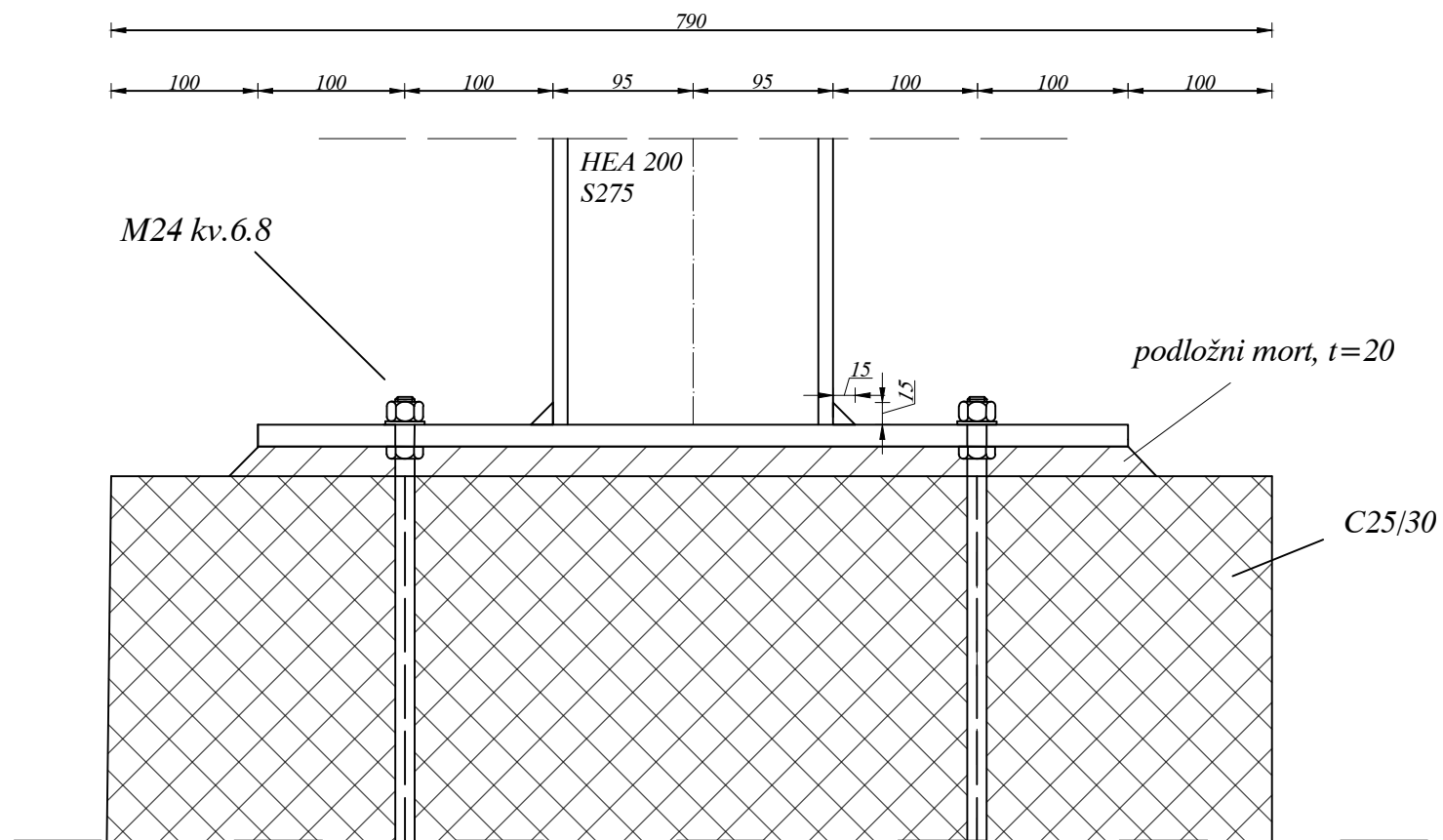
# DETALJ STUPA M 1:50



<b>G</b> <b>F</b>	Građevinski Fakultet Sveučilišta u Rijeci		
	ZAVRŠNI RAD	Sadržaj nacрта: Detalj stupa	
Studentica: Nina Baričević	Kolegij: Osnove čeličnih konstrukcija		
Mentorica: izv. prof. Paulina Krolo	Datum: 06.09.2024.	Mjerilo: 1:50	List:



# DETALJ A - SPOJ STUPA NA AB TEMELJ M 1:5



<b>G</b> <b>F</b> Građevinski Fakultet Sveučilišta u Rijeci			
ZAVRŠNI RAD		Sadržaj nacrtā: DETALJ A- spoj stupa na AB temelj	
Studentica: Nina Baričević		Kolegij: Osnove čeličnih konstrukcija	
Mentorica: izv. prof. Paulina Krolo	Datum: 06.09.2024.	Mjerilo: 1:5	List: