

Mlazno injektiranje i ojačanje temeljnog tla

Piškulić, Petar

Undergraduate thesis / Završni rad

2024

Degree Grantor / Ustanova koja je dodijelila akademski / stručni stupanj: **University of Rijeka, Faculty of Civil Engineering / Sveučilište u Rijeci, Građevinski fakultet**

Permanent link / Trajna poveznica: <https://um.nsk.hr/um:nbn:hr:157:810111>

Rights / Prava: [In copyright](#)/[Zaštićeno autorskim pravom.](#)

Download date / Datum preuzimanja: **2025-04-01**



Repository / Repozitorij:

[Repository of the University of Rijeka, Faculty of Civil Engineering - FCERI Repository](#)



image not found or type unknown

**SVEUČILIŠTE U RIJECI
GRAĐEVINSKI FAKULTET**

Petar Piškulić

Mlazno injektiranje i ojačanje temeljnog tla

Završni rad

Rijeka, 2024.

**SVEUČILIŠTE U RIJECI
GRAĐEVINSKI FAKULTET**

**Sveučilišni prijediplomski studij
Građevinarstvo
Geotehničko inženjerstvo**

**Petar Piškulić
JMBAG: 0114032507**

Mlazno injektiranje i ojačanje temeljnog tla

Završni rad

Rijeka, rujan 2024.

IZJAVA

Završni rad izradio sam samostalno, u suradnji s mentorom i uz poštivanje pozitivnih građevinskih propisa i znanstvenih dostignuća iz područja građevinarstva. Građevinski fakultet u Rijeci je nositelj prava intelektualnog vlasništva u odnosu na ovaj rad.



Petar Piškulić

U Rijeci, 16. rujna 2024.

ZAHVALA

Prvenstveno se zahvaljujem mentoru red.prof.dr.sc. Željku Arbanasu na pruženoj prilici te na pomoći oko sastavljanja i pisanja završnog rada. Isto tako se zahvaljujem svim svojim kolegama, prijateljima, obitelji te svojoj djevojci na beskompromisnoj pomoći oko studiranja.

SAŽETAK

U ovome radu se opisuje mlazno injektiranje (engl. *jet grouting*) te ojačanje temeljnog tla. U početku se opisuje općenita tehnologiji kao i povijest samog mlaznog injektiranja. Također su opisani sustavi mlaznog injektiranja. Nakon opisa tehnologije, prelazi se na izvedbu mlazno injektiranih stupnjaka te njihov dizajn. Isto tako u radu se piše o izračunu odnosno o dimenzioniranju pilota kao što su promjer, preklapanja pilota, predikcija srednjeg promjera, ovisnost čvrstoće o količini cementa i samoj granulometriji tla. Opisane su i aplikacije mlaznog injektiranja te u kojim slučajevima je bolje koristiti ovu tehnologiju nego ostale poznate tehnike dubokog temeljenja. Na kraju rada je prikazan numerički primjer kako se izračunava količina cementne smjese i samog cementa za mlazno injektirani stupnjak.

Ključne riječi: mlazno injektiranje, temeljno tlo, piloti, srednji promjer, injekcijska smjesa, granulometrija tla, duboko temeljenje

ABSTRACT

This paper describes jet grouting and strengthening of the foundation soil. The basic technologies and background of jet grouting are described first, along with its systems. After explaining the technology, we move on to the performance of jet-grouted columns and their general design. The paper also describes the calculation and dimensioning of piles, such as diameter, pile overlaps, prediction of mean diameter, dependence of strength on the amount of cement, and soil granulometry. Additionally, the uses of jet grouting are discussed, along with the circumstances in which this technology is preferable to other well-known deep foundation methods. A numerical example of determining the quantity of cement mixture and cement for a jet-grouted column is provided at the end of the paper.

Keywords: jet grouting, foundation soil, piles, medium diameter, injection mixture, soil granulometry, deep foundation

SADRŽAJ

1. UVOD.....	2
2. MLAZNO INJEKTIRANJE.....	3
2.1 Povijest i razvoj mlaznog injektiranja.....	4
2.2 Sustavi mlaznog injektiranja.....	5
2.2.1 Sustav s jednim fluidom.....	6
2.2.2 Sustav s dva fluida.....	7
2.2.3. Sustav s tri fluida.....	8
3. DIZAJN I IZVEDBA STUPOVA	9
3.1 Osnovna izvedba i redoslijed izvedbe	9
3.2. Preklapanje i izračun stupova	9
4. DIMENZIONIRANJE I SVOJSTVA PILOTA	12
4.1. Promjer pilota	12
4.1.1. Pojednostavljeno predviđanje srednjeg promjera	12
4.2. Točnost predikcije srednjeg promjera.....	13
4.3. Sastav materijala	14
4.4 Čvrstoća	14
5. APLIKACIJE MLAZNOG INJEKTIRANJA	17
5.1. Ojačanje temeljnog tla	17
5.2. Potporne strukture.....	19
5.3 Vodene barijere.....	21
5.4 Osiguranje zidova tunela pri iskopu	23
5.5. Podupiranje konstrukcija pomoću mlaznog injektiranja (<i>underpinning</i>)	26
5.6. Sanacija klizišta	27
6. PRIKAZ PRORAČUNA MLAZNO INJEKTIRANOG STUPNJAKA.....	29
7. ZAKLJUČAK	33
8. LITERATURA.....	34

POPIS SLIKA

- Slika 1: Prikaz izvedbe mlaznog injektiranja [1]
- Slika 2: Prikaz postrojenja za jednofluidno mlazno injektiranje [2]
- Slika 3: Prikaz postrojenja za dvofluidno mlazno injektiranje [2]
- Slika 4: Prikaz postrojenja za trofluidno mlazno injektiranje [2]
- Slika 5: Klasični primjeri preklapanja i izvedbe grupe pilota [2]
- Slika 6: Odvajanje stupova prema dubini izvedbe [3]
- Slika 7: Teorijski izgled proračuna (a) te izgled nakon izvedbe (b) [3]
- Slika 8: Dijagram odnosa promjera pilota (vertikalno, D_{pilot}), volumena injektirane smjese (horizontalno, Vg) i krivulje energetske učinkovitosti (λ_E) [3]
- Slika 9: Prikaz kriterija sloma koji se uzima za tlo dobiveno mlaznim injektiranjem [3]
- Slika 10: Piloti razmaknuti duž cijele površine objekta (lijevo), piloti nagnuti pod horizontalnom osi (sredina), cilindar u obliku prizme (desno) [3]
- Slika 11: Formiranje stupova u ljusku cilindričnog oblika kod iskopa s kružnim tlocrtom [2]
- Slika 12: Dijafagma s geotehničkim sidrima [3]
- Slika 13: Prijeklop prilikom izvođenja brtvljenja dna [1]
- Slika 14: Presjek brane [2]
- Slika 15: Izvedba pilota stabilizacije tunela izvana [2]
- Slika 16: Postavljanje nadzemnog krova tunela (gore - izvedba krova, desno - iskapanje, dolje - kraj iskapanja, lijevo - ojačanje čela [3]
- Slika 17: Izgled *underpinninga* [4]
- Slika 18: Shema izgleda pilota ispod kapele dvorca u Raciborzu [5]
- Slika 19: Prikaz sanacije klizišta [6]
- Slika 20: Granulometrijski sastav tla
- Slika 21: Omjer cementa, tla i tlačne čvrstoće [2]
- Slika 22: Nomogram iz kojeg očitavamo protok cementne smjese [2]

1. UVOD

Od početka čovječanstva ljudi grade. Gotovo svaka poznata građevina ima temelje. Kada je podloga čvrsta odnosno kada imamo intaktnu stijenu, obično se koristimo plitkim temeljenjem. Najčešće plitko temeljenje nije problematično. Ipak, kada je podloga tlo, moramo poznavati njegova fizikalno-mehanička svojstva odnosno poznavati parametre tla. Kod tla se koristi duboko temeljenje. Svrha dubokog temeljenja je preuzimanje opterećenja te prijenos istih do nosivog tla. [7]

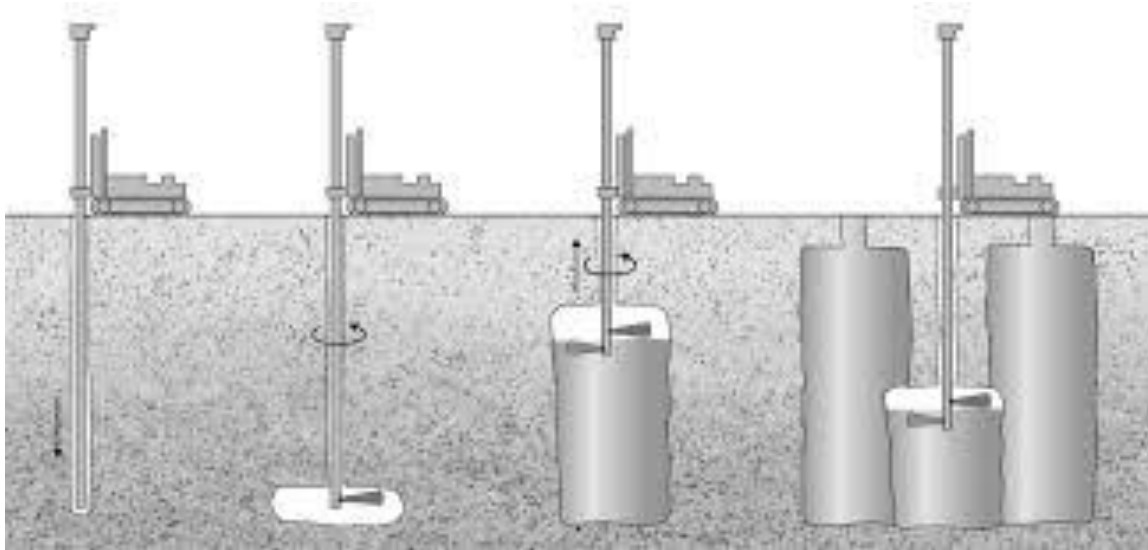
Mlazno injektiranje je jedan od najnovijih načina dubinskog temeljenja. Kod njega se izvodi bušenje tla, te spuštanje glave s monitorom do željene dubine, odnosno do tla koje zadovoljava dozvoljenu nosivost i dozvoljena slijeganja. Kada se dođe do željene dubine počne se vrtjeti glava te ispuštati cementna smjesa iz jedne do šest mlaznica. Promjer mlaznica je 2 do 5 mm, smjesa izlazi pod pritiskom 300 – 500 bara te se još ponekad ovisno o broju fluida dodaje i komprimirani zrak pod pritiskom 7 – 12 bara te voda pod pritiskom od 500 bara. [7]

Mlazno injektiranje se koristi kao ojačanje postojećeg temeljnog tla, za temeljenje neke građevine ili najčešće za ojačanje postojećih temelja.

2. MLAZNO INJEKTIRANJE

Pri izvođenju građevinskih radova, tlo nije uvijek pogodno za klasične oblike temeljenja. Ukoliko je stijena pogodna za temeljenje na većoj dubini, 70-ih godina prošlog stoljeća japanski inženjeri su doskočili tome problemu te započeli razvijati mlazno injektiranje (slika 1). Mlazno injektiranje se izvodi pomoću jednog od tri sustava injektiranja (jednofluidni, dvofluidni ili trofluidni sustavi).

Sva tri sustava se generalno izvode na isti način, a to je prvo bušenje do određene dubine pomoću mlazne injekcijske cijevi. Cijev se sastoji od šipki koje se nastavljaju jedna na drugu do željene dubine, obično do nosive stijene. Kroz šipku prolaze mlaznice koje dovode jedan ili više fluida do dijela koji se naziva monitor. Tamo dolaze tekućine pod velikim tlakom, te se raspršuju kroz mlaznice velikom brzinom. Na samom vrhu monitora je i svrdlo koje je nešto šire od ostatka cijevi, što nam omogućava prstenasti oblik između šipke i bušotine. Taj oblik omogućava ispiranje materijala te njegovo izdizanje na površinu. Ta cirkulacija materijala nam pomaže u stabilizaciji zidova bušotine. Bušotine su obično promjera 120-150 mm, no u nekim primjerima znaju biti i do 300 mm. Kako kroz mlaznice izlazi smjesa i razbija postojeći materijal, tako stvara valjkaste oblike novog cementiranog materijala različitih promjera. Dio tla i smjese izlazi kroz prsten između bušotine i bušeće šipke van na površinu kao otpad. Obično se podizanje cijevi radi u inkrementima; odnosno nakon određenog broja okreta mlaznica, cijev se diže 50 do 100 mm. Moguće je i raditi kontinuirano – cijev se izvlači jednolikom brzinom, te mlaznice imaju spiralnu putanju prema vrhu bušotine. U oba slučaja brzina rotacije je jednolika. [3]



Slika 1: Prikaz izvedbe mlaznog injektiranja [1]

2.1 Povijest i razvoj mlaznog injektiranja

Prva preteča mlaznog injektiranja zabilježena je 1962. godine u Pakistanu gdje se sličnom tehnikom radio nepropusni zid. Ipak, prva „prava“ primjena mlaznog injektiranja se dogodila 1974. godine u Japanu. Naime, u drugoj polovici 1960-ih grupa japanskih stručnjaka su iz iskustava radom s mlaznicama velikih brzina za rezanje kamena htjeli napraviti alat za poboljšanje kvalitete temeljnog tla. Htjeli su injektirati tekuća veziva u prethodno izbušenu rupu u tlu gdje bi se erodiralo tlo i miješalo s vezivom te skupa radilo cementne stupove nalik na pilote. Kasnijih godina ova je tehnika postala poznata kao Jet grouting te se uveliko razvila i počela koristiti diljem svijeta. Prva patentirana verzija je *Chemical Churning Pile (CCP)* gdje su se koristila kemijska vezivna sredstva, no ubrzo su se počele koristiti cementne suspenzije. Nakon nekoliko godina od strane iste skupine smišljena je nova tehnika pod nazivom *Jumbo Special Pile (JSP)*, kojoj je cilj postići veće dimenzije mlazno injektiranih pilota. Istovremeno se razvijala metoda poznata kao „jet grout“ razvijena i smišljena od drugih stručnjaka, gdje se također erodiralo tlo mlazovima vode pod velikim pritiskom, te zatim ispunjavanjem cementnim materijalom iz donje mlaznice. U početku nije postojala rotacija mlaznica, te se tehnika koristila za izradu vertikalnih ploča. [3]

Obje metode privukle su pažnju europskih tvrtki, pogotovo talijanskih tijekom međunarodnog natječaja za stabilizaciju tornja u Pisi početkom 1970-ih. Nakon toga je došlo do komercijalizacije metode i uspostavljeni su sporazumi između Nissan Freeze Company (vlasnik patenta CCP metode) i nekih talijanskih tvrtki. Tu je počelo korištenje tehnologije u Europi. [8]

Daljnijim razvojem došlo se do *Column Jet Grout (CJG)* metode još i poznate pod imenom „Kajima“ po firmi koja je prva razvila ovu tehnologiju. Ova tehnologija sastoji se od istovremenog podizanja i rotacije cijevi. Na donjem dijelu mlaznice se izbacuje cementna smjesa, dok se na gornjem dijelu ubrizgava voda i komprimirani zrak. Rezultat ove tehnologije je početak podjele na broj fluida koje ubrizgavamo u tlo. Tako imamo sustave sa jednim, dva i tri fluida. [8]

Na početku se mlazno injektiranje smatralo kao geotehnički alat za poboljšanje svojstava tla na temeljima velikih struktura. 1980-ih masovnije korištenje mlaznog injektiranja počinje u Italiji, zatim odmah i u Njemačkoj i Ujedinjenom Kraljevstvu. Krajem 1980-ih se počelo koristiti i u ostatku Europe te se njegova primjena diverzificirala za upotrebu u temeljima, vodenim barijerama, gradnji tunela itd. [3]

Na tržište SAD-a mlazno injektiranje dolazi u isto vrijeme kada i u Europu, no imalo je znatno sporiji početak uglavnom zbog straha od pravnih rizika s novom tehnologijom. Ipak nakon nekog vremena tehnologija se počinje koristiti i u SAD-u kao i u Kanadi zbog praktičnih i isplativih rješenja kod nekih kompliciranih situacija kao što su: potpora iskopa, potpora temelja, vodene barijere, zaštita od erozije tla. [3]

U tome periodu tehnologija se razvija i u Brazilu, te se iz njega širi na ostatak Južne Amerike. Danas se mlazno injektiranje koristi u cijelome svijetu kao jedan od najčešćih geotehničkih alata. [3]

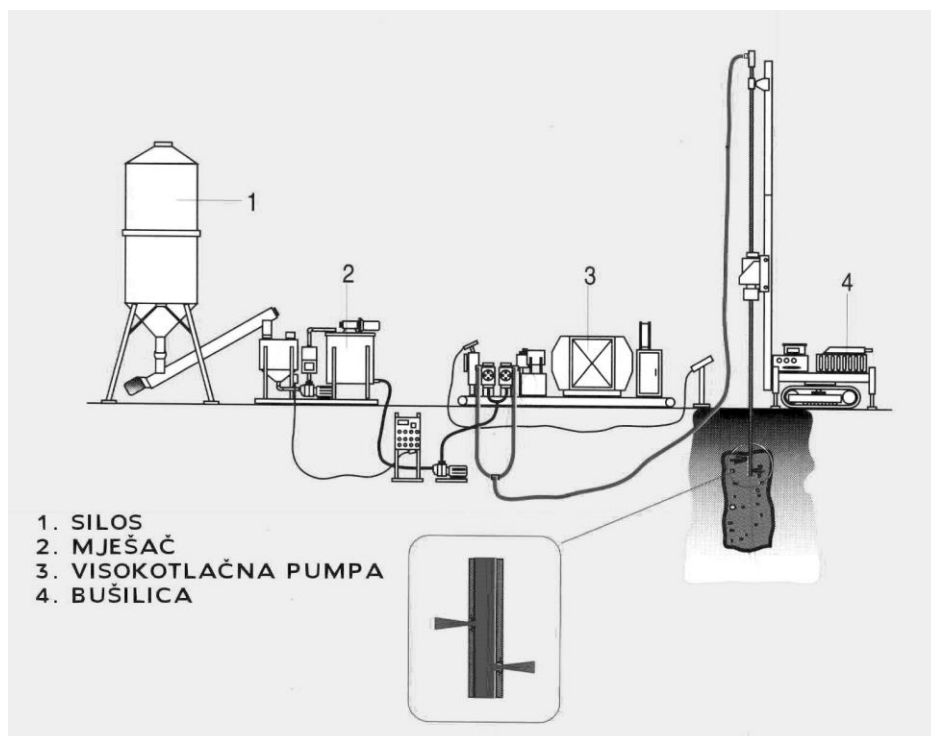
2.2 Sustavi mlaznog injektiranja

Sustavi mlaznog injektiranja se dijele prema broju fluida koji sudjeluju u procesu. Tako imamo jednofluidni, dvofluidni i trofluidni sustav. [3] Sva tri sustava imaju 2 osnovne radnje, a to su provedba bušenja do intaktne stijene i izvedba mlaznog injektiranja.

Ako se mlaznice okreću za 360° nastaju valjci tla, a kada je manji kut rotacije dolazi do stvaranja panela ili ostalih geometrijskih oblika. Kut rotacije je već zadan u kompjuterima koji nadziru tok injektiranja. [2] Prema broju fluida ovisi i broj mlaznica, te se sastoje od različitih vrsta cijevi. Na dnu svake bušaće cijevi se nalazi čelični cilindar naziva monitor u kojemu se nalaze mlaznice. Mlaznice su dimenzija od 2mm do 8 mm. U novije vrijeme se obično koristi manji broj mlaznica, ali većih promjera. [3]

2.2.1 Sustav s jednim fluidom

Ovo je najjednostavniji od sva tri sustava, a njegovo postrojenje je prikazano na slici 2. U njemu se koristi mlaz koji razbija tlo, ali ne miješa čestice u toj mjeri kao dvofluidni i trofluidni sustavi. [2] Kod njega se iz jedne ili više mlaznica ispušta fluid. Isti fluid je odgovoran za cementizaciju tla i za njezino preoblikovanje. [3] Ovim sustavom dobivamo najmanje promjere od sva tri sustava 50-120 cm u pijesku te nekih 40 do 60 cm u tlu koje je glinovito.

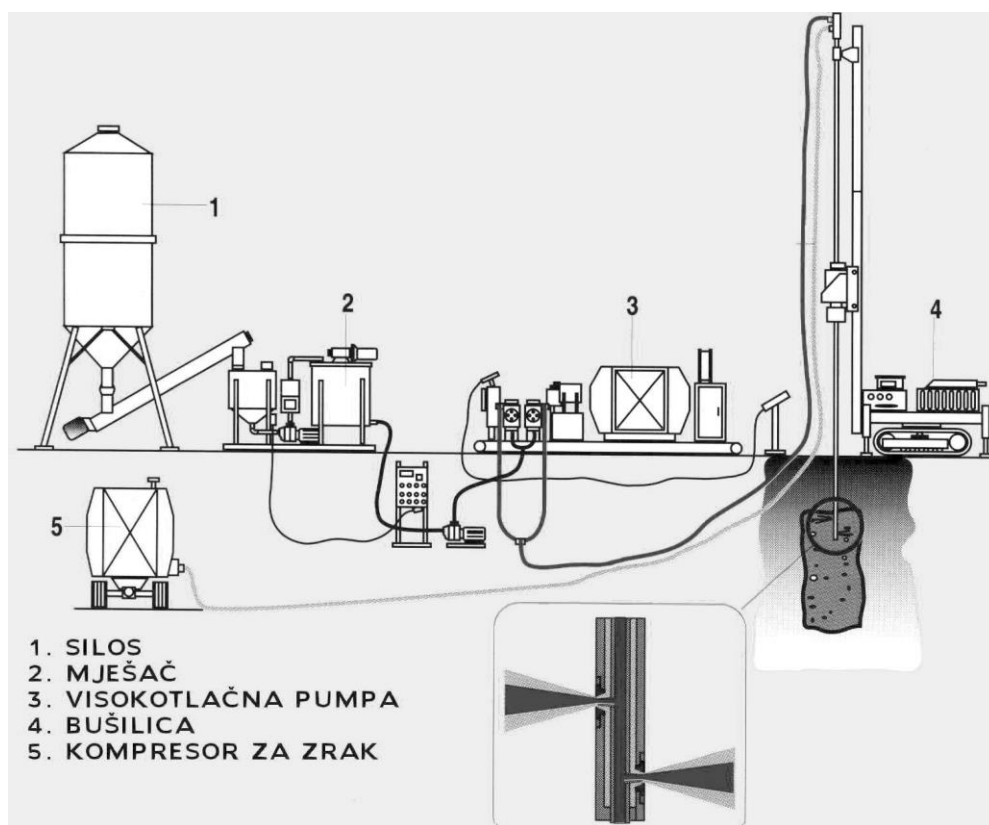


Slika 2: Prikaz postrojenja za jednofluidno mlazno injektiranje [2]

2.2.2 Sustav s dva fluida

U samoj osnovi ovaj sustav je veoma sličan jednofluidnom sustavu. Najveća je razlika prisustvo zraka zbog kojeg dolazi do čak i 2.5 puta većeg promjera stupova (slika 3). Mlaz cementne smjese je obavijen koaksijalnim mlazom zraka, što dovodi do povećanja učinkovitosti i smanjenja energije. [3] Mana sustava je što kod njega ima više zraka u smjesi, pa to rezultira manjom čvrstoćom.

Sama oprema je nešto i složenija od opreme za jednofluidni sustav. Postoje dvije šipke odnosno unutarnja i vanjska između kojih je 5 mm razmaka. Kroz unutarnju protječe smjesa, dok u tom međuprostoru prolazi zrak. Jako je bitno da prostor bude prohodan cijelo vrijeme jer ako se začepi onda u principu izvodimo sustav s jednim fluidom. [2]



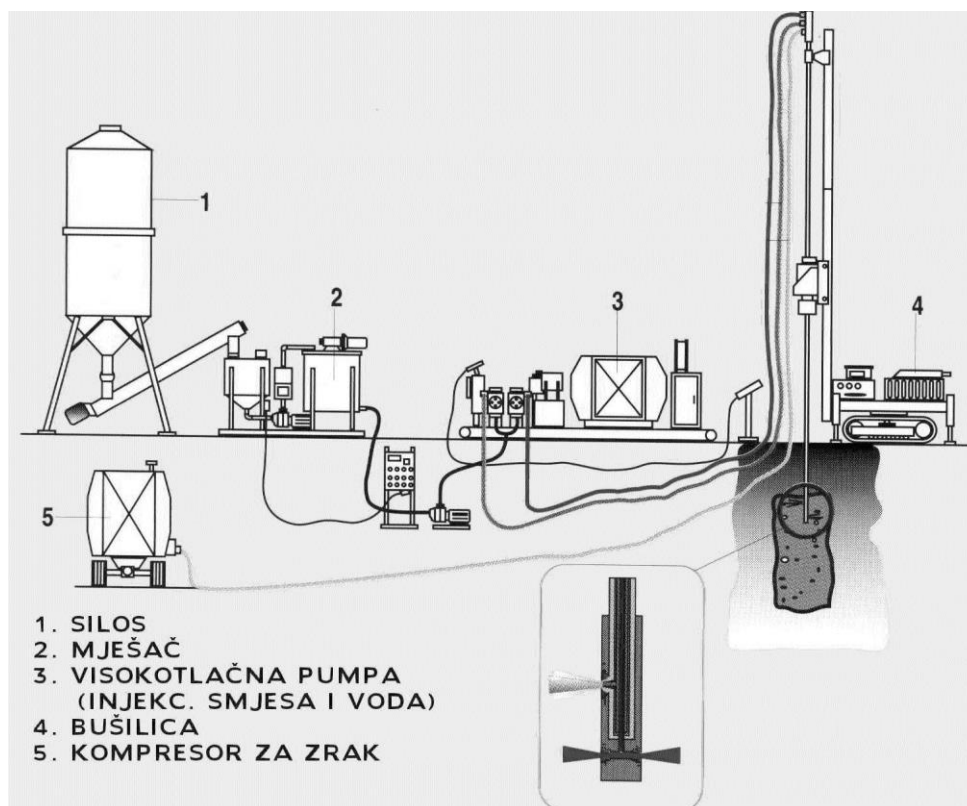
Slika 3: Prikaz postrojenja za dvofluidno mlazno injektiranje [2]

2.2.3. Sustav s tri fluida

Sustav s tri fluida je i najkompliciraniji od sva tri sustava. Kod njega se uz injekcijsku smjesu i zrak istovremeno koristi i voda. [2] Kod sustava sa tri fluida imamo jasno odvojeno preoblikovanje pa zatim cementaciju tla. [3]

Mlaz vode je također obavijen koaksijalnim mlazom zraka, koji izlazi kroz prstenastu mlaznicu kao kod dvofluidnog sustava. Na donjem dijelu mlaznice pod malim tlakom izlazi vodo-cementna smjesa koja u ovome sustavu služi samo za cementiranje tla. U ovom sustavu dolazi do najvećeg izbijanja tla na površinu, pa se i preko 50% tla izmijeni sa cementnom smjesom (slika 4). [2,3]

Kod trofluidnog sustava dolazi do najvećeg promjera stupova. U glini dolazi između 50-150 cm, dok kod pješčanog tla ide i do 250 cm. [3]



Slika 4: Prikaz postrojenja za trofluidno mlazno injektiranje [2]

3. DIZAJN I IZVEDBA STUPOVA

3.1 Osnovna izvedba i redoslijed izvedbe

Mlazno injektiranje se koristi u razne svrhe. Ono se koristi u nekim kompliciranijim projektima kao zamjena konvencionalnim bušenim ili krutim elementima (piloti, zidovi).

Dizajn mlazno injektiranih struktura razvijamo kroz nekoliko koraka, od karakterizacije terena do procjene troškova, pa se zatim prolazi kroz provjeru stanja uporabljivosti i graničnih stanja nosivosti.

Kod mlaznog injektiranja se u projektu opisuju tek osnovni naputci, te se tijekom izvedbe pilota specificiraju sljedeći koraci. Razlog tome je uvjerenje da se ne mogu svi učinci vidjeti u fazi projektiranja, pa se obično projekt oslanja na empirijski pristup i rješavanje nekih problema na licu mjesta.

Neka osnovni redoslijed tehnologije glasi:

- Odabir postupka mlaznog injektiranja
- Kvantifikacija parametara tretmana
- Predviđanje dimenzija i mehaničkih svojstava jet-grouted stupova
- Analiza mogućih neželjenih kolateralnih učinaka na okolne konstrukcije i okoliš

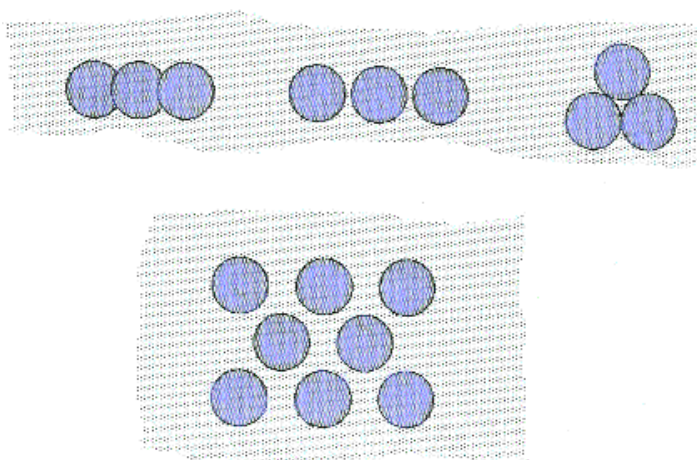
Projektant mora biti svjestan svih prethodnih koraka, da bi mogao predvidjeti performanse strukture u odnosu na granično stanje uporabljivosti (GSU) i granično stanje nosivosti (GSN).
[2,3]

3.2. Preklapanje i izračun stupova

Promjer i položaj svakog stupa te njegova mehanička svojstva moramo odrediti unaprijed. Međutim veoma je bitno strukturu razmatrati kao cjelinu jer i kada imamo nekoliko izoliranih stupova, cilj je njihova izvedba kao grupe. Možemo reći da je veoma bitno razmotriti

međudjelovanje između više stupova s obzirom na geometriju i mehaničke aspekte. Struktura stupova zahtjeva kontinuitet što postizemo djelomičnim preklapanjem stupova (slika 5), ali isto tako moramo paziti na smanjenje troškova jer svaka izvedba mlazno injektiranog pilota je dosta skupa.

Preklapanje stupova istih dimenzija imamo ako između njihovih osi imamo razmak manji od promjera stupa. Kod cilindričnih stupova debljina elementa formiranog od dva stupa nije konstantna. Tu se referentnom vrijednošću smatra minimalna debljina t . [3,8]



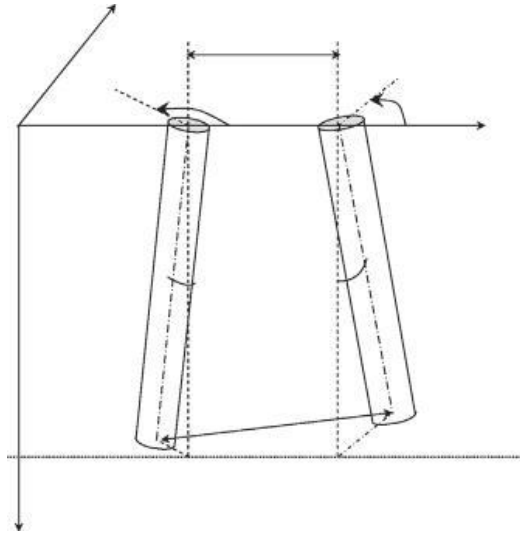
Slika 5: Klasični primjeri preklapanja i izvedbe grupe pilota [2]

Formula za minimalnu debljinu t glasi:

$$t = \sqrt{D^2 - s^2}$$

u kojoj D označava promjer pilota, a s razmak između osi dvaju pilota.

Ako radimo panele kao vodene barijere i izvodimo ih u samo jednom redu može doći do pojava rupa ili potpunog odvajanja stupova s povećanjem dubine (slika 6). Ovi nedostaci su veoma zamršeni jer ih je veoma teško pregledati te mogu ugroziti cijelu funkciju mlazno injektirane strukture. Mjera za sprječavanje je stvaranje dvaju ili više paralelnih redova stupova da bi formirali deblju barijeru. [3]

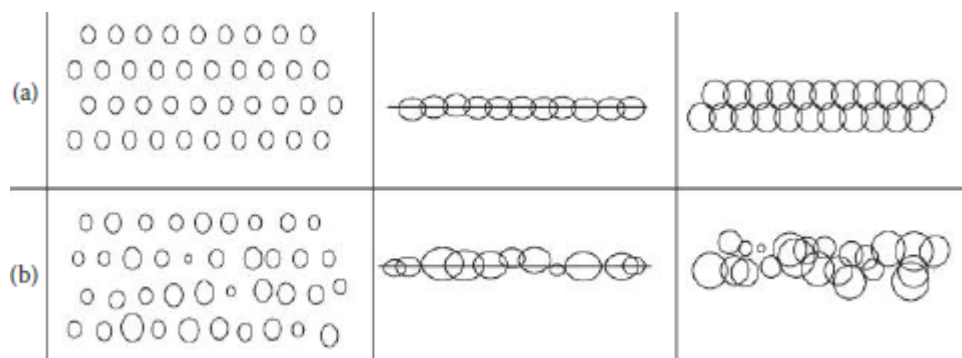


Slika 6: Odvajanje stupova prema dubini izvedbe [3]

Isto tako zbog varijabilnosti geometrijskih čimbenika dobivamo oblike pilota različite od idealnih.

U ovome primjeru (slika 7.) imamo prikaz stupova prema projektu, te koristeći Monte Carlo metodu imamo kako bi položaj i promjer stupova trebao izgledati uživo.

U primjeru je korištena standardna devijacija $SD(\beta) = 1^\circ$ za nagib stupova, te koeficijent varijacije $CV(D) = 0,2$ za promjere. [3]



Slika 7: Teorijski izgled proračuna (a) te izgled nakon izvedbe (b) [3]

4. DIMENZIONIRANJE I SVOJSTVA PILOTA

4.1. Promjer pilota

Osnova svakog proračuna je sam promjer pilota. Ako sam promjer nije dovoljno velik, cijeli projekt nije siguran sa statičke strane i kao posljedica toga ne zadovoljava geometrijski raspored stupova. Stoga je veoma važno odabrati prikladnu tehniku jet groutinga u odnosu na tlo koje se obrađuje. [3]

Srednji promjer dobivamo odabirom odgovarajuće tehnike koju kombiniramo s odgovarajućim skupom parametara (broj i promjer mlaznica, brzina podizanja monitora, tlak ubrizgavanja...). U praksi odabir se vrši temeljeno na prošlom iskustvu, te se onda prema rezultatima terenskih ispitivanja napravi konačan odabir parametara. [3]

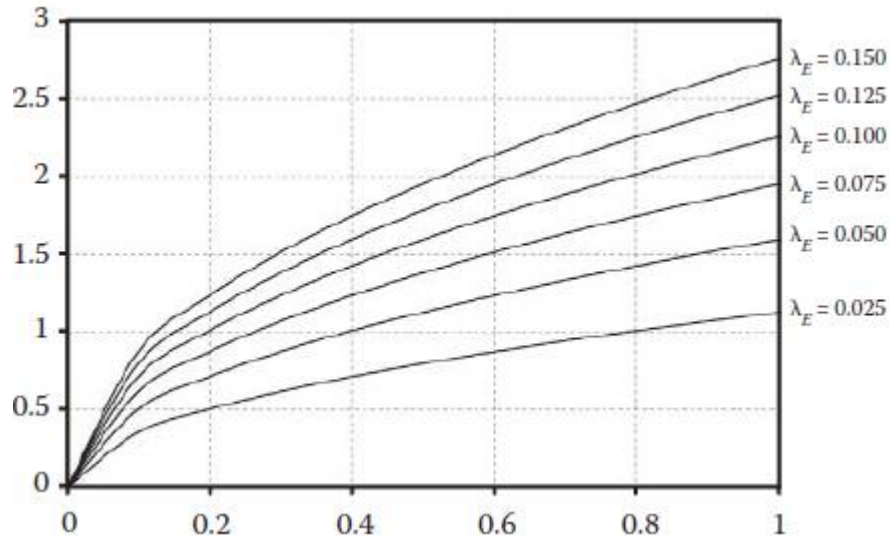
4.1.1. Pojednostavljeno predviđanje srednjeg promjera

Alternativni način za procjenu srednjeg promjera stupova izvedenih mlaznim injektiranjem koji se koristi u ranoj fazi projektiranja je po jednadžbi:

$$D_{pilot} = 1.128 * \sqrt{p * V_g * \lambda_E}$$

U kojoj p označava tlak mlaznica (Mpa), V_g označava volumen ubrizganog cementnog morta u minuti (m^3/m), λ_E označava energetske učinkovitost (m^3/MJ)(slika 8).

Ovdje utjecaj svojstava tla i sustava mlaznog injektiranja ostaje skriven u vrijednosti energetske učinkovitosti. [3]



Slika 8: Dijagram odnosa promjera pilota (vertikalno, D_{pilot}), volumena injektirane smjese (horizontalno, Vg) i krivulje energetske učinkovitosti (λ_E) [3]

4.2. Točnost predikcije srednjeg promjera

Iako je preciznost izračuna kod svih predikcija dobra, najveća je kod jednofluidnog dok je najmanje točna kod trofluidnog sustava. Ona varira prema MAPE metodi (srednja apsolutna postotna pogreška, skraćeno od engl. *mean absolute percentage error*) od 10 do 15%. Predikcije se uzimaju dobrima za promjere pilota manje od 1,8 m. Ekstrapolacija na veće energije zanemaruje učinkovitost mlaznog injektiranja. [3]

Kako bi dobili što bolju točnost uobičajena je formula:

$$MAPE = \frac{100}{n} \sum_n \frac{|D_{i,predviđeno} - D_{i,izmjereno}|}{D_{i,izmjereno}}$$

Rezultat formule izražavamo u postotku (%). [9]

4.3. Sastav materijala

Kod mlaznog injektiranja dolazi do interakcije smjese iz mlaznica i tla koje stvaraju tijelo od mlaznog injektiranog materijala i otpad koji se diže na površinu.

Kod mlaznog injektiranja obično se koristi smjesa od portland cementa osim ako nije drugačije propisano da se koristi drugačiji cement ili dodavanje nekog aditiva. Sastav materijala najviše ovisi o samom sastavu tla, ali postoje i neznatne razlike u korištenju broja mlaznica.

Kod korištenja mlaznog injektiranja, u drugačijim tlima imamo drugačije rezultate:

- Rezanje velikih grudica tla (sitnozrnato tlo)
- Erozijska pojedinačnih čestica tla zbog vučne akcije smjese (grubo tlo)
- Prodiranje smjese kroz pore tla (grubo, međusobno povezano tlo)

Kao posljedica ovih mehanizama dolazi do različitih tekstura unutar samih pilota. Osim ako imamo šljunak kod kojeg nemamo promjene strukture, najčešća promjena je preoblikovanje odnosno erozija i rezanje. Kod krupnozrnatog tla dolazi do velike modifikacije tla gdje čestice tla plutaju u cementnoj smjesi te budu homogene. Takva modifikacija se ne dešava kod finijeg materijala, već dolazi do nehomogenog materijala gdje su grude necementiranog materijala uronjene u matricu smjese. [2,3]

4.4 Čvrstoća

Čvrstoća je najbitnije mehaničko svojstvo kod mlaznog injektiranja. Kad se izvede tlo zbog cementacije postane čvrstoće meke stijene.

Smicanje čvrstoće određujemo pomoću Mohr-Coulombovog kriterija loma (slika 9) koji ima formulu:

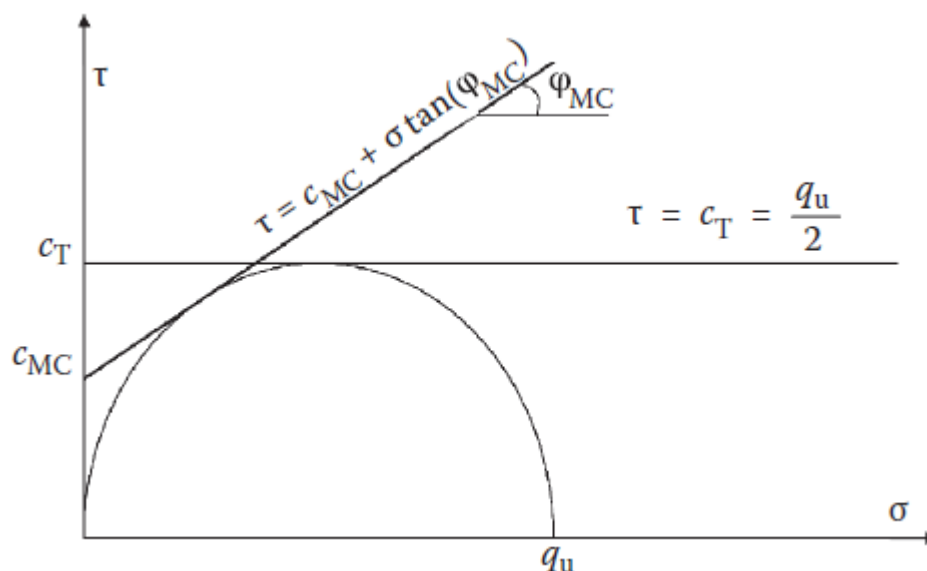
$$\tau = \delta \operatorname{tg} \varphi + c$$

δ označava normalno naprezanje, c i φ označavaju parametre čvrstoće, gdje su c kohezija i φ označava kut unutarnjeg trenja. [10,11]

Kod formule imamo dva glavna parametra a to su kohezija i kut trenja materijala. Ako zanemarimo učinak naprezanja, onda možemo koristiti Trescin kriterij koji kaže da se smična čvrstoća izražava kao:

$$\tau = c_T$$

Pošto se c_T izračunava iz jednoosnih tlačnih ispitivanja parametri su spojeni preko odnosa prikazanog preko sljedeće slike (slika 15 ili 16). [3]



Slika 9: Prikaz kriterija sloma koji se uzima za tlo dobiveno mlaznim injektiranjem [3]

Mohr-Coulombov zakon se primjenjuje samo kada je trenje usporedivo s kohezivnom silom, što se događa kod niskih vrijednosti kohezije i visokih tlačnih naprezanja.

Trescin kriterij se koristi u slučajevima kada je trenje zanemarivo u usporedbi s kohezivnim silama.

U praksi se najčešće koristi baš Trescin kriterij zbog toga što se tlo nakon izvedbe mlaznog injektiranja smatra mekom stijenom, a kod ovog kriterija mjerimo jednoosnu tlačnu čvrstoću koju je mnogo lakše za izmjeriti nego Mohr-Coulombov zakon.

Mohr-Coulombov kriterij se ne koristi zbog nedostatka odnosa kutova između tretiranog i netretiranog tla, koji je posljedica da je kut trenja granuliranog tla ponajviše povezan s granulacijom, strukturom i gustoćom tla. Te karakteristike su bitno izmijenjene erozijom, ispiranjem i miješanjem tijekom mlaznog injektiranja. Zbog toga jedini način za ispitivanje tla je pomoću triaksijalnog aparata, što nije često korišteno zbog nemogućnosti rada pri visokim tlačnim naprezanjima.

Sama čvrstoća uvelike ovisi o samoj granulometriji agregata. Primjerice ukoliko je agregat fino-zrnat onda imamo čvrstoću koja varira između 1,5 i 10 MPa, dok se kod krupno-zrnatih agregata čvrstoća penje između 10 – 30 MPa. [10]

5. APLIKACIJE MLAZNOG INJEKTIRANJA

Mlazno injektiranje je sustav za poboljšanje tla s najviše aplikacija. Ovom tehnikom možemo: ojačati tlo, spriječiti prodor podzemne vode i osigurati čvrstoću neke strukture. Isto tako on je tehnički najzahtjevniji sustav za poboljšanje tla, gdje bilo koja pogreška u realizacija rezultira neuspjelim proizvodom. [8] Kod bušenja tla, šipka se sastavlja od niza kraćih šipki no mora biti u jednom komadu da bi se tehnologija pravilno primijenila. Samim time i toranj koji pridržava šipku mora biti visine kao šipka, što dovodi do raznih problema u stabilitetu cijelog sustava. [2]

Elementi se dobivaju preklapanjem stupova, dok se složeniji elementi dobivaju kombiniranjem više stupova i primjenom različitih načina injektiranja, kao što je primjerice promjena kuta izvedbe. Često se elementi ojačavaju umetkom armature ili čak nekad staklenih vlakana i cijevi. [2,8]

Neke od osnovnih primjena mlaznog injektiranja su:

- Ojačanje temeljnog tla
- Potporne strukture
- Vodene barijere
- Osiguranje zidova tunela pri iskopu
- Underpinning
- Stabilizacija klizišta [3]

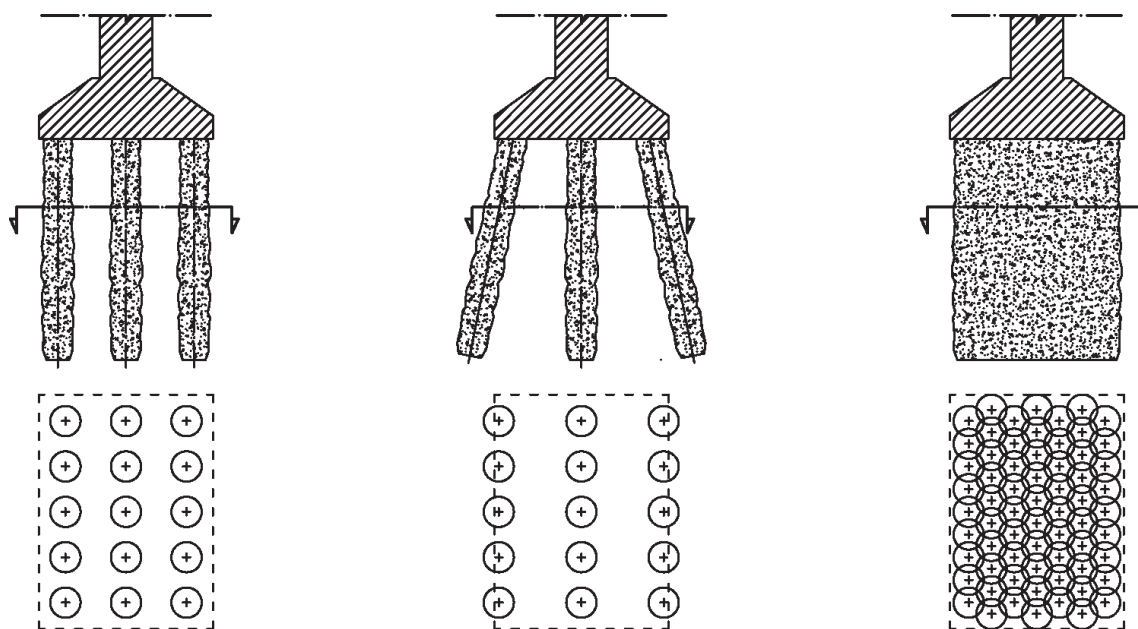
5.1. Ojačanje temeljnog tla

Do ojačavanja temeljnog tla dolazi kada imamo tlo velikih izobličenja i male nosivosti. Razlikujemo dvije vrste rješenja kod ojačavanja temeljnog tla. Prva je da izvodimo stupove na razmacima većim od promjera stupova, dok je druga vrsta izvedbe kada pilote izvodimo na manjem razmaku od njihovog promjera. [3]

Kod prve vrste dobivamo pilote razmaknute duž cijele površine objekta, koji su jednodimenzionalni elementi razmaknuti jedan od drugoga (slika 10 - lijevo). Ova tehnologija

je često dovoljno učinkovita za smanjenje slijeganja, no u nekim slučajevima ne pružaju dovoljnu otpornost na horizontalne sile iako obično u njima i postoji armatura. Kako bi se dobila veća horizontalna otpornost neke pilote izvodimo nagnuto prema horizontalnoj osi (slika 10 - sredina). [3,8]

Ukoliko niti košenje pilota nije dovoljno, onda moramo rabiti masivne armature koje se postižu manjim razmakom između središnje pilota od samog promjera pilota. Ovime dobivamo jedan monolitni blok koji može imati oblik velikog cilindra do oblika pravilne prizme (slika 10- desno). Ovo se najčešće izvodi ukoliko imamo ili jako veliko horizontalno opterećenje, veliku ekscentričnu silu na površini ili kombinaciju navedenoga. [3]

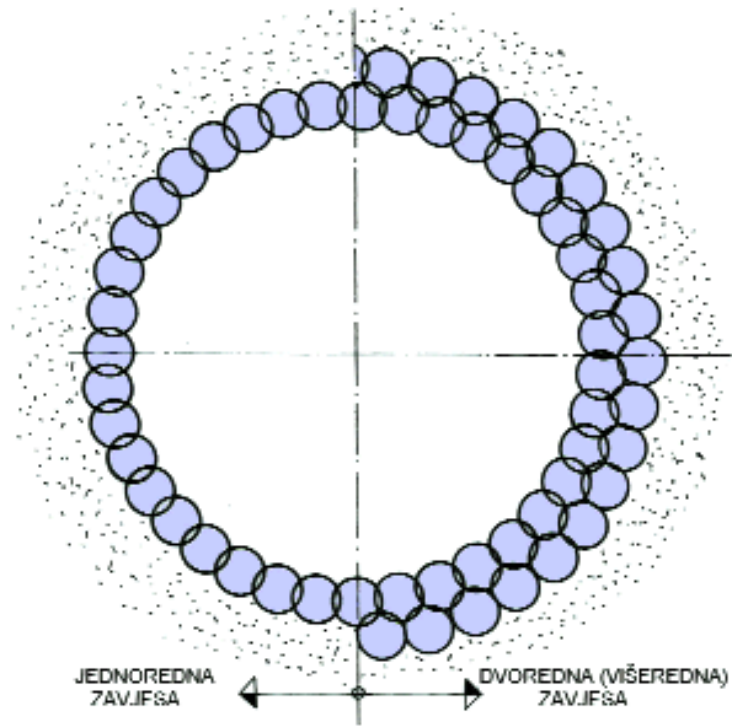


Slika 10: Piloti razmaknuti duž cijele površine objekta (lijevo), piloti nagnuti pod horizontalnom osi (sredina), cilindar u obliku prizme (desno) [3]

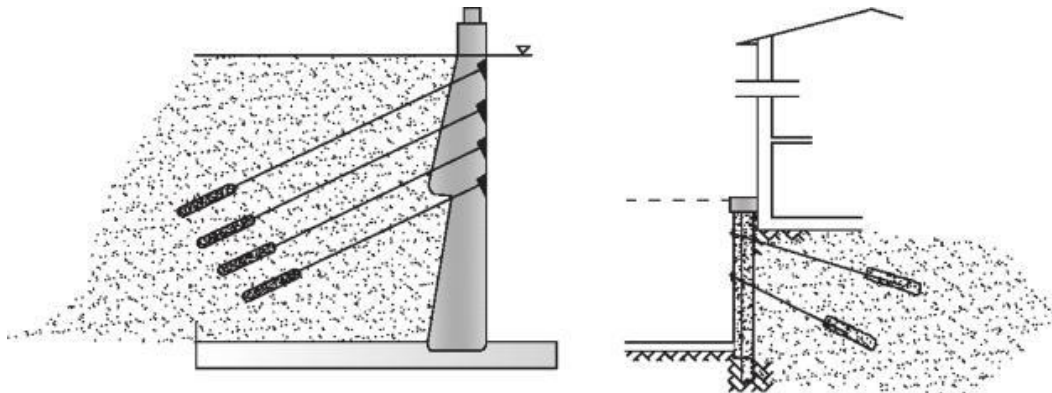
5.2. Potporne strukture

Potporne konstrukcije se rade preklapanjem stupova kako bi dobili dvodimenzionalne ili trodimenzionalne elemente. [3] Elementi mlaznog injektiranja se kod potpornih struktura pojavljuju ponekad kao samostalne strukture, ali veoma često kao i kombinacija više tehnika. Njegova najčešća svrha je osigurati vodonepropusnost, dok se za nosivost često uzima neka druga struktura. [2]

Kod iskopa s kružnim tlocrtom stupovi se formiraju u ljusku cilindričnog oblika (slika 11). Takav oblik pruža efekt luka u horizontalnom smjeru, pa je konsolidirani materijal pretežno podvrgnut tlačnim naprezanjima. Kod ovog izvođenja mora se paziti da stupovi budu međusobno prožeti i mora se paziti na vertikalnost prilikom samog izvađanja. Kod većih iskopa ili onih koji imaju linearan raspored mlazno injektirani stupovi izvode se u paralelnim linijama kako bi dobili duge vertikalne dijafragme. Kad se rade iskopi s dugim ravnim zidovima, mlazno injektirane dijafragme su podvrgnute naprezanjima koja se mogu usporediti s onima koja djeluju na vertikalni konzolni zid. Iz toga proizlazi da velika vlačna naprezanja mogu dovesti do urušavanja koje bi moglo ugroziti strukturu. Taj problem se rješava ugradnjom geotehničkih sidara, čeličnih šipki ili cijevi (slika 12). [3]



Slika 11: Formiranje stupova u ljusku cilindričnog oblika kod iskopa s kružnim tlocrtom [2]



Slika 12: Dijafragma s geotehničkim sidrima [3]

5.3 Vodene barijere

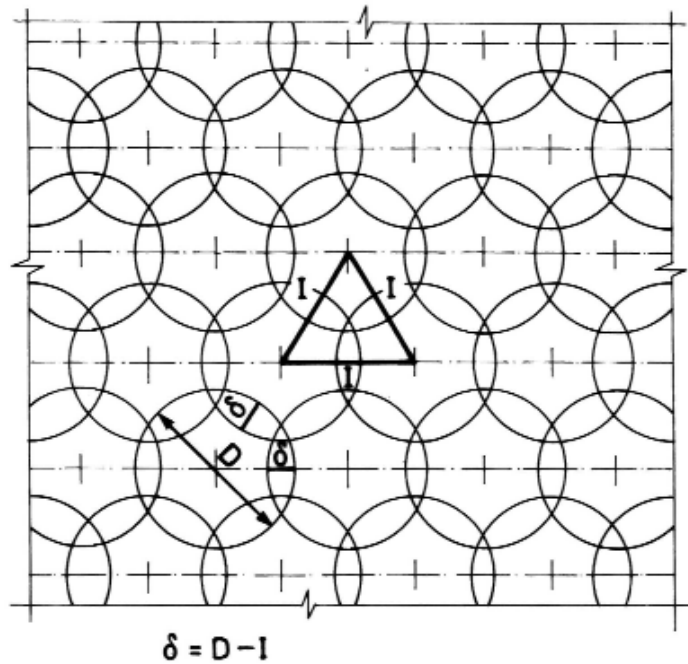
Mlazno injektiranje je često korišteno u stvaranju trajnih ili privremenih barijera protiv protoka vode u tlu. Koristi se za sprečavanje ili ograničavanje prodora vode ispod hidrauličkih konstrukcija poput brana i pregrada. Isto tako se koriste za spriječavanje ulaska vode u iskopine ispod razine vode. Mlazno injektiranje je neprikosnovena tehnika za brtvljenja dna jama. [2,3]

Kod brtvljenja dna jame dolazi do preklapanja pilota da ne bi došlo do proboja vode (slika 13). Ova tehnika se veoma često koristi kod jama kod kojih je visoka razine podzemne vode u tlu, a na većoj dubini nema nepropusnog tla. U ovakvim slučajevima može doći do hidrauličkog sloma tla zbog velike količine vode koju se treba crpiti. [3]

Kada se mlazno injektiranje koristi kao bočna (vertikalna) barijera obično se izvode dijafragme odnosno zavjese. Njih projektant može ubaciti u fazi samog nastajanja projekta kao inženjersko rješenje protiv proboja vode, ili se sama tehnologija može koristiti kasnije kao ojačanje postojećih hidrotehničkih građevina (slika 14). Kod mlaznog injektiranja možemo očekivati vodonepropusnost između 10^{-9} i 10^{-10} , dok je propusnost sistema u cijelini između 10^{-7} i 10^{-8} . Iskopavanje se ne može započeti dok se ne potvrdi dopuštena brzina protoka vode pomoću testa pumpanja. Pretjerano puštanje vode obično proizlazi iz neke greške u zidu ili ploči. [3,8]

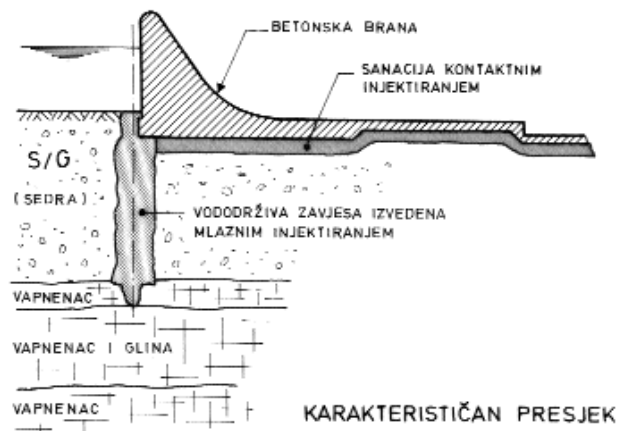
Do defekata u tijelima dolazi najčešće zbog: nedovoljnog preklapanja mlaznica, zasjenjenja mlaznica zbog prepreka, nehomogenosti tla, nedostataka u procesu te samih prekida istoga.

Da bi se spomenuti rizici smanjili na minimum moramo paziti na sljedeće stvari: postavljanje jet grout stupova prema x-y koordinatama, definiranje parametara bušenja, izvođenje probnih stupova, dokumentiranje i evaluiranje rezultata, definiranje redoslijeda radova, mjerenje točnosti bušenja. [2,3]



Slika 13: Prijeklop prilikom izvođenja brtvljenja dna [1]

U posljednjih nekoliko desetljeća sve se više koriste ove tehnike u odnosu na konvencionalne metode snižavanja podzemne vode koje koriste kemikalije. Kod mlaznog injektiranja se koriste cementne smjese, u cilju smanjenja alkalnosti. Glavni razlozi sve češćeg korištenja mlaznog injektiranja su: ekonomsko upravljanje vodama, zaštita podzemnih voda, zaštita postojećih građevina. [8]



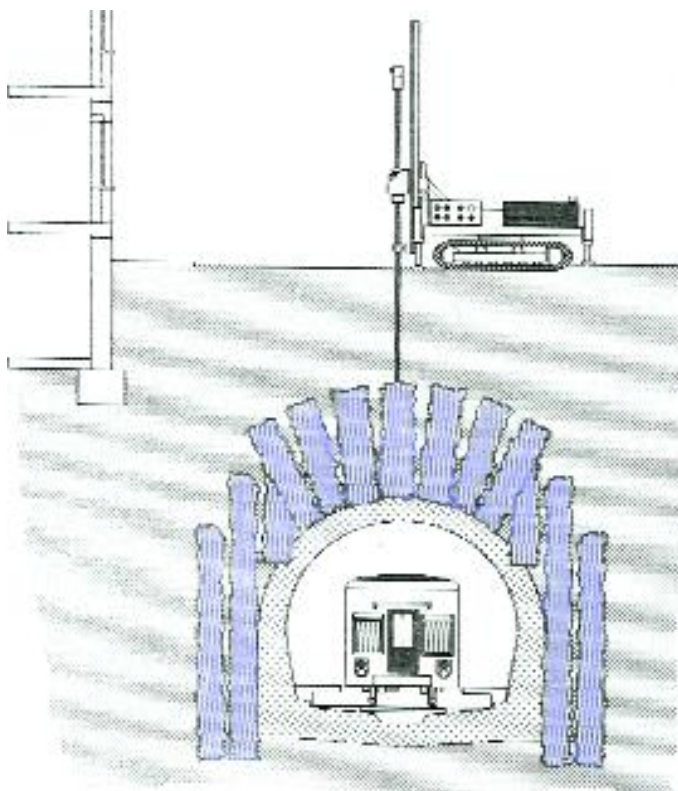
Slika 14: Presjek brane [2]

5.4 Osiguranje zidova tunela pri iskopu

Kod izvedbe tunela postoje dva načina izvođenja vodonepropusnih barijera i ojačanja za iskopavanje tunela:

- Izvedba prije iskopavanja sa površine tla (slika 15)
- Izvedba unutar tunela tijekom iskopa

Prvi način je brži, jer se odvaja tretman mlaznog injektiranja od iskopavanja tunela. Iako je ovaj tretman „bolji“ mana mu je što ga se može izvesti samo sa površine tla ukoliko je tlo tanko i ako je površina tla lako dostupna. Ukoliko iskop nije plitak, moramo raditi izvedbu unutar tunela. [2,8]



Slika 15: Izvedba pilota stabilizacije tunela izvana [2]

Ako se radi mlazno injektiranje unutar tunela, onda je to povezano s nekoliko faza odnosno tehnika koje radimo unutar tunela.

1. Donja ploča

Ona se izvodi brtvljenjem baze ploče kako bi se spriječilo podizanje baze odnosno erozija u nekohenzivnim tlima zasićenim podzemnim vodama.

Debljina ove ploče mora biti veća od polovine raspona između zidova okna. Ploča može biti nešto tanja ukoliko koristimo kružne lučne grede na koje djeluje samo tlačna sila. Ovo rezultira lučnim osloncem debljine 3m. Izračun daje maksimalnu vrijednost od $1,1 \text{ MN/m}^2$ kao tlačnu silu s obje strane luka. Prosječna vrijednost tlačne čvrstoće mlaznog injektiranja je 3 MN/m^2 , što daje dobru razinu sigurnosti. [8]

2. Podzemni oslonci

Pomicanje zidova je veliki problem, pogotovo pri otvorenom iskopavanju. Kod kasnog oslanjanja tokom iskopavanja može doći do naginjanja ili slijeganja okolnih zgrada i instalacija.

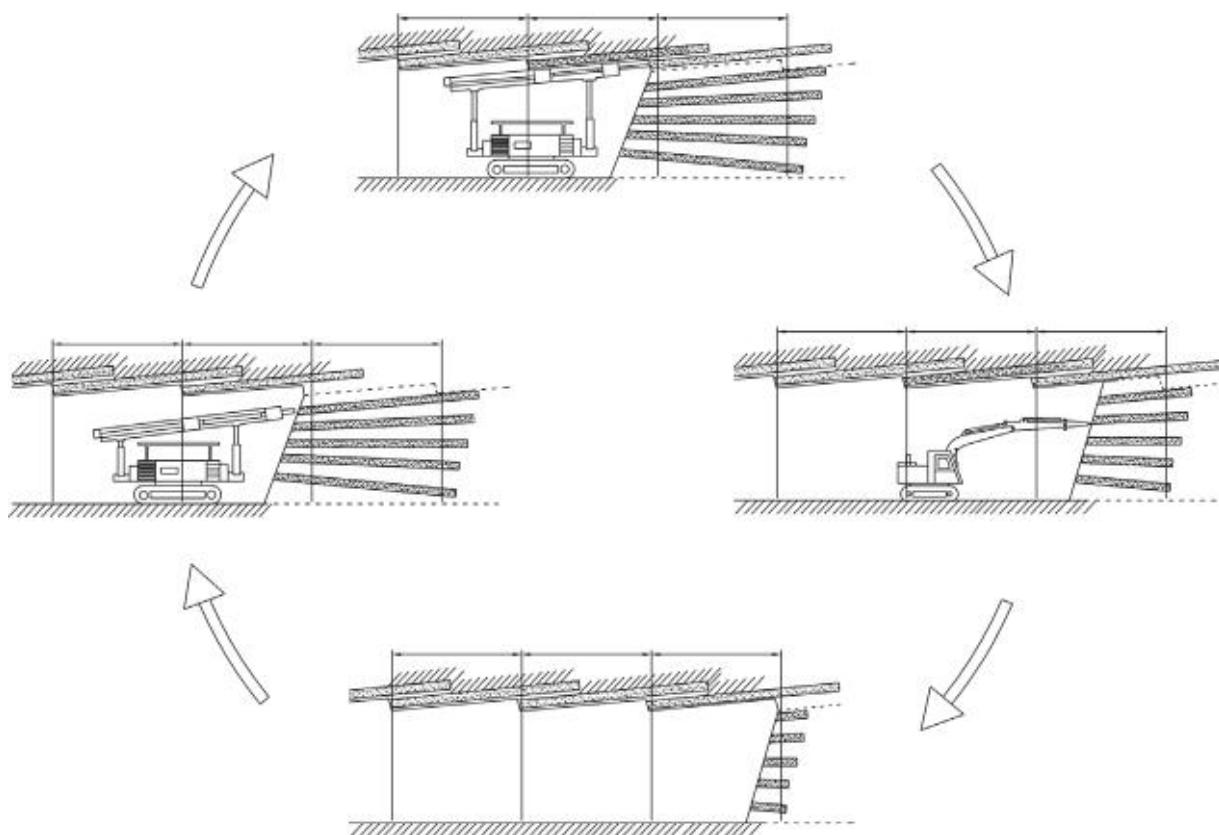
Mlaznim injektiranjem oslonaca debljine samo jednog metra, s nekim konvencionalnim osloncima dobivamo smanjenje pomicanja, naginjanja i slijeganja za 80%. [8]

3. Nadzemni krov

Ovdje ojačavamo konture i lice tunela tokom iskopavanja. On se radi pomoću mlazno injektiranih stupova ili čeličnih mikropilota koji se postavljaju prije iskopavanja. Kod jako slabog tla koristimo ojačanje tla iza lica za što koristimo jet grout stupova ili fiberglas elemente. Ovo je skupa tehnika ali veoma učinkovita kao podrška za nestabilna iskopavanja i minimaliziranje slijeganje površine iznad iskopa. Kako iskopavanje napreduje, tako uklanjamo ojačanje postupno s tlom, te istovremeno ojačavamo iskop tunela s čeličnim rebrima i prskanim betonom. To nazivamo primarnom oblogom, a konačna obloga se postavlja kasnije i izrađena je od armiranog betona.

Tehnika se radi na rasponima od 6 do 12 metara. Za svaki raspon ponavljaju se dvije glavne faze izgradnje: a) tretman duž konture tunela, b) iskopavanje tunela. Nakon toga se može nadodati još i c) kraj iskopavanja do kraja elementa, d) ojačanje lica tunela ukoliko je potrebno (slika 16). [8]

Ako se izvedba vrši iznutra, onda se obično koristi jednofluidni sustav mlaznog injektiranja. Kao što smo spomenuli prije kod teme jednofluidni sustav, on je dobro iskorišten kod pijeska, dok ako imamo glinovito tlo onda koristimo čelične mikropilote za konture tunela te fiberglas šipke za ojačanje lica da se mogu lako presjeći tijekom iskopa. [3]



Slika 16: Postavljanje nadzemnog krova tunela (gore - izvedba krova, desno - iskapanje, dolje - kraj iskapanja, lijevo - ojačanje čela [3]

5.5. Podupiranje konstrukcija pomoću mlaznog injektiranja (*underpinning*)

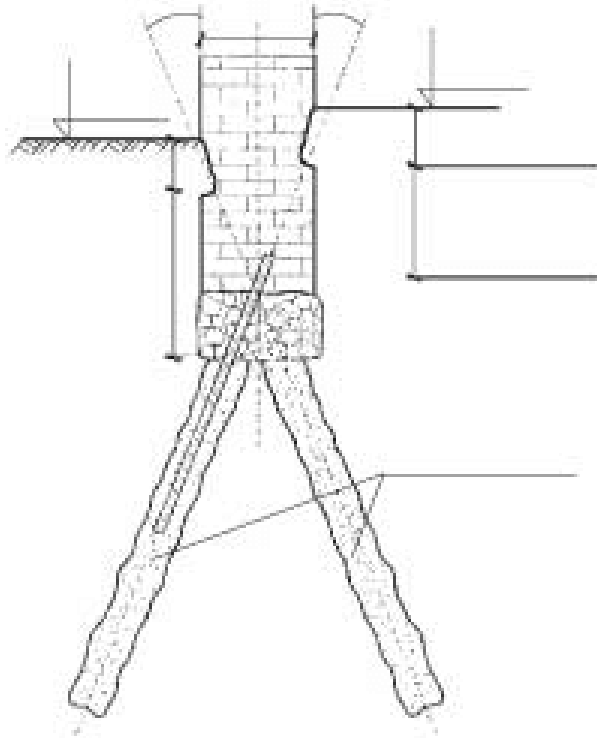
Underpinning je tehnika kod koje se podupire konstrukcija pomoću mlaznog injektiranja (slika 17). Ispod postojećeg temelja se izvode mikropiloti odnosno produbljuju se postojeći temelji koji prenose opterećenja na dublje slojeve tla. Stabilnost tijela koje je stvoreno mlaznim injektiranjem se provjerava na nosivost, klizanje i prevrtanje.

Kod ove tehnike se također koristi jednofluidni sustav mlaznog injektiranja. Sami piloti se armiraju najčešće samim šipkama, ali ponekad i gotovim koševima.

Kako se piloti izvode koso (slika 18), temelji mogu preuzeti više horizontalne sile. Piloti nastali ovom tehnikom su slični gravitacijskim strukturama, samo dosta niže čvrstoće od opeke i betona. [3,8]



Slika 17: Izgled *underpinninga* [4]

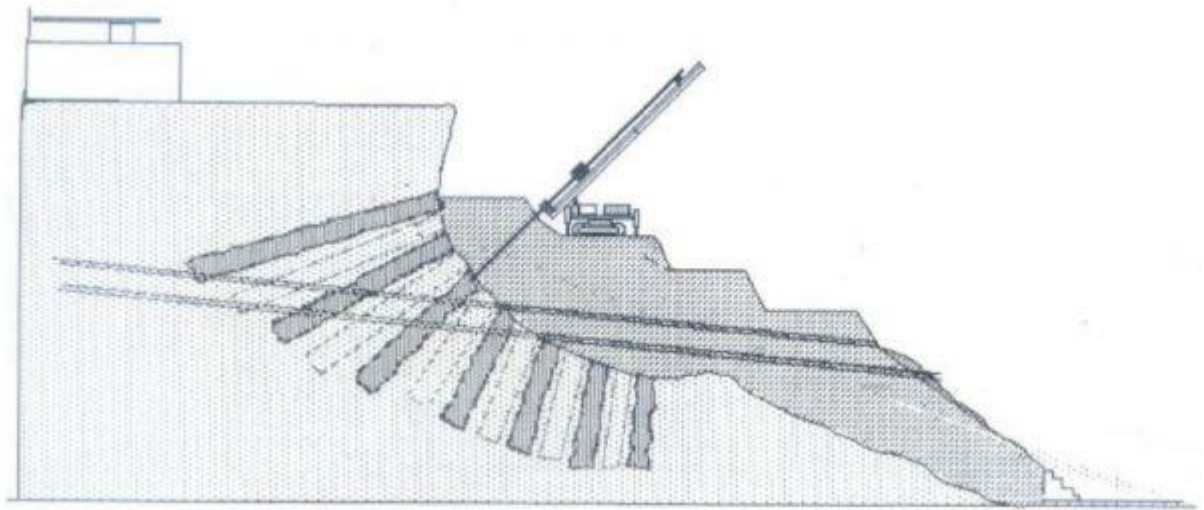


Slika 18: Shema izgleda pilota ispod kapele dvorca u Raciborzu [5]

5.6. Sanacija klizišta

Za sanaciju klizišta radi se mnogo pilota prema planu i rasporedu zadanom od projektanta. Sama sanacija sličići običnom mlaznom injektiranju u svrhu temeljenja. [2]

Klizišta se saniraju tako da se stupovi rade dublje od klizne plohe klizišta. Dio pilota se nalazi ispod nje te se time „koči“ klizište te ostaje na mjestu (slika 19). [12]



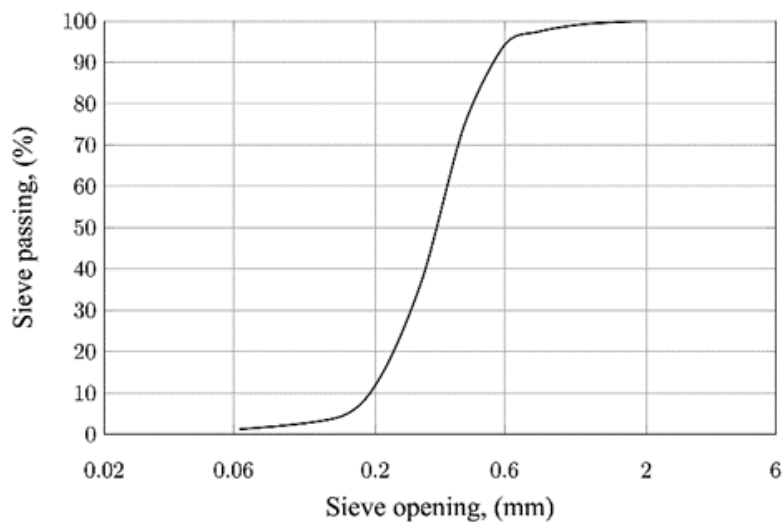
Slika 19: Prikaz sanacije klizišta [6]

6. PRIKAZ PRORAČUNA MLAZNO INJEKTIRANOG STUPNJAKA

Potrebno je izračunati neophodnu količinu cementne smjese za metar dužni mlazno injektiranog stupnjaka. Na kraju proračuna treba isčitati čvrstoću iz tablice odnosa čvrstoće i količine ugrađenog cementa.

Poznati podatci za izračun su:

- Koeficijent vodopropusnosti $k = 1 \times 10^{-5} \text{ cm/s}$
- Vodocementni faktor $W/C = 1$
- Podizanje monitora $v_{iz} = 5 \text{ cm}$
- Promjer stupnjaka $D = 1 \text{ m}$
- Dubina $H = 10 \text{ m}$



Slika 20: Granulometrijski sastav tla

1. Iz vodocementnog faktora $W/C = 1$ dobivamo količine vode i cementa.

- Količina vode: $W = \frac{3000 \times \frac{W}{C}}{3 \times \frac{W}{C} + 1} = \frac{3000 \times 1}{3 \times 1 + 1} = 750 \text{ kg}$
- Količina cementa: $C = \frac{3000}{3 \times \frac{W}{C} + 1} = \frac{3000}{3 \times 1 + 1} = 750 \text{ kg}$

2. Iz podatka da je gustoća vode 1000 kg/m^3 te gustoća cementa 3000 kg/m^3 dobivamo koliki je udio cementa i vode u smjesi.

- $1 \text{ m}^3 \text{ smjese} = \frac{750}{1000} W + \frac{750}{3000} C = 0,75W + 0,25C$

U smjesi imamo 75% vode i 25% cementa.

3. Gustoća cementne smjese

- $\rho_{is} \frac{2}{3 \times \frac{W}{C} + 1} + 1 = \frac{2}{3 \times \frac{W}{C} + 1} + 1 = 1500 \text{ kg/m}^3$

4. Volumen za metar dužni injektiranog valjka kojemu je promjer 1 metar

- $V = \frac{D^2 \times \pi}{4} \times 1 \text{ m} = 0,785 \text{ m}^3 / \text{m}$

5. Prema zadanom dijagramu (slika 20.) vidimo da granulometrija iznosi u rasponu od 0,06 do 0,2 mm, što označava pješčano tlo. Tražena čvrstoća tla je 12-15 MPa.

Prema dijagramu na slici 21., očitavamo da nam treba cementa 375 kg/m^3 .

Iz toga dobivamo količinu cementa za m^3 injektiranog stupnjaka:

- $C = 375 \times 0,785 = 295 \text{ kg/m}^3$

Pretpostavljeni gubitak je 20% pa stvarna veličina glasi:

- $C = 295 \times 1,2 = 353,5 \text{ kg/m}^3$

Uz $W/C = 1$, pretpostavljamo 2 mlaznice promjera 3 mm, te uz pritisak od 300 bara, prema dijagramu (slika 22) možemo protjerati otprilike 130 l/min injekcijske smjese.

Ako imamo $W/C = 1$ treba ugraditi volumen:

- $V_{is} = \frac{\text{masa } C}{\rho_C} + \frac{\text{masa } W}{\rho_W} = \frac{353,5 \text{ kg}}{3000 \frac{\text{kg}}{\text{m}^3}} + \frac{353,5 \text{ kg}}{1000 \frac{\text{kg}}{\text{m}^3}} = 471,5 \text{ l/m}^3$

Ovu količinu možemo ugraditi u vremenu:

- $t = \frac{V_{is}}{130 \text{ l/min}} = \frac{471,5 \text{ l/m}^3}{130 \text{ l/min}} = 3,63 \text{ min} = 217,5 \text{ s}$

Ako pretpostavimo podizanje pribora u inkrementima od 5 cm:

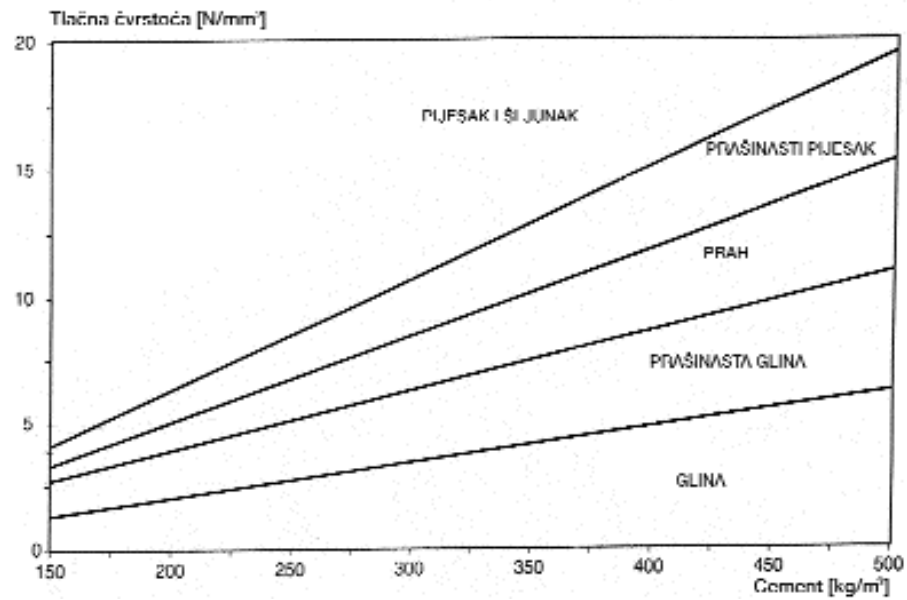
- $N = \frac{100 \text{ cm}}{5 \text{ cm}} = 20$

Ako je vrijeme injektiranja na nekom horizontu 10 sekundi, vrijeme za injektiranje 1m` bušotine je:

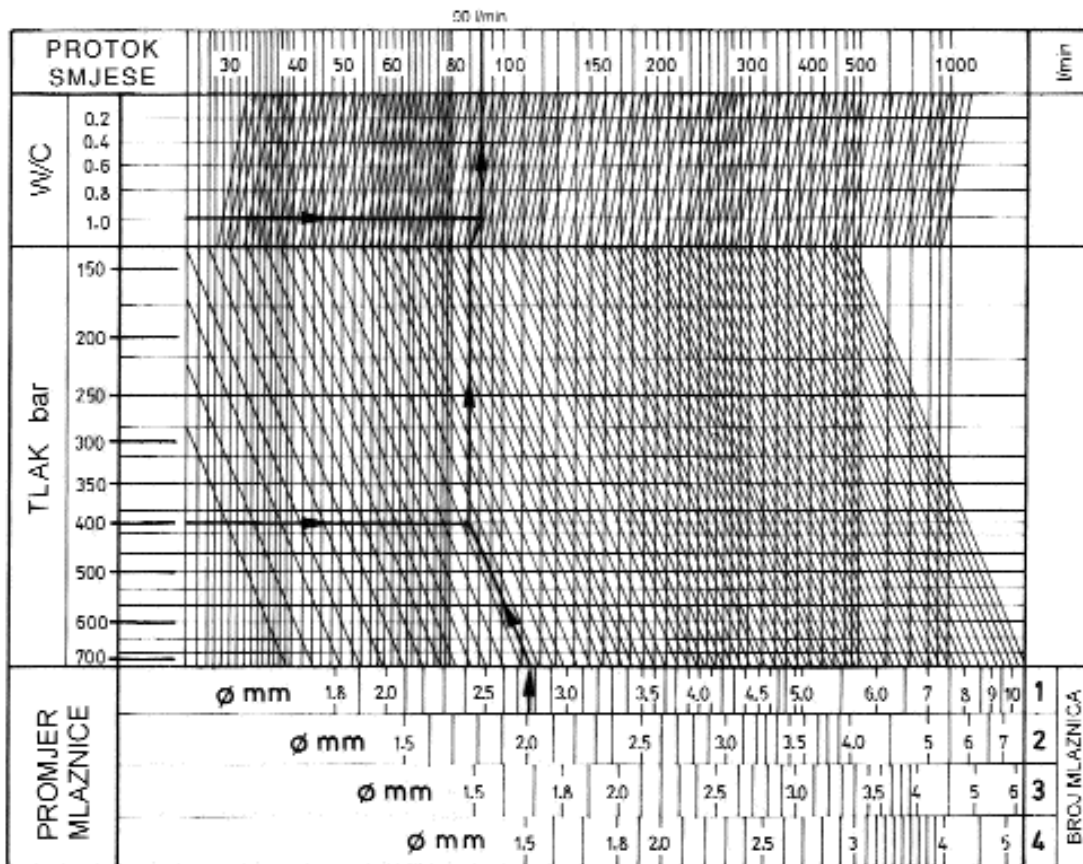
- $t' = N \times 10s = 20 \times 10s = 200 s$

Za cijeli stupnjak je potrebno:

- $V_{sve} = H \times V_{is} = 10m \times 471,5 l/m` = 4715 l cementne smjese$
- $C_{sve} = H \times C` = 3535 kg cementa$



Slika 21: Omjer cementa, tla i tlačne čvrstoće [2]



Slika 22: Nomogram iz kojeg očitavamo protok cementne smjese [2]

7. ZAKLJUČAK

U geotehničkom inženjerstvu postoji mnogi načini za poboljšanje i sanaciju temeljnog tla. Jedna od najnovijih i najkorištenijih je mlazno injektiranje. Iako relativno mlada tehnologija, nastala 70-ih godina prošlog stoljeća, mlazno injektiranje je veoma raširena i korištena tehnologija. Prvotno je zamišljena kao način za izradu pilota direktno od injekcijske smjese i tla. Kroz vrijeme postaje sve korištenija kod mnogih geotehničkih problema kao što su brtvljenje tla, izrada vodonepropusnih zavjesa, zaštita klizišta i za *underpinning*. Danas je mlazno injektiranje postalo nezamjenjivo kod *underpinninga* odnosno kod poboljšanja postojećih temelja. Ne postoji niti jedna druga tehnika kojom se može tako efikasno izvesti mikropilote ili neki drugi način temeljenja ispod postojećih temelja kao što je mlazno injektiranje.

Moramo iznimno paziti na kvalitetu izvedbe te na samu točnost proračuna. Ukoliko se mlazno injektiranje ne izvede dobro, izvođač ima velike ekonomske gubitke te čak može doći do ne funkcioniranja cijelog projekta. Da bi mlazno injektiranje prošlo točno i sigurno, potreban je inženjer koji se dobro poznaje u jet grouting odnosno ima veliku tehničku informiranost i prijašnje znanje oko same tehnologije da bi se projekt izveo kako treba.

Ipak, mlazno injektiranje je mlada tehnologija koja se još razvija te svakim danom ima sve više vrsta primjena te njenih inačica. U razmjerno kratko vrijeme ova tehnologija je postala veoma bitna u aspektu poboljšanja postojećeg tla, te gotovo nezamjenjiva kod nekih zadataka kao što je ojačanje postojećih temelja. Sigurno je da će se tehnologija u budućnosti još razviti te ponuditi još neka rješenja za geotehničke probleme.

8. LITERATURA

- [1] Arapov I, Cvetković M, Kovačević M-S. Mlazno injektiranje – Projektiranje u uvjetima nesigurnosti 2009.
- [2] Čorko D. Mlazno injektiranje: prikaz tehnologije i primjene mlaznog injektiranja. Zagreb: Conex; 1997.
- [3] Croce P, Flora A, Modoni G. Jet Grouting. Boca Raton: CRC Press; 2014.
- [4] Underpinning Ground Improvement Techniques. Helical Drill n.d.
<https://helicaldrilling.com/expertise/underpinning/> (pristup 11.9.2024.).
- [5] Przewłócki J, Dardzinska I, Swinianski J. Review of historical buildings' foundations. *Géotechnique* 2005;55:363–72. <https://doi.org/10.1680/geot.55.5.363.66017>.
- [6] Slope stability and landslide sanation ★ NOVKOL. NOVKOL n.d.
<https://novkol.co.rs/en/slope-stability-and-landslide-sanation/> (pristup 11.9.2024.).
- [7] Roje-Bonacci T. Duboko temeljenje i poboljšanje temeljnog tla. Split: Fakultet građevinarstva, arhitekture i geodezije Sveučilišta u Splitu; 2010.
- [8] Moseley MP, Kirsch K, editors. Ground improvement. 2nd ed. London ; New York: Spon Press; 2004.
- [9] Ochmański M, Modoni G, Bzówka J. Prediction of the diameter of jet grouting columns with artificial neural networks. *Soils Found* 2015;55:425–36.
<https://doi.org/10.1016/j.sandf.2015.02.016>.
- [10] Szavits-Nossan, V. Mehanika tla i stijena – 7. predavanje, Građevinski fakultet Sveučilišta u Zagrebu. 2014.
- [11] Tomiša A. Izravno smicanje, <https://www.geotech.hr/izravno-smicanje/>, pristup 9.9.2024.
- [12] Severino A, Wahrhaftig ADM, Tiutkin O, Gubashova V, Neduzha L. Effective Jet-Grouting Application for Improving the State of Deformation of Landmarks. *Buildings* 2022;12:368. <https://doi.org/10.3390/buildings12030368>.