

# Proračun potpornog zida uz prometnicu

---

Ivanić, Karla

Undergraduate thesis / Završni rad

2024

Degree Grantor / Ustanova koja je dodijelila akademski / stručni stupanj: **University of Rijeka, Faculty of Civil Engineering / Sveučilište u Rijeci, Građevinski fakultet**

Permanent link / Trajna poveznica: <https://um.nsk.hr/um:nbn:hr:157:847059>

Rights / Prava: [In copyright](#)/[Zaštićeno autorskim pravom.](#)

Download date / Datum preuzimanja: **2025-03-28**



image not found or type unknown

Repository / Repozitorij:

[Repository of the University of Rijeka, Faculty of Civil Engineering - FCERI Repository](#)



zir.nsk.hr

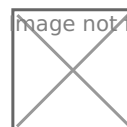


image not found or type unknown

**SVEUČILIŠTE U RIJECI  
GRAĐEVINSKI  
FAKULTET**

**Karla Ivanić**

**Proračun potpornog zida uz prometnicu**

**Završni rad**

**Rijeka, 2024.**

**SVEUČILIŠTE U RIJECI  
GRAĐEVINSKI FAKULTET**

**Preddiplomski sveučilišni studij  
Geotehničko inženjerstvo**

**Karla Ivanić  
JMBAG: 0114033915**

**Proračun potpornog zida uz prometnicu**

**Završni rad**

**Rijeka, rujan 2024.**

Zavod: **Zavod za hidrotehniku i geotehniku**  
Predmet: **Geotehničko inženjerstvo**  
Grana: **2.05.01 geotehnika**

## **ZAVRŠNI ZADATAK br. 11**

Pristupnik: **Karla Ivanić (0114033915)**  
Studij: **Građevinarstvo**

Zadatak: **Proračun potpornog zida uz prometnicu**

Opis zadatka:

U radu je na temelju podloga, proveden proračun potpornog zida prema smjernicama Eurokoda 7, projektni pristup 3, za karakteristični poprečni presjek. Rad opisuje potporne zidove i njihov proračun općenito, proračun (kontrola na prevrtanje i klizanje te kontrola naprezanja ispod temeljne stope) odabranog potpornog zida. Na kraju rada dan je tehnički opis i troškovnik radova za opisano rješenje podupiranja postojeće prometnice.

Zadatak uručen pristupniku: 20. ožujka 2024.  
Rok za predaju rada: 18. rujna 2024.

Mentor: Doc. dr. sc. Martina Vivoda Prodan

Rijeka, 18 September 2024

## BACHELOR THESIS ASSIGNMENT No. 11

Student: **Karla Ivanić (0114033915)**  
Study: Civil Engineering

Title: **Calculation of the retaining wall along the road**

Description:

In this work, the calculation of the retaining wall was carried out on the basis of drafts in accordance with the guidelines of Eurocode 7, design approach 3, for a characteristic cross-section. The thesis describes the retaining walls and their calculation in general, the calculation (overturning and sliding control and stress control under the foundation) of the selected retaining wall. At the end of the work, a technical description and a cost list of the work for the described solution for supporting the existing road is given.

Issue date: 20 March 2024  
Submission date: 18 September 2024

Mentor:

mentor:

---

Assistant Professor Martina Vivoda  
Prodan, PhD

## **IZJAVA**

Završni rad izradila sam samostalno, u suradnji s mentoricom i uz poštivanje pozitivnih građevinskih propisa i znanstvenih dostignuća iz područja građevinarstva. Građevinski fakultet u Rijeci je nositelj prava intelektualnog vlasništva u odnosu na ovaj rad.

---

U Rijeci, rujan 2024.

## **Zahvala**

Na kraju ovog puta, zahvaljujem svima koji su doprinijeli ovom radu. Zahvaljujem svoj svojoj obitelji, a posebno majci i sestri, čija podrška je bila ključna. Zahvaljujem prijateljima na ohrabrenju i profesorici Martini Vivodi Prodan na stručnim savjetima i podršci.

Karla Ivanić

## SAŽETAK:

Naslov rada: Proračun potpornog zida uz prometnicu

Studentica: Karla Ivanić

Mentor: doc.dr.sc. Martina Vivoda Prodan

Studij: Prijediplomski sveučilišni studij građevinarstvo

Kolegij: Geotehničko inženjerstvo

*Ovaj završni rad analizira proračun potpornog zida smještenog uz cestu na lokaciji Livade, Istra. Proračun je izveden u skladu s Eurokodom 7 (HRN EN 1997-1), koristeći projektni pristup 3, za karakteristični poprečni presjek potpornog zida. Analiza uključuje provjeru graničnih stanja nosivosti konstrukcije, s ciljem osiguravanja dugoročne stabilnosti i funkcionalnosti potpornog zida. Tekstualni dio rada detaljno opisuje metodologiju projektiranja prema Eurokodu 7, uključujući teorijska načela i praktične smjernice za projektiranje potpornih zidova. Posebna pažnja posvećena je analizama stabilnosti i nosivosti tla, vrsti potpornih zidova, kao i metodama koje se koriste za proračun i verifikaciju ovih konstrukcija. Rad također uključuje sve relevantne proračunske tablice i dijagrame koji ilustriraju provedene analize i rezultate.*

**Ključne riječi:** Potporni zid, proračun, stabilnost, nosivost, geotehnička analiza, Eurokod 7



## ABSTRACT

Title: Design of a Retaining Wall for a Roadway

Student: Karla Ivanić

Mentor: doc.dr.sc. Martina Vivoda Prodan

Study: Undergraduate University Degree in Civil Engineering

Engineering Course: Geotechnical engineering

*This thesis presents a detailed calculation of a retaining wall located along a road in the Livade area, Istria. The analysis was performed in accordance with Eurocode 7 (HRN EN 1997-1), employing Design Approach 3, for the characteristic cross-section of the retaining wall. The evaluation focuses on meeting the criteria for ultimate limit states to ensure long-term stability and functionality of the retaining structure. The textual part of the thesis provides a comprehensive explanation of the design methodology according to Eurocode 7, including theoretical principles and practical guidelines for designing retaining walls. Special attention is given to stability and load-bearing analyses of the soil, types of retaining walls, and the methods used for their calculation and verification. The thesis also includes relevant calculation tables and diagrams illustrating the analyses and results obtained.*

**Keywords:** Retaining wall, calculation, stability, load-bearing capacity, geotechnical analysis, Eurocode 7

## Sadržaj

1. UVOD .....	1
2. POTPORNİ ZIDOVI .....	2
2.1. Svrha potpornih zidova .....	2
2.2. Klasifikacija potpornih zidova .....	3
2.3. Opterećenje na potporne zidove .....	10
2.4. Analiza stabilnosti potpornih zidova .....	13
2.5. Dreniranje zida .....	16
3. EUROKOD 7 .....	19
3.1. Općenito o Eurokodu .....	19
3.2. Eurokod 7 .....	20
3.3. Vrste graničnih stanja nosivosti .....	23
3.4. Projektni pristup za granično stanje nosivosti STR/GEO .....	26
4. TEHNIČKI OPIS I UVJETI .....	31
5. TROŠKOVNIK .....	33
6. PRORAČUN POTPORNİOG ZIDA .....	35
6.1. Proračun graničnih stanja nosivosti .....	37
6.1.1. Kontrola stabilnosti na prevrtanje: .....	42
6.1.2. Kontrola stabilnosti na klizanje: .....	43
6.1.3. Kontrola naprezanja ispod stope temelja zida .....	44
6.2. Proračun armature (dimenzioniranje prema graničnom stanju nosivosti) .....	47
7. ZAKLJUČAK .....	53
8. LITERATURA .....	54
9. GRAFIČKI PRILOZI .....	55

## POPIS SLIKA:

SLIKA 1. ELEMENTI POTPORNOG ZIDA [3].....	2
SLIKA 2. KOŠARA ZA ZID OD GABIONA [2].....	3
SLIKA 3. PRIMJER POTPORNOG ZIDA IZRAĐENOG OD KAMENA [FOTO-AUTOR] .....	4
SLIKA 4. PRIMJER BETONSKOG POTPORNOG ZIDA [FOTO-AUTOR] .....	4
SLIKA 5. GRAVITACIJSKI POTPORNI ZID: A) OSNOVNI OBLIK, B)EKONOMIČAN OBLIK [2].....	5
SLIKA 6. POTPORNI ZID S KONZOLOM [2] .....	6
SLIKA 7. ZID SA ZATEGOM [2].....	6
SLIKA 8. PRIMJERI PRESJEKA ZIDA OD ARMIRANOG BETONA: A) KONZOLNI ZID, B) ZID S VANJSKIM UPORNJACIMA, C) ZID S UKOPANIM UPORNJACIMA[2] .....	7
SLIKA 9. IZRADA ARMIRANOBETONSKOG L ZIDA NA PROJEKTU AGLOMERACIJA - DRENOVA U ETAPAMA [AUTOR: TEA MLINARIĆ,2023.].....	8
SLIKA 10. POTPORNI ZID OD MONTAŽNIH ARMIRANO BETONSKIH ELEMENATA: A)PRESJEK, B)TLOCT, C)DETALJI SPOJA [2] .....	9
SLIKA 11. PRIMJER IZVEDENOG MONTAŽNOG ZIDA.[ IZVOR: ALTO KRVAVICA – POTPORNI MONTAŽNI ZID] .....	9
SLIKA 12. PRIKAZ OPTEREĆENJA NA POTPORNI ZID [5] .....	10
SLIKA 13. KONTROLA STABILNOST NA KLIZANJE [5] .....	14
SLIKA 14. STABILNOST ZIDA NA PREVRTANJE [7] .....	15
SLIKA 15. STABILNOST ZIDA ISPOD TEMELJNE STOPE ZIDA [7] .....	16
SLIKA 16. DRENIRANJE POTPORNOG ZIDA SA ZASIPOM OD PROPUSNA MATERIJALA:(A)POPREČNI PRESJEK,(B)DETALJ ZAŠTITE OD ISPIRANJA ZASIPA NA DRENAŽNIM OTVORIMA, (C) ALTERNATIVA KADA SE NE MOŽE DRENIRATI TEMELJNA PLOHA [2] .....	17
SLIKA 17. DRENIRANJE POTPORNOG ZIDA: (A) SA ZASIPOM OD NEPROPUSNA MATERIJALA, (B) IZVEDBA S PLOŠNIM DRENOM ISPOD ZASIPA, (C) DISPOZICIJA RIGOLA IZA KRUNE ZIDA I ODVODNJAVANJA .....	18
SLIKA 18. DRENIRANJE ZIDA S VERTIKALNIM OTKOPEM U KOHERENTNOM TLU .....	18
SLIKA 19. NORME U OKVIRU PROGRAMA STRUCTURAL EUROCODES. [5] .....	20
SLIKA 20. PRIMJER PROJEKTA KOJI UKLJUČUJE RAZLIČITE GEOTEHNIČKE KATEGORIJE [5] .....	23
SLIKA 21. PROJEKTI PRISTUP 1 (DA1): KOMBINACIJA 1 (A1+M1+R1) LIJEVO I KOMBINACIJA 2 (A2+M2+R1) DESNO ZA GRANIČNO STANJE NOSIVOSTI TLA ISPOD TEMELJA POTPORNOG ZIDA [6].....	27
SLIKA 22: PROJEKTI PRISTUP 2 (DA2): KOMBINACIJA PP2 LIJEVO (ZA FAKTORIZIRANA DJELOVANJA) I KOMBINACIJA DA2 DESNO (ZA FAKTORIZIRANE UČINKE DJELOVANJA) [6] .....	28
SLIKA 23: PROJEKTI PRISTUP 3 (DA3) ZA GRANIČNO STANJE NOSIVOSTI TLA ISPOD TEMELJA POTPORNOG ZIDA [6] .....	29
SLIKA 24. PRIMJERI GDJE GRANICA DEFINICIJE GEOTEHNIČKOG DJELOVANJA NIJE JASNA [6] .....	29
SLIKA 25: SKICA KARAKTERISTIČNOG POPREČNOG PRESJEKA POTPORNOG ZIDA.....	35
SLIKA 26: DIJAGRAMI NAPREZANJA .....	39
SLIKA 27: DIJAGRAMI AKTIVNOG PRITISKA TLA .....	40
SLIKA 28: ODREĐIVANJE VLASTITE TEŽINE POTPORNOG ZIDA .....	41
SLIKA 29: EKSCENTAR SILE VD .....	44
SLIKA 30: KARAKTERISTIČNI POPREČNI PRESJEK ZIDA S DIJAGRAMIMA AKTIVNOG POTISKA TLA .....	48

## POPIS TABLICA:

TABLICA 1. PROVJERA STABILNOSTI METODOM PARCIJALNIH KOEFICIJENATA [6] .....	24
TABLICA 2. GRANIČNO STANJE STR I GEO: PARCIJALNI KOEFICIJENTI ZA DJELOVANJA I UČINKE DJELOVANJA (ZA OZNAKE A1 I A2)[6].....	24
TABLICA 3. GRANIČNO STANJE STR I GEO: PARCIJALNI KOEFICIJENTI ZA PARAMETRE TLA (ZA OZNAKE M1 I M2) [6] .....	25
TABLICA 4. GRANIČNO STANJE STR I GEO: PARCIJALNI KOEFICIJENTI OTPORNOSTI (ZA OZNAKE R1,R2,R3 I R4) [6] .....	25
TABLICA 5. PARCIJALNI KOEFICIJENTI ZA GEOTEHNIČKE PARAMETRE PREMA EC7 .....	37
TABLICA 6. PARCIJALNI KOEFICIJENTI DJELOVANJA PREMA EC7.....	42
TABLICA 7. PARCIJALNI KOEFICIJENTI ZA POTPORNE KONSTRUKCIJE PREMA EC7 .....	43
TABLICA 8. PARCIJALNI KOEFICIJENTI SIGURNOSTI ZA SVOJSTVA GRADIVA.....	47
TABLICA 9. TABLICE ZA DIMENZIONIRANJE PRESJEKA OPTEREĆENIH MOMENTOM SAVIJANJA I OSNOM SILOM (ZA.....	50
TABLICA 10. PLOŠTINA PRESJEKA ODREĐENIH PROFILA ARMATURE NA ŠIRINI PLOČE ILI ZIDA OD 100 CM ZA ODREĐENE RAZMAKE ŠIPKI [11].....	52

## 1. UVOD

Geotehnika je grana građevinarstva koja se bavi planiranjem konstrukcija i njihovom izvedbom, uključujući spojeve, izbor materijala te metode i vještine za izvođenje radova u tlu i stijenama. Postupci povezani s planiranjem i izvedbom tih radova nazivaju se geotehničkim inženjerstvom.

Projektiranje u geotehnici obuhvaća: određivanje relevantnih parametara tla za određeni projekt, definiranje opterećenja i izrada proračunskog modela zahvata, primjenu normi i pravila struke.

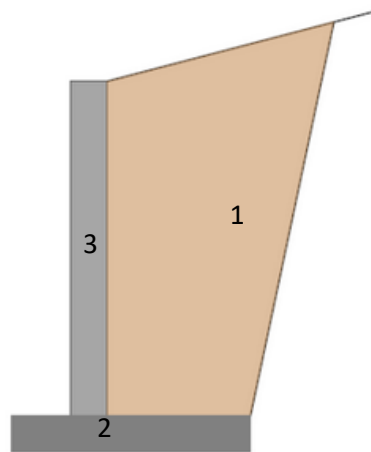
Geotehnički proračuni često su precizniji od podataka o svojstvima tla, a proučavanjem parametara tla bavi se mehanika tla.

Geotehnička istraživanja provode se kako bi se prikupili podaci o tlu koji su važni za ispunjenje ključnih zahtjeva građevine. Ova istraživanja uključuju terenske i laboratorijske metode, kao i analizu postojećih informacija iz različitih izvora poput geoloških karata i podataka s prethodno istraženih lokacija. Dobiveni podaci organiziraju se i interpretiraju kako bi se izradili najprije vjerodostojni geološki, a zatim geotehnički modeli tla. [1]

## 2. POTPORNİ ZIDOVI

### 2.1. Svrha potpornih zidova

Potporni zidovi su masivne ili segmentirane, trajne ili privremene konstrukcije koje podupiru vertikalne ili strme zasjeka terena, ili nasipani materijal. Njihova svrha je osiguravanje slobodnih prostora potrebnih za promet, zgrade, skladišta i slično. [2]



Slika 1. Elementi potpornog zida [3]

Na potpornom zidu na Slici 1. prikazano je slijedeće:

- 1) Tijelo potpornog zida
- 2) Temelj potpornog zida
- 3) te zasip (materijal iza zida koji izaziva aktivni potisak na potporni zid)

Temelj potpornog zida je u većini slučajeva ukopan u tlo te prenosi sile na tlo ispod njega. Dimenzioniranje temelja ovisi o nosivosti tla i veličini zida.

Glavni dio zida koji zadržava tlo je tijelo zida. Debljina i visina tijela zida variraju ovisno o vrsti zida i opterećenju koje mora podnijeti.

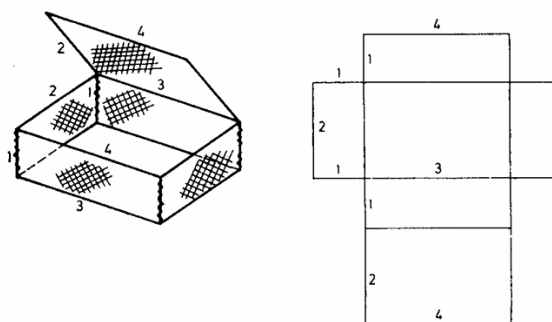
Projektiranje i izgradnja potpornih zidova zahtijevaju temeljito razumijevanje geotehničkih i građevinskih principa kako bi se osigurala njihova dugotrajnost i stabilnost. [4]

## 2.2. Klasifikacija potpornih zidova

Potporni zidovi mogu se klasificirati na dva osnovna načina: prema vrsti materijala koji se koristi u njihovoj konstrukciji i prema načinu preuzimanja i raspodjele opterećenja. [1]

Prema vrsti materijala, potporni zidovi mogu biti izrađeni od [2]:

1. Nasutih materijala: Košare od pocinčane čelične žice (gabioni) [Slika 2.] postavljaju se na unaprijed određeno mjesto, pune se sa rasutim materijalom (šljunak, sitan složeni ili otpadni kamen), zatvaraju te se međusobno povezuju. Taj proces je ponavljajući do željene visine zida. Gabioni se pokazuju kao vrlo učinkoviti način za brzo stabiliziranje manjih klizišta uz cestovne zasjeka jer omogućuju izvođenje u kraćim segmentima, čime se minimizira destabilizacija tla. Za razliku od zidova od drugih materijala, mogu pružiti trenutni učinak.



Slika 2. Košara za zid od gabiona [2]

2. Lomljen i grubo klesan kamen: Kameni zidovi tradicionalno su korišteni kao materijal za potporne strukture. [Slika 3.] Međutim, u modernom građevinarstvu sve se više izbjegavaju zbog činjenice da je njihova izgradnja pretežno ručni rad, što danas nije isplativo. Postupak izgradnje je spor jer se teško može u potpunosti mehanizirati. Osim što imaju estetsku vrijednost, ovi zidovi su izuzetno dugotrajni, pod uvjetom da su izrađeni od kvalitetnog kamena. Danas se kameni zidovi uglavnom koriste u okviru značajnijih arhitektonskih projekata. Takvi zidovi mogu biti slagani bez upotrebe maltera, poznati kao suhi zidovi. Dugotrajni kameni zidovi izrađuju se od grubo obrađenog lomljenog kamena u vapnenom ili cementnom malteru ili sa klesancem na površini.



Slika 3. Primjer potpornog zida izrađenog od kamena [foto-autor]

3. **Beton:** Potporni zidovi najčešće se grade od betona, kao masivni zidovi ili od armiranog betona kao olakšani, te se montažni podižu od armiranog betona. Beton mora ispunjavati standarde, biti vodonepropustan i otporan na mraz. Površine betonskih zidova mogu ostati neobrađene nakon skidanja oplata, a oplata trebaju biti precizno izrađene kako bi zid bio ravan te bez nedostataka. Jednoličnost sivih betonskih površina može se razbiti oblikovanjem oplatnih panela. Betonski zidovi ne smiju se žbukati jer temperaturne promjene uzrokuju deformacije koje mogu dovesti do pucanja žbuke. Također, nije preporučljivo obrađivati betonske površine kao kamen, jer se uklanjanjem površinskog sloja beton izlaže štetnim utjecajima. [Slika 4]



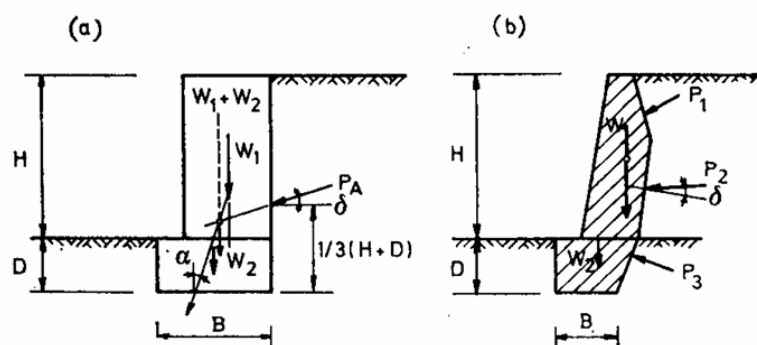
Slika 4. Primjer betonskog potpornog zida [foto-autor]



Kod klasifikacije potpornih zidova po načinu nošenja razlikujemo:

### 1. Gravitacijski potporni zidovi

Gravitacijski potporni zid preuzima horizontalni ili kosi tlak zasipa, a njegova težina usmjerava zid tako da rezultanta prolazi kroz osnovu temelja do tla. Sile na tlu uz rubove temelja ne smiju premašivati dopušteno opterećenje, dok tangencijalna komponenta sila na bazi temelja mora biti manja od otpora smicanja tla. Osnovni oblik potpornog zida [Slika 5.a)] pravokutan je na temelj s izbočinom na prednjoj strani, što zahtijeva najveću težinu i količinu materijala. Međutim, značajne uštede mogu se postići povoljnijim oblikovanjem prednje i stražnje strane zida. [Slika 5.b)] Nagib i lomljena stražnja površina zida smanjuju i povoljno usmjeravaju rezultantu aktivnog pritiska. Ovi zidovi mogu se izraditi od gabiona, lomljenog kamena ili betona. [2]

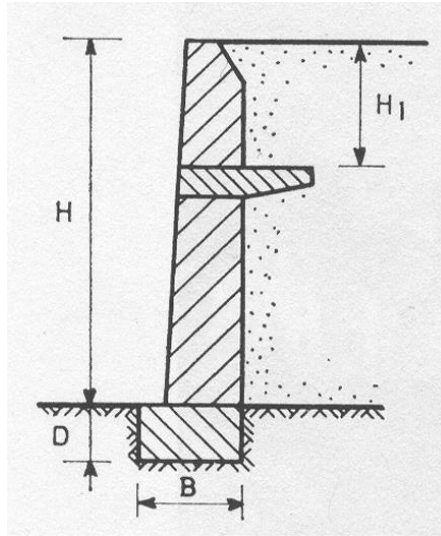


Slika 5. Gravitacijski potporni zid: a) osnovni oblik, b) ekonomičan oblik [2]

### 2. Zidovi s konzolom

Zidovi s konzolom [Slika 6.] grade se slično gravitacijskim potpornim zidovima, s dodatkom armirano-betonske konzole na stražnjoj strani zida.

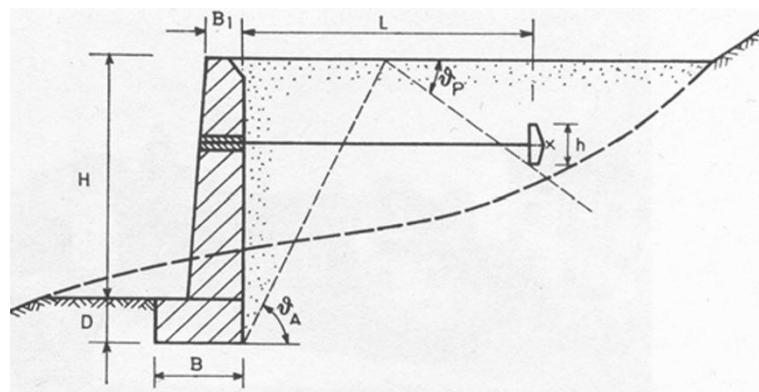
Materijal nasut na konzolu povećava ukupnu težinu zida i pozitivno usmjerava rezultantu sila težine i aktivnog pritiska tla. Djelovanje smanjenog aktivnog pritiska ispod konzole dovodi do toga da je ukupna rezultanta pritiska manja nego kod zidova bez konzole. Zbog toga su potporni zidovi s konzolom idealni za visoke konstrukcije, omogućujući značajne uštede u materijalu i troškovima. [2]



Slika 6. Potporni zid s konzolom [2]

### 3. Zidovi sa zategama

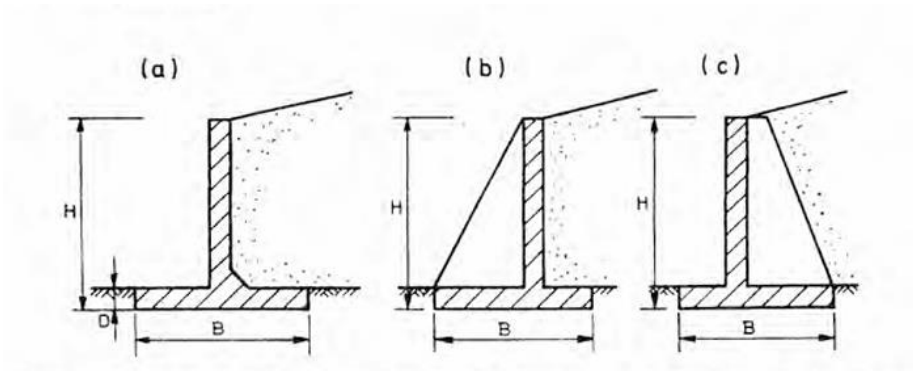
Zatega, koja je postavljena na odgovarajućoj visini, preuzima horizontalnu komponentu pritiska zasipa na zid, što omogućava da ukupna težina zida bude znatno manja nego kod gravitacijskog zida. Zatege su raspoređene na međusobnoj udaljenosti od 1,5 do 4,0 metra, a njihova koncentrirana sila prenosi se na zid putem horizontalne armiranobetonske grede, koja se betonira zajedno sa zidom. Zatege su sidrene u poseban sidreni blok, a dimenzije zida i sidrenog bloka moraju osigurati dovoljan otpor sili zatege. [2] Iako su troškovi izrade grede i zatega visoki, ekonomičnost ovog tipa konstrukcije postiže se značajnom uštedom betona. [Slika 7.]



Slika 7. Zid sa zategom [2]

4. Zidovi od armiranog betona ( Raščlanjeni zidovi )

Zidovi od armiranog betona sastoje se od tankih konstrukcijskih elemenata, poput ploče i rebara, koji savijanjem prenose opterećenje aktivnog pritiska. Osnovni oblik, prikazan na slici 8.a), predstavlja armirano betonsku konzolu, koja je upeta u armiranu temeljnu ploču. Ovaj zid može se izgraditi koristeći jednostavne ravne oplata.[2]



Slika 8. Primjeri presjeka zida od armiranog betona: a) konzolni zid, b) zid s vanjskim upornjacima, c) zid s ukopanim upornjacima[2]

Opterećenje aktivnim pritiskom stvara najveći moment savijanja na mjestu uklještenja konzole u temeljnu ploču, što zahtijeva čvrst presjek betona i armature. Debljina konzolne ploče može se smanjiti dodavanjem poprečnih rebara ispred ili iza zida. Time se prednja stijena pretvara u kontinuiranu armiranu betonsku ploču, elastično upetu na tri strane, što smanjuje dimenzije zidne konstrukcije. Iako takva izvedba zahtijeva dodatni beton za poprečne konzole i složenije oplata i armiranje, moguće su uštede, posebno kod visokih zidova.

Širina temeljne ploče određuje se tako da se zadovolje uvjeti dopuštenog opterećenja, deformacija i sigurnosti protiv klizanja temelja, pri čemu je potrebna minimalna težina koja ovisi o vodoravnoj komponenti aktivnog tlaka. Neke mogućnosti oblikovanja prikazane su na slici pod brojem 8.b), i 8.c)

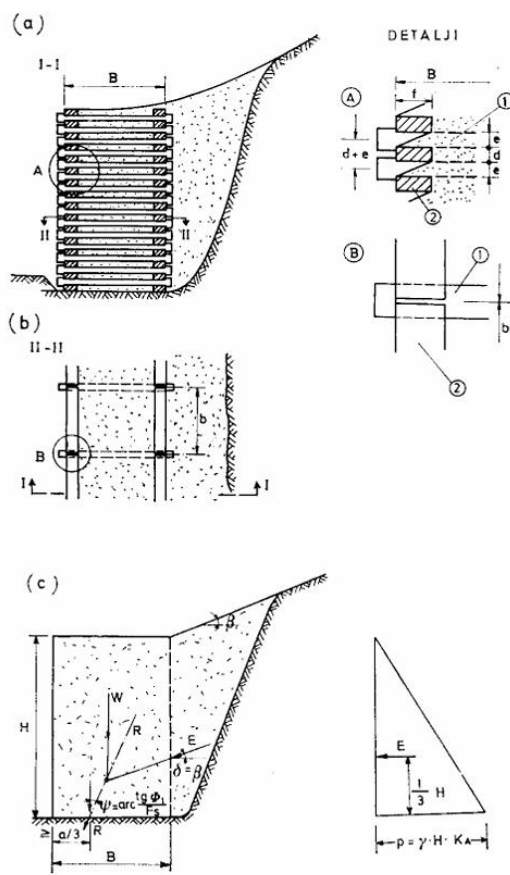


Slika 9. Izrada armiranobetonskog L zida na projektu Aglomeracija - Drenova u etapama  
[Autor: Tea Mlinarić,2023.]

#### 5.Zidovi od montažnih elemenata

Zidovi od montažnih elemenata [Slika 10.] izrađuju se od kratkih predgotovljenih armiranobetonskih dijelova koji se međusobno slažu u pravokutni oblik i ispunjavaju sipkim materijalom. Osim osnovnih dijelova, često se koriste i dodatni stabilizacijski elementi koji osiguravaju fiksiranje zida u tlo. [2]

Materijali koji se koriste za ispunu mogu uključivati pijesak, šljunak ili sitno lomljeni kamen, ovisno o ekonomičnosti i specifičnim uvjetima projekta. Ispuna mora biti propusna za vodu kako bi spriječila nakupljanje vlage unutar konstrukcije. Montaža ovakvih zidova zahtijeva jednostavnu mehanizaciju, poput lakih dizalica, dok se ispunu može nanositi pomoću utovarivača, što omogućuje brzo izvođenje radova. [Slika 11.]



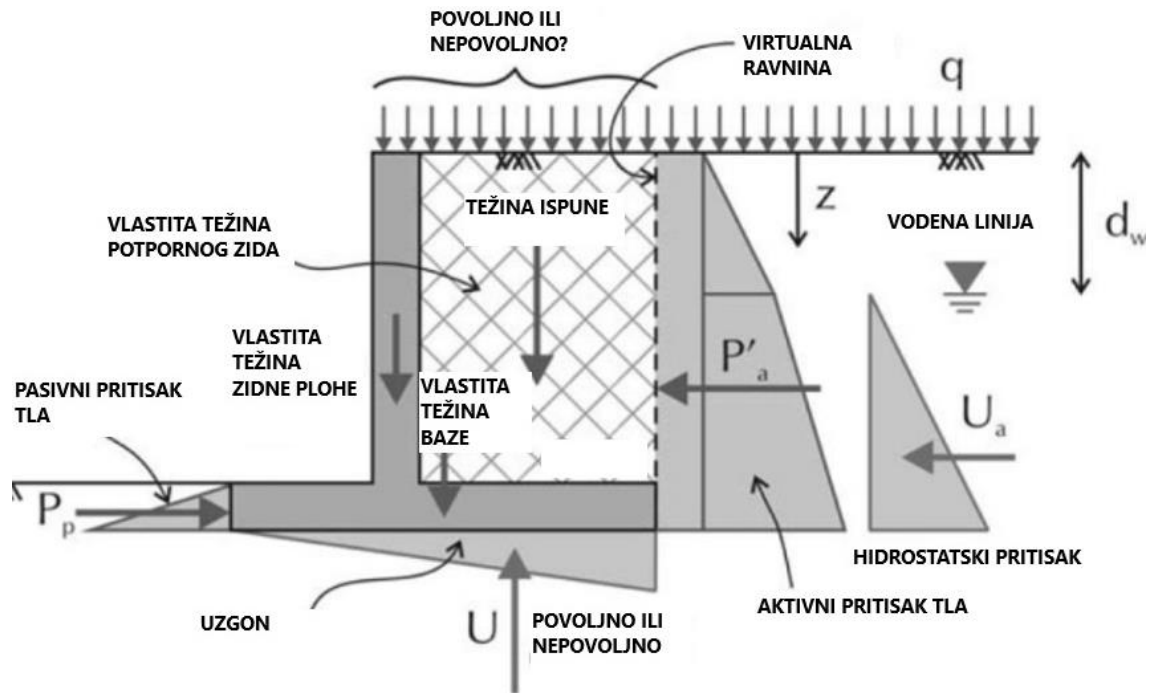
Slika 10. Potporni zid od montažnih armirano betonskih elemenata: a) presjek, b) tlocrt, c) detalji spoja [2]



Slika 11. Primjer izvedenog montažnog zida. [Izvor: Alto Krvavica – Potporni montažni zid]

### 2.3 Opterećenje na potporne zidove

Da bi potporni zid bio učinkovit i stabilan, neophodno je razumjeti različite vrste opterećenja koje djeluju na njega. [3] [Slika 12.]



Slika 12. Prikaz opterećenja na potporni zid [5]

Na slici 12. prikazane su oznake:

- Vlastita težina potpornog zida ( $W$ )
- Aktivni pritisak tla ( $P_a$ ) – od tla i od vanjskog opterećenja  $q$
- Pasivni pritisak tla ( $P_p$ )
- Hidrostatski pritisak ( $U_a$ )
- Hidrodinamičke sile
- Reakcija tla ispod temelja
- Uzgon ( $U$ )

Potporni zidovi su opterećeni vlastitom težinom, koja se određuje kao kubatura pomnožena sa zapreminskom težinom materijala zida. Na Slici 12. U knjizi "Decoding Eurocode" od autora A.Bond i A.Harris, uzgon se prikazuje kao sila koja djeluje prema gore i može značajno utjecati na ukupno opterećenje na potporni zid. Razumijevanje i pravilni izračun ove sile ključni su za pravilno projektiranje i stabilnost potpornih zidova, a posebno u uvjetima gdje je voda prisutna. [5]

Pored vlastite težine, na potporne zidove djeluju aktivni pritisak tla sa stražnje strane zida, pasivni pritisak tla s prednje strane zida, reakcija tla ispod temelja, hidrostatički pritisak, hidrodinamičke sile te seizmička opterećenja. [2] [Slika 12.]

Hidrostatski pritisak javlja se kada je razina podzemne vode iznad temelja zida i djeluje punim intenzitetom do visine vodne razine, ako nije osigurana drenaža. Taj pritisak je značajno veći od razlike između aktivnog pritiska vlažnog i uronjenog materijala.[2] [Slika 12.]

Hidrodinamičke sile, slično hidrostatičkom pritisku, povećavaju aktivni pritisak na zid, što zahtijeva snažnije konstrukcije. Zbog toga se u praksi nastoji smanjiti njihov utjecaj dispozicijama za dreniranje vode iz područja aktivnog klina materijala.[2] [Slika 12.]

Parametre čvrstoće za izračunavanje aktivnog pritiska tla određujemo laboratorijskim ispitivanjima uzoraka. Čvrstoća nekoherentnih materijala ovisi o zbijenosti materijala u usjeku ili iza zida. Različiti čimbenici, poput sušenja tla, povećane vlage ili rasta korijenja, mogu uzrokovati pomak zida, smanjujući koheziju i povećavajući aktivni pritisak tla. Ako zid može podnijeti taj pritisak koji odgovara rezidualnoj čvrstoći na smicanje, neće se dalje naginjati. Progresivni slom nastaje zbog različitih deformacijskih karakteristika materijala, što dovodi do nejednakog aktiviranja otpornosti na kliznoj plohi. Za izračunavanje aktivnog pritiska tla potrebno je koristiti smanjene parametre otpornosti npr. za prekonsolidiranu raspucalu glinu parametre rezidualne čvrstoće, za normalno konsolidiranu glinu parametre ovisno o veličini deformacija uz prihvatljiv pomak zida, za zbijeni pijesak rezidualni otpor pri velikim deformacijama te za rahli pijesak čvrstoću pri odgovarajućim deformacijama.

Uzimanje uzoraka i njihovo laboratorijsko ispitivanje važno je za određivanje koeficijenata deformacije i povezivanje parametara otpornosti s postojećom deformacijom. [2] [Slika 12.]

Intenzitet aktivnog pritiska tla ovisi i o mehaničkim svojstvima materijala u zasipu, uključujući koeficijent aktivnog pritiska ( $k_a$ ), koji se određuje prema parametrima čvrstoće tla, kao što su koeficijent trenja i kut kohezije. Analiza aktivnog pritiska tla može se provesti korištenjem teorija kao što su Coulombova teorija određena prema izrazu (1) i Rankineova teorija tla određena prema izrazu (2), koje omogućuju izračun tih horizontalnih sila na temelju specifičnih karakteristika tla i zidne konstrukcije.[3]

Coulombova teorija:

$$k_a = \frac{\sin^2(\alpha + \varphi_d)}{\sin^2(\alpha) * \sin(\alpha - \delta_d) * \left(1 + \sqrt{\frac{\sin(\varphi_d - \beta) * \sin(\delta_d + \varphi_d)}{\sin(\alpha - \beta) * \sin(\alpha - \delta_d)}}\right)^2} \quad (1)$$

Rankinovo stanje:

$$k_a = \tan^2\left(45^\circ - \frac{\phi_d}{2}\right) \quad (2)$$

gdje je:

$\alpha$  – kut nagiba zasjeka

$\beta$  – kut nagiba terena

$\Phi_d, \varphi_d$  – kut unutarnjeg trenja materijala

$\delta_d$  – kut trenja materijala i potporne konstrukcije

$k_a$  – koeficijent aktivnog pritiska tla



Pasivni pritisak tla ovisi o dubini ukopavanja temelja, koja se ispod tla ispred zida određuje na temelju dopuštenog opterećenja i dubine smrzavanja. Volumenske promjene tla tijekom smrzavanja, posebno stvaranje leća leda ispod prednje strane temelja zimi, mogu uzrokovati pomicanje aktivnog klina prema zoni pasivnog otpora, što povećava pritisak na zid. To može dovesti do stvaranja pukotina na stražnjoj strani zida koje se neće zatvoriti nakon otapanja leda zbog ulaska čestica zemlje u pukotine.

S vremenom bi se te deformacije mogle povećavati. Pasivni pritisak nije nužno uzeti u obzir ako postoji mogućnost povremenog uklanjanja materijala ispred temelja zida. [2]

## 2.4 Analiza stabilnosti potpornih zidova

Analiza stabilnosti potpornih zidova ključna je komponenta u osiguravanju dugovječnosti i sigurnosti ovih konstrukcija. Stabilnost potpornih zidova ocjenjuje se pomoću različitih metoda koje uključuju analizu klizanja, prevrtanja i naprezanja ispod stope temelja zida [6]

### 1. Kontrola stabilnosti na klizanje

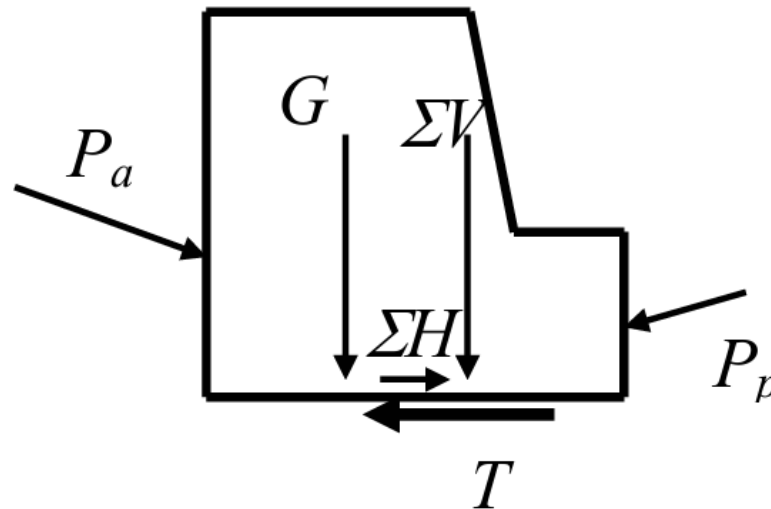
Na dodirnoj površini između temelja i tla provodi se kontrola stabilnosti kako bi se spriječilo klizanje. Sve sile koje djeluju na potporni zid mogu se zamijeniti rezultantom vertikalnih sila ( $\Sigma V$ ) i horizontalnih sila ( $\Sigma H$ ). U zbroj vertikalnih sila uključene su komponente pasivnog i aktivnog pritiska, kao i težina zida, dok horizontalne sile uključuju komponente pasivnog i aktivnog pritiska te sile trenja.

Kontrola stabilnosti na klizanje određena je prema izrazu (3):

$$H_{Ed} \leq H_{Rd} \quad (3)$$

gdje je ( $H_{Ed}$ ) proračunsko horizontalno djelovanje, a ( $H_{Rd}$ ) odgovarajući računski horizontalni otpor.

Kako bi se povećala sigurnost potpornih zidova od klizanja, može se izvesti temelj sa zakošenjem, odnosno gredom na prednjoj strani temelja, ili se može produžiti temelj potpornog zida. [5] (Slika 13.)



Slika 13. Kontrola stabilnost na klizanje [5]

## 2. Kontrola stabilnosti na prevrtanje

Prevrtanje potpornih zidova nastaje kada momenti aktivnog tlaka, uzrokovani opterećenjima, premaše moment rezultantne težine zida oko prednje strane temelja. To može dovesti do rotacije zida. Da bi se spriječilo prevrtanje, potrebno je osigurati da težina zida bude dovoljno velika te da se težište zida i jezgra presjeka pravilno postave.[2]

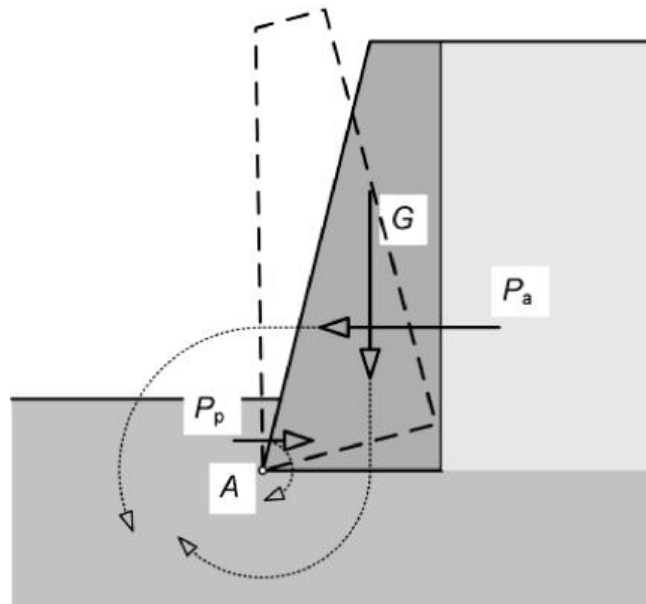
Formula za kontrolu stabilnosti na prevrtanje određena je prema izrazu (4):

$$M_{Ed,pr,A} \leq M_{Ed,st,A} \quad (4)$$

gdje je  $M_{Ed,pr,A}$  moment prevrtanja oko pete zida (točka A na slici 14), a  $M_{Ed,st,A}$  stabilizirajući moment.

Jezgra presjeka treba biti smještena unutar osnovne površine temelja da bi se izbjeglo prevrtanje. Ako je jezgra presjeka izvan osnovne površine, zid je u opasnosti od prevrtanja.

Zato je važno dimenzionirati zid i temelj tako da se osigura sigurnost protiv sloma tla ispod temelja, čime se eliminira rizik od jačeg nagiba ili prevrtanja. [Slika 14.]

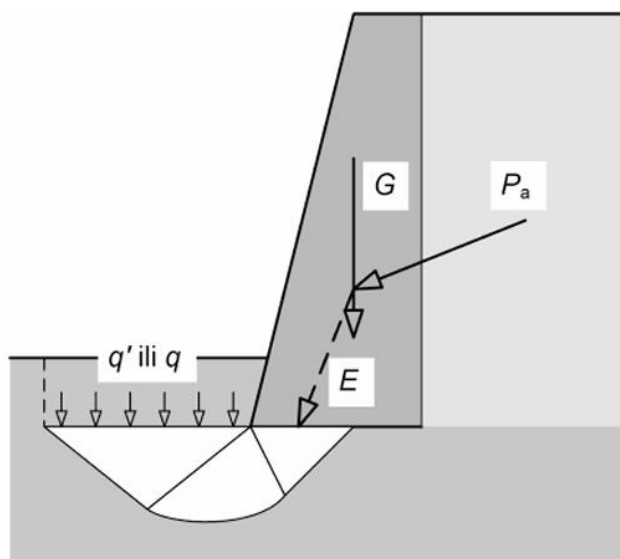


Slika 14. Stabilnost zida na prevrtanje [7]

### 3. Kontrola naprezanja ispod stope temelja zida

Da bi se spriječio slom tla, treba provjeriti nosivost tla ispod temelja zida.

Pri proračunu nosivosti tla, bitno je osigurati da će tlo ispod temelja ostati prisutno tijekom cijelog životnog vijeka zida. Ako postoji rizik da bi se tlo moglo ukloniti uslijed kasnijih građevinskih radova, takva povoljna opterećenja ne treba uzimati u obzir. [6] (Slika 15).



Slika 15. Stabilnost zida ispod temeljne stope zida [7]

U ovom slučaju, zona potencijalnog sloma tla bit će usmjerena prema površini terena, obično prema nižoj razini ispred zida. Temelj prenosi opterećenje zida na tlo, stoga je ključno osigurati da tlo ima dovoljnu nosivost i spriječiti klizanje između temelja i zida. Prema Eurokodu 7 treba vrijediti izraz (5):

$$q_{Ed} \leq q_{Rd} \quad (5)$$

Gdje je  $q_{Ed}$  računsko vertikalno naprezanje koje djeluje na temeljno tlo, a  $q_{Rd}$  računski otpor ispod temelja.

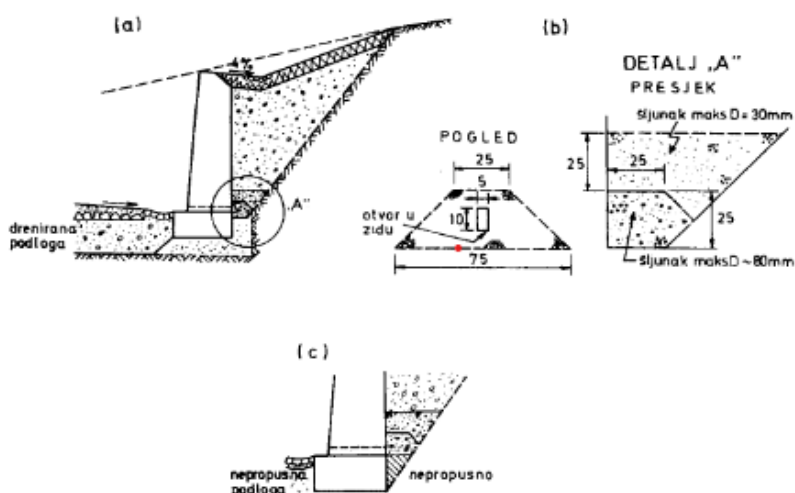
Ako ovo granično stanje nije zadovoljavajuće, temelj se mora prilagoditi proširenjem ili ojačanjem, primjerice dodavanjem zuba na donjoj strani temelja. [6]

## 2.5 Dreniranje zida

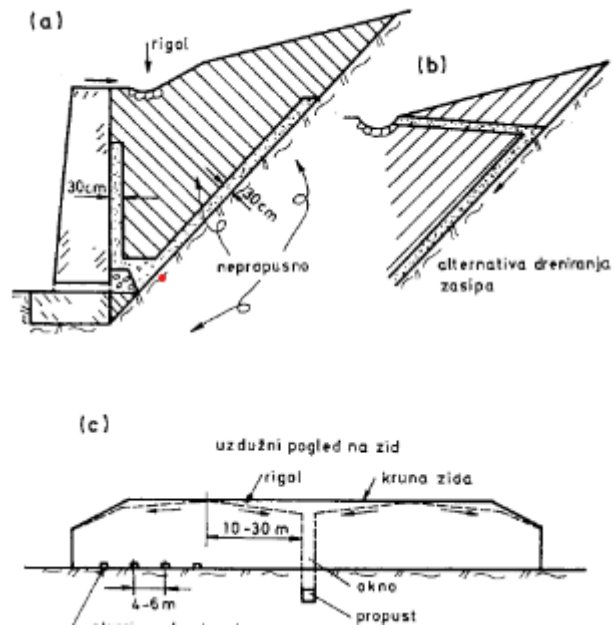
Materijal za drenažu mora ispunjavati uvjete za filtarske slojeve kako bi se spriječilo njegovo zamuljivanje sitnim česticama tla i smanjenje propusnosti. Pogrešno je koristiti lomljeni kamen za zasip i drenažne slojeve bez postepenog prijelaza na sitniji materijal. Kada se zasip gradi od nepropusnog glinovitog materijala, prvo se na otkopanoj površini postavlja propustan drenažni sloj, kao što je prikazano na slici 16. U ovoj konfiguraciji, malo propustan materijal padine iza zida trajno je dreniran, što sprječava da razina

podzemne vode dosegne područje aktivnog klina, a strujni tlak u materijalu klina uvijek je orijentiran okomito prema dolje. Ako izvodimo zid s vrlo strmim otkopom u koherentnim tlima, postavljamo uspravni drenažni sloj iza njega, kao što je prikazano na slici 17. Da bismo spriječili da velika količina površinske vode prodre u drenažni sloj i povremeno poveća hidrostatski pritisak, površinu drena treba zatvoriti zbijenim nepropusnim materijalom i regulirati uzdužni odvod te vode iza njega. Također je štetno ako voda s padine teče preko zida; stoga uz zid treba izraditi rigol s uzdužnim padom prema krajevima, što je prikazano na slici 18. [2]

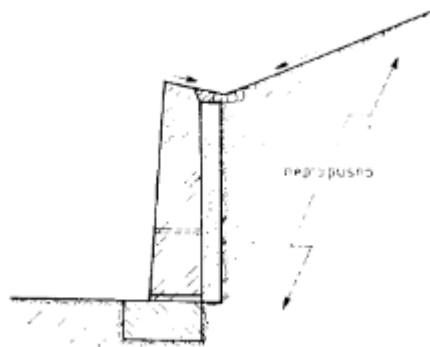
Procjednice (barbakane) su elementi za odvod vode u slučaju visoke razine podzemne vode. Postavljaju se unutar potpornih zidova, poželjno u dva reda, i igraju ključnu ulogu u stabilnosti zida. U nekim slučajevima, mogu biti presudni za funkcionalnost cijelog drenažnog sustava. [8]



Slika 16. Dreniranje potpornog zida sa zasipom od propusna materijala:(a)poprečni presjek,(b)detalj zaštite od ispiranja zasipa na drenažnim otvorima, (c) alternativa kada se ne može drenirati temeljna ploha [2]



Slika 17. Dreniranje potpornog zida: (a) sa zasipom od nepropusna materijala, (b) izvedba s plošnim drenom ispod zasipa, (c) dispozicija rigola iza krune zida i odvodnjavanja



Slika 18. Dreniranje zida s vertikalnim otkopom u koherentnom tlu

### 3. EUROKOD 7

#### 3.1. Općenito o Eurokodu

Eurokod predstavlja skup europskih standarda koji reguliraju projektiranje i izgradnju građevinskih konstrukcija u zemljama Europske unije. Ovi standardi integriraju najnovija tehnička saznanja, iskustva i prakse iz područja građevinarstva, osiguravajući visoke standarde sigurnosti, trajnosti, ekonomičnosti i održivosti u građevinskim projektima.

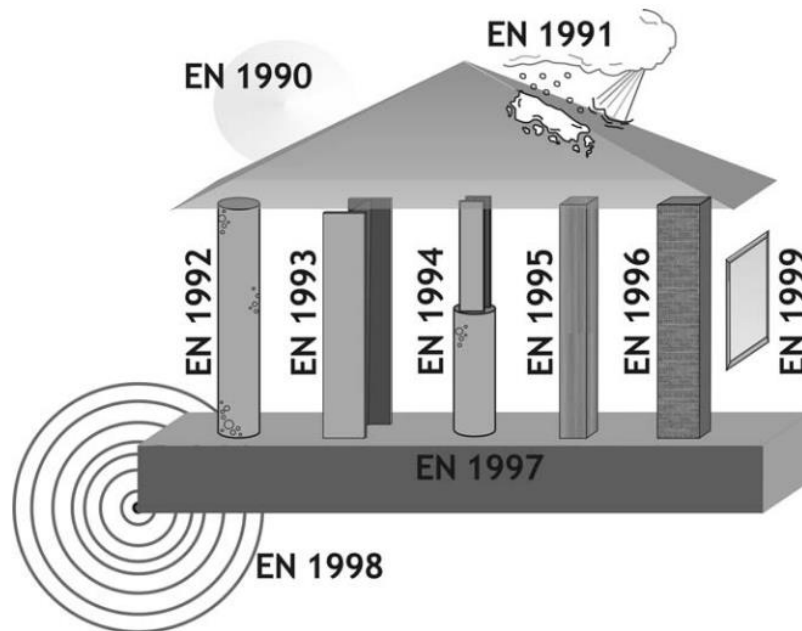
U posljednja dva desetljeća razvijen je jedinstveni sustav normi za projektiranje građevinskih konstrukcija pod nazivom Eurokod. Ovaj sustav predstavlja prvo sveobuhvatno normativno rješenje koje sustavno pokriva projektiranje kroz integrirani pristup.

Izradom Eurokoda upravlja Tehnički komitet 270 (TC 270) Europskog odbora za normizaciju (CEN), čije članice uključuju zemlje Europske unije, CEFTA i Hrvatsku.

Ovdje će biti predstavljeni osnovni elementi ovih normi, s posebnim naglaskom na Eurokod 7, koji se odnosi na geotehničko inženjerstvo. Detaljna primjena Eurokoda 7 na specifične geotehničke konstrukcije bit će obrađena u narednim poglavljima. [9]

Sustav Eurokoda čini skup od slijedećih 10 normi [Slika 17.]:

- EN 1990 Eurokod: Osnove projektiranja konstrukcija,
- EN 1991 Eurokod 1: Djelovanja na konstrukcije,
- EN 1992 Eurokod 2: Projektiranje betonskih konstrukcija,
- EN 1993 Eurokod 3: Projektiranje čeličnih konstrukcija,
- EN 1994 Eurokod 4: Projektiranje kompozitnih čeličnih i betonski konstrukcija,
- EN 1995 Eurokod 5: Projektiranje drvenih konstrukcija,
- EN 1996 Eurokod 6: Projektiranje zidanih konstrukcija,
- EN 1997 Eurokod 7: Geotehničko projektiranje,
- EN 1998 Eurokod 8: Projektiranje konstrukcija otpornih na potrese,
- EN 1999 Eurokod 9: Projektiranje aluminijskih konstrukcija.



Slika 19. Norme u okviru programa Structural Eurocodes. [5]

### 3.2. Eurokod 7

Eurokod 7, službenog naziva EN 1997, predstavlja ključni europski standard za geotehničko projektiranje u građevinarstvu. Njegov primarni cilj je pružiti smjernice i preporuke za analizu i projektiranje geotehničkih konstrukcija, osiguravajući time sigurnost, trajnost i pouzdanost građevinskih objekata. Ovaj standard obuhvaća širok spektar geotehničkih aspekata, uključujući temelje, potporne zidove, stabilnost tla, analizu stabilnosti geotehničkih struktura, upravljanje podzemnim vodama, interakciju tla i struktura, reakciju tla na opterećenje, te razradu i analizu geotehničkih objekata[7].

Eurokod 7 sastoji se od dva dijela:

- EN 1997-1: Geotehničko projektiranje – Dio 1: Opća pravila
- EN 1997-2: Geotehničko projektiranje – Dio 2: Istraživanje i ispitivanje tla

Ovaj standard koristi pristup proračunima temeljen na parcijalnim koeficijentima koji se odnose na opterećenja i sva svojstva građevinskih materijala.



Osnovne komponente u Eurokodu 7 uključuju granična stanja, koja predstavljaju kriterije za prihvatljivost projektiranih konstrukcija u smislu sigurnosti i funkcionalnosti.

U Eurokodu 7, granična stanja se dijele na dva glavna tipa:

- Granična Stanja Nosivosti (GSN - Ultimate Limit States - ULS): Ova stanja odnose se na uvjete koji, ako se postignu, mogu dovesti do potpunog ili djelomičnog sloma konstrukcije. Uključuju stabilnost konstrukcije, nosivost temelja i otpornost na vlačna naprezanja.
- Granična Stanja Upotrebljivosti (GSU - Serviceability Limit States - SLS): Ova stanja odnose se na uvjete koji mogu dovesti do prekomjernih deformacija, vibracija ili drugih neželjenih efekata koji utječu na funkcionalnost i dugovječnost konstrukcije.

Eurokod 7 definira tri glavne geotehničke kategorije (eng. Geotechnical Categories - GC), koji određuju razinu potrebne analize, (stabilnosti tla, ponašanja temelja i, interakcije između tla), ispitivanja (provođenje testova na tlu i materijalima) i kontrole za različite vrste građevinskih projekata (provjeru kvalitete materijala i izvedbe radova) [7]:

- Geotehnička Kategorija 1 (GC1): odnosi se na projekte s niskim rizikom i jednostavnim geotehničkim uvjetima. Ovi projekti obuhvaćaju jednostavne konstrukcije i terene gdje se očekuje minimalan utjecaj složenih geotehničkih koeficijenta. Razred GC1 se karakterizira sljedećim:
  1. Jednostavni geotehnički uvjeti: Teren i tlo su relativno stabilni i homogeni.
  2. Niska složenost: Projekti su manje složeni i obično ne uključuju značajne promjene u uvjetima tla.
  3. Standardne metode analize: Primjena standardnih metoda i tehnika za projektiranje i ispitivanje.

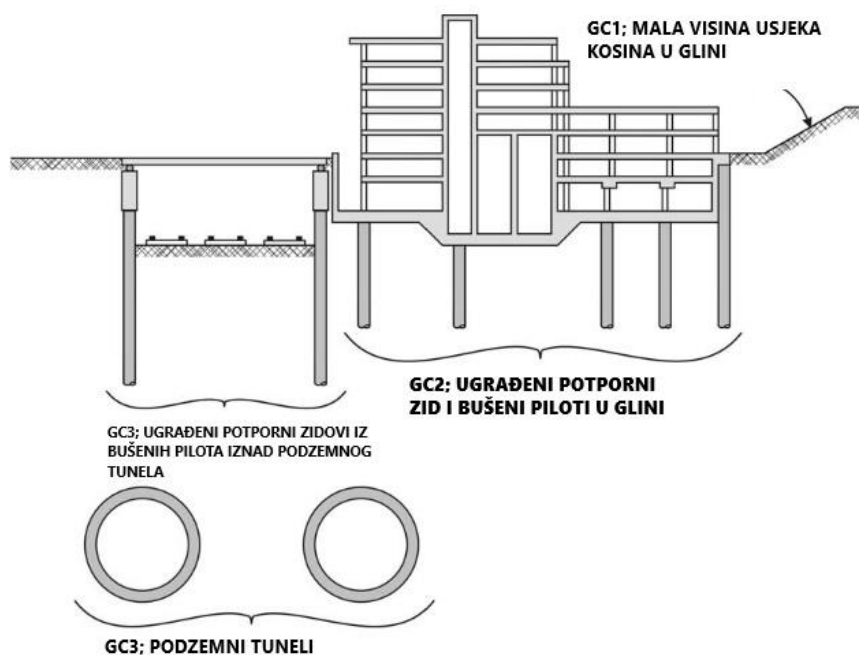
Ovi projekti često uključuju manja opterećenja i manje složene strukture, kao što su jednostavni stambeni objekti ili manji infrastrukturni objekti gdje je rizik od geotehničkih problema minimalan.[Slika 20.]

- Geotehnička Kategorija 2 (GC2): odnosi se na projekte srednje složenosti koji zahtijevaju detaljniju analizu i kontrolu zbog složenijih geotehničkih uvjeta. Ovi projekti obuhvaćaju sljedeće karakteristike:
  1. Složeni geotehnički uvjeti: Teren može imati varijabilne slojeve tla, prisutnost podzemnih voda, ili promjenjive geotehničke uvjete.
  2. Srednja složenost: Projekti mogu uključivati umjerena opterećenja i zahtijevaju pažljivije ispitivanje i analizu geotehničkih aspekata.
  3. Detaljnija analiza i kontrola: Za ove projekte potrebno je detaljnije ispitivanje tla, primjena naprednijih metoda analize, i često zahtijevaju dodatne mjere kontrole.

Primjeri uključuju srednje velike stambene zgrade, manji komercijalni objekti, mostovi, te infrastrukturni objekti poput manjih cesta i parkirališta gdje su geotehnički uvjeti složeniji od jednostavnih projekata. [Slika 20.]

- Geotehnička Kategorija 3 (GC3): obuhvaća najsloženije projekte s visokim razinama rizika i specifičnim zahtjevima. Karakteristike GC3 uključuju:
  1. Visoka složenost i rizik: Projekti u ovom razredu suočavaju se s izazovima kao što su složeni uvjeti tla, visoka opterećenja, ili posebno kritične geotehničke situacije.
  2. Specifični zahtjevi: Ovi projekti zahtijevaju naprednu analizu i opsežna ispitivanja, često uključujući složene metode stabilizacije i napredne tehnike inženjerstva.
  3. Primjeri: Temeljenje na mekom tlu, složene građevne jame u blizini postojećih objekata, visoke nasute brane, tuneli, nuklearne elektrane i slične kritične ili kompleksne građevinske strukture.

GC3 zahtijeva visoku razinu ekspertize i detaljnu procjenu kako bi se osigurala maksimalna sigurnost i dugoročna stabilnost građevinskih objekata. [Slika 20.]



Slika 20. Primjer projekta koji uključuje različite geotehničke kategorije [5]

### 3.3. Vrste graničnih stanja nosivosti

Eurokod 7 (EN 1997-1:2004) definira pet graničnih stanja nosivosti [9]:

**EQU:** Gubitak ravnoteže konstrukcije ili tla bez značajnog utjecaja čvrstoće materijala (primjer: prevrtanje gravitacijskog zida na stijeni).

**STR:** Slom ili deformacija konstrukcijskih elemenata, uključujući temelje, pilote i zidove, gdje čvrstoća materijala ima ključnu ulogu (primjer: slom armirano-betonske dijafragme, klizanje obalnog zida ili izvijanje pilota).

**GEO:** Slom ili deformacija tla gdje čvrstoća tla ili stijene značajno doprinosi otpornosti (primjer: slom tla ispod temelja, slijeganje pilota ili klizanje tla).

**UPL:** Gubitak ravnoteže zbog djelovanja uzgona vode ili drugih sila (primjer: izdizanje podzemne konstrukcije pod pritiskom podzemne vode).

HYD: Hidrauličko izdizanje ili erozija tla uzrokovana hidrauličkim gradijentima (primjer: erozija tla u nasipu zbog strujanja vode).

Razlika između graničnih stanja nosivosti uvodi se kako bi se omogućila primjena različitih parcijalnih koeficijenata. [ Tablica 1.]

Tablica 1. Provjera stabilnosti metodom parcijalnih koeficijenata [6]

Granično stanje	Provjera otpornosti	Napomene
EQU	$E_{dst;d} \leq E_{stb;d} + T_d$	$E_{dst;d}$ je destabilizirajući, a $E_{stb;d}$ stabilizirajući proračunski učinak djelovanja, a $T_d$ je moguća otpornost tla
STR/GEO	$E_d \leq R_d$	$E_d$ je proračunski učinak djelovanja, a $R_d$ proračunska otpornost
UPL	$V_{dst;d} \leq G_{stb;d} + R_d$	$V_{dst;d} = G_{dst;d} + Q_{dst;d}$ je kombinacija trajnog ( $G$ ) i prolaznog ( $Q$ ) proračunskog destabilizirajućeg vertikalnog djelovanja, a $G_{stb;d}$ je proračunsko stabilizirajuće vertikalno trajno djelovanje; $R_d$ je moguća proračunska otpornost tla na izdizanje konstrukcije
HYD	$u_{dst;d} \leq \sigma_{stb;d}$ ili $S_{dst;d} \leq G'_{stb;d}$	$u_{dst;d}$ odnosno $S_{dst;d}$ su proračunski destabilizirajući tlak porne vode na dnu stupca tla odnosno strujna sila u stupcu tla, a $\sigma_{stb;d}$ odnosno $G'_{stb;d}$ su ukupno proračunsko vertikalno naprezanje na dnu stupca odnosno efektivna težina stupca tla

Tablica 2. Granično stanje STR i GEO: parcijalni koeficijenti za djelovanja i učinke djelovanja (za oznake A1 i A2)[6]

(1) Parcijalni koeficijenti za djelovanja ( $\gamma_F$ ) i učinke djelovanja ( $\gamma_E$ )				
Djelovanja		simbol	A1	A2
trajna	nepovoljna	$\gamma_G$	1.35	1
	povoljna	$\gamma_G$	1	1
prolazna (povremena)	nepovoljna	$\gamma_Q$	1.5	1.3
	povoljna	$\gamma_Q$	0	0

Tablica 3. Granično stanje STR i GEO: parcijalni koeficijenti za parametre tla (za oznake M1 i M2) [6]

<b>(2) Parcijalni koeficijenti za geotehničke parametre (<math>\gamma_M</math>)</b>			
Svojstvo	simbol	M1	M2
tangens efektivnog kuta trenja	$\gamma_{\varphi'}$	1	1.25
efektivna kohezija	$\gamma_{c'}$	1	1.25
nedrenirana i jednoosna čvrstoća	$\gamma_{cu}$ i $\gamma_{qu}$	1	1.4
gustoća	$\gamma_{\rho}$	1	1

Tablica 4. Granično stanje STR i GEO: parcijalni koeficijenti otpornosti (za oznake R1, R2, R3 i R4) [6]

<b>(3) Parcijalni koeficijenti otpornosti (<math>\gamma_R</math>)</b>						
Otpornost		simbol	R1	R2	R3	R4
plitki temelji	nosivost	$\gamma_{R,v}$	1	1.4	1	-
	klizanje	$\gamma_{R,h}$	1	1.1	1	-
zabijeni piloti	stopa	$\gamma_b$	1	1.1	1	1.3
	plašt (tlak)	$\gamma_s$	1	1.1	1	1.3
	stopa+plašt (tlak)	$\gamma_t$	1	1.1	1	1.3
	plašt (vlak)	$\gamma_{s,t}$	1.25	1.15	1.1	1.6
bušeni piloti	stopa	$\gamma_b$	1.25	1.1	1	1.6
	plašt (tlak)	$\gamma_s$	1	1.1	1	1.3
	stopa+plašt (tlak)	$\gamma_t$	1.15	1.1	1	1.5
	plašt (vlak)	$\gamma_{s,t}$	1.25	1.15	1.1	1.6
prednapeta sidra	privremena	$\gamma_{a,t}$	1.1	1.1	1	1.1
	trajna	$\gamma_{a,p}$	1.1	1.1	1	1.1
potporne konstrukcije	nosivost	$\gamma_{R,v}$	1	1.4	1	-
	klizanje	$\gamma_{R,h}$	1	1.1	1	-
	otpor tla	$\gamma_{R,\sigma}$	1	1.4	1	-
kosine i opća stabilnost	otpor tla	$\gamma_{R,\sigma}$	1	1.1	1	-

### 3.4. Projektni pristup za granično stanje nosivosti STR/GEO

Za granično stanje nosivosti STR/GEO postoje tri različita projektna pristupa. U svakom od njih, parcijalni koeficijenti su razvrstani u tri kategorije: A za djelovanja, M za materijalne karakteristike i R za otpornost. Analizom kombinacija ovih kategorija u okviru različitih proračunskih pristupa, pokazuje se da je projektni pristup 3 najzahtjevniji,

projektni pristup 2 najjednostavniji, dok projektni pristup 1 zauzima srednje mjesto između ta dva. [6]

Projektni pristupi razlikuju se uglavnom po fazi proračuna, odnosno da li će se parcijalni faktori primijeniti na ulazne podatke (djelovanja i materijalne karakteristike) ili na rezultate proračuna (učinke djelovanja i otpornosti).

Pregled elemenata koji se uzimaju u obzir kod svakog pristupa faktorizacije:

#### 1. Projektni pristup 1 (DA1) [Slika 21.]

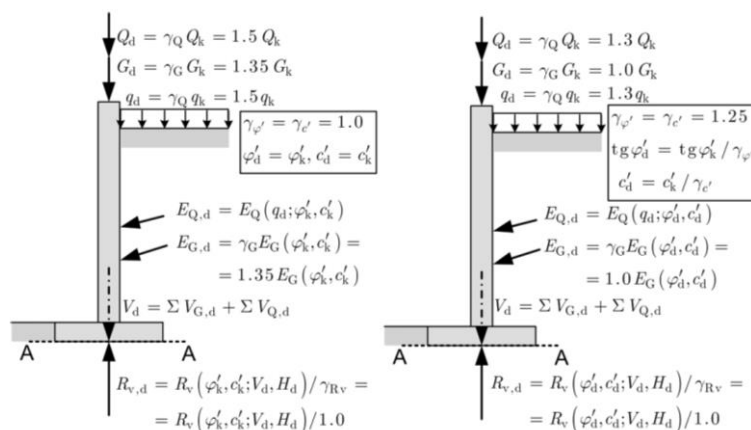
Kod Projektnog pristupa 1 pouzdanosti se provjerava u dva proračuna.

Prvo, parcijalni koeficijenti primjenjuju se na djelovanja (sama), dok se čvrstoća tla i otpornost ne faktoriziraju. To se postiže korištenjem parcijalnih koeficijenata iz skupina A1, M1 i R1 u takozvanoj "Kombinaciji 1". kako je prikazano na Slici 21. (lijevo) ti parcijalni koeficijenti u skupini M1 i R1 svi su 1.0, pa su stoga čvrstoće tla i otpornosti ne faktorizirani.

Drugo, parcijalni koeficijenti primjenjuju se na čvrstoću tla i promjenjiva djelovanja, dok se stalna opterećenja i otpornost ne faktoriziraju. To se postiže korištenjem parcijalnih koeficijenata iz skupina A2, M2 i R1 u takozvanoj "Kombinaciji 2". Na Slici 21. (desno) opet je prikazano da su parcijalni koeficijenti u skupinama A2 i R1 svi 1.0 (osim onih primijenjenih na promjenjiva opterećenja), pa su stoga opterećenja i otpornost ne faktorizirani. [5]

Potrebno je provesti provjeru obje kombinacije

U projektnom pristupu 1., parcijalni koeficijenti primjenjuju se rano u procesu izračuna (na djelovanja i materijalne karakteristike), blizu izvora podataka. [5]



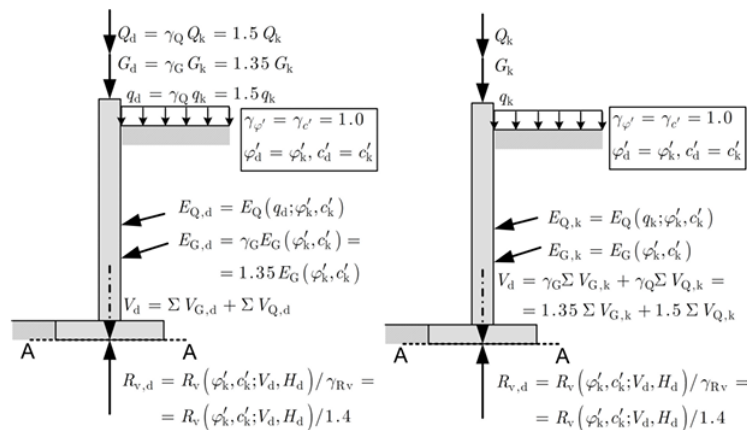
Slika 21. Projektni pristup 1 (DA1): kombinacija 1 (A1+M1+R1) lijevo i kombinacija 2 (A2+M2+R1) desno za granično stanje nosivosti tla ispod temelja potpornog zida [6]

## 2. Projektni pristup 2 (DA2) [Slika 22.]

Kod Projektnog pristupa 2. pouzdanosti se provjerava primjenom parcijalnih koeficijenata na djelovanja ili učinke uslijed djelovanja i na otpornost istovremeno, dok se čvrstoća tla ne faktorizira. To se postiže korištenjem parcijalnih koeficijenata iz skupina A1, M1 i R2, kako je prikazano na slici 22. Označeno je da su parcijalni koeficijenti u skupini M1 svi 1.0, čime se čvrstoća tla ne faktorizira.

\*Ako se Projektni pristup 2. koristi u analizama stabilnosti nagiba, tada se koeficijenti iz skupine A1 moraju primijeniti na učinke djelovanja, a ne na djelovanja)

U Projektnom pristupu 2, parcijalni koeficijenti se primjenjuju što je kasnije moguće u procesu proračuna, na učinke djelovanja i otpornosti. [5]



Slika 22: Projektni pristup 2 (DA2): kombinacija PP2 lijevo (za faktorizirana djelovanja) i kombinacija DA2 desno (za faktorizirane učinke djelovanja) [6]

### 3. Projektni pristup 3 (DA3) [Slika 23.]

Provodi provjeru pouzdanosti temelja primjenom parcijalnih koeficijenata na strukturalna djelovanja i materijalne karakteristike istovremeno, dok se geotehnička djelovanja i otpornosti ne faktoriziraju. To se postiže korištenjem parcijalnih koeficijenata iz skupine A1 ili A2 (na strukturalna i geotehnička djelovanja), M2 i R3, kako je prikazano na Slici 23. Parcijalni koeficijenti u skupini R3 svi su 1.0 (osim onih primijenjenih na otpornost čeličnih pilota), što znači da se većina otpornosti ne faktorizira.

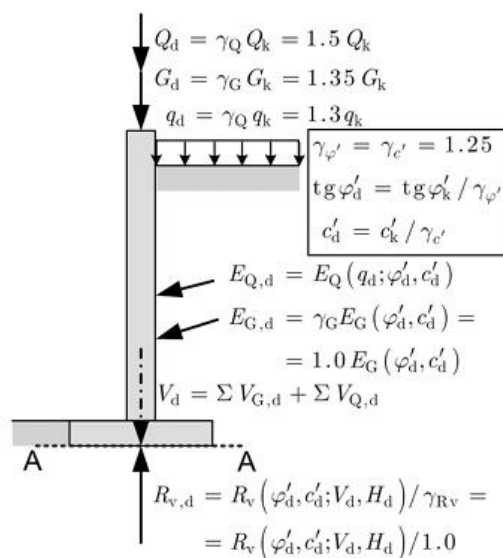
Ako se Projektni pristup 3. koristi u analizama stabilnosti nagiba, tada se koeficijenti iz skupine A2 primjenjuju na sva djelovanja, a ne samo na geotehnička.

U ovom pristupu, parcijalni koeficijenti se primjenjuju rano u procesu proračuna (tj. na djelovanja i materijalne karakteristike), ali za razliku od Projektnog pristupa 1 samo u jednoj fazi. Važna značajka Projektnog pristupa 3. je razlika između strukturalnih i geotehničkih djelovanja; veći koeficijenti se primjenjuju na strukturalna djelovanja nego na geotehnička, što sugerira veću nesigurnost u njihovim vrijednostima.

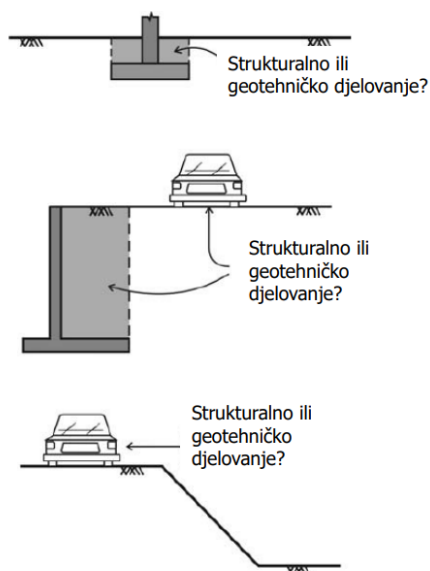
Geotehnička djelovanja definirana su kao: "djelovanja koja se prenose na konstrukciju s tla, nasipa stajace vode ili podzemne vode." [EN 1990 §1.5.3.7] i [EN 1997-1 §1.5.2.1]. Eurocode 7 ne definira izričito što je strukturalno djelovanje, ali se podrazumijeva da je to djelovanje koje nije geotehničko.



Slika 24. prikazuje projektne situacije gdje razlika između strukturnih i geotehničkih opterećenja nije jednostavna. Strogo tumačenje gornje definicije rezultira time da se prometno opterećenje primijenjeno na gravitacijski zid klasificira kao geotehničko djelovanje. [5]



Slika 23: Projektni pristup 3 (DA3) za granično stanje nosivosti tla ispod temelja potpornog zida [6]



Slika 24. Primjeri gdje granica definicije geotehničkog djelovanja nije jasna [6]

U Republici Hrvatskoj, za projektiranje građevinskih konstrukcija prema Eurokodu, najčešće se koristi Projektni pristup 3 (PP3). Ovaj pristup omogućuje detaljnu analizu koristeći parcijalne koeficijente za sve relevantne parametre i osigurava visoku razinu sigurnosti i pouzdanosti u projektiranju. PP3 je usklađen s Eurokodom 7 i omogućuje primjenu sveobuhvatnih metoda za analizu i dizajn geotehničkih konstrukcija, što je u skladu s praksom u EU i međunarodnim standardima. [9].

#### 4. TEHNIČKI OPIS I UVJETI

Radovi na izgradnji armiranobetonskog potpornog zida oblika "T" započinju pripremom terena uklanjanjem viška materijala i formiranjem temeljnog tla. Zid je smješten uz već postojeću prometnicu, s južne strane između stacionaža 5 (0+50,51) i 12 (0+99,42). [Prilog 3]. Ovaj potporni zid ima ključnu ulogu u stabilizaciji terena zbog učestalih odrona čime se osigurava dugoročna sigurnost i stabilnost cestovne infrastrukture.

Potporni zid izvodi se od armiranog betona razreda tlačne čvrstoće C25/30, a armiranje se vrši čeličnim šipkama B500B. Odabrana armatura za zidno platno je promjera Ø12 mm na razmaku od 17 cm, a za temeljnu traku promjera Ø14 mm na razmaku od 17 cm. [Prilog 5]. Ispod temeljne trake izvodi se podložni beton razreda tlačne čvrstoće C16/20 debljine 10 cm. Temeljna traka ima dimenzije od 2,60 m u širini i debljinu od 0,50 m. Visina zidnog platna iznosi 4,0 m te ima debljinu od 0,50 m. Zid je izveden u obliku "T", gdje horizontalna stopa osigurava stabilnost i otpornost na klizanje i prevrtanje, dok vertikalni dio preuzima pritisak nasipa nagiba 3:1, koji je izveden od šljunka, zapreminske težine  $\gamma_2 = 20 \text{ kN/m}^3$ , s karakterističnim kutom trenja  $\varphi_{2k} = 34^\circ$ . Na nasip se postavlja geotekstil težine  $300 \text{ g/m}^2$  kako bi se spriječilo prodiranje finih čestica tla u ispunu zida. [Prilog 4.]

Drenaža zida izvodi se pomoću procjednica izrađenih od PVC cijevi promjera Ø100 mm. Procjednice se postavljaju na razmacima od 2 m horizontalno te na 1,5 m od baze zida prema vrhu. Izvode se s minimalnim padom od 1,5%. Na uljevni otvor procjednica potrebno je staviti zaštitnu mrežicu (PVC rabić pletivo), koja sprječava iznošenje kamenog materijala i mogućnost začepjenja procjednica. Ova mjera omogućuje kontrolirano otjecanje vode, smanjujući hidrostatski pritisak na konstrukciju.

Temeljni sloj ispod potpornog zida čini mješavina gline, zapreminske težine  $\gamma_1=19,2$  kN/m<sup>3</sup>, s karakterističnom dreniranom kohezijom  $c_{1k} = 20$  kN/m<sup>2</sup>, te karakterističnim dreniranim kutom trenja  $\varphi_{1k} = 24^\circ$ . Nedrenirani uvjeti tla također su uzeti u obzir, s karakterističnom nedreniranom kohezijom  $c_{ud} = 35$  kN/m<sup>2</sup>. Ove geološke karakteristike utječu na stabilnost temelja, s naglaskom na kontrolu naprezanja tla ispod stope temelja.

Prema dobivenim podlogama utvrđena je potreba za sanacijom postojećeg pokosa na prometnici. Odlučeno je da će se stabilizacija prometnice izvršiti izgradnjom potpornog zida. Odabran je karakteristični poprečni presjek 10 [Prilog 2.] na temelju kojeg su izvršene analize. Proveden je proračun prema Eurokodu 7, projektni pristup 3, za provjeru graničnih stanja nosivosti za navedeni presjek, na kojem je najveća visina zida. Ispitivana je stabilnost zida na prevrtanje, klizanje i naprezanje tla ispod temelja u uvjetima dreniranog i nedreniranog tla. Karakteristično promjenjivo opterećenje od prometnice iznosi  $q_k = 16,67$  kN/m<sup>2</sup>, a ukupni proračun uključuje uzimanje u obzir kohezije i kutova trenja materijala, čime se osigurava stabilnost konstrukcije na dugoročne utjecaje opterećenja.

Armiranobetonski potporni zid „T“ oblika na prometnici u Livadama projektiran je i izveden u skladu s inženjerskim standardima za područje s kompleksnim geološkim i hidrološkim uvjetima. Kombinacija armiranobetonske konstrukcije, geotehničkih analiza i pravilnog upravljanja vodom osigurava dugotrajnost i stabilnost zida, čak i u uvjetima promjenjivih hidroloških prilika.

## 5. TROŠKOVNIK

- a. Strojni iskop viška materijala kategorije A na mjestu budućeg potpornog zida. Stavka uključuje uklanjanje vegetacije, grmlja i drveća na mjestu zahvata, utovar u transportno sredstvo te odvoz na deponiju. U stavku su uključena sva potrebna sredstva, materijal i rad. Obračun po m<sup>3</sup> iskopanog, utovarenog i odvezenog materijala.

781,00 m<sup>3</sup>

- b. Izvedba podložnog betona razreda C16/20 debljine 10 cm ispod trakastih temelja. U stavku su uključeni svi potrebni materijali, uključujući beton i radne operacije vezane za ugradnju podložnog betona. Obračun po m<sup>3</sup> ugrađenog betona.

12,67 m<sup>3</sup>

- c. Izvedba armiranobetonskih temelja za potporni zid u širini od 2,60 m i visini od 0,50 m. U stavku je uključena dobava i doprema betona razreda C25/30 iz certificirane betonare, dobava, doprema, savijanje i ugradnja potrebne armature B500B promjera Ø16 mm u temelj te sva potrebna oplata. U stavku su uključena sva potrebna sredstva, materijal i rad. Obračun po m<sup>3</sup> ugrađenog betona.

63,18 m<sup>3</sup>

- d. Izvedba armiranobetonskog zidnog platna visine 4,0 m i debljine 0,50 m. U stavku su uključeni svi potrebni materijali, uključujući beton i armaturu, kao i radne operacije vezane za oplatu i betoniranje. Obračun po m<sup>3</sup> ugrađenog betona.

97,2 m<sup>3</sup>

- e. Dobava, doprema i ugradnja geotekstila težine 300 g/m<sup>2</sup>. Geotekstil se polaže na kontaktu zadnjeg lica zida i nasipa iza njega u svrhu odvajanja pojedinih slojeva materijala. U stavku su uključena sva potrebna sredstva, materijal i rad. Obračun po m<sup>2</sup> izvedenog sloja geotekstila.

258,07 m<sup>2</sup>

- f. Izvedba drenaže pomoću procjednica izrađenih od PVC cijevi promjera Ø100 mm. Procjednice se postavljaju na razmacima od 2 m horizontalno te na 1,5 m od baze zida prema vrhu. Stavka uključuje i zaštitnu mrežicu (PVC rabić pletivo) koja sprječava začepljenje procjednica. U stavku su uključena sva potrebna sredstva, materijal i rad. Obračun po komadu.

24 kom

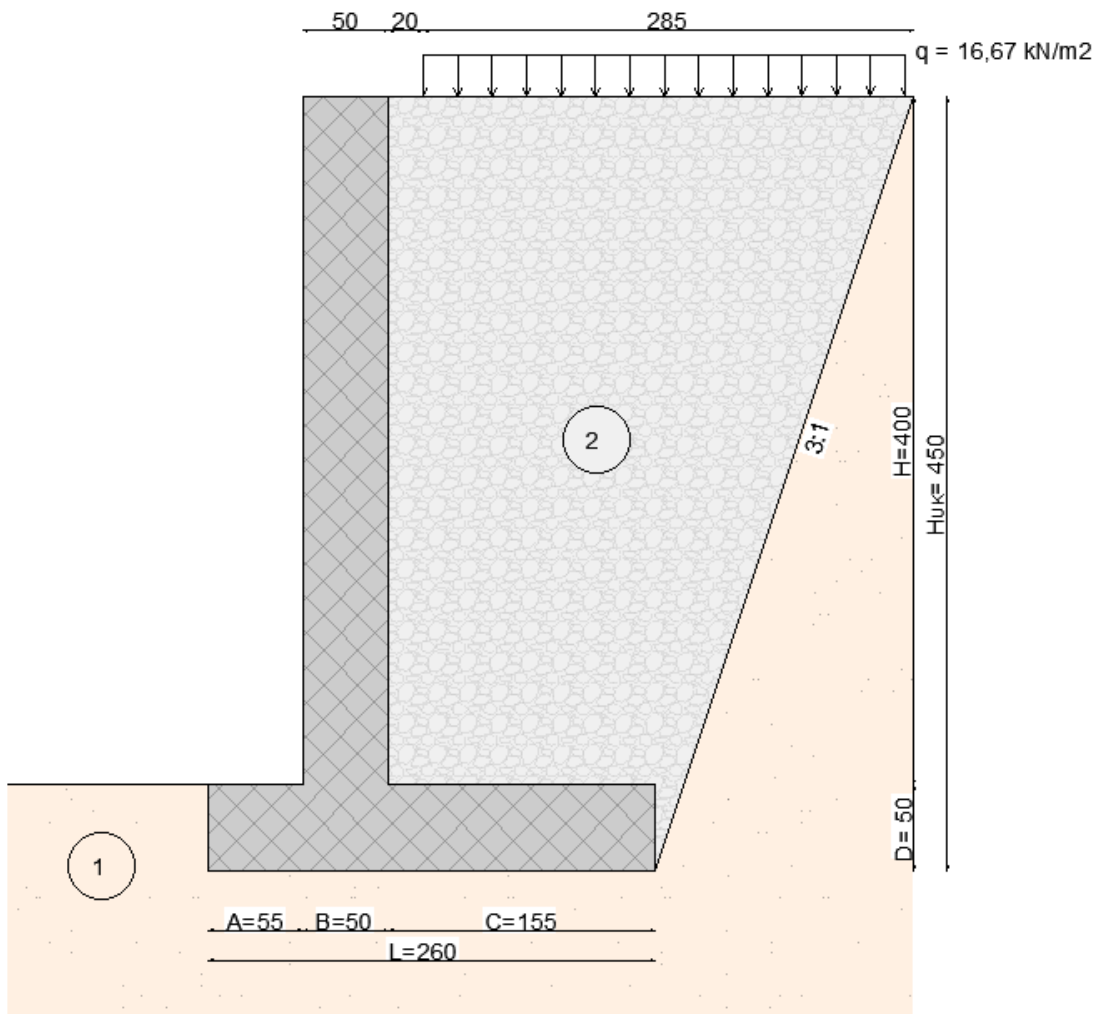
- g. Izvedba nasipnog izvornog materijala iz iskopa iza potpornog zida. U stavku su uključena sva potrebna sredstva, materijal i rad za zasipavanje prostora iza zida, s nagibom 3:1. Obračun po m<sup>3</sup> ugrađenog nasipnog izvornog materijala iz iskopa.

574,45 m<sup>3</sup>

## 6. PRORAČUN POTPORNOG ZIDA

Na temelju prikaza iz ulomka 3.4. te sukladno Eurokodu 7 [9], za analizu proračuna potpornog zida primjenjuje se Projektni pristup 3 (PP3). U okviru ovog pristupa, parcijalni koeficijenti se specificiraju kako slijedi:

- A2 označava geotehničke sile, koje uključuju sile od tla i sile koje se prenose kroz tlo,
- M3 se odnosi na nepovoljna djelovanja poput negativnog trenja ili bočnog opterećenja,
- R3 predstavlja otpornost materijala i konstrukcije.



Slika 25: Skica karakterističnog poprečnog presjeka potpornog zida

Odabrane geometrijske karakteristike potpornog zida prikazane su na slici 25.:

$H = 4 \text{ m}$	$A = 0,55 \text{ m}$	$H_{UK} = 4,5 \text{ m}$
$B = 0,50 \text{ m}$	$D = 0,5 \text{ m}$	$k = 2/3$
$C = 1,55 \text{ m}$	$L = 2,60 \text{ m}$	$\alpha = 90^\circ$

Na lokaciji prometnice ispod koje se projektira potporni zid, preuzeti su sljedeći parametri čvrstoće:

$\gamma_1 = 19,2 \text{ kN/m}^3$	$c_{1uk} = 35 \text{ kN/m}^2$	$c_{2k} = 0 \text{ kN/m}^2$
$\varphi_{1k} = 24^\circ$	$\gamma_2 = 20 \text{ kN/m}^3$	
$c_{1k} = 20 \text{ kN/m}^2$	$\varphi_{2k} = 32^\circ$	

Opterećenje koje djeluje na prometnicu :

$$q_k = 16,67 \text{ kN}$$



## 6.1. Proračun graničnih stanja nosivosti

Tablica 5. Parcijalni koeficijenti za geotehničke parametre prema EC7

Parametar	Faktor	GEO/STR	
		Materijalne karakteristike	
		M1	M2
Tangens efektivnog kuta trenja ( $\tan \varphi'$ )	$\gamma_{\varphi'}$	1,0	1,25
Efektivna kohezija ( $c'$ )	$\gamma_{c'}$	1,0	1,25
Nedrenirana čvrstoća ( $c_u$ )	$\gamma_{c_u}$	1,0	1,4
Jednoosna čvrstoća ( $q'$ )	$\gamma_{q'}$	1,0	1,4
Zapreminska težina ( $\gamma$ )	$\gamma_{\gamma}$	1,0	1,0

Računske vrijednosti parametra čvrstoće određuje se prema izrazu (6) te se uzima vrijednost parcijalnog koeficijenta za tangens efektivnog kuta trenja iz tablice 5 ( $\gamma_{\varphi'} = 1,25$ ):

$$\tan \varphi_d = \frac{\tan \varphi_k}{\gamma_{\varphi'}} \quad (6)$$

$$\tan \varphi_{1d} = \frac{\tan 24^\circ}{1,25} = 0,356 \quad \varphi_{1d} = 19,61^\circ$$

$$\tan \varphi_{2d} = \frac{\tan 32^\circ}{1,25} = 0,500 \quad \varphi_{2d} = 26,56^\circ$$

Računski kut trenja između tla i potpornog zida određuje se prema izrazu (7):

$$\delta_d = k * \varphi_d \quad (7)$$

$$\delta_{1d} = k * \varphi_{1d} = \frac{2}{3} * 19,61^\circ = 13,07^\circ$$

$$\delta_{2d} = k * \varphi_{2d} = \frac{2}{3} * 26,56^\circ = 17,71^\circ$$

Iz izraza (8) određuje se računaska kohezija te se iz tablice 5. uzima vrijednost parcijalnog koeficijenta za efektivnu koheziju :

$$c_d = \frac{c_k}{\gamma_c'} \quad (8)$$

$$c_{1d} = \frac{c_{1k}}{\gamma_c'} = \frac{20}{1,25} = 16 \text{ kPa}$$

Iz izraza (9) određuje se računaska nedrenirana čvrstoća te se iz tablice 5 uzima vrijednost parcijalnog koeficijenta za nedreniranu čvrstoću :

$$c_{1ud} = \frac{c_{1uk}}{\gamma_{cu}} \quad (9)$$

$$c_{1ud} = \frac{c_{1uk}}{\gamma_{cu}} = \frac{35}{1,4} = 25 \text{ kPa}$$

Koeficijent aktivnog pritiska tla određen je prema Coulombovoj teoriji koji je zadan izrazom (1) prikazan u ulomku 2.3. :

$$k_a = \frac{\sin^2(\alpha + \varphi_d)}{\sin^2(\alpha) * \sin(\alpha - \delta_d) * \left(1 + \sqrt{\frac{\sin(\varphi_d - \beta) * \sin(\delta_d + \varphi_d)}{\sin(\alpha - \beta) * \sin(\alpha - \delta_d)}}\right)^2}$$

$$k_{a,1} = f(\alpha, \beta, \varphi_{1d}, \delta_{1d}) = 0,4447$$

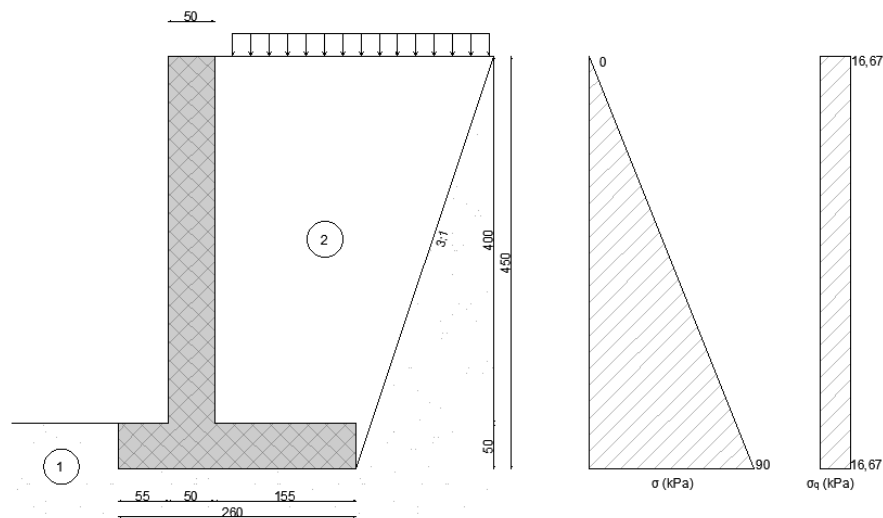
$$k_{a,2} = f(\alpha, \beta, \varphi_{2d}, \delta_{2d}) = 0,3397$$

Vrijednosti geostatičkih vertikalnih naprezanja s utjecajem vanjskog promjenjivog opterećenja prikazanog na slici 26. :

$$\sigma_1 = 0 \text{ kPa}$$

$$\sigma_2 = \sigma_1 + \gamma_2 * H_{UK} = 0 + 20 * 4,5 = 90 \text{ kPa}$$

$$\sigma_q = 16,67 \text{ kPa}$$



Slika 26: Dijagrami naprezanja

Aktivan pritisak [Slika 27.]:

Pritisak od utjecaja tla određuje se formulom (10):

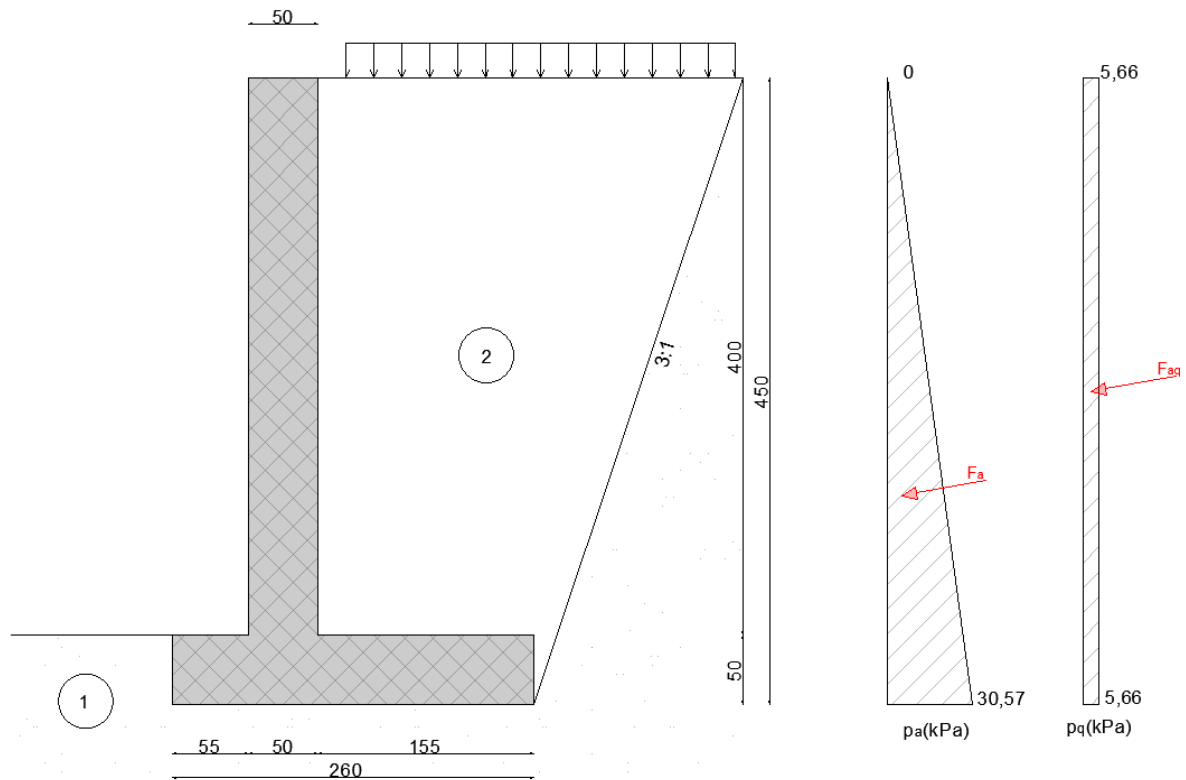
$$p_a = \sigma_1 * k_a \quad (10)$$

$$p_a = \sigma_2 * k_{a,2} = 90 * 0,3397 = 30,57 \text{ kPa}$$

Pritisak od vanjskog opterećenja se dobiva prema izrazu (11):

$$p_{aQ} = q_k * k_a \quad (11)$$

$$p_{aQ} = q_k * k_{a,2} = 16,67 * 0,3397 = 5,66 \text{ kPa}$$



Slika 27: Dijagrami aktivnog pritiska tla

Sile aktivnog pritiska tla:

-stalno opterećenje

$$F_a = \frac{p_a * H_{UK}}{2} * 1 = \frac{30,57 * 4,5}{2} * 1 = 68,78 \text{ kN}$$

-promjenjivo opterećenje

$$F_{aq} = p_{aq} * H_{UK} * 1 = 5,66 * 4,5 * 1 = 25,47 \text{ kN}$$

Komponente sile aktivnog pritiska tla:

Horizontalne komponente određuju se iz izraza (12):

$$H_a = F_a * \cos(90^\circ - \alpha + \delta_d) \quad (12)$$

-stalno opterećenje

$$H_a = F_a * \cos(90^\circ - \alpha + \delta_{2d}) = 68,78 * \cos(17,71^\circ) = 65,52 \text{ kN}$$

-promjenjivo opterećenje

$$H_{aq} = F_{aq} * \cos(90^\circ - \alpha + \delta_{2d}) = 25,47 * \cos(17,71^\circ) = 24,26 \text{ kN}$$

Vertikalne komponente određuju se iz izraza (13):

$$V_a = F_{a1} * \sin(90^\circ - \alpha + \delta_d) \quad (13)$$

-stalno opterećenje

$$V_a = F_a * \sin(90^\circ - \alpha + \delta_{2d}) = 68,78 * \sin(17,71^\circ) = 20,92 \text{ kN}$$

-promjenjivo opterećenje

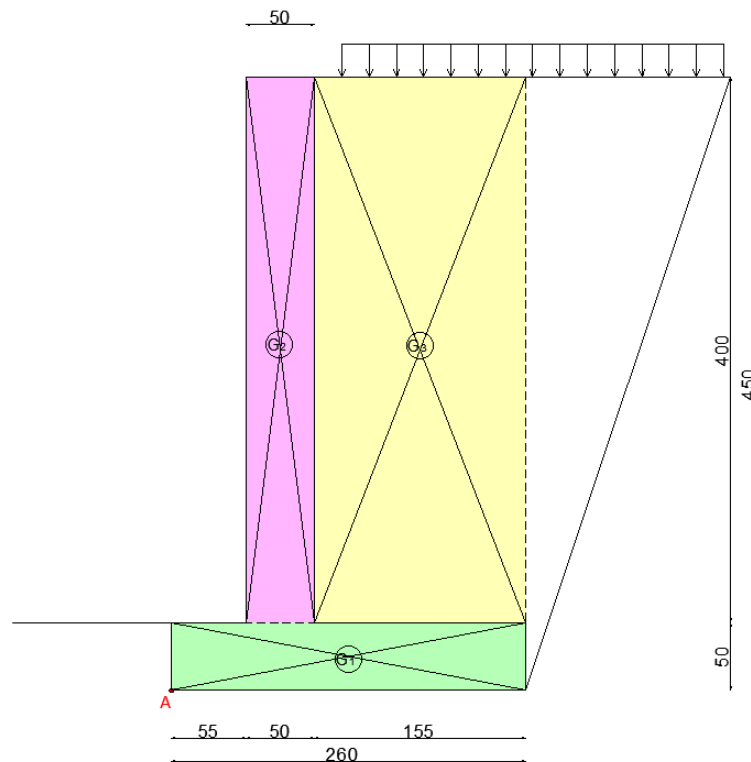
$$V_{aq} = F_{aq} * \sin(90^\circ - \alpha + \delta_{2d}) = 25,47 * \sin(17,71^\circ) = 7,75 \text{ kN}$$

Težina potpornog zida [Slika 28.]:

$$G_{1k} = (2,6 * 0,5 * 1) * 25 = 32,5 \text{ kN}$$

$$G_{2k} = (0,5 * 4 * 1) * 25 = 50 \text{ kN}$$

$$G_{3k} = (1,55 * 4 * 1) * 20 = 124 \text{ kN}$$



Slika 28: Određivanje vlastite težine potpornog zida

Tablica 6. Parcijalni koeficijenti djelovanja prema EC7

Parametar		Faktor	GEO/STR	
			Djelovanja ili efekti	
			A1	A2
Stalna djelovanja (G)	Nepovoljna	$\gamma_{G,nep}$	1,35	1,0
	Povoljna	$\gamma_{G,pov}$	1,0	1,0
Promjenjiva djelovanja (Q)	Nepovoljna	$\gamma_{Q,nep}$	1,5	1,3
	Povoljna	-	-	-
Accidental action (A)	Nepovoljna	$\gamma_{A,nep}$	1,0	1,0
	Povoljna	-	-	-

### 6.1.1. Kontrola stabilnosti na prevrtanje:

Računski moment stabilnosti oko točke A:

$$M_{Ed,st,A} = \gamma_{G,pov} * [(G_{1k} * h_1) + (G_{2k} * h_2) + (G_{3k} * h_3)]$$

$$M_{Ed,st,A} = 1 * \left[ \left( 32,5 * \frac{2,6}{2} \right) + \left( 50 * \left( 0,55 + \frac{0,5}{2} \right) \right) + \left( 124 * \left( 0,55 + 0,50 + \frac{1,55}{2} \right) \right) \right]$$

$$M_{Ed,st,A} = 1 * (42,25 + 40 + 226,3)$$

$$M_{Ed,st,A} = 308,55 \text{ kNm}$$

Računski moment prevrtanja oko točke A

$$M_{Ed,pr,A} = \gamma_G^* * \left\{ \left[ H_a * \left( \frac{1}{3} * H_{UK} \right) \right] - [V_q * 2,6] \right\} + \gamma_Q^* * \left[ \left( H_{aq} * \frac{H_{UK}}{2} \right) - (V_q * 2,6) \right]$$

$$M_{Ed,pr,A} = 1 * \left\{ \left[ 65,52 * \frac{1}{3} * 4,5 \right] - (20,92 * 2,6) \right\} + 1,30 * \left[ \left( 24,26 * \frac{4,5}{2} \right) - (7,75 * 2,6) \right]$$

$$M_{Ed,pr,A} = (1 * 43,89) + (1,30 * 16,24)$$

$$M_{Ed,pr,A} = 65,00 \text{ kNm}$$

Stupanj iskorištenosti određuje se kao omjer momenta prevrtanja i momenta stabilnosti.

$$\Lambda_{PR} = \frac{M_{Ed,pr,A}}{M_{Ed,st,A}} = 0,2107 = 21,07\%$$

**6.1.2. Kontrola stabilnosti na klizanje:**

Tablica 7. Parcijalni koeficijenti za potporne konstrukcije prema EC7

Parametar	Faktor	GEO/STR			
		Otpornost			
		R1	R2	R3	R4
Potporne konstrukcije	nosivost	1,0	1,4	1,0	
	klizanje	1,0	1,1	1,0	
	otpor tla	1,0	1,4	1,0	

Računsko horizontalno djelovanje određen je iz izraza (14):

$$H_{Ed} = \sum_{i=1}^{n=1} H_a * \gamma_G^* + \sum_{i=1}^{n=1} H_{aq} * \gamma_Q^* \quad (14)$$

$$H_{Ed} = (65,52 * 1,0) + (24,26 * 1,30)$$

$$H_{Ed} = 65,52 + 31,54$$

$$H_{Ed} = 97,06 \text{ kN}$$

Ukupna vertikalne sile koje djeluju na zid određuju se iz izraza (15):

$$V_d = \sum_{i=1}^{n=3} G_{ki} * \gamma_{G,nep} + \sum_{i=1}^{n=1} V_a * \gamma_G^* + \sum_{i=1}^{n=1} V_q * \gamma_Q^* \quad (15)$$

$$V_d = [(32,5 + 50 + 124) * 1,0] + [(20,92) * 1,0] + (7,75 * 1,3)$$

$$V_d = 237,50 \text{ kN}$$

Računska horizontalna otpornost određuje se iz izraz (16), a iz tablice 7 uzima se vrijednost parcijalnog koeficijenta za potporne konstrukcije:

$$H_{Rd} = \frac{V_d * \tan \delta_{1d}}{\gamma_{Rh}} + \frac{c_{a,sc} * L}{\gamma_{Rh}} \quad (16)$$

$$H_{Rd} = \frac{237,50 * \tan(19,61^\circ)}{1,00} + \frac{16 * 2,6}{1,00}$$

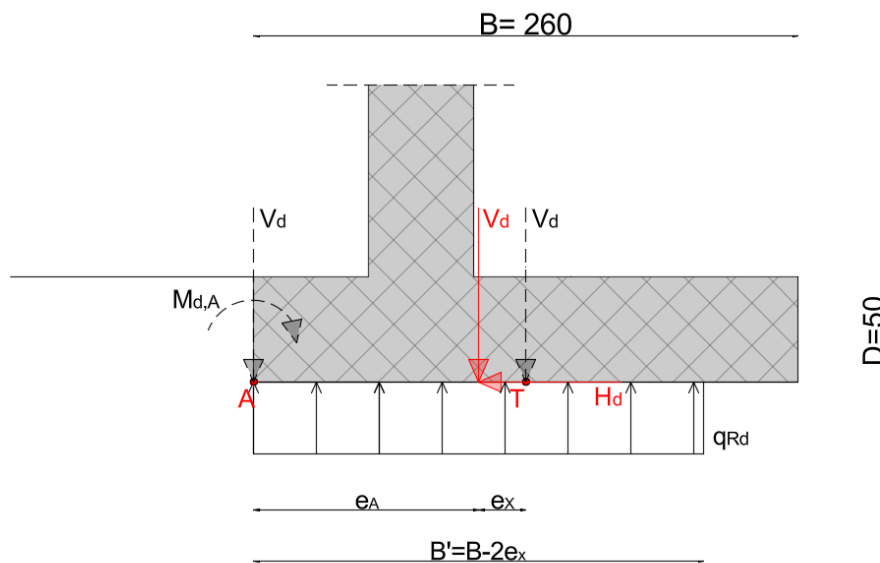
$$H_{Rd} = 178,22 \text{ kN}$$

Stupanj iskorištenosti određuje se iz izraza (17):

$$\Lambda_{KL} = \frac{H_{Ed}}{H_{Rd}} \quad (17)$$

$$\Lambda_{KL} = \frac{H_{Ed}}{H_{Rd}} = \frac{97,06}{178,22} = 0,5446 = 54,46 \%$$

### 6.1.3. Kontrola naprezanja ispod stope temelja zida



Slika 29: Ekscentar sile  $V_d$

Ekscentar vertikalne sile u odnosu na težište ( $e_x$ ) određuje se pomoću ekscentra vertikalne sile od točke A ( $e_A$ ). [Slika 29.]

Proračunski moment oko točke A ( $M_{d,A}$ ):

$$M_{d,A} = M_{Ed,A,st} - M_{Ed,A,pr} = 308,55 - 65,00 = 243,55 \text{ kNm}$$

Ekscentar vertikalne sile od točke A određuje se iz izraza (18):

$$e_A = \left| \frac{M_{d,A}}{V_d} \right| \quad (18)$$

$$e_A = \left| \frac{M_{d,A}}{V_d} \right| = 1,025 \text{ m}$$



Ekscentar vertikalne sile od težišta ( $e_x$ ):

$$e_x = \frac{L}{2} - e_A = 1,30 - 1,025 = 0,275 \text{ m}$$

Kontrola jezgre presjeka:

$$k = \frac{B}{6} = \frac{2,6}{6} = 0,433$$

Suma vertikalnih sila nalazi se unutar jezgre presjeka  $e < B/6$

Redukcija dimenzije temelja (uvjet  $B' > L'$ ):

$$B' = B - 2e_x = 2,6 - 2 * 0,275 = 2,05 \text{ m}$$

$$A' = B' * 1 \text{ m} = 2,05 \text{ m}^2$$

Iz izraza (19) određuje se računsko stvarno naprezanje:

$$q_{Ed} = \frac{V_d}{A'} \tag{19}$$
$$q_{Ed} = \frac{V_d}{A'} = \frac{237,50}{2,05} = 115,85 \text{ kN/m}^2$$

Nedrenirana nosivost:

Faktori oblika:

$$d = 0,5 \text{ m}$$

$$s_c = 1 + 0,17 * \sqrt{\frac{d}{B'}} = 1 + 0,17 * \sqrt{\frac{0,5}{2,05}} = 1,08$$

Faktori dubine:

$$d_c = 1 + 0,27 * \sqrt{\frac{d}{B'}} = 1 + 0,27 * \sqrt{\frac{0,5}{2,05}} = 1,13$$

Totalno geostatičko vertikalno naprezanje u razini stope temelja:

$$q = \gamma_1 * d = 19,2 * 0,5 = 9,6 \text{ kN/m}^2$$

Nedrenirana računska otpornost određuje se iz izraza (20) :

$$q_{Rd} = c_{ud} * d_c * s_c * (2 + \pi) + q \quad (20)$$

$$q_{Rd} = 25 * 1,13 * 1,08 * (2 + \pi) + 9,6 = 166,47 \text{ kN/m}^2$$

Stupanj iskorištenosti određuje se iz izraza (21):

$$\Lambda_{GEO} = \frac{q_{Ed}}{q_{Rd}} \quad (21)$$

$$\Lambda_{GEO} = \frac{q_{Ed}}{q_{Rd}} = \frac{115,85}{166,47} = 0,6959 = 69,59 \%$$

Temelj zadovoljava.

Drenirana nosivost:

Faktori nosivosti:

$$N_q = e^{\pi * \tan \varphi_{1d}} * \left( \frac{1 + \sin \varphi_{1d}}{1 - \sin \varphi_{1d}} \right) = e^{\pi * \tan 19,61} * \left( \frac{1 + \sin 19,61}{1 - \sin 19,61} \right) = 6,16$$

$$N_c = \frac{N_q - 1}{\tan \varphi_{1d}} = \frac{6,16 - 1}{\tan 19,61} = 14,48$$

$$N_\gamma = 2 * (N_q - 1) = 2 * (6,16 - 1) = 10,32$$

Drenirana računska otpornost određuje se iz izraza (22):

$$q_{Rd} = c_{1d} * N_c + 0,5 * \gamma_1 * B' * N_\gamma + q * N_q \quad (22)$$

$$q_{Rd} = 16 * 14,48 + 0,5 * 19,2 * 2,05 * 10,32 + 9,6 * 6,16$$

$$q_{Rd} = 493,91 \text{ kN/m}^2$$

Stupanj iskorištenosti određuje se iz izraza (23):

$$\Lambda_{GEO} = \frac{q_{Ed}}{q_{Rd}} \quad (23)$$

$$\Lambda_{GEO} = \frac{q_{Ed}}{q_{Rd}} = \frac{115,85}{493,91} = 0,2346 = 23,46 \%$$

Temelj zadovoljava.

## 6.2. Proračun armature (dimenzioniranje prema graničnom stanju nosivosti)

Dimenzioniranje se provodi prema Eurokodu 2 [EN 1992] (Projektiranje betonskih konstrukcija). [10]

Svojstva materijala

Tablica 8. Parcijalni koeficijenti sigurnosti za svojstva gradiva

Vrsta kombinacije	Beton $\gamma_c$	Armatura i prednapeti čelik $\gamma_s$
Osnovne kombinacije	1,5	1,15
Izvanredne kombinacije (osim potresa)	1,3	1,0

Beton konstrukcije je klase C25/30. Tlačna čvrstoća betona  $f_{ck} = 25 \text{ N/mm}^2$ . Računska čvrstoća betona je:

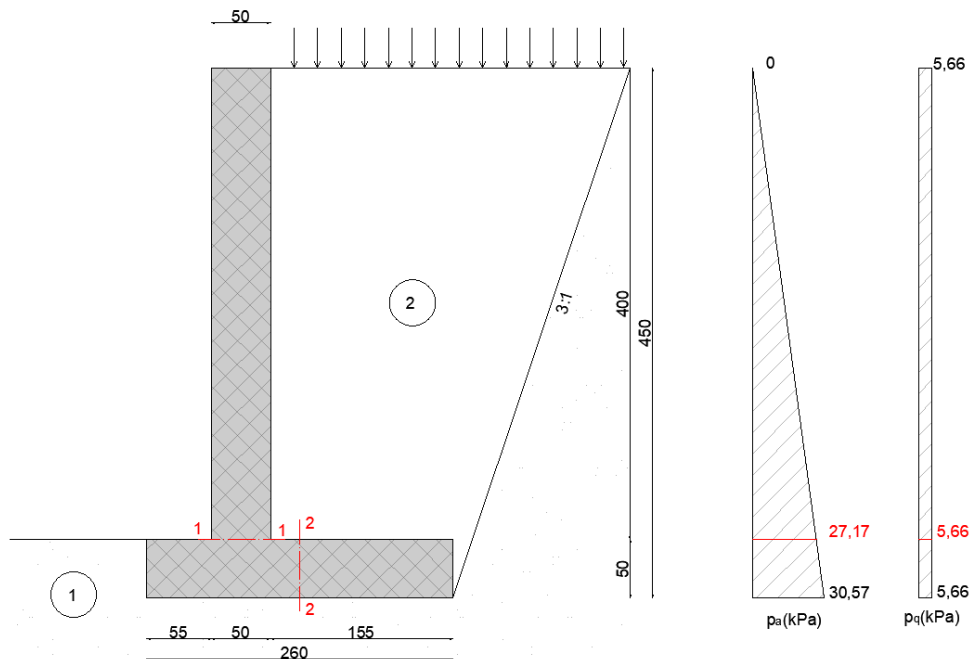
$$f_{cd} = \alpha_{cc} * \frac{f_{ck}}{\gamma_c} = 1,0 * \frac{25}{1,5} = 1,67 \text{ kN/cm}^2$$

Za sve konstruktivne elemente predviđen je čelik za armiranje betona razreda B500B.

Vlačna čvrstoća čelika je  $f_{yk} = 500 \text{ N/mm}^2$ . Računska čvrstoća čelika je:

$$f_{yd} = \frac{f_{yk}}{\gamma_s} = \frac{500}{1,15} = 43,48 \text{ kN/cm}^2$$

Predviđen je zaštitni sloj betona  $c_{nom} = 5 \text{ cm}$  za sve plohe.



Slika 30: Karakteristični poprečni presjek zida s dijagramima aktivnog pritiska tla

Dimenzioniranje zida (EN 1992):

Određivanje računskog momenta savijanja za dimenzioniranje zida.

Sile aktivnog pritiska tla [Slika 30.]:

-stalno opterećenje

$$F_{a,1} = \frac{p_a * H}{2} * 1 = \frac{27,17 * 4}{2} * 1 = 54,34 \text{ kN}$$

-promjenjivo opterećenje

$$F_{aq,1} = p_{aq} * H_{UK} * 1 = 5,66 * 4 * 1 = 22,64 \text{ kN}$$

Komponente sile aktivnog pritiska tla:

-stalno opterećenje

$$H_{a,1} = 54,34 * \cos(17,71^\circ) = 51,76 \text{ kN}$$

$$V_{a,1} = 54,34 * \sin(17,71^\circ) = 16,53 \text{ kN}$$

-promjenjivo opterećenje

$$H_{aq,1} = 22,64 * \cos(17,71^\circ) = 21,57 \text{ kN}$$

$$V_{aq,1} = 22,64 * \sin(17,71^\circ) = 6,89 \text{ kN}$$

Računski moment savijanja u dnu zida (kako bi bili na strani sigurnosti uzimaju se samo horizontalne komponente sila aktivnog potiska tla):

$$M_{Ed} = \gamma_G^* * \left( H_{a,1} * \frac{1}{3} * H \right) + \gamma_Q^* * \left( H_{aq,1} * \frac{H}{2} \right)$$
$$M_{Ed} = 1 * \left( 51,76 * \frac{1}{3} * 4 \right) + 1,30 * \left( 21,57 * \frac{4}{2} \right)$$
$$M_{Ed} = (1 * 69,01) + (1,30 * 43,14)$$
$$M_{Ed} = 125,09 \text{ kNm}$$

Karakteristike presjeka 1-1:

-b=100 cm

-visina presjeka: h=50 cm

-zaštitni sloj betona:  $C_{nom}=5$  cm

Statička visina presjeka :

$$d = h - C_{nom} = 50 - 5 = 45 \text{ cm}$$

Bezdimenzionalni moment savijanja:

$$\mu_{Ed} = \frac{M_{Ed}}{b * d^2 * f_{cd}} = \frac{125,09 * 10^2}{100 * 45^2 * 1,67} = 0,037$$

Tablica 9. Tablice za dimenzioniranje presjeka opterećenih momentom savijanja i osnom silom (za proračunski dijagram čelika za armiranje s horizontalnom gornjom gredom) [11]

C12 / 15 – C50 / 60

$|\varepsilon_{c,ed2}| = \varepsilon_{cu2} = 3,5 \text{ ‰}$

$$\mu_{Eds} = \frac{M_{Eds}}{b \cdot d^2 \cdot f_{cd}}$$

$$A_{s1} = \frac{M_{Eds}}{\zeta \cdot d \cdot \sigma_{s1d}} + \frac{N_{Ed}}{\sigma_{s1d}}$$

$$\varepsilon_{s1} = |\varepsilon_{c,ed2}| \frac{1 - \xi}{\xi}$$

$$\sigma_{s1d} = \varepsilon_{s1} \cdot E_s \leq f_{yd}$$

$\xi_{lim} = 0,45 \quad \mu_{Rds,lim} = 0,296 \quad \zeta_{lim} = 0,813$

$\mu_{Eds}$	$\omega_1$	$\xi = x/d$	$\zeta = z/d$	$\mu_{Eds}$	$\omega_1$	$\xi = x/d$	$\zeta = z/d$
0,010	0,010	0,012	0,995	0,128	0,138	0,171	0,929
0,020	0,020	0,025	0,990	0,131	0,142	0,175	0,927
0,030	0,030	0,037	0,985	0,134	0,145	0,179	0,925
0,039	0,040	0,049	0,979	0,138	0,149	0,184	0,923
0,042	0,043	0,053	0,978	0,141	0,153	0,189	0,921
0,044	0,045	0,055	0,977	0,145	0,157	0,194	0,919
0,045	0,046	0,057	0,976	0,148	0,162	0,200	0,917
0,047	0,048	0,060	0,975	0,152	0,167	0,206	0,914
0,049	0,051	0,063	0,974	0,157	0,172	0,212	0,912
0,052	0,053	0,065	0,973	0,161	0,177	0,219	0,909
0,054	0,056	0,069	0,971	0,166	0,183	0,226	0,906
0,057	0,058	0,072	0,970	0,171	0,189	0,233	0,903
0,060	0,062	0,076	0,968	0,176	0,195	0,241	0,900
0,063	0,065	0,080	0,967	0,181	0,202	0,250	0,896
0,067	0,069	0,085	0,964	0,187	0,210	0,259	0,892
0,071	0,074	0,091	0,962	0,194	0,218	0,269	0,888
0,076	0,079	0,097	0,960	0,200	0,227	0,280	0,884
0,081	0,085	0,104	0,957	0,207	0,236	0,292	0,879
0,087	0,091	0,113	0,953	0,215	0,246	0,304	0,873
0,092	0,097	0,120	0,950	0,223	0,258	0,318	0,868
0,096	0,101	0,125	0,948	0,232	0,270	0,333	0,861
0,098	0,103	0,127	0,947	0,242	0,283	0,350	0,854
0,099	0,105	0,130	0,946	0,253	0,298	0,368	0,847
0,101	0,107	0,132	0,945	0,264	0,315	0,389	0,838
0,103	0,109	0,135	0,944	0,276	0,333	0,412	0,829
0,105	0,111	0,137	0,943	0,290	0,354	0,438	0,818
0,107	0,113	0,140	0,942	0,304	0,378	0,467	0,806
0,109	0,116	0,143	0,941	0,321	0,405	0,500	0,792
0,111	0,118	0,146	0,939	0,338	0,436	0,538	0,776
0,113	0,121	0,149	0,938	0,358	0,472	0,583	0,757
0,115	0,123	0,152	0,937	0,379	0,515	0,636	0,735
0,118	0,126	0,156	0,935	0,402	0,567	0,700	0,709
0,120	0,129	0,159	0,934	0,426	0,630	0,778	0,676
0,123	0,132	0,163	0,932	0,451	0,708	0,875	0,636
0,126	0,135	0,167	0,931				

$\sigma_{s1d} = f_{yd}$  za B500 i B450C  
 $\sigma_{s1d} < f_{yd}$

Iz tablice 9 očitavamo vrijednosti za  $\xi$  i  $\zeta$  za prvu veću vrijednost  $\mu_{Ed}$ . Za  $\mu_{Ed} = 0,039$  očitano:

$$\zeta = z/d = 0,979$$

$$\xi = x/d = 0,049$$

Potrebna površina armature (strana od zida):

$$A_{s1} = \frac{M_{Ed}}{\zeta * d * f_{yd}} = \frac{125,09 * 10^2}{0,979 * 45 * 43,48} = 6,53 \text{ cm}^2$$

Prema HRN EN 1992-1-1 iz izraza (24) određuje se minimalna armatura:

$$A_{s1,min} = 0,26 * \frac{f_{ctm}}{f_{yk}} * b * d \geq 0,0013 * b_t * d \quad (24)$$

gdje je:

$f_{ctm}$ -srednja vlačna čvrstoća betona

$b_t$ -srednja širina vlačne zone

$$A_{s,min} = 0,0013 * b * d = 0,0013 * 100 * 45 = 5,85 \text{ cm}^2$$

$$A_{s,min} = 0,26 * \frac{f_{ctm}}{f_{yk}} * b * d = 0,26 * \frac{2,6}{500} * 100 * 45 = 6,08 \text{ cm}^2$$

→ Usvaja se:  $A_{s1} = 6,53 \text{ cm}^2$

Odabrana armatura: Ø12 /17,0 cm (6,65 cm<sup>2</sup>) - očitano iz tablice 10

Temeljna traka (konstruktivno): Ø14 /17 cm (9,06 cm<sup>2</sup>)

Tablica 10. Ploština presjeka određenih profila armature na širini ploče ili zida od 100 cm za određene razmake šipki [11]

Razmak $l$ (mm)	Promjer šipke $\phi$ (mm)										
	6	8	10	12	14	16	20	25	28	32	36
7,0	4,04	7,18	11,22	16,16	21,99	28,72	44,88	70,12	87,96	114,89	145,41
7,5	3,77	6,70	10,47	15,08	20,53	26,81	41,89	65,45	82,10	107,23	135,72
8,0	3,53	6,28	9,82	14,14	19,24	25,13	39,27	61,36	76,97	100,53	127,23
8,5	3,33	5,91	9,24	13,31	18,11	23,65	36,96	57,75	72,44	94,62	119,75
9,0	3,14	5,59	8,73	12,57	17,10	22,34	34,91	54,54	68,42	89,36	113,10
9,5	2,98	5,29	8,27	11,90	16,20	21,16	33,07	51,67	64,82	84,66	107,14
10,0	2,83	5,03	7,85	11,31	15,39	20,11	31,42	49,09	61,58	80,42	101,79
10,5	2,69	4,79	7,48	10,77	14,66	19,15	29,92	46,75	58,64	76,60	96,94
11,0	2,57	4,57	7,14	10,28	13,99	18,28	28,56	44,62	55,98	73,11	92,53
11,5	2,46	4,37	6,83	9,83	13,39	17,48	27,32	42,68	53,54	69,93	88,51
12,0	2,36	4,19	6,54	9,42	12,83	16,76	26,18	40,91	51,31	67,02	84,82
12,5	2,26	4,02	6,28	9,05	12,32	16,08	25,13	39,27	49,26	64,34	81,43
13,0	2,17	3,87	6,04	8,70	11,84	15,47	24,17	37,76	47,37	61,87	78,30
13,5	2,09	3,72	5,82	8,38	11,40	14,89	23,27	36,36	45,61	59,57	75,40
14,0	2,02	3,59	5,61	8,08	11,00	14,36	22,44	35,06	43,98	57,45	72,71
14,5	1,95	3,47	5,42	7,80	10,62	13,87	21,67	33,85	42,47	55,47	70,20
15,0	1,88	3,35	5,24	7,54	10,26	13,40	20,94	32,72	41,05	53,62	67,86
15,5	1,82	3,24	5,07	7,30	9,93	12,97	20,27	31,67	39,73	51,89	65,67
16,0	1,77	3,14	4,91	7,07	9,62	12,57	19,63	30,68	38,48	50,27	63,62
16,5	1,71	3,05	4,76	6,85	9,33	12,19	19,04	29,75	37,32	48,74	61,69
17,0	1,66	2,96	4,62	6,65	9,06	11,83	18,48	28,87	36,22	47,31	59,88
17,5	1,62	2,87	4,49	6,46	8,80	11,49	17,95	28,05	35,19	45,96	58,16
18,0	1,57	2,79	4,36	6,28	8,55	11,17	17,45	27,27	34,21	44,68	56,55
18,5	1,53	2,72	4,25	6,11	8,32	10,87	16,98	26,53	33,28	43,47	55,02
19,0	1,49	2,65	4,13	5,95	8,10	10,58	16,53	25,84	32,41	42,33	53,57
19,5	1,45	2,58	4,03	5,80	7,89	10,31	16,11	25,17	31,58	41,24	52,20
20,0	1,41	2,51	3,93	5,65	7,70	10,05	15,71	24,54	30,79	40,21	50,89
20,5	1,38	2,45	3,83	5,52	7,51	9,81	15,32	23,95	30,04	39,23	49,65
21,0	1,35	2,39	3,74	5,39	7,33	9,57	14,96	23,37	29,32	38,30	48,47
21,5	1,32	2,34	3,65	5,26	7,16	9,35	14,61	22,83	28,64	37,41	47,34
22,0	1,29	2,28	3,57	5,14	7,00	9,14	14,28	22,31	27,99	36,56	46,27
22,5	1,26	2,23	3,49	5,03	6,84	8,94	13,96	21,82	27,37	35,74	45,24
23,0	1,23	2,19	3,41	4,92	6,69	8,74	13,66	21,34	26,77	34,97	44,26
23,5	1,20	2,14	3,34	4,81	6,55	8,56	13,37	20,89	26,20	34,22	43,31
24,0	1,18	2,09	3,27	4,71	6,41	8,38	13,09	20,45	25,66	33,51	42,41
24,5	1,15	2,05	3,21	4,62	6,28	8,21	12,82	20,04	25,13	32,83	41,55
25,0	1,13	2,01	3,14	4,52	6,16	8,04	12,57	19,63	24,63	32,17	40,72



## 7. ZAKLJUČAK

Detaljni proračuni potpornog zida potvrđuju da konstrukcija udovoljava svim ključnim zahtjevima za stabilnost, otpornost na klizanje i naprezanje u skladu s relevantnim građevinskim standardima i normama. Analizom stabilnosti ustanovljeno je da je zid projektiran s odgovarajućim sigurnosnim uvjetima za prevenciju prevrtanja, što pokazuje da izračunati moment stabilnosti značajno nadmašuje moment prevrtanja. Ova činjenica osigurava dugoročnu stabilnost i sigurnost konstrukcije pod svim predviđenim uvjetima opterećenja.

Otpornost na klizanje također je zadovoljila sve potrebne kriterije, jer izračunane vrijednosti horizontalne otpornosti, uzimajući u obzir parcijalne koeficijente sigurnosti, pokazuju da zid može izdržati maksimalne predviđene horizontalne sile bez opasnosti od klizanja. Ovaj aspekt analize garantira da je zid adekvatno projektiran da izdrži sve moguće horizontalne sile koje mogu djelovati na konstrukciju.

Procjena naprezanja temelja pokazuje da su sva naprezanja unutar prihvatljivih granica. Ekscentar vertikalne sile bio je analiziran i uspoređen s dopuštenim granicama, potvrđujući da su naprezanja na temelju u okviru maksimalno dozvoljenih vrijednosti, čime se osigurava stabilnost i integritet temelja kroz sve predviđene uvjete opterećenja.

Proračun armature temelji se na precizno izračunatom momentu savijanja, a odabrani materijali, uključujući beton i čelik, zadovoljavaju sve norme za čvrstoću i otpornost. Projektirana armatura osigurava da zid može izdržati sve unutarnje i vanjske sile, pružajući dodatnu sigurnost i stabilnost.

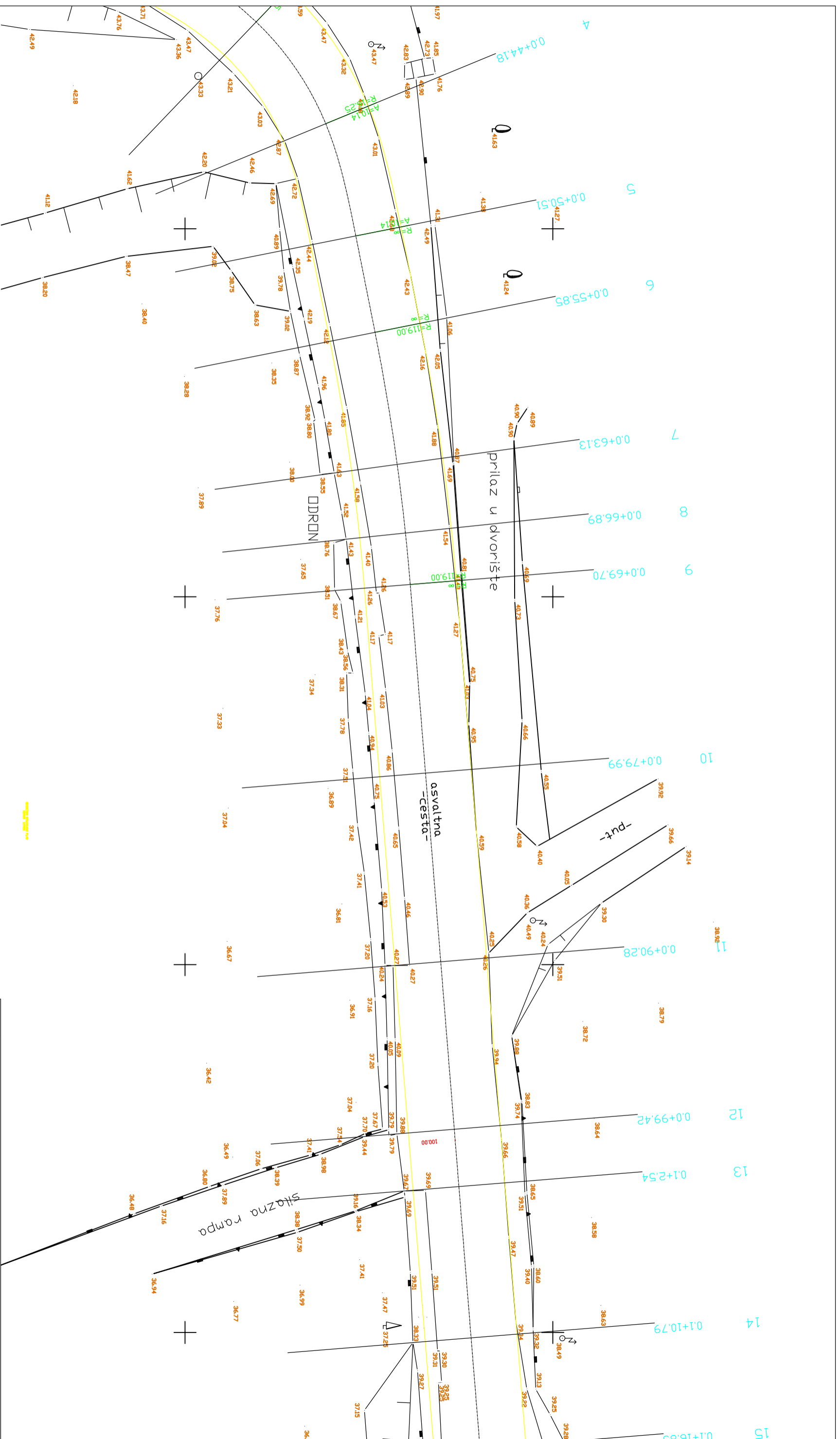
U zaključku, provedeni proračuni i analiza potvrđuju da je potpornog zida projektiran i izveden u skladu s najvišim građevinskim standardima. Konstrukcija pruža čvrsto jamstvo dugoročne sigurnosti, stabilnosti i funkcionalnosti, pokrivajući sve predviđene uvjete opterećenja, uključujući granična stanja uporabivosti.

## 8. LITERATURA

- [1] Arbanas, Ž., n.d. Geotehničko inženjerstvo: Potporni zidovi. [Skripta]
- [2] Nonveiller, E., 1990. *Mehanika tla i temeljenje građevina*. Zagreb: Školska knjiga.
- [3] Vivoda Prodan M., Vježbe – separati s vježbi kolegija Geotehničko inženjerstvo, Građevinski fakultet u Rijeci, 2022.
- [4] Grabovac, A., 2011. *Potporni zidovi na prometnicama*. Završni rad, Zagreb. Dostupno na: [http://bib.irb.hr/datoteka/720598.ZAVRNI\\_RAD-pdf.pdf](http://bib.irb.hr/datoteka/720598.ZAVRNI_RAD-pdf.pdf) [Pristupljeno: 08. rujna 2024].
- [5] Bond, A. and Harris, A., 2008. *Decoding Eurocode*. Taylor & Francis
- [6] Autor, I., n.d. Eurokod 7: norma geotehničkog projektiranja. [PDF dokument] Dostupno na: [G2 Eurokod 7.pdf \(unizg.hr\)](#) [Pristupljeno: 10. travnja 2024].
- [7] Szavits-Nossan, A. and Ivšić, T., 2006. *Novi Eurokod 7: geotehničko projektiranje. Priopćenje 4. savjetovanja HGD-a, Ojačanje tla i stijena, Opatija*.
- [8] Roje-Bonacci, T., 2005. *Potporne građevine i građevinske jame*. Split: Građevinsko-arhitektonski fakultet, Sveučilišta u Splitu.
- [9] Eurocode 7, 2004. *Geotehničko projektiranje – 1. dio: Opća pravila (EN 1997-1:2004)*. [Norma] Europska unija za normizaciju.
- [10] Mosley, R., Hulse, R. and Bungey, J. H. (eds.) (n.d.) *Reinforced concrete design: to Eurocode 2*. London: Bloomsbury Publishing Plc.
- [11] Mihaljević J., Vježbe – separati s vježbi kolegija Osnove betonskih konstrukcija, Građevinski fakultet u Rijeci, 2023.

## 9. GRAFIČKI PRILOZI

1. Geodetska situacija-odron Livade	M 1:200
2. Poprečni presjek 10	M 1:100
3. Geodetska situacija sa izvedenim potpornim zidom	M 1:200
4. Karakteristični poprečni presjek s detaljima	M 1:50
5. Presjek armature potporne zida	M 1:25

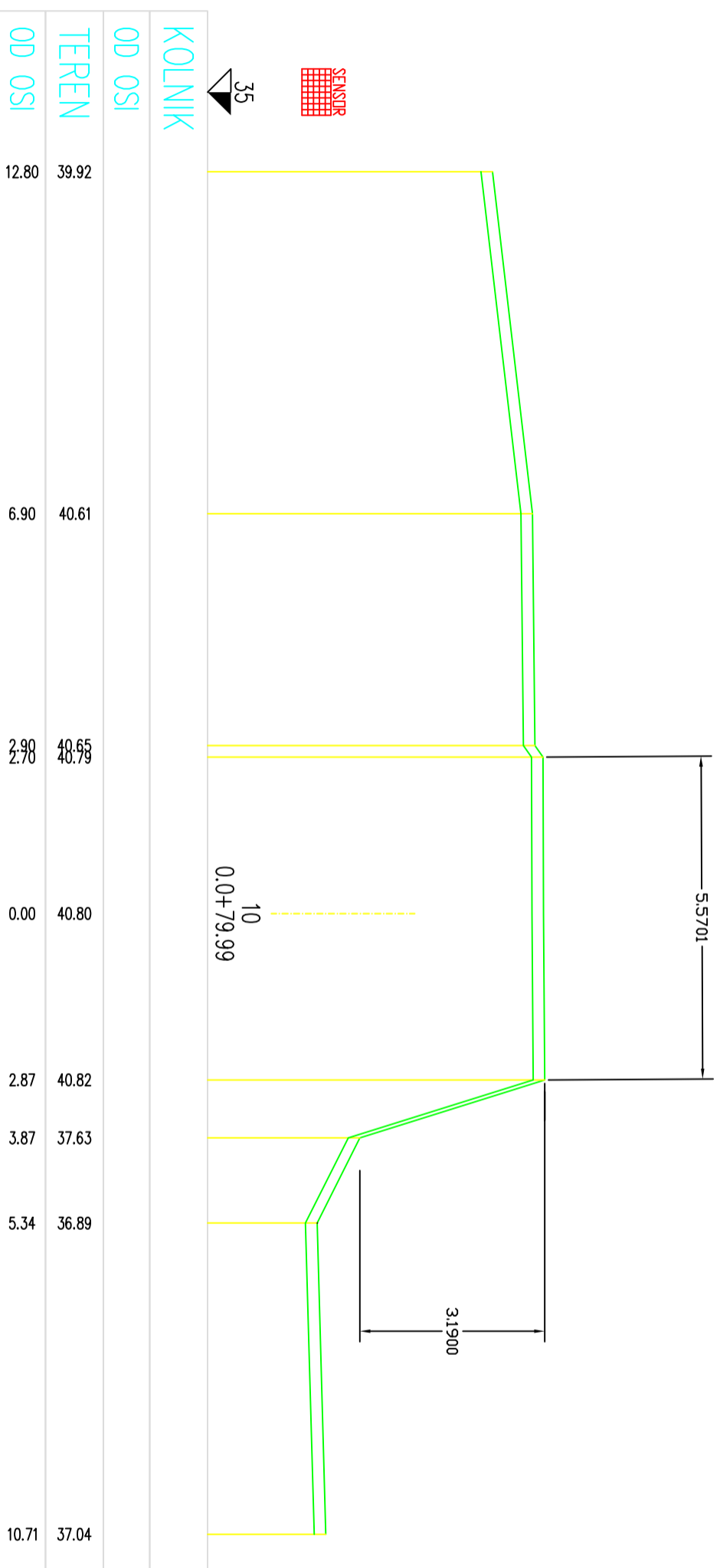


**G F** GRADEVINSKI FAKULTET, SVEUČILIŠTE U RIJECI

Završni rad  
**PRORAČUN POTPORNOG ZIDA  
 NA PROMETNICI PREMA  
 EUROKODU 7**

Sadržaj nacrt:  
**GEODETSKA  
 SITUACIJA-ODRON LIVADE**

Student: <b>Karla Ivanić</b>	Kolegij: <b>GEOTEHNIČKE KONSTRUKCIJE</b>		
Mentor: doc. dr. sc. <b>Martina Vivoda Prodan</b>	Datum: IX 2024.	Mjerilo: 1:200	List: 1



**G F** GRADEVINSKI FAKULTET, SVEUČILIŠTE U RIJECI

Završni rad  
**PRORAČUN POTPORNOG ZIDA  
NA PROMETNICI PREMA  
EUROKODU 7**

Sadržaj nacrt:

**POPREČNI PRESJEK 10**

Student:  
**Karla Ivanić**

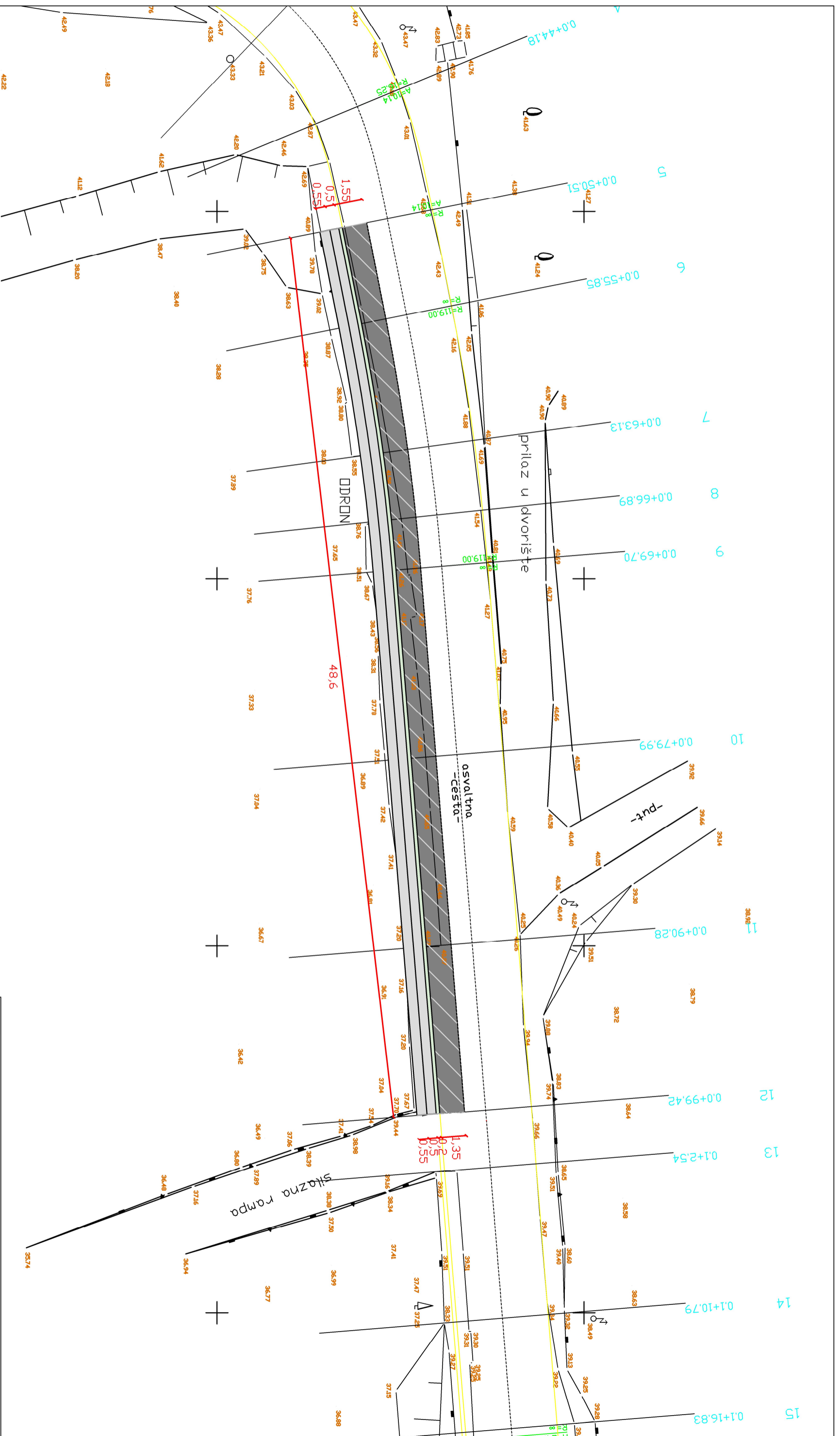
Kolegij:  
**GEOTEHNIČKE KONSTRUKCIJE**

Mentor:  
doc. dr. sc. **Martina Vivoda Prodan**

Datum:  
IX 2024.

Mjerilo:  
1:100

List:  
2



**G F** GRADEVINSKI FAKULTET, SVEUČILIŠTE U RIJECI

Završni rad  
**PRORAČUN POTPORNOG ZIDA  
 NA PROMETNICI PREMA  
 EUROKODU 7**

Sadržaj nacrt:  
**GEODETSKA SITUACIJA SA  
 IZVEDENIM POTPORNIM  
 ZIDOM**

Student:  
**Karla Ivančić**

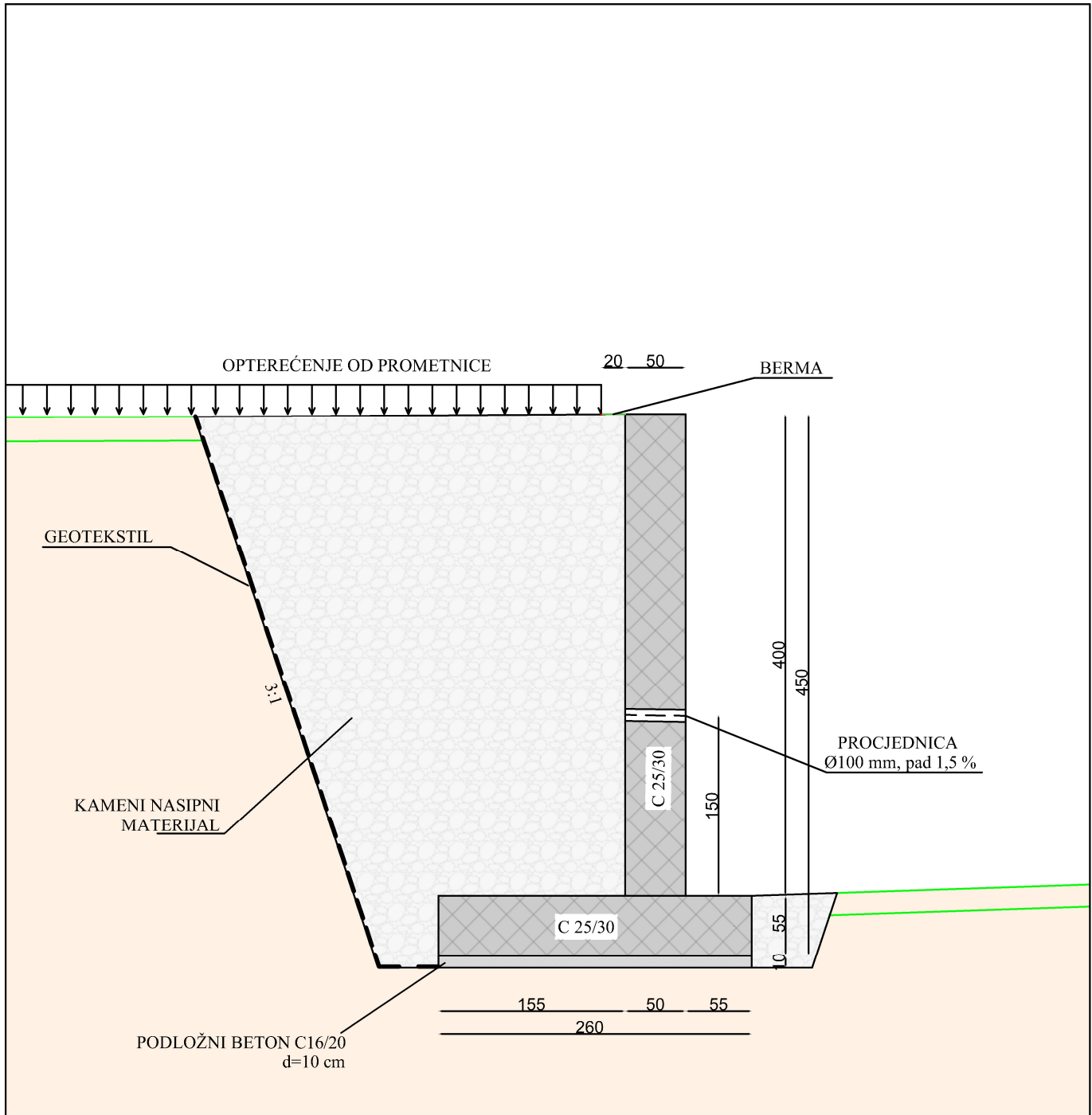
Kolegij:  
**GEOTEHNIČKE KONSTRUKCIJE**

Mentor:  
 doc. dr. sc. **Martina Vioda Prodan**

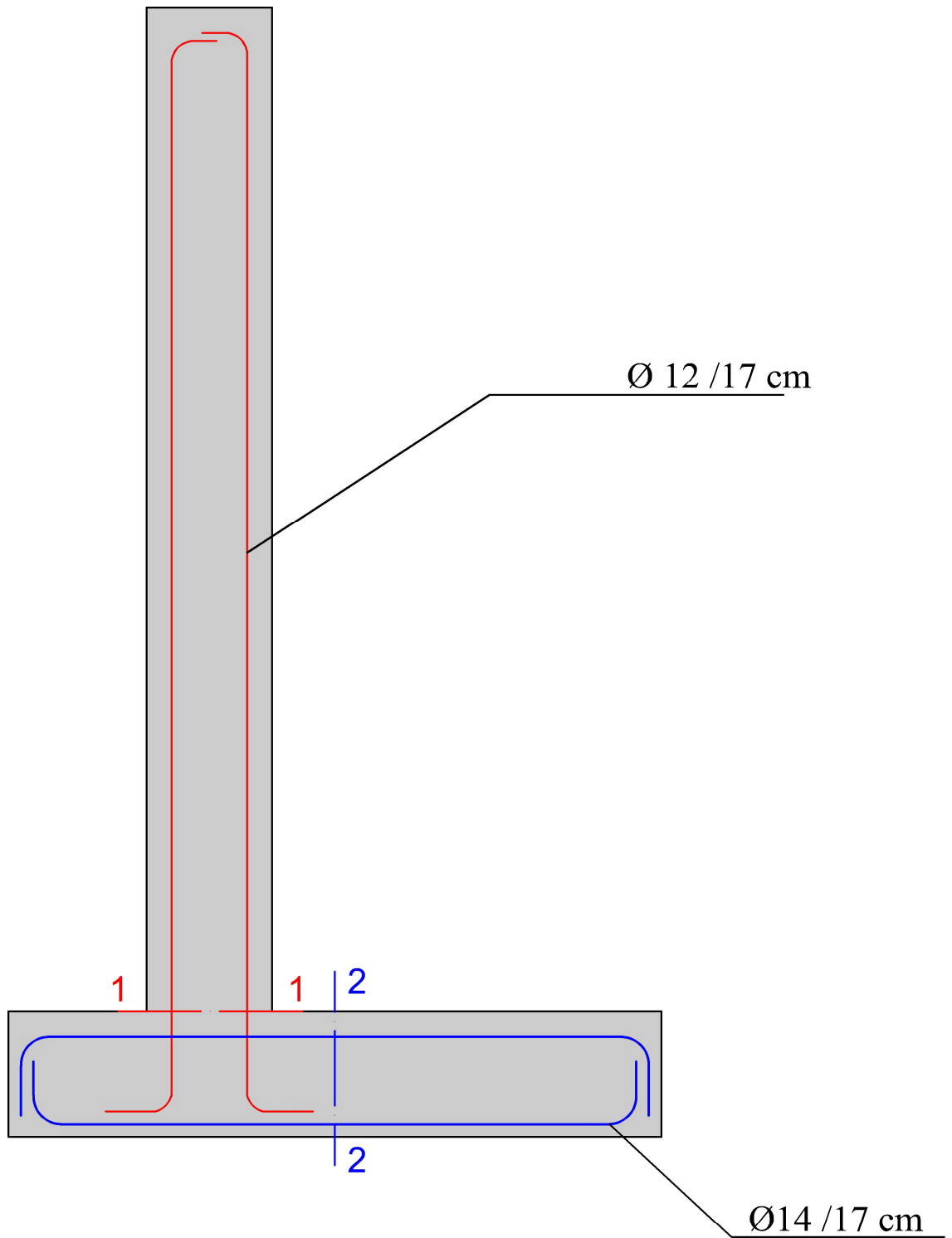
Datum:  
 IX 2024.

Mjerilo:  
 1:200

List:  
 3



<b>G</b> <b>F</b>				<b>GRAĐEVINSKI FAKULTET, SVEUČILIŠTE U RIJECI</b>			
Završni rad <b>PRORAČUN POTPORNOG ZIDA          NA PROMETNICI PREMA          EUROKODU 7</b>				Sadržaj nacрта: <b>KARAKTERISTIČNI          POPREČNI PRESJEK S          DETALJIMA</b>			
Student: <b>Karla Ivanić</b>				Kolegij: <b>GEOTEHNIČKE KONSTRUKCIJE</b>			
Mentor: <b>doc. dr. sc. Martina Vivoda Prodan</b>		Datum: <b>IX 2024.</b>		Mjerilo: <b>1:50</b>		List: <b>4</b>	



<b>G</b> <b>F</b>				GRAĐEVINSKI FAKULTET, SVEUČILIŠTE U RIJECI			
Završni rad <b>PRORAČUN POTPORNOG ZIDA          NA PROMETNICI PREMA          EUROKODU 7</b>				Sadržaj nacrt: <b>PRESJEK ARMATURE          POTPORNOG ZIDA</b>			
Student: <b>Karla Ivanić</b>				Kolegij: <b>GEOTEHNIČKE KONSTRUKCIJE</b>			
Mentor: doc. dr. sc. <b>Martina Vivoda Prodan</b>		Datum: IX 2024.		Mjerilo: 1:25		List: 5	