

Filtriranje i membranski procesi kondicioniranja sirove vode

Devčić, Alen

Master's thesis / Specijalistički diplomski stručni

2019

Degree Grantor / Ustanova koja je dodijelila akademski / stručni stupanj: **University of Rijeka, Faculty of Civil Engineering / Sveučilište u Rijeci, Građevinski fakultet**

Permanent link / Trajna poveznica: <https://um.nsk.hr/um:nbn:hr:157:673631>

Rights / Prava: [In copyright](#) / [Zaštićeno autorskim pravom.](#)

Download date / Datum preuzimanja: **2025-04-02**



image not found or type unknown

Repository / Repozitorij:

[Repository of the University of Rijeka, Faculty of Civil Engineering - FCERI Repository](#)



image not found or type unknown

**SVEUČILIŠTE U RIJECI
GRAĐEVINSKI FAKULTET U RIJECI**

Alen Devčić

Filtriranje i membranski procesi kondicioniranja sirove vode

Diplomski rad

Rijeka, 2019. godina

**SVEUČILIŠTE U RIJECI
GRAĐEVINSKI FAKULTET U RIJECI**

**Specijalistički diplomski stručni studij
Graditeljstvo u priobalju i komunalni sustavi
Osnove kondicioniranja pitkih i pročišćavanje otpadnih voda**

**Alen Devčić
JMBAG: 0114021447**

Filtriranje i membranski procesi kondicioniranja sirove vode

Diplomski rad

Rijeka, srpanj 2019.



IZJAVA

Diplomski rad izradio sam samostalno, u suradnji s mentorom i uz poštivanje pozitivnih građevinskih propisa i znanstvenih dostignuća iz područja građevinarstva. Građevinski fakultet u Rijeci je nositelj prava intelektualnog vlasništva u odnosu na ovaj rad.

Alen Devčić

U Rijeci, 01. srpnja 2019.



Zahvala:

Ovaj diplomski rad posvećujem roditeljima i užoj obitelji, te ujedno im dugujem i posebnu zahvalu. Bez njihove podrške, cjelokupno studiranje i dolazak do ovog trenutka u životu, bio bi puno zahtjevniji i neizvjesniji.

Zahvalu dugujem i djevojci Tini, kao i psu Nemi s kojima sam provodio slobodno vrijeme prilikom izrade rada. Opuštajuće šetnje s njima, nakon sati pisanja rada, činile su samu izradu jednostavnijom i nadam se kvalitetnijom.

Također zahvaljujem direktoru i kolegama s posla Vodovoda Hrvatsko primorje - južni ogranak d.o.o. za skupljanje, pročišćavanje i distribuciju vode Senj, koji su mi izlazili u susret tijekom studiranja. Ovdje sam dužan posebno izdvojiti i zahvaliti kolegi Tomislavu Turini.

I na kraju, ali nikako i najmanje važno, zahvaljujem mentoru dr.sc. Elvisu Žicu, dipl.ing.građ. za suglasnost prilikom odabira teme, kao i na angažmanu i stručnoj pomoći tijekom izrade ovog diplomskog rada.



FILTRIRANJE I MEMBRANSKI PROCESI KONDICIONIRANJA SIROVE VODE

Sažetak:

U radu je opisano filtriranje sirove vode i membranski procesi kondicioniranja sirove vode. U prvoj polovici rada naglasak je na teoretskom pojašnjavanju procesa filtriranja vode i membranske filtracije. Pritom su objašnjeni osnovna podjela, ograničenja, pojmovi i faktori koji utječu na sam proces kondicioniranja sirove vode. Dolazi se do poimanja važnosti svih elemenata za dobivanje konačnog proizvoda, a to je voda za piće, koja je najvažnija supstanca na planetu Zemlji.

Druga polovica rada nadovezuje se na prvu i to na način da je posvećena praktičnoj primjeni teorijskog znanja. Kroz detaljno objašnjene primjere uređaja, koje "Vodovod Hrvatsko primorje – južni ogranak d.o.o za skupljanje, pročišćavanje i distribuciju vode Senj" koristi za kondicioniranje sirove vode iz Gusić jezera, dolazi se do saznanja kako takvi uređaji rade, kako se održavaju, koji im je vijek trajanja i naposljetku do zaključka koja vrsta filtera pruža efikasnije i kvalitetnije rezultate s obzirom na kvalitetu vode koja s razvitkom svijeta i industrije sve više dobiva na važnosti.

Ključne riječi: *filtracija, kolmatacija, filtarsko tijelo, taloženje, adsorpcija, filter, membranska filtracija, membrana, samoisperivi gravitacijski pješčani filteri, klor, tlačna ultrafiltracija, crpka, spremnik, niskotlačno rotacijsko puhalo, vijek trajanja, održavanje, Gusić jezero*

FILTRATION AND MEMBRANE PROCESSES FOR FRESH WATER CONDITIONING

Abstract:

In this work is described filtration of fresh water and membrane processes of fresh water conditioning. In this first half of the work emphasis is on the theoretical explanation of water filtration process and membrane filtration. In the part of the work are also explained basic classification, limitations, terms and all factors that have an effect on the fresh water conditioning process. On that way reader become aware of importance of all elements that are needed for getting the final product and that is drinking water, which is the most important substance on the planet earth.

The second half of the work is directly related to the first part on that way that is refers itself to the appliance of theoretical knowledge. Through detailed explanation of appliance of all



machines that "Hrvatsko primorje - južni ogranak d.o.o. za skupljanje, pročišćavanje i distribuciju vode Senj" uses for conditioning of fresh water from Gusić lake, we are finding out how such machines work, how to keep them in good condition, how long their duration is and at last which filter type provides more efficient and quality results considering in general quality of water which is with development of civilization and development of industry every day becomes more and more important.

Key words: *filtration, colmatation, filter body, precipitation, adsorption, filter, membrane filtration, membrane, self-perpetual gravity sand filters, chlorine, pressure ultrafiltration, pump, tank, low pressure rotary blower, lifetime, maintenance, Gusić lake*



SADRŽAJ

1. UVOD	1
2. PROCES FILTRIRANJA SIROVE VODE.....	3
2.1 Osnove filtracije	3
2.1.1 Vrste filtracija	3
2.2 Kolmatacija	4
2.3 Faktori bitni za proces filtracije.....	5
2.4 Porozna sredina - filtarsko tijelo.....	5
2.4.1 Općenito.....	5
2.4.2 Postupak prosijavanja.....	6
2.4.3 Izbor granulata za oblikovanje homogene filtarske sredine.....	7
2.4.4 Oblici zrnatih materijala.....	8
2.4.5 Habanje filtarskog materijala.....	9
2.5 Mehanizmi djelovanja procesa filtracije.....	9
2.5.1 Mehaničko procjeđivanje.....	9
2.5.2 Taloženje.....	10
2.5.3 Adsorpcija.....	10
2.6 Vrste filtera.....	14
2.6.1 Spori filter.....	15
2.6.2 Brzi filter.....	17
2.6.3 Brzi filteri pod pritiskom.....	20
3. MEMBRANSKA FILTRACIJA.....	22
3.1 Uvodno o membranskoj filtraciji.....	22
3.1.1 Filtracija pomoću polupropusnih membrana.....	22
3.1.2 Posebnosti postupaka filtracije.....	23
3.1.3 Membranski procesi - područja njihovog djelovanja i aktivne sile.....	25



3.1.4	Vrste membrana.....	26
3.1.5	Postupci membranske filtracije.....	28
3.1.6	Problematika kraških izvora.....	35
4.	UREĐAJI ZA FILTRIRANJE SIROVE VODE	36
4.1	Uređaj za kondicioniranje vode Hrmatine.....	36
4.1.1	Opis tehnologije kondicioniranja sirove vode.....	38
4.1.2	Samoisperivi gravitacijski pješčani filteri.....	38
4.1.3	Klor kao sredstvo za dezinfekciju.....	45
5.	PRIMJERI UREĐAJA SA MEMBRANSKOM FILTRACIJOM.....	47
5.1.	Tehnološki opis rada membranskog postrojenja.....	47
5.1.1	Tehnički opis opreme postrojenja za obradu vode tlačnom ultrafiltracijom....	49
5.1.2	Crpke za filtraciju.....	49
5.1.3	Crpke za pranje ultrafiltracijskih jedinica.....	50
5.1.4	Niskotlačno rotacijsko puhalo.....	53
5.1.5	Grubi filter.....	55
5.1.6	Samoisperivi filter za finu filtraciju.....	55
5.1.7	Ultrafiltracijske membrane.....	55
5.1.8	Dozirne crpke za kemijska pranja.....	58
5.1.9	Spremnik za kemijski potpomognuta pranja.....	58
5.1.10	Spremnik za neutralizaciju.....	59
5.1.11	Neutralizacijska crpka.....	59
5.1.12	Prednosti membranske tehnologije tlačne ultrafiltracije.....	60
5.1.13	Vijek trajanja i način održavanja.....	61
5.2.	Primjeri najvećih RO membranskih industrijskih postrojenja.....	62
6.	ZAKLJUČAK.....	65
7.	POPIS LITERATURE KORIŠTENE U RADU.....	69
8.	POPIS SLIKA,TABLICA I GRAFOVA.....	70



1. UVOD

Voda je osnovna supstanca na planeti Zemlji i bez nje život na planeti Zemlji ne bi mogao opstati. Voda za ljudsku potrošnju mora posjedovati sljedeća obilježja: mora biti bez boje, okusa, mirisa i mutnoće ($NTU < 4$), temperatura vode za piće bi trebala biti u granicama od 8-12 °C, te mora biti aerirana. Pošto ne postoji voda koja je "savršeno" čista i koja zadovoljava sve parametre mikrobiologije, te kako bi se postigla navedena obilježja koja čine osnovu normi o kakvoći vode za ljudsku potrošnju potrebno ju je kondicionirati. Također su propisane minimalne i maksimalne dopuštene koncentracije (MDK) osnovnih čimbenika koji stvaraju njezinu kakvoću i pojavljuju se kroz kemijska, fizikalna, biološka i bakteriološka svojstva.

Kondicioniranje sirove vode podrazumijeva upotrebu različitih postupaka i operacija kojima se uklanja neki njezin nedostatak, ponekad i više njih. U praksi se od operacija koriste taloženje, koagulacija, flokulacija, filtriranje, dezinfekcija i posebne metode i procesi. Da bi kondicioniranje bilo moguće potrebni su i građevinski objekti, strojarski uređaji, mjerno-regulacijska oprema kojom treba rukovati stručan i kvalificiran tehnički kadar.

Logika nameće da se prije kondicioniranja sirove vode mora izvršiti uzorkovanje iste, te nakon toga odgovarajuća analiza čije je rezultate potrebno usporediti sa važećim standardima vode za piće.

Kroz diplomski rad, u prvom poglavlju, obradit će se proces filtriranja sirove vode u kojem će biti objašnjene osnove i vrste filtracije, kolmatacije, te važnosti pojedinih faktora za sami proces. Također će biti riječi i o poroznom tijelu, samim mehanizmima procesa filtracije, kao i vrstama filtera.

U drugom poglavlju govori se najprije općenito o membranskoj filtraciji, a zatim detaljnije o posebnostima te vrste filtracije, kao i membranskim procesima, vrstama membrana, postupcima i vrstama membranskih filtracija, te je na kraju nekoliko riječi posvećeno problematici kraških izvora.

U sljedećem poglavlju navedeni su i opisani uređaji za filtriranje sirove vode. Tu se opisuju samoisperujući gravitacijski pješčani filteri koje koristi "Vodovod Hrvatsko primorje – južni ogranak d.o.o za skupljanje, pročišćavanje i distribuciju vode Senj" u sklopu uređaja za kondicioniranje vode Hrmatine.

Dan je detaljan shematski i tekstualni opis dvije vrste filtera, kao i opis tehnologije kondicioniranja sirove vode, a na kraju poglavlja ima riječi i kloru kao sredstvu za dezinfekciju koja naravno slijedi nakon procesa filtracije.

U četvrtom poglavlju riječ je o primjerima uređaja sa membranskom filtracijom. Poglavlje govori o tehničkom opisu membranskog postrojenja tlačne ultrafiltracije, a koje je u ovom trenutku najveće u Republici Hrvatskoj ovakvoga tipa. Tehnološki se opisuje rad membranskog postrojenja, te je naveden i detaljno tehnički opisan popis dijelova postrojenja sa svim svojim bitnim karakteristikama.

Pri kraju poglavlja riječ je o primjerima najvećih RO membranskih industrijskih postrojenja koja koriste reverznu osmozu kao jednu od 4 vrste membranske filtracije. Na samom kraju poglavlja spomenuti su i kratko opisani primjeri uređaja za desalinizaciju u Republici Hrvatskoj.

Peto, a ujedno i posljednje poglavlje rada je zaključak u kojem je ukratko i na koncizan način dat osvrt na kompletan diplomski rad s naglaskom na usporedbu vrstu filtera koja se koristi za kondicioniranje sirove vode, te kakav utjecaj ima odabir filtera na kvalitetu vode za piće.

2. PROCES FILTRIRANJA SIROVE VODE

2.1. Osnove filtracije

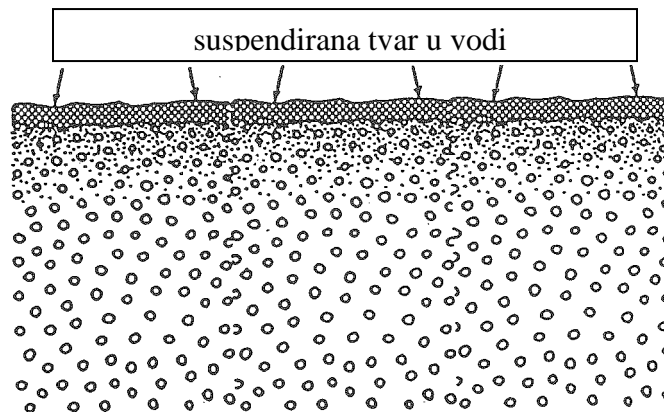
Proces tijekom kojeg se voda protjecanjem kroz neku poroznu sredinu oslobađa suspendirane tvari, smanjuje broj bakterija i drugih mikroorganizama, a može mijenjati i neka kemijska svojstva naziva se filtracija (Gulić, 2003.).

Filtracija se prilikom kondicioniranja vode koristi za uklanjanje nerastvorenih materija. Ostvaruje se prolaskom vode kroz sloj granuliranog materijala postavljenog na perforiranu podlogu. Prilikom odgovarajućih uvjeta (izbor filterske ispune, brzina filtracije, dnevna svjetlosti) tijekom filtracije mogu se odvijati i neki drugi procesi, kao što su biološka oksidacija amonijaka, katalitičko uklanjanje mangana, rastvorenih organskih materija, adsorpcija teških metala, kao i zadržavanje bakterija i virusa (Jahić, 1990.).

2.1.1. Vrste filtracije

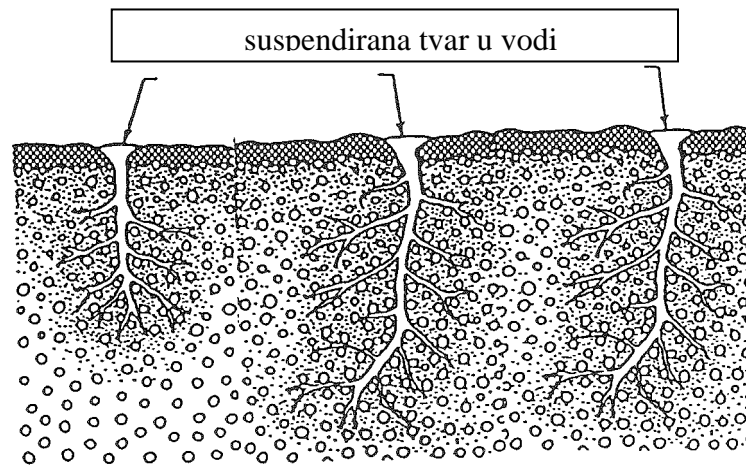
U praksi razlikujemo površinsku i dubinsku filtraciju.

Kod površinske filtracije (Slika 1.) suspendirana tvar u vodi veća je od pora filtarske ispune, te se ona zadržava na površini filtra (Gulić, 2003.).



Slika 1. Shematski prikaz površinske filtracije (Gulić, 2003.)

Dubinska filtracija (Slika 2.) se događa u slučaju kada je čestica manja od pora filtra, te se ona zadržava unutar porozne sredine filtra i tako dolazi do prostorne filtracije, odnosno filtraciju po dubini filtarskog tijela (Gulić, 2003.).

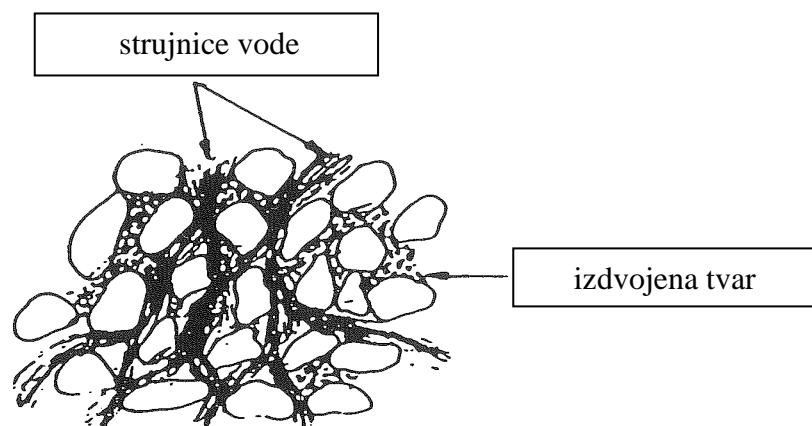


Slika 2. Shematski prikaz dubinske filtracije (Gulić, 2003.)

Značajka površinske infiltracije je da se u tijeku postupka iz vode uklanja krupnija suspenzija i plankton, a upravo filtracija po površini ima sva obilježja procesa procjeđivanja. Proces se može odvijati kao gravitacijski ili tlačni, a primjenjuje se kod malih protoka i u tehnologiji kondicioniranja slabo opterećenih voda.

2.2. Kolmatacija

Postupno smanjivanje poroznosti filtarske ispune sve do kolmatacije karakteristika je dubinske filtracije, a odražava se u porastu otpora protjecanju vode kroz filter odnosno smanjenju obroka filtracije (Slika 3.), (Gulić, 2003.).



Slika 3. Shematski prikaz kolmatacije porozne sredine (Gulić, 2003.)

Intenzitet kolmatacije porozne sredine ovisi o :

- stupnju opterećenosti sirove vode stranom tvari,
- obroku filtracije,
- granulometrijskom sastavu filtra,

a zbiva se progresivno od površine filtra (Gulić, 2003.).

2.3. Faktori bitni za proces filtracije

Za proces filtracije od primarne je važnosti održavanje učinkovitosti porozne sredine, koje se postiže pranjem filtra.

Kako bi pogon filtra bio što učinkovitiji treba se postići jednolična razdioba vode po površini filtra kao i vode za pranje po dnu filtra. Svakako da je bitan i način ustroja filtarskog tijela koje se može izvesti na sljedeća 3 načina:

- filtarsko tijelo leži na podložnoj ploči po dnu filtra u koje je ugrađen određeni broj "sapnica",
- filter leži na sloju šljunka kao sastavnom dijelu drenažnog sustava,
- filtarski materijal leži na poroznoj podnici (Gulić, 2003.).

Na učinkovitost postupka bitno utječe i visina filtra.

Visina filtarskog tijela može biti sastavljena od:

- jednog sloja istovrsnog materijala,
- više slojeva istorodnog materijala raznog granulometrijskog sastava,
- jednog ili više slojeva raznorodnog materijala (Gulić, 2003.).

2.4. Porozna sredina - filtarsko tijelo

2.4.1. Općenito

Za sastav filtarskog tijela najčešće se upotrebljavaju sljedeći materijali:

- prirodni kremeniti pijesak,

- drobljeni antracit,
- aktivni ugljen,
- kamen tučenac,
- umjetno proizvedeni materijali.

Svaki od tih materijala kao filtarska ispunja ima određena fizikalna svojstva, od kojih se navode:

- granulometrijski sastav uključivo osnovne parametre filtrabilnosti i efektivni promjer (D_{ef}), te koeficijent jednolikosti (U),
- odnos površine i obujma pora,
- oblik zrna,
- habanje (Gulić, 2003.).

2.4.2. Postupak prosijavanja

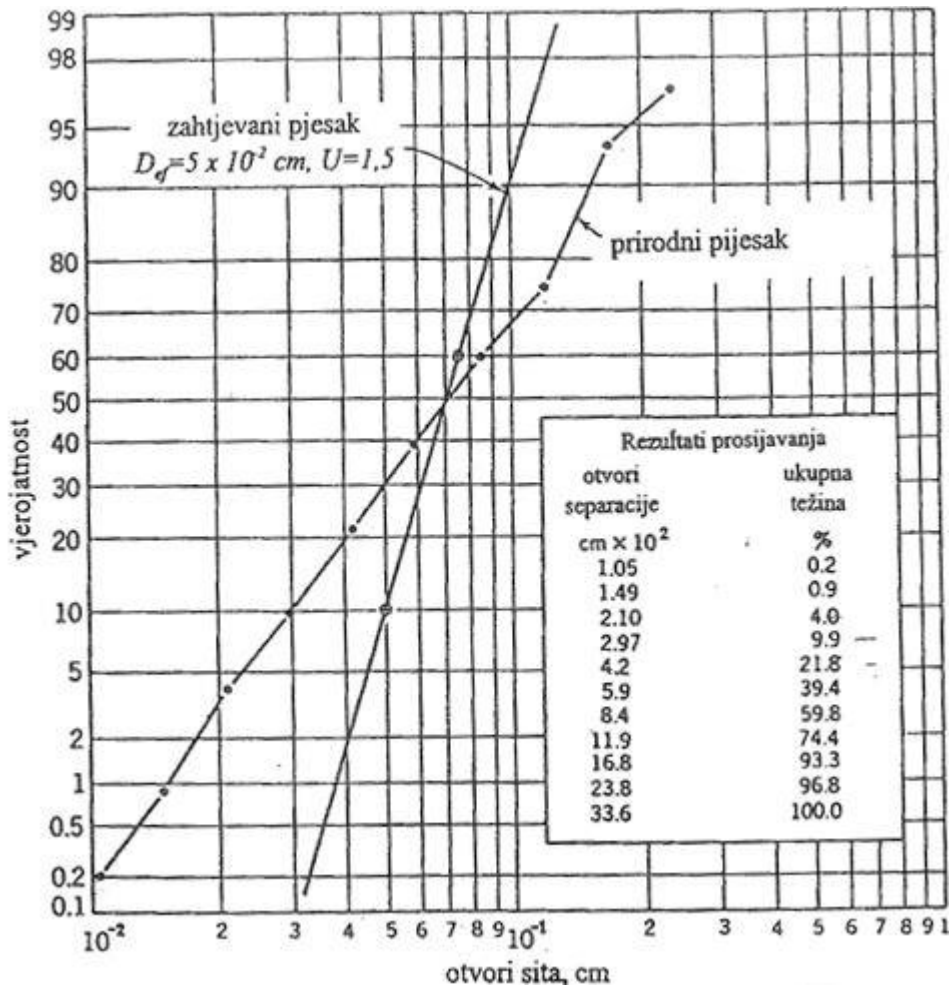
Prosijavanjem određene količine (1 kg) uzorka materijala - pijeska kroz garnituru kalibriranih i prema Hazenu standardiziranih sita dolazi se do granulometrijske krivulje na temelju koje se određuje srednja veličina i raznolikost zrna filtarske ispune (Slika 4.).

Osušeni uzorak pijeska (1 kg) se prosijava. U postocima ukupne količine važu se i izražavaju količine pijeska koje zaostaju na pojedinim sitima. Podaci koji se dobiju omogućuju dobivanje konstrukcije granulometrijske krivulje uzorka pijeska koji su zatim naneseni na logaritamski papir.

Nakon toga se usporedbom i analizom karakteristika "idealnog uzorka" i prosijanog materijala određuju osnovni parametri koji definiraju filtrabilnost nekog materijala: efektivni promjer D_{ef} i koeficijent uniformnosti U .

Efektivni promjer D_{ef} filtarskog pijeska onaj je otvor sita koji težinski propušta 10% uzorka pijeska i poistovjećuje se sa D_{10} .

Koeficijent uniformnosti U je odnos između D_{60} i D_{10} ($U = D_{60}/D_{10}$), gdje je D_{60} otvor sita koji propušta 60 % uzorka pijeska iskazano težinski. Hazen je predložio veličinu D_{10} kao efektivni promjer D_{ef} , jer je opažanjem uočio da za homogenu ispunu filtra protok vode ostaje isti do $U=5,0$ ako D_{10} ostaje nepromijenjen (Gulić, 2003.).



Slika 4. Krivulja prosijavanja pijeska (Gulić, 2003.)

2.4.3. Izbor granulata za oblikovanje homogene filtarske sredine

Prema zahtijevanom učinku filtracije i tehnologije pranja filtra, prema kakvoći vode koja dotječe na filter, oblikuje se filtarska ispuna u funkciji istaknutih parametara: efektivnog promjera i koeficijenta uniformnosti U koji su u granicama:

$$0,3 \leq D_{ef} \leq 2,5 \text{ mm}$$

$$1,2 \leq U \leq 1,8$$

Na osnovi istraživačkih radova provedenih za razne vrijednosti D_{ef} i uz koeficijent uniformnosti $1,2 \leq U \leq 1,6$ ustanovljene su sljedeće vrijednosti:

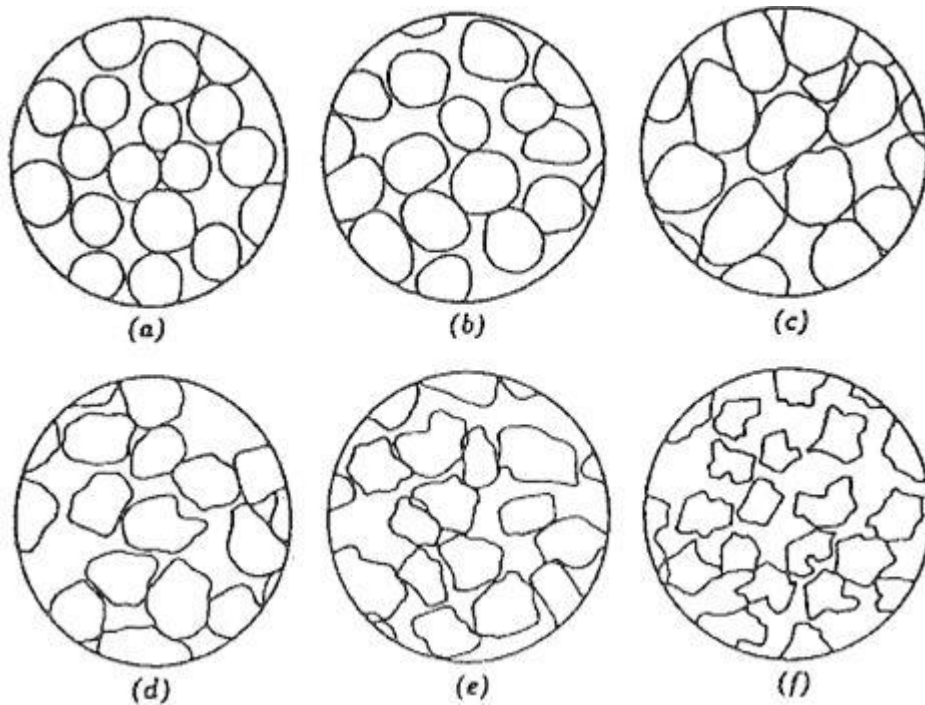
$D_{ef} = (0,3-0,5)$ mm primjenjuje se za oblikovanje brzine filtracije $v = (7 - 25)$ m/h,

$D_{ef} = (0,6-0,8)$ mm prikladan za filtarsku ispunu brzih filtara $v = (5 - 10)$ m/h,

$D_{ef} = (0,9-1,35)$ mm prikladan za izvedbu homogenih filtarskih sredina uz brzinu filtracije $v = (15 - 20)$ m/h (Gulić, 2003.).

2.4.4. Oblici zrnatih materijala

Pogodnost uporabe oblika zrna raznih zrnatih materijala za oblikovanje filtarske ispune proučavao je Carman (Gulić, 2003.). Izrazio ju je parametrima: oblosti O_b , faktorom oblika f_o i poroznošću p .



Slika 5. Shematski prikaz oblika raznih zrnatih materijala (Gulić, 2003.)

Oblost O_b i faktor oblika f_o definirani su kao odnos površine A i volumena V zrna. Za zrno okruglog oblika promjera d oblost odgovara veličini $O_b=1,0$, a prema izrazu (1) preuzetom iz (Gulić, 2003.):

$$O_b = \frac{A}{V} = \frac{d^2 \pi}{\frac{d^3 \pi}{6}} = \frac{6}{d} \quad (1)$$

gdje simboli O_b predstavlja oblost zrna, A je površina zrna (mm^2), V je volumen zrna (mm^3), d je promjer zrna (mm), dok je π matematička konstanta (broj Pi, 3,14).

2.4.5. Habanje filtarskog materijala

Habanje filtarskog materijala koje dovodi do stvaranja sitnih frakcija materijala koje ispunjuju pore i smanjuju njegovu poraznost i učinkovitost, na taj način utječe na poroznost filtarske ispune. Filtarski materijal koji je nezatno podložan tom procesu pogodan je za filtarsku ispunu.

2.5. Mehanizmi djelovanja procesa filtracije

Istraživačkim radovima utvrđeno je da filtracija objedinjuje interakciju ovih procesa: mehaničkog procjeđivanja, taloženja, adsorpcije i kemijsko-biološkog djelovanja.

2.5.1. Mehaničko procjeđivanje

Postupak bistrenja vode koji se odvija po površini filtra neovisno o obroku filtracije, a kojim se iz sirove vode izdvajaju čestice i suspendirana tvar veća od pora između zrnaca pijeska naziva se mehaničko procjeđivanje.

Ako se radi o brzim filterima tim postupkom izdvaja se samo mali dio suspendirane tvari (Gulić, 2003.).

2.5.2. Taloženje

Taloženje je proces kojim se izdvajaju čestice suspendirane u vodi sitnije od pora koje se talože u porama filtarskog sloja.

Površina pora A uz poroznost p u 1 m^3 pijeska zrnaca promjera d iznosi prema izrazu preuzetom iz (Gulić, 2003.):

$$A = \frac{6}{d}(1 - p) \quad (\text{m}) \quad (2)$$

gdje je A površina pora (mm^2), p je poroznost (bezdimenzionalna veličina), a d je promjer zrnaca pijeska (mm).

Učinak taloženja je funkcija između brzine taloženja v_t i površinskog opterećenja suspendirane tvari. Takvo taloženje za laminarne uvjete toka se odvija prema Stokesovu zakonu preuzetom iz (Gulić, 2003.):

$$v_t = \frac{1}{18} \frac{g}{\nu} \frac{\rho_c}{\rho} d_s^2 \quad (\text{m/s}) \quad (3)$$

pri čemu su: v_t - brzina taloženja (m/s), g je konstanta gravitacije $9,81 \text{ (m/s}^2\text{)}$, ν je kinematička viskoznost tekućine (m^2/s), ρ_c - gustoća suspendirane tvari/čestice (kg/m^3), dok je d_s promjer čestica (m).

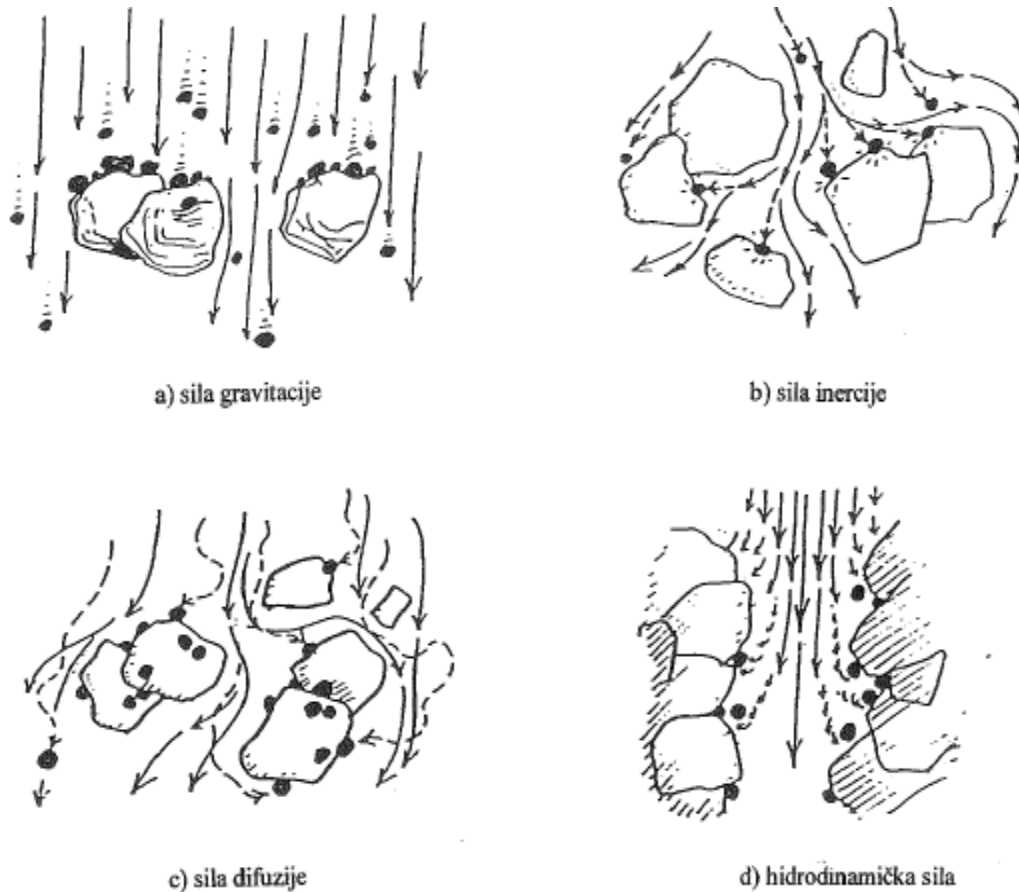
Pranje filtra je neophodno u slučaju izdvajanja suspendirane tvari u tijeku procesa filtracije, jer se proces taloženja odvija u donjim slojevima filtra ili pak taloženja nema pošto efektivni promjer pora opada i sukladno tome brzina protjecanja vode raste (Gulić, 2003.).

2.5.3. Adsorpcija

Najznačajnije djelovanje procesa brze filtracije vode, koje se očituje u uklanjanju sitne i koloidne tvari suspendirane u vodi naziva se adsorpcija.

Mehanizmi transporta, privlačenja i odbijanja, koji uvjetuju učinak procesa u cjelini, prethode djelovanju sila adsorpcija koje se očituje na vrlo malim udaljenostima $(0,01 - 1) \cdot 10^{-6}$ m.

Mehanizmi transporta javljaju se uslijed djelovanja sila: gravitacije, difuzije, inercije i hidrodinamičkih sila (Slika 6.).



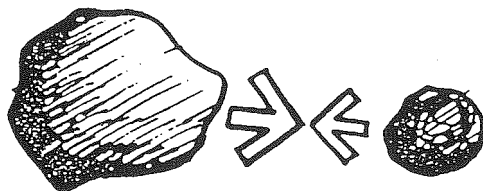
Slika 6. Shematski prikaz sila koje djeluju na kretanje čestica (Gulić, 2003.)

Teže se čestice uslijed djelovanja sile gravitacije talože po površini zrnca pijeska, a sitnije se čestice dovode u njihovu blizinu, odnosno u polje djelovanja sila adsorpcije.

Sila inercije je sila koja podržava strujnice putanja čestica težih od vode što je moguće bliže prvotnom smjeru toka vode. Međutim, čestice stranih tvari mogu se zadržati po njihovoj površini, u slučaju kada te strujnice obaviju zrnca pijeska (Gulić, 2003.).

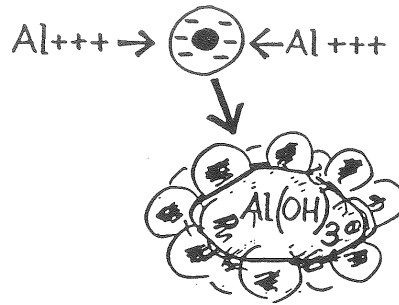
"Nesređenom" gibanju koje je prouzročeno postojanim elektrostatičkim nabojima u vodi i česticama ispune poznatim kao Brownove sile izložene su sve čestice koje se nađu u tekućini, a naročito one najmanje. Zbog svog "lutajućeg" gibanja, veća je vjerojatnost spajanja tvari koja se nađe bliže zrcima pijeska. Pritom ulogu ima građa i porijeklo pijeska. Ukoliko je riječ o čistom kvarcnom pijesku, on je u stanju privući pozitivno nabijene koloidne čestice u obliku flokula karbonata, željeznog i aluminijskog hidroksida, kao i katione željeza, aluminijske, mangana i druge, pošto zbog svoje kristalične građe posjeduje negativni naboj (Gulić, 2003.) Hidrodinamičke sile uzrokuju da brzina protjecanja vode u nekoj poroznoj sredini nije jednolična, već se pretpostavlja da je maksimalna u sredini porozne sredine, a minimalna uz stijenke zrnca.

Predstavnici sila privlačenja prikazuju se djelovanjem: Van der Waalsovih sila (Slika 7.) i zaostalog djelovanja procesa koagulacije - flokulacije (Slika 8.) (Gulić, 2003.).



Slika 7. Djelovanje Van der Waalsovih sila (Gulić, 2003.)

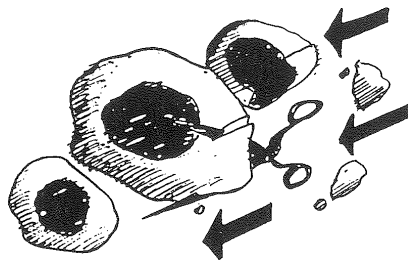
Ukoliko se promotri zrnca filtra kao česticu, mehanizmi spajanja su podvrgnuti produženom djelovanju procesa koagulacije i flokulacije. Osnovna posljedica koagulacije je ta što nema otpora između mehanizama transporta i Van der Waalsovih sila. Pojedine čestice slobodno se međusobno sudaraju, kao i sa zrcima pijeska, tada flokulacija, istovremeno, koristi proces kolizije za stvaranje novih veza koje doprinose učinkovitosti filtracije (Gulić, 2003.).



Slika 8. Djelovanje mehanizama koagulacije-flokulacije (Gulić, 2003.)

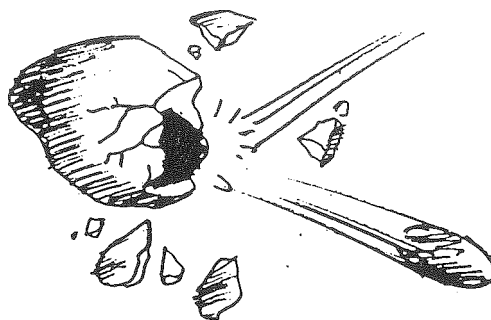
Poslije izvjesnog vremenskog perioda pogona filtra, mutnoća filtrirane vode počinje polagano rasti, a zatim slijedi nagli porast mutnoće što najavljuje početak odvajanja ili slabljenja uspostavljenih veza između zrnaca pijeska i koloidne tvari.

Prema nekim autorima to je posljedica jačanja unutarnjih sila sustava između pora i slabljenja transportnih mehanizama ili je pak u pitanju pojačano djelovanje sila smicanja tekućine na tvar odloženu po površini zrnaca pijeska. I u tom slučaju, što su sile jače to više odnose depozita (Slika 9.) (Gulić, 2003.).



Slika 9. Učinak djelovanja sila smicanja (Gulić, 2003.)

Uslijed poremećaja mehanizama transporta, kao i povećanja mutnoće filtrata, te brzine filtracije dolazi do postupnog narušavanja građe flokule odnosno do njene erozije (Slika 10.) (Gulić, 2003.).



Slika 10. Pojava erozije flokula (Gulić, 2003.)

Otopljena se frakcija kemijskim djelovanjem filtra razgrađuje u sitniju, bezazleniju ili se pak pretvara u netopive sastojke koji se izdvajaju iz vode već opisanim mehanizmima.

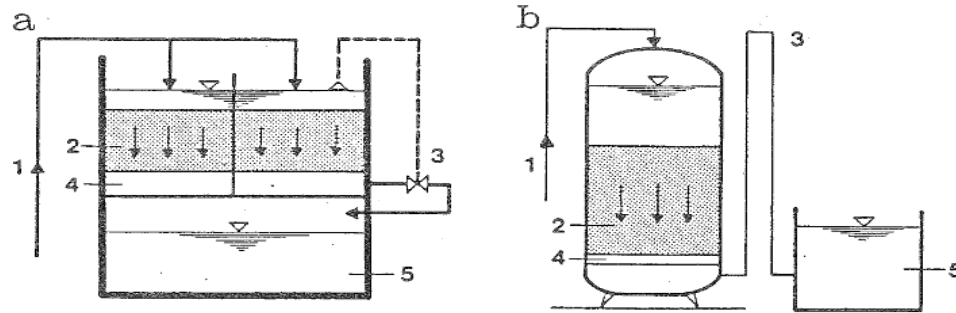
Biološko djelovanje filtra djeluje na mikroorganizme koji žive u filtru.

Za naglasiti je da se kemijsko i biološko djelovanje zbiva samo na površini filtarskog tijela gdje je katalitički agens prisutan, a površina obiluje bakterijama. Budući da sirovom vodom dolazi samo ograničena populacija bakterija, stoga je izumiranje bakterija u procesu filtracije vrlo izraženo.

U sirovoj vodi također se mogu pronaći patogene bakterije. Izvjesno je i očekivano da će jedan dio tih bakterija biti reducirani opisanim mehanizmima filtracije, ali općenito filtrat ne mora biti oslobođen njihove prisutnosti (Gulić, 2003.).

2.6. Vrste filtera

Filtracija vode u kontroliranim uvjetima izvodi se u sporim filterima, brzim gravitacijskim filterima i u brzim filterima pod pritiskom. Filtracijska jedinica, u svim nabrojanim vrstama, sastoji se od objekta izgrađenog od betona ili čelika (Slika 11.) na čijem se dnu, odnosno perforiranoj podlozi, nalazi drenažni sistem preko kojeg se skuplja filtrirana voda i odvodi izvan filterske jedinice. Isti drenažni sistem koristi se i za pranje filtera sa kretanjem vode za pranje odozdo prema gore. Iznad filtarske ispune nalazi se prostor za vodu koja se filtrira (Jahić, 1990.).



Slika 11. Shematski prikaz kontrolirane (brze) filtracije: a) otvoren filter, b) filter pod pritiskom; 1 - dovod sirove vode, 2 - filterska ispuna, 3 - zatvarač, 4 - drenažni sistem, 5 - rezervoar čiste vode (Jahić, 1990.)

2.6.1. Spori filteri

Spori filteri koriste se za filtraciju vode koja nije kemijski tretirana. Rezultati koji se postižu kod sporih filtera su slijedeći:

- (1) mehaničko zadržavanje čestica - efekat sita
- (2) taloženje i aglomeracija čestica u međuprostorima filterske ispune - efekat taložnika
- (3) elektrostatičke promjene uslijed kontakta suprotno nabijenih iona - elektrostatički efekat
- (4) aktivnost mikroorganizama koji žive na filterskoj ispuni i u njenoj unutrašnjosti - biološki efekat (Jahić, 1990.).

Brzina filtracije kod sporih filtera kreće se u opsegu 0,1 - 0,4 m/h.

Filterska ispuna, od pijeska ili šljunka, je sitnija nego kod brzih filtera. Prostor iznad filterske ispune dimenzionira se tako da osigura zadržavanje vode 3-15 sati, kako bi došlo do taloženja krupnijih čestica, ali i spajanja sitnijih. Na površini ispune (10 - 12 mm) razvija se tanak sloj (biološka opna) od pretežno organskog materijala sa sadržajem algi, bakterija, protozoa, bakteriofaga i drugih živih organizama koji učestvuju u kondicioniranju vode uklanjanjem amonijaka, deterdženata, fenola, bakterija i boje.

Zadržavanje nerastvorenih materija obavlja se u ovom površinskom sloju. Sa sirovom vodom male mutnoće spori filter može raditi više tjedana ili mjeseci, a da pritom ne izgubi značajnu efikasnost i kapacitet. Čišćenje filtera vrši se svakih 30-60 dana (u zavisnosti od mutnoće vode), a obavlja se skidanjem gornjeg sloja pijeska debljine 1-2 cm. Za optimalan rad sporih filtera tretirana voda trebalo bi da sadrži suspendirane materije u količini koja odgovara mutnoći 2 - 5 NTU-a (Žic, 2016.).

Održavanje sporih filtera je veoma jednostavno. Mana im je, međutim, što zbog malog opterećenja kojeg primaju zauzimaju velike površine zemljišta. Stoga su ovdje početni troškovi i do dva puta veći od brzih filtera.

Gubitak pritiska kroz čist filter iznosi 15-20 cm. Kad ovaj gubitak u toku pogona dostigne vrijednost oko 1,5 m, to je znak da se filter zaprljao i da ga treba čistiti. Skidanje gornjeg sloja filtera obavlja se ručno (lopatama) ili mehaničkim putem.

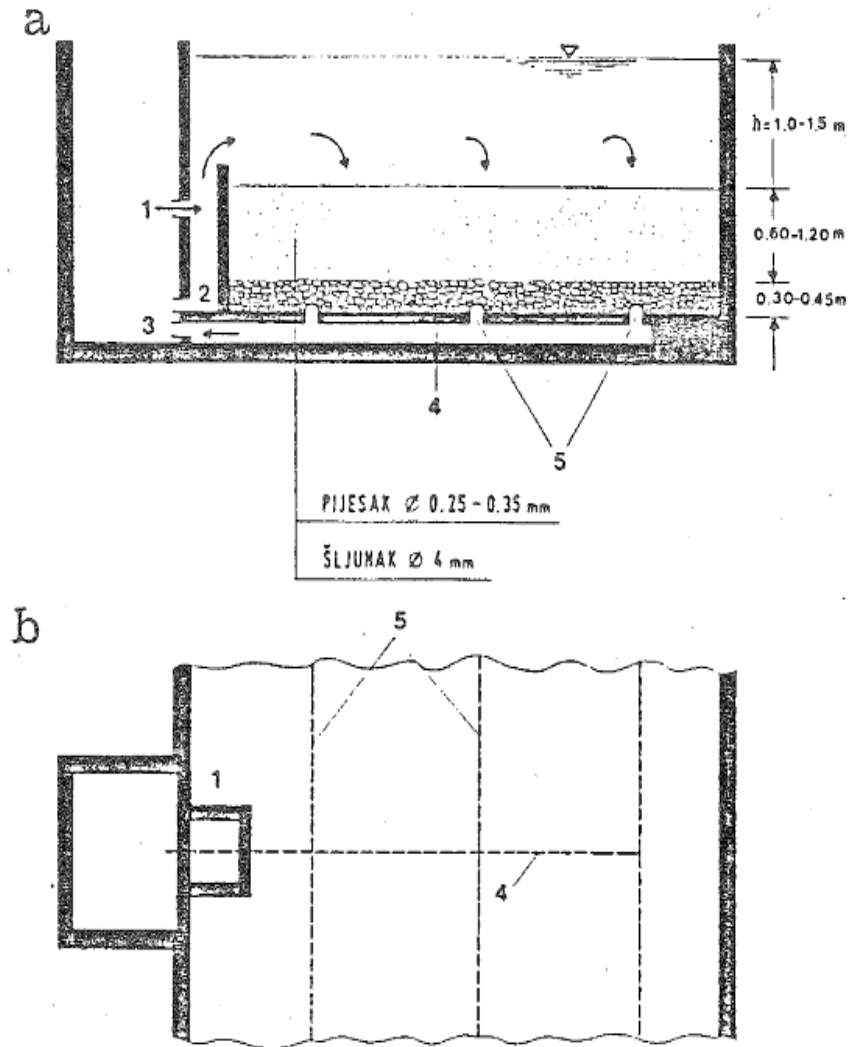
Filterska ispuna mora biti čvrsta, te ne smije sadržavati glinu, trnje, prašinu i druge nečistoće. Kako bi se postigao pravilan odnos između efikasnosti filtracije i hidrauličkih karakteristika filtera, krupnoća pijeska i njegova granulacija (uniformnost) moraju biti unutar izvjesnih granica. Efektivni promjer pijeska (d_{ef}) ili tzv. 10%-tna krupnoća treba da se kreće između 0,25-0,35 mm. To znači, da do 10% po težini ukupne količine pijeska može proći kroz sito sa otvorima rupica od 0,35 mm u promjeru.

Debljina sloja pijeska ide od 60-120 cm. On se nalazi na sloju šljunka 30-45 cm. Promjer šljunka varira od oko 5 cm na dnu, do oko 4 mm ili manje na vrhu. Šljunak se najčešće postavlja u šest slojeva, svaki 5 - 7,5 cm debljine. Sloj vode iznad pijeska iznosi 100 - 150 cm (Slika 12.) (Jahić, 1990.; Žic, 2016.).

Površina samog filtera zavisi od potrebne dnevne količine vode i brzine filtracije, a određuje se po formuli preuzetoj iz (Jahić, 1990.):

$$A = \frac{Q}{v} \quad (\text{m}^2)$$

gdje je A površina filtera (m^2), Q maksimalna dnevna količina vode (m^3/d), a v je brzina filtracije (m/d).



Slika 12. Spori filter (Jahić, 1990.)

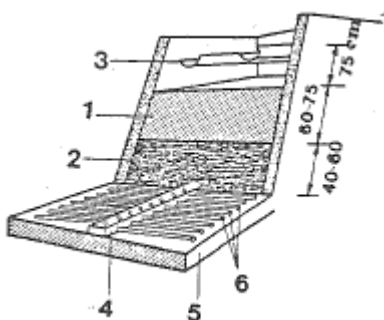
1 - dovod vode, 2 - ispust, 3 – odvod infiltrirane vode, 4 - glavni dren, 5 - laterale

2.6.2. Brzi gravitacijski filteri

Brzi filter dobio je naziv po tome što mu je brzina filtracije oko 40 puta veća nego kod sporih filtera. Naime, ona iznosi od 4-15 m/h. U prosjeku, brzina iznosi oko 5 m/h.

Filterska ispuna je krupnija nego kod sporih filtera. Razlikujemo brze otvorene filtere i filtere pod pritiskom (Jahić, 1990.).

Kod brzih otvorenih filtera (gravitacijskih) efektivni promjer (d_{ef}) kreće se u granicama 0,35 - 0,60 mm, a koeficijent uniformnosti K 1,60 - 1,70 (Slika 13.). Kod procesa brze filtracije zadržavanje vode iznad ispune je 10 - 20 minuta, a u samoj ispuni 5-10 minuta (Žic, 2016.). Iz navedenih razloga dominira proces fizičkog (mehaničkog) zadržavanja nerastvorenih čestica koje prodiru u veću dubinu ispune. Kod brzih filtera voda se prije brze filtracije mora dobro kemijski pripremiti (koagulirati). Filterska ispuna postavlja se u armirano-betonske bazene dubine oko 2,7 m. Ispod filterskog medija leži perforirano dno sa drenažnim sistemom. U procesu filtracije voda prolazi kroz filter, prema drenažnom sistemu pod atmosferskim pritiskom. Pranje filtera ide odozdo prema gore (Jahić, 1990.).



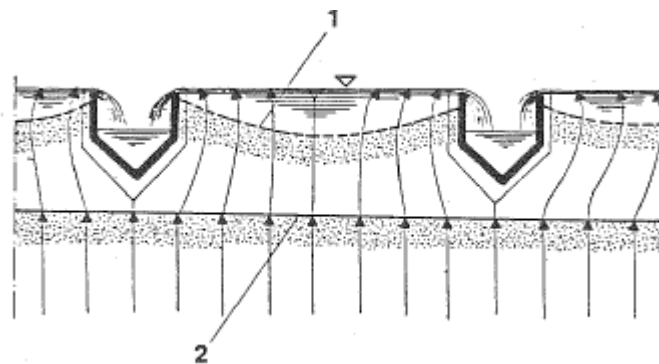
Slika 13. Poprečni presjek brzog otvorenog filtera (Jahić, 1990.)

1 - sloj pijeska, 2 - sloj šljunka, 3 - žljebovi za pranje filtera, 4 - kolektor vode sa otvorima na gornjoj površini, 5 - noseća ploča filtera, 6 - perforirani sakupljači

Kod jednoslojne ispune raspored zrna po granulaciji je takav da su na vrhu ispune sitnije čestice, a idući prema dnu ispune čestice su sve krupnije i krupnije. Ovakav raspored granulacija čini da je gornji sloj ispune manje porozan, pa se zato u prvih 10-20 cm ispune praktično odvija proces filtracije, tj. zadržavanje suspendiranih čestica. Preostali, donji sloj ispune gotovo da nema utjecaja na rad filtera. Zato se ova filtracija još zove i naziva "površinska filtracija". Za ovakve filterske ispune karakteristične su brzine filtriranja 4-7 m/h kao i česta potreba za pranjem. Prosječno vrijeme između dva pranja filtera je 30-40 sati.

Trajanje filtriranja znatno se skraćuje u prisustvu veće koncentracije suspendiranih čestica, kao i pri radu sa brzinama filtriranja većim od 4 m/h (Jahić, 1990.).

Pranje filtera je jedna od najvažnijih operacija pri primjeni brzih pješčanih filtera (Slika 14.). Filter se privremeno isključuje iz rada radi pranja ili kada se postigne maksimalni mogući pad pritiska ili kada suspendirane materije prodru do dna filterske ispune i mutnoća filtrirane vode prekorači dozvoljenu vrijednost (Jahić, 1990.). Pranje filtera je ustvari obnova koja ima za cilj dovođenje filterske ispune u početno stanje. Za pranje se koristi voda i zrak.



Slika 14. Položaj površine pijeska kod pranja filtera (1) i kod filtriranja (2) (Jahić, 1990.)

Filter se pere jedan do dva puta dnevno (što zavisi od efikasnosti taloženja). Brzina kretanja vode obrnutog toka za pranje filtera iznosi 35 - 40 m/h. Količina vode za ovu svrhu kreće se od 1-4 % ukupne količine profiltrirane vode. Naravno da je u ljetnim mjesecima zahtijeva se veća brzina kretanja vode nego u zimskim, i ljeti to obično iznosi 50 - 60 m/h (Jahić, 1990.)

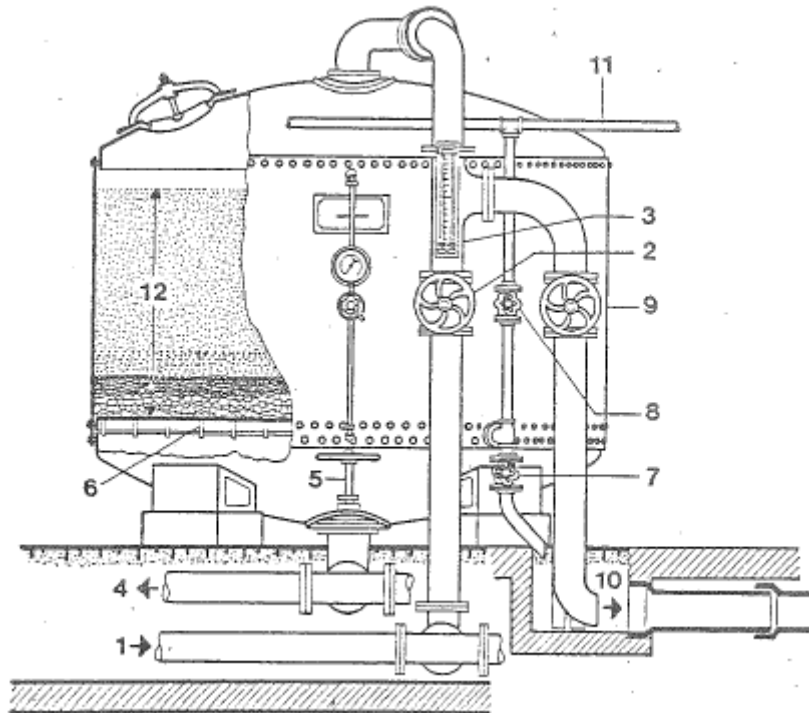
Potrebna količina vode za površinsko pranje filtera nije velika, ali voda mora biti pod pritiskom od 3 bara ili čak i više (Jahić, 1990.).

Kod primjene brzih gravitacijskih filtera treba se držati slijedećih principa:

- (1) predvidjeti najmanje tri filterska polja (jedno uvijek van pogona radi ispiranja); kod većeg broja polja, iznad šest, predvidjeti dva polja za rezervu
- (2) nastojati da broj filterskih polja bude paran jer se bolje iskorištava raspoloživi prostor
- (3) maksimalna površina jednog polja treba da iznosi oko 40 m²
- (4) oblik polja treba da je kvadrat, jer je to najekonomičniji oblik (Jahić, 1990.).

2.6.3. Brzi filteri pod pritiskom

Brzi filteri pod pritiskom (Slika 15.) su čelične posude koje iznad drenažnog sistema koji je ugrađen na dnu cilindra imaju pažljivo raspoređen kvarcni pijesak (Jahić, 1990.; Žic, 2016.).



Slika 15. Vertikalni filter pod pritiskom (Jahić, 1990.)

1 - dovod sirove (koagulirane) vode, 2 - zatvarač na dovodu vode, 3 - indikator protoka,
4 - odvod filtrirane vode, 5 - zatvarač na odvodu filtrirane vode, 6 - mlaznice, 7 - zatvarača na
ispustu, 8 - zatvarač na dovodu zraka, 9 - zatvarač na odvodu od pranja, 10 - odvod od pranja,
11 - dovod zraka, 12 - sloj vode i filterska ispuna

Voda ulazi u filter na gornjem dijelu cilindra, prolazi kroz filterski sloj i kroz drenažni sistem izlazi iz filtera. Rad ovog filtera je sličan radu gravitacijskog filtera, s tom razlikom što se koagulirana voda dovodi najčešće direktno na filtersku ispunu (bez prethodnog miješanja, flokulacije i taloženja). Što se tiče gubitka pritiska, on je približno isti kao i kod brzih gravitacijskih filtera (Jahić, 1990.).



Pranje filtera se također i ovdje vrši obrnutim smjerom toka vode. Nakupljeni materijal na gornjoj površini filtera se tom prilikom ispiru, te se sa vodom odvodi u kanalizaciju.

Pored pranja obrnutim tokom vode, u cilju boljeg ispiranja, neki filteri pod pritiskom imaju na gornjem dijelu filtera ugrađene specijalne rotirajuće brizgaljke koje pod pritiskom razbijaju nataloženi materijal, i time potpomažu da se filter brže i bolje očisti. Pranje filtera se može obaviti puhanjem zraka odozdo na gore. U tom slučaju je pritisak zraka oko 2 bara (Jahić, 1990.).

Filteri pod pritiskom se dijele na vertikalne ili horizontalne. Vertikalni su ograničenog promjera (0,3-3 m), pa se za veće kapacitete koriste horizontalni (promjera oko 2,5 m sa dužinom cilindra 3-7 m, čak i više), iako nisu najekonomičniji u odnosu na iskoristivost zapremnine. Filteri pod pritiskom se najčešće upotrebljavaju kada se sirova voda dovodi pod pritiskom i na tretman.

Ovim filterima se najčešće uklanja mutnoća, mangan, ulje, organske materije, boja i bakterije. Ako se koristi neki aktivni ugljen, onda se može odstraniti i neprijatan ukus i miris. Pritisak za prolaz vode kroz filter formira se ili putem pumpe ili visinskim rezervoarom. Pritisci pod kojim ovi filteri rade kreću se od 1,5 - 4, pa i 6 bara. Brzina filtracije je 100 - 120 m/d (Jahić, 1990.).

3. MEMBRANSKA FILTRACIJA

3.1. Uvodno o membranskoj filtraciji

Tehnološkim i industrijskim napretkom čovječanstava dolazi do novih - intenzivnijih zagađenja okoliša i degradacija svih oblika izvorske vode koje ionako na cijeloj planeti Zemlje ima tek oko 2,5%. Navedene činjenice dovele su do toga da se s jedne strane povise norme o kakvoći pitke vode, a s druge strane da se optimaliziraju klasične tehnologije kondicioniranja. Novina tehnoloških postupaka obuhvatila je procese koagulacije, flokulacije i taloženja, uključujući primjenu učinkovitijih koagulanata i flokulanata polielektrolita, taloženja u uzlaznom toku, lamelarnih taložnica, uvođenje aktivnog ugljena u pojedine tehnološke cjeline, te automatizaciju tehnoloških postupaka kondicioniranja u cijelosti.

Dotadašnji klasični postupci kondicioniranja samo su u rijetkim slučajevima doveli do potpune oksidacije organske tvari prisutne u vodi. U slučaju da u vodi ima nekih složenijih organizama u većim koncentracijama, sam proces kondicioniranja može pogodovati i razvoju dodatnih opterećenja vode koje se u većim koncentracijama mogu pokazati kao štetne. Suzbijanje i učinkovito uklanjanje zagađenja organskog i anorganskog porijekla, kao i dijela biorazgradivog organskog ugljika, jedan je od temeljnih zadataka suvremenih tehnoloških cjelina i postupaka kondicioniranja vode, te osiguranje zahtijevane kakvoće vode na slavini potrošača. To je moguće postići zamjenskim procesnim tehnologijama među koje se ubraja i membranska filtracija.

3.1.1. Filtracija pomoću polupropusnih membrana

Postupci u kojima se primjenjuju svojstva polupropusnih membrana predstavljaju nastavak klasičnih postupaka filtracije. Područja djelovanja procesa membranske filtracije u prvom redu ovise o veličini čestica koje treba izdvojiti iz sirove vode (Tablica 1.) (Gulić, 2003.; Žic, 2016.).

Tablica 1. Klasifikacija tvari u odnosu na veličinu i postupak odvajanja (Gulić, 2003.)

		IONI MOLEKULE		MAKRO MOLEKULE		ČESTICE MIKRO		ČESTICE MAKRO	
		0,001	0,01	0,1	1,0	10	100	1000	
veličina čestica (mikroni)									
molarina masa (približno)		10^2	10^3 10^4	10^5	$5 \cdot 10^5$				
VELIČINA ČESTICA	MINERALNE SOLI								
	PESTICIDI								
	PIROGENI								
	IONI								
	ŠEĆERI								
	KISELINE								
	KOLOIDI								
POSTUPCI SEPARACIJE	REVERZNA OSMOZA								
	NANO-FILTRACIJA								
	ULTRA-FILTRACIJA								
	MIKRO-FILTRACIJA								
						FILTRACIJA			
						SA KOAGULACIJOM	BEZ KOAGULACIJE		
								ZOO PLANKTON	
								ALGE PROTOZOE	
								BAKTERIJE MIKROALGE	
								VIRUSI	

Iz priložene tablice vidljivo je da se razlikuju četiri postupka separacije membranama: reverzna osmoza (RO), nanofiltracija (NF), ultrafiltracija (UF) i mikrofiltracija (MF), a posebno se ističe i područje djelovanja filtracije i to sa koagulacijom i bez koagulacije.

3.1.2. Posebnosti postupaka filtracije

Filtraciju i mikrofiltraciju u odnosu na ultrafiltraciju, nanofiltraciju i inverznu osmozu karakteriziraju dvije posebnosti. U tijeku djelovanja filtracije i mikrofiltracije kemijska se svojstva otopine ne mijenjaju dok se u tijeku druga dva postupka, odvajanje u tekućini otopljene tvari odražava na promjenu kemijskog potencijala i uzrokuje stvaranje gradijenta povratne (retro)difuzije odvojenih tvari. Stanje ravnoteže postiže se zaustavljanjem procesa povratne difuzije, odnosno djelovanjem tlaka na filtrat. Kod stanja ravnoteže razlika tako prouzročeno g tlaka u sustavu naziva se osmotski tlak sustava.

Odnos između osmotskog tlaka i koncentracije dan je izrazom preuzetom iz (Gulić, 2003.):

$$P_o = \Delta CRT \text{ (Pa)} \quad (4)$$

gdje je P_o osmotski tlak (Pa), ΔC razlika u koncentraciji (mol/m^3), R molarna konstanta idealnog plina 8,314 (J/mol K), a T temperatura (K).

Eksperimentima je utvrđeno sljedeće: što je molekula manja to je osmotski tlak, prouzročen istom razlikom koncentracije veći, a to upućuje na činjenicu da je ultrafiltracija izložena protuosmotskom tlaku koji je manji od tlaka inverzne osmoze. Tijekom filtracije i mikrofiltracije sirova voda protječe filtrom. Ako se radi o gravitacijskoj filtraciji tada se filter pere, a u slučaju membranske filtracije kolmatirana se membrana nadomještava novom.

Ukoliko se radi o inverznoj osmozi, nanofiltraciji i ultrafiltraciji, tada se osim netopive tvari, izdvajaju molekule i ioni. Skupljanje molekula i iona neposredno uz membranu izaziva fenomen "polarizacije", čija koncentracija uzrokuje povišenje osmotskog tlaka otopine sirove vode (Gulić, 2003.).

Na temelju slike 16., iz pojave i učinka polarizacije slijedi tvrdnja: koncentracija izdvojene tvari ovisi o protoku kroz poroznu sredinu (tj. o viskoznosti i temperaturi tekućine), te o koncentraciji tekućine (C_m) u kontaktu s membranom, dok ona sama ovisi o lokalnoj koncentraciji tvari otopljene u tekućini (C_e).

Opisano stanje obilježava izraz (Gulić, 2003.):

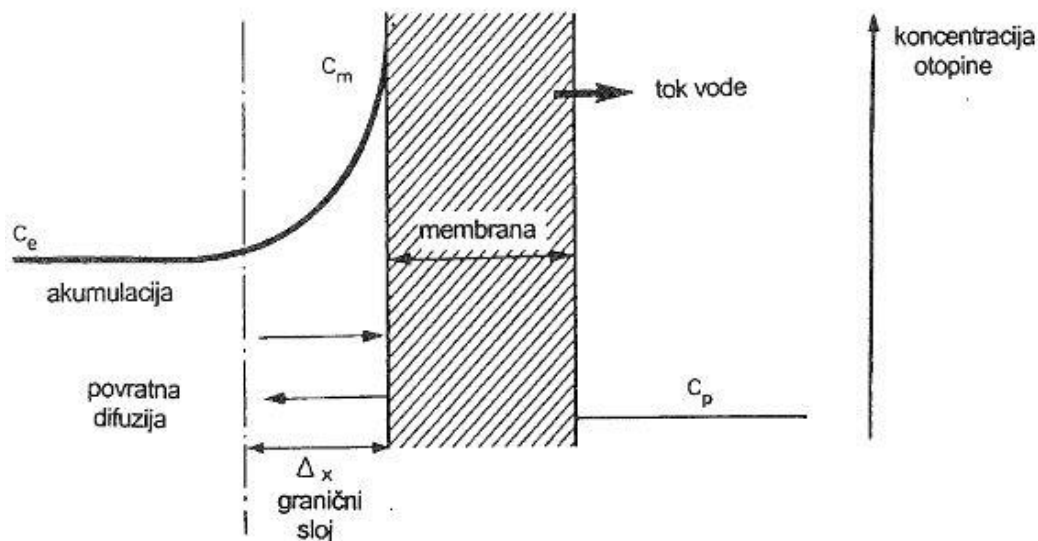
$$C_m = \Psi C_e \text{ (mol/m}^3\text{)} \quad (5)$$

gdje je C_m koncentracija tekućine (mol/m^3), Ψ koeficijent polarizacije (bezdimezionalna veličina), C_e lokalna koncentracija tvari otopljena u tekućini (mol/m^3).

Nedostaci koji se pojavljuju tijekom procesa uklanjaju se na sljedeće načine:

- propuštanjem kroz poroznu sredinu protoka koji osigurava odvajanje stalne količine iona i molekula;
- primjenom višeg tlaka od teoretskog i to:
 - 2,0 do 6,0 bara za ultrafiltraciju, i
 - 20,0 do 80,0 bara za postupak inverzne osmoze (Gulić, 2003.).

Na slici 16. je grafički prikazan tijek samog postupka.



Slika 16. Koncentracija polarizacije (Gulić, 2003.)

3.1.3. Membranski procesi - područja njihovog djelovanja i aktivne sile

Uslijed djelovanja triju aktivnih sila: elektriciteta, gradijenta koncentracije i tlaka, membrane se koriste svestrano u nizu postupaka (Tablica 2.).

Tablica 2. Prikaz područja djelovanja membranskih procesa (Gulić, 2003.)

Membranski procesi	Primjena	Aktivna sila
reverzibilna osmoza	vodne otopine niske molekularne mase, organske vodene otopine	tlak
ultrafiltracija	otopine velike molekularne mase, emulzije	tlak
mikrofiltracija	suspenzije, emulzije	tlak
filtracija plinova	smjese plinova	tlak
elektrodijaliza	vodne otopine	elektricitet
dijaliza	vodne otopine	gradijent koncentracije

Gradijent koncentracije

Dijaliza je postupak separacije uslijed gradijenta koncentracije koji djeluje kao razlika koncentracija otopina. Dijalizu obilježava tok otopljenih tvari niske molekularne mase kroz polupropusnu membranu, kao rezultat razlike koncentracija otopina s obje strane membrane. Za uspješno odvijanje procesa neophodno je osigurati stalno uklanjanje tvari koje prođu kroz membranu. Svakako da je najpoznatiji način primjene dijalize u medicini za liječenje pacijenata s kroničnim oboljenjem bubrega.

Elektricitet

Postupak separacije primjenom aktivne sile u obliku elektriciteta naziva se elektrodijaliza. Uređaji za elektrodijalizu sastoje se od naizmjenično ugrađenih membrana anode i katode. Zbog djelovanja električnog polja anioni prolaze kroz membrane koje propuštaju anione, a kationi kroz membrane koji propuštaju katione. Za što efikasnije odvijanje procesa poželjno je da površina membrana bude što veća, a međusobna udaljenost membrana što manja.

Tlak

Postoje tri membranska postupka separacije tvari iz otopina na osnovu razlike tlaka:

1. reverzibilna osmoza (RO),
2. ultrafiltracija (UO), te
3. mikrofiltracija (MF),

a sama podjela je izvršena isključivo u funkciji veličine čestica suspendiranih i otopljenih u vodi koje mogu biti uklonjene iz vodenih otopina posredstvom membrana (Gulić, 2003.).

3.1.4. Vrste membrana

Obzirom na porijeklo razlikujemo dvije vrste membrana:

1. organske ili biomembrane,
2. sintetičke ili umjetne.

Organske membrane su sastavni dio svake stanice živih organizama. One okružuju svaku stanicu žive tvari, a ponekad i čitave organizme u obliku vrlo tanke opne. Debljina stijenke kod organskih membrana kreće se od 6-10 nm. Građene su od kompleksnih spojeva proteina i lipida. Proteini djeluju kao "vratari", jer određuju vrste tvari koje propuštaju stijenke membrane. Sila koja uzrokuje prolaz tvari (aktivna sila) ovisi o metabolizmu i organizmu same stanice.

Sintetičke membrane rezultat su gotovo stoljetnog istraživačkog rada. Prve sintetičke membrane razvijene su iz polimera nitroceluloze. Danas se kao sintetički materijali za izradu membrana koriste polimeri acetatceluloze, polivinil klorida (PVC), fluorougljika, polipropilena, polistirena, želatine i drugih. Sintetičke membrane umjetnog su porijekla, te se izrađuju u obliku poroznih cjevčica malog promjera i male debljine stijenke, kao i u obliku višeslojnih folija. Membrane u obliku poroznih cjevčica pretežno se koriste u procesima mikrofiltracije, dok se membrane u obliku folija koriste u procesima dijalize i elektrodijalize. Membrane u obliku višeslojnih folija namotane kao cijevi najviše se upotrebljavaju u procesima osmoze i ultrafiltracije. Skup istovrsnih folija membrana ugrađuje se u nosivi element s kojim oblikuju modul filtracije.

Tijekom postupka filtracije membrane kolmatiraju pa ih treba obnoviti, što se može izvesti na jedan od 3 načina:

1. kemijskim sredstvima,
2. hidraulički,
3. hidrauličko-pneumatskim postupkom.

Kemijsko se čišćenje membrana provodi raznim lužnatim ili kiselim otopinama. Od lužina se najčešće koristi natrijeva lužina, a od kiselina se navode klorovodična, fosforna, dušična, sumporna, kao i neke druge. Postupak je pogodan za postupke reverzibilne osmoze i ultrafiltracije.

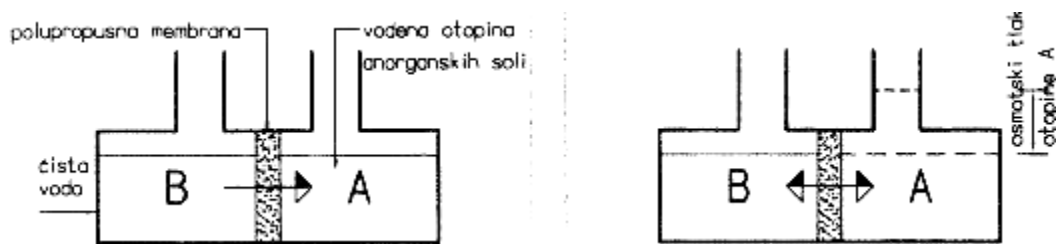
Hidrauličko se čišćenje membrana provodi povratnim tokom vode pod tlakom.

Hidrauličko-pneumatskim postupkom postižu se vrlo učinkoviti rezultati. Zadnja dva postupka su pogodna za čišćenje membrana mikrofiltracije. Poslije pranja membrane treba i dezinficirati. Biološka zaštita membrana se provodi otopinama formaldehida, natrijeva bisulfata i vodikova peroksida.

Proizvođači membrana redovito preporučuju kemijska sredstva koja se mogu koristiti u postupcima čišćenja (obnove) i dezinfekcije za pojedine vrste membrana (Gulić, 2003.).

3.1.5. Postupci membranske filtracije

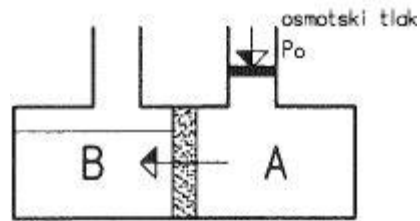
Prirodni proces kod kojeg voda - vodena otopina prolazi kroz polupropusne membrane iz otopine slabije koncentracije u otopinu jače koncentracije naziva se osmoza (Slika 17.).



Slika 17. Neposredna osmoza i osmotska ravnoteža (Gulić, 2003.)

Komora A i komora B međusobno su odijeljene polupropusnom membranom. U komori A nalazi se vodena otopina mineralnih soli, dok je u komori B čista voda. Samo djelovanje prirodne osmoze očituje se u strujanju čiste vode iz komore B prema komori A, što utječe na povišenje razine tekućine u komori. Pojava traje sve dok se tlak uzrokovan povišenjem razine u otopini A ne izjednači s tlakom iz komore B. U tom trenutku uspostavlja se osmotska ravnoteža.

Ukoliko se sustav u ravnoteži izloži hidrostatskom tlaku, povrh otopine, većim od osmotskog tlaka, vidljivo je da tok čiste vode poprima suprotan smjer od prethodnoga, te da se sol zadržala na membrani. Dotična pojava naziva se inverzna osmoza (Slika 18.), a za njezino ostvarenje upotrebljavaju se takozvane polupropusne membrane koje propuštaju vodu i zadržavaju 90-99 % svih otopljenih mineralnih tvari u vodi, 95-99 % organskih tvari i 100 % najfinije koloidne tvari. Učinkovitost membrana u odnosu na soli varira između 90-99 %, u prijevodu propusnost za soli iznosi 1 do 10 %.



Slika 18. Inverzna osmoza (Gulić, 2003.)

Kao što smo već ranije spoznali, u praksi se kod inverzne osmoze primjenjuju tlakovi od 20 do 80 bara. Za sljedeće razne vrste soli u otopini prikazani su osmotski tlakovi (Tablica 3.) (Gulić, 2003.).

Tablica 3. Osmotski tlak za razne vrste soli u otopini (Gulić, 2003.)

Vrste soli	Koncentracija [mg/l]	Osmotski tlak [bar]
NaCl	35000	27,86
NaCl	1000	0,79
Na ₂ SO ₄	1000	0,42
MgSO ₄	1000	0,25
CaCl ₂	1000	0,58
NaHCO ₃	1000	0,89
MgCl ₂	1000	0,67

U postupku inverzne osmoze koriste se dvije vrste membrana:

1. membrane celuloznog acetata,
2. membrane aromatičnog poliamida.

Membrane od celuloznog acetata posebne su po tome što omogućuju veliku protočnost po jedinici površine, a upotrebljavaju se kao cijevne i to u spirali namotanih ravnih ploča, a u novije vrijeme to su cijevi oblikovane od okastog vlakna veličine oka 0,5 do 2,0 mm.

Suprotno tome, poliamidalne membrane djeluju uz manje specifično opterećenje, a izvode se također od okastog vlakna s ciljem da se dobije maksimalna površina na jedinicu volumena, približno 15 puta veće od slučaja spiralnog namatanja. Izrazito su otporne na kemijsko i

biološko djelovanje vode, stoga su zbog tih svojstava dugotrajnije od celuloznih membrana. Ukoliko se radi o obradi morske vode (postupak desalinizacije, URL2) tada se upotrebljavaju membrane istih polimera samo znatno gušće strukture, tj. imaju manje otvore (Gulić, 2003.). Inverzna osmoza upotrebljava se u svim slučajevima koji zahtjevaju demineralizaciju ili određenu koncentraciju iona i organskih molekula u vodi. Sukladno tome, navedeni su sljedeći primjeri:

1. u slučajevima osiguranja vode vrlo visoke kakvoće za potrebe farmaceutske, elektroničke, nuklearne industrije i bolničkih laboratorija upotrebljavaju se membrane koje ne zadržavaju samo otopljene soli već i organske molekule, težine veće od 70 g/mol i viruse
2. osiguranje vode za potrebe stanovništva i industrije iz slankaste ili bočate vode. U tim slučajevima zahtjevnija je demineralizacija vode slanosti 1500 do 6000 mg/l, a stupanj uklanjanja različitih iona ovisi o njihovoj valenciji kao i o odabranom postupku
3. osiguranje visoke kakvoće vode postiže se i ugradnjom dodatnih postupaka kondicioniranja poslije klasičnih procesa kondicioniranja u svrhu uklanjanja tragova organske tvari i soli zaostalih u kondicioniranoj vodi
4. odslanjivanje morske vode. Membranska tehnologija omogućuje odvajanje oko 98,5 % jednovalentnih iona. Pitka voda postiže se samo jednim stupnjem postupka desalinizacije (Slika 19.).

Uređaji osmoze jednostavni su u pogonu i održavanju (Gulić, 2003.).



Slika 19. Uređaj za desalinizaciju vode (URL2)

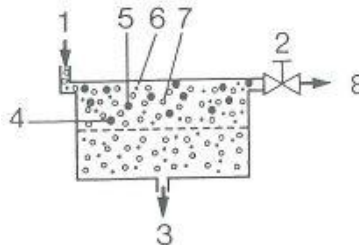
Nanofiltracija je postupak u kojem se koriste membrane, otvora jednog nanometra (1 nm), koje su djelotvorne u uklanjanju soli (Slika 20.). Klasične polimerske membrane tijekom postupka nanofiltracije propuštaju veliki postotak jednovalentnih iona soli i mali postotak dvovalentnih i trovalentnih iona. Većina polimerskih membrana kod nanofiltracije posjeduje mali električni napon koji sprječava protok polivalentnih iona s otopinom vode (Gulić, 2003.).



Slika 20. Postrojenje nanofiltracije (Gulić, 2003.)

Ultrafiltracija je postupak u kojem membrane omogućuju odvajanje koloida od makromolekula čija je molekularna težina veća od "točke loma membrane" (Slika 21.). Osmotski tlak tijekom postupka kreće se u granicama od 2,0 do 5,0 bara. Tijekom postupka koriste se razne membrane, međutim potrebno je obratiti pažnju na njihova osnovna svojstva kao što su: točke loma, otpornost na temperaturu prije ugradnje i kemijska otpornost. Membrane ultrafiltracije potrebno je prati na način da se osigura količina vode koja je veća od $2 \text{ m}^3/\text{d}$ po četvornom metru membrane uz tlak u iznosu od 3 bara. Koriste se sljedeće vrste membrana:

1. plosnate spiralno namotane,
2. plosnate s osloncima,
3. cijevne u obliku poroznih vlaknaca bez oslonca,
4. cijevne ugrađene u zaštitnu cijev.



Slika 21. Shematski prikaz postupka ultrafiltracije (Gulić, 2003.)

1 - dovod pod tlakom (voda + sol), 2 – zasun za regulaciju, 3 – ultrafiltrat (voda + sol), 4 – makromolekule (proteini), 5 – makromolekule – koloidi, 6 – sol, 7 – voda, 8 – koncentrat (npr. proteini)

Ultrafiltracija se primjenjuje za:

1. rekuperaciju enzima,
2. separaciju proteina-soli,
3. bistrenje vina i voćnih sokova,
4. koncentraciju makromolekularnih suspenzija (alkoholno polivinilnih), te
5. izdvajanje ulja iz emulzija koje sadrže 20-80 g ulja/l (Gulić, 2003.).

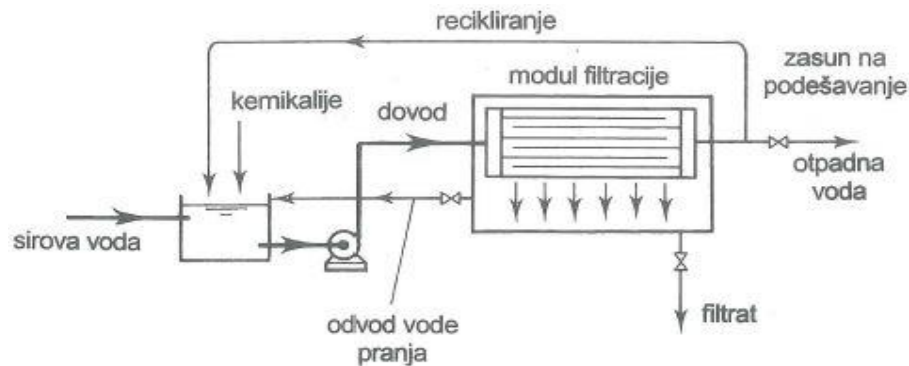
Najstariji postupak filtracije membranama koji kao aktivnu silu koristi razliku tlaka je mikrofiltracija. Pore membrane su relativno velike i iznose od 0,1 do 10 μm , samim time imaju veliku poroznost membrane. Kod mikrofiltracije dovoljan je pogonski tlak od 2,0 bara. Od membrana koriste se porozne membrane izotropne i anizotropne strukture, te sintetizirane i druge vrste. Membrane moraju posjedovati sljedeća svojstva:

1. visoku propusnost,
2. visoku selektivnost,
3. zahtijevanu kemijsku i mehaničku otpornost, te
4. postojanost temperature.

Također na sam učinak membrana utječu:

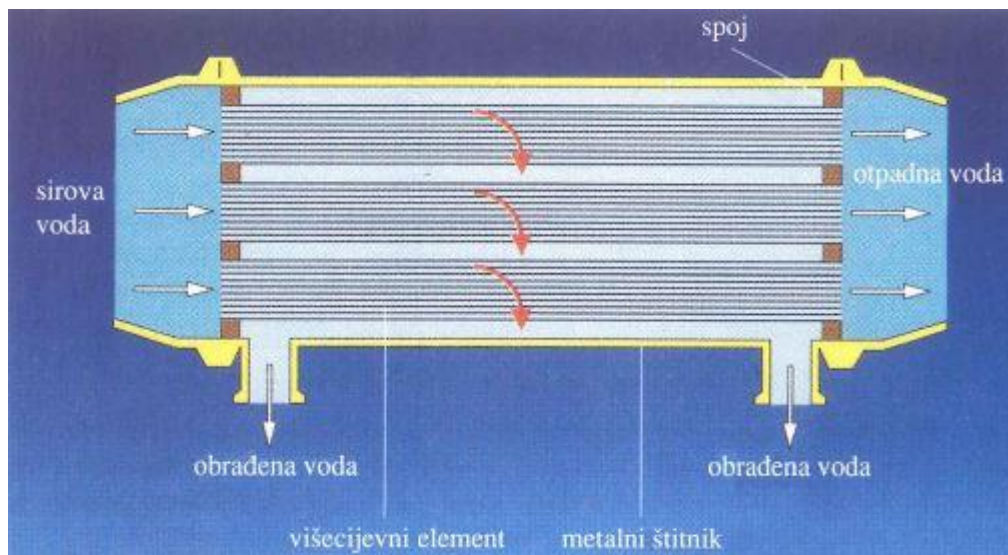
1. temperatura i viskoznost - porast temperature utječe na smanjenje viskoznosti vode, samim time dovodi do povećanja protoka.
2. brzina - poprečna brzina i turbulencija vode smanjuju koncentraciju polarizacije i mulja
3. tlak - protok raste proporcionalno s porastom tlaka
4. elementi oblika - spiralno namotani, vlaknasti, cijevno spiralni, plosnati i cijevni
5. struktura i veličina pore - kod organskih molekula racionalno je odabrati membranu MWCO (*eng. Molecular Weight Cutoff*) oznake 20000 sa malim otvorima.

Membrane se također razlikuju u odnosu na smjer dotoka otopine i to na one sa okomitim i na one sa paralelnim dotokom. Kod okomitog dotoka sva se odvojena tvar nakuplja na površini membrane, što dovodi do njene brze kolmatacije. Kod paralelnog dotoka voda prolazi poprečno kroz njenu stijenku, te je poznat i kao poprečno-protočna mikrofiltracija (Slika 22.).



Slika 22. Shematski prikaz poprečno-protočnog mikrofiltera (Gulić, 2003.)

Proces je isključivo fizički i nije potrebna primjena kemijskih koagulanata. Preporučuje se da se prije membranske filtracije iz vode uklone željezo, boja i mangan, te se po potrebi smanji bakteriološko opterećenje. Samo uklanjanje bakterija tijekom postupka ovisi o veličini pora. Zbog dinamičnosti procesa mikrofiltracije (Slika 23.) membranski filter tokom vremena kolmatira. Uslijed procesa onečišćenja filtarskog materijala, u procesu procjeđivanja postupno dolazi do smanjenja poroznosti filtarske ispune, odnosno do začepljenja pora, a samim time i do povećanja hidrauličkih gubitaka, što u praksi nazivamo kolmatacijom.



Slika 23. Shematski prikaz modula mikrofiltracije u isprekidanom pogonu (Gulić, 2003.)

Postupak mikrofiltracije izrazito je prilagodljiv postupcima koji djeluju isprekidano (Gulić, 2003.).



3.1.5. Problematika kraških izvora

U vrijeme intenzivnih oborina izvorska se voda degradira, povećava joj se mutnoća koja u tim trenucima iznosi preko 100 NTU jedinica, a organska tvar iznosi 10 mg/l O₂/l. Kakvoća vode rapidno opada jer se bogati suspendiranom i koloidnom tvari magnezija, željeza, aluminija i mikrobnih klica. Klasični tehnološki postupci ne uspijevaju riješiti opterećenja mutnoće, pa se upravo ugradba pilot-uređaja na principu mikrofiltracije nameće kao rješenje problema voda s velikim mutnoćama. Membranska mikrofiltracija se u slučaju kraških voda može usporediti sa tlačnom mehaničkom filtracijom. U postupku mikrofiltracije uklanjanju se čestice veličine 0,2 mikrona. U cilju sprječavanja kolmatacije, poslije svakog razdoblja oborina, membrane se protustrojno peru kemijskim sredstvima i to najprije 3 %-tnom otopinom sode, te nakon toga 3 %-tnom otopinom dušične kiseline. Tim postupkom membrane zadržavaju svoj osnovni kapacitet sve do pojave novih oborina (Gulić, 2003.).

4. UREĐAJI ZA FILTRIRANJE SIROVE VODE

Za opis uređaja za filtriranje sirove vode korišten je primjer uređaja koje koristi Vodovod Hrvatsko primorje - južni ogranak d.o.o. za skupljanje, pročišćavanje i distribuciju vode grada Senja, čiji sam i sam zaposlenik, te mi je to logikom stvari bio razumljiv odabir kako bi na što bolji način objasnio potrebno.

4.1. Uređaj za kondicioniranje sirove vode Hrmotine

Deset godina nakon osnivanja radne organizacije „Vodovod Hrvatsko primorje – južni ogranak d.o.o za skupljanje, pročišćavanje i distribuciju vode Senj“, 1989. godine u funkciju je stavljen i sam uređaj za kondicioniranje sirove vode (Slika 24.). Uređaj kondicionira slivove Like i Gacke zahvaćene u tlačnom tunelu Gusić Polje – Hrmotine. Voda se koristi u vodoopskrbi južnog dijela hrvatskog primorja (Senj, Rab, Pag, Karlobag). Realizacija uređaja bila je predviđena u dvije etape. U prvoj etapi kapacitet uređaja je 416,7 l/s, a u drugoj 657 l/s. Na osnovi praćenja kvaliteta sirove vode i na temelju iskustva na postojećem uređaju određeno je tehnološko rješenje pročišćavanja sastavljeno od koagulacije, filtracije i dezinfekcije vode. Koristi se cjevovod promjera DN450 mm do ulaza u tunel Hrmotine i rekonstruirani dovod promjera DN600 mm u tunelu Hrmotine do dovodnog okna na izlazu iz tunela. Dijelovi uređaja za kondicioniranje vode su: objekt koagulacije sa razdjelnom komorom, filtarska polja, sabirnica čiste vode, komandna zgrada, stambena zgrada za osoblje uređaja i sabirnice pročišćene vode. Tu su trebali biti i razdjelno okno i crpna stanica, ali oni na kraju nisu izgrađeni.



Slika 24. Uređaj za kondicioniranje sirove vode Hrmatine (Rac, 2019.)

Sabirnica sirove vode

Sabirnica sirove vode ima dno na koti 407,45 m n.m., a maksimalni nivo bazena na 409,30 m n.m. Volumen sabirnice je 250 m³. U sabirnici se kontinuirano prati mutnoća, pH faktor, temperatura, ATP (adenozin trifosfat), SAC (spektralna apsorpcijska konstanta), kisik i elektrovodljivost sirove vode. Voda iz ove sabirnice pomoću usisnih košara i cijevi odlazi prema filterskim poljima gdje se obrađuje.

Sabirnica filtrirane vode

Sabirnica pročišćene vode vrlo je važan dio cjelokupnog sustava. Ona ima dno na koti 394,95 m n.m., a maksimalni nivo bazena je na 398,05 m n.m. Volumen sabirnice je 1000 m³. Vrijeme zadržavanje vode u sabirnici ovisi o protoku koji varira od 50 do 370 l/s. U sabirnici se skuplja voda nakon obrade na filterima, te se kontinuirano prati mutnoća filtrirane vode. Na izlazu iz sabirnice na usisnoj košari vrši se dezinfekcija filtrirane vode klorom.

4.1.1. Opis tehnologije kondicioniranja sirove vode

Na osnovu kvalitete sirove vode, izveden je sljedeći postupak pročišćavanja sirove vode u svrhu dobivanja vode za piće primjenom procesa (Graf 1.):

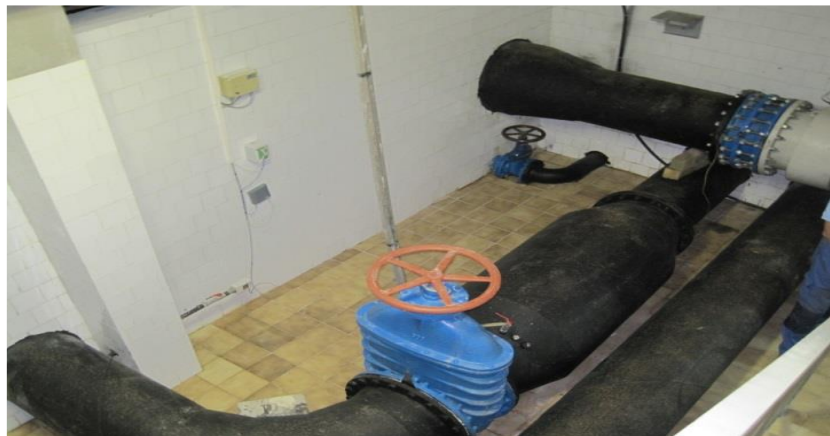
1. koagulacije-flokulacije vode,
2. filtracija vode,
3. dezinfekcija filtrirane vode klorom.



Graf 1. Tehnologija pročišćavanja sirove vode (Rac, 2019.)

4.1.2. Samoisperivi gravitacijski pješčani filteri

Nakon procesa flokulacije slijedi postupak filtracije u kojoj se na filterskom sloju pješčanog filtera izdvajaju flokule koje su se formirale na putu od statičkog mješača (Slika 25.) do samoisperivog gravitacijskog pješčanog filtera.



Slika 25. Statički mješač na cjevovodu (Mijatović, 2013.)

Uloga filtracije je uklanjanje oformljenih flokula nastalih uklanjanjem koloidnih disperzija procesom flokulacije sirove vode. Proces filtracije odvija se na samoisperivim gravitacijskim pješčanim filterima (Slika 26.).

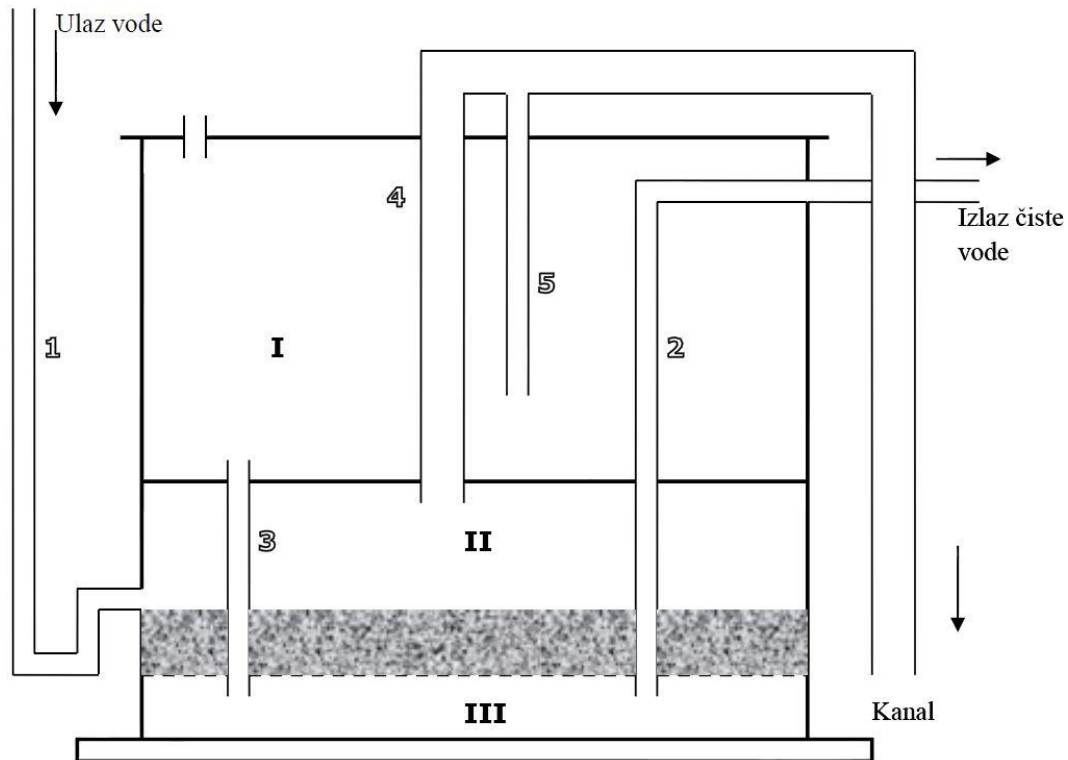


Slika 26. Samoisperivi gravitacijski pješčani filteri - panoramski pogled (Rac, 2019.)

Ovaj filter (Slika 27.) je predviđen za automatski rad bez pumpi, instrumenata i ventila. Radi samostalno na principu razlike tlaka u komorama filtra. Filter je čelične konstrukcije, filtarska ispuna je visine 0,9 m. Pri radu filtra, voda ulazi kroz cijev 1 i puni komoru II te se filtrirana sprema u komoru III koja je projektirana tako da predstavlja potrebnu količinu vode za pranje pješčanog filtera - cca. 90 m³ vode.

Usljed tlaka dolazne vode (cijev 1), voda iz komore penje se kroz cijevi 3 i 2 pri čemu se kroz cijev 3 napuni komora I, a filtrirana voda izlazi kroz cijev 2 i skuplja se u bazenu pročišćene vode. Kada otpor filtraciji uslijed nakupljanja nečistoća na kremenom pijesku naraste, poveća se i tlak u komori II te počinje rasti nivo vode u cijevi 4 dok ne dođe do prelijevanja vode u kanal. Zbog velikog promjera cijevi 4, pri istjecanju vode u kanal, nastane podtlak u komori II i voda se protustrujno usisava iz komore III kroz pijesak i na taj način ga čisti. Budući da je

promjer cijevi 4 mnogo veći od ulazne cijevi 1, u komori I dolazi do pražnjenja i pada nivoa tekućine. Kada nivo u komori I padne do otvora cijevi 5 dolazi do usisavanja zraka kroz cijev 5 i prekida otjecanja vode kroz cijev 4. Time je pranje završeno i voda ponovo počinje teći kroz filtar iz komore II u komoru III kao na početku procesa (Mijatović, 2013.).



Slika 27. Samoisperivi gravitacijski pješčani filter - presjek A (Mijatović, 2013.)

I - komora za sakupljanje vode za pranje, II - komora za ulaznu sirovu vodu, III - komora za sakupljanje filtrirane vode, 1 - cijev za dovod sirove vode, 2 - cijev za izlaz filtrirane vode, 3 - cijev za punjenje komore I filtriranom vodom za potrebe pranja filtera, 4 - cijev za odvod vode od pranja u kanal, 5 - cijev za prekid pranja filtera

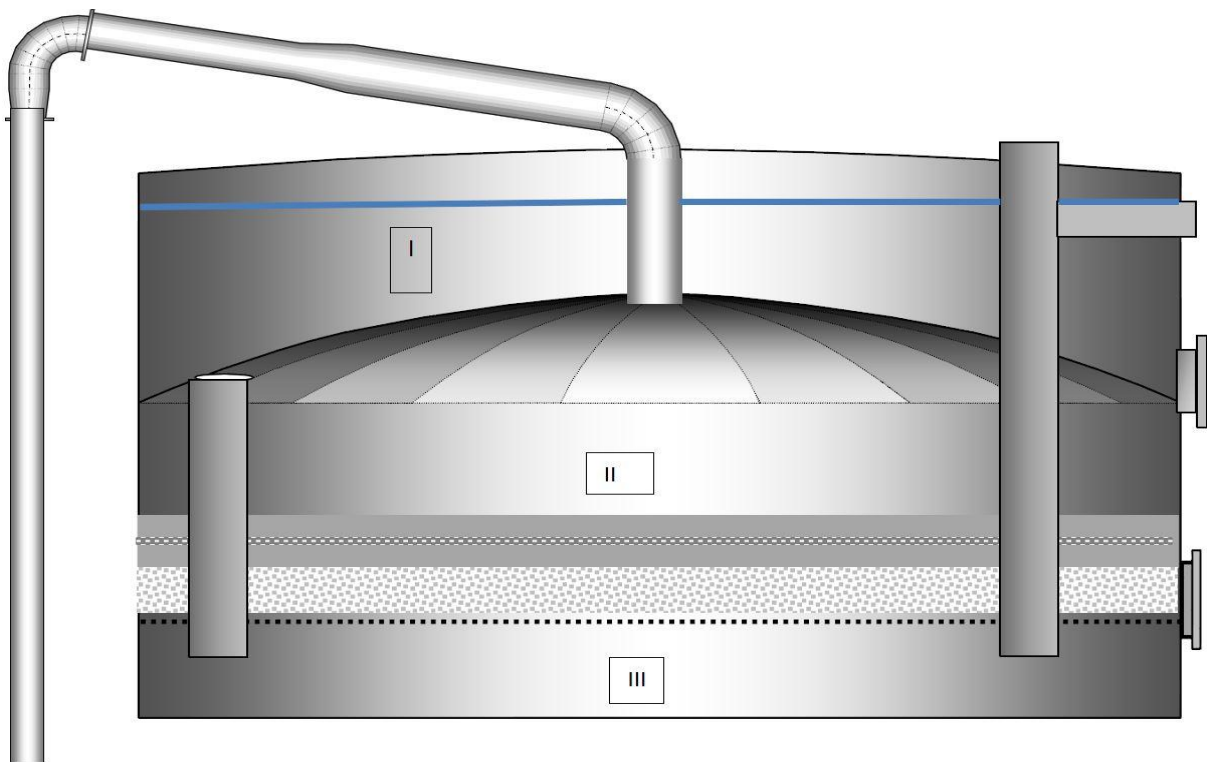
Rad filtera

Ugrađena su 5 filtera sa kapacitetom od po 110 l/s svaki. Ispuna filtera sastoji se iz dva dijela kremenog pijeska različite granulacije. Voda prelazi sustavom cjevovoda u filtracijsku komoru, protječe gravitacijski preko filterske ispune i izlazi iz filtera u sabirni bazen čiste vode. Filter (Slika 28.) se povremeno automatski pere.

Pranje filtera je automatsko pomoću "natege" (Lavalove sapnice) ugrađene u odvodu pranja. Kad se filtersko tijelo zapuni u njemu poraste tlak filtracije, uslijed čega se u ugrađenoj središnjoj cijevi diže voda i kad dostigne odgovarajuću razinu dolazi do otjecanja vode kroz tu cijev i automatski započinje proces pranja tako da se voda iz komore I dovodi s donje strane u komoru III i izlazi kroz središnju cijev komore II i tako protustrujno pere filter.

Voda u gornjem sloju filtera, u suprotnom smjeru od smjera filtriranja, izlazi preko filterske mase u kanal, te odplavljuje nečistoće i čisti filter. Pranje filtera traje cca. 5 - 15 minuta.

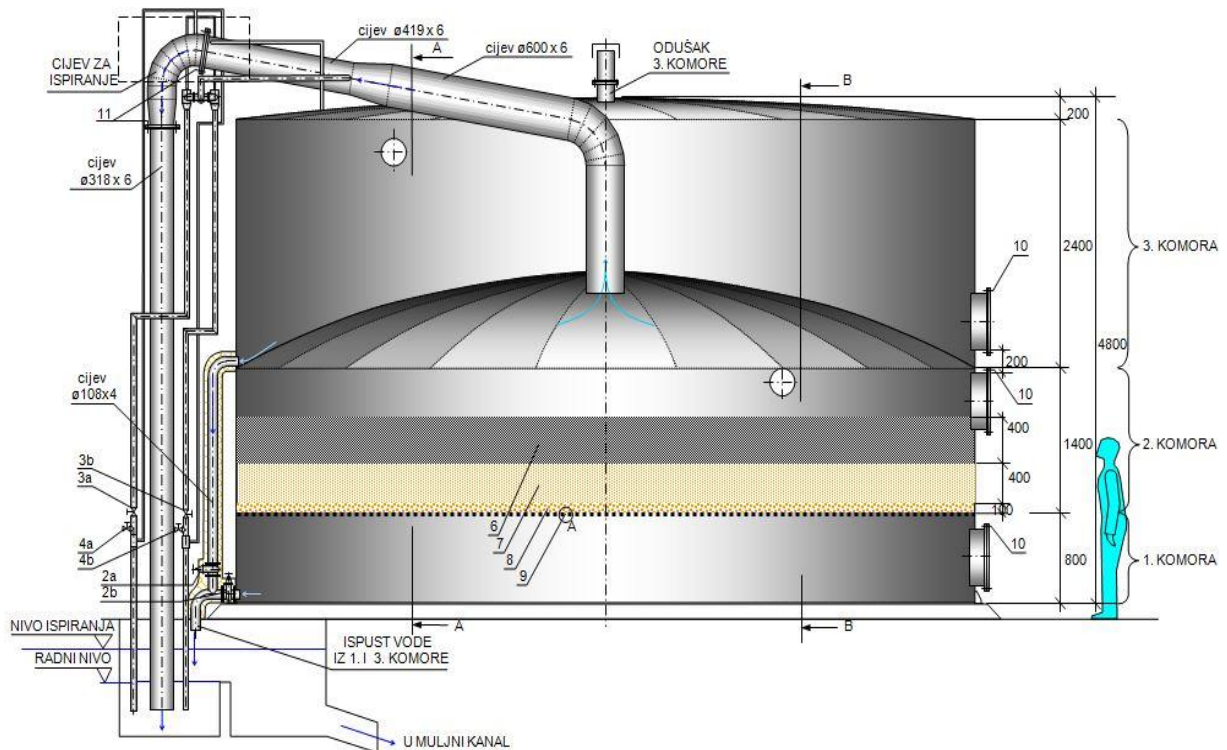
Ostali ventili su u radnom položaju. Pražnjenje filtera izvodi se preko cjevovoda 3 (i ventila) tako da se najprije zatvori dotok vode na cjevovodu 1 (ventil 1). Za brže pražnjenje može se otvoriti i ventile na cjevovodima 4, 5 i 6 (Mijatović, 2013.).



Slika 28. Samoisperivi gravitacijski pješčani filter - presjek B (Mijatović, 2013.)

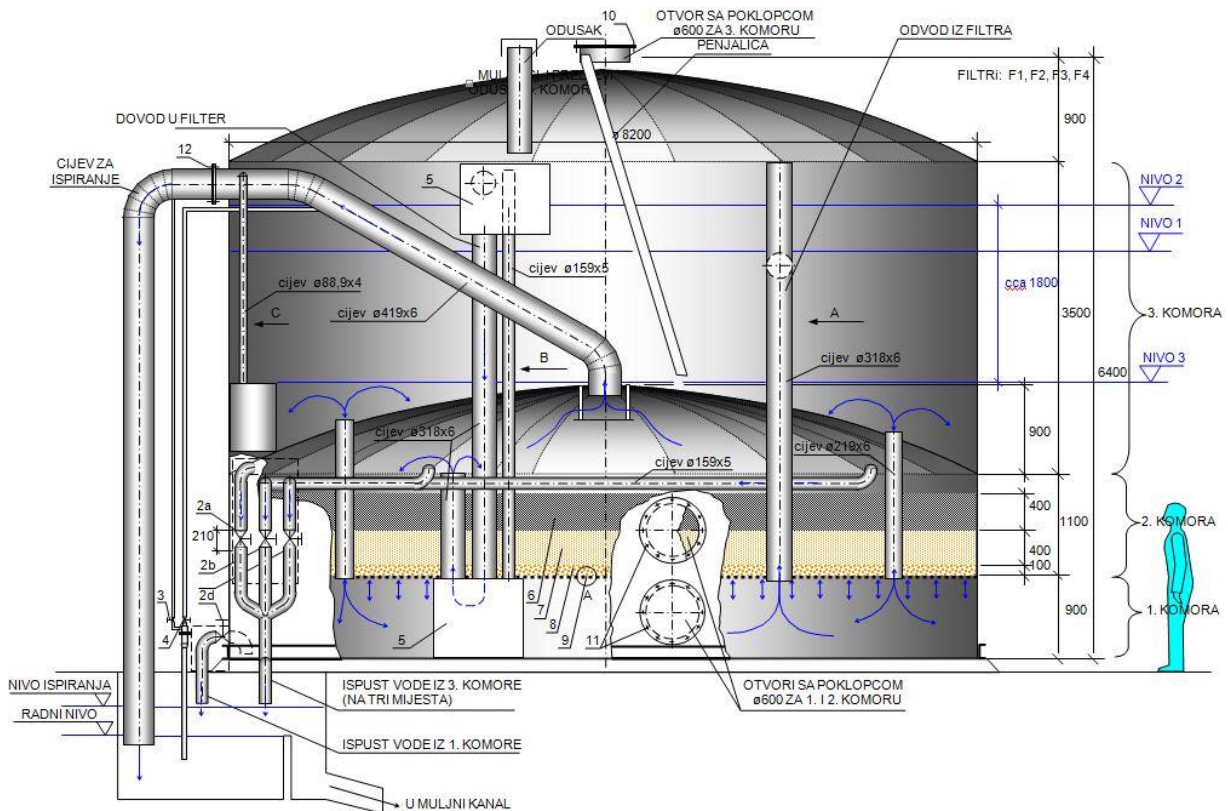
I - komora za sakupljanje vode za pranje, II - komora za ulaznu sirovu vodu, III - komora za sakupljanje filtrirane vode

U sklopu uređaja za kondicioniranje vode Hrmatine postoje dvije vrste samoisperivih gravitacijskih pješčanih filtera. Princip rada im je vrlo sličan, a razlika se očituje u vanjskim dimenzijama tj. širini i visini. Kapacitet filtriranja im je također identičan (110 l/s). Dimenzije manjeg od tih dvaju vrsta filtera (Slika 29.) su 8000×4800 mm, dok su dimenzije većeg od tih dvaju vrsta filtera (Slika 30.) 8200×6400 mm. Radni tlak u obje vrste je 0,7 bara.



Slika 29. Samoisperivi gravitacijski pješčani filter - 8000×4800 mm (Brnčić, 1996.)

1. komora - za sakupljanje filtrirane vode, 2. komora - za ulaznu sirovu vodu 3. komora - za sakupljanje vode za pranje, 2a - zasun DN100 mm, 2b - zasun DN100 mm, 3a - kuglasti ventil, 3b - kuglasti ventil, 4a - kuglasti ventil, 4b - kuglasti ventil, 5 - kuglasti ventil, 6 - antracit (granulacija 0,4 - 1,6 mm), 7 - kvarcni pijesak (granulacija 0,5 - 1,8 mm), 8 - kvarcni pijesak (granulacija 5 mm), 9 - sapnice, 10 - vijak s maticom M16×50 mm, 11 - vijak s maticom M20×70 mm



Slika 30. Samoisperivi gravitacijski pješčani filter - 8200×6400 mm (Brnčić, 1996.)

1. komora - za sakupljanje filtrirane vode, 2. komora - za ulaznu sirovu vodu, 3. komora - za sakupljanje vode za pranje, 2a - zasun DN150 mm, 2b - zasun DN150 mm, 2c - zasun DN150 mm, 3 - kuglasti ventil, 4 - kuglasti ventil, 5 - ublaživač protoka sa oduškom, 6 - antracit (granulacija 0,4 - 1,6 mm), 7 - kvarcni pijesak (granulacija 0,5 - 1,8 mm), 8 - kvarcni pijesak (granulacija 5 mm), 9 - sapnice, 10 - vijak s maticom M12×50 mm, 11 - vijak s maticom M16×70 mm, 12 - vijak s maticom 20×80 mm

Održavanje filtera

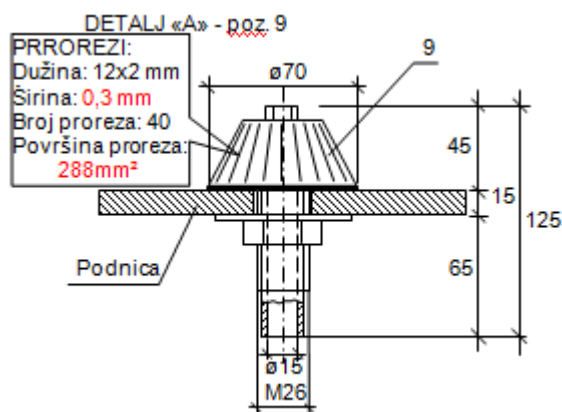
Ukoliko je zbog održavanja filtera ili bilo kojeg drugog razloga potrebno ući u filter, filter treba najprije isprazniti i to sljedećim postupkom:

1. zatvoriti ventil 1 i 2
2. otvoriti ventile 3, 4, 5 i 6

Ukoliko je potrebna zamjena sapnica (Slika 31.) treba izvaditi iz filtera sav filtracijski materijal. Kod punjenja filtra postupak je obratan. Sapnice (Slika 32.) se skupa sa filtarskom ispunom mijenjaju u roku od 10 - 12 godina. U obje vrste filtera se nalazi 2800 sapnica.



Slika 31. Sapnice unutar samoisperivog gravitacijskog pješčanog filtera (Rac, 2019.)



Slika 32. Detalj sapnice (Brnčić, 1996.)

Što se tiče strojarskog održavanja filtera (Slika 33.), radovi popravaka, sanacije ili obnove metalnih konstrukcija potrebni su u prosjeku jednom u 10 godina.



Slika 33. Radovi održavanja (Rac, 2019.)

4.1.3. Klor kao sredstvo za dezinfekciju

Za dezinfekciju vode upotrebljava se plinoviti klor iz boce pod tlakom od 6 - 10 bara (Slika 33.) koji se nalazi u čeličnim bocama od 50 l u kojima se klor nalazi u tekućem stanju. Proračun klorne stanice za doziranje plinskog klora u svrhu dezinfekcije vode za piće izrađen je za kapacitet postrojenja za pripremu vode za piće od 650 l/s . Za doziranje je usvojena doza klora potrebna za dezinfekciju vode od $0,5 \text{ g/m}^3$ sirove vode što iznosi dnevno potrošnja max. 23,76 kg Cl_2 . Dozirni uređaj je dimenzioniran i za slučaj eventualne potrebe pred kloriranja sirove vode (Mijatović, 2013.).



Slika 34. Boce s plinovitim klorom (Rac, 2019.)

5. PRIMJERI UREĐAJA SA MEMBRANSKOM FILTRACIJOM

Kao i kod opisa uređaja za filtriranje sirove vode poslužio sam se primjerima uređaja koje koristi Vodovod Hrvatsko primorje - južni ogranak d.o.o. za skupljanje, pročišćavanje i distribuciju vode grada Senja. Ovoga puta radi se membranskom postrojenju koje je u ovom trenutku najveće u Republici Hrvatskoj ovakvoga tipa. Naglasak je na tehnički opis uređaja.

Kao paralelni sustav uz postojeće samoispirujuće pješčane filtere, o kojima je bilo riječi u prethodnom poglavlju, ugrađeno je postrojenje za obradu sirove vode putem tlačne ultrafiltracije. Predmetno postrojenje predstavlja šesti filter, ukupnog kapaciteta od 110 l/s filtrirane vode i to na način da su ugrađene dvije jedinice svaka kapaciteta 55 l/s.

Na membransko postrojenje sirova voda može doći na dva načina.

Prvi način je da sirova voda dolazi u sabirnicu sirove vode zapremnine 250 m³, odakle se centrifugalnim crpkama podiže (tlači) prema membranskom postrojenju.

Drugi način je da se hidrostatski tlak, koji je na raspolaganju u dolaznom cjevovodu sirove vode. Kako tlak u dolaznom cjevovodu ovisi o nizu faktora, kao što je rad HE Senj tj. s koliko turbina u datom trenutku proizvode električnu energiju, na dolazni je cjevovod ugrađen tlačni transponder koji načinom dobave vode na membransko postrojenje upravlja automatski.

Filtrirana se voda sa membranskog postrojenja vodi cjevovodom dimenzije DN400 mm do sabirnice filtrirane vode zapremnine 1000 m³. Važno je spomenuti da je cjevovod filtrata spojen sa postojećim cjevovodom filtrata samoispirujućih pješčanih filtera u sabirnom tunelu cjevovoda (na liniju 1., 2., i 3. samoispirujućeg pješčanog filtera).

5.1. Tehnološki opis rada membranskog postrojenja

Membransko je postrojenje izvedeno na način da je njezin rad potpuno automatiziran. Ranije spomenuti tlačni transponder na dolaznom cjevovodu upravlja načinom filtracije, tj. pali pumpe ili koristi hidrostatski tlak. Budući da tijekom rada centrifugalnih crpki može doći do začepjenja usisne košare, na usisnom cjevovodu postavljen je transponder relativnog tlaka koji

štiti centrifugalne crpke od rada pri preniskom tlaku. Primarna filtracija sirove vode, prilikom koje se iz vode uklanjaju grube nečistoće, odvija se na grubom filteru perforacije sita 5 mm. Kao indikator začepljenosti grubog filtera koriste se manometri postavljeni naravno na ulazu i izlazu iz grubog filtera.

Nakon toga, prije membranskog postrojenja nalaze se 200 μm zaštitni samoisperivi predfilteri. Samoisperivi filteri ispiru se na zadanu razliku tlaka - minimalno 2 bara. Važno je reći da prilikom ispiranja predfiltera ne dolazi do prekida isporuke filtrirane vode. Kako bi ispiranje predfiltera bilo moguće, na izlaznoj strani ultrafiltracijskih jedinica postavljena je ručna leptirasta zaklopka kojom je moguće ostvariti protutlak potreban za ispiranje zaštitnih 200 μm predfiltera.

Filtracijom odnosno sekvencama filtracije, pranja, kao i kemijski potpomognutih pranja upravlja PLC (*eng. Programmable Logic Controller*) uz pomoć 5 elektromotornih leptirastih zaklopki.

Uz pomoć frekventnog regulatora i mjerača protoka izvedenih zasebno za svaku ultrafiltracijsku jedinicu omogućeno je održavanje konstantnog protoka preko ultrafiltracijskih uređaja.

Pomoću niskotlačnog rotacijskog puhala ostvaruje se redovno pranje ultrafiltracijskih jedinica. Važno je naglasiti da svaka od jedinica u pranje zrakom ide zasebno, tj. dok je jedna od jedinica u pranju, druga je u filtraciji.

Od 1 - 3 puta dnevno svaka od jedinica ide u kemijski potpomognuto pranje gdje se uz zrak za pranje koriste i kemikalije kao i lužina, hipoklorit i kiselina.

Otpadna voda od kemijskih pranja ultrafiltracijskih jedinica se vodi u neutralizacijski spremnik. Tada se nakon lužnatog i kemijskog pranja ista neutralizira i zasebnom crpkom ispumpava prema sabirnom cjevovodu pranja pješćanih filtera.

Kao pokazatelj iskoristivosti tlačne ultrafiltracije na ulaz i izlaz iz postrojenja su postavljeni magnetno induktivni mjerači protoka i to na način da je na ulaz u postrojenje postavljen jedan mjerač protoka, a na izlazu dva odnosno svaki na jednu ultrafiltracijsku jedinicu.

Mjerenje mutnoće sirove vode vrši uz pomoć sonde uronjene direktno u bazen sirove vode.

O iznosu ulazne mutnoće ovisi trajanje ciklusa filtracije kao i učestalost kemijskih pranja.

Uz pomoć protočne sonde mutnoće mjeri se vrijednost mutnoće izlazne filtrirane vode koja je nesposredno povezana sa kvalitetom iste (Kitić, 2014.).

5.1.1. Tehnički opis opreme postrojenja za obradu vode tlačnom ultrafiltracijom

Oprema za obradu vode tehnologijom membranske tlačne ultrafiltracije sastoji se od crpki, mjerne opreme, niskotlačnog rotacijskog puhala, cjevovoda, fittinga, ultrafiltracijskih membrana, kompresora za provjeru integriteta membrana, te dozirnih pumpi.

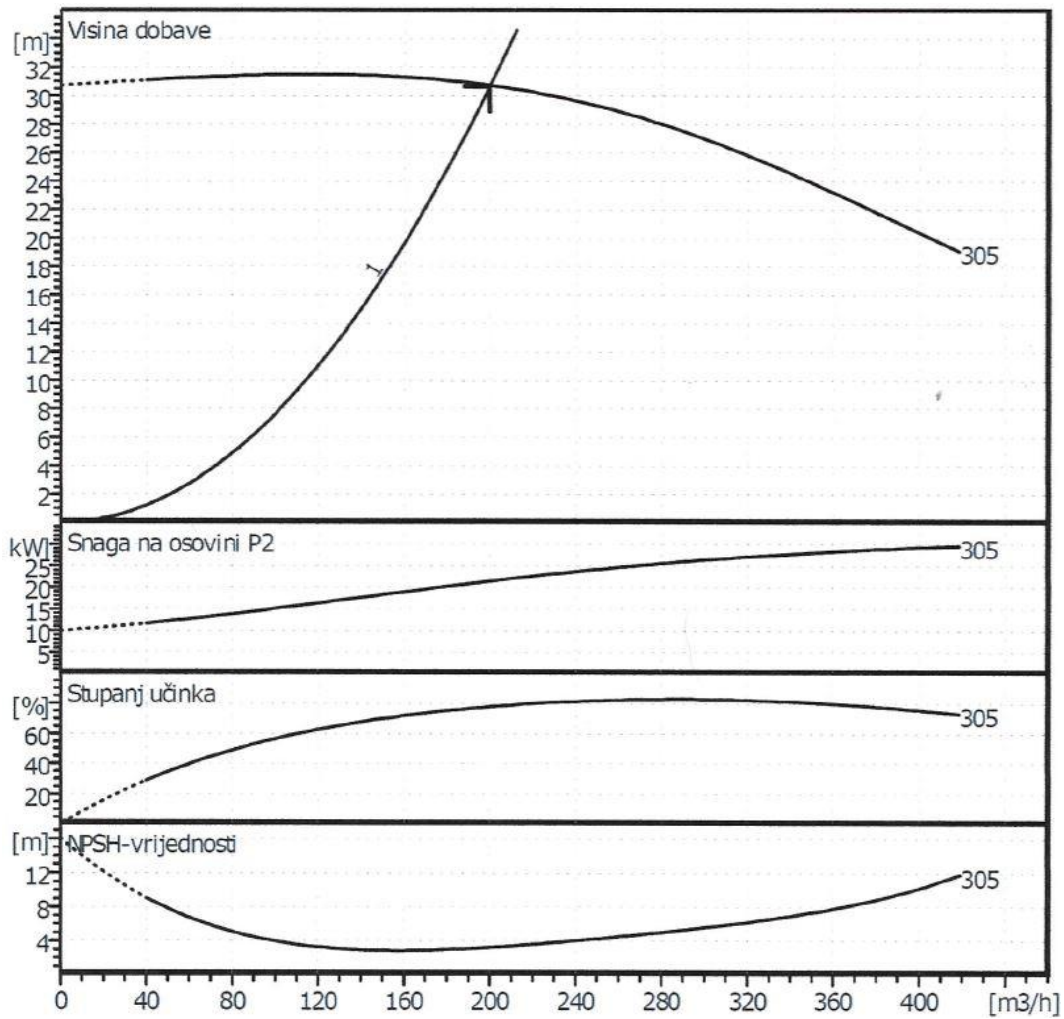
5.1.2. Crpke za filtraciju

Kao što je već rečeno, nazivni kapacitet postrojenja iznosi 110 l/s. Hidrauličkim proračunom pada tlaka kroz cjevovod i razlikom geodetskih visina dobivena je potrebna visina dizanja centrifugalne crpke od približno 25 m V.st.

Budući da se u budućnosti planira povećanje kapaciteta ultrafiltracijskog postrojenja dodavanjem ultrafiltracijskih jedinica, u tom slučaju javit će se potreba za većim kapacitetom pumpanja. Međutim, pošto je prostor za ugradnju opreme ograničen, ugrađene su dvije crpke većeg kapaciteta pumpanja i visine dizanja. Obje ugrađene crpke u paralelnom pogonu ostvaruju nazivni kapacitet od 110 l/s, također obje crpke su radne što je jasno iz pojedinačnog kapaciteta u iznosu od 55 l/s.

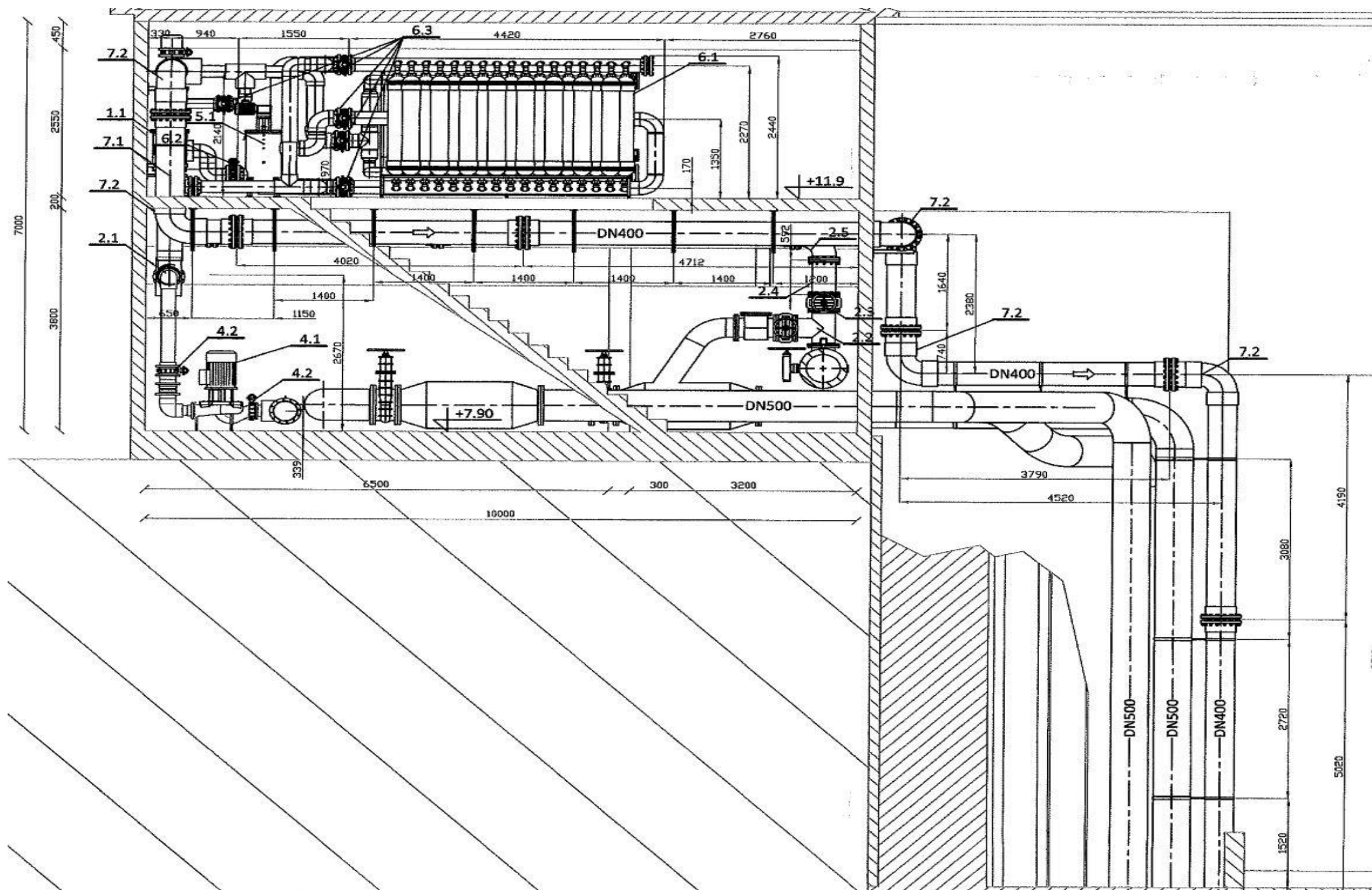
Karakteristike (Slika 35.) ugrađenih crpki za filtraciju su sljedeće (Kitić, 2014.):

- | | |
|------------------------------------|-------------------------------------|
| - kapacitet: | $Q = 55 \text{ l/s}$ |
| - visina dizanja: | $H = 30,7 \text{ m V.st.}$ |
| - broj okretaja: | $n = 1450 \text{ o/min}$ |
| - koeficijent iskoristivosti: | $\eta = 75,9 \%$ |
| - snaga na osovini u radnoj točki: | $P_2 = 21,4 \text{ kW}$ |
| - priključak crpke: | prirubnički DN150 mm, PN 16 |
| - snaga el. motora (P): | $P = 30 \text{ kW}$ |
| - uvjeti el. priključka: | 400 V, 50 Hz, frekventno upravljana |
| - ugradbena duljina: | $L = 770 \text{ mm.}$ |



Slika 35. Karakteristike crpke za filtraciju (Kitić, 2014.)

Sam smještaj crpki za filtraciju prikazan je u montažnim nacrtima (Slika 36.).



Slika 36. Smještaj opreme postrojenja (Kitić, 2014.)

1.1 - grubi filter perforacije sita $\text{Ø}10$ mm, 2.1 - cijevni razvod sirove vode od PVC cijevi, 2.2 - T - komad s priрубnicama, 2.3 - ravni zasun $L=270$ mm, 2.4 - spojni komad s priрубnicama $L=600$ mm, 2.5 - lučni komad s priрубnicama 90° , 4.1 - crpke za filtraciju, 4.2 - leptirasti zatvarač s ručkom, 4.4 - nepovratna zaklopka, 5.1 - samoisperivi $200 \mu\text{m}$ filter, 6.1 - ultrafiltracijska jedinica na samonosivom postolju, 6.2 - leptirasti zatvarač s ručkom, 6.3 - elektromotorni leptirasti zatvarač, 7.1 - cijevni razvod filtrata od PVC cijevi, 7.2 - luk 90°

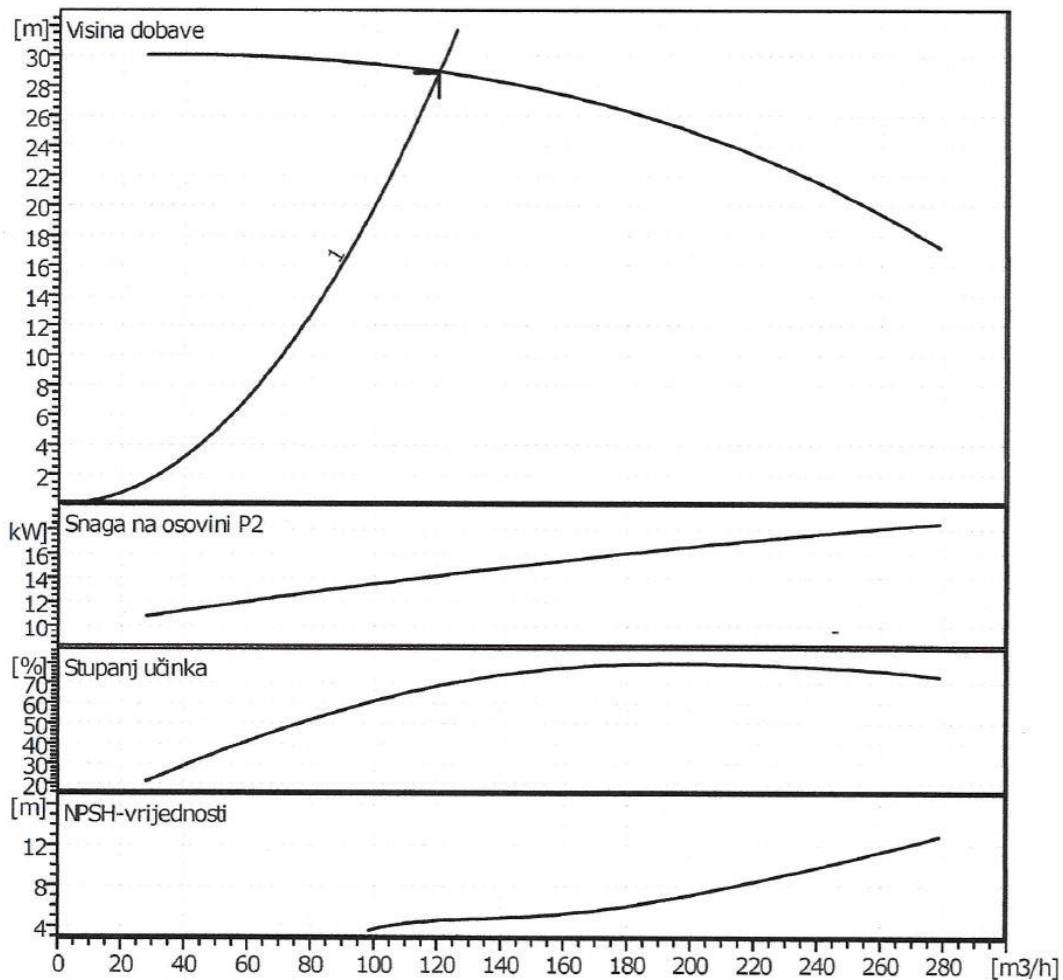
5.1.3. Crpka za pranje ultrafiltracijskih jedinica

Iz zahtjeva membranskih modula za pranjem proizlazi potrebna količina vode, te njezin nadtlak. Tijekom kemijski potpomognutog pranja membrana filtriranom vodom i kemikalijom potrebno je osigurati minimalno 20 m vodnog stupca (m V.st.) visine dizanja na ulazu membrane i količinu od 35 l/s filtrirane vode. Uslijed hidrauličkog proračuna pada tlaka kroz cjevovod i razlikom geodetskih visina definirana je ukupna potrebna visina dizanja centrifugalne crpke od 24 m V.st.

U skladu s proračunom, u prostor sabirnice sirove vode ugrađene su dvije centrifugalne jednostupanjske crpke u in-line izvedbi, traženog kapaciteta i visine dizanja. Ovdje je pak slučaj da je jedna od crpki radna, dok je druga rezervna. Crpke moraju biti opremljene nepovratnim ventilom radi sprječavanja povratnog toka u spremnik, tj. hidrauličkog udara.

Karakteristike (Slika 37.) ugrađenih crpki za pranje ultrafiltracijskih jedinica su sljedeće (Kitić, 2014.):

- kapacitet:	$Q = 35 \text{ l/s}$
- visina dizanja:	$H = 28,9 \text{ m V.st.}$
- broj okretaja:	$n = 2900 \text{ o/min}$
- koeficijent iskorištenja:	$\eta = 68,8 \%$
- snaga na osovini u radnoj točki:	$P_2 = 14,2 \text{ kW}$
- priključak crpke:	prirubnički DN100 mm, PN 16
- snaga el. motora (P):	$P = 18,5 \text{ kW}$
- uvjeti el.priključka:	400 V, 50 Hz, Softstarter
- ugradbena duljina:	$L = 500 \text{ mm}$



Slika 37. Karakteristike crpke za pranje ultrafiltracijskih jedinica (Kitić, 2014.)

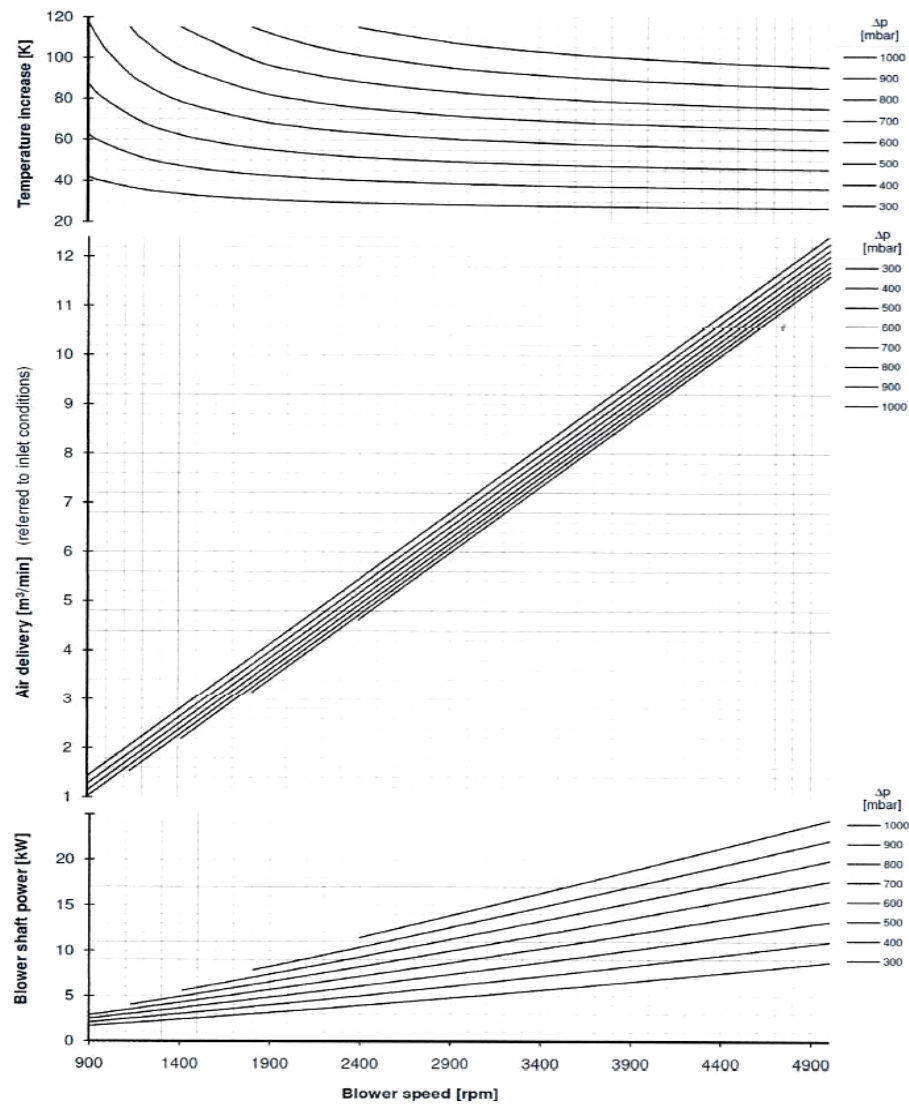
5.1.4. Niskotlačno rotacijsko puhalo

U cilju postizanja maksimalne učinkovitosti ultrafiltracijskog sustava ugrađene su membrane koje za svoja regularna pranja koriste isključivo zrak. Iz zahtjeva membranskih modula proizlazi potrebna količina zraka, kao i sam nadtlak zraka (Kitić, 2014.).

Karakteristike (Slika 38.) niskotlačnog rotacijskog puhala su sljedeće (Kitić, 2014.):

- kapacitet: $Q = 8,58 \text{ Nm}^3/\text{min}$
- razlika tlaka: $\Delta P = 600 \text{ mbar}$
- broj okretaja: $n = 4000 \text{ o/min}$

- krajnja temperatura: $T = 77\text{ }^{\circ}\text{C}$
- snaga na bloku u radnoj točki: $P_2 = 13,2\text{ kW}$
- priključak: 3"
- snaga el. motora (P): $P = 15\text{ kW}$
- uvjeti el. priključka: 400 V, 50 Hz, Softstarter.



Blower speed (rpm) - brzina puhala (broj okretaja u minuti), Blower shaft power (kW) - snaga puhala na osovini (kilowatt), Air delivery (m^3/min) (referred to inlet conditions) - isporuka zraka (m^3/min) (u odnosu na ulazne uvjete), Temperature increase (K) - povećanje temperature (Kelvin)

Slika 38. Karakteristike niskotlačnog rotacijskog puhala (Kitić, 2014.)

5.1.5. Grubi filter

Pošto sirova voda koja cjevovodom iz Gusić jezera dolazi do uređaja za kondicioniranje vode Hrnotine sa sobom nosi veliku količinu grubih suspendiranih tvari i raznog bilja, na cjevovod sirove vode ugrađen je grubi filter. Perforacija sita grubog filtera je 5 mm.

Karakteristike grubog filtera su sljedeće (Kitić, 2014.):

- nazivna veličina:	DN 300 mm
- nominalni protok:	$Q = 300 \text{ l/s}$
- ugradbena duljina:	$L = 850 \text{ mm}$
- radni tlak:	PN 10 bara.

5.1.6. Samoisperivi filter za finu filtraciju

Za zaštitu membrana ultrafiltracijskog postrojenja, prije ultrafiltracijskih jedinica ugrađen je fini 200 μm samoisperivi filter. Kao što je već rečeno, tijekom ispiranja samoisperivih filtera ne dolazi do prekida u isporuci vode. Pranje filtera je potpuno automatizirano, a ciklus pranja započinje nakon dostignute razlike ulaznog i izlazog tlaka. Za svaku ultrafiltracijsku jedinicu ugrađen je zaseban automatski samoisperivi 200 μm filter, u prijevodu 2 komada.

Karakteristike samoisperivog 200 μm filtera za finu filtraciju su sljedeće (Kitić, 2014.):

- priključak:	DN 200 mm
- filtracijska površina:	$P = 8100 \text{ cm}^2$
- minimalni tlak pri ispiranju:	2,0 bara
- maksimalni radni tlak:	10,0 bara
- uvjet el. priključka:	1 ~ 230 V, 50 Hz.

5.1.7. Ultrafiltracijske membrane

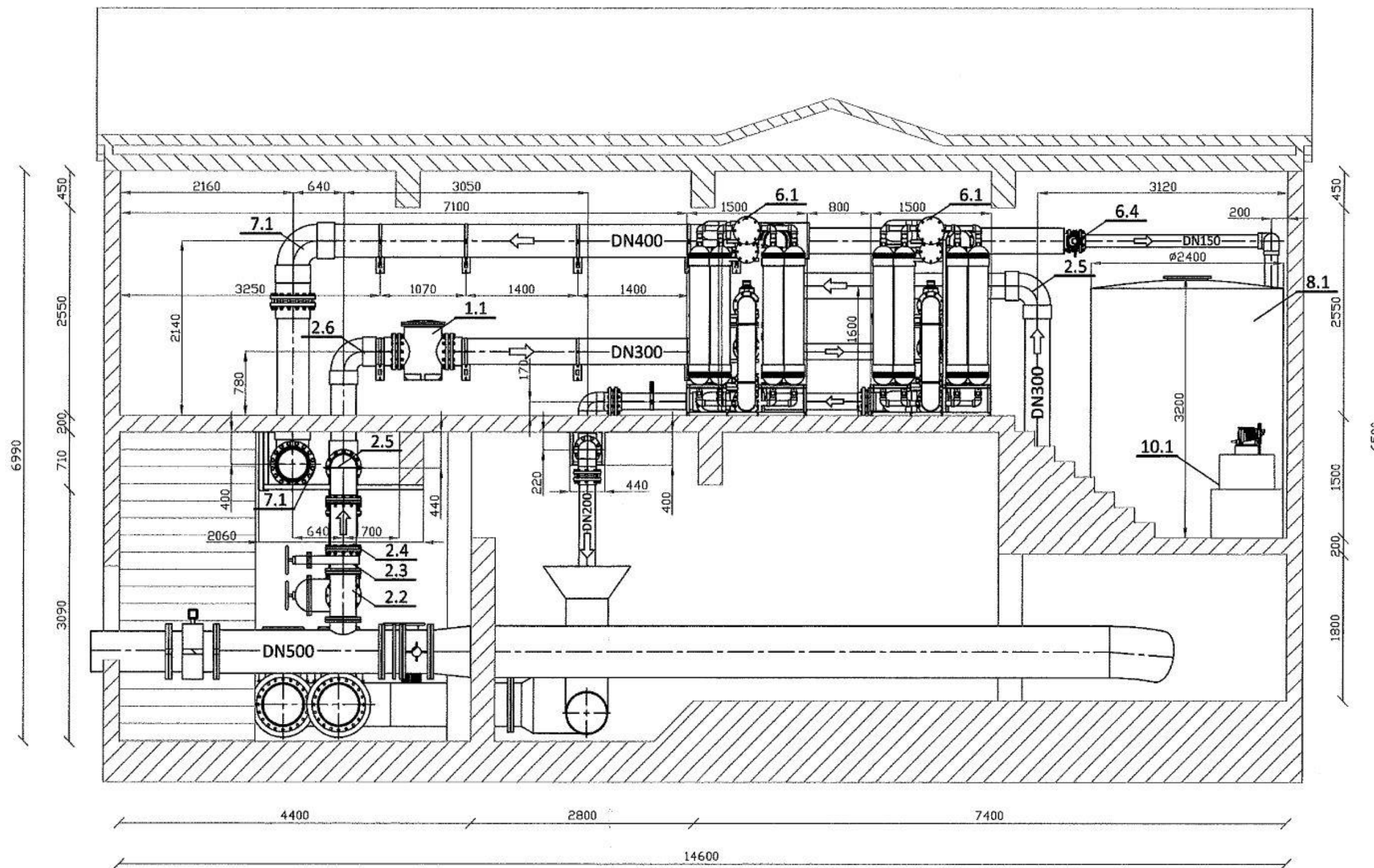
Sirova se voda filtrira na tzv. principu „out-in“ gdje sirova, neobrađena voda dolazi sa unutarnje strane membrane gdje se prolaskom na vanjsku stranu membrane filtrira i gdje se sa vanjske strane membrane nalazi samo filtrirana voda.

Ultrafiltracijsko postrojenje, (Slika 39.) tj. membrane rade na način da sva sirova voda koja na membrane dolazi, na njima se i filtrira. Spomenuti način filtracije naziva se „dead-end“.

Veličina pore ultrafiltracijske membrane iznosi 0,08 μm , te spada u separacijsko područje ultrafiltracije.

Karakteristike ugrađenih ultrafiltracijskih membrana su sljedeće (Kitić, 2014.):

- ukupna površina membrana:	5304 m ²
- nazivni fluks postrojenja:	74,66 l/m ² h
- materijal membrane:	PVDF
- veličina pore membrane:	0,08 μm
- način pranja membrana:	pranje zrakom
- maksimalni radni tlak:	5,0 bara
- maksimalni transmembranski tlak:	2,0 bara
- maksimalna temperatura okoline:	40 °C
- minimalna temperatura okoline:	5 °C
- način filtracije:	out-in filtracija, dead end
- količina zraka za pranje membranskog modula:	12,3 - 15,4 m ³ /h
- maksimalni nadtlak vode za pranje:	2,0 bara
- trajanje ciklusa pranja:	60 - 90 sekundi
- učestalost pranja filtratom:	20 - 60 minuta
- trajanje kemijskog pranja:	20 - 30 minuta
- učestalost kemijskog pranja:	1 - 3 puta na dan.



Slika 39. Ultrafiltracijsko postrojenje - presjek B-B (Kitić, 2014.)

1.1 - grubi filter perforacije sita Ø10 mm, 2.1 - cijevni razvod sirove vode od PVC cijevi, 2.2 - T - komad s prirubnicama, 2.3 - ravni zasun $L=270$ mm, 2.4 - spojni komad s prirubnicama $L=600$ mm, 2.5 - lučni komad s prirubnicama 90° , 2.6 - luk 90° , 6.1 - ultrafiltracijska jedinica na samonosivom postolju, 6.4 - elektromotorni leptirasti zatvarač, 7.1 - cijevni razvod filtrata od PVC cijevi, 7.2 - luk 90° , 8.1 - spremnik filtrata zapremnine 15 m^3 , 10.1 - dozator za kemijsko pranje natrijevom lužinom

5.1.8. Dozirne crpke za kemijska pranja

U slučaju kada membrane ultrafiltera izgube svoju permeabilnost, a istu nije moguće vratiti na projektirane vrijednosti regularnim pranjem, pošto je cilj da permeabilnost uvijek bude u projektiranim vrijednostima, pristupa se kemijski potpomognutom pranju. Iz tog razloga ugrađene su dozirne crpke kojima je svrha precizno dozirati kemikalije tijekom kemijski potpomognutih pranja. Nadalje, uz dozirne crpke potrebne su i dozirne posude sa kemikalijama, kao i pripadajuće tankvane radi sprečavanja incidenata i opasnosti u slučaju izlivanja istih.

Karakteristike ugrađene dozirne crpke su sljedeće (Kitić, 2014.):

- kapacitet doziranja: $Q_{\max} = 200 \text{ l/h}$
- maksimalni protutlak: $P_{\max} = 8,0 \text{ bara}$
- uvjet el. priključka: $1 \sim 230 \text{ V}, 50 \text{ Hz}$
- snaga el. motora (P): 370 W

Karakteristike ugrađene dozirne posude su sljedeće:

- volumen posude: 200 l
- materijal izrade posude: polietilen
- volumen tankvane: 200 l
- materijal izrade tankvane: polipropilen.

5.1.9. Spremnik za kemijski potpomognuta pranja

Pošto je potrebno osiguravanje filtrirane vode tijekom kemijskih pranja, ugrađen je spremnik zapremnine 5 m^3 . Nadopuna spremnika događa se uz pomoć automatskog ventila i nivo prekidača.

Karakteristike ugrađenog spremnika filtrirane vode su sljedeće (Kitić, 2014.):

- volumen spremnika: 5000 l
- materijal izrade posude: polietilen
- usisni priključak: $\text{DN } 100 \text{ mm}$
- indikacija razine: nivokaz.

5.1.10. Spremnik za neutralizaciju

Neutralizacijski spremnik je mjesto gdje se vrši neutralizacija vode od kemijskih pranja ultrafiltracijskih jedinica. Pošto volumen vode uslijed jednog kemijskog pranja iznosi približno 2000 litara, ugrađen je neutralizacijski spremnik kapaciteta 5000 litara kako bi bilo moguće prihvatiti dva kemijska pranja odnosno lužnato i kiselo pranje.

Karakteristike ugrađenog neutralizacijskog spremnika su sljedeće (Kitić, 2014.):

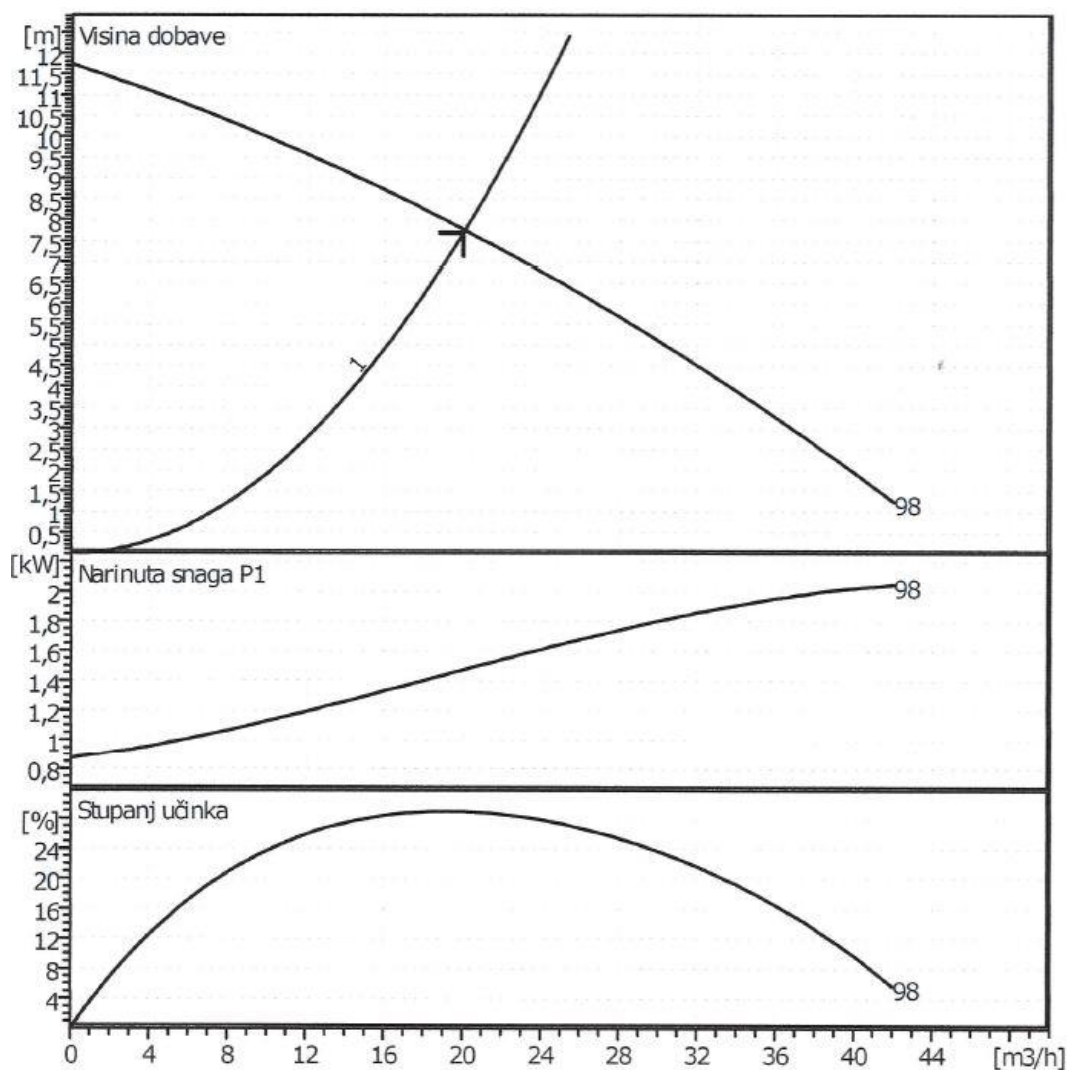
- volumen spremnika: 5000 l
- materijal izrade posude: polietilen
- usisni priključak: DN 100 mm
- indikacija razine: nivokaz.

5.1.11. Neutralizacijska crpka

Ugrađena neutralizacijska centrifugalna uronjiva crpka ima funkciju pražnjenja neutralizacijskog spremnika nakon neutralizacije vode uslijed kemijskih pranja. Upravljanje načinom rada crpke vrši se pomoću nivo sonde smještenih u zasebnu cijev pokraj neutralizacijskog spremnika.

Karakteristike (Slika 40.) ugrađene neutralizacijske crpke su sljedeće (Kitić, 2014.):

- kapacitet: $Q = 5,6 \text{ l/s}$
- visina dizanja: $H = 7,7 \text{ m V.st.}$
- broj okretaja: $n = 2900 \text{ o/min}$
- koeficijent iskorištenja: $\eta = 28,7 \%$
- nakinuta snaga: $P_I = 1,45 \text{ kW}$
- priključak crpke: prirubnički DN65 mm
- snaga el. motora (P): $P = 1,5 \text{ kW}$
- uvjeti el. priključka: 400 V, 50 Hz
- materijal kućišta: poliuretan
- materijal radnog kola: polipropilen.



Slika 40. Karakteristike neutralizacijske crpke (Kitić, 2014.)

5.1.12. Prednosti membranske tehnologije tlačne ultrafiltracije

Što se tiče prednosti membranskih procesa u usporedbi s ostalim procesima u tehnologiji pripreme vode za piće valjalo bi istaknuti sljedeće:

1. prostor - zbog velike površine membrane kompletan sustav zahtijeva vrlo mali prostor za ugradnju, te samim time pojeftinjuje cijelu investiciju
2. kvaliteta vode - voda filtrirana membranskom tehnologijom izvršne je kvalitete i mikrobiološki ispravna. Također su potrebne manje količine sredstva za dezinfekciju,

a bakteriološka kakvoća vode je besprijekorna, a uklanjanje suspendiranih čestica je 100 %

3. ušteda vode - za pranje membranskog filtera troše se manje količine vode
4. automatizacija - ultrafiltracijski sustav je manje ovisan o ljudskom faktoru jer je automatiziran
5. ekologija - uređaji spadaju u zelenu tehnologiju, kao i BAT (*eng. Best Available Techniques*)
6. iskorištenje - iskorištenje procesa ultrafiltracije je između od 90 do 99 %.

5.1.13. Vijek trajanja i način održavanja

Vijek trajanja

Što se tiče vijeka trajanja postrojenja tu se faktori o kojima ovisi sam vijek ne razlikuju od ostalih tehnologija. Naime tu se ističu 3 faktora i to: kvaliteta opreme, stručna montaža te stručno održavanje. Proizvođač opreme daje sljedeće podatke i rokove:

- | | |
|-------------------------------|--------------|
| 1. ultrafiltracijske membrane | 5 - 7 godina |
| 2. strojarska oprema (crpke) | 15 godina |
| 3. cjevovodi kao instalacija | 25 godina. |

Način održavanja

Održavanje ima svoj osnovni zadatak, a to je svakako da održi postrojenje u dobroj "kondiciji" za cijelo vrijeme eksploatacije. Operativno osoblje svakodnevno obilazi i prati rad cjelokupnog postrojenja, te vode njegovu eksploataciju u skladu sa potrebama sustava (Slika 41.). Što se tiče osoblja održavanja ono pak svoje djelovanje vrši kroz tekuće održavanje i godišnje remonte, te druge preventivne mjere. Naravno da se navedeno obavlja sukladno uputama proizvođača opreme.

Kao i za svaku drugu tehnologiju i ovdje postoje upute i to: upute za puštanje u rad, te uputa za kontroliranje uređaja. Obje upute imaju jasno definirana objašnjenja postupaka. Postrojenje se mora puštati u rad, održavati i zaustavljati prema danoj uputi.

Za vrijeme eksploatacije postrojenja obavezno je provoditi sljedeće tehničke zaštite:

1. rukovanje - postrojenjem može rukovati isključivo kvalificirana osoba

2. vizualni pregled - prilikom svakog puštanja postrojenja u rad rukovaoc je dužan provjeriti ispravnost postrojenja i instalacija
3. osvijetljenost - prostorija u kojoj se nalazi oprema mora zadovoljavati određen stupanj osvijetljenosti.

Na vidljivom i pristupačnom mjestu uređaja mora biti postavljena pločica proizvođača s sljedećim podacima:

1. oznaka uređaja
2. naziv ili oznaka proizvođača
3. proizvodni (serijski) broj i godina proizvodnje.



Slika 41. Radovi održavanja membranskog filtera (Rac, 2019.)

5.2. Primjeri najvećih RO membranskih industrijskih postrojenja

U ovom dijelu poglavlja dat je sažeti pregled primjera membranskih postrojenja, ovoga puta radi se o postrojenjima koja koriste reverznu osmozu. U tabličnom prikazu (Tablica 4.) navedene su države i mjesta u kojima se nalazi dotično postrojenje, uz to je vidljiv sam kapacitet, te vrijeme stavljanja u funkciju.

Tablica 4. Primjeri najvećih RO postrojenja u svijetu (Košutić, 2007.)

Postrojenje (investicija/ml. \$)	Kapacitet ($\text{m}^3 \text{ dan}^{-1}$)/ Cijena/\$ m^3	U funkciji od
Sorek, Izrael (463)	420 000 (0,50)	2013.
Hadera, Izrael (425)	355 000 (0,57)	2009.
Ashkelon, Izrael	325 000 (0,53)	2005.
Barcelona, Španjolska (159)	200 000	2009.
Thames Gateway, Vel. Brit. (389)	150 000	2010.
Tuas, Singapur	136 000	2005.
Cartagena/Murcia, Španjolska	65 000	2004.
Fujairah, UAE	170 000	2004.
Tampa Bay, USA	170 000	2003.
Alicante, Španjolska	50 000	2003.
Carboneras-Almeria, Španjolska	120 000	2003.
Point Lisas, Trinidad	110 000	2002.
Larnaca, Cipar	54 000 (0,79)	2001.
Al Jubai III, Saudijska Arabia	91 000	2000.
Murcia, Španjolska	65 000	1999.
Palma de Mallorca, Španjolska	63 000	1998.

Detaljnije informacije dane su o postrojenju Ashkelon (Slika 42.) koji se nalazi u Izraelu. Investicija je iznosila 212 milijuna američkih dolara. Površina membrana je 75000 m^2 , a kapacitet iznosi $325000 \text{ m}^3/\text{dan}$, u prijevodu na godišnjoj bazi to iznosi 110 milijuna m^3 . Cijena vode je $0,527 \text{ \$/m}^3$, a troškovi energije 4 kWh/m^3 . Postrojenje sadrži 32 RO linije tlačnih cijevi sa 40000 membranskih elemenata u obliku spiralnog namotaja (Košutić, 2007.).



Slika 42. Unutarnji pogled u postrojenje Ashkelon (Košutić, 2007.)

Primjeri u Republici Hrvatskoj

Ako govorimo o desalinizacijskim uređajima u Republici Hrvatskoj, oni se nalaze na otocima i skromnih su kapaciteta. Lokacije su:

- Lastovo, kapacitet: 900 m³/dan
- Mljet, kapacitet: 1500 m³/dan
- Dugi Otok, kapacitet: 260 - 430 m³/dan.

Iako su skromnih kapaciteta navedeni uređaji u ljetnom periodu godine osiguravaju opskrbu pitkom vodom. Svakako da se nameće potreba za daljnim povećanjem kapaciteta, što je doduše, obzirom da se radi reverznoj osmozi, relativno lako i izvesti. Važno je naglasiti da navedeni uređaji desaliniziraju bočatu vodu (Košutić, 2007.).

6. ZAKLJUČAK

Kakvoća vode, poglavito podzemne, stoljećima je bila povoljna za višestruke namjene. Razvojem i povećanjem broja ljudske civilizacije, samim time porastom industrijske proizvodnje znatno su se povećali količina i vrsta otpadnih tvari, štoviše razvojem kemijske industrije polovicom 20. stoljeća pojavljuju se i umjetne tvari i spojevi koji nikada nije bilo u prirodi. Voda je opće dobro, obnovljivo bogatstvo, a njezina upotreba od izuzetne važnosti. Ukratko, cjelokupan život na planetu Zemlji ovisi o raspoloživim količinama vode.

Upravo zato sam odabrao ovu temu rada kako bi se naglasila važnost ugradnje uređaja za filtriranje vode, te uređaja koji koriste membransko filtriranje. Stoga je fokus ovog rada bio na teoretskom i praktičnom objašnjenju kako od sirove vode dobiti vodu za piće. Rad nije bio baziran na način da se dao naglasak na mikrobiologiju vode, niti kemijske reakcije, već se radu pristupilo na nazovimo to građevinsko-tehnički pristup.

Nakon što se objasnilo kojim se sve procesima uklanjaju suspendirane tvari iz sirove vode, te vrste filtera i membranskih filtracija, pristupilo se praktičnom dijelu opisa upotrebe određene vrste filtera i membranskih filtracija.

Ono što je važno za istaknuti za neke druge diplomske radove je činjenica da se u njima, kako bi se dobila kvalitetna usporedba sa u ovom radu objašnjenim vrstama filtera i filtracije, može analizirati neke druge vrste upotrebe filtera i vrste membranskih filtracija. Pri tome mislim na primjer spore filtere, brze gravitacijske filtere kada je riječ o filtriranju, kao i reverznu osmozu, mikrofiltraciju i nanofiltraciju kada je riječ o membranskim procesima. Ovaj rad opisuje i objašnjava rad prvenstveno samoisperujućih pješčanih filtera kao i membranskog postrojenja tlačne ultrafiltracije.

Opis je dat na bazi projektno-tehničke dokumentacije nadopunjene iskustvom korištenja i održavanja istih od strane zaposlenika Vodovoda Hrvatsko primorje – južni ogranak d.o.o za skupljanje, pročišćavanje i distribuciju vode Senj.



Primjena tlačne ultrafiltracije može se uspješno upotrijebiti kada klasična tehnologija pripreme vode za piće ne daje zadovoljavajuće rezultate kondicioniranja. Također se može uspješno zamijeniti proces filtracije vode na samoisperujućim pješčanim filterima, kao i znatno smanjiti potrebnu količinu vode za pranje filtera, te smanjiti potrošnju kemikalija pri procesu flokulacije vode, samim time osigurati zdravstveno ispravnu vodu za ljudsku potrošnju. Jednostavnost procesa, mala potrošnja energije, kao i prihvatljivost za okoliš također su bitne prednosti. Najveća prednost ultrafiltracije je ta da bez obzira na stupanje onečišćenja sirove vode, filtrirana voda će uvijek imati visoku razinu kvalitete i čistoće, što kod pješčanih filtera nije slučaj.

Broj membranskih postrojenja stalno se povećava, te se može sa određenom dozom sigurnosti pretpostaviti kako membranski procesi predstavljaju budućnost u pripremi vode za piće.

Popis pojmova korištenih u diplomskom radu:

Adenozin trifosfat (ATP): glavno unutarstanično skladište energije. Složena organska kemikalija koja osigurava energiju za pokretanje mnogih procesa u živim stanicama.

Aerobni uvjeti: uvjeti u kojima je prisutan otopljeni kisik.

Alge: velika skupina jednostaničnih ili višestaničnih organizama uključujući tzv. cijanobakterije, koji obično sadržavaju klorofil ili druge pigmente. To su najčešće vodeni organizmi koji su sposobni za fotosintezu.

Bočata voda: slana voda nižeg saliniteta od morske koja nastaje miješanjem mora s tekućom vodom ili kišnicom. Drugi naziv za takvu vodu je i brakična voda.

Demineralizacija: smanjenje sadržaja iona i anorganskih tvari otopljenih u vodi fizikalnim, kemijskim ili biološkim postupkom.

Dezinfekcija: pročišćavanje vode kako bi se uzročnici bolesti ili uklonili ili učinili nedjelotvornima.

Dijaliza: proces kojim male molekule ili ioni difundiraju kroz membranu prouzrokujući njihovo odvajanje od velikih molekula u otopini i od suspendirane tvari.

Elektrodijaliza: Postupak deionizacije vode kojim se, pod djelovanjem električnog polja, ioni prolaskom kroz ionsko-izmjenjivačku membranu uklanjaju iz jedne mase vode i premještaju u drugu.

Fotosinteza: sinteza organske tvari u živim organizmima iz ugljikova dioksida i vode u prisutnosti svjetla pomoću fotokemijski reaktivnih pigmenata.

Kemijsko zgrušavanje (koagulacija): postupak dodavanja kemikalije (koagulanta) koja prouzrokuje destabilizaciju koloida te omogućuje njegovo zgrušavanje i stvaranje pahuljica.

Membranska filtracija: tehnika koja služi da se čestice, uključujući mikroorganizme (ali ne i slobodne viruse), filtracijom kroz filter poznate veličine pora uklone ili koncentriraju iz tekućine.

Mutnoća: smanjena prozirnost tekućine prouzrokovana prisutnošću neotopljene tvari.

Obrnuta osmoza: tok vode kroz membranu iz koncentriranije otopinu u manje koncentriranu primjenom tlaka na koncentriraniju otopinu koji je veći nego tlak koji odgovara razlici osmotskih tlakova.

Pahuljičenje (flokulacija): stvaranje velikih razdvojenih čestica nakupljanjem manjih čestica. Taj postupak obično se potpomaže mehaničkim, fizikalnim, kemijskim ili biološkim sredstvima.

Plankton: organizmi koji su nošeni ili suspendirani u vodi, a sastoje se uglavnom od sitnih biljaka ili životinja, premda mogu uključivati i veće oblike koji imaju slabu pokretljivost.

Polielektroliti: polimeri s ioniziranim skupinama, od kojih se neki iskorištavaju za zgrušavanje (koagulaciju) koloidnih čestica i/ili za pahuljičenje (flokulaciju) raspršenih tvari.

Rezervoar, spremnik: djelomično ili potpuno umjetna konstrukcija koja služi za uskladištenje i/ili reguliranje i kontrolu vode.

Spektralna apsorpcijska konstanta (SAC): organska tvar koja se apsorbira UV zračenjem na 254 nm, mjerna jedinica je m^{-1}

Suspendirane tvari (krutine): tvari (krutine) koje se pod određenim uvjetima uklanjaju filtriranjem ili centrifugiranjem.

Ultrafiltriranje: Uporaba mikropornih membrana za to da se velike molekule ili vrlo fino suspendirane tvari filtriranjem odvoje od vode, i to često uz primjenu razlike u tlakovima.

Van der Waalove sile: slabo privlačne sile između dviju molekula, koje se javljaju zbog interakcije električnih dipola. Mogu dovesti do stvaranja stabilnih, ali slabo povezanih dimernih molekula ili skupina. Nazvane su po nizozemskom fizičaru Johannesu van der Waalsu.

7. POPIS LITERATURE KORIŠTENE U RADU

1. Gulić, I. (2003.): *Kondicioniranje vode*, Građevinski fakultet Sveučilišta u Zagrebu, Zagreb
2. Jahić, M.B. (1990.): *Priprema vode za piće*, Naučno obrazovni institut za uređenje voda, Poljoprivredni fakultet Novi Sad, Novi Sad
3. Tušar, B. (2009.): *Pročišćavanje otpadnih voda*, Pojmovnik, Geotehnički fakultet Zagreb, Zagreb
4. Mijatović, I. (2013.): *Upute za rad postrojenja za pripremu vode za piće na vodovodu Hrvatsko primorje-južni ogranak d.o.o. Senj*, Prehrambeno-biotehnološki fakultet, Sveučilište u Zagrebu, Zagreb
5. Rac, K. (2019.): *Monografija 40 godina Vodovoda Hrvatsko primorje-južni ogranak d.o.o. Senj*, Senj
6. Brnčić, H (1996.): *Glavni projekt Uređaj za pročišćavanje vode Hrmatine - ugradnja novih filtera za proširenje kapaciteta uređaja*, Fering d.o.o. poduzeće za projektiranje i inženjering, Rijeka
7. Košutić, K. (2007.): *Membranske tehnologije obrade voda*, Fakultet kemijskog inženjerstva i tehnologije, Sveučilište u Zagrebu, Zagreb
8. Kitić, H (2014.): *Projekt izvedenog stanja - Uređaj za kondicioniranje vode Hrmatine - ugradnja šestog filterskog polja za postizanje punog kapaciteta uređaja temeljenog na ultrafiltraciji*, 3M d.o.o. razvoj, projektiranje, proizvodnja, prodaja i servis uređaja i sustava za obradu vode, Zagreb
9. Žic, E. (2016.): *Procesi filtriranja sirove vode*, predavanja iz kolegija „Osnove kondicioniranja pitkih i pročišćavanje otpadnih voda“, interna skripta, Građevinski fakultet Rijeka, Rijeka

POPIS URL-ova:

URL1: https://hr.wikipedia.org/wiki/Van_der_Waalsove_sile - (preuzeto dana 13.03.2019.)

URL2: <http://www.energetika-net.com/specijali/projekt-prica/prerada-morske-u-pitku-vodu-domacim-znanjem-i-iskustvom-22042> - (preuzeto dana 15.05.2019.)

URL3: https://hr.wikipedia.org/wiki/Bo%C4%8Data_voda - (preuzeto dana 11.06.2019.)

8. POPIS SLIKA, TABLICA I GRAFOVA

POPIS SLIKA

Slika 1. Shematski prikaz površinske filtracije (Gulić, 2003.).....	3
Slika 2. Shematski prikaz dubinske filtracije (Gulić, 2003.)	4
Slika 3. Shematski prikaz kolmatacije porozne sredine (Gulić, 2003.)	4
Slika 4. Krivulja prosijavanja pijeska (Gulić, 2003.).....	7
Slika 5. Shematski prikaz oblika raznih zrnatih materijala (Gulić, 2003.)	8
Slika 6. Shematski prikaz sila koje djeluju na kretanje čestica (Gulić, 2003.)	11
Slika 7. Djelovanje Van der Waalsovih sila (Gulić, 2003.).....	12
Slika 8. Djelovanje mehanizama koagulacije-flokulacije (Gulić, 2003.)	13
Slika 9. Učinak djelovanja sila smicanja (Gulić, 2003).....	13
Slika 10. Pojava erozije flokula (Gulić, 2003.).....	14
Slika 11. Shematski prikaz kontrolirane (brze) filtracije (Jahić, 1990.)	15
Slika 12. Spori filter (Jahić, 1990.)	17
Slika 13. Poprečni presjek brzog otvorenog filtera (Jahić, 1990.).....	18
Slika 14. Položaj površine pijeska kod pranja filtera (1) i kod filtriranja (2) (Jahić, 1990.).....	19
Slika 15. Vertikalni filter pod pritiskom (Jahić, 1990.)	20
Slika 16. Koncentracija polarizacije (Gulić, 2003.).....	25
Slika 17. Neposredna osmoza i osmotska ravnoteža (Gulić, 2003.).....	28
Slika 18. Inverzna osmoza (Gulić, 2003.).....	29
Slika 19. Uređaj za desalinizaciju vode (URL2).....	31
Slika 20. Postrojenje nanofiltracije (Gulić, 2003.).....	31
Slika 21. Shematski prikaz ultrafiltracije (Gulić, 2003.).....	32
Slika 22. Shematski prikaz poprečno-protočnog mikrofiltera (Gulić (2003.).....	34
Slika 23. Shematski prikaz modula mikrofiltracije u isprekidanom pogonu (Gulić, 2003.).....	34
Slika 24. Uređaj za kondicioniranje sirove vode Hrnotine (Rac, 2019.)	37
Slika 25. Statički mješalac na cjevovodu (Mijatović, 2013.).....	38

Slika 26. Samoisperivi gravitacijski pješčani filteri - panoramski pogled (Rac, 2019.).....	39
Slika 27. Samoisperivi gravitacijski pješčani filteri - presjek A (Mijatović, 2013.).....	40
Slika 28. Samoisperivi gravitacijski pješčani filteri - presjek B (Mijatović, 2013.).....	41
Slika 29. Samoisperivi gravitacijski pješčani filteri 8000×4800 mm (Brnčić, 1996.).....	42
Slika 30. Samoisperivi gravitacijski pješčani filteri 8200×6400 mm (Brnčić, 1996.).....	43
Slika 31. Sapnice unutar samoisperivog gravitacijskog pješčanog filtera (Rac, 2019.)	44
Slika 32. Detalj sapnice (Brnčić, 1996.).....	44
Slika 33. Radovi održavanja pješčanog filtera (Rac, 2019.)	45
Slika 34. Boce s plinovitim klorom (Rac, 2019.).....	46
Slika 35. Karakteristike crpke za filtraciju (Kitić, 2014.)	50
Slika 36. Smještaj opreme postrojenja (Kitić, 2014.)	51
Slika 37. Karakteristike crpke za pranje ultrafiltracijskih jedinica (Kitić, 2014.)	53
Slika 38. Karakteristike niskotlačnog rotacijskog puhala (Kitić, 2014.)	54
Slika 39. Ultrafiltracijsko postrojenje - presjek B-B (Kitić, 2014.)	57
Slika 40. Karakteristike neutralizacijske crpke (Kitić, 2014.)	60
Slika 41. Radovi održavanja membranskog filtera (Rac, 2019.)	62
Slika 42. Unutarnji pogled u postrojenje Ashkelon (Košutić, 2007.)	64



POPIS TABLICA

Tablica 1. Klasifikacija tvari u odnosu na veličinu i postupak odvajanja (Gulić, 2003.).....	23
Tablica 2. Prikaz područja djelovanja membranskih procesa (Gulić, 2003.).....	25
Tablica 3. Prikaz područja djelovanja membranskih procesa (Gulić, 2003.).....	29
Tablica 4. Primjeri najvećih RO postrojenja u svijetu (Košutić, 2007.).....	63



POPIS GRAFOVA

Graf 1. Tehnologija pročišćavanja sirove vode (Rac, 2019.).....	38
---	----