

Projekt hidroinstalacija obiteljske kuće u Novalji

Jelenić, Stefani

Undergraduate thesis / Završni rad

2019

Degree Grantor / Ustanova koja je dodijelila akademski / stručni stupanj: **University of Rijeka, Faculty of Civil Engineering / Sveučilište u Rijeci, Građevinski fakultet**

Permanent link / Trajna poveznica: <https://um.nsk.hr/um:nbn:hr:157:430543>

Rights / Prava: [In copyright](#)/[Zaštićeno autorskim pravom.](#)

Download date / Datum preuzimanja: **2025-04-02**



image not found or type unknown

Repository / Repozitorij:

[Repository of the University of Rijeka, Faculty of Civil Engineering - FCERI Repository](#)



zir.nsk.hr

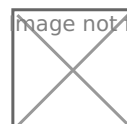


image not found or type unknown

**SVEUČILIŠTE U RIJECI
GRAĐEVINSKI FAKULTET U RIJECI**

Stefani Jelenić

Projekt hidroinstalacija obiteljske kuće u Novalji

Završni rad

Rijeka, 2019.

**SVEUČILIŠTE U RIJECI
GRAĐEVINSKI FAKULTET U RIJECI**

Preddiplomski stručni studij Građevinarstvo

Instalacije

**Stefani Jelenić
JMBAG: 0114027339**

Projekt hidroinstalacija obiteljske kuće u Novalji

Završni rad

Rijeka, rujan , 2019.

ZAVRŠNI/DIPLOMSKI ZADATAK

(ispunjava mentor, preuzima se u Referadi - mora biti ispisan na memorandumu Fakulteta)

IZJAVA

Završni rad izradila sam samostalno, u suradnji s mentoricom i uz poštivanje pozitivnih građevinskih propisa i znanstvenih dostignuća iz područja građevinarstva. Građevinski fakultet u Rijeci je nositelj prava intelektualnog vlasništva u odnosu na ovaj rad.

Stefani Jelenić

U Rijeci, 12.09.2019.

Zahvala

Hvala mentorici prof. dr. sc. Barbari Karleuši na pomoći i uputama prilikom izrade završnog rada.

Veliko hvala mojim roditeljima, cijeloj obitelji, Mihaelu i prijateljima na velikoj podršci koju su mi pružali tokom studiranja.

SAŽETAK

Tema ovog završnog rada je projekt kućne hidroinstalacije obiteljske kuće u Novalji. Projekt se sastoji od tekstualnog dijela i grafičkog dijela – nacрта. Tekstualni dio sadržava tehnički opis sa osnovnim podacima o mjestu priključka na uličnu cijev, promjer cijevi te način ispitivanja cijevne mreže. Također su opisane armature i sanitarni predmeti koji čine poveznicu između vodovodne i kanalizacijske instalacije. Prikazani su hidraulički proračuni dovoda tople i hladne vode, sanitarne kućne mreže i proračun oborinske vode. Dimenzioniran je upojni bunar te napravljen troškovnik vodoinstalaterskih radova. U zadnjem dijelu je iznesena sinteza projekta.

Ključne riječi: hidroinstalacije, hidraulički proračuni, vodovodne, kanalizacijske instalacije, upojni bunar

1. UVOD.....	1
1.1. Općenito.....	1
2. TEHNIČKI OPIS.....	2
2.1. Vodovodna instalacija hladne i tople vode.....	2
2.2. Kanalizacijska instalacija.....	4
2.3. Sanitarni uređaji i armature.....	8
2.3.1. Sanitarni uređaji.....	8
2.3.2. <i>Bide</i>	9
2.3.3. <i>Kade i tuševi</i>	9
2.3.4. <i>Praonici</i>	10
2.3.5. <i>Umivaonici</i>	11
2.3.6. <i>Zahodi</i>	12
2.3.7. <i>Armature</i>	13
3. HIDRAULIČKI PRORAČUNI.....	18
3.1. Vodovodna instalacija.....	18
3.2. Dimenzioniranje razvoda hladne vode.....	20
3.3. Dimenzioniranje razvoda tople vode.....	22
3.4. Hidraulički proračun kućne sanitarne mreže.....	23
3.5. Proračun oborinske kanalizacije.....	25
3.5.1. <i>Dimenzioniranje vertikale</i>	25
3.5.2. <i>Dimenzioniranje spoja oluke i vertikale</i>	26
3.5.3. <i>Dimenzioniranje upojnog bunara</i>	27
4. TROŠKOVNIK.....	29
5. ZAKLJUČAK.....	33
6. LITERATURA.....	34
7. NACRTI.....	35

POPIS SLIKA

Slika 1: PP – R cijevi (bib.irb.hr), preuzeto 26.06.2019.

Slika 2: Koraci ugradnje bio jame <https://www.isea.hr>, preuzeto 30.06.2019.

Slika 3: Ugradnja upojnog bunara <https://www.isea.hr>, preuzeto 30.06.2019.

Slika 4: Bide, <https://www.fero-term.hr/bide/prid/7118>, preuzeto 10.09.2019.

Slika 5: Kada, <https://www.enmon.hr/hr/proizvodi/kade-8>, preuzeto 10.09.2019.

Slika6: Sudoper, <https://smeg-hrvatska.com/proizvod/sudoper-lpd861d/>, preuzeto 10.09.2019.

Slika 7: Umivaonici, <https://sanitarije.eu/villeroyboch-venticello-umivaonik-nadgradni-550x360-proizvod-2870/>, preuzeto 10.09.2019.

Slika 8: školjka, <https://www.ikoma.hr/hr/kupaonice/sanitarna-keramika/wc-skoljka-roca-adara-odvod-u-pod-8054/>, preuzeto 10.09.2019.

Slika 9: Plosnati zasun (<http://miv.hr/proizvodi/zasuni/zasuni-s-metalnim-brtvljenjem/zasun-prema-bs-4/>) preuzeto 06.06.2019.

Slika 10: Zaporno ispusni ventil (Radonić, M., Vodovod i kanalizacija u zgradama, Croatiaknjiga, Zagreb, 2003.)

Slika 11: slavina (Radonić, M., Vodovod i kanalizacija u zgradama, Croatiaknjiga, Zagreb, 2003.)

Slika 12: izljevnička ispusnica (Radonić, M., Vodovod i kanalizacija u zgradama, Croatiaknjiga, Zagreb, 2003.)

Slika 13: : zidna ispusnica (<https://exterim.hr/baterija-za-sudovis-uno6-proizvod-4407/>), preuzeto 06.06.2019.

Slika 14: stojeća ispusnica (<https://www.bauhaus.hr/kupaonica-i-kuhinja/kuhinje/kuhinjske-slavine.html>), preuzeto 06.06.2019.

Slika 15: poprečni presjek (Radonić, M., Vodovod i kanalizacija u zgradama, Croatiaknjiga, Zagreb, 2003.)

Slika 16: Dijagram za dimenzioniranje upojnog bunara (Radonić, M., Vodovod i kanalizacija u zgradama, Croatiaknjiga, Zagreb, 2003.)

POPIS TABLICA

Tablica 1: Popis sanitarnih predmeta i jedinica opterećenja (Stefani Jelenić)

Tablica 2: Raspoloživi i dozvoljeni tlakovi u mreži (Stefani Jelenić)

Tablica 3: Dimenzioniranje razvoda hladne vode (Stefani Jelenić)

Tablica 4: Raspoloživi tlak (Stefani Jelenić)

Tablica 5: Dimenzioniranje tople vode (Stefani Jelenić)

Tablica 6: Izljevne jedinice, DU za V1 (Stefani Jelenić)

Tablica 7: Izljevne jedinice, DU, za V2 (Stefani Jelenić)

Tablica 8: dimenzioniranje vertikale (Stefani Jelenić)

Tablica 9: Dimenzioniranje upojnog bunara (Stefani Jelenić)

1.UVOD

1.1. Općenito

Za izradu završnog rada odabrana je obiteljska kuća sa bazenom na području naselja Stara Novalja, grad Novalja.

Namjena kuće je stambena. U podrumu se nalazi spremište, u prizemlju se nalazi dnevni boravak, blagovaona, kuhinja, toalet, praona, teretana, spremište, natkriveni roštiljni prostor i nenatkrivena terasa. Na katu se nalaze tri spavaće sobe, tri kupaone i nenatkrivena terasa.

Kuća je smještena na građevinskoj parceli prema urbanističkoj situaciji. Pristup parceli je sa jugoistočne strane. U okviru parcele uređena su dva parkirna mjesta.

Kuća je smještena prvi red do mora, pa osim stambene namjene može biti pogodna i za iznajmljivanje.

2. TEHNIČKI OPIS

2.1. Vodovodna instalacija hladne i tople vode

Građevina je priključena na vodovodnu mrežu u svemu prema posebnim uvjetima, profil cijevi glavnog horizontalnog voda građevine je ϕ 25 mm. Ugrađen je jedan vodomjer u betonski šaht, koji je smješten uz rub građevinske parcele I omogućeno je lako održavanje i očitavanje vodomjera.

Cijevi za instalaciju tople i hladne vode izrađene su od PP -R materijala. PP – R cijevi izrađene su od poliolefinskog polimera pa su tako otporne na razne lužine i kiseline, te imaju dobra termička svojstva [1]. Polimer od kojeg su izrađene uključuje molekule etilena, što omogućuje posebne čvrstoće rastezljivosti. One su zamijenile čelične cijevi, lakše su i jeftinije, montiraju se brže i imaju dugi vijek trajanja.



Slika 1: PP – R cijevi

Priprema tople vode vrši se putem električnih grijača koji se nalaze u prizemlju i na katu. Cijevi postavljene u podu i zidu kuće potrebno je termički izolirati, a cijevi u zemlji treba izolirati dekorodal trakom. Od vodomjernog okna do kuće izvodi se od PEHD cijevi, čiji je vijek trajanja preko 50 godina, nepropusne, otporne na vibracije, pomicanje tla i izrađuju se od polietilena visoke gustoće [2].

Temeljni vodovi svih instalacija trebaju se izvesti u blagom padu prema ispusnim slavinama. Ispred svakog izljevno mjesto predviđeni su propusni ventili, da bi se osigurala mogućnost zamjene ili popravka pojedinih armatura ili dijelova instalacije. Nakon dovršetka cjelokupne instalacije dovoda vode, a prije izoliranja, zatvaranja i sličnih radnji potrebno je izvršiti ispitivanje na nepropusnost.

Ispitivanje se vrši tlačnom probom, odnosno držanje instalacije pod tlakom dvostruko većim od radnog pritiska u vodovodnoj mreži, a najmanje 12 dbara [6]. Ispitivanje traje oko 30 min, za to vrijeme pritisak ne smije pasti za više od 0,2 dbara. Ispitivanje instalacija se vrši u prisustvu izvođača i nadzora.

2.2 Kanalizacijska instalacija

Oborinske vode se odvođe na teren, odnosno u upojne bunare, a kućanska otpadna voda se odvodi u bio jamu. Instalacije odvoda fekalnih otpadnih voda iz sanitarnih čvorova i kuhinje izvode se od PVC kanalizacijskih cijevi i fazonskih komada. Prednost kanalizacijskih cijevi od PVC-a je izvanredna kemijska postojanost, lagane su, ne korodiraju, lako se obrađuju, otporne su na kiseline, baze, sapun i dr[7].

Otpadne vode skupljaju se u kanalizacijske vertikale, te se temeljnom kanalizacijom spajaju u revizijska okna sve do jame. Polaganje cijevi vanjske kanalizacije vrši se na sloju pijeska najmanje debljine 15 cm i zatrpava se pijeskom do debljine nadsloja 10 cm iznad tjemena cijevi. Horizontalna kanalizacija mora biti nepropusna, te se po završnoj montaži izradi ispitivanje na nepropusnost.

Za odvođenje otpadnih voda potrebno je osigurati dovoljne profile cijevi da ne bi došlo do presporog otjecanja ili čestog začepijivanja cijevi. Nagibi horizontalnih cijevi moraju biti takvi da ne stvaraju uspore u mreži. Sifoni se postavljaju na svim mjestima na kojim može doći do pojave neugodnih mirisa iz kanalizacije.

Nakon izvedbe instalacije kanalizacije, a prije konačnog zatrpavanja, mora se ispitati vodonepropusnost i funkcionalnost instalacije.

Prva faza uključuje ispitivanje donje odvodne mreže prije zatrpavanja, gdje se cijeli sustav ispuni vodom nakon što je zatvoren na najnižem kraju [4]. Ako sloj ne propušta, kanali se mogu zatrpati.

Druga faza se obavlja nakon izvedbe vertikala i ogranaka. Vertikale se ispituju djelomično uz pomoć vode, kad se začepi svi otvori, osim najvišeg kroz koji se voda upušta, ispitivanje se provodi pritiskom stupca vode 3-5 m u roku 15 min. Dođe li do propuštanja, znači da spojevi nisu ispravni. Cijela vertikalna mreža se ispituje zrakom, uz pomoć kompresora. Svi otvori se zatvore, osim jednog na koji se priključi aparat. Pritisak je 0,5 bara i traje 15 min, ako dođe do opadanja treba provesti popravke.

Posljednja faza ispitivanja obavlja se nakon postavljanja svih sanitarnih uređaja i predmeta. Instalacija je ispravna ako nema promjena u mreži i svi sifoni drže vodu, pa se mogu zatvoriti zidni kanal s cijevima i početi polagati podloge za podove.

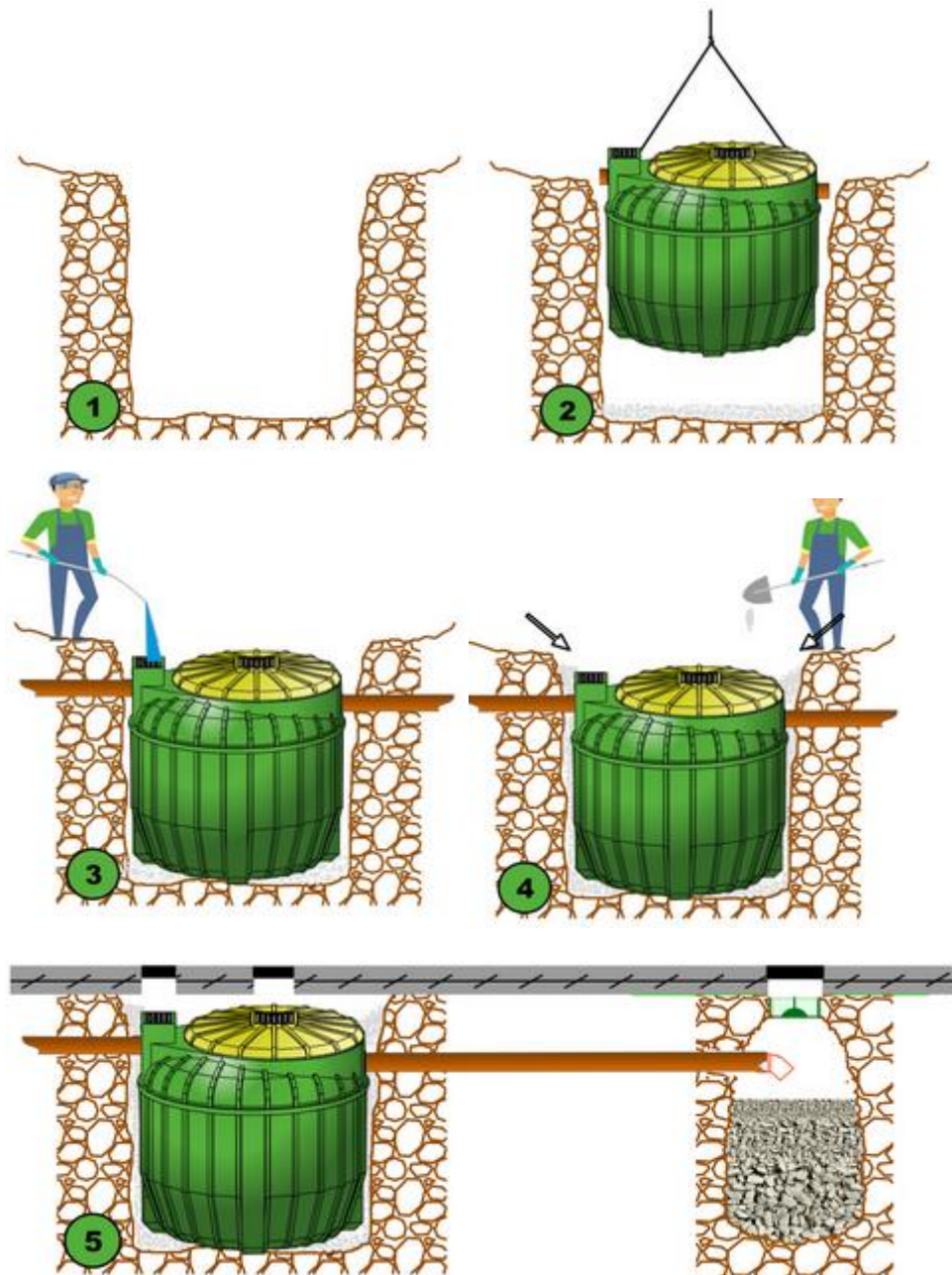
Zapisnik koji se vodi na ispitivanju, prilaže se kod Tehničkog pregleda građevine.

Za skupljanje kućanskih otpadnih voda koristi se bio jama, zbog niskih troškova montaže, manje težine, dužeg vijeka trajanja zbog cjelokupne izvedbe iz umjetne mase te potrebe manjeg prostora za ugradnju, nema neugodnih mirisa i održavanje je jednostavno [3].

Izgrađena je od polietilena sa središnjim otvorom na vrhu, koji je namijenjen za kontrolu, odstranjivanje otpada i mulja. Mogu u potpunosti zamijeniti septičke jame, uz visok stupanj pročišćenja otpadnih voda. Pročišćavanje se radi kombinacijom usporenja protoka, sedimentacije i separacije, uz pomoć dobrih bakterija i vlaknastog bio filtera. Uređaj se dimenzionira prema maksimalnom broju korisnika koji će boraviti u kući [3].

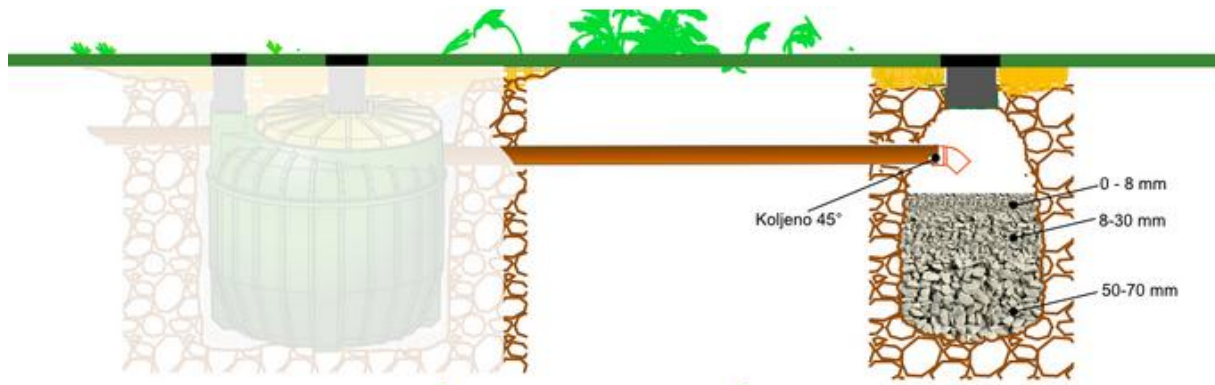
Prilikom ugradnje potrebno je najprije pripremiti iskop adekvatnih dimenzija za gradnju, zatim na betonsku ploču položiti posudu koja se napuni vodom do razine izlazne cijevi.

Predzadnji korak je zasipati bočno betonom u slojevima do ruba posude, i na kraju izvesti AB ploču koja se oslanja na čvrsti teren. Važno je prije korištenja ubaciti u uređaj biološki aktivator.



Slika 2: Koraci ugradnje bio jame

Na određenoj udaljenosti od uređaja potrebno je smjestiti upojni bunar koji pročišćenu vodu dodatno u zemlji profiltrira i tako pročišćenu vrati u ciklus.



Slika 3: Ugradnja upojnog bunara

Za izradu upojnog bunara dno se zasipa kamenjem frakcije 50-70, sredina šljunkom frakcije 8-30, te vrh pijeskom 0-8. Izlazna cijev spaja se iz posude uređaja u upojni bunar kao što je vidljivo na Slici 3., i na kraj cijevi se montira koljeno pod kutom od 45 [3].

Važno je pravilno održavanje uređaja, povremena kontrola razine krutog otpada, pražnjenje uređaja, čišćenje ili zamjena bio filtera po potrebi.

2.3. Sanitarni uređaji i armature

2.3.1. Sanitarni uređaji

Sanitarni uređaji i predmeti čine čvrstu vezu između vodovodne instalacije i kanalizacijske instalacije građevine, posude za prijem, upotrebu i odvod vode. U sanitarne predmete spadaju bide, česme, kade, tuševi, mokrionici, praonici, umivaonici i zahodi. Svaki od navedenih sanitarnih predmeta se proizvodi u više raznih tipova, oblika, i dimenzija te od raznog materijala [4].

Da bi materijali odgovarali tehničkim, higijenskim i estetskim zahtjevima moraju imati određena svojstva koja se moraju ispitati i dokazati [6]. Pod fizička svojstva spadaju otpornost na toplinu i hladnoću i nagle promjene temperature, nepropusnost za vodu, izgled površine te boja površine. Istezanje, savijanje i čvrstoća na tlak su neka od mehaničkih svojstava te otpornost prema kiselinama, lužinama i mastima spada u kemijska svojstva.

Važno je da za određeni vijek trajanja posude imaju sjajnu i ravnu površinu bez ikakvih ogrebotina i smanjenja sjaja, pa takvim higijensko estetskim zahtjevima odgovaraju materijali koji se danas koriste pri izradi sanitarnih predmeta [6]. Lijevano željezo, čelični lim, prirodni i umjetni kamen te plastični materijali koriste se za izradu, iako je većini keramika najbolji materijal. Podrazumijeva se sanitarni porculan koji je najkvalitetnija keramika za sanitarne predmete, njegova velika čvrstoća omogućava izradu tankih zidova školjke, umivaonika, te se mogu pričvrstiti vijcima. Moraju biti trajno nepropusni, glatke površine, što jednostavnijeg oblika, te im oblik mora omogućiti brzo otjecanje vode kroz otvor. Prije montaže sanitarnih uređaja i armatura iste treba pregledati, dati na uvid nadzornom organu i nakon dobivene suglasnosti ugraditi. Položaj sanitarnih uređaja potrebno je u dogovoru sa nadzornim organom utvrditi u toku izvođenja vodovodne instalacije i instalacije odvoda.

2.3.2. Bide

U prošlosti bide se smatrao kao luksuzan predmet koji se mogao vidjeti samo u hotelima koji su imali raskošno opremljene kupaonice, a s porastom standarda, bide se sve češće počeo postavljati te postaje obavezan u bolnicama, lječilištima te javnim kupalištima [4]. Mogu biti podni ili zidni, zidni imaju prednost jer se lakše čisti slobodna površina poda, ali su i skuplji od podnih. Izrađuju se uglavnom od sanitarnog porculana. Izrađuju se od istog oblika, te se koriste za pranje iz posude ili mlazom vode. Ako se koristimo mlazom vode, bidei imaju donju prskalicu koja se nalazi na dnu kad se voda napuni. Postoji nedostatak jer može doći do usisavanja prljave vode iz posude u vodovodnu mrežu. Najispravniji način je korištenje s posudom bez prskalice. Zidni bide se pričvršćuje metalnim držačem, a podni se pričvršćuju drvenim vijcima na pod.



Slika 4: Bide

2.3.3. Kade i tuševi

U kade spadaju sve posude koje služe za kupanje i pranje cijelog tijela. Koriste se za kupanje, umivanje, uzimanje vode, pranje robe i dr. [4] Prednost kupanja u kadi je relaksacija odnosno opuštanje tijela, a nedostatak je što se onda potroši velika količina vode, 120-250l [6]. Prednost tuširanja je 4 puta manja potrošnja vode nego u kadi, dobro iskorišten prostor jer kada zauzima duplo više prostora. Kade se dijele na univerzalne, tušne, nožne, dječje, terapijske te kade za kupanje. Izrađuju se od lijevanog željeza te čeličnog lima. Lijevano željezo kadi pruža otpor na koroziju, udar te trajnost. Danas se sve više proizvode kade od plastike.



Slika 5: Kada

2.3.4. Praonici

Praonici su kuhinjski sudoperi, perilice rublja i posuđa i dr. Kuhinjski sudoperi se koriste za pranje posuđa, uzimanje vode te ostavljanje posuđa [4]. Prema vrsti dijele se na kuhinjske sudopere, praonike za rublje, te specijalne praonike. Prema položaju mogu biti zidni ili stolni. Zidni može biti jednodjelni ili dvodjelni od lijevanog željeza ili čeličnog lima. Materijal za izradu sudopera je lijevano željezo koje je iznutra emajlirano, čelični lim koji je iznutra i izvana emajliran, nehrđajući čelični lim te keramika. Zidni praonici se postavljaju na konzole, stolni se ugrađuju u blok ili zajedno sa radnom pločom. Postavljaju se na visinu od 85 do 90 cm od gornjeg ruba sudopera [4].



Slika 6: Sudoper

2.3.5. Umivaonici

Današnji umivaonici dostupni su u različitim bojama, dimenzijama te materijalima. Mogu biti grupni ili individualni, koriste se za umivanje, pranje ruku, uzimanje vode i drugo [4]. Izrađuju se od keramike, lijevanog željeza te čeličnog lima. Umivaonici su konstruirani da se mogu postaviti pomoću konzola, te konstrukcija mora biti takva da se umivaonik može jednostavno staviti i skinuti. Pričvršćivanje je umjesto konzola moguće direktno na zid vijcima.



Slika 7: umivaonik

2.3.6. Zahodi

Zahodi mogu biti ispirni, suhi i specijalni. Ispirni prema načinu upotrebe se dijele na čučavce i zahode za sjedenje [6]. Prema načinu postavljanja mogu biti podni ili zidni. Školjke prema veličini mogu biti dječje ili normalne. Zahodske školjke mogu biti plitke, duboke i isisne. Suhi zahodi se nalaze gdje nema vode za ispiranje, a u specijalne spadaju oni koji se rijetko ili u iznimnim situacijama koriste. Zahodske školjke se izrađuju od sanitarnog porculana, koji je skup, keramike koja ne pruža čvrstoću i trajnost kao porculan, te šamotne keramike koja po kvaliteti paše porculanu. Konstrukcija se razlikuje prema vrstama i tipovima, prema načinu ispiranja, položaju i obliku kotlića, sifona i izljeva.



Slika 8: Školjka

2.3.7. Armature

Armature su dijelovi koji se koriste za upravljanje, održavanje, i pravilno funkcioniranje vodovodne mreže [4]. Primjenjuju se osim za pitku vodu i za navodnjavanje kod otpadnih voda te u industriji [5]. Koriste se za zaustavljanje i regulaciju toka vode, mjerenje protoka te ispuštanje vode i zraka u vodi i cjevovodima. Materijal koji se koristi za izradu je lijevano i kovano željezo, mesing, bronca te plastika. Bitna svojstva su da površine armature moraju biti glatke i čiste, da se dijelovi lako zamjene, lako postave i da zauzimaju malo prostora. U armature spadaju zatvarači, ispusne armature, regulacijske i mjerne armature.

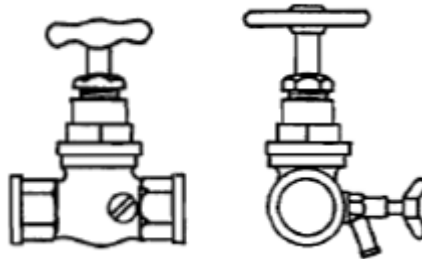
2.3.7.1. *Zatvarači*

Zatvarači služe za otvaranje, prigušivanje i zatvaranje toka vode. U zatvarače spadaju zasuni, zapornice i slavine [4]. Zasuni služe za zaustavljanje tijeka vode u cijevima, koriste se za promjere do 40 mm do najvećih, ali se mogu izrađivati i u manjim promjerima, ali onda se cijeli izrađuju od mesinga. Kućica i poklopac zasuna su od lijevanog željeza, a ostali dijelovi od mesinga ili bronce. Mogu biti različitog oblika, okrugli koji su najveće duljine, ovalni te plosnati koji su najkraći i jeftiniji [6].



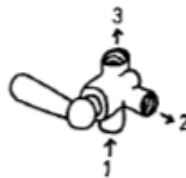
Slika 9: Plosnati zasun

Zapornice isto kao i zasuni, služe za zaustavljanje toka vode u cijevima. Izrađuju se od mesinga i bronce, a brtva od gume [6]. Brtve se nakon nekog vremena istroše, pa da ne dođe do propuštanja ventila trebaju se zamijeniti. Ima raznih vrsta, za različite načine spajanja, rukovanja i teških i lakih modela. Razlikuju se i zapornice s ispustom, iz kojih se voda može ispustiti nakon zatvaranja i zapornice s ispusnom slavinom koje imaju slavinu ili ventil za ispuštanje vode. Zbog uštede vode na javnim kupalištima i drugim mjestima, na tuševe se postavljaju samozapornice, koje puštaju vodu na 10-45 s, a zatim se automatski zatvore[6]. Zapornice se izrađuju promjera od 10 do 100 mm.



Slika 10: Zaporno ispusni ventil

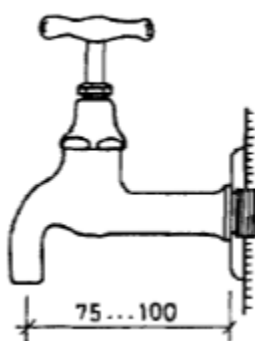
Slavine služe za preusmjeravanje toka vode iz jedne u drugu cijev, odnosno za zatvaranje toka vode u cijevima [6]. Imaju mali otpor pa se postavljaju na mjestima gdje nema opasnosti da će doći do smetnji u mreži, ali postoji mogućnost hidrauličkog udara pri naglom zatvaranju. Nemaju ventil, već metalni konus čijim zaokretanjem se otvor zatvara odnosno otvara.



Slika 11: slavina

2.3.7.2. Ispusne armature

Ispusni ili izljevni ventili služe za ispuštanje vode iz cijevi te se postavljaju iznad sanitarnih uređaja [6]. Izrađuju se od mesinga i bronce, plastike i porculana te izvana su polirane. Razlikuju se po obliku, položaju i konstrukciji, mogu biti zidne ili stojeće. Izljevničke ispusnice su po položaju zidne, najjednostavnije izrade, postavljaju se iznad sudopera i sličnih mjesta gdje se uzima voda. Izvana su polirane, promjera 10 do 25 mm.



Slika 12: izljevnička ispusnica

Zidne ispusnice postavljaju se iznad umivaonika, prednost im je jednostavno postavljanje i pričvršćivanje [6]. Nedostatak je što se trebaju montirati odmah na licu mjesta, najčešće su s pokretnom pipom. Promjera su 10, 15 i 20 mm.



Slika 13: zidna ispusnica

Stojeće ispusnice postavljaju se na umivaonicima, bideima i danas postoji velik broj vrsta, pa se gotovo ne koriste zidne ispusnice [6]. Nedostatak je što se teže čiste, dovod vode je odvojen od cijevne mreže u zidu, pa je skuplja instalacija. Promjera su 10 i 15 mm.



Slika 14: stojeća ispusnica

Postoje još brzohodne ispusnice, lječničke, česme za pitku vodu, štedljive ispusnice koje se postavljaju na javnim mjestima gdje se voda mora štedjeti [4]. Ispusnice s plovkom koje se koriste u zahodskim kotlićima, hidrantske ispusnice te ispirnice koje služe za ispiranje školjke direktno iz vodovodne cijevi. Prednost je lijep izgled i imaju manju potrošnju od vodokotlića.

2.3.7.3. Regulacijske i mjerne armature

U regulacijske armature spadaju ventili za regulaciju smjera toka vode, pritiska, usisavanja i ispuštanja zraka, osiguranja određenog pritiska te mjerenje protoka vode [4]. Odbojni ventili dozvoljavaju tok vode samo u jednom, ispravnom smjeru. Postavljaju se kod hidrofora, vodomjera i dr. Za vanjsku vodovodnu mrežu izgrađeni su od lijevanog željeza, a za unutarnju od mesinga. Promjera 6 do 100 mm [6]. Redukcijski ventili smanjuju pritisak vode u mreži na niži i održavaju ga, promjera 6 do 100 mm [4]. Zračni se koriste za usisavanje i ispuštanje zraka iz mreže, materijal za izradu je lijevano željezo i mesing. Sigurnosni ventili služe da se spriječi izlaganje cijevi prevelikom pritisku, izrađuju se od mesinga, polirani, promjera 15 do 50 mm. I posljednji, kombinirani spaja nekoliko funkcija zasebnih ventila pa je prednost ušteda na materijalu i montaži.

Mjerne armature služe za mjerenje protoka vode, u kućnom vodovodu se koriste za kontroliranje i obračunavanje potrošnje vode [6].

3.HIDRAULIČKI PRORAČUNI

3.1. Vodovodna instalacija

Kod računanja kućnog vodovoda treba postići na najekonomičniji način da na svakom izljevnom mjestu uvijek bude dovoljno vode. Količina vode ovisi o broju korisnika te vrsti i broju izljevnih mjesta [4]. Kod dimenzioniranja kućne vodovodne mreže najprije treba napraviti popis sanitarnih predmeta u zgradi i pripadajuće jedinice opterećenja.

Tablica 1: Popis sanitarnih predmeta i jedinica opterećenja

HIDRAULIČKI PRORAČUN HLADNE VODE						
ETAŽA	SANITARNI PREDMET		JEDINICA OPTEREĆENJA JO (TBL 17.1)		SUMA JO	
	VRSTA	BROJ	TOPLA VODA	HLADNA VODA	TOPLA VODA	HLADNA VODA
PRIZEMLJE	perilica suđa	1	/	1,5	/	1,5
	umivaonik	1	0,25	0,25	0,25	0,25
	zahod	1	/	0,25	/	0,25
	perilica za rublje	1	/	1,5	/	1,5
	sudoper	2	1	0,5	2	1
	električni bojler 5 kw	2	/	1	/	2
1. KAT	kada	1	1	1	1	1
	umivaonik	3	0,25	0,25	0,75	0,75
	zahod	3	/	0,25	/	0,75
	bide	1	0,1	0,1	0,1	0,1
	tuš	3	0,25	0,25	0,75	0,75
	električni bojler 80 l	2	/	0,5	/	1
UKUPNO:		21			4,85	10,85
				UKUPNO:	15,7	

Uz pomoć sume jedinica opterećenja, koja u ovom slučaju iznosi 15,7 izračuna se protok vode:

$$q_{15,7} = \left(\frac{q_{16} - q_{15}}{10} \times 7 \right) + q_{15} = \left(\frac{1 - 0,968}{10} \times 7 \right) + 0,968 = 0,9904 \frac{l}{s} = 3,57 m^3/h$$

Kod proračuna cijevi brzina vode je važan čimbenik jer utječe na gubitak tlaka, koji raste s porastom brzine, utječe na premalu brzinu koja ubrzava taloženje i minimalna iznosi 0,5 m/s te na preveliku brzinu koja izaziva buku u cijevima. Kod računanja hidrauličkog proračuna potrebno je odrediti raspoložive tlakove te dozvoljene gubitke tlaka u mreži.

Tablica 2: Raspoloživi i dozvoljeni tlakovi u mreži

RASPOLOŽIVI I DOZVOLJENI TLAKOVI U MREŽI:							
VERTIKALA	NAJMANJI TLAK VANJSKOG VODA [dbar]	VISINA NAVIŠEG IZLJEVNOG	IZLJEVNI TLAK	GUBITAK TLAKA U VODOMJERU	RASPOLOŽIVI TLAK [dbar]	DULJINA VODA [M]	DOZVOLJENI GUBITAK TLAKA (dbar/m)
1	60	3,65	15	5	36,35	35,16	1,03
2	60	4,45	5	5	45,55	32,3	1,41

Najmanji tlak vanjskog voda dobiva se od komunalnog vodovoda ili je određen visinom spremnika, te u ovom slučaju iznosi 60 dbara [6]. Visina najvišeg izljevno mjesta može se očitati iz sheme razvoda hladne vode i računa se od kote vanjskog voda, minimalno 80 cm od razine terena i što se u objektu diže gore do kata.

Izljevni tlak se određuje za svako izljevno mjesto, te se iz tablice očitava za uređaj koji ima najveći izljevni tlak [4]. Gubitak tlaka u vodomjeru za kuće se uzima 5, a za neke druge objekte se utvrđuje dijagramima. Oduzimanjem najmanjeg tlaka vanjskog voda, visine najvišeg izljevno mjesta, izljevno tlaka te gubitka tlaka dobije se raspoloživi tlak. Ako se zbroji duljina od vodomjernog okna do najudaljenijeg izljevno mjesta dobije se duljina voda, te se raspoloživi tlak podijeli sa duljinom voda i u konačnici se dobije dozvoljeni gubitak tlaka.

3.2. Dimenzioniranje razvoda hladne vode

Tablica 3: Dimenzioniranje razvoda hladne vode

VERTIKALNI VOD	DIONICA		JEDINICA OPTEREĆENJA JO		BRZINA VODE	GUBITAK TLAKA	PROFIL CIJEVI	DULJINA DIONICE	UKUPNI LINIJSKI GUBICI TLAKA
	od	do	POJEDINAČNO	UKUPNO	v [m/s]	[dbar/m]	DN [mm]	[m]	[dbar]
	K	EB	1	1	0,7	0,11	20	1,09	0,1199
	EB	B	0,5	1,5	0,8	0,16	20	1,8	0,288
	B	Z	0,1	1,6	0,9	0,19	20	0,4	0,076
	Z	T	0,25	1,85	0,9	0,19	20	0,9	0,171
	T	S	0,25	2,1	0,65	0,07	25	0,4	0,028
	T	U	0,25	0,25	0,6	0,14	15	0,2	0,028
	U	U	0,25	0,5	0,9	0,28	15	0,7	0,196
	U	Z	0,25	0,75	0,75	0,14	20	0,6	0,084
	Z	S	0,25	1	0,7	0,11	20	0,35	0,0385
	S	S	/	3,1	1,25	0,35	20	7,94	2,779
	U	Z	0,25	0,25	0,6	0,14	15	1,12	0,1568
	Z	EB	0,25	0,5	0,9	0,28	15	0,5	0,14
	EB	T	0,5	1	0,7	0,11	20	0,75	0,0825
	T	S	0,25	1,25	0,75	0,14	20	9,96	1,3944
	Z	U	0,25	0,25	0,6	0,14	15	1,84	0,2576
	U	PR	0,25	0,5	0,9	0,28	15	0,87	0,2436
	PR	S	1,5	2	1	0,22	20	5,2	1,144
	S	PS	/	6,35	1,1	0,19	25	3,04	0,5776
	PS	EB	1,5	7,85	1,15	0,23	25	0,4	0,092
	EB	S2	1	8,85	1,3	0,27	25	0,25	0,0675
	S2	S1	0,5	9,35	1,3	0,29	25	6,07	1,7603
	S1	EB1	0,5	9,85	1,35	0,3	25	0,2	0,06
	EB1	VO	1	10,85	1,4	0,33	25	14,82	4,8906

i topla voda 4,85

Kod dimenzioniranja treba obratiti pažnju na provjere, ako je brzina vode u cijevima prevelika, treba povećati profil cijevi, a ukoliko je premala treba smanjiti profil cijevi, uz poštivanje pravila za najmanje dozvoljeni profil cjevovoda 15 mm [6]. Kako u tablici 2., imamo izračunat dozvoljen gubitak tlaka, ukoliko je kod dimenzioniranja dobiven veći tlak od dozvoljenog, potrebno je povećati profil cijevi, ali pritom paziti na dozvoljenu brzinu u cijevima.

Tablica 4: Raspoloživi tlak

RASPOLOŽIVI TLAK vs POTREBNI TLAK					
VERTIKALA	VISINA NAJVIŠEG IZLJEVNOG MJESTA	IZLJEVNI TLAK	GUBITAK TLAKA U VODOMJERU [dbar]	GUBITAK TLAKA PRI TEČENJU	POTREBAN TLAK NA PRIKLIJUČKU
1	3,65	15	5	11,26	34,91
2	4,45	5	5	3,42	17,87

Kod konačne provjere u dimenzioniranju, raspoloživi tlak treba biti veći od potrebnog tlaka [6]. Ukoliko provjera ne zadovoljava, potrebno se vratiti na tablicu te povećati promjer cijevi pa na taj način će se smanjiti gubici. U ovom slučaju provjera zadovoljava.

2.4. Dimenzioniranje razvoda tople vode

Toplu vodu se koristi svakodnevno, za osobno pranje, pranje rublja, posuđa i dr. Uređaji za toplu vodu omogućavaju toplu vodu uvijek na svakom mjestu u kući, te dovoljne količine i kvalitete.

Tablica 5: Dimenzioniranje tople vode

HIDRAULIČKI PRORAČUN TOPLE VODE									
VERTIKALNI VOD	DIONICA		JEDINICA OPTEREĆENJA JO		BRZINA VODE v [m/s]	GUBITAK TLAKA [dbar/m]	PROFIL CIJEVI DN [mm]	DULJINA DIONICE [m]	UKUPNI LINIJSKI [dbar]
	od	do	POJEDINAČNO	UKUPNO					
	K	EB	1	1	0,7	0,11	20	1,1	0,121
	T	U	0,25	0,25	0,6	0,14	15	0,2	0,028
	U	U	0,25	0,5	0,9	0,28	15	0,7	0,196
	U	T	0,25	0,75	0,6	0,08	20	1,3	0,104
	T	B	0,25	1	0,7	0,11	20	1,4	0,154
	B	EB	0,1	1,1	0,75	0,14	20	1,8	0,255
	U	EB	0,25	0,25	0,6	0,14	15	7,5	1,050
	U	T	0,25	0,25	0,6	0,14	15	2,4	0,336
	T	EB	0,25	0,5	0,9	0,28	15	6,9	1,932
	S2	EB	1	1	0,7	0,11	20	0,3	0,028
	S1	EB	1	1	0,7	0,11	20	0,2	0,022
KONTROLA			4,85	4,85					

Postupak i provjere su iste kao i za hladnu vodu.

2.5. Hidraulički proračun kućne sanitarne mreže

Kod proračuna sanitarne mreže najprije treba odrediti izljevne jedinice DU za svaki sustav unutar kuće [6].

Tablica 6: Izljevne jedinice, DU za V1

UREĐAJ	KOLIČINA	IZLJEVNA JEDINICA	ΣDU
KADA	1	0,8	0,8
BIDE	1	0,5	0,5
WC (6l)	2	2	4
TUŠ	2	0,8	1,6
PERILICA SUĐA	1	0,8	0,8
SUDOPER	2	0,8	1,6
UMIVAONIK	2	0,5	1
			Σ =10,3 DU

Kada se očitaju izljevne jedinice za sanitarne predmete i uređaje, treba odrediti očekivani protok otpadne vode Q_{ww} , gdje je K koeficijent istovremenosti, a ΣDU zbroj izljevnik jedinica [6].

PROTOK OTPADNE VODE Q_{ww}

$$Q_{ww} = K \times \sqrt{\Sigma DU} = 0,5 \times \sqrt{10,3} = 1,6 \text{ l/s}$$

Odabrani promjer vertikalne iznosi DN100.

Kada se to napravi za jednu vertikalnu, isti postupak slijedi i za drugu.

Tablica 7: Izljevne jedinice, DU, za V2

UREĐAJ	KOLIČINA	IZLJEVNA JEDINICA	ΣDU
UMIVAONIK	2	0,5	1
ŠKOLJKA(6l)	2	2	4
TUŠ	1	0,8	0,8
MAŠINA ZA ROBU 6 KG	0,8	1	0,8
			Σ =6,6 DU

PROTOK OTPADNE VODE Q_{ww}

$$Q_{ww} = K \times \sqrt{\Sigma DU} = 0,5 \times \sqrt{6,6} = 1,3 \text{ l/s}$$

Odabrani promjer vertikale iznosi DN100.

Nakon dimenzioniranja vertikalnog voda, slijedi dimenzioniranje horizontalnog voda.

ZA NAGIB VODA 2%

$$\text{DIONICA A} = \Sigma DU = 10,3 \text{ DU}$$

$$Q_{ww} = 0,5 \times \sqrt{10,3} = 1,6 \text{ l/s}$$

Odabrano DN125

$$\text{DIONICA B} = \Sigma DU = 10,3 + 6,6 = 16,9 \text{ DU}$$

$$Q_{ww} = 0,5 \times \sqrt{16,9} = 2,1 \text{ l/s}$$

Odabrano DN125

2.6. Proračun oborinske kanalizacije

Za početak se izračuna mjerodavni protok vode po formuli $Q = C \times i \times A$, gdje je Q količina vode koja otječe s krova, C je mjerodavni koeficijent koji iznosi 1, i je intenzitet oborine, uzeto je 0,0375 jer je Zadar najbliže, a A je površina krova [6].

$$Q = C \times i \times A = 1 \times 0,0375 \times 68,76 = 2,57 \text{ l/s}$$

Dugi oluk

$$\text{Za } \phi 200 \rightarrow A_{\phi 200} = (100^2 \pi) / 4 = 7853,98 \text{ mm}^2$$

$$Q_l = 4,84 \text{ l/s}, \text{ usvajamo } \phi 200$$

2.6.1. Dimenzioniranje vertikale

$$q = Q / \text{ broj kišnih vertikala za krovnu plohu}$$

Tablica 8: dimenzioniranje vertikale

DIMENZIONIRANJE VERTIKALE			
VERTIKALA	POVRŠINA	PROTOK	D _i
1	17,19	0,6425	50 mm
2	17,19	0,6425	50 mm
3	17,19	0,6425	50 m m
4	17,19	0,6425	50 mm

2.6.2. Dimenzioniranje spoja oluke i vertikalne

Oluci se dimenzioniraju kao dugi, računa se $Ql \times Fl$, Fl je faktor kapaciteta i iznosi 0,8, a Ql 2,57.

Kod dimenzioniranja spoja oluke i vertikalne, vrijedi pravilo $L_T > D_o$ [6].

$$D_o \geq 1,5 \times 50$$

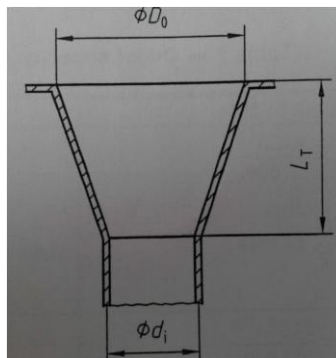
$$D_o \geq 75$$

$$D_o = 80$$

$$L_T = 90$$

$$90 \geq 80$$

Slika 15: poprečni presjek



2.6.3. Dimenzioniranje upojnog bunara

Oborinske vode skupljaju se u upojni bunar, dimenzioniranje se vrši prema Ponningeru.

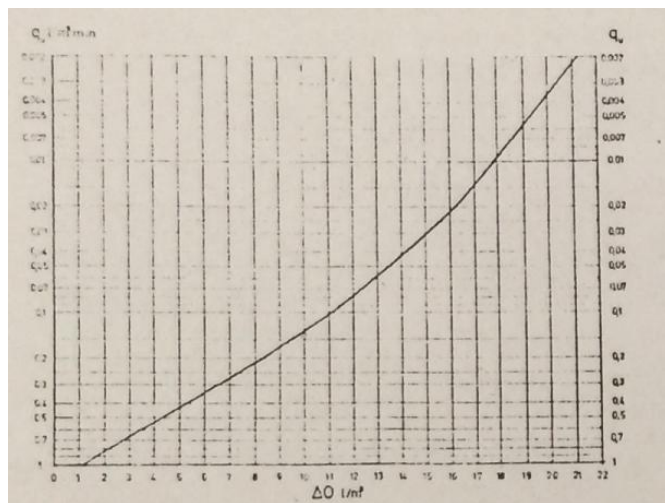
Tablica 9: Dimenzioniranje upojnog bunara

Količina upijanja vode u tlo:

$$q_u = \frac{1}{n} \times \frac{f}{F} \times v_u \quad (\text{l/ m}^2 \text{ min})$$

DIMENZIONIRANJE UPOJNOG BUNARA	
Slivna površina krova	F= 68,76 m ²
Promjer upojnog bunara	Ø= 1 m
Horizontalna upojna površina upojnog bunara	f= 0,79 m ²
Faktor sigurnosti (krov)	n=5
Upijajući sloj je krupan pijesak	
Brzina upijanja u mm/ min	vu= 60 mm/min
Količina upijanja vode	qu= 0,138 l/m ²
Parametar za izračunavanje akumulacijskog prostora ΔO iz dijagrama(preko qu)	ΔO = 9,5 l/m ²
Akumulacijski volumen upojnog bunara(litre ili m ³) $S = \frac{\Delta O \times F}{1000} = \frac{9,5 \times 68,76}{1000}$	S = 0,65 m ³
Dubina upojnog bunara $d = \frac{S}{f} = \frac{0,65}{0,79}$	d= 0,82 m

Slika 16: Dijagram za dimenzioniranje upojnog bunara



4. TROŠKOVNIK

Vodoinstalaterski radovi

- 4.1. Izrada instalacije vode i kanalizacije za umivaonik, obračun po uljevno-izljevnom mjestu. U cijenu su uključeni sav potreban rad i materijal.

4 kom 1.300,00 5.200,00 kn

- 4.2. Izrada instalacije vode i kanalizacije za perilicu rublja, obračun po uljevno-izljevnom mjestu. U cijenu su uključeni sav potreban rad i materijal.

1 kom 1.300,00 1.300,00 kn

- 4.3. Izrada instalacije vode i kanalizacije za tuš kadu, obračun po uljevno-izljevnom mjestu. U cijenu su uključeni sav potreban rad i materijal.

3 kom 1.300,00 3.900,00 kn

- 4.4. Izrada instalacije vode i kanalizacije za ležeću kadu, obračun po uljevno-izljevnom mjestu. U cijenu su uključeni sav potreban rad i materijal.

1 kom 1.300,00 1.300,00 kn

4.5. Izrada instalacije vode za bojler. U cijenu su uključeni sav potreban rad i materijal.

2 kom 80 l	1.300,00	2.600,00 kn
------------	----------	-------------

2 kom 5kW	554,00	1.108,00 kn
-----------	--------	-------------

4.6. Izrada instalacije vode i kanalizacije za sudoper, obračun po uljevno-izljevnom mjestu. U cijenu su uključeni sav potreban rad i materijal.

2 kom	1.300,00	2.600,00 kn
-------	----------	-------------

4.7. Izrada instalacije vode i kanalizacije za perilicu suđa, obračun po uljevno-izljevnom mjestu. U cijenu su uključeni sav potreban rad i materijal.

1 kom	750,00	750,00 kn
-------	--------	-----------

4.8. Montaža ugradbenog vodokotlića. U cijenu je uključen rad, a vodokotlić spada u troškove investitora.

4 kom	480,00	1.920,00 kn
-------	--------	-------------

4.9. Montaža WC-školjke. U cijenu je uključen rad, a WC školjka spada u troškove investitora.

4 kom	430,00	1.720,00 kn
-------	--------	-------------

4.10. Montaža tuš kade, tuš kabine i pripadajuće slavine. U cijenu je uključen samo rad, a tuš spada u troškove investitora.

3 kom	1.300,00	3.900,00 kn
-------	----------	-------------

4.11. Montaža ležeće kade i pripadajuće slavine. U cijenu je uključen samo rad, a sanitarije su troškovi investitora.

1 kom	1.100,00	1.100,00 kn
-------	----------	-------------

4.12. Montaža umivaonika i pripadajuće slavine. U cijenu je uključen samo rad, a sanitarija su troškovi investitora.

4 kom	430,00	1.720,00 kn
-------	--------	-------------

4.13. Montaža bojlera i spajanje na vodu. U cijenu je uključen samo rad, a uređaj spada u troškove investitora.

4 kom	530,00	2.120,00 kn
-------	--------	-------------

4.14. Montaža kutnog ventila te spajanje perilice rublja na vodu i kanalizaciju. U cijenu je uključen rad, a oprema je u režiji investitora.

1 kom	180,00	180,00 kn
-------	--------	-----------

4.15. Montaža kutnog ventila te spajanje perilice suđa na vodu i kanalizaciju. U cijenu je uključen rad, a oprema je u režiji investitora.

1 kom	180,00	180,00 kn
-------	--------	-----------

4.16. Montaža slavina te spajanje sudopera na kanalizaciju. U cijenu je uključen rad, a oprema je u režiji investitora.

2 kom	280,00	560,00 kn
-------	--------	-----------

UKUPNO	32.158,00 kn
---------------	---------------------

5. ZAKLJUČAK

Ovim radom prikazan je projekt instalacije za vodoopskrbu hladnom i toplom vodom i odvodnju otpadnih i oborinskih voda obiteljske kuće u Novalji na otoku Pagu. Opisane su opće informacije o kući, čija je namjena stambena, sastoji se od prizemlja i kata.

Kuća je spojena na vodovodnu mrežu, gdje je ugrađen betonski šaht uz rub parcele. Spoj od kuće do vodomjernog okna izveden je od PEHD cijevi dugog vijeka trajanja, a cijevi za instalaciju hladne i tople vode izrađene su od poliolefinskog polimera koji je zamjena za čelične cijevi. Brža montaža, otpornost na lužine te dobra termička svojstva samo su neke od prednosti PP – R cijevi. Nakon dovršetka instalacije dovoda vode vrši se ispitivanje na nepropusnost tlačnom probom i obavezno se izvodi u prisustvu nadzora i izvođača.

Iako je spojena na javni vodovod, kuća nije spojena na javnu kanalizacijsku mrežu, pa se odvodnja otpadne vode vrši u bio jamu. PVC cijevi imaju izvanrednu kemijsku postojanost te odvede otpadnu vodu u vertikale, spajaju se horizontalnom kanalizacijom u revizijska okna, sve do bio jame. Bio jama je izrađena od polietilena, koja može zamijeniti septičke jame zbog jednostavnog održavanja, dugog vijeka trajanja te jednostavnosti izvedbe. oborinske vode se odvede u upojne bunare koji su dimenzionirani prema Ponnigeru.

Nakon postavljanja svih sanitarnih predmeta, koji čine glavnu poveznicu između vodovodne i kanalizacijske instalacije, vrši se posljednje ispitivanje o ispravnosti, čiji zapisnik se prilaže kod Tehničkog pregleda kuće.

U prilogu su nacrti i troškovnik vodoinstalaterskih radova koji iznose oko 32 tisuće kuna.

6. LITERATURA

- [1] <https://hrv.falcrumconstruction.com/truby-ppr-harakteristiki-2.html>,
25.06.2019.
- [2] <https://exterim.hr/pehd-cijevi-vodu-grupa-369/>, pristup 26.06.2019.
- [3] <https://www.isea.hr/index.php/hr/bioloski-procistac-aquos-bio-filter>
29.06.2019.
- [4] Radonić, M., Vodovod i kanalizacija u zgradama, Croatiaknjiga, Zagreb, 2003.
- [5] <http://www.vodoskok.hr/prodajni-program/sustavi-vodopskrbe/armature/>,
06.06.2019.
- [6] Karleuša, B., predavanja iz kolegija Instalacije, akademska godina 2016/17
Građevinski fakultet u Rijeci,
- [7] <https://exterim.hr/pvc-cijevi-kanalizacija-i-odvodnja-grupa-100/>, 27.06.2019.

7. NACRTI

SITUACIJA

TLOCRT RAZVODA HLADNE I TOPLE VODE – PRIZEMLJE

TLOCRT RAZVODA HLADNE I TOPLE VODE – KAT

HEMA RAZVODA HLADNE VODE

HEMA RAZVODA TOPLE VODE

TLOCRT ODVODNJE SANITARNE VODE – PRIZEMLJE

TLOCRT ODVODNJE SANITARNE VODE – KAT

HEMA KANALIZACIJE

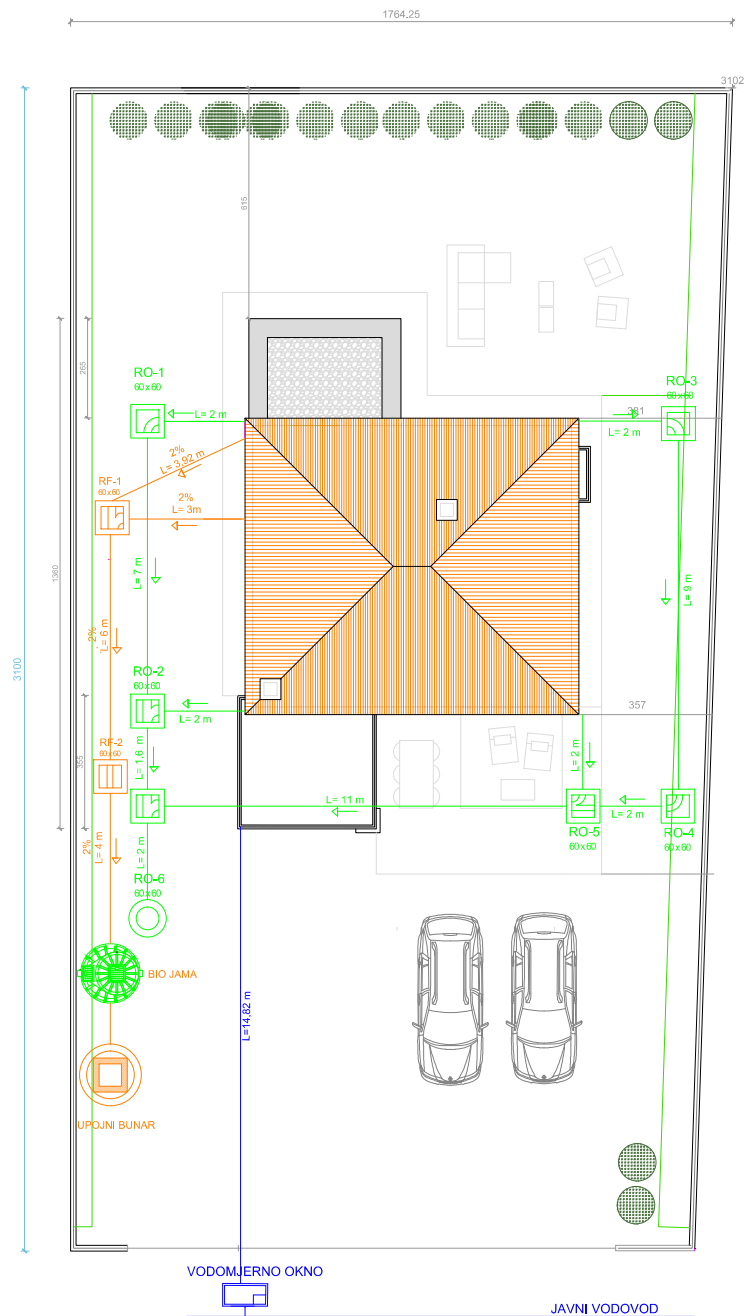
ODVODNJA OBORINSKE VODE

DETALJ VODOMJERNOG OKNA

DETALJ REVIZIJSKOG OKNA

DETALJ ROVA VODOVODA I KANALIZACIJE

DETALJ BIO JAME



GF

GRAĐEVINSKI FAKULTET SVEUČILIŠTA U RIJECI

Završni rad:
PROJEKT HIDROINSTALACIJA
OBITELJSKE KUĆE U NOVALJI

Sadržaj nacrt:
situacija

Student:
Stefani Jelenić

Kolegij:
INSTALACIJE

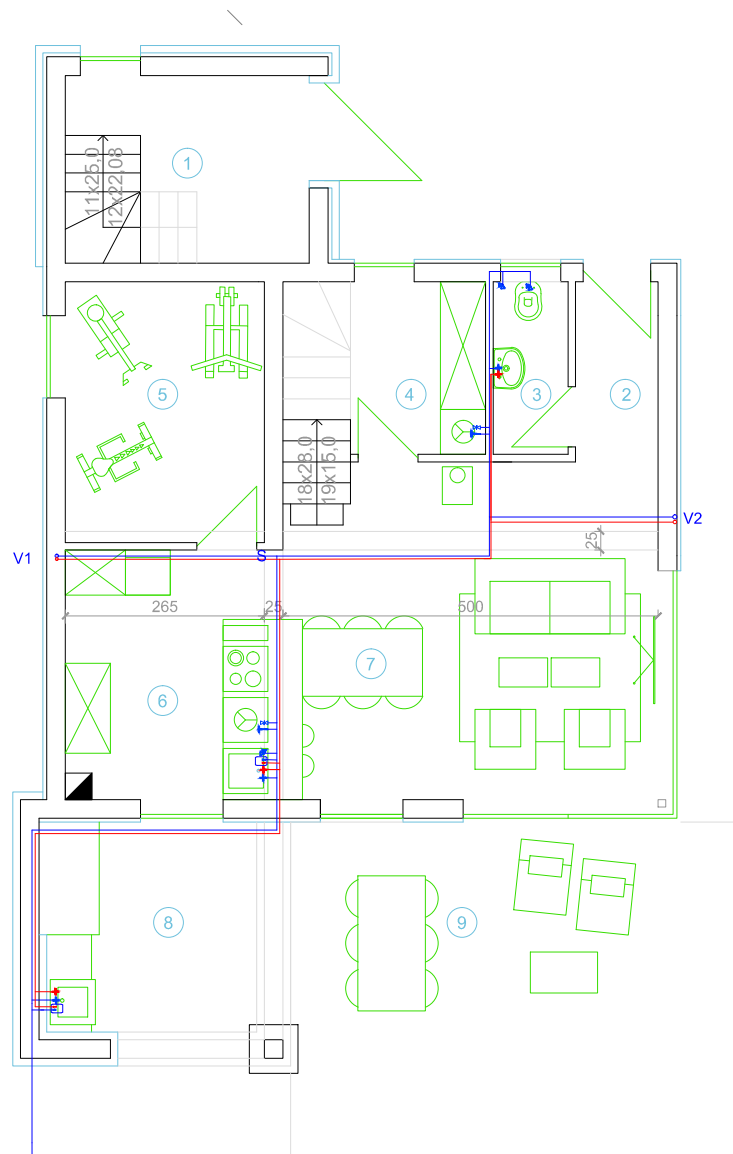
Mentor:
prof. dr. sc. Barbara Karleuša

Datum:
28.08.2019.

Mjerilo:
1:200

List:
1

TLOCRT PRIZEMLJA, 1:100



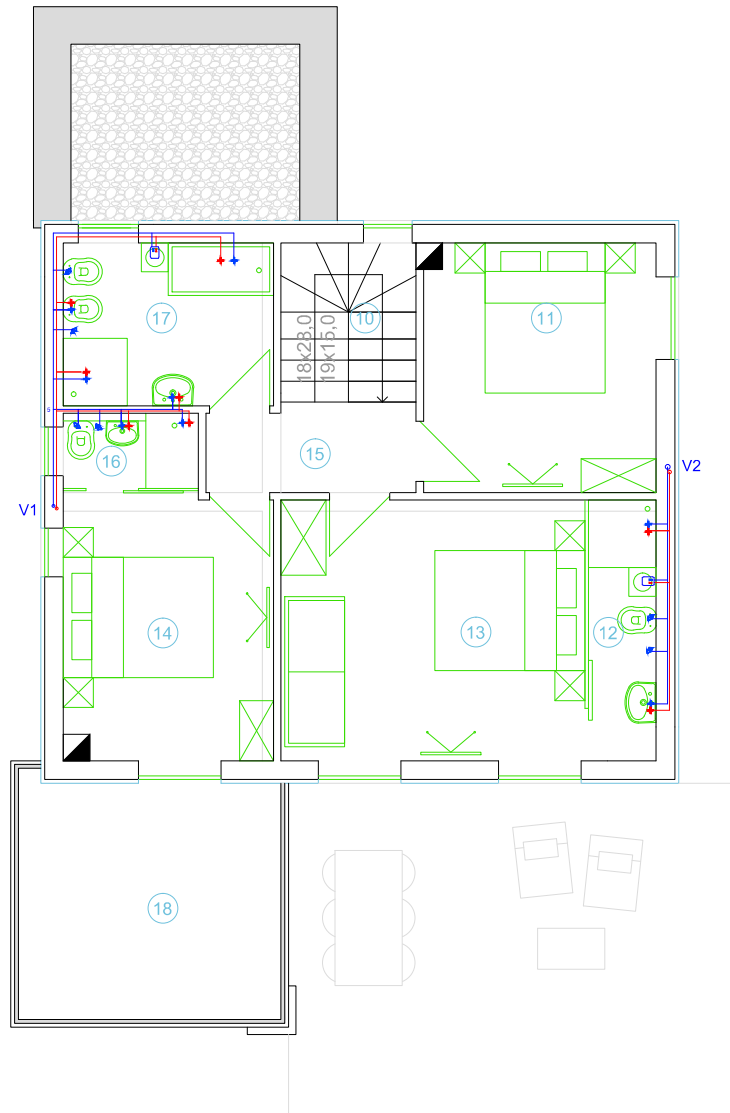
Prizemlje :

1. Spremište, ind.pod, P=8,13 m²
2. Hodnik 1, ker.pločice, P=2,64 m²
3. Toalet, ker.pločice, P=2,30 m²
4. Praona, ker.pločice, P=4,14 m²
5. Teretana, parket, P=9,21 m²
6. Kuhinja, ker.pločice, P=9,64 m²
7. Blagovaonica i dnevna soba, ker.pločice, P=21,76 m²
8. Roštiljni prostor, ker.pločice, P=8,85 m²
9. Terasa, ker.pločice, P=23,46 m²

VODOMJERNO OKNO

JAVNI VODOVOD

GF GRAĐEVINSKI FAKULTET SVEUČILIŠTA U RIJECI	
Završni rad: PROJEKT HIDROINSTALACIJA OBITELJSKE KUĆE U NOVALJI	Sadržaj nacrtā: razvod hladne i tople vode
Student: Stefani Jelenić	Kolegij: INSTALACIJE
Mentor: prof. dr. sc. Barbara Karleuša	Datum: 28.08.2019.
	Mjerilo: 1:100
	List: 2



Kat :

- 10. Stepenište, ker.pločice, P=3,82 m²
- 11. Spavaća soba 3, parket, P=10,31 m²
- 12. Kupaonica 1, ker.pločice, P=2,84 m²
- 13. Spavaća soba 1, parket, P=13,47 m²
- 14. Spavaća soba 2, parket, P=9,25 m²
- 15. Hodnik 2, parket, P=3,26 m²
- 16. Kupaonica 2, ker.pločice, P=1,85 m²
- 17. Kupaonica 3, ker.pločice, P=5,75 m²
- 18. Balkon, ker.pločice, P=11,09 m²

GF

GRAĐEVINSKI FAKULTET SVEUČILIŠTA U RIJECI

Završni rad:
PROJEKT HIDROINSTALACIJA
OBITELJSKE KUĆE U NOVALJI

Student:

Stefani Jelenić

Mentor:
prof. dr. sc. Barbara Karleuša

Sadržaj nacrti:
razvod hladne i tople vode

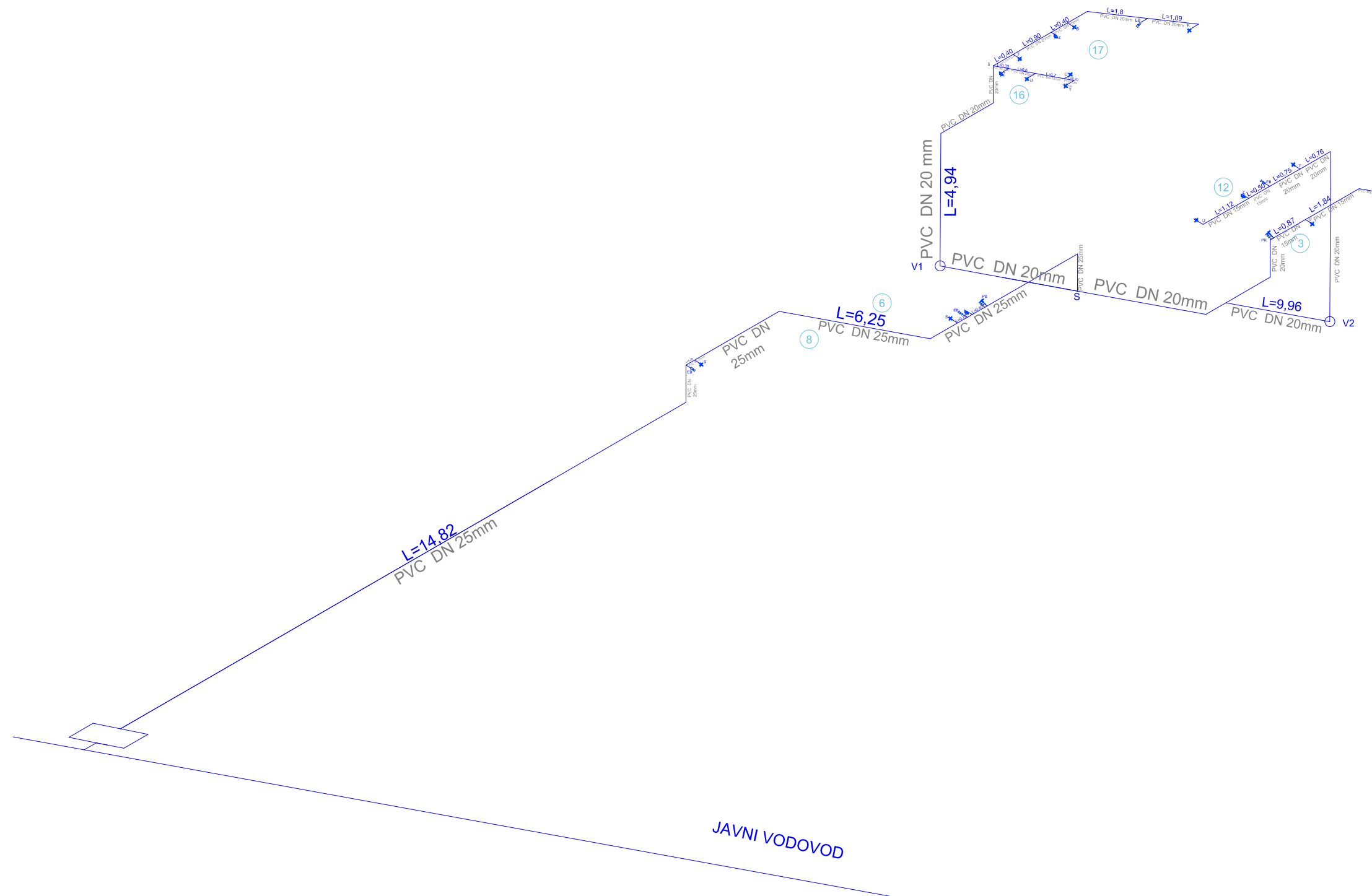
Kolegij:

INSTALACIJE

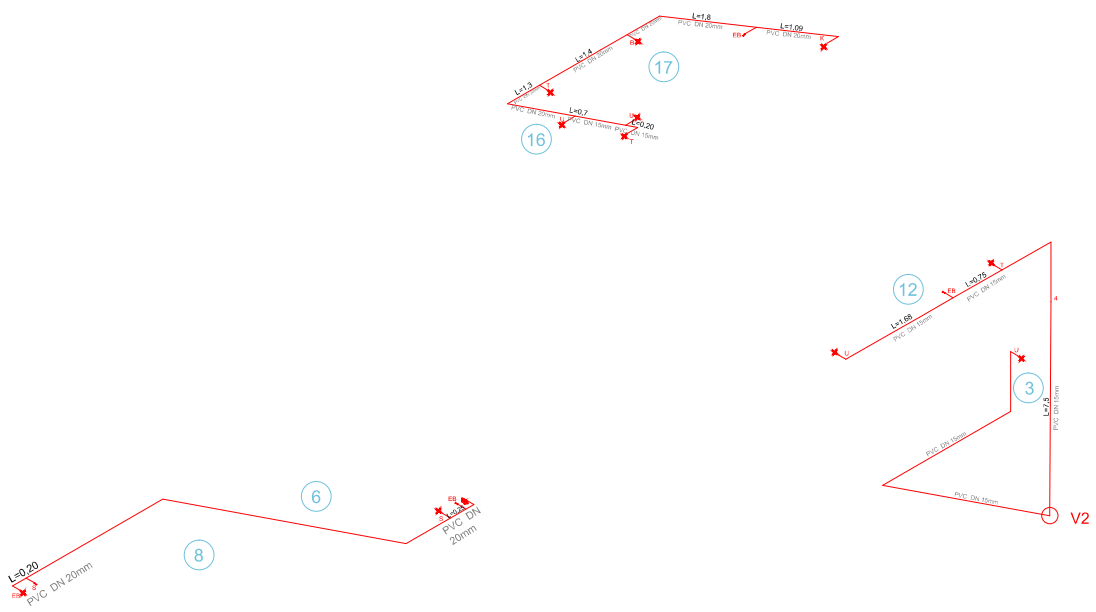
Datum:
28.08.2019.

Mjerilo:
1:100

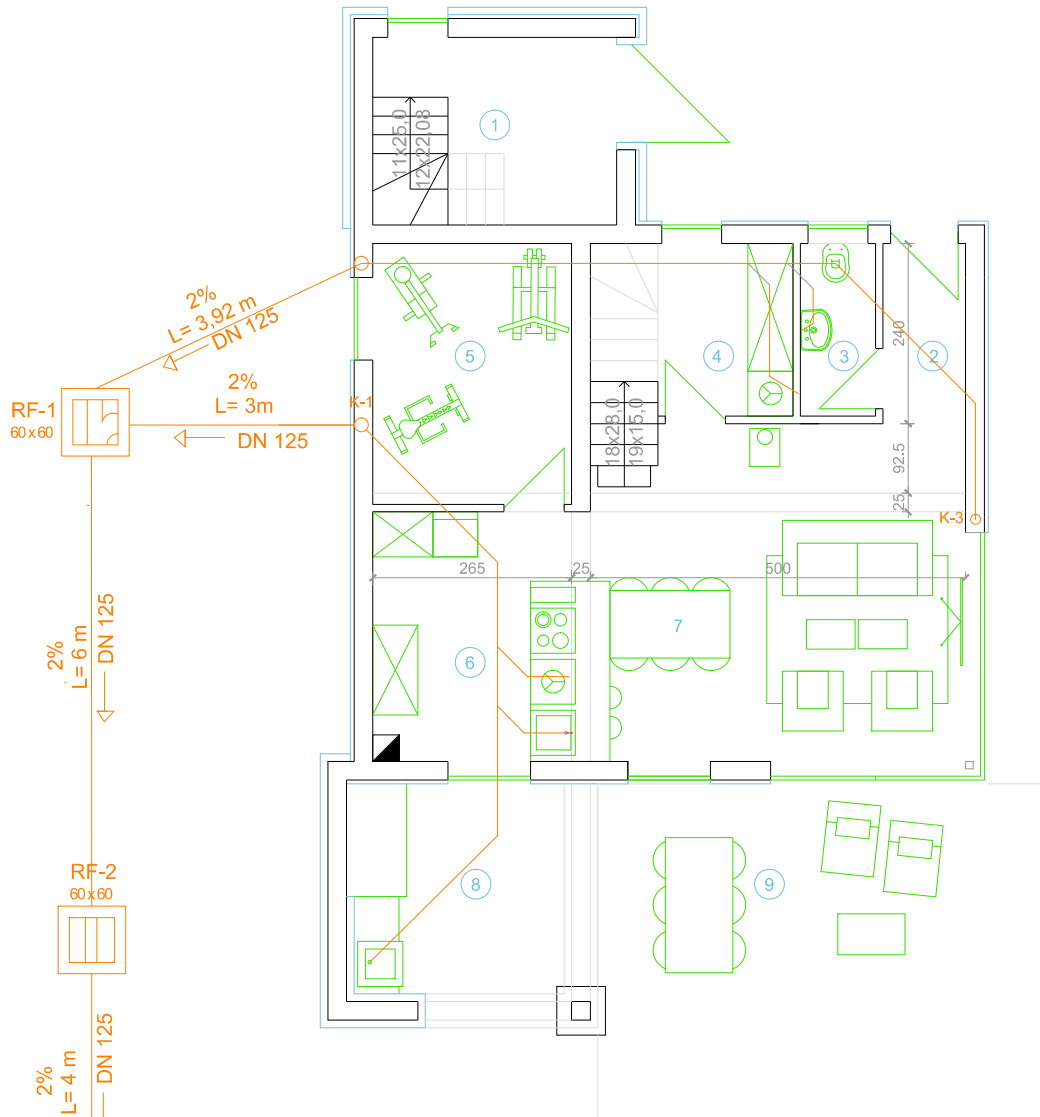
List:
3



GF GRAĐEVINSKI FAKULTET SVEUČILIŠTA U RIJECI	
Završni rad: PROJEKT HIDROINSTALACIJA OBITELJSKE KUĆE U NOVALJI	Sadržaj nacrti: shema razvoda hladne vode
Student: Stefani Jelenić	Kolegij: INSTALACIJE
Mentor: prof. dr. sc. Barbara Karleuša	Datum: 28.08.2019.
	Mjerilo: 1:100
	List: 4

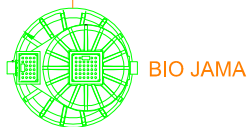


TLOCRT PRIZEMLJA, 1:100



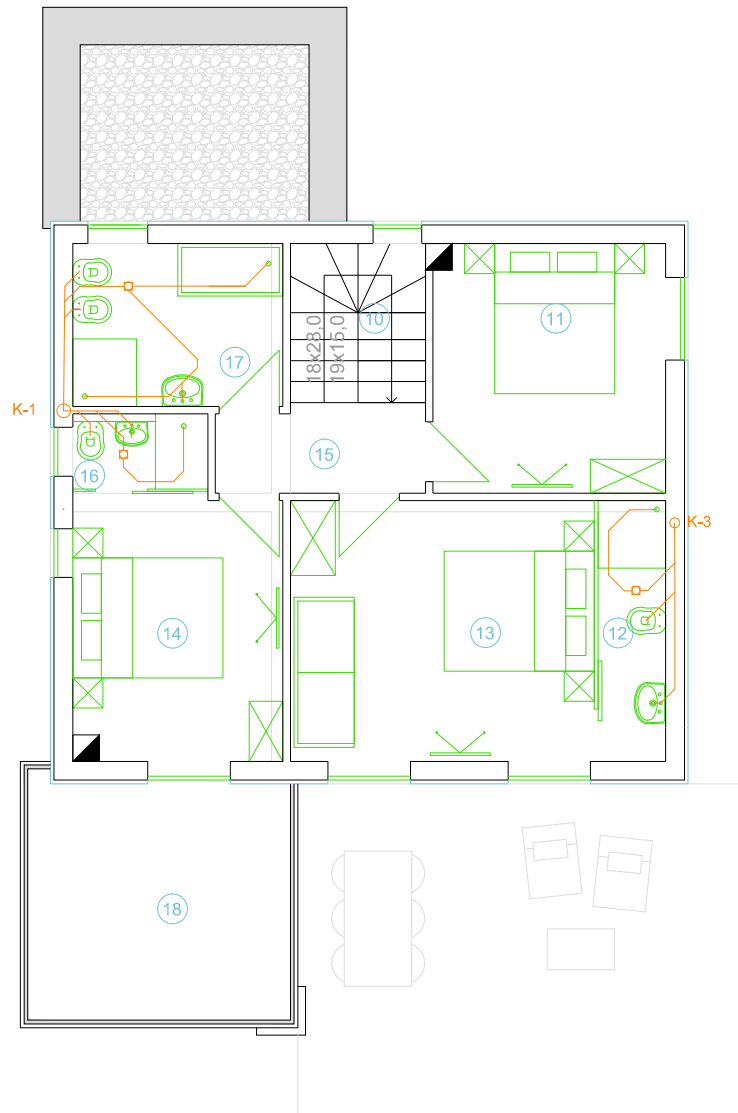
Prizemlje :

1. Spremište, ind.pod, P=8,13 m²
2. Hodnik 1, ker.pločice, P=2,64 m²
3. Toalet, ker.pločice, P=2,30 m²
4. Praona, ker.pločice, P=4,14 m²
5. Teretana, parket, P=9,21 m²
6. Kuhinja, ker.pločice, P=9,64 m²
7. Blagovaonica i dnevna soba, ker.pločice, P=21,76 m²
8. Roštiljni prostor, ker.pločice, P=8,85 m²
9. Terasa, ker.pločice, P=23,46 m²



UPOJNI BUNAR

GF	GRAĐEVINSKI FAKULTET SVEUČILIŠTA U RIJECI			
	Završni rad: PROJEKT HIDROINSTALACIJA OBITELJSKE KUĆE U NOVALJI		Sadržaj nacrt: odvodnja sanitarne vode	
Student: Stefani Jelenić		Kolegij: INSTALACIJE		
Mentor: prof. dr. sc. Barbara Karleuša	Datum: 28.08.2019.	Mjerilo: 1:100	List: 6	



Kat :

- 10. Stepenište, ker.pločice, P=3,82 m2
- 11. Spavaća soba 3, parket, P=10,31 m2
- 12. Kupaonica 1, ker.pločice, P=2,84 m2
- 13. Spavaća soba 1, parket, P=13,47 m2
- 14. Spavaća soba 2, parket, P=9,25 m2
- 15. Hodnik 2, parket, P=3,26 m2
- 16. Kupaonica 2, ker.pločice, P=1,85 m2
- 17. Kupaonica 3, ker.pločice, P=5,75 m2
- 18. Balkon, ker.pločice, P=11,09 m2

GF

GRAĐEVINSKI FAKULTET SVEUČILIŠTA U RIJECI

Završni rad:
PROJEKT HIDROINSTALACIJA
OBITELJSKE KUĆE U NOVALJI

Sadržaj nacrti:
odvodnja sanitarne vode

Student:
Stefani Jelenić

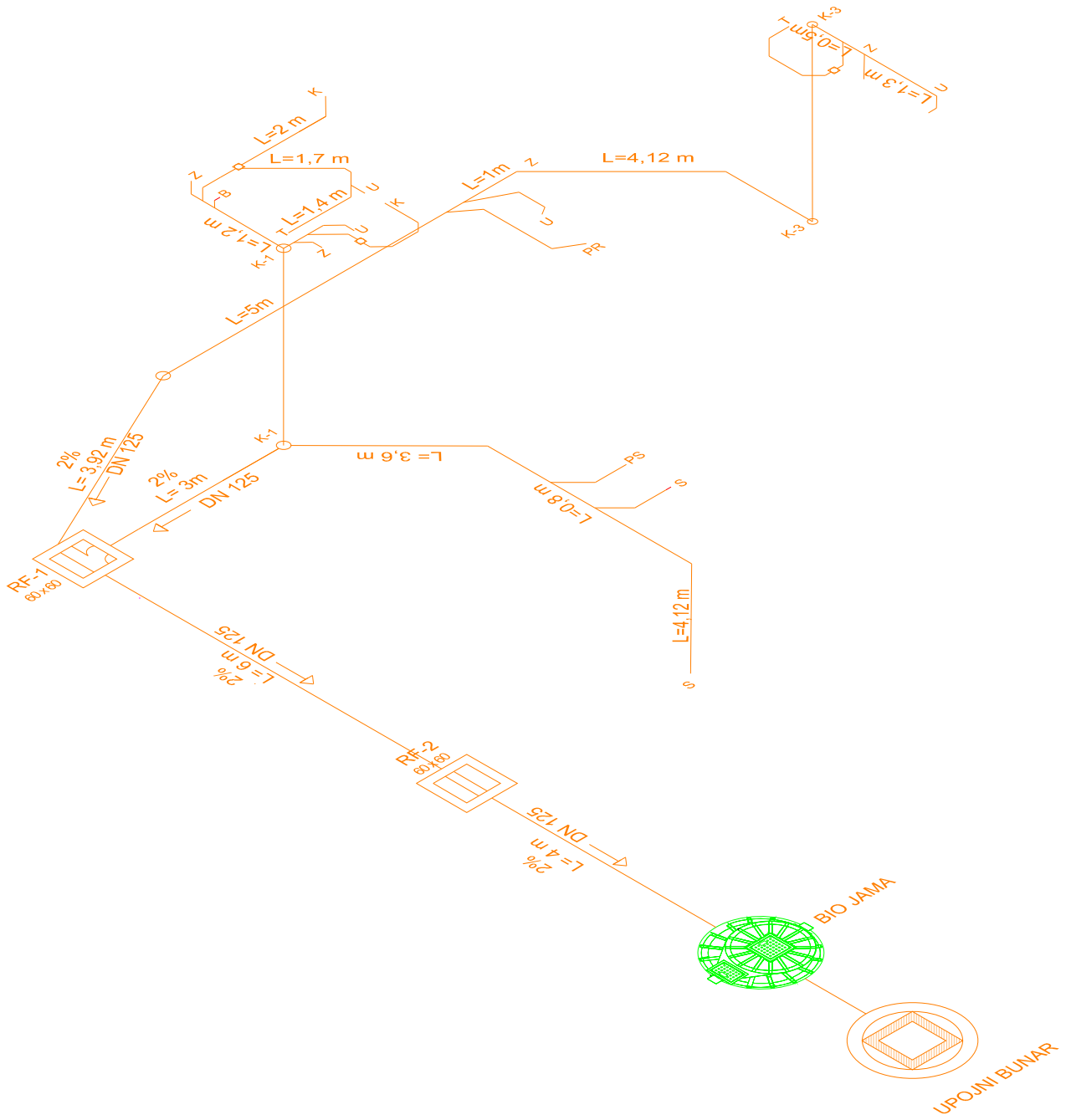
Kolegiji:
INSTALACIJE

Mentor:
prof. dr. sc. Barbara Karleuša

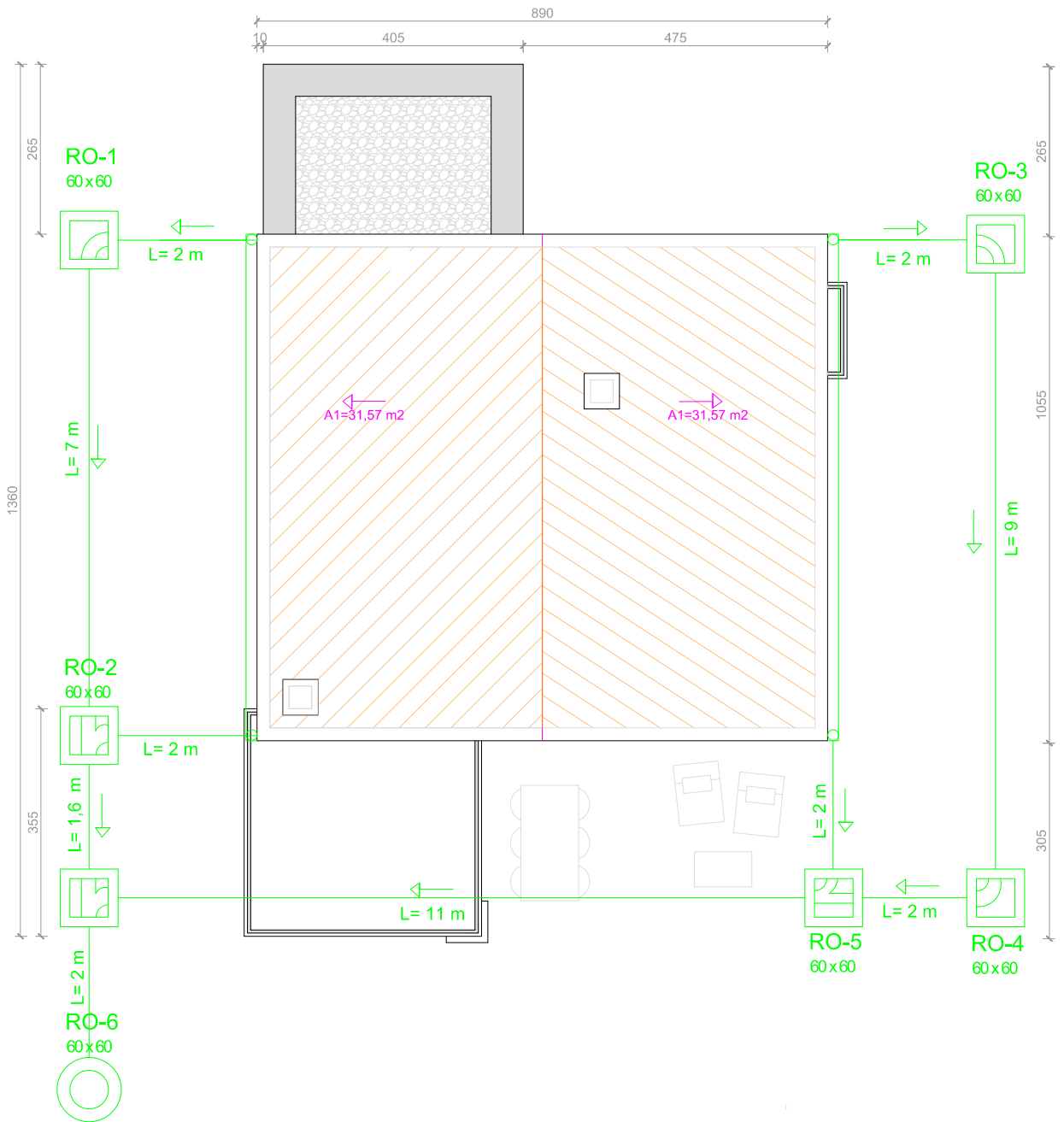
Datum:
28.08.2019.

Mjerilo:
1:100

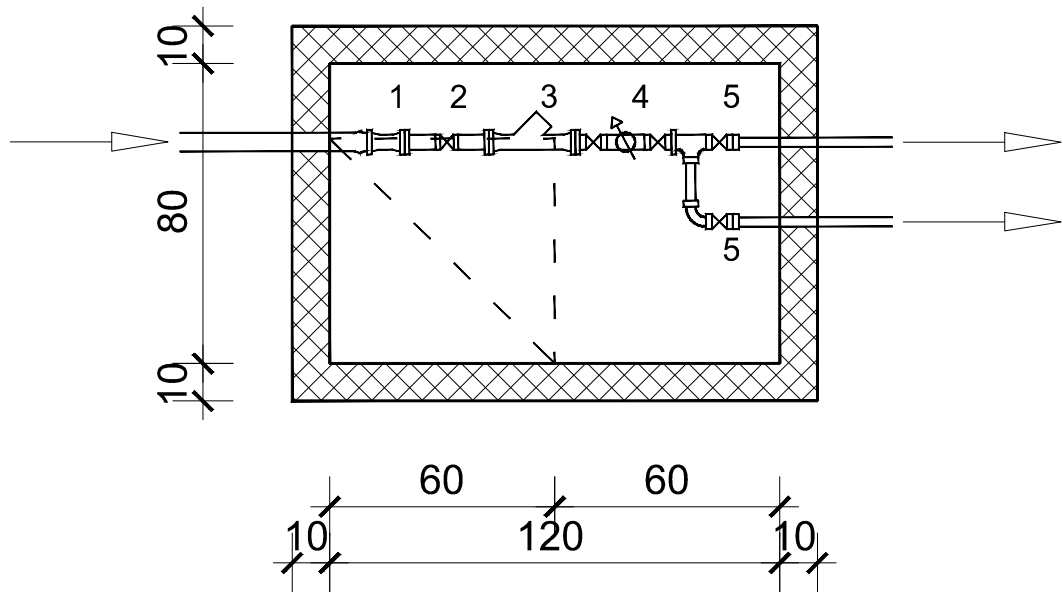
List:
7



TLOCRT KROVIŠTA, 1:100

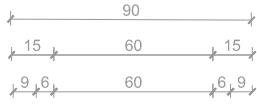


GF		GRAĐEVINSKI FAKULTET SVEUČILIŠTA U RIJECI		
Završni rad: PROJEKT HIDROINSTALACIJA OBITELJSKE KUĆE U NOVALJI		Sadržaj nacrtia: odvodnja oborinske vode		
Student: Stefani Jelenić		Kolegij: INSTALACIJE		
Mentor: prof. dr. sc. Barbara Karleuša	Datum: 28.08.2019.	Mjerilo: 1:100	List: 9	

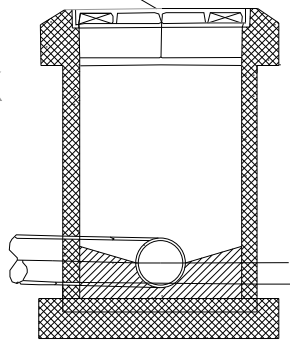


- 1 FF KOMAD DN50100
- 2 EV ZASUN DN50, L=225mm
- 3 HVATAČ NEČISTOĆE DN50
- 4 KUGLASTI VENTIL NAVOJNI 34''
- VODOMJER 34''
- KUGLASTI VENTIL NAVOJNI 34''
- 5 ZASUN 34''

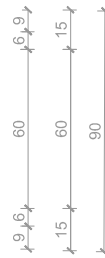
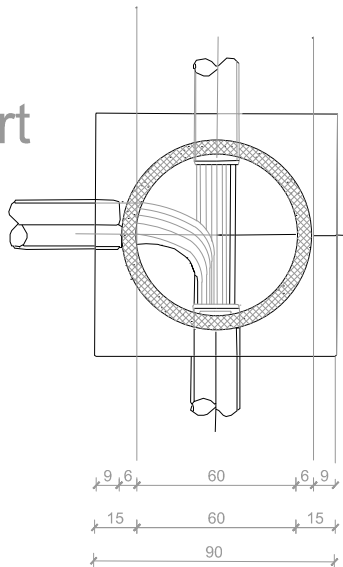
ljevano željezni
poklopac
veličine 60 x 60
cm



presjek



tlocrt

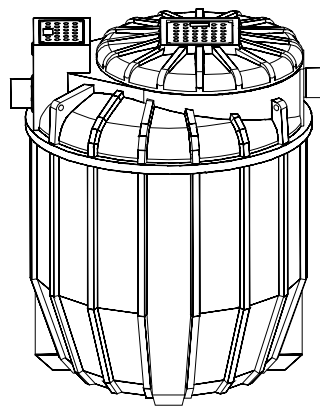
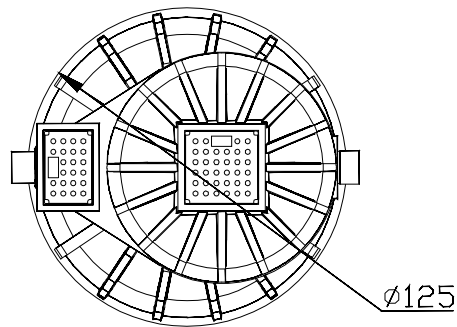
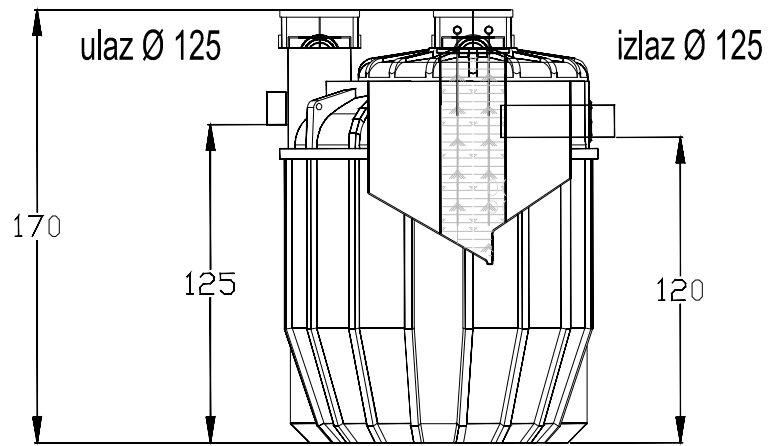


DETALJ ROVA - vodovod



DETALJ ROVA - kanalizacija





GF GRAĐEVINSKI FAKULTET SVEUČILIŠTA U RIJECI	
Završni rad: PROJEKT HIDROINSTALACIJA OBITELJSKE KUĆE U NOVALJI	Sadržaj nacrtā: bio jama
Student: Stefani Jelenić	Kolegij: INSTALACIJE
Mentor: prof. dr. sc. Barbara Karleuša	Datum: 28.08.2019.
	Mjerilo: 1:25
	List: 13