

Izgradnja vijadukta Babina Rijeka

Blažević, Patricia

Undergraduate thesis / Završni rad

2019

Degree Grantor / Ustanova koja je dodijelila akademski / stručni stupanj: **University of Rijeka, Faculty of Civil Engineering / Sveučilište u Rijeci, Građevinski fakultet**

Permanent link / Trajna poveznica: <https://um.nsk.hr/um:nbn:hr:157:749348>

Rights / Prava: [In copyright](#)/[Zaštićeno autorskim pravom.](#)

Download date / Datum preuzimanja: **2025-03-25**



Repository / Repozitorij:

[Repository of the University of Rijeka, Faculty of Civil Engineering - FCERI Repository](#)



image not found or type unknown

**SVEUČILIŠTE U RIJECI
GRAĐEVINSKI FAKULTET**

Patricia Blažević

Izgradnja vijadukta Babina Rijeka

Završni rad

Rijeka, 2019.

**SVEUČILIŠTE U RIJECI
GRAĐEVINSKI FAKULTET**

**Preddiplomski sveučilišni studij
Građevinarstvo
Mostovi**

**Patricia Blažević
JMBAG: 0114026625**

Izgradnja vijadukta Babina Rijeka

Završni rad

Rijeka, 2019.

IZJAVA

Završni rad izradila sam samostalno, u suradnji s mentoricom i uz poštivanje pozitivnih građevinskih propisa i znanstvenih dostignuća iz područja građevinarstva. Građevinski fakultet u Rijeci je nositelj prava intelektualnog vlasništva u odnosu na ovaj rad.

Patricia Blažević

U Rijeci, 13. rujna 2019.

IZJAVA

Završni rad izrađen je u sklopu znanstvenog projekta

Poboljšanje proračunskih modela za ocjenu stanja građevinskih konstrukcija

Voditelj projekta: Ivana Štimac Grandić

Šifra projekta: uniri-tehnic-18-1271268

Financijer projekta: Sveučilište u Rijeci

Pravna nadležnost: RH

Mentor

U Rijeci, 13. rujna 2019.

Izgradnja vijadukta Babina Rijeka

Sažetak:

U ovom završnom radu opisani su radovi na izgradnji vijadukta Babina Rijeka koji je sastavni dio buduće autoceste na koridoru Vc, na dionici Klopče – Donja Gračanica (BiH). Rad se bazira na iskustvima i znanjima stečenim tijekom studentske prakse na predmetnoj lokaciji i projektnoj dokumentaciji iste. Specifičnost ovog projekta jest gradnja izuzetno visokih stupova te primjena slobodne konzolne gradnje na rasponskoj konstrukciji. Prikazani su postupci izgradnje temelja, stupova i rasponske konstrukcije mosta te je dan prikaz svake pojedine faze izgradnje. Opisani su postupci koje je potrebno provesti prije izgradnje mosta, a opisani su i osnovni zahtjevi koje je bilo potrebno zadovoljiti pri projektiranju, rješenje dispozicije građevine i odabir tehnologije izgradnje. Dane su geotehničke značajke tla i odabir načina iskopa na lokaciji građevine. U nastavku rada opisane su faze izgradnje vijadukta: odabir vrsta temelja te način izgradnje stupova, nultog segmenta rasponske konstrukcije, kao i same rasponske konstrukcije. Za svaku fazu pojašnjeno je postavljanje oplata, postavljanje armature te betoniranje konstrukcije. S obzirom na to da je izgradnja vijadukta još u tijeku, dan je detaljan prikaz svih dosad izvršenih elemenata konstrukcije. Dio konstrukcije koji nije u cjelosti dovršen (spojni segment rasponske konstrukcije) opisan je na temelju projektne dokumentacije.

Ključne riječi: vijadukt, stupovi, nulti segment, rasponska konstrukcija, slobodno konzolna gradnja

Construction of the Babina Rijeka viaduct

Abstract:

This thesis describes the construction of Babina Rijeka Viaduct which is part of the Zenica bypass project – corridor Vc, subsection: Klopče – Donja Gračanica. The paper is based on the experience and knowledge gained during the student internship at the subject location and project documentation. The specificity of this project is the construction of extremely high columns and the use of free cantilever construction on a span construction. The construction of foundations, pillars and span structures of the bridge are presented, and each phase of construction as well. The procedures that must be followed before the bridge is constructed are described, as well as the basic design requirements, the solution for the layout of the building and the choice of construction technology. The geotechnical features of the soil and the choice of excavation methods at the site are given. The stages of construction are described below: the choice of foundation types, the construction method of piers, zero segments of the span structure, as well as the span construction itself. For each phase, the installation of the planking, metal framework and the concreting of the construction are explained. Considering that the construction of the viaduct is still in progress, a detailed representation only of completed elements is given. The part of the construction that is not fully completed (the junction segment of the span construction) is based on the project documentation.

Keywords: viaduct, piers, zero segments, span construction, free cantilever construction

SADRŽAJ

1. UVOD.....	1
2. OPĆI PODATCI.....	4
2.1. Osnovni zahtjevi pri projektiranju.....	4
2.2. Položaj i dimenzije vijadukta.....	5
3. GEOTEHNIČKE ZNAČAJKE TLA.....	8
4. IZGRADNJA TEMELJA STUPOVA MOSTA.....	9
2.1. Geotehnički rizici vezani za izvođenje temelja.....	10
5. GRAĐENJE STUPOVA VIJADUKTA.....	12
5.1. Postavljanje oplata segmenta stupa.....	12
5.1. Armiranje segmenta stupa.....	14
5.1.3. Betoniranje stupova.....	15
6. GRAĐENJE NULTOG SEGMENTA RASPONSKE KONSTRUKCIJE.....	18
6.1. Izrada oplata nultog segmenta rasponske konstrukcije.....	19
6.1.1. Faza I - Izrada oplata donje ploče nultog segmenta rasponske konstrukcije	
19	
6.1.2. Faza II – građenje rebara nultog segmenta rasponske konstrukcije.....	21
6.1.3. Faza III – Građenje gornje ploče nultog segmenta rasponske konstrukcije	
25	
6.2. Armiranje nultog segmenta rasponske konstrukcije.....	26
6.3. Betoniranje nultog segmenta rasponske konstrukcije.....	27
7. RASPONSKA KONSTRUKCIJA.....	28
7.1. Proces izgradnje rasponske konstrukcije unutar pokretne radionice – kretke	
30	
7.1. Spojni segment rasponske konstrukcije.....	34
7.2. Prednapinjanje rasponske konstrukcije.....	36
7. LITERATURA.....	39

POPIS OZNAKA I KRATICA

S1 – stup, pozicija 1

S2 – stup, pozicija 2

S1L – stup lijevog vijadukta na poziciji 1

S1D – stup desnog vijadukta na poziciji 1

S2L – stup lijevog vijadukta na poziciji 2

S2D – stup desnog vijadukta na poziciji 2

POPIS TABLICA

Tablica 1: Karakteristike korištenih materijala [1]

Tablica 2: Kapaciteti dilatacija [2]

Tablica 3: Pogodnost terena za temeljenje [1]

POPIS SLIKA

Slika 1: Izgradnja desnog vijadukta u fazama 1-3 [1]

Slika 2: Izgradnja desnog vijadukta u fazama 4-6 [1]

Slika 3: Položaj vijadukta [2]

Slika 4: Položaj stupnih mjesta [2]

Slika 5: Dio izvedenog upornjaka U1L i U1D (autor: Patricia Blažević)

Slika 6: Armatura za betoniranje obruča (autor: Zoran Jelovac)

Slika 7: Armirano betonski prsten (autor: Zoran Jelovac)

Slika 8: Izgradnja bunara (autor: Zoran Jelovac)

Slika 9: Prikaz gornje ploče bunara i prvog segmenta u presjeku stupa [2]

Slika 10: Prva faza montaže oplata segmenta – podizanje penjajućih elemenata na vrh prethodnog segmenta [2]

Slika 11: Druga faza montaže oplata segmenta – postavljanje vanjske oplata [2]

Slika 12: Treća faza montaže oplata segmenta – zatvaranje unutarnje oplata [2]

Slika 13: Armatura stupa sa prethodno postavljenom oplatom (autor: Kenan Zaimović)

Slika 14: Montaža armature stupa pomoću kрана [2]

Slika 15: Betoniranje stupa auto pumpom [2]

Slika 16: Nulti segment rasponske konstrukcije (autor: Kenan Zaimović)

Slika 17: Faze izvođenja nultog segmenta rasponske konstrukcije (lijevo uzdužni, a desno poprečni smjer) [3]

Slika 18: Položaj nultih segmenata na rasponskoj konstrukciji sa izdvojenim detaljem nultog segmenta [3]

Slika 19: Faza postavljanja oplata donje ploče nultog segmenta rasponske konstrukcije (PERI SB radne konzole) [3]

Slika 20: Faza postavljanja oplata donje ploče nultog segmenta rasponske konstrukcije [3]

Slika 21: Faza postavljanja oplata donje ploče nultog segmenta rasponske konstrukcije (PERI Rosett toranjska skela) [3]

Slika 22: Prva faza građenja rebara nultog segmenta rasponske konstrukcije – Hunebeck Manto oplata (gore uzdužni, a dolje poprečni smjer) [3]

Slika 23: Druga faza građenja rebara nultog segmenta rasponske konstrukcije – Hunebeck Manto oplata (gore uzdužni, a dolje poprečni smjer) [3]

Slika 24: Treća faza građenja rebara nultog segmenta rasponske konstrukcije – Hunebeck Manto oplata (gore uzdužni, a dolje poprečni smjer) [3]

Slika 25: Prva faza postavljanja oplata gornje ploče nultog segmenta rasponske konstrukcije (PERI SB radne konzole) [3]

Slika 26: Druga faza postavljanja oplata gornje ploče nultog segmenta rasponske konstrukcije (PERI SB radne konzole) [3]

Slika 27: Ugradnja armature gornje ploče nultog segmenta rasponske konstrukcije (autor: Kenan Zaimović)

Slika 28: Izgradnja rasponske konstrukcije unutar krletke (autor: Patricia Blažević)

Slika 29: Karakteristični poprečni presjeci rasponske konstrukcije (autor: Patricia Blažević)

Slika 30: Pogled na vijadukt u poprečnom smjeru pri izvođenju radova na krletki (autor: Patricia Blažević)

Slika 31: Podizanje elemenata krletke (autor: Kenan Zaimović)

Slika 32: Podizanje oplata donje ploče (autor: Kenan Zaimović)

Slika 33: Cilindar za pomicanje krletke (autor: Patricia Blažević)

Slika 34: Glavne tračnice sa cilindrom za pomicanje krletke i vijci unutar šupljina (autor: Patricia Blažević)

Slika 35: Armiranje rebra (autor: Patricia Blažević)

Slika 36: Armiranje gornje ploče rasponske konstrukcije i postavljanje cijevi za prednapinjanje (autor: Kenan Zaimović)

Slika 37: Spojni segment rasponske konstrukcije [4]

Slika 38: Položaj cijevi za betoniranje unutar stupa (autor: Patricia Blažević)

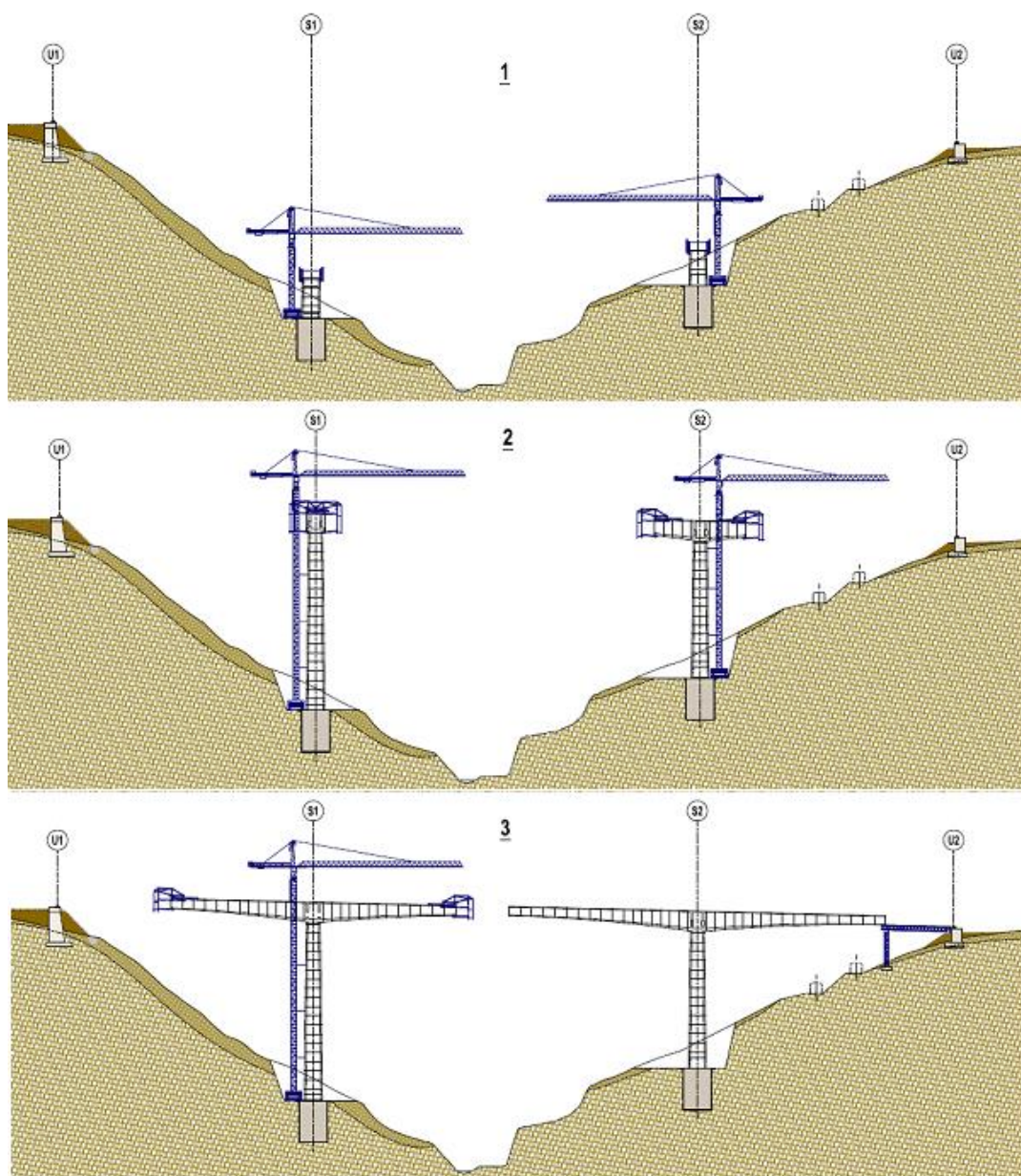
Slika 39: Kabeli za prednapinjanje (autor: Patricia Blažević)

Slika 40: Položaji nosača kabela u rebru (autor: Patricia Blažević)

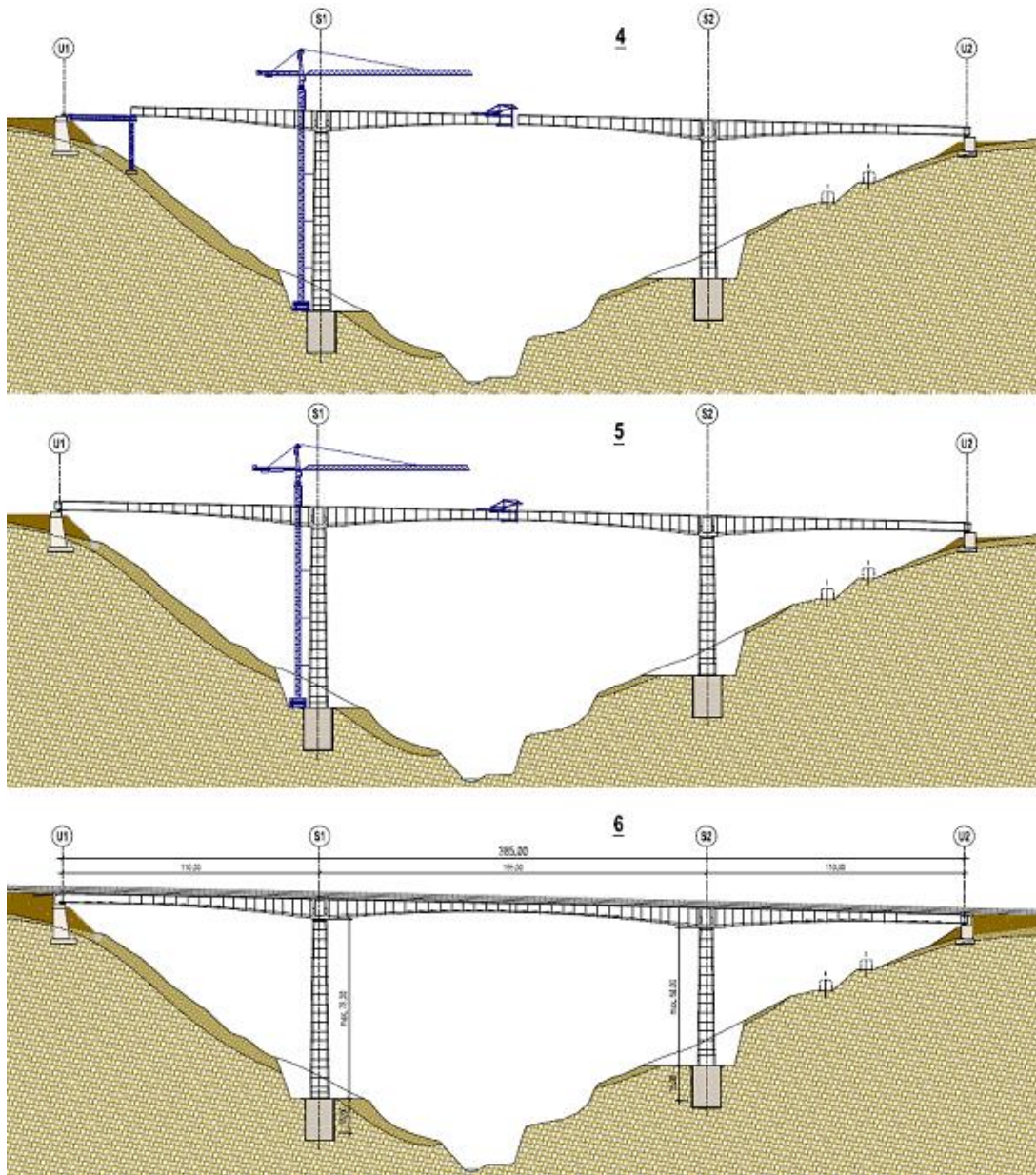
Slika 41: Faze prednapinjanja [5]

1. UVOD

U radu je prikazana tehnologija izvođenja radova na vijaduktu Babina Rijeka, koji je sastavni dio buduće autoceste na koridoru Vc, na dionici Klopče – Donja Gračanica (BiH). Vijadukt je konstrukcija koja obično premošćuje dolinu ili prometnicu, za razliku od mosta ispod kojeg se nalazi voda (rijeka, more, jezero). Vijadukt Babina Rijeka čine dva fizički odvojena vijadukta, od kojih je jedan namijenjen prometu u smjeru Klopča (lijevi vijadukt), a drugi u smjeru Donje Gračanice (desni vijadukt). Svaki vijadukt izvodi se zasebno te oni u konačnici čine jednu cjelinu. Vijadukt je projektiran kao kontinuirana cjelina sa dilatacijama samo na upornjacima. Upornjaci su plitko temeljeni na temeljnim trakama. Na upornjake naliježe rasponska konstrukcija preko para uzdužno pomičnih ležajeva. Uzdužne sile (sile kočenja i sile potresa) u cijelosti se prenose preko stupova. Svaki od vijadukata je, osim na upornjake, oslonjen na dva stupa koji su temeljeni na bunarima. Temeljenje na bunarima je efektan i siguran način temeljenja za mostove velikih raspona jer su bunari, za razliku od plitkih temelja, dodatno upeti u okolno tlo. Stupovi su locirani u središnjem dijelu konstrukcije i na vrhovima su elastično upeti u rasponsku konstrukciju. Rasponska konstrukcija je sandučastog poprečnog presjeka s jednom komorom. Sanduk je prednapet u uzdužnom smjeru. S obzirom na velike visine stupova i niveleta rasponskih konstrukcija iznad tla, izgradnja opisanih mostova predstavlja veoma zahtjevan zadatak. Stupovi se grade u segmetima uporabom prijenosne (pokretne) sektorske oplata, a rasponska konstrukcija tehnologijom slobodne konzolne gradnje (slike 1, 2). Pri konzolnoj gradnji, rasponska konstrukcija gradi se od stupova, simetrično na obje strane, pri čemu se koristi jedna ili više pokretnih radionica (u daljnjem tekstu „krletka“) kojima se gradi dio po dio konstrukcije. U ovom slučaju, takav postupak istovremeno se provodi na oba stupa pri čemu se posebna pažnja posvećuje njihovom spajanju, odnosno povezivanju u jedinstvenu konstrukciju. Važno je da se u fazi projektiranja predvidi korištenje određenih tehnologija koje će pojednostaviti gradnju te osigurati pouzdanost i kvalitetu izrade. Također, tehnologija treba biti ekonomski konkurentna, a posljedice na okolinu trebaju biti minimalne. Tehnologija slobodne konzolne gradnje zadovoljava gore navedene uvjete. Stoga, na osnovu prethodnih iskustava može se zaključiti da je moguće, korištenjem navedene tehnologije, izgraditi tako velik i zahtjevan vijadukt.



Slika 1: Izgradnja desnog vijadukta u fazama 1-3 [1]



Slika 2: Izgradnja desnog vijadukta u fazama 4-6 [1]

2. OPĆI PODATCI

Svi zakoni, tehnička regulativa, standardi i smjernice koji su važeće u Bosni i Hercegovini korišteni su prilikom analize i proračuna konstrukcije.

Eurocode 0: EN 1990 Osnove projektiranja konstrukcija

Eurocode 1: EN 1991 Djelovanja na konstrukcije

Eurocode 2: EN 1992 Proračun betonskih konstrukcija

Eurocode 7: EN 1997 Geotehničko projektiranje

Eurocode 8: EN 1998 Proračun seizmičkih otpornih konstrukcija

DIN Fachbericht 101: Djelovanja na mostove

EN 206 – 1: Beton – Specifikacije, izvedba, proizvodnja i kriterij usklađenosti

EN 1337: Ležišta

2.1. Osnovni zahtjevi pri projektiranju

Posebna pažnja pri projektiranju mosta posvećena je problemima trajnosti i jednostavnog održavanja. Trajnost konstrukcije ovisi o sljedećim faktorima:

- Rješenje dispozicije objekta i rješenje detalja
- Odabir tehnologije izgradnje koja uvjetuje dokazivanje graničnih stanja konstrukcije mosta, kako u uporabi, tako i u svim fazama izgradnje
- Kvaliteta izgradnje
- Eventulane dodatne zaštite konstrukcije
- Redovno održavanje u eksploataciji objekta

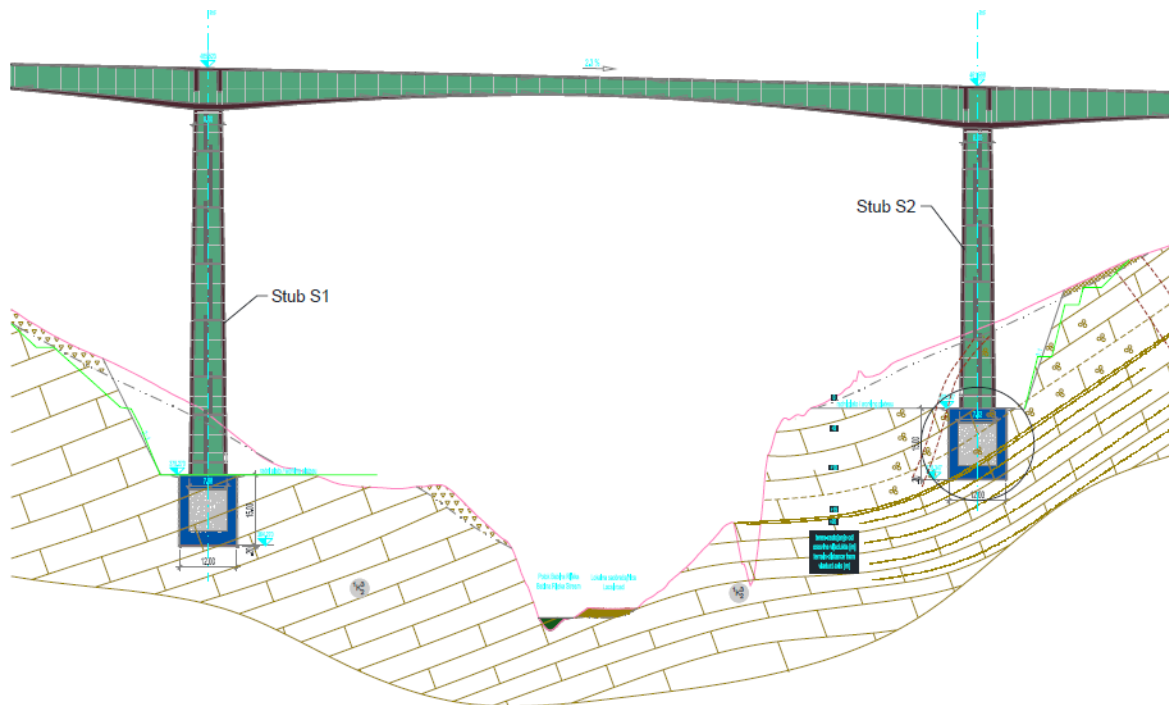
S obzirom na činjenicu da je konstrukcija mosta izložena agresivnoj sredini, primijenjeni su materijali najbolje kvalitete (tablica 1) uz izbor najpogodnije tehnologije izgradnje. Visoka kvaliteta izvođenja radova i redovno održavanje treba omogućiti korištenje mosta tijekom cijelog planiranog perioda upotrebe. Posebna pažnja pridodala se i načinu izvođenja hidroizolacije, odvodnje te opreme, jer oni predstavljaju primarnu zaštitu protiv vanjskih utjecaja. Upotreba ispitanih i certificiranih materijala osigurava trajnost i kapacitet nosivosti objekta. Upravo zbog toga, prije početka izvođenja radova, izvođač je bio dužan dobiti odobrenje za recepturu izrade betona od ovlaštene institucije. Beton rasponske konstrukcije i visokih stupova pažljivo je odabran zbog pumpanja na visinu od 87 m. Za Investitora vijadukta Babina Rijeka (JP Autoceste Federacija BiH d.o.o.) ovaj vijadukt predstavlja veliku investiciju te bi kasnije izmjene i unaprjeđenja bila bi veoma skupa i komplicirana zbog visine stupova i raspona glavnog nosača. Stoga, kvaliteta konstrukcije mosta treba biti najveća moguća jer se na taj način ostvaruje željena trajnost. Prednapeta, armirana betonska rasponska konstrukcija projektirana je pod uvjetima visoke kvalitete i izgrađena tehnologijom slobodne konzolne gradnje. Ona predstavlja optimalno tehnološko rješenje za izgradnju vijadukta sa gledišta brzine izgradnje i kvalitete građenja, s obzirom da se ova tehnologija koristila i višestruko dokazala po cijelom svijetu.

Tablica 1: Karakteristike korištenih materijala [1]

KARAKTERISTIKE MATERIJALA				
ELEMENT	BETON	KLASA IZLOŽENOOSTI	ZAŠTITNI SLOJ BETONA	ARMATURNI ČELIK
RASPONSKA KONSTRUKCIJA	C40/50	XD1, XF2	4.5 cm	B 500 B
STUPOVI	C40/50	XD1, XF2	3.5 – 4.5 cm	B 500 B
UPORNJACI, BUNARI	C30/37	XC2	4.5 cm	B 500 B
PRIJELAZNA PLOČA	C25/30	XC2	4.5 cm	B 500 B
BETONSKA SIGURNOSNA OGRADA	C40/50	XD3, XF4	4.5	B 500 B
ČELIK ZA PREDNAPINJANJE	$f_{p0,tk} / f_{pk} =$	1600/1860 Mpa	10 cm	

2.2. Položaj i dimenzije vijadukta

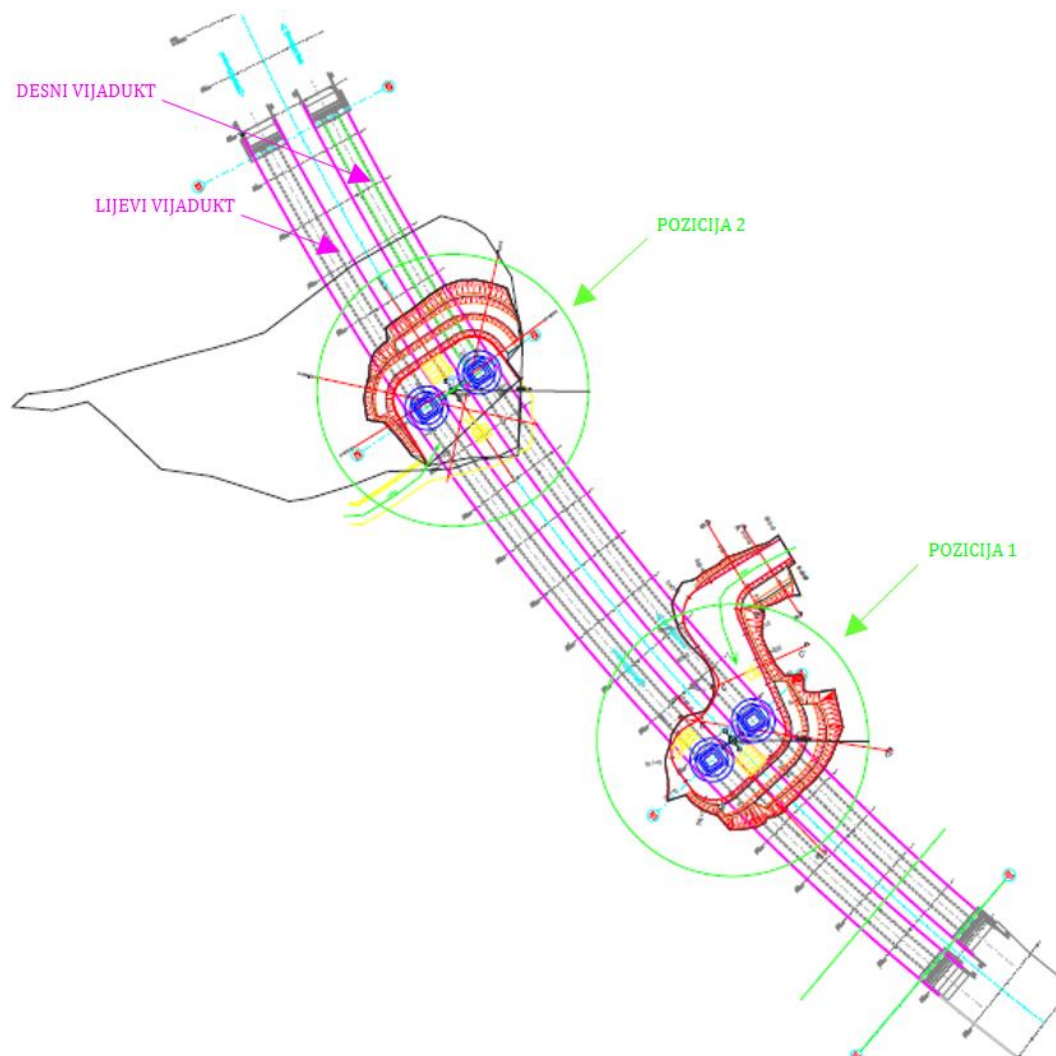
Vijadukt Babina Rijeka prelazi preko doline u horizontalnom radijusu od 1000 m, na visini od 10 do 100 m od tla. Krajnji rasponi su dužine cca 110 m, a glavni raspon 165 m. Sa tako odabranim rasponima postignute su optimalne proporcije građevine u okolini. Rasponska konstrukcija promjenjivog poprečnog presjeka dodatno naglašava prostorni prijelaz preko doline (slika 3).



Slika 3: Položaj vijadukta [2]

Vijadukt se sastoji od dvije odvojene konstrukcije kako je objašnjeno u uvodu. Lijevi vijadukt je dužine 389,28 m i projektiran je kao jedna cjelina sa slijedećim rasponima: $111,11 + 166,84 + 111,33 = 389,28$ m. Desni vijadukt je dužine 380,74 m i projektiran je kao jedna cjelina sa slijedećim rasponima: $108,89 + 163,17 + 108,67 = 380,74$ m. Potpore rasponskih konstrukcija čine dva stupa (slika 4) i dva upornjaka na svakom od vijadukata. Visine stupova lijevog vijadukta su 60,0 m i 78,0 m, a visine stupova desnog vijadukta su 59,36 i 77,36 m. Stupovi su elastično upeti u rasponsku konstrukciju, a na krajevima se rasponska konstrukcija oslanja na upornjake preko jednosmjerno pomičnih ležajeva. Rasponska konstrukcija se sastoji od uzdužno prednapetog sanduka širine 6,5 m promjenjive visine (od 4,0 m do 8,80 m). Širina gornje ploče rasponske konstrukcije je 13,76 m.

Stupovi su jednokomorni, oktogonalnog poprečnog presjeka sa ukupnom površinom poprečnog presjeka od $8,5 \times 8,0$ m do $6,5 \times 6,0$ m i debljinom stijenke 100 – 70 cm. Dakle, stupovi se sužavaju od dna prema vrhu. Stupovi su pri dnu upeti u kružni bunar, a pri vrhu su elastično upeti u rasponsku konstrukciju. U unutrašnjosti stupova, na betonskim podestima, postavljene su čelične stepenice sa zaštitom od pada.



Slika 4: Položaj stupnih mjesta [2]

Upornjaci kao krajnji dijelovi mosta s jedne strane predstavljaju oslonac rasponske konstrukcije, a s druge strane su potporni zid tlu nasipa koji se nastavlja na most [6]. Svaki od vijadukata ima svoje upornjake koji su plitko temeljeni na temeljnim trakama u sloju vapnenca i brečastog vapnenca (slika 5). Prethodno je uklonjen lošiji materijal (zaglinjeni vapnenac) ispod temelja i temeljenje upornjaka izvršeno je na sloju podložnog betona klase C16/20. Upornjaci su masivni sanduci sa revizijskim prolazom ispod dilatacija, a svaka dilatacija ima svoj maksimalan kapacitet pomicanja (tablica 2).

Tablica 2: Kapaciteti dilatacija [2]

POZICIJA UPORNJAKA	KAPACITET POMAKA Δ_{\max} [mm]
U1L	553 (+403/-150)
U1D	368 (+271/-97)
U2L	333 (+243/-90)
U2D	333 (+243/-90)



Slika 5: Dio izvedenog upornjaka U1L i U1D (autor: Patricia Blažević)

3. GEOTEHNIČKE ZNAČAJKE TLA

Po završetku projekta, a prije početka izgradnje samog vijadukta, provedeni su istražni radovi u svrhu dobivanja geoloških, hidrogeoloških i inženjerskogeoloških osobina terena. Također, provedeno je ispitivanje fiziomehaničkih svojstava tla i stijenskih masa radi određivanja reprezentativnih geotehničkih parametara koji su potrebni za definiranje izgradnje vijadukta Babina Rijeka. Navedenim istraživanjima ispitivala se građa terena kao i registriranje svih oblika nestabilnosti koji bi se u stijenskoj masi mogli pojaviti (erozija, klizanje i sl.). Nakon obavljenih istraživanja, zaključeno je da geološku osnovu prostora temeljenja izgrađuju čvrste i polučvrste stijenske mase, te se predmetna lokacija prema pogodnosti geološke građe za temeljenje može smatrati povoljnom. Dakle, teren sadrži manja ograničenja koja se mogu riješiti bez većih teškoća i time spada u kategoriju II (tablica 3). Na jednoj strani terena nalaze se povoljniji vapnenci, dok su nepovoljniji laporci i škriljevci na drugoj strani terena. U neposrednim zonama temeljenja stupova nalaze se ispucali laporci koji predstavljaju osnovnu geotehničku sredinu. Vapnenci kao krući materijali su čvršći i povoljniji za temeljenje, dok su laporci i škriljevci nešto slabijih fizičkomehaničkih parametara te su oni nepovoljniji za temeljenje.

Tablica 3: Pogodnost terena za temeljenje [1]

	STUPANJ POGODNOSTI ZA TEMELJENJE	LITOLOŠKI SASTAV TERENA
I	OPTIMALNO POVOLJAN TEREN (teren bez ikakvog ograničenja za temeljenje)	Teren izgrađen od kompleksa čvrstih stijenskih masa i od grupa nevezanog i poluvezanog tla (GW, GP, SW, SP, USC klasifikacija)
II	POVOLJAN TEREN (teren sa manjim ograničenjima koja se mogu riješiti bez većih teškoća)	Teren izgrađen od kompleksa čvrstih i polučvrstih stijena i nevezanog te poluvezanog tla (GM, GC, SM, SC, ML, CL, USC klasifikacija)
III	UVJETNO POVOLJAN TEREN (teren sa većim teškoćama koje se ekonomično mogu riješiti)	Teren izgrađen od grupa nevezanog i poluvezanog tla (MH, CH, UL, OH, USC klasifikacija)
IV	NEPOVOLJAN TEREN (teren sa vrlo velikim teškoćama koje zahtjevaju velike i skupe tehničke intervencije)	Teren izgrađen od lako raspadajućih stijena i grupe Pt iz USC klasifikacije

4. IZGRADNJA TEMELJA STUPOVA MOSTA

Izbor optimalnog načina temeljenja od izuzetne je važnosti zbog izrazito velikog opterećenja i trošnih stijena. Stupovi desnog vijadukta temeljeni su na bunarima kružnog presjeka promjera 12,0 m, ukupne visine od 18,0 m. Stupovi lijevog vijadukta temeljeni su na bunarima kružnog presjeka promjera 12,0 m, ukupne visine 18,0 m na stupnom mjestu S2L, te 15,0 m na stupnom mjestu S2D. Odabrani način temeljenja vijadukta osigurava lokalnu i globalnu stabilnost mosta posebno vodeći računa o stabilnosti tijekom izgradnje. Bunari su izvedeni u sljedećim fazama:

1. Iskop platoa i zaštita kosine, izgradnja tamponskog sloja u debljini od 20 cm
2. Iskop u debljini od oko 120 cm koji treba biti usporedan s izradom armirano betonskog gornjeg obruča za ojačanje ruba prije nastavljanja iskopa (slika 6) te armirano betonskih prstenova za ojačanje i osiguranje iskopa bunara (slika 7).



Slika 6: Armatura za betoniranje obruča (autor: Zoran Jelovac)



Slika 7: Armirano betonski prsten (autor: Zoran Jelovac)

3. Iskop miniranjem u dvije faze:

- a. Konturno miniranje za utvrđivanje granice miniranog područja i
- b. Klasično miniranje uz bušenje središnje rupe bez eksplozivnog punjenja u cilju stvaranja slobodne površine za razvoj pukotina prilikom iniciranja eksploziva.

Nakon izvršenog miniranja slijedi bagerski iskop uz upotrebu hidrauličnih čekića po potrebi. Prilikom miniranja pazi se da se ne naruši postojeća struktura i tekstura stijenske mase, kao i njena fizičko-mehanička svojstva sa uklanjanjem iskopanog materijala na deponiju.

4. Nakon završetka iskopa i osiguranja bunara, izvršeno je izravnanje iskopa ugradnjom prskanog betona debljine 5-20 cm, klase C16/20 i ugradnjom armaturne mreže $\varnothing 10/10/10$.
5. Betoniranje dna bunara u debljini od 3.0 m. Za gornji dio bunara radi se samo obloga debljine 2.0 m sa ispunom.
6. Nakon betoniranja obloge bunara vrši se ispuna bunara šljunkom.
7. Nakon izrade ispune bunara slijedi izrada gornje ploče bunara sa odgovarajućom armaturom i ankerima za vezu stupa i ploče.

2.1. Geotehnički rizici vezani za izvođenje temelja

S obzirom da su na temeljima izvršena geotehnička bušenja, nije došlo do nepredviđene pojave materijala lošijih karakteristika u zoni temeljnog tla. Ipak, potrebno je bilo pratiti slojeve tla prilikom iskopa u cilju evidentiranja nepredviđenih anomalija. Provedene su četiri bušotine unutar svakog bunara udarnom metodom kako bi se evidentirala eventualna pojava kaverni ili većih pukotina ispod temelja, a na osnovu brzine bušenja. Ove bušotine se rade dosta brže od klasičnih bušotina,

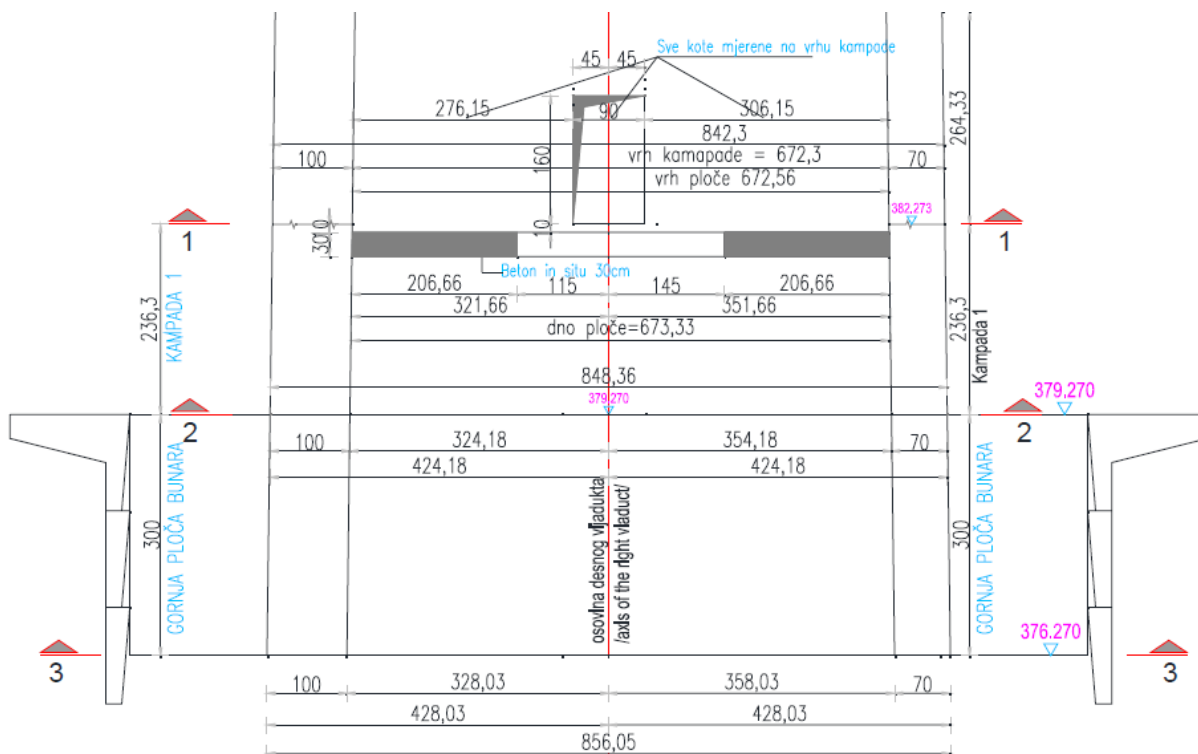
financijski su prihvatljivije, a njima se može evidentirati pojava eventualnih loših zona. Dubina bušenja iznosi 18 m ispod dna temelja. Geotehnički rizici za gubljenje bočne nosivosti vezani su za mogućnost da usljed prekomjerne količine eksploziva dođe do rastresanja tla u zoni stijenske temelja. Temelj se tretira kao bočno nosivi i ova pretpostavka je nužna prilikom iskopa. Pri izgradnji vijadukta Babina Rijeka izbjegli su se svi navedeni rizici. Ipak, ukoliko bi došlo do oštećenja stijenske mase van gabarita predviđenog iskopa uklonio bi se „oštećeni“ dio stijenske mase do zdrave stijene, a zatim prostor zabetonirao prskanim ili klasičnim betonom. Ni u kom slučaju, međuprostor između bunara i stijene ne smije se zasipati tamponom, već se mora osigurati kvalitetan kontakt između stijenske mase i bunara (slika 8).



Slika 8: Izgradnja bunara (autor: Zoran Jelovac)

5. GRAĐENJE STUPOVA VIJADUKTA

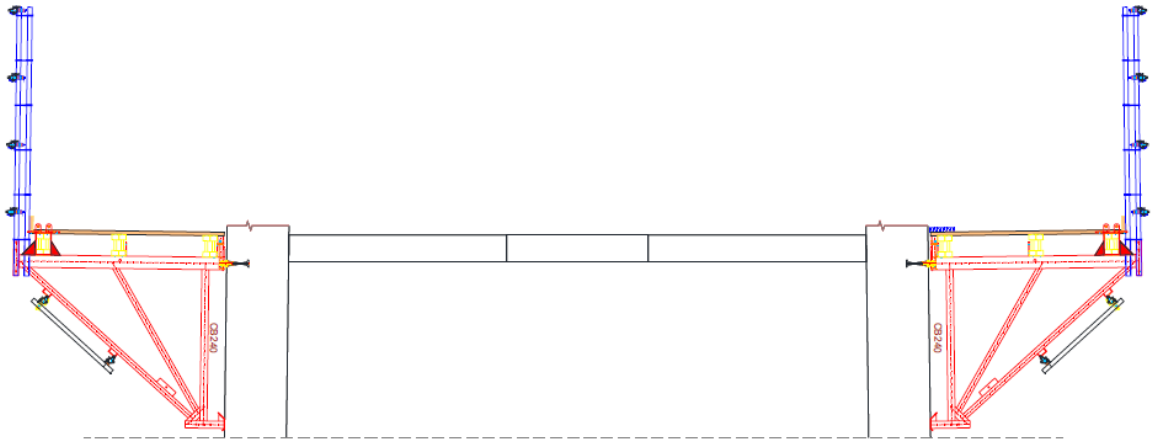
Građenje stupova počinje nakon završetka radova na bunarima. Stupovi se izvode u segmentima (kampadama) visine 5,85 m, osim prvog segmenta koji je različite dužine za svaki stup. Stupovi oba vijadukta na poziciji S1 izvode se u 14 segmenata, a na poziciji S2 u 11 segmenata. Stijenke stupa elastično su upete u bunar, a na gornju ploču bunara nastavlja se segment broj 1 kako je prikazano na slici 9.



Slika 9: Prikaz gornje ploče bunara i prvog segmenta u presjeku stupa [2]

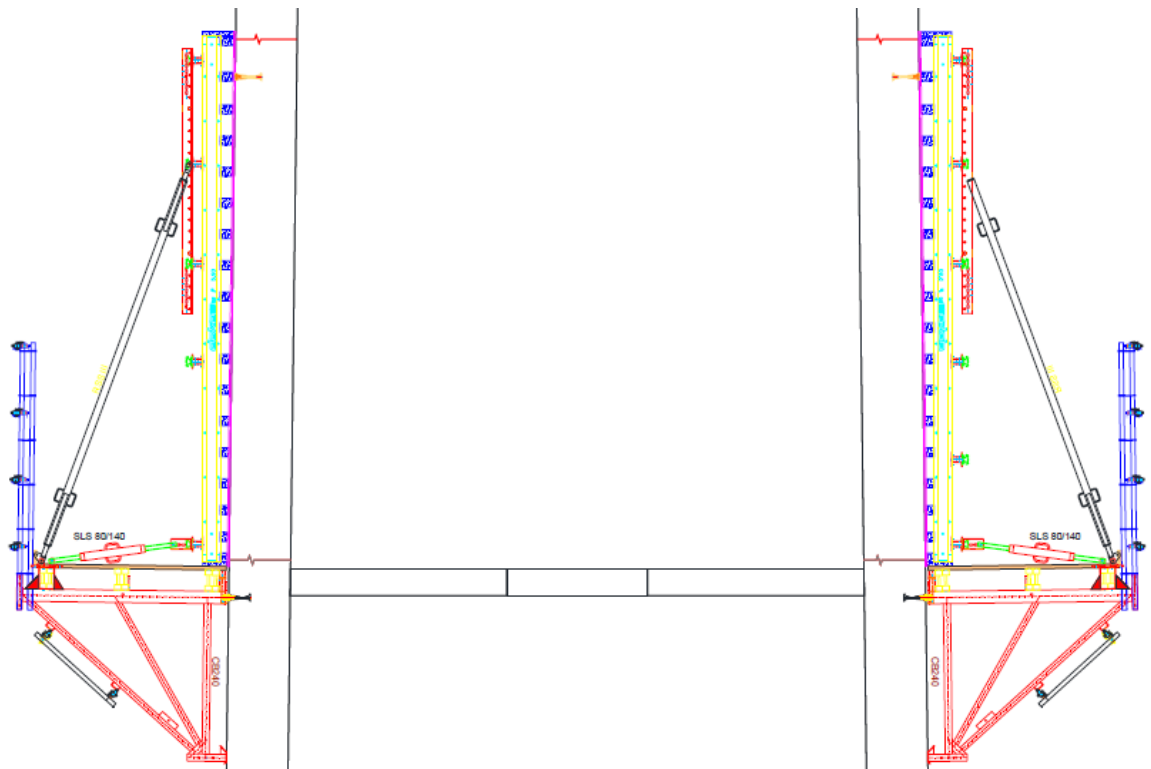
5.1. Postavljanje oplata segmenta stupa

Na stijenke stupa iznad gornje ploče bunara postavlja se Peri Rosett toranjska skela (slika 10). Po završetku gradnje stijenke, na vrh tog segmenta postavlja se armatura i betonira se ploča debljine 30 cm (s otvorom za stepenice dimenzija 200 x 160 cm) na mjestu ugradnje. Ova ploča služi kao radni pod za izradu sljedećeg segmenta, a ujedno i ojačava stup. Vrh betonirane ploče nalazi se 10 cm ispod vrha stijenki stupa odnosno, ispod vrha segmenta. Nakon izgradnje te ploče koja služi kao radni pod, armirači započinju montiranje armature sljedećeg segmenta, a tesari u isto vrijeme podižu vanjske penjajuće platforme.

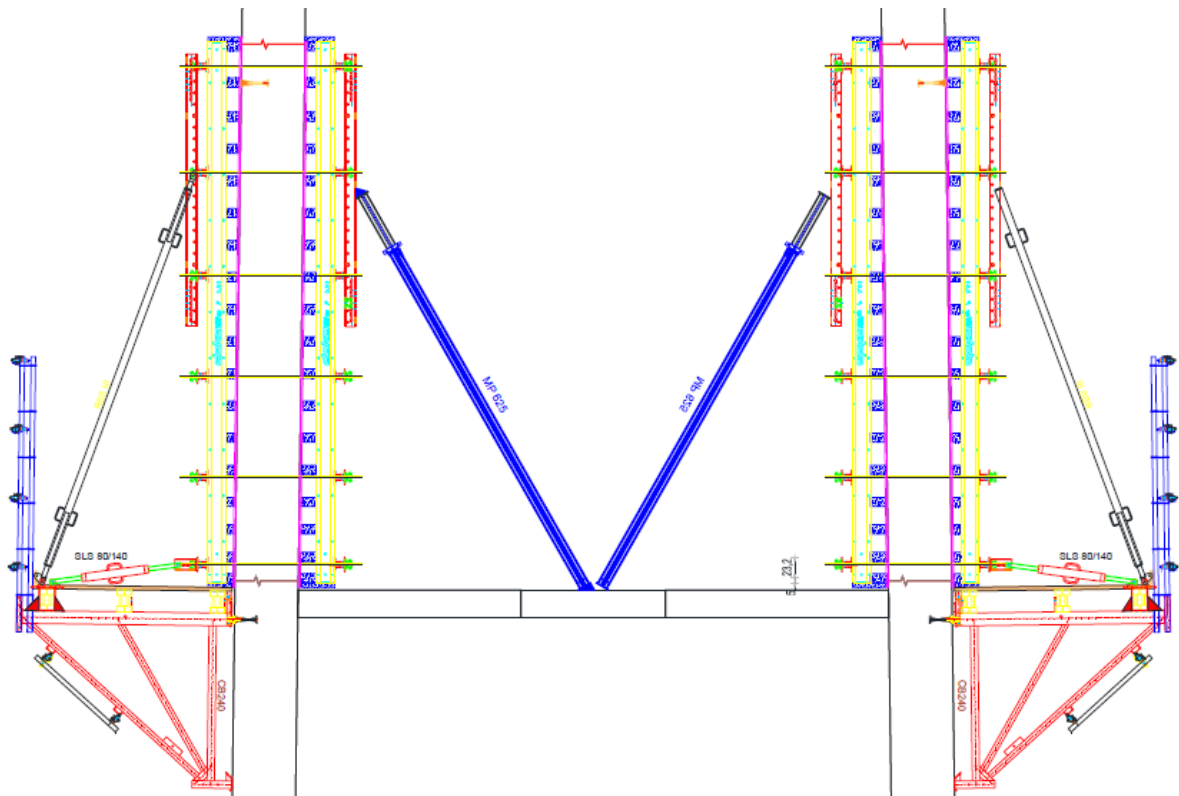


Slika 10: Prva faza montaže oplata segmenta – podizanje penjajućih elemenata na vrh prethodnog segmenta [2]

Nakon što se podignu penjajuće platforme počinje se zatvarati vanjska oplata segmenta stupa koja se razupire kosnicima o konzole penjajućih platformi (slika 11). Nakon završene montaže armature zatvara se i unutarnja oplata, te se razupire kosnicima i povezuje vijcima sa vanjskom oplatom. Potom se oplata geodetski namješta i segment je spreman za betoniranje (slika 12).



Slika 11: Druga faza montaže oplata segmenta – postavljanje vanjske oplata [2]



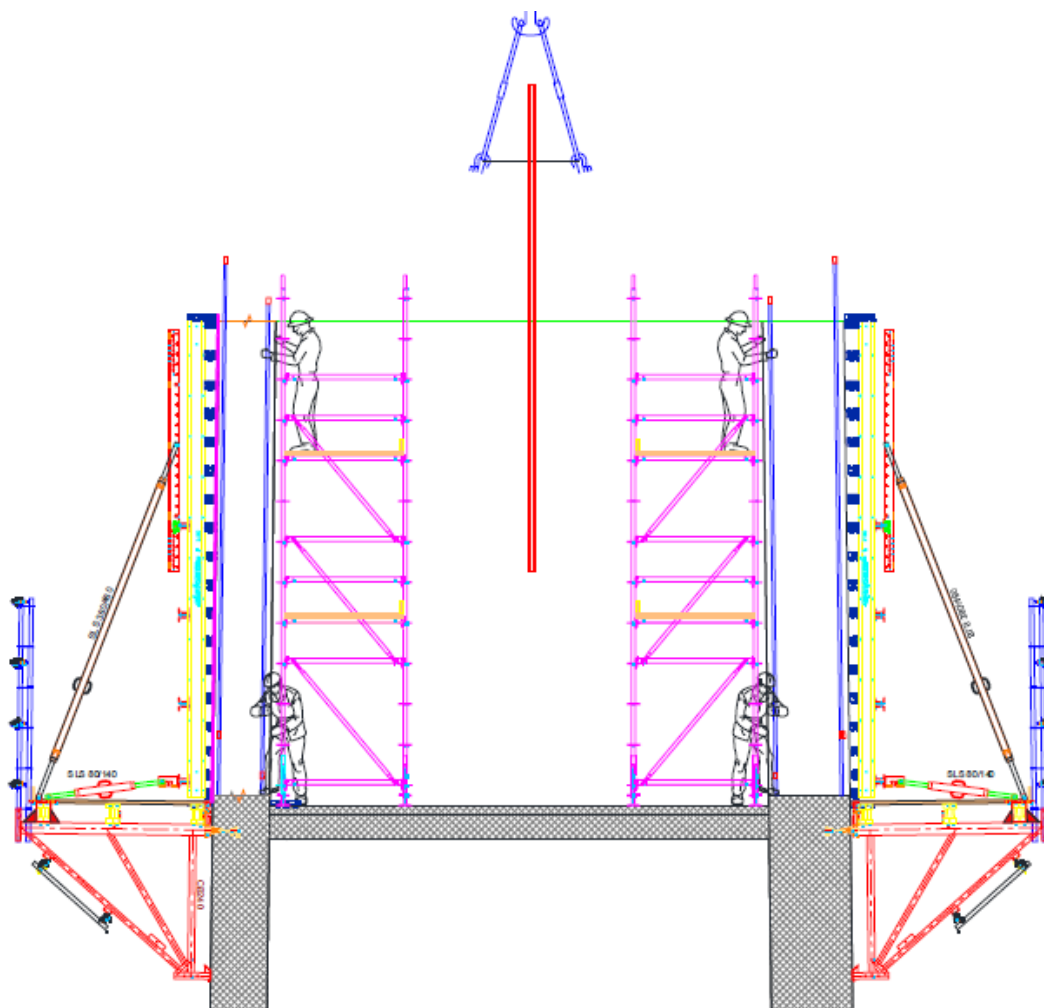
Slika 12: Treća faza montaže oplata segmenta – zatvaranje unutarnje oplata [2]

5.1. Armiranje segmenta stupa

Armatura potrebna za armiranje stupa doprema se na gradilište savijena prema specifikaciji armature. Za potrebe montaže armature na radni pod segmenta postavlja se armiračka skela koja je izrađena od Peri Rosett elemenata i poda od fosni (slika 13). Nakon montaže oplata ploče, započinje armiranje iste.



Slika 13: Armatura stupa sa prethodno postavljenom oplatom (autor: Kenan Zaimović)
Prvo se nastavlja armatura preko kaplera ubetoniranih u segment stupa, a zatim se postavlja ostala armatura ploče nakon čega slijedi betoniranje ploče. Idućeg dana počinje montaža ankera segmenta stupa. Nakon što se završi postavljanje armature, postavlja se unutarnja oplata segmenta stupa i potom slijedi betoniranje. Armatura se povezuje paljenom žicom, a zaštitni slojevi se osiguravaju distancerima za armaturu. Za montažu se koristi kran (slika 14).



Slika 14: Montaža armature stupa pomoću kрана [2]

5.1.3. Betoniranje stupova

Za betoniranje stupa se koristi beton klase C 40/50. Na gradilištu je formiran laboratorij za kontrolu kvalitete komponenti betona, te svježe betonske mješavine i očvrslag betona. Betoniranje stupova je podijeljeno u dvije faze i to:

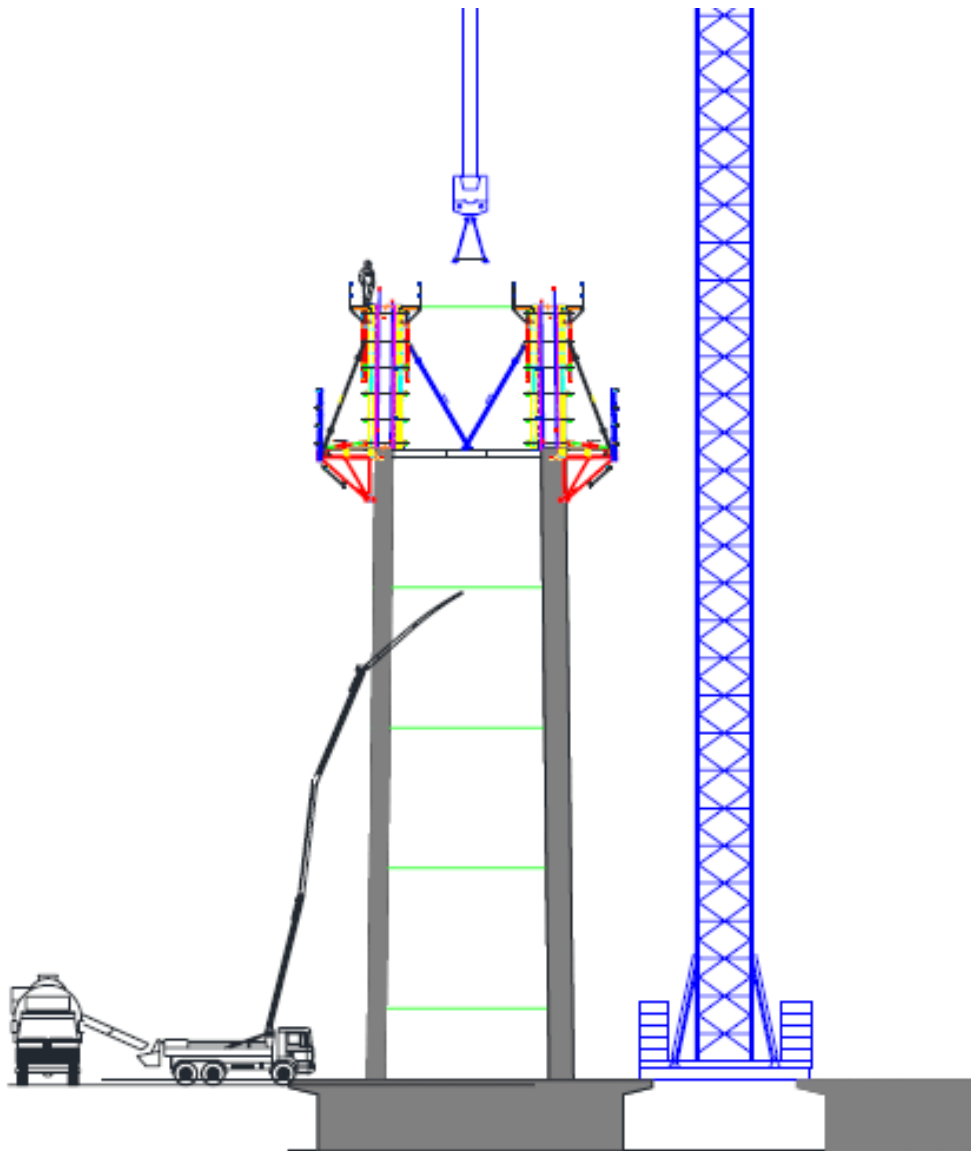
1. Betoniranje stupa pomoću auto pumpe do visine 30 m (slika 15);
2. Betoniranje stupa na visini iznad 30 m, sa kiblom i crijevom od 5m.

Prije početka betoniranja stupa napravi se ispitno betoniranje na osnovu kojeg se ustanovi trajanje ciklusa betoniranja. Također, kampade pri vrhu stupa imaju manje kubika nego one koje se izvode sa autopumpom, stoga je betoniranje kiblom optimalno

rješenje za dio stupa iznad 30m. Beton se na gradilište dovozi mikserima, a nakon ugradnje se zbija pervibratorima. Za potrebe kretanja radnika prilikom betoniranja, na vrh oplata postavljaju se konzolna skela za betoniranje i fosne koje služe kao radni pod. Betoniranje se razlikuje u zimskim i ljetnim uvjetima.

Kod betoniranja u zimskim uvjetima, ukoliko je moguće, potrebno je proizvoditi betone s nižim vodocementnim omjerom. Prije početka betoniranja sve dijelove armature i oplata treba očistiti od leda. Za izradu oplata potrebno je koristiti materijale s boljim termoizolacijskim svojstvima i produžiti vrijeme držanja betona u oplati, a dijelove konstrukcije koje je moguće treba prekriti izolacijskim folijama. U proizvodnji betona je poželjno koristiti toplu vodu i zagrijani agregat. Beton se ne smije ugrađivati na zamrznuto tlo, zamrznutu oplatu ili zamrznute dijelove konstrukcije. Ugradnja betona mora biti brza i potrebno je odmah izvršiti zaštitu mladog betona od smrzavanja i propuha prekrivanjem folijama te pratiti razvoj temperature kako ne bi došlo do smrzavanja. Preporučljivo je da temperatura betona bude +10°C ili viša, a minimalna temperatura betona dozvoljena za ugradnju je +5°C.

Kod betoniranja u ljetnom periodu potrebno je prilagoditi intervale dovoženja betona na mjesto ugradnje prema mogućnostima prihvata i ugradnje betona kako bi izbjegli dulje vremensko zadržavanje svježeg betona prije ugradnje. Kod transporta se treba koristiti najbrži put dopreme. Betoniranje je potrebno obavljati u hladnijem dijelu dana, a ukoliko je moguće, mjesto ugradnje betona treba zaštititi od direktnog utjecaja sunčevih zraka. Prije dopreme betona na mjesto ugradnje treba pripremiti i isprobati opremu koja će se koristiti. Prije ugradnje betona potrebno je navlažiti armaturu, oplatu i podlogu, a nakupljenu vodu je potrebno isušiti. Za ugradnju betona je potrebno osigurati sve preduvjete kako bi se dopremljeni beton ugradio u što kraćem periodu. Kod betoniranja pri visokim temperaturama dolazi do isparavanja vode i pada konzistencije koja se ne smije korigirati dodavanjem vode. Korekcija se vrši u dogovoru s tehnologom za beton i nadzornim inženjerom, dodavanjem superplastifikatora koji se koristi u proizvodnji. Po završetku ugradnje konstruktivni element se mora zaštititi od naglog gubitka vode prskanjem kemijskim sredstvom ili vlaženjem površinskog sloja betona i prekrivanjem zaštitnim folijama. Skidanje oplata se mora odvijati u optimalnom vremenu tako da služi kao zaštita od naglog isušivanja. Površina zagrijanog konstruktivnog elementa se ne smije naglo hladiti velikom količinom hladne vode jer postoji opasnost od temperaturnih šokova i pucanja betona.



Slika 15: Betoniranje stupa auto pumpom [2]

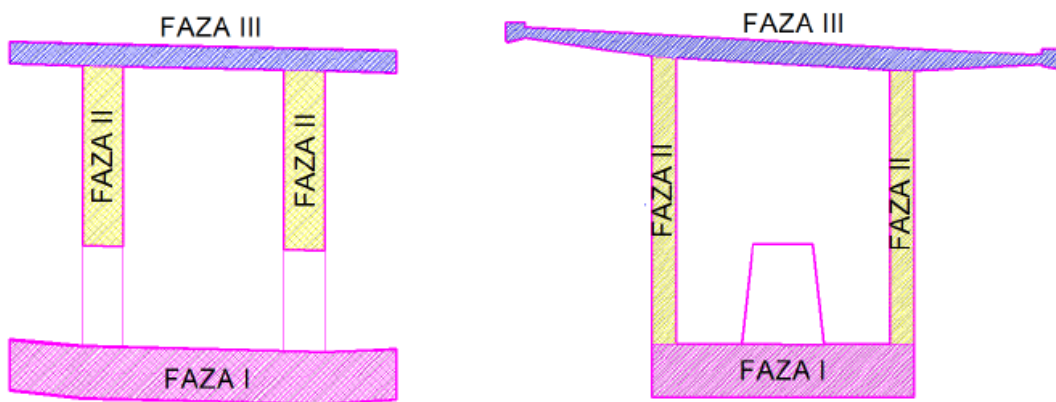
6. GRAĐENJE NULTOG SEGMENTA RASPONSKE KONSTRUKCIJE

Nakon završetka građenja stupova, a prije početka građenja konzolnog dijela rasponske konstrukcije, neophodno je izvršiti izgradnju nultog segmenta (slike 16 i 18) rasponske konstrukcije koji se izvodi u tri faze (slika 17) i to:

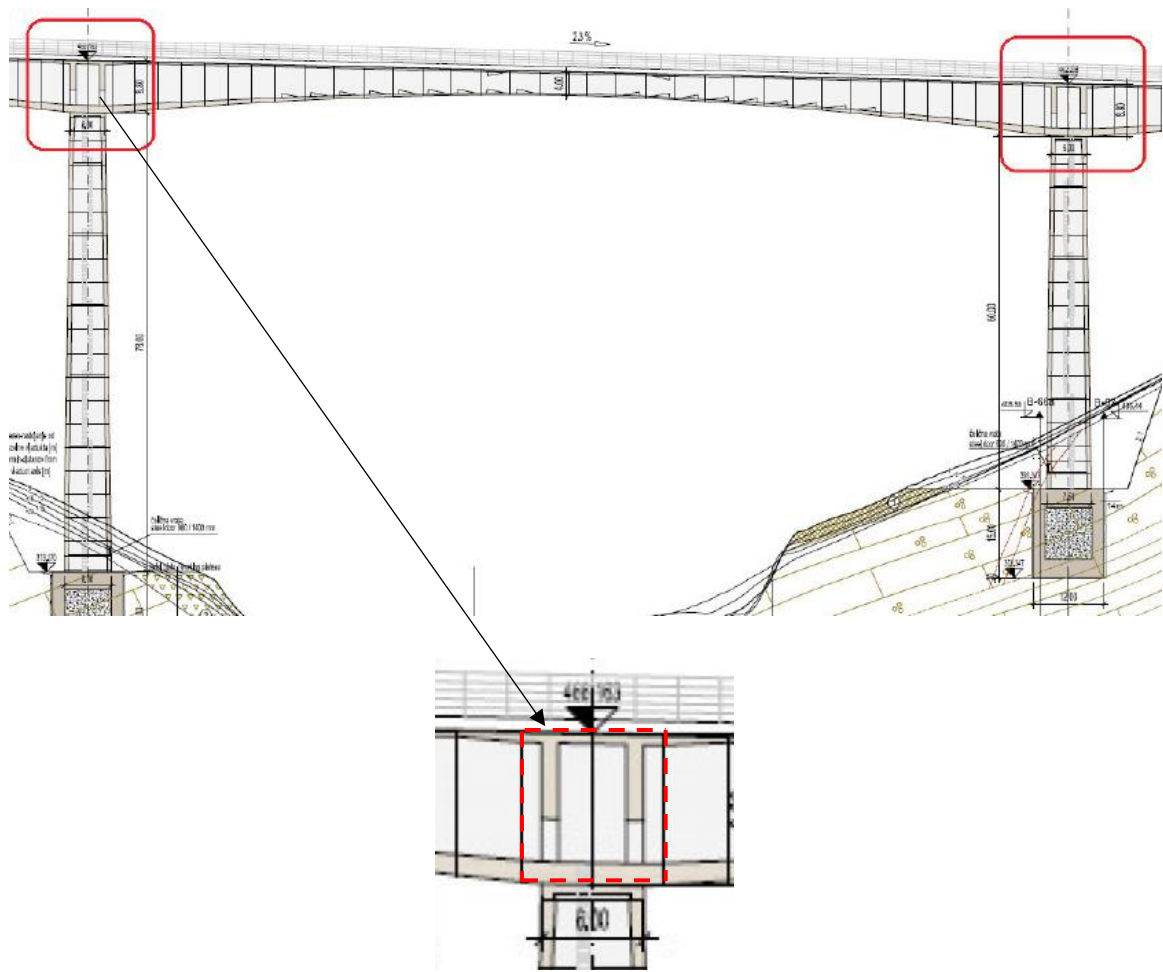
- Faza I – izrada donje ploče nultog segmenta;
- Faza II – izrada rebara nultog segmenta;
- Faza III – izrada gornje ploče nultog segmenta.



Slika 16: Nulti segment rasponske konstrukcije (autor: Kenan Zaimović)



Slika 17: Faze izvođenja nultog segmenta rasponske konstrukcije (lijevo uzdužni, a desno poprečni smjer) [3]

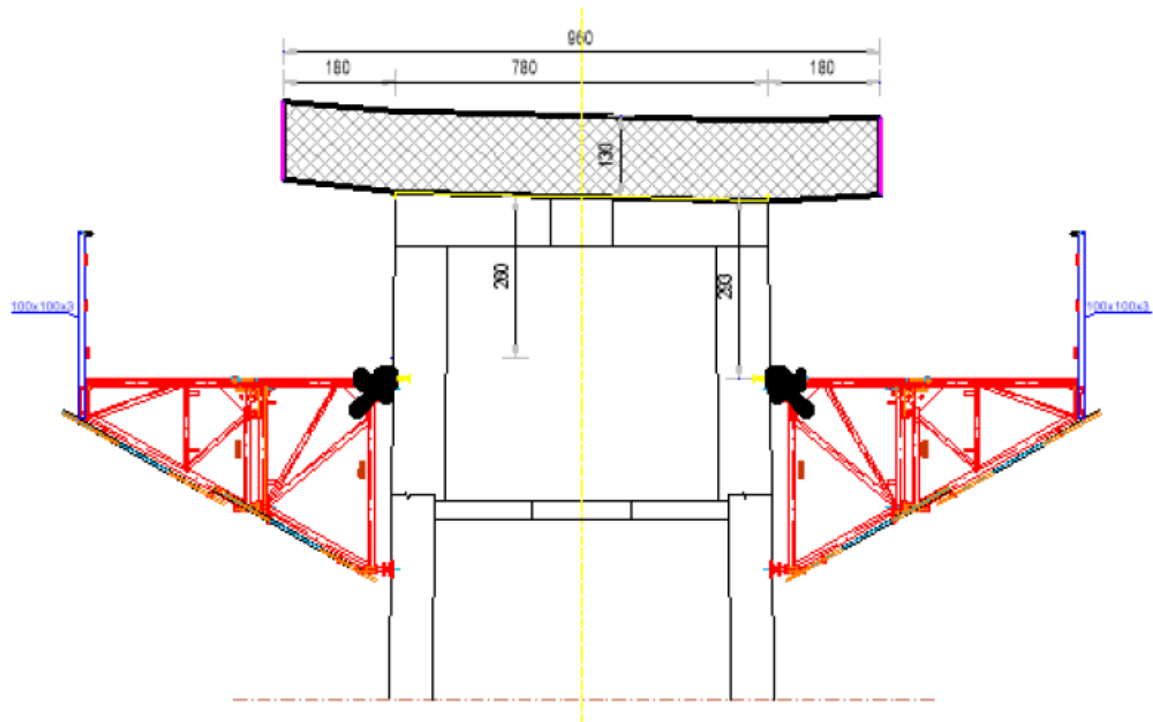


Slika 18: Položaj nultih segmenata na rasponskoj konstrukciji sa izdvojenim detaljem nultog segmenta [3]

6.1. Izrada oplata nultog segmenta rasponske konstrukcije

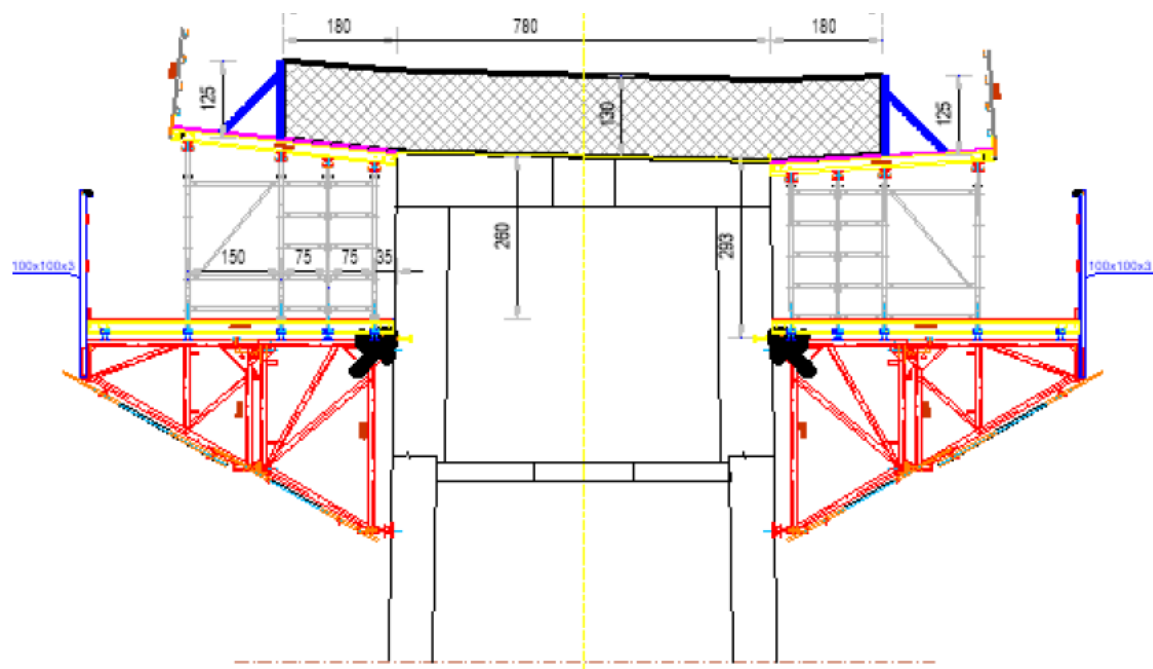
6.1.1. Faza I - Izrada oplata donje ploče nultog segmenta rasponske konstrukcije

Sa strane gdje donja ploča prelazi u konzolu duljine 180 cm (uzdužni smjer) postavse se Peri SB radne konzole (Peri SB Brace Frame). Na krajevima se postavi ograda koja se sastoji od nosača $\square 100 \times 100 \times 3$ i fosni povezanih u jedan prostorni nosač za visinu ograde od 3 m (slika 19).



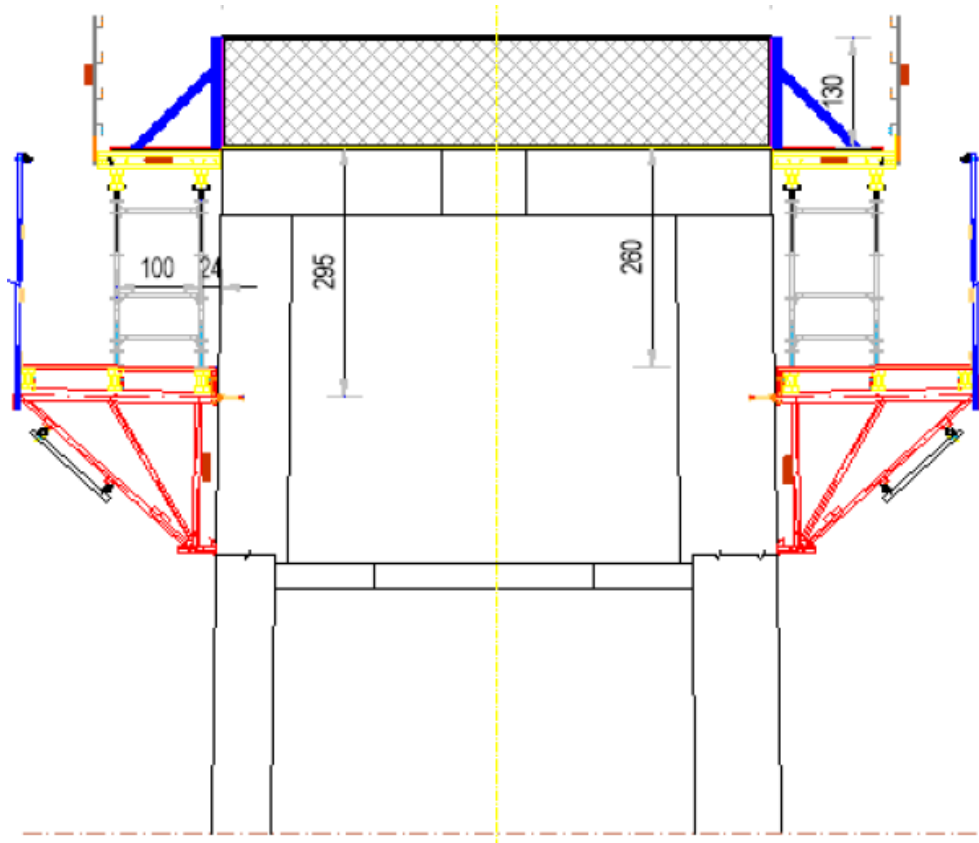
Slika 19: Faza postavljanja oplata donje ploče nultog segmenta rasponske konstrukcije (PERI SB radne konzole) [3]

Preko SB radnih konzola poprečno se postave Peri SRU 120 tračnice koje su točrtno raspoređene tako da na njih naliježe Peri Rosett toranjska skela (slika 20). Preko tračnica se postave drveni nosači (tregeri) i fosne koje čine radni pod na SB elementima, otprilike 260 cm ispod dna ploče. Preko vrhova vertikala Peri Rosett toranjske skele se postavljaju tračnice Peri SRU 120 na koje se postavljaju drveni nosači (tregeri). Potom se preko svega navedenog postavi šperploča kao radni pod konzole.



Slika 20: Faza postavljanja oplata donje ploče nultog segmenta rasponske konstrukcije [3]

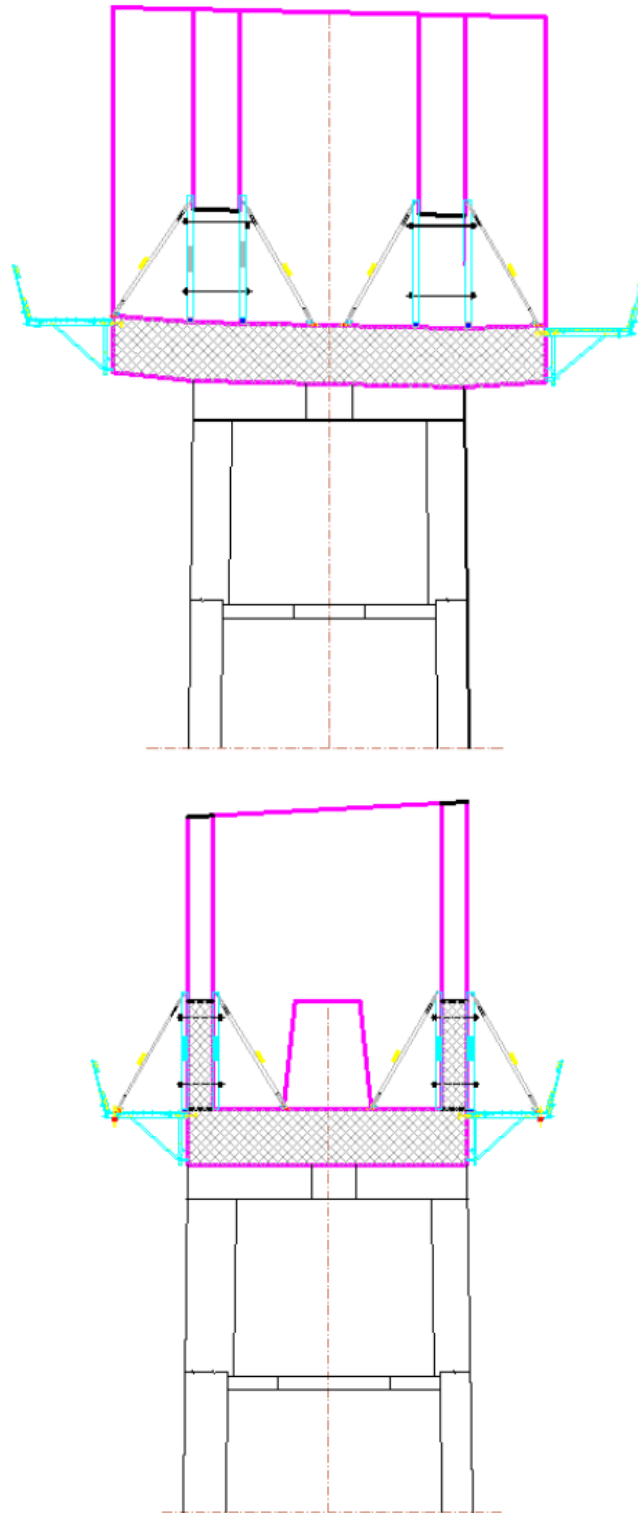
Sa poprečne strane stupa gdje beton ne prelazi u konzolu postave se Peri CB 240 konzole sa radnim podom od drvenih nosača (tregera) i fosne na takvoj visini da je radni pod u razini poda na SB platformama. Na CB 240 konzolama se postavlja se ograda od nosača $\square 50 \times 50 \times 3$ i fosni povezanih u jedan prostorni nosač za visinu ograde od 3 m (slika 21).



Slika 21: Faza postavljanja oplata donje ploče nultog segmenta rasponske konstrukcije (PERI Rosett toranjska skela) [3]

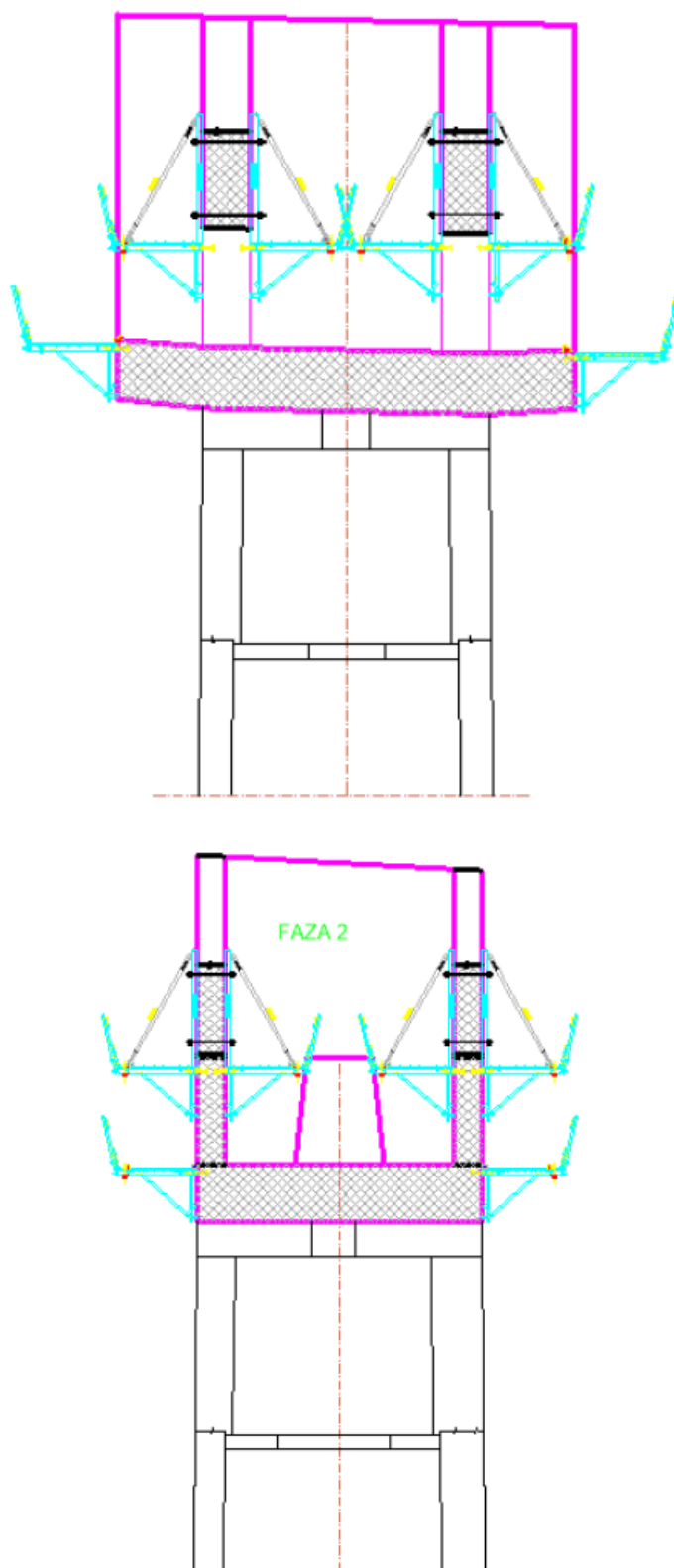
6.1.2. Faza II – građenje rebara nultog segmenta rasponske konstrukcije

Nakon završetka donje ploče nultog segmenta rasponske konstrukcije grade se rebra nultog segmenta. Prije izrade oplata rebara postave se Doka elementi oko donje ploče nultog segmenta, koji služe kao radni pod. Rebra se rade Hunebeck Manto oplatom u visini od 270 cm (slika 22).



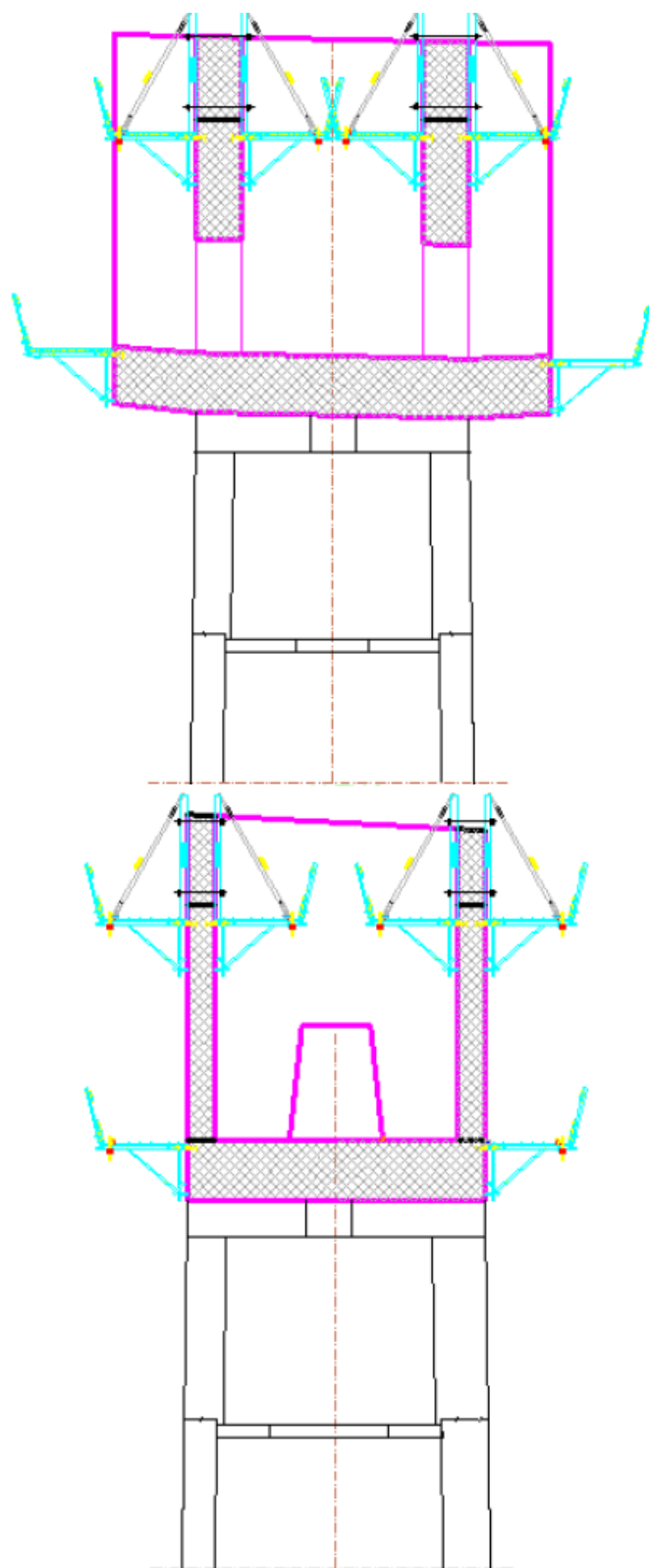
Slika 22: Prva faza građenja rebara nultog segmenta rasponske konstrukcije – Hunebeck Manto oplata (gore uzdužni, a dolje poprečni smjer) [3]

Na ovješene Doka K elemente, na vrhu izvedenog dijela rebara, podiže se još jedna visina od Hunebeck Manto oplata i izvodi se taj dio koji se razupire kosnicima (slika 23).



Slika 23: Druga faza građenja rebara nultog segmenta rasponske konstrukcije – Hunebeck Manto oplata (gore uzdužni, a dolje poprečni smjer) [3]

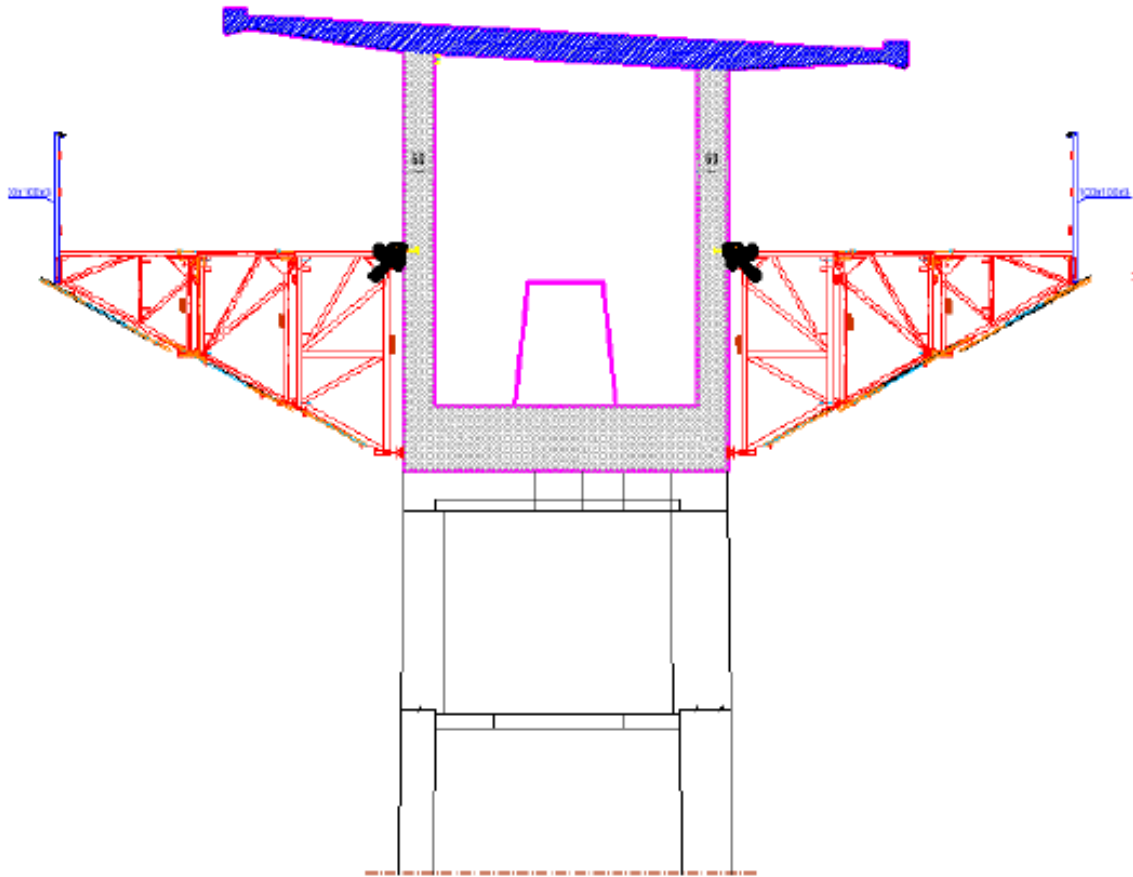
Postupak se ponavlja i u trećoj fazi betoniranja rebara nultog segmenta rasponske konstrukcije (slika 24).



Slika 24: Treća faza građenja rebara nultog segmenta rasponske konstrukcije – Hunebeck
Manto oplata (gore uzdužni, a dolje poprečni smjer) [3]

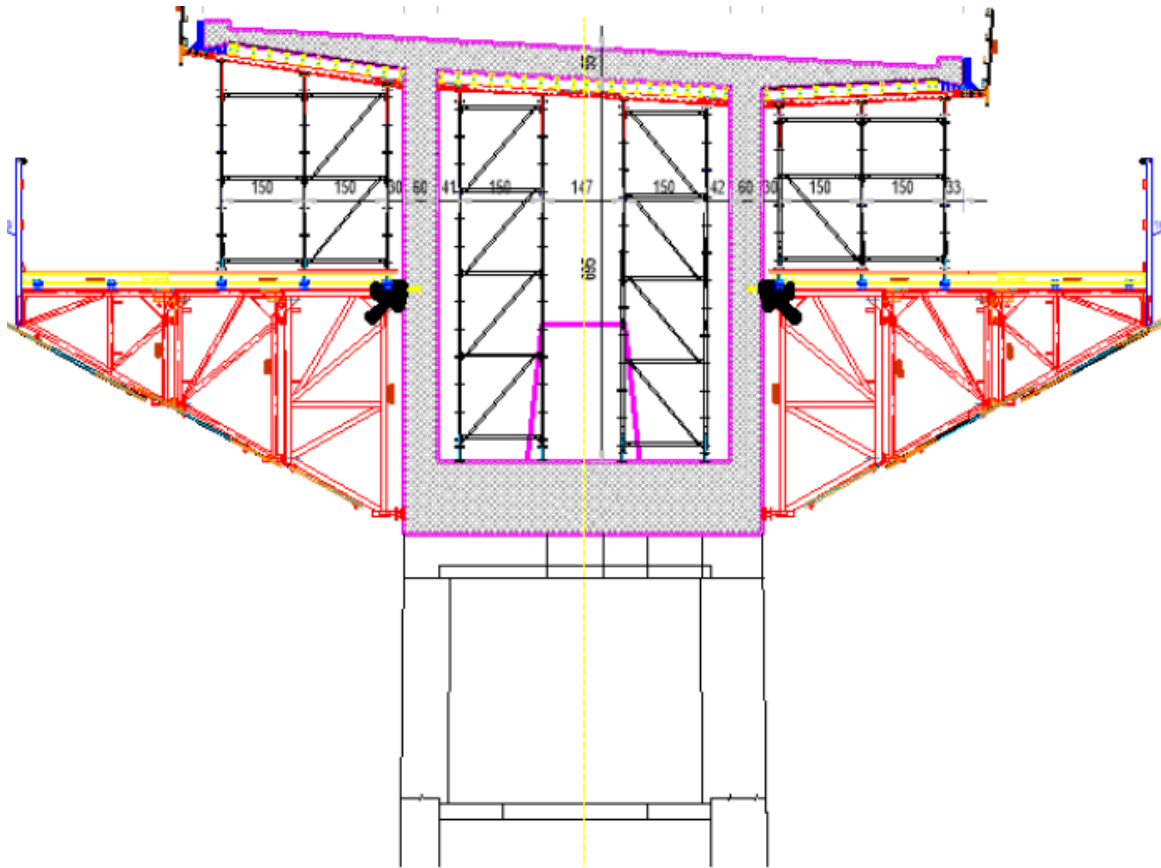
6.1.3. Faza III – Građenje gornje ploče nultog segmenta rasponske konstrukcije

Nakon izgradnje rebara nultog segmenta slijedi izgradnja gornje ploče. Sa strane gdje gornja ploča čini konzolu (poprečni smjer, vanjska strana) postavljaju se Peri SB radne konzole (slika 25). Na kraju njih postavlja se ograda koja je sastavljena od nosača $\square 100 \times 100 \times 3$ i fosni povezanih u jedan prostorni nosač (za visinu ograde od 3 m).



Slika 25: Prva faza postavljanja oplata gornje ploče nultog segmenta rasponske konstrukcije (PERI SB radne konzole) [3]

Preko SB radnih konzola se kao sekundarni nosači poprečno postavljaju Peri SRU 120 tračnice, a na njima drveni nosači (tregeri) i fosne koje čine pod na SB binama (cca 340 cm ispod dna ploče). Na tako izveden sustav tlocrtno se raspoređuju Peri Rosett toranjske skele sa razmakom vertikala 150 cm. Preko vrhova vertikala Peri Rosett toranjske skele se postavljaju tračnice Peri SRU 120 sa drvenim nosačima (tregerima). Preko takvog sustava postavlja se šperploča kao radni pod konzole. U zatvorenom dijelu (iznad donje ploče) postavlja se oplata gornje ploče na način se po donjoj ploči raspoređuju Peri Rosett tornjevi sa razmacima vertikala od 150 cm. Na njima se kao primarni nosači postavljaju tračnice SRU 120, drveni nosači (tregeri) te šperploča kao radni pod ploče (slika 26).



Slika 26: Druga faza postavljanja oplata gornje ploče nultog segmenta rasponske konstrukcije (PERI SB radne konzole) [3]

6.2. Armiranje nultog segmenta rasponske konstrukcije

Armatura potrebna za armiranje nultog segmenta rasponske konstrukcije dolazi na gradilište savijena prema specifikaciji armature. Ugradnja armature se vrši u fazama i to:

- Faza I – ugradnja armature donje ploče nultog segmenta;
- Faza II – ugradnja armature rebara nultog segmenta;
- Faza III – ugradnja armature gornje ploče nultog segmenta (slika 27).

Armatura se povezuje paljenom žicom, a zaštitni slojevi se osiguravaju distancerima za armaturu. Za potrebe montaže armature rebara nultog segmenta rasponske konstrukcije postavlja se armiračka skela na podne ploče segmenata izrađena od Peri Rosett elemenata i poda od fosni. Na nultom segmentu se prije betoniranja postavljaju rebraste metalne cijevi za prednapinjanje za kabele sa 19 užadi. Za montažu armature koristi se kran.



Slika 27: Ugradnja armature gornje ploče nultog segmenta rasponske konstrukcije (autor: Kenan Zaimović)

6.3. Betoniranje nultog segmenta rasponske konstrukcije

Za betoniranje nultog segmenta rasponske konstrukcije se koristi beton klase C 40/50. Betoniranje nultog segmenta rasponske konstrukcije se vrši u fazama i to:

- Faza I – betoniranje donje ploče nultog segmenta rasponske konstrukcije;
- Faza II – betoniranje rebara nultog segmenta, kao i poprečnih nosača nultog segmenta iznad stijenki stupova;
- Faza III – betoniranje gornje ploče nultog segmenta rasponske konstrukcije.

Beton se na gradilište dovozi mikserima. Nakon ugradnje beton se zbija pervibratorima. Obrada gornje površine kolničke ploče tijekom ugradnje svježeg betona izvodi se na način da se postave čelične vodilice na više mjesta preko kojih se beton ravna ručnom letvom. Na nultom segmentu se prije betoniranja ostave otvori za montažu krletke. Betoniranje u ljetnim i zimskim uvjetima provodi na isti način kao i kod betoniranja stupova. Jedina razlika je temperatura betona koja u zimskim uvjetima iznosi $+10^{\circ}\text{C}$ ili više, a minimalna temperatura betona dozvoljena za ugradnju je $+9^{\circ}\text{C}$.

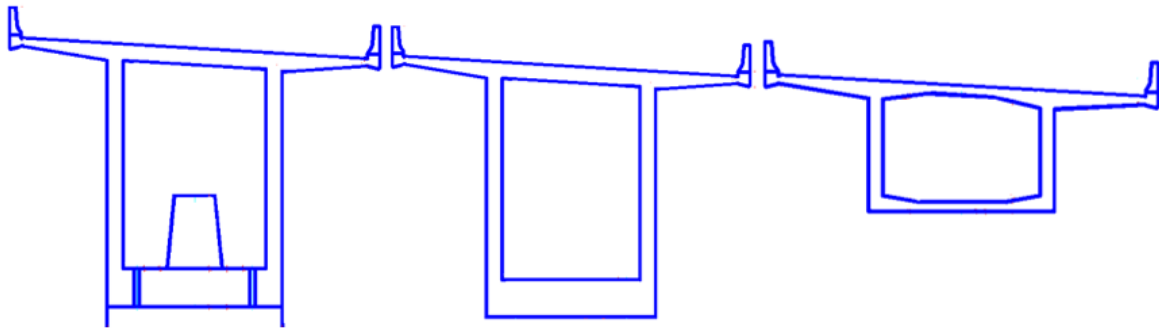
7. RASPONSKA KONSTRUKCIJA

Nakon završetka gradnje nultog segmenta rasponske konstrukcije slijedi izgradnja segmenata rasponske konstrukcije na kretkama. Nakon što se kretke montiraju na nulti segment, započinje paralelno izvođenje radova, simetrično na obje strane stupa (slika 28).



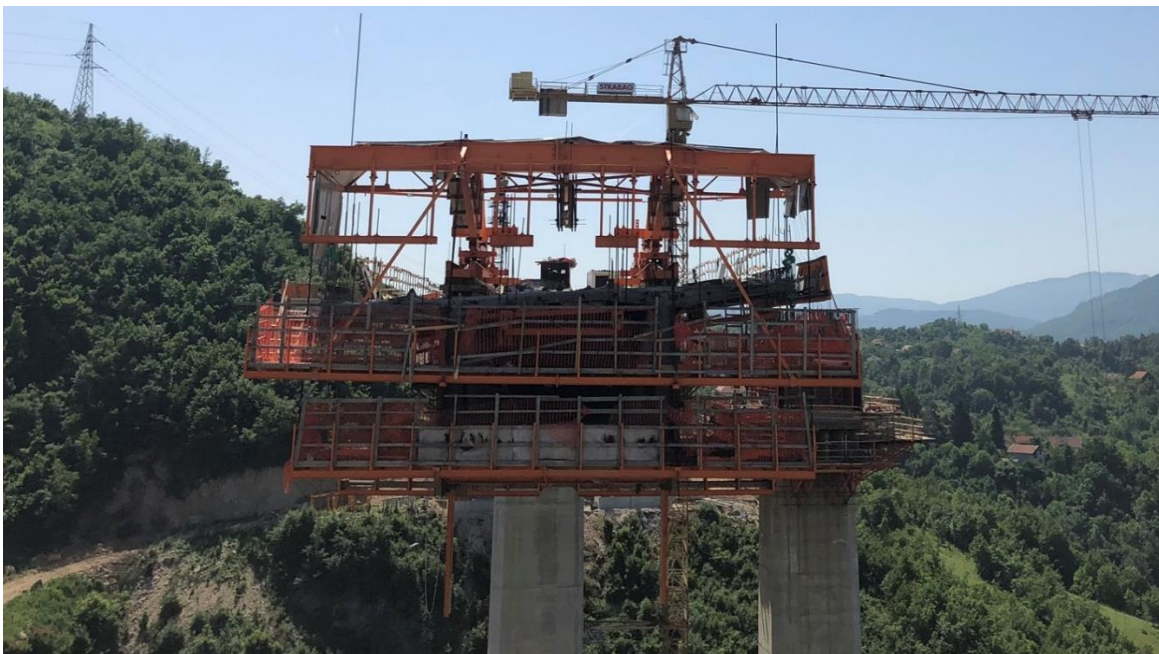
Slika 28: Izgradnja rasponske konstrukcije unutar kretke (autor: Patricia Blažević)

Radovi se izvode istovremeno na oba stupa kako bi se u konačnici spojili u jedinstvenu cjelinu – kontinuiranu rasponsku konstrukciju. Poprečni presjek konstrukcije je sandučast, promjenjive visine od 4,0 do 8,80 m. Širina gornje ploče iznosi 13,76 m, dok su donja ploča i sanduk širine 6,50 m. Konzole gornje ploče promjenjive su debljine - od 55 cm na mjestu spoja s rebrom do 25 cm na krajevima (uz proširenje za prihvat betonske sigurnosne ograde). Na slici 29 prikazani su karakteristični poprečni presjeci rasponske konstrukcije i to: presjek rasponske konstrukcije na nultom segmentu, zatim presjek uz nulti segment na mjestu gdje počinje izrada rasponske konstrukcije te presjek u sredini glavnog raspona na spojnom segmentu.



Slika 29: Karakteristični poprečni presjeci rasponske konstrukcije (autor: Patricia Blažević)

Radovi na rasponskoj konstrukciji veoma su složenog karaktera s obzirom na to da se izvode na velikim visinama pomoću pokretne radionice – krletke. Krletka je masivna metalna konstrukcija pomoću koje se u koracima izvodi segment po segment rasponske konstrukcije (slika 30). O njoj masivnosti govori podatak da je težina krletke na prvom segmentu rasponske konstrukcije iznosila 64,7 tona, zajedno sa konstrukcijom oplata. Dakle, tijekom izvedbe ne smije se preskočiti niti jedan od koraka koje su propisali proizvođači same krletke kako ne bi došlo do velikih katastrofa - kako za ljude, tako i za okoliš. Krletka se postavlja na obje strane stupa i pomiče se u koracima istovremeno na obje strane, kako bi sustav ostao u ravnoteži. Ukoliko bismo pomicali samo jednu krletku, došlo bi do nesimetričnog opterećenja na stupove koje nije predviđeno projektom. Kod nesimetričnih opterećenja koja nisu predviđena projektom može doći do pucanja betona te urušavanja cijele konstrukcije. Stoga, radovi na rasponskoj konstrukciji veoma su složeni i zahtjevaju poseban nadzor i ozbiljnost u radu.



Slika 30: Pogled na vijadukt u poprečnom smjeru pri izvođenju radova na krletki (autor: Patricia Blažević)

7.1. Proces izgradnje rasponske konstrukcije unutar pokretne radionice – kretke

Odgovarajući dijelovi kretke, uključujući i oplatu, montiraju se pokretnim dizalicama na tlu. Na tlu složeni elementi podižu se dizalicama s minimalnim kapacitetom od 6 tona na nulti segment (slika 31). Ako su dostupne veće dizalice, teži elementi mogu biti prefabricirani na tlu što ubrzava montažu.



Slika 31: Podizanje elemenata kretke (autor: Kenan Zaimović)

Najčešće je potrebno poprilično mnogo vremena kako bi se oplata (drvo i šperploča) montirala. Oplata se dakle, što je više moguće, posloži na tlu. Izvedba oplata na tlu za donju ploču i za platforme gornje ploče vrlo je jednostavna. Također, mnogo se vremena može uštedjeti i izradom oplata rebara na tlu. Podudarnost oplata rebara i oplata gornje ploče provjerava se prije podizanja. Redoslijed montaže i postavljanja oplata ploča ovisi o uvjetima na gradilištu, kapacitetu dizalice i drugoj dostupnoj opremi. Kritičan dio je montaža i podizanje donje ploče. Donja ploča je najteži dio kretke i može premašiti kapacitet dizalice. Optimalno je montirati kompletnu oplatu donje ploče i podignuti sve kao jedinicu, kako je i učinjeno na izgradnji predmetnih vijadukata (slika 32).



Slika 32: Podizanje oplata donje ploče (autor: Kenan Zaimović)

Unutarnja oplata se uvijek postavlja posljednja. Najveća teškoća pri sastavljanju vanjske i unutarnje oplata je dobivanje dobrog spoja između horizontalnih i vertikalnih dasaka oplata jer horizontalne daske prate uzdužni pad ploče, a daske rebara su okomite. Spoj između dvaju dijelova je stoga pod kutom, a ne okomit. Horizontalna oplata izvodi se na tlu i podiže u odgovarajući položaj. Zatim se postavlja na ispravnu liniju i razinu, te se na nju pričvrsti okomita oplata rebara u zraku. Unutarnja oplata ostaje unutar prethodnog segmenta sve dok se armatura ne učvrsti. Tako postavljena krletka u kompletu sa podnom, vanjskom i unutarnjom oplatom gura se na novu poziciju upotrebom hidrauličkog sustava za premještanje tj. produživanjem hidrauličkog pomičnog cilindra (slika 33).



Slika 33: Cilindar za pomicanje krletke (autor: Patricia Blažević)

Unutar rasponske konstrukcije izvedene su šupljine na određenom razmaku za namještanje vijaka koji osiguravaju stabilnost krletke i same konstrukcije (slika 34). Gledajući krletku u poprečnom presjeku, ona je izrađena simetrično u odnosu na središnju os. Dakle, cilindri i vijci se nalaze na lijevoj i desnoj strani krletke. Oba cilindra moraju se produžiti zajedno kako bi struktura krletke ostala netaknuta. Kada se cilindri produže za otprilike 1 m, hidraulična pumpa zaustavlja s radom. Vijci koji su bili pričvršćeni, nakon pomicanja krletke premještaju se s početne na sljedeću poziciju. Cilindrima se stoga pomiče krletka od trenutne pozicije šupljina do prve sljedeće pozicije. Cijeli proces se ponavlja sve dok se krletka ne dovede u zahtijevani položaj.



Slika 34: Glavne tračnice sa cilindrom za pomicanje krletke i vijci unutar šupljina (autor: Patricia Blažević)

Nakon što se oplata pomaknula na zahtjevani položaj slijedi ugradnja armature (slika 35), montaža metalnih cijevi za kabele i ugradnja betona donje ploče rasponske konstrukcije i rebara.



Slika 35: Armiranje rebra (autor: Patricia Blažević)

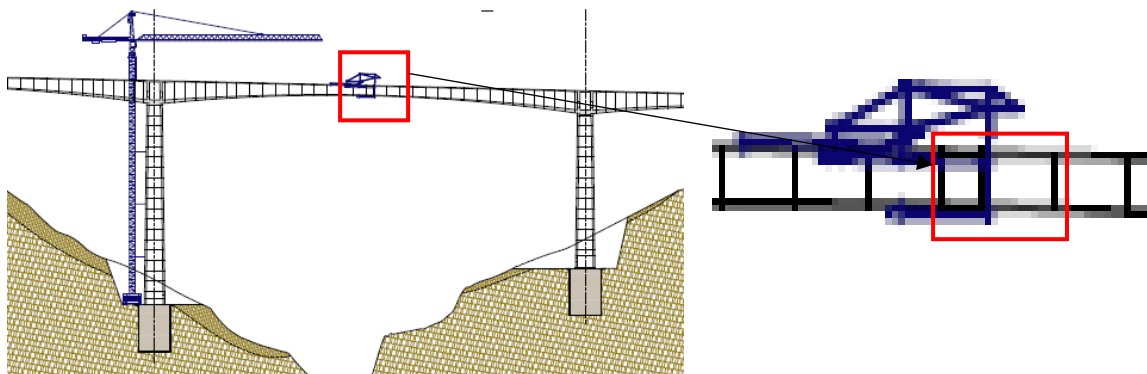
Betoniranje se izvodi kontinuirano, a brzina betoniranja ne smije biti velika. Betoniranje se izvodi u segmentima kroz dulje vrijeme. Nakon betoniranja donje ploče i hrptova, slijedi izvlačenje i učvršćenje unutrašnje oplata. Potom se ugrađuje armatura (slika 36), montiraju se metalne cijevi kabela za prednapinjanje i ugrađuje se beton rebara i gornje ploče konstrukcije. Kada je betoniranje gotovo, uvlače se kabeli za prednapinjanje i započinje prednapinjanje istih u polju. Oplata se zatim otpušta od betona pomicanjem krletke i postupak se ponavlja za svaki sljedeći segment. Kada smo sa svake strane stupa došli do konačnog segmenta u kojem se rasponska konstrukcija spaja, otpušta se oplata i krletka se vraća na nulti segment. Krletka se zatim demontira i dizalicom se spušta na tlo.



Slika 36: Armiranje gornje ploče rasponske konstrukcije i postavljanje cijevi za prednapinjanje (autor: Kenan Zaimović)

7.1. Spojni segment rasponske konstrukcije

Spojni segment (slika 37) se radi krletkom od stupa pozicije 2 prema stupu na poziciji 1. Spojni segment spaja 16. segment stupa na poziciji 2 i 17. segment stupa na poziciji 1. Početna težina rasponske konstrukcije se reducira do spojnog segmenta i to smanjenjem visine rebara konstrukcije, što dovodi do smanjenja težine na vanjskoj i unutrašnjoj oplati. Pri izradi spojnog segmenta konstrukcija krletke oslonjena je na rasponsku konstrukciju stupa 2, odnosno na 16. segment kao što je prikazano na slici 37. Težina oplate i ugrađenog materijala ravnomjerno se raspoređuje na segmente koji će se spojiti. Dio rasponske konstrukcije koji se gradi od stupa 1, završen je 90 dana prije dijela rasponske konstrukcije koja se gradi od stupa 2.

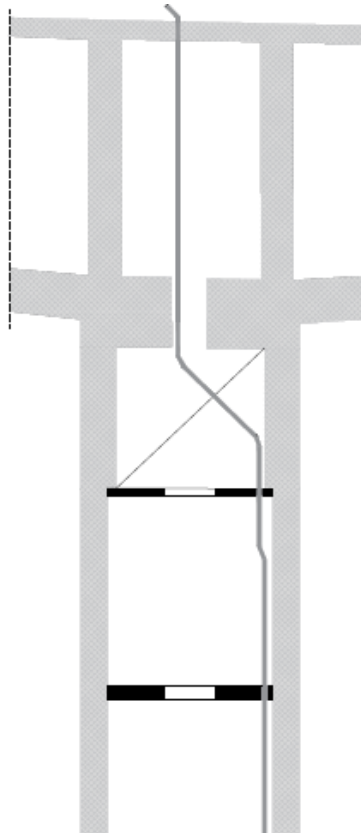


Slika 37: Spojni segment rasponske konstrukcije [4]

Nakon montaže oplata donje ploče počinje se sa armiranjem iste. Prvo se nastavlja armatura koja je prethodno ugrađena u posljednji segment rasponske konstrukcije, a zatim se postavlja ostala armatura ploče nakon čega slijedi betoniranje ploče. Dakle, armatura se ugrađuje u dvije faze:

- ugradnja armature donje ploče i vertikalne armature glavnih nosača (rebara) i
- ugradnja horizontalne armature glavnih nosača i armature kolničke ploče.

U tijeku ugradnje armature, ugrađuju se i metalne cijevi kabla za prednapinjanje. Armatura se povezuje paljenom žicom, a zaštitni slojevi se osiguravaju distancerima za armaturu. Nakon postavljene armature slijedi betoniranje spojnog segmenta rasponske konstrukcije. Betoniranje se izvodi stacionarnom pumpom za beton (slika 38) koja se nalazi na platou ispred stupa S2. Transport betona se vrši tlačnim cjevovodom za beton pod pritiskom od 130 bara (do visine od 30m), a zatim se nastavlja sa pritiskom od 85 bara (do mjesta ugradnje). Vertikalni dio cjevovoda prolazi kroz stup i izlazi na kolničku ploču kroz prethodno ostavljeni otvor $\varnothing 200$. Cjevovod je učvršćen pomoću nosača na zidove stupa. Beton se na gradilište dovozi mikserima, a zbijanje betona obavlja se pervibratorima. Vibriranje se obavlja tako da se revibrira gornji sloj prethodno ugrađenog sloja betona. Nakon dostignute čvrstoće betona od najmanje 80% projektirane čvrstoće slijedi prednapinjanje kablova. Nakon toga, otpušta se oplata, i vrši se vraćanje krletke i demontaža. Donja i vanjska oplata spuštaju se pomoću sajli, a ostatak konstrukcije krletke pomoću kрана. Unutrašnja oplata se demontira unutar rasponske konstrukcije, provlači se pomoću kolica i izvlači kranom.



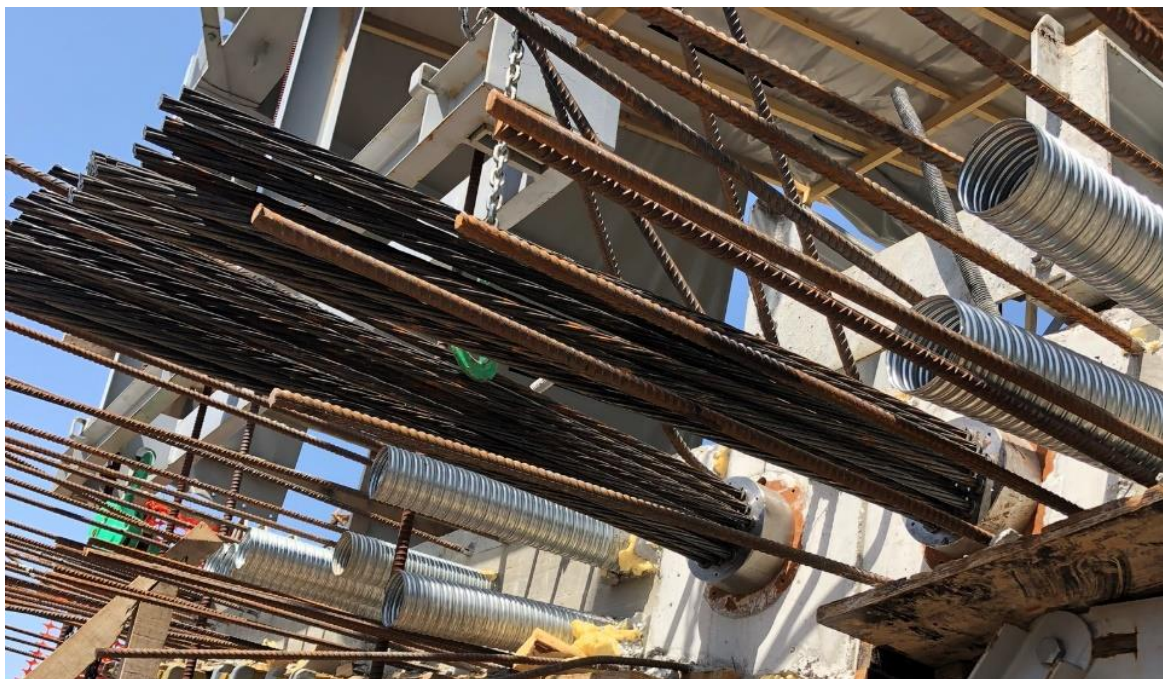
Slika 38: Položaj cijevi za betoniranje unutar stupa (autor: Patricia Blažević)

7.2. Prednapinjanje rasponske konstrukcije

Kako bi se osigurala vertikalna i horizontalna stabilnost tijekom izgradnje i uporabe, rasponska konstrukcija podvrgnuta je prednapinjanju. Cilj prednapinjanja je da se eliminiraju ili smanje vlačna naprezanja u svim presjecima i to djelovanjem umjetno izazvanih sila – sila prednapinjanja. Tako dobivena naprezanja moraju biti manja od dozvoljenih vrijednosti u svim fazama izvedbe i korištenja građevine. Pomoću prednapinjanja možemo savladati velike raspone uz veću vitkost i manju masu [7]. Vijadukt Babina Rijeka prednapet je samo u uzdužnom smjeru i to sa dvije vrste kabela:

- Kabeli u konzolama, pozicionirani u gornjem dijelu presjeka i montirani u skladu sa napretkom gradnje segmenta. Njihova zadaća je da prime brzorastući negativni moment koji je uzrokovan vlastitom težinom konstrukcije kod izgradnje. Ovi kabeli se napinju simetrično sa obje strane stupa.
- Kabeli smješteni u blizini centra raspona osiguravaju kontinuitet rasponske konstrukcije.

Kabel za prednapinjanje sastoji se od snopa užadi izrađenih od visokovrijednog čelika (slika 39). Užad se ugrađuje u zaštitne cijevi, a sastoji se od 19 glatkih isprepletenih žica. Takvi kabeli, prednapinju se hidrauličnom prešom koja je predviđena za visoke tlakove i omogućuje prednapinjanje kabela u jednoj ili više faza.



Slika 39: Kabeli za prednapinjanje (autor: Patricia Blažević)

Kao dio armature rasponske konstrukcije postavljaju se nosači kabela za prednapinjanje, a paralelno sa ugradnjom armature postavljaju se zaštitne cijevi kabela. Ugradnja armature provodi se u fazama:

- Ugradnja armature donje ploče i rebara rasponske konstrukcije

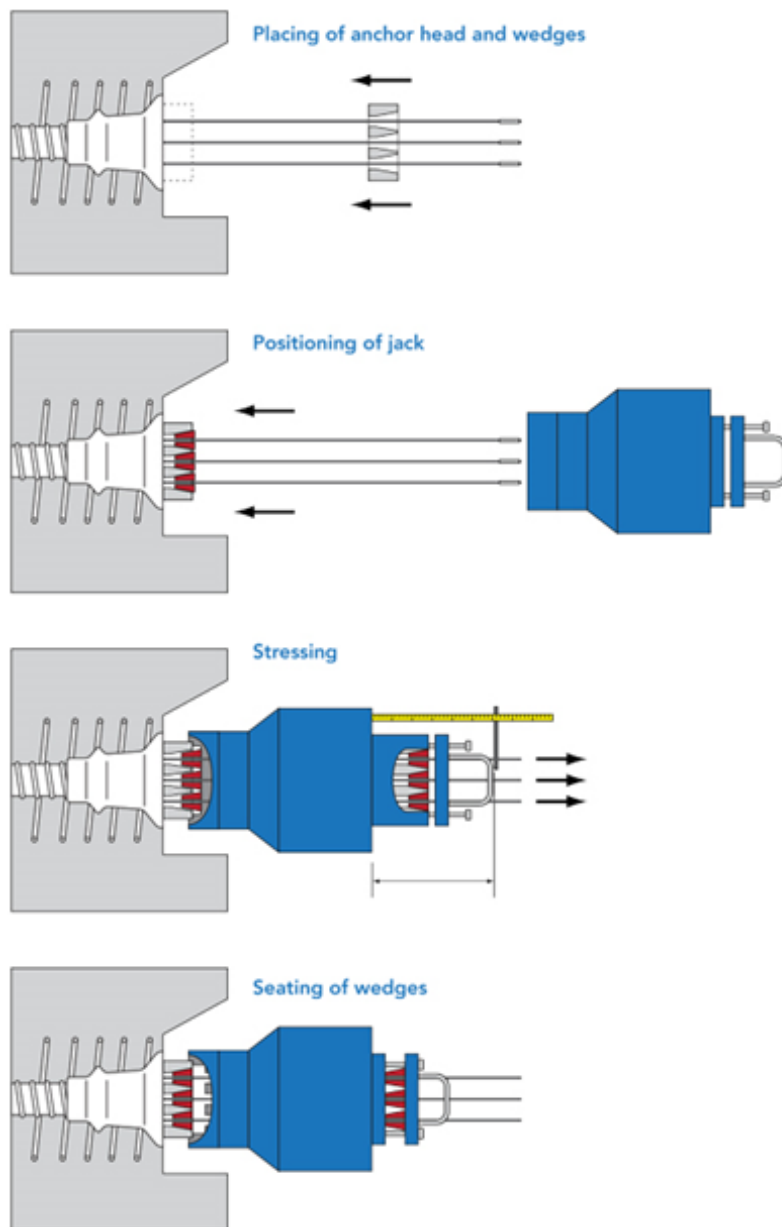
- Ugradnja nosača kabela za prednapinjanje donje ploče i rebara (slika 40)
- Ugradnja unutarnjih pomoćnih cijevi i zaštitnih cijevi na nosače kabela koji su raspoređeni duž raspona, na način da oforme i održe projektiranu trajektoriju kabela
- Povezivanje zaštitnih cijevi za nosače kabela paljenom žicom i zavarivanjem kako bi tijekom ugradnje i vibriranja betona zadržali projektom predviđen položaj
- Zatvaranje gornje zone armature donje ploče.

Postupak se zatim ponavlja za gornju ploču. Kabeli se ugrađuju neposredno prije prednapinjanja, nakon izvedbe segmenta na kojem će se prednapinjanje izvoditi.



Slika 40: Položaji nosača kabela u rebru (autor: Patricia Blažević)

Prije prednapinjanja nužno je provući užad kroz zaštitne cijevi koje prolaze kroz sve prethodno betonirane segmente. Prednapinjanje rasponske konstrukcije može početi nakon što je beton dosegnuo 80% projektirane čvrstoće. Čvrstoća betona prije prednapinjanja se utvrđuje ispitivanjem betonskih uzoraka. Prednapinjanje rasponske konstrukcije se radi unošenjem sile u jedan po jedan kabel po utvrđenom redoslijedu (slika 41). Hidrauličnom prešom nanosi se 20-25% početne sile, zatim se otpušta preša i skida sa užadi koju smo označili sprejom. Provjerava se jesu li svi klinovi u pravilnom položaju i jednako uvučeni. Nakon toga preša se vraća na kabel i nastavlja se s unošenjem sile i mjerenjem izduženja. Konačno izduženje mjeri se direktno na kabelu (od oznake napravljene bojom do klina), a sva ostala mjerenja u međufazama mogu se mjeriti na preši. Nakon prednapinjanja, potrebno je brusilicom odrezati užad na oko 20 mm od klina. Na takvu užad postavlja se kapa za injektiranje betona koja se pričvršćuje na prijenosnu ploču.



Slika 41: Faze prednapinjanja [5]

Zaštitne cijevi trebaju se injektirati što je prije moguće nakon ugradnje kabela, ali ne kasnije od 14 dana nakon prednapinjanja. Svi otvori za injekcijsku smjesu moraju biti očišćeni i oslobođeni od bilo kakvih nečistoća. Cementna injekcijska smjesa, koja se sastoji od cementa, vode i aditiva, osigurava spoj između kabela i betona te dugotrajnu zaštitu od korozije. Injektiranje pod pritiskom vrši se sve dok na ventilacijskim cjevčicama konzistencija injekcijske smjese ne bude jednaka injekcijskoj smjesi na ulaznim cjevčicama.

7. LITERATURA

- [1] Tehničko izvješće Vijadukta Babina Rijeka. BiH : Strabag d.o.o., 2018.
- [2] Tehnički elaborat radova na izradi stupa, Vijadukt Babina Rijeka. BiH : Strabag d.o.o., 2017.
- [3] Tehnički elaborat radova nultog segmenta rasponske konstrukcije, Vijadukt Babina Rijeka. BiH : Strabag d.o.o., 2017.
- [4] Tehnički elaborat izrade spojnog segmenta rasponske konstrukcije, Vijadukt Babina Rijeka. BiH : Strabag d.o.o., 2018.
- [5] Tehnički elaborat radova na prednaprezanju rasponske konstrukcije, Vijadukt Babina Rijeka. BiH : Strabag d.o.o., 2017.
- [6] Prof. dr. sc. Jure Radić, dipl. ing. građ. Masivni mostovi. Zagreb : Hrvatska sveučilišna naknada, 2007.
- [7] Priručnik za projektiranje puteva u Republici Srbiji. Beograd : Javno poduzeće Putevi Srbije, Bulevar kralja Aleksandra 282, Beograd, 2012.