

Prijelazne naprave na mostovima

Filipović, Marta

Undergraduate thesis / Završni rad

2020

Degree Grantor / Ustanova koja je dodijelila akademski / stručni stupanj: **University of Rijeka, Faculty of Civil Engineering / Sveučilište u Rijeci, Građevinski fakultet**

Permanent link / Trajna poveznica: <https://um.nsk.hr/um:nbn:hr:157:024022>

Rights / Prava: [In copyright](#)/[Zaštićeno autorskim pravom.](#)

Download date / Datum preuzimanja: **2025-03-23**



Repository / Repozitorij:

[Repository of the University of Rijeka, Faculty of Civil Engineering - FCERI Repository](#)



image not found or type unknown

**SVEUČILIŠTE U RIJECI
GRAĐEVINSKI FAKULTET**

**Preddiplomski sveučilišni studij
Građevinarstvo
Mostovi**

**Marta Filipović
JMBAG: 0114028383**

Prijelazne naprave na mostovima

Završni rad

Rijeka, lipanj 2020.

Naziv studija: **Sveučilišni preddiplomski studij Građevinarstvo**
Znanstveno područje: Tehničke znanosti
Znanstveno polje: Građevinarstvo
Znanstvena grana: Nosive konstrukcije

Tema završnog rada

PRIJELAZNE NAPRAVE NA MOSTOVIMA
EXPANSION JOINTS ON BRIDGES

Kandidat: **MARTA FILIPOVIĆ**

Kolegij: **MOSTOVI**

Završni rad broj: **20-P-55**

Zadatak:

U uvodu rada je potrebno opisati čemu služe, zašto i gdje se ugrađuju prijelazne naprave u mostovskim konstrukcijama. U glavnom dijelu treba prikazati i opisati razne vrste prijelaznih naprava na mostovima, opisati načine na koji funkcioniraju te način ugradnje u konstrukciju. Poželjno je dati tabelarnu rekapitulaciju prijelaznih naprava po vrstama, veličini pomaka, vodonepropusnosti i zaštiti od buke. U završnom dijelu poželjno je prikazati prijelazne naprave opisane u glavnom dijelu na primjerima mostova koje će studentica sama pronaći i dokumentirati.

Tema rada je uručena: 24. veljače 2020.

Mentorica:

prof. dr. sc. Ivana Štimac Grandić,
dipl. ing. građ.

IZJAVA

Završni rad sam izradila samostalno, u suradnji s mentoricom uz poštivanje pozitivnih građevinskih propisa i znanstvenih dostignuća iz područja građevinarstva. Građevinski fakultet u Rijeci je nositelj prava intelektualnog vlasništva u odnosu na ovaj rad.

Marta Filipović

U Rijeci, 26. kolovoza 2020.

SAŽETAK

Tema ovog završnog rada jesu Prijelazne naprave. U uvodnom dijelu su opisane funkcije prijelaznih naprava, njihova uloga i način na koji se ugrađuju u mostovske konstrukcije. U glavnom dijelu rada su opisane i grafički prikazane različite vrste prijelaznih naprava. Osim priloženih tehničkih primjera prikazani su i primjeri ugrađenih prijelaznih naprava u same konstrukcije mostova. U radu je prikazano na koji se način ostvaruje pomak, najjednostavnije uzduž mosta, složenije uzduž i poprijeko na most i najsloženiji pomak uzduž i poprijeko na uzdužnu os mosta te rotaciju. U ovom djelu su prikazane razlike između prijelaznih naprava prema razmaku zatvaranja i otvaranja kao i razlika prema vrsti konstrukcije. Osim opisanih karakteristika moderne prijelazne naprave trebaju pružiti vodonepropusnost kao i zaštitu od buke. U radu su prikazane prijelazne naprave na mostovima koje sam sama obišla, a koje su već opisane u prethodnom dijelu. U završnom dijelu su sažete prethodne podjele i to tablično.

Ključne riječi: prijelazne naprave, mostovske konstrukcije, konstrukcije mostova, pomak

SUMMARY

The topic of this thesis is expansion joints. The introductory part describes the functions of expansion joints, their role and the way in which they are installed in bridge constructions. The main part of the thesis describes and graphically illustrates different types of expansion joints. In addition to the attached technical examples, examples of installed expansion joints in the bridge structures themselves are also presented. The paper presents the way in which displacement is realized, the simplest along the bridge, the more complex along and across the bridge and the more complex displacement along and across the longitudinal axis of the bridge and rotation. In this section, the differences between the expansion joints according to the closing and opening distance and the differences according to the way they are constructed are presented. In addition to the characteristics described, modern expansion joints should also provide noise protection in addition to watertightness. The article also presents the expansion joints of the bridges I visited myself, which were already described in the previous section. In the last part the previous classifications are summarized in tabular form.

Keywords: expansion joints, bridge structures, displacement, watertightness, noise protection

SADRŽAJ:

SADRŽAJ:	6
1. UVOD	10
2. VRSTE PRIJELAZNIH NAPRAVA.....	11
4.1. Bitumenska reška	11
4.2. Bitumenska reška urezana u trošeni sloj	12
4.3. Polimerizirana bitumenska smjesa.....	14
4.4. Elastomerna prijelazna naprava	16
4.5. Naprave s elastomernim brtvenim ulošcima.....	17
4.6. Češljaste prijelazne naprave.....	20
4.7. Naprave s prigušenom bukom	22
3. PRIMJERI PRIJELAZNIH NAPRAVA NA MOSTOVIMA	25
5.1. Most Trnovica	25
5.2. Most u ulici Školjić	27
5.3. Most kod Terminala 1	28
5.4. Most kod Terminala 2	30
5.5. Most u ulici Andrije Kačića Mošića.....	32
5.6. Most preko Rječine prema Brajdici 1	33
5.7. Most preko Rječine prema Brajdici 2.....	36
5.8. Most preko Rječine na Delti.....	38
4. ZAKLJUČAK	41
5. LITERATURA.....	44

POPIS SLIKA

- Slika 1: Bitumenska reška kod mostova na sporednim cestama - poprečni presjek [1]
- Slika 2: Bitumenska reška [izradila autorica]
- Slika 3: Bitumenska reška urezana u trošeni sloj asfalta dvoslojni kolnički zastor - poprečni presjek [2]
- Slika 4: Bitumenska reška urezana u trošeni sloj asfalta dvoslojni kolnički zastor - poprečni presjek [2]
- Slika 5: Bitumenska reška urezana u trošeni sloj asfalta [3]
- Slika 6: Prijelazna naprava thorma joint - poprečni presjek [4]
- Slika 7: Prijelazna naprava thorma joint - poprečni presjek [5]
- Slika 8: Elastomerna prijelazna naprava POLIDIL 50 - poprečni presjek [6]
- Slika 9: Elastomerna prijelazna naprava [6]
- Slika 10: Naprava s elastomernim brtvenim ulošcima - poprečni presjek [8]
- Slika 11: Naprava s elastomernim brtvenim ulošcima[9]
- Slika 12: Naprava s elastomernim brtvenim ulošcima[9]
- Slika 13: Naprava s elastomernim brtvenim ulošcima[9]
- Slika 14: Češljasta (prstasta) prijelazna naprava – poprečni presjek [10]
- Slika 15: Češljasta (prstasta) prijelazna naprava [11]
- Slika 16: Češljasta (prstasta) prijelazna naprava [12]
- Slika 17: Češljasta (prstasta) prijelazna naprava [13]
- Slika 18: Češljasta naprava s čeličnim prstima presvučenima elastomerom[14]
- Slika 19: Češljasta naprava s čeličnim prstima presvučenima elastomerom[15]
- Slika 20: Letvasta naprava s valovito nazubljenom limenom oblogom[16]
- Slika 21: Letvasta naprava s valovito nazubljenom limenom oblogom – poprečni presjek [17]
- Slika 22: Pogled na most Trnovica sa strane [izradila autorica]
- Slika 23: Pogled na most Trnovica s prednje stran e[izradila autorica]
- Slika 24: Prijelazna naprava na mostu Trnovica [izradila autorica]
- Slika 25: Pogled na most u ulici Školjić [izradila autorica]
- Slika 26: Prijelazna naprava na početku mosta [izradila autorica]
- Slika 27: Prijelazna naprava na kraju mosta [izradila autorica]
- Slika 28: Prikaz mosta s prednje strane [izradila autorica]
- Slika 29: Pogled na most [izradila autorica]

Slika 30: Prijelazna naprava na mostu [izradila autorica]
Slika 31: Prikaz mosta s prednje strane [izradila autorica]
Slika 32: Prijelazna naprava na mostu [izradila autorica]
Slika 33: Prijelazna naprava na mostu [izradila autorica]
Slika 34: Pogled na most sa strane [izradila autorica]
Slika 35: Prikaz mosta s prednje strane [izradila autorica]
Slika 36: Prijelazna naprava na mostu [izradila autorica]
Slika 37: Pogled na most s prednje strane [izradila autorica]
Slika 38: Pogled na most [izradila autorica]
Slika 39: Pogled na most [izradila autorica]
Slika 40: Prijelazna naprava na mostu [izradila autorica]
Slika 41: Prijelazna naprava na mostu [izradila autorica]
Slika 42: Pogled na most s prednje strane [izradila autorica]
Slika 43: Pogled na most [izradila autorica]
Slika 44: Prijelazna naprava na mostu [izradila autorica]
Slika 45: Prijelazna naprava na mostu [izradila autorica]
Slika 46: Pogled na most [izradila autorica]
Slika 47: Pogled na most [izradila autorica]
Slika 48: Pogled na most [izradila autorica]
Slika 49: Prijelazna naprava na mostu [izradila autorica]
Slika 50: Prijelazna naprava na mostu [izradila autorica]
Slika 51: Prijelazna naprava na mostu [izradila autorica]

POPIS TABLICA

Tablica 1: Podjela prijelaznih naprava s obzirom na moguće pomake i vodonepropusnost (izradila autorica)

Tablica 2: Vrste prijelaznih naprava i način zaštite od buke (izradila autorica)

1. UVOD

Prijelazne naprave koje još nazivamo i dilatacijske naprave predstavljaju sastavni dio opreme mosta. Prve prijelazne naprave su bile namjenjene prvenstveno za željezničke mostove dok je u posljednje vrijeme došlo do iznimnog napretka u njihovom razvoju i proizvodnji. Zbog skupljanja i širenja rasponske konstrukcije koje nastaju uslijed temperaturnih promjena nužno je ostaviti dovoljno prostora između upornjaka i rasponske konstrukcije mosta. Ukoliko se radi o vrlo dugim mostovima ostavljamo prekide u rasponskoj konstrukciji i između pojedinih sektora mosta. Na svim mjestima prekida rasponske konstrukcije po kojima se odvija prometovanje ugrađuju se prijelazne naprave i to iz razloga kako vozila ne bi prelazila preko otvorenih procjepa i kako bi se omogućilo sigurno i neometano odvijanje prometa.

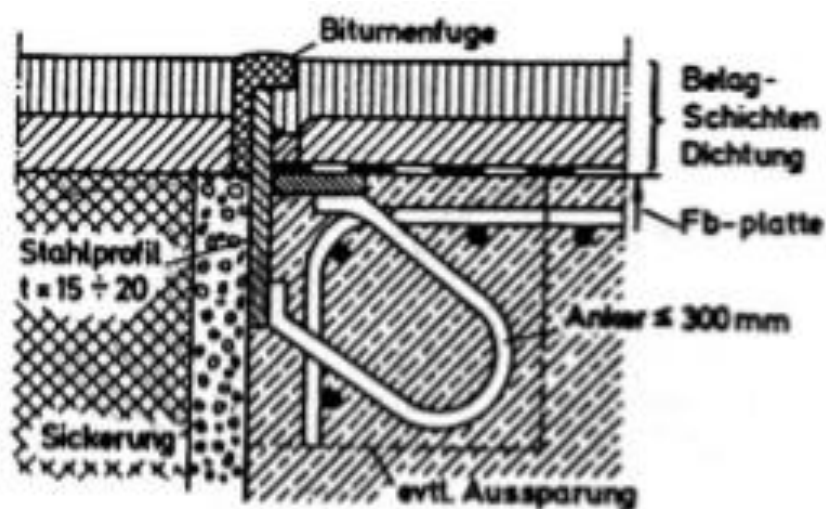
S razvojem tehnologije razvijene su naprave koje ne osjetimo prilikom vožnje, brzo se ugrađuju i dugotrajne su. Dizajnirane su tako da omoguće kontinuirani promet između dijelova rasponske konstrukcije koje spajaju bilo da se radi o armiranim ili prednapetim betonskim konstrukcijama, čeličnim konstrukcijama ili nekim drugim (npr. kompozitnim) konstrukcijama. Ovakve naprave svakodnevno trpe razmjerno velika oštećenja što rezultira poprilično visokim troškovima održavanja, pa je samim time potrebno ugraditi što kvalitetniju i trajniju prijelaznu napravu. Ugradnju treba izvesti tako da se stabilno usidri u prilježće dijelove mosta i treba je ugraditi tako da joj vrh bude točno u ravnini kolničke plohe.

Postoji velik broj različitih vrsta prijelaznih naprava, a odabir najpovoljnije ovisi o više parametara koje je potrebno uzeti u obzir kao što su veličina pomaka, vrsta pomaka, sila kočenja, temperaturne oscilacije i slično. Razlikujemo više vrsta prijelaznih naprava od kojih svaka ima svoj način ugradnje i izvedbe, a uz kvalitetu same naprave, ovisi koliko će izvedena prijelazna naprava biti sigurna i trajna.

2. VRSTE PRIJELAZNIH NAPRAVA

4.1. Bitumenska reška

Ovakva vrsta prijelazne naprave predstavlja rešku koja je ispunjena bitumenom (slika 1). Primjenjuje se kod mostova na sporednim cestama ukoliko pomaci konstrukcije na upornjacima ne iznose više od ± 4 mm. Koriste se čelični limovi debljine 15-20 mm da bi obrubili krajeve asfaltnog zastora na mostu, a sidre se u konstrukciju mosta, točnije upornjak. Sidrenje se vrši pomoću petlja od glatkog betonskog čelika promjera 14 mm čiji razmak iznosi 30 cm. Kako voda s kolnika ne bi prodirala do njega, lim treba prekriti asfaltnim kitom debljine 15-20 mm (slika 2).



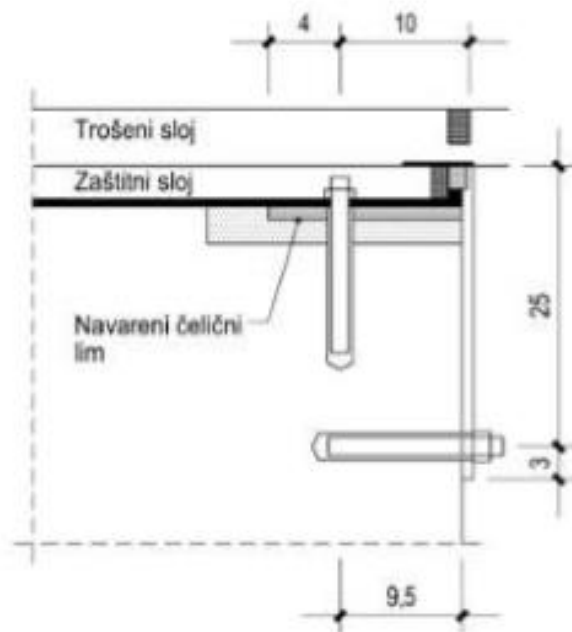
Slika 1: Bitumenska reška kod mostova na sporednim cestama - poprečni presjek [1]



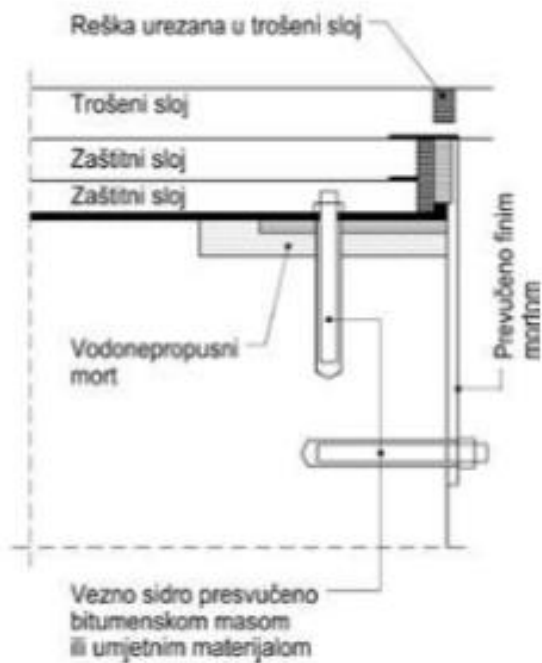
Slika 2: Bitumenska reška

4.2. Bitumenska reška urezana u trošeni sloj

Bitumenska reška urezana u trošeni sloj asfalta (slika 3 i slika 4) predstavlja jednu verziju rješenja koja je opisana u prethodnom odlomku. Koristi se za male pomake koji iznose do +/- 10 mm. Kod mostova male duljine potrebno je posebnu pažnju obratiti na pravovaljanu obradu poprečnog završetka rasponskog sklopa. Ovakav način izvedbe zahtijeva da se vijcima pričvrsti čelični lim na čelo rasponskog sklopa. Lim se postavlja do vrha zaštitnog sloja asfalta, a na njega je navaren okomiti lim koji leži na sloju vodonepropusnog morta koji je pričvršćen vijcima. Trošeni sloj asfalta se izvodi na mostu i izvan njega i to u jednom potezu, a zatim se u njemu izreže reška koja bude ispunjena bitumenom (slika 5).



Slika 3: Bitumenska reška urezana u trošeni sloj asfalta dvoslojni kolnički zastor – poprečni presjek [2]



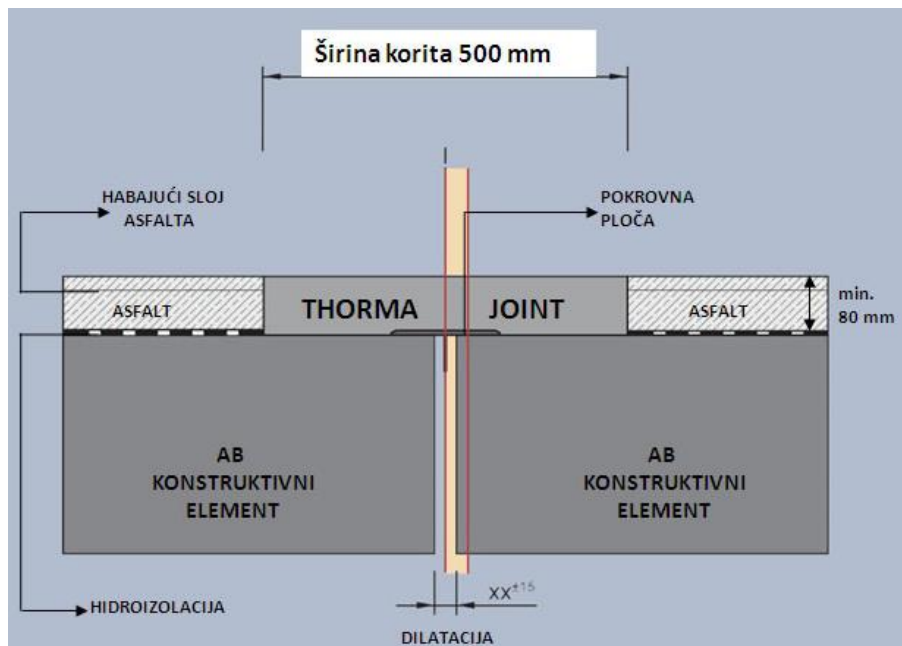
Slika 4: Bitumenska reška urezana u trošeni sloj asfalta dvoslojni kolnički zastor – poprečni presjek [2]



Slika 5: Bitumenska reška urezana u trošeni sloj asfalta [3]

4.3. Polimerizirana bitumenska smjesa

U Hrvatskoj su ovakve naprave poznate pod engleskim trgovačkim nazivom „thorma joint“ (slika 6). Izvode se kao homogena mješavina jednozrnatog agregata i bitumenskog veziva koja ima sposobnost podržavanja pomaka (širenja i skupljanja) oštećenja ili deformacija. Pri izradi se koristi visokopolimerno bitumensko vezivo. Kao agregat se koristi visokokvalitetan eruptivni kameni materijal ili industrijska šljaka jednolike granulacije. Dilatacije u armiranobetonskoj konstrukciji premoštavaju se pocinčanim čeličnim pločama [4]. Osiguravaju trajnost i vodonepropusnost, a ugrađuju se u asfaltne i betonske kolnike. Primjenjuju se na mostovima koji se nalaze na cestama niže razine služnosti, kao i u blizini stambenih objekata jer pružaju ugodan i bešuman prijelaz vozila. Izvode se na mjestu dužine od minimalno 55 cm gdje se uklone svi slojevi asfalta i to simetrično na razdjelnu rešku i unutra se ugradi bitumenska smjesa obogaćena polimerima (slika 7).



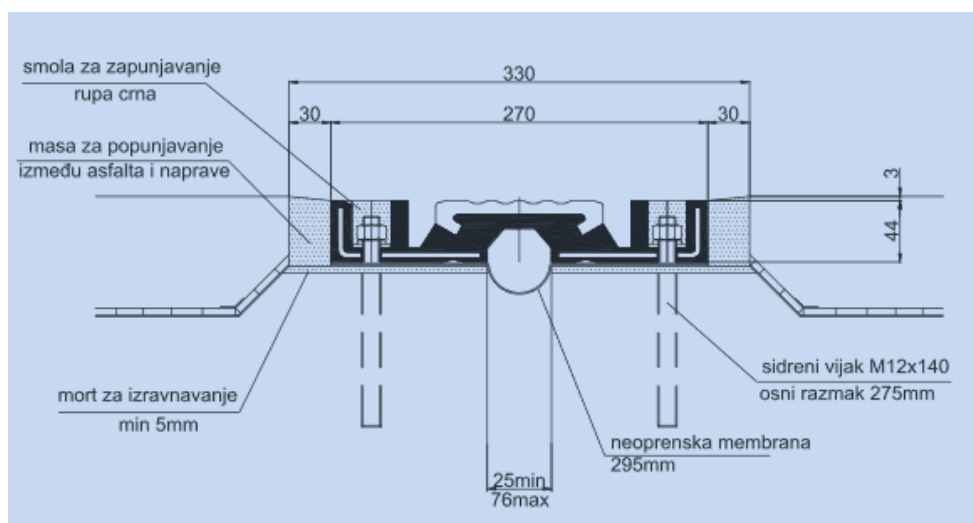
Slika 6: Prijelazna naprava „thorma joint“ – poprečni presjek [4]



Slika 7: Prijelazna naprava „thorma joint“ [5]

4.4. Elastomerna prijelazna naprava

Pri gradnji mostova postoje zahtjevi koji su vezani za vodonepropusnost kako bi se osigurala zaštita rasponske konstrukcije i donjeg ustroja od korozije i propadanja kao posljedice djelovanja procjedne površinske voda koja je dodatno onečišćena solima i kemikalijama. Iz tih razloga nastoji se održati potreban kontinuitet hidroizolacije i to preko svih pokretnih spojeva, hidroizolirajući spoj između svake jedinice. Takav spoj mora izdržati opterećenje prometa kao i bilo kakva kretanja nastala kao rezultat širenja, skupljanja, sile kočenja, elastičnog skraćivanja i slično. Da bi se postigli željeni ciljevi umeće se neoprenska beskonačna traka ispod prijelazne naprave preko ceste, koja uz drenažnu cijev omogućava odvod neželjene vode s ležajeva mosta (slika 8). Ovakve naprave se koriste na mostovima čiji uzdužni pomak iznosi između 50 i 165 mm. Izvode se od elastomera na dubini 3-5 mm ispod završne razine asfalta kako bi se izbjegao utjecaj erozije asfalta i zaštitila sama naprava. Naprave su jednostavne za ugradnju, osiguravaju mirniju vožnju, protuklizne su, otporne na raslojavanje i savijanje i smanjuju prijenos neželjenih pritisaka na konstrukciju što je naročito poželjno u zimskom periodu. Dizajnirane su tako da traju dugoročno čak i kad su izložene teškom prometu. Razlog tome je ugradnja aluminijske ploče na voznom dijelu naprave koja je otporna na habanje i ultraljubičasta zračenja. U odnosu na prijelazne naprave od polimerizirane bitumenske smjese, elastomerne prijelazne naprave (slika 9) su mnogo skuplje, ali i trajnije, dok im je područje primjene identično.



Slika 8: Elastomerna prijelazna naprava POLIDIL 50 – poprečni presjek [6]

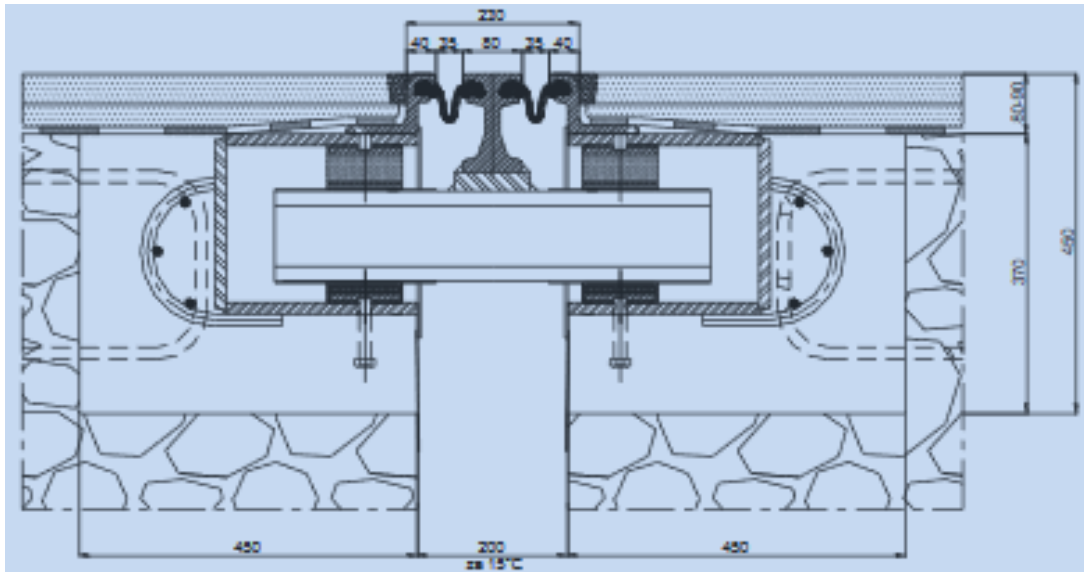


Slika 9: Elastomerna prijelazna naprava [6]

4.5. Naprave s elastomernim brtvenim ulošcima

Jedan od glavnih zahtjeva koje prijelazne naprave moraju zadovoljiti jest vodonepropusnost. Potreba za visokim stupnjem vodonepropusnosti javila se uslijed zimskih uvjeta na cestama zbog problema sa smrzavicom što je uzrokovalo povećanu upotrebu soli radi neometanog održavanja prometa na cestama. Način izvedbe se temelji na tome da se usidre čelične rubne letve u priležeće dijelove mosta čiji je poprečni presjek u obliku čeljusti za pridržavanje brtvenog uloška i to za male pomake koji iznose +/- 40 mm (slika 10).

Međuletve su poduprte poprečnim nosačima što počivaju na elastomernim ležajevima u sidrenim kutijama ugrađenima na razmaku $1,2 \div 1,5$ m. Poprečnih nosača ima u jednoj kutiji koliko i međuletava[7]. Ove naprave se mogu zaokretati u sva tri smjera, odnosno osi, stvaraju malo buke, otporne su na habanje i dugotrajne su (slika 11 i slika 12). Ukoliko dođe do oštećenja brtvenih uložaka vrlo jednostavno se izvade i zamijene novima jer se oni umeću među letve. Prilikom ugradnje naprave (slika 13) za veće pomake upotrebljavaju se klizne opruge koje se ugrade u gornje strane poprečnih nosača. Ovakvim načinom izvedbe želi se postići jednoliko rastvaranje raspora među letvama i međuletvama.



Slika 10: Naprava s elastomernim brtvenim uloščima – poprečni presjek [8]



Slika 11: Naprava s elastomernim brtvenim uloščima[9]



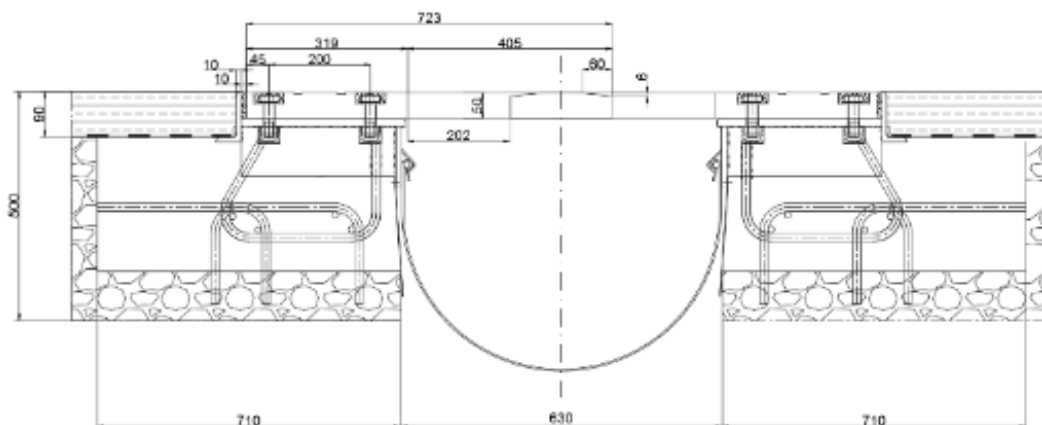
Slika 12: Naprava s elastomernim brtvenim ulošcima[9]



Slika 13: Naprava s elastomernim brtvenim ulošcima[9]

4.6. Češljaste prijelazne naprave

Češljaste (prstaste; engleski - finger) mostovske prijelazne naprave sastoje se od niza češljastih modula koji su izrađeni lijevanjem čelika ili dobiveni strojnom obradom iz čeličnih ploča, ali nikako zavarivanjem dijelova (slika 14). Kako bi bile jednostavne za transport i korištenje, dimenzije i mase modula su optimizirane. Iz tih razloga su ove naprave vrlo lako zamjenjive na samom gradilištu ukoliko dođe do njihovog oštećenja. Naprave su vodonepropusne zahvaljujući ugradnji armirane gumene brtve (EPDM) u prostor između čeličnih češljastih modula i čelične podkonstrukcije. U slučaju dotrajalosti, brtva se može zamijeniti novom tako da se ukloni stara brtva, a na njezino mjesto se postavi nova brtva. To se može napraviti pod posebnom regulacijom prometa, ali bez zatvaranja same građevine za promet. Prednost ovakvih naprava (slika 15 i slika 16) je što one ne izazivaju udar na gume kotača nego ih ublažavaju što je vrlo povoljno u prometu. Razlog tomu je to što je čelična naprava podijeljena na male uzdužne prste koji su skošeni pri vrhu (slika 17).



Slika 14: Češljasta (prstasta) prijelazna naprava – poprečni presjek [10]



Slika 15: Češljasta (prstasta) prijelazna naprava [11]



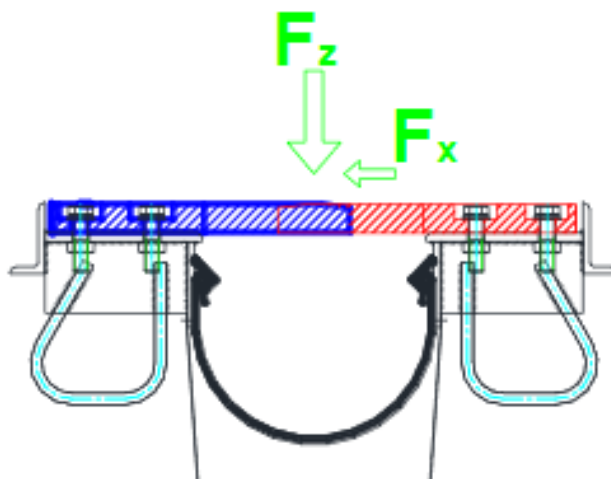
Slika 16: Češljasta (prstasta) prijelazna naprava [12]



Slika 17: Češljasta (prstasta) prijelazna naprava [13]

4.7. Naprave s prigušenom bukom

Ovakve naprave se proizvode iz razloga što kad vozilo prijeđe preko naprave pojave se udarci i buka koje je nemoguće izbjeći, ali moguće smanjiti. Jedna poznata tvrtka za proizvodnju prijelaznih naprava, tvrtka Mageba je napravila istraživanje vezano upravo za ovakav slučaj s ciljem da smanji buku kad vozilo prijeđe preko prijelazne naprave. Na osnovu rezultata ispitivanja dobiveni su slijedeći zaključci koji su primjenjivi u praksi. Potrebno je izvoditi prednapinjanje prstiju češljastih naprava i presvući ih elastomernom navlakom (slika 14 i slika 15). Valovito nazubljenim limovima poznatijim kao „sinusni limovi“ koji češljato ulaze jedni u druge treba prekriti višerasporne letvaste naprave (slika 16 i slika 17). Takve limove treba pričvrstiti za letve prijelazne naprave vijcima. Na taj način spriječiti ćemo stvaranje buke jer izbjegavamo preskakanje raspore koji može imati otvor i do 80 mm.



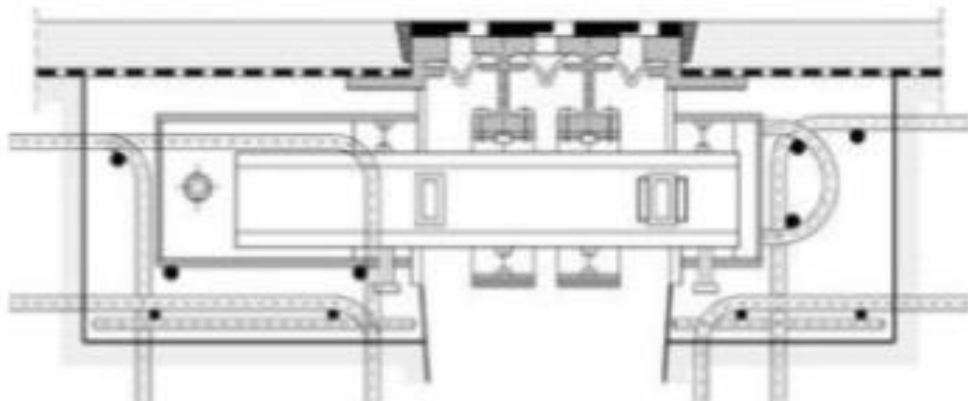
Slika 18: Češljasta naprava s čeličnim prstima presvučenima elastomerom[14]



Slika 19: Češljasta naprava s čeličnim prstima presvučenima elastomerom[15]



Slika 20: Letvasta naprava s valovito nazubljenom limenom oblogom[16]



Slika 21: Letvasta naprava s valovito nazubljenom limenom oblogom – poprečni presjek [17]

3. PRIMJERI PRIJELAZNIH NAPRAVA NA MOSTOVIMA

5.1. Most Trnovica

Most Trnovica izgrađen je 1966. godine, a nalazi se u mjestu Trnovica u blizini Rijeke (slika 22 i slika 23). Na njemu se nalazi otvoreni procjep pokriven sa limom(slika 24).



Slika 22: Pogled na most Trnovica sa strane



Slika 23: Pogled na most Trnovica s prednje strane



Slika 24: Prijelazna naprava na mostu Trnovica

5.2. Most u ulici Školjić

Slijedeći most se nalazi u ulici Školjić u Rijeci (slika 25). Na njemu se nalazi prijelazna naprava s elastomernim brtvenim ulošcima (slika 26 i slika 27).



Slika 25: Pogled na most u ulici Školjić



Slika 26: Prijelazna naprava na početku mosta



Slika 27: Prijelazna naprava na kraju mosta

5.3. Most kod Terminala 1

Slijedeći most se nalazi kod Terminala u Rijeci, a služi za željezničko-cestovni promet (slika 28 i slika 29). Nekad je to bio pokretni most, ali danas više nije. Rekonstrukcija je vršena više puta, a zadnji put je renoviran 2011. godine. Na njemu se nalazi prijelazna naprava s elastomernim brtvenim ulošcima (slika 30).



Slika 28: Prikaz mosta s prednje strane



Slika 29: Pogled na most



Slika 30: Prijelazna naprava na mostu

5.4. Most kod Terminala 2

Slijedeći most se nalazi neposredno uz prethodno opisani most na Terminalu u Rijeci (slika 31). Na njemu se nalazi prijelazna naprava s elastomernim brtvenim ulošcima prikazana na slici 32 i slici 33.



Slika 31: Prikaz mosta s prednje strane



Slika 32: Prijelazna naprava na mostu



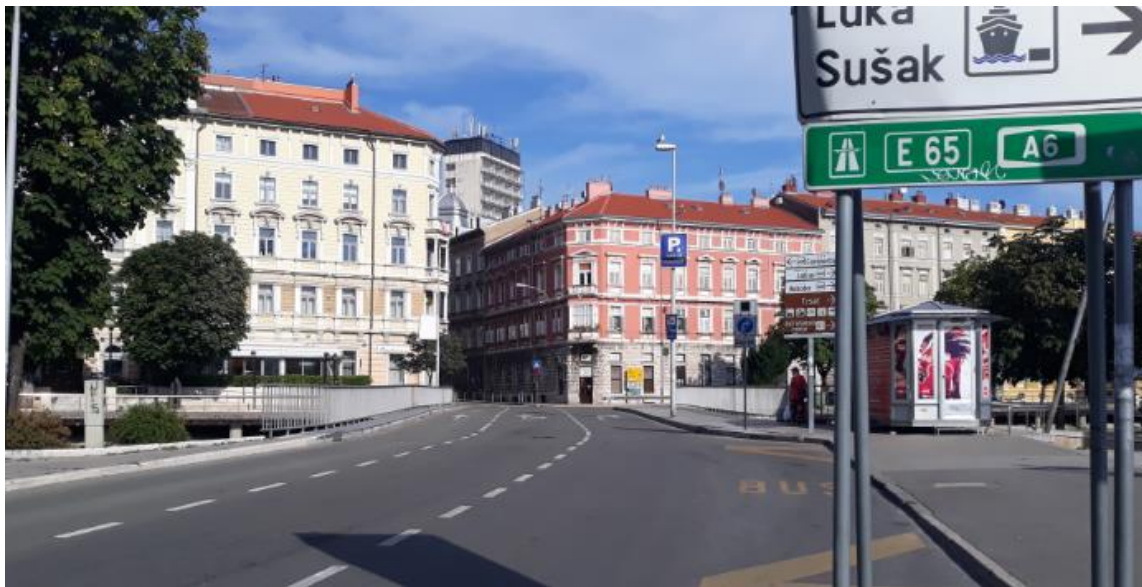
Slika 33: Prijelazna naprava na mostu

5.5. Most u ulici Andrije Kačića Mošića

Slijedeći most se nalazi na šetalištu Andrije Kačića Mošića u Rijeci (slika 34 i slika 35). Na njemu se nalazi prijelazna naprava s elastomernim brtvenim ulošcima (slika 36).



Slika 34: Pogled na most sa strane



Slika 35: Prikaz mosta s prednje strane



Slika 36: Prijelazna naprava na mostu

5.6. Most preko Rječine prema Brajdici 1

Slijedeći most (slika 37 i slika 38) se nalazi na putu prema Brajdici, a premošćuje Rječinu (slika 39). Na njemu se nalazi prijelazna naprava s elastomernim brtvenim ulošcima (slika 40 i slika 41).



Slika 37: Pogled na most s prednje strane



Slika 38: Pogled na most



Slika 39: Pogled na most



Slika 40: Prijelazna naprava na mostu



Slika 41: Prijelazna naprava na mostu

5.7. Most preko Rječine prema Brajdici 2

Slijedeći most se nalazi neposredno uz prethodno opisani most (slika 41 i slika 42). Na njemu se nalazi prijelazna naprava s elastomernim brtvenim ulošcima prikazana na slici 42 i slici 43.



Slika 42: Pogled na most s prednje strane



Slika 43: Pogled na most



Slika 44: Prijelazna naprava na mostu



Slika 45: Prijelazna naprava na mostu

5.8. Most preko Rječine na Delti

Most preko Rječine na Delti prikazan je na slikama 44, 45 i 46. Na njemu se nalazi prijelazna naprava poznata pod trgovačkim nazivom „thorma joint“ (slika 47 i slika 48) i diletacijska naprava s gumenim brtvama (slika 49).



Slika 46: Pogled na most



Slika 47: Pogled na most



Slika 48: Pogled na most



Slika 49: Prijelazna naprava na mostu



Slika 50: Prijelazna naprava na mostu



Slika 51: Prijelazna naprava na mostu

4. ZAKLJUČAK

Poznato je kako su prijelazne naprave neophodne kako bi se omogućilo sigurno i neometano odvijanje prometa preko mostova. Predstavljaju najosjetljiviji dio mosta koji možda i najbrže dotraju, stoga je potrebno pažljivo odabrati najbolju moguću opciju. Danas postoji velik izbor prijelaznih naprava različitih vrsta, karakteristika i proizvođača koji se nude na tržištu, stoga odabir najprikladnije nije nimalo lagan. Također, svaka od navedenih vrsta prijelazne naprave ima svoje kvalitete i načine ugradnje o čemu uvelike ovisi trajnost i sigurnost same naprave. Da bi se uspješno gospodarilo cestama potrebno je kvalitetno riješiti problematiku prekida u voznoj površini jer upravo ti prekidi utječu direktno na faktor sigurnosti i udobnosti vožnje.

Prethodne podjele prijelaznih naprava navedene su u tablici 1 i tablici 2 u nastavku.

Tablica 1: Podjela prijelaznih naprava s obzirom na moguće pomake i vodonepropusnost

Vrsta prijelazne naprave	Mogući pomaci	Vodonepropusnost
Bitumenska reška	Pomaci do +/- 4 mm	/
Bitumenska reška urezana u trošeni sloj	Pomaci do +/- 10 mm	/
Polimerizirana bitumenska smjesa	Pomaci do +/- 40 mm	/
Elastomerna prijelazna naprava	Pomaci između 50 i 165 mm	Potrebno je umetnuti neoprensku beskonačnu traku ispod prijelazne naprave preko ceste, koja uz drenažnu cijev omogućava odvod neželjene vode s ležajeva mosta.
Naprave s elastomernim brtvenim ulošcima	Pomaci do +/- 40 mm, a mogući i veći pomaci	Čelične rubne letve se sidre u priležeće dijelove mosta čiji je poprečni presjek u obliku čeljusti za pridržavanje brtvenog uloška.
Češljaste prijelazne naprave	Pomaci od +/-25 mm do +/- 400 mm	Zaštita tekstilom armiranom gumenom brtvom (EPDM), koja je učvršćena na podkonstrukciju naprave.
Naprave s prigušenom bukom	Pomaci do 80 mm	/

Tablica 2: Vrste prijelaznih naprava i način zaštite od buke

Vrsta prijelazne naprave	Zaštita od buke
Bitumenska reška	/
Bitumenska reška urezana u trošeni sloj	/
Polimerizirana bitumenska smjesa	Pružaju ugodan i bešuman prijelaz vozila.
Elastomerna prijelazna naprava	Osiguran miran i siguran promet (prijelaz sa asfalta na neopren, pa na aluminij, pa neopren...).
Naprave s elastomernim brtvenim ulošcima	Stvaraju malo buke.
Češljaste prijelazne naprave	Ne izazivaju udar na gume kotača nego ih ublažavaju.
Naprave s prigušenom bukom	Potrebno je izvoditi prednapinjanje prstiju češljastih naprava i presvući ih elastomernom navlakom. Valovito nazubljenim limovima poznatijim kao „sinusni limovi“ koji češljato ulaze jedni u druge treba prekriti višerasporne letvaste naprave. Takve limove treba pričvrstiti za letve prijelazne naprave vijcima. Na taj način sprječava se stvaranje buke jer se izbjegava preskakanje raspora

5. LITERATURA

- [1] Grandić, »Prijelazne naprave,« u *Skripta iz predmeta Mostovi*, Rijeka, Građevinski fakultet Rijeka, 2010, p. 156.
- [2] Marić, »Prijelazne naprave,« u *Mostovi I*, Osijek, Sveučilište Josipa Jurja Strossmayera, Građevinski fakultet Osijek p. 297.
- [3] <http://www.antirost.hr/images/ponte-porton8.jpg>
- [4] <http://www.bestal.hr/program/cestovni/kontinuirane-elasticne-prijelazne-naprave/thorma-joint/>
- [5] <http://hdc-via-vita.hr/attachments/180a47a2388b48a41f0fb15f64cceed4d9a85af1/store/2b87792a6ab75864d479e269803541e7d2fe66488658fdb19c1964301a51/PREZENTACIJA+DILATACIJE.pdf>
- [6] https://www.polirol.com/images/katalog/POLIROL_KATALOG_2014_HR_Polidil.pdf
- [7] Marić, »Prijelazne naprave,« u *Mostovi I*, Osijek, Sveučilište Josipa Jurja Strossmayera, Građevinski fakultet Osijek p. 298.
- [8] https://www.polirol.com/images/katalog/POLIROL_KATALOG_2014_HR_Polisteel.pdf
- [9] http://www.inet.hr/kontakt/prijelazne_naprave_dilatacije_galerija_hr.html
- [10] <https://www.arz.hr/docs/nab/nab01672-03.pdf>
- [11] [https://commons.wikimedia.org/wiki/File:2018-10-22_\(835\)_Bridge_expansion_joint_at_Donaubr%C3%BCcke_in_Krems_an_der_Donau,_Austria.jpg](https://commons.wikimedia.org/wiki/File:2018-10-22_(835)_Bridge_expansion_joint_at_Donaubr%C3%BCcke_in_Krems_an_der_Donau,_Austria.jpg)
- [12] <https://commons.wikimedia.org/wiki/File:BridgeExpansionJoint.jpg>
- [13] <https://siamagazin.com/why-bridges-move-expansion-joints-give-bridges-room-to-breath/>
- [14] https://www.polirol.com/images/katalog/POLIROL_KATALOG_2014_HR_Polifinger.pdf
- [15] <https://www.polirol.com/proizvodi/dilatacijske-naprave/polifinger>

[16] <http://www.bestal.hr/program/cestovni/zastitna-rebra-stabilizacija-asfaltnih-zastora-hladnim-postupkom/>

[17] Marić, »Prijelazne naprave,« u Mostovi I, Osijek, Sveučilište Josipa Jurja Strossmayera, Građevinski fakultet Osijek p. 302.