

Idejno rješenje nove ceste od raskrižja Fužinske ulice i Ulice I.L.Ribara do Ulice Drenovski put

Demark, Sanel

Master's thesis / Diplomski rad

2021

Degree Grantor / Ustanova koja je dodijelila akademski / stručni stupanj: **University of Rijeka, Faculty of Civil Engineering / Sveučilište u Rijeci, Građevinski fakultet**

Permanent link / Trajna poveznica: <https://um.nsk.hr/um:nbn:hr:157:022219>

Rights / Prava: [In copyright](#) / [Zaštićeno autorskim pravom.](#)

Download date / Datum preuzimanja: **2025-04-02**



Repository / Repozitorij:

[Repository of the University of Rijeka, Faculty of Civil Engineering - FCERI Repository](#)



image not found or type unknown

SVEUČILIŠTE U RIJECI
GRAĐEVINSKI FAKULTET

Sanel Demark

**IDEJNO RJEŠENJE NOVE CESTE OD RASKRIŽJA FUŽINSKE ULICE I ULICE
I.L.RIBARA DO ULICE DRENOVSKI PUT**
**CONCEPTUAL DESIGN OF A NEW ROAD FROM THE INTERSECTION OF THE
FUŽINSKA AND I.L.RIBARA STREET TO STREET DRENOVSKI PUT**

Diplomski rad

Rijeka, 2021

SVEUČILIŠTE U RIJECI
GRAĐEVINSKI FAKULTET

Diplomski sveučilišni studij

Urbano inženjerstvo

Projektiranje cesta

Sanel Demark

JMBAG: 0114028063

**IDEJNO RJEŠENJE NOVE CESTE OD RASKRIŽJA FUŽINSKE ULICE I ULICE
I.L.RIBARA DO ULICE DRENOVSKI PUT**

**CONCEPTUAL DESIGN OF A NEW ROAD FROM THE INTERSECTION OF THE
FUŽINSKA AND I.L.RIBARA STREET TO STREET DRENOVSKI PUT**

Diplomski rad

Rijeka, srpanj 2021.

Naziv studija: **Sveučilišni diplomski studij Građevinarstvo**

Znanstveno područje: Tehničke znanosti

Znanstveno polje: Građevinarstvo

Znanstvena grana: Prometnice

Tema diplomskog rada

**IDEJNO RJEŠENJE NOVE CESTE OD RASKRIŽJA FUŽINSKE ULICE I ULICE I.L.RIBARA DO
ULICE DRENOVSKI PUT
CONCEPTUAL DESIGN OF A NEW ROAD FROM THE INTERSECTION OF THE FUŽINSKA
AND I.L.RIBARA STREET TO STREET DRENOVSKI PUT**

Kandidat: **SANEL DEMARK**

Kolegij: **PROJEKTIRANJE CESTA**

Diplomski rad broj: **UI-2021-22**

Zadatak:

U diplomskom radu je potrebno analizirati postojeće stanje na Fužinskoj ulici, Ulici I.L.Ribara te Ulici Drenovski put, dati prijedlog 2 varijantna rješenja spoja navedenih ulica i pripadajućih raskrižja, te povoljnije rješenje razraditi kao idejno rješenje. Prilikom izrade novog rješenja potrebno je uvažavati postojeće uvjete odvijanja motornog ali i pješačkog prometa. U obzir uzeti očekivane promjene u projektnom razdoblju od 20g. predviđene GUP-om Grada Rijeke i važećim DPU-om područja ukoliko postoji. Idejno rješenje je potrebno obrazložiti te popratiti primjerenim grafičkim priložima.

U diplomskom radu je potrebno:

1. opisati i objasniti osnovna načela projektiranja gradskih prometnica i raskrižja u razini
2. analizirati postojeću prometno-građevinsku situaciju na postojećim gradskim prometnicama i raskrižjima na koja se spaja novo predviđena cesta
3. predložiti 2 varijantna rješenja, analizirati ih kroz unaprijed definirane kriterije
4. povoljnije varijantno rješenje razraditi kroz idejno rješenje nove prometnice te rješenja pripadajućih raskrižja
5. izraditi troškovnik radova za novu cestu i pripadajuća raskrižja
6. grafički prikazati varijantna i idejno rješenje kroz odgovarajuće nacрте.

Tema rada je uručena: 24. veljače 2021.

Mentorica:

doc. dr. sc. Sanja Šurdonja,
dipl. ing. grad.

IZJAVA

Diplomski rad sam izradio samostalno, u suradnji s mentoricom i uz poštivanje pozitivnih građevinskih propisa i znanstvenih dostignuća iz područja građevinarstva. Građevinski fakultet u Rijeci je nositelj prava intelektualnog vlasništva u odnosu na ovaj rad.

Sanel Demark

U Rijeci, 18. lipnja 2021.

Završni/Diplomski rad nastao je kao rezultat rada u okviru projekta

Razvoj istraživačke infrastrukture na kampusu Sveučilišta u Rijeci

Voditelj projekta prof dr sc Nevenka Ožanić
Šifa projekta RC.2.2.06-0001
Financijer projekta Europski fond za regionalni razvoj (EFRR)
 Ministarstvo znanosti, obrazovanja i Sporta RH
Pravna nadležnost Republika Hrvatska

U Rijeci, 18.06.2021.

Mentorica:

SAŽETAK

Zadatak ovog diplomskog rada je izrada dva varijantna rješenja za raskrižje A (nova prometnica, Ulica Ive Lole Ribara i Fužinska ulica), te raskrižje B (Drenovski put i nova prometnica) te novu prometnicu na području Drenove, koja će se onda analizirati kroz nekoliko unaprijed definiranih kriterija kako bi se utvrdilo koja varijanta je povoljnija, te u nastavku na temelju odabranog razraditi idejno rješenje nove prometnice koja će spojiti oba raskrižja.

U radu je prikazana analiza postojećeg stanja oba raskrižja kroz analizu prometnog opterećenja, razine uslužnosti, preglednosti, te konfliktnih točaka.

Kod projektiranja novih rješenja napravljene su dvije varijante. Prva varijanta podrazumijeva trokrako nesemaforizirano raskrižje A i trokrako nesemaforizirano raskrižje B, kao i rješenje nove prometnice koja ih međusobno spaja. Druga varijanta podrazumijeva trokrako nesemaforizirano raskrižje A i kružno raskrižje kao rješenje raskrižja B, te također novu prometnicu između raskrižja.

Na temelju kriterija preglednosti, provoznosti, konfliktnih točaka i razine uslužnosti zaključeno je da je varijantno rješenje 2 optimalno rješenje u ovoj situaciji te je u nastavku rada razrađeno na razini idejnog rješenja.

Ključne riječi- varijantna rješenja, projektiranje cesta, kružni tok, kolnik, razina uslužnosti, nesemaforizirano raskrižje

ABSTRACT

The task of this thesis is to make two variant solutions for intersection A (new road, Ive Lole Ribara Street and Fužinska street), and intersection B (Drenovski put and new road) and a new road in the area of Drenova, which will then be analyzed through several default criteria in order to determine which variant is more favorable, and in the following, based on the selected one, to develop a conceptual design of a new road that will connect both intersections.

The paper presents an analysis of the current condition of both intersections with the traffic load of the vehicle, the level of service, visibility, and conflict points.

When designing new solutions, two variants were made. The first variant involves a three-lane non-traffic light intersection A and a three-lane non-traffic light intersection B, as well as the solution of a new road that connects them. The second variant includes a three-lane non-traffic light intersection A and a roundabout as a solution of intersection B, as well as a new road between intersections.

Based on the criteria of visibility, conflict points and the level of service, it was concluded that the variant solution 2 is the optimal solution in this situation and is further elaborated at the level of the conceptual solution.

Key words- variant solutions, road design, roundabout, pavement, level of service, non-traffic light intersection

Sadržaj

1. Uvod	1
2. Općenite značajke raskrižja u razini i gradskih prometnica	2
2.1. Projektiranje raskrižja.....	2
2.2. Tipovi raskrižja u razini.....	4
2.3. Razina uslužnosti raskrižja.....	9
2.4. Kategorizacija gradskih prometnica	9
3. Analiza postojećeg stanja	12
3.1. Analiza glavnih prometnica.....	12
3.1.1. Drenovski put	14
3.1.2. Fužinska ulica.....	17
3.1.3. Ulica Ive Lole Ribara	20
3.1.4. Ulica Stanka Frankovića.....	22
4. Varijantna rješenja.....	26
4.1. Varijantno rješenje 1	26
4.2. Varijantno rješenje 2.	47
4.3. Zaključno o varijantnim rješenjima.....	52
5. Idejno rješenje	53
5.1. Tehnički opis usvojenog rješenja	53
5.2. Troškovnik s dokaznicom mjera	55
6. Zaključak	66
7. Literatura	67
8. Grafički prilozi	68

POPIS TABLICA

Tablica 1. Najmanji razmaci raskrižja u ovisnosti o brzini vožnje [2]

Tablica 2. Okvirni prihvatljivi razmak gradskih raskrižja ovisno o kategoriji gradske prometnice [3]

Tablica 3. Prometno opterećenje Drenovskog puta na dan 22.3.2021.

Tablica 4. Brzine kretanja vozila na Drenovskom putu na dan 22.3.2021.

Tablica 5. Prometno opterećenje Fužinske ulice

Tablica 6. Brzina kretanja vozila u Fužinskoj ulici

Tablica 7. Prometno opterećenje Ulice Stanka Frankovića

Tablica 8. Brzina kretanja vozila u Ulici Stanka Frankovića

Tablica 9. Prikaz prognoze prometnog opterećenja u vršnom satu za raskrižje A

Tablica 10. Prikaz prognoziranog prometnog opterećenja u vršnom satu za raskrižje B

Tablica 11. Troškovnik

Tablica 12. Dokaznica mjera

POPIS SLIKA

Slika 1. Preporuke za postavljanje raskrižja na horizontalnom dijelu trase[2]

Slika 2. Preporuke za postavljanje raskrižja na vertikalnom dijelu trase[1]

Slika 3. Pokazatelji prometnog opterećenja za površinska opterećenja

Slika 4. Raskrižje Tip 1.[1]

Slika 5. Raskrižje Tip 2.[1]

Slika 6. Raskrižje Tip 3.[1]

Slika 7. Kružno raskrižje [2]

Slika 8. Prikaz konfliktnih točaka u raskrižjima [1]

Slika 9. Prikaz smanjenja brzine vozila u području raskrižja

Slika 10. Čekanje na raskrižju [1]

Slika 11. Hijerarhija gradskih cesta [3]

Slika 12. Geografski položaj ulica

Slika 13. Generalni urbanistički plan grada Rijeke

Slika 14. Pozicija brojača prometa u analiziranoj zoni

Slika 15. Satelitski snimak Drenovskog puta

Slika 16. Poprečni presjek Drenovskog puta

Slika 17. Prometno opterećenje na Drenovskom putu na dan 22.3.2021

Slika 18. Satelitski snimak Fužinske ulice

Slika 19. Poprečni presjek Fužinske ulice

Slika 20. Prometno opterećenje u Fužinskoj ulici

Slika 21. Satelitski snimak Ulice Ive Lole Ribara

Slika 22. Poprečni presjek Ulice Ive Lole Ribara

Slika 23. Satelitski snimak Ulice Stanka Frankovića

Slika 24. Poprečni presjek Ulice Stanka Frankovića

Slika 25. Prometno opterećenje u Ulici Stanka Frankovića

Slika 26. Prikaz varijante 1. sa raskrižjima A i B

Slika 27. Raskrižje A

Slika 28. Prikaz konfliktnih točaka u raskrižju A

Slika 29. Privozna preglednost za desne skretače po HRN U.C4. 050

Slika 30. Privozna preglednost za lijeve skretače po HRN. U. C4. 050.

Slika 31. Privozna preglednost za desne skretače po SAD normi

Slika 32. Privozna preglednost za lijeve skretače po SAD normi

Slika 33. Privozna preglednost za lijeve skretače sa glavnog smjera

Slika 34. Razina uslužnosti za raskrižje A

Slika 35. Raskrižje B, varijanta 1.

Slika 36. Prikaz konfliktnih točaka u raskrižju B

Slika 37. Privozna preglednost za desne skretače po HRN U.C4. 050

Slika 38. Privozna preglednost za lijeve skretače po HRN. U. C4. 050.

Slika 39. Privozna preglednost za desne skretače po SAD normi

Slika 40. Privozna preglednost za lijeve skretače po SAD normi

Slika 41. Privozna preglednost za lijeve skretače sa glavnog smjera

Slika 42. Prikaz razine uslužnosti raskrižja B, varijanta 1.

Slika 43. Prikaz varijante 2. sa raskrižjima A i B

Slika 44. Raskrižje B, varijanta 2.

Slika 45. Konfliktni točke na raskrižju B

Slika 46. Prilazna preglednost

Slika 47. Preglednost na ulazu

Slika 48. Preglednost ulijevo sa prilaza

Slika 49. Preglednost u kružnom toku

Slika 50. Razina uslužnosti raskrižja B, varijanta 2.

1. Uvod

U ovom diplomskom radu razrađivat će se novo rješenje prometnica i raskrižja na području Drenove. Detaljnije, Generalnim urbanističkim planom Grada Rijeke predviđena je izvedba prometnice koja bi povezala Ulicu Ive Lole Ribara i Fužinsku ulicu sa Drenovskim putem i tako skratila put između istih ulica.

U prvom poglavlju rada općenito je obrazloženo i prikazano koji su neki od osnovnih parametara koje mora zadovoljavati nova prometnica, odnosno oba novo-projektirana raskrižja. Sa drugim poglavljem rada započinje se sa projektiranjem novih rješenja. Prvi korak u projektiranju novih rješenja je detaljna analiza postojećeg stanja. Terenskim obilaskom utvrđene su tehničke karakteristike postojećih prometnica i raskrižja, te ujedno sa postavljenim brojačima prometa bilo je moguće dobiti podatke o trenutnom prometnom opterećenju. Nadalje, prikazana su dva varijantna rješenja za raskrižje B, odnosno raskrižje nove prometnice i Drenovskog puta, od kojih varijantno rješenje 1 prikazuje trokrako nesemaforizirano raskrižje, dok je u varijantom rješenju 2 raskrižje postavljeno kao kružni tok. Raskrižje A, odnosno raskrižje Ulice Ive Lole Ribara i Fužinske ulice te nove prometnice, postavljeno je kao trokrako nesemaforizirano raskrižje kao što je i izvedeno u postojećem stanju. Sa raskrižjem B krenulo se u daljnji tok odabira optimalne varijante. Glavni kriteriji po kojima se odabrala optimalna varijanta su: razina uslužnosti, preglednost raskrižja i broj konfliktnih točaka. Analizom svim prethodno navedenih kriterija utvrđeno je da varijanta 2 puno bolje odgovara na ovom prostoru. Nova prometnica projektirana je na razini idejnog rješenja, te u ovom diplomsko radu prikazana je prometna situacija, građevinska situacija, uzdužni presjeci, poprečni presjeci na svakih 20 metara, sa troškovnikom i dokaznicom mjera koji se nalaze u poglavlju 5.

U poglavlju 6 prikazan je zaključak diplomskog rada, zatim popis korištene literature te u posljednjem 8 poglavlju prikazani su grafički prilozi.

2. Općenite značajke raskrižja u razini i gradskih prometnica

Raskrižje je površina na kojoj se križaju ili spajaju dvije ili više cesta. Predstavlja područje unutar prometne mreže koja od vozača traže donošenje niza odluka u kratkom vremenu te je u tom smislu puno kompliciranija od otvorenih dionica ceste. [1]

2.1. Projektiranje raskrižja

Prilikom projektiranja raskrižja potrebni su podatci osnovnih parametara i načela koji su neophodni za radnju projektiranja raskrižja. Prvo načelo je izbor glavne ceste s dominantnim prometnim tokom u raskrižju. Glavna cesta s glavnim privozima određena je svojstvima dionice sa zonom raskrižja, posebno preko čimbenika kao što su:

- razred ili vrsta ceste
- reguliranje prednosti prolaza na svome i susjednom raskrižju
- vođenje vozila javnog prometa
- očekivane brzine
- prometno opterećenje
- optičko-estetski utisak

Određivanje je tim potpunije što je više navedenih pokazatelja na što duljoj dionici. Glavna cesta je u pravilu s dominantnim prometnim tokom.[2]

Drugo načelo je projektna brzina u raskrižju. Određivanje brzine na privozima i u raskrižju potrebno je zbog definiranja vozno-dinamičkih parametara i osnovnih geometrijskih elemenata.[2] Brzinu kretanja u zoni raskrižja uvjetuje regulacija prometnih tokova i građevinsko oblikovanje raskrižja, prometna signalizacija na raskrižju i primijenjene mjere smirivanja prometa u zoni raskrižja.[1]

Treće načelo je međusobni razmak raskrižja. Razmak između susjednih raskrižja te ukupni raspored raskrižja u nekom području u izravnoj je vezi s prostorno-prometnim prilikama i s funkcionalnim značajkama cestovne mreže. Očekivani međurazmaci mogu se općenito odrediti na osnovi funkcije mreže i očekivanih prometnih tokova, te na osnovi putokazne signalizacije. Pregled orijentacijskih veličina razmaka raskrižja u razini predočen je u Tablici 1.[2]

Tablica 1. Najmanji razmaci raskrižja u ovisnosti o brzini vožnje [2]

Brzina u raskrižju V_k [km/h]	50	60	70	80	90	100
Razmaci raskrižja L_r [m]	140	170	205	235	270	300

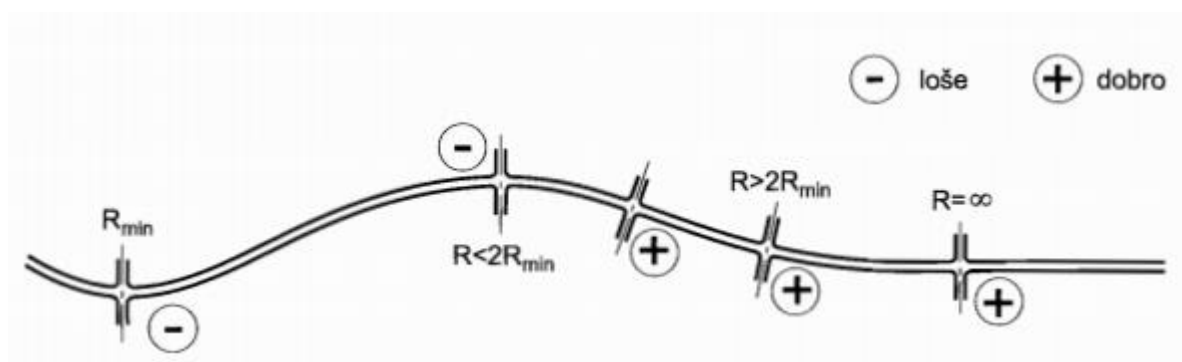
Isto tako razlika udaljenosti između dva raskrižja može ovisiti o kategoriji ceste, kako je prikazano u Tablici 2.

Tablica 2. Okvirni prihvatljivi razmak gradskih raskrižja ovisno o kategoriji gradske prometnice [3]

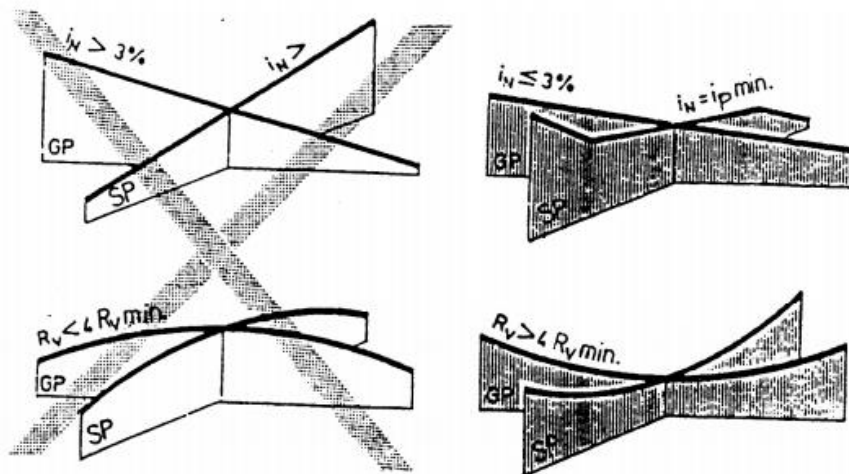
Kategorija	Preporučljivi i minimalni razmak (m)
Brza gradska cesta	3000 (1500)
Glavna gradska ulica	800
Gradska ulica	400 (150)
Gradska ulica	200 (120)
Sabirna ulica	100

Četvrto načelo je načelo položaja raskrižja. Najvažnije opće preporuke u pogledu položaja raskrižja su:

- vrhovi uvoza i izvoza raskrižja trebaju biti na ispruženom dijelu trase
- usmjeriti pažnju na tlocrtno vođenje trase, posebno uvoze u uskim desnim zavojima treba izbjegavati zbog skućene vidljivosti (Slika 1.)
- dobra preglednost bit će povoljna na mjestima konkavnih vertikalnih zaobljenja nivelete (Slika 2.)
- izvorne rampe u usponu i uvozne u padu su povoljne u voznodinamičkom pogledu [2]



Slika 10. Preporuke za postavljanje raskrižja na horizontalnom dijelu trase[2]



Slika 11. Preporuke za postavljanje raskrižja na vertikalnom dijelu trase[1]

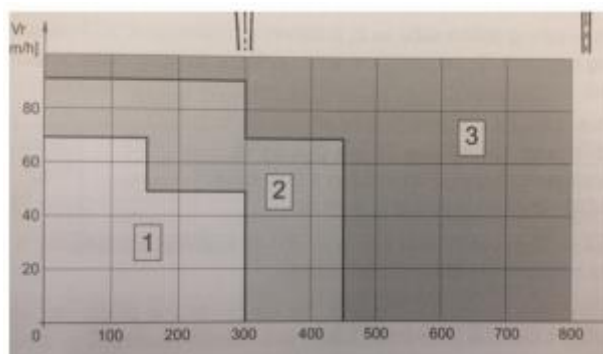
2.2. Tipovi raskrižja u razini

Raskrižja u razini su ona raskrižja kod kojih se prometni tokovi križaju na zajedničkoj površini. Kretanje kroz raskrižje je uvjetovano građevinskim i prometnim rješenjem raskrižja.

Raskrižje mora biti:

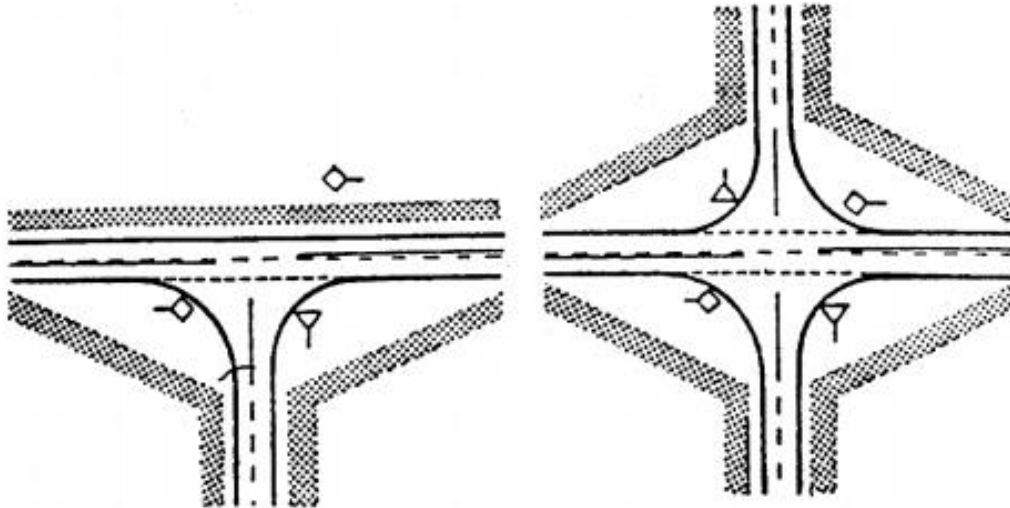
- sigurno
- jednoznačno definirano
- pregledno [2]

U pogledu propusne moći ova raskrižja zadovoljavaju opterećenja cesta s privozima do $Q_{mjer} < 800$ [voz/h] po smjeru. Ovakva raskrižja dobro pokrivaju sve tipove cesta (osim autocesta), tako da su i najzastupljenija u mreži javnih cesta (Slika 3.). [2]



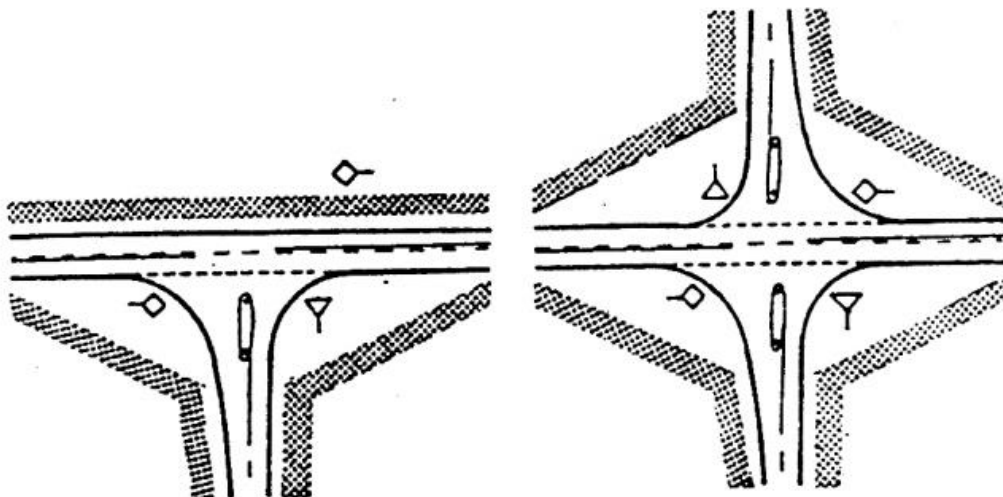
Slika 12. Pokazatelji prometnog opterećenja za površinska opterećenja

Raskrižje TIP 1.- predstavlja najjednostavniji oblik raskrižja bez posebno uređenih pristupa. Na ovakvim tipovima je dovoljno osigurati preglednost i postaviti osnovnu signalizaciju. Ovaj tip se koristi kod spoja lokalnih cesta s malim prometnim opterećenjem (Slika 4.). [1]



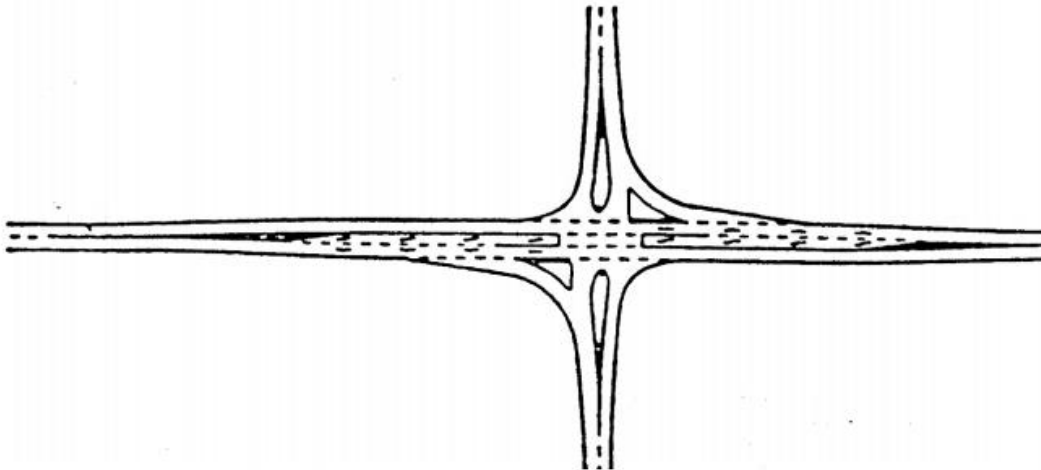
Slika 13. Raskrižje Tip 1.[1]

Raskrižje TIP 2.- odgovara malom do srednjem prometnom opterećenju kod kojeg učešće lijevih skretanja ne prelazi 10%. Ovaj tip se uobičajeno izvodi s kapljastim otokom za kanaliziranje prometnih tokova (Slika 5.) [1]



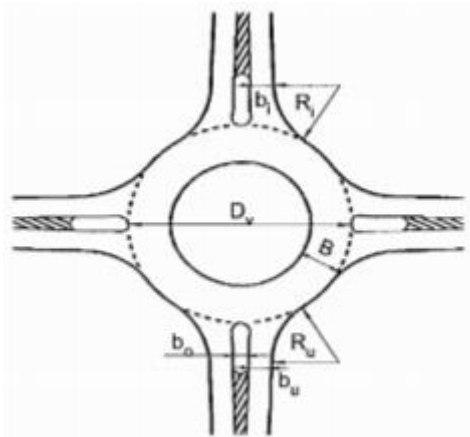
Slika 14. Raskrižje Tip 2.[1]

Raskrižje TIP 3.- predstavlja najsloženiji tip i primjenjuje se kod spoja važnijih cesta s velikim prometnim opterećenjem. Kod ovog tipa obavezna je primjena, odnosno izvođenje dodatnih trakova za lijevo i desno skretanje na glavnom pravcu te fizičko kanaliziranje tokova na privozima sporednog pravca (Slika 6.) [1]



Slika 15. Raskrižje Tip 3.[1]

Površinska raskrižja s kružnim tokom su posebna skupina raskrižja u razini, a primjenjuje se izvan i unutar naselja. Zbog funkcionalno-prometnog režima, načina proračuna propusne moći i drugih svojstava, raskrižja s kružnim prometnim tokom predstavljaju zasebnu grupaciju (Slika 7.) [2]



Slika 16. Kružno raskrižje [2]

Prema suvremenoj definiciji kružno raskrižje je prometna građevina, gdje je kretanje vozila određeno središnjim kružnim otokom i kružnim kolnikom te privozima s razdjelnim otocima i

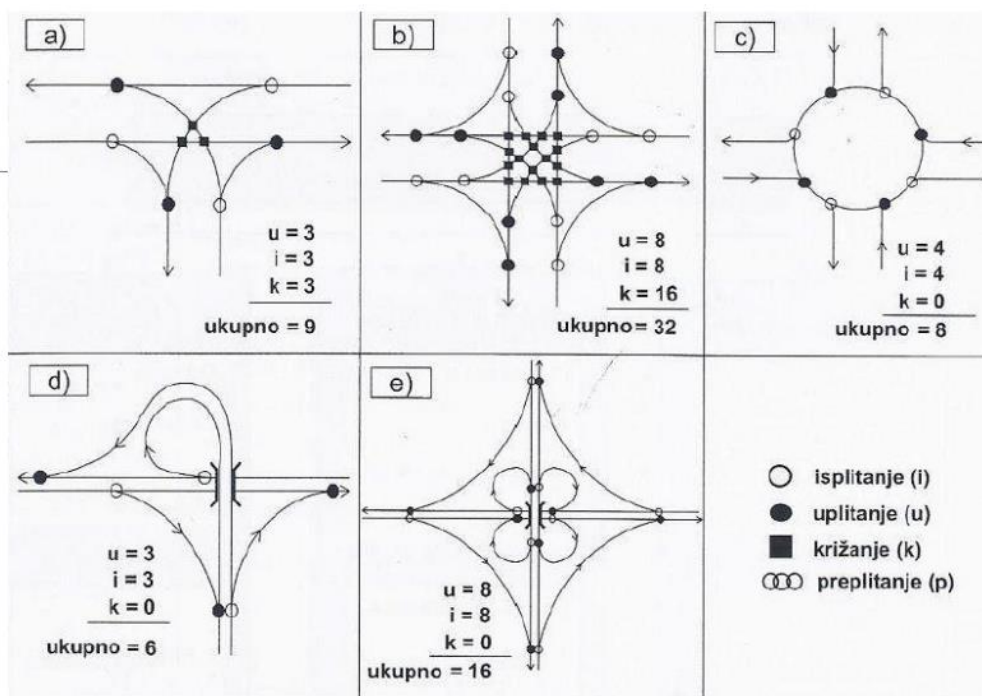
s prometnim znakovima. U odnosu na klasična, ova se raskrižja također mogu definirati kao nesemaforizirana raskrižja u jednoj razini gdje se promet odvija na jednotračnom ili dvotračnom kružnom kolniku, sa jednim ili dva prometna traka na privozima koji moraju biti što okomitiji na ulaz u kružno raskrižje, gdje prednost imaju vozila koja se nalaze u kružnom toku i gdje je smjer kretanja vozila suprotno od kazaljke na satu.[2]

Kružna raskrižja u naselju mogu biti mini kružna raskrižja koja imaju $D < 25$ metara. Ovi tipovi se izvode u gušće izgrađenim gradovima s ciljem distribucije i smirivanja manjih prometnih tokova. Zbog malih dimenzija razdjelni otoci su prevozni, a bicikli i pješaci se vode izvan prometne plohe kružnog raskrižja. Drugi tip kružnim raskrižja su mala kružna raskrižja sa $D < 35$ m. Ovaj tip se najčešće izvode na ulazu u naselje, a očekivana propusna moć je 15000 vozila po danu. Treći tip su srednje velika kružna raskrižja $D_{max} > 35$ metara- koje se grade na jače opterećenim gradskim i prigradskim lokacijama. [2]

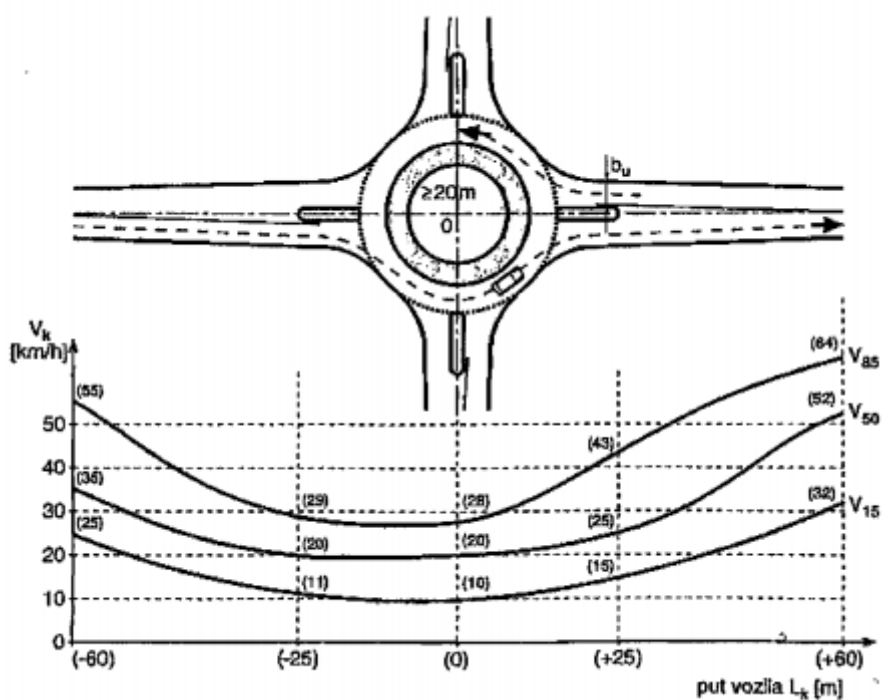
Kod kružnih raskrižja izvan naselja postoje također tri tipa. Prvi tip su srednje velika kružna raskrižja $D_{max} < 45$ metara, te oni se rade na mjestima gdje se ne očekuje veći promet biciklista i pješaka. Oblikovana su na način da omogućuju propusnost do 22000 vozila po danu. Drugi tip su srednje velika dvotračna kružna raskrižja $D_{max} < 90$ metara. Oni se izvode na mjestima velikih prometnih opterećenja izvan naselja i iznimno na rubnim dijelovima naselja. Treći tip su velika kružna raskrižja koja imaju $D_{max} > 90$ metara. Izvode se iznimno na cestama velikog učinka. Biciklistički i pješački promet treba voditi odvojeno, pa nisu sastavni dio raskrižja. [2]

Prednosti kružnih raskrižja:

- puno veća sigurnost prometa (manje konfliktnih točaka, smanjena brzina u kružnom toku) (Slika 8. i Slika 9.)
- manje čekanje na privozima i mogućnost propuštanja jačih prometnih tokova
- manja okupiranost zemljišta i troškovi održavanja
- veća propusna moć raskrižja, uz manje proizvedene buke i štetnih plinova
- dobro rješenje pri ravnomjernom opterećenju privoza i kao mjera za smirivanje prometa.



Slika 17. Prikaz konfliktnih točaka u raskrižjima [1]



Slika 18. Prikaz smanjenja brzine vozila u području raskrižja

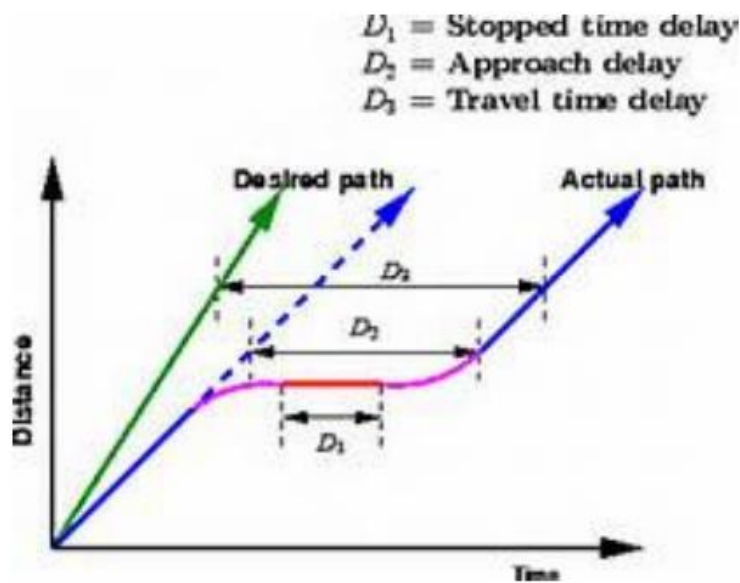
Nedostatci kružnih raskrižja:

- slabo rješenje za slučaj velikog prometnog toka sa skretanjem ulijevo
- s povećanjem broja kružnih prometnih trakova smanjuje se razina prometne sigurnosti

- veliko, odnosno višetračno kružno raskrižje, nije najpogodnije za osobe s posebnim potrebama
- produljenje putanje pješaka i vozila s obzirom na izravno kanalizirana klasična raskrižja
- problemi pri većem biciklističkom ili pješačkom prometu, koji presijecaju jedan ili više privoza prema raskrižju.

2.3. Razina uslužnosti raskrižja

Razina uslužnosti je odnos kapaciteta i stvarnog opterećenja, te ona je povezana uz prosječna zakašnjenja na raskrižjima.[1] Na Slici 10. vidljiva je razlika u željenom kretanju vozila u području gdje nema raskrižja, te u području raskrižja. Razinu uslužnosti prikazujemo ocjenama F, E, D, C, B i A, gdje najmanja ocjena F ne zadovoljava razinu uslužnosti, a najveća ocjena A prikazuje odlično razinu uslužnosti raskrižja.



Slika 10. Čekanje na raskrižju [1]

2.4. Kategorizacija gradskih prometnica

Po funkcionalnom značaju i ulozi u prostornoj organizaciji grada, putna mreža se dijeli na primarnu i sekundarnu mrežu.

- Primarna gradska mreža ima osnovnu funkciju osiguranja prometnog povezivanja i to za više vrsta vozila.
- Sekundarna lokalna mreža ima dominantnu ulogu pristupa lokacijama neposredno uz dionicu ulice, koja po pravilu, prvenstveno služi za putničke automobile, bicikliste i pješake.

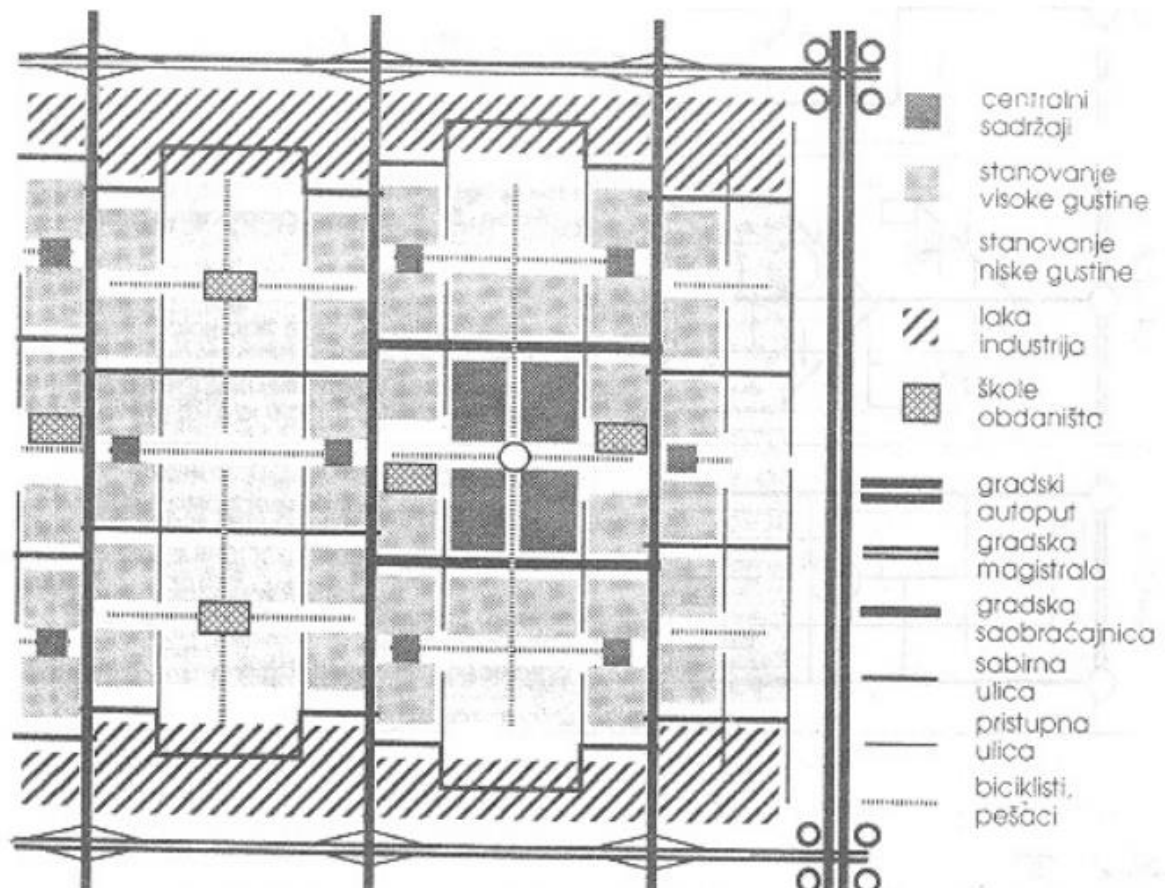
Primarnu gradsku putnu mrežu čine prometnice namijenjene protočnom prometu na kojima se obavlja osnovni transportni rad svih vidova motornog površinskog prometa, a u tu kategoriju spadaju gradski autoputevi, gradske magistrale i gradske ulice.[4]

Sekundarnu lokalnu putnu mrežu čini splet internih ulica koje služe za pristup do određenih ciljeva. Sekundarnu mrežu čine sabirne i lokalne ulice.[3]

Primarna i sekundarna mreža međusobno su povezane sabirnim ulicama. One upotpunjuju dva podsistema različitih karakteristika u cjeloviti hijerarhijski uređeni sistem, a pripadaju istovremeno i primarnoj i sekundarnoj mreži. [4]

- Gradska autocesta- služi za direktne kontakte grada sa međunarodnom, državnom i međuregionalnom putnom mrežom, a koriste se za brzo povezivanje udaljenijih dijelova grada.[4] Karakteristike gradske autoceste su veliki radijusi zaobljenja, odvijanje prometa velikom brzinom (do 110 km/h), namjena isključivo za motorni promet[3]
- Gradska magistrala- služi za povezivanje sadržajno različitih gradskih cjelina. To su visokokapacitetne prometnice koje se oslanjaju na izvan gradske vezane putne pravce.[4] Svojstva gradskih magistrala su brzina od 60-80 km/h, namjena za motorni i mješoviti promet, te preko njih se odvija velika količina dnevnog gradskog prometa[3]
- Gradske ulice- služe za povezivanje pojedinih dijelova grada sa centrima i zonama aktivnosti, te namijenjen su za javni i individualni putnički promet. [4]
- Sabirne ulice- veza između primarne i sekundarne putne mreže. Funkcija je da prikupljaju promet sa lokalnih (interzonalnih) ulica i usmjeravaju ga prema primarnoj mreži zbog toga jer su smještene u stambenim, komercijalnim, industrijskim zonama. Brzina kretanja je 50km/h, rezervirano za mješoviti promet sa raskrižjima u ravnini, te ovisno o situaciji imaju različiti poprečni presjek. [3]

- Lokalne ulice- osiguravaju pristup do svih objekata (stambenih, komercijalnih, proizvodnih). Na ovoj kategoriji ne bi trebalo biti prolaznog prometa niti križanja sa cestama iz primarne mreže, mogu biti prilagođene terenu (dozvoljeni veći nagibi), trebaju osiguravati optimalne uvjete za pješake i bicikliste, brzine poželjno 30-40 km/h. [3]

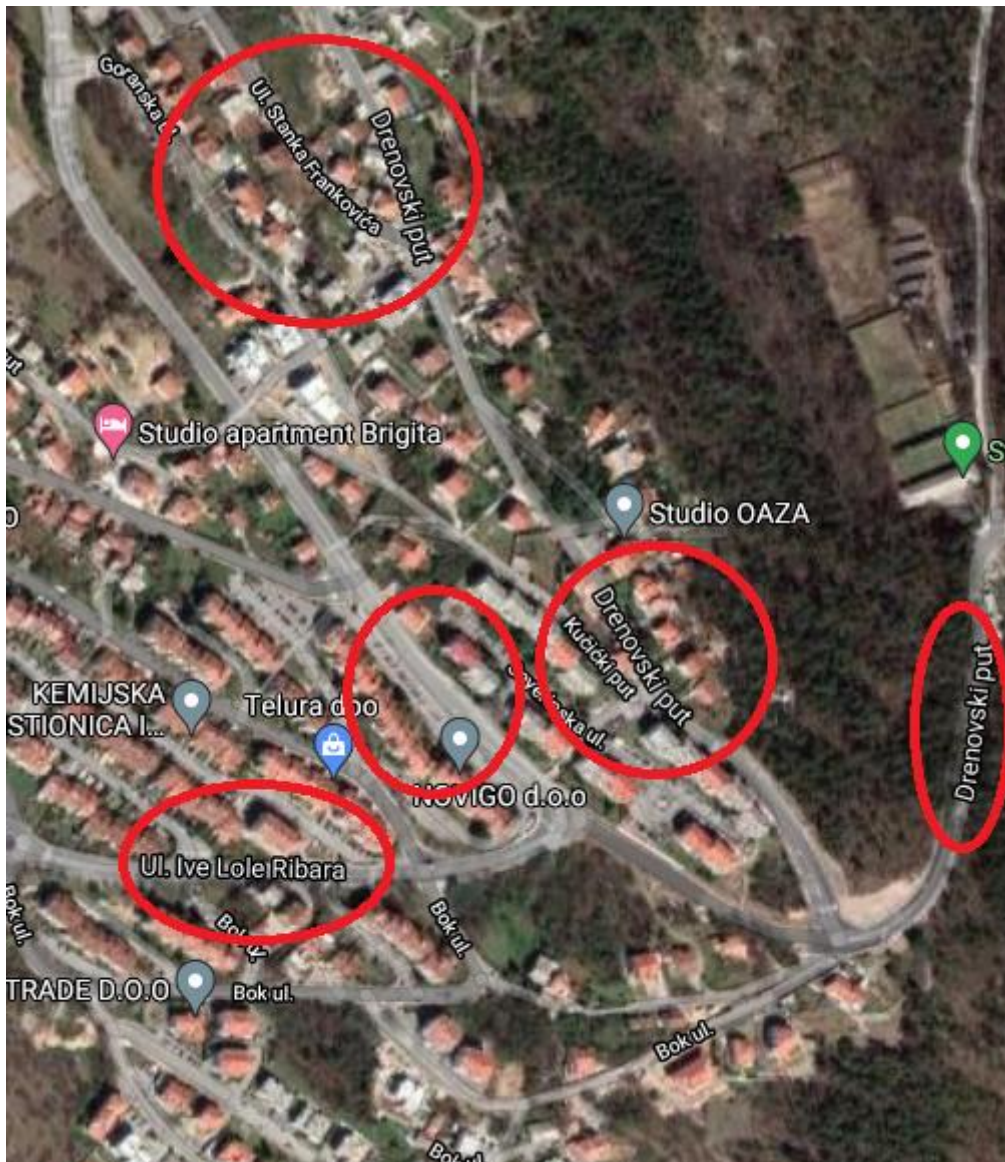


Slika 11. Hijerarhija gradskih cesta [3]

3. Analiza postojećeg stanja

3.1. Analiza glavnih prometnica

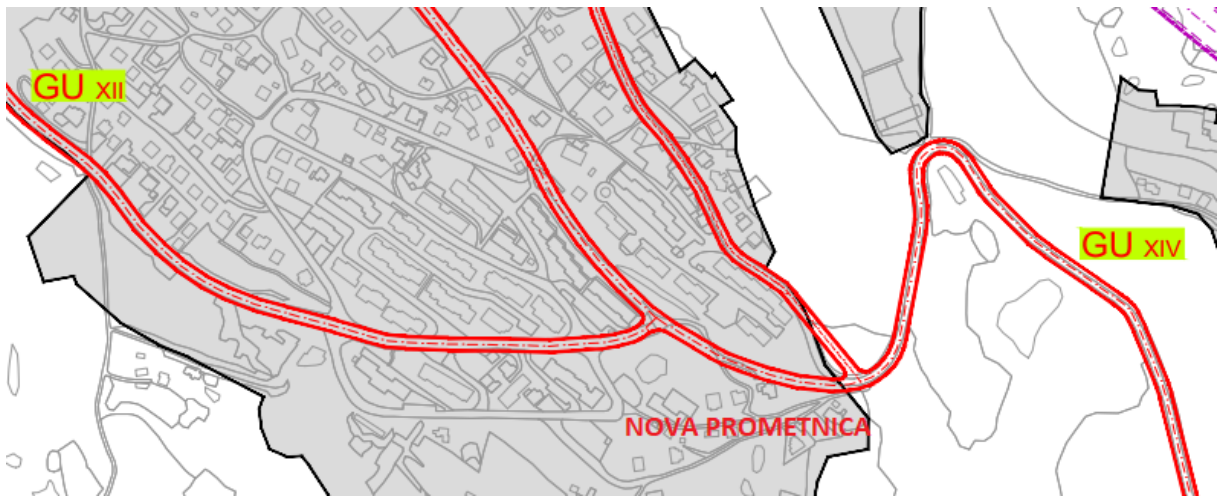
U razradi ovog diplomskog rada prikazat će se karakteristike četiri postojeće ulice: Ulica Ive Lole Ribara, Fužinska ulica, Ulica Stanka Frankovića i Drenovski put.(Slika 12.)



Slika 12. Geografski položaj ulica

Prema Generalnom urbanističkom planu (dalje pisano kao: GUP) grada Rijeka vidljivo je da su Ulica Ive Lole Ribara, Fužinska ulica i Drenovski put glavne mjesne ulice, dok Ulica Stanka

Frankovića spada u ostale ulice. Na slici 13. ispod vidljiv je položaj spomenutih ulica te nova prometnica koje će ih spojiti.[5]



CESTOVNI PROMET

	GLAVNA MJESNA CESTA I/ILI ULICA
	SABIRNA ULICA
	OSTALE ULICE
	TUNEL
	ZONA ČVORIŠTA

Slika 13. Generalni urbanistički plan grada Rijeke

Za analizu postojećeg stanja te za projektiranje nove prometnice i novih raskrižja potrebni su podaci o prometnom opterećenju na postojećim prometnicama. Iz tog razloga postavila su sa tri brojača prometa kako bi mogli preciznije analizirati postojeće i dimenzionirati prometnicu i raskrižja. Brojači prometa su postavljeni dana 20.3.2021. (subota) te su bili postavljeni na stupovima javne rasvjete do dana 23.3.2021.(utorak) Iz slike 14. vidi se položaj brojača u analiziranoj zoni.



Slika 14. Pozicija brojača prometa u analiziranoj zoni

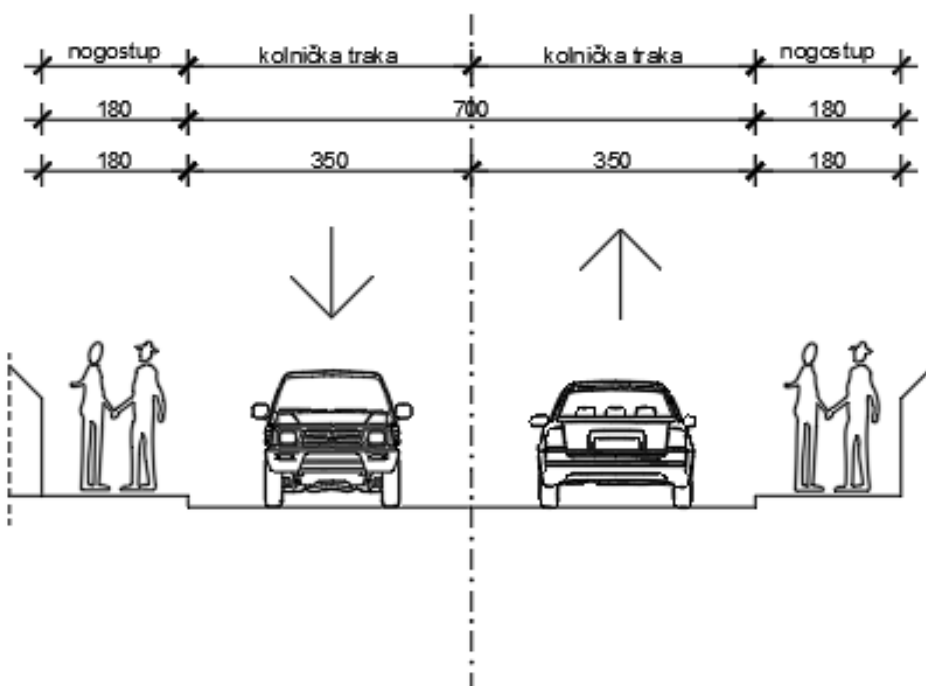
3.1.1. Drenovski put

Drenovski put je ulica koje se proteže u smjeru sjeverozapad-jugoistok. Duljina ulice iznosi oko 4 kilometara. Dopuštena brzina kretanja vozila Drenovskim putem je većinom 40km/h dok je neposredno prije raskrižja sa novo projektiranom prometnicom 30km/h. Prema podacima iz GUP-a grada Rijeke, Drenovski put spada u glavnu mjesnu ulicu. Promet se odvija dvosmjerno na dva prometna traka, svaki konstantne širine od 3,50 metara osim na krajnjem južnom dijelu ulice gdje je promet jednosmjernan, širine kolnika 4,50 metara. Uz samu prometnicu imamo i obostrani nogostup u području budućeg raskrižja koji varira u širini od 1,60 do 2,0 metara, dok u sjevernoj strani ulice nogostupa nema, a na južnoj strani u dijelu ulice koja je jednosmjerna, ima jednostrani nogostup širine 1,0 metar. Na sljedećim slikama 15. i 16. prikazani su satelitski snimak sa tlocrtnom pozicijom poprečnog presjeka, te sam poprečni presjek.



Slika 15. Satelitski snimak Drenovskog puta

Drenovski put



Slika 16. Poprečni presjek Drenovskog puta

U tablici 3. prikazani su podatci sa količinom prometa u oba smjera Drenovskog puta. Vidljivo je da u periodu od 24 sata (na dan 22.03.2021., ponedjeljak) ukupno po Drenovskom putu prošlo

ukupno 2590 vozila u smjeru Drenove, te 2420 vozila u smjeru Kozale od čega velika većina od broja vozila pripada osobnim automobilima.

Tablica 3. Prometno opterećenje Drenovskog puta na dan 22.3.2021.

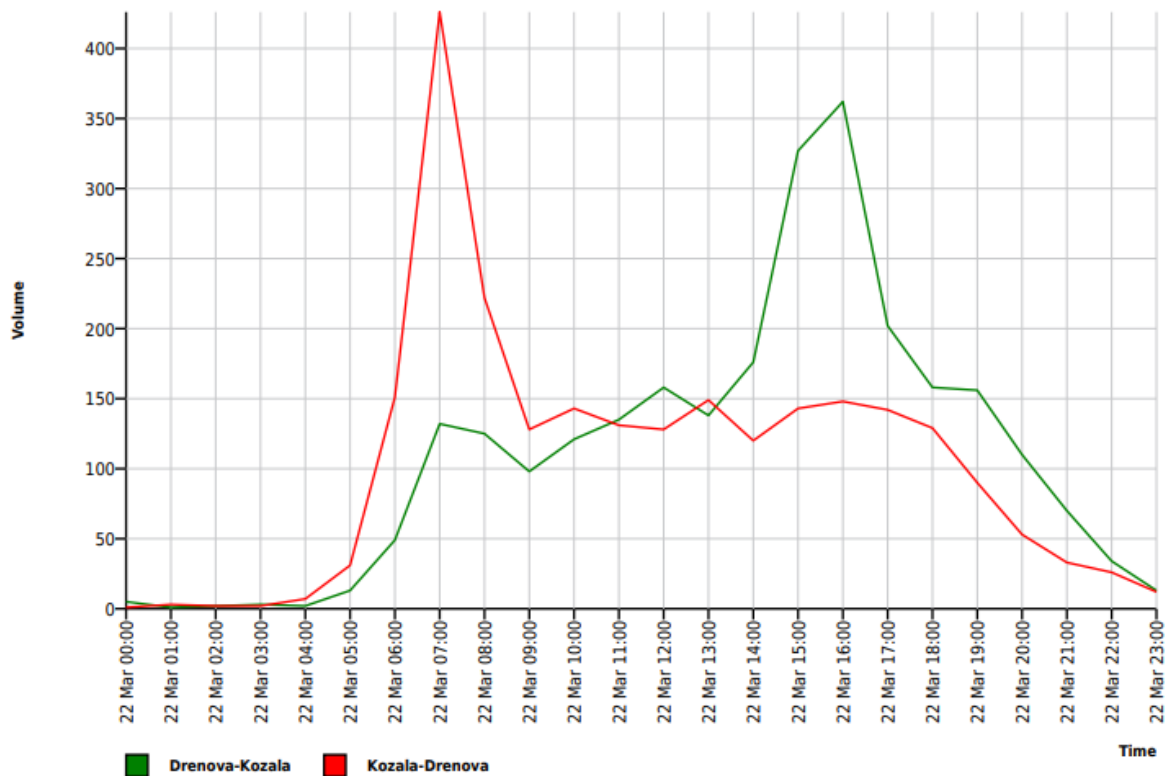
Drenova-Kozala					Kozala-Drenova				
Time	Σ	CAR	TRUCK	LONG	Time	Σ	CAR	TRUCK	LONG
00:00-06:00	26	22	3	1	00:00-06:00	46	41	4	1
06:00-22:00	2517	2426	70	21	06:00-22:00	2336	2219	69	48
07:00-08:00	132	125	6	1	07:00-08:00	427	402	15	10
16:00-17:00	362	359	1	2	16:00-17:00	148	143	3	2
00:00-24:00	2590	2494	73	23	00:00-24:00	2420	2297	73	50

U tablici 4. može se vidjeti brzina kretanja vozila na Drenovskom putu. Operativna brzina V85 je veća od ograničene brzine na tom području, dok je prosječna brzina u oba smjera zadovoljena u odnosu na ograničenje brzine od 40 km/h.

Tablica 4. Brzine kretanja vozila na Drenovskom putu na dan 22.3.2021.

	Vmin	Vmax	Vavg	V15	V50	V85
Drenova-Kozala	19	76	46	41	46	52
Kozala-Drenova	21	77	52	46	52	59

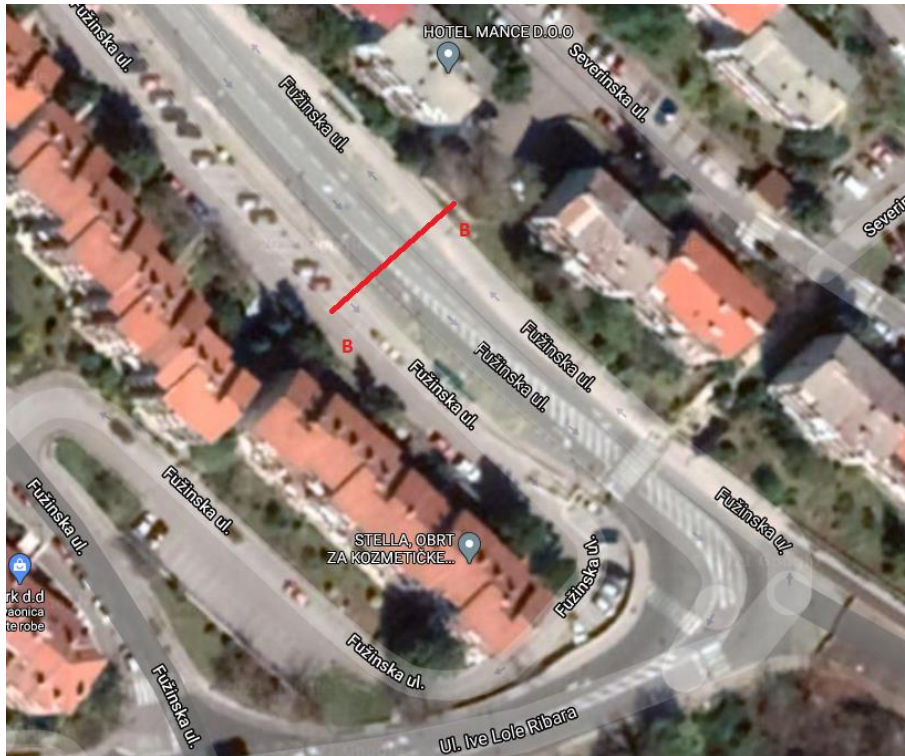
Na sljedećem grafu (slika 17.) prikazana je količina vozila za svaki smjer za period u vremenu od sata na Drenovskom putu. Iz grafa je moguće očitati vršni sat koji nam je potreban za daljnje projektiranje. U jutarnjim satima vršni sat je u periodu od 7:00-8:00, dok je u popodnevnom periodu od 16:00-17:00. Iz grafa se isto može uočiti da je u jutarnjem vršnom satu povećano prometno opterećenje u smjeru Drenove, dok je u popodnevnom vršnom satu veća količina prometa u smjeru Kozale.



Slika 17. Prometno opterećenje na Drenovskom putu na dan 22.3.2021.

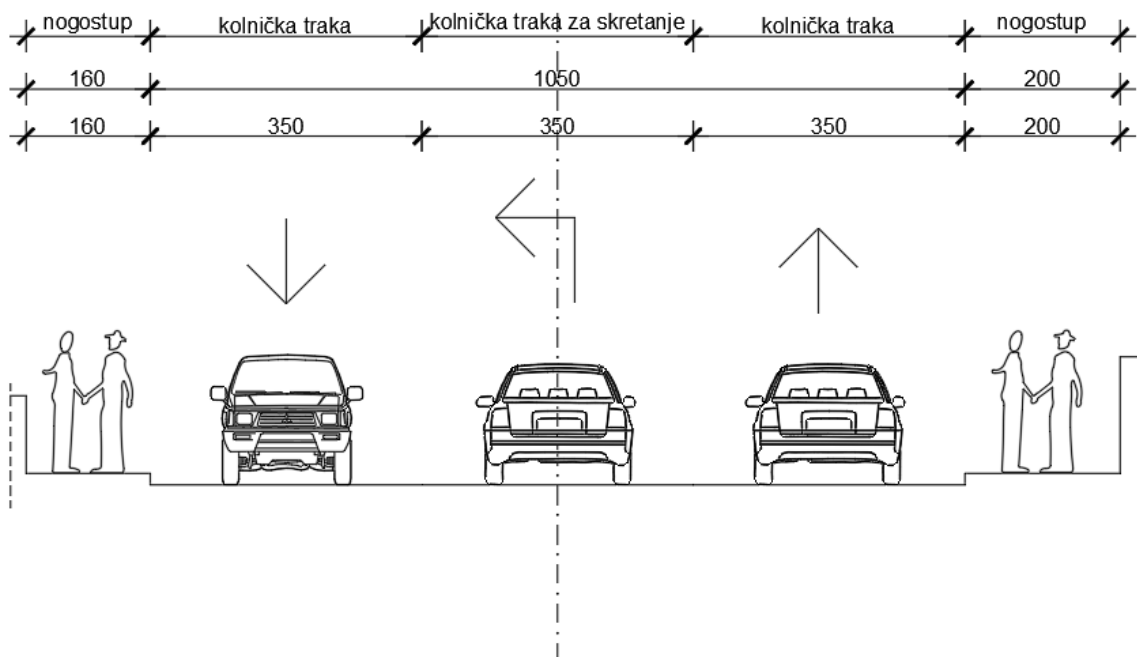
3.1.2. Fužinska ulica

Fužinska ulica je ulica koja ima smjer sjeverozapad-jugoistok. Ulica je kratka i duljine je 150 metara. Dopuštena brzina kretanja vozila je 40 km/h. Prema podacima iz GUP-a grada Rijeke, Fužinska ulica spada u glavnu mjesnu ulicu. Promet se odvija dvosmjerno sa prometnim trakom širine 3,50 metara. Uz samu prometnicu imamo obostrani nogostup koji je na desnoj strani iznosi 2,0 metara, dok je na lijevoj strani 1,60 metara. Ova ulica je specifična radi toga jer u cijeloj svojoj duljini ima srednju prometnu traku koja služi za lijeve skretače i ona je širine 3,50m. Na sljedećim slikama 18. i 19. prikazani su satelitski snimak sa tlocrtnom pozicijom poprečnog presjeka, te sam poprečni presjek.



Slika 18. Satelitski snimak Fužinske ulice

Fužinska ulica



Slika 19. Poprečni presjek Fužinske ulice

U tablici 5. prikazani su podatci sa količinom prometa u oba smjera u Fužinskoj ulici. Vidljivo je da u periodu od 24 sata (na dan 22.03.2021., ponedjeljak) ukupno u smjeru Fužinske ulice prošlo 3434 vozila, dok je u smjeru Ulice Ive Lole Ribara prošlo 3304 vozila od čega velika većina od broja vozila pripada osobnim automobilima.

Tablica 5. Prometno opterećenje Fužinske ulice

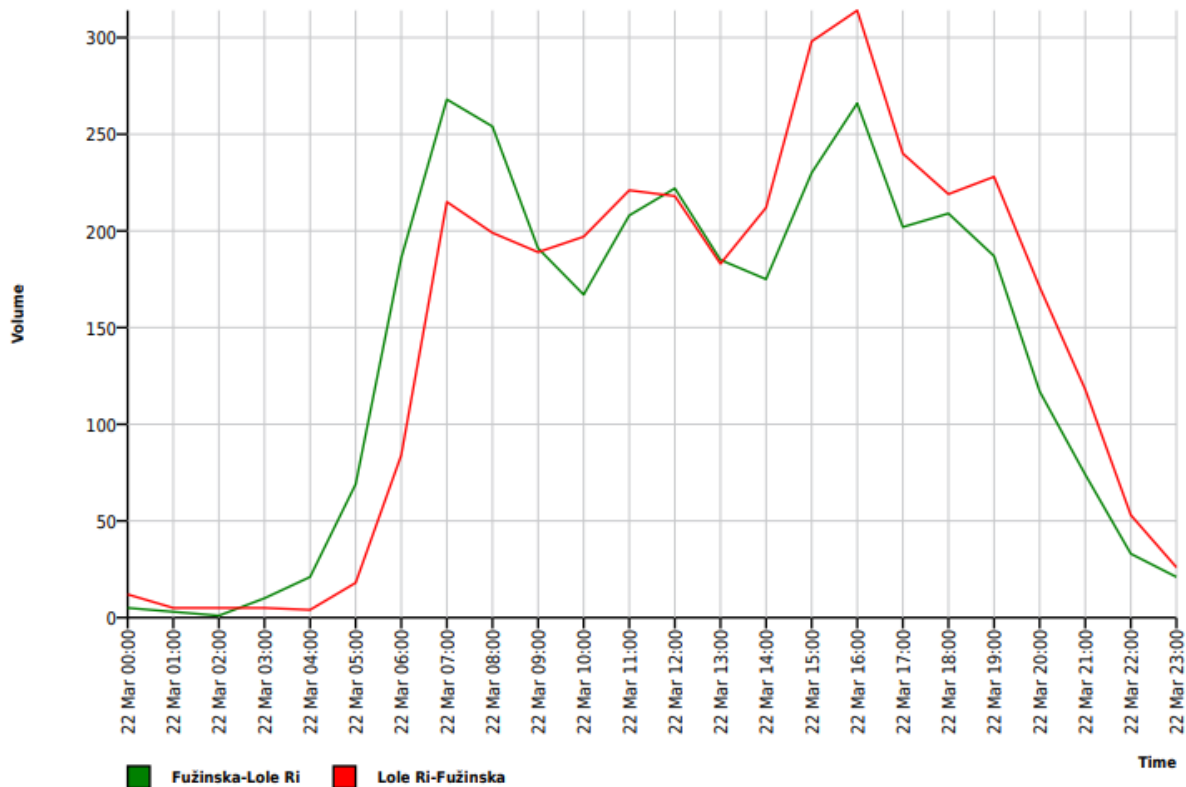
Fužinska-Lole Ri					Lole Ri-Fužinska				
Time	Σ	CAR	TRUCK	LONG	Time	Σ	CAR	TRUCK	LONG
00:00-06:00	109	101	3	5	00:00-06:00	49	44	0	5
06:00-22:00	3141	3049	26	66	06:00-22:00	3306	3162	112	32
07:00-08:00	268	261	1	6	07:00-08:00	215	203	7	5
16:00-17:00	266	261	0	5	16:00-17:00	314	305	6	3
00:00-24:00	3304	3199	29	76	00:00-24:00	3434	3280	115	39

U tablici 6. može se vidjeti brzina kretanja vozila u Fužinskoj ulici. Operativna brzina V85, kao i prosječna brzina Vavg, su u skladu sa dopuštenom brzinom od 40km/h na ovom području.

Tablica 6. Brzina kretanja vozila u Fužinskoj ulici

	Vmin	Vmax	Vavg	V15	V50	V85
Fužinska-Lole Ri	5	73	44	38	44	51
Lole Ri-Fužinska	7	77	41	36	41	47

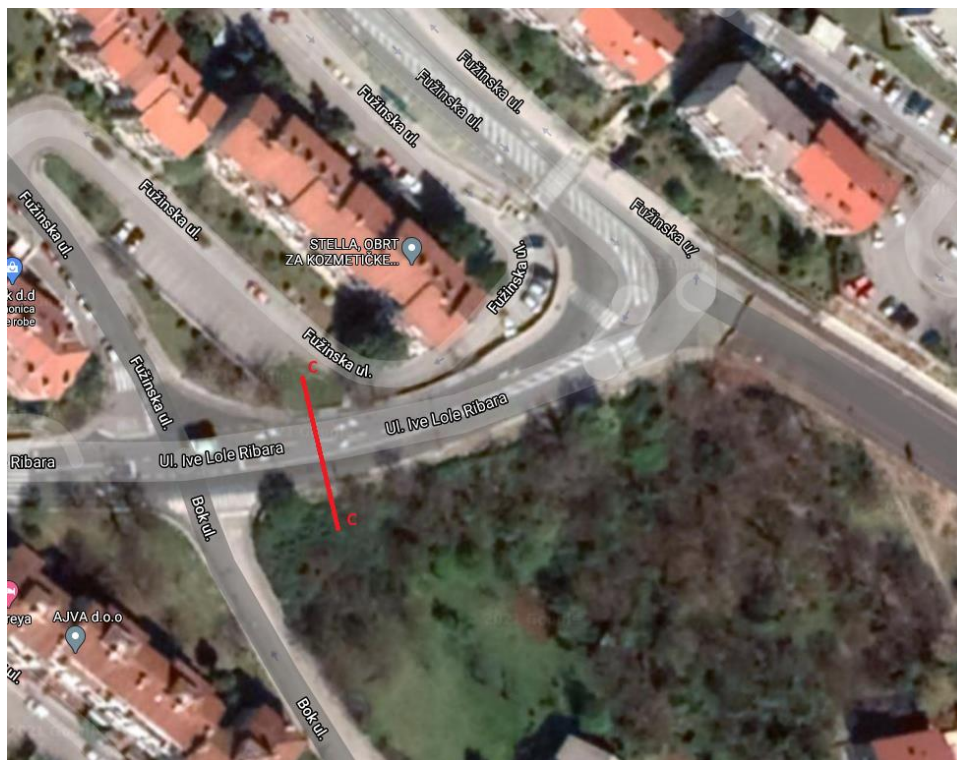
Na sljedećem grafu (Slika 20.) prikazana je količina vozila za svaki smjer za period u vremenu od jednog sata u Fužinskoj ulici. Iz grafa se može očitati vršni sat koji nam je potreban za daljnje projektiranje. U jutarnjim satima vršni sat je u periodu od 7:00-8:00, dok je u popodnevnom periodu od 16:00-17:00. Iz grafa se isto može uočiti da je u jutarnjem vršnom satu povećano prometno opterećenje u smjeru Škurinjske ceste, dok je u popodnevnom vršnom satu veća količina prometa u smjeru Drenove.



Slika 20. Prometno opterećenje u Fužinskoj ulici

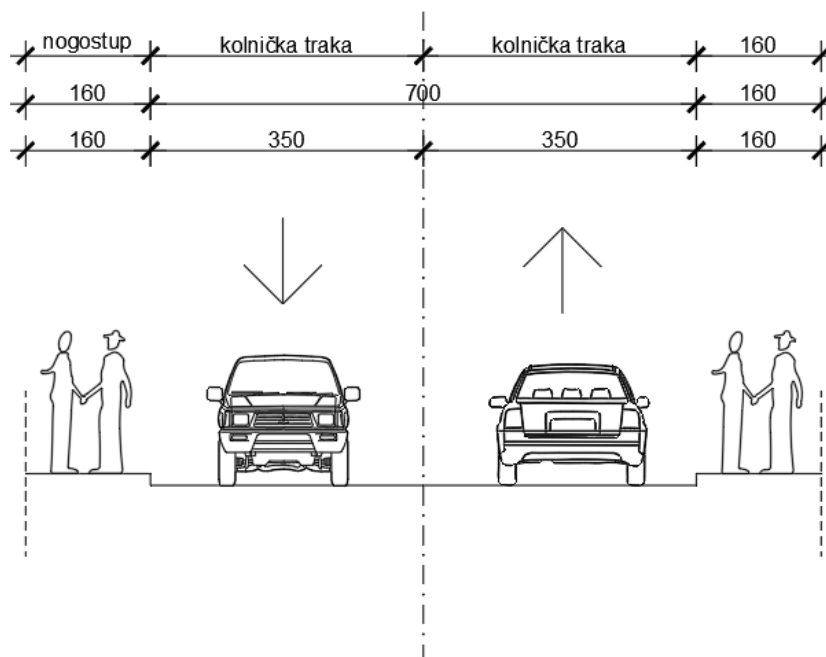
3.1.3. Ulica Ive Lole Ribara

Ulica Ive Lole Ribara ima smjer pružanja zapad-istok. Ulica ima duljinu od 1,50 kilometara. Dopuštena brzina kretanja je promjenjiva uzduž cijele ulice i oscilira od 30-50 km/h. Kod raskrižja malih preglednosti brzina je ograničena na 30km/h, dok je kod područja u kojima nemamo raskrižja 50 km/h. U zoni spoja sa budućom prometnicom brzina vozila je ograničena na 40 km/h. Prema podacima iz GUP-a grada Rijeke, Ulica Ive Lole Ribara spada u glavnu mjesnu ulicu. Promet se odvija dvosmjerno sa prometnim trakom širine 3,50 metara. Uzduž cijele prometnice se nalazi obostrani nogostup koji varira na obje strane od 1,0-1,60 metara. Na sljedećim slikama 21. i 22. prikazani su satelitski snimak sa tlocrtnom pozicijom poprečnog presjeka, te sam poprečni presjek.



Slika 21. Satelitski snimak Ulice Ive Lole Ribara

Ulica Ive Lole Ribara

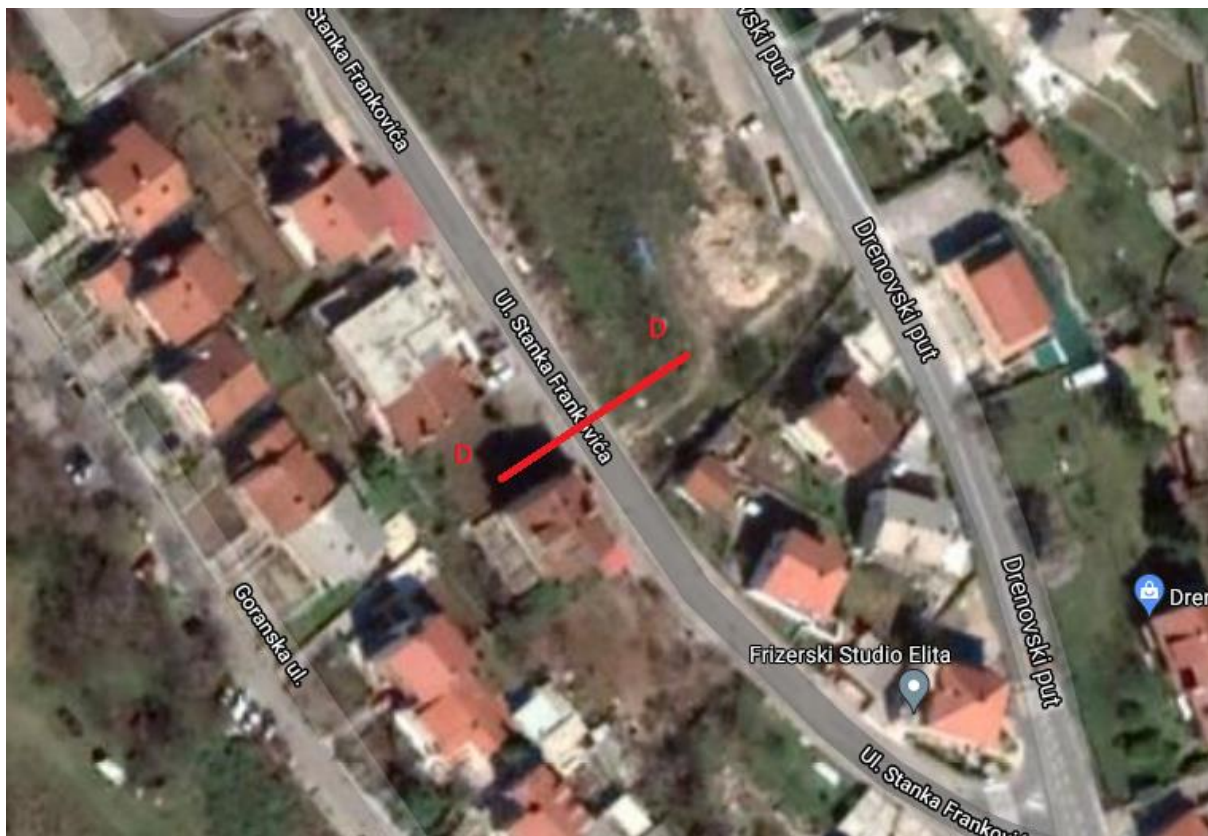


Slika 22. Poprečni presjek Ulice Ive Lole Ribara

U Ulici Ive Lole Ribara nisu postavljeni brojači budući da su postavljeni u Fužinskoj ulici, koja se nesposredno veže na Ulicu Ive Lole Ribara i nema promjene prometnog opterećenja

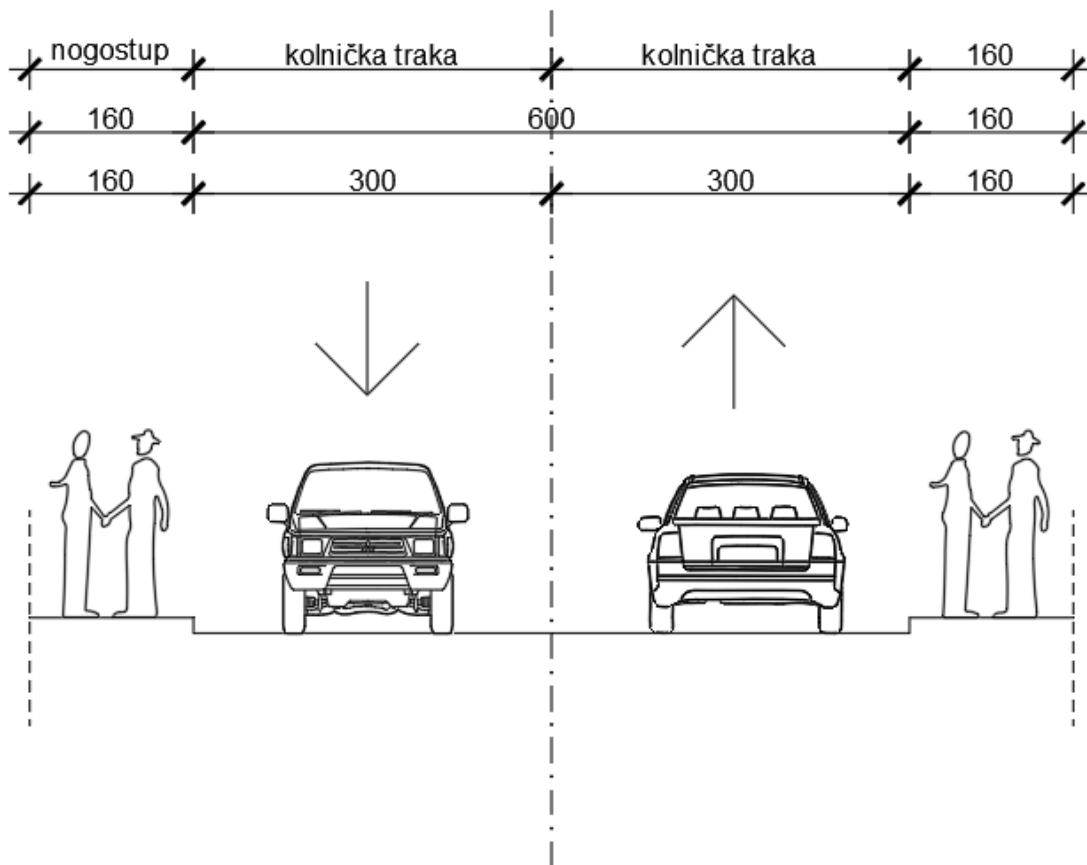
3.1.4. Ulica Stanka Frankovića

Ulica Stanka Frankovića pruža se u smjeru zapad-istok. Ulica ima ukupnu duljinu od oko 600 metara. Dopuštena brzina kretanja vozila je 40 km/h. Prema podacima iz GUP-a grada Rijeke, Ulica Stanka Frankovića spada u ostale ulice. Promet se odvija dvosmjerno sa širinom prometnog traka od 3,0 metara. Uzduž cijele ulice nalazi se obostrani nogostup širine 1,60 metara. Na sljedećim slikama 23. i 24. prikazani su satelitski snimak sa tlocrtnom pozicijom poprečnog presjeka, te sam poprečni presjek. U ovoj ulici postavljen je brojač prometa jer je ova ulica trenutno najkraća moguća relacija između Drenovskog puta, Fužinske ulice i Ulice Ive Lole Ribara.



Slika 23. Satelitski snimak Ulice Stanka Frankovića

Ulica Stanka Frankovića



Slika 24. Poprečni presjek Ulice Stanka Frankovića

U tablici 7. prikazani su podatci sa količinom prometa u oba smjera u ulici Stanka Frankovića. Vidljivo je da u periodu od 24 sata (na dan 22.03.2021., ponedjeljak) ukupno po Ulici Stanka Frankovića prošlo ukupno 1390 vozila u smjeru Drenovskog puta, te 1333 vozila u smjeru Fužinske ulice, od čega velika većina od broja vozila pripada osobnim automobilima.

Tablica 7. Prometno opterećenje Ulice Stanka Frankovića

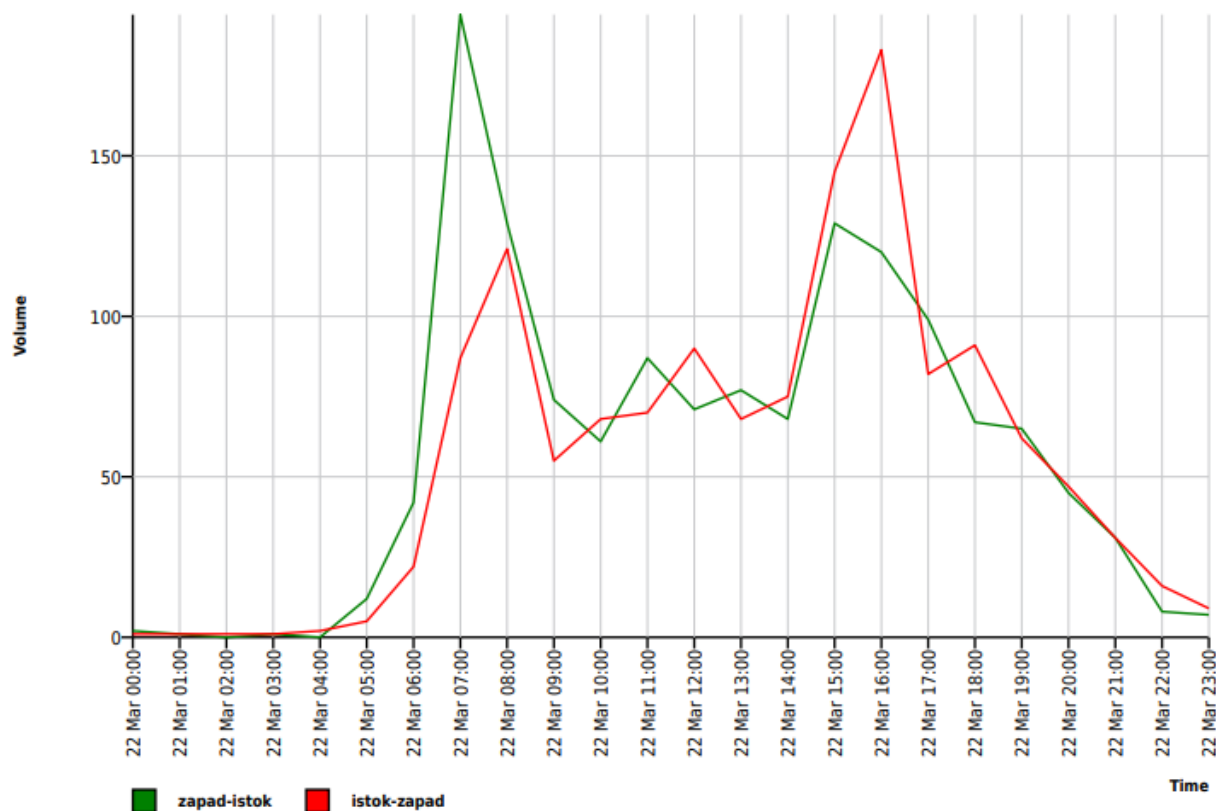
zapad-istok					istok-zapad				
Time	Σ	CAR	TRUCK	LONG	Time	Σ	CAR	TRUCK	LONG
00:00-06:00	16	14	2	0	00:00-06:00	11	10	1	0
06:00-22:00	1359	1336	23	0	06:00-22:00	1297	1276	20	1
07:00-08:00	194	191	3	0	07:00-08:00	87	84	3	0
16:00-17:00	120	118	2	0	16:00-17:00	183	182	1	0
00:00-24:00	1390	1364	26	0	00:00-24:00	1333	1311	21	1

U tablici 8. može se vidjeti brzina kretanja vozila u Fužinskoj ulici. Ograničena brzina kretanja vozila u Ulici Stanka Frankovića je 40 km/h. Operativna brzina V85, kao i prosječna brzina Vavg, su malo veće od dopuštene brzine od 40km/h na ovom području.

Tablica 8. Brzina kretanja vozila u Ulici Stanka Frankovića

	Vmin	Vmax	Vavg	V15	V50	V85
zapad-istok	6	83	43	33	44	53
istok-zapad	7	76	43	32	44	52

Na sljedećem grafu (slika 25.) prikazana je količina vozila za svaki smjer za period u vremenu od jednog sata u Ulici Stanka Frankovića, te njihov ukupni zbroj na presjeku postavljenog brojača. Iz grafa se može očitati vršni sat koji nam je potreban za daljnje projektiranje. U jutarnjim satima vršni sat je u periodu od 7:00-8:00, dok je u popodnevnim satima u periodu od 15:00-16:00. Iz grafa isto možemo uočiti da je u jutarnjem vršnom satu povećano prometno opterećenje u smjeru Drenovskog puta (Kozale), dok je u popodnevnom vršnom satu veća količina prometa u smjeru zapada, prema Drenovi.



Slika 25. Prometno opterećenje u Ulici Stanka Frankovića

4. Varijantna rješenja

Nova prometnica predviđena GUP-om grada Rijeke trebala bi povezivati prije prikazana raskrižja A i B. Kao varijante rješenja prikazane su promjene raskrižja A i B. Raskrižje A ostaje isto u obje varijante, dok se raskrižje B mijenja ovisno o varijanti. Varijantno rješenje 1 prikazuje trokrako nesamoforizirano raskrižje A i trokrako nesemaforizirano raskrižje B, dok u varijantnom rješenju 2 raskrižje A isto (trokrako nesemaforizirano), a raskrižje B prikazano kao trokrako kružno raskrižje.

4.1. Varijantno rješenje 1

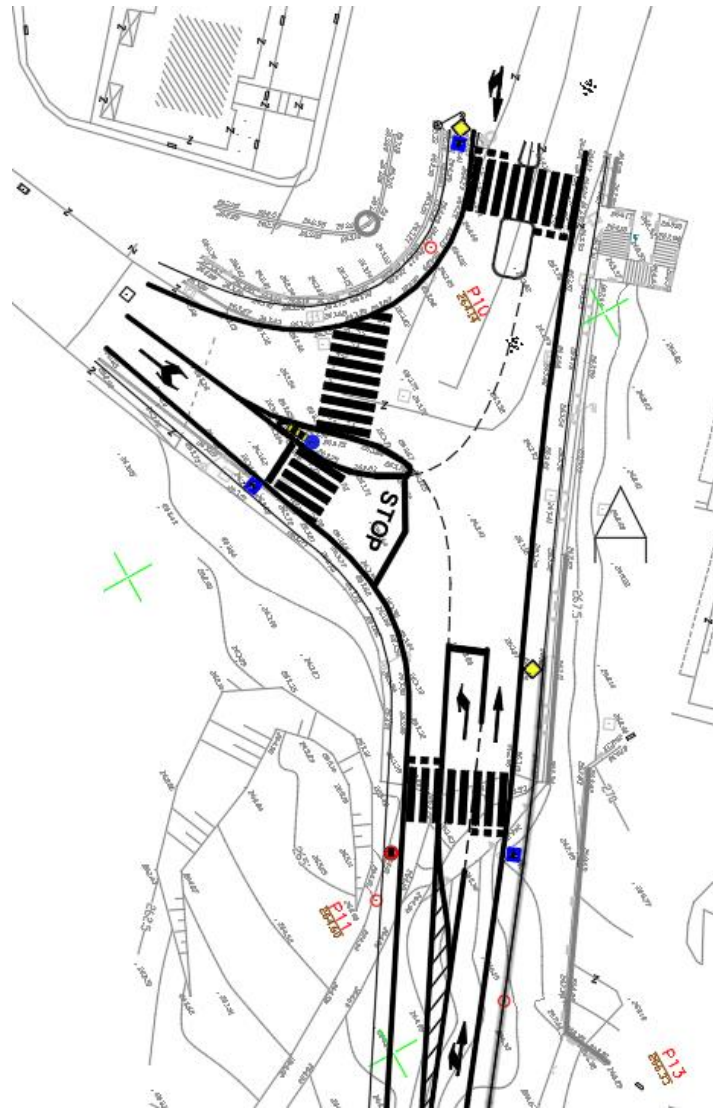
Varijantnim rješenjem 1 predviđeno je trokrako nesamforizirano raskrižje A i trokrako nesamoforizirano raskrižje B, te rješenje nove prometnice. (Slika 26.)



Slika 26. Prikaz varijante 1. sa raskrižjima A i B

Raskrižje A formiraju 3 ulice, Ulica Ive Lole Ribara, Fužinske ulice i novo projektirana prometnica. Raskrižje A projektirano je kao trokrako nesemaforizirano raskrižje sa glavnim smjerom kretanja vozila sjever-jug, dok je u postojećem stanju glavni smjer bio Ulica Lole Ribara-Fužinska ulica. Nova prometnica, koja spaja raskrižja A i B, ima 2 prometna traka širine 3,25 m te u zoni raskrižja dodatni trak za lijevo skretanje širine 3,50 m traka za lijevo skretanje širine 3,50 metara. Projektna brzina je 40 km/h. Na privozu Fužinske ulice širine prometnih trakova iznose 3,50 metara te se postavlja fizički uzdignuti razdjelni otok maksimalne širine 3,10 metara. Na privozu Ulice Ive Lole Ribara širina prometnog traka iznosi 3,25 metara te ova ulica ostaje ista kao u postojećem stanju. Horizontalnu signalizaciju čine tri pješačka prijelaza širine 5 metara i zaustavne isprekidane linije ispred prijelaza širine 0,50m, linije vodilje i zaustavna linija za lijeve skretače iz Ulice Ive Lole

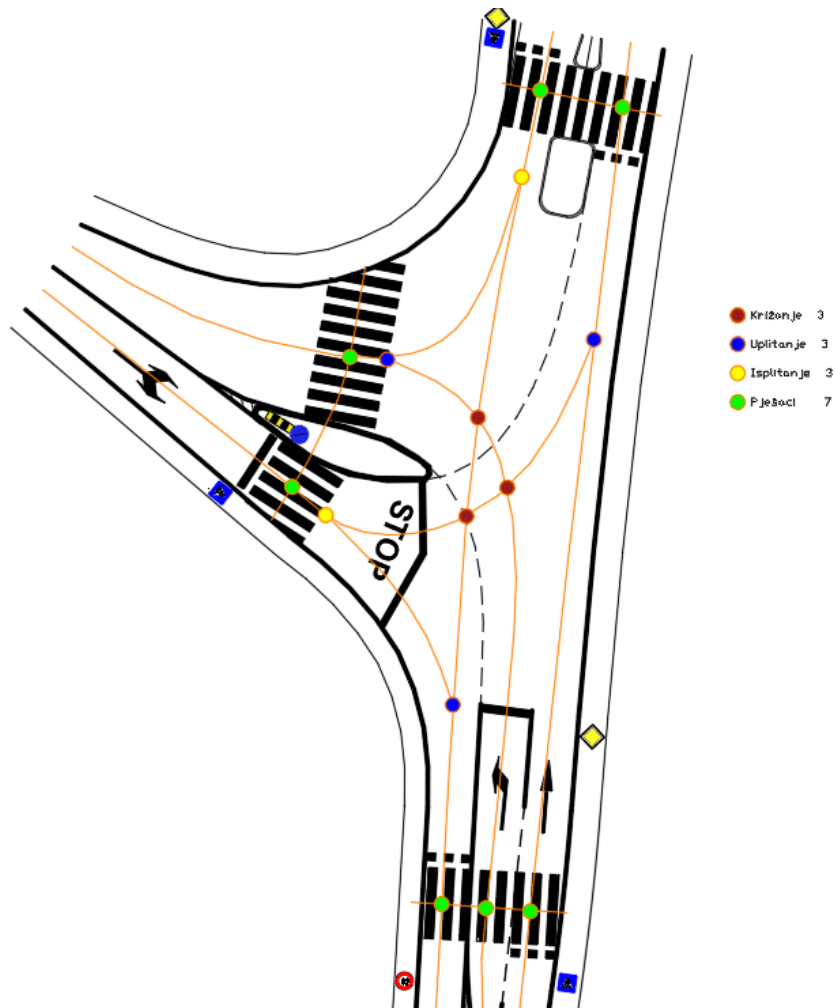
Ribara i nove prometnice, pune razdjelne linije između suprotnih smjerova, isprekidane linije između istih smjerova, kose linije kao ispuna početka trake za lijevo skretanje na novoj prometnici, te strelice obaveznog smjera kretanje kroz raskrižje. Vertikalnu signalizaciju čine prometni znakovi, obavezno zaustavljanje na sporednoj ulici, ceste sa prednošću prolaska, ograničenje brzine kretanja vozila, te prometni znak za pješački prijelaz. Raskrižje A ostaje isto za oba varijantna rješenja. Na slici 27. prikazano je raskrižje A.



Slika 27. Raskrižje A

Raskrižje A omogućuje kretanje vozila u svim smjerovima, te uz pješački prijelaz koji se nalazi na sva tri privoza postoji ukupno 16 kolizionih točaka (slika 28.) koje se dijele na:

- križanje- 3 točke
- isplitanje- 3 točke
- uplitanje- 3 točke
- križanje sa pješacima- 7 točaka



Slika 28. Prikaz konfliktnih točaka u raskrižju A

Također, izračunata je i prikazana zaustavna preglednost za vozila koja dolaze sa sporednog smjera raskrižja (Ulica Ive Lole Ribara) pomoću hrvatske norme HRN U.C4. 050.(Slika 29., 30.)

Prilikom izračuna privodne preglednosti za desne skretače potrebni su sljedeći parametri:

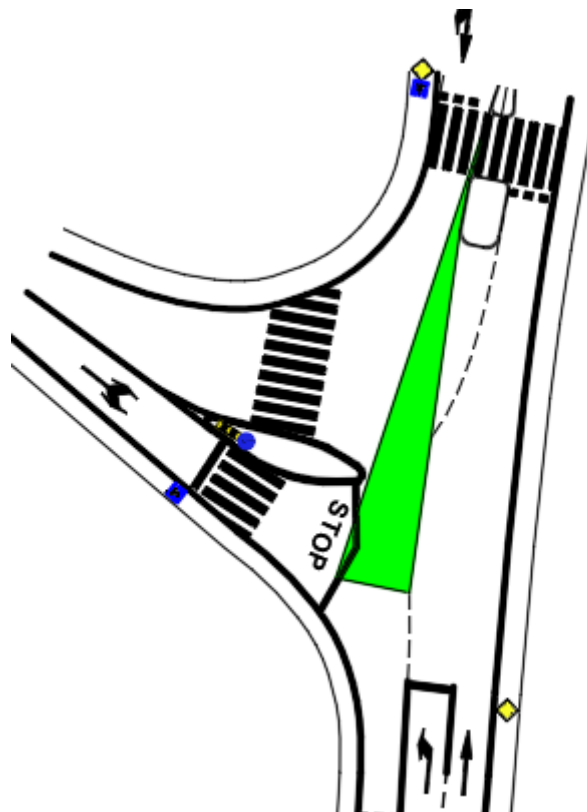
- brzina kretanja vozila na glavnom smjeru $v_g=40$ km/h
- brzina kretanja vozila na sporednom smjeru $v_s=40$ km/h
- širina prometnog traka (zone konflikta) $L_k=3,25$ m
- duljina vozila $L_v=5,50$ m
- stopa ubrzanja vozila $a_s=1,5$ m/s²
- vrijeme reakcije $t_r=1,50$ s

$$D=L_k+L_v=8,25 \text{ m}$$

$$t_0=\sqrt{(2*D)/a_s}=3,32 \text{ s}$$

$$t_s=t_0+t_r=4,82 \text{ s}$$

$$P_g =v_g*t_s=53,55 \text{ m}$$



Slika 29. Privozna preglednost za desne skretače po HRN U.C4. 050

Na slici 29. može se uočiti kako je privozna preglednost za vozila koja dolaze sa sporednog smjera na raskrižje A i skreću udesno po hrvatskoj normi HRN U.C4. 050. zadovoljena.

Prilikom izračuna privozne preglednosti za lijeve skretače potrebni su sljedeći parametri:

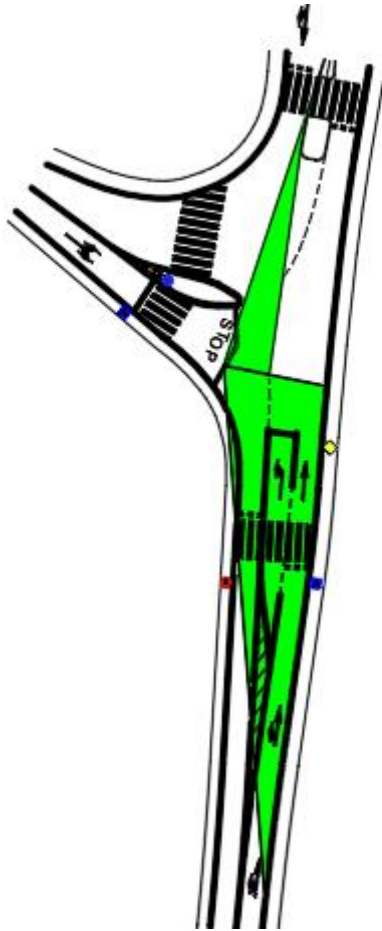
- brzina kretanja vozila na glavnom smjeru $v_g=40$ km/h
- brzina kretanja vozila na sporednom smjeru $v_s=40$ km/h
- širina prometnog traka (zone konflikta) $L_k=10,0$ m
- duljina vozila $L_v=5,50$ m
- stopa ubrzanja vozila $a_s=1,5$ m/s²
- vrijeme reakcije $t_r=1,50$ s

$$D=L_k+L_v=15,5 \text{ m}$$

$$t_0=\sqrt{(2*D)/a_s}=4,55 \text{ s}$$

$$t_s=t_0+t_r=6,05 \text{ s}$$

$$P_g =v_g*t_s=67,22 \text{ m}$$



Slika 30. Privozna preglednost za lijeve skretače po HRN. U. C4. 050.

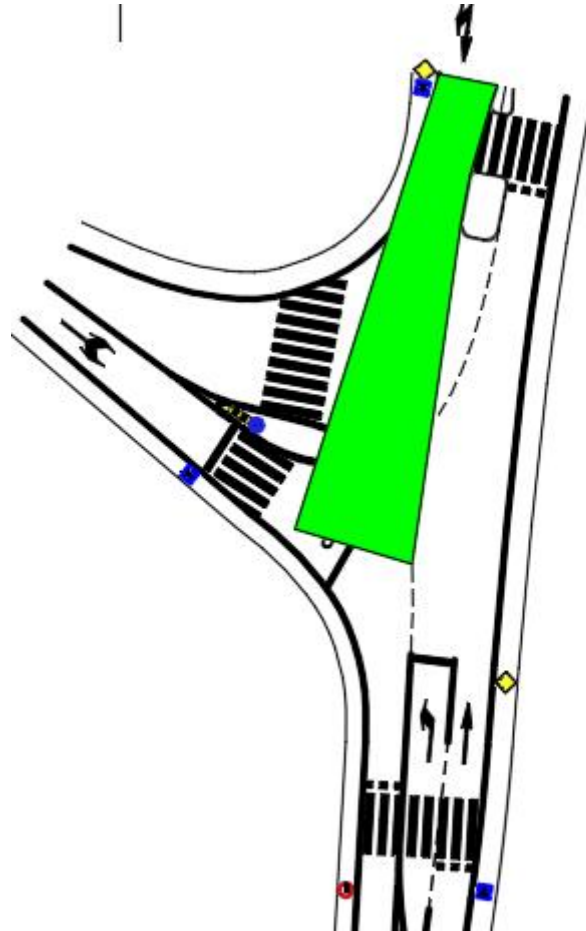
Na slici 30. može se uočiti kako je privozna preglednost za vozila koja dolaze sa sporednog smjera na raskrižje A i skreću ulijevo po hrvatskoj normi HRN U.C4. 050. zadovoljena.

Osim hrvatskih normi, preglednost raskrižja može se računati i pomoću SAD regulative (The Green Book, AASHTO). Ova regulativa uz izračun preglednosti za lijeve i desne skretače sa sporedne ulice, omogućuju izračun preglednosti kod skretanja lijevo sa glavnog smjera.

Prilikom izračuna privozne preglednosti za desne skretače potrebni su sljedeći parametri:

- brzina kretanja vozila na glavnom smjeru $v_g=40$ km/h
- vremenski interval potreban za uključivanje ili prijelaz ceste $t_g=8,5$ s

$$P_g = 0,278 * v_g * t_g = 94,52 \text{ m}$$



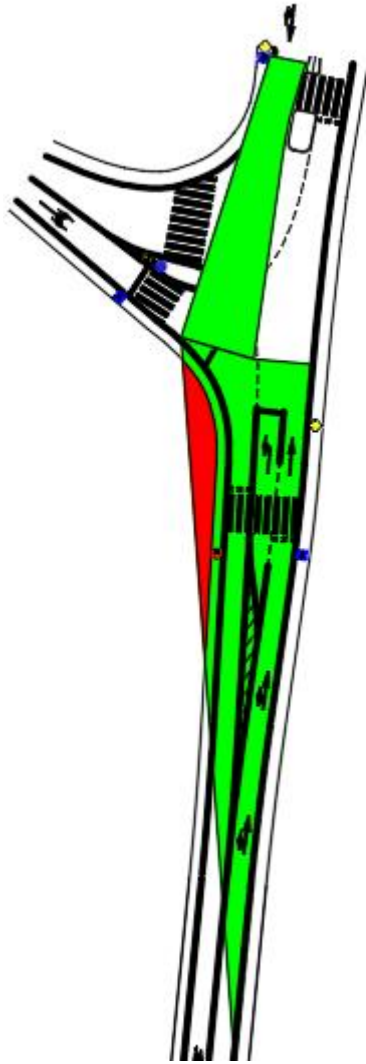
Slika 31. Privozna preglednost za desne skretače po SAD normi

Na slici 31. može se uočiti kako je privozna preglednost za vozila koja dolaze sa sporednog smjera na raskrižje A i skreću udesno po SAD normi zadovoljena.

Prilikom izračuna privozne preglednosti za lijeve skretače potrebni su sljedeći parametri:

- brzina kretanja vozila na glavnom smjeru $v_g=40$ km/h
- vremenski interval potreban za uključivanje ili prijelaz ceste $t_g=9,5$ s

$$P_g = 0,278 * v_g * t_g = 105,64 \text{ m}$$



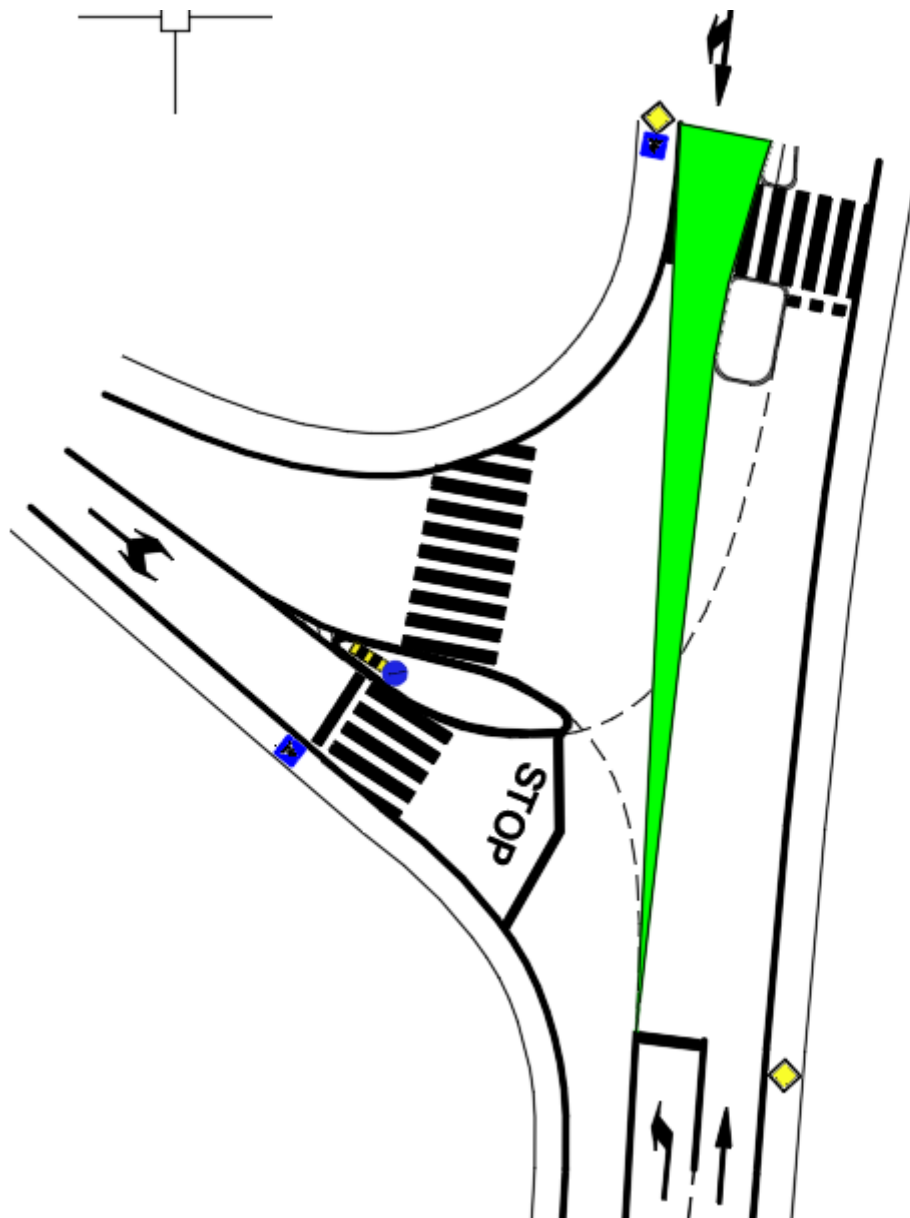
Slika 32. Privozna preglednost za lijeve skretače po SAD normi

Na slici 32. može se uočiti kako je privozna preglednost za vozila koja dolaze sa sporednog smjera na raskrižje A i skreću ulijevo po SAD normi ne zadovoljava u potpunosti, te postoji prepreka za lijevo strani raskrižja.

Prilikom izračuna privozne preglednosti za lijeve skretače sa glavnog smjera potrebni su sljedeći parametri:

- brzina kretanja vozila na glavnom smjeru $v_g=40$ km/h
- vremenski interval potreban za uključivanje ili prijelaz ceste $t_g=6,5$ s

$$P_g = 0,278 * v_g * t_g = 72,28 \text{ m}$$



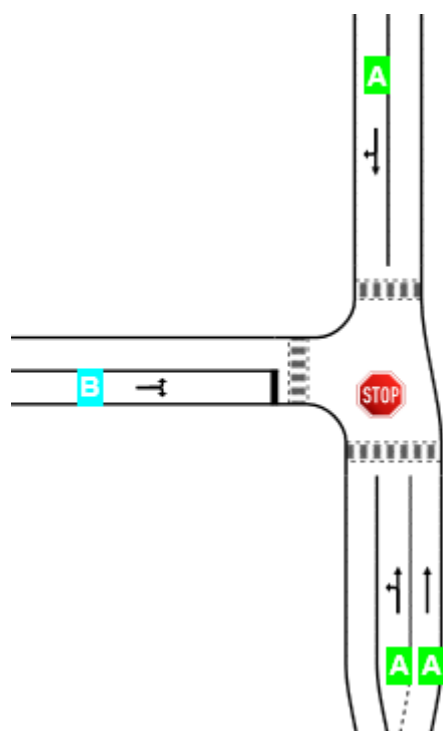
Slika 33. Privozna preglednost za lijeve skretače sa glavnog smjera

Na slici 33. može se uočiti kako je privozna preglednost za vozila koja dolaze sa glavnog smjera na raskrižje A i skreću ulijevo po SAD normi zadovoljavaju potrebe preglednosti.

U nastavku je na raskrižju A, za prognozirano prometno opterećenje, korištenjem računalnog programa Sidra Intersection provjerena razina uslužnosti na kraju planskog razdoblja.

Tablica 9. Prikaz prognoze prometnog opterećenja u vršnom satu za raskrižje A

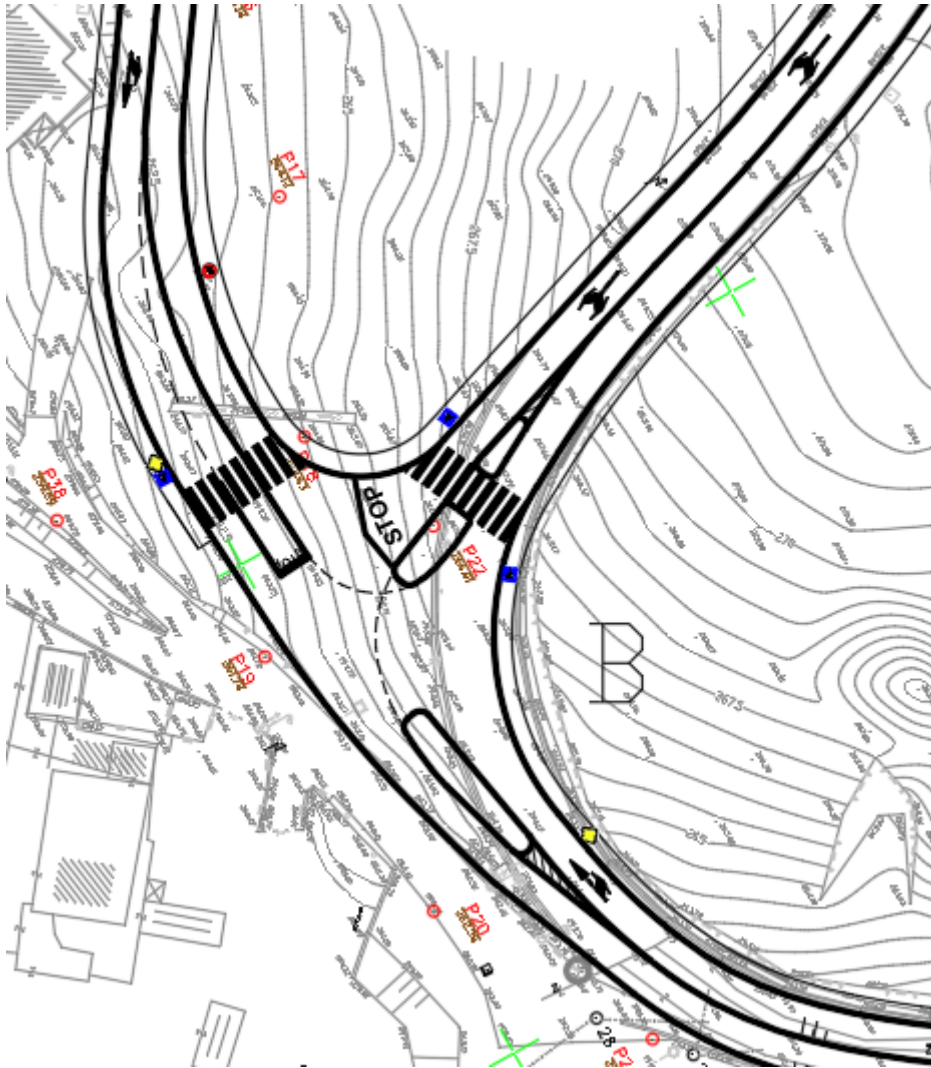
Privoz	Odvoz	Vozila/sat
Nova prometnica	Ulica Ive Lole Ribara	100
Nova prometnica	Fužinska ulica	200
Fužinska ulica	Ulice Ive Lole Ribara	150
Fužinska ulica	Nova prometnica	150
Ulica Ive Lole Ribara	Nova prometnica	200
Ulica Ive Lole Ribara	Fužinska ulica	100



Slika 34. Razina uslužnosti za raskrižje A

Pomoću programa SIDRA INTERSECTION uvrštavanjem geometrijskih podataka u raskrižju uz prometno opterećenje svih smjerova raskrižja (Tablica 9.) određena je razina uslužnosti. Raskrižje A ima odličnu ocjenu A na privozu nove prometnice i privozu Fužinske ulice, dok Ulica Ive Lole Ribara ima ocjenu B koja isto tako zadovoljava razinu uslužnosti raskrižja.

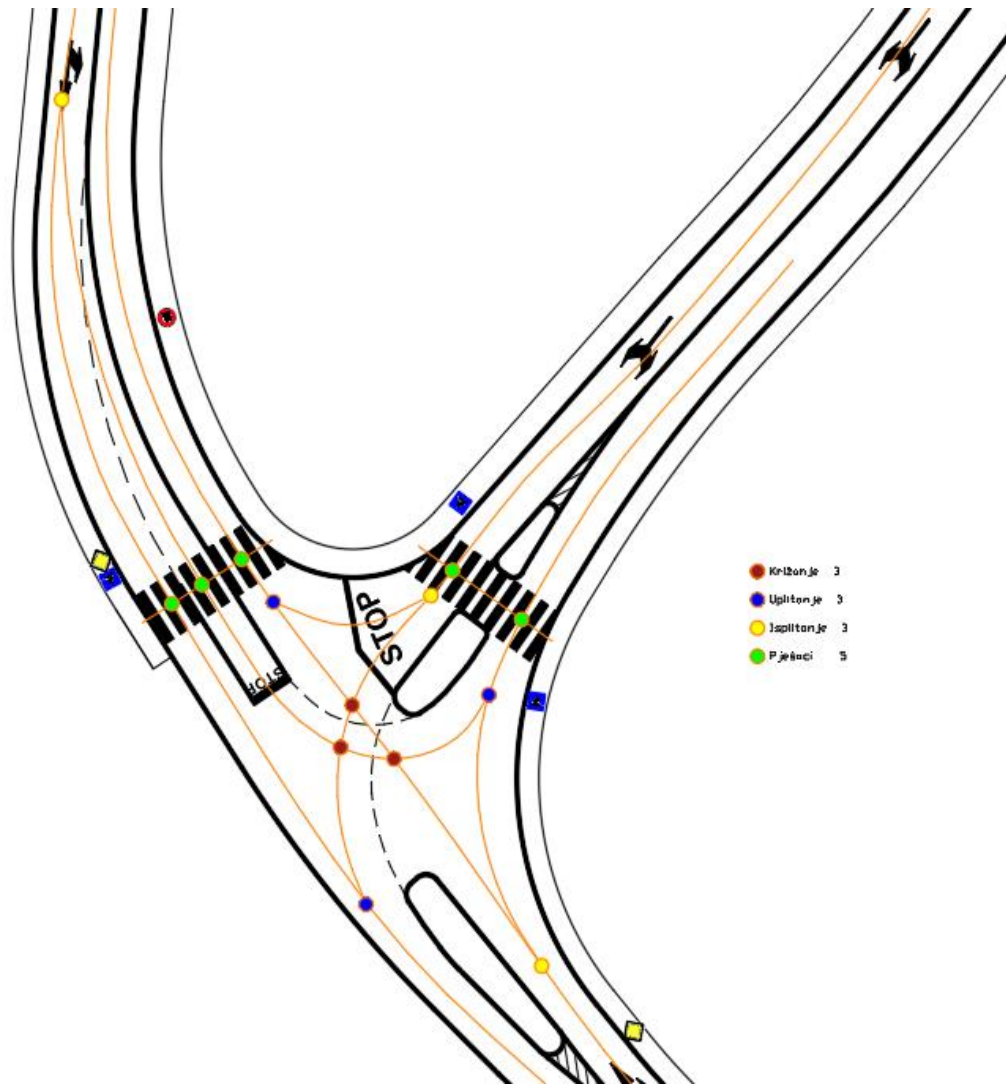
Raskrižje B sastoji se od Drenovskog puta i novo projektirane prometnice. Raskrižje B predviđeno je kao trokrako nesemaforizirano raskrižje sa glavnim smjerom kretanja vozila istok-zapad. Zapadni privoz je već prije opisana nova prometnica sa širinom prometnog traka 3,25 metara te sa dodatnim prometnim trakom širine 3,0 metara za vozila koja skreću ulijevo. Na istočnoj strani raskrižja B širine prometnih trakova iznose 3,25 metara, te u sredini se nalazi fizički uzdignuti razdjelni otok maksimalne širine 2,90 metara. Sporedna ulica je Drenovski put kojem širina prometnog traka iznosi 3,50 metara, te u sredini sadrži fizički uzdignuti razdjelni otok maksimalne širine 2,90 metara. Horizontalnu signalizaciju raskrižja B čine 2 pješačka prijelaza (sjeverni Drenovski put i nova prometnica) širine 4,0 metara i zaustavnih isprekidanih linija ispred prijelaza debljine 50 cm, linije vodilje i zaustavne linije za lijeve skretače na novoj prometnici i Drenovskog puta, pune razdjelne linije između suprotnih smjerova kretanja, isprekidanih linija između istih smjerova, te strelice obaveznog smjera kretanja u području raskrižja. Vertikalnu signalizaciju čine prometni znakovi; obavezno zaustavljanje na sporednoj ulici, ceste sa prednošću prolaska, ograničenje brzine kretanja vozila, te prometni znak za pješački prijelaz. Raskrižje B u varijanti 1. prikazano je na slici 35.



Slika 35. Raskrižje B, varijanta 1.

Raskrižje B isto kao i raskrižje A omogućuje kretanje vozila u svim smjerovima na raskrižju tako da ukupni broj kolizijskih točaka iznosi 14 te one se dijele na:

- križanje- 3 točke
- uplitanje- 3 točke
- isplitanje- 3 točke
- križanje sa pješacima- 5 točaka (slika 34.)



Slika 36. Prikaz konfliktnih točaka u raskrižju B

U nastavku je provjerena i zaustavna preglednost na raskrižju, sa sporednog smjera raskrižja pomoću hrvatske norme HRN U.C4. 050.(Slika 37., 38.)

Prilikom izračuna privodne preglednosti za desne skretače potrebni su sljedeći parametri:

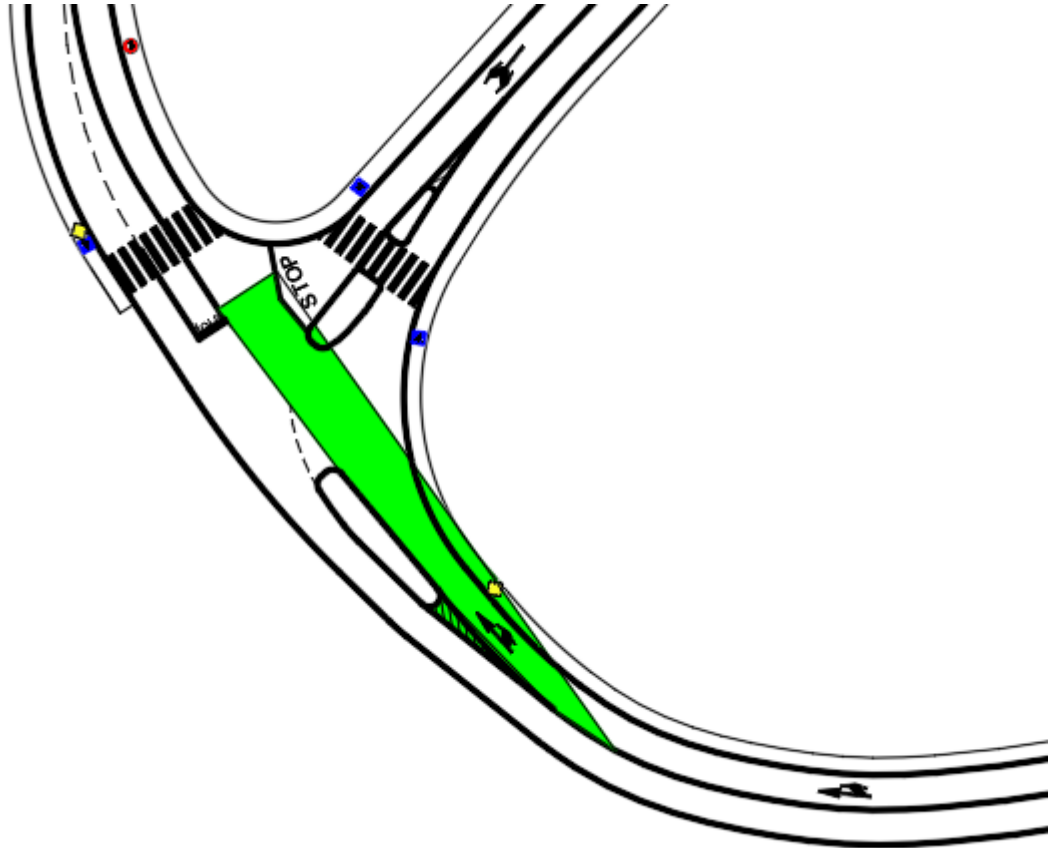
- brzina kretanja vozila na glavnom smjeru $v_g=40$ km/h
- brzina kretanja vozila na sporednom smjeru $v_s=40$ km/h
- širina prometnog traka (zone konflikta) $L_k=3,50$ m
- duljina vozila $L_v=5,50$ m
- stopa ubrzanja vozila $a_s=1,5$ m/s²
- vrijeme reakcije $t_r=1,50$ s

$$D=L_k+L_v=8,50 \text{ m}$$

$$t_0=\sqrt{(2*D)/a_s}=3,37 \text{ s}$$

$$t_s=t_0+t_r=4,87 \text{ s}$$

$$P_g =v_g*t_s=54,11 \text{ m}$$



Slika 37. Privozna preglednost za desne skretače po HRN U.C4. 050

Na slici 37. može se uočiti kako je privozna preglednost za vozila koja dolaze sa sporednog smjera na raskrižje B i skreću udesno po hrvatskoj normi HRN U.C4. 050. zadovoljena.

Prilikom izračuna privozne preglednosti za lijeve skretače potrebni su sljedeći parametri:

- brzina kretanja vozila na glavnom smjeru $v_g=40 \text{ km/h}$
- brzina kretanja vozila na sporednom smjeru $v_s=40 \text{ km/h}$
- širina prometnog traka (zone konflikta) $L_k=9,50\text{m}$

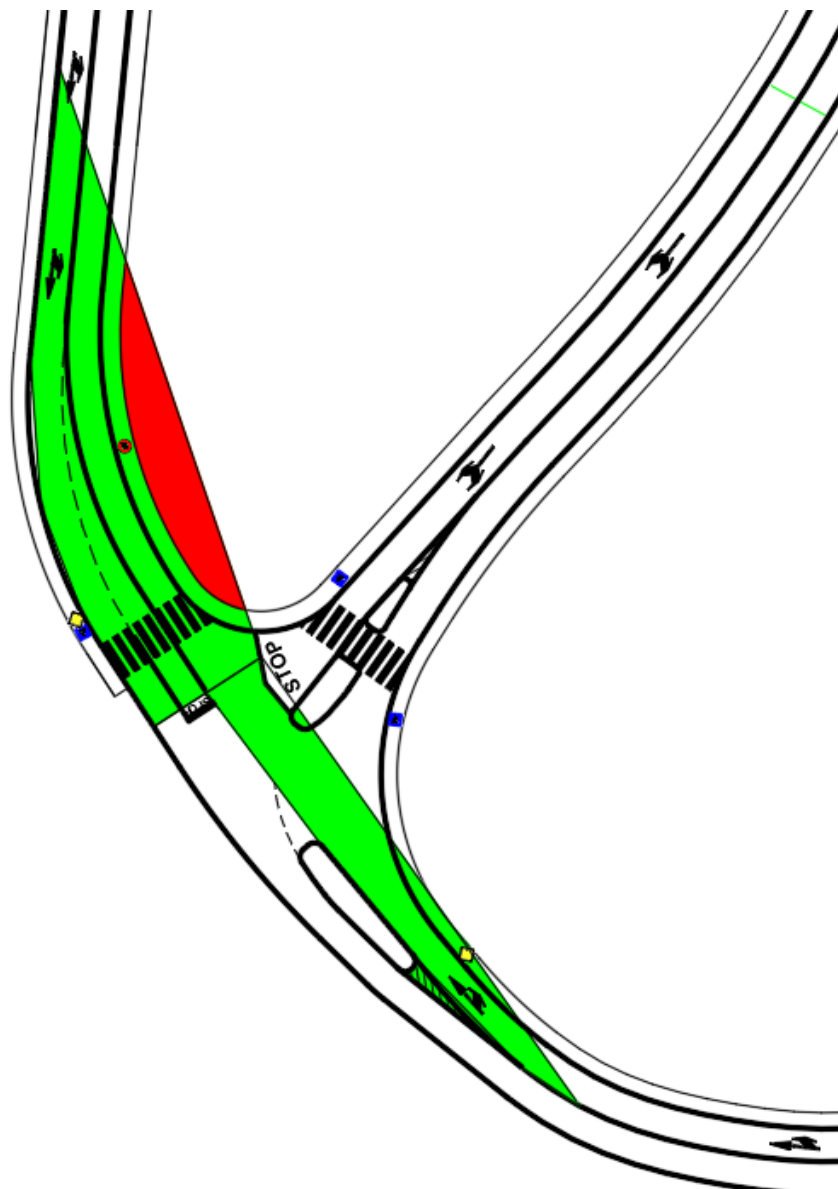
- duljina vozila $L_v=5,50$ m
- stopa ubrzanja vozila $a_s=1,5$ m/s²
- vrijeme reakcije $t_r=1,50$ s

$$D=L_k+L_v=15,0$$
 m

$$t_0=\sqrt{(2*D)/a_s}=4,47$$
 s

$$t_s=t_0+t_r=5,97$$
 s

$$P_g =v_g*t_s=66,33$$
 m



Slika 38. Privozna preglednost za lijeve skretače po HRN. U. C4. 050.

Na slici 38. može se uočiti kako je privozna preglednost za vozila koja dolaze sa sporednog smjera na raskrižje B i skreću ulijevo po hrvatskoj normi HRN U.C4. 050. nije u potpunosti zadovoljena zbog manjka preglednosti na desnoj strani raskrižja.

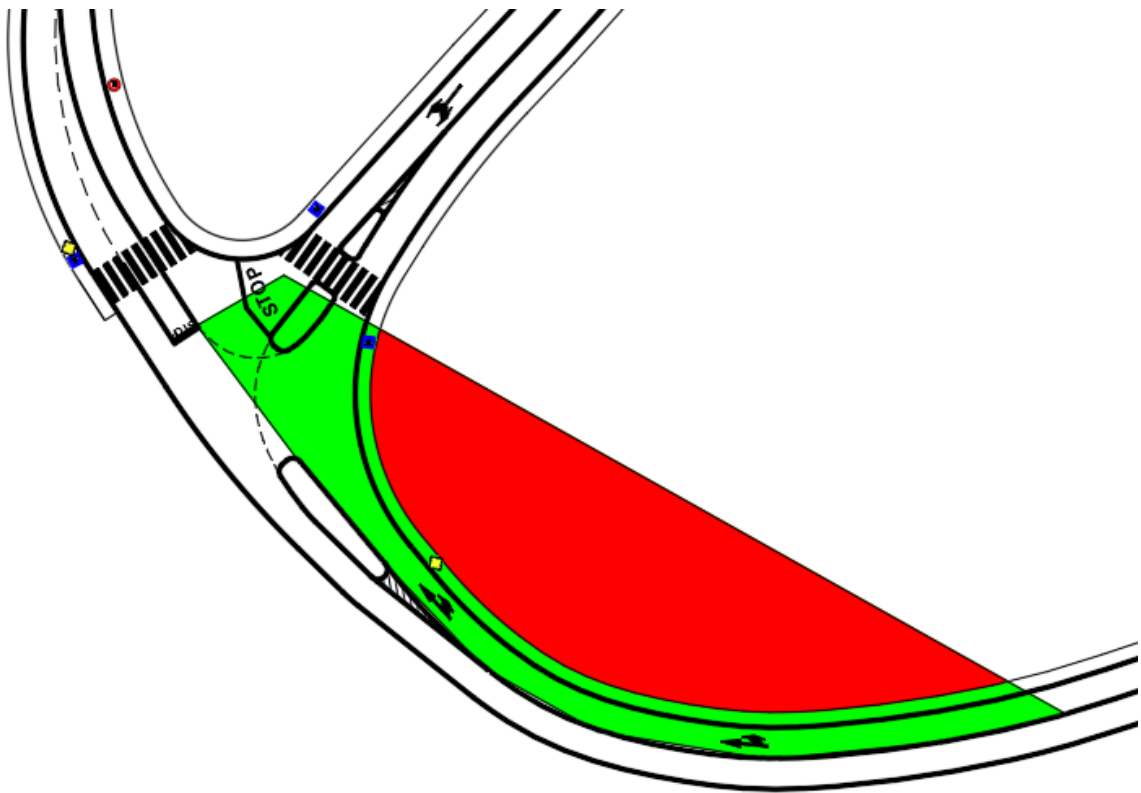
Kao i prilikom proračuna za raskrižje A , tako i za ovo raskrižje izračunat će se preglednost po SAD normama.

Prilikom izračuna privozne preglednosti za desne skretače potrebni su sljedeći parametri:

- brzina kretanja vozila na glavnom smjeru $v_g=40$ km/h

- vremenski interval potreban za uključivanje ili prijelaz ceste $t_g=8,5$ s

$$P_g = 0,278 * v_g * t_g = 94,52 \text{ m}$$



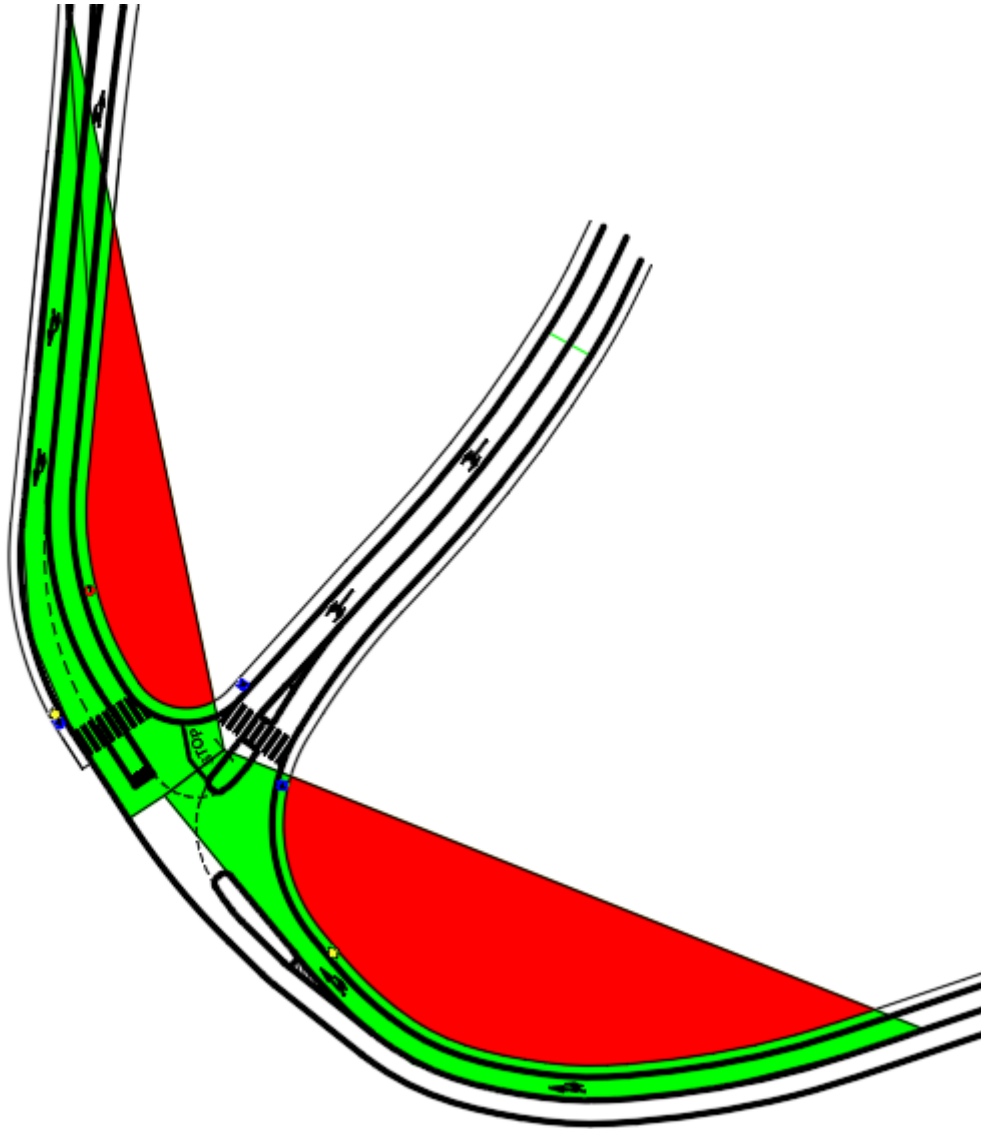
Slika 39. Privozna preglednost za desne skretače po SAD normi

Na slici 39. može se uočiti kako je privozna preglednost za vozila koja dolaze sa sporednog smjera na raskrižje B i skreću udesno po SAD normi ne zadovoljava.

Prilikom izračuna privozne preglednosti za lijeve skretače potrebni su sljedeći parametri:

- brzina kretanja vozila na glavnom smjeru $v_g=40$ km/h
- vremenski interval potreban za uključivanje ili prijelaz ceste $t_g=9,5$ s

$$P_g = 0,278 * v_g * t_g = 105,64 \text{ m}$$



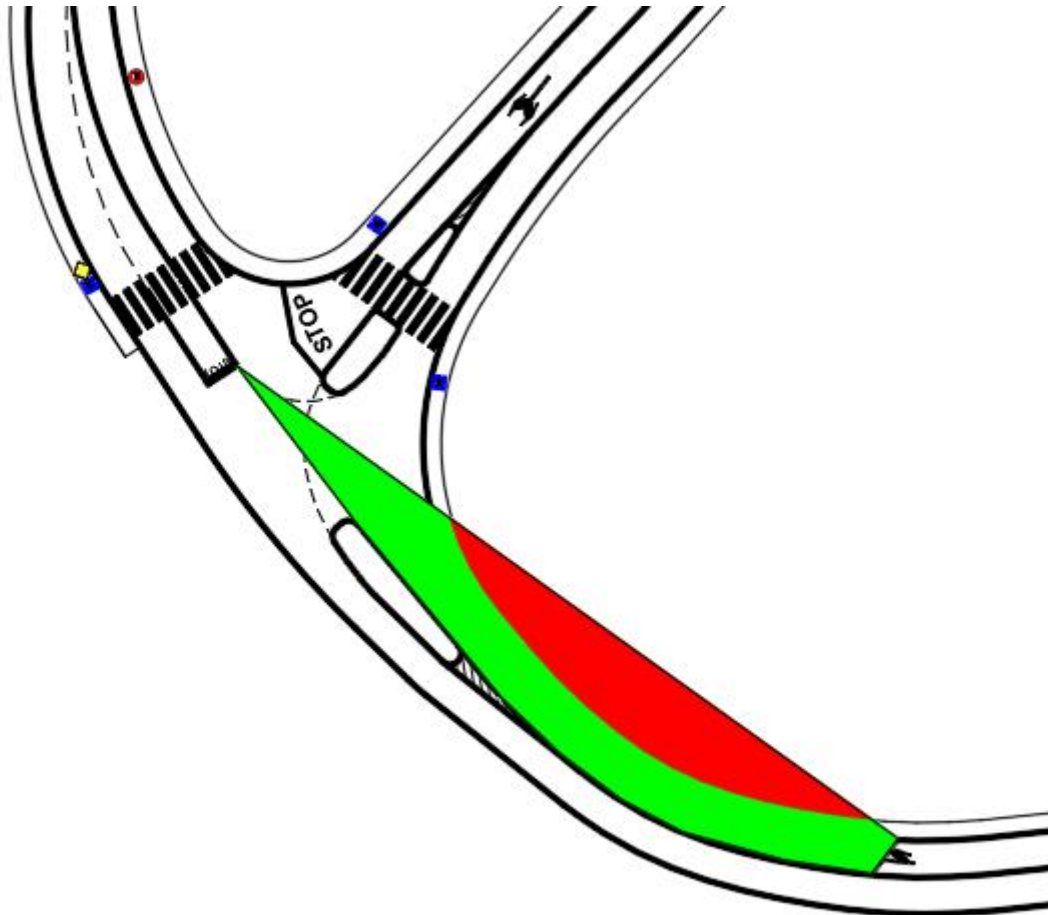
Slika 40. Privozna preglednost za lijeve skretače po SAD normi

Na slici 40. može se uočiti kako je privozna preglednost za vozila koja dolaze sa sporednog smjera na raskrižje A i skreću ulijevo po SAD normi ne zadovoljava.

Prilikom izračuna privozne preglednosti za lijeve skretače sa glavnog smjera potrebni su sljedeći parametri:

- brzina kretanja vozila na glavnom smjeru $v_g=40$ km/h
- vremenski interval potreban za uključivanje ili prijelaz ceste $t_g=6,5$ s

$$P_g = 0,278 \cdot v_g \cdot t_g = 72,28 \text{ m}$$



Slika 41. Privozna preglednost za lijeve skretače sa glavnog smjera

Na slici 41. može se uočiti kako je privozna preglednost za vozila koja dolaze sa glavnog smjera na raskrižje B i skreću ulijevo po SAD normi, kao i ostale preglednosti po ovoj normi, nezadovoljavaju zbog manjka preglednosti u raskrižju.

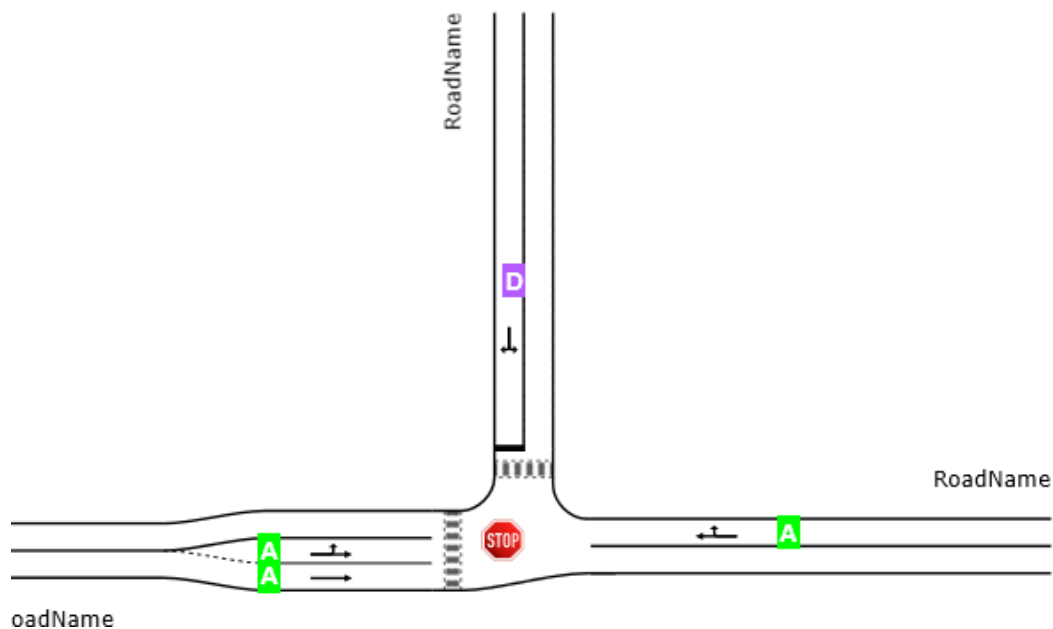
Zaključak preglednosti raskrižja B je da iako po hrvatskim normama privozna preglednost zadovoljava na svim dijelovima, po SAD normama ne zadovoljava niti jedan dio tako da će ovo biti važan parametar za odabir varijante koja će se razraditi u idejnom rješenju.

Sljedeći parametar o kojem ovisi koja varijanta će se odabrati je razina uslužnosti raskrižja koju računamo u programu SIDRA INTERSECTION gdje je potrebno unijeti sve tehničke karakteristike raskrižja sa prometnim opterećenjem svakog privoza.

Tablica 10. Prikaz prognoziranog prometnog opterećenja u vršnom satu za raskrižje B

Privoz	Odvoz	Vozila/sat
Drenovski put- istok	Drenovski put- sjever	400
Drenovski put- istok	Nova prometnica	200
Nova prometnica	Drenovski put-istok	200
Nova prometnica	Drenovski put-sjever	50
Drenovski put -sjever	Nova prometnica	100
Drenovski put-sjever	Drenovski put-istok	200

U tablici 10. prikazana je količina prometa u vršnom satu koja se očekuje na raskrižju B. U slučaju nove prometnice prometno opterećenje koje uzimamo za proračun uzeti su na osnovu podataka brojača.



Slika 42. Prikaz razine uslužnosti raskrižja B, varijanta 1.

Iz slike 42. može se uočiti da je razina uslužnosti zadovoljena za glavni smjer sa odličnom ocjenom A, dok je razina uslužnosti za Drenovski put-sjever granična D. Ovaj podatak uz preglednosti raskrižja ima najveću ulogu u odabiru optimalne varijante.

4.2. Varijantno rješenje 2.

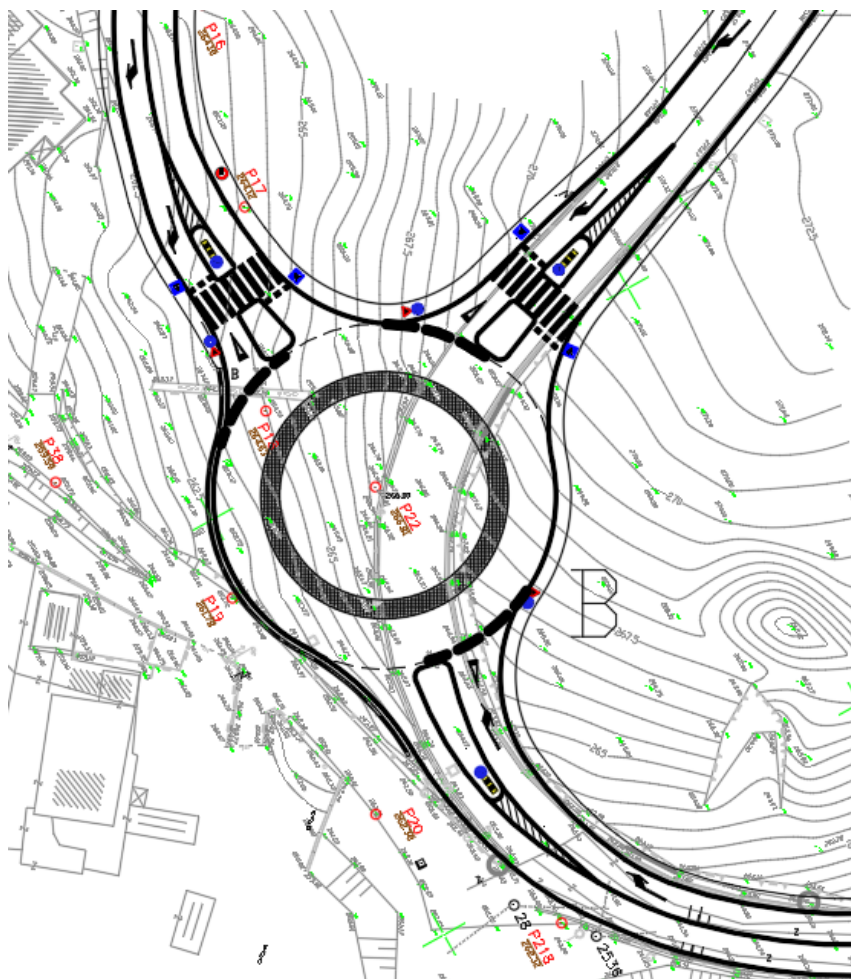
Varijantnim rješenjem 2. predviđeno je trokrako nesamforizirano raskrižje A (slika 27., 43.) i kružni tok na raskrižju B. (Slika 41.)



Slika 43. Prikaz varijante 2. sa raskrižjima A i B

Raskrižje A je identično kao u varijantnom rješenju 1. (Slika 27.) Raskrižje B sastoji se od Drenovskog puta i nove prometnice i predviđeno je kao kružni tok. Širine prometnih trakova Drenovskog puta-istok i nove prometnice je 3,25 metara, dok širina Drenovskog puta- sjever iznosi 3,50 metara. Vanjski polumjer kružnog toka je 18 metara, te unutarnji polumjer iznosi

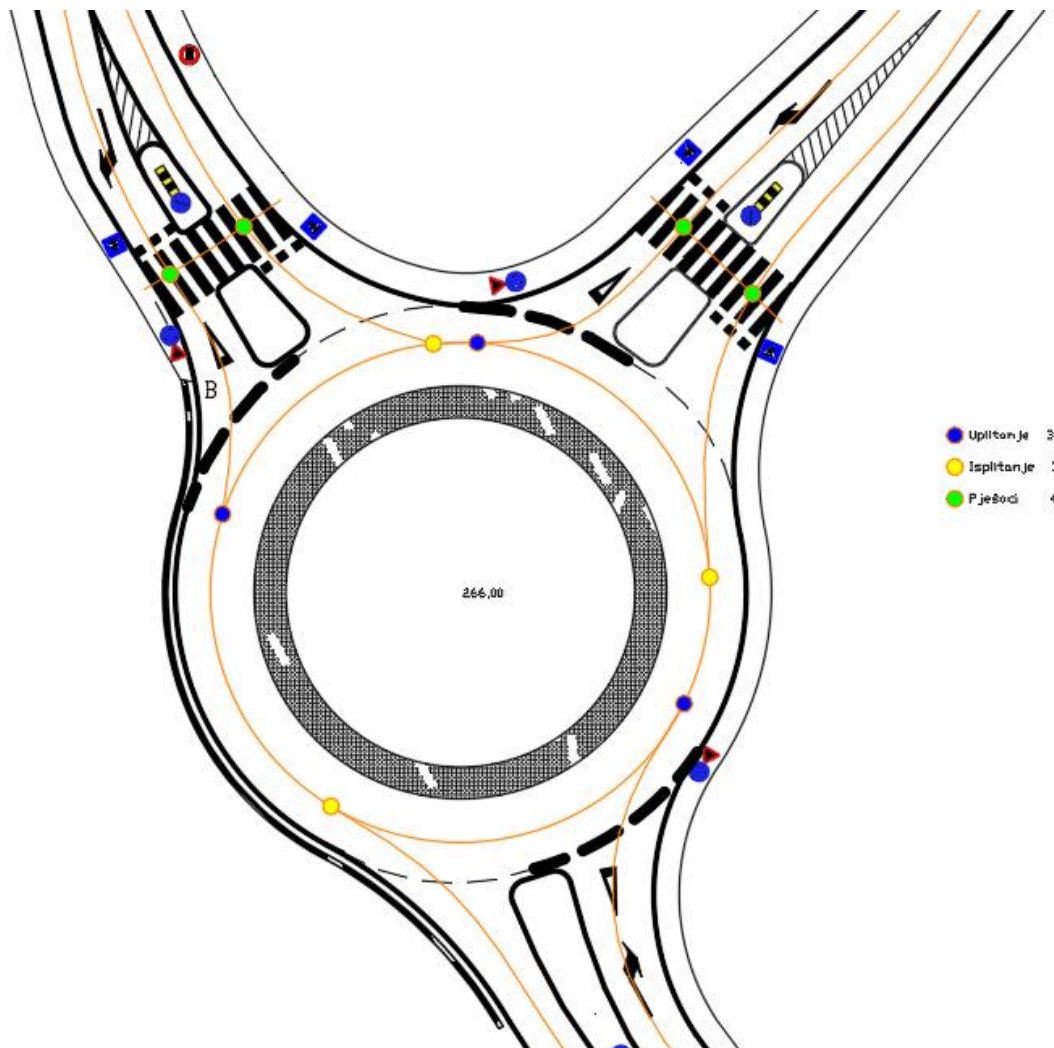
13 metara tako da prometni trak u kružnom toku iznosi 5,0 metara. Izlazni radijus na odvozu nove prometnice i Drenovskog puta-sjever iznosi 16 metara, dok na Drenovskom putu-istok iznosi 30 metara. Ulazni radijus na svim privozima iznosi 16 metara. Razdjelni otoci su fizički uzdignuti maksimalne širine 3,86 metara i dužine 15,9 metara. Horizontalna signalizacija raskrižja B sastoji se od 2 pješačka prijelaza (sjeverni Drenovski put i nova prometnica) širine 4,0 metara i zaustavnih isprekidanih linija ispred prijelaza debljine 50 cm, pune razdjelne linije između suprotnih smjerova kretanja, te strelice obaveznog smjera kretanja u području raskrižja. Vertikalna signalizacija se sastoji od prometnih znakova; , ograničenje brzine kretanja vozila, znak sporedne ulice, znak obaveznog smjera kretanja te prometni znak za pješački prijelaz. Raskrižje B prikazano je na slici 44.



Slika 44. Raskrižje B, varijanta 2.

Raskrižje B omogućuje kretanje vozila u samo jednom smjeru na raskrižju tako da ukupni broj kolizionih točaka iznosi manje nego u varijanti 1. na istom raskrižju, odnosno količina kolizija je 10 te one se dijele na:

- uplitanje- 3 točke
- isplitanje- 3 točke
- križanje sa pješacima- 4 točaka
- križanja- u kružnom toku nema konfliktnih točaka križanja (slika 45.)

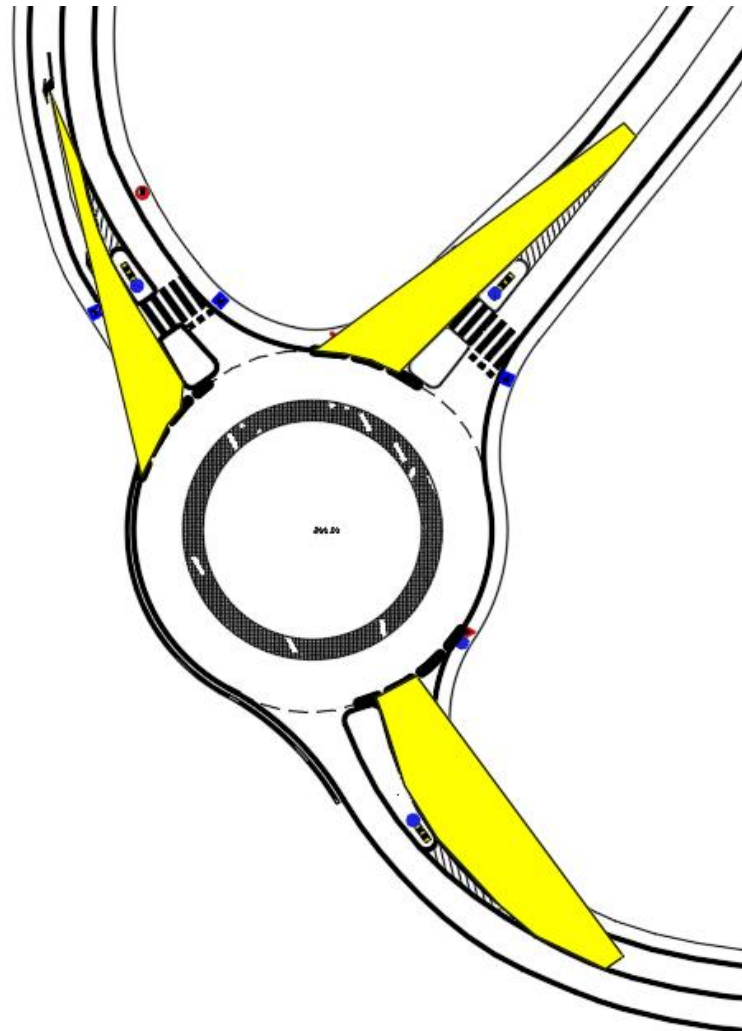


Slika 45. Konfliktna točka na raskrižju B

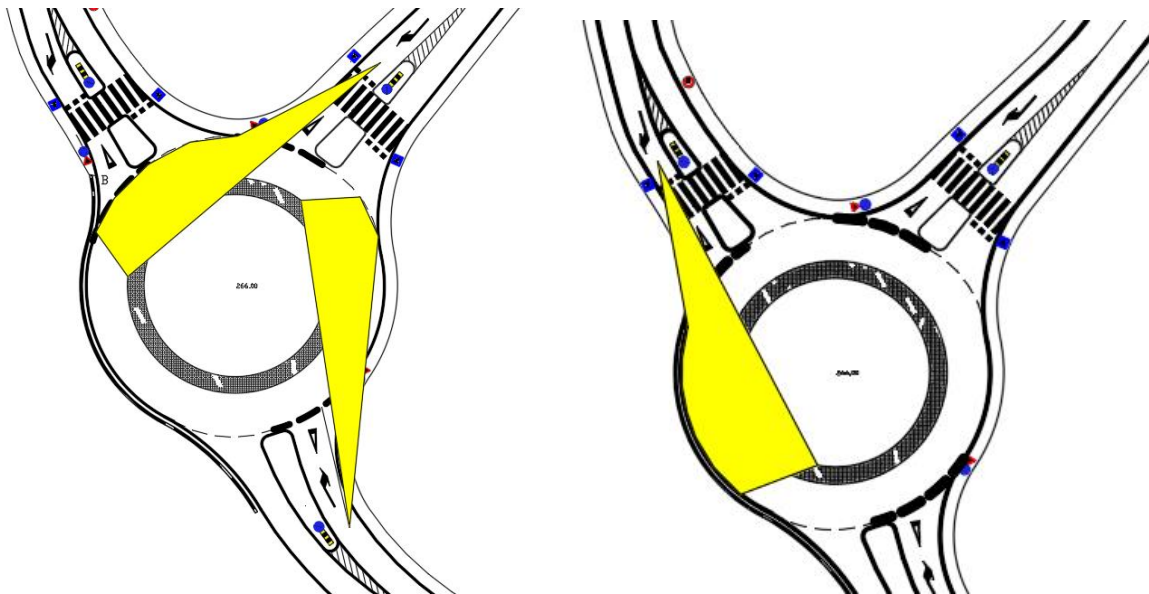
Isto kao i kod prve varijantne, provjeravamo preglednosti raskrižje, ta kod kružnih tokova one se dijele na:

- prilaznu preglednost (slika 46.)

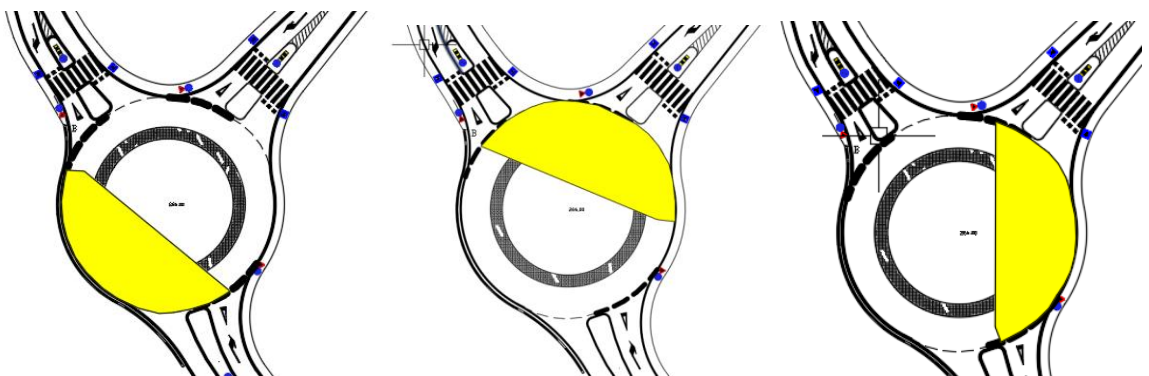
- preglednost na ulazu (slika 47.)
- preglednost ulijevo sa prilaza (slika 48.)
- preglednost u kružnom toku (slika 49.)



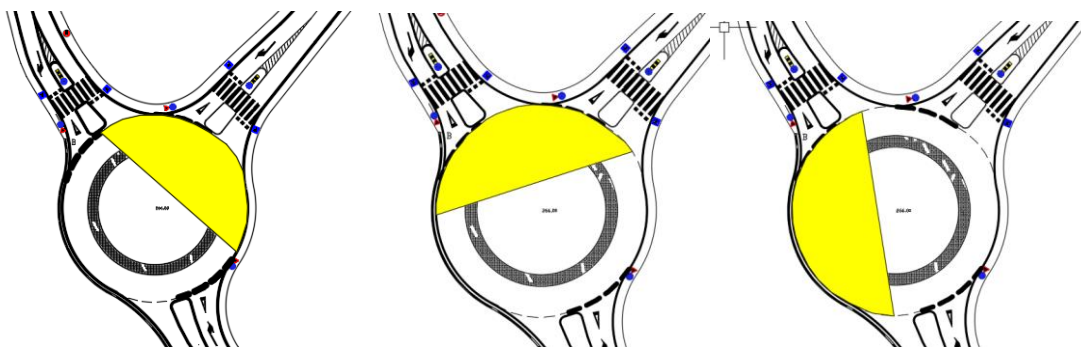
Slika 46. Prilazna preglednost



Slika 47. Preglednost na ulazu



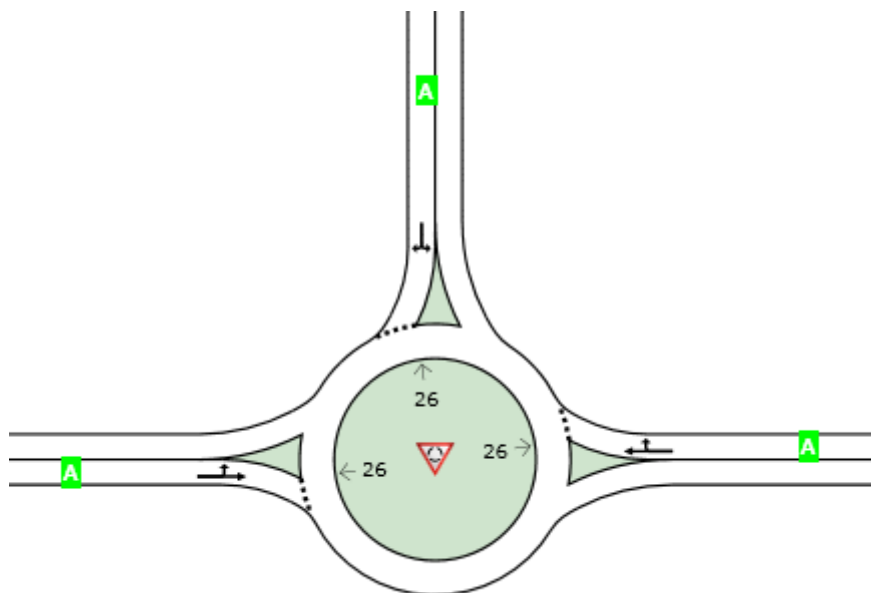
Slika 48. Preglednost ulijevo sa prilaza



Slika 49. Preglednost u kružnom toku

Iz prethodnih slika 46.,47.,48. i 49. može se vidjeti da su sve preglednosti zadovoljavajuće.

Sljedeći korak je uvrštavanje prometnog opterećenja i tehničke karakteristike raskrižja u program SIDRA INTERSECTION kako bi procijenili razinu uslužnosti na raskrižju B.



Slika 50. Razina uslužnosti raskrižja B, varijanta 2.

Prometno opterećenje koje unosimo u SIDRU ista je opterećenje kao i u varijanti 1. tako da bi dobili što realnije rezultate za uspoređivanje varijanti.(Tablica 10.) Razina uslužnosti u varijanti 2. odlično zadovoljava u svim privozima sa ocjenom A.(Slika 50.)

4.3. Zaključno o varijantnim rješenjima

Raskrižje A, koje u postojećem stanju nije imalo status raskrižja, dobiva novi krak (novu prometnicu) te je u predloženim varijantama 1 i 2 predloženo u istom obliku. U obje je varijante usvojeno kao klasično trokrako raskrižje budući su se razina uslužnosti, uvjeti preglednosti i broj konfliktnih točaka pokazali zadovoljavajuće za buduće prometno opterećenje koje nastaje kao rezultat izgradnje nove spojne ceste između raskrižja A i B. Optimalnu varijantu od dvije ponuđene za raskrižje B određujemo također pomoću prije

odabranih kriterija raskrižja, a to su: razina uslužnosti raskrižja, preglednost raskrižja i broj potencionalnih konfliktnih točaka. Razina uslužnosti raskrižja B u varijanti 1 je odlična na glavnom smjeru, dok je na privozu sporedne ulice ocjenjena s ocjenom D. Razina uslužnosti raskrižja B u varijanti 2 ima odličnu ocjenu A na svakom privozu raskrižja. Preglednost raskrižja A u varijanti 1 nije zadovoljena osim za desne skretače sa sporedne ulice (Ulica Ive Lole Ribara). Preglednost raskrižja B u varijanti 2. je zadovoljena u svim smjerovima kretanja vozila u kružnom toku, te na svakom od privoza. Ukupni broj konfliktnih točaka također ide u prilog varijanti 2, jer kružni tok nema kolizione točke križanja tako da ova varijanta ima ukupno 10 konfliktnih točaka, za razliku od varijante 1 koja ima 14 konfliktnih točaka. Na temelju navedenih kriterija kao optimalna odabrana je Varijanata 2, koja će biti detaljno razrađena u nastavku rada.

5. Idejno rješenje

5.1. Tehnički opis usvojenog rješenja

Odabrano varijantno rješenje, odnosno varijanta 2, sastoji se od trokrakog raskrižja A i kružnog toka B, te nove prometnice koja spaja dva spomenuta raskrižja. Nova prometnica započinje na stacionaži 0+000,00 na priključenju u raskrižje A, dok završava na stacionaži 0+122,82 na priključku u kružni tok. Kota nivelete prometnice u priključenju na postojeće stanje iznosi 263,24 m.n.m., dok visina priključenja u kružni tok iznosi 265,82 m.n.m. Sastoji se od dva pravca dužine $L_1=79,64\text{m}$ i $L_2=10,76\text{m}$ sa horizontalnom krivinom radijusa $R=45\text{m}$ i ukupnom duljinom $l=32,42\text{m}$, bez prijelaznice. Poprečni nagib kolnika iznosi 2,50% u dionici gdje je prometnica u pravcu, te 4,75% u kružnoj krivini. Proširenje kolnika u kružnoj krivini postoji i iznosi 0,44m na unutarnjoj strani kolnika. Vertikalni elementi prometnice sastoje se od 4 vertikalna zaobljenja, od kojih su 2 konkavna zaobljenja i 2 konveksna zaobljenja, te pravcima između svakog zaobljenja. Niveleta je postavljena sa ukupno 5 tangenti kojima uzdužni nagib iznosi $i_1=1,02\%$, $i_2=5,87\%$, $i_3=2,47\%$, $i_4=4,06\%$ i $i_5=2,0\%$. Konkavna zaobljenja imaju radijuse $R_1=200\text{m}$ i $R_3=300\text{m}$, dok radijusi konveksnih krivina iznose $R_2=300\text{m}$ i $R_4=400\text{m}$.

Os 1 započinje sa stacionažom 0+000,00 na priključenju u postojeće stanje Drenovskog puta, te završava na stacionaži 0+071,19 na priključenju kružnog toka. Kota niveleta prometnice u

priključenju iznosi 274,35 m.n.m., dok visina priključenja u kružni tok iznosi 265,82 m.n.m. Os 1 u tlocrtu se sastoji samo od pravca dužine $L=71,19\text{m}$, bez kružne krivine. Poprečni nagib kolnika na priključku postojećeg stanja iznosi 4,4%, dok je nakon toga iznosi 2,50%. Vertikalni elementi prometnice sastoje se od jednog pravca i dva vertikalna zaobljenja. Niveleta je postavljena sa ukupno tri tangente, nagiba $i_1=7,32\%$, $i_2=16,23\%$, $i_3=2,0\%$. Vertikalna zaobljenja se sastoje od jedne konkavne krivine i jedne konveksne krivine. Konveksna krivina ima radijus $R_1=303\text{m}$, dok kod konkavne krivine radijus vertikalnog zaobljenja ne zadovoljava minimalnu vrijednost propisana Pravilnikom [6] koja iznosi 200m, zbog povećanja nagiba središnje tangente, te radijus iznosi $R_2=110\text{m}$.

Os 2 započinje sa stacionažom 0+000,00 na priključenju u postojeće stanje Drenovskog puta, te završava na priključenju u kružni tok sa stacionažom 0+074,13. Kota nivelete priključenja u postojeće stanje iznosi 258,22 m.n.m., dok visina kod priključenja u kružni tok iznosi 265,82 m.n.m. Os 2 u situaciji sastoji se od dva pravca duljine $L_1=29,42\text{m}$ i $L_2=13,17\text{m}$ i jedne horizontalne krivine radijusa $R=45\text{m}$ te ukupnom duljinom kružnog luka od $L=31,54\text{m}$, bez prijelaznice. Poprečni nagib kolnika iznosi 2,80% do kružne krivine, u kružnoj krivini iznosi 4,75%, dok nakon krivine iznosi 2,50%. Proširenje kolnika u kružnoj krivini postoji i iznosi 0,44m na unutrašnjoj strani kolnika. Vertikalni elementi prometnice sastoje se od tri pravca i dvije vertikalne krivine. Niveleta je postavljena sa ukupno 3 tangente, nagiba $i_1=12\%$, $i_2=13,95\%$, $i_3=2,0\%$. Vertikalna zaobljenja se sastoje od jedne konkavne krivine radijusa $R=400\text{m}$ i jedne konveksne krivine radijusa $R=300\text{m}$.

Kolnička konstrukcija sastoji se od habajućeg sloj asfalta debljine 4 cm, nosivog sloja asfalta BSN 10 cm, te nevezanim mehanički zbijenim slojem kamenog materijala debljine 25 cm.

5.2. Troškovnik s dokaznicom mjera

Tablica 11. Troškovnik

Broj stavke	Opis stavke	JM	Količina	J. C.	Iznos
1. PRIPREMNI RADOVI					
1.1.	ISKOLČENJE TRASE I OBJEKTA				
	Iskolčenje trase i objekata obuhvaća sva geodetska mjerenja, kojima se podaci iz projekta prenose na teren ili s terena u projekte, osiguranje osi iskolčene trase, profiliranje, obnavljanje i održavanje iskolčenih oznaka na terenu za sve vrijeme građenja, odnosno do predaje radova investitoru.				
	Obračun radova: Rad se mjeri po kilometru trase u skladu s projektom.	km	0,268	12.000,00	3216,00
1.2.	SNIMAK IZVEDENIH RADOVA PO ZAVRŠETKU RADOVA				
	Po završetku svih radova na cesti, a prije tehničkog prijama, izvođač je dužan na zahtjev investitora obnoviti os trase ceste i objekata, stacionaže, poligonske točke i repere te ih predati investitoru. O tome se mora načiniti predajni zapisnik. Investitor je dužan najkasnije na dan tehničkog pregleda dati ma uvid povjerenstvu za tehnički pregled, uz ostalu dokumentaciju propisanu Zakonom o gradnji i: Situacijski nacrt izgrađene građevine kao dio geodetskog elaborata, koji je ovjerilo nadležno državno tijelo za katastar i geodetske poslove, a izradila osoba registrirana za obavljanje te djelatnosti po posebnom propisu; Geodetski snimak izvedenog stanja nakon završetka radova radi legaliziranja izvedenog stanja građevine u katastru i zemljišnoj knjizi i prema traženju investitora radi konačnog obračuna radova (zemljani radovi, kolnički zastor, oprema ceste, kontrola visina kolnika). Snimka izvedenog stanja treba sadržavati:				

	1. kopije katastarskih planova s ucrtanim novim objektima u mjerilu (1:1 000) ovjerenih od nadležnog katastra u 3 (tri) primjerka; 2. prijavne listove za katastar i zemljišnu knjigu ovjerene od nadležnog katastra i ureda za prostorno uređenje, stambeno-komunalne poslove, graditeljstvo i zaštitu okoliša u 10 (deset) primjeraka; 3. podatke o geodetskoj mreži (popis koordinata i visina, skica s položajnim opisima) u 3 (tri) primjerka; 4. koordinate osi izvedene ceste (u prosjeku na svakih 25 m) u digitalnoj formi (disketi, CD) u 2 (dva) primjerka. Pri izradi snimka izvedenog stanja treba se držati važećih zakona i propisa.				
	Rad se mjeri po kilometru trase u skladu s projektom.	km	0,268	10.000,00	2680,00
UKUPNO-1.PRIPREMNI RADOVI					5.896,00
2 ZEMLJANI RADOVI					
2.1.	ISKOP HUMUSA				
	Rad obuhvaća površinski iskop humusa predviđene debljine 20 cm i njegovo prebacivanje u stranu ili privremenu deponiju, ali tako da prilikom upotrebe bude omogućen nesmetan pristup. U toku iskopa humusa treba voditi računa o tome da bude omogućena poprečna i uzdužna odvodnja. Površine na kojima je nakon iskopa humusa predviđena izrada nasipa, potrebno je odmah urediti i sabiti te izraditi prvi sloj nasipa.				
	Obračun radova: Rad se mjeri u kubičnim metrima stvarno iskopanog humusa, mjereno u sraslom stanju.	m3	463,16	28,00	12968,48
2.2.	ŠIROKI ISKOP				

	Rad obuhvaća široke iskope predviđene projektom ili zahtjevom nadzornog inženjera, radove na uređenju i čišćenju pokosa od labilnih blokova kamena i rastresitog materijala, te planiranje iskopanih površina. Pri izradi iskopa treba provesti sve mjere sigurnosti pri radu i sva potrebna osiguranja postojećih objekata i komunikacija. Široki iskop treba obavljati upotrebom odgovarajuće mehanizacije, a ručni rad ograničiti na neophodni minimum. Sve iskope treba urediti prema karakterističnim profilima, predviđenim kotama i predviđenim nagibima iz projekta, odnosno prema zahtjevu nadzornog inženjera.				
	Obračun se vrši po m3 iskopanog materijala u sraslom stanju.	m3	2935,07	60,00	176104,20
2.3.	UREĐENJE TEMELJNOG TLA				
	Rad obuhvaća sve radove koje je potrebno obaviti kako bi se sraslo tlo osposobilo da bez štetnih posljedica preuzme opterećenje od nasipa, kolničke konstrukcije i prometa. Zbijanjem temeljnog tla u nekoherentnim i mješanim materijalima treba izvršiti tako, da se postigne stupanj zbijenosti u odnosu na standardni Proctorov postupak $S_z = 95 - 100\%$ od maksimalne laboratorijske zbijenosti, odnosno modul stišljivosti $M_s \geq 25 \text{ MN/m}^2$, ovisno o tome dali je visina projektiranog nasipa viša ili niža od 2,00 m. U ovaj rad uračunato je čišćenje, planiranje, eventualno rijanje tla radi sušenja, kvašenje i zbijanje, tj. potpuno uređenje temeljnog tla.				
	Obračun radova: Rad se mjeri u četvornim metrima stvarno uređenog temeljnog tla.	m2	1952,82	5,00	9764,10
2.4.	IZRADA NASIPA				

	Izrada nasipa od kamenog materijala iz pozajmištaobuhvaća: nasipavanje, razastiranje, eventualno vlaženje ili sušenje, te grubo planiranje materijala u nasipu prema dimenzijama i nagibima danim u projektu. U poprečnom smislu nasip uvijek mora imati pad od 4%. Orijentaciona debljina slojeva u kojima će se vršiti nasipavanje određuje se na pokusnoj dionici. Svaki sloj mora se sabiti u punojširini odgovarajućim sredstvima za zbijanje. Komprimiranje slojeva nasipa treba izvršiti tako da se postigne stupanj zbijenosti u odnosu na standardni Proctorov postupak min. Sz = 95 - 100%, ovisno o visini projektiranog nasipa i položaja ugrađenog sloja u nasipu, odnosno modul stišljivosti metodom kružne ploče promjera 30 cm min. Ms=40 MN/m2.				
	Obračun radova: Rad se obračunava u kubičnim metrima stvarno izvedenog nasipa	m3	2226,3	30,00	66789,00
2.5.	PRIJEVOZ VIŠKA MATERIJALA NA DEPONIJ				
	Rad obuhvaća prijevoz iskopanog i neupotrebljivog materijala sa gradilišta do odlagališta, sa formiranjem i uređenjem odlagališta sa svim poslovima potrebnim za njezinu stabilnost i uklapanje u okolinu, kao i prijevoz iz pozajmišta do mjesta ugradnje. Izvođač je dužan da u potpunosti osigura prijevoz, kako na gradilištu, tako i na javnim prometnim površinama. Odlaganje materijala vrši se prema odredbi nadzornog inženjera za stalna odlagališta, a u skladu sa prostorno-ekološkim uvjetima. Potrebno je posvetiti pažnju pravilnoj odvodnji oko deponije i na deponiji kao i ocjeni geotehničkih karakteristika tla na kojem se formiraju veće deponije kako bi se izbjeglo eventualno stvaranje klizišta i ostalih deformacija tla. U jediničnoj cijeni obuhvaćeni su svi troškovi iznalaženja i uređenja deponije, kao i njeno uklapanje u okolinu, osim troškova eksproprijacije i odšteta koje snosi investitor ali samo u granicama deponije koju je odredio nadzorni inženjer.				
	Obračun se vrši po m3 preveženog materijala.	m3	708,77	24,00	17010,48
2.6.	UREĐENJE POSTELJICE				

	Strojna izrada posteljice od miješanih materijala u m ² , završnog sloja usjeka ili nasipa, ujednačene nosivosti, s grubim i finim planiranjem, eventualnom sanacijom pojedinih manjih površina slabijeg materijala i zbijanjem do tražene zbijenosti uz potrebno vlaženje ili sušenje, sve prema projektu. U cijeni je uključen sav rad, materijal te prevozi, potrebni za potpuno dovršenje uređene i zbijene posteljice. Zahtjevi kakvoće su: stupanj zbijenosti Sz=100%, modul stišljivosti Ms=35MN/m ² .				
	Obračun radova: Rad se obračunava u četvornim metrima.	m ²	1951	35,00	68285,00
2.7.	OBRADA KOSINA NASIPA				
	Rad obuhvaća zaštitu pokosa nasipa koji je izložen djelovanju malih količina vode, primjenom humusnog materijala i travnate vegetacije na površinama određenim projektom ili prema zahtjevu nadzornog inženjera. Prije početka radova izvođač je dužan osnovne uvjete stabilnosti površine pokosa. Za ovu zaštitu upotrebljava se aktivni humusni materijal bez primjesa grana, korijenja i drugih materijala koji nisu pogodni za razvoj vegetacije.				
	Obračun se vrši po m ² zaštite. - pokos nasipa, debljina sloja d=20cm	m ³	489,81	6,00	2938,86
2.8.	IZRADA HUMUZIRANIH I ZATRAVLJENIH BANKINA				
	Stavka obuhvaća dobavu materijala i izradu bankine od humusnog materijala iz iskopa. Debljina humusnog sloja iznosi 20cm. Kad se nanese humusni sloj, površina bankine se planira sa točnošću od +/- 2.0cm i valja laganim statičkim valjkom u jednom prijelazu. Nakon toga vrši se zatravljivanje bankine.				
	Obračun radova: Rad se mjeri u m ² potpuno završene i zatravljene bankine.	m ²	70,84	45,00	3187,80
UKUPNO-2.ZEMLJANI RADOVI					357.047,92
3. BETONSKI RADOVI					
3.1.	IZRADA POVOZNOG DIJELA KRUŽNOG TOKA				

	Rad obuhvaća nabavu, prijevoz, polaganje i zbijanje svog materijala, prema detaljima iz projekta, uključujući opremu i sve što je potrebno za dovršenje rada. Granitne kocke moraju biti oblikom i ostalim mehaničkim i fizikalnim osobinama podobne za ugradbu. Kocke se ugrađuju na sloj pijeska debljine 5-7 cm, ispod kojeg je podložni sloj betona klase C12/15 debljine 10 cm. U pogledu broja tekućih i kontrolnih ispitivanja, izvođač i investitor su dužni obaviti u svemu prema odredbama standarda vezanih za ovaj rad.				
	Obračun se vrši po m2 gornje površine povoznog dijela	m2	150,8	100,00	15080,00
3.2.	IZRADA BETONSKIH RUBNJAKA				
	Ovom stavkom obuhvaćena je dobava i ugradnja betonskih rubnjaka presjeka 15/25 betona klase C40/45. Nadvišenje rubnjaka treba napraviti prema detalju iz projekta. Ugrađeni rubnjak nesmije imati pukotine ili bilo kakva druga oštećenja. Ovi rubnjaci se izrađuju prema dimenzijama iz projekta. Rubnjaci se ugrađuju na betonsku podlogu, klase betona C12/15, prema detalju iz projekta. Reške između pojedinih rubnjaka ne smiju biti šire od 10 m. U cijenu se obračunava nabava, doprema, privremeno uskladištenje i ugradnja rubnjaka, kao i sav potreban dodatni rad i materijal što je potrebno za potpuno dovršenje rada.				
	Obračun radova: Rad se mjeri u metrima postavljenih rubnjaka	m	536,28	132,00	70788,96
3.3.	IZRADA POTPORNOG ZIDA				
	Zid i temelj sa izvode u dvostranoj glatkoj oplati s utroškom do 50 kg armature po m3 gotovog betona. Zid d=0,3m, temelj d=10m, h=0,5m				
	Obračun se vrši po m3 ugrađenog betona	m3	1301,57	1800,00	2342826,00
UKUPNO-3. BETONSKI RADOVI					2.428.694,96
4. KOLNIČKA KONSTRUKCIJA					
4.1.	IZRADA NOSIVOG SLOJA OD MEHANIČKI STABILIZIRANOG DROBLJENOG KAMENOG MATERIJALA BEZ VEZIVA d = 25 cm				

	Rad obuhvaća nabavu, prijevoz i ugradnju zrnatogkamenog materijala u nosivi sloj kolničke konstrukcije. Ovaj sloj se može izvoditi tek nakon što je nadzorni inženjer primio posteljicu. Za izradu ovog sloja može se koristiti drobljeni kameni materijal iz više frakcija. Materijal morazadovoljavati prema gore navedenim normama. Nosivost materijala ocjenjuje se laboratorijski određenim kalifornijskim indeksom nosivosti CBR. Za drobljeni kameni materijal treba postići vrijednost CBR-a najmanje 80%. Prije zbijanja i u toku zbijanja treba regulirati vlažnost materijala tako da bude u optimalnim granicama. Zahtjevikvalitete koji se traže za završni nosivi sloj od mehanički zbijenog zrnatog kamenog materijala: Modul stišljivosti Ms mjerena kružnom pločom promjera 30 cm minimum 100MN/m2. Stupanj zbijenosti Sz u odnosu na modificirani Proctor je min. 100%. Ravnost mjerena letvom duljine 4m smije odstupati za najviše 2 cm. Jediničnom cijenom obuhvaćeni su svi radovi, materijali i prijevozi, potrebni zaizradu nosivog sloja.				
	Obračun se vrši po m3 ugrađenog materijala u zbijenom stanju.	m2	1951	165,00	321915,00
4.2.	IZRADA BITUMENIZIRANOG NOSIVOG SLOJA BNS 10 cm				
	Rad obuhvaća nabavu, prijevoz, polaganje i zbijanje materijala, uključujući opremu i sve što je potrebno za dovršenje rada. Za izradu srednjezrnatog BNS-a 16 upotrebljava se mješavina granuliranog kamenog materijala veličine zrna 0–16 mm. Kao vezivo upotrebljava se bitumen 50/70. U pogledu broja tekućih i kontrolnih ispitivanja, izvođač i investitor su dužni obaviti u svemu prema odredbama standarda vezanih za ovaj rad.				
	Obračun se vrši po m2 asfaltiranog sloja	m2	2046,82	125,00	255852,50
4.3.	ŠPRICANJE KOLNIKA BITUMENSKOM EMULZIJOM				
	Špricanje kolnika bitumenskom emulzijom prije nanošenja izravnavajućeg odnosno habajućeg sloja u količini od 0.3 kg/m2. Prethodno je potrebno očistiti kolnik. U cijenu ulazi čišćenje kolnika, nabava i doprema emulzije te sve radnje potrebne za potpuni završetak posla.				
	Obračun radova:Rad se mjeri u četvornim metrima očišćene i premazane površine.	m2	2046,82	1,50	3070,23
4.4.	STROJNA IZRADA HABAJUĆEG SLOJA OD ASFALT BETONA				

	Rad obuhvaća nabavu, prijevoz, polaganje i zbijanje materijala, uključujući opremu i sve što je potrebno za dovršenje rada. Kamena smjesa za izradu asfaltbetona za habajuće slojeve sastoji se od frakcija kamene sitneži, kamenog brašna i bitumena. Za izradu HS AB11 upotrebljava se mješavina granuliranog kamenog materijala veličine zrna 0–11 mm. Kao vezivo upotrebljava se bitumen BIT 50/70. U pogledu broja tekućih i kontrolnih ispitivanja, izvođač i investitor su dužni obaviti u svemu prema odredbama standarda vezanih za ovaj rad. U količine je uključena i izrada prilaza objektima, a sve prema projektu.				
	Obračun se vrši po m2 gornje površine habajućeg sloja	m2	2046,82	65,00	133043,30
UKUPNO-4. KOLNIČKA KONSTRUKCIJA					713.881,03
5. OPREMA CESTE					
5.1.	PROMETNI ZNAKOVI-TEMELJI				
	Iskop za temelje, izrada betonskih temelja, oblika krunje piramide sa stranicama donjeg kvadrata 30 cm i gornjeg 20 cm i dubine min 80 cm, od betona klase C 20/25 s dobavom, ugradbom i njegom betona te zatrpavanje nakon izrade temelja materijalom iz iskopa s odvozom viška materijala na deponij. U cijeni je uključena dobava materijala, oplata temelja, ugradba ankera i podložnih ploča za pričvršćivanje stupa.				
	Obračun je po broju komada izvedenih temelja.	kom	17	110,00	1870,00
5.2.	PROMETNI ZNAKOVI-NOSAČI				

	Postavljanje nosača (stupova) za pričvršćenje prometnih znakova od jednog stupa za jedan prometni znak, od Fe cijevi promjera 63,5 mm s zaštitom vrućim pocinčavanjem prosječne debljine 85 µm odnosno dvostruki sustav iste zaštite, dimenzija i vrste prema projektu prometne opreme i signalizacije, a u skladu s Pravilnikom o prometnim znakovima, opremi i signalizaciji na cestama (NN br. 34/2003.) i HRN EN 12899-1. U cijeni je uključena dobava i postava stupova prema projektu (od aluminijskih ili od Fe cijevi), svi prijevozi i prijenosi s skladištenjem te sav rad i materijal za ugradnju po uvjetima iz projekta.				
	Obračun je po broju komada ugrađenih nosača (stupova).	kom	17	280,00	4760,00
5.3.	PROMETNI ZNAKOVI				
	Postavljanje prometnih znakova, veličine prema projektu prometne opreme i signalizacije, a u skladu s Pravilnikom o prometnim znakovima, opremi i signalizaciji na cestama (NN br. 34/2003.) i HRN 1117, HRN 1118, HRN EN 12899-1, HRN EN 1790. U cijeni je uključena izrada i dobava znakova s bojenjem i lijepljenjem folije (I. klase retrorefleksije prema HRN EN 1436:2001 en - engineer intensity), svi prijevozi, prijenosi i skladištenje, sav rad i materijal te pričvršni elementi i pribor za ugradnju po uvjetima iz projekta.				
	Obračun je po broju komada pričvršćenih znakova	kom	24	1900,00	45600,00
5.4.	IZRADA HORIZONTALNE SIGNALIZACIJE				
	Izrada uzdužnih oznaka na kolniku, vrste veličine i boje prema projektu prometne opreme i signalizacije, (IV. klase retrorefleksije prema HRN EN 1436:2001 en - engineer intensity), a u skladu s Pravilnikom o prometnim znakovima, opremi i signalizaciji na cestama (NN br. 34/2003.) i HRN EN 1436, HRN EN 1871, HRN EN 1463-1 i 2, HRN U.S4.221, HRN U.S4.222, HRN U.S4.223. Puna crta, jednostruka (razdjelna, rubna, usmjeravanja ispred otoka i prepreka), debljine 15 cm. U cijenu je uključeno čišćenje kolnika neposredno prije izrade oznaka, predmarkiranje, nabava i prijevoz materijala (boja, razrijeđivač, reflektirajuće kuglice), prethodna dopuštenja i atesti te tekuća kontrola kvalitete, sav rad, pribor i oprema za izradu oznaka.				

	Obračun je po m1 izrađenih oznaka.	m'	999,2	6,50	6494,80
5.5.	IZRADA ZAŠTITNE OGRADE				
	Cijevna ograda za pješake visine 1,10 m s vertikalnom ispunom. Rad obuhvaća, nabavu, postavljanje i ličenje Fe ograde s stupovima nosačima na rasteru do 4,0 m i vertikalnom ispunom otvora do 11 cm.				
	Obračun je po m' ugrađene ograde.	m'	122,82	550,00	67551,00
UKUPNO-5. OPREMA CESTE					126.275,80

REKAPITULACIJA

UKUPNO-1. PRIPREMNI RADOVI					5.896,00
UKUPNO-2. ZEMLJANI RADOVI					357.047,92
UKUPNO-3. BETONSKI RADOVI					2.428.694,96
UKUPNO-4. KOLNIČKA KONSTRUKCIJA					713.881,03
UKUPNO-5. OPREMA CESTE					126.275,80
SVEUKUPNO(kn)					3.625.899,70

Tablica 12. Dokaznica mjera

Profil	Stacionaža	skidanje humusa		iskop		nasip		temeljno tlo - tlo na kojem se radi nasip		završni sloj nasipa ili sraslo tlo u usjeku		tampon ili MNS		A - asfalt kolnik (AB ili BNS)		obloga pokosa		potporni zid			
		Razmak	m ¹	m ²	m ²	m ³	m ²	m ³	m ¹	m ²	m ¹	m ²	m ²	m ³	m ¹	m ²	m ¹	m ²	m ²	m ³	
1	0+000,00 20,00	3,32		0,00		0,00		0,00		11,92		2,76		10,00		0,00		0,00			
2	0+020,00 20,00	0,00	33,2	25,45	254,5	0,00	0,0	0,00	0,0	9,97	218,9	2,27	50,3	8,06	180,6	2,70	27,0	0,00	0,0		
3	0+040,00 20,00	1,41	14,1	9,00	344,5	3,74	37,4	6,26	62,6	8,59	185,6	1,93	42,0	6,68	147,4	3,24	59,4	0,00	0,0		
4	0+060,00 19,64	0,96	23,7	5,20	142,0	2,28	60,2	3,64	99,0	8,41	170,0	1,88	38,1	6,50	131,8	0,00	32,4	1,35	31,9		
5	0+079,64 16,21	2,01	29,2	0,00	51,1	9,93	119,9	9,05	124,6	8,57	166,7	1,92	37,3	6,66	129,2	0,00	0,0	1,65	106,5		
6	0+095,85 16,21	2,84	39,3	0,00	0,0	21,37	253,7	12,51	174,7	8,87	141,4	2,00	31,8	6,94	119,2	0,00	0,0	1,89	177,3		
7	0+112,06 10,76	3,31	49,8	0,00	0,0	19,84	334,0	14,40	218,1	10,76	159,1	2,46	36,1	6,54	109,3	0,00	0,0	1,75	253,8		
8	0+122,82 10,76	2,35	30,5	4,70	25,3	10,04	160,8	11,45	139,1	16,94	149,0	4,02	34,9	15,00	115,9	0,00	0,0	1,60	317,1		
		219,77		817,35		965,95		818,14		1.190,72		270,50		924,40		118,80		886,68			
1	0+000,00 20,00	0,00		4,64		0,70		0,00		8,90		2,02		7,00							
2	0+020,00 20,00	0,00	0,0	2,17	68,1	0,70	14,0	0,00	0,0	8,90	178,0	2,02	40,4	7,00	140,0						
3	0+040,00 20,00	0,00	0,0	32,83	350,0	0,63	13,3	0,00	0,0	8,90	178,0	2,02	40,4	7,00	140,0						
4	0+060,00 11,19	0,00	0,0	58,92	917,5	0,63	12,6	0,00	0,0	11,47	203,7	2,65	46,7	7,00	140,0						
5	0+071,19 11,19	0,00	0,0	69,35	717,7	0,63	7,0	0,00	0,0	17,76	163,5	4,24	38,5	15,82	127,7						
		0,00		2.053,27		46,95		0,00		723,24		166,05		547,68							
1	0+000,00 20,00	1,64		4,00		3,13		8,39		1,45		1,84		6,50		5,53		1,0	1,0		
2	0+020,00 9,42	3,25	48,9	0,00	40,0	6,61	97,4	14,93	233,2	0,00	14,5	1,84	36,8	6,50	130,0	5,14	106,7	1,0	20,0		
3	0+029,42 15,77	3,53	31,9	0,00	0,0	17,34	112,8	16,34	147,3	0,00	0,0	1,84	17,3	6,50	61,2	6,25	53,6	1,0	9,42		
4	0+045,19 15,76	3,77	57,6	0,00	0,0	23,19	319,6	16,14	256,1	0,00	0,0	2,18	31,7	7,77	112,5	5,28	90,9	1,0	15,77		
5	0+060,95 13,18	3,50	57,3	0,00	0,0	22,15	357,3	18,36	271,9	0,00	0,0	2,54	37,2	7,00	116,4	5,40	84,2	1,0	15,76		
6	0+074,13 13,18	3,74	47,7	3,71	24,4	27,37	326,3	15,97	226,2	3,42	22,5	4,35	45,4	16,46	154,6	0,00	35,6	0,5	9,88		
		243,39		64,45		1.213,40		1.134,68		37,04		168,43		574,74		371,01		70,84		414,89	
UKUPNO		463,16		2935,07		2226,30		1952,82		1951,00		604,98		2046,82		489,81		70,84		1301,57	

6. Zaključak

Prilikom projektiranja nove prometnice i novih raskrižja nužno je analizirati šire područje u odnosu na samo raskrižje, odnosno prometnicu. Detaljnom analizom postojećeg stanja utvrdilo se da u raskrižju A postoji izveden privoz na budućoj poziciji nove prometnice, tako da se sa izvedbom nove prometnice nužno uklopiti u postojeće stanje, te tako se dobiva trokrako nesemaforizirano raskrižje glavnog smjera Fužinska ulica-nova prometnica. Na raskrižju B kroz niz kriterija ispitivale su se Varijanta 1 koja je prikazana kao trokrako nesemaforizirano raskrižje, te Varijanta 2 koje je prikazana kao kružno raskrižje. U radu je detaljno prikazano da Varijanta 2 u potpunosti zadovoljava kriterij preglednosti, ima manje konfliktnih točaka od Varijante 1, te razinu uslužnosti sa ocjenom A na svim privozima kružnom toku.

Prema navedenim rezultatima ispitivanje po određenim kriterijima Varijanta 2 se pokazala kao sigurnija varijanta zbog manjeg broja konfliktnih točaka, zbog veće preglednosti, a ujedno omogućuje veću propusnu moć u odnosu na Varijantu 1.

Usvojena Varijanta 2 sastoji se od ukupno 3 privoza. Nova prometnica ima ukupno duljinu od 122,82 m, te ona je najvećim dijelom u zasjeku. Sastoji se od 2 prometna traka i pješačkim nogostupom na obje strane. Od poprečnog presjeka 4 izvodi se potporni zid zbog postojeće kuće koje se nalazi u neposrednoj blizini raskrižja. Na ovoj prometnici neće biti dozvoljeno pretjecanje zbog male duljine između raskrižja. Iduća dva privoza Drenovskog puta kroz rad su opisana kao privoz osi 1 koji je sjeverni privoz i privoz osi 2 koji je istočni provoz. Pošto je teren brežuljkast, obje osi postavljene su u velikim nagibima prema kružnom toku zbog nemogućnosti drugačijeg postavljanja trase prometnice. Os 1 ima uzdužan pad od 16.23%, dok osi 2 ima uzdužni pad gotovo 14%. Kružni tok sastoji se od kolnika širine 5,0 m, nagiba 2,0% u smjeru od središta kružnog toka, povoznog dijela kružnog toka širine 2,0 m nagiba 4,0% u smjeru od središta kružnog toka te unutarnjim dijelom kružnog toka radijusa 11 m odnosno vanjskim radijusom kružnog toka od 18 metara. Uz kružni tok između privoza nove prometnice i odvoza istočne strane Drenovskog puta nalazi se potporni zid u debljini od 30 cm.

Idejno rješenje, usvojena varijanta 2, predstavlja optimalno rješenje u danim uvjetima. Pojedini usvojeni elementi trase odstupaju od minimalnih budućih konfiguracija terena te

okolna izgrađenost ne dozvoljava drugačiju primjenu. Ipak dano idejno rješenje trebalo bi omogućiti povoljniju komunikaciju u zoni Drenova.

7. Literatura

[1] Deluka – Tibljaš, A. (2019.), Cestovna čvorišta, materijali s predavanja, Građevinski fakultet, Sveučilište u Rijeci, Rijeka

[2] Legac, I., Cestovne prometnice II, Raskrižja javnih cesta, Sveučilište u Zagrebu, Fakultet prometnih znanosti, Zagreb, 2008.

[3] Deluka – Tibljaš, A. (2019.), Promet u gradovima, materijali s predavanja, Građevinski fakultet, Sveučilište u Rijeci, Rijeka

[4] Maletin, M., Planiranje i projektovanje saobraćajnica u gradovima, Orion art, Beograd, 2009

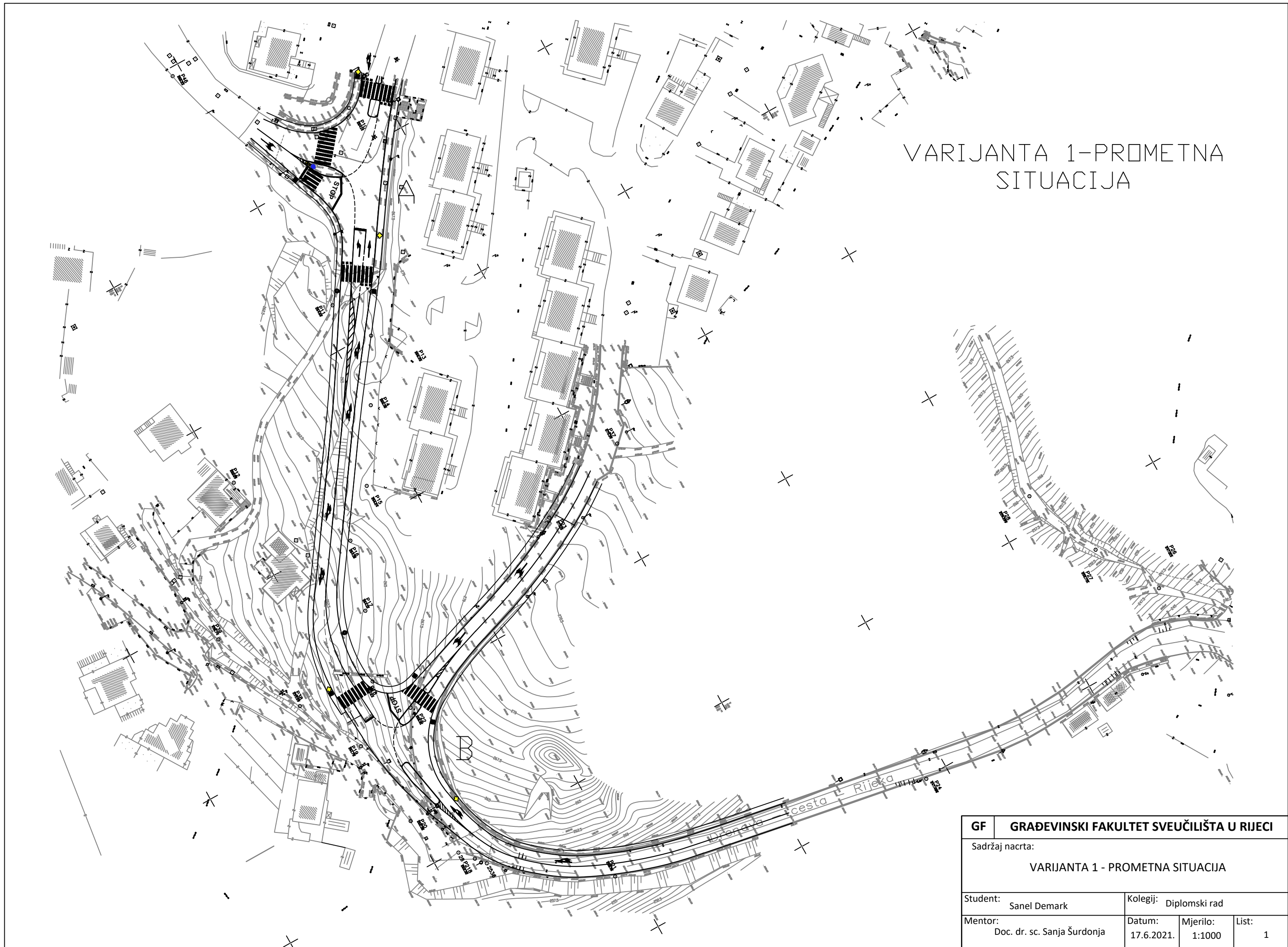
[5] Generalni urbanistički plan Grada Rijeke, Grad Rijeka

[6] Pravilnik o osnovnim uvjetima kojima javne ceste izvan naselja i njihovi elementi moraju udovoljavati sa stajališta sigurnosti prometa, https://narodne-novine.nn.hr/clanci/sluzbeni/2001_12_110_1829.html

8. Grafički prilozi

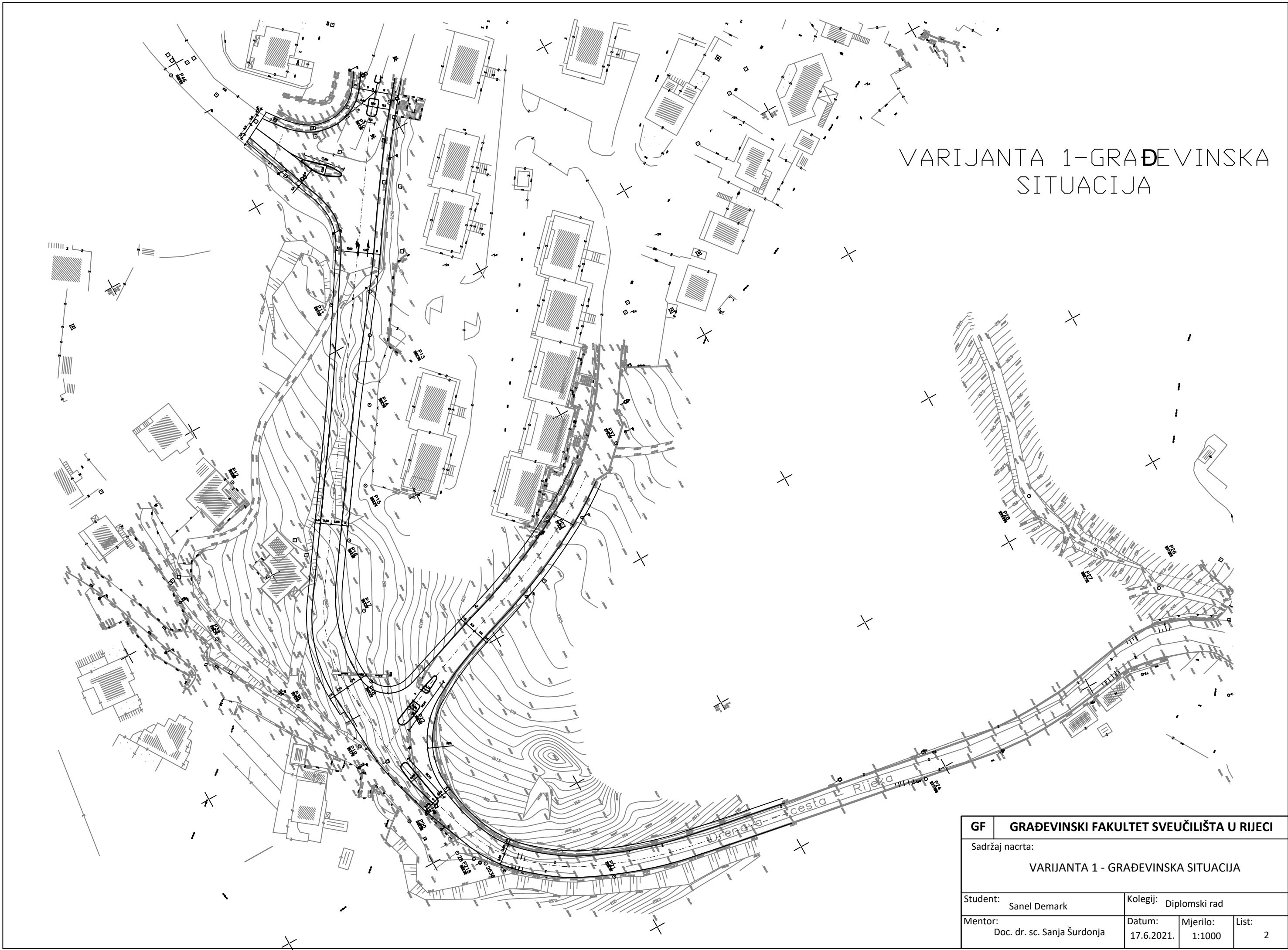
1. Varijanta 1 – Prometna situacija M 1:1000
2. Varijanta 1 – Građevinska situacija M 1:1000
3. Varijanta 2 – Prometna situacija M 1:1000
4. Varijanta 2 – Građevinska situacija M 1:1000
5. Uzdužni profil nove prometnice M 1:100/1:1000
6. Uzdužni profil osi 1 i osi 2 M 1:100/1:1000
7. Normalni poprečni profil – usjek M 1:50
8. Normalni poprečni profil – nasip M 1:50
9. Normalni poprečni profil – zasjek M 1:50
10. Karakteristični poprečni profili M 1:100
11. Karakteristični poprečni profili M 1:100
12. Karakteristični poprečni profili M 1:100
13. Karakteristični poprečni profili M 1:100
14. Karakteristični poprečni profili M 1:100
15. Karakteristični poprečni profili M 1:100
16. Karakteristični poprečni profili M 1:100
17. Karakteristični poprečni profili M 1:100
18. Karakteristični poprečni profili M 1:100
19. Karakteristični poprečni profili M 1:100

VARIJANTA 1-PROMETNA SITUACIJA



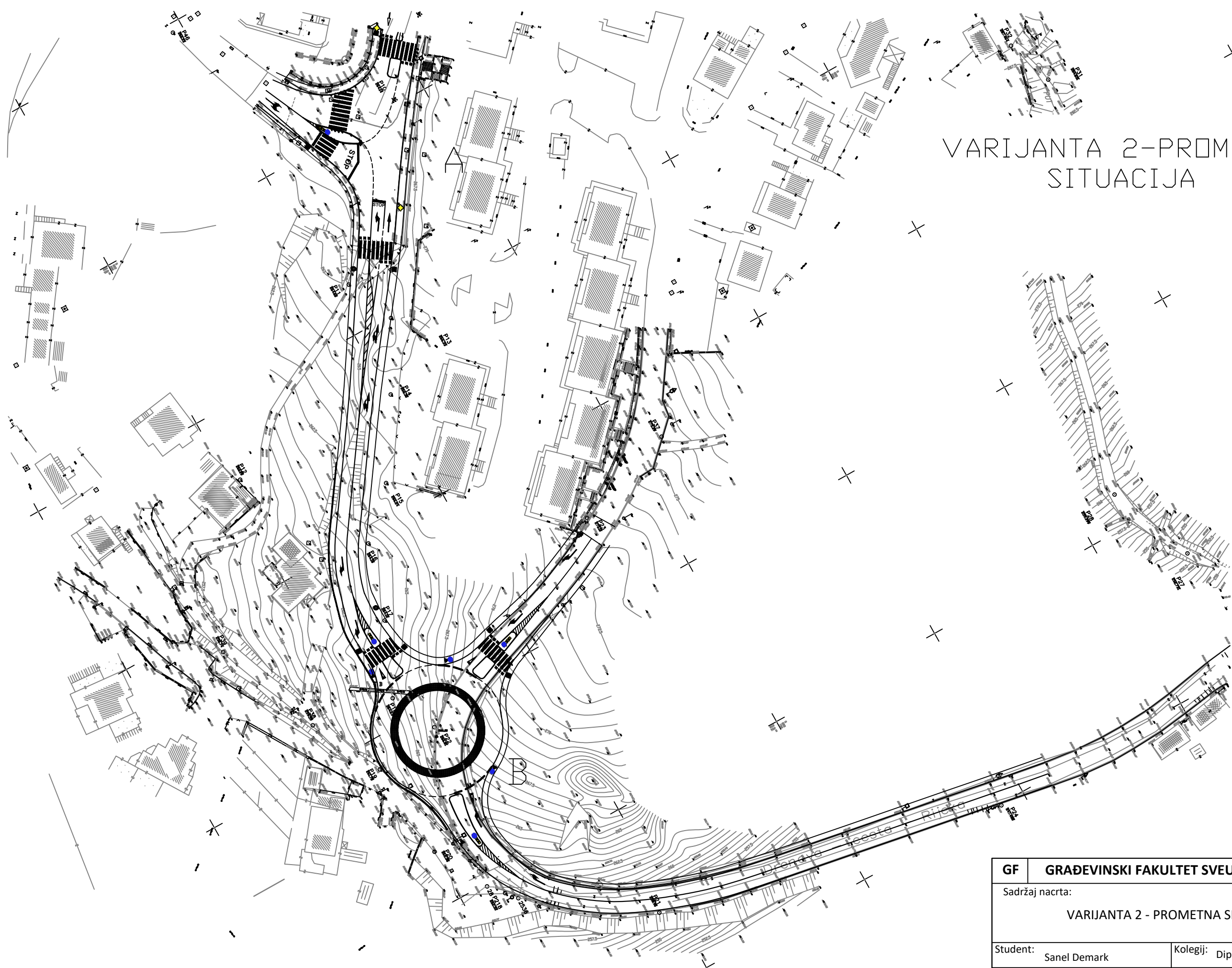
GF	GRAĐEVINSKI FAKULTET SVEUČILIŠTA U RIJECI		
Sadržaj nacрта:			
VARIJANTA 1 - PROMETNA SITUACIJA			
Student:	Sanel Demark	Kolegij:	Diplomski rad
Mentor:	Doc. dr. sc. Sanja Šurdonja	Datum:	17.6.2021.
		Mjerilo:	1:1000
		List:	1

VARIJANTA 1- GRAĐEVINSKA SITUACIJA



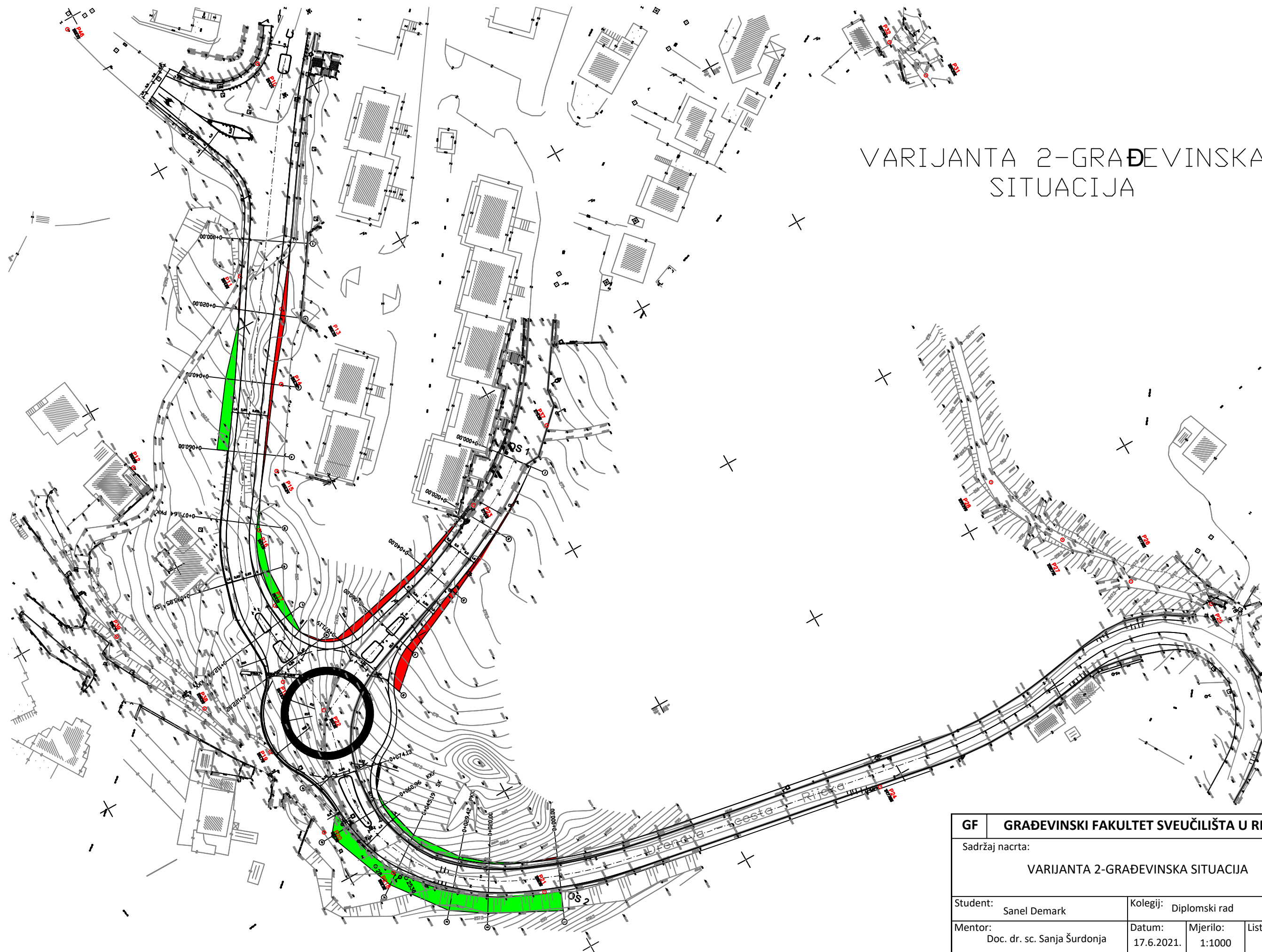
GF	GRAĐEVINSKI FAKULTET SVEUČILIŠTA U RIJECI		
Sadržaj nacrt:			
VARIJANTA 1 - GRAĐEVINSKA SITUACIJA			
Student:	Sanel Demark	Kolegij:	Diplomski rad
Mentor:	Doc. dr. sc. Sanja Šurdonja	Datum:	17.6.2021.
		Mjerilo:	1:1000
		List:	2

VARIJANTA 2 - PROMETNA SITUACIJA

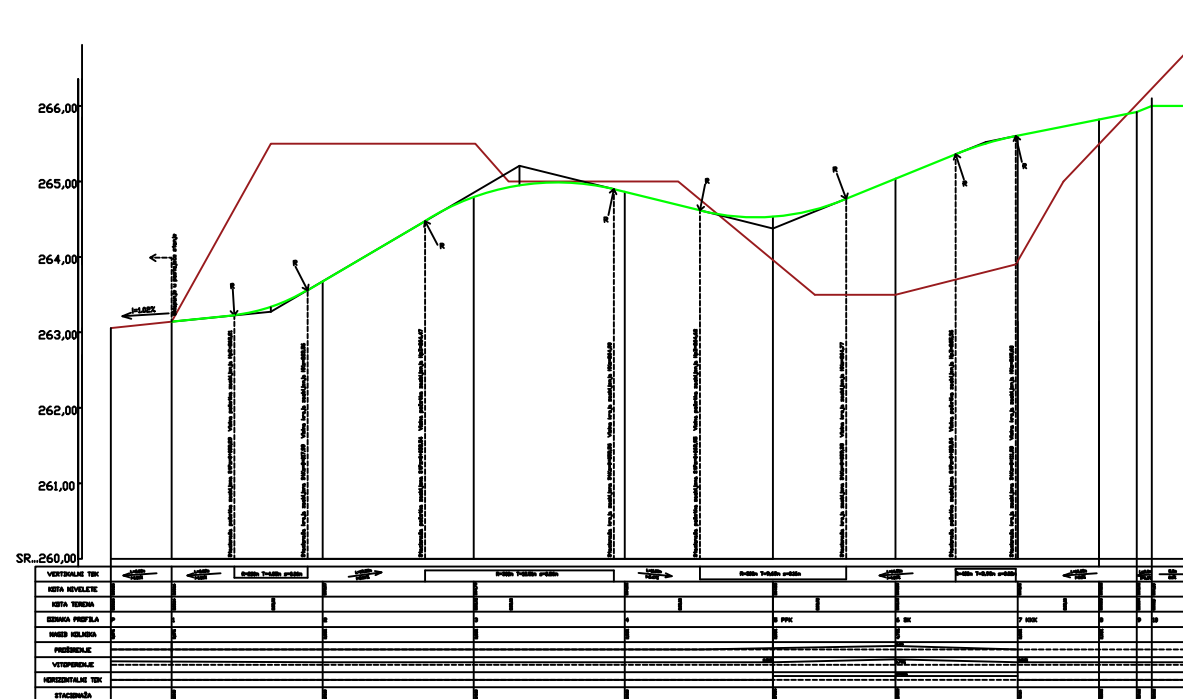


GF	GRAĐEVINSKI FAKULTET SVEUČILIŠTA U RIJECI		
Sadržaj nacрта:			
VARIJANTA 2 - PROMETNA SITUACIJA			
Student:	Sanel Demark	Kolegij:	Diplomski rad
Mentor:	Doc. dr. sc. Sanja Šurdonja	Datum:	17.6.2021.
		Mjerilo:	1:1000
		List:	3

VARIJANTA 2- GRAĐEVINSKA SITUACIJA



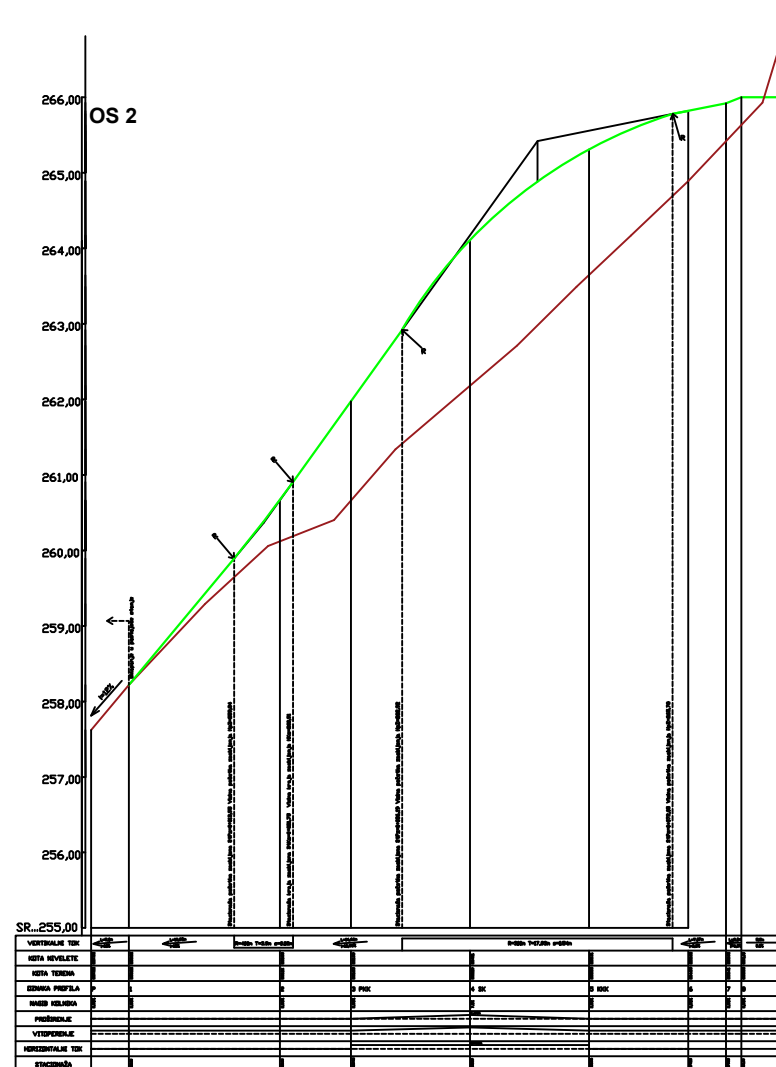
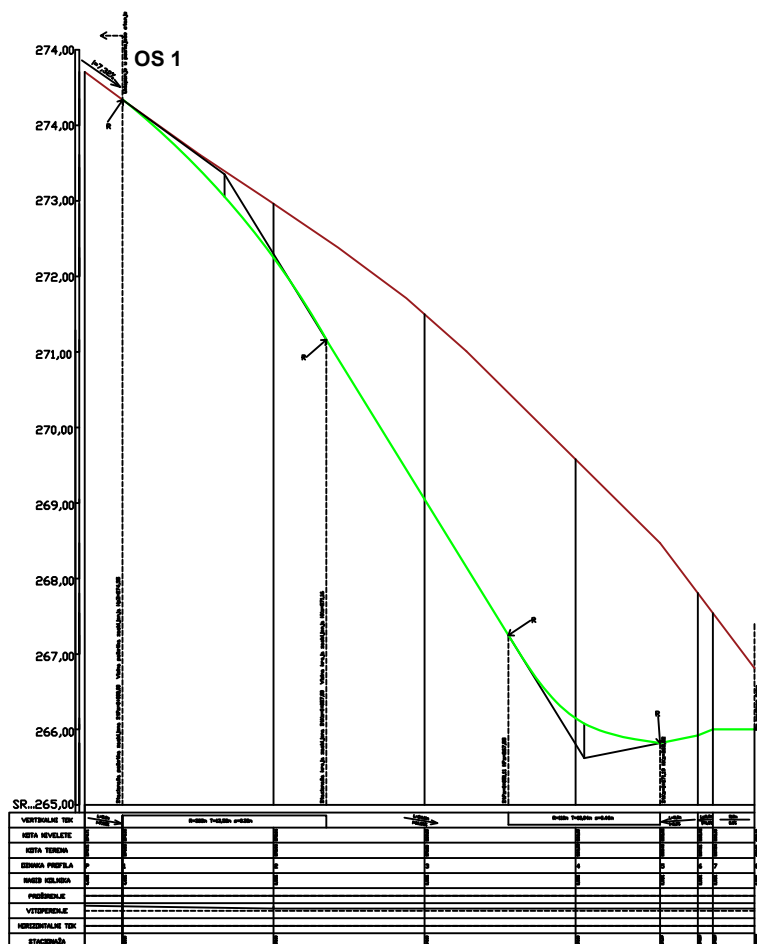
GF	GRAĐEVINSKI FAKULTET SVEUČILIŠTA U RIJECI		
Sadržaj nacrt:			
VARIJANTA 2-GRAĐEVINSKA SITUACIJA			
Student:	Sanel Demark	Kolegij:	Diplomski rad
Mentor:	Doc. dr. sc. Sanja Šurdonja	Datum:	17.6.2021.
		Mjerilo:	1:1000
		List:	4



Sadržaj nacрта:
 UZDUŽNI PRESJEK NOVE PROMETNICE

Student:	Sanel Demark	Kolegij:	Diplomski rad
----------	--------------	----------	---------------

Mentor:	Doc. dr. sc. Sanja Šurdonja	Datum:	17.6.2021.	Mjerilo:	1:100/1:1000	List:	5
---------	-----------------------------	--------	------------	----------	--------------	-------	---



GF	GRAĐEVINSKI FAKULTET SVEUČILIŠTA U RIJECI		
Sadržaj nacрта:			
UZDUŽNI PRESJEK OSI 1. I OSI 2.			
Student:	Sanel Demark	Kolegij:	Diplomski rad
Mentor:	Doc. dr. sc. Sanja Šurdonja	Datum:	17.6.2021.
		Mjerilo:	1:100/1:1000
		List:	6

PROFIL 3
 0+040,00
 KT=271,50
 KN=269,05

OS 1 USJEK

Širina planuma ceste

10,6

Nogostup

Nogostup

Prometni trak Prometni trak

1,6

3,5

3,5

2

KIT

Iskop terena

Linija postojećeg terena

Skidanje humusa 20 cm

2:1

2,50%

2,50%

2:1

Nasip od mješanog materijala

Habajuci sloj od asfalt betona...4cm
 Nosivi mehanički sloj...15cm

Habajuci sloj od asfalt betona...4cm
 Bitumenizirani nosivi sloj BNS...10cm
 Nosivi mehanički sloj...25cm

Betonski rubnjak 15/25cm

Zemljani materijal
 Pješčana posteljica

Cijev odvodnje oborinskih voda

Nasip od mješanog materijala

Habajuci sloj od asfalt betona...4cm
 Nosivi mehanički sloj...15cm

265,00

GF	GRAĐEVINSKI FAKULTET SVEUČILIŠTA U RIJECI		
Sadržaj nacрта:			
NORMALNI POPREČNI PRESJEK-USJEK			
Student:	Sanel Demark	Kolegij:	Diplomski rad
Mentor:	Doc. dr. sc. Sanja Šurdonja	Datum:	17.6.2021.
		Mjerilo:	1:50
		List:	7

PROFIL 3
 0+029,42
 KT=260,63
 KN=261,98

OS 2 NASIP

Širina planuma ceste

9,24

Bankina

Nogostup

Prometni trak Prometni trak

1,15

3,25

3,25

1,6

4,0%

KN

q

2,50%

1:1,5

Pokos nasipa

1:1,5

Habajući sloj od asfalt betona...4cm
 Bitumenizirani nosivi sloj BNS...10cm
 Nosivi mehanički sloj...25cm

Betonski rubnjak 15/25cm

KT

Habajući sloj od asfalt betona...4cm
 Nosivi mehanički sloj...15cm

Skidanje humusa 20 cm

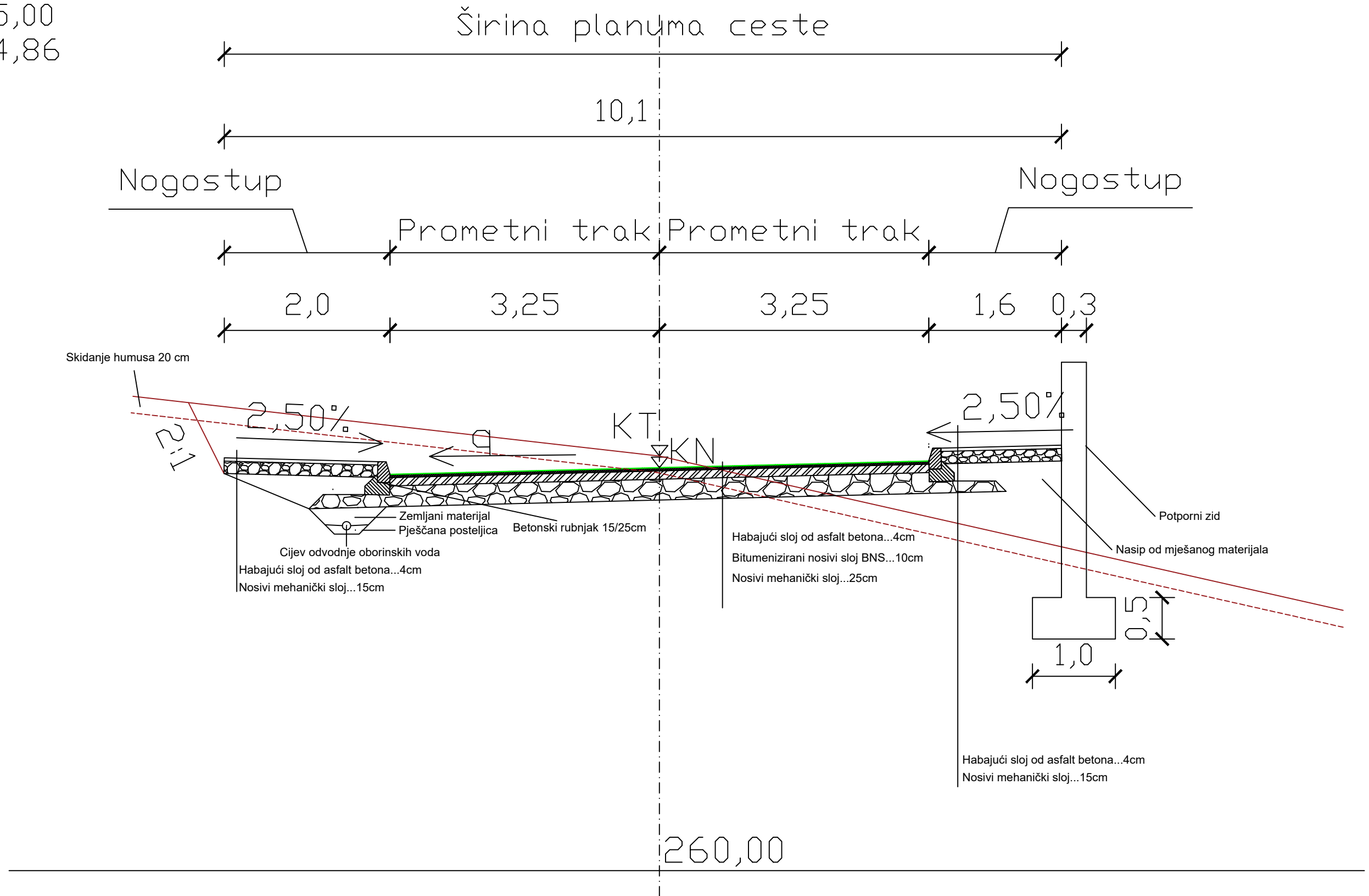
Nasip od mješanog materijala

255,00

GF	GRAĐEVINSKI FAKULTET SVEUČILIŠTA U RIJECI		
Sadržaj nacрта:			
NORMALNI POPREČNI PRESJEK-NASIP			
Student:	Sanel Demark	Kolegij:	Diplomski rad
Mentor:	Doc. dr. sc. Sanja Šurdonja	Datum:	17.6.2021.
		Mjerilo:	1:50
		List:	8

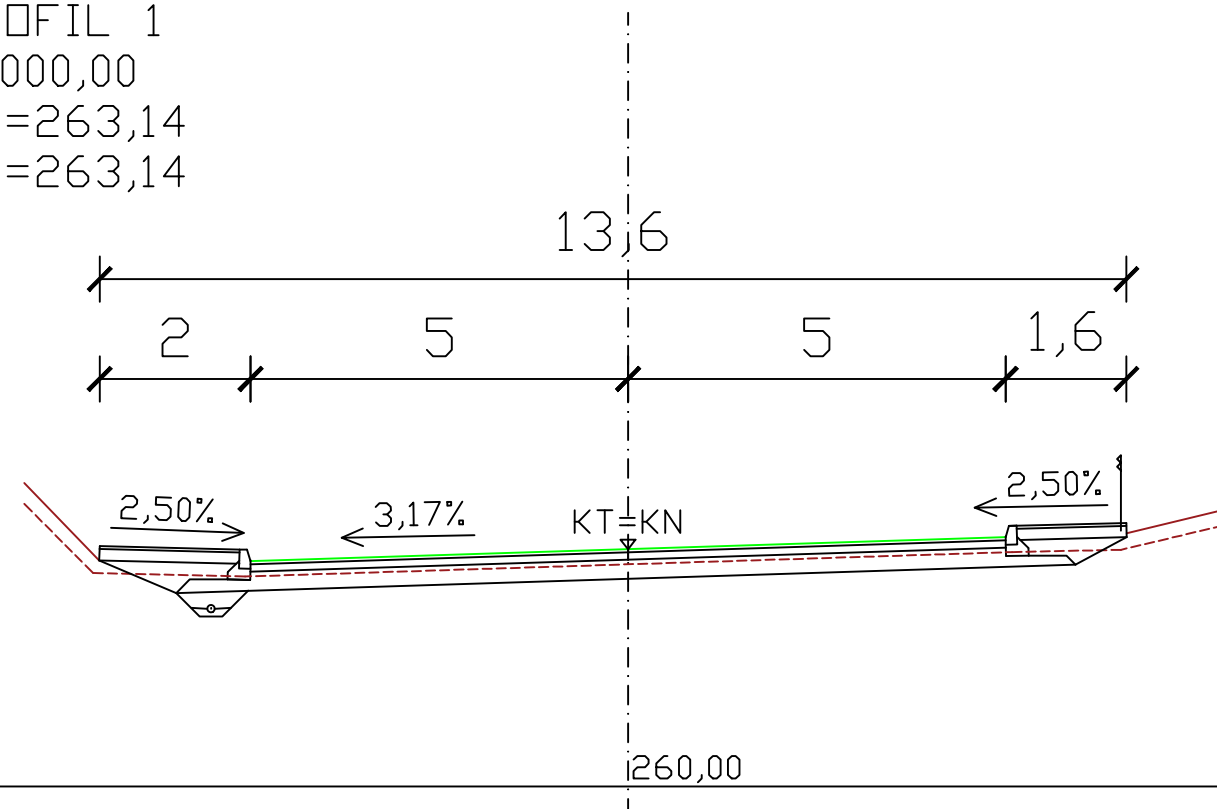
PROFIL 4
 0+060,00
 KT=265,00
 KN=264,86

NOVA PROMETNICA ZASJEK

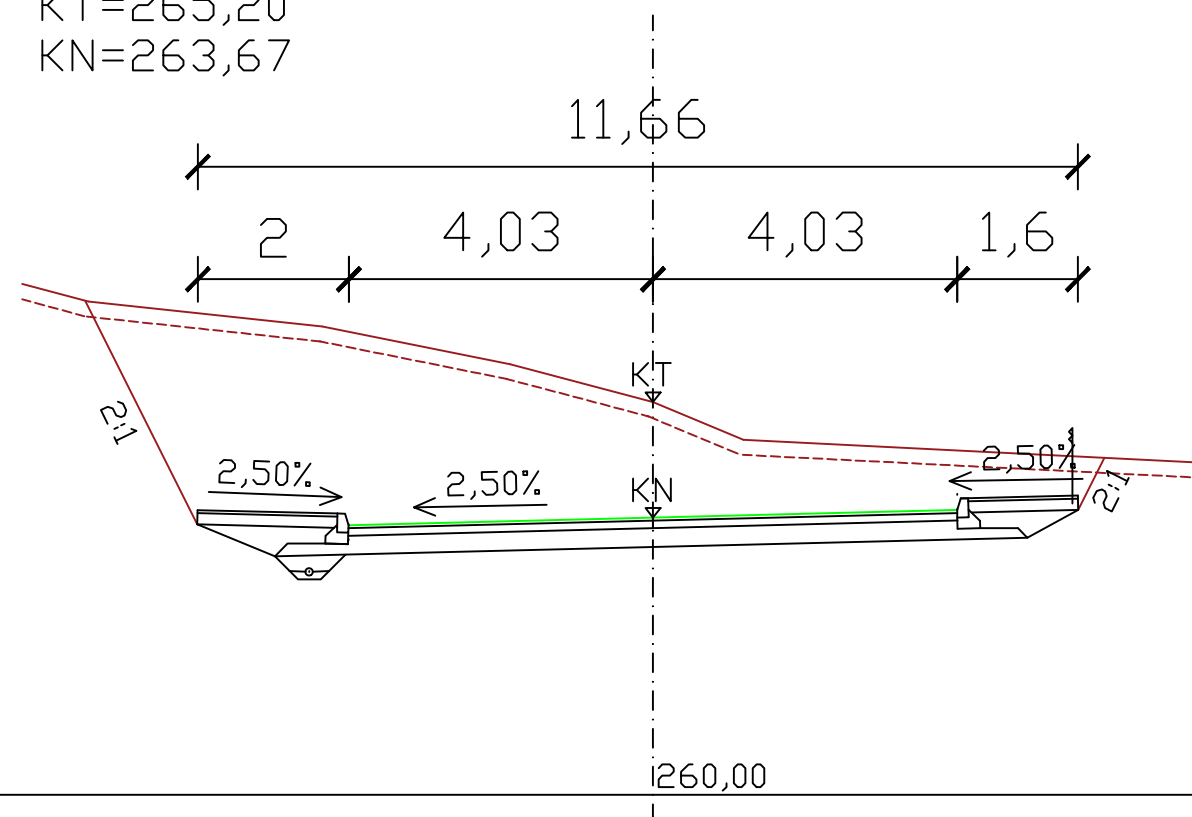


GF	GRAĐEVINSKI FAKULTET SVEUČILIŠTA U RIJECI		
Sadržaj nacрта:			
NORMALNI POPREČNI PRESJEK-ZASJEK			
Student:	Sanel Demark	Kolegij:	Diplomski rad
Mentor:	Doc. dr. sc. Sanja Šurdonja	Datum:	17.6.2021.
		Mjerilo:	1:50
		List:	9

PROFIL 1
 0+000,00
 KT=263,14
 KN=263,14

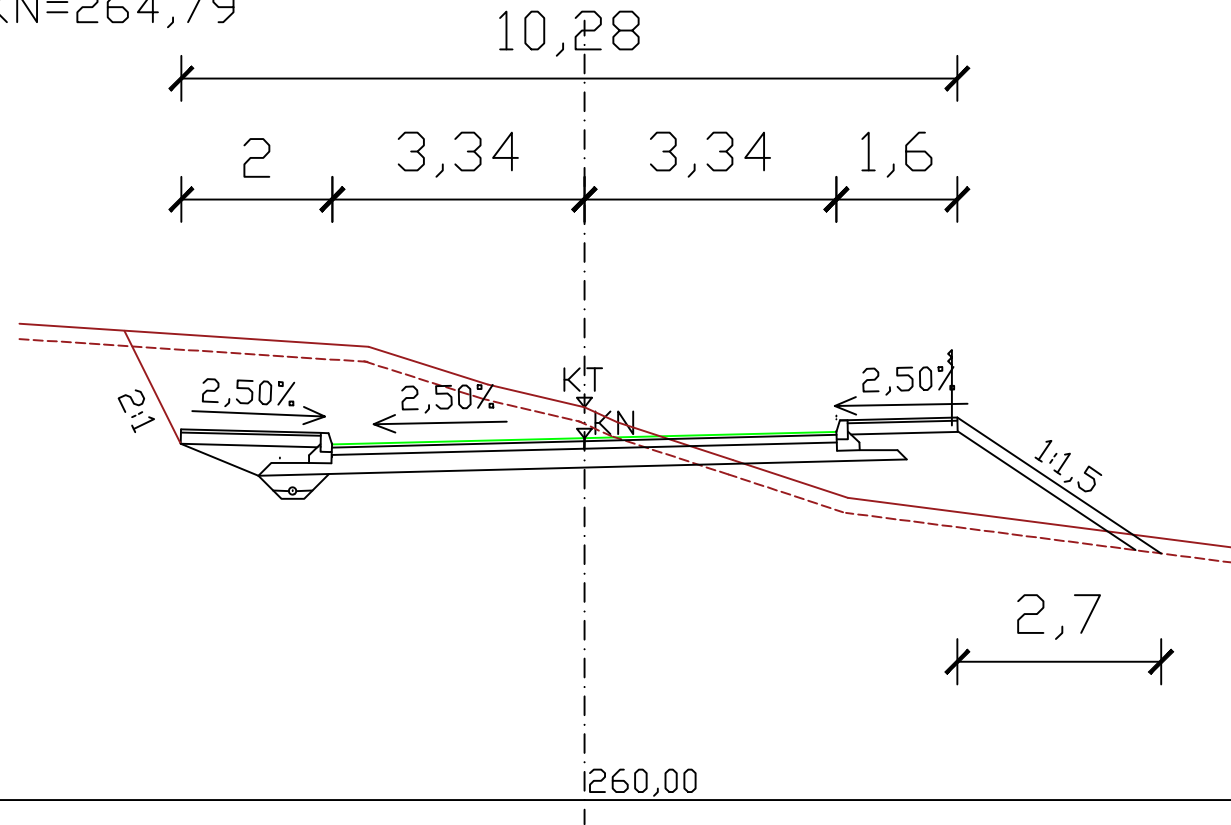


PROFIL 2
 0+020,00
 KT=265,20
 KN=263,67

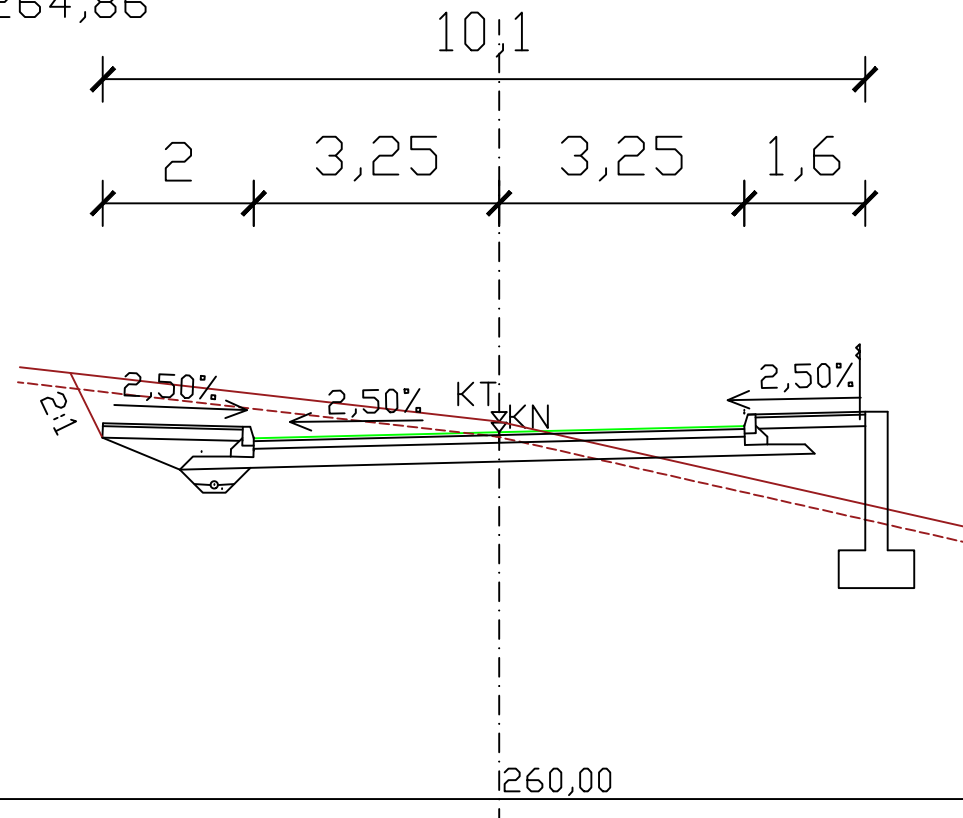


GF	GRAĐEVINSKI FAKULTET SVEUČILIŠTA U RIJECI		
Sadržaj nacrt:			
POPREČNI PRESJECI NOVE PROMETNICE			
Student:	Sanel Demark	Kolegij:	Diplomski rad
Mentor:	Doc. dr. sc. Sanja Šurdonja	Datum:	17.6.2021.
		Mjerilo:	1:100
		List:	10

PROFIL 3
 0+040,00
 KT=265,20
 KN=264,79

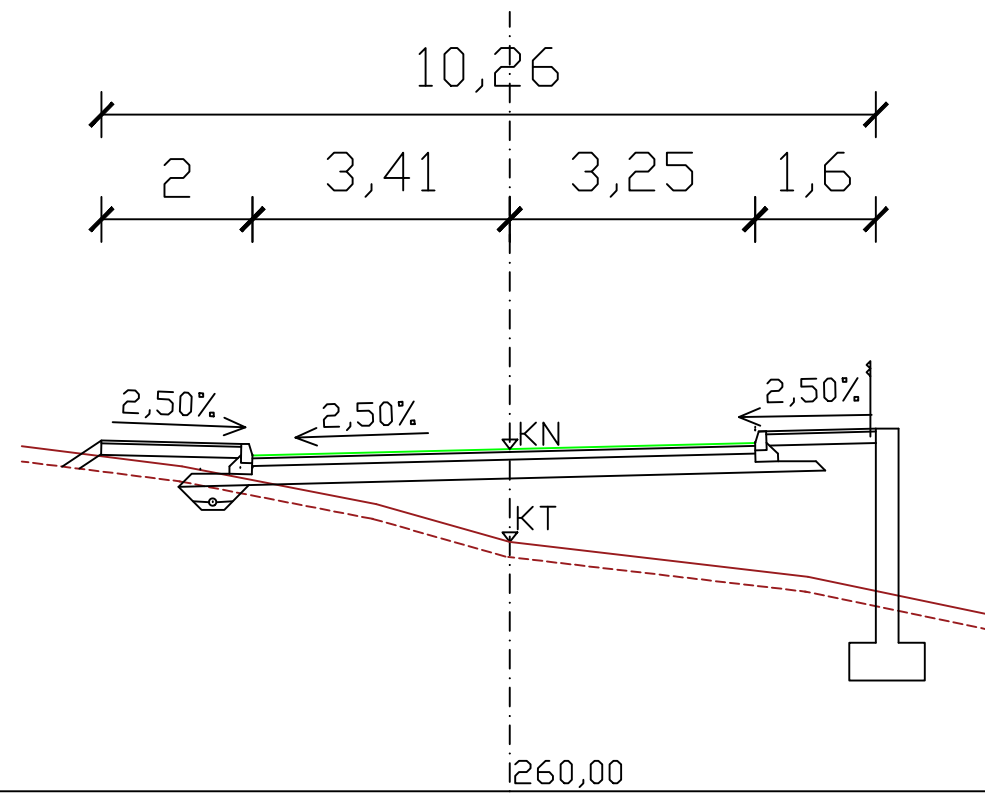


PROFIL 4
 0+060,00
 KT=265,00
 KN=264,86

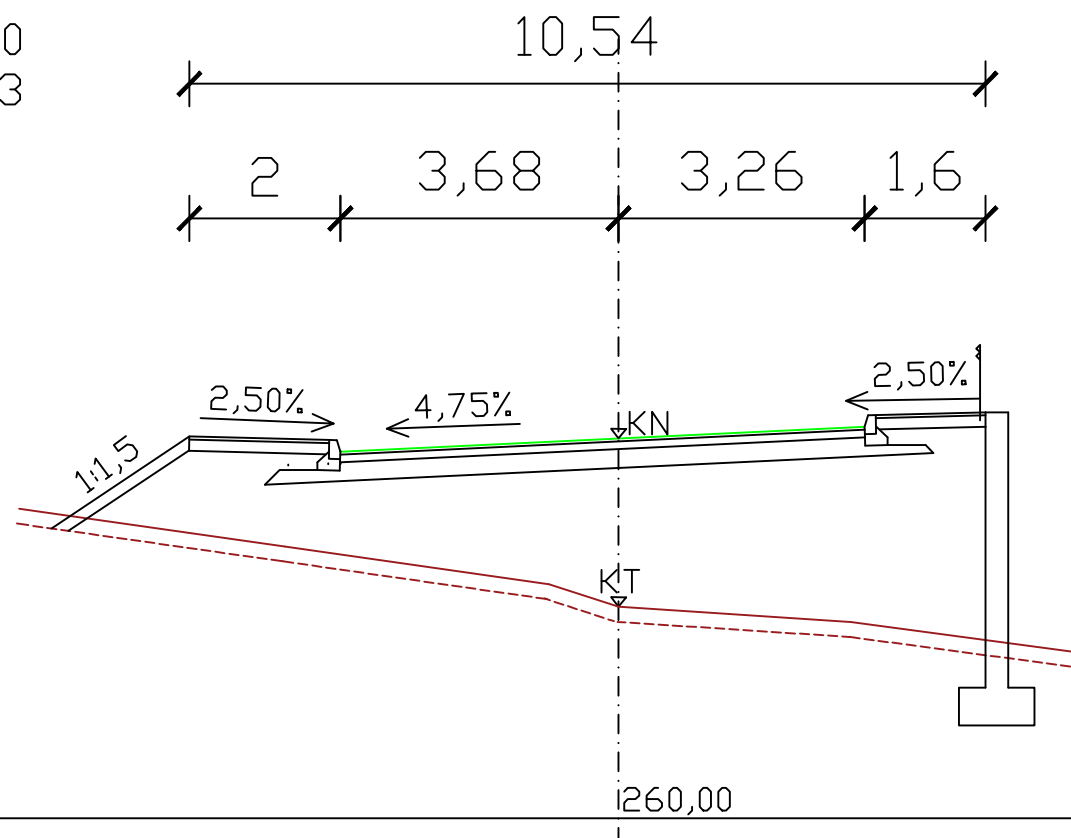


GF	GRAĐEVINSKI FAKULTET SVEUČILIŠTA U RIJECI		
Sadržaj nacrt:			
POPREČNI PRESJECI NOVE PROMETNICE			
Student:	Sanel Demark	Kolegij:	Diplomski rad
Mentor:	Doc. dr. sc. Sanja Šurdonja	Datum:	17.6.2021.
		Mjerilo:	1:100
		List:	11

PROFIL 5
 0+079,64
 KT=263,30
 KN=264,53

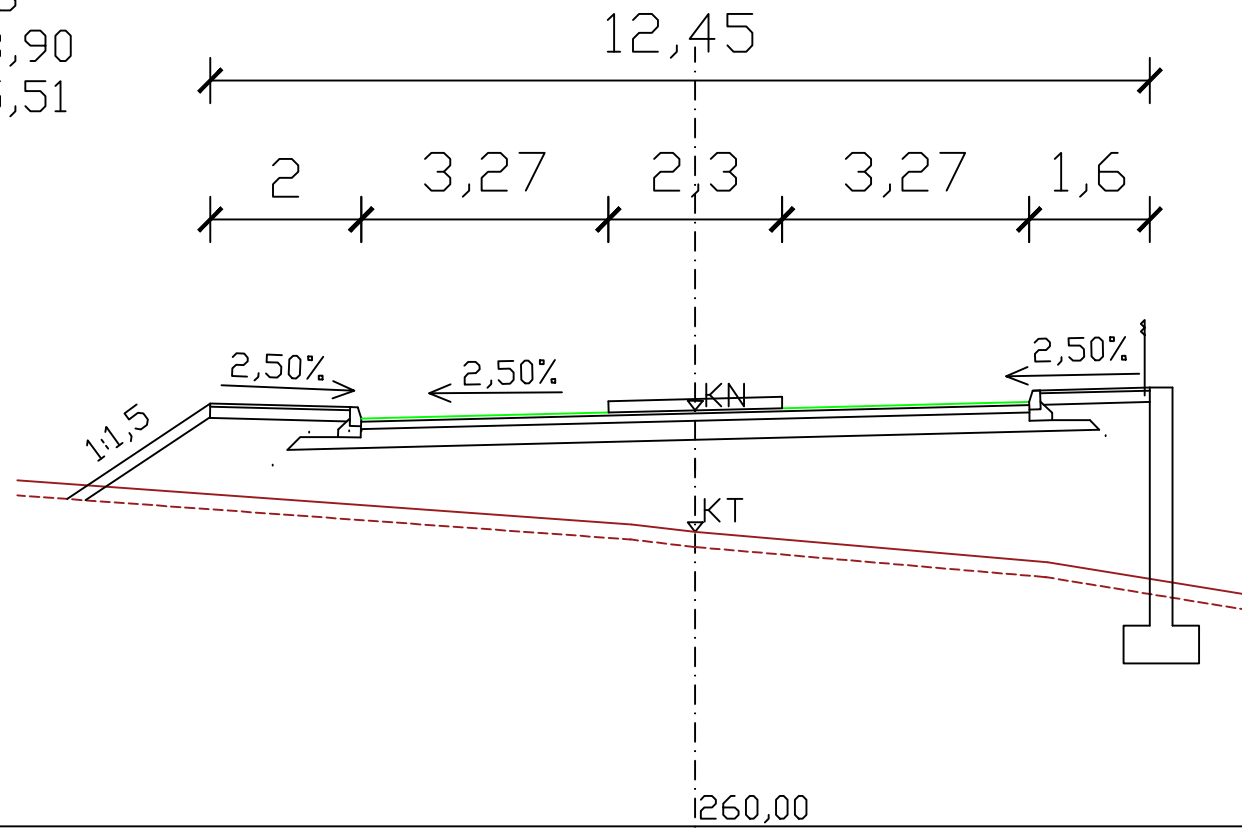


PROFIL 6
 0+095,85
 KT=262,80
 KN=265,03

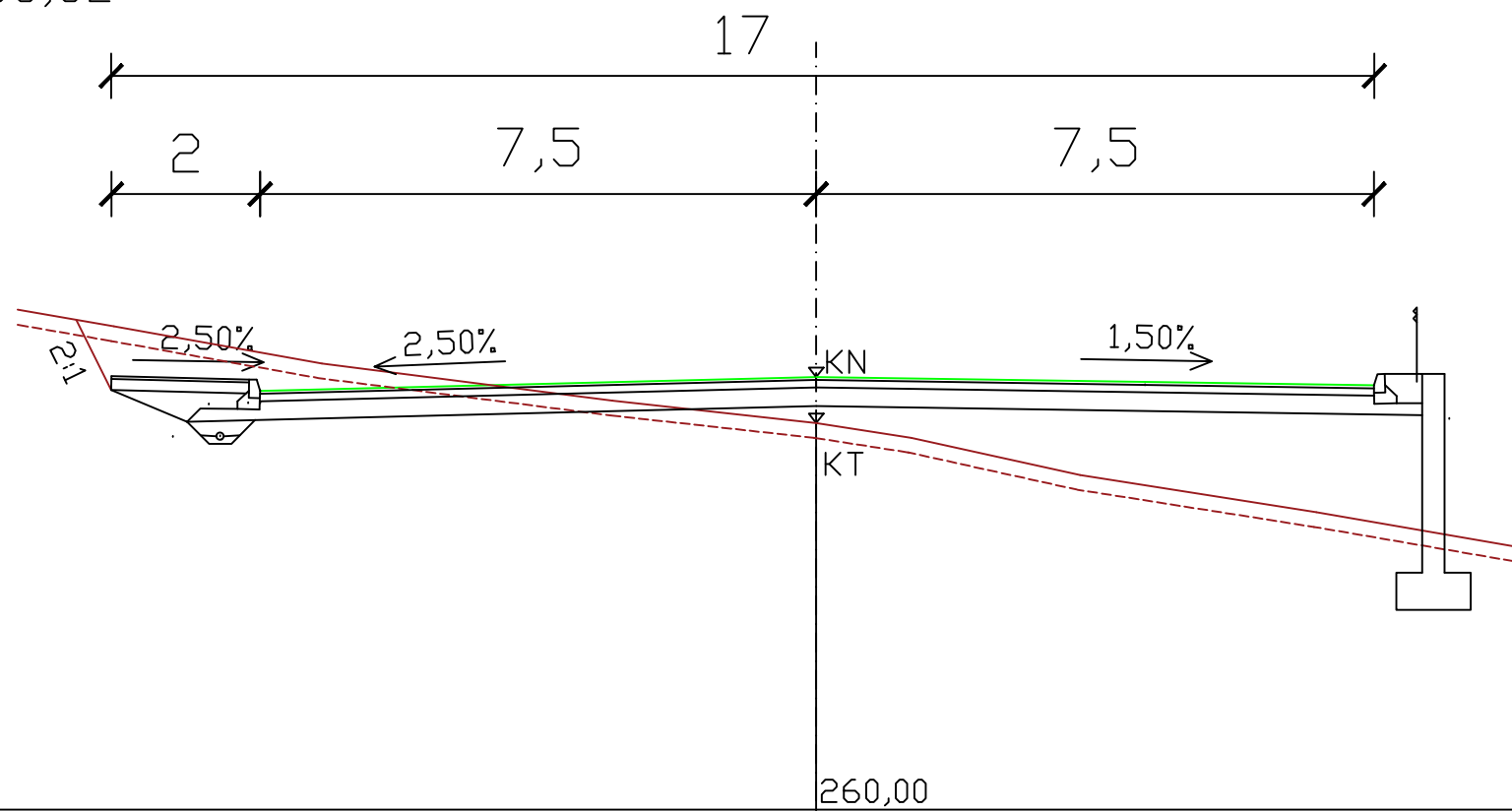


GF	GRAĐEVINSKI FAKULTET SVEUČILIŠTA U RIJECI		
Sadržaj nacrt:			
POPREČNI PRESJECI NOVE PROMETNICE			
Student:	Sanel Demark	Kolegij:	Diplomski rad
Mentor:	Doc. dr. sc. Sanja Šurdonja	Datum:	17.6.2021.
		Mjerilo:	1:100
		List:	12

PROFIL 7
 0+112,06
 KT=263,90
 KN=265,51

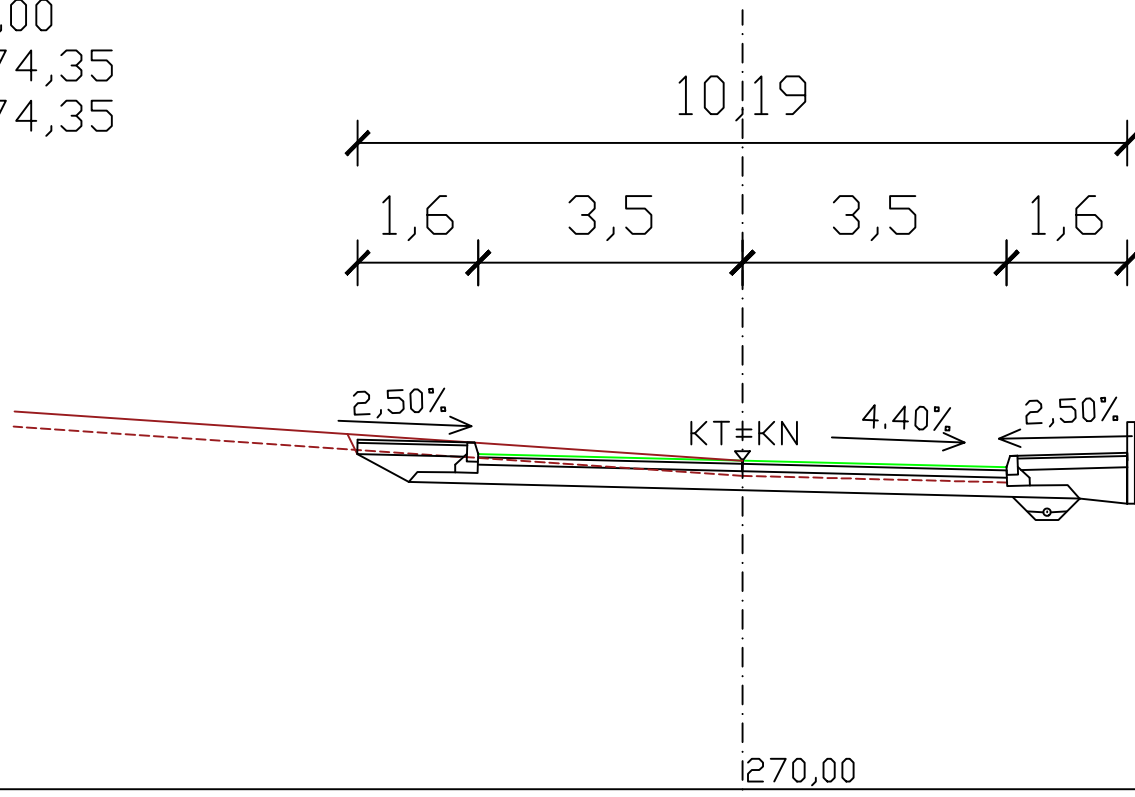


PROFIL 8
 0+122,82
 KT=265,20
 KN=265,82

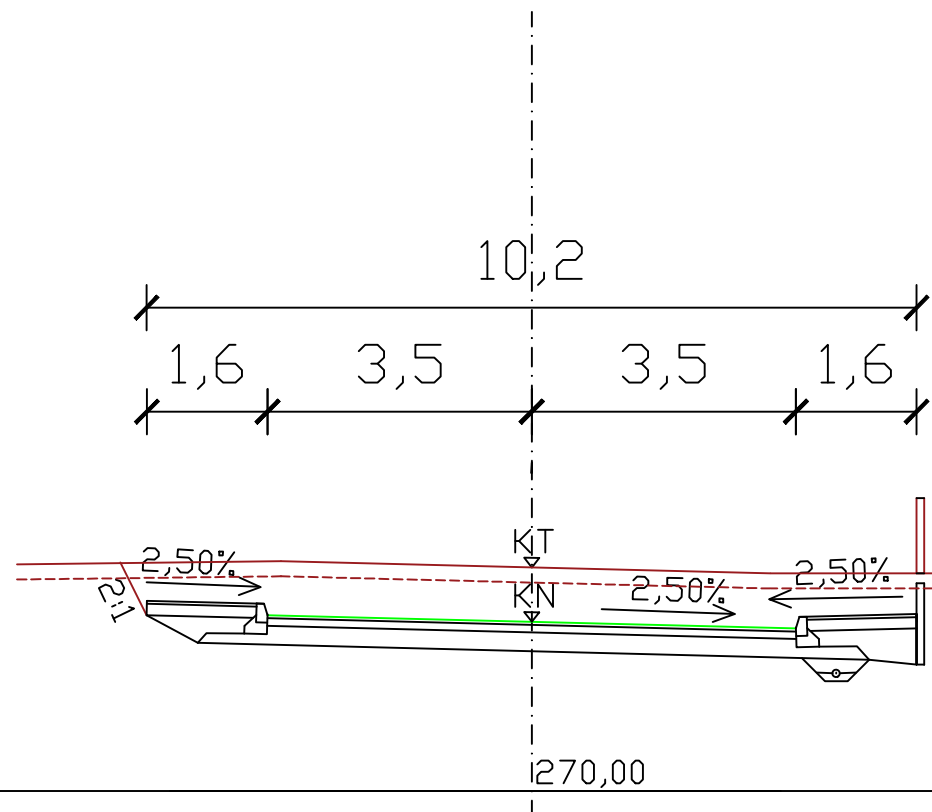


GF	GRAĐEVINSKI FAKULTET SVEUČILIŠTA U RIJECI		
Sadržaj nacrt:			
POPREČNI PRESJECI NOVE PROMETNICE			
Student:	Sanel Demark	Kolegij:	Diplomski rad
Mentor:	Doc. dr. sc. Sanja Šurdonja	Datum:	17.6.2021.
		Mjerilo:	1:100
		List:	13

PROFIL 1
 0+000,00
 KT=274,35
 KN=274,35

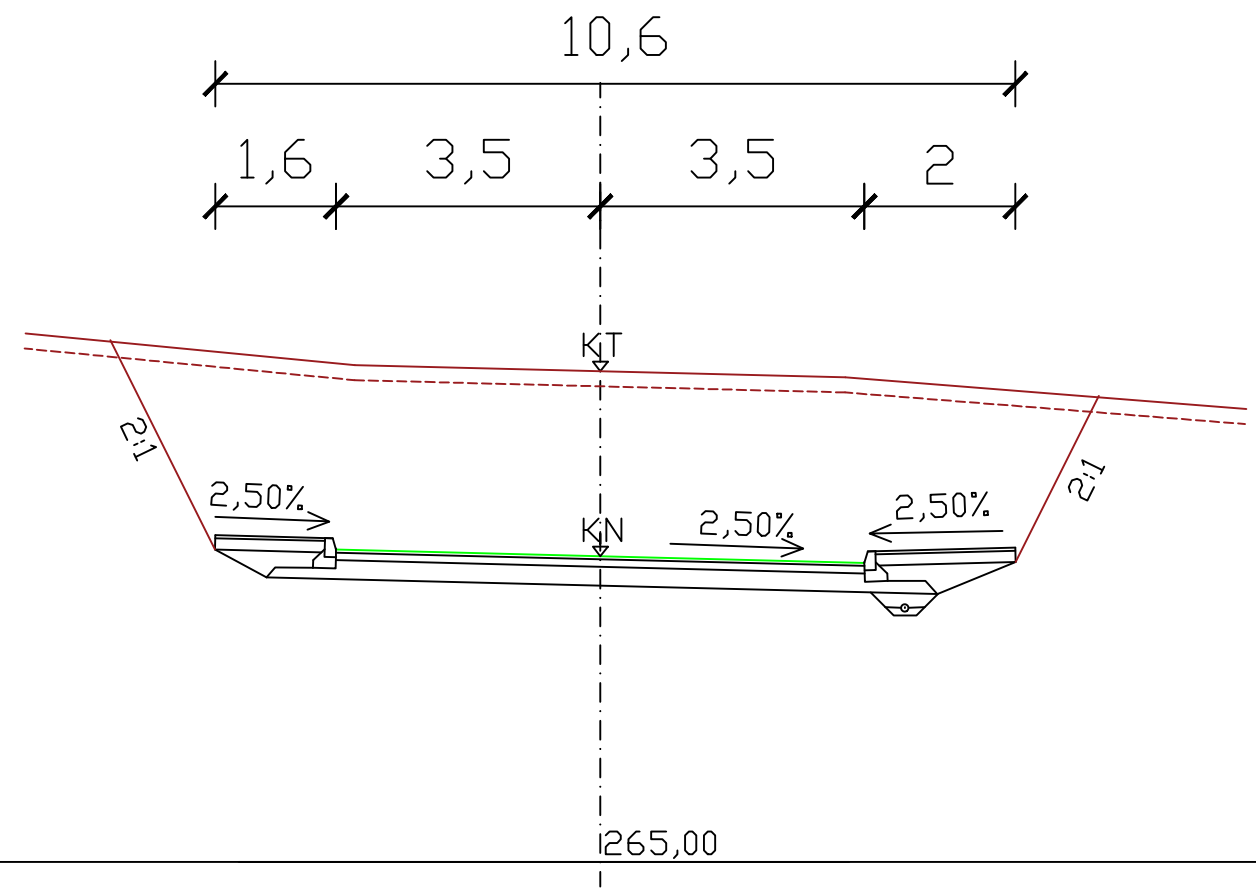


PROFIL 2
 0+020,00
 KT=272,96
 KN=272,24

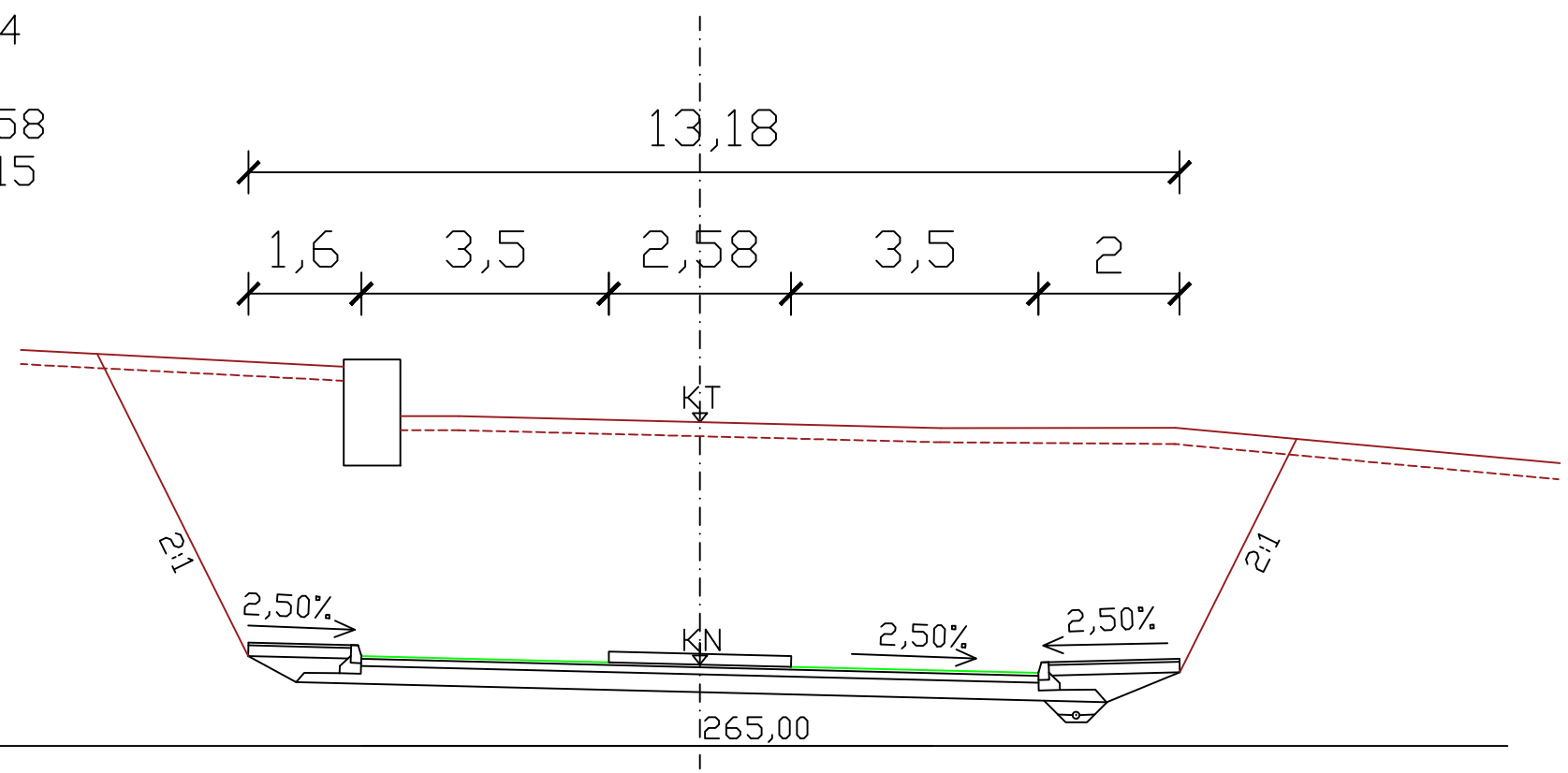


GF	GRAĐEVINSKI FAKULTET SVEUČILIŠTA U RIJECI		
Sadržaj nacрта:			
POPREČNI PRESJECI OSI 1			
Student:	Sanel Demark	Kolegij:	Diplomski rad
Mentor:	Doc. dr. sc. Sanja Šurdonja	Datum:	17.6.2021.
		Mjerilo:	1:100
		List:	14

PROFIL 3
 0+040,00
 KT=271,50
 KN=269,05

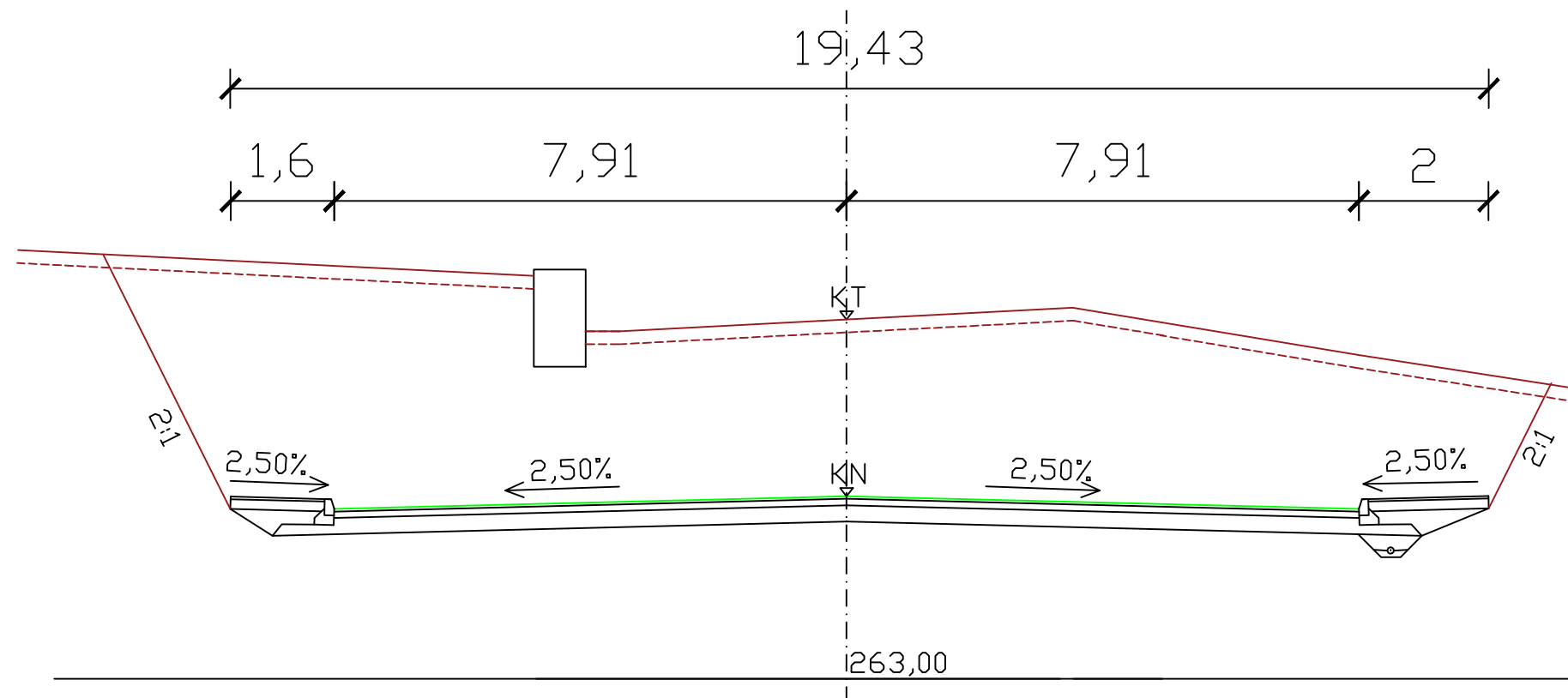


PROFIL 4
 0+060,00
 KT=269,58
 KN=266,15



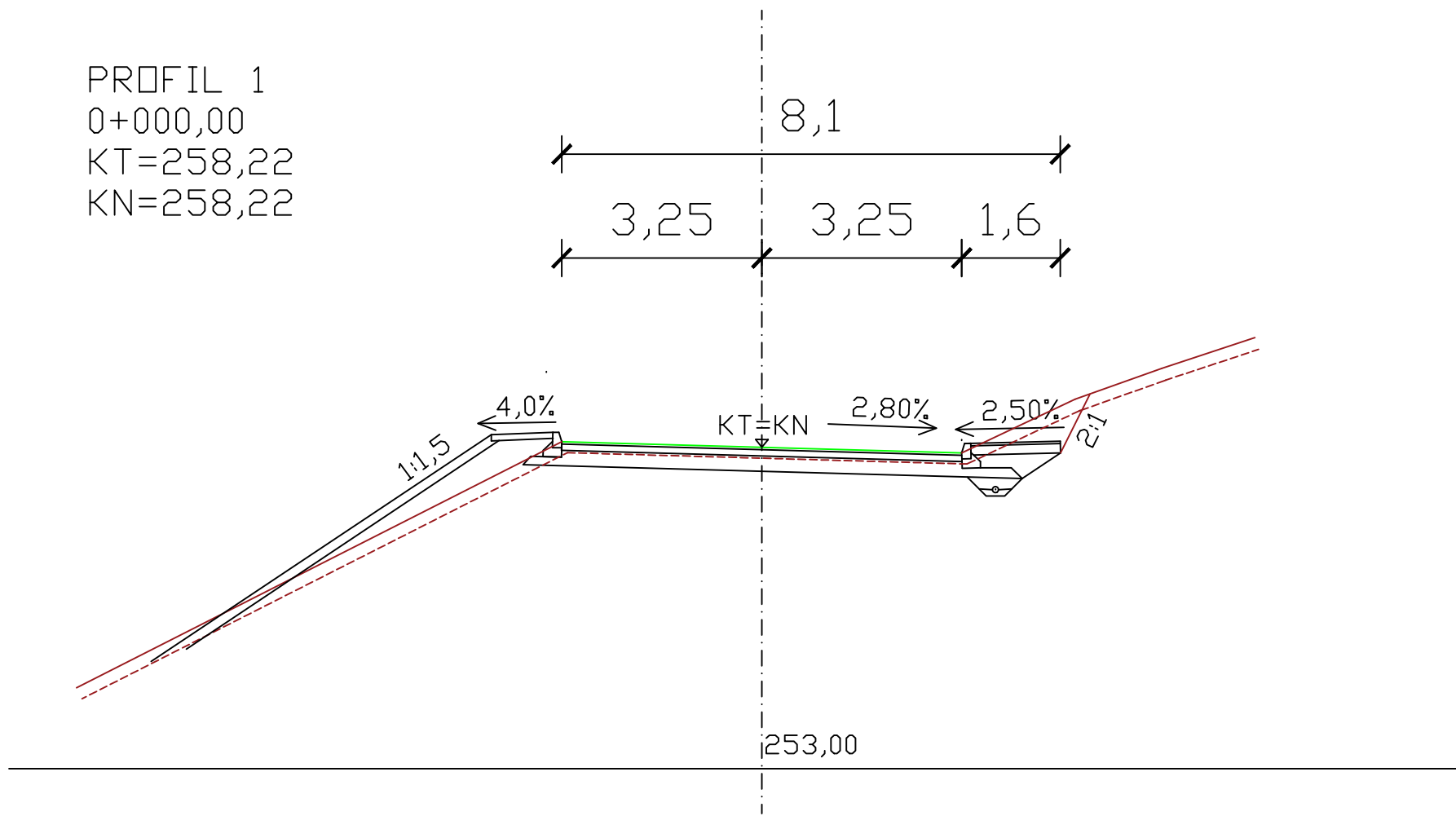
GF	GRAĐEVINSKI FAKULTET SVEUČILIŠTA U RIJECI		
Sadržaj nacrt:			
POPREČNI PRESJECI OSI 1			
Student:	Sanel Demark	Kolegij:	Diplomski rad
Mentor:	Doc. dr. sc. Sanja Šurdonja	Datum:	17.6.2021.
		Mjerilo:	1:100
		List:	15

PROFIL 5
 0+071,19
 KT=268,48
 KN=265,82

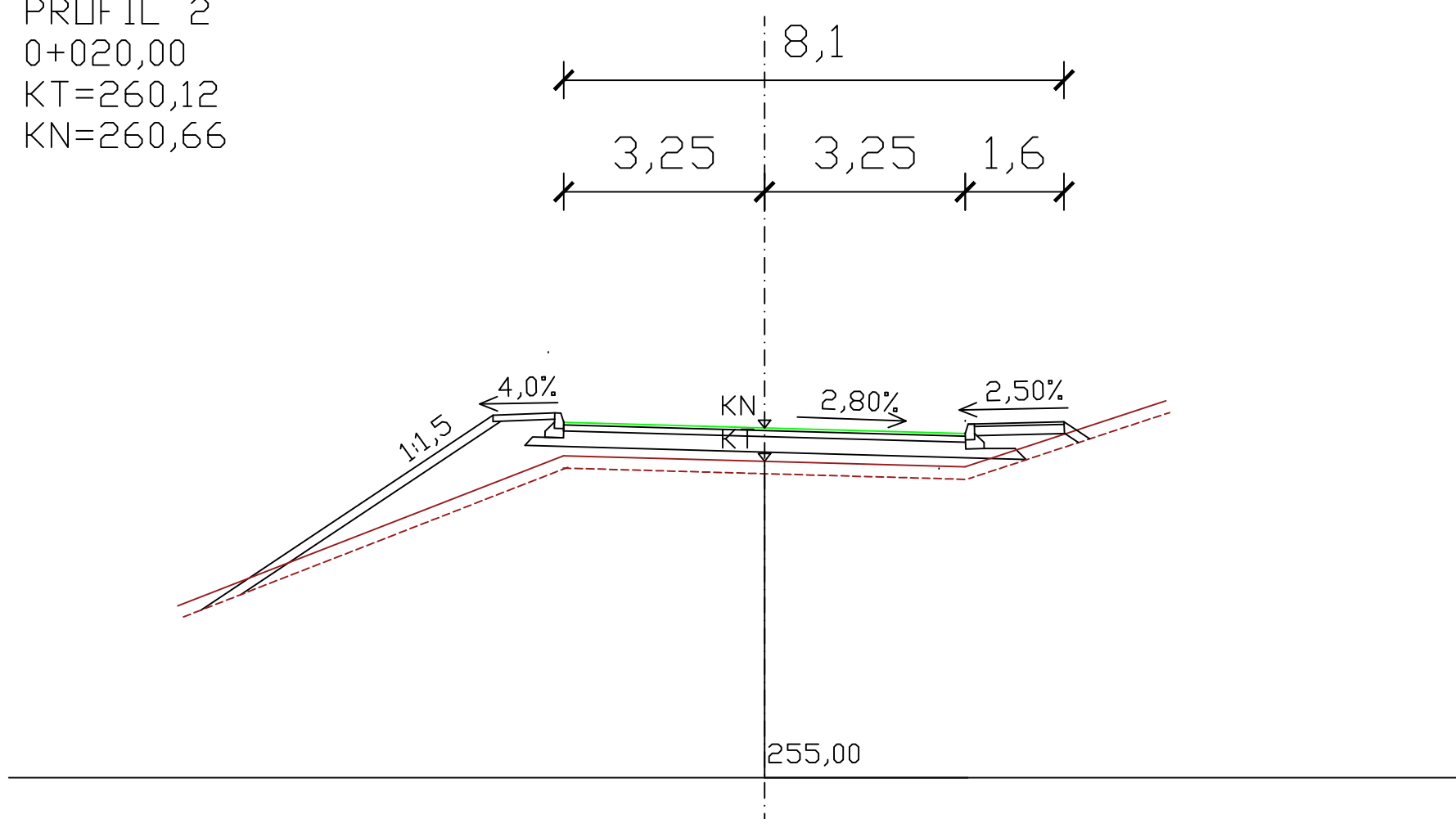


GF	GRAĐEVINSKI FAKULTET SVEUČILIŠTA U RIJECI		
Sadržaj nacrt:			
POPREČNI PRESJECI OSI 1			
Student:	Sanel Demark	Kolegij:	Diplomski rad
Mentor:	Doc. dr. sc. Sanja Šurdonja	Datum:	17.6.2021.
		Mjerilo:	1:100
		List:	16

PROFIL 1
 0+000,00
 KT=258,22
 KN=258,22

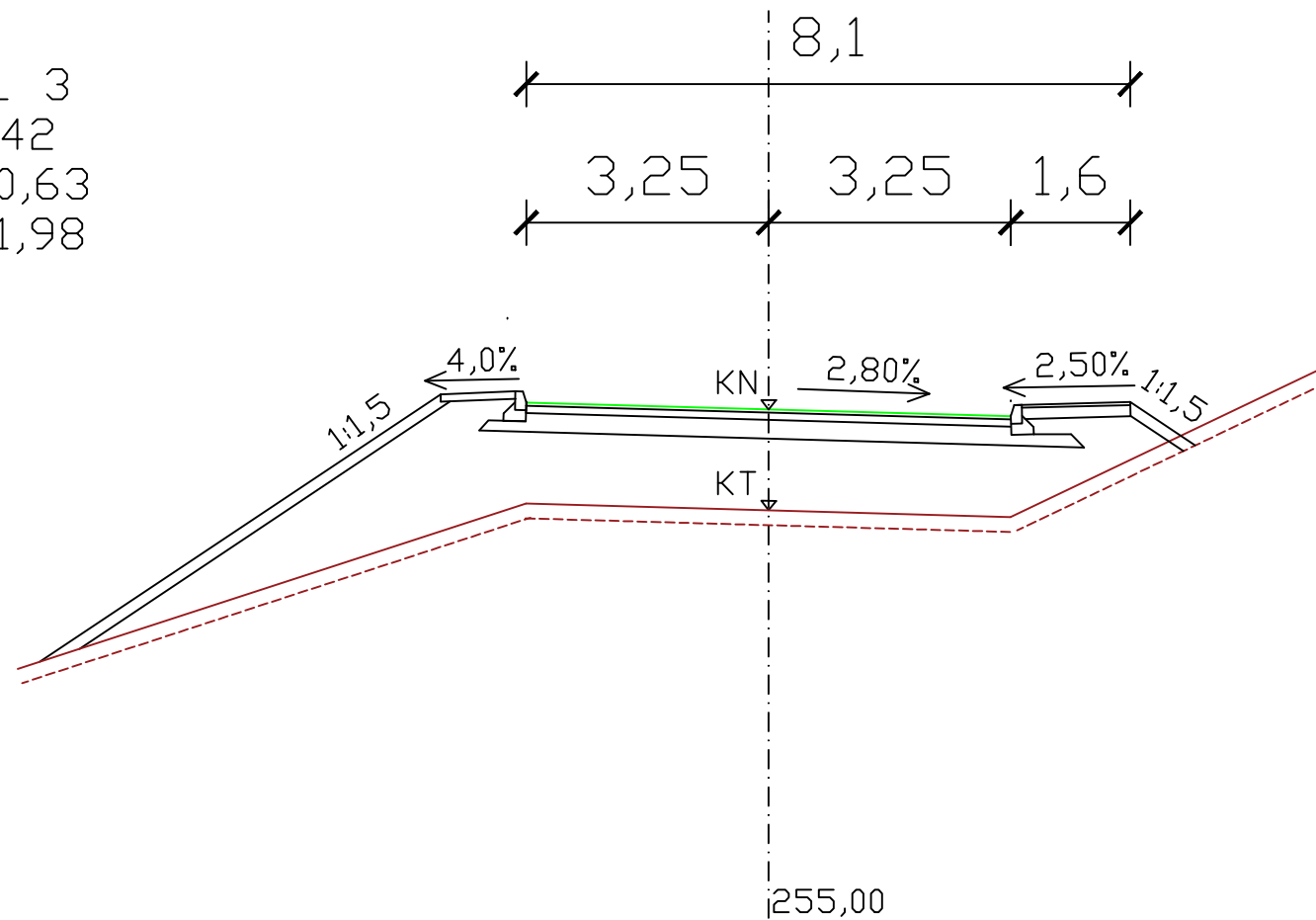


PROFIL 2
 0+020,00
 KT=260,12
 KN=260,66

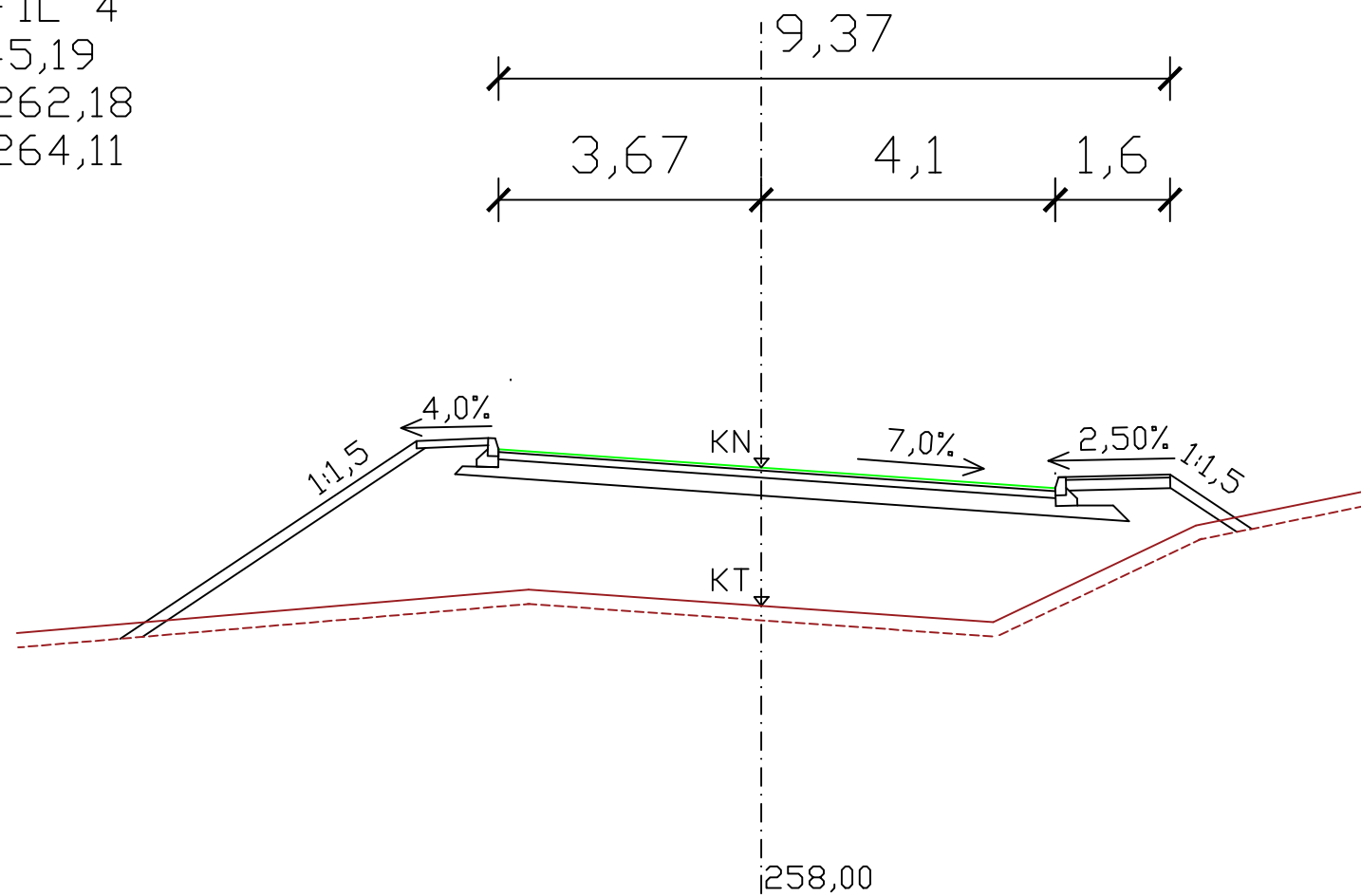


GF	GRAĐEVINSKI FAKULTET SVEUČILIŠTA U RIJECI		
Sadržaj nacрта:			
POPREČNI PRESJECI OSI 2			
Student:	Sanel Demark	Kolegij:	Diplomski rad
Mentor:	Doc. dr. sc. Sanja Šurdonja	Datum:	17.6.2021.
		Mjerilo:	1:100
		List:	17

PROFIL 3
 0+029,42
 KT=260,63
 KN=261,98

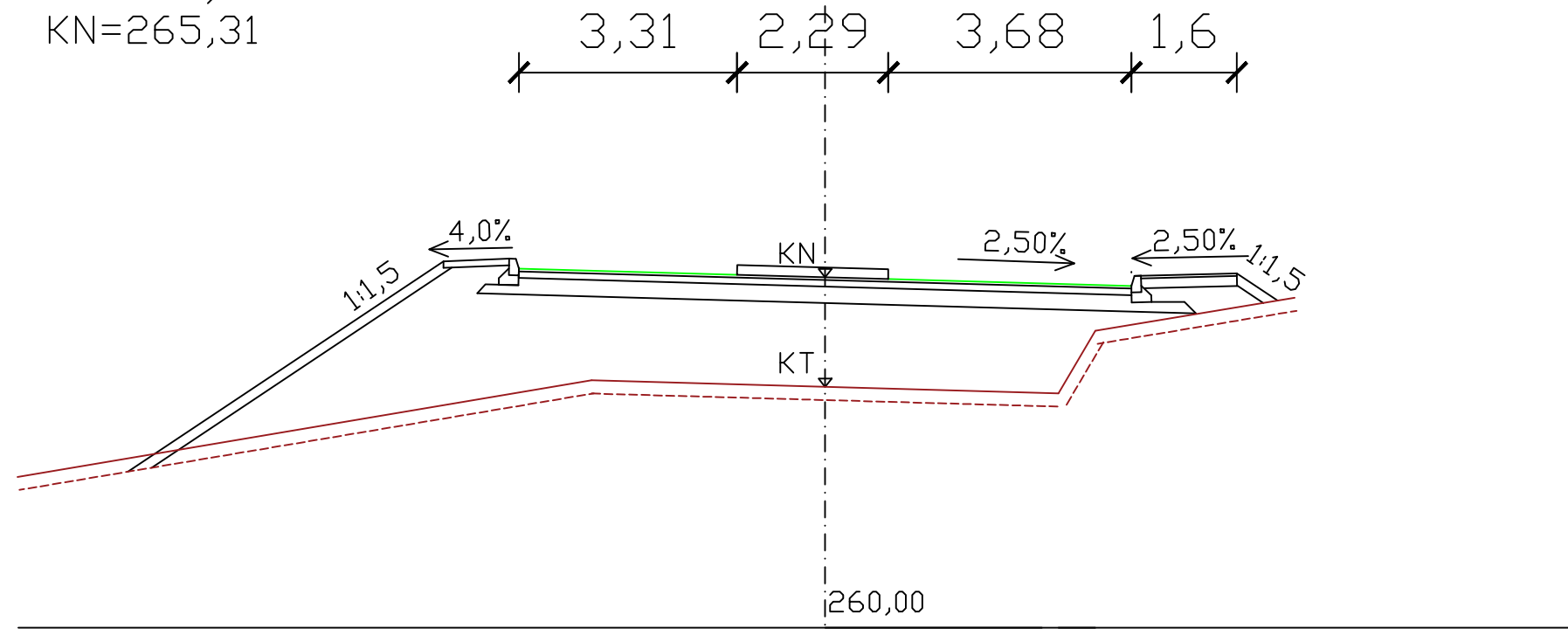


PROFIL 4
 0+045,19
 KT=262,18
 KN=264,11

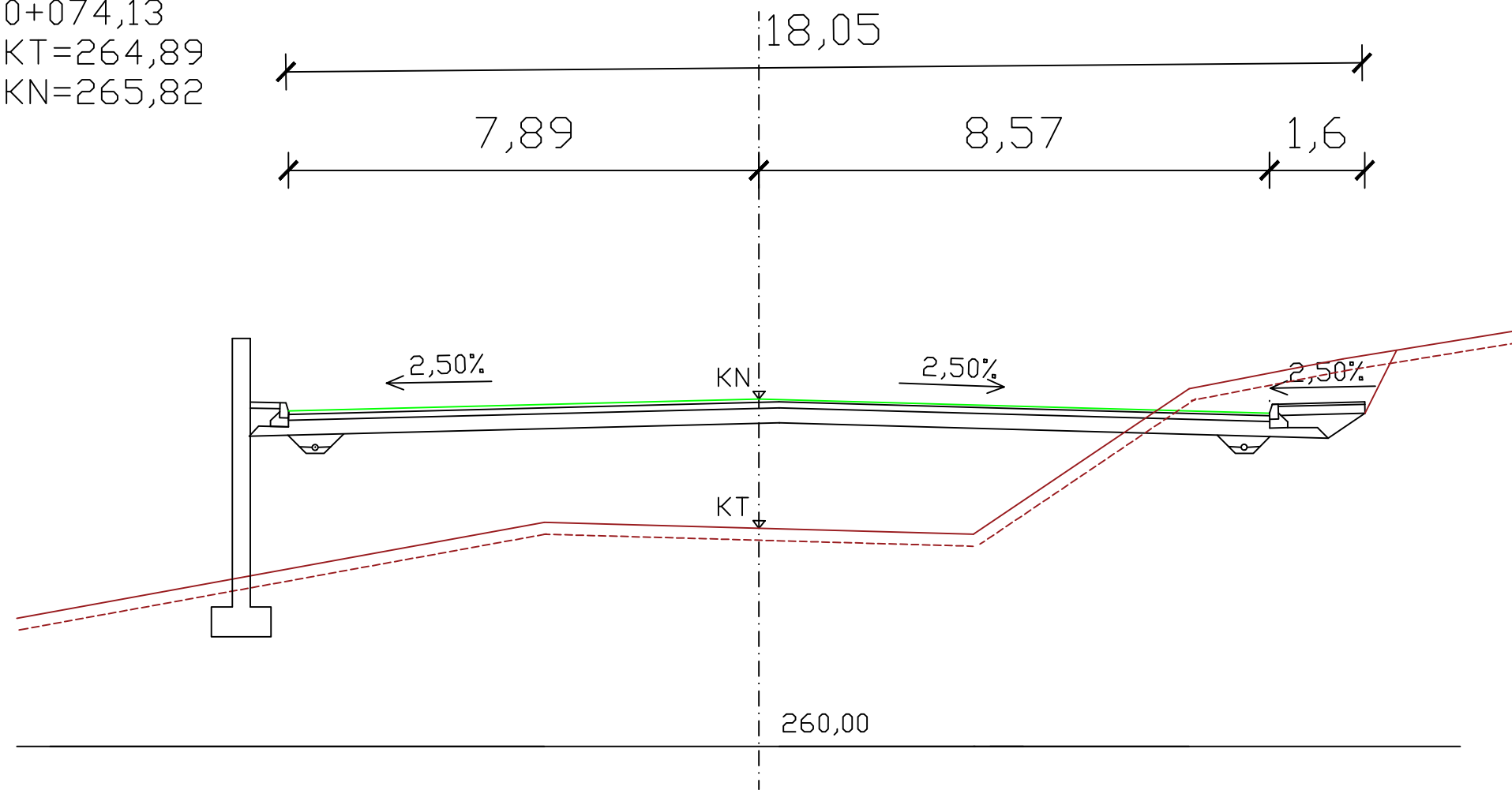


GF	GRAĐEVINSKI FAKULTET SVEUČILIŠTA U RIJECI		
Sadržaj nacрта:			
POPREČNI PRESJECI OSI 2			
Student:	Sanel Demark	Kolegij:	Diplomski rad
Mentor:	Doc. dr. sc. Sanja Šurdonja	Datum:	17.6.2021.
		Mjerilo:	1:100
		List:	18

PROFIL 5
 0+060,95
 KT=263,65
 KN=265,31



PROFIL 6
 0+074,13
 KT=264,89
 KN=265,82



GF	GRAĐEVINSKI FAKULTET SVEUČILIŠTA U RIJECI		
Sadržaj nacrt:			
POPREČNI PRESJECI OSI 2			
Student:	Sanel Demark	Kolegij:	Diplomski rad
Mentor:	Doc. dr. sc. Sanja Šurdonja	Datum:	17.6.2021.
		Mjerilo:	1:100
		List:	19