

# Nosivost spojeva sa samobušecim vijcima u tankostijenim C-profilima

---

**Malčić, Josip**

**Master's thesis / Diplomski rad**

**2022**

*Degree Grantor / Ustanova koja je dodijelila akademski / stručni stupanj:* **University of Rijeka, Faculty of Civil Engineering / Sveučilište u Rijeci, Građevinski fakultet**

*Permanent link / Trajna poveznica:* <https://um.nsk.hr/um:nbn:hr:157:430913>

*Rights / Prava:* [In copyright](#) / [Zaštićeno autorskim pravom.](#)

*Download date / Datum preuzimanja:* **2025-03-20**



*Repository / Repozitorij:*

[Repository of the University of Rijeka, Faculty of Civil Engineering - FCERI Repository](#)



*image not found or type unknown*

**SVEUČILIŠTE U RIJECI  
GRAĐEVINSKI FAKULTET**

**Josip Malčić**

**Nosivost spojeva sa samobušecim vijcima u tankostijenim C-profilima**

**Diplomski rad**

**Rijeka, 2022. godina**

**SVEUČILIŠTE U RIJECI  
GRAĐEVINSKI FAKULTET**

**Sveučilišni diplomski studij Građevinarstvo  
Konstrukcije  
Lagane konstrukcije**

**Josip Malčić  
JMBAG: 0114029674**

**Nosivost spojeva sa samobušecim vijcima u tankostijenim C-profilima  
Diplomski rad**

**Rijeka, Srpanj 2022.**

**SVEUČILIŠTE U RIJECI**  
**GRAĐEVINSKI FAKULTET**  
POVJERENSTVO ZA DIPLOMSKI ISPIT

Rijeka, 29. lipnja 2022.

Sveuciliste - iz **Sveučiliste u Rijeci**  
Upisnika:

Predmet: **Diplomski rad**  
Grana: **2.05.02 nosive konstrukcije**

## DIPLOMSKI ZADATAK br. 22

Pristupnik: **Josip Malčić (0114029674)**  
Studij: Građevinarstvo  
Modul: Konstrukcije

Zadatak: **NOSIVOST SPOJEVA SA SAMOBUŠEĆIM VIJCIMA U TANKOSTIJENIM C-PROFILIMA**

Opis zadatka:

Istražiti primjenu tankostjenih hladno oblikovanih čeličnih profila u zgradarstvu te vrste spojnih sredstava koji se primjenjuju s posebnim naglaskom na mehanička spojna sredstva sa samobušećim i samoureznim vijcima. Izraditi numerički model T spoja tankostjenih C profila sa samobušećim vijcima primjenom programa Simulia Abaqus. Numerički model T spoja validirati s rezultatima laboratorijskih ispitivanja dostupnih u literaturi. Potom analizirati utjecaj sljedećih parametara na ponasanje spoja (nosivost, krutost, mehanizmi otkazivanja): dvije različite debljine C profila (0,95 i 1,15 mm) te utjecaj sa/bez ojačanja u području vijčanog spoja (tzv. bubrega). Proračunati otpornost spoja primjenom američke norme i europske norme za spojeve u tankostjenim profilima. Na temelju provedenih numeričkih simulacija i proračuna donijeti zaključke.

Zadatak uručen pristupniku: 28. ožujka 2022.

Mentor:

mentor:

---

Doc. dr. sc. Paulina Krolo

## **IZJAVA**

Završni/Diplomski rad izradio/izradila sam samostalno, u suradnji s mentorom/mentoricom i uz poštivanje pozitivnih građevinskih propisa i znanstvenih dostignuća iz područja građevinarstva. Građevinski fakultet u Rijeci je nositelj prava intelektualnog vlasništva u odnosu na ovaj rad.

---

Josip Malčić

U Rijeci, 5. srpnja 2022.

# **IZJAVA**

Diplomski rad izrađen je u sklopu znanstvenih projekata

## **Inovativni priključak za spajanje konstrukcijskih elemenata od tankostjenih čeličnih C- profila (UNIRI INOVA)**

Voditelj projekta doc.dr.sc. Paulina Krolo

Šifra projekta UNIRI INOVA

Financijer projekta Sveučilište u Rijeci

Pravna nadležnost Republika Hrvatska

## **Predgotovljene zgrade gotovo nulte energije proizvedene na industrijski način (IRI2)**

Voditelj projekta TEHNOPLAST PROFILI d.o.o.

Suradnici na projektu: PALIJAN d.o.o., Građevinski fakultet Sveučilišta u Rijeci

Šifra projekta KK.01.2.1.02

Financijer projekta Europski fond za regionalni razvoj

Pravna nadležnost Republika Hrvatska

U Rijeci, 5. srpnja 2022.

Mentor: \_\_\_\_\_



## **Sažetak**

U radu je dan kratki povijesni pregled uporabe hladno oblikovanog čelika, opisana je proizvodnja te glavne karakteristike hladno oblikovanog čelika kao građevinskog materijala. Opisane su prednosti i nedostaci koji se pojavljuju prilikom uporabe hladno oblikovanog čelika, kao i njegova primjena u zgradarstvu. U radu je dan pregled spojnih sredstava i tehnika spajanja koje se koriste kod spajanja nosivih elemenata od hladno oblikovanog čelika. Cilj ovoga rada je analizirati ponašanje jednorednih vijčanih spojeva izvedenih od tankostijeni profila korištenjem samobušecih vijaka. U svrhu analize ponašanja navedenih spojeva, izrađena su četiri numerička modela te analizirana metodom konačnih elemenata u softveru ABAQUS Simulia. Izrađena su dva modela debljine 0,95 mm i dva debljine 1,15 mm, od kojih po jedan svake debljine ima bubreg oko rupe za vijak. Simulacije su pokazale kako do otkazivanja spojeva dolazi naginjanjem te izvlačenjem vijaka i pritiskom po omotaču rupe. Dodavanjem bubrega na mjestu rupe povećava se krutost spoja te njegova nosivost i način otkazivanja spoja. Potrebno je provesti dodatna istraživanja kako bi se mogle izraditi smjernice za proračun spojeva s bubregom, koje još nisu uvrštene u Eurocode 3.

Ključne riječi: jednoredni vijčani spoj, hladno oblikovani čelik, samobušeci vijak, tankostijeni C profil



## **Abstract**

This work gives a brief historical overview of the use of cold-formed steel, the manufacturing process, and the main characteristics of cold-formed steel. The advantages and disadvantages of cold-formed steel and its application in construction are described. The types of fasteners and joining methods used for load-bearing elements made of cold-formed steel are also described in this work. The objective of this work is to analyse the behaviour of a single shear self-drilling screw connection in thin-walled profiles. For the purpose of the analysis, four models were created and analysed in the FEM software ABAQUS Simulia. Two models with a thickness of 0.95 mm and two models with a thickness of 1.15 mm were created, where one model of each thickness having a taper pattern around the screw hole. The simulations showed that the failure mechanisms were the tilting of the screw and pulling-out of the screw, as well as the bearing of the steel section around the hole. Adding the taper around the hole increases the stiffness and load bearing capacity of the connection, and failure mechanism changes. Further research is needed to develop the design standard for connections with taper pull, as there are no guidelines in Eurocode 3.

Keywords: single shear screw connection, cold-formed steel, self-drilling screw, thin walled C-profile

# SADRŽAJ

---

1	Uvod.....	1
2	Hladno oblikovani čelik .....	2
2.1	Uporaba hladno oblikovanog čelika kroz povijest .....	2
2.2	Proizvodnja profila od hladno oblikovanog čelika.....	4
2.3	Svojstva i vrste hladno oblikovanih čeličnih profila .....	6
2.4	Problemi prilikom projektiranja tankostijenih hladno oblikovanih čeličnih profila .....	10
2.4.1	Izvijanje hladno oblikovanih čeličnih profila.....	10
2.4.2	Gnječenje hrpta .....	11
2.4.3	Torzijska krutost.....	11
2.4.4	Duktilnosti i proračun prema teoriji plastičnosti .....	12
2.4.5	Spojevi.....	12
3	Primjena tankostijenih profila u zgradarstvu.....	13
3.1	Dijelovi konstrukcije od tankostijenih profila.....	14
4	Spojevi tankostijenih čeličnih profila.....	19
4.1	Zavari .....	20
4.1.1	Elektrolučno zavarivanje.....	21
4.1.2	Elektrootporno zavarivanje .....	22
4.1.3	Otkazivanje zavarenih spojeva.....	22
4.2	Mehanička spojna sredstva.....	24
4.2.1	Vijci s maticama.....	25
4.2.2	Zakovice .....	26
4.2.3	Samobušeci i samourezni vijci .....	27
4.3	Mehanička svojstva spojeva.....	30
5	Primjeri spojeva tankostijenih profila samobušecim i samoureznim vijcima .....	32
6	Framecad procedura za proračun vijaka.....	34
6.1	Framecad ispitivanje .....	35
6.2	Rezultati ispitivanja.....	38
7	Numerička simulacija T spoja.....	39
7.1	Opis problema i primijenjeni program .....	39
7.2	Geometrijska svojstva spoja.....	40

7.3	Svojstva materijala .....	42
7.4	Validacija numeričkog modela T spoja.....	43
7.4.1	Laboratorijsko ispitivanje T spoja.....	44
7.4.2	Numerički model T spoja.....	45
7.4.3	Modeliranje kontakata.....	47
7.4.4	Modeliranje vijka .....	47
7.4.5	Rubni uvjeti i djelovanje opterećenja .....	48
7.4.6	Rezultati validacijskog modela .....	48
7.4.7	Formiranje numeričkog modela .....	50
7.4.8	Modeliranje vijaka.....	51
7.4.9	Rubni uvjeti i djelovanje opterećenja .....	51
7.5	Rezultati numeričkih simulacija.....	52
7.5.1	T spoj 0,95.....	52
7.5.2	T spoj 0,95 U.....	54
7.5.3	T spoj 1,15.....	56
7.5.4	T spoj 1,15 U.....	58
7.6	Usporedba rezultata.....	60
8	Proračun spoja prema AISI S100 i HRN EN 1993-1-3.....	63
8.1	Proračun prema AISI S100-16: .....	63
8.1.1	Proračun T spoja 0,95 mm prema AISI S100-16 .....	64
8.2	Proračun otpornosti prema HRN EN 1993-1-3:.....	66
8.2.1	Proračun prema HRN EN 1993-1-3 .....	67
8.3	Usporedba rezultata proračuna prema normama i simulacije .....	68
9	Zaključak.....	71

## Popis slika

Slika 1: Armco-Ferro kuća

Slika 2: Kuća tvrtke Lustron

Slika 3: Čelične trake

Slika 4: Faze hladnog oblikovanja čelika valjanjem

Slika 5: Oblikovanje profila savijanjem

Slika 6: Shematski prikaz oblikovanja prešanjem

Slika 7: Faze oblikovanja prešanjem

Slika 8: Vrste profila od hladno oblikovanog čelika

Slika 9: C i  $\Sigma$  profili i njihove karakteristične dimenzije

Slika 10: Profilirani limovi od hladno oblikovanog čelika

Slika 11: Raznovrsni oblici hladno oblikovanih čeličnih profila

Slika 12: Oblici izvijanja tankostijenih profila te njihove kombinacije: a) lokalno, b) izobličenje pop.presjeka, c) savojno, d) savojno-torzijsko izvijanje

Slika 13: Torzijske deformacije C profila: a) ekscentrično opterećeni nosač, b) osno opterećen stup

Slika 14: Višekatna zgrada od tankostijenih hladno oblikovanih čeličnih profila

Slika 15: Nosivi zid od tankostijenih hladno oblikovanih čeličnih profila

Slika 16: Krovna konstrukcija od tankostijenih hladno oblikovanih čeličnih profila Slika 16: Krovna konstrukcija od tankostijenih hladno oblikovanih čeličnih profila

Slika 17: Lučna krovna konstrukcija od tankostijenih hladno oblikovanih čeličnih profila

Slika 18: Kompozitna međukatna konstrukcija

Slika 19: Proizvodnja panela u tvornici

Slika 20: Postavljanje zidnog panela na gradilištu

Slika 21: Krovna rešetkasta konstrukcija

Slika 22: Prostorna rešetka od tankostijenih čeličnih profila

Slika 23: Kompozitne ploče od hladno oblikovanog čelika i betona

Slika 24: Hladno oblikovani čelik u kombinaciji sa drvom

Slika 25: Zavareni i vijčani priključak

Slika 26: Vrste zavarenih spojeva

Slika 27: Vrste elektrootporno zavarivanja

Slika 28: Mehanizmi otkazivanja kutnih zavora a1) i a2) Jednostrani kutni zavar, b1) i b2) Dvostrani kutni zavar

Slika 29: Mehanizmi otkazivanja točkastih zavora

Slika 30: Različiti oblici glave vijka

Slika 31: Mehanizmi otkazivanja vijčanih spojeva opterećenih na posmik

Slika 32: Mehanizmi otkazivanja vijčanih spojeva opterećenih na vlak

Slika 33: Dijelovi zakovice i zakovani spoj

Slika 34: Pop zakovice

Slika 35: Samourezni vijci koji u prethodno izbušenoj rupi formiraju navoj

Slika 36: Samourezni vijci koji u prethodno izbušenoj rupi narezuju navoj

Slika 37: Primjeri samobušućih

Slika 38: Primjeri spojeva sa samobušućim vijcima

Slika 39: Mehanizmi otkazivanja spojeva opterećenih na vlak: a) izvlačenje, b) kidanje gornjeg elementa, c) iskrivljenje materijala

Slika 40: Spoj nosač-stup („C“ profil) pomoću čvornog lima

Slika 41: Mehanizmi otkazivanja spoja samobušućim vijcima

Slika 42: „T“ spoj

Slika 43: Prikaz dijelova spoja ispitanog uzorka

Slika 44: Prikaz uzorka pričvršćenih na uređaj za ispitivanje, te smjer nanošenja opterećenja

Slika 45: Promjeri FRAMECED vijaka

Slika 46: Xdrive vijak 10 gauge

Slika 47: Xdrive vijak 12 gauge

Slika 48: Vijak M6

Slika 49: FRAMECAD vijak sa ravnom glavom

Slika 50: Model zidnog panela s karakterističnim detaljem spajanja

Slika 51: Detalj „T“ spoja i ukrućenja sa dimenzijama, dimenzije u [mm]

Slika 52: Poprečni presjek „C“ profila, dimenzije u [mm]

Slika 53: Detalj „T“ spoja bez ukrućenja s dimenzijama u [mm]

Slika 54: Dijagram naprezanje-deformacija za uzorak a) St1 i b) St2

Slika 55: Prikaz tipova spojeva i shema ispitivanja

Slika 56: Geometrijske karakteristike „C“ profila i vijaka

Slika 57: Detalj „T“ spoja validacijskog modela sa dimenzijama, dimenzije u [mm]

Slika 58: Mreža konačnih elemenata validacijskog modela

Slika 59: Model vijka

Slika 60: Rubni uvjeti i djelovanje opterećenja

Slika 61: Usporedba dijagrama sila-pomak validacijskog modela i ispitanih modela

Slika 62: Mehanizam otkazivanja spoja a) validacijski model i b) ispitani uzorak

Slika 63: Mreža konačnih elemenata modela „T spoj 0,95“

Slika 64: Mreža konačnih elemenata modela „T spoj 0,95 U“

Slika 65: Model vijka u Abaqusu a) za spoj bez ukrućenja i b) za spoj sa bubregom

Slika 66: Rubni uvjeti a) spoj T 0,95 i b) spoj T 0,95 U

Slika 67: Von Mises naprezanja modela T spoj 0,95 a) početno stanje i b) deformirano stanje

Slika 68: Maksimalno naprezanje u modelu T spoj 0,95, pri sili od 2,8 kN

Slika 69: Dijagram sila-pomak modela T spoj 0,95

Slika 70: Von Mises naprezanja modela T spoj 0,95 U a) početno stanje i b) deformirano stanje

Slika 71: Maksimalno naprezanje u modelu T spoj 0,95 U, pri sili od 3,62 kN

Slika 72: Dijagram sila-pomak T spoja 0,95 U

Slika 73: Von Mises naprezanja modela T spoj 1,15 a) početno stanje i b) deformirano stanje

Slika 74: Maksimalno naprezanje u modelu T spoj 1,15, pri sili od 3,6 kN

Slika 75: Dijagram sila-pomak modela T spoj 1,15

Slika 76: Von Mises naprezanja modela T spoj 1,15 U a) početno stanje i b) deformirano stanje

Slika 77: Maksimalno naprezanje u modelu T spoj 1,15 U, pri sili od 5,67 kN

Slika 78: Dijagram sila-pomak modela T spoj 1,15 U

Slika 79: Usporedba modela debljine 0,95 mm

Slika 80: Usporedba modela debljine 1,15 mm

Slika 81: Usporedba modela bez bubrega

Slika 82: Usporedba modela sa bubregom

## **Popis tablica**

Tablica 1: Mehanička spajala i njihova primjena

Tablica 2: Detalji o numeričkim modelima spojeva

Tablica 3: Usporedba rezultata

Tablica 4: Usporedba proračuna normi

# 1 UVOD

---

Od samih početaka uporabe čelika kao materijala za razne potrebe pa tako i graditeljstvo, proizvođači su pokušavali pronaći razne načine kako bi se poboljšala svojstva čelika. Uporabom različitih dodataka prilikom proizvodnje, te primjenom različitih metoda proizvodnje čelika, proizvođači su uspjeli dobiti bolja svojstva. Tako se razvila metoda hladnog oblikovanja čelika, koja u današnje vrijeme pronalazi sve širu primjenu i upotrebu u graditeljstvu. Hladno oblikovani čelik se istaknuo svojim povoljnim svojstvima poput male vlastite težine, visoke čvrstoće i krutosti te mogućnosti brze montaže na gradilištu. U današnje vrijeme, hladno oblikovani čelik se osim za sekundarne elemente konstrukcija poput krovnih podrožnica, koristi sve više kao primarni nosivi sustav različitih konstrukcija.

Jedan od prvih pravilnika za proračun konstrukcija od hladno oblikovanog čelika napisan je 1946. godine u Sjedinjenim Američkim Državama, kojega je napisao Američki institut za željezo i čelik. U Europskoj uniji razvio se pravilnik za proračun konstrukcija od hladno oblikovanog čelika koji je sastavni dio Eurocode 3, *EN 1993-1-3:Opća pravila- Dodatna pravila za hladno oblikovane elemente i obloge (2006)*.

Kao i svaki materijal, hladno oblikovani čelik također ima svoje nedostatke. Zbog svoje male debljine mogu se pojaviti problemi sa izbočivanjem, torzijskom krutošću, puzanje hrptova, itd. Kod čeličnih konstrukcija važnu ulogu imaju spojevi, pa tako i kod hladno oblikovanog čelika posebnu pažnju treba posvetiti spojevima o kojima će ovisiti nosivost i ponašanje same konstrukcije. Različite tehnike spajanja i spojnih sredstava mogu se koristiti za spojeve ovakvih konstrukcija. Neki od problema koji se mogu pojaviti kod spojeva su izvlačenje vijka, slom vijka, slom pritiskom po omotaču rupe, itd.

U ovom diplomskom radu dan je pregled uporabe hladno oblikovanog čelika u konstrukterstvu, te tehnike spajanja hladno oblikovanih čeličnih profila. Izrađene su simulacije spojeva sa samobušecim vijcima te uspoređene američke i europske norme za proračun.



## 2 HLADNO OBLIKOVANI ČELIK

---

Hladno oblikovani čelik (eng. Cold-formed steel) je naziv za čelične proizvode koji se oblikuju pri sobnoj temperaturi, za razliku od toplo dogotovljenih proizvoda gdje se oblikovanje provodi pri temperaturama većim od 700°C. Ova vrsta čelika ima široku primjenu, a u današnje vrijeme se koristi i u graditeljstvu za nosive i nenosive elemente raznih konstrukcija.

### 2.1 UPORABA HLADNO OBLIKOVANOG ČELIKA KROZ POVIJEST

Hladno oblikovani čelik se u graditeljstvu koristi još od 1800-tih godina. Proizvođači čelika su počeli hladno oblikovati čelik valjanjem te ga galvanizirati kako bi dobili idealnu oblogu za korištenje u izgradnji različitih vrsta konstrukcija. Prva zabilježena uporaba hladno oblikovanog čelika kao građevinskog materijala je u baptističkoj bolnici u Virginiji koja je izgrađena oko 1925. godine u Lynchburgu u Sjedinjenim Američkim Državama. Nosivi zidovi su zidani od opeke a međukatna konstrukcija je izrađena od hladno oblikovanih čeličnih profila. Hladno oblikovani čelik je prvi puta stigao na „veliku scenu“ 1933. godine na sajmu Chicago Century of Progress Exposition gdje je prikazan na izložbi naziva „Kuća budućnosti“, u kojoj su prikazane tri obiteljske kuće za čiju je izgradnju korištena ova vrsta čelika a jedna od njih prikazana je na Slici 1 [1].



Slika 1: Armco-Ferro kuća [1]

Nažalost, ovaj entuzijazam za kućama od hladno oblikovanih čeličnih profila u to vrijeme nije uspio pronaći svoje mjesto na tržištu stambenih objekata. Glavni razlog za neuspjeh je bio znatno veći trošak u usporedbi sa drvenim materijalom koji se koristio u većini slučajeva prilikom gradnje, a isto tako nisu postojali nikakvi propisi niti smjernice za projektiranje i gradnju ovakvim materijalom. No ovo se promijenilo 1939. godine kada je Američki institut za željezo i čelik (American Iron and Steel Institute) financirao istraživački projekt na Cornell sveučilištu koji je rezultirao izdavanjem prvog izdanja smjernica za projektiranje laganih čeličnih konstrukcijskih elemenata („Specification for the Design of Light Gage Steel Structural Members“) [1].

Nakon Drugog svjetskog rata kada se u mnogim državama javila potreba za obnovom i izgradnjom obiteljskih kuća, okvirne konstrukcije od hladno oblikovanog čelika koje su nezapaljive te otporne na termite bile su idealno rješenje za brzu i efikasnu izgradnju. Američka tvrtka Lustron je počela masovno proizvoditi predgotovljene kuće od hladno oblikovanog čelika. Na Slici 2 prikazana je kuća tvrtke Lustron.



Slika 2: Kuća tvrtke Lustron [1]

Kako je vrijeme prolazilo, pojavile su se nove tehnologije koje su omogućile lakšu i bržu izgradnju čeličnih okvirnih konstrukcija. Jedna od njih je pojava samobušćih vijaka koji su zamijenili čavle koji su se morali zabijati te metalne vezice za izvedbu spojeva.

Pedesetih i šezdesetih godina prošloga stoljeća počelo se težiti ka gradnji u visinu, te je bio potreban lagani nezapaljivi materijal. Čelik pruža ova svojstva te je bio idealan materijal za gradnju visokih zgrada [1].

## 2.2 PROIZVODNJA PROFILA OD HLADNO OBLIKOVANOG ČELIKA

Za razliku od toplo dogotovljenog čelika, hladno oblikovani čelik ne zahtijeva dodatno zagrijavanje prilikom njegovog oblikovanja u željeni oblik profila. Kao i ostali čelični proizvodi, hladno oblikovani čelik se proizvodi kombiniranjem željezne rude ili čeličnog otpada s ugljikom u visokoj peći ili u današnje vrijeme najčešće u elektrolučnoj peći. Rastaljeni čelik se zatim ulijeva u kalupe u obliku tankih ploča koje se namataju u čelične trake (Slika 3) i tako idu u daljnju proizvodnju. [1]



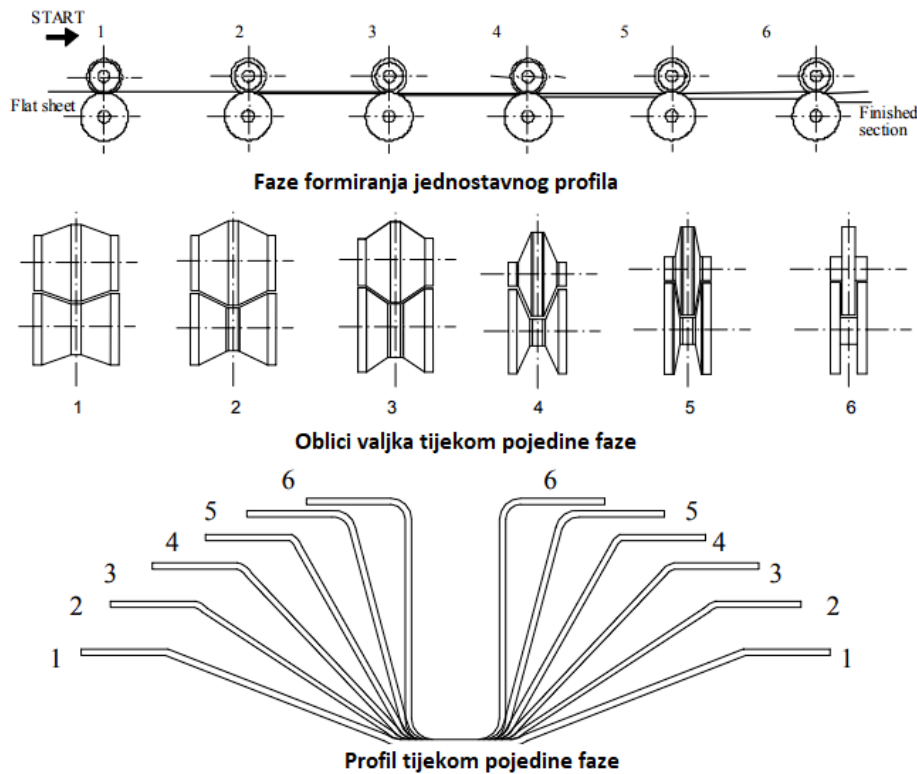
Slika 3: Čelične trake [1]

Profili od hladno oblikovanog čelika se najčešće oblikuju na jedan od ova dva načina:

- Valjanjem
- Savijanjem i prešanjem

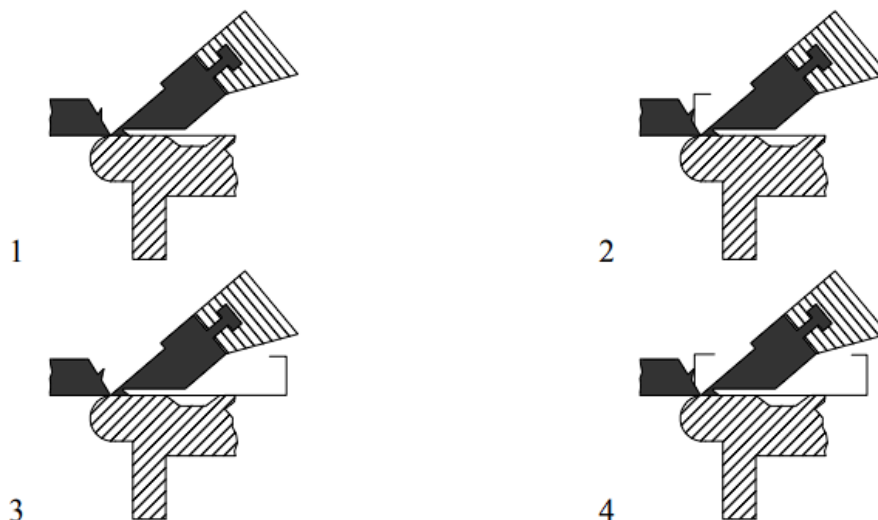
Valjanje se izvodi tako da se čelična traka propušta kroz valjke koji se okreću u suprotnom smjeru te na taj način plastično deformiraju čeličnu traku u željeni oblik. Svaki par valjaka predstavlja jednu fazu u oblikovanju što je vidljivo na Slici 4. Što je oblik poprečnog presjeka složeniji to je više faza potrebno za oblikovanje. U slučaju šupljih pravokutnih presjeka, valjci prvo oblikuju čelik u kružni presjek a zatim se suprotni rubovi zavaruju prije završnog valjanja u kvadratni ili pravokutni oblik. Oblikovanje valjanjem se najčešće koristi kada je potrebno proizvesti veliki broj određenog oblika poprečnog presjeka.

Nedostatak u oblikovanju valjanjem je taj što je potrebno mijenjati valjke za različite veličine poprečnih presjeka što oduzima vrijeme. Faze hladnog oblikovanja čelika vidljive su na slici 4 [2].



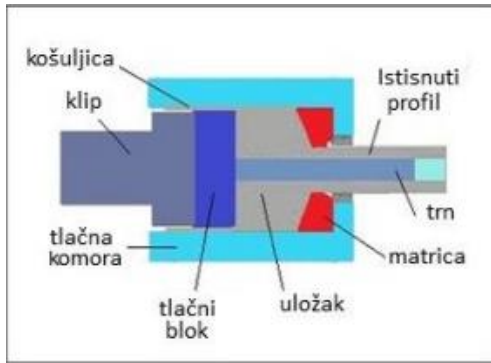
Slika 4: Faze hladnog oblikovanja čelika valjanjem [2]

Najjednostavniji proces oblikovanja je savijanje (Slika 5), u kojemu se uzorci kratkih duljina i jednostavne geometrije oblikuju savijanjem traka.

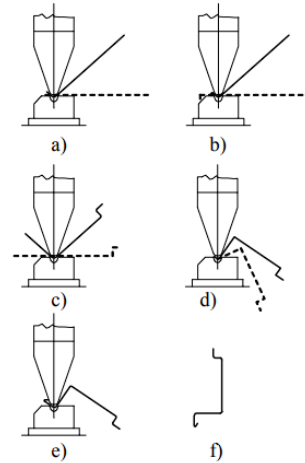


Slika 5: Oblikovanje profila savijanjem [2]

Oblikovanje prešanjem se najčešće koristi zato jer se ovim procesom mogu proizvesti raznovrsniji oblici poprečnoga presjeka, te se zbog toga koristi kada je potrebno proizvesti manji broj različitih vrsta poprečnog presjeka. U ovom procesu čelik se istiskuje kroz profiliranu matricu (Slika 6).



Slika 6: Shematski prikaz oblikovanja prešanjem [3]



Slika 7: Faze oblikovanja prešanjem [2]

### 2.3 SVOJSTVA I VRSTE HLADNO OBLIKOVANIH ČELIČNIH PROFILA

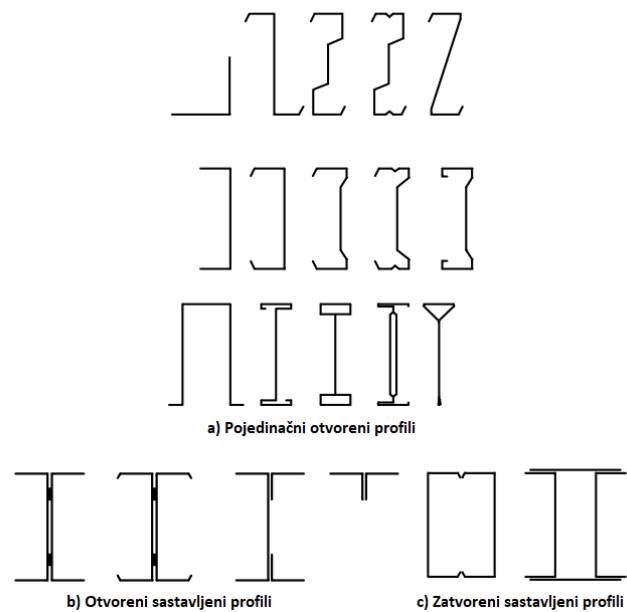
Kao što je prije navedeno, hladno oblikovanje se provodi pri sobnim temperaturama valjanjem, prešanjem ili savijanjem. Tako se dobiju konstruktivni elementi čija se visina najčešće kreće u rasponu od 50-70 milimetara do 350-400 milimetara. Debljina elemenata je obično od 0,5 milimetara do 6 milimetara. [2]

Konstruktivni elementi od hladno oblikovanog čelika se mogu svrstati u dvije glavne skupine:

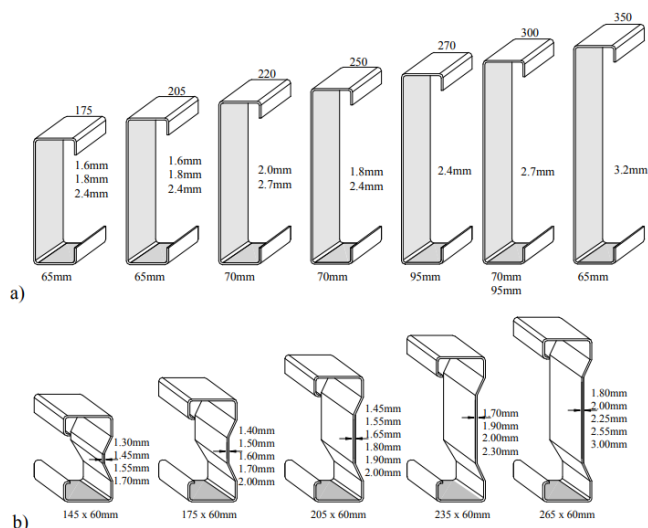
- Pojedinačni elementi okvirnog sustava
- Paneli i ploče

Pojedinačne elemente možemo razvrstati u tri različite skupine kao što je vidljivo na Slici 8:

- a) Pojedinačne otvorene profile (najčešće „C“ ili „U“ profili)
- b) Otvorene sastavljene profile
- c) Zatvorene sastavljene profile



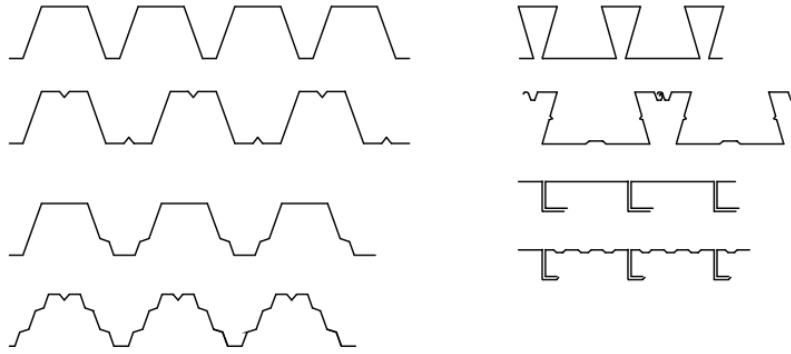
Slika 8: Vrste profila od hladno oblikovanog čelika [2]



Slika 9: C i  $\Sigma$  profili i njihove karakteristične dimenzije [2]

Najčešće korišteni oblici poprečnog presjeka su C profili, U profili, Z profili, I profili, kružni profili.  $\Sigma$  profili su pokazali vrlo povoljna svojstva kao što je mogućnost preuzimanja velikih opterećenja, mala težina, visoka torzijska krutost.

Paneli i ploče se rade od profiliranih limova kao što je vidljivo na slici 10. Uobičajena visina panela se kreće u rasponu od 20 do 200 milimetara, dok im je debljina od 0,4 do 1,5 milimetara [2].



Slika 10: Profilirani limovi od hladno oblikovanog čelika [2]

Laki okvirni sustavi pružaju brojne prednosti u odnosu na okvirne sustave od teških materijala (npr. armiranobetonski okviri) uključujući fleksibilnost u gradnji te kraće vrijeme izgradnje. Hladno oblikovani čelik također ima i brojne prednosti u odnosu na druge lagane materijale kao što je drvo. U nastavku će biti nabrojane neke od prednosti.

**Otpornost na horizontalno opterećenje:** konstrukcije su projektirane tako da apsorbiraju energiju od horizontalnih opterećenja kao što je potres i vjetar svojim savijanjem. Hladno oblikovani čelik je optimalan materijal za takva opterećenja zbog svoje duktilnosti što mu daje prednost nad krtnim materijalima.

**Dosljednost u svojstvima:** čelik ima predvidljiva svojstva i ponašanje kada je podvrgnut opterećenjima od potresa i vjetra. Čelik je umjetno proizveden materijal, koji se proizvodi u kontroliranim uvjetima sa poznatim kemijskim i mehaničkim svojstvima a samim time i može se točno predvidjeti njegovo ponašanje.

**Odnos čvrstoće i težine:** od svih poznatih građevinskih materijala čelik ima najviši odnos čvrstoće i težine (ovaj odnos dobijemo tako da podijelimo maksimalno opterećenje koje materijal može podnijeti sa njegovom težinom).

**Nezapaljivost:** čelične okvirne konstrukcije su nezapaljive, i ne pridonose širenju požara.

**Spojevi:** zbog stabilnih materijalnih i geometrijskih karakteristika čeličnih okvirnih konstrukcija, sveukupna nosivost konstrukcije ovisit će o kvaliteti spojeva između elemenata. Kod čeličnih okvira najčešće se koriste vijci koji pružaju mehaničku vezu gdje se opterećenje prenosi posmikom. S druge strane, kod drva gdje je nosivost spoja ograničena ne sa čvrstoćom spojnog sredstva nego s otpornošću drva.

**Održivost čelika:** jedna od najbitnijih stavki u današnjem svijetu gdje je globalno zatopljenje jedan od najbitnijih problema. Čelik se u potpunosti može reciklirati te se za njegovu proizvodnju gotovo uvijek koristi reciklirani čelik. Isto tako, potrošnja energije za proizvodnju čelika se smanjila za 50% u odnosu na proizvodnju čelika 70-tih godina prošloga stoljeća što pridonosi smanjenju emisije štetnih plinova u atmosferu.

**Otpornost na štetočine (termite) te gljivice i plijesan:** jedan od glavnih problema prilikom gradnje sa drvom, koji povećava troškove izgradnje i održavanja.

Uz navedene prednosti nad drvenim materijalom, hladno oblikovani čelik ima još mnogo povoljnih svojstava. Raznovrsni oblici poprečnih presjeka mogu se postići na lak i ekonomičan način hladnim oblikovanjem. Nosivi paneli i ploče mogu se koristiti za međukatne konstrukcije, krovove, zidove te se mogu koristiti kao vodovi za električne te ostale instalacije. Nosivi paneli i ploče osim preuzimanja opterećenja okomitih na vlastitu ravninu, također se ponašaju kao posmične dijafragme te preuzimaju opterećenja u vlastitoj ravnini [1].

No postoje i neki nedostaci te treba biti oprezan prilikom uporabe hladno oblikovanih čeličnih profila. Kod hladno oblikovanih profila, u zonama kutova javlja se visoka razina zaostalih napreznja zbog hladnog oblikovanja što povećava opasnost od pojave pukotina. Za razliku od toplo dogotovljenih profila gdje nema zaostalih napreznja [4].



Slika 11: Raznovrsni oblici hladno oblikovanih čeličnih profila [5]

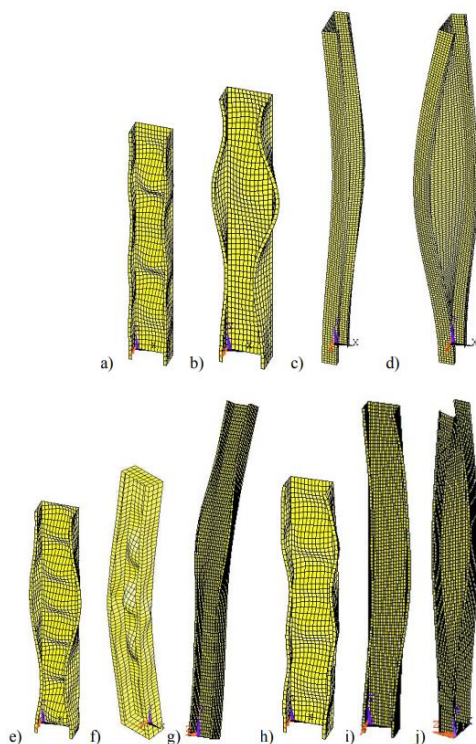


## 2.4 PROBLEMI PRILIKOM PROJEKTIRANJA TANKOSTIJNIH HLADNO OBLIKOVANIH ČELIČNIH PROFILA

Prilikom projektiranja tankostijenih hladno oblikovanih profila, mogu se pojaviti određeni problemi. Ovi problemi se obično ne javljaju kada se upotrebljavaju debeli, toplo dogotovljeni profili. Zbog svojih tankih stjenki i velikog odnosa širine-debljine, elementi se mogu lokalno izviti pri tlačnim naprezanjima koja su manja od granice tečenja čelika. Kao što je navedeno u [2] ti problemi su slijedeći: izvijanje, gnječenje hrpta, torzijska krutost, duktilnost, te spojevi. Ovi problemi biti će objašnjeni u nastavku.

### 2.4.1 Izvijanje hladno oblikovanih čeličnih profila

Čelični profili mogu biti podloženi jednome od četiri oblika izvijanja (Slika 12) a to su: lokalno, globalno i posmično izvijanje te izobličenje poprečnog presjeka. Lokalno izvijanje je prevladavajuće kod hladno oblikovanih profila te je okarakterizirano sa relativno kratkom duljinom „vala“ izvijanja. Pod pojmom globalno izvijanje podrazumijeva se Eulerovo izvijanje te savojno-torzijsko izvijanje stupova, te bočno-torzijsko izvijanje greda. Izvijanje izobličenjem je posljedica izobličenja poprečnog presjeka. [2]



Slika 12: Oblici izvijanja tankostijenih profila te njihove kombinacije: a) lokalno, b) izobličenje pop.presjeka, c) savojno, d) savojno-torzijsko izvijanje [2]

## 2.4.2 Gnječenje hrpta

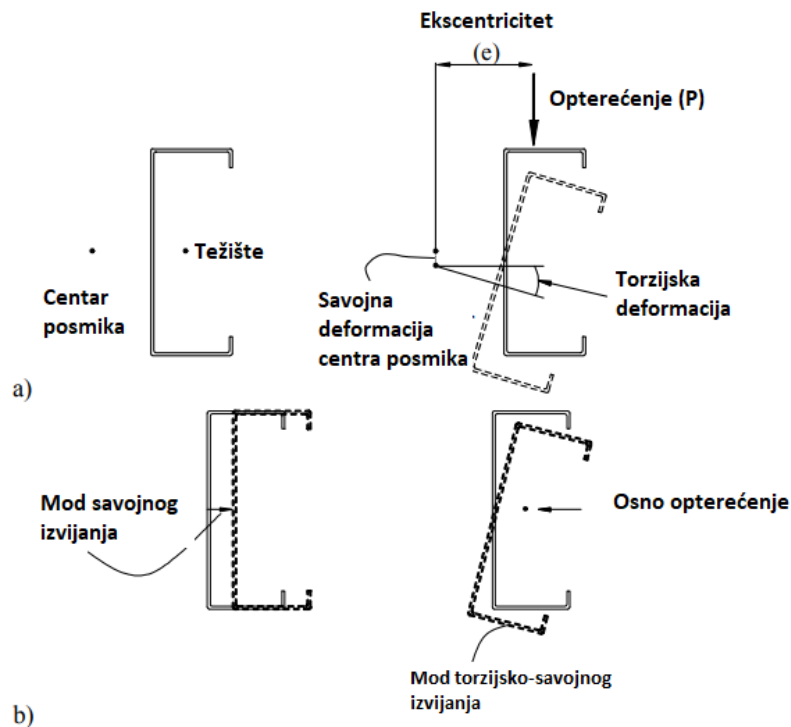
Gnječenje hrpta tankostijenih profila na mjestima koncentriranih naprezanja može biti kritičan problem zbog nekoliko razloga:

- Kod hladno oblikovanih čeličnih profila, nije uobičajeno postavljati ukrute
- Odnos visine i debljine hrptova hladno oblikovanih čeličnih profila su najčešće veći nego kod toplo dogotovljenih čeličnih profila
- Hrptovi često nisu vertikalni nego zakošeni

U propisima za proračun su dane specijalne preporuke za sprječavanje gnječenja hrptova [2].

## 2.4.3 Torzijska krutost

Hladno oblikovani čelični profili su tankih stjenki pa zbog toga imaju malu torzijsku krutost. Većina presjeka koji su hladno oblikovani su mono-simetrični te su njihova težišta ekscentrična u odnosu na njihov centar torzije. Budući da je centar torzije tankostijene grede os kroz koju greda mora biti opterećena da bi došlo do deformiranja savijanjem bez zaokretanja, to znači da će bilo kakav ekscentricitet naprezanja od ove osi izazvati torzijske deformacije u tankosjenoj gredi kao što je prikazano na Slici 13. Zbog toga je često potrebno postaviti ukrute da ne bi došlo do deformacija tankostijenih greda [2].



Slika 13: Torzijske deformacije C profila: a) ekscentrično opterećeni nosač, b) osno opterećen stup

[2]

#### **2.4.4 Duktilnosti i proračun prema teoriji plastičnosti**

Zbog izvijanja poprečnog presjeka profila (hladno oblikovani profili su klasa 4 ili najviše klasa 3), te zbog očvršćivanja materijala (povećanje čvrstoće čelika kada naprezanje premaši granicu tečenja) zbog hladnog oblikovanja ovakvi profili imaju nisku duktilnost te nije dopušten proračun po teoriji plastičnosti. Međutim, za elemente opterećene na savijanje, propisi dopuštaju korištenje neelastičnih rezervi nosivosti za dijelove poprečnih presjeka koji su u vlaku. Zbog niske duktilnosti, hladno oblikovani profili ne mogu trošiti energiju unesenu u konstrukciju tijekom potresa. Međutim, hladno oblikovani profili mogu se koristiti u konstrukcijama u potresnim područjima zato jer svojom malom težinom doprinose smanjenju ukupne težine cijele konstrukcije. Dozvoljen je samo elastični proračun te nije dopuštena redukcija posmične potresne sile, pa je faktor redukcije  $q=1$  prema EN 1998-1. [2]

#### **2.4.5 Spojevi**

Konvencionalni spojevi poput vijčanih spojeva i zavara mogu se koristiti i kod hladno oblikovanih čeličnih profila ali nisu toliko povoljni zbog tankih stjenki profila. Povoljniji načini spajanja tankih elemenata poput samobušćih (samoureznih) vijaka ili zakovica se češće koriste kod ovakvih tankih profila. Razvijene su i nove tehnologije spajanja poput spajanja hladnim prešanjem gdje nisu potrebne nikakve dodatne komponente. Ova tehnika preuzeta je iz autoindustrije. O spojevima tankostijenih hladno oblikovanih profila više će biti rečeno u poglavlju broj 4 [2].

### 3 PRIMJENA TANKOSTIJIENIH PROFILA U ZGRADARSTVU

---

Posljednjih godina, modularna gradnja postala je popularna zbog automatizacije gradnje te uštede na vremenu izgradnje a samim time i na troškovima. Kod modularne gradnje, konstruktivni elementi su proizvedeni izvan gradilišta u proizvodnom pogonu te su tako dopremljeni na gradilište gdje se ugrađuju, što povećava kvalitetu te smanjuje otpad koji nastaje prilikom gradnje. U početku su se ovakvi sustavi koristili samo za obiteljske kuće i niske građevine, no u današnje vrijeme koriste se i za višekatne zgrade.

Konstrukcija može biti izgrađena samo od tankostijenih hladno oblikovanih čeličnih profila, no mogu se izvoditi i hibridni sustavi koji kombiniraju više različitih materijala kako bi se iskoristile prednosti od svakog pojedinačnog materijala.

Gradnjom tankostijenim hladno oblikovanim čeličnim profilima, vlastita težina konstrukcije može se smanjiti za oko 35% u odnosu na toplo dogotovljene čelične profile. Ovakve konstrukcije karakterizira panelna izgradnja s velikim brojem vertikalnih čeličnih potpora na malome razmaku koji pružaju adekvatnu krutost u vlastitoj ravnini.



Slika 14: Višekatna zgrada od tankostijenih hladno oblikovanih čeličnih profila [5]

### 3.1 DIJELOVI KONSTRUKCIJE OD TANKOSTIJNIH PROFILA

Hladno oblikovani čelik se koristi za različite dijelove konstrukcije a to mogu biti nosivi ili nenosivi elementi. Kao što je navedeno u [2], najčešće se koristi za čelične okvire, krovove i zidove (nosive ili nenosive), kanatne stijene, međukatne konstrukcije, stropne grede, rešetkaste konstrukcije. Tankostijeni profili se također koriste za nosive elemente poput stupova, greda, i podrožnica.

**Nenosivi zidovi:** kod višekatnih komercijalnih ili stambenih zgrada, tankostijeni hladno oblikovani čelični profili se koriste za unutarnje pregradne zidove te kao nosači fasadne obloge. Profili su nezapaljivi te su male težine što olakšava podizanje na više katove konstrukcije.

**Nosivi zidovi:** ovakvi zidovi nose gravitacijska opterećenja (stalno, promjenjivo, snijeg) i horizontalna opterećenja. Koriste se za konstrukcije različitih visina i različitih namjena, od stambenih do poslovnih zgrada. Najčešće se koriste za zgrade srednje visine od 4 do 7 katova. Nosivi zidovi od čeličnih profila su kanatne stijene tj. imaju okvir od čeličnih vertikalnih potpora, spregove, ukrute, elemente za raspodjelu opterećenja, te spojne elemente.

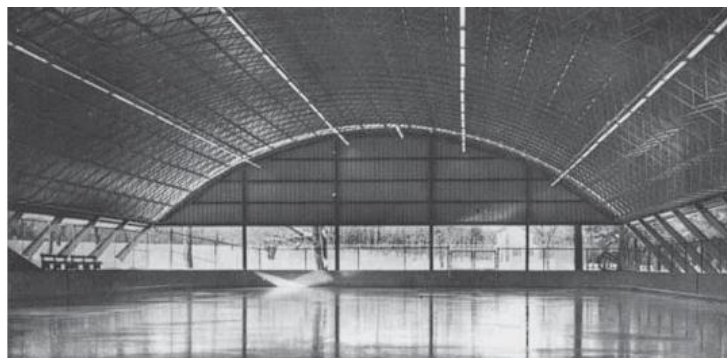


Slika 15: Nosivi zid od tankostijernih hladno oblikovanih čeličnih profila [2]

**Krovovi:** kod krovnih konstrukcija tankostijeni profili se najčešće koriste za podrožnice. Isto tako moguće je izvesti lučne rešetkaste krovne konstrukcije koje mogu premostiti velike raspone.

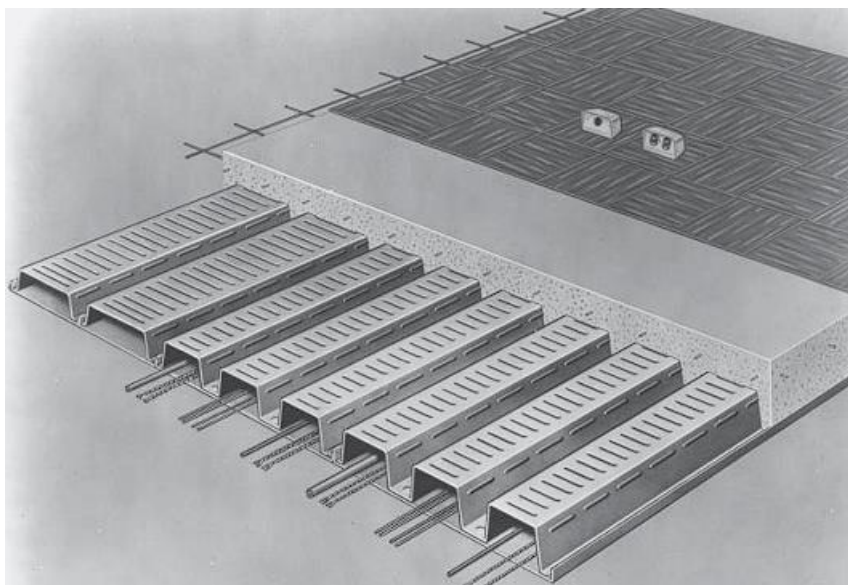


Slika 16: Krovna konstrukcija od tankostijenih hladno oblikovanih čeličnih profila [2]



Slika 17: Lučna krovna konstrukcija od tankostijenih hladno oblikovanih čeličnih profila [5]

**Međukatne konstrukcije:** međukatne konstrukcije i stropovi od tankostijenih čeličnih profila sposobni su preuzimati opterećenja te pružaju podlogu na koje je moguće izvesti betonske ploče kako bi se dobile kompozitne ploče. Isto tako pružaju prostor za postavljanje električnih te ostalih instalacija, zvučne i toplinske izolacije.

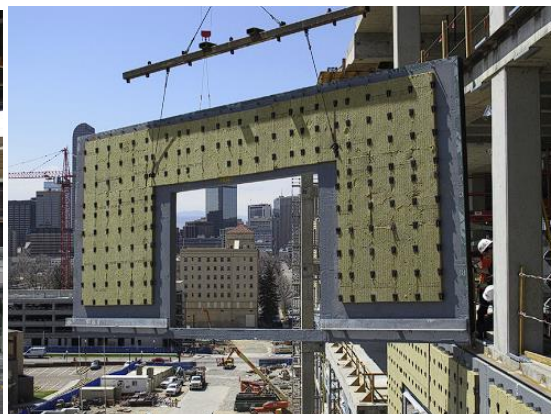


Slika 18: Kompozitna međukatna konstrukcija [5]

**Paneli (zidni, stropni, krovni):** proizvode se u tvornici te se najčešće koriste za izgradnju obiteljskih kuća slaganjem na gradilištu. Korištenjem panela štedi se na vremenu izgradnje za otprilike 75% u odnosu na konvencionalnu izgradnju na gradilištu. Paneli su sastavljeni od tankostijenih čeličnih elemenata, te njihova mala težina omogućuje transport gotovih panela bez problema.



Slika 19: Proizvodnja panela u tvornici [1]



Slika 20: Postavljanje zidnog panela na gradilištu [1]

**Rešetkaste konstrukcije:** tankostijeni hladno oblikovani čelični profili se također mogu koristiti za razne vrste rešetkastih konstrukcija. Mogu se izvesti dosta veliki rasponi gdje je mala vlastita težina profila velika prednost.



Slika 21: Krovna rešetkasta konstrukcija [2]

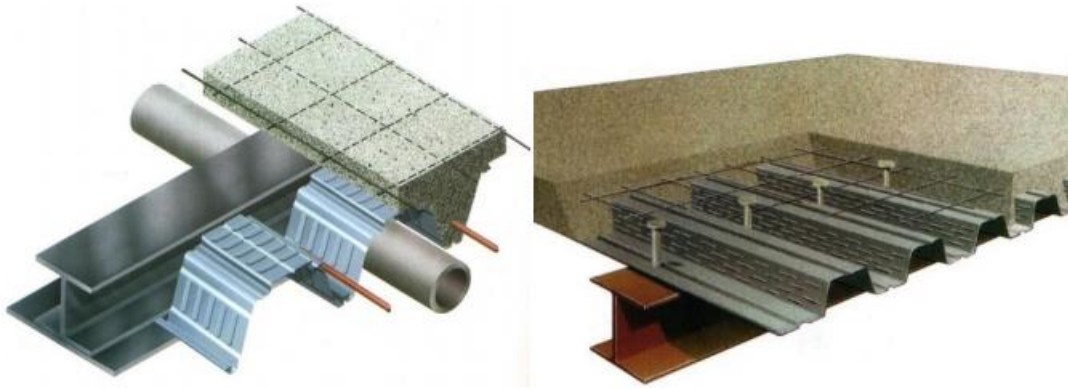


Slika 22: Prostorna rešetka od tankostijenih čeličnih profila [5]

**Hibridni sustavi:** tankostijeni hladno oblikovani čelični profili mogu se kombinirati s različitim materijalima kao što su beton ili drvo kako bi se iskoristila pozitivna svojstva svakog od tih materijala pojedinačno. Najčešći hibridni sustavi koji uključuju hladno oblikovani čelik su:

- Hladno oblikovani čelik s predgotovljenim betonskim pločama (ili pločama betoniranim in-situ)
- Hladno oblikovani čelik s drvenim okvirom
- Hladno oblikovani čelik s konstrukcijskim čelikom





Slika 23: Kompozitne ploče od hladno oblikovanog čelika i betona [2]

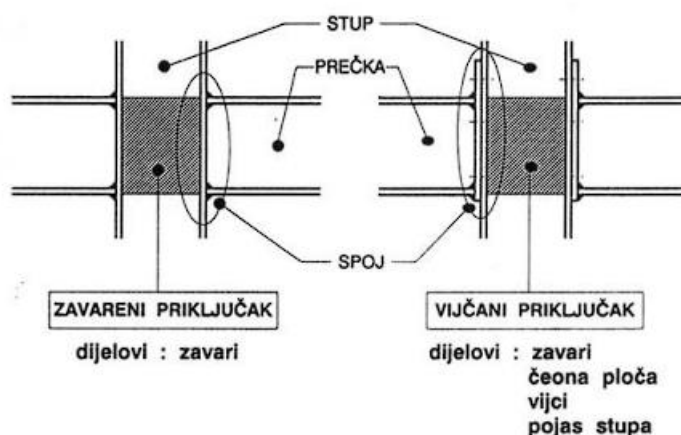


Slika 24: Hladno oblikovani čelik u kombinaciji sa drvom [2]

## 4 SPOJEVI TANKOSTIJNIH ČELIČNIH PROFILA

Jedan od najvažnijih detalja na koji je potrebno obratiti pozornost prilikom projektiranja čeličnih konstrukcija je odabir vrste spoja i proračun spojeva. Spojeve je potrebno izvoditi zbog ograničenja u dimenzijama elemenata koje su uvjetovane proizvodnjom i transportom, te na mjestima promjene visine konstrukcijskih elemenata. Spoj može biti izveden u radionici ili na gradilištu za vrijeme montaže pa se mogu podijeliti na radioničke i montažne spojeve. Vrste spojeva koje se koriste kod čeličnih konstrukcija su zavari, vijci s maticom, samobušeci i samourezni vijci, zakovice, te adhezivna sredstva. Kod spojeva tankostijenih hladno oblikovanih profila, zbog njihove smanjene krutosti javljaju se neki dodatni efekti kojih nema kod debljih toplo dogotovljenih profila.

Potrebno je razlikovati pojmove priključak i spoj, njihova razlika vidi se na Slici 25:



Slika 25: Zavareni i vijčani priključak [6]

Spojevi se kod tankostijenih hladno oblikovanih čeličnih profila koriste za [2]:

1. Spajanje limenih ploča s osloncima (tanki element-debeli element), npr. spoj krovnog pokrova i podrožnice
2. Međusobno povezivanje dvije ili više ploča (tanki element-tanki element)
3. Povezivanje rešetkastih elemenata (tanki element-tanki element ili debeli element-debeli element)

Prilikom odabira vrste spoja postoji nekoliko faktora koje je potrebno razmotriti:

- Zahtjev nosivosti: čvrstoća, krutost, duktilnost
- Ekonomski zahtjevi: broj potrebnih spajala, cijena rada i materijala, vještine potrebne za proizvodnju, životni vijek, održavanje, mogućnost rastavljanja
- Trajnost - otpornost na agresivnu okolinu
- Vodonepropusnost
- Izgled

Građevinski inženjeri nastoje problem spojeva riješiti na način da za najnižu moguću cijenu odaberu rješenje koje će zadovoljiti zahtjeve nosivosti, ali u mnogim slučajevima i ostali faktori su jednako važni [2].

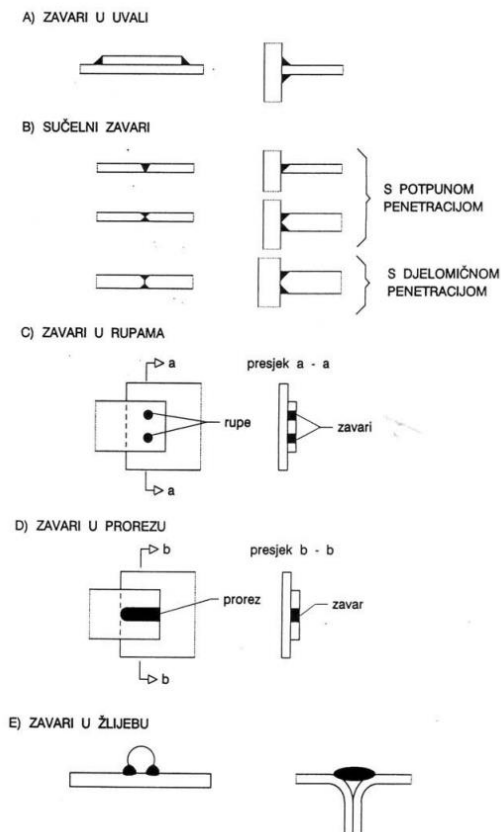
#### **4.1 ZAVARI**

Zavarivanje je proces u kojemu se dijelovi elementa dovođenjem topline tale ili omekšavaju i na taj način spajaju te nakon hlađenja i skrućivanja ostaju trajno spojeni. Materijal elemenata koji se spajaju naziva se osnovni materijal, a elektrode koje taljenjem stvaraju kontinuitet nazivaju se dodatni materijal [6].

Zavareni spojevi mogu se podijeliti na [6]:

- a) Zavari u uvali
- b) Sučelni zavari
- c) Zavari u rupama
- d) Zavari u prorezu
- e) Zavari u žlijebu

Kod spajanja tankostijenih hladno oblikovanih čeličnih profila najčešće se koristi elektrolučno zavarivanje i elektrotopno zavarivanje.



Slika 26: Vrste zavarenih spojeva [6]

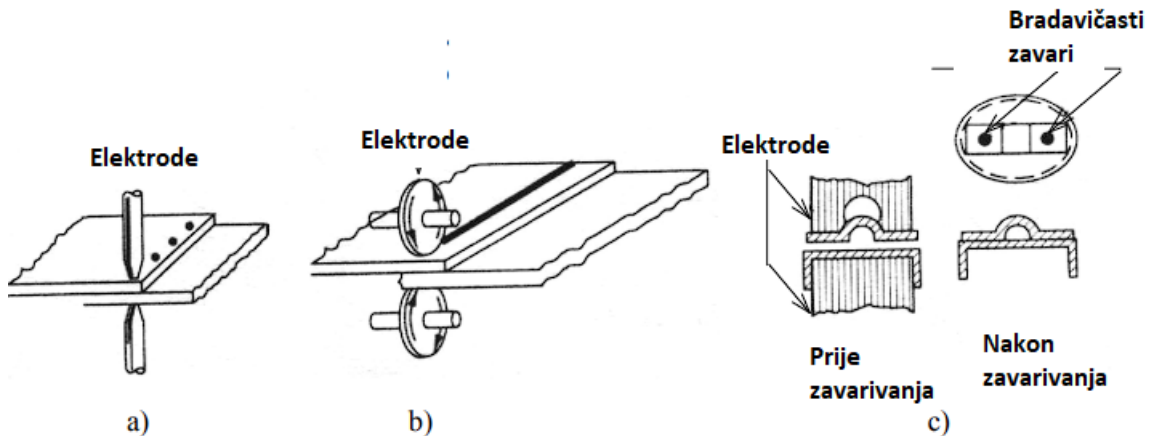
#### 4.1.1 Elektrolučno zavarivanje

Kod elektrolučnog zavarivanja koristi se električni luk kao izvor energije za zavarivanje. Elementi se spajaju bez primjene pritiska. Elektrolučno zavarivanje se koristi za međusobno spajanje hladno oblikovanih čeličnih profila ili za spajanje hladno oblikovanih profila s toplo dogotovljenim profilima. Neke od vrsta elektrolučnog zavarivanja su: sučelni rubni zavar, točkasti zavar, zavari u rupama ili prorezu, kutni zavar, itd. Ove vrste zavara vidljive su na Slici 26.

Sučelni zavari mogu biti teški za izvesti kod tankostijenih profila pa nisu tako uobičajeni kao kutni zavari ili zavari u rupama i prorezima. Zavari u rupama i prorezima se često koriste za spajanje hladno oblikovanih čeličnih ploča i panela na njihove oslonce.

#### 4.1.2 Elektrootporno zavarivanje

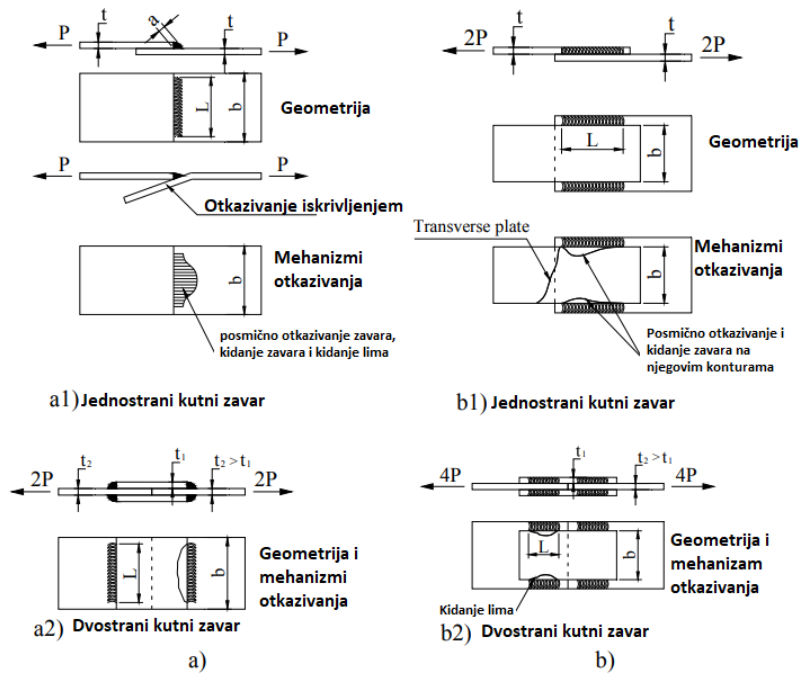
Elektrootporno zavarivanje je proces gdje se materijali spajaju toplinom koja nastaje zbog velikog električnog otpora na mjestu dodira elemenata koji se zavaruju. Kod elektrootpornog zavarivanja se uvijek koristi pritisak i toplina. Prednost ovog postupka zavarivanja je ta što nije potreban dodatni materijal te se izvodi brzo. Vrste elektrootpornog zavarivanja prikazane su na Slici 27 a to su: a) točkasto, b) šavno i c) bradavičasto [5].



Slika 27: Vrste elektrootporno zavarivanja [6]

#### 4.1.3 Otkazivanje zavarenih spojeva

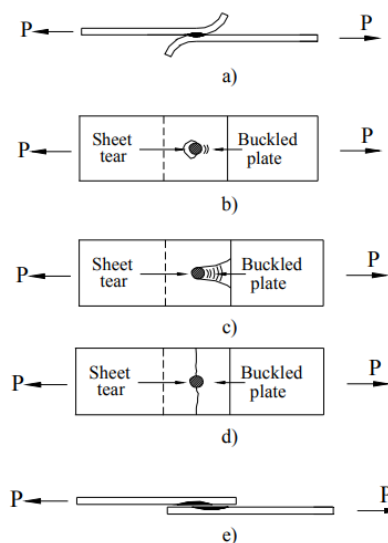
Načini otkazivanja zavarenih spojeva kod tankostijenih profila su kompleksni te ih je teško kategorizirati. Oblici sloma varova kod tankih ploča se često sastoje od kombinacije dvaju osnovnih oblika sloma kao npr. kidanje ploče i posmični slom zavara. Na Slici 28 prikazani su mehanizmi otkazivanja kutnih zavara. Najčešće dolazi do kidanja ploče usporedno sa zavarom ili uzduž ruba zavara. Vidljivi su mehanizmi otkazivanja zavara za jednostrane kutne zavare (Slika 28 a1) i b1)) te dvostrane kutne zavare (Slika 28 a2) i b2)) [2].



Slika 28: Mehanizmi otkazivanja kutnih zavora a1) i a2) Jednostrani kutni zavar, b1) i b2) Dvostrani kutni zavar [2]

Prema Eurocodu HRN EN1993-1-8, projektom moraju biti utvrđeni detalji koji se odnose na zavare koji zahtijevaju specijalne procedure zavarivanja, kontrolu kvalitete i inspekcije, ili specijalna testiranja. [2]

Mehanizmi otkazivanja točkastih zavora uključuju (vidljivo na Slici 29): a) slom iskrivljenjem, b) kidanje i slom na rubu zavora, c) rubni slom, d) neto slom poprečnog presjeka, e) posmični slom zavora

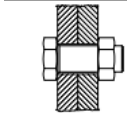
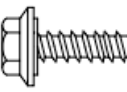
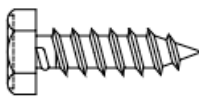
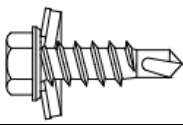

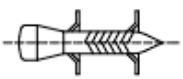


Slika 29: Mehanizmi otkazivanja točkastih zavora [2]

## 4.2 MEHANIČKA SPOJNA SREDSTVA

Gotovo sva mehanička spojna sredstva mogu se koristiti za spajanje tankostijenih čeličnih profila. Kao što je prije navedeno koriste se vijci sa maticama, samourezni i samobušeci vijci, zakovice, te čavli za tankostijene profile. Svaka vrsta mehaničkog spajala pogodna je za određenu vrstu elementa koji se spaja, što je prikazano u Tablici 1.

Tablica 1: Mehanička spajala i njihova primjena [2]

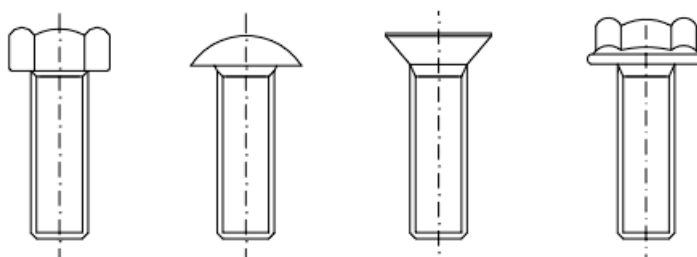
Tanki profil- Debeli profil	Čelik- Drvo	Tanki profil- Tanki profil	Vrsta spojnog sredstva	Napomena
X		X		Vijci s maticom M5-M16
X				Samourezni vijci s podložnom pločicom
	X	X		Vijci sa šesterokutnom glavom, sa podložnom pločicom
		X		Samobušeci vijak
		X		Zakovice
X				Čavli za tankostijene profile

Korištenje mehaničkih spajala je pogodnije u odnosu na spajanje zavarivanjem. Kada se spojevi čeličnih konstrukcija izvedu zavarivanjem, ne postoji mogućnost rastavljanja toga spoja. Većina mehaničkih spajala imaju mogućnost demontaže, te se spojeni elementi ponovno mogu koristiti. Mehanička spajala su također povoljnija u ekonomskom aspektu jer su jeftinija, brža i lakša za izvesti. No postoje neka nepovoljna svojstva kao npr. oslabljenje materijala zbog bušenja rupa.

#### 4.2.1 Vijci s maticama

Vijci s maticama su mehanička spojna sredstva s navojem koja se postavljaju u prethodno izbušene rupe u čeličnim profilima. Vijci mogu imati različite oblike glave, npr. vijci sa šesterokutnom glavom, vijci s polukružnom glavom, vijci s upuštenom glavom što je vidljivo na Slici 30. Matice su najčešće šesterokutnog oblika. Promjeri vijaka koji se najčešće koriste su M5 do M16, a poželjno je da razred čvrstoće vijka bude 8.8 ili 10.9.

Vijci s maticama se koriste za spojeve okvirnih tankostijenih hladno oblikovanih čeličnih konstrukcija i rešetkastih konstrukcija. Isto tako koriste se za spojeve podrožnica na rogove krova i za spojeve podrožnica-podrožnica [2].

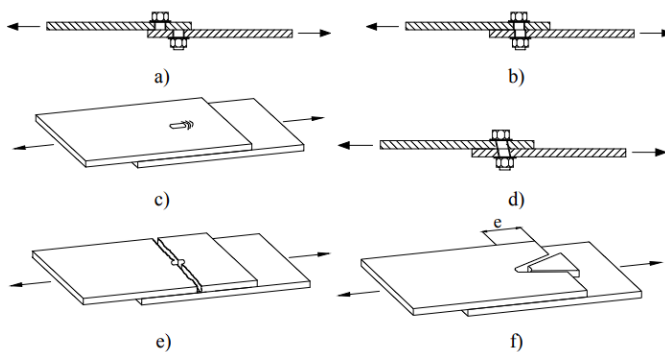


Slika 30: Različiti oblici glave vijka [2]

Raznim ispitivanjima utvrđeni su najčešći mehanizmi otkazivanja vijčanih spojeva opterećenih na posmik i vlak (Slika 31) [2]:

a) Spojevi opterećeni na posmik:

1. Otkazivanje vijka na posmik: puknuće ili gnječenje vijka
2. Slom po omotaču rupe, ili slom po omotaču rupe materijala s iskrivljenjem vijka
3. Slom netto poprečnog presjeka spojenog elementa
4. Otkazivanje na rubu smicanjem tankog elementa

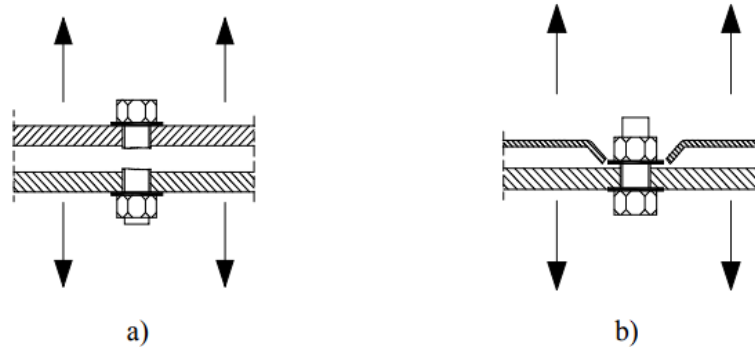


Slika 31: Mehanizmi otkazivanja vijčanih spojeva opterećenih na posmik [2]



## b) Spojevi opterećeni na vlak

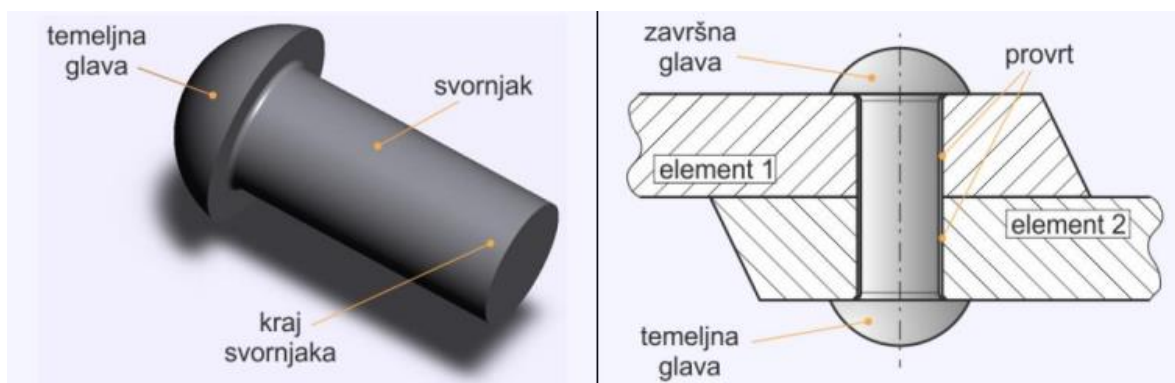
1. Otkazivanje vijka na vlak / slom vijka
2. Proboj vijka kroz lim (eng. Pull through)



Slika 32: Mehanizmi otkazivanja vijčanih spojeva opterećenih na vlak [2]

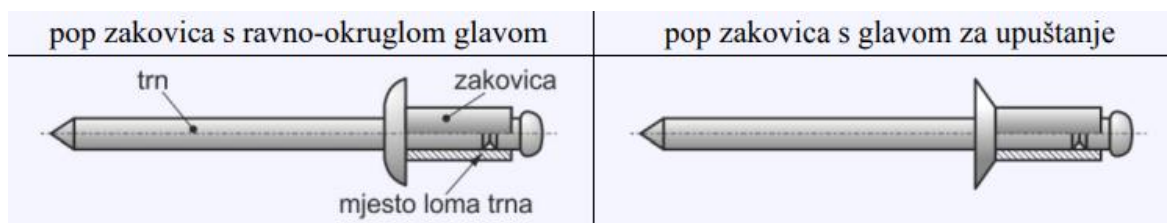
### 4.2.2 Zakovice

Zakovani spojevi su nepomični i u pravilu nerastavljivi spojevi (rastavljanje moguće jedino uz razaranje zakovice). Slijepa zakovice i cjevaste zakovice se najčešće koriste kod spojeva tankostijenih čeličnih profila. Slijepa zakovica je mehaničko spajalo pomoću kojega se mogu spojiti dva elementa, kada radnik može pristupiti samo s jedne strane elementa. Zakovice se postavljaju u prethodno izvedene rupe, te se koriste za spojeve dvaju tankih čeličnih elemenata.



Slika 33: Dijelovi zakovice i zakovani spoj [7]

U današnje vrijeme se vrlo često koriste pop zakovice koje spadaju u slijepe zakovice. Spajanje se obavlja brzo, a izvodi se ručno ili strojno. Na Slici 34 prikazana su dva najčešća oblika pop zakovica te dijelovi zakovice.



Slika 34: Pop zakovice [7]

Mehanizmi otkazivanja zakovanih spojeva su slični onima kod vijčanih spojeva. Kod svih mehaničkih spajala, poželjno je da je mehanizam otkazivanja spoja duktilan. Posmično otkazivanje spojnog sredstva je nepoželjno. Do ovakvog mehanizma otkazivanja će najčešće doći samo ako je promjer spojnog sredstva premali u odnosu na debljinu spojenih elemenata. Aluminijske slijepe zakovice su posebno sklone posmičnom slomu te su pogodne samo za spojeve relativno tankih materijala [2].

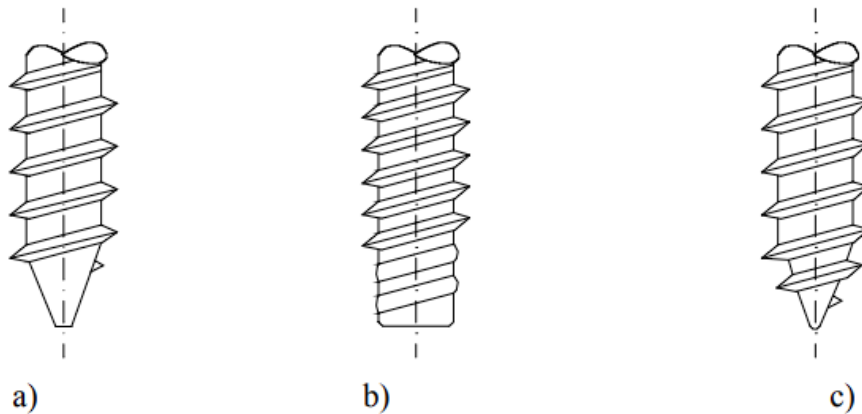
Postoje još mnogobrojne vrste mehaničkog spajanja kao što su čavli za tankostijene profile ili spajanje uprešavanjem, ali u ovom radu neće biti obrađene.

#### 4.2.3 Samobušeci i samourezni vijci

Kod spojeva tankostijenih profila osim vijaka s maticama koriste se i samobušeci te samourezni vijci. Razlika između samobušecih i samoureznih vijaka je u tome što je za samourezne vijke potrebno prethodno izbušiti rupu u elementu koji se spaja dok samobušeci vijci buše svoju rupu sami kao što im ime govori. Većina vijaka se koristi u kombinaciji s podložnom pločicom kako bi im se povećala nosivost.

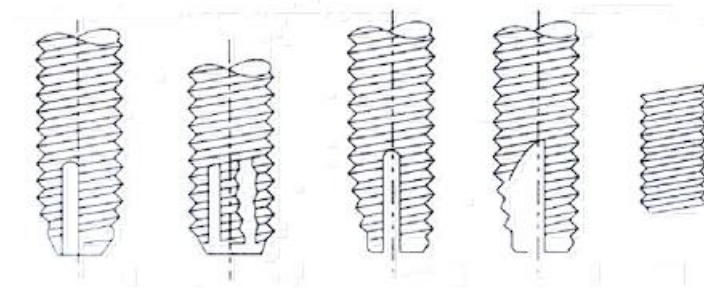
**Samourezni vijci** mogu se podijeliti na one koji u prethodno izbušenoj rupi formiraju navoj, te na one koji u prethodno izbušenoj rupi narezuju navoj. Samourezni vijci koji formiraju navoj u rupi se proizvode od ugljičnog čelika koji je obložen cinkom za zaštitu od korozije ili od nehrđajućeg čelika.

Na Slici 35 prikazana su tri tipa samoureznih vijaka koji formiraju navoj u rupi. Tip a) koristi se za spojeve tanki na tanki čelik, tip b) koristi se za spojeve elemenata debljine veće od 2 milimetra, dok se tip c) koristi za spajanje elemenata debljine do 4 milimetra [2].



Slika 35: Samourezni vijci koji u prethodno izbušenoj rupi formiraju navoj [2]

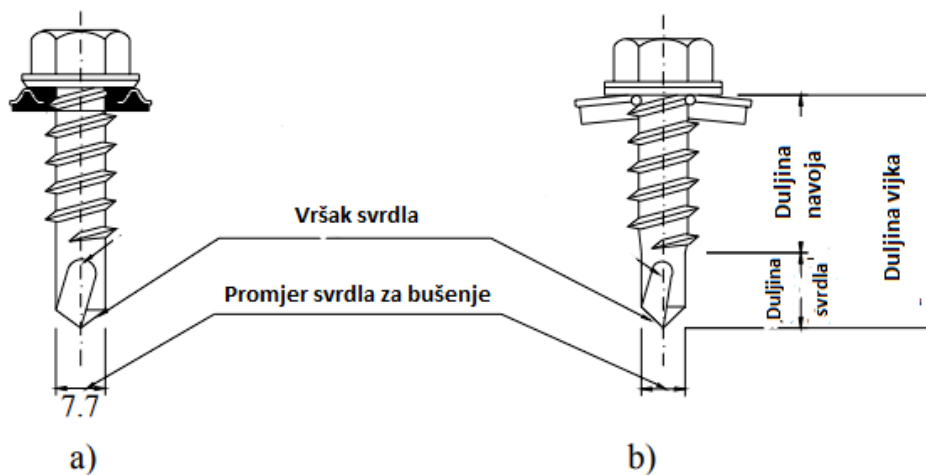
Samobušeci vijci koji u prethodno izbušenoj rupi narezuju navoj koriste se za spojeve debljih čeličnih elemenata. Ovi vijci se proizvode od ugljičnog čelika koji je prošao proces otvrdnjavanja površine te su također zaštićeni od korozije cinkom. Na Slici 36 prikazani su primjeri vijaka koji narezuju navoj u rupi [2].



Slika 36: Samourezni vijci koji u prethodno izbušenoj rupi narezuju navoj [2]

**Samobušeci vijci** kao što im samo ime govori sami buše rupu u čeličnom profilu koji se spaja i istovremeno formiraju navoj u rupi. Proizvode se od ugljičnog čelika i nehrđajućeg čelika. Na Slici 37 prikazana su dva primjera samobušecih vijaka, na Slici 37 a) je vijak koji formira rupu promjera istog kao promjer tijela vijka dok je na Slici 37 b) vijak koji formira rupu promjera manjeg od promjera tijela vijka.

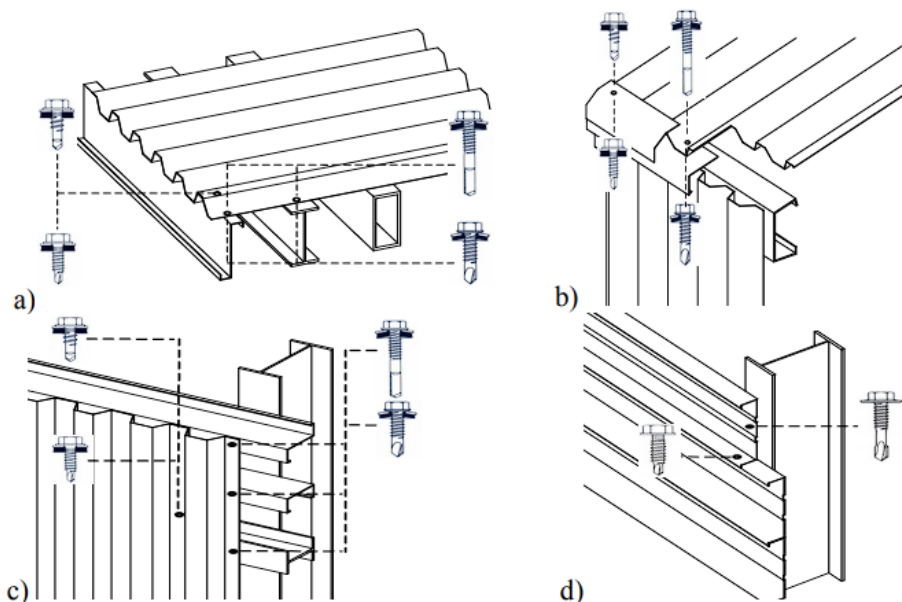
Vijci na Slici 37 a) koriste se za spojeve tanki-debeli čelik, dok se vijci na Slici 37 b) koriste za spojeve tanki-tanki čelik [2].



Slika 37: Primjeri samobušućih vijaka [2]

Kao što je prije navedeno, samobušaći i samourezni vijci se koriste u kombinaciji sa podložnim pločicama koje povećavaju nosivost i sposobnost brtvljenja. Elastomerne i metalno-elastomerne podložne pločice uzrokuju smanjenje čvrstoće i krutosti spojeva [2].

Razni spojevi izvode se sa samobušaćim vijcima, na Slici 38 vidljivi su primjeri takvih spojeva. Na Slici 38 a) je prikazan spoj krovnog pokrova na podrožnice, na Slici 38 b) prikazan je detalj strehe krova, a na Slici 38 c) i d) spojevi zidnih obloga sa stupovima [2].

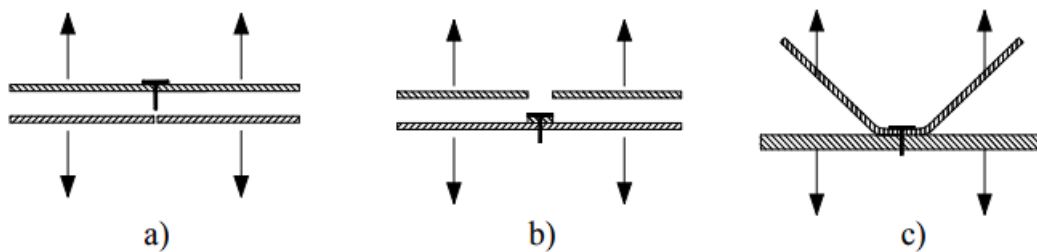


Slika 38: Primjeri spojeva sa samobušaćim vijcima [2]

Mehanizmi otkazivanja ovakvih spojeva opterećenih na posmik su općenito slični kao kod vijaka sa maticama. Međutim, zbog činjenice da su spojeni elementi tanki, otkazivanje spoja se često ne događa zbog posmika. Otkazivanje nosivosti, kidanje ili smicanje materijala koji

je spojen vijcima može se dogoditi kada je spoj opterećen na posmik. Isto tako, može doći do nagnjanja (eng. Tilting) ili izvlačenja (eng. Pull-out) vijka.

Kod spojeva opterećenih na vlak, moguća su tri mehanizma otkazivanja spoja. To su pull-out (izvlačenje), pull-over, te iskrivljenje tanjeg materijala u spoju. Ovi mehanizmi vidljivi su na Slici 39. Mehanizmi otkazivanja kod spojeva opterećenih na vlak su složeni, te se često događa kombinacija dvaju ili više mehanizama otkazivanja. Vlačni slom vijka se može dogoditi kada su spojeni elementi prekomjerne debljine, ili kada se koristi neprikladan ili neispravan vijak. Do izvlačenja vijka može doći kada je donji element pre male debljine ili ukoliko nema dovoljnog doprinosa navoja vijka u spoju. Isto tako može doći i do kidanja gornjeg elementa oko glave vijka i podložne pločice (pull-over) [2].



Slika 39: Mehanizmi otkazivanja spojeva opterećenih na vlak: a) izvlačenje, b) kidanje gornjeg elementa, c) iskrivljenje materijala [2]

### 4.3 MEHANIČKA SVOJSTVA SPOJEVA

Najvažnija mehanička svojstva spojeva koja je potrebno razmotriti prilikom proračuna i odabira vrste spoja su njegova nosivost (otpornost), krutost, te kapacitet deformiranja tj. duktilnost [2].

#### Čvrstoća (otpornost)

Spojevi moraju imati zadovoljavajuću nosivost kako bi omogućili prijenos unutarnjih sila, u граничном stanju nosivosti, između spojenih elemenata. Čvrstoća spoja ovisi o vrsti spojnog sredstva koja se koristi, te svojstvima spojenih elemenata npr. debljina i granica popuštanja.

Najpouzdanije podatke o čvrstoći spoja dobiju se izvođenjem laboratorijskih ispitivanja. Međutim, norme za proračun poput Eurocoda HRN EN 1993-1-3 daju formule za određivanje posmične i vlačne otpornosti najčešće korištenih spojnih sredstava. U slučaju

specijalnih tehnika spajanja poput hladnog prešanja ili slično, proizvođač daje smjernice za proračun otpornosti spoja.

### **Krutost**

Krutost spoja je bitno mehaničko svojstvo zato jer o njoj ovisi sveukupna krutost konstrukcije i njezinih elemenata. Štoviše, krutost spoja utjecat će na raspodjelu sila unutar konstrukcije. Ovo se posebno odnosi na spojeve ukružujućih elemenata, jer što je krući spoj to će biti manja sila u tome elementu. Vijčani spojevi kod tankostijenih hladno oblikovanih čeličnih rešetkastih i okvirnih konstrukcija, smatraju se ili kao kruti (nepopustljivi) ili kao zglojni priključci. Eksperimentalna ispitivanja provedena tijekom zadnjeg desetljeća, dokazala su da se ovakvi spojevi mogu ponašati i kao djelomično popustljivi. Ovakvi spojevi imaju djelomičnu otpornost na momente savijanja.

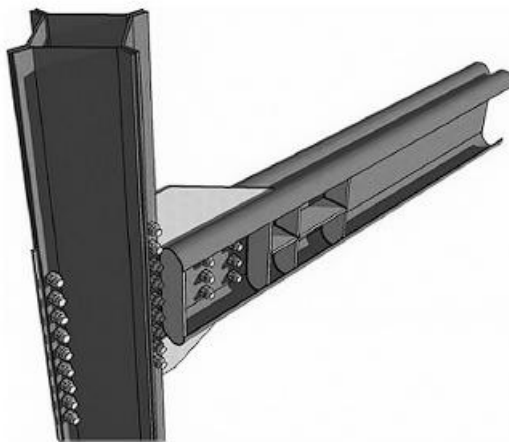
### **Sposobnost deformacije**

Sposobnost deformacije spoja ili njegovo duktilno ponašanje potrebno je kako bi se ostvarila lokalna preraspodjela opterećenja bez štetnih učinaka. Ukoliko duktilnost nije ostvarena, može doći do krutog sloma koji je svakako nepoželjan i može biti vrlo opasan. Potrebno je posvetiti posebnu pažnju detaljima spojeva i odabiru spojnih sredstava kako bi se osigurala potrebna sposobnost deformacije spoja, pogotovo u potresnim područjima.

## 5 PRIMJERI SPOJEVA TANKOSTIJIENIH PROFILA SAMOBUŠEĆIM I SAMOUREZNYM VIJCIMA

---

U današnje vrijeme sve je veća upotreba tankostijjenih „C“, „U“ i „Z“ profila za krovne podrožnice i zidne konstrukcije. Prilikom uporabe ovakvih profila najčešće se koriste različiti vijčani spojevi koji su pogodni kod spojeva čeličnih okvira, krovnih rešetkastih konstrukcija te za spajanje gips ploča za vertikalne zidne elemente. Primjer jednog takvog spoja pomoću čvornog lima prikazan je na Slici 40. Isto tako elementi mogu biti spojeni direktno jedan na drugoga s vijcima bez korištenja čvorne ploče ili kutnika.



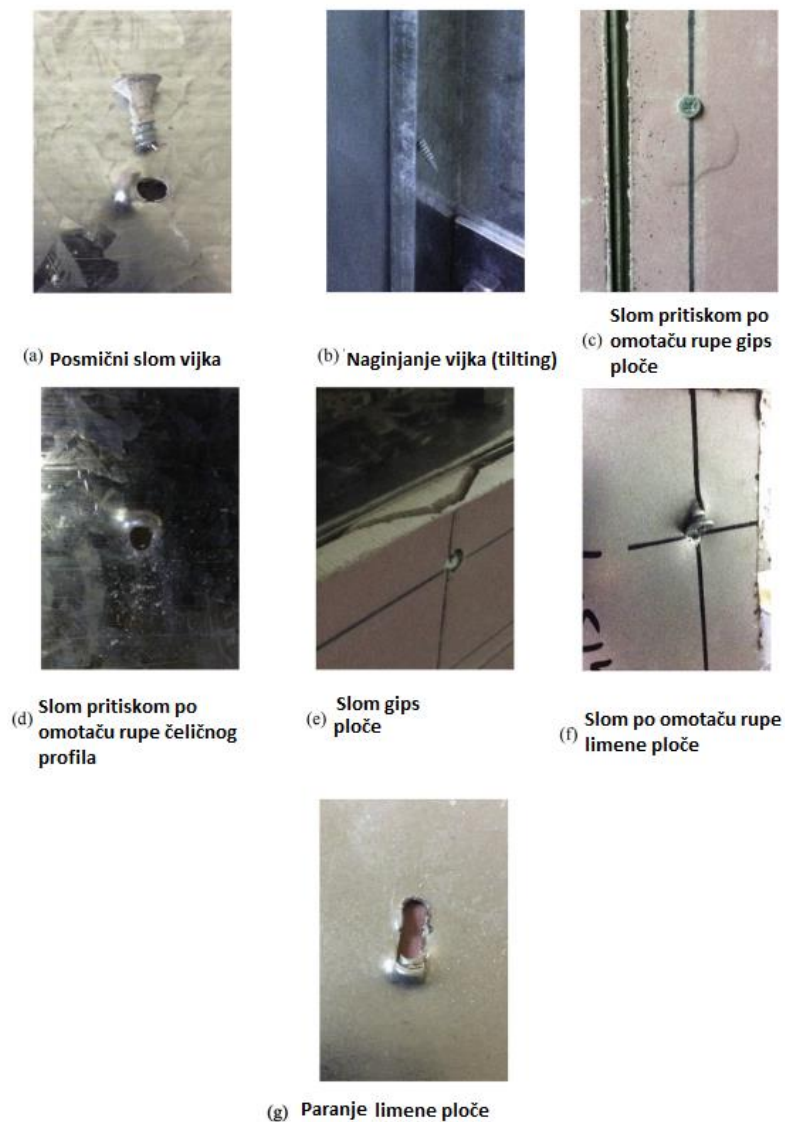
Slika 40: Spoj nosač-stup („C“ profil) pomoću čvornog lima [8]

Kod gradnje hladno oblikovanim čelikom, konstrukcija se najčešće sastoji od zidova koji su sastavljeni od čeličnih okvira koji se oblažu laganim limenim panelima ili gipsanim pločama kako bi dobili posmične zidove. Okvir preuzima glavna opterećenja, a limeni paneli kojima se oblažu zidovi pružaju adekvatnu krutost zidova. Paneli su za čelične profile koji čine jezgru ovakvih zidova pričvršćeni samobušećim vijcima. Brojnim ispitivanjima došlo se do spoznaje da su ovi spojevi vrlo bitni za ponašanje konstrukcije prilikom monotonog i cikličkog posmičnog opterećenja. Lokalno oštećenje ovakvih spojeva glavni je razlog zbog kojeg dolazi do posmičnog sloma hladno oblikovanih čeličnih zidova.

Samobušeći vijci su najčešća vrsta spojnih sredstava koja se koristi kod zidova od hladno oblikovanih čeličnih profila zbog svojih povoljnih mehaničkih svojstava.

Iz eksperimenta provedenog u [9], autora Feng R, Cai Q, Ma Y, Yan G. (2021.) može se doći do zaključka o mehanizmima otkazivanja samobušecih vijaka i čimbenicima koji utječu na njih. U eksperimentu je ispitan jedan uzorak koji se sastoji od hladno oblikovanih čeličnih profila, limene ploče te gips ploče koji su povezani samobušecim vijcima. Ovakvi sustavi se koriste kod gradnje zidova od hladno oblikovanog čelika. Uzorak je u ispitivanju bio opterećen na posmik.

Nakon provedenog eksperimenta utvrđeno je sedam mehanizama otkazivanja a to su posmični slom vijka, tilting (naginjanje) vijka, slom pritiskom po omotaču rupe gips ploče, slom pritiskom po omotaču rupe hladno oblikovanog čeličnog profila, slom gips ploče, slom pritiskom po omotaču rupe limene ploče, i paranje limene ploče. Mehanizmi otkazivanja prikazani su na Slici 41.



Slika 41: Mehanizmi otkazivanja spoja samobušecim vijcima [9]



Može se zaključiti da mehanizmi otkazivanja ovise o debljinama spojenih elemenata. Ukoliko je limena ploča tanja od čeličnog profila doći će do paranja limene ploče te oštećenja čeličnog profila uslijed prekoračenja otpornosti na pritisak po omotaču rupe. Ukoliko je čelični profil znatno deblji od limene ploče doći će samo do paranja limene ploče bez oštećenja čeličnog profila, zato što je čelični profil predebeli da bi došlo do deformacije uslijed pritiska vijka na omotač rupe. Ukoliko su limena ploča i čelični profil dovoljne i jednake debljine, doći će do posmičnog sloma samobušecog vijka, što je logično jer deblji lim i čelični profil mogu podnijeti veća naprezanja. Ukoliko su i limena ploča i čelični profil pretanki, dolazi do istovremenog sloma po omotaču rupe.

Isto tako može se zaključiti koji faktori utječu na ponašanje ovakvih spojeva. To su razmaci vijaka u smjeru i okomito na smjer djelovanja opterećenja, te njihove udaljenosti od rubova elementa. U eksperimentu provedenom u [9], dokazano je da udaljenost vijaka od rubova koja je veća od 15 milimetara neće imati veliki utjecaj na posmičnu otpornost vijaka. Isto tako razmak vijaka neće imati veliki utjecaj na posmičnu otpornost vijaka ukoliko je veći od 100 milimetara.

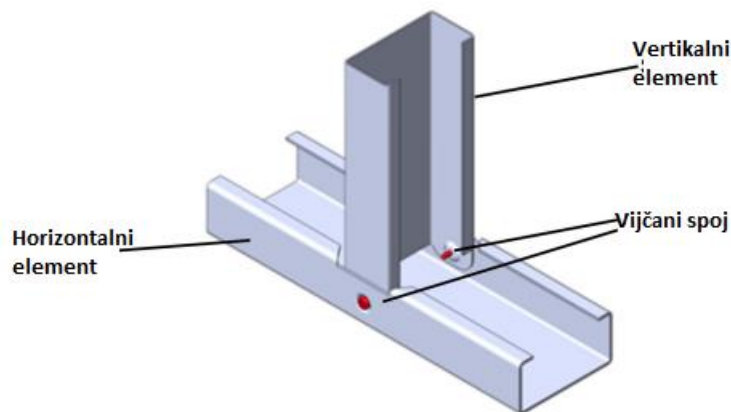
Debljina limene ploče utječe na njezinu otpornost, pomake te mehanizam sloma spoja. Kod deblje limene ploče doći će do posmičnog sloma vijka, dok će kod tanje ploče doći do njezinog kidanja. Debljina hladno oblikovanih čeličnih profila također utječe na ponašanje spoja, njenim povećanjem veće je i opterećenje koje profil može podnijeti te su manji pomaci profila. Isto tako deblji čelični profil umanjiti će nagnjanje vijaka.

Debljina gips ploče ima minimalan utjecaj na otpornost ispitivanog uzorka zato jer dolazi do deformacije i pucanja ploče na samom početku ispitivanja [9].

## **6 FRAMECAD PROCEDURA ZA PRORAČUN VIJAKA**

---

Framecad je proveo ispitivanja vlačno opterećenih „T“ spojeva koji se sastoje od dva „C“ profila koji su spojeni samoureznim vijkom kroz pojasnice. Ovakav spoje je tipičan za spoj vertikalne i horizontalne potpore kod kanatne gradnje, krovnih rešetkastih konstrukcija, ili međukatnih konstrukcija. Na Slici 42 prikazan je „T“ spoj na kakvom su provedena ispitivanja i njegovi elementi.



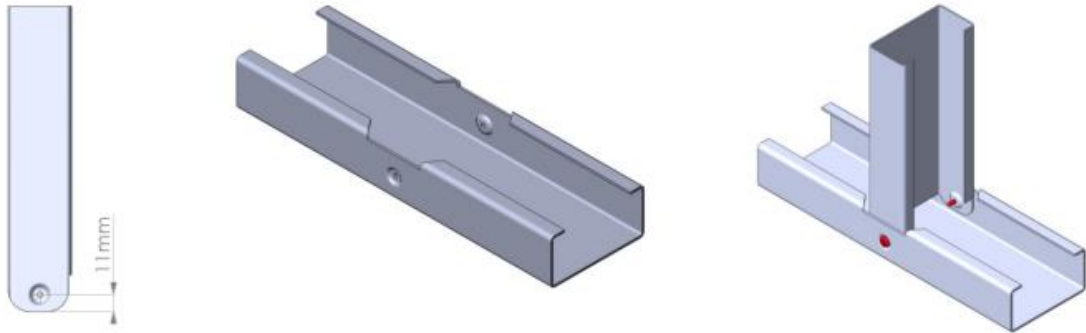
Slika 42: „T“ spoj [11]

Kao što je prije navedeno, postoje norme za proračun hladno oblikovanog čelika kojima se inženjeri mogu koristiti prilikom proračuna. Framacad je prilikom ispitivanja svojih spojeva koristio Sjeverno američke norme (AISI S100) te njihove smjernice za provođenje ispitivanja.

## 6.1 FRAMECAD ISPITIVANJE

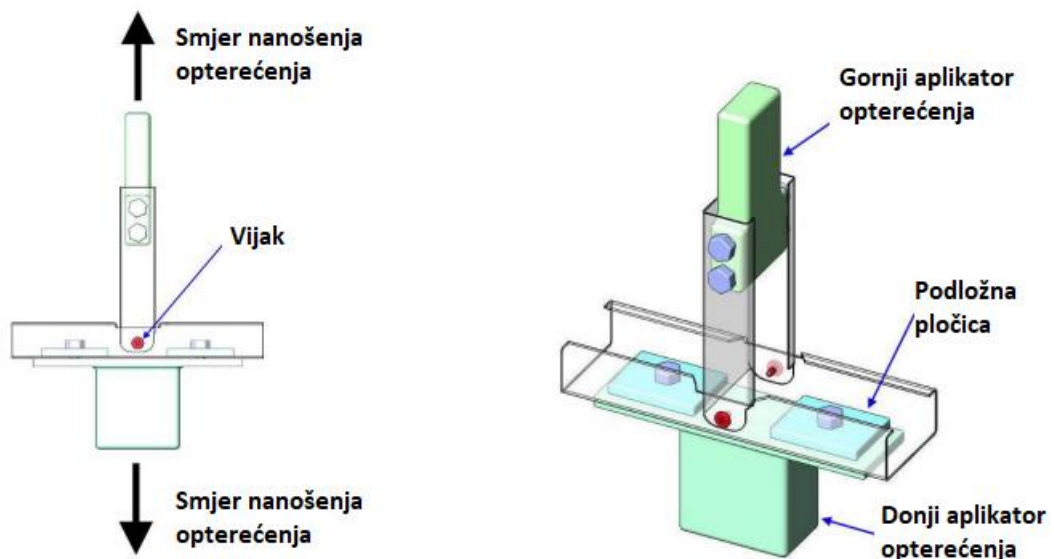
Ispitivanje spojeva je provedeno prema smjernicama koje su dane u normi AISI S100 (dio F.1.1). Evaluacija rezultata vrši se na osnovi podataka iz ispitivanja koja su provedena na ne manje od tri identično jednaka uzorka. Standardna devijacija (standardno odstupanje) podataka prikupljeno iz svih testova ne premašuje  $\pm 15\%$ .

Ispitan je „T“ spoj koji se sastoji od dva „C“ hladno oblikovana profila. Vertikalna komponenta ulazi u horizontalnu koja je na tome mjestu zarezana, te su pričvršćene samoureznim vijkom kroz obje pojasnice. Vertikalni i horizontalni element su spojeni pod kutom od 90 stupnjeva, jer se smatra da je ovo najnepovoljniji položaj. Kut pod kojim se spajaju elementi može varirati, ali bi to najvjerojatnije rezultiralo povećanjem čvrstoće spoja.



Slika 43: Prikaz dijelova spoja ispitanog uzorka[11]

Ispitni uzorak je pričvršćen tako da bude izložen stanju naprezanja kao u stvarnoj okvirnoj konstrukciji. Vertikalni i horizontalni element su pričvršćeni na uređaj za nanošenje opterećenja tako da vlačno opterećenje u pojasnicama bude kontinuirano. Standardni test je izvršen na način da je korišten jedan vijak sa svake strane te bubregom (udubljenjem). Isto tako vertikalni element je imao zakošene krajeve kako bi se dobila najnepovoljnija moguća situacija gdje je minimalna udaljenost vijka od rubova elementa. Provedena su i dodatna ispitivanja sa dodatnim vijkom na svakoj strani elementa. Isto tako ispitivanja su provedena i na „U“ profilima gdje je dužina pojasnice povećana na oko 48 milimetara u odnosu na „C“ profil gdje je dužina oko 36 milimetara.

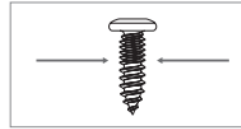


Slika 44: Prikaz uzorka pričvršćenih na uređaj za ispitivanje, te smjer nanošenja opterećenja [11]

U nastavku su prikazani vijci koji su korišteni za spojeve u ispitivanjima, te tablica sa promjerima vijaka prikazana na Slici 45.

**SCREW GAUGE**

Screw gauge is determined by the basic size of the thread outside diameter.



Gauge	Diameter	Inches
6g	3.5mm	9/64"
8g	4.2mm	11/64"
10g	4.8mm	3/16"
12g	5.5mm	7/32"
14g	6.3mm	1/4"
16g	6.8mm	0.268
18g	7.5mm	0.294

Slika 45: Promjeri FRAMECED vijaka [12]

**FRAMECAD X-drive 10 gauge (001236):**

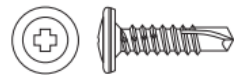
Na Slici 46 prikazan je Xdrive vijak s podacima.

Product	Order Code	Size	Description	Carton Qty
<b>XDrive® Framer SP</b> 	Ideal for use in all industrial, commercial, and residential projects. Suitable for pre-punched steel frames up to 0.95mm thick.			
	001236	10g x 19mm	XDrive Framer SP, 1000hrs, Loose	8,000
	002962 **	10g x 19mm	XDrive Framer SP, 1000hrs, Collated	4,000

Slika 46: Xdrive vijak 10 gauge [12]

**FRAMECAD X-drive 12 gauge (002965):**


Na Slici 47 prikazan je Xdrive vijak s podacima.

Product	Order Code	Size	Description	Carton Qty
<b>XDrive® Framer DP</b> 	Ideal for use in all industrial, commercial, and residential projects. Suitable for steel frames between 0.95mm and 1.95mm thick.			
	001877	10g x 19mm	XDrive Framer DP, 1000hrs, Loose	8,000
	002964 **	10g x 19mm	XDrive Framer DP, 1000hrs, Collated	4,000
	002965	12g x 19mm	XDrive Framer DP, 1000hrs, Loose	6,000
	002966 **	12g x 19mm	XDrive Framer DP, 1000hrs, Collated	4,000

Slika 47: Xdrive vijak 12 gauge [12]

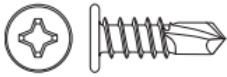
## FRAMECAD M6 (001792):

Na Slici 48 prikazan je M6 vijak s podacima.

Image	Driver	Product Description	Part #	Carton Quantity (000's)
	Phillips	M6 Fastite x 17mm, Wafer, PH#3, PP, 1000hrs, Loose	001792	5

Slika 48: Vijak M6 [12]

Napomena: u spojevima gdje su korišteni dodatni vijci (dodatno uz prva dva sa svake strane) korišteni su FRAMECAD flat head 10 gauge (001539) vijci zato jer imaju vrh navoja koji se koristi kada nema prethodno izbušenih rupa.

Product	Order Code	Size	Description	Carton Qty
<b>FRAMECAD® Flathead</b> 	Ideal for connecting metal strapping or bracing and adding additional strength to connectors.			
	001539	10g x 16mm	FRAMECAD® Flathead DP, 1000hrs, Loose	10,000

Slika 49: FRAMECAD vijak sa ravnom glavom [12]

## 6.2 REZULTATI ISPITIVANJA

**Spoj s dva vijka:** mehanizmi otkazivanja ovog spoja su bili kombinacija naginjanja (tilting) i izvlačenja vijka, te otkazivanja pritiskom po omotaču rupe vijka. Ustanovljeno je da se za otpornost po omotaču rupe i posmičnu otpornost vijka mogu koristiti krivulje kapaciteta nosivosti za proračun te će se dobiti dosta konzervativni rezultati. Za M6 vijke, ispitivanjem su dobiveni kapaciteti nosivosti preko 30% veći nego proračunske vrijednosti dane formulama u normama, te bi bilo korisno koristiti te rezultate za određivanje kapaciteta nosivosti spoja.

**Spoj s 4 vijka:** mehanizmi otkazivanja su kombinacija naginjanja (tilting) i izvlačenja vijka, otkazivanja pritiskom po omotaču rupe vijka te otkazivanje kidanjem. Ustanovljeno je da za otpornost po omotaču rupe i posmičnu otpornost također mogu koristiti krivulje kapaciteta nosivosti za spoj sa vijkom promjera 4,8 mm (10 gauge). Međutim zbog ograničavajućeg faktora čvrstoće poprečnog presjeka, ovakav postupak proračuna uz korištenje većih vijaka, u ovome slučaju M6/10 gauge (4,8 mm) sa svake strane, bilo bi prihvatljivo samo za deblje poprečne presjeke.

**Spoj s 4 i 6 vijaka („U“ profil):** za spoj s 4 vijka (10 gauge), mehanizmi otkazivanja su tilting i izvlačenje vijka. Za spoj s 6 vijaka (M6/ 10 gauge), mehanizam otkazivanja bio je tilting vijka nakon kojeg je slijedilo kidanje čeličnog profila. Rezultati ispitivanja pokazuju da je za „U“ profile moguće koristiti krivulje kapaciteta nosivosti za otpornost po omotaču rupe i posmičnu otpornost vijka.

Isto tako došlo se do zaključaka o utjecaju vrste vijka na nosivost spoja. Sve vrste ispitanih vijaka su pružili slične kapacitete nosivosti, s iznimkom vijaka gdje je došlo do kidanja glave vijka koje je rezultat interakcije posmičnog i vlačnog naprezanja koje se javlja zbog naginjanja vijka. Isto tako uz vrstu glave i njenu debljinu, promjer glave vijka ima pozitivan učinak na kapacitet nosivosti spoja, vrlo vjerojatno kao rezultat toga što veća glava pruža veći otpor naginjanju vijka. [11]

## **7 NUMERIČKA SIMULACIJA T SPOJA**

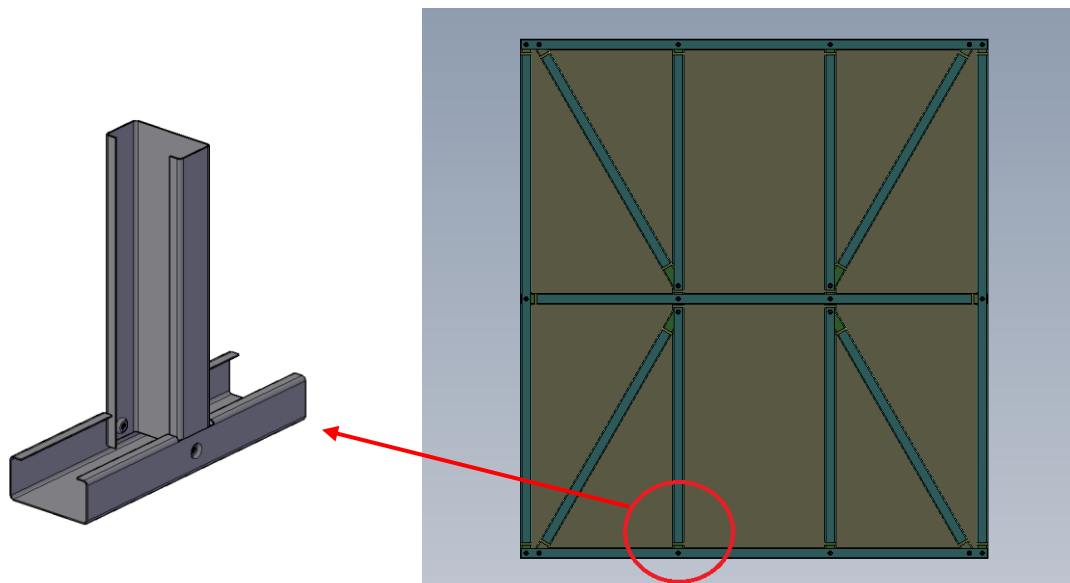
---

### **7.1 OPIS PROBLEMA I PRIMIJENJENI PROGRAM**

U nastavku je dan opis modela, te simulacije koja je provedena sa ciljem prikazivanja razlike u ponašanju između spojeva sa bubregom i spojeva koji nemaju bubreg. Laboratorijskim ispitivanjima te računalnim simulacijama dolazi se do vrijednih informacija o ponašanju ovakvih spojeva za koje nisu dane konkretne smjernice za proračun u EUROCODE-u.

Numeričke simulacije provedene su za spoj tankostijenog „C“ profila koji se koristi za spajanje konstrukcije zidnog panela od hladno oblikovanog čelika (Slika 50). Karakteristični spoj nalazi se u donjem dijelu panela (Slika 50), te spaja dva elementa pod kutom od 90° koji čine spoj u obliku slova „T“. Simulacije su provedene za četiri različita tipa spojeva, od kojih dva imaju bubreg ali su različite debljine profila dok ostala dva modela nemaju bubreg.

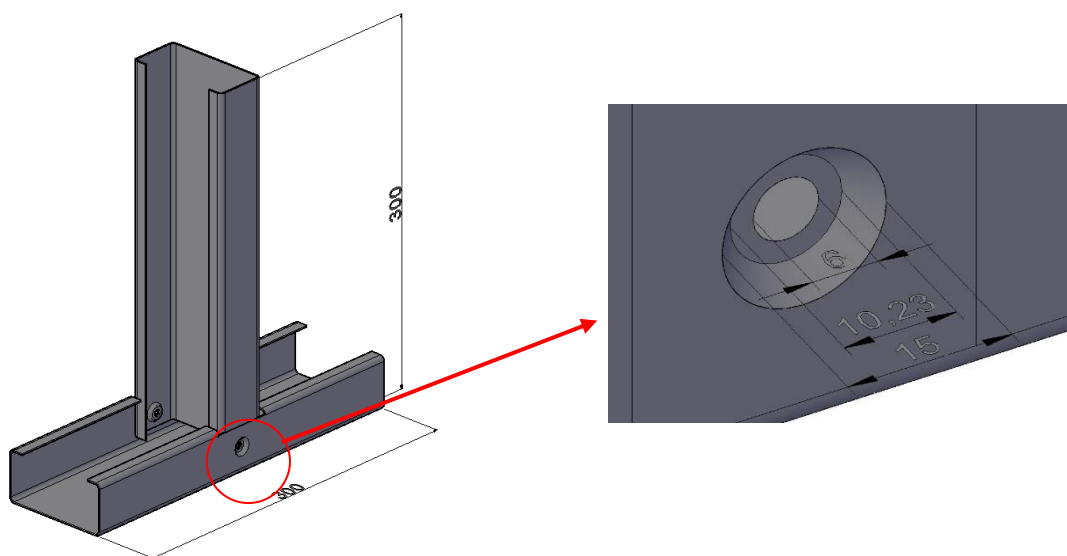
Numeričke simulacije provedene su primjenom računalnog programa Abaqus Simulia [14] koji radi na principu metode konačnih elemenata te služi za modeliranje, simulaciju, vizualizaciju te analizu raznih mehaničkih komponenti i elemenata.



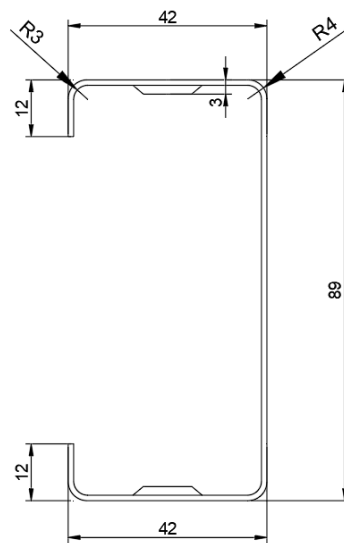
Slika 50: Model zidnog panela s karakterističnim detaljem spajanja

## 7.2 GEOMETRIJSKA SVOJSTVA SPOJA

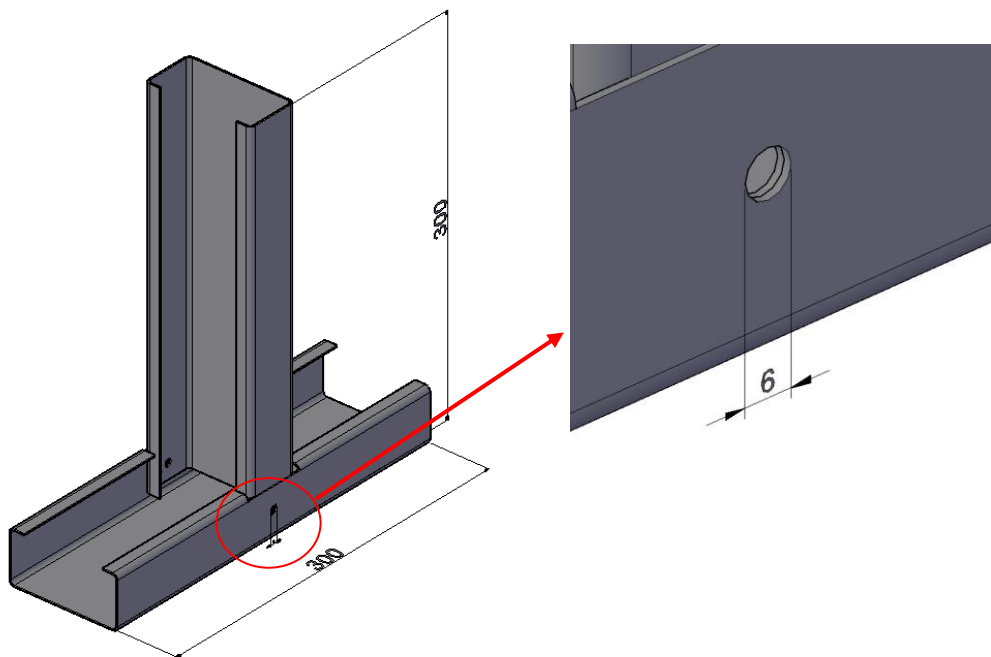
Spoj je izveden od dva okomita „C“ profila izrađena od hladno oblikovanog čelika klase S550. Simulacije su provedene za dvije različite debljine stjenke „C“ profila, 0,95 mm i 1,15 mm. Na Slici 51 prikazan je „T“ spoj sa dimenzijama, te dimenzije ukrućenja („Bubrega“). Isto tako na Slici 52 prikazane su dimenzije „C“ profila koji je korišten u simulaciji. Spoj je izveden sa samobušecim vijcima M6 x 10 mm kvalitete čelika 10.9.. Model spoja je izrađen u Autocadu te je zatim uvezen u softver Abaqus Simulia [14] gdje je zatim izvršena simulacija.



Slika 51: Detalj „T“ spoja i ukrućenja sa dimenzijama, dimenzije u [mm]



Slika 52: Poprečni presjek „C“ profila, dimenzije u [mm]



Slika 53: Detalj „T“ spoja bez ukrućenja s dimenzijama u [mm ]

U Tablici 2 dan je pregled modela spoja s detaljima za koje su provedene numeričke simulacije.

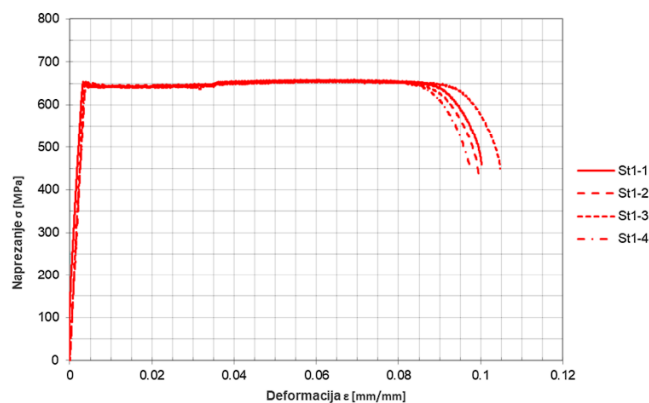


Tablica 2: Detalji o numeričkim modelima spojeva

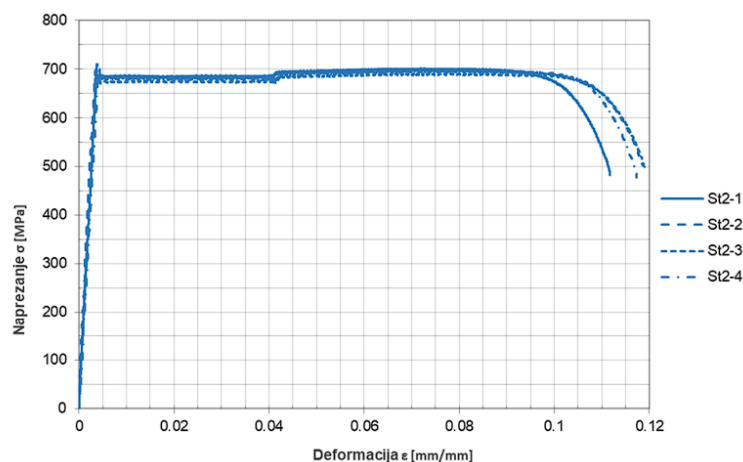
Model	Debljina stjenke „C“ profila [mm]	Ukrućenje spoja
T spoj 0,95	0,95	Ne
T spoj 0,95 U	0,95	Da
T spoj 1,15	1,15	Ne
T spoj 1,15 U	1,15	Da

### 7.3 SVOJSTVA MATERIJALA

Mehanička svojstva čelika klase S550 utvrđena su laboratorijskim ispitivanjima koja su provedena u laboratoriju za konstrukcije Građevinskog fakulteta u Rijeci, te su za simulaciju materijalna svojstva preuzeta iz [15]. Materijalna svojstva su dobivene standardnim vlačnim testom koji je proveden u skladu s međunarodnom normom HRN EN ISO 6892-1:2009 [16]. Ispitano je sveukupno osam uzoraka, po četiri uzorka debljine 0,95 mm (St1) te četiri uzorka debljine 1,15 mm (St2). Uzorak St1 srednjeg modula elastičnosti  $E = 171896,73 \text{ MPa}$  i vlačne čvrstoće 657,66 MPa, te uzorak St2 srednjeg modula elastičnosti  $E = 183737,36 \text{ MPa}$  i vlačne čvrstoće 704,98 MPa definirani su u softver Abaqus Simulia [14] putem podataka dobivenih provedenim ispitivanjima. Na Slici 54 a) i b) koja je preuzeta iz [15] prikazane su krivulje odnosa naprezanja i deformacija za ispitane uzorke St1 i St2. Poissonov koeficijent iznosi 0,3.



a)



b)

Slika 54: Dijagram naprezanje-deformacija za uzorak a) St1 i b) St2 [15]

Prilikom definiranja materijalnih svojstava u Abaqus Simulia [14], potrebno je nominalne (izmjerene) vrijednosti naprezanja i deformacije pretvoriti u stvarne vrijednosti (eng. True values), za što je primijenjena naredba „Convert“. Veza između stvarnih naprezanja i deformacija te nominalnih (izmjerenih) naprezanja i deformacija definirana je sljedećim izrazima [14]:

$$\sigma_t = \sigma_{nom}(1 + \varepsilon_{nom}) \quad (1)$$

$$\varepsilon_t = \ln(1 + \varepsilon_{nom}) \quad (2)$$

gdje je:

$\sigma_{nom}$ - nominalna (izmjerena) vrijednost naprezanja

$\varepsilon_{nom}$ - nominalna (izmjerena) vrijednost deformacije

$\sigma_t$ -stvarna vrijednost naprezanja

$\varepsilon_t$ -stvarna vrijednost deformacije

Kvaliteta korištenoga vijka iznosi 10.9., granice popuštanja 900 [MPa] a vlačne čvrstoće 1000 [MPa].

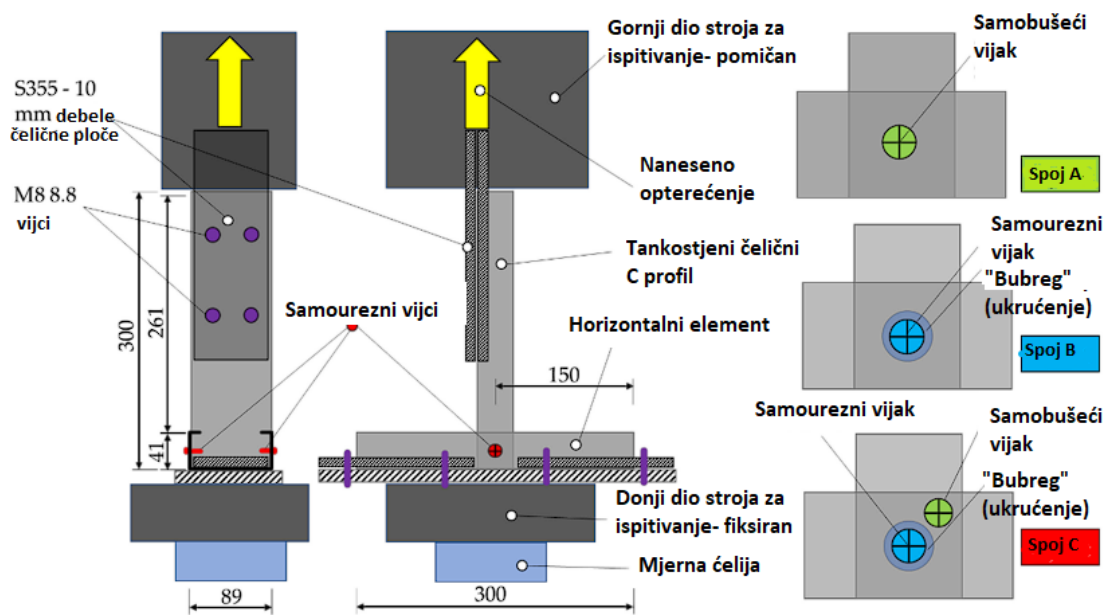
#### 7.4 VALIDACIJA NUMERIČKOG MODELA T SPOJA

Validacija numeričkog modela T spoja napravljena je na osnovi rezultata laboratorijskih ispitivanja koje je provedeno u [10], autora Taranu, G., Toma, I.-O (2021.). Ispitivanja su provedena za tri različita ispitna uzorka. Prvi ispitni uzorak se sastojao od „T“ spoja dvaju

„C“ profila povezana samobušecim vijkom bez ukrućenja te je na osnovu ovog uzorka napravljen validacijski model.

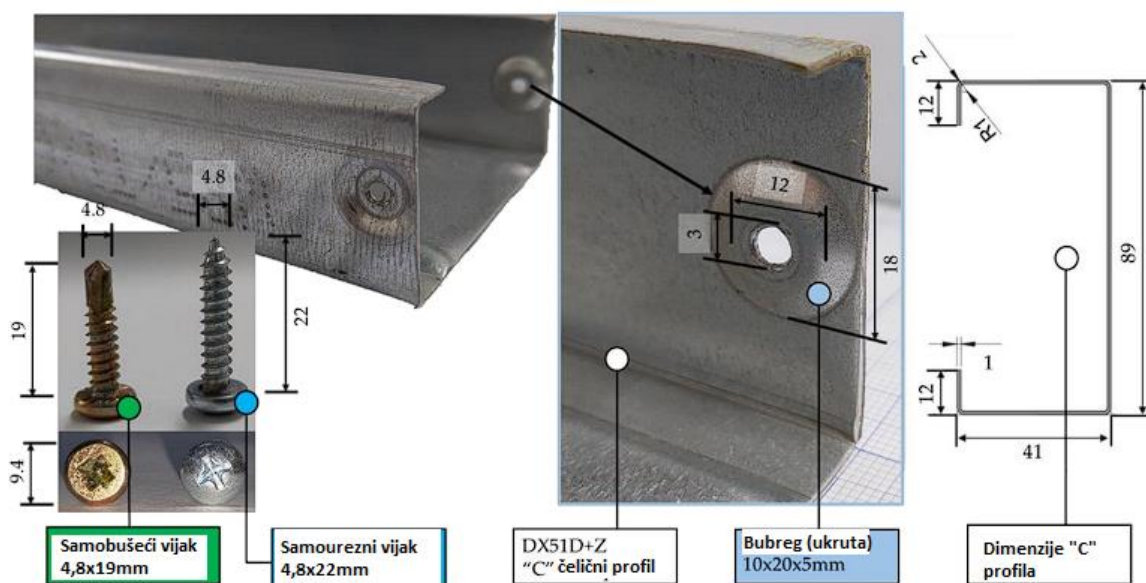
#### 7.4.1 Laboratorijsko ispitivanje T spoja

Laboratorijska ispitivanja spoja sa samobušecim i samoureznim vijcima prikazana su u [10] autora Taranu G, Toma I-O (2021.). U eksperimentu je ispitan spoj „C“ profila u obliku slova T koji se primjenjuje kod rešetkastih ili zidnih konstrukcija od hladno oblikovanog čelika. Ispitane su tri različite varijante spoja. Na Slici 55 prikazane su tri različite varijante spoja sa samobušecim i samoureznim vijcima te udubljenjem koje služi kao ukrućenje (u nastavku ovoga rada biti će nazvano „bubreg“). Spoj tipa A predstavlja spoj sa samobušecim vijkom, tip B je spoj sa samoureznim vijkom u kombinaciji sa bubregom, te tip C gdje je na spoj tipa B dodan još jedan samobušeci vijak sa strane.



Slika 55: Prikaz tipova spojeva i shema ispitivanja [10]

Na Slici 56 prikazane su dimenzije „C“ profila te vijaka koji su korišteni za spajanje profila.

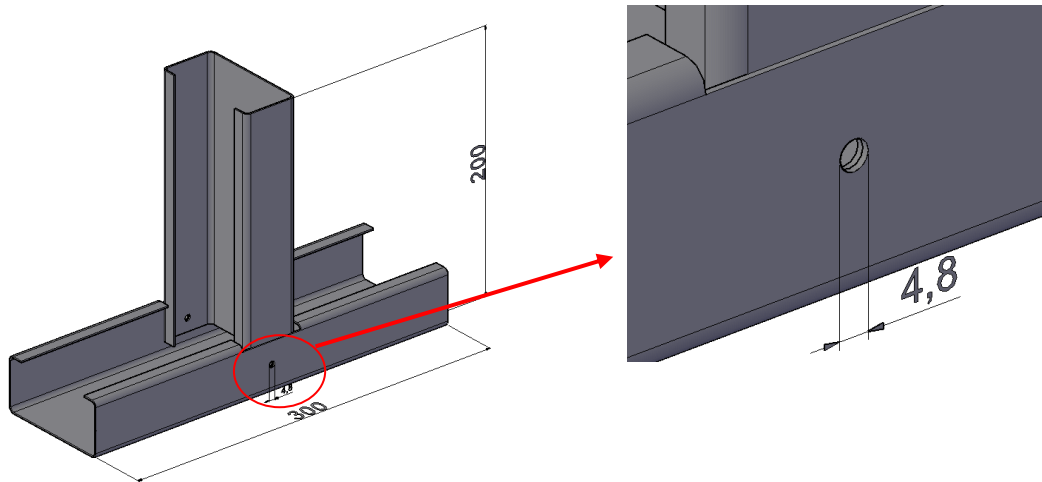


Slika 56: Geometrijske karakteristike „C“ profila i vijaka [10]

Ovim ispitivanjem došlo se do zaključka da se jednostavni spoj sa samobušecim vijkom ponaša elastično do opterećenja oko 1,5 kN, a nakon toga dolazi do plastičnih deformacija na rubu rupe, te dolazi do otkazivanja naginjanjem vijka te otkazivanje pritiskom po omotaču rupe. Ukoliko se doda bubreg te samourezni vijak, povećava se trenje između profila i vijka te se dobije krući spoj. Dodavanjem dvaju vijaka s obje strane profila zajedno s bubregom, dobije se prikladan spoj za rešetkaste i zidne konstrukcije [10].

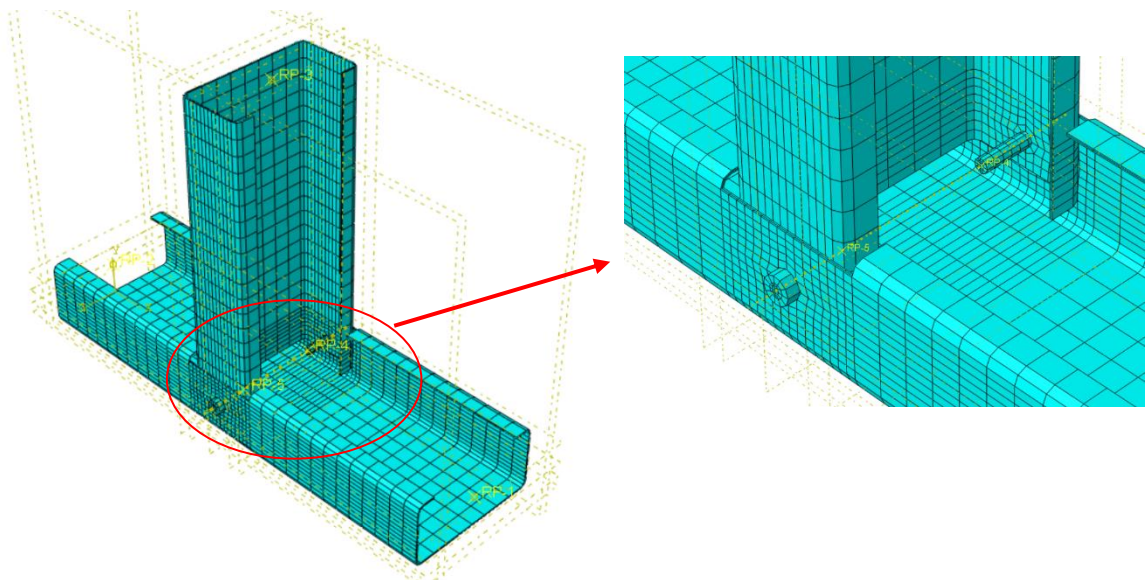
#### 7.4.2 Numerički model T spoja

Validacijski model sastoji se od profila izrađenih od čelika DX51D+Z te samobušecih vijaka dimenzija 4,8 x 19 mm, kvalitete 10.9. Granica popuštanja čelika DX51D+Z iznosi 120 MPa, dok je vlačna čvrstoća 250 MPa. Elastično ponašanje materijala definirano je modulom elastičnosti  $E = 200000 \text{ MPa}$  te Poissonovim koeficijentom koji iznosi 0,3. Na Slici 57 prikazan je validacijski model s dimenzijama profila i rupom za vijak.



Slika 57: Detalj „T“ spoja validacijskog modela sa dimenzijama, dimenzije u [mm]

Elementi „C“ profila su modelirani „Solid“ konačnim elementima C3D8R (linearni, heksagonalni elementi sa osam čvorova). Konačni elementi su veličine 10 mm dok su oko područja rupe progušćeni s konačnim elementima od 3 mm. Horizontalni i vertikalni profil sastoje se od 3352 konačna elementa, dok se vijak sastoji od 152 konačna elementa.



Slika 58: Mreža konačnih elemenata validacijskog modela

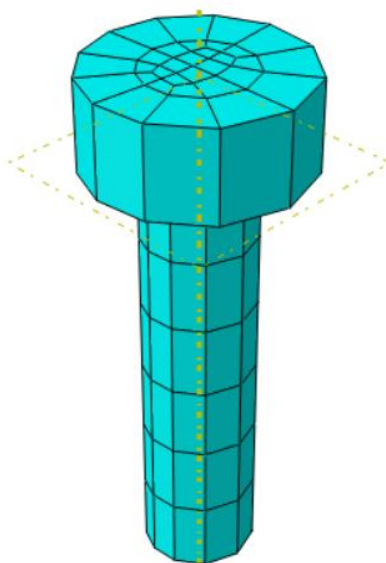
### 7.4.3 Modeliranje kontakata

Kako bi se ostvarilo traženo ponašanje modela važno je odrediti kontakte između različitih dijelova modela. U priključku su modelirana tri različita kontakta a to su: kontakt između vertikalnog i horizontalnog profila, kontakt između glave vijka i profila, te kontakt između tijela vijka i ruba rupe na profilu. U tangencijalnoj komponenti je za trenje odabrana „Penalty“ formulacija, a faktor trenja iznosi 0,17. Za normalnu komponentu kontakta odabran je „Hard“ kontakt. Za kontakte između profila korištena je „surface to surface“ diskretizacijska metoda, dok je za kontakte između vijka i profila korištena „node to surface“ diskretizacijska metoda.

Također je važno za odabrati koja ploha u kontaktu će biti „master“, a koja „slave“ ploha. U ovom slučaju vijak je odabran kao „master“ ploha, zato jer je krući od profila.

### 7.4.4 Modeliranje vijka

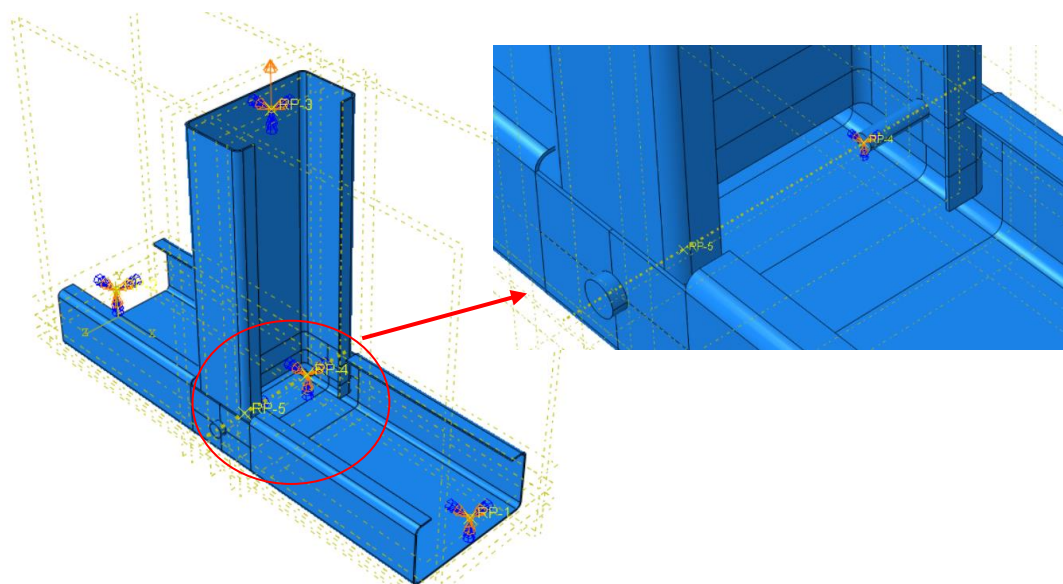
Vijak je modeliran kao „Solid“ element, promjer tijela vijka je 4,8 mm a duljina tijela vijka je 19 mm. Na Slici 59 prikazan je model vijka. U ovome slučaju nije modeliran navoj na vijku. Koeficijenti trenja između svih elemenata iznose 0,17. Kako u [10] nije navedena točna kvaliteta čelika za vijke, niti je dana krivulja naprezanje-deformacija, vijak je modeliran kvalitete čelika 10.9. s granicom popuštanja  $f_{yb} = 900 \text{ N/mm}^2$  te vlačnom čvrstoćom  $f_{ub} = 1000 \text{ N/mm}^2$  te su navedena svojstva vijaka korištena u svim ostalim modelima.



Slika 59: Model vijka

#### 7.4.5 Rubni uvjeti i djelovanje opterećenja

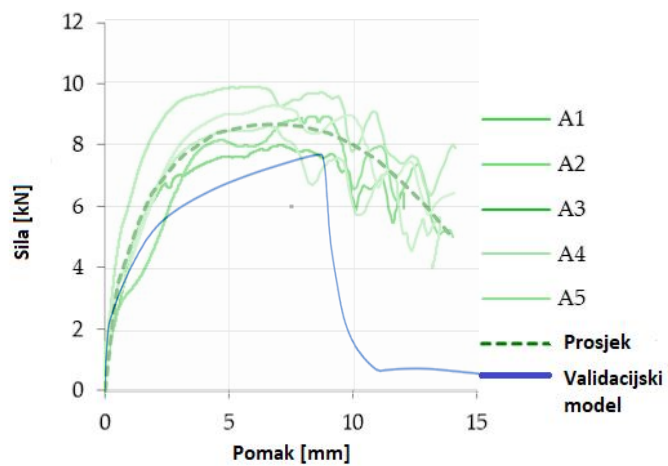
Rubni uvjeti su zadani na način da su horizontalni i vertikalni element na svojim krajevima pričvršćeni nepomično (onemogućen je pomak i rotacija u svim smjerovima). U validacijskome modelu koji nema ukrućenja dolazi do problema numeričke nestabilnosti prilikom nanošenja pomaka na vertikalni profil. Ovaj problem je riješen na način da je vijcima na krajevima tijela dodan rubni uvjet. Proračun je izvršen u dva koraka, gdje se u prvom koraku vijcima doda ograničenje pomaka i rotacije („Constraint“) u svim smjerovima te je zadan pomak od 0,01 mm kako bi se ostvario kontakt. Zatim je u drugom koraku navedeni rubni uvjet isključen te je nanesen pomak od 15 mm u smjeru vertikalno prema gore (narančasta strelica na slici 60).



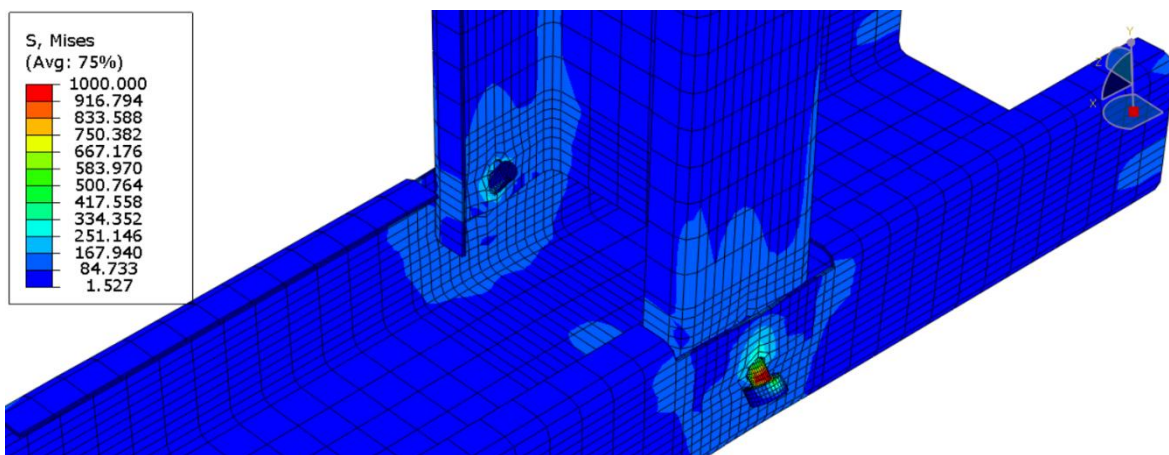
Slika 60: Rubni uvjeti i djelovanje opterećenja

#### 7.4.6 Rezultati validacijskog modela

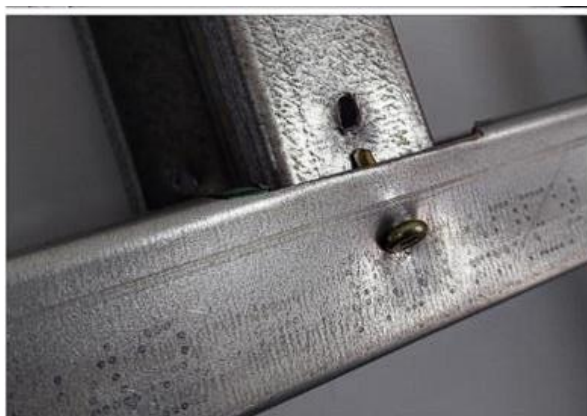
Na Slici 61 dana je usporedba dijagrama sila-pomak ispitanog uzorka koji je preuzet iz [10] i validacijskog modela. Najveća prosječna sila koja se pojavila u ispitanom uzorku je oko 8,7 kN pri pomaku od oko 7 mm. Na krivulji validacijskog modela vidljiva je maksimalna sila od oko 7,67 kN pri pomaku od oko 8,65 mm. Na Slici 62 a) i b) su prikazani mehanizmi otkazivanja validacijskog modela te ispitanog uzorka iz [10]. Jasno je vidljivo kako je mehanizam otkazivanja jednak, tj. došlo je do izvlačenja vijka (eng. „pull out“) koje je uslijedilo zbog naginjanja vijka (eng. „tilting“).



Slika 61: Usporedba dijagrama sila-pomak validacijskog modela i ispitanih uzoraka



a)



b)

Slika 62: Mehanizam otkazivanja spoja a) validacijski model i b) ispitani uzorak [10]

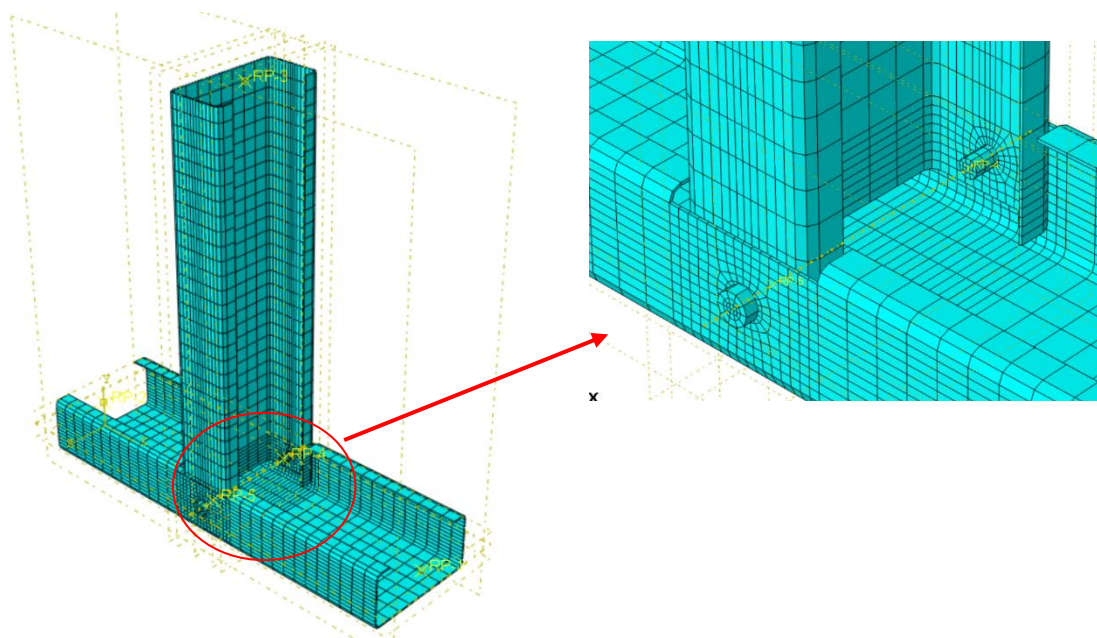


Važno je naglasiti kako rezultati nisu u potpunosti jednaki zbog nekih različitosti između izrađenoga modela i ispitanih uzoraka kao što je kvaliteta vijka, modeliranje vijka bez navoja, no rezultati su dovoljno slični kako bi se moglo potvrditi da model ispravno radi.

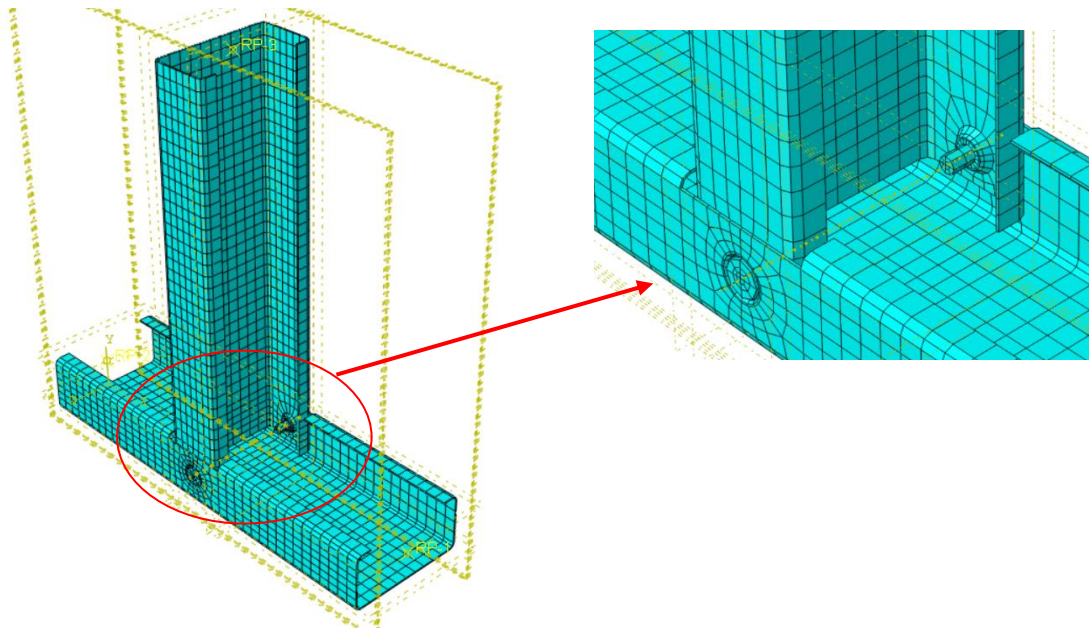
#### 7.4.7 Formiranje numeričkog modela

U nastavku je izrađena simulacija modela opisanih u **poglavlju 7.4**, gdje su modeli izrađeni na isti način kao validacijski model koji je opisan u **poglavljima 7.4.1 do 7.4.5**. Razlika u modelima je ta što se kod uzoraka sa bubregom nije povaljivao problem nestabilnosti vijaka, pa proračun nije bilo potrebno izvršiti u dva koraka te postavljati ograničenja pomaka i rotacija na krajevima tijela vijaka.

Za model „T spoj 0,95“ korišteni su konačni „solid“ elementi C3D8R (linearni, heksagonalni elementi s osam čvorova). Oko rupa za vijke odabrani su konačni elementi veličine 1 mm a na ostalim rubovima 10 mm. Horizontalni profil se sastoji od 1700 elemenata, vertikalni od 1570 te vijak od 74 elementa. Kod modela „T spoj 0,95 U“ (sa bubregom) horizontalni profil sastoji se od 1359 elemenata, vertikalni od 1388 te vijak od 64 elementa. Elementi su veličine 3 mm oko rupa, a 8 mm na ostalim dijelovima profila. Za modele debljina 1,15 mm sve je jednako kao kod navedenih modela.



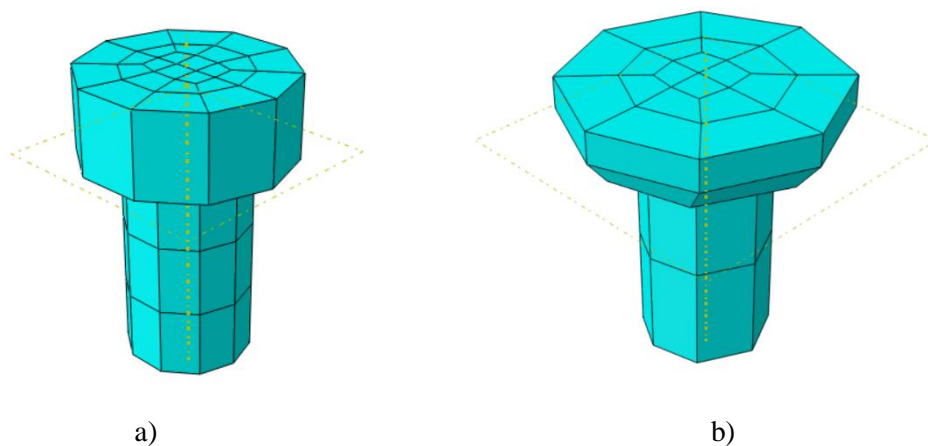
Slika 63: Mreža konačnih elemenata modela „T spoj 0,95“



Slika 64: Mreža konačnih elemenata modela „T spoj 0,95 U“

#### 7.4.8 Modeliranje vijaka

Vijak je modeliran kao „solid“ (hrv. Čvrsti) element, promjer tijela vijka je 6 mm a duljina tijela vijka je 10 mm. Na Slici 65 a) i b) prikazani su modeli vijka, sa ravnom glavom za modele bez ukrućenja te sa zakošenom glavom za modele sa bubregom.

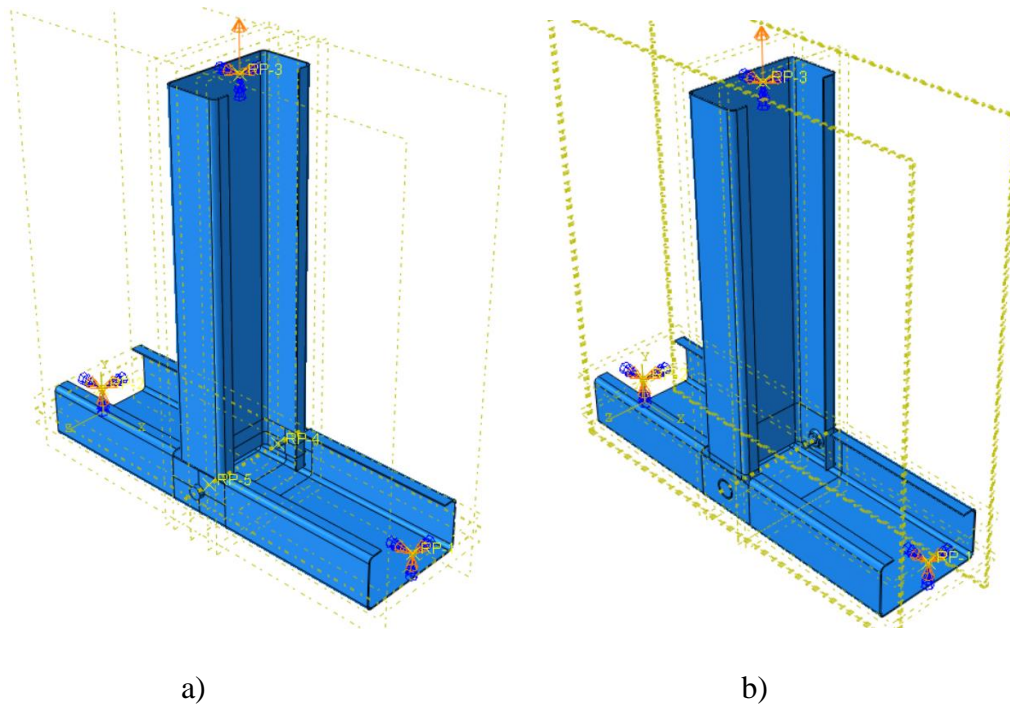


Slika 65: Model vijka u Abaqusu a) za spoj bez ukrućenja i b) za spoj sa bubregom

#### 7.4.9 Rubni uvjeti i djelovanje opterećenja

Kao što je navedeno prije, rubni uvjeti su isti kao kod validacijskog modela. Jedina razlika je u tome što kod modela sa bubregom nije bilo potrebe dodavati „constraint“ na tijelo vijka,

jer je vijak stabilan zbog ukrućenja te se odmah ostvari kontakt između vijka i profila. Pomak je zadan u vertikalnom smjeru u iznosu od 5 mm.



Slika 66: Rubni uvjeti a) spoj T 0,95 i b) spoj T 0,95 U

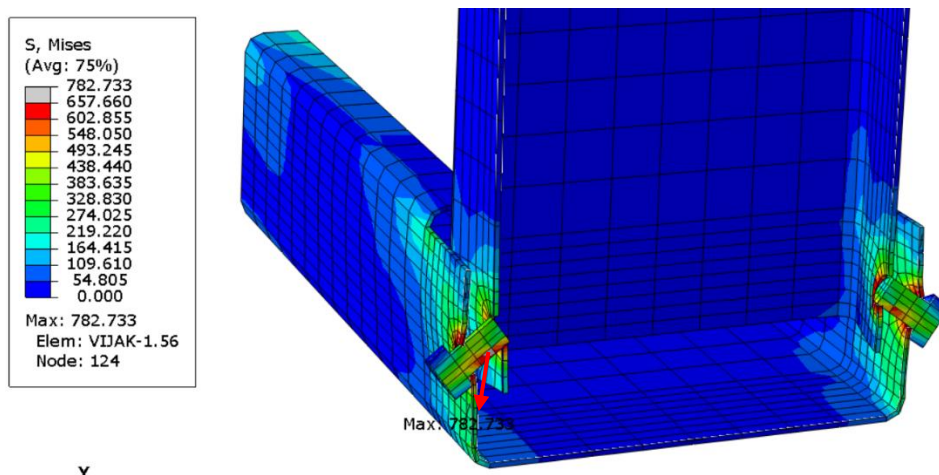
## 7.5 REZULTATI NUMERICĀKIH SIMULACIJA

U nastavku su prikazani rezultati provedenih simulacija za četiri modela. Model bez ukrućenja (T spoj 0,95), zatim model sa bubregom (T spoj 0,95 U). Nakon toga prikazani su jednaki modeli različite debljine kako bi se usporedio utjecaj debljine profila na rezultate.

### 7.5.1 T spoj 0,95

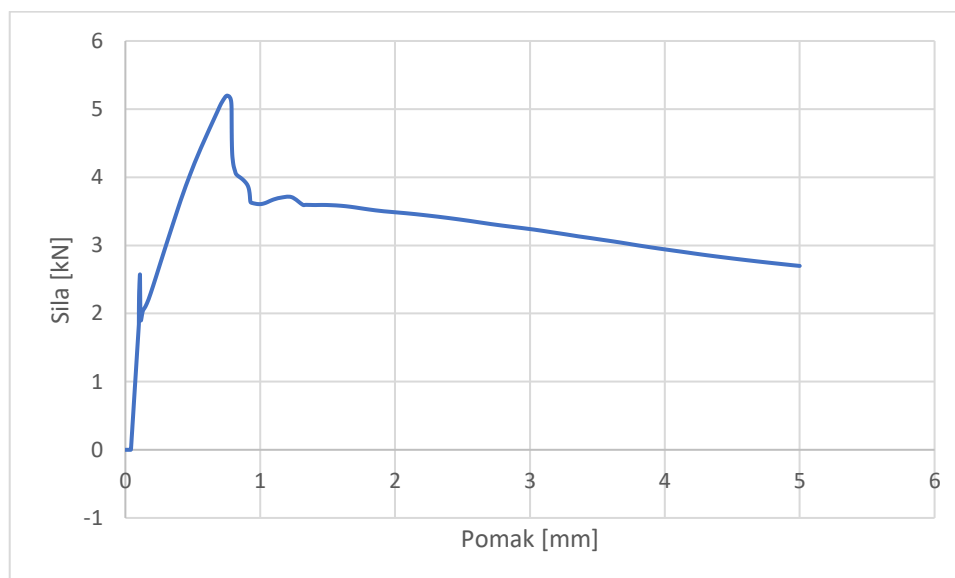
Na Slici 67 a) i b) prikazano je početno stanje modela te deformirano stanje nakon nanošenja pomaka. Vidljivo je kako do otkazivanja spoja dolazi zbog nagnjanja i izvlačenja vijka, te dolazi do deformacije čeličnih profila. Maksimalno naprezanje od 782,73 MPa pojavilo se u vijku, kojemu je granica popuštanja 900 MPa tako da ne dolazi do sloma vijka. Najveće naprezanje koje se pojavilo u čeličnim profilima je iznosilo 660 MPa na rubovima oko rupe pri pomaku od 5 mm. Pri naprezanju jednakome granici popuštanja od 653,19 MPa, sila je iznosila 5,0 kN te pri toj sili dolazi do otkazivanja spoja, dok je pri najvećoj sili od 5,2 kN naprezanje u profilima iznosilo 654,34 MPa. Došlo je do prekoračenja granice popuštanja koja iznosi 653,19 MPa, a samim time i do sloma pritiskom po omotaču rupe.





Slika 68: Maksimalno naprezanje u modelu T spoj 0,95, pri sili od 2,8 kN

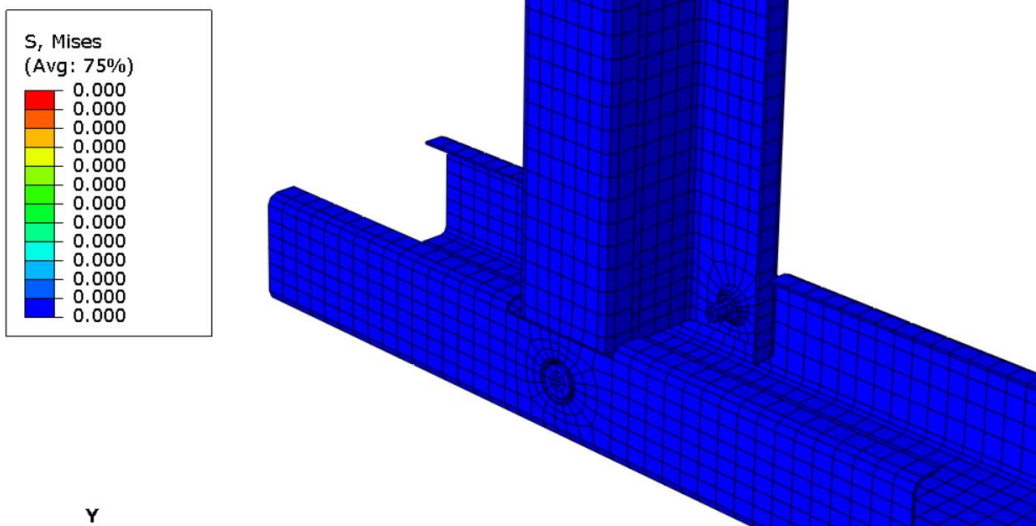
Na slici 69 prikazan je dijagram sila-pomak za T spoj 0,95. Najveća sila koja se pojavila u profilu iznosi 5,2 kN pri pomaku od 0,76 mm.



Slika 69: Dijagram sila-pomak modela T spoj 0,95

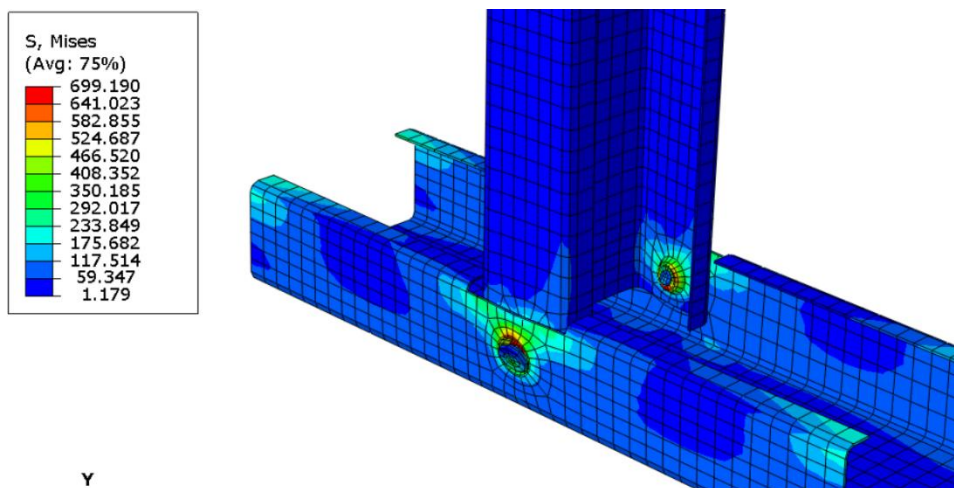
### 7.5.2 T spoj 0,95 U

Na Slici 70 a) i b) prikazano je početno stanje modela te deformirano stanje nakon nanošenja pomaka. Vidljivo je kako do otkazivanja spoja dolazi zbog naginjanja i izvlačenja vijka, te dolazi do deformacije čeličnih profila i sloma pritiskom po omotaču rupe. Sila pri naprezanju jednakome granici popuštanja od 653,19 MPa iznosila je 5,12 kN, dok je pri najvećoj sili od 6,23 kN naprezanje iznosilo 687,93 MPa.



Y

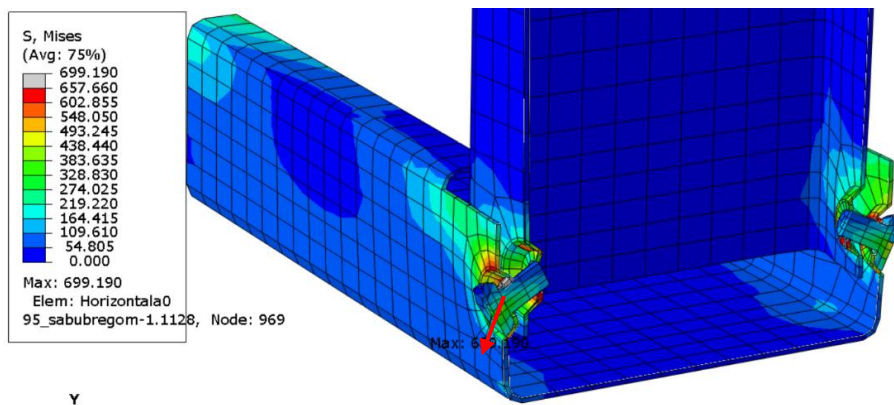
a)



Y

b)

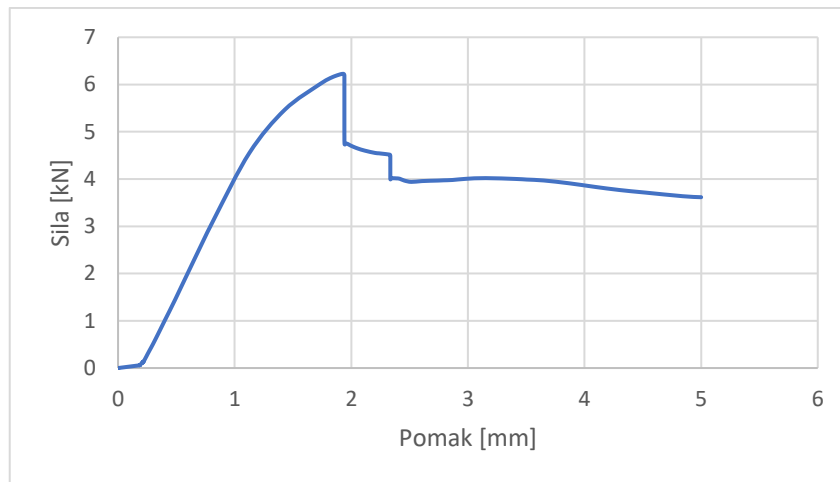
Slika 70: Von Mises naprezanja modela T spoj 0,95 U a) početno stanje i b) deformirano stanje



Y

Slika 71: Maksimalno naprezanje u modelu T spoj 0,95 U, pri sili od 3,62 kN

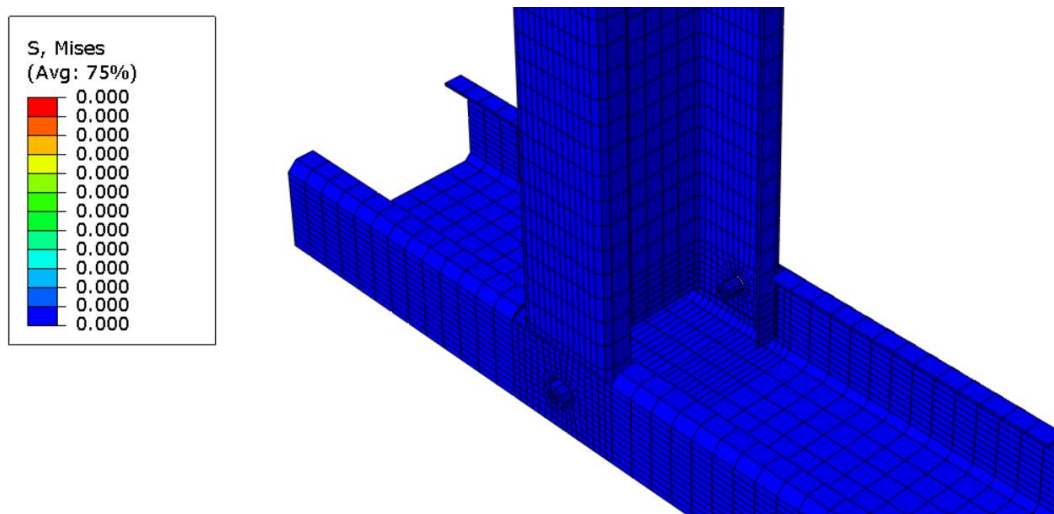
Na Slici 72 prikazan je dijagram sila-pomak modela T spoj 0,95 U, maksimalna sila koja se pojavila u ovome modelu iznosi 6,23 kN pri pomaku od 1,93 mm.



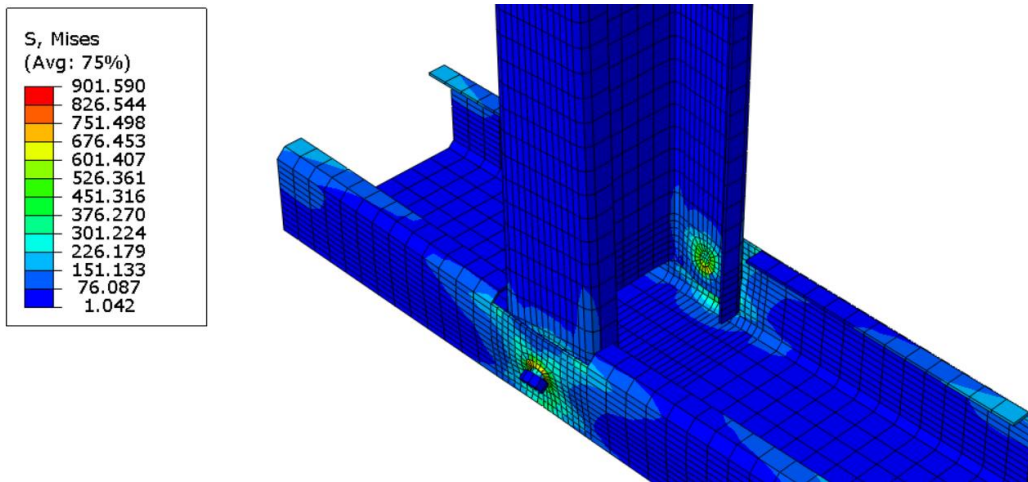
Slika 72: Dijagram sila-pomak T spoja 0,95 U

### 7.5.3 T spoj 1,15

Na Slici 73 a) i b) prikazano je početno stanje modela te deformirano stanje nakon nanošenja pomaka. Vidljivo je kako do otkazivanja spoja dolazi zbog naginjanja i izvlačenja vijka, te dolazi do deformacije čeličnih profila. Maksimalno naprezanje u iznosu od 901,59 MPa pojavilo se u vijku pri sili od 3,6 kN. U vijku je prekoračena granica popuštanja pa dolazi do sloma vijka. Maksimalno naprezanje u čeličnim profilima iznosi 687,46 MPa, pri pomaku od 5 mm. Pri najvećoj sili od 5,99 kN, naprezanje u profilu iznosi 677,55 MPa. Nije došlo do prekoračenja granice popuštanja materijala čeličnih profila.

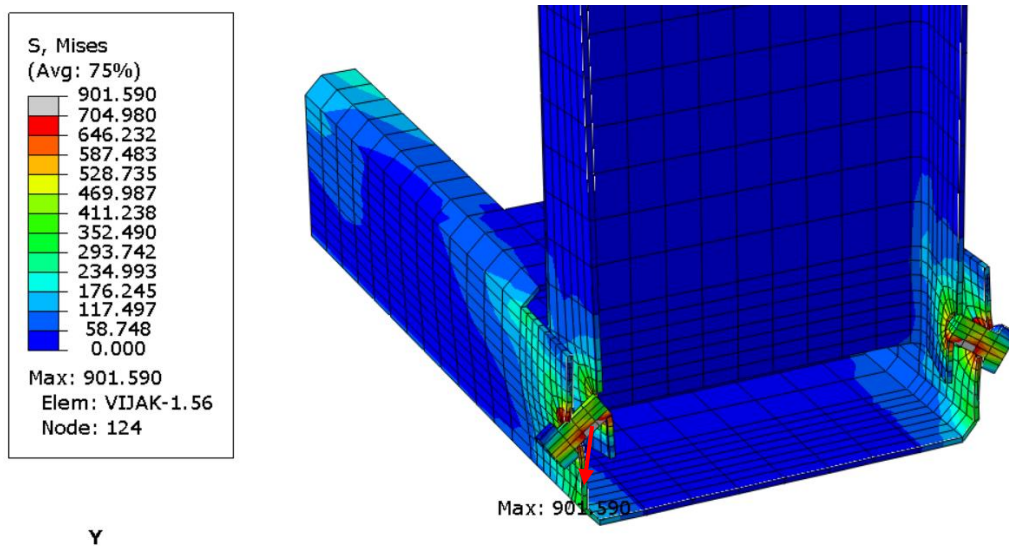


a)



b)

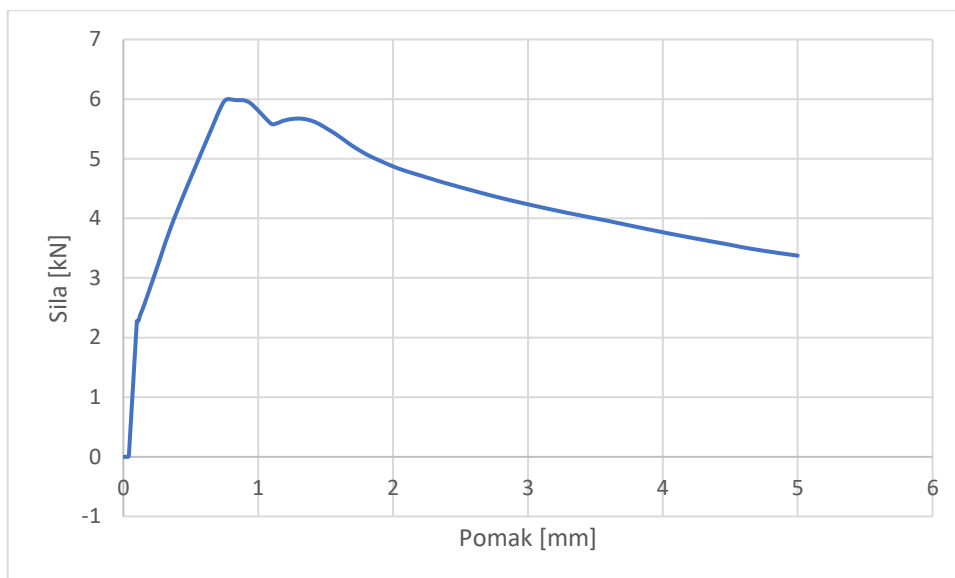
Slika 73: Von Mises naprezanja modela T spoj 1,15 a) početno stanje i b) deformirano stanje



Slika 74: Maksimalno naprezanje u modelu T spoj 1,15, pri sili od 3,6 kN

Slika 75 prikazuje dijagram sila-pomak modela T spoj 1,15, u kojemu maksimalna sila iznosi 5,99 kN pri pomaku od 0,76 mm.

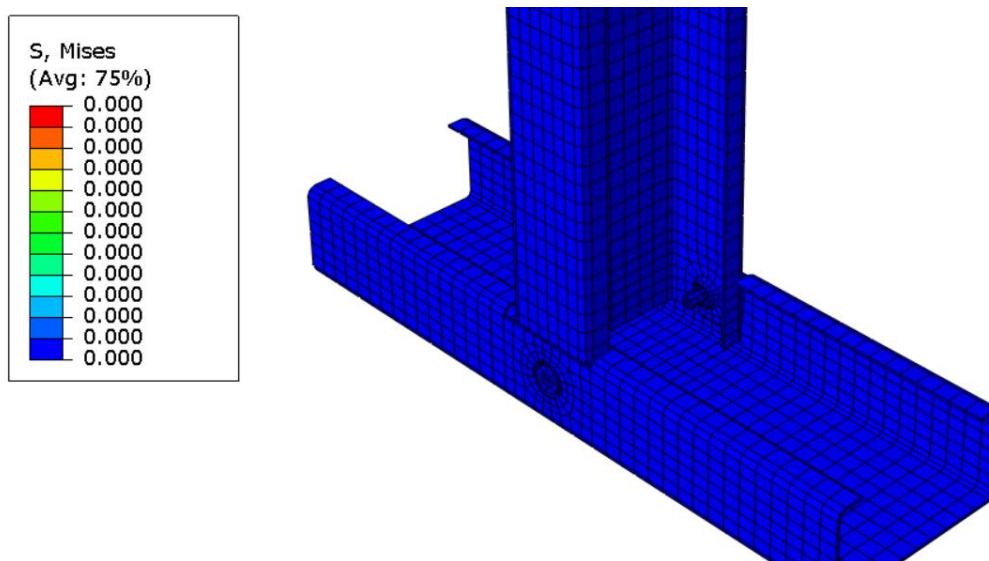




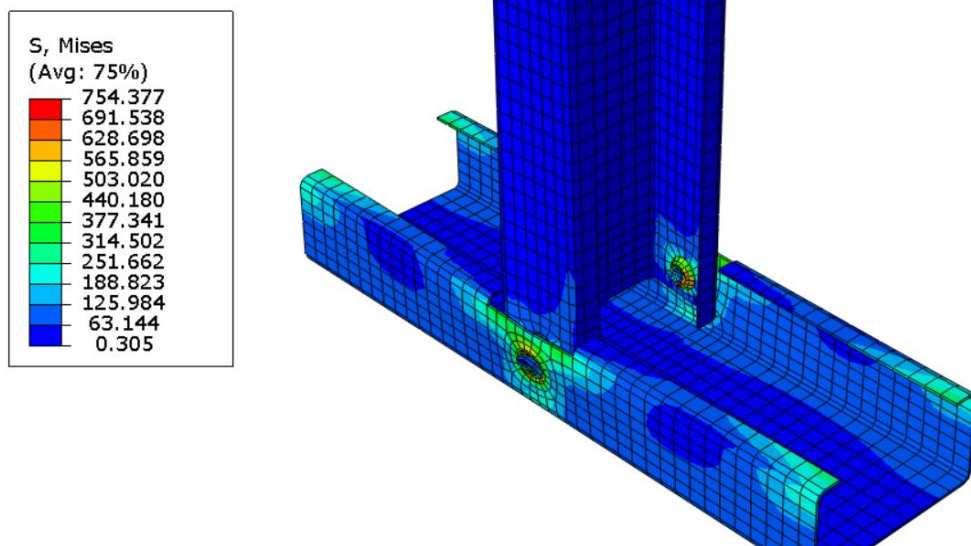
Slika 75: Dijagram sila-pomak modela T spoj 1,15

#### 7.5.4 T spoj 1,15 U

Na Slici 76 a) i b) prikazano je početno stanje modela te deformirano stanje nakon nanošenja pomaka. Vidljivo je kako do otkazivanja spoja dolazi zbog naginjanja i izvlačenja vijka, te dolazi do deformacije čeličnih profila. Maksimalno naprezanje u iznosu od 754,38 MPa pojavilo se u profilu pri pomaku od 5 mm na ukrućenju oko rupe te dolazi do sloma pritiskom po omotaču rupe na samome ukrućenju. Sila pri granici popuštanja od 697,22 MPa iznosi 8,56 kN, dok je pri najvećoj sili od 8,79 kN naprezanje iznosilo 707,31 MPa.

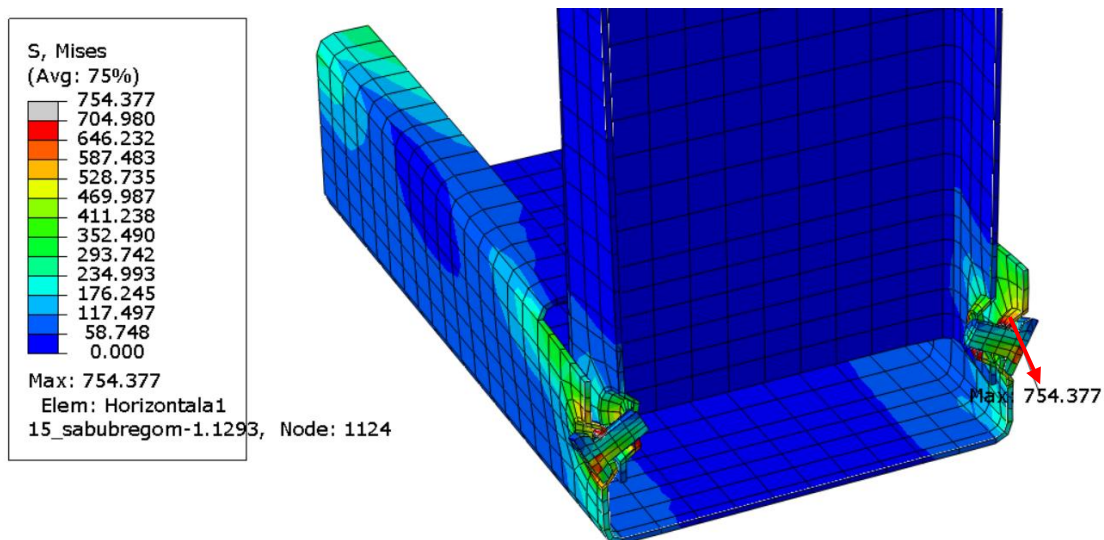


a)



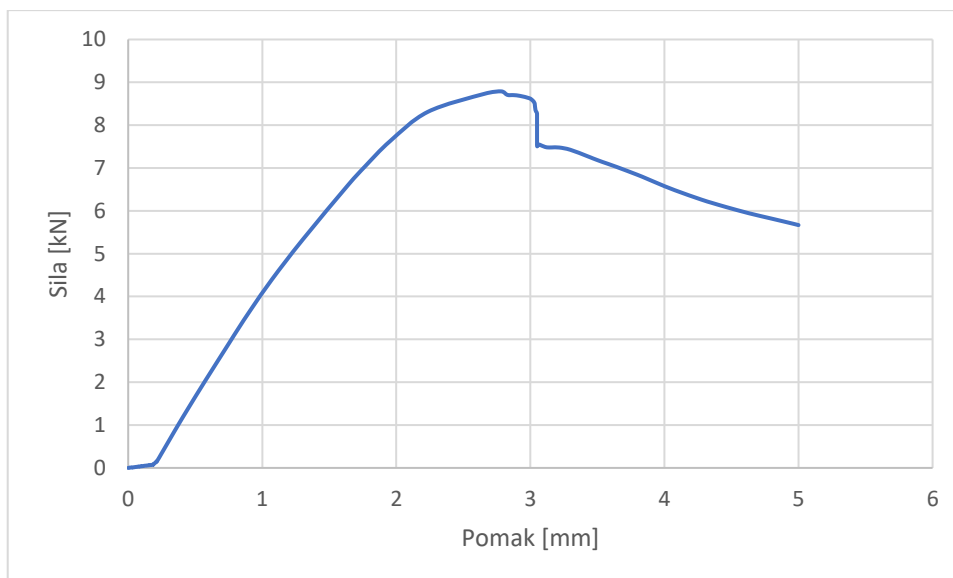
b)

Slika 76: Von Mises naprezanja modela T spoj 1,15 U a) početno stanje i b) deformirano stanje



Slika 77: Maksimalno naprezanje u modelu T spoj 1,15 U, pri sili od 5,67 kN

Na slici 78 prikazan je dijagram sila pomak modela T spoj 1,15 U, gdje je najveće naprezanje iznosilo 8,79 kN pri pomaku od 2,78 mm.

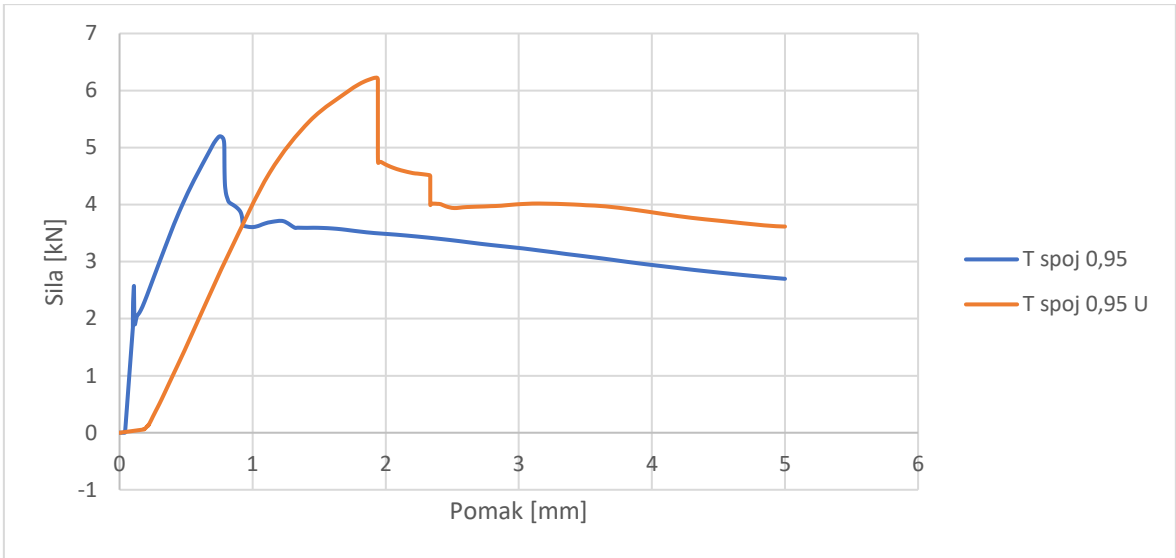


Slika 78: Dijagram sila-pomak modela T spoj 1,15 U

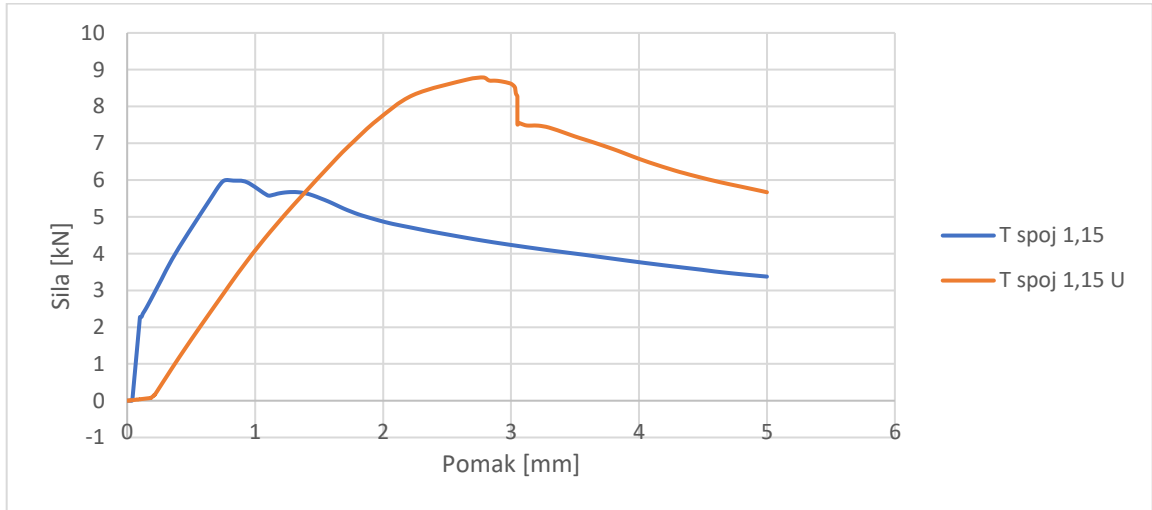
## 7.6 USPOREDBA REZULTATA

Ukoliko usporedimo T spojeve s debljinom lima od 0,95 mm sa i bez ukrućenja, u modelu sa bubregom dolazi do otkazivanja spoja pri sili od 5,12 kN zbog prekoračenja otpornosti pritiskom po omotaču rupe, dok u modelu bez ukrućenja dolazi do otkazivanja spoja pri sili od 5,0 kN istim načinom otkazivanja. U modelu debljine 1,15 bez ukrućenja, u čeličnim limovima ne dolazi do prekoračenja granice popuštanja, već nastupa posmični slom vijka.

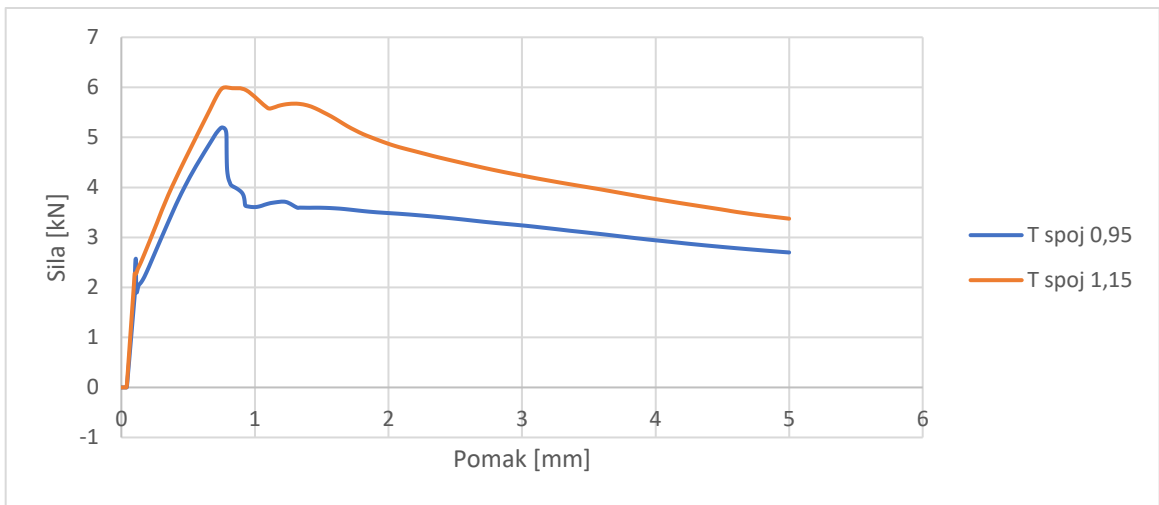
Iz dijagrama sa Slike 79 i 80 je vidljivo je kako bubreg povećava nosivost spoja. Mjesto na grafu gdje krivulja pada, je trenutak u kojem dolazi do proklizavanja ploča te se vijak krene izvlačiti i naginjati. Kod modela s bubregom debljine 0,95 mm potrebna je veća sila od 5,12 kN i pomak od oko 1,2 mm, u usporedbi s modelom bez bubrega gdje je potrebna sila od 5,0 kN pri pomaku od 0,71 mm kako bi došlo do istog oblika otkazivanja. Isto tako očekivani rezultati su vidljivi kod usporedbe istih modela ali različitih debljina (Slika 81 i 82), gdje veća debljina povećava krutost te nosivost spoja. Krutost T spoja debljine 0,95 mm je 5,03 kN/mm dok je krutost istog spoja debljine 1,15 mm 5,85 kN/mm, što je povećanje od 14%. Kod modela s bubregom, krutost tanjeg spoja je 4,8 kN/mm a debljeg 4,95 kN/mm, što je povećanje od 2%.



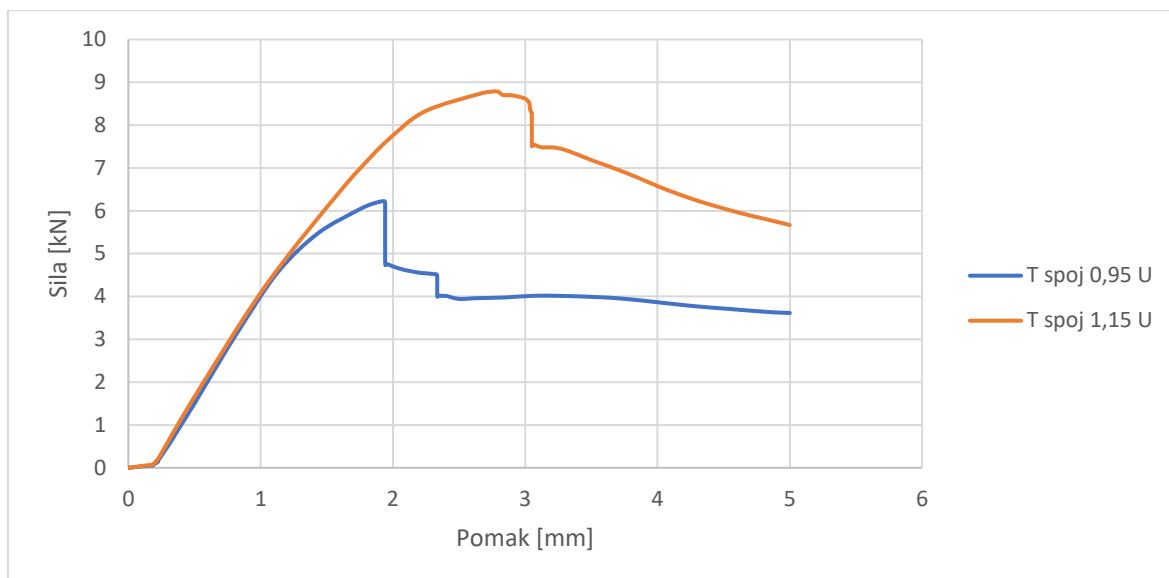
Slika 79: Usporedba modela debljine 0,95 mm



Slika 80: Usporedba modela debljine 1,15 mm



Slika 81: Usporedba modela bez bubrega



Slika 82: Usporedba modela sa bubregom

Tablica 3: Usporedba rezultata

Model spoja	Sj [kN/mm]	Fmax [kN]	Oblik sloma
T spoj 0,95	5,03	5,0	Pritisak po omotaču rupe
T spoj 0,95 U	4,8	5,12	Pritisak po omotaču rupe
T spoj 1,15	5,85	/	Posmični slom vijka
T spoj 1,15 U	4,95	8,56	Pritisak po omotaču rupe

## 8 PRORAČUN SPOJA PREMA AISI S100 I HRN EN 1993-1-3

---

Proračuni otpornosti jednoreznog vijčanog spoja provedeni su prema normama AISI S100-16 [18] i HRN EN 1993-1-3 [12]. Proračuni se odnose na vijke opterećene na posmik. Primjena AISI S100-16 norme, dio J4 odnosi se na spojeve sa samobušećim vijcima koji u rupi formiraju ili narezuju navoj, te vijci moraju biti ugrađeni u skladu s preporukama proizvođača.

### 8.1 PRORAČUN PREMA AISI S100-16:

Primjena AISI S100-16 norme, dio J4 odnosi se na spojeve sa samobušećim vijcima koji u rupi formiraju ili narezuju navoj, te vijci moraju biti ugrađeni u skladu s preporukama proizvođača. Proračun otpornosti se može izvršiti za četiri mehanizma otkazivanja: nagnjanje (eng. Tilting) vijka, slom po omotaču rupe spojenog elementa, paranje spojenog elementa, posmični slom vijka.

Slijedeće oznake odnose se na proračune prikazane u nastavku:

$d$ - promjer vijka

$t_1$ - debljina elementa u kontaktu s glavom vijka ili podložnom pločicom

$t_2$ -debljina elementa koji nije u kontaktu s glavom vijka ili podložnom pločicom

$F_{u1}$ - vlačna čvrstoća elementa u kontaktu s glavom vijka ili podložnom pločicom

$F_{u2}$ - vlačna čvrstoća elementa koji nije u kontaktu s glavom vijka ili podložnom pločicom

$\Phi$ - faktor otpornosti

$P_{nv}$ - nominalna posmična otpornost lima po vijku

$P_{nvs}$  - nominalna posmična otpornost vijka dana od strane proizvođača ili određena laboratorijskim ispitivanjem

$P_n$ - posmična proračunska sila

$A_{nv}$ -neto površina podložna posmiku

Potrebno je zadovoljiti uvjet definiran u dijelu J4.1 za minimalni razmak između osi vijaka, koji ne smije biti manji od tri promjera vijka ( $3d$ ). Nadalje, potrebno je zadovoljiti uvjete

definirane u dijelu J4.2 za minimalne udaljenosti osi vijaka do ruba ili kraja bilo kojeg dijela spoja, koja ne smije biti manja od jedan i pol promjer vijka (1,5d)

### **Posmična otpornost ograničena naginjanjem vijka i pritiskom po omotaču rupe osnovnog materijala:**

Nominalna posmična otpornost se računa primjenom izraza (3), (4) i (5).

Za  $\frac{t_2}{t_1} \leq 1,0$ ,  $P_{nv}$  treba uzeti kao najmanju vrijednost od :

$$P_{nv} = 4,2\sqrt{t_2^3 d}F_{u2} \quad (3)$$

$$P_{nv} = 2,7t_1 dF_{u1} \quad (4)$$

$$P_{nv} = 2,7t_2 dF_{u2} \quad (5)$$

### **Posmična otpornost vijka:**

Nominalna posmična otpornost vijka uzima se kao  $P_{nvs}$  te se određuje laboratorijskim ispitivanjem.

#### **8.1.1 Proračun T spoja 0,95 mm prema AISI S100-16**

U nastavku su prikazani proračuni otpornosti T spoja za uzorak St1 (0,95 mm) uporabom američkih normi AISI S100-16. Uvjet J4.1 je zadovoljen jer je samo 1 vijak sa svake strane spoja. Isto tako uvjet J4.2 je zadovoljen gdje udaljenost do ruba profila mora biti najmanje  $1,5d = 1,5 * 6 = 9mm$ , u ovome slučaju udaljenost je 21 mm.

### **Posmična otpornost ograničena naginjanjem vijka i pritiskom po omotaču rupe osnovnog materijala:**

Otpornost se računa kao najmanja vrijednost od izraza (3), (4) i (5) a kako su debljine oba profila jednake, nije potrebno računati izraz (5).

$$P_{nv} = 4,2\sqrt{t_2^3 d}F_{u2} = 4,2 * \sqrt{0,95^3 * 6} * 657,66 = 6264,87 N = 6,26 kN$$

$$P_{nv} = 2,7t_1 dF_{u1} = 2,7 * 0,95 * 6 * 657,66 = 10121,39 N = 10,12 kN$$

Kao mjerodavna posmična otpornost ograničena naginjanjem i pritiskom po omotaču rupe vijka uzima se minimalna vrijednost od 6,26 kN.

U dijelu B3.2.2 norme, navedeni su zahtjevi za određivanje faktorizirane proračunske otpornosti, te je navedeno da je proračunska otpornost ( $R_a$ ) jednaka umnošku nominalne otpornosti ( $R_n$ ) i faktora otpornosti ( $\Phi$ ).

Iz B3.2.2 slijedi:  $R_a = \Phi R_n = 0,5 * 6,26 = 3,13 \text{ kN}$  (6)

**Posmična otpornost vijka:**

Kako nema podataka o posmičnoj otpornost vijka od strane proizvođača, za proračun posmične otpornosti vijka biti će korišten izraz (7) koji je dan u HRN EN 1993-1-8-Proračun spojeva [17], ali bez parcijalnog faktora sigurnosti ( $\gamma_{M2}$ ) koji se koristi u europskoj normi.

$$F_{v,Rd} = \frac{\alpha_v f_{ub} A}{\gamma_{M2}} \quad (7)$$

gdje je:

- 1) Kada posmična površina prolazi kroz dio vijka s navojem (A je vlačna površina vijka  $A_s$ )

$$\alpha_v = 0,6 \text{ - za k.v. 4.6, 5.6 i 8.8}$$

$$\alpha_v = 0,5 \text{ - za k.v. 4.8, 5.8, 6.8 i 10.9}$$

- 2) Kada posmična površina prolazi kroz dio vijka bez navoja (A je ukupna površina poprečnog presjeka vijka)

$$\alpha_v = 0,6$$

$F_{ub}$ - vlačna čvrstoća vijka

$$F_{v,Rd} = \alpha_v f_{ub} A = 0,5 * 1000 * 20,1 = 10050 \text{ N} = 10,05 \text{ kN}$$

Iz izraza (6) slijedi da je proračunska posmična otpornost jednoga vijka jednaka:

$$R_a = \Phi R_n = 0,5 * 10,05 = 5,03 \text{ kN}$$

**Posmična lomna otpornost poprečnog presjeka**

Nominalna posmična lomna otpornost poprečnog presjeka računa se prema izrazu (8) iz poglavlja J6.1 norme AISI S100-16.

$$P_{nv} = 0,6 F_u A_{nv} \quad (8)$$

$$P_{nv} = 0,6 * 657,66 * 166,39 = 65656,82 \text{ N} = 65,66 \text{ kN}$$

Iz izraza (6) vrijedi da je proračunska otpornost na posmični lom poprečnog presjeka:

$$R_a = \Phi R_n = 0,5 * 65,66 = 32,83 \text{ kN}$$

$A_1$ - bruto površina poprečnog presjeka

$$A_1 = 177,79 \text{ mm}^2$$



$$A_{nv} = A_1 - 2dt = 177,79 - 2 * 6 * 0,95 = 166,39 \text{ mm}^2$$

## 8.2 PRORAČUN OTPORNOSTI PREMA HRN EN 1993-1-3:

Norma HRN EN 1993-1-3, poglavlje 8.3 odnosi se na proračun spojeva sa mehaničkim spajalima. Proračun se provodi za vijke opterećene na posmik.

### Otpornost na pritisak po omotaču rupe osnovnog materijala:

Otpornost na pritisak po omotaču rupe osnovnog materijala dana je izrazom (9).

$$F_{b,Rd} = \frac{\alpha f_u dt}{\gamma_{M2}} \quad (9)$$

-gdje je  $\alpha$ :

$$\text{-ako je } t = t_1: \quad \alpha = 3,2 \sqrt{\frac{t}{d}} \quad \text{ali } \alpha \leq 2,1$$

$$\text{-ako je } t_1 \geq 2,5t \text{ i } t < 1,0 \text{ mm}: \quad \alpha = 3,2 \sqrt{\frac{t}{d}} \quad \text{ali } \alpha \leq 2,1$$

$$\text{-ako je } t_1 \geq 2,5t \text{ i } t \geq 1,0 \text{ mm}: \quad \alpha = 2,1$$

- ako je  $t < t_1 < 2,5t$ : *izračunati  $\alpha$  linearnom interpolacijom*

gdje je:

$d$ - promjer vijka

$f_u$ - vlačna čvrstoća osnovnog materijala

$t$ - debljina tanjeg spojenog elementa

$t_1$ - debljina debljeg spojenog elementa

$\gamma_{M2}$ - parcijalni faktor sigurnosti za spojeve iznosi 1,25

### Otpornost netto poprečnog presjeka:

Otpornost netto poprečnog presjeka dana je izrazom (10).

$$F_{n,Rd} = \frac{A_{net} f_u}{\gamma_{M2}} \quad (10)$$

gdje je:

$A_{net}$ - neto površina poprečnog presjeka spojenog elementa

### Posmična otpornost vijka

Posmična otpornost vijka dana je izrazom (11).

Posmična otpornost  $F_{v,Rd}$  određuje se eksperimentalno.

$$F_{v,Rd} = \frac{F_v R_k}{\gamma_{M2}} \quad (11)$$

Izraz (8) vrijedi uz napomenu da ove vrijednosti pretpostavljaju kako podložna pločica ima dovoljnu krutost koja sprječava da bude značajno deformirana ili povučena preko glave vijka.

Isto tako mora biti zadovoljen jedan od uvjeta iz izraza (12) i (13).

$$F_{v,Rd} \geq 1,2 F_{b,Rd} \quad (12)$$

ili

$$\Sigma F_{v,Rd} \geq 1,2 F_{n,Rd} \quad (13)$$

### 8.2.1 Proračun prema HRN EN 1993-1-3

#### Otpornost po omotaču rupe spojenog elementa:

Otpornost po omotaču rupe dana je izrazom (9).

$$F_{b,Rd} = \frac{\alpha f_u d t}{\gamma_{M2}} = \frac{1,27 * 657,66 * 6 * 0,95}{1,25} = 3808,64 \text{ N} = 3,8 \text{ kN}$$

-gdje je  $\alpha$ :

$$\text{-ako je } t = t_1: \quad \alpha = 3,2 \sqrt{\frac{t}{d}} = 3,2 \sqrt{\frac{0,95}{6}} = 1,27 \quad \text{ali } \alpha \leq 2,1$$

#### Otpornost netto poprečnog presjeka:

Otpornost netto poprečnog presjeka dana je izrazom (10).

$$F_{n,Rd} = \frac{A_{net} f_u}{\gamma_{M2}} = \frac{166,39 * 657,66}{1,25} = 87542,44 \text{ N} = 87,54 \text{ kN}$$

gdje je:

$A_{net}$ - neto površina poprečnog presjeka spojenog elementa

$A_1$ - bruto površina poprečnog presjeka

$$A_1 = 177,79 \text{ mm}^2$$

$$A_{net} = A_1 - 2dt = 177,79 - 2 * 6 * 0,95 = 166,39 \text{ mm}^2$$

### Posmična otpornost vijka

Posmična otpornost vijka dana je izrazom (11).

Posmična otpornost  $F_{v,Rd}$  određuje se eksperimentalno

$$F_{v,Rd} = \frac{F_{v,Rk}}{\gamma_{M2}} \quad (11)$$

Posmična otpornost vijka određena je izrazom (7).

$$F_{v,Rd} = \frac{\alpha_v f_{ub} A}{\gamma_{M2}} \quad (7)$$

$$F_{v,Rd} = \frac{\alpha_v f_{ub} A}{\gamma_{M2}} = \frac{0,5 * 1000 * 20,1}{1,25} = 8040 \text{ N} = 8,04 \text{ kN}$$

Te mora biti zadovoljen slijedeći uvjet:

$$F_{v,Rd} \geq 1,2 F_{b,Rd} \quad (11)$$

$$F_{v,Rd} \geq 1,2 * 3,8$$

$$8,04 \text{ kN} > 4,56 \text{ kN}$$

### 8.3 USPOREDBA REZULTATA PRORAČUNA PREMA NORMAMA I SIMULACIJE

Usporede li se rezultati otpornosti između američke i europske norme, vidljivo je kako američke norme daju niže vrijednosti otpornosti zbog većeg faktora otpornosti. Ukupna otpornost spoja na pritisak po omotaču rupe prema europskoj normi je za 17,64 % veća nego otpornost izračunata američkom normom. Posmična otpornost vijka je prema europskoj normi za 37,44% veća nego posmična otpornost vijka proračunata američkom normom. Otpornost neto poprečnog presjeka je za oko 62% veća proračunata uporabom europske norme. Američke norme koriste veći faktor otpornosti gdje se otpornost reducira za 50% sa

faktorom  $\Phi = 0,5$ , dok se u europskim normama koristi parcijalni koeficijent sigurnosti  $\gamma_{M2} = 1,25$  kojim se karakteristična otpornost reducira za 20%.

Tablica 4:Usporedba proračuna normi i simulacije

AISI S100-16				HRN EN 1993-1-3			
Otpornost :	$R_a$ [kN]	Ukupna otpornost spoja	Sila pri granici popuštanja materijala limova [kN] (Simulacija)	Otpornost:	Otpornost jednog vijka	Ukupna otpornost spoja	Sila pri granici popuštanja materijala limova [kN] (Simulacija)
Naginjanje vijka i pritisak po omotaču rupe osnovnog materijala $P_{nv}$	3,13 5,06	6,26 10,12	5,0 5,0	Pritisak po omotaču rupe vijka $F_{b,Rd}$ [kN]	3,8	7,6	5,0
Posmična lomna otpornost poprečnog presjeka $P_{nv}$	32,83	/	5,0	Netto poprečni presjek $F_{n,Rd}$ [kN]	87,54	/	5,0
Posmična otpornost vijka $P_{nvs}$	5,03	10,06	5,0	Posmična otpornost vijka $F_{v,Rd}$ [kN]	8,04	16,08	5,0

Američka i europska norma ne daju upute za proračun spojeva s bubregom, te je prilikom proračuna takvih spojeva potrebno napraviti laboratorijska ispitivanja kako bi se utvrdilo ponašanje spojeva i njihova nosivost. Za spojeve bez bubrega norme daju dobra rješenja, te nije potrebno raditi laboratorijska ispitivanja. Simulacije mogu dati dobar uvid u ponašanje spoja i podatke za preliminarni proračun konstrukcije. Iz Tablice 4 vidljivo je kako američke norme daju niže vrijednosti otpornosti za sve slučajeve otkazivanja spoja, zbog većeg faktora otpornosti koji ju reducira za 50% dok parcijalni faktor sigurnosti iz europske norme otpornost reducira za 20%. Američka norma uzima u obzir naginjanje vijka kao jedan od

načina otkazivanja, koji u europskoj normi nije dozvoljen. Europska norma nalaže uporabu podložne pločice koja će spriječiti naginjanje i izvlačenje.

Nosivosti T spojeva dobivene numeričkim simulacijama manje su u odnosu na vrijednosti dobivene proračunom prema AISI S100-16 i HRN 1993-1-3 normi, jer se moraju uzeti u obzir moguće greške prilikom kalibracije modela. Numerički model mogao bi se poboljšati boljim definiranjem kontakata, finijom mrežom konačnih elemenata oko vijka. Isto tako vijci su modelirani bez navoja, te faktor trenja primijenjen za kontakte među profilima se može razlikovati u stvarnosti.

## 9 ZAKLJUČAK

---

Hladno oblikovani čelik je još uvijek „novi“ i ne toliko istražen materijal u području građevinarstva. U radu su prikazane brojne prednosti i nedostaci koje se javljaju prilikom gradnje hladno oblikovanim čelikom. Zbog male debljine profila, prilikom projektiranja je potrebno posebnu pažnju posvetiti problemima s izvijanjem, krutošću te na detalje spojeva. Mogu se koristiti brojne tehnike spajanja poput spajanja preko čvornih limova, spajanja sa zakovicama, vijcima sa maticom, zavarivanjem, samobušecim vijcima.

Provedenim simulacijama istraženo je ponašanje T spojeva tankostijenih „C“ profila sa samobušecim vijcima. Istražen je utjecaj debljine limova i dodavanja bubrega oko rupe za vijak. Dodavanjem bubrega oko rupe, povećava se trenje između profila te nosivost spoja. Povećanjem debljine čeličnih profila se također postiže veća nosivost i krutost spoja. Američke i europske norme daju smjernice za proračun spojeva hladno oblikovanih čeličnih elemenata, no samo za vijčane spojeve koji ne koriste bubreg oko rupe za vijak. Dodatnim istraživanjima i laboratorijskim ispitivanjima potrebno je istražiti ponašanje spojeva s bubregom kako bi se mogle izraditi smjernice u normama za njihov proračun. Uz dodavanje ukrućenja, nosivost te krutost spoja mogla bi se povećati dodavanjem još jednog vijka sa svake strane spoja. Prilikom projektiranja konstrukcija od hladno oblikovanog čelika, uvijek je poželjno izvršiti laboratorijska ispitivanja spojeva.

## Literatura

- [1] Cheng, Y., Recent trends in Cold-Formed Steel Construction, Woodhead Publishing Series in Civil and Structural Engineering: Number 65 (2016)
- [2] Dubina, D., Ungureanu, V., Landolfo, R., Design of cold-formed Steel structures, Eurocode 3: Design of Steel Structures Part 1-3- Design of Cold-formed Steel Structures, 1st Edition (2012)
- [3] Rešković, S., Osnove teorije oblikovanja deformiranjem, Metalurški fakultet Sisak (2020)
- [4] Androić, B., Dujmović, D., Pišković, J., Primjena hladno oblikovanih šupljih čeličnih profila, Građevinar 10/2014
- [5] Wei-Wen, Y., LaBoube, R., Chen, H., Cold-Formed Steel Design (First edition), 2020
- [6] Androić, B., Dujmović, D., Džeba, I., Metalne konstrukcije 1, Institut građevinarstva Hrvatske Zagreb, 1994
- [7] Dunder, M., Elementi strojeva- Nerastavljivi spojevi, Sveučilište u Rijeci, Filozofski fakultet- Odsjek za politehniku, 2012
- [8] Bučmys, Ž., Šaučiūvenas, G., The behaviour of cold formed steel structure connections, Vilnius Gediminas Tehnical University, 2013
- [9] Feng, R-q-. Cai, Q., Ma, Y., Yan, G-r., Shear analysis of self-drilling screw connections of CFS walls with steel sheating, Journal of Constructional Steel Research 167 (2020)
- [10] Taranu, G.; Toma, I-O. Experimental Investigation and Numerical Simulation of C-Shape Thin-Walled Steel Profile Joints. Buildings 2021, 11, 636
- [11] Dr. Bell, D., FRAMECAD Screw Connetion Design Capacity Report, 2011
- [12] EN 1993-1-3 (2006) (English): Eurocode 3: Design of steel structures - Part 1-3: General rules - Supplementary rules for cold-formed members and sheeting [Authority: The European Union Per Regulation 305/2011, Directive 98/34/EC, Directive 2004/18/EC]
- [13] FRAMECAD Fastener Catalogue
- [14] Abaqus 6.14 Documentation: <http://130.149.89.49:2080/v6.14/>
- [15] Krolo P, Bakran A., Lukačević L., Izvještaj o ispitivanju - polimerna pjena, gips-vlknaste ploče, hladno oblikovani čelik, kompozitni paneli, Građevinski fakultet, Sveučilište u Rijeci, 2021.
- [16] Metalni materijali -- Vlačno ispitivanje -- 1. dio: Metoda ispitivanja pri sobnoj temperaturi (ISO 6892-1:2009; EN ISO 6892-1:2009)
- [17] Eurokod 3: Projektiranje čeličnih konstrukcija -- Dio 1-8: Proračun priključaka (EN 1993-1-8:2005+AC:2009)
- [18] North American Specification for the Design of Cold-Formed Steel Structural Members-AISI S100-16