

Idejni projekt vodovodne i kanalizacijske instalacije za obiteljsku kuću na području Općine Viškovo

Dubić, Gordan

Undergraduate thesis / Završni rad

2023

Degree Grantor / Ustanova koja je dodijelila akademski / stručni stupanj: **University of Rijeka, Faculty of Civil Engineering / Sveučilište u Rijeci, Građevinski fakultet**

Permanent link / Trajna poveznica: <https://um.nsk.hr/um:nbn:hr:157:984896>

Rights / Prava: [Attribution 4.0 International](#)/[Imenovanje 4.0 međunarodna](#)

Download date / Datum preuzimanja: **2024-11-20**



Repository / Repozitorij:

[Repository of the University of Rijeka, Faculty of Civil Engineering - FCERI Repository](#)



**SVEUČILIŠTE U RIJECI
GRAĐEVINSKI FAKULTET**

Gordan Dubić

**Idejni projekt vodovodne i kanalizacijske instalacije za obiteljsku
kuću na području Općine Viškovo**

Završni rad

Rijeka, 2023.

**SVEUČILIŠTE U RIJECI
GRAĐEVINSKI FAKULTET**

Gordan Dubić

**Idejni projekt vodovodne i kanalizacijske instalacije za obiteljsku
kuću na području Općine Viškovo**

Završni rad

Rijeka, 2023.

IZJAVA

Završni rad izradio sam samostalno, u suradnji s mentoricom i uz poštivanje pozitivnih građevinskih propisa i znanstvenih dostignuća iz područja građevinarstva. Građevinski fakultet u Rijeci je nositelj prava intelektualnog vlasništva u odnosu na ovaj rad.

Gordan Dubić

U Rijeci, 28.06.2023

Naslov rada: Idejni projekt vodovodne i kanalizacijske instalacije za obiteljsku kuću na području Općine Viškovo

Student: Gordan Dubić

Mentor: doc. dr. sc. Bojana Horvat

Studij: Preddiplomski stručni studij

Kolegij: Instalacije

SAŽETAK

Cilj izrade rada bio je prikazati idejno rješenje kućnih instalacija vodovoda, kanalizacije i oborinske odvodnje stambenog objekta. Vodovodna infrastruktura je postojeća te se idejno rješenje vodovodne instalacije priključuje na javni vodovod dok se sanitarne otpadne vode odvođe u sabirnu jamu. Zbrinjavanje oborinskih voda predviđeno je spojem na upojni bunar. Završni rad se sastoji od teorijske razrade teme, proračuna, dokaznice i troškovnika koji prethode grafičkom djelu rada. Zaključak rada sadrži sintezu odabranih sustava instalacija te pozitivne značajke zbog kojih su isti odabrani.

Ključne riječi: vodovodna instalacija, kanalizacijska instalacija, oborinska odvodnja, hidraulički proračun, sabirna jama, upojni bunar

Title of Thesis: Conceptual design of water supply and plumbing system for a residential building in the municipality Viškovo

Student: Gordan Dubić

Mentor: Bojana Horvat, PhD

Study programme: Vocational Undergraduate Study Programme in Civil Engineering

Subject: Installations

ABSTRACT

The aim of this Thesis was to show the conceptual solution of home installations of water supply, sewage, and rainwater drainage in a residential building. The water supply infrastructure exists, and the conceptual solution of the water installation is connected to the public water supply, while the sanitary wastewater is drained into a collection pit. The disposal of storm water is provided by a connection to an absorption well. The conclusion of the Thesis consists of a theoretical elaboration of the topic, calculations, a proof sheet, and a cost sheet that precede the graphic part. The conclusion of the Thesis contains a synthesis of the selected installation systems and the positive features for which they were chosen.

Key words: plumbing installation, sewerage installation, stormwater drainage, hydraulic calculation, septic tank, rainwater infiltration tank

SADRŽAJ:

Popis tablica	8
Popis slika	9
1. UVOD	10
1.1. Opis zadatka	10
2. KUĆNA VODOVODNA INSTALACIJA	11
2.1. Općenito o vodi koja se koristi u vodoopskrbi	11
2.2. Načini dovođenja vode do objekta (gravitacijski i kombinirani sustavi)	12
2.3. Cijevna mreža, vodovodne cijevi i armature	14
2.4. Kućni priključak i elementi kućnog vodovoda	19
2.5. Shema kućnog vodovoda i razvod hladne i tople vode	20
2.6. Ispitivanje i zaštita vodovoda	21
3. KANALIZACIJSKA INSTALACIJA	23
3.1. Svrha kanalizacije	23
3.2. Vrste otpadnih voda	23
3.3. Načini odvođenja otpadne vode iz objekta (javna kanalizacija, kućni uređaji za pročišćavanje) – općenito.....	24
3.4. Cijevi i pribor.....	26
3.5. Sanitarni predmeti.....	30
4. TEHNIČKI OPIS	32
5. HIDRAULIČKI PRORAČUNI.....	35
5.1. Hidraulički proračun vodovodne instalacije	35
5.2. Proračun kanalizacijske instalacije	40
5.2. Proračun sabirne jame	42
5.3. Proračun oborinske odvodnje	43
5.4. Upojni iglu 900 l.....	46
6. DOKAZNICA MJERA I TROŠKOVNIK.....	47
7. ZAKLJUČAK.....	54
8. LITERATURA.....	55
9. NACRTI.....	56

Popis tablica

Tablica 1: Dimenzioniranje u ovisnosti o izljevnim mjestima – hladna voda	35
Tablica 2: Dimenzioniranje horizontalnog voda	36
Tablica 3: Raspoloživi tlakovi i dozvoljeni gubici tlaka u mreži	37
Tablica 4: Dimenzioniranje razvoda hladne vode.....	38
Tablica 5: Konačna provjera: raspoloživi tlak u odnosu na potrebni tlak.....	39
Tablica 6: Dimenzioniranje u ovisnosti o izljevnim mjestima – topla voda.....	39
Tablica 7: Izljevne jedinice kanalizacije	40
Tablica 8: Dimenzioniranje vertikalne kanalizacije.....	41
Tablica 9: Dimenzioniranje horizontalnog voda kanalizacije	41
Tablica 10: Dimenzioniranje sabirne jame	42
Tablica 11: Određivanje mjerodavnog protoka krova 1,2 i 3	43
Tablica 12: Dimenzioniranje oluka	44
Tablica 13: Dimenzioniranje dvorišne mreže	45
Tablica 14: Dimenzioniranje upojnog Iglu-a.....	46

Popis slika

Slika 1: Gravitacijski sustav opskrbe vodom (izvor: [2])	12
Slika 2: Kombinirani sustav opskrbe vodom – vodosprema iza mjesta potrošnje (izvor: [2]).....	13
Slika 3: Plastična (PVC) cijev (izvor: https://www.ikoma.hr/hr/kanalizacija-odvodnja-104/pp-cijevi-za-kanalizaciju-111/pp-cijev-za-kanalizaciju-fi-110-mm-x-1-m-odvodna-kucna-3p-2073/) 15	
Slika 4: Polietilenske (PEHD) cijevi visoke gustoće (izvor: https://www.ikoma.hr/hr/kanalizacija-odvodnja-104/pp-cijevi-za-kanalizaciju-111/pp-cijev-za-kanalizaciju-fi-110-mm-x-1-m-odvodna-kucna-3p-2073/)	16
Slika 5: Polipropilenske (PP) cijevi (izvor: https://termometal.hr/pp-r-cijevi-grupa-171/)	17
Slika 6: Pocičane čelične cijevi (izvor: https://termometal.hr/pp-r-cijevi-grupa-171/)	18
Slika 7: Vodovodni kućni priključak (izvor: https://roto-grad.hr/vodomjerno-okno-quadroto/) .	19
Slika 8: Osnovna shema kućnog vodovoda (izvor: [1]).....	20
Slika 9: Osnovna shema odvođenja otpadne vode iz objekta (izvor: https://www.staedtischebetriebe-buxtehude.de/stadtentwaesserung/rund-ums-haus/grundstueckentwaesserung/).....	24
Slika 10: Kanalizacijsko revizijsko okno (izvor: https://www.vodoplast-promet.hr/hr/files/vodoplast/Katalozi/Revizijska%20okna_HR_25-5-2016_web.pdf).....	25
Slika 11: Sabirna jama (lijevo) i septička jednokomorna jama (desno) (izvor1: https://aquoseco.hr/sabirna-septicka-jama-vodonepropusna/ , izvor 2: http://www.kaplus.hr/proizvodi/proizvodi-septicke-jame/)	26
Slika 12: Koljeno URC (izvor: https://www.vodoskok.hr/prodajni-program/sustavi-odvodnje-otpadnih-i-oborinskih-voda/pvc-cijevi-i-spojni-dijelovi-za-ulicnu-kanalizaciju/).....	28
Slika 13: Račva URG 45 stupnjeva (lijevo) i račva URT 87 stupnjeva (desno) (izvor: https://www.vodoskok.hr/prodajni-program/sustavi-odvodnje-otpadnih-i-oborinskih-voda/pvc-cijevi-i-spojni-dijelovi-za-ulicnu-kanalizaciju/)	28
Slika 14: Klizna spojnica (izvor: https://www.vodoskok.hr/prodajni-program/sustavi-odvodnje-otpadnih-i-oborinskih-voda/pvc-cijevi-i-spojni-dijelovi-za-ulicnu-kanalizaciju/).....	29
Slika 15: Redukcija URRC (izvor: https://www.vodoskok.hr/prodajni-program/sustavi-odvodnje-otpadnih-i-oborinskih-voda/pvc-cijevi-i-spojni-dijelovi-za-ulicnu-kanalizaciju/).....	29
Slika 16: Priključak zahoda u pod (izvor: https://www.pozgaj-promet.hr/proizvod/vitra-options-sento-wc-skoljka/)	30
Slika 17: Priključak kade (izvor: [1])	31
Slika 18: Sifon umivaonika (lijevo) i podni sifon (desno) (izvor1: https://santaj-plastika.hr/proizvod/sifon-za-umivaonik-32-40-70-sa-prikljuckom-za-perilicu-rublja/ , izvor 2: https://www.ikoma.hr/hr/kanalizacija-odvodnja-104/podni-sifoni-114/sifon-podni-fi-50-mm-150-x-150-mm-prolazni-2197/).....	31
Slika 19: Priključak perilice (izvor: https://omnia-shop.hr/proizvod/prikljucak-za-perilicu-fi-21-23-1-197039-liv/).....	32

1. UVOD

1.1. Opis zadatka

Zadatak završnog rada bazira se na izradi idejnog rješenja kućne instalacije vodovoda i kanalizacije za određeni stambeni objekt. Vodovodna instalacija sadrži priključak na javni vodovod. Javna kanalizacija nije provedena kroz trasu uz objekt te se sanitarne otpadne vode moraju odvoditi u sabirnu jamu. Za zbrinjavanje oborinskih voda se predviđa korištenje upojnog bunara.

Karakteristike navedenih instalacija opisane su kroz teoretski dio koji sadrži tehnički opis, hidraulički proračun, proračun sabirne jame i upojnog bunara te dokaznicu mjera i troškovnik kojima su iskazane količine radova. Iste karakteristike prikazane su i grafički situacijom, tlocrtima, shemom kućnog vodovoda, shemom kućne kanalizacije i karakterističnim detaljima.

2. KUĆNA VODOVODNA INSTALACIJA

2.1. Općenito o vodi koja se koristi u vodoopskrbi

Voda je potrebna za održavanje života svih živih bića na zemlji. Upotrebljava se za piće, pranje, pripremu hrane, gašenje požara, polijevanje, gospodarske svrhe te sportske svrhe i rekreaciju. Navedene radnje su nemoguće bez vode te se ista smatra nezamjenjivom.

Vodoopskrba je bitan čimbenik za ljudsku zajednicu. Stoga je bitno prilikom planiranja infrastrukture i pozicije određenih naselja i objekata osigurati blizinu dovoljne količine vode koja se na ekonomičan način može dostaviti korisnicima.

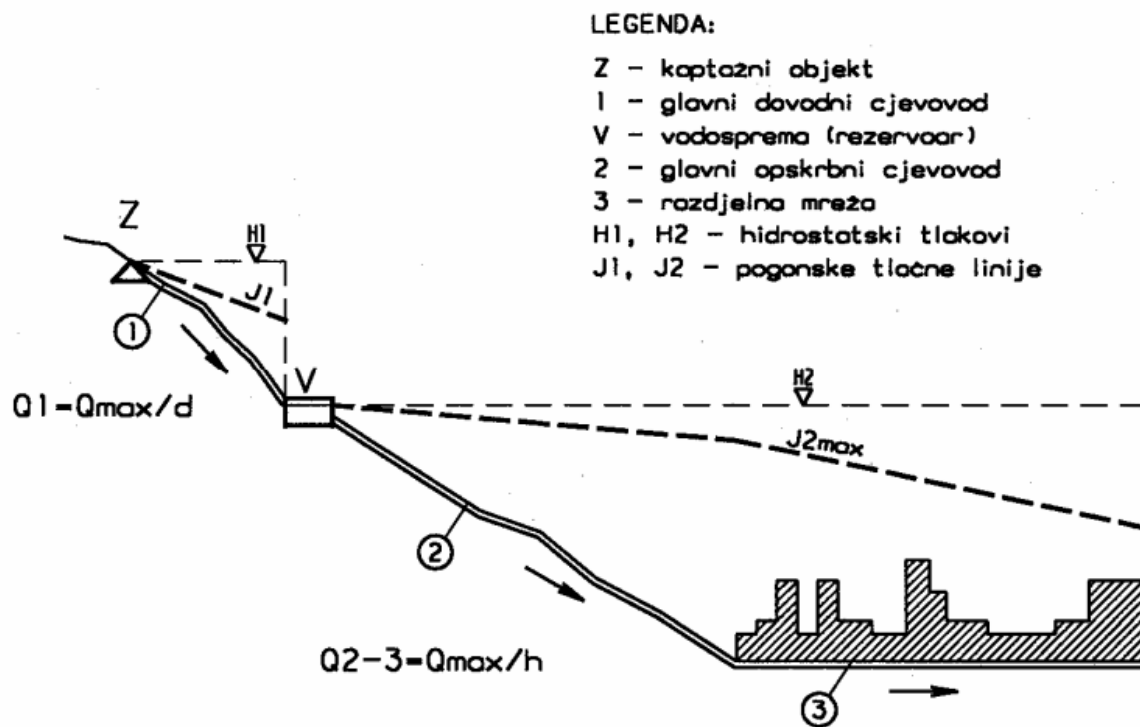
Postoje razni nazivi i svojstva vode. Tako se voda svrstava u atmosfersku ili meteorsku vodu, površinsku vodu i podzemnu vodu. U prirodi voda dolazi u tri agregatna stanja: tekućem, čvrstom i plinovitom.

Zahtjevi za kvalitetu vode u ovisnosti su o namjeni vode. Od vode koja se koristi za piće traži se da ona mora biti higijenski ispravna, tehnički prikladna i ugodna za piće. Voda za domaće potrebe mora imati svojstva jednaka vodi za piće. Voda za privredne svrhe često mora odgovarati različitim postavljenim zahtjevima poput npr. potrebe da ne bude tvrda. Nastavno, jednako je i kod industrijske upotrebe vode gdje se od iste zahtjeva npr. da ne sadrži željezo.

Uz kvalitetu, bitno je da je osigurana i dostatna količina vode. Sukladno namjeni vode, vrsti i veličini naselja, navikama i kulturnoj razini potrošača, načinu odvodnje i snabdijevanja potrebne količine vode variraju. [1]

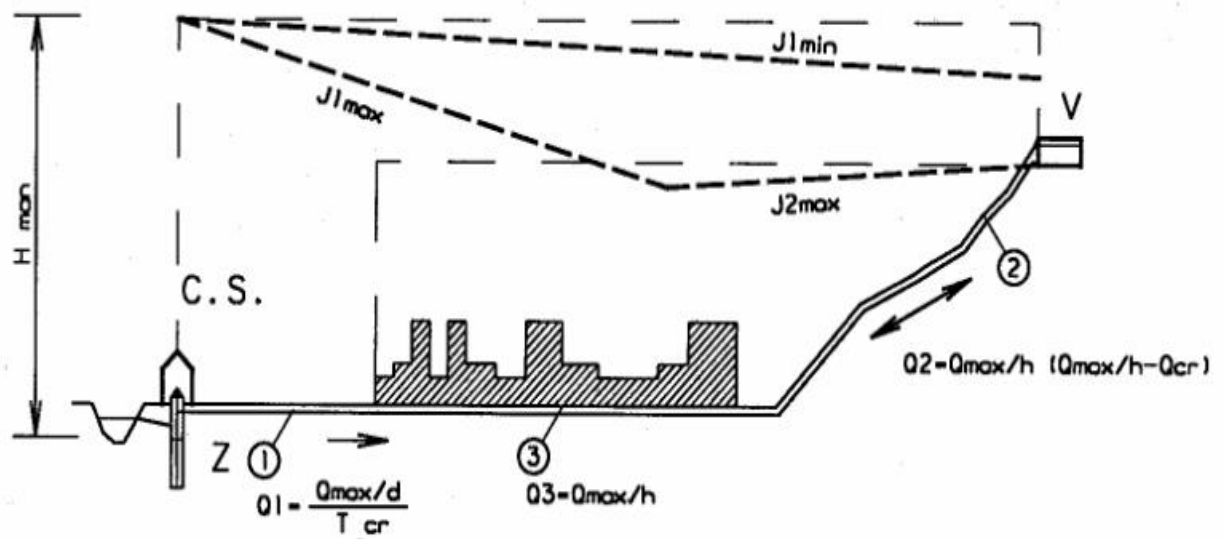
2.2. Načini dovođenja vode do objekta (gravitacijski i kombinirani sustavi)

Sukladno podjeli po načinu dovoda od zahvata do područja opskrbe načini dovođenja vode do objekta dijele se na gravitacijske (Slika 1) i kombinirane sustave (Slika 2). U gravitacijskom sustavu kaptazni objekt je iznad područja potrošnje i diktira tečenje vode slobodnim padom te dolazak vode u cijevnu mrežu. [2]



Slika 1: Gravitacijski sustav opskrbe vodom (izvor: [2])

Kombinirani sustav sastoji se od niza crpki, odnosno hidro stanica, koje podižu razinu vode sa mjesta zahvata do određenog mjesta potrošnje te se tako postiže tlak koji je potreban i propisan za određenu vodoopskrbnu mrežu. Na slici 2 je prikazan položaj vodospreme iza mjesta potrošnje no pozicija vodospreme također može biti i ispred mjesta potrošnje. [2]



Slika 2: Kombinirani sustav opskrbe vodom – vodosprema iza mjesta potrošnje (izvor: [2])

Postoji više vrsta podjela s obzirom na dovođenje vode do objekta. Tako se razlikuju podjele u odnosu na opseg područja koje opskrbljuju, vrstu potrošača te izvor napajanja vodom. [2]

Pri dimenzioniranju sustava opskrbe vodom bitno je znati podatke poput duljine dionice (m), unutarnjeg promjera cjevovoda (mm), srednje brzine strujanja (m/s), protoka (l/s), mjerodavnog protoka (l/s), količine crpljenja (l/s), maksimalne satne potrošnje (l/h), radnog vremena crpe stanice (h), itd.

2.3. Cijevna mreža, vodovodne cijevi i armature

Cijevna mreža vodoopskrbnog sustava se sastoji od cijevi, spojnih komada (fazona) i vodovodnih armatura.

U današnje vrijeme za montažu kućnog vodovoda najčešće se koriste polietilenske cijevi visoke gustoće (PEHD) i polipropilenske cijevi (PP) cijevi koje spadaju u kategoriju cijevi od umjetnih materijala. Tu također postoje polietilenske (PE) cijevi, polivinil-klorid (PVC) cijevi te cijevi od umreženog polietilena (PEX).

U odnosu na materijal od kojeg su proizvedene cijevi, uz ranije navedene, koriste se i metalne cijevi. Metalne cijevi mogu biti bakrene, pocinčane i lijevano-željezne.

U nastavku su detaljnije opisane najčešće korištene vodovodne cijevi s obzirom na materijal izrade.

1) PLASTIČNE, PVC CIJEVI

PVC cijevi (slika 3) nastaju radikalskim procesom polimerizacije vinil-klorida. Njihova primjena učestala je za unutarnje i vanjske sustave vodovodne cijevne mreže.

Proizvodnja im seže gabarite od DN 16 mm do DN 400 mm. Duljina varira između 4 i 6 m. Karakteristike cijevi i načine njihovog spajanja i račvanja te elemente potrebne za ugradnju istih nude razni proizvođači u svojim katalozima. PVC cijevi mogu podnijeti tlakove od 6 do 10 bara. Spajanje cijevi je najčešće omogućeno brtvama koje dolaze sa cijevima no isto se može vršiti i zavarivanjem.



Slika 3: Plastična (PVC) cijev (izvor: <https://www.ikoma.hr/hr/kanalizacija-odvodnja-104/pp-cijevi-za-kanalizaciju-111/pp-cijev-za-kanalizaciju-fi-110-mm-x-1-m-odvodna-kucna-3p-2073/>)

2) POLIETILEN CIJEVI VISOKE GUSTOĆE, PEHD CIJEVI

Kratica PEHD dolazi od engleskog naziva „polyethylene high-density“ što označava karakterističnu visoku gustoću ovog cijevnog sustava. PEHD cijevi (slika 4) imaju široku primjenu pri izvođenju kućnih vodova upravo radi svoje tvrdoće no primjena seže i u priključne i dvorišne kućne vodove. Vodonepropusne su, otporne na kemikalije i kiseline. Stijenke koje imaju glatku završnu obradu otežavaju taloženje naslaga. PEHD cijevi imaju malu specifičnu masu.

Koriste se za transport oborinske vode, izgradnju sanitarne kanalizacije, izgradnju vodoopskrbnih sustava, izgradnju plinske mreže i kao zaštitne cijevi u koje se polažu TK, EKI ili instalacije optike.

Prilikom montaže ističe se velika savitljivost te su pogodne za polaganje i rukovanje. Također su otporne na udarce upravo zbog ranije navedene žilavosti i čvrstoće. Zbog navedenog su trajne ali imaju mali šum.

Spajaju se pomoću mehaničkih spajala i prirubnica (rastavljivi spojevi) i pomoću elektrospojnica ili suočenih spojeva (nerastavljivi spojevi).

Gabariti cijevi variraju između nominalnih promjera između DN 110 mm koji dolaze u buntovima duljine do 100 m te promjera većih od DN 110 mm koji dolaze u šipkama duljine 6 ili 12 m.



Slika 4: Polietilenske (PEHD) cijevi visoke gustoće (izvor: <https://www.ikoma.hr/hr/kanalizacija-odvodnja-104/pp-cijevi-za-kanalizaciju-111/pp-cijev-za-kanalizaciju-fi-110-mm-x-1-m-odvodna-kucna-3p-2073/>)

3) POLIPROPILEN CIJEVI, PP CIJEVI

PP cijevi (slika 5) slične su PEHD cijevima po svojim karakteristikama i po načinu spajanja. Proizvode se iz propilena u kojeg su dodani razni dodaci. U potpunosti su vodonepropusne, otporne na utjecaje kiselina i kemikalija.

Korištenje im je često pri montaži unutarnje vodovodne mreže, odnosno mogu se montirati za razvode tople i hladne vode.

PP cijevi imaju dobru toplinsku izolaciju, veliku otpornost na udarce, visoke su čvrstoće i žilavosti te su iz tih razloga trajne.



Slika 5: Polipropilenske (PP) cijevi (izvor: <https://termometal.hr/pp-r-cijevi-grupa-171/>)

4) POCINČANE ČELIČNE CIJEVI

Pocinčane čelične cijevi (slika 6) ugrađuju se kao instalacije vodovoda unutar objekata i dvorišta. Proizvode se u gabaritima nazivnih promjera od DN 10 mm do DN 150 mm. Duljine im iznose od 4 do 8 m. Na svojim krajevima ove cijevi imaju konusni navoj.

Mogu se izrađivati sa šavom (tlak iznosi do 10 bara) i bez šava (za veće tlakove). Zbog antikorozivne zaštite iznutra su i izvana obavijene tankim slojem cinka zbog čega ih se i naziva „pocinčanima“.

Spajaju se uz pomoću holendera, odnosno cijevnih spojki, fazonskim dijelovima ili zavarivanjem ako nema alternative pošto se slojevi zaštite cijevi unište pri ovom procesu.



Slika 6: Pocinčane čelične cijevi (izvor: <https://termometal.hr/pp-r-cijevi-grupa-171/>)

VODOVODNE ARMATURE

Vodovodne armature su dijelovi koji sudjeluju u upravljanju, održavanju i omogućavanju ispravnog funkcioniranja vodovodne mreže.

Primjenjuju se pri montaži sustava za pitku vodu no mogu se koristiti i za otpadne vode, za navodnjavanje, u energetici i u procesnoj industriji. [3]

Jedna od funkcija im je također i regulacija tlaka vode u mreži te mjerenje protoka. Uz vodu, pomoću njih se iz sustava vodovoda može ispuštati i zrak.

Izvedba im može biti od bronce, mesinga, lijevanog i kovanog željeza, raznih legura i plastičnih masa.

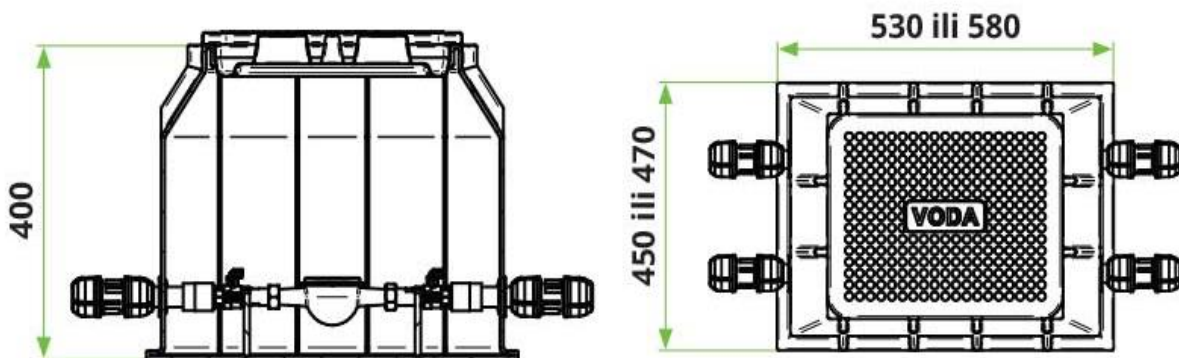
Postoje različite vrste armatura [1]: zatvarači, ispusne armature, regulacijske armature i mjerne armature.

2.4. Kućni priključak i elementi kućnog vodovoda

Vodovodni kućni priključak se Zakonom o vodnim uslugama definira kao „*spoj internih vodovodnih i odvodnih sustava s komunalnom vodnom građevinom*“ [4]. Prema istom zakonu nalaže se da Javni isporučitelj vodnih usluga mora osigurati uvjete priključenja objekta na komunalnu vodnu građevinu te osigurati uvjete održavanja i načine mjerenja istog.

Vodomjerno okno (slika 7) se sastoji od vodomjera (služi za očitavanje potrošnje vode) te potrebnih zasuna. Njegova izgradnja je u pravilu na javnoj površini kako bi se osigurao neometan pristup djelatnika komunalnog poduzeća, te se izvodi za svaki objekt zasebno. Cjevovod poslije vodomjera, odnosno od zasuna nadalje, pripada instalaciji kućnog vodovoda te se stoga za održavanje brinu vlasnici objekata.

Cijevi kućnog priključka montiraju se okomito na trasu uličnog voda. Pad cijevi usmjeren je ka vodomjeru, te se one polažu na dubini većoj od dubine smrzavanja (na dubini većoj od 80 cm). Spajanje vodovodnog kućnog priključka moguće je izvesti tijekom izvođenja nove ulične vodovodne mreže ili naknadno spajanjem na postojeću cijev. [1]



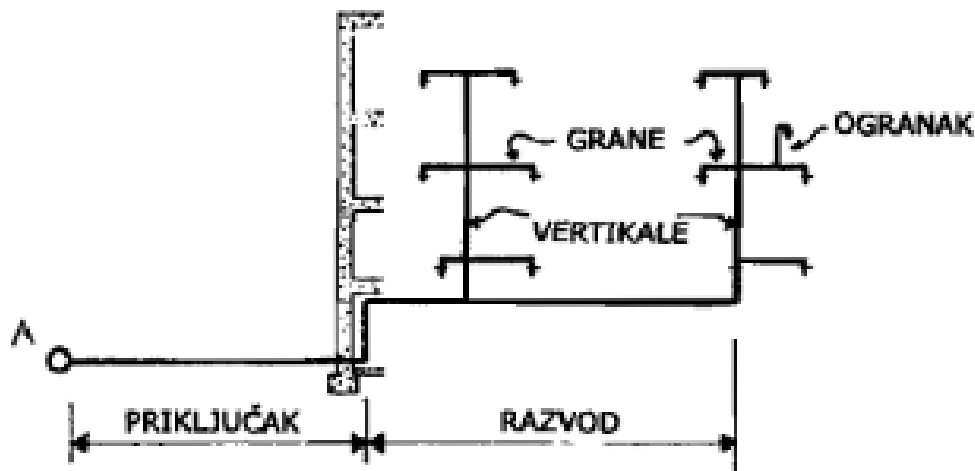
Slika 7: Vodovodni kućni priključak (izvor: <https://roto-grad.hr/vodomjerno-okno-quadroto/>)

Elementi kućnog vodovoda obuhvaćaju same instalacije kućnog vodovoda koje se nalaze u objektu ili okolišu objekta. Pojam kućnog vodovoda se odnosi na završni dio vodovoda koji se nalazi na parceli korisnika. Kućni se vodovodi razlikuju ovisno o veličini i namjeni objekta. Ključno je osigurati dostatnu količinu opskrbe vodom te dimenzionirati pogodne profile cijevi za prihvat vode.

2.5. Shema kućnog vodovoda i razvod hladne i tople vode

Shema kućnog vodovoda ovisi o načinu postizanja tlaka u vodoopskrbnoj mreži, visini zgrade te rasporedu mjesta potrošnje.

Osnovna shema prikazana na slici 8 opisuje način uzimanja vode na mjestu točke A i ulaza vode u zgradu priključnim vodom koji se nalazi u objektu. Od ulaska u objekt vod se grana horizontalno te vertikalno u ovisnosti o mjestima potrošnje, odnosno izljevnim mjestima (sanitarnim predmetima). [1]



Slika 8: Osnovna shema kućnog vodovoda (izvor: [1])

RAZVOD HLADNE VODE

Hladna voda se dovodi u objekt glavnom razvodnom mrežom do pojedinih vertikalna te se dalje vodi u određenim slojevima stropne ili podne konstrukcije objekta. Primarni faktor te najznačajniji je uz pravilnu tehniku polaganja cijevi iste pravilno izolirati. Izolacija se primjenjuje za podnu, zidnu i stropnu konstrukciju.

Vertikalni se instalacijski koridor u pravilu nalazi na svakoj etaži te služi za smještaj vodova hladne vode. Ista hladna voda služi i za pripremu tople vode ili se koristi u sustavu cirkulacijskog voda. Horizontalna mreža svake etaže objekta se spaja na vertikalne vodove.

RAZVOD TOPLE VODE

Topla voda se u pravilu koristi za pranje rublja i posuđa, održavanje osobne higijene, pranje prostorija, za pripremu jela, itd. Primjena tople vode iznosi 60 % do čak 75% ukupne osobne potrošnje vode u suvremenim kućanstvima.

Uređaji koji služe za pripremu tople vode su sastavni dio kućnog vodovoda te se planiraju i izvode prema zajedničkom projektu. [1]

2.6. Ispitivanje i zaštita vodovoda

Provođenje ispitivanja vodovodnih instalacija vrši se nakon cjelokupne izvedbe instalacija. Instalaciju je potrebno ispitati prije izoliranja, zatvaranja kanala, bojanja, itd. Postupak ispitivanja se provodi tako da se cijela instalacija stavi pod određeni, tzv. ispitni tlak.

POSTUPAK ISPITIVANJA JE SLJEDEĆI:

1. korak: Instalaciju se polako puni na način da se spriječi zadržavanje zraka u cjevovodu.
2. korak: Ispitni tlak se postiže uz pomoć ručne crpke, manometrom.
3. korak: Instalaciju je nužno određeno vrijeme tlačiti.
4. korak: Duljina trajanja tlačne probe i visina ispitnog tlaka se propisuju Pravilnikom komunalnog poduzeća. Ispitni tlak je tako u većini slučajeva 50 % veći od maksimalnog radnog, ali ne smije biti manji od 10 bara.
5. korak: Trajanje ispitivanja najčešće iznosi 30 minuta, za koje vrijeme se pad tlaka ne može tolerirati za više od 0,2 bara.
6. korak: Ukoliko ispitni tlak opadne za veću vrijednost od dozvoljene, znači da instalacija propušta vodu.
7. korak: Nakon što se utvrdi mjesto kvara, isto se sanira i postupak se ponavlja dok cjevovod ne zadovolji.
8. korak: Ispitivanje se obično obavlja uz prisustvo ovlaštenih osoba (nadzornog inženjera, izvođača radova, predstavnika komunalnog poduzeća,...).
9. korak: Pri završetku uspješno provedene tlačne probe sastavlja se zapisnik koji se mora priložiti gradilišnoj dokumentaciji koja kasnije čini sastavni dio dokumentacije za tehnički pregled građevine.

Vodovodne instalacije koje se nalaze izvan građevine, a koje se polažu u tlo moraju biti zaštićene od smrzavanja ugrađivanjem istih na propisanu dubinu (primorski kraj – 1,10 m; kontinentalni (gorski) kraj – 1,40 m). Nastavno, pri montaži istih u rov nužno je paziti da se tijekom zatrpavanja pijesak (posteljica) ugradi i nabije ispod, okolo i na cijevi kako ne bi došlo do puknuća položene cijevne instalacije. Nužna je antikorozivna zaštita čeličnih i pocinčanih cijevi prije polaganja istih u tlo. [1]

Pravilna montaža i izolacija svih vodovodnih instalacija u građevini je obavezna. Također, izvedba spojeva na sanitarne uređaje mora biti sukladna pravilima građevinske struke.

3. KANALIZACIJSKA INSTALACIJA

3.1. Svrha kanalizacije

Svrha sanitarne i oborinske kanalizacije je na što ekonomičniji i brži način odvesti sve otpadne vode do najbližeg mjesta ispusta ili uređaja za pročišćavanje. Otpadne vode dolaze u formi oborinske, tehnološke ili sanitarne vode. Kod tog procesa bitno je da priroda (okoliš) i ljudi nisu ugroženi niti izloženi utjecaju istog.

3.2. Vrste otpadnih voda

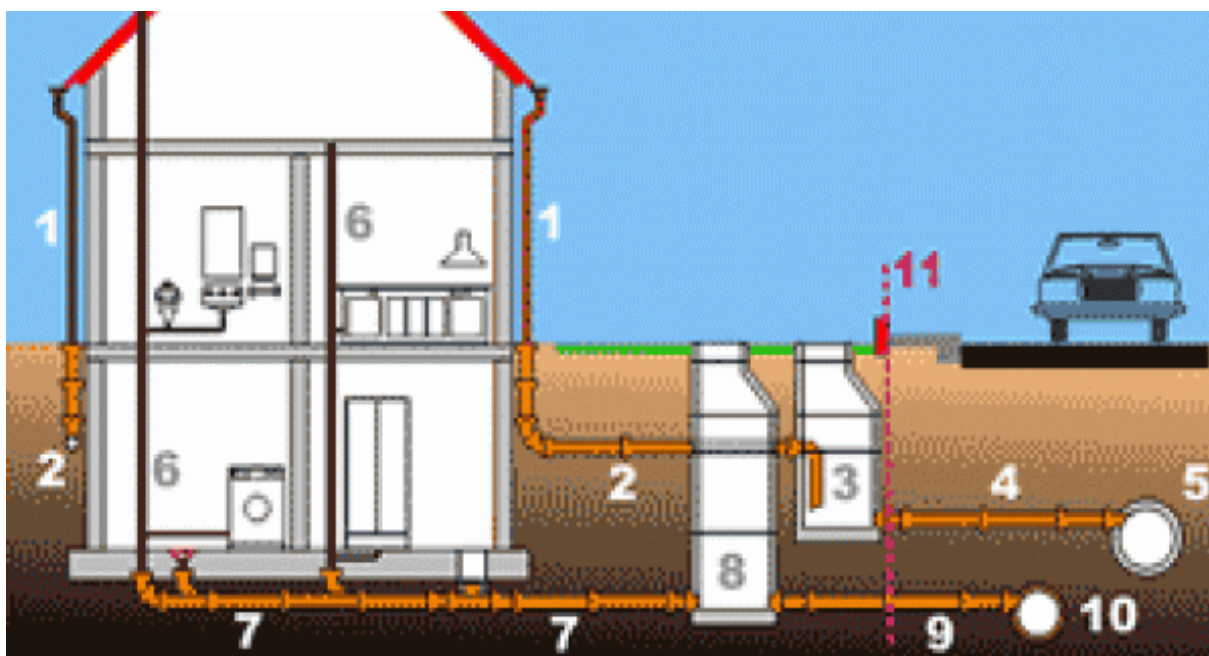
Vrste otpadnih voda se dijele na kanalizacijske kućne otpadne vode te komunalnu (javnu ili gradsku) kanalizaciju.

Prema načinu prihvaćanja i odvodnje također postoje mješoviti, razdjelnim djelomično razdjelni i kombinirani sustavi kanalizacije određenog naselja.

Unutar samog objekta, tzv. kućna kanalizacija se planira, projektira te na koncu i izvodi razdjelno. Naime, posebno se odvede oborinske, a posebno kućanske i fekalne sanitarne vode. Uvjeti priključenja istih na javni sustav kanalizacije diktirani su Pravilnicima lokalnih komunalnih poduzeća.

3.3. Načini odvođenja otpadne vode iz objekta (javna kanalizacija, kućni uređaji za pročišćavanje) – općenito

Spoj kanalizacije objekta na javnu kanalizaciju moguć je putem kućnih priključaka. Pravila za postavljanje istih su da priključak mora imati identičan nagib cijelom svojom duljinom, ne smije imati manje dimenzije od DN 150 mm, izvedba priključka mora biti što kraća, nagib od 2% je najmanji mogući za cijev DN 150 mm dok najveći nagib diktira maksimalna brzina koja je optimalno ona od 3,0 m/s. [1]



Slika 9: Osnovna shema odvođenja otpadne vode iz objekta (izvor: <https://www.staedtischebetriebe-buxtehude.de/stadtentwaesserung/rund-ums-haus/grundstueckentwaesserung>)

Na slici 9 prikazan je način odvođenja otpadne vode iz objekta (fekalna i oborinska odvodnja): (1) i (2) su elementi oborinske odvodnje koji se u konačnici spajaju na javni sustav oborinske odvodnje (5). Prije spoja na javni sustav nalazi se oborinsko kontrolno okno (3) te njega i javni sustav oborinske odvodnje povezuje cjevovod (4). Na privatnoj parceli, prije spoja na javnu kanalizacijsku mrežu (10), izvodi se sustav kućne kanalizacijske instalacije koji se sastoji od kanalizacijske vertikale (6) u koju se preko horizontalne katne mreže slijeva otpadna voda iz sanitarnih predmeta, a iz vertikale u temeljni razvod (7). Prije spoja na javnu kanalizaciju treba izgraditi kontrolno okno (8): iz njega se uzimaju uzorci za određivanje sastava i količine otpadnih voda. Spoj kontrolnog okna i javne kanalizacijske mreže ostvaren je spojnim cjevovodom tj. kućnim priključkom (9).

Revizijsko okno (RO) (slika 10) je okno koje omogućava pristup određenom kanalu. Njime se i skreće trasa cjevovoda, račva se isti te daje mogućnost promjene pada cijevi (kaskadno revizijsko okno) ili profila cijevi. Osnovni dijelovi su: dno okna, radna komora, ulazni otvor s poklopcem te silazni prostor s penjalicama. Kada je u pitanju presjek okna ono može biti pravokutnog, kružnog i trapeznog oblika. Dimenzije okana kreću se između tri standardne dimenzije, DN 625 mm, DN 800 mm i DN 1000 mm.



Slika 10: Kanalizacijsko revizijsko okno (izvor: https://www.vodoplast-promet.hr/hr/files/vodoplast/Katalozi/Revizijska%20okna_HR_25-5-2016_web.pdf)

Kućni uređaji za pročišćavanje lokalno ili centralno odstranjuju otpadnu vodu iz kućne kanalizacije. Otpadne se vode mogu obraditi mehanički (odvajanje velikih čestica) ili biološki (dodavanje mikroorganizama koji se hrane nekim vrstama onečišćenih voda). Ukoliko se radi o naselju bez javne kanalizacije postoji potreba za izvedbom sabirnih (nužničkih, fekalnih jama) i septičkih jama (septičke taložnice, septici) (slika 11). Odabir uređaja za pročišćavanje za određeno kućanstvo ovisi o mišljenju stručnjaka i odabiru najboljeg tehnološkog, ekološkog i ekonomskog rješenja. [1]



Slika 11: Sabirna jama (lijevo) i septička jednokomorna jama (desno) (izvor1: <https://aquoseco.hr/sabirna-septicka-jama-vodonepropusna/>, izvor 2: <http://www.kaplus.hr/proizvodi/proizvodi-septicke-jame/>)

3.4. Cijevi i pribor

Cijevi kanalizacije služe za transport otpadnih voda. Prilikom biranja materijala, profila i vrste cijevi mora se obratiti pozornost na mjesto ugradnje, potrebe potrošača te vrste otpadnih voda koje će se odvoditi istima. Protok otpadnih voda kroz cijevi može biti tlačan ili gravitacijski.

Cijevi se najčešće spajaju putem naglavaka, ovisno o vrsti cijevi. Fazonskim se komadima postiže račvanje voda, promjena pravca voda ili promjena promjera (profila) cijevi trase. Nepropusnost je ostvarena kroz montažu gumenih brtvi, zavarivanjem (PEHD cijevi), pomoću namota kudelje, asfalta, olova itd.

Nužno je da su cijevi kvalitetne kako ne bi došlo do istjecanja otpadnih voda iz cjevovoda tijekom transporta vode, također je bitno da su otporne na utjecaj kemikalija, smrzavanje i koroziju. [1]

Kanalizacijske priključne i dvorišne cijevi mogu biti od betonskih, sintetičkih, keramičkih i iznimno lijevano željeznih materijala. Unutar objekta cijevi su najčešće lijevano željezne ili plastične, olovne te azbest-cementne.

Pošto se PEHD, PVC i PP cijevi u današnje vrijeme gotovo najčešće koriste pri izvedbi kanalizacijskih vodova bitno je napomenuti da se one najčešće spajaju naglancima ili spojnicama. Jednostavne su za postavljanje i održavanje. Nemaju veliku masu pa su lagane. Duljine su do 12 m. Plastične cijevi koje se koriste za kućnu kanalizaciju se proizvode kao troslojne cijevi što im garantira veću čvrstoću i tvrdoću, veću trajnost i otpornost na razne kemijske utjecaje. Prednosti ovog sustava: lako se obrađuju, ne korodiraju, imaju veliku otpornost na udarce, proizvode mali šum, trajne su, odlikuju se visokom žilavošću i čvrstoćom, potpuno su vodonepropusne itd.

Mane ovog sustava: termoplastičnost, rastvaraju ih aceton, anilin, benzol itd, osjetljivost na visoke temperature, ispod temperature od 0 °C postaju lomljive i krute itd.

Promjena smjera cijevi

Promjena smjera se izvodi pomoću koljena (slika 12). Postoje koljena od 15°, 30°, 45°, 67° i 87°. Njima se omogućava svladavanje vertikalnih i horizontalnih lomova trase, te se prilagođava se nagib trase.



Slika 12: Koljeno URC (izvor: <https://www.vodoskok.hr/prodajni-program/sustavi-odvodnje-otpadnih-i-oborinskih-voda/pvc-cijevi-i-spojni-dijelovi-za-ulicnu-kanalizaciju/>)

Račvanje cijevi

Račvanje se izvodi spajanjem cijevi uz pomoć račvi (slika 13). Ovisno o potrebi, ugrađuju se račve od 45° i 87°. Na raspolaganju su račve koje omogućuju promjenu profila cijevi ili se pomoću njih spajaju cijevi jednakih profila. Proizvode se za promjere od DN 110 mm do DN 500 mm.



Slika 13: Račva URG 45 stupnjeva (lijevo) i račva URT 87 stupnjeva (desno) (izvor: <https://www.vodoskok.hr/prodajni-program/sustavi-odvodnje-otpadnih-i-oborinskih-voda/pvc-cijevi-i-spojni-dijelovi-za-ulicnu-kanalizaciju/>)

Klizna spojnica

Cijevi kojima nedostaje dio spojnog elementa spajaju se pomoću klizne spojnice (slika 14). Proizvode se u promjerima od DN 110 mm do DN 500 mm, a služe za spajanje cijevi na ravnim dionicama, tamo gdje nije potrebno montirati koljeno.



Slika 14: Klizna spojnica (izvor: <https://www.vodoskok.hr/prodajni-program/sustavi-odvodnje-otpadnih-i-oborinskih-voda/pvc-cijevi-i-spojni-dijelovi-za-ulicnu-kanalizaciju/>)

Promjena promjera cijevi

Cijevi različitih promjera se spajaju pomoću redukcije (slika 15). Redukcije se proizvode za promjere od DN 110/125 mm do DN 400/500 mm.



Slika 15: Redukcija URRC (izvor: <https://www.vodoskok.hr/prodajni-program/sustavi-odvodnje-otpadnih-i-oborinskih-voda/pvc-cijevi-i-spojni-dijelovi-za-ulicnu-kanalizaciju/>)

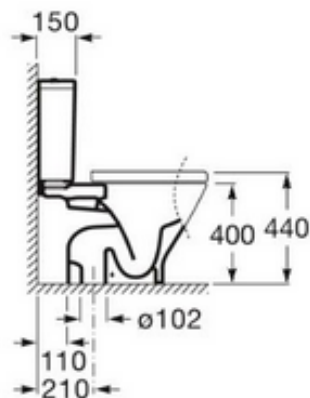
Uz navedeno, postoji još cijevnog pribora koji se koristi poput revizija URG, čepova za cijevi, jahača, posebnih spojeva šahta i cijevi itd. Sav navedeni cijevni pribor definira se tijekom faze projektiranja u ovisnosti o potrebama objekta ili određenog kanalizacijskog sustava.

3.5. Sanitarni predmeti

Sanitarni predmeti imaju zadaću prikupljanja i odvodnje otpadnih voda iz kućnog cijevnog sustava, kroz javni sustav odvodnje (ili uređaj za prikupljanje sanitarnih otpadnih voda) i pročišćavanja do mjesta ispuštanja voda.

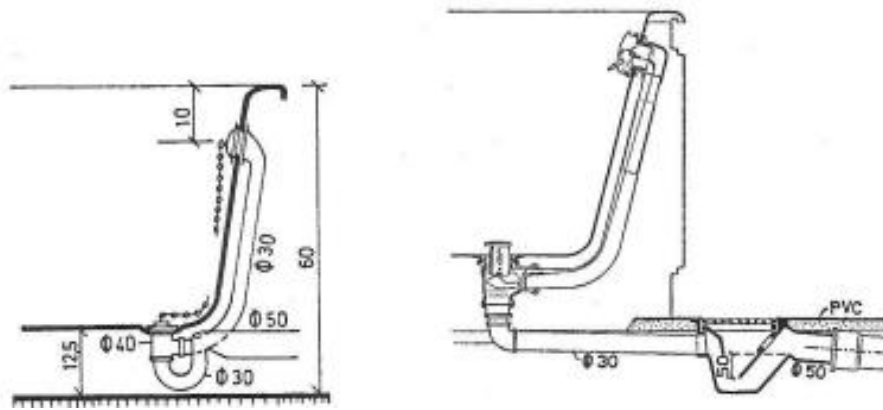
Spajanje sanitarnih predmeta u ovisnosti je u odnosu na vrstu predmeta te tako postoje sljedeći načini priključenja [1]:

- a) Priključak zahoda (mogućnost priključenja vertikalno i horizontalno) (slika 16)



Slika 16: Priključak zahoda u pod (izvor: <https://www.pozgaj-promet.hr/proizvod/vitra-options-sento-wc-skoljka/>)

- b) Priključak kade (preko podnog ili vlastitog sifona) (slika 17)

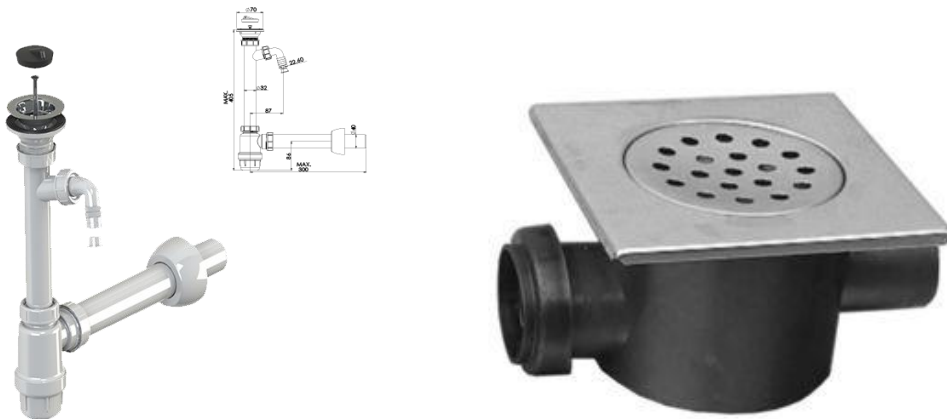


Slika 17: Priključak kade (izvor: [1])

c) Priključak podnog sifona i umivaonika

Umivaonik se priključuje putem sifona koji se najčešće nalazi ispod umivaonika (slika 18 lijevo).

Sifon se u podnoj konstrukciji (slika 18 desno) direktno priključuje na odvodnu cijev horizontalne mreže etaže.



Slika 18: Sifon umivaonika (lijevo) i podni sifon (desno) (izvor1: <https://santaj-plastika.hr/proizvod/sifon-za-umivaonik-32-40-70-sa-prikljuckom-za-perilicu-rublja/>, izvor 2: <https://www.ikoma.hr/hr/kanalizacija-odvodnja-104/podni-sifoni-114/sifon-podni-fi-50-mm-150-x-150-mm-prolazni-2197/>)

d) Priključak perilica (za robu i suđe)

Priključak (slika 19) omogućen putem posebnog sifona ili preko sifona sudopera odnosno umivaonika.



Slika 19: Priključak perilice (izvor: <https://omnia-shop.hr/proizvod/prikljucak-za-perilicu-fi-21-23-1-197039-liv/>)

4. TEHNIČKI OPIS

INSTALACIJE TOPLE I HLADNE VODE

Objekt se spaja priključnim vodom na javni sustav vodoopskrbe.

Isporučitelj usluga vodovoda propisuje minimalni tlak javnog cjevovoda. Vrijednost minimalnog tlaka također je definirana Općim i tehničkim uvjetima isporuke vodnih usluga u vrijednost od 2,5 bara. Vodovodni priključak je izrađen od PVC materijala, promjera 32 mm. Cijevi su postavljene na posteljicu od pijeska debljine 10 cm.

Instalacije su montirane pravokutno u odnosu na javni ulični vod, sa nagibom od objekta prema uličnom vodu, položene ispod dubine smrzavanja.

Cjevovod vodovoda je u objekt doveden najkraćim i najekonomičnijim mogućim putem. Vodovodna instalacija je zatvorena u kanalima i žljebovima. Grane su visine 143 cm od razine poda podruma, vođene u žljebovima.

Razvodna mreža unutrašnjosti objekta sastoji se od sustava cijevi za vođenje hladne i tople vode. Opskrba objekta toplom vodom biti će izvedena putem električnih grijača vode, odnosno bojlera, jačine 5kW u kuhinji prizemlja te volumena 80 l u kupaonicama prizemlja i potkrovlja. Materijal cijevi je PP-R plastični materijal, a profili cijevi kreću se od 15 do 25 mm.

Putem vertikale se osigurava dovod vode na etaže prizemlja i potkrovlja . Vertikala je PP-R plastičnog materijala, promjera 25 mm, te završava ventilacijskom glavom.

INSTALACIJA ODVODNJE SANITARNE OTPADNE VODE

Otpadna voda se odvodi u septičku jamu. Dno i zidovi jame su izvedeni od vodonepropusnog betona tlačne čvrstoće C 30/37. Debljina istih iznosi 25,00 cm te sadrži završni sloj cementne glazure od 5 cm. Septička jama sadrži zatvoreni tip gornje AB ploče, debljine 25 cm. Ploča sadrži metalni poklopac ugrađen u istu te cijevi za odzračenje jame.

Unutar objekta, otpadna voda putem grana dolazi do vertikala. Materijal cijevi grana je PVC dok je pravilo spojeva PVC grana to da moraju biti spojene pod kutom od 45°.

Prednosti upotrebe PVC cijevi su relativno niske cijene, lako rukovanje cijevima, otporne su na kiselinu, sapune i sl., izvanredne su kemijske postojanosti te ih odlikuje lakoća materijala.

U objektu su za odvodnju otpadne vode do temeljnog razvoda ugrađene tri kanalizacijske vertikale koje su okomite na unutarnji razvod kanalizacijske kućne mreže. Svaka vertikala se prema krovu nastavlja u odzračnik. Polazu se u okna za vođenje instalacija te su pričvršćene obujmicama.

Spoj vertikala s temeljnim razvodom riješen je pomoću lukova.

INSTALACIJA ODVODNJE OBORINSKE VODE

Oborinska voda koja padne na krovne plohe se slijeva u oluke kojima se odvodi u kišne vertikale. Krov objekta je razveden, a plohe su različitih nagiba: 33° i 23°.

Oluci polukružnog poprečnog presjeka prikupljaju oborinsku vodu i odvođe ju do kišnih vertikala koje se nalaze na krajevima oluka te imaju zadaću da oborinsku vodu odvođe do dvorišne mreže i u konačnici upojnog bunara odnosno upojnog iglua zapremine 900 l.

Prednosti ovakvog sustava odvodnje oborinske vode su što upojni iglu zamjenjuje oko 4,0 t šljunka, ima veliki volumen preuzimanja vode do 900 l, kompaktna mu je izvedba, štedi se na prostoru, ima veliki kapacitet upijanja i preko dna i bočnih zidova, nije potrebno omatanje sa geotekstilom, moguća je opcija nadogradnje ovog sustava, itd.

5. HIDRAULIČKI PRORAČUNI

5.1. Hidraulički proračun vodovodne instalacije

Dimenzioniranje ovisi o vrsti i broju izljevni mjesta (odnosno sanitarnih predmeta) (Tablica 1).

Mjesta zahvaćanja vode definiraju se kao izljevne jedinice. Montaža i količina ugrađivanja izljevni jedinica ovisi o vrsti potrošnje, načinu korištenja i karakteristikama sanitarnog predmeta.

Tablica 1: Dimenzioniranje u ovisnosti o izljevni mjestima – hladna voda

ETAŽA	SANITARNI PREDMET		JEDINICA OPTEREĆENJA, JO ¹		UKUPNO JO ZA SANITARNE PREDMETE	
	VRSTA	BROJ	TOPLA VODA	HLADNA VODA	TOPLA VODA	HLADNA VODA
PRIZEMLJE	Perilica rublja	1	0	1,5	0	1,5
	El. Bojler 8l	1	0	0,25	0	0,25
	Sudoper	1	1	0,5	1	0,5
	El. Bojler 80l	1	0	0,5	0	0,5
	Umivaonik	2	0,25	0,25	0,5	0,5
	WC školjka	2	0	0,25	0	0,5
	tuš kabina	1	0,25	0,25	0,25	0,25
1. KAT	Kada	1	1	1	1	1
	WC školjka	1	0	0,25	0	0,25
	Bide	1	0,1	0,1	0,1	0,1
	Umivaonik	1	0,25	0,25	0,25	0,25
	El. Bojler 80l	1	0	0,5	0	0,5
UKUPNO	-	14	-	-	3,1	6,1
				UKUPNO	9,2	

Naredni korak se sastoji od proračuna protoka vode (0,76 l/s), profila cijevi glavnog horizontalnog voda (25 mm) i brzine vode u cijevima (1,30 m/s) (Tablica 2).

Tablica 2: Dimenzioniranje horizontalnog voda

PROTOK VODE q (l/s)	0,76
PROFIL GLAVNOG HORIZONTALNOG VODA D (mm)	25
BRZINA VODE U CIJEVIMA v (m/s)	1,3
Preporučena brzina vode u kućnom priključku ² v _P (m/s)	1,0 - 2,5
Maksimalna brzina vode u cijevi za odabrani profil ³ v _{MAX} (m/s)	1,8

UVJET: v < v_{MAX}
--

Najmanji tlak vanjskog voda (VH1 =50 m V.S.) je definiran od strane komunalnog poduzeća ili je određen visinom spremnika, tlakom hidrofora ili hidrocela. Visina najvišeg izljevno mjesta u zgradi izračunata je od kote vanjskog voda: VH1=6,10 m. Utvrđuje se za svako izljevno mjesto ukoliko ih postoji više.

Zatim se očitava maksimalni izljevni tlak postavljenih uređaja u zgradi iz tablice dane kao podloga proračunu; VH1=5,00 m V.S. Gubitak tlaka u vodomjeru, standardno za obiteljsku kuću, iznosi 0,5 bara tj. 5,0 m V.S..

Raspoloživi tlak je jednak razlici najmanjeg tlaka vanjskog voda, visine najvišeg izljevno mjesta, izljevno tlaka i gubitka tlaka na vodomjeru: VH1=33,90 m V.S.,

Duljina voda obuhvaća zbroj duljina „glavnog” razvodnog cjevovoda počevši od zadnjeg izljevno mjesta pa sve do vodomjernog okna tj. najduže dionice razvodnog sustava; VH1=50,90 m. Dozvoljeni gubitak tlaka po dužnom metru jednak je omjeru raspoloživog tlaka i duljine cjevovoda; VH1= 0,67 m V.S. (Tablica 3)

Tablica 3: Raspoloživi tlakovi i dozvoljeni gubici tlaka u mreži

RASPOLOŽIVI I DOZVOLJENI TLAKOVI U MREŽI:							
Vertikala	Najmanji tlak vanjskog voda (m V.S.)	Visina najvišeg izljevnog mjesta (m)	Izljevni tlak (m V.S.)	Gubitak tlaka u vodomjeru (m V.S.)	Raspoloživi tlak (m V.S.)	Duljina voda (m)	Dozvoljeni gubitak tlaka po m' (m V.S.)
	a	b	c	d	e = a-b-c-d	f	g = e/f
VH1	50	6,1	5	5	33,9	50,9	0,67

Nastavno je prikazano dimenzioniranje razvoda hladne vode u odnosu na dionice vertikalnih vodova (Tablica 4). Sukladno jedinicama opterećenja dionica određeni su promjeri (profili) cijevi pojedinih dionica, u ovisnosti o minimalnoj i maksimalnoj dozvoljenoj brzini vode u cijevi te gubitku tlaka cjevovoda.

Tablica 4: Dimenzioniranje razvoda hladne vode

Vertikalna	Dionica		Jedinice opterećenja JO		Brzina vode v (m/s)	Gubitak tlaka po m' (m V.S.)	Profil cijevi DN (mm)	Duljina dionice (m)	Ukupni linijski gubici tlaka (m V.S.)
	od	do	Pojedinačno	Ukupno					
VH4	U3	EB3	0,25	0,25	0,6	0,14	15	2,42	0,3388
	EB3	B1	0,5	0,75	0,7	0,11	20	3,21	0,3531
	B1	Z3	0,1	0,85	0,7	0,11	20	1,16	0,1276
	Z3	Č5	0,25	1,1	0,71	0,11	20	2,25	0,2475
	K2	Č5	1	1	0,7	0,11	20	0,48	0,0528
	Č5	Č4	0	2,1	1	0,22	20	3	0,66
VH3	U2	Č4	0,25	0,25	0,6	0,14	15	0,8	0,112
	EB2	Z2	0,5	0,5	0,5	0,05	20	2,69	0,1345
	Z2	Č3	0,25	0,75	0,7	0,11	20	1,25	0,1375
	U1	Z1	0,25	0,25	0,6	0,14	15	1,24	0,1736
	Z1	Č3	0,25	0,5	0,5	0,05	20	1,6	0,08
	Č3	T1	0	1,25	0,75	0,14	20	0,36	0,0504
	T1	Č4	0,25	1,5	0,8	0,16	20	0,28	0,0448
	Č4	Č2	0	3,85	1,35	0,41	20	7,18	2,9438
VH2	S1	EB1	0,5	0,5	0,5	0,05	20	0,91	0,0455
	EB1	Č2	0,25	0,75	0,7	0,11	20	6,88	0,7568
	Č2	Č1	0	4,6	0,9	0,47	25	2,77	1,3019
VH1	PR1	Č1	1,5	1,5	0,5	0,05	25	1,71	0,0855
UKUPNO	1	VO	-	6,1	1,1	0,18	25	31,68	5,7024

Zbroj linijskih gubitaka po dionicama od najudaljenijeg izljevno mjesto do vodomjernog okna definira ukupni gubitak tlaka pri tečenju u vertikalama kao i potreban tlak na poziciji priključka. Potreban tlak u vertikali VH1 je manji od raspoloživog te su tako potvrđene dimenzije cijevi odabrane u prethodnom koraku (Tablica 5).

Tablica 5: Konačna provjera: raspoloživi tlak u odnosu na potrebni tlak

RASPOLOŽIVI TLAK vs POTREBNI TLAK					
Vertikala	Visina najvišeg izljevnog mjesta (m)	Izljevni tlak (m V.S.)	Gubitak tlaka u vodomjeru (m V.S.)	Gubitak tlaka pri tečenju (m V.S.)	Potreban tlak na priključku (m V.S.)
	a	b	c	d	e = a+b+c+d
VH1	6,1	5	5	11,32	27,42

Također je proveden i proračun tople vode prikazan tablicom 6.

Tablica 6: Dimenzioniranje u ovisnosti o izljevnim mjestima – topla voda

Vertikala	Dionica		Jedinice opterećenja JO		Brzina vode v (m/s)	Gubitak tlaka po m' (m V.S.)	Profil cijevi DN (mm)	Duljina dionice (m)	Ukupni linijski gubici tlaka (m V.S.)
	od	do	Pojedinačno	Ukupno					
SUSTAV 1	S1	EB1	1	1	0,7	0,11	20	0,71	0,0781
SUSTAV 2	EB2	T1	0,5	0,5	0,5	0,05	20	4,27	0,2135
	T1	U2	0,25	0,75	0,8	0,16	20	1,12	0,1792
SUSTAV 3	K2	B1	1	1	0,7	0,11	20	4,01	0,4411
	B1	K2	0,1	1,1	0,7	0,11	20	3,11	0,3421
	U3	EB3	0,25	1,35	0,8	0,16	20	2,35	0,376
UKUPNO	-	-	-	3,1					
KONTROLA (zbroj jedinica opterećenja iz prve)				3,1	ove dvije vrijednosti moraju biti jednake				

5.2. Proračun kanalizacijske instalacije

Za tri vertikale i 3 sustava određuju se izljevne jedinice (DU). Prikazano tablicom 7.

Tablica 7: Izljevne jedinice kanalizacije

VERTIKALA 1 - sustav 1			
UREĐAJ	KOLIČINA	IZLJEVNA JEDINICA (DU)	Σ DU
KADA	1	0,8	0,8
UMIVAONIK	3	0,5	1,5
BIDE	1	0,5	0,5
WC 7,5L	3	2	6
TUŠ SA SIFONOM	1	0,8	0,8
		UKUPAN Σ DU	9,6
VERTIKALA 2 - sustav 2			
UREĐAJ	KOLIČINA	IZLJEVNA JEDINICA (DU)	Σ DU
PERILICA RUBLJA 12KG	1	1,5	1,5
		UKUPAN Σ DU	1,5
VERTIKALA 3 - sustav 3			
UREĐAJ	KOLIČINA	IZLJEVNA JEDINICA (DU)	Σ DU
SUDOPER	1	0,8	0,8
		UKUPAN Σ DU	0,8

Očekivani protok otpadne vode (l/s) vertikalna ovisi o zbroju izljevničkih jedinica ($\sum DU$) i koeficijentu istovremenosti ($K=0,5$):

$$Q_{ww} = K\sqrt{\sum DU} \quad (1)$$

Izračun promjera vertikalne ovisi o količini otpadnih voda koje njome protiču. Prikazano tablicom 8.

Tablica 8: Dimenzioniranje vertikalne kanalizacije

Q _{ww} . Vertikalna 1 =	1,549	l/s	φ100
Q _{ww} . Vertikalna 2 =	0,612	l/s	φ70
Q _{ww} . Vertikalna 3 =	0,447	l/s	φ60

Jednako tako su odabrani i promjeri cijevi horizontalnog voda i dvorišne kanalizacije po pojedinim dionicama, uz nagib od $i=2,00\%$. Prikazano tablicom 9.

Tablica 9: Dimenzioniranje horizontalnog voda kanalizacije

DIMENZIONIRANJE HORIZONTALNOG VODA			
DIONICA A: Q _{ww} . Dionica A =	1,549	l/s	φ100
DIONICA B: Q _{ww} . Dionica B =	2,162	l/s	φ100
DIONICA C: Q _{ww} . DIONICA C=	0,447	l/s	φ100
DIONICA D: SABIRNA JAMA=	2,609	l/s	φ100
NAGIB CIJEVI JE $i=2\%$			

5.2. Proračun sabirne jame

Sabirna jama dimenzionirana je prema tablici 10 u nastavku na temelju prosječne potrošnje vode u litrama po danu po osobi, broju osoba za koje je jama projektirana te periodu pražnjenja sabirne jame.

Tablica 10: Dimenzioniranje sabirne jame

DIMENZIONIRANJE SABIRNE JAME			
Prosječna potrošnja vode (l/dan po osobi):	150	l/dan	
Projektirana za	7	osoba	
Pražnjenje sabirne jame svakih	60	dana	
$V = 150,00 \times 7,00 \times 60,00 = 63.00 \text{ l}$	odnosno	63,00 m ³	
Dubina vode u sabirnoj jami	Hv=	250	cm
Širina sabirne jame	š=	300	cm
DIMENZIONIRANJE SABIRNE JAME:			
$V = d \times š \times Hv$			
$d = V / (š \times Hv)$			
$d = 63,00 / (3,00 \times 2,50)$			
$d = 8,40 \text{ m}$			
Dimenzije sabirne jame: 8,40 x 3,00 x 2,50 (63,00 m ³)			

5.3. Proračun oborinske odvodnje

Tablicom 11 prikazani su mjerodavni protoci po svakom krovu (vertikalama) zasebno. Mjerodavni se protok inače određuje formulom:

$$Q = C \times i \times A \quad (2)$$

Q – količina vode koja otječe s krova/krovne plohe (l/s),

C – koeficijent otjecanja,

i – intenzitet oborine (l/(s m²)),

A – efektivna površina krova (m²)

Tablica 11: Određivanje mjerodavnog protoka krova 1,2 i 3

PRORAČUN OBORINSKE ODVODNJE				
1. KROV				
A krova =	124,68	m ²		
I =	555	l/s/ha	0,0555	l/s/m ²
C =	1			
Q = C x I x A krov =		6,920	l/s	
PRORAČUN OBORINSKE ODVODNJE				
2. KROV				
A krova =	26,9	m ²		
I =	555	l/s/ha	0,0555	l/s/m ²
C =	1			
Q = C x I x A krov =		1,493	l/s	
PRORAČUN OBORINSKE ODVODNJE				
3. KROV				
A krova =	60,98	m ²		
I =	555	l/s/ha	0,0555	l/s/m ²
C =	1			
Q = C x I x A krov =		3,384	l/s	

Oluci se dimenzioniraju određivanjem površina poprečnog presjeka oluka AE (mm²), nominalnog kapaciteta oluka QN i projektnog kapaciteta oluka QL (l/s). Svi oluci odabrani su kao kratki oluci. Prikazano tablicom 12. Crveno su označeni mjerodavni oluci.

Tablica 12: Dimenzioniranje oluka

DIMENZIONIRANJE OLUKA 1. KROV						
φ100	l = 25,86 m	>	50 x (0,05 - 0,025)	1,25	m	kratki
φ150	l = 25,86 m	>	50 x (0,0625 - 0,025)	1,875	m	kratki
φ200	l = 25,86 m	>	50 x (0,1 - 0,025)	3,75	m	kratki
φ250	l = 25,86 m	>	50 x (0,125 - 0,025)	5	m	kratki
DIMENZIONIRANJE OLUKA 2. KROV						
φ100	l = 5,1 m	>	50 x (0,05 - 0,025)	1,25	m	kratki
φ150	l = 5,1 m	>	50 x (0,0625 - 0,025)	1,875	m	kratki
φ200	l = 5,1 m	>	50 x (0,1 - 0,025)	3,75	m	kratki
φ250	l = 5,1 m	>	50 x (0,125 - 0,025)	5	m	kratki
DIMENZIONIRANJE OLUKA 3. KROV						
φ100	l = 7,68 m	>	50 x (0,05 - 0,025)	1,25	m	kratki
φ150	l = 7,68 m	>	50 x (0,0625 - 0,025)	1,875	m	kratki
φ200	l = 7,68 m	>	50 x (0,1 - 0,025)	3,75	m	kratki
φ250	l = 7,68 m	>	50 x (0,125 - 0,025)	5	m	kratki

Proračun kišnih vertikala krova 1 obuhvaća tri vertikale te se promjer cijevi dobio na temelju sljedeće formule:

$$Q = q \text{ vert. } (Q / 3 = 2,31 \text{ l/s}) \quad (3)$$

Iz tablice za q vert.= 2,31 l/s i faktora punjena f= 0,33 odabiru se cijevi promjera 60 mm (Di)

$$D_o \geq 1,5 \times D_i = 1,5 \times 60 = 90 \text{ mm}$$

$$L_t \geq D_o = 90 \text{ mm}$$

Proračun kišnih vertikalna krova 2 obuhvaća jednu vertikalnu te se promjer cijevi dobio na temelju sljedeće formule:

$$Q = q \text{ vert. } (Q / 1 = 1,49 \text{ l/s}) \quad (4)$$

Iz tablice za $q \text{ vert.} = 1,49 \text{ l/s}$ i faktora punjena $f = 0,33$ odabire se cijev promjera 50 mm (Di)

$$D_o \geq 1,5 \times D_i = 1,5 \times 50 = 75 \text{ mm}$$

$$L_t \geq D_o = 75 \text{ mm}$$

Proračun kišnih vertikalna krova 3 obuhvaća jednu vertikalnu te se promjer cijevi dobio na temelju sljedeće formule:

$$Q = q \text{ vert. } (Q / 1 = 3,384 \text{ l/s}) \quad (5)$$

Iz tablice za $q \text{ vert.} = 3,384 \text{ l/s}$ i faktora punjena $f = 0,33$ odabire se cijev promjera 65 mm (Di)

$$D_o \geq 1,5 \times D_i = 1,5 \times 65 = 97,50 \text{ mm}$$

$$L_t \geq D_o = 97,50 \text{ mm}$$

Dvorišni dio odvodnje oborinskih voda dimenzioniran je na temelju količine oborinske voda koja otječe pojedinim dionicama mreže. Prikazano tablicom 13. Isto je prikazano u nacrtnoj dokumentaciji, na tlocrtu krova (List 18).

Tablica 13: Dimenzioniranje dvorišne mreže

DIONICE DVORIŠNE MREŽE	PROTOK q (PRIKUPLJEN S VERTIKALA)	ODABRANI PROMJER CIJEVI
DIONICA A	2,31	DN 150
DIONICA B	1,49	DN 150
DIONICA C	3,8	DN 150
DIONICA D	3,38	DN 150
DIONICA E	7,18	DN 150
DIONICA F	2,31	DN 150
DIONICA G	2,31	DN 150
DIONICA H	4,62	DN 150
UPOJNI BUNAR	11,8	DN 150

5.4. Upojni iglu 900 I

Upojni iglu sistem Standard izrađen je od PE materijala, sadrži dva priključka za dovod i spoj na sljedeći iglu DN 100,00 mm. Težina mu iznosi oko 30,00 kg. Volumena je 900,00 l. Dimenzije Iglua: širina 1537,00 mm; visina 814,00 mm.

Prednosti ovog sustava: cjenovno povoljna varijanta za velike ili male sustave odvodnje, zamjena za oko 4 tone šljunka koji bi se inače ugradio, štedi se na prostoru, kompaktna izvedba i ugradnja, mogućnost nadogradnje u budućnosti, može se dostaviti teretnim vozilom, nije potrebno štiti geotekstilom.

Ukoliko je potrebno može se ugraditi i predfiltar koji taloži i izdvaja nečistoće.

Dimenzioniranje sistema ovisi o površini krova, sposobnosti upijanja tla i količini padalina. Dakle, prema tablici 14 u nastavku za površinu krova od 200,00 m² zadanu ovim završnim radom odabrana je vrsta tla „Grubi pijesak“ te je potrebno montirati **dva upojna Iglu-a.**

Tablica 14: Dimenzioniranje upojnog Iglu-a

Vrsta tla / opis kf – faktor u m/s	Priključena površina u m ²		
	100 m ²	200 m ²	300 m ²
	Broj upojnih Iglua		
1 · 10 ⁻³ / Grubi pijesak	1	2	3
1 · 10 ⁻⁴ / Srednji- / Fini pijesak	2	4	6
1 · 10 ⁻⁵ / Glineni pijesak	3	6	8
1 · 10 ⁻⁶ / Pješčana glina	4	7	10

6. DOKAZNICA MJERA I TROŠKOVNIK

INSTALATERSKI RADOVI VODOVODA I KANALIZACIJE

1. VODOVOD

1.1.

Nabava, doprema i ugradnja PVC vodovodnih cijevi PE 100, SDR 17, za radni tlak do 10 bara, vanjskog nazivnog promjera DN. Cijevi trebaju biti sukladne prema svim zahtjevima s normom HRN EN 12201-1:2011, HRN EN 12201-2:2011. Kao dokaz kvalitete ponuđenih cijevi potrebno je priložiti certifikat o stalnosti svojstava za navedenu normu izdanu od ovlaštenog i akreditiranog potvrđenog tijela u Republici Hrvatskoj te dokaz zdravstvene ispravnosti sukladno Pravilniku o zdravstvenoj ispravnosti materijala i predmeta koji dolaze u neposredan dodir s hranom (NN 125/2009) kao i zahtjevima Zakona o vodi za ljudsku potrošnju (NN 56/2013). Doprema u palicama minimalne duljine 6,00 m.

Obračun po m ugrađene cijevi.

DN25 (Ø 25 mm) m 44,00

DN20 (Ø 20 mm) m 20,00

DN15 (Ø 15 mm) m 6,00

1.2.

Nabava, doprema i ugradnja priključka vodovodne instalacije na javni vodovod. U cijenu su uključeni sav materijal te potreban rad. Obračunava se paušalno.

Obračun paušal 1,00

1.3.

Dobava i montaža kutnog ventila Ø 15 mm ispred sanitarnog uređaja.

Obračun po komadu kom 14

1.4.

Ispitivanje instalacije na vodonepropusnost pod tlakom od 12 bara u periodu od 48 sati. U cijenu su uključeni sav materijal te potreban rad. Obračun po kompletu.

Obračun kao Kpl 1,00

1.5.

Bakteriološka analiza uzoraka vode iz cjevovoda nakon dezinfekcije od strane nadležne ustanove.

Obračun po komadu uzorka. kom 2

2. KANALIZACIJA

2.1.

Dobava i montaža PVC odvodnih cijevi i fazonskih komada sa ugrađenim brtvama

HRN EN 1401-1, DIN 8062, SN4 za razvod u zemlji (temeljni). Cijevi se polažu u rovove na sloj pijeska 10 cm i natkriju nakon montaže slojem pijeska 15 cm iznad tjemena cijevi.

Obračun po metru tekućem kompletno montirane cijevi sa spojnim i pomoćnim materijalom.

d 110mm (DN100) m 12,00

2.2.

Dobava, prijenos i montaža tvrdih temperiranih polietilenskih (PE-HD) odvodnih cijevi izrađenih sukladno HRN EN 1519-1:2004, s trajno vodotijesnim spajanjem sučeonim varenjem ili elektrovarnim spojnica, za vertikalne i horizontalni razvod (odvodnja u temeljnoj ploči i oborinske vertikalne). Stavka uključuje originalne fazonske komade i potreban pribor.

d 100 mm m 26,00

2.3.

Dobava i montaža odzračne kape na kanalskoj vertikali. Obračun po komadu

DN 70 kom 2,00

DN100 kom 1,00

2.4.

Dobava i montaža odzračnog ventila na kanalskoj vertikali. Obračun po komadu

kom 3,00

2.5.

Prespoj kućne kanalizacije na sabirnu jamu.

kom 1,00

3. GRAĐEVINSKI RADOVI

3.1.

Iskop rovova u tlu IV kategorije za instalaciju kanalizacije i vodovoda. Iskop se vrši strojno sa ravnim odsijecanjem stranica i izbacivanjem materijala na 1,0 m od ruba iskopa s razupiranje te eventualno crpljenje oborinske vode. Stavkom je obuhvaćen ručni iskop u zoni instalacija, proširenja za revizionih okana. Obračun sve kompletno po m³ iskopanog materijala.

$$\text{rov kanalizacija} = 31,0 \times 0,8 \times 1,0 = 24,80 \text{ m}^3$$

$$\text{rov vodovod} = 25,0 \times 0,6 \times 0,8 = 12,00 \text{ m}^3$$

$$\text{upojni bunari (Iglu-i)} = 5,00 \text{ m}^3$$

3.2.

Izrada posteljice u dva sloja za ležaj cijevi min. 10 cm – 15 cm. Donji, temeljni sloj izvodi se s veličinom zrna do 22 mm, a gornji, izravnavajući sloj istim materijalom debljine min. 5 cm. Obračun po m² ugrađenog materijala.

$$\text{m}^2 34,00$$

3.3.

Zasipavanje oko cijevi i okna (min. 15 cm debljine iznad tjemena cijevi) nakon kompletne montaže zamjenskim materijalom odgovarajućeg granulometrijskog sastava u slojevima po min. 30 cm uz nabijanje do tamponskog sloja na modul zbijenosti od Me= 25 Mpa da se spriječi naknadno slijeganje. U cijenu je uključen sav potreban materijal, rad, dobava i dovoz. Obračunava se po m³ zatrpanog rova.

$$\text{m}^3 12,00$$

3.4.

Glavno zatrpavanje rova nakon kompletne montaže materijalom iz iskopa slojevima po min. 30 cm uz nabijanje do tamponskog sloja na modul zbijenosti od $M_e = 25$ Mpa da se spriječi naknadno slijeganje. U cijenu je uključen sav potreban materijal i rad. Obračunava se po m^3 zatrpanog rova.

m^3 38,20

3.5.

Odvoz viška zemlje kamionom do 8 km na deponiju koju odredi nadzorni inženjer s utovarom i istovarom, te grubim planiranjem. Obračun sve kompletno po m^3 prevezenog materijala. Koeficijent tovarenja 1,25.

m^3 20,00

3.6.

Nabava i doprema montažnih polipropilenskih (PP) revizijskih okana za kanalizaciju DN630. Okna se sastoje iz PP baze sa izvedenom kinetom i zavarenim adapterima. Tijelo okna je od cijevi DN 630, SN8, vanjskog promjera 630 [mm]. Dno okna je sastavljeno od dva sloja, tvornički zavareno, te ravnim dnom cijelim promjerom okna. Svi horizontalni i vertikalni lomovi su u oknu a ne ispred ili iza okna. Dijelovi okna se međusobno spajaju pomoću brtvi ili zavarivanjem čime se osigurava nepropusnost. Cjevovod se spaja na adaptere PP okna originalnim spojnicama i brtvama koji osiguravaju apsolutno nepropusni spoj i mogu izdržati vanjski tlak od 0,5 bara, i podtlak od 0,3 bara. Okna trebaju biti sukladna prema svim zahtjevima HRN EN 13598-2. U stavku uključena izrada završnog vijenaca za ugradnju lijevano-željeznog okruglog poklopca u skladu s EN 124 250kN/600/.

kom 2,00

3.7.

Dobava, doprema i ugradnja upojnog iglua 900 l. DIM 1537 x 814 mm. Obračun po komadu ugrađenog bunara.

kom 2,00

3.8.

Dobava i doprema predgotovljenog montažnog vodomjernog okna prema detaljnom nacrtu, tlocrtne veličine cca 80 x120 cm sa stjenkama i dnom debljine 20 cm, dubine 130 cm od armiranog betona tlačne čvrstoće C 20/25. U stavku ulazi poklopac i penjalice. Pokrovna ploča je armirano betonska MB-30 sa konstruktivnom armaturom. Poklopac lijevano-željezni tipske izvedbe okrugli Ø60 cm, penjalice od lijevanog željeza. Obračun po komadu vodomjernog okna.

kom 1,00

4. SANITARNI UREĐAJI I PRIBOR

4.1.

Dobava, prijenos i montaža kompletnog WC-a tipa sustav FAYANS stojeći WC sustav pod. Težina školjke iznosi 15,30 kg, visina 41,00 cm, dužina 47,00 cm, širina 38,00 cm dok je način montaže samostojeći. Obračun po ugrađenom komadu WC-a.

kom 3,00

4.2.

Dobava, prijenos, montaža i kompletiranje konzolnih umivaonika, od bijele keramike I klase sa jednoručnom miješalicom i sifonom. Obračun po komadu montiranog umivaonika.

kom 3,00

4.3.

Dobava, montaža i kompletna oprema tuš kade: miješalica za tuš i odvod (tuš kanalice). Stavka uključuje i kompletnu odgovarajuću staklenu tuš stijenu s kliznim vratima. Obračun po komadu.

kom 1,00

4.4.

Dobava i montaža stojeće miješalice i sifona za sudoper. Obračun po komadu.

kom 1,00

4.5.

Dobava i montaža sanitarnog pribora u sanitarnim čvorovima - kupaonicama. Obračun po kompletu.

Kpl 3,00

7. ZAKLJUČAK

Zadatak ovog završnog rada bio je izraditi projekt za smještaj vodovodnih instalacija hladne i tople vode, instalacija sanitarne kanalizacije te rješenje odvodnje oborinske vode.

Predmet projekta je naime obiteljska kuća Po+Pr+Pk smještena na parcelama označenim na situaciji pod brojevima 57/6 i 57/2. Parcela je sa sjeverne i južne strane okružena ulicom. Upravo zato je objekt spojen na javnu vodovodnu instalaciju putem priključnog okna koje se nalazi na javnoj površini ranije spomenute ulice. Javna kanalizacijska infrastruktura ne postoji te je tako sanitarna kanalizacija objekta spojena na sabirnu jamu. Oborinska odvodnja rješenja je izvedbom upojnog „Iglua“.

Položene instalacije su u potpunosti provedene kroz nosivu zidnu konstrukciju minimalne debljine 25 cm prema propisima i pravilima o postavljanju vodovodne instalacije te prema pravilima struke. Pri razvodu vodovodnih instalacija namijenjeno je da se topla voda dobiva putem lokalno montiranih bojlera za tražene prostorije kupaone ili kuhinje. Nakon montaže instalacije, a prije korištenja istih, potrebno je provesti ispitivanje na nepropusnost postupkom tlačne probe.

Kućna kanalizacijska mreža sadrži horizontalne i vertikalne grane koje otpadnu vodu šalju u dvorišni vod te ona u konačnici dolazi do sabirne jame. U dvorištu se postavljaju dva revizijska okna pomoću kojih se vrši kontrola, čišćenje te ispiranje cjevovoda. Nakon montaže kanalizacijske mreže također se vrši ispitivanje mreže na nepropusnost kako ne bi došlo do propuštanja vode iz sustava, zagađenja okoliša te parcijalnog oštećenja objekta.

Za prikazani projekt izrađen je tehnički opis, proveden je hidraulički proračun te je za sve radove izrađen troškovnik.

Bitno je napomenuti da se tijekom planiranja, projektiranja, izvođenja te ispitivanja navedenih instalacija treba nužno držati građevinske regulative, pravila i propisa definiranih zakonima RH.

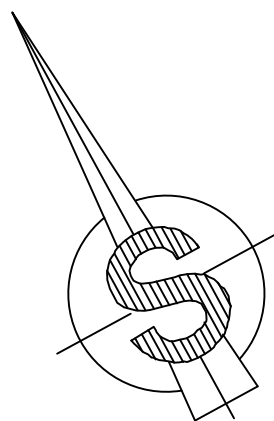
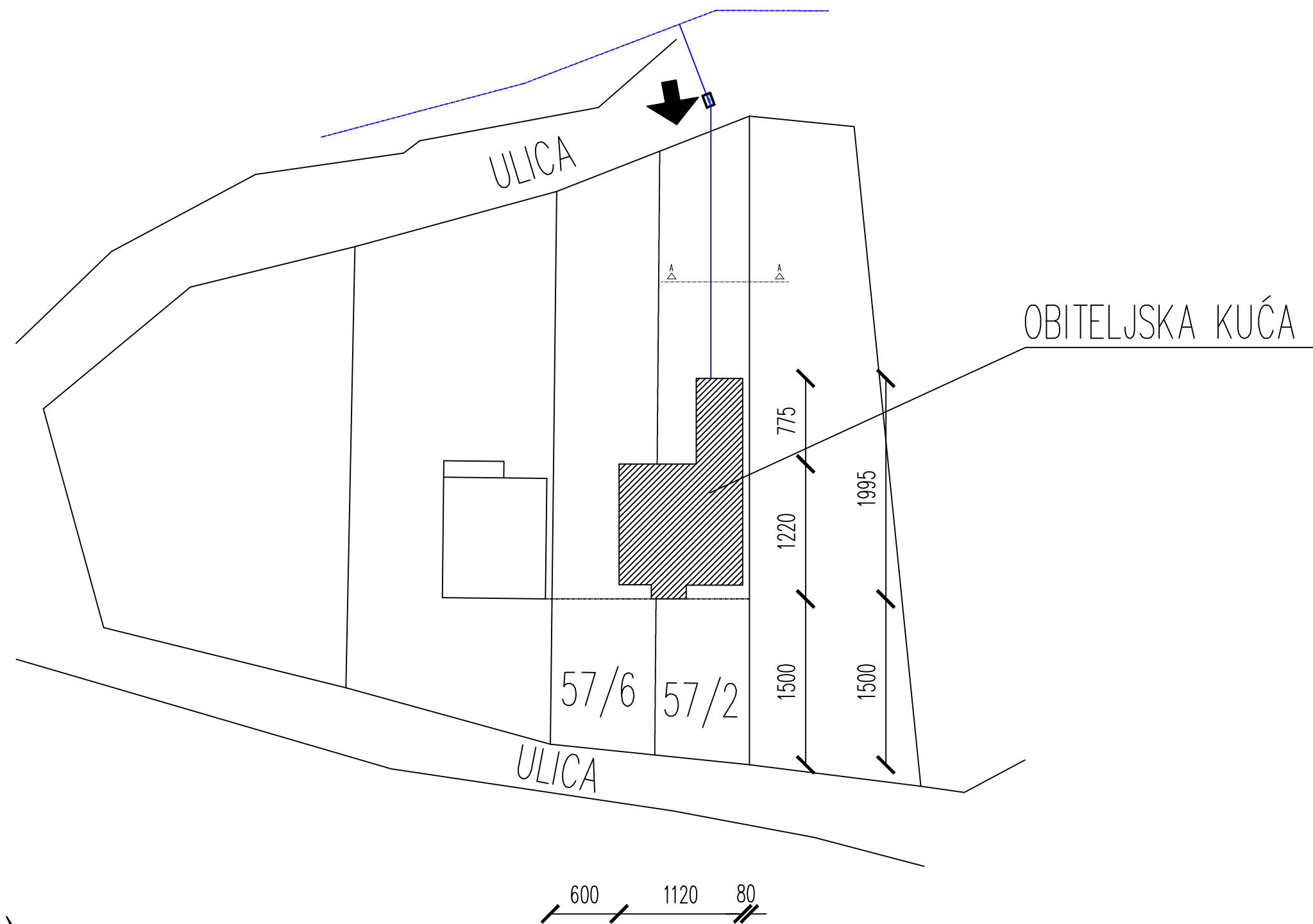
8. LITERATURA

- [1] Radonić, M., Vodovod i kanalizacija u zgradama, Croatia knjiga, Zagreb, 2003.
- [2] Gulić, I., Opskrba vodom, Sveučilišni udžbenik, Hrvatski savez građevinskih inženjera, Zagreb, 2000.
- [3] <https://www.vodoskok.hr/prodajni-program/sustavi-vodoopskrbe/armature/>, pristup 10.02.2023.
- [4] Zakon o vodnim uslugama, NN 66/2019
- [5] Grgić, I., Projekt instalacija vodovoda i kanalizacije za obiteljsku kuću u Bjelovaru, završni rad, Sveučilište u Rijeci, Građevinski fakultet u Rijeci, Rijeka, 2019./2020.

9. NACRTI

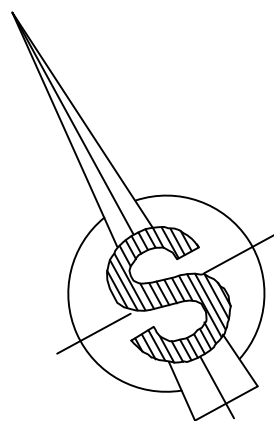
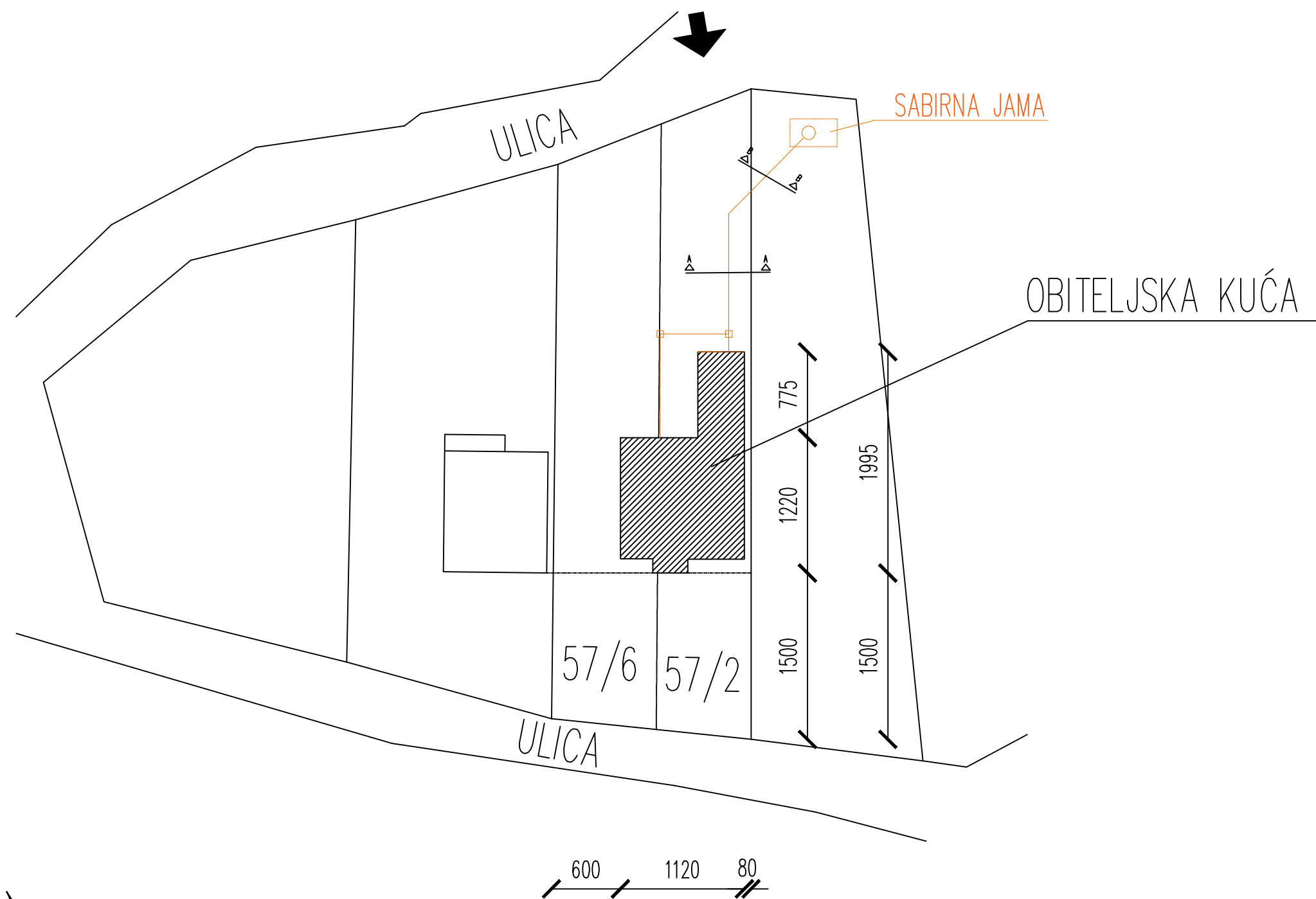
1	Situacija	M 1: 1000
2	Tlocrti	M 1: 100
3	Shema kućnog vodovoda	M 1: 100
4	Shema kućne kanalizacije	M 1: 100
5	Detalj - vodomjerno okno	M 1: 10
6	Detalj - revizijsko okno	M 1: 20
7	Detalj - sabirna jama	M 1: 50

SITUACIJA
M 1:1000



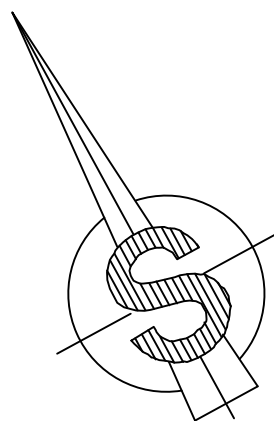
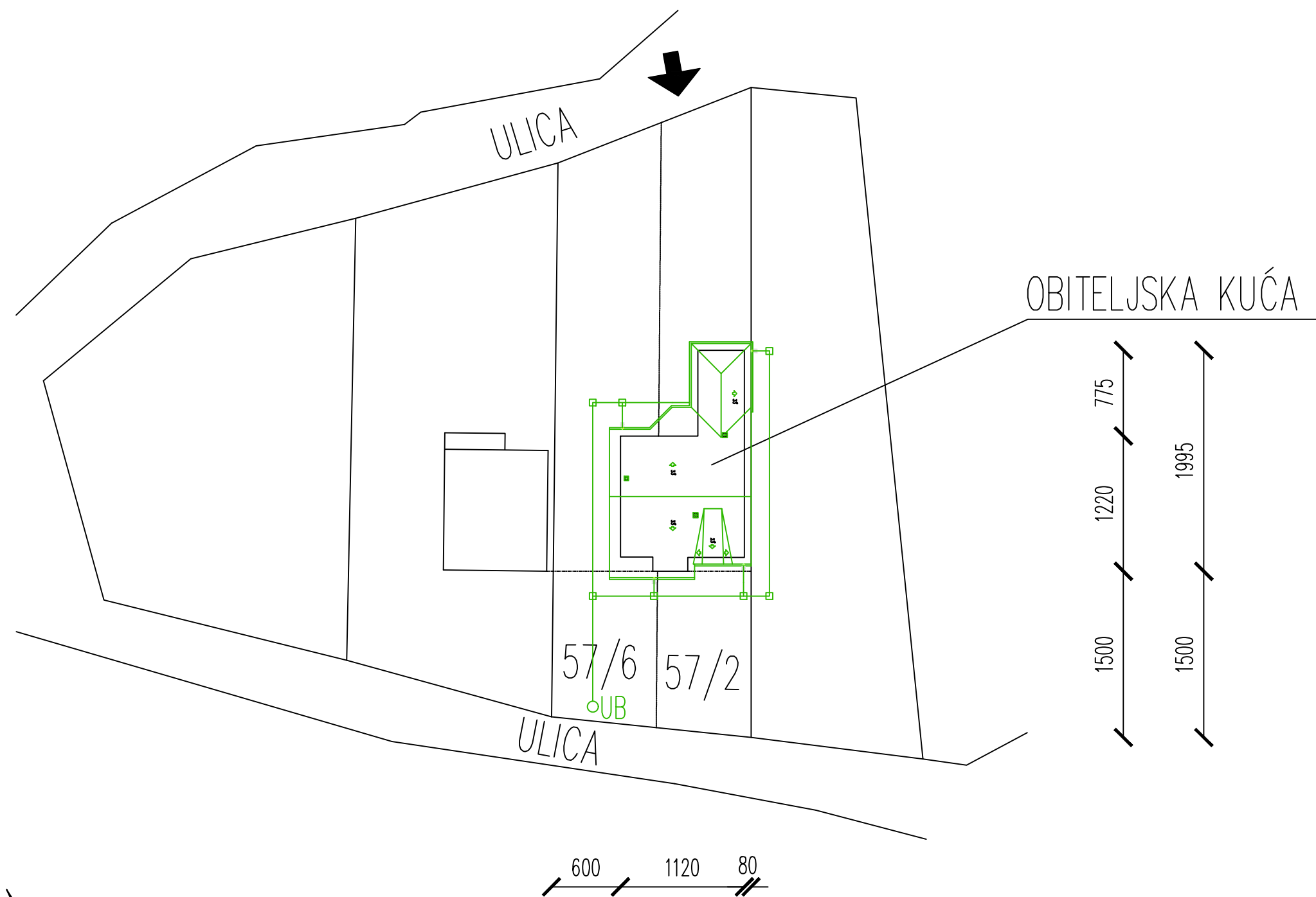
SVEUČILIŠTE U RIJECI, GRAĐEVINSKI FAKULTET			
Tema završnog rada: Projekt vodovodne i kanalizacijske instalacije za obiteljsku kuću		Sadržaj nacrt: Situacija	
Student: Gordan Dubić		Kolegij: Instalacije	
Mentorica: doc.dr.sc. Bojana Horvat	Datum: 16.02.2023	Mjerilo: 1:1000	List: 1

SITUACIJA
M 1:1000



SVEUČILIŠTE U RIJECI, GRAĐEVINSKI FAKULTET			
Tema završnog rada: Projekt vodovodne i kanalizacijske instalacije za obiteljsku kuću		Sadržaj nacrt: Situacija	
Student: Gordan Dubić		Kolegij: Instalacije	
Mentorica: doc.dr.sc. Bojana Horvat	Datum: 16.02.2023	Mjerilo: 1:1000	List: 2

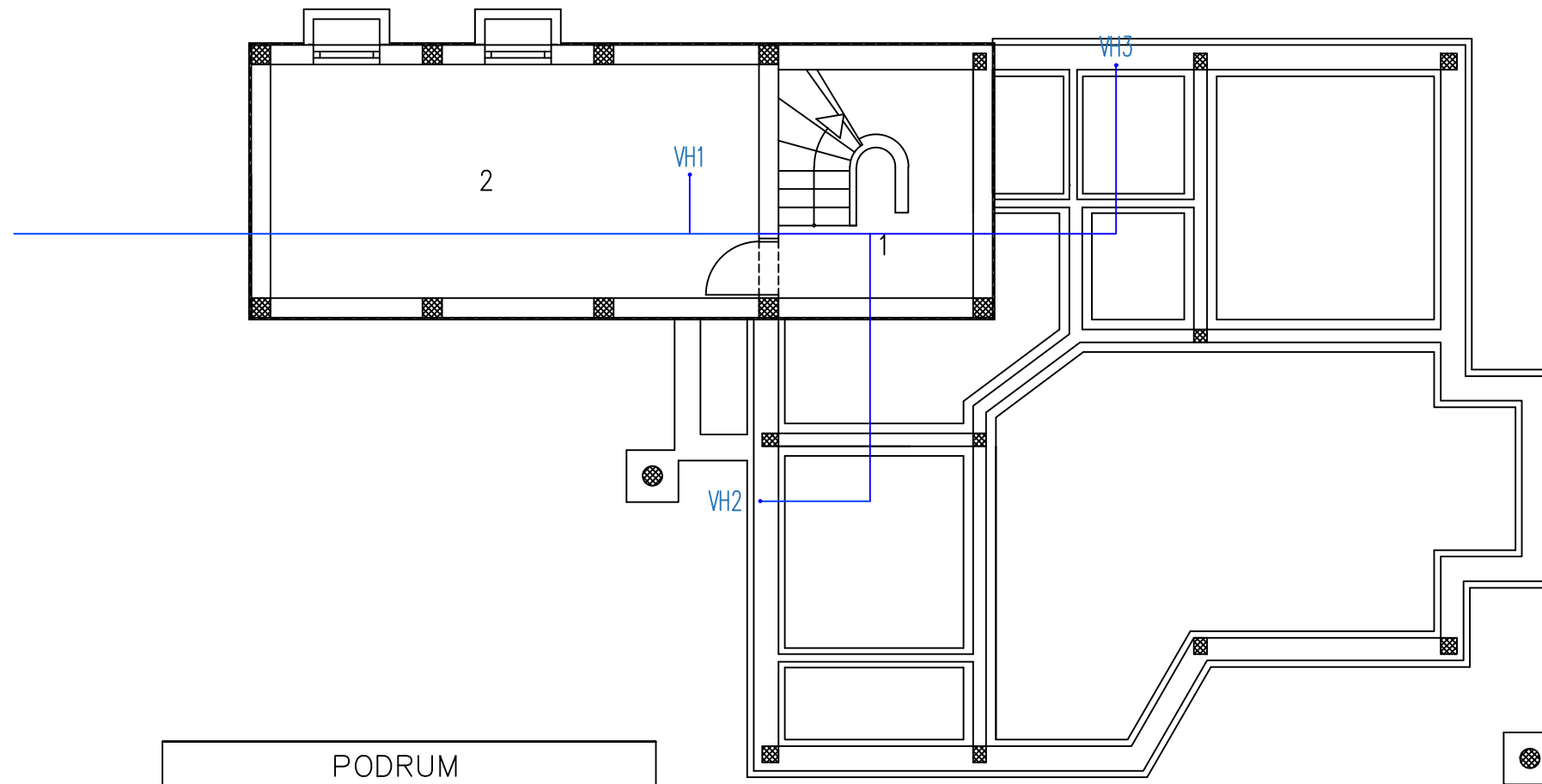
SITUACIJA
M 1:1000



SVEUČILIŠTE U RIJECI, GRAĐEVINSKI FAKULTET			
Tema završnog rada: Projekt vodovodne i kanalizacijske instalacije za obiteljsku kuću		Sadržaj nacrt: Situacija	
Student: Gordan Dubić		Kolegij: Instalacije	
Mentorica: doc.dr.sc. Bojana Horvat	Datum: 16.02.2023	Mjerilo: 1:1000	List: 3

M 1:100

TLOCRT PODRUMA



PODRUM			
1	STUBIŠNI PROSTOR	10,56 m ²	KER. PLOČICE
2	SPREMIŠTE	27,43 m ²	KER. PLOČICE
PODRUM UKUPNO		37,99 m ²	

SVEUČILIŠTE U RIJECI, GRAĐEVINSKI FAKULTET

Tema završnog rada:

Projekt vodovodne i kanalizacijske instalacije
za obiteljsku kuću

Sadržaj nacрта:
Tlocrt podruma

Student:

Gordan Dubić

Kolegij:

Instalacije

Mentorica:

doc.dr.sc. Bojana Horvat

Datum:

16.02.2023

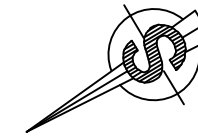
Mjerilo:

1:100

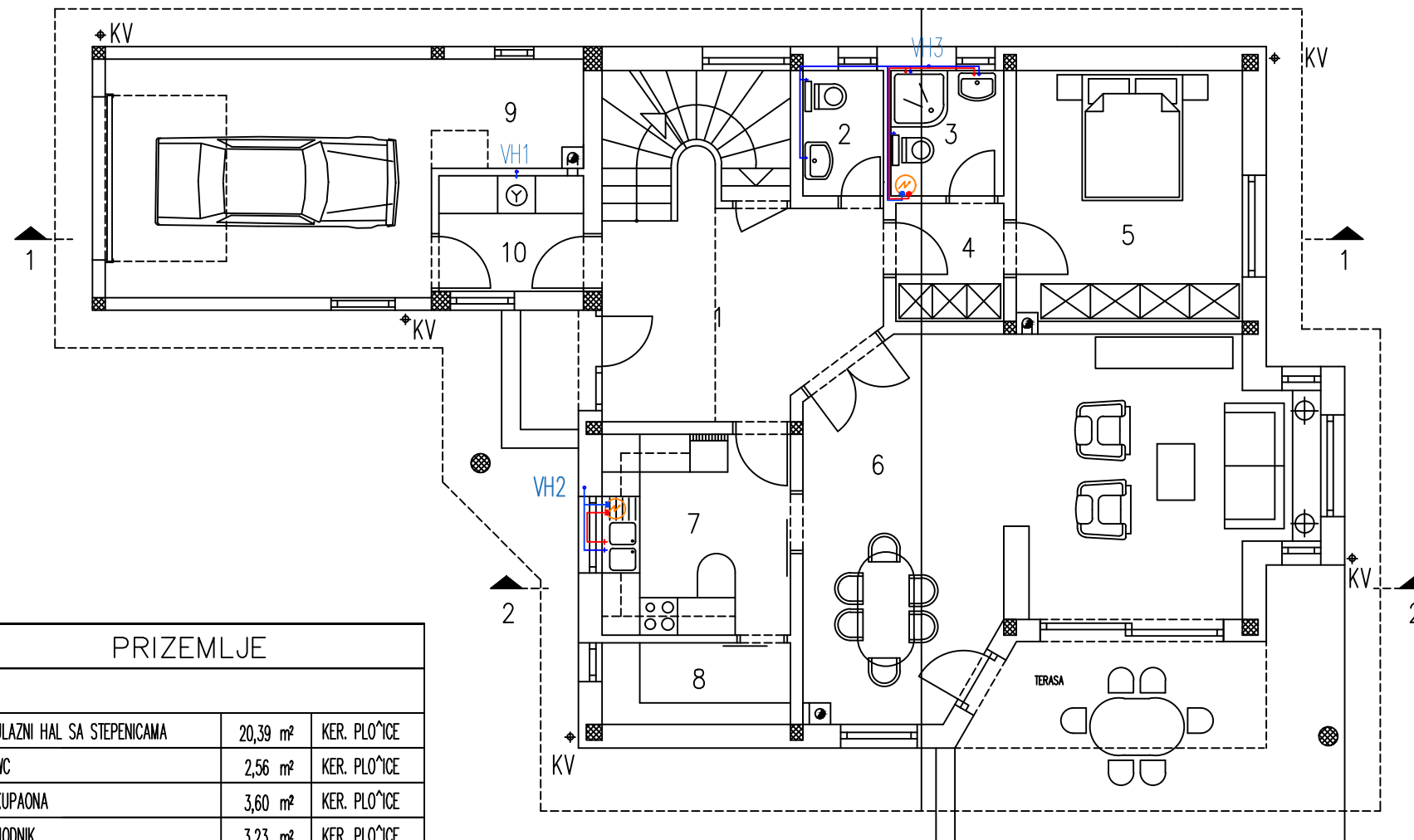
List:

4

M 1:100



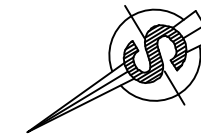
TLOCRT PRIZEMLJA



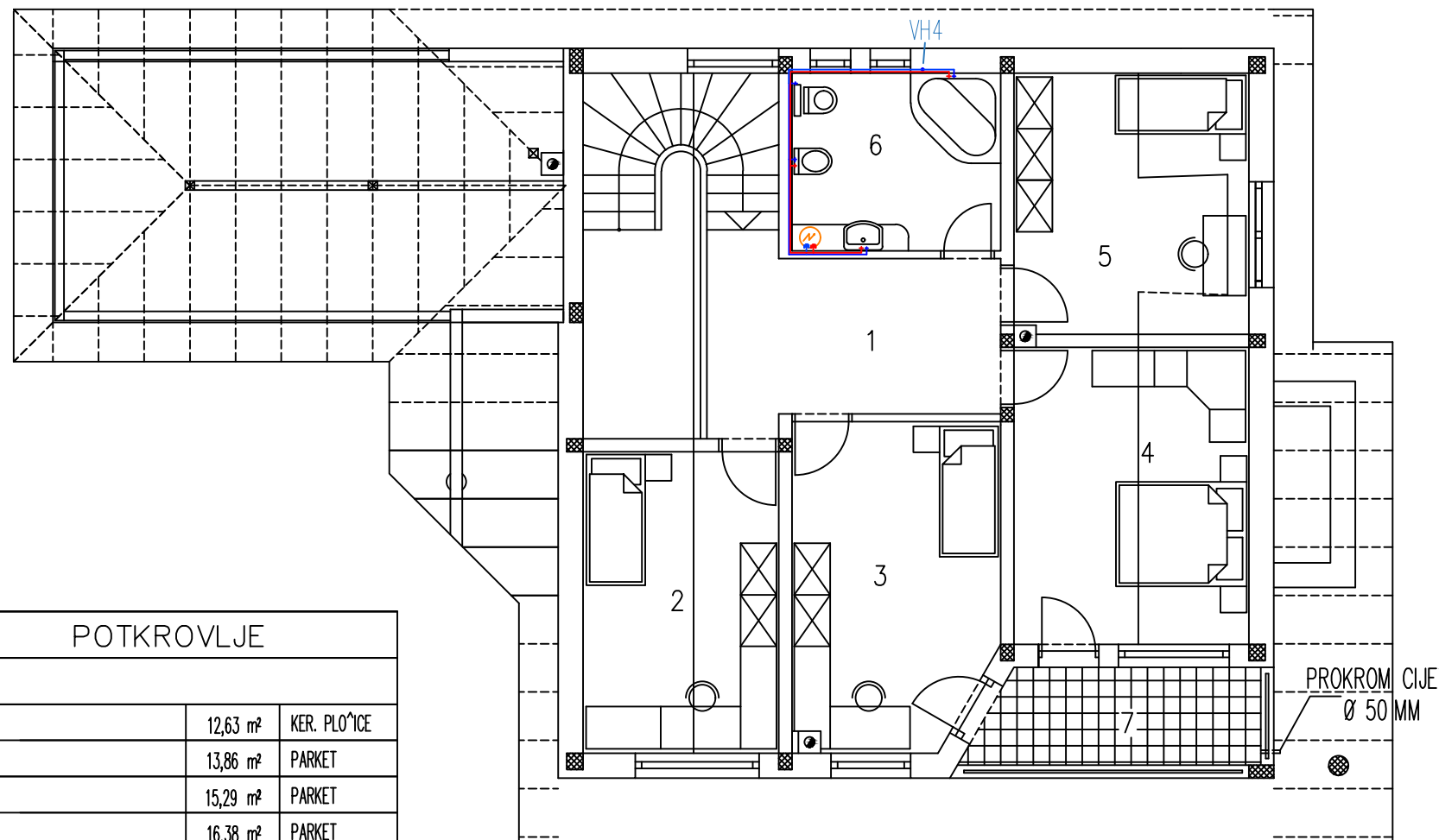
PRIZEMLJE		
1	ULAZNI HAL SA STEPENICAMA	20,39 m ² KER. PLOŠICE
2	WC	2,56 m ² KER. PLOŠICE
3	KUPAONA	3,60 m ² KER. PLOŠICE
4	HODNIK	3,23 m ² KER. PLOŠICE
5	SOBA	14,40 m ² PARKET
6	D. SOBA SA BLAGOVAONOM	38,60 m ² PARKET
7	KUHINJA	9,60 m ² KER. PLOŠICE
8	IZBA	3,90 m ² KER. PLOŠICE
9	GARAŽA	23,92 m ² CEM. ESTRIH
10	GOSPODARSTVO	4,41 m ² KER. PLOŠICE
PRIZEMLJE UKUPNO		124,62 m ²

SVEUČILIŠTE U RIJECI, GRAĐEVINSKI FAKULTET			
Tema završnog rada: Projekt vodovodne i kanalizacijske instalacije za obiteljsku kuću		Sadržaj nacрта: Tlocrt prizemlja	
Student: Gordan Dubić		Kolegij: Instalacije	
Mentorica: doc.dr.sc. Bojana Horvat	Datum: 16.02.2023	Mjerilo: 1:100	List: 5

M 1:100



TLOCRT POTKROVLJA



POTKROVLJE		
1 HODNIK	12,63 m ²	KER. PLOŃICE
2 SOBA	13,86 m ²	PARKET
3 SOBA	15,29 m ²	PARKET
4 SOBA	16,38 m ²	PARKET
5 SOBA	14,40 m ²	PARKET
6 KUPAONA	7,90 m ²	KER. PLOŃICE
7 BALKON	6,62 m ²	KER. PLOŃICE
POTKROVLJE UKUPNO	87,08 m ²	
SVEUKUPNO	249,69 m ²	

SVEUČILIŠTE U RIJECI, GRAĐEVINSKI FAKULTET

Tema završnog rada:

Projekt vodovodne i kanalizacijske instalacije
za obiteljsku kuću

Sadržaj nacрта:
Tlocrt potkrovlja

Student:

Gordan Dubić

Kolegij:

Instalacije

Mentorica:

doc.dr.sc. Bojana Horvat

Datum:

16.02.2023

Mjerilo:

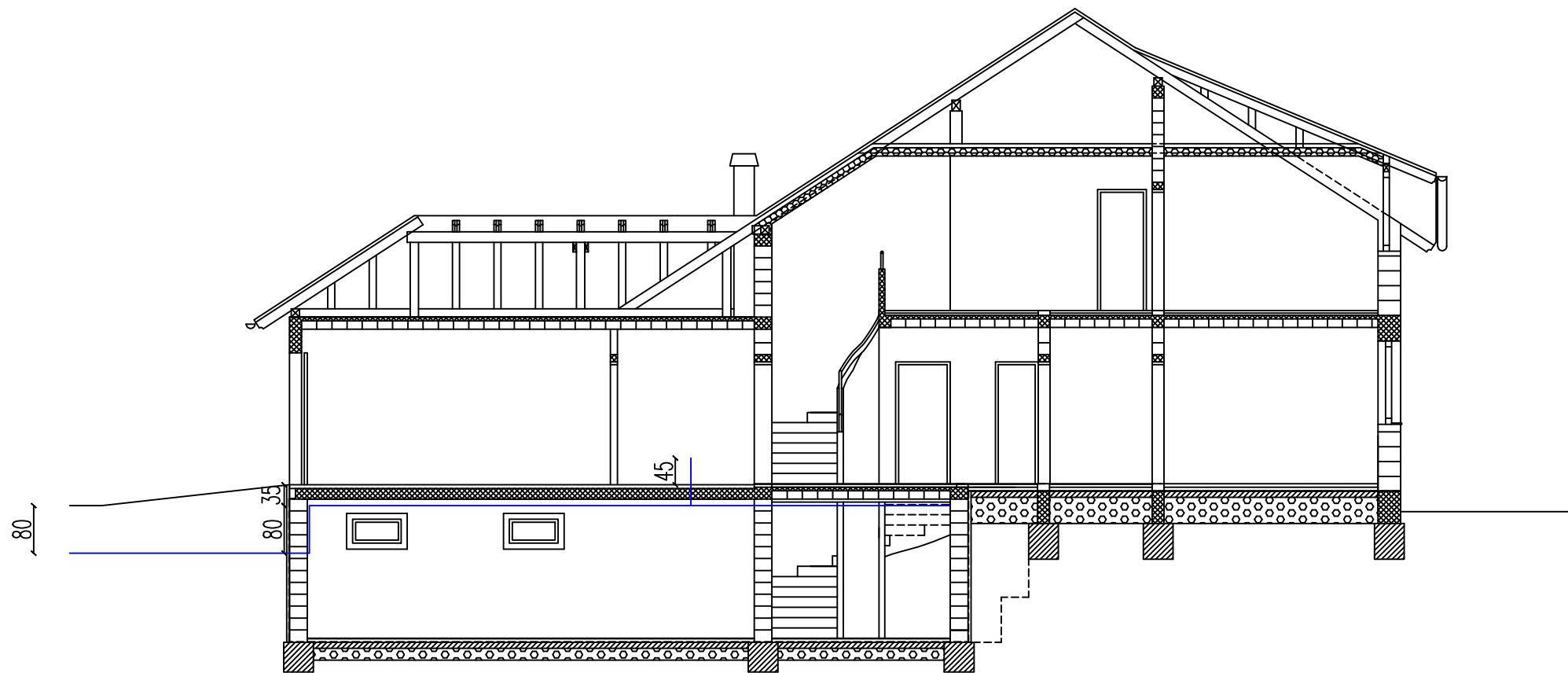
1:100

List:

6

M 1:100

PRESJEK 2-2



SVEUČILIŠTE U RIJECI, GRAĐEVINSKI FAKULTET

Tema završnog rada:
Projekt vodovodne i kanalizacijske instalacije
za obiteljsku kuću

Sadržaj nacrt:
Presjek

Student:
Gordan Dubić

Kolegij:
Instalacije

Mentorica:
doc.dr.sc. Bojana Horvat

Datum:
16.02.2023

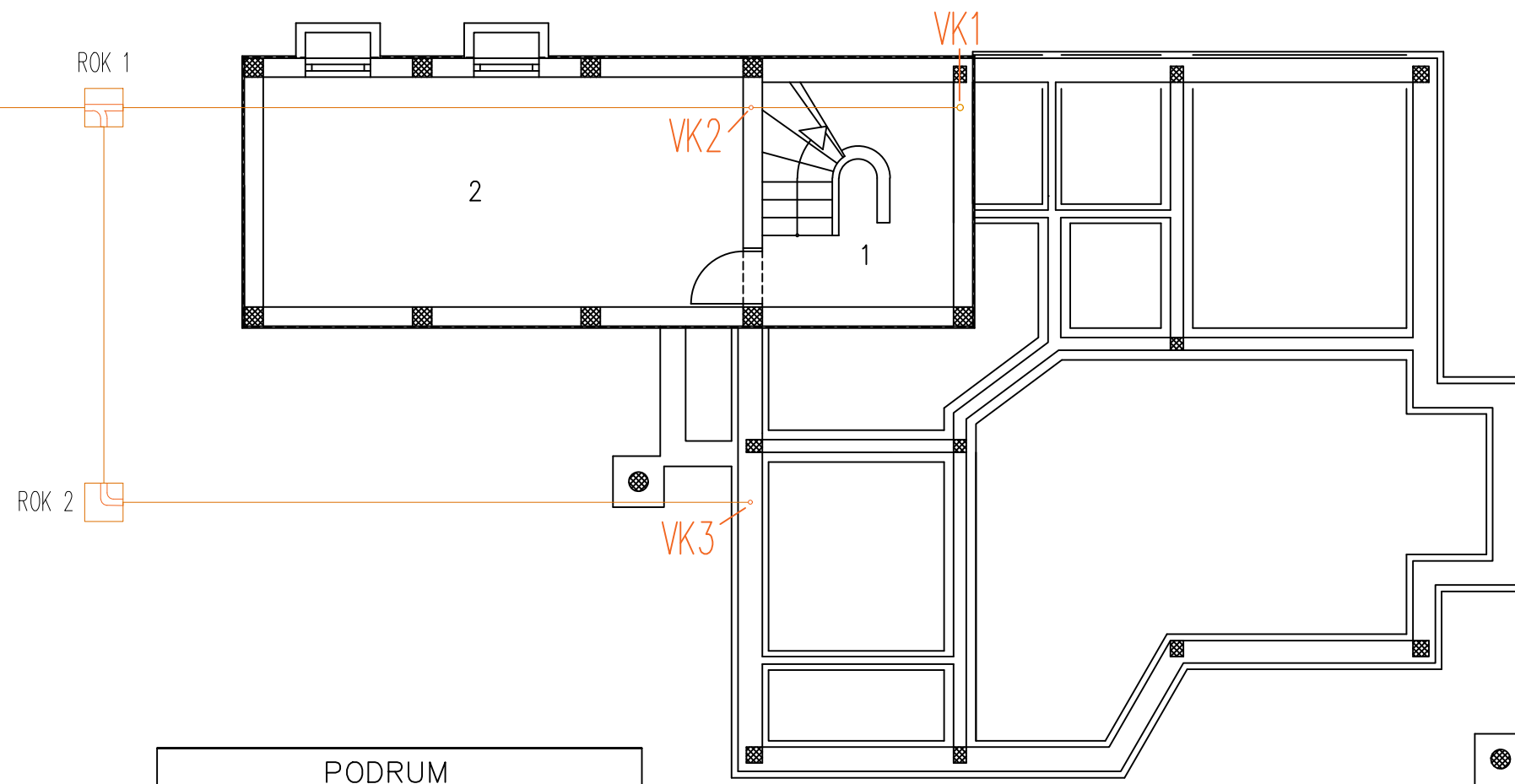
Mjerilo:
1:100

List:
7

M 1:100

TLOCRT PODRUMA

SABIRNA JAMA



PODRUM		
1	STUBIŠNI PROSTOR	10,56 m ² KER. PLOČICE
2	SPREMIŠTE	27,43 m ² KER. PLOČICE
PODRUM UKUPNO		37,99 m ²

SVEUČILIŠTE U RIJECI, GRAĐEVINSKI FAKULTET

Tema završnog rada:
Projekt vodovodne i kanalizacijske instalacije
za obiteljsku kuću

Sadržaj nacрта:
Tlocrt podruma

Student:
Gordan Dubić

Kolegij:
Instalacije

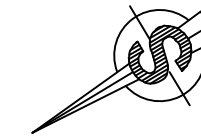
Mentorica:
doc.dr.sc. Bojana Horvat

Datum:
16.02.2023

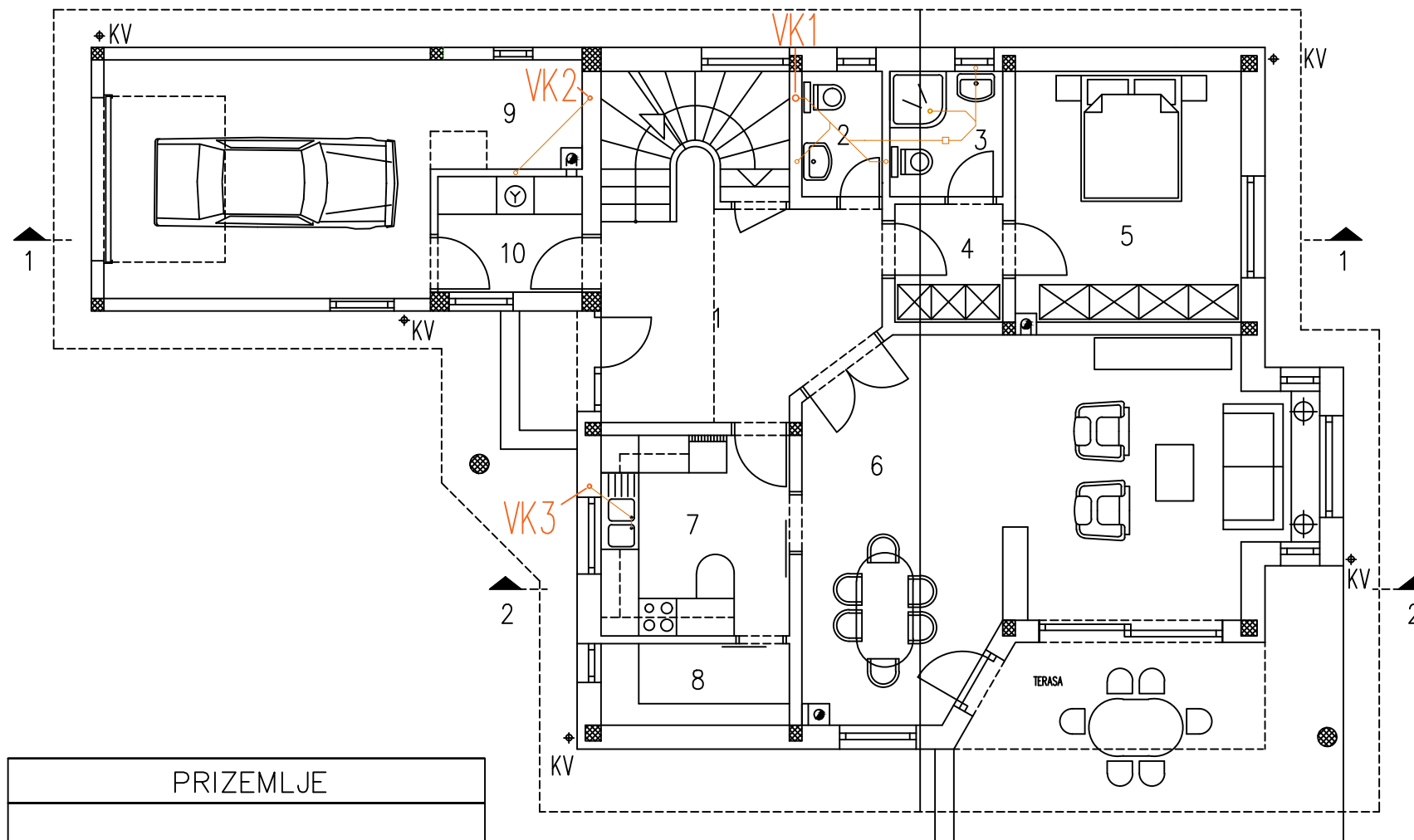
Mjerilo:
1:100

List:
8

M 1:100



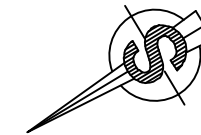
TLOCRT PRIZEMLJA



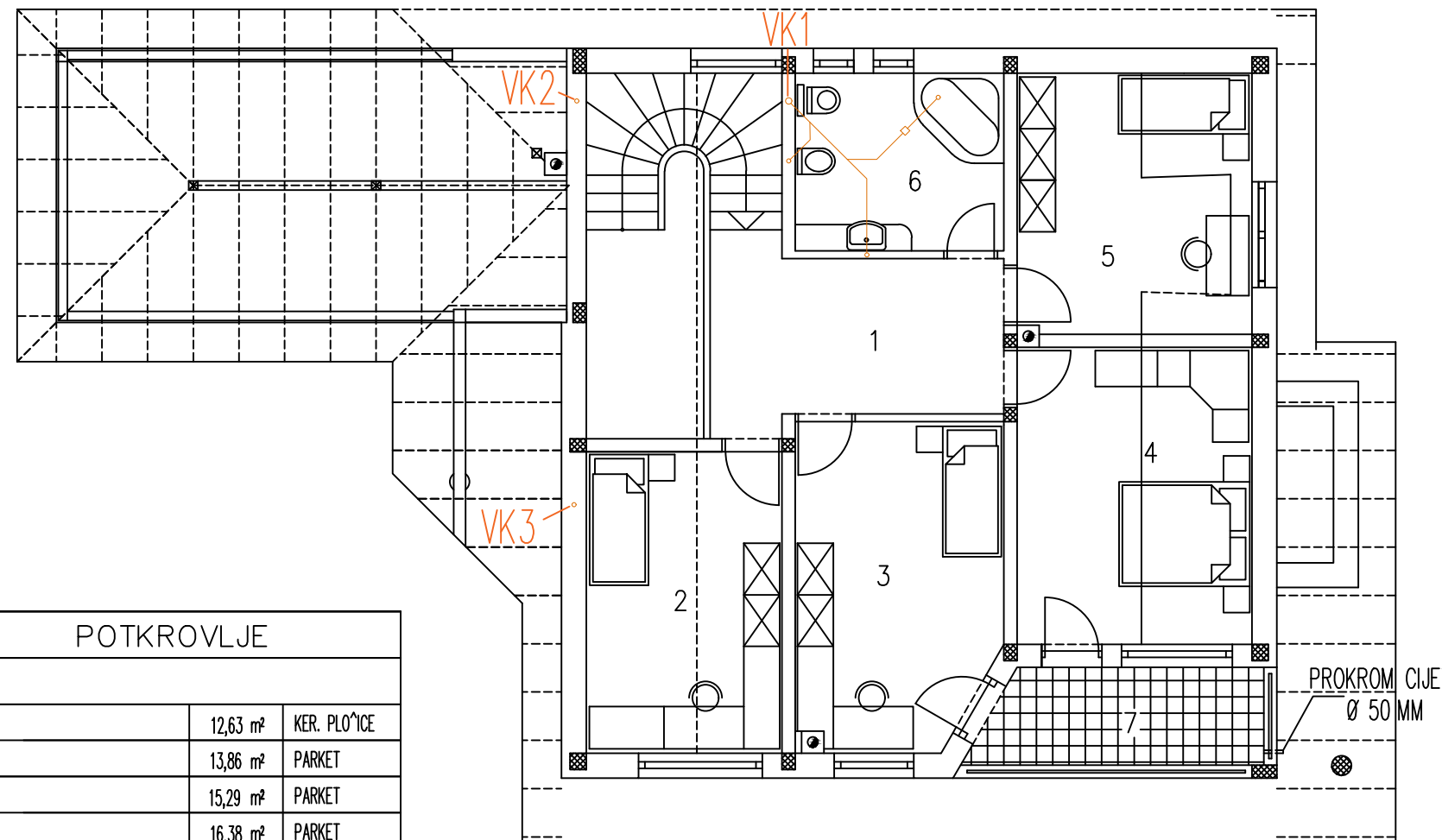
PRIZEMLJE		
1	ULAZNI HAL SA STEPENICAMA	20,39 m ² KER. PLO ² ICE
2	WC	2,56 m ² KER. PLO ² ICE
3	KUPAONA	3,60 m ² KER. PLO ² ICE
4	HODNIK	3,23 m ² KER. PLO ² ICE
5	SOBA	14,40 m ² PARKET
6	D. SOBA SA BLAGOVAONOM	38,60 m ² PARKET
7	KUHINJA	9,60 m ² KER. PLO ² ICE
8	IZBA	3,90 m ² KER. PLO ² ICE
9	GARA@A	23,92 m ² CEM. ESTRIH
10	GOSPODARSTVO	4,41 m ² KER. PLO ² ICE
PRIZEMLJE UKUPNO		124,62 m ²

SVEU@ILI@TE U RIJECI, GRA@DEVINSKI FAKULTET			
Tema zavr@nog rada: Projekt vodovodne i kanalizacijske instalacije za obiteljsku ku@u		Sadr@aj nacra: Tlocrt prizemlja	
Student: Gordan Dubi@		Kolegij: Instalacije	
Mentorica: doc.dr.sc. Bojana Horvat	Datum: 16.02.2023	Mjerilo: 1:100	List: 9

M 1:100



TLOCRT POTKROVLJA



POTKROVLJE		
1 HODNIK	12,63 m ²	KER. PLOŃICE
2 SOBA	13,86 m ²	PARKET
3 SOBA	15,29 m ²	PARKET
4 SOBA	16,38 m ²	PARKET
5 SOBA	14,40 m ²	PARKET
6 KUPAONA	7,90 m ²	KER. PLOŃICE
7 BALKON	6,62 m ²	KER. PLOŃICE
POTKROVLJE UKUPNO	87,08 m ²	
SVEUKUPNO	249,69 m ²	

SVEUČILIŠTE U RIJECI, GRAĐEVINSKI FAKULTET

Tema završnog rada:
Projekt vodovodne i kanalizacijske instalacije
za obiteljsku kuću

Sadržaj nacрта:
Tlocrt potkrovlja

Student:
Gordan Dubić

Kolegij:
Instalacije

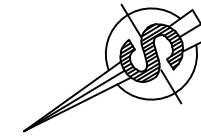
Mentorica:
doc.dr.sc. Bojana Horvat

Datum:
16.02.2023

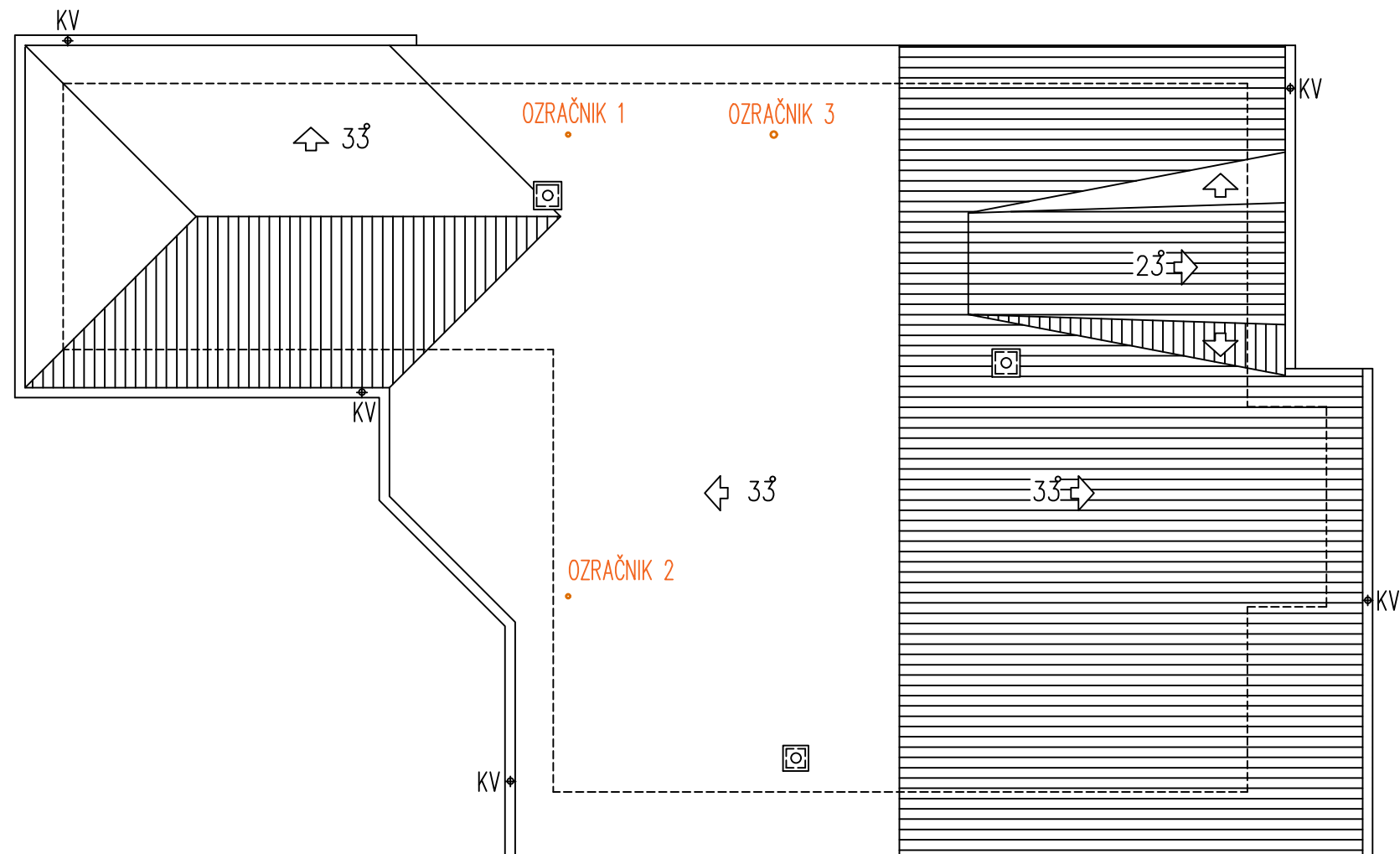
Mjerilo:
1:100

List:
10

M 1:100



TLOCRT KROVA



SVEUČILIŠTE U RIJECI, GRAĐEVINSKI FAKULTET

Tema završnog rada:
Projekt vodovodne i kanalizacijske instalacije
za obiteljsku kuću

Sadržaj nacрта:
Tlocrt krova

Student:
Gordan Dubić

Kolegij:
Instalacije

Mentorica:
doc.dr.sc. Bojana Horvat

Datum:
16.02.2023

Mjerilo:
1:100

List:
11

M 1:100



PRESJEK 1-1

SVEUČILIŠTE U RIJECI, GRAĐEVINSKI FAKULTET

Tema završnog rada:

Projekt vodovodne i kanalizacijske instalacije
za obiteljsku kuću

Sadržaj nacrt:

Presjek

Student:

Gordan Dubić

Kolegij:

Instalacije

Mentorica:

doc.dr.sc. Bojana Horvat

Datum:

16.02.2023

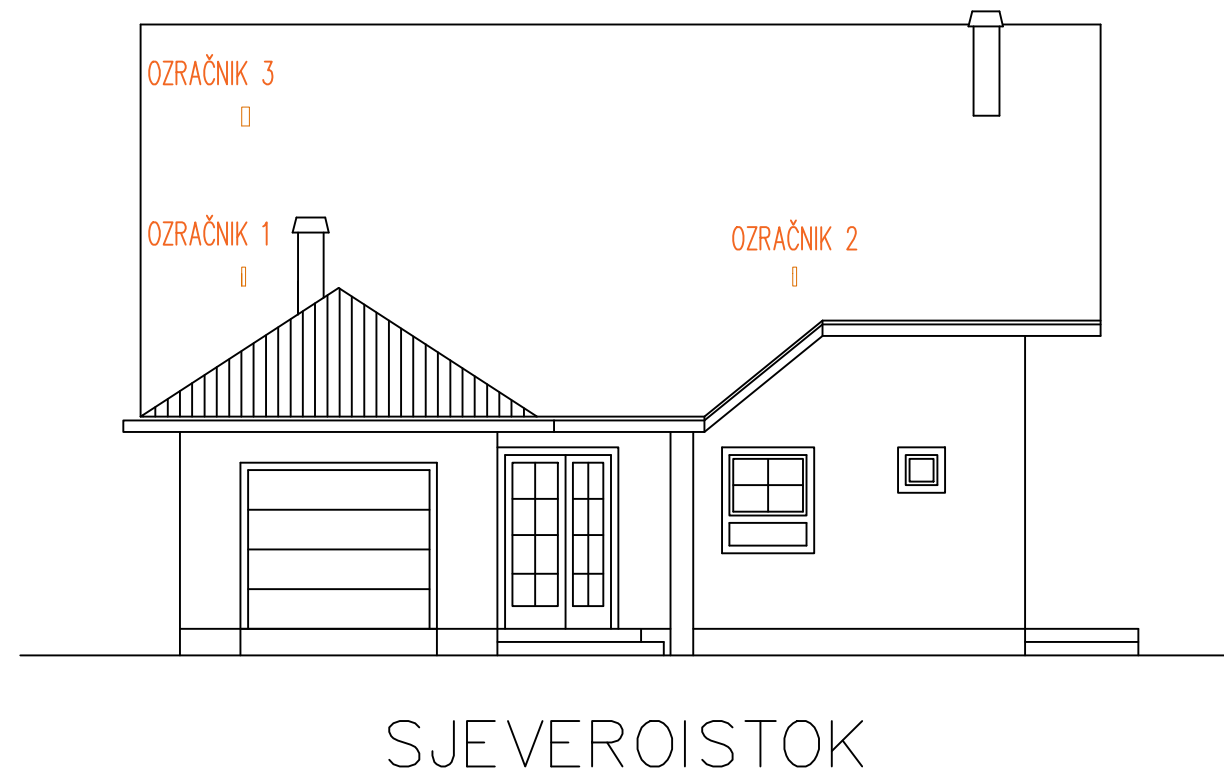
Mjerilo:

1:100

List:

12

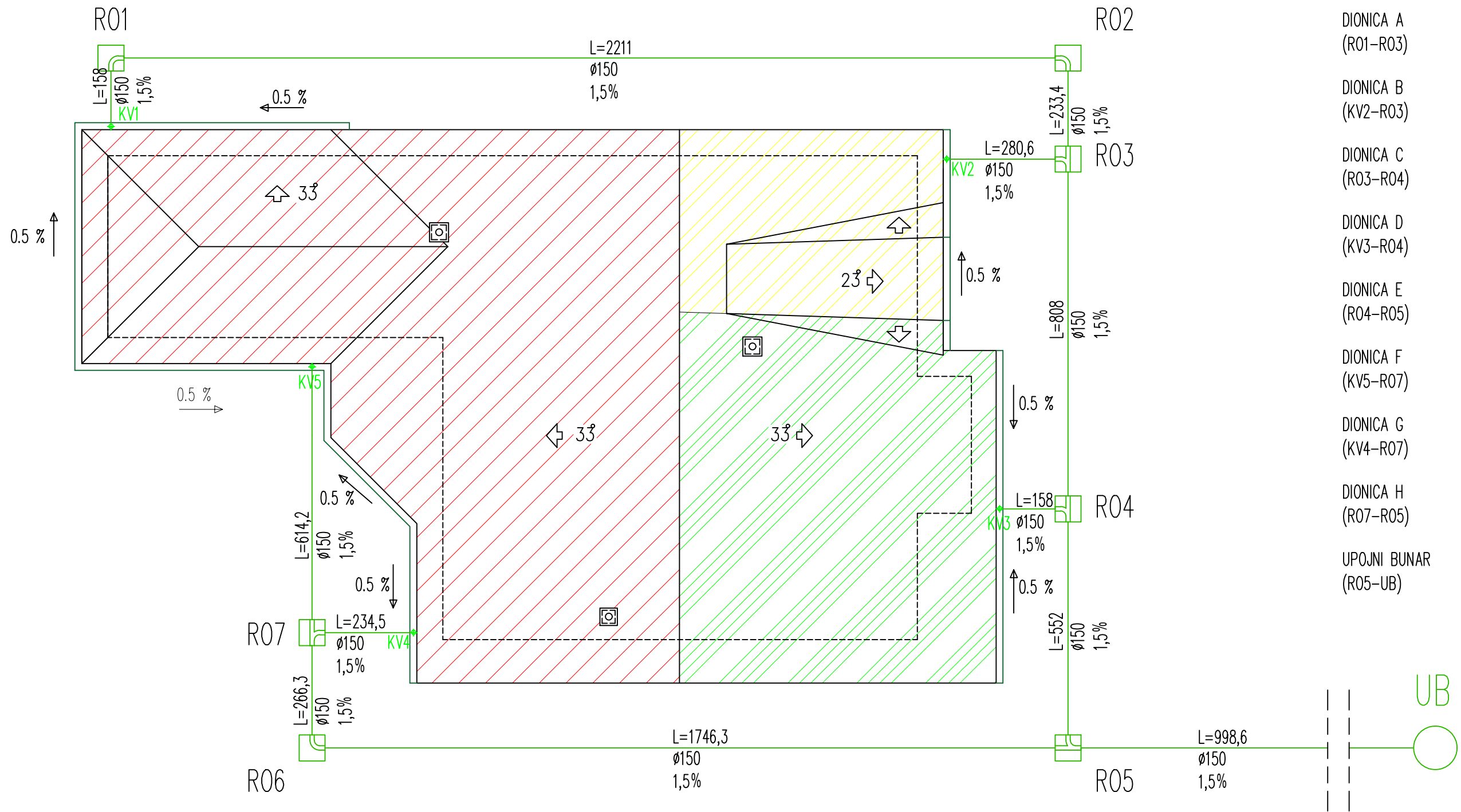
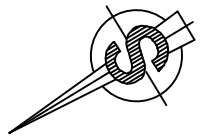
M 1:100



SVEUČILIŠTE U RIJECI, GRAĐEVINSKI FAKULTET			
Tema završnog rada: Projekt vodovodne i kanalizacijske instalacije za obiteljsku kuću		Sadržaj nacрта: Pročelje	
Student: Gordan Dubić		Kolegij: Instalacije	
Mentorica: doc.dr.sc. Bojana Horvat	Datum: 16.02.2023	Mjerilo: 1:100	List: 13

M 1:100

TLOCRT KROVA

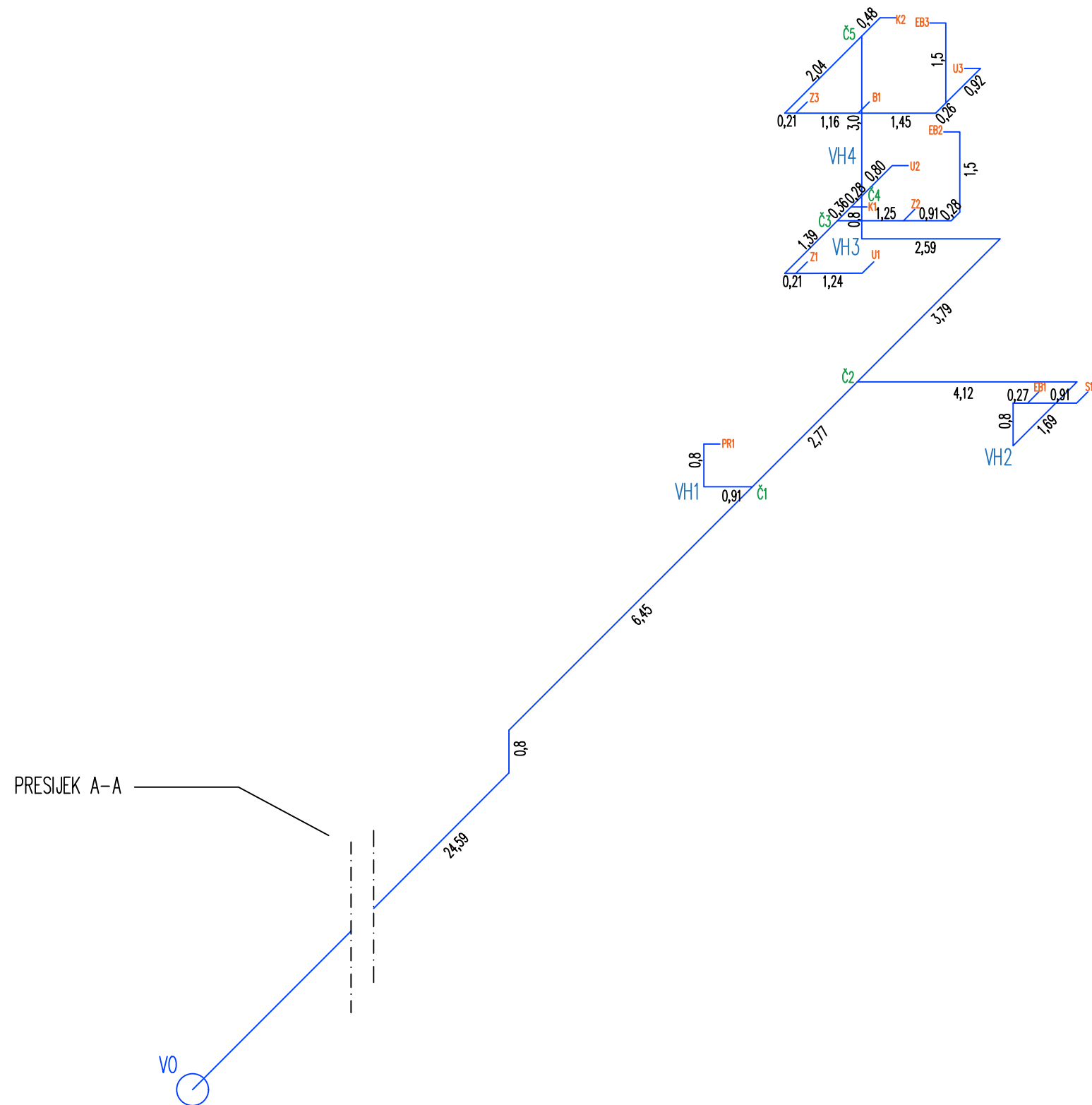


- DIONICA A (R01-R03)
- DIONICA B (KV2-R03)
- DIONICA C (R03-R04)
- DIONICA D (KV3-R04)
- DIONICA E (R04-R05)
- DIONICA F (KV5-R07)
- DIONICA G (KV4-R07)
- DIONICA H (R07-R05)
- UPOJNI BUNAR (R05-UB)

- KROV 1
- KROV 2
- KROV 3

SVEUČILIŠTE U RIJECI, GRAĐEVINSKI FAKULTET			
Tema završnog rada: Projekt vodovodne i kanalizacijske instalacije za obiteljsku kuću		Sadržaj nacrt: Tlocrt krova	
Student: Gordan Dubić		Kolegij: Instalacije	
Mentorica: doc.dr.sc. Bojana Horvat	Datum: 16.02.2023	Mjerilo: 1:100	List: 14

M 1:100



SVEUČILIŠTE U RIJECI, GRAĐEVINSKI FAKULTET

Tema završnog rada:
Projekt vodovodne i kanalizacijske instalacije
za obiteljsku kuću

Sadržaj nacрта:
Schema hladne vode

Student:
Gordan Dubić

Kolegij:
Instalacije

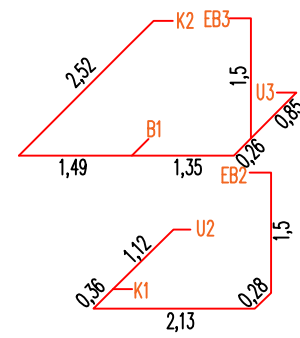
Mentorica:
doc.dr.sc. Bojana Horvat

Datum:
16.02.2023

Mjerilo:
1:100

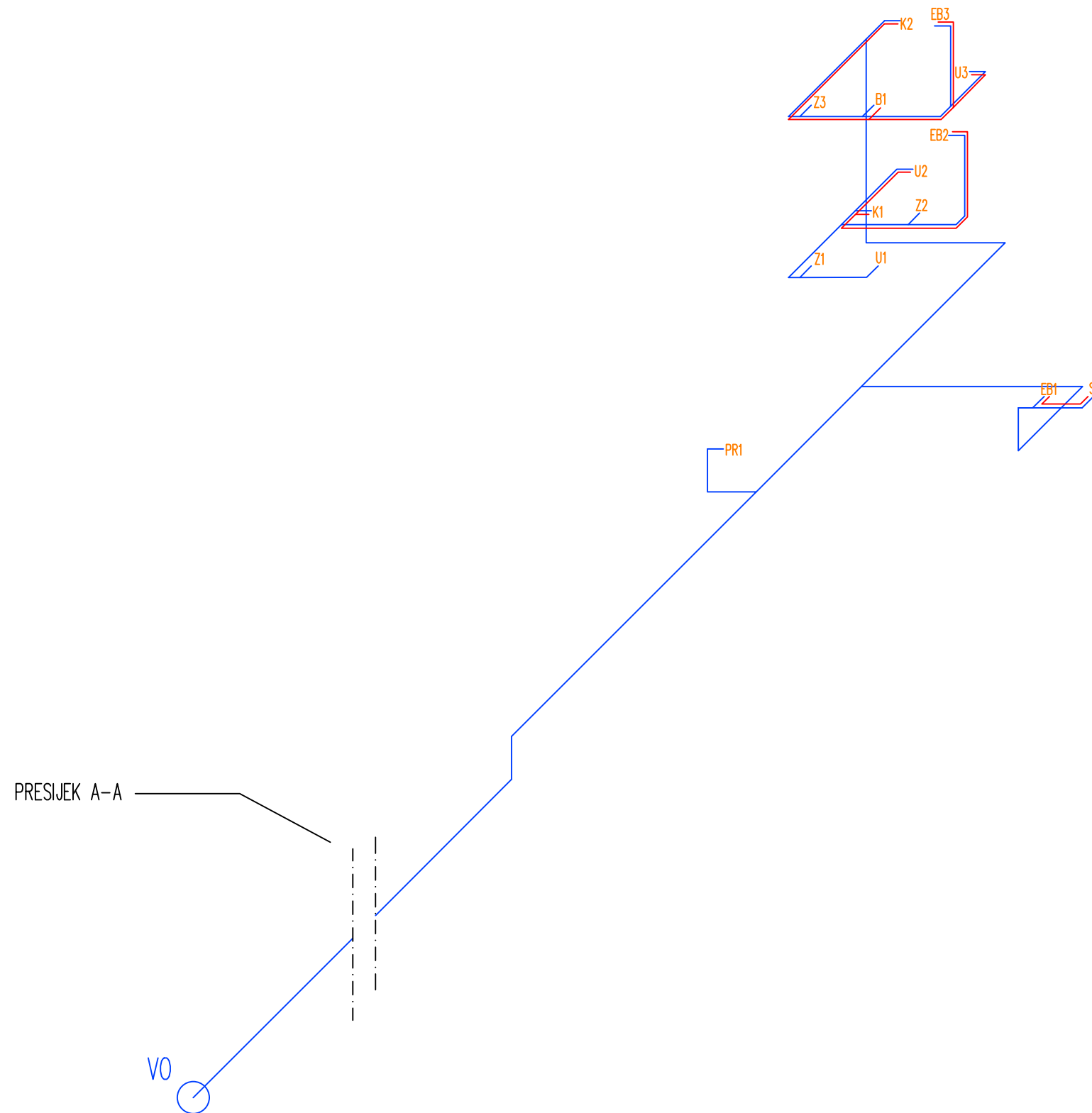
List:
15

M 1:100



SVEUČILIŠTE U RIJECI, GRAĐEVINSKI FAKULTET			
Tema završnog rada: Projekt vodovodne i kanalizacijske instalacije za obiteljsku kuću		Sadržaj nacрта: Shema tople vode	
Student: Gordan Dubić		Kolegij: Instalacije	
Mentorica: doc.dr.sc. Bojana Horvat	Datum: 16.02.2023	Mjerilo: 1:100	List: 16

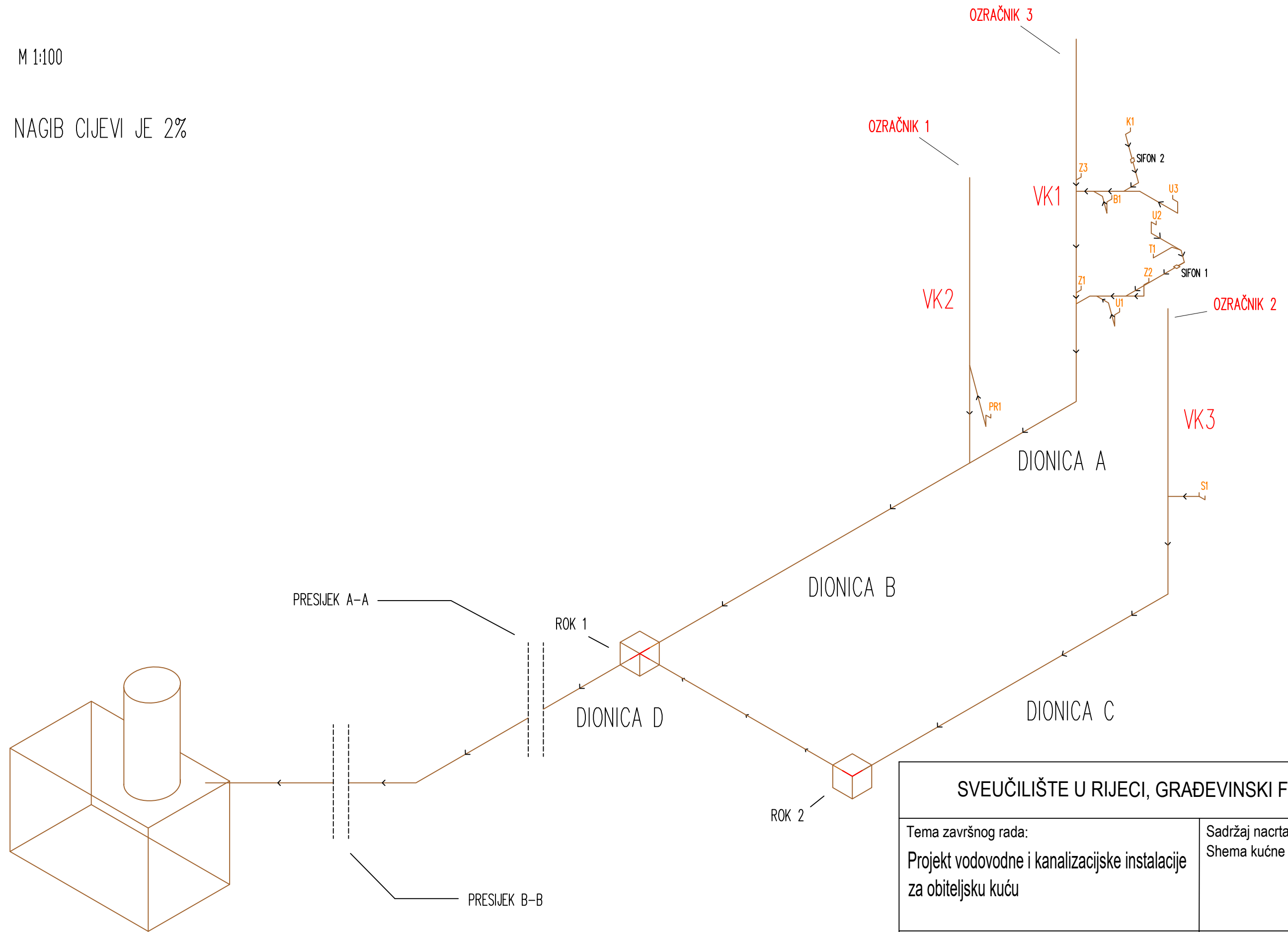
M 1:100



SVEUČILIŠTE U RIJECI, GRAĐEVINSKI FAKULTET			
Tema završnog rada: Projekt vodovodne i kanalizacijske instalacije za obiteljsku kuću		Sadržaj nacрта: Schema kućnog vodovoda	
Student: Gordan Dubić		Kolegij: Instalacije	
Mentorica: doc.dr.sc. Bojana Horvat	Datum: 16.02.2023	Mjerilo: 1:100	List: 17

M 1:100

NAGIB CIJEVI JE 2%



SVEUČILIŠTE U RIJECI, GRAĐEVINSKI FAKULTET

Tema završnog rada:
Projekt vodovodne i kanalizacijske instalacije
za obiteljsku kuću

Sadržaj nacрта:
Schema kućne kanalizacije

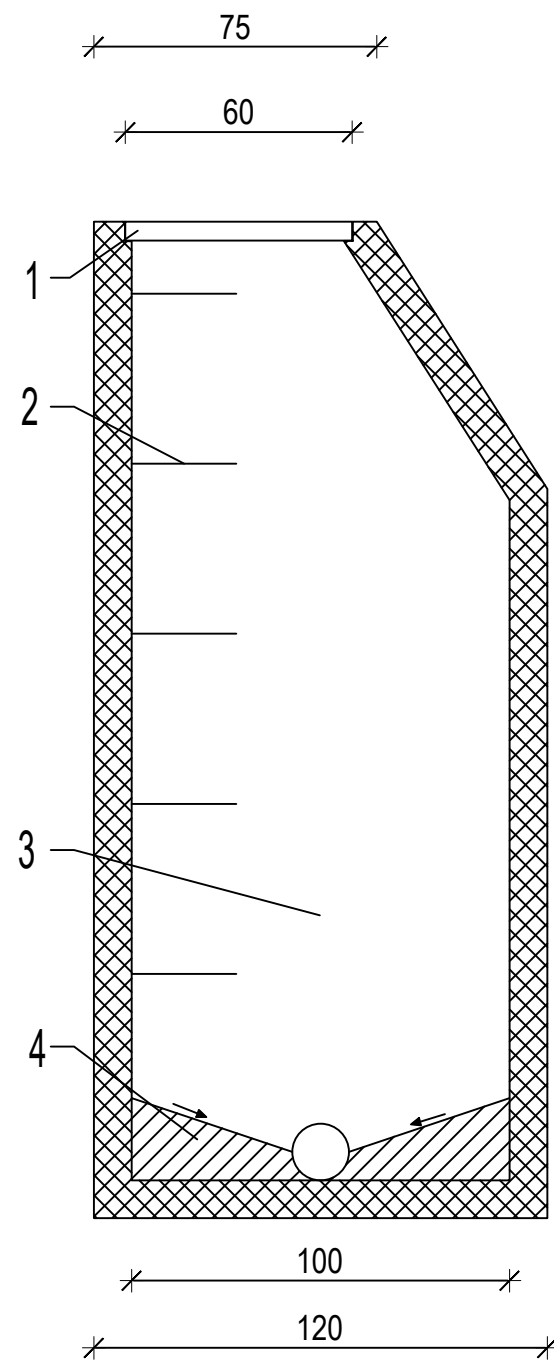
Student:
Gordan Dubić

Kolegij:
Instalacije

Mentorica:
doc.dr.sc. Bojana Horvat

Datum: 16.02.2023	Mjerilo: 1:100	List: 18
----------------------	-------------------	-------------

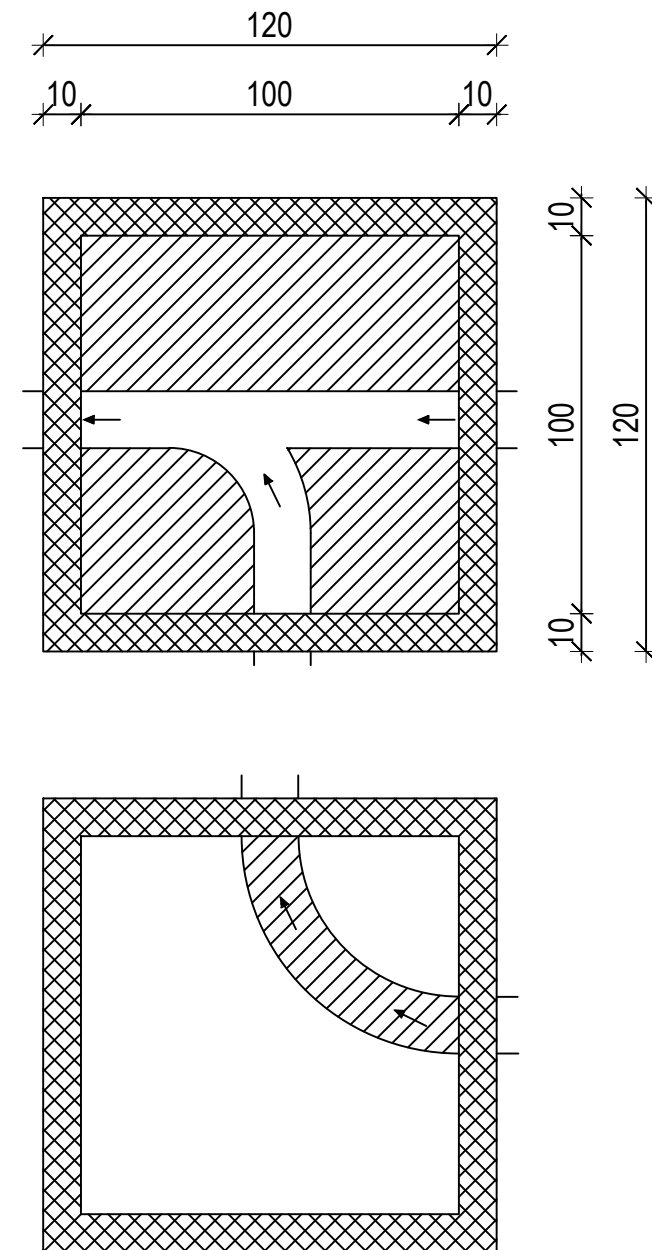
PRESJEK OKNA



LEGENDA :

- 1 - POKLOPAC
- 2 - PENJALICE
- 3 - RADNA KOMORA
- 4 - DNO OKNA

TLOCRT OKNA



SVEUČILIŠTE U RIJECI, GRAĐEVINSKI FAKULTET

Tema završnog rada:
Projekt vodovodne i kanalizacijske instalacije
za obiteljsku kuću

Sadržaj nacрта:
Detalj revizijskog okna

Student:
Gordan Dubić

Kolegij:
Instalacije

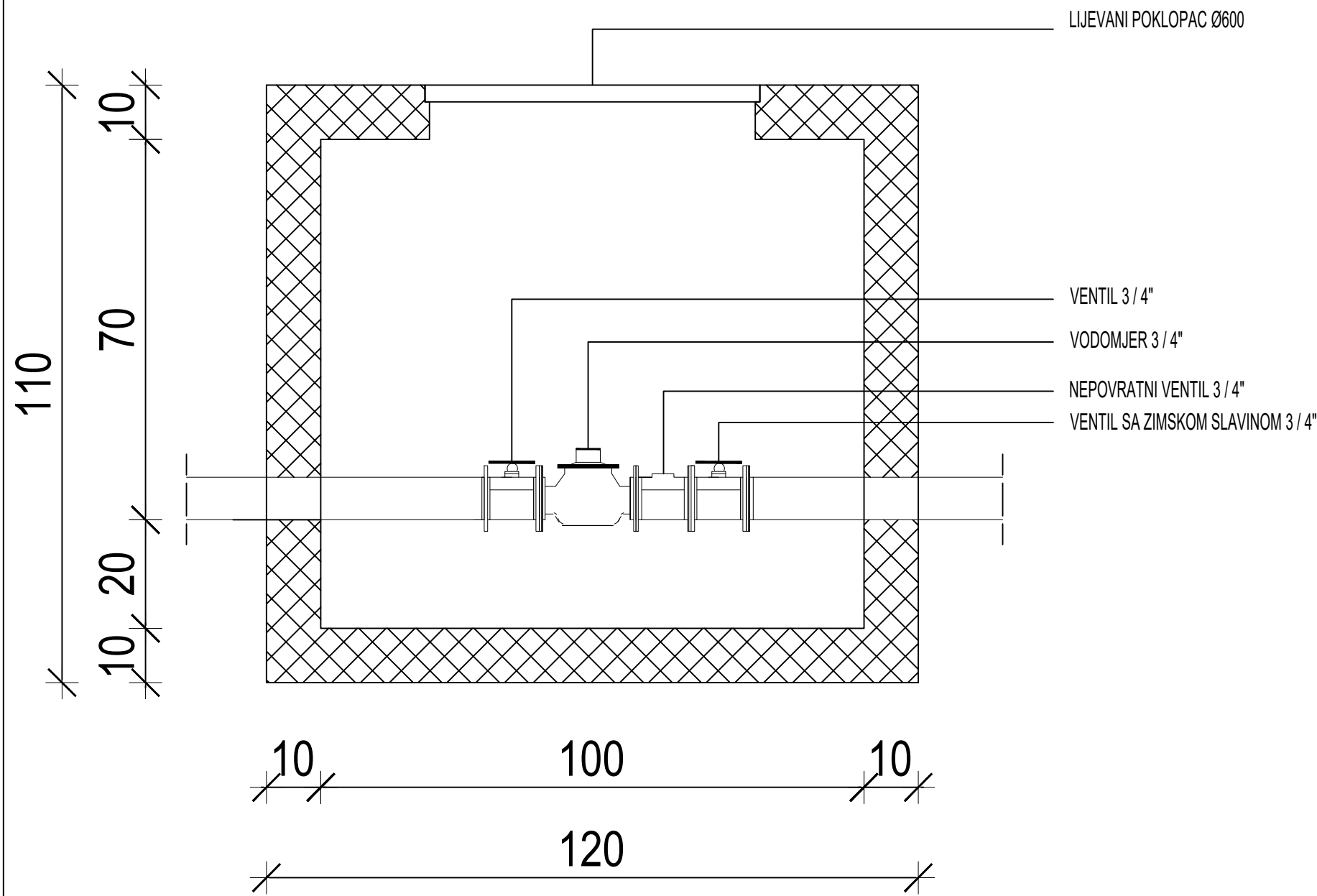
Mentorica:
doc.dr.sc. Bojana Horvat

Datum:
16.02.2023

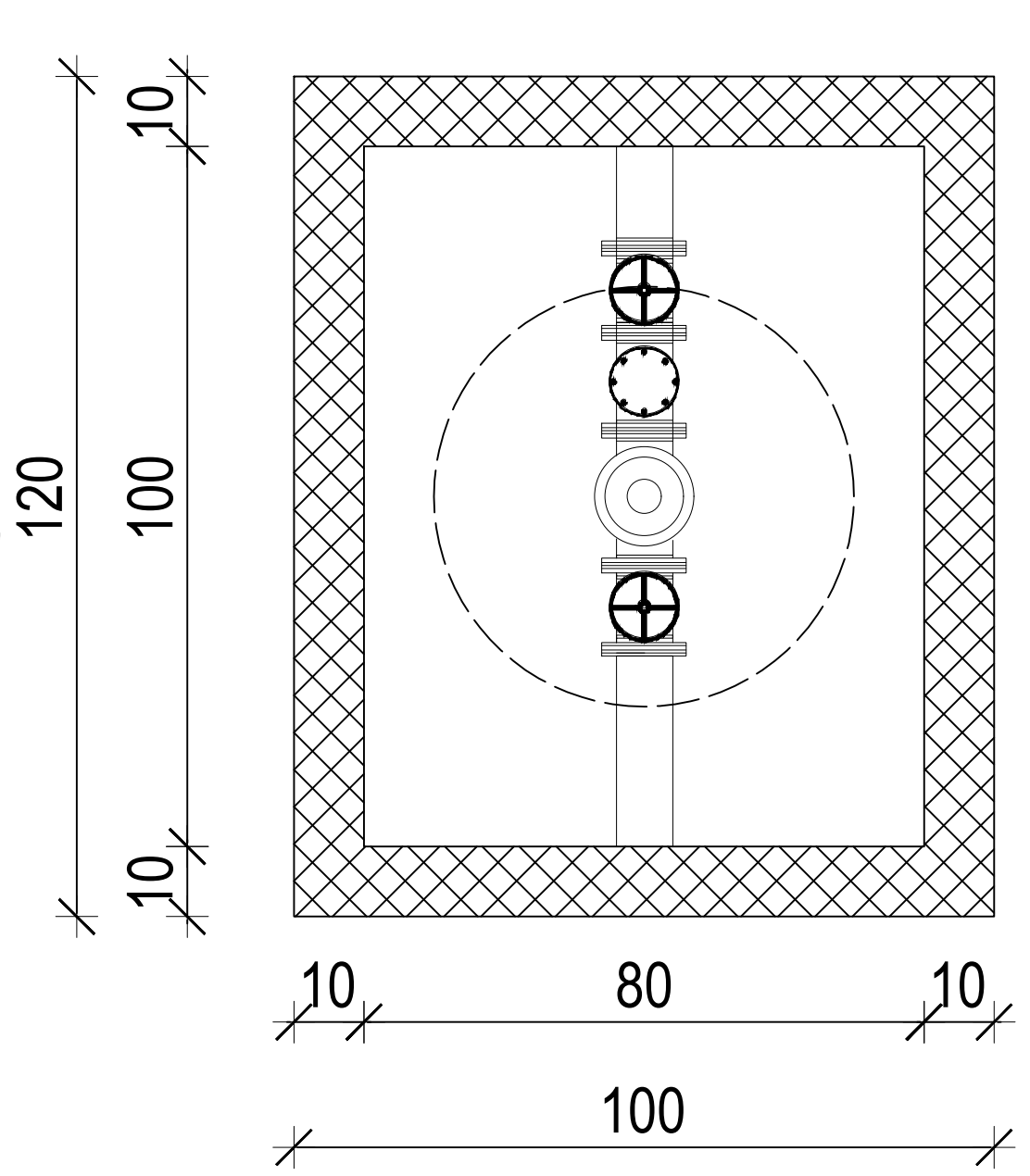
Mjerilo:
1:20

List:
19

PRESJEK



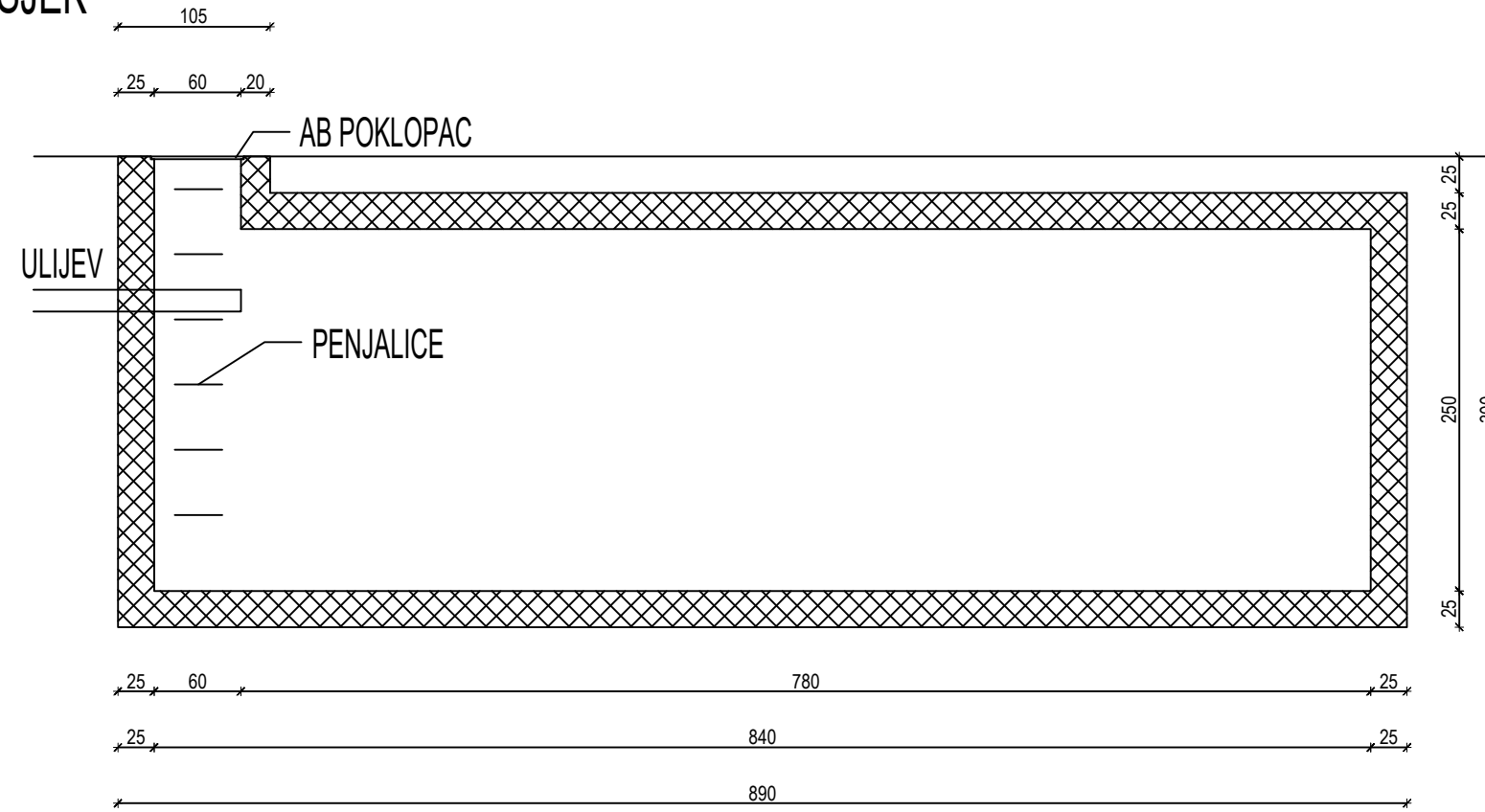
TLOCRT



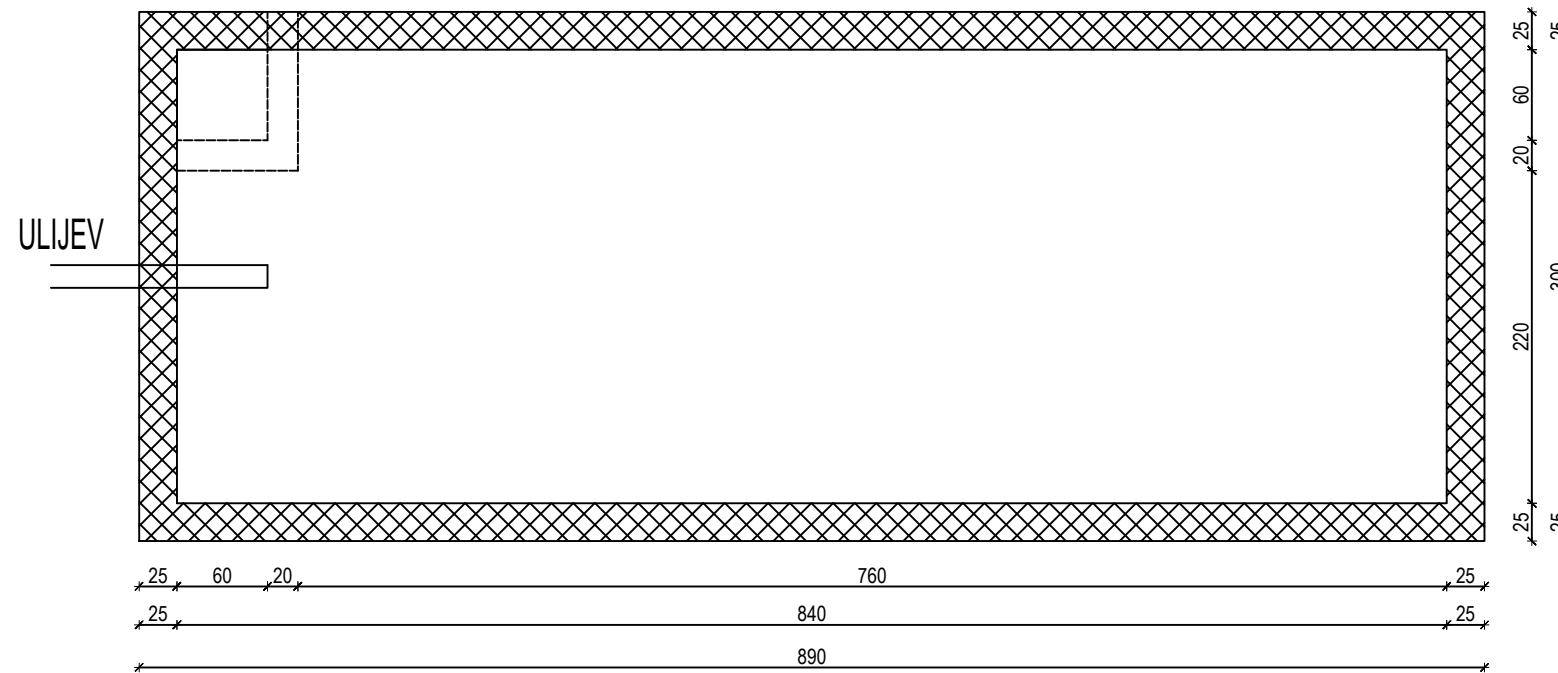
SVEUČILIŠTE U RIJECI, GRAĐEVINSKI FAKULTET

Tema završnog rada: Projekt vodovodne i kanalizacijske instalacije za obiteljsku kuću		Sadržaj nacрта: Detalj priključnog okna	
Student: Gordan Dubić		Kolegij: Instalacije	
Mentorica: doc.dr.sc. Bojana Horvat	Datum: 16.02.2023	Mjerilo: 1:10	List: 20

PRESJEK



TLOCRT



SVEUČILIŠTE U RIJECI, GRAĐEVINSKI FAKULTET

Tema završnog rada:

Projekt vodovodne i kanalizacijske instalacije
za obiteljsku kuću

Sadržaj nacрта:

Detalj sabirne jame

Student:

Gordan Dubić

Kolegij:

Instalacije

Mentorica:

doc.dr.sc. Bojana Horvat

Datum:

16.02.2023

Mjerilo:

1:50

List:

21