

Revitalizacija područja oko kanala Pragrande u Puli

Božić, Saša

Graduate thesis / Diplomski rad

2023

Degree Grantor / Ustanova koja je dodijelila akademski / stručni stupanj: **University of Rijeka, Faculty of Civil Engineering / Sveučilište u Rijeci, Građevinski fakultet**

Permanent link / Trajna poveznica: <https://um.nsk.hr/um:nbn:hr:157:117326>

Rights / Prava: [In copyright](#)/[Zaštićeno autorskim pravom.](#)

Download date / Datum preuzimanja: **2025-03-14**



Repository / Repozitorij:

[Repository of the University of Rijeka, Faculty of Civil Engineering - FCERI Repository](#)



image not found or type unknown

**SVEUČILIŠTE U RIJECI
GRAĐEVINSKI FAKULTET**

Saša Božić

Revitalizacija područja oko kanala Pragrande u Puli

Diplomski rad

Rijeka, 2023.

**SVEUČILIŠTE U RIJECI
GRAĐEVINSKI FAKULTET**

**Stručni diplomski studij
Graditeljstvo u priobalju i komunalni sustavi
Revitalizacija vodotoka**

**Saša Božić
JMBAG: 2402001457**

Revitalizacija područja oko kanala Pragrande u Puli

Diplomski rad

Rijeka, rujan 2023.

IZJAVA

Diplomski rad izradio sam samostalno, u suradnji s mentoricom i uz poštivanje pozitivnih građevinskih propisa i znanstvenih dostignuća iz područja građevinarstva. Građevinski fakultet u Rijeci je nositelj prava intelektualnog vlasništva u odnosu na ovaj rad.



Saša Božić

U Rijeci, rujan 2023

IZJAVA

Završni/Diplomski rad izrađen je u sklopu znanstvenog projekta
**Hidrologija vodnih resursa i identifikacija rizika od poplava i blatnih tokova na
krškim područjima financiranog sa strane Sveučilišta u Rijeci**

Voditelj projekta	Nevenka Ožanić
Šifra projekta	UNIRI-TEHNIC-18-54
Financijer projekta	<u>Sveučilište u Rijeci</u>
Pravna nadležnost	<u>Republika Hrvatska</u>

U Rijeci, 28.08.2023.

Mentor:

Prof. dr. sc. Nevenka Ožanić

ZAHVALA

Veliko hvala svima koji su mi pomogli u izradi diplomskog rada. Zahvaljujem se mentorici na stručnoj pomoći pri pisanju ovog rada te svojoj obitelji na velikoj podršci tijekom studiranja. Hvala kolegama Valteru i Andriji na motivaciji i dobrom društvu na našem putu do diplome.

SAŽETAK

Diplomskim radom obrađen je pojam revitalizacije vodotoka s načinima obnove vodotoka, prikazano je stanje revitalizacije vodotoka u svijetu i na području Republike Hrvatske, prikazano je provođenje zakonske regulative koja se tiče revitalizacije te je predstavljena „step by step“ procedura prema Vodiču za izradu planova revitalizacije vodotoka. Cilj rada bio je izraditi idejni projekt revitalizacije područja oko kanala Pragrande u Puli kroz četiri koraka „step by step“ procedure, kojim bi se ovo zapušteno i poplavno područje uredilo u atraktivnu sportsko-rekreativnu zonu uklopljenu u postojeći okoliš.

KLJUČNE RIJEČI: revitalizacija vodotoka, kanal Pragrande „step by step“ procedura, sportsko-rekreativna zona

ABSTRACT

The Master thesis gives an overview of the concept of watercourses revitalization with methods of restoration and presents the state of watercourses revitalization in the world and in the Republic of Croatia. Implementation of legal regulations concerning revitalization and presentation of the "step by step" procedure according to the Guide for creating watercourse revitalization plans are also included in this thesis. The goal of the thesis was to create a conceptual project for the revitalization of the area along the canal Pragrande in Pula through a four-step "step by step" procedure, which would transform this neglected and flooded area into an attractive sports and recreational zone integrated into the existing environment.

KEYWORDS: watercourses revitalization, canal Pragrande, „step by step“ procedure, sports and recreational zone

SADRŽAJ

1. UVOD	1
2. REVITALIZACIJA VODOTOKA	3
2.1. Općenito.....	3
2.2. Načini obnove vodotoka	6
2.2.1. Vraćanje prirodnijeg toka vodotoka	6
2.2.2. Ponovno povezivanje poplavnih nizina i stvaranje močvara	8
2.2.3. Poboljšanje vodotoka u urbanom području	9
2.2.4. Uklanjanje barijera.....	10
2.3. Stanje revitalizacije u Republici Hrvatskoj	11
2.4. Stanje revitalizacije u Svijetu	14
2.4.1. Stanje revitalizacije u Europi.....	14
2.4.2. Stanje revitalizacije u Aziji.....	20
2.4.3. Stanje revitalizacije u SAD-u	24
2.5. Provođenje revitalizacije vodotoka.....	30
2.5.1. Zakonska regulativa	32
2.5.2. Planovi revitalizacije vodotoka	34
2.6. Revitalizacija vodotoka prema “Step by Step” proceduri	38
2.6.1. Korak 1: Definiranje opsega projekta.....	38
2.6.2. Korak 2: Opis stvarnog stanja.....	39
2.6.3. Korak 3: Opis željenog stanja	40
2.6.4. Korak 4: Analiza razlika između stvarnog i željenog stanja.....	42
2.6.5. Korak 5: Izrada i odabir scenarija	42
2.6.6. Korak 6: Utvrđivanje mjera u okviru odabranog scenarija	44
2.6.7. Korak 7: Odobrenje donositelja odluke te informiranje javnosti	45
3. IDEJNI PROJEKT REVITALIZACIJE PODRUČJA OKO KANALA PRAGRANDE U PULI.....	46
3.1. Opis glavnih geografskih, hidroloških, geoloških i meteoroloških karakteristika područja Pragrande.....	46
3.1.1. Geografske karakteristike područja Pragrande	46
3.1.2. Hidrološke karakteristike područja Pragrande	48
3.1.3. Geološke karakteristike područja Pragrande.....	50
3.1.4. Metereološke karakteristike područja Pragrande	53
3.2. Smještaj i opis područja Pragrande u Puli.....	55

3.3. Urbanistički plan uređenja – zaštićena krajobrazna područja	62
3.4. Revitalizacija područja oko kanala Pragrande prema “step by step” proceduri	65
3.4.1. 1. Korak: Definiranje opsega projekta.....	65
3.4.2. 2. Korak: Opis stvarnog stanja	69
3.4.3. 3. Korak: Opis željenog stanja	84
3.4.3.1. Oborinski kanal Pragrande	85
3.4.3.2. Južno područje obuhvata	85
3.4.3.4. Sjeverno područje obuhvata.....	94
3.4.3.5. Prometni dio	115
3.4.3.6. Javna rasvjeta.....	117
3.4.3.7. Vodovodna mreža	117
3.4.3.8. Oborinska odvodnja	119
3.4.3.9. Fekalna odvodnja	121
3.4.4. 4. Korak: Analiza razlike između stvarnog i željenog stanja.....	122
4. ZAKLJUČAK	124
5. LITERATURA I IZVORI.....	126
6. NACRTNA DOKUMENTACIJA	133

Popis oznaka i kratica

GUP - Generalni urbanistički plan

MEANDER - Mjere revitalizacije i razvoja vodotoka

ODV - Okvirna Direktiva o Vodama

PRV - Plan revitalizacije vodotoka

Popis tablica

Tablica 1. Primjer analitičke tablice [38]

Tablica 2: SWOT analiza [izradio autor]

Tablica 3: Usporedba stvarnog i željenog stanja [izradio autor]

Popis slika

Slika 1: Prikaz ispravljanja vodotoka [5]

Slika 2: Ravni tok rijeke Bulbourne prije zahvata [6]

Slika 3: Rijeka Bulbourne nakon zahvata vraćanja u prirodni tok [6]

Slika 4: Prikaz ponovnog povezivanja [5]

Slika 5: Prikaz obnove vodotoka u urbanom području [7]

Slika 6: Prikaz uklanjanja barijere u vodotoku [5]

Slika 7: Panoramski pogled na rijeku Dravu [9]

Slika 8: Rasprostranjenost projekata baze podataka RESTORE RiverWiki [14]

Slika 9: Prikaz revitalizacija na području Ujedinjenog Kraljevstva [15]

Slika 10: Izvođenje preusmjeravanja rijeke Trent na mjestu starog nogometnog terena Stoke Cityja [17]

Slika 11: Betonski kanal na dijelu rijeke Trent prije revitalizacije [17]

Slika 12: Stanje nakon uklanjanja betonskog kanala i izvođenja prirodnog toka rijeke [18]

Slika 13: Pogled na lokaciju Cherry Holme koji prikazuje postojeći obnovljeni paleokanal i rutu novog kanala koji se povezuje s rijekom Trent [19]

Slika 14: Izvođenje novog kanala kojim se Cherry Holme povezuje s rijekom Trent [19]

Slika 15: Ustava na rijeci Yodo (10 km od ušća rijeke) [21]

Slika 16: Vožnja kanuom na rijeci Kau [21]

- Slika 17: Oblaganje obale u skladu s krajolikom na rijeci Uji [21]
- Slika 18: Park rijeke Yodo u okrugu Sewaritei [22]
- Slika 19: Urbani park Kema Sakuranomiya sa 4,800 stabala trešanja uz obalu rijeke [24]
- Slika 20: Močvarna područja na lijevoj obali rijeke Yodo, 1km od ušća rijeke [21]
- Slika 21: Močvarna područja na desnoj obali rijeke Yodo, 1km od ušća rijeke [21]
- Slika 22: Obnova močvara i staništa u poplavnim nizinama rijeke Kissimmee [26]
- Slika 23: Obnova populacije kamenica u Marylandu [29]
- Slika 24: Postojeće i planirano stanje nakon obnove na području Arroyo Seco [33]
- Slika 25: Postojeće i planirano stanje nakon obnove na području Taylor Yarda [33]
- Slika 26.: Lokacije brane Elwha i brane kanjona Glines na rijeci Elwha [35]
- Slika 27: Uklanjanje brane kanjona Glines [36]
- Slika 28: Uklanjanje brane Elwha [36]
- Slika 29: Tok rijeke Elwha nakon uklanjanja brana i jezera [36]
- Slika 30: Shematski prikaz Okvirne direktive o vodama, izradio autor prema Vodiču za izradu Planova revitalizacije vodotoka [38]
- Slika 31: Shema izrade Plana revitalizacije vodotoka, izradio autor prema Vodiču za izradu Planova revitalizacije vodotoka [38]
- Slika 32: Sedam koraka za izradu Plana revitalizacije vodotoka, izradio autor prema Vodiču za izradu Planova revitalizacije vodotoka [38]
- Slika 33: Lokacija područja Pragrande na ortofoto podlozi Grada Pule s okolicom; Pragrande označen crvenim granicama [39]
- Slika 34: Mikrolokacija područja Pragrande na karti Grada Pule [40]
- Slika 35: Prirodni slivovi grada Pule [41]
- Slika 36: Učestalost pojave poplava užeg gradskog područja i prirodnih slivova u vremenu od 2006. do 2011. godine [43]
- Slika 37: Poplava na području Pragrande iz 2009. godine [42]
- Slika 38: Isječak iz osnovne geološke karte Republike Hrvatske – Pula [44]
- Slika 39: Isječak iz geološkog stupa na geološkoj karti Republike Hrvatske – Pula [44]
- Slika 40: Hidrogeološka karta šireg područja grada Pule sa ucrtanim područjem obuhvata na području Pragrande [45]
- Slika 41: Grafikon prosječnih temperatura i padalina za grad Pulu [47]
- Slika 42: Grafikon prikaza broja sunčanih (žuta), djelomično oblačnih (svjetlosiva), oblačnih (siva) i kišnih (plava linija) dana u mjesecu tijekom godine za grad Pulu [47]
- Slika 43: Ruža vjetrova za grad Pulu [47]
- Slika 44: Crtež Pule iz 17. stoljeća autora Antonia de Ville [48]
- Slika 45: Kanalizacijski slivovi grada Pule [42]

Slika 46: Zatvoreni dio kanala Pragrande [50]

Slika 47: Projektno rješenje zatvorenog dijela kanala Pragrande [50]

Slika 48: Središnji gradski sliv Pragrande [51]

Slika 49: Izgradnja infiltracijskog jarka u razdjelnom pojasu obilaznice grada Pule [52]

Slika 50: Radna akcija za uređenje pješačke staze kroz Pragrande [54]

Slika 51: Prikaz zaštićenih područja Natura 2000: lokacija područja Pragrande ucrtana crvenom bojom [55]

Slika 52: Prikaz korištenja i namjene prostora područja Pragrande na isječku iz kartografskog prikaza 1.B iz Generalnog urbanističkog plana Grada Pule [56]

Slika 53: Prikaz otvorenog kanala Pragrande na isječku iz kartografskog prikaza 3.4.2. Vodnogospodarskog sustava - odvodnja otpadnih voda – GUP-a Grada Pule [58]

Slika 54: Opseg projekta revitalizacije, izradio autor na katastarskoj podlozi [39]

Slika 55: Panoramski pogled predmetne lokacije [59]

Slika 56: Neuređeno parkiralište na početku obuhvata sa zapadne strane [fotografija: autor, 15.07.2023.]

Slika 57: Zapušteni bazen van upotrebe [fotografija: autor, 21.05.2023.]

Slika 58: Strojarnica bazena van upotrebe [fotografija: autor, 21.05.2023.]

Slika 59: Riba gambuzija [60]

Slika 60: Panoramski pogled na Vrtni centar "Istra Sjeme" [61]

Slika 61: Područje sjeverno od kanala između bazena i igrališta [fotografija: autor, 21.05.2023.]

Slika 62: Panoramski pogled na dio staze Jabuka [62]

Slika 63: Područje južno od kanala između bazena i igrališta [fotografija: autor, 21.05.2023.]

Slika 64: "Šumska" klupa ispod stable jabuke [fotografija: autor, 21.05.2023.]

Slika 65: Novo zasađena stabla voća [fotografija: autor, 21.05.2023.]

Slika 66: Fotografija kanala Pragrande [fotografija: autor, 21.05.2023.]

Slika 67: Močvarno područje na južnoj granici obuhvata kod međe sa k.č. 557/2 [fotografija: autor, 21.05.2023.]

Slika 68: Multifunkcionalno igralište [fotografija: autor, 15.07.2023.]

Slika 69: Panoramski pogled na multifunkcionalno igralište [61]

Slika 70: Plato pored multifunkcionalnog igrališta [fotografija: autor, 15.07.2023.]

Slika 71: Nasip platoa pored multifunkcionalnog igrališta [fotografija: autor, 15.07.2023.]

Slika 72: Grm gloga [fotografija: autor, 15.07.2023.]

Slika 73: Crpna stanica [fotografija: autor, 15.07.2023.]

Slika 74: Odvojak odvodnog kanala [fotografija: autor, 15.07.2023.]

Slika 75: Odvodni kanal obrastao bujnom vegetacijom trske [fotografija: autor, 15.07.2023.]

Slika 76: Drvored visokih topola [fotografija: autor, 15.07.2023.]

Slika 77: Šumarak na južnom dijelu obuhvata [fotografija: autor, 15.07.2023.]

Slika 78: Bunar [fotografija: autor, 15.07.2023.]

Slika 79: Istočna granica obuhvata zahvata [fotografija: autor, 15.07.2023.]

Slika 80: Odvodni kanal na kraju obuhvata [fotografija: autor, 15.07.2023.]

Slika 81: Kraju obuhvata područja sjeverno od kanala [fotografija: autor, 15.07.2023.]

Slika 82: Mjesto uklopa na postojeću prometnicu [fotografija: autor, 15.07.2023.]

Slika 83: Sadnja ukrasnih vrsta drveća i grmova [63]

Slika 84: Primjer napredne staze biciklističkog parka [64]

Slika 85: Primjer drvene klupice oko staze u prirodi [fotomontažu izradio: autor]

Slika 86: Detalj antistres gumene podloge [izradio: autor]

Slika 87: Prostorni prikaz prvog poligona za vježbanje [67]

Slika 88: Tlocrt prvog uličnog parka za vježbanje [67]

Slika 89: Prostorni prikaz drugog poligona za vježbanje [68]

Slika 90: Tlocrt drugog uličnog parka za vježbanje [68]

Slika 91: Primjer Chill out bara [69]

Slika 92: Primjer parka za pse [70]

Slika 93: Primjer poligona za pse [71]

Slika 94: Dizajn klupe sa naslonom [72]

Slika 95: Dizajn koša za otpatke sa pepeljarom [73]

Slika 96: Igralište mini golfa sa umjetnom travom u Čakovcu [75]

Slika 97: Tematsko igralište mini golfa sa umjetnom travom u Zatonu [76]

Slika 98: Primjer montažnog sanitarnog čvora [77]

Slika 99: Dimenzije teniskog terena [78]

Slika 100: Primjer teniskog balona [79]

Slika 101: Kombinirana sprava za igru za djecu iznad pet godina [81]

Slika 102: Tlocrt kombinirane sprave za igru za djecu iznad pet godina [81]

Slika 103: Kombinirana sprava za igru za djecu iznad tri godine [82]

Slika 104: Tlocrt kombinirane sprave za igru za djecu iznad tri godine [82]

Slika 105: Kombinirana sprava za igru za djecu iznad dvije godine [83]

Slika 106: Tlocrt kombinirane sprave za igru za djecu iznad dvije godine [83]

Slika 107: Ljuljačka s košarom [84]

Slika 108: Dupla ljuljačka [85]

Slika 109: Vrtuljak [86]

Slika 110: Klackalica [87]

Slika 111: Njihalica za jednog korisnika [88]

Slika 112: Njihalica za više korisnika [89]
Slika 113: Trampolin za dva korisnika [90]
Slika 114: Pješćanik [91]
Slika 115: Sprava za penjanje [92]
Slika 116: Balansirajuća traka [93]
Slika 117: Primjer vanjskog fitnesa [94]
Slika 118: Primjeri sprava vanjskog fitnesa [95]
Slika 119: Primjer betonskog stola za stolni tenis [97]
Slika 120: Dimenzije terena za badminton [99]
Slika 121: Dimenzije košarkaškog igrališta [100]
Slika 122: Dimenzije rukometnog igrališta [101]
Slika 123: Primjer multifunkcionalnog igrališta [102]
Slika 124: Dimenzije odbojkaškog terena [103]
Slika 125: Planirani odbojkaški tereni [izradio: autor]
Slika 126: Primjer prefabriciranih betonskih elemenata skate parka [104]
Slika 127: Model skate parka u gradu Hailey u SAD-u [105]
Slika 128: Primjer edukacijske ploče [fotografija: autor, 01.07.2023.]
Slika 129: Primjer sjenice [106]
Slika 130: Primjer drvenog mostića za prelaz kanala [fotografija: autor, 01.07.2023.]
Slika 131: Urbani zdenac [108]
Slika 132: Ugradnja urbanog zdenca [108]

1. UVOD

Revitalizacija vodotoka jedna je od novih grana vodnog gospodarstva nastala iz potrebe rješavanja problema degradacije vodenih ekosustava te ublažavanja utjecaja urbanizacije i industrijalizacije na degradaciju okoliša. Revitalizacija vodotoka najraširenija je u visoko razvijenim zemljama koje su bile suočene sa onečišćenjem vode, gubitkom vodenih vrsta i s njima povezanih staništa. U našoj državi ta vodno gospodarska grana tek je u začetku jer je većina vodotoka u našoj zemlji u zdravom stanju te kod nas nije bilo industrijalizacije i urbanizacije kao na svjetskoj razini. Obilje vodotoka koje posjedujemo moglo bi se puno kvalitetnije iskoristiti za razvoj turizma, rekreacije i sporta kada bi se omogućila revitalizacija zapuštenih i neiskorištenih prostora što me potaklo da kao cilj ovog diplomskog rada izradim idejni projekt revitalizacije područja oko kanala Pragrande u Puli, kojim bi se ovo zapušteno poplavno područje, smješteno u neposrednoj blizini centra grada uredilo u atraktivnu sportsko-rekreativnu zonu.

U poglavlju Revitalizacija vodotoka, objasniti će se pojam i načini revitalizacije vodotoka. Slijede potpoglavlja o stanju revitalizacije u Republici Hrvatskoj i stanju revitalizacije u Svijetu sa primjerima iz Evrope, Azije i SAD-a gdje su prikazani primjeri više načina revitalizacija vodotoka. U sljedećim potpoglavljima prikazati će se provođenje revitalizacije vodotoka i zakonske regulative koju je potrebno poštovati prilikom obnove vodotoka te će se prikazati plan revitalizacije vodotoka prema "step by step" proceduri gdje su opisani svi koraci obnove prema Vodiču za izradu plana revitalizacije vodotoka.

U poglavlju Idejni projekt revitalizacije područja oko kanala Pragrande u Puli opisane su glavne karakteristike područja (geografske, hidrološke, geološke i meteorološke), te smještaj i opis područja uključujući njegov povijesni razvoj te prikaz stanja predmetnog sliva. Prikazano je korištenje i namjene prostora područja Pragrande prema Generalnom urbanističkom planu Grada Pule, te je obuhvat zahvata smješten u području sportsko-rekreativne namjene. U posljednjem potpoglavlju dana je revitalizacija područja oko kanala Pragrande prema "step by step" proceduri za prva četiri koraka navedene procedure u kojem je vidljiva preobrazba navedenog područja

u atraktivnu sportsko-rekreativnu zonu koja će poboljšati kvalitetu života u gradu, povezati ljude s prirodom te pridonijeti razvoju turizma.

U završnim poglavljima dan je zaključak, navedena je korištena literatura, te je dana nacrtna dokumentacija idejnog rješenja.

2. REVITALIZACIJA VODOTOKA

2.1. Općenito

Obnova vodotoka odnosi se na veliki izbor ekoloških, fizičkih, prostornih i upravljačkih mjera i praksi. Oni su usmjereni na obnovu prirodnog stanja i funkcioniranje riječnog sustava u potpori biološke raznolikosti, rekreacije, upravljanja poplavama i razvoja krajolika. [1]

Revitalizacija ili obnova vodotoka uključuje različite intervencije i strategije upravljanja usmjerene na poboljšanje kvalitete vode, obnovu staništa i poboljšanje ukupne ekološke funkcije vodotoka.

Mnogi svjetski vodotoci i poplavna područja značajno su modificirani tijekom proteklih desetljeća, kao na primjer ispravljanjem riječnog toka kako bi se omogućila plovidba, isušivanjem poplavnih područja kako bi se dobilo poljoprivredno zemljište ili omogućio urbani razvoj, izgradnjom nasipa kako bi se osigurala zaštita od poplava, crpljenje vode za navodnjavanje, jaružanje sedimenta, itd.

Učinkovita obnova vodotoka multidisciplinarni je zadatak koji između ostalog uključuje ekologiju, geomorfologiju, hidrologiju i društvene znanosti. Složenost riječnih ekosustava i nesigurnost u predviđanju fizičkih i ekoloških odgovora zahtijevaju prilagodljiv, kontinuiran i otvoren pristup obnovi rijeke. [2]

Revitalizacije vodotoka uključuju:

1. Obnavljanje hidroloških procesa

Uključuje ponovno uspostavljanje prirodnih tokova rijeke uklanjanjem ili modificiranjem brana, nasipa i drugih umjetnih prepreka. Obnavljanje prirodnih režima protoka pomaže u održavanju kvalitete vode, ponovno uspostavlja povezanost između različitih dijelova rijeke i podržava kretanje vodenih vrsta.

2. Poboljšanje obalnih staništa

Obnova riječnih obala i poplavnih područja ključna je za poboljšanje kvalitete staništa i ekološke raznolikosti. To uključuje radnje poput sadnje autohtone vegetacije, uklanjanja invazivnih vrsta i stabilizacije erodiranih obala. Obnavljanje obalnih staništa osigurava hranu i sklonište za razne organizme, pomaže u filtriranju zagađivača i smanjuje eroziju tla.

3. Poboljšanje kvalitete vode

Revitalizacija vodotoka često uključuje provedbu mjera za smanjenje onečišćenja iz točkastih i raspršenih izvora onečišćenja. Pokazatelji onečišćenja voda iz točkastih izvora temelje se na procjeni onečišćenja od stanovništva priključenog na sustave javne odvodnje i onečišćenja od gospodarskih subjekata koji svoje otpadne vode ispuštaju u sustave javne odvodnje ili direktno u okoliš.

Procjena onečišćenja iz raspršenih izvora složen je postupak zbog toga što se ne mogu u potpunosti opisati svi procesi u slivu i točno utvrditi što iz kojeg raspršenog izvora dopijeva u vodni okoliš. Procjena se obavlja koristeći bilance onečišćujućih tvari u površinskim vodama na temelju rezultata monitoringa kakvoće voda. Za svaku računsku dionicu vodotoka, određenu položajem mjernih postaja na kojima se prati kakvoća voda, i za svaku onečišćujuću tvar, uspoređuje se promjena tereta (masenog pronosa onečišćenja) na dionici i poznati unos iz kontroliranih (točkastih) izvora na neposrednom priljevnom području dionice.

Mjera za smanjenje onečišćenja uključuju pročišćavanje otpadnih voda, kontroliranje otjecanja iz poljoprivrednih i urbanih područja i provedbu najbolje prakse upravljanja kako bi se smanjilo taloženje, otjecanje hranjivih tvari i kemijsko onečišćenje. [3]

4. Poboljšanje povezanosti staništa

Sergiy Moroz iz Europskog ureda za okoliš navodi: „Fragmentacija rijeka branama i drugom infrastrukturom je ključni razlog za značajan pad broja riba i drugih slatkovodnih vrsta u Europi, kao i loše ekološko stanje mnogih naših vodnih tijela. Uklanjanje starih ili nepotrebnih brana pomoći će vratiti povezanost rijeka i donosi nadu za migratorne ribe kao što su losos, jegulja i jesetre. Ovo je također učinkovit način za države članice EU da ispune svoje zakonske obveze iz EU Okvirne direktive o vodama“. [4]

Revitalizacije vodotoka imaju za cilj osigurati rješenja za prolaze riba, kao što su riblje ljestve ili obilazni kanali, kako bi se ribama omogućila migracija između različitih dijelova rijeke i pristup područjima za mriješćenje i hranjenje.

Uklanjanjem brana mogu se ponovno stvoriti prirodna riječna staništa, uključujući tokove, bazene i meandre, koji su važni za raznolik raspon vodenih vrsta.

Vodeće u uklanjanju brana u svijetu su Sjedinjene Američke Države, koje su do sada uklonile preko 1.400 brana. Uklanjanje brana polako dobiva zamah i u Europi, čemu je uvelike pridonijela Okvirna direktiva o vodama i njeni ambiciozni ciljevi te vizionarski pristup upravljanju vodama. Do danas je u Europi uklonjeno više od 4.500 pregrada različitih veličina. [4]

5. Uključivanje lokalnih zajednica i dionika

Uspješna revitalizacija vodotoka često zahtijeva uključenost i podršku lokalnih zajednica, vlasnika zemljišta, vladinih agencija i organizacija za zaštitu okoliša. Suradnja i sudjelovanje dionika ključni su za planiranje, provedbu i održavanje projekata obnove.

Općenito, revitalizacija vodotoka ima za cilj uspostaviti ravnotežu između ljudskih potreba i očuvanja prirodnih ekosustava. Uspostavljanjem zdravlja i funkcionalnosti rijeka, ovi projekti pridonose očuvanju bioraznolikosti, poboljšanja kvalitete vode, upravljanju vodnim resursima, prevenciji poplava i općoj ekološkoj dobrobiti.

2.2. Načini obnove vodotoka

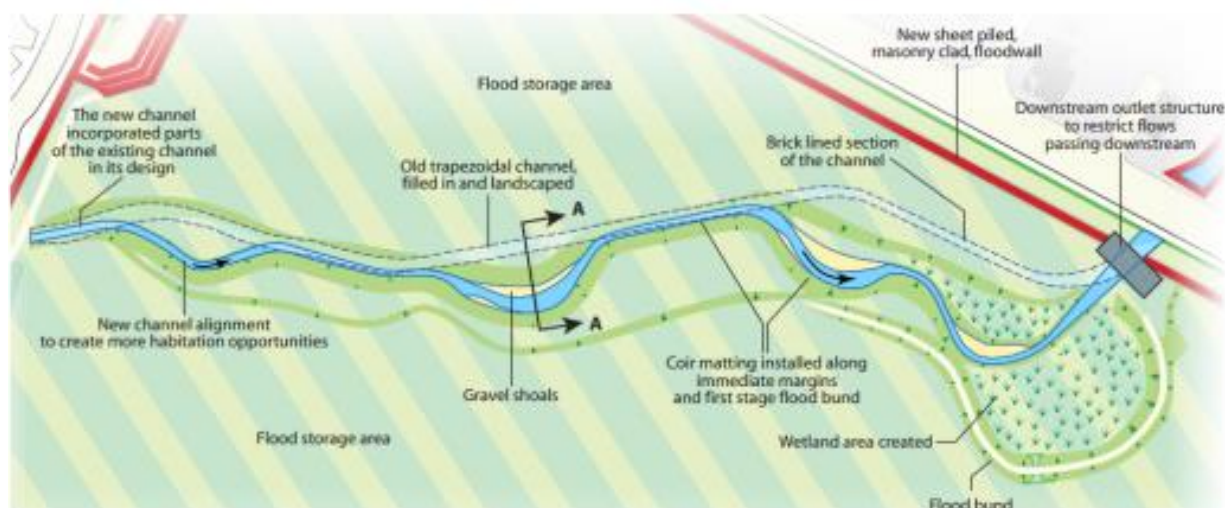
Zbog dinamične prirode i brojnih tipova riječnih sustava, svaki pokušaj obnove je jedinstven, s različitim ciljevima i pristupima prilagođenim specifičnim potrebama određenog mjesta. Revitalizacije vodotoka razlikuju se u rasponu od malih projekata usmjerenih na određene dijelove sliva do sveobuhvatnih obnova na cijelom slivu.

Odlučivanje o prikladnoj tehnici obnove vodotoka ovisi o opsegu revitalizacije i lokalnim ograničenjima (npr. infrastruktura). U idealnom slučaju, kako bi se pružile višestruke koristi društvu i prirodi, obnovu rijeke treba razmotriti na razini sliva i dati joj prioritet kao dio širih planova sliva.

Ovaj pristup će proizvesti najkorisnije rezultate budući da se riječni sustav može promatrati kao cjelina, a bez šireg razumijevanja sliva, može doći do štetnih učinaka na ostale dijelove ekosustava.

2.2.1. Vraćanje prirodnijeg toka vodotoka

Ispravljanje, preusmjeravanje i prekomjerno produbljivanje vodotoka bila je uobičajena praksa u prošlosti, kako bi se stvorio prostor za razvoj zemljišta, poboljšala plovidba rijekom, poboljšala drenaža zemljišta i smanjile poplave. Ispravljenim kanalima općenito nedostaje tok i raznolikost staništa budući da je njihov profil opsežno izmijenjen, a značajke uklonjene.



Slika 1: Prikaz ispravljanja vodotoka [5]

Ispravljanje može povećati rizik od poplave nizvodno jer se voda brže kreće kroz modificirani dio i povećava protok nizvodno. Vraćanje u prirodniji tok i profil vodotoka izvodi se s ciljem poboljšanja raznolikosti staništa i bioraznolikosti. Kako je prikazano na slici 1., tok se može vratiti u prijašnji tok ili se može izgraditi potpuno novi tok ako se stari kanal ne može identificirati ili nije dostupan.



Slika 2: Ravni tok rijeke Bulbourne prije zahvata [6]



Slika 3: Rijeka Bulbourne nakon zahvata vraćanja u prirodniji tok [6]

2.2.2. Ponovno povezivanje poplavnih nizina i stvaranje močvara

Poplavne nizine važan su aspekt riječnog okoliša, osiguravaju zaštitu od poplava, utočište za ribe i raznolikost staništa, ali često su odspojene i isušene kako bi se zaštitile kuće od poplava i stvorilo zemljište za poljoprivredu ili razvoj.

Ovo odspajanje i smanjenje prostora može uzrokovati veći rizik od poplava nizvodno jer voda brže teče kroz sliv.



Slika 4. Prikaz ponovnog povezivanja [5]

Kako bi se uspostavila povezanost, nasipi se mogu probiti ili vratiti na pomno odabrana mjesta, dopuštajući da se voda ponovno izlije na poplavno područje. Prednosti ponovnog povezivanja poplavne ravnice uključuju povećanje akumuliranog područja od poplava, rekreaciju močvarnog staništa, ponovno uvođenje močvarnih vrsta i stvaranje utočišta za ribe tijekom velikih protoka.

2.2.3. Poboljšanje vodotoka u urbanom području

Urbanizacija je u velikoj mjeri degradirala rijeke kako bi se omogućilo ekonomski razvoj i industrija, razvili plovni putevi, osiguralo ispuštanje otpadnih voda te opskrbljivanje pitkom vodom.



Slika 5. Prikaz obnove vodotoka u urbanom području [7]

Nepopusne gradske površine sprječavaju prirodno otjecanje vode kroz tlo, što dovodi do povećanih poplava, erozije, onečišćenja i smanjenja staništa. Vraćanje tokova u prirodnije stanje smanjenjem otjecanja s nepropusnih površina najjednostavnija je metoda poboljšanja rijeka. Održiva urbana odvodnja i zeleni krovovi dugoročni su pristupi upravljanju površinskim i podzemnim vodama smanjenjem stope i volumena otjecanja.

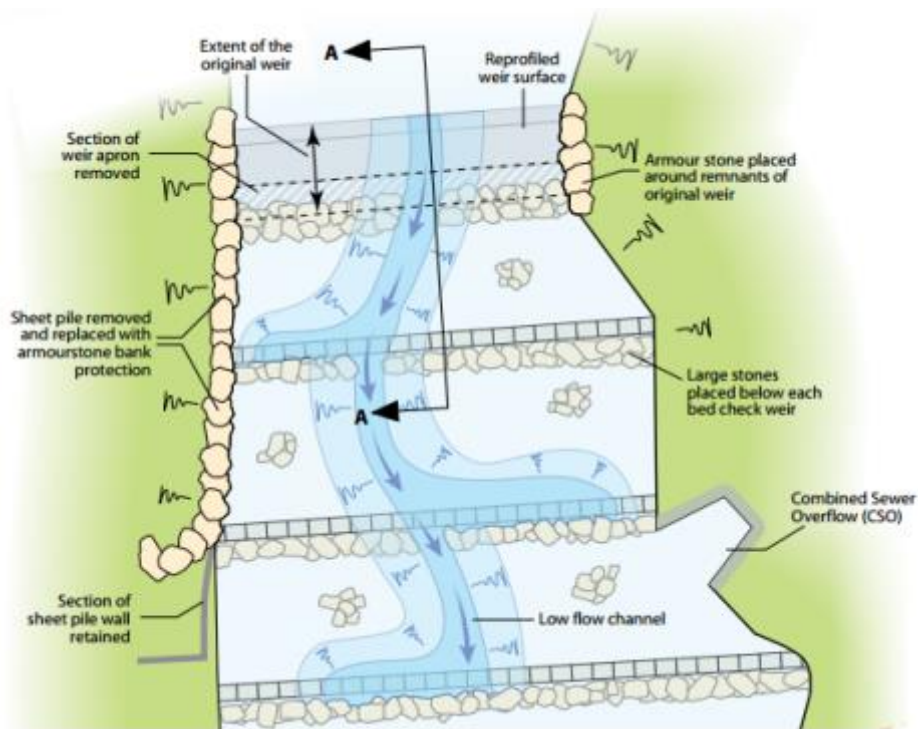
Uklanjanje tvrdih riječnih obala kako bi se povećala obalna vegetacija i kompleksnost staništa može poboljšati urbane rijeke i ponuditi socio-ekonomska poboljšanja. Obalne biljke mogu ohladiti rijeke, stabilizirati obale i ponuditi hlad ribama i životinjama. Uvođenje šljunčanog supstrata na ograničena mjesta može pružiti važne veze za kretanje divljih životinja između otvorenog prostora i prirodnih područja. [8]

Na dijelovima vodotoka koji prolaze urbanim područjima cilj revitalizacije je i stvaranje atraktivnog odredišta pogodnog za razvoj turizma, rekreacije i sporta te uslužnih djelatnosti malog gospodarstva pomoću hidrotehničkih, građevinskih, arhitektonskih i drugih zahvata. U svakom slučaju na pojedinim se dionicama vodotoka

nastoji osigurati kontrola tečenja vode građenjem retencijskih prostora i na taj način omogućiti transformacija velikog vodnog vala te spriječiti poplave u urbanim dijelovima sliva. Posebnu pozornost potrebno je posvetiti zaštiti okoliša, flore i faune, očuvanju vrijednosti krajolika, te omogućiti revitalizaciju zapuštenih i neiskorištenih prostora.

2.2.4. Uklanjanje barijera

Barijere kao što su ustave i brane uobičajene su značajke riječnog krajolika. Barijere mogu ograničiti prolaz divljih životinja duž rijeke i promijeniti riječna staništa stvaranjem dubljih i sporijih tokova neposredno uzvodno.



Slika 6. Prikaz uklanjanja barijere u vodotoku [5]

Barijere sprječavaju transport sedimenta, što može dovesti do problema nizvodne erozije i povećanih troškova održavanja. Tamo gdje se barijera više ne koristi za svoju početnu svrhu, postoji mogućnost za potpuno uklanjanje čime bi se uspostavila uzvodna i nizvodna povezanost. U slučajevima gdje potpuno uklanjanje nije moguće, druge mjere mogu pružiti neke prednosti, poput spuštanja brana ili stvaranja zaobilaznih kanala s ribljim prolazima kao što je prikazano na slici 6.

2.3. Stanje revitalizacije u Republici Hrvatskoj

Revitalizacija vodotoka u Republici Hrvatskoj relativno je nova aktivnost vodnoga gospodarstva iako se u ostalim europskim zemljama provodi više desetljeća. Područje Hrvatske obiluje mnoštvom vodotoka u prirodnom i ekološki zdravom stanju gdje intervencije na istima nije bilo pošto nije bilo ni razvitka gradova i urbanih područja kao na svjetskoj razini.

Hrvatska je 1997. potpisala Europski sporazum o ugovoru o glavnim međunarodnim unutarnjim plovnim putovima (AGN), koji je stupio na snagu 1998. Temeljem Ugovora hrvatski unutarnji plovni putovi na rijekama Dunavu, Dravi i Savi implementirani su u europsku mrežu unutarnjih plovnih putova (E- pp). Trenutačno stanje klase plovnih rijeka u ovom trenutku nije zadovoljeno, a samo 24% ukupne dužine ispunjava zahtjeve međunarodnih plovnih putova. Postoji nekoliko aktivnosti prema AGN-u, a to su uglavnom izrada projektne dokumentacije i prilagodba kritičnih segmenata za plovidbu. Na ovim rijekama promjene geometrije korita očito su uzrokovane ljudskim aktivnostima.

Zbog stabiliziranih riječnih obala, geometrijske promjene su naznačene u degradaciji riječnog korita. Dodatni problem na rijeci Savi je degradacija vodostaja, koja je uzrokovana degradacijom riječnog korita. Degradacija riječnog korita uzrokovana je eksploatacijom šljunka i jaružanjem zbog povećanja dubine plovnog puta. Nadalje, Hrvatska je u procesu integracije u Europsku uniju, te kao i ostale članice EU ima obvezu uskladiti svoju vodnu politiku s Okvirnom direktivom o vodama EU. Prema navedenom dokumentu države članice će štiti, poboljšati i obnoviti jako izmijenjena vodna tijela, s ciljem postizanja dobrog stanja površinskih voda. Primjenom tehničkih mjerenja ispunit će se zadani cilj i zahtjev za plovidbu.

Projekti obnove vodotoka na području vodnog područja za Dunav i donju Dravu započeli su 2009. godine, prijavom projekta revitalizacije rijeke Vuke za sufinanciranje projekta sredstvima Europske Unije. Premda je i prije bilo određenih sličnih zahvata na manjim vodotocima i zapuštenim jezercima, revitalizacija rijeke Vuke kod Laslova, tj. Meandar Laslovo, prvi je veći projekt obnove vodotoka u Hrvatskoj. Nakon toga, u suradnji s mađarskom vodoprivredom, provedena je obnova Rukavca

Drávakeresztúri's i dijela područja Aljmaškog rita. Provedba ovakvih projekata nastavljena je Drava LIFE projektom koji se provodi na sedam lokacija na rijeci Dravi. Projekt DRAVA LIFE koristi se inovativnim pristupom upravljanju rijekom i ima za cilj stvoriti primjer najbolje prakse obnove rijeka u Hrvatskoj i regiji.

Područje projekta DRAVA LIFE obuhvaća vremensko razdoblje od 2015. do 2024. godine te obuhvaća dužinu od 310 km i uključuje četiri NATURA 2000 područja na površini od 67.800 hektara od Dubrave Križovljanske (322,8 rkm) do Osijeka (15 rkm). U projekt je uključena cijela dužina Drave u Hrvatskoj, osim dijela od Osijeka do ušća u Dunav (Park prirode Kopački Rit). Planirani postupci obnove obuhvaćaju otvaranje starih te stvaranje novih rukavaca, uklanjanje i mijenjanje obaloutvrda i ostalih vodnih građevina. Kao i očuvanje retencijskih područja i prirodnih strmih riječnih obala. Navedeni zahvati uvelike će koristiti brojnim ugroženim staništima i vrstama u područjima Natura 2000.



Slika 7: Panoramski pogled na rijeku Dravu [9]

Obnova rukavaca i korita rijeke poželjni su za obranu od poplava i unutar postojećih poplavnih područja. Takvi zahvati utječu na lokalno snižavanje vodnih lica velikih voda i preusmjerenja toka u zonama naselja, mostova, prometnica, nasipa te su u skladu

s upravljanjem rizicima od poplava (EU Direktiva o poplavama). Mjere obnove na pilot dionicama Drave (C1-C7) izvodit će se na način da ne ugrožavaju sigurnost postojećeg sustava obrane od poplava i pojedinih objekata, proširenjem rukavaca unutar nasipa ili visoke obale, razgradnjom i modifikacijom postojećih starih dijelova regulacijskih gradnji i izvedbom novih ekološko prihvatljivih načina zaštite. [10]

Glavni cilj projekta je unapređenje ekosustava rijeke Drave u Hrvatskoj, što će se postići provedbom aktivnosti obnove rijeke, koje će se provoditi u suradnji s nadležnim tijelima vodnoga gospodarstva i zaštite prirode te nevladinim udrugama. Aktivnosti obnove donijet će golemu korist ugroženim staništima i vrstama unutar područja Natura 2000, pridonijet će i boljoj zaštiti od poplava naseljenih područja uz rijeku Dravu te će povećati rekreacijsku vrijednost područja za lokalno stanovništvo.

Svi navedeni projekti, osim hidrotehničke komponente imaju naglašen i ekološki aspekt. U svakom od ovih projekata cilj je bio i stvaranje novih ili vraćanje starih staništa za ribe, vodozemce i ptice te, općenito, poboljšanje degradiranog ekosustava.

2.4. Stanje revitalizacije u Svijetu

Revitalizacija postojećih vodotoka u svijetu je neophodna kako bi se ispravila šteta uzrokovana ljudskim aktivnostima, zaštitila bioraznolikost, osigurala sigurnost vode, ublažili utjecaji klimatskih promjena i poboljšalo cjelokupno zdravlje i otpornost riječnih ekosustava. Mnoge zemlje i organizacije provode inicijative usmjerene na obnovu riječnih ekosustava.

2.4.1. Stanje revitalizacije u Europi

Europski centar za obnovu rijeka ili ECRR (European Centre for River Restoration) bavi se provođenjem projekata revitalizacije vodotoka u Europi. ECRR je osnovan 1995. godine te se smatra vodećom mrežom za promicanje ekološke obnove rijeka u Europi ali i na svjetskoj razini. Primarni ciljevi Europskog centra za obnovu su promicanja ekološkog zdravlja, očuvanja bioraznolikosti, održivog upravljanja, angažmana dionika i razmjene znanja u vezi s obnovom rijeka u Europi.

ECRR se sastoji se od sljedećih članica:

- Italija: Italian Centre for River Restoration (Centro Italiano per la Riqualficazione Fluviale) - CIRF
- Velika Britanija: The River Restoration Centre - RRC
- Španjolska: Centro Iberico de Restauracion Fluvial - NC IREF
- Finska: Environment Institute - SYKE
- Nizozemska: Foundation for Applied Water Research - NC STOWA
- Norveška: Norwegian Environment Agency- Miljødirektoratet
- Švedska: Swedish Agency for Marine and Water Management - NC avochvatten
- Ukraina: Institute of Water Problems and Land Reclamation - IWPLR
- Poljska: Department of Hydraulic Engineering of the Warsaw University of Life Sciences - SSGW
- Francuska: French Agency for Biodiversity - NC OFB
- International Network of Basin Organisations - TC INBO
- Wetlands International European Association- TC WIEA
- Finnish Freshwater Foundation - TC FFF

- Blue Rivers Foundation

Udruga ECRR je partner sa:

- Global Water Partnership Central and East Europe - GWP-CEE
- Integrative Science, Research and Actions - I.S. Rivers

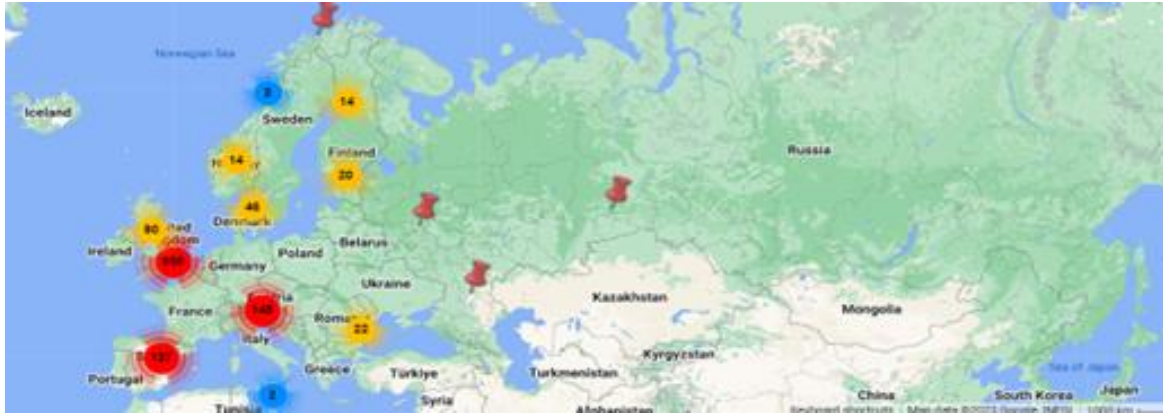
ECRR surađuje u projektima s brojnim organizacijama koje teže postizanju sličnih ciljeva:

- Asian River Restoration Network - ARRN
- Australian River Restoration Centre - ARRC
- Global Water Partnerships - GWP
- International RiverFoundation - IRF
- United Nations Educational, Scientific and Cultural Organization - UNESCO
- International Commission for the Protection of the Danube River - ICPDR
- The Ramsar Convention on Wetlands - Ramsar
- The International Association for Water Utilities in the Danube River Basin - IAWD [11]

Europska unija preko Programa LIFE financira projektne aktivnosti na području zaštite okoliša i klime. Cilj Programa LIFE je doprinijeti implementaciji, ažuriranju i razvoju EU politika i zakonodavstva iz područja okoliša i klime kroz sufinanciranje projekata koji imaju europsku dodanu vrijednost. [12]

Trenutačno se nalazimo u programskom razdoblju 2021. – 2027. u kojem se planira sufinanciranje projekata u iznosu od 5.432.000.000 EUR. [13]

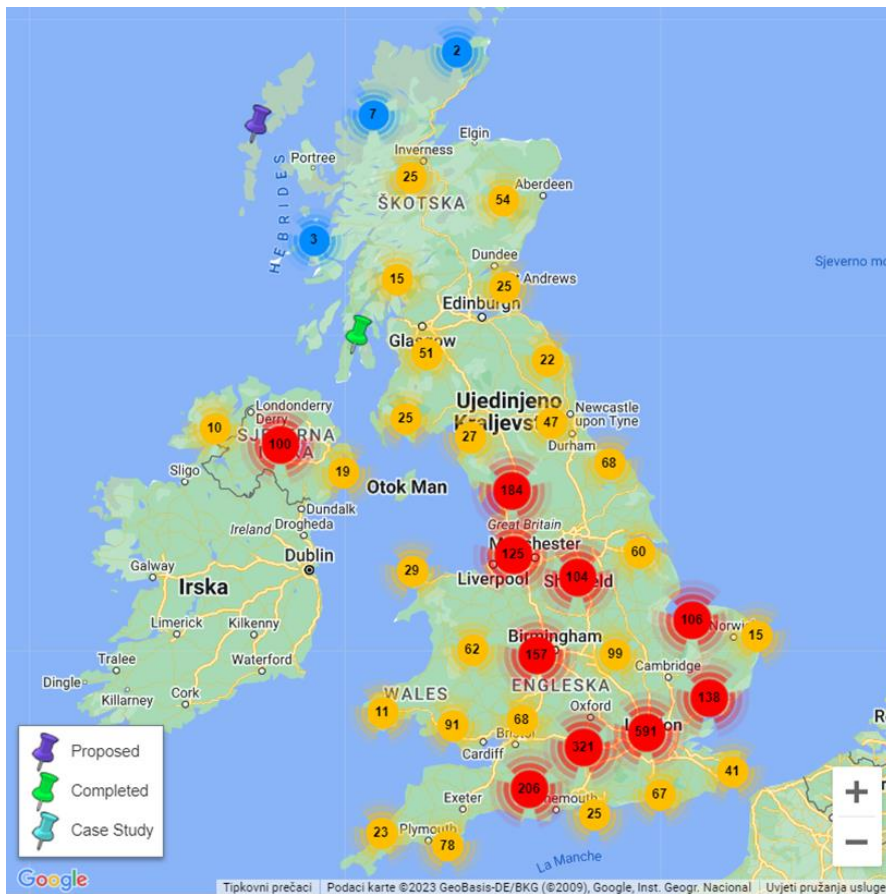
RiverWiki je interaktivna baza podataka koja trenutno sadrži oko 1443 projekata obnove rijeka iz 31 zemalja diljem Europe. Nacionalni centar obnove rijeka Ujedinjenog Kraljevstva (RRC) upravlja sadržajem RiverWikija u ime Europskog centra za obnovu rijeka (ECRR). Bazu podataka može se pretraživati prema različitim kategorijama npr. prema državama, monitoring ili troškovima provedbe. Također se baza podataka napredno se može pretraživati i prema temama: može pretraživati prema temama: ekonomski aspekti, okolišni tokovi i vodni resursi, ribarstvo upravljanje rizikom od poplava, stanište i bioraznolikost, hidroenergija, hidromorfologija, upravljanje korištenjem zemljišta – poljoprivreda, upravljanje korištenjem zemljišta – šumarstvo, monitoring, društvene koristi, prostorno planiranje, kvaliteta vode i urbano. [14]



Slika 8. Rasprostranjenost projekata baze podataka RESTORE RiverWiki [14]

Na području Europe u provođenju revitalizacije vodotoka na prvom mjestu nalazi se Ujedinjeno Kraljevstvo a slijede ga Nizozemska, Španjolska, Austrija i Francuska.

Prikaz broja revitalizacija na području Ujedinjenog kraljevstva prikazan je na slici 9.



Slika 9: Prikaz revitalizacija na području Ujedinjenog Kraljevstva [15]

Centar za obnovu rijeka Velike Britanije (RRC) ove godine dodijelio je nagradu za sliv (Catchment-scale award) rijeci Trent u Engleskoj - 'Staffordshire Trent Valley' pod vodstvom Agencije za okoliš i Zaklade za divlje životinje (Staffordshire Wildlife Trust).

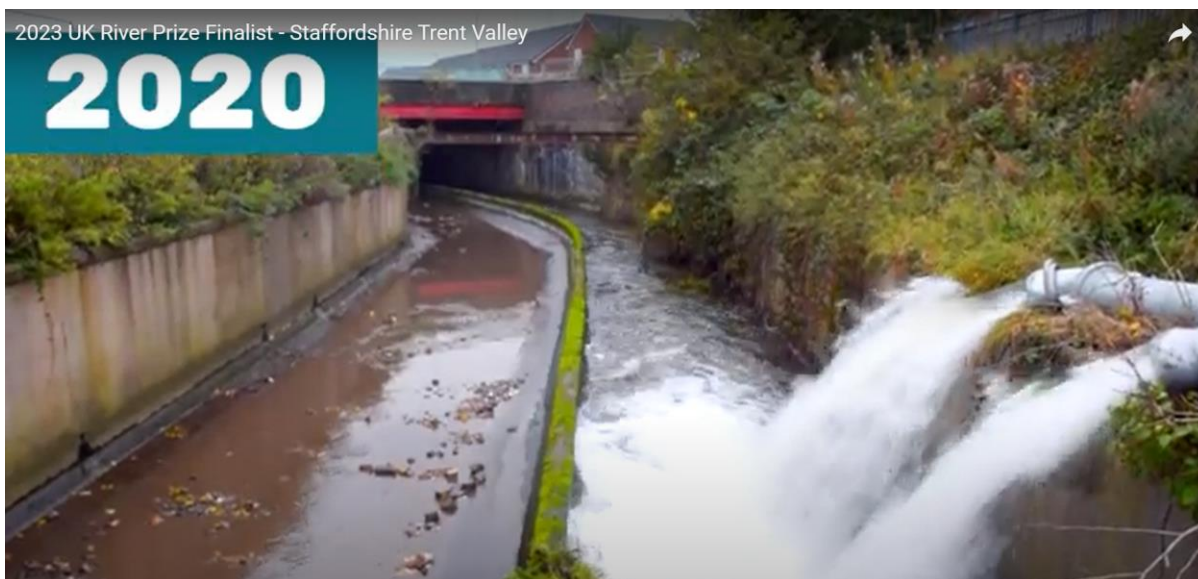
Početak projekta datira iz 1998. godine kada su napravljene revizije bioraznolikosti, zajedno s naknadnim procjenama sliva i podacima Agencije za okoliš (uključujući podatke o riječnim staništima). Zaključeno je da je više od 85% rijeka i potoka jako izmijenjeno i odvojeno od svojih tradicionalnih poplavnih nizina. Pod vodstvom Akcijskog plana biološke raznolikosti UK-a, osnovano je lokalno partnerstvo za izradu akcijskih planova te su dogovoreni ciljevi obnove rijeke i potoka. Između 2006. i 2018. proveden je niz analiza bioraznolikosti i mapiranja za Staffordshire Trent Valley koji su uključivali mješavinu istraživanja prolaza, fotografije iz zraka i kompilaciju postojećih informacija uključujući i analizu povijesnih karata s naglaskom na dokaze o kompleksnosti staništa u prošlosti. [16]

Revitalizacija je osmišljena od strane geomorfologa i ekologa kako bi se pokrenula dinamika prirodnih procesa u rijeci. Bilo je potrebno ponovno naturalizirati vodotoke i stvoriti koridore za kretanje divljih životinja te povezati kanale i rukavce sa širim područjem priobalnog pojasa.

Na mjestu starog nogometnog terena Stoke Cityja rijeka je pomaknuta sa svog postojećeg betonskog kanala te je stvoren novi prirodni tok koji je zaobišao dvije brane.



Slika 10: Izvođenje preusmjerenja rijeke Trent na mjestu starog nogometnog terena Stoke Cityja [17]



Slika 11: Betonski kanal na dijelu rijeke Trent prije revitalizacije [17]



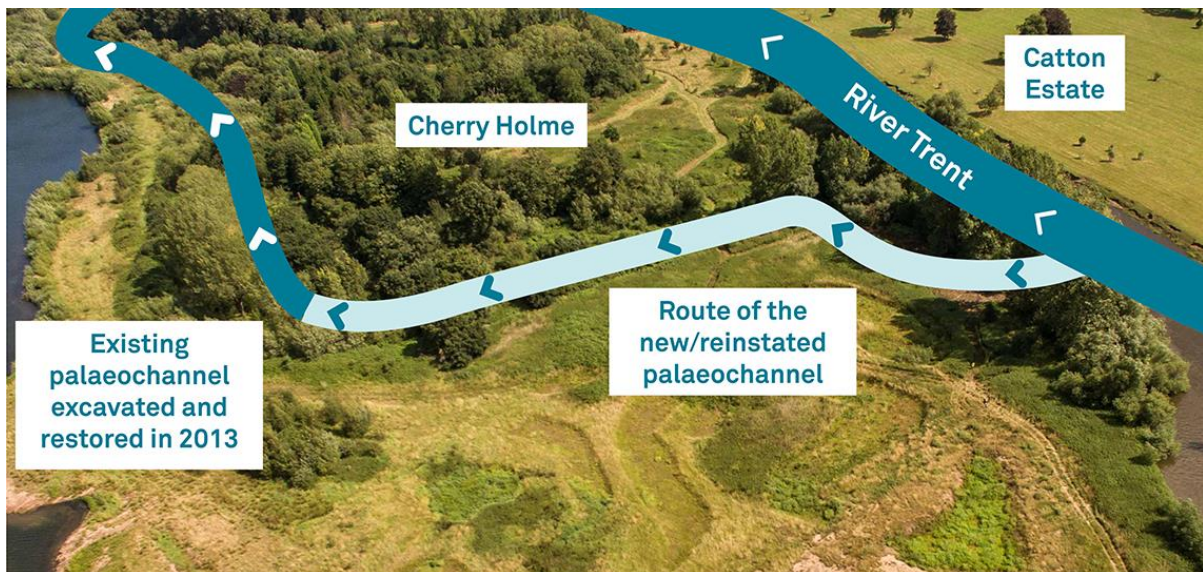
Slika 12: Stanje nakon uklanjanja betonskog kanala i izvođenja prirodnog toka rijeke [18]

Prolaz riba i prirodna funkcija rijeke Trent kroz urbane dijelove Stokea poboljšani su uklanjanjem brana u Bucknall Parku, Cromer Roadu i Victoria Groundu.

Zaštićeno je preko 22 kilometra potoka koji opskrbljuju čistom vodom, nanosom i hranjivim tvarima. Povećana je količina drva u potocima kako bi koristili ugroženim rakovima, rijetkim beskralješnjacima i ribama.

Obnova dosega duž rijeke Trenta u dužini od 18 kilometara nastavlja se kroz proširenje rijeke u Croxallu, spuštanje poplavne ravnice u Tucklesholmeu, stvaranje

središnjeg kanala i riječnih brzaka u Ryelandsu te obnova najvećeg riječnog otoka Cherry Holme u Ujedinjenom Kraljevstvu. [19]



Slika 13: Pogled na lokaciju Cherry Holme koji prikazuje postojeći obnovljeni paleokanal i rutu novog kanala koji se povezuje s rijekom Trent [19]



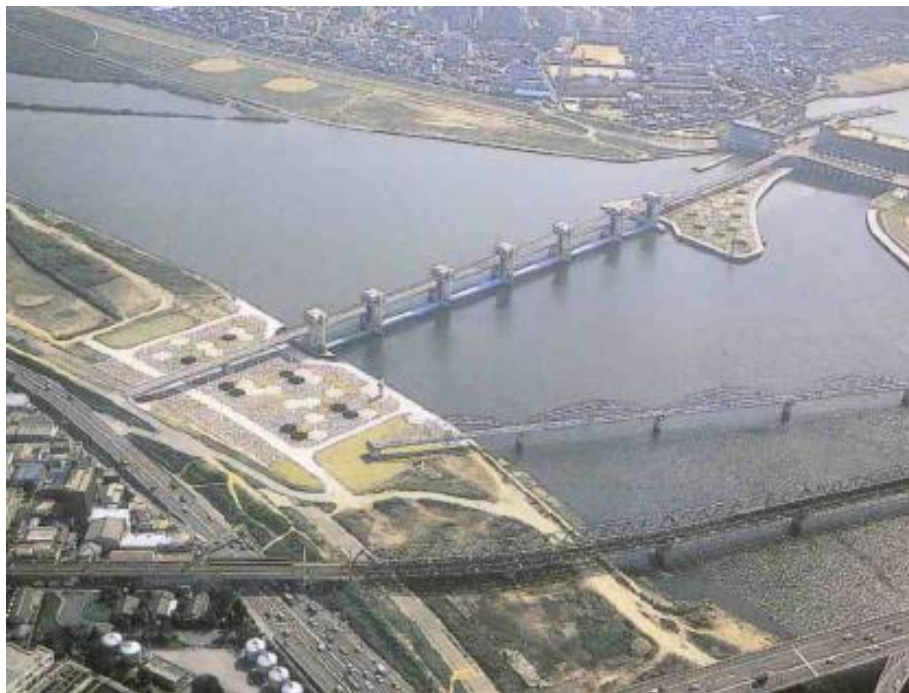
Slika 14: Izvođenje novog kanala kojim se Cherry Holme povezuje s rijekom Trent [19]

2.4.2. Stanje revitalizacije u Aziji

Projekte revitalizacije vodotoka na području Azije provodi Asian River Restoration Network (ARRN). Mreža je osnovana 2006. godine sa organizacijama u Kini (CRRN - China River Restoration Network), Koreji (KRRN - Korea River Restoration Network) i Japanu (JRRN - Japan River Restoration Network). [20]

Japan je proveo mnogobrojne projekte obnove rijeka u urbanim područjima kako bi poboljšao kvalitetu vode, zdravlje ekosustava, ublažio rizike od poplava i stvorio rekreacijske prostore. Neki od najznačajnijih primjera projekata obnove rijeka u Japanu su: rijeka Yodo u Osaki, rijeka Kamo u Kyotu, rijeka Nagara u Gifu, rijeka Tama i Arakava u Tokiu te rijeka Hakata u Fukuoki.

Rijeka Yodo protječe kroz regiju Kinki, jedna je od najdužih rijeka u Japanu, dužine oko 75 km. Izvire iz jezera Biwa, najvećeg japanskog jezera, prolazeći kroz gradove Osaku, Kyoto i Kobe prije ulijevanja u zaljev Osaka. Rijeka Yodo dio je većeg vodnog sustava poznatog kao sliv rijeke Yodo, koji uključuje nekoliko pritoka, jezera i rezervoara. Uz rijeku su provedene opsežne mjere zaštite od poplava. Ove mjere uključuju nasipe, brane i ustave za zaštitu okolnih područja od plavljenja tijekom jakih kiša. Na slici 15. prikazana je ustava na rijeci Yodo koja sprječava uzvodni tok slane vode, stabilizira zahvat vode u rijeci i odvodi riječnu vodu prema gradu Osaki.



Slika 15: Ustava na rijeci Yodo (10 km od ušća rijeke) [21]

Poboljšanjem kanalizacijskih mreža i smanjenjem ispuštanja fekalnih voda u rijeku, kvaliteta vode u rijeci je značajno poboljšana. Postavljena su postrojenja za pročišćavanje riječne vode s kontaktnom oksidacijom ugljena i šljunka kako bi se održala stalna opskrba pitkom vodom. [21]

Rijeka Yodo i njezina okolna područja nude razne rekreacijske mogućnosti gdje ljudi mogu uživati u aktivnostima kao što su vožnja čamcem, kanuom i pecanje.



Slika 16: Vožnja kanuom na rijeci Kau [21]

Prilikom izgradnje objekata za zaštitu od posljedica plime, potresa ili poplava uzeto je u obzir niz čimbenika koji su uključivali očuvanje postojećih slikovitih područja te stvaranje novih riječnih obala u skladu s prirodom.



Slika 17: Oblaganje obale u skladu s krajolikom na rijeci Uji [21]

Gradski parkovi i šetališta pružaju ugodna mjesta za šetnju, trčanje i piknik. Parkovi uz rijeke klasificirani su u četiri tipa: zaštićena područja prirode, prirodne poljane, sadržajne parkovne površine i slikovita zaštićena područja. Zaštićena područja prirode su mjesta s prirodnim ekosustavima u kojem se održava i čuva budućnost prirodnog okoliša rijeke Yodo. Prirodne poljane sadrže pojaseve rascvjetanog cvijeća i vrtove za šetnju sa svim vrstama divlje vegetacije koje odražavaju četiri godišnja doba Japana. Sadržajne parkovne površine su područja opremljena igralištima za bejzbol, teniskim terenima, bazenima i klizalištima.



Slika 18: Park rijeke Yodo u okrugu Sewaritei [22]

U Osaka Amenity Parku, predviđen je prostor uz obalu na temelju koncepta "stvaranja složenog gradskog prostora dobro opremljenog sadržajima s punog vode, zelenila i svjetla." [23]



Slika 19: Urbani park Kema Sakuranomiya sa 4,800 stabala trešanja uz obalu rijeke [24]

Rijeka Yodo i njezin sliv podržavaju raznolik ekosustav i pružaju stanište raznim vrstama riba, ptica i drugim divljim životinjama. To je jedan od glavnih razloga stvaranja močvarnih područja. Novo močvarno područje stvoreno je u području Shirokita u eksperimentalne svrhe za istraživanje riba, školjka i biljka te danas služi za zaštitu i održavanje tog osjetljivog ekosustava.



Slika 20: Močvarna područja na lijevoj obali rijeke Yodo, 1km od ušća rijeke [21]



Slika 21: Močvarna područja na desnoj obali rijeke Yodo, 1km od ušća rijeke [21]

2.4.3. Stanje revitalizacije u SAD-u

Projekti obnove rijeka u Sjedinjenim Američkim Državama kao i u ostalom svijetu poduzimaju za rješavanje problema kao što su degradacija staništa, problemi s kvalitetom vode, poplave, erozija i obnova prirodnih riječnih procesa.

Uklanjanje brana postalo je istaknuto kao strategija za obnovu riječnih ekosustava. Mnoge brane u Sjedinjenim Državama izgrađene su za razne svrhe, od proizvodnje hidroelektrične energije, navodnjavanja te opskrbe vodom. Međutim, brane mogu poremetiti prirodne obrasce toka, blokirati migracijske rute riba i promijeniti transport sedimenta, tako da je mnogo revitalizacija rijeka na tom području bilo izvedeno u tom smjeru.

Među neke od najznačajnijih projekata obnove vodotoka u SAD-u mogu se navesti:

- Obnova rijeke Kissimmee i močvarnog ekosustava Everglades u saveznoj državi Florida

Obnova je započela 1992. godine i najuspješnija je revitalizacija ekosustava na području SAD-a do danas. Uključivala je ponovnu uspostavu vijugavog toka rijeke, kao i obnovu močvara i staništa u poplavnim nizinama. Ovaj projekt pomogao je oživjeti niz biljnih i životinjskih vrsta, uključujući ptice močvarice, ribe i aligatore. [25]



Slika 22: Obnova močvara i staništa u poplavnim nizinama rijeke Kissimmee [26]

- Obnova sliva zaljeva Chesapeake

Zaljev Chesapeake najveći je estuarij u Sjedinjenim Državama, koji obuhvaća približno 64 000 četvornih milja (166 000 četvornih kilometara) u šest država: Maryland, Virginia, Pennsylvania, Delaware, West Virginia i New York, kao i District of Columbia. Sliv zaljeva Chesapeake suočava se s brojnim ekološkim problemima, uključujući onečišćenje uzrokovano poljoprivredom, urbanim razvojem i industrijskim aktivnostima. Ti problemi doveli su do degradirane kvalitete vode, smanjenja populacije riba i školjkaša te gubitka kritičnih staništa.

Program obnove zaljeva Chesapeake osnovan je 1983. godine. Program je partnerstvo između federalnih i državnih agencija, lokalnih vlasti, neprofitnih organizacija i akademskih institucija koje zajedno rade na obnovi i zaštiti ekosustava zaljeva Chesapeake. Revitalizacija je usmjerena na provedbu mjera za smanjenje onečišćenja, poboljšanje upravljanja zemljištem i vodotokom te obnovi kritičnih staništa. [27]

Zaljev Chesapeake, poznat je po populaciji kamenica čiji je broj značajno opao zbog prekomjernog izlova, gubitka staništa, zagađenja i bolesti. U tijeku je obnavljanje i zaštita populacije kamenica kroz inicijative kao što su uzgajanje kamenica, projekte obnove grebena kamenica i prakse održivog branja. [28]

Na slici 23. vidi se priprema spremnika za postavljanje ličinki kamenica na reciklirane školjke kamenica.



Slika 23: Obnova populacije kamenica u Marylandu [29]

- Revitalizacija rijeke Los Angeles u Kaliforniji

Glavni plan revitalizacije rijeke Los Angeles dovršen je 2007. godine. Plan uključuje projekte za obnovu staništa, stvaranja novih močvarnih područja, stvaranje rekreacijskih područja i poboljšanje kvalitete vode. Cilj je poboljšati ekološku funkciju rijeke uz pružanje mogućnosti povezivanja lokalne zajednice s prirodom stvaranjem okruženja s više otvorenog prostora, parkova, staza i rekreacijskih zona te potaknuti ekonomski razvoj otvaranjem novih radnih mjesta vezanim uz razvoj turizma. [30]

Projektom je planirana obnova ekosustava duž otprilike 11 milja rijeke Los Angeles od Griffith Parka do centra Los Angelesa. Grad Los Angeles poduzeo je značajne korake u postizanju ciljeva projekta kada je 2017. kupio parcelu G2 od 42 hektara u Taylor Yardu. Započeo je dvogodišnji proces istraživanja postojećih uvjeta i prikupljanja mišljenja i ideja lokalne zajednice o lokaciji Taylor Yard G2, što je sažeto u Nacrtu Izvešća o izvodljivosti provedbe objavljenom u ožujku 2021.godine. Većina projekta planira se dovršiti do 2028. godine.

Projekt obnove ekosustava uključuje stvaranje i ponovnu uspostavu povijesnog obalnog pojasa i slatkovodnih močvarnih staništa kako bi se povećala populacija divljih životinja i poboljšala povezanost staništa unutar područja istraživanja, kao i kako bi se pružile mogućnosti povezivanja s ekološkim zonama, kao što su planine Santa Monice, Verdugo Hills, Elysian Hills i San Gabriel Mountains. [31]

Neki od planiranih zahvata prikazani su na slikama 24 i 25.



Slika 24: Postojeće i planirano stanje nakon obnove na području Arroyo Seco [33]

Obnova uključuje ponovno uvođenje ekoloških i fizičkih procesa, kao što je prirodni hidrološki i hidraulički režim toka koji ponovno povezuje rijeku s povijesnim poplavnim

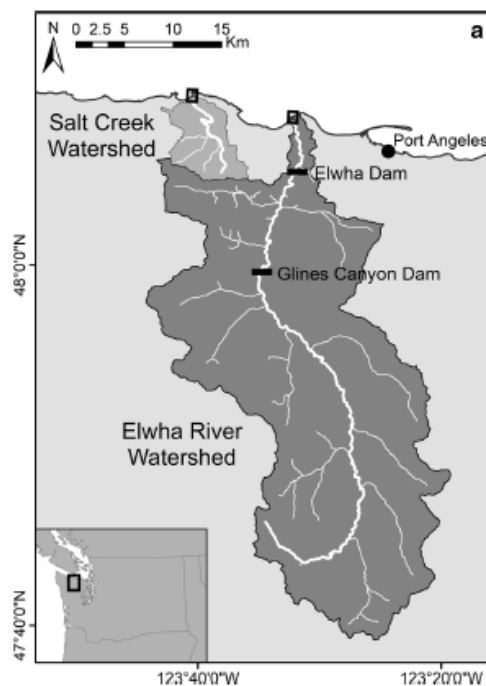
nizinama i pritokama, smanjene brzine protoka, povećana infiltracija, poboljšani prirodni procesi sedimentacije i poboljšana kvaliteta vode. Predloženi projekt bi održao postojeće razine upravljanja rizikom od poplava i uključio mogućnosti rekreacije u skladu s obnovljenim ekosustavom. [32]



Slika 25: Postojeće i planirano stanje nakon obnove na području Taylor Yarda [33]

- Obnova rijeke Elwha u saveznoj državi Washington

Projekt obnove rijeke Elwha započet je 2011. godine. Projekt je imao za cilj obnoviti prirodni tok rijeke, transport sedimenta i migraciju riba. Uključivao je uklanjanje dviju velikih brana, brane Elwha i brane kanjona Glines. Proces uklanjanja brana provodio se u fazama, pri čemu je brana Elwha potpuno uklonjena do 2012., a brana kanjona Glines do 2014. godine. [34]



Slika 26: Lokacije brane Elwha i brane kanjona Glines na rijeci Elwha [35]



Slika 27: Uklanjanje brane kanjona Glines [36]



Slika 28: Uklanjanje brane Elwha [36]



Slika 29: Tok rijeke Elwha nakon uklanjanja brana i jezera [36]

Tijekom prve godine uklanjanja brane botaničari su zajedno s volonterima započeli saditi vegetaciju u korita bivšeg jezera. Plan revegetacije osmišljen je kako bi omogućio prirodno raspršivanje sjemena iz okolnih šuma u ranim fazama, nakon čega slijedi postupno ponovno sađenje korištenjem autohtonih biljnih vrsta, uključujući duglaziju, crvenu johu, crno drvo pamuka, zapadni crveni cedar i sitkansku vrbu, među mnogim drugima. Obnavljanje područja omogućit će brojne dobrobiti ekosustava, uključujući sprječavanje erozije, poboljšanje kvalitete tla, osiguravanje mjesta za oprašivače i stvaranje staništa za ptice i druge organizme.

Uklanjanje brana omogućilo je obnovu prirodnih riječnih procesa, uključujući oporavak ribljih populacija, poput lososa i pastreve, koji sada mogu pristupiti svojim povijesnim mrijestilištima. Obnova je također poboljšala staništa drugih divljih životinje, kao što su ptice i medvjedi, te je pomogla oživjeti sveukupno ekološko zdravlje područja. [37]

2.5. Provođenje revitalizacije vodotoka

Na temelju rezultata projekta MEANDER izrađen je Vodič za izradu Planova revitalizacije vodotoka u Hrvatskoj. Svrha projekta MEANDER bila je razviti postupke i kapacitete za hidromorfološko praćenje i procjenu na nacionalnoj razini te razviti metodologiju za tematski i regionalni proces planiranja mjera hidromorfološke obnove rijeka u skladu sa zahtjevima Okvirne direktive o vodama, Direktive o pticama i staništima (poznate kao Natura 2000) i ključni elementi Direktive o poplavama (FD). Projekt MEANDER razvijen je u okviru programa G2G (G2G/V Environmental Facility) nizozemskog Ministarstva infrastrukture i okoliša, a implementirao ga je Agentschap NL.

Program G2G ima za cilj pomoći novim članicama EU, državama kandidatima za članstvo u EU i potencijalnim državama članicama EU u ispunjavanju kriterija za članstvo u EU kroz projekte koji se bave (posljedicama) provedbe europskog zakonodavstva.

Generalni plan projekta izradili su i odobrili u studenom 2010. nizozemski partneri Agentschap NL (financiranje), Državna služba za upravljanje zemljištem i vodama (DLG, voditelj projekta) te hrvatski partneri Hrvatske vode (CW, Counterpart) i Državni zavod za Zaštita prirode (DZZP, korisnik). Projekt je započeo u siječnju 2011., a završio je u ožujku 2013. [38]

Projekt se sastoji od četiri komponente (faze) sa sadržanim, odnosno definiranim aktivnostima i rezultatima koji proizlaze iz njih:

- **1.FAZA** - utvrđivanje zatečenog stanja te izrada izvješća o zatečenom stanju uz pregovore i suglasnosti oko ciljeva i detalja projekta.
- **2.FAZA** - hidromorfološko praćenje radi usvajanja metodologije i osposobljavanje radnika za hidromorfološko praćenje i ocjenjivanje koje je u skladu s Okvirnom Direktivom o Vodama, gdje se ova faza smatra ključnom za kategorizaciju vodnih tijela prema Direktivi zbog podataka koji se prikupljaju i analiziraju. Prikupljeni podaci predstavljaju temelj za opću grupu mjera u sklopu Planova upravljanja vodnim područjima i za kasniju primjenu Vodiča za revitalizaciju vodotoka koji sadrži upute za korištenje i obradu podataka prikupljenih u ovoj fazi.

- **3.FAZA** - komponenta ove faze je Vodič za hidromorfološke mjere i revitalizaciju vodotoka koji je usklađen s Okvirnom Direktivom o Vodama, mrežom Natura 2000 i Direktivom o upravljanju rizicima od poplava, gdje je rezultat ove faze izrada Vodiča za revitalizaciju vodotoka u Hrvatskoj koji se temelji na primjerima iz Europske Unije i na postojećim znanjima.
- **4.FAZA** - vođenje projekta. [38]

Suočeni smo s problemima devastacije vodotoka nastalim utjecajem čovjeka, onečišćenjem vode i mogućim učincima klimatskih promjena. Danas su mnogi riječni sustavi u Europi daleko od svoje prirodne situacije. Kao posljedica toga, u mnogim su se slučajevima riječna staništa naglo smanjila, a neka su čak nestala iz određenih riječnih sustava. To također vrijedi za mnoge biljne i životinjske vrste ovih staništa i ekosustava.

Mnogo je primjera tipičnih slatkovodnih vrsta koje se mogu pronaći na međunarodnim i/ili nacionalnim crvenim popisima ugroženih vrsta. Na razini EU-a i na nacionalnoj razini zemalja EU-a protekla su desetljeća donijela određeni napredak za ugrožene riječne sustave, kao što je nedavno navedeno u EU-Nacrtu o vodi. Tijekom tog vremena mnoge su zemlje poduzele mjere kako se kvaliteta vode u potocima i rijekama ne bi dodatno smanjila. Poboljšanje kvalitete vode je proces koji je u tijeku, koji je započeo 1970-ih sa zakonodavstvom o kvaliteti vode općenito, a rezultirao je integriranim pristupom kvaliteti vode 2000. godine donošenjem Okvirne direktive o vodama.

U brojnim slučajevima situacija s kvalitetom vode čak se znatno poboljšala. Kemijsko onečišćenje i ispuštanje otpadnih voda strogo su regulirani i minimizirani. Kemijska opterećenja su se smanjila, a razina kisika u vodi poboljšana. Mnoge ribe i druge životinjske vrste ponovno su se nastanile u rijekama. Zemlje EU-a složile su se oko provedbe Okvirne direktive o vodama kako bi osigurale da će se znakovi poboljšanja nastaviti tijekom sljedećih desetljeća.

2.5.1. Zakonska regulativa

Obnova vodotoka zasnovana je na međunarodnim direktivama i u skladu s njima, nacionalnom zakonodavstvu.

Okvirna Direktiva o vodama predstavlja temeljni dokument izrađen na razini i za članice Europske Unije u cilju očuvanja i revitalizacije vodotoka. Okvirna direktiva o vodama ima za cilj utvrditi okvir za zaštitu kopnenih površinskih voda, prijelaznih voda, priobalnih voda i podzemnih voda, koji:

1. sprječava daljnje pogoršanje i štiti i poboljšava stanje vodnih ekosustava kao i, s obzirom na njihove potrebe za vodom, kopnenih ekosustava i močvarnih područja izravno ovisnih o vodnim ekosustavima;
2. promiče održivo korištenje vode na temelju dugoročne zaštite raspoloživih vodnih resursa;
3. ima za cilj poboljšanje zaštite i poboljšanje vodnog okoliša, među ostalim i putem specifičnih mjera za postupno smanjenje ispuštanja, emisija i rasipanja prioritarnih tvari te prekid ili postupno eliminiranje ispuštanja, emisija ili rasipanja opasnih tvari s prioritarnog liste;
4. osigurava postupno smanjenje onečišćenja podzemnih voda i sprečava njihovo daljnje onečišćenje, te
5. doprinosi ublažavanju posljedica poplava i suša. [38]

Naglasak Okvirne direktive o vodama je poticanje uspješne i učinkovite zaštite voda na lokalnoj razini, tako što su na razini Europske Unije definirani zajednički pristup i ciljevi. Međutim, odluke o mehanizmima i pojedinim konkretnim mjerama potrebnim za postizanje dobrog stanja voda prepuštene su svakoj državi članici.

Direktiva EU o staništima ima za cilj doprinijeti osiguravanju biološke raznolikosti kroz očuvanje prirodnih staništa divlje faune i flore na područjima država članica. U konačnici ima za cilj zaštitu, održavanje ili obnavljanje povoljnog statusa zaštite za odabrane vrste i staništa Područja od posebnog značaja za Zajednicu i osiguravanje usklađene mreže posebnih područja zaštite (Natura 2000 područja).

Direktiva EU o pticama se odnosi na očuvanje svih vrsta divljih ptica koje se prirodno pojavljuju na teritoriju država članica. Obuhvaća zaštitu, upravljanje i kontrolu tih vrsta i utvrđuje pravila za njihovo iskorištavanje, kao i za zaštitu njihovih staništa. Direktiva EU o poplavama ima za cilj uspostaviti okvir za procjenu i upravljanje poplavnim

rizicima, s ciljem smanjivanja štetnih posljedica po ljudsko zdravlje, okoliš, kulturnu baštinu i gospodarsku aktivnost povezanu s poplavama u Zajednici.

Od nacionalnih zakonskih akata u Republici Hrvatskoj izdvajaju se: Zakon o vodama, Zakon o financiranju vodnoga gospodarstva i ostali podzakonski akti koji uređuju upravljanje vodama u Republici Hrvatskoj.

Temeljni strateški dokument je Strategija upravljanja vodama. Sukladno Zakonu o vodama, Hrvatske vode su pravna osoba nadležna za upravljanje vodama, uključujući, među ostalim, izradu planova upravljanja i njihovu provedbu.

Strategija upravljanja vodama osnovni je dugoročni planski dokument kojim se definiraju vizija i ciljevi te državna politika u upravljanju vodama. Strategija upravljanja vodama donesena je 2008. godine temeljem odredbi Zakona o vodama.

Odrednice Direktive i područja na koja se odnose prikazane su na slici 30.



Slika 30: Shematski prikaz Okvirne direktive o vodama, izradio autor prema Vodiču za izradu Planova revitalizacije vodotoka [38]

2.5.2. Planovi revitalizacije vodotoka

Planovi revitalizacije vodotoka su detaljni planovi koji sadrže mjere koje su nužne poduzeti se u određeno vrijeme i na određenom mjestu vodnog područja uključujući pokazatelje troškova i učinke tih mjera s najviše mogućih detalja.

Planovi revitalizacije vodotoka mogu biti različitog karaktera koji ovise o aspektima kao što su:

- Ukupna površina riječnog sliva,
- Mogućnost podjele područja sliva u logična potpodručja,
- Dostupnost osnovnih informacija,
- Administrativne granice,
- Planiranje raspoloživih proračuna,
- Dostupna radna snaga provedbenih tijela,
- Broj i vrsta uključenih dionika.

Planovi revitalizacija vodotoka mogu se podijeliti u sljedeće kategorije:

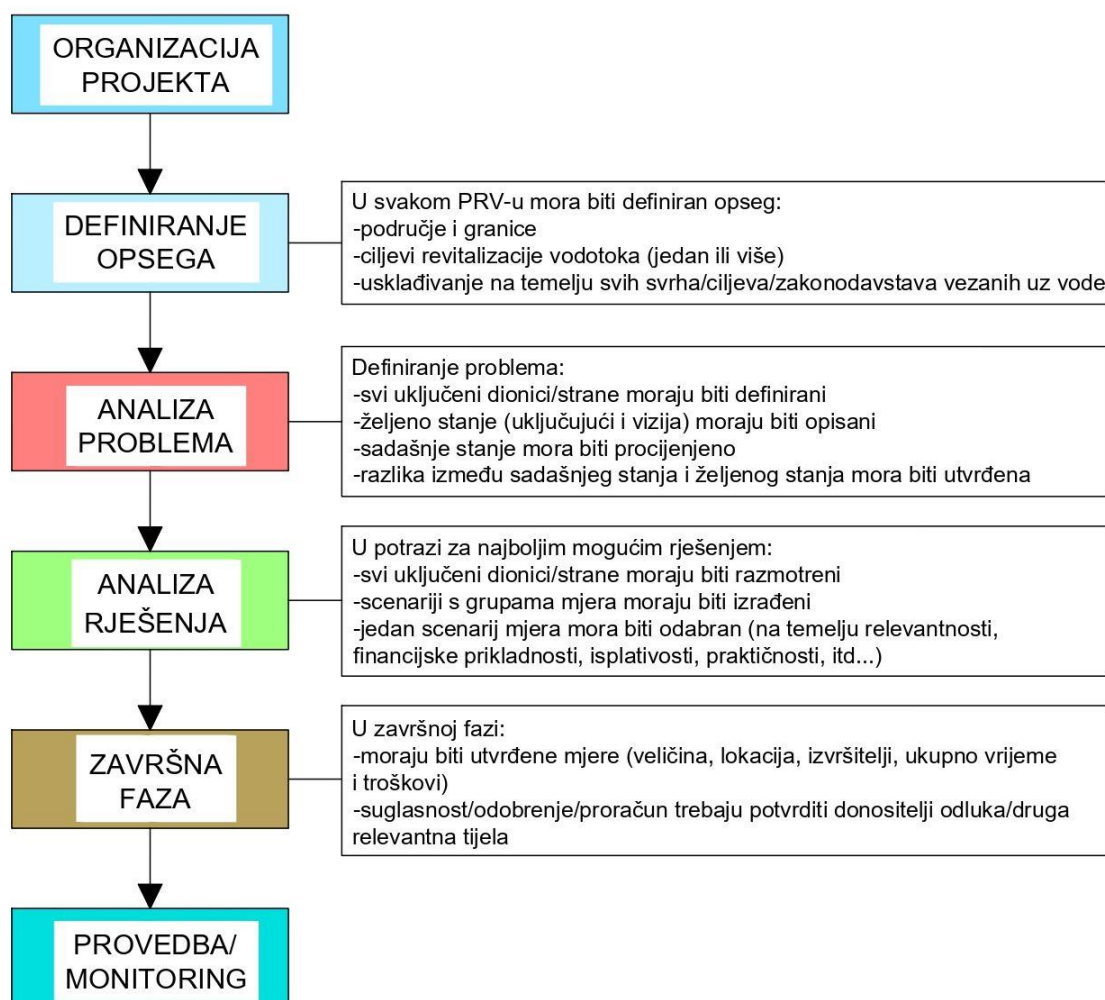
- Integrirani (višetematski) PRV su oblikovani za potpodručja nekog sliva u kojem se razvija integrirani plan. U obzir se uzimaju sve mjere, aspekti revitalizacije i propisi koji se odnose na promatrano potpodručje sliva,
- Monotematski PRV su oblikovani oko jedne specifične teme koja pomaže vrlo brzo poboljšati osnovne uvjete u cijelom slivu (npr. poboljšanje pročišćavanja otpadnih voda).
- Posebna pitanja PRV ili projekti u sklopu određenog PUVP usredotočeni na prikupljanje podataka ili druge pripremne aktivnosti koje zahtijevaju znatna proračunska sredstva, [38]

Razvoj PRV-a najbolje se može obaviti unutar strukture projekta, s voditeljem projekta i projektnim timom. Voditelj projekta mora dizajnirati proces koji će dovesti do željenog rezultata, što počinje okupljanjem potrebnih stručnjaka u projektni tim koji će izvršavati opisane aktivnosti.

U većini slučajeva revitalizacije vodotoka potrebno je izraditi više od jednog Plana revitalizacije vodotoka u sklopu Plana upravljanja vodnim područjem. Plan upravljanja vodnim područjem je glavni plan za Planove revitalizacije vodotoka. Planovi revitalizacije vodotoka će predstavljati prvi korak u stvarnoj provedbi mjera na terenu.

Plan revitalizacije vodotoka će biti usuglašen na papiru, nakon čega treba uslijediti stvarna provedba mjera na terenu kroz sljedeći korak: Plan provedbe. Plan provedbe predstavlja tehnički opis stvarnih mjera koje treba provesti na terenu, s izračunom jedinica, količinama, propisanim dimenzijama, planiranjem provedbe, specifikacijama za (pod)izvršitelje, itd. [38]

Na slici 31. prikazana je shema izrade Plana revitalizacije vodotoka.



Slika 31: Shema izrade Plana revitalizacije vodotoka, izradio autor prema Vodiču za izradu Planova revitalizacije vodotoka [38]

Opća organizacija projekta prikazana na slici 31. dodatno se dijeli na sedam koraka koji sadrži zasebne zadatke prikazane na slici 32. Koraci su međusobno povezani i utječu na korake prije i poslije njih u tijeku procesa. [38]



Slika 32: Sedam koraka za izradu Plana revitalizacije vodotoka, izradio autor prema Vodiču za izradu Planova revitalizacije vodotoka [38]

Navedeni koraci na slici 32. su međusobno povezani i imaju utjecaj na prethodne i buduće korake u procesu.

Svaki korak sastoji se od 5 elemenata, koje je potrebno razmotriti:

1) Svrha, objašnjava ciljeve koje treba postići.

2) Načela i metode, opisuju primijenjena načela, koja se sastoje od ekoloških, hidroloških, ekonomskih, socijalnih ili političkih načela.

3) Ograničenja, navode se nedostaci podataka, vještina, vremena, nejasnih definicija, konfliktnih interesa i potreba među dionicima te svi ostali ograničavajući elementi.

4) Rezultati, trebaju se odrediti što jasnije i konkretnije.

5) Alati, navode se alati koji se mogu koristiti u svakom koraku. Biraju se i opisuju raspoloživi alati s naglaskom na najučinkovitije. [38]

2.6. Revitalizacija vodotoka prema “step by step” proceduri

2.6.1. Korak 1: Definiranje opsega projekta

Utvrđivanje opsega projekta može izvršiti predloženi voditelj projekta u suradnji s odabranim članovima projektnog tima. Detaljno se analiziraju temeljna pitanja projekta, te opisuju rezultati u projektnom zadatku.

Temeljna pitanja koja treba analizirati su:

- **Glavni okvir i tema (teme) projekta**, odnosno okvir unutar kojega će projekt biti izrađen i izveden te definiranje odgovornih strana za provedbu projekta.
- **Ciljevi koje treba obuhvatiti rezultatom projekta**, ciljeve izvedene iz Planova upravljanja vodnim područjima i drugih relevantnih područja politike treba analizirati i opisati. Utvrditi koji su ciljevi komplementarni, gdje su konfliktni ili se gdje preklapaju. Potrebno je utvrditi prioritete ciljeve na osnovu konflikata koji se pojavljuju.
- **Geografske granice projekta**, potrebno je utvrditi točne granice projekta te ih prezentirati na digitalnim kartama. Na granice projekta najviše utječu administracija, proračun, kapacitet, i planiranje, ali i ekološki i fizički aspekt.
- **Planiranje rokova**, opsegom bi trebalo dati jasan uvid u planiranje PRV-a, od pripreme do izvršenja odobrene grupe mjera u projektnom području.
- **Uključenost dionika**, potrebno je izraditi listu metoda i alata koji su raspoloživi za analizu i uključenost dionika koja je potrebna za pripremu ili savjetovanje o izradi dokumenta koji se tiče utvrđivanja opsega.

Moguća ograničenja koja se mogu pojaviti u ovom koraku vezana su uz nedostatak znanja, podataka i informacija, nedostatak razumijevanja konteksta, nepoznavanje procesa, nedostatak vještina ili neodgovarajućih vještina, nejasne definicije, vremenski okvir, razmjeri projekta, očekivani konflikti, nedostatak političke volje, nefleksibilan dokument o utvrđivanju opsega, itd.

Rezultat ovog koraka je uvodni dio Plana revitalizacije vodotoka u kojem je opisan opseg predviđenog plana i glavni ciljevi. Uvodni dio treba promatrati kao dokument za prolaz ili pad ostatka izrade plana za projekt. Kada bude odobren, uvodni dio može

poslužiti za početno informiranje te razradu projekta svim zainteresiranim stranama ili grupama dionika.

Korisni alati prvog koraka su komunikacija u obliku radionica, rasprava, rješavanje sukoba ukoliko isti postoje, te prikupljanje biofizičkih/sociopolitičkih i ekonomskih podataka kao npr. GIS, SWOT analiza, multikriterijalna analiza itd. [38]

2.6.2. Korak 2: Opis stvarnog stanja

Drugi korak pomaže u određivanju važnih podataka i podataka koji nedostaju u opisu stvarnog stanja. Vrsta podataka koji su potrebni u određenom projektu revitalizacije vodotoka ovise o cilju ili ciljevima projekta.

Prikupljaju se tri razine grupa postojećih podataka za opis projektnog područja sliva u rasponu od velikih do malih, a to su:

1. Razina cjelokupnog sliva koja uključuje područje od izvora do ušća i krajobraznoekološki kontekst te se smatra najvišom razinom informacija za daljnje razumijevanje funkcioniranja procesa u projektnom području;
2. Razina vodnog tijela koja uključuje konkretne dimenzije, klasifikaciju, tehničku infrastrukturu, ekosustave i staništa i vrste. Te informacije moguće je pratiti na terenu;
3. Razina ekološkog stanja predmetnih vodnih tijela koja opisuje stanje voda i procese koji neposredno utječu na te uvjete. Ti podatci prikupljaju se opsežnim monitoringom i mjerenjima posebnom opremom te služe za definiranje stanja vodnog tijela ili za monitoring za ocjenu promjene kakvoće vode.

Identificiranje i opis manjka podataka koji se dijeli na manjak informacija, manjak vremenskih podataka i na manjak prostornih podataka.

Identificirane manjke podatka trebalo bi ocijeniti radi donošenja odluke o postupanju u odnosu na njih. Neki manjci mogu biti prilično nevažni ili ih je lagano riješiti. Drugi će biti od vitalne važnosti za naredne korake u izradi plana. Morat će se utvrditi primjerene aktivnosti za rješavanje svih manjaka i onih koji su vitalni i onih koji to nisu.

Način rješavanja manjka informacija rješava se: prikupljanjem novih podataka, interpolacijom grupa podataka, korištenjem najbolje profesionalne i stručne prosudbe, korištenjem pretpostavki te ostalim alternativnim načinima.

Moguća ograničenja ovog koraka mogu biti nedostatak odgovarajućih vještina, nedostatak znanja, podataka i informacija, ograničenje vremenskim razdobljem, ograničenja nedostatnim resursima te nedostatan proračun za prikupljanje podataka.

Rezultat ovog koraka je opis stvarnog stanja predmetne lokacije te relevantnih podataka i podataka koji nedostaju.

Korisni alati ovog koraka su: komunikacija (analiza dionika) te prikupljanje i analiza biofizičkih/sociopolitičkih i ekonomskih podataka, što uključuje prikupljanje geofizičkih, ekoloških, bioloških podataka i izvješća, povijesnih podataka, hidroloških i hidromorfoloških podataka, snimanje staništa, korištenje zemljišta te izrada karata. [38]

2.6.3. Korak 3: Opis željenog stanja

Treći korak procedure je opis željenog stanja koji podrazmijeva izradu vizije usuglašene sa svim dionicima. Prikupljaju se zahtjevi za željenim stanjem kako bi se mogla utvrditi razlika između stvarnog i željenog stanja, kako bi se došlo do dogovorene vizije sa svim sudionicima.

Ovaj korak trebao bi sadržavati sljedeće važne dijelove:

1. Participatorno kreiranje vizije: Vizija je opis idealne situacije i zasniva se na nizu radionica ili "brainstorming" sastanka po dioničkim grupama (npr. projektni tim, vlasnici zemljišta, općinsko osoblje, akademici, itd. i potom sa svim dionicima zajedno da bi se došlo do usuglašene vizije).
2. Detaljna razrada ciljeva za različite funkcionalnosti vezane uz vode na tom području, nakon čega slijedi utvrđivanje prioriteta, poput (npr.): 1. priroda, 2. sigurnost, 3. opskrba vodom za piće, 4. poljoprivreda (proizvodnja hrane), 5. turizam, 6. itd.
3. Opis željenog stanja na različitim razinama, poput: 1. krajobrazno-ekološka razina (funkcionalnost, cjelovitost), 2. hidrotehnička razina (željeni sustav vodnih tijela, vodne građevine, njihova funkcionalnost, vodostaji), 3. hidromorfološka razina i kakvoća vode (željena), 4. flora i fauna (željeni učinci na ekološke vrijednosti).

Rezultat ovoga koraka je steći dobar uvid u željeno stanje u projektom području i za njega. Ovoje opisano riječima i u sumarnoj tablici i može se ilustrirati kartama i vizualizacijama.

Tablica 1. Primjer analitičke tablice [38]

Kateg.	Br.	Pitanje/zahtjev	Željeno stanje	U skladu s PUVP?
Razina 1				
Funkcija 1	1	Razina poremećaja	Neporemećeno stanje u područjima vodotoka	da
	2	Dovršenost	Potrebno je povezivanje nizinskih naplavnih područja	da
Funkcija 2	3	Protoci	Prirodni režim	da
	4	Učestalost poplava	Itd.	
	5	Itd.	Itd.	
Razina 2				
Funkcija 3	6	Protoci (max)	20 m3/s	ne
	7	Protoci (min)	12 m3/s	da
	8	Itd ...		
Funkcija 4	9	Udio SO4 tijekom max	4 mg/l	...
	10	Udio SO4 tijekom min	28mg/l	...
	11	Itd.
Funkcija 5	12	Itd.

Ograničenja koja se mogu javiti u ovom koraku su: nedostatak odgovarajućih podataka i vještina, komercionalne rezerve dionika, sudionici ne poznaju proces, ne postoji konsenzus kojeg treba postići, nedostatak razumijevanja, javljanje višestrukih prioriteta i planova, postojanje vrijednosnih predrasuda i nedostatak političke volje.

Rezultat ovog koraka analize je stjecanje uvida u željeno stanje, a rezultati se prikazuju tekstualnim opisom, tablicama, kartama i vizualizacijama.

Alati korišteni u ovom koraku su komunikacija tj. sastanci za kreiranje vizije, znanstvena izvješća o ekološkim ili hidrološkim zahtjevima, specifični zahtjevi za rijeke o brzini toka, dubini i kakvoći vode, pravni zahtjevi vezani uz rizike od poplava te izrada karata. [38]

2.6.4. Korak 4: Analiza razlika između stvarnog i željenog stanja

Svrha četvrtog koraka je utvrditi razliku između postojećeg stanja (korak 2) i željenog stanja (korak 3).

Analiza se provodi u 3 koraka:

- Analizirati razliku usporedbom.
- Ugrubo definirati grupe rješenja.
- Provjeriti program mjera PUVP-a.

Odstupanje stvarnog od željenog stanja definira se kao razlika. Razlike za različite aspekte usmjeravaju mjere. Za analizu razlike između željenog i sadašnjeg ili stvarnog stanja treba izvršiti usporedbu koja ukazuje na to da oba stanja treba opisati na istoj razini i pod istim uvjetima.

Većina ograničenja tiču se informacija i iskustva, kao što su: vještine, podatci, vrijednosni sudovi, utvrđivanja opsega, itd. Osim tih ograničenja, socijalni i politički kontekst može utjecati na projekt, na proces i na rezultate, kao i na njegovu kasniju provedbu.

Rezultat ovog koraka je opis razlike između stvarne i željene situacije te prijedlog rješenja kako prevladati navedene razlike. Opis i opseg može uključivati vizualizacije na kartama. [38]

2.6.5. Korak 5: Izrada i odabir scenarija

Peti korak tj. izrada i odabir scenarija definiran je kombinacijom izračuna troškova i usporedbom različitih scenarija gdje su dionici pozvani na dogovor i pronalaženje rješenja.

Ovaj korak je vodič kroz proces izrade i odabira scenarija a slijede:

- Izrada i opis procesa;
- Analiza i utvrđivanje prirode scenarija;
- Izrada scenarija;
- Ocjena i vrednovanje scenarija (troškovi i učinci);
- Odabir scenarija;

- Opis rezultata procesa (poglavlje i dodaci u PRV).

Načela i metode u ovom koraku su:

1. Razvijanje i opis procesa izrade scenarija, koji se treba biti usaglašen sa svim uključenim dionicima pod vodstvom voditelja projekta.

2. Analiza i utvrđivanje prirode scenarija, koji ovisi raspoloživom proračunu, dostupnom vremenu i minimalnoj kvaliteti koju je potrebno postići.

Najčešće se izrađuju 3 scenarija ili ovisno o projektnom timu.

3. Izrada scenarija, koju izrađuje projektni tim ili dionici. Najčešće se koriste komparativne tablice kao najbolji pokazatelj razlika, prednosti i nedostataka između predloženih scenarija. Konkretni tehnički detalji i aktivnosti definiraju se u sljedećem koraku.

4. Ocjena troškova i učinaka za svaki predloženi scenarij, gdje se provodi općenita ocjena troškova za svaki scenarij. Detaljni troškovi specificiraju se u sljedećem koraku.

5. Odabir poželjnog scenarija, u kojem se s cijelom grupom dionika bira najpoželjniji scenarij uz čvrsto definirane kriterije odabira.

6. Opis rezultata izrade scenarija i procesa odabira, gdje je nužno opisati odabrani scenarij, a može sadržavati i sažetak svih izrađenih scenarija.

Ograničenja koja se mogu pojaviti u ovom koraku su: problemi s nejasnim definicijama, problemi s usklađivanjem razmjera, nedostatak odgovarajućih vještina, nedostatak znanja, nedostatak podataka i informacija ili podrazumijevanje postojanja određenih informacija, sudionici ne poznaju proces, ne postoji konsenzus kojega treba postići, nedostatak razumijevanja, nedostatak alata, javljanje višestrukih prioriteta i planova, postojanje vrijednosnih predrasuda te nedostatak političke volje.

Rezultat koraka izrade i odabira scenarija je prihvaćeni scenarij koji predstavlja grupu mjera s navođenjem pozitivnih i negativnih učinaka. Scenarij se prikazuje pomoću karte u mjerilu 1:50 000 ili manjem sa svim detaljno naznačenim i objašnjenim mjerama te s pratećim tekstualnim opisom.

Korišteni alati u komunikacijskom aspektu su „sketch and match“ sastanci u koje moraju biti uključene odgovorne osobe iz Hrvatskih voda zbog izrade i rasprave o konačnom scenariju. Dok su u analizi biofizičkih/sociopolitičkih i ekonomskih podataka

korišteni alati izrade modela, izračuna za različite scenarije, izračuna učinaka, procjene utjecaja na okoliš, prijedloga mjera za ublažavanje negativnih posljedica i analize troškova i koristi. [38]

2.6.6. Korak 6: Utvrđivanje mjera u okviru odabranog scenarija

Po odabiru konačnog scenarija potrebno je detaljno specificirati mjere i pripremiti detaljni plan. Rezultati PRV-a su konačna karta (ili nekoliko podkarata) s detaljnim mjerama, uključujući dijagrame, tablice, matrice analiza, ciljeve, ishode, aktivnosti (uključujući proračun i strane odgovorne za izvršenje mjera), itd.

Potrebni sljedeći potkoraci su:

- Utvrđivanje aktivnosti (na razini stvarnih terenskih radova) koji su potrebni za izvršenje mjera,
- Procjena troškova i učinaka tih aktivnosti,
- Odluka o aktivnostima,
- Izrada konačne grupe karata koje navode sve aktivnosti, mjesto i vrijeme.

Načela i metode u ovom koraku su:

1. Utvrđivanje aktivnosti koje su potrebne za izvršenje mjera, gdje se svaka navedena mjera koja bi mogla biti dio željenog scenarija mora razraditi prema potrebnim aktivnostima.
2. Procjena troškova, učinaka i rokova za aktivnosti, koja bi trebala pokazati dali je scenarij isplativ u pogledu učinkovitosti i proračuna.
3. Odluka o finalnoj grupi aktivnosti, uz preliminarnu odluku odgovorne osobe.
4. Opis konačnih mjera i detaljna karta u mjerilu 1 : 10 000.

Ograničenja koja se mogu pojaviti u ovom koraku su: nedostatak odgovarajućih vještina, nedostatak znanja, nedostatak podataka i informacija ili podrazumijevanje postojanja određenih informacija, ograničenje vremena, ograničenje nedostatkom resursa, nedostatak alata, problem s logistikom, itd. Kašnjenje, polovični rad, rast troškova ili nedovoljna podrška sudionika su pojedine negativne posljedice koje se mogu pojaviti ukoliko se zanemare gore navedana ograničenja.

Rezultat 6. koraka je konačna karta koja uključuje detaljne mjere, dijagrame, tablice, ciljeve, ishode, aktivnosti itd. koji su dogovoreni između svih strana.

Alati koji su potrebni u ovom koraku uključuju studiju u Microsoft Project-u i ostalim probabilističkim metodama planiranja. [38]

2.6.7. Korak 7: Odobrenje donositelja odluke te informiranje javnosti

Posljednji korak analize je ishodovanje odobrenja donositelja odluka po konačnom PRV-a, te informiranje šire javnosti o rezultatima planiranog procesa revitalizacije da bi se olakšala naknadna provedba PRV-a.

Kako se donošenje odluka zasniva na informacijama svaki PRV mora uzeti u obzir par važnih pitanja da bi se osiguralo odobrenje donositelja odluka i podrška šire javnosti:

- Odgovarajuća dokumentacija (daje kvalitetnu informaciju),
- Valjana komunikacija (kvalitetno prosljeđuje informaciju).

Dobro napisan dokument demonstrira PRV, kriterije za njegovu izradu, kao i proces koji dovodi do odluka o revitalizaciji. Može pomoći u diskusijama i dati važne nove ideje i rješenja koja pomažu u donošenju odluka.

Ograničenja koja se mogu pojaviti u ovom koraku su: nedostatak odgovarajućih vještina (vještine izvješćivanja i prezentiranja), nedostatak odgovarajuće pripreme konačnog dokumenta na lako razumljiv i jasan način, nedostatak odgovarajućeg plana za proces komunikacije, nedostatak podataka i informacija ili podrazumijevanje postojanja određenih informacija, ograničenje vremena, ograničenje nedostatkom resursa, problem s logistikom, itd.

Rezultat zadnjeg koraka proceduralne analize je usvojeni dokument od strane donositelja odluka i prihvaćen od šire javnosti te služi kao osnova za Plan provedbe, Plan provedbe uzima u obzir tko provodi radove, što oni obuhvaćaju, lokacije vršenja radova, te troškovi i vrijeme potrebni za njihovo provođenje.

Ovim korakom obuhvaćeni su svi alati koji su potrebni za pripremu kvalitetnog i razumljivog PRV-a kao dokumenta koji će biti predan donositeljima odluka na usvajanje. [38]

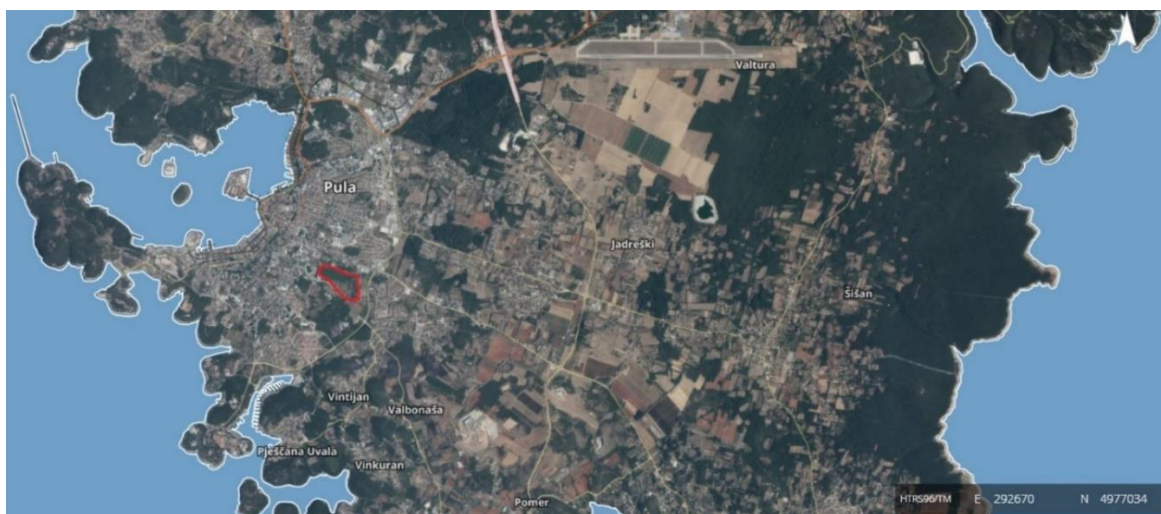
3. IDEJNI PROJEKT REVITALIZACIJE PODRUČJA UZ KANAL PRAGRANDE U PULI

U ovom poglavlju rada izraditi će se idejni projekt revitalizacije doline Pragrande u Puli. U potpoglavljima će se obraditi geografske, hidrološke, geološke i meteorološke karakteristike predmetnog područja te smještaj i opis područja uključujući i njegovu povijest bitnu za razumijevanje i rješavanje problema predmetnog područja. U potpoglavljju sa tumačenjem urbanističkog plana prikazana je namjena predmetnog područja prema GUP-a Grada Pule u skladu s kojim će se izraditi idejni projekt revitalizacije. Na kraju rada slijedi potpoglavljje sa opisom revitalizacija područja prema “Step by Step” proceduri i nacrtnom dokumentacijom.

3.1. Opis glavnih geografskih, hidroloških, geoloških i meteoroloških karakteristika područja Pragrande

3.1.1. Geografske karakteristike područja Pragrande

Područje Pragrande nalazi se u jugozapadnom dijelu grada Pule koji se nalazi na 44° 52' paraleli sjeverne geografske širine i 13° 51' meridijanu istočne geografske dužine. Površina područja Pragrande iznosi oko 60 hektara.



Slika 33: Lokacija područja Pragrande na ortofoto podlozi Grada Pule s okolicom; Pragrande označen crvenim granicama [39]

Grad Pula nalazi se na prosječnoj nadmorskoj visini od 30.00 m.n.m., teren koji omeđuje dolinu nalazi se na nadmorskoj visini od cca 4.00 do 9.00 m.n.m., a dolina Pragrande nalazi se na nadmorskoj visini od 1.50 do 5.00 m.n.m. pa možemo reći da se radi o udolini.

Područje Pragrandea tvori oblik trokuta omeđen Mutilskom ulicom, dijelom pulske zaobilaznice (Cesta Prekomorskih brigada), te Ulicom Marsovog polja, kao što je prikazano na slici 34.



Slika 34: Mikrolokacija područja Pragrande na karti Grada Pule [40]

3.1.2. Hidrološke karakteristike područja Pragrande

Područje Pragrande recipijent je površinskih i oborinski voda dijelova naselja Gregovica, Vidikovca, Monte Magna te Mutilske ulice i dijela Medulinske ulice. Površina sliva Pragrande iznosi oko 330 hektara.

Na slici 35. prikazani su prirodni slivovi Grada Pule. Središnji sliv u kojemu se nalazi predmetno područje označen je crvenom bojom.



Slika 35: Prirodni slivovi grada Pule [41]

Geomehaničko snimanje dijela područja doline Pragrande iz 2001. godine pokazalo je da su podzemne vode na 20 cm ispod tla na približno 1.6 m.n.m, a geomehanički profil potvrđuje činjenicu da ne postoji prirodan odtok prema moru, već da je dolina prirodna depresija u kojoj s nekad nalazilo jezero što pokazuju i povjesni dokumenti. Anketiranjem stanovnika koji žive na području Pragrande provedeno za potrebe izrade idejnog koncepta oborinske odvodnje grada Pule, saznalo se da za vrijeme obilnih kiša kao i za vrijeme plime nivo vode penje na čak 1.5 m iznad najniže kote terena, te da se iz okolnih stijena pojavljuju povremeni tokovi. [42]



Slika 36: Učestalost pojave poplava užeg gradskog područja i prirodnih slivova u vremenu od 2006. do 2011. godine [43]

Analizom ekstremnih oborina ustanovljeno je da je zadnja velika poplava iz rujna 2009., imala karakter reda veličine 300-godišnjeg povratnog perioda što dovodi do zaključka da je plavljenje doline uzrokovano vremenskim nepogodama, nepropusnim stijenskim naslagama te saturacijom tla vodom od prethodnih oborina.



2009.



2009.

Slika 37: Poplava na području Pragrande iz 2009. godine [42]

Plavljenja područja Pragrande drastično su se smanjila nakon sanacije dijela zatvorenog kolektora od Pošte do izljeva u luku iz 2013. godine, te nakon izgradnje kišnih vrtova i retencija 2017. godine na dijelu pulske zaobilaznice (Cesta Prekomorskih brigada) čime se smanjilo opterećenje na glavni kanal Pragrande.

3.1.3. Geološke karakteristike područja Pragrande

Područje Pule je definirano stijenama karbonatnog razvoja kredne starosti koje su uglavnom prekrivene naslagama crljenice što za posljedicu ima hidrografiju bez površinskih tokova vode, ali s velikim količinama podzemnih voda koje se infiltriraju u krško područje. Područje grada karakterizira zemlja crljenica (terra rosa) različite dubine od nule do nekoliko desetina metara na vapnenačkoj stijenskoj podlozi.

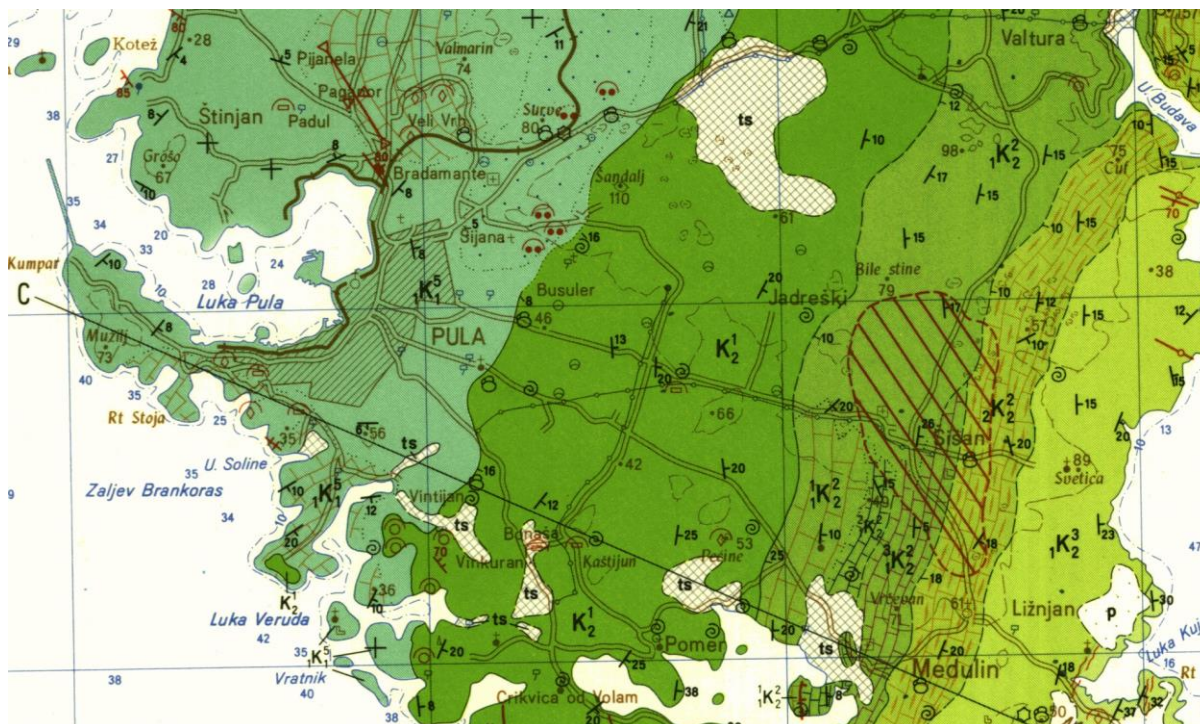
Tipovi tla na užem području grada Pule, jako su izmijenjeni utjecajem čovjeka pa govorimo o antropogeniziranim tlima umjesto o određenom tipu tla.

Vapnene stijene, bez obzira na njihovu stratigrafsku pripadnost, predstavljaju stijene koje su više ili manje dobro propusne.

Hidrogeološkim istraživanjima stijena na širem prostoru grada Pule, otkriveni su vapnenci različite propusnosti:

1. Slabo propusne stijene, s tanko uslojenim do pločastim vapnencima u izmjeni s dolomitom srednjeg dijela albske serije te dolomiti, pločasti vapneni i vapneno dolomitne breče s kraja alba
2. Osrednje propuse stijene, čine tanko uslojeni do pločasti vapnenci gornjeg dijela alba, te pločasti vapnenci s rožnjacima iz razdoblja turona.
3. Dobro propusne stijene, su tanko uslojeni vapnenci donjeg dijela alba i turona.
4. Vrlo dobro propusne naslage, koje čine debelo uslojeni rudistni vapnenci cenomana. [42]

Na slikama 38. i 39., na Osnovnoj geološkoj karti republike Hrvatske za područje Pule, vidljivo je kako je tlo predmetnog područja slabo propusna stijena, s tanko uslojenim i pločastim vapnencima s ulošcima zrnastog dolomita, vapnenih breča i kalkarenita s kraja alba.



Slika 38: Isječak iz osnovne geološke karte Republike Hrvatske – Pula [44]

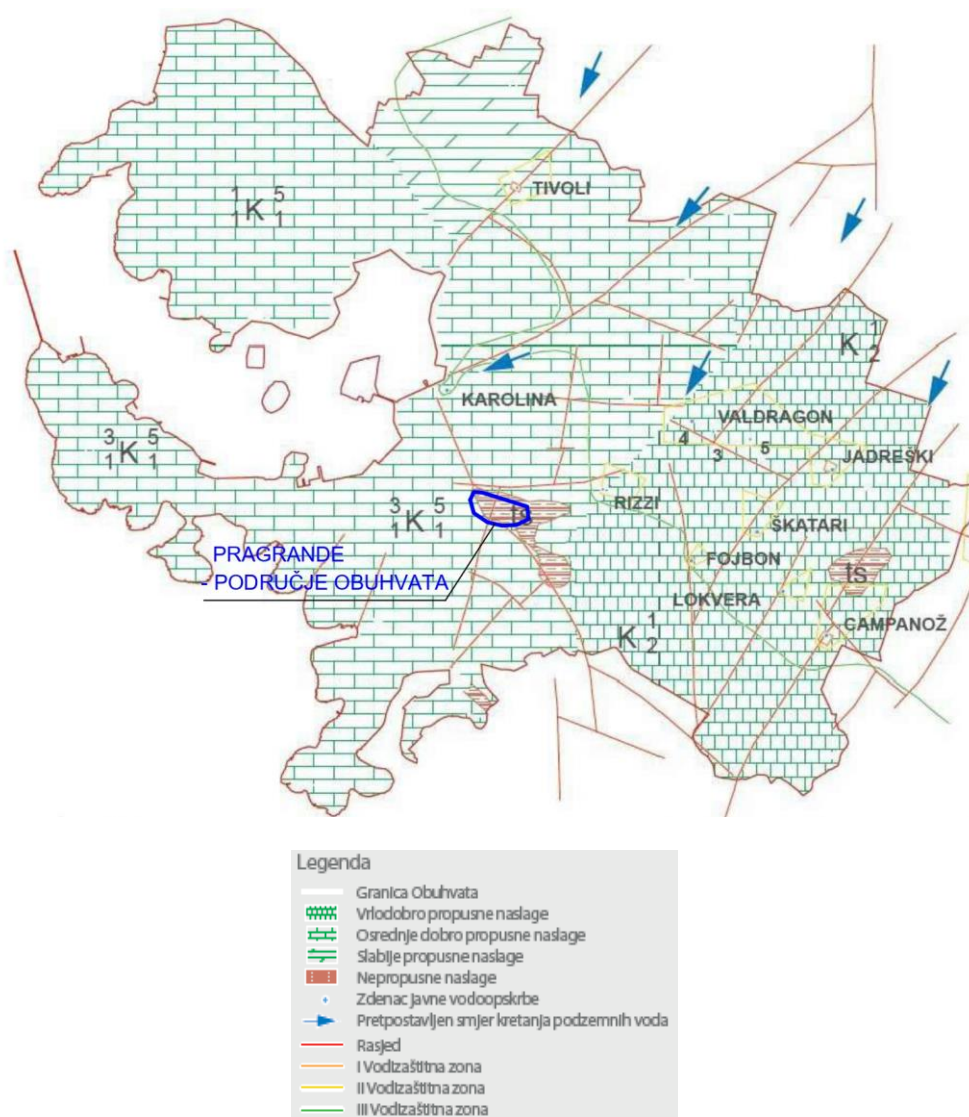
D O N J A K R E D A	A P T	K ₁ ⁵	50-100	Prelazni klastično-vapneni horizont. Zrnasti dolomit, dolomitično-vapnene breče i pločasti vapnenac (Divišci-Loborika)
		K ₁ ⁵	400-600	Tanko-uslojeni i pločasti vapnenac s ulošcima zrnastog dolomita, vapnenih breča i kalkarenita. Sasvim rijetki ulošci lapora i glinca. U donjem dijelu lokalno izražene erozione diskordance. U gornjem dijelu ležišta kremenog pijeska (saldame). Neritski facijes područja šelfa s povremenim emerzijama. Nezzazata simplex, Cuneolina pavonia parva, Nummoloculina heimi, Nerinea fleuriau. Tragovi stopala gmazova.
		K ₁ ⁴	200	Tanko-uslojeni i pločasti vapnenac s ulošcima vapnene breče. Slabo izražene erozione diskordance. Munieria baconica, Orbitolina lenticularis, Requienia ammonia.

Slika 39: Isječak iz geološkog stupa na geološkoj karti Republike Hrvatske – Pula [44]

Propusnost navedenih stijena ovisi isključivo od tektonske izlomljenosti i stupnja karstifikacije a poroznost površinskog pokrivača temelji se na međuzrnatoj poroznosti, koja je u direktnoj vezi s veličinom čestica tla. Pored toga poroznost ovisi i o debljini

zemlje crvenice te se na temelju istraživanja, crvenica može smatrati nepropusnim do vrlo slabo propusnim tlom. [42]

Na slici 40. prikazana je hidrogeološka karta šireg područja Grada Pule izrađena za potrebe Idejnog koncepta oborinske odvodnje Grada Pule sa ucrtanim područjem obuhvata na području Pragrande (ucrtao autor), iz koje je vidljivo da se područje obuhvata nalazi većinom na nepropusnim naslagama zemlje crvenice (skraćeniica ts – terra rossa), okruženog područjem slabo propusnih stijena s tanko uslojenim do pločastim vapnencima u izmjeni s dolomitom srednjeg dijela albske serije. Takvo tlo uz jake oborine ne može propustiti vodu u tlo te nastaju površinski tokovi i plavljenje doline.



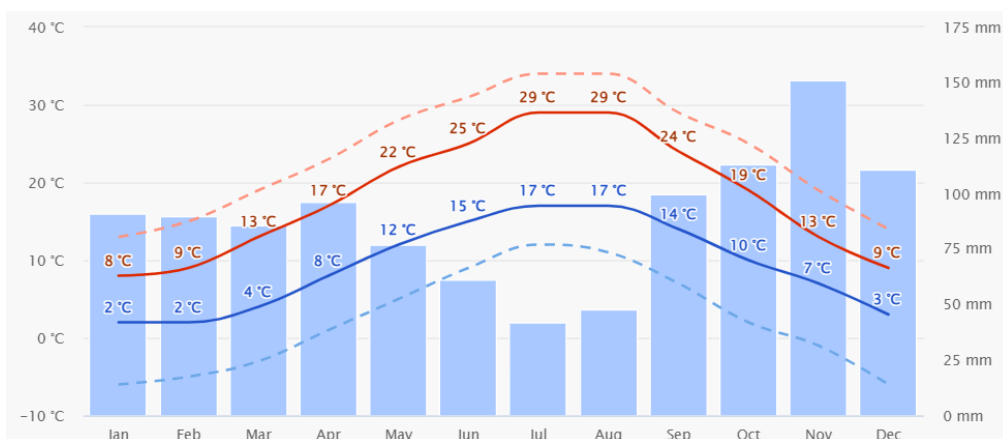
Slika 40: Hidrogeološka karta šireg područja grada Pule sa ucrtanim područjem obuhvata u dolini Pragrande [45]

3.1.4. Meteorološke karakteristike područja Pragrande

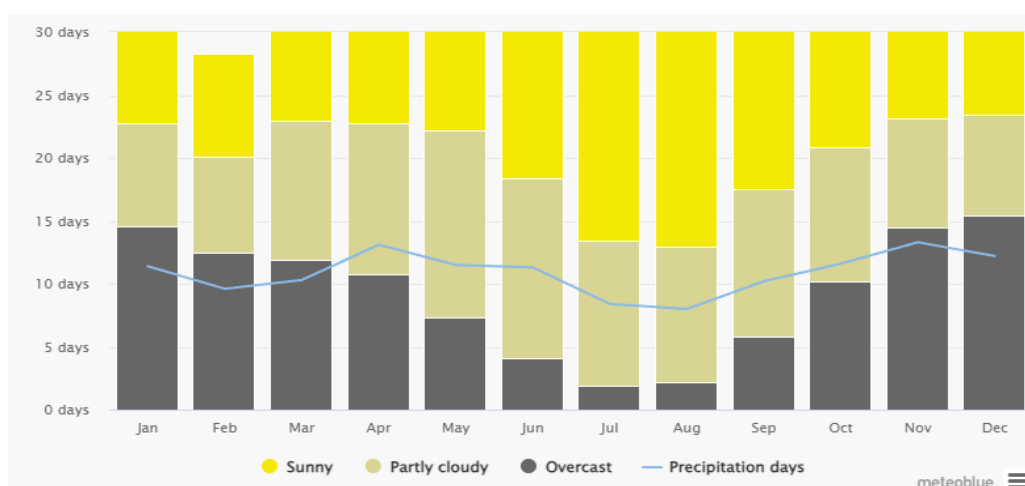
U Puli prevladava umjereno topla vlažna klima Cfa, blagih zima i toplih ljeta s prosječnom insolacijom od 2316 sati godišnje ili 6,3 sata dnevno, uz prosječnu godišnju temperaturu zraka od 13,2 °C (od prosječnih 6,1 °C u veljači do 26,4 °C u srpnju i kolovozu). Najviše ljetne temperature dosežu 35 do 40°C. Temperaturna oscilacija mora kreće se od 7 do 26 °C.

Najviše oborina padne u studenom, a najmanje u srpnju.

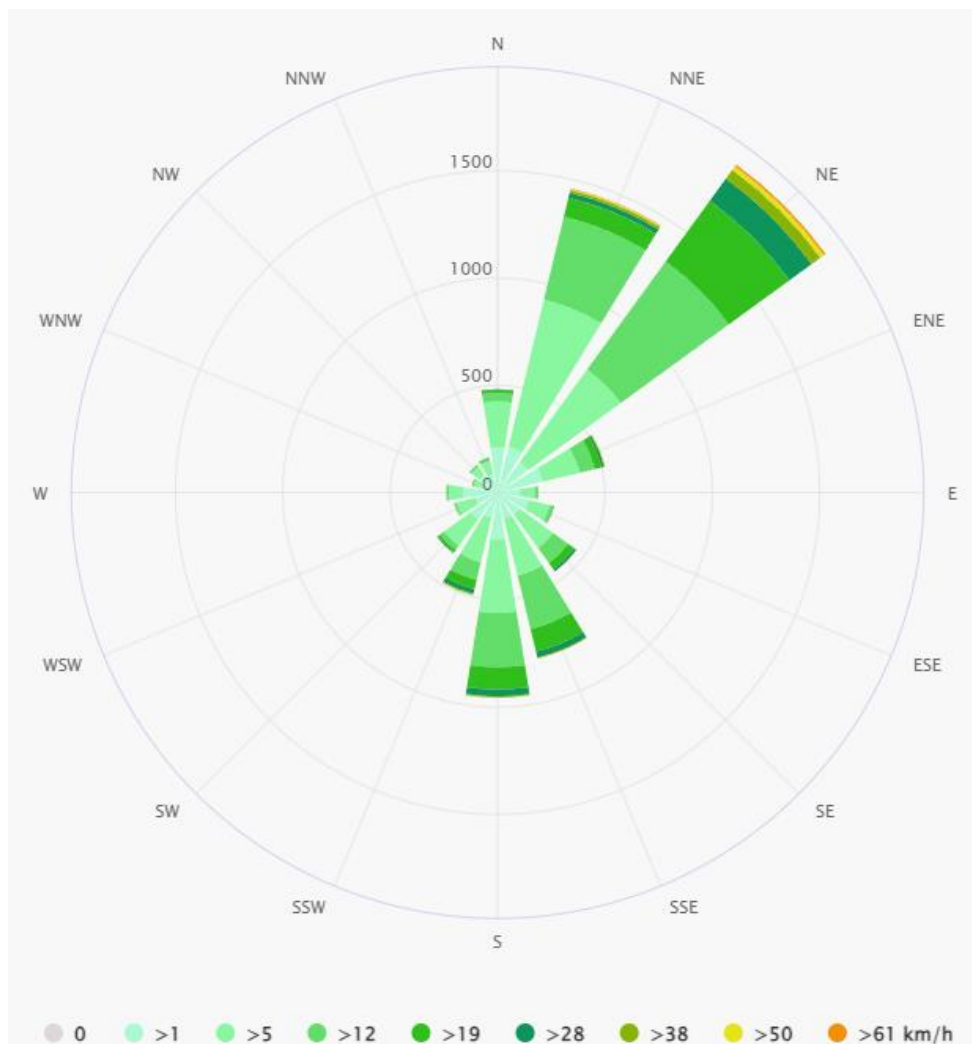
Uz prevladavajući oblik klime (Cfa), klima Pule pokazuje i malen utjecaj Sredozemne klime koja prevladava južnije u priobalju Središnje Dalmacije i u Južnoj Dalmaciji. [46]



Slika 41: Grafikon prosječnih temperatura i padalina za grad Pulu [47]



Slika 42: Grafikon prikaza broja sunčanih (žuta), djelomično oblačnih (svjetlosiva), oblačnih (siva) i kišnih (plava linija) dana u mjesecu tijekom godine za grad Pulu [47]



Slika 43: Ruža vjetrova za grad Pulu [47]

Iz ruže vjetrova koja prikazuje koliko sati u godini vjetar puše iz pojedinih pravaca. Vidljivo je kako vjetar puše najviše iz smjera sjeveroistoka i sjevera (bura) te iz smjera juga i jugoistoka (jugo). [47]

3.2. Smještaj i opis područja Pragrande u Puli

Grad Pula nastao je na ostacima ilirske gradine i nekropole a obrise koje danas ima počeo je dobivati za vrijeme Rimljana. Odličan geografski položaj sa zaštićenim zaljevom i obiljem pitke vode bio je presudan što su Rimljani 46. ili 45. pr. Kr. stvorili koloniju upravo na ovom području, te u to vrijeme izgradili prvi vodovod i kanalizaciju.

U Statutu grada iz 1431. spominje se naziv "Fontem et lacum" (Izvor i bara), a što se odnosi na izvor Karolinu i močvarno područje Pragrande, smješteno jugoistočno od staroga gradskog središta, između brežuljaka Sv. Mihovil i Monte Zaro.

U srednjem vijeku se zbog malarije koja je uz kugu i ratna stradanja gotovo uništila stanovništvo grada počelo razmišljati o odvodnji i zasipanju jezera pokraj grada. Dokaz da su Mlečani obavili prvu regulaciju močvarnog područja oko Pule, nalazimo u spisima bečkog liječnika Iлека iz 1881. godine, koji je pišući o malariji u Puli napisao: "Venecija je dala isušiti Velo i Malo polje (Prato grande i Prato piccolo) jer ih je smatrala izvorima zaraze i iz njih je dvostrukim kanalima odvela vodu u more." Pretpostavlja se da je kanal do mora izgrađen u 17.st., svakako do početka 1632., a čini se da je radovima rukovodio Antonie de Ville, graditelj pulskog Kaštela. [48]

Na slici 44. prikazan je crtež Pule iz 17. stoljeća inženjera Antonia de Ville (jezero je zaokruženo u gornjem desnom uglu).



Slika 44: Crtež Pule iz 17. stoljeća autora Antonia de Ville [48]

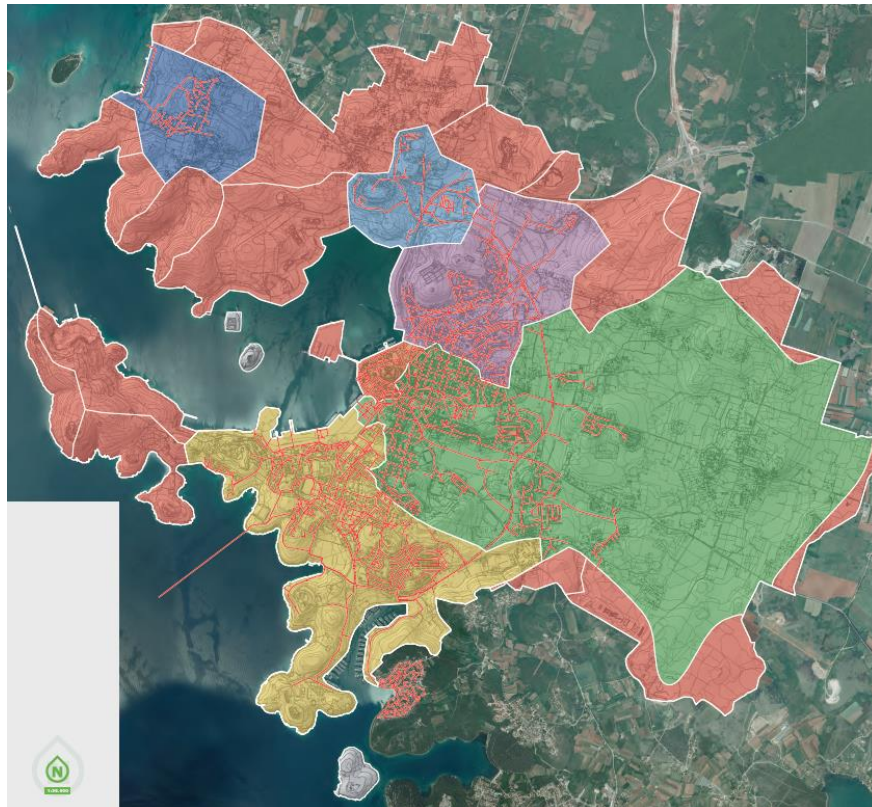
Grad se razvijao unutar gradskih zidina koje su se na zapadnoj strani prostirale uzduž morske obale, a na ostale tri strane bile su okružene lokvama i močvarama koje su stvarala dva velika sliva. Osim sliva na sjevernoj strani, između brežuljka Monte Ghiri i brda iznad Arene, drugi, veći sliv na južnoj strani prolazio je područjem između današnje Mutilske ulice i Marsovog polja i završavao je u tadašnjem lučkom pristaništu Valle del Buso kod današnje zgrade pošte. Najviše lokava i močvara nastajalo je upravo na tom pravcu, u neposrednoj blizini gradskih bedema između brežuljaka Monte Zaro i Svetoga Mihovila, na Pratto Piccolo ili Maloj poljani kako je hrvatsko stanovništvo nazivalo područje od današnjeg trga Portarate do područja na kojem se danas nalazi zgrada Croatia osiguranja. Močvarno područje nastavljalo se do Velike poljane ili Prato Grande, odnosno Pragranda, između današnje Mutilske ulice i Ulice Marsovog polja. [49]

Pod austrijskom vlašću između 1868. i 1870. izgrađeni su novi odvodni kanali u dolini Pragranda te zatvoreni zidani kanal dimenzija cca 1,8 x 2 m od doline Pragranda do ispusta u luku. Prvi sveobuhvatni plan gradske kanalizacije izrađen je 1899. godine, na način da su se sve otpadne i oborinske vode ispuštale u pulske zaljev.

Tijekom šezdesetih i sedamdesetih godina grad se razvija te nastaju nova gradska središta. U novim se dijelovima gradi razdjelna kanalizacija, ali se odvodnja glavnim kanalima rješava kao mješovit sustav tamo gdje postoje stari austrijski kanali. Tijekom 90-ih godina, pojava eutrofikacije sa zamućivanjem mora u zaljevu, te velike naslage mulja koje su negdje iznosile i preko 3 m dovode do odluke da se otpadne vode bez ikakvog pročišćavanja ne smiju više ispuštati u zaljev. [48]

Nepoznavanje graditeljske baštine grada dovodi do gradnje novih građevina (zgrada bivše Istarske banke) na trasi jednog od zapuštenih odvodnih kanala kojima je voda otjecala s Pragranda što za posljedicu ima često poplavlivanje najnižih dijelova grada. [49]

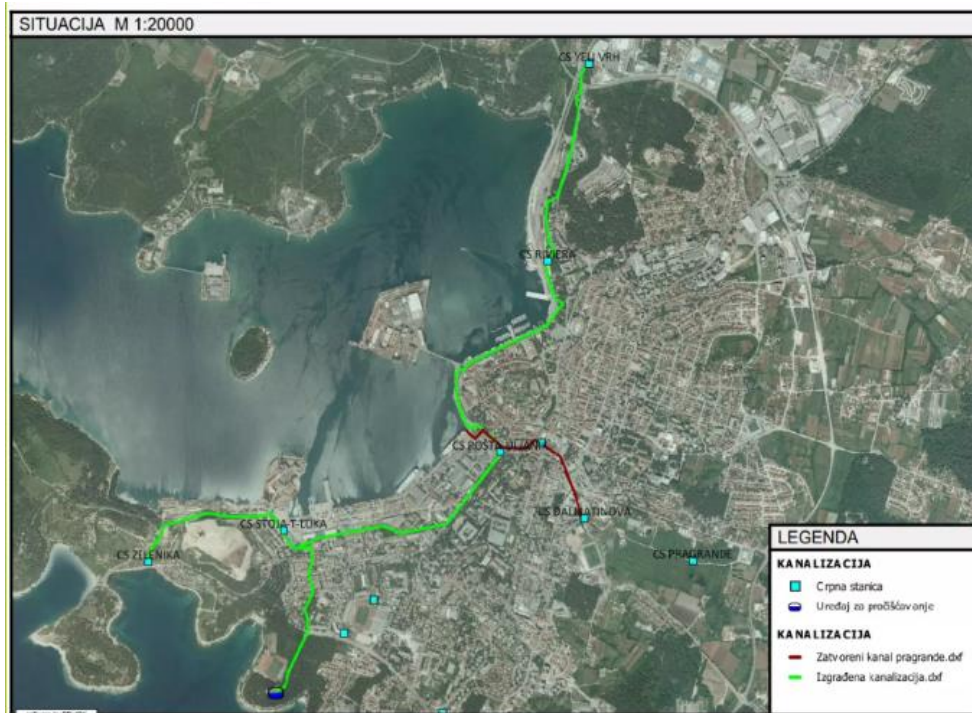
Na slici 45. prikazani su kanalizacijski slivovi grada Pule gdje je najveći sliv Pragranda prikazan zelenom bojom.



Slika 45: Kanalizacijski slivovi grada Pule [42]

Danas se središnji gradski sliv Pragranda sastoji iz dva dijela: doline Pragranda s otvorenim betonskim oborinskim kanalom i zatvorenim dijelom kanala Pragranda koji završava ispustom u luku.

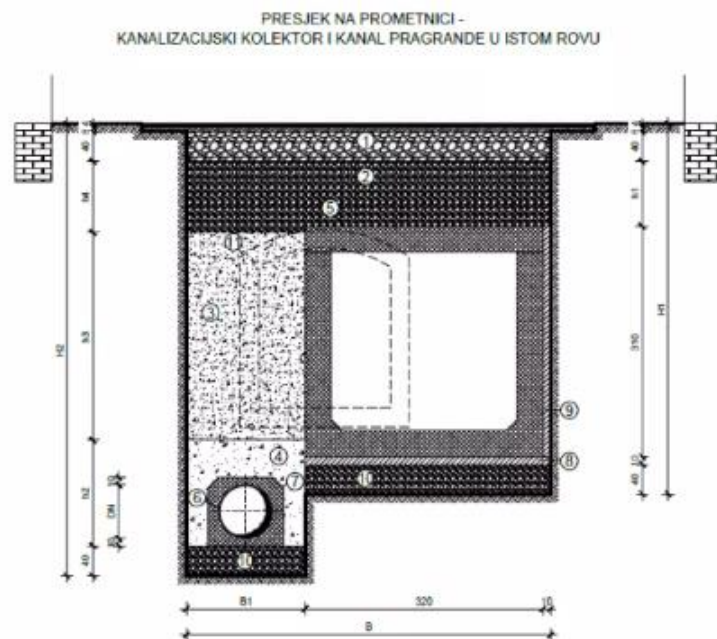
Analizom snimaka zatvorenog i otvorenog dijela kanala Pragranda otkrivena su ulegnuća kanala kod zgrade Croatia Osiguranja, zbog velikog prometnog opterećenja što zbog visoke razine podzemnih voda na tom području uzrokuje plavljenja na Trgu republike. Osim toga kod zgrade kazališta ustanovljen je betonski čep i zapriječenja kanala infrastrukturom a kanal je u dijelu brodogradilišta bio urušen i potopljen u duljini od cca 300 m što je sanirano 2013. i 2014. godine kada je saniran obalni kolektor od pošte do izljeva u luku.



Slika 46: Zatvoreni dio kanala Pragerade [50]

U planu je rekonstrukcija zatvorenog dijela kanala Pragerade od Flacijusove ulice do tržnice, kojom bi se zamijenilo 435 m zidanog kanala AB elementima 2,5 x 2,4 m. [50]

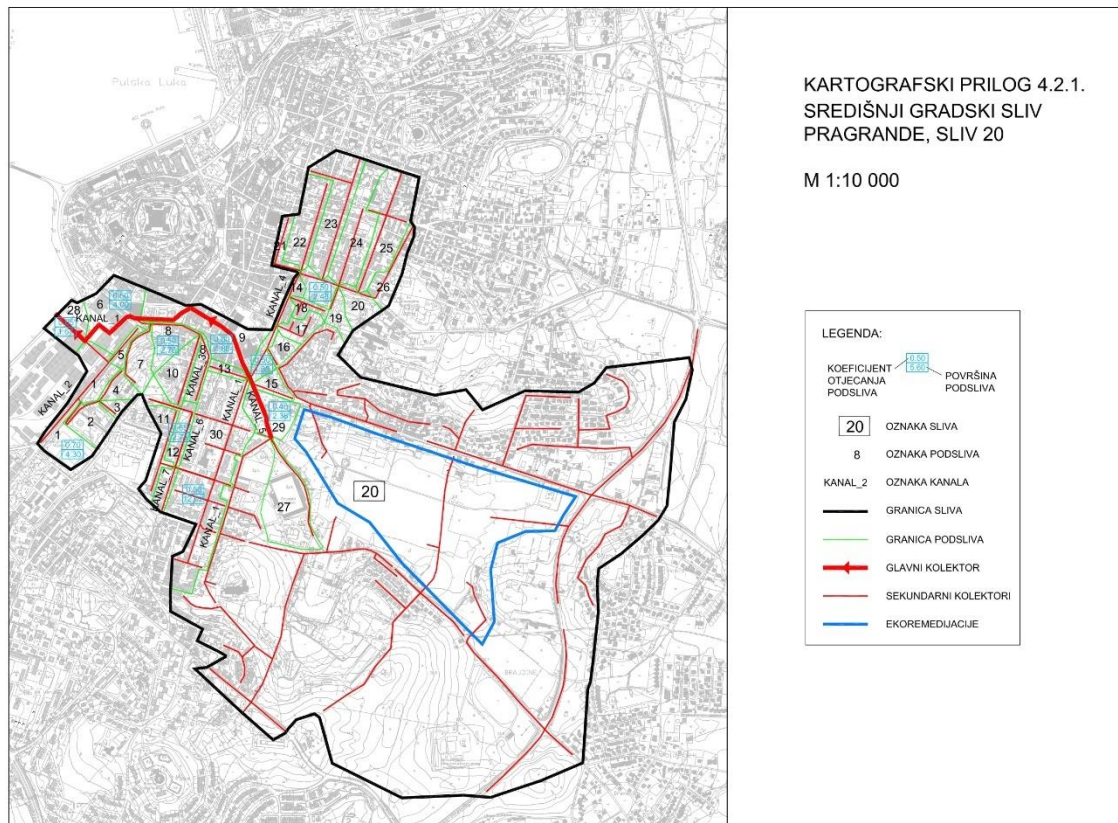
Na slici 47. prikazano je projektno rješenje rekonstrukcije zatvorenog dijela kanala kojim bi se u istom kanalu vodili kanalizacijski i oborinski kolektor.



Slika 47: Projektno rješenje zatvorenog dijela kanala Pragerade [50]

Područje Pragrande recipijent je površinskih i oborinski voda dijela naselja Gregovica, Mutiluske ulice, Vidikovca, Monte Magna te dijela Medulinske ulice.

Na slici 48. plavom bojom prikazano je područje središnjeg gradskog sliva Pragrande kojim prolazi otvoreni dio kanala Pragrande.



Slika 48: Središnji gradski sliv Pragrande [51]

Idejnim konceptom oborinske odvodnje grada Pule području Pragrandea potrebno je provesti integralni pristup upravljanja oborinskim vodama posebnim mjerama zadržavanja i retencioniranja vode na slivu – ekoremedijacijama te postepenim ispuštanjem u zatvoreni kanal Pragrande ili zadržavanjem unutar podsliva.

Na području sliva Pragrande za sada nije učinjeno ništa od planiranog ali su na susjednom slivu 2017. godine, na dijelu pulske zaobilaznice (Cesta Prekomorskih brigada) izvedene ekoremedijacije u vidu kišnih vrtova i retencija čime se smanjilo i opterećenje na slivu Pragrande čime je smanjeno plavljenje doline.



Slika 49: Izgradnja infiltracijskog jarka u razdjelnom pojasu obilaznice grada Pule [52]

Kako je GUP-om na području Pragranda planirana sportsko-rekreativna, mješovita i stambena namjena, u budućnosti će i na ovom području biti potrebno provesti planirane ekoremedijacije.

Može se reći da je izgradnjom multifunkcionalnog igrališta na području Pragranda u proljeće 2018. godine započelo uređenje navedenog područja u sportsko rekreativne svrhe. Projekt je obuhvatio izgradnju igrališta malog nogometa/rukometa te košarke sa svim potrebnim rekvizitima za igru (koševi, golovi, ograda) i javnu rasvjetu prostora na površini od oko 1500 m². U sklopu projekta izvedena je i pristupna prometnica sa Mutilske ulice u dužini od oko 115 metara s javnom rasvjetom, oborinskom odvodnjom i parkiralištem s deset parkirališnih mjesta. [53]

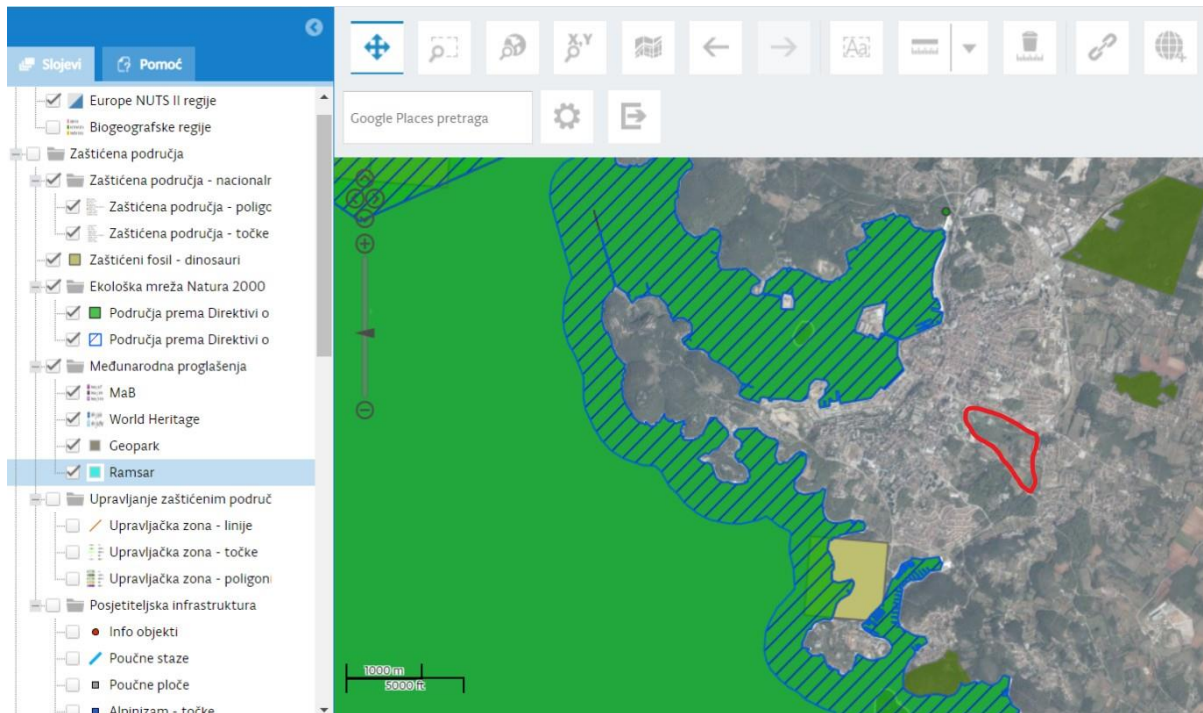
Školski projekt pulske gimnazije "Pragrande- divlje srce grada" proveden u sklopu projekta Zelene Istre "Znanje za održivo djelovanje" u sklopu Švicarsko-hrvatskog programa suradnje, 2020. godine proveo je projekt pješačke staze na Pragrandeu u suradnji s udrugama građana, mjesnim odborom, komunalnim poduzećem i Gradom Pulom, čime je ovo zapušteno područje barem malo vraćeno u život.



Slika 50: Radna akcija za uređenje pješačke staze kroz Pragrande [54]

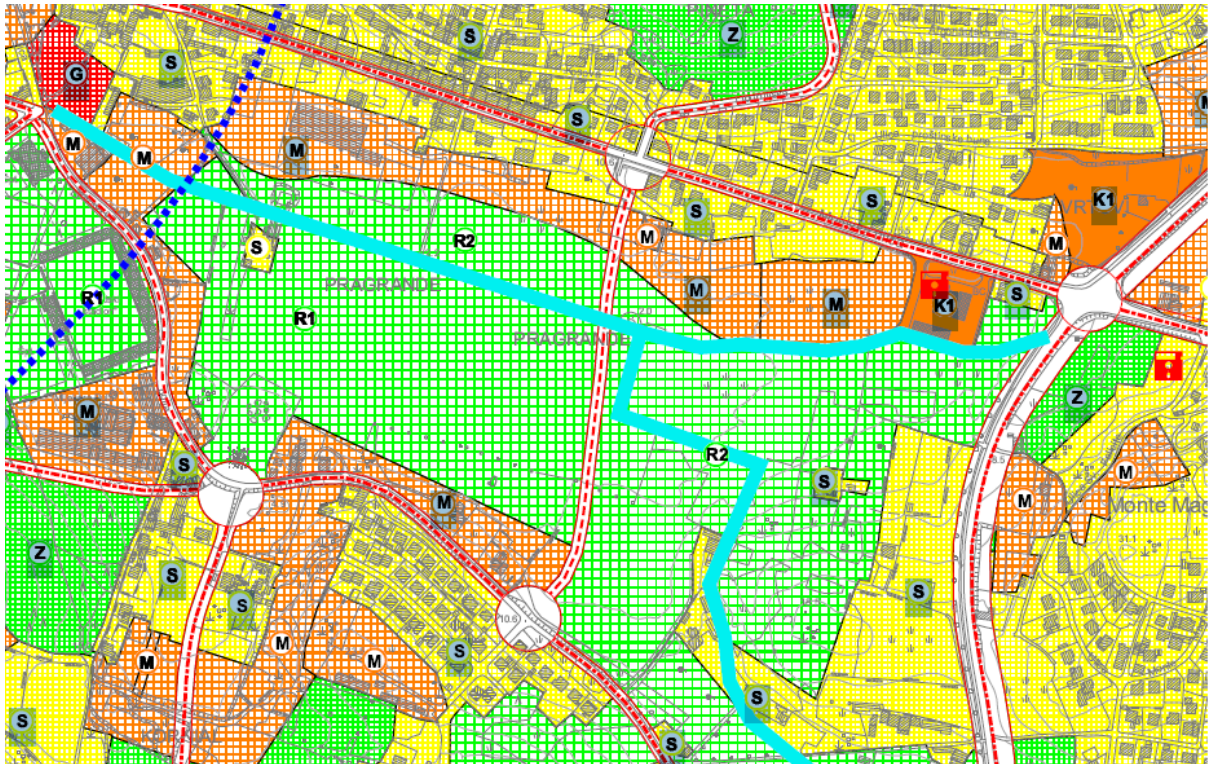
3.3. Urbanistički plan uređenja – zaštićena krajobrazna područja

Pregledom zaštićenih područja prema Naturi 2000 na web portalu informacijskog sustava zaštite prirode, na slici 51. vidljivo je da dolina Pragrande (na slici ucrtana crvenom bojom), ne spada u zaštićena područja prirode.



Slika 51: Prikaz zaštićenih područja Natura 2000: lokacija područja Pragrande ucrtana crvenom bojom [55]

Na slici 52. prikazan je isječak iz kartografskog prikaza 1.B, Korištenje i namjena prostora iz Generalnog urbanističkog plana Grada Pule, prema kojem se predmetno područje Pragrande nalazi u području sportsko-rekreacijske namjene (sport R1, rekreacija R2), području mješovite namjene (M), području stambene namjene (M) i području gospodarske namjene (K1 – trgovačko uslužna namjena). Planirana revitalizacija provesti će se u području sportsko-rekreacijske namjene.



Prostori/površine za razvoj i uređenje

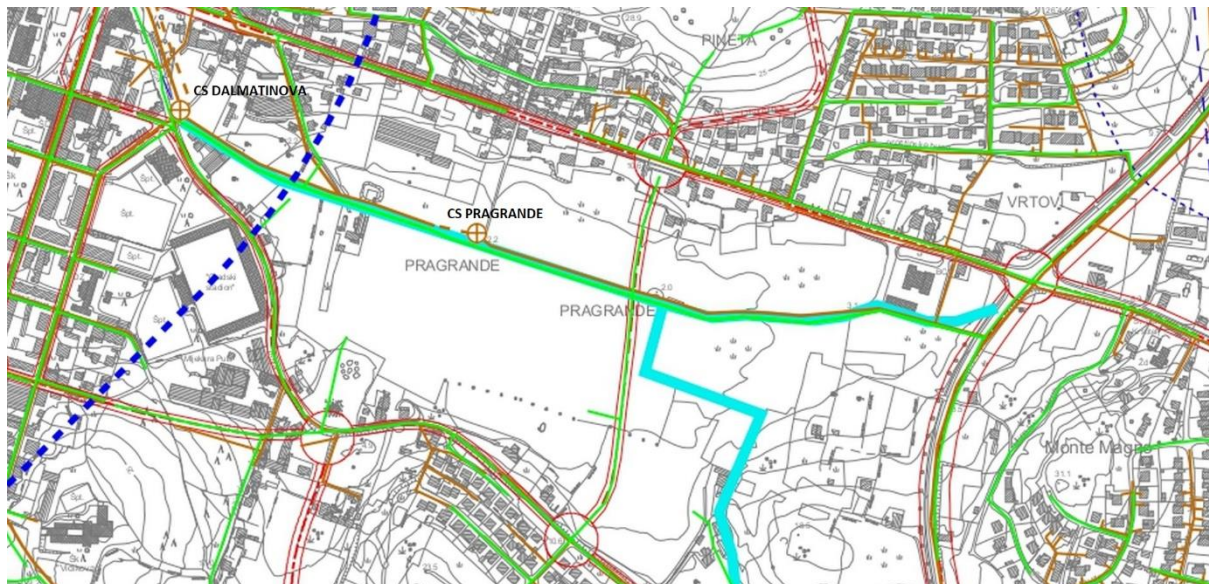
Razvoj i uređenje naselja



Slika 52: Prikaz korištenja i namjene prostora područja Pragrande na isječku iz kartografskog prikaza 1.B iz Generalnog urbanističkog plana Grada Pule [56]

Prema članku 59., stavak 3. GUP-a, sukladno posebnom propisu za kanal Pragrande se predviđa utvrđivanje inundacijskog područja. Do utvrđivanja inundacijskog područja (javnog vodnog dobra i vodnog dobra) uz kanal se utvrđuje pojas širine 10 m obostrano, mjereno od vanjskog ruba vodne građevine koji mora ostati slobodan od svake gradnje i drugih zapreka, a koji će služiti za nadzor, uređenje, održavanje i nužne intervencije na kanalu-bujičnom toku. [57]

Prema članku 59., stavak 4. GUP-a, na zemljištu iznad natkrivenog dijela kanala nije dozvoljena gradnja, osim gradnje javnih površina: prometnica, parkova i trgova. Prelazi preko vodotoka radi prometovanja motornih vozila posebno će se obrađivati u postupku davanja mišljenja za vodopravne uvjete za gradnju tih građevina. [57]



Vodnogospodarski sustav

Odvodnja otpadnih voda

-  uređaj za pročišćavanje
-  ispušt
-  crpna stanica
-  glavni dovodni kanal (kolektor)
-  ostali dovodni kanali
-  kanal oborinske vode
-  tlačni vod
-  podmorski ispušt

Slika 53: Prikaz otvorenog kanala Pragrande na isječku iz kartografskog prikaza 3.4.2. Vodnogospodarskog sustava - odvodnja otpadnih voda – GUP-a Grada Pule [58]

3.4. Revitalizacija područja oko kanala Pragrande prema “step by step” proceduri

U ovom poglavlju rada biti će opisana revitalizacija područja doline Pragrande prema “step by step” proceduri kroz prva četiri koraka bitnih za izradu idejnog rješenja, a to su redom: definiranje opsega projekta, opis stvarnog stanja, opis željenog stanja, te analiza razlike između stvarnog i željenog stanja. Ostali koraci “step by step” procedure neće se obraditi ovim diplomskim radom, već će se njima pristupiti u slučaju realizacije projekta.

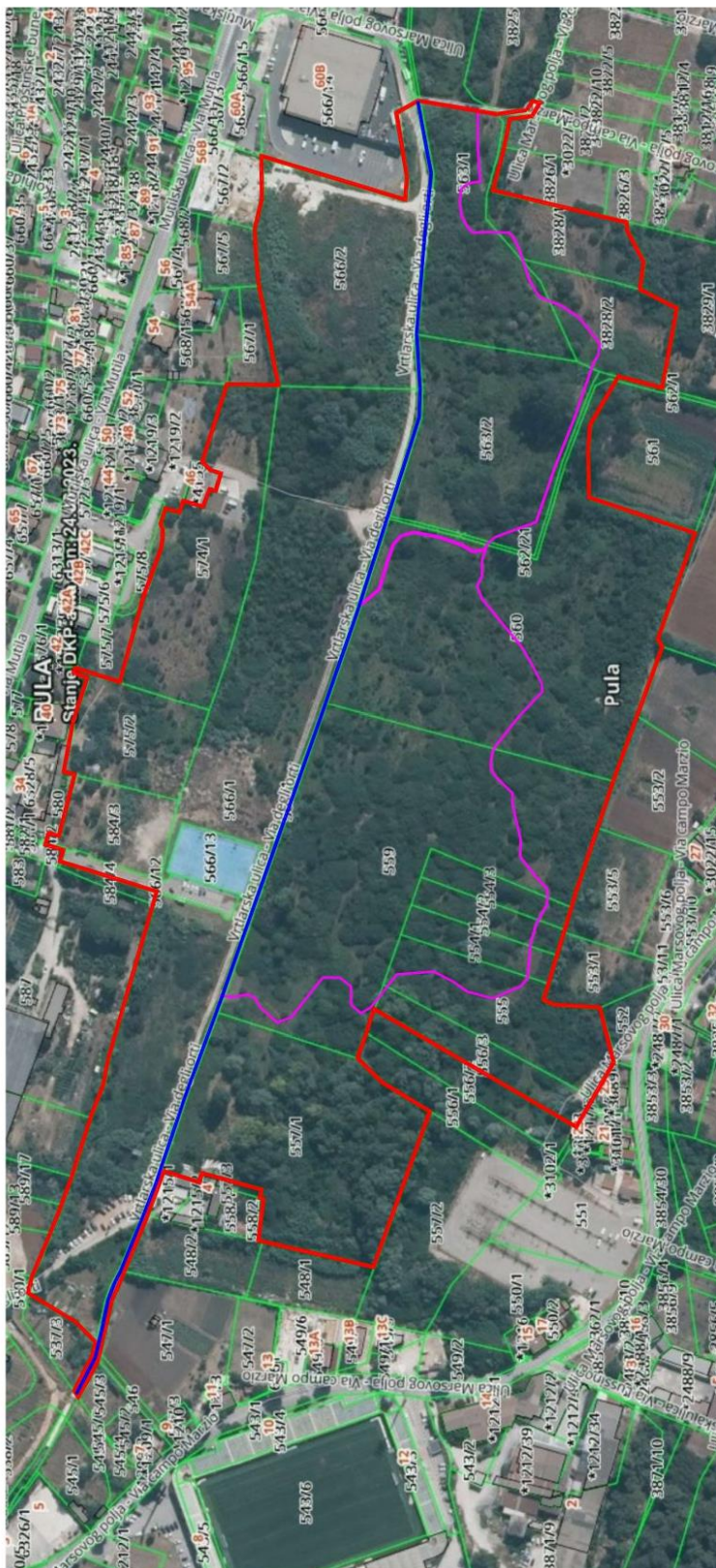
3.4.1. 1. Korak: Definiranje opsega projekta

Područje planiranog zahvata nalazi se u gradu Puli, na području doline Pragrande čija je geografska pozicija prikazana u potpoglavlju 3.1.1. *Geografske karakteristike područja Pragrande* a smještaj i opis predmetnog područja dan je u poglavlju 3.2. *Smještaj i opis područja Pragrande u Puli*.

Planirana revitalizacija na predmetnom području provesti će se u zoni sportsko-rekreacijske namjene prema GUP-u grada Pule (Slika 52).

Na slici 54. prikazano je područje obuhvata projekta revitalizacije kojim su obuhvaćene sljedeće katastarske čestice (ili dijelovi katastarskih čestica):

- k.č. 3828/1, 3828/2, 566/1, 566/2, 566/12, 566/13, 574/1, 584/3, 575/2, 556/3, 555, 554/1, 554/2, 554/3 i 559 u vlasništvu Grada Pule
- k.č. 557/1, 560, 563/1 i 563/2 u vlasništvu Republike Hrvatske
- k.č. 562/21, 565/1, u vlasništvu Hrvatskih voda, Republike Hrvatske



S

LEGENDA:	
—	ZONA OBUHVATA
—	KANAL PRAGRANDE
—	STAZA JABUKA PROJEKT ZELENE ISTRE

Slika 54: Opseg projekta revitalizacije, izradio autor na katastarskoj podlozi [39]



Slika 55: Panoramski pogled predmetne lokacije [59]

U ovom slučaju PRV-a većim dijelom obuhvaćeno je područje uz vodotok, a manjim dijelom sam vodotok tj. odvodni kanal oborinskih voda. Kanal bi trebalo očistiti od nataloženog otpadnog materijala te bi na mjestima prema projektu preko kanala trebalo izvesti mostiće radi povezivanja područja s obje strane kanala. Na kanal će se priključiti oborinska odvodnja parkinga i infiltracijskih jaraka o čemu će više biti govora u opisu željenog stanja.

Pošto se radi o području oborinskog sliva koji je sklon poplavama, odvodnju područja bi trebalo riješiti ekoremedijacijama, te područje urediti i prema GUP-u ga privesti sportsko-rekreativnoj namjeni. U dijelu prostora sjeverno od kanala planira se sportska zona, a na dijelu prostora obuhvata južno od kanala planirana je više rekreativna zona u kojoj bi trebalo što više zadržati postojeće stanje bez velikih intervencija osim u smislu čišćenja i krčenja zarasle vegetacije te izrade pješačkih i biciklističkih staza kako bi se što manje utjecalo na postojeći ekosustav.

U Tablici 2. prikazana je SWOT analiza revitalizacije doline Pragrande kojom će se analizirati četiri sljedeća aspekta: prednosti, slabosti, prilike i prijetnje. Definiranjem vlastitih prednosti i slabosti te prilika i prijetnji kao vanjskih čimbenika, dolazimo do strategije za postizanje ciljeva revitalizacije.

Tablica 2: SWOT analiza

PREDNOSTI	SLABOSTI
<ul style="list-style-type: none"> - neposredna blizina centra grada - jednostavna vlasnička struktura - velika površina, mogućnost za raznolike sadržaje - mogućnost fazne gradnje - pristupačnost infrastrukture - bioraznolikost 	<ul style="list-style-type: none"> - mogućnost poplave područja - slaba nosivost tla - veliki trošak izvođenja projekta - nedovoljna svijest javnosti o lokalitetu i potrebi izgradnje sportsko-rekreacijskih sadržaja
PRILIKE	PRIJETNJE
<ul style="list-style-type: none"> - stvaranje središnjeg gradskog parka s pratećim sportsko-rekreacijskim sadržajima - novo parkiralište u blizini centra grada - pružanje nove turističke ponude - sufinanciranje iz fondova EU - osvještavanje o važnosti sporta i rekreacije - očuvanje prirodnog staništa za biljke i životinje 	<ul style="list-style-type: none"> - konflikti oko opsega i ciljeva projekta među dionicima - manjak političke volje - loše stanje gospodarstva - ekološko onečišćenje

3.4.2. 2. Korak: Opis stvarnog stanja

Područje Pragrande omeđeno je Mutilskom ulicom, ulicom Marsovog polja i dijelom pulske zaobilaznice što je prikazano na slici 34.: Mikrolokacija područja Pragrande na karti grada Pule u poglavlju 3.1.1. Geografske karakteristike doline Pragrande.

U svom središnjem dijelu u kojem se nalazi obuhvat ovog PRV-a područje je neuređena zelena površina, djelomično obrasla gustim raslinjem, samoniklim stablima, stablima nekadašnjih voćnjaka te biljnim vrstama karakterističnim za močvarna područja (topola, vrba, trstika, trska). Područje je prepoznatljivo po otvorenom oborinskom kanalu Pragrande koji prolazi uz Vrtlarsku cestu koja je u naravi makadamski put.

U dijelovima prema ulici Marsovog polja dolina se koristi većinom za poljoprivredne površine a na dijelovima prema Mutilskoj ulici nalaze se urbani sadržaji, stambene građevine, Vrtni centar "Istra Sjeme", trgovački centar Plodine i benzinska stanica Petrol.

Stvarno stanje područja ovog PRV-a prikazati će se od zapadne prema istočnoj granici obuhvata krećući se Vrtlarskom ulicom oko kanala Pragrande što će biti potkrijepljeno fotodokumentacijom s terenskog obilaska. U opisu će se koristiti termini sjeverno i južno područje od kanala radi lakše orijentacije.

Na početku obuhvata sa zapadne strane (k.č. 566/1), na lijevoj strani Vrtlarske ulice nalazi se neuređena makadamska površina koja se koristi za parking, kako je prikazano na slici 56. Nakon parkinga sa desne strane na k.č. *1215/2 nalazi se manja zgrada sa dvorištem u privatnom vlasništvu koja nije u obuhvatu PRV-a. Nasuprot tom objektu s druge strane ulice nalazi se stari bazen sa malom strojarnicom van upotrebe zarastao u vegetaciju. Oko bazena se nalazi pretežno močvarna vegetacija u kojoj prednjače trska i trstika.



Slika 56: Neuređeno parkiralište na početku obuhvata sa zapadne strane
[fotografija: autor, 15.07.2023.]



Slika 57: Zapušteni bazen van upotrebe [fotografija: autor, 21.05.2023.]



Slika 58: Strojarnica bazena van upotrebe [fotografija: autor, 21.05.2023.]

U bazenu obitavaju ribice gambuzije koje su u razdoblju od 1925. do 1930. godine unesene u Evropu iz Južne Amerike. Njezin utjecaj na zavičajne vrste riba i vodozemaca je izrazito negativan i u mnogim vodama Europe ugrožava endemske vrste. Naime, kad su populacije gambuzije guste ona napada mlađ drugih riba i ličinke vodozemaca grizući ih, što dovodi do infekcija i ugibanja. [60]



Slika 59: Riba gambuzija [60]

Nastavno od bazena prateći kanal Pragrande prema istoku, sa sjeverne strane od kanala nalazi se neuređena poljana (slika 60). Tren je ravan, obrastao u visoku travu i raslinje. Na kraju granice obuhvata na sjeveru vidimo stabla borova i crvenolisne šljive. Sjeverno od obuhvata nalazi se Vrtni centar “Istra Sjeme”.



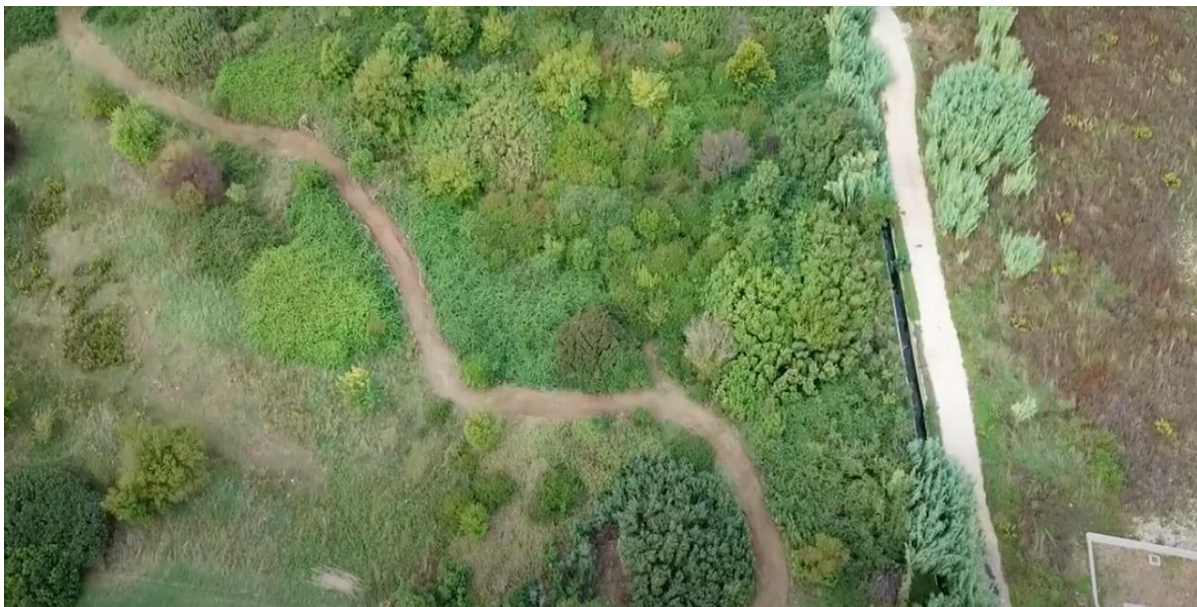
Slika 60: Panoramski pogled na Vrtni centar “Istra Sjeme” [61]
[Isječak iz videa Trajna Nine Naj 16.04.2022. 1/2, autor: TV NOVA]



Slika 61: Područje sjeverno od kanala između bazena i igrališta [fotografija: autor,
21.05.2023.]

Na istoj lokaciji ali južno od kanala (k.č. 557/1, 559), teren je niži, a na rubnim dijelovima obuhvata nalazi se i močvarno područje na granici sa k.č. 557/2. Na tom dijelu se nalaze stabla tipična za močvarna područja kao što su topole i vrbe (slika 63). Tren je ravan s više raslinja i stabala nego na sjevernom dijelu od kanala. Na ovom dijelu počinje poučna staza Jabuka.

U članku iz novina "Glas Istre" od 31.03.2022. profesorica Teodora Beletić voditeljica Eko-škole Gimnazije Pula koja je u sklopu projekta "Znanje za održivo djelovanje" čiji je nosilac bila Zelena Istra, napravili poučnu stazu (staza Jabuka) na području južno od kanala Pragrande kaže: "Mi smo se kao djeca ovdje u kanalu kupali. Bilo je tu puno daždevnjaka, punoglavaca, žaba, ptica, zmija...Ma puno života. Nekada su ovdje bile obradive površine i nije poplavlivalo jer su okomito na glavni kanal Pragrande bili iskopani kanalići, doduše ne betonirani nego zemljani, kojima se voda slijevala u glavni kanal. Ljudi su tu svašta uzgajali, zato je i danas toliko voćaka ovdje, tvrdi Beletić. Na tom se području može naći i mnogo životinja - divljih svinja, lisica, srna, zečeva, patki, a nekada su tu bile i jarebice. Iako plodova još nema, duž staze mogu se vidjeti i stabla šljiva, oraha, trešanja, a ponajviše jabuka koje prolaznici tijekom sezone i ubiru. Na stazi su postavljene i dvije "šumske" klupe.



Slika 62: Panoramski pogled na dio staze Jabuka [62]

[Isječak iz videa: Pragrande divlje srce grada 21092020, autor: Marko Račan]



Slika 63: Područje južno od kanala između bazena i igrališta [fotografija: autor, 21.05.2023.]



Slika 64: "Šumska" klupa ispod stable jabuke [fotografija: autor, 21.05.2023.]

Na poljani nakon ulaza u Stazu jabuka nalazi se nekoliko novo zasađenih stabala voća.

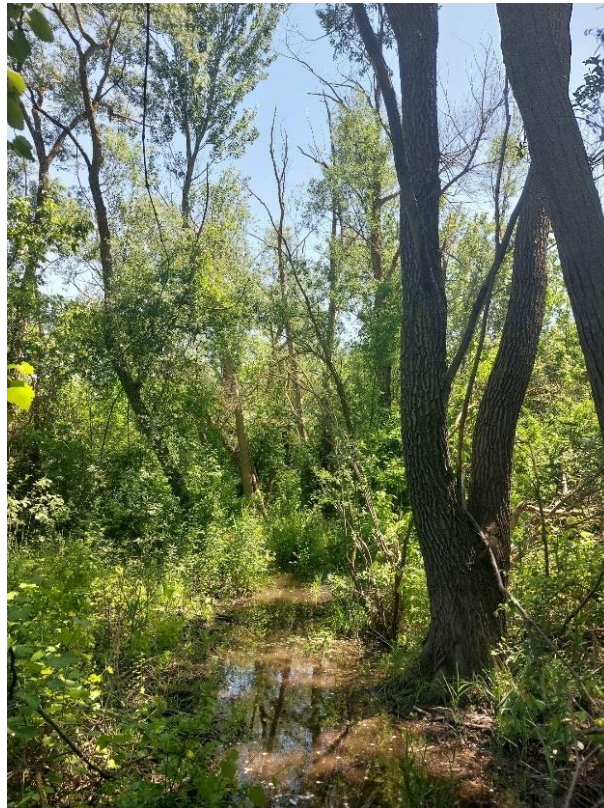


Slika 65: Novo zasađena stabla voća [fotografija: autor, 21.05.2023.]



Slika 66: Fotografija kanala Pragrande [fotografija: autor, 21.05.2023.]

Nastavljajući prema južnoj granici obuhvata PRV-a dolazimo do močvarnog područja.



Slika 67: Močvarno područje na južnoj granici obuhvata kod međe sa k.č. 557/2

[fotografija: autor, 21.05.2023.]

Na križanju Vrtlarske ulice prema spoju sa Mutilskom ulicom nalazi se multifunkcionalno igralište izgrađeno 2018. godine. Igralište se nalazi na k.č. 566/13 i površine je 1487 m².



Slika 68: Multifunkcionalno igralište [fotografija: autor, 15.07.2023.]



Slika 69: Panoramski pogled na multifunkcionalno igralište [61]
[Isječak iz videa Trajna Nine Naj 16.04.2022. 1/2, autor: TV NOVA]

Uz igralište se nalazi plato od jalovine površine cca 5000 m². Plato je nastao prilikom izgradnje multifunkcionalnog igrališta te je proširen prilikom izvođenja radova na rekonstrukciji Mutilske ulice ove godine.



Slika 70: Plato pored multifunkcionalnog igrališta [fotografija: autor, 15.07.2023.]



Slika 71: Nasip platoa pored multifunkcionalnog igrališta [fotografija: autor, 15.07.2023.]

Kao što je vidljivo iz slike 71., izvođač radova na rekonstrukciji Mutilske ulice izveo je nasip visine oko 3 m s kojim je djelomično zatrpao postojeća stabla. Na tom dijelu biti će potrebno ukloniti jalovinu i veće komade kamena oko stabala i nasuti čistu zemlju po pokosu.

Duž Vrtlarske ulice prema istočnoj granici obuhvata s obje strane ulice vegetacija je bujnija, ima više stabala te uz kanal raste bujna vegetacija trstike dok u južnom dijelu ima puno grmova gloga.



Slika 72: Grm gloga [fotografija: autor, 15.07.2023.]

Na udaljenosti od 200 m od igrališta nalazi se križanje na kojem je locirana crpna stanica s jedne strane ceste te odvojak odvodnog kanala s druge strane ceste.



Slika 73: Crpna stanica [fotografija: autor, 15.07.2023.]



Slika 74: Odvojak odvodnog kanala [fotografija: autor, 15.07.2023.]

Prateći odvojak odvodnog kanala dolazimo do zanimljive lokacije sa drvoredom visokih topola.



Slika 75: Odvodni kanal obrastao bujnom vegetacijom trske [fotografija: autor, 15.07.2023.]



Slika 76: Drvoređ visokih topola [fotografija: autor, 15.07.2023.]

Prateći stazu Jabuka dolazimo do zadnjeg šumarka u granicama južnog obuhvata. U njegovoj blizini nalazi se izvor vode koji nije vidljiv jer je prekriven gustom vegetacijom.



Slika 77: Šumarak na južnom dijelu obuhvata [fotografija: autor, 15.07.2023.]

Na k.č. 3826/1 u privatnom vlasništvu koja graniči s granicom obuhvata nalazi se bunar što ukazuje na postojanje podzemne vode.



Slika 78: Bunar [fotografija: autor, 15.07.2023.]



Slika 79: Istočna granica obuhvata zahvata [fotografija: autor, 15.07.2023.]



Slika 80: Odvodni kanal na kraju obuhvata [fotografija: autor, 15.07.2023.]



Slika 81: Kraju obuhvata područja sjeverno od kanala [fotografija: autor, 15.07.2023.]

Na slici 81. prikazan je dio k.č. 566/2 koja je granična čestica zahvata područja sjeverno od kanala. Na navedenoj čestici neće se provoditi revitalizacija u svrhu sportsko-rekreativne namjene prostora osim što će česticom prolaziti planirana prometnica sa pješačkom i biciklističkom stazom jer se navedena čestica nalazi u području mješovite namjene prema GUP-u Grada Pule.



Slika 82: Mjesto uklopa na postojeću prometnicu [fotografija: autor, 15.07.2023.]

3.4.3. 3. Korak: Opis željenog stanja

Opisom željenog stanja prikazati će se vizija revitalizacije područja oko kanala Pragrande. Revitalizacija područja provela bi se u skladu s Generalnim urbanističkim planom grada Pule, s ciljem stvaranja sportsko-rekreacijskog centra i gradskog parka. Sportski i rekreacijski sadržaji u ovom idejnom projektu proizašli su iz suvremenih potreba i želje za razvojem grada Pule. Planirani zahvati poput: bike parka, parka za pse, modernog prostora za mini golf, terena za badminton i teniskih igrališta natkrivenih balonom u gradu Puli još nisu izvedeni. Izgradnja ovih sadržaja imala bi pozitivan učinak na područje grada u smislu ekonomskog i društvenog života zajednice.

Glavni zahvati ovog PRV-a su:

1. Čišćenje (sanacija) oborinskog kanala Pragrande
2. Izgradnja prometnice i parkinga
3. Izgradnja pješačkih i biciklističkih staza
4. Izgradnja oborinske odvodnje
5. Izgradnja javne rasvjete
6. Izgradnja vodovodne mreže
7. Izgradnja sanitarnih čvorova
8. Izgradnja tri teniska terena
9. Izgradnja igrališta za mini golf
10. Izgradnja dječjeg igrališta
11. Izgradnja igrališta za badminton
12. Izgradnja zone za fitness i vježbanja na otvorenom
13. Izgradnja multifunkcionalnog igrališta
14. Izgradnja četiri odbojkaška terena
15. Izgradnja skate parka
16. Izgradnja biciklističkog parka
17. Izgradnja parka za pse
18. Izgradnja ugostiteljskog objekta
19. Izgradnja parkova i odmorišta
20. Uređenje postojećih i sadnja novih biljaka

3.4.3.1. Oborinski kanal Pragrande

Oborinski kanal Pragrande zadržao bi se u postojećem stanju. Kanal treba očistiti od nataloženog otpadnog materijala te nakon detaljnog pregleda po potrebi sanirati pukotine dna i zidova prikladnim materijalima i postupcima. Na mjestima prema projektu preko kanala izvesti će se mostići radi povezivanja područja s obje strane kanala. Na kanal će se spojiti nova oborinska odvodnja parkinga i infiltracijskih jaraka kao što je prikazano na situaciji predloženog stanja.

Prije spajanja na kanal, oborinske vode parkinga i prometnica treba pročistiti na separatoru lakih tekućina. Pozicija, te detalj potrebnog separatora prikazan je u nacrtnoj dokumentaciji, a proračun separatora dan je u poglavlju 3.4.3.7. *Oborinska odvodnja.*

3.4.3.2. Južno područje obuhvata

Kao što je navedeno u poglavlju 3.1.2. Hidrološke karakteristike doline Pragrande i prikazano na slici 36., vidljivo je kako je područje južno od odvodnog kanala Pragrande često poplavlivalo. Nekada, dok se to područje koristilo u poljoprivredne svrhe, postojali su irigacioni kanali koji su odvodili vodu u tadašnji vodotok. Tijekom vremena područje se prestalo koristiti za poljoprivredu pa su se i kanali prestali održavati, te su nakraju i nestali. Upravo zato, na tom području planirana je manja izgradnja sportskih sadržaja nego na sjevernom dijelu te zadržavanje što više zelenila i postojećih stabala uz krčenje šikare, kako bi se dobile prohodne površine i putevi kroz navedeno područje. Osim zadržavanja postojećih stabala zasaditi će se inova stabla, grmovi, trajnice i trave koje podnose dulje zadržavanje vode u zoni korjena, imaju veliku sposobnost brzog usvajanja vode te pomažu isušivanju tla.

Osim sadnje novih stabala topole i breze koje su već prisutne na području, planira se sadnja ostalih domaćih vrsta (jablan, hrast lužnjak, crna joha, bijela vrba) koje rastu na poplavnim područjima.

Osim domaćih vrsta zasadile bi se i dekorativnije, ukrasne vrste drveća kao što su:

Nyssa sylvatica, *Pyrus calleryana* – ukrasna kruška, *Tamarix* spp., *Sophora japonica*, *Acer rubrum*, *Salix babylonica*, *Betula nigra*, te od zimzelenih vrsta *Thuja occidentalis* i *Thuja plicata*. [63]



Slika 83: Sadnja ukrasnih vrsta drveća i grmova [63]

Od ukrasnih grmova koji podnose kratkotrajna razdoblja poplavljenosti i dulje vlažne uvijete mogli bi se zasaditi: *Weigela florida* (vajgela), *Kerria japonica* (kerija), *Hydrangea macrophylla* i *H. paniculata* (velelisna i metličasta hortenzija). Na dijelovima područja sa konstantno vlažnim tlom mogu se zasaditi grmovi: *ornus alba* – bijeli drijen, *Cornus sericea* 'Flaviramea' – zlatni drijen, *Salix gracilistyla* 'Mount Aso' i *Viburnum opulus* – crvena hudika. [63]

Postojeću edukativnu stazu Jabuka (projekt Zelene Istre) trebalo bi opet urediti pošto je zarasla te je proširiti kako bi se koristila kao šetnica i biciklistička staza. Uz stazu treba postaviti klupice i kante za smeće te u okolišu oko klupica zasaditi ukrasne grmove i cvijeće.

Od početke staze Jabuka oko kanala Pragrande napravila bi se šetnica širine 5 m i dužine 240 m. Duž šetnice posijala bi se trava, posadili ukrasni grmovi i cvijeće te bi se na svakih cca 20 metara postavile klupice za odmor i kante za smeće.

Na početku staze Jabuka izgradio bi se biciklistički park sa tri asfaltne staze: početničke, napredne i zahtjevne staze.

Početnička staza površine je 530 m² i dužine 75 m. Staza treba biti kružna, bez zavoja i s malim padovima kako bi djeca na njoj opušteno vježbala vožnju bicikle.

Napredna staza površine je 930 m² i dužine 140 m. Sastoji se od zaobljenih grba i zavoja međusobno ritmički povezanih u kružnu petlju što omogućuje zabavnu, a ujedno i sigurnu vožnju. Na stazi biciklisti ne moraju okretati pedale jer se kreću pomicanjem tijela gore-dolje. [64]

Zahtjevna staza površine je 2000 m² i dužine 265 m. Sastoji se od zaobljenih grba i zavoja međusobno ritmički povezanih u kružnu petlju te uključuju razne značajke i prepreke osmišljene kako bi pomogle vozačima da poboljšaju svoje vještine i pruže adrenalinsko iskustvo.



Slika 84: Primjer napredne staze biciklističkog parka [64]

Staze trebaju biti primjerene za bicikle, skateboarde i role. Za sigurno korištenje biciklističkog parka potrebno je pridržavati se pravila korištenja i tehnika vožnje bicikla koja trebaju biti navedena na ploči uz stazu. [64]

Nakon izgradnje bitno je održavati park kako bi bio siguran i ugodan za korištenje.

Uz staze treba postaviti klupice za odmor, kante za smeće i držače za bicikle.

Klupice uz biciklističke staze i streetworkout parkove trebalo bi izraditi od drva a na naslonima bi trebale pisati motivirajuće izreke o sportu i zdravlju. Primjer klupice dan je na slici 85.



Slika 85: Primjer drvene klupice oko staze u prirodi [fotomontažu izradio: autor]

U nastavku se navode neke od izreka koje bi mogle biti napisane na klupicama:

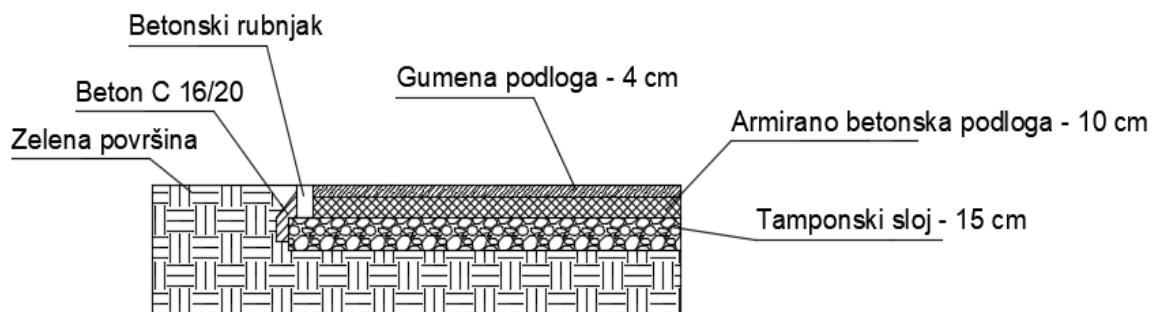
- *"Tko misli da nema vremena za vježbe, će prije ili kasnije imati vremena za bolest."* - Edward Stanley
- *"Zdravlje je najveće bogatstvo."* – Vergilije
- *"Najteža stvar kod vježbanja je započeti. Jednom kada vježbaš redovito, najteža stvar je prestati."* – Erin Gray
- *"Bez obzira koliko si dobar, uvijek možeš postati bolji i to je uzbudljiv dio."* – Tiger Woods
- *"Cjelovita vježba na slobodnom zraku, pod širokim nebom, najbolji je lijek za tijelo i duh."* - Sarah Louise Arnold

- *"Istinski užitek dolazi od aktivnosti uma i tjelovježbe, oni su jedno."* - Alexander von Humboldt
- *"Osamdeset posto uspjeha je pojaviti se."* - Woody Allen [65]
- *"Velika djela se izvode ne snagom, već ustrajnošću."* - Samuel Johnson
- *"Prvak je netko tko ustane kad ne može."* - Jack Dempsey [66]

Nakon biciklističkog parka, uz stazu Jabuka postavile bi se dva ulična parka za vježbanje (street workout park). Ulični parkovi za vježbanje postali su popularni kao alternativa tradicionalnim vježbama u zatvorenim dvoranama, nudeći osvježavajući pristup fitnessu usmjeren prema treningu s vlastitom težinom i aktivnošću na otvorenom.

Sprave (poligoni) su izrađene iz čelika koji je obrađen cinčanjem i plastificiranjem. Ugrađena oprema mora biti serijski tvornički proizvod, te mora imati sigurnosni certifikat s navedenom šifrom artikla. Montaža svih sprava predviđena je sidrenim vijcima na/u armirano-betonski temelj.

Površina oko poligona za vježbanje bila bi omeđena rubnjacima unutar kojih će se postaviti antistres gumena podloga debljine 4 cm kao što je prikazano na detalju na slici 86.



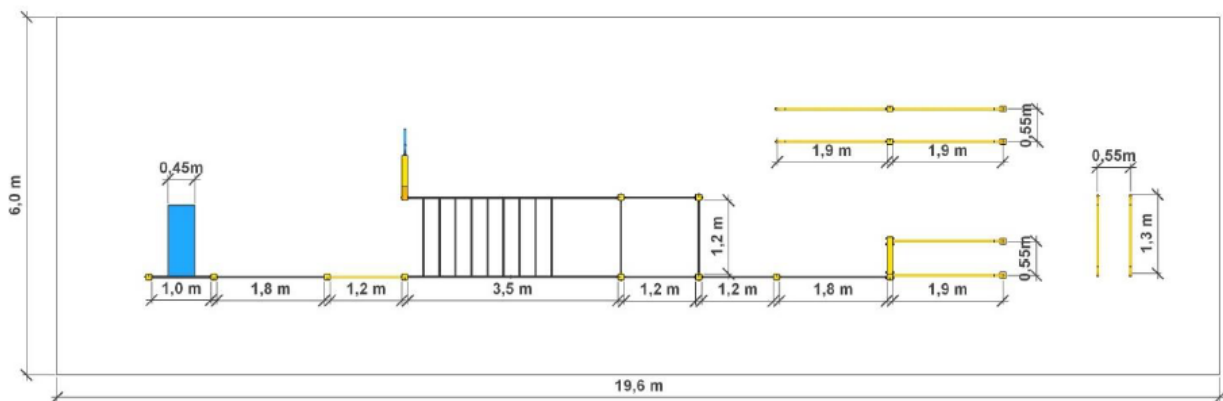
Slika 86: Detalj antistres gumene podloge [izradio: autor]

Uz poligone za vježbanje postavile bi se prethodno navedene drvene klupice s izrekama i kante za smeće.

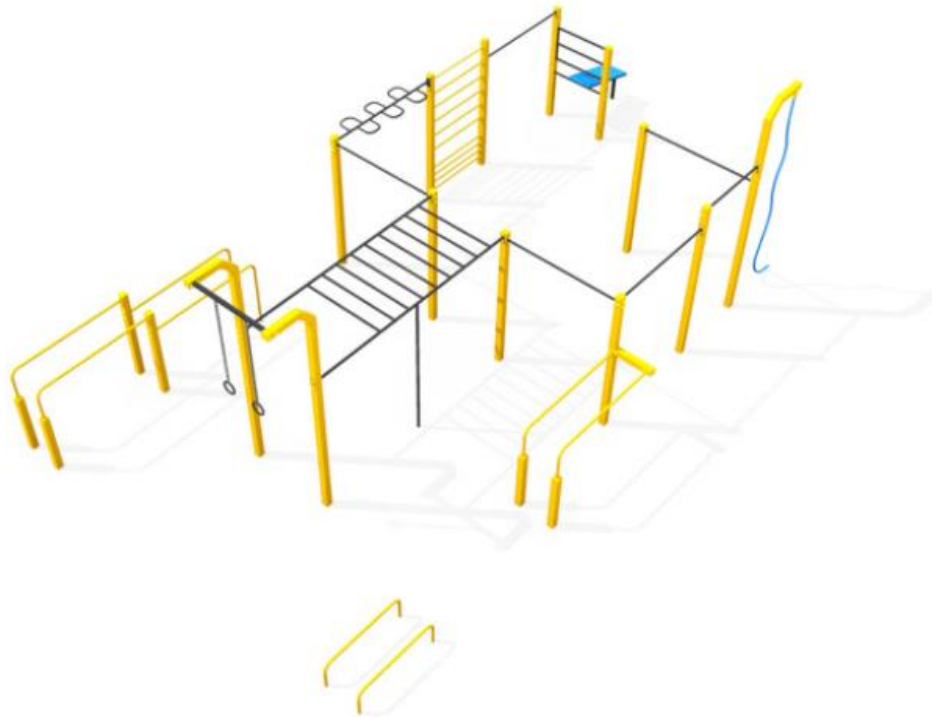
Ulični parkovi za vježbanje prikazani su na sljedećim slikama.



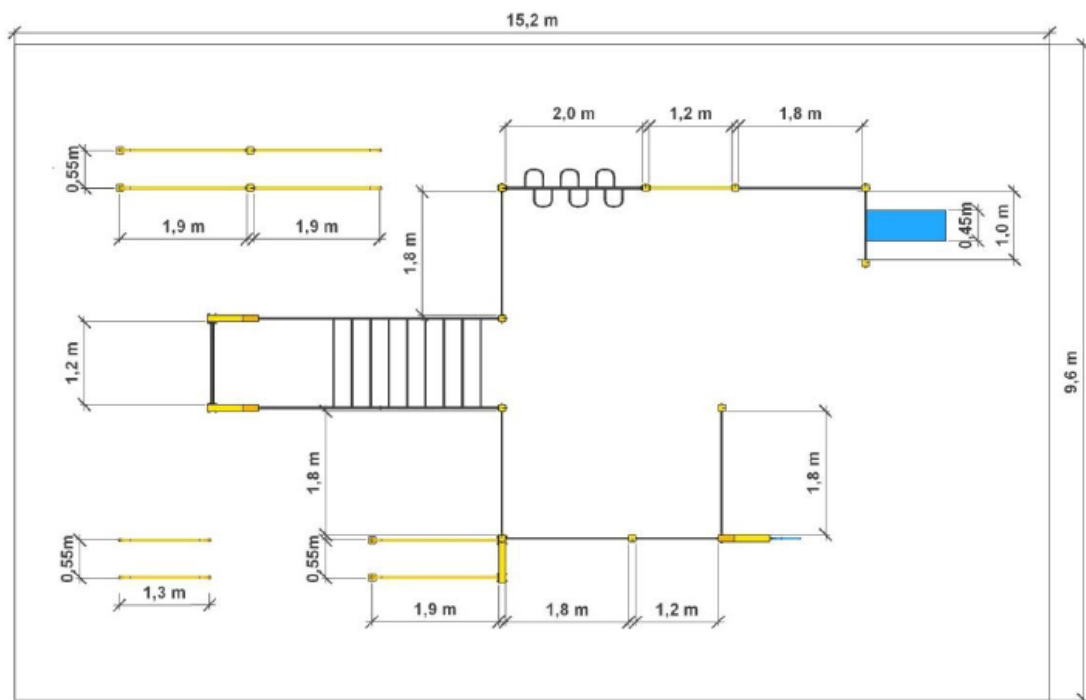
Slika 87: Prostorni prikaz prvog poligona za vježbanje [67]



Slika 88: Tlocrt prvog uličnog parka za vježbanje [67]



Slika 89: Prostorni prikaz drugog poligona za vježbanje [68]



Slika 90: Tlocrt drugog uličnog parka za vježbanje [68]

Nakon uličnih parkova za vježbanje, uz stazu Jabuka u hladu visokih stabala topole (Slika 76.) smjesti bi se ugostiteljski objekt tj. Chill out bar na površini od cca 1000 m² gdje se ljudi mogli osvježiti i opustiti uz laganu muziku. Objekt treba izvesti prirodnim materijalima: drvom, trskom, opekom i kamenom kako bi se objekt što više uklopio u okoliš. Osvjetljenje bi trebalo biti prigušeno a osim stolova i stolica na terasi, poželjne su i ležaljke. Uz bar bi se postavilo nekoliko sprava za dječje igralište te stolovi sa klupama.

Primjer Chill out bara prikazan je na slici 91.



Slika 91: Primjer Chill out bara [69]

Posljednji zahvat koji će se izgraditi na zapadnoj strani obuhvata sa južne strane od kanala biti će park za pse. Park za pse biti će podijeljen na tri dijela: park za velike pasmine, površine cca 6400 m², park za male pasmine, površine 3270 m² i poligon za pse, površine 1900 m². Parkovi su odvojeni žičanom ogradom zbog zaštite sigurnosti svih posjetitelja. Unutar svakog dijela parka treba postaviti nadstrešnice, klupice za odmor i kante za smeće. Poligon je opremljen odgovarajućim spravama (prepreke, stupići, tuneli, rampe i slično).

3.4.3.4. Sjeverno područje obuhvata

Na području obuhvata sjeverno od kanala pretežno bi se izvodili sportski tereni uz park na početku i odmorište na kraju obuhvata.

Gledajući od istočne prema zapadnoj granici obuhvata, južno od Vrtlarske ulice na površini postojećeg zapuštenog zelenila, izveo bi se park površine cca 1700 m². Uređenje parka obuhvaća: izradu šljunčane hodne površine, sadnju travnatih površina, sadnju drveća i ukrasnih grmova koji podnose kratkotrajna razdoblja poplavljenosti. Od urbane opreme u parku se predviđa ugradnja klupa s naslonom i posuda za otpatke sa pepeljarom.



Slika 94: Dizajn klupe sa naslonom [72]

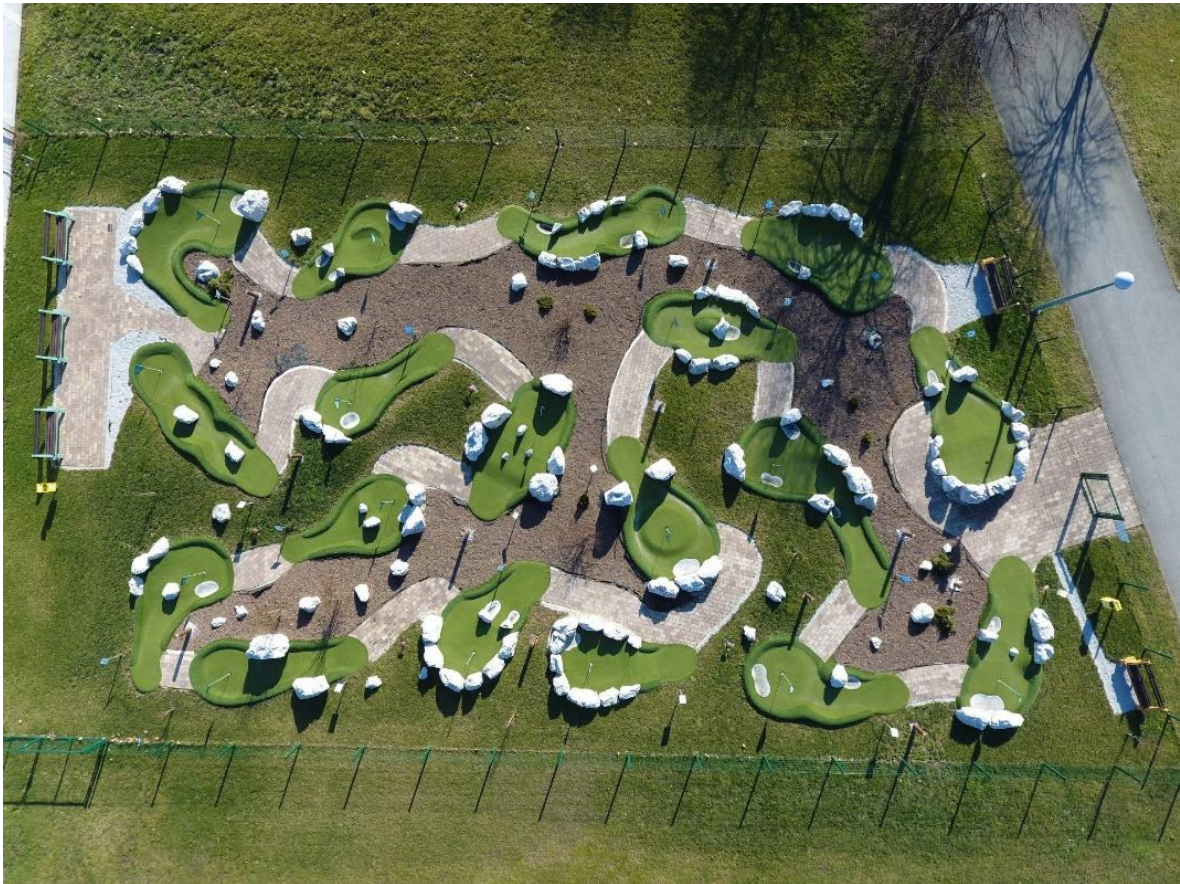


Slika 95: Dizajn koša za otpatke sa pepeljarom [73]

Sa sjeverne strane od Vrtlarske ulice na površini postojećeg zapuštenog zelenila i nelegalnog makadamskog parkirališta, predviđeno je tematsko igralište mini golfa sa umjetnom travom na površini od cca 1430 m². Postojeći prostor planiranog zahvata potpuno bi trebalo očistiti od raslinja, te poravnati i pripremiti teren za izvođenje igrališta mini golfa.

Novi koncept mini golfa uveliko je prihvaćen u Evropi, a zaživio je i u našoj zemlji izgradnjom igrališta u Čakovcu i Zatonu kod Zadra. Kvalificirane tvrtke koje se bave izgradnjom igrališta mini golfa pružaju cjelovita rješenja od idejnog projekta do gradnje, težeći u izgradnji što originalnijeg mini golf igrališta, a pritom koristeći prirodni građevinski materijali u kombinaciji s kvalitetnom umjetnom travom. [74]

Igralište treba biti zaštićeno ogradom od žičanog pletiva visine 2,0 m kako bi se osigurala zaštita od nekontroliranog pristupa kućnih ljubimaca i ljudi nakon radnog vremena igrališta. Igrališta treba imati zasebnu rasvjetu predviđenu za njegovu namjenu a od urbane opreme predviđa se postavljanje klupa s naslonom (slika 94) i posuda za otpatke sa pepeljarom (slika 95).



Slika 96: Igralište mini golfa sa umjetnom travom u Čakovcu [75]



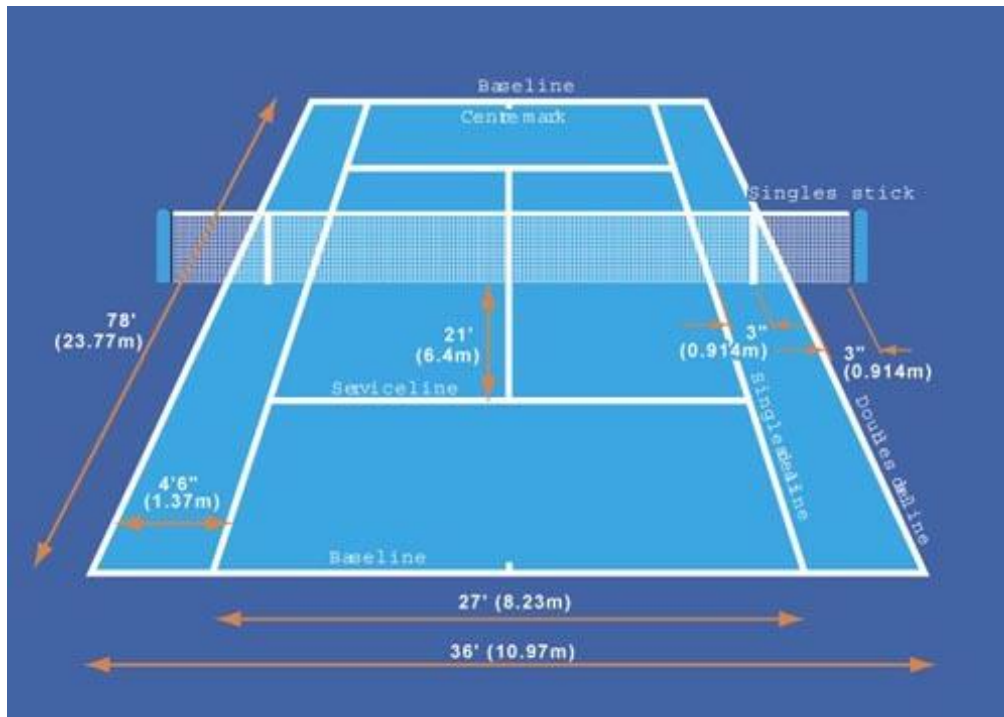
Slika 97: Tematsko igralište mini golfa sa umjetnom travom u Zatonu [76]

Sa zapadne strane od planiranog igrališta mini golfa nalazi se napuštena vodosprema sa malom strojarnicom zarasla u vegetaciju. Ovisno o daljnjoj razradi projekta, vodosprema bi se prenamijenila u skladišni prostor, dekoraciju igrališta mini golfa ili u neku drugu svrhu. Ovim projektom planira se prenamjena vodospreme u skladišno-servisni objekt sportskih terena površine oko 200 m², tako što bi se na postojećem bazenu napravila AB ploča čime bi se taj prostor prenamjenio u skladišno-servisni objekt sportskih terena a na njemu bi se postavili montažni sanitarni čvorovi i info pult. Postavila bi se dva (muški i ženski) montažna sanitarna čvora na površini od cca 60 m². Sanitarni čvorovi trebaju biti kompletno opremljeni sa sanitarijama, instalacijama te zidnim i podnim oblogama. Na novoizvedenu pokrovnu betonsku ploču potrebno je izvesti hidroizolaciju i postaviti keramičke pločice. Na slici 98. prikazan je primjer montažnog sanitarnog čvora.



Slika 98: Primjer montažnog sanitarnog čvora [77]

U smjeru zapada nakon igrališta mini golfa, izgradila bi se tri teniska terena na površini od cca 1770 m². Teren za tenis je pravokutnog oblika, duljine 23,77 m te širine 8,23 m, za igru pojedinaca, dok za igru parova širina igrališta iznosi 10,97 m. [78]



Slika 99: Dimenzije teniskog terena [78]

Konstrukcija teniskog terena izvesti će se sa sljedećim slojevima:

- završna podloga, fino mljevena opeka granulacije 0-1 mm.....0,30 cm
- osnovna podloga, mješavina mljevene opeke i gline granulacije 0-2 mm....4,00 cm
- temeljna podloga, grubo mljevena opeka 2-10 mm....6,00 cm
- drobljeni kamen granulometrijskog sastava 16/32 mm....40,00 cm
- geotekstil 300 g/m²

Kako u gradu Puli nema zatvorenog teniskog terena, planira se postavljanje teniskih balona kako bi se tenisačima omogućilo igranje tenisa tijekom cijele zime. Teniski balon sastoji se od samonosive sintetičke konstrukcije, sustava upuhavanja zraka, grijanja i rasvjete. Balon natkriva teren do proljeća, ovisno o vremenskim uvjetima, nakon čega se skida i ponovo vraća na jesen. [79]

Teniska igrališta trebaju biti ograđena žičanom ogradom visine 3 m te trebaju imati zasebnu rasvjetu za koju se predlaže upotreba led reflektora. Za rasvjetu više terena potrebni su stupovi visine 10 do 12 m te veći broj reflektora. [80]



Slika 100: Primjer teniskog balona [79]

Zapadno od teniskih igrališta, smješteno uz križanje Vrtlarske ulice prema Mutilskoj ulici, predviđeno je dječje igralište na površini od cca 2400 m².

Dječje igralište zaštićeno je ogradom od žičanog pletiva visine 1,0 m kako bi se osigurala sigurnost djece zbog blizine prometnice te nekontroliranog pristupa kućnih ljubimaca na površinu igrališta.

Unutarnja površina u obliku elipse na kojoj bi se postavile kombinirane sprave za igranje bila bi omeđena rubnjacima unutar kojih će se izvesti podloga od tartana (sportska podloga izrađena od gumenog granulata povezanog poliuretanskim vezivnim sredstvima) debljine 15 mm na prethodno izvedenu betonsku ploču debljine 15 cm. Montaža svih sprava predviđena je sidrenim vijcima na/u armirano-betonski temelj. Ugrađena oprema mora biti serijski tvornički proizvod, te mora imati sigurnosni certifikat s navedenom šifrom artikla. Dizajn sprava treba biti moderan, sa strukturama dizajniranim da podsjećaju na prirodne elemente.

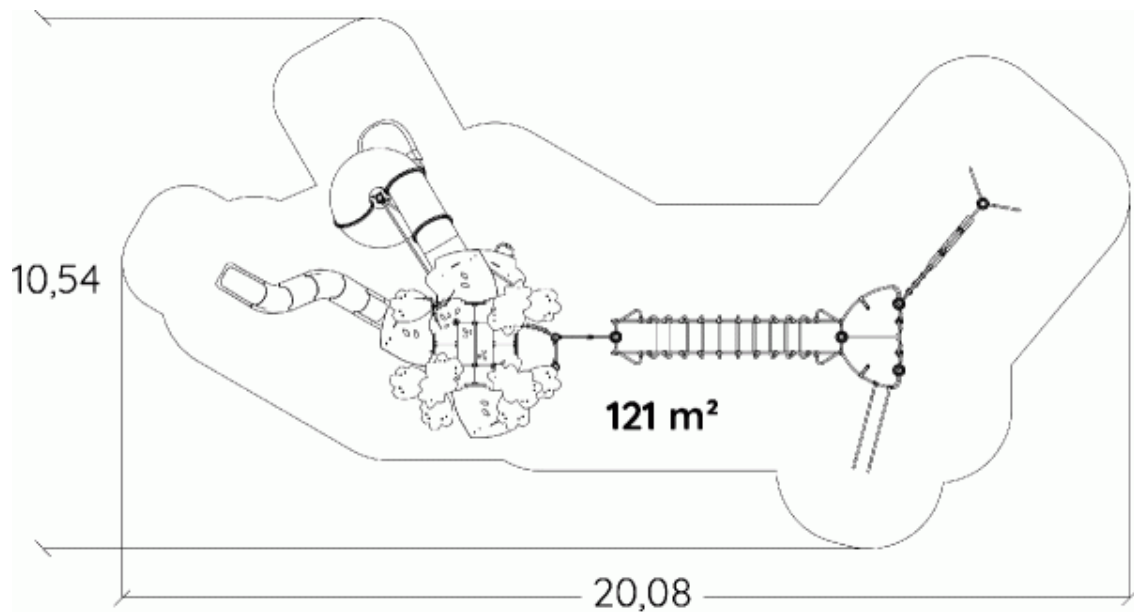
U centralnu površinu u obliku elipse postavile bi se: velika kombinirana sprava površine za igru od 121 m² za djecu iznad 5+ godina, velika kombinirana sprava površine za igru od 54,5 m² za djecu iznad 3+ godine i velika kombinirana sprava površine za igru od 57,5 m² za djecu iznad 2+ godine.

Kombinirana sprava za djecu iznad 5 godina s 21. funkcijom za igru prikazana je na slici 101.



Slika 101: Kombinirana sprava za igru za djecu iznad pet godina [81]

Na slici 102. prikazan je tlocrt navedene sprave sa dimenzijama, a smještaj sprave na igralištu prikazan je na situaciji predloženog stanja.



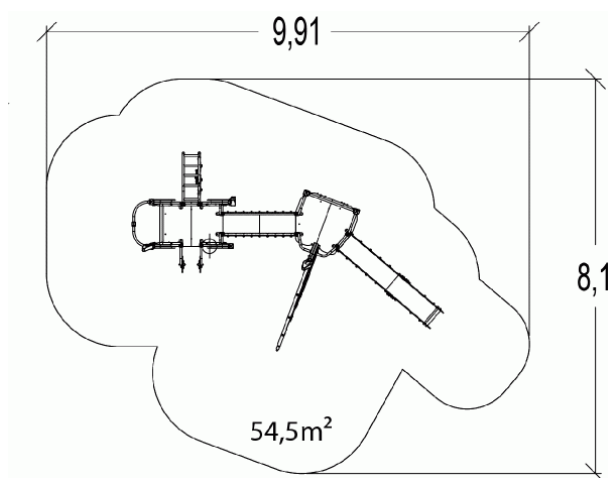
Slika 102: Tlocrt kombinirane sprave za igru za djecu iznad pet godina [81]

Kombinirana sprava za djecu iznad 3 godine s 12. funkcija za igru prikazana je na slici 103.



Slika 103: Kombinirana sprava za igru za djecu iznad tri godine [82]

Na slici 104. prikazan je tlocrt navedene sprave sa dimenzijama, a smještaj sprave na igralištu prikazan je na situaciji predloženog stanja.



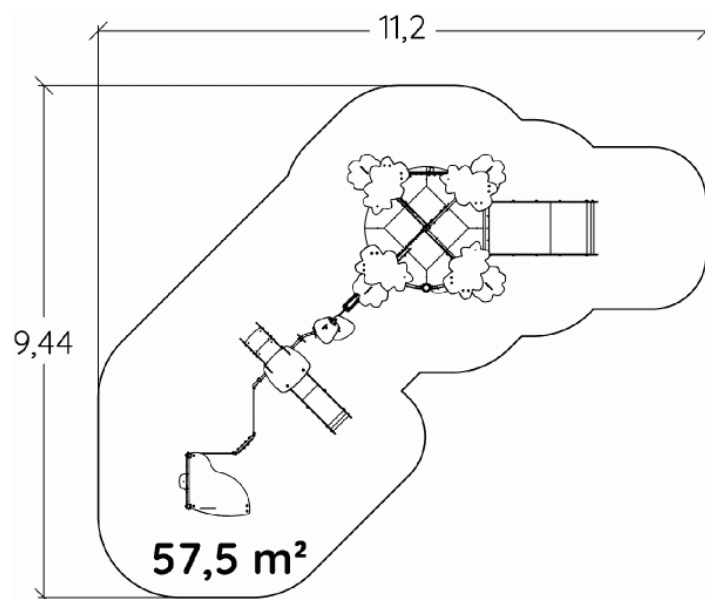
Slika 104: Tlocrt kombinirane sprave za igru za djecu iznad tri godine [82]

Kombinirana sprava za djecu iznad 2 godine sa 46. funkcija za igru prikazana je na slici 105.



Slika 105: Kombinirana sprava za igru za djecu iznad dvije godine [83]

Na slici 106. prikazan je tlocrt navedene sprave sa dimenzijama, a smještaj sprave na igralištu prikazan je na situaciji predloženog stanja.

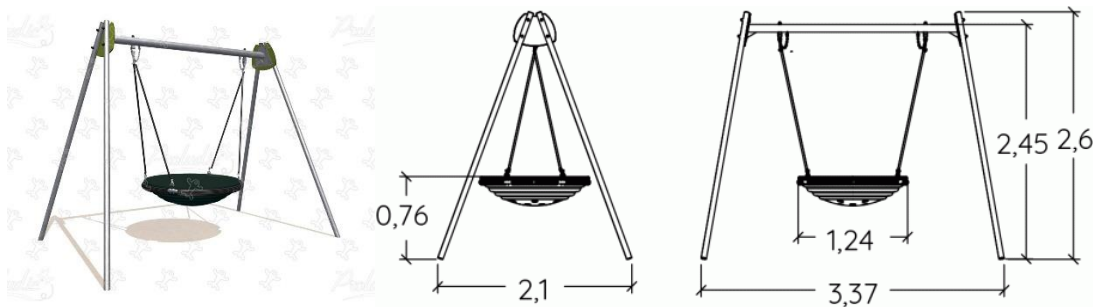


Slika 106: Tlocrt kombinirane sprave za igru za djecu iznad dvije godine [83]

U površini vanjske elipse postaviti će se tradicionalne sprave za igranje. Površina vanjske elipse bila bi omeđena rubnjacima unutar kojih će se nakon uređenja tla, ugraditi geotekstil preko posteljice igrališta a nakon toga, izvesti će se završni sloj od riječnog šljunka. Ugrađena oprema mora biti serijski tvornički proizvod, te mora imati sigurnosni certifikat s navedenom šifrom artikla. Montaža svih sprava predviđena je sidrenim vijcima na/u armirano-betonski temelj.

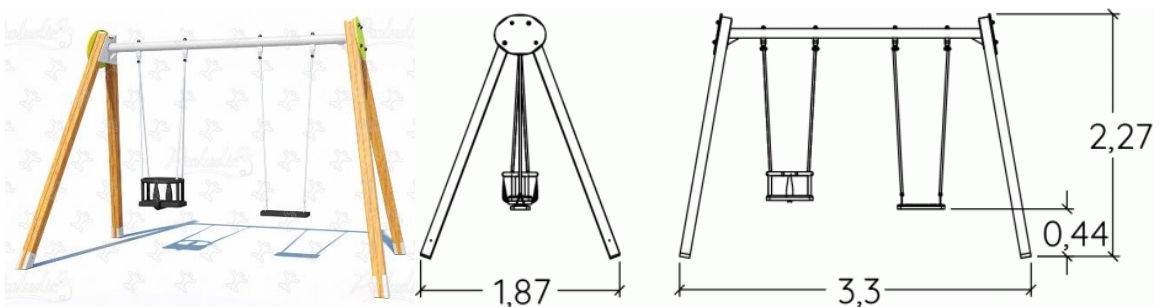
U površinu vanjske elipse postavile bi se sljedeće sprave za igru prema rasporedu na situaciji predloženog stanja:

- Ljuljačka s košarom (2 komada)



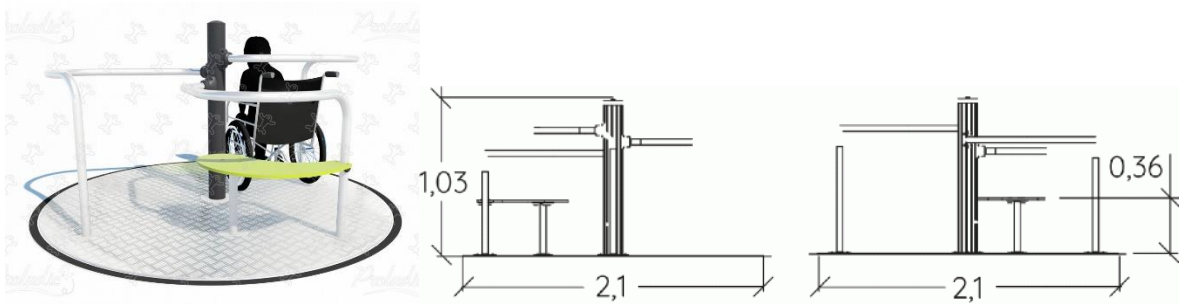
Slika 107: Ljuljačka s košarom [84]

- Dupla ljuljačka (2 komada)



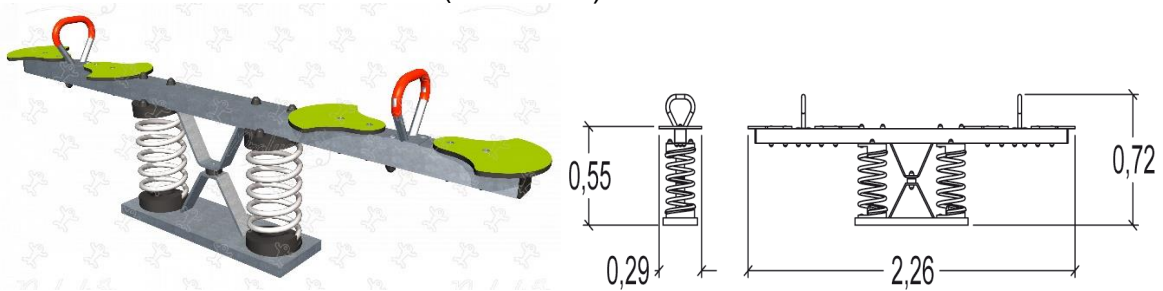
Slika 108: Dupla ljuljačka [85]

- Vrtuljak (1 komad)



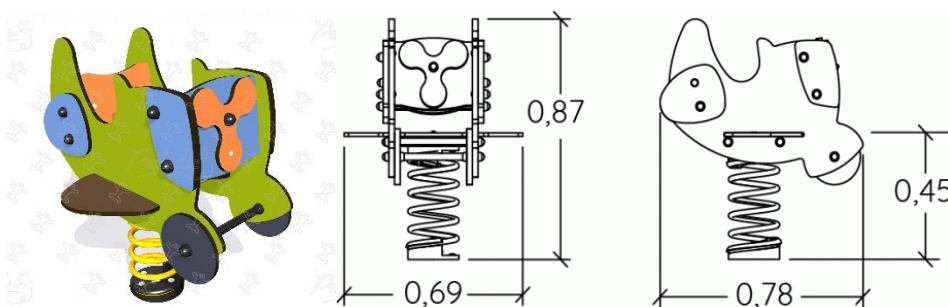
Slika 109: Vrtuljak [86]

- Klackalica (2 komada)



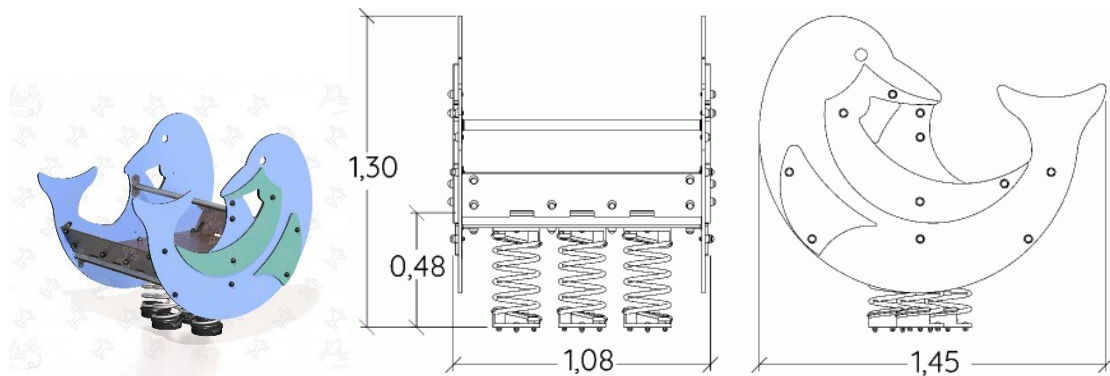
Slika 110: Klackalica [87]

- Njihalica za jednog korisnika (4 komada)



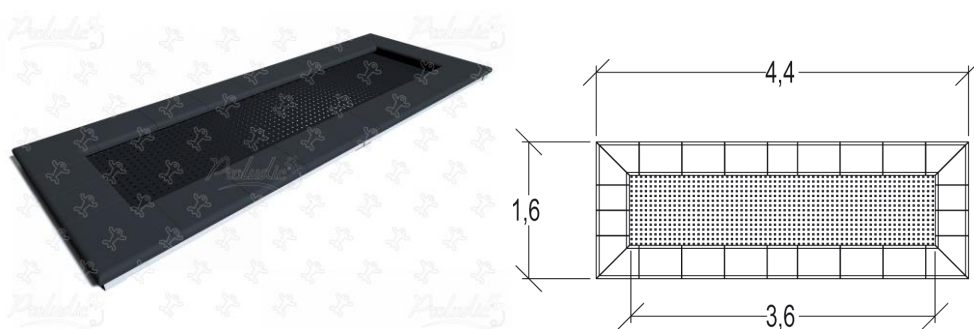
Slika 111: Njihalica za jednog korisnika [88]

- Njihalica za više korisnika (1 komad)



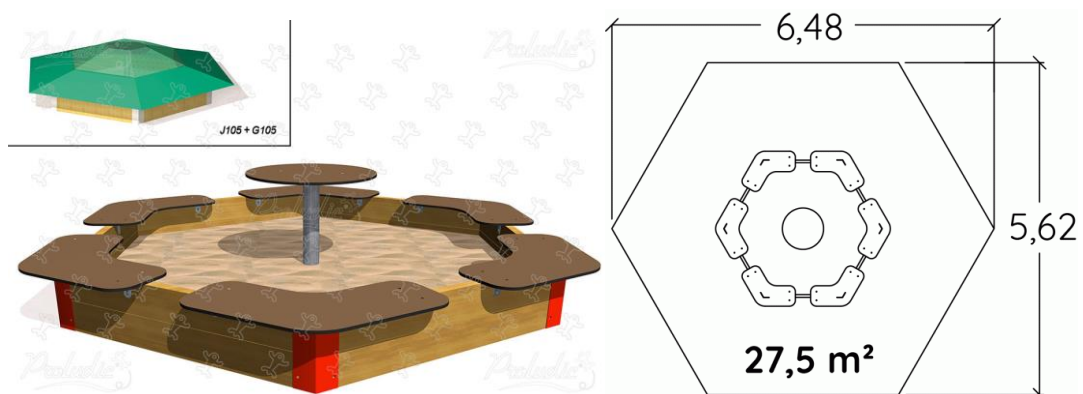
Slika 112: Njihalica za više korisnika [89]

- Trampolin za dva korisnika (2 komada)



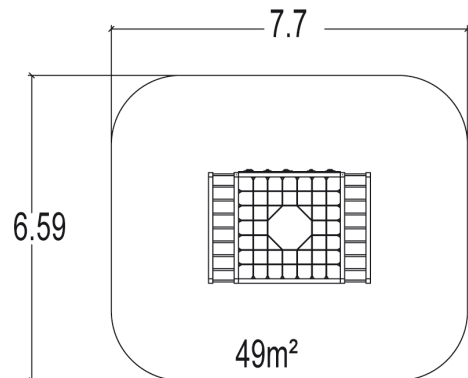
Slika 113: Trampolin za dva korisnika [90]

- Pješćanik (1 komad)



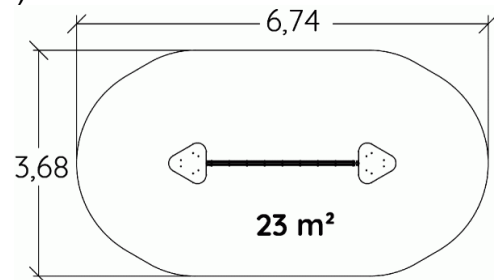
Slika 114: Pješćanik [91]

- Sprava za penjanje (1 komad)



Slika 115: Sprava za penjanje [92]

- Balansirajuća traka (2 komada)



Slika 116: Balansirajuća traka [93]

Od urbane opreme u parku se predviđa postavljanje 10 klupa s naslonom (slika 94) i 4 posuda za otpatke sa pepeljarom (slika 95).

Površina između prostora vanjske elipse i zaštitne ograde, biti će prekrivene travom i odgovarajućom vegetacijom. Planirana je sadnja visoke vegetacije (stabala), srednje/niske vegetacije (grmova) i travnjaka.

Zapadno od postojećeg igrališta uz pješačku stazu smještena su tri (muški, ženski i invalidski) montažna sanitarna čvora na površini od cca 100 m². Sanitarni čvorovi trebaju biti kompletno opremljeni sa sanitarijama, instalacijama te zidnim i podnim oblogama. Primjer montažnog sanitarnog čvora već je prikazan na slici 98.

Zapadno od sanitarnog čvora smještena je rekreacijska zona za fitnes na površini od 540 m². Planira se izgradnja 8 betonskih platoa površine 39 m² na koje će se postaviti antistres gumena podloga i postaviti sprave za fitnes. Svi fiksni elementi i sprave se postavljaju i ukružuju na za to predviđene temelje. Teren se priprema sabijanjem te izvedbom tamponskog sloja u debljini od 15 cm na kojem se betonira konstruktivno armirana betonska podloga debljine 10 cm. Kao završni sloj postavlja se antistres gumena podloga u pločama dimenzija 50x50 cm, debljine 4 cm.

Platooe treba povezati stazama širine 2 m, izvedenim od travnih opločnika. U proširenjima staza i na rubu zone prema prostoru za stolni tenis planirana je sadnja visoke vegetacije (stabala).



Slika 117: Primjer vanjskog fitnesa [94]



Slika 118: Primjeri sprava vanjskog fitnesa [95]

Iznad prostora za fitnes predviđen je prostor za stolni tenis na površini od 150 m². Na tom prostoru postavilo bi se 4 betonska stola za stolni tenis. Dimenzije stola su 2,74 m x 1,53 m, a visina stola je 76 cm. Na polovici stola postavlja se mrežica visine 15,25 cm. Stol je podijeljen na dva jednaka dijela crtom debljine 3 mm. [96]

Površina oko prostora za stolni tenis bila bi omeđena rubnjacima unutar kojih će se postaviti kulir ploče.



Slika 119: Primjer betonskog stola za stolni tenis [97]

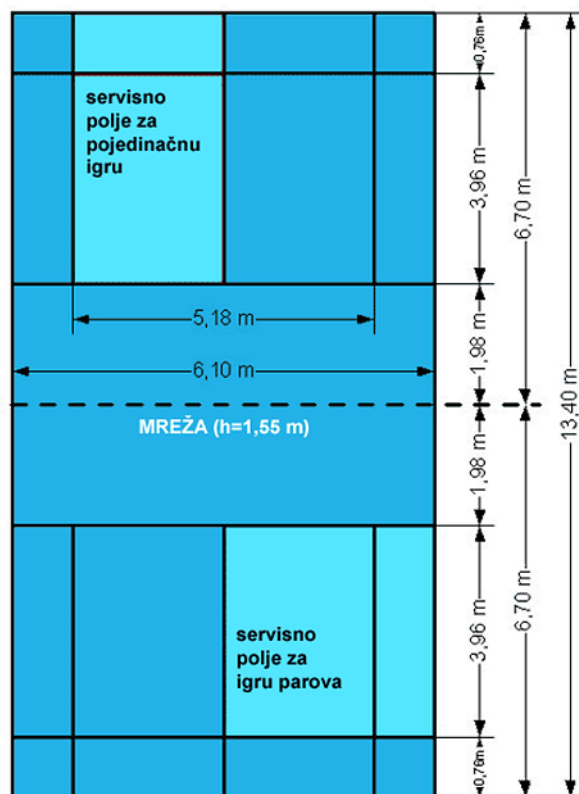
Iznad prostora za fitnes predviđeni je izgradnja tri terena za badminton na površini od 730 m². Dimenzije terena za pojedinačnu igru su 5,18 m x 13,40 m, a dimenzije za igru parova su 6,10 m x 13,40 m. Na sredini terena postavljena je mreža na visini 1,524 m, dok je na rubu terena na visini 1,55 m.

Na svakoj polovici terena su po dva servisna polja, a svako servisno polje je širine 253 cm. Crte koje označavaju igralište su širine 40 mm. [98]

Planirana površina terena za badminton bila bi omeđena rubnjacima unutar kojih će se izvesti podloga od tartana (sportska podloga izrađena od gumenog granulata povezanog poliuretanskim vezivnim sredstvima) debljine 15 mm na prethodno izvedenu betonsku ploču.

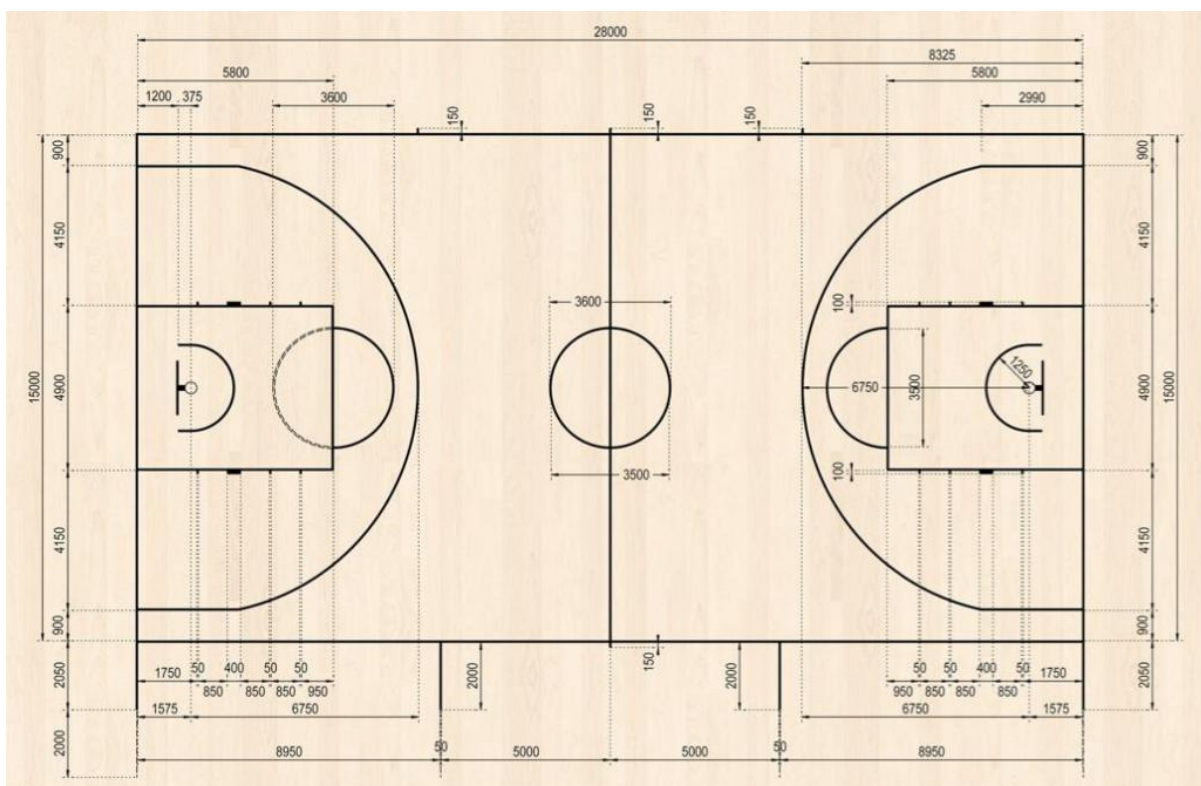
Prostor igrališta za badminton moraju biti ograđena žičanom ogradom visine 3 m te moraju imati zasebnu rasvjetu za koju se predlaže upotreba led reflektora. Za rasvjetu više terena potrebni su stupovi visine 10 do 12 m te veći broj reflektora. Stupovi mogu biti smješteni bočno, u kutu ili kombinirano. [80]

Od urbane opreme na igralištima se predviđa postavljanje 6 klupa s naslonom (dvije klupe po terenu) i 4 posuda za otpatke.



Slika 120: Dimenzije terena za badminton [99]

Zapadno od terena badmintona i prostora za fitnes planirano je izvođenje multifunkcionalnog igrališta na površini od 1470 m². Unutar ograđenog prostora planirana je objedinjena površina rukometnog (malo nogometnog) i košarkaškog igrališta opremljena svim potrebnim elementima za igru (košarkaške konstrukcije sa zglobnim koševima, golovi sa mrežom), kao i sa svim iscrtanim oznakama i linijama potrebnim za igru rukometa (malog nogometa) i košarke. Rukometno igralište položeno je u orijentaciji sjever-jug, a košarkaška igrališta položena su u orijentaciji istok-zapad. Dimenzije košarkaškog igrališta prikazane su na slici 121, a dimenzije rukometnog igrališta prikazane su na slici 122.

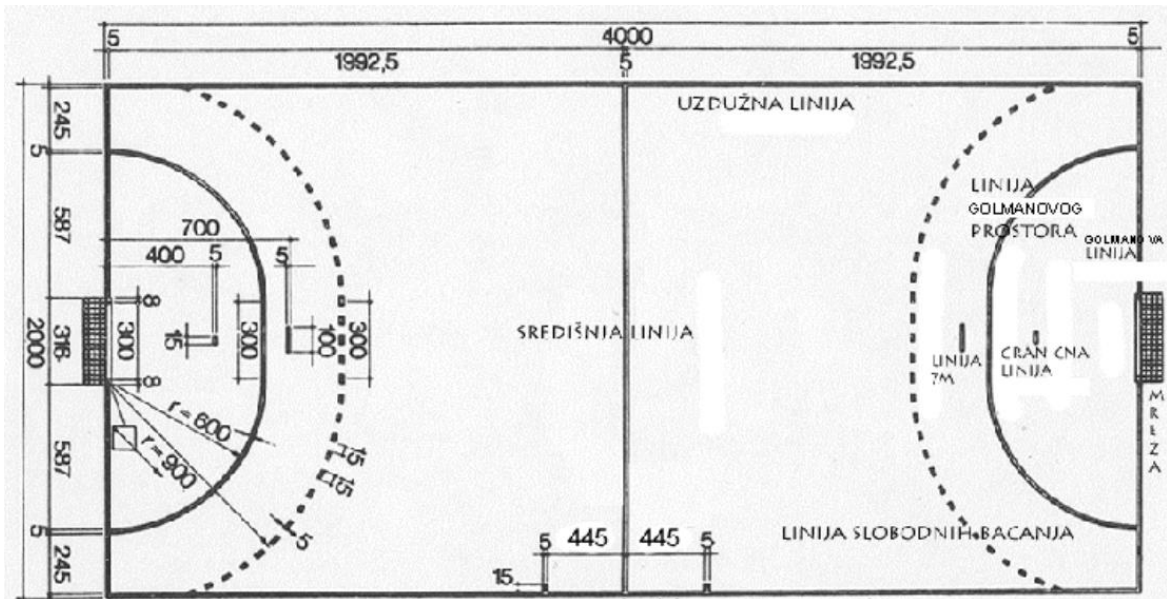


Slika 121: Dimenzije košarkaškog igrališta [100]

Podloga multifunkcionalnog igrališta izvesti će se od tartana (sportska podloga izrađena od gumenog granulata povezanog poliuretanskim vezivnim sredstvima) debljine 15 mm na prethodno izvedenu betonsku ploču.

Igralište će biti ograđeno ogradom visine 3 m na istočnoj i zapadnoj strani (iza košarkaških konstrukcija), te 6 m na sjevernoj i južnoj strani (iza golova). Ograda je sastavljena iz panela ispunjenih pletenom žicom između stupova i prečki. Ukoliko zbog

konfiguracije terena bude potrebno, iznad temelja ograde izvesti će se i nadtemeljni zidovi.

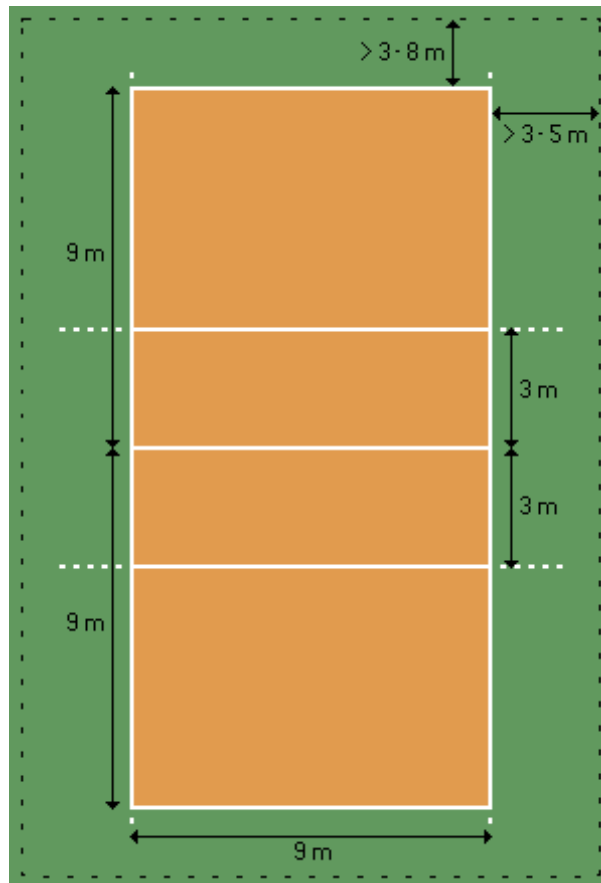


Slika 122: Dimenzije rukometnog igrališta [101]



Slika 123: Primjer multifunkcionalnog igrališta [102]

Zapadno od multifunkcionalnog igrališta planirana su četiri odbojkaška igrališta na površini od 1500 m². Igrališta su opremljena svim potrebnim elementima za igru (mreža i stupovi) kao i sa svim iscrtanim oznakama i linijama potrebnim za igru. Odbojka se igra na terenu dužine 18 m i širine 9 m, podeljenog na dva polja dimenzija 9×9 metra, sa mrežom širine 1 metar i dužine 8,90 m, a koja je postavljena na visinu od 2,43 m za muškarce i 2,24 m za žene. [103]



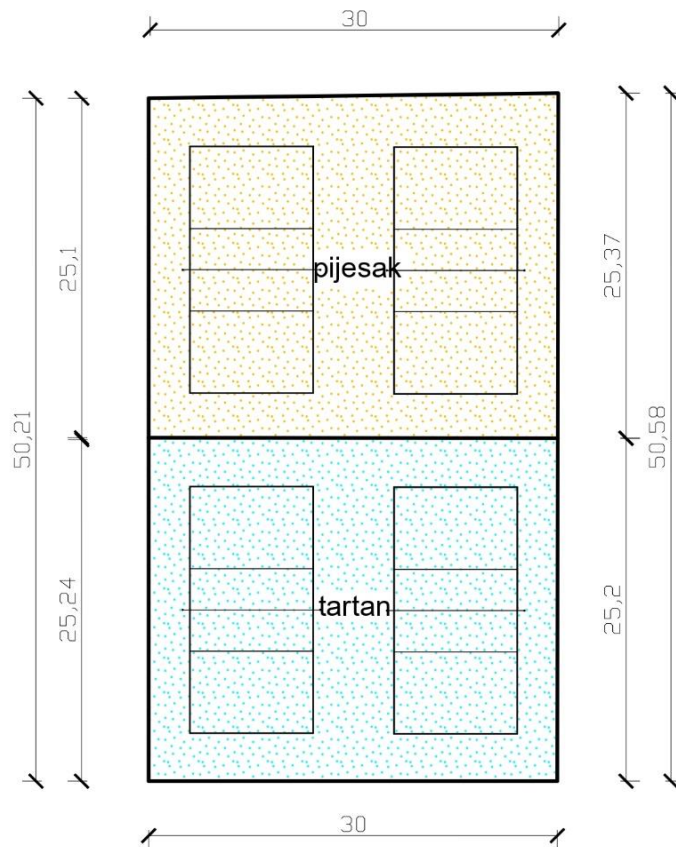
Slika 124: Dimenzije odbojkaškog terena [103]

Teren će biti ograđen ogradom visine 3 m sa svih strana. Ograda je sastavljena iz panela ispunjenih pletenom žicom između stupova i prečki. Ukoliko zbog konfiguracije terena bude potrebno, iznad temelja ograde izvesti će se i nadtemeljni zidovi.

Dva igrališta izvela bi se na pješčanoj podlozi minimalne dubine 30 cm a druga dva bi se izvela na podlozi od tartana debljine 15 mm na prethodno izvedenu betonsku ploču.

Na slici 125. prikazan je raspored odbojkaških igrališta na terenu s prikazom izabраниh podloga.

ODBOJKAŠKI TERENI



Slika 125: Planirani odbojkaški tereni [izradio: autor]

Zapadno od odbojkaških terena planiran je skate park na površini od cca 1500 m². Skate park je sastavljen od više funkcionalno sastavljenih konstrukcija, koje su kombinacija rampi, stepenica, skakaonica, bočnih zidova, rukohvata i ostalih elemenata međusobno povezanih u smislenu cjelinu. Beton je dobar izbor za vanjski skate park zbog svoje izdržljivosti i prikladnosti za vanjsku okolinu dok se metalne konstrukcije također koriste, posebno za ograde te prijenosne ili privremene postavke. Elementi skate parka su u većini prefabricirani betonski elementi koji su postavljeni na temeljnu armiranobetonsku ploču, dok se dio elemenata izvodi na licu mjesta.

Prije projektiranja skate parka trebalo bi odrediti veličinu i zahtijevnost parka ovisno o raspoloživom proračunu i izvorima financiranja. Nakon toga bi trebalo stvoriti projektni tim koji se sastoji od investitora, dizajnera skate parka i lokalne zajednice

skejtera (koturaljkaša) kako bi se izradio idealan dizajn parka. Nakon usavršavanja dizajna i izrade projekta, trebalo bi izabrati kvalificiranu građevinsku tvrtku sa iskustvom u izgradnji skate parkova. Kod projektiranja treba predvidjeti odgovarajuću drenažu kako bi spriječili skupljanje vode na površinama parka.

Nakon izgradnje bitno je održavati park kako bi bio siguran i ugodan za korištenje.



Slika 126: Primjer prefabriciranih betonskih elemenata skate parka [104]



Slika 127: Model skate parka u gradu Hailey u SAD-u [105]

Posljednji zahvat koji se planira na zapadnoj strani obuhvata sa sjeverne strane od kanala je odmorište. Odmorište se planira na površini od cca 2200 m² u postojećoj šumici zbog puno hlada. Na tom prostoru ljudi mogu odmoriti nakon bavljenja sportom, opustiti se i obnoviti snagu u prirodnom okruženju.

Postojeću šumicu trebalo bi očistiti od zarasle vegetacije, te ukloniti samo ona stabla koja smetaju postavljanju stolova sa klupama i sjenica. Odmorište se može uljepšati formiranjem površina sa ukrasnim grmovima.

Od urbane opreme u parku se predviđa ugradnja stolova i klupa s naslonom te posuda za otpatke sa pepeljarem.

Na prostoru odmorišta te uz stazu Jabuka na južnom dijelu obuhvata postaviti će se edukacijske ploče koje će ovisno o pozicijama na kojima se nalaze prikazivati informacije o flori i fauni na tom području ili će prikazivati primjere očuvanja urbane bioraznolikosti kao što je prikazano na slici 128.



Slika 128: Primjer edukacijske ploče [fotografija: autor, 01.07.2023.]

Na prostoru odmorišta planira se postavljanje 4 sjenice, a primjer je prikazan na slici 129. Osim na odmorištu, sjenice se planiraju postaviti i uz stazu Jabuka, prema pozicijama na situaciji predloženog stanja.



Slika 129: Primjer sjenice [106]

3.4.3.5. Prometni dio

Projektom je predviđena izgradnja prometnice duljine $L=753,00$ m na dijelu Vrtlarske ulice koja je u području obuhvata makadamski put te rekonstrukcija prometnice od križanja Vrtlarske ulice prema spoju na Mutilsku ulicu u duljini od 100,00 m. Prometnica je u poprečnom smislu definirana sa dva prometna traka širine 2,75 m. Na prometnici bi trebalo izvesti usporivače brzine u vidu poprečnih izbočina, te ograničiti brzinu na 30 km/h. Uz prometnicu bi se izvela biciklistička i pješačka staza, obje u širini od 2 m. Biciklistička i pješačke staza izvele bi se i oko sportskih terena na k.č. 566/1 (sjeverni dio obuhvata od kanala). Sportski tereni povezati će se pješačkim stazama sa završnom obradom od betonskih opločnika te međusobno odvojiti zelenim površinama sa autohtonim drvećem radi stvaranja hlada potrebnog za vrijeme ljeta.

Planirano je postavljanje četiri drvena mostića preko postojećeg oborinskog kanala koji bi povezali prostore sjeverno i južno od kanala. Mostiće izvesti u širini od 3 m sa zaštitnom ogradom visine 1 m.



Slika 130: Primjer drvenog mostića za prelaz kanala [fotografija: autor, 01.07.2023.]

Predmetnim zahvatom predviđeno je izvođenje parkirališta sa 269 parkirnih mjesta za osobne automobile. Pristup na parkiralište predviđen je sa Mutilske i Vrtlarske ulice. Ideja o izvođenju ovako velikog parkirališta došla je zbog potrebe grada Pule za parkirnim mjestima pošto postojeće površine za parkiranje ne zadovoljavaju trenutne potrebe a ova lokacija nedaleko od centra grada izgleda kao idealno mjesto za izvedbu parkirališta.

Parkiralište se sastoji se od asfaltne kolničke konstrukcije, parkirališnih površina i uređenih zelenih površina. Na rubu nogostupa predviđa se ugradnja rampi za sprječavanje arhitektonskih barijera, koje osobama sa invaliditetom i smanjenom pokretljivošću omogućavaju pristup kolniku i sigurno prelaženje ceste.

Parkiranje je uređeno kao okomito s parkirnim mjestima dim. 5,0 x 2,5 m i uzdužno s parkirnim mjestima dim. 5,5 x 2,5 m dok su mjesta za osobe s invaliditetom i smanjenom pokretljivošću dimenzija 5,0 x 3,7 m. Parkiralište je predviđeno za dvosmjerno kretanje vozila sa širinom prometnih traka od 3,0 m i jednosmjerno kretanje vozila sa širinom prometnog traka od 4,0 m.

Povezivanje postojeće i nove kolničke konstrukcije potrebno je izvesti zasijecanjem (glodanjem) na priključnom mjestu. Izglodano područje podloge potrebno je očistiti i premazati slojem bitumenske emulzije, zatim se ugrađuje smjesa i valja se valjcima.

3.4.3.6. Javna rasvjeta

U sklopu izvođenja parkirališta i prometnica potrebno je predvidjeti javnu rasvjetu sa svjetiljkama koje udovoljavaju uvjete za smanjenje svjetlosnog zagađenja, na čeličnim stupovima, napajanim podzemno položenim kabelima. Kao izvore svjetla treba koristiti svjetiljke sa LED žaruljicama boje svjetla do 3.000°K (WW- toplo bijela). Svjetiljke moraju biti opremljene adresabilnim kontrolerom za centralno upravljanje (telemangement) svjetlosnim tijekom, odnosno sustavom upravljanja „smart light“, odnosno „pametna rasvjeta“. To podrazumijeva pojedinačno upravljanje radom svake svjetiljke od reduciranja snage do potpunog isključenja, kontrolu statusa ispravnosti, identifikacije i drugog ovisno o zahtjevu i potreba investitora.

Da bi se spriječilo svjetlosno onečišćenje okoliša za rasvjetu su predviđene potpuno zasjenjene svjetiljke, odnosno svjetiljke koje ne emitiraju svjetlo u gornju polusveru, u izvedbi „full cut off“. Time udovoljavaju uvjetima ekološke zaštite od svjetlosnog onečišćenja za zonu "E1", odnosno koje imaju ULOR = 0.

3.4.3.7. Vodovodna mreža

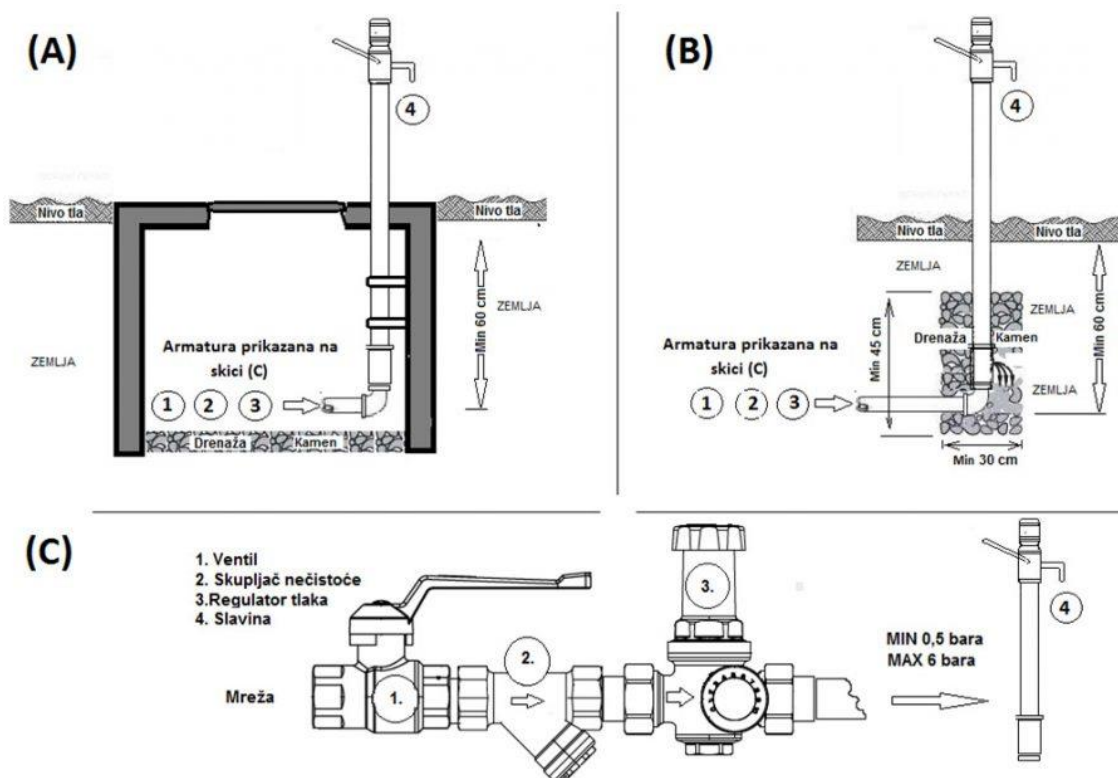
Za potrebe planirane sportsko-rekreativne zone trebati će izgraditi vodovodnu mrežu, a po potrebi i hidrantsku mrežu, što će se definirati daljnjom razradom projekta.

Na predviđenim pozicijama prema nacrtnoj dokumentaciji planira se postavljanje dva sanitarna čvora i lounge bara koji trebaju priključak vode te šest urbanih zdenaca (pozicije prikazane na situaciji predloženog stanja) koji će dovoditi vodu do sportskih terena i parka za pse. Urbani zdenci otporni su na smrzavanje, a ugradnja je moguća u vodovodno okno ili u tlo na način kako je prikazano na slici 128 sa odgovarajućim slijedom armaturnih elemenata. Zdenac ima mogućnost spajanja crijeva na slavinu te se tako može koristiti za zalijevanje okoliša. [107]



Slika 131: Urbani zdenac [108]

Na slici 132. prikazana je instalacija slavine u okno (A) ili direktno na vodovodnu cijev (B) te preporučeni slijed elemenata (C); 1- ventil, 2 - skupljač nečistoća, 3 - regulator tlaka, 4 - slavina



Slika 132: Ugradnja urbanog zdenca [108]

3.4.3.8. Oborinska odvodnja

Kao što je već navedeno u poglavlju 3.2. (Smještaj i opis područja Pragrande u Puli) i prikazano na slici 48., na području Pragrandea potrebno je provesti integralni pristup upravljanja oborinskim vodama posebnim mjerama zadržavanja i retencioniranja vode na slivu – ekoremedijacijama te postepenim ispuštanjem u zatvoreni kanal Pragrande ili zadržavanjem unutar podsliva.

Oborinska odvodnja zelenih (plavnih) površina planira se putem ekoremedijacija tj. infiltracijskih jaraka i kišnih vrtova iz kojih bi se dio oborinskih voda procjeđivao u teren, a dio bi se upuštao u postojeći oborinski kolektor putem drenažnih cijevi koje će se postaviti na dno infiltracijskog jarka. Detalj infiltracijskog jarka i kišnog vrta dani su u detaljima u nacrtnoj dokumentaciji. Veličine infiltracijskog jarka i kišnog vrta su aproksimativne te bi za točne dimenzije i položaje infiltracijskih jaraka trebalo provesti geomehaničke istražne radove i napraviti hidraulički proračun.

Spoj infiltracijskih jaraka na postojeći kanal izveo bi se preko spojnog betonskog okna u koje bi se na cijev prije spoja na kanal montirao žablji poklopac, tj. nepovratni ventil.

Kako bi se smanjilo opterećenje oborinskih voda na predmetno područje, na okolnom području trebalo bi isto tako izvesti ekoremedacije (kišni vrtovi, infiltracijski jarci) čime bi se smanjilo i opterećenje na slivu Pragrande (primjer na slici 49: Izgradnja infiltracijskog jarka u razdjelnom pojasu obilaznice grada Pule).

Bioretencije ili kišni vrtovi su plitko iskopane površine, ozelenjene depresije sa kompleksnom vrtnom zemljem u čijem sastavu trebaju biti i komponente za filtraciju onečišćivača s prometnica, te odabrane vrste vegetacije kako trava tako i trajnica, grmlja i stablašica s filerskim svojstvima te da su otporne na prekomjernu vlagu u tlu u dugim vremenskim razdobljima i da posjeduju izdržljivost na dugotrajnu sušu i sl. uz ostale parkovne funkcije. [42]

Oborinske vode parkinga, prometnica, nogostupa i biciklističkih staza koje se sakupljaju preko zatvorenog sustava slivnika i linijskih kanalice treba pročistiti na separatoru lakih tekućina prije ispuštanja u kanal Pragrande. U nastavku će se dimenzionirati potrebni separator ulja, a detalj separatora će se prikazati u nacrtnoj dokumentaciji.

Dimenzioniranje separatora ulja

Proračun se vrši uz pretpostavku da bilo koji sliv površine (A) daje maksimalno otjecanje kada na njega pada kiša trajanja (t_c), odnosno trajanja jednakog vremenom potrebnom da kap kiše od najudaljenije točke sliva dođe do računskog profila ili razmatrane točke. Proračun je proveden s pripadajućim koeficijentom otjecanja u odnosu na pokrov slivne površine.

$$Q = C * i * A$$

Q – vršni protok [l/s]

C – koeficijent otjecanja

i – intenzitet [l/s/ha]

A – slivna površina [ha]

Intenzitet oborina:

Za povratni period 2 godina/vrijeme trajanja 10 min $i = 300,00$ l/s/ha

Koeficijent otjecanja za:

– asfaltiranu i kamenom popločenu podlogu $C = 0,9$

Slivna površina:

– asfaltirane i kamenom popločene podloge (prometnica, nogostup, biciklistička staza, parkiralište)

$$A = 18\,000,00 \text{ m}^2 = 1,8 \text{ ha}$$

Ukupni protok:

$$Q = C * i * A = 0,9 * 300 * 1,8 = 486 \text{ l/s}$$

Za ukupni protok $Q \sim 500$ l/s dobiven hidrauličkim proračunom, odabran je separator lakih tekućina s bypass-om i koalescentnim filtrom (protok kroz filter separatora 50 l/s + bypass 500 l/s).

3.4.3.9. Fekalna odvodnja

Na predviđenim pozicijama prema nacrtnoj dokumentaciji planira se postavljanje dva sanitarna čvora za koje je potrebno izvesti priključke na fekalnu odvodnju. Postojeća fekalna odvodnja nalazi se u Vrtlarskoj ulici u neposrednoj blizini planiranih sanitarnih čvorova. Za svaki priključak potrebno je izvesti priključno okno na postojećem fekalnom kolektoru, te preko priključka dužine cca 10 m, preko kontrolnog okna spojiti odvodnju sanitarnih čvorova. Za odvodnju ostalih sadržaja po potrebi će se dobiti ekološke toaletne kabine.

3.4.4. 4. Korak: Analiza razlike između stvarnog i željenog stanja

Četvrti korak “step by step” procedure je analiza razlike stvarnog i željenog stanja. Analiza je prikazana u Tablici 3. sa opisom razlike stvarnog i željenog stanja te okvirne ideje kako prevladati razliku, odnosno predloženo rješenje za poboljšanje područja oko kanala Pragrande.

Tablica 3: Usporedba stvarnog i željenog stanja

Redni broj	Karakteristike	Stvarno stanje	Željeno stanje
1.	Uređenje prirode	Zapušteno	Uređenje postojećeg i sadnja novog zelenila
2.	Iskorištenost predmetnih parcela	Većim dijelom neiskorišteno	Sportsko-rekreacijski centar i gradski park
3.	Sadržaji predmetnih parcela	Zapuštena edukacijska staza, multifunkcionalno igralište	Uređena edukacijska staza, prometnica i parking, novo multifunkcionalno igralište, pješačke i biciklističke staze, sanitarni čvorovi, teniski tereni, igralište za mini golf, dječje igralište, igrališta za badminton, zone za fitnes i vježbanje na otvorenom, odbojkaški tereni, skate park, biciklistički park, park za pse, ugostiteljski objekt, park i odmorište u prirodi

3.	Prometnica	Većim dijelom makadamski put, manjim dijelom asfalt	Novo parkiralište i asfaltirana prometnica sa dva prometna traka sa uređenom odvodnjom
4.	Odvodnja	Oborinski kanal Pragrande	Kišni vrtovi, infiltracijski jarci, odvodnja vode s prometnica i parkirališta preko separatora
5.	Rasvjeta	Ne postoji	Nova LED rasvjeta prometnice i igrališta
6.	Vodovodna mreža	Ne postoji	Nova vodovodna mreža za potrebe sportsko-rekreativne zone, sanitarnih čvorova i ugostiteljskog objekta
7.	Troškovi	Mali (čišćenje kanala i održavanje postojećeg igrališta)	Veliki, mogući državni poticaji EU fondova, dio troškova pokriven koncesijama

Iz usporedbe stvarnog i željenog stanja, prema Tablici 3., vidljivo je kako bi se ovim Planom revitalizacije područje oko kanala Pragrande iz zapuštenog i neiskorištenog prostora pretvorilo u atraktivan sportsko-rekreativni centar, te bi područje postalo jedno od važnijih dijelova grada koje bi bilo dobro posjećeno od lokalnog stanovništva i turista.

4. ZAKLJUČAK

Ovim je diplomskim radom izrađenim u okviru kolegija - Revitalizacije vodotoka, napravljeno idejno rješenje i projekt revitalizacije područja oko kanala Pragrande u Puli. Područje pripada prirodnom slivu Pragrande u gradu Puli, površina područja Pragrande iznosi oko 60 hektara, a površina obuhvata zahvata iznosi oko 14,3 hektara. Područje u geološkom smislu većinom pripada nepropusnim naslagama zemlje crvenice, te ima visoku razinu podzemne vode.

Nekada je to područje bilo jezero koje su Mlečani počeli isušivati i graditi odvodni kanal kako bi suzbili malariju. Radovi su nastavljeni pod austrijskom vlašću kada su izgrađeni novi odvodni kanali do ispusta u luku. Danas se na tom području nalazi neuređena zelena površina kroz koju prolazi otvoreni kanal oborinskih voda Pragrande.

Plavljenja područja Pragrande drastično su se smanjila nakon sanacije dijela zatvorenog kolektora prema ispustu u luku, te nakon izgradnje kišnih vrtova i retencija na susjednom slivu, čime se smanjilo opterećenje na glavni kanal Pragrande. Na osnovu navedenog može se zaključiti kako je teren zahtijevan za gradnju, posebno područje južno od kanala, na kojem je visoka razina podzemnih voda. Na tom dijelu planiraju se ekoremedijacije kako bi se riješila odvodnja terena, te se ne planira izvođenje objekata koji zahtijevaju dublje temeljenje, već je planiran biciklistički park, park za vježbanje na otvorenom, park za pse i prizemni ugostiteljski objekt uklopljen u postojeći okoliš. Postojeća staza Jabuka uredila bi se u šetnicu i biciklističku stazu, postojeće zelenilo bi se uredilo te nadopunilo novim stablima, ukrasnim grmovima, klupama za odmor i sjenicama. Sjeverni dio u povoljnijem je stanju za izvođenje građevinskih radova te se na njemu planira izvođenje sportsko-rekreativne zone koja uključuje: igrališta mini golfa, teniske terene, igrališta za badminton, zone za fitness i vježbanja na otvorenom, multifunkcionalnog igrališta, odbojkaških igrališta, skate parka, parka i odmorišta. Osim navedenih sportsko-rekreacijskih sadržaja planirano je i veliko parkiralište zbog potreba grada za novim parkirnim mjestima. Kako bi se ostvario idejni projekt prikazan u ovom diplomskom radu, biti će potrebna suradnja stručnjaka za ekologiju, geomorfologiju, hidrologiju, arhitekturu i graditeljstvo te podrška lokalnih zajednica, vlasnika zemljišta (prvenstveno grada Pule i Republike Hrvatske), vladinih agencija i organizacija za zaštitu okoliša kako bi svi zajedno pod

vodstvom stručnog voditelja projekta realizirali ovu revitalizaciju. Opseg projekta iziskuje značajna materijalna sredstva koja zbog lošeg ekonomskog stanja u zemlji mogu spriječiti projekt ovakvih dimenzija. Dio sredstava mogao bi se povratiti iz koncesija na igrališta minigolfa, tenisa, ugostiteljskog objekta te naplate parkinga, ali i prijavom na sredstva iz EU fondova.

Lokalnom stanovništvu, osobito najranjivijem dijelu stanovništva kao što su djeca, mladi te osobe visoke životne dobi nedostaju sadržaji koji bi im omogućili da borave u prirodi i pritom osvijeste dobrobit povezivanja sa prirodom. Predloženi sadržaji na predmetnoj lokaciji uključuju rekreaciju i zabavu te osvještavanje važnosti očuvanja okoliša i zdravlja putem motivacijskih poruka i korisnih informacija na brojnim edukativnim klupicama što direktno utječe na podizanje kvalitete života kroz očuvanje tjelesnog i mentalnog zdravlja lokalne zajednice, ali i šire društvene zajednice i turista. Nedavna vijest kako je Grad Pula prijavio projekt izrade projektno-tehničke dokumentacije na natječaj za dodjelu bespovratnih sredstava u sklopu Nacionalnog plana oporavka i otpornosti, može se zaključiti kako će se u budućnosti dogoditi revitalizacija područja Pragrande koja će iskoristiti puni potencijal područja, poboljšati kvalitetu života u gradu, pridonijeti razvoju turizma te omogućiti istom atraktivnost i posjećenost.

Zadani cilj uvodnog dijela ovog diplomskog rada je idejnim rješenjem revitalizacije vodotoka Pragrande u Puli u potpunosti postignut.

5. LITERATURA I IZVORI

- [1] Bonacci O., Ekohidrologija vodnih resursa i otvorenih vodotoka, Građevinskoarhitektonski fakultet, Split, Institut građevinarstva Hrvatske, Zagreb, 2003.
- [2] Službene stranice, <https://www.therrc.co.uk/why-restore>, pristup 20.05.2023.
- [3] Službene stranice, <https://hrcak.srce.hr/file/236561>, pristup 20.05.2023.
- [4] Internet stranice, <https://www.manager.ba/vijesti/svjetski-dan-migracije-riba>, pristup 27.05.2023.
- [5] Wang, Z., Chen, Z., Hydrographic environmental revitalization: an opportunity for quality water, Journal of Environment, Vol. 3, str. 345-378, 2019.
- [6] Službene stranice, [River restoration project wins national conservation award - GOV.UK \(www.gov.uk\)](https://www.gov.uk/government/news/river-restoration-project-wins-national-conservation-award), pristup 02.06.2023.
- [7] Službene stranice, <https://www.urbanriv.org/>, pristup 02.06.2023.
- [8] Službene stranice, <https://www.ecrr.org/River-Restoration/Urban-River-Restoration>, pristup 02.06.2023.
- [9] Internet stranice, <https://www.facebook.com/photo/?fbid=2713138975640734&set=pb.100064784826173.-2207520000>, pristup 23.06.2023.
- [10] Službene stranice, <https://www.drava-life.hr/hr/projekt/>, pristup 23.06.2023.
- [11] Službene stranice, https://restorerivers.eu/wiki/index.php?title=Main_Page, pristup 24.05.2023.
- [12] Službene stranice, <https://strukturnifondovi.hr/life/>, pristup 31.05.2023.
- [13] Službene stranice, <https://lifeprogramhrvatska.hr/hr/life-program/o-programu-life/>, pristup 31.05.2023.
- [14] Službene stranice, <https://www.therrc.co.uk/eu-riverwiki>, pristup 24.05.2023.
- [15] Službene stranice, <https://www.therrc.co.uk/uk-projects-map>, pristup 24.05.2023.
- [16] Službene stranice, <https://www.therrc.co.uk/2023-uk-river-prize>, pristup 02.06.2023.
- [17] Službene stranice, 2023 UK River Prize Finalist - Staffordshire Trent Valley, <https://www.youtube.com/watch?v=isWpnghBZVE&t=54s>), pristup 02.06.2023.
- [18] Službene stranice, https://www.therrc.co.uk/sites/default/files/files/UK_River_Prize/2023/2023_uk_river_prize_staffs_trent_valley_england_summary_information_for_finalists_2-4-23_v2.pdf, pristup 02.06.2023.
- [19] Službene stranice, <https://www.thetrentvalley.org.uk/discover/cherry-holme/>, pristup 02.06.2023.

- [20] Službene stranice, <http://www.a-rr.net/index.html>, pristup 08.06.2023.
- [21] Službene stranice, <https://www.japanriver.or.jp/EnglishDocument/DB/file/007%20Kinki%2004.pdf>, pristup 08.06.2023.
- [22] Internet stranice, https://www.tripadvisor.com/Attraction_Review-g1023398-d1386220-Reviews-Yodo_River_Park_Sewaritei_District-Yawata_Kyoto_Prefecture_Kinki.html#/media-atf/1386220/388769011:p/?albumid=-160&type=0&category=-160, pristup 17.06.2023.
- [23] Službene stranice, <http://www.a-rr.net/jp/en/waterside/domestic/kinki/>, pristup 17.06.2023.
- [24] Službene stranice, <https://www.gltip.com/en/directory/item/14242/>, pristup 14.06.2023.
- [25] Službene stranice, <https://www.sfwmd.gov/our-work/kissimmee-river>, pristup 17.06.2023.
- [26] Službene stranice, https://www.sfwmd.gov/sites/default/files/documents/kissimmee_future.pdf, pristup 17.06.2023.
- [27] Službene stranice, <https://www.cbf.org/about-cbf/our-mission/restore/>, pristup 17.06.2023.
- [28] Službene stranice, <https://www.cbf.org/blogs/save-the-bay/2020/08/oysters-how-are-they-doing.html>, pristup 17.06.2023.
- [29] Službene stranice, <https://www.cbf.org/blogs/save-the-bay/2020/06/following-covid-19-restrictions-oyster-restoration-is-back.html>, pristup 17.06.2023.
- [30] Službene stranice, <https://tayloryardriverprojects.lacity.org/la-river/la-river-revitalization-master-plan>, pristup 20.06.2023.
- [31] Službene stranice, <https://lariver.org/>, pristup 20.06.2023.
- [32] Službene stranice, https://eng2.lacity.org/techdocs/emg/docs/lariver/LA_River_Reader_Guide.pdf, pristup 20.06.2023.
- [33] Službene stranice, https://eng2.lacity.org/techdocs/emg/docs/lariver/LA_River_Reader_Guide.pdf, pristup 23.06.2023.
- [34] Službene stranice, <https://www.nps.gov/olym/learn/nature/dam-removal.htm>, pristup 23.06.2023.
- [35] Službene stranice, https://www.researchgate.net/publication/326853488_Opportunistic_use_of_estuarine_habitat_by_juvenile_bull_trout_Salvelinus_confluentus_from_the_Elwha_River_before_d

- [uring and after dam removal/link/5d8aade2299bf10cff0b297d/download](#), pristup 29.06.2023.
- [36] Službene stranice, <https://www.usgs.gov/media/images/glines-canyon-dam-and-lake-mills-post-dam-removal>, pristup 29.06.2023.
- [37] Službene stranice, <https://www.nps.gov/olym/learn/nature/restoration-and-current-research.htm>, pristup 01.07.2023.
- [38] Vodič za izradu Plana revitalizacije vodotoka u Hrvatskoj, Hrvatske vode, Zagreb, 2017.
- [39] Službene stranice, <https://geoportal.dgu.hr/>, pristup 02.07.2023.
- [40] Internet stranice, <https://www.google.com/maps/@44.8563367,13.8578576,1275m/data=!3m1!1e3?entry=ttu>, pristup 08.07.2023.
- [41] STARUM d.o.o. u suradnji sa STUDIO ZA KRAJOBRAZNU ARHITEKTURU, PROSTORNO PLANIRANJE, OKOLIŠ, d.o.o. Rovinj, Idejni koncept oborinske odvodnje Grada Pule, Kartografski prilog 1.4., Pula, 2011.
- [42] STARUM d.o.o. u suradnji sa STUDIO ZA KRAJOBRAZNU ARHITEKTURU, PROSTORNO PLANIRANJE, OKOLIŠ, d.o.o. Rovinj, Idejni koncept oborinske odvodnje Grada Pule, Pula, 2011.
- [43] STARUM d.o.o. u suradnji sa STUDIO ZA KRAJOBRAZNU ARHITEKTURU, PROSTORNO PLANIRANJE, OKOLIŠ, d.o.o. Rovinj, Idejni koncept oborinske odvodnje Grada Pule, Isječak iz kartografskog priloga 2.2., Pula, 2011.
- [44] Polšak A., Osnovna geološka karta SFRJ – Pula, Institut za geološka istraživanja, Zagreb, 1963.
- [45] STARUM d.o.o. u suradnji sa STUDIO ZA KRAJOBRAZNU ARHITEKTURU, PROSTORNO PLANIRANJE, OKOLIŠ, d.o.o. Rovinj, Idejni koncept oborinske odvodnje Grada Pule, Kartografski prilog 1.3., Pula, 2011.
- [46] Službene stranice, https://hr.wikipedia.org/wiki/Pula#cite_note-worldclimate.com-20, pristup 08.07.2023.
- [47] Službene stranice, https://www.meteoblue.com/en/weather/historyclimate/climatemodelled/pula_croatia_3192224, pristup 08.07.2023.
- [48] Nadilo, B.: Gradnja kolektora na pulskoj rivi, http://www.casopis-gradjevinar.hr/assets/Uploads/JCE_65_2013_5_6_Gradiliste.pdf, pristup 11.07.2023.

- [49] Internet stranice, <https://www.glasistre.hr/pula/pocetkom-19-stoljeca-pula-je-bila-bolestan-i-zapusten-gradna-pragrandeu-je-nakon-isusivanja-mocvara-izgradeno-nogometno-igraliste-na-kojem-je-gostovao-slavni-juventus-584585>, pristup 12.07.2023.
- [50] Službene stranice, <https://www.slideshare.net/BorisMiletic/prikaz-izgraene-i-planirane-kanalizacije-grada-pule>, pristup 14.07.2023.
- [51] STARUM d.o.o. u suradnji sa STUDIO ZA KRAJOBRAZNU ARHITEKTURU, PROSTORNO PLANIRANJE, OKOLIŠ, d.o.o. Rovinj, Idejni koncept oborinske odvodnje Grada Pule, Kartografski prilog 4.2.1., Pula, 2011.
- [52] Potočki, K., Voda u urbanom krajobrazu, Građevinski fakultet, Zavod za hidrotehniku, Zagreb, 2019.
- [53] Službene stranice, <https://www.pula.hr/hr/rad-gradske-uprave/projekti/realizirani-projekti/izgradjeno-multifunkcionalno-igraliste-na-podrucju-pragrandea/>, pristup 17.07.2023.
- [54] Službene stranice, <https://www.zelena-istra.hr/hr/articles/novosti/730/radna-akcija-za-ureenje-pjesacke-staze-kroz-pragra/>, pristup 20.07.2023.
- [55] Službene stranice, <https://www.biportal.hr/gis/>, pristup 22.07.2023.
- [56] "Službene novine Grada Pule" br.: 5a/08.; 12/12., 05/14., pročišćeni tekst 08/14., 10/14., 13/14., 19/14.-pročišćeni tekst, 7/15., 9/15.-pročišćeni tekst, 2/17., 5/17., 9/17.-pročišćeni tekst, 20/18., 2/19.-pročišćeni tekst, 8/19., 11/19., 08/20.-pročišćeni tekst, 03/21., 04/21. i 06/21.-pročišćeni tekst., Generalni urbanistički plana Grada Pule, Kartografski prikaz 1.B - Prikaz korištenja i namjene prostora, Pula, 2021.
- [57] "Službene novine Grada Pule" br.: 5a/08.; 12/12., 05/14., pročišćeni tekst 08/14., 10/14., 13/14., 19/14.-pročišćeni tekst, 7/15., 9/15.-pročišćeni tekst, 2/17., 5/17., 9/17.-pročišćeni tekst, 20/18., 2/19.-pročišćeni tekst, 8/19., 11/19., 08/20.-pročišćeni tekst, 03/21., 04/21. i 06/21.-pročišćeni tekst, Pula, 2021.
- [58] "Službene novine Grada Pule" br.: 5a/08.; 12/12., 05/14., pročišćeni tekst 08/14., 10/14., 13/14., 19/14.-pročišćeni tekst, 7/15., 9/15.-pročišćeni tekst, 2/17., 5/17., 9/17.-pročišćeni tekst, 20/18., 2/19.-pročišćeni tekst, 8/19., 11/19., 08/20.-pročišćeni tekst, 03/21., 04/21. i 06/21.-pročišćeni tekst., Generalni urbanistički plana Grada Pule, Kartografski prikaz 3.4.2. Vodnogospodarski sustav - odvodnja otpadnih voda, Pula, 2021.
- [59] Internet stranice, <https://www.facebook.com/photo/?fbid=10219015989258162&set=pcb.10219015992378240>, pristup 23.06.2023.
- [60] Službene stranice, <https://www.srdkraknjin.hr/hr/riblji-fond/gambuzija>, pristup 11.08.2023.

- [61] TV Nova Pula, Trajna Nine Naj 16.04.2022. 1/2, <https://www.youtube.com/watch?v=o-e4r70WZo>, pristup 13.07.2023.
- [62] Račan, M., Pragrande divlje srce grada 21092020, <https://www.youtube.com/watch?v=LVqOTzaVnFU&t=65s>, pristup 23.06.2023.
- [63] Internet stranice, <https://gospodarski.hr/rubrike/cvjecarstvo/ukrasne-vrste-za-poplavna-podrucja/>, pristup 19.08.2023.
- [64] Službene stranice, <https://www.kd-rajd.si/en/pump-track-kolopark/>, pristup 19.08.2023.
- [65] Internet stranice, <https://www.fitness.com.hr/lifestyle/slobodno-vrijeme/Motivirajuce-izreke-o-vjezbanju-i-zdravlju.aspx>, pristup 16.06.2023.
- [66] Internet stranice, <https://hr.gottamentor.com/dont-sweat-it-these-101-best-fitness> - pristup 16.06.2023.
- [67] Službene stranice, <https://flowparks.com/en/street-workout-park/street-workout-line-l> - pristup 15.08.2023.
- [68] Službene stranice, <https://flowparks.com/en/street-workout-park/street-workout-line-xl> - pristup 15.08.2023.
- [69] Internet stranice, <https://whistlinghound.com/2022/04/09/top-beach-bars-in-wroclaw-best-of-summer-nightlife-in-poland/>, pristup 16.08.2023.
- [70] Službene stranice, <https://www.rovinj-rovigno.hr/projekti-u-mandatu/projekt-uredenja-sportskog-igralista-za-pse/>, pristup 17.08.2023.
- [71] Internet stranice, <https://sibenskiportal.hr/zupanija/vodice/oaza-za-pse-u-planu-izgradnja-suvremenog-agility-parka-za-pse-u-vodicama/>, pristup 18.08.2023.
- [72] Službene stranice, <https://vojtek.hr/proizvodi/tip-3002-klupa-celik-drvo-s-naslonom-serija-libra/>, pristup 18.08.2023.
- [73] Službene stranice, <https://vojtek.hr/proizvodi/tip-2303p-kos-za-otpatke-samostojeci-celik-drvo-s-pepeljarom/>, pristup 18.08.2023.
- [74] Internet stranice, <https://www.poslovni.hr/poduzetnik/mini-golf-igralista-nove-generacije-otvorena-u-hrvatskoj-297573> , pristup 19.08.2023.
- [75] Službene stranice, <https://ekom.hr/objekti/gradski-bazeni/mini-golf/> , pristup 19.08.2023.
- [76] Službene stranice, <https://www.citygolf.hr/referenca/zaton-adventure-golf-hrvatska/> , pristup 19.08.2023.
- [77] Službene stranice, <https://pro.ghia.hr/modularni-objekti/montazni-sanitarni-cvor/>, pristup 19.08.2023.
- [78] Službene stranice, <https://tk-koprivnica.hr/2011/12/14/dimenzije-teniskog-terena/>, pristup 26.06.2023.
- [79] Službene stranice, <https://pakrac.hr/sportski-centar-postavljen-teniski-balon/> , pristup 26.06.2023.

- [80] Službene stranice, <https://privlaka.hr/wp-content/uploads/2018/07/odredbe-za-provo%C4%91enje-elektro.pdf>, pristup 26.06.2023.
- [81] Službene stranice, <https://www.proludic.com/product/j56104/?gid=38>, pristup 20.08.2023.
- [82] Službene stranice, <https://www.proludic.com/product/j5607/?gid=38>, pristup 20.08.2023.
- [83] Službene stranice, <https://www.proludic.com/product/j56001/?gid=38>, pristup 20.08.2023.
- [84] Službene stranice, <https://www.proludic.com/product/j441/>, pristup 23.08.2023.
- [85] Službene stranice, <https://www.proludic.com/product/j468/>, pristup 23.08.2023.
- [86] Službene stranice, <https://www.proludic.com/product/j2409/>, pristup 23.08.2023.
- [87] Službene stranice, <https://www.proludic.com/product/j853/?gid=45>, pristup 23.08.2023.
- [88] Službene stranice, <https://www.proludic.com/product/j3961/>, pristup 23.08.2023.
- [89] Službene stranice, <https://www.proludic.com/product/j981-go/>, pristup 23.08.2023.
- [90] Službene stranice, <https://www.proludic.com/product/r34-etp-004/>, pristup 24.08.2023.
- [91] Službene stranice, <https://www.proludic.com/product/j105/>, pristup 24.08.2023.
- [92] Službene stranice, <https://www.proludic.com/product/j1608/>, pristup 24.08.2023.
- [93] Službene stranice, <https://www.proludic.com/product/j5406-m/>, pristup 24.08.2023.
- [94] Službene stranice, <https://www.lepoglava.hr/sadrzaj/pregled/otvoren-vanjski-fitness-centar/4934>, pristup 24.08.2023.
- [95] Službene stranice, <https://vojtek.hr/proizvodi/fitnes-park-fit-xl-2/>, pristup 20.08.2023.
- [96] Internet stranice, <https://www.sportilus.com/sportopedia/stolni-tenis-dimenzije-prostora-za-igranje-i-stola/>, pristup 20.08.2023.
- [97] Službene stranice, <https://webgradnja.hr/katalog/11586/betonski-stol-za-stolni-tenis-art-360>, pristup 20.08.2023.
- [98] Internet stranice, <https://www.sportilus.com/sportopedia/badminton-dimenzije-terena/>, pristup 26.08.2023.
- [99] Službene stranice, <http://www.badminton-zagreb.hr/default.aspx?id=140>, pristup 26.08.2023.
- [100] Internet stranice, <https://hr.puntomarinero.com/basketball-court-photos-sizes-and/>, pristup 27.08.2023.
- [101] Službene stranice, https://www.ucg.ac.me/skladiste/blog_1259/objava_65721/fajlovi/Pravila%20rukometu.pdf, pristup 27.08.2023.
- [102] Službene stranice, <https://edel-sport.hr/reference/reference-multifunkcionalni-teren/>, pristup 27.08.2023.

- [103] Internet stranice, <https://zenskaodbojka.files.wordpress.com/2011/12/volleyballcourt.png>, pristup 27.08.2023.
- [104] Službene stranice, <http://www.beton-dizajn.com/proizvodi/skate-parkovi/basic-skate-park/>, pristup 27.08.2023.
- [105] Službene stranice, <https://www.dreamlandskateparks.com/design-concept>, pristup 28.08.2023.
- [106] Službene stranice, <https://knezevi-vinogradi.hr/2022/izgradnja-multifunkcionalnog-i-djecjeg-igralista-parkinga-i-uređenje-okolisa-u-zmajevcu/>, pristup 28.08.2023
- [107] Službene stranice, <https://iwt.hr/proizvodi/cjelogodisnji-urbani-zdenac/>, pristup 20.08.2023.
- [108] Službene stranice, <https://iwt.hr/galerija/>, pristup 20.08.2023.

6. NACRTNA DOKUMENTACIJA

List 1: Situacija postojećeg stanja na ortofoto podlozi, M 1:2000

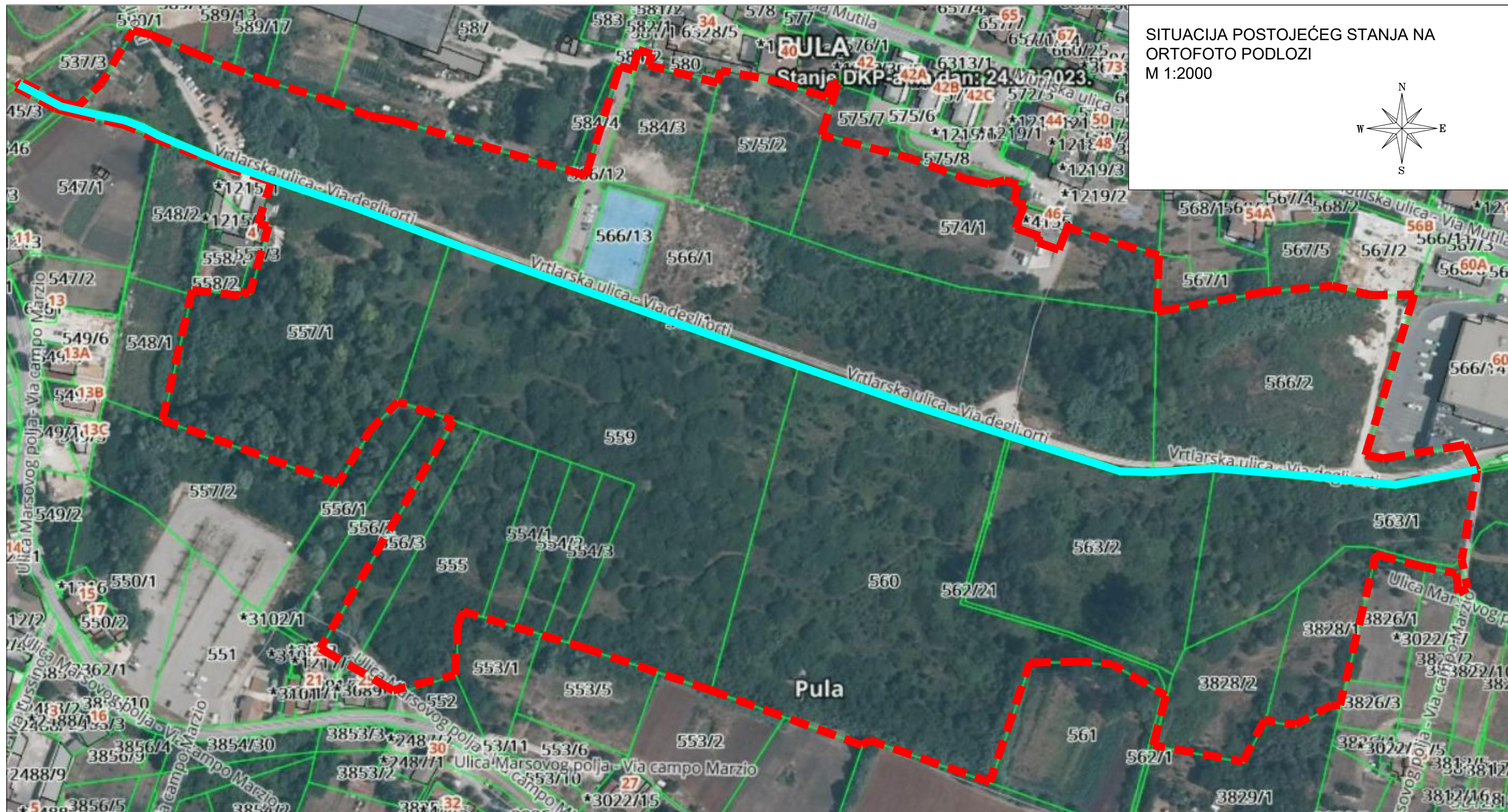
List 2: Situacija željenog stanja na geodetskoj podlozi, M 1:1000

List 3: Poprečni presjek planirane prometnice, M 1:50

List 4: Detalj infiltracijskog jarka, M 1:20

List 5: Detalj kišnog vrta, M 1:20

List 6: Detalj separatora ulja NS 500/50 s by-passom, M 1:X

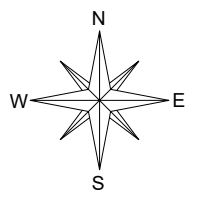


SITUACIJA POSTOJEĆEG STANJA NA ORTOFOTO PODLOZI
M 1:2000

LEGENDA:

- - - GRANICE OBUHVATA PROJEKTA
- KANAL PRAGRANDE

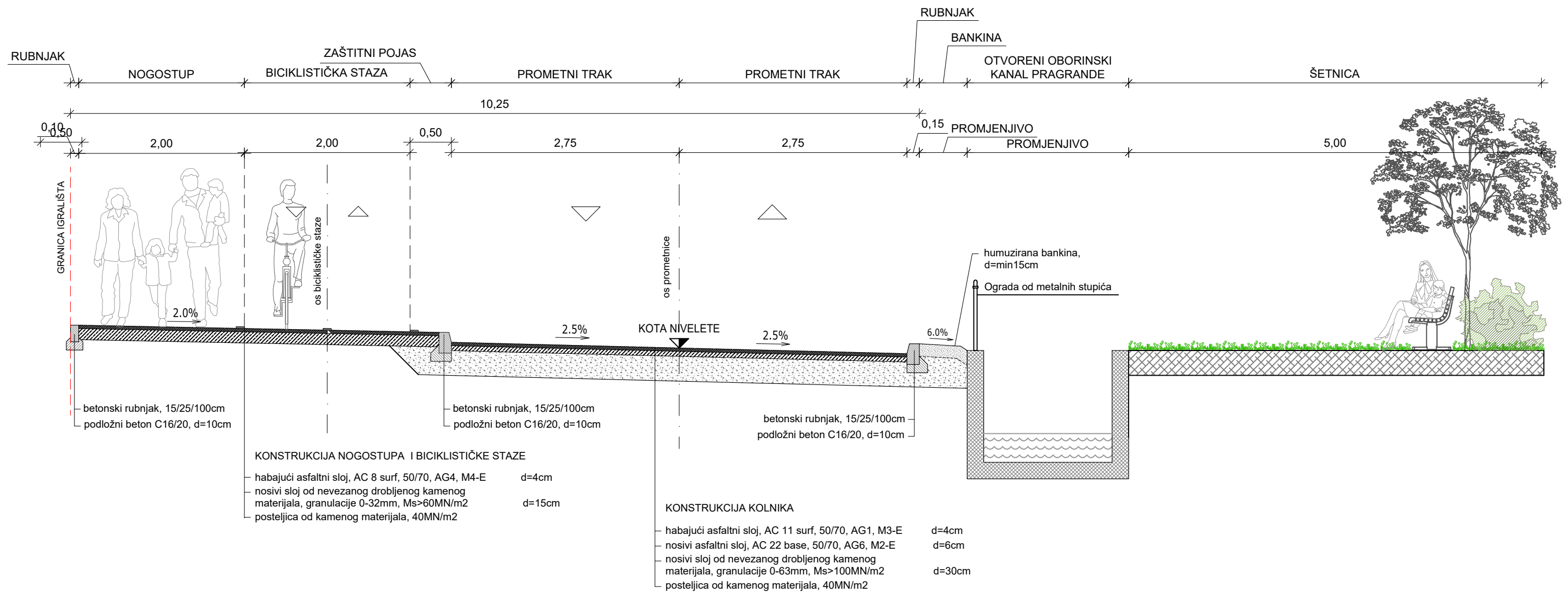
GRAĐEVINSKI FAKULTET, SVEUČILIŠTE U RIJECI			
Diplomski rad: REVITALIZACIJA PODRUČJA OKO KANALA PRAGRANDE U PULI		Sadržaj nacрта: SITUACIJA POSTOJEĆEG STANJA NA ORTOFOTO PODLOZI	
Student: Saša Božić		Kolegij: REVITALIZACIJA VODOTOKA	
Mentor: prof.dr.sc. Nevenka Ožanić		Datum: IX 2023.	Mjerilo: 1:2000
		List: 1	




LEGENDA:

	GRANICE OBUHVATA PROJEKTA		STOL S KLUPAMA
	KANAL PRAGRANDE		STOL SA STOLICAMA
	KIŠNI VRT		KLUPA S NASLONOM
	INFILTRACIJSKI JARAK		KANTA ZA OTPATKE
	SEPARATOR		DRŽAČ ZA BICIKLE
	URBANI ZDENAC		JAVNA RASVJETA
	MOSTIĆ		DRVEĆE
	SJENICA		GRMLJE
	NADSTREŠNICA		CVIJEĆE

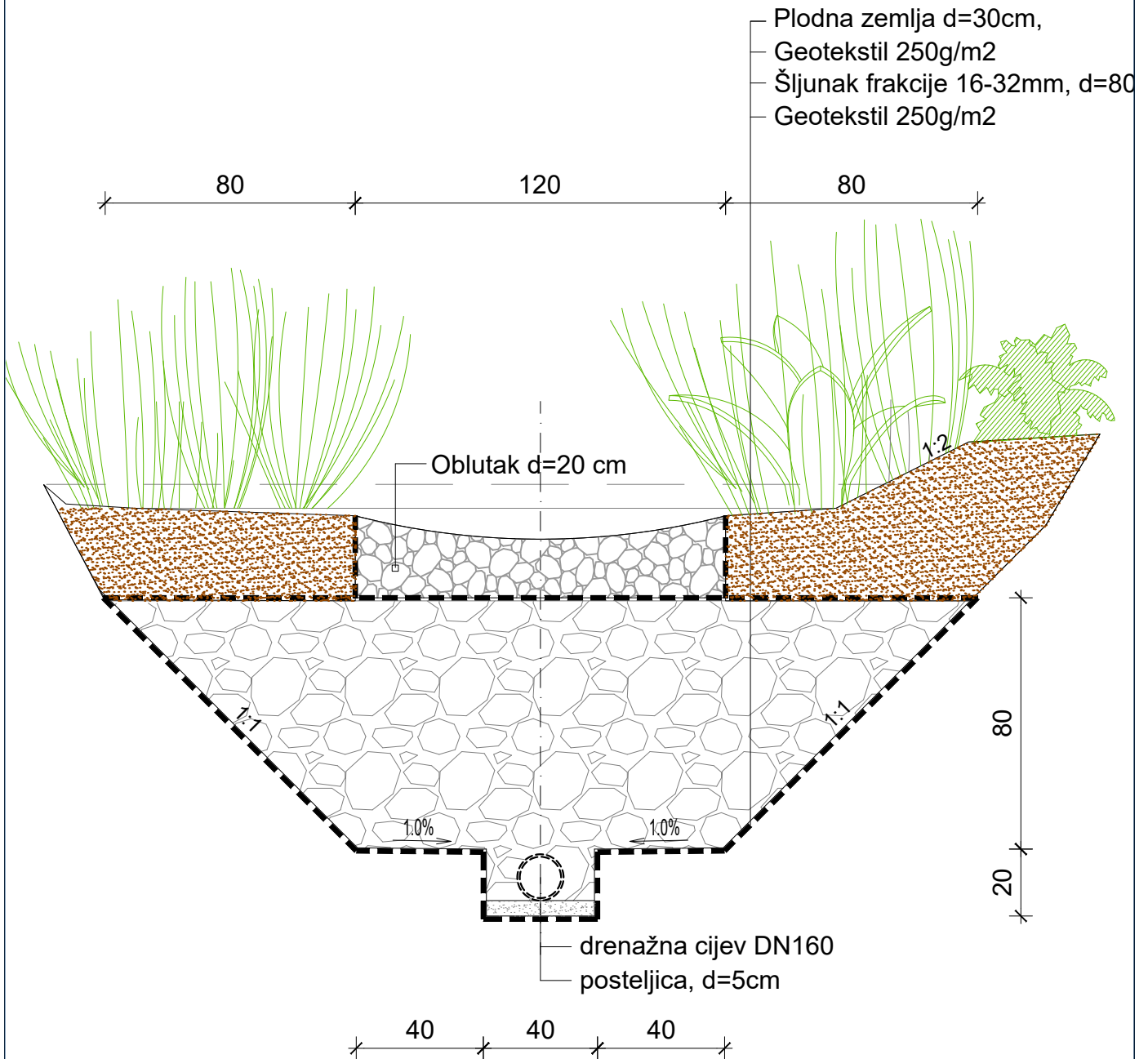
G F GRAĐEVINSKI FAKULTET, SVEUČILIŠTE U RIJECI	
Diplomski rad: REVITALIZACIJA PODRUČJA OKO KANALA PRAGRANDE U PULI	Sadržaj nacрта: SITUACIJA ŽELJENOG STANJA NA GEODETSKOJ PODLOZI
Student: Saša Božić	Kolegij: REVITALIZACIJA VODOTOKA
Mentor: prof.dr.sc. Nevenka Ožanić	Datum: IX 2023.
	Mjerilo: 1:1000
	List: 2



 GRAĐEVINSKI FAKULTET, SVEUČILIŠTE U RIJECI			
Diplomski rad: REVITALIZACIJA PODRUČJA OKO KANALA PRAGRANDE U PULI		Sadržaj nacрта: POPREČNI PRESJEK PLANIRANE PROMETNICE	
Student: Saša Božić		Kolegij: REVITALIZACIJA VODOTOKA	
Mentor: prof.dr.sc. Nevenka Ožanić		Datum: IX 2023.	Mjerilo: 1:50
		List: 3	

DETALJ INFILTRACIJSKOG JARKA

1:20



GRAĐEVINSKI FAKULTET, SVEUČILIŠTE U RIJECI

Diplomski rad:

**REVITALIZACIJA PODRUČJA
 OKO KANALA PRAGRANDE U PULI**

Sadržaj nacрта:

DETALJ INFILTRACIJSKOG JARKA

Student:

Saša Božić

Kolegij:

REVITALIZACIJA VODOTOKA

Mentor:

prof.dr.sc. Nevenka Ožanić

Datum:

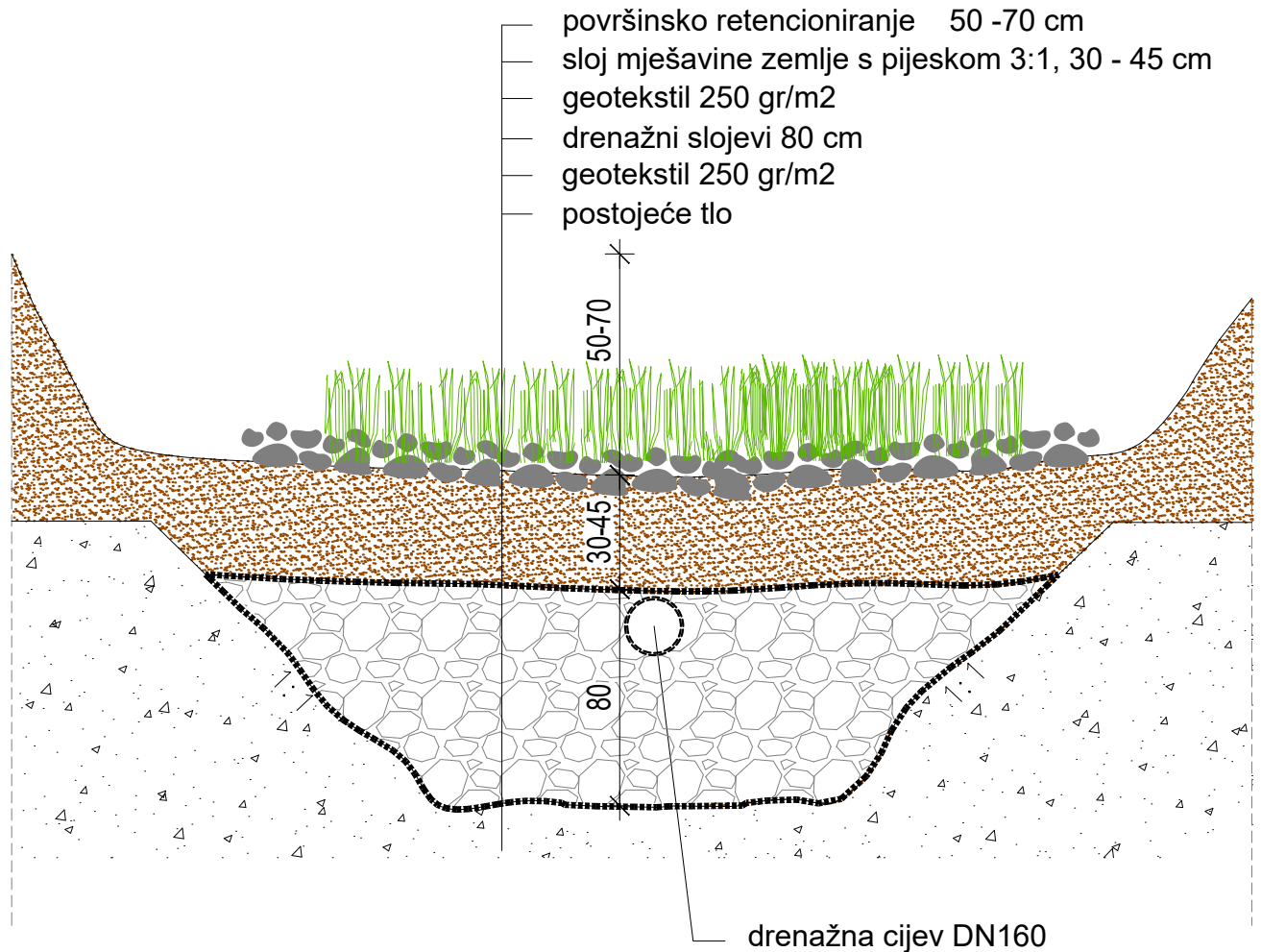
IX 2023.

Mjerilo:

1:20

List:

4



GRAĐEVINSKI FAKULTET, SVEUČILIŠTE U RIJECI

Diplomski rad:

**REVITALIZACIJA PODRUČJA
OKO KANALA PRAGRANDE U PULI**

Sadržaj nacрта:

DETALJ KIŠNOG VRTA

Student:

Saša Božić

Kolegij:

REVITALIZACIJA VODOTOKA

Mentor:

prof.dr.sc. Nevenka Ožanić

Datum:

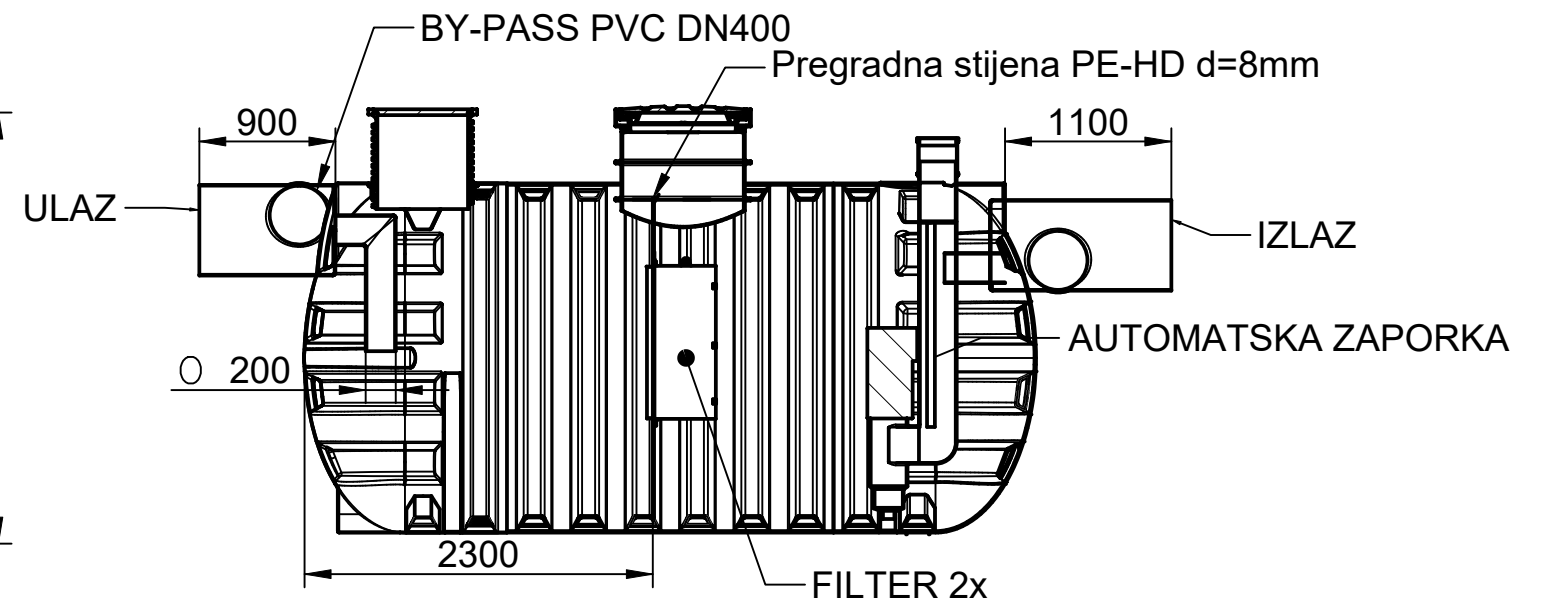
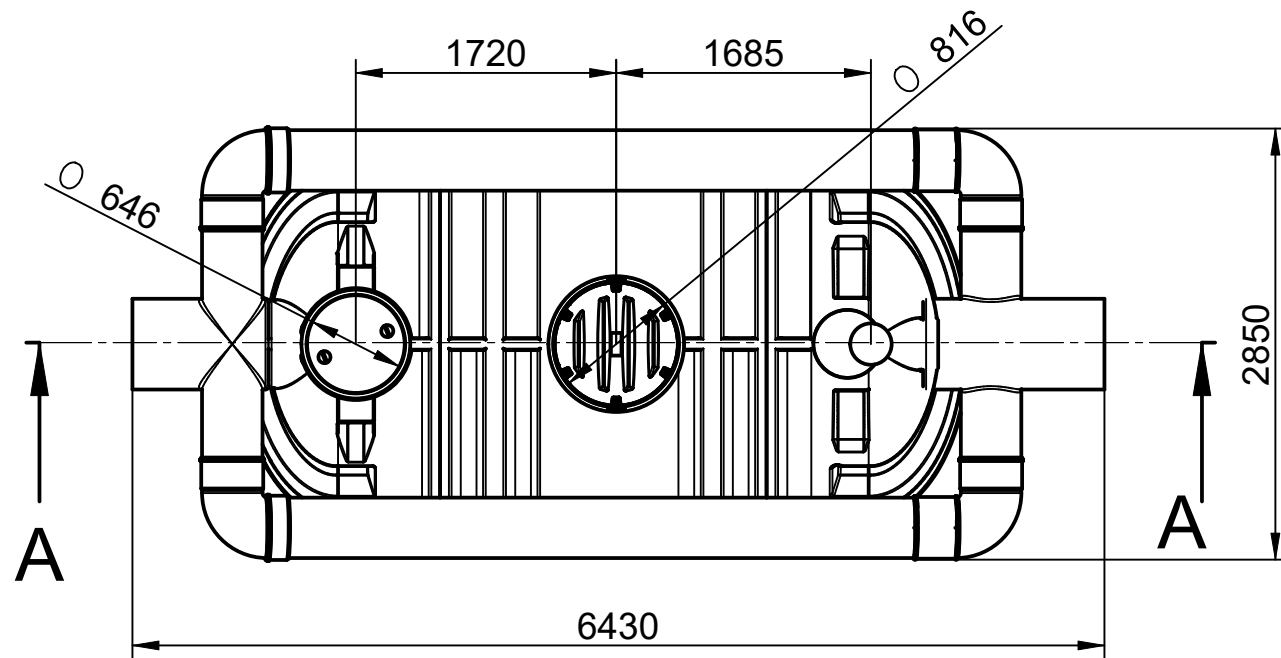
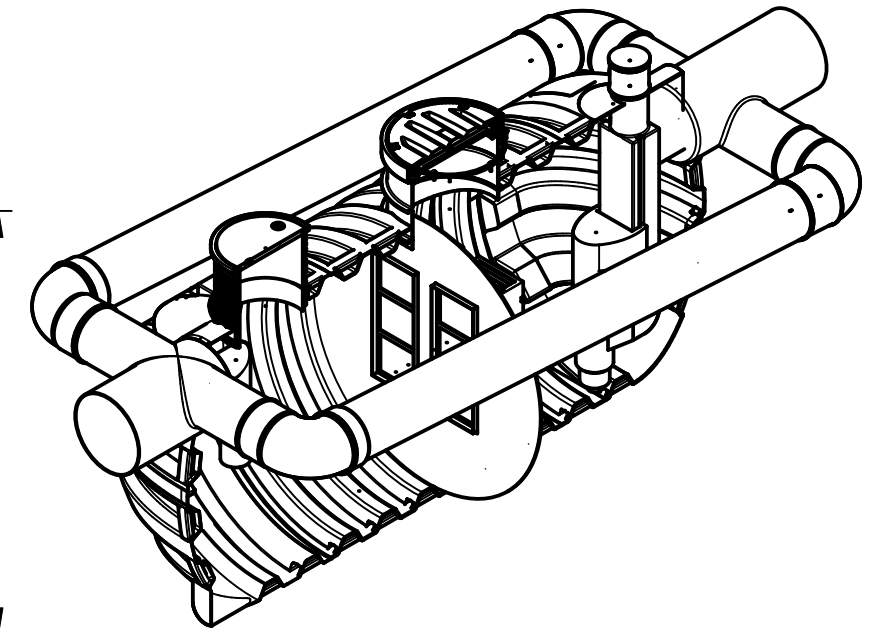
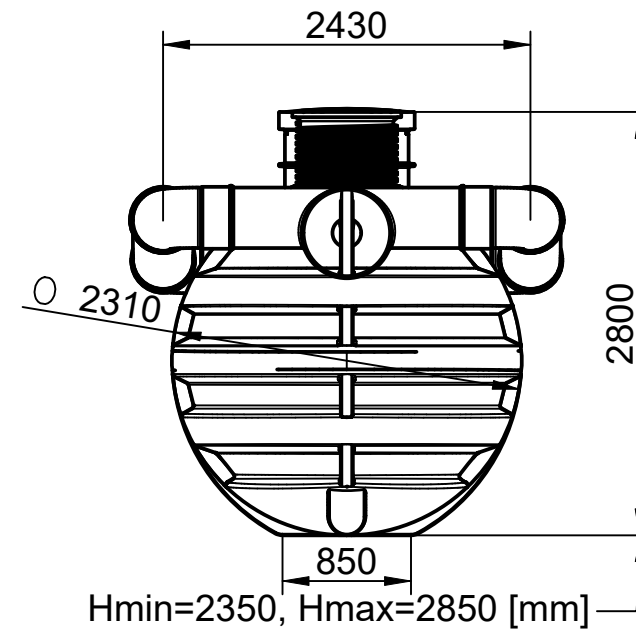
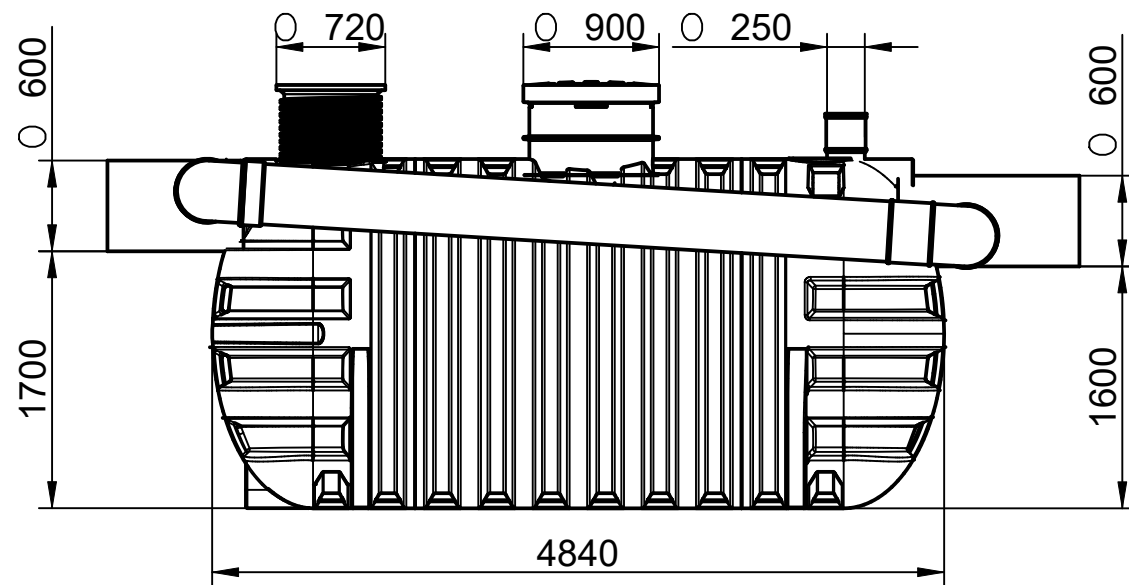
IX 2023.


Mjerilo:

1:20

List:

5



 GRAĐEVINSKI FAKULTET, SVEUČILIŠTE U RIJECI			
Diplomski rad: REVITALIZACIJA PODRUČJA OKO KANALA PRAGRANDE U PULI		Sadržaj nacрта: DETALJ SEPARATORA ULJA NS 500/50 S BY-PASSOM	
Student: Saša Božić		Kolegij: REVITALIZACIJA VODOTOKA	
Mentor: prof.dr.sc. Nevenka Ožanić		Datum: IX 2023.	Mjerilo: 1:X
		List: 6	