

Rješenja izvedbe zaštite stijenskog pokosa

Dragičević, Patricia

Undergraduate thesis / Završni rad

2023

Degree Grantor / Ustanova koja je dodijelila akademski / stručni stupanj: **University of Rijeka, Faculty of Civil Engineering / Sveučilište u Rijeci, Građevinski fakultet**

Permanent link / Trajna poveznica: <https://um.nsk.hr/um:nbn:hr:157:564336>

Rights / Prava: [Attribution 4.0 International](#)/[Imenovanje 4.0 međunarodna](#)

Download date / Datum preuzimanja: **2025-01-02**



Repository / Repozitorij:

[Repository of the University of Rijeka, Faculty of Civil Engineering - FCERI Repository](#)



image not found or type unknown

**SVEUČILIŠTE U RIJECI
GRAĐEVINSKI FAKULTET**

Patricia Dragičević

Rješenja izvedbe zaštite stijenskih pokosa

Završni rad

Rijeka, 2023.

**SVEUČILIŠTE U RIJECI
GRAĐEVINSKI FAKULTET**

**Stručni prijediplomski studij
Građevinarstvo
Geotehničko inženjerstvo**

**Patricia Dragičević
JMBAG: 0114029125**

Rješenja izvedbe zaštite stijenskih pokosa

Završni rad

Rijeka, kolovoz 2023.

IZJAVA

Završni/Diplomski rad izradio/izradila sam samostalno, u suradnji s mentorom/mentoricom i uz poštivanje pozitivnih građevinskih propisa i znanstvenih dostignuća iz područja građevinarstva. Građevinski fakultet u Rijeci je nositelj prava intelektualnog vlasništva u odnosu na ovaj rad.

Patricia Dragičević

U Rijeci, 27.kolovoz 2023.

SAŽETAK

Odroni stijenske mase stvaraju velike probleme i ugrožavaju ljudske živote i materijalna dobra, naročito kada se nestabilni stijenski pokos u kojemu su izraženi diskontinuiteti nalazi uz prometnu ili željezničku infrastrukturu. Iz tog razloga potrebno je provoditi zaštitne i stabilizacijske mjere zaštite pokosa kontinuirano te u kombinaciji različitih sustava kako bi se smanjila mogućnost pojave odrona te ublažilo njegovo djelovanje kada do njega dođe. Cilj ovog završnog rada je opisati tehnologiju izvedbe zaštite stijenskog pokosa te mjere i načine koji se koriste, individualno i u sustavu mjera te njihove prednosti i usporedba. U radu su obuhvaćene najčešće korištene stabilizacijske mjere poput štapnih i samobušivih geotehničkih sidara, mlaznog betona i nosivih mreža za zaštitu pokosa te zaštitne mjere poput barijera za zaštitu od odrona, gabionskih zidova i mreža za zaštitu pokosa. U mnogim situacijama odabire se kombinacija prethodno navedenih mjera kojom se postižu bolja sigurnost, trajnost i ekonomičnost te je, ukoliko se ne narušava stabilnost i sigurnost, potrebno sagledati estetski i ekološki aspekt.

Ključne riječi: pokos, stijenska masa, odron, zaštitne mjere, stabilizacijske mjere, geotehnička sidra, zaštitna mreža

ABSTRACT

Rock falls present major problems and endanger human lives and material goods, especially when an unstable rock slope in which discontinuities are expressed is located along transportation or railway infrastructure. For this reason, it is necessary to implement protection and stabilization measures to protect slopes continuously and in a combination of different systems in order to reduce the possibility of rock falls and mitigate their effects when they occur. The objective of this thesis is to describe the technology of rock slope protection and the measures and methods used, individually and in the system of measures, their advantages and comparison. This thesis covers the most commonly used stabilization measures such as rod and self-drilling geotechnical anchors, shotcrete and load-bearing nets for slope protection, as well as protection measures such as rock fall protection barriers, gabion walls and slope protection mesh. In many situations, a combination of the above measures is chosen to achieve better safety, durability and economy, and if stability and safety are not compromised, aesthetic and environmental considerations must also be taken into account.

Abstract keywords: slope, rock mass, rock fall, protection measures, stabilization measures, geotechnical anchors, protection mesh

SADRŽAJ

1. UVOD	1
2. ZAŠTITA STIJENSKOG POKOSA	3
2.1. Odabir mjera zaštite stijenskog pokosa	4
2.2. Praćenje učinkovitosti mjere zaštite stijenskog pokosa	5
3. AKTIVNE MJERE ZAŠTITE STIJENSKOG POKOSA	6
3.1. Geotehnička sidra	6
3.1.1. Mehanički usidrena štapna sidra	8
3.1.2. Injektirana štapna sidra i pletena sidra od čeličnih niti	8
3.1.2.1. Štapna geotehnička sidra	8
3.1.2.2. Pletena sidra od čeličnih niti	9
3.1.2.3. Samobušiva geotehnička sidra	9
3.1.2.3. Trenjem usidrena štapna sidra	10
3.2. Mlazni beton	12
3.3. Nosive mreže za zaštitu pokosa	14
3.3.1. Klasične nosive mreže za zaštitu pokosa	15
3.3.2. Kableske nosive mreže	16
3.3.3. Prstenaste nosive mreže	17
4. PASIVNE MJERE ZAŠTITE STIJENSKOG POKOSA	19
4.1. Dvostruko uvijena heksagonalna mreža	19
4.2. Barijere za zaštitu od odrona	21
4.3. Potporne konstrukcije	26
4.3.1. Gabionski zid	26
4.3.2. Armirano betonski potporni zidovi	28
4.3.3. Armirano tlo	28
4.3.4. Sidrene građevine	30
4.3.5. Pilotska stijena	34
5. IZVOĐENJE RADOVA ZAŠTITE STIJENSKOG POKOSA	35
6. USPOREDBA SUSTAVA ZAŠTITE STIJENSKOG POKOSA NA ISTARSKOM IPSILONU	38

7. ZAKLJUČAK	41
LITERATURA.....	43
PRILOZI.....	46
Prilog 1. Detalj izvedbe nosive mreže 1 [29]	46
Prilog 2. Detalj izvedbe nosive mreže 2 [29]	46
Prilog 1. Detalj izvedbe samobušivog sidra [30]	46
Prilog 2. Detalj izvedbe barijere [31].....	46

POPIS SLIKA

Slika 1: Geološka karta Republike Hrvatske [4]	1
Slika 2: Zaštita pokosa kombinacijom nekoliko sustava zaštite	4
Slika 3: Bušenje sidara (autor: Octopus Rijeka).....	7
Slika 4: Geotehnička sidra u mlaznom betonu	7
Slika 5: Mehanički usidreno štapno sidro[2].....	8
Slika 6: Štapno geotehničko sidro [6]	9
Slika 7: Samobušivo geotehničko sidro [6].....	10
Slika 8: Split set trenjem usidreno štapno sidro [2].....	11
Slika 9: Swellex trenjem usidreno štapno sidro [2].....	11
Slika 10: Izvedba zaštite pokosa mlaznim betonom,armaturnom mrežom i geotehničkim sidrima	13
Slika 11: Nanošenje drugog sloja mlaznog betona preko armaturne mreže	13
Slika 12: Zaštita pokosa mrežom sa i bez mreže za zaštitu od erozije	15
Slika 13: Nosiva mreža s mrežom za zaštitu od erozije	16
Slika 14: Kabelska nosiva mreža sa sekundarnom heksagonalnom mrežom	17
Slika 15: Prstenasta nosiva mreža za zaštitu pokosa-Omega net [14].....	18
Slika 16: Zaštita pokosa heksagonalnom mrežom učvršćenom betonskim utezima.....	19
Slika 17: Zaštita stijenskog pokosa dvostrukovijenom heksagonalnom mrežom (autor:Octopus Rijeka)	21
Slika 18: Zaštita pokosa heksagonalnom mrežom i barijerom za zaštitu od odrona	23
Slika 19: Barijera za zaštitu od odrona	24
Slika 20: Postavljanje stupova barijere za zaštitu od odrona	24
Slika 21: Elementi barijere za zaštitu od odrona	25
Slika 22: Gabionski koševi i gabionski zid	27

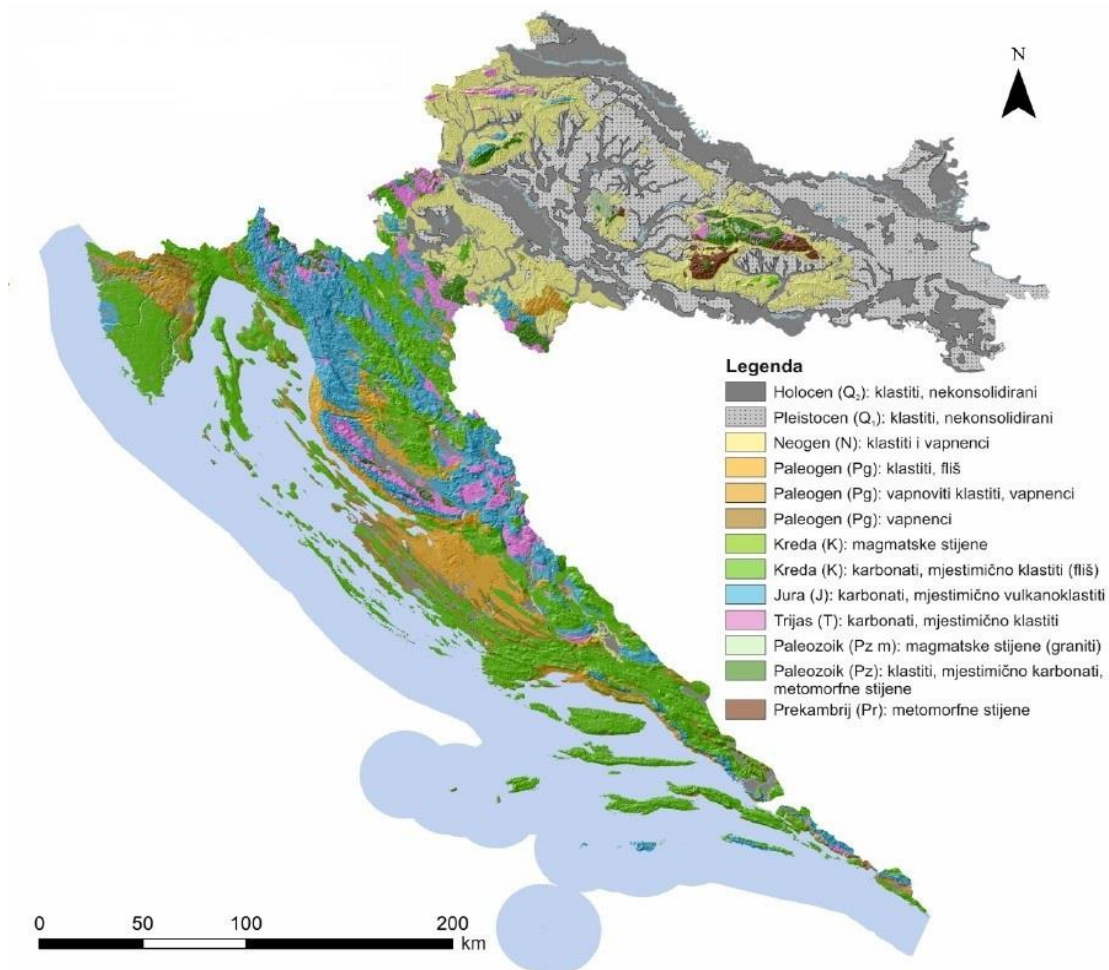
Slika 23: Punjenje gabionskih koševa kamenim materijalom	27
Slika 24: Zaštita pokosa Terramesh sustavom	29
Slika 25: Shema potpornog sustava Terra arme	29
Slika 26: Poprečni presjek armiranog tla sustava Tensar Wall	30
Slika 27: Roštiljna konstrukcija u fazi izvođenja	31
Slika 28: Roštiljna konstrukcija	32
Slika 29: Eko prstenovi i roštiljna konstrukcija u fazi izvođenja	32
Slika 30: Zaštita pokosa roštiljnom konstrukcijom s Eko prstenovima	33
Slika 31. Pilotska stijena[27]	34
Slika 32: Minerska bušilica Epiroc	36
Slika 33: Izvođenje radova pomoću Manipulatora Merlo roto i alpinista	36
Slika 34: Automiješalica, pumpa za mlazni beton i manipulator	37

POPIS TABLICA

Tablica 1: Troškovnik zaštite pokosa mlaznim betonom s armaturnom mrežom i samobušivim sidrima	39
Tablica 2: Troškovnik zaštite pokosa eko prstenovima i roštiljnom konstrukcijom	40

1.UVOD

U Republici Hrvatskoj, naročito na području Primorsko-goranske Hrvatske, prevladavaju pretežito krški reljef i sedimentne stijene od kojih su najzastupljeniji vapnenac i dolomit. Vrste stijena te njihovu zastupljenost možemo vidjeti na geološkoj karti Republike Hrvatske (Slika 1.). Zbog navedene je konfiguracije tla često kod projektiranja i izvođenja cestovne i željezničke infrastrukture potrebno obratiti pozornost na zaštitu i osiguranje stijenskog pokosa. Navedeno je potrebno radi opasnosti od narušavanja stabilnosti i istrošenosti stijenske mase te zbog potencijalnih odrona i klizišta koji mogu biti izrazito opasni za sve korisnike infrastrukture i materijalna dobra. Uz istrošenost i diskontinuitete u stijenskoj masi veliki rizik predstavljaju i tektonska te seizmička aktivnost te također podzemne vode i vanjski utjecaji [1].



Slika 1. Geološka karta Republike Hrvatske [4]

Kako bi se onemogućile potencijalne opasnosti i smanjio rizik odronjavanja stijenskog pokosa potrebno je poduzeti mjere zaštite i osiguranja sukladno klasifikaciji pokosa, istraživanjima i analizama terena te procjenama stručnjaka. Razlikujemo više klasifikacijskih sustava od kojih su najčešće korišteni RMR, GSI te Q klasifikacijski sustavi. Klasifikacija stijenske mase provodi se prije pristupa projektiranju zaštite stijenskog pokosa kako bi se, uz odabir mogućeg mehanizma sloma, u obzir uzeli i parametri čvrstoće i deformabilnosti stijenske mase [2], te provele potrebne analize stabilnosti s uključenim mjerama zaštite. Navedenim parametrima, klasifikacijom i istraživanjima stijenski se pokos može kategorizirati prema kvaliteti stijenske mase te navedeno omogućuje korištenje određenih preporuka za mjere zaštite, točnije definiranje parametara stijenske mase i projektiranje prikladnih mjera zaštite te na koncu sigurno i efikasno izvođenje samih radova.

Na postojećim se prometnicama u Republici Hrvatskoj radovi zaštite stijenskog pokosa provode u sklopu redovitog održavanja istih, proaktivno, kako bi se spriječile moguće posljedice pojava nestabilnosti i smanjila opasnost. Uz redovito održavanje, potrebno je provoditi inženjersko-geološko kartiranje nepravilnosti te redovite geotehničke preglede za vrijeme i nakon sanacije stijenskog pokosa.

Kako bi se osigurala stabilnost stijenskih pokosa koristi se više pristupa sanaciji koje dijelimo u dvije kategorije mjera. U prvu kategoriju spadaju stabilizacijske mjere ojačanja ili armiranja stijene ili dijela stijene dok u drugu kategoriju spadaju mjere podgrađivanja ili podupiranja [3].

U ovom završnom radu prikazati će se načini i tehnologije izvedbe zaštite i stabilizacije stijenskog pokosa, prednosti i mane određenih sustava zaštite i razlog izbora određenog sustava prema kriterijima efikasnosti, ekonomičnosti i trajnosti.

2. ZAŠTITA STIJENSKOG POKOSA

Zaštite stijenskog pokosa vrlo je bitan element u projektiranju i održavanju cestovnih i željezničkih infrastruktura te ima direktan utjecaj na sigurnost korisnika istih. Mjere zaštite stijenskog pokosa važan su element zaštite pokosa građevnih jama, osiguranja iskopa podzemnih građevina ili pokosa uz druge objekte. Iz tog razloga potrebno je obratiti pozornost na izbor mjera i sustava zaštite stijenskog pokosa. Rješenje zaštite stijenskog pokosa može uključivati jednu od mjera zaštite ili kombinacije mjera, koje djeluju istovremeno i međusobno se nadopunjuju. Također, pokos je prije postavljanja sustava zaštite potrebno očistiti od nestabilnih blokova i nevezanog kamenog materijala te pripremiti za sanaciju.

Razlikujemo više vrsta mjera zaštite stijenskog pokosa. Možemo ih podijeliti i ovisno o tome djeluju li aktivno ili pasivno. U prvu kategoriju spadaju stabilizacijske mjere koje se smatraju aktivnim mjerama zaštite. Aktivne mjere su sve one mjere koje služe kako bi se spriječila i značajno kontrolirale odvajanja fragmenata i stvaranje odrona. U drugu kategoriju spadaju zaštitne mjere koje se smatraju pasivnim mjerama zaštite. Pasivne mjere su one koje ne utječu na proces odvajanja i odronjavanja fragmenata stijene već se fokusiraju na zadržavanje istih fragmenata te onemogućuju da oni ugroze infrastrukturu i korisnike iste [5]. Kombinacija aktivnih mjera i prevencije nestabilnosti te pasivnih mjera i kontrole posljedica i efekata nestabilnosti postižu se najbolji rezultati.

Najčešće se odabiru kombinacije metoda zaštita pokosa te se tako postiže najbolji omjer cijene i kvalitete, mogućnosti i brzine ugradnje te sigurnosti (Slika 2.). Time se nalazi balans u svim potrebnim kriterijima, povećava se kvaliteta izvedbe i materijala te se postiže veća i dugotrajnija sigurnost. Najučinkovitiji i najviše korišteni sustavi su kombinacija geotehničkih sidara i mlaznog betona, geotehničkih sidara i nosive mreže te roštiljna konstrukcija s geotehničkim sidrima. Ponajprije su kombinacije mjera i sustavi potrebni u slučajevima kada postoji više vrsta materijala različite strukture na istom pokosu ili određenim dijelovima pokosa. Učinkovita zaštita pokosa kombinacija je dobrog planiranja s pravim izborom komponenata i materijala sustava. Također je potrebno uzeti u obzir omjer cijene, kvalitete i učinkovitosti te smanjiti nepotrebne troškove, a istovremeno osigurati trajnost i funkcionalnost.



Slika 2. Zaštita pokosa kombinacijom nekoliko sustava zaštite

2.1. Odabir mjera zaštite stijenskog pokosa

Prilikom odabira sustava zaštite faktori koji najviše utječu na odabir su ekonomičnost i omjer cijene i kvalitete, funkcionalnost i izdržljivost samog sustava te prilagođenost sustava zahtjevima prema projektu i geotehničkim istraživanjima samog terena. Također je bitan faktor estetika, naročito ako se sustav nastoji uklopiti u okoliš i ne narušavati krajolik. Estetski i ekološki čimbenici su sve zastupljeniji faktori u projektiranju i odabiru materijala. Često se kod zaštite jednog, kontinuiranog pokosa odlučuje na više od jedne metode zaštite te se po pozicijama i stacionažama pokos dijeli ovisno o odabranoj metodi prema projektu zbog razlika u geotehničkim i geološkim uvjetima lokaliteta. Projektirane mjere zaštite stijenskih pokosa potrebno je provjeriti lokalnim i globalnim analizama stabilnosti stijenskih pokosa s uključenim mjerama zaštite. Rješenja se razlikuju ovisno o mehanizmima nestabilnosti koji su pristupni na kosini. Rješenja kojima se rješavaju problemi erozije, odrona manjih bolova, odrona većih blokova ili klizišta, značajno se razlikuju. Kada se radi o klizištima rješenja su značajno kompleksnija i uključuju često potporne građevine većih dimenzija, dublje temeljenje i sidrenje u dublje stabilne zone stijenske mase.

Neke situacije nije moguće predvidjeti te se kod geoloških i geotehničkih istražnih radova može dogoditi da se teren u stvarnosti djelomično ili na određenim mikro lokacijama razlikuje od prethodno određenog te je projekt i izvedbu potrebno prilagoditi. Izmjene i dopune projekata potrebno je usuglasiti s projektantom, investitorom, nadzornim inženjerom i izvođačem.

Do izmjena može doći i prilikom izvođenja radova ako se uoče razlike u samom terenu, na primjer prilikom pripremnih radova i nakon čišćenja pokosa mogu se uočiti dodatne nestabilnosti kao i razlike u odnosu na projekt te projektom nepredviđeni radovi. Pristup zaštiti i sustav zaštite pokosa je u tom slučaju potrebno prilagoditi prema novootkrivenim karakteristikama sa svrhom dodatnog poboljšanja projektiranih rješenja.

Rješenja zaštite stijenskog pokosa obavezno uključuju rješavanje problema hidrostatskog pritiska iza konstrukcije elementima kao što su procjednice, kosi drenovi ili odvodnja ispred konstrukcije. Ovi elementi predstavljaju značajan doprinos stabilnosti projektiranog rješenja, jer smanjuje sile koje djeluju na konstrukciju.

2.2. Praćenje učinkovitosti mjere zaštite stijenskog pokosa

Na nekim se konstrukcijama, primjerice projektnim rješenjima sanacije klizišta, zaštite pokosa građevnih jama ili zaštite pokosa podzemnih građevina, provodi praćenje deformacija pokosa prilikom izvođenja i nakon izvođenja radova kako bi se provedenim mjerenjima potvrdila projektirana veličina deformacija u dozvoljenim okvirima te kako bi se utvrdilo da je pomak zaustavljen. Za mjerenje pomaka koriste se razni uređaji poput deformatra, inklinometra ili repera.

Reperne točke spadaju u kategoriju površinskih mjerenja gdje se pomoću mreže repernih točaka geodetskim praćenjem omogućava praćenje pomaka i ponašanja padine[3].

Inklinometri i deformatri se koriste kao podzemne metode mjerenja pomaka. Inklinometri se ugrađuju u vertikalne bušotine te se njima mjere horizontalni pomaci po dužini bušotine. Deformatri ili ekstenzometri se koriste za mjerenje pomaka uzduž bušotine, ovisno o smjeru iste (vertikalni pomaci kod vertikalnih bušotina te horizontalni pomaci kod horizontalnih bušotina) [3].

Navedeni uređaji te opažanje i geodetsko praćenje istih daje pouzdane podatke o ponašanju stijenske mase.

3.AKTIVNE MJERE ZAŠTITE STIJENSKOG POKOSA

3.1. Geotehnička sidra

Geotehnička sidra su aktivna stabilizacijska mjera zaštite stijenskog pokosa. Jedno su od najčešće korištenih načina stabilizacije stijenskog pokosa, a često se koriste u kombinaciji s drugim mjerama zaštite, radi postizanja bolje učinkovitosti. Predstavljaju nosivi element geotehničke konstrukcije te preuzimaju i prenose vlačnu silu u stijensku masu na potrebnu dubinu.

Geotehničko sidro sastoji se od sidrišne dionice čijom se duljinom sila prenosi u okolno tlo ili stijenu, slobodne dionice i glave sidra na kojoj se nalaze matica i podložna ploča. Glava sidra ostaje izvan bušotine te se pomoću matice podložna ploča pričvršćuje na površinu stijene s koje prenosi sile u sidro. Nakon izvedbe bušotine i ugradnje sidra potrebno je bušotinu ispuniti injekcijskom smjesom [2]. Injekcijska smjesa sastoji se od cementa klase određene projektom, dodataka za bubrenje i superplastifikatora i vode. Kontroliranje svojstava smjese radi se u laboratoriju nakon uzimanja određenog broja uzoraka. Prije ugradnje svih sidara potrebno je ugraditi probna sidra koja se nakon ugradnje prednaprežu na potrebnu silu i ispituju. Ispitivanje sidara vrši se pomoću hidrauličke preše, hidrauličke pumpe i mjernih instrumenata sedam dana nakon ugradnje. Sidra moraju imati odgovarajuću antikoroziivnu zaštitu ovisno o potrebama i uvjetima u kojima se nalaze.

Postoji široki spektar sidara ovisno o potrebnoj duljini, nosivosti, promjeru i kvaliteti čelika. Prema sidrima odabire se potrebna matica te podložna pločica odgovarajuće debljine i dimenzija.

Prema materijalu i načinu izvedbe i sidrenja razlikujemo mehanički usidrena štapna sidra, injektirana štapna sidra i pletena sidra od čeličnih niti te trenjem usidrena štapna sidra [2].



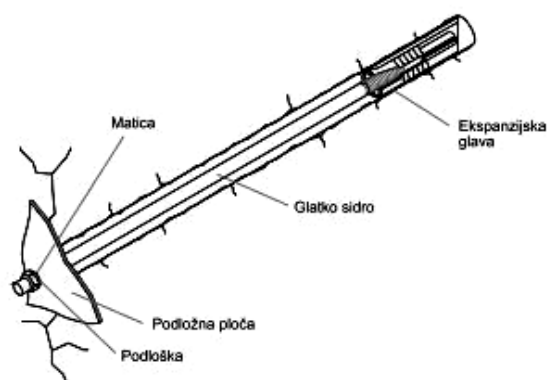
Slika 3. Bušenje sidara (izvor: Octopus Rijeka)



Slika 4. Geotehnička sidra u mlaznom betonu

3.1.1. Mehanički usidrena štapna sidra

Mehanički usidrena štapna sidra (Slika 5.) sadrže ekspanzijsku glavu koja se prilikom ugradnje sidra i rotacije konusno širi te time utiskuje u stijenu bušotine. Trenjem i uklještenjem ekspanzijske glave omogućuje se sidrenje te preuzimanje opterećenja netom nakon same ugradnje. Prethodno navedeno bi bila prednost ovog tipa sidara dok je nedostatak u mogućnosti slabljenja zidova bušotine ili pojava nestabilnosti unutar same bušotine čime bi došlo do smanjenja ili prestanka nosive funkcije samog sidra.



Slika 5. Mehanički usidreno štapno sidro [2]

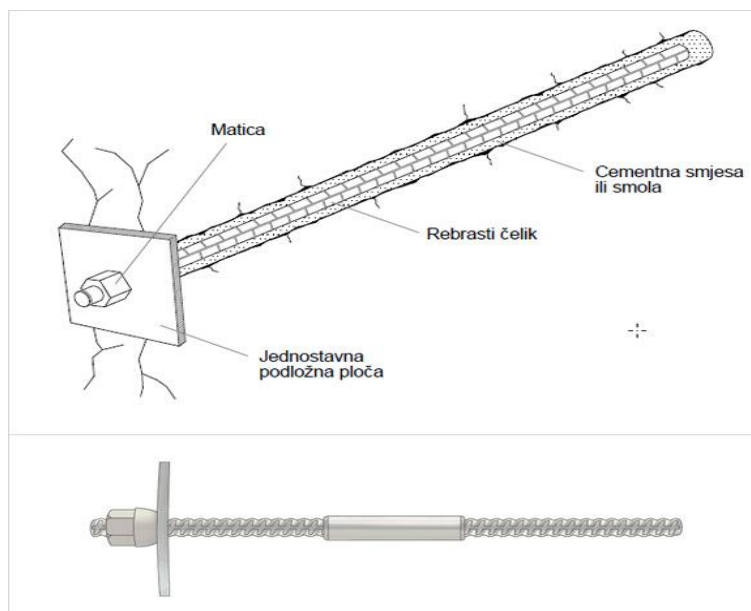
3.1.2. Injektirana štapna sidra i pletena sidra od čeličnih niti

3.1.2.1. Štapna geotehnička sidra

Štapna geotehnička sidra (Slika 6.) najčešće su izrađena od rebrastog čelika ili odgovarajuće obrađenog čelika visoke kvalitete. Nakon izvedbe bušotine ugrađuje se sidro te se prostor između sidra i stijenske mase ispunjava injekcijskom smjesom koja učvršćuje mehanizam i ujedno štiti od korozije [2].

Injekcijska smjesa radi se od cementa potrebne kvalitete i klase, vode i aditiva, najčešće dodatka za bubrenje i plastifikatora. Razlikujemo injektiranje prije uvođenja šipke u bušotinu te naknadno, gdje se nakon postavljanja injekcijskom smjesom zapuni prostor između sidra i stijenki bušotine. Injektiranje je potrebno provoditi dok smjesa ne izađe na površinu bušotine [6]. Potrebno je pratiti i opažati okolni teren i količinu injekcijske smjese kako bi se uočila

eventualna propadanja i izbijanje smjese. Injektirana štapna sidra predstavljaju najčešće ojačanje stijenske mase u svijetu posljednjih godina.



Slika 6. Štapno geotehničko sidro[6]

3.1.2.2. Pletena sidra od čeličnih niti

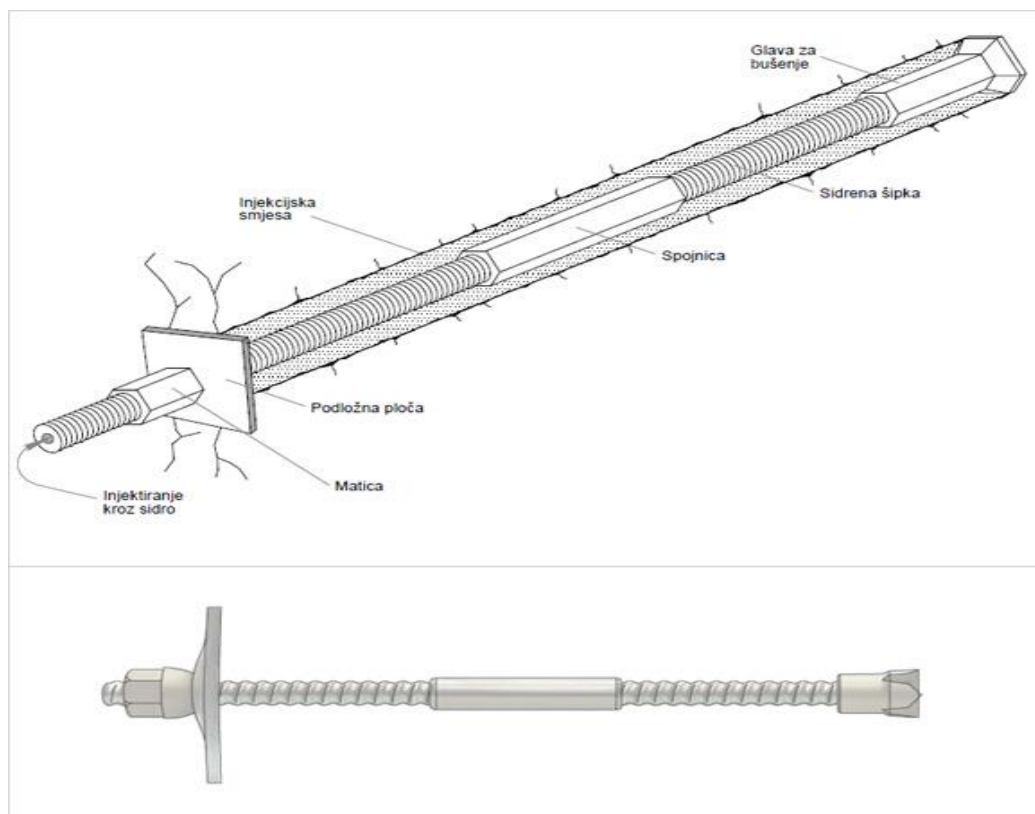
Pletena sidra od čeličnih niti, također poznata pod nazivom kablenska sidra sastoje se od isprepletanih visokokvalitetnih čeličnih niti. Prednosti ove vrste sidara je u mogućnosti postizanja velikih duljina i velike nosivosti dok je nedostatak u većoj deformabilnosti u odnosu na kruta štapna sidra. Na tržištu postoji više vrsta pletenih sidara koje se međusobno razlikuju po kvaliteti čelika, načinu pletenja čeličnih niti te specifičnoj površini, ovisno o presjeku samog sidra [2].

3.1.2.3. Samobušiva geotehnička sidra

Kod samobušivih geotehničkih sidara (Slika 7.) nije potrebno prethodno bušenje kao kod štapnih sidara već se na vrhu sidra nalazi bušeća kruna kojom sidro prolazi kroz teren. To je posebno učinkovito kada se teren prilikom bušenja urušava (kada je stijenska masa jako oštećena i zdrobljena) pa bi naknadno izvođenje sidara stvaralo probleme. Najčešće se koristi metoda udarnog rotacijskog bušenja. Samobušiva sidra nisu ispunjena već su šuplja pa se injektiranje provodi kroz sidro, injekcijska smjesa izlazi kroz otvore na kruni te se uz prostor

između terena i sidra također i samo sidro ispunjava. Zbog šupljine su također sidra težinski lakša te je s njima lakše rukovati i ugradnja je brža [7].

Za istu količinu čelika se u usporedbi sa štapnim sidrima postiže znatno veća otpornost na izvijanje i savijanje. Lakše se postižu potrebne duljine kod samobušivih sidara iz razloga što se dijelovi međusobno spajaju pomoću spojnica pa se mogu izvoditi u većim duljinama nego štapna sidra. Zbog navedenih razloga i mogućnosti odabira različitih dimenzija, nosivosti i debljine stijenke, kao i kvalitete čelika, se sve češće odlučuje na izvedbu samobušivih sidara.

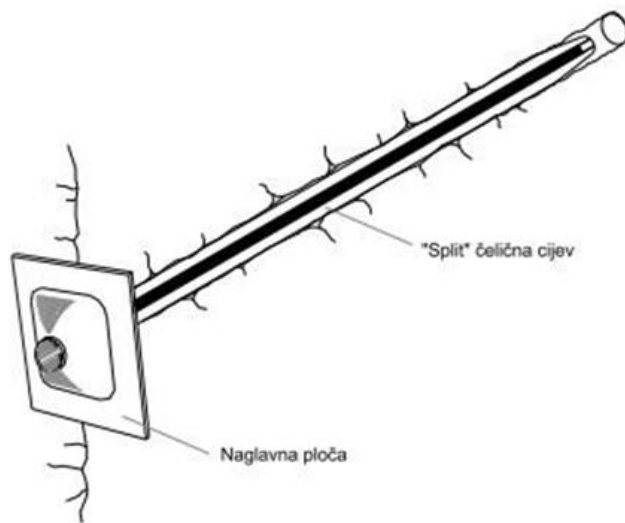


Slika 7. Samobušivo geotehničko sidro [6]

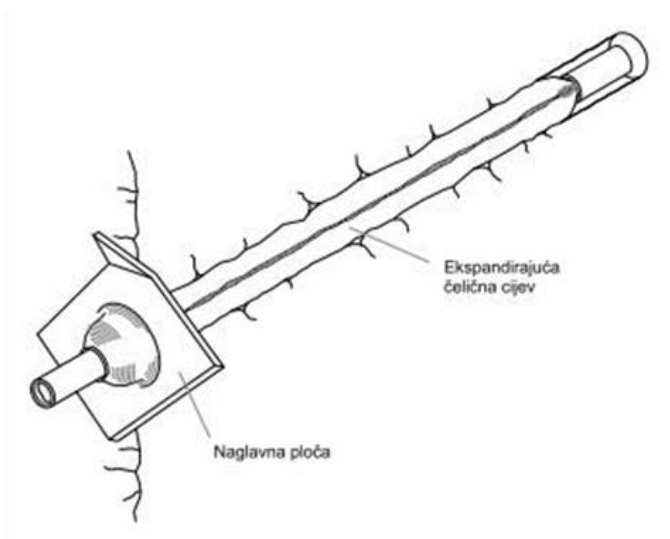
3.1.2.3. *Trenjem usidrena štapna sidra*

Glavna karakteristika ovog tipa sidara je što se prijenos opterećenja realizira trenjem uslijed radijalne sile koja djeluje dužinom cijele bušotine na stijenke same bušotine. Razlikujemo dva sustava trenjem usidrenih štapnih sidara. U Split Set sustavu (Slika 8.) se sidro sastoji od čelične cijevi koja se mehaničkim putem širi dok se kod Swellex sustava (Slika 9.) ista širi hidrauličkim

putem. U oba slučaja se stijenke cijevi šire dok ne dostignu kontakt sa zidovima bušotine te odmah izravno na sebe prenose opterećenje stijenske mase što je glavna prednost ovog tipa sidara. Posebnost Swellex sustava je u tome što se, osim trenjem, prijenos opterećenja postiže i uklještenjem te se izvodi proširivanjem cijevi hidrauličkim pritiskom. Iako predstavljaju najnovija dostignuća u ojačanju stijenske mase, bitni nedostaci su visoka cijena i korodiranje koje značajno utječe na njihovu trajnost.



Slika 8. *Split set* trenjem usidreno štapno sidro [2]



Slika 9. *Swellex* trenjem usidreno štapno sidro [2]

3.2. Mlazni beton

Zaštita pokosa mlaznim betonom (prskanim betonom ili torkretom) vrlo je često korištena metoda. Najčešće se koristi u kombinaciji sa sidrima kojima se učvrste nestabilni blokovi i armaturnom mrežom koja se postavlja između dva sloja mlaznog betona (Slika 10.). Za sidra koja su u potpunosti pokrivena mlaznim betonom nije potrebno antikorozivna zaštita. Primjenjuje se na lokacijama na kojima je fragmentacija materijala presitna te se ne bi zadržala ispod zaštitne mreže.

Mlazni beton mora biti klase određene projektom te se radi po posebnim recepturama s određenim udjelom cementa te aditivima za vodonepropusnost i plastifikatorima. Također je po potrebi moguće i poželjno dodatno ojačati mlazni beton vlaknima za armiranje betona čime se smanjuje mogućnost pojave pukotina. Receptura mora biti provjerena, te odgovarati specifikacijama projekta.

Prije i tijekom ugradnje potrebno je uzeti uzorke za ispitivanje. Izvedba je najčešće u dva sloja mlaznog betona između kojih se ugrađuje armaturna mreža (Slika 11.), a po potrebi se prethodno nanosi izravnavajući sloj kojim se ispunjavaju neravnine. Za ispunjavanje većih neravnina i rupa u pokosu ugrađuju se armaturni jastuci.

Mlaznim betonom se onemogućuje prirodna drenaža površine pokosa. Radi smanjenja i eliminiranja hidrostatskog pritiska iza mlaznog betona potrebno je ugraditi procjednice odgovarajućih dimenzija na potrebnim rasterima [8]. Procjednice su najčešće fleksibilne PVC cijevi projektom određenog promjera.



Slika 10. Izvedba zaštite pokosa mlaznim betonom, armaturnom mrežom i geotehničkim sidrima



Slika 11. Nanošenje drugog sloja mlaznog betona preko armaturne mreže

3.3. Nosive mreže za zaštitu pokosa

Primjena usidrenih mreža ili retencijskih mreža za zaštitu stijenskog pokosa uobičajena je metoda koja je korisna za saniranje velikih područja. Smatra se ujedno i aktivnom i pasivnom mjerom. Nosive mreže mogu spadati u aktivne i pasivne mjere, aktivne zbog kombinacije mreže i sidara koja pomaže u povećanju globalne stabilnosti kosine (Slika12.) i onemogućava odron većih blokova dok manje fragmente zadržava u prostoru između mreže i pokosa [5].

Trenutno ne postoje globalno priznate smjernice za primjenu i odabir usidrenih mrežastih sustava. Neki proizvođači imaju preporuke za ispravnost i odabir tipa mreže prema karakteristikama te načinu fiksiranja, povezivanja, nosivosti i vlačnoj čvrstoći te sposobnosti zadržavanja odrona određene fragmentacije, ali još uvijek nisu razvijeni standardi. Odabir ovisi o projektantu te procjeni samog pokosa.

Prednost ovih sustava je u tome što pokos zadržava geometriju, onemogućen je proces odronjavanja, moguća je ponovna vegetacija na pokosu, nije potreban prostor za prihvatanje odrona, potrebno je manje održavanja sustava. Nedostaci sustava su u većoj cijeni te većoj količini materijala (veći broj sidara za prihvatanje mreže i osiguranje pokosa) i potrebi detaljnog projektiranja vrste mreže i rastera, duljine i nosivosti sidara.

Površinski sustav ojačanja pokosa pomoću nosivih zaštitnih mreža je usmjeren na stabilizaciju površinskog sloja stijenske mase koji sadrži potencijalno nestabilne i labilne stijenske blokove. Prije ugradnje mreže pokos je potrebno očistiti od labilnih stijenskih blokova i vegetacije. Sustavi se sastoje od panela mreža, sidara, čeličnih sajli i spojnih materijala. Paneli se međusobno spajaju čeličnim spojnicama, prstenovima ili se isprepliću sajlama. Mreža se postavlja tako da se usidri i učvrsti na vrhu pokosa te se zatim odmotava prema dnu. Sidra su postavljena na određenim rasterima te na vrhu i dnu pokosa, po potrebi i na rubovima, ovisno o tipu i vrsti sustava. Mreže ujedno i hvataju i zaustavljaju odronjene blokove u prostoru između pokosa i mreže [5].

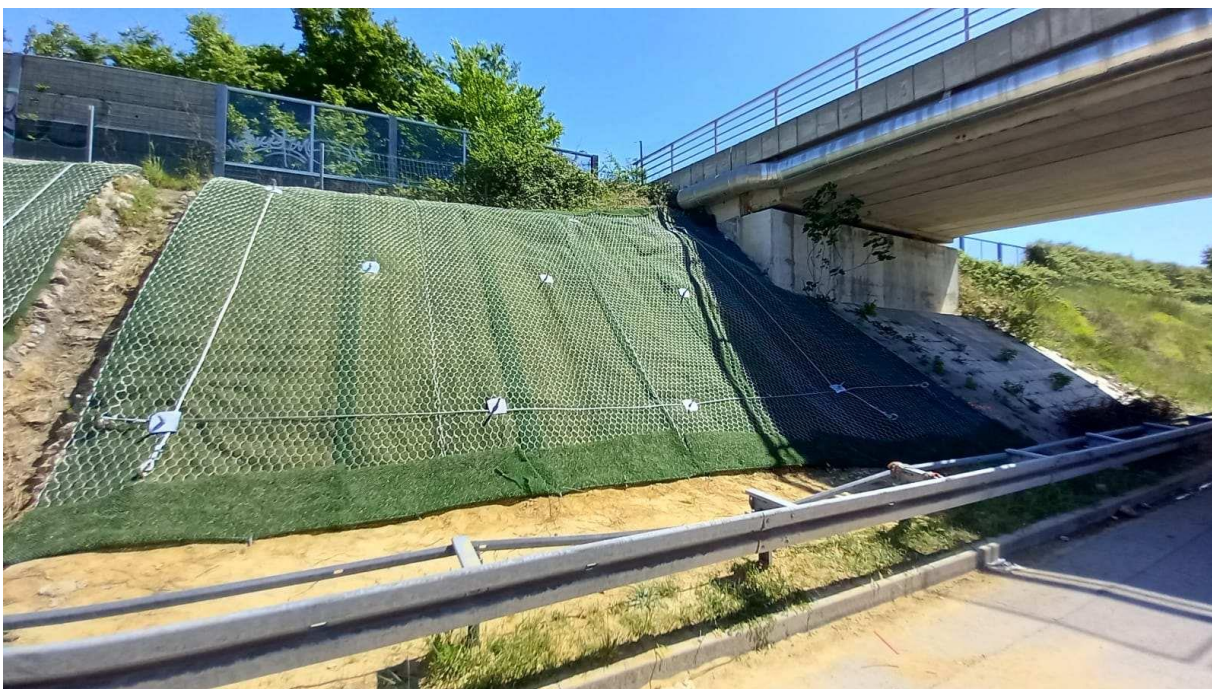
Danas su na tržištu dostupni mnogi oblici zaštitnih mreža ovisno o pletivu, nosivosti, materijalu i načinu izvedbe. U nastavku su opisane neke od najčešće korištenih vrsta i tipova nosivih mreža.



Slika 12. Zaštita pokosa mrežom sa (desno) i bez mreže za zaštitu od erozije (lijevo)

3.3.1. Klasične nosive mreže za zaštitu pokosa

Zaštita pokosa primjenom nosivih mreža (Slika 13.). Kod nosive mreže bitno je projektom odrediti otvore, minimalnu vlačnu čvrstoću mreže, debljinu žice mreže i minimalnu vlačnu čvrstoću žice (najčešće 1770 N/mm^2 ili više). Mreže mogu biti nosive u jednom smjeru, uzdužno ili u oba smjera. Minimalna nosivost ovog tipa mreže je 150 kN/m . Otvori su najčešće romboidni, ovisno o proizvođaču te bolje prijanjaju podlozi nego heksagonalne mreže [9]. Na tržištu postoji veliki izbor mreža s različitim dimenzijama otvora ovisno o potrebi projekta. Žica mora biti zaštićena od korozije i po potrebi plastificirana. Nosiva mreža se postavlja u panelima koji se međusobno spajaju čeličnim prstenovima ili čeličnim sajlama. Mreža se prihvaća za podlogu pomoću rubnih kablskih ili štapnih sidara na određenom razmaku te čelične užadi. Raster sidara nosive mreže određen je projektom, a po potrebi se dodatno sidre veći nestabilni blokovi. Podložne ploče sidara proizvođača mreža su posebno oblikovane te se njima nosiva mreža priljubljuje uz pokos [10]. Specifikacija svih materijala izražava se u projektu ovisno o potrebnoj vlačnoj čvrstoći te klasifikaciji samog pokosa koji je predmet sanacije.



Slika 13. Nosiva mreža s mrežom za zaštitu od erozije

3.3.2. Kableske nosive mreže

Kableske nosive mreže se koriste za rješenja stabilizacije pokosa na kojima je potrebna veća vlačna čvrstoća i otpornost na proboj. Mreže su izrađene od pojedinačnih niti spiralnog čeličnog užeta koje imaju debele pojedinačne žice te su izuzetno su jake s visokim svojstvima fleksibilnosti i apsorpcije energije. Pružaju izuzetnu izvedbu i naprezanje s najmanjim mogućim deformacijama.

Nosiva zaštitna kableska mreža (Slika 14.) ima romboidne ili kvadratne otvore većih dimenzija od obične nosive mreže. Vlačna čvrstoća mreže je veća, obično 220 kN/m ili više s otpornošću na proboj od minimalno 230 kN te otpornošću na posmik od 115,00 kN. Minimalni promjer žice je 2,7 milimetara te je obavezna antikorozivna zaštita [11,12].

Performanse mreže ovise o proizvođaču i materijalu. Mreža se postavlja na pokos preko već izvedenih sidara te se prednapreže na podlogu pomoću tipskih pričvrtnih ploča na svakom sidru. Na vrhu pokosa, mreža se prihvaća za podlogu pomoću kableskih sidara.

Nosiva spiralna mreža se na pokosu dodatno učvršćuje čeličnom užadi koja se veže na rubna kableska sidra.

Ispod ovog tipa mreže se zbog velikih otvora često ugrađuje i sekundarna mreža, obično heksagonalna mreža manjih otvora ili mreža za zaštitu od erozije kako bi se onemogućilo ispadanje manjih fragmenata i erozija.



Slika 14. Kabelska nosiva mreža sa sekundarnom heksagonalnom mrežom

3.3.3. Prstenaste nosive mreže

Prstenaste mreže (Slika 15.) su uz sposobnost velikog naprezanja idealne i za situacije u kojima postoji visoki rizik od dinamičkih utjecaja. Također se koriste kako bi se zaštitili obronci kamenih padina s velikim kamenim masama za koje postoji mogućnost odronjavanja. Tehničke performanse prstenastih mreža su optimizirane za pružanje ravnoteže u snazi, težini i fleksibilnosti. Mreže se mogu prilagoditi pojedinačnim projektima te su izuzetno fleksibilne u veličinama panela što ih čini idealnim za izrazito nepravilan teren [13].

Učinak mreža ovisi o promjeru žica, konfiguraciji snopa žica i broju spojnih točaka prstenova unutar panela. Glavne prednosti su visoka mehanička izdržljivost, čvrstoća i naprezanje u više smjerova, brza ugradnja i minimalna količina otpadnog materijala.



Slika 15. Prstenasta nosiva mreža za zaštitu pokosa-Omega net [14]

4. PASIVNE MJERE ZAŠTITE STIJENSKOG POKOSA

Pasivne mjere zaštite stijenskog pokosa su nužne kada je predviđena preventivna zaštita pokosa. One služe usmjeravanju odrona te eliminiranju i ublažavanju posljedica kada dođe do istog, a za razliku od aktivnih mjera ne onemogućavaju pojavu istih [3]. U pasivne mjere zaštite ubrajamo obične dvostruko uvijene heksagonalne mreže, barijere i potporne konstrukcije.

4.1. Dvostruko uvijena heksagonalna mreža

Dvostruko uvijena heksagonalna mreža (Slika 16.) je najčešće i najduže korištena metoda zaštite pokosa pomoću mreža. Prednost je jednostavnost izvedbe, fleksibilnost mreže i povoljnost cijene. Kada su očekivani fragmenti stijene veći od otvora mreže i promjera manjeg od otprilike 0,5 m, jednostavna dvostruko uvijena mreža je najisplativije i najčešće korištena metoda zaštite. Najčešće karakteristike mreže su heksagonalni oblik, otvor oka 8,0 x 10,0 centimetara, rjeđe 6,0 x 8,0 centimetara, debljina žice od 2,7 do 4,0 milimetara i antikorozivna zaštita [15].



Slika 16. Zaštita pokosa heksagonalnom mrežom učvršćenom betonskim utezima

Mreža se razvlači i prekriva pokos stijene tako da se otpadni kamen nalazi i zadržava između samog pokosa i mreže. Dopušteno je kontrolirano padanje fragmenata u podnožje pokosa. Mrežu je potrebno postaviti što bliže pokosu, prateći konfiguraciju terena, na lice pokosa i na područje iznad kosine u širini od najmanje 1,5 metara [15].

Prije postavljanja mreže je potrebno površinu očistiti od vegetacije i nestabilnih blokova. Zatim se na područje iznad pokosa izvode bušotine te se ugrađuju sidra, najčešće od rebraste armature, promjera od 12,0 do 16,0 milimetara i duljine od minimum 80 centimetara ovisno o potrebama i projektu. Završetak sidara je savijen, u obliku kuke, kako bi se omogućio prihvat mreže i čelične užadi koja je isprepletena po vrhu mreže te omogućava bolje prianjanje na podlogu cijelom širinom panela [16].

Vertikalno se paneli spajaju posebnim čeličnim prstenovima pomoću odgovarajućih kliješta ili se isprepliću čeličnom žicom. Mreža se postavlja od krune pokosa prema nožici, razmota se od vrha te se na dnu učvrsti betonskim utezima dimenzija 30x30x10 centimetara iz kojih viri zakrivljena armaturna šipka promjera 12 milimetara, u obliku kuke, te se njome prihvaća, to jest objesi na mrežu (Slike 16. i 17.). Mreža se također, umjesto korištenja betonskih utega, može kao i na vrhu pokosa učvrstiti sidrima [16].

Kako bi se spriječila erozija i ispadanje sitnijeg materijala, u kombinaciji s heksagonalnom dvostruko uvijenom mrežom se koristi mat mreža za zaštitu od erozije. Mat ili mreža za zaštitu od erozije omogućuje bolje prianjanje podlozi, a često se koristi i kako bi se omogućio ponovan rast vegetacije te se pokosi ozelenili [17]. Postavlja se ispod heksagonalne mreže te se povezuje s njom pomoću prstenova u cjelinu, a kod nekih proizvođača postoje sustavi kod kojih su mat i mreža tvornički povezani te se postavljaju odjednom čime se postiže jednostavna i brza montaža.



Slika 17. Zaštita stijenskog pokosa dvostruko uvijenom heksagonalnom mrežom (izvor: Octopus Rijeka)

4.2. Barijere za zaštitu od odrona

U određenim situacijama kada postoji opasnost od odrona, nije praktično niti isplativo koristiti zaštitne mjere kao što su nosive mreže i sidra za stabilizaciju površine zbog tehničkih, topografskih, pristupnih ili ekonomskih problema. U tim je slučajevima često isplativo rješenje postavljanje barijera.

Barijere za zaštitu od odrona predstavljaju pasivni sustav zaštite koji se koristi kada postoji mogućnost odronjavanja nestabilnih blokova stijenske mase (Slike 18. i 19.). One apsorbiraju određenu energiju stijenskog bloka te isti zaustavljaju [18]. Mreža i mrežni prstenovi prvi prihvaćaju i apsorbiraju energiju udara te ju prenose na čelične užadi, suspenzije i sidra.

Klasifikacija barijera se zasniva na parametrima energetske učinkovitosti, visini barijere i elongaciji. Energija odrona ovisi o visini s kojeg se stijenski blok odronjava, postignutoj brzini

i veličini bloka. Prilikom udara bloka energija se prenosi u mrežu barijere koja se deformira te prenosi energiju na sustave za kočenje [18].

Prema simulacijama, proračunima i mogućim putanjama i odskocima nestabilnih stijenskih blokova potrebno je dimenzionirati barijere, najčešćeg apsorpcijskog kapaciteta od 150kJ do 5000kJ[19]. Iz tog razloga se često na jednom pokosu može pojaviti potreba za više vrsta barijera različitih visina, ovisno o parametrima.

Prije postavljanja barijere potrebno je uklanjanje vegetacije, grmlja i drveća na mjestu budućeg zahvata, utovar i odvoz materijala te čišćenje kosine od olabavljenih blokova, sitnijeg materijala i kamenja (ispuhavanjem zrakom pod pritiskom i kavanjem). Na pozicijama gdje će se nalaziti stupovi barijere se izvode temelji od betona projektom predviđenog razreda tlačne čvrstoće prilagođavajući se stanju na terenu. Nagib lica temelja može varirati ovisno o nagibu terena. Barijera se sastoji od čeličnih stupova na razmacima određenim projektom i prema tehničkim uputama proizvođača.

Ugrađuju se temeljne ploče, čelični stupovi (Slika 20.), sidra kroz temelje, mreža, sidra za bočnu i zateznu užad, čelična užad, kočioni prstenovi, mrežni prstenovi i svi ostali potrebni sastavni dijelovi barijere (Slika 21.), a sve prema detaljnim tehničkim uputstvima proizvođača barijere [19].

Na usidrene temelje se ugrađuju temeljne ploče na koje se pričvršćuju stupovi barijere koji se čeličnom užadi povezuju sa sidrima, između kojih se razvlači mreža.

Sidra za barijeru se izvode u skladu s propisanim tehničkim uvjetima, odnosno prema uputama proizvođača za pojedini tip sidara, a dimenzionirana prema tehničkim specifikacijama barijere. Temelji barijere osiguravaju se najčešće sa dva štapna sidra, a minimalni promjer, minimalna granica popuštanja i duljina je određena projektom kao i čelična užad te sidra za prihvat iste i povezivanje cjeline sustava.

Trenutno na tržištu postoji više varijanta sistema barijera za zaštitu od odrona te se ovisno o projektu i potrebnom prihvatu energije može odabrati i druga vrsta barijere, primjerice hibridne barijere koje zaustavljaju odron, ali odron pada usmjereno na dno, između mreže i pokosa. Sistem hibridne barijere je zapravo kombinacija barijere za zaštitu od odrona i mreže učvršćene

samo na vrhu pokosa, takozvane zavjese. U odnosu na klasične barijere za zaštitu od odrona, hibridne barijere imaju nešto niži apsorpcijski kapacitet, ali je njihova prednost u tome što ih je lakše održavati te uklanjati odronjene fragmente koji ostanu unutar mreže [20].



Slika 18. Zaštita pokosa heksagonalnom mrežom i barijerom za zaštitu od odrona



Slika 19. Barijera za zaštitu od odrona



Slika 20. Postavljanje stupova barijere za zaštitu od odrona



Slika 21. Elementi barijere za zaštitu od odrona; 1-čelični stup, 2-temelj s podložnom pločom, 3-mreža, 4-nosiva užad, 5-zatezna užad, 6- usidreni kočioni prstenovi

4.3. Potporne konstrukcije

Potporne konstrukcije preuzimaju opterećenja terena i učvršćuju ga te se koriste kod stabilizacije uslijed pojave klizišta, osiguranja pokosa i podupiranja tla ili stijenske mase. Postoji više kategorija, a kod prometne i željezničke infrastrukture se najčešće koriste gravitacijski zidovi, armirano tlo i sidrene građevine.

4.3.1. Gabionski zid

Kod podupiranja stijenske mase se osim klasičnih armiranobetonskih potpornih zidova, danas često koriste gabionski zidovi koji spadaju u gravitacijske zidove. Oni mogu imati temelj, ali se mogu i polagati direktno na prethodno pripremljeno i zbijeno tlo. Najčešće dimenzije gabiona su 1,0x1,0x2,0 metara, ali po potrebi je moguće odabrati druge dimenzije.

Gabionske košare se izrađuju od pocinčanog žičanog pletiva potrebnog promjera (Slika 22.), po potrebi plastificiranog ili umjetnih materijala poput plastične mase. Heksagonalnog su oblika s veličinom oka od 8,0 x 10,0 centimetara [21, 22].

Prednost je što je moguće postizanje željene visine i duljine potpornog zida, dugotrajnost i vodopropusnost, a estetski je prihvatljivije rješenje od armiranobetonskih zidova. Gabionski zidovi se odabirom kamene ispune bolje uklapaju u okoliš, nemaju problem s odvodnjom vode iza zida i bolje podnose deformacije.

Nakon što se gabioni slože, međusobno se povezuju spojnim materijalom poput pocinčane žice i prstenova, na isti način kako se povezuju stranice gabiona u cjelinu. Gabionski se koševi obično pune lomljenim kamenom različite fragmentacije (Slika 23.). Ručno se slaže kamen na licu gabiona kako bi estetski učinak bio veći, a ostatak gabiona se puni strojno.

Nakon slaganja kamena gabion se zatvori i učvrsti čeličnim pocinčanim prstenovima. Kada se složi prvi red gabionskog zida, drugi red je potrebno odmaknuti od vanjskog ruba prema unutarnjem dijelu [21]. Nakon slaganja se područje iza gabionskog zida nasipava i oblaže geotekstilom kako bi se onemogućio prodor sitnog materijala i njegovo ispiranje te kako bi se osigurala vodopropusnost gabionskog zida.



Slika 22. Gabionski koševi dimenzija 1,0m x 1,0m x 2,0m i dio dovršenog gabionskog zida



Slika 23. Punjenje gabionskih koševa kamenim materijalom

4.3.2. Armirano betonski potporni zidovi

Armirano betonski potporni zidovi spadaju u zasipane potporne konstrukcije. Oblikom razlikujemo L i T zidove. Stabilnost ovih zidova postiže se pravilnim oblikovanjem i odabirom geometrije zida te nasipavanjem temelja. Kod odabira geometrije konstrukcije prvo je potrebno odrediti visinu ovisno o očekivanoj visini od vrha zida do dna temelja. Potrebno je uzeti u obzir minimalnu dubinu ukopavanja koja ne bi trebala biti manja od 50 cm ili od minimalne dubine temeljenja uslijed smrzavanja. Širina zida može biti od $0,4H$ do $0,7H$. Početnu geometriju je potrebno prilagoditi i korigirati prema dobivenom proračunu konstrukcije nakon čega se pristupa dimenzioniranju samog zida [18, 23].

Armiranobetonski potporni zidovi su najzastupljenije potporne konstrukcije ponajviše zbog lakoće izvođenja te cjenovne prihvatljivosti.

4.3.3. Armirano tlo

Potporne građevine od armiranog tla djeluje tako da armatura koja je ugrađena u teren prenosi naprezanje između armature i tla po dodirnoj površini te tako postižu stabilnost. Armatura može biti metalna i plastična poput geotekstila i geomreža s različitim oblikom i izgledom lica zida. Postoji više vrsta razvijenih i često korištenih sustava na tržištu poput Terramesh sustava (Slika 24.), Terra arme (Slika 25.) i Tensar Wall (Slika 26.) [24].

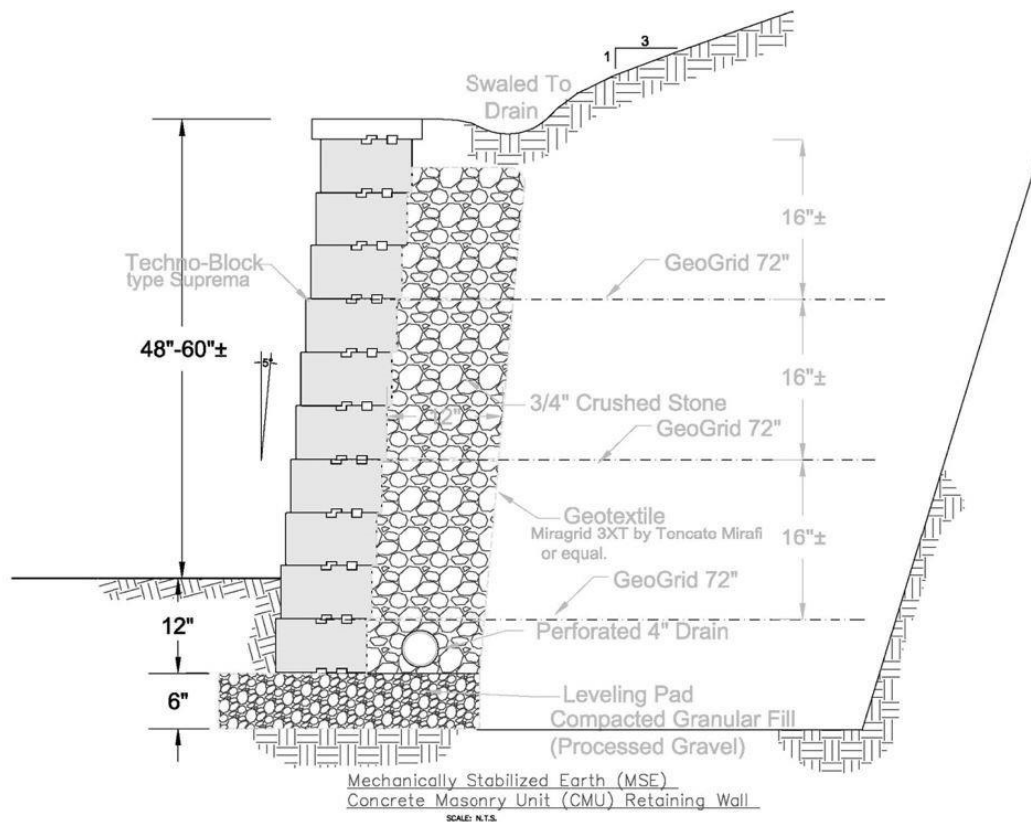
Terramesh sustav je proizvod talijanske korporacije Officine Maccaferri S.p.A i jedan je od sustava za armiranje tla. Sustav se globalno koristi, a posebno je zanimljiv zbog mogućnosti postizanja stabilnosti na velikim visinama te odabira raznih potrebnih dimenzija. Sustav se sastoji od gabionskih koševa sa dodatnim panelom koji služi kao zatega [24,25]. Sama ugradnja je slična ugradnji gabionskih koševa. Gabioni se sastavljaju, postavljaju na predviđeno mjesto te se učvršćuju i pune kamenim materijalom. Glavne prednosti ovog sistema su fleksibilnost konstrukcije, brzina i jednostavnost izvedbe te estetika.



Slika 24. Zaštita pokosa Terramesh sustavom



Slika 25. Shema potpornog sustava Terra arme [24]



Slika 26. Poprečni presjek armiranog tla sustava Tensar Wall [24]

4.3.4. Sidrene građevine

Sidrenih potpornih građevine postoje u raznim oblicima i veličinama. Kod njih je glavni nosivi element sidro zbog čega se svrstavaju i u aktivne metode stabilizacije pokosa. Sidrenje i stabiliziranje se izvodi od vrha prema dnu, po mogućnosti paralelno s iskopima postepeno se spuštajući što čini ovaj tip gradnje posebnim. Sidra zajedno s roštiljnom konstrukcijom, nosačima ili betonskom pločom osiguravaju cjelovitu i trajnu zaštitu pokosa. Najčešće se izvode za stabilizaciju stijenske mase u zasjecima, a oblik im je prilagođen površini pokosa.

Kod izvedbe roštiljne konstrukcije prvo je potrebno napraviti iskop na najvišem dijelu te očistiti pokos od vegetacije i nestabilnih blokova te pokos isplanirati i poravnati. Nakon toga se izvodi sidrenje samobušivim sidrima prema pozicijama i nagibu predviđenim projektom. Sidro se buši, a nakon dolaska do konačne dubine injektira kroz središnji dio sidra odozdo prema glavi sidra

te se zatim postavljaju čelična pločica i matica. Podloga roštiljnoj konstrukciji je mlazni beton dok u nekim slučajevima nema potrebe za izvedbom podloge.

Kod izvedbe jednog polja prvo se izvode temelji pa AB rebra te greda ili završni vijenac. Uzduž nožice pokosa izradi se betonski temelj na koji se mogu položiti betonski prstenovi ili slična ispuna.

U uzdužnom smjeru na rasteru određenom projektom potrebno je izvesti armiranobetonsko rebro koje je potrebno učvrstiti u stijensku masu. Zatim se betonira greda (ili završni vijenac) i time se formira armiranobetonski roštilj (Slika 27.). Unutar armiranobetonskog roštilja može se ostaviti betonirana površina (Slika 28.) ili se mogu ugraditi betonski prstenovi po licu pokosa (Slika 29.) [26].



Slika 27. Roštiljna konstrukcija u fazi izvođenja, Istarski ipsilon



Slika 28. Roštiljna konstrukcija, Istarski ipsilon



Slika 29. Eko prstenovi i roštiljna konstrukcija u fazi izvođenja

Ugradnjom ispune od takozvanih eko prstenova ili predgotovljenih betonskih elemenata koji se polažu na sloj humusa debljine 10cm postižu se bolji estetski rezultati te se pokos uklapa u okoliš jer se omogućava ozelenjavanje (Slika 30.).

Otvori unutar eko prstenova se ispunjavaju zemljom u koju se sadi bilje te raste vegetacija. Prednost je lako održavanje i estetski i ekološki prihvatljivije rješenje od klasične ispune betonom.



Slika 30. Zaštita pokosa roštiljnom konstrukcijom s Eko prstenovima

4.3.5. Pilotska stijena

Pilotska stijena (Slika 31.) je privremena ili trajna potporna konstrukcija formirana izvedbom pilota u neposrednoj blizini. Primjenjuje se prilikom zaštita građevinskih jama, sanacija klizišta, osiguranja stabilnosti iskopa i slično. Konzolna pilotska stijena se izvodi ukopavanjem ispod razine iskopa te stabilizira tlo sa stražnje strane zbog otpora materijala s prednje strane iskopa. Pridržana pilotska stijena se izvodi s dodatnim osiguranjem, primjerice sustavom razupora te geotehničkim sidrima i armiranobetonskim gredama, što omogućuje jednoliki prijenos sila na pilotsku stijenu te mogućnost prihvaćanja većeg opterećenja, na većoj dubini, od konzolne pilotske stijene [27]. Prema rasporedu pilota razlikujemo sekantnu pilotsku stijenu kod koje se betonski piloti preklapaju i pilotsku stijenu s razmaknutim pilotima. Prilikom preklapanja pilota kod sekantne pilotske stijene postiže se veća krutost i mogućnost prihvaćanja većih opterećenja te se smanjuje mogućnost urušavanja materijala [27].



Slika 31. Pilotska stijena [27]

5. IZVOĐENJE RADOVA ZAŠTITE STIJENSKOG POKOSA

Uobičajeno izvođenje radova sanacije i zaštite pokosa obuhvaća izvođenje potpornih konstrukcija kao što su armirano betonski zidovi ili gabionski zidovi, prskanje mlaznog betona, bušenje sidara i slično. Pokosi se najčešće štite uz ceste, željeznice ili objekte, bilo zbog novonastalih odrona i nestabilnosti ili prilikom građenja novih objekata. Isti radovi se izvode prilikom zaštite građevinskih jama prilikom kojih se zaštita izvodi kako protječu radovi iskopa, u kampadama kako bi spriječio odron te zbog lakoće izvođenja.

Izvođenje radova sanacije i zaštite stijenskog pokosa često se izvodi u teškim uvjetima i na velikim visinama. Za kvalitetno izvođenje radova na visini i nepristupačnim mjestima potrebna je posebna mehanizacija i radnici alpinisti koji su osposobljeni za rad na visini. Svi radnici moraju imati potrebnu alpinističku opremu poput užadi, kacige, zaštitnog pojasa, pojasa za sjedenje, uređaja za učvršćenje, kočnica i spojnih elemenata. Oprema za rad na visini kao i osobna zaštitna oprema mora biti u skladu s normama i pravilima zaštite na radu te atestirana. Svu opremu potrebno je koristiti u skladu s uputama proizvođača opreme.

Potrebna mehanizacija za izvođenje radova sanacije i zaštite stijenskih pokosa ovisi o vrsti zaštite. Za bušenje sidara potrebna je bušilica koja može biti geotehnička samohodna minerska bušilica (Slika 32.) za izvođenje bušotina na malim visinama te bušotinama u podu, građevinski manipulator sa hidrauličkom rukom sa ili bez radne košare s nosačem za bušilicu i kompresorom (Slika 33.), visinska ili kranska bušilica. Injektiranje sidara se izvodi pomoću stroja za injektiranje potrebne jačine. Mlazno betoniranje ili torkretiranje se izvodi pomoću pumpe za beton spojene na automiješalicu i kompresora. Također su dizalica ili kran potrebni za podizanje potrebnih materijala na visinu primjerice kod ugradnje barijera ili mreža za zaštitu pokosa (Slika 34.).



Slika 32. prikazuje minersku bušilicu Epiroc



Slika 33. prikazuje izvođenje radova pomoću Manipulatora Merlo roto i alpinista



Slika 34. Automiješalica, pumpa za mlazni beton i manipulator

6. USPOREDBA SUSTAVA ZAŠTITE STIJENSKOG POKOSA NA ISTARSKOM IPSILONU

U nastavku je prikazano idejno rješenje i usporedba troškova kroz troškovničke stavke za zaštitu gornjeg dijela pokosa na Istarskom Ipsilonu, u području Parka prirode Učka. Dio opisa troškovničkih stavki i potrebni materijal uzet je iz projekta [26], [28]. U sljedećoj usporedbi prikazat ću dva sustava zaštite pokosa uzimajući u obzir potrebne tehničke zahtjeve i parametre uz prikaz ekonomskih zahtjeva kao bitnog faktora samog projekta te prikazati odabir rješenja s uvažavanjem posebnih uvjeta te očuvanja Parka prirode.

Na Istarskom ipsilonu na pojedinim lokacijama izvođenja radova zaštite pokosa Glavnim geotehničkim projektom za trasu autoceste odabran je sustav zaštite pokosa kombinacijom eko prstenova i mlaznog betona [28]. Na donjem dijelu pokosa je predviđena zaštita roštiljnom konstrukcijom unutar koje su postavljeni eko prstenovi dok je na gornjem dijelu pokosa predviđena sanacija sustavom mlaznog betona i sidara.

Na određenoj lokaciji koja se nalazi na području Parka prirode Učka, zaštita pokosa mora biti prilagođena posebnim uvjetima. Iz tog je razloga potrebno korištenje sustava zaštite pokosa eko prstenovima cijelom visinom spomenutog pokosa.

Za izračun troškova i usporedbu je korištena površina pokosa u iznosu od 300 metara kvadratnih te prosječne cijene materijala na tržištu. Količina materijala je određena prema potrebnoj površini pokosa te normativima.

U tablici 1 prikazano je idejno rješenje zaštite gornjeg dijela stijenskog pokosa mlaznim betonom debljine 15,0 centimetara s armaturnom mrežom Q-188 i štapnim samobušivim sidrima promjera 32mm i duljine 6 metara na rasteru od 2,0 x 2,0 metara (horizontalni razmak i vertikalni razmak). Također je predviđena ugradnja procjednica radi dreniranja materijala i smanjenja hidrostatskog tlaka [28].

Tablica 1: *Troškovnik zaštite pokosa mlaznim betonom s armaturnom mrežom i samobušivim sidrima*

ZAŠTITA POKOSA MLAZNIM BETONOM					
R.Br.	OPIS STAVKE RADOVA	JED.MJERE	KOLIČINA	JED.CIJENA(EUR)	UKUPNO (EUR)
1.	Zaštita pokosa mlaznim betonom debljine 15,0cm. Stavka obuhvaća izradu i nanošenje mlaznog betona debljine 15cm, razreda tlačne čvrstoće C 25/30 i minimalnog odskoka. Stavka obuhvaća sva potrebna sredstva, materijal i rad. U cijenu je uključena njega betona kao i prethodna i tekuća ispitivanja. Obračun po m3 ugrađenog betona.	m3	45,00	245,00	11.025,00
2.	Armaturne mreže za armiranje zaštite pokosa mlaznim betonom. Postavljaju se mreže Q-188, od rebrastog čelika 500/560. U cijenu je uključena nabava, siječa i postavljanje armaturne mreže kao i postavljanje paljenje žice u prvi sloj betona te kratke sidrene šipke koje se ugrađuju na bermama. Armatura se ugrađuje uz potrebno vezanje koje osigurava fiksni položaj pri betoniranju, s uzdužnim i poprečnim preklopima. Obračun po kg armature potrebne za prekrivanje površine pokosa.	kg	1102,00	2,00	2.204,00
3.	Samobušiva sidra s granicom rastezanja za sklop šipka + navoj + matica + podložna pločica 220 kN, na rasteru 2x2 (vert. x horiz.), duljine 6,0m. U cijenu je uključena nabava i ugradnja sidra (sav materijal, oprema i rad potreban za potpuno dovršenje stavke). Obračun po komadu izvedenog sidra.	kom	75,00	185,00	13.875,00
4.	Kratki drenovi, odnosno procjednice (barbakane) na rasteru od 2,0 x 2,0 m (vert. X horiz.), duljine 2,0m. Obračun po komadu izvedene drenažne bušotine.	kom	75,00	27,00	2.025,00
				UKUPNO:	29.129,00

U tablici 2 prikazano je idejno rješenje zaštite gornjeg dijela stijenskog pokosa izvedbom roštiljne konstrukcije od horizontalnih i vertikalnih armirano betonskih greda [28]. Prostor između rebara konstrukcije predviđeno je ispuniti eko prstenovima kako bi se konstrukcija bolje uklopila u okolinu te se površina ozelenila biljem.

Tablica 2: Troškovnik zaštite pokosa eko prstenovima i roštiljnom konstrukcijom

ZAŠTITA POKOSA EKO PRSTENOVIMA					
R.Br.	OPIS STAVKE RADOVA	JED.MJERE	KOLIČINA	JED.CIJENA (EUR)	UKUPNO (EUR)
1.	Nabava, doprema i ugradnja betona C25/30 za izvedbu horizontalnih i vertikalnih AB greda. AB grede se postavljaju na razmaku od 6m duž pokosa, a uzdužne AB grede na razmaku od 4m po visini pokosa. U cijenu je uključena priprema podloge, doprema, priprema i skidanje oplata za izvedbu AB greda, kao i njega betona, prethodna i tekuća ispitivanja betona.	m3	49,22	530,00	26.086,60
2.	Nabava, sječa, savijanje i postavljanje armature B500B za izvođenje AB greda. Obračun po kilogramu armature.	kg	2214,90	2,00	4.429,80
3.	Izrada površinske zaštite pokosa prema tehničkim uvjetima iz projekta. Prostor između rebara ispunjava se Eko prstenovima (35x32x8cm) ili sličnom ispunom, koji se polažu na sloj humusa debljine cca 10cm. U cijenu je uključen sav materijal, oprema i read za potpuno dovršenje stavke.	m2	300,00	39,00	11.700,00
4.	Nabava i ugradnja samobušivih sidara promjera 32mm, duljine L=6m, granice rastezanja 245kN. U cijenu je uključen sav materijal, oprema i rad potreban za potpuno dovršenje stavke.	kom	25,00	193,00	4.825,00
				UKUPNO:	47.041,40

Ako usporedimo tablicu 1 i tablicu 2 možemo vidjeti značajnu razliku u cijeni i količini potrebnog materijala. Sustav zaštite pokosa mlaznim betonom s armaturnom mrežom i geotehničkim sidrima jeftinije je rješenje, a još jedna prednost tog sustava je brže izvođenje i bolja zaštita za sitniji materijal i sprječavanje erozije. Zbog posebnih uvjeta u projektu od strane investitora i Parka prirode Učka ipak je odabran sustav zaštite pokosa roštiljnom konstrukcijom i ispunom od eko prstenova [28]. Opcija s eko prstenovima je ekološki prihvatljivije rješenje te se estetski bolje uklapa u okolinu i ne narušava područje samog Parka prirode Učka, a pokos je zaštićen i stabiliziran te je postignuta sigurnost za sve korisnike infrastrukture.

7. ZAKLJUČAK

Mjere sanacije i zaštite stijenskog pokosa nužne su kako bi se onemogućile ili ublažile posljedice pojave odrona i klizišta koji ugrožavaju ljudske živote te potencijalno mogu nanijeti štetu infrastrukturi i ostalih materijalnih dobara.

U ovom završnom radu opisane su aktivne i pasivne mjere sanacije, koje je potrebno provoditi sukladno geološkim i geotehničkim istraživanjima i projektu sanacije, te preventivno, kako do eventualnog odrona ili klizanja ne bi niti došlo. Svaka opisana mjera ima svoje prednosti te odabir sustava zaštite ovisi o nizu faktora, rezultatima istraživanja, konfiguraciji terena, ali i veličini i ozbiljnosti zahvata. Projektirani sustavi zaštite u prvom redu ovise o veličini mehanizma nestabilnosti i osiguranju zaštite projektiranim mjerama. Pojedine mjere ne mogu osigurati zaštitu za sve mehanizme i značajno se razlikuju, stoga je često najučinkovitiji sustav zaštite kombinacija više sustava.

Bitan segment zaštitnih mjera je također redovita analiza i održavanje postojećih zaštitnih sustava te praćenje diskontinuiteta i njihov napredak. Posebno je značajno kod složenijih geotehničkih konstrukcija osigurati nužno praćenje deformacija saniranog stijenskog pokosa, kako bi se mjerenjima utvrdilo da je pomak zaustavljen ili po potrebi pojačalo mjere stabilizacije prema postavkama metode opažanja.

Kako je pokazano u primjeru sanacije pokosa u ovom završnom radu, odabir sustava može se mijenjati prilikom projektiranja ili prilikom izvođenja radova radi zahtjeva investitora, promjena u projektu ili posebnih uvjeta. Za zaštitu istog pokosa zadovoljavajuće je više mjera sanacije koje se međusobno razlikuju po tehnologiji izvođenja, karakteristikama i cjenovno. U prikazanom je primjeru presudni faktor za odabir sustava zaštite bila estetika samog pokosa i ekološki aspekt.

Neke različitosti između projekta i stvarnog stanja moguće je uočiti tek nakon početka radova i čišćenja lokacija koje su predmet sanacije. Iz tog razloga je moguća promjena u projektu i odabiru sustava zaštite kao i proširenje obuhvata sanacije.

Tehnologija zaštite pokosa znatno je napredovala te je uz redovita istraživanja i obilaske ugroženih područja moguće pravovremeno pristupiti prevenciji odrona opisanim mjerama ili

kombinacijama sustava te smanjiti mogućnost pojave opasnosti i hazarda, kao i smanjiti troškove koji nastaju prilikom sanacije odrona i nestabilnosti pokosa.

LITERATURA

- [1] Pollak D., Gulam V., Bostjančić I., Podolszki L., Filipović M., Frengen T., Klizišta u Hrvatskoj-koje su regije ugrožene?, Vijesti Hrvatskoga geološkog društva,55(1), Zagreb, 2018.
- [2] Arbanas,Ž., Projektiranje u stijenskim masama –tečaj stručnog usavršavanja , Sveučilište u Rijeci, Građevinski fakultet, 2008.
- [3] Arbanas,Ž., Grošić, M., Udovič, D., Mihalić, S., (2012), Rockfall Hazard Analyses and Rockfall Protection along the Adriatic coast of Croatia, Volume 6, No.3(Serial No.52), Journal of Civil Engineering and Architecture, ISSN 1934-7359, USA, pp344-355
- [4] Geološka karta Republike Hrvatske, https://pri-mjer.hr/wp-content/uploads/2021/07/PRI-MJER_4okruglistol_ZG_Bernat-Gazibara.pdf, pristup:15.08.2023.
- [5] Maccaferri Rockfall Protection-brochure- katalog proizvoda
- [6] Sidrenje,Geo-material, <http://www.geo-material.com/sidrenje/> , pristup:19.05.2021.
- [7] Građevne jame – što su samobušiva sidra? , Geotech, Rijeka, <https://www.geotech.hr/samobusiva-sidra/> pristup: 19.05.2021.
- [8] Priopćenja 4. savjetovanja hrvatskog geotehničkog društva, ojačanje tla i stijena, Opatija, 5.-7. listopada, 2006., Hrvatsko geotehničko društvo, ISBN 953-95486-1-6
- [9] GeobruGG AG – Tecco® <https://www.geobruGG.com/en/TECCO-System-101216,7859.html>
Pristup: 24.05.2021.
- [10] Maccaferri - Steelgrid® HR <https://www.maccaferri.com/uk/products/rockfall-steelgrid-high-strength-mesh/steelgrid-hr/> Pristup: 24.05.2021.
- [11] Maccaferri – HEA panels - <https://www.maccaferri.com/uk/products/rockfall-hea-panels-ring-nets/> Pristup: 24.05.2021.

- [12] Geobruugg AG – Spider System - <https://www.geobruugg.com/en/SPIDER-System-8139,7859.html> Pristup: 24.05.2021.
- [13] Maccaferri – Ring nets - <https://www.maccaferri.com/uk/products/rockfall-hea-panels-ring-nets/ring-nets/> Pristup: 24.05.2021.
- [14] Trumer Schutzbauten GmbH-Omega Net- <https://trumerschutzbauten.com/products/slope-stabilization/cable-net/omega-45-100/>, Pristup: 15.08.2023.
- [15] Zaštita pokosa- Zaštitne mreže, Geotech, Rijeka, <https://www.geotech.hr/zastitne-mreze/> Pristup: 24.05.2021.
- [16] Wyllie D.C.- *Rock Fall Engineering*, CRC Press, Taylor & Francis Group, Boca raton, London and New York, 2015.
- [17] Maccaferri - MacMat® R – Steel- <https://www.maccaferri.com/products/geomats-macmat/macmat-r-steel/> Pristup: 24.05.2021.
- [18] Wyllie,D.C.,Mah,C.W., *Rock slope engineering in civil and mining, 4th edition* , *The Institute of Mining and Metallurgy* based on the third edition by E.Hoek and J.W. Bray, Spoon Press,New York, 2005
- [19] Zaštita pokosa- Barijere za zaštitu od odrona, Geotech,Rijeka, <https://www.geotech.hr/barijere-za-zastitu-od-odrona/> pristup: 08.06.2021.
- [20] Bichler, A., Stelzer, G., (2012) *A Fresh Approach to the Hybrid/Attenuator Rockfall Fence, Landsides and Engineered Slopes*, E. Eberhardt, C. Froese, k. Turner and S. Leroucil, CRC Press. June 2-8, Banff, Canada
- [21] Potporne konstrukcije-Gabionski zid, Geotech,Rijeka, <https://www.geotech.hr/gabionski-zid/> pristup: 10.06.2021.
- [22] Maccaferri- Slope stabilization and Landslide mitigation of State Roads achieved using Maccaferri’s flexible gabion structures- <https://www.maccaferri.com/in/slope->

[stabilization-and-landslide-mitigation-of-state-roads-achieved-using-maccaferri-flexible-gabion-structures/](#) pristup: 10.06.2021.

[23] Potporne konstrukcije- <https://www.geotech.hr/odabir-geometrije-armiranobetonskog-potpornog-zida/> pristup: 15.08.2023.

[24] Potporne konstrukcije- Potporne konstrukcije od armiranog tla, Geotech,Rijeka, <https://www.geotech.hr/potporne-konstrukcije-od-armiranog-tla/> pristup: 12.06.2021.

[25] Maccaferri - Terramesh® - <https://www.maccaferri.com/in/products/terramesh/> pristup: 12.06.2021.

[26] Šmit D., Popović N., ROŠTILJNA KONSTRUKCIJA OD KM 9+614 DO KM 9+812 - IZVEDBENI PROJEKT, A8-R-L/(I), OG-19-06-IzP-21, OpusGEO, Zagreb, 2019.

[27] Pilotska stijena,Geotech Rijeka, <https://www.geotech.hr/pilotska-stijena/> pristup: 15.08.2023.

[28] Šmit D., Popović N., GEOTEHNIČKI PROJEKT ZA TRASU AUTOCESTE, GLAVNI PROJEKT, A8-R-L/(I), A8-C-L/GP/J/F2b, OpusGEO, Zagreb, 2013.

[29] Geobrugg, detalj nosive mreže https://www.geobrugg.com/en/Documents-for-download-111519,7849.html?filter_volltext=&filter_systeme%5B%5D=8066&filter_land%5B%5D=HR&sortierung=&formular_submit=1&formular_submit=1&seite=downloadcenter_en&navigation=7849&system_id=9399&com=suche, pristup: 27.08.2023.

[30] Arbanas Ž., Klizište na prilaznoj cesti brani Valići, glavni projekt sanacije, broj elaborata 361-03/18-03/12/GPS15-18-3, Građevinski fakultet Sveučilišta u Rijeci

[31] Geobrugg, detalj barijere https://www.geobrugg.com/en/Documents-for-download-111519,7849.html?filter_volltext=&filter_systeme%5B%5D=8032&filter_loesungen%5B%5D=339&filter_ordner%5B%5D=9403&filter_inhaltssprache%5B%5D=en&filter_inhaltssprache%5B%5D=de&filter_land%5B%5D=DE&formular_submit=1&formular_submit=1&seite=downloadcenter_en&navigation=7849&system_id=9399&com=suche, pristup:27.08.2023.

PRILOZI

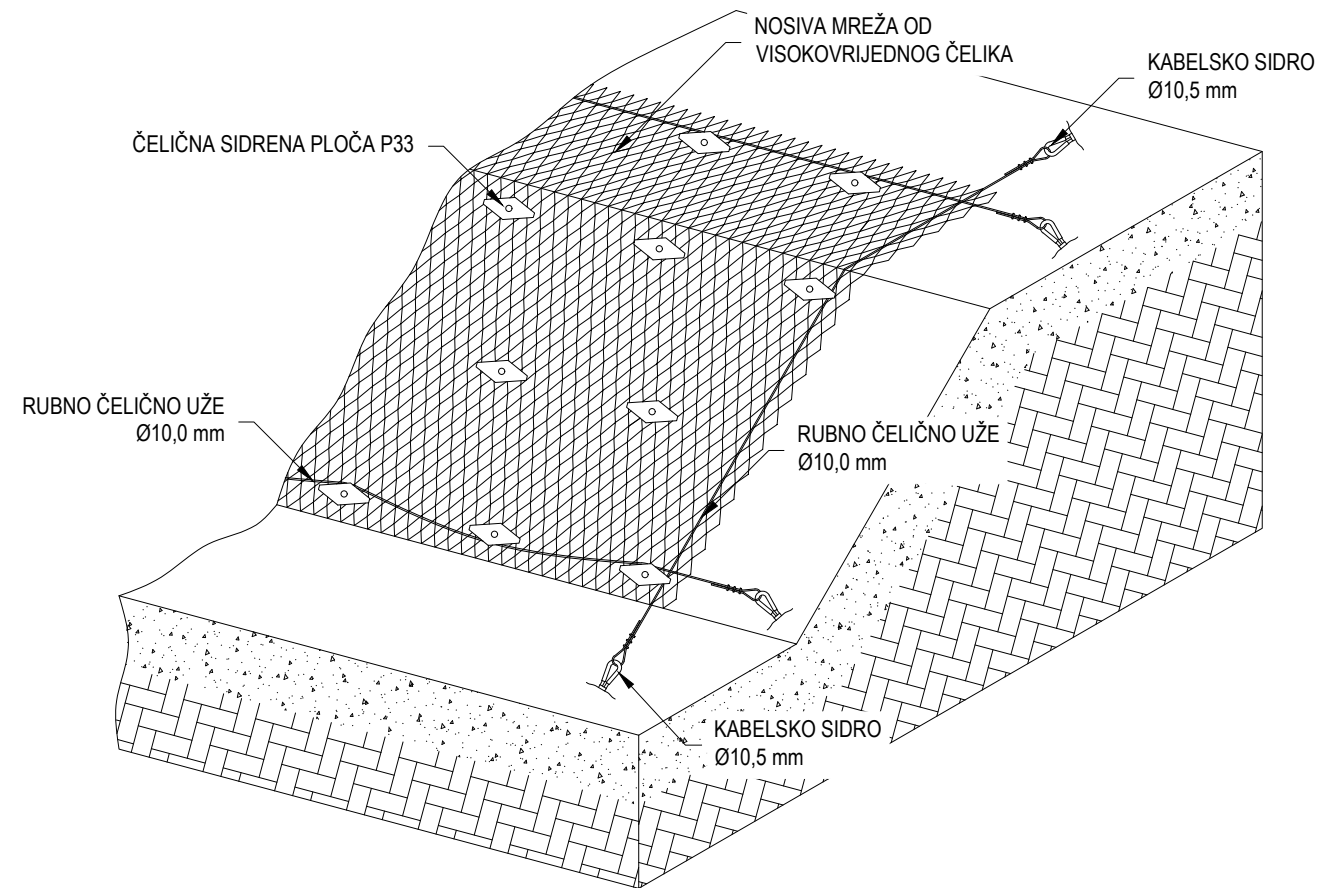
Prilog 1. Detalj izvedbe nosive mreže 1 [29]

Prilog 2. Detalj izvedbe nosive mreže 2 [29]

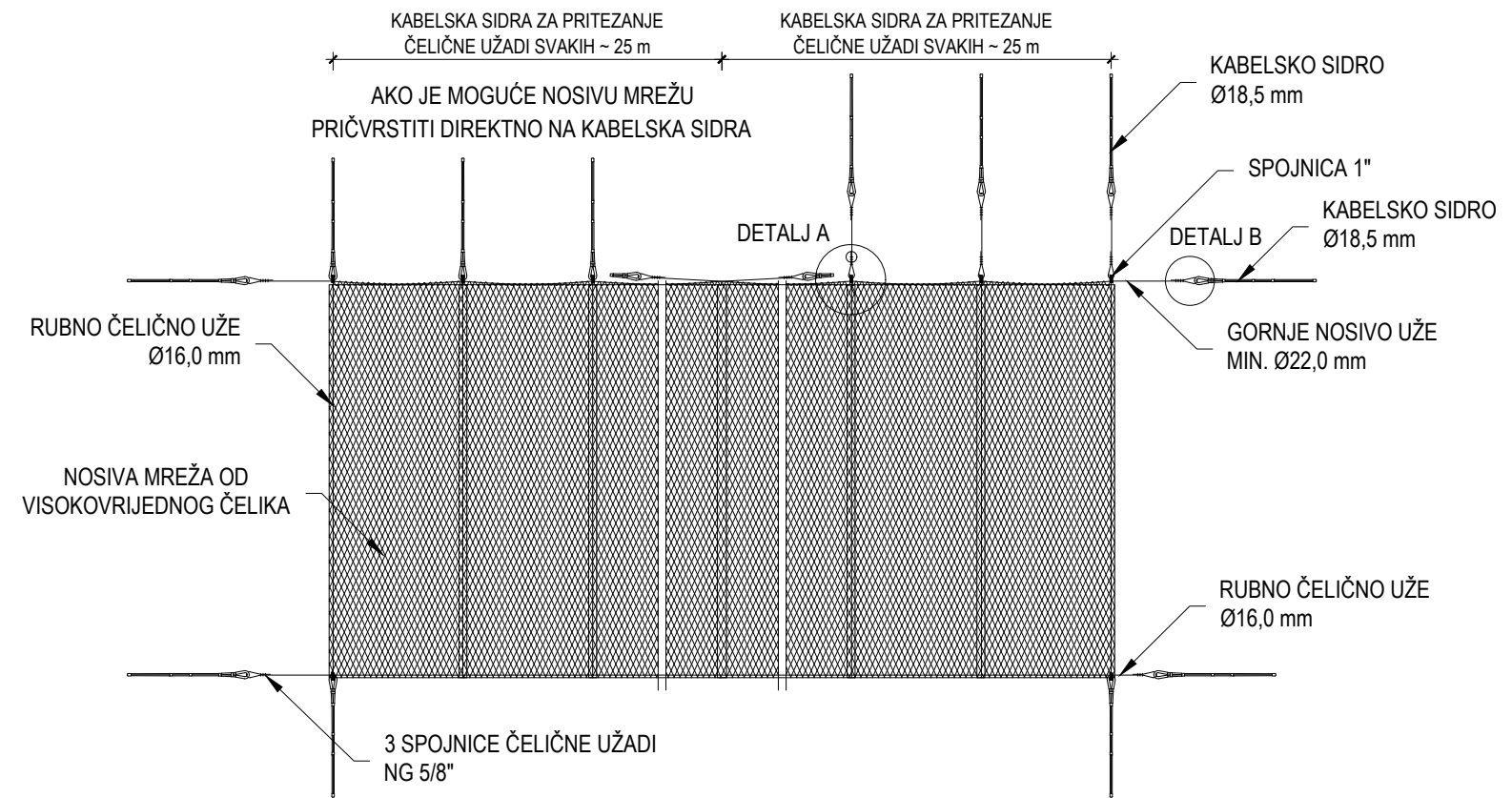
Prilog 1. Detalj izvedbe samobušivog sidra [30]

Prilog 2. Detalj izvedbe barijere [31]

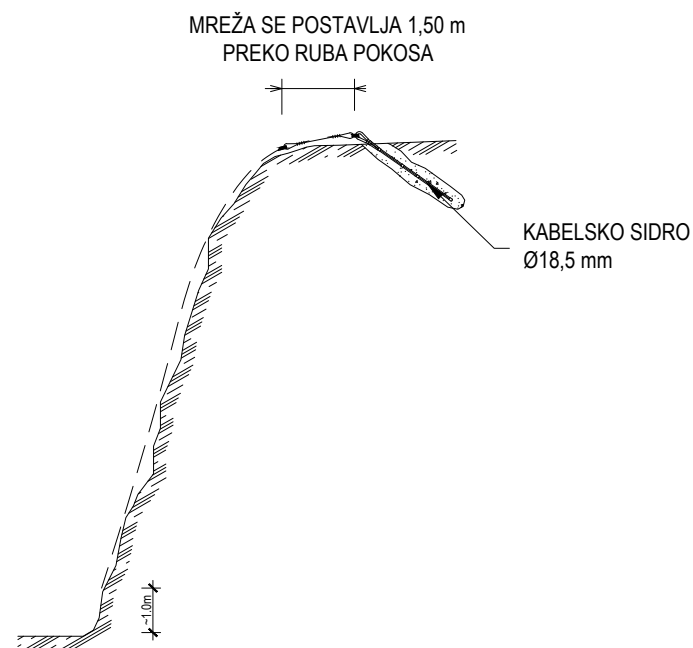
POGLED



RAZVIJENI POGLED

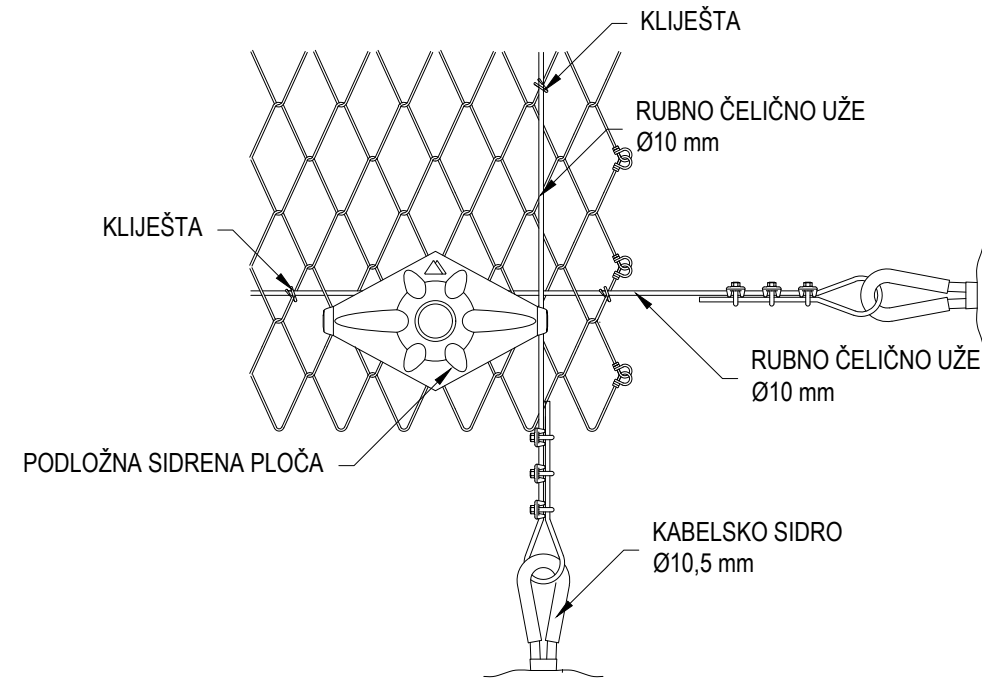


PRESJEK

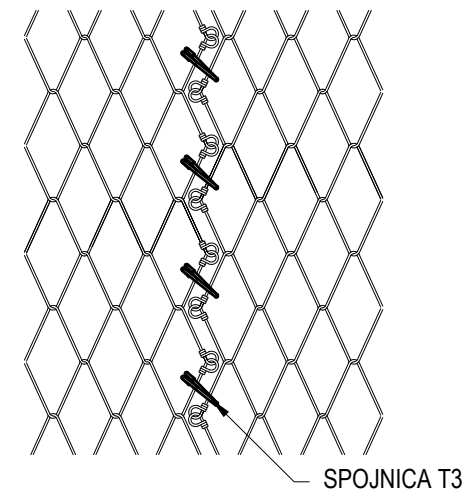


GRAĐEVINSKI FAKULTET, SVEUČILIŠTE U RIJECI			
Završni rad Rješenja izvedbe zaštite stijenskih pokosa		Sadržaj nacрта: Detalji izvedbe nosive mreže	
Student: Patricia Dragičević		Kolegij: Geotehničko inženjerstvo	
Mentor: dr.sc.Sanja Dugonjić Jovančević, mag.ing.aedif.	Datum: 27.08.2023.	Mjerilo:	List: 1

DETALJI NOSIVE MREŽE

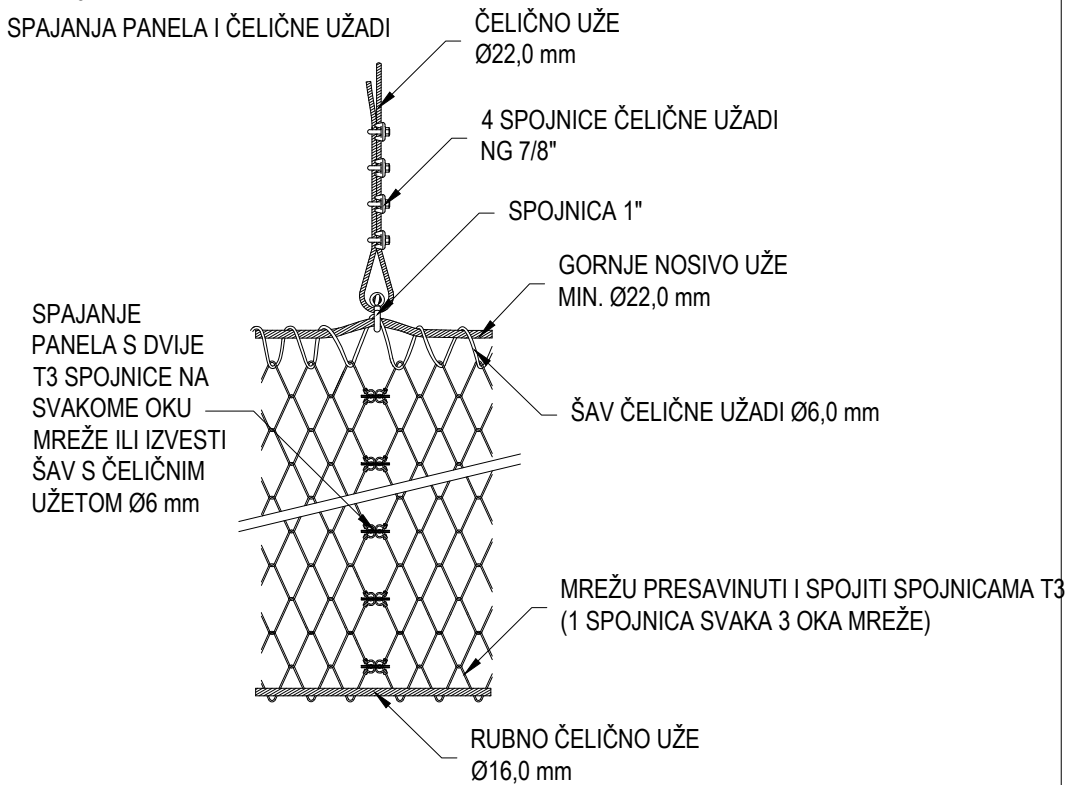


VERTIKALNO SPAJANJE MREŽE BEZ PREKLAPANJA



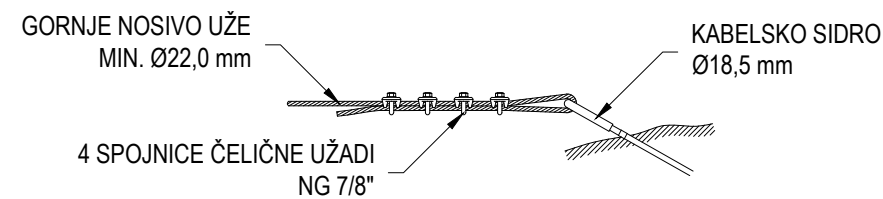
DETALJ A

SPAJANJE PANELA I ČELIČNE UŽADI

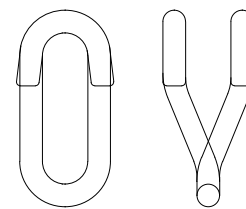


DETALJ B

SPAJANJE ČELIČNE UŽADI I KABELSKOG SIDRA

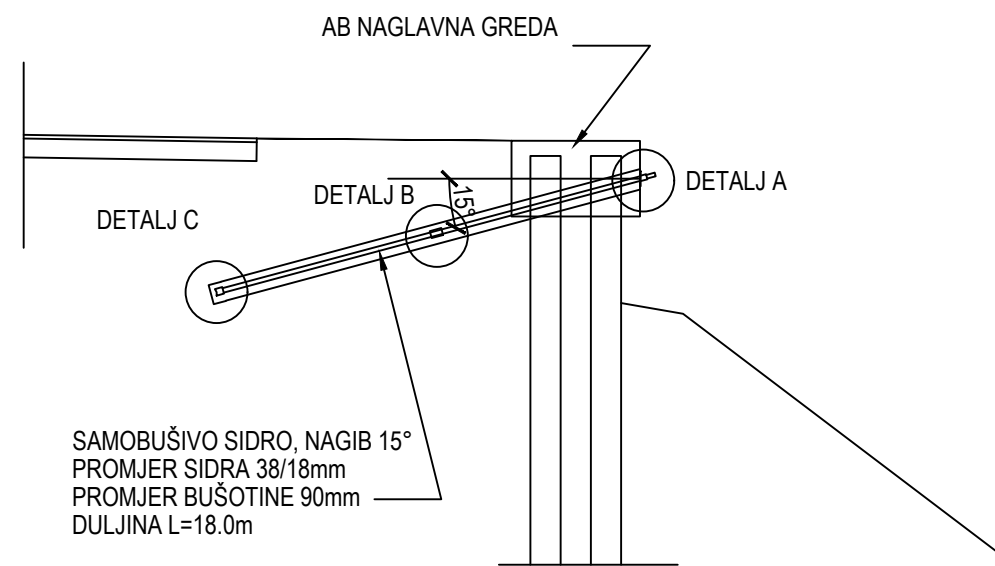


DETALJ KLIJEŠTA

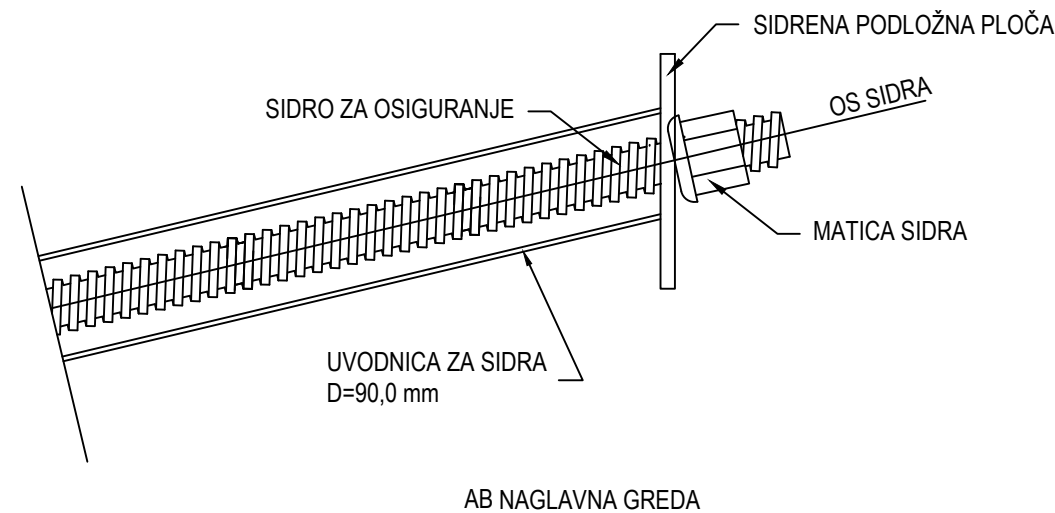


GRAĐEVINSKI FAKULTET, SVEUČILIŠTE U RIJECI			
Završni rad Rješenja izvedbe zaštite stijenskih pokosa		Sadržaj nacrt: Detalji izvedbe nosive mreže	
Student: Patricia Dragičević		Kolegij: Geotehničko inženjerstvo	
Mentor: dr.sc.Sanja Dugonjić Jovančević, mag.ing.aedif.	Datum: 27.08.2023.	Mjerilo:	List: 2

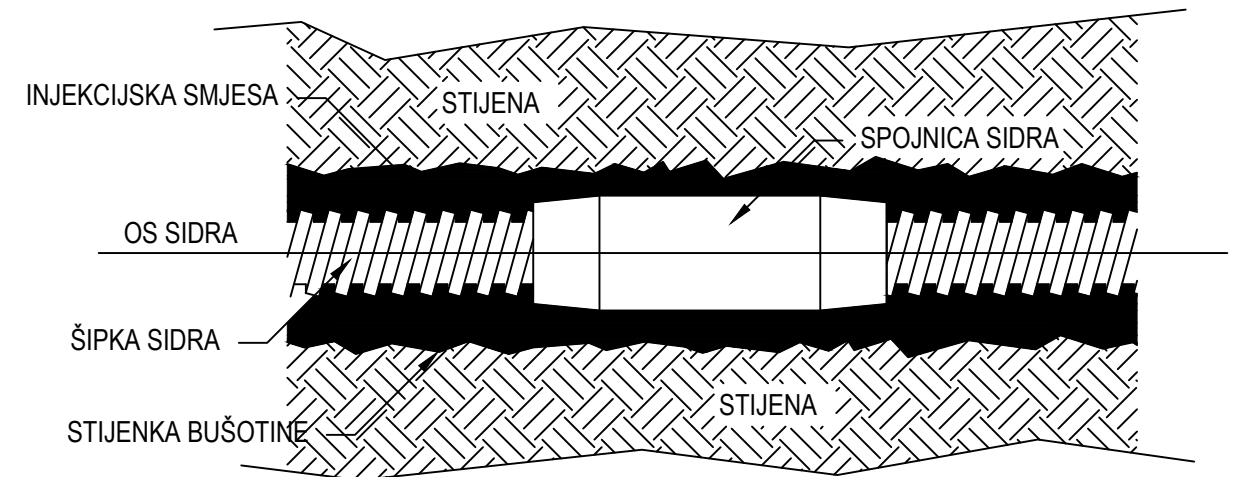
M 1:100



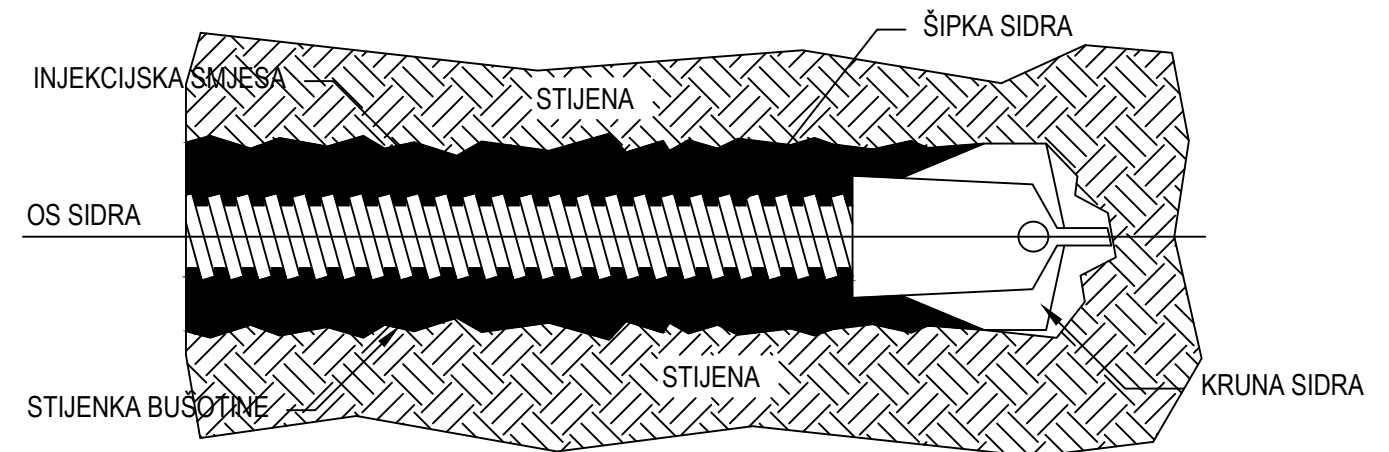
DETALJ A
M 1:5



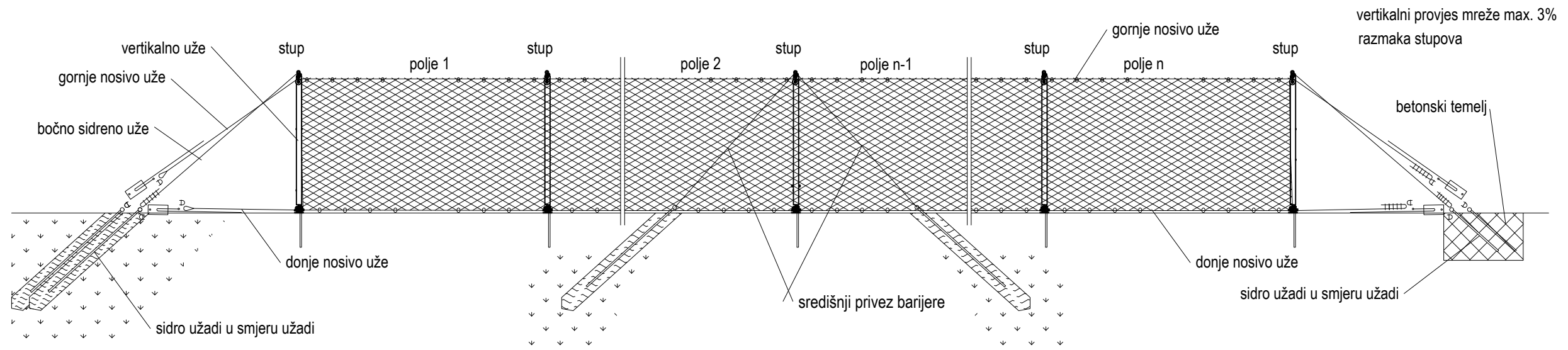
DETALJ B



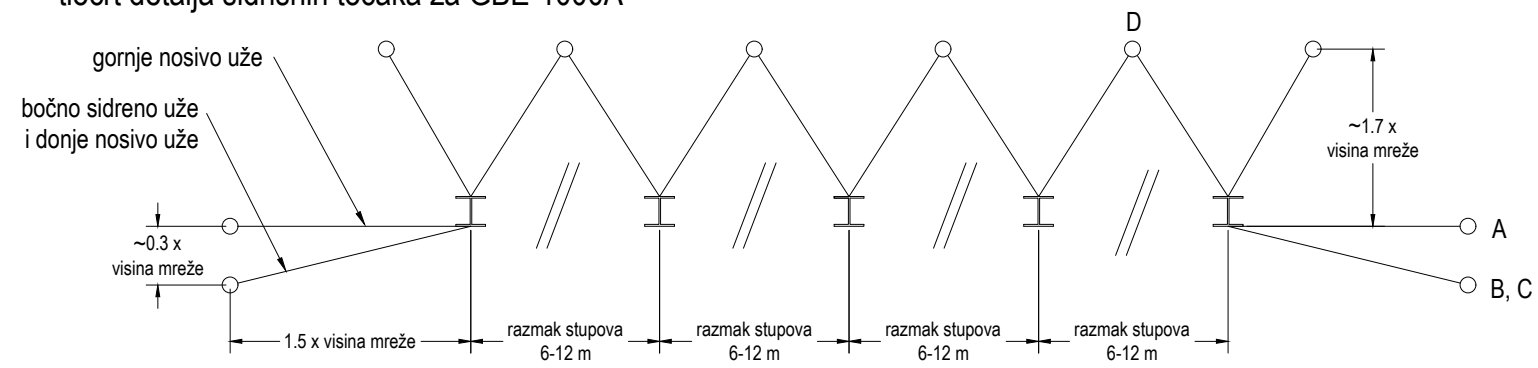
DETALJ C



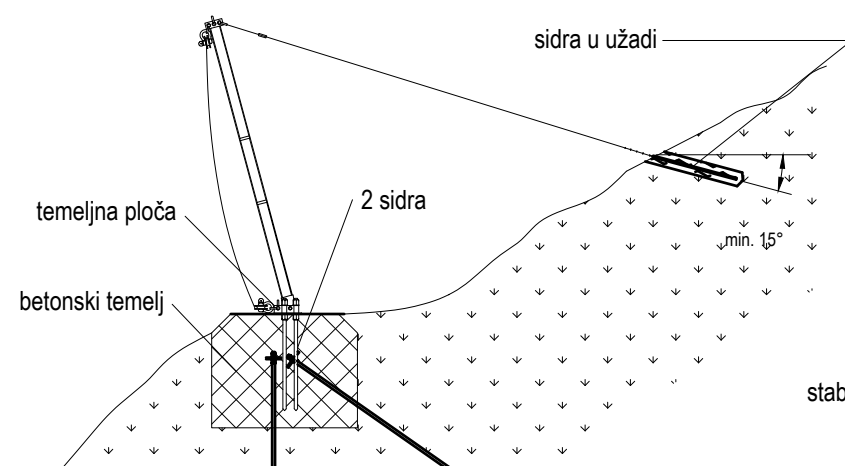
GRAĐEVINSKI FAKULTET, SVEUČILIŠTE U RIJECI			
Završni rad Rješenja izvedbe zaštite stijenskih pokosa		Sadržaj nacrt: Detalji izvedbe samobušivog sidra	
Student: Patricia Dragičević		Kolegij: Geotehničko inženjerstvo	
Mentor: dr.sc.Sanja Dugonjić Jovančević, mag.ing.aedif.		Datum: 27.08.2023.	Mjerilo: List: 3



tlocrt detalja sidrišnih točaka za GBE-1000A

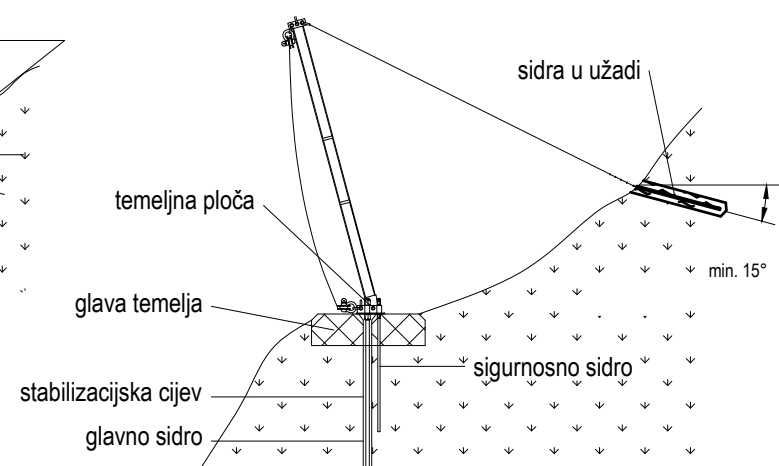


- sidrenje betonskim temeljem za sve tipove tla



- sidrenje u stijensku podlogu s 2 sidra

- sidrenje u tlima s glavnim i sigurnosnim sidrom



GRAĐEVINSKI FAKULTET, SVEUČILIŠTE U RIJECI			
Završni rad Rješenja izvedbe zaštite stijenskih pokosa		Sadržaj nacrt: Detalji izvedbe barijere za zaštitu od odrona	
Student: Patricia Dragičević		Kolegij: Geotehničko inženjerstvo	
Mentor: dr.sc.Sanja Dugonjić Jovančević, mag.ing.aedif.		Datum: 27.08.2023.	Mjerilo: List: 4