

# Idejno rješenje vodovodne i kanalizacijske instalacije za obiteljsku kuću (Po+P+Pk) u Puli

---

**Konović, Emanuel**

**Undergraduate thesis / Završni rad**

**2023**

*Degree Grantor / Ustanova koja je dodijelila akademski / stručni stupanj:* **University of Rijeka, Faculty of Civil Engineering / Sveučilište u Rijeci, Građevinski fakultet**

*Permanent link / Trajna poveznica:* <https://urn.nsk.hr/urn:nbn:hr:157:011439>

*Rights / Prava:* [Attribution 4.0 International](#)/[Imenovanje 4.0 međunarodna](#)

*Download date / Datum preuzimanja:* **2024-10-18**



*Repository / Repozitorij:*

[Repository of the University of Rijeka, Faculty of Civil Engineering - FCERI Repository](#)



image not found or type unknown

**SVEUČILIŠTE U RIJECI  
GRAĐEVINSKI FAKULTET**

**Emanuel Konović**

**Idejno rješenje vodovodne i kanalizacijske instalacije za  
obiteljsku kuću (Po+P+Pk) u Puli**

**Završni rad**

**Rijeka, 2023.**

**SVEUČILIŠE U RIJECI  
GRAĐEVINSKI FAKULTET**

**Preddiplomski stručni studij Građevinarstvo  
Instalacije**

**Emanuel Konović  
JMBAG: 0114034361**

**Idejno rješenje vodovodne i kanalizacijske instalacije za  
obiteljsku kuću (Po+P+Pk) u Puli**

**Završni rad**

**Rijeka, kolovoz 2023.**

## **IZJAVA**

Završni rad izradio sam samostalno, u suradnji s mentoricom i uz poštivanje pozitivnih građevinskih propisa i znanstvenih dostignuća iz područja građevinarstva. Građevinski fakultet u Rijeci je nositelj prava intelektualnog vlasništva u odnosu na ovaj rad.

---

Emanuel Konović

U Rijeci, 30. kolovoza 2023.



## **SAŽETAK:**

U završnom je radu dano idejno rješenje vodovodne i kanalizacijske instalacije za obiteljsku kuću katnosti (Po+P+Pk). Budući da se kuća nalazi na području grada Pule, pitkom vodom se opskrbljuje iz javnog vodovoda, a sanitarne otpadne vode iz objekta se ispuštaju u javnu kanalizaciju kojom se odvode na uređaj za pročišćavanje. Sustav za prikupljanje oborinskih voda odvodi prikupljenu kišnicu do upojnog bunara. Svi elementi vodovodne i kanalizacijske instalacije dimenzionirani su u skladu s važećim propisima. Završni rad se sastoji od tekstualnog i grafičkog dijela. U tekstualnom dijelu su ukratko opisane osnove kućne vodovodne i kanalizacijske instalacije te je dano postojeće stanje vodovoda i kanalizacije grada Pule. U tehničkom opisu su navedena usvojena rješenja kućne vodovodne i kanalizacijske instalacije zadanog objekta koja se temelje na provedenom hidrauličkom proračunu te na kraju detaljnom opisu očekivanih troškova. Grafički dio se sastoji od nacрта: priložena je situacija s ucrtanim položajem javnog vodovoda i javne kanalizacije, tlocrti dovoda vode i njezinog razvoda po objektu, tlocrti odvodnje otpadne i oborinske vode, sheme razvoda tople i hladne vode, shema kanalizacijskog sustava te određeni karakteristični detalji.

**Ključne riječi:** vodovodna instalacija, kanalizacijska instalacija, Vodovod Pula, javna kanalizacija, upojni bunar

## **ABSTRACT**

In the final work, a conceptual solution for the water supply and sewage installation for a multi-story family house (Ground Floor + Upper Floor + Attic) is provided. Since the house is located in the city of Pula, potable water is sourced from the public water supply, while sanitary wastewater from the building is discharged into the public sewage system, which leads to a treatment facility. The system for collecting rainwater diverts the collected rain to an infiltration well. All components of the water supply and sewage installation are designed according to the applicable regulations. The final thesis consists of a textual and graphical part. The textual section briefly describes the basics of the household water supply and sewage installation, and it presents the existing state of the water supply and sewage system in the city of Pula. The technical description lists the adopted solutions for the household water supply and sewage installation of the specified building, which are based on hydraulic calculations conducted. Lastly, it provides a detailed description of the expected costs. The graphical part includes drawings: a site plan is attached with marked locations of the public water supply and sewage system, floor plans depicting the water supply distribution within the building, floor plans illustrating the drainage of wastewater and rainwater, diagrams of the distribution of hot and cold water, a schematic representation of the sewage system, and specific characteristic details.

**The key words:** water supply instalation, sewage instalation, Pula water supply, public sewage, infiltration well.

## SADRŽAJ:

1.	UVOD.....	1
2.	KUĆNA VODOVNA INSTALACIJA .....	2
	2.1. Općenito o vodi .....	2
	2.2. Vrste i svojstva vode .....	2
	2.3. Izvorska voda.....	3
3.	VODOOPSKRBNI SUSTAV ISTARSKE ŽUPANIJE .....	4
	3.1. Izvorišta Istarskog vodovoda.....	5
4.	VODOVOD PULA .....	5
	4.1. Vodovod Pula nekada .....	5
	4.2. Vodovod Pula danas .....	6
	4.2.1. Rakonek-Grdak .....	7
	4.2.2. Izvor Gradole.....	8
	4.2.3. Butoniga .....	8
5.	KUĆNA KANALIZACIJSKA INSTALACIJA .....	9
	5.1. Općenito o kanalizaciji, vrste otpadnih voda .....	9
	5.2. Načini zbrinjavanja otpadnih voda.....	10
	5.3. Ponovno korištenje kišnice.....	13
6.	TEHNIČKI OPIS.....	15
7.	HIDRAULIČKI PRORAČUN – VODOOPSKRBA .....	17
8.	HIDRAULIČKI PRORAČUN KANALIZACIJSKE INSTALACIJE.....	20
9.	HIDRAULIČKI PRORAČUN – OBORINSKA ODVODNJA.....	22
10.	HIDRAULIČKI PRORAČUN UPOJNOG BUNARA .....	26
11.	TROŠKOVNIK.....	27
12.	ZAKLJUČAK.....	33
13.	LITERATURA .....	34



## **POPIS TABLICA:**

Tablica 2: Jedinice opterećenja .....	17
Tablica 3: Dimenzioniranje horizontalnog razvoda .....	18
Tablica 4: Raspoloživi tlak .....	18
Tablica 5: Dimenzioniranje razvoda .....	19
Tablica 6: Potreban tlak na priključku .....	19
Tablica 7: Dimenzioniranje razvoda tople vode .....	20
Tablica 8: Izljevne jedinice .....	21
Tablica 9: Dimenzioniranje vertikala .....	22
Tablica 10: Dimenzioniranje horizontalnog razvoda .....	22
Tablica 11: Mjerodavni protok i odabrani promjer vertikale .....	23
Tablica 12: Dimenzioniranje oluka .....	23
Tablica 12: Projektni kapacitet dugog oluka .....	24
Tablica 13: Dimenzioniranje dvorišne mreže .....	26

## **POPIS SLIKA:**

Slika 1: Kaptaza izvora .....	3
Slika 2: Vodovod istarske županije .....	4
Slika 3: Vodoopskrbni sustav Istre . .....	6
Slika 4: Izvor Rakonek .....	7
Slika 5: Izvor Grdak .....	7
Slika 6: Izvor Gradole .....	8
Slika 7: Butoniga .....	9
Slika 8: Načini pročišćavanja otpadnih voda i njihov slijed .....	11
Slika 9: Shema sustava za uporabu kišnice .....	14
Slika 10: Spoj vertikale i oluka.....	25

## 1. UVOD

Za zadanu građevinu zadatak je bio izraditi projekt vodovodne i kanalizacijske instalacije. Zadani objekt smješten je uz glavnu prometnicu s jednim kolnim ulazom na parcelu. Stambena građevina oblikovana je kao slobodnostojeća obiteljska kuća katnosti Po+P+Pk, od kojih podrum služi kao spremište, a prizemlje i potkrovlje su namijenjeni za stanovanje. Objekt se sastoji od podruma i jednog stana na dvije etaže predviđen za boravak i stanovanje jedne peteročlane obitelji.

Podrum koji kvadraturom zauzima približno pola površine prizemlja je smješten na istočnoj strani objekta te se sastoji od tri prostorije namijenjene skladištenju za potrebe ukućana. Prizemlje se sastoji od ulaznog trijema, hodnika, dnevnog boravka s blagovaonicom, kuhinje, izbe, prostora za gospodarstvo, kupaone, spavaće sobe i natkrivene terase. U potkrovlju se nalaze hodnik, kupaonica, dvije spavaće sobe od kojih je jedna dječja, a jedna bračna, garderobe te tavana. Krov objekta je dvostrešan s nagibom od 33°.

Na predmetnom području izgrađena je javna vodovodna i kanalizacijska mreža na koje će se stambeni objekt priključiti, sukladno općim i tehničkim uvjetima isporuke vodnih usluga nadležnog komunalnog društva [1]. Oborinska voda se dvorišnom mrežom odvodi u upojni bunar smješten na zapadnoj strani parcele.

Unutarnji razvod kućne vodovodne i kanalizacijske instalacije dimenzioniran je sukladno zahtjevima uporabe građevine i tehničkim uvjetima.

# 1. KUĆNA VODOVNA INSTALACIJA

## 1.1. Općenito o vodi

Nakon zraka, voda je najvažnija ljudska potreba. Kako bi čovjek vodu koristio za osnovne potrebe (za piće, higijenu, pripremu hrane..) voda mora biti higijenski ispravna, ukusna za piće i tehnički prikladna. Takva voda je bezbojna, bistra, bez mirisa, svježeg okusa, temperature 7-12 °C, tvrdoće 8 °d. Zbog toga je opskrba vodom od ogromnog značenja za ljudsku zajednicu [2].

Blizina dovoljne količine kvalitetne vode za piće i za ostale potrebe izrazito je važna kod planiranja i projektiranja naselja i pojedinačnih zgrada. Također je važno da se voda može pribaviti na ekonomičan način [2].

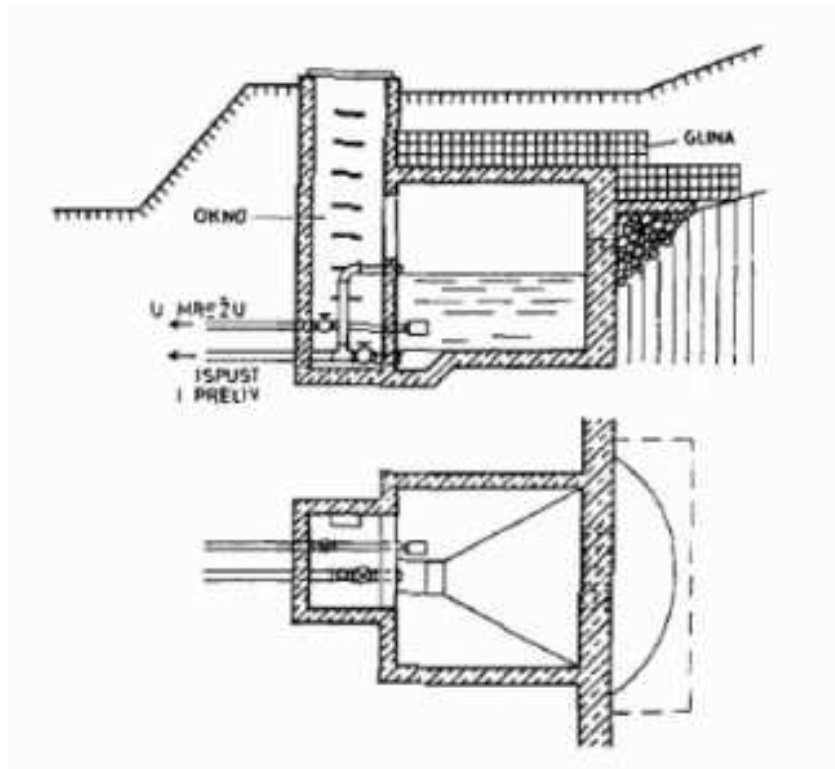
## 1.2. Vrste i svojstva vode

U raznim fazama kruženja vode u prirodi, voda ima različita svojstva i nazive, tako razlikujemo [2,3]:

1. Atmosfersku (meteorsku) vodu,
  2. Površinsku vodu, i
  3. Podzemnu vodu.
- 
- 1) Atmosferska voda kako prolazi atmosferom, pokupi i sastojke zbog kojih je bljutava ukusa i nije namjenjena za piće, kao što su npr. prašina, mikroorganizmi, prljavština.. Također i u dodiru sa tlom poprima nečistoće koje se ondje nalaze.
  - 2) Površinska voda nalazi se u potocima, rijekama, jezerima. Zbog toga što dolazi u dodir s mineralnim tvarima i rastvara ih nešto je tvrđa od atmosferske vode. Ova se voda brzo onečisti ljudskim, životinjskim i drugim otpacima. Razina onečišćenja ovisi o veličini naselja kojim protječe. Što je naselje i populacija veća voda se brže onečisti. Zbog male tvrdoće i velike količine površinska voda pogodna je za korištenje u industrijske svrhe.
  - 3) Podzemna se voda prolazeći kroz propusne slojeve tla (koji su ujedno i filteri) pročisti i obogati raznim mineralnim solima (najviše kalcijem, a manje magnezijem) zatim drugim sastojcima kao što su (željezo, mangan, amonijak) i plin ( ugljični dioksid) te je zbog toga od svih vrsta voda najbolja za piće.

### 1.3. Izvorska voda

Izvorska se voda kao i podzemna voda prolazeći kroz slojeve tla pročisti te se oplemeni raznim mineralnim solima. Nakon pronalaska izvora, prije početka upotrebe vode, važno je ispitati kakvoću i veličinu izvora kako bi se uvjerali da je voda dobra za piće i da je ima u dovoljnim količinama kako bi se isplatila gradnja objekta za zahvat te daljnju upotrebu. Objekt za zahvat izvora (slika 1) sastoji se od jedne ili više komora koja služi kao spremnik i taložnica i silaznog okna s armaturama. Pri dimenzioniranju komore mora se obratiti pažnju da brzina protoka vode ne bude veća od 0,1 m/s kako bi taloženje bilo moguće. Nakon taloženja, vodovodnom mrežom dalje se opskrbljuje naselje. Prilikom gradnje zahvata izarazito je važno da se ne poremeti vodonodni sloj, kako voda nebi našla drugi put izvan njega. Također, moramo osigurati da površinska voda koja nije dovoljna filtrirana ne dospije u vodonosni sloj kako nebi onečistila vodu. To postizemo zatvaranjem mjesta na kojima postoji mogućnost prodora pomoću sloja nabijene gline ili gradnjom posebnih konstrukcija zahavata rova. [2].



Slika 1: Kaptaža izvora [2].

## 2. VODOOPSKRBNI SUSTAV ISTARSKE ŽUPANIJE

Istarski vodovod podijeljen je na tri vodovna poduzeća koja vodoopskrbno pokrivaju cjelokupni teritorij Istarske županije (slika 2) :

1. Istarski vodovod
2. Vodovod Pula
3. Vodovod Labin



Slika 2: Vodovod istarske županije [4].

### 3.1. Izvorišta Istarskog vodovoda

U vodoopskrbni sustav Istarskog vodovoda spadaju tri glavna izvora u dolini rijeke Mirne, (tablica 1).

*Tablica 1: Izvori istarskog vodovoda [4].*

Izvor/akumulacija	Kapacitet (l/s)
Gradole	1 100
Sv. Ivan	300
Bulaž	150
Butoniga	100

## 4. VODOVOD PULA

### 4.1. Vodovod Pula nekada

Organizirana vodoopskrba ovog područja potječe još iz Rimskog doba. Tada su pitku vodu imali samo vladajući slojevi. Voda se crpila iz pulskih bunara. Suvremeni način vodoopskrbe datira od 1860. godine [5].

Sva crpilišta sa godinom uključenja u sustav:

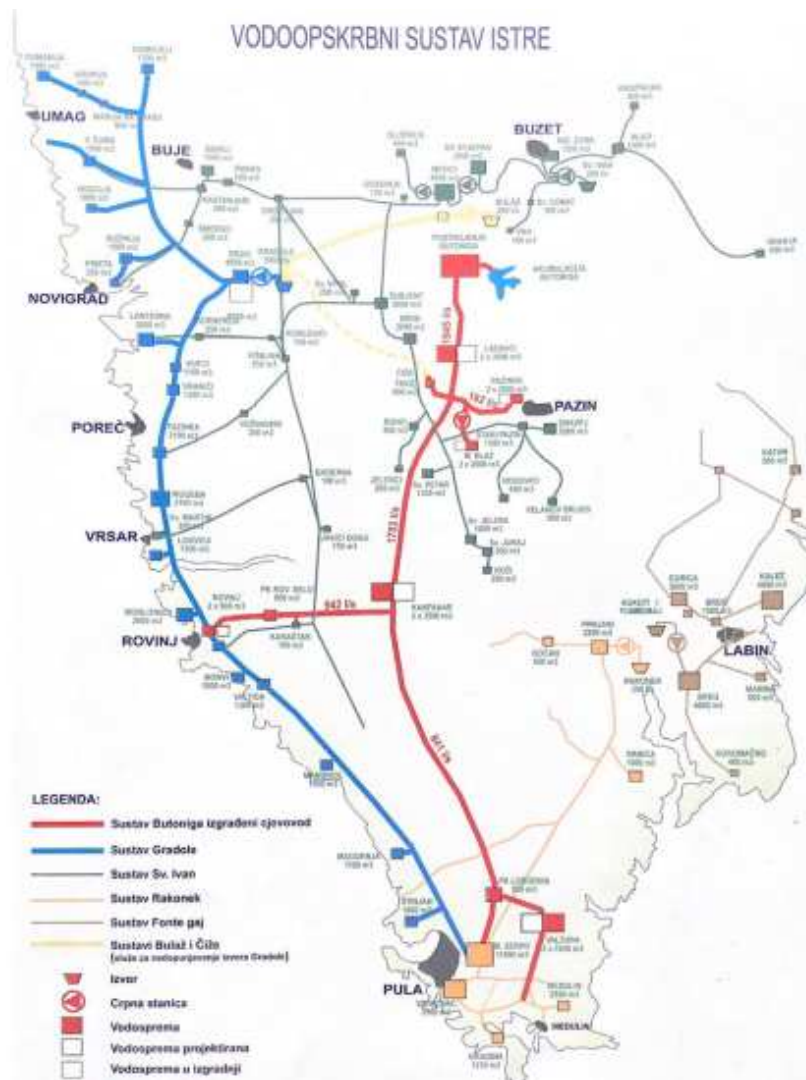
- Karolina 1860.
- Tivoli 1897.
- Valdragon III 1907.
- Valdragon IV 1907.
- Valdragon V 1907.
- Škatari 1907.
- Karpi 1908.
- Jadreški 1909.
- Šišan 1911.
- Peroj 1954.
- Rakonek 1960.
- Pula spoj na Gradole 1975.
- Campanož 1985.
- Lokvere 1988.
- Ševe 1989.
- Rizzi 1989.
- Butoniga privre. Beram 1990.
- Butoniga 2002

Danas je u funkciji njih nekoliko, ali radi zamućenja koriste se isključivo za zalijevanje i čišćenje javnih površina.

#### 4.2. Vodovod Pula danas

Vodovod Pula opskrbljuju tri izvora vode, od kojih se samo jedan nalazi na području Vodovoda Pula, a ostala dva dolaze od Istarskog vodovoda (slika 3).

1. Rakonek-Grdak - Vodovod Pula
2. Gradole - Istarski vodovod
3. Butoniga - Istarski vodovod



Slika 3: Vodoopskrbni sustav Istre [3].



#### **4.2.1. Rakonek-Grdak**

Izvor Rakonek (slika 4) sješten je na desnom rubu južnog dijela doline rijeke Raše. Izvor je tipičan krški uzlazni izvor. Izvor je u prirodnom stanju imao oblik jezera promjera 22 m nad kojim je izgrađeno crpilište. Pri pojavi većih količina voda dolazi do prelijevanja izvora Rakonek u izvor Grdak (slika 5) čime je dokazano kako su izvori povezani. Pojava ovih izvora vezana je za dobro propusne vapnence nastale na Jadranskoj karbonatnoj platformi [5].



Slika 4: Izvor Rakonek [5].

Izvor Grdak nalazi se 750 m sjeverno od izvora Rakonek i danas je jedini kaptirani izvor na desnoj strani rijeke Raše. U vodovodni sustav priključen je po završetku izgradnje 1960. godine. Kapacitetom od oko 250 l/s predstavlja središnju točku vodoopskrbnog sustava Pula.

Izvori Rakonek i Grdak se prihranjuju vodama iz obližnjeg krškog zaleđa, ali također dio vode dobijaju iz površinskog sliva Pazinčice.



Slika 5: Izvor Grdak [6]

#### **4.2.2. Izvor Gradole**

Izvor Gradole (slika 6) smješten je na lijevoj obali doline rijeke Mirne. U prirodnom stanju izvor je imao oblik jezerca ovalnog oblika veličine 8,16 m. Danas se zahvat nalazi unutar objekta s preljevnim pragom na koti 8 m n.m. Preljevne se vode odvođe kanalima u rijeku Mirnu [4].

Ovaj se izvor nalazi u sustavu Istarskog vodovoda, ali se dio vode predaje Vodovodu Pula, te Rižanskom vodovodu iz Kopra. Predviđeno je da se nominalni kapacitet izvora Gradole koristi tako da 500 l/s vode koristi Istarski vodovod, 300 l/s Rižanski vodovod iz Kopra, a 200 l/s Vodovod Pula [5].

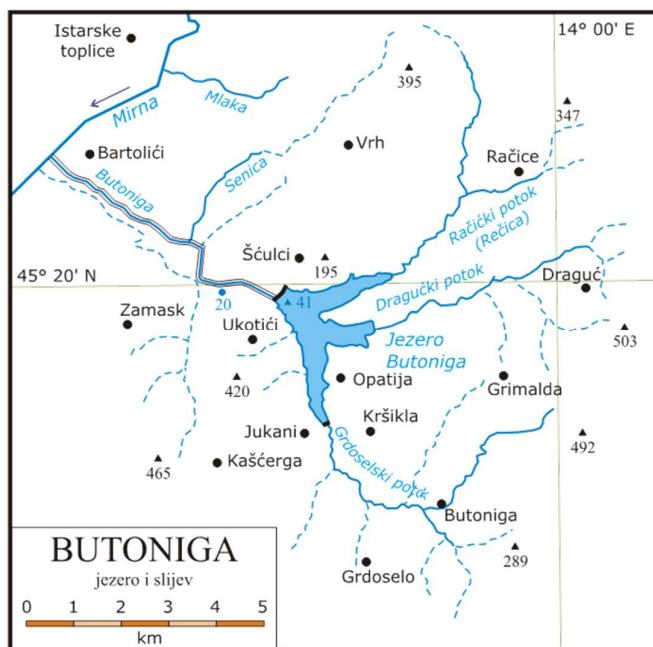


Slika 6: Izvor Gradole [5].

#### **4.2.3. Butoniga**

Akumulacija Butoniga (slika 7) nalazi se na istoimenoj pritoci Mirne, na mjestu gdje se sastaju njezina tri glavna bujična ogranka: Butoniga, Dragučki i Račićki potok. Sliv se nalazi na nadmorskim visinama od 40 do 500 m n.m.. Površina slijeva do pregradne brane iznosi 73 km<sup>2</sup>, a površina akumulacijskog jezera 2,45 km<sup>2</sup>. Do kote preljeva koja iznosi 41 m n.m. obujam akumulacije iznosi 19,7 milijuna m<sup>3</sup>.

1988. godine izgradnjom privremene crpne stanice Butoniga akumulacija je uključena u sustav, tada se u ljetnim mjesecima voda koristila za nadopunjavanje izvora Gradole tako što se podzemnim putem upštala u ponor Čiže. Nakon završetka izgradnje magistralnog cjevovoda 1990. godine do Pule voda iz akumulacije počela se koristiti na području Vodovoda Pula.



Slika 7: Butoniga ([izvor: Wikipedia](#))

## 5. KUĆNA KANALIZACIJSKA INSTALACIJA

### 5.1. Općenito o kanalizaciji, vrste otpadnih voda

Kanalizacija služi kako bi svu otpadnu vodu iz pojedinih objekata, odnosno s područja naselja odvela na prikladno mjesto i učinila neškodljivom te uključila u prirodno kruženje vode na Zemlji [1].

Otpadna voda je korištena i onečišćena voda korištena u domaćinstvima, stanovima, u industriji kao i oborinska voda (kiša i snijeg). Otpadne vode dijele se na sanitarne otpadne vode, tehnološke otpadne vode i oborinske vode.

Sanitarne otpadne vode sadrže uz prljavu vodu koja nastaje (npr. pranjem suđa, podova), fekalnu vodu, sredstva za pranje rublja, mast i razne čvrste otpatke koji se ubacuju u kanalizaciju kao što su papir, krpe, smeće, ostaci hrane..

Tehnološke otpadne vode nastaju korištenjem u industriji. Mogu biti skoro čiste, vrlo malo onečišćene (voda za ispiranje ili hlađenje), vrlo zagađena organskom ili mineralnom materijom (prehrambene tvornice), a može sadržavati i otrovne, agresivne, zapaljive sastojke ovisno gdje se koristila.

Oborinske otpadne vode nastaju u doticaju s prljavštinom i raznim otpatcima koji se nalaze na površini.

## 5.2. Načini zbrinjavanja otpadnih voda

Postoji nekoliko načina zbrinjavanja otpadnih voda, najjednostavniji od njih je spoj na javnu kanalizaciju koja onečišćenu vodu odvodi do uređaja za pročišćavanje. Postoje dva sustava odvodnje otpadnih voda. Razdjelni sustav, u kojem se odvojenim cjevovodom odvede oborinske vode, a drugim se cjevovodom odvede sanitarne otpadne vode, najprije do uređaja za pročišćavanje da bi se zatim pročišćena voda odvodila u prirodni vodotok. Drugi sustav je mješoviti, kojim se oborinska voda i sanitarna otpadna voda odvede zajedno do uređaja za pročišćavanje. Uređaji za pročišćavanje su građevine s postrojenjima koji služe za pročišćavanje otpadne vode iz sustava javne odvodnje prije njihova ispuštanja u prirodni prijemnik. Prema stupnju pročišćavanja razlikujemo: prethodni stupanj pročišćavanja, prvi stupanj pročišćavanja, drugi stupanj pročišćavanja i treći stupanj pročišćavanja [3].

Prethodni stupanj pročišćavanja, ujedno i s kojim započinjemo pročišćavanje otpadne vode služi kako bi uklonili krupne raspršene i plutajuće otpadne tvari kao što su komadi drveta, plastike, lišća.. To se postiže uređajima koji se temelje na fizikalnim zakonima, takvi se uređaji sastoje od rešetki i sita ili sjekača koji usitnjavaju krupne tvari. Ovaj proces je također važan kako bismo spriječili čepljenje cjevovoda u smjeru tečenja te zaštitili crpke [3].

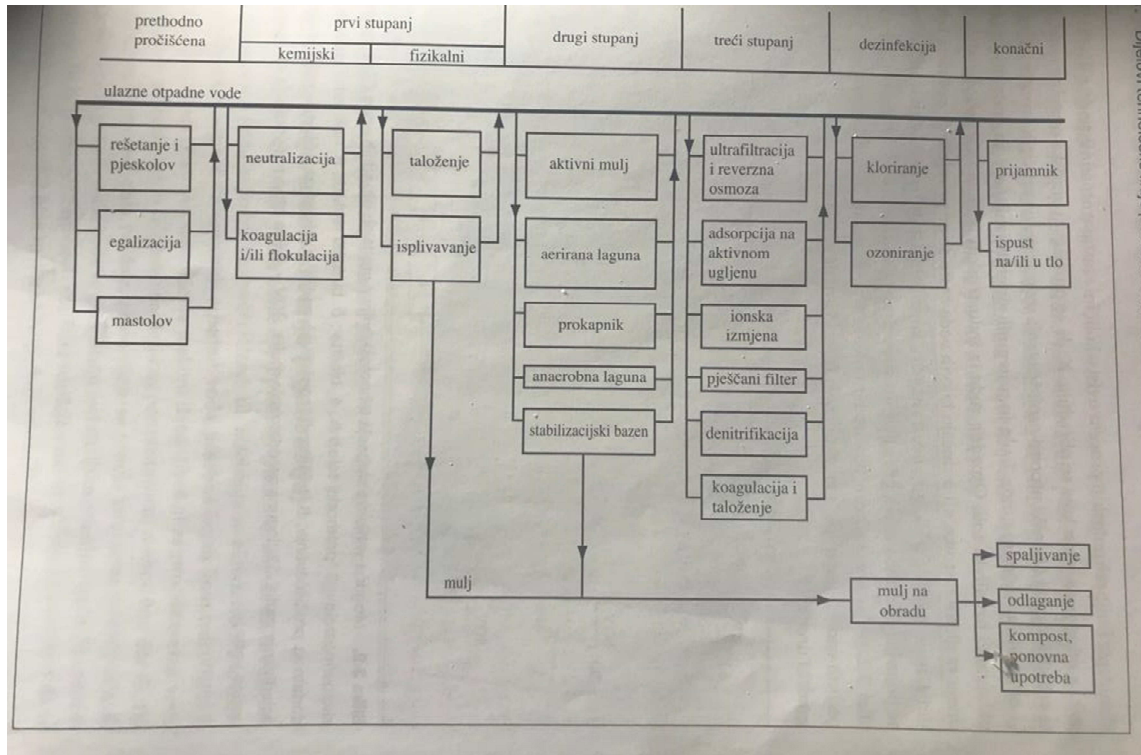
Prvi stupanj pročišćavanja je primjena fizikalnih i/ili kemijskih procesa čišćenja otpadnih voda. Ovim stupnjem izdvajaju se čestice manje gustoće (koje isplivaju na površinu) od onih veće gustoće. U fizikalne procese spadaju taloženje i isplivavanje, a u kemijske neutralizacija i koagulacija. Ovim se procesom uklanja do 50% suspendirane tvari [3].

Drugi stupanj pročišćavanja primjenjuje se najčešće nakon prethodnog i prvog stupnja pročišćavanja. Najčešće se primjenjuju biološki procesi čišćenja kojima se u otpadnim vodama smanjuje koncentracija suspendirane tvari za 70 do 90%. Biološkim procesima raspršena i otopljena organska tvar pretvara se u biomasu, plinove i nerazgradivi ostatak [3].

Nakon drugog stupnja obrade, ako je potrebno slijedi treći stupanj pročišćavanja otpadnih voda. Ovaj se stupanj primjenjuje kada kakvoća otpadnih voda nakon biološke obrade i dalje ne zadovoljava te kada se otpadna voda ispušta u prijamnik koji je osjetljiv na sadržaj organske tvari. Ovim se stupnjem, fizikalnim, kemijskim i

biološkim procesima, izdvajaju ili smanjuju količine mikroorganizama, pesticida, otrovnih tvari [3].

Odgovarajući stupanj pročišćavanja je onaj koji nam daje, ispuštanjem u prirodni prijemnik, propisane dopuštene vrijednosti za utvrđene pokazatelje [3].



Slika 8: Načini pročišćavanja otpadnih voda i njihov slijed [3].

Otpadne vode na području Grada Pule se u postojećem sustavu odvodnje na većem dijelu područja odvede razdjelnim sustavom, pa se sanitarne otpadne vode naselja koja su priključena na sustav odvodnje odvede na uređaj za pročišćavanje otpadnih voda (UPOV) Peroj. Sadašnje opterećenje se ljeti kreće od 30000 do 35000 ES, a zimi od 5000 do 10000 ES.

Kada nemamo mogućnosti spoja na javnu kanalizaciju, kućne otpadne vode se prikupljaju lokalno tj. odvede se iz zgrade na mjesto gdje se na pogodan način učini neškodljivom i ispušta u okoliš. Samo pročišćavanje se provodi mehanički i biološki. Mehaničko pročišćavanje vrši se pomoću objekata kao što su septičke taložnice, gdje se pomoću dvije ili više komora voda u prvoj komori taloži te se prelijeva u iduću čišća za talog i koru koji su se nakupili u prvoj komori.

Pod biološkim pročišćavanjem podrazumijevaju se aerobni procesi kojima se zagađena voda dovede u stanje netruljenja. Takva biološki pročišćena voda nije štetna za zdravlje, ne smrdi, nije neugodna i može se uključiti u prirodno kruženje vode na Zemlji.

Jedan od načina prikupljanja otpadnih voda iz kućanstava je sabirnim jamama. One su ukopane u zemlju, mogu biti betonirane, ali se danas najčešće koriste plastične. Sabirne jame moraju biti nepropusne kako ne bi došlo do zagađenja podzemne vode, moraju imati zaobljene prijelaze između zidova i dna, poklopac za pražnjenje. Presjek sabirne jame može biti kružni ili pravokutni, ovisno o materijalu. Volumen ovisi o namjeni zgrade te, broju osoba u zgradi. Sabirnim jamama se otpadne vode ne pročišćavaju, već se samo prikupljaju. Kada se napune ovlašteno ih poduzeće posebnim vozilima prazni te sadržaj odvodi na za to predviđeno mjesto.

Osim sabirnih jama, otpadne vode se iz kućanstva mogu prikupljati i tretirati i septičkim taložnicama (jamama), dvokatnim taložnicama te malim uređajima za pročišćavanja.

Septičke taložnice (jame) su nepropusni spremnici izrađeni najčešće od betona [2]. Otpadna se voda iz kuće kanalom izravno ulijeva u njih. Taložnica u prvom redu služi za taloženje tvari težih od vode. U septiku se voda zadržava 2 do 3 dana, za koje se vrijeme teže čestice stalože, masti isplivaju i stvore koru, a koloidne čestice tijekom anaerobnog procesa od želatinskih koje bi zagušile pore postaju neželatinaste i lako prodiru u zemljište. Upijanjem otpadne vode u tlo pročišćavanje se dovrši do netruljivosti.

Dvokatne taložnice sastoje se od dvije komore smještene jedna iznad i međusobno su povezane. Otpadna voda dotječe kroz cijev u gornju taložnicu koja je dimenzionirana tako da voda u njoj ostane toliko koliko je potrebno da se staloži, oko 2 sata, ali ne dulje kako nebi započelo truljenje. Zidovi gornje taložnice su kosi kako bi talog klizio u donju komoru (trulište). U talogu trulišta razvija se kao kod septičke taložnice anaerobni proces. Čestice taloga zajedno s plinovima penju se u visinu, ali zbog preklapanja ploča koje čine dno (gornje) taložnice u nju ne mogu ući te zbog toga ne mogu inficirati vodu u njoj i izazvati truljenje. Na taj način, iako su komore u neposrednoj vezi i iako se u donjoj komori (trulištu) obavlja anaerobni proces, u prvoj komori voda ipak ostaje uglavnom u aerobnom stanju, skoro svježija i otječe putem cijevi na daljnje obrađivanje [2].

U male (kućne) uređaje spadaju oni uređaji kojima se obrađuje kućna otpadna voda iz jedne ili više zgrada s najviše 500 stanovnika. Kako bi kućni uređaji za pročišćavanje mogli funkcionirati potrebno je projektirati razdjelni sustav odvodnje, što znači da se pročišćavaju samo sanitarne otpadne vode, a kišnica (koja remeti proces pročišćavanja) ulijeva se u kanale nakon uređaja za pročišćavanje.

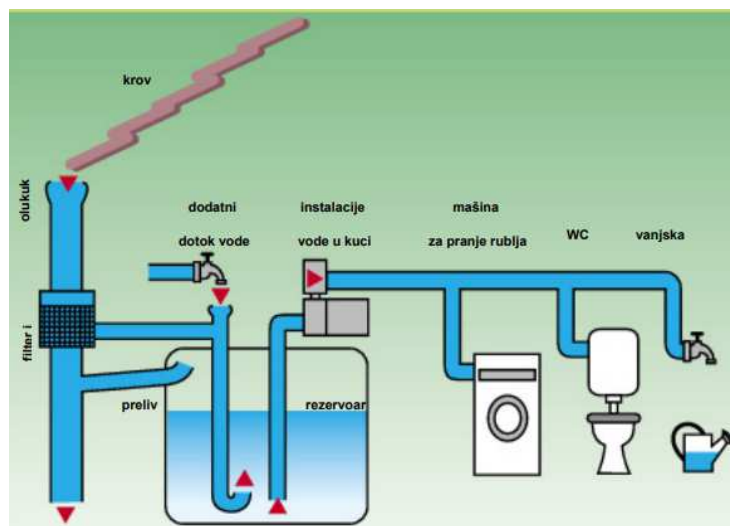
### **5.3. Korištenje kišnice**

Sve učestalije nestašice vode kao posljedice klimatskih promjena zahtijevaju drugačiji pristup zbrinjavaju oborinskih voda te razmatranje mogućnosti njenog korištenja, pogotovo u svrhe koje ne zahtijevaju pitku vodu. Uporabom kišnice znatno bismo uštedjeli na čistoj pitkoj vodi, kako bismo potrošili manje pitke vode tako bismo i financijski uštedjeli. Kišnica po svojim osobinama može zamijeniti pitku vodu kod: ispiranja toaleta, pranja veša, pranja automobila, zalijevanje vrta i sl.

Kako bi skupljali kišnicu potreban nam je spremnik. On se može nalaziti u objektu (npr. u podrumu) ili može biti izvan objekta, najčešće ukopan, ali može biti i nadzemni.

Do spremnika se voda dovodi putem oluka i vertikala. Prije ulaza oborinske vode u spremnik, u vertikali su smještena dva filtera, prvo sakupljač lišća, a zatim separator. U primjeru na slici 9 spremnik je smješten u podrumu objekta. Preljevnim cjevovodom se iz spremnika odvede suvišne vode, a druga je cijev povezana s pumpom kojom se crpi voda iz spremnika voda za potrebe kućanstva. U slučaju da nema oborina mora postojati mogućnost punjenja spremnika vodom iz vodovodnog ustava.

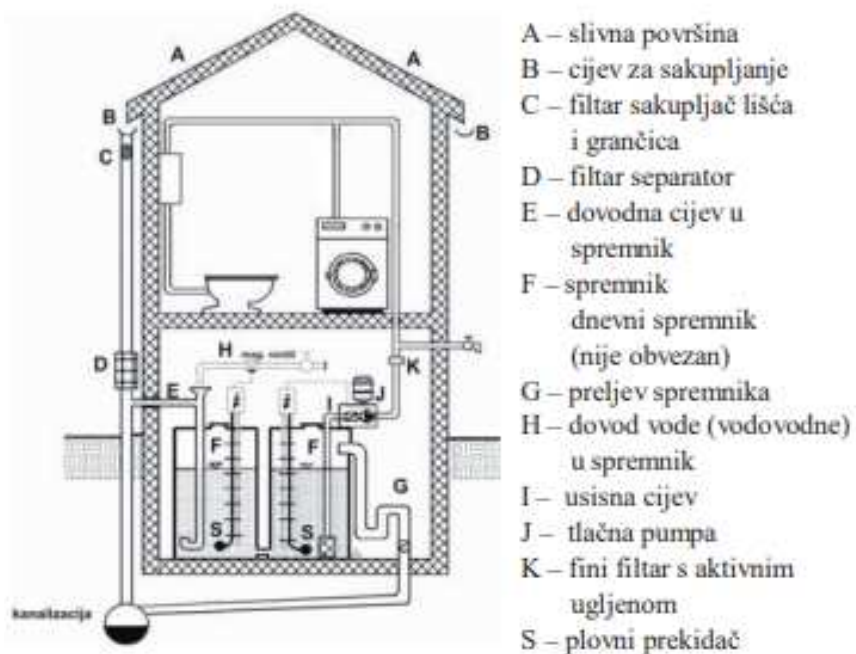




Slika 9: Shema sustava za uporabu kišnice

(<http://ekologija.ba/wp-content/uploads/2017/06/Odrzivo-upravljanje-kisnicom.pdf>)

Na slici 10 je prikazan presjek objekta s dva spremnika smještena u podrumu zgrade.



Slika 10: Primjer prikupljanja kišnice

(<https://repozitorij.unios.hr/islandora/object/gfos:1309/datastream/FILE0/download>)



## 6. TEHNIČKI OPIS

Građevina se nalazi na građevinskoj parceli smještenoj uz glavnu prometnicu. Građevina je katnosti Po+P+Pk. Podrum je površine 36,7 m<sup>2</sup> te se sastoji od tri spremišta i hodnika. Prizemlje i potkrovlje funkcioniraju kao jedan stan.

Prizemlje, površine 114 m<sup>2</sup>, sastoji se od ulaznog trijema, hodnika, dnevnog boravka s blagovaonicom, kuhinje, izbe, prostora za gospodarstvo, kupaone, spavaće sobe i natkrivene terase. Potkrovlje, površine 94,3 m<sup>2</sup> sastoji se od hodnika, kupaone, dvije sobe, od kojih je jedna bračna, a druga dječja, garederobe i velikog tavana. Krov je dvostrešan sa nagibima od 33°. Kolini i pješački pristup građevini planiran je sa južne strane parcele sa glavne prometnice. Na glavnoj prometnici nalazi se javna vodoopskrbna mreža LŽ Ø80. Spoj na ulični vodovod izveden je sukladno uvjetima priključenja Vodovoda Pula. Budući da se vodovodna instalacija objekta spaja na postojeći vodovod, spoj je izveden pomoću priključnog aparata (priključnice). Kako bi se priključili na javni vodovod moramo ispuniti tehnološko-tehničke uvijete. Vodovodni priključak izvodi isključivo isporučitelj. Čvor priključka može se izvršiti bušenjem cijevovoda pod tlakom ili rezanjem cijevovoda sa zatvaranjem vode. Izvedbom mora omogućiti jednostavno održavanje, a kasnije i zamjenu, bez dodatnog oštećenja uličnog cijevovoda. Nakon čvora priključka izvodi se spojni vod, koji povezuje čvor priključka na uličnom vodoopskrbnom cjevovodu s armaturom glavnog vodomjera koji se nalazi u vodomjernom oknu. Spojni vod izvodi se okomito na ulični vodoopskrbni cjevovod.

Od cijevi do vodomjernog okna postavljena je cijev od polipropilena (PPR) DN 25. Vodovodna cijev spaja se na ventil te zatim na vodomjerno okno GMDM-I-1" (6,3 m<sup>3</sup>/h). Vodomjerno okno izrađeno je od armiranog betona debljine 10 cm, vanjske dimenzije okna su 120\*80\*100 cm. Prilikom određivanja spoja na javni vodovod i položaja vodomjernog okna vodilo se računa da na trasi nema nikakvih zapreka. Nakon vodomjera predviđen je još jedan ventil, tako da imamo jedan ventil prije vodomjera i jedan poslije. Od vodomjernog okna do kuće položena je cijev PPR DN 25. Cijev je položena na posteljicu od pijeska debljine 10 cm na dubini 80 cm. Nakon postavljanja, cijevi se moraju tlačno ispitati kako bismo provjerili puštaju li negdje. Kad je provjera zadovoljna, cijevi se zatrpavaju prvo sitnim materijalom visine 10 cm, a zatim materijalom iz iskopa. Glavni vodovodni vod u kuću je ušao na koti -1,65 te se sa unutarnje strane zida penje na kotu -0,60 tako da horizontalni razvod

bude 30 cm ispod stropa podruma. Vertikale se postavljaju u unaprijed napravljene kanale u zidovima, na horizontalni razvod spojene su pomoću koljena. Grane se uglavnom postavljaju na visini 50 cm iznad kote gotovog poda te se ograncima dovode do ispusnice na visini potrebnoj za pojedini sanitarni predmet.

Opskrba toplom vodom riješena je protočnim bojlerom snage 2 kw koji se nalazi u podrumu te je od njega postavljen horizontalni razvod i vertikale za trošila kojima je potrebna topla voda. Također su korištene PPR cijevi. Odvod otpadne vode riješen je pomoću vertikala postavljenih u prethodne ukopane kanale u zidovima, cijevi od trošila do vertikale postavljene su po podu, sa 2% pada prema vertikali, na koti - 0,10 m kako bi se pokrile cementnim estrihom. Kanalizacijske vertikale KV3 i KV2 su promjera Ø100 mm radi zahoda koji je spojen na njih. Vertikala KV1 promjera je Ø70 mm. Temeljni odvod je postavljen je 30 cm ispod stropa podruma kako bi u slučaju puknuća kvar bio lako uočljiv odnosno 30 cm ispod kote gotovog poda najniže etaže na dijelu kuće na kojem nema podruma. Otpadne vode dvorišnom mrežom odvedene su do javne kanalizacije koja prolazi glavnom cestom. Na promjenama smjerova postavljena su revizijska okna ROPP-40x50/110 sa jednim ulazom i jednim izlazom dimenzija koja služe za pregled i čišćenje kanalizacijskih cijevi ako je potrebno. Okna su pokrivena poklopcem ROPP-40-POKLOPAC. Prije spoja s cjevovodom javne kanalizacije ugrađeno je kontrolno okno radi uzimanja uzoraka za utvrđivanje količine i sastava otpadnih voda iz objekta.

Oborinska odvodnja riješena je postavljanjem oluka i kišnih vertikala. S obzirom na mjerodavni protok oborinske vode, odabrani su oluci promjera DN 150 i DN 200, a kišne vertikale su promjera 65 i 50 mm. Oborinska voda se iz kišnih vertikala ulijeva u dvorišnu mrežu promjera DN 150 te se odvodi do upojnog bunara smještenog na istočnoj strani zgrade. Na mjestima promjene smjera cjevovoda ugrađena su revizijska okna ROPP-40x50/110 .

## 7. HIDRAULIČKI PRORAČUN – VODOOPSKRBA

Hidrauličkim proračunom treba osigurati na svakom izljevnom mjestu dovoljan tlak u svako doba dana na najekonomičniji način [2]. U prvom koraku su popisana sva postojeća trošila po etažama (tablica 2) i njihove jedinice opterećenja (JO).

Tablica 2: Jedinice opterećenja

ETAŽA	SANITARNI PREDMET		JEDINICA OPTEREĆENJA, JO <sup>1</sup>		UKUPNO JO ZA SANITARNE PREDMETE	
	VRSTA	BROJ	TOPLA VODA	HLADNA VODA	TOPLA VODA	HLADNA VODA
PODRUM	akumulacijski bojler 5l/min	1	/	0,5	/	0,5
PRIZEMLJE	umivaonik	1	0,25	0,25	0,25	0,25
	zahod	1	/	0,25	/	0,25
	perlica suđa	1	/	1,5	/	1,5
	perlica rublja	1	/	1,5	/	1,5
	sudoper	1	1	0,5	1	0,5
	kada	1	1	1	1	1
1. KAT	umivaonik	1	0,25	0,25	0,25	0,25
	zahod	1	/	0,25	/	0,25
	tuš	1	0,25	0,25	0,25	0,25
UKUPNO	-	10	-	-	2,75	6,25
			UKUPNO		9	

Izljevno opterećenje (odnosno izljevna jedinica) predstavlja količinu vode na izljevnom mjestu koju daje ispusnica promjera Ø10 mm pri punom mlazu i pri izljevnom tlaku od 0,5 bara. Vrijedi odnos 1 IJ = 0,25 l/s

Protok vode (l/s) određen je jednadžbom:

$$q = 0,25 \cdot \sqrt{IJ} \quad (1)$$

Za dobiveni protok određen je promjer cijevi (tablica 3). Uvjet kojeg odabrani promjer mora zadovoljiti odnosi se na brzinu vode u cijevima tj. brzina izračunate količine vode u cijevima odabranog promjera ne smije premašiti maksimalnu dozvoljenu brzinu za taj promjer.

Tablica 3: Dimenzioniranje horizontalnog razvoda

PROTOK VODE q (l/s)	0,75
PROFIL GLAVNOG HORIZONTALNOG VODA D (mm)	25
BRZINA VODE U CIJEVIMA v (m/s)	1,3
Preporučena brzina vode u kućnom priključku <sup>2</sup> v <sub>P</sub> (m/s)	1,0 - 2,5
Maksimalna brzina vode u cijevi za odabrani profil <sup>3</sup> v <sub>MAX</sub> (m/s)	1,8

Horizontalni razvod postavljen je ispod stropa podruma gdje je to bilo moguće, a ispod dijela kuće gdje nema podruma razvod je položen u rov, minimalne dubine 30 cm od tjemena cijevi do kote poda kako bi se izbjegla oštećenja uslijed mehaničkih opterećenja.

Raspoloživi tlak u vodovodnoj instalaciji (tablica 4) za svaku vodovodnu vertikalnu je određen na temelju najmanjeg tlaka vanjskog voda (dobiven od komunalnog poduzeća), visine najvišeg izljevno mjesta, najvećeg izljevno tlaka u instalaciji te gubitka tlaka na vodomjeru (dobiven od proizvođača).

Tablica 4: Raspoloživi tlak

Vertikalna	Najmanji tlak vanjskog voda (m V.S.)	Visina najvišeg izljevno mjesta (m)	Izljevni tlak (m V.S.)	Gubitak tlaka u vodomjeru (m V.S.)	Raspoloživi tlak (m V.S.)	Duljina voda (m)	Dozvoljeni gubitak tlaka po m' (m V.S./m)
	a	b	c	d	e = a-b-c-d	f	g = e/f
<b>VH1</b>	<b>50</b>	2,15	5	5	37,85	31,54	<b>1,20</b>
<b>VH2</b>	<b>50</b>	2,15	12	5	30,85	29,39	<b>0,95</b>
<b>VH3</b>	<b>50</b>	4,92	5	5	35,08	33,43	<b>1,04</b>

Profil cijevi (grana i vertikalna), brzina vode i gubici tlaka određeni su na temelju IJ pojedinih dionica (tablica 5). Brzina vode u odabranom profilu ne smije premašivati maksimalnu dozvoljenu brzinu za taj profil niti smije biti manja od minimalne dozvoljene (0,5 m/s). Također je potrebno da gubitak tlaka na promatranoj dionici ne smije premašuje dozvoljeni gubitak tlaka.

Tablica 5: Dimenzioniranje razvoda

Vertikala	Dionica		Jedinice opterećenja JO		Brzina vode v (m/s)	Gubitak tlaka (m V.S.)/m	Profil cijevi DN (mm)	Duljina dionice (m)	Ukupni linijski gubici tlaka (m V.S.)
	od	do	Pojedinačno	Ukupno					
VH1	S	PS	0,5	0,5	0,9	0,28	15	0,7954	0,22
	PS	2	1,5	2	1	0,22	20	1,53	0,34
	PR	2	1,5	3,5	1,3	0,38	20	5,15	1,96
	2	1	0	3,5	1,3	0,38	20	5,74	2,18
VH2	Z1	K	0,25	0,5	0,6	0,14	15	1,07	0,15
	K	U1	1	1,25	0,75	0,135	20	4,3	0,58
	U1	3	0,25	1,5	0,8	0,16	20	1,91	0,31
	B	3	0,5	0,5	0,9	0,28	15	1,76	0,49
	3	1	0	2	1,3	0,38	20	1,46	0,55
	1	4	0	5,5	1	0,17	25	1,28	0,22
VH3	U2	T	0,25	0,25	0,6	0,14	15	0,96	0,13
	T	5	0,25	0,5	0,9	0,28	20	0,99	0,28
	Z2	5	0,25	0,25	0,6	0,14	15	0,57	0,08
	5	4	0	0,75	0,6	0,08	20	1,11	0,97
<b>UKUPNO</b>	<b>4</b>	<b>VO</b>	<b>0</b>	<b>6,25</b>	<b>1,1</b>	<b>0,19</b>	<b>25</b>	<b>19,37</b>	<b>3,68</b>
<b>KONTROLA (zbroy jedinica opterećenja iz prve)</b>				<b>6,25</b>					

Konačno, određen je i potreban tlak na priključku (tablica 6)

Tablica 6: Potreban tlak na priključku

RASPOLOŽIVI TLAK vs POTREBNI TLAK					
Vertikala	Visina najvišeg izljevog mjesta (m)	Izljevni tlak (m V.S.)	Gubitak tlaka u vodomjeru (m V.S.)	Gubitak tlaka pri tečenju (m V.S.)	Potreban tlak na priključku (m V.S.)
	a	b	c	d	e = a+b+c+d
<b>VH1</b>	2,15	5	5	8,04	20,19
<b>VH2</b>	2,15	12	5	5,49	24,64
<b>VH3</b>	4,92	5	5	5,06	19,98

Da bi instalacija ispravno funkcionirala nužno je da je potreban tlak na priključku manji od raspoloživog.

Za pripremu tople vode ugrađen je akumulacijski boiler u podrumu zgrade od kojeg se horizontalnim razvodom tople vode, vertikalama, granama i ograncima topla voda dovodi do trošila koja koriste toplu vodu. Toplovodna instalacije dimenzionirana je na sličan način kao i dovod hladne vode.

Tablica 7: Dimenzioniranje razvoda tople vode

Vertikal a	Dionica		Jedinice opterećenja JO		Brzina vode v (m/s)	Gubitak tlaka (m V.S./m)	Profil cijevi DN (mm )	Duljina dionice (m)	Ukupni linijski gubici tlaka (m V.S.)
	od	do	Pojedinačno	Ukupno					
VH1	S	2	1	1	0,7	0,11	20	8,25	0,91
VH2	K	U1	1	1	0,7	0,11	20	4,25	0,47
	U1	1	0,25	1,25	0,5	0,135	20	2,07	0,28
VH3	U2	T	0,25	0,25	0,6	0,14	15	0,96	0,13
	T	2	0,25	0,5	0,9	0,28	15	14,49	4,06
	2	1	0	1,5	0,8	0,16	20	1,14	0,18
<b>UKUPNO</b>	<b>1</b>	<b>B</b>	<b>0</b>	<b>2,75</b>	<b>1,15</b>	<b>0,295</b>	<b>20</b>	<b>1,96</b>	<b>0,58</b>
<b>KONTROLA (zbroj jedinica opterećenja iz prve)</b>				<b>2,75</b>					

## 8. HIDRAULIČKI PRORAČUN KANALIZACIJSKE INSTALACIJE

Zadatak kućne kanalizacije je da otpadnu vodu iz sanitarnih predmeta najkraćim putem, brzo i efikasno odvede u javnu kanalizacijsku mrežu ili na drugi prikladan način konačno ukloni [2]. Za razliku od vodovodne instalacije, kućna kanalizacijska instalacije nije pod tlakom već se tečenje u cijevima odvija gravitacijski. Budući na sastav otpadne vode svi kanali moraju biti nepropusni. Zbog mogućnosti gubitka vodenog čepa u sifonima i prodiranja zadaha, plinova i insekata, mora se obratiti pozornost na isisavanje vode iz sifona do kojeg može doći uslijed stvaranja podtlaka. Zbog toga je nužno omogućiti ozračivanje sustava što se čini ugradnjom primarne ventilacije na kanalizacijskim vertikalama te, eventualno, sekundarne ventilacije. Primarna ventilacija sastoji se od vertikala koje se nakon najvišeg sanitarnog predmeta produlju kroz krov i završavaju ventilacijskom glavom. Kako bi strujanje zraka i plinova bilo najbolje ona mora biti ravna i nepromjenjivog promjera. Sekundarna ventilacija koristi se na mjestima kada primarna ventilacija nije

dovoljna. Postavljaju se u pravilu što bliže sifonu kako bi se zbog mogućeg formiranja vodenog čepa usisao zrak i tako spriječilo isisavanje sifona [2].

Cijevi za odvodnju spajaju se pod kutem od 45°.

Kanalizacijska instalacija se dimenzionira na temelju broja i vrste sanitarnih predmeta u zgradi. Promjeri cijevi horizontalne katne mreže (grane i ogranci) se određuju pomoću tablica u kojima je definiran minimalni promjer cijev za određeni sanitarni predmet, pri dimenzioniranju moramo paziti na redosljed sanitarnih predmet. Pad horizontalne katne mreže prema vertikalama iznosi 2%.

Promjeri kanalizacijskih vertikalala određuju se u ovisnosti o sanitarnim predmetima priključenim na vertikale odnosno ukupnm izljevnicama (tablica 8). Pojedinačne izljevne jedinice određene su za ispunjenost cijevi do 50 %.

Tablica 8: Izljevne jedinice

VERTIKALA	UREĐAJ	KOLIČINA	IZLJEVNA JEDINICA DU (l/s)	UKUPNO	
KV1	PERLICA SUĐA	1	0,8	0,8	
	PERLICA RUBLJA	1	0,8	0,8	
	SUDOPER	1	0,8	0,8	2,4
KV2	KADA	1	0,8	0,8	
	UMIVAONIK	1	0,5	0,5	
	ZAHOD	1	2	2	
	TOP SIFON DN 50	1	0,8	0,8	4,1
KV3	ZAHOD	1	2	2	
	TUŠ	1	0,8	0,8	
	UMIVAONIK	1	0,5	0,5	
	TOP SIFON DN 50	1	0,8	0,8	4,1

Na temelju dobivenih izljevnicama određen je očekivani protok otpadne vode  $Q_{ww}$  u svakoj vertikali izrazom:

$$Q_{ww} = K \cdot \sqrt{\sum Du} \quad (2)$$

Faktor istovremenosti usvajamo ovisno o učestalosti korištenja uređaja, u ovom slučaju odabiremo isprekidano/povremeno korištenje ( $K=0.5$ ) iz razloga što ne koristimo sve uređaje u isto vrijeme.

Promjer vertikala odabran je u ovisnosti o očekivanom protoku otpadne vode (tablica 9). Za vertikale (KV2 i KV3) odabran je promjer od 100 mm zbog grane zahoda koja je spojena na vertikalu. U tom slučaju vertikala mora biti minimalno 100 mm. U smjeru tečenja promjer cijevi se ne smije smanjivati kako nebi došlo do začepjenja cijevi.

*Tablica 9: Dimenzioniranje vertikala*

DIMENZIONIRANJE VERTIKALA			ODABRANI PROFILI
KV1	DU=2,4	Q <sub>ww</sub> =0,77	PVC DN 70
KV2	DU=4,1	Q <sub>ww</sub> =1,01	PVC DN 100
KV3	DU=4,1	Q <sub>ww</sub> =1,01	PVC DN 100

Temeljnim odvodom se otpadna voda najkraćim putem odvodi izvan objekta. Unutar objekta, temeljni odvod je položen ispod stropa podruma odnosno 30 cm ispod poda najniže etaže na dijelu zgrade na kojoj nema podruma. Uzdužni pad cijevi horizontalnog razvoda iznosi 2% (tablica 10).

*Tablica 10: Dimenzioniranje horizontalnog razvoda*

DIMENZIONIRANJE HORIZANTOLNOG RAZVODA			ODABRANI PROFILI
DIONICA A	DU=2,4+4,1=6,5	Q <sub>ww</sub> =1,27	PVC DN 100
DIONICA B	DU=4,1+2,4+4,1=10,6	Q <sub>ww</sub> =1,63	PVC DN 100

Izvan objekta su na specifičnim dijelovima dvorišne mreže (promjena smjera cjevovoda) ugrađena revizijska okna dimenzija 40x50/110. Cijevi dvorišne mreže su položene u rov na dubinu od 80 cm. Nakon iskopa rova bagerom postavlja se posteljica od pijeska debljine 10 cm na koju se postavljaju cijevi, cijevi se zatrpavaju pijeskom da se pokriju te se zatrpavaju zemljom iskopanom iz rova do vrha.

## **HIDRAULIČKI PRORAČUN – OBORINSKA ODVODNJA**

S obzirom na smjer nagiba krova postavljeni su oluci i četiri oborinske vertikale. Iz oborinskih vertikala se voda ulijeva u dvorišnu mrežu oborinske odvodnje do upojnog bunara. Cijevi dvorišne mreže su paralelne sa zidovima objekta i udaljene od njih 3 m. Ugradnja cijevi dvorišne mreže oborinske odvodnje provedena je na isti način kao i ugradnja cijevi dvorišne mreže kanalizacijske instalacije.

Mjerodavni protok na koji se dimenzionira oborinska odvodnja određen je izrazom:

$$Q=C \cdot i \cdot A$$

(3)



Intenzitet kiše (i) je maksimalna kiša u trajanju od 5 minuta za povratni period od 5 godina, te se vrijednosti dobivaju od nadležne meteorološke ustanove, za područje Pule iznosi  $i=0,0310 \text{ l/(s}\cdot\text{m}^2)$ .

S obzirom na nagib krova i krovni pokrov, usvojen je koeficijent otjecanja  $C=1$ .

Slivna površina (A) je tlocrtna površina krovne plohe s koje se oborinska voda slijeva u oluk.

Na temelju dobivenog mjerodavnog protoka odabran je odgovarajući promjer vertikalne, za stupanj ispunjenosti cijevi 0,33 (tablica 11).

Tablica 11: Mjerodavni protok i odabrani promjer vertikale

OBORINSKA VERTIKALA	SLIVNA POVRŠINA (m <sup>2</sup> )	PROTOK (l/s)	ODABRANI PROMJER (mm)
O.V.-1 (Q1)	71.21	2.21	65
O.V.-2 (Q2)	24.53	0.76	50
O.V.-3 (Q3)	42.34	1.31	50
O.V.-4 (Q4)	54.81	1.7	55
	Q <sub>uk</sub> =	5.98	

Projektni kapacitet  $Q_L$  mora biti veći od mjerodavnog protoka i određuje se na temelju nominalnog kapaciteta,  $Q_N$  izračunatog prema izrazu:

$$Q_N = 2,75 \cdot 10^{-5} \cdot A_E^{-1,25} \quad (4)$$

gdje je  $A_E$  površina poprečnog presjeka oluka (mm<sup>2</sup>).

Projektni kapacitet određen je izrazom:

$$Q_L = 0,90 \cdot Q_N \quad (5)$$

Tablica 12: Dimenzioniranje oluka

Parametar	Promjer oluka			
	Φ100	Φ125	Φ150	Φ200
$A_E$ (mm <sup>2</sup> )	3927	6135,9	8835,7	15708
$Q_N$ (l/s)	0,85	1,49	2,36	4,84
$Q_L$ (l/s)	0,77	1,34	2,12	4,35

Uvjet koji oluk treba zadovoljiti je  $Q_L > Q$

Hidraulički kratki oluk treba zadovoljiti uvjet:

$$L \leq 50 \cdot W \quad (6)$$

Oluk se smatra dugim ako je ispunjen uvjet:

$$L > 50 \cdot W \quad (7)$$

Ako se radi o hidraulički dugom oluku, projektni kapacitet oluka je potrebno korigirati za faktor kapaciteta,  $F_L$  (tablica 12), tj.

$$Q_{L.dugi} = F_L \cdot Q_L \quad (8)$$

gdje je L duljina oluka (mm), a W projektna dubina vode u oluku:

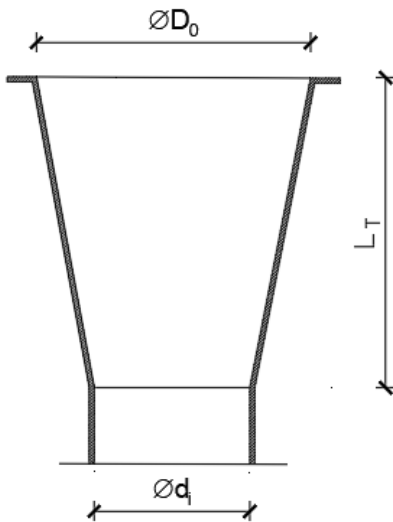
$$W = d - 25 \quad (9)$$

Veličina d je ukupna dubina oluka (mm).

Tablica 12: Projektni kapacitet dugog oluka

Parametar	Duljina oluka (m)			
	Oluk 1	Oluk 2	Oluk 3	Oluk 4
L (mm)	7770	4230	7300	4700
$\Phi$ (mm)	200	125	150	150
d (mm)	100	62,5	75	75
W (mm)	75	37,5	50	50
50 * W	3750	1250	2500	2500
Komentar	dugi	dugi	dugi	dugi
L/W	103,6	112,8	146	94
$F_L$	0,93	0,915	0,85	0,94
$Q_{L.dugi}$ (l/s)	4	1,23	1,8	1,99

## DIMENZIONIRANJE SPOJA VERTIKALE I OLUKA



Slika 10: Spoj vertikalne i oluka

Za vertikalnu OV-1+OV-2

$$D_0 \geq 1,5 \cdot d_i$$

$$L_T \geq D_0$$

$$D_1 \geq 1,5 \cdot 65 = 100 \text{ mm}$$

$$L_1 = 110 \text{ mm}$$

(10)

Za vertikalnu OV2 i OV-3

$$D_0 \geq 1,5 \cdot d_i$$

$$L_T \geq D_0$$

$$D_{2,3} \geq 1,5 \cdot 50 = 75 \text{ mm}$$

$$L_1 = 90 \text{ mm}$$

(11)

Za vertikalnu OV4

$$D_0 \geq 1,5 \cdot d_i$$

$$L_T \geq D_0$$

$$D_4 \geq 1,5 \cdot 55 = 82,5 \text{ mm}$$

$$L_1 = 90 \text{ mm}$$

(12)

Tablica 13: Dimenzioniranje dvorišne mreže

DIONICE	PROTOK (l/s)	ODABRANI PROMJER (mm)
OV-4 – R.O.1	1,7	150
R.O.1 – R.O.2	1,7	150
OV-3 – R.O.2	1,31	150
RO-2 – R.O.3	3,01	150
OV-1 – R.O.3	2,97	150
R.O.3 – U.B.	5,98	150

## 9. HIDRAULUČKI PRORAČUN UPOJNOG BUNARA

$F = 192,89 \text{ m}^2$  (ukupna površina slivnih površina)

$D = 1,5 \text{ m}$  (promjer upojnog bunara)

$f = 1,767 \text{ m}^2$  (tlocrtna površina upojnog bunara)

$n = 5$  (faktor sigurnosti za krovove)

$V_u = 60 \text{ mm/min}$  (brzina upijanja u mm/min) – upojni sloj je krupni pijesak/šljunak

$$Q_u = \frac{1}{n} * \frac{f}{F} * V_u = \frac{1}{5} * \frac{1,767}{19,89} * 60 = 0,11 \text{ l/m}^2/\text{min} \quad (13)$$

$\Delta o = 11,2 \text{ l/m}^2$  (parametar za izračunavanje akumulacijskog prostora; dijagram)

$$S = \frac{\Delta o * f}{1000} = \frac{11,2 * 192,89}{1000} = 2,16 \text{ m}^3 \quad (14)$$

$$d_{\min} = \frac{S}{f} = \frac{2,16}{1,767} = 1,22 \text{ m} \quad (15)$$

### USVOJENE KORISNE DIMENZIJE UPOJNOG BUNARA

$D = 1,5 \text{ m}$  (promjer)

$h = 1,5 \text{ m}$  (visina/dubina)

## 10. TROŠKOVNIK

### I. Pripremni radovi – vodoopskrba

1. Iskop kanala za polaganje cijevi u terenu III kategorije širine 70 cm, dubine 90 cm s utovarom iskopanog materijala u transportno vozilo. Obračun po m<sup>3</sup> iskopanog materijala.

m<sup>3</sup>            **8,63**            a'

2. Dobava i ugradnja čistog, suhog pijeska. Posteljica se izrađuje od strojnog pijeska (0,1-4,0 mm) u sloju debljine 10 cm na kojoj cijev prilikom ugradnje sama oblikuje ležište. Zaštitni omotač cijevi izrađuje se sa istim pijeskom s potrebnim vlaženjem i pažljivim nabijanjem do visine 10 cm iznad tjemena cijevi. U cijenu ulazi nabava materijala, rad, ugradnja i nabijanje. Obračun po m<sup>3</sup> materijala.

m<sup>3</sup>            **1,92**            a'

3. Zatrpavanje kanala materijalom iz iskopa. Zatrpavanje se vrši u slojevima debljine do 30 cm radi postizanja odgovarajuće zbijenosti. Obračun po m<sup>3</sup> materijala.

m<sup>3</sup>            **6,71**            a'

4. Utovar i odvoz viška materijala od iskopa na gradski deponij udaljen do 10 km. U cijenu je uključen utovar, prijevoz i istovar. Obračun po m<sup>3</sup> materijala.

m<sup>3</sup>            **1,92**            a'

5. Izrada vodomjernog okna u tlu od betona marke C25/30 vanjskih dimenzija 120x80x100 cm. Obračun po komadu.

kom            **1**            a'

6. Čišćenje trase tokom radova i završno uređenje svih površina nakon izvedenih radova. Obračun po m<sup>2</sup>.

m<sup>2</sup>      **18,37**      a'

## **II. Instalaterski radovi – vodoopskrba**

1. Dobava, doprema i ugradnja materijala za izradu vodovodnog priključka na javnu vodovodnu mrežu. U cijenu je uključen sav materijal i rad. Obračun paušalno.

Pau    **1**      a'

2. Dobava, doprema i ugradnja vodomjera zajedno sa ventilima. U cijenu je uključena ugradnja vodomjera, ventila i ispitivanje vodomjera. Obračun po komadu.

kom    **1**      a'

3. Dobava, doprema i ugradnja potrebnih PPR cijevi za razvod tople i hladne vode. U cijenu je uključen sav materijal, postavljanje cijevi i svi potrebni fazonski komadi. Obračun po m' profila cijevi.

DN25    m'    **20,58**    a'

DN20    m'    **33,17**    a'

DN15    m'    **3,32**      a'

4. Dobava, doprema i ugradnja sanitarnih trošila. U cijenu je uključen sav potreban materijal i rad ugradnje trošila. Obračun po komadu.

kom    **10**    a'

5. Izvedba tlačne provjere vodovodnih cijevi na pritisak od 13 bara u trajanju od 24 sata. Obračun paušalno.

Pau    **1**      a'

## **I. Pripremni radovi – sanitarna odvodnja**

1. Iskop kanala za polaganje cijevi u terenu III kategorije širine 60 cm, dubine 110 cm s utovarom iskopanog materijala u transportno vozilo. Obračun po m<sup>3</sup> iskopanog materijala.

m<sup>3</sup>      **9,34**      a'

2. Izrada posteljice i omotača od neagresivnog pijeska u debljini 10 cm ispod i 15 cm iznad kanalizacijske cijevi uz potrebno vlaženje. Obračun po m<sup>3</sup> izvedene podloge.

m<sup>3</sup>      **2,12**      a'

3. Zatrpavanje kanala materijalom iz iskopa. Zatrpavanje se vrši u slojevima debljine do 20 cm uz potrebno vlaženje i nabijanje ručnim nabijačima. Obračun po m<sup>3</sup> materijala.

m<sup>3</sup>      **7,22**      a'

4. Utovar i odvoz viška materijala od iskopa na gradski deponij udaljen do 10 km. U cijenu je uključen utovar, prijevoz i istovar. Obračun po m<sup>3</sup> materijala.

m<sup>3</sup>      **2,12**      a'

5. Dobava, doprema i ugradnja polipropilenskih revizijskih okna zajedno sa plastičnim poklopcem. Obračun po komadu.

kom      **3**      a'

## **II. Instalaterski radovi – sanitarna odvodnja**

1. Dobava, doprema i ugradnja potrebnih PVC cijevi za razvod sanitarne kanalizacije. U cijenu je uključen sav materijal, postavljanje cijevi, spajanje na sanitarne predmete i svi potrebni fazonski komadi. Obračun po m' profila cijevi.

DN100    m'      **37,65**      a'

DN50    m'      **9,1**      a'

DN70 m' **10,3** a'

2. Strojno ispiranje kanalizacijskih cijevi od nečistoća nakon završetka radova. Obračun po m'.

m' **57,05** a'

### **I. Pripremni radovi – oborinska odvodnja**

1. Iskop kanala za polaganje cijevi u terenu III kategorije širine 60 cm, dubine 90 cm s utovarom iskopanog materijala u transportno vozilo. Obračun po m<sup>3</sup> iskopanog materijala.

m<sup>3</sup> **18,58** a'

2. Iskop jame dimenzija 200\*200\*170 cm u terenu III kategorije za izgradnju upojnog bunara promjera 150 cm i dubine 150 cm s utovarom iskopanog materijala u transportno vozilo. U cijenu ulazi iskop, odvoz materijala i sav potreban rad. Obračun po m<sup>3</sup> iskopanog materijala.

m<sup>3</sup> **6,8** a'

3. Izrada posteljice i omotača od neagresivnog pijeska u debljini 10 cm ispod i 15 cm iznad cijevi oborinske odvodnje uz potrebno vlaženje. Obračun po m<sup>3</sup> izvedene podloge.

m<sup>3</sup> **5,1** a'

4. Zatrpavanje kanala materijalom iz iskopa. Zatrpavanje se vrši u slojevima debljine do 20 cm uz potrebno vlaženje i nabijanje ručnim nabijačima. Obračun po m<sup>3</sup> materijala.

m<sup>3</sup> **11,4** a'



5. Utovar i odvoz viška materijala od iskopa na gradski deponij udaljen do 10 km. U cijenu je uključen utovar, prijevoz i istovar. Obračun po m<sup>3</sup> materijala.

m<sup>3</sup> **13,24** a'

6. Dobava, doprema i ugradnja polipropilenskih revizijskih okna zajedno sa tipskim plastičnim poklopcem. Obračun po komadu.

kom **3** a'

7. Dobava, doprema i izrada upojnog bunara od perforirane betonske cijevi zajedno sa tipskim poklopcem i nasipavanje krupnim šljunčanim agregatom. U cijenu je uključena kompletna izrada upojnog bunara. Obračun paušalno.

pau **1** a'

## **II. Instalaterski radovi – oborinska odvodnja**

1. Dobava, doprema i ugradnja potrebnih PVC cijevi za razvod oborinske odvodnje. U cijenu je uključen sav materijal, postavljanje cijevi, spajanje na oborinske vertikale, revizijska okna i upojni bunar te svi potrebni fazonski komadi. Obračun po m' profila cijevi.

DN150 m' **26,72** a'

2. Dobava doprema i ugradnja oluka DN 150 . Obračun po m' profila cijevi.

m' **12** a'

3. Dobava doprema i ugradnja oluka DN 200 . Obračun po m' profila cijevi.

m' **7,77** a'

4. Dobava doprema i ugradnja oluka DN 125 . Obračun po m' profila cijevi.

m' **4.2** a'

5. Dobava doprema i ugradnja oborinskih vertikalna PVC DN 50 . Obračun po m' profila cijevi.

m' **6** a'

6. Dobava doprema i ugradnja oborinskih vertikalna PVC DN 65 . Obračun po m' profila cijevi.

m' **3** a'

6. Dobava doprema i ugradnja oborinskih vertikalna PVC DN 55 . Obračun po m' profila cijevi.

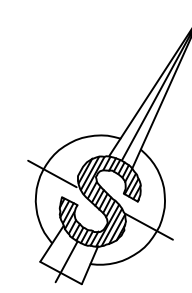
m' **3** a'

## 11. ZAKLJUČAK

Cilj izrade ovog završnog rada, bio je prikazati postupak izrade idejnog rješenja vodovodne i kanalizacijske instalacije, u ovisnosti o karakteristikama samog objekta te karakteristikama lokacije na kojoj se objekt nalazi. Projekt instalacija se temelji na arhitektonskom rješenju kuće katnosti Po+P+Pk. Budući da će se objekt izgraditi na području s postojećim vodoopskrbnim sustavom te javnom kanalizacijom, dovod vode u objekt rješen je spojem na javnu vodovodnu mrežu, a sanitarne vode odvede se iz objekta u javnu kanalizaciju te dalje na uređaj za pročišćavanje. Hidrauličkim proračunom kućne vodovodne instalacije ustanovljeno je da raspoloživi tlak na priključku zadovoljava zahtjevima potrošnje te da je raspoloživi tlak dovoljan za nesmetanu opskrbu svih izljevniha mjesta. U slučaju da je tlak nedovoljan, trebalo bi razmotriti ugradnju uređaja za povećanja tlaka unutar instalacije, primjerice hidrofor ili membranska posuda pod tlakom. Prilikom dimenzioniranja kućne kanalizacijske instalacije vodilo se računa da se sanitarne otpadne vode što kraćim putem odvedu izvan objekta i priključa na gradsku kanalizacijsku mrežu. Ozračivanje kanalizacijske instalacije riješeno je primarnom ventilacijom koja se nastavlja na svaku kanalizacijsku vertikalnu, kako bi se spriječilo širenje neugodnih mirisa unutar objekta i omogućilo ispravno funkcioniranje instalacije. Oborinska odvodnja riješena je odvodnjom u upojni bunar, iz kojeg se voda infiltrira u tlo.

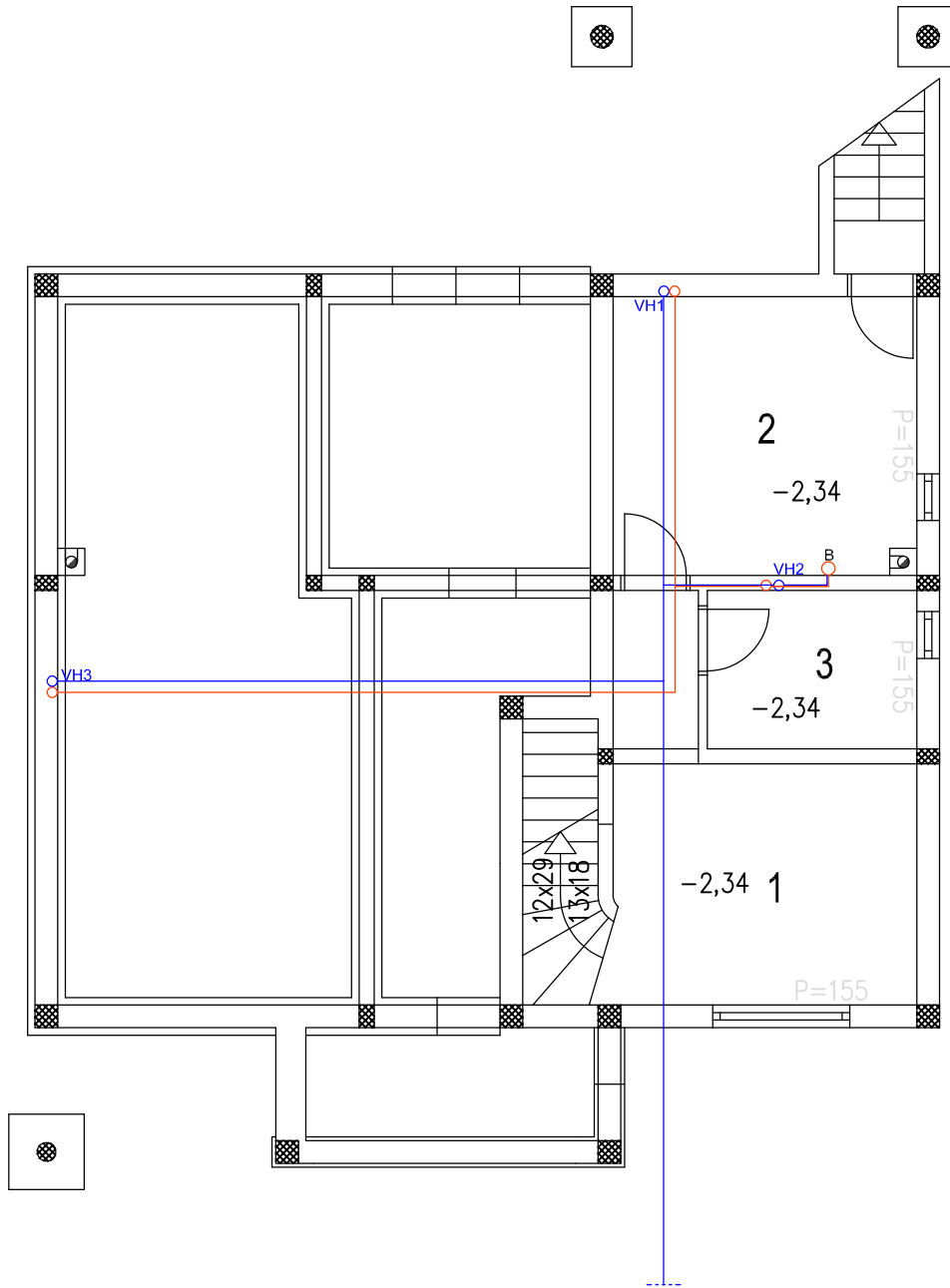
## 12. LITERATURA

- [1] Opći i tehnički uvjeti isporuke vodne usluge javne vodoopskrbe, Vodovod Pula, d.o.o., Pula, 2017.
- [2] Radonić, M., *Vodovod i kanalizacija u zgradama*, Croatiaknjiga, Zagreb, 2003.
- [3] Gulić, I., *Opskrba vodom*, Hrvatski savez građevinskih inženjera, Zagreb, 2000.
- [4] Sinčić, M., *Fotomonografija 75 godina Istarskog Vodovoda*, Reprezent, Zagreb, 2008.
- [5] Institut građevinarstva Hrvatske d.d. PC Rijeka i Zagreb., *Vodoopskrbni plan Istarske Županije*, Rijeka, Zagreb, 2007.
- [6] *Istraživanje dinamike protjecanja voda u slivu Pazinčice i s njime povezanim vodnim resursima krškog vodonosnik središnje Istre*, izvješće, Sveučilište u Rijeci – Građevinski fakultet, Sveučilište u Zagrebu – Geotehnički fakultet, Dinatic Hub, d.o.o., 2020.
- [7] Tušar, B., *Uređaji za pročišćavanje*, Hrvatska vodoprivreda, 16, 169-170, str. 30-33, Zagreb, 2007.
- [8] *Sustav javne odvodnje i uređaj za pročišćavanje otpadnih voda, aglomeracija Pula sjever*, Zagreb, 2016.



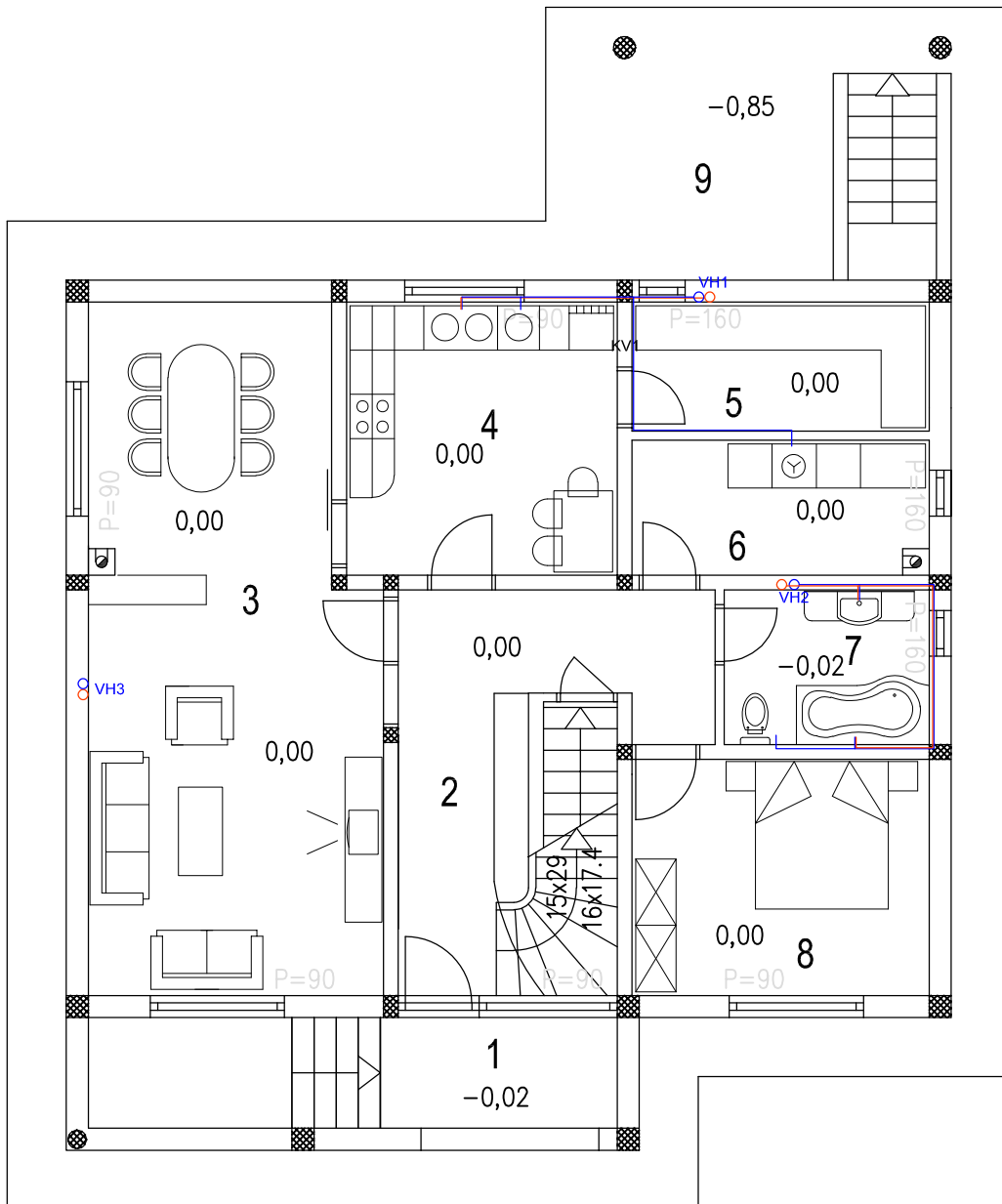
- LEGENDA:
- OBORINSKA ODVODNJA
  - SANITARNA KANALIZACIJA
  - DOVOD HLADNE VODE

<b>G</b> <b>F</b>	GRAĐEVINSKI FAKULTET, SVEUČILIŠTE U RIJECI		
Završni rad IDEJNO RIJEŠENJE VODOVodne I KANALIZACIJSKE INSTALACIJE ZA OBITELJSKU KUĆU (Po+P+Pk) U PULI	Sadržaj nacрта: SITUACIJA		
Student: Emanuel Konović	Kolegij: INSTALACIJE		
Mentor: doc. dr. sc. Bojana Horvat	Datum: VIII 2023.	Mjerilo: 1:350	List: 1



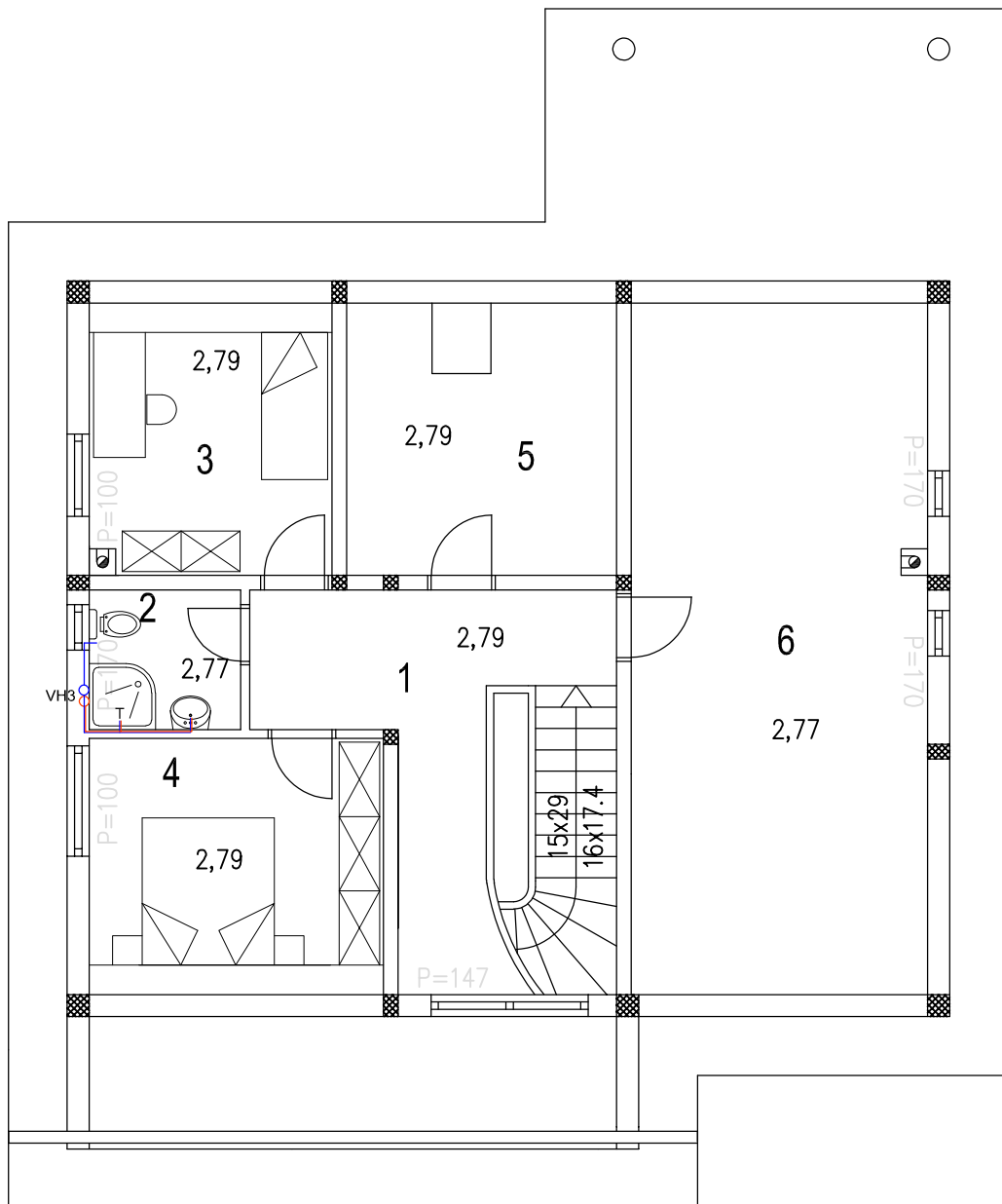
TLOCRT PODRUMA			
1	SPREMIŠTE 1	16,00 m <sup>2</sup>	KER.PL.
2	SPREMIŠTE 2	14,90 m <sup>2</sup>	KER.PL.
3	SPREMIŠTE 3	5,80 m <sup>2</sup>	KER.PL.
PODRUM UKUPNO		36,70 m <sup>2</sup>	

G F				GRAĐEVINSKI FAKULTET, SVEUČILIŠTE U RIJECI			
Završni rad				Sadržaj nacрта:			
IDEJNO RIJEŠENJE VODOVODNE I				TLOCRT PODRUMA I TEMELJA			
KANALIZACIJSKE INSTALACIJE ZA				PRIZEMLJA - dovod			
OBITELJSKU KUĆU (Po+P+Pk) U PULI							
Student:				Kolegij:			
Emanuel Konović				INSTALACIJE			
Mentor:		Datum:		Mjerilo:		List:	
doc. dr. sc. Bojana Horvat		VIII 2023.		1:100		2	



TLOCRT PRIZEMLJA		
1	ULAZNI TRIJEM	4,80 m <sup>2</sup> KER.PL.
2	HODNIK	13,50 m <sup>2</sup> KER.PL.
3	D. BORAVAK S BLAG.	34,90 m <sup>2</sup> PARKET
4	KUHINJA	13,60 m <sup>2</sup> KER.PL.
5	IZBA	7,00 m <sup>2</sup> KER.PL.
6	GOSPODARSTVO	7,00 m <sup>2</sup> KER.PL.
7	KUPAONA	5,80 m <sup>2</sup> KER.PL.
8	SPAVAČA SOBA	12,90 m <sup>2</sup> PARKET
PRIZEMLJE UKUPNO		99,50 m <sup>2</sup>
9	NATKRIVENA TERASA	14,50 m <sup>2</sup> KER.PL.
PRIZEMLJE UKUPNO		114,00 m <sup>2</sup>

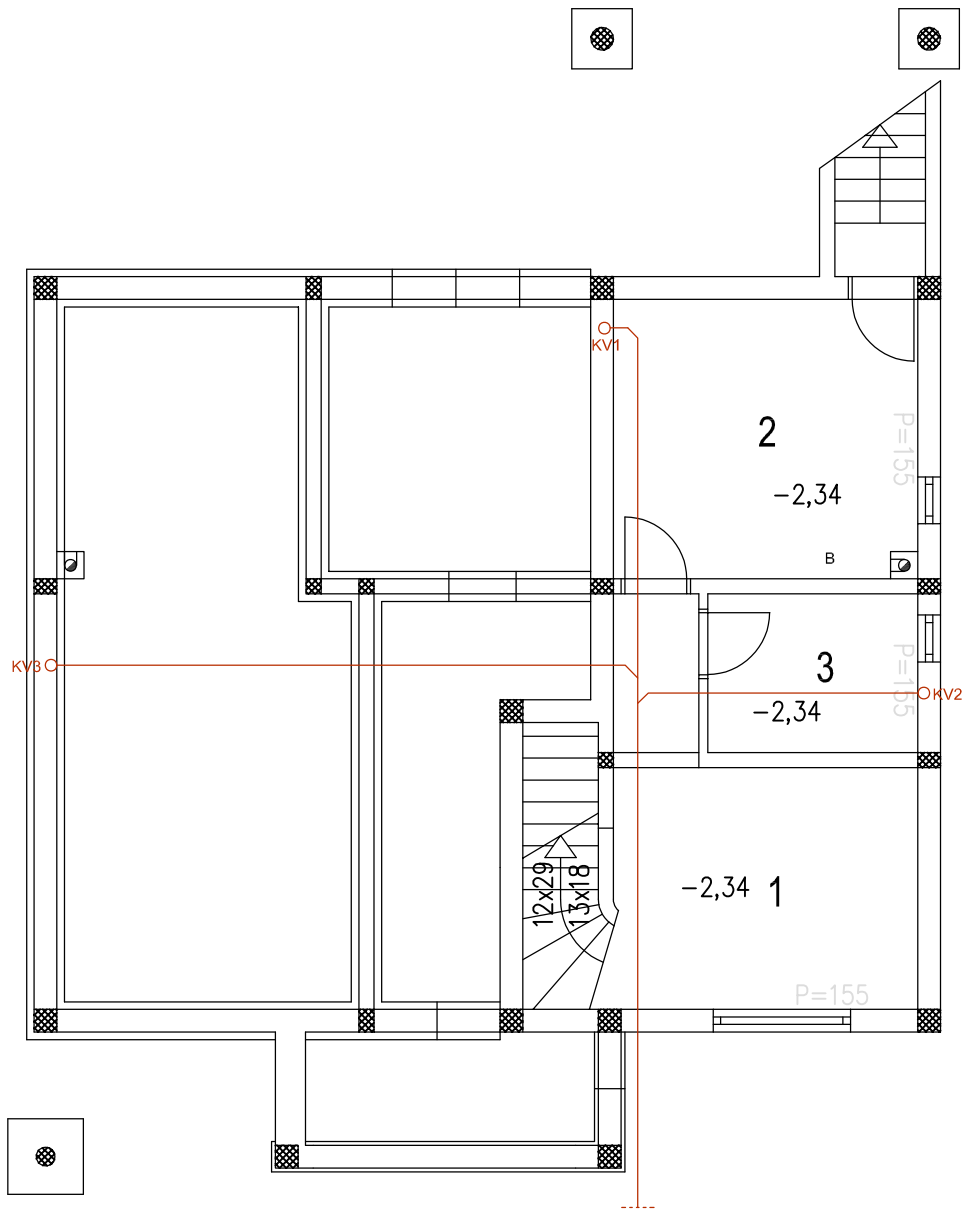
G F			
GRAĐEVINSKI FAKULTET, SVEUČILIŠTE U RIJECI			
Završni rad IDEJNO RIJEŠENJE VODOVODNE I KANALIZACIJSKE INSTALACIJE ZA OBITELJSKU KUĆU (Po+P+Pk) U PULI		Sadržaj nacрта: TLOCRT PRIZEMLJA - dovod	
Student: Emanuel Konović		Kolegij: INSTALACIJE	
Mentor: doc. dr. sc. Bojana Horvat	Datum: VIII 2023.	Mjerilo: 1:100	List: 3



TLOCRT POTKROVLJA		
1	HODNIK	13,20 m <sup>2</sup> KER.PL.
2	KUPAONA	3,90 m <sup>2</sup> KER.PL.
3	SOBA	12,00 m <sup>2</sup> PARKET
4	SOBA	13,90 m <sup>2</sup> PARKET
5	GARDEROBA	13,60 m <sup>2</sup> PARKET
6	TAVAN	37,70 m <sup>2</sup> C. GLAZ.
POTKROVLJE UKUPNO		94,30 m <sup>2</sup>

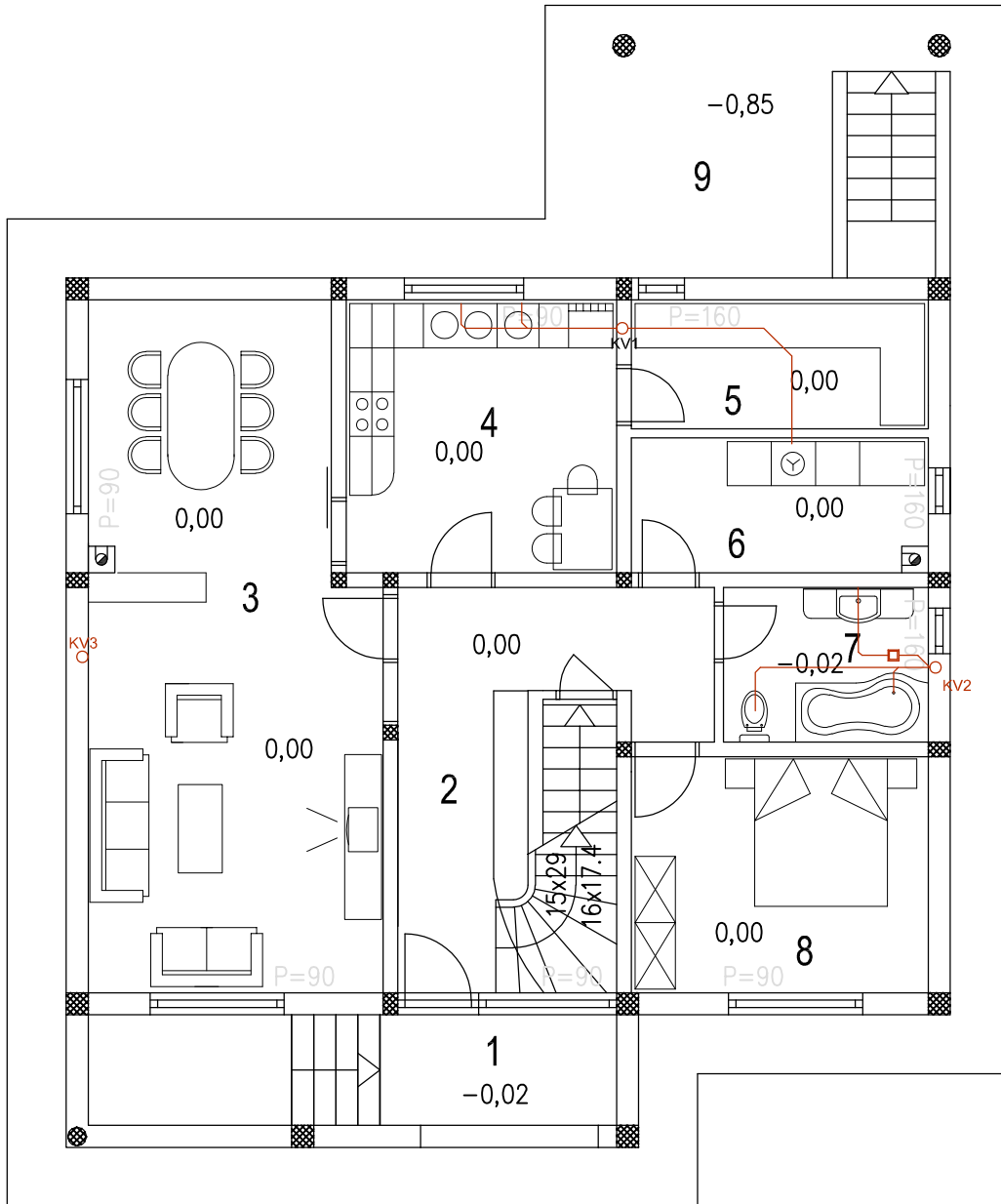
G F				GRAĐEVINSKI FAKULTET, SVEUČILIŠTE U RIJECI			
Završni rad				Sadržaj nacрта:			
IDEJNO RIJEŠENJE VODOVODNE I				TLOCRT POTKROVLJA - dovod			
KANALIZACIJSKE INSTALACIJE ZA							
OBITELJSKU KUĆU (Po+P+Pk) U PULI							
Student:				Kolegij:			
Emanuel Konović				INSTALACIJE			
Mentor:		Datum:		Mjerilo:		List:	
doc. dr. sc. Bojana Horvat		VIII 2023.		1:100		4	





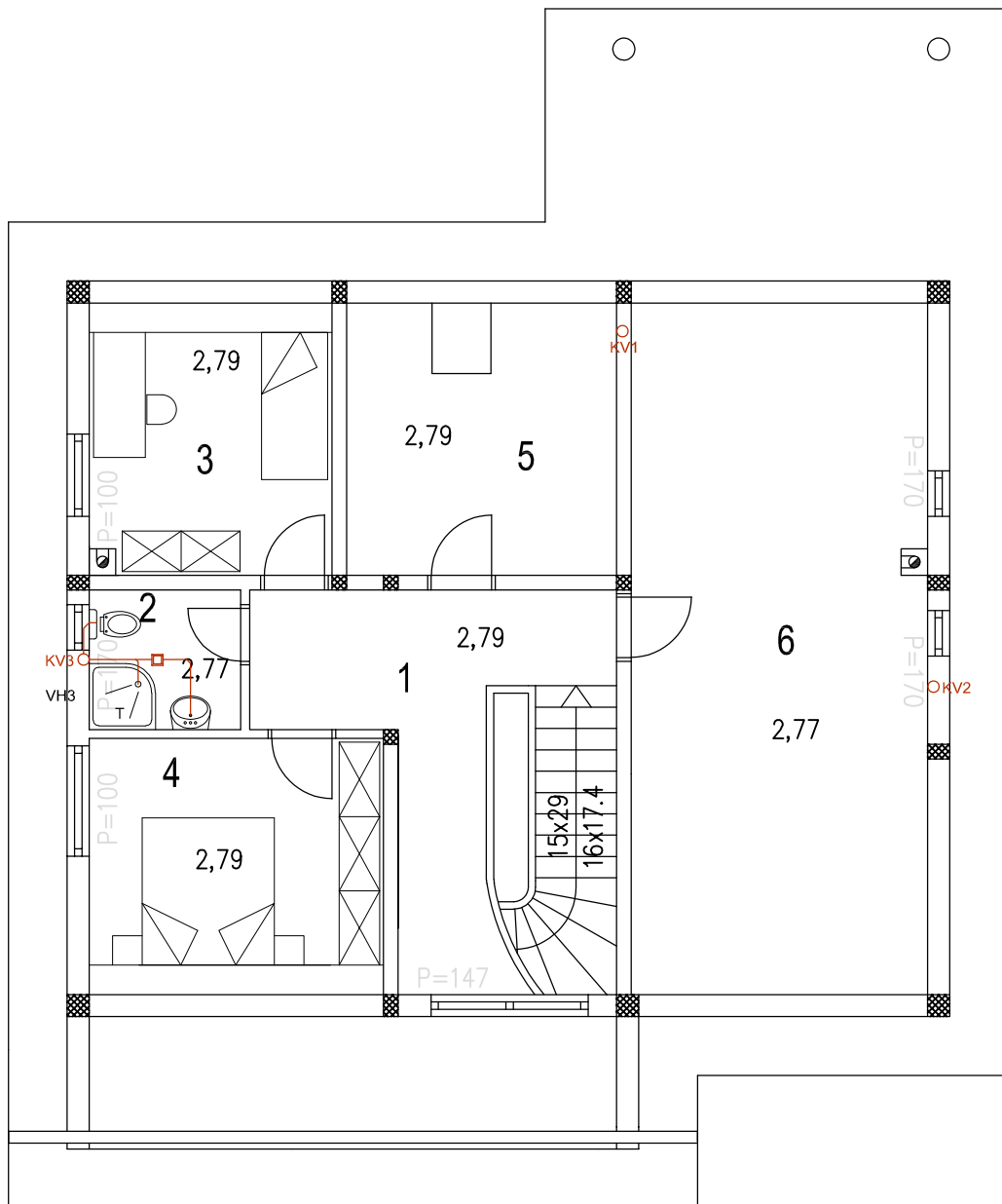
TLOCRT PODRUMA			
1	SPREMIŠTE 1	16,00 m <sup>2</sup>	KER.PL.
2	SPREMIŠTE 2	14,90 m <sup>2</sup>	KER.PL.
3	SPREMIŠTE 3	5,80 m <sup>2</sup>	KER.PL.
PODRUM UKUPNO		36,70 m <sup>2</sup>	

G F				GRAĐEVINSKI FAKULTET, SVEUČILIŠTE U RIJECI			
Završni rad				Sadržaj nacрта:			
IDEJNO RIJEŠENJE VODOVODNE I				TLOCRT PODRUMA I TEMELJA			
KANALIZACIJSKE INSTALACIJE ZA				PRIZEMLJA - odvod			
OBITELJSKU KUĆU (Po+P+Pk) U PULI							
Student:				Kolegij:			
Emanuel Konović				INSTALACIJE			
Mentor:		Datum:		Mjerilo:		List:	
doc. dr. sc. Bojana Horvat		VIII 2023.		1:100		5	



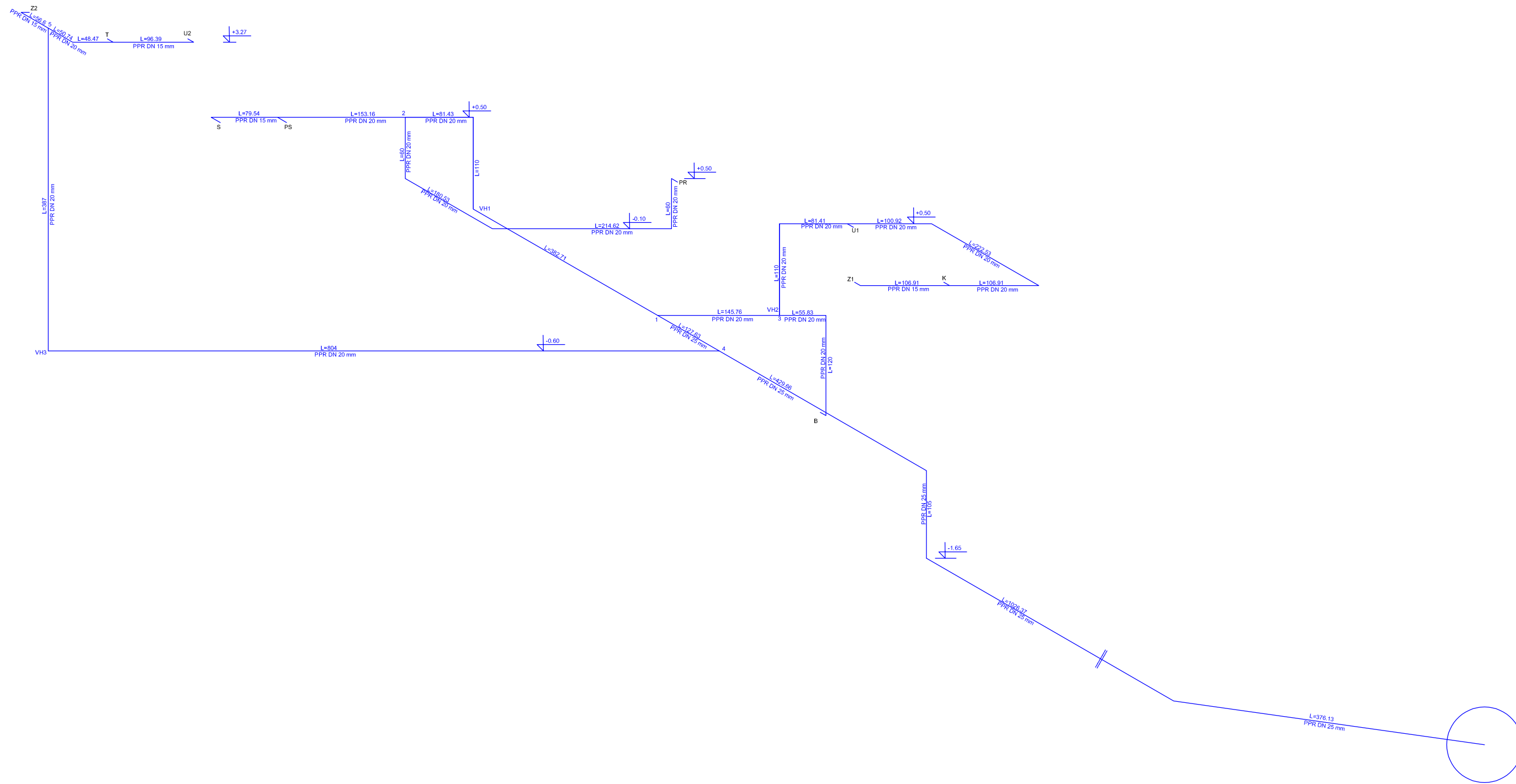
TLOCRT PRIZEMLJA		
1	ULAZNI TRIJEM	4,80 m <sup>2</sup> KER.PL.
2	HODNIK	13,50 m <sup>2</sup> KER.PL.
3	D. BORAVAK S BLAG.	34,90 m <sup>2</sup> PARKET
4	KUHINJA	13,60 m <sup>2</sup> KER.PL.
5	IZBA	7,00 m <sup>2</sup> KER.PL.
6	GOSPODARSTVO	7,00 m <sup>2</sup> KER.PL.
7	KUPAONA	5,80 m <sup>2</sup> KER.PL.
8	SPAVAĆA SOBA	12,90 m <sup>2</sup> PARKET
PRIZEMLJE UKUPNO		99,50 m <sup>2</sup>
9	NATKRIVENA TERASA	14,50 m <sup>2</sup> KER.PL.
PRIZEMLJE UKUPNO		114,00 m <sup>2</sup>

G F				GRAĐEVINSKI FAKULTET, SVEUČILIŠTE U RIJECI					
Završni rad				Sadržaj nacрта:					
IDEJNO RIJEŠENJE VODOVODNE I				TLOCRT PRIZEMLJA - odvod					
KANALIZACIJSKE INSTALACIJE ZA									
OBITELJSKU KUĆU (Po+P+Pk) U PULI									
Student:				Kolegij:					
Emanuel Konović				INSTALACIJE					
Mentor:				Datum:		Mjerilo:		List:	
doc. dr. sc. Bojana Horvat				VIII 2023.		1:100		6	

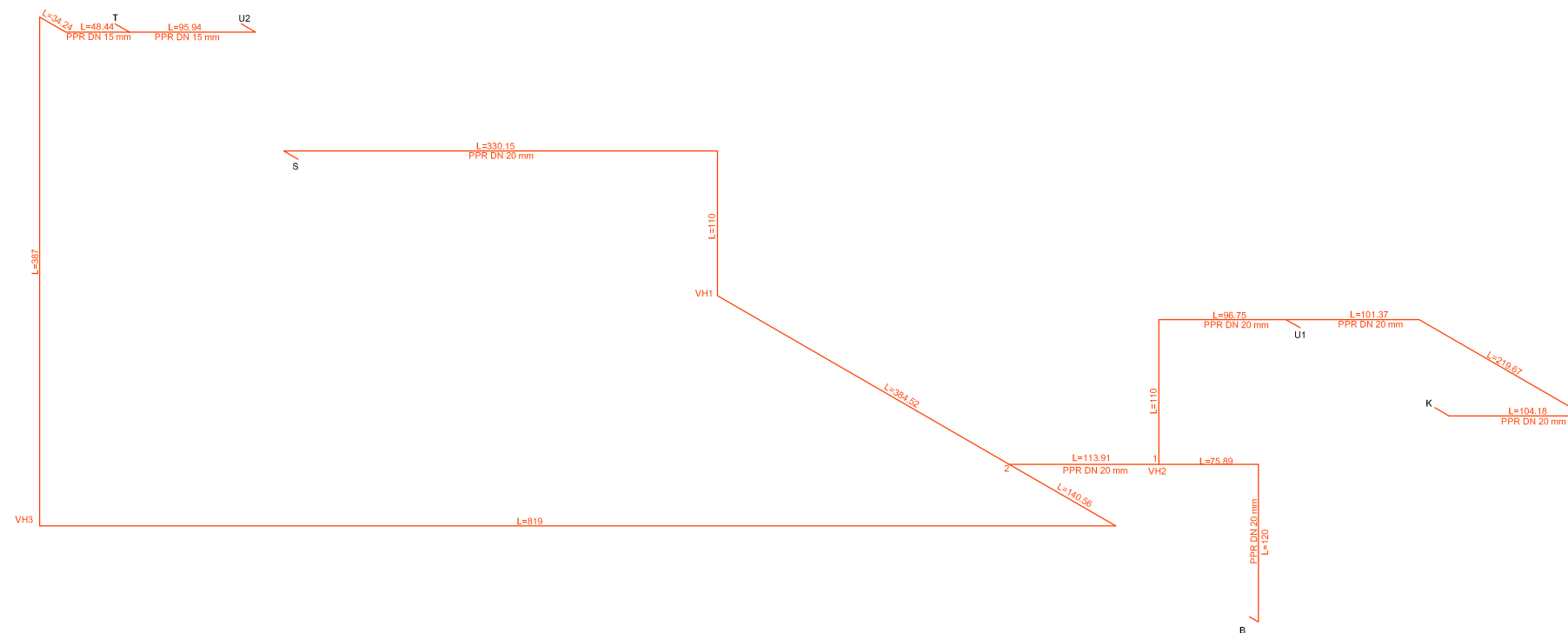


TLOCRT POTKROVLJA		
1	HODNIK	13,20 m <sup>2</sup> KER.PL.
2	KUPAONA	3,90 m <sup>2</sup> KER.PL.
3	SOBA	12,00 m <sup>2</sup> PARKET
4	SOBA	13,90 m <sup>2</sup> PARKET
5	GARDEROBA	13,60 m <sup>2</sup> PARKET
6	TAVAN	37,70 m <sup>2</sup> C. GLAZ.
POTKROVLJE UKUPNO		94,30 m <sup>2</sup>

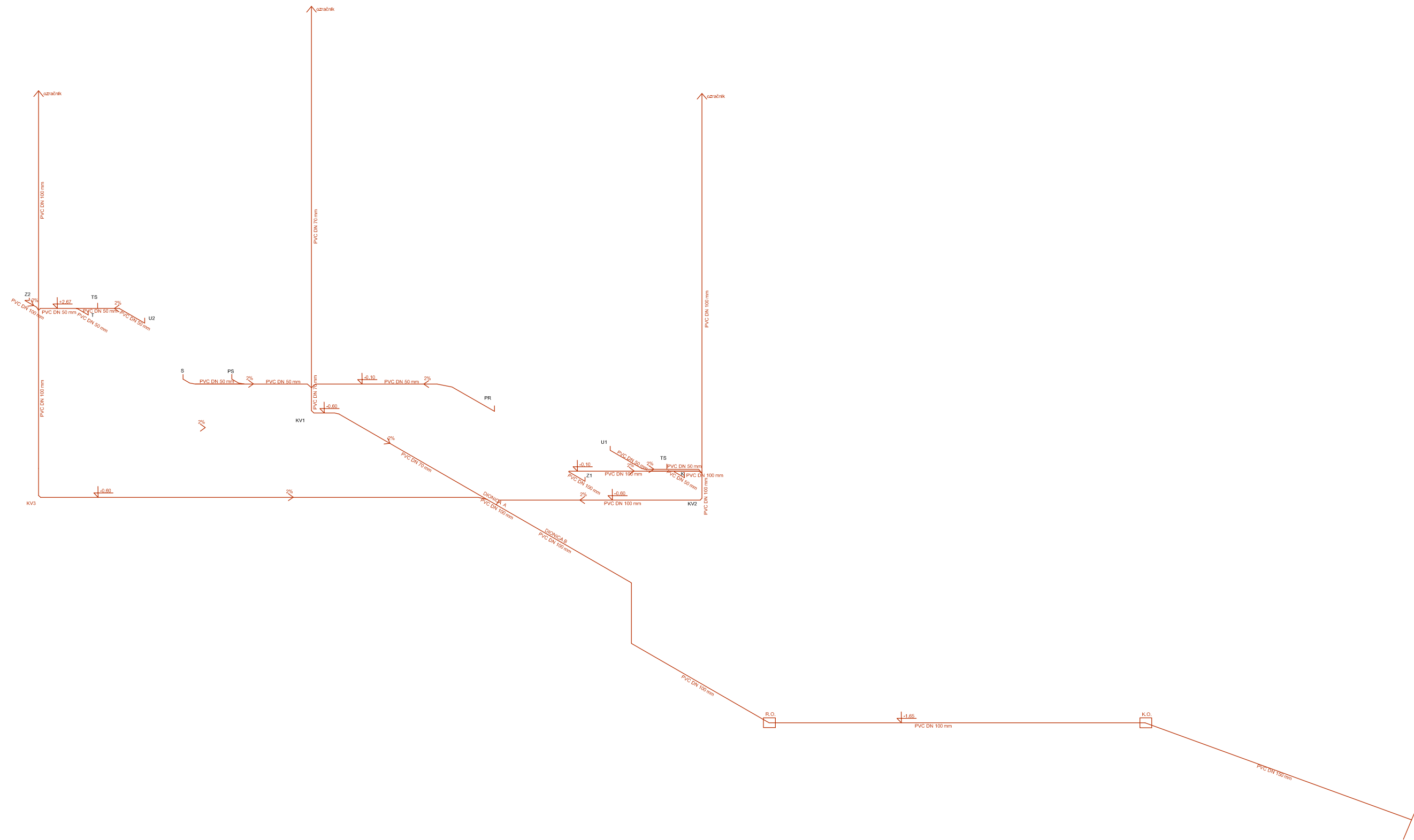
G F GRAĐEVINSKI FAKULTET, SVEUČILIŠTE U RIJECI			
Završni rad IDEJNO RIJEŠENJE VODOVODNE I KANALIZACIJSKE INSTALACIJE ZA OBITELJSKU KUĆU (Po+P+Pk) U PULI		Sadržaj nacрта: TLOCRT POTKROVLJA - odvod	
Student: Emanuel Konović		Kolegij: INSTALACIJE	
Mentor: doc. dr. sc. Bojana Horvat	Datum: VIII 2023.	Mjerilo: 1:100	List: 7



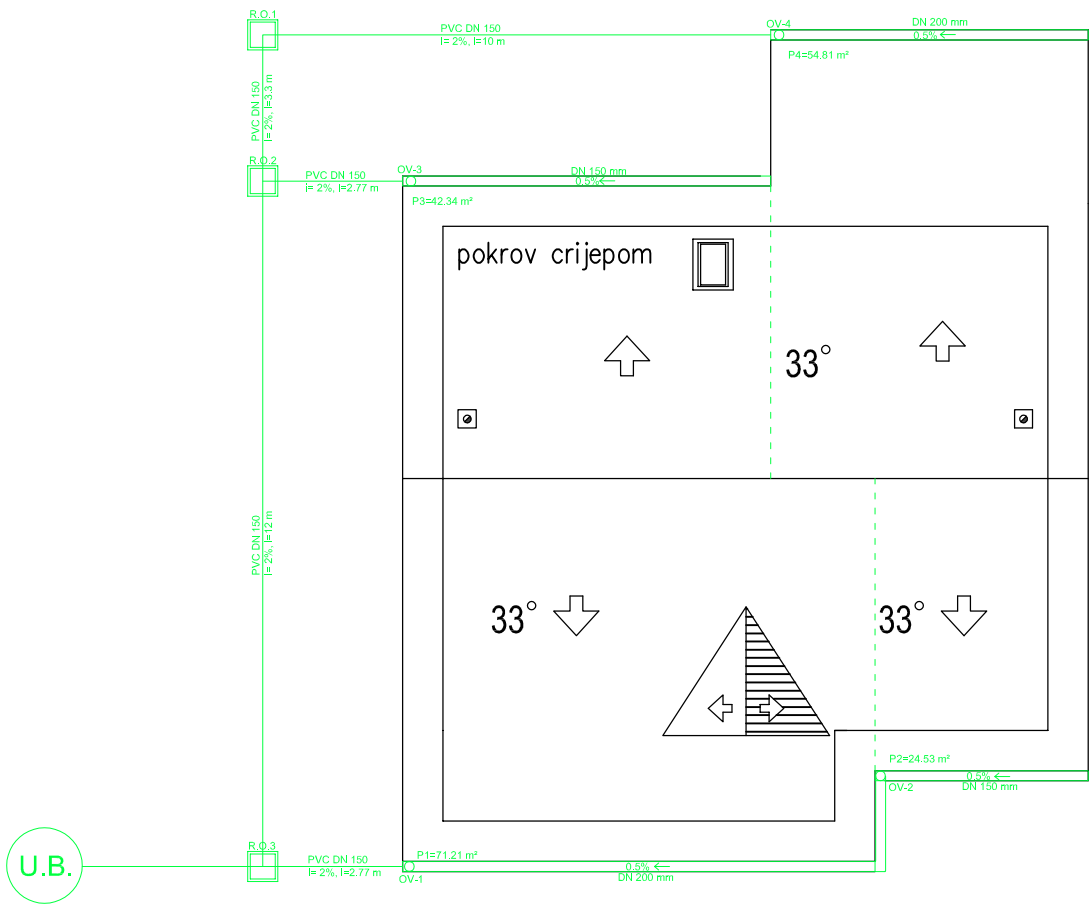
<b>G</b> <b>F</b>	GRAĐEVINSKI FAKULTET, SVEUČILIŠTE U RIJECI		
Završni rad IDEJNO RIJEŠENJE VODOVODNE I KANALIZACIJSKE INSTALACIJE ZA OBITELJSKU KUĆU (Po+P+Pk) U PULI	Sadržaj nacрта: HEMA RAZVODA HLADNE VODE		
Student: Emanuel Konović	Kolegij: INSTALACIJE		
Mentor: doc. dr. sc. Bojana Horvat	Datum: VIII 2023.	Mjerilo: 1:50	List: 8



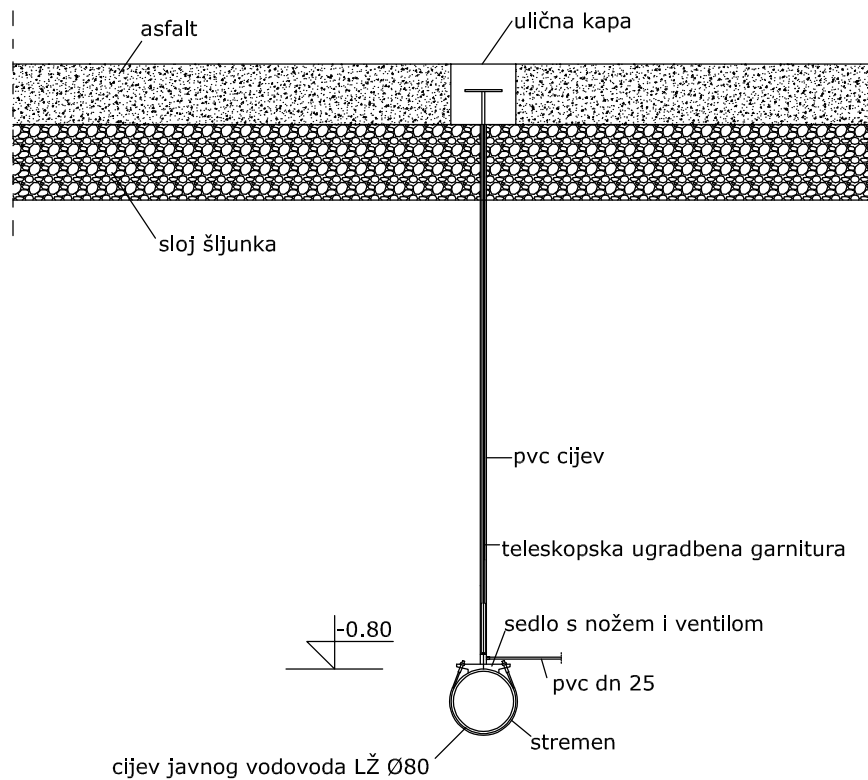
<b>G</b> <b>F</b>	GRAĐEVINSKI FAKULTET, SVEUČILIŠTE U RIJECI		
Završni rad IDEJNO RIJEŠENJE VODOVODNE I KANALIZACIJSKE INSTALACIJE ZA OBITELJSKU KUĆU (Po+P+Pk) U PULI	Sadržaj nacрта: HEMA RAZVODA TOPLE VODE		
Student: Emanuel Konović	Kolegij: INSTALACIJE		
Mentor: doc. dr. sc. Bojana Horvat	Datum: VIII 2023.	Mjerilo: 1:50	List: 9



<b>G</b> <b>F</b>	GRAĐEVINSKI FAKULTET, SVEUČILIŠTE U RIJECI		
Završni rad IDEJNO RIJEŠENJE VODOVODNE I KANALIZACIJSKE INSTALACIJE ZA OBITELJSKU KUĆU (Po+P+Pk) U PULI	Sadržaj nacрта: HEMA SANITARNE KANALIZACIJE		
Student: Emanuel Konović	Kolegij: INSTALACIJE		
Mentor: doc. dr. sc. Bojana Horvat	Datum: VIII 2023.	Mjerilo: 1:70	List: 10

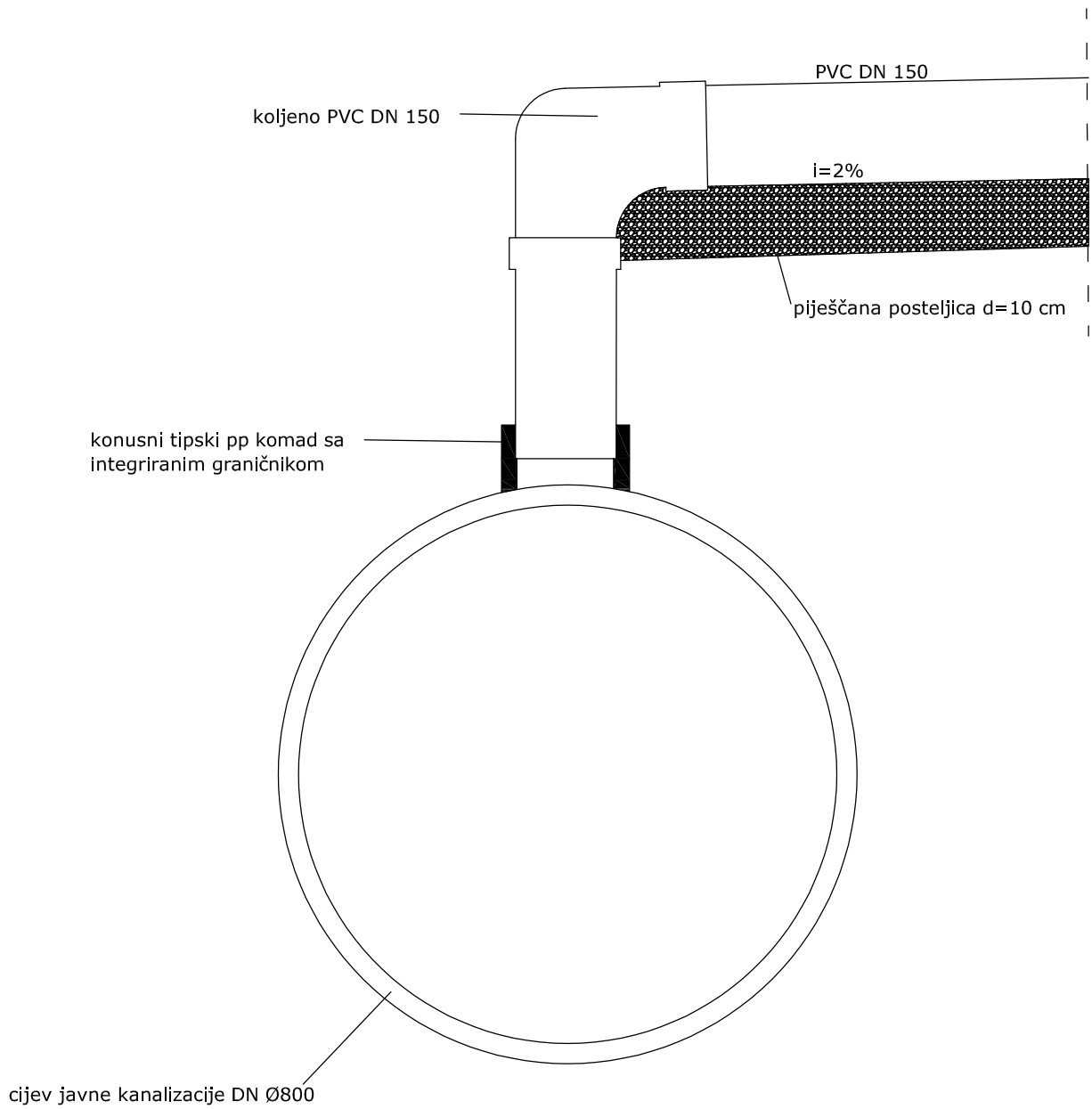



<table border="1"> <tr> <td>G</td> <td>F</td> </tr> </table>		G	F	<b>GRAĐEVINSKI FAKULTET, SVEUČILIŠTE U RIJECI</b>		
G	F					
Završni rad IDEJNO RIJEŠENJE VODOVODNE I KANALIZACIJSKE INSTALACIJE ZA OBITELJSKU KUĆU (Po+P+Pk) U PULI		Sadržaj nacrt: OBORINSKA ODVODNJA				
Student: <b>Emanuel Konović</b>		Kolegij: <b>INSTALACIJE</b>				
Mentor: doc. dr. sc. <b>Bojana Horvat</b>		Datum: VIII 2023.	Mjerilo: 1:150	List: 11		



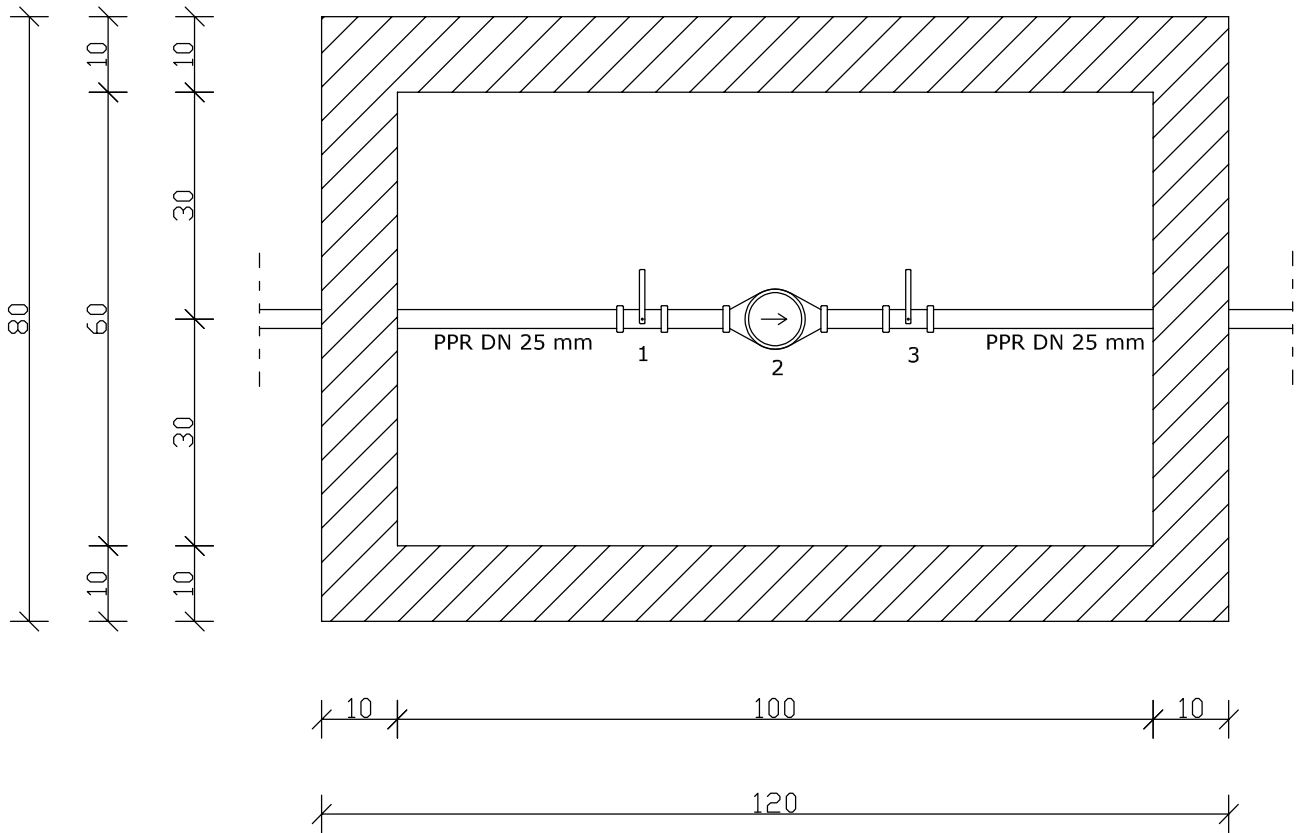
<b>G</b>	GRAĐEVINSKI FAKULTET, SVEUČILIŠTE U RIJECI		
<b>F</b>	Završni rad IDEJNO RIJEŠENJE VODOVODNE I KANALIZACIJSKE INSTALACIJE ZA OBITELJSKU KUĆU (Po+P+Pk) U PULI	Sadržaj nacрта: DETALJ SPOJA NA JAVNI VODOOPSKRBNU MREŽU	
Student:	Emanuel Konović	Kolegij: INSTALACIJE	
Mentor:	doc. dr. sc. Bojana Horvat	Datum: VI 2023.	Mjerilo: 1:10
			List: 12



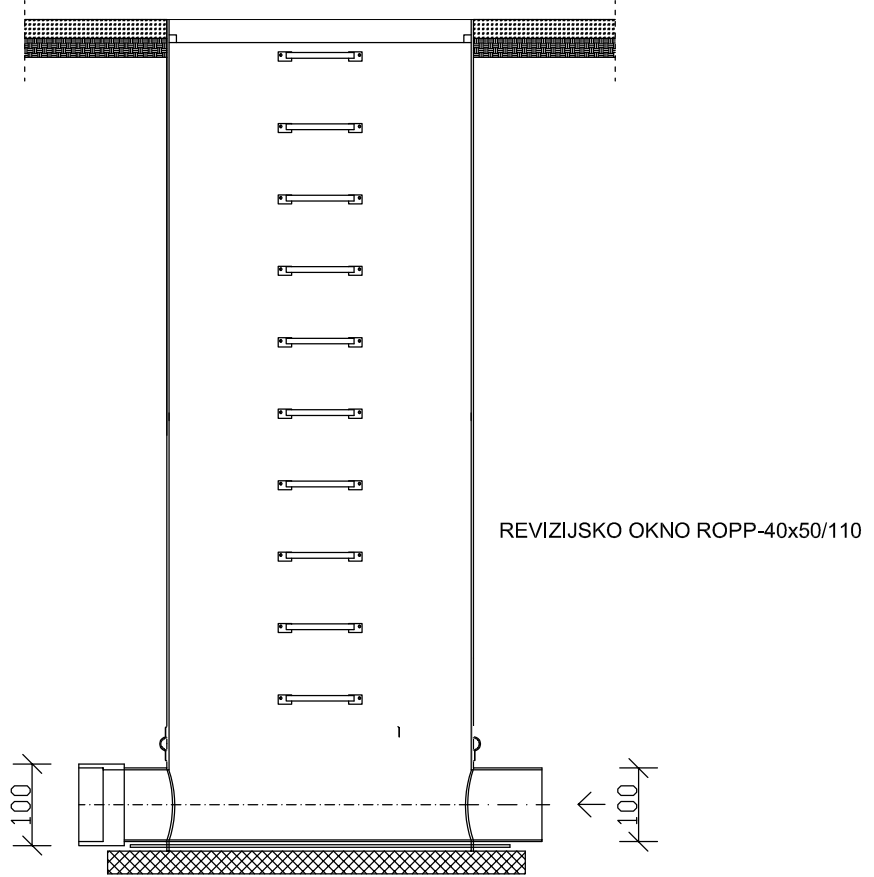


 <b>GRAĐEVINSKI FAKULTET, SVEUČILIŠTE U RIJECI</b>			
Završni rad IDEJNO RIJEŠENJE VODOVODNE I KANALIZACIJSKE INSTALACIJE ZA OBITELSKU KUĆU (Po+P+Pk) U PULI		Sadržaj nacрта: DETALI SPOJA NA JAVNU KANALIZACIJU	
Student: Emanuel Konović		Kolegij: INSTALACIJE	
Mentor: doc. dr. sc. Bojana Horvat		Datum: VI 2023.	Mjerilo: 1:10
			List: 13

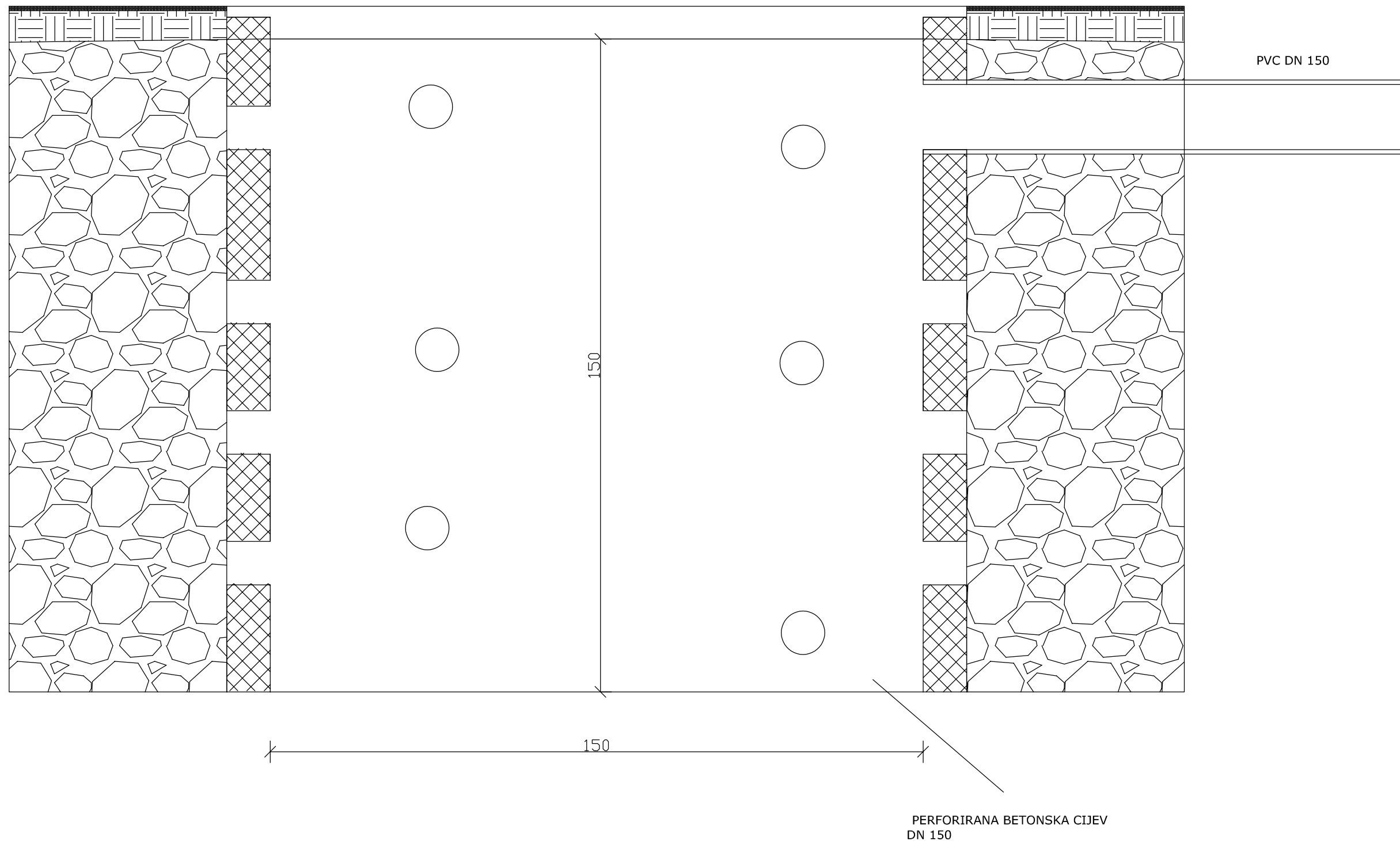
- 1 - Ventil [3/4"]
- 2 - Vodomjerno okno [3/4"]
- 3 - Ventil [3/4"]



<b>G</b> <b>F</b>	GRAĐEVINSKI FAKULTET, SVEUČILIŠTE U RIJECI		
Završni rad IDEJNO RIJEŠENJE VODOVODNE I KANALIZACIJSKE INSTALACIJE ZA OBITELJSKU KUĆU (Po+P+Pk) U PULI	Sadržaj nacрта: DETALJ VODOMJERNOG OKNA		
Student: Emanuel Konović	Kolegij: INSTALACIJE		
Mentor: doc. dr. sc. Bojana Horvat	Datum: VI 2023.	Mjerilo: 1:10	List: 14



<table border="1"> <tr> <td><b>G</b></td> <td colspan="3">GRAĐEVINSKI FAKULTET, SVEUČILIŠTE U RIJECI</td> </tr> <tr> <td><b>F</b></td> <td colspan="3"></td> </tr> </table>				<b>G</b>	GRAĐEVINSKI FAKULTET, SVEUČILIŠTE U RIJECI			<b>F</b>			
<b>G</b>	GRAĐEVINSKI FAKULTET, SVEUČILIŠTE U RIJECI										
<b>F</b>											
Završni rad IDEJNO RIJEŠENJE VODOVODNE I KANALIZACIJSKE INSTALACIJE ZA OBITELJSKU KUĆU (Po+P+Pk) U PULI		Sadržaj nacрта: DETALJ REVIZIJSKOGA OKNA									
Student: Emanuel Konović		Kolegij: INSTALACIJE									
Mentor: doc. dr. sc. Bojana Horvat		Datum: VI 2023.	Mjerilo: 1:10								
		List: 15									



<b>G</b> <b>F</b>			
GRAĐEVINSKI FAKULTET, SVEUČILIŠTE U RIJECI			
Završni rad IDEJNO RIJEŠENJE VODOVODNE I KANALIZACIJSKE INSTALACIJE ZA OBITELJSKU KUĆU (Po+P+Pk) U PULI		Sadržaj nacrt: DETALJ REVIZIJSKOGA OKNA	
Student: Emanuel Konović		Kolegij: INSTALACIJE	
Mentor: doc. dr. sc. Bojana Horvat		Datum: VI 2023.	Mjerilo: 1:10
		List: 16	