

# Idejno rješenje vodovodne i kanalizacijske instalacije za obiteljsku kuću u Rijeci

---

Urljević, Lorena

Undergraduate thesis / Završni rad

2023

Degree Grantor / Ustanova koja je dodijelila akademski / stručni stupanj: **University of Rijeka, Faculty of Civil Engineering / Sveučilište u Rijeci, Građevinski fakultet**

Permanent link / Trajna poveznica: <https://um.nsk.hr/um:nbn:hr:157:692016>

Rights / Prava: [Attribution 4.0 International](#)/[Imenovanje 4.0 međunarodna](#)

Download date / Datum preuzimanja: **2024-07-12**



Repository / Repozitorij:

[Repository of the University of Rijeka, Faculty of Civil Engineering - FCERI Repository](#)



**SVEUČILIŠTE U RIJECI  
GRAĐEVINSKI FAKULTET**

**Lorena Urljević**

**Idejni projekt vodovodne i kanalizacijske instalacije za obiteljsku kuću u  
Rijeci**

**Završni rad**

**Rijeka, 2023.**

**SVEUČILIŠTE U RIJECI  
GRAĐEVINSKI FAKULTET**

**Preddiplomski stručni studij Građevinarstvo**

**Instalacije**

**Lorena Urljević**

**JMBAG: 0114028250**

**Idejni projekt vodovodne i kanalizacijske instalacije za obiteljsku kuću u  
Rijeci**

**Završni rad**

**Rijeka, rujan 2023.**

## ZAHVALA

Zahvaljujem se mentorici doc.dr.sc. Bojani Horvat na pruženom znanju, strpljenju, usmjeravanju i pomoći tijekom pisanja ovog završnog rada.

Želim se posebno zahvaliti svojim roditeljima koji su uvijek bili tu za mene, imali strpljenja i bili mi najveća podrška tijekom školovanja bez obzira na sretne ili one manje sretne trenutke. Hvala im što su vjerovali u mene!

Također hvala mojim prijateljima i kolegama sa fakulteta na podršci.

**SADRŽAJ**

Popis tablica.....	2
Popis slika.....	3
<b>1. UVOD.....</b>	<b>4</b>
1.1. Kućna vodovodna i kanalizacijska instalacija .....	4
<b>2. KUĆNA VODOVODNA INSTALACIJA.....</b>	<b>6</b>
2.1. Općenito o vodovodnoj instalaciji .....	6
2.2. Načini priključivanja na javni vodovod.....	9
2.3. Sustavi za daljinsko očitavanje potrošnje.....	10
2.4. Vodovodne cijevi i armature .....	12
<b>3. KANALIZACIJSKA INSTALACIJA.....</b>	<b>14</b>
3.1. Općenito o kanalizaciji, vrste otpadnih voda.....	14
3.2. Kanalizacijske cijevi.....	17
3.3. Načini zbrinjavanja otpadnih voda gdje ne postoji javna kanalizacija .....	18
3.4. Sustavi za prikupljanje i ponovno korištenje kišnice za zalijevanje vrtova .....	21
<b>4. TEHNIČKI OPIS.....</b>	<b>23</b>
<b>5. HIDRAULIČKI PRORAČUNI.....</b>	<b>24</b>
5.1. Proračun vodovodne instalacije.....	24
5.2. Proračun kanalizacijske instalacije .....	27
5.3. Dimenzioniranje oborinske odvodnje .....	29
5.4. Dimenzioniranje oluka .....	30
<b>6. TROŠKOVNIK.....</b>	<b>33</b>
<b>7. ZAKLJUČAK.....</b>	<b>37</b>
<b>8. LITERATURA.....</b>	<b>38</b>
<b>9. NACRTI .....</b>	<b>39</b>

Popis tablica:

Tablica 1. Jedinice opterećenja objekta

Tablica 2. Dimenzioniranje horizontalnog voda

Tablica 3. Dimenzioniranje razvoda hladne vode

Tablica 4. Raspoloživi i dozvoljeni tlakovi u mreži

Tablica 5. Raspoloživi i potrebni tlakovi u mreži

Tablica 6. Dimenzioniranje razvoda tople vode

Tablica 7. Minimalni promjeri za sanitarne uređaje usvojeni prema DIN 1986

Tablica 8. Dimenzioniranje izljevnik jedinica za određene vertikale

Tablica 9. Dimenzioniranje horizontalnog voda

Tablica 10. Određivanje mjerodavnog protoka

Tablica 11. Dimenzioniranje vertikala oborinske odvodnje

Tablica 12. Dimenzioniranje oluka

Tablica 13. Dimenzioniranje oluka

Tablica 14. Dimenzioniranje spoja oluka i vertikale

Tablica 15. Dimenzioniranje dvorišne mreže

## Popis slika:

Slika 1. Prikaz provođenja vodovodne instalacije u kupaonici (izvor:

<https://fondeco.ru/bs/provodit-vodu-v-vannoi-razvodka-trub-v-vannoi-i-tualete/> )

Slika 2. Prikaz kućne kanalizacijske instalacije (izvor: <https://iki.webador.com/2-godina/2-2-instalacije-za-odvodnjavanje-1/2-2-1-uvod-unutarnja-i-vanjska-odvodna-instalacija> )

Slika 3. Sanitarije - umivaonik, kada i wc školjka (izvori: <https://www.emmezeta.hr/umivaonik-coma-60-1218324.html> ; <https://jax.hr/proizvod/kada-korana-2/> ; <https://www.emmezeta.hr/zidna-wc-skoljka-cersanit-bijela-1231281.html> )

Slika 4. Električni protočni bojleri proizvođača Vaillant (izvor: <https://termometal.hr/vaillant-protocni-elektricni-bojleri-ved-za-pripremu-tople-vode-grupa-342/> )

Slika 5. Prikaz priključenja kućne vodovodne instalacije na izvedeni vodovodni priključak (izvor: [https://www.kdvik-rijeka.hr/voda/prikljucenje\\_voda](https://www.kdvik-rijeka.hr/voda/prikljucenje_voda) )

Slika 6. (A) Stambeni vodomjer, (B) Obračunski (kućni) vodomjer, (C) Industrijski vodomjer, (D) Kombinirani vodomjer, (E) Posebni vodomjer za podzemni hidrant (izvor: [https://www.cmc-group.hr/ponuda/tehnika\\_mjerenja/vodomjeri/](https://www.cmc-group.hr/ponuda/tehnika_mjerenja/vodomjeri/) )

Slika 7. Polietilenske cijevi visoke gustoće (PEHD) (izvor: <https://shop.wass.ba/cijevi-pehd-i-unidelta/3166-cijev-pehd-10-bara-63-2-.html> )

Slika 8. (A) Zatvarač, (B) ispusna armatura, (C) regulacijska armatura i (D) mjerna armatura (izvori: <https://iki.webador.com/2-godina/2-2-instalacije-za-odvodnjavanje-1/2-2-2-izljevna-armatura> ; <https://marinox.hr/en/armatura-4> ; <https://iki.webador.com/3-godina/3-2-instalacije-sustava-za-grijanje-i-regulaciju-grijanja/3-2-8-armatura-u-sustavima-grijanja> ; <https://h2o-projekt.hr/vodomjeri/> )

Slika 9. Elementi kućne kanalizacijske instalacije (izvor: <https://quizlet.com/565078787/instalacije-u-zgradama-flash-cards/> )

Slika 10. Prikaz PVC kanalizacijskih cijevi i fazonskih komada (izvor: <https://hourstrong.com/7-savjeta-za-odabir-pvc-cijevi-za-kanalizaciju/> )

Slika 11. Vodonepropusne sabirne jame (izvor: <https://webgradnja.hr/specifikacije/624/vodonepropusne-septicke-jame> )

Slika 12. Septička jama (izvor: <https://nkim.hr/shop/cijena/septicka-jama-30000-1-1-2-3-komore> )

Slika 13. Imhoffov dvokatni taložnik (izvor: [https://www.svetijurajnbregu.hr/wordpress/wp-content/uploads/2016/10/2015\\_05\\_OP-Dobra-voda-za-vse-1.pdf](https://www.svetijurajnbregu.hr/wordpress/wp-content/uploads/2016/10/2015_05_OP-Dobra-voda-za-vse-1.pdf) )

Slika 14. Mali uređaj za pročišćavanje (izvor: <https://www.biotok.hr/mali.html> )

Slika 15. Prikaz sakupljanja kišnice i ponovnog korištenja za zalijevanje vrta (izvor: <https://webgradnja.hr/clanci/sakupljanje-kisnice-u-podzemne-spremnike-za-vodu/590> )

Slika 16. Modularni spremnici (izvor: <https://webgradnja.hr/clanci/sakupljanje-kisnice-u-podzemne-spremnike-za-vodu/590> )

Slika 17. Spoj oluka i vertikale (izvor: [3] )

## 1. UVOD

Za zadanu obiteljsku kuću koja se sastoji od prizemlja i potkrovlja i nalazi u Rijeci izrađuje se idejni projekt vodovodnih i kanalizacijskih instalacija.

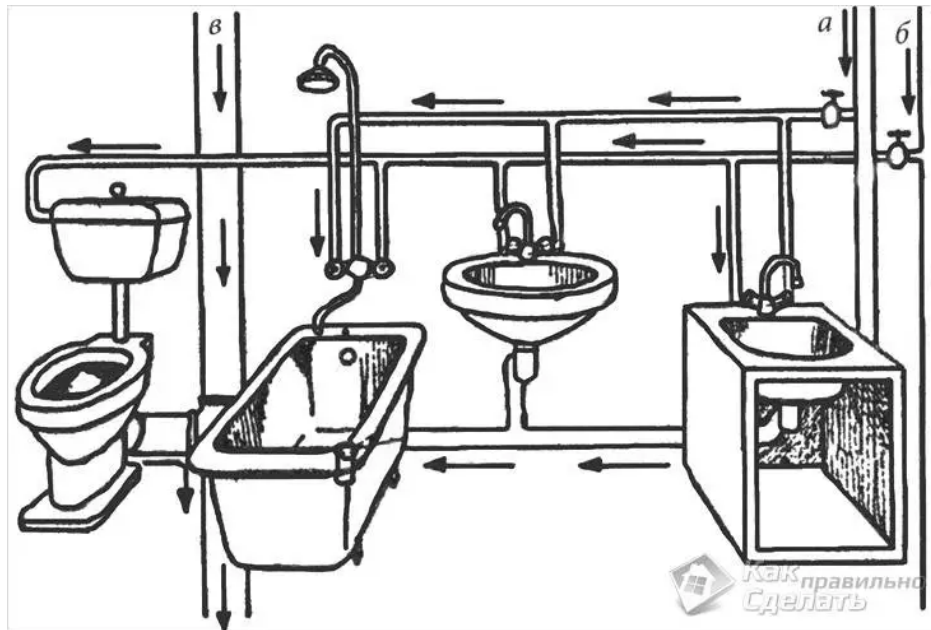
U obiteljskoj kući se vodovodna instalacija izvodi u prizemlju jer se tamo nalaze potrošači. U toaletu, kupaonici i kuhinji se omogućuje dovod hladne vode, a za toplu vodu se u prostorijama postavljaju električni bojleri. Kanalizacijske instalacije se također provode po prizemlju kuće, a za oborinske vode se izvodi dio instalacija izvan kuće, a dio se izvodi ispod kuće zbog povezivanja instalacija sa sustavom za prikupljanje otpadnih voda.

Predviđeno je spajanje vodovodnih instalacija na javni vodovod te kanalizacijskih instalacija na mali kućni uređaj za pročišćavanje otpadnih voda. Za odvodnju oborinske vode predviđeno je priključivanje na sustav za prikupljanje otpadne vode kako bi se kišnica upotrijebila za zalijevanje vrtova.

### 1.1. Kućna vodovodna i kanalizacijska instalacija

Kućna vodovodna instalacija ima cilj distribuirati vodu od javnog vodovoda, po potrebi podizati na određenu visinu te ju dopremiti do potrošača. Obavlja osnovnu ulogu osiguravanja dovoljne količine sanitarno ispravne vode na svakom mjestu potrošnje i jedan je od najznačajnijih dijelova građevine. Sanitarno ispravna voda se isporučuje u dovoljnoj količini i pod određenim tlakom. Također cilj je izvesti vodovodnu instalaciju u kući horizontalno i vertikalno što kraćim putem od spoja na javni vodovod do mjesta potrošnje. Na slici 1 shematski je prikazan razvod kućne vodovodne instalacije unutar kupaonice. Grane i ogranci kojima se voda dovodi od vodovodnih vertikalna (uzvodnica) do pojedinih ispusnih mjesta postavljeni su okomito i horizontalno poštujući pravilo najkraćeg puta od vertikale do ispusnog mjesta. Za potrebe tople vode moguće je koristiti električne bojlere koji se proizvode u više veličina ovisno o potrebi i potrošnji.

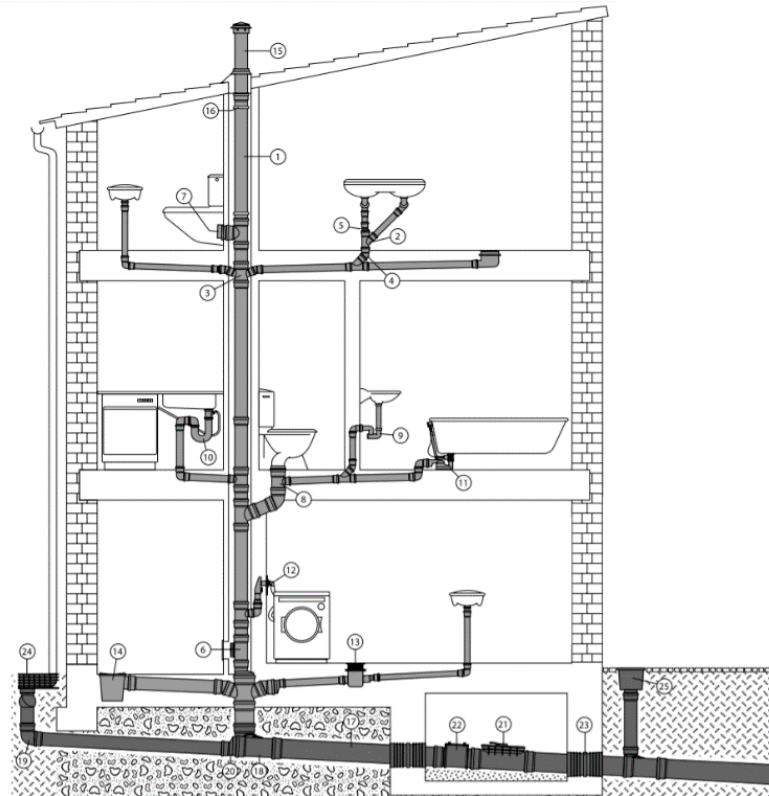




Slika 1. Prikaz provođenja vodovodne instalacije u kupaonici

(izvor: <https://fondeco.ru/bs/provodit-vodu-v-vannoi-razvodka-trub-v-vannoi-i-tualet/>)

Kućna kanalizacijska instalacija projektira se kao razdjelni sustav (slika 2), posebno se prikupljaju sanitarne otpadne vode, a posebno oborinske otpadne vode. Sanitarni predmeti su povezani pomoću cijevne mreže s ciljem odvodnje otpadnih voda nastalim u tim sanitarnim trošilima. Nastala količina sanitarne otpadne vode bude približno jednaka količini potrošene vode iz vodovoda, dok količina oborinski otpadne vode ovisi o jačini i trajanju oborina. Cijevi kanalizacijske instalacije se projektiraju većih dimenzija nego druge cijevi kućnih instalacija zbog odvodnje otpadnih voda slobodnim padom s višeg na niže mjesto uz normalni atmosferski tlak.



Slika 2. Prikaz kućne kanalizacijske instalacije  
(izvor: <https://iki.webador.com/2-godina/2-2-instalacije-za-odvodnjavanje-1/2-2-1-uvod-unutarnja-i-vanjska-odvodna-instalacija> )

## 2. KUĆNA VODOVODNA INSTALACIJA

### 2.1. Općenito o vodovodnoj instalaciji

Vodovodni sustavi su skup građevina, cjevovoda i uređaja pomoću kojih se voda distribuira od izvorišta, podiže na određenu visinu po potrebi te ide dalje prema uređaju za kondicioniranje, vodospremi, naselju i gradovima te doprema do potrošača. Kod projektiranja, građenja te održavanja vodovodnih sustava postavljeni su dodatni uvjeti u svrhu zaštite okoliša, očuvanja prirodnih resursa i ekonomičnost sustava.

Osnovni sustav podjele vodovodnih sustava je s obzirom na topologiju. Razlikujemo granaste i kružne razvodne mreže. Granasta razvodna mreža može biti potpuna ili nepotpuna, sadrži jednu ili više distributivnih linija preko kojih distribuira vodu od glavne opskrbe cijevi do određenog mjesta te se radni tlak raspoređuje nejednolično. Kružna mreža može biti prstenasta

ili cirkulacijska, distribuira vodu u određeno mjesto iz više pravaca, cjevovodi u sustavu su međusobno povezani te se radni tlak raspoređuje jednolično.

Vodovodni sustav se često sastoji od dijelova i granatih i prstenastih mreža. Mana granate mreže je mali protok vode što rezultira manju brzinu tečenja vode na krajevima ogranaka.

Vodovodne sustave dijelimo i na gravitacijske i tlačne vodovodne sustave. Kod gravitacijskog vodovodnog sustava se iz vodospreme distribuira voda, a vodosprema je postavljena na određenoj visini. Kod tlačnog vodovodnog sustava za distribuciju dovoljne količine vode i pod određenim tlakom se koriste pumpe. Vodovodni sustav se najčešće sastoji od dijelova i gravitacijskih i tlačnih sustava, a s obzirom na ekonomičnost, gravitacijski vodovodni sustav je prihvatljiviji. [1, 2]

Kućnu vodovodnu instalaciju čine vodomjerno okno, horizontalna razvodna vodovodna mreža, fazonski komadi, vertikalni vodovi, zaporne armature i sanitarni uređaji.

Vodomjerno okno izvodi se u svrhu ugradnje vodomjera izvan kuće. S obzirom na različite materijale razlikujemo više vrsta vodomjernih okna. Za obiteljsku kuću je odabrano betonsko vodomjerno okno. Betonska vodomjerna okna se smatraju jednim od najčvršćih vodomjernih okna zbog svoje izdržljivosti pri najvećim opterećenjima kao npr. prijevoz tereta. [3]

Vodovodnu mrežu čine cijevi, spojnici i vodovodne armature. Cijevima se dovodi i distribuira voda, a spojnicima se usmjerava tok vode i izvode različite vrste spojeva. Zaporne vodovodne armature koriste se za odvajanje jednog dijela od drugog dijela cjevovoda.

Sanitarni uređaji (slika 3) su oprema i uređaji koji su namjenjeni za održavanje higijene. U sanitarije najčešće ubrajamo umivaonik, kadu, wc školjku, bide i sličnu opremu potrebnu za održavanje higijene. U obiteljskoj kući sanitarni predmeti izvode se u toaletu i kupaonici. Sanitarni predmeti se ugrađuju u zid kako bi se lakše održavala čistoća prostorije u kojoj se nalaze. Vrlo je bitno da postavljeni sanitarni uređaji zadovoljavaju zdravstveno-higijenske uvjete. Temeljni zahtjevi koje sanitarni uređaji moraju zadovoljiti su ergonomija, sanitarna sigurnost i sigurnost upotrebe. Ergonomija sanitarija zahtijeva odnos fizioloških potreba čovjeka i dimenzija uređaja te oblikom i prostorom u kojem se nalazi. Sanitarna sigurnost zahtijeva lako održavanje sanitarija, ne smije se širiti neugodan miris iz njih, količina buke koju proizvode mora biti minimalna te potrebna količina vode za njihovu namjenu treba biti što manja. Sigurnost upotrebe zahtijeva da se svi izvedeni dijelovi i armature mogu lako montirati

i demontirati ukoliko bude potrebe, mogućnost oštećenja sanitarija treba biti minimalna te sanitarije trebaju izdržati normalnu upotrebu i čišćenje uobičajenim sredstvima za čišćenje. [4]



Slika 3. Sanitarije - umivaonik, kada i wc školjka

(izvori: <https://www.emmezeta.hr/umivaonik-coma-60-1218324.html> ;  
<https://jax.hr/proizvod/kada-korana-2/> ; <https://www.emmezeta.hr/zidna-wc-skoljka-cersanit-bijela-1231281.html> )

Topla voda osim za osobnu higijenu, upotrebljava se za pripremu hrane, pranje posuđa, pranje rublja itd. U kućama se za pripremu tople vode koriste uređaji koji su dio kućnog vodovoda, a uređaji se prethodno planiraju i izvode prema projektu.

Uređaji omogućavaju dobivanje i upotrebu tople vode po dobroj kvaliteti u dovoljnoj količini te na prikladnoj temperaturi. S obzirom na domet djelovanja razlikujemo lokalne, centralne i daljinske uređaje, a s obzirom na vrstu goriva i energije koju uređaji koriste razlikujemo čvrsta, tekuća i plinovita goriva, električnu energiju, paru ili vruću vodu te otpadne plinove.

Razlikujemo niskotlačne grijače koji djeluju pod atmosferskim tlakom i visokotlačne grijače koji djeluju pod tlakom vodovoda, a zagrijavanje može biti neposredno ili posredno. S obzirom na način pripreme tople vode grijače još dijelimo na akumulacijske kod kojih se veća količina vode zagrijava prije nego se počinje koristiti, na protočne kod kojih se voda zagrijava pri protjecanju kroz grijač te na kombinirane uređaje.

Za potrebe korisnika obiteljske kuće izvode se električni grijači tzv. bojleri (slika 4) kod kojih se priprema tople vode odvija pretvaranjem električne energije u toplinsku preko električnih

grijača u bojleru. Električni bojleri mogu biti niskotlačni ili visokotlačni, akumulacijski ili protočni i uglavnom su vertikalni. Protočni električni bojler je najpogodniji za prostorije gdje nema potrebe za stalnom količinom tople vode te se voda brzo zagrijava u njemu i niske je cijene, a nedostatak mu je potrošnja električne energije koja je velika.

Također osim električnih grijača mogu se koristiti i plinski grijači koji su uvijek visokotlačni i uglavnom protočni, a rjeđe akumulacijski. Pri uključanju takvih grijača voda se odmah dobiva topla i prikladni su za promjenjive potrebe za toplom vodom. [4]



Slika 4. Električni protočni bojleri proizvođača Vaillant

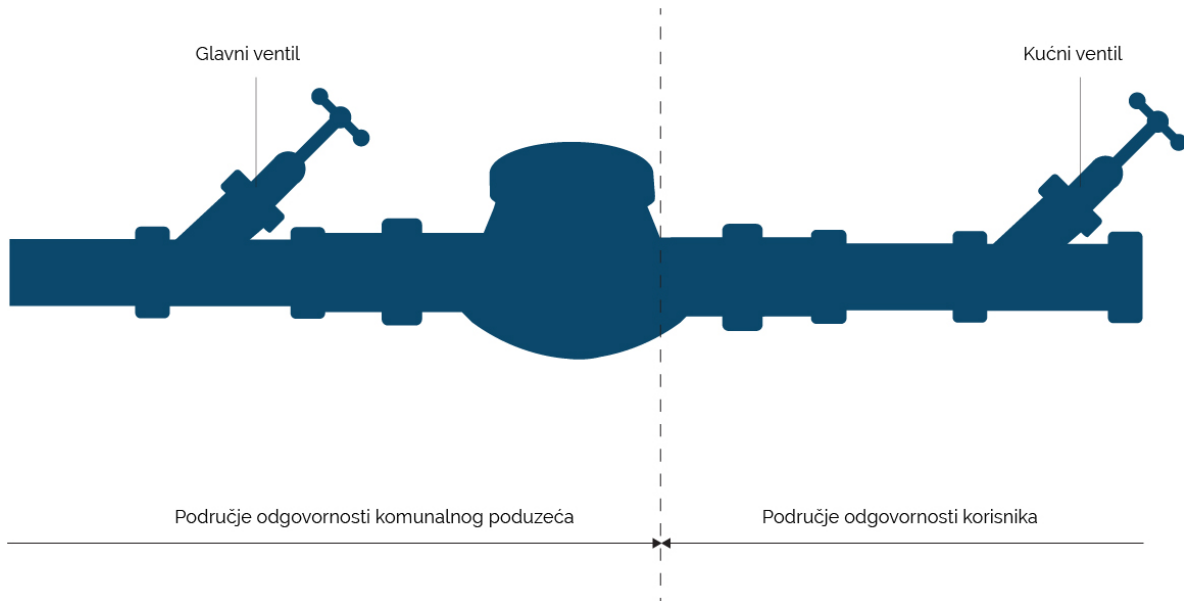
(izvor: <https://termometal.hr/vaillant-protocni-elektricni-bojleri-ved-za-pripremu-tople-vode-grupa-342/>)

## 2.2. Načini priključivanja na javni vodovod

Priključivanje građevine obiteljske kuće izvodi se spajanjem kućne vodovodne instalacije pomoću vodovodnog priključka sa sustavom javne vodoopskrbe (slika 5). Vodovodni priključak se sastoji od spojnog voda, vodomjernog okna, cijevi, armature i spojnog elementa.

U idejnom projektu se izvodi novi vodovodni priključak jer građevina nije spojena na sustav javne vodoopskrbe. Osim izvođenja novog priključka, moguće je po potrebi izvoditi odvojeni vodovodni priključak koji je namjenjen za dvije ili više građevina ili za potrebe posebnog dijela iste građevine. Također moguće je premještanje i rekonstrukcija vodovodnog priključka.

Ovisno o namjeni moguće je izvođenje priključaka kao sanitarni priključak, protupožarni priključak, sanitarno-protupožarni priključak, poljoprivredni priključak, priključak za zalijevanje vrtova itd. [5]



Slika 5. Prikaz priključenja kućne vodovodne instalacije na izvedeni vodovodni priključak (izvor: [https://www.kdvi-rijeka.hr/voda/prikljucenje\\_voda](https://www.kdvi-rijeka.hr/voda/prikljucenje_voda) )

### 2.3. Sustavi za daljinsko očitavanje potrošnje

Sustavi za daljinsko očitavanje potrošnje sastoje se od mjerne opreme. Postoji više vrsta mjernih oprema za kućanstvo, a neki od njih su vodomjeri, mjerila električne energije, mjerila toplinske energije, mjerila temperature i vlažnosti, mjerila plina itd.

Vodomjeri (slika 6) služe za kontrolu i obračun potrošnje vode. Za uvid u potrošenu količinu vode i mjerodavan obračun za građevinu koristimo glavni vodomjer. Glavni vodomjer je uređaj koji se projektira na rubu čestice na kojoj je izgrađena građevina te se ugrađuje u vodomjerno okno. Pomoćni vodomjer služi za očitavanje potrošene količine vode za posebni dio građevine te ga je moguće projektirati u zasebnu prostoriju ili u okno ispred građevine kako bi se mogao redovito očitavati. Postoje i individualni vodomjeri koji se koriste za građevine u kojima se nalaze više stanova i korisnici stana žele imati zaseban odnosno individualan vodomjer radi vlastite kontrole potrošnje vode.

Prema namjeni vodomjere djelimo na stambene, obračunski (kućne), industrijske, kombinirane i posebne vodomjere, a prema mlazu vode vodomjere djelimo na jednomlazne, višemlazne, volumetrijske, ultrazvučne, kombinirane i elektromagnetske.

Stambeni vodomjeri imaju svoju osnovnu namjenu očitavanja potrošnje hladne ili tople vode po stambenom objektu glavnim obračunskim vodomjerom. Jednomlazni su vodomjeri sa suhim mehanizmom te je moguća nadogradnja vodomjera po potrebi.

Obračunski (kućni) vodomjeri služe kao što im i samo ime govori za obračun potrošene vode u kući. Za kućne vodomjere koriste se jednomlazni, volumetrijski ili višemlazni vodomjeri, a s obzirom na razvoj tehnologije kao obračunski vodomjeri se mogu koristiti i ultrazvučni vodomjeri.

Industrijski vodomjeri vrše kontrolu normalnih protoka u industrijskim i prerađivačkim pogonima i sustavima upravljanja vodom. Jednomlazni vodomjeri osiguravaju trajnost i točnost mjerenja potrošnje vode zbog prvoklasne tehnologije.

Kombinirani vodomjeri sastoje se od glavnog i cirkulacijskog vodomjera spojenog u jedan mjerač. Zbog takvog spoja, kombinirani vodomjeri se koriste u širokom području protoka i osiguravaju precizno mjerenje potrošnje vode. Također osiguravaju vodu u područjima s visokim protocima to jest u teškim uvjetima rada kao što su industrijski pogoni. Brojčanici na kombiniranom vodomjeru mogu se nadograditi po potrebi.

Posebni vodomjeri koriste se u različite svrhe, a neki od njih su vodomjer za sustav navodnjavanja, vodomjer za bušotine, vodomjer s nastavkom za podzemne hidrante i nadzemne hidrante. [6]



Slika 6. (A) Stambeni vodomjer, (B) Obračunski (kućni) vodomjer, (C) Industrijski vodomjer, (D) Kombinirani vodomjer, (E) Posebni vodomjer za podzemni hidrant (izvor: [https://www.cmc-group.hr/ponuda/tehnika\\_mjerenja/vodomjeri/](https://www.cmc-group.hr/ponuda/tehnika_mjerenja/vodomjeri/))

## 2.4. Vodovodne cijevi i armature

Vodoopskrbna mreža se sastoji od cijevi, fazonskih komada i vodovodnih armatura. Cijevi služe za distribuciju vode do potrošača. Fazonski komadi odnosno spojnici služe za izvedbu različitih vrsta spojeva koji utječu na tok vode i promjenu protjecajnih površina. Vodovodne armature služe kako bi vodoopskrbna mreža funkcionirala ispravno. U vodoopskrbnoj mreži se nalazi cjevovodna mreža koja se sastoji od skupa cjevovoda koji su spojeni, a cjevovodi se sastoje od niza cijevi koji su spojeni u funkcionalnu cjelinu.

Kod vodovodnih sustava u instalacijama se koriste cijevi od različitih vrsta materijala. Koriste se metalne cijevi koje mogu biti čelične, pocinčane i bakrene te cijevi koji su od umjetnih materijala kao što su polietilen, umreženi polietilen, polietilen visoke gustoće, polipropilen te polivinil-klorid poznatiji kao PVC.

U idejnom projektu za vodovodnu instalaciju se koriste polietilen cijevi visoke gustoće (slika 7), ali male specifične mase. Lagane su za polaganje i rukovanje zbog svoje velike savitljivosti.



U odnosu na druge vrste cijevi, ove cijevi su vodonepropusne, imaju veliku otpornost na kemikalije i kiseline, mogu izdržati velike udarce te se sve više koriste u današnjoj upotrebi. Kod polietilenskih cijevi visoke gustoće (PEHD) spajanje je moguće na više načina. Moguće je izvesti rastaljivi spoj koji je ujedno i mehanički, a drugi način je nerastaljivi spoj koji se izvodi elektrofuzijskim zavarivanjem pomoću elektrospojnica ili sučeonim spojem.



Slika 7. Polietilenske cijevi visoke gustoće (PEHD)

(izvor: <https://shop.wass.ba/cijevi-pehd-i-unidelta/3166-cijev-pehd-10-bara-63-2-.html> )

Armature se postavljaju s ciljem reguliranja toka vode, reguliranja tlaka, ispuštanja vode i zraka iz cijevi te mjerenja protoka. Izrađuju se od više materijala, a neki od materijala su kovano i lijevano željezo, bronca, mesing, plastična masa.

Postoje više vrsta armature, a to su zatvarači, ispusna armatura, regulacijska armatura i mjerna armatura (slika 8). Zatvarači služe kao što im i samo ime govori za zatvaranje, prigušivanje i otvaranje toka vode. Ispusne armature se koriste za doziranje ispuštanja vode te razlikujemo više vrsta, a neke od njih su izljevničke ispusnice, zidne ispusnice, stojeće ispusnice, brzohodne ispusnice, štedljive ispusnice itd. Regulacijske armature dozvoljavaju tok vode u ispravnom smjeru jer ukoliko tok vode krene u neispravnom smjeru dolazi do zatvaranja poklopca. Postoje više vrsta regulacijskih armatura, a neki od ventila su odbojni, redukcijski, zračni, sigurnosni i kombinirani. Mjerne armature se postavljaju s ciljem mjerenja protoka vode. [4]



Slika 8. (A) Zatvarač, (B) ispusna armatura,  
(C) regulacijska armatura i (D) mjerna armatura

(izvori: <https://iki.webador.com/2-godina/2-2-instalacije-za-odvodnjavanje-1/2-2-2-izljevna-armatura> ; <https://marinox.hr/en/armatura-4> ; <https://iki.webador.com/3-godina/3-2-instalacije-sustava-za-grijanje-i-regulaciju-grijanja/3-2-8-armatura-u-sustavima-grijanja> ; <https://h2o-projekt.hr/vodomjeri/> )

### 3. KANALIZACIJSKA INSTALACIJA

#### 3.1. Općenito o kanalizaciji, vrste otpadnih voda

Kanalizacijska instalacija projektira se s ciljem odvodnje otpadne vode na mjesto koje je prikladno i neškodljivo Zemlji. Upotrebom vode iz vodoopskrbnog sustava, voda mijenja fizikalna, kemijska i mikrobiološka svojstva i postaje otpadna voda. S obzirom na način prikupljanja više vrsta otpadnih voda razlikujemo mješoviti, razdjelni, djelomično razdjelni i kombinirani sustav. Kućna kanalizacija projektira se kao razdjelni sustav i obuhvaća sanitarne predmete, cijevne mreže kanalizacije i kanalizacijski priključak. Otpadne vode koje se odvede kanalizacijom djelimo na sanitarne, tehnološke i oborinske otpadne vode.

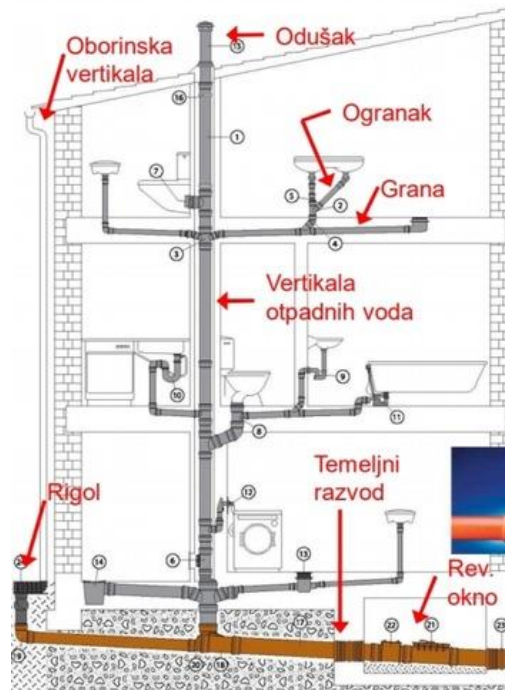
Sanitarne otpadne vode su otpadne vode koje nastaju korištenjem sanitarnih predmeta i sadrže prljavu vodu, fekalnu otpadnu vodu te papire, krpe i druge čvrste stvari koje se ubacuju u kanalizaciju.

Tehnološke otpadne vode nastaju u industrijama procesom rada i proizvodnje. Ovisno o procesu rada i proizvodnje razlikujemo po sastavu više vrsta. Glavna podjela tehnološki otpadne vode je na biološki razgradive otpadne vode i biološki nerazgradive otpadne vode.

Oborinske otpadne vode nastaju djelovanjem oborina na površini koja je onečišćena i time oborina ispire tvari koje su se našle na putu te je potrebno nastalu otpadnu vodu odvesti kanalizacijom.

Kućna kanalizacijska instalacija se projektira kao razdjelni sustav u kojem se odvojeno prikupljaju sanitarne otpadne vode i odvojeno oborinske vode. Otpadne vode se odvođe uz normalan atmosferski tlak i otječu slobodnim padom pa dimenzije kanalizacijskih cijevi trebaju biti većih dimenzija od ostalih cijevi kućnih instalacija.

Glavni elementi kućne kanalizacijske instalacije su sanitarni predmeti sa sifonom, horizontalna odvodna mreža koja omogućuje odvod otpadne vode od sanitarnog predmeta do vertikale, vertikala s ventilacijskim dijelom, glavni sabirni kanal s revizijskim oknom, vertikala oborinske kanalizacije te priključak na javnu kanalizaciju (slika 9). Također dio kućne kanalizacije mogu biti i objekti i uređaji za djelomično ili potpuno pročišćavanje otpadnih voda prije odvoda u javnu kanalizaciju, za prikupljanje otpadnih voda u sabirnoj jami, septičkoj taložnici itd.



Slika 9. Elementi kućne kanalizacijske instalacije

(izvor: <https://quizlet.com/565078787/instalacije-u-zgradama-flash-cards/> )

Horizontalnu odvodnu mrežu čine grane i ogranci i postavljaju se u minimalnom nagibu 1-2% od izljevno mjestu do priključka na vertikalu. Dužina grane ovisi o nagibu, ako je nagib veći onda grana treba biti kraća i ovisi o izbjegavanju pojave samouisivanja sifona.

Kanalizacijske vertikale su vertikalne cijevi u koje se ulijevaju otpadne vode iz sanitarnih predmeta i iz njih se dalje otpadne vode odvođe do sabirnih cijevi. Vertikale se prema vrhu produljuju u ventilacijske vertikale koje prodiru kroz krovnu konstrukciju i završavaju ventilacijskim glavama. S obzirom na vrstu otpadne vode razlikujemo sanitarne i oborinske vertikale.

Također razlikujemo primarnu i sekundarnu ventilaciju. Primarna ventilacija se izvodi radi ventiliranja kućne kanalizacijske instalacije i sprečavanja isisavanja sifona te iznad krovne konstrukcije i završava ventilacijskom kapom. Sekundarna ventilacija se obavezno izvodi za zgrade više od pet etaža, skuplja je od primarne i na nju se ne priključuju odvođi. Izvodi se uz kanalizacijsku vertikalu tako da se na svakoj trećoj etaži spaja s kanalizacijskom vertikalom. Spoj mora biti izveden na način koji onemogućava izlivanje otpadnih voda iz kanalizacijske vertikale.

Ventilacijski vodovi koriste se za odvodnju plinova iz cijevne mreže, za dovod i odvod zraka iz cijevne mreže te za izravnavanje tlakova.

Sabirna horizontalna kanalizacijska mreža najkraćim putem odvodi otpadne vode iz kuće. Izvodi se položena u tlo ispod najniže etaže, a može se po potrebi izvoditi i ovješena o strop. Kroz temeljne zidove je bitno da se izvodi okomito. U nju se ulijeva otpadna voda iz vertikala i odvodi putem horizontalnih cijevi do priključka na javnu kanalizaciju.

Priključak na javnu kanalizaciju je dio kućne kanalizacije, ali se izvodi izvan kuće i prema propisima za javnu kanalizaciju. Započinje sa revizijskim oknom kuće, a završava na spoju s uličnom javnom kanalizacijom [4].

Kućna kanalizacija obuhvaćena Europskom normom EN 12056-1 i EN056-2 mora biti pravilno projektirana i zadovoljavati uvjete. Uvjeti koje mora zadovoljiti su sigurno i besprijeckorno funkcioniranje, korištenje materijala koji će osigurati dugi vijek trajanja, kvalitetna izvedba spoja cijevi od trajnog materijala koja će osigurati vodonepropusnost, primjerena ventilacija cijelog sustava odvodnje, primjereno dimenzioniranje cijevi, zaštita od naglih promjena temperatura, osigurano čišćenje i održavanje kanalizacije, osigurana dovoljna količina vode za ispiranje, spriječen povrat usporene vode iz vanjske javne kanalizacije, cijevi kanalizacije ne smiju doći pod utjecaj slijeganja građevine te nakon izvedbe mora biti osigurana stalna kontrola i održavanje kanalizacijske instalacije u ispravnom stanju. [4]

### **3.2. Kanalizacijske cijevi**

Kanalizacijske cijevi se projektiraju u svrhu odvodnje otpadnih voda te ih je moguće izraditi od različitih materijala. Izbor materijala cijevi ovisi o vrsti otpadne vode, mjestu upotrebe u objektu u koji se cijevi ugrađuju i o cijeni same cijevi. Vrlo je bitno da kanalizacijske cijevi budu dobre kakvoće, otporne na kemikalije, otporne na koroziju i nagle promjene temperatura i tako omogućiti sigurnu odvodnju otpadne vode. U kanalizacijskim cijevima nema većeg pritiska jer se otjecanje otpadnih voda odvija gravitacijski. Prema materijalu razlikujemo keramičke, betonske, cijevi od lijevanog željeza, čelične, olovne i plastične cijevi (PVC, PEHD, PP). U kućnoj kanalizacijskoj mreži za temeljne i vertikalne vodove te grane i ogranke se najčešće upotrebljavaju plastične cijevi (PVC ili PEHD).

U idejnom projektu koriste se plastične cijevi (slika 10) jer su vodonepropusne, glatkih površina, visoke čvrstoće i trajnosti, otporne na korodiranje i otporne na velike udarce te malih masa što ih čini lakim za obradu. Jednostavno se postavljaju i održavaju, a za kućne kanalizacijske cijevi se proizvode kao troslojne cijevi kako bi osigurale još veću čvrstoću, tvrdoću i trajnost. Nedostaci su im što pri temperaturi ispod 0°C postaju krute i lomljive, a aceton, benzol i slično ih rastvaraju. Također prisutna je i osjetljivost na povišenu temperaturu. Plastične cijevi u kućnoj kanalizaciji se spajaju naglancima, a ugradnjom fazonskih komada mijenjaju promjere cijevi te smjerove odvodnje. Za dodatnu nepropusnost se brtvljenje izvodi sa gumenim brtvama. [4]

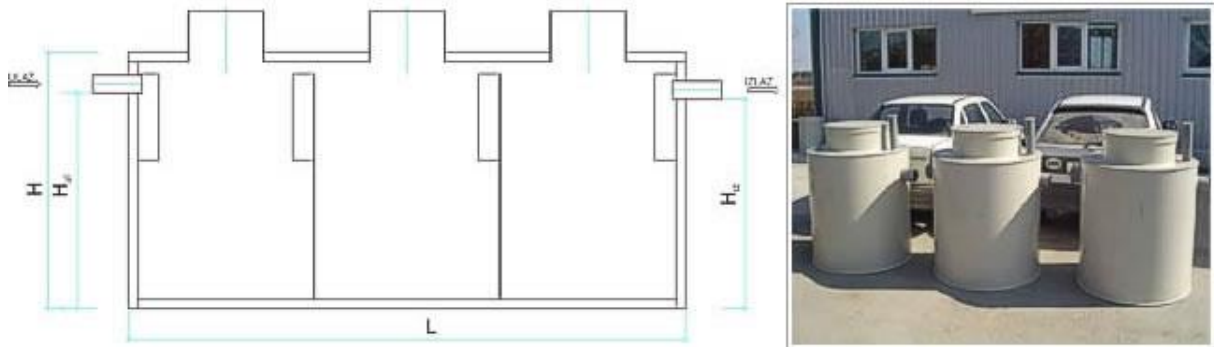


Slika 10. Prikaz PVC kanalizacijskih cijevi i fazonskih komada  
(izvor: <https://hourstrong.com/7-savjeta-za-odabir-pvc-cijevi-za-kanalizaciju/> )

### 3.3. Načini zbrinjavanja otpadnih voda gdje ne postoji javna kanalizacija

Područja koja nemaju osiguran način zbrinjavanja otpadnih voda javnom kanalizacijom, imaju uređaje za pročišćavanje. Uređaji za pročišćavanje su vodne građevine koje pročišćavaju otpadnu vodu prije ispuštanja te iste otpadne vode u prirodni prijamnik [7]. Kućni uređaji za pročišćavanje obrađuju otpadnu vodu mehanički, čišćenjem od velikih čestica pomoću rešetki i spremnika za taloženje ili biološki obrađuju radom mikroorganizama koji se hrane raznim onečišćenjima. Otpadna voda se može ispuštati centralno, ispušta se u uličnu kanalizaciju gdje dalje vodi kroz gradski uređaj ili se može ispuštati lokalno gdje se otpadna voda odvodi i ispušta na određeno mjesto koje ne škodi prirodi. Kućni uređaji se dijele na sabirne jame, septičke taložnice, dvokatne taložnike i male uređaje za pročišćavanje.

Sabirne jame (slika 11) su posebno namjenjene za sanitarne otpadne vode i nemaju funkciju pročišćavanja već samo skladištenja otpadnih voda. Izrađuju se od vodonepropusnog armiranog betona, plastičnih masa i čeličnog lima koji je zaštićen od korozije i imaju samo jednu komoru. Potrebno je redovito pražnjenje sabirnih jama koje obavlja lokalno komunalno poduzeće te se iz tih razloga sabirne jame postavljaju na mjesta dostupna vozilima za pražnjenje.



Slika 11. Vodonepropusne sabirne jame

(izvor: <https://webgradnja.hr/specifikacije/624/vodonepropusne-septicke-jame> )

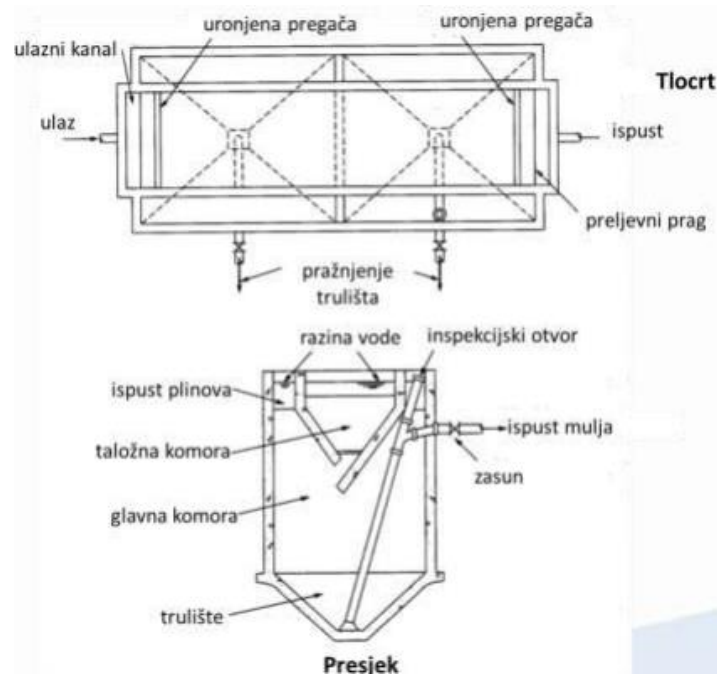
Septičke taložnice (septičke jame) (slika 12) služe za prikupljanje i pročišćavanje otpadnih voda. Pročišćena otpadna voda može se uz poseban nadzor i oprez ispuštati u okoliš odnosno u podzemlje pomoću upojnog bunara, podzemne irigacije sustavom drenažnih cijevi. Suspendirane tvari se izvadaju procesom taloženja, a istaloženi mulj ostaje u septičkim taložnicama. Istaloženi mulj se može dodatno obraditi na centralnom dijelu koji sadrži uređaj za pročišćavanje. Septičke taložnice sadrže dvije, tri ili četiri komore te je prva komora ujedno i najvažnija, a druge su samo preljevne pa im je zato volumen manji. Kao i sabirne jame, septičke taložnice zahtijevaju redovito pražnjenje i čišćenje pa se postavljaju na mjesta koja imaju osiguran prilaz za posebna vozila.



Slika 12. Septička jama

(izvor: <https://nkim.hr/shop/cijena/septicke-jama-30000-1-1-2-3-komore> )

Dvokatni taložnici (slika 13) se najčešće koriste za javne objekte, a ponekad ih se može koristiti umjesto septičkih jama. Razlika između dvokatnih taložnica i septičkih jama je u vremenskom periodu zadržavanja otpadnih voda. U dvokatnim taložnicima otpadna voda prolazi kroz taložnik u periodu od jednog sata te se izbistri. Zatim se otpadna voda koja je oslobođena od suspendiranih tvari ispušta u prijamnik i odvodi do uređaja za biološko pročišćavanje. Drugi naziv im je Imhoffovi bunari jer ih je K. Imhoff konstruirao, a rijede ih nazivaju emscherski bunari po Emscheru u Njemačkoj gdje su prvi puta stavljeni u upotrebu [8].



Slika 13. Imhoffov dvokatni taložnik

(izvor: [https://www.svetijuraj nabregu.hr/wordpress/wp-content/uploads/2016/10/2015\\_05\\_OP-Dobra-voda-za-vse-1.pdf](https://www.svetijuraj nabregu.hr/wordpress/wp-content/uploads/2016/10/2015_05_OP-Dobra-voda-za-vse-1.pdf) )

Mali uređaj za pročišćavanje (slika 14) obrađuje otpadne vode nastale u kućanstvu i postavlja se umjesto septičke jame, a po potrebi ga je moguće postaviti uz septičku jamu. S obzirom da u nastalim otpadnim vodama u kućanstvu nema potrebe tretirati vodu kemijskim procesom, mali uređaj za pročišćavanje sadrži rešetku koja zadržava krupni otpad nakon kojeg se otpadna voda tretira biološkim procesom. Otpadna voda koja se pročisti se može koristiti za navodnjavanje. [9]





Slika 14. Mali uređaj za pročišćavanje  
(izvor: <https://www.biotok.hr/mali.html> )

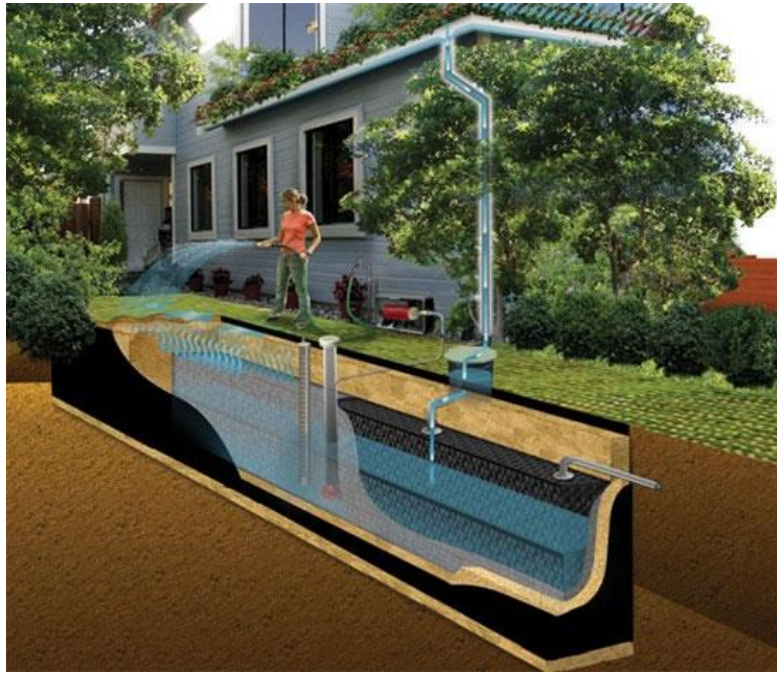
### 3.4. Sustavi za prikupljanje i ponovno korištenje kišnice za zalijevanje vrtova

Kišnica je voda nastala padanjem kiše ili neke druge oborine. Pogodna je za biljke jer ne sadrži kamenac i mala je tvrdoća vode pa ju je najbolje skladištiti u odgovarajuće spremnike za ponovno korištenje. Prikupljena kišnica se može koristiti u domaćinstvu za čišćenje, za zalijevanje vrtova, za pranje automobila i ostale svrhe koje isključuju vodu za piće. Za prikupljanje kišnice bitne su krovne površine koje preusmjeravaju vodu prije oborinskog sustava odvodnje. Postoje nadzemni i podzemni spremnici, ali su podzemni spremnici (slika 15) bolje rješenje jer sadrže toplinsku izolaciju i ne narušavaju izgled okućnice. Količina prikupljene kišnice ovisi o klimatskim uvjetima, količini padalina i krovnoj površini. Filteri u obliku rešetka i sterilizatori osiguravaju sigurnu uporabu prikupljene kišnice. Potrebno je čistiti i održavati odvod i oluk kako bi se poboljšala kvaliteta vode što ujedno pomaže i radu filtera, ali i povećava trajnost krovnih površina. Tlačni sustavi i crpke osiguravaju kućanstvo vodom kroz odvojeni cjevovod, a potopne i samousisne pumpe se ugrađuju prema posebnim zahtjevima. [10]

Za obiteljsku kuću u projektu odabran je Atlantisov sustav za skladištenje kišnice i ponovno korištenje za zalijevanje vrtova. Kišnica s krovnih površina se skladišti u modularnim spremnicima (slika 16), drugim nazivom infiltracijskim blokovima. Infiltrirana voda koja se ne iskoristi za zalijevanje vrtova je sigurna za ispuštanje u okoliš.

Atlantisov sustav ima modularne spremnike koji se lako prilagode terenu u koji se ugrađuju i postoji mogućnosti izvedbe nadzemnih i podzemnih spremnika. Prednost sustava je što

omogućuje pročišćenu vodu visoke kvalitete i ne zahtijeva redovita čišćenja i održavanja zbog visoke infiltracije oborinske vode. Za razliku od drugih tradicionalnih odvodnih kanala, Atlantisov sustav zauzima manje mjesta, a obuhvaća isti kapacitet oborinske vode i nema nakupljenog taloga koji je karakterističan za odvodne kanale. Instalacija sustava je brža, sigurnija i manja što dovodi do uštede vremena i novca. Modularni spremnici su visoke čvrstoće i visoke nosivosti i po potrebi ih je moguće ugraditi i ispod garaža. [11]



Slika 15. Prikaz sakupljanja kišnice i ponovnog korištenja za zalijevanje vrta

(izvor: <https://webgradnja.hr/clanci/sakupljanje-kisnice-u-podzemne-spremnike-za-vodu/590> )



Slika 16. Modularni spremnici

(izvor: <https://webgradnja.hr/clanci/sakupljanje-kisnice-u-podzemne-spremnike-za-vodu/590> )

## 4. TEHNIČKI OPIS

Građevina obiteljske kuće nalazi se u gradu Rijeci i sastoji se od prizemlja i potkrovlja. U prizemlju obiteljske kuće nalazi se kuhinja sa blagovaonicom, izba, dnevni boravak, kupaonica, toalet, hodnik, glavna spavaća soba, dvije dječje sobe, spremište i terasa, a u potkrovlju je prostor koji nije namjenjen za boravak korisnika. U prizemlju obiteljske kuće se još nalazi i trijem koji je natkriven.

Idejnim projektom je obuhvaćena vodovodna i kanalizacijska instalacija te odvodnja oborinskih otpadnih voda. Projektom je predviđeno da se sustav vodoopskrbe u građevini priključuje na javni vodovod, a sustav sanitarne odvodnje priključuje na javnu kanalizaciju.

Preko kućnog vodovodnog priključka unutarnja vodovodna instalacija se opskrbljuje pitkom vodom iz javnog vodovoda i odvodi cijevima do izljevniha mjesta u kuhinji, kupaonici i toaletu. Unutarnjom instalacijom vodovoda obuhvaćen je vertikalni i horizontalni cijevni razvod tople i hladne vode. Priprema tople vode za potrebe korisnika u obiteljskoj kući je riješena lokalno pomoću pojedinačnih električnih bojlera ugrađenim u blizini izljevniha mjesta. U kuhinji i toaletu su ugrađeni električni bojleri kapaciteta 8 litara, dok je u kupaonici električni bojler kapaciteta 80 litara. Za vodovodnu instalaciju obiteljske kuće odabrane se polietilenske cijevi visoke gustoće PEHD PE100. Prije puštanja u pogon vodovodna instalacija mora biti ispitana na pritisak, isprana i dezinficirana za buduće korištenje. [12]

Kanalizacijske instalacije su provedene u kuhinji, kupaonici i toaletu, a odvodnja se vrši do spoja na javnu kanalizaciju gdje se dalje odvodi. Unutarnja odvodnja sanitarnih otpadnih voda predviđena je cijevovodom od plastičnih cijevi i fazonskih komada od sintetičkog materijala odnosno od polivinilklorida, a izvodit će se u podu.

Oborinska otpadna voda zbrinjava se u Atlantisovom sustavu odnosno u modularnim spremnicima koji su namjenjeni za skadištenje i prenamjenu oborinske vode infiltracijom za daljnje korištenje odnosno za zalijevanje zelenih površina okućnice.

## 5. HIDRAULIČKI PRORAČUNI

### 5.1. Proračun vodovodne instalacije

Hidraulički proračun se proračunava s ciljem da se na svakom izljevnom mjestu osigura dovoljna količina sanitarno ispravne vode za potrošače. Vodu je potrebno dovesti najkraćim putem do potrošača, na što ekonomičniji način te da grane i ogranci budu što kraći. Količina vode koja se potroši u kući ovisi o broju potrošača, vrsti i broju izljevnih mjesta, uporabi i konstrukciji izljeva, godišnjem dobu, običajima korisnika i slično. Dimenzioniranje se vrši prema izljevnim odnosno potrošnim sanitarnim predmetima.

Izljevne jedinice nazivaju se i jedinice opterećenja te one predstavljaju mjesta sa kojih je moguće uzimanje određene količine vode koju ispušta ispusnica promjera Ø10 mm pri punom mlazu i pri izljevnom tlaku od 0,5 bara. U tablici 1. navedene su vrijednosti izljevnih jedinica za pojedine sanitarne predmete unutar zadanog objekta koje su potrebne za proračun. [4]

Tablica 1. Jedinice opterećenja objekta

ETAŽA	SANITARNI PREDMET		JEDINICA OPTEREĆENJA, JO		UKUPNO JO ZA SANITARNE PREDMETE	
	VRSTA	BROJ	TOPLA VODA	HLADNA VODA	TOPLA VODA	HLADNA VODA
PRIZEMLJE	Zahod	2	0	0,25	0	0,5
	Umivaonik	2	0,25	0,25	0,5	0,5
	El. Bojler 8 L	2	0	0,25	0	0,5
	El. Bojler 80 L	1	0	0,5	0	0,5
	Kada	1	1	1	1	1
	Perilica rublja	1	0	1,5	0	1,5
	Sudoper	1	1	0,5	1	0,5
	Perilica suđa	1	0	1,5	0	1,5
<b>UKUPNO</b>		<b>11</b>	-	-	<b>2,5</b>	<b>6,5</b>
				<b>UKUPNO</b>	<b>9</b>	

Nakon određivanja izljevnih jedinica sanitarnih predmeta izračunava se protok vode prema izrazu (1) preuzetom iz [4]:

$$q = 0,25 \cdot \sqrt{IJ} \quad (1)$$

gdje je  $q$  protok (l/s), 0,25 je vrijednost jedne izljevne jedinice propisane prema standardima za Hrvatsku, a  $IJ$  su izljevne jedinice (jedinice opterećenja, JO).

Na temelju dobivenog protoka, određuje se profil cijevi glavnog horizontalnog voda i brzina vode u cijevima (tablica 2.).

Tablica 2. Dimenzioniranje horizontalnog voda

PROTOK VODE	q (l/s)	<b>0,75</b>
PROFIL GLAVNOG HORIZONTALNOG VODA	D (mm)	<b>25</b>
BRZINA VODE U CIJEVIMA	v (m/s)	<b>1,3</b>

Razvodom hladne i tople vode izrađena je shema vodovodne instalacije. Dimenzioniranje pojedinih dionica vodovodne instalacije provodi se na temelju količine vode koja protječe tim dionicama odnosno jedinicama opterećenja, vodeći računa o dozvoljenim brzinama i gubicima tlaka. Postupak je prikazan u tablici 3. Za svaku dionicu su na temelju jedinice opterećenja određene brzina vode, gubitak tlaka i profil cijevi. Ukupni linijski gubici tlaka dobiveni su umnoškom gubitka tlaka i duljine određene dionice.

Tablica 3. Dimenzioniranje razvoda hladne vode

Vertikala	Dionica		Jedinice opterećenja, JO		Brzina vode v (m/s)	Gubitak tlaka (m V.S./m)	Profil cijevi DN (mm)	Duljina dionice (m)	Ukupni linijski gubici tlaka (m V.S.)
	od	do	Pojedinačno	Ukupno					
VH1	EB1	U1	0,25	0,25	0,6	0,14	15	0,47	0,0658
	U1	Z1	0,25	0,5	0,6	0,14	15	0,48	0,0672
	Z1	1	0,25	0,75	0,6	0,14	15	0,47	0,0658
	1	Č1	0	0,75	0,8	0,16	20	2,6	0,416
VH2	Z2	K	0,25	0,25	0,6	0,14	15	2,38	0,3332
	K	EB2	1	1,25	0,7	0,11	20	0,89	0,0979
	EB2	U2	0,5	1,75	0,9	0,28	15	0,45	0,126
	U2	2	0,25	2	0,6	0,14	15	0,49	0,0686
	PR	2	1,5	1,5	0,8	0,16	20	0,76	0,1216
	2	Č2	0	3,5	0,8	0,16	20	2,6	0,416
VH3	PS	EB3	1,5	1,5	0,8	0,16	20	1,16	0,1856
	EB3	3	0,25	1,75	0,9	0,28	15	0,83	0,2324
	S	3	0,5	0,5	0,9	0,28	15	0,65	0,182
	3	Č2	0	2,25	0,8	0,16	20	9,87	1,5792
-	Č2	Č1	0	5,75	0,5	0,05	25	3,08	0,154
<b>UKUPNO</b>	<b>1</b>	<b>VO</b>	-	<b>6,5</b>	<b>0,5</b>	<b>0,05</b>	<b>25</b>	<b>7,06</b>	<b>0,353</b>

Najmanji tlak vanjskog voda određen je visinom spremnika ili se dobiva od komunalnog poduzeća ukoliko je objekt spojen na javni vodovod, a gubitak tlaka u vodomjeru određuje proizvođač vodomjera. U ovom slučaju iznosi 5,0 m V.S. U tablici 4. prikazani su izračuni raspoloživog tlaka i dozvoljenog gubitka tlaka te dobivene vrijednosti.

Tablica 4. Raspoloživi i dozvoljeni tlakovi u mreži

Vertikala	Najmanji tlak vanjskog voda	Visina najvišeg izljevnog mjesta	Izljevni tlak	Gubitak tlaka u vodomjeru	Raspoloživi tlak	Duljina voda	Dozvoljeni gubitak tlaka po m'
	(m V.S.)	(m)	(m V.S.)	(m V.S.)	(m V.S.)	(m)	(m V.S./m)
	a	b	c	d	e=a-b-c-d	f	g=e/f
VH1	50	1,2	5	5	38,8	14,66	2,64665757
VH2	50	1,2	5	5	38,8	20,53	1,88991719
VH3	50	1,2	5	5	38,8	25,6	1,515625

Raspoloživi tlak koji je izračunat u tablici 4. mora biti veći od potrebnog tlaka koji se dobije u tablici 5. i time je uvjet zadovoljen odnosno osigurat će se potrebna količina vode na izljevnim mjestima. Ukoliko se dogodi da uvjet nije zadovoljen potrebno je povećati promjere cijevi, ali paziti na minimalnu dozvoljenu brzinu vode u cijevima kako bi se smanjili gubici u sustavu.

Tablica 5. Raspoloživi i potrebni tlakovi u mreži

Vertikala	Visina najvišeg izljevnog mjesta	Izljevni tlak	Gubitak tlaka u vodomjeru	Gubitak tlaka pri tečenju	Potreban tlak na priključku
	(m)	(m V.S.)	(m V.S.)	(m V.S.)	(m V.S.)
	a	b	c	d	e=a+b+c+d
VH1	1,2	5	5	1,1218	12,3218
VH2	1,2	5	5	1,5487	12,7487
VH3	1,2	5	5	2,5042	13,7042

Raspoloživi tlak je veći od potrebnog tlaka te je uvjet zadovoljen. U slučaju da nije moguće osigurati potreban tlak, u vodovodnu instalaciju bi se trebao ugraditi uređaj za povećanja tlaka u sustavu, npr. hidrofor ili hidrocel.

Hidraulički proračun za toplu vodu proveden je na isti način kao proračun za hladnu vodu za dionice od električnog bojlera do izljevno mjesto tople vode, prema shemi vodovodne instalacije. Proračun je prikazan u tablici 6.

Tablica 6. Dimenzioniranje razvoda tople vode

Vertikala	Dionica		Jedinice opterećenja JO		Brzina vode v (m/s)	Gubitak tlaka (m V.S./m)	Profil cijevi DN (mm)	Duljina dionice (m)	Ukupni linijski gubici tlaka (m V.S.)
	od	do	Pojedinačno	Ukupno					
VH1	U1	EB1	0,25	0,25	0,6	0,14	15	0,39	0,0546
VH2	K	EB2	1	1	0,7	0,11	20	0,84	0,0924
	U2	EB2	0,25	0,25	0,6	0,14	15	0,46	0,0644
VH3	S	EB3	1	1	0,7	0,11	20	1,37	0,1507
<b>UKUPNO</b>	-	-	-	<b>2,5</b>					

## 5.2. Proračun kanalizacijske instalacije

Razvod kanalizacijske instalacije se izvodi na način koji omogućuje da se sanitarna otpadna voda što kraćim putem odvede iz objekta. Dimenzioniranje pojedinih elemenata kanalizacijske instalacije (kanalizacijske vertikale i temeljni odvod) se provodi na temelju očekivane količine otpadne vode. Ta količina ovisi o ispusnim (izljevnim) jedinicama karakterističnim za svaki sanitarni predmet. Grane i ogranci se ne dimenzioniraju već se odabiru iskustvene vrijednosti promjera dostupne u literaturi. [4]

Tablica 7. Minimalni promjeri za sanitarne uređaje usvojeni prema DIN 1986

Sanitarni predmet	Minimalni promjer priključne odvodne cijevi (mm)
Umivaonik	40
Pisoar	50
Sifon u podu kao sporedni odvod	50
Kuhinjski sudoper (kućni)	40
Tuš kada	50
Kada	50
Perilica rublja (kućna)	50
Perilica posuđa (kućna)	50
WC školjka	100

Postupak dimenzioniranja kanalizacijskih vertikalna je prikazan u tablici 8.

Tablica 8. Dimenzioniranje izljevni jedinica za određene vertikale

Vertikala	UREĐAJ	KOLIČINA	ISPUSNA JEDINICA DU (l/s)	UKUPNO DU (l/s)	OČEKIVANI PROTOK OTPADNE VODE (l/s)	ODABRANI PROMJER (mm)
FV1	Umivaonik	1	0,5	0,5	0,79	DN 100
	WC (7,5L)	1	2	2		
$\Sigma$				2,5		
FV2	WC (7,5L)	1	2	2	1,01	DN 100
	Kada	1	0,8	0,8		
	Umivaonik	1	0,5	0,5		
	Perilica rublja (6kg)	1	0,8	0,8		
$\Sigma$				4,1		
FV3	Sudoper	1	0,8	0,8	0,63	DN 70
	Perilica suđa	1	0,8	0,8		
$\Sigma$				1,6		

Očekivani protok vode određuje se prema izrazu (2) preuzetom iz [3]:

$$Q_{ww} = K \cdot \sqrt{\Sigma DU} \quad (2)$$

gdje je  $Q_{ww}$  protok otpadne vode (l/s),  $K$  je koeficijent učestalosti (odabrana vrijednost 0,5 za povremeno korištenje), a  $\Sigma DU$  je zbroj ispusnih jedinica (l/s).

Koeficijent učestalosti ( $K$ ) predstavlja učestalost korištenja uređaja. Određene vrijednosti za koeficijent učestalosti nam označavaju ako se uređaj koristi povremeno, učestalo ili konstantno te ukoliko se radi o posebnoj namjeni što sve ovisi i o području na kojem se uređaj koristi.

U tablici 9. prikazano je dimenzioniranje horizontalnog voda koje je izračunato kao i za određene vertikale pomoću vrijednosti izljevni jedinica i pomoću formule za očekivani protok. Na temelju dobivenih vrijednosti se odabrao promjer cijevi.



Tablica 9. Dimenzioniranje horizontalnog voda

<b>DIONICE</b>	<b>UKUPNO DU (l/s)</b>	<b>OČEKIVANI PROTOK OTPADNE VODE (l/s)</b>	<b>ODABRANI PROMJER (mm)</b>
DIONICA DO RO-3	1,6	0,63	DN 100
DIONICA DO RO-2	4,1	1,01	DN 100
DIONICA DO RO-1	8,2	1,43	DN 100

### 5.3. Dimenzioniranje oborinske odvodnje

Dimenzioniranje oborinske odvodnje vrši se na način da se određuje mjerodavni protok. Mjerodavni protok vertikalna prikazan u tablici 10. dobiva se umnoškom koeficijenta otjecanja čija je odabrana vrijednost 1 za kose krovove sa nagibom  $>15^\circ$ , intenzitetom oborine čija je odabrana vrijednost za grad Rijeku i efektivna površina krova. U tablici 11. je prikazan promjer cijevi koji je odabran na temelju dobivenog mjerodavnog protoka za oborinsku vertikalnu.

Mjerodavni protok određuje se prema izrazu (3) preuzetom iz [4]:

$$Q = C \cdot i \cdot A \quad (3)$$

gdje je  $Q$  količina vode koja otječe s krova/krovne plohe (l/s),  $C$  je koeficijent otjecanja,  $i$  je intenzitet oborine (l/(s m<sup>2</sup>)), a  $A$  je efektivna površina krovne plohe (m<sup>2</sup>).

Tablica 10. Određivanje mjerodavnog protoka

<b>KOEFICIJENT OTJECANJA</b>	<b>C</b>	<b>1</b>	
<b>INTENZITET OBORINA</b>	<b>i</b>	0,0555	l/s
<b>EF. POVRŠINA KROVA</b>	<b>A<sub>1</sub></b>	86,1	m <sup>2</sup>
	<b>A<sub>2</sub></b>	54,08	m <sup>2</sup>
	<b>A<sub>3</sub></b>	66,38	m <sup>2</sup>
<b>MJERODAVNI PROTOK</b>	<b>Q<sub>1</sub></b>	4,78	l/s
	<b>Q<sub>2</sub></b>	3,00	l/s
	<b>Q<sub>3</sub></b>	3,68	l/s

Tablica 11. Dimenzioniranje vertikalna oborinske odvodnje

OBORINSKA VERTIKALA	SLIVNA POVRŠINA (m <sup>2</sup> )	MJERODAVNI PROTOK (l/s)	ODABRANI PROMJER (mm)
OV-1	86,1	4,78	75
OV-2	54,08	3,00	75
OV-3	66,38	3,68	75
	ΣQ	11,46	

#### 5.4. Dimenzioniranje oluka

Dugi oluci polukružnog poprečnog presjeka dimenzionirani su prema njihovoj duljini i obliku kao što je prikazano u tablici 12. i tablici 13.

Projektni kapacitet polukružnog oluka određuje se prema izrazu (4) preuzetom iz [4]:

$$Q_L = 0,9 \cdot Q_N \quad (4)$$

gdje je 0,9 vrijednost bezdimenzionalnog koeficijenta sigurnosti,  $Q_N$  je nominalni kapacitet oluka koji se određuje se prema izrazu (5) preuzetom iz [4]:

$$Q_N = 2,75 \cdot 10^{-5} \cdot A_E^{1,25} \quad (5)$$

gdje je  $A_E$  površina poprečnog presjeka oluka (mm<sup>2</sup>).

Standardne dimenzije oluka su 100, 125, 150 i 200 mm. Odabranom promjeru oluka projektni kapacitet mora biti veći od mjerodavnog protoka i time osigurava pravilnu odvodnju oborinski otpadne vode, odnosno sprečava nepravilnu odvodnju oborine s krovnih površina. Proračun kapaciteta oluka proveden je za sve četiri dimenzije oluka (tablica 12).

Tablica 12. Dimenzioniranje oluka

DIMEZIONIRANJE OLUKA				
d	r	$A_E$	$Q_N$	$Q_L$
100	50	3926,99	0,85	0,77
125	62,5	6135,92	1,49	1,34
150	75	8835,73	2,36	2,12
200	100	15707,96	4,84	4,35

Odabran je dugi oluk polukružnog poprečnog presjeka promjera  $\varnothing 200$  mm jer zadovoljava uvjet kojemu je projektni kapacitet veći od mjerodavnog protoka. Ukoliko je duljina oluka,  $L$  50 puta veća od dubine vode,  $W$  u oluku ( $L > 50 \cdot W$ ), taj se oluk smatra hidraulički dugim te je projektni kapacitet nužno korigirati za faktor kapaciteta, tj.:

$$Q_{L,dugi} = Q_L \cdot F_L \quad (6)$$

gdje je  $Q_L$  kapacitet kratkog oluka, a  $F_L$  faktor kapaciteta.

Faktor kapaciteta je u funkciji omjera duljine oluka ( $L$ ) i dubine vode u oluku ( $W$ ) te je dostupan u literaturi. Budući da je u ovom slučaju riječ o hidraulički dugom oluku, projektni kapacitet oluka je određen prema jednadžbi (6) (tablica 13).

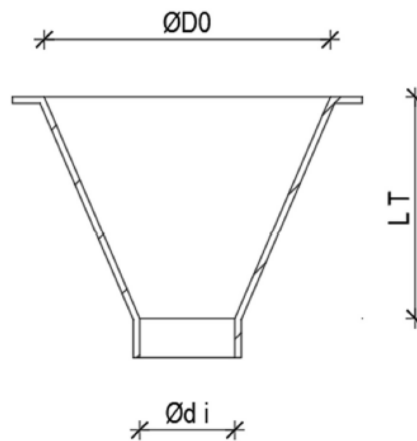
Tablica 13. Dimenzioniranje oluka

<b>PROJEKTNI KAPACITET ZA DUGI OLUK</b>		
$Q_L$	$F_L$	$Q_{L,dugi}=Q_L \cdot F_L$
4,35	7,47	32,52

U tablici 14. prikazano je dimenzioniranje spoja oluka i vertikale (slika 17) za koje se primjenjuju uvjeti:

$$D_0 \geq 1,5 \cdot d_i$$

$$L_T \geq D_0$$



Slika 17. Spoj oluka i vertikale

(izvor: [3] )

Tablica 14. Dimenzioniranje spoja oluka i vertikale

<b>SPOJ OLUKA I VERTIKALE</b>	
$D_0$	$L_T$
112,5	112,5
112,5	112,5

Za dimenzioniranje dvorišne mreže uzele su se u obzir dionice od vertikale do Atlantisovog sustava za skladištenje i pročišćavanje oborinskih otpadnih voda. Odabran je minimalni dozvoljeni promjer Ø150 mm s obzirom da su protoci relativno mali što je prikazano u tablici 15.

Tablica 15. Dimenzioniranje dvorišne mreže

<b>DIMENZIONIRANJE DVORIŠNE MREŽE</b>		
<b>DIONICA</b>	<b>PROTOK (l/s)</b>	<b>PROMJER (mm)</b>
OV-1-RO-1	4,78	150
RO-1-RO-2	4,78	150
RO-2-RO-3	4,78	150
RO-3-RO-4	4,78	150
OV-2-RO-4	3,00	150
RO-4-RO-5	3,00	150
OV-3-RO-5	3,68	150
RO-5-AS	11,46	150

## 6. TROŠKOVNIK

### I. Pripremni radovi

1. Iskop kanala za montažu vodovodnih i kanalizacijskih cijevi u terenu. Obračun po m<sup>3</sup> iskopanog materijala.

Vodovod	m <sup>3</sup>	8,05	a`
Kanalizacija	m <sup>3</sup>	3,61	a`

2. Nabava, doprema i ugradnja pijeska u iskopani teren. Pijesak s potrebnim vlaženjem radi postizanja odgovarajuće zbijenosti materijala upotrebljava se za zaštitni omotač cijevi. Stavkom je obuhvaćena nabava, doprema, ugradnja i nabijanje materijala. Obračun po m<sup>3</sup> materijala.

Vodovod	m <sup>3</sup>	0,72	a`
Kanalizacija	m <sup>3</sup>	0,86	a`

3. Nasipavanje kanala s materijalom iz iskopa. Nasipavanje se izvodi u slojevima radi postizanja odgovarajuće zbijenosti materijala. Obračun po m<sup>3</sup> materijala.

Vodovod	m <sup>3</sup>	7,33	a`
Kanalizacija	m <sup>3</sup>	2,75	a`

4. Iskop terena za montažu vodomjernog okna dimenzija 60 · 50 · 40 (cm) i revizijskog okna dimenzija 275 · 100 · 100 (cm). Obračun po m<sup>3</sup> iskopanog materijala.

Vodomjerno okno	m <sup>3</sup>	0,42	a`
Revizijsko okno	m <sup>3</sup>	5,78	a`

5. Iskop terena za montažu Atlantisovog sustava za pročišćavanje oborinskih otpadnih voda dimenzija 40,8 · 68,5 · 217 (cm). Obračun po m<sup>3</sup> iskopanog materijala.

m <sup>3</sup>	0,60	a`
----------------	------	----

### II. Instalaterski radovi – vodovod

1. Nabava, doprema i ugradnja polietilenskih cijevi visoke gustoće PEHD Ø25 mm. Stavkom je obuhvaćen sav potreban material za spajanje cijevi te zaštita sa brtvenim materijalom. Obračun po m ugrađenih cijevi.

m	14,98	a`
---	-------	----

2. Nabava, doprema i ugradnja polietilenskih cijevi visoke gustoće PEHD Ø20 mm. Stavkom je obuhvaćen sav potreban material za spajanje cijevi te zaštita sa brtvenim materijalom. Obračun po m ugrađenih cijevi.

m            17,96                            a`

3. Nabava, doprema i ugradnja polietilenskih cijevi visoke gustoće PEHD Ø15 mm. Stavkom je obuhvaćen sav potreban material za spajanje cijevi te zaštita sa brtvenim materijalom. Obračun po m ugrađenih cijevi.

m            8,05                                    a`

4. Izrada vodomjernog okna dimenzija 60 · 50 · 40 (cm) u tlu od betona marke C25/30 i ugradnja metalnog poklopca dimenzija 50 · 40 (cm). Obračun po komadu.

kom        1                                        a`

5. Spajanje kućne vodovodne instalacije na javni vodovod. Obračun po komadu.

kom        1                                        a`

### III.    Instalaterski radovi – kanalizacija

1. Nabava, doprema i ugradnja plastičnih cijevi PVC Ø100 mm. Stavkom je obuhvaćen sav potreban materijal za spajanje cijevi te zaštita sa brtvenim materijalom. Obračun po m ugrađenih cijevi.

m            30,71                                    a`

2. Nabava, doprema i ugradnja plastičnih cijevi PVC Ø70 mm. Stavkom je obuhvaćen sav potreban materijal za spajanje cijevi te zaštita sa brtvenim materijalom. Obračun po m ugrađenih cijevi.

m            3,87                                    a`

3. Izrada revizijskog okna dimenzija 275 · 100 · 100 (cm) u tlu od betona marke C25/30 i ugradnja poklopca dimenzija 100 · 100 (cm) od lijevanog željeza. Obračun po komadu.

kom        1                                        a`

4. Spajanje kućne kanalizacijske instalacije na javnu kanalizaciju. Obračun po komadu.

kom        1                                        a`

#### IV. Instalaterski radovi – oborinska odvodnja

1. Nabava, doprema i ugradnja plastičnih cijevi PVC Ø225 mm. Stavkom je obuhvaćen sav potreban materijal za spajanje cijevi te zaštita sa brtvenim materijalom. Obračun po m ugrađenih cijevi.

m            51,25                            a`

2. Nabava, doprema i montaža Atlantisovog sustava za pročišćavanje oborinskih otpadnih voda dimenzija 40,8 · 68,5 · 217 (cm). Stavkom je obuhvaćena nabava, doprema, montaža i sav potreban materijala za spajanje sustava. Obračun po komadu.

kom            1    a`

#### V. Sanitarni uređaj i pribor

1. Nabava, doprema i ugradnja sanitarnih uređaja i potrebnih dodatnih ugradbenih dijelova. Stavkom je obuhvaćena nabava, doprema i ugradnja te sav potreban materijal za rad. Obračun po komadu.

Umivaonik                            kom            2    a`

Wc školjka                            kom            2    a`

Kada                                    kom            1    a`

Perilica rublja                        kom            1    a`

Sudoper                                kom            1    a`

Miješalica sudopera                kom            1    a`

Perilica suđa                         kom            1    a`

2. Nabava, doprema i ugradnja podžbukanih ventila za sva izljevna mjesta. Stavkom je obuhvaćena nabava, doprema i ugradnja te sav potreban materijal za rad. Obračun po komadu.

kom            15    a`

3. Nabava, doprema i ugradnja podnog sifona dimenzije 10 · 10 (cm). Stavkom je obuhvaćena nabava, doprema i ugradnja te sav potreban materijal za rad. Obračun po komadu.

kom            1    a`

4. Nabava, doprema i ugradnja odzračnih ventila. Stavkom je obuhvaćena nabava, doprema i ugradnja te sav potreban materijal za rad. Obračun po komadu.

kom            3    a`

5. Ispitivanje vodonepropusnosti kanalizacijske mreže sistemom puštanja vode kroz mrežu. Stavkom je obuhvaćen sav potreban material za rad. Obračun po kompletu.

kpl                    1    a`

## VI. Završni radovi

1. Utovar viška materijala od iskopa i odvoz na gradski deponij. Stavkom je obuhvaćen utovar, prijevoz i istovar materijala iz transportnog vozila. Obračun po  $m^3$  materijala.

$m^3$                     8,65    a`

2. Čišćenje terena za vrijeme radova i završno uređenje svih površina nakon radova. Obračun po  $m^2$  terena.

$m^2$                     51    a`



## 7. ZAKLJUČAK

Cilj ovog završnog rada bio je izraditi idejni projekt vodovodne i kanalizacijske instalacije za obiteljsku kuću u Rijeci koja se sastoji od prizemlja i potkrovlja.

U radu se teorijski objasnila kućna vodovodna i kanalizacijska instalacija, sustavi za daljinsko očitavanje potrošnje, načini zbrinjavanja na područjima gdje se ne nalazi javna kanalizacija i sustavi za prikupljanje i ponovno korištenje kišnice za zalijevanje vrtova.

Kod vodovodnih cijevi između više vrsta su se izabrale polietilenske cijevi visoke gustoće (PEHD). Polietilenske cijevi visoke gustoće (PEHD) jednostavne su za rukovanje i montiranje. Mogu izdržati velike udarce te imaju veliku otpornost na kemikalije i kiseline i vodonepropusne su što ih čini kvalitetnima za korištenje.

Plastične cijevi (PVC) su odabrane za kućnu kanalizacijsku instalaciju zbog svoje vodonepropusnosti te otpornosti na korodiranje. U odnosu na druge vrste, plastične cijevi za kućne kanalizacijske cijevi se proizvode kao troslojne što im povećava čvrstoću i trajnost.

Za zbrinjavanje i ponovno korištenje kišnice za zalijevanje vrtova odabran je Atlantisov sustav koji je jednostavan za montažu i ekonomično je rješenje. U odnosu na druge odvodne kanale ovaj sustav ima puno prednosti, a jedna od bitnijih prednosti je visoka kvaliteta pročišćene oborinski otpadne vode.

Nakon teorijskog dijela u radu se hidrauličkim proračunom prikazalo dimenzioniranje vodovodnih instalacija hladne i tople vode, dimenzioniranje kanalizacijskih instalacija te oborinske odvodnje, a troškovnikom su se prikazale stavke rada koje su potrebne za instalaterske radove kućne vodovodne i kanalizacijske instalacije. Pri dimenzioniranju vodovodnih instalacija uvjeti su zadovoljeni te će biti osigurana potrebna količina vode do svih potrošača u obiteljskoj kući.

Nacrtima su prikazani shema kućnog vodovoda i kanalizacije te detalji vodomjernog okna, spoja na javni vodovod, kupaonice, revizijskog okna i spoja na mali uređaj za pročišćavanje.

U završnom radu sam se nastojala držati načela jednostavnosti, praktičnosti, funkcionalnosti i ekonomičnosti, a sve u svrhu zadovoljavanja potreba korisnika obiteljske kuće.

## 8. LITERATURA

- [1] <https://www.studioars.com/projektiranje-vodovodnih-sustava-osnove-i-kratak-pregled/> ,  
Pristupila 10.06.2023.
- [2] Gulić, I., *Opskrba vodom*, Hrvatski savez građevinskih inženjera, Zagreb, 2000.
- [3] <https://www.emajstor.hr/clanak/417/vodomjerno-okno-za-vodu-cijena-ugradnje> ,  
Pristupila 15.07.2023.
- [4] Radonić M., *Vodovod i kanalizacija u zgradama*, Croatia knjiga, Zagreb, 2003.
- [5] <https://www.kdvi-rijeka.hr/voda/prikljucenje-voda> , Pristupila 15.07.2023.
- [6] <https://www.cmc-group.hr/ponuda/tehnika-mjerenja/vodomjeri/> , Pristupila 15.07.2023.
- [7] Tušar, B., Uređaj za pročišćavanje, *Hrvatska vodoprivreda*, 16, 169/170, 30-33, 2007.
- [8] Tušar, B., *Kućna kanalizacija*, Sveučilište u Zagrebu, Građevinski fakultet, Zagreb, 2001.
- [9] <https://www.biotok.hr/mali.html> , Pristupila 15.07.2023.
- [10] <https://www.azuvoda.hr/category/recikliranje-vode/prikupljanje-kisnice/> , Pristupila  
16.07.2023.
- [11] <https://webgradnja.hr/clanci/sakupljanje-kisnice-u-podzemne-spremnike-za-vodu/590> ,  
Pristupila 10.06.2023.
- [12] <https://www.pipelife.hr/niskogradnja/vodopskrba/pe-cijevi.html> , Pristupila 18.07.2023.

## 9. NACRTI

Situacija.....	MJ 1:200
Tloctri .....	MJ 1:100
Shema kućnog vodovoda .....	MJ 1:100
Shema kućne kanalizacije .....	MJ 1:100
Detalj vodomjernog okna .....	MJ 1:25
Detalj spoja na javni vodovod.....	MJ 1:25
Detalj kupaonice.....	MJ 1:50
Detalj revizijskog okna.....	MJ 1:25
Detalj spoja na mali uređaj za pročišćavanje .....	MJ 1:25

ULICA

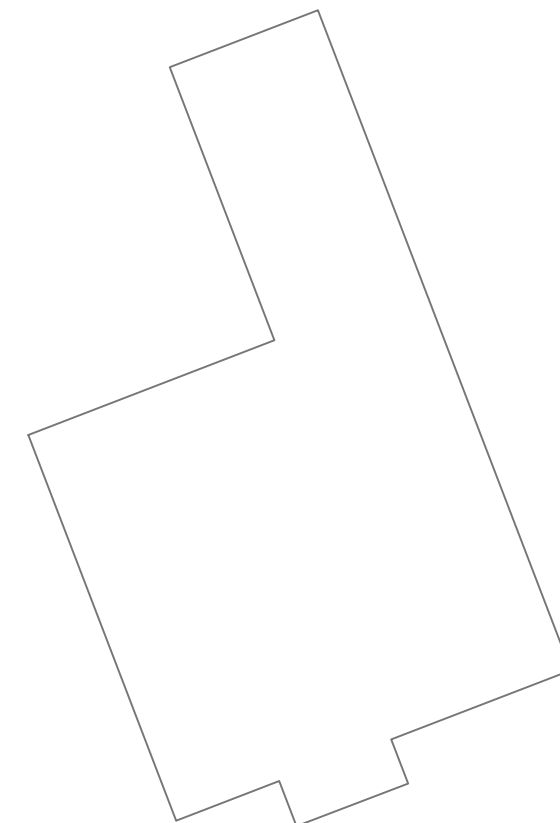


OBITELJSKA KUĆA

VO

RO

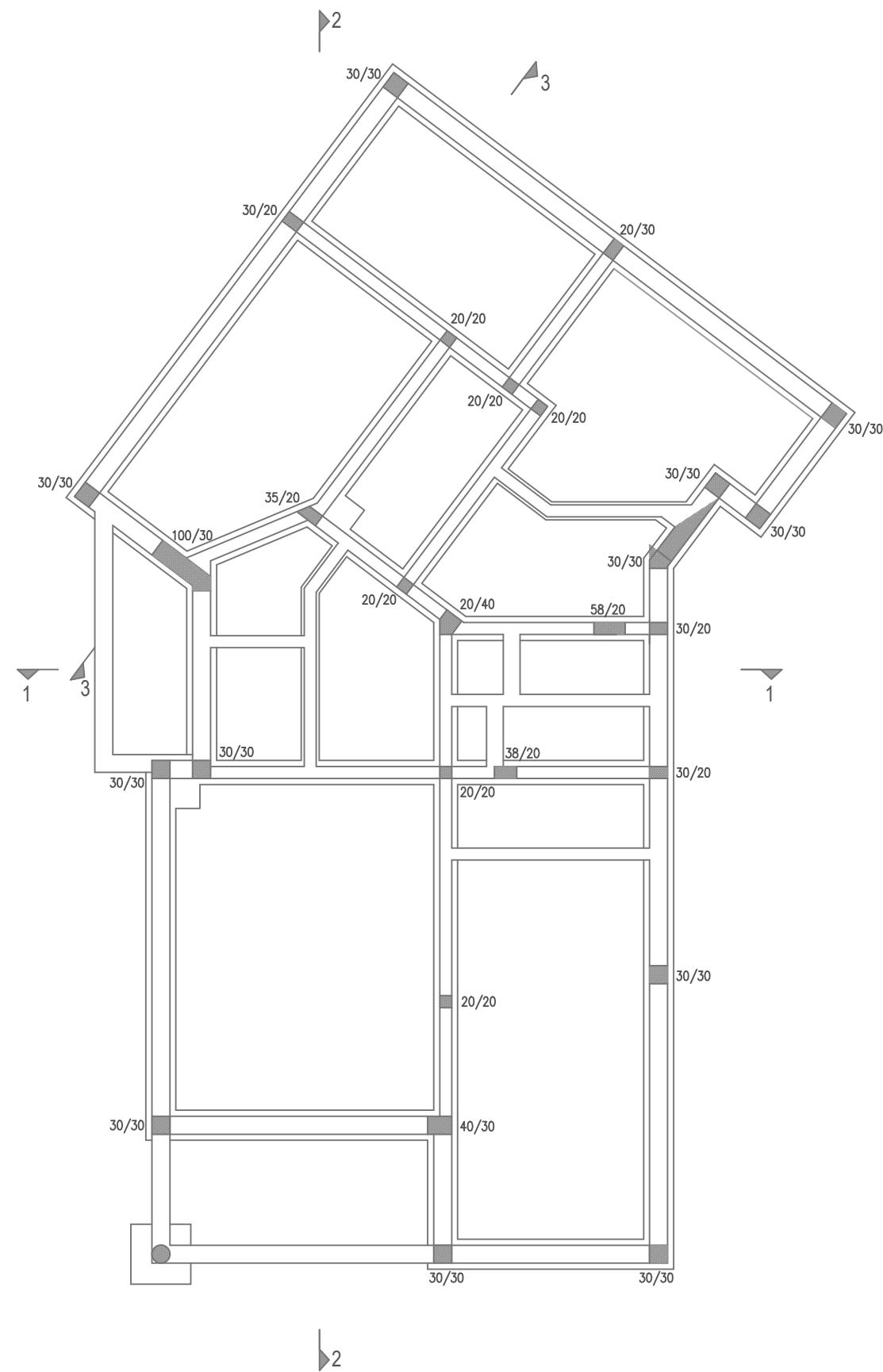
AS



<b>G</b> <b>F</b> GRAĐEVINSKI FAKULTET, SVEUČILIŠTE U RIJECI			
Završni rad Projekt vodovodne i kanalizacijske instalacije za obiteljsku kuću		Sadržaj nacрта: Situacija obiteljske kuće	
Student: Lorena Urjjević		Kolegij: Instalacije	
Mentor: Bojana Horvat	Datum: 15.06.2023.	Mjerilo 1:200	List: 1

STAMBENA GRAĐEVINA

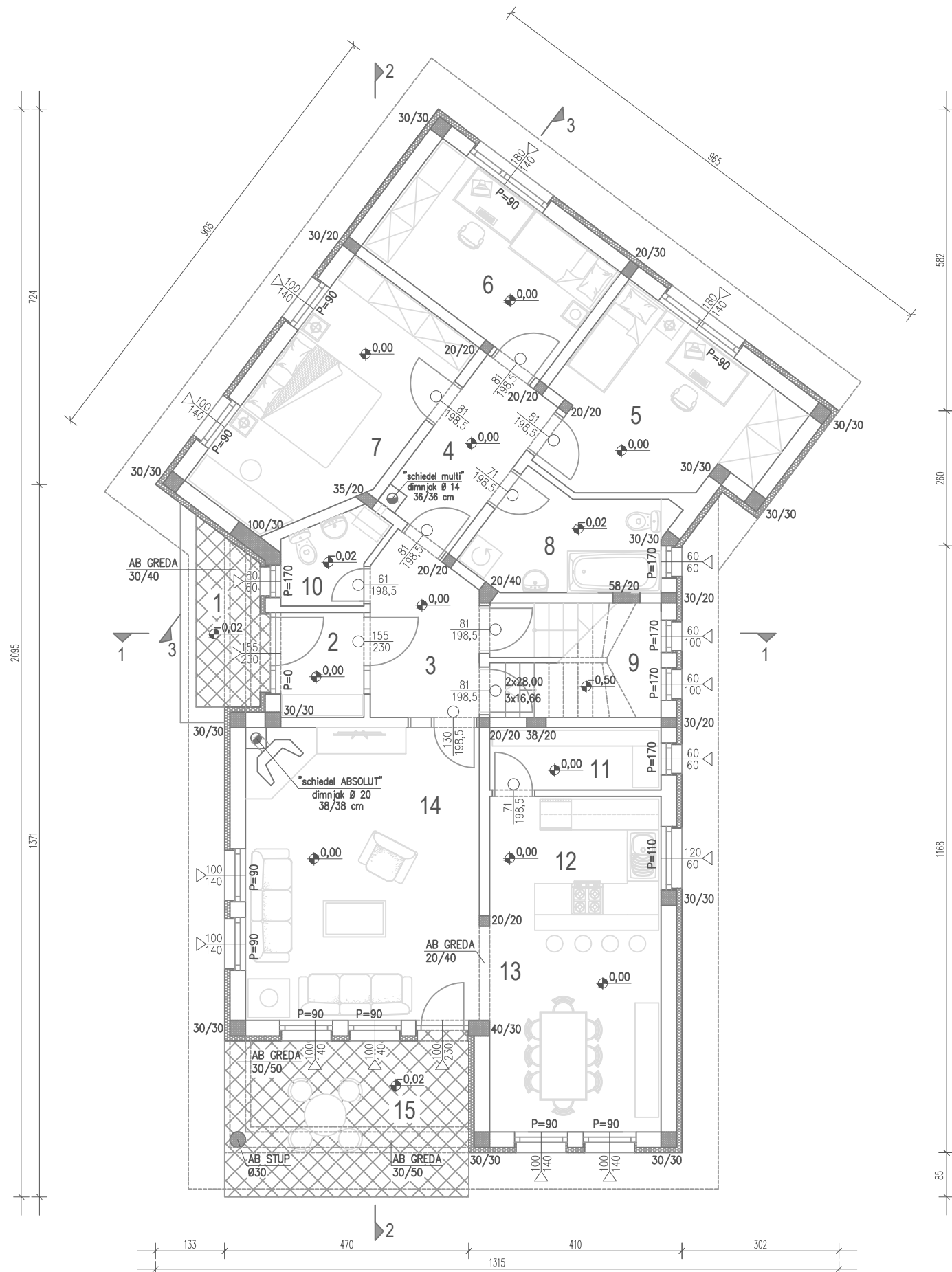
TLOCRT TEMELJA



<b>G</b> <b>F</b> GRAĐEVINSKI FAKULTET, SVEUČILIŠTE U RIJECI			
Završni rad Projekt vodovodne i kanalizacijske instalacije za obiteljsku kuću		Sadržaj nacrt: Tlocrt temelja	
Student: Lorena Urjjević		Kolegij: Instalacije	
Mentor: Bojana Horvat	Datum: 15.06.2023.	Mjerilo 1:100	List: 2

STAMBENA GRAĐEVINA

TLOCRT PRIZEMLJA

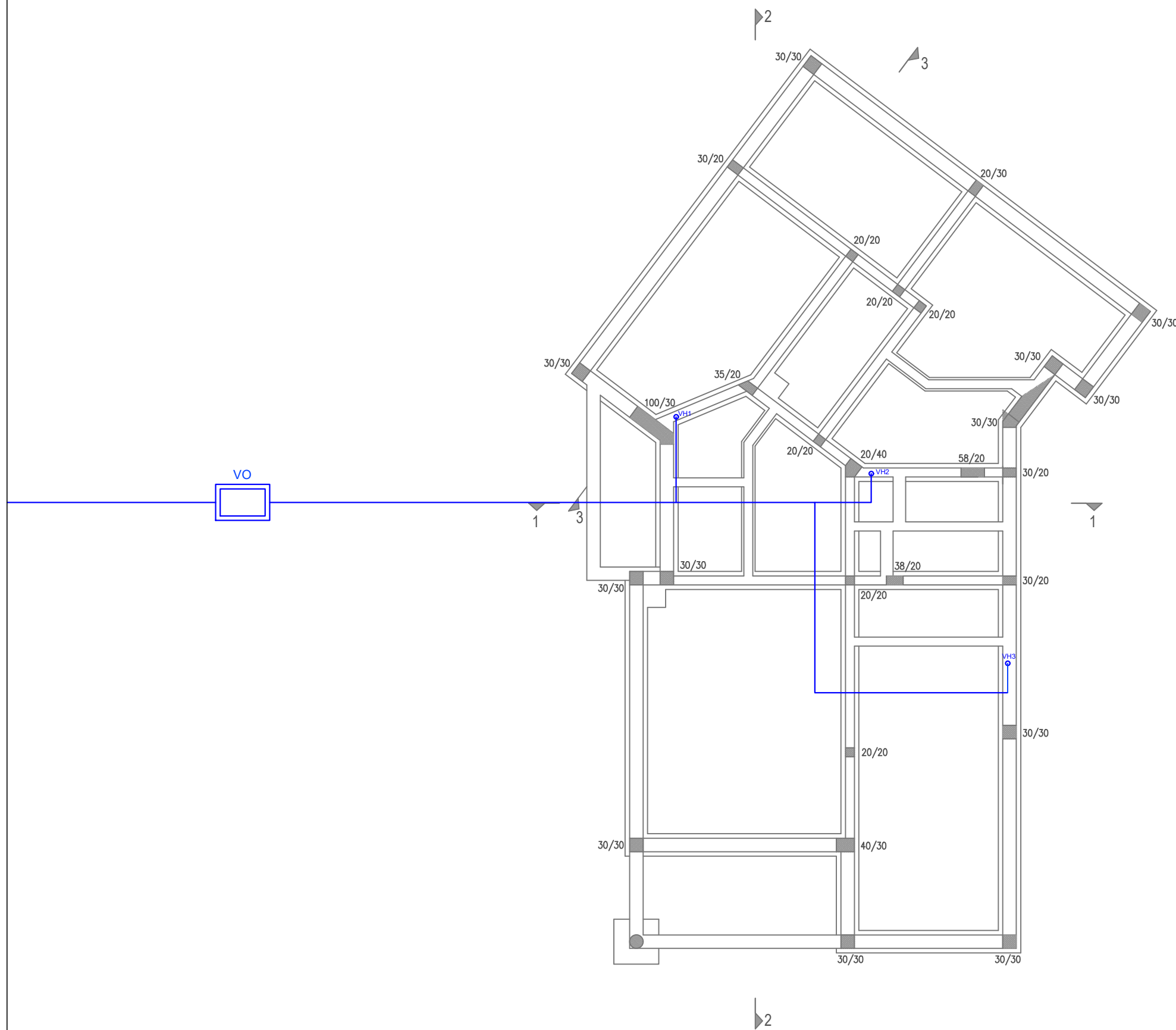


TLOCRT PRIZEMLJA		
1	NATKRIVENI TRIJEM	4,00 M2 KER. PLOČICE
2	VJETROBRAN	3,50 M2 KER. PLOČICE
3	HODNIK	6,50 M2 KER. PLOČICE
4	DEGAŽMAN	6,00 M2 KER. PLOČICE
5	DJEČJA SOBA	13,20 M2 PARKET
6	DJEČJA SOBA	11,20 M2 PARKET
7	SPAVAČA SOBA	15,00 M2 PARKET
8	KUPAONICA	6,70 M2 KER. PLOČICE
9	SPREMIŠTE	7,20 M2 KER. PLOČICE
10	WC	2,90 M2 KER. PLOČICE
11	IZBA	3,90 M2 KER. PLOČICE
12	KUHINJA	7,90 M2 KER. PLOČICE
13	BLAGOVAONICA	13,00 M2 PARKET
14	DNEVNI BORAVAK	25,00 M2 PARKET
15	NATKRIVENA TERASA	14,00 M2 KER. PLOČICE
NETO POVRŠINA PRIZEMLJA:		140,00 M2
BRUTO POVRŠINA ZATVORENOG DIJELA GRAD:		155,20 M2
1	NATKRIVENI TRIJEM	4,00x0,50 2,00 M2
15	NATKRIVENA TERASA	14,00x0,50 7,00 M2
SVEUKUPNA BRUTO POVRŠINA GRAĐEVINE:		164,20 M2

G F GRAĐEVINSKI FAKULTET, SVEUČILIŠTE U RIJECI			
Završni rad Projekt vodovodne i kanalizacijske instalacije za obiteljsku kuću		Sadržaj nacrta: Tlocrt prizemlja	
Student: Lorena Urļjević		Kolegij: Instalacije	
Mentor: Bojana Horvat	Datum: 15.06.2023.	Mjerilo 1:100	List: 3

STAMBENA GRAĐEVINA

TLOCRT TEMELJA

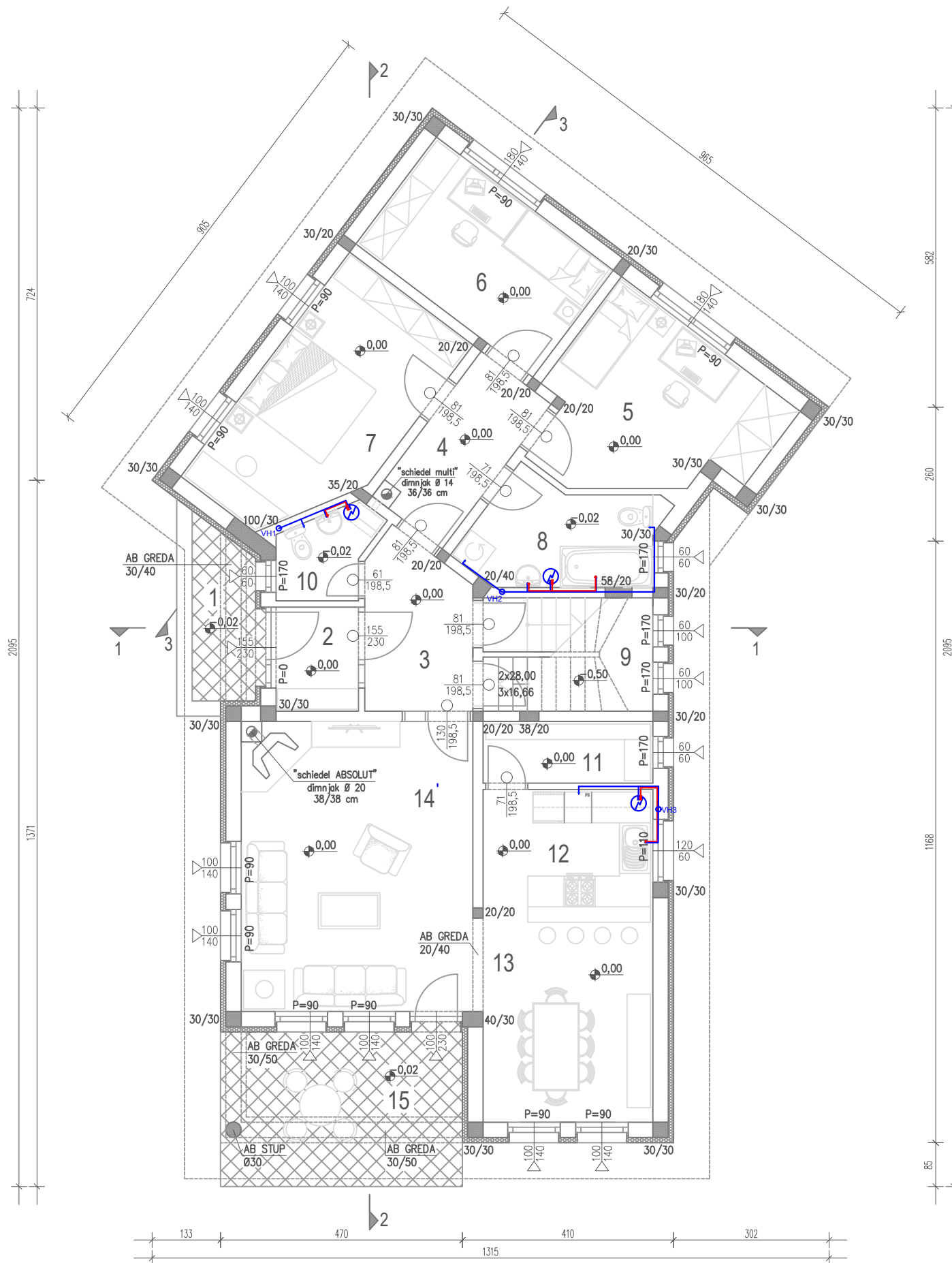


LEGENDA	
	Vodovodna instalacija
	Vodomjerno okno

G F GRAĐEVINSKI FAKULTET, SVEUČILIŠTE U RIJECI			
Završni rad Projekt vodovodne i kanalizacijske instalacije za obiteljsku kuću		Sadržaj nacrt: Tlocrt temelja i vodovodne instalacije	
Student: Lorena Urjjević		Kolegij: Instalacije	
Mentor: Bojana Horvat	Datum: 15.06.2023.	Mjerilo 1:100	List: 4

# STAMBENA GRAĐEVINA

## TLOCRT PRIZEMLJA



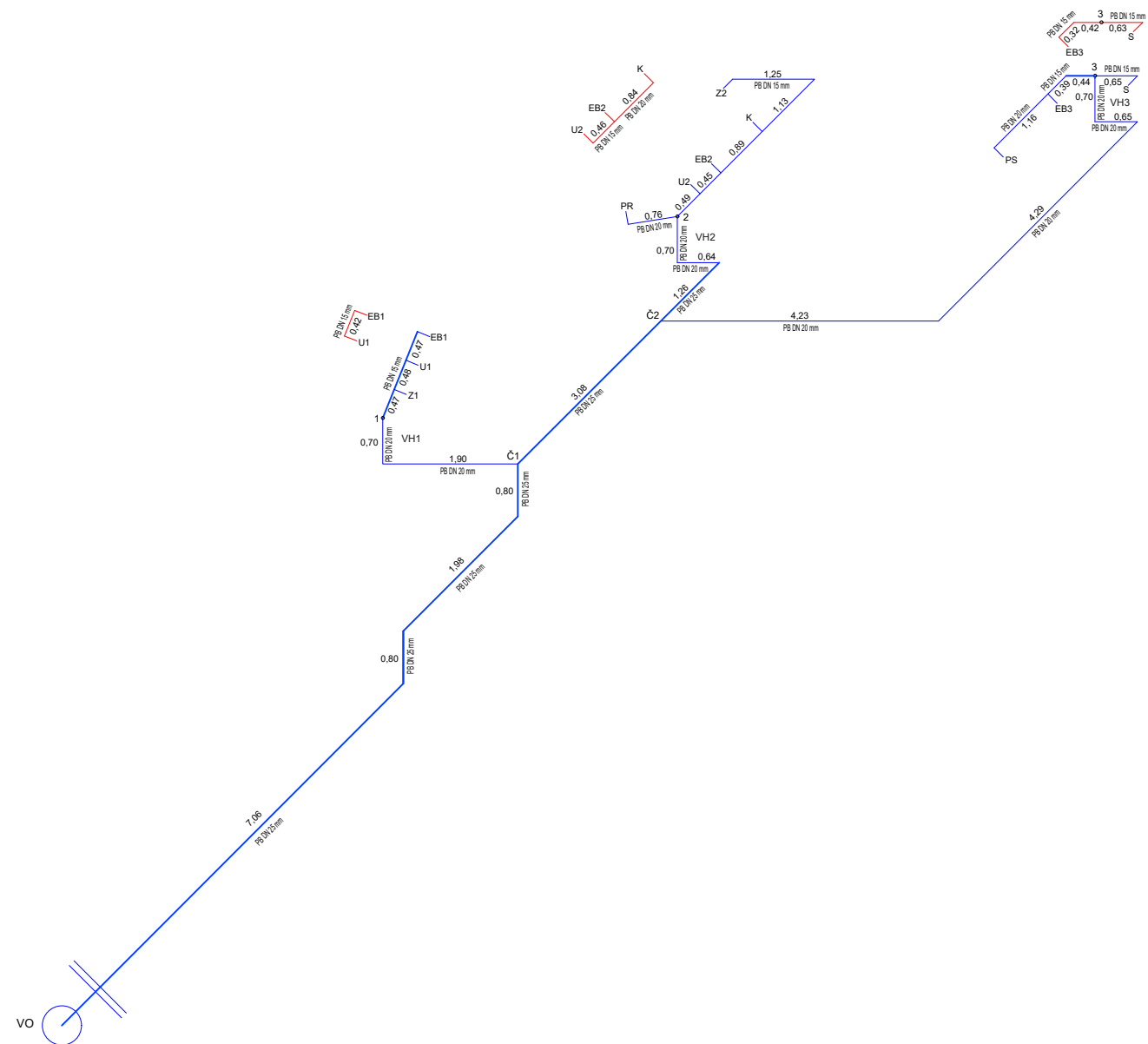
TLOCRT PRIZEMLJA		
1	NATKRIVENI TRIJEM	4,00 M2 KER. PLOČICE
2	VJETROBRAN	3,50 M2 KER. PLOČICE
3	HODNIK	6,50 M2 KER. PLOČICE
4	DEGAŽMAN	6,00 M2 KER. PLOČICE
5	DJEČJA SOBA	13,20 M2 PARKET
6	DJEČJA SOBA	11,20 M2 PARKET
7	SPAVAČA SOBA	15,00 M2 PARKET
8	KUPAONICA	6,70 M2 KER. PLOČICE
9	SPREMIŠTE	7,20 M2 KER. PLOČICE
10	WC	2,90 M2 KER. PLOČICE
11	IZBA	3,90 M2 KER. PLOČICE
12	KUHINJA	7,90 M2 KER. PLOČICE
13	BLAGOVAONICA	13,00 M2 PARKET
14	DNEVNI BORAVAK	25,00 M2 PARKET
15	NATKRIVENA TERASA	14,00 M2 KER. PLOČICE
NETO POVRŠINA PRIZEMLJA:		140,00 M2
BRUTO POVRŠINA ZATVORENOG DIJELA GRAD:		155,20 M2
1	NATKRIVENI TRIJEM	4,00x0,50 2,00 M2
15	NATKRIVENA TERASA	14,00x0,50 7,00 M2
SVEUKUPNA BRUTO POVRŠINA GRAĐEVINE:		164,20 M2

### LEGENDA

- Instalacija hladne vode
- Instalacija tople vode

G F GRAĐEVINSKI FAKULTET, SVEUČILIŠTE U RIJECI			
Završni rad Projekt vodovodne i kanalizacijske instalacije za obiteljsku kuću		Sadržaj nacрта: Tlocrt prizemlja i vodovodne instalacije	
Student: Lorena Urļjević		Kolegij: Instalacije	
Mentor: Bojana Horvat	Datum: 15.06.2023.	Mjerilo 1:100	List: 5



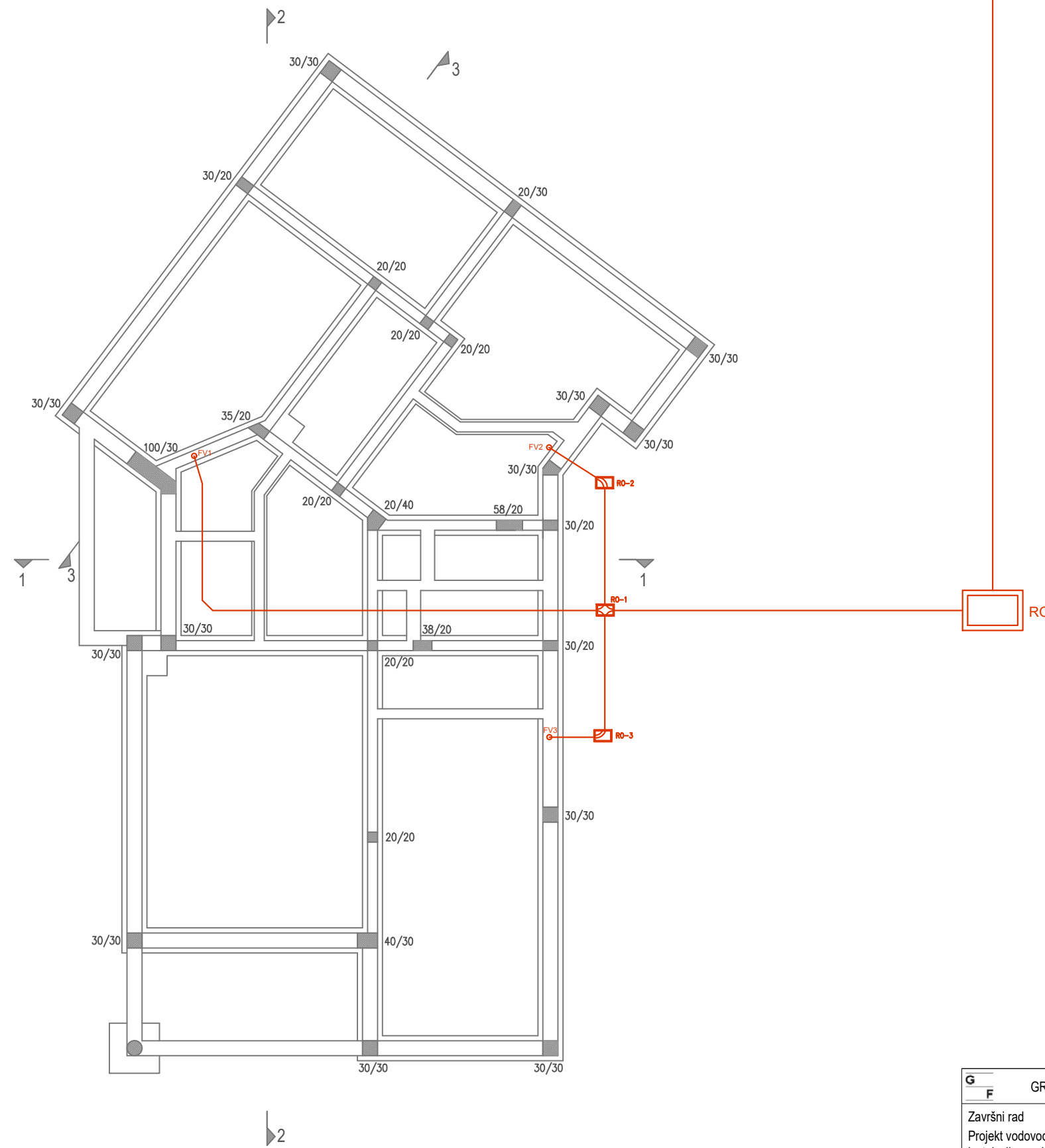


LEGENDA	
<span style="color: blue;">—</span>	Instalacija hladne vode
<span style="color: red;">—</span>	Instalacija tople vode

G F GRAĐEVINSKI FAKULTET, SVEUČILIŠTE U RIJECI			
Završni rad Projekt vodovodne i kanalizacijske instalacije za obiteljsku kuću		Sadržaj nacrta: Vodovodna instalacija	
Student: Lorena Urjjević		Kolegij: Instalacije	
Mentor: Bojana Horvat	Datum: 15.06.2023.	Mjerilo 1:100	List: 6

STAMBENA GRAĐEVINA

TLOCRT TEMELJA

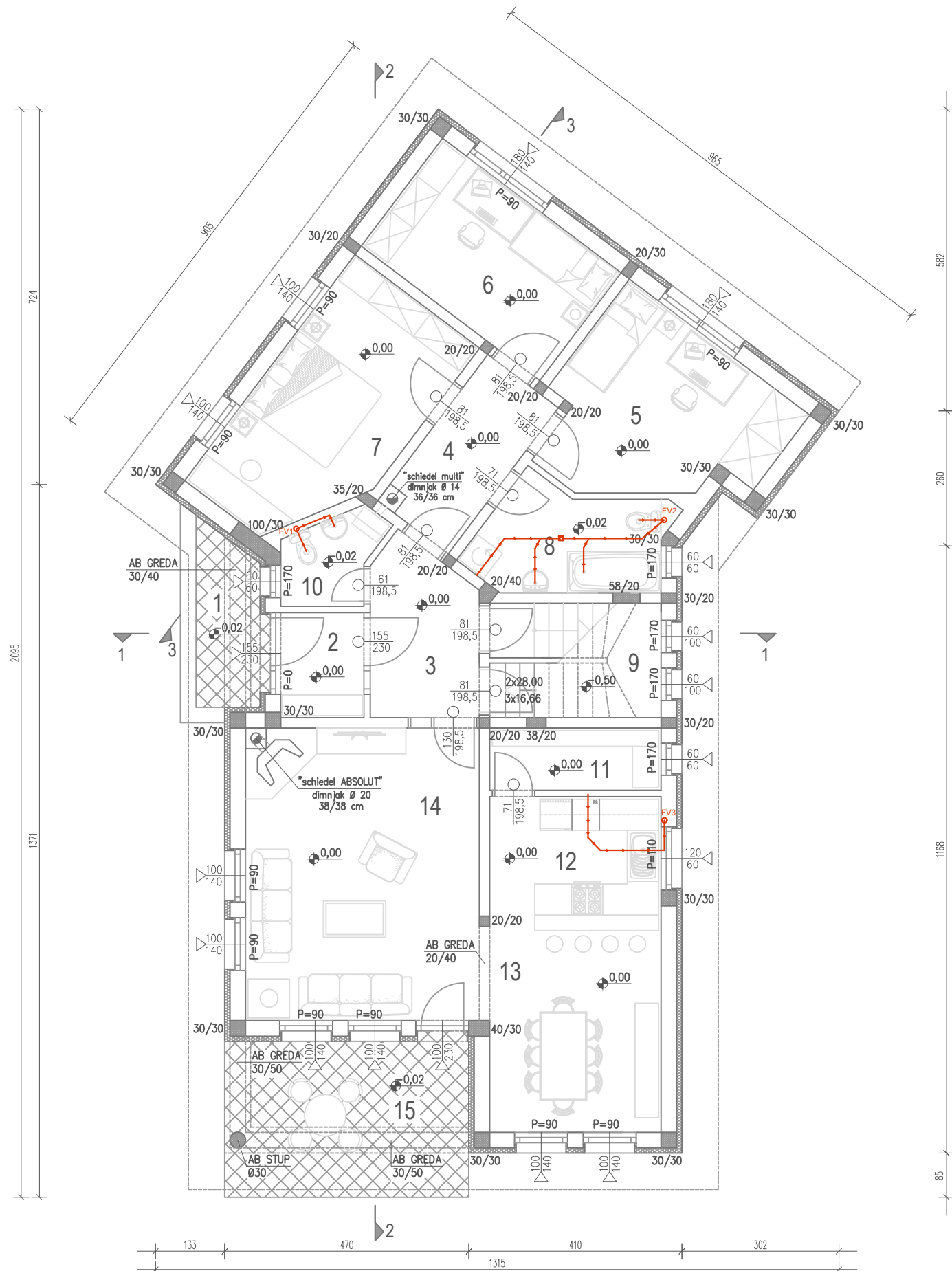


LEGENDA	
	Kanalizacijska instalacija
	Revizijsko okno

G F GRAĐEVINSKI FAKULTET, SVEUČILIŠTE U RIJECI			
Završni rad Projekt vodovodne i kanalizacijske instalacije za obiteljsku kuću		Sadržaj nacrt: Tlocrt temelja i kanalizacijska instalacija	
Student: Lorena Urjjević		Kolegij: Instalacije	
Mentor: Bojana Horvat	Datum: 15.06.2023.	Mjerilo 1:100	List: 7

# STAMBENA GRAĐEVINA

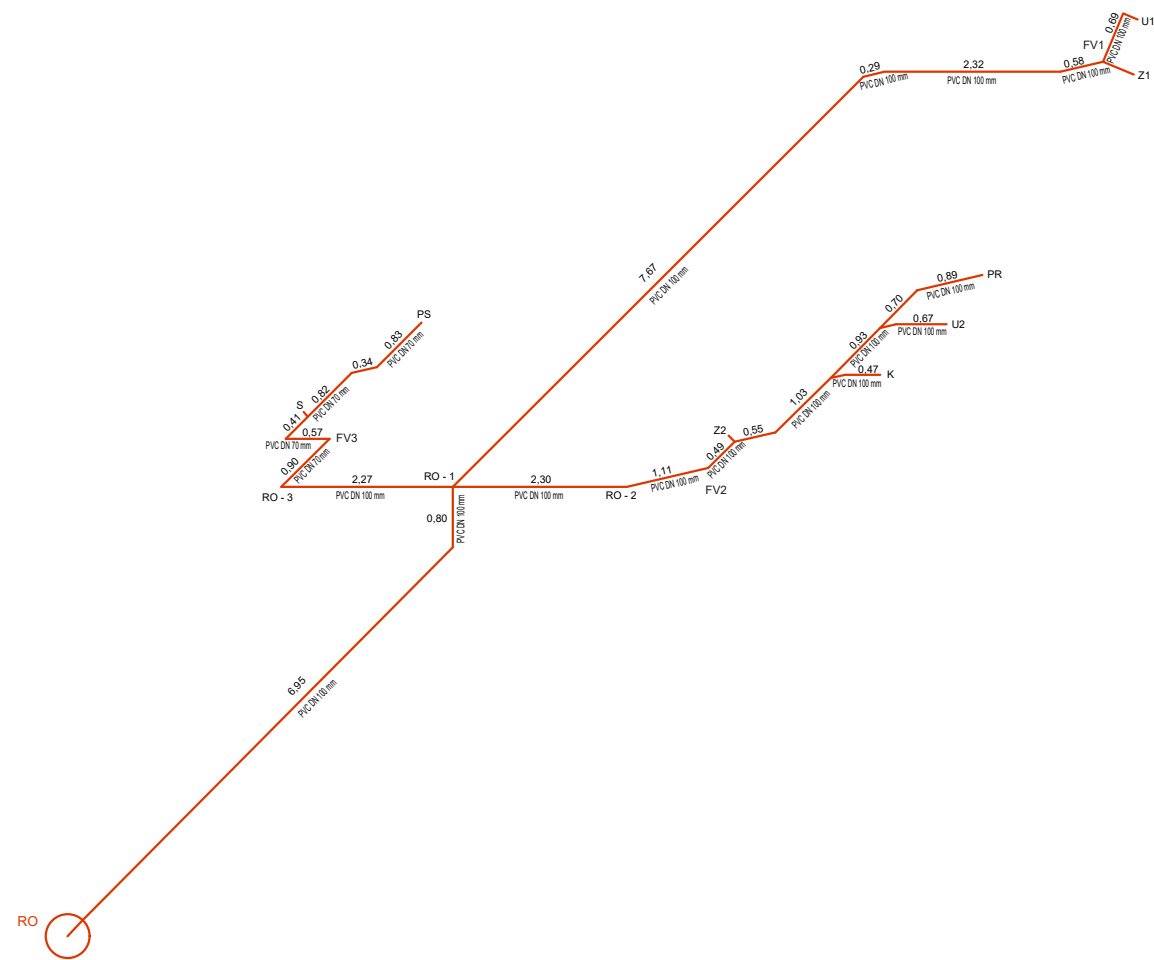
## TLOCRT PRIZEMLJA




TLOCRT PRIZEMLJA		
1	NATKRIVENI TRIJEM	4,00 M2 KER. PLOČICE
2	VJETROBRAN	3,50 M2 KER. PLOČICE
3	HODNIK	6,50 M2 KER. PLOČICE
4	DEGAŽMAN	6,00 M2 KER. PLOČICE
5	DJEČJA SOBA	13,20 M2 PARKET
6	DJEČJA SOBA	11,20 M2 PARKET
7	SPAVAČA SOBA	15,00 M2 PARKET
8	KUPAONICA	6,70 M2 KER. PLOČICE
9	SPREMIŠTE	7,20 M2 KER. PLOČICE
10	WC	2,90 M2 KER. PLOČICE
11	IZBA	3,90 M2 KER. PLOČICE
12	KUHINJA	7,90 M2 KER. PLOČICE
13	BLAGOVAONICA	13,00 M2 PARKET
14	DNEVNI BORAVAK	25,00 M2 PARKET
15	NATKRIVENA TERASA	14,00 M2 KER. PLOČICE
NETO POVRŠINA PRIZEMLJA:		140,00 M2
BRUTO POVRŠINA ZATVORENOG DIJELA GRAD:		155,20 M2
1	NATKRIVENI TRIJEM	4,00x0,50 2,00 M2
15	NATKRIVENA TERASA	14,00x0,50 7,00 M2
SVEUKUPNA BRUTO POVRŠINA GRAĐEVINE:		164,20 M2

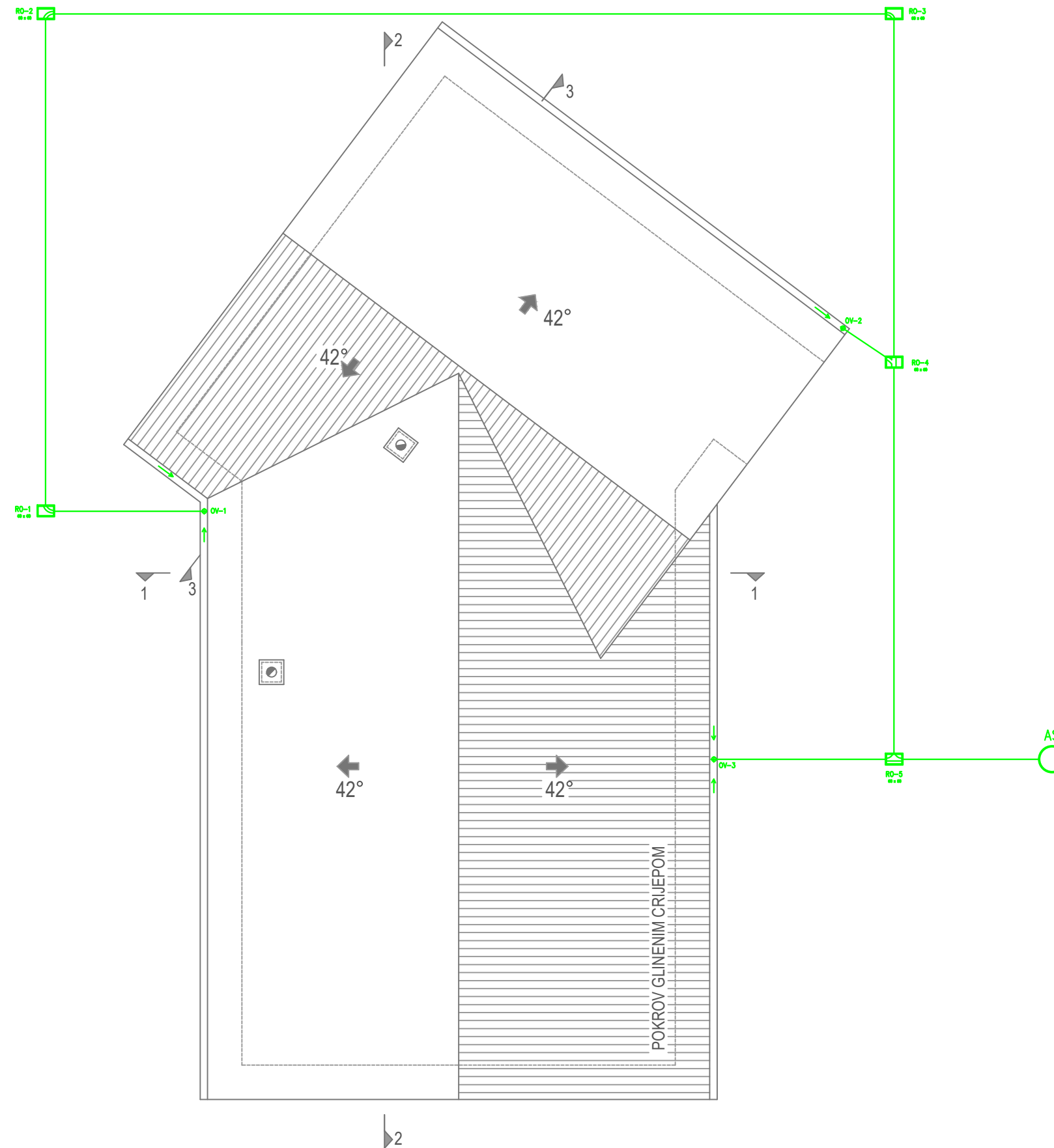
LEGENDA	
	Kanalizacijska instalacija

G F GRAĐEVINSKI FAKULTET, SVEUČILIŠTE U RIJECI			
Završni rad Projekt vodovodne i kanalizacijske instalacije za obiteljsku kuću	Sadržaj nacrta: Tlocrt prizemlja i kanalizacijska instalacija		
Student: Lorena Urļjević	Kolegij: Instalacije		
Mentor: Bojana Horvat	Datum: 15.06.2023.	Mjerilo 1:100	List: 8



LEGENDA	
	Kanalizacijska instalacija

<b>G</b> <b>F</b> GRAĐEVINSKI FAKULTET, SVEUČILIŠTE U RIJECI			
Završni rad Projekt vodovodne i kanalizacijske instalacije za obiteljsku kuću		Sadržaj nacрта: Kanalizacijska instalacija	
Student: Lorena Urjjević		Kolegij: Instalacije	
Mentor: Bojana Horvat	Datum: 15.06.2023.	Mjerilo 1:100	List: 9

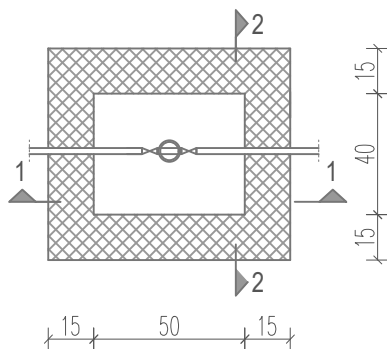


LEGENDA	
	Oborinska odvodnja
	Atlatissov sustav

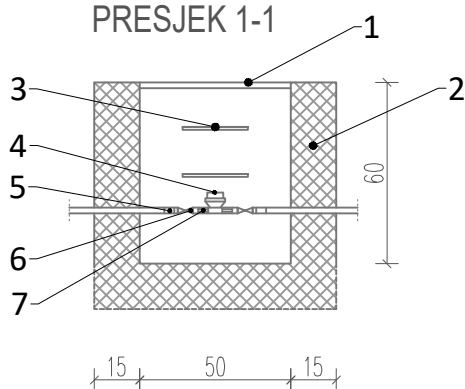
G F GRAĐEVINSKI FAKULTET, SVEUČILIŠTE U RIJECI			
Završni rad Projekt vodovodne i kanalizacijske instalacije za obiteljsku kuću		Sadržaj nacrt: Oborinska odvodnja	
Student: Lorena Urjjević		Kolegij: Instalacije	
Mentor: Bojana Horvat	Datum: 15.06.2023.	Mjerilo 1:100	List: 10

# DETALJ VODOMJERNOG OKNA

TLOCRT



PRESJEK 1-1



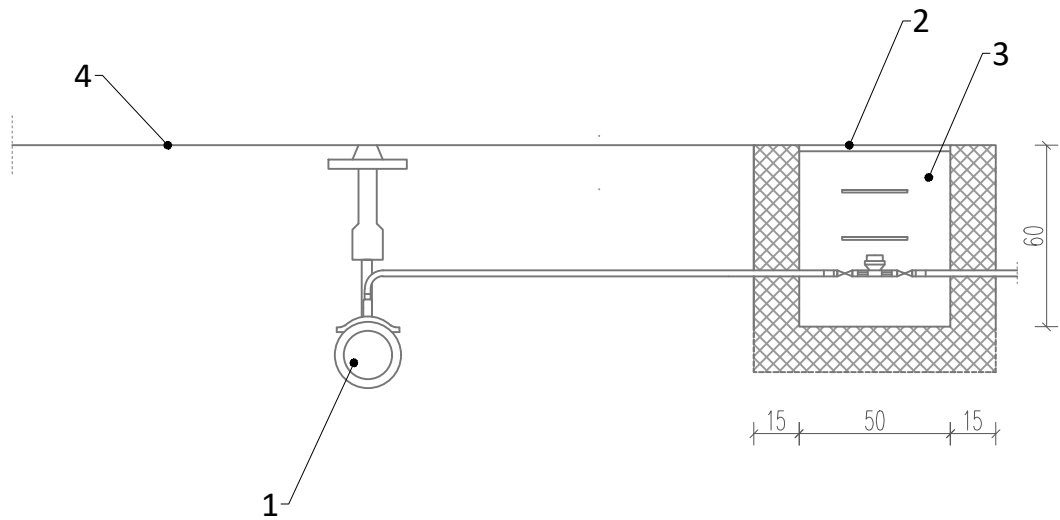
## LEGENDA

- 1 - Poklopac
- 2 - Armirani beton
- 3 - Penjalice
- 4 - Spojni element
- 5 - Spojnica za PEHD cijevi
- 6 - Ventil
- 7 - Vodomjer

<b>G</b> <b>F</b> GRAĐEVINSKI FAKULTET, SVEUČILIŠTE U RIJECI			
Završni rad Projekt vodovodne i kanalizacijske instalacije za obiteljsku kuću		Sadržaj nacrt: Detalj vodomjernog okna	
Student: Lorena Urjević		Kolegij: Instalacije	
Mentor: Bojana Horvat	Datum: 15.06.2023.	Mjerilo: 1:25	List: 11

# DETALJ SPOJA NA JAVNI VODOVOD

PRESJEK

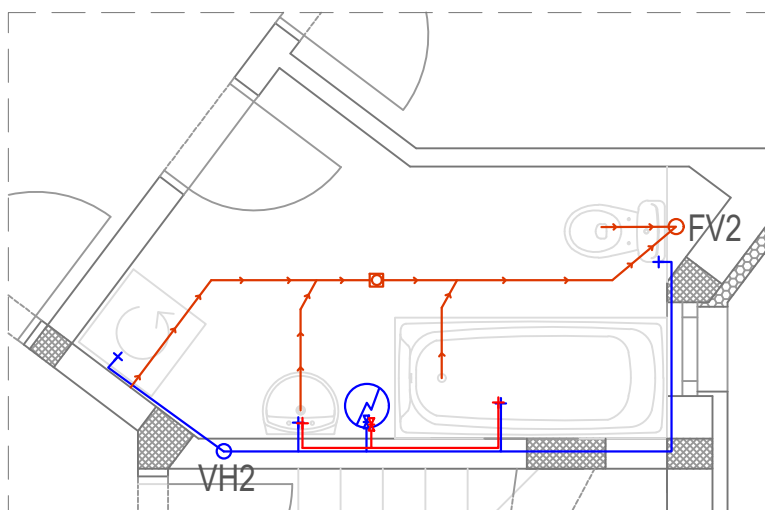


## LEGENDA

- 1 - Priključak na javni vodovod
- 2 - Poklopac sa bravom
- 3 - Vodmjereno okno
- 4 - Prometnica

<b>G</b> <b>F</b> GRAĐEVINSKI FAKULTET, SVEUČILIŠTE U RIJECI			
Završni rad Projekt vodovodne i kanalizacijske instalacije za obiteljsku kuću		Sadržaj nacrta: Detalj spoja na javni vodovod	
Student: Lorena Urjević		Kolegij: Instalacije	
Mentor: Bojana Horvat	Datum: 15.06.2023.	Mjerilo: 1:25	List: 12

# DETALJ KUPAONICE



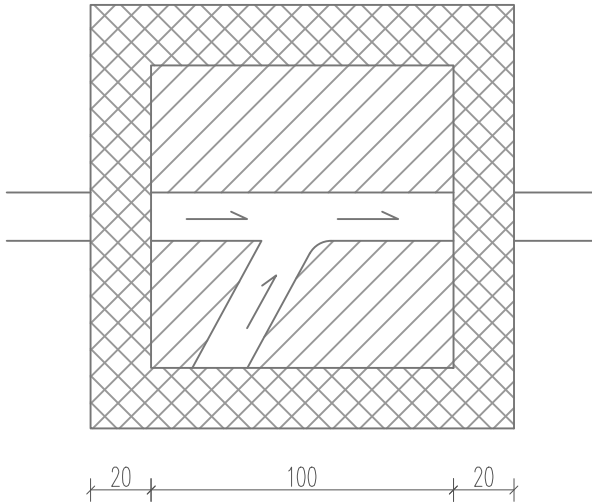
## LEGENDA

- Instalacija hladne vode
- Instalacija tople vode
- Kanalizacijska instalacija

<b>G</b> <b>F</b> GRAĐEVINSKI FAKULTET, SVEUČILIŠTE U RIJECI			
Završni rad Projekt vodovodne i kanalizacijske instalacije za obiteljsku kuću		Sadržaj nacrta: Detalj kupaonice	
Student: Lorena Urjević		Kolegij: Instalacije	
Mentor: Bojana Horvat	Datum: 15.06.2023.	Mjerilo: 1:50	List: 13

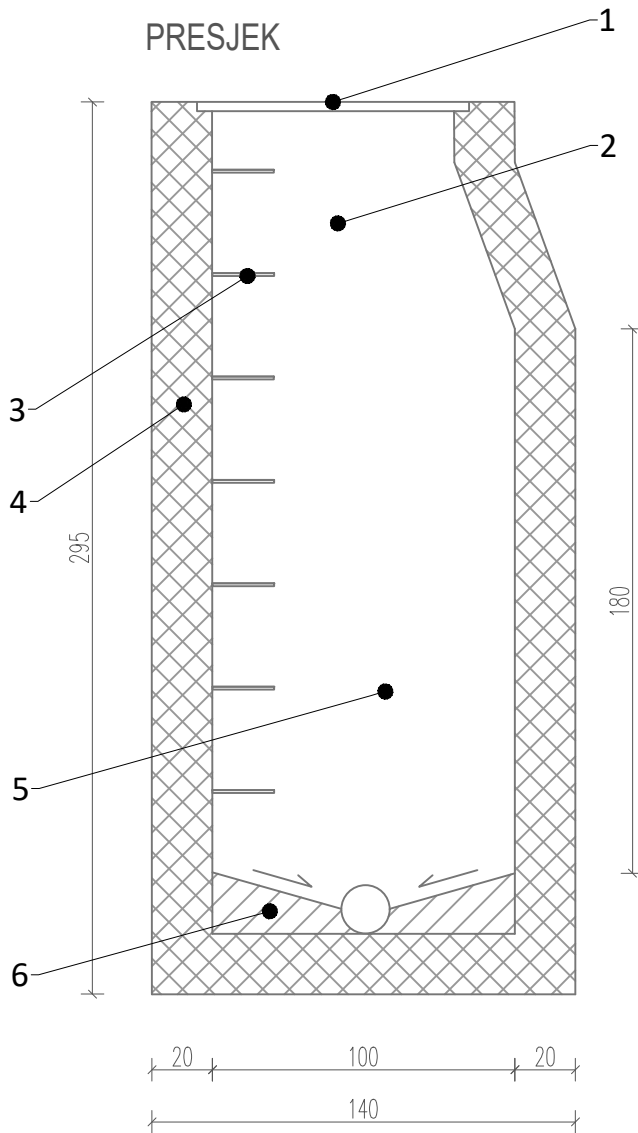


# TLOCRT



# DETALJ REVIZIJSKOG OKNA

## PRESJEK

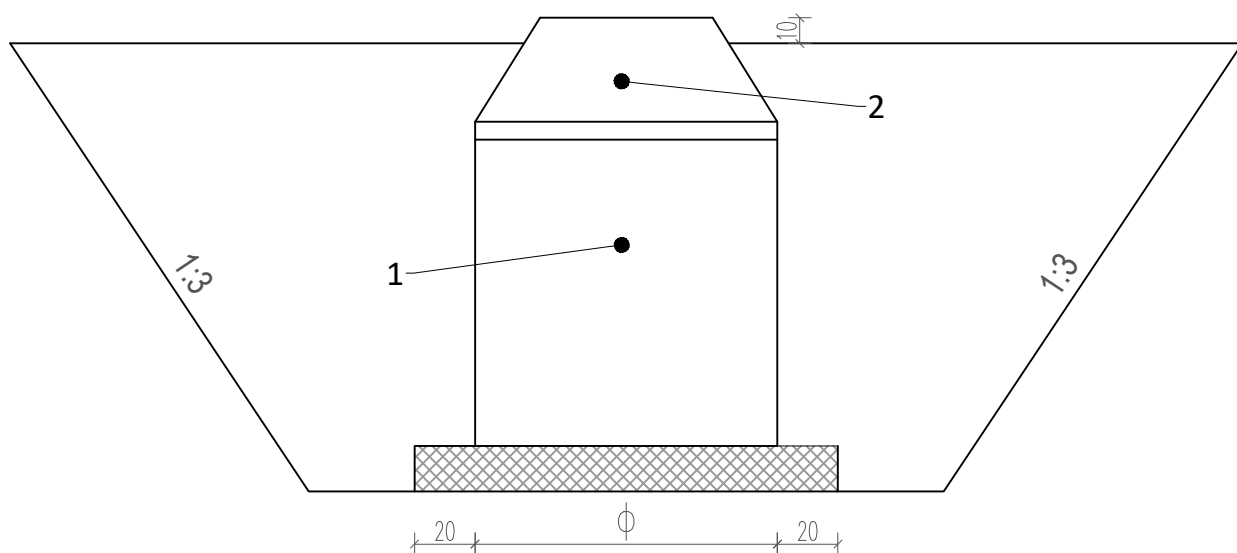


### LEGENDA

- 1 - Poklopac
- 2 - Silazno grlo
- 3 - Penjalice
- 4 - Armirani beton
- 5 - Radna komora
- 6 - Dno okna

<b>G</b> <b>F</b> GRAĐEVINSKI FAKULTET, SVEUČILIŠTE U RIJECI			
Završni rad Projekt vodovodne i kanalizacijske instalacije za obiteljsku kuću		Sadržaj nacрта: Detalj revizijskog okna	
Student: Lorena Urjević		Kolegij: Instalacije	
Mentor: Bojana Horvat	Datum: 15.06.2023.	Mjerilo: 1:25	List: 14

# DETALJ SPOJA NA MALI UREĐAJ ZA PROČIŠĆAVANJE



## LEGENDA

- 1 - Uređaj za pročišćavanje
- 2 - Nastavak

<b>G</b> <b>F</b> GRAĐEVINSKI FAKULTET, SVEUČILIŠTE U RIJECI			
Završni rad Projekt vodovodne i kanalizacijske instalacije za obiteljsku kuću		Sadržaj nacrta: Detalj spoja na mali uređaj za pročišćavanje	
Student: Lorena Urjević		Kolegij: Instalacije	
Mentor: Bojana Horvat	Datum: 15.06.2023.	Mjerilo: 1:25	List: 15