

# Projekt vodovodne i kanalizacijske instalacije za prizemnu obiteljsku kuću s potkrovljem u Karlovcu

---

Šuran, Ettore

Undergraduate thesis / Završni rad

2023

Degree Grantor / Ustanova koja je dodijelila akademski / stručni stupanj: **University of Rijeka, Faculty of Civil Engineering / Sveučilište u Rijeci, Građevinski fakultet**

Permanent link / Trajna poveznica: <https://um.nsk.hr/um:nbn:hr:157:275263>

Rights / Prava: [Attribution 4.0 International](#)/[Imenovanje 4.0 međunarodna](#)

Download date / Datum preuzimanja: **2024-07-23**



Repository / Repozitorij:

[Repository of the University of Rijeka, Faculty of Civil Engineering - FCERI Repository](#)



SVEUČILIŠTE U RIJECI  
GRAĐEVINSKI FAKULTET

**Ettore Šuran**

Projekt vodovodne i kanalizacijske instalacije za prizemnu obiteljsku  
kuću s potkrovljem u Karlovcu

**Završni rad**

Rijeka, 2023.

**SVEUČILIŠTE U RIJECI**

**GRAĐEVINSKI FAKULTET**

**Prijediplomski stručni studij Građevinarstvo**

**Instalacije**

Ettore Šuran

JMBAG:0114034244

**Projekt vodovodne i kanalizacijske instalacije za prizemnu obiteljsku  
kuću s potkrovljem u Karlovcu**

Završni rad

**Rijeka, rujan 2023.**

## IZJAVA

Završni rad izradio sam samostalno, u suradnji s mentoricom i uz poštivanje pozitivnih građevinskih propisa i znanstvenih dostignuća iz područja građevinarstva. Građevinski fakultet u Rijeci je nositelj prava intelektualnog vlasništva u odnosu na ovaj rad.

---

Ettore Šuran

U Rijeci 30. kolovoza 2023.

## **Sažetak**

Završnim radom izrađen je projekt kućne vodovodne i kanalizacijske instalacije za prizemnu obiteljsku kuću s potkrovljem na području grada Karlovca. Projekt je izrađen prema svim važećim pravilnicima i propisima, a sastoji se od idejnog rješenja kućne vodovodne i kanalizacijske instalacije. Rad obuhvaća tekstualni dio kojim se dotiču općenitije teme vodovodnih instalacija, vodoopskrbe i kanalizacije. Budući da se objekt nalazi na području grada Karlovca dotaknute su i teme javnih sustava istoga. Tehničkim opisom dane su specifikacije rješenja sustava obiteljske kuće, a idejno rješenje izrađeno je na temelju zadanih nacрта objekta s odgovarajućim hidrauličkim proračunima. Vodoopskrba je omogućena iz gradske vodovodne mreže s zadovoljavajućim priključnim tlakom, dok je zbrinjavanje otpadnih voda predviđeno na samoj čestici. Upojnim bunarom riješen je sustav oborinske vode s krova, a trokomornom septičkom jamom pročišćava se i otpušta u okoliš sanitarna otpadna voda. Za dati projekt izrađen je troškovnik u kojem su dotaknuti svi segmenti izrade vodovodnih i kanalizacijskih instalacija.

**Ključne riječi:** vodovod, kanalizacija, hidraulički proračun, shema instalacija

## **Abstract**

The final thesis presents a project of household water supply and sewage installation for a ground-floor family house with an attic located in the area of the city of Karlovac. The project has been developed in accordance with all applicable regulations and standards, and it consists of a conceptual solution for the household water supply and sewage installation. The work encompasses a textual section that addresses more general topics related to water supply installations, water distribution, and sewage systems. Since the structure is situated in the city of Karlovac, topics related to its public systems are also covered. The technical description provides specifications for the solution of the family house's system, while the conceptual solution is based on provided building plans along with corresponding hydraulic calculations. Water supply is ensured from the city's water distribution network with a satisfactory connection pressure, while wastewater disposal is planned within the property itself. A soak pit is designed to manage rainwater from the roof, and a three-chamber septic tank is utilized for purification before releasing sanitary wastewater into the environment. A cost estimate has been prepared for the given project, encompassing all aspects of creating water supply and sewage installations.

**Keywords:** water supply, sewage, hydraulic calculation, installation diagram

## Sadržaj

1. UVOD .....	1
2. KUĆNA VODOVODNA INSTALACIJA .....	2
2.1. Prirodna izvorišta vode .....	3
2.2. Vodovod Karlovca i vodocrpilištima .....	5
3. KANALIZACIJSKA INSTALACIJA.....	7
3.1. Općenito o svrsi kanalizacije i vrstama otpadnih voda .....	7
3.2. Načini zbrinjavanja i pročišćavanja otpadnih voda .....	7
3.3. Odvodnja grada Karlovca i UPOV Grada Karlovca.....	8
3.4. Elementi oborinske odvodnje .....	9
4. TEHNIČKI OPIS .....	11
5. HIDRAULIČKI PRORAČUNI.....	14
5.1. Hidraulički proračun hladne vode.....	14
5.2. Hidraulički proračun tople vode .....	19
5.3. Hidraulički proračun sanitarne kanalizacije.....	20
5.4. Hidraulički proračun oborinske odvodnje .....	22
5.5. Hidraulički proračun upojnog bunara .....	25
5.6. Hidraulički proračun septičke jame .....	26
6. TROŠKOVNIK.....	28
6.1.1. Zemljani radovi .....	28
6.2.1. Instalaterski radovi – vodoopskrba.....	29
6.2.2. Pripremni radovi – sanitarna odvodnja.....	30
6.3.1. Instalaterski radovi – sanitarna odvodnja .....	31
6.4.1. Pripremni, zemljani i instalaterski – oborinska odvodnja .....	31
7. ZAKLJUČAK .....	34
8. LITERATURA .....	35
9. GRAFIČKI PRILOZI.....	36

## **Popis tablica:**

Tablica 1: Sanitarni predmeti i izljevne jedinice po etažama .....	14
Tablica 2: Dimenzioniranje priključnog voda .....	15
Tablica 3: Maksimalne brzine vode.....	16
Tablica 4: Preporučene brzine vode.....	16
Tablica 5: Hidraulički proračun hladne vode .....	17
Tablica 6: Raspoloživi tlakovi i dozvoljeni gubitci .....	18
Tablica 7: Potreban tlak na priključku .....	19
Tablica 8: Hidraulički proračun tople vode .....	19
Tablica 9: Hidraulički proračun sanitarne kanalizacije .....	20
Tablica 10: Protok vode i odabrani promjeri vertikalala .....	21
Tablica 11: Određivanje opterećenja horizontalnog voda .....	21
Tablica 12: Dimenzioniranje horizontalnog voda .....	22
Tablica 13: Hidraulički proračun oborinskih vertikalala.....	22
Tablica 14: Dimenzioniranje kratkih oluka .....	23
Tablica 15: Dimenzioniranje dugih oluka .....	23
Tablica 16: Dimenzioniranje oborinskih vertikalala .....	23
Tablica 17: Dimenzioniranje spoja oluka i vertikale .....	24
Tablica 18: Kišni i skupni vodovi izvan zgrade [1].....	24
Tablica 19: Dimenzioniranje dvorišne mreže .....	25



## Popis slika:

Slika 1: Prikaz vrsta bunara [1] .....	4
Slika 2: PP-R cijevi ( <a href="https://termometal.hr/pp-r-cijevi-grupa-171/">https://termometal.hr/pp-r-cijevi-grupa-171/</a> ), pruzeto 27.8.2023 ...	11
Slika 3: PVC kanalizacijske cijevi ( <a href="https://tvim-tonkovic.hr/proizvod/kanalizacijske-cijevi/">https://tvim-tonkovic.hr/proizvod/kanalizacijske-cijevi/</a> ), preuzeto 27.8.2023 .....	12
Slika 4: Studor-vent mini ( <a href="https://www.fero-term.hr/product/styron-50-mm.html">https://www.fero-term.hr/product/styron-50-mm.html</a> ), preuzeto 27.8.2023 .....	13
Slika 5: Spoj oluka i vertikale.....	24
Slika 6: Dijagram za dimenzioniranje kišnih upojnica [1] .....	26

## 1. UVOD

Voda kao jedan od temeljnih uvjeta za život čovjeka zahtjeva kvalitetno izveden sustav vodoopskrbe u svrhu povoljnog života. Korištenjem vode u domaćinstvu, ali i u gospodarskim djelatnostima nusprodukt je otpadna voda koja je izvor bakterija i plinova, stoga je vrlo važno adekvatno zbrinjavanje i pročišćavanje vode iz zdravstvenih i higijenskih razloga.

U tekstualnom dijelu rada dotaknute su teme općenitog pronalaska vode u prirodi i načinu njezinog iskorištavanja u vodoopskrbi. Također obrađena je i problematika vezana za sustave otpadne odvodnje te su dotaknuti pojedini elementi.

Fokus završnog rada odnosi se na izradu projektnog rješenja vodovodne i kanalizacijske instalacije prizemne obiteljske kuće s potkrovljem na području grada Karlovca. Objekt, predviđen za stanovanje osmero ljudi, snabdijeva se vodom iz gradske mreže sa sjeveroistočne ulice. Budući da se objekt nalazi na području grada za koje još uvijek nije izgrađena javna kanalizacijska mreža, zbrinjavanje otpadnih voda vrši se na samoj parceli. Projektni zadatak sačinjava izrada grafičkog dijela ucrtavanjem instalacija tople i hladne vode te kanalizacije prema dobivenim nacrtima u AutoCAD programu. Nastavno na grafičke dijelove vrše se hidraulički proračuni u programu Excel za usvajanje profila vodova uzimajući u obzir tlakove i brzine vode u cijevima. Proračun tj. dimenzioniranje uređaja za zbrinjavanje otpadnih voda, septičke jame i upojnog bunara izrađuje se prema uputama literature *Vodovod i kanalizacija u zgradama*. U završnom dijelu rada izrađen je troškovnik koji obuhvaća sav rad i materijal za izvođenje instalacija.

## 2. KUĆNA VODOVODNA INSTALACIJA

Voda je uz zrak najključniji faktor za život živih bića na zemlji. Bez vode su onemogućene osnovne fiziološke potrebe za opstanak čovjeka te je prijeko potrebna i u gospodarske svrhe. Osim kao najvažnija upotreba kod ljudi i životinja za piće, voda se koristi i u još niz drugih svrha. Primjerice u pripremi hrane, održavanju čistoće čovjeka i stvari koje ga okružuju, u raznim industrijskim granama, u sportskim aktivnostima, te kao vrlo bitnu stavku u svakodnevnom životu ljudi za gašenje požara. Zavisno o klimatskim uvjetima količina vode pojedinog čovjeka za zadovoljavanje fizioloških potreba se kreće od 1,6 l do 3 l vode dnevno, dok se potreba vode po stanovniku kreće od 250 do 750 l vode na dan. Isto tako blizina kvalitetne vode za piće i za ostale potrebe je važna pri planiranju i projektiranju naselja i pojedinačnih zgrada. Veličina naselja, ali i njegova lokacija izgradnje ovisi o vodi. [1]

Voda je prema molekularno-kinetičkoj teoriji spoj triju atoma, dva vodika i jednog kisika koji su u stalnom gibanju, a među njima djeluju električne sile. Voda je jedna od rijetkih tvari na Zemlji koja se nalazi u tri agregatna stanja, a gustoća ovisi o njezinoj temperaturi. Tako je najveća gustoća vode na 4 °C što je poznato pod terminom anomalija vode. Promjenom agregatnog stanja vode iz tekućeg u kruto povećava se volumen za 10%, pa tako treba voditi računa kod izvođenja instalacija. Jedno od svojstva vode je da je ona praktički ne stlačiva stoga se u sustavu javljaju hidraulički udari. Tvrdoća vode jedno je od najvažnijih svojstava koje opisuje količinu soli otopljenih u vodi, a što ovisi i o vrsti stijena u vodonosniku. Voda za piće nema boje, okusa i mirisa, temperatura joj je od 7 do 12 °C, a tvrdoća oko 8 °d. Nadalje, prema namjeni kojoj služi postoje različiti zahtjevi za kakvoću vode, a koja ovisi o izvoru vode, ali i o objektima i uređajima kroz koje voda prolazi. Tako zdravstveno ispravna voda za ljudsku potrošnju ne sadržava mikroorganizme, parazite i njihove razvojne oblike, ne sadrži štetne tvari u koncentracijama koje same ili zajedno s drugim tvarima predstavljaju opasnost i ne prelazi vrijednosti parametra zdravstvene ispravnosti vode, a koje su propisane *Pravilnikom o parametrima sukladnosti i metodama analiza vode za ljudsku potrošnju*.

Utjecajem sunčeve energije i sile teže prisutno je stalno kruženje vode, pa tako voda s površine mora, jezera, rijeka i zemlje isparava i skuplja se u obliku oblaka. Nadalje, kondenzira se u hladnijem zraku što dovodi do kiše, snijeg ili tuče na zemlji. Dio te vode može neposredno ispariti dok drugi dio može prodrijeti u zemlju i postati podzemnom vodom. Konačno, treći dio slijeva se po površini u potoke, rijeke, jezera i mora. U tim fazama kruženja voda ima različita svojstva i nazive pa tako razlikujemo: atmosfersku, površinsku i

podzemnu vodu. Kako bi se zadovoljile potrebe za vodom koriste se podzemna, izvorska, površinska (tekućice i stajaćice), atmosferska (kišnica) i morska voda. [1]

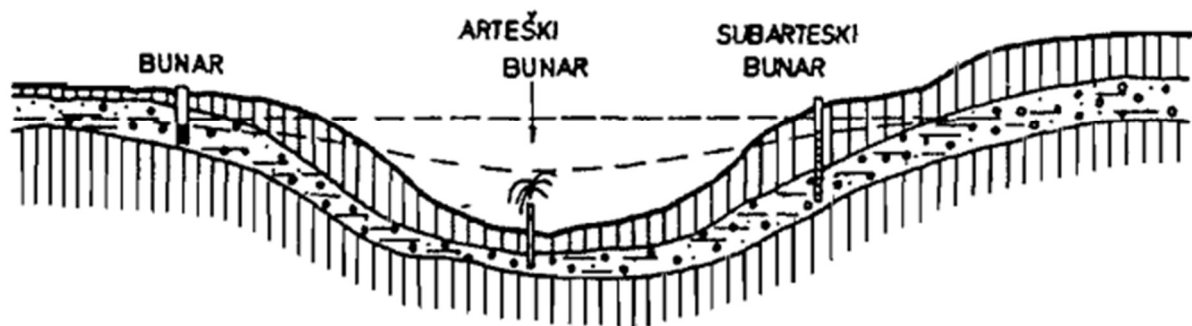
## **2.1. Prirodna izvorišta vode**

Prirodna izvorišta vode za snabdijevanje se u prirodi susreću u više oblika, kao atmosferska, podzemna, morska i površinska izvorišta. [1] Sukladno tome kakvo je izvorište uzima se u obzir niz parametara za procjenu karakteristika samog izvorišta odnosno njegove uporabljivosti u svrhu vodoopskrbe. Vodoistražni radovi kao procjena za daljnju uporabu izvorišta u svrhu snabdijevanja proučavaju karakteristike poput tipa izvora, osjetljivost na zagađenje, izdašnost i promjene u izdašnosti kroz godišnja doba, fizikalne, kemijske i biološke karakteristike, te mogućnost izvedbe same zahvatne građevine kao osnova za njegovu uporabu. [2] Kako bi vodoistražni radovi dali kvalitetne rezultate u pojedinim segmentima potrebno je ispitivanja vršiti u duljem vremenskom periodu da bi se dobili što bolji rezultati za isplativost izgradnje vodocrpilišta. Osnovni pokazatelji vrijednosti izvorišta su količina i kvaliteta vode.

Atmosferska izvorišta su posljedica kruženja vode u prirodi, odnosno dospijevaju na površinu zemlje iz atmosfere u najvećoj mjeri u obliku kiše, i rjeđe kao snijeg, susnježica i tuča. Korištenje atmosferskih izvorišta za snabdijevanje stanovništva se kroz povijest koristilo u puno većoj mjeri kada je rasprostranjenost vodoopskrbnih mreža bila skoncentrirana većinom na veća naselja. Danas se takva vrsta izvorišta koristi u odcjepljenim sredinama bez vodoopskrbe, te priobalnom području i području krša koji uvelike ovise o atmosferskoj vodi zbog ne postojanja podzemnih voda ili su one nezahvatljive, dok su u obalnim područjima potencijalno i zasoljene. [1] Također, najveća prijetnja danas za takve vode je aeropolucija, odnosno zagađenje zraka koje rezultira zagađenjem oborina. Zahvatni objekti za atmosferske vode su cisterne ili još šterne, čatrnje, gustijerne itd. koje sačinjava sabirna površina, spremnik, filter i bunar ili crpka.

Podzemne vode nastaju opadanjem atmosferskih voda na površinu zemlje uslijed čega se dešava infiltriranje kroz propusnije slojeve. Tla poput pijeska, šljunka, pjeskovite ilovače i slično propuštaju, a ujedno i infiltriraju vodu do slojeva nepropusnih materijala vodonosnika. U pojedinim slučajevima se u podzemnu vodu ulijevaju i površinski tokovi rijeka. Dio podzemne vode nastaje kondenzacijom vodene pare iz zraka u tlu. Vodonosni slojevi u tlu se često javljaju u više razina i propuštaju iz višeg u niže slojeve, te se na taj način voda još dodatno infiltrira što nam govori kako su vode na većim dubinama čišće za upotrebu. Kod

propusnijih prvih slojeva i vodonosnika na manjim dubinama velika je vjerojatnost da voda nije pročišćena u većoj mjeri. Zalihe podzemne vode se mijenjaju prema godišnjim dobima, te samo pružanje propusnih i nepropusnih slojeva može dovesti do tlaka u vodonosnicima, pa se bušenjem istih dobiva arteški bunar kod kojeg voda sama izbija na površinu ili subarteški (slika 1). Kod same eksploatacije podzemne vode ako se ne radi o arteškim bunarima tada se ona vrši kopanim bunarima kada je dubina podzemne vode manja do oko 10 metara ili bušenim bunarima (cijevnim bunarima) kada se radi o vodi na većim dubinama. [1]



Slika 1: Prikaz vrsta bunara [1]

Izvorske vode su također podzemne vode koje obzirom na konfiguraciju terena i odnosa propusnih i nepropusnih slojeva izbijaju same na površinu odnosno izvori ili vrela. Budući da su takve vode u pravilu ispravne za piće vrlo su pogodne u vodoopskrbi po tom pitanju. Najčešće se izvori javljaju u brdskim predjelima. U prirodi se susreće veći broj tipova izvora kao što su slojni, uzlazni (vrela), preljevni, pukotinski, rasjedni i krški izvor. Prije uporabe izvorske vode u vodoopskrbi potrebno je prethodno obaviti vodoistražne radove kod kojih treba posebnu pažnju obratiti na pojavu zamućenja u izvoru nakon obilnih oborina što ukazuje na prodiranje slabo infiltrirane površinske vode u izvor. [2] Zahvatna građevina za zahvat izvorske vode obuhvaća zahvat izvorišta koji je u izravnom kontaktu s izvorom, pa je i najosjetljiviji dio. Kod gradnje se treba pripaziti kako se ne bi poremetio tok izvora i voda pronašla drugi prolaz ili omogućio dovod površinske vode u izvor. Sabirna komora je spremnik koji služi za prikupljanje i taloženje izvorske vode iz koje se voda usmjerava prema komori raspodjele gdje se višak vode ispušta preljevom u recipijent, a potrebna količina se odvodi prema pogonu za kondicioniranje. Dio objekta zaslužan za ugradnju opreme poput cijevi zasuna i armatura se naziva zasunska komora. [1]

## 2.2. Vodovod Karlovca i vodocrpilištima

Prije nego li se izgradilo prvo vodocrpilište na Borlinu, stanovništvo Karlovca koristilo se pitkom vodom iz bunara. Područje Karlovca 1913. godine brojilo je 53 bunara na javnim površinama ili u kućnim dvorištima, iako ni to nije bilo dovoljno zbog rasta i razvoja grada. Navedeni razlozi potaknuli su pitanje izgradnje javnog vodovoda. Danas vodoopskrbnu mrežu Karlovca čini ukupno 682 km vodovodne mreže što se prostire na 300 km<sup>2</sup>. Pitkom vodom tako snabdijeva se oko 57.000 stanovnika. Vodoopskrbni sustav osim što snabdijeva administrativno područje grada Karlovca, ono obuhvaća i općinu Draganić, dio općina Netretić i Barilović te dio grada Ozlja. Vodovodna mreža Karlovca prstenasto je povezana što bi značilo da su krajevi cjevovoda povezani tako da do jednog mjesta potrošnje voda dolazi iz barem dva smjera. [3] Sustav je to koji osigurava održavanje kontinuiteta vodoopskrbe, prilagođava se oscilacijama u potrošnji te smanjuje fenomen hidrauličkog udara. Karlovačka vodovodna mreža sastoji se od magistralnih ili glavnih cjevovoda (promjera od 350 do 500 mm) čija je funkcija transportiranje vode između pojedinih objekata vodoopskrbnog sustava i sekundarnih cjevovoda (promjera od 20 do 350 mm) koji čine razdjelnu mrežu za dopremu vode do potrošača. [4]

Karlovačka vodovodna mreža snabdijeva se iz 6 aktivnih vodocrpilišta i šalje u 12 vodosprema. Naselja na višim nadmorskim visinama snabdijevaju se vodom pomoću 16 precrpnih stanica. Kao što je već spomenuto, Borlin je najstarije vodocrpilište izgrađeno 1914. godine, a sastoji se od dva zdenca, dvije vodospreme i strojarnice. Karakteriziraju ga dekorativna pročelja zbog čega je i zaštićeno kao kulturno dobro i nalazi se u Registru kulturnih dobara Republike Hrvatske. Izgradnjom Borlina u Karlovcu započinje organizirana vodoopskrba, a specifično je za taj zahvat to što se voda s okolnih brda podzemnim putem procjeđuje kroz karbonatne naslage do samog izvorišta i crpi se iz podzemnih kaverni na dubinama od 20 i 30 metara. [5] Nadalje, izvorište Gaza I sastoji se od šljunkovito-pjeskovita vodonosnika čiji je pokrovni sloj od gline, a donji sloj prah i glina. U uskoj je hidrauličkoj vezi s rijekom Koranom te se tlačno infiltrira kroz vodonosnik i prolazi proces autopurifikacije. Izvorište Švarča ima šljunkovito-pjeskoviti vodonosnik koji se nalazi na dubini od 3 do 8 metara s pokrovnim i podnim slojem od gline. Voda u izvorište slijeva se s okolnih brda i procjeđuje se podzemnim putem. Također, izvorište Mekušje ima šljunkovito-pjeskoviti vodonosnik te mu pokrovni sloj čini glina, a donji sloj prah i glina. U uskoj je hidrauličkoj vezi s rijekom Koranom stoga se javlja infiltracija kao u slučaju izvorišta Gaza I. Kod izvorišta Gaze III je isto tako prisutan šljunkovito-pjeskoviti

infiltracijski sloj kojim se voda procjeđuje do vodonosnika. Konačno, Jurkovića mlin (Vukmanić) prirodni je izvor kod kojeg se voda gravitacijski procjeđuje do sabirnog bunara i nadalje se tlačno distribuira u vodoopskrbnu mrežu. [4]

Što se tiče postupka izdavanja suglasnosti i osiguranje uvjeta za priključenje na komunalne vodne građevine na području grada Karlovca propisano je kako svaki vlasnik nekretnine je dužan priključiti nekretninu na komunalne vodne građevine podnošenjem zahtjeva za priključenje izravno isporučitelju u roku od 30 dana od dana obavijesti isporučitelja o mogućnosti priključenja Vodoopskrbnim priključkom koji se u pravilu izvodi kao stalni priključak. Postupak priključenja započinje se podnošenjem pisanog zahtjeva i sukladno Odluci o priključenju na komunalne vode. Nadalje, odnos između Isporučitelja i Korisnika uređuje se nizom ugovora poput: ugovor o priključenju na sustav javne vodoopskrbe i isporuci vodnih usluga, ugovor o priključenju na sustav javne odvodnje i isporuci vodnih usluga, ugovor o isporuci vodnih usluga, ugovor o ugradbi sekundarnog vodomjera itd. Neki od uvjeta koje je Korisnik dužan poštivati bili bi: vodnu uslugu koristi samo za potrebe svog domaćinstva odnosno poslovnog prostora, dakle nema pravo omogućiti drugoj osobi priključenje na svoje vodoopskrbne objekte. Isto tako dužan je vodovodnu instalaciju održavati kako bi bila funkcionalno ispravna te tako da spriječi onečišćenja i konačno zagađenje javne vodoopskrbne mreže. Korisnik je dužan stručnim osobama bilo kada dopustiti pregled i nadzor, kao i uzimanje uzoraka otpadnih voda. [6]

### **3. KANALIZACIJSKA INSTALACIJA**

#### **3.1. Općenito o svrsi kanalizacije i vrstama otpadnih voda**

Temeljna zadaća kanalizacije je što jednostavnija i učinkovitija odvodnja otpadnih voda iz ljudske okoline, kako onečišćenih tako i oborinskih. Uz težnju da se to izvede na što povoljniji sanitarni, tehnički, tehnološki i ekonomski način. Također, osim same odvodnje i prikupljanja otpadnih voda zadatak je da se one pročiste prema zahtjevima struke i ekologije uz poštivanje zakonskih propisa. U cilju ponovnog ispuštanja vode u okoliš bez ugrožavanja prirode i uključivanja u ciklus kruženja vode. Kanalizacija je skup građevina i mjera. [1] Naglasak na to da se otpadne vode odvedu najkraćim mogućim putem je iz ekonomskih razloga same gradnje sustava, to jest korištenja manje duljine kolektora, manje otkupa zemljišta, manji broj crpnih stanica i tako dalje. Najkraće moguće vrijeme prijenosa uvelike znači za bolje ekološke, sanitarne i pogonske učinke radi manjeg zadržavanja otpada u kolektorskom sustavu. Sva voda u kanalizacijskom sustavu je otpadna voda, no ona se kao takva može razvrstati po skupinama. Prve, sanitarne ili fekalne otpadne vode jesu vode prikupljene iz sanitarnih čvorova, kako kućanstva tako i iz prostora industrije, zdravstva, ugostiteljstva i ostalih. Često se one nazivaju i fekalne zbog njihovog najkritičnijeg dijela, a to su vode isključivo iz nužnika. Nadalje, oborinske vode uključuju onu vodu koja uslijed oborina nakon isparavanja i procjeđivanja ipak dospiju u kolektore, a u njih se uključuje i otpadna voda od pranja ulica. Tuđe vode su podzemne i ili površinske vode koje se procjeđuju kroz spojeve kanala, revizijskih okana, kroz poklopce ulaznih okana, dijelove revizijskih okana i drugih građevina, kao i drenažne vode i oborinske vode "pogrešno" priključene na kanalizaciju otpadnih voda i obrnuto. Mješovite vode pak nastaju miješanjem otpadnih i oborinskih voda zajedno, dok industrijske ili tehnološke otpadne vode su vode korištene u proizvodnim djelatnostima i raznim tehnološkim procesima. Konačno, mulj je preostali dio otpada iz uređaja za pročišćavanje otpadnih voda. [7]

#### **3.2. Načini zbrinjavanja i pročišćavanja otpadnih voda**

Za sredine koje nisu zahvaćene gradskom kanalizacijskom mrežom potrebna je izgradnja ili ugradnja pred fabriciranih uređaja za pročišćavanje kućne otpadne vode. U takve uređaje spadaju svi oni koji služe za zbrinjavanje otpadne vode iz objekata s ukupnim brojem do 500 korisnika. Pročišćavanje otpadnih voda potrebno je izvoditi zasebno za oborinske i sanitarne kako bi se proces odvio ispravno. Temeljni problem takvih uređaja za pročišćavanje je održavanje koje se vrši od strane korisnika, pa trebaju biti napravljeni što jednostavniji za



uporabu i minimalnom potrebom za održavanjem. Najčešće su u uporabi jednokatne taložnice i fekalne jame, dok su rjeđe to dvokatne taložnice. [1]

3.2.1. **Jednokatne taložnice ili septici** su uređaji napravljeni od nepropusnih materijala izradom na licu mjesta ili ugradnjom pred fabriciranih. Temeljni zadatak je taloženje tvari težih od vode koje u konačnici počinju truliti i propadati, te ispuštati plinove koji se izdižu na površinu i inficiraju lebdeće tvari, na površini se stvara sloj masti i drugih tvari lakših od vode čineći koru (skramu). Pa tako takvi uređaji nisu samo taložnice već i trulionice kućne otpadne vode. [1] Septici ispuštaju u okoliš djelomično pročišćenu otpadnu vodu nakon dva do tri dana. Iako takva voda nije potpuno pročišćena ona je prihvatljiva za okoliš, dok bi se ispuštanjem u okoliš vode direktno iz kućanstva tlo u kraćem vremenu prezasićilo mastima i ostalim tvarima, te postalo neupojno. Obično upojnice čine dvije ili tri komore od kojih je prva najveća, komore dijele zidovi s preljevima na kojima su pregače ili cjevaste rašlje koje služe kako se ne bi površinska kora prenosila iz komore u komoru. Za pravilno funkcioniranje septika potreban je ventilacijski vod, kod manjih septika obična cijev izvedena na površinu, dok za veće septike se ventilacija provodi izvođenjem kanalizacijskih vertikalna na krov, iznimno je moguće vršiti ventilaciju kišnom vertikalom ako je ista izrađena od plastike ili azbest-cementna.

3.2.2. **Fekalne jame** se izabiru kao rješenje u slučajevima kada nema prisustva vodotoka, ali nije moguće upijanje u tlo zbog onečišćenja podzemnih voda. Jame su izvedene od nepropusnog materijala izgradnjom na licu mjesta ili dopremom pred fabricirane jame. Budući da fekalne jame nemaju ispuštanje u okoliš one se moraju redovito prazniti cisternom s pumpom što iziskuje velike troškove i velik volumen jame kod same izgradnje kako se ne bi trebala pre često prazniti. [1]

### 3.3. Odvodnja grada Karlovca i UPOV Grada Karlovca

Kanalizacijski sustav grada Karlovca uglavnom se prostire u urbanom dijelu grada i broji 180 km mreže kolektora i 8 precrpnih stanica. Precrpnice stanice imaju funkciju usmjeravanja otpadne vode na uređaj za pročišćavanje, a koji se nalazi u naselju Gornje Mekušje. Uređaj za pročišćavanje otpadnih voda (UPOV) grada Karlovca prvi je komunalni projekt u Republici Hrvatskoj sufinanciran sredstvima Europske Unije te je sa svojim radom započeo u svibnju 2011. godine. Pročišćava otpadne vode grada Karlovca i Duge Rese koje pomoću sustava javne odvodnje dolaze do uređaja. [8] Kapacitet je 98 500 ES i sastoji se od tri

stupnja pročišćavanja. [9] Otpadne vode dolaskom na uređaj sadrže krupni i sitni komunalni otpad, pijesak i masnoće, organske tvari i ostalo, a pomoću spomenuta tri stupnja pročišćavanja (mehaničko, biološko, obrada mulja, te prerada i korištenje bioplina) uklanja se otpad, razgrađuju se organske tvari i dolazi do smanjenja fosfora, ugljika i dušika. Prvim, mehaničkim predtretmanom pomoću rešetki se uklanja pijesak i mast. Biološkom obradom i postupcima aeracije, potom mijenjanjem anaerobnih, anoksičnih i aerobnih uvjeta i taloženjem dobiva se čista voda i mulj kao nusprodukt tog pročišćavanja. [10] Prije nego li je postojao uređaj, otpad je ponajprije završavao u rijeci Kupi, ali i u ostalim rijekama, pa su tako zahvaljujući uređaju revitalizirane rijeke grada Karlovca. Godišnje se tako izvuče 83 000 kg otpada, a na mehaničkom predtretmanu u dvanaest godina izvučeno je više od 1500 tona krupnog i sitnog otpada, dok je iz sustava odvodnje u istom periodu izvučeno više od 25 000 tona otpada. U dvanaest godina rada pročistilo se 77 milijuna kubika otpadnih voda, a proizvedeno je više od 2 milijuna m<sup>3</sup> bioplina koji se koristi za zagrijavanje mulja i grijanje prostorija tijekom zime. [11] Neki od sljedećih koraka koje žele postignuti u bliskoj budućnosti su postrojenje za solarno sušenje mulja, zelena energija i sunčane elektrane što bi sve konačno pridonijelo cjelokupnom razvoju Karlovca. U nekim naseljima nedostaje kanalizacija, pa se otpadna voda odvodi pomoću septičkih i sabirnih jama. Sukladno Odluci o odvodnji otpadnih voda za područje aglomeracije Karlovac-Duga Resa ti korisnici dužni su redovito prazniti i održavati septičke i sabirne jame.

### **3.4. Elementi oborinske odvodnje**

3.4.1. Slivnici su podni elementi koji se postavljaju na površine izložene oborinama ili pranju vodom. [12] Kao takvi se ugrađuju na raznim površinama kao što su nenatkrivene terase, ravni krovovi, dvorišta, ulice, kod cestogradnje itd. U današnje vrijeme za kućnu uporabu prednjače plastični slivnici, no još se izrađuju od nehrđajućeg čelika i lijevanog željeza. Postoji više tipova slivnika kao što su linijski i točkasti. Linijski slivnici se koriste kod većih površina kao opločenih dvorišta, ulaza u garaže i prostorije s prilaznim putevima u padu prema istima. Ovisno gdje se ugrađuju slivnici mogu sadržavati i sifon ili zaštitnu mrežicu. Kod ugradnje slivnika najvažniji su dobro izvedeni padovi i sama ugradnja istoga odnosno brtvljenje ako se radi o postavljanju na balkone ili krovove gdje se javlja prijetnja od propuštanja u niže slojeve građevine.

- 3.4.2. Upojni bunar ili upojnica su ukopani objekti koji služe kao kratkotrajna akumulacija prije upijanja vode u tlo. Budući da se u takvim bunarima ne dešavaju biološki procesi voda koja se planira ispustiti mora biti prethodno čista kako ne bi onečistili podzemne vode. [1] Tlo koje okružuje upojnicu uvelike određuje same dimenzije iste, ako je tlo slabo upojno potrebno je izgraditi upojnicu veće zapremnine ili ako je propusni sloj na većoj dubini ona mora biti duboka. Osim kod ispuštanja oborinske vode u recipijent koristi se i kao preljev septičkih jama kad je otpadna voda dovoljno pročišćena za ispuštanje u okoliš.
- 3.4.3. Upojna ili drenažna polja se koriste u iste svrhe kao i upojni bunari, da bi ispustili pročišćenu otpadnu vodu u okoliš. No osim toga upojna polja su se pokazala vrlo dobra za navodnjavanje biljaka, budući da su ona na manjim dubinama, ta se voda obogaćena bakterijama i organskim tvarima izdiže prema površini i hrani biljke. [1] Upojna polja se izvode na način da se jednim vodom otpadna voda dovodi u razdjelnik koji vodu šalje u najmanje dvije drenažne cijevi koje su u minimalnom padu kako bi se voda kroz perforirane cijevi ravnomjerno ispustila cijelim poljem.

#### 4. TEHNIČKI OPIS

Obiteljska kuća u Karlovcu smještena je na parceli površine 961,14 m<sup>2</sup>. Građevina se sastoji od ukopanog podruma površine 38 m<sup>2</sup>, prizemlja sa stambenim dijelom kojeg čine ulaz sa stubištem, wc, kupaona, hodnik spavaća soba, dnevni boravak s blagovaonom kuhinja, izba, praonica, te garaža ukupne površine 125 m<sup>2</sup> i visokog potkrovlja sa četiri spavaće sobe, kupaona i balkon ukupne površine 87 m<sup>2</sup> što čini ukupno 249,69 m<sup>2</sup> na tri etaže. Prilaz parceli je predviđen iz ulice sa sjeveroistočne strane na kojoj se nalazi i sam ulaz u građevinu i garažu. U objektu se predviđa boravak do 8 ljudi što je uzeto i u proračunu septičke jame.

Priključak na gradsku vodovodnu mrežu PVC Ø90 je izveden u ulici sa sjeveroistočne strane objekta. Spoj je izveden ogrlicom s ventilom DN 90, poštujući opće i tehničke uvjete isporuke vodnih usluga grada Karlovca. Vodomjerno okno dimenzija 120x80 cm je postavljeno na rubu same parcele s vodomjerom tipa „1" Caleffi 794206“. Od brojila se PE-HD DN 25 cijev pruža prema kući najkraćim mogućim putem na dubini od 80 cm. Cijev je sprovedena u kuću ispod ulaznih vrata, te se po kući koriste PPR cijevi (slika 2) koje su kod horizontalnog razvoda smještene 30 cm ispod stropa podruma. Za dopremu vode do samih trošila su postavljena ukupno 4 vertikalna voda na koje se priključuju grane i ogranci u zidovima na visini 50 cm od kote gotovog poda pomoću odgovarajućih fazonskih komada. Sustav dovoda tople vode je podijeljen na tri zasebna sustava s električnim bojlerima. Prvi sustav čini el. bojler kapaciteta 8 l koji snabdijeva sudoper toplom vodom, dok se kupaona i wc u prizemlju opskrbljuje s jednim el. bojlerom od 80 l, te potkrovlje također s jednim el. bojlerom kapaciteta 80 l.



Slika 2: PP-R cijevi

Instalacija odvoda otpadnih voda iz građevine izvedena je korištenjem PVC cijevi (slika 3) i odgovarajućih fazonskih komada (spojnice, koljena, redukcije, ozračnika itd.). Glavni horizontalni vodovi su izvedeni ispod poda prizemlja i vode na tri vertikale s granama i ograncima provedenim u podnim konstrukcijama objekta. Budući da se dvije vertikale koriste samo u prizemlju s manjim brojem trošila za ozračivanje se zbog jednostavnijeg izvođenja koristi uređaj studor-vent mini (slika 4), a kod vertikale koja se pruža u potkrovlje korišten je klasični način ozračivanja povlačenjem vertikale do krova zbog sprječavanja neugodnih mirisa u objektu. Kod ugradnje cijevi obraća se pažnja na konstruktivne elemente građevine kako se ne bi narušila njihova nosivost. Iz objekta se otpadne vode izvode kroz jedan vod na jugoistočnoj strani objekta, te se odvode do septičke jame budući da se građevina nalazi na području grada Karlovca u kojem još nije izgrađena gradska kanalizacijska mreža. Septička jama je korisnih dimenzija 110x150x240 cm ukupnog volumena 3,9 m<sup>3</sup>, a smještena je sa jugozapadne strane objekta. Dvorišna revizijska okna 60x60 cm su izvedena kod promjene smjera kanalizacijskog voda.



Slika 3: PVC kanalizacijske cijevi



Slika 4: Studor-vent mini

Oborinska odvodnja s krova građevine je izvedena polukružnim olucima s nagibom 0,4%, pet kišnih vertikalna, te horizontalnog dvorišnog voda u padu od 2% s revizijskim oknima dimenzija 60x60 cm na spojevima i promjenama smjera. Za pohranu odnosno ispuštanje oborinske vode s krova se koristi upojni bunar promjera 120 cm i dubine 260 cm, ukupnog volumena 2,9 m<sup>3</sup> smješten sa jugozapadne strane objekta.

## 5. HIDRAULIČKI PRORAČUNI

### 5.1. Hidraulički proračun hladne vode

Zadatak dimenzioniranja kućne instalacije vodovodne mreže je osiguranje dovoljne količine ispravne vode na svakom izljevnom mjestu. Hidraulički proračun definira potrebne promjere armatura mreže na način da se poštuju minimalne i maksimalne zadane vrijednosti tlaka i brzine vode u cijevima. Na te vrijednosti uvelike također utječu i vrijednosti unutar same gradske mreže na koji se spaja zadani objekt. Količina potrebne vode određuje se prema broju korisnika, te broju i vrsti izljevnih mjesta. Kod proračuna se uzima u obzir da sva trošila nisu u uporabi u isto vrijeme što je realno jer bi inače dobili predimenzionirani sustav. Proračun započinje određivanjem izljevnih jedinica prema trošilima u zadanom objektu (tablica 1).

Tablica 1: Sanitarni predmeti i izljevne jedinice po etažama

IZLJEVNE JEDINICE (IJ)						
ETAŽA	SANITARNI PREDMET		JEDINICA OPTEREĆENJA, JO <sup>1</sup>		UKUPNO JO ZA SANITARNE PREDMETE	
	VRSTA	BROJ	TOPLA VODA	HLADNA VODA	TOPLA VODA	HLADNA VODA
PRIZEMLJE	Sudoper	1	0	0,25	0	0,25
	Električni bojler 8l	1	0	0,25	0	0,25
	Perilica rublja	1	0	1,5	0	1,5
	Umivaonik	2	0,25	0,25	0,5	0,5
	Perilica suđa	1	0	1,5	0	1,5
	Bide	1	0,1	0,1	0,1	0,1
	Zahod	1	0	0,25	0	0,25
	Tuš	1	0,25	0,25	0,25	0,25
POTKROVLJE	Električni bojler 80l	1	0	0,5	0	0,5
	Umivaonik	1	0,25	0,25	0,25	0,25
	Zahod	1	0	0,25	0	0,25
	Električni bojler 80l	1	0	0,5	0	0,5
	Bide	1	0,1	0,1	0,1	0,1
	Kada	1	1	1	1	1
UKUPNO	-	15	-	-	2,2	7,2
				UKUPNO	9,4	

Izljevne jedinice (IJ) ili jedinice opterećenja su uvedene kako bi se pojednostavio proračun, a predstavljaju količinu vode na trošilu koju daje ispusnica promjera Ø10 pri punom mlazu i izljevnom tlaku od 0,5 bara. Izljevne jedinice su standardizirane za pojedine zemlje, pa se tako u Hrvatskoj koristi Njemačka IJ koja iznosi 0,25 l/s. U tablici 1 su naznačena sva trošila u kući sa odgovarajućim vrijednostima IJ (preuzeto iz literature) [1] posebno za hladnu i toplu vodu, pa tako je ukupna vrijednost IJ 9,4. Zbroj IJ tople i hladne vode se uzima u proračun za dimenzioniranje glavnog priključnog voda odnosno za određivanje mjerodavnog protoka prema izrazu (1):

$$q = IJ\sqrt{IJ_{uk}} \quad (1)$$

gdje je  $q$  protok u m/s,  $IJ$  je usvojen 0,25, te  $IJ_{uk}$  zbroj izljevničkih jedinica u cijelom objektu, a iznosi 9,4.

Dobivenim mjerodavnim protokom  $q$  određuje se profil priključnog voda, u ovom slučaju DN 25 mm. (tablica 2) Profil cijevi uvjetovan je maksimalnom i minimalnom brzinom vode. (tablice 3 i 4)

Tablica 2: Dimenzioniranje priključnog voda

PRIKLJUČNI VOD	
PROTOK VODE $q$ (l/s)	0,77
PROFIL GLAVNOG HORIZONTALNOG VODA $D$ (mm)	25
BRZINA VODE U CIJEVIMA $v$ (m/s)	1,3
Preporučena brzina vode u kućnom priključku <sup>2</sup> $v_P$ (m/s)	1,0 - 2,5
Maksimalna brzina vode u cijevi za odabrani profil <sup>3</sup> $v_{MAX}$ (m/s)	1,8



Tablica 3: Maksimalne brzine vode

Profil cijevi (mm)	Maksimalna brzina vode (m/s)
15	1,1
20	1,5
25	1,8

Tablica 4: Preporučene brzine vode

Vrsta voda	Brzina vode (m/s)
Kućni priključak	1,0-2,5
Vertikale	1,0-2,0
Grane i ogranci	1,0-2,5

Temeljni dio dimenzioniranja je izrada razvoda tople i hladne vode sa shemama. S obzirom na broj i vrstu IJ dimenzioniraju se dionice (tablica 5) poštujući gubitak tlaka i preporučene (tablica 4) i maksimalne brzine strujanja vode (tablica 3) u cijevi. S ucrtanih razvoda se očitaju duljine pojedinih dionica i množe sa linijskim gubiticima po metru preuzetih iz tablica iz literature. [1]

Tablica 5: Hidraulički proračun hladne vode

Vertikala	Dionica		Jedinice opterećenja JO		Brzina vode v (m/s)	Gubitak tlaka (m V.S./m)	Profil cijevi DN (mm)	Duljina dionice (m)	Ukupni linijski gubici tlaka (m V.S.)
	od	do	Pojedinačno	Ukupno					
VH1	S1	EB	0,25	0,25	0,6	0,14	15	0,43	0,06
	EB	10	0,25	0,5	0,9	0,28	15	1,25	0,35
	PS	10	1,5	1,5	0,8	0,16	20	0,51	0,08
	10	1	0	2	1	0,22	20	2,32	0,51
VH2	PR	2	1,5	1,5	0,8	0,16	20	6,51	1,04
VH3	U3	B2	0,25	0,25	0,6	0,14	15	2,49	0,35
	B2	9	0,1	0,35	0,72	0,196	15	0,43	0,08
	EB	9	0,5	0,5	0,9	0,28	15	0,80	0,22
	9	10	0	0,85	0,64	0,085	20	0,71	0,06
	Z3	10	0,25	0,25	0,6	0,14	15	0,50	0,07
	10	5	0	1,1	0,72	0,12	20	2,11	0,25
	K	5	1	1	0,7	0,11	20	1,06	0,12
	5	3	0	2,1	1,02	0,24	20	2,91	0,70
	U1	6	0,25	0,25	0,6	0,14	15	0,52	0,07
	EB	6	0,5	0,5	0,9	0,28	15	0,80	0,22
	6	7	0	0,75	1,05	0,415	15	0,74	0,31
	Z1	7	0,25	0,25	0,6	0,14	15	0,50	0,07
	7	4	0	1	0,7	0,11	20	1,66	0,18
	B1	8	0,1	0,1	0,4	0,05	15	1,44	0,07
	T	8	0,25	0,25	0,6	0,14	15	0,50	0,07
	8	4	0	0,35	0,9	0,28	15	0,42	0,12
	U2	3	0,25	0,25	0,6	0,14	15	1,02	0,14
	4	3	0	1,35	0,8	0,16	20	0,48	0,08
	3	2	0	3,7	0,87	0,117	25	8,68	1,02
	2	1	0	5,2	1	0,152	25	0,72	0,11
UKUPNO	1	VO	7,2	7,2	1,07	0,177	25	30,50	5,40

Potrebno je odrediti raspoložive i dozvoljene gubitke tlaka što se radi za svaku pojedinu vertikalnu. Raspoloživi tlak je tlak isporučen iz gradske mreže u ovom slučaju je to 50 m V.S. koji je umanjen za visinu najvišeg izljevno­g mjesta od kote vanjskog voda u metrima, maksimalni izljevni tlak trošila na datoj vertikali i gubitak u vodomjeru koji se uzima 5 m V.S. Za svaku pojedinu vertikalnu se određuje posebni raspoloživi tlak, a mjerodavan je onaj najmanji. Dozvoljeni gubitak tlaka po metru cjevovoda se određuje dijeljenjem raspoloživog tlaka za dionicu sa duljinom voda od vodomjera do najudaljenijeg izljevno­g mjesta date vertikale. Dakle pad tlaka po metru dužnom je jednak omjeru raspoloživog tlaka i duljine cjevovoda. (tablica 6)

Tablica 6: Raspoloživi tlakovi i dozvoljeni gubitci

Vertikalna	Najmanji tlak vanjskog voda (m V.S.)	Visina najvišeg izljevno­g mjesta (m)	Izljevni tlak (m V.S.)	Gubitak tlaka u vodomjeru (m V.S.)	Raspoloživi tlak (m V.S.)	Duljina voda (m)	Dozvoljeni gubitak tlaka po m' (m V.S./m)
	a	b	c	d	e = a-b-c-d	f	g = e/f
VH1	<b>50</b>	1,65	5	5	38,35	34,49	<b>1,11</b>
VH2	<b>50</b>	2,15	5	5	37,85	37,01	<b>1,02</b>
VH3	<b>50</b>	5,34	5	5	34,66	48,55	<b>0,71</b>

Određivanje potrebnog tlaka na priključku određuje se zbrajanjem stvarnih gubitaka po dionici cjevovoda počevši od najudaljenijeg trošila za svaku pojedinu vertikalnu sve do vodomjera. Dobivenoj vrijednosti o gubiticima dodaje se visina najvišeg izljevno­g mjesta, najveći izljevni tlak trošila za svaku pojedinu vertikalnu, te gubitak tlaka u vodomjeru. (tablica 7) Da bi se zadovoljio potrebni tlak u cjevovodu i omogućio da svako trošilo u sustavu isporučuje vodu na zadovoljavajući način potrebni tlak mora biti manji od raspoloživog. Mjerodavni potrebni tlak je onaj dobiven za VH3, odnosno 23,31 m V.S..

Raspoloživi tlak = 34,66 m V.S. > Potrebni tlak = 23,31 m V.S. = **UVJET ZADOVOLJEN**

Tablica 7: Potreban tlak na priključku

Vertikala	Visina najvišeg izljevnog mjesta (m)	Izljevni tlak (m V.S.)	Gubitak tlaka u vodomjeru (m V.S.)	Gubitak tlaka pri tečenju (m V.S.)	Potreban tlak na priključku (m V.S.)
	a	b	c	d	e = a+b+c+d
VH1	1,65	5	5	6,46	18,11
VH2	2,15	5	5	6,44	18,59
VH3	5,34	5	5	7,97	23,31

## 5.2. Hidraulički proračun tople vode

Dimenzioniranje i proračuni za sustave tople vode izvode se na isti način kao i kod hladne samo što se dimenzioniranje odnosi na vod između električnih bojlera i izljevnih jedinica, u ovom slučaju postoje tri takva sustava. (tablica 8) Tablica 8: Hidraulički proračun tople vode

Vertikala	Dionica		Jedinice opterećenja JO		Brzina vode v (m/s)	Gubitak tlaka (m V.S./m)	Profil cijevi DN (mm)	Duljina dionice (m)	Ukupni linijski gubici tlaka (m V.S.)
	od	do	Pojedinačno	Ukupno					
SUSTAV 1	EB	S	0,25	0,25	0,6	0,14	15	0,412	0,058
SUSTAV 2	U <sub>1</sub>	2	0,25	0,25	0,6	0,14	15	0,615	0,086
	U <sub>2</sub>	1	0,25	0,25	0,6	0,14	15	0,129	0,018
	B1	3	0,1	0,1	0,4	0,05	15	1,160	0,058
	T	3	0,25	0,25	0,6	0,14	15	0,323	0,045
	3	1	0	0,35	0,6	0,14	15	0,873	0,122
	1	2	0	0,6	0,9	0,28	15	2,042	0,572
	2	EB	0	0,85	1,05	1,05	0,415	15	0,800
SUSTAV 3	U <sub>3</sub>	B	0,25	0,25	0,6	0,14	15	2,438	0,341
	B2	1	0,1	0,35	0,72	0,196	15	0,496	0,097
	K	1	1	1	0,7	0,11	20	3,933	0,433
	1	EB	0	1,35	0,94	0,195	20	0,800	0,156
UKUPNO	-	-	-	2,2					
KONTROLA (zbroj jedinica opterećenja iz prve)				2,2	ove dvije vrijednosti moraju biti jednake				

### 5.3. Hidraulički proračun sanitarne kanalizacije

Proračun se započinje određivanjem i ucrtavanjem horizontalnih i vertikalnih vodova kanalizacije u tlocrtu i na shemi. Nakon ucrtavanja određuju se izljevne jedinice (tablica 9) za svaku pojedinu vertikalu po sistemu I (vrijednosti preuzete iz literature) [1], tj. s pretpostavkom da su sanitarni predmeti spojeni na jednu granu ispunjenu do 50%. U datom objektu određene su tri vertikale, a horizontalnim vodom s jugoistočne strane objekta se otpadne vode odvođe do septičke jame koja je smještena jugozapadno od objekta.

Tablica 9: Hidraulički proračun sanitarne kanalizacije

Sistem 1x1-Vertikala 1			
UREĐAJ	KOLIČINA	ISPUSNA JEDINICA DU (l/s)	UKUPNO DU (l/s)
Sudoper	1	0,8	0,8
Perilica posuđa	1	0,8	0,8
			1,6
Sistem 2x1 - Vertikala 2			
UREĐAJ	KOLIČINA	ISPUSNA JEDINICA DU (l/s)	UKUPNO DU (l/s)
Perilica rublja 6kg	1	0,8	0,8
			0,8
Sistem 3x1 - Vertikala 3			
UREĐAJ	KOLIČINA	ISPUSNA JEDINICA DU (l/s)	UKUPNO DU (l/s)
Bide	1	0,5	0,5
Umivaonik	1	0,5	0,5
Tuš sa sifonom	1	0,8	0,8
			1,8
Sistem 4x1 - Vertikala 3			
UREĐAJ	KOLIČINA	ISPUSNA JEDINICA DU (l/s)	UKUPNO DU (l/s)
Umivaonik	1	0,5	0,5
Zahod (7,5 l)	1	2	2
			2,5
Sistem 5x1 - Vertikala 3			
UREĐAJ	KOLIČINA	ISPUSNA JEDINICA DU (l/s)	UKUPNO DU (l/s)
Umivaonik	1	0,5	0,5
Zahod (7,5 l)	1	2	2
Bide	1	0,5	0,5
Kada	1	0,8	0,8
			3,8

Očekivani protok otpadne vode se određuje prema jednadžbi (2):

$$Q_{ww} = K\sqrt{\Sigma DU} \quad (2)$$

gdje  $Q_{ww}$  predstavlja očekivani protok otpadne vode izraženih u l/s, DU označava zbroj ispusnih jedinica u l/s, dok K predstavlja koeficijent učestalosti.

Budući da se pretpostavlja da se sva trošila neće koristiti u isto vrijeme, to je koeficijent umanjenja kako sustav ne bi bio predimenzioniran. Ovisno gdje se primjenjuje sustav ima više razreda učestalosti korištenja, pa se tako u ovom slučaju koristi  $K=0,5$  tj. isprekidano/povremeno korištenje, a primjenjuje se kod stanova, vikendica, ureda i sl. Vertikala se dimenzionira svaka zasebno ovisno o izljevničkim jedinicama koje su spojene na istu. (tablica 10) Kod vertikale 1 i 2 je odabran promjer  $\varnothing 60$  prema tablici iz literature [1], dok je za vertikalu 3 iako bi za izračunati protok bila dovoljna cijev  $\varnothing 70$  usvaja se  $\varnothing 100$  zato što je na istu spojena wc školjka.

Tablica 10: Protok vode i odabrani promjeri vertikala

$Q_{ww1}$ (l/s) =	0,63	za vertikalu V1 <b>DN 60</b>
$Q_{ww2}$ (l/s) =	0,45	za vertikalu V2 <b>DN 60</b>
$Q_{ww3}$ (l/s) =	1,42	za vertikalu V1 <b>DN 100</b>

Dimenzioniranje horizontalnog voda kanalizacije provodi se na isti način kao i za vertikale po dionicama, prema tablicama iz literature. [1] (tablice 11 i 12) Za sve dionice je usvojen promjer  $\varnothing 100$  uz pad od 2% i ispunjenosti vodova 50%. Iako su protoci po dionicama manji  $\varnothing 100$  se uzima kao minimalni promjer horizontalne i dvorišne mreže kućne kanalizacije.

Tablica 11: Određivanje opterećenja horizontalnog voda

Dionica A:			
Određivanje opterećenja: DU (vertikala 1 - sustav 1)	$\Sigma DU_{vertikala} =$	1,6	DN 100
Dionica B:			
Određivanje opterećenja: DU (vertikala 2 - sustav 2)	$\Sigma DU_{vertikala} =$	0,8	DN 100
Dionica C :			
Određivanje opterećenja: DU (vertikala 1 - vertikala 2)	$\Sigma DU_{vertikala} =$	2,4	DN 100
Dionica D:			
Određivanje opterećenja: DU (vertikala 1- vertikala 2 - vertikala	$\Sigma DU_{vertikala} =$	10,5	DN 100

Tablica 12: Dimenzioniranje horizontalnog voda

Dionica A:	$Q_{ww} = 0,5 \cdot \sqrt{1,6} = 0,63$ l/s za nagib 2 % <b>DN 100</b>
Dionica B:	$Q_{ww} = 0,5 \cdot \sqrt{0,8} = 0,45$ l/s za nagib 2 % <b>DN 100</b>
Dionica C:	$Q_{ww} = 0,5 \cdot \sqrt{2,4} = 0,77$ l/s za nagib 2 % <b>DN 100</b>
Dionica D:	$Q_{ww} = 0,5 \cdot \sqrt{10,5} = 1,62$ l/s za nagib 2 % <b>DN 100</b>

#### 5.4. Hidraulički proračun oborinske odvodnje

Proračun započinje promatranjem odnosno ucrtavanjem oluka na zadanome tlocrtu krova građevine. Ovisno koliko je složen krov određuje se položaj oluka i vertikala te dvorišne mreže koja vodi do upojnog bunara u ovom slučaju. Krov iz zadatka je podijeljen na 5 slivnih površina s naznačenim padom u stupnjevima s kojih voda otječe u oluke, pa zatim se s 5 vertikala spušta do dvorišnog voda i odvodi do upojnog bunara. Određivanje mjerodavnog protoka po jednoj vertikali se izvodi formulom (3):

$$Q = C \times i \times A \quad (3)$$

u kojoj  $Q$  predstavlja količinu vode koja otječe s krovne plohe u l/s,  $C$  označava koeficijent otjecanja s površine koji ovisi o materijalu površine nagibu i dr., u ovom slučaju se radi o kosom krovu s površinama pod nagibom većim od  $15^\circ$ , pa se na strani sigurnosti usvaja  $C=1$ . Oznaka  $i$  je maksimalna količina oborina u trajanju od 5 min za povratni period od 5 godina u Karlovcu izdana od DHMZ-a, a iznosi  $i=410$  l/(s \* ha) i  $A$  označava slivnu površinu tj. tlocrtnu površinu krova. (tablica 13)

Tablica 13: Hidraulički proračun oborinskih vertikala

Za Karlovac $i = 410$ l/s ha = 0,0410 l/sm <sup>2</sup>		
Za kose krovove s nagibom > 15 stup. - <b>C = 1</b>		
Oborinska vertikala	Slivna površina (m <sup>2</sup> )	Mjerodavni protok Q (l/s)
VO-1	56,34	2,310
VO-2	67,96	2,786
VO-3	25,41	1,042
VO-4	8,82	0,362
VO-5	61,44	2,519
	219,97	9,019

Za zadani objekt su korišteni oluci polukružnog oblika promjera Ø100, Ø125, Ø150 i Ø175. Kod oluka polukružnog oblika potrebno je provjeriti da li se radi o kratkom oluku, a to su oni čija je duljina manja od 50 puta dubine istog. Dubinu dobivamo oduzimanjem 25 mm od ukupne dubine oluka, pa se tako ustanovilo da oluci 3 i 4 spadaju u kratke (tablica 14), dok oluci 1, 2 i 5 spadaju u duge oluke (tablica 15), pa se na njih primjenjuje i faktor kapaciteta  $F_L$  za pad od 4mm/m.

Tablica 14: Dimenzioniranje kratkih oluka

	Promjer oluka Ø (mm)	Površina A (mm <sup>2</sup> )	Nominalni kapacitet oluka $Q_n=2,75 \times 10^5 \times A^{1,25}$	Projektni kapacitet kratkog oluka $Q_L = Q_N \times 0,9$
VO-4	100	3927	0,855	0,7695
VO-3	125	6133	1,49	1,341
	150	8836	2,356	2,1204

Tablica 15: Dimenzioniranje dugih oluka

	Promjer oluka Ø (mm)	Površina A (mm <sup>2</sup> )	Nominalni kapacitet oluka $Q_n=2,75 \times 10^5 \times A^{1,25}$	Faktor kapaciteta $F_L$ pad 4%	Projektni kapacitet oluka $Q_L = Q_N \times 0,9$
VO-1	150	8836	2,356	1,1	2,332
VO-2	175	12020	3,461	1,05	3,271
VO-5	175	12020	3,461	1,05	3,271

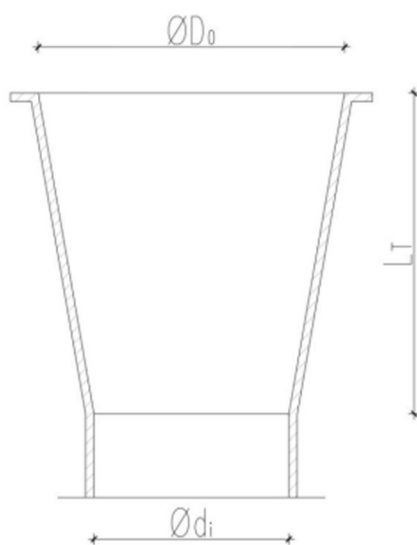
Nadalje potrebno je odrediti i profil oborinskih vertikalna, ovisno o tome koliki se protok zahtjeva od pojedine vertikale određuje se profil, vertikale de dimenzioniraju s pretpostavkom punjenja od 33% prema tablicama iz literature. (tablica 16)

Tablica 16: Dimenzioniranje oborinskih vertikalna

Broj vertikale	Pripadajuća krovna površina A (m <sup>2</sup> )	Protok q (l/s)	di Ø(mm) - tablica
1	56,34	2,30994	60
2	67,96	2,78636	65
3	25,41	1,04181	50
4	8,82	0,36162	50
5	61,44	2,51904	60



Element pomoću kojeg se ulijeva voda iz oluka u vertikalnu također treba biti geometrijski dimenzioniran (tablica 17) po pravilu  $L_T \geq D_0 \geq 1,5d_i$  (slika 5)



Slika 5: Spoj oluka i vertikalne

Tablica 17: Dimenzioniranje spoja oluka i vertikalne

Broj vertikalne	Pripadajuća krovna površina A (m <sup>2</sup> )	Protok q (l/s)	d <sub>i</sub> Ø(mm) - tablica	D <sub>0</sub> (mm)	L <sub>T</sub> (mm)
1	56,34	2,30994	60	90	95
2	67,96	2,78636	65	100	105
3	25,41	1,04181	50	75	80
4	8,82	0,36162	50	75	80
5	61,44	2,51904	60	90	95

Dvorišna mreža u nagibu od 2% dimenzionira se prema (tablici 18). Budući da kod zadane građevine protoci su relativno mali (tablici 19) za sve dionice se određuje minimalni dozvoljeni profil tj. Ø150 sa revizijskim oknima 60x60 na svakoj promjeni smjera i spojevima horizontalnog voda.

Tablica 18: Kišni i skupni vodovi izvan zgrade [1]

Promjer Ø(mm)	Pad		
	2%	1,50%	1%
	q <sub>r</sub> (l/s)		
150	23,4	20,2	16,6

Tablica 19: Dimenzioniranje dvorišne mreže

Dionice horizontalne dvorišne meže	Protok q (prikupljen s vertikala)	Odabrani promjer
VO-1 - RO-1	2,31	150
VO-2 - RO-1	2,79	150
RO-1 - RO-2	5,1	150
RO-2 - RO-3	5,1	150
VO-5 - RO-4	2,52	150
RO-3 - RO-4	5,1	150
RO-4 - RO-5	7,62	150
VO-4- VO-3	0,36	150
VO-3 - RO-6	1,4	150
RO-6 - RO-5	1,4	150
RO-5 - UB	9,02	150
<b>KONTROLA</b>	<b>9,02</b>	/

### 5.5. Hidraulički proračun upojnog bunara

Proračun upojnog bunara se radi po Ponnigerovoj jednadžbi za izračun količine upijanja vode u tlo (4): [1]

$$q_u = \frac{1}{n} x \frac{f}{F} x V_u = (l/m^2/min) \quad (4)$$

gdje n predstavlja faktor sigurnosti (za krovove n = 5), f označava horizontalnu upojnu površinu prizemnice u m<sup>2</sup>, F je ukupna slivna površina, dok je v<sub>u</sub> izmjerena brzina upijanja u mm/min preuzeta iz literature. [1] Također potrebno je izračunati akumulacijski prostor upojnog bunara jednadžbom (5):

$$S = \frac{\Delta 0 x F}{1000} (m^3) \quad (5)$$

u kojoj Δ0 označava parametar za izračunavanje akumulacijskog volumena, dok je F slivna površina.

Slivna površina: F = 219,97 m<sup>2</sup>

Promjer upojnog bunara i tlocrtna površina: D = 1,2 m ; f = 1,13 m<sup>2</sup>

Faktor sigurnosti (krov): n = 5

Brzina upijanja: V<sub>u</sub> = 60 mm/min

Upojni sloj: krupni pijesak

$$q_u = \frac{1}{5} \times \frac{1,13}{219,97} \times 60 = 0,061 \text{ l/m}^2/\text{min}$$

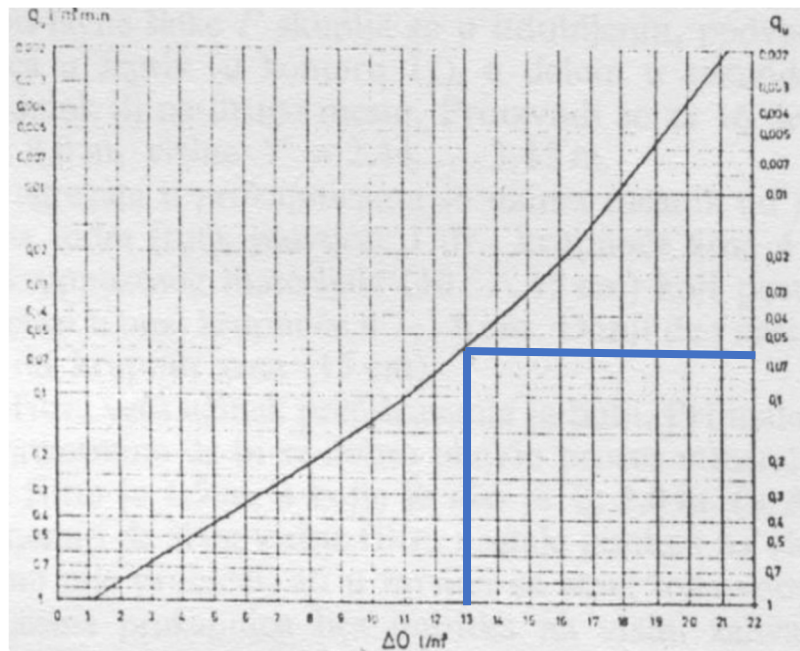
$\Delta 0 = 13,0 \text{ l/m}^2$  (parametar očitano iz dijagrama na slici 6)

$$S = \frac{13 \times 219,97}{1000} = 2,86 \text{ m}^3$$

$$h = \frac{s}{f} = \frac{2,86}{1,13} = 2,53 \text{ m}$$

Usvojeno:  $h = 2,6 \text{ m}$  (dubina upojnog bunara)

$D = 1,2 \text{ m}$  (promjer upojnog bunara)



Slika 6: Dijagram za dimenzioniranje kišnih upojnica [1]

### 5.6. Hidraulički proračun septičke jame

Septička jama se dimenzionira prema sanitarno-tehničkim pravilima. [1] Pretpostavljeno vrijeme zadržavanja otpadne vode je 1 dan, a broj korisnika u kući je 8 s prosječnom potrošnjom vode 200 litara dnevno po osobi. Pa se tako volumen septičke jame izražava formulom (6) :

$$V = 200 \times 8 = 1600 \text{ l} = 1,6 \text{ m}^3 \quad (6)$$

budući da se prva komora septičke jame ne izvodi manja od 2 m<sup>3</sup> usvojen je ukupan volumen od 4 m<sup>3</sup> u tri komore s dubinom 1,5 m. Površina septičke jame dobiva se prema formuli (7) gdje je  $P$  tlocrtna površina,  $V$  usvojeni volumen septičke jame i  $h$  usvojena dubina:

$$P = \frac{V}{h} = \frac{4}{1,5} = 2,67 \text{ m}^2 \quad (7)$$

Usvojeni volumen septičke jame: 110x150x240 cm

## 6. TROŠKOVNIK

### 6.1.1. Zemljani radovi

1. Iskop kanala za polaganje PE-HD cijevi u terenu III kategorije širine 70 cm, dubine 90 cm s utovarom iskopanog materijala u transportno vozilo. Obračun po m<sup>3</sup> iskopanog materijala.

m<sup>3</sup>            **18,9**            a'

2. Dobava i ugradnja čistog, suhog pijeska. Posteljica se izrađuje od strojnog pijeska (0-4.0 mm) u sloju debljine 10 cm na kojoj cijev prilikom ugradnje sama oblikuje ležište. Zaštitni omotač cijevi izrađuje se sa istim pijeskom s potrebnim vlaženjem i pažljivim nabijanjem do visine 10 cm iznad tjemena cijevi. U cijenu ulazi nabava materijala, rad, ugradnja i nabijanje. Obračun po m<sup>3</sup> materijala.

m<sup>3</sup>            **3**            a'

3. Zatrpavanje kanala materijalom iz iskopa. Zatrpavanje se vrši u slojevima debljine do 30 cm radi postizanja odgovarajuće zbijenosti. Obračun po m<sup>3</sup> materijala.

m<sup>3</sup>            **15,9**            a'

4. Utovar i odvoz viška materijala od iskopa na gradski deponij udaljen do 10 km. U cijenu je uključen utovar, prijevoz i istovar. Obračun po m<sup>3</sup> materijala.

m<sup>3</sup>            **3**            a'

5. Izrada vodomjernog okna u tlu od betona marke C25/30 vanjskih dimenzija 120x80x100 cm te ugradnja tipskog poklopca od rebrastog lima dimenzija 60x60 cm. Obračun po komadu.

kom            **1**            a'

6. Čišćenje trase tokom radova i završno uređenje svih površina nakon izvedenih radova. Obračun po m<sup>2</sup>.

m<sup>2</sup>            **29,62**            a'

### 6.2.1. Instalaterski radovi – vodoopskrba

1. Dobava, doprema i ugradnja materijala za izradu vodovodnog priključka na javnu vodovodnu mrežu. U cijenu je uključen sav materijal i rad. Obračun paušalno.

pau            **1**            a'

2. Dobava, doprema i ugradnja vodomjera tipa „1" Caleffi 794206“ zajedno sa ventilima. U cijenu je uključena ugradnja vodomjera, ventila i ispitivanje vodomjera. Obračun po komadu.

kom            **1**            a'

3. Dobava, doprema i ugradnja potrebnih PPR i PE-HD cijevi za razvod tople i hladne vode. U cijenu je uključen sav materijal, postavljanje cijevi i svi potrebni fazonski komadi. Obračun po m' profila cijevi.

PE-HD DN 25            m'            **29,62**            a'

PPR DN 25            m'            **9,39**            a'

PPR DN 20            m'            **22,99**            a'

PPR DN 15            m'            **21,12**            a'

4. Dobava, doprema i ugradnja sanitarnih trošila. U cijenu je uključen sav potreban materijal i rad ugradnje trošila. Obračun po komadu.

kom            **12**            a'

5. Dobava, doprema i ugradnja električnih bojlera. U cijenu je uključen sav potreban materijal i rad ugradnje. Obračun po komadu.

El. bojler 80 l            kom            **2**            a'

El. bojler 8 l            kom            **1**            a'

6. Dezinfekcija izvedenih vodovodnih cijevi prije puštanja u pogon. U cijenu je uključena nabava sredstava za dezinfekciju kao i potvrda o zadovoljenosti zahtjeva za pitku vodu. Obračun paušalno.

pau            **1**            a'

7. Izvedba tlačne provjere vodovodnih cijevi na pritisak od 13 bara u trajanju od 24 sata. Obračun paušalno.

pau                    **1**                    a'

### **6.2.2. Pripremni radovi – sanitarna odvodnja**

1. Iskop kanala za polaganje cijevi u terenu III kategorije širine 60 cm, dubine 110 cm s utovarom iskopanog materijala u transportno vozilo. Obračun po m<sup>3</sup> iskopanog materijala.

m<sup>3</sup>                    **6,35**                    a'

2. Iskop jame dimenzija 210x280x380 cm u terenu III kategorije za izgradnju septičke jame vanjskih dimenzija 150x170x320 cm s utovarom iskopanog materijala u transportno vozilo. U cijenu ulazi iskop, odvoz materijala i sav potreban rad. Obračun po m<sup>3</sup> iskopanog materijala.

m<sup>3</sup>                    **22,34**                    a'

3. Izrada posteljice i omotača od neagresivnog pijeska u debljini 10 cm ispod i 15 cm iznad kanalizacijske cijevi uz potrebno vlaženje. Obračun po m<sup>3</sup> izvedene podloge.

m<sup>3</sup>                    **1,22**                    a'

4. Zatrpavanje kanala materijalom iz iskopa. Zatrpavanje se vrši u slojevima debljine do 20 cm uz potrebno vlaženje i nabijanje ručnim nabijačima. Obračun po m<sup>3</sup> materijala.

m<sup>3</sup>                    **5,13**                    a'

5. Utovar i odvoz viška materijala od iskopa na gradski deponij udaljen do 10 km. U cijenu je uključen utovar, prijevoz i istovar. Obračun po m<sup>3</sup> materijala.

m<sup>3</sup>                    **23,56**                    a'

6. Postavljanje oplata, armature i betoniranje monolitnih armirano betonskih revizijskih okna Sanitarne odvodnje 60x60 s kinetom i željeznim penjalicama, te debljinom zida 15 cm betonom marke C25/30. Poklopci su korišteni tipski lijevano željezni poklopci 60x60. Obračun po komadu.

kom                    **2**                    a'

7. Dobava, doprema i ugradnja uređaja za ventilaciju i sprječavanje isisavanja vode iz sifona, Studor mini-Vent. Obračun po komadu

kom            2            a'

8. Postavljanje oplata, armature i betoniranje trokomorne septičke jame dimenzija 210x190x380 cm od betona marke C30/37 zajedno sa postavljanjem tri tipska poklopca od lijevanog željeza dimenzija 60x60 cm iznad svake komore, te zatrpavanje ostatka iskopane jame. U cijenu je uključena kompletna izrada, zatrpavanje i ispitivanje sabirne jame na vodonepropusnost. Obračun paušalno.

pau            1            a'

### **6.3.1. Instalaterski radovi – sanitarna odvodnja**

1. Dobava, doprema i ugradnja potrebnih PVC cijevi za razvod sanitarne kanalizacije. U cijenu je uključen sav materijal, postavljanje cijevi, spajanje na sanitarne predmete i svi potrebni fazonski komadi. Obračun po m' profila cijevi.

DN100        m'        **22,21** a'

DN50        m'        **15,74** a'

2. Strojno ispiranje kanalizacijskih cijevi od nečistoća nakon završetka radova. Obračun po m'.

m'            **37,95**        a'

### **6.4.1. Pripremni, zemljani i instalaterski – oborinska odvodnja**

1. Iskop kanala za polaganje cijevi u terenu III kategorije širine 60 cm, dubine 90 cm s utovarom iskopanog materijala u transportno vozilo. Obračun po m<sup>3</sup> iskopanog materijala.

m<sup>3</sup>            **24,86**        a'

2. Iskop jame dimenzija 160x160x360 cm u terenu III kategorije za izgradnju upojnog bunara korisnih dimenzija promjera 120 cm i dubine 260 cm s utovarom iskopanog materijala u transportno vozilo. U cijenu ulazi iskop, odvoz materijala i sav potreban rad. Obračun po m<sup>3</sup> iskopanog materijala.

m<sup>3</sup>            **9,22**        a'



3. Izrada posteljice i omotača od neagresivnog pijeska u debljini 10 cm ispod i 15 cm iznad cijevi oborinske odvodnje uz potrebno vlaženje. Obračun po m<sup>3</sup> izvedene podloge.

m<sup>3</sup>            **5,75**            a'

4. Zatrpavanje kanala materijalom iz iskopa. Zatrpavanje se vrši u slojevima debljine do 20 cm uz potrebno vlaženje i nabijanje ručnim nabijačima. Obračun po m<sup>3</sup> materijala.

m<sup>3</sup>            **19,11**            a'

5. Utovar i odvoz viška materijala od iskopa na gradski deponij udaljen do 10 km. U cijenu je uključen utovar, prijevoz i istovar. Obračun po m<sup>3</sup> materijala.

m<sup>3</sup>            **14,97**            a'

6. Postavljanje oplata, armature i betoniranje monolitnih armirano betonskih revizijskih okna oborinske odvodnje 60x60 s kinetom i željeznim penjalicama, te debljinom zida 15cm betonom marke C25/30. Poklopci su korišteni tipski lijevano željezni poklopci 60x60. Obračun po komadu.

kom            **6**            a'

7. Postavljanje oplata, armature i betoniranje armirano betonskog upojnog bunara oborinske vode unutarnjih dimenzija promjera 120 cm i dubine 260 cm s oknom Ø60 i debljinom zida 15cm s predviđenim rupama za dreniranje otpadne vode. Izrada betonom marke C25/30. Kao poklopac se koristi tipski lijevano željezni poklopac kružnog oblika Ø60. Obračun paušalno.

pau ,            **1**            a'

#### **6.4.2. Instalaterski radovi – oborinska odvodnja**

1. Dobava, doprema i ugradnja potrebnih PVC cijevi za razvod dvorišne oborinske kanalizacije. U cijenu je uključen sav materijal, postavljanje cijevi, spajanje na oborinske vertikale, revizijska okna i upojni bunar te svi potrebni fazonski komadi. Obračun po m' profila cijevi.

DN150            m'            **47,00**            a'

2. Dobava doprema i ugradnja oborinskih vertikala od pocinčanog željeza. Obračun po m' profila cijevi.

DN50	m'	<b>5,62</b>	a'
DN60	m'	<b>7,45</b>	a'
DN65	m'	<b>3,52</b>	a'

3. Dobava, doprema i ugradnja polukružnih pocinčano željeznih oluka. Obračun po m' oluka.

DN100	m'	<b>2,04</b>	a'
DN125	m'	<b>1,72</b>	a'
DN150	m'	<b>11,72</b>	a'
DN175	m'	<b>16,05</b>	a

## 7. ZAKLJUČAK

Izradom projektnog zadatka instalacija dovoda tople i hladne vode, te kanalizacije zadovoljeni su svi zadani uvjeti i pravila s težnjom da je isti napravljen na kvalitetan i ekonomičan način. Za datu građevinu predviđeno je korištenje vode iz javne vodoopskrbe koja tlakom i svojstvima zadovoljava kriterije. Priključak na ulični vod je predviđen iz sjeveroistočne ulice, a vodomjerno okno je smješteno na rubu čestice te se od njega do objekta postavlja vod najmanjim mogućim putem ispod ulaznih vrata, te potom granama i ograncima ispod stropa podruma i po zidovima do samih trošila. Sustav opskrbe toplom vodom sastoji se od tri zasebna u kojem svaki ima po jedan el. bojler. Kućna sanitarna kanalizacija riješena je zbrinjavanjem u septičkoj jami dimenzioniranoj prema pravilima iz literature, a uzimajući u obzir broj korisnika objekta. Sustav oborinske odvodnje s krova se sastoji od polukružnih oluka i vertikalala od pocinčanog željeza koje vode do dvorišne mreže s revizijskim oknima, te zatim i do upojnog bunara smještenog na parceli. Proračun je sproveden obzirom na količinu padalina za područje grada Karlovca. Svim instalacijama prije puštanja u rad mora biti ispitana ispravnost istih, a potom i vršenje dezinfekcije. Projektni period za instalacije cijevi i fazonskih komada s odgovarajućim održavanjem predviđen je na 30 godina. Kontrolom svih proračuna i ostalih dijelova projektnog zadatka smatra se da je isti u cijelosti izrađen na ispravan način, te time osigurane kvalitetno izvedene instalacije uz poštivanje projekta.

## 8. LITERATURA

- [1] Radonić, M., *Vodovod i kanalizacija u zgradama*, Croatiaknjiga, Zagreb, 2003.
- [2] Gulić, I.: *Opskrba vodom*, HSGI, Zagreb, 2000.
- [3] *Vodoopskrbna mreža*, <https://www.vik-ka.hr/vodoopskrba/vodoopskrbna-mreza.html>, pristup 28.06.2023.
- [4] *Kanalizacija u Karlovcu*, <https://www.vik-ka.hr/odvodnja/o-odvodnji.html>, pristup 29.06. 2023.
- [5] *Borlin stoljetna priča o vodi*, <https://www.vik-ka.hr/vodoopskrba/borlin-stoljetna-prica-o-vodi.html>, pristup 28.06.2023.
- [6] Glasnik grada Karlovca (br.06/12 i 08/13), Opći tehnički uvjeti isporuke vodnih usluga, 2016.
- [7] Margeta, J.: *Kanalizacija naselja: odvodnja i zbrinjavanje otpadnih i oborinskih voda*; GF u Splitu, 2009.
- [8] *O vodoopskrbi*, <https://www.vik-ka.hr/vodoopskrba/o-vodoopskrbi.html>, pristup 28.06.2023.
- [9] *Uređaj za pročišćavanje otpadnih voda grada Karlovca i Duge Rese u deset godina rada pročistio je 62,4 milijuna kubika otpadnih voda*, <https://kaportal.net.hr/promo/4042928/uredjaj-za-prociscavanje-otpadnih-voda-grada-karlovca-i-duge-rese-u-deset-godina-rada-procistio-je-624-milijuna-kubika-otpadnih-voda/>, pristup 29.06.2023.
- [10] *Uređaj za pročišćavanje otpadnih voda*, <https://www.vik-ka.hr/odvodnja/uredaj-za-prociscavanje-otpadnih-voda.html>, pristup 29.06.2023.
- [11] *Dvanaesti rođendan karlovačkog UPOV-a*, <https://www.energetika-net.com/termotehnika-i-voda/dvanaesti-roendan-karlovackog-upov-a>, pristup 29.06.2023.
- [12] Tušar, B: *Kućna kanalizacija*, Sveučilište u Zagrebu, Građevinski fakultet, Zagreb, 2001.

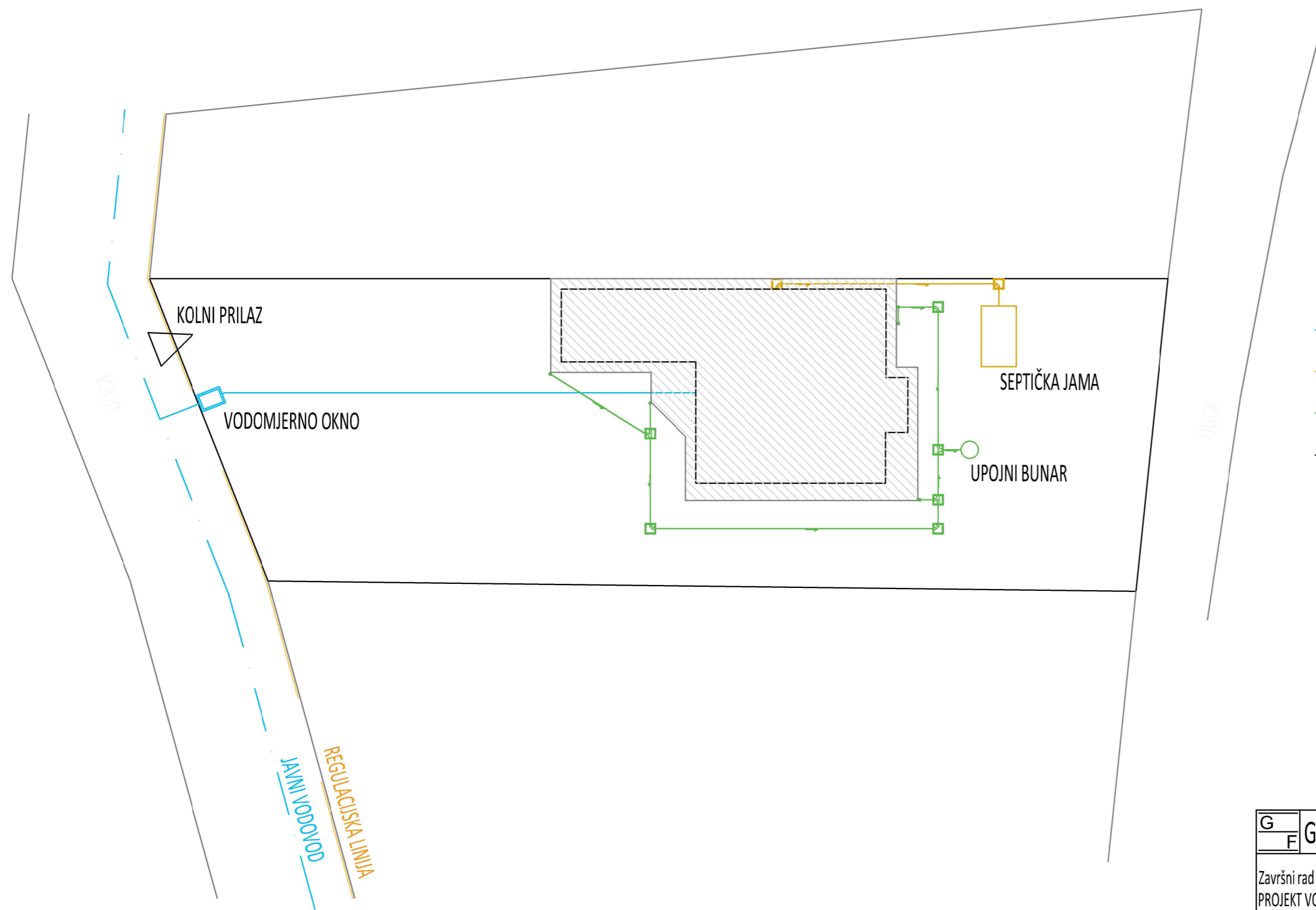
## 9. GRAFIČKI PRILOZI

1. Situacijski prikaz	M 1:250
2. Tlocrt prizemlja – dovod	M 1:75
3. Tlocrt potkrovlja – dovod	M 1:75
4. Tlocrt prizemlja – odvod	M 1:75
5. Tlocrt potkrovlja – odvod	M 1:75
6. Shema razvoda hladne vode	M 1:50
7. Shema razvoda tople vode	M 1:50
8. Shema razvoda kanalizacije	M1:50
9. Tlocrt krova – oborinska odvodnja	M 1:75

### DETALJI:

10. Spoj na javni vodovod	M 1:7,5
11. Vodomjerno okno	M 1:15
12. Revizijsko okno	M 1:15
13. Septička jama	M 1:25
14. Upojni bunar	M 1:25

SITUACIJA  
M 1:250



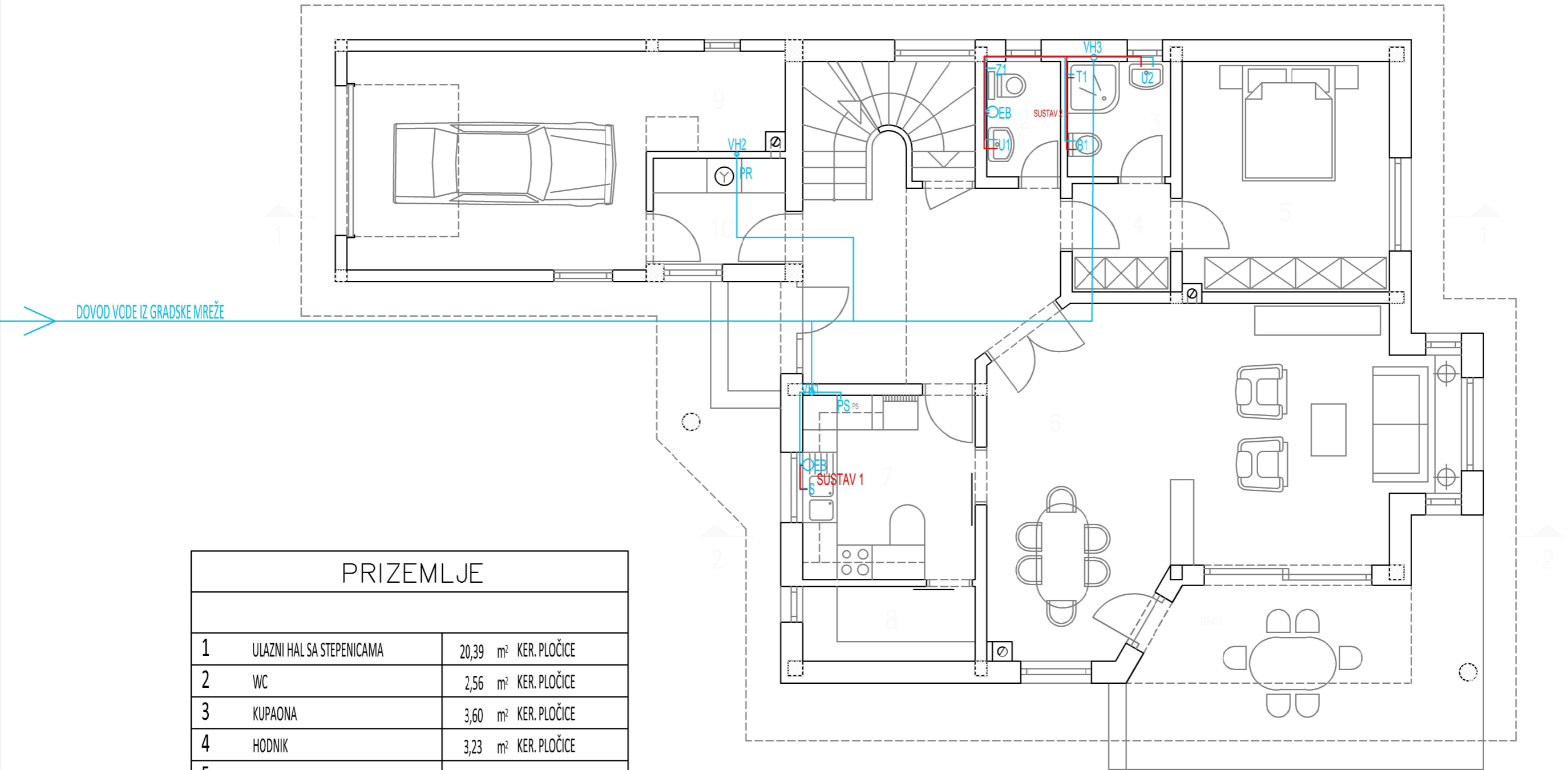
LEGENDA:

- DOVOD HLADNE VODE
- SANITARNA KANALIZACIJA
- OBORINSKA ODVODNJA
- RUB PARCELE



G F GRAĐEVINSKI FAKULTET SVEUČILIŠTA U RIJECI			
Završni rad PROJEKT VODOVODNE I KANALIZACIJSKE INSTALACIJE OBITELJSKE KUĆE		Nacrt: SITUACIJA	
Student: Ettore Šuran		Kolegij: ZAVRŠNI RAD - INSTALACIJE	
Mentor: Doc.dr.sc., Bojana Horvat	Datum: VII.2023.	Mjerilo: 1:250	List: 1

# TLOCRT PRIZEMLJA M 1:75

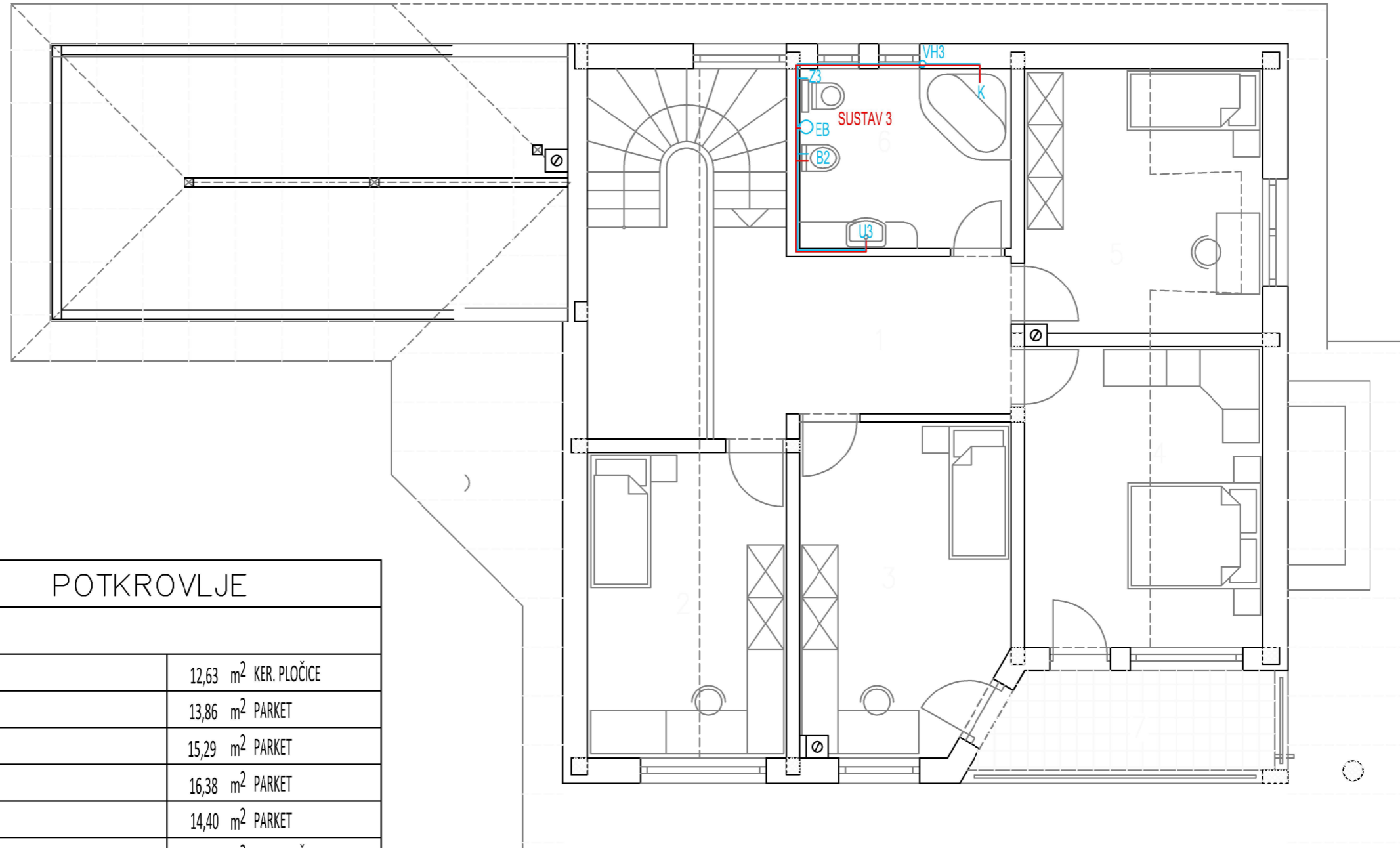


PRIZEMLJE		
1	ULAZNI HAL SA STEPENICAMA	20,39 m <sup>2</sup> KER. PLOČICE
2	WC	2,56 m <sup>2</sup> KER. PLOČICE
3	KUPAONA	3,60 m <sup>2</sup> KER. PLOČICE
4	HODNIK	3,23 m <sup>2</sup> KER. PLOČICE
5	SOBA	14,40 m <sup>2</sup> PARKET
6	D. SOBA SA BLAGOVAONOM	38,60 m <sup>2</sup> PARKET
7	KUHINJA	9,60 m <sup>2</sup> KER. PLOČICE
8	IZBA	3,90 m <sup>2</sup> KER. PLOČICE
9	GARAŽA	23,92 m <sup>2</sup> CEM. ESTRIH
10	GOSPODARSTVO	4,41 m <sup>2</sup> KER. PLOČICE
PRIZEMLJE UKUPNO		124,62 m <sup>2</sup>

G F GRAĐEVINSKI FAKULTET SVEUČILIŠTA U RIJECI			
Završni rad PROJEKT VODOVODNE I KANALIZACIJSKE INSTALACIJE OBITELJSKE KUĆE		Nacrt: TLOCRT PRIZEMLJA - DOVOD	
Student: Ettore Šuran		Kolegij: ZAVRŠNI RAD - INSTALACIJE	
Mentor: Doc.dr.sc., Bojana Horvat		Datum: VII.2023.	Mjerilo: 1:75
			List: 2

# TLOCRT POTKROVLJA

M 1:75

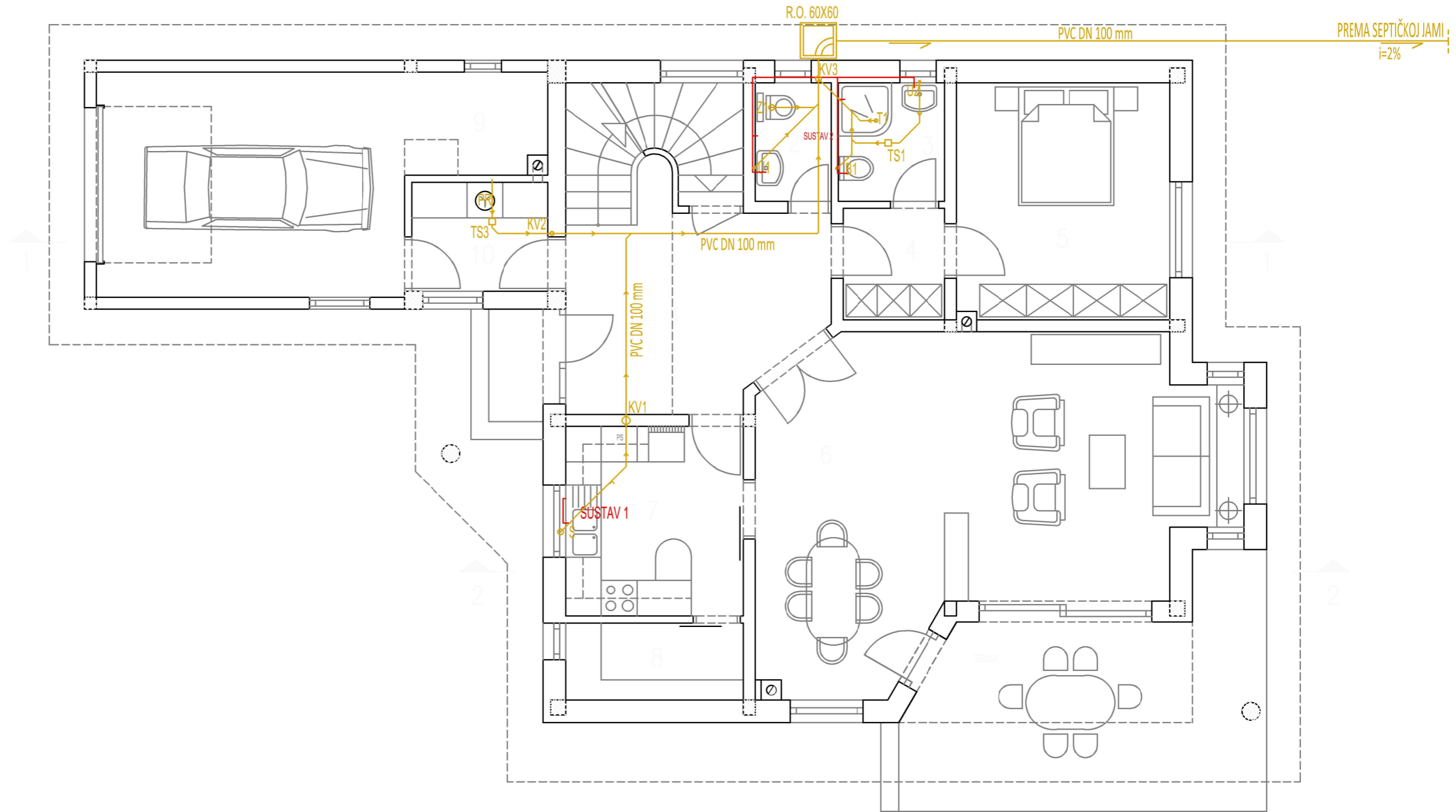


POTKROVLJE		
1	HODNIK	12,63 m <sup>2</sup> KER. PLOČICE
2	SOBA	13,86 m <sup>2</sup> PARKET
3	SOBA	15,29 m <sup>2</sup> PARKET
4	SOBA	16,38 m <sup>2</sup> PARKET
5	SOBA	14,40 m <sup>2</sup> PARKET
6	KUPAONA	7,90 m <sup>2</sup> KER. PLOČICE
7	BALKON	6,62 m <sup>2</sup> KER. PLOČICE
POTKROVLJE UKUPNO		87,08 m <sup>2</sup>
SVEUKUPNO		249,69 m <sup>2</sup>

G F GRAĐEVINSKI FAKULTET SVEUČILIŠTA U RIJECI			
Završni rad PROJEKT VODOVODNE I KANALIZACIJSKE INSTALACIJE OBITELJSKE KUĆE		Nacrtni TLOCRT POTKROVLJA - DOVOD	
Student: Ettore Šuran		Kolegij: ZAVRŠNI RAD - INSTALACIJE	
Mentor: Doc.dr.sc., Bojana Horvat		Datum: VII.2023.	Mjerilo: 1:75
			List: 3

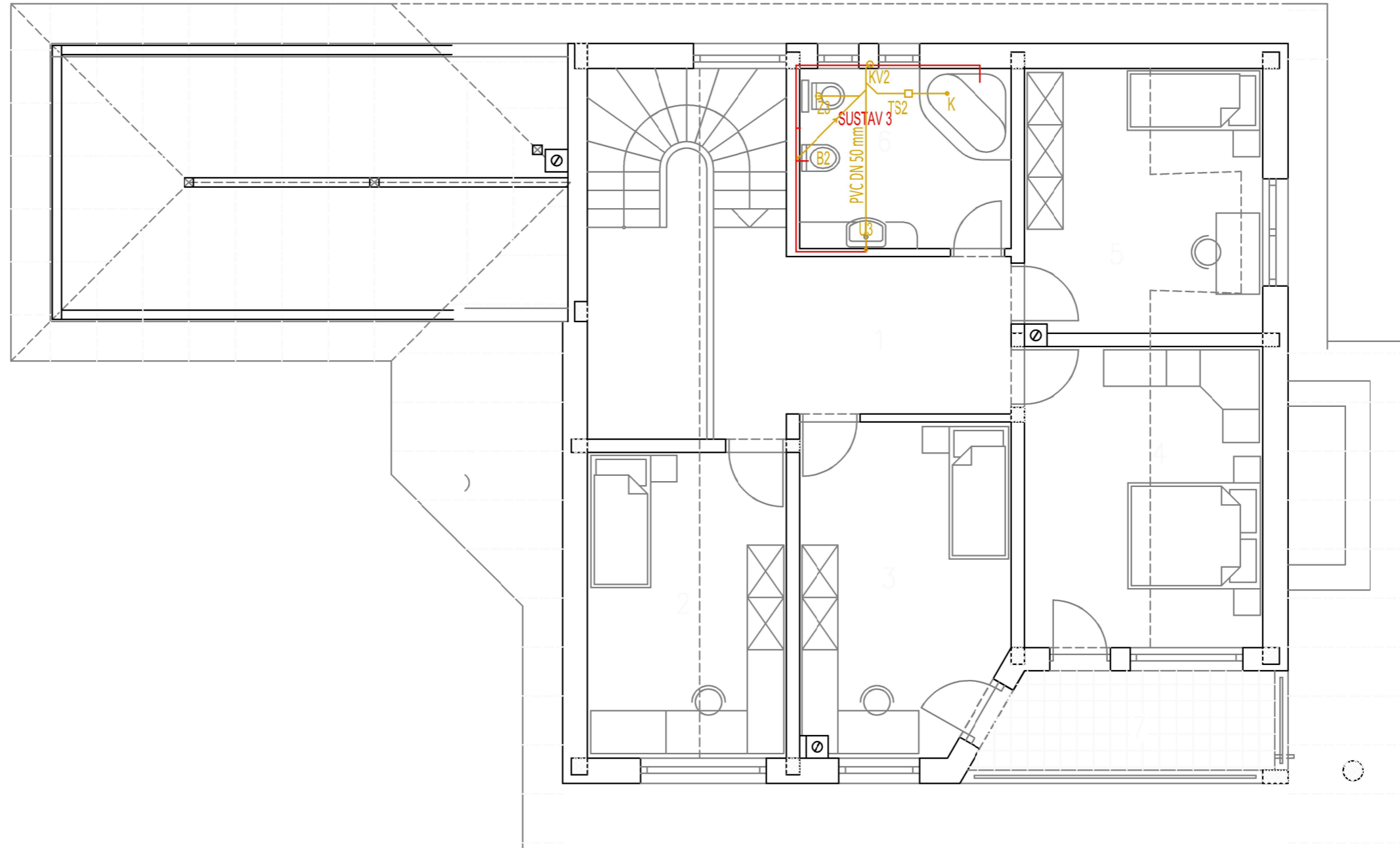


# TLOCRT PRIZEMLJA M 1:75



<b>G</b> <b>F</b> GRAĐEVINSKI FAKULTET SVEUČILIŠTA U RIJECI			
Završni rad PROJEKT VODOVODNE I KANALIZACIJSKE INSTALACIJE OBITELJSKE KUĆE		Nacrt: TLOCRT PRIZEMLJA - KANALIZACIJA	
Student: Ettore Šuran		Kolegij: ZAVRŠNI RAD - INSTALACIJE	
Mentor: Doc.dr.sc., Bojana Horvat	Datum: VII.2023.	Mjerilo: 1:75	List: 4

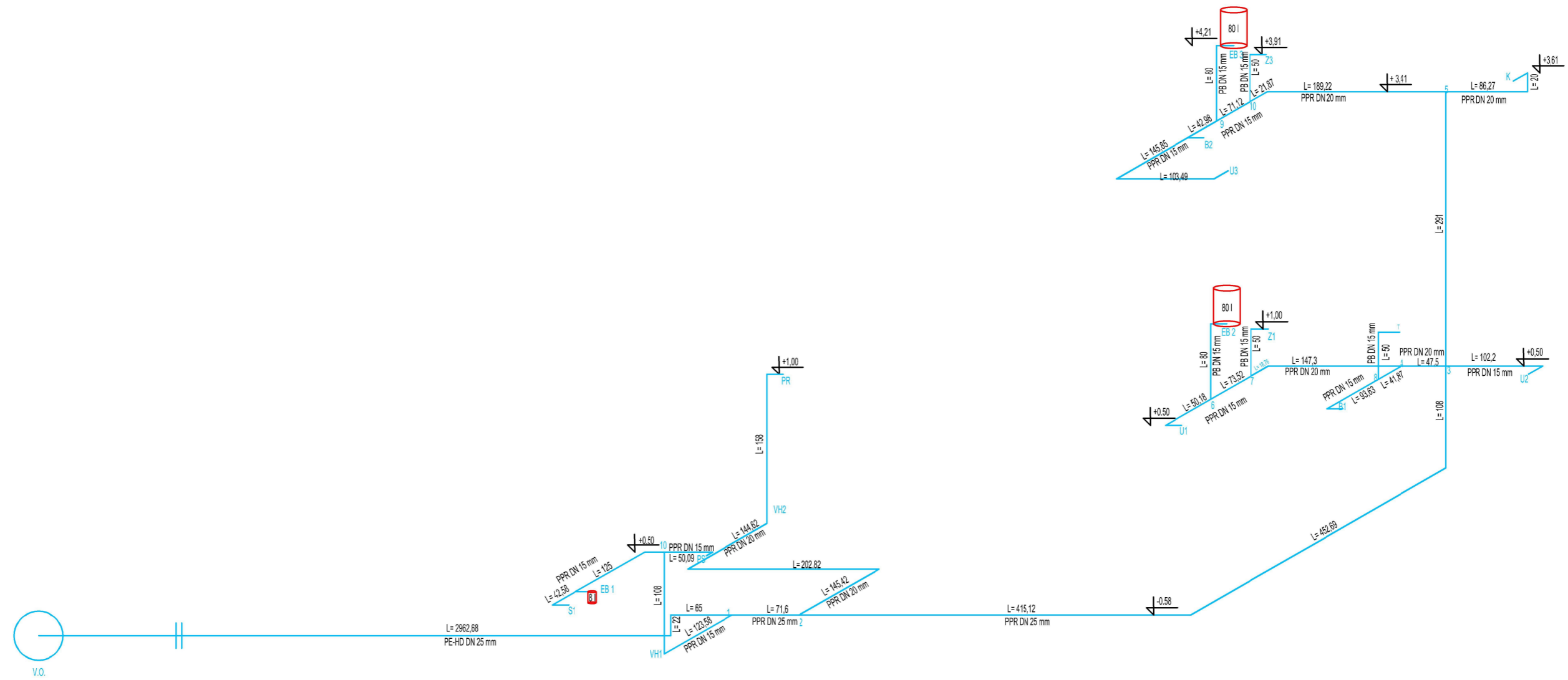
TLOCRT POTKROVLJA  
M 1:75



<b>G</b> <b>F</b> GRAĐEVINSKI FAKULTET SVEUČILIŠTA U RIJECI			
Završni rad PROJEKT VODOVodne I KANALIZACIJSKE INSTALACIJE OBITELJSKE KUĆE		Nacrt: TLOCRT POTKROVLJA - KANALIZACIJA	
Student: Ettore Šuran		Kolegij: ZAVRŠNI RAD - INSTALACIJE	
Mentor: Doc.dr.sc., Bojana Horvat	Datum: VII.2023.	Mjerilo: 1:75	List: 5

# SHEMA RAZVODA HLADNE VODE

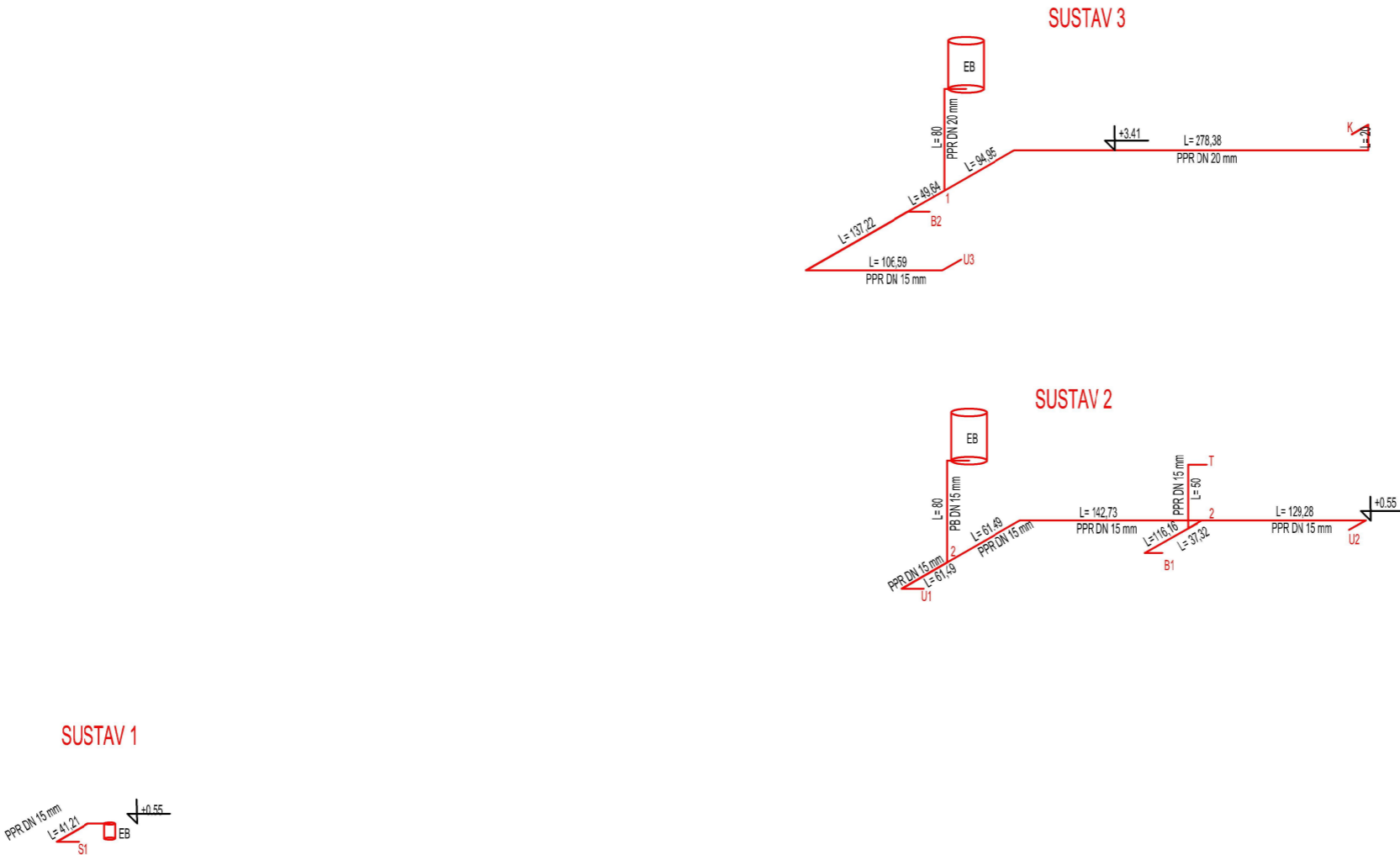
## M 1:50



<b>G</b>			
<b>F</b>			
<b>GRAĐEVINSKI FAKULTET SVEUČILIŠTA U RIJECI</b>			
Završni rad PROJEKT VODOVODNE I KANALIZACIJSKE INSTALACIJE OBITELJSKE KUĆE		Nacrt: SHEMA RAZVODA HLADNE VODE	
Student: Ettore Šuran		Kolegij: ZAVRŠNI RAD - INSTALACIJE	
Mentor: Doc.dr.sc., Bojana Horvat	Datum: VII.2023.	Mjerilo: 1:50	List: 6

# SHEMA RAZVODA TOPLE VODE

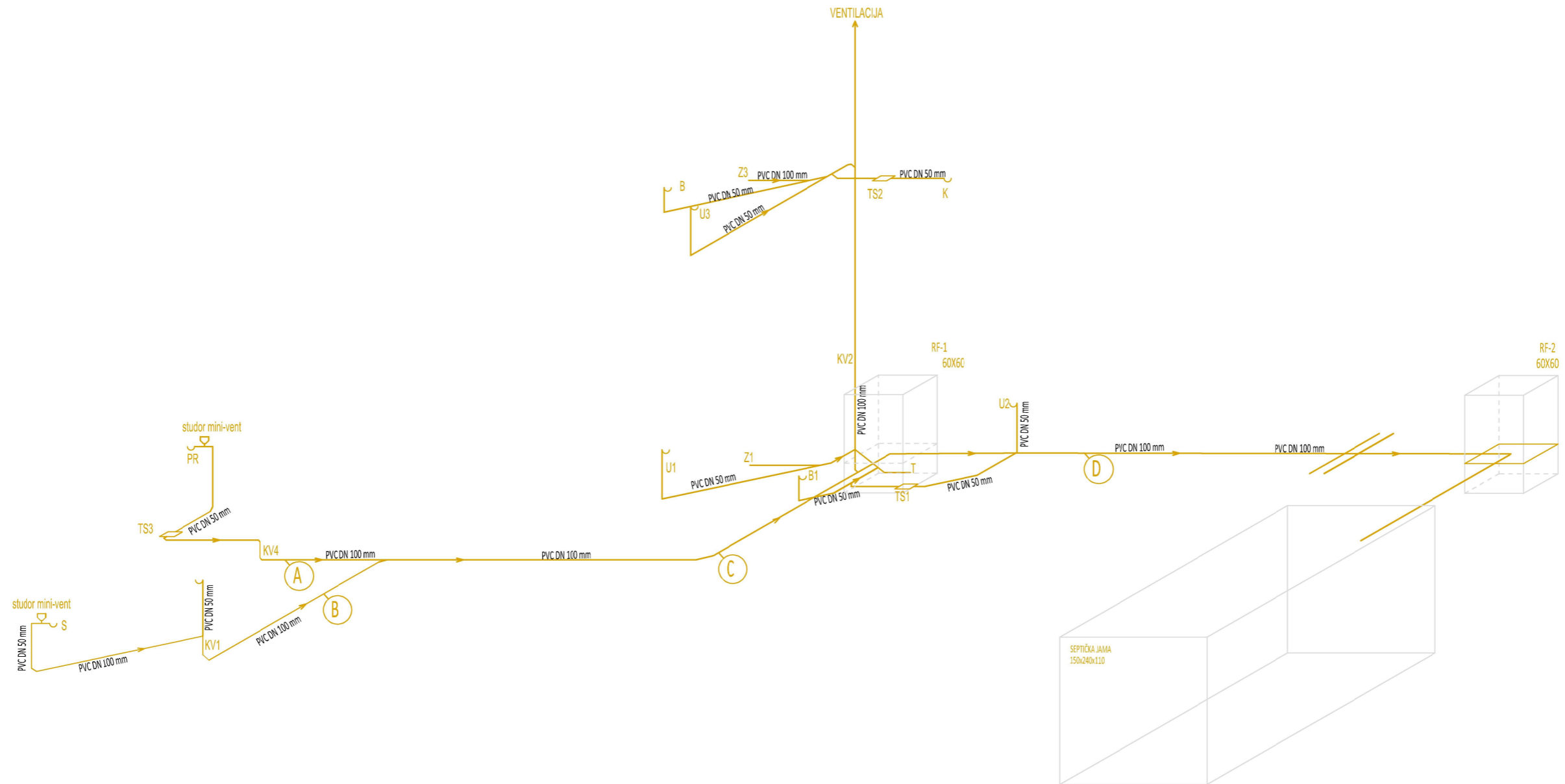
## M 1:50



<table border="1"> <tr> <td>G</td> <td colspan="3">GRAĐEVINSKI FAKULTET SVEUČILIŠTA U RIJECI</td> </tr> <tr> <td>F</td> <td colspan="3"></td> </tr> </table>				G	GRAĐEVINSKI FAKULTET SVEUČILIŠTA U RIJECI			F			
G	GRAĐEVINSKI FAKULTET SVEUČILIŠTA U RIJECI										
F											
Završni rad PROJEKT VODOVODNE I KANALIZACIJSKE INSTALACIJE OBITELJSKE KUĆE		Nacrt: SHEMA RAZVODA TOPLE VODE									
Student: Ettore Šuran		Kolegij: ZAVRŠNI RAD - INSTALACIJE									
Mentor: Doc.dr.sc., Bojana Horvat	Datum: VII.2023.	Mjerilo: 1:50	List: 7								

# SHEMA RAZVODA SANITARNE OTPADNE VODE

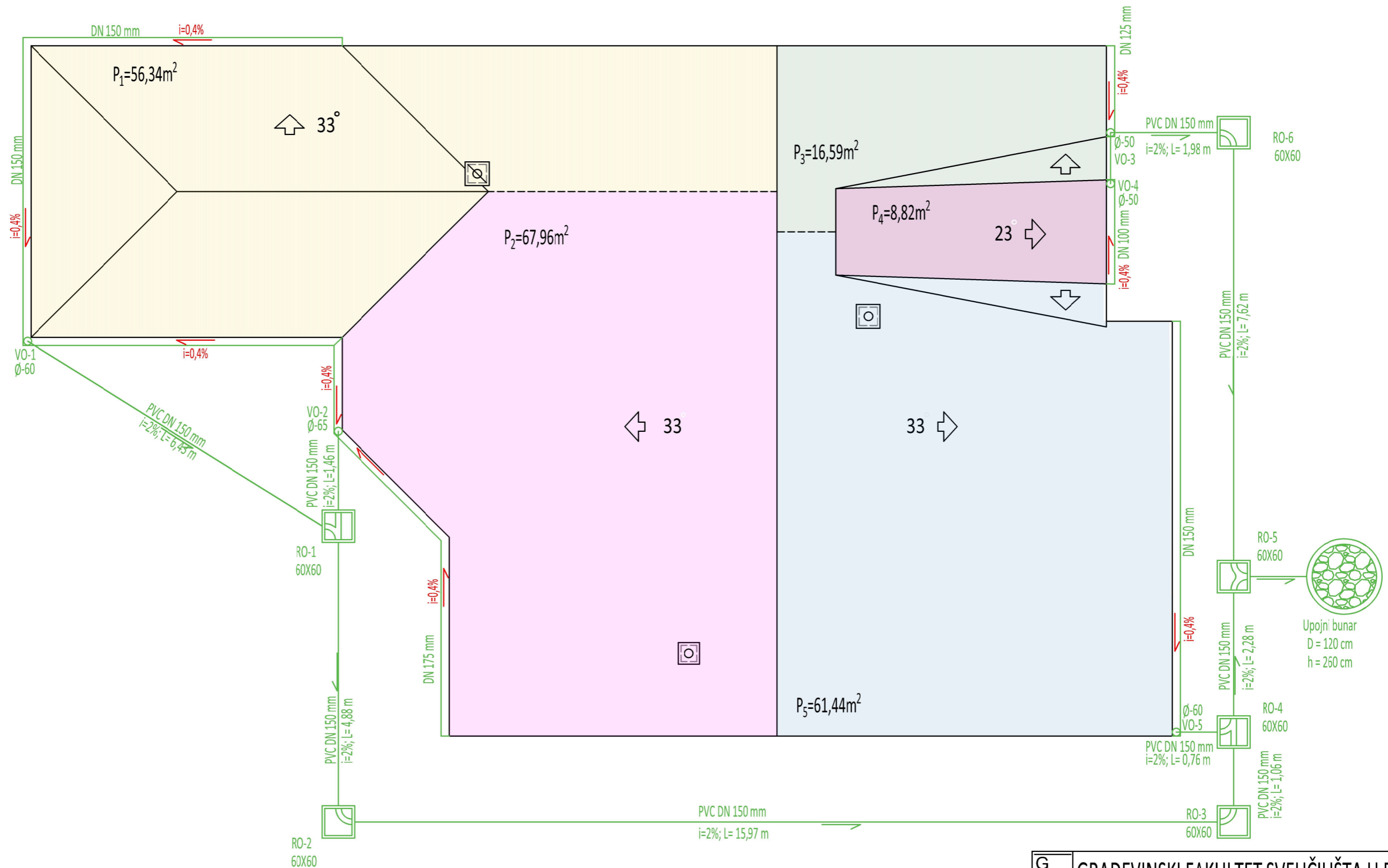
## M 1:50



<table border="1"> <tr> <td>G</td> <td colspan="3">GRAĐEVINSKI FAKULTET SVEUČILIŠTA U RIJECI</td> </tr> <tr> <td>F</td> <td colspan="3"></td> </tr> </table>				G	GRAĐEVINSKI FAKULTET SVEUČILIŠTA U RIJECI			F			
G	GRAĐEVINSKI FAKULTET SVEUČILIŠTA U RIJECI										
F											
Završni rad PROJEKT VODOVODNE I KANALIZACIJSKE INSTALACIJE OBITELJSKE KUĆE		Nacrt: HEMA SANITARNE KANALIZACIJE									
Student: Ettore Šuran		Kolegij: ZAVRŠNI RAD - INSTALACIJE									
Mentor: Doc.dr.sc., Bojana Horvat	Datum: VII.2023.	Mjerilo: 1:75	List: 8								

# TLOCRT KROVA - oborinska odvodnja

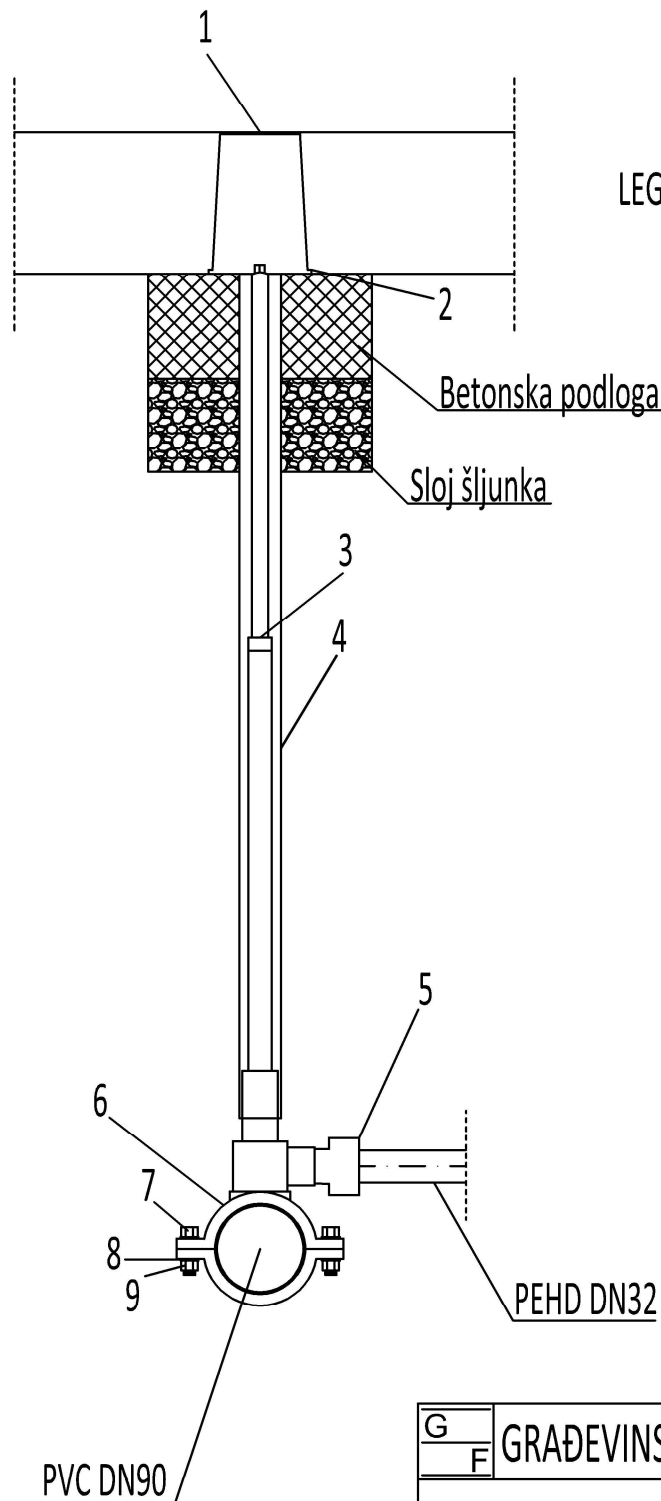
## M 1:75



<b>G</b> <b>F</b> GRAĐEVINSKI FAKULTET SVEUČILIŠTA U RIJECI			
Završni rad PROJEKT VODOVODNE I KANALIZACIJSKE INSTALACIJE OBITELJSKE KUĆE		Nacrt: TLOCRT KROVA - OBORINSKA ODVODNJA	
Student: Ettore Šuran		Kolegij: ZAVRŠNI RAD - INSTALACIJE	
Mentor: Doc.dr.sc., Bojana Horvat		Datum: VII.2023.	Mjerilo: 1:75
			List: 9

# DETALJ SPOJA NA JAVNI VODOVOD

## M 1:7,5



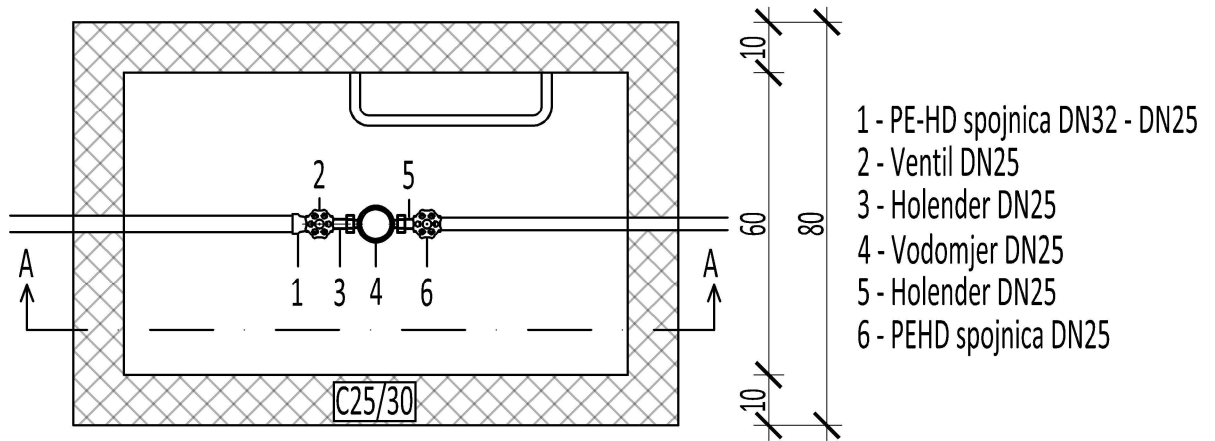
### LEGENDA:

- 1 - Ulična kapa
- 2 - Podložni prsten ulične kape
- 3 - Teleskopska ugradbena garnitura
- 4 - PVC cijev
- 5 - PEHD spojnica
- 6 - Ogrlica s 4 vijka
- 7 - Vijak
- 8 - Podloška
- 9 - Matica

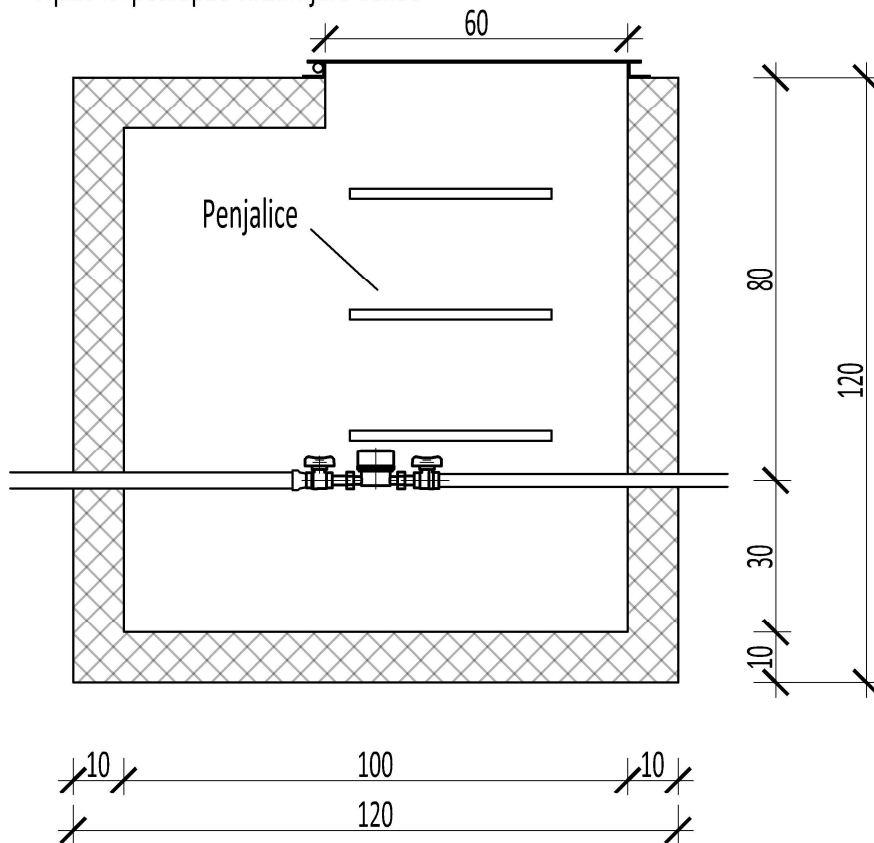
G F	GRAĐEVINSKI FAKULTET SVEUČILIŠTA U RIJECI		
Završni rad PROJEKT VODOVODNE I KANALIZACIJSKE INSTALACIJE OBITELJSKE KUĆE	Nacrtni: DETALJ - SPOJ NA JAVNI VODOVOD		
Student: Ettore Šuran	Kolegij: ZAVRŠNI RAD - INSTALACIJE		
Mentor: Doc.dr.sc., Bojana Horvat	Datum: VII.2023.	Mjerilo: 1:7,5	List: 10

# DETALJ VODOMJERNOG OKNA

## M 1:15



Tipski LŽ poklopac vodomjera 60x60



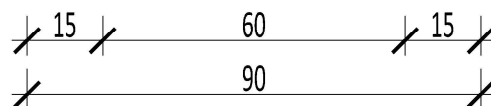
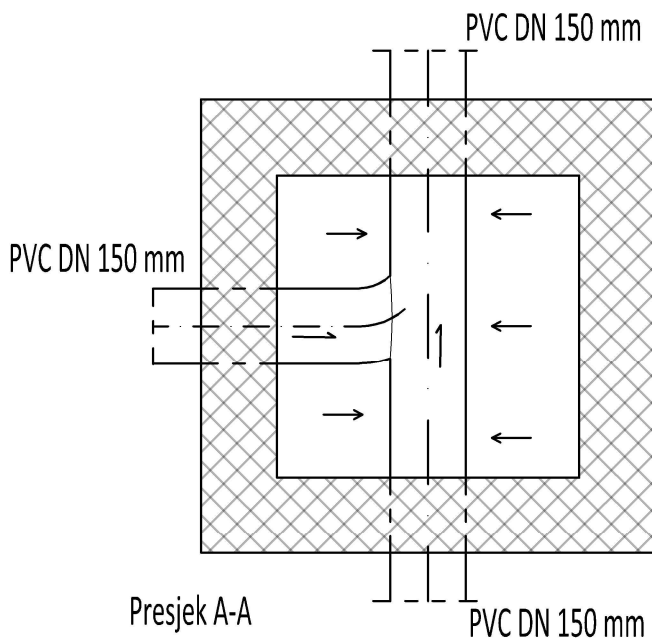
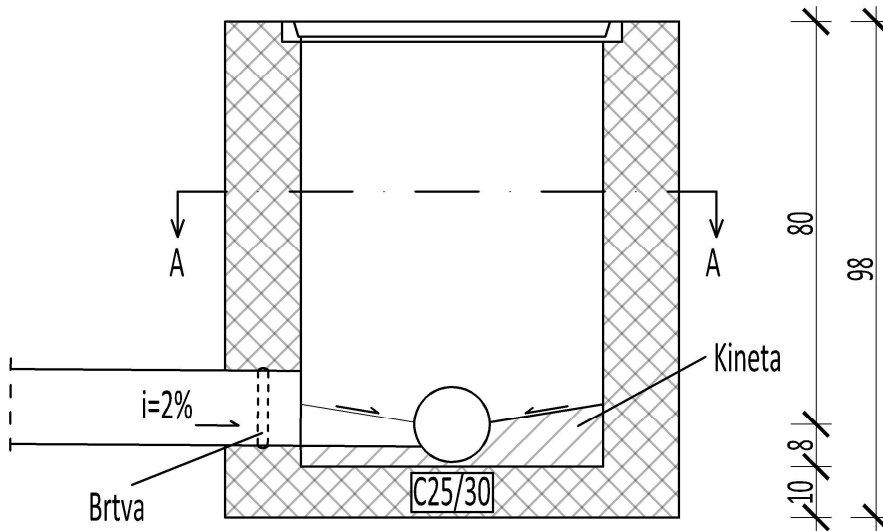
<table border="1"> <tr> <td>G</td> <td colspan="3">GRAĐEVINSKI FAKULTET SVEUČILIŠTA U RIJECI</td> </tr> <tr> <td>F</td> <td colspan="3"></td> </tr> </table>				G	GRAĐEVINSKI FAKULTET SVEUČILIŠTA U RIJECI			F			
G	GRAĐEVINSKI FAKULTET SVEUČILIŠTA U RIJECI										
F											
Završni rad PROJEKT VODOVODNE I KANALIZACIJSKE INSTALACIJE OBITELJSKE KUĆE		Nacrtni: DETALJ - VODOMJERNO OKNO									
Student: Ettore Šuran		Kolegij: ZAVRŠNI RAD - INSTALACIJE									
Mentor: Doc.dr.sc., Bojana Horvat		Datum: VII.2023.	Mjerilo: 1:15								
		List: 11									



# DETALJ REVIZIJSKOG OKNA - RO-4

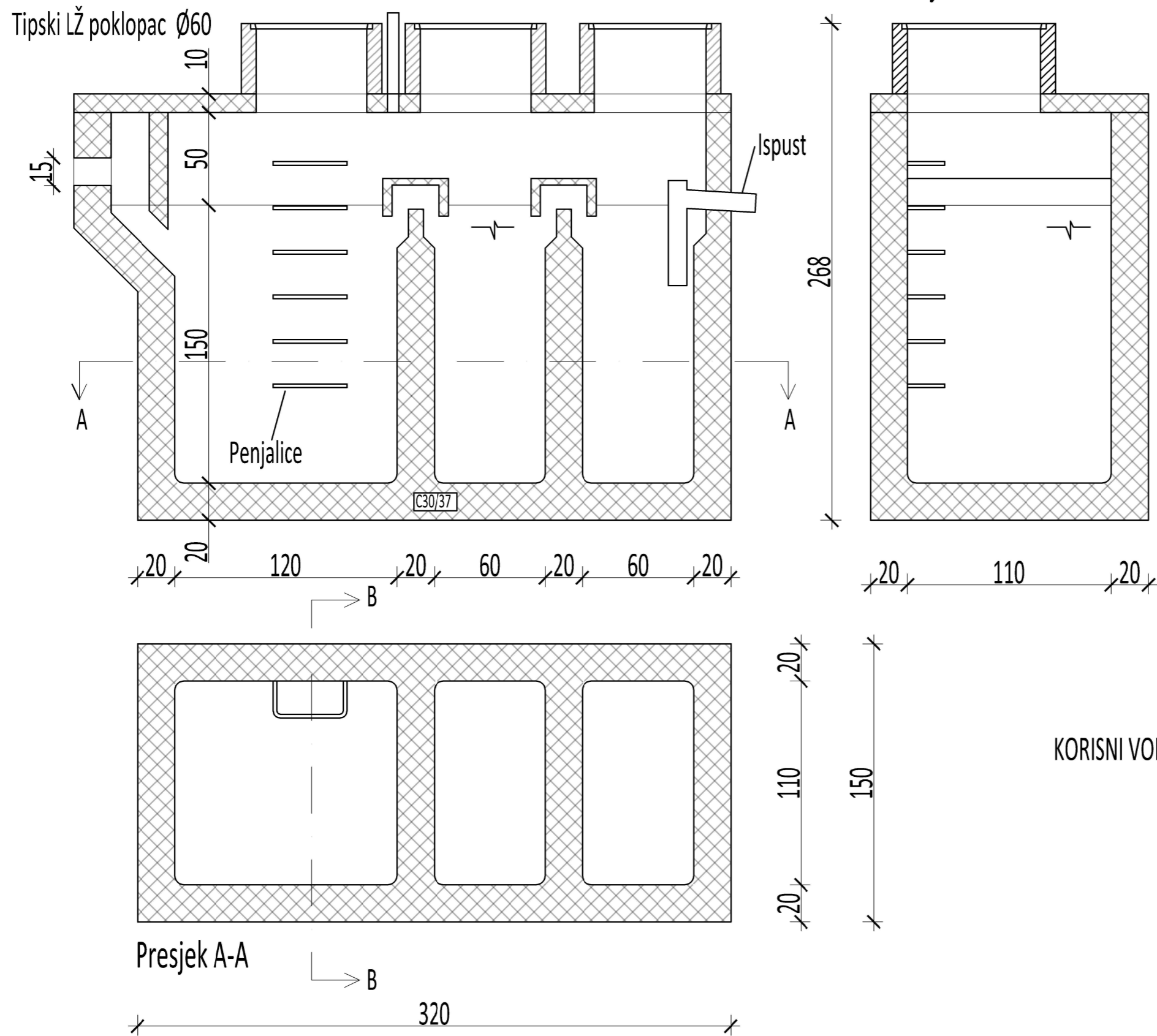
## M 1:15

Tipski LŽ poklopac 60x60



G F	GRAĐEVINSKI FAKULTET SVEUČILIŠTA U RIJECI		
Završni rad PROJEKT VODOVODNE I KANALIZACIJSKE INSTALACIJE OBITELJSKE KUĆE		Nacrtni: DETALJ - REVIZIJSKO OKNO	
Student: Ettore Šuran		Kolegij: ZAVRŠNI RAD - INSTALACIJE	
Mentor: Doc.dr.sc., Bojana Horvat		Datum: VII.2023.	Mjerilo: 1:15
			List: 12

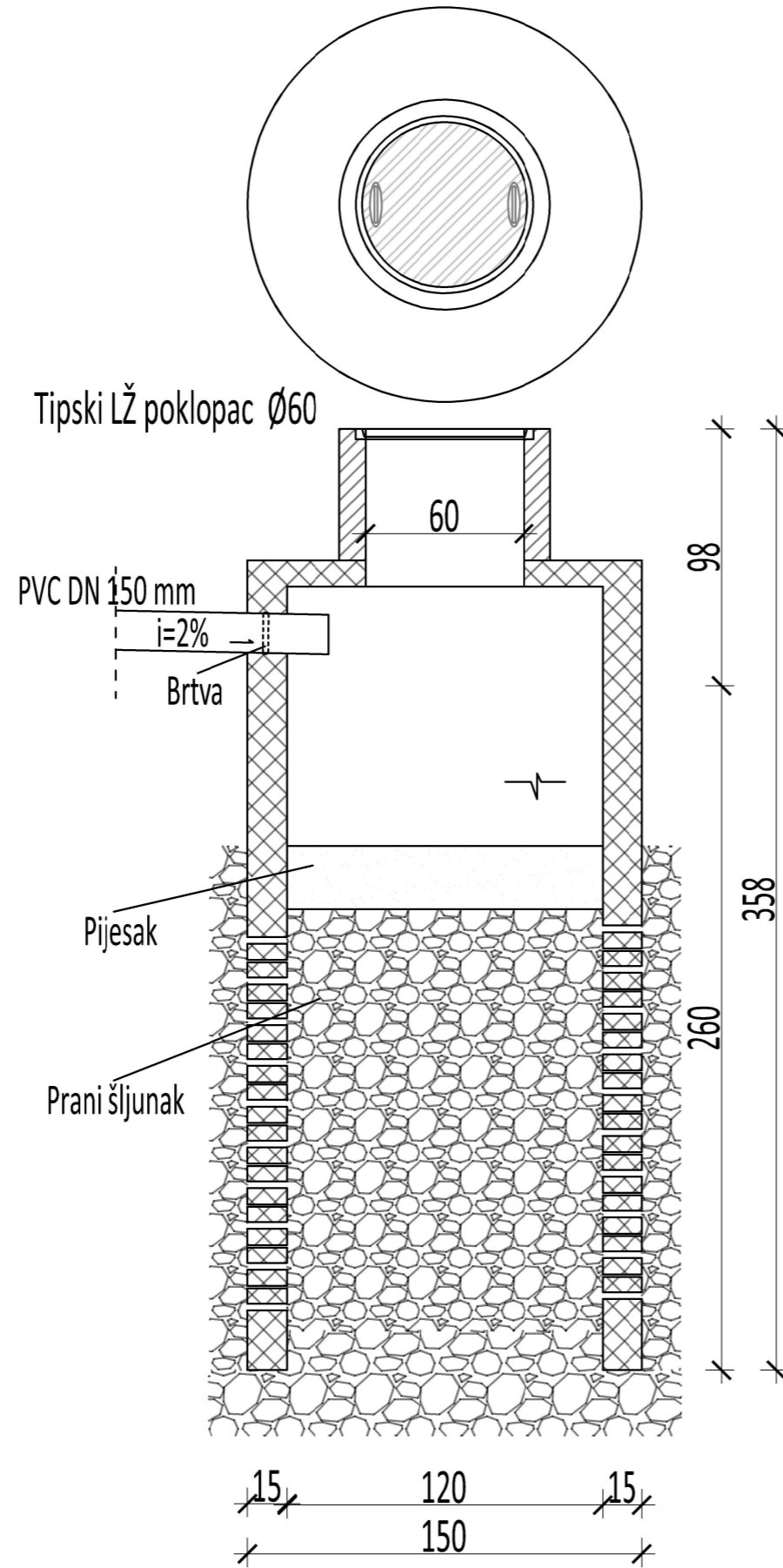
# DETALJ SEPTIČKE JAME M 1:25



KORISNI VOLUMEN =  $1,5 \times 1,1 \times 2,4 = 3,96 \text{ m}^3 \approx 4 \text{ m}^3$

<b>G</b> <b>F</b> GRAĐEVINSKI FAKULTET SVEUČILIŠTA U RIJECI			
Završni rad PROJEKT VODOVODNE I KANALIZACIJSKE INSTALACIJE OBITELJSKE KUĆE		Nacrt: DETALJ - SEPTIČKE JAME	
Student: Ettore Šuran		Kolegij: ZAVRŠNI RAD - INSTALACIJE	
Mentor: Doc.dr.sc., Bojana Horvat	Datum: VII.2023.	Mjerilo: 1:25	List: 13

# DETALJ - UPOJNI BUNAR M 1:25



$$\text{KORISNI VOLUMEN} = 0,6^2 \times \pi \times 2,6 = 2,94 \text{ m}^3$$

<table border="1"> <tr> <td>G</td> <td colspan="3">GRAĐEVINSKI FAKULTET SVEUČILIŠTA U RIJECI</td> </tr> <tr> <td>F</td> <td colspan="3"></td> </tr> </table>				G	GRAĐEVINSKI FAKULTET SVEUČILIŠTA U RIJECI			F			
G	GRAĐEVINSKI FAKULTET SVEUČILIŠTA U RIJECI										
F											
Završni rad PROJEKT VODOVODNE I KANALIZACIJSKE INSTALACIJE OBITELJSKE KUĆE		Nacrt: UPOJNI BUNAR									
Student: Ettore Šuran		Kolegij: ZAVRŠNI RAD - INSTALACIJE									
Mentor: Doc.dr.sc., Bojana Horvat	Datum: VII.2023.	Mjerilo: 1:25	List: 14								