

Regulacija vodotoka Gerovčice uz naselje Zamost

Starčević, Nino

Master's thesis / Diplomski rad

2023

Degree Grantor / Ustanova koja je dodijelila akademski / stručni stupanj: **University of Rijeka, Faculty of Civil Engineering / Sveučilište u Rijeci, Građevinski fakultet**

Permanent link / Trajna poveznica: <https://um.nsk.hr/um:nbn:hr:157:911671>

Rights / Prava: [Attribution 4.0 International](#)/[Imenovanje 4.0 međunarodna](#)

Download date / Datum preuzimanja: **2024-12-28**



Repository / Repozitorij:

[Repository of the University of Rijeka, Faculty of Civil Engineering - FCERI Repository](#)



image not found or type unknown

**SVEUČILIŠTE U RIJECI
GRAĐEVINSKI FAKULTET**

Nino Starčević

**REGULACIJA VODOTOKA GEROVČICE
UZ NASELJE ZAMOST**

Diplomski rad

Rijeka, 2023.

SVEUČILIŠTE U RIJECI
GRAĐEVINSKI FAKULTET
Diplomski sveučilišni studij
Regulacije i melioracije

Nino Starčević
0114031627

REGULACIJA VODOTOKA GEROVČICE
UZ NASELJE ZAMOST

Diplomski rad

Rijeka, 2023.

IZJAVA

Diplomski rad izradio sam samostalno, u suradnji s mentoricom i uz poštivanje pozitivnih građevinskih propisa i znanstvenih dostignuća iz područja građevinarstva. Građevinski fakultet u Rijeci je nositelj prava intelektualnog vlasništva u odnosu na ovaj rad.



Nino Starčević

U Rijeci, 29.6.2023.

Zahvala

Zahvaljujem se svojoj mentorici prof.dr.sc. Nevenki Ožanić, dipl. ing. građ. na izdvojenom vremenu, trudu te prenesenom znanju tijekom izrade ovog diplomskog rada. Posebice se mentorici zahvaljujem na uvijek interesantnim i poučnim predavanjima, koja su me još više zainteresirala za područje hidrotehnike.

Također, zahvaljujem se obitelji i prijateljima koji su me pratili tijekom mog studiranja, vjerovali u mene i bili mi podrška.

I na kraju, najveće hvala mojim roditeljima i bratu, koji su mi omogućili školovanje, podržavali u svim trenucima, poticali na rad i uvijek ukazali na pravi put.

Hvala!

SAŽETAK

Naslov rada: Regulacija vodotoka Gerovčice uz naselje Zamost

Student: Nino Starčević

Mentorica: prof., dr. sc. Nevenka Ožanić

Studij: Diplomski sveučilišni studij građevinarstva

Kolegij: Regulacije i melioracije

U diplomskom radu razrađeno je rješenje regulacije središnjeg dijela donjeg toka Gerovčice. Rad sadrži opis lokacije predmetne regulacije, opis važnosti vodotoka Gerovčice kroz povijest te opis postojećeg stanja i projektnog rješenja.

Osim navedenih opisa rad sadrži potrebne proračune za dimenzioniranje kanala regulacije. Proveden je hidraulički proračun za dimenzioniranje kanala te proračun za potrebnu veličinu kamene obloge. Također, provedeni su proračuni nadvišenja vodnog lica u krivini, proračuni preljeva i slapišta te dimenzioniranje gravitacijskih stepenica. Uz pomoć programa AutoCad 2022. izvedeno je trasiranje korita, crtanje uzdužnog presjeka i poprečnih profila te samih stepenica.

Ključne riječi: regulacija vodotoka; Gerovčica; vodotok; korito; hidraulički proračun

ABSTRACT

Title: Gerovčica watercourse regulation near Zamost

Student: Nino Starčević

Mentor: Msc Nevenka Ožanić, Ceng, professor

Study: Vocational study of civil engineering

Course: Water Supply and Sewerage

The aim of this paper work was to find a solution to the regulation of central part of the lower course of the river Gerovčica. Paper work contains description of the location of the subject regulation, description of Gerovčica watercourse relevance through history and description of existing state and project solution.

Besides mentioned descriptions, paper work contains several calculations – necessary calculations for the dimensioning of the channels control, hydraulic calculation for the dimensioning of the channels control, calculation for required stone lining, calculations of the elevation of the water face in the curve, calculations of overflows and waterfalls and dimensioning gravity cascades. It is important to mention that during the research the route desing of the trough, drawing of longitudinal cross-section, cross sections and cascades themselves were conducted by AutoCad programe 2022.

Key words: watercourse regulation; Gerovčica; watercourse; watercourse bed, hydraulic calculation

Sadržaj:

1. Uvod.....	1
2. Gerovčica	2
2.1. Hidrološka razmatranja.....	3
2.2. Značaj Vodotoka Gerovčice kroz povijest.....	4
3. Postojeće stanje.....	8
4. Projektno rješenje	11
5. Hidraulički proračun	13
5.1. Dionica od st. 0+000,00 do st. 0+270,75	13
5.1.1. Dimenzioniranje korita.....	13
5.1.2. Proračun vučne sile na dnu korita i veličine zrna.....	17
5.1.3. Proračun nadvišenja vodnog lica u krivini.....	18
5.1.4. Proračun preljeva i slapišta	21
5.1.5. Statički proračun stepenice.....	25
5.1.6. Dimenzioniranje propusta kod profila 19.....	30
5.2. Dionica od st. 0+270,75 do st. 0+324,23	31
5.2.1. Dimenzioniranje korita.....	31
5.2.2. Proračun vučne sile na dnu korita i veličine zrna.....	33
5.3. Dionica od st. 0+324,23 do st. 0+486,31	34
5.3.1. Dimenzioniranje korita.....	34
5.3.2. Proračun vučne sile na dnu korita i veličine zrna.....	36
5.3.3. Proračun nadvišenja vodnog lica u krivini.....	37
5.3.4. Proračun preljeva i slapišta	39
5.3.5. Statički proračun stepenice.....	41
5.3.6. Dimenzioniranje propusta ceste ŽC5185	45
6. Troškovnik s dokaznicom mjera.....	46
6.1. Iskaz masa.....	55
7. Zaključak	57
8. Literatura.....	58
9. Grafički prilozi.....	59

Popis tablica:

Tablica 1: Tablični prikaz konsumpcijske krivulje – Gornji potok.....	14
Tablica 2: Tablični prikaz konsumpcijske krivulje- od st. 0+000,00 do st. 0+270,75	15
Tablica 3: Tablični prikaz konsumpcijske krivulje- od st. 0+000,00 do st. 0+270,75	16
Tablica 4: Tablični prikaz konsumpcijske krivulje- od st. 0+270,75 do st. 0+324,23	31
Tablica 5: Tablični prikaz konsumpcijske krivulje- od st. 0+270,75 do st. 0+324,23	32
Tablica 6: Tablični prikaz konsumpcijske krivulje- od st. 0+324,23 do st. 0+486,31	34
Tablica 7: Tablični prikaz konsumpcijske krivulje- od st. 0+324,23 do st. 0+486,31	35

Popis slika:

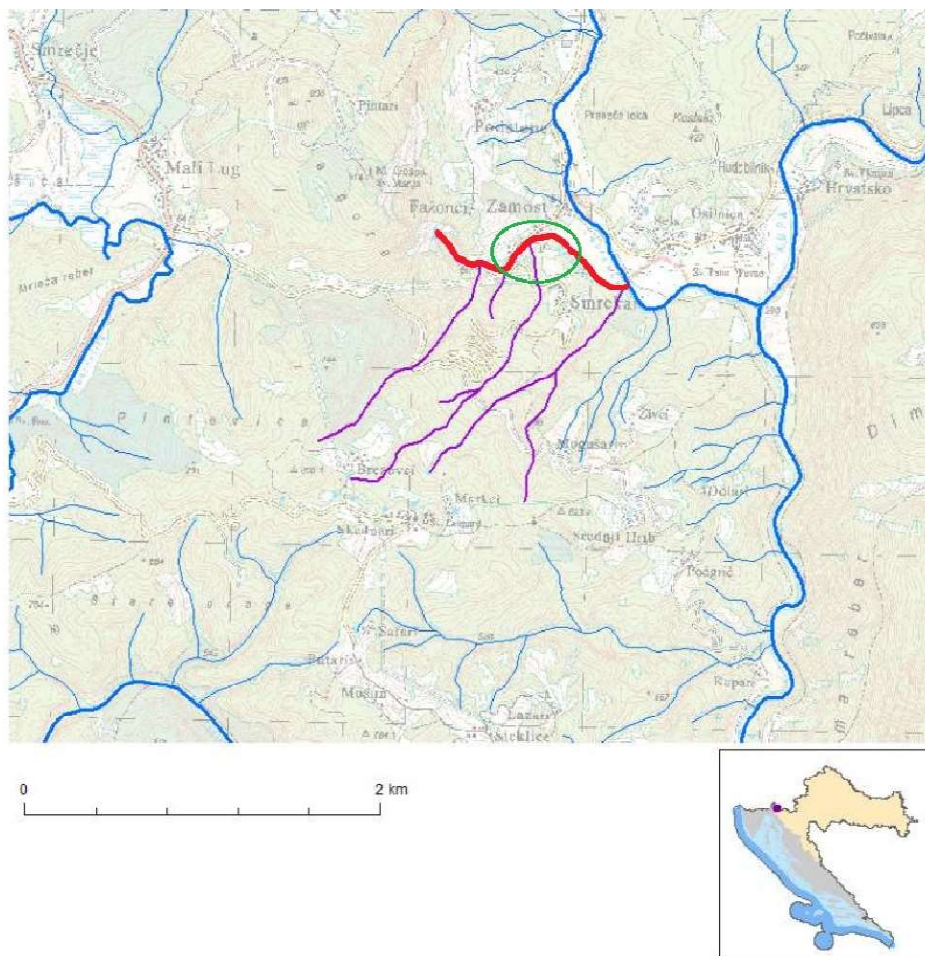
Slika 1 Donji tok Gerovčice s pritocima i područjem zahvata [3].....	1
Slika 2 Izvor Gerovčice iznad naselja Zamost [6]	2
Slika 3 Vodotok Gerovčica nedaleko izvora [6]	3
Slika 4 Mlin i kovačnica obitelji Kovač [6]	5
Slika 5 Mlin obitelji Žagar [6]	6
Slika 6 Mlin obitelji Žagar - mlinsko kolo [6]	6
Slika 7 Pilana vodenica obitelji Malinarić [6].....	7
Slika 8 Prvi prag iznad naselja Zamost [6]	8
Slika 9 Propust ceste ŽC 5185 [6]	9
Slika 10 Pogled uzvodno prema mlinu obitelji Žagar [6]	9
Slika 11 Pritoka Gornji Potok [6].....	10
Slika 12 Plavljenje polja uzvodno od ušća s rijekom Čabrankom[9].....	10

Popis grafova:

Graf 1. Konsumpcijska krivulja – Gornji potok.....	14
Graf 2. Konsumpcijska krivulja- od st. 0+000,00 do st. 0+270,75	15
Graf 3. Konsumpcijska krivulja- od st. 0+000,00 do st. 0+270,75	16
Graf 4. Konsumpcijska krivulja- od st. 0+270,75 do st. 0+324,23	32
Graf 5. Konsumpcijska krivulja- od st. 0+270,75 do st. 0+324,23	32
Graf 6. Konsumpcijska krivulja- od st. 0+324,23 do st. 0+486,31	35
Graf 7. Konsumpcijska krivulja- od st. 0+324,23 do st. 0+486,31	35

1. UVOD

Vodotok Gerovčice nalazi se u Gorskom kotaru na čabarskom području. Gerovskim poljem u smjeru istok-zapad prostire se slivno područje Gerovčice koja ponire u depresiji kod naselja Mali Lug. Gerovčica ponovno izvire kroz malo jezero ponad naselja Zamost te se ulijeva u rijeku Čabranku. Točnije, Gerovčica se dijeli u dva toka – gornji, koji uključuje dva kraka potoka na Gerovskoj visoravni te donji koji se pruža od izvora pod Svetogorskom stijenom do ušća s rijekom Čabrankom. Tema ovog diplomskog rada odnosi se na središnji dio donjeg toka uz naselje Zamost u vidu reguliranja vodotoka Gerovčice. Predmetno područje većim dijelom nije regulirano, a nekanalizirani dio uz samo naselje Zamost sadrži dva praga koja skreću vodu na mlinove, dovodne i odvodne kanale mlinova te pritoku Gornji Potok. Nailaskom velikih voda uz velike brzine, koje Gerovčica na tako kratkom donjem toku postiže, javlja se potreba za zaštitom korita od erozije te sprječavanje plavljenja okolnog terena.[1,2]

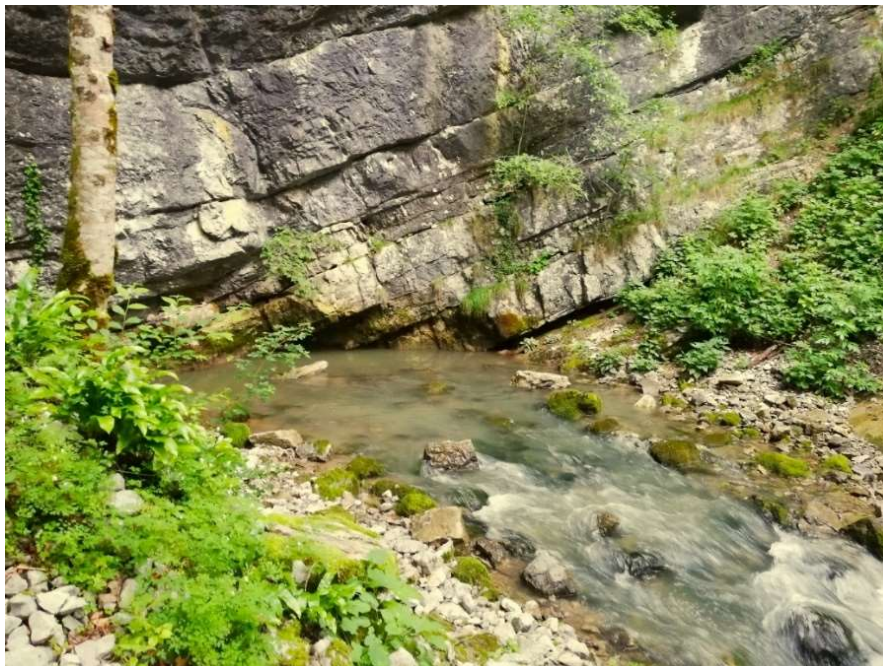


Slika 1 Donji tok Gerovčice s pritocima i područjem zahvata [3]

2. GEROVČICA

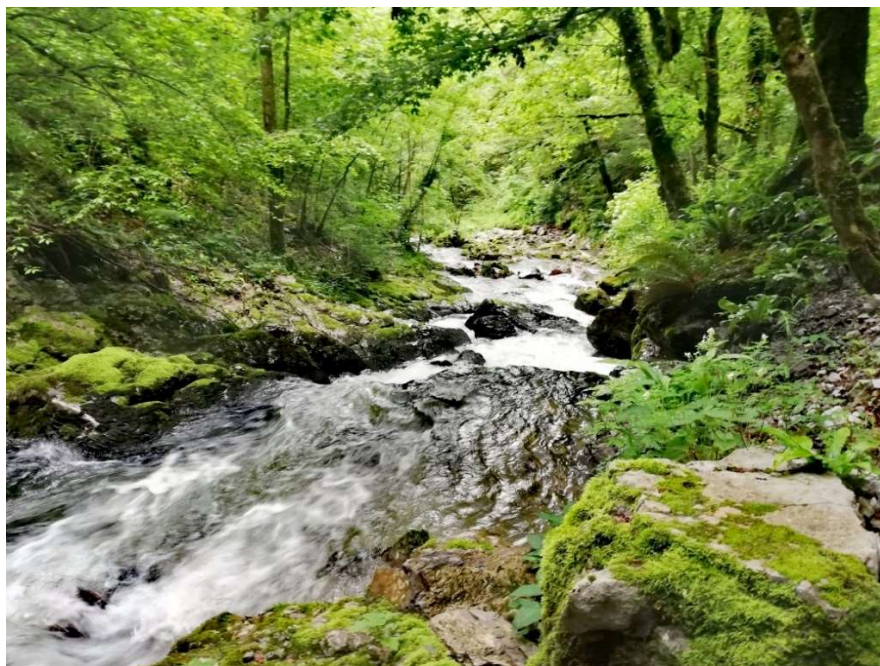
Izvor gornjeg toka Gerovčice, odnosno potoka Gerovčice nalazi se na području Črmaznog luga – Vode u blizini Gerova. Potok se grana u dva kraka, ima nekoliko stalnih i povremenih pritoka, teče Gerovskim poljem te ponire u naselju Mali Lug. Ponor u Malom Lugu pručavan je 1956. godine kada je izvršeno bojanje na tadašnjoj „Malogrčici“ čiji su rezultati pokazali povezanost Gerovčice kod naselja Zamost s vodotocima na gerovskoj visoravni. Istražni radovi bojanja izvršeni su 13.4.1956. godine, a rezultate je predstavio Hrvatski geološki institut u Zagrebu u „Hidrogeološkoj studiji slivnog područja izvora i tokova sjevernog dijela Hrvatskog Primorja – Hidrološki radovi“. U nekoliko sati boja ispuštena u Malom Lugu spustila se do izvora Gerovčice podno Svete Gere. [4,1]

Vodotok Gerovčica (donji tok) izvire u podnožju stijene Svete Gere koja se uzdiže na visini od 300 metara nedaleko od naselja Zamost. Stijena Sveta Gera debelo je uslojena karbonatna stijena koja pri dnu ima trokutasti otvor podzemnog kanala, odnosno izvor Gerovčice zvan „Jezir“ (Slika 2). Nadmorska visina izvora nalazi se na 467 metara, dok se stijena iznad njega uzdiže do 600 metara nad morem. Za razliku od gornjeg toka, donji tok Gerovčice nikada ne presuši, a karakterizira ga brz i kratak tok od svega 1400 metara prije ulijevanja u rijeku Čabranku. Također, vodotok Gerovčica ima nekoliko povremenih i stalnih pritoka (slika 1). [5]



Slika 2 Izvor Gerovčice iznad naselja Zamost [6]

Gerovsko polje povoljno je za poljoprivredu s obzirom da se u njemu razvilo tlo rendzina fluvijalnog (deluvijalnog) porijekla, dok je na području Gerovčice kartirano smeđe tlo na vapnencu. Potok Gerovčica gornjeg toka te izvor Gerovčice donjeg toka uvršteni su u ekološku mrežu Natura 2000. Razlog tomu je prisutnost potočnog raka (*Austropotamobius torrentium*) na području Potoka Gerovčice i okolnih vodotoka te formirane špilje i jame kod izvora Gerovčice. Također, vodotok Gerovčica može se promatrati i prema najjednostavnijoj skupini biljka stablašica, a to su vodene mahovine poput *Cinclidotus aquaticus* koja ukazuje do kuda dopiru redovite visoke vode (slika 3). [5,4]



Slika 3 Vodotok Gerovčica nedaleko izvora [6]

2.1. Hidrološka razmatranja

Osim već spomenutog istraživanja u kojem se bojom dokazala povezanost ponora u Malom Lugu i izvora ispod Svetogorske stijene, na Gerovčici nisu vršena nikakva mjerenja vodostaja na temelju kojih bi se mogao odrediti protok donjeg toka. Zahvaljujući hidrološkoj analizi Gerovčice koju su izradili G. Santin, dipl. ing. građ. i dr. N. Ožanić, dipl. ing. građ., ustanovljena je maksimalna protoka od $30 \text{ m}^3/\text{s}$. Hidrološka analiza i projektno rješenje objedinjeni su elaboratom „Vodotok Gerovčica u Zamostu - Analiza uočenih problema na zaštiti od štetnog djelovanja vode“; br. Dokumentacije: R/235; 1997. godina; Hrvatske vode. [7]

Procijenjeni protok dobio se na temelju iskaza lokalnog stanovništva. Naime, u jesen 1993. godine dana 13/14.09. uslijed dugotrajnih oborina Gerovčica je nabujala te se prema sjećanju lokalnog stanovništva zaključilo da je vodostaj Gerovčice tog dana bio na otprilike 302,70 m. n.m. na mostu uzvodno od pilane obitelji Malinarić. Maksimalni protok Gerovčice dobiven je hidrauličkim proračunom nakon odabira ulaznih parametara te rekognosciranja donjeg toka od izvora do spomenute pilane vodenice obitelji Malinarić. Također, prema već spomenutom mostu određen je i prosječni protok Gerovčice od 2 m³/s u trajanju od 85 %. [7]

2.2. Značaj Vodotoka Gerovčice kroz povijest

Na području vodotoka Gerovčice kod Zamosta postojali su brojni poznati mlinovi u čabarskome kraju. Na tako kratkom i brzom vodotoku postojalo je sveukupno pet mlinova od kojih su danas sačuvana dva, uglavnom namijenjena u turističke svrhe. Sačuvani mlinovi, „Selankin mlin“ obitelji Žagar te pilana vodenica obitelji Mlinarić, opstali su brigom i radom svojih potomaka. Dva objekta su pod konzervatorskom zaštitom Regionalnog zavoda za zaštitu spomenika kulture iz Rijeke. Prema spomenutim mlinovima usko područje na kojem su se oni nalazili zvalo se Malinišće. [8]

U smjeru izvor-ušće vodotoka Gerovčice prvi u nizu je mlin Kovač (slika 4). Objekt je 1890. proširen na kovačnicu vodenicu, a nakon Prvog svjetskog rata uključivao je i turbinu na istosmjernu struju koja je pokretala pilanu i omogućila električnu energiju užoj okolini naselja Zamost. Danas je objekt zapušten i u trošnom stanju te stoji kao spomen na prošla vremena. Kovačeva vodenica i uređaji kovačnice danas su pod konzervatorskom zaštitom Regionalnog zavoda za zaštitu spomenika kulture iz Rijeke. [8]



Slika 4 Mlin i kovačnica obitelji Kovač [6]

Nizvodno od prvog mlina nalazio se mlin braće Josipa i Franje Resmana izgrađen 1873. godine koji je u kasnijim godinama porušen. Danas se na tom mjestu danas nalazi pilana „Resman“. [8]

Nizvodnije od dva već spomenuta objekta nalazi se mlin vodenica “Selankin mlin” obitelji Žagar koji po potrebi radi i danas (slika 5 i slika 6). Mlin je mljeo žitarice na tri kamena od kojih su dva još danas u pogonu. Mlin je dugi niz godina služio lokalnom stanovništvu, a danas služi kao turistička ponuda čabarskog kraja. [8]



Slika 5 Mlin obitelji Žagar [6]



Slika 6 Mlin obitelji Žagar - mlinsko kolo [6]

Podno “Selankinog mlina” nalazi se pilana vodenica (slika 7) Mihe Malinariča koji je u Zamostu 1906. godine najprije izgradio kuću s mlinom, a zatim 1912. i pilanu. Mlin je bio u pogonu do 1950. godine, a pilana je funkcionalna i danas. Nacrt za pilanu potekao je iz Venecije te se lokalno naziva “Venecijanka”. S obzirom na količinu vode u Gerovčici, maksimalno su od jednom mogle piliti tri pile, a dnevno se dalo ispiliti od 3 do 4 kubika drvene građe. [8]

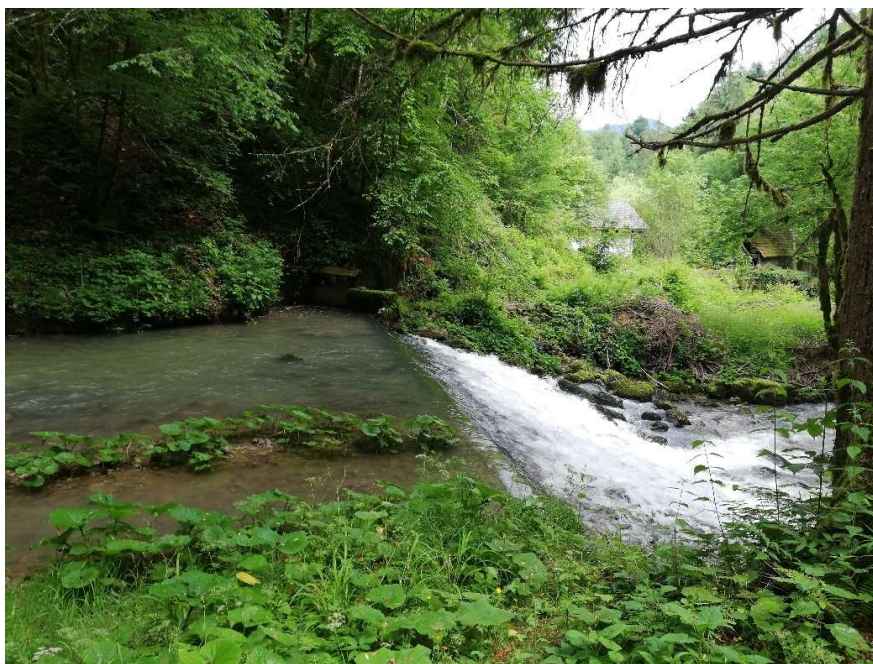


Slika 7 Pilana vodenica obitelji Malinarić [6]

Zadnji u nizu bio je mlin Pojeta i Krulića izgrađen 1903. godine. U koritu Gerovčice još uvijek su vidljivi njegovi ostaci, a najavljena je i moguća revitalizacija mlina. [8]

3. POSTOJEĆE STANJE

Donji tok Gerovčice može se podijeliti na tri dionice – dionica od izvora do naselja Zamost, dionica uz samo naselje te dionica od naselja, kroz polja prema ušću s rijekom Čabrankom. Gornja dionica karakteristična je po velikom prirodnom padu korita, neregulirana je, odnosno sačuvana u prirodnom stanju (slika 3). Prije samog početka naselja Zamost, vodotok Gerovčica nailazi na jedan od nekoliko pragova koji su izgrađeni nakon Drugog svjetskog rata s namjenom umirivanja toka Gerovčice. Uz to, pragovi služe za formiranje malih akumulacija za uzimanje vode za mlinove te kovačnice i pilane vodenice (slika 8). [1]



Slika 8 Prvi prag iznad naselja Zamost [6]

Srednja dionica uz samo naselje Zamost regulirana je u bližoj prošlosti i to samo jedan dio nje. Korito je regulirano tehnikom RIP-RAP kamenometom koji štiti pokos od erozije. Takav način reguliranja izveden je u dužini od 120 metara prije nailaska vode na propust ceste ŽC 5185 (slika 9).

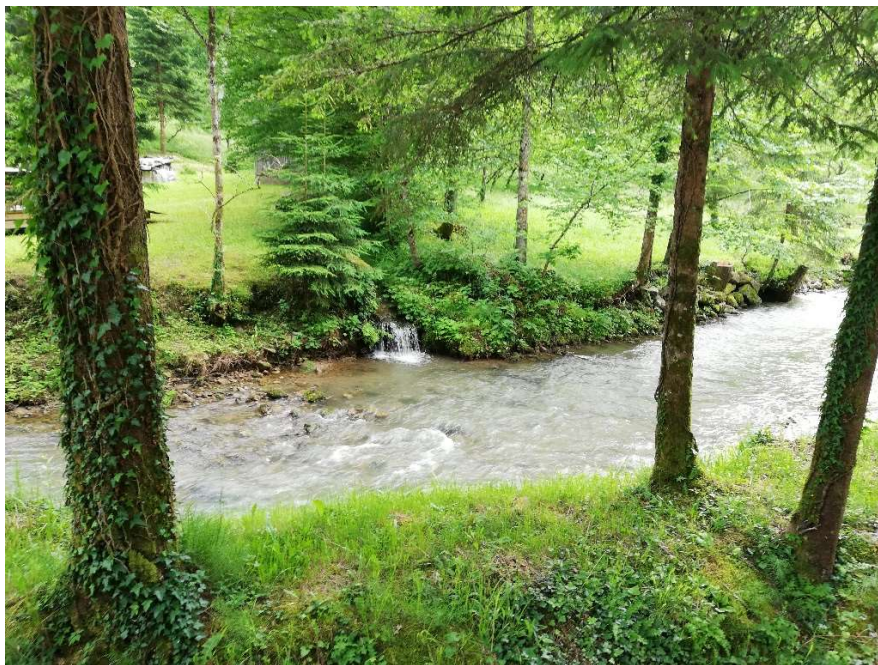


Slika 9 Propust ceste ŽC 5185 [6]

Ostatak središnje dionice toka nije reguliran, već sadrži dva praga koji usmjeravaju vodu na mlinove (slika 5 i slika 7). U projektu koji se provodio upotrebom programa HEC-RAS, rezultati su pokazali da za usvojenu protoku taj dio Gerovčice ne plavi. U ovom dijelu toka Gerovčicu premošćuju dva pješačka drvena mosta između mlinova obitelji Žagar i Malinarić (Slika 10). Također, u tom području u Gerovčicu utječe pritoka Gornji Potok (Slika 11).



Slika 10 Pogled uzvodno prema mlinu obitelji Žagar [6]



Slika 11 Pritoka Gornji Potok [6]

Zadnja, odnosno najnižvodnija dionica prema ušću, regulirana je i u potpunosti kanalizirana. Korištena je tehnika oblaganja pokosa metodom RIP-RAP. Ujedno je ovaj dio Gerovčice najviše izlazio iz korita pa je voda poplavljivala polja prije samog ušća (slika 12).



Slika 12 Plavljenje polja uzvodno od ušća s rijekom Čabrankom[9]

4. PROJEKTNO RJEŠENJE

Za vodotok Gerovčicu ne postoje nikakva mjerenja protoka niti je utvrđena veličina sliva zbog čega je nemoguće ocijeniti njegove hidrološke karakteristike. Zahvaljujući hidrološkoj analizi Gerovčice („Vodotok Gerovčica u Zamostu - Analiza uočenih problema na zaštiti od štetnog djelovanja vode“; br. Dokumentacije: R/235; 1997. godina; Hrvatske vode) koju su izradili G. Santin, dipl. ing. građ. i dr. N. Ožanić, dipl. ing. građ., ustanovljena je maksimalna protoka od $30 \text{ m}^3/\text{s}$. Na temelju hidrološke analize i pripovijedanja lokalnog stanovništva, ustanovila se i najčešća protoka od $2 \text{ m}^3/\text{s}$ u trajanju od 85%. [1]

Na osnovu procijenjenog maksimalnog protoka vodotoka Gerovčice kojem se zbog nepostojanja mjerenja ne može ocijeniti povratno razdoblje, izrađeno je projektno rješenje regulacije za središnji dio donjeg toka Gerovčice uz naselje Zamost.

Na situaciji u mjerilu 1:500 postavljena je regulacijska linija koja prati prirodno korito da bi se regulirani kanal što bolje uklopio u postojeće stanje. Ukupna duljina projektnog rješenja iznosi 486,31 metara, a sastoji se od ukupno 35 profila, 2 stepenice i 8 krivina. Radijusi krivina kreću se od 25 do 58 metara. U uzdužnom smislu također se pratilo postojeće korito pa su tako stepenice postavljene na približnim mjestima postojećih preljevnih pragova mlinova. Točnije, stepenica visine $h = 60 \text{ cm}$ nalazi se na profilu br. 17 na stacionaži 0+203,57, a stepenica visine $h = 90 \text{ cm}$ na profilu br. 23 i stacionaži 0+324,23. Regulacija ovog projektnog rješenja ima konstantan pad od 1.1 %, a brzine koje su tim padom ostvarene iznose $3,13 \text{ m/s}$ i $3,17 \text{ m/s}$ ovisno o obliku poprečnog presjeka kanala.

Kod profila br. 20 na stacionaži 0+267,45 nalazi se pritoka Gornji potok za čiju su procjenu protoka uzete približne dimenzije korita, maningov koeficijent za korito obraslo travom i drvećem, pad korita očitao iz podloge, a ispunjenost korita za vrijeme visokih voda pretpostavila se na 70 cm dubine. Na taj način dobio se protok od $1,75 \text{ m/s}$ te se on pribraja danom maksimalnom protoku Gerovčice za dionicu od 0+000,00 do 0+267,45.

Projektno rješenje sadrži tri trapezna karakteristična poprečna presjeka od kojih su dva istih dimenzija, ali različite visine visoke vode u koritu s obzirom na promjenu u protoku zbog spomenute pritoke Gornji potok. Za stabilnost dna korita proračunata je potrebna debljina kamena $d = 30 \text{ cm}$, dok su pokosi zaštićeni od erozije kamenom u betonu.

Od stacionaže 0+000,00 do stacionaže 0+267,47 zastupljen je trapezni kanal dimenzija $b = 6,00$ m, nagibom pokosa obala 5:1 te visinom pokosa 1,85 m od dna kanala. Visina visoke vode za ovu dionicu iznosi 1,59 m, a dobivena je hidrauličkim proračunom prema maksimalnom protoku Gerovčice te pridodanom protoku pritoke. Nadalje, od stacionaže 0+267,47 do stacionaže 0+324,23 zastupljen je trapezni oblik kanala istih dimenzija, ali s visinom vode $h = 1,53$ m obzirom na protoku Gerovčice. Od stacionaže 0+324,23 do stacionaže 0+486,31 prostire se kanal trapeznog oblika dimenzija $b = 5,5$ m te nagibom pokosa obala 2:1, a visina visoke vode za tu dionicu dobivena je $h = 1,53$ m, dok je visina pokosa podignuta na 1,85 metara od dna kanala.

U krivinama dolazi do usporavanja vode radi zakrivljenosti korita te su zbog toga provjerena potrebna nadvišenja. Maksimalno nadvišenje javlja se u krivini T1 koje iznosi 14 centimetara. S obzirom na već dodano sigurnosno nadvišenje od 25 centimetara pri usvajanju dimenzija korita, sva proračunata nadvišenja mogu se zanemariti.

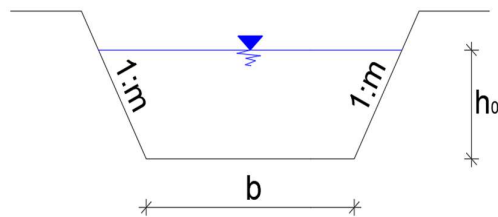
Projektno rješenje sadrži dvije gravitacijske stepenice za koje je proveden proračun preljeva i slapišta te su njihove dimenzije provjerene statičkim proračunom. Stepunica na profilu br. 17 savladava visinsku razliku od 60 centimetara. Proračunom je dobiveno potrebno spuštanje dna slapišta odnosno formiranje bučnice u dubini od 75 centimetara te dužini od 7,5 metara. Stepunica u profilu br. 23 visine je 90 centimetara, a proračunom je dobivena dužina bučnice od 9 metara te dubine od 90 centimetara.

5. HIDRAULIČKI PRORAČUN

5.1. Dionica od st. 0+000,00 do st. 0+270,75

5.1.1. Dimenzioniranje korita

Pomoću konsumpcijske krivulje, na temelju odabrane širine dna korita (b), padu dna korita (I), nagibu pokosa te poznatog protoka ($Q_{100} = 30\text{m}^3/\text{s}$), traži se normalna dubina vode h_0 . Na stacionaži 0+270,75 nalazi se pritoka Gornji potok čiji se procijenjeni protok pridodaje za ovu dionicu.



Dimenzioniranje se vrši prema sljedećim izrazima [10]:

$$V_s = \frac{1}{n} \cdot R^{\frac{2}{3}} \cdot I^{\frac{1}{2}} \quad (1)$$

$$Q = V_s \cdot F \quad (2)$$

$$R = \frac{F}{O} \quad (3)$$

$$E = h + \frac{V^2}{2g} \quad (4)$$

Gdje su: V_s – srednja profilna brzina

n – maningov koeficijent

R – hidraulički radijus

I – pad dna korita

F – površina

O – omočeni obod

Procjena protoka pritoke Gornji potok:

Korito Gornjeg potoka nije regulirano te je većinskim dijelom trapeznog oblika, obraslo travom i ponegdje drvećem. Za procjenu protoka uzeta je pretpostavka maksimalne dubine vode u koritu od 0,7 metara.

Početni uvjeti:

$$n = 0,04$$

$$b = 0,7 \text{ m}$$

$$I = 3,9 \%$$

$$1:m = 1:0,5$$

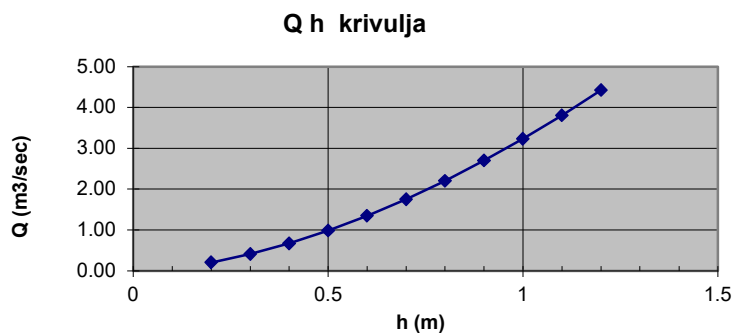
$$\text{Početni } h_0 = 0,5 \text{ m}$$

$$\text{Korak} = 0,1 \text{ m}$$

Tablica 1: Tablični prikaz konsumpcijske krivulje – Gornji potok

hi	Fi	Oi	Ri	Vi	Qi	Q ² /g	Vi=A*Hi ^b A= 3.24 b= 1.72	Qi=A*Hi ^b A= 2.73 b= 0.44
m	m ²	m	m	m/sek	m ³ /sek	m	m/sek	m ³ /sek
0.20	0.16	1.15	0.14	1.33	0.21	0.00	1.34	0.20
0.30	0.26	1.37	0.19	1.61	0.41	0.02	1.60	0.41
0.40	0.36	1.59	0.23	1.83	0.66	0.04	1.82	0.67
0.50	0.48	1.82	0.26	2.02	0.96	0.09	2.01	0.98
0.60	0.60	2.04	0.29	2.18	1.31	0.17	2.18	1.35
0.70	0.74	2.27	0.32	2.33	1.71	0.30	2.33	1.75
0.80	0.88	2.49	0.35	2.47	2.17	0.48	2.47	2.21
0.90	1.04	2.71	0.38	2.60	2.69	0.74	2.60	2.70
1.00	1.20	2.94	0.41	2.72	3.26	1.09	2.73	3.24
1.10	1.38	3.16	0.44	2.84	3.90	1.55	2.84	3.81
1.20	1.56	3.38	0.46	2.95	4.60	2.15	2.95	4.42

Graf 1. Konsumpcijska krivulja – Gornji potok



Usvaja se protok od 1,75 m³/s

Početni uvjeti:

$$Q = 30,00 + 1,75 = 31,75 \text{ m}^3/\text{s}$$

$$n = 0,035$$

$$b = 6,00 \text{ m}$$

$$I = 1,1 \%$$

$$1:m = 1:0,2$$

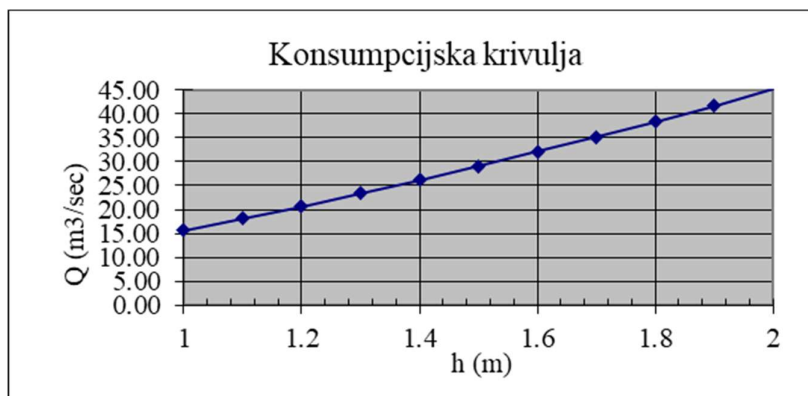
$$\text{Početni } h_0 = 1 \text{ m}$$

$$\text{Korak} = 0,1 \text{ m}$$

Tablica 2: Tablični prikaz konsumpcijske krivulje- od st. 0+000,00 do st. 0+270,75

h_i	F_i	O_i	R_i	V_i	Q_i	Q^2/g	$V_i=A*H_i^b$	$Q_i=A*H_i^b$
							$A=15.17$ $b= 1.61$	$A= 2.54$ $b= 0.50$
m	m ²	m	m	m/s	m ³ /s	m	m/s	m ³ /s
1.00	6.20	8.04	0.77	2.52	15.62	24.88	2.53	15.67
1.10	6.84	8.24	0.83	2.65	18.11	33.42	2.65	18.12
1.20	7.49	8.45	0.89	2.77	20.71	43.70	2.76	20.69
1.30	8.14	8.65	0.94	2.88	23.41	55.87	2.87	23.38
1.40	8.79	8.86	0.99	2.98	26.22	70.08	2.97	26.17
1.50	9.45	9.06	1.04	3.08	29.13	86.48	3.07	29.08
1.60	10.11	9.26	1.09	3.18	32.13	105.20	3.17	32.08
1.70	10.78	9.47	1.14	3.27	35.21	126.40	3.26	35.19
1.80	11.45	9.67	1.18	3.35	38.39	150.21	3.35	38.40
1.90	12.12	9.88	1.23	3.44	41.64	176.78	3.44	41.70
2.00	12.80	10.08	1.27	3.51	44.98	206.25	3.53	45.09

Graf 2. Konsumpcijska krivulja- od st. 0+000,00 do st. 0+270,75

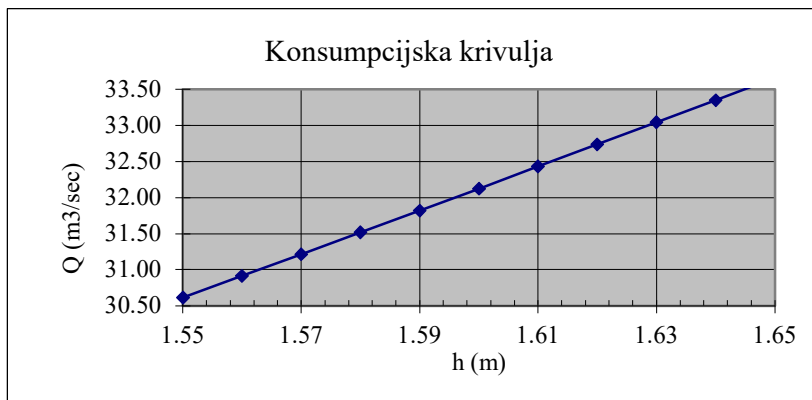


Tražena normalna dubina h_0 nalazi se između 1,50 m i 1,60 m.

Tablica 3: Tablični prikaz konsumpcijske krivulje- od st. 0+000,00 do st. 0+270,75

h_i	F_i	O_i	R_i	V_i	Q_i	Q^2/g	$V_i=A*H_i^b$	$Q_i=A*H_i^b$
							$A=15.17$ $b=1.61$	$A=2.54$ $b=0.50$
m	m^2	m	m	m/s	m^3/s	m	m/s	m^3/s
1.55	9.78	9.16	1.07	3.13	30.61	95.54	3.13	30.61
1.56	9.85	9.18	1.07	3.14	30.91	97.42	3.14	30.91
1.57	9.91	9.20	1.08	3.15	31.22	99.33	3.15	31.22
1.58	9.98	9.22	1.08	3.16	31.52	101.26	3.16	31.52
1.59	10.05	9.24	1.09	3.17	31.82	103.22	3.17	31.82
1.60	10.11	9.26	1.09	3.18	32.13	105.20	3.18	32.12
1.61	10.18	9.28	1.10	3.19	32.43	107.21	3.19	32.43
1.62	10.24	9.30	1.10	3.20	32.74	109.24	3.20	32.74
1.63	10.31	9.32	1.11	3.20	33.04	111.29	3.20	33.04
1.64	10.38	9.34	1.11	3.21	33.35	113.38	3.21	33.35
1.65	10.44	9.37	1.12	3.22	33.66	115.48	3.22	33.66

Graf 3. Konsumpcijska krivulja- od st. 0+000,00 do st. 0+270,75



Rezultat:

- usvojena dubina vode u kanalu: $H = 1,59$ m.
- brzina vode u kanalu: $v = 3,17$ m/sek
- kritična dubina vode u kanalu: $H_k = 1,39$

$$H_k < H \rightarrow \text{mirno strujanje vode}$$

Usvojene dimenzije korita:

- $b = 6,00$ m
- nagib pokosa 1 : 0,2
- $h = 1,59 + 0,25 = 1,84 \approx 1,85$ m

5.1.2. Proračun vučne sile na dnu korita i veličine zrna

Proračun je proveden prema Meyer-Peter Müllerovoj jednadžbi. Potrebna veličina zrna za stabilnost dna korita dobiva se izjednačavanjem dopuštenog posmičnog naprezanja za nevezane čestice (izraz 6) s maksimalnom vučnom silom na dnu kanala (izraz 5). [10]

Maksimalno naprezanje od pokretne sile vode:

$$\tau_{s,max} = 0,97 \cdot \rho_v \cdot g \cdot h \cdot I \quad (5)$$

Otpornost korita s oblogom:

$$\tau_s = 0,04 \cdot (\rho_n - \rho_v) \cdot g \cdot d_s^{dno} \quad (6)$$

Uvjet:

$$\tau_s \geq \tau_{s,max}$$

Gdje su:

ρ_v – gustoća vode (kg/m^3)

g – ubrzanje polja sile teže (m/s^2)

h – dubina vode u koritu (m)

I – pad dna kanala

d_s^{dno} - srednji promjer zrna nanosa (m)

ρ_n – gustoća zrna nanosa (kg/m^3)

$$I = 1,1\%$$

$$v_1 = 3,17 \text{ m/s}$$

$$g = 9,81 \text{ m/s}^2$$

$$h = 1,59 \text{ m}$$

$$\rho_v = 1000 \text{ kg/m}^3$$

$$\rho_n = 2600 \text{ kg/m}^3$$

$$\tau_{s,max} = 0,97 \cdot 1000 \cdot 9,81 \cdot 1,59 \cdot 0,011 = 166,19 \text{ N/m}^2 \quad (5)$$

$$d_s^{dno} = \frac{0,97 \cdot 1000 \cdot 9,81 \cdot 1,59 \cdot 0,011}{0,04 \cdot (2600 - 1000) \cdot 9,81} = 0,30 \text{ m}$$

$$\tau_s = 0,04 \cdot (2600 - 1000) \cdot 9,81 \cdot 0,3 = 188,35 \text{ N/m}^2 \quad (6)$$

$$\tau_s = 188,35 > \tau_{s,max} = 166,19 \rightarrow \text{uvjet zadovoljen!}$$

Usvojeno: $d_s^{dno} = 0,30 \text{ m}$

5.1.3. Proračun nadvišenja vodnog lica u krivini

U krivinama dolazi do usporavanja vode zbog zakrivljenosti korita zbog čega je potrebno izvoditi nadvišenja vodnog lica. Uspor ovisi o kutu skretanja, polumjeru krivine, širini korita te protoku. Potrebno nadvišenje vodnog lica u krivini proračunato je Müllerovim izrazom.[10]

$$\Delta h = \frac{v^2}{2g} \cdot \frac{B}{R} \quad (7)$$

Gdje su: v – brzina vode u kanalu (m/s)

R – radijus krivine (m)

B – širina vodnog lica u kanalu (m), $B = b + 2 \cdot m \cdot h$

Krivina T1:

Elementi krivine:

$$R = 25 \text{ m}$$

$$L = R \cdot \pi \cdot \alpha / 180^\circ = 12,78 \text{ m}$$

$$\alpha = 29^\circ 17' 1''$$

$$\beta = 150^\circ 42' 59''$$

$$t = \operatorname{tg}(\alpha/2) \cdot R = 6,53 \text{ m}$$

$$s = R/\cos(\alpha/2) - R = 0,84 \text{ m}$$

$$v = 3,17 \text{ m/s}$$

$$b = 6,0 \text{ m}$$

$$m = 0,2$$

$$h = 1,59 \text{ m}$$

$$g = 9,81 \text{ m/s}^2$$

$$B = 6,0 + 2 \cdot 0,2 \cdot 1,59 = 6,64 \text{ m}$$

$$\Delta h_1 = \frac{3,17^2}{2 \cdot 9,81} \cdot \frac{6,64}{25} = 0,14 \text{ m} = 14 \text{ cm} \quad (7)$$

Krivina T2:

Elementi krivine:

$$R = 56 \text{ m}$$

$$L = R \cdot \pi \cdot \alpha / 180^\circ = 15,33 \text{ m}$$

$$\alpha = 15^\circ 40' 50''$$

$$\beta = 164^\circ 19' 10''$$

$$t = \operatorname{tg}(\alpha/2) \cdot R = 7,71 \text{ m}$$

$$s = R/\cos(\alpha/2) - R = 0,53 \text{ m}$$

$$v = 3,17 \text{ m/s}$$

$$b = 6,0 \text{ m}$$

$$m = 0,2$$

$$h = 1,59 \text{ m}$$

$$g = 9,81 \text{ m/s}^2$$

$$B = 6,0 + 2 \cdot 0,2 \cdot 1,59 = 6,64 \text{ m}$$

$$\Delta h_2 = \frac{3,17^2}{2 \cdot 9,81} \cdot \frac{6,64}{56} = 0,06 \text{ m} = 6 \text{ cm} \quad (7)$$

Krivina T3:

Elementi krivine:

$$R = 47 \text{ m}$$

$$L = R \cdot \pi \cdot \alpha / 180^\circ = 69,93 \text{ m}$$

$$\alpha = 85^\circ 15' 10''$$

$$\beta = 94^\circ 44' 50''$$

$$t = \operatorname{tg}(\alpha/2) \cdot R = 43,26 \text{ m}$$

$$s = R/\cos(\alpha/2) - R = 16,88 \text{ m}$$

$$v = 3,17 \text{ m/s}$$

$$b = 6,0 \text{ m}$$

$$m = 0,2$$

$$h = 1,59 \text{ m}$$

$$g = 9,81 \text{ m/s}^2$$

$$B = 6,0 + 2 \cdot 0,2 \cdot 1,59 = 6,64 \text{ m}$$

$$\Delta h_3 = \frac{3,17^2}{2 \cdot 9,81} \cdot \frac{6,64}{47} = 0,07 \text{ m} = 7 \text{ cm} \quad (7)$$

Krivina T4:

Elementi krivine:

$$R = 30 \text{ m}$$

$$L = R \cdot \pi \cdot \alpha / 180^\circ = 20,86 \text{ m}$$

$$\alpha = 39^\circ 49' 55''$$

$$\beta = 140^\circ 10' 5''$$

$$t = \text{tg}(\alpha/2) \cdot R = 10,87 \text{ m}$$

$$s = R/\cos(\alpha/2) - R = 1,91 \text{ m}$$

$$v = 3,17 \text{ m/s}$$

$$b = 6,0 \text{ m}$$

$$m = 0,2$$

$$h = 1,59 \text{ m}$$

$$g = 9,81 \text{ m/s}^2$$

$$B = 6,0 + 2 \cdot 0,2 \cdot 1,59 = 6,64 \text{ m}$$

$$\Delta h_4 = \frac{3,17^2}{2 \cdot 9,81} \cdot \frac{6,64}{30} = 0,11 \text{ m} = 11 \text{ cm} \quad (7)$$

Krivina T5:

Elementi krivine:

$$R = 33 \text{ m}$$

$$L = R \cdot \pi \cdot \alpha / 180^\circ = 39,46 \text{ m}$$

$$\alpha = 67^\circ 24' 26''$$

$$\beta = 112^\circ 35' 34''$$

$$t = \text{tg}(\alpha/2) \cdot R = 22,47 \text{ m}$$

$$s = R/\cos(\alpha/2) - R = 6,93 \text{ m}$$

$$v = 3,17 \text{ m/s}$$

$$b = 6,0 \text{ m}$$

$$m = 0,2$$

$$h = 1,59 \text{ m}$$

$$g = 9,81 \text{ m/s}^2$$

$$B = 6,0 + 2 \cdot 0,2 \cdot 1,59 = 6,64 \text{ m}$$

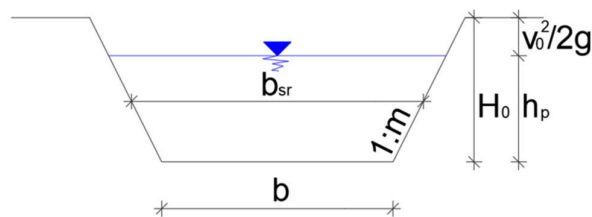
$$\Delta h_5 = \frac{3,17^2}{2 \cdot 9,81} \cdot \frac{6,64}{33} = 0,1 \text{ m} = 10 \text{ cm} \quad (7)$$

Maksimalno nadvišenje u krivini za ovu dionicu iznosi 14 centimetara u krivini pod brojem 1. S obzirom na već dodano sigurnosno nadvišenje od 25 centimetara pri usvajanju dimenzija korita, nadvišenja u krivinama 1,2,3,4 i 5 mogu se zanemariti.

5.1.4. Proračun preljeva i slapišta

Preljev br. 1 na profilu br. 17; st. 0+203,57

Proračun se vrši prema sljedećim izrazima [10]:



Protok na preljevu (m^3/s)

$$Q = \varepsilon \cdot m \cdot b_{sr} \cdot \sqrt{2 \cdot g} \cdot H_0^{3/2} \quad (8)$$

Koeficijent bočnog suženja

$$\varepsilon = 1 - \alpha \cdot \frac{H}{H+b} \quad (9)$$

Energetska linija (m)

$$H_0 = H + \frac{\alpha \cdot v_0^2}{2g} \quad (10)$$

Širina preljeva u težištu preljeva (m)

$$b_{sr} = b + n \cdot \xi \cdot H \quad (11)$$

Gdje su: H – geometrijska preljevna visina (m)
 b – širina preljeva (m)
 n – nagib pokosa
 g – ubrzanje polja sile teže (m/s²)
 v₀ – brzina vode na preljevu (m/s)
 m – koeficijent preljevanja
 α – koeficijent oblika čeonog lica krila (izraz 9)
 α – Coriolisov koeficijent (izraz 10)
 ξ - koeficijent sigurnosti po Zamarinu

Početni uvjeti:

$$Q = 31,75 \text{ m}^3/\text{s}$$

$$P = 0,60 \text{ m}$$

$$b = 6,0 \text{ m}$$

$$h = 1,59 \text{ m}$$

$$v = 3,17 \text{ m/s}$$

$$l : m = 1 : 0,2$$

$$\alpha = 0,2$$

$$\xi = 0,8$$

$$m = 0,47$$

$$\varphi = 1,05$$

Proračun:

$$H_0 = 1,59 + \frac{1,05 \cdot 3,17^2}{2 \cdot 9,81} = 2,13 \text{ m} \quad (10)$$

$$\varepsilon = 1 - 0,2 \cdot \frac{1,59}{1,59+6} = 0,96 \quad (9)$$

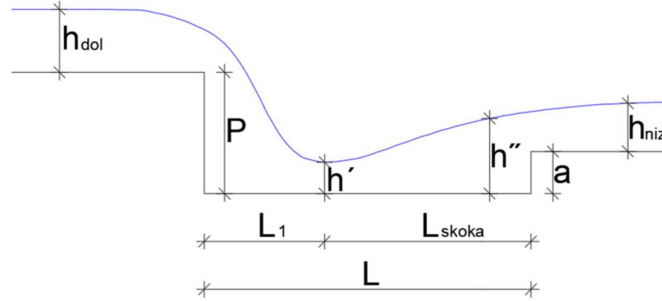
$$b_{sr} = 6 + 0,2 \cdot 0,8 \cdot 1,59 = 6,25 \text{ m} \quad (11)$$

$$Q = 0,96 \cdot 0,47 \cdot 6,25 \cdot \sqrt{2 \cdot 9,81} \cdot 2,13^{\frac{3}{2}} = 38,72 \text{ m}^3/\text{s} > 31,75 \text{ m}^3/\text{s} \quad (8)$$

Preljev zadovoljava!

Slapište br. 1 na profilu 17; st. 0+203,57

Proračun se vrši prema sljedećim izrazima [10]:



Energetska linija (m)

$$H_0 = h_{dol} + \frac{\alpha \cdot v_{dol}^2}{2g} \quad (10)$$

Dužina leta struje (m)

$$L_1 = \varphi \cdot \sqrt{H_0 \cdot (2 \cdot P + h_{niz})} \quad (12)$$

Računska širina (m)

$$b'_r = b + 0,8 \cdot m \cdot h_{dol} + 0,1 \cdot L_1 \quad (13)$$

Specifična energija gornje vode (m)

$$E_0 = H_0 + P \quad (14)$$

Prva spregnuta dubina (m)

$$h'_c = \frac{q}{\varphi \cdot b'_r \cdot \sqrt{2 \cdot g \cdot (E_0 - h'_c)}} = h_1 \quad (15)$$

Druga spregnuta dubina (m)

$$h''_c = \frac{h'_c}{2} \cdot \left(\sqrt{1 + \frac{8 \cdot \alpha \cdot q^2}{g \cdot h'^3_c}} - 1 \right) \quad (16)$$

Brzinska visina (m)

$$h_v = \frac{\alpha \cdot v^2}{2g} \quad (17)$$

Povećanje pritiska pri izlazu iz bučnice (m)

$$\Delta Z_0 = \frac{\alpha \cdot q^2}{\varphi \cdot 2g \cdot h_{niz}^2} \quad (18)$$

Dubina bučnice (m)

$$d = \sigma \cdot h''_c - \Delta Z_0 - h_{niz} + h_v \quad (19)$$

Dužina bučnice (m)

$$L_{skoka} = L_1 \cdot h''_c ; L = L_{skoka} + L_1 \quad (20)$$

Gdje su:

- h_{dol} – dolazna visina vode (m)
- h_{niz} – nizvodna visina vode (m)
- v_{dol} – dolazna brzina vode (m/s)
- b – širina slapišta (m)
- P – visina stepenice (m)
- σ – Statička sigurnost pot. skoka
- φ – koeficijent brine
- α – Coriolisov koeficijent
- m – nagib stranica pokosa
- Q – projektirani protok (m³/s)

Početni uvjeti:

$$Q = 31,75 \text{ m}^3/\text{s}$$

$$P = 0,60 \text{ m}$$

$$b = 6 \text{ m}$$

$$h_{dol} = 1,59 \text{ m}$$

$$h_{niz} = 1,59 \text{ m}$$

$$v_{dol} = 3,17 \text{ m/s}$$

$$1 : m = 1 : 0,2$$

Proračun:

$$H_0 = 1,59 + \frac{1,05 \cdot 3,17^2}{2 \cdot 9,81} = 2,10 \text{ m} \quad (10)$$

$$L_1 = 1 \cdot \sqrt{2,10 \cdot (2 \cdot 0,6 + 1,59)} = 2,42 \text{ m} \quad (12)$$

$$b'_r = 6 + 0,8 \cdot 0,2 \cdot 1,59 + 0,1 \cdot 2,42 = 6,50 \text{ m} \quad (13)$$

$$E_0 = 2,10 + 0,6 = 2,70 \text{ m} \quad (14)$$

Prva pretpostavka: $h'_c = 0,79 \text{ m}$

$$h'_c = \frac{31,75}{1 \cdot 6,50 \cdot \sqrt{2 \cdot 9,81 \cdot (2,7 - 0,79)}} = 0,80 \text{ m} \quad (15)$$

- ne odgovara

Druga pretpostavka: $h'_c = 0,80 \text{ m}$

$$h'_c = \frac{31,75}{1 \cdot 6,5 \cdot \sqrt{2 \cdot 9,81 \cdot (2,7 - 0,8)}} = 0,80 \text{ m} \quad (15)$$

- usvaja se: $h'_c = 0,80 \text{ m}$

$$q = \frac{Q}{b'_r} = \frac{31,75}{6,5} = 4,89 \text{ m}^3/\text{s} \cdot \text{m}'$$

$$h''_c = \frac{0,80}{2} \cdot \left(\sqrt{1 + \frac{8 \cdot 1,05 \cdot 4,89^2}{9,81 \cdot 0,80^3}} - 1 \right) = 2,10 \text{ m} > h_{niz} = 1,59 \text{ m} \quad (16)$$

- skok je odbačen te je potrebno produbljenje bučnice

$$h_v = \frac{1,05 \cdot 3,17^2}{2 \cdot 9,81} = 0,51 \text{ m} \quad (17)$$

$$\Delta Z_0 = \frac{1,05 \cdot 4,89^2}{1 \cdot 2 \cdot 9,81 \cdot 1,59^2} = 0,48 \text{ m} \quad (18)$$

$$d = 1,1 \cdot 2,10 - 0,48 - 1,59 + 0,51 = 0,75 \text{ m} \quad (19)$$

Dužina bučnice:

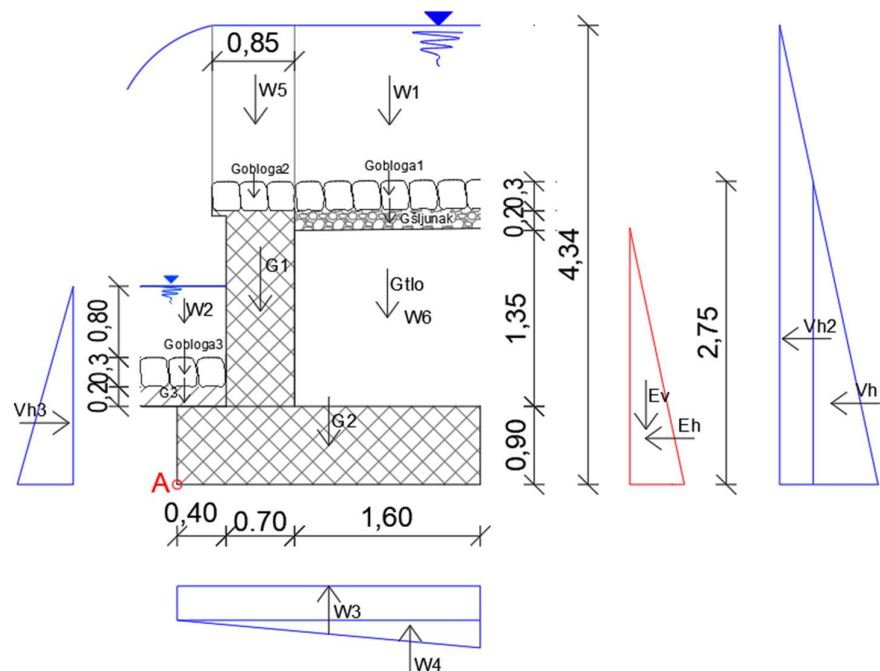
$$L_{skoka} = 2,42 \cdot 2,1 = 5,08 \text{ m}$$

$$L = 5,08 + 2,42 = 7,50 \text{ m} \quad (20)$$

- usvaja se dužina bučnice $L = 7,5 \text{ m}$

5.1.5. Statički proračun stepenice

Predviđena je stepenica gravitacijskog tipa u vidu armirano-betonske konstrukcije. Karakteristike temeljnog tla nisu poznate te je proračun baziran na geomehaničkim karakteristikama sličnih terena. Na priloženoj skici dane su dimenzije konstrukcije u metrima te sile koje djeluju na konstrukciju.



Ulazni podaci:

kut unutarnjeg trenja nasipa	$\varphi = 35^\circ$
kut zaplava	$\beta = 1^\circ$
kut između rezultante i betonske stijene	$\delta = 12^\circ$
dopušteno opterećenje temeljnog tla	$\sigma = 500 \text{ kPa}$
zapreminska težina nasipa	$\gamma_n = 20,00 \text{ kN/m}^3$
uronjena zapreminska težina nasipa	$\gamma_n' = 12,00 \text{ kN/m}^3$
zapreminska težina armiranog betona	$\gamma_b = 25,00 \text{ kN/m}^3$
zapreminska težina vode	$\gamma_v = 10,00 \text{ kN/m}^3$
zapreminska težina kamene obloge	$\gamma_k = 26,00 \text{ kN/m}^3$
zapreminska težina šljunka	$\gamma_s = 18,00 \text{ kN/m}^3$

Koeficijent aktivnog potiska tla:

$$k_a = \frac{\cos^2 \varphi}{\cos \delta \left[1 + \sqrt{\frac{\sin(\varphi + \delta) \sin(\varphi - \beta)}{\cos \beta \cos \delta}} \right]^2} \quad (21)$$

$$k_a = \frac{\cos^2(35)}{\cos(12) \left[1 + \sqrt{\frac{\sin(35+12) \sin(35-1)}{\cos(1) \cos(12)}} \right]^2} = 0,253 \quad (21)$$

Veličine tlakova koji djeluju na konstrukciju:

$$e = \gamma_n' * k_a * h_i \quad (22)$$

$$v_{hi} = \gamma_v * h_i \quad (23)$$

$$e = \gamma_n' * k_a * 2,25 = 12 * 0,253 * 2,25 = 6,83 \text{ kN/m}^2 \quad (22)$$

$$v_{h1} = \gamma_v * 1,59 = 10 * 1,59 = 15,30 \text{ kN/m}^2 \quad (23)$$

$$v_{h2} = \gamma_v * 4,34 = 10 * 4,34 = 43,40 \text{ kN/m}^2 \quad (23)$$

$$v_{h3} = \gamma_v * 2,2 = 10 * 2,2 = 22,00 \text{ kN/m}^2 \quad (23)$$

Tlačne sile:

$$E = e * \frac{h_i}{2} \quad (24)$$

$$E_h = E * \cos \delta \quad (25)$$

$$E_v = E * \sin \delta \quad (26)$$

$$V_{h2} = v_{hi} * \frac{h_i}{2} \quad (27)$$

$$E = e * \frac{2,25}{2} = 6,83 * \frac{2,25}{2} = 7,68 \text{ kN/m} \quad (24)$$

$$E_h = E * \cos \delta = 7,68 * \cos(12) = 7,52 \text{ kN/m} \quad (25)$$

$$E_v = E * \sin \delta = 7,68 * \sin(12) = 1,60 \text{ kN/m} \quad (26)$$

$$V_{h1} = (v_{h2} - v_{h1}) * \frac{2,75}{2} = (43,4 - 15,9) * \frac{2,75}{2} = 37,81 \text{ kN/m} \quad (27)$$

$$V_{h2} = v_{h1} * \frac{2,75}{2} = 15,9 * \frac{2,75}{2} = 21,86 \text{ kN/m} \quad (27)$$

$$V_{h3} = v_{h3} * \frac{2,2}{2} = 21,7 * \frac{2,2}{2} = 24,20 \text{ kN/m} \quad (27)$$

Težina potporne konstrukcije:

$$G_i = A_i \cdot \gamma_i \quad (28)$$

$$G_1 = 1,55 * 0,7 * 25 = 27,13 \text{ kN/m}$$

$$G_2 = 0,9 * 2,7 * 25 = 60,75 \text{ kN/m}$$

$$G_3 = 0,2 * 0,4 * 25 = 2,00 \text{ kN/m}$$

$$G_{oblo} = 0,3 * 1,6 * 26 = 12,48 \text{ kN/m}$$

$$G_{obloga2} = 0,3 * 0,85 * 26 = 6,63 \text{ kN/m}$$

$$G_{obloga3} = 0,3 * 0,4 * 26 = 3,12 \text{ kN/m}$$

$$G_{šljunak} = 0,2 * 1,6 * 18 = 5,76 \text{ kN/m}$$

$$G_{tlo} = 1,35 * 1,6 * 12 = 25,92 \text{ kN/m}$$

Težina vode:

$$W_i = A_i \cdot \gamma_v \quad (29)$$

$$W_1 = 1,59 * 1,6 * 10 = 25,44 \text{ kN/m}$$

$$W_2 = 0,80 * 0,4 * 10 = 3,20 \text{ kN/m}$$

$$W_3 = v_{h3} * 2,7 = 22 * 2,7 = 59,40 \text{ kN/m}$$

$$W_4 = \frac{(v_{h2} - v_{h3}) * 2,7}{2} = \frac{(43,4 - 22) * 2,7}{2} = 28,89 \text{ kN/m}$$

$$W_5 = 1,59 * 0,85 * 10 = 13,52 \text{ kN/m}$$

$$W_6 = 1,35 * 1,6 * 10 = 21,60 \text{ kN/m}$$

Stabilnost na prevrtanje oko točke A:

$$F_{s,pr} = \frac{M_{st.A}}{M_{pr.A}} > 1,5 \quad (30)$$

Gdje su: $M_{st.A}$ – moment stabilnosti (kNm)

$M_{pr.A}$ – moment prevrtanja (kNm)

$$M_{G1} = G_1 \cdot \left(0,4 + \frac{0,7}{2}\right) = 27,13 \cdot 0,75 = 20,35 \text{ kNm}$$

$$M_{G2} = G_2 \cdot \frac{2,7}{2} = 60,75 \cdot 1,35 = 82,01 \text{ kNm}$$

$$M_{G3} = G_3 \cdot \frac{0,4}{2} = 2 \cdot 0,2 = 0,4 \text{ kNm}$$

$$M_{Gobloga1} = G_{obloga} \cdot \left(0,4 + 0,7 + \frac{1,6}{2}\right) = 12,48 \cdot 1,9 = 23,71 \text{ kNm}$$

$$M_{Gobloga2} = G_{obloga2} \cdot \left(0,25 + \frac{0,85}{2}\right) = 6,63 \cdot 0,675 = 4,48 \text{ kNm}$$

$$M_{Gobloga3} = G_{obloga3} \cdot \frac{0,4}{2} = 3,12 \cdot 0,2 = 0,62 \text{ kNm}$$

$$M_{Gšljunak} = G_{šljunak} \cdot \left(0,4 + 0,7 + \frac{1,6}{2}\right) = 5,76 \cdot 1,9 = 10,94 \text{ kNm}$$

$$M_{Gtlo} = G_{tlo} \cdot \left(0,4 + 0,7 + \frac{1,6}{2}\right) = 25,92 \cdot 1,9 = 49,25 \text{ kNm}$$

$$M_{W1} = W_1 \cdot \left(0,4 + 0,7 + \frac{1,6}{2}\right) = 25,44 \cdot 1,9 = 48,34 \text{ kNm}$$

$$M_{W2} = W_2 \cdot \frac{0,4}{2} = 3,20 \cdot 0,2 = 0,64 \text{ kNm}$$

$$M_{W3} = W_3 \cdot \frac{2,7}{2} = 59,4 \cdot 1,35 = 80,19 \text{ kNm}$$

$$M_{W4} = W_4 \cdot \frac{2}{3} \cdot 2,7 = 28,89 \cdot 1,8 = 52,00 \text{ kNm}$$

$$M_{W5} = W_5 \cdot \left(0,25 + \frac{0,85}{2}\right) = 13,52 \cdot 0,675 = 9,12 \text{ kNm}$$

$$M_{W6} = W_6 \cdot \left(0,4 + 0,7 + \frac{1,6}{2}\right) = 21,60 \cdot 1,9 = 41,04 \text{ kNm}$$

$$M_{Ev} = E_v \cdot 2,7 = 1,6 \cdot 2,7 = 4,31 \text{ kNm}$$

$$M_{Eh} = E_h \cdot \frac{1}{3} \cdot 2,25 = 7,52 \cdot \frac{2,25}{3} = 5,64 \text{ kNm}$$

$$M_{Vh1} = V_{h1} \cdot \frac{1}{3} \cdot 2,75 = 37,81 \cdot \frac{2,75}{3} = 34,66 \text{ kNm}$$

$$M_{Vh2} = V_{h2} \cdot \frac{1}{3} \cdot 4,28 = 21,86 \cdot \frac{4,34}{3} = 31,63 \text{ kNm}$$

$$M_{Vh3} = V_{h3} \cdot \frac{1}{3} \cdot 2,2 = 24,2 \cdot 0,73 = 17,75 \text{ kNm}$$

$$M_{st.A} = M_{G1} + M_{G2} + M_{G3} + M_{Gobloga1} + M_{Gobloga2} + M_{Gobloga3} + M_{Gšljunak} \\ + M_{Gtlo} + M_{W1} + M_{W2} + M_{W5} + M_{W6} + M_{Vh3} + M_{E1v} = 312,96 \text{ kNm}$$

$$M_{pr.A} = M_{W3} + M_{W4} + M_{Vh1} + M_{Vh2} + M_{Eh} = 204,12 \text{ kNm}$$

$$F_{s,pr} = \frac{M_{st.A}}{M_{pr.A}} = \frac{312,96}{204,12} = 1,53 > 1,5 \quad \text{ZADOVOLJAVA!} \quad (30)$$

Stabilnost na klizanje:

$$F_{s,kl} = \frac{f \cdot \Sigma V}{\Sigma H} > 1,3 \quad (31)$$

Gdje su: ΣV – suma vertikalnih sila (kN)

ΣH – suma horizontalnih sila (kN)

$$\Sigma V = G_1 + G_2 + G_3 + G_{oblog} + G_{obloga2} + G_{ob} + G_{šljunak} + G_{tlo} + W_1 + W_2 - W_3 - W_4 + W_5 + W_6 + E_{1v} = 120,85 \text{ kN}$$

$$\Sigma H = V_{h1} + V_{h2} - V_{h3} + E_{1h} = 42,99 \text{ kN}$$

$$F_{s,kl} = \frac{f \cdot \Sigma V}{\Sigma H} = \frac{0,70 \cdot 120,85}{42,99} = 1,97 > 1,3 \quad \text{ZADOVOLJAVA!} \quad (31)$$

Stabilnost na isplivavanje:

$$F_{s,is} = \frac{\Sigma G}{\Sigma U} > 1,5 \quad (32)$$

Gdje su: ΣG – suma težina potporne konstrukcije (kN)

ΣU – suma uzgona (kN)

$$\Sigma G = G_1 + G_2 + G_3 + G_{oblog} + G_{obloga} + G_{obloga3} + G_{šljunak} + G_{tlo} = 143,79 \text{ kN}$$

$$\Sigma U = W_3 + W_4 = 88,29 \text{ kN}$$

$$F_{s,is} = \frac{\Sigma G}{\Sigma U} = \frac{143,79}{88,29} = 1,63 > 1,5 \quad \text{ZADOVOLJAVA!} \quad (32)$$

Provjera naprezanja:

$$M_{uk} = M_{st.} - M_{s.pr} \quad (33)$$

$$e = \frac{M_{uk}}{\Sigma V} \quad (34)$$

$$\sigma_{tla} = \frac{\Sigma V \cdot 2}{3 \cdot L \cdot \left(\frac{b}{2} - e\right)} < \sigma_{dop} \quad (35)$$

$$M_{uk} = M_{st.} - M_{s.pr} = 108,84 \text{ kNm}$$

$$\Sigma V = 120,85 \text{ kN}$$

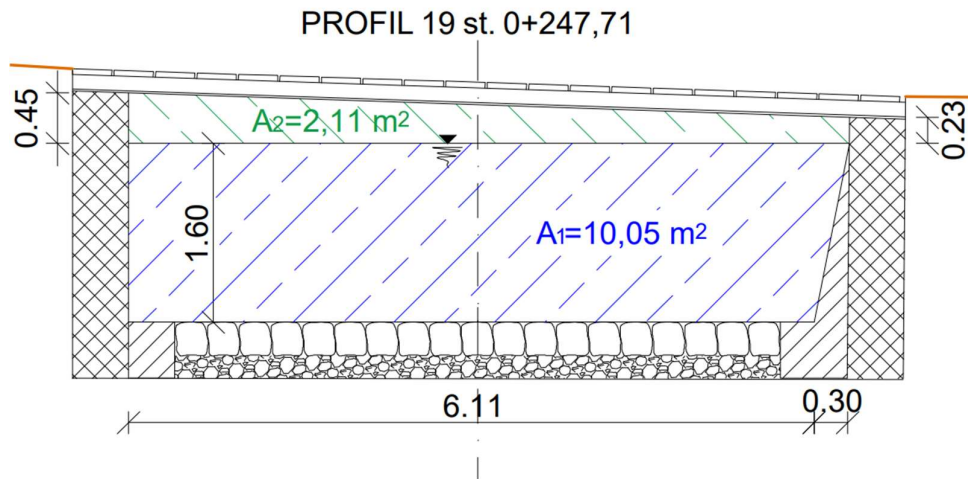
$$e = \frac{M_{uk}}{\Sigma V} = 0,9$$

$$b = 2,7 \text{ m}$$

$$\text{Za } e = 0,9 > \frac{b}{6} = 0,45$$

$$\sigma_{tla} = \frac{\Sigma V \cdot 2}{3 \cdot L \cdot \left(\frac{b}{2} - e\right)} = \frac{120,85 \cdot 2}{3 \cdot 2,7 \cdot 0,45} = 66,40 \text{ kNm} < \sigma_{dop} = 500 \text{ kNm} \quad (35)$$

ZADOVOLJAVA!

5.1.6. Dimenzioniranje propusta kod profila 19

$$A = 10,05 + 2,11 = 12,16 \text{ m}^2$$

$$v = 3,17 \text{ m/s}$$

$$Q = v \cdot A = 3,17 \cdot 12,16 = 38,55 \text{ m}^3/\text{s} > 31,75 \text{ m}^3/\text{s} \quad (2)$$

propust zadovoljava!

5.2. Dionica od st. 0+270,75 do st. 0+324,23**5.2.1. Dimenzioniranje korita**

Pomoću konsumpcijske krivulje, na temelju odabrane širine dna korita (b), padu dna korita (I), nagibu pokosa te poznatog protoka ($Q_{100} = 30\text{m}^3/\text{s}$), traži se normalna dubina vode h_0 .

Početni uvjeti:

$$Q = 30,00 \text{ m}^3/\text{s}$$

$$n = 0,035$$

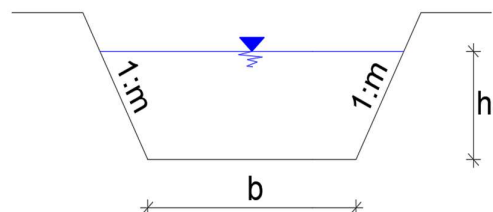
$$b = 6,00 \text{ m}$$

$$I = 1,1 \%$$

$$1:m = 1:0,2$$

$$\text{Početni } h_0 = 1 \text{ m}$$

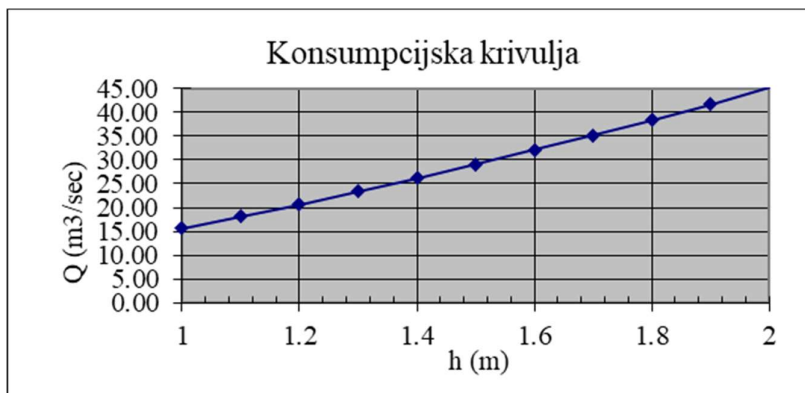
$$\text{Korak} = 0,1 \text{ m}$$



Tablica 4: Tablični prikaz konsumpcijske krivulje- od st. 0+270,75 do st. 0+324,23

h_i	F_i	O_i	R_i	V_i	Q_i	Q^2/g	$V_i=A*H_i^b$	$Q_i=A*H_i^b$
							$A=15.17$	$A=2.54$
m	m^2	m	m	m/s	m^3/s	m	m/s	m^3/s
1.00	6.20	8.04	0.77	2.52	15.62	24.88	2.53	15.67
1.10	6.84	8.24	0.83	2.65	18.11	33.42	2.65	18.12
1.20	7.49	8.45	0.89	2.77	20.71	43.70	2.76	20.69
1.30	8.14	8.65	0.94	2.88	23.41	55.87	2.87	23.38
1.40	8.79	8.86	0.99	2.98	26.22	70.08	2.97	26.17
1.50	9.45	9.06	1.04	3.08	29.13	86.48	3.07	29.08
1.60	10.11	9.26	1.09	3.18	32.13	105.20	3.17	32.08
1.70	10.78	9.47	1.14	3.27	35.21	126.40	3.26	35.19
1.80	11.45	9.67	1.18	3.35	38.39	150.21	3.35	38.40
1.90	12.12	9.88	1.23	3.44	41.64	176.78	3.44	41.70
2.00	12.80	10.08	1.27	3.51	44.98	206.25	3.53	45.09

Graf 4. Konsumpcijska krivulja- od st. 0+270,75 do st. 0+324,23

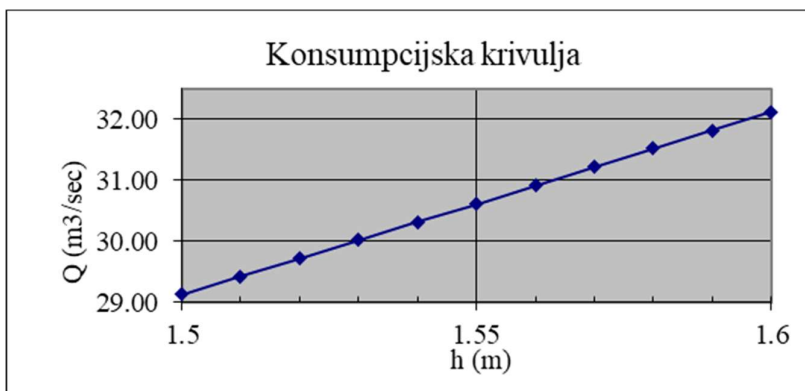


Tražena normalna dubina h_0 nalazi se između 1,50 m i 1,60 m.

Tablica 5: Tablični prikaz konsumpcijske krivulje- od st. 0+270,75 do st. 0+324,23

h_i m	F_i m^2	O_i m	R_i m	V_i m/s	Q_i m^3/s	Q^2/g m	$V_i=A*H_i^b$	$Q_i=A*H_i^b$
							$A=15.17$ $b= 1.61$	$A= 2.54$ $b= 0.50$
1.50	9.45	9.06	1.04	3.08	29.13	86.48	3.08	29.13
1.51	9.52	9.08	1.05	3.09	29.42	88.24	3.09	29.42
1.52	9.58	9.10	1.05	3.10	29.72	90.03	3.10	29.72
1.53	9.65	9.12	1.06	3.11	30.02	91.84	3.11	30.02
1.54	9.71	9.14	1.06	3.12	30.31	93.68	3.12	30.31
1.55	9.78	9.16	1.07	3.13	30.61	95.54	3.13	30.61
1.56	9.85	9.18	1.07	3.14	30.91	97.42	3.14	30.91
1.57	9.91	9.20	1.08	3.15	31.22	99.33	3.15	31.22
1.58	9.98	9.22	1.08	3.16	31.52	101.26	3.16	31.52
1.59	10.05	9.24	1.09	3.17	31.82	103.22	3.17	31.82
1.60	10.11	9.26	1.09	3.18	32.13	105.20	3.18	32.13

Graf 5. Konsumpcijska krivulja- od st. 0+270,75 do st. 0+324,23



Rezultat:

- usvojena dubina vode u kanalu: $H = 1,53 \text{ m}$.
- brzina vode u kanalu: $v = 3,11 \text{ m/sek}$
- kritična dubina vode u kanalu: $H_k = 1,34$

$$H_k < H \rightarrow \text{mirno strujanje vode}$$

Usvojene dimenzije korita:

- $b = 6,00 \text{ m}$
- nagib pokosa 1 : 0,2
- $h = 1,53 + 0,30 = 1,83 \approx 1,85 \text{ m}$

5.2.2. Proračun vučne sile na dnu korita i veličine zrna

$$I = 1,1\%$$

$$v_1 = 3,11 \text{ m/s}$$

$$g = 9,81 \text{ m/s}^2$$

$$h = 1,53 \text{ m}$$

$$\rho_v = 1000 \text{ kg/m}^3$$

$$\rho_n = 2600 \text{ kg/m}^3$$

$$\tau_{s,max} = 0,97 \cdot 1000 \cdot 9,81 \cdot 1,53 \cdot 0,011 = 160,15 \text{ N/m}^2 \quad (5)$$

$$d_s^{dno} = \frac{0,97 \cdot 1000 \cdot 9,81 \cdot 1,53 \cdot 0,011}{0,04 \cdot (2600 - 1000) \cdot 9,81} = 0,26 \approx 0,30 \text{ m}$$

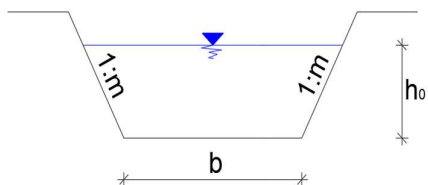
$$\tau_s = 0,04 \cdot (2600 - 1000) \cdot 9,81 \cdot 0,3 = 188,35 \text{ N/m}^2 \quad (6)$$

$$\tau_s = 188,35 > \tau_{s,max} = 160,15 \rightarrow \text{uvjet zadovoljen!}$$

Usvojeno: $d_s^{dno} = 0,30 \text{ m}$

5.3. Dionica od st. 0+324,23 do st. 0+486,31**5.3.1. Dimenzioniranje korita**

Pomoću konsumpcijske krivulje, na temelju odabrane širine dna korita (b), padu dna korita (I) te poznatog protoka (Q_{100}), traži se normalna dubina vode h_0 .



$$V_s = \frac{1}{n} \cdot R^{\frac{2}{3}} \cdot I^{\frac{1}{2}} \quad (1)$$

$$Q = V_s \cdot F \quad (2)$$

$$R = \frac{F}{O} \quad (3)$$

$$E = h + \frac{v^2}{2g} \quad (4)$$

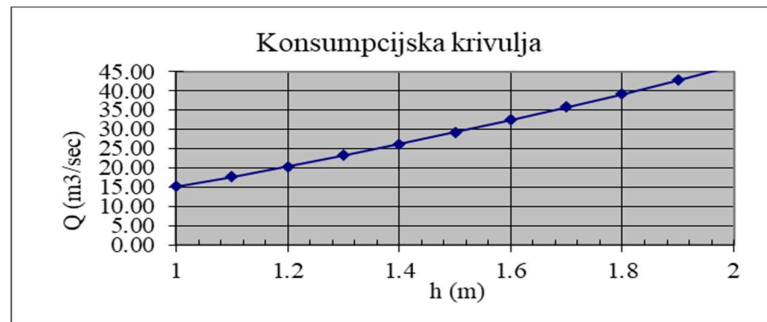
Početni uvjeti:	
Q =	30 m ³ /sek
n =	0.035
b =	5.50 m
I =	0.011
m =	0.5
Početni h ₀ =	1 m
Korak =	0.1 m

V _s	srednja profilna brzina
n	maningov koeficijent
R	hidraulički radius
I ₀	pad dna
I	pad linije
F	površina
O	omočeni obod

Tablica 6: Tablični prikaz konsumpcijske krivulje- od st. 0+324,23 do st. 0+486,31

h _i	F _i	O _i	R _i	V _i	Q _i	Q 2/g	V _i =A*H _i ^b A= 15.17 b= 1.61	Q _i =A*H _i ^b A= 2.54 b= 0.50
m	m ²	m	m	m/sek	m ³ /sek	m	m/sek	m ³ /sek
1.00	6.00	7.74	0.78	2.53	15.18	23.48	2.54	15.17
1.10	6.66	7.96	0.84	2.66	17.70	31.93	2.66	17.69
1.20	7.32	8.18	0.89	2.78	20.36	42.27	2.78	20.36
1.30	8.00	8.41	0.95	2.90	23.17	54.72	2.89	23.17
1.40	8.68	8.63	1.01	3.01	26.11	69.49	3.00	26.12
1.50	9.38	8.85	1.06	3.11	29.18	86.82	3.11	29.20
1.60	10.08	9.08	1.11	3.21	32.39	106.94	3.21	32.40
1.70	10.80	9.30	1.16	3.31	35.72	130.10	3.31	35.73
1.80	11.52	9.52	1.21	3.40	39.19	156.54	3.40	39.19
1.90	12.26	9.75	1.26	3.49	42.78	186.51	3.50	42.76
2.00	13.00	9.97	1.30	3.58	46.49	220.30	3.59	46.46

Graf 6. Konsumpcijska krivulja- od st. 0+324,23 do st. 0+486,31

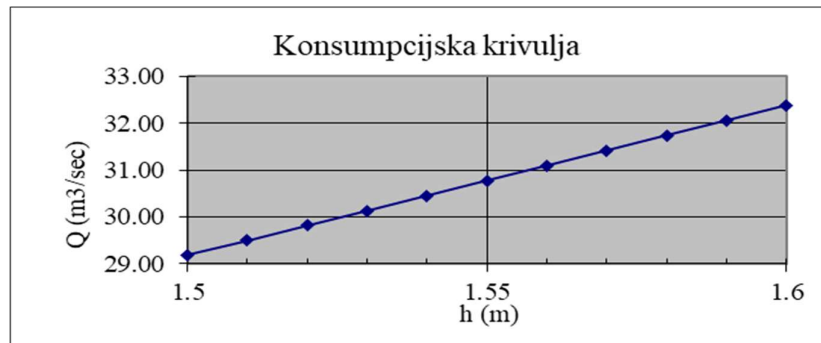


Tražena normalna dubina h_0 nalazi se između 1,50 m i 1,60 m.

Tablica 7: Tablični prikaz konsumpcijske krivulje- od st. 0+324,23 do st. 0+486,31

hi	Fi	Oi	Ri	Vi	Qi	Q 2/g	$V_i=A*H_i^b$	$Q_i=A*H_i^b$
							A= 15.17	A= 2.54
m	m ²	m	m	m/sek	m ³ /sek	m	b= 1.61	b= 0.50
1.50	9.38	8.85	1.06	3.11	29.18	86.82	3.11	29.18
1.51	9.45	8.88	1.06	3.12	29.50	88.71	3.12	29.50
1.52	9.52	8.90	1.07	3.13	29.82	90.62	3.13	29.82
1.53	9.59	8.92	1.07	3.14	30.13	92.55	3.14	30.13
1.54	9.66	8.94	1.08	3.15	30.45	94.52	3.15	30.45
1.55	9.73	8.97	1.08	3.16	30.77	96.52	3.16	30.77
1.56	9.80	8.99	1.09	3.17	31.09	98.54	3.17	31.09
1.57	9.87	9.01	1.10	3.18	31.41	100.60	3.18	31.41
1.58	9.94	9.03	1.10	3.19	31.74	102.68	3.19	31.74
1.59	10.01	9.06	1.11	3.20	32.06	104.80	3.20	32.06
1.60	10.08	9.08	1.11	3.21	32.39	106.94	3.21	32.39

Graf 7. Konsumpcijska krivulja- od st. 0+324,23 do st. 0+486,31



Rezultat:

- usvojena dubina vode u kanalu: $H = 1,53 \text{ m}$.
- brzina vode u kanalu: $v = 3,13 \text{ m/sek}$
- kritična dubina vode u kanalu: $H_k = 1,38$

$H_k < H \rightarrow$ mirno strujanje vode

Usvojene dimenzije korita:

- $b = 5,5 \text{ m}$
- nagib pokosa 1 : 0,5
- $h = 1,53 + 0,30 = 1,83 \approx 1,85 \text{ m}$

5.3.2. Proračun vučne sile na dnu korita i veličine zrna

Proračun je proveden prema Meyer-Peter Müllerovoj jednadžbi. Za stabilnost dna korita dobivena je veličina zrna izjednačavanjem dopuštenog posmičnog napreznja za nevezane čestice (izraz 6) s maksimalnom vučnom silom na dnu kanala (izraz 5).

$$I = 1,1\%$$

$$v_1 = 3,13 \text{ m/s}$$

$$g = 9,81 \text{ m/s}^2$$

$$h = 1,53 \text{ m}$$

$$\rho_v = 1000 \text{ kg/m}^3$$

$$\rho_n = 2600 \text{ kg/m}^3$$

$$\tau_{s,max} = 0,97 \cdot 1000 \cdot 9,81 \cdot 1,53 \cdot 0,011 = 160,15 \text{ N/m}^2 \quad (5)$$

$$d_s^{dno} = \frac{0,97 \cdot 1000 \cdot 9,81 \cdot 1,53 \cdot 0,011}{0,04 \cdot (2600 - 1000) \cdot 9,81} = 0,26 \text{ m} \approx 0,30 \text{ m}$$

$$\tau_s = 0,04 \cdot (2600 - 1000) \cdot 9,81 \cdot 0,3 = 188,35 \text{ N/m}^2 \quad (6)$$

$$\tau_s = 188,35 > \tau_{s,max} = 160,15 \rightarrow \text{uvjet zadovoljen!}$$

Usvojeno: $d_s^{dno} = 0,30 \text{ m}$

5.3.3. Proračun nadvišenja vodnog lica u krivini

Krivina T6:

Elementi krivine:

$$R = 58 \text{ m}$$

$$L = R \cdot \pi \cdot \alpha / 180^\circ = 26,27 \text{ m}$$

$$\alpha = 25^\circ 57' 15''$$

$$\beta = 154^\circ 2' 45''$$

$$t = \operatorname{tg}(\alpha/2) \cdot R = 13,37 \text{ m}$$

$$s = R/\cos(\alpha/2) - R = 1,52 \text{ m}$$

$$v = 3,13 \text{ m/s}$$

$$b = 5,5 \text{ m}$$

$$m = 0,5$$

$$h = 1,53 \text{ m}$$

$$g = 9,81 \text{ m/s}^2$$

$$B = 5,5 + 2 \cdot 0,5 \cdot 1,53 = 7,03 \text{ m}$$

$$\Delta h_6 = \frac{3,13^2}{2 \cdot 9,81} \cdot \frac{7,03}{58} = 0,06 \text{ m} = 6 \text{ cm} \quad (7)$$

Krivina T7:

Elementi krivine:

$$R = 37 \text{ m}$$

$$L = R \cdot \pi \cdot \alpha / 180^\circ = 8,29 \text{ m}$$

$$\alpha = 12^\circ 50' 23''$$

$$\beta = 167^\circ 9' 37''$$

$$t = \operatorname{tg}(\alpha/2) \cdot R = 4,16 \text{ m}$$

$$s = R/\cos(\alpha/2) - R = 0,23 \text{ m}$$

$$v = 3,13 \text{ m/s}$$

$$b = 5,5 \text{ m}$$

$$m = 0,5$$

$$h = 1,53 \text{ m}$$

$$g = 9,81 \text{ m/s}^2$$

$$B = 5,5 + 2 \cdot 0,5 \cdot 1,53 = 7,03 \text{ m}$$

$$\Delta h_7 = \frac{3,13^2}{2 \cdot 9,81} \cdot \frac{7,03}{37} = 0,09 \text{ m} = 9 \text{ cm} \quad (7)$$

Krivina T8:

Elementi krivine:

$$R = 55 \text{ m}$$

$$L = R \cdot \pi \cdot \alpha / 180^\circ = 16,61 \text{ m}$$

$$\alpha = 17^\circ 17' 58''$$

$$\beta = 162^\circ 42' 2''$$

$$t = \operatorname{tg}(\alpha/2) \cdot R = 8,37 \text{ m}$$

$$s = R/\cos(\alpha/2) - R = 0,63 \text{ m}$$

$$v = 3,13 \text{ m/s}$$

$$b = 5,5 \text{ m}$$

$$m = 0,5$$

$$h = 1,53 \text{ m}$$

$$g = 9,81 \text{ m/s}^2$$

$$B = 5,5 + 2 \cdot 0,5 \cdot 1,53 = 7,03 \text{ m}$$

$$\Delta h_8 = \frac{3,13^2}{2 \cdot 9,81} \cdot \frac{7,03}{55} = 0,06 \text{ m} = 6 \text{ cm} \quad (7)$$

Maksimalno nadvišenje u krivini za ovu dionicu iznosi 9 centimetara u krivini pod brojem 7. S obzirom na već dodano sigurnosno nadvišenje od 30 centimetara pri usvajanju dimenzija korita, nadvišenja u krivinama 6, 7 i 8 mogu se zanemariti.

5.3.4. Proračun preljeva i slapišta**Preljev br. 2 na profilu br. 23; st. 0+324,23****Početni uvjeti:**

$$Q = 30,00 \text{ m}^3/\text{s}$$

$$P = 0,90 \text{ m}$$

$$b = 5,5 \text{ m}$$

$$h = 1,53 \text{ m}$$

$$v = 3,13 \text{ m/s}$$

$$1 : m = 1 : 0,5$$

$$\alpha = 0,2$$

$$\xi = 0,8$$

$$m = 0,47$$

$$\varphi = 1,05$$

Proračun:

$$H_0 = 1,53 + \frac{1,05 \cdot 3,13^2}{2 \cdot 9,81} = 2,05 \text{ m} \quad (10)$$

$$\varepsilon = 1 - 0,2 \cdot \frac{1,53}{1,53 + 5,5} = 0,96 \quad (9)$$

$$b_{sr} = 5,5 + 0,5 \cdot 0,8 \cdot 1,53 = 6,11 \text{ m} \quad (11)$$

$$Q = 0,96 \cdot 0,47 \cdot 6,11 \cdot \sqrt{2 \cdot 9,81} \cdot 2,05^{3/2} = 35,83 \text{ m}^3/\text{s} > 30 \text{ m}^3/\text{s} \quad (8)$$

Preljev zadovoljava!

Slapište br. 2 na profilu 23; st. 0+324,23**Početni uvjeti:**

$$Q = 30,00 \text{ m}^3/\text{s}$$

$$P = 0,90 \text{ m}$$

$$b = 6 \text{ m}$$

$$h_{dol} = 1,53 \text{ m}$$

$$h_{niz} = 1,53 \text{ m}$$

$$v_{dol} = 3,13 \text{ m/s}$$

$$1 : m = 1 : 0,2$$

Proračun:

$$H_0 = 1,53 + \frac{1,05 \cdot 3,13^2}{2 \cdot 9,81} = 2,02 \text{ m} \quad (10)$$

$$L_1 = 1 \cdot \sqrt{2,02 \cdot (2 \cdot 0,9 + 1,53)} = 2,60 \text{ m} \quad (12)$$

$$b'_r = 6 + 0,8 \cdot 0,2 \cdot 1,53 + 0,1 \cdot 2,60 = 6,50 \text{ m} \quad (13)$$

$$E_0 = 2,02 + 0,9 = 2,92 \text{ m} \quad (14)$$

Prva pretpostavka: $h'_c = 0,68 \text{ m}$

$$h'_c = \frac{30,00}{1 \cdot 6,5 \cdot \sqrt{2 \cdot 9,81 \cdot (2,92 - 0,68)}} = 0,70 \text{ m} \quad (15)$$

- ne odgovara

Druga pretpostavka: $h'_c = 0,70 \text{ m}$

$$h'_c = \frac{30,00}{1 \cdot 6,5 \cdot \sqrt{2 \cdot 9,81 \cdot (2,92 - 0,7)}} = 0,70 \text{ m} \quad (15)$$

- usvaja se: $h'_c = 0,70 \text{ m}$

$$q = \frac{Q}{b'_r} = \frac{30}{6,5} = 4,61 \text{ m}^3/\text{s} \cdot \text{m}'$$

$$h''_c = \frac{0,7}{2} \cdot \left(\sqrt{1 + \frac{8 \cdot 1,05 \cdot 4,61^2}{9,81 \cdot 0,7^3}} - 1 \right) = 2,16 \text{ m} > h_{niz} = 1,53 \text{ m} \quad (16)$$

- skok je odbačen te je potrebno produbljenje bučnice

$$h_v = \frac{1,05 \cdot 3,13^2}{2 \cdot 9,81} = 0,5 \text{ m} \quad (17)$$

$$\Delta Z_0 = \frac{1,05 \cdot 4,61^2}{1 \cdot 2 \cdot 9,81 \cdot 1,53^2} = 0,46 \text{ m} \quad (18)$$

$$d = 1,1 \cdot 2,16 - 0,46 - 1,53 + 0,5 = 0,89 \text{ m} \approx 0,9 \text{ m} \quad (19)$$

Dužina bučnice:

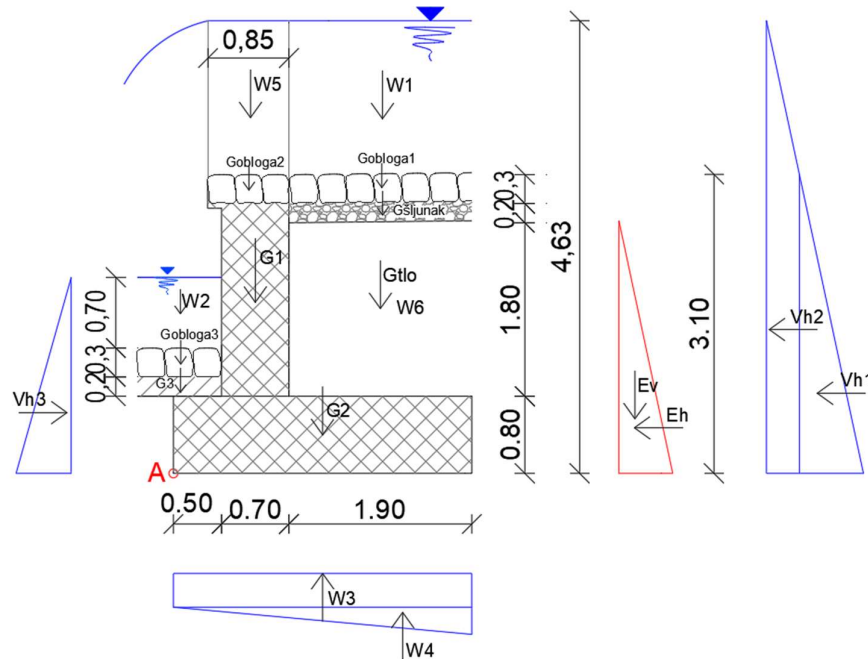
$$L_{skoka} = 2,6 \cdot 2,16 = 5,62 \text{ m}$$

$$L = 5,62 + 2,6 = 8,22 \text{ m} \quad (20)$$

- usvaja se dužina bučnice $L = 9 \text{ m}$

5.3.5. Statički proračun stepenice

Predviđena je stepenica gravitacijskog tipa u vidu armirano-betonske konstrukcije. Karakteristike temeljnog tla nisu poznate te je proračun baziran na geomehaničkim karakteristikama sličnih terena. Na priloženoj skici dane su dimenzije konstrukcije u metrima te sile koje djeluju na konstrukciju.



Ulazni podaci:

kut unutarnjeg trenja nasipa	$\varphi = 35^\circ$
kut zaplava	$\beta = 1^\circ$
kut između rezultante i betonske stijene	$\delta = 12^\circ$
dopušteno opterećenje temeljnog tla	$\sigma = 500 \text{ kPa}$
zapreminska težina nasipa	$\gamma_n = 20,00 \text{ kN/m}^3$
uronjena zapreminska težina nasipa	$\gamma_n' = 12,00 \text{ kN/m}^3$
zapreminska težina armiranog betona	$\gamma_b = 25,00 \text{ kN/m}^3$
zapreminska težina vode	$\gamma_v = 10,00 \text{ kN/m}^3$
zapreminska težina kamene obloge	$\gamma_k = 26,00 \text{ kN/m}^3$
zapreminska težina šljunka	$\gamma_s = 18,00 \text{ kN/m}^3$

Koeficijent aktivnog potiska tla:

$$k_a = \frac{\cos^2(35)}{\cos(12) \left[1 + \sqrt{\frac{\sin(35) \sin(35-1)}{\cos(1) \cos(12)}} \right]^2} = 0,253 \quad (21)$$

Veličine tlakova koji djeluju na konstrukciju:

$$e = \gamma_n \cdot k_a \cdot 2,6 = 12 \cdot 0,253 \cdot 2,6 = 7,89 \text{ kN/m}^2 \quad (22)$$

$$v_{h1} = \gamma_v \cdot 1,53 = 10 \cdot 1,53 = 15,30 \text{ kN/m}^2 \quad (23)$$

$$v_{h2} = \gamma_v \cdot 4,63 = 10 \cdot 4,63 = 46,30 \text{ kN/m}^2 \quad (23)$$

$$v_{h3} = \gamma_v \cdot 2,0 = 10 \cdot 2,0 = 20,00 \text{ kN/m}^2 \quad (23)$$

Tlačne sile:

$$E = e \cdot \frac{2,6}{2} = 7,89 \cdot \frac{2,6}{2} = 10,26 \text{ kN/m} \quad (24)$$

$$E_h = E \cdot \cos \delta = 10,26 \cdot \cos(12) = 10,04 \text{ kN/m} \quad (25)$$

$$E_v = E \cdot \sin \delta = 10,26 \cdot \sin(12) = 2,13 \text{ kN/m} \quad (26)$$

$$V_{h1} = (v_{h2} - v_{h1}) \cdot \frac{3,1}{2} = (46,3 - 15,3) \cdot \frac{3,1}{2} = 48,05 \text{ kN/m} \quad (27)$$

$$V_{h2} = v_{h1} \cdot \frac{3,1}{2} = 15,3 \cdot \frac{3,1}{2} = 23,72 \text{ kN/m} \quad (27)$$

$$V_{h3} = v_{h3} \cdot \frac{2}{2} = 20 \cdot 1 = 20,00 \text{ kN/m} \quad (27)$$

Težina potporne konstrukcije:

$$G_i = A_i \cdot \gamma_i \quad (28)$$

$$G_1 = 2 \cdot 0,7 \cdot 25 = 35,00 \text{ kN/m}$$

$$G_2 = 0,8 \cdot 3,1 \cdot 25 = 62,00 \text{ kN/m}$$

$$G_3 = 0,2 \cdot 0,5 \cdot 25 = 2,5 \text{ kN/m}$$

$$G_{obloga1} = 0,3 \cdot 1,9 \cdot 26 = 14,82 \text{ kN/m}$$

$$G_{obloga2} = 0,3 \cdot 0,85 \cdot 26 = 6,63 \text{ kN/m}$$

$$G_{obloga3} = 0,3 \cdot 0,5 \cdot 26 = 3,90 \text{ kN/m}$$

$$G_{šljunak} = 0,2 \cdot 1,9 \cdot 18 = 6,84 \text{ kN/m}$$

$$G_{tlo} = 1,8 \cdot 1,9 \cdot 12 = 41,04 \text{ kN/m}$$

Težina vode:

$$W_i = A_i \cdot \gamma_v \quad (29)$$

$$W_1 = 1,53 \cdot 1,9 \cdot 10 = 39,07 \text{ kN/m}$$

$$W_2 = 0,7 \cdot 0,5 \cdot 10 = 3,50 \text{ kN/m}$$

$$W_3 = v_{h3} \cdot 3,1 = 20 \cdot 3,1 = 62,00 \text{ kN/m}$$

$$W_4 = \frac{(v_{h2} - v_{h3}) \cdot 3,1}{2} = \frac{(46,3 - 20) \cdot 3,1}{2} = 40,77 \text{ kN/m}$$

$$W_5 = 1,53 \cdot 0,85 \cdot 10 = 13,01 \text{ kN/m}$$

$$W_6 = 1,8 \cdot 1,9 \cdot 10 = 34,20 \text{ kN/m}$$

Stabilnost na prevrtanje oko točke A:

$$M_{G1} = G_1 \cdot \left(0,5 + \frac{0,7}{2}\right) = 35 \cdot 0,85 = 29,75 \text{ kNm}$$

$$M_{G2} = G_2 \cdot \frac{3,1}{2} = 62 \cdot 1,55 = 96,10 \text{ kNm}$$

$$M_{G3} = G_3 \cdot \frac{0,5}{2} = 2,5 \cdot 0,25 = 0,63 \text{ kNm}$$

$$M_{Gobloga1} = G_{obloga1} \cdot \left(0,5 + 0,7 + \frac{1,9}{2}\right) = 14,82 \cdot 2,15 = 31,86 \text{ kNm}$$

$$M_{Gobloga2} = G_{obloga2} \cdot \left(0,35 + \frac{0,85}{2}\right) = 6,63 \cdot 0,775 = 5,14 \text{ kNm}$$

$$M_{Gobloga3} = G_{obloga3} \cdot \frac{0,5}{2} = 3,9 \cdot 0,25 = 0,98 \text{ kNm}$$

$$M_{Gšljunak} = G_{šljunak} \cdot \left(0,5 + 0,7 + \frac{1,9}{2}\right) = 6,84 \cdot 2,15 = 14,71 \text{ kNm}$$

$$M_{Gtlo} = G_{tlo} \cdot \left(0,5 + 0,7 + \frac{1,9}{2}\right) = 41,04 \cdot 2,15 = 88,24 \text{ kNm}$$

$$M_{W1} = W_1 \cdot \left(0,5 + 0,7 + \frac{1,9}{2}\right) = 29,07 \cdot 2,15 = 62,50 \text{ kNm}$$

$$M_{W2} = W_2 \cdot \frac{0,5}{2} = 3,5 \cdot 0,25 = 0,88 \text{ kNm}$$

$$M_{W3} = W_3 \cdot \frac{3,1}{2} = 62 \cdot 1,55 = 96,10 \text{ kNm}$$

$$M_{W4} = W_4 \cdot \frac{2}{3} \cdot 3,1 = 40,77 \cdot 2,07 = 84,25 \text{ kNm}$$

$$M_{W5} = W_5 \cdot \left(0,35 + \frac{0,85}{2}\right) = 13,01 \cdot 0,775 = 10,08 \text{ kNm}$$

$$M_{W6} = W_6 \cdot \left(0,5 + 0,7 + \frac{1,9}{2}\right) = 34,2 \cdot 2,15 = 73,53 \text{ kNm}$$

$$M_{Ev} = E_v \cdot 3,1 = 2,13 \cdot 3,1 = 6,61 \text{ kNm}$$

$$M_{Eh} = E_h \cdot \frac{1}{3} \cdot 2,6 = 10,04 \cdot \frac{2,6}{3} = 8,70 \text{ kNm}$$

$$M_{Vh1} = V_{h1} \cdot \frac{1}{3} \cdot 3,1 = 48,05 \cdot \frac{3,1}{3} = 49,65 \text{ kNm}$$

$$M_{Vh2} = V_{h2} \cdot \frac{1}{3} \cdot 4,69 = 23,72 \cdot \frac{4,63}{3} = 36,60 \text{ kNm}$$

$$M_{Vh3} = V_{h3} \cdot \frac{1}{3} \cdot 2,03 = 20 \cdot 0,677 = 13,33 \text{ kNm}$$

$$M_{st.A} = M_{G1} + M_{G2} + M_{G3} + M_{Gobloga1} + M_{Gobloga2} + M_{Gobloga3} + M_{Gšljunak} \\ + M_{Gtlo} + M_{W1} + M_{W2} + M_{W5} + M_{W6} + M_{Vh3} + M_{E1v} = 434,32 \text{ kNm}$$

$$M_{pr.A} = M_{W3} + M_{W4} + M_{Vh1} + M_{Vh2} + M_{Eh} = 275,30 \text{ kNm}$$

$$F_{s,pr} = \frac{M_{st.A}}{M_{pr.A}} = \frac{434,32}{275,30} = 1,58 > 1,5 \quad \text{ZADOVOLJAVA!} \quad (30)$$

Stabilnost na klizanje:

$$\Sigma V = G_1 + G_2 + G_3 + G_{obloga1} + G_{obloga2} + G_{obloga3} + G_{šljunak} + G_{tlo} + W_1 + W_2 \\ - W_3 - W_4 + W_5 + W_6 + E_{1v} = 151,87 \text{ kN}$$

$$\Sigma H = V_{h1} + V_{h2} - V_{h3} + E_{1h} = 61,80 \text{ kN}$$

$$F_{s,kl} = \frac{f \cdot \Sigma V}{\Sigma H} = \frac{0,70 \cdot 151,87}{61,80} = 1,72 > 1,3 \quad \text{ZADOVOLJAVA!} \quad (31)$$

Stabilnost na isplivavanje:

$$\Sigma G = G_1 + G_2 + G_3 + G_{obloga1} + G_{obloga2} + G_{obloga3} + G_{šljunak} + G_{tlo} = 172,73 \text{ kN}$$

$$\Sigma U = W_3 + W_4 = 102,77 \text{ kN}$$

$$F_{s,is} = \frac{\Sigma G}{\Sigma U} = \frac{172,73}{102,77} = 1,68 > 1,5 \quad \text{ZADOVOLJAVA!} \quad (32)$$

Provjera naprezanja:

$$M_{uk} = M_{st.} - M_{s.pr} \quad (32)$$

$$e = \frac{M_{uk}}{\Sigma V} \quad (33)$$

$$\sigma_{tla} = \frac{\Sigma V \cdot 2}{3 \cdot L \cdot \left(\frac{b}{2} - e\right)} < \sigma_{dop} \quad (34)$$

$$M_{uk} = M_{st.} - M_{s.pr} = 159,03 \text{ kNm} \quad (33)$$

$$\Sigma V = 151,87 \text{ kN}$$

$$e = \frac{M_{uk}}{\Sigma V} = 1,05 \quad (34)$$

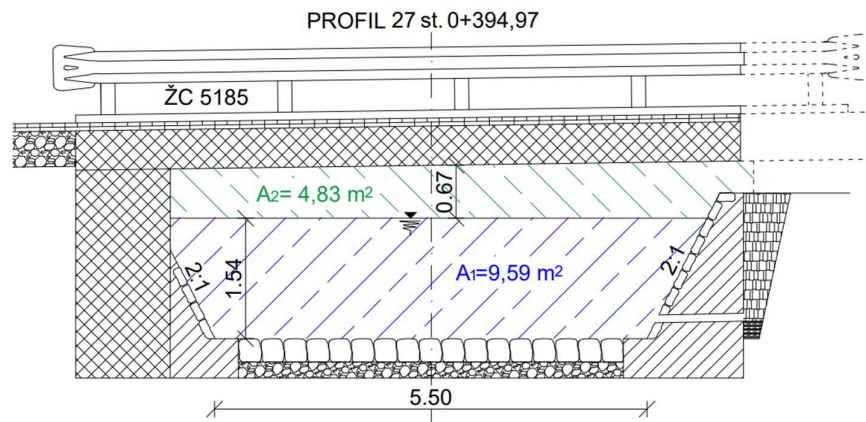
$$b = 3,1 \text{ m}$$

$$\text{Za } e = 1,05 > \frac{b}{6} = 0,52$$

$$\sigma_{tla} = \frac{\Sigma V \cdot 2}{3 \cdot L \cdot \left(\frac{b}{2} - e\right)} = \frac{159,03 \cdot 2}{3 \cdot 3,1 \cdot 0,5} = 64,94 \text{ kNm} < \sigma_{dop} = 500 \text{ kNm} \quad (35)$$

ZADOVOLJAVA!

5.3.6. Dimenzioniranje propusta ceste ŽC5185



$$A = 9,59 + 4,83 = 14,42 \text{ m}^2$$

$$v = 3,13 \text{ m/s}$$

$$Q = v \cdot A = 3,13 \cdot 14,42 = 45,13 \frac{\text{m}^3}{\text{s}} > 30,00 \frac{\text{m}^3}{\text{s}} \quad (2)$$

propust zadovoljava!

6. TROŠKOVNIK S DOKAZNICOM MJERA**I. Pripremni radovi**

1. Iskolčenje osi kanala, profila, stepenica i slapišta. Osiguranje oznaka te kontrola za vrijeme građenja. Obračun po m'.	m'	486.31	a'	1.20	€	583.57
2. Sječa šiblja do Φ 5 cm debljine, skupljanje u hrpe te spaljivanje. Obračun po m ² . $2 \times (486.31 \times 8) = 3890.48$	m ²	3890.48	a'	0.34	€	1,322.76
3. Sječa šiblja od Φ 5-10 cm debljine, skupljanje u hrpe te spaljivanje. Obračun po m ² . $2 \times (486.31 \times 8) = 3890.48$	m ²	3890.48	a'	0.34	€	1,322.76
4. Sječa stabala motornom pilom, kresanje i prerezivanje trupaca, ručno skupljanje grana na hrpe te spaljivanje. Obračun po komadu.						
Φ 11-20 cm	ko m	60	a'	2.15	€	129.00
Φ 21-30 cm	ko m	30	a'	4.32	€	129.60
Φ 31-50 cm	ko m	20	a'	6.54	€	130.80
5. Vađenje panjeva pomoću bagera, utovar i odvoz na deponiju do udaljenosti od 5 km. Obračun po komadu.						
Φ 11-30 cm	kom	90	a'	3.75	€	337.50
Φ 31-50 cm	kom	20	a'	5.83	€	116.60

I. Pripremni radovi - ukupno:	€ 4,072.60
--------------------------------------	-------------------

II. Radovi na kanalu

- | | | | |
|---|------------------------|----------|-------------|
| 1. Strojni iskop korita u materijalu C kategorije sa prebacivanjem materijala na obalu ili u nasip. Obračun po m ³ idealnog poprečnog presjeka kanala iz iskaza masa. | m ³ 4359.13 | a' 2.96 | € 12,903.02 |
| 2. Strojna izrada nasipa materijalom iz iskopa u slojevima od 25 cm sa zbijanjem. Obračun po m ³ idealnog poprečnog presjeka kanala iz iskaza masa. | m ³ 534.56 | a' 1.41 | € 753.73 |
| 3. Dobava, doprema i ugradnja šljunka za izradu podloge kamene obloge dna. Materijal potrebno zbijati u slojevima od 10 cm. Obračun po m ³ .
- kanal b = 5.5 m
0.2 x 4.90 x 162.08 = 158.84 m ³
- kanal b = 6 m
0.2 x 5.40 x 307.73 = 332.35 m ³ | m ³ 491.19 | a' 12.50 | € 6,139.88 |
| 4. Strojno postavljanje RIP-RAP kamene obloge dna. Obračun po m ³ .
- kanal b = 5.5 m
0.3 x 4.90 x 162.08 = 238.26 m ³
- kanal b = 6 m
0.3 x 5.40 x 307.73 = 498.52 m ³ | m ³ 736.78 | a' 43.82 | € 32,285.70 |
| 5. Izrada, montaža i demontaža jednostrane daščane oplata za betoniranje zidova kanala. Obračun po m ² .
- kanal b = 5.5 m
1.85 x 162.08 = 299.85 m ²
- kanal b = 6 m
1.85 x 307.73 = 569.30 m ² | m ² 869.15 | a' 10.36 | € 9,004.39 |

6.	Dobava, doprema i ugradnja armature za zidove kanala. Obračun po m ³ betona. 1557.47 x 30.00 = 46724.1 kg	kg 46724.10	a' 3.15	€ 147,180.92
7.	Dobava, doprema, rezanje i ugradnja PVC procjednica Φ 100 mm. Obračun po m' kanala. 486.31 x 2 = 972.62	m' 972.62	a' 2.34	€ 2,275.93
8.	Izrada zidova kanala betonom C 25/30 sa oblaganjem kamenom debljine 20 cm. Obračun po m ³ . - kanal b = 5.5 m (1.53 x 0.5 + 0.3 x 1.85 + 0.93 x 1.85/2) x 2 x 162.08 = 706.75 m ³ - kanal b = 6 m (0.97 x 0.5 + 0.3 x 1.85 + 0.37 x 1.85/2) x 2 x 307.73 = 850.72 m ³	m ³ 1557.47	a' 160.00	€ 249,195.20
9.	Fugiranje kamene obloge bočnih zidova kanala i slapišta cementnim mortom 1:3. Obračun po m ² . 2x1.9x162.08+2x2.07x324.23=1958.22 m ²	m ² 1958.22	a' 5.84	€ 11,435.98
10.	Dobava, doprema i ugradnja glinovitog materijala za izradu vodonepropusnog sloja drenaže iz zidova kanala u debljini od 25 cm. Obračun po m ³ . 486.31 x 2 x 0.05 = 48.63 m ³	m ³ 48.63	a' 46.48	€ 2,260.32
11.	Izrada filterskog sloja drenaže čistim kamenim materijalom iz iskopa. Obračun po m ³ . 486.31 x 2 x 0.69 = 671.12 m ³	m ³ 671.12	a' 16.63	€ 11,160.73
12.	Dobava, doprema i ugradnja geotekstila TIP 500 između filterskog sloja te sraslog tla ili nasipa s preklapom od 5%. Obračun po m ² . 486.31 x 2 x 1.9 = 1847.98 m ²	m ² 1847.98	a' 1.94	€ 3,585.08
II. Radovi na kanalu - ukupno:				€ 488,180.88

III. Objekti na kanalu**III.1. Stepenica na profilu br. 23**

1. Strojno-ručni (95%-5%) iskop u materijalu "C" kategorije za bučnicu i zidove slapišta s prebacivanjem materijala u nasip ili na obalu.
Obračun po m³.
 $1.5 \times 9 \times 7.95 = 107.33$ m³ 107.33 a' 3.46 € 371.36
2. Strojno-ručni (90%-10%) iskop u materijalu 30% "B" i 70% "C" kategorije za temelj i trup stepenice te prag slapišta. Prebacivanje materijala u nasip ili na obalu. Obračun po m³.
 - trup stepenice
 $(0.9 \times (7.95 + 2 \times 0.55) + 0.45 \times (2.95 + 3 \times 1.5) + 1.5 \times 1) \times 0.7 = 9.10$ m³
 - temelj stepenice
 $(3.1 \times 0.8 + 1.9 \times 2.30) \times 7.95 = 54.46$ m³
 - izlazni prag slapišta
 $(2 \times 7.7 + 0.9 \times 1 \times 2 + 2.35 \times 1.75 \times 2) \times 0.5 = 12.71$ m³
 Ukupno: 76.27 m³
- Iskop u materijalu "B" Kategorije 30%
 m³ 22.88 a' 4.63 € 105.94
- Iskop u materijalu "C" Kategorije 70%
 m³ 53.39 a' 3.46 € 184.72
3. Betoniranje temelja i trupa stepenice te praga slapišta betonom C 25/30.
Obračun po m³.
 - trup stepenice
 $(7.95 \times 4.15 - 1.85 \times 5.5 - 0.93 \times 1.85 + 2 \times 3.25 \times 0.55 + 0.45 \times 1.5 \times 6 + 1 \times 6 + 2.35 \times 2.92) \times 0.7 = 29.11$ m³
 - temelj stepenice
 $3.1 \times 0.8 \times 7.95 = 19.72$ m³
 - izlazni prag slapišta
 $(3.85 \times 7.70 - 6 \times 1.85 - 0.37 \times 1.85 + 3.25 \times 2 + 2 \times 2.35 \times 0.75) \times 0.5 = 13.94$ m³
 Ukupno: 62.77 m³
 m³ 62.77 a' 145.00 € 9,101.29

4.	Izrada zidova slapišta betonom C 25/30 sa oblaganjem kamenom debljine 20 cm. Obračun po m ³ . (0.5x1.15+0.85x2.75)x9x2= 52.43 m ³	m ³ 52.43	a' 160.00 €	8,388.00
5.	Izrada dna bučnice betonom C 25/30, podložnog betona d=10 cm te obloga kamenom u betonu, d=30 cm. Obračun po m ³ . 0.6x9x5.4= 29.16 m ³	m ³ 29.16	a' 160.00 €	4,665.60
6.	Dobava, doprema i ugradnja armature za temelj i trup stepenice te zidova i praga slapišta. Obračun po m ³ betona. (29.11+19.72+13.94+52.43)x30=3455.78	kg 3455.78	a' 3.15 €	10,885.70
7.	izrada, montaža i demontaža dvostrane oplata za betoniranje temelja i trupa stepenice te zidova i praga slapišta. Obračun po m ² . - trup stepenice (7.95x4.15-1.85x5.5-0.93x1.85+2x3.25x0.55+ +0.45x1.5x6+1x6+2.35x2.92)x2= - temelj stepenice 0.8 x 7.95x 2 = - izlazni prag slapišta (3.85x7.70-6x1.85-0.37x1.85+3.25x2+2x2.35x0.75) x 2 = Ukupno: 151.66 m ³			83.17 m ³ 12.72 m ³ 55.77 m ³ 151.66 m ³
		m ² 151.66	a' 10.36 €	1,571.19
8.	izrada, montaža i demontaža jednostrane daščane oplata za betoniranje zidova slapišta. Obračun po m ² . 3.25x9x2=58.50	m ² 58.50	a' 10.36 €	606.06
III.1. Stepenica na profilu br. 23-ukupno:				€ 35,879.86

III.2. Stepenica na profilu br. 17

1. Strojno-ručni (95%-5%) iskop u materijalu "C" kategorije za bučnicu i zidove slapišta s prebacivanjem materijala u nasip ili na obalu.
Obračun po m³.
 $1.35 \times 7.5 \times 7.64 = 77.36$ m³ 77.36 a' 3.46 € 267.65
2. Strojno-ručni (90%-10%) iskop u materijalu 30% "B" i 70% "C" kategorije za temelj i trup stepenice te prag slapišta. Prebacivanje materijala u nasip ili na obalu. Obračun po m³.
- trup stepenice
 $(9.64 \times 3.7 - 1.85 \times 6 - 0.37 \times 1.85 + 2 \times 0.75 \times 2.95 + 0.83 \times 2.02) \times 0.7 = 20.99$ m³
 - temelj stepenice
 $(2.7 \times 0.9 + 1.85 \times 1.6) \times 7.64 = 41.18$ m³
 - izlazni prag slapišta
 $(3.7 \times 7.64 - 6 \times 1.85 - 0.37 \times 1.85 + 3.10 \times 2 + 2 \times 2.35 \times 0.75) \times 0.5 = 13.10$ m³
- Ukupno: 75.27 m³
- Iskop u materijalu "B" Kategorije 30%
 m³ 22.58 a' 4.63 € 104.55
- Iskop u materijalu "C" Kategorije 70%
 m³ 52.69 a' 3.46 € 182.31
3. Betoniranje temelja i trupa stepenice te praga slapišta betonom C 25/30.
Obračun po m³.
- trup stepenice
 $(9.64 \times 3.7 - 1.85 \times 6 - 0.37 \times 1.85 + 2 \times 0.75 \times 2.95 + 0.83 \times 2.02) \times 0.7 = 20.99$ m³
 - temelj stepenice
 $2.7 \times 0.9 \times 7.64 = 18.57$ m³
 - izlazni prag slapišta
 $(3.7 \times 7.64 - 6 \times 1.85 - 0.37 \times 1.85 + 3.10 \times 2 + 2 \times 2.35 \times 0.75) \times 0 = 13.10$ m³
- Ukupno: 52.66 m³
- m³ 52.66 a' 145.00 € 7,635.56

4.	Izrada zidova slapišta betonom C 25/30 sa oblaganjem kamenom debljine 20 cm. Obračun po m ³ . (0.5x1.12+0.82x3.10)x7.5= 26.21 m ³	m ³ 23.27	a' 160.00 €	3,722.40
5.	Izrada dna bučnice betonom C 25/30, podložnog betona d=10 cm te obloga kamenom u betonu, d=30 cm. Obračun po m ³ . 0.6x7.5x5.4= 29.16 m ³	m ³ 24.30	a' 160.00 €	3,888.00
6.	Dobava, doprema i ugradnja armature za temelj i trup stepenice te zidova i praga slapišta. Obračun po m ³ betona. (20.99+18.57+13.10+23.27)x30=2277.72	kg 2277.72	a' 3.15 €	7,174.82
7.	izrada, montaža i demontaža dvostrane oplata za betoniranje temelja i trupa stepenice te zidova i praga slapišta. Obračun po m ² . - trup stepenice (9.64x3.70-1.85x6-0.37x1.85+2x2.95+2.02x0.83)x2 = 62.92 m ³ - temelj stepenice 0.9 x 7.64x 2 = 13.75 m ³ - izlazni prag slapišta (9.64x3.70-1.85x6-0.37x1.85+2x2.35)x2 = 57.17 m ³ Ukupno: 133.84 m ³	m ² 133.84	a' 10.36 €	1,386.57
8.	izrada, montaža i demontaža jednostrane daščane oplata za betoniranje zidova slapišta. Obračun po m ² . 2.95x7.5x2=44.25	m ² 44.25	a' 10.36 €	458.43

III.2. Stepenica na profilu br. 17-ukupno:	€ 24,820.30
III. Objekti na kanalu-ukupno	€ 60,700.16

IV Završni radovi

1. Strojni utovar i odvoz viška materijala iz iskopa na udaljenu deponiju do 10 km. Obračun po m ³ .	m ³	3824.57	a' 2.23	€	8,528.79
2. Zaštita pokosa nasipa humusnim materijalom sa travnatom vegetacijom u sloju od 20 cm. Obračun po m ² 486.31 x 2 x 2 =	m ²	1945.24	a' 0.65	€	1,264.41
3. Čišćenje gradilišta te uređenje nakon izvedbe svih radova regulacije vodotoka. Obračun po satu.	h	40	a' 6.50	€	260.00

IV Završni radovi - ukupno				€	10,053.20
-----------------------------------	--	--	--	---	-----------

REKAPITULACIJA:

I.	Prepremni radovi	€ 4,072.60
II.	Radovi na kanalu	€ 488,180.88
III.	Objekti na kanalu	€ 60,700.16
IV.	Završni radovi	€ 10,053.20

REGULACIJA RIJEKE GEROVČICE UZ NASELJE ZAMOST	€ 563,006.83
SVEUKUPNO:	

6.1. Iskaz masa

OZNAKA PROFILA		VRIJEDNOST PO PROFILU		SREDNJA VRIJEDNOST		RAZMAK PROFILA	MASE	
br.	stacionaža	iskop	nasip	iskop	nasip	dužina	iskop	nasip
	km+000.00m	m ²	m ²	m ²	m ²		m	m ³
1	0+000.00	4.28	7.55					
				4.52	5.05	9.09	41.04	45.86
2	0+009.09	4.75	2.54					
				6.21	2.21	6.39	39.65	14.09
3	0+015.48	7.66	1.87					
				6.23	1.58	6.39	39.81	10.10
4	0+021.87	4.80	1.29					
				4.79	1.18	5.76	27.59	6.80
5	0+027.63	4.78	1.07					
				5.07	0.74	7.67	38.85	5.68
6	0+035.30	5.35	0.41					
				6.13	0.74	7.66	46.96	5.67
7	0+042.96	6.91	1.07					
				6.71	0.63	6.61	44.32	4.16
8	0+049.57	6.50	0.19					
				5.25	0.89	17.48	91.77	15.47
9	0+067.05	4.00	1.58					
				5.66	1.42	17.48	98.85	24.73
10	0+084.53	7.31	1.25					
				6.17	2.18	17.49	107.83	38.13
11	0+102.02	5.02	3.11					
				6.84	2.05	17.48	119.56	35.83
12	0+119.50	8.66	0.99					
				6.44	1.65	20.77	133.65	34.17
13	0+140.27	4.21	2.30					
				4.07	2.45	20.76	84.39	50.86
14	0+161.03	3.92	2.60					
				4.97	2.25	10.43	51.84	23.47
15	0+171.46	6.02	1.90					
				8.60	1.29	10.43	89.65	13.40
16	0+181.89	11.17	0.67					
				24.58	0.34	21.68	532.89	7.26
17	0+203.57	37.99	0.00					
				23.03	0.32	24.41	562.16	7.69
18	0+227.98	8.07	0.63					
						prijenos:	2150.81	343.37

OZNAKA PROFILA		VRIJEDNOST PO PROFILU		SREDNJA VRIJEDNOST		RAZMAK PROFILA	MASE	
br.	stacionaža	iskop	nasip	iskop	nasip	dužina	iskop	nasip
	km+000.00m	m ²	m ²	m ²	m ²		m	m ³
							donos:	
							2150.81	343.37
19	0+247.71	5.58	0.00					
				6.71	0.17	19.74	132.36	3.36
20	0+267.45	7.83	0.34					
				7.67	0.45	22.75	174.38	10.12
21	0+290.20	7.50	0.55					
				5.81	1.66	20.03	116.37	33.25
22	0+310.23	4.12	2.77					
				17.79	1.39	14	248.99	19.39
23	0+324.23	31.45	0.00					
				19.81	0.98	26.45	523.97	25.92
24	0+350.68	8.17	1.96					
				7.73	1.62	13.14	101.57	21.22
25	0+363.82	7.29	1.27					
				7.12	1.47	13.13	93.42	19.24
26	0+376.95	6.94	1.66					
				7.32	1.02	18.02	131.91	18.38
27	0+394.97	7.70	0.38					
				7.60	0.19	4.14	31.46	0.79
28	0+399.11	7.50	0.00					
				8.48	0.00	4.15	35.19	0.00
29	0+403.26	9.46	0.00					
				8.26	0.00	11.55	95.40	0.00
30	0+414.81	7.06	0.00					
				6.73	0.08	11.55	77.73	0.87
31	0+426.36	6.40	0.15					
				6.84	0.10	8.3	56.73	0.79
32	0+434.66	7.27	0.04					
				7.68	0.09	8.3	63.70	0.71
33	0+442.96	8.08	0.13					
				7.49	0.69	21.68	162.38	14.96
34	0+464.64	6.90	1.25					
				7.51	1.03	21.67	162.74	22.21
35	0+486.31	8.12	0.80					
ukupno:							4359.13	534.56

7. ZAKLJUČAK

Obzirom da za vodotok Gerovčicu ne postoje nikakva mjerenja protoka, kroz ovaj diplomski rad napravljen je projekt regulacije vodotoka za središnji dio donjeg toka Gerovčice prema procijenjenom protoku od $30 \text{ m}^3/\text{s}$. Također, za dionicu između profila br. 1 i br. 20 pridodan je procijenjeni protok pritoke Gornji potok u iznosu od $1,75 \text{ m}^3/\text{s}$.

Ukupna dužina regulacije iznosi 489,31 metara s padom dna korita od 1.1 %, te dvjema gravitacijskim stepenicama koje savladavaju visinsku razliku. Hidrauličkim proračunom utvrđene su potrebne dimenzije korita čije je dno obloženo kamenom (RIP-RAP), dok je za pokos korita predviđena zaštita obale od erozije u vidu kamena u betonu. Duž ovog rješenja regulacije zastupljena su dva trapezna oblika korita različitih dimenzija. Od profila br. 1 do profila br. 23 nalazi se kanal širine $b = 6 \text{ m}$ s nagibom pokosa lijeve i desne obale u omjeru 5:1, dok je od profila br. 23 do profila br. 35 zastupljeno korito širine $b = 5,5 \text{ m}$ s nagibom pokosa obala 2:1. Oba profila korita visine su pokosa 1,85 m, a promjena u širini i nagibu pokosa korita bila je potrebna zbog nekoliko objekata u naselju Zamost koji se nalaze uz samo korito.

Središnji dio donjeg toka Gerovčice većim dijelom nije reguliran te se ovim rješenjem štite objekti naselja Zamost od mogućeg plavljenja, ali se smanjuje i mogućnost erozije korita Gerovčice, odnosno njenih obala.

8. LITERATURA

- [1] <https://www.scribd.com/document/392163432/2-1-Tehni%C4%8Dki-opis-primjer-gerov%C4%8Dica-pdf> , pristup 15.06.2023.
- [2] Kos, Z. (2001). Vodoprivreda gornjeg Jadrana: Povijest razvoja vodnog graditeljstva na vodnom području Primorsko-istarskih slivova, Adamić, Rijeka
- [3] DLS d.o.o. Rijeka. (2019). Elaborat zaštite okoliša uz zahtjev za ocjenu o potrebi procjene utjecaja zahvata na okoliš za zahvat proširenja mjesnog groblja Gerovo.
- [4] Nacionalni park Risnjak. (2022). Plan upravljanja Nacionalnim parkom Risnjak i pridruženim zaštićenim područjem i područjima ekološke mreže (PU 6159) 2022.-2031. Zadruga Granum Salis
- [5] Jurić, I., Krstinić, P., Modrić, M., Randić, M., Rogić, I., Strišković, S., Šišić, S. (2015). Čudesno lijepa. Prirodna baština Primorsko-goranske županije. Primorsko-goranska županija. Javna ustanova Priroda, Rijeka.
- [6] Vodotok Gerovčica, fotografirao autor, 09.06.2023.
- [7] Santin, G., Ožanić, N. (1997). Vodotok Gerovčica u Zamostu - Analiza uočenih problema na zaštiti od štetnog djelovanja vode. broj dokumentacije: R/235. Hrvatske vode.
- [8] Monografija (1981). Gorski kotar. Fond knjige „Groski kotar“ – Delnice.
- [9] <https://voda.hr/hr/novost/priopcenje-za-javnost-prognoza-i-stanje-vodostaja-16>, pristup 22.06.2023.
- [10] Interna skripta kolegija Regulacije i melioracije, Građevinski fakultet Rijeka, 2023.

9. GRAFIČKI PRILOZI

- 1. Pregledna situacija**
- 2. Situacijski prikaz regulacije**
- 3. Uzdužni presjek regulacije**
- 4. Karakteristični poprečni profili**
- 5. - 13. Poprečni profili**
- 14. Detalj slapišta i stepenice u profilu br. 17 na st. 0+203,57**
- 15. Detalj slapišta i stepenice u profilu br. 23 na st. 0+324,23**

Podstene

PREGLEDNA SITUACIJA
1:5000

Zamost

Sela

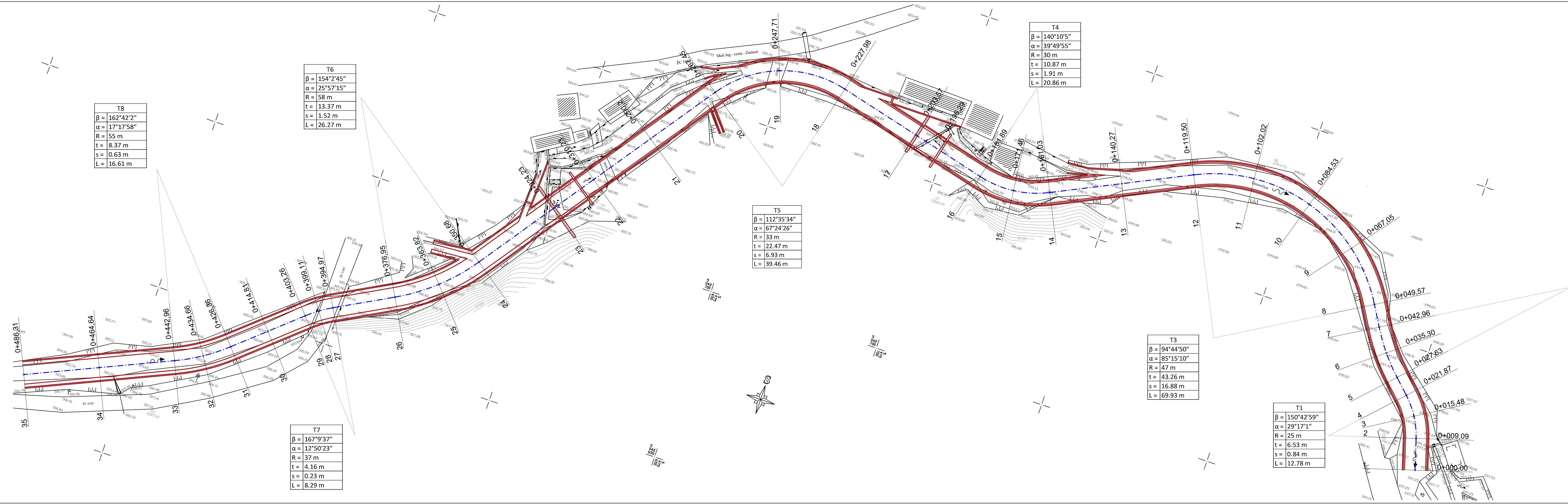
Osilnica

Hotel in športni center Kovač

Smrekari

GF GRAĐEVINSKI FAKULTET, SVEUČILIŠTE U RIJECI			
Diplomski rad: REGULACIJA VODOTOKA GEROVČICE UZ NASELJE ZAMOST		Sadržaj nacрта: PREGLEDNA SITUACIJA	
Student: Nino Starčević		Kolegij: REGULACIJE I MELIORACIJE	
Mentorica: prof. dr. sc. Nevenka Ožanić	Datum: VI. 2023.	Mjerilo: 1:5000	List: 1.

SITUACIJSKI PRIKAZ REGULACIJE
M 1:500



T8	
$\beta = 162^{\circ}42'2''$	
$\alpha = 17^{\circ}17'58''$	
R = 55 m	
t = 8.37 m	
s = 0.63 m	
L = 16.61 m	

T6	
$\beta = 154^{\circ}2'45''$	
$\alpha = 25^{\circ}57'15''$	
R = 58 m	
t = 13.37 m	
s = 1.52 m	
L = 26.27 m	

T5	
$\beta = 112^{\circ}35'34''$	
$\alpha = 67^{\circ}24'26''$	
R = 33 m	
t = 22.47 m	
s = 6.93 m	
L = 39.46 m	

T4	
$\beta = 140^{\circ}10'5''$	
$\alpha = 39^{\circ}49'55''$	
R = 30 m	
t = 10.87 m	
s = 1.91 m	
L = 20.86 m	

T3	
$\beta = 94^{\circ}44'50''$	
$\alpha = 85^{\circ}15'10''$	
R = 47 m	
t = 43.26 m	
s = 16.88 m	
L = 69.93 m	

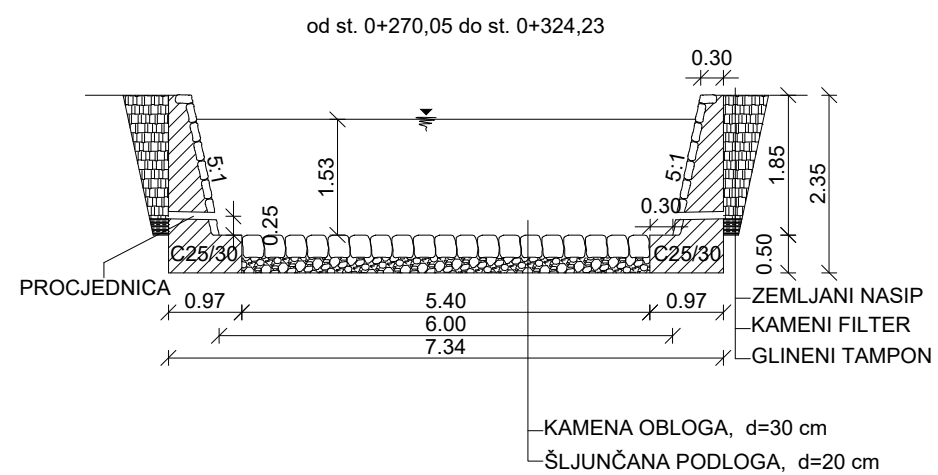
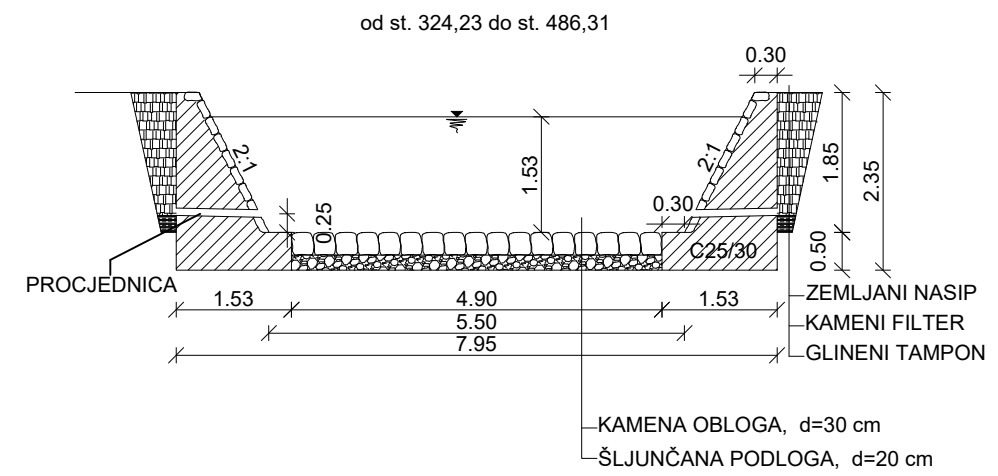
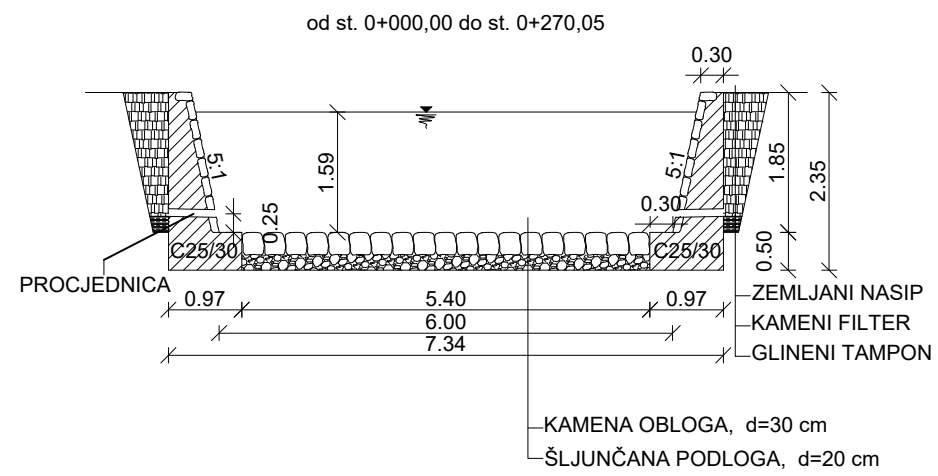
T1	
$\beta = 150^{\circ}42'59''$	
$\alpha = 29^{\circ}17'1''$	
R = 25 m	
t = 6.53 m	
s = 0.84 m	
L = 12.78 m	

T2	
$\beta = 164^{\circ}19'10''$	
$\alpha = 15^{\circ}40'50''$	
R = 56 m	
t = 7.71 m	
s = 0.53 m	
L = 15.33 m	

T7	
$\beta = 167^{\circ}9'37''$	
$\alpha = 12^{\circ}50'23''$	
R = 37 m	
t = 4.16 m	
s = 0.23 m	
L = 8.29 m	

GF GRAĐEVINSKI FAKULTET, SVEUČILIŠTE U RIJECI			
Diplomski rad: REGULACIJA VODOTOKA GEROVČICE UZ NASELJE ZAMOST		Sadržaj nacrt: SITUACIJSKI PRIKAZ REGULACIJE	
Student: Nino Starčević	Kolegij: REGULACIJE I MELIORACIJE		
Mentorica: prof. dr. sc. Nevenka Ožanić	Datum: VI. 2023.	Mjerilo: 1:500	List: 2.

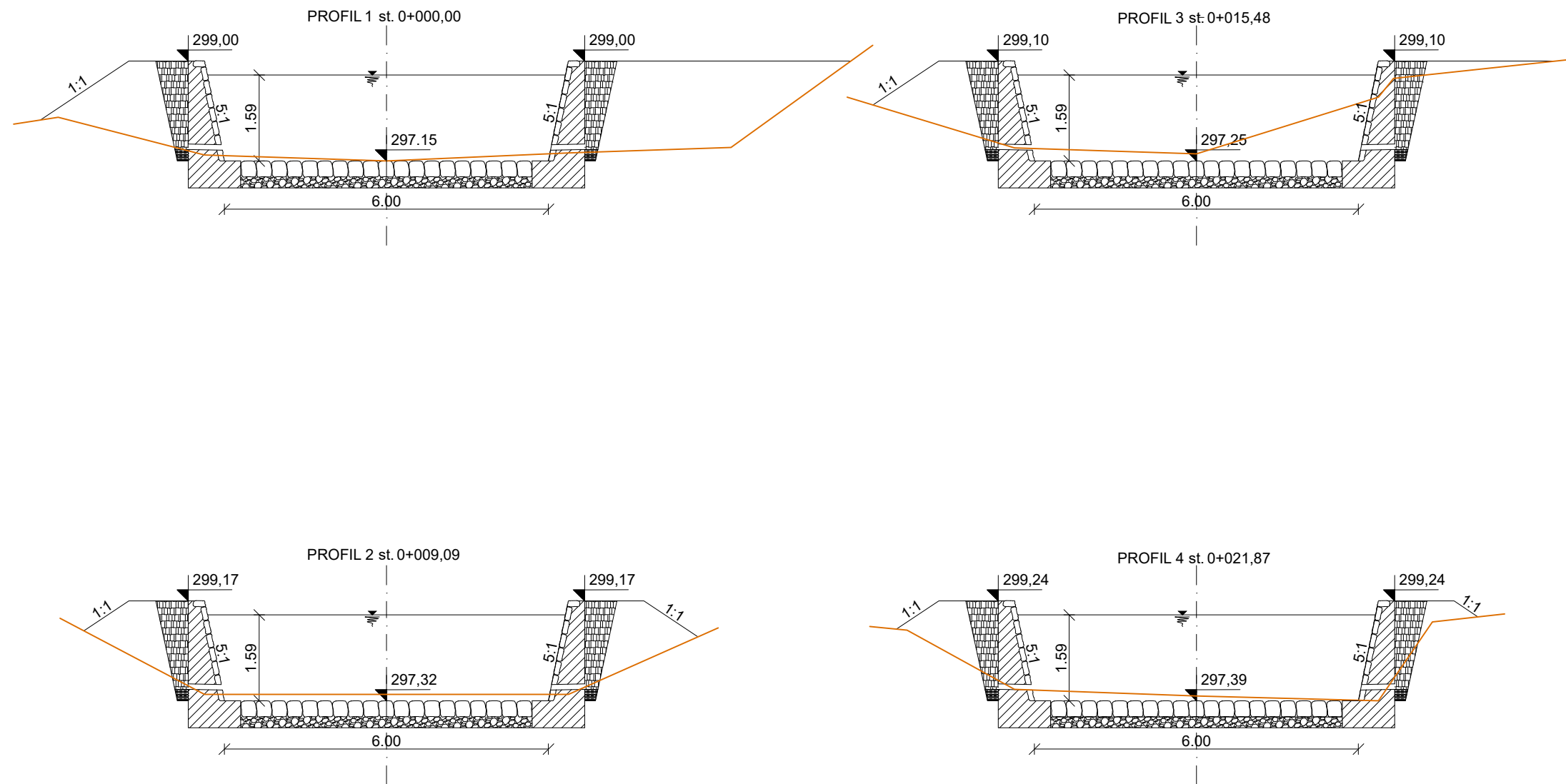
KARAKTERISTIČNI POPREČNI PROFILI 1:100



GF GRAĐEVINSKI FAKULTET, SVEUČILIŠTE U RIJECI			
Diplomski rad: REGULACIJA VODOTOKA GEROVČICE UZ NASELJE ZAMOST		Sadržaj nacрта: KARAKTERISTIČNI POPREČNI PROFILI	
Student: Nino Starčević		Kolegij: REGULACIJE I MELIORACIJE	
Mentorica: prof. dr. sc. Nevenka Ožanić	Datum: VI. 2023.	Mjerilo: 1:100	List: 4.

POPREČNI PROFILI 1-4

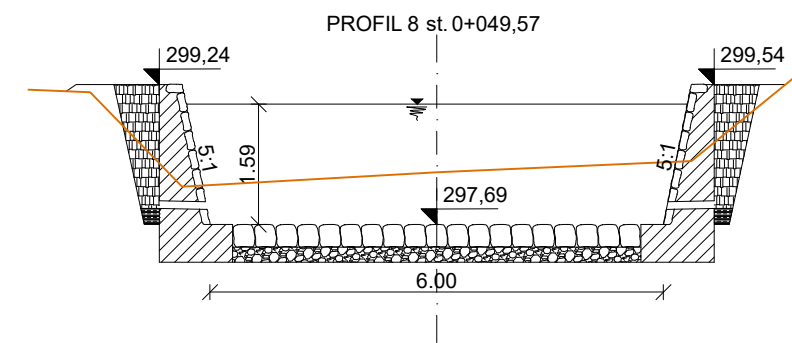
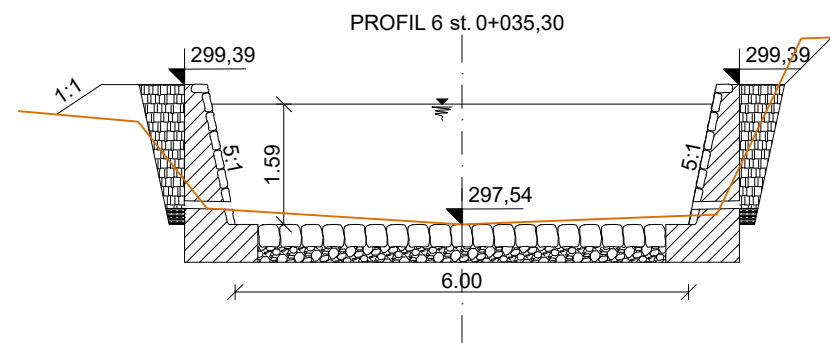
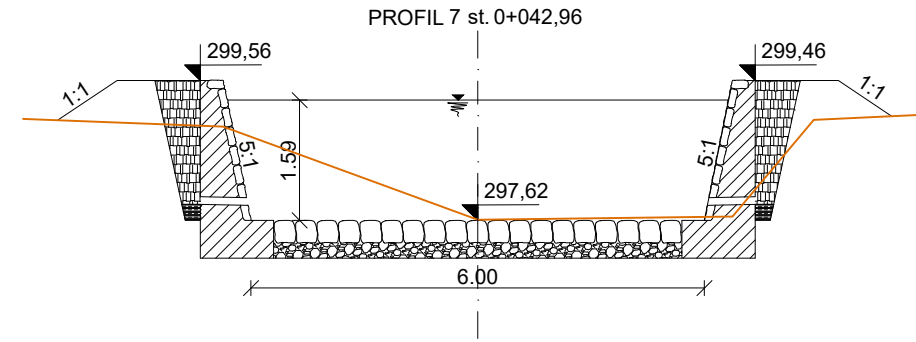
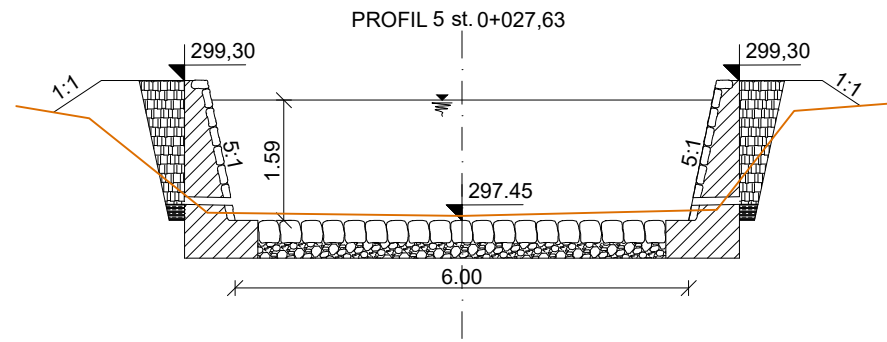
1:100



GF GRAĐEVINSKI FAKULTET, SVEUČILIŠTE U RIJECI			
Diplomski rad: REGULACIJA VODOTOKA GEROVČICE UZ NASELJE ZAMOST		Sadržaj nacрта: POPREČNI PROFILI 1-4	
Student: Nino Starčević		Kolegij: REGULACIJE I MELIORACIJE	
Mentorica: prof. dr. sc. Nevenka Ožanić	Datum: VI. 2023.	Mjerilo: 1:100	List: 5.

POPREČNI PROFILI 5-8

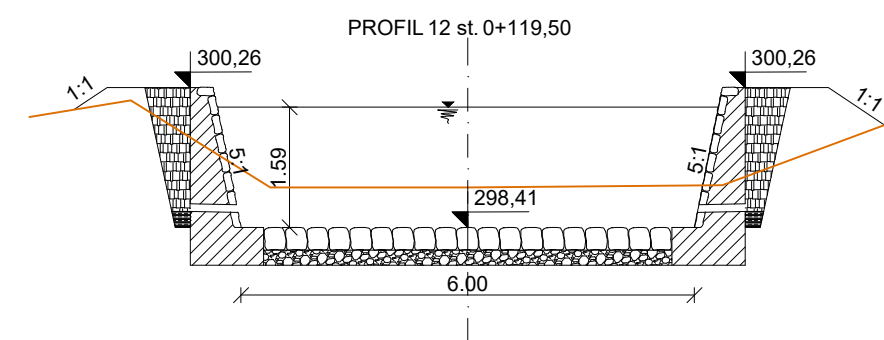
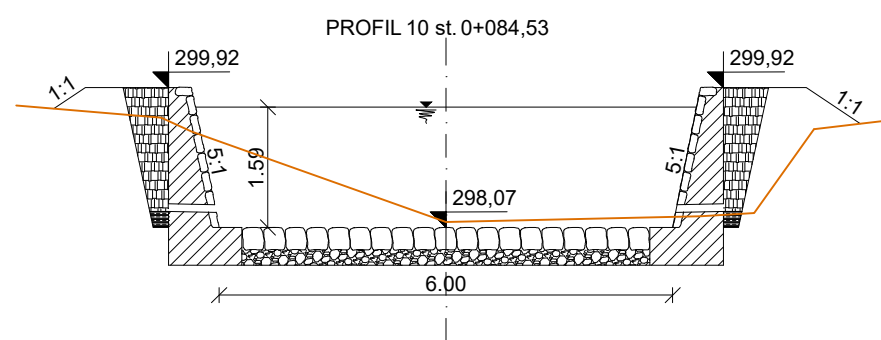
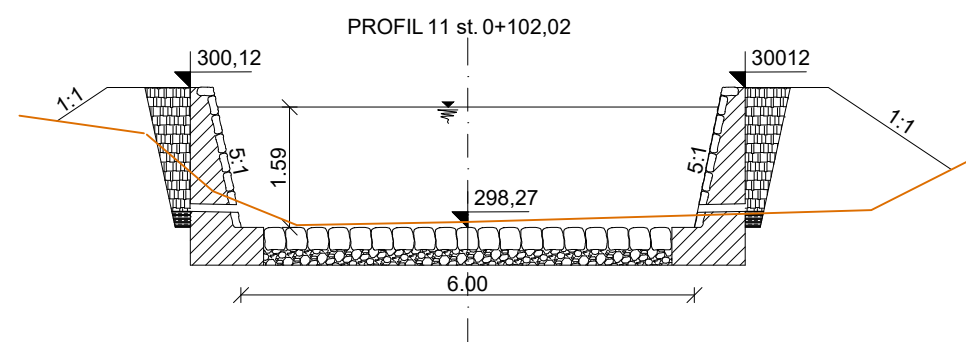
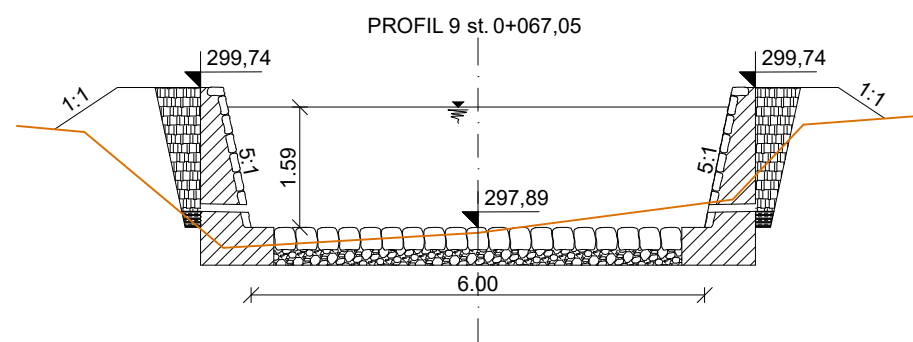
1:100




GF GRAĐEVINSKI FAKULTET, SVEUČILIŠTE U RIJECI			
Diplomski rad: REGULACIJA VODOTOKA GEROVČICE UZ NASELJE ZAMOST		Sadržaj nacрта: POPREČNI PROFILI 5-8	
Student: Nino Starčević		Kolegij: REGULACIJE I MELIORACIJE	
Mentorica: prof. dr. sc. Nevenka Ožanić	Datum: VI. 2023.	Mjerilo: 1:100	List: 6.

POPREČNI PROFILI 9-12

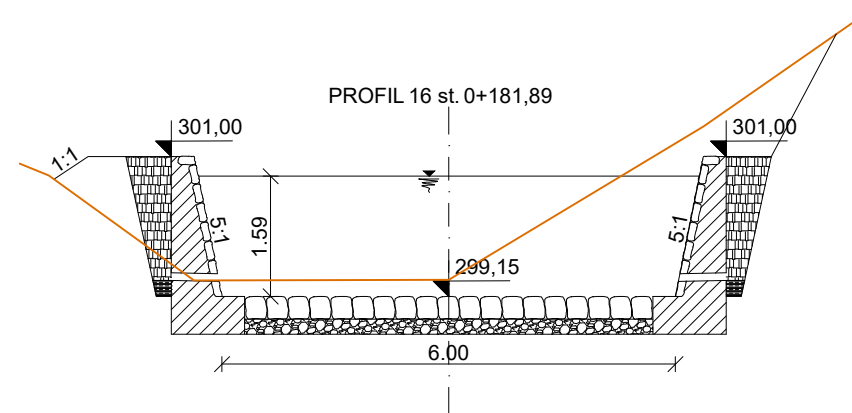
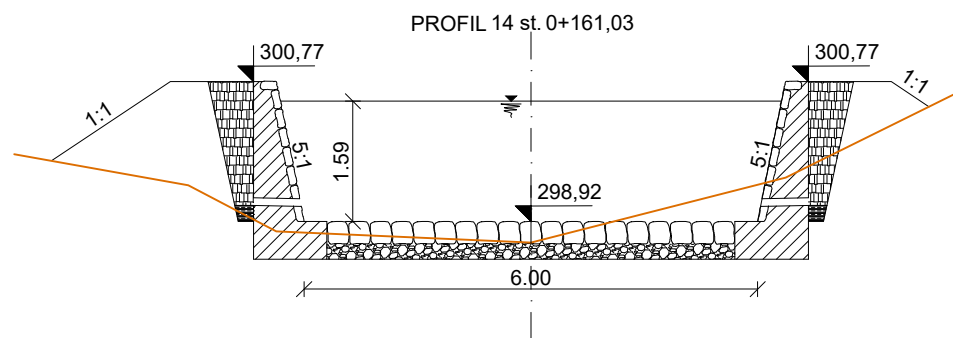
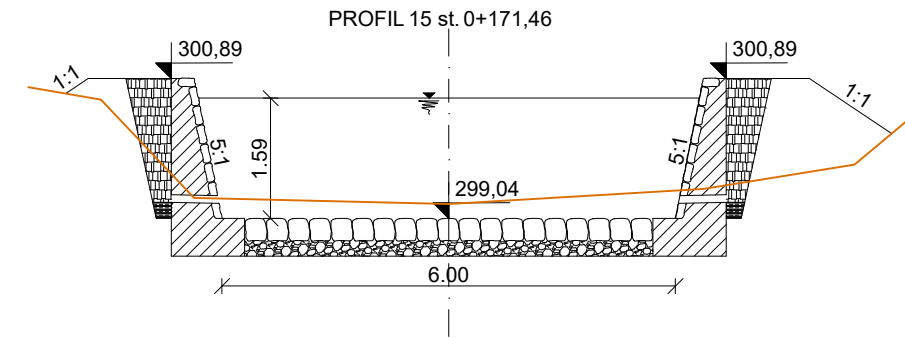
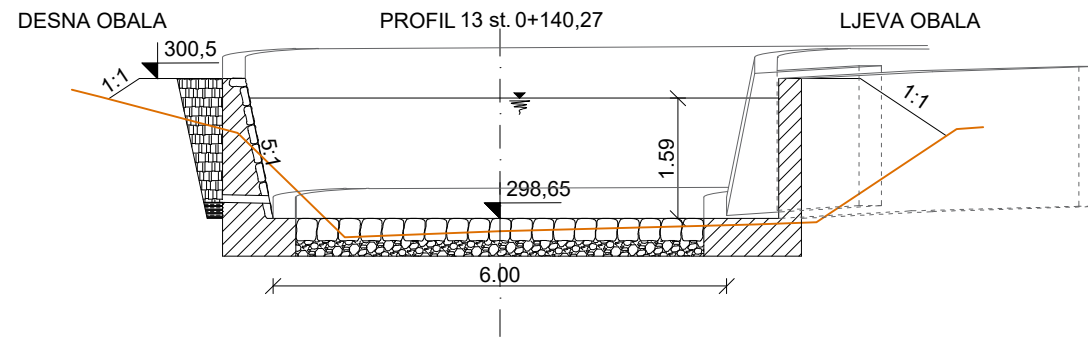
1:100



 GRAĐEVINSKI FAKULTET, SVEUČILIŠTE U RIJECI			
Diplomski rad: REGULACIJA VODOTOKA GEROVČICE UZ NASELJE ZAMOST		Sadržaj nacрта: POPREČNI PROFILI 9-12	
Student: Nino Starčević		Kolegij: REGULACIJE I MELIORACIJE	
Mentorica: prof. dr. sc. Nevenka Ožanić		Datum: VI. 2023.	Mjerilo: 1:100
		List: 7.	

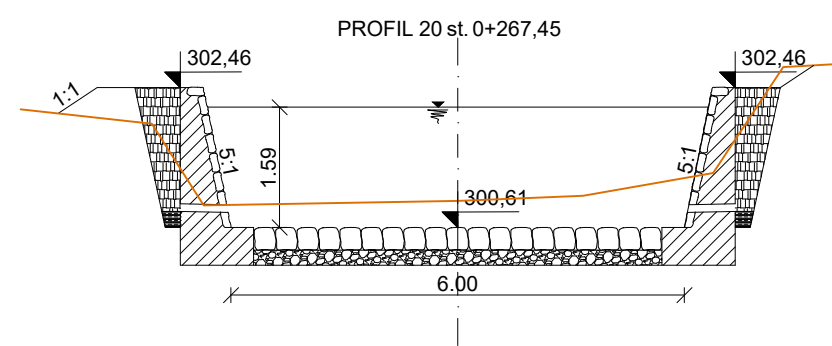
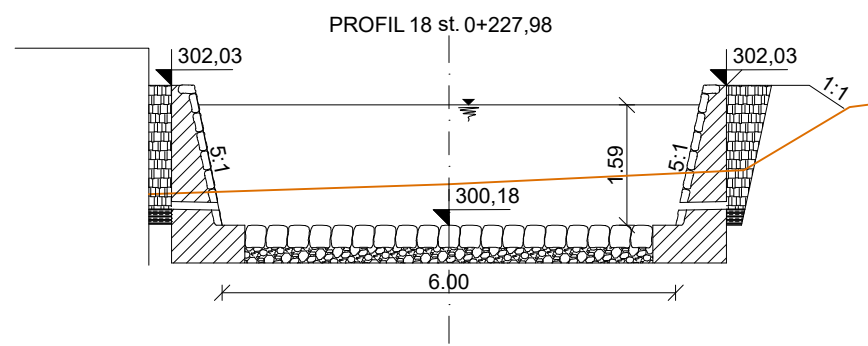
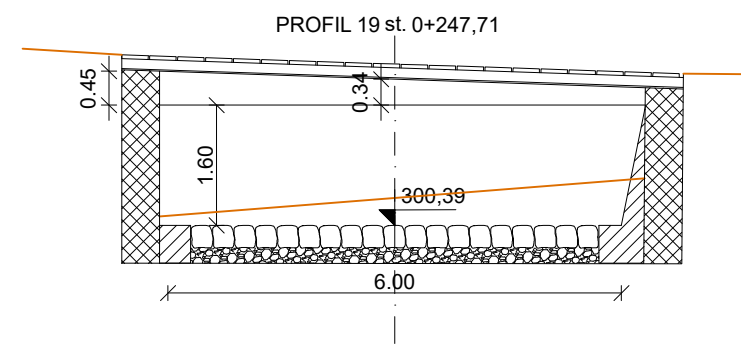
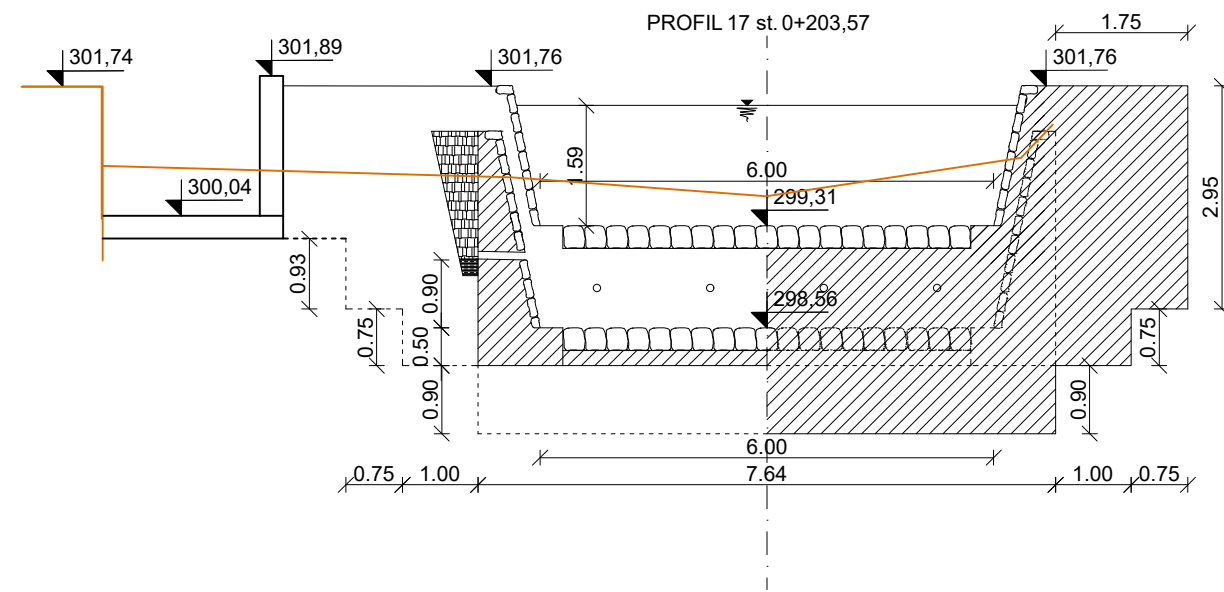
POPREČNI PROFILI 13-16

1:100



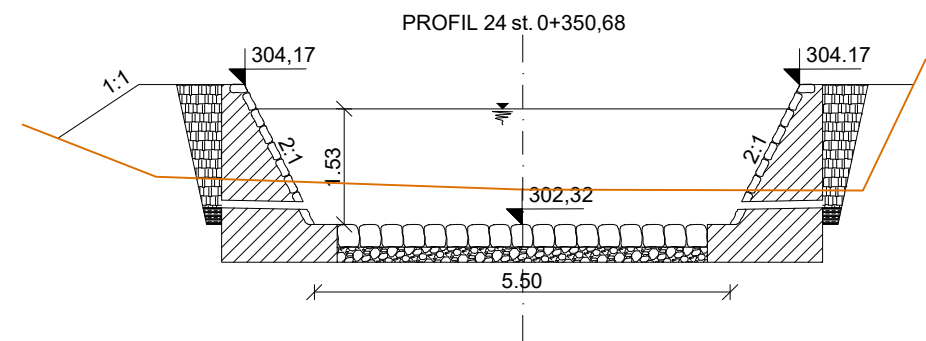
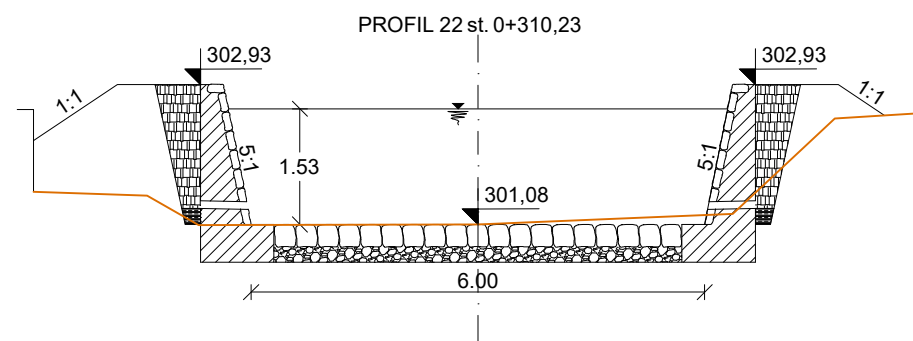
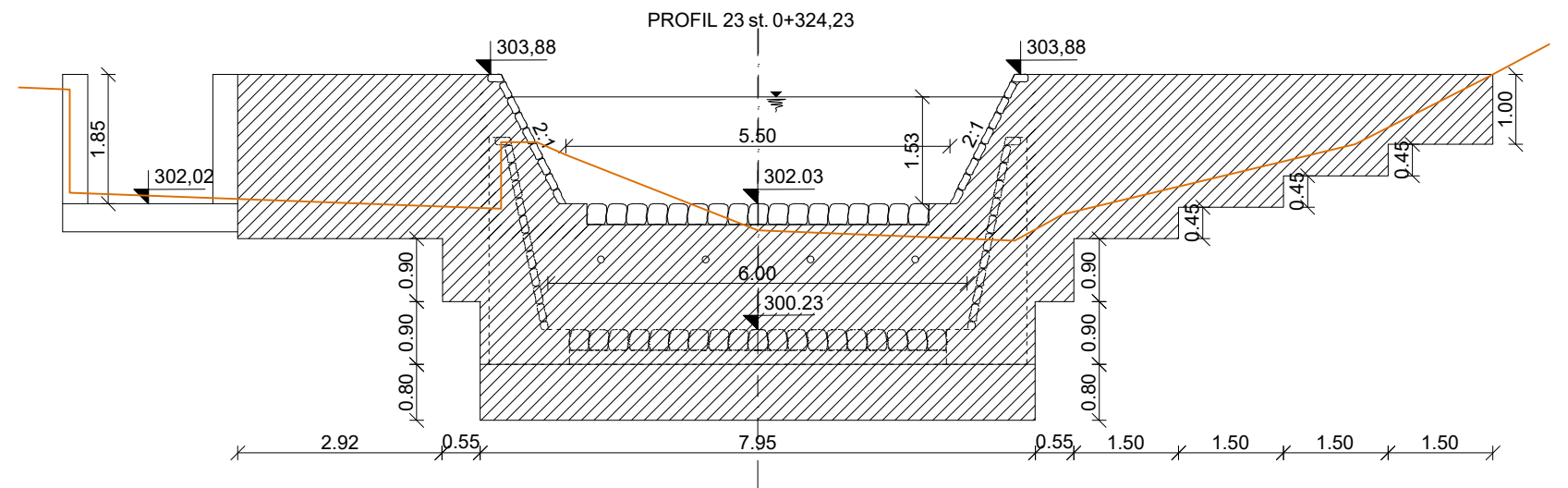
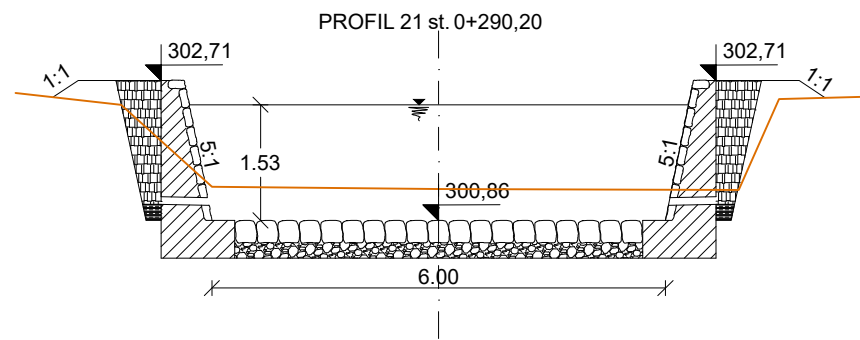
GF GRAĐEVINSKI FAKULTET, SVEUČILIŠTE U RIJECI			
Diplomski rad: REGULACIJA VODOTOKA GEROVČICE UZ NASELJE ZAMOST		Sadržaj nacрта: POPREČNI PROFILI 13-16	
Student: Nino Starčević		Kolegij: REGULACIJE I MELIORACIJE	
Mentorica: prof. dr. sc. Nevenka Ožanić	Datum: VI. 2023.	Mjerilo: 1:100	List: 8.

POPREČNI PROFILI 17-20 1:100



GF GRAĐEVINSKI FAKULTET, SVEUČILIŠTE U RIJECI			
Diplomski rad: REGULACIJA VODOTOKA GEROVČICE UZ NASELJE ZAMOST		Sadržaj nacрта: POPREČNI PROFILI 17-20	
Student: Nino Starčević		Kolegij: REGULACIJE I MELIORACIJE	
Mentorica: prof. dr. sc. Nevenka Ožanić	Datum: VI. 2023.	Mjerilo: 1:100	List: 9.

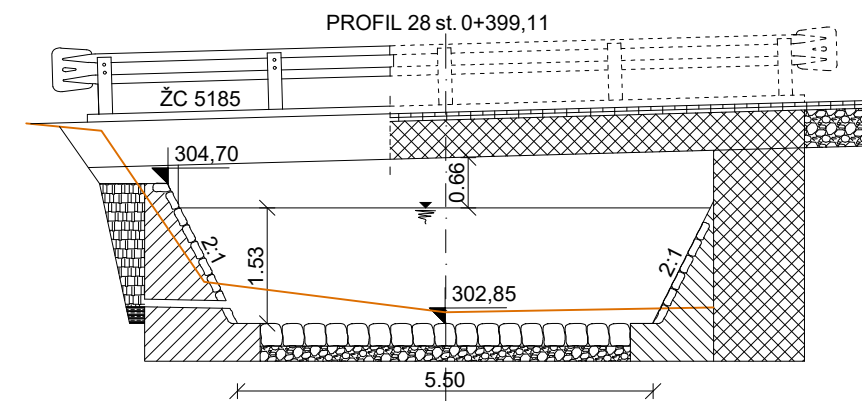
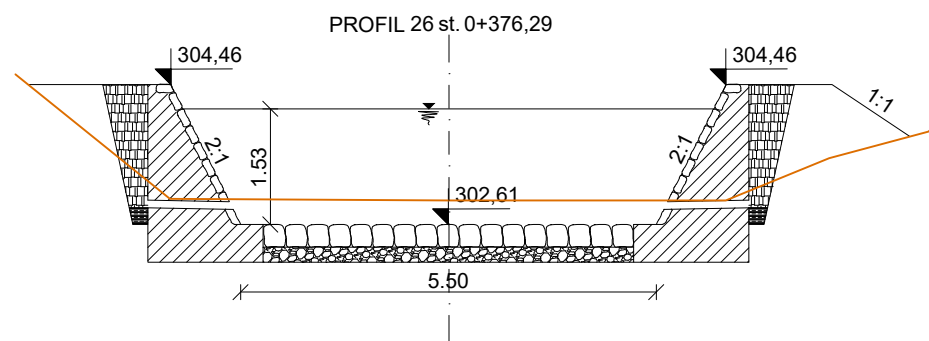
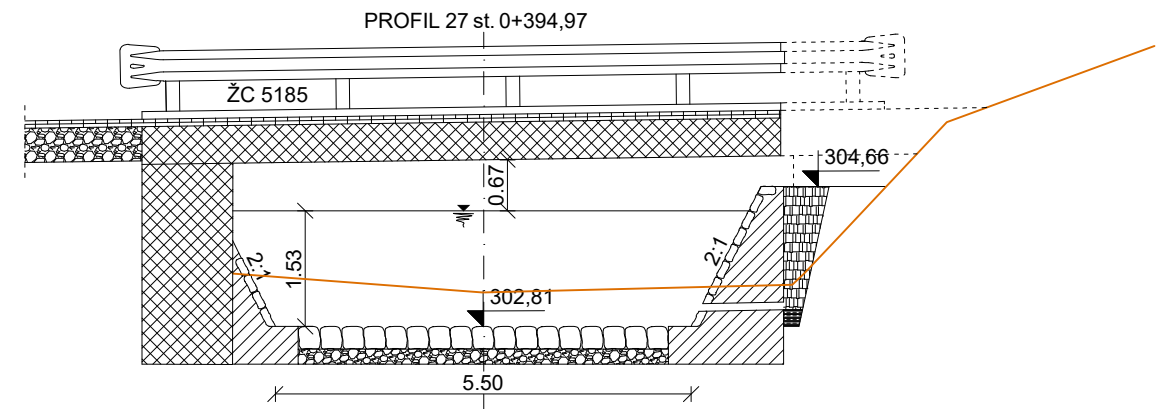
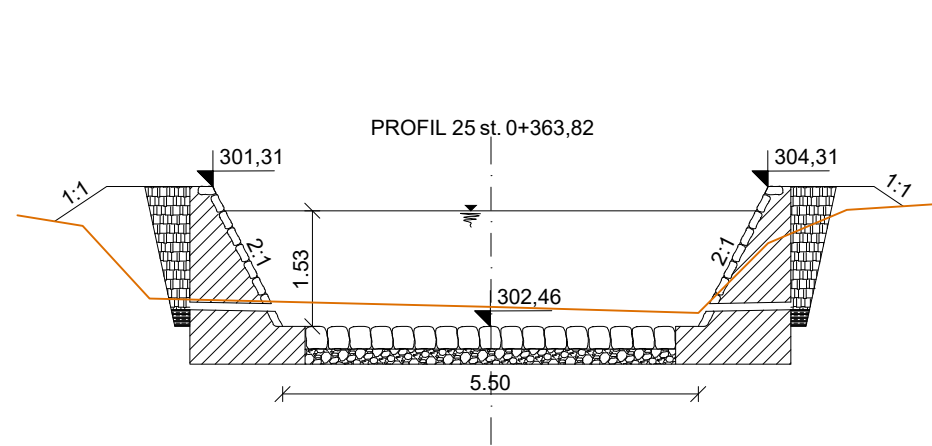
POPREČNI PROFILI 21-24 1:100



GF GRAĐEVINSKI FAKULTET, SVEUČILIŠTE U RIJECI			
Diplomski rad: REGULACIJA VODOTOKA GEROVČICE UZ NASELJE ZAMOST		Sadržaj nacрта: POPREČNI PROFILI 21-24	
Student: Nino Starčević		Kolegij: REGULACIJE I MELIORACIJE	
Mentorica: prof. dr. sc. Nevenka Ožanić	Datum: VI. 2023.	Mjerilo: 1:100	List: 10.

POPREČNI PROFILI 25-28

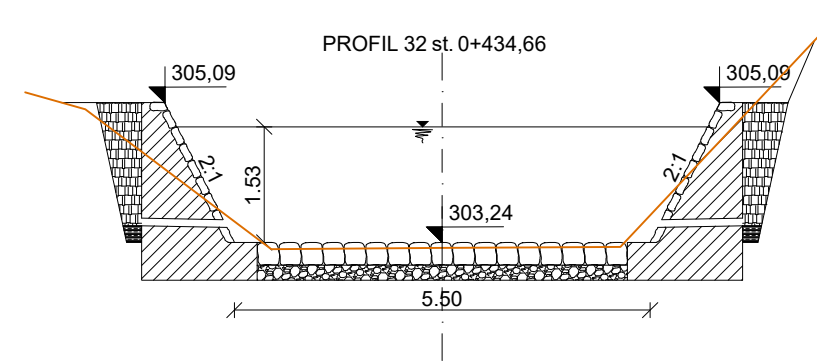
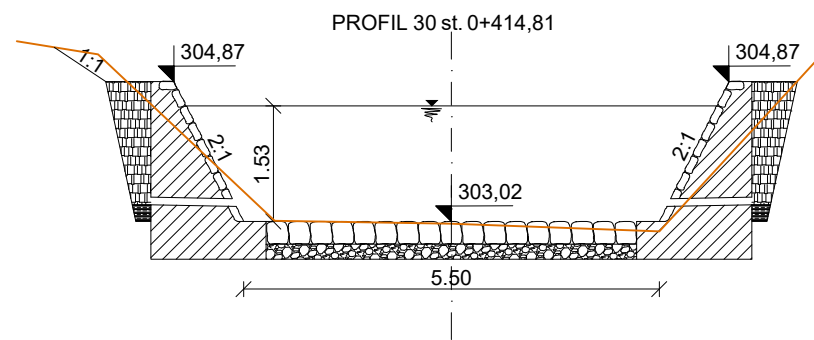
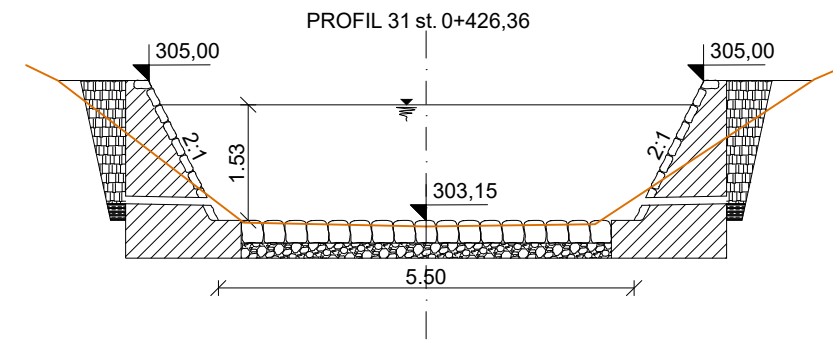
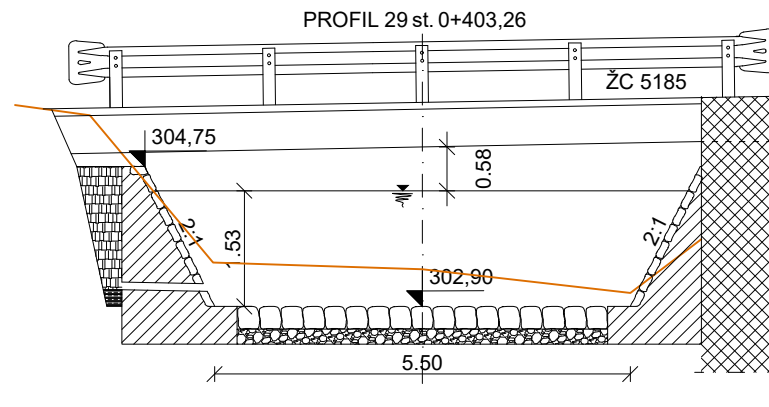
1:100



GF GRAĐEVINSKI FAKULTET, SVEUČILIŠTE U RIJECI			
Diplomski rad: REGULACIJA VODOTOKA GEROVČICE UZ NASELJE ZAMOST		Sadržaj nacрта: POPREČNI PROFILI 25-28	
Student: Nino Starčević		Kolegij: REGULACIJE I MELIORACIJE	
Mentorica: prof. dr. sc. Nevenka Ožanić	Datum: VI. 2023.	Mjerilo: 1:100	List: 11.

POPREČNI PROFILI 29-32

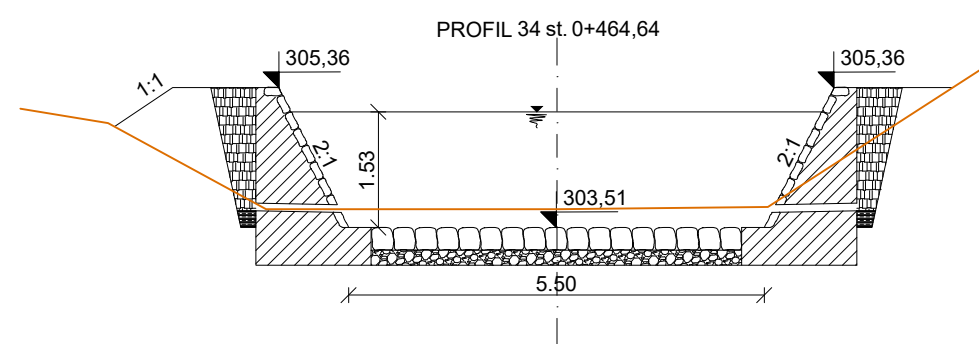
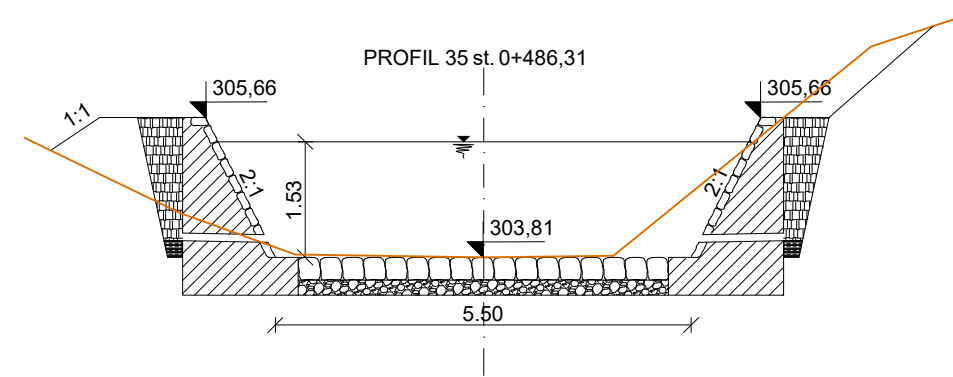
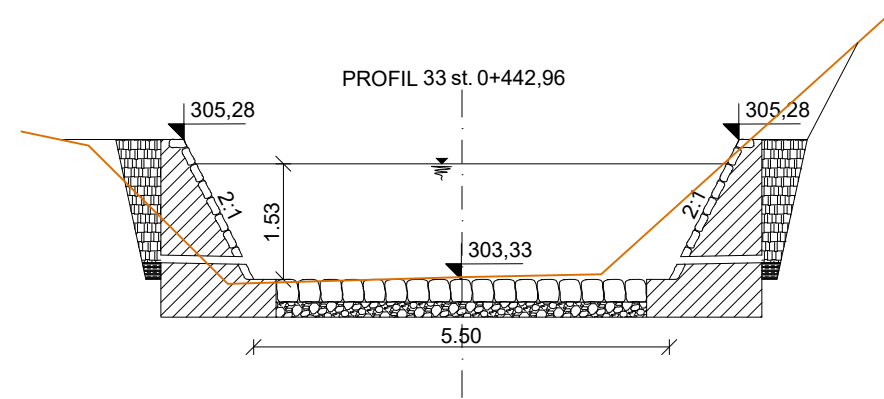
1:100



GF				GRAĐEVINSKI FAKULTET, SVEUČILIŠTE U RIJECI			
Diplomski rad: REGULACIJA VODOTOKA GEROVČICE UZ NASELJE ZAMOST				Sadržaj nacрта: POPREČNI PROFILI 29-32			
Student: Nino Starčević				Kolegij: REGULACIJE I MELIORACIJE			
Mentorica: prof. dr. sc. Nevenka Ožanić		Datum: VI. 2023.		Mjerilo: 1:100		List: 12.	

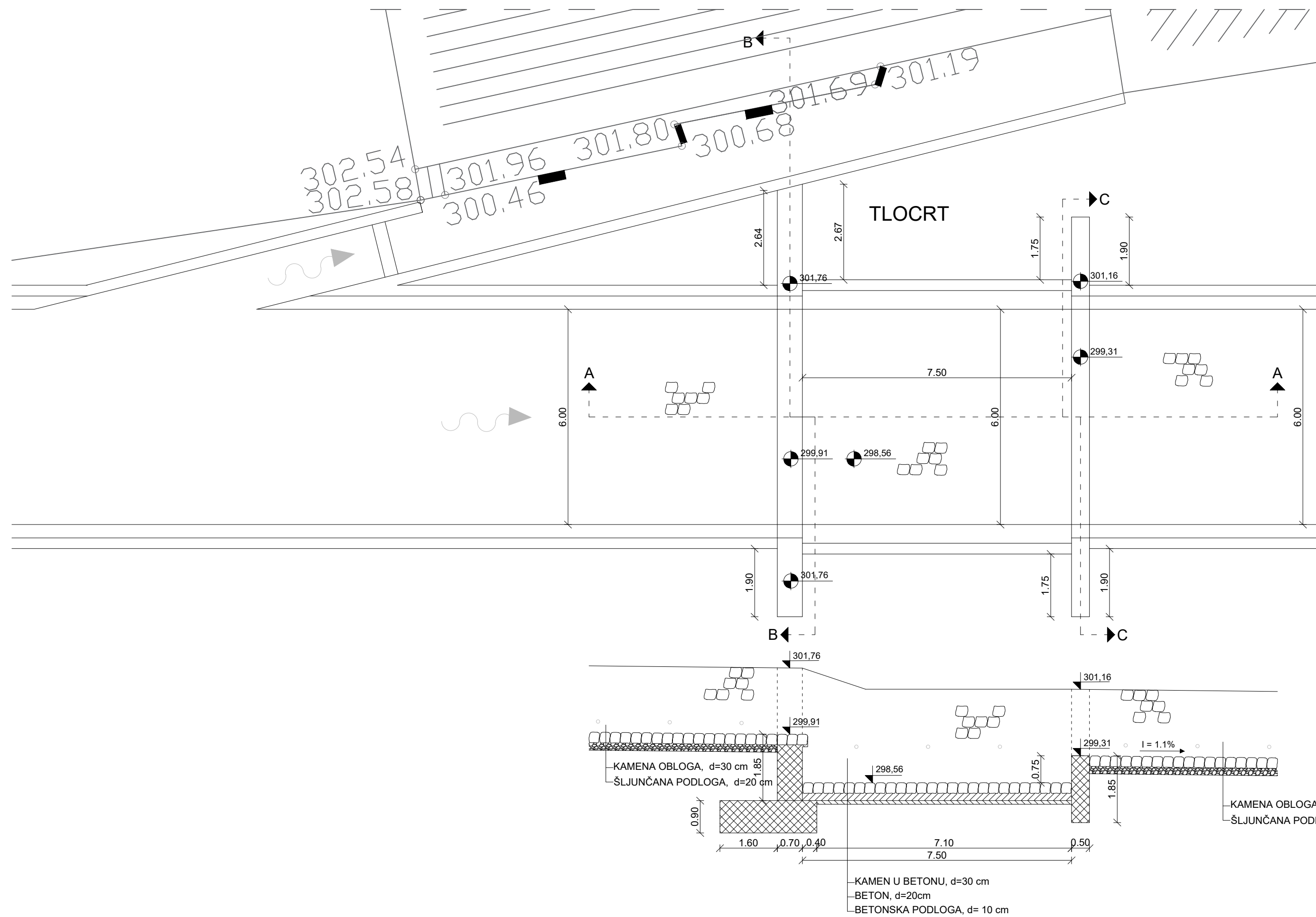
POPREČNI PROFILI 33-35

1:100

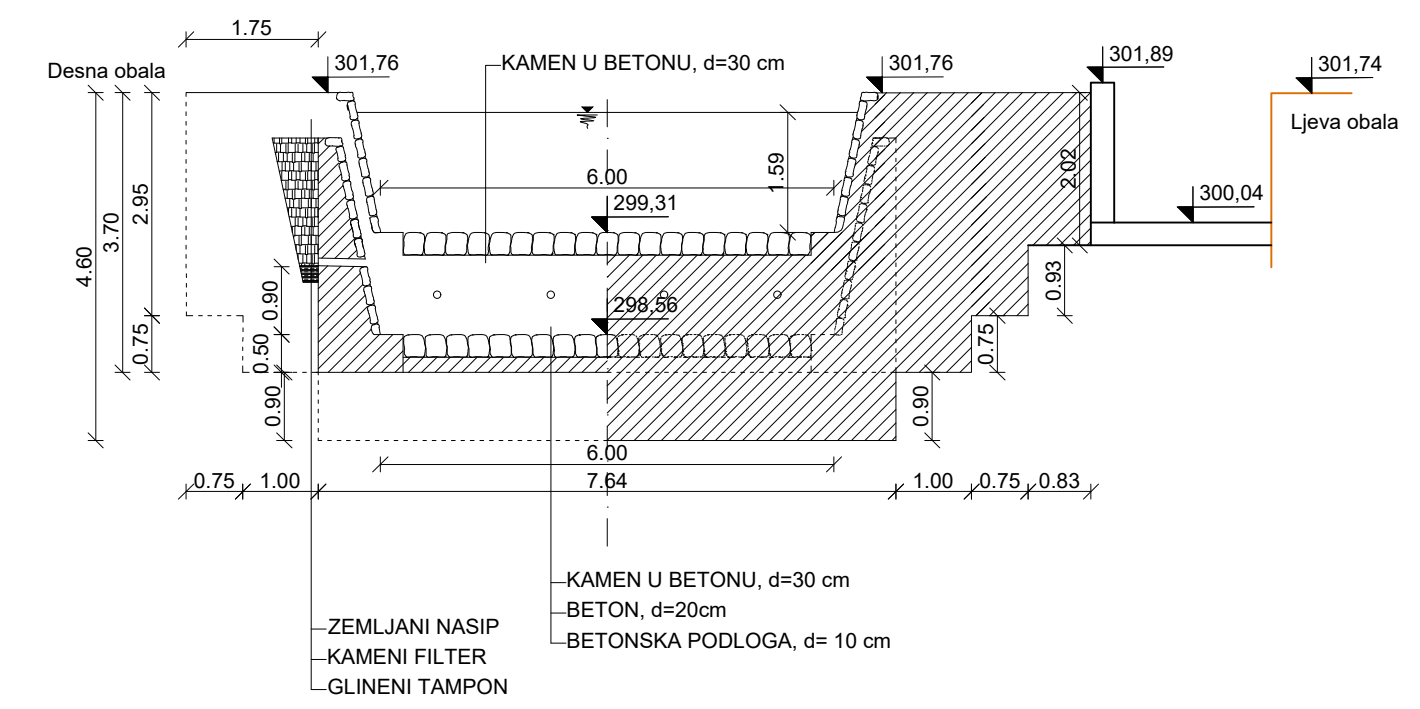


GF				GRAĐEVINSKI FAKULTET, SVEUČILIŠTE U RIJECI			
Diplomski rad: REGULACIJA VODOTOKA GEROVČICE UZ NASELJE ZAMOST				Sadržaj nacрта: POPREČNI PROFILI 33-35			
Student: Nino Starčević				Kolegij: REGULACIJE I MELIORACIJE			
Mentorica: prof. dr. sc. Nevenka Ožanić		Datum: VI. 2023.		Mjerilo: 1:100		List: 13.	

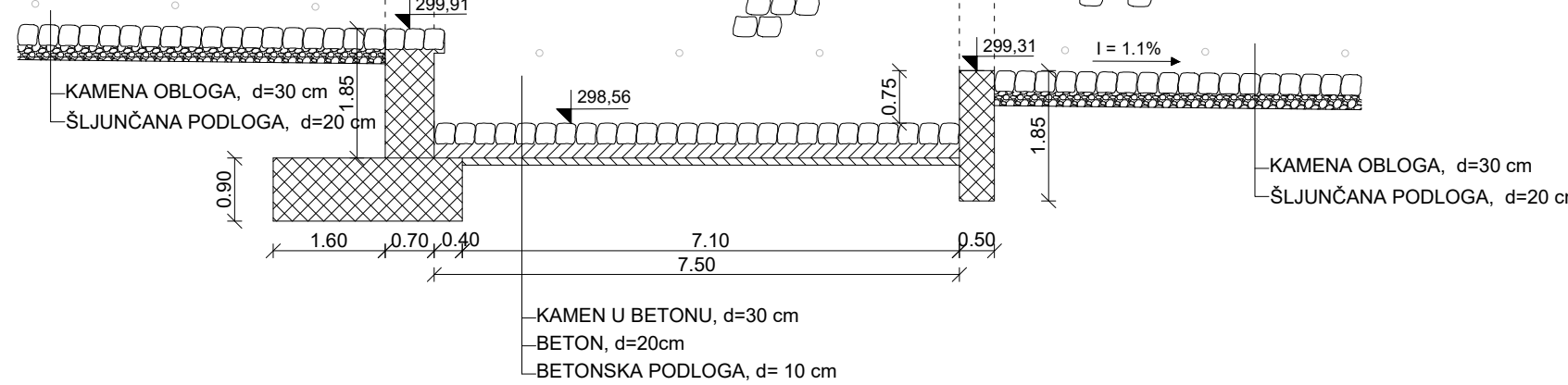
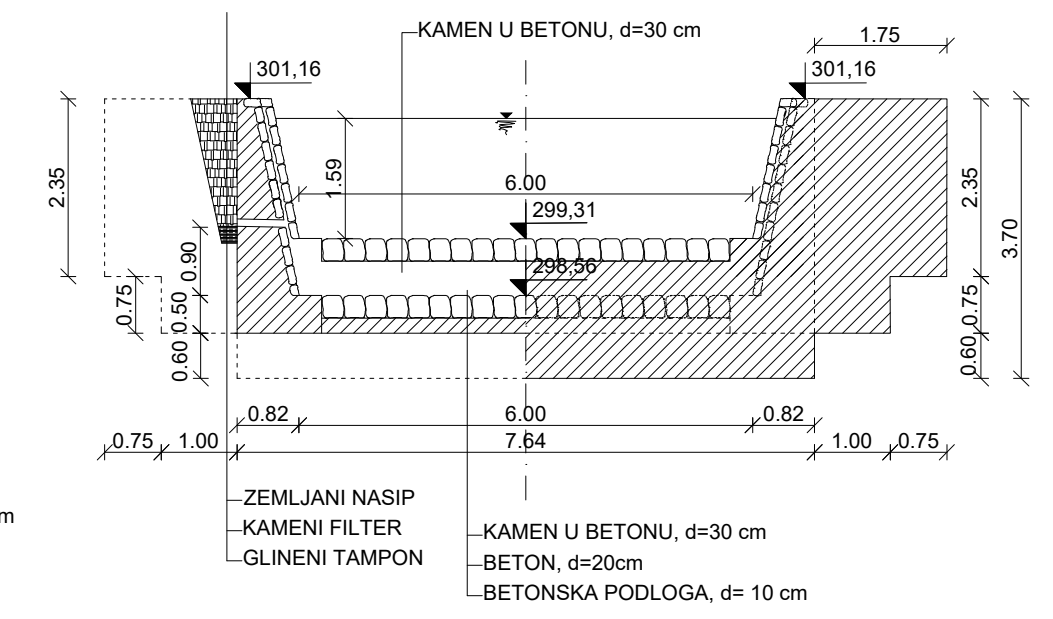
DETALJ SLAPIŠTA I STEPENICE 1:100



PRESJEK B-B

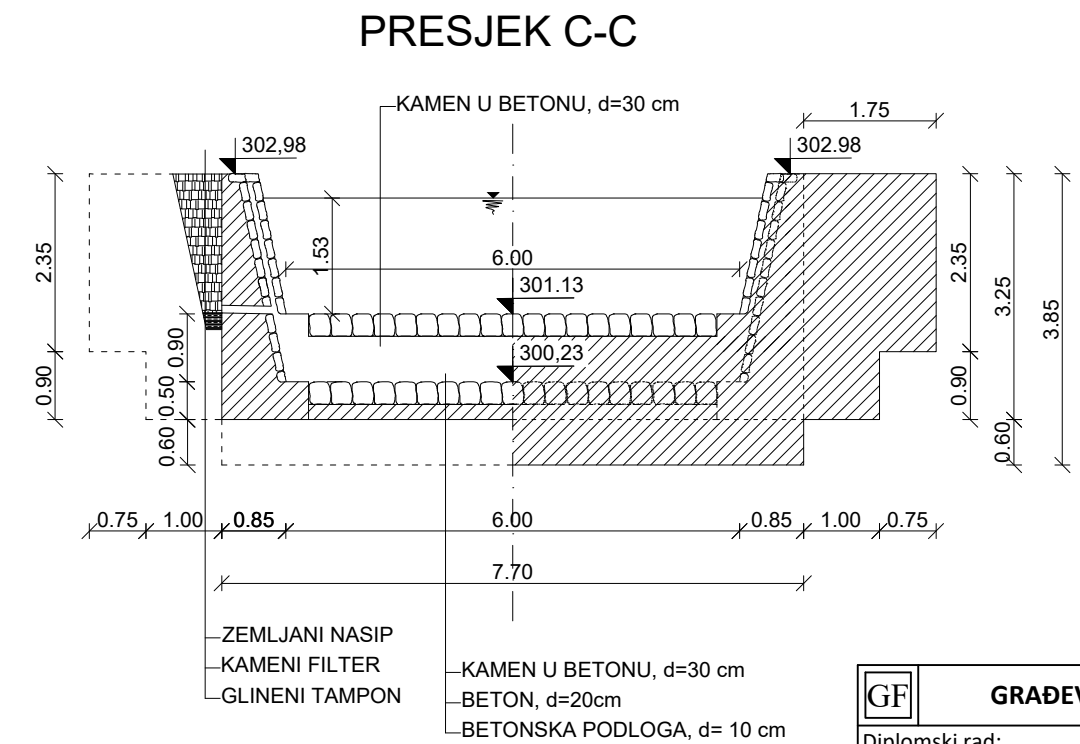
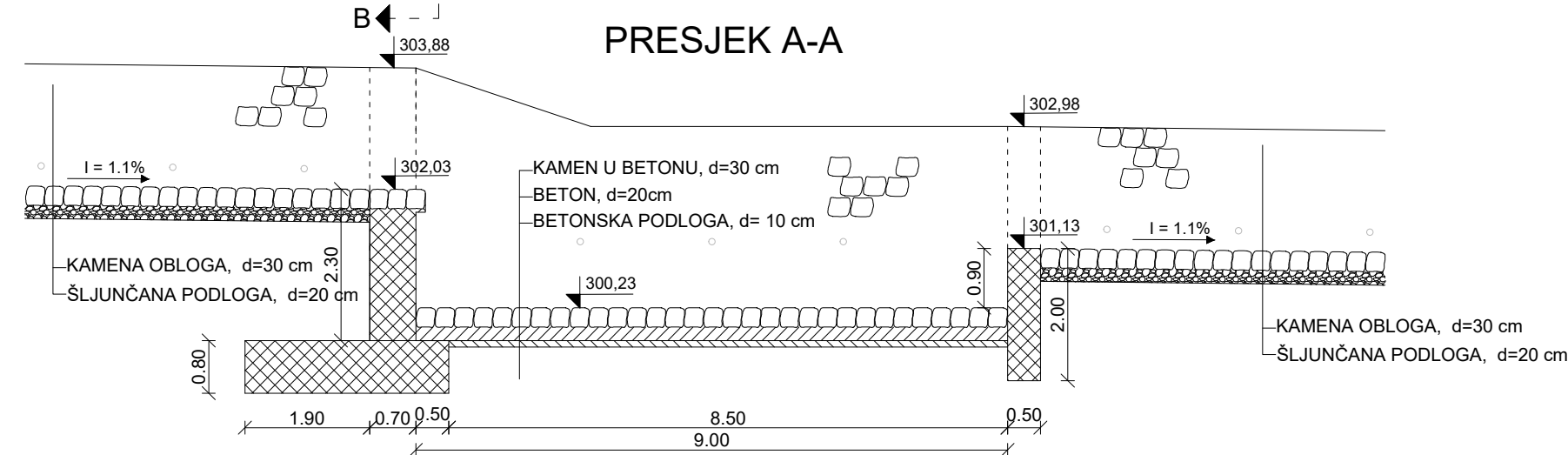
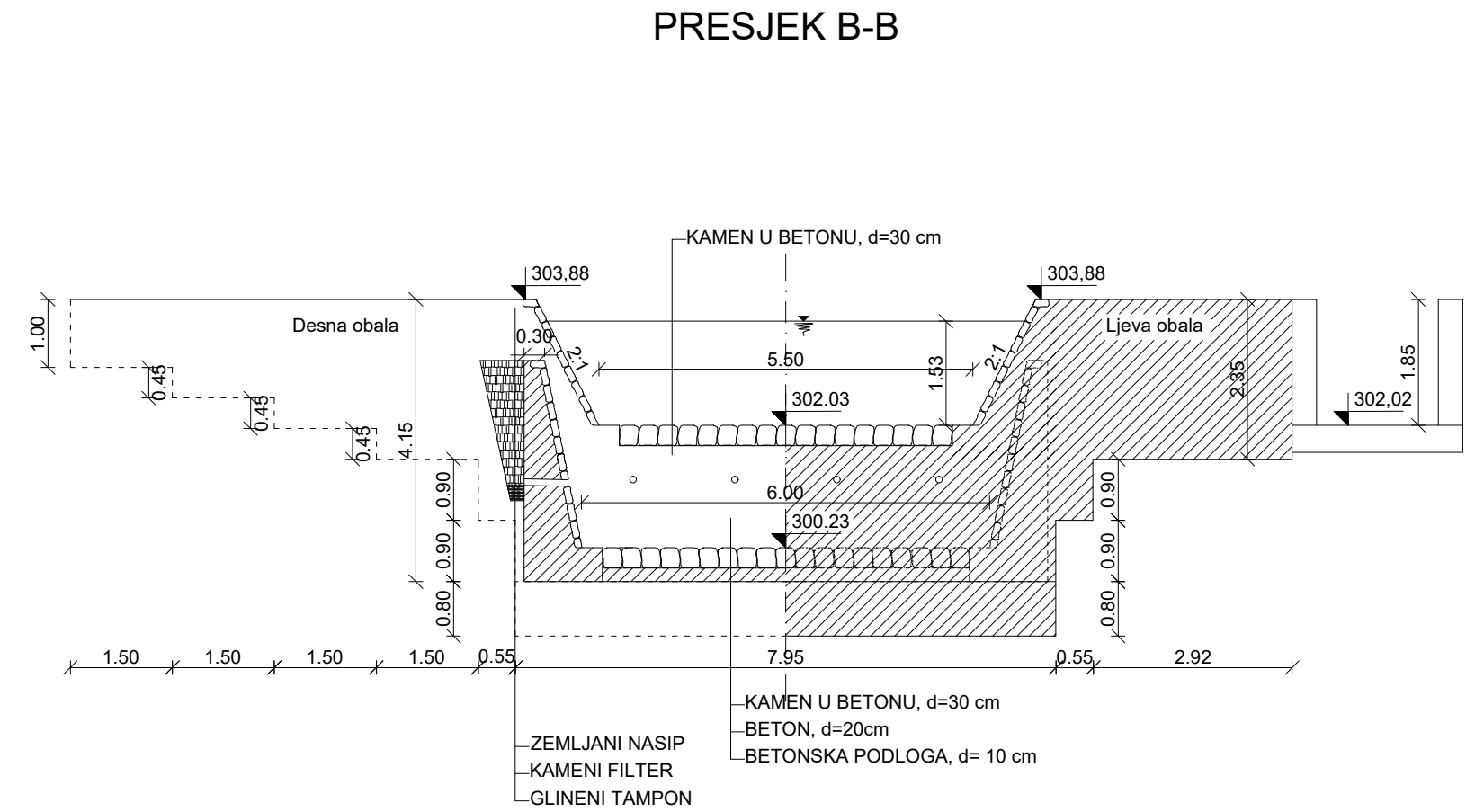
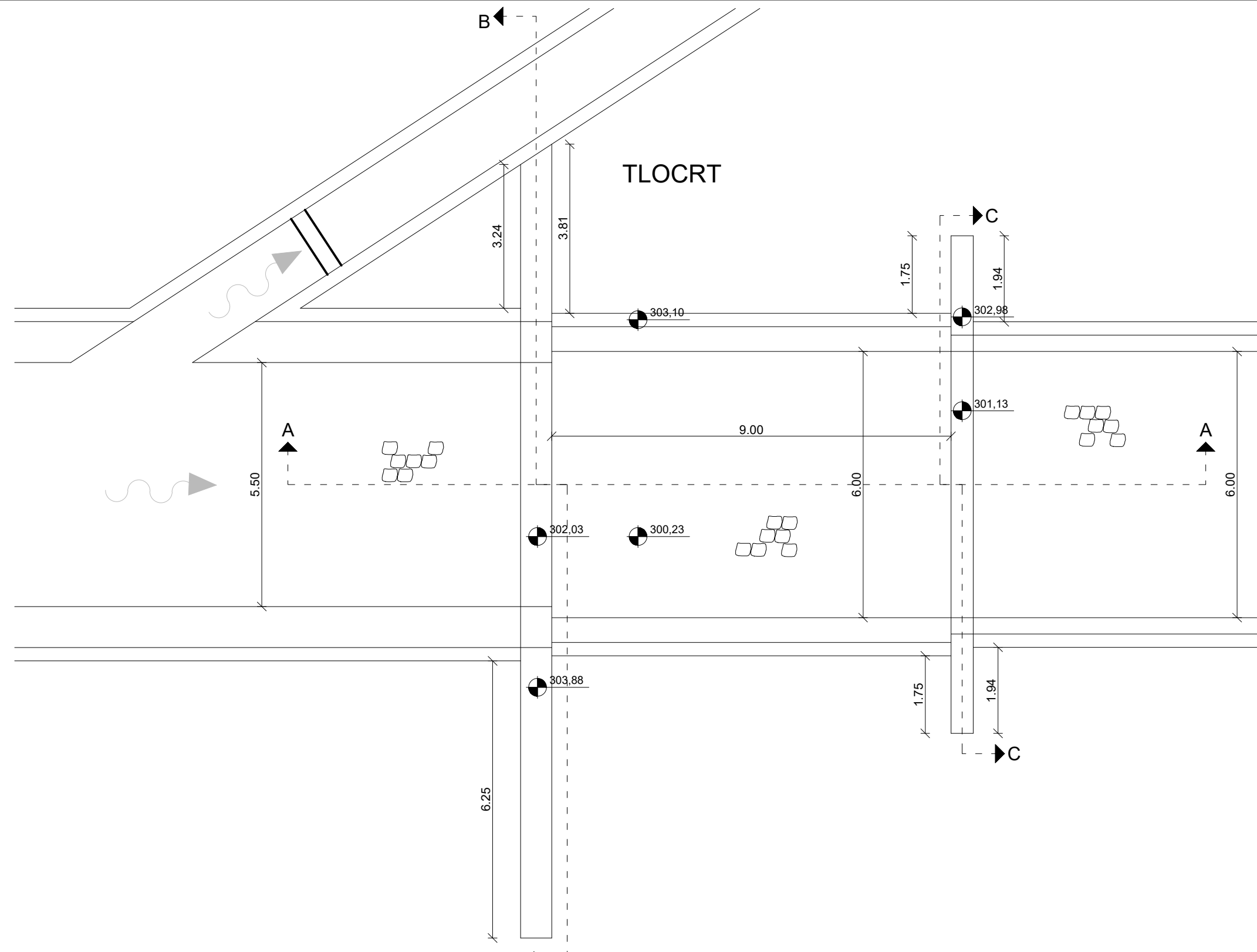


PRESJEK C-C



GF GRAĐEVINSKI FAKULTET, SVEUČILIŠTE U RIJECI			
Diplomski rad: REGULACIJA VODOTOKA GEROVČICE UZ NASELJE ZAMOST		Sadržaj nacrt: DETALJ SLAPIŠTA I STEPENICE uz profilu br. 17 na st. 0+203,57	
Student: Nino Starčević		Kolegij: REGULACIJE I MELIORACIJE	
Mentorica: prof. dr. sc. Nevenka Ožanić	Datum: VI. 2023.	Mjerilo: 1:100	List: 14.

DETALJ SLAPIŠTA I STEPENICE 1:100



GF GRAĐEVINSKI FAKULTET, SVEUČILIŠTE U RIJECI			
Diplomski rad: REGULACIJA VODOTOKA GEROVČICE UZ NASELJE ZAMOST		Sadržaj nacrt: DETALJ SLAPIŠTA I STEPENICE u profilu br. 23 na st. 0+324,23	
Student: Nino Starčević		Kolegij: REGULACIJE I MELIORACIJE	
Mentorica: prof. dr. sc. Nevenka Ožanić		Datum: VI. 2023.	Mjerilo: 1:100
		List: 15.	