

# Oblikovanje pješačkih mostova s aspekta pristupačnosti i udobnosti korištenja

---

**Vodopija, Iva**

**Master's thesis / Diplomski rad**

**2023**

*Degree Grantor / Ustanova koja je dodijelila akademski / stručni stupanj:* **University of Rijeka, Faculty of Civil Engineering / Sveučilište u Rijeci, Građevinski fakultet**

*Permanent link / Trajna poveznica:* <https://um.nsk.hr/um:nbn:hr:157:290821>

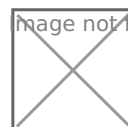
*Rights / Prava:* [Attribution 4.0 International](#)/[Imenovanje 4.0 međunarodna](#)

*Download date / Datum preuzimanja:* **2024-11-24**



*Repository / Repozitorij:*

[Repository of the University of Rijeka, Faculty of Civil Engineering - FCERI Repository](#)



**SVEUČILIŠTE U RIJECI  
GRAĐEVINSKI FAKULTET**

**Iva Vodopija**

**Oblikovanje pješačkih mostova s aspekta pristupačnosti i  
udobnosti korištenja**

**Diplomski rad**

**Rijeka, 2023.**

**SVEUČILIŠTE U RIJECI  
GRAĐEVINSKI FAKULTET**

**Sveučilišni diplomski studij  
Građevinarstvo  
Masivni mostovi**

**Iva Vodopija  
JMBAG: 0114032367**

**Oblikovanje pješačkih mostova s aspekta pristupačnosti i  
udobnosti korištenja**

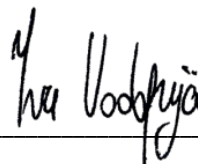
**Accessible design of pedestrian bridges**

**Diplomski rad**

**Rijeka, kolovoz 2023.**

## IZJAVA

Diplomski rad izradila sam samostalno, u suradnji s mentoricom i uz poštivanje pozitivnih građevinskih propisa i znanstvenih dostignuća iz područja građevinarstva. Građevinski fakultet u Rijeci je nositelj prava intelektualnog vlasništva u odnosu na ovaj rad.



---

Iva Vodopija

U Rijeci, 14. kolovoza 2023.

## Zahvala

Zahvaljujem se mentorici Ivani Štimac Grandić na prenesenom znanju i pomoći pri izradi ovog diplomskog rada.

Također, zahvaljujem se svima koji su bili uz mene tijekom ovih pet godina.

## **SAŽETAK**

Ovaj diplomski rad bavi se proučavanjem i sažimanjem normi i smjernica za oblikovanje pješačkih mostova i staza. Iz normi su izvučeni parametri bitni za oblikovanje mostova prilagođenih osobama s invaliditetom, a neki od tih parametara su: korisna širina i uzdužni nagib mosta ili staze, visina ograde i rukohvata, dimenzije stubišta, nagib i širina pristupne rampe i drugi. U radu je dana usporedba parametara izvučenih iz raznih svjetskih normi i smjernica za projektiranje. Rad se također bavi proučavanjem izgrađenih pješačkih mostova na području Istre i grada Rijeke. Izmjereni su parametri na šest različitih pješačkih mostova, a zatim su ti parametri uspoređeni s onima propisanim normama kako bi se vidjelo koliko od njih odstupaju. U radu su također dani prijedlozi za poboljšanje pristupačnosti i udobnosti proučavanih mostova, ukoliko se smatralo potrebnim.

**KLJUČNE RIJEČI:** pješački mostovi, pješačke staze, pristupačnost, osobe s invaliditetom, rampe, ograde, stubište

## **ABSTRACT**

This thesis deals with the study and summarization of norms and guidelines for the design of pedestrian bridges and paths. Important parameters for the design of bridges accessible for people with disabilities have been extracted from the norms, and some of these parameters are: clear width and gradient of the bridge or path, height of railings and handrails, dimensions of stairs, slope and width of the access ramp, and others. The thesis provides a comparison of the parameters extracted from various international standards and design guidelines. The paper also deals with the study of constructed pedestrian bridges in the area of Istria and the city of Rijeka. Parameters were measured on six different footbridges, and then compared to those prescribed by the norms to see how much they deviated from. The thesis also contains suggestions for improving accessibility of studied bridges, if deemed necessary.

**KEY WORDS:** pedestrian bridges, pedestrian walkways, accessibility, disabled people, ramps, railings, stairs

## SADRŽAJ

1. UVOD .....	1
2. PROPISI I SMJERNICE ZA PROJEKTIRANJE PJEŠAČKIH MOSTOVA I STAZA.....	2
2.1. Propisi i smjernice za projektiranje pješačkih mostova .....	2
2.1.1. Fib bulletin 32 Guidelines for design of footbridges.....	2
2.1.2. Pedestrian bridges: Ramps, Walkways, Structures.....	9
2.1.3. Brief Duch Design Manual for Bicycle and Pedestrian Bridges.....	12
2.1.4. Options for Designers of Pedestrian and Cyclist Bridges to achive value- for-money .....	21
2.1.5. Colorado Department of Transportation Bridge Design Manual .....	23
2.1.6. CD 353 Design criteria for footbridges .....	23
2.2. Propisi i smjernice za projektiranje pješačkih staza.....	33
2.2.1. ADA Standards for Accessible Design .....	33
2.2.2. Pravilnik o osiguranju pristupačnosti građevina osobama s invaliditetom i smanjene pokretljivosti .....	41
2.2.3. Austroads Guide to Road Design Part 6a .....	45
3. USPOREDBA PARAMETARA IZ NORMI .....	59
4. KARAKTERISTIKE PJEŠAČKIH MOSTOVA NA PODRUČJU ISTRE I GRADA RIJEKE... .....	65
4.1. Pješački most Vrata Jadrana.....	65
4.2. Pješački most iznad Škurinjske Ceste.....	70
4.3. Pješački most iznad Kvarnerske Autoceste .....	77
4.4. Most hrvatskih branitelja iz Domovinskog rata.....	82
4.5. Most Vršić .....	86
4.6. Pješački most u Prvomajskoj ulici.....	90
5. ZAKLJUČAK .....	98
6. LITERATURA.....	99



## POPIS TABLICA

Tablica 1: Ovisnost nagiba o duljini rampe [2] .....	7
Tablica 2: Zahtjevnost (Z) rampe [1].....	18
Tablica 3: Razmak podesta u ovisnosti o nagibu [4].....	22
Tablica 4: Najvećii i optimalni razmaci podesta [4].....	22
Tablica 5: Preporučene dimenzije stubišta [4] .....	23
Tablica 6: Najmanji slobodni profil [6].....	26
Tablica 7: Najmanje širine za most kombinirane namjene [6].....	33
Tablica 8: Najmanja dozvoljena visina ograde [7].....	30
Tablica 9: Najveći uspon u iznimnim slučajevima [8].....	37
Tablica 10: Zone različite namjene povezane s pješačkim stazama [10] .....	46
Tablica 11: Zahtjevi za širinu pješačke staze [10] .....	54
Tablica 12: Predložene širine i prihvatljivi rasponi širina za staze kombinirane namjene [10] .....	55
Tablica 13: Predložene širine i prihvatljivi rasponi širina za odvojene dvosmjerne pješačke i biciklističke staze [10].....	56
Tablica 14: Predložene širine i prihvatljivi rasponi širina za odvojene jednosmjerne pješačke i biciklističke staze [10].....	56
Tablica 15: Usporedba propisanih najmanjih korisnih širina pješačkih mostova/staza [izradila autorica] .....	59
Tablica 16: Usporedba propisanih najmanjih korisnih širina mostova/ staza kombinirane namjene (pješački + biciklistički) [izradila autorica].....	60
Tablica 17: Usporedba propisanih najvećih uzdužnih nagiba pješačkih mostova/staza [izradila autorica] .....	61
Tablica 18: Usporedba propisanih najmanjih visina ograde pješačkog mosta/staze [izradila autorica] .....	62
Tablica 19: Usporedba propisanih najvećih uzdužnih nagiba rampe pješačkog mosta/staze [izradila autorica].....	62
Tablica 20: Usporedba propisanih dimenzija stuba pješačkog mosta/staze [izradila autorica].....	63
Tablica 21: Usporedba propisanih najmanjih duljina podesta rampe ili stubišta pješačkog mosta/staze [izradila autorica].....	64

Tablica 22: Izmjerene karakteristike pješačkog mosta Vrata Jadrana [izradila autorica] .....	68
Tablica 23: Prikaz usklađenosti s normama; visina rukohvata = 100 cm, visina ograde mosta = 280 cm [izradila autorica] .....	69
Tablica 24: Prikaz usklađenosti s normama; visina stube = 16,5 cm, širina gazišta = 27 cm [izradila autorica] .....	69
Tablica 25: Prikaz usklađenosti s normama; duljina podesta stubišta = 142 cm [izradila autorica] .....	70
Tablica 26: Izmjerene karakteristike pješačkog mosta iznad Škurinjske Ceste [izradila autorica] .....	75
Tablica 27: Prikaz usklađenosti s normama; visina rukohvata = 110 cm, visina ograde mosta = 260 cm [izradila autorica] .....	75
Tablica 28: Prikaz usklađenosti s normama; visina stube = 13,5 cm, širina gazišta = 32 cm [izradila autorica] .....	75
Tablica 29: Prikaz usklađenosti s normama; duljina podesta stubišta = 151 cm [izradila autorica] .....	76
Tablica 30: Izmjerene karakteristike pješačkog mosta iznad Kvarnerske Autoceste [izradila autorica] .....	80
Tablica 31: Prikaz usklađenosti s normama; visina rukohvata = 100 cm, visina ograde mosta = 213 cm [izradila autorica] .....	81
Tablica 32: Prikaz usklađenosti s normama; visina stube = 15 cm, širina gazišta = 31,5 cm [izradila autorica] .....	81
Tablica 33: Prikaz usklađenosti s normama; duljina podesta stubišta = 110 cm [izradila autorica] .....	82
Tablica 34: Izmjerene karakteristike Mosta hrvatskih branitelja iz Domovinskog rata [izradila autorica] .....	85
Tablica 35: Prikaz usklađenosti s normama; visina rukohvata = 110 cm, visina ograde mosta = 110 cm [izradila autorica] .....	85
Tablica 36: Izmjerene karakteristike Mosta Vršić [izradila autorica].....	89
Tablica 37: Prikaz usklađenosti s normama; visina rukohvata = 125 cm, visina ograde mosta = 125 cm [izradila autorica] .....	90
Tablica 38: Izmjerene karakteristike mosta u Prvomajskoj ulici [izradila autorica] ...	95

Tablica 39: Prikaz usklađenosti s normama; visina rukohvata = 70 cm i 120 cm, visina ograde mosta = 120 cm [izradila autorica].....	95
Tablica 40: Prikaz usklađenosti s normama; visina stube = 13 cm, širina gazišta = 32 cm [izradila autorica] .....	96
Tablica 41: Prikaz usklađenosti s normama; duljina podesta stubišta = 154 cm, duljina podesta rampe = 190 cm [izradila autorica].....	96
Tablica 42: Prikaz usklađenosti s normama; nagib rampe = 15% [izradila autorica].	97

## POPIS SLIKA

Slika 1: Ovisnost kapaciteta pješačke staze o vrsti pješačkog prometa i prihvatljivoj gustoći [2] .....	3
Slika 2: Duljina rampe (l) i visina rasponskog sklopa (d) [2] .....	4
Slika 3: Primjeri tlocrtnog oblika mosta [2] .....	5
Slika 4: Primjer postupnog i naglog prijelaza na prometnicu ili stazu [2] .....	6
Slika 5: Širina rampe za različite tipove korisnika prema španjolskim normama [2] ....	8
Slika 6: Najmanja širina mosta s i bez oznake odjeljenja [2].....	8
Slika 7: Prikaz oznaka na primjeru stubišta, s = visina stube, a = širina gazišta [3] .....	10
Slika 8: Skica rampe izvedene prema propisima [3] .....	11
Slika 9: Prikaz najveće visinske razlike koja se smije savladati jednim krakom stubišta i podesta [1].....	13
Slika 10: Najmanja širina za bicikliste [1] .....	15
Slika 11: Jednosmjerna biciklistička staza [1] .....	15
Slika 12: Dvosmjerni pješački i biciklistički most [1].....	15
Slika 13: Dvosmjerna biciklistička staza u nagibu [1].....	16
Slika 14: Prosječne širine koje zauzimaju pješak, pješak s dječjim kolicima i osoba u invalidskim kolicima [1].....	17
Slika 15: Najmanja širina za pješake [1] .....	17
Slika 16: Dijagram nagiba za različite uvjete [1] .....	19
Slika 17: Načini smanjivanja visinske razlike [1] .....	20
Slika 18: Kompaktnije oblikovanje rampi [1] .....	20
Slika 19: Dimenzije stubišta [4] .....	22
Slika 20: Tlocrt stubišta [6].....	28
Slika 21: Dimenzije gazišta i visina stube [6].....	28
Slika 22: Otvori u podu [8] .....	34
Slika 23: Vertikalna promjena razine [8].....	34
Slika 24: Zakošena promjena razine [8].....	35
Slika 25: Širina pristupne staze [8] .....	36
Slika 26: Širina pristupne staze u zavoju [8] .....	36
Slika 27: Načini oblikovanja ruba stube [8].....	38
Slika 28: Visine rukohvata za stube, rampe i površine za hodanje [8] .....	39

Slika 29: Razmak između rukohvata i susjedne površine [8] .....	39
Slika 30: Poprečni presjek rukohvata [8] .....	40
Slika 31: Nastavljanje ograde iza i ispred kosine [8] .....	40
Slika 32: Nastavljanje ograde na vrhu stubišta [8] .....	40
Slika 33: Nastavljanje ograde na dnu stubišta [8] .....	41
Slika 34: Primjer zona različite namjene [10] .....	47
Slika 35: Primjeri odvajanja pješačke i biciklističke staze [10] .....	49
Slika 36: Tlocrt tjelesne elipse [10] .....	51
Slika 37: Prostor dohvata za osobe s invaliditetom [10] .....	51
Slika 38: Polumjer zaokreta za invalidska kolica [10] .....	52
Slika 39: Širine staza za korisnike s poteškoćama u kretanju [10] .....	52
Slika 40: Primjer korisne širine staze [10] .....	53
Slika 41: Najmanja širina pješačke staze [10] .....	54
Slika 42: Područje za mimoilaženje [10] .....	54
Slika 43: Primjer ograde bez ispune [10] .....	57
Slika 44: Primjer ograde s ispunom [10] .....	57
Slika 45: Konstrukcija mosta Vrata Jadrana [foto autorica] .....	66
Slika 46: Hoda ploha i ograda mosta Vrata Jadrana [foto autorica] .....	67
Slika 47: Ograda i rukohvat mosta Vrata Jadrana [foto autorica] .....	67
Slika 48: Stubište mosta Vrata Jadrana [foto autorica] .....	68
Slika 49: Konstrukcija mosta iznad Škurinjske Ceste [foto autorica] .....	72
Slika 50: Hodna ploha mosta iznad Škurinjske Ceste [foto autorica] .....	72
Slika 51: Ograda i rukohvat mosta iznad Škurinjske Ceste [foto autorica] .....	73
Slika 52: Stubište sa strane ceste [foto autorica] .....	73
Slika 53: Stubište sa strane škole [foto autorica] .....	74
Slika 54: Prikaz stuba visine 18,5 cm [foto autorica] .....	74
Slika 55: Konstrukcija mosta iznad Kvarnerske Autoceste [foto autorica] .....	78
Slika 56: Hodna ploha i ograda mosta iznad Kvarnerske Autoceste [foto autorica] ....	78
Slika 57: Ograda i rukohvat mosta iznad Kvarnerske Autoceste [foto autorica] .....	79
Slika 58: Stubište mosta iznad Kvarnerske Autoceste [foto autorica] .....	79
Slika 59: Pristupni put mosta iznad Kvarnerske Autoceste [foto autorica] .....	80
Slika 60: Konstrukcija Mosta hrvatskih branitelja iz Domovinskog rata [foto autorica] .....	83

Slika 61: Hodna ploha Mosta hrvatskih branitelja iz Domovinskog rata [foto autorica]	84
Slika 62: Ograda i rukohvat Mosta hrvatskih branitelja iz Domovinskog rata [foto autorica]	84
Slika 63: Spomen - obilježje Mosta hrvatskih branitelja iz Domovinskog rata [foto autorica]	85
Slika 64: Konstrukcija mosta Vršić [foto autorica]	87
Slika 65: Hodna ploha mosta Vršić [foto autorica]	87
Slika 66: Ograda i rukohvat mosta Vršić [foto autorica]	88
Slika 67: Prikaz suženja korisne širine mosta Vršić [foto autorica]	88
Slika 68: Pristupna cesta mosta Vršić [foto autorica]	89
Slika 69: Konstrukcija mosta u Prvomajskoj ulici [foto autorica]	92
Slika 70: Hodna ploha mosta u Prvomajskoj ulici [foto autorica]	92
Slika 71: Istrošeni beton na mostu u Prvomajskoj ulici [foto autorica]	93
Slika 72: Ograda i rukohvat mosta u Prvomajskoj ulici [foto autorica]	93
Slika 73: Stubište mosta u Prvomajskoj ulici [foto autorica]	94
Slika 74: Rampa mosta u Prvomajskoj ulici [foto autorica]	94

## 1. UVOD

Ključ uspješnog oblikovanja mostova leži u utvrđivanju njegovih korisnika te preciznom predviđanju prometnih tokova. Poznajući vrstu korisnika i njihov približni broj, lakše možemo definirati širinu mosta, njegov tlocrtni oblik, nagib i oblik rampe te ostale parametre. Dvije glavne skupine korisnika pješačkih mostova su pješaci i biciklisti. Obje skupine sadrže podgrupe koje mogu iziskivati posebne zahtjeve. Takve je podgrupe iznimno bitno uzeti u obzir budući da njihov utjecaj na oblikovanje može biti značajan. [1]

Kako bi osigurali da most bude prilagođen za korištenje svim skupinama korisnika, projektanti bi trebali uzeti u obzir osobe s invaliditetom i njihove potrebe. Projektiranje mostova prilagođenih za invalide zahtijeva dodatne smjernice kako bi se omogućilo osobama s invaliditetom da most koriste samostalno i sigurno. Prilikom projektiranja treba uzeti u obzir da most mora sadržavati rampu blagog nagiba, mora imati dovoljnu korisnu širinu da se omogući nesmetano okretanje invalidskih kolica te da završni sloj rasponske konstrukcije ne smije biti sklizak. Osim toga, potrebno je osigurati dobru vidljivost na mostu i pravilno postavljenu rasvjetu, a posebnu pažnju posvetiti signalizaciji i obilježavanju za slijepo ili slabovidne osobe.

Ovaj diplomski rad bavi se proučavanjem raznih svjetskih propisa i preporuka o projektiranju i oblikovanju pješačkih mostova i staza. Posebna pažnja posvećena je smjernicama o osiguranju pristupačnosti osobama s invaliditetom, a ujedno i biciklistima. Rad se također bavi proučavanjem izgrađenih pješačkih mostova na području Istre i grada Rijeke.

Cilj rada je proučiti i sažeti propise i preporuke, a zatim ih usporediti. Također, cilj je izmjeriti karakteristike pješačkih mostova na području Istre i grada Rijeke te prikazati usklađenost izmjerenih karakteristika s propisanim vrijednostima. Uz to, dati će se prijedlog za sanaciju ili poboljšanje oblikovanja mosta, ukoliko se smatra potrebnim, s ciljem osiguravanja bolje pristupačnosti mostu i veće sigurnosti korisnika.

## **2. PROPISI I SMJERNICE ZA PROJEKTIRANJE PJEŠAČKIH MOSTOVA I STAZA**

U nastavku ovog poglavlja dan je pregled različitih propisa i smjernica za projektiranje pješačkih mostova i staza. Propisi su poredani kronološki prema datumu izdavanja, a iz njih su izdvojeni parametri poput najmanjih korisnih širina i nagiba mostova ili staza, visine ograda, dimenzija stubišta, duljine podesta, nagiba rampi i ostali parametri bitni za projektiranje pješačkih mostova.

U prvom dijelu poglavlja opisani su propisi i smjernice koji se tiču projektiranja pješačkih mostova (Fib bulletin 32 Guidelines for design of footbridges [2], Pedestrian bridges: Ramps, Walkways, Structures [3], Brief Duch Design Manual for Bicycle and Pedestrian Bridges [1], Options for Designers of Pedestrian and Cyclist Bridges to achive value-for-money [4], Colorado Department of Transportation Bridge Design Manual [5], CD 353 Design criteria for footbridges [6]). U drugom dijelu poglavlja opisani su propisi i smjernice koji se tiču oblikovanja pješačkih staza (ADA Standards for Accessible Design [8], Pravilnik o osiguranju pristupačnosti građevina osobama s invaliditetom i smanjene pokretljivosti [9], Austroads Guide to Road Design Part 6a [10]).

### **2.1. Propisi i smjernice za projektiranje pješačkih mostova**

#### ***2.1.1. Fib bulletin 32 Guidelines for design of footbridges***

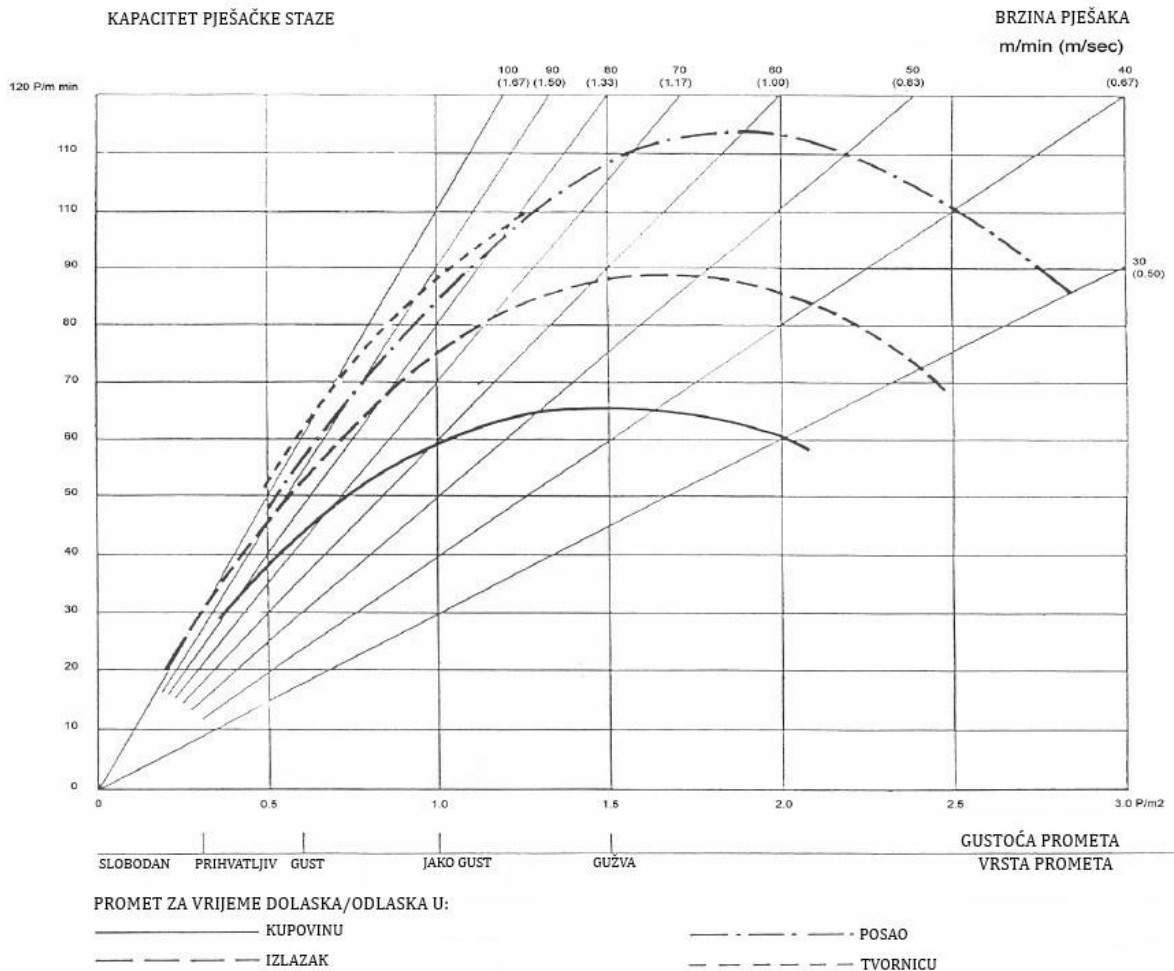
Fib bulletin 32 iz 2005. godine [2] zajedničke su smjernice za projektiranje koje vrijede za sve države Europske unije. U smjernicama se također daje pregled normi iz raznih zemalja poput Australije, Španjolske, Japana, Kine, Njemačke itd.

##### ***2.1.1.1. Širina mosta***

Širina pješačkog mosta ovisi o mnogo faktora kao što su lokalni uvjeti, gustoća prometa, lokacija i kultura. Uz pomoć dijagrama prikazanog na slici 1, određuje se kapacitet



pješačke staze (u osobama po metru u minuti) ovisno o vrsti pješačkog prometa i njegovoj prihvatljivoj gustoći. Ukoliko most koriste isključivo pješaci, preporučeno je usvojiti najmanju širinu mosta od 2,5 do 3,0 m. Ukoliko most koriste i biciklisti, tada najmanja širina iznosi 3,5 m. [2]



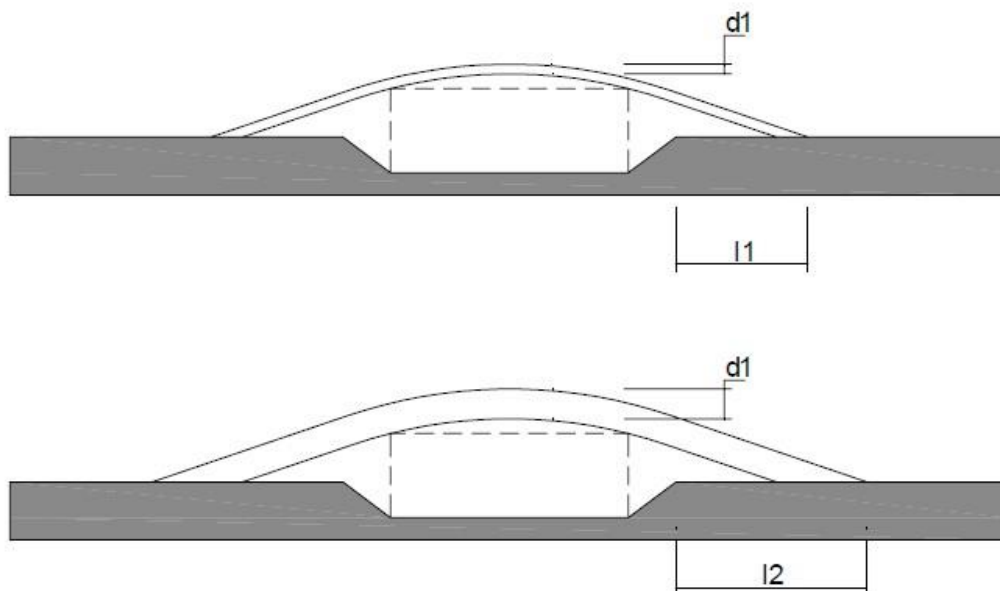
Slika 1: Ovisnost kapaciteta pješačke staze o vrsti pješačkog prometa i prihvatljivoj gustoći [2]

### 2.1.1.2. Nagibi

U globalu, nagib mosta može se slobodno izabrati. Zahtjevi za nagib mosta ovise o njegovoj lokaciji. Mostovi na planinskim stazama mogu imati nagibe strmije i od 20% dok pješački mostovi u urbanim sredinama moraju biti prilagođeni osobama s invaliditetom. [2]

Projektant mora imati na umu da su nagibi strmiji od 6% teško savladivi za osobe u kolicima. Ukoliko su strmiji nagibi ili stube nužni, potrebno je osigurati alternative rute. Nagib mosta i njegova duljina moraju se razmatrati zajedno. Nagib od 8% na duljini od 5 metara osobe u kolicima će lakše savladati nego nagib od 5% na 200 metara. Stoga dozvoljeni nagib ne bi trebao biti određen najvećim nagibom u jednoj točki konstrukcije, već treba biti izveden iz uvjeta potencijalne energije koju osoba s invaliditetom mora savladati. [2]

Visina rasponskog sklopa izravno utječe na duljinu rampe kojom se pristupa mostu (slika 2), stoga ju treba minimizirati kako bi se izbjegle duge i skupe rampe. Duljina rampe često je razlog zašto su pješački mostovi izvedeni kao ovješene konstrukcije s vitkim rasponskim sklopom. [2]



Slika 2: Duljina rampe ( $l$ ) i visina rasponskog sklopa ( $d$ ) [2]

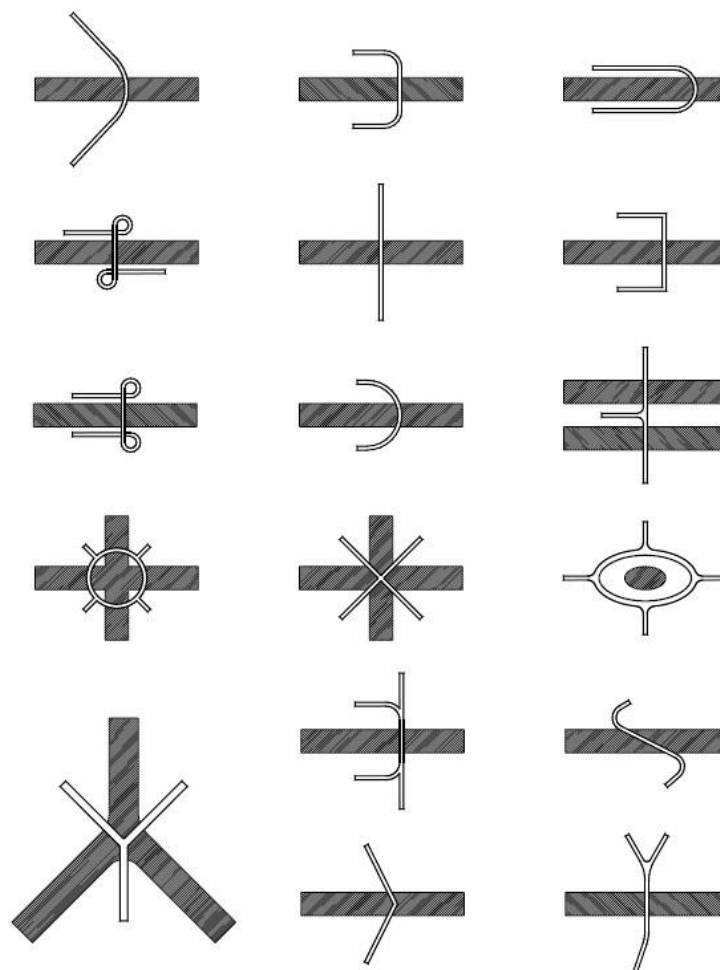
### 2.1.1.3. Stubište

Gusto naseljena mjesta česti su razlog da projektanti predvide stube kako bi se zadovoljila potrebna visina prolaza između mosta i kolnika ceste ispod njega. Strmo i kružno stubište koristi se kako bi se minimalizirala duljina stubišta, no takvi su tipovi stubišta problematični za osobe s invaliditetom i starije osobe. Kako bi most bio

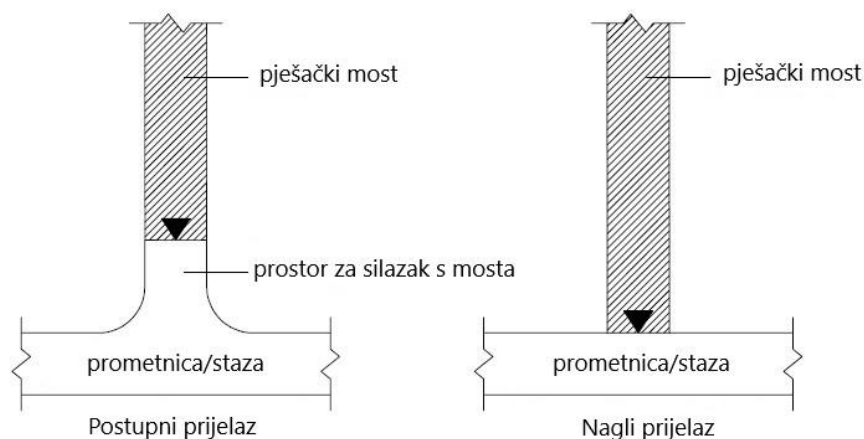
prikladan za sve osobe, potrebno je osigurati liftove i stanice za odmor na mjestima koja to zahtijevaju. [2]

#### 2.1.1.4. Tlocrt

Zbog male brzine prometovanja, za pješačke mostove moguće je odabrati razne tlocrtne oblike poput spiralnog, zaobljenog, s rasponskim sklopovima koje se razdvajaju i ostale, kao što je prikazano na slici 3. Iako je glavno obilježje tlocrta da spaja dvije točke najkraćim mogućim putem, potrebno je obratiti pozornost i na jednostavnost pristupa mostu. Potrebno je izvesti postupan prijelaz s mosta na prometnicu ili stazu, na način da se prije spoja s prometnicom ostavi dovoljan prostor za silazak s mosta, kao što je prikazano na slici 4. [2]



Slika 3: Primjeri tlocrtnog oblika mosta [2]



Slika 4: Primjer postupnog i naglog prijelaza na prometnicu ili stazu [2]

U smjernicama za projektiranje mostova [2] daje se i pregled tada važećih propisa nekoliko zemalja:

#### 2.1.1.5. Usporedba propisa

Austroads 13,14,92 definira sljedeće:

- najmanja širina mosta: 1,5 – 1,8 m za pješake, 1,5 – 2,0 m za bicikliste (jedna biciklistička traka), 2,5 – 3,0 m za bicikliste (dvije biciklističke trake), 2,5 – 3,0 m za kombinirani promet,
- najveći uzdužni nagib mosta: 12,5% za pješake, 5,0% za bicikliste, 3,0% za kombinirani promet,
- visina ograde: 1,0 - 1,1 m za pješačke staze, 1,1 – 1,2 m za biciklističke staze,
- promjer rukohvata: najviše 5 cm,
- razmak između prečki ograde: najviše 13 cm.

DIN 18024-1 definira sljedeće:

- najmanja širina mosta: 1,8 m za pješake, 2,0 m za kombinirani promet, 2,7 m za odvojene biciklističke i pješačke staze,
- najveći uzdužni nagib mosta: 6%,
- najveći poprečni nagib mosta: 2%,
- najmanja širina staze: 1,5 m (za invalide, pješake i bicikliste),

- između pješačke i biciklističke staze potreban razmak od 50 cm.

Structures Design Manual (Hong Kong) definira sljedeće:

- najmanja širina mosta: 2,0 m,
- najmanja širina mosta na metro stanicama: 3,0 m.

Japanese Footbridge Design Code 1979 (Japan) definira sljedeće:

- najmanja širina mosta: 1,5 m za pješake, 2,0 m za bicikliste i osobe u invalidskim kolicima,
- najveći uzdužni nagib mosta: 12,0%.

Japanese Footbridge Design Guidelines For Pedestrians 1998 (Japan) definira sljedeće:

- najmanja širina mosta: 3,0 m,
- najveći uzdužni nagib mosta: 5,0%.

Design Specifications Of Road Structures (Južna Koreja) definira sljedeće:

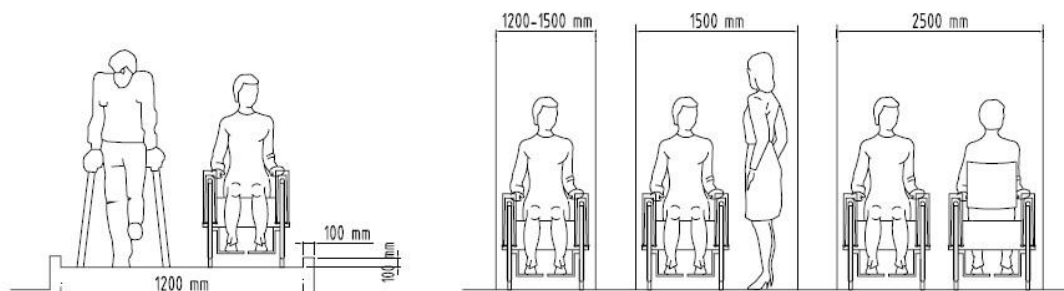
- najmanja širina mosta: 1,5 – 3,0 m za pješake, 3,0 m za bicikliste.

Španjolski propisi definiraju sljedeće:

- najveća duljina rampe bez podesta: 20 m,
- najmanja duljina podesta: 150 cm,
- najmanja širina rampe koja omogućuje prolazak dvoje osoba u invalidskim kolicima iznosi najmanje 2 m, a preporučuje se osigurati širinu od 2,5 m ukoliko je moguće, kao što je prikazano na slici 5,
- najveći nagib (p) ovisi o duljini rampe (Lr), (tablica 1)

*Tablica 1: Ovisnost nagiba o duljini rampe [2]*

$L_r \leq 3 \text{ m}$	$P_{\max} < 12\%$	$P_{\text{preporučeni}} = 10\%$
$3 \text{ m} < L_r \leq 10 \text{ m}$	$P_{\max} < 10\%$	$P_{\text{preporučeni}} = 8\%$
$10 < L_r$	$P_{\max} < 8\%$	$P_{\text{preporučeni}} = 6\%$



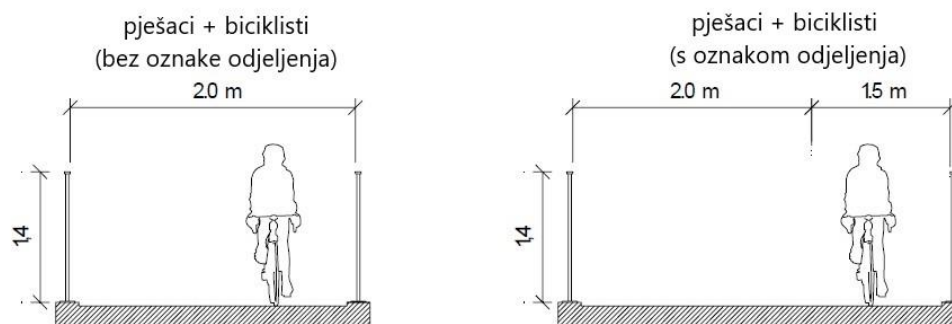
Slika 5: Širina rampe za različite tipove korisnika prema španjolskim normama [2]

BS 5400 (Ujedinjeno Kraljevstvo) definira sljedeće:

- najmanja širina mosta: 1,8 m za pješake, 2,0 m za kombinirani promet, 2,7 m za odvojene pješačke i biciklističke staze,
- najveći uzdužni nagib mosta: 5,0 – 8,3% za pješačke mostove.

UK Highway Agency Standard BD (Ujedinjeno Kraljevstvo) definira sljedeće:

- najmanja širina mosta: 2 m za kombinirani promet (u slučaju da ne postoji oznaka odjeljenja staza), 2 m za pješačku stazu i 1,5 m za biciklističku stazu (u slučaju da postoji oznaka odjeljenja staza), kao što je prikazano na slici 6,
- širina se određuje ovisno o najvećem protoku pješaka i nagibu mosta,
- za nagibe do 1/20 (5%) potrebno je osigurati 3 m širine za 20 osoba po minuti,
- za nagibe strmije od 1/20 (5%) potrebno je osigurati 3 m širine za 14 osoba po minuti,
- rampe moraju imati podest svakih 3,5 m visine,
- radijus spiralne rampe mora biti barem 5,5 m, a nagib ne strmiji od 5%.



Slika 6: Najmanja širina mosta sa i bez oznake odjeljenja [2]

### ***2.1.2. Pedestrian bridges: Ramps, Walkways, Structures***

Njemačka knjiga Pedestrian Bridges iz 2013. godine [3] daje pregled različitih važećih normi u vrijeme izdavanja. U knjizi se uspoređuju stari i novi propisi za projektiranje pješačkih mostova europskih i azijskih država, a knjiga daje i smjernice za projektiranje koje se temelje najviše na njemačkom DIN-u.

Prema EFA-i preporučena širina mosta s pješačkom stazom iznosi 1,8 m, s biciklističkom stazom 2,0 m, a za kombiniranu upotrebu preporučuje se širina od 2,5 m. DIN 18024-1 propisuje ukupnu širinu od 2 do 3 m, koja rezultira prostorom za kretanje od 1,2 do 1,5 m potrebnog osobama s invaliditetom. Na tu se širinu dodaje potreban prostor za stajanje i prolaz. Ove specifikacije podliježu međunarodnim varijacijama. U Velikoj Britaniji širine od 1,8 do 2 m prihvatljive su za pješačke i biciklističke staze, dok Australija propisuje širine veće od 3 metra. Širina mosta nije uvjetovana isključivo načinom njegove uporabe, već ovisi i o projektu te zahtjevima prostornog plana. Širina mosta također ima velik utjecaj na njegovu cijenu. [3]

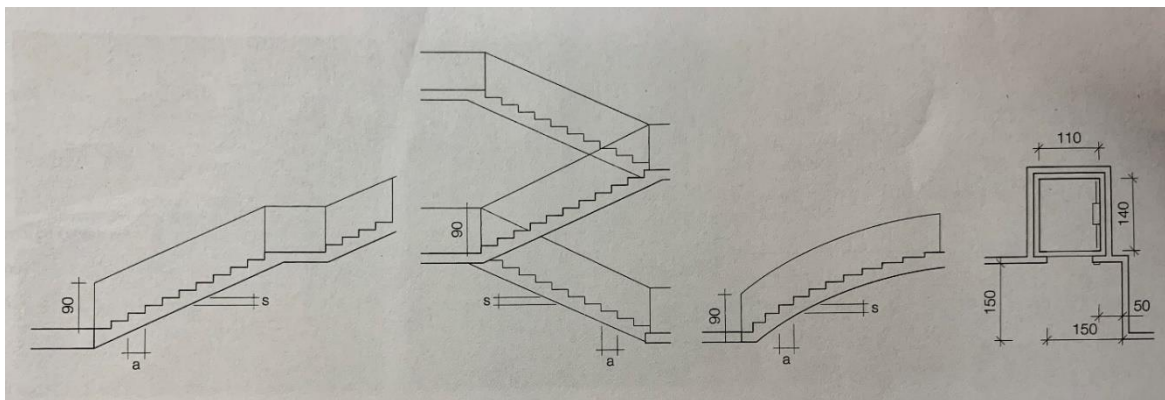
#### ***2.1.2.1. Stubište***

Njemački DIN 18065 i DIN 18024 ograničavaju dozvoljeni nagib rampe na 6%, što često dovodi do izvedbe dugih pristupnih puteva do mosta pa je ponekad pametnije ponuditi brz i direktan pristup putem stuba uz rampu.

Propisana su sljedeća pravila:

- najmanja visina stuba iznosi 14 cm, a najveća 19 cm,
- najmanja širina gazišta iznosi 26 cm, a najveća 37 cm,
- najmanja širina stubišta iznosi 100 cm,
- omjer visine stuba i širine gazišta od 59 do 65 cm mora biti u skladu s mjerama duljine stuba  $2*s + a$  ( $s$  = visina stuba,  $a$  = širina gazišta), kao što je prikazano na slici 7,
- ukoliko ima više od 18 stuba, zahtjeva se izvedba podesta na polovici uspona, najmanje duljine 90 cm,
- rukohvat visine 85 cm mora se nalaziti na obje strane stubišta.

Moguća je izvedba raznih varijanta stubišta (bez i s podestom, spiralno, Laurin stubište) kojima nagib, visina stuba i dimenzije gazišta mogu varirati. [3]



Slika 7: Prikaz oznaka na primjeru stubišta,  $s$  = visina stuba,  $a$  = širina gazišta [3]

#### 2.1.2.2. Liftovi

Ukoliko nema dovoljno prostora za rampu, moguće je izvesti lift. Liftovi na javnim prostorima moraju biti robusni kako se ne bi uništili te osiguravati sigurno funkcioniranje. Potrebno je zadovoljiti najmanju širinu lifta od 110 cm te dubinu od 140 cm kako bi ga mogla koristiti osoba s invaliditetom u pratnji s još dvije osobe. [3]

#### 2.1.2.3. Rampe

Duljina pristupne rampe proizlazi iz dozvoljenog nagiba rampe i visine konstrukcije mosta. Najveći dopušteni nagib rampe prema Njemačkim normama iznosi 6%. Često dolazi do problema prilikom direktnog spajanja rampe na postojeću stazu, stoga prijelazima treba posvetiti posebnu pozornost.

Propisana su sljedeća pravila:

- najveći nagib rampe iznosi 6%,
- najmanja širina rampe iznosi 120 cm (prikladno za osobe u kolicima),
- za rampe dulje od 600 cm potrebno je izvesti podest duljine 150 cm kako bi se korisnici mosta mogli odmoriti,



- 10 cm visoki rubnjaci,
- rukohvat postaviti na obje strane na visinu od 85 cm,
- na početku i kraju rampe osigurati slobodan prostor površine 150 x 150 cm, kao to je prikazano na slici 8.

Podesti smanjuju prosječan nagib rampe sa 6 na 5,3%, ali povećavaju njezinu duljinu za 13%. Prosječni nagib rampe određuje se formulom:

$$S_m = \frac{S_1 * l_1 + S_2 * l_2 + S_1 * l_1}{l_1 + l_2 + l_1} [\%]$$

$S_m$  = prosječni nagib (%)

$l_1$  = duljina rampe (m)

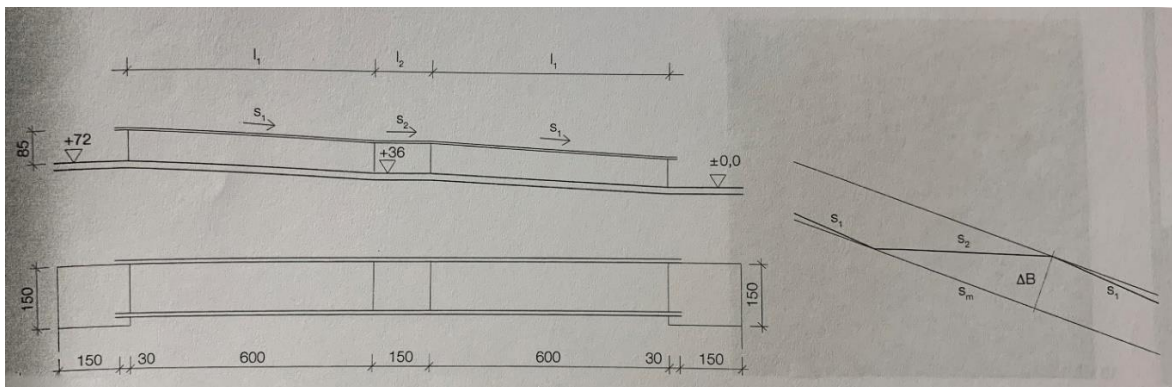
$l_2$  = duljina podesta (m)

$S_1$  = nagib rampe (%)

$S_2$  = nagib podesta (%)

Potrebna širina kordona  $\Delta B$  određuje se formulom:

$$\Delta B = (S_m - S_2) * L_2 = (-S_m + S_1) * L_1 [m]$$



Slika 8: Skica rampe izvedene prema propisima [3]

#### 2.1.2.4. Ograde

Primarna svrha ograde je zaštita pješaka od pada s mosta, stoga ograda mora biti sposobna podnijeti horizontalno opterećenje do 0,8 kN/m. Ograda također služi kao

potpora ili oslonac te za usmjeravanje, pogotovo za ljude s otežanom pokretljivošću. Propisana visina rukohvata za pješake je od 1 m do 1,1 m, a za bicikliste 1,2 m. Ukoliko se ograda za bicikliste postavi na visini od 1,3 m (što neke norme preporučuju), tada je korisno postaviti drugu zasebnu ogradu na visini od 85 cm. Razmak između prečki ograde ne smije biti veći od 12 cm kako mala djeca ne bi mogla proći kroz njih. [3]

#### *2.1.2.5. Završni sloj rasponske konstrukcije*

Podloge koje se koriste nude zaštitu od klizanja, brtve poprečni presjek mosta i štite konstrukciju od korozije i mehaničkih oštećenja. Podloge poput asfalta imaju manu jer su vrlo debele (6-10 cm), a s time i vrlo teške. Kao alternativa, mogu se koristiti tanke folije od epoksidne smole debljine 5 do 10 mm koje su prošarane kvarcnim pijeskom. Mogu se polagati na beton ili čelik, stoga su posebno prikladne za pješačke mostove. Drvo, staklo ili rešetkaste površine također se mogu koristiti kao podloge, ali zahtijevaju dodatne mjere zaštite od klizanja kada se smoče. U drvenoj podlozi mogu se izraditi žljebovi ili dodati trake od epoksidne smole s kvarcnim pijeskom. Staklena podloga se može jetkati ili pjeskariti, a kod rešetkastih površina preporučuje se koristiti one koje su profilirane. [3]

### ***2.1.3. Brief Duch Design Manual for Bicycle and Pedestrian Bridges***

Kratki nizozemski priručnik iz 2015. godine [1] za projektiranje mostova daje mnoge smjernice za uspješno oblikovanje pješačkih mostova. Neke od njih, poput uzdužnog nagiba mosta, njegove širine, visine ograde ili oblika rampe opisane su u nastavku.

#### *2.1.3.1. Pješaci*

Prema nizozemskom priručniku za projektiranje mostova, pješakom se smatra svaka osoba koja se kreće pješice. To uključuje ljude s pomagalima za hodanje, ljude u kolicima i one na rolama. [1]

Ključan faktor za oblikovanje pješačkih mostova je pristupačnost. Most zato mora ispunjavati sljedeće uvjete:

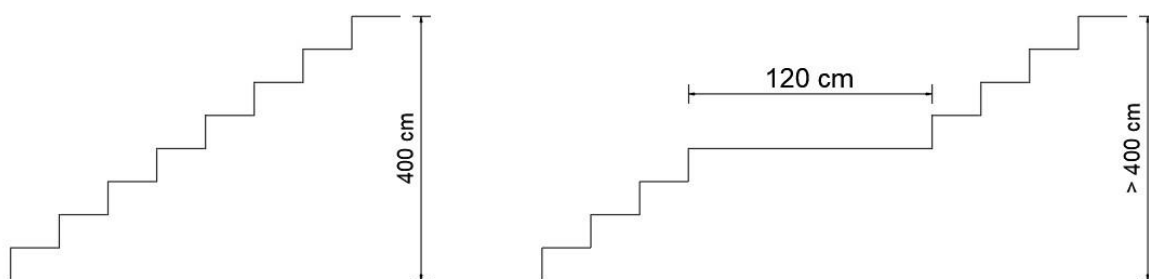
- ne smije sadržavati prepreke,
- ukoliko sadrži rampu ona mora biti blagog nagiba,
- imati gladak prijelaz na susjednu pješačku stazu,
- imati umjerenu visinsku razliku koja se prelazi,
- imati direktan prilaz prema mostu bez zaobilaska.

Sveobuhvatno, najbolje je prilikom projektiranja ovakvih mostova staviti se u ulogu pješaka te na taj način izbjeći probleme pristupačnosti. [1]

Kako bi pješaci na siguran način mogli koristiti most, potrebno je poštivati najmanju širinu pješačke staze koja iznosi 1,5 m (između ograda), a ukoliko je moguće preporučuje se prihvatiti 1,8 m. [1]

Visinska razlika veća od 21 cm treba se savladati pomoću rampe ili jedne ili nekoliko stuba. Najmanja širina rampe je 1,1 m, a najveća visinska razlika koju se može savladati jednom rampom iznosi 1 m. U slučaju veće visinske razlike, potrebno je koristiti nekoliko rampi povezanih podestima bez nagiba. [1]

Najveća visinska razlika koja se smije savladati jednim krakom stubišta iznosi 4 m. Za veće visinske razlike, potrebno je predvidjeti podeste najmanjih dimenzija 80 x 80 cm, a ukoliko je moguće izvesti ih 120 x 120 cm, kao što je prikazano na slici 9. [1]



Slika 9: Prikaz najveće visinske razlike koja se smije savladati jednim krakom stubišta i podesta [1]

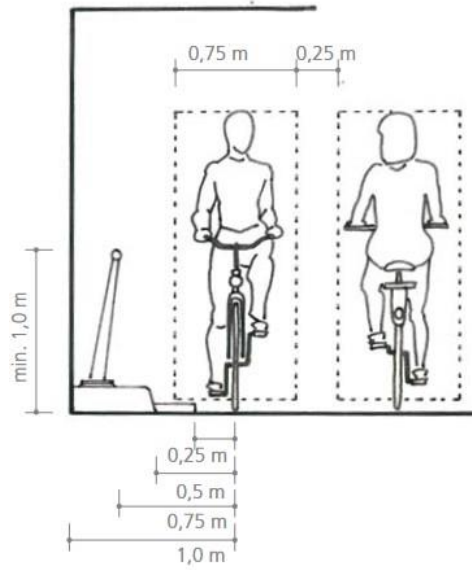
### 2.1.3.2. Biciklisti

Prema nizozemskom priručniku za projektiranje mostova, biciklistima se smatraju osobe na bilo kakvom tipu bicikla (planinski, cestovni, tricikl, električni, itd.). [1]

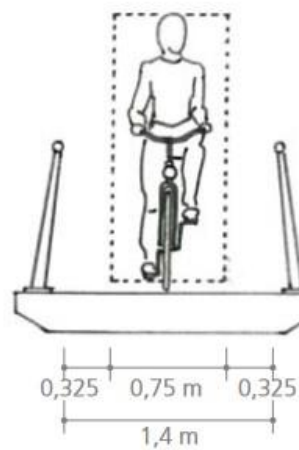
Svi zahtjevi navedeni za pješake vrijede i za bicikliste. Uz to treba imati na umu da se biciklisti kreću mnogo većom brzinom od pješaka. Most zato mora ispunjavati sljedeće uvjete:

- omogućiti biciklistu jasan pogled na put,
- uzeti u obzir da na uzbrdicama biciklisti češće skreću s puta, stoga im treba osigurati više prostora (od dodatnih 0,25 m širine pri uobičajenoj brzini do 0,8 m/s pri maloj brzini),
- uzeti u obzir da se biciklisti u zavojima naginju u jednu stranu, stoga je na toj strani potrebno osigurati dodatnih 0,5 m širine,
- osigurati udobne rampe,
- osigurati glatke prijelaze između ravnih odjeljaka i onih pod nagibom. [1]

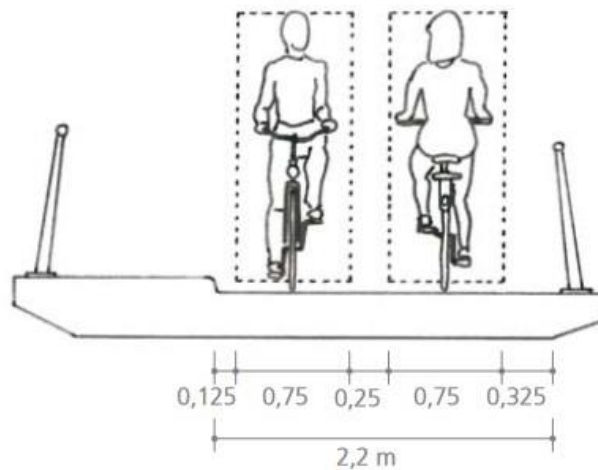
Stvarna širina ovisi o tome da li je most jednosmjernan ili dvosmjernan te da li omogućuje pristup skuterima i mopedima (ukoliko omogućuje, potrebno je dodati 0,5 m ukupnoj širini). Na širinu mosta također utječe i očekivani broj biciklista koji će ga koristiti. Kako bi svi biciklisti na siguran način mogli koristiti most s dvosmjernim prometom, potrebno je poštivati najmanju širinu za biciklističku stazu koja iznosi 2,4 m. Sve navedene dimenzije koje je potrebno poštivati prilikom projektiranja biciklističkih staza prikazane su na slikama 10, 11, 12 i 13. [1]



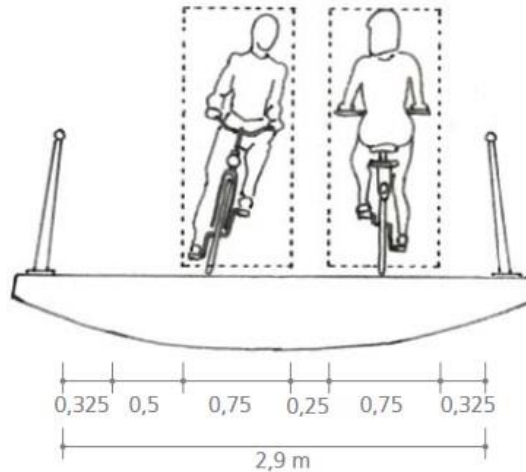
Slika 10: Najmanja širina za bicikliste [1]



Slika 11: Jednosmjerna biciklistička staza [1]



Slika 12: Dvosmjerni pješački i biciklistički most [1]



Slika 13: Dvosmjerna biciklistička staza u nagibu [1]

Radijus zakrivljenosti u idealnim uvjetima trebao bi se nalaziti u granicama između 10 m i 20 m. Ukoliko prostor to ne omogućuje, dozvoljeno je radijus smanjiti na najmanje 5 m.

Na nagib rampe utječu mnogi faktori poput raspoloživog prostora i visinske razlike. Prema nizozemskom priručniku za projektiranje mostova, ne postoji idealan nagib, no potrebno je pripaziti da rampe ne budu previše strme ili preduge. [1]

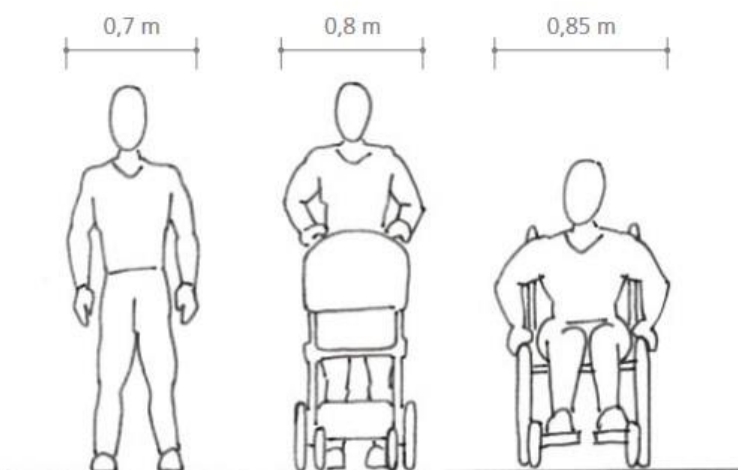
### 2.1.3.3. Osobe s invaliditetom, starije osobe i djeca

Osnove potrebe ovih pojedinaca ne razlikuju se mnogo od potreba običnih pješaka i biciklista. Međutim, treba obratiti pozornost na sljedeće stvari:

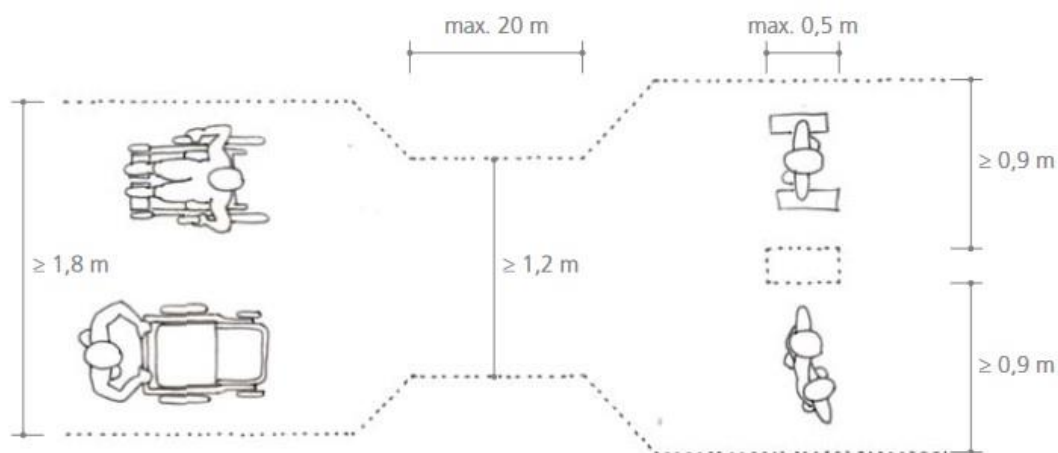
- osobe s invaliditetom zahtijevaju kraće rampe s podestom na svakih 0,5 m visine,
- treba izbjegavati stube i pragove,
- ukoliko je vjerojatno da će most koristiti djeca na biciklima, potrebno je dodati 0,5 m na širinu mosta,
- u područjima s mnogo djece preporučuje se ugraditi ogradu s malim razmacima na koju se djeca neće moći penjati. [1]

Na slici 14 prikazane su prosječne širine koje zauzimaju pješak, pješak s dječjim kolicima i osoba u invalidskim kolicima. Potrebno je osigurati širinu prolaza veću od

1,8 metara kako bi se omogućilo nesmetano mimoilaženje osoba s dječjim kolicima i osoba u invalidskim kolicima. Također, treba imati na umu da korisnici mogu nositi prtljagu i razne stvari, stoga im se treba osigurati širina prolaza od najmanje 0,9 metara. Širina prolaza može se smanjiti na 1,2 metara, ali samo na dionici dugoj najviše 20 metara. Sve su opisane dimenzije prikazane na slici 15. [1]



Slika 14: Prosječne širine koje zauzimaju pješak, pješak s dječjim kolicima i osoba u invalidskim kolicima [1]



Slika 15: Najmanja širina za pješake [1]

#### 2.1.3.4. Mješovita namjena

Prilikom oblikovanja tlocrta mosta i određivanja pozicija pješačke i biciklističke staze moguće su razne varijante. Neke od opcija su izgradnja dvaju razdvojenih mostova

(jednog za pješake, a drugog za bicikliste), izgradnja jednog mosta s razdvojenom biciklističkom i pješačkom stazom ili izgradnja mosta s jednom stazom koju zajednički koriste sve skupine korisnika. Najprikladnija varijanta bira se ovisno o oblikovanju susjednih privoza i dovoza s mosta, očekivanom protoku prometa i proračunu. [1]

#### 2.1.3.5. Nagibi

Ukoliko most treba savladati određenu visinski razliku za to su potrebne stube ili rampa. Budući da stube nisu adekvatne za osobe s invaliditetom te bicikliste, preporučuje se uz stube predvidjeti i rampu u primjerenom nagibu. [1]

Prosječni nagib kosine ima mnogo veću ulogu nego njezina duljina. Zahtjevnost (Z) rampe može se izračunati kao kvadrat prosječnog nagiba rampe pomnoženog s njezinom duljinom ili kao korijen visinske razlike rampe podijeljenog s duljinom (tablica 2). [1]

$$Z = (H/L)^2 \times L = H^2/L$$

Tablica 2: Zahtjevnost (Z) rampe [1]

H (m)	L (m)	Nagib (%)	Z (m)
2,5	31	8,0	0,2
5,0	250	2,0	0,1
5,0	125	4,0	0,2

H = visinska razlika

L = duljina rampe

Z = zahtjevnost rampe

Iščitavajući tablicu 2, može se primijetiti da rampa duga 125 m koja prevladava visinsku razliku od 5 m ima jednaku zahtjevnost kao rampa duga 31 m koja prevladava



visinsku razliku od 2,5 m. Ukoliko se nagib dvostruko poveća, a visinska razlika ostaje ista, tada se zahtjevnost također dvostruko povećava. [1]

Idealna zahtjevnost rampe (za bicikliste u srednjim godinama u normalnim okolnostima i s prosječnim vjetrom) iznosi 0,075, s najvećim nagibom od 7,5% i najmanjim nagibom od 1,75%. Donja granica za zahtjevnost iznosi 0,0333, s najvećim nagibom od 6,67% i najmanjim nagibom od 1,25%. Nagibi ispod 1,25% smatraju se lažnim ravninama, stoga ih se u ovom slučaju zanemaruje. Gornja granica za zahtjevnost iznosi 0,200, s najvećim nagibom od 10%. [1]

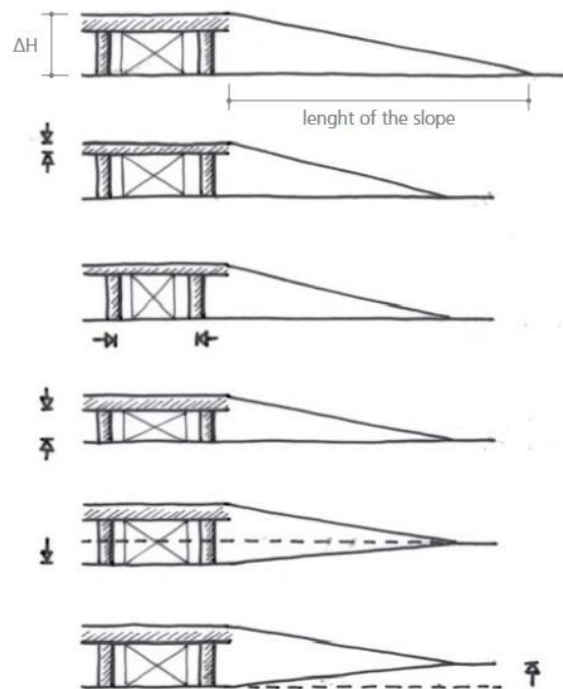
Slika 16 prikazuje ciljane vrijednosti za idealnu situaciju, kao i gornje i donje granice. Dijagram se bazira na prethodno objavljenim nizozemskim istraživanjima o nagibima za biciklističke staze. [1]



Slika 16: Dijagram nagiba za različite uvjete [1]

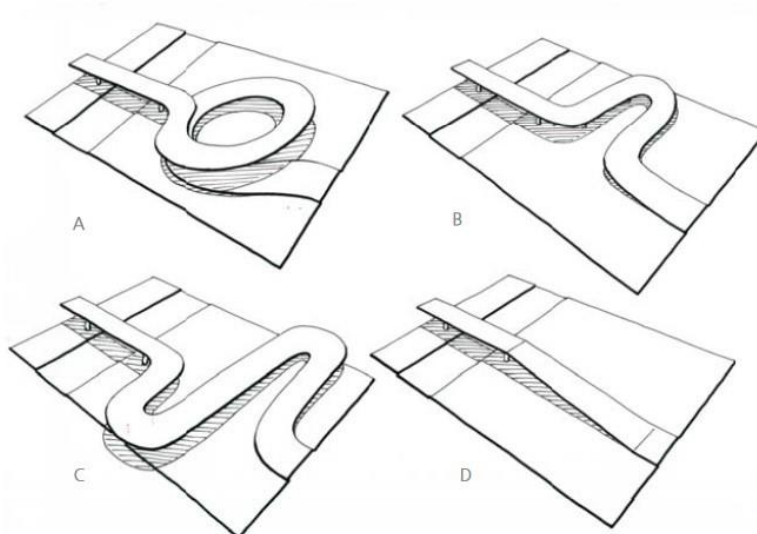
Na mjestima ograničenog prostora, projektanti će biti primorani prilagoditi određene parametre kako bi zadovoljili propisane nagibe rampi. Na primjer, visinsku razliku koju se savladava rampom, moguće je smanjiti na sljedeće načine: smanjivanjem visine rasponskog sklopa, skraćivanjem raspona mosta, smanjivanjem visine mosta,

snižavanjem razine terena ispod mosta ili podizanjem razine pristupnog puta. Svi su načini smanjivanja visinske razlike prikazani na slici 17. [1]



Slika 17: Načini smanjivanja visinske razlike [1]

Rampu je moguće oblikovati na više načina, a kako bi se postigla njezina kompaktnost, predloženi su primjeri prikazani na slici 18. Ovakva rješenja nisu idealna jer stvaraju dojam zaobilaska stvarne rute. [1]



Slika 18: Kompaktnije oblikovanje rampi [1]

#### ***2.1.4. Options for Designers of Pedestrian and Cyclist Bridges to achieve value-for-money***

Smjernice australskog priručnika za projektiranje pješačkih i biciklističkih mostova iz 2018. godine [4] temelje se na Bridge Design Criteria propisima te na starijem Bridge Code-u.

##### ***2.1.4.1. Korisna širina mosta***

Australske norme definiraju da se prilikom određivanja širine mosta treba uzeti u obzir mogućnost njegovog kombiniranog korištenja zbog različite brzine kretanja pješaka i biciklista. Također, svaki projekt treba biti pažljivo ispitan kako bi se osigurala vrijednost za uloženi novac. [4]

Najmanja širina mosta namijenjenog isključivo za pješake iznosi 1,8 m, iako se ovakav tip mosta smatra rijetkim. Za mostove s dvojnou namjenom (dvosmjerni biciklistički i pješački promet) i razdvojenim biciklističkim stazama, najmanja širina iznosi 3 m. Na slabo prometnim jednosmjernim biciklističkim stazama dozvoljena je najmanja širina od 2 m, iako se ovakvi tipovi mostova smatraju rijetkim. [4]

##### ***2.1.4.2. Rampe***

Prilazni nagib ne smije biti strmiji od 1/14 (7,1%). Preferira se nagib blaži od 1/33 (3,0%), a u tom slučaju ravni dijelovi rampe koji služe za odmor invalida nisu potrebni. Najmanja duljina podesta iznosi 120 cm, a ukoliko projektanti tu duljinu smatraju prekratkom, može se prihvatiti 150 cm. Podesti moraju imati nagibe blaže od 1/40 (2,5%). [4]

Prostorna ograničenja u urbanim sredinama često onemogućuju da se izvede idealni 3%-ni nagib rampe, stoga se obično izvode strmiji nagibi. Za nagibe od 1/33 (3,0%) i 1/20 (5,0%), prilaz je definiran kao nogostup s podestima u razmacima određenim prema tablici 3 u nastavku. Za nagibe između 1/33 (3%) i 1/20 (5%), razmaci podesta dobivaju se linearnom interpolacijom. Ukoliko nogostup sadrži rubnjak i odgovarajući rukohvat, tada se razmaci podesta mogu povećati za 30%. [4]

Tablica 3: Razmak podesta u ovisnosti o nagibu [4]

Nagib	Razmak podesta
1/33 (3,0%)	25 m
1/20 (5,0%)	14 m

Za nagibe strmije od 1/20 (5%), prilaz je definiran kao rampa. Razmaci podesta dani su u tablici 4 u nastavku. Za nagibe između 1/19 (5,3%) i 1/14 (7,1%), razmaci podesta dobivaju se linearnom interpolacijom.

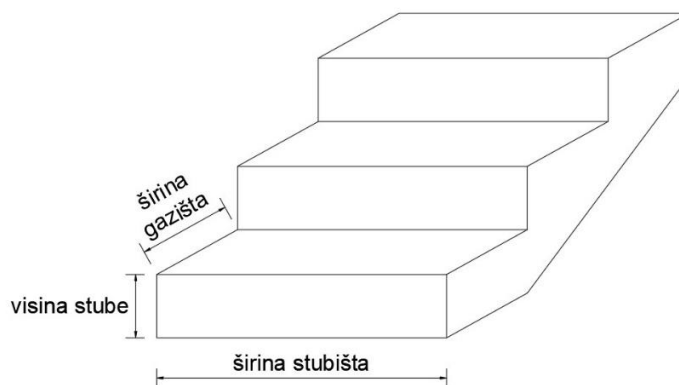
Za opći oblik rampe:

Tablica 4: Najveći i optimalni razmaci podesta [4]

Nagib	Razmak podesta (najveći)	Razmak podesta (optimalni)
1/19 (5,3%)	14 m	14 m
1/14 (7,1%)	9 m	6 m

#### 2.1.4.3. Stubište

Prilikom dimenzioniranja stuba potrebno se pridržavati preporučenih dimenzija gazišta i visine stuba danih u tablici 5. Način mjerenja navedenih dimenzija prikazan je na slici 19. Stube ne bi trebale imati nagib strmiji od 1/1,6 (62,5%). [4]



Slika 19: Dimenzije stubišta [4]

Tablica 5: Preporučene dimenzije stubišta [4]

Visina stube (R)		Širina gazišta (G)		(2R + G)	
Max (cm)	Min (cm)	Max (cm)	Min (cm)	Max (cm)	Min (cm)
19	11,5	35,5	25	70	55

Stube se ne bi trebale izvoditi bez čela, a ukoliko to nije moguće, potrebno je osigurati da kroz otvore između stuba nije moguće progurati sferu promjera 17,5 cm. Standardi oblikovanja stuba za školske ustanove zahtijevaju da širina gazišta ne bude manja od 30 cm, a visina stube ne bude veća od 17,5 cm ili 15 cm ukoliko se radi o osnovnoj školi. [4]

### **2.1.5. Colorado Department of Transportation Bridge Design Manual**

U ovom priručniku iz 2018. godine [5] za projektiranje mostova u osnovi se za oblikovanje usmjerava na ADA smjernice koje su opisane u jednom od sljedećih poglavlja. Dodatno je definirano sljedeće:

#### **2.1.5.1. Rampe**

Za oblikovanje rampi vrijede sljedeći propisi:

- konstrukcije pješačkih nadvožnjaka mogu biti izvedene sa stubama i rampom, ali nikako samo stubama,
- podest potreban za savladavanje visinske razlike veće od 76,2 cm,
- podest mora biti ravan, u punoj širini mosta, najmanje 152,4 cm dug,
- prilikom svake promjene smjera rampe potrebno je izvesti podest,
- most i rampa moraju imati protukliznu površinu. [5]

### **2.1.6. CD 353 Design criteria for footbridges**

CD 353 Design criteria for footbridges [6] sažetak je propisa koji vrijede za Ujedinjeno Kraljevstvo (Sjevernu Irsku, Vels, Škotsku i Englesku). Ovaj sažetak propisa iz 2020.

godine zamjenjuje dokument BD 27/17 i sadrži zahtjeve koje treba poštivati kod projektiranja pješačkih mostova. [6]

#### 2.1.6.1. Općenito

CD 353 definira općenite smjernice:

- lokacija i uređenje pješačkog mosta trebaju se odabrati tako da se maksimalno iskoristi lokalna topografija, upornjake treba postavljati na ili blizu okolne razine tla, gdje je to moguće, kako bi se smanjite potrebu za stubama i rampama,
- kad god je to moguće, oblikovanje mosta treba koristiti prirodne i umjetno stvorene padine i topografiju, kao što su usjeci i nasipi, za smještaj pristupnih rampi i stuba kako bi se smanjila potreba za dodatnim konstrukcijskim elementima za njihovo pridržanje,
- tamo gdje most treba nastavljati postojeću ruralnu pješačku stazu, zaobilaznicu ili sporednu stazu, svako skretanje s te rute mora biti takvo da minimalizira ukupnu duljinu rute i zadrži postojeću željenu liniju kako bi staza bila ugodnija, omogućila bolju pristupačnost i pomogla iskoristiti topografiju. [6]

#### 2.1.6.2. Pristupačnost

CD 353 definira sljedeće:

- gdje same rampe pružaju najizravniji put do rasponske konstrukcije mosta, stube se mogu izostaviti,
- pristup isključivo stubama treba dozvoliti samo u iznimnim okolnostima i uz pristanak lokalnog stanovništva i skupina osoba s invaliditetom,
- pristupne rampe i stube moraju biti jednostavne, kratke i izravne gdje god je to moguće, prateći glavni željeni prometni smjer i izbjegavajući duge obilaznice ili nepotrebno penjanje,
- odabir nagiba i podesta (područja za odmor), te radijusa skretanja i prostora za manevriranje, mora odgovarati potrebama svih potencijalnih korisnika, uključujući osobe s poteškoćama u kretanju, bicikliste i jahače,

- tamo gdje pješački most prelazi cestu, oblikovanje mora biti takvo da potiče pješake da koriste pješački most umjesto da prelaze cestu. Pješaci se mogu potaknuti da koriste pješački most postavljanjem odgovarajućih zaštitnih ograda, ograda ili odgovarajućeg nasada koji će djelovati kao fizička barijera uz cestu,
- kada pješački most ili pješačka staza prolazi blizu susjedne građevine ili pješačke staze, projektant mora procijeniti opasnost za osobe koje pokušavaju preskočiti ili se popeti preko praznine između konstrukcija,
- oblikovanje bi trebalo biti takvo da spriječi ili odvraća pokušaje penjanja između susjednih konstrukcija gdje takva radnja predstavlja rizik,
- gdje je moguće, treba osigurati razmak između mosta i susjedne konstrukcije od najmanje 2 m,
- neovlaštenu pristup motornim vozilima pješačkom mostu mora se spriječiti upotrebom odgovarajućih mjera kao što su stupići ili ograde na krajevima mosta,
- mjere neovlaštenog pristupa trebaju biti prikladne za određeni kontekst i okruženje,
- ograničenja na pješačkim mostovima moraju biti odgovarajuće označena kontrastnom bojom kako bi se pomoglo korisnicima oštećena vida. [6]

### 2.1.6.3. Najmanja širina

CD 353 definira sljedeće:

- najmanja svijetla širina nogostupa, rampi i stuba mora biti veća od 2,0 m ili dimenzija određena iz sljedećeg u odnosu na predviđeni najveći promet pješaka:
  - 1) gdje je nagib 1/20 (5,0%) ili blaži: 300 mm širine na 20 osoba u minuti
  - 2) na stubama, ili gdje je nagib 1/15 (6,7%) ili strmiji: 300 mm širine na 14 osoba u minuti
  - 3) za nagibe između 1/15 (6,7%) i 1/20 (5,0%), dimenzija izvedena linearnom interpolacijom između 1 i 2. [6]

#### 2.1.6.4. Najmanja visina do prepreka

CD 353 definira sljedeće:

- minimalni slobodni profil do donje strane prepreka iznad glave (kao što su užad, krovne ograde ili drugi elementi) mjereno okomito od površine staze preko cijele širine između rukohvata, mora biti u skladu s tablicom 6,
- tamo gdje je prepreka iznad glave potencijalno opasna ili postoji konstrukcijska komponenta poput kabela, razmak mora biti takav da ga nije lako dosegnuti kada stojite bilo gdje na pješačkom mostu, uključujući na povišenim klupama ili drugim podignutim elementima. [6]

Tablica 6: Najmanji vertikalni slobodni profil [6]

Pješaci	2,3 m
Pješaci i biciklisti	2,4 m

#### 2.1.6.5. Najveći nagibi

CD 353 definira sljedeće:

- najveći nagib na mostu i prilaznim rampama ne smije biti strmiji od 1/20 (5%) osim ako se ne primjenjuju posebne okolnosti,
- gdje se primjenjuju posebne okolnosti, može se dopustiti povećanje nagiba rampe na 1/15 (6,7%), ili čak do 1/12 (8,3%) u slučajevima ekstremnih poteškoća (lokacije na kojima se ne može postići najveći nagib bez stvaranja dugog skretanja, izazivanja neprihvatljivog utjecaja na okoliš ili zahtijevanja pretjeranog korištenja prostora),
- nagibi strmiji od 1/12 (8,3%) nisu dopušteni. [6]

#### 2.1.6.6. Podesti i horizontalni dijelovi rampi

CD 353 definira sljedeće:

- za podeste vrijedi:



- 1) za nagibe manje od 1/22 (4,5%) podest nije potreban,
  - 2) za nagibe između 1/20 (5,0%) i 1/22 (4,5%): u jednakim vertikalnim intervalima uspona ne većeg od 2,5 m,
  - 3) za nagibe veće od 1/20 (5,0%): u intervalima vertikalnog uspona ne većeg od 0,65 m,
- duljina podesta ne smije biti manja od 200 cm, mjereno duž središnje linije za ravne rampe ili na 0,9 m od rukohvata na unutarnjem rubu za zakrivljene rampe,
  - tamo gdje je nagib strmiji od 1/20 (5,0%), trebalo bi doći do značajne promjene u usklađivanju tlocrtne putanje u intervalima koji odgovaraju vertikalnom usponu od 3,5 metara,
  - promjena u tlocrtnoj putanji može se postići ili promjenom smjera od najmanje 30 stupnjeva ili pomakom u horizontalnoj trasi za najmanje širinu staze,
  - tamo gdje rampe imaju nagib strmiji od 1/20 (5,0%), mogu se koristiti uzastopne nagnute rampe u jednoj liniji tamo gdje nije moguć nikakav drugi raspored rampi ili gdje takav raspored više potiče pješake da koriste pješački most skraćivanjem puta. [6]

#### 2.1.6.7. Spiralne i zakrivljene rampe

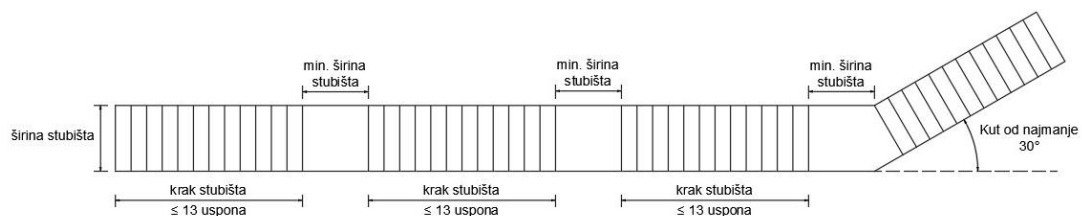
CD 353 definira sljedeće:

- efektivni nagib i osnovne dimenzije za spiralne i zakrivljene rampe mjere se 900 mm od ruba nogostupa na unutarnjoj strani zavoja,
- zahtjevi pododjeljka 'Najveći nagibi' za ravne rampe primjenjuju se na efektivni nagib na spiralnim i zakrivljenim rampama,
- najmanji unutarnji polumjer nogostupa za zakrivljene i spiralne rampe mora biti 5,5 metara,
- gdje su mostovi projektirani za bicikliste, može biti potreban veći radijus zavoja. [6]

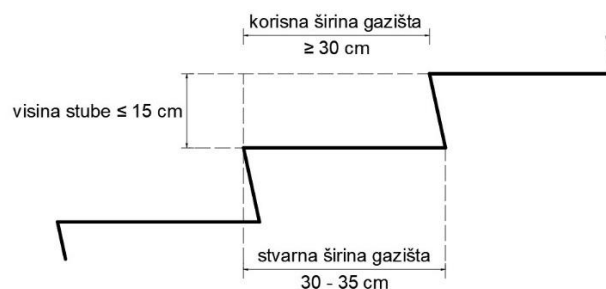
### 2.1.6.8. Stubište

CD 353 definira sljedeće:

- javne stube moraju imati sljedeće karakteristike:
  - 1) broj uspona (stuba) u jednom nizu najviše 13 (slika 20),
  - 2) najveća dozvoljena visina stube 15 cm (slika 21),
  - 3) širina gazišta najmanje 30 cm (slika 21),
  - 4) nepromjenjiva visina stuba i širina gazišta u jednom kraku stubišta,
  - 5) imati najviše tri uzastopna kraka u jednoj liniji; dodatni krak treba imati tlocrtnu promjenu smjera od najmanje 30°, kao što je prikazano na slici 20,
  - 6) duljina podesta ne smije biti manja od širine stubišta ili 200 cm (ono koje je veće) mjereno na sredini stube,
- stube ne smiju biti izvedene bez čela,
- čela mogu biti puna ili perforirana,
- ako su predviđena perforirana čela, otvori moraju ispunjavati sljedeće zahtjeve:
  - 1) najveća dimenzija otvora jednaka 5 cm,
  - 2) najveći omjer otvorene površine prema ukupnoj površini čela jednak 0,4. [6]



Slika 20: Tlocrt stubišta [6]



Slika 21: Dimenzije gazišta i visina stube [6]

#### 2.1.6.9. Ograde

CD 353 definira sljedeće:

- svi rasponi, rampe i stubišta moraju biti osigurani ogradama,
- visina rubnog uzvišenja ispod ograde za obične ili spiralne rampe ne smije biti manja od 25 mm i veća od 50 mm,
- ispod ograde na stubama nije potrebno uzvišenje,
- ako ograda stubišta ima donju prečku, razmak od prečke do vrha stubišta mora biti najmanje 50 mm, ali ne veći od 100 mm (visina ograde mjeri se vertikalno iznad linije koja spaja vrhove stuba),
- staklene ograde moraju biti izrađene od laminiranog i kaljenog stakla,
- ploče od laminiranog i kaljenog stakla trebale bi zadržati dovoljnu čvrstoću nakon loma da ostanu na mjestu unutar svojih učvršćenja kada se oštete tako da krhotine nastale tijekom razbijanja zadrže laminirani materijali,
- prilikom odabira sustava ostakljenja mora se provesti procjena rizika,
- gdje je pješački most izložen posebno jakim vjetrovima (npr. visoko iznad okolne razine tla), visina ograde može se povećati na 1,3 m sa čvrstom pločom s ispunom ili bez ispune kako bi se pružila dodatna zaštita korisnicima,
- kao alternativa podizanju visine ograde, može se izvesti zatvoreni oblik nadgradnje kako bi se osigurala poboljšana zaštita korisnika od jakih vjetrova,
- tamo gdje dijelovi pješačkog mosta, rampi ili stubišta prolaze blizu zgrada, ograde bi trebale biti ispunjene neprozirnim panelima kako bi se zaštitila privatnost korisnika mosta, susjednih stanovnika i drugih, gdje je to potrebno,
- kada konstrukcijski elementi pješačkog mosta služe kao ograda, visina ograde, ispuna otvorenih površina, uspon na rubu površine nogostupa i mogućnost penjanja bilo kojeg dijela moraju biti u skladu sa zahtjevima za ograde (aspekt mogućnosti penjanja zahtijeva posebnu pozornost tamo gdje se dijagonalni elementi pojavljuju u sredini visine). [6]

CD 353 upućuje na zadovoljenje uvjeta za ograde prema CD 377 [7]. CD 377 sadrži zahtjeve koje treba poštivati kod oblikovanja zaštitnih sustava na pješačkim mostovima. U nastavku je dan pregled smjernica za oblikovanje ograda.

CD 377 definira sljedeće:

- najmanja dozvoljena visina ograde definirana je tablicom 8:

*Tablica 7: Najmanja dozvoljena visina ograde [7]*

Korisnici	Most nije iznad željezničke pruge	Most iznad željezničke pruge
Pješaci	115 cm	180 cm
Biciklisti	150 cm	180 cm

- za mostove koji nisu iznad željezničke pruge, a koriste ih biciklisti i visina ograde je 180 cm, na dnu parapeta mora se postaviti čvrsta ploča za ispunu visine najmanje 60 cm kako bi se zaklonio pogled na cestu ispod,
- ograde za pješake iznad željezničkih pruga, bez obzira na visinu, moraju imati čvrstu ispunu u punoj visini,
- čelične ograde za pješake moraju biti okvirne konstrukcije koje se sastoje od stupova i uzdužnih elemenata s odgovarajućom ispunom,
- ograde za pješake postavljaju se na kontinuirano postolje ili kontinuirano uzvišenje visine 50 mm s tolerancijom od -0/+50 mm iznad susjedne popločane površine. [7]

#### *2.1.6.10. Rukohvati*

CD 353 definira sljedeće:

- rukohvati se moraju postaviti s obje strane stubišta i nogostupa na mostovima i rampama nagiba strmijeg od 1/20 (5,0%),
- dodatni središnji rukohvati trebaju biti predviđeni tamo gdje širina nogostupa prelazi 3 metra,
- vrh rukohvata mora biti između 90 i 100 cm iznad površine staze, mjereno vertikalno (na stubištu se ta visina mjeri vertikalno iznad linije koja spaja vrhove stuba),
- sve površine rukohvata moraju biti glatke i bez oštih rubova te moraju imati slobodnu udaljenost iza rukohvata od najmanje 6 cm do bilo kojeg dijela ograde

ili čvrste prepreke, kako bi se omogućilo slobodno klizanje ruku po njegovoj površini bez opasnost od ozljeda,

- rukohvati kružnog presjeka moraju imati promjer između 4 i 5 cm,
- rukohvati koji nisu kružnog presjeka moraju imati dubinu i oblik koji omogućava lako hvatanje rukom. [6]

#### 2.1.6.11. Završni sloj rasponske konstrukcije

CD 353 definira sljedeće:

- završni sloj rasponske konstrukcije mostova, rampi i stuba mora biti vodonepropustan ili na drugi način zaštićen od propadanja zbog vode ili površinskih onečišćenja,
- pokrovne ploče za dilatacijske spojeve na razini rasponske konstrukcije moraju biti u istoj ravnini s površinom staze i opremljene odgovarajućim premazom otpornim na klizanje ili biti profilirane kako bi se osigurao protuklizni završni sloj,
- širina bilo kojeg otvora na površini staze ne smije biti veća od 1,2 cm, uzimajući u obzir pomake rasponske konstrukcije uslijed temperature,
- ako je most namijenjen biciklistima, svaka praznina, spoj ili diskontinuitet na površini kolnika mosta koji se nalazi pod tlocrtnim kutom manjim od 30 stupnjeva u odnosu na normalnu liniju vožnje mora biti u ravnini s površinom i takav da kotač bicikla ne može se uhvatiti ili skrenuti kada prijeđe (praznine, spojevi i diskontinuiteti uključuju, na primjer, rubove poklopaca šaftova). [6]

#### 2.1.6.12. Kombinirana upotreba za pješake i bicikliste

CD 353 definira sljedeće:

- pješački mostovi namijenjeni kombiniranoj namjeni za pješake i bicikliste mogu biti odvojeni ili neodvojeni,
- oblik odvajanja mora biti nepromjenjiv cijelom dužinom pješačkog mosta i njegovih prilaza,
- oblik odvajanja ne mora uključivati fizičku razdjelnu barijeru,

- mogu koristiti različite površinske teksture i boje kako bi se pješačka staza razlikovala od biciklističke staze te kako bi se pomoglo korisnicima oštećena vida,
- na mostovima projektiranim za bicikliste najmanja visina parapeta mora biti 1,40 metara,
- tamo gdje su biciklisti odvojeni od pješaka fizičkom barijerom, povećana visina parapeta mora se osigurati samo na strani mosta na biciklističkoj stazi, osim ako procjena opravdava drugačije,
- tamo gdje postoji rizik da biciklisti koji se brzo kreću mogu predstavljati sigurnosnu opasnost za druge korisnike mosta, oblikovanje mosta mora uključivati prikladne značajke za usporavanje brzine biciklista kako bi se smanjio ovaj rizik, bez da se ometa prolaz dječjim kolicima, osobama u invalidskim kolicima ili slabovidnim osobama,
- značajke za usporavanje brzine biciklista mogu uključivati stupove ili druge uređaje,
- značajke za usporavanje brzine trebale bi se nalaziti na ravnim odmorištima, posebno tamo gdje su nagibi rampe strmiji od 1/20 (5,0%),
- značajke usporavanja trebale bi potaknuti bicikliste da uspore bez prisiljavanja da siđu s bicikla,
- osim ako ne postoji neposredno opravdanje za korištenje barijera, treba ih izostaviti,
- geometrija prilaza mostu mora biti takva da je moguća kasnija ugradnja barijera,
- najmanje širine za most kombinirane namjene moraju biti u skladu s tablicom 7. [6]

Tablica 8: Najmanje širine za most kombinirane namjene [6]

	Pješačka staza	Biciklistička staza	Ukupno
Odvojene rubnjakom visine ne manje od 50 mm	2,0 m	2,7 m	4,7 m
Odvojene fizičkom barijerom ne manjom od 900 mm visine	2,0 m	3,0 m	5,0 m
Odvojene bijelom linijom i/ili kontrastnim površinskim bojama ili teksturama	1,5 m	2,5 m	4,0 m
Neodvojene	-	-	3,5 m

## 2.2. Propisi i smjernice za projektiranje pješačkih staza

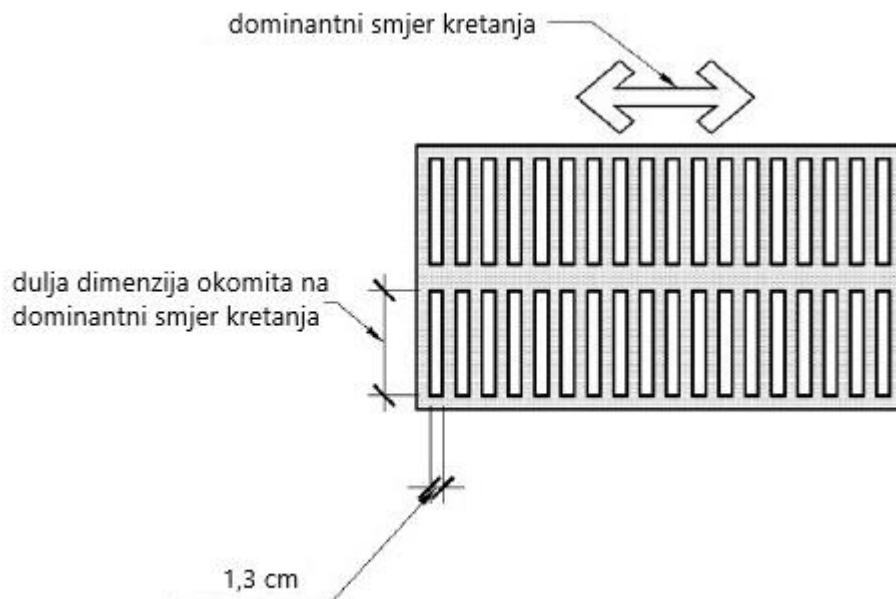
### 2.2.1. ADA Standards for Accessible Design

ADA Standards [8] američki su propisi za projektiranje iz 2010. godine koji se temelje na osiguravanju pristupačnosti svim skupinama korisnika pješačkih staza, mostova, rampi i stubišta. [8]

#### 2.2.1.1. Otvori u podu

Prema ADA standardima, za otvore u podu vrijede sljedeća pravila:

- otvori u podu ili tlu ne smiju dopuštati prolaz kugli promjera većeg od 1,3 cm,
- izduženi otvori moraju biti postavljeni tako da dulja dimenzija bude okomita na dominantni smjer kretanja, kao što je prikazano na slici 22. [8]

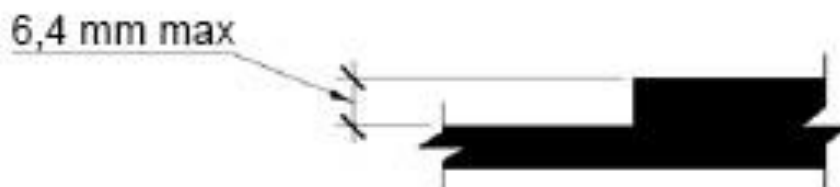


Slika 22: Otvori u podu [8]

#### 2.2.1.2. Promjene razina

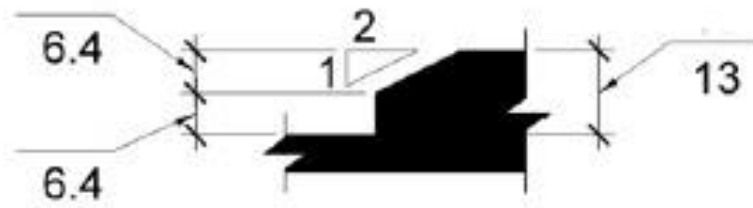
Prema ADA standardima, za promjene razina vrijede sljedeća pravila:

- promjene u razini visine ne veće od 6,4 mm smiju biti vertikalne, kao što je prikazano na slici 23,
- promjene u razini između najmanje visine od 6,4 mm i 13 mm moraju biti zakošene s nagibom koji nije strmiji od 1/2 (50%), kao što je prikazano na slici 24,
- promjene razine visine veće od 13 mm moraju biti izvedene rampama. [8]



Slika 23: Vertikalna promjena razine [7]



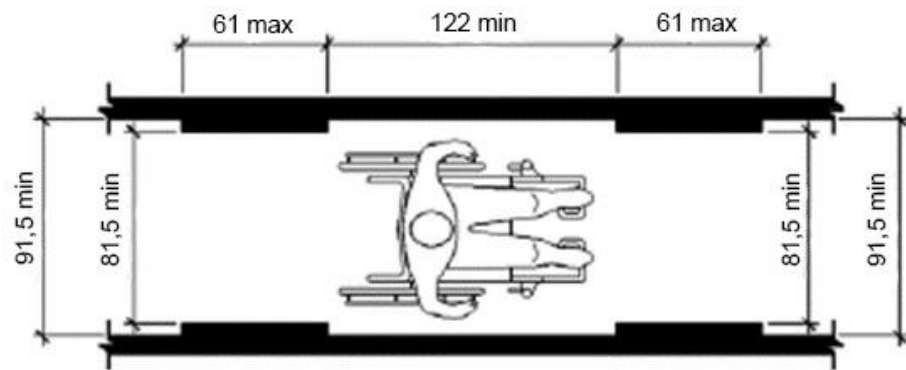


Slika 24: Zakošena promjena razine [8]

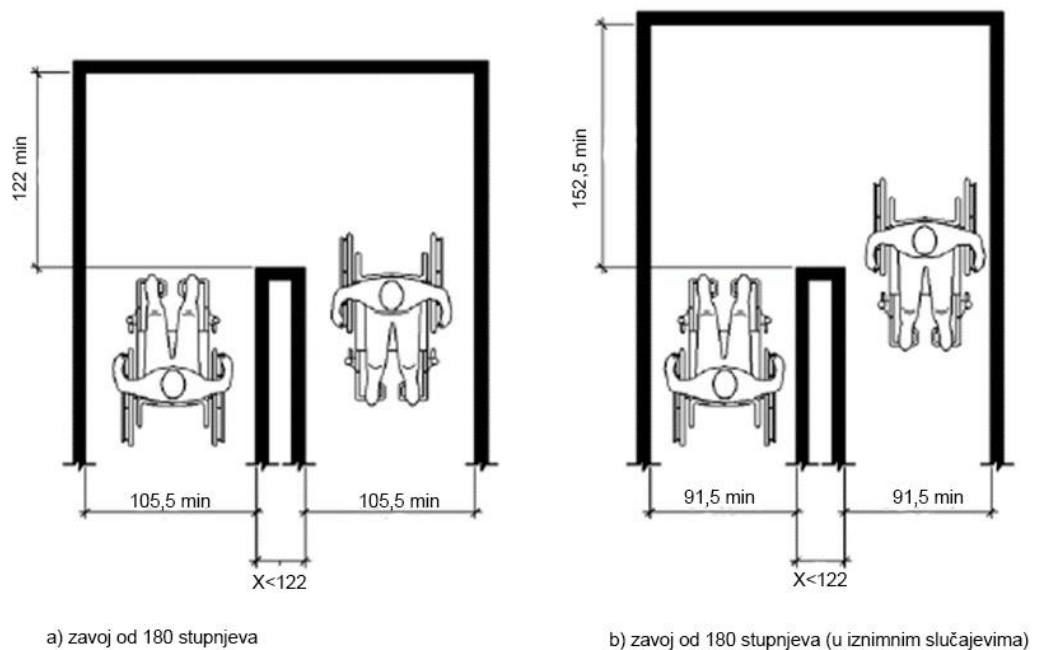
### 2.2.1.3. Površine za hodanje

Prema ADA standardima, za oblikovanje površina za hodanje vrijede sljedeća pravila:

- uzdužni nagib površina za hodanje ne smije biti strmiji od 1/20 (5,0%),
- poprečni nagib površina za hodanje ne smije biti strmiji od 1/48 (2,1%),
- najmanja širina površina za hodanje iznosi 91,5 cm,
- dopušta se smanjenje najmanje širine na 81,5 cm na duljini od najviše 61 cm pod uvjetom da su segmenti smanjene širine odvojeni segmentima koji su dugi najmanje 122 cm i široki 91,5 cm, kao što je prikazano na slici 25,
- na mjestima gdje pristupna staza čini zavoj od 180 stupnjeva oko elementa koji je manje od 122 cm širok, širina staze mora biti najmanje 106,5 cm pri približavanju skretanju, 122 cm u zavoju i 106,5 cm iza zavoja, kao što je prikazano na slici 26,
- pristupna staza širine manje od 152,5 cm mora sadržavati prolazne prostore u intervalima od najviše 61 m,
- prolazni prostor može biti prostor dimenzija najmanje 152,5 x 152,5 cm ili sjecište dviju površina za hodanje koje osiguravaju prostor u obliku slova T gdje se krakovi produljuju za najmanje 122 cm iznad sjecišta. [8]



Slika 25: Širina pristupne staze [8]



Slika 26: Širina pristupne staze u zavoju [8]

#### 2.2.1.4. Rampe

Prema ADA standardima, za oblikovanje rampi vrijede sljedeća pravila:

- rampe ne smiju imati uzdužni nagib strmiji od 1/12 (8,3%),
- rampe ne smiju imati poprečni nagib strmiji od 1/48 (2,1%),

- postoje iznimke gdje nema dovoljno prostora (tablica 9):

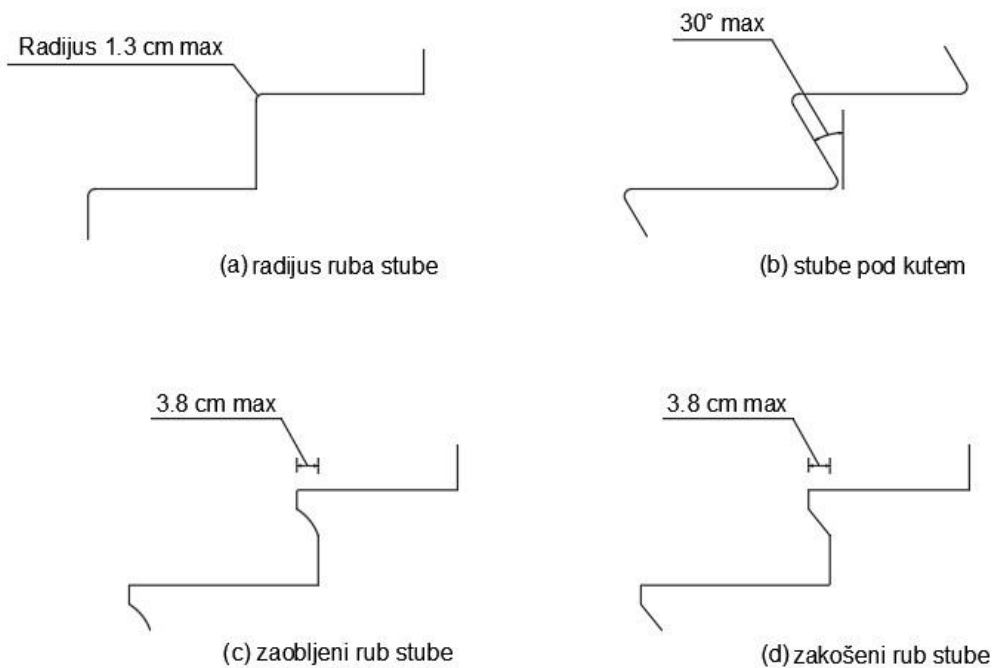
Tablica 9: Najveći uspon u iznimnim slučajevima [8]

Uzdužni nagib	Najveći uspon
Od 1/10 (10%) do 1/8 (12,5%)	7,5 cm
Od 1/12 (8,3%) do 1/10 (10%)	15 cm

#### 2.2.1.5. Stubište

Prema ADA standardima, za oblikovanje stuba vrijede sljedeća pravila:

- stube u jednom kraku moraju imati nepromjenjivu visinu stube i širinu gazišta,
- najmanja dopuštena visina stube je 10 cm, a najveća 18 cm,
- najmanja dopuštena širina gazišta je 28 cm,
- stube bez čela nisu dozvoljene,
- gazište ne smije imati nagib strmiji od 1/48 (2,1%),
- najveći radijus zakrivljenosti ruba čela iznosi 1,3 cm, kao što je prikazano na slici 27,
- ako rub gazišta viri preko čela, tada donja strana ruba gazišta mora biti zakrivljena ili zakošena,
- najveća duljina dijela gazišta koji viri preko čela iznosi 3,8 cm,
- najveći kut nagiba čela od vertikale iznosi 30 stupnjeva,
- gazišta i podesti moraju biti oblikovani tako da sprječavaju zadržavanje vode. [8]



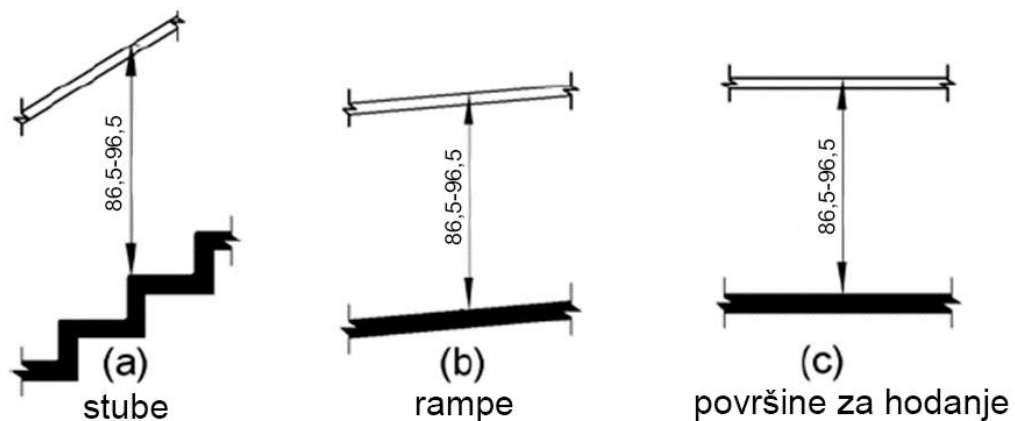
Slika 27: Načini oblikovanja ruba stube [8]

#### 2.2.1.6. Ograde

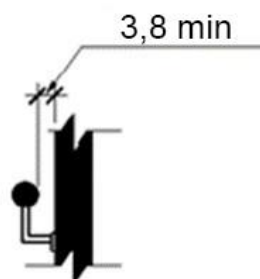
Prema ADA standardima, za oblikovanje ograda vrijede sljedeća pravila:

- ograda se mora nalaziti na obje strane stubišta i rampe,
- ograda mora biti neprekinuta duž cijele duljine stubišta ili rampe,
- gornja površina rukohvata mora se nalaziti na konstantnoj visini koja može iznositi od 86,5 cm do 96,58 cm mjereno vertikalno od površine za hodanje, gazišta stuba ili rampe, kao što je prikazano na slici 28,
- razmak između rukohvata i susjedne površine mora iznositi barem 3,8 cm, kao što je prikazano na slici 29,
- rukohvat mora biti neprekinut duž cijele duljine,
- rukohvat kružnog poprečnog presjeka mora imati vanjski promjer od 3,2 cm do 5,1 cm,
- rukohvat koji nije kružnog poprečnog presjeka može imati opseg od 10 do 16 cm, a najveća dimenzija poprečnog presjeka može iznositi 5,7 cm, kao što je prikazano na slici 30,

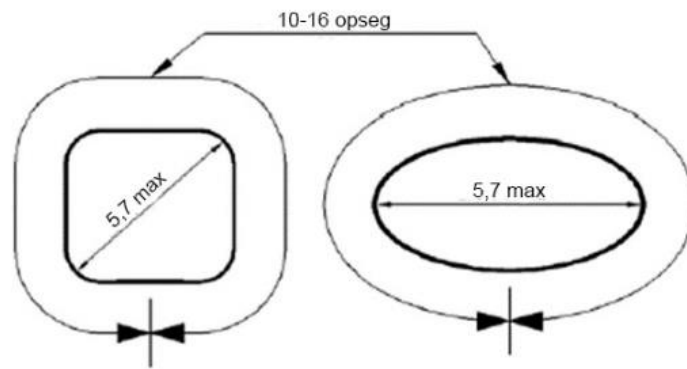
- površina rukohvata (i susjedne površine) ne smije biti oštra ili abrazivna, a rukohvat mora imati zaobljene rubove te se ne smije rotirati,
- ograde na rampama moraju se nastaviti za najmanje 30,5 cm iza i ispred kosine, a zatim se spojiti sa zidom, podom ili biti neprekinute do rubova susjedne rampe, kao što je prikazano na slici 31,
- ograda se na vrhu stubišta mora nastaviti za najmanje 30,5 cm (mjereći od početka podesta), a zatim se spojiti sa zidom, podom ili biti neprekinuta do rubova susjednih stuba, kao što je prikazano na slici 32,
- ograda se na dnu stubišta mora nastaviti u nagibu istom kao stubište (duljina nastavljanja mora biti jednaka širini gazišta najniže stube ili veća), a zatim se spojiti sa zidom, podom ili biti neprekinuta do rubova susjednih stuba, kao što je prikazano na slici 33. [8]



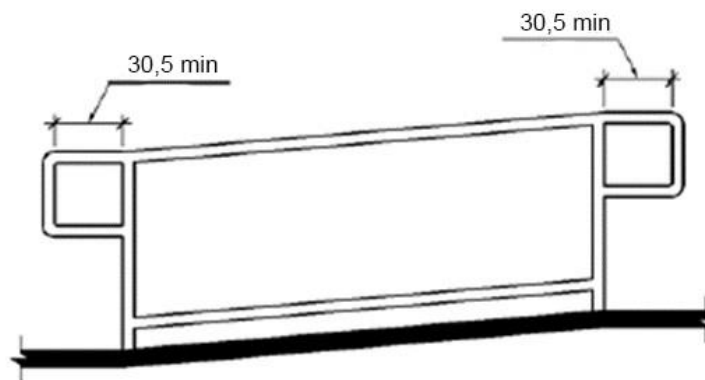
Slika 28: Visine rukohvata za stube, rampe i površine za hodanje [8]



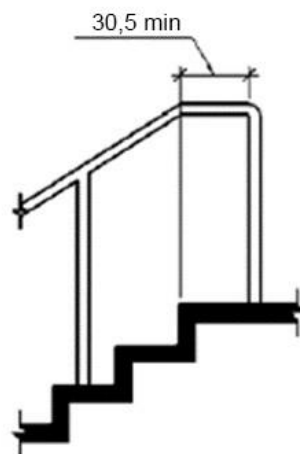
Slika 29: Razmak između rukohvata i susjedne površine [8]



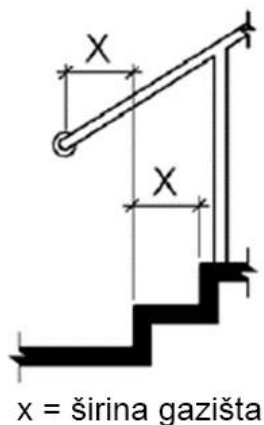
Slika 30: Poprečni presjek rukohvata [8]



Slika 31: Nastavljanje ograde iza i ispred kosine [8]



Slika 32: Nastavljanje ograde na vrhu stubišta [8]



Slika 33: Nastavljanje ograde na dnu stubišta [8]

### ***2.2.2. Pravilnik o osiguranju pristupačnosti građevina osobama s invaliditetom i smanjene pokretljivosti***

Na temelju hrvatskog Zakona o prostornom uređenju i gradnji 2013. godine u Narodnim novinama br. 153/13, 20/17, 39/19 i 125/19 izdan je Pravilnik o osiguranju pristupačnosti građevina osobama s invaliditetom i smanjene pokretljivosti od strane Ministarstva graditeljstva i prostornoga uređenja [9].

Ovim se Pravilnikom propisuju uvjeti i način osiguranja nesmetanog pristupa, kretanja, boravka i rada osobama s invaliditetom i smanjene pokretljivosti u građevinama javne i poslovne namjene te osiguranja jednostavne prilagodbe građevina stambene i stambeno-poslovne namjene. [9]

#### ***2.2.2.1. Taktilna površina***

Pristupačna taktilna površina izvodi se reljefnom obradom visine do 5 mm na način da ne otežava kretanje invalidskih kolica, da je prepoznatljiva na dodir stopala ili bijelog štapa, da ne zadržava vodu, snijeg i prljavština, te da se lako održava. [9]

#### 2.2.2.2. Rampa

Rampa se koristi kao element pristupačnosti za potrebe svladavanja visinske razlike do uključivo 120 cm, u unutarnjem ili vanjskom prostoru.

Rampa mora omogućavati ispunjavanje sljedećih uvjeta, odnosno imati:

- dopušteni nagib do uključivo 1/20 (5%),
- svjetlu širinu od najmanje 120 cm u vanjskom prostoru, odnosno najmanje 90 cm u unutarnjem prostoru,
- odmorišni podest najmanje dužine od 150 cm na svakih 6 m dužine rampe,
- čvrstu, protuklizno obrađenu površinu,
- izvedenu ogradu s rukohvatima na nezaštićenim dijelovima,
- rukohvate koji su promjera 4 cm, oblikovani na način da se mogu obuhvatiti dlanom, postavljeni na dvije visine – od 60 i od 90 cm, produženi u odnosu na nastupnu plohu rampe za 30 cm, sa zaobljenim završetkom,
- na ogradi rampe koja se nalazi u vanjskom prostoru rukohvate izvedene od materijala koji nije osjetljiv na termičke promjene,
- ogradu s ispunom od stakla uočljivo obilježenu.

Iznimno, za visinsku razliku do uključivo 76 cm, dopušteni nagib smije biti do uključivo 1/12 (8,3%). [9]

#### 2.2.2.3. Stubište

Stubište mora omogućavati ispunjavanje sljedećih uvjeta, odnosno imati:

- visinu stube najviše 15 cm,
- širinu nastupne plohe stube najmanje 33 cm,
- svjetlu širinu stubišnog kraka u unutarnjem prostoru najmanje 110 cm,
- svjetlu širinu stubišnog kraka u vanjskom prostoru najmanje 120 cm,



- rub nastupne plohe stube protuklizno i vizualno kontrastno obrađen u širini od najmanje 2 cm,
- rukohvate na zaštitnoj ogradi stubišta izvedene u kontinuitetu cijelom dužinom stubišta, a na početku i na kraju stubišta produžene u odnosu na nastupnu plohu stube za 30 cm, sa zaobljenim završetkom,
- rukohvate na ogradi stubišta izvedene na način da se mogu obuhvatiti dlanom,
- rukohvate na ogradi stubišta u vanjskom prostoru izvedene od materijala koji nije osjetljiv na termičke promjene,
- stubišni krak širine 250 cm i više izveden sa središnjim rukohvatom
- prostor ispod početnog stubišnog kraka ograđen ogradom visine 70 cm do mjesta gdje je visina podgleda stubišnog kraka 210 cm ili pod ispod stubišnog kraka deniveliran podizanjem za najmanje 3 cm do mjesta gdje je visina podgleda stubišnog kraka 210 cm,
- ogradu s ispunom od stakla uočljivo obilježenu,
- pred prvom i iza posljednje stube izvedeno taktilno polje upozorenja, u punoj širini stubišnog kraka, širine najmanje 40 cm s užljebljenjima okomito na smjer kretanja. [9]

#### 2.2.2.4. Dizalo

Dizalo se koristi kao element pristupačnosti za potrebe svladavanja visinske razlike, a obvezno se primjenjuje za svladavanje visinske razlike veće od 120 cm u unutarnjem ili vanjskom prostoru.

Dizalo mora omogućavati ispunjavanje sljedećih uvjeta, odnosno imati:

- unutarnje dimenzije dizala najmanje 110 × 140 cm,
- vrata širine svijetlog otvora najmanje 90 cm,
- vrata dizala koja se otvaraju posmična ili prema van u odnosu na kabinu dizala,
- pozivnu i upravljačku ploču postavljenu u rasponu visine od 90 do 120 cm,

- pozivnu i upravljačku ploču s tipkovnicom kontrastno izvedene, reljefno prepoznatljive brojeve etaža i druge informacije na Braille pismu,
- rukohvat u dizalu na visini od 90 cm,
- od ulaznih vrata građevine do dizala postavljenu taktilnu crtu vođenja širine najmanje 40 cm, s užljebljenjima u smjeru vođenja. [9]

#### 2.2.2.5. Vertikalno podizna platforma

Vertikalno podizna platforma se koristi kao element pristupačnosti za potrebe svladavanja visinske razlike veće od 120 cm u unutarnjem ili vanjskom prostoru, kada se isto ne rješava pristupačnim dizalom ili drugim elementom pristupačnosti propisanim ovim Pravilnikom.

Vertikalno podizna platforma mora omogućavati ispunjavanje sljedećih uvjeta, odnosno imati:

- nastupnu plohu platforme veličine najmanje 110 × 140 cm,
- bočne stranice platforme zatvorene do visine od 120 cm,
- ulazna vrata širine svijetlog otvora najmanje 90 cm koja se otvaraju posmično ili zaokretno prema van. [9]

#### 2.2.2.6. Koso podizna sklopiva platforma

Koso podizna sklopiva platforma koristi se kao element pristupačnosti za potrebe svladavanja visinske razlike veće od 120 cm u unutarnjem ili vanjskom prostoru, kada se isto ne rješava dizalom ili drugim elementom pristupačnosti.

Koso podizna sklopiva platforma postavlja se na bočne stubišne zidove ili stubišnu ogradu, koja se vodi dužinom cijelog stubišta, a mora imati:

- nastupnu plohu platforme veličine najmanje 90 × 100 cm,
- bočnu podnu preklopnu zaštitu visine 20 cm i preklopni zaštitni rukohvat. [9]

#### 2.2.2.7. Javna pješačka površina

Javna pješačka površina mora biti:

- uzdignuta u odnosu na kolnik rubnjakom visine najmanje 3 cm, ili razdvojena tipskim elementom, a kada je u razini kolnika razdvojena je ogradom,
- široka najmanje 150 cm,
- sa ostalim pješačkim površinama povezana bez prepreka,
- od prometnice zaštićena ogradom visine 90 cm kada se nalazi u području pojačanog pješačkog prometa (navala ljudi).

Kada su različite razine javne pješačke površine povezane pristupačnim dizalom ili pristupačnom vertikalno podiznom platformom, obvezno se dodatno povezuju pristupačnim stubištem. [9]

Sva komunalna oprema (klupe, stolovi, znakovi, rasvjetni stupovi, koševi, držači za bicikl, reklamne ploče i sl.) se postavlja uz rub javne pješačke površine, tako da ne predstavlja prepreku za slijepu i slabovidnu. [9]

Sve istake komunalne opreme na zidu građevine uz javnu pješačku površinu te sve druge istake na tim zidovima koje se nalaze u visini od 70 cm do 220 cm i istaknute su više od 10 cm, moraju biti izvedene u svojoj punoj dužini i širini sve do javne pješačke površine ili označene na način da se pješačka površina ispod njih povisi najmanje 3 cm u odnosu na okolnu razinu. [9]

Kada se uz javnu pješačku površinu predviđa biciklistička staza ili parkiralište, potrebno je izvesti razgraničenje od javne pješačke površine denivelacijom od najmanje 3 cm, zelenom površinom, tipskim elementom ili sl. [9]

#### **2.2.3. *Austroads Guide to Road Design Part 6a***

Austroads Guide to Road Design [10] je skupina australskih smjernica i preporuka iz 2021. godine za projektiranje prometnica. Smjernice su podijeljene u više dijelova od kojih svaki opisuje preporuke za različite potkategorije poput općenitog oblikovanja

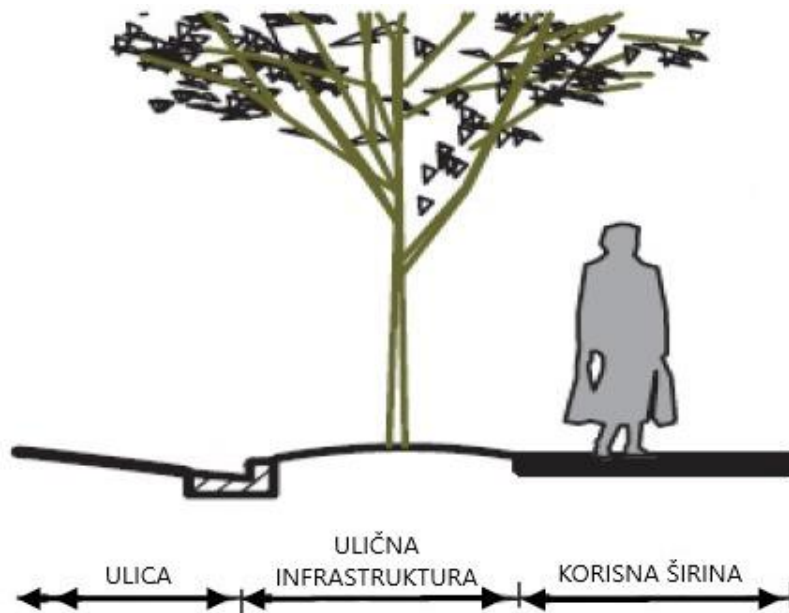
prometnica, oblikovanja pješačkih i biciklističkih staza itd. U sljedećim poglavljima opisane su smjernice koje se tiču oblikovanja pješačkih i biciklističkih staza koje su prigodne za osobe s invaliditetom. [10]

### 2.2.3.1. Pješačka staza

Pješačka staza rezervirana je za korištenje pješacima i osobama u invalidskim kolicima, mobilnim skuterima ili osobnim sredstvima za kretanje. Postoje zone različite namjene (navedene u tablici 10 i prikazane na slici 34) unutar područja između ruba ceste i pročelja susjedne građevine, a važno je razlikovati ukupnu širinu i korisnu širinu koju će koristiti pješaci koji hodaju stazom. [10]

*Tablica 10: Zone različite namjene povezane s pješačkim stazama [10]*

Površina	Namjena
Zona infrastrukture	Za postavljanje elemenata kao što su signalni stupovi i rasvjetni stupovi, poklopci šahtova, reklamni paneli i sjedala
	Za uređenje okoliša i vegetacije
	Za stvaranje psihološke barijere između motornih vozila i pješaka
	Za sprječavanje prskanja pješaka od vozila
	Za pružanje prostora za nagibe prilaza
Korisna širina	Područje kojim se pješaci obično kreću (trebalo bi biti bez prepreka)



Slika 34: Primjer zona različite namjene [10]

#### 2.2.3.2. Staza kombinirane namjene (pješačka + biciklistička)

Zajednička staza može biti prikladna tamo gdje postoji potreba za pješačkom stazom i biciklističkom stazom, ali je broj pješaka ili biciklista mali. Zajedničke staze mogu se koristiti u različite svrhe uključujući rekreaciju, lokalni pristup i stvaranje veza između staza velikog kapaciteta. Međutim, ako postoji takva veza, možda će je trebati projektirati na način da se brzina biciklista prilagodi kako bi se pješaci osigurali.

Staze kombinirane namjene koje koriste postojeće pješačke staze mogu biti zadovoljavajuće ako pružaju:

- prikladnu i sigurnu opciju za neiskusne bicikliste, rekreativce i mlade bicikliste (budući da pješačke staze obično imaju usku širinu i križanja prilaza ili sporedne ulice koje se sijeku u čestim intervalima, prikladne su samo za male brzine vožnje bicikla)
- sigurniju opciju za bicikliste na uskim mjestima kao što su vrlo prometni dijelovi ceste, kružni tokovi, mostovi, podvožnjaci ili željeznički prijelazi (u takvim slučajevima može biti primjereno da veze između pješačke staze i ceste budu

ispravno projektirane tako da biciklisti mogu izaći i ući u opći tok prometa sigurno, a mogu se osigurati i posebne rampe blagog nagiba).

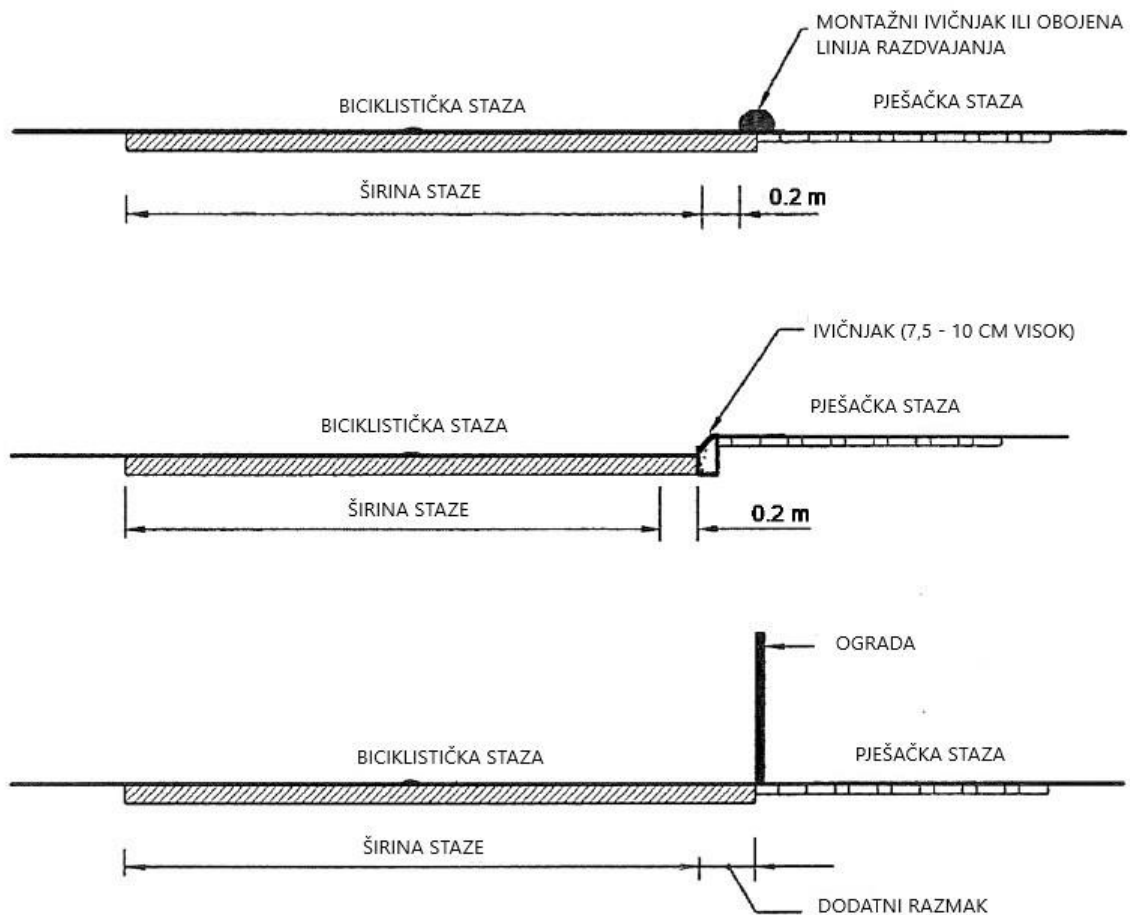
Značajan problem povezan sa stazama kombinirane namjene je raznolikost korisnika koje mogu dovesti do sukoba između njih i nelagode za sve korisnike staze. Ove karakteristike uključuju razlike u brzini, zahtjevima za prostorom, dobi, očekivanjima korisnika (jer neki korisnici očekuju isključivu ili prioritetnu upotrebu) i predvidljivosti (npr. biciklisti, pješaci koji šetaju pse, ljude na rolama ili na skateboardu). [10]

### 2.2.3.3. Odvojene staze

Odvojena staza je staza podijeljena na zasebne dijelove od kojih je jedan isključivo namijenjen za vožnju biciklista, a drugi isključivo za pješake. Odvojena staza može biti prikladna tamo gdje postoje sigurnosni problemi ili sukobi, kao što je veliki broj pješaka i/ili biciklista ili gdje nije zadovoljena željena razina usluge na zajedničkoj stazi. Ove situacije obično se javljaju u područjima na kojima se kreće veliki broj pješaka i biciklista (npr. obalne šetnice i glavni gradski mostovi). [10]

Korištenje odvojene staze može izazvati zabunu među biciklistima i pješacima u pogledu njihove pravilne upotrebe. Kako bi se bolje razjasnila upotreba ovih staza, vizualni znakovi korisnicima čine intuitivnim koju stazu trebaju koristiti korištenjem odgovarajuće površine staze (npr. materijali kolnika, boje i teksture), s jasno definiranom zonom razdvajanja podržanom znakovima, crtama i simbolima na pločniku koji se koriste. Ako se oznake crta koriste za odvajanje biciklista od pješaka, tada se predlažu uzdignute taktilne linije razdvajanja koje pomažu osobama s oštećenjem vida da razlikuju pješačke i biciklističke zone. [10]

Osim toga, može biti prikladno da pješačka staza i biciklistička staza budu na različitim razinama, odvojene polumontažnim ivičnjakom ili malim travnatim razdjelnim pojasom. Primjeri odvajanja staza prikazani su na slici 35. [10]



Slika 35: Primjeri odvajanja pješačke i biciklističke staze [10]

Kada se koristi ograda za odvajanje dijelova biciklističke i pješačke staze, poželjna najmanja širina dijela pješačke staze trebala bi biti 1,5 m, kako bi se omogućila mimoilaženja na tom dijelu staze. Odvojene staze trebaju omogućiti prolaz pješaka koji koriste pomagala za kretanje. [10]

Austroads propisuje sljedeće zahtjeve za pješačke i biciklističke staze:

- završni sloj staze mora omogućiti dobro prianjanje, bez opasnosti od spoticanja, biti gladak, bez prepreka i dobro održavan
- staza imati dobro projektirano uređenje krajolika koje ne zadire u vidokrug ili slobodni profil
- staza mora imati odgovarajuću rasvjetu kako bi se pješaci osjećali sigurno kada je koriste noću

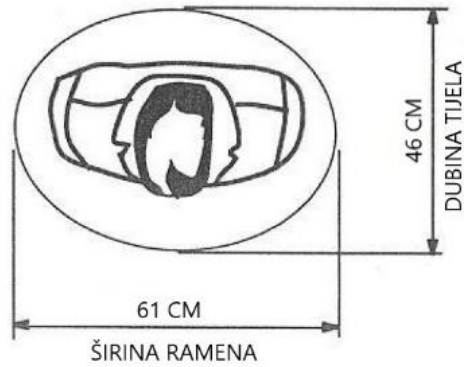
- potrebno je minimizirati kolizije između korisnika staze uzimajući u obzir širinu staze ili pružanje odvojenih staza
- staza mora imati znakove obavijesti koji podsjećaju korisnike na primjereno ponašanje pri korištenju staze
- nagib staze mora biti primjeren za korisnike s poteškoćama u kretanju
- površine kolnika treba obojiti kontrastnim bojama za isticanje označenih područja staze
- staze moraju imati taktilne i fizičke karakteristike, koje se mogu koristiti za pomoć u pronalaženju puta, uključujući znakove za pomoć u pronalaženju puta osobama s oštećenim vidom, gdje je to potrebno. [10]

#### 2.2.3.4. Prostor za pješake

Dubina tijela i širina ramena su primarne ljudske mjere koje koriste projektanti pješačkih prostora i građevina, gdje je širina ramena faktor koji utječe na najveći kapacitet staze. Tlocrt prosječnog ljudskog tijela odraslog muškarca zauzima površinu (tjelesna elipsa) od oko 0,14 m<sup>2</sup>. Međutim, elipsa tijela od 46 cm x 61 cm (slika 36) koja je ekvivalentna površini od 0,21 m<sup>2</sup> koristi se za određivanje praktičnog kapaciteta stajanja, uzimajući u obzir činjenicu da mnogi pješaci nose osobne predmete kao i prirodne psihološke preferencije da izbjegavaju tjelesni kontakt s drugima i njihanje tijela. [10]

S obzirom na normalno funkcioniranje staze gdje se pješaci i biciklisti kreću velikom brzinom i dijele prostor, smatra se da se širina od jednog metra treba koristiti kao osnova projektiranja kako bi se omogućio odgovarajući prostor i razmaci za pješake. [10]

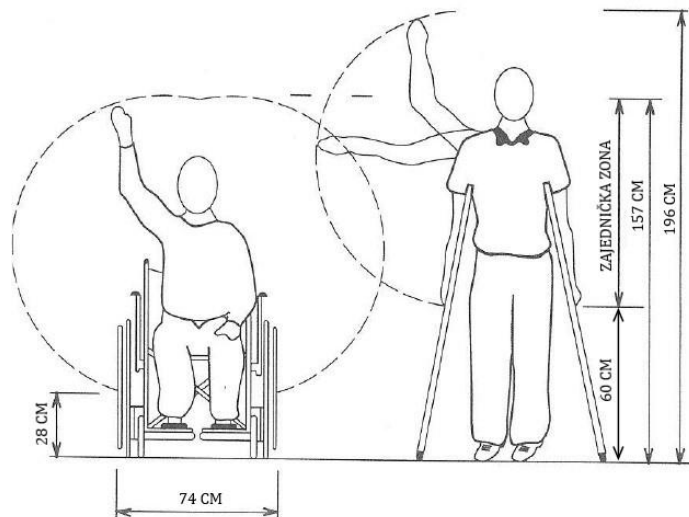




Slika 36: Tlocrt tjelesne elipse [10]

### 2.2.3.5. Prostor za osobe s invaliditetom

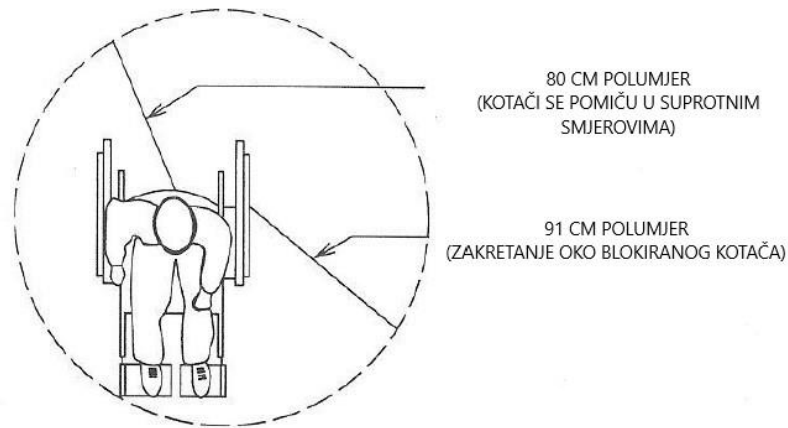
Korisnicima invalidskih kolica i mobilnih skutera općenito je potrebno više prostora od drugih ljudi za kretanje. Primjer ograničenja dohvata za osobu u invalidskim kolicima prikazan je na slici 37. Australijski standardi za osobe s invaliditetom za pristupačan javni prijevoz zahtijevaju manevarski prostor od 2,07 m sa 1,54 m za okretanje invalidskih kolica ili mobilnih skutera za 180°. [10]



Slika 37: Prostor dohvata za osobe s invaliditetom [10]

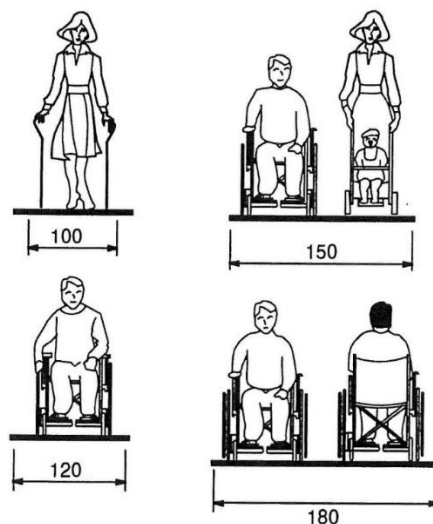
Slika 38 prikazuje polumjer zaokreta za invalidska kolica kada se kotači pomiču u suprotnim smjerovima i kada se okreću oko blokiranog kotača. Projektanti moraju

omogućiti dovoljan razmak od staze do fiksnih dijelova građevine kako bi se omogućilo okretanje u mjestu na kojem vozač odabere započeti skretanje. Ovaj razmak je neophodan kako bi se izbjegao rizik od oštećenja invalidskih kolica, oštećenja ulične infrastrukture i ozljeda vozača u invalidskim kolicima. [10]



Slika 38: Polumjer zaokreta za invalidska kolica [10]

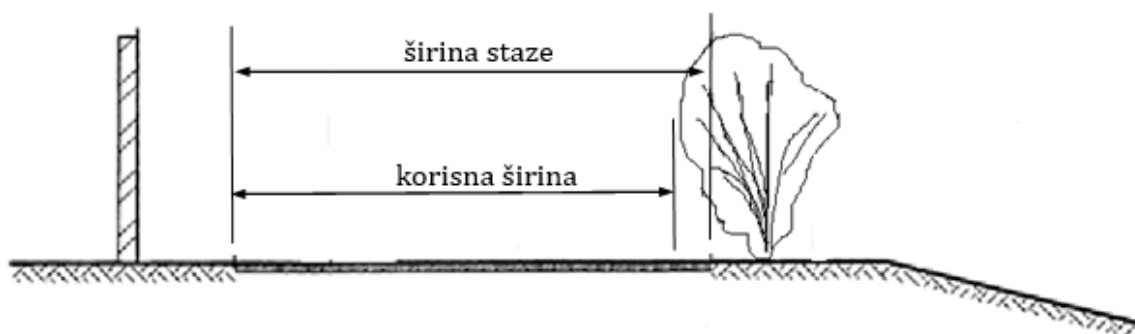
Slika 39 prikazuje različite širine staza za korisnike s poteškoćama u kretanju. Iako mobilni skuteri nisu uključeni u sliku 39, smatra se da se većina modela skutera može smjestiti unutar prikazanih širina. [10]



Slika 39: Širine staza za korisnike s poteškoćama u kretanju [10]

### 2.2.3.6. Širina pješačke staze

Širine navedene u ovom dijelu odnose se na korisnu širinu staze (slika 40). Prepreke kao što su vegetacija, znakovi, stupovi, ograde ili sjedala, mogu biti opasne za korisnike staze, smanjujući korisnu širinu staze, stoga ih treba ukloniti gdje god je to moguće. Na mjestima gdje se prepreka ne može ukloniti, korisnici puta moraju biti upozoreni na prisutnost prepreke dovoljno rano da se omogući izbjegavanje prepreke ili opasnosti. [10]



Slika 40: Primjer korisne širine staze [10]

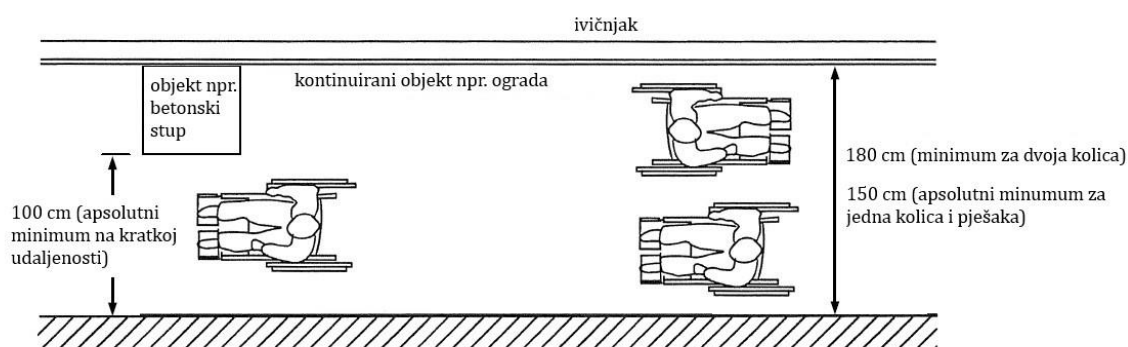
Predloženi zahtjevi za širinu pješačke staze prikazani su u tablici 11. Najmanja širina pješačke staze niske prometnosti iznosi 1,2 m s apsolutnim minimumom od 1,0 m na ograničenim mjestima i uz suglasnost relevantne agencije za ceste. Ove širine treba povećati na mjestima gdje:

- se predviđa se veliki broj pješaka,
- pješačka staza graniči s prometnom ili parkirnom trakom,
- se pješačka staza kombinira s biciklističkom ,
- je pješačka staza namijenjena osobama s invaliditetom,
- se očekuje pretjecanje korisnika staze. [10]

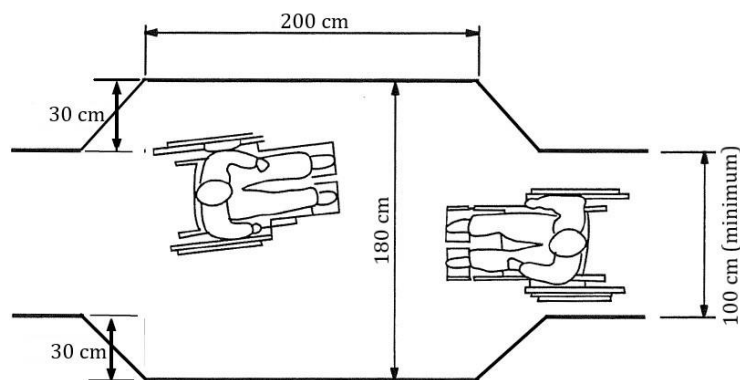
Tablica 11: Zahtjevi za širinu pješačke staze [10]

Situacija	Najmanja širina staze (m)
Niska prometnost	1,2
Visoka prometnost	2,4
Primjereno za invalidska kolica	1,8
Primjereno za ostale invalide	1,0

Ograničene širine treba izbjegavati ili tretirati (npr. uklanjanjem prepreka) gdje god je to moguće. Međutim, tamo gdje nije moguće ukloniti prepreku, apsolutna minimalna širina može se koristiti na vrlo kratkoj duljini (slika 41), a ako se uska pješačka staza ne može izbjeći na većoj duljini, potrebno je osigurati područja za mimoilaženje gdje god je to moguće (slika 42). [10]



Slika 41: Najmanja širina pješačke staze [10]



Slika 42: Područje za mimoilaženje [10]

Također je važno da rubovi staza nemaju nagibe koji bi mogli uzrokovati poskliznuće ili spoticanje pješaka ili uzrokovati prevrtanje invalidskih kolica, kao na primjer uz rub pločnika. Osim toga, svaka prepreka unutar staze trebala bi biti istaknuta (npr. svijetlom kontrastnom bojom) kako bi se smanjila vjerojatnost da će se pješaci sudariti s njom. [10]

#### 2.2.3.7. Širina staze kombinirane namjene (pješačka + biciklistička)

Tablica 12 prikazuje predložene širine i prihvatljive raspone širina za staze kombinirane namjene.

Tablica 12: Predložene širine i prihvatljivi rasponi širina za staze kombinirane namjene [10]

	Preporučena širina staze (m)		
	Lokalni pristupni put	Regionalna staza	Rekreacijska staza
Poželjna najmanja širina	2,5	3,0	3,5
Prihvatljiv raspon	2,0 – 3,0	2,5 – 4,0	3,0 – 4,0

#### 2.2.3.8. Širina odvojenih staza

Tablica 13 prikazuje predložene širine i prihvatljive raspone širina za odvojene dvosmjerne pješačke i biciklističke staze, a tablica 14 za odvojene jednosmjerne pješačke i biciklističke staze. [10]

Tablica 13: Predložene širine i prihvatljivi rasponi širina za odvojene dvosmjerne pješačke i biciklističke staze [10]

	Preporučena širina staze (m)		
	Biciklistička staza	Pješačka staza	Ukupno
Poželjna najmanja širina	2,5	2,0	4,5
Prihvatljiv raspon	2,0 – 3,0	≥ 1,5	≥ 4,5

Tablica 14: Predložene širine i prihvatljivi rasponi širina za odvojene jednosmjerne pješačke i biciklističke staze [10]

	Širina staze (m)		
	Biciklistička staza	Pješačka staza	Ukupno
Poželjna najmanja širina	1,5	1,5	3,0
Apsolutni minimum	1,2	≥ 1,2	≥ 2,4

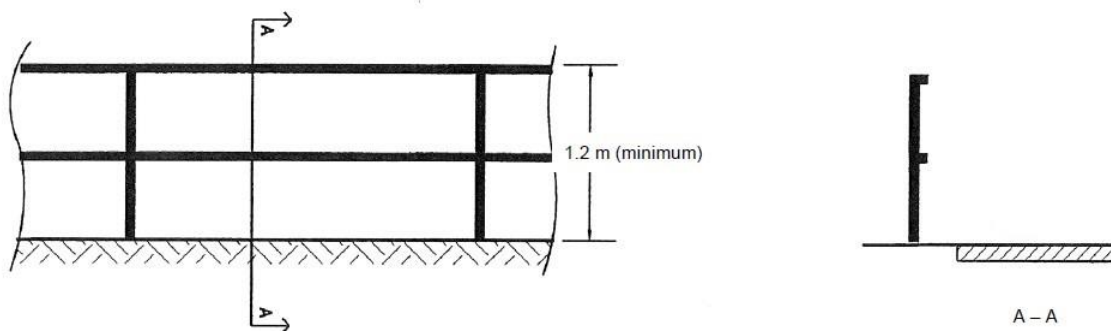
#### 2.2.3.9. Uzdužni nagib staze

Nagibi strmiji od 5% ne bi se trebali izvoditi osim ako su neizbježni. Najvažnije je da oštri zavoji ili fiksni objekti ne postoje blizu dna padine, osobito tamo gdje je prilazni nagib strm (veći od 5%) i jednolik. Ako se mora osigurati zavoj na dnu strmog nagiba, tada treba razmotriti mogućnost osiguravanja dodatne širine staze ili zaustavnog puta uz vanjsku stranu zavoja. [10]

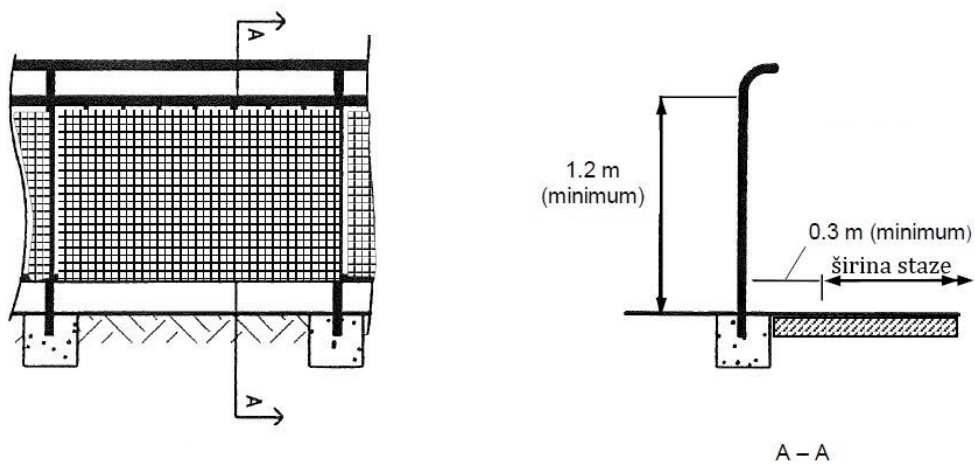
Treba izbjegavati nagib veći od 10% na duljini većoj od 50 m s horizontalnim zavojima ili nagib od 12% na duljini većoj od 50 m na ravnoj stazi. Strmi usponi ne smiju se kombinirati s oštrim horizontalnim zavojima s polumjerom manjim od 20 m. [10]

### 2.2.3.10. Ograde

Vrste ograde koje se mogu koristiti su ograda bez ispune i s ispunom. Najmanja visina ograde treba biti 1,2 m (slika 43 i slika 44), a treba se koristiti samo tamo gdje se ozbiljnost opasnosti smatra niskom. Ogradu višu od 1,4 m trebalo bi razmotriti tamo gdje ograda štiti korisnike staze od vrlo ozbiljne opasnosti (npr. visoki vertikalni pad s konstrukcije u vodu ili na stijene) ili na mjestu gdje postoji rizik od pada biciklista. Predloženu visinu ograde treba provjeriti procjenom rizika za svaku lokaciju uzimajući u obzir vrstu opasnosti i njen položaj s obzirom na stazu. [10]



Slika 43: Primjer ograde bez ispune [10]



Slika 44: Primjer ograde s ispunom [10]

#### 2.2.3.11. Poprečni nagib pješačke staze

Poprečni nagib popločane pješačke staze može varirati od ravnog (ali uz postizanje odgovarajuće drenaže površine) do 2,5%. Pod uvjetom da je drenaža zadovoljavajuća, poželjan je manji poprečni nagib (tj. 1,0%) jer veći poprečni nagib može izazvati probleme za neke osobe. Kod staza za pješačku ili kombiniranu upotrebu, treba uzeti u obzir potrebe svih korisnika staze (npr. pješaci sa smanjenom pokretljivošću). Uzimajući to u obzir, prema propisima poprečni nagib staze ne smije premašiti 2,5% ili 3,3% ako staza ima asfaltnu površinu. [10]

Dvosmjerni poprečni nagib na stazi sa središnjim kruništem može biti ugodniji za osobe u invalidskim kolicima od jednosmjernih poprečnih nagiba. [10]

#### 2.2.3.12. Završni sloj pješačke staze

Površinske obrade trebaju biti stabilne, čvrste, ravne, relativno glatke, ali otporne na klizanje. Izbor površinske obrade ovisi o:

- nagibu površine i potrebnom koeficijentu trenja
- tome treba li na površini dati smjernice u vezi s korištenjem staze ili prioriteta (tj. održavanje kontrasta s površinom ceste koja se siječe)
- fizičkom okruženju, klimi i zahtjevima koji se postavljaju na površinu. [10]

Važno je da površine budu ravne. To se posebno odnosi na osobe u invalidskim kolicima, na štakama ili one koje su nesigurne na nogama jer male izbočine i izbočine od samo 6 mm mogu uzrokovati da se te osobe spotaknu i padnu. [10]

Gdje god je to moguće, otvori za komunalne usluge ili druge svrhe ne bi trebali biti smješteni na stazama jer poklopci mogu biti opasni za pješake (npr. nedoravnati ili slomljeni poklopci predstavljaju opasnost od spoticanja), osobito za osobe s tjelesnim oštećenjima, osobe na štakama ili osobe koje koriste druga pomagala za hodanje. Osim toga, metalni poklopci šahtova mogu postati skliski, osobito kada su mokri. [10]



### 3. USPOREDBA PARAMETARA IZ NORMI

U sljedećem poglavlju prikazana je usporedba normi i preporuka vezanih za projektiranje pješačkih mostova i staza. Tablica 15 prikazuje usporedbu propisanih vrijednosti za korisnu širinu pješačkog mosta ili staze, a tablica 16 za korisnu širinu mosta ili staze kombinirane namjene (pješački + biciklistički). Tablica 17 prikazuje usporedbu propisanih vrijednosti za uzdužni nagib pješačkog mosta ili staze, a tablica 18 za visinu rukohvata i visinu ograde pješačkog mosta ili staze. U svim su tablicama žutom bojom označene norme koje se odnose na projektiranje pješačkih mostova, a zelenom bojom norme koje se odnose na projektiranje pješačkih staza. Tablica 19 prikazuje usporedbu propisanih vrijednosti za nagib rampe, tablica 20 za dimenzije stuba, a tablica 21 za najmanje duljine podesta.

Tablica 15: Usporedba propisanih najmanjih korisnih širina pješačkih mostova/staza

Propis	Država	Min. korisna širina
FIB Bulletin 32 [2]	Europske države	2,5 m
Brief Duch Design Manual [1]	Nizozemska	1,5 m
Options For Designers of Pedestrian And Cyclist Bridges [4]	Australija	1,8 m
CD 353 [6]	UK	2,0 m
ADA Standards [8]	SAD	0,915 m
Austroads Guide to Road Design Part 6A [10]	Australija	1,2 m
Pravilnik o osiguranju pristupačnosti [9]	Hrvatska	1,5 m
DIN 18024-1 [2]	Njemačka	1,8 m
British Standard 5400 [2]	Velika Britanija	1,8 m
Austroads 13, 14, 92 [2]	Australija	1,5 m
Structures Design Manual [2]	Hong Kong	2,0 m
Japanese Footbridge Design Guidelines for Pedestrians (1998) [2]	Japan	3,0 m
Design Specifications of Road Structures [2]	South Korea	1,5 m

	Odnosi se na pješačke mostove
	Odnosi se na pješačke staze

Proučavajući tablicu 15 može se primijetiti da su norme i preporuke koje se odnose na pješačke mostove strože od onih koji se odnose na pješačke staze, to jest da propisuju

veće korisne širine. Najveću korisnu širinu od 3,0 m propisuje Japanese Footbridge Design Guidelines for Pedestrians [2], a najmanju korisnu širinu od 0,915 m propisuje ADA Standards [8].

*Tablica 16: Usporedba propisanih najmanjih korisnih širina mostova/staza kombinirane namjene*

Propis	Država	Min. korisna širina
FIB Bulletin 32 [2]	Europske države	3,5 m
Options For Designers of Pedestrian And Cyclist Bridges [4]	Australija	3,0 m
CD 353 [6]	UK	3,5 m
Austroads Guide to Road Design Part 6A [10]	Australija	2,5 m
DIN 18024-1 [2]	Njemačka	3,0 m
British Standard 5400 [2]	Velika Britanija	2,0 m
Austroads 13, 14, 92 [2]	Australija	3,0 m
Design Specifications of Road Structures [2]	South Korea	3,0 m

	Odnosi se na pješačke mostove
	Odnosi se na pješačke staze

Proučavajući tablicu 16 može se primijetiti da su propisane vrijednosti iz normi koje se odnose na pješačke staze podjednake vrijednostima iz normi koje se odnose na pješačke mostove. Najveću korisnu širinu od 3,5 m za kombiniranu namjenu propisuju FIB Bulletin [2] i CD 353 [6], dok najmanju korisnu širinu od 2,0 m propisuje British Standard 5400 [2]. British Standard stari su britanski propisi koji su zamijenjeni novim CD 353 propisima [6].

Tablica 17: Usporedba propisanih najvećih uzdužnih nagiba pješačkih mostova/staza

Propis	Država	Max. nagib (%)
FIB Bulletin 32 [2]	Europske države	6,0
CD 353 [6]	UK	5,0
ADA standards [8]	SAD	5,0
Austroroads Guide to Road Design Part 6A [10]	Australija	5,0
DIN 18024-1 [2]	Njemačka	6,0
British Standard 5400 [2]	Velika Britanija	8,3
Austroroads 13, 14, 92 [2]	Australija	12,5
Structures Design Manual [2]	Hong Kong	8,4
Japanese Footbridge Design Guidelines for Pedestrians (1998) [2]	Japan	5,0

	Odnosi se na pješačke mostove
	Odnosi se na pješačke staze

Proučavajući tablicu 17 može se primijetiti da su norme i preporuke koje se odnose na pješačke mostove blaže od onih koji se odnose na pješačke staze, to jest da propisuju veće dozvoljene uzdužne nagibe. Najveći uzdužni nagib od 12,5% dozvoljava Austroroads 13, 14, 92 [2], dok su CD 353 [6], ADA standards [8], Austroroads Guide to Road Design [10] i Japanese Footbridge Design Guidelines for Pedestrians [2] najstroži propisi prema ovom kriteriju te ne dozvoljavaju nagib veći od 5,0%. Austroroads Guide to Road Design [10] dozvoljava povećavanje nagiba do 12%, ali samo na ravnoj dionici staze duljine do 50 metara.

Tablica 18: Usporedba propisanih najmanjih visina ograde pješačkog mosta/staze

Propis	Država	Visina rukohvata	Min. Visina ograde
Pedestrian Bridges [3]	Njemačka	100 - 110 cm	/
CD 353 [6] i CD 377 [7]	UK	90 - 100 cm (CD 377)	115 cm (CD 377)
ADA standards [8]	SAD	86,5 - 96,58 cm	/
Pravilnik o osiguranju pristupačnosti [9]	Hrvatska	60 i 90 cm na rampama	90 cm
Austroads 13, 14, 92 [2]	Australija	/	100 cm
Austroads Guide to Road Design Part 6A [10]	Australija	/	120 cm

	Odnosi se na pješačke mostove
	Odnosi se na pješačke staze

Proučavajući tablicu 18 može se primijetiti da Pravilnik o osiguranju pristupačnosti [9] propisuje najmanju dozvoljenu visinu ograde od 90 cm, dok je Austroads Guide to Road Design [10] najstroži među propisima za ovaj kriterij te ne dozvoljava ogradu nižu od 120 cm, a oba se propisa odnose na pješačke staze. Propisane visine rukohvata variraju između 90 i 110 cm.

Tablica 19: Usporedba propisanih najvećih uzdužnih nagiba rampe pješačkog mosta/staze

Propis	Država	Max. nagib rampe (%)
FIB Bulletin 32 [2]	Europske države	8,0
Brief Duch Design Manual [1]	Nizozemska	10,0
Options For Designers of Pedestrian And Cyclist Bridges [4]	Australija	7,1
CD 353 [6]	UK	5,0
ADA standards [8]	SAD	8,3
Pravilnik o osiguranju pristupačnosti [9]	Hrvatska	5,0
DIN 18024-1 [2]	Njemačka	6,0
Španjolski propisi [2]	Španjolska	12,0%

	Odnosi se na pješačke mostove
	Odnosi se na pješačke staze

Proučavajući tablicu 19 može se primijetiti da španjolski propisi [2] dopuštaju uzdužni nagib rampe od 12,0%, no samo za rampe duljine do 3 m. Najstroži od propisa prema

ovom kriteriju je Pravilnik o osiguranju pristupačnosti [9] koji ne dozvoljava nagib veći od 5,0%. Brief Duch Design Manual [1] dopušta nagib od 10,0% koji se definira preko zahtjevnosti rampe, a najveća visinska razlika koju se može savladati jednom rampom iznosi 1 m. Options For Designers of Pedestrian And Cyclist Bridges [4] dopušta nagib od 7,1% uz uvjet da najveći razmak između podesta iznosi 9 m. ADA standards [8] dopušta povećanje nagiba do 17,5%, uz uvjet da najveći uspon koji se savladava rampom iznosi 7,5 cm.

Tablica 20: Usporedba propisanih dimenzija stuba pješačkog mosta/staze

Propis	Država	Max visina stube	Min. širina gazišta
Options For Designers of Pedestrian And Cyclist Bridges [4]	Australija	19 cm	25 cm
CD 353 [6]	UK	15 cm	30 cm
ADA Standards [8]	SAD	18 cm	28 cm
Pravilnik o osiguranju pristupačnosti [9]	Hrvatska	15 cm	33 cm
DIN 18024-1 [2]	Njemačka	19 cm	26 cm

	Odnosi se na pješačke mostove
	Odnosi se na pješačke staze

Proučavajući tablicu 20 može se primijetiti da je Pravilnik o osiguranju pristupačnosti [9] najstroži među propisima prema ovom kriteriju te propisuje najveću visinu stube od 15 cm, a najmanju širinu gazišta od 33 cm. Options For Designers of Pedestrian And Cyclist Bridges [4] najblaži je među propisima za ovaj kriterij te propisuje najveću visinu stube od 19 cm, a najmanju širinu gazišta od 25 cm, s time da je potrebno poštivati uvjet da zbroj dvije visine stube i širine gazišta bude manji od 55 cm i veći od 70 cm. CD 353 [6] definira da stubište smije imati najviše tri uzastopna kraka u jednoj liniji te da broj uspona u jednom kraku ne smije biti veći od trinaest.

Tablica 21: Usporedba propisanih najmanjih duljina podesta rampe ili stubišta pješačkog mosta/staze

Propis	Država	Min. duljina podesta
Pedestrian Bridges [3]	Njemačka	0,9 m (stubište), 1,5 m (rampa)
Brief Duch Design Manual [1]	Nizozemska	0,8 m (stubište)
Options For Designers of Pedestrian And Cyclist Bridges [4]	Australija	1,2 m (rampa)
CD 353 [6]	UK	2,0 m (stubište, rampa)
CDOT Bridge Design Manual [5]	SAD	1,524 m (rampa)
Pravilnik o osiguranju pristupačnosti [9]	Hrvatska	1,5 m (rampa)
Španjolski propisi [2]	Španjolska	1,5 m (rampa)

	Odnosi se na pješačke mostove
	Odnosi se na pješačke staze

Proučavajući tablicu 21 može se primijetiti da je CD 353 [6] najstroži među propisima prema ovom kriteriju te zahtijeva duljinu podesta od 2,0 m na rampi i na stubištu, dok je Brief Duch Design Manual [1] najblaži među propisima te zahtijeva duljinu od 0,8 m na stubištu, ukoliko se savladava visinska razlika veća od 4,0 m. Pedestrian Bridges [3] zahtijeva izvedbu podesta duljine 0,9 m na polovici uspona, ukoliko stubište sadrži više od 18 uspona, a na rampama zahtijeva izvedbu podesta duljine 1,5 m ukoliko je duljina rampe veća od 6,0 m.

Neke norme također propisuju najmanju širinu stubišta ili rampe, pa tako Pedestrian Bridges [3] propisuje najmanju širinu stubišta od 100 cm te najmanju širinu rampe od 120 cm. Pravilnik o osiguranju pristupačnosti [9] propisuje svijetlu širinu rampe te svijetlu širinu stubišnog kraka u vanjskom prostoru od najmanje 120 cm. Španjolski propisi [2] zahtijevaju rampu široku najmanje 200 cm kako bi se omogućio prolazak dvaju osoba u invalidskim kolicima. Prema CD 353 [6] najmanja korisna širina rampi i stuba mora biti veća od 200 cm, dok Brief Duch Design Manual [1] propisuje najmanju širinu rampe od 110 cm.

## **4. KARAKTERISTIKE PJEŠAČKIH MOSTOVA NA PODRUČJU ISTRE I GRADA RIJEKE**

U ovom poglavlju opisana su mjerenja provedena na mostovima na području Istre i grada Rijeke. Na području grada rijeke provedena su mjerenja na pješačkom mostu Vrata Jadrana, mostu iznad Škurinjske Ceste, mostu iznad Kvarnerske Autoceste i Mostu hrvatskih branitelja iz Domovinskog rata. Na području Istre provedena su mjerenja na mostu Vršič iznad Pazinske jame te na mostu u Prvomajskoj ulici u gradu Poreču. Mjerile su se karakteristike mostova poput njegove korisne širine, uzdužnog nagiba, visine rukohvata i ograde, dimenzije stuba, nagiba rampe i ostale.

Izmjerene vrijednosti uspoređene su s vrijednostima iz propisa i smjernica prikazanih u poglavlju 2 i 3.

### **4.1. Pješački most Vrata Jadrana**

Pješački most Vrata Jadrana lociran je u kompleksu benzinskog servisa na Jadranskoj autocesti na ulasku u Rijeku te povezuje dvije benzinske crpke. Projekt mosta nastao je 1998. godine te je uvjetovao razmišljanje o mostu kao potpuno zaokruženom proizvodu, odnosno kao građevini koja ne smije imati ni jedan dio koji bi se zbog bilo kojeg razloga morao ukloniti ili zamijeniti. [11]

Most je formiran kao dugačka cijev sastavljena iz niza elipsoidnih čeličnih prstenova obavijenih mrežom istegnutoj lima (slika 45). Elipsoidni presjek odabran je kao najracionalniji prema odnosu visine i širine presjeka za hodnu plohu pješaka koji prelaze autocestu. [11]

Zbog svoje izrazito niske cijene i jednostavnosti izvedbe most je izveden, a da njegovi troškovi nisu bili niti 1% ukupno utrošenih sredstava na opremanju i izgradnji odmorišnog kompleksa Vrata Jadrana. [11]

U tablici 22 prikazane su sve izmjerene karakteristike mosta. Hodna ploha mosta izrađena je od drvenih platica u koje je postavljena rasvjeta (slika 46). Rukohvat je metalni, okruglog poprečnog presjeka promjera 8 cm, postavljen na visini od 100 cm (slika 47). Austroads [10], ADA Standards [8] i CD 353 [6] definiraju najveći promjer

rukohvata od 5 cm, stoga veličina rukohvata mosta Vrata Jadrana ne zadovoljava prema niti jednom propisu. U tablici 23 prikazano je koje propise visina rukohvata i ograde zadovoljavaju ili ne zadovoljavaju. Korisna širina mosta iznosi 2,8 metara što je zadovoljavajuće prema svim propisima osim prema japanskom propisu (Japanese Footbridge Design Guidelines for Pedestrians [2]) iz 1998. godine koji definira najmanju širinu od 3,0 metra. Ograda mosta načinjena je od istegnutog lima te okružuje most sa svih strana (slika 46). Visina od hodne plohe do prepreke, to jest ograde od istegnutog lima, iznosi 2,8 metara što je zadovoljavajuće prema propisima iz CD 353 [6]. Uzdužni nagib mosta iznosi 2,0% što je zadovoljavajuće prema svim propisima. Mostu je moguće pristupiti jedino putem masivnog betonskog stubišta širine 150 cm (slika 48), što je zadovoljavajuće prema propisima iz Pedestrian bridges [3] i Pravilnika o osiguranju pristupačnosti [9], ali ne i prema CD 353 [6] koji zahtijeva širinu veću od 200 cm. Širina gazišta stube iznosi 27 cm, a visina stube 16,5 cm. Tablica 24 prikazuje usklađenost dimenzija stuba s propisima. Jedan krak stubišta sadrži najviše 17 uspona što je više od 13 koliko je najviše propisano u CD 353 propisima [6]. Duljina podesta stubišta iznosi 142 cm, a u tablici 25 prikazana je usklađenost te duljine s propisima. Ograda stubišta je betonska, visine 100 cm.



Slika 45: Konstrukcija mosta Vrata Jadrana





Slika 46: Hoda ploha i ograda mosta Vrata Jadrana



Slika 47: Ograda i rukohvat mosta Vrata Jadrana



Slika 48: Stubište mosta Vrata Jadrana

Tablica 22: Izmjerene karakteristike pješačkog mosta Vrata Jadrana

PJEŠAČKI MOST VRATA JADRANA	
Korisna širina mosta	2,8 m
Visina do prepreke	2,8 m
Uzdužni nagib mosta	2,0%
Visina rukohvata na mostu	100 cm
Promjer rukohvata na mostu	8 cm
Visina ograde mosta	280 cm
Širina stubišta	150 cm
Duljina podesta stubišta	142 cm
Širina gazišta	27 cm
Visina stube	16,5 cm
Najveći broj stuba u 1 kraku	17

Tablica 23: Prikaz usklađenosti s normama; visina rukohvata = 100 cm, visina ograde mosta = 280 cm

Propis	Država	Visina rukohvata	Min. Visina ograde
Pedestrian Bridges [3]	Njemačka	100 - 110 cm	/
CD 353 [6] i CD 377 [7]	UK	90 - 100 cm (CD 377)	115 cm (CD 377)
ADA standards [8]	SAD	86,5 - 96,58 cm	/
Pravilnik o osiguranju pristupačnosti [9]	Hrvatska	60 i 90 cm na rampama	90 cm
Austroroads 13, 14, 92 [2]	Australija	/	100 cm
Austroroads Guide to Road Design Part 6A [10]	Australija	/	120 cm

	Zadovoljava propis
	Ne zadovoljava propis

Tablica 24: Prikaz usklađenosti s normama; visina stube = 16,5 cm, širina gazišta = 27 cm

Propis	Država	Max visina stube	Min širina gazišta
Options For Designers of Pedestrian And Cyclist Bridges [4]	Australija	19 cm	25 cm
CD 353 [6]	UK	15 cm	30 cm
ADA Standards [8]	SAD	18 cm	28 cm
Pravilnik o osiguranju pristupačnosti [9]	Hrvatska	15 cm	33 cm
DIN 18024-1 [2]	Njemačka	19 cm	26 cm

	Zadovoljava propis
	Ne zadovoljava propis

Tablica 25: Prikaz usklađenosti s normama; duljina podesta stubišta = 142 cm

Propis	Država	Min. duljina podesta
Pedestrian Bridges [3]	Njemačka	90 cm (stubište), 150 cm (rampa)
Brief Duch Design Manual [1]	Nizozemska	80 cm (stubište)
Options For Designers of Pedestrian And Cyclist Bridges [4]	Australija	120 cm (rampa)
CD 353 [6]	UK	200 cm (stubište, rampa)
CDOT Bridge Design Manual [5]	SAD	152,4 cm (rampa)
Pravilnik o osiguranju pristupačnosti [9]	Hrvatska	150 cm (rampa)
Španjolski propisi [2]	Španjolska	150 cm (rampa)

	Zadovoljava propis
	Ne zadovoljava propis

Nakon provedenog mjerenja i analize, može se zaključiti da su karakteristike mosta Vrata Jadrana zadovoljavajuće prema većini propisa. Mana ovog mosta je metalni rukohvat koji se ljeti zagrije, a zimi previše ohladi što smanjuje udobnost njegovog korištenja, stoga bi se mogla preporučiti zamjena za drveni rukohvat promjera do 5 cm koji se mogao obuhvatiti dlanom i koji bi zadovoljio propise. Podloga od drvenih platica nije potpuno ravna te zahtijeva redovitu kontrolu i zamjenu platica ukoliko dođe do njihovog oštećenja zbog utjecaja kiše. Mana mosta su vibracije koje se osjete prilikom hodanja po mostu pa je osjećaj sigurnosti smanjen. Osim toga, mana je i ograda betonskog stubišta koja ne sadrži rukohvat. Ukoliko bi se s obje strane ograde stubišta dodao rukohvat promjera 5 cm, postavljen na razmaku od 5 cm od ograde, korisna širina stubišta tada bi se sa 150 cm smanjila na 130 cm, što bi i dalje bilo zadovoljavajuće prema propisima iz Pedestrian bridges [3] i Pravilnika o osiguranju pristupačnosti [9].

#### 4.2. Pješački most iznad Škurinjske Ceste

Most na Škurinjama povezuje Osnovnu školu Ivana Zajca sa Škurinjskom Cestom. Rasponska konstrukcija mosta sastoji se od čelične konstrukcije obavijene metalnom mrežom (slika 49).

U tablici 26 prikazane su sve izmjerene karakteristike mosta. Hodna ploha mosta izrađena je od metalnih ploča s izbočinama protiv klizanja (slika 50). Rukohvat je drveni, okruglog poprečnog presjeka promjera 7,5 cm, postavljen na visini od 110 cm (slika 51). Austroads [10], ADA Standards [8] i CD 353 [6] definiraju najveći promjer rukohvata od 5 cm, stoga promjer rukohvata mosta ne zadovoljava prema niti jednom propisu. U tablici (27) prikazano je koje propise visina rukohvata i ograde zadovoljavaju ili ne zadovoljavaju.

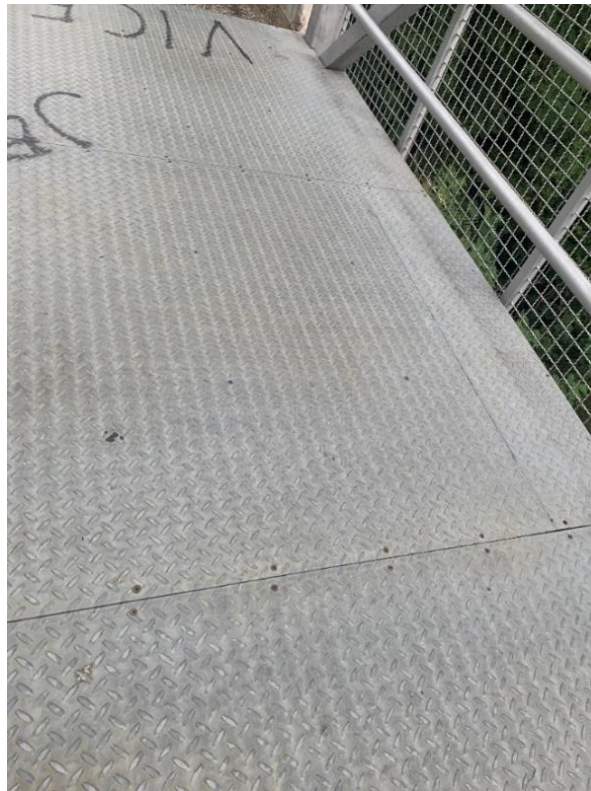
Korisna širina mosta iznosi 2,7 metara što je zadovoljavajuće prema svim propisima osim prema japanskom propisu (Japanese Footbridge Design Guidelines for Pedestrians [2]) iz 1998. godine koji definira najmanju širinu od 3,0 metra. Ograda mosta načinjena je od metalne mreže te okružuje most sa svih strana (slika 51). Visina od hodne plohe do prepreke, čelične grede, iznosi 2,64 metara što je zadovoljavajuće prema propisima iz CD 353 [6]. Uzdužni nagib mosta iznosi 0,6% što je zadovoljavajuće prema svim propisima.

Mostu je moguće pristupiti putem masivnog betonskog stubišta širine 148 cm (slika 52), što je zadovoljavajuće prema propisima iz Pedestrian bridges [3] i Pravilnika o osiguranju pristupačnosti [9], ali ne i prema CD 353 [6] koji zahtijeva širinu veću od 200 cm. Širina gazišta stube iznosi 32 cm, a visina stube 13,5 cm. Tablica 28 prikazuje usklađenost dimenzija stuba s propisima. Jedan krak stubišta sadrži najviše 13 uspona što je zadovoljavajuće prema CD 353 propisima [6]. Duljina podesta stubišta iznosi 151 cm, a u tablici 29 prikazano je koje propise takva duljina zadovoljava ili ne zadovoljava. Ograda stubišta sa strane ceste je betonska s drvenim rukohvatom na visini od 104 cm (slika 52). Ograda stubišta sa strane škole je metalna, bez ispune, visine 101 cm (slika 53). Razmak između okomitih prečki ograde iznosi 11,5 cm, što je zadovoljavajuće jer sprječava prolazak dječje glave kroz prečke.

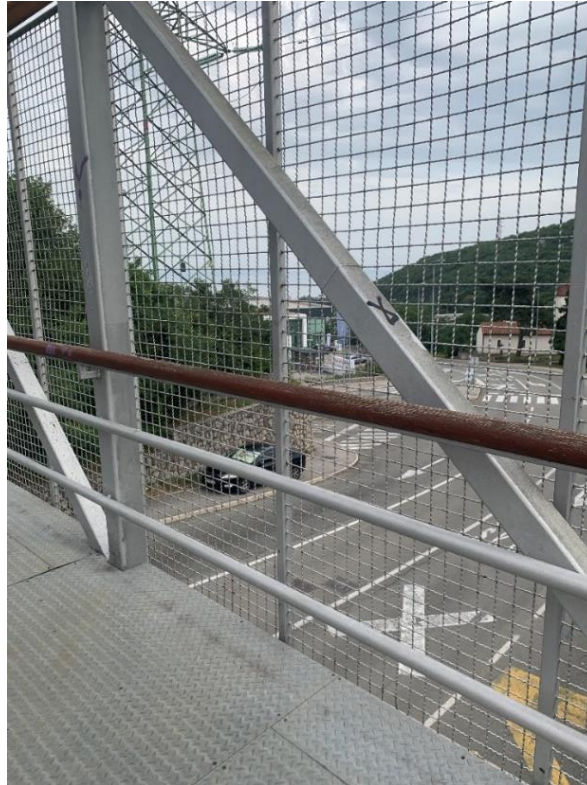
S obje strane mosta nalazi se stuba visine 18,5 cm kojom se pristupa na samu konstrukciju mosta (slika 54). Stuba ove visine nije zadovoljavajuća prema hrvatskom Pravilniku o osiguranju pristupačnosti građevina osobama s invaliditetom i smanjene pokretljivosti [9], prema ADA Standardima [8] niti prema CD 353 propisima [6].



*Slika 49: Konstrukcija mosta iznad Škurinjske Ceste*



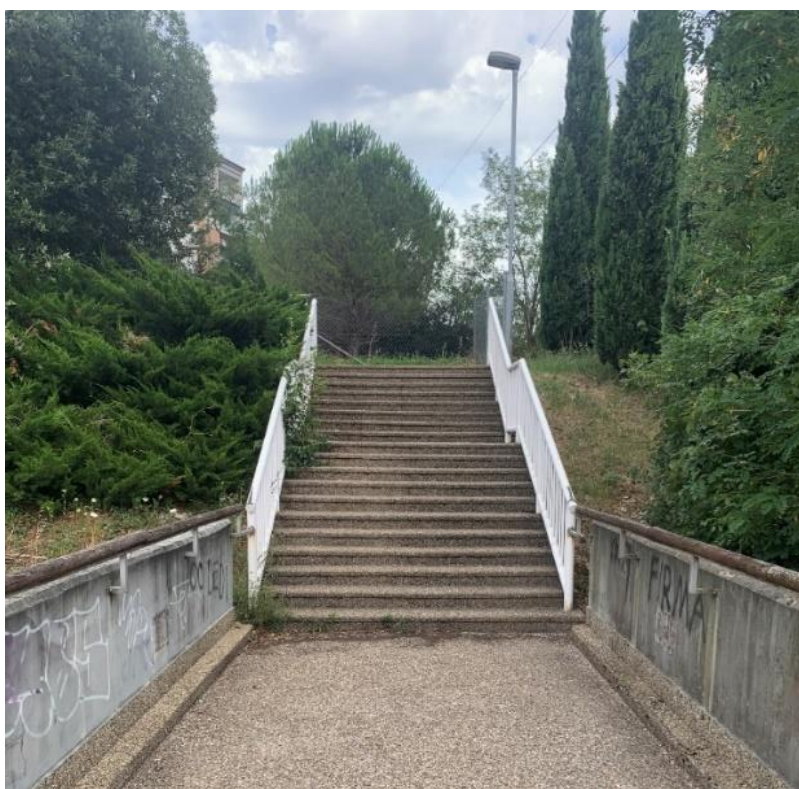
*Slika 50: Hodna ploha mosta iznad Škurinjske Ceste*



Slika 51: Ograda i rukohvat mosta iznad Škurinjske Ceste



Slika 52: Stubište sa strane ceste



*Slika 53: Stubište sa strane škole*



*Slika 54: Prikaz stube visine 18,5 cm*



Tablica 26: Izmjerene karakteristike pješačkog mosta iznad Škurinjske Ceste

PJEŠAČKI MOST IZNAD ŠKURINJSKE CESTE	
Korisna širina mosta	2,7 m
Visina do prepreke	2,6 m
Uzdužni nagib mosta	0,6%
Visina rukohvata na mostu	110 cm
Promjer rukohvata na mostu	7,5 cm
Visina ograde mosta	260 cm
Širina stubišta	148 cm
Duljina podesta stubišta	151 cm
Širina gazišta	32 cm
Visina stube	13,5 cm
Najveći broj stuba u jednom kraku	13

Tablica 27: Prikaz usklađenosti s normama; visina rukohvata = 110 cm, visina ograde mosta = 260 cm

Propis	Država	Visina rukohvata	Min. Visina ograde
Pedestrian Bridges [3]	Njemačka	100 - 110 cm	/
CD 353 [6] i CD 377 [7]	UK	90 - 100 cm (CD 377)	115 cm (CD 377)
ADA standards [8]	SAD	86,5 - 96,58 cm	/
Pravilnik o osiguranju pristupačnosti [9]	Hrvatska	60 i 90 cm na rampama	90 cm
Austroads 13, 14, 92 [2]	Australija	/	100 cm
Austroads Guide to Road Design Part 6A [10]	Australija	/	120 cm

	Zadovoljava propis
	Ne zadovoljava propis

Tablica 28: Prikaz usklađenosti s normama; visina stuba = 13,5 cm, širina gazišta = 32 cm

Propis	Država	Max visina stuba	Min širina gazišta
Options For Designers of Pedestrian And Cyclist Bridges [4]	Australija	19 cm	25 cm
CD 353 [6]	UK	15 cm	30 cm
ADA Standards [8]	SAD	18 cm	28 cm
Pravilnik o osiguranju pristupačnosti [9]	Hrvatska	15 cm	33 cm
DIN 18024-1 [2]	Njemačka	19 cm	26 cm

	Zadovoljava propis
	Ne zadovoljava propis

Tablica 29: Prikaz usklađenosti s normama; duljina podesta stubišta = 151 cm

Propis	Država	Min. duljina podesta
Pedestrian Bridges [3]	Njemačka	90 cm (stubište), 150 cm (rampa)
Brief Duch Design Manual [1]	Nizozemska	80 cm (stubište)
Options For Designers of Pedestrian And Cyclist Bridges [4]	Australija	120 cm (rampa)
CD 353 [6]	UK	200 cm (stubište, rampa)
CDOT Bridge Design Manual [5]	SAD	152,4 cm (rampa)
Pravilnik o osiguranju pristupačnosti [9]	Hrvatska	150 cm (rampa)
Španjolski propisi [2]	Španjolska	150 cm (rampa)

	Zadovoljava propis
	Ne zadovoljava propis

Nakon provedenog mjerenja i analize, može se zaključiti da su karakteristike mosta iznad Škurinjske Ceste zadovoljavajuće prema većini propisa. Najveća mana ovog mosta su dvije stuba od 18,5 cm koje znatno odstupaju od visine ostalih stuba, stoga bi mogle iznenaditi korisnike i predstavljati potencijalnu opasnost od spoticanja, također bi mogle otežati kretanje korisnicima na štakama ili roditeljima s dječjim kolicima. Budući da lokacija mosta nije atraktivna te ne povezuje destinacije koje su značajne velikom broju korisnika, ovaj most nema potrebu da bude potpuno prilagođen osobama s invaliditetom.

### 4.3. Pješački most iznad Kvarnerske Autoceste

Most iznad Kvarnerske Autoceste povezuje cestu Kačjak s ulicom Put pod Rebar koja vodi u nenaseljeno područje gdje se nalaze poljoprivredne parcele. Prema vrsti rasponske konstrukcije, ovaj most spada pod gredne armirano betonske mostove pločastog poprečnog presjeka (slika 55).

U tablici 30 prikazane su sve izmjerene karakteristike mosta. Hodna ploha mosta izrađena je od betona čija je površina relativno glatka (slika 56). Ograda mosta je metalna, a razmak između vertikalnih prečki iznosi 11 cm, što je zadovoljavajuće jer sprječava prolazak dječje glave kroz prečke. Rukohvat je metalni, kvadratnog poprečnog presjeka širine 8 cm, postavljen na visini od 100 cm (slika 57). Na duljini na kojoj most prelazi preko autoceste, postavljena je još jedna metalna rešetkasta ograda visine 213 cm (slika 56), a u tablici 31 prikazana je usklađenost visine rukohvata i ograde s propisima.

Korisna širina mosta iznosi 4,63 metara, međutim na jednom se mjestu smanjuje na 4,35 metara zbog pozicije rasvjete (slika 56), što je i dalje zadovoljavajuće prema svim propisima. Uzdužni nagib mosta iznosi 0,9% što je također zadovoljavajuće prema svim propisima.

Mostu je iz ulice Put pod Rebar moguće pristupiti putem masivnog betonskog stubišta širine 203 cm (slika 58), što je zadovoljavajuće prema svim propisima koji definiraju širinu stubišta [3, 6, 9]. Ograda stubišta jednakih je karakteristika kao i niža ograda mosta. Širina gazišta stube iznosi 31,5 cm, a visina stube 15 cm. Tablica 32 prikazuje koje propise dimenzije stuba zadovoljavaju ili ne zadovoljavaju. Jedan krak stubišta sadrži najviše 11 uspona što je zadovoljavajuće prema CD 353 propisima [6]. Duljina podesta stubišta iznosi 110 cm, a u tablici 33 prikazana je usklađenost te duljine s propisima.

S druge strane, pristup mostu s ceste Kačjak vodi se uskim, zaraslim i neravnim puteljkom (slika 59).



Slika 55: Konstrukcija mosta iznad Kvarnerske Autoceste



Slika 56: Hodna ploha i ograda mosta iznad Kvarnerske Autoceste



Slika 57: Ograda i rukohvat mosta iznad Kvarnerske Autoceste



Slika 58: Stubište mosta iznad Kvarnerske Autoceste



Slika 59: Pristupni put mosta iznad Kvarnerske Autoceste

Tablica 30: Izmjerene karakteristike pješačkog mosta iznad Kvarnerske Autoceste

Pješački most iznad Kvarnerske Autoceste	
Korisna širina mosta	4,4 m
Uzdužni nagib mosta	0,9%
Visina rukohvata na mostu	100 cm
Širina rukohvata na mostu	8 cm
Visina ograde mosta	213 cm
Širina stubišta	203 cm
Duljina podesta stubišta	110 cm
Širina gazišta	31,5 cm
Visina stuba	15 cm
Najveći broj stuba u 1 kraku	11

Tablica 31: Prikaz usklađenosti s normama; visina rukohvata = 100 cm, visina ograde mosta = 213 cm

Propis	Država	Visina rukohvata	Min. Visina ograde
Pedestrian Bridges [3]	Njemačka	100 - 110 cm	/
CD 353 [6] i CD 377 [7]	UK	90 - 100 cm (CD 377)	115 cm (CD 377)
ADA standards [8]	SAD	86,5 - 96,58 cm	/
Pravilnik o osiguranju pristupačnosti [9]	Hrvatska	60 i 90 cm na rampama	90 cm
Austroroads 13, 14, 92 [2]	Australija	/	100 cm
Austroroads Guide to Road Design Part 6A [10]	Australija	/	120 cm

	Zadovoljava propis
	Ne zadovoljava propis

Tablica 32: Prikaz usklađenosti s normama; visina stube = 15 cm, širina gazišta = 31,5 cm

Propis	Država	Max visina stube	Min širina gazišta
Options For Designers of Pedestrian And Cyclist Bridges [4]	Australija	19 cm	25 cm
CD 353 [6]	UK	15 cm	30 cm
ADA Standards [8]	SAD	18 cm	28 cm
Pravilnik o osiguranju pristupačnosti [9]	Hrvatska	15 cm	33 cm
DIN 18024-1 [2]	Njemačka	19 cm	26 cm

	Zadovoljava propis
	Ne zadovoljava propis

Tablica 33: Prikaz usklađenosti s normama; duljina podesta stubišta = 110 cm

Propis	Država	Min. duljina podesta
Pedestrian Bridges [3]	Njemačka	90 cm (stubište), 150 cm (rampa)
Brief Duch Design Manual [1]	Nizozemska	80 cm (stubište)
Options For Designers of Pedestrian And Cyclist Bridges [4]	Australija	120 cm (rampa)
CD 353 [6]	UK	200 cm (stubište, rampa)
CDOT Bridge Design Manual [5]	SAD	152,4 cm (rampa)
Pravilnik o osiguranju pristupačnosti [9]	Hrvatska	150 cm (rampa)
Španjolski propisi [2]	Španjolska	150 cm (rampa)

	Zadovoljava propis
	Ne zadovoljava propis

Nakon provedenog mjerenja i analize, može se zaključiti da su karakteristike mosta iznad Kvarnerske Autoceste zadovoljavajuće prema većini propisa. Velika mana ovog mosta je njegova nepristupačnost sa strane ceste Kačjak. Staza koja vodi do mosta je opasna i za korisnike bez invaliditeta, dok je onima s bilo kojom vrstom invaliditeta potpuno nepristupačna. Asfaltiranje i redovito održavanje ove staze uveliko bi pridonijelo pristupačnosti ovome mostu i sigurnosti korisnika.

#### 4.4. Most hrvatskih branitelja iz Domovinskog rata

Pješački most hrvatskih branitelja iz Domovinskog rata malen je, ali vrlo skladno oblikovan čelični most, dugačak 48 m (slika 60). Jedinstveno je urbanističko rješenje u kojem su spojene koncepcije prostorne intervencije, urbane javne građevine i simboličkog memorijalnog objekta. Funkcionira kao javni prostor i kao mjesto pijeteta uz koji je osiguran prostor za službene ceremonije. Premošćuje Mrtvi kanal između dvaju cestovnih mostova. Izgrađen je 2001. godine te je uvršten u popis najvrjednijih mostova izgrađenih u zadnjih petnaestak godina zahvaljujući njegovoj iznimnoj oblikovnoj vrijednosti. [12]

U tablici 34 prikazane sve izmjerene karakteristike mosta. Hodna ploha mosta izgrađena je od rebraste ploče od slitine aluminija i magnezija (slika 61). Ograda je



staklena s drvenim rukohvatima širine 11 cm postavljenima na visini od 110 cm, u kojima je skriven svjetlovod (slika 62). Tablica 35 prikazuje usklađenost ograde visine 110 cm s rukohvatom na istoj visini s propisima. Na lijevoj je obali spomen-obilježje što se sastoji od dvaju armiranobetonskih plosnatih stupova visine 7,5 m, obloženih aluminijskim profilima lima kao i na hodnim ploham, a uz stupove je i mjesto za polaganje cvijeća i paljenje svijeća (slika 63). [12]

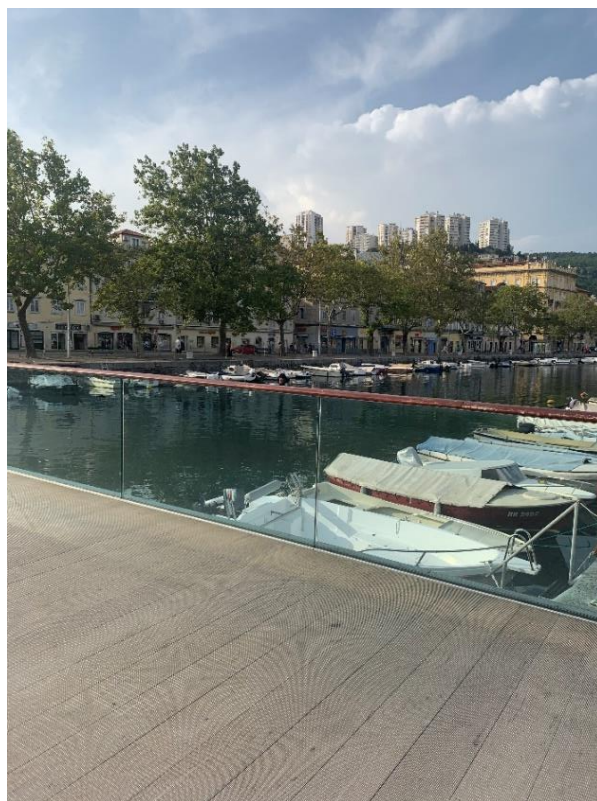
Korisna širina mosta iznosi 5,4 metara, a uzdužni nagib mosta iznosi 0,8% što je zadovoljavajuće prema svim propisima.



*Slika 60: Konstrukcija Mosta hrvatskih branitelja iz Domovinskog rata*



Slika 61: Hodna ploha Mosta hrvatskih branitelja iz Domovinskog rata



Slika 62: Ograda i rukohvat Mosta hrvatskih branitelja iz Domovinskog rata



Slika 63: Spomen - obilježje Mosta hrvatskih branitelja iz Domovinskog rata

Tablica 34: Izmjerene karakteristike Mosta hrvatskih branitelja iz Domovinskog rata

MOST HRVATSKIH BRANITELJA IZ DOMOVINSKOG RATA	
Korisna širina mosta	5,4 m
Uzdužni nagib mosta	0,8%
Visina rukohvata = visina ograde mosta	110 cm
Širina rukohvata	11 cm

Tablica 35: Prikaz usklađenosti s normama; visina rukohvata = 110 cm, visina ograde mosta = 110 cm

Propis	Država	Visina rukohvata	Min. Visina ograde
Pedestrian Bridges [3]	Njemačka	100 - 110 cm	/
CD 353 [6] i CD 377 [7]	UK	90 - 100 cm (CD 377)	115 cm (CD 377)
ADA standards [8]	SAD	86,5 - 96,58 cm	/
Pravilnik o osiguranju pristupačnosti [9]	Hrvatska	60 i 90 cm na rampama	90 cm
Austroroads 13, 14, 92 [2]	Australija	/	100 cm
Austroroads Guide to Road Design Part 6A [10]	Australija	/	120 cm

	Zadovoljava propis
	Ne zadovoljava propis

Nakon provedenog mjerenja i analize, može se zaključiti da su karakteristike Mosta hrvatskih branitelja iz Domovinskog rata zadovoljavajuće prema većini propisa. Most je potpuno prilagođen za osobe s invaliditetom, što je za takav most veoma bitno budući da se nalazi na atraktivnoj lokaciji te je gustoća prometa na mostu velika. Jedina mana ovog mosta su vibracije koje se osjete prilikom hodanja po mostu, no one su slabo primjetne, stoga i zanemarive.

#### **4.5. Most Vršić**

Pazinski most Vršić, građanima Pazina poznatiji kao most preko jame, izgrađen je 1993. godine te spaja stari dio grada Pazina s industrijskim zonom „Pazinka“. [13] Ovaj armirano betonski most prema obliku konstrukcije spada u gredne sandučaste mostove, a na slici 64 prikazana je konstrukcija mosta.

U tablici 36 prikazane sve izmjerene karakteristike mosta. Hodna ploha mosta izgrađena je od asfalta (slika 65). Ograda je metalna s rukohvatom kvadratnog poprečnog presjeka širine 10 cm postavljenog na visini od 125 cm (slika 66). Tablica 37 prikazuje usklađenost ograde visine 125 cm s rukohvatom na istoj visini s propisima. Razmak između vertikalnih prečki ograde iznosi 13,7 cm, što je više od 13 cm koliko najviše propisuje Austroads [8] ili 12 cm koliko propisuje Pedestrian bridges [3], stoga postoji opasnost da dođe do zaglavlivanja dječje glave između rešetki ograde.

Korisna širina mosta na njegovim krajnjim dijelovima iznosi 8,2 m, a zatim se u sredini mosta sužava na 3,5 m (slika 67), što je i dalje zadovoljavajuće prema svim propisima. Uzdužni nagib mosta iznosi 3,3% što je također zadovoljavajuće prema svim propisima.

Sa strane starog dijela grada Pazina, mostu se pristupa cestom relativno blagog nagiba, dok se sa strane industrijske zone mostu pristupa cestom (slika 68) izrazito strmog nagiba od 23% što je znatno više od bilo kojeg propisom reguliranog nagiba pješačke površine.



Slika 64: Konstrukcija mosta Vršič



Slika 65: Hodna ploha mosta Vršič



Slika 66: Ograda i rukohvat mosta Vršič



Slika 67: Prikaz suženja korisne širine mosta Vršič



Slika 68: Pristupna cesta mosta Vršić

Tablica 36: Izmjerene karakteristike Mosta Vršić

MOST VRŠIĆ	
Korisna širina mosta	3,5 m
Uzdužni nagib mosta	3,3%
Visina rukohvata = visina ograde mosta	125 cm
Širina rukohvata	10 cm

Tablica 37: Prikaz usklađenosti s normama; visina rukohvata = 125 cm, visina ograde mosta = 125 cm

Propis	Država	Visina rukohvata	Min. Visina ograde
Pedestrian Bridges [3]	Njemačka	100 - 110 cm	/
CD 353 [6] i CD 377 [7]	UK	90 - 100 cm (CD 377)	115 cm (CD 377)
ADA standards [8]	SAD	86,5 - 96,58 cm	/
Pravilnik o osiguranju pristupačnosti [9]	Hrvatska	60 i 90 cm na rampama	90 cm
Austroads 13, 14, 92 [2]	Australija	/	100 cm
Austroads Guide to Road Design Part 6A [10]	Australija	/	120 cm

	Zadovoljava propis
	Ne zadovoljava propis

Nakon provedenog mjerenja i analize, može se zaključiti da su karakteristike mosta Vršić iznad Pazinske jame zadovoljavajuće prema većini propisa. Most omogućava pristup osobama s invaliditetom sa strane starog dijela grada, međutim, sa strane industrijske zone, pristupna je cesta previše strma i opasna za korisnike u kolicima ili na štakama. Budući da ga lokalno stanovništvo rijetko koristi jer je industrijska zona izgubila na važnosti, most je uglavnom postao turistička atrakcija. Turisti mostu većinom pristupaju sa strane starog grada, stoga strma cesta prema industrijskoj zoni ne predstavlja veliki problem.

Mana ovog mosta je metalni rukohvat ograde koji se ljeti previše zagrijava, a zimi ohladi te preveliki razmak između prečki ograde.

#### 4.6. Pješački most u Prvomajskoj ulici

Pješački most u Prvomajskoj ulici u gradu Poreču prelazi iznad Ulice Županije Somogy. Prema vrsti rasponske konstrukcije, ovaj most spada u gredne armirano betonske mostove pločastog poprečnog presjeka (slika 69).



U tablici 38 prikazane su sve izmjerene karakteristike mosta. Hodna ploha mosta načinjena je od betona (slika 70) koji se na nekim mjestima istrošio pa je vidljiva armatura (slika 71). Ograda mosta je metalna, visine 120 cm, s dodatnim metalnim rukohvatom kružnog poprečnog presjeka promjera 5 cm, postavljenog na visini od 70 cm (slika 72). Promjer rukohvata zadovoljavajuć je prema propisima iz Austroads-a [10], ADA Standards-a [8] i CD 353 [6]. U tablici 39 prikazano je koje propise visina rukohvata i ograde zadovoljavaju ili ne zadovoljavaju. Razmak između okomitih prečki ograde iznosi 11,5 cm, što je zadovoljavajuće jer sprječava prolazak dječje glave kroz prečke.

Korisna širina mosta iznosi 4,3 metara, a uzdužni nagib iznosi 3%. Oboje je zadovoljavajuće prema svim propisima.

Mostu je moguće pristupiti putem masivnog betonskog stubišta širine 140 cm (slika 73), što je zadovoljavajuće prema propisima iz Pedestrian bridges [3] i Pravilnika o osiguranju pristupačnosti [9], ali ne i prema CD 353 [6] koji zahtijeva širinu veću od 200 cm. Širina gazišta stuba iznosi 32 cm, a visina stuba 13 cm. Tablica 40 prikazuje usklađenost dimenzija stuba s propisima. Jedan krak stubišta sadrži najviše 10 uspona što je zadovoljavajuće prema CD 353 propisima [6]. Duljina podesta stubišta iznosi 154 cm, a u tablici 41 prikazano je koje propise takva duljina zadovoljava. Ograda stubišta jednaka je kao ograda mosta, osim što ne nema dodatni rukohvat na visini od 70 cm.

Mostu je također moguće pristupiti putem rampe širine 157 cm razlomljene s dva ravna podesta (slika 74). Širina rampe zadovoljavajuća je prema propisima iz Pedestrian Bridges [3], Brief Duch Design Manual [1] i Pravilnika o osiguranju pristupačnosti [9] te omogućuje prolaz osobi u invalidskim kolicima s pratnjom. Rampa nije dovoljno široka da omogući mimoilaženje dvaju osoba u invalidskim kolicima, stoga njezina širina nije zadovoljavajuća prema propisima iz CD 353 [6] i prema španjolskim propisima [2] koji zahtijevaju širinu od najmanje 200 cm. Budući da ukupna duljina rampe iznosi 27,6 m, a duljina najduže neprekinute dionice rampe iznosi 9 m te pogled od vrha do dna rampe nije ničime zaklonjen, veća širina rampe nije potrebna.

Nagib rampe iznosi 15%, što ne zadovoljava niti jedan propis, kao što je prikazano u tablici 42. Duljina podesta rampe iznosi 190 cm, što je zadovoljavajuće prema svim propisima, osim prema CD 353 [6] (tablica 41). Ograda rampe jednaka je ogradi mosta.



Slika 69: Konstrukcija mosta u Prvomajskoj ulici



Slika 70: Hodna ploha mosta u Prvomajskoj ulici



Slika 71: Istrošeni beton na mostu u Prvomajskoj ulici



Slika 72: Ograda i rukohvat mostu u Prvomajskoj ulici



Slika 73: Stubište mosta u Prvomajskoj ulici



Slika 74: Rampa mosta u Prvomajskoj ulici

Tablica 38: Izmjerene karakteristike mosta u Prvomajskoj ulici

PJEŠAČKI MOST U PRVOMAJSKOJ ULICI	
Korisna širina mosta	4,3 m
Uzdužni nagib mosta	3%
Visina rukohvata na mostu	70 cm, 120 cm
Promjer rukohvata na mostu	5 cm
Visina ograde mosta	120 cm
Širina stubišta	140 cm
Duljina podesta stubišta	154 cm
Širina gazišta	32 cm
Visina stube	13 cm
Najveći broj stuba u jednom kraku	10
Korisna širina rampe	157 cm
Uzdužni nagib rampe	15%
Visina rukohvata rampe	70 cm, 120 cm
Duljina podesta rampe	190 cm

Tablica 39: Prikaz usklađenosti s normama; visina rukohvata = 70 cm i 120 cm, visina ograde mosta = 120 cm

Propis	Država	Visina rukohvata	Min. Visina ograde
Pedestrian Bridges [3]	Njemačka	100 - 110 cm	/
CD 353 [6] i CD 377 [7]	UK	90 - 100 cm (CD 377)	115 cm (CD 377)
ADA standards [8]	SAD	86,5 - 96,58 cm	/
Pravilnik o osiguranju pristupačnosti [9]	Hrvatska	60 i 90 cm na rampama	90 cm
Austroads 13, 14, 92 [2]	Australija	/	100 cm
Austroads Guide to Road Design Part 6A [10]	Australija	/	120 cm

	Zadovoljava propis
	Ne zadovoljava propis

Tablica 40: Prikaz usklađenosti s normama; visina stuba = 13 cm, širina gazišta = 32 cm

Propis	Država	Max visina stuba	Min širina gazišta
Options For Designers of Pedestrian And Cyclist Bridges [4]	Australija	19 cm	25 cm
CD 353 [6]	UK	15 cm	30 cm
ADA Standards [8]	SAD	18 cm	28 cm
Pravilnik o osiguranju pristupačnosti [9]	Hrvatska	15 cm	33 cm
DIN 18024-1 [2]	Njemačka	19 cm	26 cm

	Zadovoljava propis
	Ne zadovoljava propis

Tablica 41: Prikaz usklađenosti s normama; duljina podesta stubišta = 154 cm, duljina podesta rampe = 190 cm

Propis	Država	Min. duljina podesta
Pedestrian Bridges [3]	Njemačka	90 cm (stubište), 150 cm (rampa)
Brief Duch Design Manual [1]	Nizozemska	80 cm (stubište)
Options For Designers of Pedestrian And Cyclist Bridges [4]	Australija	120 cm (rampa)
CD 353 [6]	UK	200 cm (stubište, rampa)
CDOT Bridge Design Manual [5]	SAD	152,4 cm (rampa)
Pravilnik o osiguranju pristupačnosti [9]	Hrvatska	150 cm (rampa)
Španjolski propisi [2]	Španjolska	150 cm (rampa)

	Zadovoljava propis
	Ne zadovoljava propis

Tablica 42: Prikaz usklađenosti s normama; nagib rampe = 15%

Propis	Država	Max. nagib rampe (%)
FIB Bulletin 32 [2]	Europske države	8,0
Brief Duch Design Manual [1]	Nizozemska	10,0
Options For Designers of Pedestrian And Cyclist Bridges [4]	Australija	7,1
CD 353 [6]	UK	5,0
ADA standards [8]	SAD	8,3
Pravilnik o osiguranju pristupačnosti [9]	Hrvatska	5,0
DIN 18024-1 [2]	Njemačka	6,0

	Zadovoljava propis
	Ne zadovoljava propis

Nakon provedenog mjerenja i analize, može se zaključiti da su karakteristike mosta u Prvomajskoj ulici u Poreču zadovoljavajuće prema većini propisa, osim rampe čiji je nagib previše strm. Most omogućava pristup osobama s invaliditetom ako su one u pratnji druge osobe, no ukoliko su osobe same, uspon ovakvom rampom bio bi veoma zahtjevan i opasan zbog previše strmog nagiba.

Iako je rukohvat metalni, ugodan je za korištenje budući da je prebojan bojom koja sprječava njegovo pretjerano zagrijavanje ili hlađenje, stoga ga nije potrebno mijenjati.

Mana ovog mosta je njegova istrošena hodna ploha, to je jest beton kroz kojeg je već vidljiva armatura, stoga mu je potrebna hitna obnova.

## 5. ZAKLJUČAK

Uspoređujući propise, može se zaključiti da su za najmanju korisnu širinu pješačkih mostova ili staza najstroži kriteriji prema Fib Bulletin 32 smjernicama [2] koje propisuju širinu od 2,5 m za pješačke mostove i 3,5 m za mostove kombinirane namjene. Gledajući najmanju dozvoljenu visinu ograde, najstroži su kriteriji prema Austroads Guide to Road Design [10] koji propisuje ogradu visoku najmanje 120 cm. Što se tiče najvećeg uzdužnog nagiba mosta i najmanje duljine podesta, najstroži su kriteriji prema CD 535 propisima [6] koji propisuju nagib mosta do 5,0% i duljinu podesta od 2,0 m. Gledajući najveći nagib rampe i dimenzije stuba najstroži je kriterij prema Pravilniku o osiguranju pristupačnosti [9] koji propisuje nagib rampe do 5,0%, najveću visinu stuba do 15 cm te najmanju širinu gazišta od 33 cm. ADA Standards propisi [8] najopširniji su i najdetaljnije opisani s mnogo priloženih skica pomoću kojih se propisi lako mogu shvatiti, dok su Fib bulletin 32 smjernice za projektiranje [2] najopćenitije i vrlo sažete.

Promatrajući izmjerene karakteristike mostova na području Istre i grada Rijeke, može se zaključiti kako su svi mostovi izvedeni u vrlo blagom uzdužnom nagibu i s više nego dovoljnom korisnom širinom te su, što se tih parametara tiče, zadovoljili sve norme. Najveća odstupanja od normi pojavila su se kod visine rukohvata mostova te kod duljine podesta stubišta, kao i kod nagiba rampe mosta u Poreču. Od šest proučenih mostova, tri mosta omogućavaju pristup osobama u invalidskim kolicima, a to su Most hrvatskih branitelja iz Domovinskog rata, Most Vršić te Pješački most u Prvomajskoj ulici. Prestala tri mosta nalaze se na lokacijama na kojima pristup invalidima nije bilo nužno osigurati.

Prilikom projektiranja novih pješačkih mostova, projektanti bi trebali uzeti u obzir lokaciju mosta te procijeniti bi li takav most trebao osiguravati pristupačnost za osobe s invaliditetom. Ukoliko se uz mostove grade pristupne rampe, projektanti bi trebali voditi računa o nagibima tih rampi kako bi ih osobe s invaliditetom samostalno mogle koristiti te se osjećati sigurno. Važno je provesti edukaciju i podizanje svijesti među inženjerima o važnosti osiguranja pristupačnosti za osobe s invaliditetom. Na taj se način može postići da se osiguranje pristupačnosti osobama s invaliditetom smatra standardom u projektiranju pješačkih mostova.



## 6. LITERATURA

- [1] Van den Berg, C., Brief Dutch Design Manual for Bicycle and Pedestrian Bridges, CROW, 2015.
- [2] Guidelines for the design of footbridges, International Federation for Structural Concrete (fib), 2005.
- [3] Keil, A., Pedestrian Bridges: Ramps, Walkways, Structures, DETAIL Practice, 2013.
- [4] Options for Designers of Pedestrian and Cyclist Bridges to achieve value-for-money, Department of Transport and Main Roads, 2018.
- [5] Bridge Design Manual, Colorado Department of Transportation, 2018.
- [6] Highway Structures & Bridges Design, CD 353 Design criteria for footbridges, Highways England, 2020.
- [7] Highway Structures & Bridges Design, CD 377 Requirements for road restraint systems, Highways England, 2021.
- [8] ADA Standards for Accessible Design, Department of Justice, 2010.
- [9] Pravilnik o osiguranju pristupačnosti građevina osobama s invaliditetom i smanjene pokretljivosti, Narodne novine br. 153/13, 20/17, 39/19, 125/19
- [10] Aumann P., Arnold T., Guide to Road Design Part 6A: Paths for Walking and Cycling, Austroads Ltd., 2021.
- [11] Most Vrata Jadrana, <https://www.idisturato.com/blog/project/most-vrata-jadrana/>, pristup 26.07.2023.
- [12] Most hrvatskih branitelja iz Domovinskog rata u Rijeci, [https://hr.wikipedia.org/wiki/Most\\_hrvatskih\\_branitelja\\_iz\\_Domovinskog\\_rata\\_u\\_Rijeci](https://hr.wikipedia.org/wiki/Most_hrvatskih_branitelja_iz_Domovinskog_rata_u_Rijeci), pristup 27.07.2023.
- [13] Pazinska jama – putem Mathiasa Sandorfa, <https://blog.dnevnik.hr/viatrix/2022/05/1632375465/pazinska-jama-putem-mathiasa-sandorfa.html>, pristup 27.07.2023.