

# Projekt drvenog krovišta ugostiteljskog objekta - zamjena postojeće tradicijske konstrukcije krova

---

**Mujanović, Adin**

**Undergraduate thesis / Završni rad**

**2023**

*Degree Grantor / Ustanova koja je dodijelila akademski / stručni stupanj:* **University of Rijeka, Faculty of Civil Engineering / Sveučilište u Rijeci, Građevinski fakultet**

*Permanent link / Trajna poveznica:* <https://um.nsk.hr/um:nbn:hr:157:106021>

*Rights / Prava:* [Attribution 4.0 International](#)/[Imenovanje 4.0 međunarodna](#)

*Download date / Datum preuzimanja:* **2024-11-24**



*Repository / Repozitorij:*

[Repository of the University of Rijeka, Faculty of Civil Engineering - FCERI Repository](#)



image not found or type unknown

**SVEUČILIŠTE U RIJECI  
GRAĐEVINSKI FAKULTET U RIJECI**

**Adin Mujanović**

**PROJEKT DRVENOG KROVIŠTA UGOSTITELJSKOG OBJEKTA-  
ZAMJENA POSTOJEĆE TRADICIJSKE KONSTRUKCIJE KROVA**

**Završni rad**

**Rijeka, 2022/2023.**

**SVEUČILIŠTE U RIJECI  
GRAĐEVINSKI FAKULTET**

**Građevinarstvo  
Stručni prijediplomski studij  
Drvene konstrukcije**

**Adin Mujanović  
0303069963**

**PROJEKT DRVENOG KROVIŠTA UGOSTITELJSKOG OBJEKTA-  
ZAMJENA POSTOJEĆE TRADICIJSKE KONSTRUKCIJE KROVA**

**Završni rad**

**Rijeka, rujan 2023.**

Naziv studija: Stručni prijediplomski studij  
Znanstveno područje/područja: Tehničke znanosti  
Znanstveno polje/polja: Građevinarstvo  
Znanstvena grana/grane: Nosive konstrukcije

Tema završnoga rada rada  
**PROJEKT DRVENOG KROVIŠTA UGOSTITELJSKOG OBJEKTA – ZAMJENA  
POSTOJEĆE TRADICIJSKE KONSTRUKCIJE KROVA**

**PROJECT OF THE TIMBER ROOF OF THE RESTAURANT FACILITY -  
REPLACEMENT OF THE EXISTING TRADITIONAL ROOF STRUCTURE**

Kandidat: **ADIN MUJANOVIĆ**  
Kolegij: **DRVENE KONSTRUKCIJE**  
Završni rad broj: **48**

**Zadatak:**

U završnom radu treba izraditi projekt drvene konstrukcije krova ugostiteljskog objekta u kojem postojeće tradicijsko drveno krovništvo dvostruke visulje treba zamijeniti sustavom trozglobnog okvira sa zategom. Zamjenski konstrukcijski sustav treba biti u cijelosti vidljiv i oslonjen na postojeću masivnu potkonstrukciju koja nije predmet ovog projekta. Projekt zamjenskog krovništva treba sadržavati proračune i nacрте uobičajene u praksi projektiranja drvenih konstrukcija. Izbor zamjenske drvene krovne konstrukcije treba Završni rad treba sadržavati uvodno poglavlje, poglavlja relevantna za temu rada, zaključno poglavlje te popis korištene literature i normi. U zaključnom dijelu završnog rada treba analizirati izbor zamjenske drvene konstrukcije na temelju usporedbe iskaze materijala za postojeću tradicijsku i suvremenu zamjensku varijantu drvenog krovništva.

Tema rada je uručena: 30. ožujka 2023.

Komentor:

---

Mentor:

prof.dr.sc. Adriana Bjelanović

## **IZJAVA**

Završni rad izradio sam samostalno, u suradnji s mentoricom i uz poštivanje pozitivnih građevinskih propisa i znanstvenih dostignuća iz područja građevinarstva. Građevinski fakultet u Rijeci je nositelj prava intelektualnog vlasništva u odnosu na ovaj rad.

Student:  
Adin Mujanović

U Rijeci, 09.09.2023.

# IZJAVA

Diplomski rad izrađen je u sklopu znanstvenog projekta

## **Poboljšanje proračunskih modela za ocjenu stanja građevinskih konstrukcija**

Voditelj projekta prof.dr.sc. Ivana Štimac Grandić

Šifra projekta uniri-technic-18-127

Financijer projekta Sveučilište u Rijeci

Pravna nadležnost Sveučilište u Rijeci

U Rijeci, 6. rujna 2023.

Mentor:

prof.dr.sc. Adriana Bjelanović

## ZAHVALA

Želim da se zahvalim profesorici Adriani Bjelanović zbog bezuvjetnog razumijevanja, zalaganja, odvojenog vremena, prenesenog znanja i razmišljanja kroz cijeli period naše suradnje, od upisivanja kolegija, završetka istog, odabira teme završnog rada, izrade završnog rada. Također kolega Matija Šešek ima velike zasluge u cijelom procesu te se i njemu posebno zahvaljujem.

## SAŽETAK

<b>Student:</b>	Adin Mujanović
<b>Naslov rada:</b>	Projekt drvenog krovišta ugostiteljskog objekta-zamjena postojeće tradicijske konstrukcije krova
<b>Mentorica:</b>	Prof.dr.sc Adriana Bjelanović, dipl. ing. građ.
<b>Studij:</b>	Preddiplomski stručni studij građevinarstva
<b>Kolegij:</b>	Drvene konstrukcije

Ovaj projekt zamjene postojećeg krovišta dvostruka visulja sa novim krovom, trozglobnim okvirom sa zategom bazirati će se uglavnom na proračunu i nacrtima novog, te usporedbama tradicionalne i suvremene metode izrade konstrukcije i količinama potrebnim za izradu istih. Projekt se odnosi na krovni ugostiteljskog objekta sa znatnim okupljanjem ljudi, zbog cjelokupnog ambijenta krovna konstrukcija je u potpunosti vidljiva. Zamjenska krovna konstrukcija se oslanja na postojeću masivnu konstrukciju koja je zatečena u vrlo dobrom stanju, ali nije dio ovog projekta. Dijagnosticiranjem postojećeg krovišta odlučeno je iskorištavanje i ponovna upotreba drvene građe, uz posebnu provjeru i njegu. Projekt sadrži sve potrebne proračune i nacрте navedene u normama za projektiranje drvenih konstrukcija. Završni rad je koncipiran tako da počinje sa uvodnim dijelom, zatim se bavi proračunom (analizom, dimenzioniranjem, proračunom spojeva), iskaz materijala posebno za oba krovišta, zaključak, popis normi, korištene literature i prilozi, kao posljednji dio završnog rada dodani su nacrti dispozicije i detalji spojeva. Zaključak je ujedno i analiza iskaza i utroška materijala potrebnih za izradu oba krovna sistema.

Ključne riječi: krovna konstrukcija, tradicionalno krovni-dvostruka visulja, trozglobni okvir, proračun, analiza, iskaz materijala, usporedba količina.



## ABSTRACT

<b>Student:</b>	Adin Mujanović
<b>Title of work:</b>	Project of the timber roof of the restaurant facility - replacement of the existing traditional roof structure
<b>Mentor:</b>	Prof. Dr.Sc Adriana Bjelanović, B.Sc. civil engineer
<b>Study:</b>	Undergraduate professional study of civil engineering
<b>Course:</b>	Wooden constructions

This project replaces the existing double-hung roof with a new roof, a three-jointed frame with tension, will be based mainly on the budget and blueprints of the new one, and comparisons of traditional and modern construction methods and the quantities needed to make them. The project relates to the roof of a catering facility with a large gathering of people, due to the overall ambience the roof structure is fully visible. The replacement roof structure rests on the existing massive structure, which was found to be in very good condition, but is not part of this project. By diagnosing the existing roofing, it was decided to utilize and reuse the wood, with a special check of it as well. The project contains all the necessary calculations and drawings specified in the norms for the design of wooden structures. The final paper is designed so that it starts with the introductory part, then deals with calculation (analysis, dimensioning, calculation of joints), statement of materials especially for both roofs, conclusion, list of norms and used literature come as the last part of the final paper. The conclusion is at the same time an analysis of the statement and consumption of materials necessary for the production of both roof systems.

Key words: roof structure, traditional roofing-double overhang, three-jointed frame, calculation, analysis, statement of materials, comparison of quantities

## Sadržaj

1. UVOD.....	8
2. GLAVNI PROJEKT DRVENOG KROVIŠTA .....	9
2.1. Tehnički opis.....	9
2.2. Analiza djelovanja na konstrukciju.....	11
2.2.1. Djelovanja u glavnoj ravni konstrukcije.....	11
2.2.2. Horizontalna djelovanja vjetra .....	17
2.3. Proračun graničnih stanja elemenata konstrukcije.....	23
2.3.1. Dimenzioniranje sekundarne konstrukcije.....	23
2.3.2. Dimenzioniranje glavne nosive konstrukcije.....	30
2.3.2.1. Statički model i analiza glavne nosive konstrukcije.....	32
2.3.3. Dimenzioniranje rešetkastog sprega .....	38
2.4. Proračun priključaka .....	41
2.4.1. Priključak sekundarnih greda na glavnu konstrukciju .....	43
2.4.2. Priključci u glavnoj konstrukciji.....	44
2.4.2.1. Priključak vezne grede na grede okvira – detalj B.....	44
2.4.2.2. Priključak greda u sljemenu .....	50
2.4.2.3. Priključak glavne nosive konstrukcije na potkonstrukciju.....	54
2.5. Iskaz materijala .....	55
2.5.1. Iskaz materijala za predloženo rješenje novog krovišta.....	55
2.5.2. Iskaz materijala za postojeće tradicijsko krovište.....	59
3. ZAKLJUČAK.....	60
4. POPIS SLIKA.....	61
5. POPIS TABLICA .....	62
6. LITERATURA .....	63
7. PRILOZI.....	65

## 1. UVOD

Ovaj završni rad iz drvenih konstrukcija ticati će se krovne konstrukcije gospodarskog objekta. Predmet rada će biti zamjena postojećeg tradicionalnog krovišta, dvostruka visulja. U zamjenu konstrukcije se ide iz razloga što dugi niz godina nije pravilno njegovana, a također od početka nije pravilno izolirana. Vлага koja je konstantno prisutna je načinila nepopravljivu štetu te je također na nekim mjestima je došlo i do propuštanja vanjskih utjecaja. Naš zadatak je da konstrukciju zamijenimo sa novim, suvremenim krovištem, trozglobnim okvirom sa zategom. Zaključeno je da trozglobni okvir sa svojim parom rogova i veznom gredom odgovaraju rasponu i gabaritima građevine koji treba zadovoljiti. Glavna nosiva konstrukcija će se izvoditi novom lameliranom građom određenih dimenzija, dok će sekundarna nosiva konstrukcija biti izrađena od cjelovitog drva. S obzirom da je cijelo staro krovište izrađeno od cjelovitog drva visoke gustoće, nakon skidanja konstrukcije detaljno ćemo pregledati svaki dio građe posebno te razmotriti može li se iskoristiti za novu sekundarnu konstrukciju krovišta. Pokrov i potkonstrukcija(OSB ploče), će biti u potpunosti zamijenjeni. Investitor je izrazio želju za novim pokrovom, SNV-100, Trimoterm ploče sa ugrađenom izolacijom. Spojevi konstrukcije će biti izvedeni suvremenim metodama, čeličnim pločicama, vijcima i ostalim spojnim sredstvima izrađenih uglavnom od čelika. Potkonstrukcija je masivna i nije predmet ovog završnog rada. Krovna konstrukcija je prazna i u potpunosti vidljiva. Projekt zamjenskog krovišta sadrži sve proračune i nacрте uobičajene u praksi projektiranja drvenih konstrukcija.

## 2. GLAVNI PROJEKT DRVENOG KROVIŠTA

### 2.1. Tehnički opis

Projekt drvenog simetričnog krovišta se izrađuje za ugostiteljski objekt smješten u području Gorskog Kotara, na nadmorskoj visini od 300 NMV. Lokacijski je time građevina razvrstana u 4. snježnu klimatološku zonu Republike Hrvatske. Građevina se nalazi u predgrađu i zaklonjena je šumom od izravnih udara vjetra te se područje razvrstava u 3. kategoriji terena.

Potkonstrukcija na koju se oslanja drvena konstrukcija krova je masivna, sa zidovima od opeke i armiranobetonskim serklažima, uključujući i zabatne zidove. Masivna potkonstrukcija udovoljava uvjetima namjene i zahtjevima mehaničke otpornosti i stabilnosti te zato nije predmet ovoga projekta. Visina bočnih zidova građevine iznosi 4,5 m, a visinska kota u sljemenu 8,32m.

Postojeće drveno krovište je tradicijsko podroženičko krovište dvostruke visulje i u skladu sa zahtjevima prenamjene unutrašnjeg prostora ga treba zamijeniti novom drvenom konstrukcijom koja jest predmet ovoga projekta.

Tlocrtni gabarit (osni) konstrukcije krova iznosi 12 x 24 m, ploštine 288 m<sup>2</sup>. Pokrov su TRIMOTERM krovni paneli SNV 100 (100mm) s ugrađenom zvučnom i toplinskom izolacijom.

Predložena nova drvena konstrukcija je ravninski sustav izveden preko osam (8) polja, sa sedam (7) glavnih nosača statičkog sustava trozglobnog okvira sa zategom, projektiranih od homogenog lijepljenog lameliranog drva prosječne kvalitete, GL24h. Glavni nosač drvenog krovišta (POZ 101) je u cijelosti vidljiv u unutrašnjem prostoru objekta. Osni raspon glavnih nosača iznosi 12,0 m, osni raster 3,0 m, dok je poprečni nagib krova izveden kao i u postojećem krovištu, pod kutom od 30° prema horizontali. Grede trozglobnog okvira (POZ 101-2) su poprečnog presjeka 160/330 mm i osne duljine 7,2 m Zatega okvira (POZ 101-1) je jednodijelna, presjeka 160/160 mm i osne duljine 12,0 m. Zatega je dimenzionirana i na opterećenje od dvaju rasvjetnih tijela, ovješena je u trećinama duljine na grede okvira pomoću 2Ø12 mm čelične šipke. Zglobno je priključena na grede okvira, a priključak se izvodi bočnim čeličnim pločama 2#5 mm (S 235) i vijcima M10 (kv. 4.6). Bočne ploče su zavarene (kutni zavari 4 mm) na čelnu čeličnu ploču 1#5mm (S 235) iznad gornjeg ruba grede. Grede okvira su zglobno oslonjene (nepokretni i pokretni oslonac) na uzdužne serklaže, posredno, preko drvenih kladica 150/150/60 mm, a sidrene pomoću tipskih kutnika 150/75/8 mm (BETONWINKEL-10041). Spoj greda okvira u sljemenu (zglobni priključak) izveden je s bočnim čeličnim pločama 2#5mm (S 235) i vijcima M10 (kv. 4.6). Detaljniji podaci o dimenzijama čeličnih ploča u spojevima i tipskom spojnem priboru (kutnici) su navedeni na nacrtima i u iskazu materijala.

Sekundarna nosiva konstrukcija (POZ 102), nosači pokrova su projektirane od cjelovitog drva C24, presjeka 120/140 mm i proračunane kao slobodno oslonjene grede osnog raspona 3,0m i osnog rastera (mjereno po kosini krova) od 1,14m. U krajnjim poljima konstrukcije su oslonjene na armiranobetonske serklaže. Priključci na glavnu nosivu konstrukciju su izvedeni nalijeganjem i tipskim kutnicima AB105 (spojevi čavlima s prstenastim narezom,  $d = 4 \text{ mm}$ ).

Konstrukcija krovišta je prostorno stabilizirana s dva rešetkasta sprega (POZ 103) s križnom dijagonalnom čeličnom ispunom (M12) a osna duljina svake dijagonale iznosi 3,2 m.

Norme korištene u ovom projektu za proračun krovne konstrukcije su sljedeće: Osnove proračuna konstrukcija (HRN EN 1990), Djelovanja na konstrukcije (HRN 1991) odnosno dijelovi 1, 3 i 4 – HRN EN 1991-1 (Gustoće, vlastita težina i uporabna djelovanja), HRN EN 1991-3 (Opterećenja snijegom) i HRN EN 1991-4 (Opterećenja vjetrom) te Projektiranje drvenih konstrukcija – dio 1: Opća pravila i pravila za zgrade, HRN EN 1995-1-1.

## 2.2. Analiza djelovanja na konstrukciju

### 2.2.1. Djelovanja u glavnoj ravnini konstrukcije

Analiza djelovanja na konstrukciju provodi se prema normi (HRN EN 1991-1-1) [6] Stalno opterećenje po  $m^2$  uključuje vlastitu težinu pokrova SNV-100 (uključujući izolaciju) , vlastitu težinu potkonstrukcije, težinu horizontalnog sprega i podgled (0,018 mm).

Za potrebu proračuna bitni su nam koeficijenti  $\Psi$  navedeni u tablici niže u tekstu za proračun zgrada prema Tablici A1.1 u Dodatku A norme (HRN EN 1990:2011) [5].

Trajanje djelovanja određujemo prema Tablici 2.2(HRN EN 1995 NA:2013) [9].

Osnovne kombinacije djelovanja računamo prema normi (HRN EN 1990) [5].

Razred uporabe za konstrukcijske elemente i dijelove drvene konstrukcije prema točki 2.2. norme (HRN EN 1995-1-1:2013/A2:2015) [9].

Za sekundarnu nosivu konstrukciju odabiremo cjelovito drvo C24, iz razreda čvrstoće za meko cjelovito drvo četinjača i topole norme (HRN EN 338:2010) [3] , a glavna nosiva konstrukcija se radi od lijepljenog lameliranog drveta GL 24 h iz razreda čvrstoće za lijepljeno lamelirano drvo norme (HRN EN 14080:2013) [4].

g-stalno djelovanje [ $kN/m^2$ ]

$s_o$ =promjenjivo djelovanje snijega [ $kN/m^2$ ]

$w=w_e-w_i$ =promjenjivo djelovanje vjetra [ $kN/m^2$ ]

e= osni razmak podrožnica (po kosini)

Razred uporabe i uvjeti		Namjena
1	sadržaj vlage drva pri higroskopnoj ravnoteži ne smije prelaziti 12 % ( $\leq 12\%$ )	drvene konstrukcije* u grijanim prostorima
2	sadržaj vlage drva pri higroskopnoj ravnoteži ne smije prelaziti 20 % ( $\leq 20\%$ )	natkrivene drvene konstrukcije*
3	sadržaj vlage drva pri higroskopnoj ravnoteži prelazi 20 % ( $> 20\%$ )	drvene konstrukcije* izložene atmosferskim utjecajima

\* odnosi se na konstrukcijske elemente i dijelove drvene konstrukcije

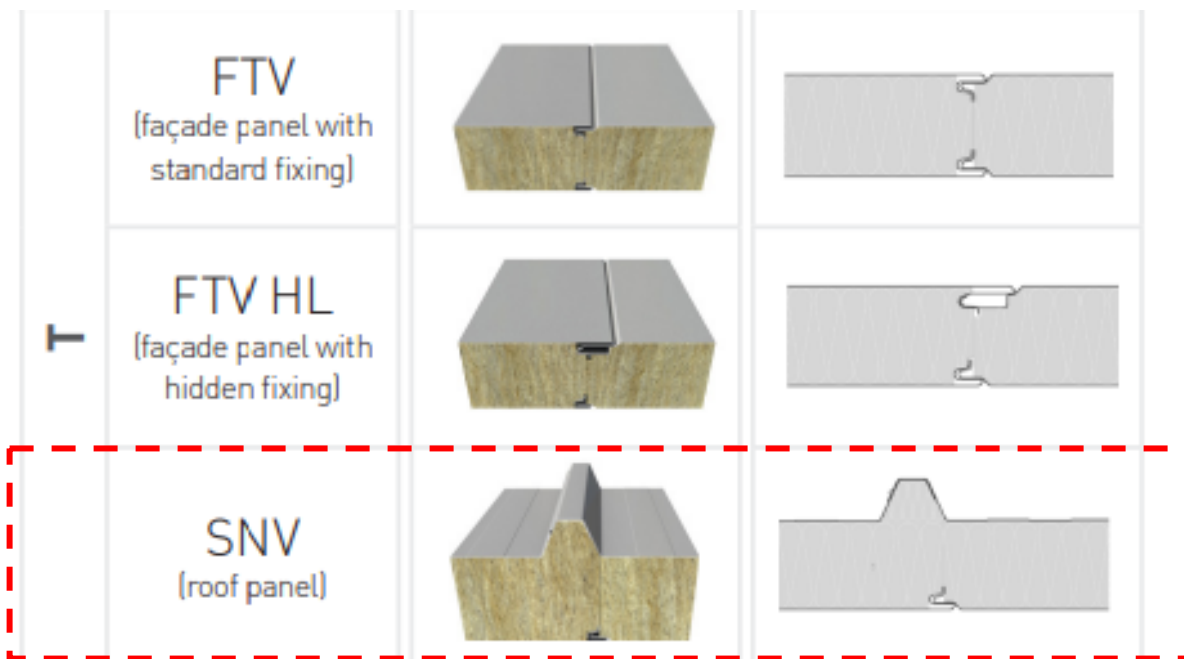
Tablica 1. Razredi uporabe [1] prema točki 2.2. [9]

Djelovanja	Razred
Vlastita opterećenja	stalno
Vertikalna uporabna opterećenja	
Vertikalno uporabno opterećenje za prohodne terase, balkone, prilaze i slično	kratko
Opterećenje snijegom i ledom	
- karakteristično opterećenje snijegom za nadmorsku visinu NMV $\geq 1000$ m	srednje
- karakteristično opterećenje snijegom za nadmorsku visinu NMV $< 1000$ m	kratko

Tablica 2. Razredba trajanja djelovanja prema Tablici 2.2. [9]

Djelovanja		$\psi_{0,i}$	$\psi_{1,i}$	$\psi_{2,i}$
Pokretno opterećenje stropova (kategorije prema HRN EN 1991-1-1)				
Kategorija H:	Krovovi	0,0	0,0	0,0
Opterećenje snijegom (prema normi HRN EN 1991-1-3)				
	Za objekte na NMV $\leq 1000$ m	0,5	0,2	0,0
Opterećenje vjetrom (prema normi HRN EN 1991-1-4)				
		0,6	0,2	0,0

Tablica 3. Preporučene vrijednosti koeficijenata  $\Psi$  prema Tablici A1.1. [9]

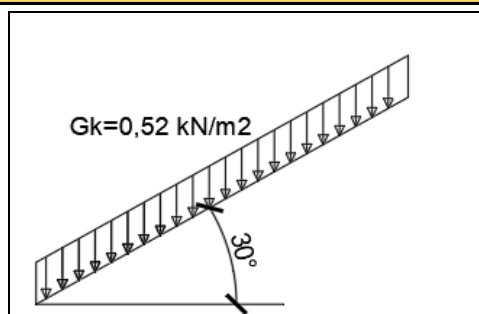


Slika 1. Pokrov SNV-100 [4]

WEIGHT (Fe 0,55/0,5) [kg/m <sup>2</sup> ]											
PANEL THICKNESS (mm)											
50	60	80	100	120	133	150	172	200	220	240	250*
n/a	14,4	16,2	18,0	19,8	21,0	22,5	24,5	27,0	n/a	30,6	31,50
n/a	14,6	16,4	18,2	20,0	21,2	22,7	24,7	27,2	n/a	30,8	31,70
n/a	15,7	17,5	19,3	21,1	n/a	23,9	25,9	28,4	on request	on request	n/a

Slika 2. Opterećenje SNV-100 panela [kg/m<sup>2</sup>] [4]

Stalno opterećenje GNK-Gk-poz101				
Pokrov-trimotherm SNV 100-poz 104				0,20 kN/m <sup>2</sup>
Metalna spajala i instalacije				0,12 kN/m <sup>2</sup>
Vlastita težina podrožnice(0,12x0,14)-poz 102	0,0196	3,85	1,14	0,07 kN/m <sup>2</sup>
Horizontalni spreg-poz 103				0,02 kN/m <sup>2</sup>
Podgled (18mm)	0,018	3,85		0,07 kN/m <sup>2</sup>
Stalno opterećenje-Gk- ukupno:				0,52 kN/m <sup>2</sup>



Slika 3. Pravač stalnog djelovanja- Gk



Analiza opterećenja snijegom provodi se prema normi (HRN EN 1991-1-3 i NA) [7]. Opterećenje snijegom određujemo prema poglavlju 5.2. norme (HRN EN 1991-1-3:2012) [7].

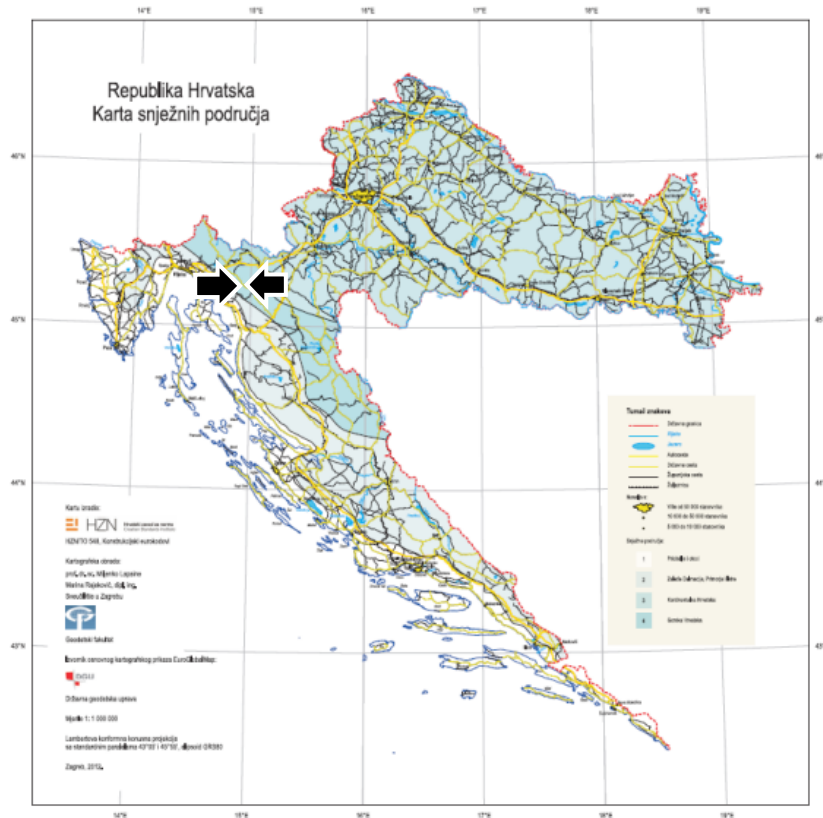
$$s = \mu_i * C_e * C_t * s_k$$

$\mu_i$  = faktor oblika opterećenja snijegom na krovu (prema poglavlju 5.3., dodatak A)

$C_e$  = faktor izloženosti kojim se uzima u obzir puhanje vjetera- za uobičajene uvjete =1,0

$C_t$  = toplinski koeficijent kojim se uzima u obzir toplinska izolacija krova i zagrijavanje zgrade.preporučeno =1,0

$s_k$  =karakteristična vrijednost opterećenja snijegom na tlu (prema poglavlju 5.3 I dodatku A norme) [kN/m<sup>2</sup>]



Slika 4. Karta snježnih područja u RH [7]

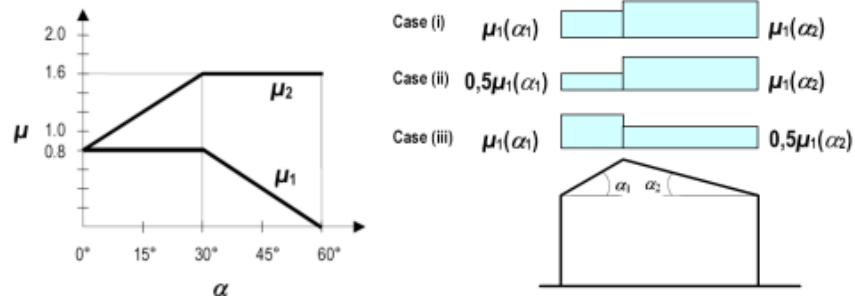


Slika 5. Karta sniježnih područja u RH-prema NA/HRN EN 1993-1-1 [7]

Nadmorska visina do (m)	1. područje - priobalje i otoci (kN/m <sup>2</sup> )	2. područje - zaleđe Dalmacije, Primorja i Istre (kN/m <sup>2</sup> )	3. područje - kontinentalna Hrvatska (kN/m <sup>2</sup> )	4. područje - gorska Hrvatska (kN/m <sup>2</sup> )
100	0,50	0,75	1,00	1,25
200	0,50	0,75	1,25	1,50
300	0,50	0,75	1,50	1,75
400	0,50	1,00	1,75	2,00
500	0,50	1,25	2,00	2,50
600	0,50	1,50	2,25	3,00
700	0,50	2,00	2,50	3,50
800	0,50	2,50	2,75	4,00
900	1,00	3,00	3,00	4,50
1000	2,00	4,00	3,50	5,00
1100	3,00	5,00	4,00	5,50
1200	4,00	6,00	4,50	6,00
1300	5,00	7,00		7,00
1400	6,00	8,00		8,00
1500		9,00		9,00
1600		10,00		10,00
1700		11,00		11,00
1800		12,00		

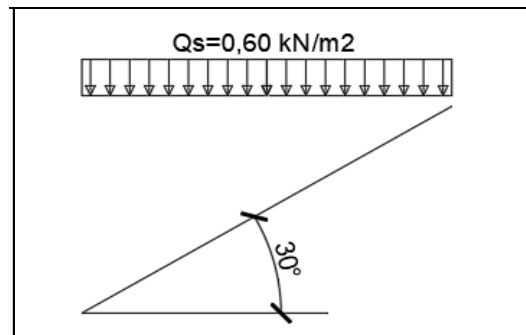
Tablica 4. Karakteristična opt. snijegom na tlu-RH(NA/HRN EN 1991-1-3) [7]

Kut nagiba krova	$0^\circ \leq \alpha \leq 30^\circ$	$30^\circ < \alpha \leq 60^\circ$	$\alpha > 60^\circ$
Koeficijent oblika $\mu_1$	0,8	$0,8 \cdot (60^\circ - \alpha) / 30$	0,0
Koeficijent oblika $\mu_2$	$0,8 + 0,8 \cdot \alpha / 30$	1,6	–

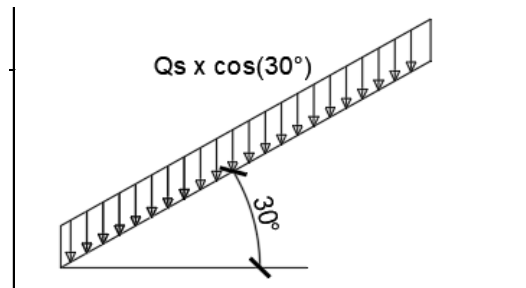


Tablica 5. Faktori oblika za dvostrane krovove-prema HRN EN 1991-1-3 [7]

Promjenjivo opterećenje snijegom- $Q_s$					
Snijeg					
$s = u_1 \times C_e \times C_t \times S_k$	0,75	0,8	1	1	0,60 kN/m <sup>2</sup>
Promjenjivo opterećenje snijeg- $Q_s$ - ukupno:					0,60 kN/m <sup>2</sup>



Slika 6. Promjenjivo djelovanje snijega- $Q_s$



Slika 7. Raspoređeno djelovanje snijega

## 2.2.2. Horizontalna djelovanja vjetra

Analiza promjenjivog djelovanja vjetra na dvostrani krov prema normi (HRN EN 1991-1-4) [8].

Poglavlje 3 norme koristi nam za modeliranje djelovanja vjetra (priroda, razvrstavanje i karakteristične vrijednosti).

Poglavlje 4 navedene norme tiče se brzine i pritiska vjetra na konstrukciju. Iz poglavlja 4 određivati ćemo sljedeće: osnove proračuna, osnovne vrijednosti, srednje vrijednosti, hrapavost terena, turbulenciju vjetra, vršni pritisak brzine.

$V_b = c_{dir} * c_{season} * V_{b,0}$  = osnovna brzina vjetra prema izrazu 4.1.

$k_r = 0,19x(z_0/z_{0,II})^{0,07}$  = faktor terena prema izrazu 4.5.

$Cr(z) = k_r * \ln(z/z_0)$  = faktor hrapavosti prema izrazu 4.4.  $z_{min} < z < z_{max}$

$Cr(z) = cr * (z_{min})$  = faktor hrapavosti prema izrazu 4.4.  $z < z_{min}$

$Lv(z) = k_i / (c_0(z) * \ln(z/z_0))$  = jakost turbulencije izraz 4.7  $z_{min} < z < z_{max}$

$Lv(z) = Iv * (z_{min})$  = izraz 4.7.  $z < z_{min}$

$qz = 0,5 * p * v^2$  = osnovni pritisak brzine vjetra izraz 4.8.

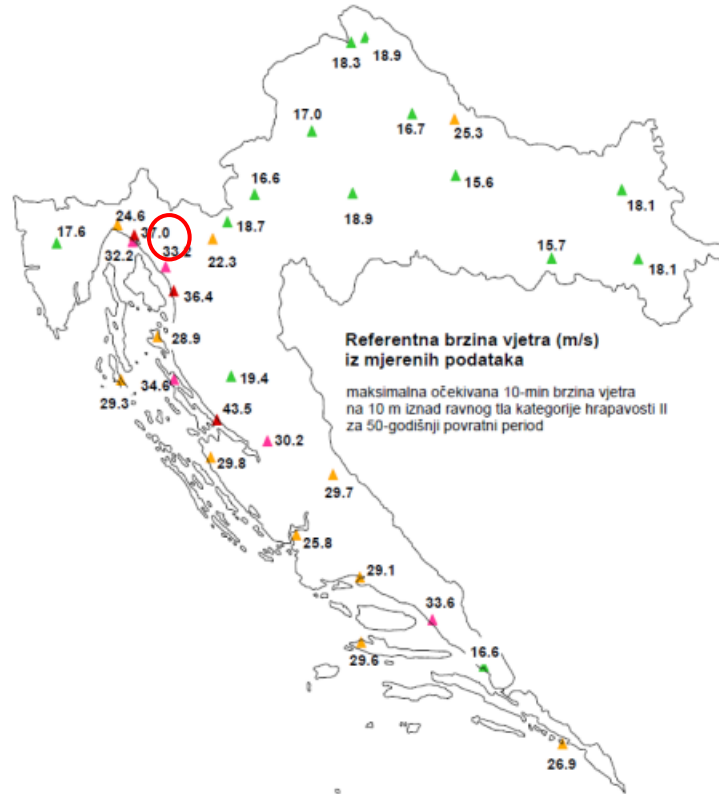
$V_m(z) = cr(z) * c_0(z) * v_b$  = srednja brzina vjetra prema izrazu 4.3.

$qp(z) = [1 + 7 * Iv(z)] * p * v^2(z)$  = vršni pritisak brzine vjetra izraz 4.8.

$Ce(z) = qp(z) / qb$  = faktor izloženosti izraz 4.9.

Kategorija terena		$z_0$ m	$z_{min}$ m
0	More ili priobalje uz otvoreno more	0,003	1
I	Jezera ili ravna i horizontalna područja (ravnice) s neznatnom vegetacijom i bez prepreka	0,01	1
II	Područja niske travnate vegetacije i izoliranih prepreka (drveće, zgrade) s podjelom na barem 20 visina prepreka	0,05	2
III	Područja dobro prekrivena vegetacijom ili zgradama ili izoliranim preprekama s podjelom na najviše 20 visina prepreka (npr. sela, predgrađe, stalna šuma)	0,3	5
IV	Područja s barem 15% površine prekrivene zgradama prosječne visine iznad 15 m	1,0	10

Tablica 6. Kategorija terena Tablica 4.1. HRN EN 1991-1-3 [1]



Slika 8. Referentna brzina vjetra (m/s)(Dravni hidrometeorološki zavod) [8]



Slika 9. Osnovna brzina vjetra  $V_{b,0}$  (HRN EN 1991-1-4:2004) (Državni hidrometeorološki zavod) [8]

Za područje građevine utvrđena je osnovna brzina vjetra od  $V_{b,0} = 25 \text{ m/s}$

Proračun djelovanja vjetra prema normi (HRN EN 1991-1-4 i NA) [8].

Ulazni podaci		
$\alpha$ =	30°	nagib krova
H=	4,5 m	visina zidova građevine
Lo=	12 m	raspon konstrukcije
B=	3 m	raster GNK
n=	8	broj polja
n=	7	broj glavnih nosača
hk=	4,05 m	visina krova
z=h=	8,55 m	visina objekta
L90=	24 m	duljina konstrukcije
Pritisak vjetra-poprečni smjer (0)		
d=	12 m	dubina građevine
b=	24 m	duljina krova
e=	17,1 m	e=min(b;2h) proračunska širina
e/4=	4,28 m	duljina zone F
e/10=	1,71 m	dubina zone F/G
d/2-e/10=	4,29 m	dubina zone J
d*L90=	288,00 m	referentna površina
Af=	7,31 m <sup>2</sup>	referentna pov. F
Ag=	26,42 m <sup>2</sup>	referentna pov. G
Djelovanja		
Lokacija:	2. Gorski Kotar	
Kat. Teren: III:	(predgrađe)	
Vb,o=	25,00 m/s	temeljna osnovna brzina vjetra
Cdir=	1,00	faktor smjera
Cseason=	1,00	faktor godišnjeg doba
Co(z)=	1,00	faktor razvedenosti terena
Vb=	25,00 m/s	osnovna brzina vjetra
z=	8,55 m	visina do sljemena
zo=	0,30	za odabranu kat. Terena (tablica)
zmin=	5,00 m	odgovarajuća najmanja visina (tablica)
zo=	0,05 m	duljina hrapavosti
Kr=	0,22	faktor terena
cr(z)=	0,716	faktor hrapavosti
Ki=	1,00	faktor turbulencije
$\sigma$ v=	6,46	standradna devijacija
lv(z)=	0,30	jakost turbulencije
$\rho$ =	1,25 kg/m <sup>3</sup>	gustoća zraka
qb=	0,39 kN/m <sup>2</sup>	osnovni pritisak brzine vjetra
vm=	17,89 m/s	srednja brzina vjetra
qp(z)=	0,62 kN/m <sup>2</sup>	vršni pritisak brzine vjetra
co(z)=	1,58	faktor izloženosti
Vanjski i unutarnji pritisci vjetra		
ze=	8,55	referentna visina za vanjski pritisak
zi=	8,55	referentna visina za unutarnji pritisak
qp(ze)=	0,62 kN/m <sup>2</sup>	vršni pritisak brzine vjetra
Cpi=	-0,3	faktor negativnog unutrašnjeg pritiska vjetra
Cpi=	0,2	faktor pozitivnog unutrašnjeg pritiska vjetra

Pritisak vjetra-uzdužni smjer (90)	
d=	24,00 m
b=	12,00 m
e=	17,10 m
e/4=	4,28 m
e/10=	1,71 m
e/2=	8,55 m
e/2-e/10=	6,84 m
d-e/2=	15,45 m
b*L90=	288,00 m
Af=	7,31 m <sup>2</sup>
Ag=	2,95 m <sup>2</sup>

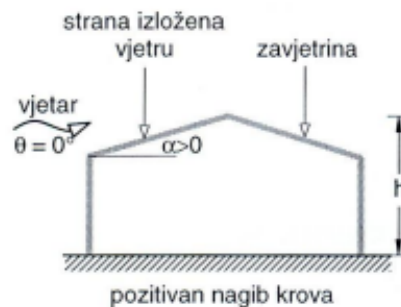
Za proračun vjetra bitan podatak je da su zabatni zidovi masivni te se horizontalna opterećenja vjetra mogu zanemariti. Također konstrukcija krovnih spregova ne sudjeluje u prihvaćanju opterećenja pritiskom vjetra na zabat.

Karakteristične vrijednosti horizontalnih djelovanja trenja po površini krova			
Opterećenje krovnog poprečnog sprega			
d=	24 m	Napomena: zabatni zidovi su masivni	
b=	12 m		
Ctr=	0,01		faktor trenja
qp(z)=	0,62 kN/m <sup>2</sup>		vršni pritisak
ze=h <sub>zabata</sub> =	4,05 m		max. visina zabata
min(2b;4h)=	16,2 m		udaljenost površine trenja od zabata
Ltr=	7,8 m		duljina površine trenja
<b>Afr=</b>	<b>70,25 m<sup>2</sup></b>		površina trenja vjetra po krovu
<b>Ftr=</b>	<b>0,43 kN</b>		sila trenja vjetra po krovnoj površini
L=	24 m		duljina (osni raspon) sprega
<b>Σqw=</b>	<b>0,036 kN/m</b>	ukupno hor. opt. krovnih spregova vjetrom	
m=	2 kom	broj spregova	
<b>qw=</b>	<b>0,018 kN/m</b>	horizontalno opt. vjetrom 1 sprega	

Poglavlje 5 norme HRN 1991-1-4 za djelovanje vjetra  
Korišteni izrazi prema normama i izrazima iz poglavlja 5:

Proračun ukupnog karakterističnog promjenjivog djelovanja-vjetar Wk						
We=qp(ze) x Cpe			Wi=qp(zi) x Cpi			
qp(ze)=	0,62 kN/m <sup>2</sup>	vršni pritisak	α=	30°	nagib	
Rezultanta pritiska vjetra na krov- poprečni smjer 0=0°						
	F	G	H	I	J	kN/m <sup>2</sup>
we	-0,39	-0,31	-0,12	-0,25	-0,31	
	0,43	0,43	0,25	0,00	0,00	
wi(-)	-0,19	-0,19	-0,19	-0,19	-0,19	
wi(+)	0,12	0,12	0,12	0,12	0,12	
Ukupni pritisak vjetra na krovne površine-Wk						
We-Wi(-)	-0,21	-0,12	0,06	-0,06	-0,12	kN/m <sup>2</sup>
	0,62	0,62	0,43	0,19	0,19	
We-Wi(+)	-0,52	-0,43	-0,25	-0,37	-0,43	
	0,31	0,31	0,12	-0,12	-0,12	

Poglavlje norme 7 djelovanje vjetra na dvostrešne krovove  
U ovom projektu dvostrešni krov ima pozitivan nagib krova(slika preuzeta iz II. Analiza djelovanja, auditorne vježbe, drvene konstrukcije)



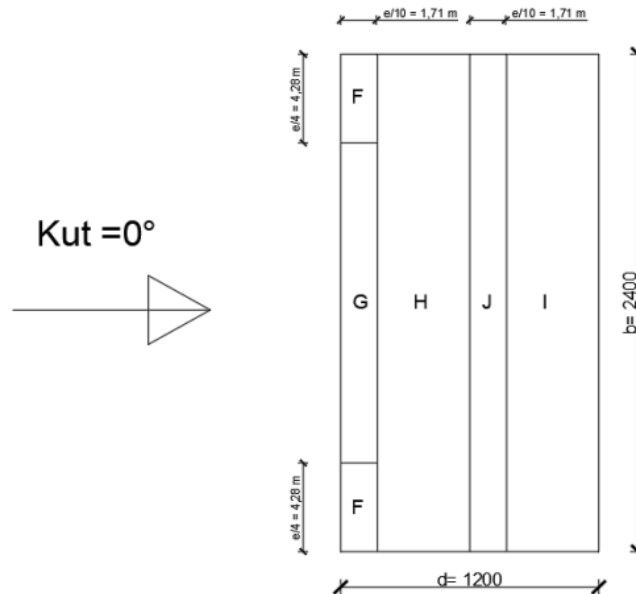
Slika 10. Pozitivan nagib krova prema normi (HRN EN 1991-1-4:2012) [1]

Vjetrovne zone prikazane na slici 7.8. iz norme HRN EN 1991-1-4 (slika 14) [8].

Referentna visina  $Z_e=h$

B je dimenzija okomita na smjer djelovanja vjetra

$e=\min (b;2h)$



Slika 11. Vjetrovne zone-smjer vjetra na krov  $0^\circ$

Korišteni faktori za nagib krova od  $30^\circ$ .

Pitch Angle $\alpha$	Zone for wind direction $\theta = 0^\circ$									
	F		G		H		I		J	
	$C_{pe,10}$	$C_{pe,1}$	$C_{pe,10}$	$C_{pe,1}$	$C_{pe,10}$	$C_{pe,1}$	$C_{pe,10}$	$C_{pe,1}$	$C_{pe,10}$	$C_{pe,1}$
$-45^\circ$	-0,6		-0,6		-0,8		-0,7		-1,0	-1,5
$-30^\circ$	-1,1	-2,0	-0,8	-1,5	-0,8		-0,6		-0,8	-1,4
$-15^\circ$	-2,5	-2,8	-1,3	-2,0	-0,9	-1,2	-0,5		-0,7	-1,2
$-5^\circ$	-2,3	-2,5	-1,2	-2,0	-0,8	-1,2	+0,2		+0,2	
$5^\circ$	-1,7	-2,5	-1,2	-2,0	-0,6	-1,2	-0,6		-0,6	+0,2
$15^\circ$	+0,0		+0,0		+0,0		-0,6		-0,6	
$15^\circ$	-0,9	-2,0	-0,8	-1,5	-0,3		-0,4		-1,0	-1,5
$15^\circ$	+0,2		+0,2		+0,2		+0,0		+0,0	+0,0
$30^\circ$	-0,5	-1,5	-0,5	-1,5	-0,2		-0,4		-0,5	
$30^\circ$	+0,7		+0,7		+0,4		+0,0		+0,0	
$45^\circ$	-0,0		-0,0		-0,0		-0,2		-0,3	
$45^\circ$	+0,7		+0,7		+0,6		+0,0		+0,0	
$60^\circ$	+0,7		+0,7		+0,7		-0,2		-0,3	
$75^\circ$	+0,8		+0,8		+0,8		-0,2		-0,3	

NOTE 1 At  $\theta = 0^\circ$  the pressure changes rapidly between positive and negative values on the windward face around a pitch angle of  $\alpha = -5^\circ$  to  $+45^\circ$ , so both positive and negative values are given. For those roofs, four cases should be considered where the largest or smallest values of all areas F, G and H are combined with the largest or smallest values in areas I and J. No mixing of positive and negative values is allowed on the same face.

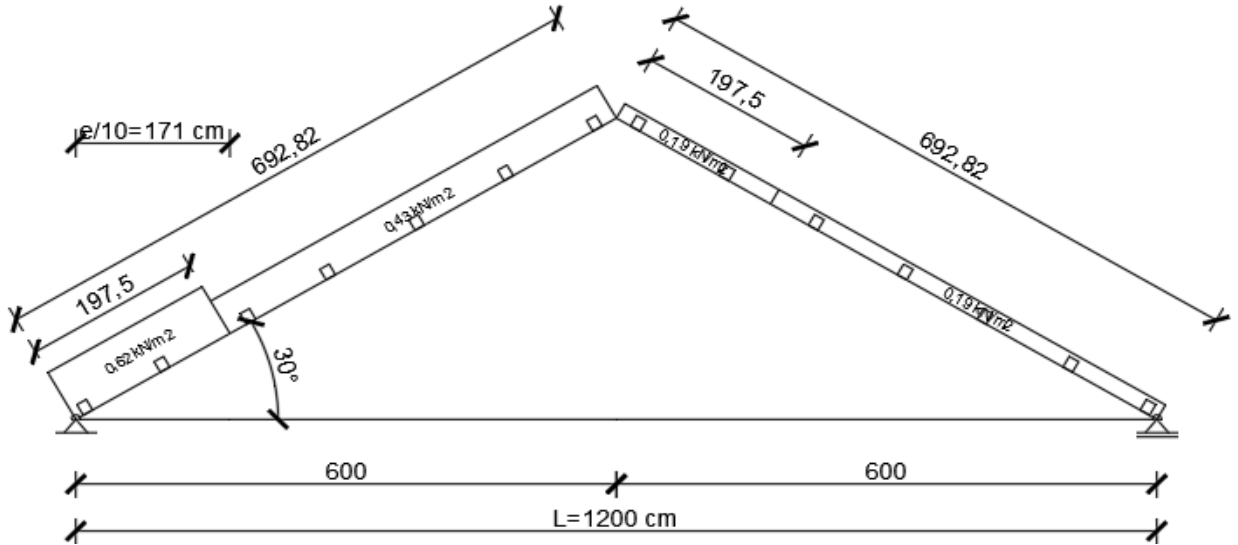
NOTE 2 Linear interpolation for intermediate pitch angles of the same sign may be used between values of the same sign. (Do not interpolate between  $\alpha = +5^\circ$  and  $\alpha = -5^\circ$ , but use the data for flat roofs in 7.2.3). The values equal to 0,0 are given for interpolation purposes

Tablica 7. Faktori vanjskog pritiska za dvostrane krovove (Tablica 7.4.a) [8]



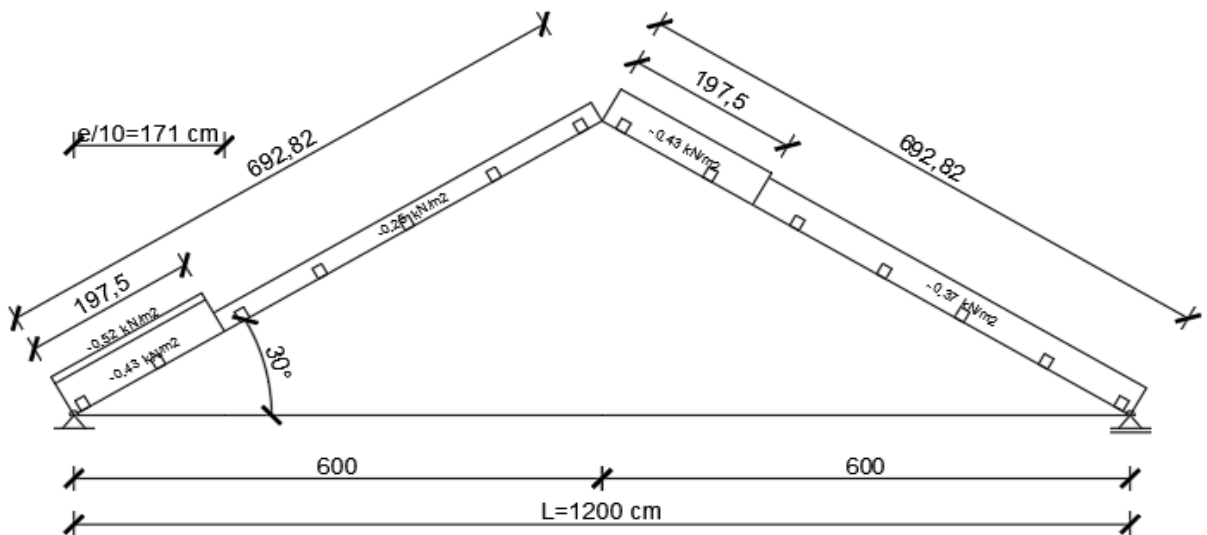
Iskaz rezultata djelovanja vjetra na dvostranom krovu uz označene vrijednosti  $\text{kN/m}^2$  te dimenzije vjetrovnih zona po kosini.

-Pozitivni pritisak



Slika 12. Rezultantni pritisak vjetra-vanjski negativni pritisak

-Negativni pritisak



Slika 13. Rezultantni pritisak vjetra-vanjski pozitivni pritisak

## 2.3. Proračun graničnih stanja elemenata konstrukcije

### 2.3.1. Dimenzioniranje sekundarne konstrukcije

Sekundarna nosiva konstrukcija (POZ 102), proračunava se kao slobodno oslonjeni nosači na rasponu (osnom) od 3,0 m. Raster po kosini krova iznosi 1,14 m. Materijal projektiran za SNK je cjelovito drvo C24. Za proračun su korištene norme (HRN EN 1995-1-1) [9].

Razredi čvrstoće drva (HRN EN 338:2010) [3].

Provjere graničnih stanja nosivosti (GSN) radimo prema normi (HRN EN 1995-1-1) [9].

Za provjere graničnih stanja uporabivosti (GSU) također preuzete iz separata, ali prema normi (HRN EN 1995-1-1). [1], [9]

Za granične i preporučene vrijednosti progiba koristimo norme (HRN EN 1995-1-1:2013 i NA ) Tablica 7.2 [9].

Pojedinačna djelovanja na podrožnicu po  $m^1=$

$g * e = G_{k,j}$  = karakteristično stalno djelovanje

$(s_o * \cos) * e = Q_{k,s}$  = karakteristično promjenjivo djelovanje snijega

#### -Faktor izmjene čvrstoće

Vrijednosti $k_{mod}$							
Materijal	Norma EN	Razred uporabe	Razred trajanja djelovanja				
			Stalno	Dugo-trajno	Srednje-trajno	Kratko-trajno	Trenutno
Cjelovito drvo (CD)	EN 14081-1	1	0,60	0,70	0,80	0,90	1,10
		2	0,60	0,70	0,80	0,90	1,10
		3	0,50	0,55	0,65	0,70	0,90
Lijepljeno lamelirano drvo (LLD)	EN 14080	1	0,60	0,70	0,80	0,90	1,10
		2	0,60	0,70	0,80	0,90	1,10
		3	0,50	0,55	0,65	0,70	0,90

Tablica 8. Vrijednosti faktora  $k_{mod}$ , prema normi (HRN EN 1995-1-1) Tablica 3.1. [1] [9]

#### -Faktor deformiranja

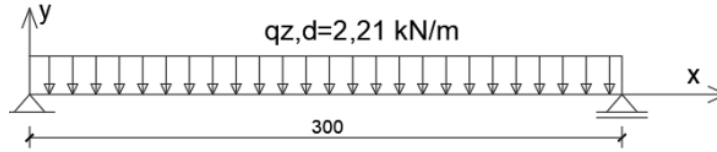
Vrijednosti $k_{def}$ za drvo i materijale na osnovi drva					
Materijal	Norma EN	Razred uporabe			
		1	2	3	
Cjelovito drvo (CD)	EN 14081-1	0,60	0,80	2,00	
Lijepljeno lamelirano drvo (LLD)	EN 14080	0,60	0,80	2,00	

Tablica 9. Vrijednosti faktora  $k_{def}$  prema normi (HRN EN 1995-1-1) Tablica 3.2 [1] [9]

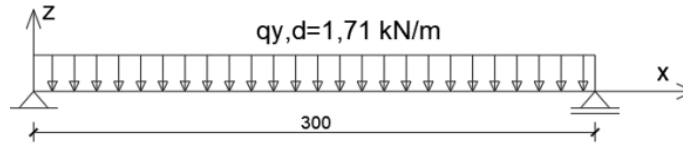
Materijal i otpornost		Koeficijent $\gamma_M$
<i>Granično stanje nosivosti – osnovne proračunske kombinacije</i>		
Drvo i materijali na osnovi drva*	za konstrukcijske elemente i za spojeve s prevladavajuće krtime oblikom sloma (slom u osnovnom materijalu)	1,3
Čelik u spojevima drvenih konstrukcija**	bočno opterećena štapasta spajala u provjeri nosivosti na savijanje – spoj s prevladavajućim oblikom sloma u spajalu	1,1
	osno opterećena štapasta spajala (vlačni slom spajala), utisnute ježaste metalne spojne ploče (vlačno i posmično napregnute)	1,25

Tablica 10. Vrijednosti parcijalnog koeficijenta za svojstva materijala [1] [9]

Poz-102	e=	1,14	m	razmak sekundarnih nosača	C24	materijal			
	$\alpha$ =	30°	kut nagiba	$\cos(30)=$	0,87	$\sin(30)=$	0,50		
Kombinacijski faktori za proračun djelovanja									
	$\Psi_{0,1}$ =	0,50	snijeg	$\Psi_0$ =	0,60	vjetar			
Parcijalni faktori za stalna i promjenjiva djelovanja u proračunu GSN									
	yG=	1,35		yQ=	1,50				
Komponente djelovanja									
Stalno	Gk=Gk*e	0,59	kN/m	Snijeg	Qs=Qs,z*e	0,68	kN/m		
Vjetar	Wk,f * e	0,70	kN/m	Faktor deformiranja-kdef=	0,6				
1. stalno+snijeg = y,d= (1,35 · Gk,1 + 1,50 · Qk,s) · cos30°									
= z,d= (1,35 · Gk,1 + 1,50 · Qk,s) · sin30°									
qz,d=	1,35	0,59	1,5	0,68	0,87	1,58	kN/m		
qy,d=	1,35	0,59	1,5	0,68	0,50	0,91	kN/m		
2. stalno + snijeg+vjetar =qz,d= ((1,35 x Gk,j + 1,5 x Qk)*cos(30) + 1,5 x $\Psi_{0,1}$ x Qk,2									
= qy,d= ((1,35 x Gk,j + 1,5 x Qk)*sin(30)+ 1,5 x $\Psi_{0,1}$ x Qk,2									
qz,d=	1,35	0,59	1,50	0,68	1,50	0,60	0,70	2,21	kN/m
qy,d=	1,35	0,59	1,50	0,68	1,50	0,60	0,70	1,54	kN/m
3. stalno + vjetar + snijeg =qz,d= ((1,35 x Gk,j)*cos(30)+( 1,5 x Qk)+( 1,5 x $\Psi_{0,1}$ x Qk,2)*cos(30)									
=qy,d= ((1,35 x Gk,j)*sin(30)+(1,5 x Qk) + (1,5 x $\Psi_{0,1}$ x Qk,2)*sin(30)									
qz,d=	1,35	0,59	1,50	0,70	1,50	0,50	0,68	2,19	kN/m
qy,d=	1,35	0,59	1,50	0,70	1,50	0,50	0,68	1,71	kN/m
GSU(inst)									
1. Stalno + snijeg + vjetar = (Gk,j + Qk,1) + ( $\Psi_{0,1}$ x Qk,1)									
qz,d=	0,59	0,68	0,60	0,70				1,52	kN/m
qy,d=	0,59	0,68	0,60	0,70				1,06	kN/m
2. Stalno + vjetar + snijeg = (Gk,j + Qk,1) + ( $\Psi_{0,1}$ x Qk,1)									
qz,d=	0,59	0,70	0,50	0,68				1,51	kN/m
qy,d=	0,59	0,70	0,50	0,68				1,17	kN/m
GSU(fin)									
1. Stalno + snijeg + vjetar = Gk,j x (1+Kdef) + Qk,1+Qk,i x $\Psi_{0,1}$									
qz,d=	0,59	1,6	0,68	0,70	0,60			1,83	kN/m
qy,d=	0,59	1,6	0,68	0,70	0,60			1,23	kN/m
2. Stalno + vjetar + snijeg = Gk,j x (1+Kdef) + Qk,1+Qk,i x $\Psi_{0,1}$									
qz,d=	0,59	1,6	0,70	0,68	0,50			1,82	kN/m
qy,d=	0,59	1,6	0,70	0,68	0,50			1,35	kN/m



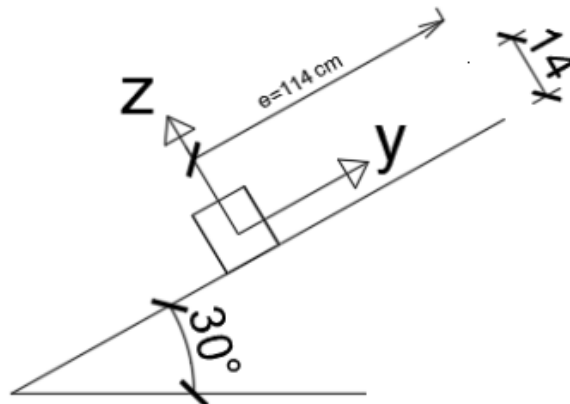
Slika 14. Max. kombinacija djelovanja u z smjeru



Slika 15. Max. kombinacija djelovanja u y smjeru

Vrijednosti reznih sila za sekundarnu konstrukciju raspona 3,0 m, za granično stanje nosivosti I granično stanje uporabivosti (inst I fin).

Proračunske rezne sile prema GSN-U i GSU-U						
GSN	Mz,d	0,125	2,21	3	2,49	kNm
	My,d	0,125	1,71	3	1,92	kNm
	Vz,d	0,5	2,21	3	3,31	kN
	Vy,d	-0,5	1,71	3	-2,57	kN
GSU(inst)	Mz,d	0,125	1,52	3	1,71	kNm
	My,d	0,125	1,17	3	1,32	kNm
	Vz,d	0,5	1,52	3	2,29	kN
	Vy,d	-0,5	1,17	3	-1,75	kN
GSN(fin)	Mz,d	0,125	1,83	3	2,06	kNm
	My,d	0,125	1,35	3	1,51	kNm
	Vz,d	0,5	1,83	3	2,74	kN
	Vy,d	-0,5	1,35	3	-2,02	kN



Slika 16. Pravac i smjer opterećenja na sekundarnu konstrukciju

-Karakteristike sekundarne konstrukcije

	C14	C16	C18	C20	C22	C24	C27	C30	C35	C40	C45	C50
$f_{m,k}$ (N/mm <sup>2</sup> )	14	16	18	20	22	24	27	30	35	40	45	50
$f_{t,0,k}$ (N/mm <sup>2</sup> )	8	10	11	12	13	14	16	18	21	24	27	30
$f_{t,90,k}$ (N/mm <sup>2</sup> )	0,4	0,4	0,4	0,4	0,4	0,4	0,4	0,4	0,4	0,4	0,4	0,4
$f_{c,0,k}$ (N/mm <sup>2</sup> )	16	17	18	19	20	21	22	23	25	27	28	30
$f_{c,90,k}$ (N/mm <sup>2</sup> )	2,0	2,2	2,2	2,3	2,4	2,5	2,5	2,7	2,7	2,8	2,9	3,0
$f_{v,k}$ (N/mm <sup>2</sup> )	3,0	3,2	3,4	3,6	3,8	4,0	4,0	4,0	4,0	4,0	4,0	4,0
$E_{0,mean}$ (N/mm <sup>2</sup> )	7000	8000	9000	9500	10000	11000	11500	12000	13000	14000	15000	16000
$E_{0,05}$ (N/mm <sup>2</sup> )	4700	5400	6000	6400	6700	7400	7700	8000	8700	9400	10100	10700
$E_{90,mean}$ (N/mm <sup>2</sup> )	230	270	300	320	330	370	380	400	430	470	500	530
$G_{mean}$ (N/mm <sup>2</sup> )	440	500	560	590	630	690	720	750	810	880	940	1000
$\rho_k$ (kg/m <sup>3</sup> )	290	310	320	330	340	350	360	380	390	400	410	430
$\rho_{mean}$ (kg/m <sup>3</sup> )	350	370	380	400	410	420	430	460	470	480	490	520

Tablica 11. Razredi čvrstoće-meko cjelovito drvo [3]

Materijal	Vrijednosti faktora $k_h$		Primjer
	$h < 150$ mm	$h \geq 150$ mm	
Cjelovito drvo	$k_h = \min \left[ \left( \frac{150}{h} \right)^{0,2} ; 1,3 \right]$	$k_h = 1,0$	$h \leq 40$ mm $k_h = 1,3$
Ljepijeno lamelirano drvo	$h < 600$ mm	$h \geq 600$ mm	$h \leq 250$ mm
	$k_h = \min \left[ \left( \frac{600}{h} \right)^{0,1} ; 1,1 \right]$	$k_h = 1,0$	$k_h = 1,1$

$h$  - visina poprečnog presjeka savijanog elementa / veća između visine i širine poprečnog presjeka vlačnog elementa

Tablica 12. Vrijednosti faktora  $K_h$  za utjecaj veličine elementa na karakt. čvrstoću savijanja i osnog vlaka [1] [9]

Karakteristične čvrstoće materijala koristimo iz gore navedene tablice norma (HRN EN 338:2010) [3]. Dok proračunske vrijednosti izračunavamo pomoću sljedećih izraza.

Proračunske vrijednosti čvrstoće i otpornosti (GSN)	
$X_d = k_{mod} \frac{X_k}{\gamma_M}$	proračunska vrijednost svojstva čvrstoće, u N/mm <sup>2</sup>
$R_d = k_{mod} \frac{R_k}{\gamma_M}$	proračunska vrijednost otpornosti / nosivosti (npr. nosivi kapacitet spoja), u N
NAPOMENA: Karakteristične vrijednosti čvrstoća $X_k$ ( $f_{m,k}$ , $f_{t,0,k}$ , $f_{t,90,k}$ , $f_{c,0,k}$ , $f_{c,90,k}$ i $f_{v,k}$ ) – vidjeti Tablice od 7 do 10	

Tablica 13. Izraz za izračun proračunske vrijednosti čvrstoće i otpornosti [1] [9]

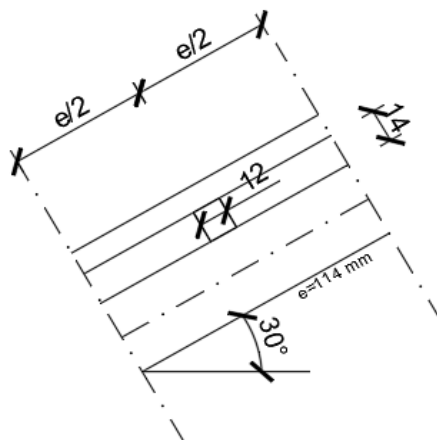
**SEKUNDARNA NOSIVA KOSNTRUKCIJA, Poz-102, b/h = 120/140. e=1,14m**

Karakteristika materijala			
Razred čvrstoće			<b>C24</b>
Razred uporabe			1
Karakteristična gustoća	Pa	350	kg/m <sup>3</sup>
Srednji modul elastičnosti	Eo,mean	11000	N/mm <sup>2</sup>
Srednji model posmika	Gmean	690	N/mm <sup>2</sup>

Faktori za presjek, čvrstoći i sigurnost			
Faktor oblika pravokutnog poprečnog pre	km		0,7
Faktori izmjene čvrstoće	kmod		0,9
Faktor pukotina za cjelovito drvo	kcr		0,67
Faktori utjecaja veličine presjeka na čvrstoću na savijanje za cjelovito drvo	kh	1,05 1,3	1,05
Parcijalni koeficijent sigurnosti za drvo	Ym		1,3

Karakteristične i proračunske čvrstoće			
Karakteristična čvrstoća na savijanje	fm,k	24	N/mm <sup>2</sup>
Karakteristična posmična čvrstoća	fv,k	4,00	N/mm <sup>2</sup>
Proračunska čvrstoća na savijanje	fm,d=fm,z,d=fm,y,d	16,62	N/mm <sup>2</sup>
Proračunska posmična čvrstoća	fv,d	2,77	N/mm <sup>2</sup>

Dimenzije podrožnica i statičke veličine presjeka			
Visina presjeka	H	140	mm
Širina presjeka	B	120	mm
Raspon polja grede	L	3000	mm
Proračunska širina presjeka	Beff	80,4	mm
Površina presjeka	A	16800	mm <sup>2</sup>
Proračunska površina presjeka	Aeff	11256	mm <sup>2</sup>
Moment tromosti za savijanje oko oso y-y	Iy	27440000,00	mm <sup>4</sup>
Moment otpora na savijanje oko oso y-y	Wy	392000	mm <sup>3</sup>
Moment tromosti za savijanje oko oso z-z	Iz	20160000	mm <sup>4</sup>
Moment otpora na savijanje oko oso z-z	Wz	336000	mm <sup>3</sup>
Krutost na savijanje oko jače osi y-y	Eo,mean Iy	3,0E+11	N/mm <sup>2</sup>
Krutost na savijanje oko slabije osi z-z	Eo,mean Iz	2,2176E+11	N/mm <sup>2</sup>
Posmična krutost	Gmean A	11592000	N/mm <sup>2</sup>



Slika 17. Dimenzije podrožnice

-Provjere graničnih stanja nosivosti (GSN) sekundarnih nosača konstrukcije.  
Proračunske čvrstoće, savijanje (y i z smjer) i posmik.

$$\sigma_{m,y,d} = \frac{M_{y,d}}{W_y}$$

$$\sigma_{m,z,d} = \frac{M_{z,d}}{W_z}$$

$$\tau_{v,d} = 1,5 \cdot \frac{V_d}{h \cdot b_{ef}}$$

$$b_{ef} = b \cdot k_{cr} \leq b$$

Slika 18. Savijanje u z smjeru [1] Slika 19. Savijanje u y smjeru [1] Slika 20. Posmik [1]

-Otpornosti  $\sigma_{m,y,d} \leq f_{m,d}$

$$\tau_{v,d} \leq f_{v,d}$$

Slika 21. Izraz za provjeru otpornosti savijanja [1] Slika 22. Izraz za provjeru otpornosti posmika [1]

Provjera otpornosti presjeka podrožnice GSN			
Proračunske sile i momenti u karakterističnim presjecima			
Proračunski moment savijanja oko osi y-y	$M_{y,d}$	1,92	Nmm
Proračunski moment savijanja oko osi z-z	$M_{z,d}$	2,49	Nmm
Proračunska poprečna sila u smjeru z-z	$Q_{z,d}$	3,31	N
Proračunska poprečna sila u smjeru y-y	$Q_{y,d}$	2,57	N
Proračunska poprečna sila pri kosom savijanju	$Q_d$	4,19	N
Proračunska naprezanja			
Proračunsko naprezanje u smjeru y-y	$\sigma_{m,y,d}$	4,91	N/mm <sup>2</sup>
Proračunsko naprezanje u smjeru z-z	$\sigma_{m,z,d}$	7,40	N/mm <sup>2</sup>
Proračunsko naprezanje posmika pri kosom savijanju	$\tau_{v,d}$	0,56	N/mm <sup>2</sup>
Otpornost presjeka			
Provjera otpornosti presjeka na koso savijanje y-y		0,61	
Provjera otpornosti presjeka na koso savijanje z-z		0,65	
Provjera otpornosti na posmik pri savijanju		0,20	

-Provjere graničnih stanja uporabivosti (GSU) sekundarne nosive konstrukcije  
 Progibi

	$w_{int}$	$w_{act,fin}$	$w_{fin}$
Grede na dva oslonca	$L/300 - L/500$	$L/250 - L/350$	$L/150 - L/300$ <sup>1)</sup>
Konzolne grede	$L/150 - L/250$	$L/125 - L/175$	$L/75 - L/150$ <sup>2)</sup>
<sup>1)</sup>	Odnosi se na elemente čija je os nadvišena i zakrivljena ili je pod kutom na spojnicu oslonaca. U ostalim slučajevima treba usvojiti preporučenu graničnu vrijednost, $w_{fin} = L/250$ .		
<sup>2)</sup>	Odnosi se na elemente čija je os nadvišena i zakrivljena ili je pod kutom na spojnicu oslonaca. U ostalim slučajevima treba usvojiti preporučenu graničnu vrijednost, $w_{fin} = L/125$ .		

Tablica 14. Granične i preporučene vrijednosti progiba grede [1]

Statički sustav	Najveći progib za jednoliko raspodijeljeno opterećenje
Slobodno oslonjena greda	$w_{max} = \frac{5}{384} \cdot \frac{q_{max} \cdot l^4}{E_{0,mean} \cdot I} + 1,2 \cdot \frac{q_{max} \cdot l^2}{8 \cdot G_{0,mean} \cdot A}$
	$w_{max} = \frac{5}{48} \cdot \frac{M_{max} \cdot l^2}{E_{0,mean} \cdot I} + 1,2 \cdot \frac{M_{max}}{G_{0,mean} \cdot A} \quad M_{max} = \frac{q_{max} \cdot l^2}{8}$

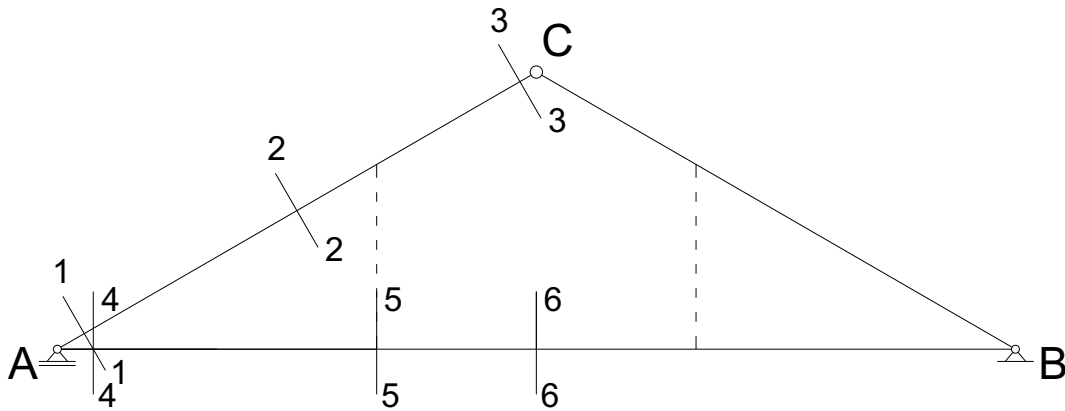
Tablica 15. Izrazi za najveće vrijednosti progiba [1]

Provjera početnog i konačnog progiba podrožnice (GSU)		
Provedba dokaza uporabivosti- početne i konačne vrijednosti progiba koso savijane podrožnice		
Dozvoljeni progibi		
Početno nadvišenje	nema	0 mm
Granični početni progib	L/300	10 mm
Granični konačni neto progib	L/250	12 mm
GSUinst-proračunski momenti u karakterističnim presjecima		
Pororačunski moment savijanja- vertikalni progib y	My,d	1,32 kNm
Pororačunski moment savijanja- horizontalni progib z	Mz,d	1,71 kNm
GSUinst- vrijednosti početnih progiba		
Vertikalni početni progib u smjeru y		4,22 mm
Horizontalni početni progib u smjeru z		7,43 mm
Rezultantni vertikalni početni progib		8,54 mm
GSUfin-proračunski momenti u karakterističnim presjecima		
Pororačunski moment savijanja- vertikalni progib y	My,d	1,51 kNm
Pororačunski moment savijanja- horizontalni progib z	Mz,d	2,06 kNm
GSUfin- vrijednosti konačnih neto progiba		
Vertikalni konačni neto progib u smjeru y		4,86 mm
Horizontalni konačni neto progib u smjeru z		8,91 mm
Rezultantni konačni neto progib		10,15 mm
Provjera progiba		
Provjera ograničenja početnih progiba (polje)		85%
Provjera ograničenja konačnih neto progiba (polje)		85%

Dimenzioniranjem SNK odabrali smo presjek  $b=120$  mm ,  $h= 140$  mm. Iskoristivost konstrukcije dostigla je vrijednosti od 85%.



### 2.3.2. Dimenzioniranje glavne nosive konstrukcije



Slika 23. Glavna nosiva konstrukcija

Glavnu nosivu konstrukciju proračunavamo na način da zadovolji zahtjevima mehaničke otpornosti i stabilnosti.

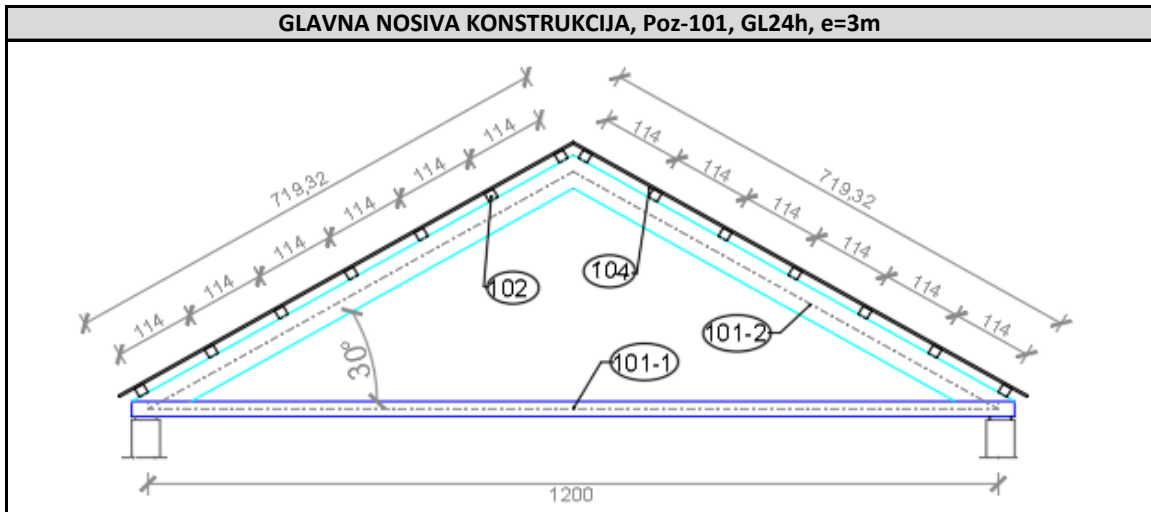
Kao što je naglašeno u tehničkom opisu glavnu nosivu konstrukciju projektiramo kao homogene lijepljeno lamelirane grede, srednje čvrstoće (GL 24 h), podatke očitavamo iz norme (HRN EN 14080:2013) [4].

Karakteristične čvrstoće materijala koristimo iz dole navedene tablice norma (HRN EN 338:2010) [3]. Dok proračunske vrijednosti izračunavamo pomoću izraza iz separata za auditorne vježbe drvenih konstrukcija [1].

Sve sile, momenti i progibi proračunati su u računalnom programu Staad.

	GL20h	GL22h	GL24h	GL26h	GL28h	GL30h	GL32h
$f_{mk}$ (N/mm <sup>2</sup> )	20	22	24	26	28	30	32
$f_{0,k}$ (N/mm <sup>2</sup> )	16	17,6	19,2	20,8	22,3	24	25,6
$f_{t,90,k}$ (N/mm <sup>2</sup> )	0,5	0,5	0,5	0,5	0,5	0,5	0,5
$f_{c,0,k}$ (N/mm <sup>2</sup> )	20	22	24	26	28	30	32
$f_{c,90,k}$ (N/mm <sup>2</sup> )	2,5	2,5	2,5	2,5	2,5	2,5	2,5
$f_{c,k}$ (N/mm <sup>2</sup> )	3,5	3,5	3,5	3,5	3,5	3,5	3,5
$E_{0,mean}$ (N/mm <sup>2</sup> )	8400	10500	11500	12100	12600	13600	14200
$E_{0,0.05}$ (N/mm <sup>2</sup> )	7000	8800	9600	10100	10500	11300	11800
$E_{90,mean}$ (N/mm <sup>2</sup> )	300	300	300	300	300	300	300
$E_{90,0.05}$ (N/mm <sup>2</sup> )	250	250	250	250	250	250	250
$G_{mean}$ (N/mm <sup>2</sup> )	650	650	650	650	650	650	650
$G_{0.05}$ (N/mm <sup>2</sup> )	540	540	540	540	540	540	540
$\rho_k$ (kg/m <sup>3</sup> )	340	370	385	405	425	430	440
$\rho_{mean}$ (kg/m <sup>3</sup> )	370	410	420	445	460	480	490

Tablica 16. Razredi čvrstoće drva [4]

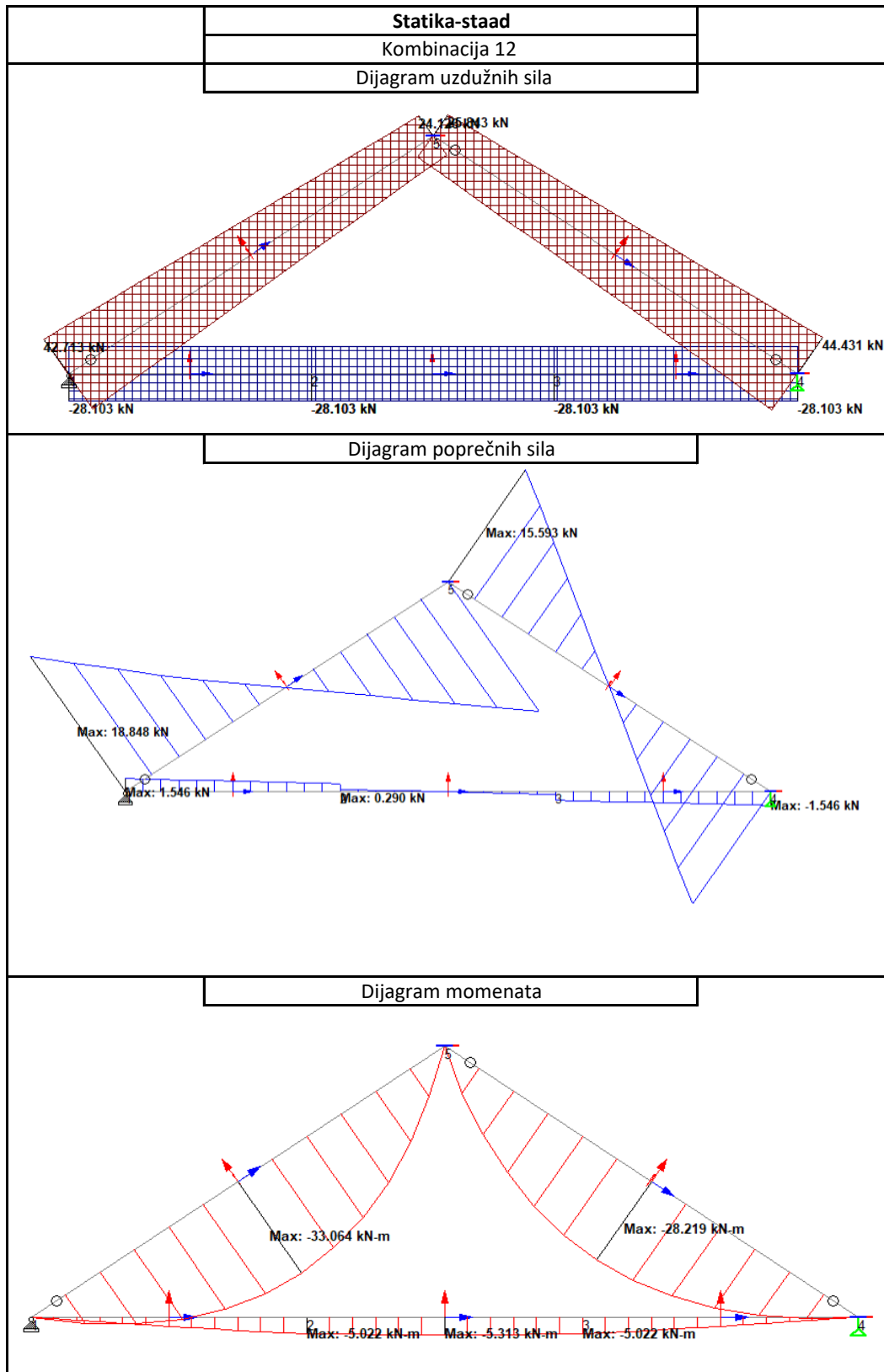


Slika 24. Statički sustav i pozicije GNK

Ulazni podatci			
Dimenzije statičkog sustava L=(mm)		12000	$\alpha=30$
Razmak GNK		L=	3000 mm
Duljina roga		L1=	7195 mm
Razmak bočnih pridržanja roga(L1/3) =			2398,3 mm
Rogovi: POZ 101-2		Stropna greda: POZ 101-1	
B/H	160	330	160
A=	52800 mm <sup>2</sup>		25600
A neto=	47520 mm <sup>2</sup>		23040
kh=	1,06		1,10
kmod=	0,9		0,9
ym=	1,3		1,3
Wy=	2904000 mm <sup>3</sup>		682666,667 mm <sup>3</sup>
Wy,neto=	2613600 mm <sup>3</sup>		614400 mm <sup>3</sup>

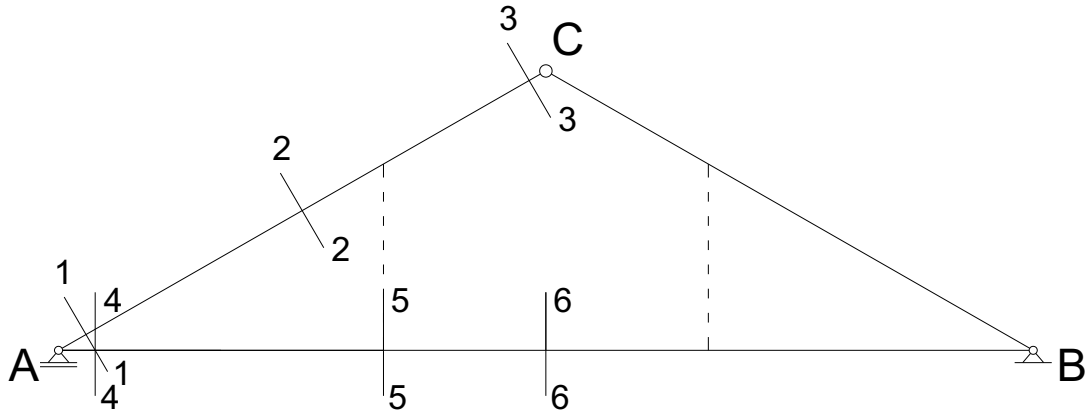
fm,k=	24	$X_d = k_{mod} \frac{X_k}{\gamma_M}$			
fv,k=	3,5				
Eo,mean=	11500				
Eo,0.05=	9600				
Proračunske čvrstoće za dimenzije rogova:		Proračunske čvrstoće za dimenzije stropne grede:			
Vlak	<b>ft,0,d</b>	17,64 N/mm <sup>2</sup>	Vlak	<b>ft,0,d</b>	18,28 N/mm <sup>2</sup>
Tlak	<b>fc,0,d</b>	16,62 N/mm <sup>2</sup>	Tlak	<b>fc,0,d</b>	16,62 N/mm <sup>2</sup>
Moment	<b>fm,d</b>	17,64 N/mm <sup>2</sup>	Moment	<b>fm,d</b>	18,28 N/mm <sup>2</sup>
Posmik	<b>fv,d</b>	2,42 N/mm <sup>2</sup>	Posmik	<b>fv,d</b>	2,42 N/mm <sup>2</sup>
	LLD	LLD		LLD	LLD
	h<600 mm	h>600 mm		h<600 mm	h>600 mm
	kh=min(((1	1		kh=min(((150,	1
	1,06			1,14	
	1,1			1,1	
kh=	1,06	1	kh=	1,10	1

### 2.3.2.1. Statički model i analiza glavne nosive konstrukcije



Slika 25. Statička analiza GNK

-Provjere GSN



Slika 26. Kritični presjeci GNK

Za proračun graničnog stanja nosivosti glavne nosive konstrukcije korišteni su izrazi i slike iz separata za auditorne vježbe iz drvenih konstrukcija i tablica za proračun graničnih stanja istih. Za svaku određenu provjeru koristi se drugi izraz i slika koji nisu pojedinačno označeni, ali se odnose na [1] (prvi navedeni izvor sa popisa literature).

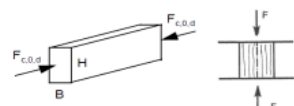
**Poz 100-2, rogovi (b/h=160x330, GL24h)**

Otpornost presjeka- na ležaju A

Tlak paralelno s vlakancima (osni tlak)

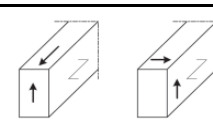
Na,rog=	42,71 kN			
A (neto)=	47520 mm <sup>2</sup>			
$\sigma_{c,0,d}$ =	0,90 N/mm <sup>2</sup>			
$\sigma_{c,0,d}$ =	0,90 N/mm <sup>2</sup>	<	16,62 N/mm <sup>2</sup>	<b>5%</b>

$$\sigma_{c,0,d} = \frac{F_{c,0,d}}{A} \leq f_{c,0,d}$$



Posmik

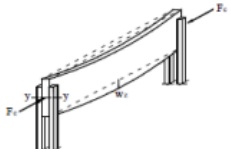
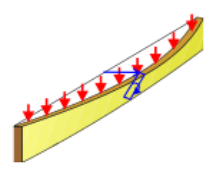
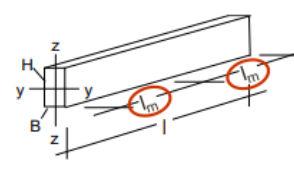
Va,rog=	18,85 kN	kcr=	0,67	
Tv,d=	0,80 N/mm	bef=	107,2 mm	
		Aef=	35376 mm <sup>2</sup>	
Tv,d=	0,80 N/mm	<	2,42 N/mm <sup>2</sup>	<b>33%</b>



$\tau_{v,d} \leq f_{v,d}$

$$\tau_{v,d} = 1,5 \cdot \frac{V_d}{h \cdot b_{ef}}$$

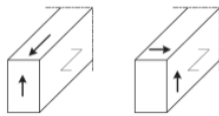
$$b_{ef} = b \cdot k_{cr} \leq b$$

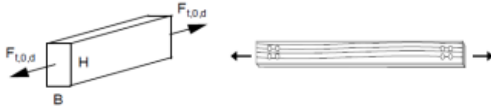
Stabilnost elementa-polje A-C			
Stupovi kombinirano napregnuti osim tlakom i savijanjem-stabilnost na izvijanje (C+M)			
Na,rog=	42,71 kN	Li,y = 1,4*L	10073
Ma-c=	33,10 kNm	λy=	105,62
A=	52800 mm <sup>2</sup>	λrel,y=	1,68
Wy=	2904000 mm <sup>2</sup>	ky=	1,98
σc,0,d=	0,81 N/mm <sup>2</sup>	Kc,y=	0,33
σm,y,d=	11,40 N/mm <sup>2</sup>		
	$\frac{0,81}{5,48} + \frac{11,40}{17,64} < 1$		
	0,148 + 0,646 < 1		
	0,79 N/mm <sup>2</sup> < 1		<b>79%</b>
 $\frac{\sigma_{c,0,d}}{k_{c,y} \cdot f_{c,0,d}} + \left[ \frac{\sigma_{m,y,d}}{f_{m,d}} + k_m \cdot \frac{\sigma_{m,z,d}}{f_{m,d}} \right] \leq 1$ <p>Izvijanje oko osi y-y (u smjeru osi z-z) → Kc,y</p>			
Grede kombinirano napregnuti savijanjem i tlakom--stabilnost za izbočavanje i bočno torzijsko izvijanje (M+C)			
Na,rog=	42,71 kN	Li,z=L1/3	2398,3
Ma-c=	33,10 kNm	λz=	51,87
A=	52800 mm <sup>2</sup>	λrel,z=	0,83
Wy=	2904000 mm <sup>2</sup>	kz=	0,87
σc,0,d=	0,81 N/mm <sup>2</sup>	Kc,z=	0,88
σm,y,d=	11,40 N/mm <sup>2</sup>		
	$\frac{11,40}{17,6} + \frac{0,81}{14,68} < 1$		
	0,646 + 0,06 < 1	Lef= 2818,5	
	0,47 N/mm <sup>2</sup> < 1	λrel,m= 0,34	
		λrel,m < 0,75 = kcrit=1	
		Kcrit= 1	
		σm,crit= 206,10	<b>47%</b>
  $\left( \frac{\sigma_{m,y,d}}{k_{crit} f_{m,d}} \right)^2 + \frac{\sigma_{c,0,d}}{k_{c,z} f_{c,0,d}} \leq 1$ $\lambda_z = \frac{l_{i,z}}{i_z} = \frac{l_{i,z}}{\sqrt{\frac{I_z}{A}}} = l_{i,z} \cdot \sqrt{\frac{A}{I_z}}$ $\lambda_{rel,z} = \frac{l_{i,z}}{i_z} = \frac{l_{i,z}}{\sqrt{\frac{I_z}{A}}} = \frac{\lambda_z}{\pi} \cdot \sqrt{\frac{f_{c,0,k}}{E_{0,05}}}$ $k_z = 0,5 \cdot [1 + \beta_c \cdot (\lambda_{rel,z} - 0,3) + \lambda_{rel,z}^2]$ $k_{c,z} = \frac{1}{k_z + \sqrt{k_z^2 - \lambda_{rel,z}^2}} \leq 1$ $k_{crit} = \begin{cases} 1 & \text{za } \lambda_{rel,m} \leq 0,75 \\ 1,56 - 0,75 \lambda_{rel,m} & \text{za } 0,75 < \lambda_{rel,m} \leq 1,4 \\ \frac{1}{\lambda_{rel,m}^2} & \text{za } 1,4 < \lambda_{rel,m} \end{cases}$ $\sigma_{m,crit} = \frac{0,78 \cdot b^2}{h \cdot l_{ef}} \cdot E_{0,05}$			


**Poz 100-1, stropna greda (b/h=160x160, GL24h)**

Otpornost presjeka-kombinirano napregnuti presjek u polju A-B					
Kombinirano savijanje i osni vlak					
Na,greda=	28,10 kN				
Ma-b=	5,31 kNm				
A=	25600 mm <sup>2</sup>				
Wy=	682666,667 mm <sup>3</sup>				
$\sigma_{t,0,d}$ =	1,10 N/mm <sup>2</sup>				
$\sigma_{m,y,d}$ =	7,78 N/mm <sup>2</sup>				
	$\frac{1,10}{18,28}$	+	$\frac{7,78}{18,28}$	<	1 N/mm <sup>2</sup>
	0,060	+	0,426	<	1
			0,49 N/mm <sup>2</sup>	<	1,00 <b>49%</b>
			$\frac{\sigma_{t,0,d}}{f_{t,0,d}} + \left[ \frac{\sigma_{m,y,d}}{f_{m,d}} + k_m \cdot \frac{\sigma_{m,z,d}}{f_{m,d}} \right] \leq 1$		

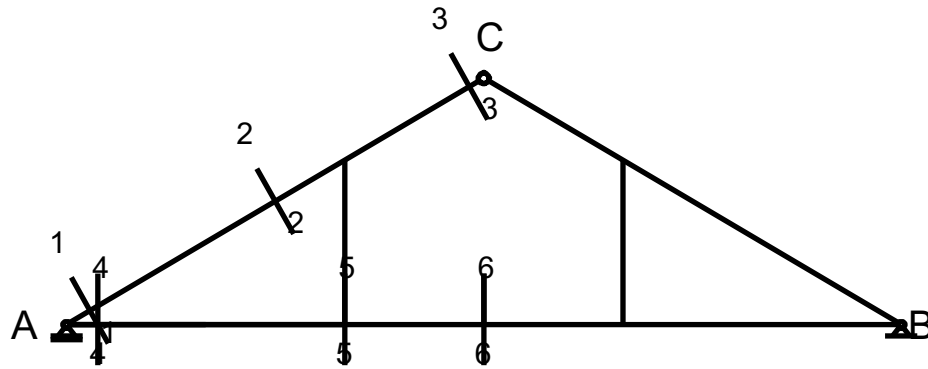
Stabilnost elementa-polje A-B					
Grede napregnute na savijanje-stabilnost za bočno torzijsko izvijanje					
Ma-b=	5,31 kNm			Lef=	9920
Wy=	682666,7 mm <sup>3</sup>			$\lambda_{rel,m}$ =	0,45
$\sigma_{m,y,d}$ =	7,78 N/mm <sup>2</sup>			$\lambda_{rel,m} < 0,75 =$	kcrit=1
				$\sigma_{m,crit}$ =	120,77
				Kcrit=	1
	$\frac{7,78}{18,28}$	N/mm <sup>2</sup>	<	1	N/mm <sup>2</sup>
		0,43 N/mm <sup>2</sup>	<	1	<b>43%</b>
$\frac{\sigma_{m,y,d}}{k_{crit} f_{m,d}} \leq 1$					

Poz 100-1, stropna greda-(b/h=160x160, GL24h)				
Otpornost presjeka na početku zatege				
Posmik				
Va,greda=	1,55 kN		kcr=	0,67
Tv,d=	0,14 N/mm		bef=	107,2 mm
			Aef=	17152 mm <sup>2</sup>
Tv,d=	0,14 N/mm	<	2,42 N/mm <sup>2</sup>	<b>6%</b>
		$\tau_{v,d} \leq f_{v,d}$	$\tau_{v,d} = 1,5 \cdot \frac{V_d}{h \cdot b_{ef}}$ $b_{ef} = b \cdot k_{cr} \leq b$	

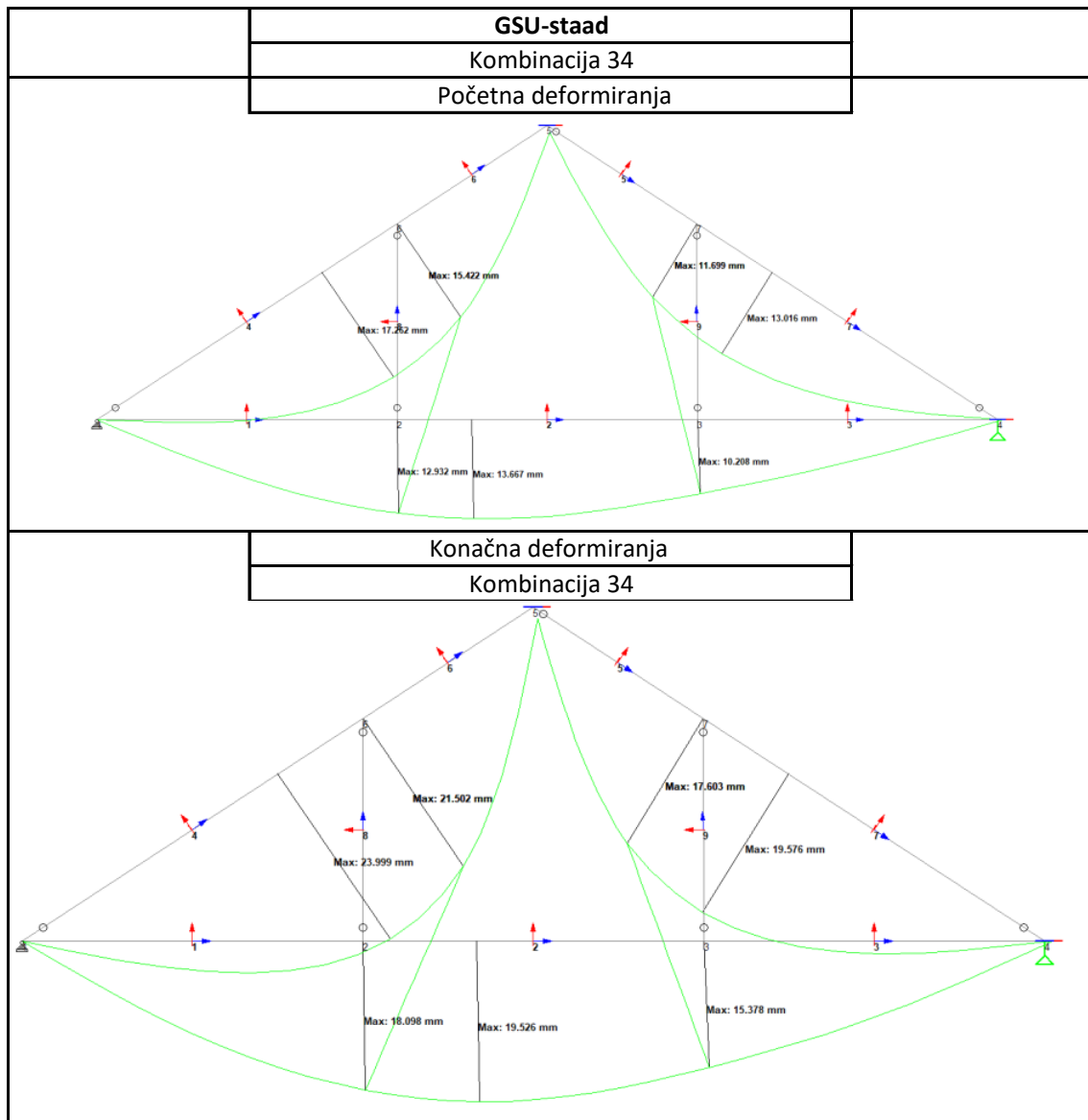
Otpornost presjeka 4-4				
Osnj vlak				
N2,greda=	28,10 kN			
A=	47520 mm <sup>2</sup>			
$\sigma_{t,0,d}$ =	0,59 N/mm <sup>2</sup>			
	0,59 N/mm <sup>2</sup>	<	1	<b>59%</b>
		$\sigma_{t,0,d} = \frac{F_{t,0,d}}{A_{net}} \leq f_{t,0,d}$ $f_{t,0,d} = k_{mod} \cdot \frac{k_h \cdot f_{t,0,k}}{\gamma_M}$		

Otpornost presjeka-kombinirano napregnuti presjek na 1/3				
Kombinirano savijanje i osni vlak				
N2,greda=	28,10 kN			
M2,greda=	5,02 kNm			
A=	25600 mm <sup>2</sup>			
Wy=	682666,667 mm <sup>3</sup>			
$\sigma_{t,0,d}$ =	1,10 N/mm <sup>2</sup>			
$\sigma_{m,y,d}$ =	7,35 N/mm <sup>2</sup>			
	$\frac{1,10}{18,28}$	+	$\frac{7,35}{18,28}$	< 1 N/mm <sup>2</sup>
	0,060	+	0,402	< 1
			0,46 N/mm <sup>2</sup>	< 1,00 <b>46%</b>
		$\frac{\sigma_{t,0,d}}{f_{t,0,d}} + \left[ \frac{\sigma_{m,y,d}}{f_{m,d}} + k_m \cdot \frac{\sigma_{m,z,d}}{f_{m,d}} \right] \leq 1$		

-Provjere GSU



Slika 27. Statički sustav GNK



Slika 28. Početni i konačni progibi GNK



### 2.3.3. Dimenzioniranje rešetkastog sprega

Zabatni zidovi su masivni i proračun sprega je proveden s pretpostavkom da rešetkasti spreg ima stabilizacijsku funkciju, a nosivu samo za horizontalno opterećenje trenjem po površini krovne konstrukcije

Izrazi i slike korišteni su iz izvora navedenog pod brojem [1] na popisu literature.

Proračunske kombinacije djelovanja

Kombinacija 1 : stalno+snijeg+trenje od vjetra							
q <sub>y,d</sub> =	1,35	1,75	1,5	1,80		5,06 kN/m	
q <sub>w</sub> =	0,6	1,5	0,018			0,016 kN/m	
Kombinacija 2 : stalno+trenje od vjetra +snijeg							
q <sub>y,d</sub> =	1,35	1,75	0,5	1,5	1,80	3,71 kN/m	
q <sub>w</sub> =	1,5	0,018				0,027 kN/m	
Kombinacija 3 : stalno+trenje od vjetra							
q <sub>y,d</sub> =	1,35	1,75				2,36 kN/m	
q <sub>w</sub> =	1,5	0,018				0,027 kN/m	
Kombinacija 3 : stalno+snijeg							
q <sub>y,d</sub> =	1,35	1,75	1,5	1,80	0,9	0,036	5,09
q <sub>w</sub> =							0,00

Proračun najnepovoljnijih kombinacija za proračun sprega

L=	12 m	Srednja vrijednost tlačne sile u glavnom nosaču 1,4	$N_d = (1 - k_{crit}) \frac{M_d}{h}$ $q_d = q_{s,d} = k_L \frac{n \cdot N_d}{30 \cdot L}$ $k_L = \min \left\{ \begin{array}{l} 1 \\ \sqrt{15/L} \end{array} \right.$
h=	330 mm		
λ <sub>rel</sub> =	2 >		
k <sub>crit</sub> =	0,250		
n=	3,5		
k <sub>l</sub> =	1		
Kombinacijski faktori za proračunsku kombinaciju			
Snijeg: Ψ <sub>0,i</sub> =	0,50		
Vjetar: Ψ <sub>0,i</sub> =	0,60		

Proračunske vrijednosti naprezanja i horizontalnih djelovanja

	maxM <sub>y</sub> , N <sub>d</sub> , mean [kNm] [kN]	N <sub>d</sub> [kN]	q <sub>s,d</sub> [kN/m]	q <sub>w,d</sub> [kN/m]	q <sub>s,d</sub> + q <sub>w,d</sub> [kN/m]	
Kombinacija 1	24,92	29,69	56,63	0,55	0,016	0,567
Kombinacija 2	18,84	11,59	42,82	0,42	0,027	0,443
Kombinacija 3	12,77	29,69	29,02	0,28	0,027	0,309
Kombinacija 4	33,06	15,21	75,14	0,73	0,00	0,730

Komb 1= (q<sub>s,d</sub>=1,35\*G<sub>k,j</sub>+1,5\*Q<sub>k,s</sub>)+(q<sub>w</sub>=0,9\*q<sub>w,d</sub>) - dva promjenjiva hor. djelovanja

Komb 2= (q<sub>s,d</sub>=1,35\*G<sub>k,j</sub>+1,5\*0,5\*Q<sub>k,s</sub>)+(q<sub>w</sub>=1,5\*q<sub>w,d</sub>)- dva promjenjiva hor. djelovanja

Komb 3= (q<sub>s,d</sub>=1,35\*G<sub>k,j</sub>)+(q<sub>w</sub>=1,5\*q<sub>w,d</sub>)- jedno promjenjivo hor. djelovanje

Komb 4= (q<sub>s,d</sub>=1,35\*G<sub>k,j</sub>+1,5\*Q<sub>k,s</sub>+0,9\*Q<sub>k,w</sub>)-dva promjenjiva hor. djelovanja u glavnoj ravnini konstrukcije

### 1.1 Dimenzioniranje prema GSN

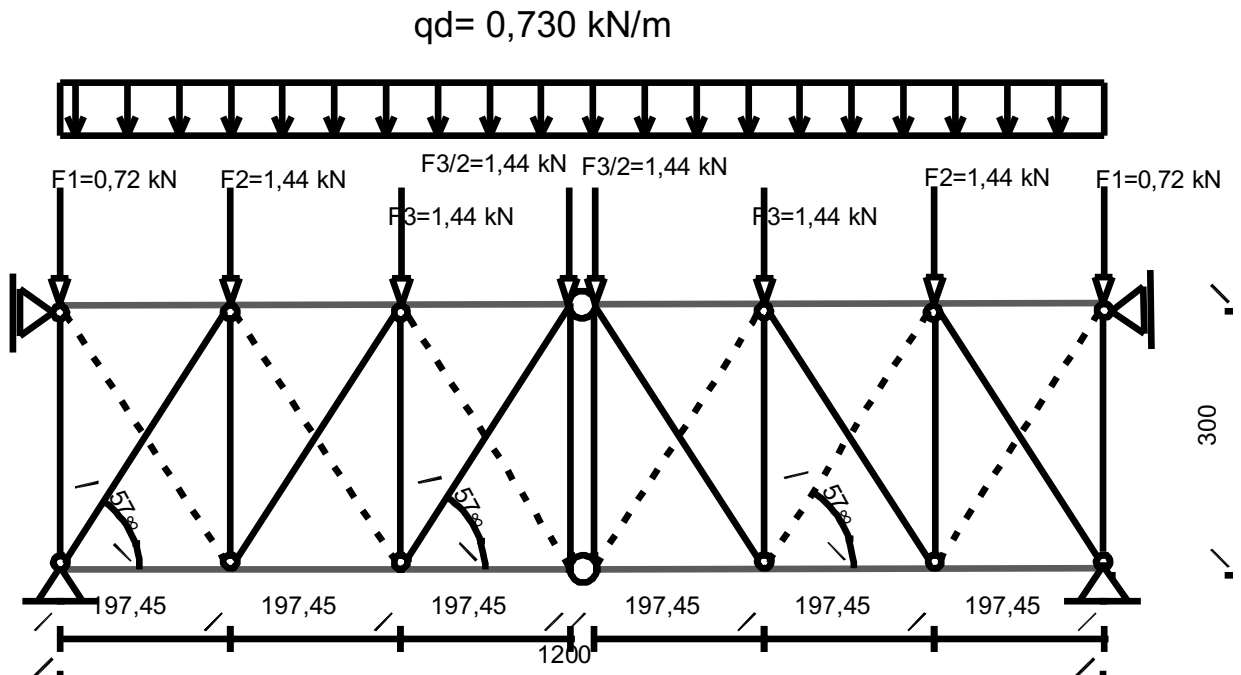
#### 1.1.1. Provjera otpornosti presjeka osni tlak i savijanje (bez dokaza stabilnosti)

$\sigma_{c,o,d} =$	3,44 N/mm <sup>2</sup>		
$f_{c,od} =$	16,62 N/mm <sup>2</sup>		
$k_m =$	0,7		
$\sigma_{m,y,d} =$	8,6 N/mm <sup>2</sup>		
$f_{m,d} =$	17,64 N/mm <sup>2</sup>		
Dokaz nosivosti	0,53	<	1 <b>53%</b>

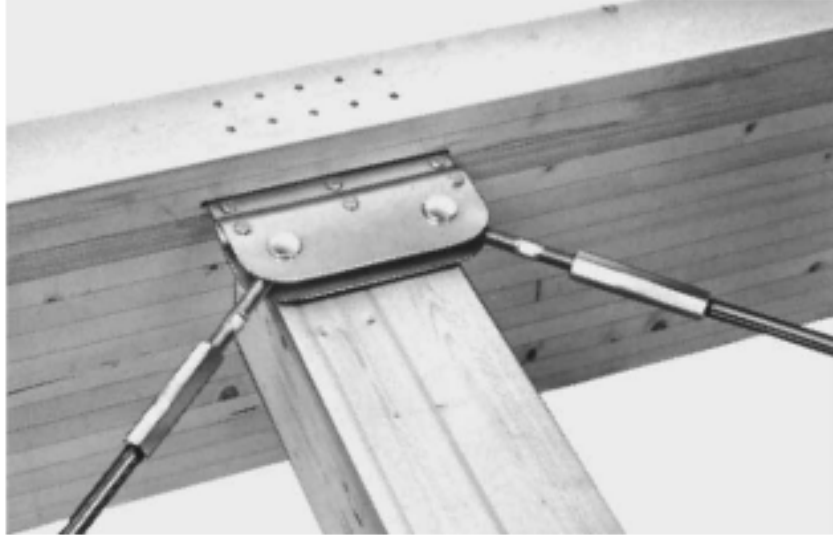
#### 1.1.2. Provjera stabilnosti- osni tlak s izvijanjem

$\sigma_{c,o,d} =$	3,44 N/mm <sup>2</sup>		
$f_{c,od} =$	16,62 N/mm <sup>2</sup>		
$\lambda_y =$	75,44		
$\lambda_{rel,y} =$	1,20		
$k_y =$	1,27		
$k_{c,y} =$	1,00		
Dokaz nosivosti	0,21	<	1 <b>21%</b>

-Najnepovoljnija proračunska kombinacija za proračun sprega je kombinacija 4. Istu kombinaciju ćemo koristiti kao horizontalno opterećenje na jedan spreg, to ćemo opterećenje zamijeniti koncentriranim silama u čvorovima. Elementi sprega su čelični i ispunjena X je projektirana.



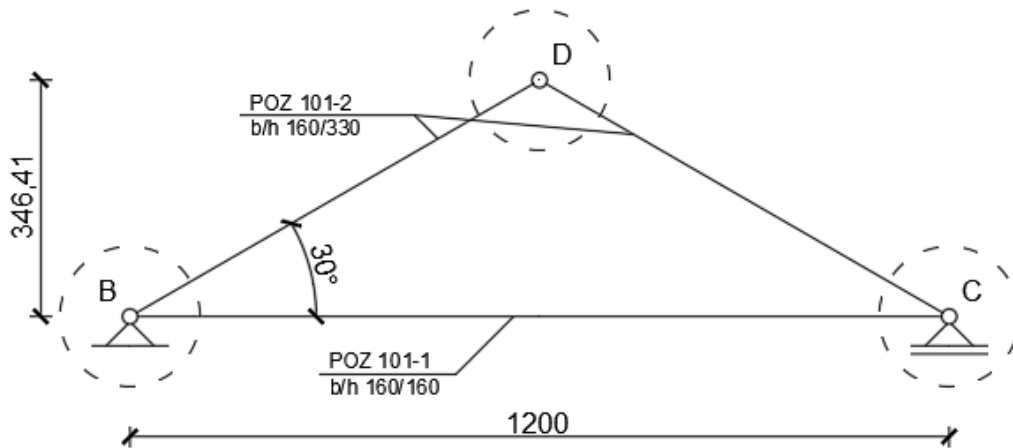
Slika 29. Model opt. sprega koncentriranim silama u čvorovima



*Slika 30. Detalj ugrađenog prihvata čeličnog sprega u GNK [2]*

Jedan od uvjeta za ugradnju rešetkastoga sprega je položaj sekundarnih nosača u konstrukciji. Gore navedena slika nam prikazuje jedan od načina ugradnje čeličnog rešetkastog sprega na način da se dio elementa utiskuje u gornji dio glavnih nosača konstrukcije dok su sekundarni nosači za potrebe sprega spuštene ispod za određenu vrijednost. Prikazana metoda se može koristiti u ovom projektu.

## 2.4. Proračun priključaka



Slika 31. Statički sustav i pozicije detalja GNK

U ovom projektu spojeve ćemo proračunavati suvermenim metodama korištenjem spajala i spojnog pribora, a proračunavati uobičajeno prema normama.

Proračun graničnih stanja nosivosti spojeva u glavnoj i sekundarnoj nosivoj konstrukciji raditi ćemo prema normi (HRN EN 1995-1-1) [9] te također norme za čelične konstrukcijske elemente I čelične dijelove spojeva, prema normama (HRN EN 1993-1-1; HRN EN 1993-1-8) [10], [11], primjenjujući parcijalne koeficijente navedene u tim normama. Izrazi, tablice i slike preuzeti su iz separata za auditorne vježbe iz kolegija drvene konstrukcije/osnove drvenih konstrukcija, tablice su preuzete s mrežne stranice Građevinskog fakulteta u Rijeci [1]

Čelik u spojevima drvenih konstrukcija**	bočno opterećena štapasta spajala u provjeri nosivosti na savijanje – spoj s prevladavajućim oblikom sloma u spajalu	1,1
	osno opterećena štapasta spajala (vlačni slom spajala), utisnute ježaste metalne spojne ploče (vlačno i posmično napregnute)	1,25

Tablica 17. Vrijednosti parcijalnog koeficijenta  $\gamma_M$  za čelične elemente [1]

Za proračun spojeva odabiremo vijke M10. Iz normi (HRN EN 1995-1-1:2013 + A2:2014 I EN 14592:2018 + A1:2012) [9] za štapasta čelična spajala koristimo izraz za izračun karakterističnog momenta popuštanja ( $M_{y,Rk}$ ) I vrijednost vlačne čvrstoće vijka ( $f_u$ ).

Vrsta spajala	Kvaliteta čelika	Vlačna čvrstoća, $f_u$	Karakteristični moment popuštanja, $M_{y,Rk}$
Vijci (M)	kv. 4.6 i 4.8	400	$M_{y,Rk} = 0,3 f_u d^{2,6}$
	kv. 5.6 i 5.8	500	
	kv. 8.8	800	
Tmovi (Ø)	S 235	360	
	S 275	430	
	S 355	510	

Tablica 18. Čvrstoća I moment popuštanja vijka M10 [1]

Materijal	Spajala i način ugradnje	Karakteristična čvrstoća po oplošju rupe, $f_{h,k}^{1)-3)}$
Cjelovito drvo (CD)	Spajala <sup>4)</sup> ugrađena s predbušenjem	$f_{h,k} = 0,082(1 - 0,01 d) \rho_k$
Lijepljeno lamelirano drvo (LLD)	Spajala <sup>5)</sup> ugrađena bez predbušenja	$f_{h,k} = 0,082 \rho_k d^{-0,3}$
Lamelirano furnirsko drvo (LVL)		

Tablica 19. Karakteristična čvrstoća po oplošju rupe u drvu  $f_{h,k}$  [1]

<p><sup>2)</sup> UTJECAJ KUTA SILE <math>\alpha</math>: za trnove, vijke i vijke za drvo promjera <math>d &gt; 6</math> mm, ugrađene u cjelovito drvo, lijepljeno lamelirano drvo i LVL, s <math>f_{h,k} \leq f_{h,0,k}</math>, kako slijedi:</p> $f_{h,0,k} = 0,082(1 - 0,01 d) \rho_k \quad \text{za kut sile prema vlakancima } \alpha = 0^\circ$ $f_{h,\alpha,k} = \frac{f_{h,0,k}}{k_{90} \sin^2 \alpha + \cos^2 \alpha} \quad \text{za kut sile prema vlakancima } \alpha > 0^\circ,$ <p>s</p> $k_{90} = \begin{cases} 1,35 + 0,015 d & \text{za meko drvo} \\ 1,30 + 0,015 d & \text{za LVL} \\ 0,90 + 0,015 d & \text{za tvrdo drvo} \end{cases}$	
---	--

Tablica 20. Izrazi za proračun utjecaja kuta sile [1]

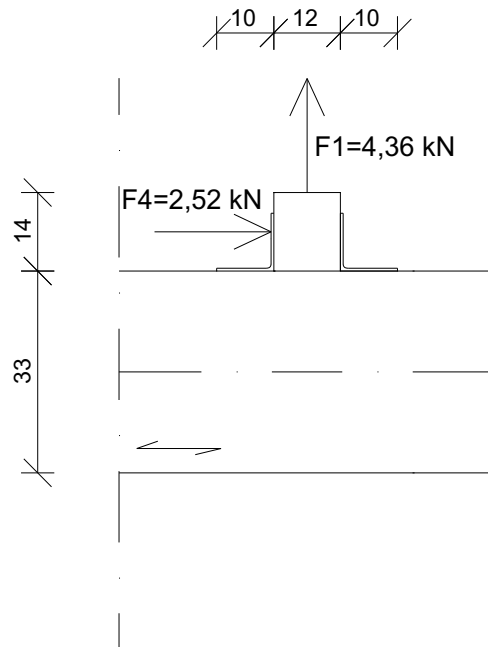
Oblik sloma	Karakteristična nosivost 1 štapastog spajala po 1 posmičnoj ravni, $F_{v,Rk}$
Tanke bočne čelične ploče debljine $t \leq 0,5d$	
<p>j)</p>	$F_{v,Rk} = \min \begin{cases} 0,5 f_{h,2,k} t_2 d & \text{(j)} \\ 1,15 \sqrt{2 M_{y,Rk} f_{h,2,k} d + \frac{F_{ax,Rk}^2}{4}} & \text{(k)} \end{cases}$
<p>k)</p>	

Tablica 21. Oblici sloma i izrazi za izračun karakteristične nosivosti 1 spajala po 1 posmičnoj površini [1]

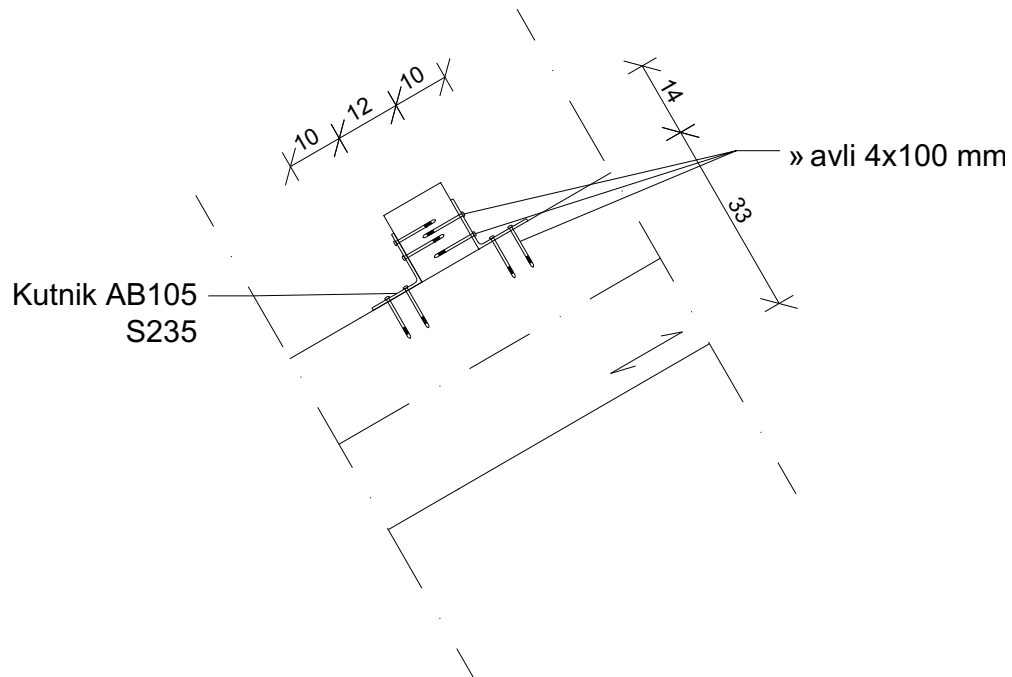
Razmak (u redu i u stupcu) / udaljenost (od kraja elementa i ruba presjeka)	Kut sile $\alpha$ prema vlakancima elementa	Najmanji razmak ili udaljenost od kraja elementa / ruba	
		za vijke	za trnove
$a_1$ (paralelno s vlakancima)	$0^\circ \leq \alpha \leq 360^\circ$	$(4 +  \cos \alpha )d$	$(3 + 2  \cos \alpha )d$
$a_2$ (okomito na vlakanca)	$0^\circ \leq \alpha \leq 360^\circ$	$4d$	$3d$
$a_{3,t}$ (opterećeni kraj)	$-90^\circ \leq \alpha \leq 90^\circ$	$\max(7d; 80 \text{ mm})$	$\max(7d; 80 \text{ mm})$
$a_{3,c}$ (neopterećeni kraj)	$90^\circ \leq \alpha < 150^\circ$	$(1 + 6 \sin \alpha)d$	$a_{3,t}  \sin \alpha $
	$150^\circ \leq \alpha < 210^\circ$	$4d$	$\max(3,5d; 40 \text{ mm})$
	$210^\circ \leq \alpha \leq 270^\circ$	$(1 + 6  \sin \alpha )d$	$a_{3,t}  \sin \alpha $
$a_{4,t}$ (opterećeni rub)	$0^\circ \leq \alpha \leq 180^\circ$	$\max[(2 + 2 \sin \alpha)d; 3d]$	$\max[(2 + 2 \sin \alpha)d; 3d]$
$a_{4,c}$ (neopterećeni rub)	$180^\circ \leq \alpha \leq 360^\circ$	$3d$	$3d$

Tablica 22. Min. razmaci i udaljenosti od kraja i ruba- za vijke i trnove [1]

### 2.4.1. Priključak sekundarnih greda na glavnu konstrukciju



Slika 32. Skica djelovanja opterećenja na podrožnicu



Slika 33. Skica priključka SNK na GNK (kutnik AB105)

## 2.4.2. Priklučci u glavnoj konstrukciji

### 2.4.2.1. Priključak vezne grede na grede okvira – detalj B

Dvozerni spoj drvo -vanjska čelična ploča. Tanka čelična opasuje gredu okvira i debljine je  $t=5$  mm

Izrazi i slike korišteni su iz izvora navedenog pod brojem [1] na popisu literature.

#### Priključak vanjskom čeličnom pločom GL24h, VIJCI M10 (kv. 4.6)

##### ULAZNI PODACI

Poz 101-2	b/h=	160	330 mm	Rogovi okvira
Poz 101-1	b/h=	160	160 mm	Vezna greda

$\rho_k = 385$	kg/m <sup>3</sup>	Gustoća građe
$f_{h,\alpha,k1} = 26,25$	N/mm <sup>2</sup>	Čvrstoća po oplošju rupe ( $\alpha R=24$ )
$f_{h,\alpha,k2} = 28,26$	N/mm <sup>2</sup>	Čvrstoća po oplošju rupe ( $\alpha R=6$ )
$f_{h,0,k} = 28,41$	N/mm <sup>2</sup>	Čvrstoća po oplošju rupe
$t_1 = 160$	mm	Duljina prodora spajala-za rog
$t_2 = 160$	mm	Duljina prodora spajala-za veznu gredu
$d = 10$	mm	Promjer spajala
$M_y, R_k = 47772,86$	Nmm	Karakteristični moment popustanja
$F_{ax, R_k} = 0$	N	Oсна nosivost
$f_u = 400$	N/mm <sup>2</sup>	Vlačna čvrstoća

Karakteristična nosivost 1 štapastog spajala po 1 posmičnoj ravnini za **rog**:

(f)	$F_v, R_k = 20996,3$	=	20996,3 N
(g)	$F_v, R_k = 5758,8$	0,00 =	5758,8 N

Mjerodavan: 5758,8 N

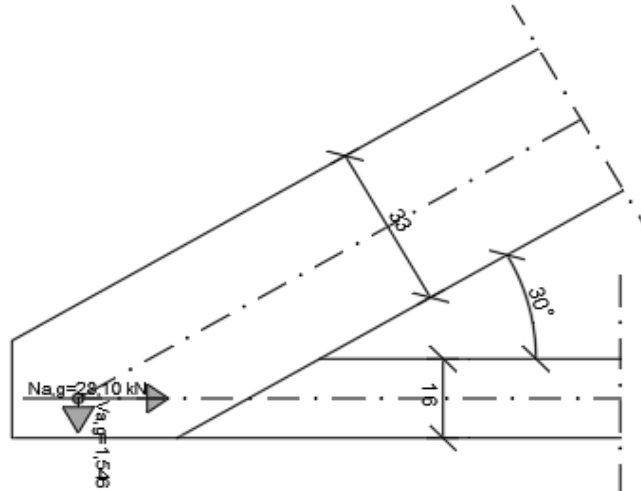
Karakteristična nosivost 1 štapastog spajala po 1 posmičnoj ravnini za **veznu gredu**:

(f)	$F_v, R_k = 22608,1$	=	22608,1 N
(g)	$F_v, R_k = 5975,7$	0,00 =	5975,7 N

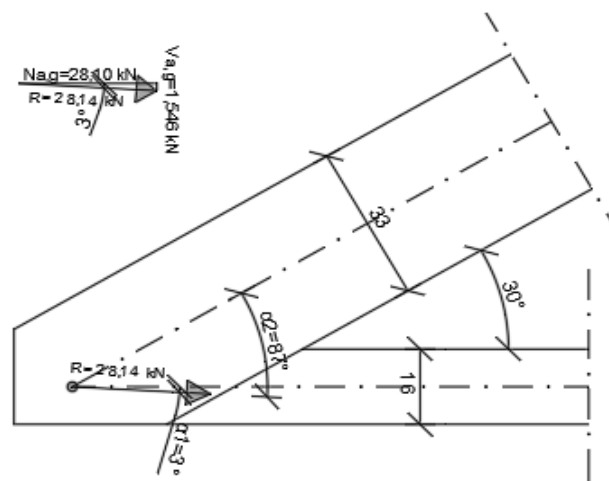
Mjerodavan: 5975,7 N

Proračunska sila u spoju	$\Sigma F_v, Ed = 28,14$ kN	Proračunska sila u jednoj posmičnoj ravnini dvoreznog spoja	$F_v, Ed = 14,07$ kN
Faktor sigurnosti za duktilan slom u spajalu $\gamma_{M,m}$	1,1	Faktor kmod za raz. uporabe 1	0,9
Raspored vijaka promjera $d =$	10 mm		

Opterećena rog visine $h = 360$ mm $\alpha z = 87$		Zatega $h = 160$ mm $\alpha R = 3$	$\text{rad} = 0,05$
$a_1 = 90$ mm >	$a_{1,\text{min}} = 50,0$ mm	$a_1 = 100$ mm >	$a_{1,\text{min}} = 50,0$ mm
$a_2 = 100$ mm >	$a_{2,\text{min}} = 40,0$ mm	$a_2 = 80$ mm >	$a_{2,\text{min}} = 40,0$ mm
$a_{3,t} = 450$ mm >	$a_{3,t,\text{min}} = 80,0$ mm	$a_{3,c} = 130$ mm >	$a_{3,t,\text{min}} = 80,0$ mm
$a_{4,t} = 100$ mm >	$a_{4,t,\text{min}} = 30,0$ mm	$a_{4,t} = 40$ mm >	$a_{4,t,\text{min}} = 30,0$ mm
$a_{4,c} = 160$ mm >	$a_{4,c,\text{min}} = 30,0$ mm	$a_{4,c} = 40$ mm >	$a_{4,c,\text{min}} = 30,0$ mm
$e_L = 43$ mm >	$e_{\text{min}} = 14,4$ mm	$e_L = 23$ mm >	$e_{\text{min}} = 14,4$ mm



Slika 1. Pozicija uzdužne i poprečne sile vezne grede



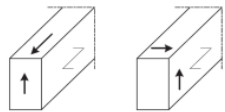
Slika 2. Iznos i kut rezultatne sile vezne grede



OTPORNOST SPOJA-Vezna greda-Poz 101-1, b/h = 160/160 mm,(GL24h) kut sile prema vl., $\alpha R= 3^\circ$					
<table border="1"> <tr> <td>FV,Ed=</td> <td>14,07 kN</td> </tr> <tr> <td>FV,Rd=</td> <td>4711,7 N</td> </tr> </table>	FV,Ed=	14,07 kN	FV,Rd=	4711,7 N	<i>Proračunska nosivost</i> $F_{v,ef,i,Rd} = k_{mod} \frac{F_{v,ef,i,Rk}}{\gamma_M}$
FV,Ed=	14,07 kN				
FV,Rd=	4711,7 N				
Potreban proračunski broj spajala u 1 skupini -za proračunsku silu Fv,Ed=	14,07 kN (po 1 pos. ravnini)				
$\sum nef(R)=$	2,99 kom				
	$\sum n_{ef,i} = n_{ef,i} \cdot n_{l,i} \geq \frac{F_{v,Ed}}{F_{v,ef,i,Rd}}$				
Maksimalan broj redova spajala za visinu presjeka roga:					
max n1=	1,70 reda				
	$\max n_{l,i} = \frac{h_i - (a_{4,t} + a_{4,c})}{a_2} + 1$				
Potreban proračunski broj spajala u 1 redu:					
	Odabran br. redova:				
nef(R)= 1,49	≈ 2 kom				
	nl,i= 2 reda				
Proračunski broj spajala u 1 redu s	2 komada spajala				
nef= 1,99 kom	< 2,00 kom				
Proračunski broj spajala u skupini:					
$\sum nef(R)=$ 3,98 kom	$\sum nef(G)= nef * nl,i$				
Usvojeni broj spajala u skupini:	4 kom				
Proračunska nosivost 1 reda –po jednoj pos.ravnini spajala za spoj s	2 VIJAK M10				
Fv,ef,Rd= 9,37 kN	Fv,ef,Rd= nef * Fv,Rd				
Proračunska nosivost skupine – po jednoj pos. ravnini spajala za spoj s	4 VIJAK M10				
$\sum F_{v,ef,Rd}=$ 18,75 kN	Fv,ef,i,Rd= nl,i * Fv,ef,Rd				
FV,Ed= 14,07 kN					
Uvjet nosivosti:	<b>0,75 &lt; 1</b> Fv,Ed ≤ $\sum F_{v,ef,i,Rd}$				
Iskoristivost:	<b>75 %</b>				

OTPORNOST SPOJA-Rog-Poz 101-2, b/h = 160/330 mm (GL24h) kut sile prema vlakancima, $\alpha R= 87^\circ$					
<table border="1"> <tr> <td>FV,Ed=</td> <td>14,07 kN</td> </tr> <tr> <td>FV,Rd=</td> <td>4889,23 N</td> </tr> </table>	FV,Ed=	14,07 kN	FV,Rd=	4889,23 N	<i>Proračunska nosivost</i> $F_{v,ef,i,Rd} = k_{mod} \frac{F_{v,ef,i,Rk}}{\gamma_M}$
FV,Ed=	14,07 kN				
FV,Rd=	4889,23 N				
Potreban proračunski broj spajala u 1 skupini -za proračunsku silu Fv,Ed=	14,07 kN (po 1 pos. ravnini)				
$\sum nef(R)=$	2,88 kom				
	$\sum n_{ef,i} = n_{ef,i} \cdot n_{l,i} \geq \frac{F_{v,Ed}}{F_{v,ef,i,Rd}}$				
Maksimalan broj redova spajala za visinu presjeka roga:					
max n1=	4,13 reda				
	$\max n_{l,i} = \frac{h_i - (a_{4,t} + a_{4,c})}{a_2} + 1$				
Potreban proračunski broj spajala u 1 redu:					
	Odabran br. redova:				
nef <sup>®</sup> >= 1,44	≈ 2 kom				
	nl,i= 2 reda				
Proračunski broj spajala u 1 redu s	2 komada spajala				
nef= 1,76 kom	< 2,00 kom				
Proračunski broj spajala u skupini:					
$\sum nef(R)=$ 3,51 kom	$\sum nef(G)= nef * nl,i$				
Usvojeni broj spajala u skupini:	4 kom				
Proračunska nosivost 1 reda –po jednoj pos.ravnini spajala za spoj s	2 VIJAK M10				
Fv,ef,Rd= 8,59 kN	Fv,ef,Rd= nef * Fv,Rd				
Proračunska nosivost skupine – po jednoj pos. ravnini spajala za spoj s	4 VIJAK M10				
$\sum Fv,ef,Rd=$ 17,17 kN	Fv,ef,i,Rd= nl,i * Fv,ef,Rd				
FV,Ed= 14,07 kN					
Uvjet nosivosti:	<b>0,82 &lt; 1</b> Fv,Ed ≤ $\sum Fv,ef,i,Rd$				
Iskoristivost:	<b>82 %</b>				

Izrazi za provjere otpornosti su korištene iz separata za auditorne vježbe iz kolegija drvene konstrukcije, dio za proračun spojeva [1]

PROVJERA OTPORNOSTI ROGA NA CIJEPANJE - Detalj B			
h(R)= 330 mm		<div style="border: 1px solid black; padding: 5px; margin-bottom: 5px;"> <math>w = \max \left\{ \begin{matrix} \left( \frac{w_{pl}}{100} \right)^{0,35} \\ 1 \end{matrix} \right.</math> </div> <div style="font-size: small;">                     w faktor izmjene za utisnute ježaste metalne spojne ploče širine <math>w_{pl}</math> (u mm) u pravcu vlakana                      w = 1 faktor izmjene za sva ostala spajala                 </div>	
b(R)= 160 mm			
yM= 1,1			
kmod= 0,9			
αR= 3 °			
a4,c= 40 mm			
he= 290 mm			
F90,Rk= 109,57 kN		<div style="border: 1px solid black; padding: 5px; margin-bottom: 5px;"> <math display="block">F_{90,Rk} = 14 b w \sqrt{\frac{h_e}{1 - \frac{h_e}{h}}}</math> </div> <div style="font-size: small;"> <math>F_{v,ef,Rd} = k_{mod} \frac{F_{v,ef,Rk}}{\gamma_M}</math> </div>	
F90,Rd= 89,64 kN			
F90,Ed= 0,74 kN	ΣF90,Ed= Fv,Ed * sin(αR)		
$\frac{F_{90,Ed}}{F_{90,Rd}} \leq 1$	0,01 < 1	1%	
PROVJERA OTPORNOSTI SPOJA-Provjera na posmik (zatega) -Detalj B			
h(R)= 330 mm			
b(R)= 160 mm			
yM= 1,1			
kmod= 0,9			
Vd,max= 1,55 kN			
fv,d= 2,42 N/mm <sup>2</sup>			
kcr= 0,67			
bef= 107,2			
Tv,d= 0,07			
Tv,d < fv,d			
0,07 <	2,42	0,027	3%
	$\tau_{v,d} \leq f_{v,d}$	$\tau_{v,d} = 1,5 \cdot \frac{V_d}{h \cdot b_{ef}}$ $b_{ef} = b \cdot k_{cr} \leq b$	

**PROVJERA NALIJEGANJA ROGA NA POTKONSTRUKCIJU-Detalj B**

b(R)=	160 mm
yM=	1,1
kmod=	0,9
Ra,y=	41,07 kN
fc,o,d=	16,62 N/mm <sup>2</sup>
fc,90,d=	1,73 N/mm <sup>2</sup>
kc,α=	0,426

Dimenzije kladice	
b(k)=	150 mm
x(k)=	150 mm
do=	80 mm

$$\sigma_{c,\alpha,d} = \frac{Ra,y \cdot \sin(30)}{A=b \cdot x} = \frac{20535,00}{22500,00} = 0,91 \text{ N/mm}^2 < 7,07 \text{ N/mm}^2$$

$$= 0,129 \quad \mathbf{13\%}$$

**PROVJERA OTPORNOSTI SPOJA-Provjera na gnječenje-Detalj B**

b(R)=	160 mm
yM=	1,1
kmod=	0,9
Nt,o,d=	28,10 kN
fc,o,d=	16,62 N/mm <sup>2</sup>
fc,90,d=	1,731 N/mm <sup>2</sup>
αR=	31
kc,α=	0,94

Dimenzije pločice	
b(p)=	180 mm
h(p)=	250 mm
do=	5 mm
Wel=	150,00 mm <sup>2</sup>

$$\sigma_{c,\alpha,d} = \frac{Nt,o,d}{b \cdot h(p)} = \frac{28100,00}{45000,00} = 0,62 \text{ N/mm}^2 < 15,69 \text{ N/mm}^2$$

$$= 0,040 \quad \mathbf{4\%}$$

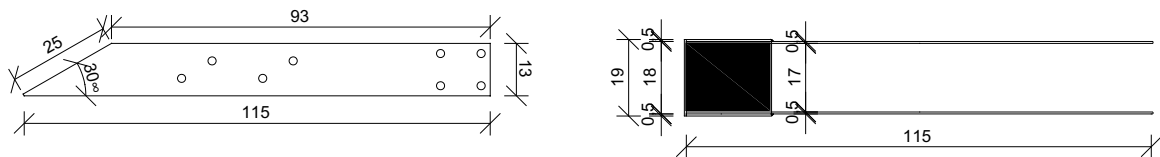
$$Med = \frac{\sigma_{c,\alpha,d} \cdot (I \cdot b^2 / 8)}{Wel} = \frac{359,68}{150,00} = 2,40$$

$$Mrd = \frac{fy \cdot Wel}{yM} = \frac{150,00}{1,1} = 136,364$$

Med < Mrd

2,40 < 136,36

» čelična spojna ploča  
S235, 5/1150x130 (t=5 mm)



Slika 34. Dimenzije čelične ploče

### 2.4.2.2. Priključak greda u sljemenu

Izrazi i slike korišteni su iz izvora navedenog pod brojem [1] na popisu literature.

#### Priključak vanjskom čeličnom pločom GL24h, VIJCI M10 (kv. 4.6)

##### ULAZNI PODACI

POZ 101-2	b/h=	160	330 mm	Rogovi okvira
	αR=	31	0,515 sin(31°)	
			0,857 cos(31°)	

ρk= 385	kg/m <sup>3</sup>	Gustoća građe
f <sub>h,α,k</sub> = 25,09	N/mm <sup>2</sup>	Čvrstoća po oplošju rupe uz utjecaj kuta
f <sub>h,0,k</sub> = 28,41	N/mm <sup>2</sup>	Čvrstoća po oplošju rupe
t <sub>1</sub> = 160	mm	Duljina prodora spajala
d= 10	mm	Promjer spajala
M <sub>y,Rk</sub> = 47772,86	Nmm	Karakteristični moment popustanja
F <sub>ax,Rk</sub> = 0	N	Osnosivost
f <sub>u</sub> = 400	N/mm <sup>2</sup>	Vlačna čvrstoća

Karakteristična nosivost 1 štapastog spajala po 1 posmičnoj ravnini za rog:

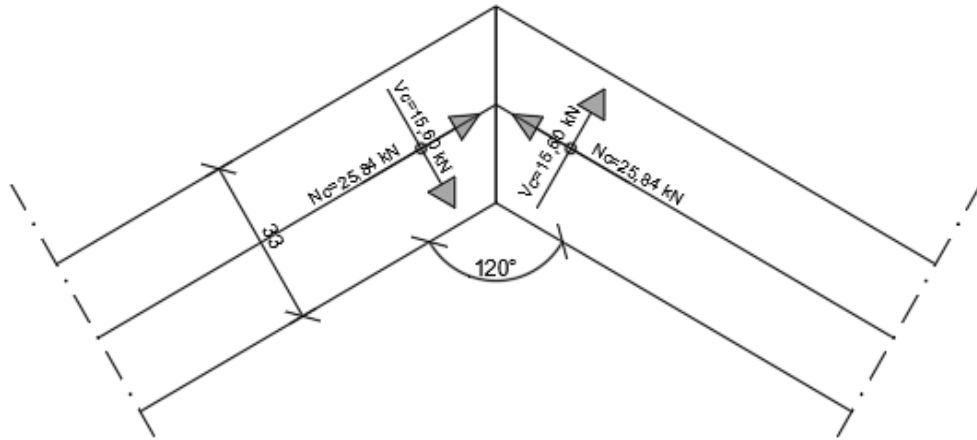
(f)  $F_{v,Rk} = 20074,8 = 20074,8 \text{ N}$

(g)  $F_{v,Rk} = 5631,0 + 0,00 = 5631,0 \text{ N}$

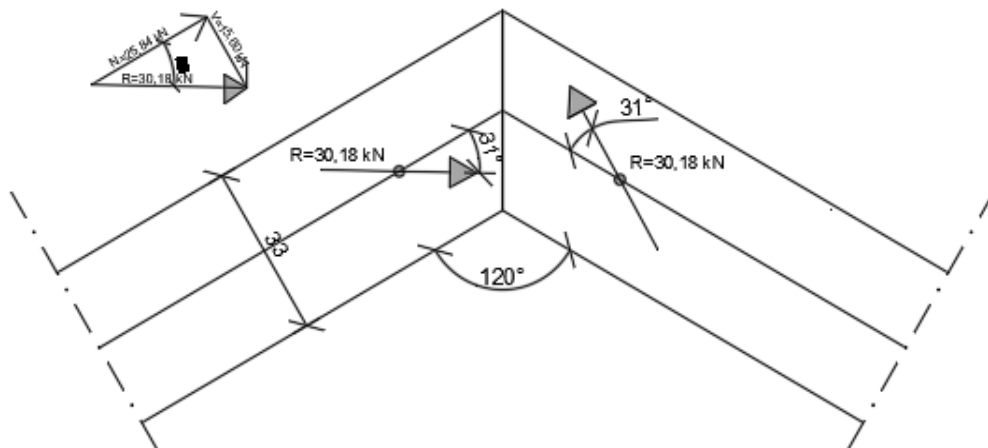
Mjerodavan: 5631,0 N

Proračunska sila u spoju	ΣF <sub>v,Ed</sub> = 30,18 kN	Proračunska sila u jednoj posmičnoj ravnini dvoreznog spoja	F <sub>v,Ed</sub> = 15,09 kN
Faktor sigurnosti za duktilan slom u spajalu γ <sub>M,m</sub>	1,1	Faktor kmod za raz. uporabe 1	0,9
Raspored vijaka promjera d= 10 mm			

Opterećena zatega visine h= 360 mm az=	59	rog h= 200 mm αR=	31	rad=	0,54
		a <sub>1</sub> = 50 mm >	a <sub>1,min</sub> = 48,6 mm		
		a <sub>2</sub> = 60 mm >	a <sub>2,min</sub> = 40,0 mm		
		a <sub>3,c</sub> = 80 mm >	a <sub>3,t,min</sub> = 80,0 mm		
		a <sub>4,t</sub> = 80 mm >	a <sub>4,t,min</sub> = 30,0 mm		
		a <sub>4,c</sub> = 90 mm >	a <sub>4,c,min</sub> = 30,0 mm		
		eL= 34 mm >	e <sub>min</sub> = 14,4 mm		



Slika 3. Pozicija uzdužne i poprečne sile u rogu



Slika 4. Iznos i kut rezultantne sile u rogu

Izrazi i slike korišteni su iz izvora navedenog pod brojem [1] na popisu literature.

OTPORNOST SPOJA - za rog b/h = 160/330 mm (GL24h) i kut sile prema vlakancima, $\alpha R = 31^\circ$					
<table border="1"> <tr> <td>FV,Ed=</td> <td>15,09 kN</td> </tr> <tr> <td>FV,Rd=</td> <td>4607,1639 N</td> </tr> </table>	FV,Ed=	15,09 kN	FV,Rd=	4607,1639 N	<i>Proračunska nosivost</i> $F_{v,ef,i,Rd} = k_{mod} \frac{F_{v,ef,i,Rk}}{\gamma_M}$
FV,Ed=	15,09 kN				
FV,Rd=	4607,1639 N				
Potreban proračunski broj spajala u 1 skupini -za proračunsku silu Fv,Ed= 15,09 kN (po 1 pos. ravnini)					
$\sum n_{ef}(R) = 3,28$ kom	$\sum n_{ef,i} = n_{ef,i} \cdot n_{l,i} \geq \frac{F_{v,Ed}}{F_{v,ef,i,Rd}}$				
Maksimalan broj redova spajala za visinu presjeka roga:					
max n1= 3,67 reda	$\max n_{l,i} = \frac{h_i - (a_{4,t} + a_{4,c})}{a_2} + 1$				
Potreban proračunski broj spajala u 1 redu:	Odabran br. redova:				
n <sub>ef</sub> * >= 0,82 ≈ 1 kom	nl,i= 4 reda				
Proračunski broj spajala u 1 redu s 1 komada spajala					
n <sub>ef</sub> = 0,86 kom < 1,00 kom					
Proračunski broj spajala u skupini:	$n_{ef} = \left[ n^{0,9} \sqrt{\frac{a_1}{13d}} \right] \cdot \frac{90^\circ - \alpha}{90^\circ} + n \frac{\alpha}{90^\circ} \leq n$				
$\sum n_{ef}(R) = 3,44$ kom	$\sum n_{ef}(G) = n_{ef} \cdot n_{l,i}$				
Usvojeni broj spajala u skupini: 4 kom					
Proračunska nosivost 1 reda –po jednoj pos.ravnini spajala za spoj s 1 VIJAK M10					
Fv,ef,Rd= 4,61 kN	Fv,ef,Rd= n <sub>ef</sub> * Fv,Rd				
Proračunska nosivost skupine – po jednoj pos. ravnini spajala za spoj s 4 VIJAK M10					
$\sum F_{v,ef,Rd} = 18,43$ kN	Fv,ef,i,Rd= nl,i * Fv,ef,Rd				
FV,Ed= 15,09 kN					
Uvjet nosivosti: 0,82 < 1	Fv,Ed ≤ $\sum F_{v,ef,i,Rd}$				
Iskoristivost: 82 %					

**PROVJERA OTPORNOSTI PRESJEKA-kosi sudar u sljemenu- opterećenje udužnom silom-Detalj D**

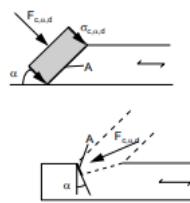
h(R)=	330 mm
b(R)=	160 mm
yM=	1,3
kmod=	0,9
$\alpha$ R=	31      0,515
N <sub>c,o,d</sub> =	24,13 kN
f <sub>c,o,d</sub> =	16,62 N/mm <sup>2</sup>
f <sub>c,90,d</sub> =	1,73 N/mm <sup>2</sup>
k <sub>c,α</sub> =	0,41
A <sub>s</sub> =b*(h/cos	61774,85 mm

$$\sigma_{c,o,d} = \frac{N_{c,o,d}}{A_s} = \frac{24130,00}{61774,85} = 0,39 \text{ N/mm}^2 < k_{c,\alpha} \cdot f_{c,o,d} = 6,83 \text{ N/mm}^2$$

$$= 0,057 \quad \mathbf{6\%}$$

$$\sigma_{c,\alpha,d} = \frac{F_{c,\alpha,d}}{A_{c,\alpha}} \leq k_{c,\alpha} \cdot f_{c,o,d}$$

$$k_{c,\alpha} = \frac{1}{\frac{f_{c,o,d}}{k_{c,90} \cdot f_{c,90,d}} \cdot \sin^2 \alpha + \cos^2 \alpha}$$

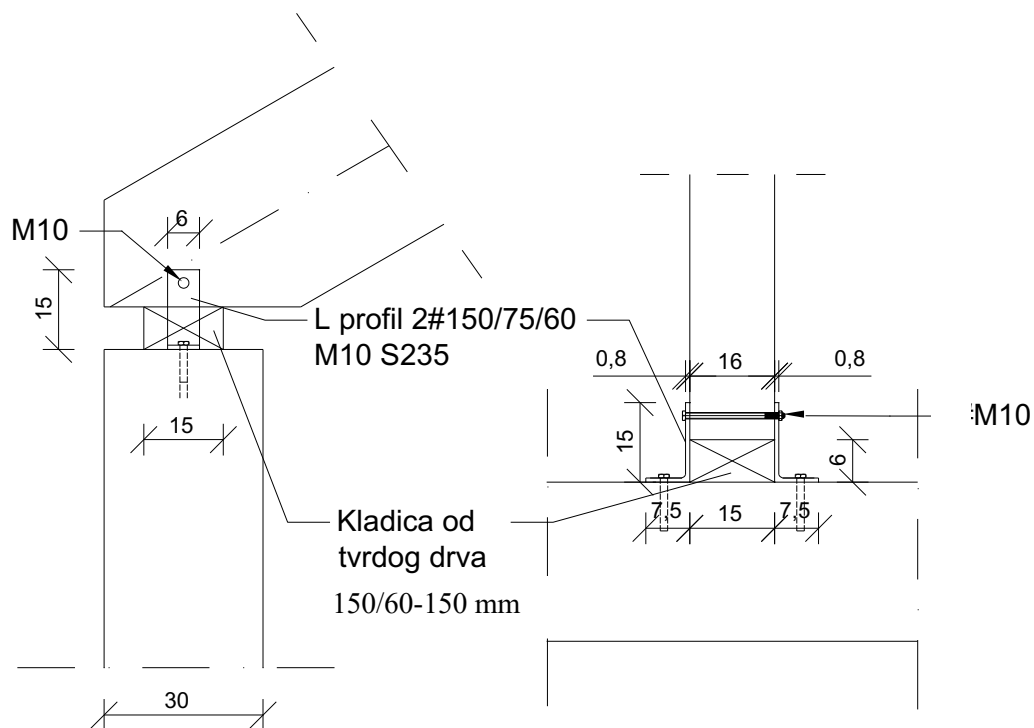


Slika 2.7 Tlak pod kutom na vlakanca



### 2.4.2.3. Priključak glavne nosive konstrukcije na potkonstrukciju

Detalj spajanja masivne potkonstrukcije serklaža sa gredom (160/330 mm) trozglobnog okvira projektiran je na način da se umetne drvena kladica (6/150x150 mm) kao posrednik prijenosa sile iz gornjeg dijela konstrukcije u donji. Kladica je izrađena od tvrdog drva. Iz kataloga (BMF katalog) odabiremo dva (2) čelična L profila debljine 8 mm (150x75 mm) kako bi preuzeli odižuće sile te doprinijeli horizontalnim reakcijama.



Slika 35. Detalj nalijeganja roga na potkonstrukciju

## 2.5. Iskaz materijala

### 2.5.1. Iskaz materijala za predloženo rješenje novog krovišta

ISKAZ MATERIJALA - DRVENI / ČELIČNI ELEMENTI KROVNE DRVENE KONSTRUKCIJE I SPOJNI PRIBOR										
Naziv i pozicija elemenata drvene krovne konstrukcije	Proizvod / materijal	Razred čvrstoće	Komada	Duljina	Poprečni presjek			Volumen	Masa	
					L [m]	b [m]	h [m]			t [m]
SEKUNDARNE GREDE	POZ 102	Cjelovito drvo / KVH	C24	112,00	3	0,12	0,14		5,645	–
TROZGLOBNI OKVIR-GNK	POZ 101	Lijepljeno lam. drvo							Σ	–
Rogovi	POZ 101-2	Lijepljeno lam. drvo	GL 24 H	14,00	7,2	0,16	0,33		5,322	–
Vezna greda	POZ 101-1	Lijepljeno lam. drvo	GL 24 H	12,00	7	0,16	0,16		2,150	–
REŠETKASTI SPREG										–
Čelični prihvat jedne diagonale sprega-(prva podrožnica)		Konstruktivski čelik	S 235	16,00	-	0,158	0,238	0,006	0,00361	28,34
Čelični prihvat dvije diagonale sprega		Konstruktivski čelik	S 235	16,00	-	0,216	0,238	0,006	0,004935	38,74
Čelične dijagonale M16	POZ 103	Konstruktivski čelik	S 235	24,00	3,6	Φ16			0,000804	151,52
METALNI SPOJNI PRIBOR I ČEL. PLOČE	Oznaka proizvoda	Materijal i kvaliteta čelika (min. fu)		Komada	Debljina	Ploština				
				[kom.]	t [mm]	A [mm <sup>2</sup> ]				
PRIKLJUČAK SNK NA GNK										
Čelični kutnici	AB105	Čelik	400,00	196	–	0,09	0,1	0,003	0,000054	83,08
Spajala	Čavli 4/100	Čelik		784	–	7,8538E-05	0,1		7,85E-06	48,34
PRIKLJUČAK GNK na POTKONSTRUKCIJU										
Čelični kutnici	Betonwinkel-10041	Čelično sidro	400,00	28	–	0,075	0,15	0,008	0,00009	19,782
Spajala	M10	Vijak	400,00	56	–	Φ10			0,000314	138,10
PRIKLJUČCI U REŠETKASTOM GNK										
Čelične ploče	Spojna pločica sljemena		400,00	14	Σ	0,25	0,325	0,005	0,000406	44,65
Čelične ploče	Spojna pločica spoj roga i vezne grede		400,00	14	2,475	0,19	0,13	0,005	0,001609	176,80
Spajala	M10	Vijak	400,00	56	–	Φ10			0,000314	138,10
PODGLLED	POZ 201	Cjelovito drvo	C18	57,00	6	0,25	0,018		6,156	

ISKAZ MATERIJALA	Volumen	Masa
	V [m <sup>3</sup> ]	M [kg]
Drvo	19,27	-
Čelik	-	867,45

ISKAZ MATERIJALA	Volumen	Masa
	V [m <sup>3</sup> ]	M [kg]
Cjelovito drvo	5,64	–
LLD	7,47	–
Podgled	6,16	–
Čelik	–	218,60
Spojni pribor / kutnici	–	102,87
Spojni pribor / spajala	–	324,54
Čelične ploče	–	221,45

Tablica 23. Iskaz materijala novog krovišta

## 2.5.2. Iskaz materijala za postojeće tradicijsko krovište

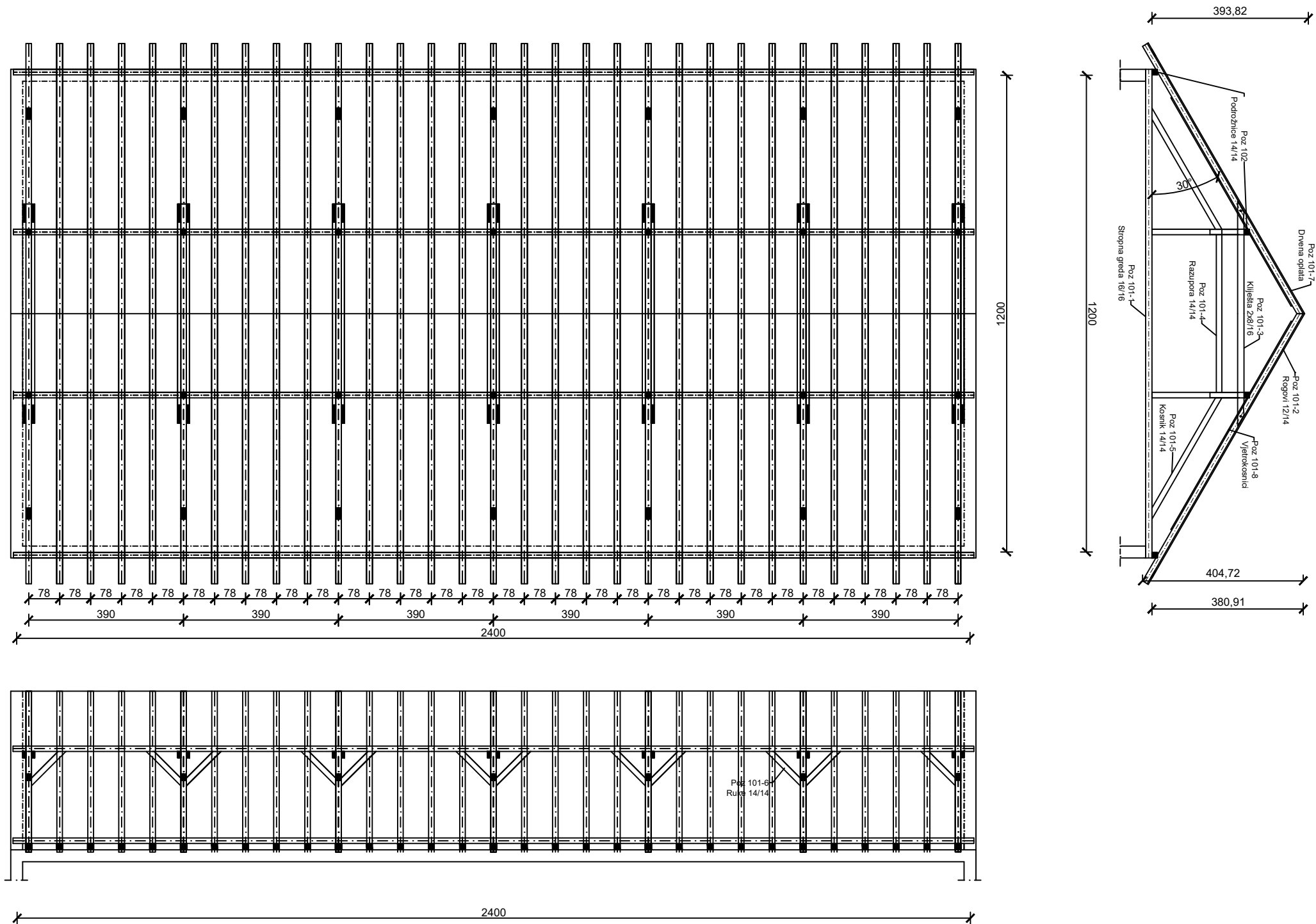
ISKAZ MATERIJALA - DRVENI ELEMENTI TRADICIONALNE KROVNE KONSTRUKCIJE									
Naziv i pozicija elemenata drvene krovne konstrukcije		Proizvod / materijal	Razred čvrstoće	Komada [kom.]	Duljina L [m]	Poprečni presjek b [m] h [m]		Volumen V [m3]	Masa M [kg]
TRADICIONALNO KROVIŠTE GNK		POZ 101	Cjelovito drvo					Σ	–
	Rogovi	POZ 101-2	Cjelovito drvo	46,00	7,81	0,12	0,14	6,036	–
	Vezna greda	POZ 101-1	Cjelovito drvo	23,00	12	0,16	0,16	7,066	–
	Kliješta	POZ 101-3	Cjelovito drvo	12,00	5,66	0,16	0,16	1,739	–
	Razupora	POZ 101-4	Cjelovito drvo	6,00	3,97	0,14	0,14	0,467	–
	Kosnici	POZ 101-5	Cjelovito drvo	12,00	3,52	0,14	0,14	0,828	–
	Ruke	POZ 101-6	Cjelovito drvo	12,00	1,23	0,14	0,14	0,289	–
	Vjetrokosnici	POZ 101-7	Cjelovito drvo	12,00	6	0,05	0,05	0,180	–
Naziv i pozicija elemenata drvene krovne konstrukcije		Proizvod / materijal		Metara kvadratnih [m2]		Poprečni presjek b [m] h [m]			
	Drvena oplata(osb ploče)	POZ 101-8	Iverica	376,80		2,5	0,018	6,782	–


Napomena: Iskaz je bez stropne konstrukcije

ISKAZ MATERIJALA	Volumen	Masa
	V [m3]	M [kg]
Cjelovito drvo	23,39	–

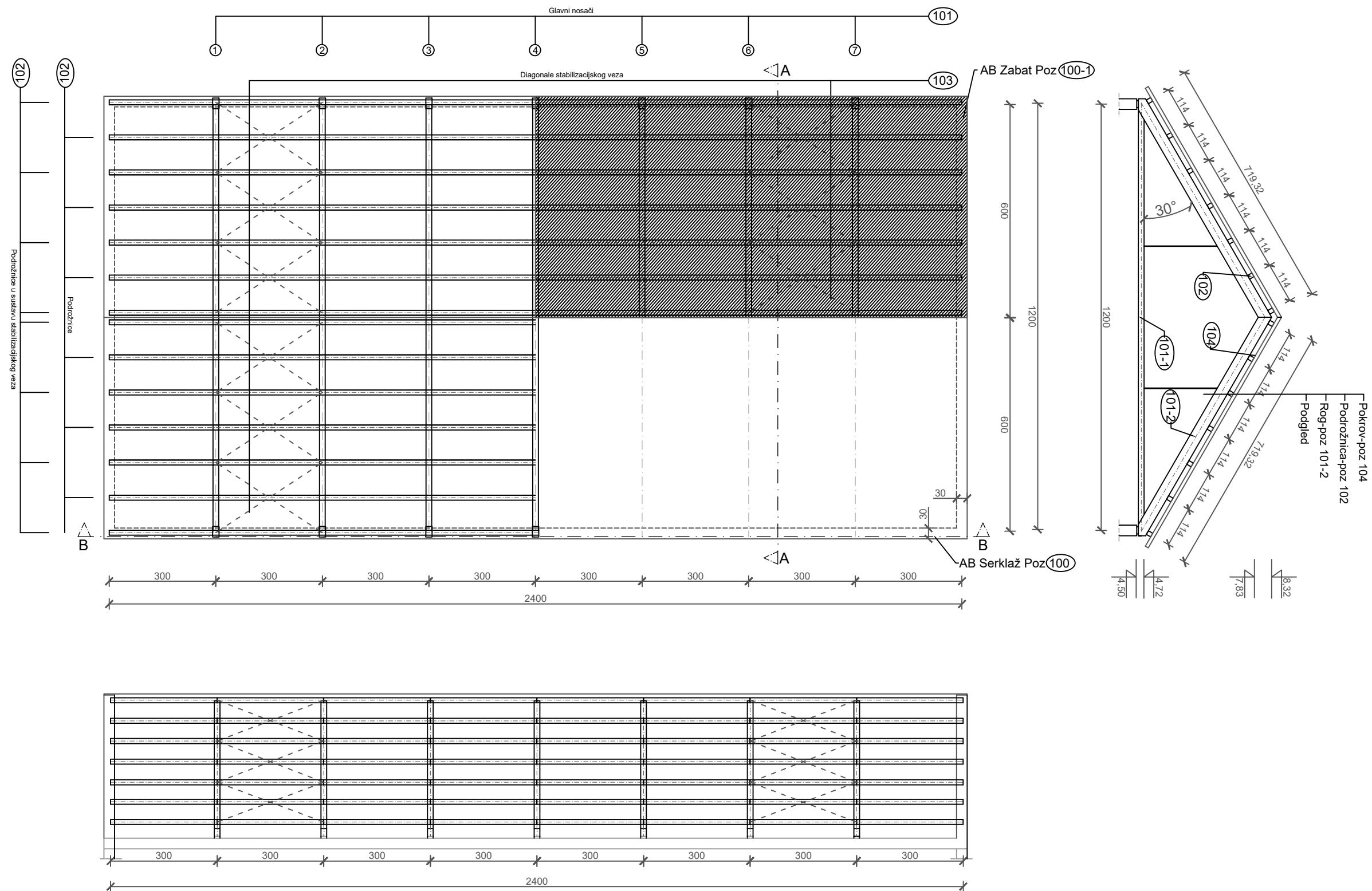
Tablica 24. Iskaz materijala postojećeg krovišta

# Dispozicija tradicionalnog krovišta dvostruka visulja



	GRAĐEVINSKI FAKULTET SVEUČILIŠTA U RIJECI		
	Kolegij: DRVENE KONSTRUKCIJE		Zadatak: Dispozicija tradicionalnog podroženičkog krovišta sa visuljama
Student: Adin Mujanović		Mjerilo: 1:100	Ak.god.: 2022./23.
Mentori: prof.dr.sc. Adriana Bjelanović, dipl.ing.građ.		4.1. Dispozicija	4.1. Dispozicija

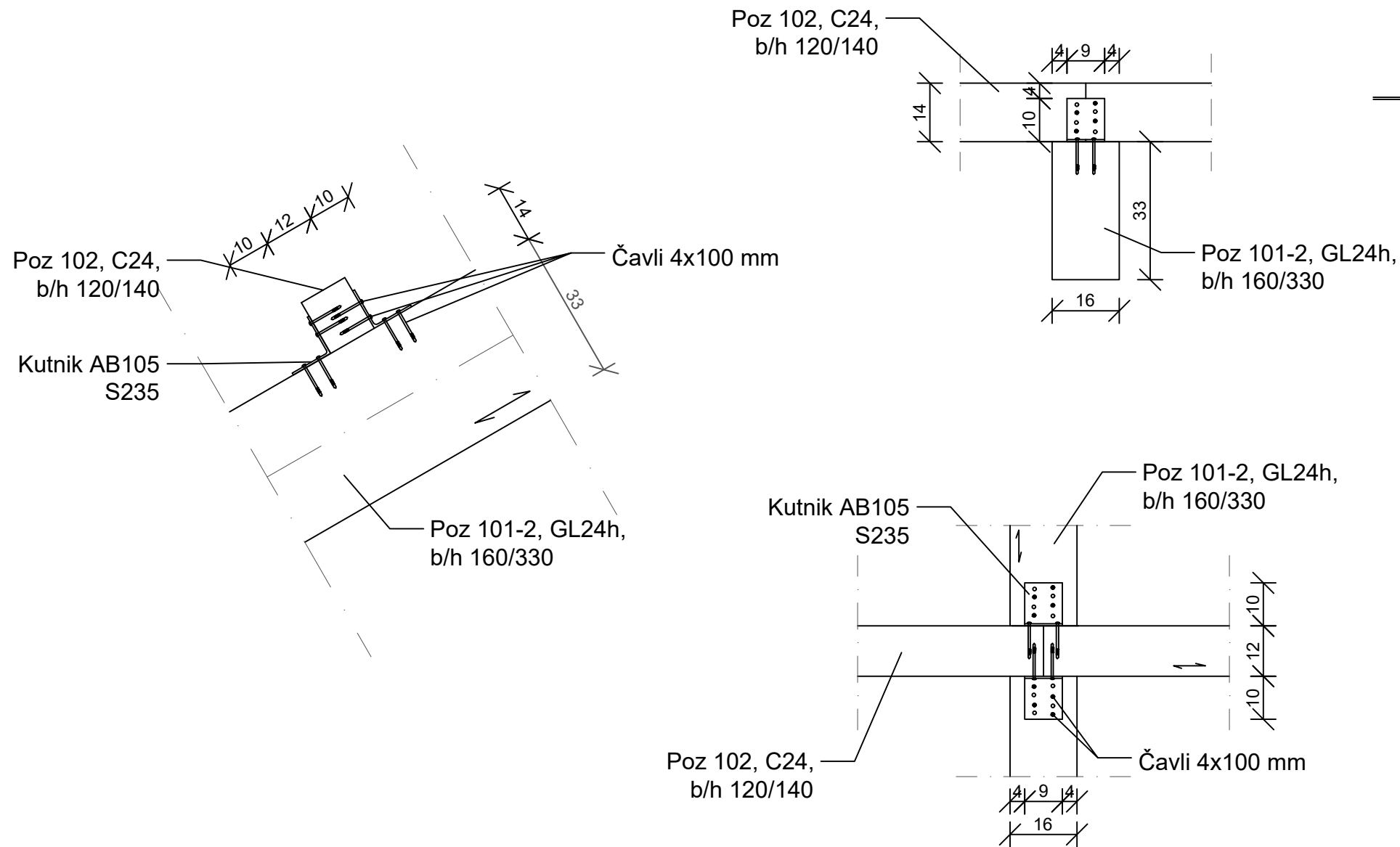
# Dispozicija suvremenog krovišta trozglobnog okvira sa zategom



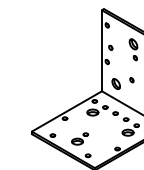
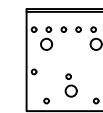
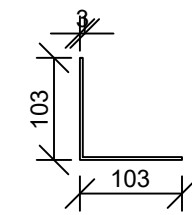
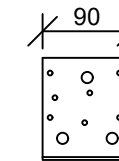
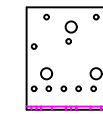
<b>GF</b>	<b>GRAĐEVINSKI FAKULTET SVEUČILIŠTA U RIJECI</b>			
	Kolegij: DRVENE KONSTRUKCIJE		Zadatak: Dispozicija suvremenog krovišta-trozglobni okvir	
Student: Adin Mujanović				
Mentori: prof.dr.sc. Adriana Bjelanović, dipl.ing.građ.	Mjerilo: 1:100	Ak.god.: 2022./23.	4.2. Dispozicija	

# Priključak podrožnice na rog, kutnikom 2#AB105

## Detalj A



AB105



GRAĐEVINSKI FAKULTET SVEUČILIŠTA U RIJECI

Kolegij: DRVENE KONSTRUKCIJE

Zadatak:  
Priključak podrožnice

Student: Adin Mujanović

Mentori: prof.dr.sc. Adriana Bjelanović, dipl.ing.građ.

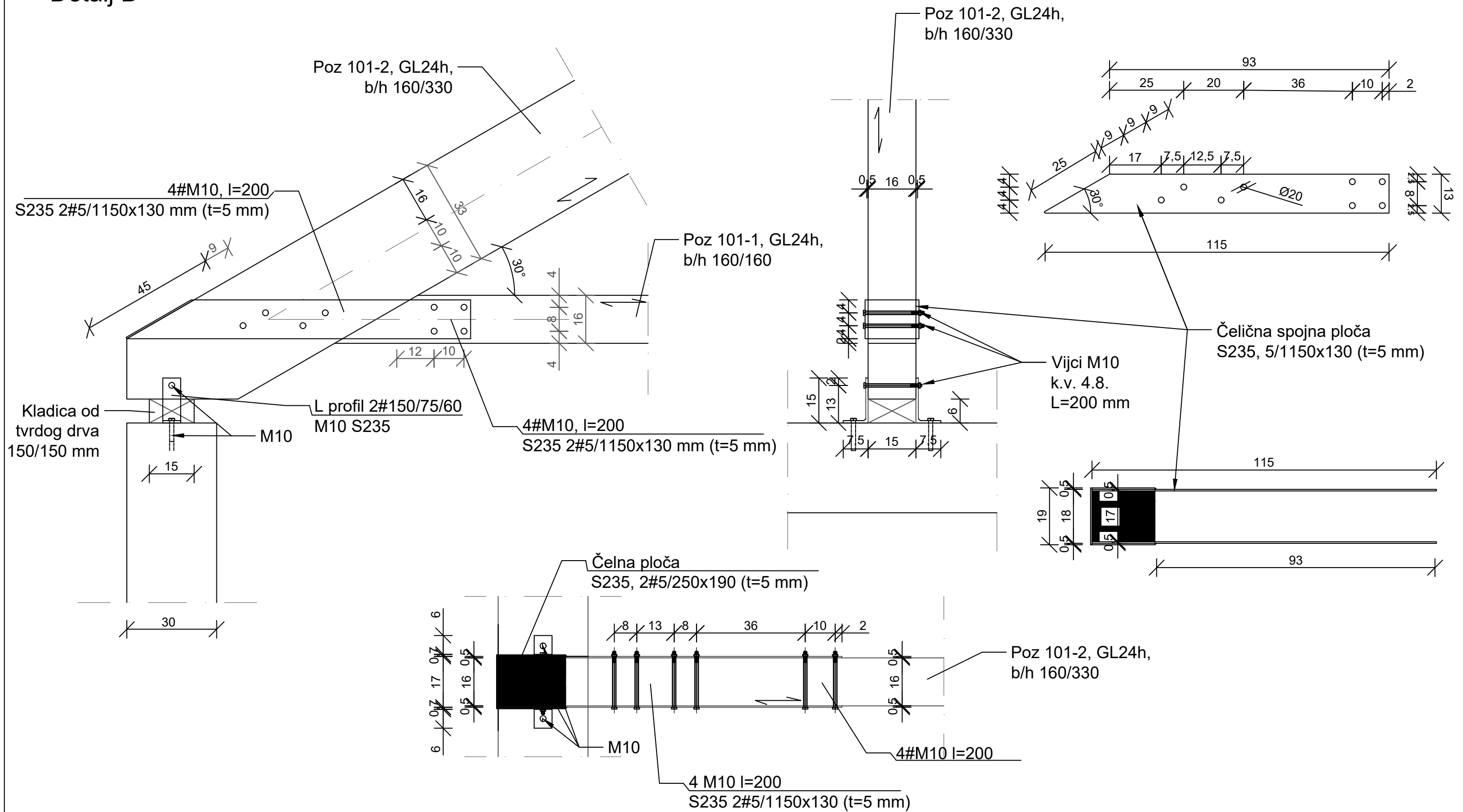
Mjerilo: 1:10

Ak.god.: 2022./23.

Nacrt:Detalj A

# Dvorezni spoj drvo-vanjska čelična ploča 2#5/1150x130 mm (t=5 mm)

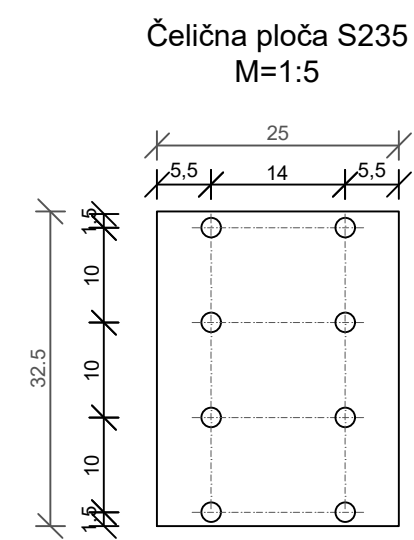
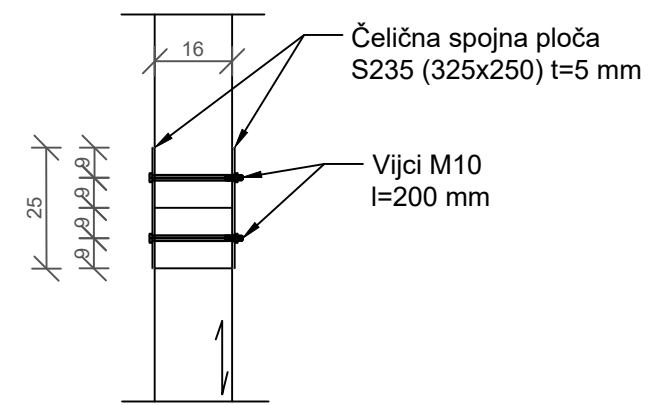
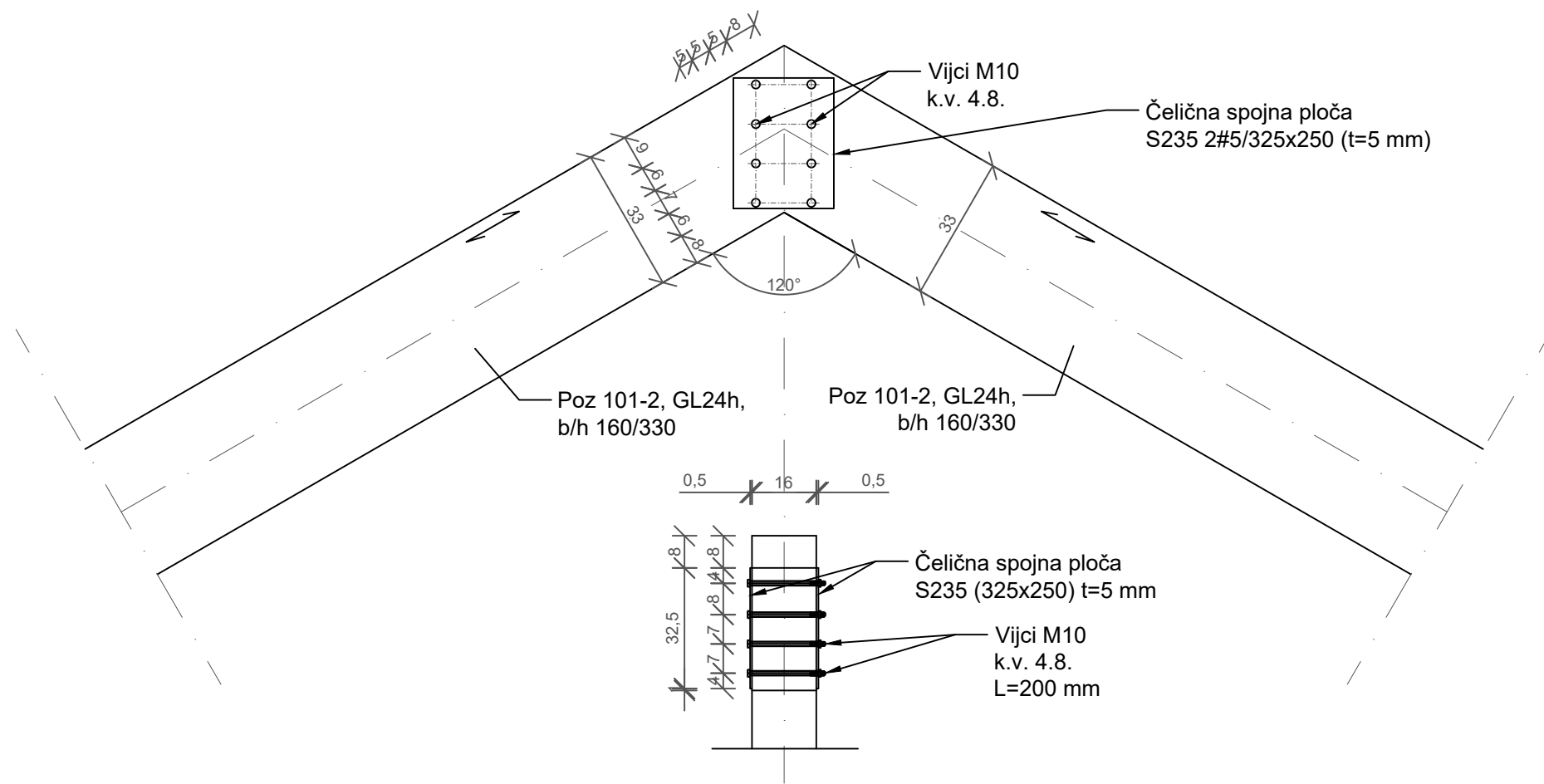
## Detalj B




<b>GF</b>	<b>GRAĐEVINSKI FAKULTET SVEUČILIŠTA U RIJECI</b>		
	Kolegij: DRVENE KONSTRUKCIJE		Zadatak: Dvorezni spoj drvo - vanjska čelična ploča
Student: Adin Mujanović		Mjerilo: 1:10	Ak.god.: 2022./23.
Mentori: prof.dr.sc. Adriana Bjelanović, dipl.ing.građ.		Nacrt :Detalj B	

Dvorezni spoj drvo-vanjska čelična ploča 2#5/325x250 mm (t=5 mm)

Detalj D



	<b>GRAĐEVINSKI FAKULTET SVEUČILIŠTA U RIJECI</b>			
	Kolegij: DRVENE KONSTRUKCIJE		Zadatak: Dvorezni spoj vanjska čelična ploča - drvo	
	Student: Adin Mujanović			
Mentori: prof.dr.sc. Adriana Bjelanović, dipl.ing.građ.		Mjerilo: 1:10	Ak.god.: 2022./23.	Nacrt: Detalj D