

Eksperimentalna i teorijska analiza koncepta prednapetih grednih nosača

Tadić, Josip

Undergraduate thesis / Završni rad

2023

Degree Grantor / Ustanova koja je dodijelila akademski / stručni stupanj: **University of Rijeka, Faculty of Civil Engineering / Sveučilište u Rijeci, Građevinski fakultet**

Permanent link / Trajna poveznica: <https://um.nsk.hr/um:nbn:hr:157:724579>

Rights / Prava: [Attribution 4.0 International](#)/[Imenovanje 4.0 međunarodna](#)

Download date / Datum preuzimanja: **2024-11-24**



Repository / Repozitorij:

[Repository of the University of Rijeka, Faculty of Civil Engineering - FCERI Repository](#)



image not found or type unknown

**SVEUČILIŠTE U RIJECI
GRAĐEVINSKI FAKULTET**

Josip Tadić

**EKSPERIMENTALNA I TEORIJSKA ANALIZA KONCEPTA
PREDNAPETIH GREDNIH NOSAČA**

Završni rad

Rijeka, 2023.

**SVEUČILIŠTE U RIJECI
GRAĐEVINSKI FAKULTET**

**GRAĐEVINSKI FAKULTET U RIJECI
PREDDIPLOMSKI STRUČNI STUIJ
TEHNIČKA MEHANIKA II**

**JOSIP TADIĆ
JMBAG: 0114031898**

**EKSPERIMENTALNA I TEORIJSKA ANALIZA KONCEPTA
PREDNAPETIH GREDNIH NOSAČA**

ZAVRŠNI RAD

Rijeka, rujan 2023.

IZJAVA

Završni rad izradio sam samostalno, u suradnji s mentorom i uz poštivanje pozitivnih građevinskih propisa i znanstvenih dostignuća iz područja građevinarstva. Građevinski fakultet u Rijeci je nositelj prava intelektualnog vlasništva u odnosu na ovaj rad.

Josip Tadić

U Rijeci, 29.08.2023.

ZAHVALA

Prvo i prije svega, želim izraziti svoju duboku zahvalnost prof. dr. sc. Leu Škecu, mag. ing. aedif., na iznimnom mentorstvu i podršci tijekom izrade ovog završnog rada. Posebno bih želio zahvaliti svojoj obitelji i zaručnici, jer bez njih ovo ostvarenje ne bi bilo moguće.

Također, želim izraziti zahvalnost svima koji su na bilo koji način pružili podršku tijekom mog obrazovanja.

Sažetak:

U ovom radu provedena je teorijska i eksperimentalna analiza efekta prednapinjanja kod prednapetih grednih nosača. Najprije su izvedeni izrazi pomoću kojih je, uz progib od vanjskog opterećenja, moguće odrediti i negativni progib koji se na gredi javlja kao posljedica prednapinjanja. U svrhu validacije teorijskog modela izrađen je umanjeni fizički model koji je testiran u laboratoriju postepenim povećanjem sile prednapinjanja, a zatim i vanjskog opterećenja. Eksperimentalni rezultati ukazuju da je negativni progib uzrokovan prednapinjanjem proporcionalan sili prednapinjanja, upravo kao što to predviđa teorija, te da teorijski model s visokom točnošću može predvidjeti deformirano stanje prednapetog grednog nosača. U radu je dodatno prikazana i analiza naprezanja kod prednapete grede koja može poslužiti za potrebe projektiranja.

Ključne riječi:

prednapinjanje, prednaprezanje, greda, progib, eksperiment

Abstract:

In this work, a theoretical and experimental analysis of the effect of prestressing in prestressed beams was carried out. First of all, expressions were derived by means of which, in addition to the deflection due to the external load, it is possible to determine the negative deflection that occurs on the beam as a result of prestressing. For the purpose of validating the theoretical model, a reduced physical model was designed and tested in the laboratory by gradually increasing the prestressing force and then the external load. Experimental results indicate that the negative deflection caused by prestressing is proportional to the prestressing force, just as the theory predicts, and that the theoretical model can predict the deformed state of the prestressed beam with high accuracy. In addition, the paper also presents the stress analysis of a prestressed beam, which can be used for design purposes.

Keywords:

prestressing, beam, deflection, experiment

Sadržaj

1.	UVOD.....	1
2.	TEORIJSKI MODEL PREDNAPETE GREDE.....	4
2.1.	Uvod u teorijsku analizu	4
2.2.	Određivanje progiba metodom jedinične sile	4
2.3.	Progib od vanjskog opterećenja	7
2.4.	Progib od prednaprezanja	10
2.5.	Progib prenapete grede pod djelovanjem vanjskog opterećenja.....	11
2.6.	Analiza normalnih naprezanja	12
3.	EKSPERIMENTALNA VALIDACIJA TEORIJSKOG MODELA	14
3.1.	Priprema modela za eksperimentalnu analizu	14
3.2.	Osnovni parametri ispitane grede.....	15
3.3.	Određivanje modula elastičnosti grede.....	16
3.4.	Ispitivanje prednapete grede.....	18
4.	Usporedba rezultata teorijske i eksperimentalne analize.....	22
4.1.	Teorijska analiza naprezanja	24
5.	ZAKLJUČAK.....	25
6.	LITERATURA	26

Popis Slika:

Slika 1. Položaj kabela u zoni stupova [3]	2
Slika 2. Položaj kabela u zoni ležaja [4]	3
Slika 3. Spreg sila prednapinjanja	4
Slika 4. Dijagram poprečnih sila.....	7
Slika 5. Momentni dijagram uzrokovanih koncentriranom silom F	7
Slika 6. Statički sustav sa zadanom jedničnom silom na mjestu traženog progiba	8
Slika 7. Dijagram vertikalnih sila uzrokovan jediničnom silom.....	8
Slika 8. Momentni dijagram jedinične sile temeljem analize dijagrama vertikalne jedinične sile.....	9
Slika 9. Savijanje grede uzrokovano silom F	10
Slika 10. Moment uzrokovan silom prednaprezanja	10
Slika 11. Savijanje grede uzrokovano prednaprežanjem.....	11
Slika 12. Raspodjela naprežanja na prednapetoj gredi.....	13
Slika 13. Zadani statički sustav na mjestu izvođena eksperimenta.....	14
Slika 14. Prikaz čepova za prednaprežanje	15
Slika 15. Poprečni presjek prednapete grede	15
Slika 16. Eksperimentiranje grede radi određivanja modula elastičnosti.....	17
Slika 17. Linearni rast progiba s obzirom na silu F	18
Slika 18. Prednapeta greda u punom opterećenju	19
Slika 19. Neuspjeh prvog glavnog ispitivanja.....	21
Slika 20. Usporedba progiba uzrokovanih prednaprežanjem između eksperimentalnih rezultata i teorijskih predviđanja.....	23
Slika 21. Usporedba progiba uzrokovanih opterećenjem između eksperimentalnih rezultata i teorijskih predviđanja.....	23

Popis tablica:

Tablica 1 Tablica integrala za metodu Vereščagin [1]	6
Tablica 2. Parametri grede	16
Tablica 3 Tablica rezultata mjerenja povodom određivanje modula elastičnosti	17
Tablica 4 Rezultati glavnog eksperimenta	20
Tablica 5 Usporedba eksperimentalne i teorijske analize.....	22
Tablica 6 Unutarnja naprezanja.....	24

Popis oznaka:

RA_y	Reakcija na A oslonca	
Rb_y	Reakcija na B osloncu	
RA_{y1}	Reakcija na A oslonca uzrokovana jediničnom silom	
Rb_{y1}	Reakcija na B osloncu uzrokovana jediničnom silom	
F	Sila	[N]
P	Sila prednaprezanja	[N]
l	Duljine grede	[mm]
e	Ekscentricitet	[mm]
M	Moment savijanja	[Nmm]
M_1	Moment savijanja uzrokovano jediničnom silom	
M_F	Moment savijanja uzrokovano koncentriranom silom F	[Nmm]
M_P	Moment savijanja uzrokovano silom prednaprezanja P	[Nmm]
A	Površina poprečnog presjeka	[mm ²]
I_y	Moment tromosti poprečnog presjeka	[mm ⁴]
w	Progib izvijenog štapa	[mm]
E	Modul elastičnosti	[N/mm ²]
EI_y	Krutost	[Nmm ²]
σ	Normalno naprezanje	[N/mm ²]
σ_M	Normalno naprezanje uzrokovano momentom savijanja M	[N/mm ²]
σ_P	Normalno naprezanje tlačne uzdužne sile P u težištu	[N/mm ²]
σ_{MP}	Normalno naprezanje uzrokovano momentom savijanja M_P	[N/mm ²]
σ_{dole}	Normalno naprezanje na donjem rubu poprečnog presjeka	[N/mm ²]
σ_{gore}	Normalno naprezanje na gornjem rubu poprečnog presjeka	[N/mm ²]
δ	Pomak	[mm]
δ_F	Pomak uzrokovano koncentriranom silom F	[mm]
δ_P	Pomak uzrokovano silom prednaprezanja P	[mm]

1. UVOD

Kroz svakodnevni život susrećemo se sa prednapetim gredama koje se najčešće ugrađuju u montažne konstrukcije kao što su mostovi, supermarketi, skladišta i sl.

Prednaprezanje je metoda koja ima za cilj kontrolirano stvoriti dodatna naprezanja unutar građevinskih elemenata (u pravilu betonskih) kako bi se elimirala ili značajno smanjila vlačna naprezanja unutar elementa, koja se javljaju u presjecima tijekom eksploatacije ili u fazi izgradnje. Unaprijed postavljena sila naziva se sila prednaprezanja.

Prednapregnuti gredni nosači su specifični po tome što su podvrgnuti prethodnom prednaprezanju kako bi se povećala njihova nosivost. To se čini na način da se unosi sila prednaprezanja odnosno tlačna sila duž grednog nosača. S unosom sile prednaprezanja koja se nalazi u donjoj zoni poprečnog presjeka, stvara se savijanje grednog nosača u suprotnom smjeru od savijanja opterećenja. Time se postiže željeni efekt, kojim se neutralizira ili znatno umanjuje progib od opterećenja za koje je prednapregnuti gredni nosač dimenzioniran. Bitno je istaknuti da se pri dimenzioniranju mora uzeti u obzir sve sile i opterećenja pod kojim prednapregnuti gredni nosač može biti izložen.

Prednapregnute grede se najčešće koriste u industrijskoj izgradnji (npr. hale, tvornice, skladišta) kako bi se povećala nosivost i smanjila potreba za stupovima, što otvara više prostora za unutarnje uređenje. Također se koristi u izgradnji mostova, posebno za duge raspone, kako bi se smanjilo potrebno vrijeme za izgradnju. Što bi značilo da se prednapregnute grede najčešće izrađuju izvan samog gradilišta, a zatim se transportiraju i postavljaju na odgovarajuće mjesto. Upotrebom ove metode, izbjegava se čekanje na stvrdnjavanje betona, što može potrajati nekoliko dana ili čak tjedana, ovisno o veličini konstrukcije.

Prednosti i mane prednapetog betona:

- povećana nosivost zbog manjeg udjela vlastite težine i veće kakvoće građiva manji udio vlastite težine – vitkiji nosači
- uštede na količini betona i čelika, ali ne i na cijeni

- veća krutost zbog neraspucalosti presjeka - manje deformiranje
- pukotine koje se zatvaraju – povećana trajnost
- mogućnost izrade montažnih nosača velikih raspona [2]

U nastavku su dani neki primjeri u kojima je korištena tehnika naknadnog naprezanja. Kada se naprezanje kablova i užadi radi nakon betoniranja onda se takvo naprezanje naziva naknadno naprezanje „post-tensioning“. Na krajevima čeličnih kablova se nalaze kotve preko kojih se sila pritiska prenosi na betonski element. Zatezanje kablova se vrši korištenjem hidrauličnih presa.[5] Na Slici 1 prikazan je položaj kabela u zoni stupova prilikom izgradnje zgrade na zapadnom dijelu Singapura.



Slika 1. Položaj kabela u zoni stupova [3]

Drugi primjer (Slika 2) demonstrira položaj kabela u zoni ležaja prilikom izgradnje garaže Kapucinski iz Varaždina. Može se primijetiti kako se položaj kablova po visini poprečnog presjeka grede mijenja obzirom na očekivanu raspodjelu momenata savijanja duž grede. Naime, idealno je kablove smjestiti u zonu vlačnih naprezanja koja se u polju pojavljuje s donje strane, a nad ležajem s gornje strane presjeka.



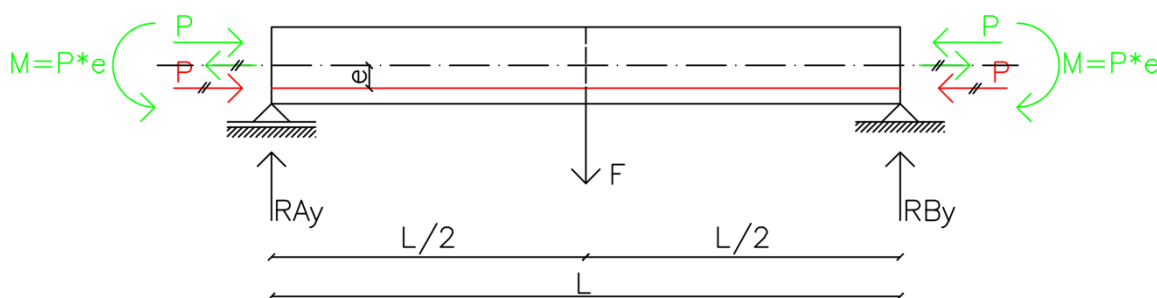
Slika 2. Položaj kabela u zoni ležaja [4]

U ovom završnom radu biti će prikazana teorijska i eksperimentalna analiza prednapetog (prednapregnutog) grednog nosača. U nastavku slijedi temeljito objašnjenje odabranog statičkog sustava. Na prednapetoj gredi bio je cilj odrediti koliko sila prednaprezanja smanjuje progib od vanjskog opterećenja te pokazati u kojoj mjeri je teorijski model u stanju opisati stvarno ponašanje prednapete grede.

2. TEORIJSKI MODEL PREDNAPETE GREDE

2.1. Uvod u teorijsku analizu

Zadani sustav je statički određen sustav koji se sastoji od proste grede opterećene koncentriranom poprečnom silom F na polovici raspona l (vidi Sliku 3). Sila prednaprezanja P se nalazi u donjoj polovici poprečnog presjeka pri čemu je e udaljenost hvatišta sile P od uzdužne osi nosača. Reakcije u osloncima A i B označene su s RA_y i RB_y , slijedom.



Slika 3. Spreg sila prednapinjanja

Efekt prednaprezanja je analiziran usporedbom progiba na polovici raspona uzrokovanog koncentriranom silom F , te progiba na istom mjestu uzrokovanog silom prednaprezanja P . Naime, sila prednaprezanja na gredi uzrokuje negativni moment savijanja i progib prema gore (suprotno od onoga što uzrokuje sila F). U nastavku su dani izvodi za progibe na polovici raspona grede uzrokovani silom prednapinjanja i vanjskim opterećenjem (silom F), a prije toga kratko je predstavljena metoda jedinične sile pomoću koje su ti progibi određeni.

2.2. Određivanje progiba metodom jedinične sile

Kod metode jedinične sile na mjestu i u smjeru traženog pomaka treba zadati jediničnu silu. Kombiniranjem momentnog dijagrama od vanjskog opterećenja (M) i momentnog dijagrama od jediničnog opterećenja (\overline{M}_1) dobiva se pomak od vanjskog opterećenja δ . Kombiniranje dijagrama zapravo predstavlja rješenje integrala danog u jednadžbi (1), koji se može pojednostaviti koristeći metodu Vereščagin[1]:

$$\delta = \int_L \frac{\bar{M}(x) M(x)}{EI_y} dx \Rightarrow \delta = \frac{1}{EI_y} P(M) \bar{M}(x_T) \quad (1)$$

pri čemu je:

δ – pomak

$P(M)$ – površina momentnog dijagrama od vanjskog opterećenja

$\bar{M}(x_T)$ – vrijednost momenta od jedinične sile na mjestu težišta površine dijagrama momenata od vanjskog opterećenja

EI_y – krutost na savijanje

Za potrebe bržeg rješavanja metodom jedinične sile može se koristiti Tablica 1 u kojoj su dana rješenja integrala (1) za razne kombinacije oblika momentnih dijagrama od vanjskog i od jediničnog opterećenja. Za svaku je kombinaciju navedena formula s pripadajućom skicom.

Kada ima složeniji oblik, momentni dijagram se rastavlja na jednostavnije dijelove (pravokutnici, trokuti, kvadratne parabole) te se za svaki dio posebno rješava integral (1) po metodi Vereščagin. [1]

Tablica 1 Tablica integrala za metodu Vereščagin [1]

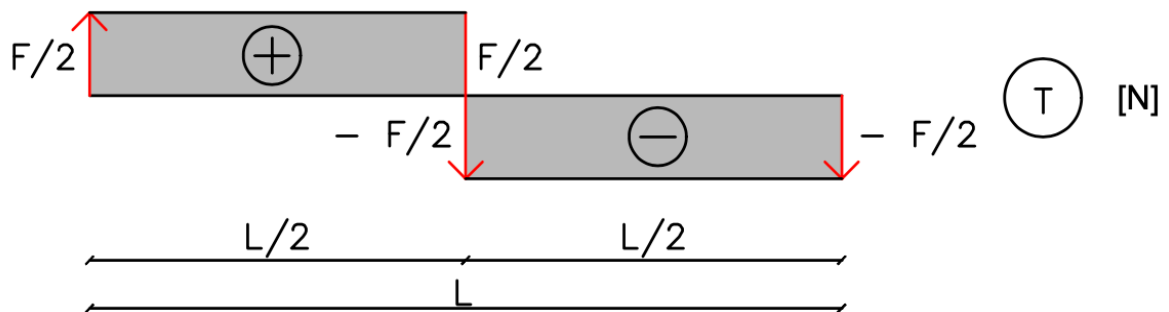
TABLICA INTEGRALA ZA METODU VEREŠČAGIN – Rješenje integrala $\int M(x)\bar{M}(x)dx$							
		a	b	c	e	f	g
$\bar{M}(x)$							
$M(x)$							
1		ajk	$\frac{a}{2}jk$	$\frac{a}{2}jk$	$\frac{a}{2}jk$	$\frac{a}{2}jk$	$\frac{a}{2}j(k_1 + k_2)$
2		$\frac{a}{2}jk$	$\frac{a}{3}jk$	$\frac{a}{6}jk$	$\frac{a}{4}jk$	$\frac{a}{6}jk(1 + \gamma)$	$\frac{a}{6}j(k_1 + 2k_2)$
3		$\frac{a}{2}jk$	$\frac{a}{6}jk$	$\frac{a}{3}jk$	$\frac{a}{4}jk$	$\frac{a}{6}jk(1 + \delta)$	$\frac{a}{6}j(2k_1 + k_2)$
4		$\frac{a}{2}jk$	$\frac{a}{4}jk$	$\frac{a}{4}jk$	$\frac{a}{3}jk$	$\frac{a}{12}jk \frac{3 - 4\gamma^2}{\delta}$ za $\gamma \leq \delta$	$\frac{a}{4}j(k_1 + k_2)$
5		$\frac{a}{2}jk$	$\frac{a}{6}jk(1 + \alpha)$	$\frac{a}{6}jk(1 + \beta)$	$\frac{a}{12}jk \frac{3 - 4\alpha^2}{\beta}$ za $\alpha \leq \beta$	$\frac{a}{6}jk \frac{2\alpha - \alpha^2 - \gamma^2}{\alpha\delta}$ za $\alpha \geq \gamma$	$\frac{a}{6}j[k_1(1 + \beta) + k_2(1 + \alpha)]$
6		$\frac{a}{2}(j_1 + j_2)k$	$\frac{a}{6}(j_1 + 2j_2)k$	$\frac{a}{6}(2j_1 + j_2)k$	$\frac{a}{4}(j_1 + j_2)k$	$\frac{a}{6}[j_1(1 + \delta) + j_2(1 + \gamma)]k$	$\frac{a}{6}[j_1(2k_1 + k_2) + j_2(k_1 + 2k_2)]$
7		$\frac{2a}{3}jk$	$\frac{a}{3}jk$	$\frac{a}{3}jk$	$\frac{5a}{12}jk$	$\frac{a}{3}jk(1 + \gamma\delta)$	$\frac{a}{3}j(k_1 + k_2)$
8		$\frac{a}{3}jk$	$\frac{a}{4}jk$	$\frac{a}{12}jk$	$\frac{7a}{48}jk$	$\frac{a}{12}jk(1 + \gamma + \gamma^2)$	$\frac{a}{12}j(k_1 + 3k_2)$
9		$\frac{a}{3}jk$	$\frac{a}{12}jk$	$\frac{a}{4}jk$	$\frac{7a}{48}jk$	$\frac{a}{12}jk(1 + \delta + \delta^2)$	$\frac{a}{12}j(3k_1 + k_2)$
10		$\frac{a}{6}(j_1 + 4j_2 + j_3)k$	$\frac{a}{6}(2j_2 + j_3)k$	$\frac{a}{6}(j_1 + 2j_2)k$	$\frac{a}{24}(j_1 + 10j_2 + j_3)k$	$\frac{a}{6}[j_1\delta^2 + 2j_2(1 + \gamma\delta) + j_3\gamma^2]k$	$\frac{a}{6}[j_1k_1 + 2j_2 \cdot (k_1 + k_2) + j_3k_2]$

2.3. Progib od vanjskog opterećenja

Prema Slici 3, reakcije RA_y i RB_y slijede iz:

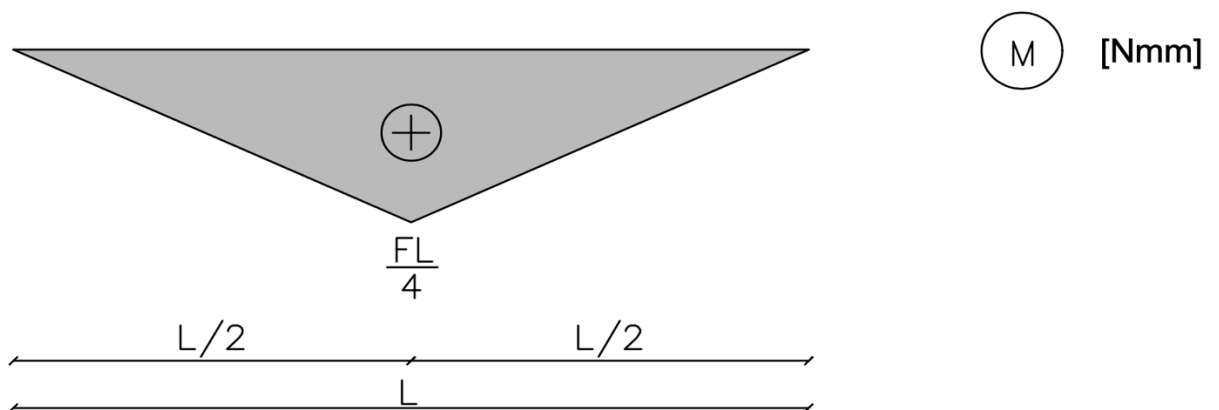
$$\begin{aligned}\sum M_A = 0 &\Rightarrow RB_y = \frac{F}{2} \\ \sum M_B = 0 &\Rightarrow RA_y = \frac{F}{2}\end{aligned}\quad (2)$$

Iz reakcija slijedi T dijagram, odnosno dijagram poprečnih sila, kako je to prikazano na Slici 4.



Slika 4. Dijagram poprečnih sila

Pomoću dijagrama poprečnih sila određujemo momentni dijagram (Slika 5), što je ključno za izračun progiba pomoću metode jedinične sile.

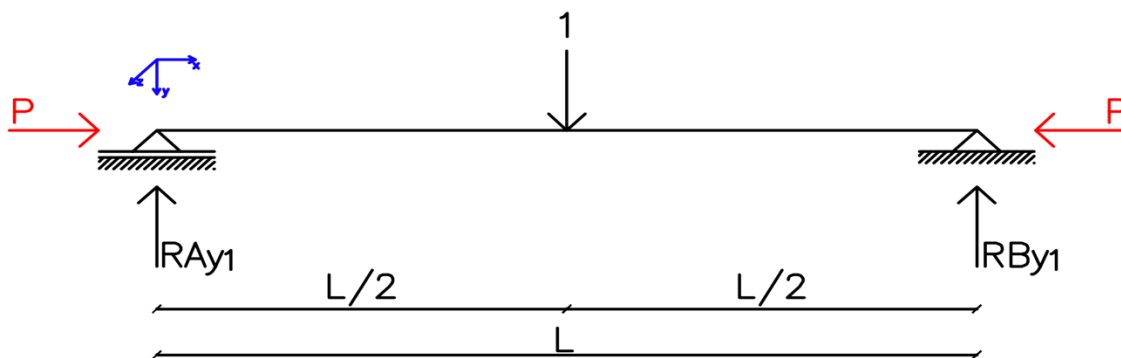


Slika 5. Momentni dijagram uzrokovan koncentriranom silom F

Moment na sredini nosača iznosi

$$M_F = \frac{F * L}{4} \quad (3)$$

Kako bismo odredili progib na polovici raspona, zadajemo vertikalnu jediničnu silu prema dole na tom mjestu, kao što je prikazano na Slici 6.

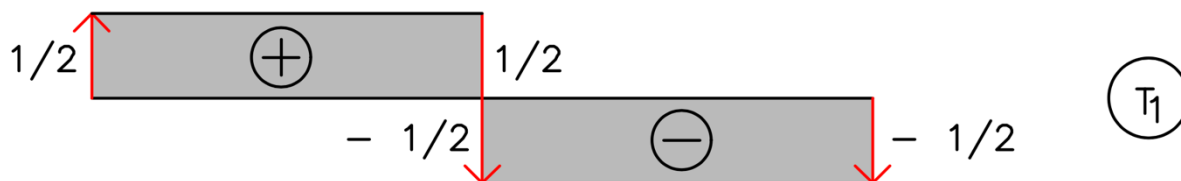


Slika 6. Statički sustav sa zadanom jedničnom silom na mjestu traženog progiba

Reakcije RA_{y1} i RB_{y1} na sustavu s jediničnom silom iznose

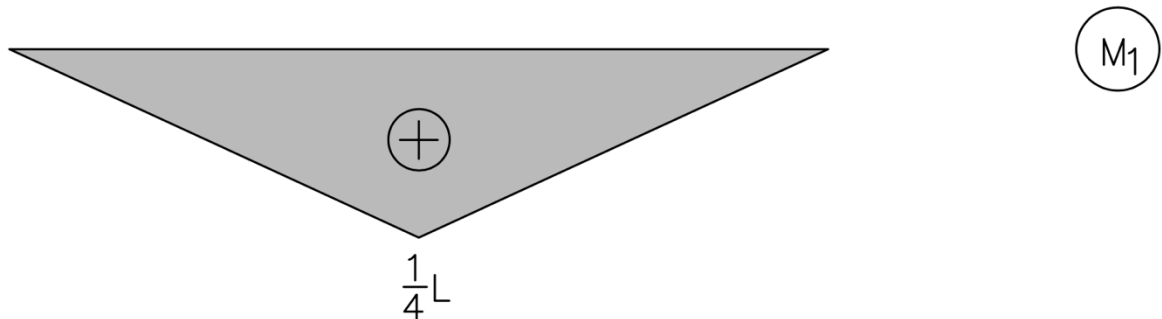
$$\begin{aligned} \sum M_A = 0 &\Rightarrow RB_{y1} = \frac{1}{2} \\ \sum M_B = 0 &\Rightarrow RA_{y1} = \frac{1}{2} \end{aligned} \quad (4)$$

Iz reakcija slijedi T_1 dijagram, odnosno dijagram poprečnih sila uzrokovan djelovanjem jedinične sile (Slika 7).



Slika 7. Dijagram vertikalnih sila uzrokovan jediničnom silom

Pomoću dijagrama jedinične vertikalne sile određujemo momentni dijagram od jedinične sile (Slika 8).



Slika 8. Momentni dijagram jedinične sile temeljem analize dijagrama vertikalne jedinične sile.

Maksimalni moment na sredini nosača iznosi

$$M_1 = \frac{L}{4} \quad (5)$$

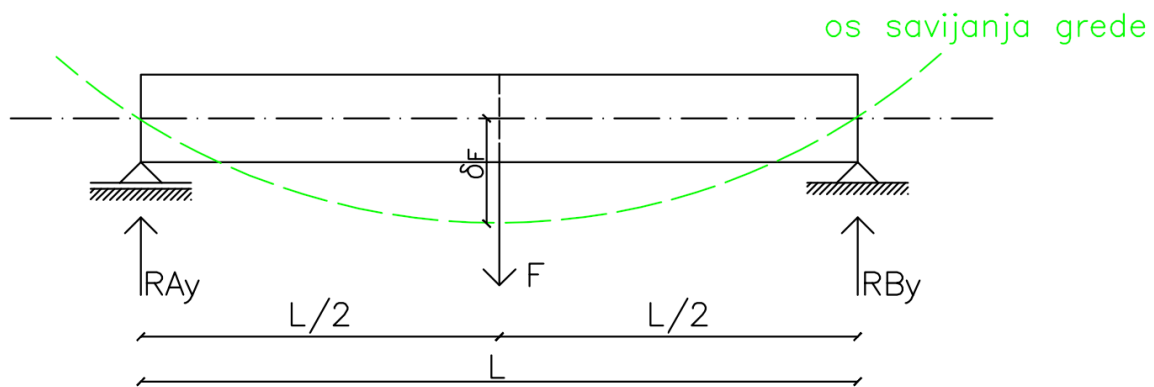
Koristimo tablicu integrala u skladu s Vereščaginovom metodom (vidi Tablicu 1) kako bismo napravili kombinaciju momentnog dijagrama koji je posljedica djelovanja koncentrirane sile F (vidi Sliku 5) s dijagramom momenta uzrokovanog jediničnom silom (vidi Sliku 8).

Iz tablice (pogledajte Tablica 1), biramo kombinaciju 4-e i konačno dobivamo progib od sile F

$$\delta_F = \frac{1}{EI_y} * \frac{F * L^3}{48} = \frac{F * L^3}{48EI_y} \quad (6)$$

Očekivano, vidi se da je progib proporcionalan veličini sile F , a obrnuto proporcionalan krutosti grede EI_y . Najveći utjecaj na progib ima raspon grede L . Na primjer, dvostruko povećanje raspona dovodi do osmerostrukog povećanja progiba.

Na Slici 9 prikazano je kako koncentrirana sila F izaziva progib δ_F .



Slika 9. Savijanje grede uzrokovano silom F

2.4. Progib od prednapreznja

Zbog toga što je sila P tlačna ekscentrična sila (vidi Sliku 3), na gredi će se osim tlačne uzdužne sile (sila P u težištu poprečnog presjeka), pojaviti i koncentrirani moment M_P zbog ekscentriciteta e , kojeg možemo definirati kao

$$M_P = P * e \quad (7)$$

Taj moment stvara čisto savijanje na gredi, odnosno konstantni negativni moment po čitavom rasponu, kao što je to prikazano u momentnom dijagramu na Slici 9.



Slika 10. Moment uzrokovan silom prednapreznja

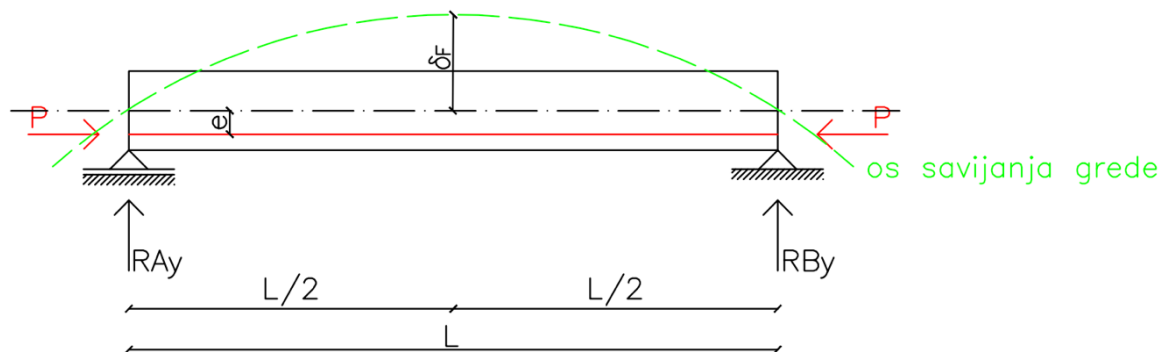
Za izračun progiba na gredi od prednapinjanja ponovno zadajemo jediničnu silu na sredini raspona, čime ponovno dobivamo momentni dijagram od jedinične sile prikazan na Slici 8. Dalje koristimo tablicu integrala u skladu s Vereščaginovom metodom (vidi Tablicu 1) kako bismo napravili kombinaciju momentnog dijagrama koji je posljedica sile P (vidi Sliku 10) s dijagramom momenta uzrokovanog jediničnom

silom (vidi Sliku 8). Iz tablice (Tablica 1), biramo kombinaciju 1-e te konačno dobivamo progib od sile P

$$\delta_P = -\frac{L^2 * P * e}{8EI_y} \quad (8)$$

Negativni predznak progiba upućuje na to da je progib suprotnog smjera od odabranog smjera jedinične sile. Drugim riječima, progib uzrokovan prednaprežanjem je prema gore. Nadalje, progib je proporcionalan veličini sile P i ekscentriciteta e , a obrnuto proporcionalan krutosti EI_y . Slično kao i u jednadžbi (6), raspon grede najviše utječe na progib pa će tako dvostruko veći raspon rezultirati s četverostrukim povećanjem progiba od prednaprežanja.

Na Slici 11 je prikazano kako sila prednaprežanja P izaziva progib grede δ_P u obrnutom smjeru u odnosu na smjer vanjskog opterećenja (sile F).



Slika 11. Savijanje grede uzrokovano prednaprežanjem.

2.5. Progib prenapete grede pod djelovanjem vanjskog opterećenja

Superpozicijom progiba od sile F i negativnog progiba od sile P dobivamo ukupni progib

$$\delta = \delta_F + \delta_P = \frac{F * L^3}{48EI_y} - \frac{P * e * L^2}{8EI_y} \quad (9)$$

2.6. Analiza normalnih naprezanja

U kritičnom poprečnom presjeku prednapete grede (na sredini raspona) javljaju se tri vrste normalnih naprezanja. Kao prvo, javlja se normalno naprezanje od savijanja uzrokovano djelovanjem sile F,

$$\sigma_M = \frac{M_F}{W} \quad (10)$$

Tlačne uzdužne sile P u težištu uzrokuje normalno naprezanje

$$\sigma_P = \frac{P}{A} \quad (11)$$

ali zbog ekscentriciteta e dodatno stvara naprezanje od savijanja

$$\sigma_{MP} = \frac{M_P}{W} \quad (12)$$

Ako pretpostavimo da izrazi (10),(11) i (12) daju pozitivne vrijednosti onda se ukupno normalno naprezanje na gornjem rubu prednapete grede dobiva superpozicijom naprezanja σ_M , σ_P i σ_{MP} Na sljedeći način

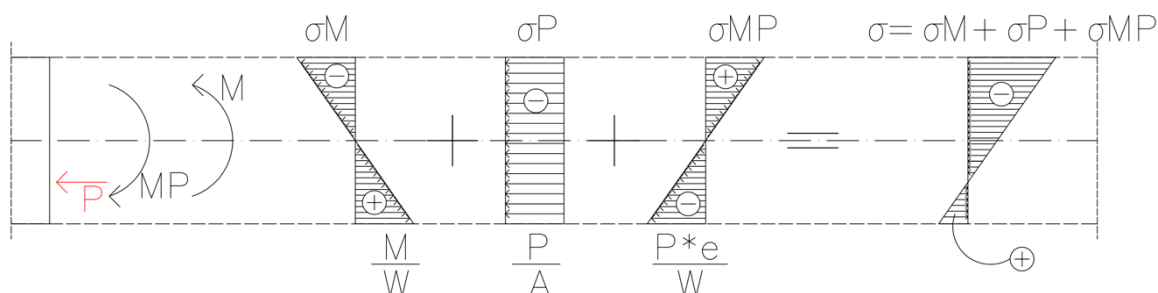
$$\sigma = -\sigma_M - \sigma_P + \sigma_{MP} \quad (13)$$

dok na donjem rubu ono iznosi

$$\sigma = \sigma_M - \sigma_P - \sigma_{MP} \quad (14)$$

Gdje minus označava tlačno naprezanje.

Na Slici 12 možemo vidjeti raspodjelu naprezanja u prednapetoj gredi.



Slika 12. Raspodjela naprezanja na prednapetoj gredi

Sa Slike 12 i iz izraza (13) i (14) može se vidjeti da će veličina i predznak konačnih normalnih naprezanja na rubovima presjeka, osim o geometrijskim osobinama poprečnog presjeka, ovisiti o više tri glavna faktora: veličini sile F , veličini sile prednaprezanja P i veličini ekscentriciteta e . Kao što je pokazano u Tablici 6, ovisno o tim parametrima, tlak i vlak mogu se naći i na gornjem i na donjem rubu, a moguće je i da čitavi presjek bude u tlaku. Takva je raspodjela naprezanja poželjna kod betonskih greda jer se povećava nosivost (nosivost betona u tlaku je približno 10 puta veća nego u vlaku) i smanjuje mogućnost pojave (vlačnih) pukotina.

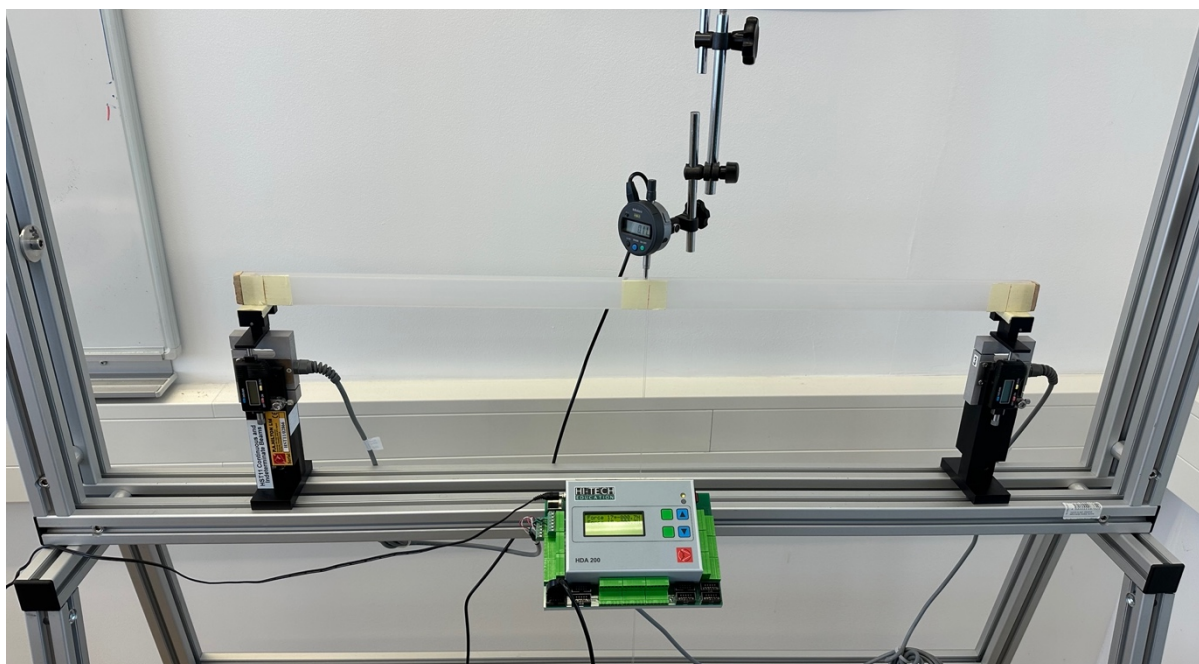
3. EKSPERIMENTALNA VALIDACIJA TEORIJSKOG MODELA

3.1. Priprema modela za eksperimentalnu analizu

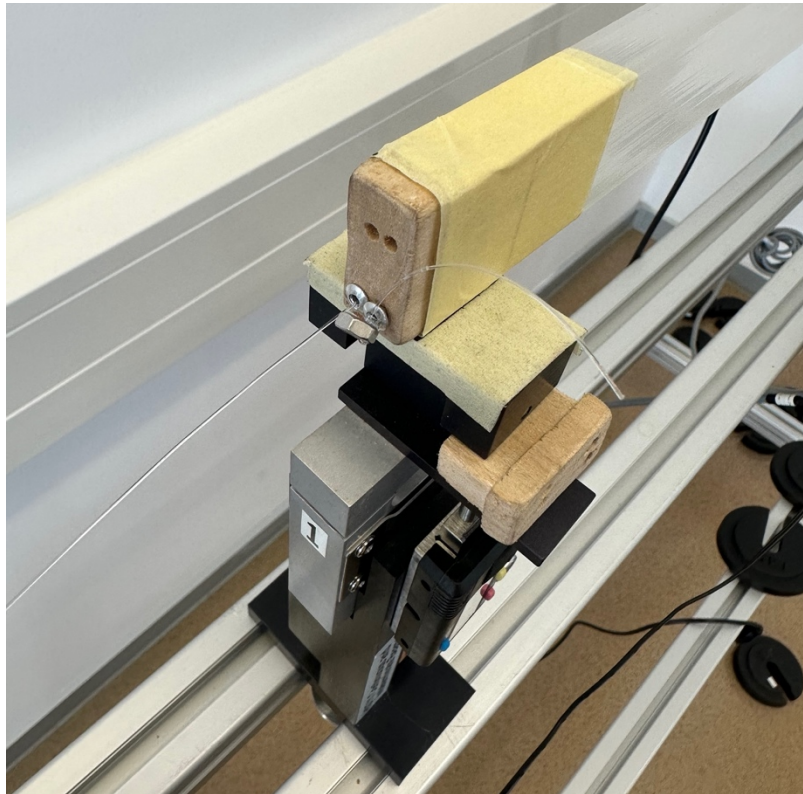
Eksperimentalna validacija teorijskog modela provedena je u praktikumu Katedre za tehničku mehaniku Građevinskog fakulteta u Rijeci.

Budući da je bilo izazovno pronaći prikladan profil čistog pravokutnog presjeka za prednapetu gredu, rješenje je pronađeno u panelu od polikarbonata koji služi kao pokrovni materijal. Poprečni presjeka panela je pažljivo obrađen (uklonjeni su neki dijelovi) kako bi se stvorila greda šupljeg pravokutnog presjeka koja bi bila prikladna za eksperiment.

Sljedeći izazov bio je razviti metodu za izvođenje prednapreznja koja bi bila primjenjiva za odabrani uzorak i ograničenja eksperimentalnog postava (vidi Sliku 13). Odlučeno je da će se koristiti drveni čepovi kako bi zatvorili poprečni presjek na krajevima grede, gdje su izbušene rupe za unos sile prednapreznja. Prednapreznje je provedeno tako da je najlonska nit bila fiksirana s jedne strane, dok je s druge strane bila opterećena utezima. Da bi se postigla simetrija u sustavu, koristile su se dvije najlonske niti koje su bile ravnomjerno razmaknute po širini presjeka (vidi Sliku 14).



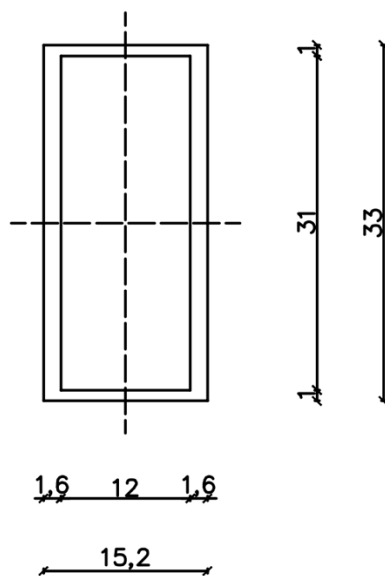
Slika 13. Zadani statički sustav na mjestu izvođena eksperimenta



Slika 14. Prikaz čepova za prednaprežanje

3.2. Osnovni parametri ispitane grede

Shematski prikaz poprečnog presjeka grede dan je na Slici 15.



Slika 15. Poprečni presjek prednapete grede

Svi relevantni parametri grede dani su u Tablici 2.

Tablica 2. Parametri grede

PARAMETRI GREDE			
Vanjska širina	b_v	15,20	mm
Unutarnja širina	b_u	12,00	mm
Vanjska visina	h_v	33,00	mm
Unutarnja visina	h_u	31,00	mm
Debljina vertikalne stijenke	$\frac{b_v - b_u}{2}$	1,60	mm
Debljina horizontalne stijenke	$\frac{h_v - h_u}{2}$	1,00	mm
Polumjer rupa	r	1,00	mm
Udaljenost osi prednapinjanja od vertikalne osi	$\frac{b_v}{4}$	3,80	mm
Udaljenost osi prednapinjanja od horizontalne osi	$\frac{h_v}{4}$	8,25	mm
Duljina grede	l	814	mm
Moment tromosti oko osi y	I_y	15729,20	mm ⁴
Modul elastičnosti	E	1016,34	N/mm ²
Krutost	EI_y	15986174,46	Nmm ²

Obzirom da imamo šuplji pravokutni presjek (Slika 15), moment površine drugog reda ili moment tromosti ozbiorom na os savijanja (horizontalnu glavnu os) određuje se kao

$$I_y = \frac{bv * hv^3}{12} - \frac{bu * hu^3}{12} \quad (15)$$

Modul elastičnosti nije bio unaprijed poznat jer nisu bili dostupni točni podaci o specifikacijama polikarbonata od kojeg je izrađena greda. Stoga, modul elastičnosti smo sami odredili eksperimentalno, što je opisano u nastavku.

3.3. Određivanje modula elastičnosti grede

Obzirom da smo imali za eksperimentalnu analizu gredu od polikarbonata čiji je materijal nepoznatog modula elastičnosti E , eksperimentalnom analizom smo otkrili njegov modul elastičnosti. To je napravljeno na način da smo gredu postavili na dva

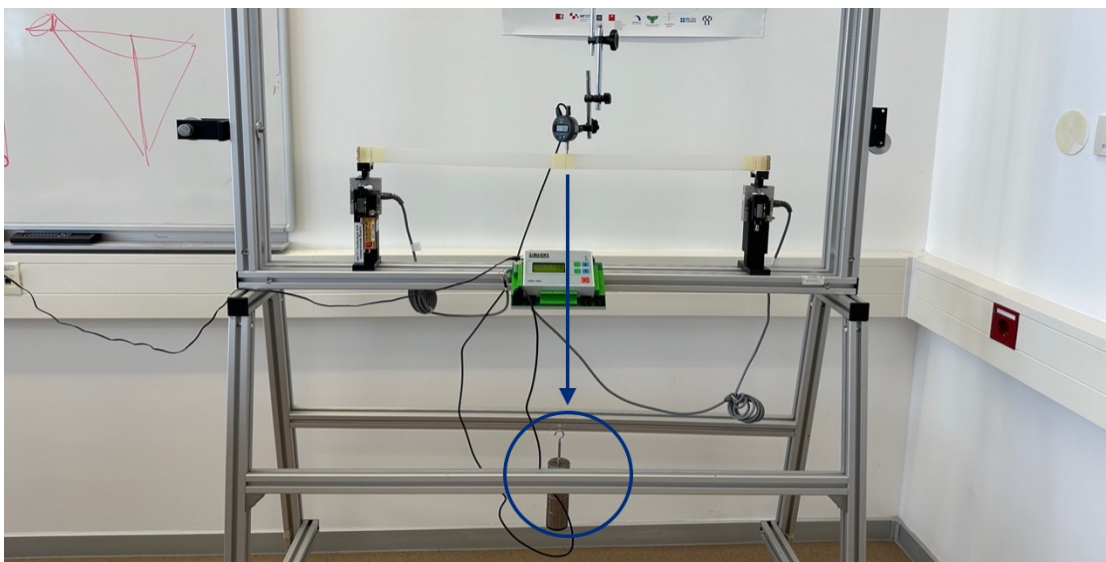
oslonca te unosili koncentriranu silu F u polovici raspona u 5 inkremenata, redom 1N, 6N, 11N, 16N, te 21N (vidi Sliku 16). Mjerali smo progibe uređajem za mjerenjem vertikalnih pomaka, te smo iz 5 ispitivanja dobili prosječni modul elastičnosti koristeći izraz za progib grede od sile F (5), odnosno

$$\delta_F = \frac{F * L^3}{48EI_y} \Rightarrow E = \frac{F * L^3}{48I_y \delta_F} \quad (16)$$

Dobiveni rezultati mjerenja dani su u Tablici 3.

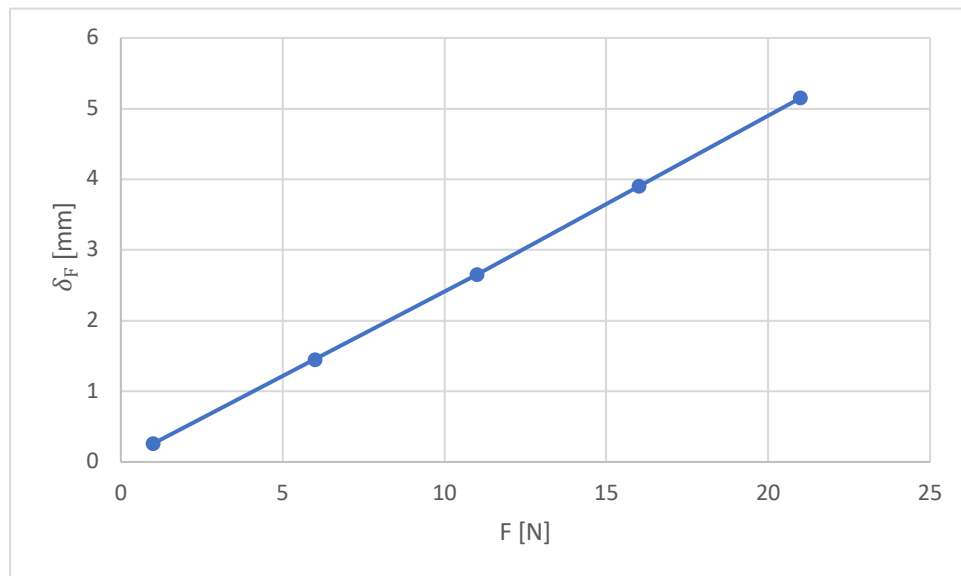
Tablica 3 Tablica rezultata mjerenja povodom određivanja modula elastičnosti

F [N]	RA [N]	RB [N]	W [mm]	E [Mpa]
0	0,00	0,00	0,00	0,00
1	0,50	0,50	0,26	2747,59
6	3,00	2,90	1,45	2956,03
11	5,70	5,70	2,65	2965,32
16	8,40	8,40	3,90	2930,76
21	11,10	10,90	5,15	2912,98



Slika 16. Eksperimentiranje grede radi određivanja modula elastičnosti.

Oslonci koje smo koristili imaju mogućnost mjerenja reakcija. Iz rezultata prikazanih u Tablici 3 može se primijetiti da su reakcije približno jednake, što upućuje na to da je uzorak dobro postavljen na oslonce i opterećen na sredini raspona. Nadalje, može se uočiti i da povećanjem sile F progib δ_F raste linearno, što je dodatno prikazano u dijagramu na Slici 17.



Slika 17. Linearni rast progiba s obzirom na silu F

Prosječna vrijednost modula elastičnosti E , kroz 5 ispitivanja iznosi:

$$E = 2941,27 \text{ MPa} = 2,941 \text{ GPa}$$

3.4. Ispitivanje prednapete grede

Ispitivanje prednapete grede je provedeno tako da je najprije primijenjena sila prednapreznja P od 1 do 41 N u inkrementima od 5 N na gredu, a potom je greda prednapeta silom od 41 N dodatno opterećena koncentriranom silom F na polovici raspona od 1 do 11 N u inkrementima od 1 N. Na Slici 18 može se vidjeti vješalice za utege kojima je s oba kraja grede unesena sila prednapreznja P kroz najlonsku nit.

Također, na sredini raspona je putem najlonske niti obješana vješalica s utezima što odgovara sili F . Mikro-urica na sredini raspona mjeri progibe s točnošću 0.01 mm.



Slika 18. Prednapeta greda u punom opterećenju

Rezultati mjerenja prikazani su u Tablici 4. Može se primijetiti da je prirast progiba od prednapreznja približno proporcionalan sili prednapreznja. Naime, dok je $F = 0$ (do žutog retka), $\delta = \delta_p$ pa je prirast progiba δ zapravo jednak prirastu progiba od prednapinjanja. U stupcu δ_F je od ukupnog mjenog progiba δ oduzeta vrijednost progiba od prednapinjanja δ_p za $P = 41$ N. Ako se promatra prirast progiba δ_F u odnosu na veličinu sile F , ponovno se može uočiti proporcionalnost. Rezultati eksperimenta ukazuju na to da je ponašanje grede i progiba bilo usklađeno s prethodno provedenom teorijskom analizom. Detaljna usporedba eksperimentalnih rezultata s teorijskim predikcijama dana je u dijelu 4.5.

Tablica 4 Rezultati glavnog eksperimenta

P [N]	F [N]	δ [mm]	Prirast δ [mm]	δ_F [mm]	Prirast δ_F [mm]
0	0	0			
1	0	-0,02	-0,02		
6	0	-0,1	-0,08		
11	0	-0,22	-0,12		
16	0	-0,31	-0,09		
21	0	-0,38	-0,07		
26	0	-0,47	-0,09		
31	0	-0,58	-0,11		
36	0	-0,68	-0,1		
41	0	-0,8	-0,12	0,00	
41	1	-0,53		0,27	0,27
41	2	-0,25		0,55	0,28
41	3	0,02		0,82	0,27
41	4	0,3		1,10	0,28
41	5	0,58		1,38	0,28
41	6	0,84		1,64	0,26
41	7	1,11		1,91	0,27
41	8	1,36		2,16	0,25
41	9	1,63		2,43	0,27
41	10	1,88		2,68	0,25
41	11	2,14		2,94	0,26

Treba napomenuti da smo prednaprezanje ograničili na 41 N kako bismo izbjegli ponavljanje ranijeg neuspjeha, kada je žica u prvom pokušaju slomila drvene čepove i oštetila gredu (Slika 19).



Slika 19. Neuspjeh prvog glavnog ispitivanja.

4. Usporedba rezultata teorijske i eksperimentalne analize

U nastavku slijedi tablica s usporedbom teorijski i eksperimentalno dobivenih rezultata. Teorijska vrijednost progiba određena je po izrazu (9).

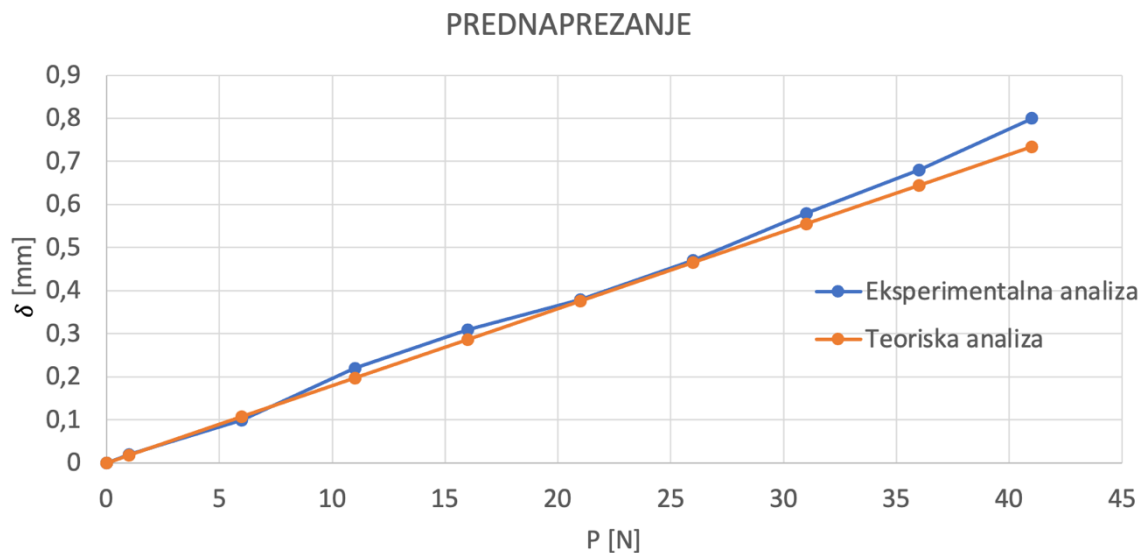
Tablica 5 Usporedba eksperimentalne i teorijske analize.

Unos sile		Eksperiment	Model	Greška
F[N]	P[N]	δ [mm]	δ [mm]	
0	0	0	0,00	
0	1	-0,02	-0,02	10,49%
0	6	-0,1	-0,11	-7,42%
0	11	-0,22	-0,20	10,49%
0	16	-0,31	-0,29	7,60%
0	21	-0,38	-0,38	1,06%
0	26	-0,47	-0,47	0,96%
0	31	-0,58	-0,55	4,31%
0	36	-0,68	-0,64	5,22%
0	41	-0,8	-0,73	8,25%
1	41	-0,53	-0,40	24,22%
2	41	-0,25	-0,16	36,51%
3	41	0,02	0,08	-320,71%
4	41	0,3	0,33	-9,01%
5	41	0,58	0,57	1,74%
6	41	0,84	0,81	3,24%
7	41	1,11	1,06	4,90%
8	41	1,36	1,30	4,52%
9	41	1,63	1,54	5,43%
10	41	1,88	1,78	5,09%
11	41	2,14	2,03	5,27%

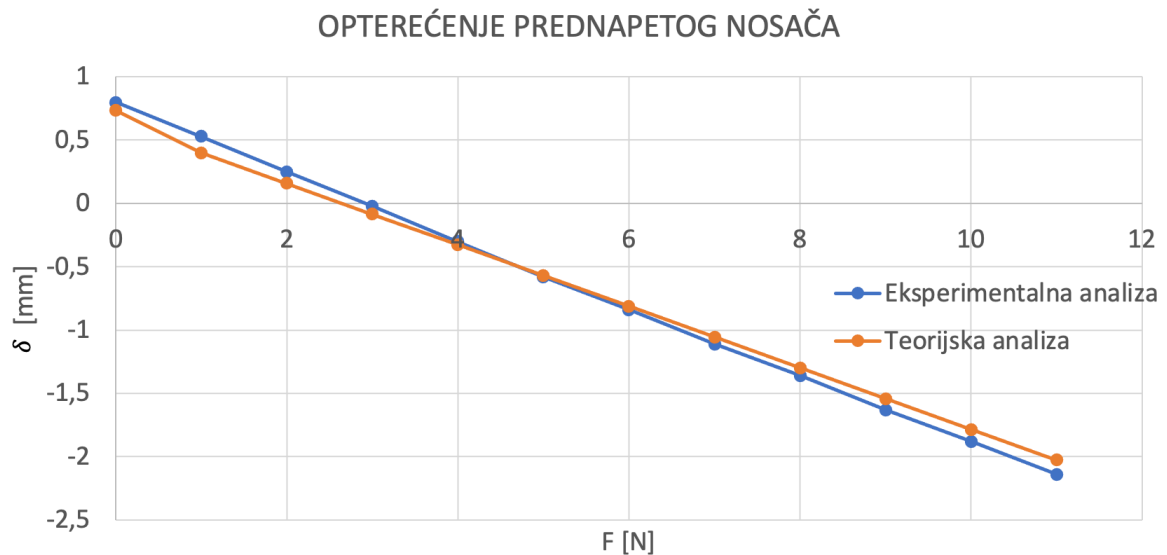
Usporedbom rezultata eksperimentalne i teorijske analize možemo konstatirati da teorijski model može predvidjeti stvarno ponašanje prednapete grede sa zadovoljavajućom točnošću. Može se primijetiti da postoje određena prihvatljiva odstupanja koja se mogu pripisati nedovoljnoj preciznosti prilikom izrade modela (rupe na ručno izrađenim drvenim čepovima, ručno obrađeni poprečni presjek itd.) te smještanjem grede na oslonce koji je različit od teorijskog modela (oslonci nisu točkasti). Rezultati prikazuju da su ukupni progibi δ , veći na ispitivanom modelu nego u teorijskom što možemo opet prepisati ranije navedenim razlozima, te samom

određivanju modula elastičnosti E . Prirast progiba od sile prenaprezanja P u prosjeku iznosi 0,1 mm, te prirast progiba uzrokovan koncentriranom silom F iznosi 0,27 mm.

Preklapanjem funkcija eksperimentalne i teorijske analize vidimo da se ponašanje grede može predvidjeti proračunom. (Slika 20, Slika 21)



Slika 20. Usporedba progiba uzrokovanih prednaprežanjem između eksperimentalnih rezultata i teorijskih predviđanja.



Slika 21. Usporedba progiba uzrokovanih opterećenjem između eksperimentalnih rezultata i teorijskih predviđanja.

Rezultati eksperimenta ukazuju na to da prednaprezanje može značajno smanjiti progibe, a prirast progiba pokazuje da su dobiveni rezultati s niskom relativnom pogreškom u skladu s uvjetima eksperimenta.

4.1. Teorijska analiza naprezanja

Koristeći izraze (13) i (14) na temelju parametara ispitane grede izračunali smo normalna naprezanja na gornjem i donjem rubu. Negativna naprezanja predstavljaju tlak, a pozitivna vlak. Utvrdili smo da kada se progib od sile prenaprezanja δ_P poništi s progibom od koncentrirane sile δ_F (tamo gdje ukupni progib δ mijenja predznak), cijeli poprečni presjek se nalazi u tlaku (Tablica 6 – žuta boja). Daljnim povećanjem sile F dolazi do pozitivnih progiba (prema dole) i do porasta tlačnih i vlačnih naprezanja.

Tablica 6 Unutarnja naprezanja

P [N]	F [N]	W [mm]	σ_{gore} [MPa]	σ_{dole} [MPa]
41	0	-0,8	0,11	-0,75
41	1	-0,53	-0,10	-0,53
41	2	-0,25	-0,31	-0,32
41	3	0,02	-0,53	-0,11
41	4	0,3	-0,74	0,11

5. ZAKLJUČAK

U ovom radu prikazana je teorijska i eksperimentalna analiza prednapetog grednog nosača. Efekt prednaprezanja je evaluiran usporedbom progiba od vanjskog opterećenja i suprotnih (negativnih) progiba uzrokovanih prednaprezanjem.

U teorijskoj analizi rada, detaljno smo opisali korake za izračunavanje progiba koristeći metodu jedinične sile. Metodu jedinične sile koristili smo za pojedinačno rješavanje progiba uzrokovanih silom prednaprezanja i koncentriranom silom, te smo na kraju te progibe superponirali kako bi odredili ukupni progib.

Nakon teorijske analize u praktikumu smo pripremili gredu za ispitivanje i započeli s eksperimentom. Mjerali smo progib na sredini grede pri poznatim vrijednostima sile prednaprezanja P i vanjskog opterećenja (sile F). Usporedba teorijskih i eksperimentalnih rezultata pokazala je da teorijski model sa zadovoljavajućom točnošću može predvidjeti ponašanje prednapete grede. Ustanovili smo da su progibi izmjereni tijekom izvođenja eksperimenta nešto veći nego što je to predvidjela teorija, ali radi se o očekivanim odstupanjima koji su u prihvatljivim granicama. Određena odstupanja rezultata pripisujemo nedovoljnom preciznošću izrade grede i čepova za prednaprezanje, no u konačnici proglašavamo eksperiment uspješnim.

Naknadim pregledom rezultata smo ustanovili da se kroz cijeli presjek prednapete grede javlja tlak kada se progib od prednaprezanja i progib koncentrirane sile ponište. Analiza rezultata nam kroz grafikone prikazuje da nam se sustav ponaša linearno kako u eksperimentu tako i u teoriji. Preklapanjem teorijskih i eksperimentalnih rezultata u grafičkim prikazima konačno smo dokazali da se ponašanje grede može predvidjeti.

6. LITERATURA

- [1] Leo Škec, Materijali s predavanja – Tehnička mehanika II, Građevinski fakultet u Rijeci, 2020.
- [2] Dražen Aničić, Prednapeti beton, Građevinski fakultet sveučilišta J.J. Strossmayera u Osijeku, 2003.
- [3] Prestressed Concrete, <https://www.tmgglobals.com/prestressed-concrete-0>, pristup 22.07.2023.
- [4] Podzemna garaža Kapucinski trg, Varaždin, <http://www.fim.hr/vodenje-projekata/podzemna-garaza-kapucinski-trg/>, pristup 15.07.2023.
- [5] Šta je prednapregnuti beton, <https://www.gradnja.me/clanak/647/sta-je-prednapregnuti-beton>, pristup 27.07.2023