

Model brodske prevodnice u luci Mrtvi Kanal

Gredelji, Milan

Graduate thesis / Diplomski rad

2023

Degree Grantor / Ustanova koja je dodijelila akademski / stručni stupanj: **University of Rijeka, Faculty of Civil Engineering / Sveučilište u Rijeci, Građevinski fakultet**

Permanent link / Trajna poveznica: <https://um.nsk.hr/um:nbn:hr:157:047545>

Rights / Prava: [In copyright](#)/[Zaštićeno autorskim pravom.](#)

Download date / Datum preuzimanja: **2025-03-14**



Repository / Repozitorij:

[Repository of the University of Rijeka, Faculty of Civil Engineering - FCERI Repository](#)



image not found or type unknown

**SVEUČILIŠTE U RIJECI
GRAĐEVINSKI FAKULTET**

Milan Gredelji

Model brodske prevodnice u luci Mrtvi kanal

Diplomski rad

Rijeka, 2023.

**SVEUČILIŠTE U RIJECI
GRAĐEVINSKI FAKULTET**

**Stručni diplomski studij građevinarstvo
Graditeljstvo u priobalju i komunalni sustav
Gradnja marina i obala**

**Milan Gredelji
JMBAG: 0114009678**

Model brodske prevodnice u luci Mrtvi kanal

Diplomski rad

Rijeka, rujan 2023.

IZJAVA

Diplomski rad izradio sam samostalno, u suradnji s mentorom i uz poštivanje pozitivnih građevinskih propisa i znanstvenih dostignuća iz područja građevinarstva. Građevinski fakultet u Rijeci je nositelj prava intelektualnog vlasništva u odnosu na ovaj rad.

Milan Gredelji

U Rijeci, 18. rujna 2023.

SAŽETAK

U ovom diplomskom radu je detaljnije obrađena jedna od varijanti revitalizacije luke Mrtvi kanal navedena u diplomskom radu „Analiza mogućnosti uređenja luke u Mrtvom kanalu“ autora Kustić Kristine iz 2022. godine.

Naime, jedan od analiziranih prijedloga mogućnosti uređenja bila je izvedba brodske prevodnice ispod Mosta kod kazališta. Time bi se omogućio prolaz plovilima većih dimenzija u luku Mrtvi kanal.

U uvodnom dijelu je opisana luka Mrtvi kanal te je dan pregled osnovnih informacija o brodskim prevodnicama – od podjele po tipovima do opisa elemenata prevodnica i njihovih principa rada.

U radu su prikazana dva rješenja, odnosno varijante brodske prevodnice. Jedna varijanta brodske prevodnice je širine 6,9 m s dvokrilnim vratima dizajnira za prolaz dva plovila. Druga varijanta je prevodnica širine 4,4 m s jednokrilnim vratima i s mogućnošću prolaza samo jednog plovila.

Prikazana je usporedna analiza varijanti kao i njihov poprečni presjek.

Na kraju je zaključeno kako obje varijante prevodnice predstavljaju relativno jednostavno rješenje problema ulaska/izlaska iz luke neovisno o razini vode ispod Mosta kod kazališta.

Ključne riječi: Mrtvi kanal, brodska prevodnica

ABSTRACT

In this thesis, one of the variants of the revitalization of the port of Mrtvi kanal, mentioned in the thesis "Analysis of the possibility of development of the harbor in Mrtvi kanal" by Kristina Kustić from 2022, will be discussed in more detail.

One of the analyzed proposals was the construction of a ship's lock under the Most kod kazališta. This would enable the passage of larger vessels into the port of Mrtvi Kanal.

In the introductory part, the port of Mrtvi Kanal is described, and an overview of basic information about ship locks is given - from the division by type of ship locks to the description of lock elements and their working principles.

Two solutions of the ship's lock were presented. One variant of the ship's lock is 6.9 m wide with double doors designed for the passage of two vessels. The second variant is a 4.4 m wide lock with a single wing gate and with the possibility of passing only one vessel.

A comparative analysis of the variants as well as their cross-section is presented.

At the end, as a conclusion - both variants of the lock represent a relatively simple solution to the problem of entering/exiting the port, regardless of the water level under the bridge Most kod kazališta.

Keywords: Mrtvi kanal, ship lock

SADRŽAJ:

SAŽETAK	5
1. UVOD	1
2. LUKA MRTVI KANAL.....	3
2.1 Izvori i vodotoci Rječine	4
2.2 Potok Lešnjak.....	4
2.3 Potok Školjić i Potok iz Vodovodne	6
2.4 Analiza funkcionalnosti luke s obzirom na morske razine	7
3. TERMINOLOGIJA RIJEČNOG I POMORSKOG PROMETA.....	10
4. BRODSKE PREVODNICE	13
4.1 Osnovi elementi brodskih prevodnica	15
4.2 Osnovni tipovi brodskih prevodnica	16
5. PRORAČUN DIMENZIJA MODELA LUČKE PREVODNICE	25
5.1 Općenito.....	25
6. Konstruktivni elementi brodskih prevodnica.....	28
6.1 Gornja i donja glava prevodnice	28
6.2 Komora brodske prevodnice	29
7. IZRADA MODELA.....	31
7.1 Opis terena i mjerenja mosta.....	31
7.2 Modeliranje u AutoCAD-u	35
8. VARIJANTE PREVODNICE I NJIHOVA ANALIZA.....	39
9. ZAKLJUČAK.....	44
10. LITERATURA.....	46

PRILOG SLIKE

Slika 1 - Ortofoto prikaz Mrtvog kanala	1
Slika 2 - Tok prolaska plovila kroz prijevodnicu	2
Slika 3 - Predložen položaj prevodnice [1]	2
Slika 4 - Prikaz podzemnih potoka na području centra grada Rijeke danas [1].....	4
Slika 5 - Potok Lešnjak u parku OŠ N. Tesla [1].....	5
Slika 6 - Ušće Lešnjaka u Mrtvi Kanal [1]	6
Slika 7 - Ušće potoka iz Vodovodne [1]	7
Slika 8 - Mareografska postaja u Bakru [1].....	8
Slika 9 - Odnos dimenzija plovila i plovnog puta [4].....	11
Slika 10 - Weston Favell Lock UK	13
Slika 11 - Shema brodske prevodnice [12]	15
Slika 12 - Shematski prikaz sustava od tri brodske prevodnice u nizu [12].....	17
Slika 13 - Shematski prikaz sustava sa dvije paralelne komore [12]	18
Slika 14 - Predvodnice prema izgledu dna [12].....	18
Slika 15 - Otvori za punjenje na dvokrilnim vratima [12].	20
Slika 16 - Shematski prikaz kratkih galerija [12]	21
Slika 17 - Shematski prikaz podnih sustava [12].	22
Slika 18 - Shematski prikaz jednostavnog podnog sustava sa galerijama u zidovima komore [12]	23
Slika 19 - Shematski prikaz jednostavnog podnog sustava sa galerijama u dnu komore [12]	23
Slika 20 - Shematski poprečni presjek brodske prevodnice sa bazenima za uštedu vode [12]	24
Slika 21 - Dimenzije prevodnice - tegljeni sastav (autor prema [8]).....	26
Slika 22 - Idejni projekt [14].....	32
Slika 23 - Zakretni most	32
Slika 24 - Nacrtna dokumentacija - Most kod kazališta 1 [13].....	33
Slika 25 - Nacrtna dokumentacija - Most kod kazališta 2 [13].....	33
Slika 26 - Most kod kazališta 1 (fotografija autora)	34
Slika 27 - Most kod kazališta 2 (fotografija autora)	34
Slika 28 - Most kod kazališta 3 (fotografija autora)	35
Slika 29 - Specifikacije plovila LEIDI 660	36

Slika 30 - Pojednostavljeni 3D model Mosta kod kazališta 1 (izradio autor).....	37
Slika 31 - Pojednostavljeni 3D model Mosta kod kazališta 2 (izradio autor).....	37
Slika 32 - Shema rada brodske prevodnice (izradio autor)	39
Slika 33 - Situacijski prikaz brodske prevodnice na ortofoto (izradio autor).....	41
Slika 34 - Varijanta 1 (izradio autor).....	42
Slika 35 - Varijanta 2 (izradio autor).....	43

PRILOG TABLICE

Tablica 1 - Srednje mjesečne razine mora u Rijeci i Bakru [1].....	9
Tablica 2 - Srednje dnevne razine mora u Rijeci i Bakru [1].....	9
Tablica 3 - Efikasnost čelnih sustava [12]	20
Tablica 4 - Tehnička specifikacija brodske prevodnice (izradio autor)	40

1. UVOD

Luka Mrtvi kanal (slika 1) je originalno korito Rječine, koje je zbog razloga opisanih u slijedećem poglavlju napušteno te je u njega puštena morska voda. Nažalost, kanal je izvor neugodnih miris koji su naročito izraženi u ljetnim mjesecima. Naime, zbog dužine od cca. 400m u koritu ne cirkulira dovoljna količina vode te dolazi do slijeganja nanosa. Također, Mrtvi kanal je ušće za nekoliko lokalnih podzemnih potoka, ali i ušće većeg broja ilegalnih priključaka fekalnih voda.

U ovom radu je detaljnije obrađena jedna od varijanti revitalizacije luke Mrtvi kanal navedena u diplomskom radu „Analiza mogućnosti uređenja luke u Mrtvom kanalu“ autora Kustić Kristine iz 2022. godine.

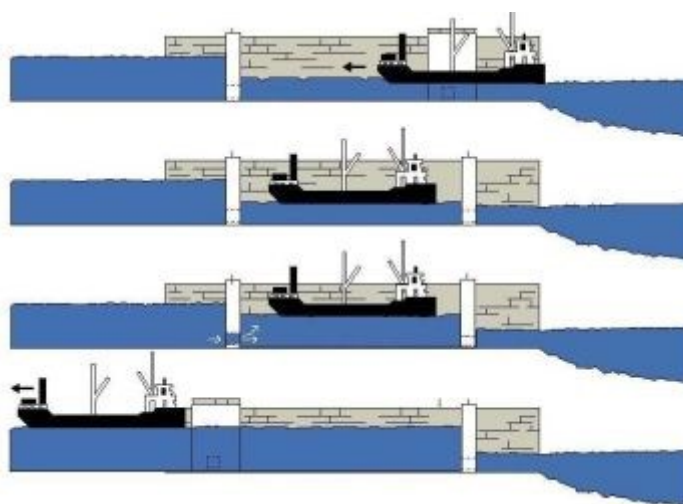
U gore navedenom diplomskom radu, jedan od analiziranih prijedloga mogućnosti uređenja bila je izvedba brodske prevodnice ispod Mosta kod kazališta. Time bi se omogućio prolaz plovilima većih dimenzija koja bi se tada mogla privezivati u dijelu Mrtvog kanala omeđenog Mostom hrvatskih branitelja i Mostom kod kazališta, kako je prikazano na slici 3.



*Slika 1 - Ortofoto prikaz Mrtvog kanala
(izvor: <http://gis.rijeka.hr/> - 27.5.23.)*

U našem slučaju, brodska prevodnica ne bi se koristila kao klasičan objekt za nivelaciju plovnog puta, već više kao tip „dizala“. Po ulasku u brodsku prevodnicu, razina vode u prevodnici bi se spustila dovoljno nisko da plovilo može proći ispod mosta. Po prolasku plovila ispod mosta, voda bi se natrag upustila u prevodnicu te bi plovilo nastavilo svoj put Mrtvim kanalom.

To znači, da za razliku od klasičnih prevodnica gdje se promjena nivoa vode u prevodnici dobiva pomoću gravitacije (slika 2), u našem slučaju moramo koristiti pumpe za spuštavanje nivoa vode u samoj prevodnici.



Slika 2 - Tok prolaska plovila kroz prijevodnicu
(izvor: <https://parks.canada.ca/lhn-nhs/qc/saintours/culture/ecluses-locks> - 27.5.23.)



Slika 3 - Predloženi položaj prevodnice [1]

2. LUKA MRTVI KANAL

Relativno plitko korito Rječine počelo je stvarati probleme u pomorskom prometu te se 1820. godine predlaže prokop novog korita. Ipak, glavni povod početku radova bila je jedna od velikih poplava 1852. godine. Tada je poplavljeno i središte današnjeg Korza [2].

Novo korito je izvedeno 1854./1855. godine te se prostire od postojećeg mosta preko Velike Brajde i vodi Rječinu direktno u more, dok se staro korito očistilo i pretvorilo u zaštićenu luku za jedrenjake. Tada se prvi put spominje i naziv „Mrtvi kanal“.

Nakon izvedenih radova u starom je koritu praktički prestala cirkulacija vode. Preostala je samo cirkulacija putem kanaliziranih izvora sa desne strane obale te pod utjecajem plime i oseke.

Nažalost, zbog izvedenih radova, novonastali Mrtvi kanal postaje svojevrsna „taložnica“. Naime, u kanalu dimenzija 400x30 m skuplja se velika količina organskog mulja, pješčanog nanosa i brojnih drugih otpadaka koji su dospjeli u kanal putem gore navedenih izvora, ali i oborinskih i komunalnih otpadnih voda. Svi navedeni nanosi materijala često uzrokuju neugodne mirise, osobito ljeti. Neugodni mirisi u centru Grada Rijeke su i jedan od glavnih razloga za provedbu temeljitog čišćenja Mrtvog kanala. Iako je zadnji put čišćenje provedeno 2003. godine, podaci su bili dostupni samo za čišćenje provedeno 1989. godine, kada je iskopano 18.558 m³ mulja taloženog na dnu.

Također, čišćenje Mrtvog kanala imalo je veliki utjecaj na volumene akvatorija. Volumen akvatorija je porastao za čak 1/3 u odnosu na stanje prije čišćenja, koje je tada iznosilo 33.572 m³. U takvom očišćenom stanju pretpostavlja se volumen Mrtvog kanala u iznosu od 52.000 m³. Možemo pretpostaviti da je trenutno stanje negdje između očišćenog akvatorija te nanosom i organskim muljem opterećenog Mrtvog kanala. [3]

2.1 Izvori i vodotoci Rječine

Isto kao i Mrtvi kanal, i samo područje Grada Rijeke je poznato po većem broju izvora i vodotoka, od kojih je većina tokom povijesti „nestala“ ispod ulica kako se grad razvijao. Svi prirodni izvori i potoci razlog su što na povijesnom grbu grada Rijeke stoji natpis „INDEFICIENTER“, odnosno „nepresušan“. Svi ti izvori i vodotoci često stvaraju probleme prilikom izvođenja građevinskih radova jer im se više ne zna točan položaj. Svakako najpoznatiji „izgubljeni“ potok je potok Lešnjak, koji je prilikom iskopa građevinske jame na Klobučarevićevom trgu u Rijeci istu i potopio. Na slici 4 prikazani su vodotoci koji utječu u Mrtvi kanal: [1] Lešnjak, [2] Školjić, [3] Vodovodna



Slika 4 - Prikaz podzemnih potoka na području centra grada Rijeke danas [1]

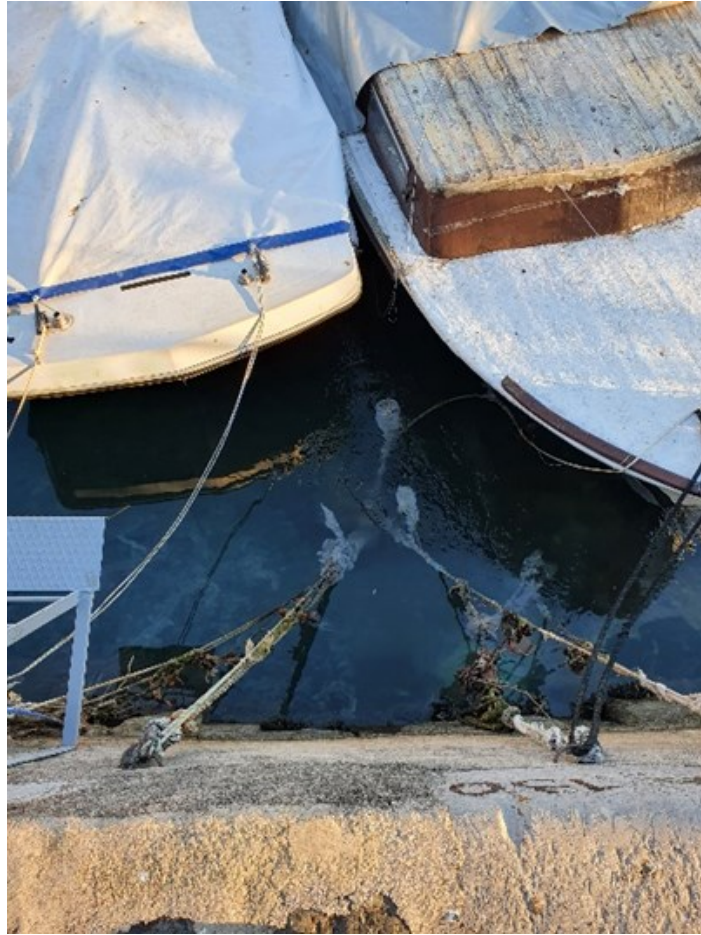
2.2 Potok Lešnjak

Izvor potoka Lešnjak se nalazi pokraj zgrade Policijske uprave Primorsko-goranske županije. 1998. godine prilikom raskopavanja dvorišta OŠ Nikola Tesla potvrđen je potok Lešnjak. Otkriveno je da kroz regulirano i nadsvođeno korito, prosječne širine od 1m, teče čista izvorska voda. Također, prilikom izvođenja radova

u dvorištu OŠ Nikola Tesla, evidentirana su dva umjetna račvanja toka Lešnjaka. Pronađeni vodotoci preusmjereni su prema Mrtvom kanalu. Jednim krakom, onim južnim, teče čista, dok drugim, sjevernim, krakom, teče nečista voda. Sjeverni krak služi kao kolektor. Ušće sjevernog kraka, odnosno ušće nečiste vode, nalazi se na desnoj obali u neposrednoj blizini današnje stanice gradskih autobusnih linija kako je prikazano na slici 6. [1]



Slika 5 - Potok Lešnjak u parku OŠ N. Tesla [1]



Slika 6 - Ušće Lešnjaka u Mrtvi Kanal [1]

2.3 Potok Školjić i Potok iz Vodovodne

Toponim Školjić je jedan od najstarijih naziva u gradu. Naime, nekad se na današnjem mjestu Školjića nalazilo ušće Rječine te se nanosni materijal taložio i s vremenom počeo stvarati manje „otočiće“, koji su stanovnici nazivali „školjić“ od tal. „scogliera“ što znači stijena. Baš zbog takvog nastanka, na području Školjića nalazi se veliki broj izvora i vodotoka koji danas, nažalost, više nisu vidljivi. Naime, pojačanom izgradnjom u prvoj polovici 20. stoljeća svi su vodotoci zatvoreni novoizgrađenim ulicama i objektima. [1]

Iz jednog od ranijih planova Grada, iz 18. stoljeća, nalaze se zapisi o dva potoka. Potoku koji prolazi pod Kalvarijom dano je ime „potok sa Školjića“ te on ima ušće u potok Lešnjak. Potok koji teče paralelno uz Rječinu, a izvire malo sjevernije, nakon stotinjak metara vodotoka ulijeva se u Rječinu, a naziva se „potok iz Vodovodne“.

Prema dostupnim podacima, Potok Školjić, koji ima izvorište ispod Vodovodne ulice te dalje tokom prati Ul. Ivana Grohovca, Ul. Žrtava fašizma i Fiumaru, završava na samom kraju Mrtvog kanala. Potoka Školjić ima nadsvođeno korito te vrlo izdašan tok čiste vode. [1]

Drugi potok, Potok iz Vodovodne, je spoj dvaju izvora na sjevernom dijelu Vodovode ulice, a teče pod Kalvarijom. Potok sa svojim tokom od oko 500 m teče uz desnu obalu Rječine. Prvotno je Potok iz Vodovodne imao ušće u Rječinu, no preusmjeravanjem Rječine, Potok iz Vodovode je produžen te natkrivenim koritom doveden do mjesta gdje i danas utječe u Mrtvi kanal, na Fiumari ispod mosta (slika 7) [1].



Slika 7 - Ušće potoka iz Vodovodne [1]

2.4 Analiza funkcionalnosti luke s obzirom na morske razine

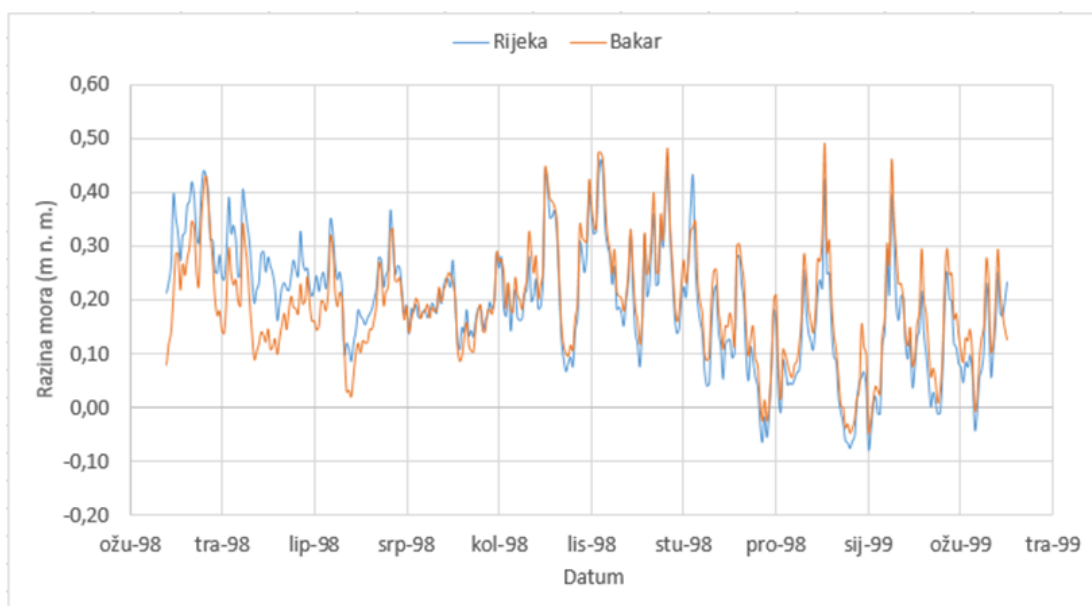
U Gradu Bakru, ispred lučke kapetanije, nalazi se mareografska postaja najbliža Gradu Rijeci. Bilježenje vodostaje vrši se od prosinca 1929. godine (slika 8). Postaja u Gradu Bakru je najstarije mareografska postaja u Hrvatskoj, a osnovana je radi potreba

Geofizičkog zavoda u Zagrebu. Kako bi se napravila usporedba morske razine na području Grada Bakra i Grada Rijeka, na ušću Mrtvog kanala, postavljen je privremeni mareograf Hrvatskog hidrografskog instituta u Splitu, od travanja 1998. – do ožujka 1999., odnosno u razdoblju o jedne godine. U tom razdoblju bilježene su razine mora u Gradu Bakru i Gradu Rijeci te su dalje uspoređivani sa dobivenim srednjim razinama dnevnih i mjesečnih kolebanja morske razine. Podaci su pokazali kako se kolebanje razine mora u Gradu Bakru i Gradu Rijeci nije značajno razlikovalo, a što je i prikazano na tablicama 1 i 2. Iz tog razloga, se za područje Rijeke, odnosno za nama potreban, Mrtvi kanal koriste višegodišnji karakteristični rezultati prikupljeni mareografskom postajom u Bakru. [1]

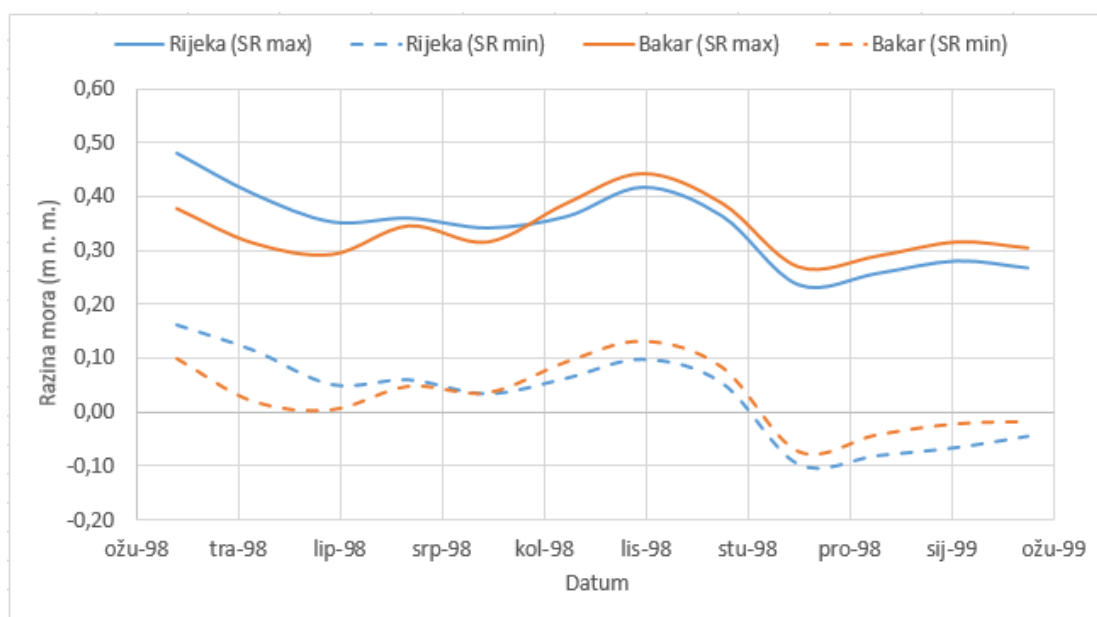


Slika 8 - Mareografska postaja u Bakru [1]

Tablica 1 - Srednje mjesečne razine mora u Rijeci i Bakru [1]



Tablica 2 - Srednje dnevne razine mora u Rijeci i Bakru [1]



U diplomskom radu „Analiza mogućnosti uređenja luke u Mrtvom kanalu (MK) autorice Kustić, Kristine iz 2022. godine, zaključeno je da je ulaz u luku Mrtvi kanal često nedovoljne visine za prolaz trenutno vezanih manjih plovila. Predviđenim podizanjem razine mora uslijed klimatskih promjena stanje će postati još nepovoljnije te se u navedenom radu preporuča provođenje detaljne analize mogućnosti korištenja luke Mrtvi kanal za sadašnje i buduće stanje kao podloga za daljnje planiranje gospodarenja lukom.

3. TERMINOLOGIJA RIJEČNOG I POMORSKOG PROMETA

Prije opisa brodske prevodnice te njezine uloge u prometu plovila Mrtvim kanalom, trebamo posebnu pozornost posvetiti terminologiji koja će biti korištena u radu.

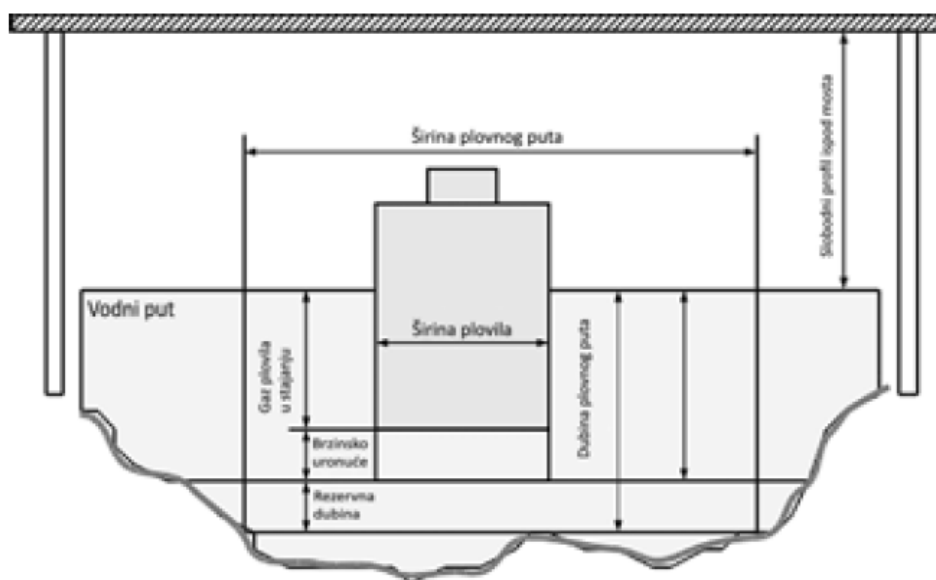
Naime, iako su pomorski i riječni promet dio iste prometne grane u znanstvenom smislu tehnologije prometa, riječni je promet, u hrvatskim znanstvenim radovima vrlo malo zastupljen. Razlog možemo tražiti u relativno maloj zastupljenosti takve vrste prometa prema drugim prometnim granama, osobito pomorskom prometu. Uzrok je to što se u praksi često nalazi različito tumačenje pojedinih pojmova, nekonzistentnost primjene te u velikom broju slučajeva krivih interpretacija pojmova vezanih uz riječni promet. Najočitiiji problemi su kod pojmova plovni i vodni put, brod i plovilo te pojmovi poput plovni sastav i konvoj, luka i pristanište. [4].

Riječna plovidba definirana je kao plovidba koja se održava prirodnim i kanaliziranim rijekama kao i umjetnim kanalima. Luku Mrtvi Kanal, iako je zapravo prirodno korito Rječine, danas možemo smatrati „zatvorenim kanalom“. Pojam unutrašnja plovidba, odnosno „kopnena plovidba“ povezuje plovidbu rijekama, kanalima te jezerima. Promet unutrašnjim vodama, kao što su promet prirodnim tokovima rijeka, kanaliziranim rijekama, umjetnim kanalima te jezerima, definira se i kao „riječni promet“, u širem značenju pojma, dok u užem značenju pojmom „riječni promet“ definiramo samo plovidbu rijekama, a plovidbu rijekama, kanalima i jezerima definiramo pod pojmom „kopnena plovidba“ [4].

Također, moramo definirati i razliku između vodnog i plovnog puta. Unutrašnjim vodnim putovima održava se riječni promet. Vodni put (engl. “waterway”) je dio vodotoka, svi kanali i jezera po kojima je moguće ploviti, odnosno po kojima je dozvoljena plovidba. U Zakonu o plovidbi i lukama unutarnjih voda, vodni put je definiran kao «dio unutarnjih voda na kojem se obavlja plovidba, klasificiran i otvoren za plovidbu» [5]. Kako je gore navedeno, vodni put označava dio vodotoka po kojemu je moguća i dozvoljena plovidba, a plovni put (engl. “fairway”) definira uređeno, obilježeno i sigurno područje za plovidbu koje je definirano određenim gabaritima (dubine, širine i drugo) na dijelu vodnog puta. Također je definirano i koje određene kategorije plovila, čamaca i drugi, mogu koristiti zonu vodnog puta van definiranog plovnog puta, tako se npr. akvatorij luke nalazi izvan plovnog puta, itd. [4]

U riječnom prometu, brod se definira kao vrsta plovila koje se kreće vlastitim porivom, a namijenjen je za prijevoz putnika ili tereta te ima konkretna tehnička obilježja broda, tj. odgovarajuću duljinu, širinu i deplasman. Sukladno tehničkoj direktivi brod se definira kao plovilo dulje od 20 metara i deplasmana od 100 m³ ili više. Za sve ostale gabarite primjenjuje se opći pojam – plovilo.

U pomorskoj enciklopediji definicija luke je «prirodno ili umjetno zaštićeni morski, riječni, kanalski ili jezerski bazen, gdje brodovi nalaze zaklon od valova, struja, morskih mijena i leda; zaštitu od djelovanja neprijateljskih napadaja; gdje mogu krcati gorivo, vodu i hranu; obaviti popravke na brodomskom trupu, strojevima i uređajima ili obaviti čišćenje svih dijelova; gdje mogu sigurno i brzo iskrcati, ukrcati ili prekrcati teret i putnike i gdje se mogu odmoriti posade» [6].



Slika 9 - Odnos dimenzija plovila i plovnog puta [4]

Dodatno se luka može definirati i kao prometno čvorište – vodeni prostor te s vodom neposredno povezani kopneni prostor prilikom kojeg kopneni prostor može imati izgrađenu ili neizgrađenu obalu, lukobran, razne uređaje, postrojenja i druge objekte namijenjene pristajanju, sidrenju i zaštiti brodova i brodica, ukrcaju i iskrcaju putnika i robe, uskladištenju i drugom rukovanju robom proizvodnji, oplemenjivanju i doradi robe, te ostalim gospodarskim djelatnostima, koje su s tim djelatnostima u međusobnoj ekonomskoj, prometnoj ili tehnološkoj svezi [7].

Riječna luka definirana je kao dio vodnog puta te s njim neposredno povezani kopneni prostor namijenjen i opremljen za pristajanje, sidrenje i zaštitu plovila, ukrcaj, iskrcaj i skladištenje robe ili ukrcaj i iskrcaj putnika, u kojoj se obavljaju različite komplementarne djelatnosti koje su s robom ili s plovilom u neposrednoj ekonomskoj, prometnoj i tehnološkoj vezi [5].

Iako je luka Mrtvi kanal nastala na starom koritu Rječine, jasno je iz definicija da nije „riječna luka“, naročito ako uzmemo u obzir da više ne postoji nikakva poveznica između Rječine i Mrtvog kanala, kako je opisano u prijašnjem poglavlju.

4. BRODSKE PREVODNICE

Brodske prevodnice su objekti koji se najčešće koriste za nivelaciju plovnog puta, odnosno objekti koji omogućuju plovilima svladavanje razlike u razinama vode nastale zbog prirodnih ili umjetnih prepreka na vodnom putu. [12]



*Slika 10 - Weston Favell Lock UK
(izvor: <https://www.waymarking.com/gallery> - 27.5.23.)*

Osnovni princip rada može se opisati kao sustav jedne ili više komora unutar koji se pomoću sustava ulaznih/izlaznih vrata uspostavlja željena razina vode (gornja ili donja voda) njenim punjenjem i pražnjenjem. Time omogućavao plovilima da svladavaju razlike u razinama vode uz određeni gubitak vremena.

Za nivelaciju se koriste sljedeći objekti:

- brodske prevodnice,
- liftovi za plovila,
- uspinjače.

Izbor samog tipa objekta ponajviše ovisi o vertikalnoj razlici vodnih razina koju treba savladati. U pravilu, za brodske prevodnice granična vrijednost kreće se od 25-35 metara. Za denivelaciju vertikalne razine vrijednosti iznad 35 metara pa do 60 metara preporučeno je koristiti liftove, hidrauličkog tipa ili mehaničkog tipa na utezima. Za svladavanje većih vertikalnih razlika, onih i do 300 metara, preporuka je koristiti uspinjače se pogonom uzduž kose strmine, na takav način moguće je svladati i mnogo veću dužinu. [4]

Osim za svladavanje visinskih razlika, prevodnice možemo koristiti i za:

- zaštitu kod velikih amplituda plime i oseke
- zaštitu zaslanjivanja ušća rijeka

Naime, čest je slučaj da je položaj marina i luka na ušćima rijeka koje imaju razliku plime i oseke veću od 3,0 m pa čak do 8,0 m, poput Sjevernog mora ili ušća Rajne. U Jadranskom moru je razlika plime i oseke od 30 cm na južnom dijelu do 1 m u Tršćanskom zaljevu. [8]

Također, na mjestima gdje se želi spriječiti dotok slane vode u rijeku i time spriječiti zaslanjivanje poljoprivrednih zemljišta potrebno je izvesti branu, ali i omogućiti nesmetan prolaz plovilima u vremenu kada je brana podignuta. Tada se grade brodske prevodnice kao sastavni dio brane.

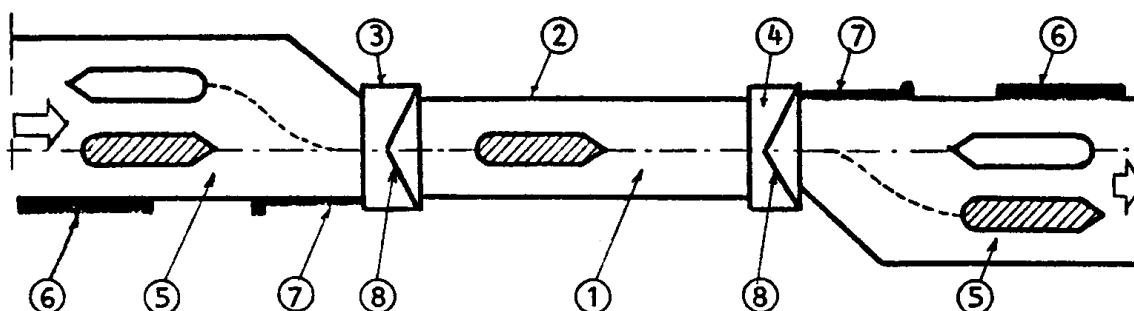
U našem slučaju, brodska prevodnica je logičan izbor jer imamo relativno malu vertikalnu vrijednost za koju moramo spustiti nivo vode kako bi omogućili plovilima prolaz ispod mosta.

4.1 Osnovi elementi brodskih prevodnica

U brodskoj prevodnici primijenjen je tehnološki princip, da se punjenjem i pražnjenjem komore u kojoj je smješteno plovilo omogućiti njegov prijenos s jedne razine plovnog puta na drugu.

Osnovni elementi brodske prevodnice su prikazani na slici 11:

- komora brodske prevodnice (1),
- zidovi komore (2),
- gornja i donja glava prevodnice (3, 4),
- prilazni kanali (5),
- pretpristaništa (6) i usmjeravajuće građevine (7),
- vrata za ulazak i izlazak plovila (8)



Slika 11 - Shema brodske prevodnice [12]

Komora služi za smještaj plovila u fazi prevođenja, a ograničena je zidovima komore te gornjom i donjom glavom brodske prevodnice.

Gornja i donja glava razdvajaju komoru od gornje i donje vode. Vrata za ulazak i izlazak plovila ugrađena su u sklopu gornje i donje glave prevodnice, a ugrađeni su i zatvarači koji sprečavaju ulazak vode u komoru. Za sigurniji prilaz plovila samoj brodskoj prevodnici potrebni su prilazni kanali. Pretpristanište je dio prilaznog kanala (uzvodno i nizvodno) u kojem se privremeno nalaze plovila koji čekaju prolaz kroz prevodnicu. Obala pretpristaništa neposredno uzvodno i nizvodno od brodske prevodnice se naziva usmjeravajuća građevina. [12]

Sama oprema brodske prevodnice je raznolika, a njeni osnovni elementi su svakako vrata, zatim zatvarači na hidrauličkom sustavu za punjenje i pražnjenje, bitve za vezivanje plovila, uređaji za signalizaciju, itd.

Hidraulički sustav za punjenje i pražnjenje moraj omogućiti upuštanje/ispuštanje vode iz brodske prevodnice u određenom vremenskom intervalu. [12]

4.2 Osnovni tipovi brodskih prevodnica

U praksi se u eksploataciji nalazi veliki broj različitih tipova brodskih prevodnica. Primijenjeni tip zavisi od slučaja do slučaja, ali u pravilu bi korišteni tip trebao predstavljati tehnički i ekonomski optimalno rješenje. Nažalost, u Hrvatskoj ne postoje izgrađene brodske prevodnice, ali se često nalaze kao razna rješenja u prostornim planovima i dugoročnim planovima. Najpoznatiji su svakako Višenamjenski kanal Dunav – Sava, te projekt navodnjavanja donje Neretve koji uključuje izgradnju brane sa pripadajućom brodskom prevodnicom kojom bi se omogućio nesmetan prolaz plovila u periodu podignute brane. Za taj projekt je dobivena i građevinska dozvola.

Prilikom određivanja položaja prevodnice treba pažljivo razmotriti određene karakteristike poput [12]:

- dostupnost brodske prevodnice - plovni putevi uzvodno i nizvodno od brodske prevodnice, pristupne ceste samom objektu,
- uvjeti ulaza u brodsku prevodnicu: plima i oseka, struje, zakloni, vjetar, dubina vode, erozija, sedimentacija,
- načini sidrenja brodova koji čekaju na ulazu,
- orijentacija: sunce, vjetar, vidljivost,
- pješački i vozni prijelazi preko prevodnice,
- brodski promet: vršni sat, kapacitet, brzina radnog ciklusa,
- uvjeti temeljenja.

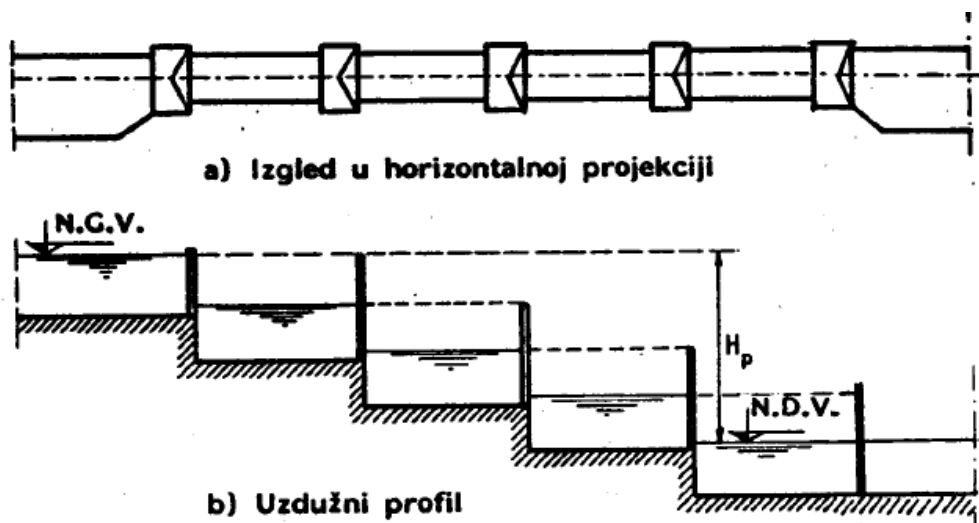
Različiti položaji prevodnica uzrokovani su konfiguracijom terena i lokalnim uvjetima.

Općenito govoreći, bitan je dobro uređeni pristup s dovoljnom dubinom dna na ulazu i izlazu iz prevodnice. Uvjeti ulaza trebali bi omogućiti zaklon brodovima i istodobno spriječiti probijanje velikih valova u prevodnicu. Ovaj posljednji uvjet možda zahtjeva fiksne ili plutajuće valobrane ili čak postavljanje lukobrana na načina koji pruža sigurnost prevodnici i brodovima pri ulazu. [12]

Prema gore navedenim karakteristikama brodske prevodnice možemo klasificirati na slijedeće osnovne tipove:

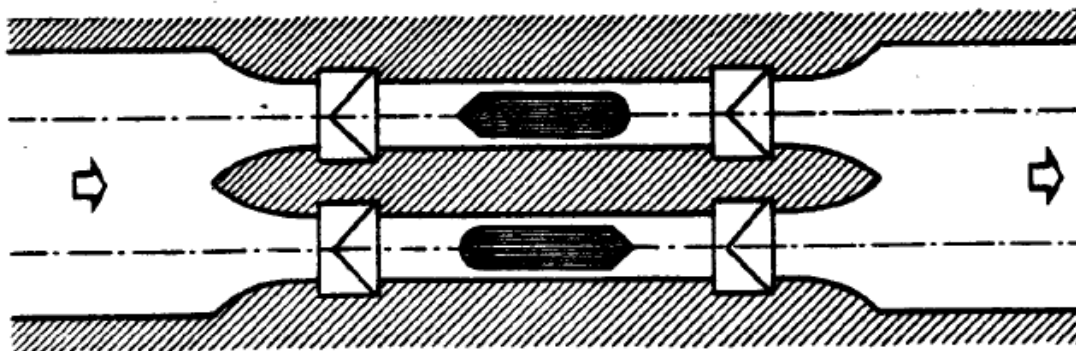
- brodske prevodnice u nizu i paralelne brodske prevodnice

Ako jedna prevodnica ne može zadovoljiti potrebni kapacitet propuštanja brodova i analiza pokaže da je opravdano ukupnu denivelaciju razbiti na više objekata, grade se brodske prevodnice u nizu (Slika 12)



Slika 12 - Shematski prikaz sustava od tri brodske prevodnice u nizu [12]

Ukoliko kapacitet postojeće brodske prevodnice u nekom trenutku više nije dovoljan za zadovoljavanje potreba plovnog puta, na istoj lokaciji se gradi nova prevodnica većeg kapaciteta, ili se gradi paralelna komora, kao na slici 13.

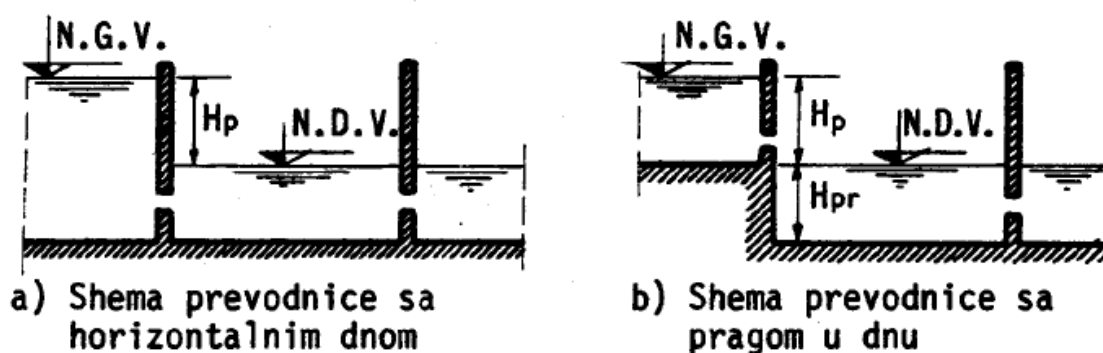


Slika 13 - Shematski prikaz sustava sa dvije paralelne komore [12]

Paralelna komora može biti i unaprijed planirana, ali u tom slučaju se i konstrukcija cijelog objekta prilagođava konačnom rješenju.

Kako se kod dvosmjernih plovnih putova plovila kreću desnom stranom plovnog puta, tako se i kod paralelnih brodskih prevodnica svaka komora koristi za samo jedan smjer.

Jedna od bitnih karakteristika koje smo naveli kod odabira položaja brodske prevodnice su i plovni putevi uzvodno i nizvodno od brodske prevodnice, tj. njihovi profili, koji uvelike ovise o uvjetima temeljenja. Naime brodske prevodnice mogu biti izgrađene sa horizontalnim dnom koje leži u ravni dna uzvodnog i nizvodnog prilaznog kanal, ili sa pragom u dnu (slika 14).



Slika 14 - Predvodnice prema izgledu dna [12]

Nadalje, brodske prevodnice možemo podijeliti i prema hidrauličkom sustavu koji se koristi za punjenje i pražnjenje brodske prevodnice [12]:

- sustavi sa koncentriranim punjenjem, tzv. čelno punjenje
- podni sustavi

Kod sustava sa koncentriranim punjenjem-pražnjenjem, voda se upušta u komoru prevodnice u jednoj točki, tj. u jednoj užoj zoni.

Kod podnih sustava punjenje se vrši po cijeloj dužini komore prevodnice, ili barem na većem dijelu njene dužine, čime se postižu izjednačeni hidraulički uvjeti u svim dijelovima komore, što i je osnovni cilj pri izboru optimalnog hidrauličkog sustava.

Postoji i značajna razlika i u konstruktivnom pogledu između prevodnica sa čelnim punjenjem i prevodnica sa podnim sustavom punjenja. Naime, kod prevodnica sa podnim sustavom, voda struji kroz horizontalne galerije izgrađene u bočnim zidovima komore ili u samom dnu komore, što uvelike otežava izvođenje konstrukcije.

U slučaju prevodnica sa čelnim punjenjem nema potrebe za galerijama te zidovi i dno komore mogu biti znatno jednostavniji u konstruktivnom pogledu, što smanjuje ukupnu investicije za građevinski dio prevodnice.

Postoji veliki broj vrsta čelnih sustava za punjenje brodskih prevodnica koje bi se mogle klasificirati na osnovne tipove:

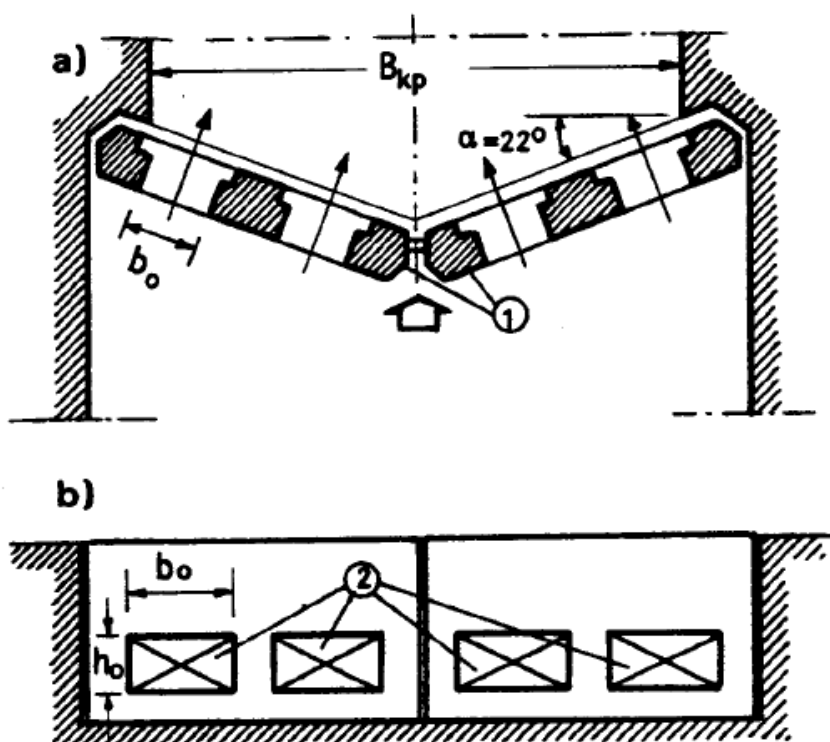
- čelni sustavi sa punjenjem kroz otvore u vratima brodske prevodnice (slika 15)
- sustavi sa kratkim galerijama u zidovima glave prevodnice (slika 16)
- čelni sustavi bez galerija sa isticanjem ispod vrata ili kombinacijom isticanja ispod vrata i preljeva preko njih

Svaka od spomenutih varijanti ima određene karakteristike, ali njihovu efikasnost možemo prikazati kroz gubitak energije vode pri prolazu kroz prevodnicu, sa gornjeg na donji nivo.

Tablica 3 – Efikasnost čelnih sustava [12]

Varijanta hidrauličkog sustava punjenja sa čela	Dio energije koji se gubi pri prolasku kroz sustav [u % od ukupne energije]	Dio energije koja se gubi u samoj komori [u % od ukupne energije]
Kroz otvore u vratima	5 do 10 %	90 do 95 %
Kroz kratke galerije	50 do 60 %	40 do 50 %
Sa prelijevanjem ispod/preko vrata	95 do 98 % ϵ	2 do 5 %

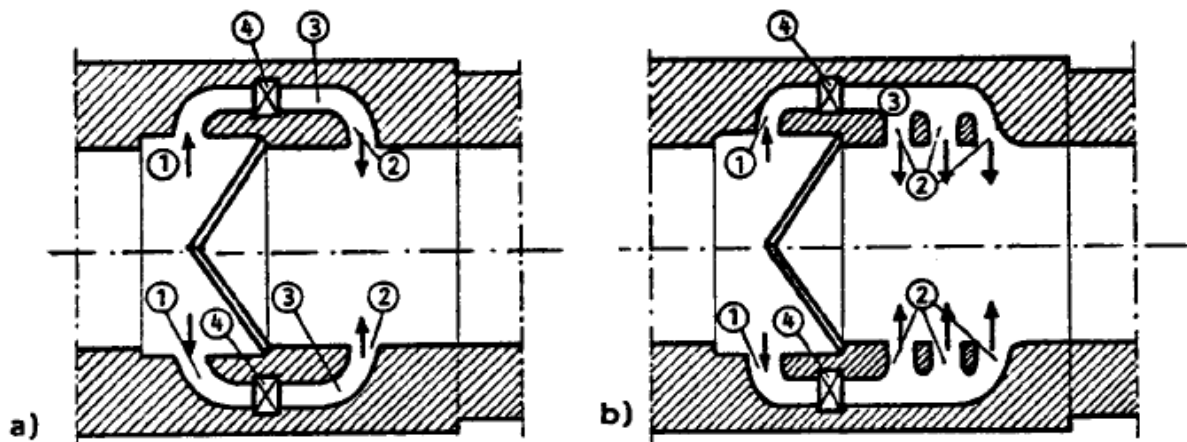
Kao što se iz vidi iz tablice 3, najveći postupak gubljenja energije se javlja pri korištenju jednostavnih otvora u samim vratima prevodnice, a najmanji kod složenih čelnih sustava sa isticanjem ispod vrata. On je najefikasniji, ali ujedno i najskuplji.



Slika 15 - Otvori za punjenje na dvokrilnim vratima [12]

(1) - dvokrilna vrata; (2) - otvori u vratima

(a) presjek; (b) pogled.



Slika 16 - Shematski prikaz kratkih galerija [12]
 (1) ulazni otvor; (2) izlazni otvor; (3) galerije; 4) zatvarači
 a) kratke galerije sa jednim izlaznim otvorom
 b) kratka galerija sa tri izlazna otvora

Podne hidrauličke sustave karakteriziraju uzdužne galerije u zidovima ili dnu komore koje omogućavaju punjenje na većoj dužini komore.

Najznačajniji elementi koji određuju tip podnog sustava su [12]:

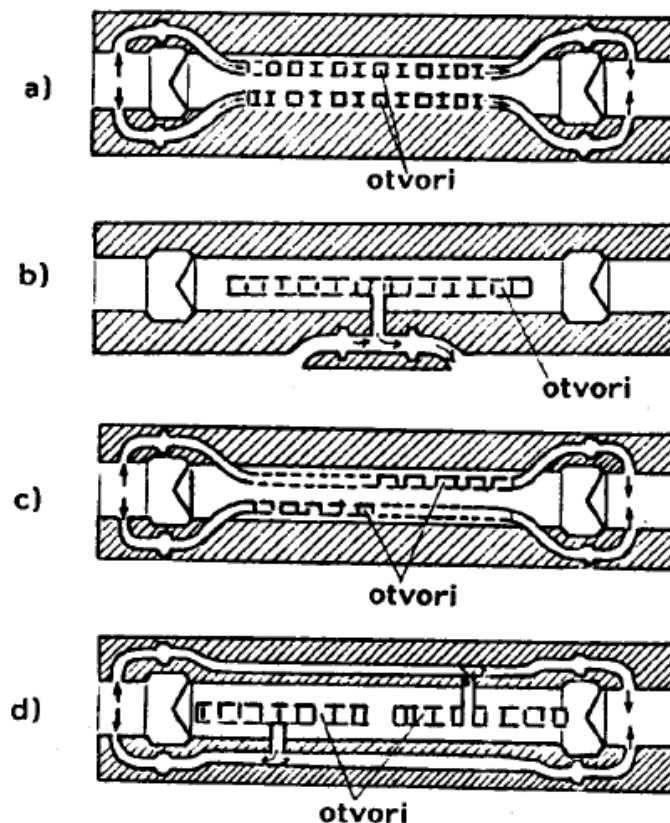
- mjesto upuštanja vode u uzdužne galerije (sa čela ili u sredini);
- raspored otvora na uzdužnim galerijama;
- konstrukcija otvora kroz koje se vrši punjenje-pražnjenje;
- broj dionica na uzdužnim galerijama.

Uzimajući u obzir sve gore navedene elemente, podne sustave možemo podijeliti na [12]:

- podni sustavi sa zahvatom vode sa čela (u zoni gornje glave), sa upuštanjem vode kroz otvore raspoređene po cijeloj dužini komore prevodnice
- podni sustav sa dovodom vode u galerije na njihovoj sredini, sa upuštanjem-ispuštanjem vode po cijeloj dužini komore prevodnice;
- podni sustav sa dvije uzdužne galerije, s tim što se svaka od njih koristi za punjenje jednog dijela komore prevodnice

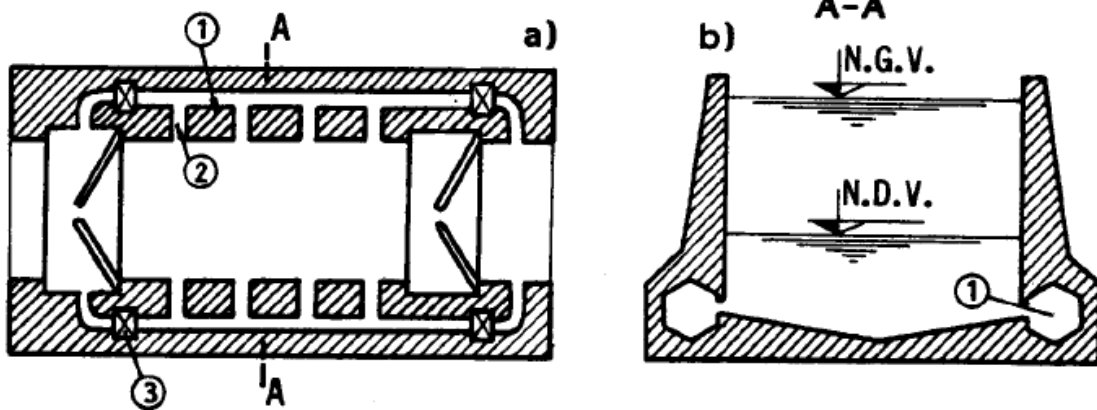
- podni sustav sa dvije uzdužne galerije, svaka podijeljena na nekoliko dionica, od kojih svaka ima posebni dovod-odvod vode,

Na slici 17 su shematski prikazani tipovi podnih sustava.

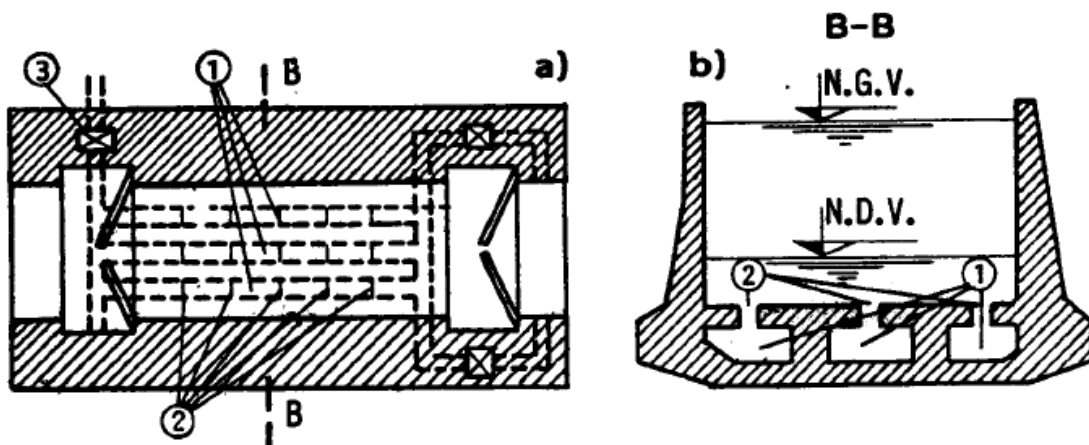


Slika 17 - Shematski prikaz podnih sustava [12]
 a) punjenje kroz otvore po cijeloj dužini komore;
 b) dovod vode po sredini uzdužne galerije;
 c) iz uzdužne galerije opskrbljuju se pojedini dijelovi komore;
 d) uzdužna galerija je podijeljena na dva dijela.

Uzdužna galerija može biti smješтана ili u zidu komore ili u podu komore, tzv. Jednostavni podni hidraulički sustav (Slika 18 i 19).



Slika 18 - Shematski prikaz jednostavnog podnog sustava sa galerijama u zidovima komore [12]
 (1) glavna uzdužna galerija;
 (2) - otvori za punjenje – pražnjenje
 (3) - zatvarači.
 a). tlocrtni pregled
 b). poprečni presjek komore



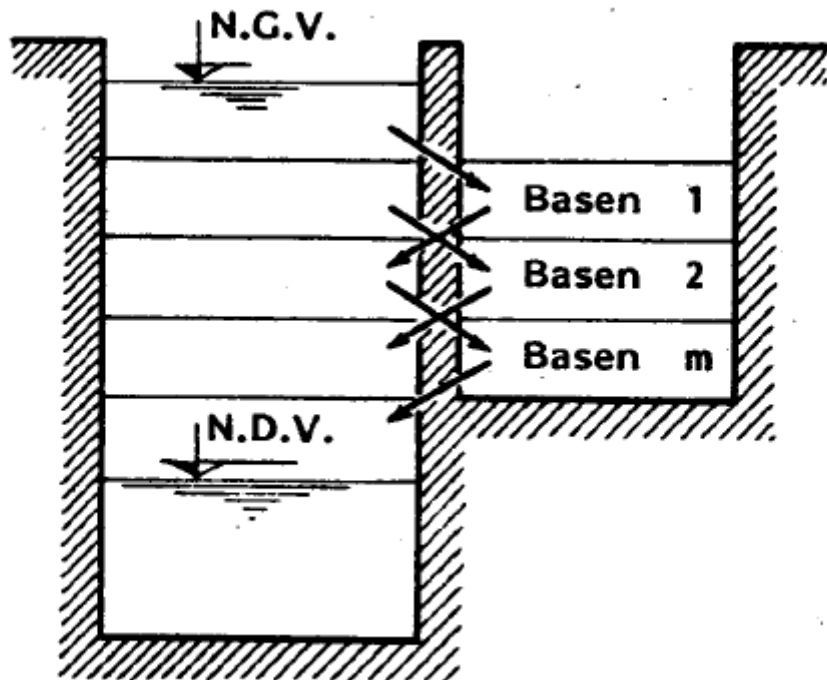
Slika 19 - Shematski prikaz jednostavnog podnog sustava sa galerijama u dnu komore [12]
 (1) glavna uzdužna galerija;
 (2) - otvori za punjenje – pražnjenje
 (3) - zatvarači.
 a). tlocrtni pregled
 b). poprečni presjek komore

Na plovnim putevima koji prolaze kroz područja sa velikim varijacijama u količini dostupne vode, ili se vodom opskrbljuju pomoću crpki, koriste se brodske prevodnice sa objektima za uštedu vode.

Brodske prevodnice mogu biti u bilo kojem prethodno navedenom tipu, međutim uz prevodnicu se grade i dodatni objekti za uštedu vode (Slika 20). Svrha tih

objekata je da se isti volumen vode može iskoristi dva i više puta za potrebe punjenja komore - prevođenje plovila sa nižeg na viši nivo.

Bazeni za uštedu vode mogu biti izgrađeni sa jedne ili obje strane brodske prevodnice. Bazeni mogu biti otvoreni ili zatvoreni. [12]



Slika 20 - Shematski poprečni presjek brodske prevodnice sa bazenima za uštedu vode [12]

5. PRORAČUN DIMENZIJA MODELA LUČKE PREVODNICE

5.1 Općenito

Osnovni podaci koji se koriste prilikom dimenzioniranja prevodnice, tj. koje je potrebno poznavati, su:

- dužina broda,
- maksimalna širina broda,
- gaz,
- valove pri kretanju broda, te pri punjenju i pražnjenju komore,
- karakteristike temeljnog tla,
- režim rada objekta (učestalost prolaza brodova).

Osnovne dimenzije prevodnice zavise o dimenzijama mjerodavnog broda.

Korisna dužina komore prevodnice (L_{kp}), slika 21 [8]:

$$L_{kp} = \begin{cases} L_p + \sum_{i=1}^n (L_{pl})_i + 2\Delta L & - \text{potiskivani sastav} \\ L_t + \sum_{i=1}^n (L_{pl})_i + (n_b + 1)\Delta L & - \text{tegljeni sastav} \\ \sum_{i=1}^n (L_{pl})_i + (n_b + 1)\Delta L & - \text{samohodna plovila} \end{cases}$$

gdje je.:

L_p	dužina potiskivača [m]
L_t	dužina tegljača [m]
L_{pl}	dužina mjerodavnog plovila [m]
n	broj plovila po dužini komore
$\Delta L = 0.015 L_{pl} + 1$	sigurnosni razmak [m]

Ukupna dužina (L_{ku}) računa se od nizvodnog kraja gornje glave do nizvodnog kraja donje glave.

Širina komore prevodnice računa se po formuli:

$$B_{kp} = (1,08 \text{ do } 1,10) * \sum_{i=1}^n (B_{pl})_i$$

gdje je:

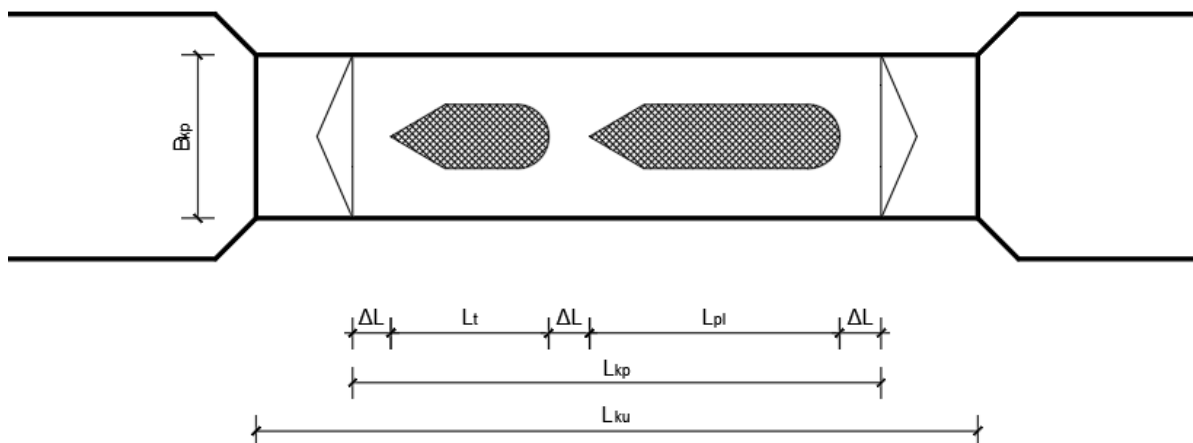
B_{kp}	širina komore prevodnice [m]
n	broj plovila
B_{pl}	širina komore prevodnice [m]

Dubina vode u komori:

$$H_{kp} = (1,20 \text{ do } 1,25) * h_g$$

gdje je:

H_{kp}	minimalna potrebna dubina vode u komori [m]
h_g	dubina gaza mjerodavnog plovila [m]



Slika 21 - Dimenzije prevodnice - tegljeni sastav (autor prema [8])

Sami poprečni presjek prevodnice ovisi o odabranom statičkom sustavu. Naime, osnovni elementi prevodnice su bočni zidovi i ploča dna. Dimenzije ploče se odabiru kod prevodnica većih širina tako da vlastitom težinom savlada sile uzgona. Kada je prevodnica manje širine tada su zidovi i ploča dna jedna cjelina, te se njihova ukupna težina suprotstavlja uzgonu [6, 8, 10,11].

Jedan od bitnih uvjeta prilikom dimenzioniranja prevodnice su trendovi porasta razine Jadranskog mora.

Sukladno izvješću IPCC, brzina porasta globalne srednje razina mora, odnosno porasta same buduće razine svjetskih mora, nadmašiti će opaženu promjenu razine mora. Prosjek relativnog porasta globalne razine mora u periodu od 1971. do 2010. godina iznosio je 8 cm, no u posljednje vrijeme – kroz zadnjih 15-ak godina - porast je ubrzan. Za period od 2046. do 2065. predviđen je porast uz RCP4.5 u iznosu od 19-33 cm, a uz RDP8.5 u iznosu od 22-38 cm. U predmetnom izvješću naglašeno je kako se ne predviđa ravnomjieran porast razine mora. Sukladno navedenim procjenama Izvješća zaključujemo kako bi do 2100. godine, porast razine Jadranskog mora iznosio 40-65 cm. Podatak nije moguće uzeti bez greška budući historijske vrijednosti razine Jadranskog mora uključuju pogreške u mjerenjima i pogreške u izračunima. Za neku konkretniju procjenu buduće promjene razine mora trebalo bi uvažiti moguće pogreške prilikom određivanja procjena. [9]

6. KONSTRUKTIVNI ELEMENTI BRODSKIH PREVODNICA

Osnovni konstruktivni elementi brodskih prevodnica jesu:

- gornja i donja glava prevodnice,
- komora brodske prevodnice,
- usmjeravajuće građevine u prilaznim kanalima.

S obzirom na specifičnosti svakog od ovih elemenata u konstruktivnom pogledu, u nastavku ćemo u kratko opisati svaki element, bez ulaženja u detalje statičkog proračuna elemenata.

6.1 Gornja i donja glava prevodnice

Glave brodskih prevodnica ograničavaju komoru brodske prevodnice sa uzvodne i nizvodne strane i imaju višestruku ulogu [10,12]:

- preko vrata prevodnice omogućavaju formiranje željenog nivoa vode u komori prevodnice;
- primaju opterećenje od vrata brodske prevodnice i prenose ih na okolno tlo (težina vrata kapija i hidrostatički pritisak);
- u konstrukciju glave brodske prevodnice smješten je hidraulički sustav za punjenje-pražnjenje (ulazni otvori, galerije i sl.), osim u slučajevima kada se punjenje vrši kroz otvore u vratima ili putem isticanja ispod vrata;
- u zidove glave prevodnice ugrađena je elektro-mehanička oprema koja služi za otvaranje-zatvaranje vrata i zatvarača;

Pragovi su važan konstruktivni element glave prevodnice. Naime, preciznost njihove konstrukcije je važna jer omogućava dobro naslanjanje vrata na prag i sprječava ili smanjuje procjeđivanje. Sprječavaju nakupine nanosa koji bi ulazio u komoru.

Platforme su betonski podovi ili posteljice preko kojih vrata ili kesoni prolaze kad se otvaraju ili zatvaraju. Na njima se mogu smjestiti i tračnice po kojima idu kotači vrata. Platforma mora izdržati krajnje nejednolika opterećenja. To je slučaj kad se isprazni

komora prevodnice, a s druge strane postoji hidrostatički i hidrodinamički tlak vode s punim plovnim vodostajem.

U glavi prevodnice se nalaze i žljebovi za vrata – prostor u koji se sklanjaju otvorena vrata. Mogu biti ravni ili zakrivljeni ovisno o obliku vrata. Kod većine tipova vrata u ovim žljebovima može se vršiti pregled i popravak vrata „u suho“.

Većina prevodnica dobiva ime na osnovi opisa tipa zatvaranja. Općenito, tipovi zatvaranja mogu se podijeliti u dvije kategorije ili vrste:

- a) vrata
- b) kesoni

Vrata su jednokriline ili dvokriline konstrukcije koje se mogu horizontalno ili vertikalno zakretati. Vrata s vertikalnom osi trebaju udubljenje sa strane da se smjeste u njih kad su otvorena. To je skupo i povećava dužinu bočnih zidova. Ova vrsta vrata rade se kod prevodnica manjih širina. Budući da su relativno tanke konstrukcije gledajući u odnosu na kesone, izloženija su oštećivanju i ulupljivanju. Mogu poslužiti za promet pješaka, ali obično ne i za vozila. [12,15]

Kesoni djeluju tako da zgrade vodni kanal, a kada se otvaraju klize, kotrljaju se ili odplutaju u duboke bočne udubine u zidu prevodnice. Općenito, skuplji su od vrata zbog većih dimenzija, ali mogu služiti za promet vozila kada su zatvorena. Većina tipova klizi ili se kotrlja, ali masivniji kesoni plutaju ili su djelomično plivajući. Neki su poznati kao brodovi kesoni jer podsjećaju na trup broda. Postupak otvaranja ili zatvaranja je jednostavniji i manje im smeta nanos. [12,15]

6.2 Komora brodske prevodnice

Komore brodskih prevodnica ograničene su sa uzvodne i nizvodne strane glavama i vratima, sa strane zidovima, i konačno dnom, koje može biti vodonepropusno ili vodopropusno (na manjim objektima).

Zidovi moraju biti paralelni i okomiti da bi spriječili "zarobljavanje" plovila. Oni su slični obalnim zidovima kod luka. Obično su izrađeni od monolitnog betona ili zidani i dovoljne su čvrstoće da se odupru udaru plovila ili abraziji i kada nema odbojnika ili

gumenih traka. Zidovi komore prevodnica su najčešće vertikalni ili sa vrlo strmim nagibom (50:1 ili 100:1) [4,12]

Otvori za izjednačavanje vodostaja su otvori kroz koje se dovodi voda u komoru kada su vrata zatvorena, da se izjednače vodostaji. Otvori za izjednačavanje u pravilu su uvijek potopljeni. Upuštanje (izravnavanje razina) vode u komori moguće je na više načina s različitom hidrotehničkom opremom.

Tip temelja ovisi o tlu. Naime, u koherentnom tlu moguća je izrada prevodnica bez betonske ploče dna, odnosno izrađuju se samo bočni zidovi koji sprječavaju urušavanja prevodnice. Takvi zidovi obavezno se trebaju temeljiti na trakastim temeljima.

Ipak, najsavršeniji i najčešće primjenjivani tip komore je armirano-betonska konstrukcija sa vodonepropusnim dnom. Primjena komore sa zasebnim zidovima i vodopropusnim dnom može biti opravdana samo ukoliko su troškovi građenja znatno niži u odnosu na armirano-betonsku konstrukciju sa vodonepropusnim dnom.

Na temelju podataka navedenim u prethodnim poglavljima, napravljene su dvije varijante moguće prevodnice te u nastavku donosimo postupak izrade modela prevodnice.

7. IZRADA MODELA

7.1 Opis terena i mjerenja mosta

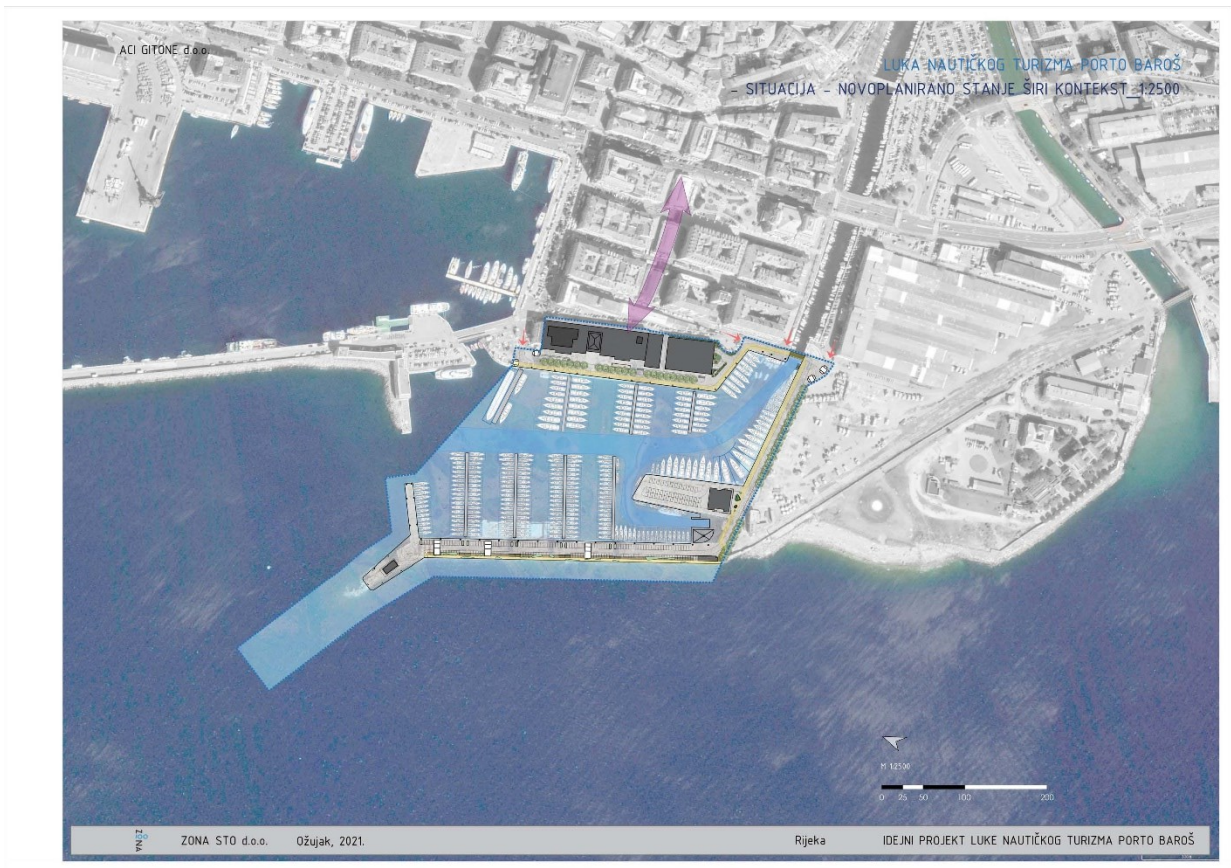
Da bi mogli pristupiti modeliranju brodske prevodnice, prvo je bilo potrebno prikupiti svu dokumentaciju.

Kao podloga, nabavljen je IDEJNI PROJEKT - LUKA NAUTIČKOG TURIZMA PORTO BAROŠ (projektant mr.sc. Ninoslav Dusper, dipl.ing.arh., ZONA STO d.o.o.) iz ožujka 2021. godine, koji kao sastavni dio ima digitalni ortofoto snimak koji je napravljen u listopadu 2020. godine.

Naime, bivša luka za javni promet prenamijenjuje se u luku nautičkog turizma Porto Baroš te se planiraju zahvati rekonstrukcije, prenamjene, dogradnje i nadogradnje postojećih građevina, kao i izgradnja novih građevina.

Luka nautičkog turizma Baroš planirana je u kategoriji 5 sidra, a kapacitet iznosi 260 vezova, od kojih je 182 charter vezova i 89 vezova za vlasničke brodove. Privez brodova ostvaruje se postojećim pristaništima, gatu i lukobranu te novim plutajućim pontonima. Unutar akvatorija luke osiguran je koridor za prolaz plovila iz Mrtvog kanala, koji je na najužem dijelu širok 13 m.

Također, prilikom izvođenja radova, izvršiti će se obnova i sanacija zakretnog mosta sa zgradom strojarnice. Time Most kod kazališta ostaje jedina prepreka za nesmetan prolaz plovila prema otvorenom moru.



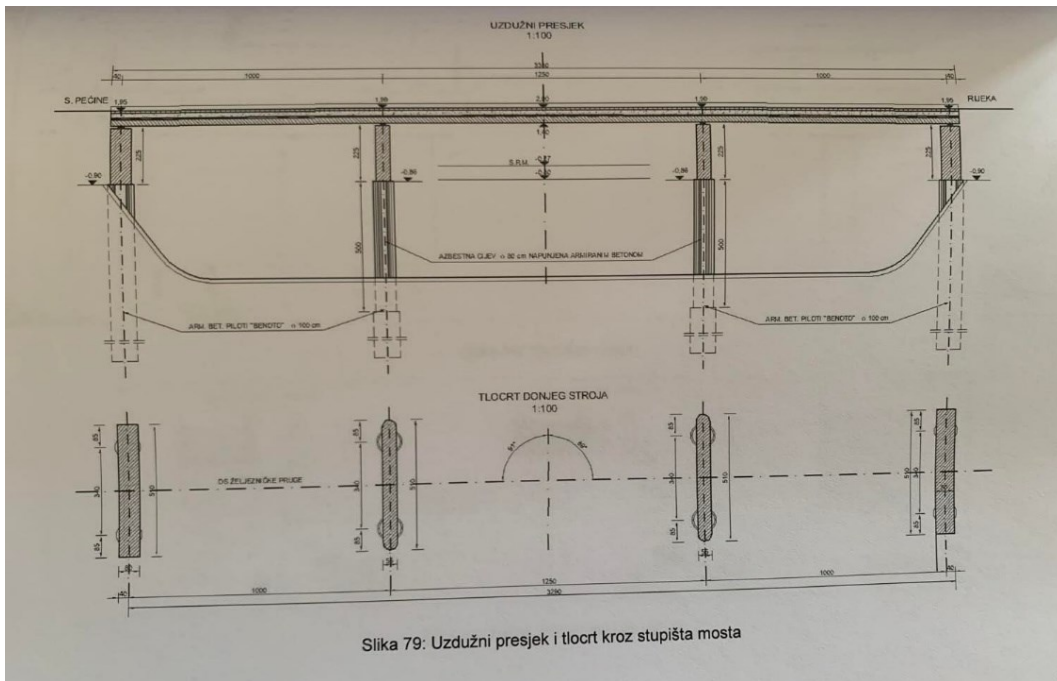
Slika 22 - Idejni projekt [14]



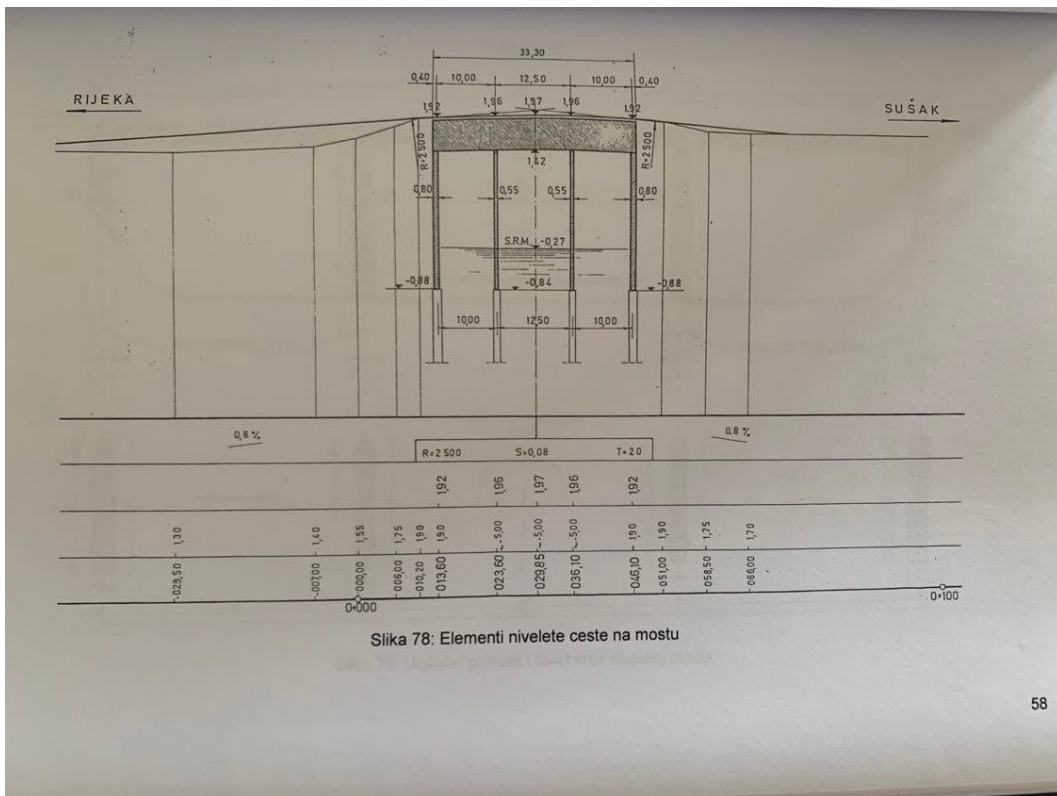
*Slika 23 - Zakretni most
(izvor: <https://rijekaheritage.org/hr/kj/zakretnimost#> - 27.5.23.)*

Nakon podloga, pristupilo se pokušaju nabavke nacrtne dokumentacije „Mosta kod kazališta“, točnije cestovno-željezničkog mosta.

Dokumentacija je izvučena iz diplomskog rada Mostovi na Rječini i Mrtvom kanalu kolegice L. Kuželički, prikazanim na slikama 24 i 25:



Slika 24 - Nacrtna dokumentacija - Most kod kazališta 1 [13]



Slika 25 - Nacrtna dokumentacija - Most kod kazališta 2 [13]

Osim nacrtno dokumentacije, pristupilo se i mjerenju mosta na terenu, uključujući i mjerenje razine vode u više navrata tokom dana.



Slika 26 - Most kod kazališta 1 (fotografija autora)



Slika 27 - Most kod kazališta 2 (fotografija autora)



Slika 28 - Most kod kazališta 3 (fotografija autora)

Izvršen je i informativni razgovor s predstavnicima Športsko ribolovnog društva Luben. Naime, zatraženi su podaci o maksimalnim i minimalnim vodostajima zabilježenim kod mostova na Mrtvom kanalu. Međutim takvi podaci ne postoje. Na Mrtvom kanalu je privezano oko 400-tinjak brodica, i to isključivo manje brodice koje mogu proći ispod pokretnog mosta, dok Most kod kazališta stvara povremeno probleme. Ipak, sanacijom pokretnog mosta omogućit će se ulaz i većim brodicama u luku Mrtvi kanal, dok bi se brodskom prevodnicom omogućio još dublji ulaz u luku Mrtvi kanal.

7.2 Modeliranje u AutoCAD-u

Po prikupljanju dostupnih podataka, pristupilo se modeliranju u AutoCAD-u. Prvo se nacrtala situacija u 2D prostoru sa svim presjecima te se iz tih nacрта izvukao 3D model. Za mjerodavnu brodicu su uzete dimenzije plovila LEIDI 660, prikazanoj na slici 29..



Osobna Karta

- ▶ DUŽINA PREKO SVEGA: 7,20 M
- ▶ DUŽINA TRUPA: 6,60 M
- ▶ ŠIRINA: 2,50 M
- ▶ GAZ: 0,7 M
- ▶ TEŽINA: OD 1750 DO 2200 KG
- ▶ POGON: IZVANBRODSKI MOTOR DO 150 KS



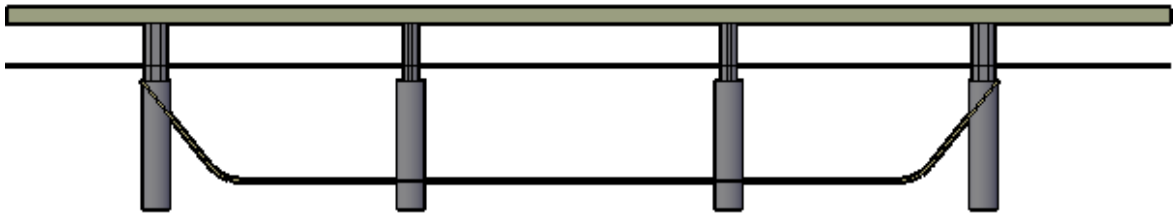
LEIDI 660 | SPECIFIKACIJE

Maksimalna iskorištenost trupa stvorilo je prostor u potpalublju koji se može uspoređivati i sa znatno duljim plovilima, a već tradicionalna posvećenost brodogradilišta završnoj obradi i u najmanjim detaljima, jamac su da će Leidi 660 biti postati predvodnik u ovoj klasi plovila.

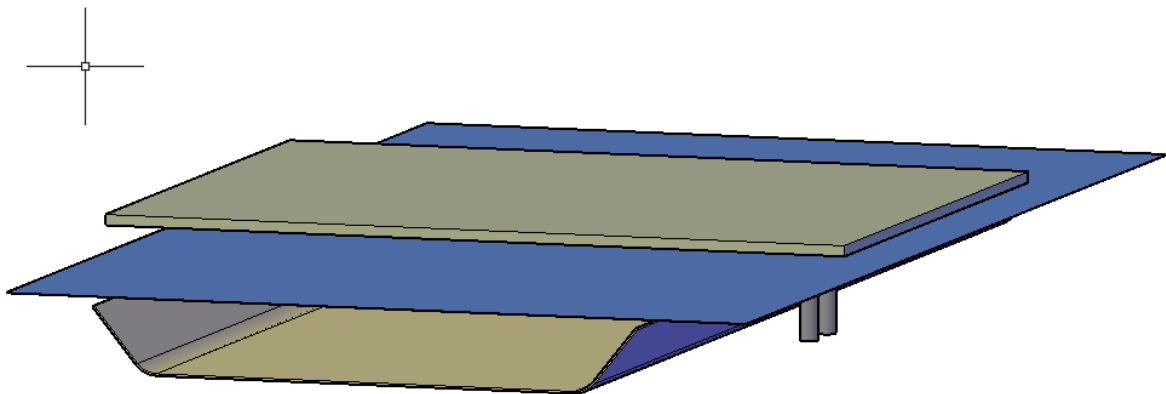
Dizajn prati smjernice postavljene kod većeg modela, Leidi 800, sa krovom retro stila u boji trupa i integriranim solarnim pločama. Bočni prozori maksimalnih dimenzija omogućavaju obilje svjetlosti i veći užitak u plovidbi, dok jedno vjetrobratobransko staklo povećava preglednost i sigurnost kao i na većem modelu.

Bolja prozračnost i više dnevne svjetlosti osiguravaju još četiri prozora na prednjem dijelu kabine (najviše u klasi)

*Slika 29 - Specifikacije plovila LEIDI 660
(izvor: <https://www.leidi.hr/leidi660.html#pregled> – 27.5.23.)*



Slika 30 - Pojednostavljeni 3D model Mosta kod kazališta 1 (izradio autor)



Slika 31 - Pojednostavljeni 3D model Mosta kod kazališta 2 (izradio autor)

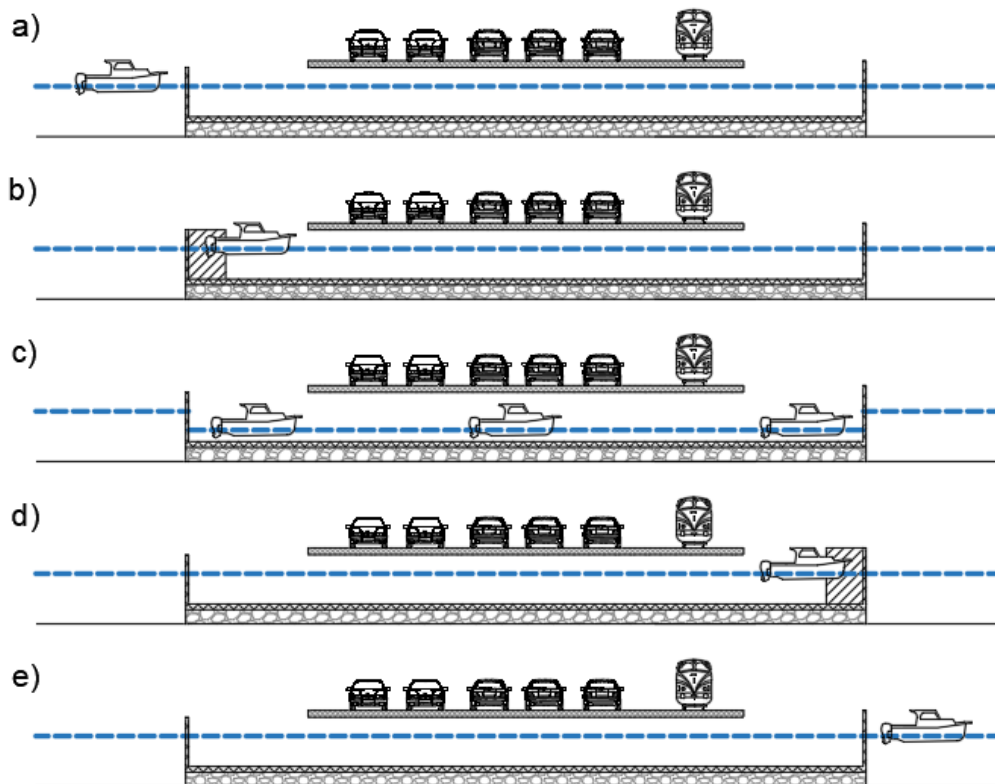
Nakon izrade poprečnog presjeka mosta, pristupilo se određivanju dimenzija brodske prevodnice. Kao karakteristično plovilo je izabrana prije navedena Leidi 660 te su napravljene dvije varijante predvodnice koje su prikazane i analizirane u slijedećem poglavlju.

8. VARIJANTE PREVODNICE I NJIHOVA ANALIZA

U nastavku slijedi opis i shematski prikaz dvije odabrane varijante. Naime, s obzirom da nije poznata količina i učestalost prolaska plovila ispod mosta, odabrane su dvije varijante za koje autor smatra da predstavljaju optimalno rješenje.

Brodaska prevodnica će biti izvedena kao armirano-betonska konstrukcija sa vodonepropusnim dnom i jednokrilmnim ili dvokrilmnim vratima., ovisno o odabranoj varijanti. Za razliku od klasične prevodnice u kojoj treba svladati razliku razina vode uzvodno i nizvodno od prevodnice, ovdje prevodnicu koristimo kao način svladavanja prolaska ispod mosta, tj. osiguravamo dovoljni vertikalni profil kako bi se plovilima moglo omogućiti prolaz u svako doba dana i noći.

Na slici 33 prikazan je predložen rad brodske prevodnice.



Slika 32 - Shema rada brodske prevodnice (izradio autor)

Najveći problem svakako predstavlja širina mosta ispod kojeg prolaze plovila, a koja iznosi 35m. Širini mosta moramo dodati potrebnu duljinu za prilaz plovila prije i poslije mosta, pri čemu uzimamo duljinu karakterističnog plovila od 7,5m, kao i neke minimalne udaljenosti plovila od vrata prevodnice i samog mosta te tu vrijednost dodamo i na izlazu prevodnice, dolazimo do potrebne vrijednosti duljine prevodnice od minimalno 55 m.

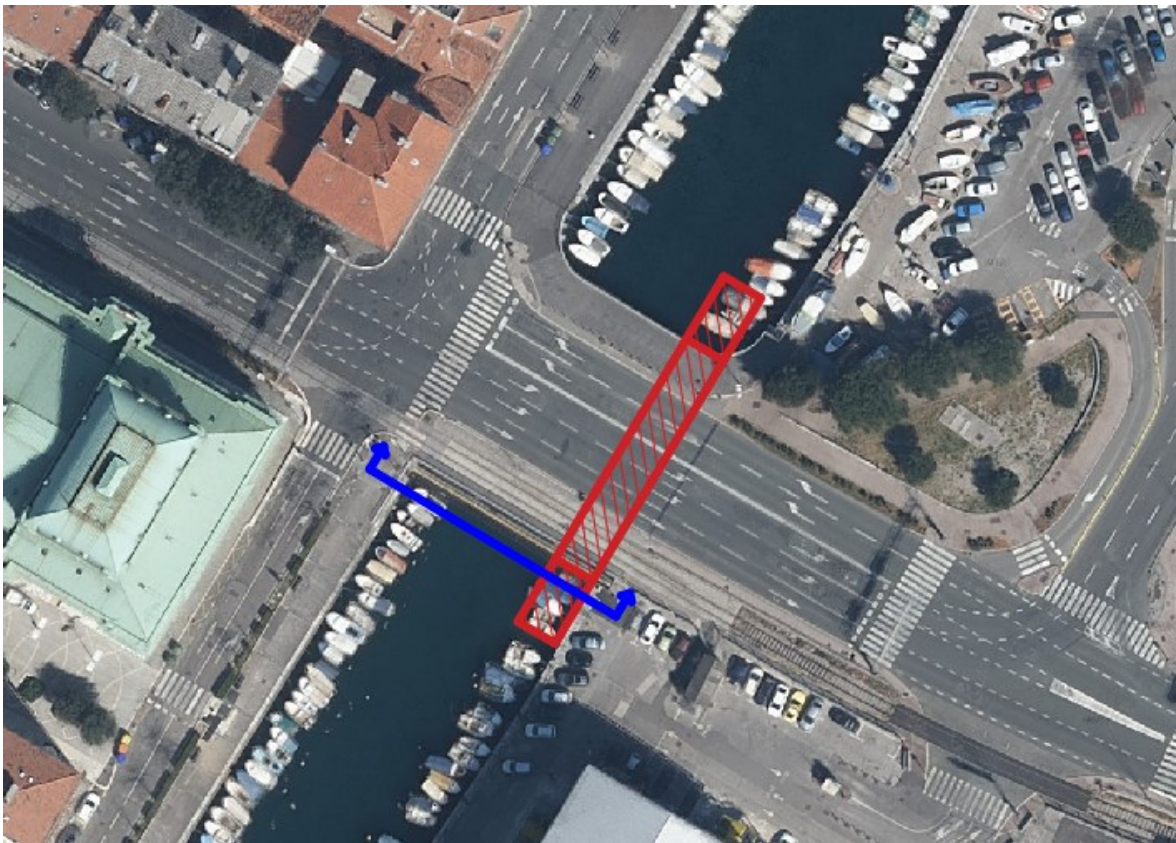
Na slici 29. prikazan je podatak o gazu karakterističnog plovila koje iznosi 0,7 m. Na tu vrijednost je dodana sigurnosna rezerva od 0,3 m te smo došli do vrijednosti minimalne dubina vode unutar komore od 1,0m. Iako vrijednost izgleda mala, treba uzeti u obzir da unutar komore nema vala, a armiranobetonsko dno omogućava da se u slučaju dubljeg gaza plovila, plovilo može i „pogurati na ruke“ kroz komoru.

U nastavku slijedi tablica sa tehničkim specifikacijama obje varijante brodske prevodnice. Poprečni presjeci su prikazani na slici 35 i 36.

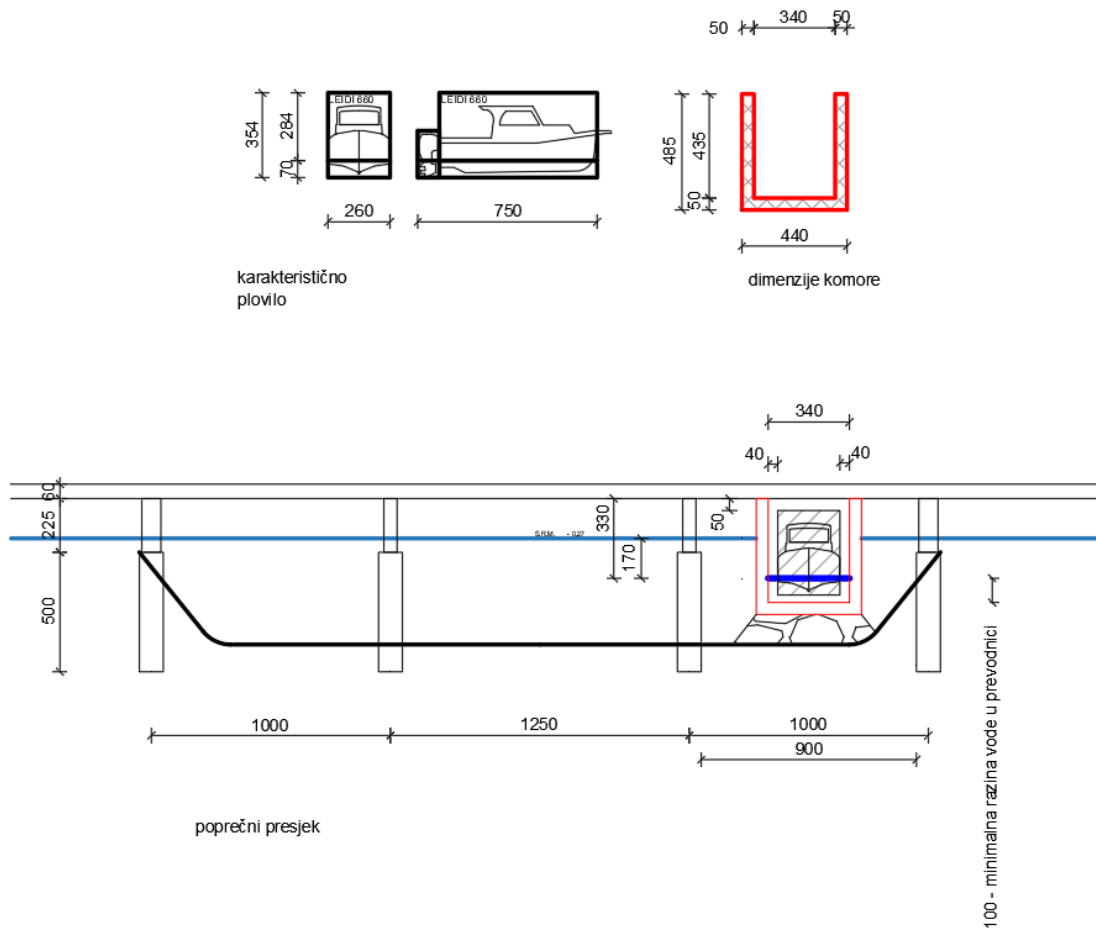
Tablica 4 - Tehnička specifikacija brodske prevodnice (izradio autor)

Brodska prevodnica		Varijanta 1	Varijanta 2	Mjerna jedinica
Broj plovila u komori		2	1	kom
Vrijeme potrebno za pražnjenje komore		x**	x**	min
Dimenzije komore	Duljina komore	55	55	m
	Širina komore	6,9	4,4	m
	Visina komore	4,85	4,85	m
	Debljina bočnih zidova	0,5	0,5	m
	Debljina podne ploče	0,5	0,5	m
Materijal	Količina betona	524,7	360,3	m ³
	Količina armature	47,2	32,4	t
Svjetli otvor	Širina svjetlog otvora između zidova	5,5	3,4	m
	Visina svjetlog otvora	4,35	4,35	m
Rad brodske prevodnice	Razlika visina vode (srednja vrijednost)	1,7	1,7	m
	Razlika visina vode (najnepovoljnija vrijednost)*	3,3	3,3	m
	Volumen vode za pumpanje za prolaz (srednja vrijednost)	514,3	317,9	m ³
	Volumen vode za pumpanje za prolaz (najnepovoljnija vrijednost)*	998,3	617,1	m ³

- * Za najnepovoljniju vrijednost je uzeta visina vode do samog podnožja mosta.
- ** S obzirom na veliku količinu dostupnih pumpi na tržištu, vrijeme potrebno za pražnjenje tj. za spuštanje nivoa vode u komori je ostavljeno prazno. Naime, jačina i broj pumpi ovisi o pretpostavljenom prometu, ali i psihološkoj komponenti kapetana plovila koje prolazi kroz prevodnica. Mišljenje autora je da bi se vrijeme potrebno za prolaz kroz brodsku predvodnicu trebalo ograničiti na maksimalno 6min, što bi za najnepovoljnije stanje razine vode postiglo pumpama ukupne vrijednosti 10.000 m³/h. Drugo rješenje je korištenje zatvorenog bazena koji bi bio ugrađen u samu obalu Mrtvog kanala, a koji bi omogućio brzi prihvat vode koja bi se kasnije pumpama praznila kroz određeno vrijeme.



Slika 33 - Situacijski prikaz brodske prevodnice na ortofoto (izradio autor)



Slika 35 - Varijanta 2 (izradio autor)

9. ZAKLJUČAK

Kao što smo rekli na početku. u ovom radu je detaljnije obrađena jedna od varijanti revitalizacije luke Mrtvi kanal navedena u diplomskom radu „Analiza mogućnosti uređenja luke u Mrtvom kanalu“ autora Kustić Kristine iz 2022. godine.

U gore navedenom diplomskom radu, jedan od analiziranih prijedloga mogućnosti uređenja bila je izvedba brodske prevodnice ispod Mosta kod kazališta.

Na početku rada smo se upoznali sa lukom Mrtvi kanal, te njezinom morfologijom. Upoznali smo i osnove brodskih prevodnica – od vrsta brodskih prevodnica, preko konstruktivnih elemenata do principa rada. Odmah je bilo jasno da brodska prevodnica u našem slučaju neće biti u klasičnoj izvedbi.

Za razliku od klasične prevodnice u kojoj treba svladati razliku razina vode uzvodno i nizvodno od prevodnice, ovdje prevodnicu koristimo kao način svladavanja prolaska ispod mosta, tj. osiguravamo dovoljni vertikalni profil kako bi se plovilima moglo omogućiti prolaz u svako doba dana i noći. Na pragu takvog razmišljanja, analizirane su dvije varijante – brodska prevodnica za jedno plovilo i brodska prevodnica za dva plovila.

Relativno jednostavna izvedba – armiranobetonska komora sa jednokrlnim ili dvokrlnim vratima (ovisno o odabranoj) varijanti – može uvelike pomoći u prohodnosti gornjeg toka plovnog puta luke Mrtvi kanal. Svakako najveći problem stvara potrebna dužina komore brodske prevodnice od cca. 55m te crpljenje vode iz komore za potrebe spuštanja razine vode u komori. Ipak, količine vode nisu toliko velike da jedna ili više pumpi to ne bi mogle odraditi unutar vremena koje je prihvatljivo za korisnike. Jedna od mogućnosti je i izgradnja podzemnog bazena koji bi mogao u kratko vrijeme prihvatiti vodu iz komore potrebnu za sniženje razine vode, te je potom pumpama kroz neko vrijeme natrag vratiti u Mrtvi kanal. Time bi se ograničila učestalost korištenja prevodnice jer bi trebalo čekati da se bazen isprazni i pripremi za novi prihvat vode, ali bi dugoročno bilo isplativije. Naime, pumpe sa većim protokom osim veće cijene zahtijevaju i češći remont što svako utječe na potrebna dugoročna ulaganja u održavanje brodske prevodnice.

Brodska prevodnica u ovakvom izdanju predstavlja jednostavno rješenje problema vlasnika vezova u luci Mrtvi kanal, a to je da njihovo korištenje plovila u potpunosti ovisi o razine vode i nemogućnošću prolaska ispod Mosta kod kazališta.

Ukoliko se omogući ulaz i izlaz iz luke Mrtni kanal neovisno o razini vode, svako se može očekivati povećano korištenje luke i plovila vezanih u luci, a samim time se otvaraju vrata za revitalizaciju samog područja luke Mrtni kanal.

10. LITERATURA

- [1] Kustić K., *Analiza mogućnosti uređenja luke u Mrtvom kanalu*, diplomski rad, Građevinski fakultet Sveučilišta u Rijeci, 2022
- [2] Marinov B., *Očuvanje ekosustava doline Rječine*, završni rad, Filozofski fakultet Sveučilišta u rijeci, 2019
- [3] Đudarić I., *Mrtvi kanal u Rijeci kao dio urbanog vodnog prostora donjeg toka Rječine*, diplomski rad, Građevinski fakultet Sveučilišta u Rijeci, 2015
- [4] Grubišić N., *Specifičnosti tehnoloških procesa u riječnom prometu*, Pomorski zbornik 2010
- [5] *Zakon o plovidbi i lukama unutarnjih voda*, «Narodne novine», br. 109/07
- [6] *Pomorska enciklopedija*, Jugoslavenski leksikografski zavod, svezak 6., Zagreb, 1981
- [7] Dundović Č., *Tehnologija i organizacija luka*, Pomorski fakultet u Rijeci, 2001
- [8] *Plovni putevi i pristaništa – uputstvo za izradu godišnjeg rada*, Građevinski fakultet univerziteta u Beogradu, 2019
- [9] *Elaborat zaštite okoliša za ocjenu o potrebi procjene utjecaja na okoliš za zahvat: izmjena sustava navodnjavanja donja Neretva, podsustav Opuzen - povećanje brodske prevodnice na mobilnoj pregradi na rijeci Neretvi*, Vitaprojekt d.o.o., Zagreb, 2019
- [10] Pršić M., *Hidrotehničke građevine (Poglavlja: Pomorske gradnje)*, Građevinski fakultet Sveučilišta u Zagrebu, 2008
- [11] H.W. Partenscky, *Binnenverkehrswasserbau Schleusenanlagen*. Berlin, 1986
- [12] Muškatirović D., *Unutrašnji plovni putevi i pristaništa*, Beograd, 1993
- [13] Kuželički L., *Mostovi na Rječini i Mrtvom kanalu*, diplomski rad, Građevinski fakultet Sveučilišta u Rijeci, 2011
- [14] Idejni projekt, *Luka nautičkog turizma Porto Baroš*, projektant mr.sc. Ninoslav Dusper, dipl.ing.arh., ZONA STO d.o.o.
- [15] *Final report of the international commission for the study of locks*, Permanent international association of navigation congresses, 1986