

Konstrukcija čeličnog cestovnog mosta na rijeci Rječini

Vukušić, Nella

Master's thesis / Diplomski rad

2023

Degree Grantor / Ustanova koja je dodijelila akademski / stručni stupanj: **University of Rijeka, Faculty of Civil Engineering / Sveučilište u Rijeci, Građevinski fakultet**

Permanent link / Trajna poveznica: <https://um.nsk.hr/um:nbn:hr:157:005672>

Rights / Prava: [Attribution 4.0 International](#)/[Imenovanje 4.0 međunarodna](#)

Download date / Datum preuzimanja: **2024-11-28**



image not found or type unknown

Repository / Repozitorij:

[Repository of the University of Rijeka, Faculty of Civil Engineering - FCERI Repository](#)

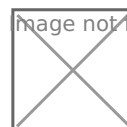


image not found or type unknown

**SVEUČILIŠTE U RIJECI
GRAĐEVINSKI FAKULTET**

Nella Vukušić

Konstrukcija čeličnog cestovnog mosta na rijeci Rječini

Diplomski rad

Rijeka, 2023.

**SVEUČILIŠTE U RIJECI
GRAĐEVINSKI FAKULTET**

**Diplomski sveučilišni studij
Konstrukcije
Čelične konstrukcije**

**Nella Vukušić
JMBAG: 0114032687**

Konstrukcija čeličnog cestovnog mosta na rijeci Rječini

Diplomski rad

Rijeka, rujan 2023.

IZJAVA

Diplomski rad izradila sam samostalno, u suradnji s mentorom i uz poštivanje pozitivnih građevinskih propisa i znanstvenih dostignuća iz područja građevinarstva. Građevinski fakultet u Rijeci je nositelj prava intelektualnog vlasništva u odnosu na ovaj rad.

Nella Vukušić

U Rijeci, rujan 2023.

IZJAVA O PRIPADNOSTI PROJEKTU

Diplomski rad nastao je kao rezultat rada u okviru projekta Unaprjeđenje modela stjecanja stručnih kompetencija učenjem uz rad kroz izradu diplomskog rada (GraDiS)

Voditeljica projekta – izv. prof. dr. sc. Silvija Mrakovčić

Šifra projekta – A3-21-6

Financijer projekta – Sveučilište u Rijeci – programska linija UNIRI CLASS A3

Pravna nadležnost – Sveučilište u Rijeci

U Rijeci, 30.08.2023.

Mentor

ZAHVALA

Od srca se zahvaljujem mentoru izv. prof. dr. sc Mladenu Buliću, mag. ing. aedif na ukazanom povjerenju, razumijevanju, susretljivosti i savjetima tijekom cjelokupnog studiranja, a posebno prilikom izrade ovog diplomskog rada.

Od srca se zahvaljujem komentoru dr. sc. Saši Mitroviću, mag. ing. aedif. na pomoći prilikom izrade diplomskog rada. Na najbolji i najlakši mogući način ste mi približili struku. Veliko hvala Danielu, Jeleni, Esadu, Luki, Rafaeli, Ivani i Lidiji na pruženoj pomoći, savjetima, poticajnom i opuštenom radnom okruženju.

Hvala svim ostalim profesorima i asistentima koje sam susrela tijekom studiranja na nesebičnom dijeljenju svojega znanja i iskustva sa nama studentima.

Hvala svim kolegama na nezaboravnih 5 godina i na svakoj pruženoj pomoći.

Veliko hvala svim mojim prijateljima koji su bili tu za mene, koji su samnom plakali zbog pada ispita, ali i slavili prolazak istih. Hvala vam na svim ohrabrujućim riječima i što mi niste dali da odustanem onda kada je bilo najteže.

Najveća zahvala ide mojoj mami i sestri na bezuvjetnoj ljubavi i podršci tijekom čitavog školovanja. Bez vas ne bih bila ovdje gdje sam danas. Omogućile ste da svoje snove pretvorim u stvarnost. Naravno, hvala i ostalim članovima uže i šire obitelji.

Ovaj diplomski rad posvećujem tati, koji je negdje gore, sigurna sam, najponosniji tata na svijetu.

SAŽETAK

U ovom diplomskom radu dimenzioniran je čelični rešetkasti most na lokaciji Rijeka.

Provedeno je dimenzioniranje čelične rešetke, čeličnih poprečnih nosača te 4 priključka, prema važećim europskim normama i nacionalnom dodatku. Korištena spojna sredstva su vijci i varovi. Od stalnog opterećenja, obrađeno je djelovanje vlastite težine same čelične konstrukcije i kolničke konstrukcije, a od promjenjivih djelovanja obrađeno je djelovanje snijega, vjetra i prometnog opterećenja. Napravljena je i provjera dobivenih rezultata „na ruke“ za jedan primjerak svakog profila.

Napravljena je modalna analiza modela, kao i proračun stabilnosti tlačnih štapova čelične rešetke.

Proračun modela proveden je računalnim programom *Radimpex Tower – 3D Model builder 8.4*, dok je proračun spojeva proveden računalnim programom *IDEA StatiCa 22.1*. Nacrti su napravljeni u računalnom programu *Autodesk Autocad*.

Ključne riječi: čelična rešetka, opterećenje, dimenzioniranje elemenata, dimenzioniranje priključaka

ABSTRACT

In this Master thesis, steel truss bridge in Rijeka has been dimensioned.

Dimensioning of the steel truss, steel transverse beams and 4 connections was carried out, according to valid European standards and the national supplement. The fasteners used in the joints are bolts and welds. For the constant loads the following were considered: weight of the steel structure itself and the weight of the roadway structure, and from the variable effects, the effect of snow, wind and traffic load was processed. The dimensioning was carried out by “hands” for one copy of each profile.

A modal analysis of the model was made, as well as a calculation of the stability of the compression struts of the steel truss.

The model is dimensioned with computer software *Radimpex Tower – 3D Model builder 8.4*, while the connections are dimensioned with computer software *IDEA StatiCa 22.1*. *Autodesk Autocad* was used for drawing.

Key words: steel truss, loads, dimensioning of elements, dimensioning of connections

TABLICA SADRŽAJA:

1.	UVOD.....	1
2.	TEHNIČKI OPIS.....	2
2.1.	Projektni zadatak.....	2
2.2.	Opis konstrukcije.....	2
2.3.	Proračunski modeli.....	3
2.4.	Primijenjeni propisi.....	3
3.	PROGRAM KONTROLE I OSIGURANJA KVALITETE.....	4
3.1.	Uvjeti izrade čelične konstrukcije.....	4
3.2.	Propisi.....	4
3.3.	Opće napomene za izradu čelične konstrukcije u radionici.....	5
3.4.	Elementi konstrukcije.....	5
3.5.	Antikorozijska i protupožarna zaštita.....	6
3.6.	Prijem elemenata čelične konstrukcije.....	6
4.	ANALIZA DJELOVANJA.....	8
4.1.	Stalno djelovanje.....	8
4.1.1.	Vlastita težina konstrukcijskih dijelova.....	8
4.1.2.	Vlastita težina nekonstrukcijskih dijelova.....	8
4.2.	Djelovanje snijega.....	9
4.3.	Djelovanje vjetra.....	10
4.4.	Prometno opterećenje.....	20
4.5.	Granična stanja nosivosti i uporabivosti.....	23
4.5.1.	Granično stanje nosivosti.....	23
4.5.2.	Granično stanje uporabivosti.....	25
4.6.	Kombinacije djelovanja.....	26
5.	PRORAČUN MEHANIČKE OTPORNOSTI I STABILNOSTI.....	28
5.1.	Općenito.....	28
5.2.	Zadavanje opterećenja.....	32
5.2.1.	Vlastita težina konstrukcijskih dijelova.....	32
5.2.2.	Vlastita težina nekonstrukcijskih dijelova.....	32
5.2.3.	Opterećenje snijegom.....	35
5.2.4.	Opterećenje vjetrom.....	36
5.2.5.	Prometno opterećenje.....	37
5.2.5.1.	Jednoliko raspodijeljeno opterećenje.....	37
5.2.5.2.	Dvoosovinski sustav (tandem).....	38

5.2.5.3.	Prometno opterećenje za proračun stabilnosti	38
5.3.	Modalna analiza	39
5.4.	Proračun stabilnosti rešetkaste konstrukcije	41
5.4.1.	Stabilnost gornjeg pojasa okvira H_1	42
5.4.2.	Stabilnost tlačnih štapova ispune okvira H_1	42
5.4.3.	Stabilnost gornjeg pojasa okvira H_2	42
5.4.4.	Stabilnost tlačnih štapova ispune okvira H_2	43
5.5.	Dimenzioniranje elemenata na granično stanje nosivosti	43
5.5.1.	Unutarnje sile i momenti u okviru H_1	44
5.5.2.	Unutarnje sile i momenti u okviru H_2	47
5.5.2.1.	Dimenzioniranje gornjeg pojasa	50
5.5.2.2.	Dimenzioniranje donjeg pojasa	63
5.5.2.3.	Dimenzioniranje krajnje dijagonale ispune	68
5.5.2.4.	Dimenzioniranje ispune	75
5.5.3.	Unutarnje sile i momenti u najopterećenijem poprečnom nosaču	90
5.5.3.1.	Dimenzioniranje najopterećenijeg poprečnog nosača	93
5.6.	Dimenzioniranje elemenata na granično stanje uporabivosti.....	99
5.6.1.	Okvir H_1	99
5.6.2.	Okvir H_2	101
5.6.3.	Poprečni nosač	103
6.	DIMENZIONIRANJE SPOJEVA	105
6.1.	Gornji pojas	106
6.1.1.	Spoj S1	106
6.1.2.	Spoj S2	114
6.2.	Donji pojas	122
6.2.1.	Spoj S3	125
6.2.2.	Spoj S4	129
7.	ZAKLJUČAK	148
8.	LITERATURA	149
9.	NACRTI.....	151

POPIS SLIKA:

Slika 1. Poprečni presjek mosta	8
Slika 2. Temeljna vrijednost osnovne brzine vjetra	11
Slika 3. Poprečni presjeci običnih rasponskih sklopova	15
Slika 4. Smjerovi djelovanja vjetra na most	15
Slika 5. Koeficijent sile za mostove $c_{f,x}$	16
Slika 6. Koeficijent redukcije uslijed vitkosti kao funkcija omjera punoće i vitkosti	17
Slika 7. Definicija omjera punoće ϕ	18
Slika 8. Površine potrebne za izračun omjera punoće	18
Slika 9. Tragovi kotača	20
Slika 10. Raspodjela prometnog opterećenja za model opterećenja 1	21
Slika 11. Modeli opterećenja 1 i 3	22
Slika 12. Statički sustav rešetkaste konstrukcije.....	28
Slika 13. 3D sustav mosta s označenim setovima.....	28
Slika 14. Poprečni presjek donjeg pojasa [mm].....	29
Slika 15. Poprečni presjek gornjeg pojasa [mm]	29
Slika 16. Poprečni presjek krajnjih dijagonala [mm].....	29
Slika 17. Poprečni presjek unutarnjih dijagonala [mm].....	30
Slika 18. Poprečni presjek poprečnih nosača [mm].....	30
Slika 19. Rešetkasti okvir s opisom elemenata	31
Slika 20. AB ploča debljine 25 cm.....	31
Slika 21. Veličina uzdužne sile u betonskoj ploči za slučaj poduprte montaže [kN/m'].....	32
Slika 22. Veličina uzdužne sile u betonskoj ploči za slučaj nepoduprte montaže [kN/m'].....	32
Slika 23. Prikaz opterećenja svježeg betona u tlocrtu [kN/m ²]	33
Slika 24. Prikaz opterećenja svježeg betona na 3D modelu	33
Slika 25. Prikaz opterećenja preostalog stalnog djelovanja u tlocrtu [kN/m ²]	34
Slika 26. Prikaz opterećenja preostalog stalnog djelovanja na 3D modelu	34
Slika 27. Prikaz opterećenja od snijega u tlocrtu [kN/m ²].....	35
Slika 28. Prikaz opterećenja od snijega na 3D modelu.....	35
Slika 29. Prikaz opterećenja od vjetra na lijevoj rešetki [kN/m ²].....	36
Slika 30. Prikaz opterećenja od vjetra na desnoj rešetki [kN/m ²].....	36
Slika 31. Prikaz opterećenja od vjetra na 3D modelu.....	36
Slika 32. Prikaz opterećenja od jednolikog raspodijeljenog opterećenja u tlocrtu [kN/m ²]....	37
Slika 33. Prikaz opterećenja od jednolikog raspodijeljenog opterećenja na 3D modelu.....	37
Slika 34. Prikaz dvoosovinskog opterećenja	38
Slika 35. Prikaz jednolikog raspodijeljenog opterećenja i dvoosovinskog sustava.....	39
Slika 36. Isječak proračuna modalne analize u računalnom programu Radimpex Tower.....	40
Slika 37. Vrijednosti perioda i frekvencija za 6 tonova	40
Slika 38. Isječak iz računalnog programa Tower	41
Slika 39. Kritična vrijednost uzdužne sile i koeficijent izvijanja u y smjeru za okvir H_1....	41
Slika 40. Kritična vrijednost uzdužne sile i koeficijent izvijanja u y smjeru za okvir H_2....	42
Slika 41. Lokalni koordinatni sustav grede.....	43
Slika 42. Dijagram N1 u okviru H_1	44
Slika 43. Dijagram T2 u okviru H_1	44
Slika 44. Dijagram T3 u okviru H_1	45
Slika 45. Dijagram M2 u okviru H_1	45
Slika 46. Dijagram M3 u okviru H_1	46

Slika 47. Iskoristivost elemenata okvira H ₁	46
Slika 48. Dijagram N1 u okviru H ₂	47
Slika 49. Dijagram T2 u okviru H ₂	47
Slika 50. Dijagram T3 u okviru H ₂	48
Slika 51. Dijagram M2 u okviru H ₂	48
Slika 52. Dijagram M3 u okviru H ₂	49
Slika 53. Iskoristivost elemenata okvira H ₂	49
Slika 54. Grafički prikaz proračuna α [5]	52
Slika 55. Torzijska krutost različitih poprečnih presjeka [15]	62
Slika 56. Dijagram N1 u poprečnom nosaču	90
Slika 57. Dijagram T2 u poprečnom nosaču.....	91
Slika 58. Dijagram poprečnih sila u z smjeru u poprečnom nosaču.....	91
Slika 59. Dijagram M3 u poprečnom nosaču.....	92
Slika 60. Iskoristivost poprečnih nosača.....	92
Slika 61. Progibi okvira H ₁	99
Slika 62. Progibi okvira H ₁ uslijed promjenjivog opterećenja.....	100
Slika 63. Progibi okvira H ₂	101
Slika 64. Progibi okvira H ₂ uslijed promjenjivog opterećenja.....	102
Slika 65. Progib najopterećenijeg poprečnog nosača	103
Slika 66. Progib najopterećenijeg poprečnog nosača uslijed promjenjivog opterećenja.....	104
Slika 67. Način podjele čelične rešetke	105
Slika 68. Masa okvira H ₂	105
Slika 69. Položaj proračunatih spojeva.....	105
Slika 70. N dijagram promatranog dijela okvira H ₂ [kN]	106
Slika 71. N dijagram promatranog dijela okvira H ₂ [kN]	122
Slika 72. Reakcije uslijed mjerodavne kombinacije opterećenja [kN]	122
Slika 73. N dijagram u poprečnom nosaču V1 [kN].....	123
Slika 74. T2 dijagram u nosaču V1 [kN]	123
Slika 75. M3 dijagram u poprečnom nosaču V1 [kNm].....	123
Slika 76. N dijagram u nosaču V2 [kN].....	124
Slika 77. T2 dijagram u nosaču V2 [kN]	124
Slika 78. M3 dijagram u poprečnom nosaču V2 [kNm].....	124

POPIS TABLICA:

Tablica 1. Koeficijent oblika opterećenja snijegom.....	9
Tablica 2. Opterećenja snijegom za snježna područja i pripadajuće nadmorske visine	10
Tablica 3. Kategorije terena	13
Tablica 4. Broj i širina voznih trakova.....	21
Tablica 5. Parcijalni faktori za djelovanja za GSN za cestovne mostove [3]	24
Tablica 6. Koeficijenti ψ za cestovne mostove [3]	25
Tablica 7. Popis osnovnih opterećenja.....	26
Tablica 8. Kombinacije opterećenja za GSN	27
Tablica 9. Kombinacije opterećenja za GSU	27
Tablica 10. Lokalne koordinate dvoosovinskog sustava.....	38

POPIS JEDNADŽBI:

Jednadžba 1. Opterećenje snijegom.....	9
Jednadžba 2. Osnovna brzina vjetra.....	10
Jednadžba 3. Osnovni tlak vjetra	12
Jednadžba 4. Srednja brzina vjetra.....	12
Jednadžba 5. Koeficijent hrapavosti terena	12
Jednadžba 6. Koeficijent terena	13
Jednadžba 7. Intezitet turbulencije.....	14
Jednadžba 8. Vršni tlak vjetra na visini z iznad terena	14
Jednadžba 9. Koeficijent izloženosti.....	14
Jednadžba 10. Sila vjetra u smjeru x.....	15
Jednadžba 11. Faktor opterećenja vjetrom.....	16
Jednadžba 12. Referentna ploština u smjeru x.....	16
Jednadžba 13. Vitkost elementa	19
Jednadžba 14. Opterećenje kotača dvoosovinskog sustava	22
Jednadžba 15. GSN kombinacija djelovanja za stalne ili prolazne proračunske situacije.....	23
Jednadžba 16. GSU karakteristična kombinacija.....	26
Jednadžba 17. Klasifikacija poprečnog presjeka: uvjet za klasu 1	51
Jednadžba 18. Pomak neutralne osi	51
Jednadžba 19. Proračunska nosivost na tlačnu silu	53
Jednadžba 20. Proračunska nosivost na moment savijanja u smjeru y.....	53
Jednadžba 21. Proračunska nosivost na moment savijanja u smjeru z.....	54
Jednadžba 22. Provjera izbočavanja hrpta na posmik	55
Jednadžba 23. Proračunska otpornost na posmik u smjeru y.....	55
Jednadžba 24. Proračunska otpornost na posmik u z smjeru.....	56
Jednadžba 25. Uvjet nereducirane plastične otpornosti na savijanje u smjeru y.....	57
Jednadžba 26. Uvjet nereduciranje plastične otpornosti na savijanje u smjeru z.....	57
Jednadžba 27. Elastična kritična sila izvijanja.....	58
Jednadžba 28. Svedena vitkost	58
Jednadžba 29. Pomoćni koeficijent za izvijanje	59
Jednadžba 30. Koeficijent redukcije	60
Jednadžba 31. Proračunska otpornost na izvijanje u smjeru y.....	60
Jednadžba 32. Proračunska otpornost na izvijanje u smjeru z.....	61
Jednadžba 33. Proračunska otpornost na vlačnu silu.....	64
Jednadžba 34. Provjera razine uzdužne sile (1).....	83
Jednadžba 35. Provjera razine uzdužne sile (2).....	84
Jednadžba 36. Reducirani plastični moment.....	84
Jednadžba 37. Kritični elastični moment bočno - torzijskog izvijanja	87
Jednadžba 38. Svedena vitkost bočno – torzijskog izvijanja.....	88
Jednadžba 39. Pomoćni koeficijent bočno - torzijskog izvijanja.....	88
Jednadžba 40. Koeficijent redukcije za bočno - torzijsko izvijanje.....	89
Jednadžba 41. Proračunska nosivost na bočno - torzijsko izvijanje	89
Jednadžba 42. Otpornost vijaka na odrez	125
Jednadžba 43. Otpornost svih vijaka u spoju na odrez	126
Jednadžba 44. Otpornost na pritisak po omotaču rupe osnovnog materijala.....	126
Jednadžba 45. Proračunska otpornost vijka na vlak	128

1. UVOD

Ovaj diplomski rad napravljen je u okviru projekta GradDiS kojim se omogućila izrada rada kroz iskustvo stručne prakse u tvrtki I.T.T. d.o.o. u Rijeci. Predmet ovog rada je dimenzioniranje čeličnog rešetkastog mosta u gradu Rijeci, koji će se nalaziti na delti rijeke Rječine na lokaciji uređaja za pročišćavanje otpadnih voda (UPOV – a).

Proračun otpornosti elemenata na granično stanje nosivosti (GSN) i granično stanje uporabivosti (GSU) proveden je prema Eurocode normama i pripadajućim Nacionalnim dodacima koji se primjenjuju u Republici Hrvatskoj.

Za potrebe ovog diplomskog rada, razmatrane su dvije vrste djelovanja: stalna i promjenjiva djelovanja. Od stalnih djelovanja, u obzir je uzeta vlastita težina same konstrukcije u vidu čelične rešetke, čeličnih poprečnih nosača i betonske ploče, te vlastita težina kolničke konstrukcije. Od promjenjivih djelovanja, u obzir je uzeto djelovanje snijega, vjetra te prometno opterećenje. Prometno opterećenje je razmatrano kao kontinuirano prometno opterećenje i kao koncentrirano pokretno opterećenje (tandem).

Napravljene su kombinacije opterećenja prema kojima je izvršen proračun modela. Proračun stabilnosti napravljen je na temelju istih kombinacija, međutim koncentrirano pokretno opterećenje nije bilo zadano kao tandem, nego kao koncentrirane sile na sredini modela. Napravljena je i modalna analiza modela.

Za gornji tlačni pojas, najopterećeniji štap donjeg vlačnog pojasa, krajnju tlačnu dijagonalu pravokutnog poprečnog presjeka te najopterećenije tlačne i vlačne dijagonale I profila napravljen je proračun „na ruke“.

Obrađena su 4 priključka: gornji pojas – krajnji lijevi priključak sa dijagonalama različitih profila te priključak sa dvije iste dijagonale u kojima se javljaju najveće uzdužne sile te donji pojas – krajnji lijevi priključak donjeg pojasa sa poprečnim nosačem i jednom dijagonalom gdje se rešetka oslanja na naglavnicu pilota te priključak donjeg pojasa sa poprečnim nosačem i dvije dijagonale u kojima se javljaju najveće uzdužne sile.

Proračun modela proveden je računalnim programom *Radimpex Tower – 3D Model builder 8.4*, dok je proračun priključaka proveden računalnim programom *IDEA StatiCa 22.1*. Nacrti su napravljeni u računalnom programu *Autodesk Autocad*.

2. TEHNIČKI OPIS

2.1. Projektni zadatak

Projektirani most je pristupni most koji se gradi za potrebe UPOV – a Rijeka. Most će se nalaziti na lokaciji željezničkog mosta koji je uklonjen 2013. godine. Na zahtjev investitora, po uzoru na uklonjeni željeznički most, glavni nosači su čelične rešetke s Warrenovim tipom ispune.

Uklonjeni most oslanjao se na tlo preko drvenih pilota i naglavne armiranobetonske grede. Postojeći temelji datiraju iz početka 20. st., a ispod svake naglavnice postavljeno je 54 pilota Ø30 cm.

Slobodni profil mosta iznosi 8 m. Predviđene su dvije prometne trake od 3 m, te pješačke staze širine 1 m s obje strane kolnika. Raspon mosta iznosi 31 m.

Podatak o vodostaju 100-godišnjoj velikoj vodi odgovara koti 0.95 m.n.m.

Kota donjeg ruba rasponske konstrukcije predviđena je na koti 1.23 m.n.m., dok je kota gornjeg ruba rasponske konstrukcije predviđena na koti 4.84 m.n.m. [1]

2.2. Opis konstrukcije

Glavni nosači su čelične rešetke s Warrenovim tipom ispune, oslonjene na dva ležaja. Rešetkasti nosač je visine 3,5 m i postavlja se na osnovnom razmaku od 8,52 m. Glavni nosač ima 8 polja konstantne dužine 3,875 m.

Gornji pojas je zavareni pravokutni profil dimenzija [350x400x16, donji pojas je zavareni pravokutni profil dimenzija [500x400x16, krajnje dijagonale su zavareni pravokutni profili dimenzija [250x400x16, a unutarnje dijagonale su zavareni profili dimenzija I 400x250x16.

Poprečni nosači, kojih ima 9, su čelični profili HEB 500 i postavljaju se na početak i na kraj svakog polja glavnog nosača.

Kvaliteta čelika svih elemenata glavnog nosača je S355, dok je kvaliteta čelika poprečnih nosača S275.

Kontinuirana armiranobetonska ploča debljine 25 cm izvodi se od betona klase C30/37 i spreže sa poprečnim nosačima. Predviđen je nepoduprti način izgradnje spregnute konstrukcije.

Spoj dijagonala na gornji i donji pojas izvedeni su sučelnim zavarima, dok je spoj donjeg pojasa sa poprečnim nosačima izveden pomoću ploča debljine 18 mm, vijaka M24 kvalitete 10.9 i sučelnim zavarima.

2.3. Proračunski modeli

Pristupni most modeliran je kao prostorni model sa svim opterećenjima prema Eurokodu 1, dok je dimenzioniranje elemenata čelične konstrukcije provedeno prema Eurokodu 3.

Proračun modela proveden je računalnim programom *Radimpex Tower – 3D Model builder 8.4*, dok je proračun spojeva proveden računalnim programom *IDEA StatiCa 22.1*. Nacrti su napravljeni u računalnom programu *Autodesk Autocad*.

U računalnom programu *Radimpex Tower* napravljena su dva modela – za poduprti i nepoduprti način izgradnje spregnute konstrukcije, te su komentirane razlike u rezultatima.

Za dimenzioniranje elemenata čelične konstrukcije mjerodavna je anvelopa kombinacija opterećenja. Svi elementi čelične konstrukcije provjereni su na krajnje granično stanje nosivosti i uporabivosti.

2.4. Primijenjeni propisi

Analiza djelovanja na konstrukciju i dimenzioniranje elemenata konstrukcije provedeno je korištenjem Eurocode normi:

- HRN EN 1990:2011 i HRN EN 1990:2011/NA:2011
- HRN EN 1991-1-1:2012 i HRN EN 1991-1-1:2012/NA:2012
- HRN EN 1991-1-3:2012 i HRN EN 1991-1-3:2012/NA:2016
- HRN EN 1991-1-4:2012 i HRN EN 1991-1-4:2012/NA:2012
- HRN EN 1993-1-1:2014 i HRN EN 1993-1-1:2014/NA:2015
- HRN EN 1993-1-8:2012 i HRN EN 1993-1-8:2012/NA:2014

3. PROGRAM KONTROLE I OSIGURANJA KVALITETE

3.1. Uvjeti izrade čelične konstrukcije

Izvođač radova dužan je, prije početka radova, predložiti nadzornom inženjeru sljedeću dokumentaciju:

- uvjerenja o kvaliteti osnovnog i dodatnog materijala, sredstva za spajanje te sredstva za antikorozijsku zaštitu
- uvjerenja o podobnosti pogona za izvođenje zavarivačkih radova
- uvjerenja zavarivača koji će raditi na izradi konstrukcije za vrstu zavarivačkih radova koja će se primjenjivati, za traženu debljinu, materijal i položaj zavarivanja
- specifikacija postupak zavarivanja i odobrenje o primjeni postupaka zavarivanja
- uvjerenja o ispravnosti strojeva za izvođenje zavarivačkih radova -plan izvođenja zavarivačkih radova.

Prije pristupanja radovima na montaži potrebno je predložiti odobreni „Projekt montaže“. Gore navedena dokumentacija sastavni je dio dokumentacije za tehnički pregled konstrukcije. Tijekom izrade i montaže konstrukcije izvođač radova dužan je voditi propisane dnevničke koje je uz internu kontrolu izvođača dužan ovjeriti i nadzorni inženjer. Ako se materijal za izradu konstrukcije nabavlja i tijekom izrade čelične konstrukcije, potrebno je nadzornom inženjeru slati na uvid odgovarajuća ovjerenja o kvaliteti.

Prije isporuke konstrukcije na gradilište provodi se prijem konstrukcije u radionicu uz pribavljenu kompletnu dokumentaciju o kvaliteti. Za postupak prijema konstrukcije sastavlja se zapisnik koji ovjeravaju svi sudionici izgradnje (investitor, izvođač radova, izvođač radova u radionici, nadzorni inženjer te predstavnik izvođača radova na montaži konstrukcije).

3.2. Propisi

Potrebno je pridržavati se svih normi i propisa navedenih u projektu te poštovati pravila dobre izvedbe.

3.3. Opće napomene za izradu čelične konstrukcije u radionici

Prilikom rezanja materijala treba paziti na mogućnost pojave lokalnih zareza, naročito kod vlačno napregnutih elemenata. Svaki uopćeni rez potrebno je izbrusiti ili dovariti i izbrusiti. Svi elementi trebaju biti izrađeni u granicama dopuštenih odstupanja. Kada su premašena odstupanja granične vrijednosti, potrebno je tražiti suglasnost projektanta za izvedeno stanje.

Kod zavarivačkih radova potrebno je osigurati stalnu kontrolu prije, tijekom i nakon završetka izvođenja radova. Površine za zavarivanje moraju biti kvalitetno pripremljene te ne smiju sadržavati masnoće, hrđu i druge prljavštine. Poslije izvođenja radova potrebno je obaviti dimenzionalnu i vizualnu kontrolu te kontrole predviđene projektom. Prema potrebi, izvodi se i potrebno sklapanje, prilikom kojeg se sastavlja zapisnik kojeg ovjerava nadzorni inženjer. Prilikom izvođenja zavarivačkih radova potrebno je voditi računa da konstrukcija nakon hlađenja ne poprimi neželjeni deformirani oblik. Zavarivanje na temperaturi ispod 0°C nije dopušteno.

Za radove koji nakon potpunog sklapanja konstrukcije neće biti vidljivi piše se zapisnik o preuzimanju u trenutku dostupnosti svih dijelova konstrukcije pregledu. Dijelovi konstrukcije moraju se prije transporta na gradilište označiti i osigurati od oštećenja prije i tijekom transporta na gradilište.

3.4. Elementi konstrukcije

Elementi konstrukcije moraju biti izrađeni prema specifikacijama, nacrtima i naputcima iz ovog dijela projekta.

Materijali za izradu konstrukcija navedeni su u statičkom proračunu te na radioničkim nacrtima. Cjelokupan korišteni materijal mora imati odgovarajuća uvjerenja o kvaliteti, a na osnovnom materijalu mora se vidljivo označiti broj šarže i lima sa uvjerenja. Prilikom razrezivanja proizvoda valjanja na manje dijelove potrebno je za važnije elemente nosive čelične konstrukcije prenositi i broj šarže i broj lima. Na elemente osjetljive na umaranje materijala, prenošenje osnovnih podataka mora se izvršiti bez utiskivanja (npr. boja).

3.5. Antikorozijska i protupožarna zaštita

Antikorozijska zaštita nanosi se prema strogim zahtjevima i pravilima projekta i propisa pri čemu se posebna pažnja posvećuje vlažnosti i temperaturi zraka. Nakon završene izvedbe svakog sloja potrebno je provjeriti debljinu i prionjivost nanosene zaštite.

3.6. Prijem elemenata čelične konstrukcije

Prijem elemenata u radionici obavlja se prije isporuke na gradilište na temelju radioničkih nacrti i specifikaciji. Prilikom prijema radova potrebno je uz dokumentaciju navedenu u točki 3.1. staviti na uvid i sljedeće:

- radioničke nacрте sa specifikacijama
- dnevnik izrade u radionici
- dnevnik zavarivačkih radova u radionici
- dnevnik izvođenja antikorozijske zaštite
- izvješće interne kontrole o kvaliteti izvedenih radova.

Prijem montiranja konstrukcije na gradilištu obavlja se na temelju radioničkih nacrti i projekta montaže. Prilikom prijema izvedene konstrukcije potrebno je staviti na uvid sljedeće dokumente:

- kompletnu dokumentaciju sa primopredaje konstrukcije u radionici
- projekt montaže
- radioničke nacрте sa specifikacijama
- dnevnik izvođenja na montaži
- dnevnik zavarivačkih radova na montaži
- dnevnik izvođenja antikorozijske zaštite
- dnevnik izvođenja protupožarne zaštite
- izvješće interne kontrole o kvaliteti izvedenih radova
- uvjerenja o kvaliteti dodatnog materijala, sredstava za spajanje te sredstava za antikorozijsku i protupožarnu zaštitu

- uvjerenje o podobnosti izvođača za izvođenje radova na montaži
- uvjerenja zavarivača koji će raditi na izradi i montaži konstrukcije, za traženu debljinu, materijal i položaj zavarivanja
- uvjerenja o ispravnosti strojeva za izvođenje zavarivačkih radova
- plan izvođenja zavarivačkih radova
- uvjerenje o podobnosti izvođača za izvođenje antikorozijske i protupožarne zaštite
- ovlaštenja svih odgovornih osoba u sustavu interne kontrole izvođača
- plan rada interne kontrole izvođača

4. ANALIZA DJELOVANJA

4.1. Stalno djelovanje

4.1.1. Vlastita težina konstrukcijskih dijelova

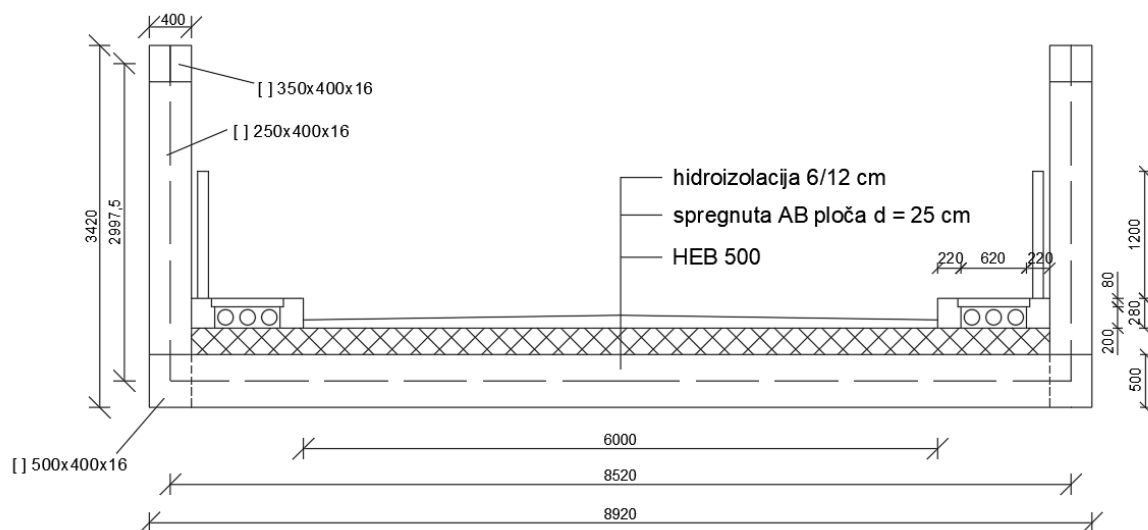
S355 – glavni rešetkasti nosač ($\rho = 7850 \text{ kg/m}^3$)

S275 – poprečni nosači ($\rho = 7850 \text{ kg/m}^3$)

C35/45 – betonska ploča u drugoj fazi gradnje

4.1.2. Vlastita težina nekonstrukcijskih dijelova

Na Slici 1 prikazan je poprečni presjek mosta.



Slika 1. Poprečni presjek mosta

Prva faza:

Vlastita težina svježeg betona: $0,25 \cdot 25 = 6,25 \text{ kN/m}^2$

Druga faza:

Vlastita težina ograde: $= 1 \text{ kN/m}'$

Vlastita težina pješačke staze: $[(2 \cdot 0,22 \cdot 0,28 + 0,62 \cdot 0,08) \cdot 25]/1,04 = 4,15 \text{ kN/m}^2$

Kolnički zastor: $[(0,08 + 0,14)/2] \cdot 24 = 2,64 \text{ kN/m}^2$

Izravnavajući slojevi kolničkog zastora: $= 0,5 \text{ kN/m}^2$

Ukupno: $g = 8,29 \text{ kN/m}^2$

4.2. Djelovanje snijega

Djelovanje snijega na krov određuje se prema HRN EN 1991-1-3 i NA/HRN EN 1991-1-3.

Određivanje opterećenja snijegom na most provodi se prema istom principu kao za krovnu konstrukciju. [2]

Opterećenje snijegom dano je izrazom:

$$s = \mu_i \cdot C_e \cdot C_t \cdot s_k \quad (1)$$

gdje je:

μ_i – koeficijent oblika opterećenja snijegom

C_e – koeficijent izloženosti

C_t – toplinski koeficijent

s_k – karakteristična vrijednost opterećenja snijegom na tlu

U Tablici 1 prikazan je koeficijent oblika opterećenja snijegom s obzirom na kut nagiba krova.

Tablica 1. Koeficijent oblika opterećenja snijegom

Kut nagiba krova	$0^\circ \leq \alpha \leq 30^\circ$	$30^\circ < \alpha \leq 60^\circ$	$\alpha > 60^\circ$
Koeficijent oblika μ_1	0,8	$0,8 \cdot (60^\circ - \alpha) / 30$	0,0
Koeficijent oblika μ_2	$0,8 + 0,8 \cdot \alpha / 30$	1,6	–

Kako je kut nagiba kolnika mosta 1° , koeficijent oblika opterećenja snijegom iznosi $\mu_i = 0,8$.

Koeficijent izloženosti C_e određen je nacionalnim dodatkom i iznosi 1.

Toplinski koeficijent C_t određen je nacionalnim dodatkom i iznosi 1.

Karakteristična vrijednost opterećenja snijegom na tlu očitava se iz Tablice 2.

Tablica 2. Opterećenja snijegom za snježna područja i pripadajuće nadmorske visine

Nadmorska visina do (m)	1. područje - priobalje i otoci (kN/m ²)	2. područje - zaleđe Dalmacije, Primorja i Istre (kN/m ²)	3. područje - kontinentalna Hrvatska (kN/m ²)	4. područje - gorska Hrvatska (kN/m ²)
100	0,50	0,75	1,00	1,25
200	0,50	0,75	1,25	1,50
300	0,50	0,75	1,50	1,75
400	0,50	1,00	1,75	2,00
500	0,50	1,25	2,00	2,50
600	0,50	1,50	2,25	3,00
700	0,50	2,00	2,50	3,50
800	0,50	2,50	2,75	4,00
900	1,00	3,00	3,00	4,50
1000	2,00	4,00	3,50	5,00
1100	3,00	5,00	4,00	5,50
1200	4,00	6,00	4,50	6,00
1300	5,00	7,00		7,00
1400	6,00	8,00		8,00
1500		9,00		9,00
1600		10,00		10,00
1700		11,00		11,00
1800		12,00		

Kako je nadmorska visina područja na kojem će se izvoditi most 0 m, karakteristična vrijednost opterećenja snijegom na tlu $s_k = 0,5 \text{ kN/m}^2$.

Prema izrazu (1), opterećenje snijegom na most iznosi:

$$s = 0,8 \cdot 1 \cdot 1 \cdot 0,5 = 0,4 \text{ kN/m}^2$$

4.3. Djelovanje vjetra

Osnovna brzina vjetra dana je izrazom:

$$v_b = C_{dir} \cdot C_{season} \cdot v_{b,0} \quad (2)$$

gdje je:

v_b – osnovna brzina vjetra

C_{dir} - faktor smjera

C_{season} - faktor godišnjeg doba

$v_{b,0}$ - temeljna vrijednost osnovne brzine vjetra

Faktor smjera C_{dir} određen je nacionalnim dodatkom i iznosi 1.

Faktor godišnjeg doba C_{season} određen je nacionalnim dodatkom i iznosi 1.

Temeljna vrijednost osnovne brzine vjetra $v_{b,0}$ očitava se sa Slike 2.



Slika 2. Temeljna vrijednost osnovne brzine vjetra

Na području Rijeke, temeljna vrijednost osnovne brzine vjetra iznosi $v_{b,0} = 25$ m/s.

Prema izrazu (2), osnovna brzina vjetra iznosi:

$$v_b = 1 \cdot 1 \cdot 25 = 25 \text{ m/s}$$

Osnovni tlak vjetra dan je izrazom:

$$q_b = \frac{1}{2} \cdot \rho \cdot v_b^2 \quad (3)$$

gdje je:

ρ – gustoća zraka (1,25 kg/m³)

v_b – osnovna brzina vjetra

Prema izrazu (3), osnovni tlak vjetra iznosi:

$$q_b = \frac{1}{2} \cdot 1,25 \cdot 25^2 = 390,625 \text{ N/m}^2 = 0,39 \text{ kN/m}^2$$

Srednja brzina vjetra v_m dana je izrazom:

$$v_m(z) = c_r(z) \cdot c_0(z) \cdot v_b \quad (4)$$

gdje je:

$c_r(z)$ - koeficijent hrapavosti terena

$c_0(z)$ - koeficijent orografije

v_b – osnovna brzina vjetra

Koeficijent orografije jednak je 1.

Koeficijent hrapavosti terena $c_r(z)$ dan je izrazima:

$$c_r(z) = k_r \cdot \ln\left(\frac{z}{z_0}\right) \text{ za } z_{\min} \leq z \leq z_{\max} \quad (5.1)$$

$$c_r(z) = c_r(z_{\min}) \text{ za } z \leq z_{\min} \quad (5.2)$$

gdje je:

z – visina konstrukcije ili konstrukcijskog elementa

z_{\min} – minimalna visina

z_{\max} – najveća visina (200m)

k_r – koeficijent terena

$z = 4,65 \text{ m}$

Vrijednosti z_0 i z_{\min} određuju se iz Tablice 3.

Tablica 3. Kategorije terena

Kategorija terena		z_0 m	z_{\min} m
0	More ili priobalje uz otvoreno more	0,003	1
I	Jezera ili ravna i horizontalna područja (ravnice) s neznatnom vegetacijom i bez prepreka	0,01	1
II	Područja niske travnate vegetacije i izoliranih prepreka (drveće, zgrade) s podjelom na barem 20 visina prepreka	0,05	2
III	Područja dobro prekrivena vegetacijom ili zgradama ili izoliranim preprekama s podjelom na najviše 20 visina prepreka (npr. sela, predgrađe, stalna šuma)	0,3	5
IV	Područja s barem 15% površine prekrivene zgradama prosječne visine iznad 15 m	1,0	10

Za teren 1. kategorije vrijedi:

$$z_0 = 0,003 \text{ m i } z_{\min} = 1 \text{ m}$$

$$\text{Uvjet koji mora biti zadovoljen: } z_{\min} \leq z \leq z_{\max} \longrightarrow 1 \text{ m} \leq 4,65 \text{ m} \leq 200 \text{ m}$$

Koeficijent terena dan je izrazom:

$$k_r = 0,19 \cdot \left(\frac{z_0}{z_{0,II}}\right)^{0,07} \quad (6)$$

$z_{0,II}$ – visina za teren druge kategorije ($z_{0,II} = 0,05 \text{ m}$)

Prema izrazu (6), koeficijent terena iznosi:

$$k_r = 0,19 \cdot \left(\frac{0,003}{0,05}\right)^{0,07} = 0,16$$

Prema izrazima (4) i (5.1), srednja brzina vjetra i koeficijent hrapavosti terena iznose:

$$v_m(z) = 1,18 \cdot 1 \cdot 25 = 29,5 \text{ m/s}$$

$$c_r(z) = 0,16 \cdot \ln\left(\frac{4,65}{0,003}\right) = 1,18$$

Intenzitet turbulencije dan je izrazima:

$$I_v(z) = \frac{k_1}{c_0(z) \cdot \ln\left(\frac{z}{z_0}\right)} \text{ za } z_{\min} \leq z \leq z_{\max} \quad (7.1)$$

$$I_v(z) = I_v(z_{\min}) \text{ za } z < z_{\min} \quad (7.2)$$

Gdje je

$k_1 = 1$ – koeficijent turbulencije

Kako uvjet $z_{\min} \leq z \leq z_{\max}$ zadovoljava, intenzitet turbulencije, prema izrazu (7.1) iznosi:

$$I_v(z) = \frac{1}{1 \cdot \ln\left(\frac{4,65}{0,003}\right)} = 0,14$$

Vršni tlak vjetra na visini z iznad terena dan je izrazom:

$$q_p(z) = [1 + 7 \cdot I_v(z)] \cdot \frac{1}{2} \cdot \rho \cdot v_m^2(z) \quad (8)$$

Prema izrazu (8), vršni tlak vjetra na visini z iznad terena iznosi:

$$q_p(z) = (1 + 7 \cdot 0,14) \cdot \frac{1}{2} \cdot 1,25 \cdot 29,5^2$$

$$q_p(z) = 1076,93 \text{ N/m}^2 = 1,08 \text{ kN/m}^2$$

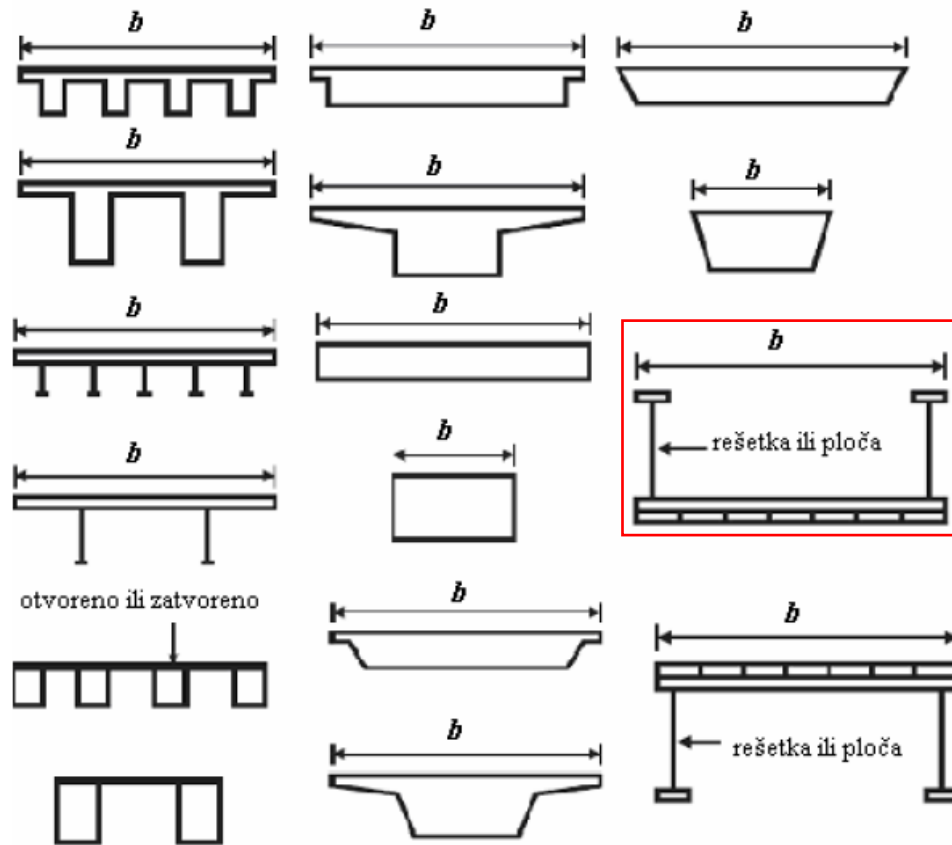
Koeficijent izloženosti $c_e(z)$ na visini z iznad terena dan je izrazom:

$$c_e(z) = \frac{q_p(z)}{q_b} \quad (9)$$

Prema izrazu (9), koeficijent izloženosti na visini z iznad terena iznosi:

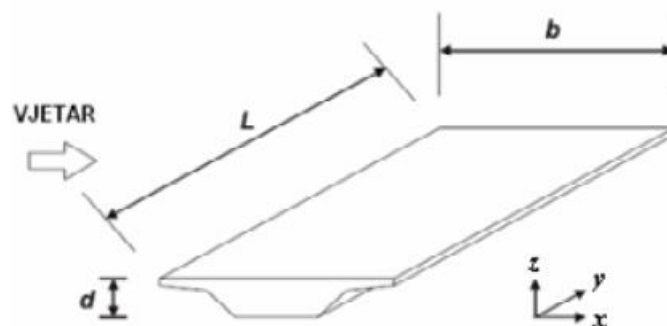
$$c_e(z) = \frac{1,08}{0,39} = 2,77$$

Kako poprečni presjek mosta odgovara poprečnim presjecima danima na Slici 3, može se upotrijebiti pojednostavljena metoda proračuna sila na most.



Slika 3. Poprečni presjeci običnih rasponskih sklopova

Smjerovi djelovanja vjetra na most prikazani su na Slici 4.



Slika 4. Smjerovi djelovanja vjetra na most

Sila vjetra u smjeru x dana je izrazom:

$$F_x = \frac{1}{2} \cdot \rho \cdot v_b^2 \cdot C \cdot A_{\text{ref},x} \quad (10)$$

Gdje je:

ρ – gustoća zraka ($1,25 \text{ kg/m}^3$)

v_b – osnovna brzina vjetra

C – faktor opterećenja vjetrom

$A_{\text{ref},x}$ – referentna ploština

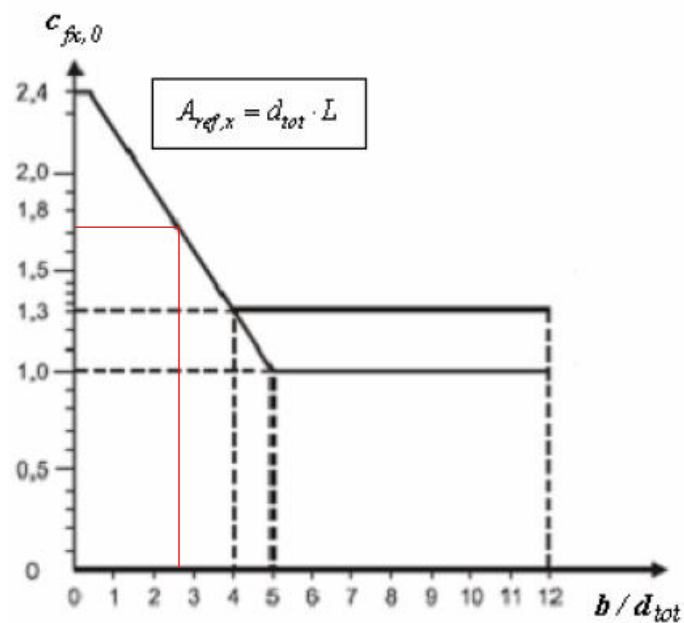
Faktor opterećenja vjetrom dan je izrazom:

$$C = c_e \cdot c_{f,x} \quad (11)$$

c_e – faktor izloženosti

$c_{f,x}$ – koeficijent sile bez slobodnog protoka na krajevima

Koeficijent sile za mostove, $c_{f,x}$ očitava se sa grafa koji se nalazi na Slici 5.



Slika 5. Koeficijent sile za mostove $c_{f,x}$

Referentna ploština u smjeru x dana je izrazom:

$$A_{\text{ref},x} = d_{\text{tot}} \cdot L \quad (12)$$

Gdje je:

d_{tot} – visina poprečnog presjeka

L – raspon mosta

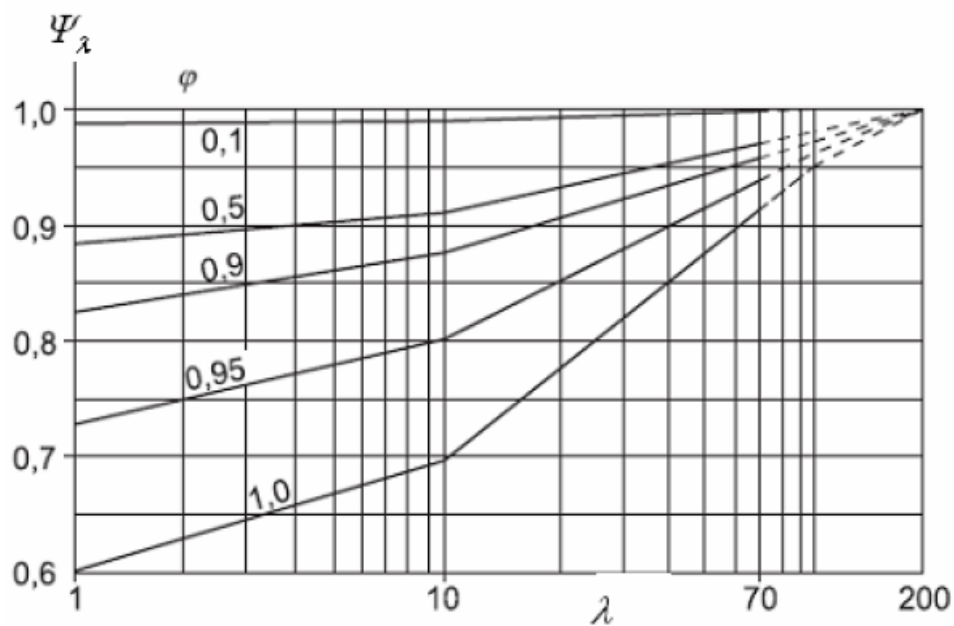
Prema izrazu (12), referentna ploština u smjeru x iznosi:

$$A_{ref} = 3,425 \cdot 31 = 108,5 \text{ m}^2$$

$$\frac{b}{d_{tot}} = \frac{8,920}{3,5} = 2,55$$

$$c_{fx,0} = 1,71$$

Kako je konstrukcija mosta rešetka, a ne puna ploča, koeficijent sile $c_{fx,0}$ umanjuje se koeficijentom redukcije uslijed vitkosti ψ_λ . Koeficijent redukcije uslijed vitkosti ψ_λ određuje se iz dijagrama prikazanog na Slici 6 kao funkcija omjera punoće φ i vitkosti λ .



Slika 6. Koeficijent redukcije uslijed vitkosti kao funkcija omjera punoće i vitkosti

Omjer punoće φ dan je omjerom:

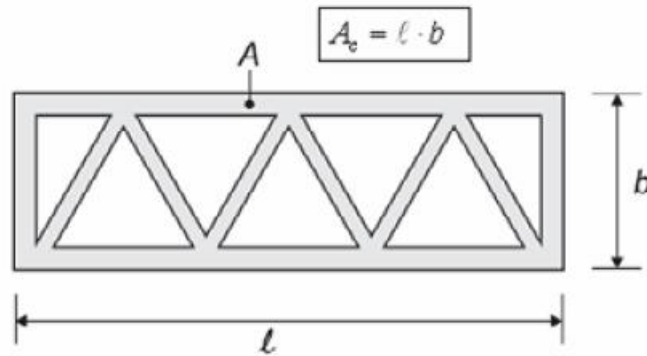
$$\varphi = \frac{A}{A_c} \tag{13}$$

Gdje je:

A – zbroj projiciranih ploština elemenata

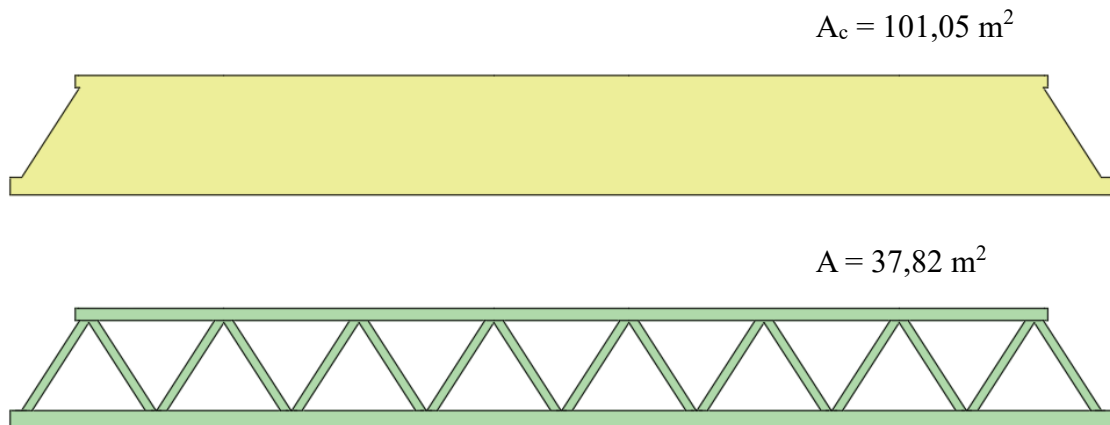
A_c – ukupna omeđena ploština

Definicija omjera punoće φ prikazana je na Slici 7.



Slika 7. Definicija omjera punoće φ

Na Slici 8 prikazana je površina A , tj. zbroj projiciranih ploština elemenata i A_c , tj. ukupna omeđena površina, koje su potrebne za izračun omjera punoće.



Slika 8. Površine potrebne za izračun omjera punoće

Prema izrazu (13), omjer punoće iznosi:

$$\varphi = \frac{37,82}{101,05} = 0,37$$

Vitkost elementa dana je omjerom:

$$\lambda = \frac{L}{h} \quad (14)$$

gdje je:

L – raspon konstrukcije

h – visina konstrukcije

Prema izrazu (14), vitkost elementa iznosi:

$$\lambda = \frac{31}{3,5} = 8,86$$

Konačno, iz grafa na Slici 9 očitamo vrijednost koeficijenta redukcije uslijed vitkosti .

$$\psi_{\lambda} = 0,94.$$

Umanjeni koeficijent sile c_{fx} :

$$c_{fx} = c_{fx,0} \cdot \psi_{\lambda} = 1,71 \cdot 0,94 = 1,61$$

Prema izrazu (11), faktor opterećenja vjetrom C:

$$C = c_e \cdot c_{fx} = 2,72 \cdot 1,61 = 4,38$$

Prema izrazu (10), sila vjetra u smjeru x F_x :

$$F_{x1} = \frac{1}{2} \cdot 1,25 \cdot 25^2 \cdot 4,38 \cdot 106,175 = 181,66 \text{ kN}$$

$$F_{x2} = \frac{1}{2} \cdot F_{x1} = \frac{1}{2} \cdot 181,66 = 90,83 \text{ kN}$$

Tlak vjetra na most:

$$W_1 = \frac{F_{x1}}{A_{\text{ref}}} = \frac{181,66}{108,5} = 1,67 \text{ kN/m}^2$$

$$W_2 = \frac{F_{x2}}{A_{\text{ref}}} = \frac{90,83}{108,5} = 0,84 \text{ kN/m}^2$$

4.4. Prometno opterećenje

Prema EN 1991 – 2, prometno opterećenje prikazuje se sa 4 modela:

Model 1 – glavni sustav opterećenja od koncentriranog i kontinuiranog opterećenja koje pokriva utjecaje od osobnih i teških vozila

Model 2 – pojedina osovina za lokalne učinke

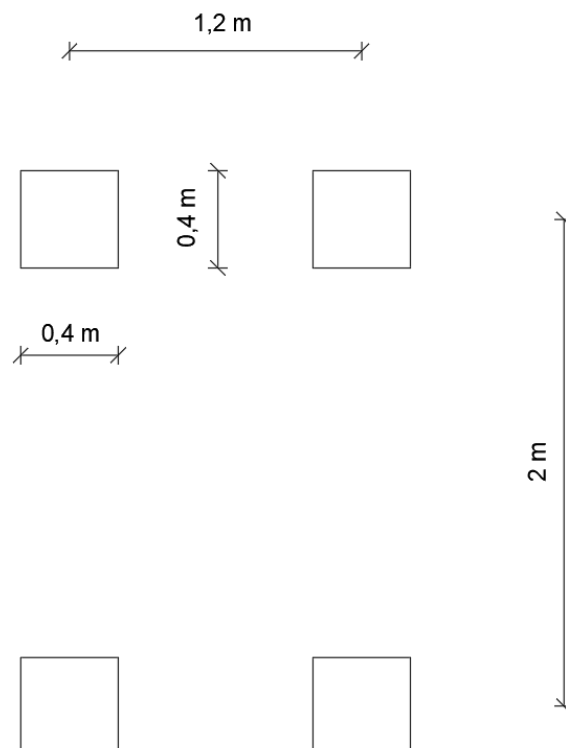
Model 3 – specijalna vozila za transport izvanrednih tereta

Model 4 – jednoliko raspodijeljeno opterećenje po površini uslijed navale pješaka

Napomena: Navedeni modeli ne opisuju stvarna opterećenja, ali su odabrani tako da odgovaraju djelovanju stvarnog prometa pri čemu je uključen i dinamički koeficijent. [3]

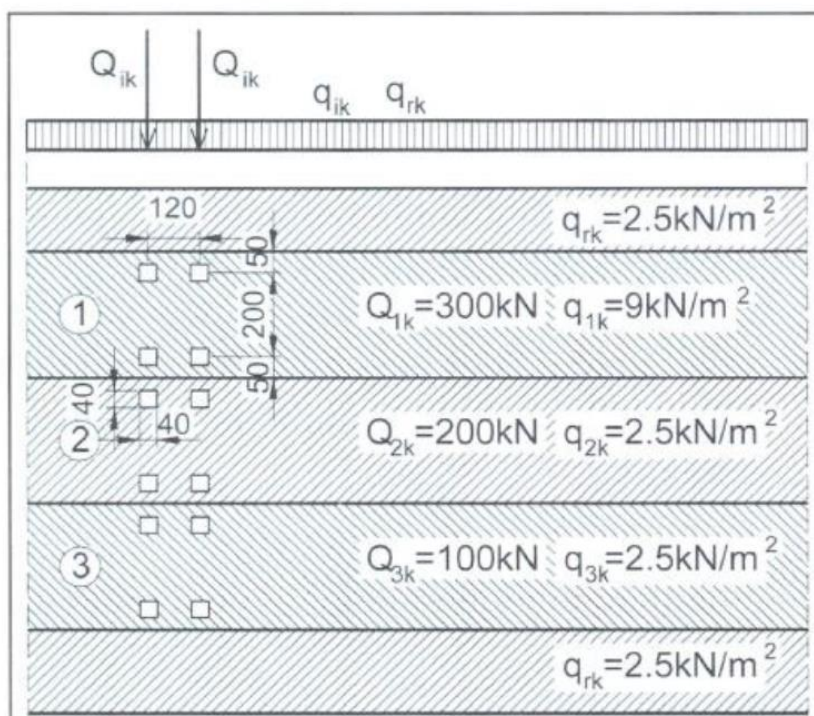
Kako model 1 pokriva većinu djelovanja teretnih i osobnih vozila, a model 4 opterećenje uslijed navale pješaka, analiza prometnog opterećenja napravljena je isključivo po tim modelima.

Model 1 sastoji se od dvoosovinskog sustava te jednoliko raspodijeljenog opterećenja. Dvoosovinsko opterećenje postavlja se u vozne trakove u obliku traga kotača (pravokutnika dimenzija 0,4 x 0,4 m) prikazanog na Slici 9.



Slika 9. Tragovi kotača

Jednoliko raspodijeljeno opterećenje također se postavlja u svaki vozni trak, ali i na preostalu plohu te montažni vijenac, kao što je prikazano na Slici 10.



Slika 10. Raspodjela prometnog opterećenja za model opterećenja 1

Model opterećenja 4 predstavlja opterećenje uslijed navale pješaka na mostu i predočuje se karakterističnim opterećenjem $q_{fk} = 5 \text{ kN/m}^2$. Karakteristično opterećenje q_{fk} postavlja se na dijelove mosta iznad stupova i upornjaka.

Za potrebe postavljanja prometnog opterećenja u ovom diplomskom radu, modeli opterećenja 1 i 4 spojeni su u jedan model.

Broj računskih voznih trakova, n_λ , računa se prema Tablici 4.

Tablica 4. Broj i širina voznih trakova

Širina kolnika w	Broj računskih voznih trakova	Širina računskog voznog traka b	Širina preostale plohe R
$w \leq 5,4 \text{ m}$	$n_\lambda = 1$	3 m	$w - 3 \text{ m}$
$5,5 \text{ m} \leq w \leq 6 \text{ m}$	$n_\lambda = 2$	$w/2$	0
$w > 6 \text{ m}$	$n_\lambda = \text{int}(w/3)$	3 m	$w - 3 \cdot n_\lambda$

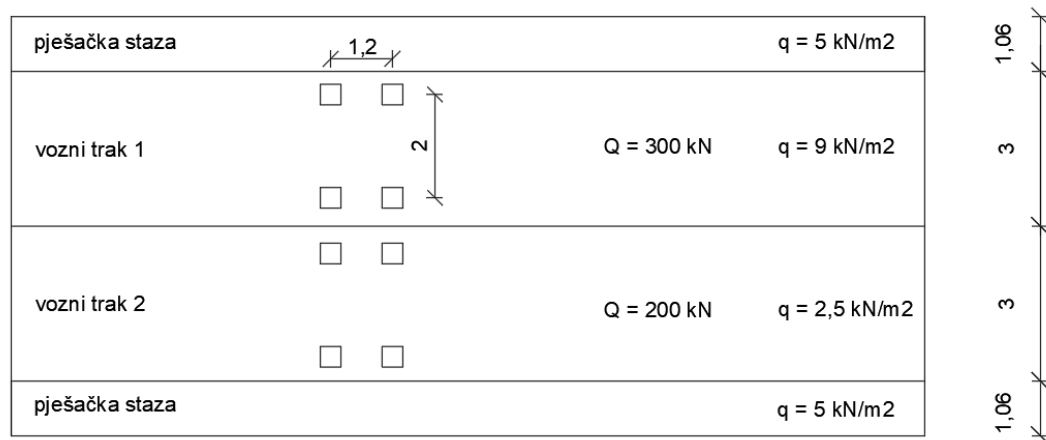
Širina kolnika: $w = 6 \text{ m}$

Broj prometnih trakova: $n_\lambda = 2$

Širina prometnog traka: $b = \frac{w}{2} = \frac{6}{2} = 3 \text{ m}$

Preostala širina kolnika: $R = 0$

Na Slici 11 prikazan je raspored i intenzitet opterećenja prema modelu opterećenja 1 i 4.



Slika 11. Modeli opterećenja 1 i 3

Dvoosovinski sustav sastoji se od dvije osovine kao što je prikazano na Slici 12. Opterećenje svakog kotača iznosi:

$$F = 0,5 \cdot \alpha_Q \cdot Q_k \quad (14)$$

Gdje je:

α_Q – prilagodbeni koeficijent ($\alpha_{Q1}, \alpha_{Q2} = 0,8$)

Q_k – karakteristično opterećenje osovine za model 1

Prema izrazu (14), opterećenje jednog kotača u voznom traku 1:

$$F = 0,5 \cdot 0,8 \cdot \frac{300}{4} = 30 \text{ kN}$$

$$\sigma = \frac{F}{A} = \frac{30}{0,4 \cdot 0,4} = 187,5 \text{ kN/m}^2$$

Prema izrazu (14), opterećenje jednog kotača u voznom traku 2:

$$F = 0,5 \cdot 0,8 \cdot \frac{200}{4} = 20 \text{ kN}$$

$$\sigma = \frac{F}{A} = \frac{20}{0,4 \cdot 0,4} = 125 \text{ kN/m}^2$$

4.5. Granična stanja nosivosti i uporabivosti

4.5.1. Granično stanje nosivosti

Granično stanje nosivosti (eng. ULS – Ultimate Limit States) je stanje koje neposredno prethodi kolapsu konstrukcije ili nekog njenog dijela. U graničnom stanju nosivosti dolazi do dosezanja ili iscrpljenja nosivosti, zamora materijala ili gubitka ravnoteže.

Granična stanja za koja se vrše provjere su:

EQU (eng. equilibrium) – gubitak ravnoteže konstrukcije ili tla razmatranog kao kruto tijelo, u slučajevima kada čvrstoće materijala konstrukcije i temeljnog tla nisu bitne za otpornost, odnosno u kojem čvrstoća konstruktivnog materijala ili tla značajno ne doprinosi otpornosti

STR (eng. structure) – unutarnji slom ili prekomjerno deformiranje konstrukcije ili konstrukcijskih elemenata, pri čemu je mjerodavna čvrstoća građevnih materijala konstrukcije

GEO (eng. geotechnical) – slom ili prekomjerno deformiranje temeljnog tla pri čemu su čvrstoće tla ili stijene važne za otpornost

FAT (eng. fatigue) – slom zbog zamora konstrukcije ili konstrukcijskih elemenata

UPL (eng. uplift) – gubitak ravnoteže konstrukcije ili temeljnog tla zbog odizanja tlaka vode ili drugih vertikalnih djelovanja

HYD (eng. hydraulic) – hidrauličko izdizanje, unutarnja erozija i stvaranje erozijskih kanala u temeljnom tlu prouzročeno hidrauličkim gradijentima

Kombinacija djelovanja za stalne ili prolazne proračunske situacije (osnovna kombinacija):

$$\sum_{j \geq 1} \gamma_{G,j} G_{k,j} + \gamma_P P + \gamma_{Q,1} Q_{k,1} + \sum_{i > 1} \gamma_{Q,i} \psi_{0,i} Q_{k,i} \quad (15)$$

Gdje je:

Σ – „kombinirati učinak od“

+ - „kombinirati s“

$\gamma_{G,j}$ – parcijalni koeficijent za stalno djelovanje j

$G_{k,j}$ – karakteristična vrijednost stalnog djelovanja j

γ_P – parcijalni koeficijent za djelovanja prednapinjanja

P – odgovarajuća reprezentativna vrijednost prednapinjanja

$\gamma_{Q,1}$ – parcijalni koeficijent za prevladavajuće promjenjivo djelovanje 1

$Q_{k,1}$ – karakteristična vrijednost prevladavajućeg promjenjivog djelovanja 1

$\gamma_{Q,i}$ – parcijalni koeficijent za promjenjivo djelovanje i

$\psi_{0,i}$ – faktor za kombinacijsku vrijednost promjenjivog djelovanja i

$Q_{k,i}$ – karakteristična vrijednost pratećeg promjenjivog djelovanja i

Vrijednosti parcijalnih faktora i koeficijenata ψ za granično stanje nosivosti za cestovne mostove prikazani su u Tablicama 5 i 6.

Tablica 5. Parcijalni faktori za djelovanja za GSN za cestovne mostove [3]

Djelovanje	Oznaka	Računska situacija	
		P, T	A
Stalna djelovanja: vlastita težina nosivih i nenosivih dijelova, trajna djelovanja tla, podzemne vode i vode			
• nepovoljno	γ_{Gsup}	[1,35]	[1,00]
• povoljno	γ_{Ginf}	[1,00]	[1,00]
Prednaprezanje	γ_P	[1,00]	[1,00]
Slijeganje	γ_{Gset}	[1,00]	--
Promet			
• nepovoljno	γ_Q	[1,35]	[1,00]
• povoljno		[0]	[0]
Druga promjenljiva djelovanja			
• nepovoljna	γ_Q	[1,50]	[1,00]
• povoljna		[0]	[0]
Izvanredna djelovanja	γ_A	-	[1,00]

Gdje je:

P – stalna računska situacija

T – prolazna računska situacija

A – izvanredna računska situacija

Tablica 6. Koeficijenti ψ za cestovne mostove [3]

Djelovanje	Oznaka	ψ_0	ψ'_1	ψ_1	ψ_2
Prometna opterećenja	gr 1 dvoosovinsko (LM1) jednoliko opt.	[0,75]	[0,80]	[0,75]	[0]
	Pojedinačna osovina (LM2)	[0]	[0,80]	[0,75]	[0]
	gr2 (horizontalna opterećenja)	[0]	[0]	[0]	[0]
	gr3 (opterećenja pješacima)	[0]	[0,80]	[0]	[0]
	gr4 (LM4)	[0]	[0,80]	[0]	[0]
	gr5 (LM3)	[0]	1,00	[0]	[0]
Horizontalna opterećenja		[0]	[0]	[0]	[0]
Opterećenja vjetrom	F_{wk} ili F_{wn}	[0,30]	[0,60]	[0,50]	[0]
	F_w^*	[1,00]	--	--	--
Temperatura	T_k	[0]	[0,80]	[0,6]	[0,5]

Gdje je:

Ψ_0 – koeficijent umanjenja za kombinaciju opterećenja

Ψ'_1 – koeficijent umanjenja za rijetka prometna opterećenja

Ψ_1 – koeficijent umanjenja za česta prometna opterećenja

Ψ_2 – koeficijent umanjenja za trajno djelujuća prometna opterećenja

Vrijednosti koeficijenta ψ jednaki su i za proračun GSU – a.

4.5.2. Granično stanje uporabivosti

Granično stanje uporabivosti (eng. SLS - Serviceability limit states) je stanje kojem definirani zahtjevi uporabivosti prestaju vrijediti, nastaje pojava deformacija i progiba. U graničnom stanju uporabivosti dolazi do nedopustivih deformacija ili progiba konstrukcije ili nekog

njenog dijela, te do mogućnosti pojava vibracija posljedicama u vidu materijalnih šteta, ili pak osjećajem nelagode kod ljudi.

Karakteristična kombinacija:

$$\sum_{j \geq 1} G_{k,j} + P + Q_{k,1} + \sum_{i > 1} \psi_{0,i} Q_{k,i} \quad (16)$$

Gdje je:

Σ – znači „kombinirati učinak od“

+ - znači „kombinirati s“

$G_{k,j}$ – karakteristična vrijednost stalnog djelovanja j

P – odgovarajuća reprezentativna vrijednost prednapinjanja

$Q_{k,1}$ – karakteristična vrijednost prevladavajućeg promjenjivog djelovanja 1

$\psi_{0,i}$ – faktor za kombinacijsku vrijednost promjenjivog djelovanja i

$Q_{k,i}$ – karakteristična vrijednost pratećeg promjenjivog djelovanja i

4.6. Kombinacije djelovanja

Osnovna opterećenja na konstrukciju prikazana su u Tablici 7.

Tablica 7. Popis osnovnih opterećenja

Broj	Opterećenje
1.	Vlastita težina konstrukcijskih dijelova
2.	Vlastita težina nekonstrukcijskih dijelova
3.	Snijeg
4.	Vjetar
5.	Prometno opterećenje
6.	Prometno opterećenje (za stabilnost)

Kako na prometnoj površini ne može istodobno biti zamjetniji snijeg i vozila, a prometno opterećenje je svojim iznosom veće i od najnepovoljnijeg snijega, opterećenje snijegom ne uzima se u obzir pri proračunu u kombinaciji s prometnim opterećenjem. [2]

Promatraju se samo one proračunske situacije gdje opterećenje djeluje nepovoljno.

Sve kombinacije koje su razmatrane za GSN nalaze se u Tablici 8.

Tablica 8. Kombinacije opterećenja za GSN

Redni broj	Opterećenje	Kombinacija
1.	Vlastita težina + snijeg	$(1+2) \cdot 1,35 + 1,5 \cdot 3$
2.	Vlastita težina + vjetar	$(1+2) \cdot 1,35 + 1,5 \cdot 4$
3.	Vlastita težina + prometno opterećenje	$(1+2) \cdot 1,35 + 1,35 \cdot 5$
4.	Vlastita težina + snijeg + vjetar	$(1+2) \cdot 1,35 + 1,5 \cdot 3 + 1,5 \cdot 0,3 \cdot 4$
5.	Vlastita težina + vjetar + snijeg	$(1+2) \cdot 1,35 + 1,5 \cdot 4 + 1,5 \cdot 0,5 \cdot 3$
6.	Vlastita težina + prometno opterećenje + vjetar	$(1+2) \cdot 1,35 + 1,35 \cdot 5 + 1,5 \cdot 0,3 \cdot 4$
7.	Vlastita težina + vjetar + prometno opterećenje	$(1+2) \cdot 1,35 + 1,5 \cdot 4 + 1,35 \cdot 0,75 \cdot 5$
8.	Vlastita težina + prometno opterećenje	$(1+2) \cdot 1,35 + 1,35 \cdot 6$

Sve kombinacije koje su razmatrane za GSU nalaze se u Tablici 9.

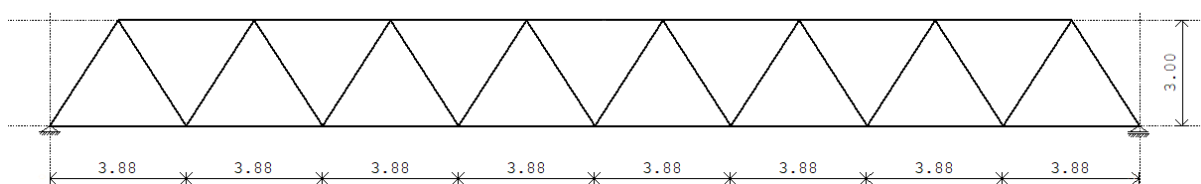
Tablica 9. Kombinacije opterećenja za GSU

Redni broj	Opterećenje	Kombinacija
8.	Vlastita težina + snijeg	$(1+2) \cdot 1,00 + 1,00 \cdot 3$
9.	Vlastita težina + vjetar	$(1+2) \cdot 1,00 + 1,00 \cdot 4$
10.	Vlastita težina + prometno opterećenje	$(1+2) \cdot 1,00 + 1,00 \cdot 5$
11.	Vlastita težina + snijeg + vjetar	$(1+2) \cdot 1,00 + 1,00 \cdot 3 + 1,00 \cdot 0,3 \cdot 4$
12.	Vlastita težina + vjetar + snijeg	$(1+2) \cdot 1,00 + 1,00 \cdot 4 + 1,00 \cdot 0,5 \cdot 3$
13.	Vlastita težina + prometno opterećenje + vjetar	$(1+2) \cdot 1,00 + 1,00 \cdot 5 + 1,00 \cdot 0,3 \cdot 4$
14.	Vlastita težina + vjetar + prometno opterećenje	$(1+2) \cdot 1,00 + 1,00 \cdot 4 + 1,00 \cdot 0,75 \cdot 5$
15.	Vlastita težina + prometno opterećenje (stabilnost)	$(1+2) \cdot 1,00 + 1,00 \cdot 6$

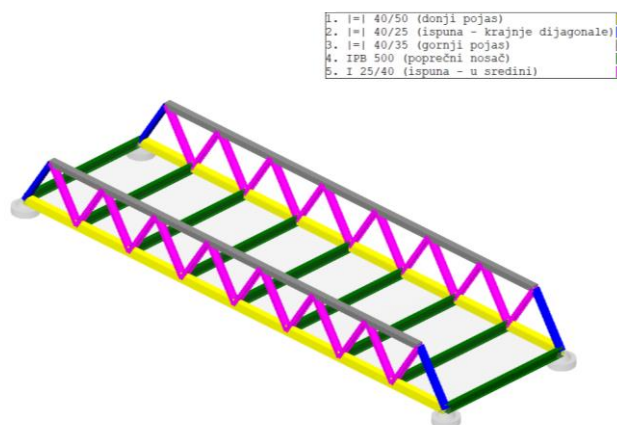
5. PRORAČUN MEHANIČKE OTPORNOSTI I STABILNOSTI

5.1. Općenito

Most koji se nalazi na ušću rijeke Rječine ima jedan raspon od 31 m. Most je širok 8,92 m, a visok 3,5 m. Statički sustav mosta je rešetkasta konstrukcija sa Warrenovim tipom ispune, oslonjena na dva ležaja. Ležajevi su zadani kao točkasti ležajevi, lijevi – nepomičan, a desni – pomičan. Čelična rešetka osne visine 3 m ima 8 polja konstantne dužine od 3,875 m, a rešetke su postavljene na osnom razmaku od 8,52 m, kao što je prikazano na Slikama 12 i 13.



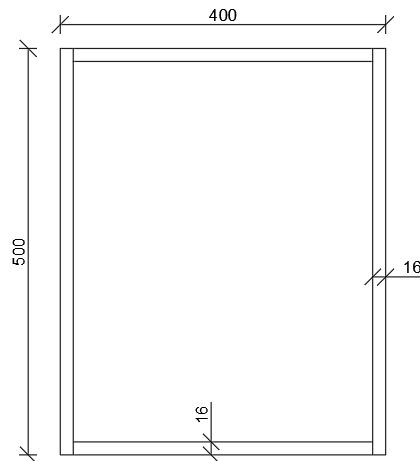
Slika 12. Statički sustav rešetkaste konstrukcije



Slika 13. 3D sustav mosta s označenim setovima

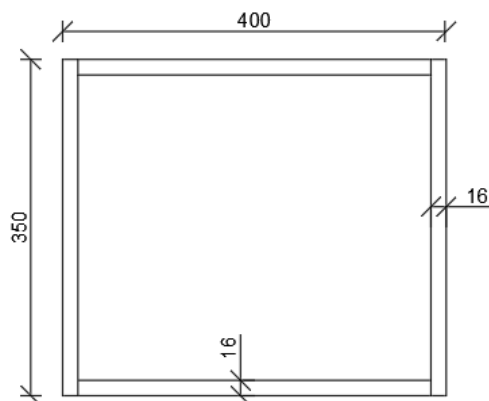
Donji pojas rešetkastog nosača je zavareni pravokutni profil dimenzija 500x400x16, dok je gornji pojas također zavareni pravokutni profil, ali drugačijih dimenzija: 350x400x16. Krajnje dijagonale ispune su zavareni pravokutni profili dimenzija 250x400x16, dok su unutarnje dijagonale zavareni I profili 400x250x16. Unutarnje dijagonale zaokrenute su za 90°. Poprečni nosači koji međusobno spajaju dva rešetkasta nosača su HEB500 profili. Poprečni presjeci gornjeg i donjeg pojasa, dijagonala, te poprečnih čeličnih profila, prikazani su na Slikama 14, 15, 16, 17 i 18.

[] 500x400x16



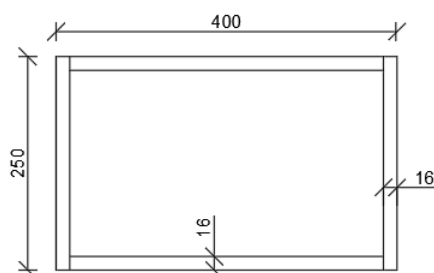
Slika 14. Poprečni presjek donjeg pojasa [mm]

[] 350x400x16

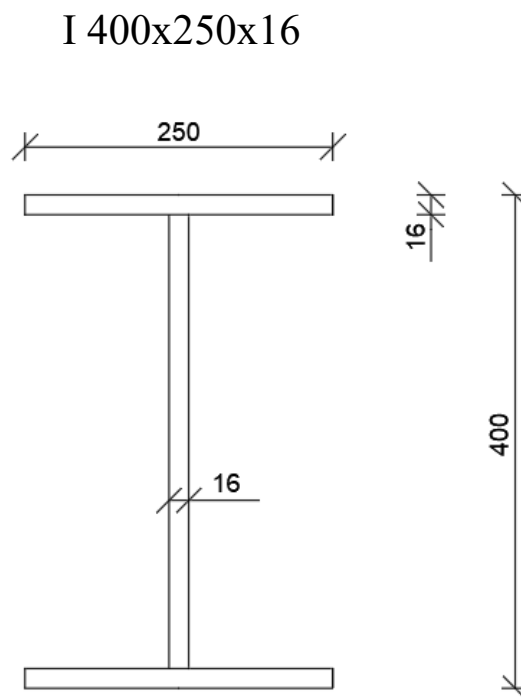


Slika 15. Poprečni presjek gornjeg pojasa [mm]

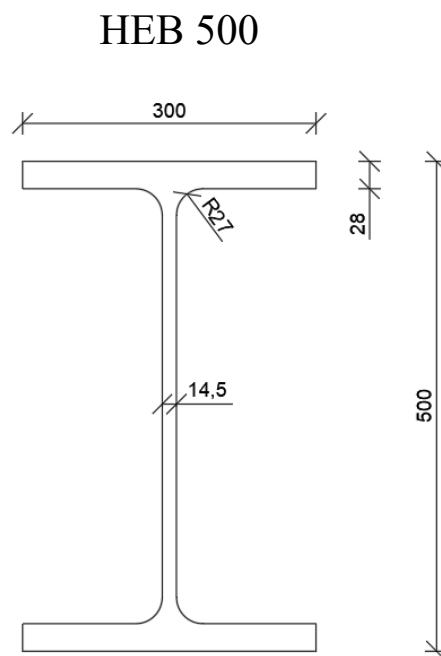
[] 250x400x16



Slika 16. Poprečni presjek krajnjih dijagonala [mm]

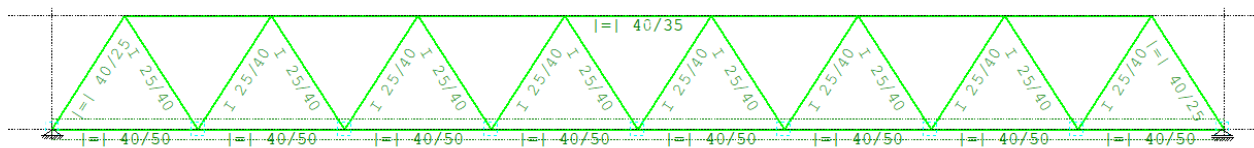


Slika 17. Poprečni presjek unutarnjih dijagonala [mm]



Slika 18. Poprečni presjek poprečnih nosača [mm]

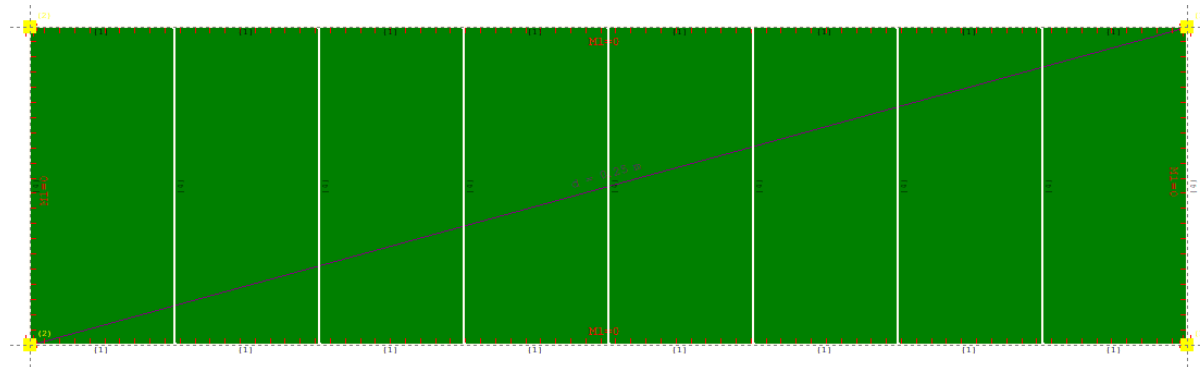
Rešetkasti okvir s opisom elemenata prikazan je na Slici 19.



Slika 19. Rešetkasti okvir s opisom elemenata

Kontinuirana armiranobetonska kolnička konstrukcija debljine $d = 25$ cm izvodi se od betona klase C35/45 i spreže se sa poprečnim čeličnim nosačima HEB500.

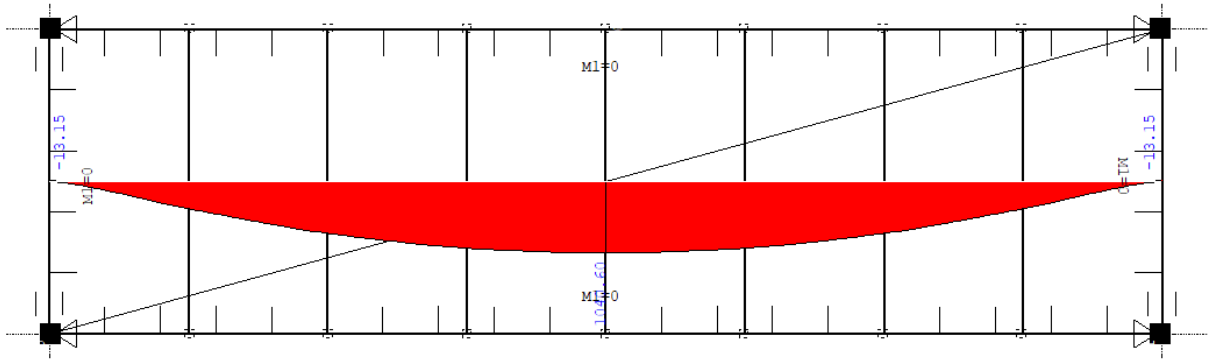
Na Slici 20 prikazan je tlocrt mosta na kojem su vidljivi poprečni čelični nosači i AB ploča.



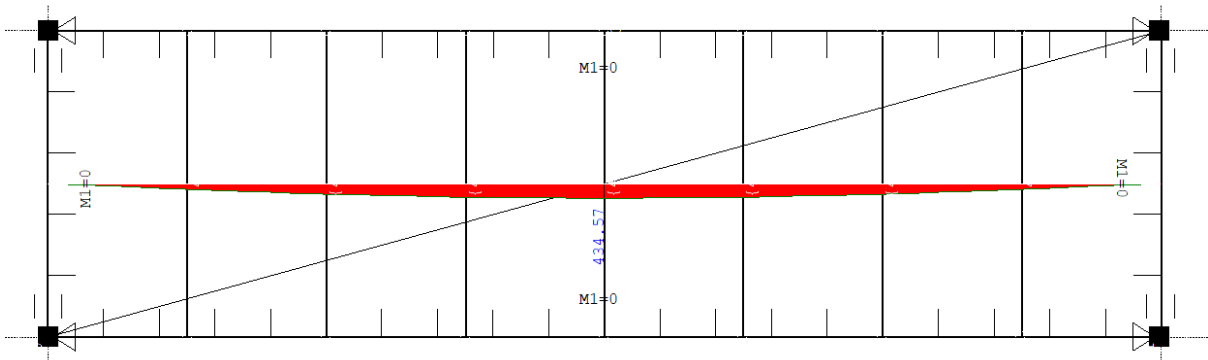
Slika 20. AB ploča debljine 25 cm

Kako se u stvarnosti AB ploča nalazi na poprečnim čeličnim nosačima HEB500, te se u poprečnom pogledu sa lijeve i desne strane nalazi rešetkasti nosač, s unutarnje strane ploče momenti su oslobođeni.

Kako se čelični nosač neće podupirati u vrijeme montaže, u programu *Radimpex Tower* potrebno je izraditi faze izgradnje spregnute konstrukcije. U prvoj fazi gradnje, čelični nosač preuzima svoju vlastitu težinu i težinu svježeg betona. Kada svježi beton otvrdne, započinje druga faza izgradnje. U drugoj fazi izgradnje, spregnuti nosač preuzima preostali dio stalnih djelovanja i korisna djelovanja. Na Slici 21 prikazana je veličina uzdužne sile u betonskoj ploči kada je čelična konstrukcija poduprta, a na Slici 22 prikazana je veličina uzdužne sile u betonskoj ploči kada čelična konstrukcija nije poduprta. Razlika u veličini uzdužne sile u betonskoj ploči javlja se zbog toga što se opterećenje u betonu javlja nakon nanošenja preostalog dijela stalnog djelovanja i korisnog djelovanja.



Slika 21. Veličina uzdužne sile u betonskoj ploči za slučaj poduprte montaže [kN/m']



Slika 22. Veličina uzdužne sile u betonskoj ploči za slučaj nepoduprte montaže [kN/m']

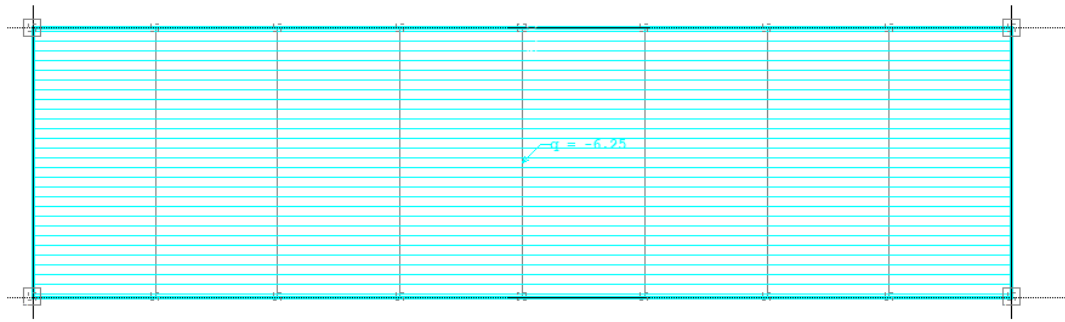
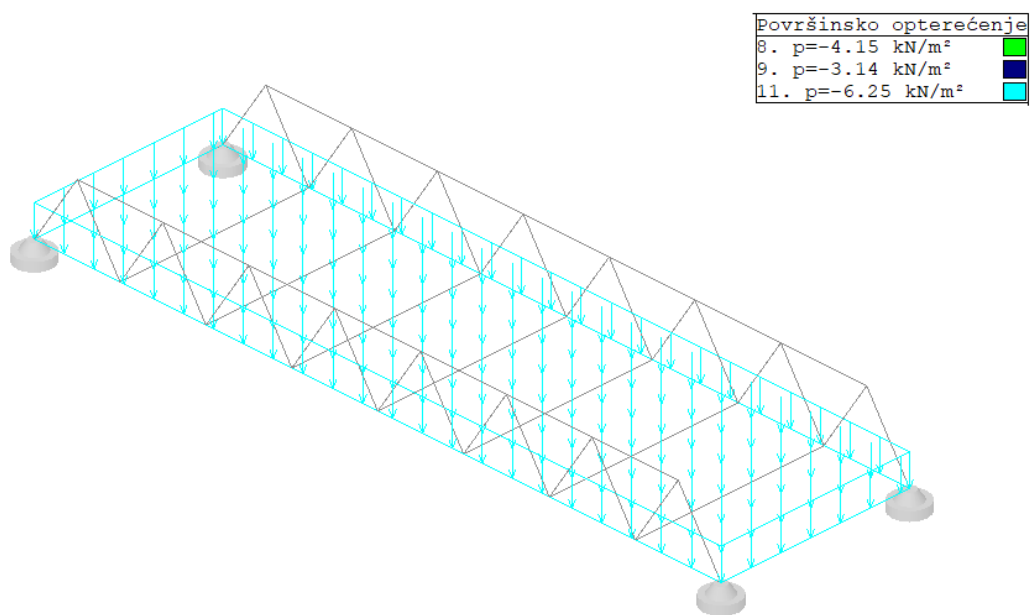
5.2. Zadavanje opterećenja

5.2.1. Vlastita težina konstrukcijskih dijelova

Vlastita težina konstrukcijskih dijelova automatski je proračunata programom.

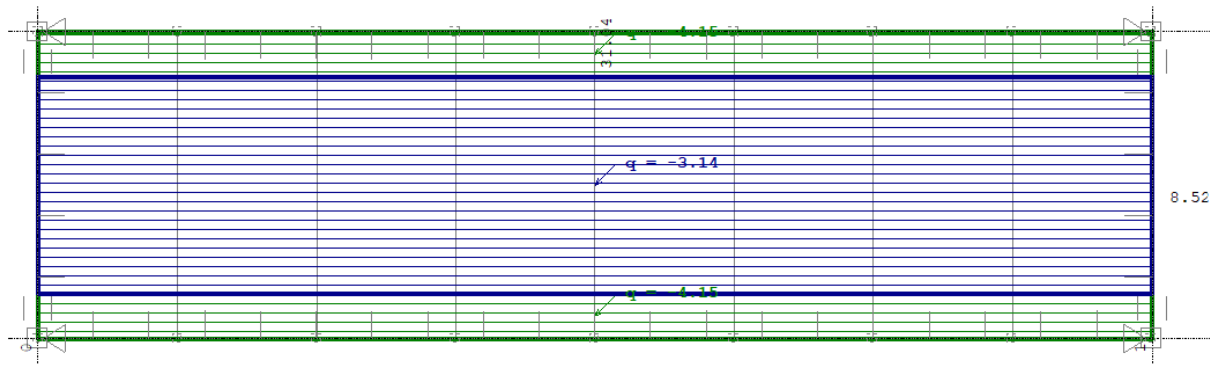
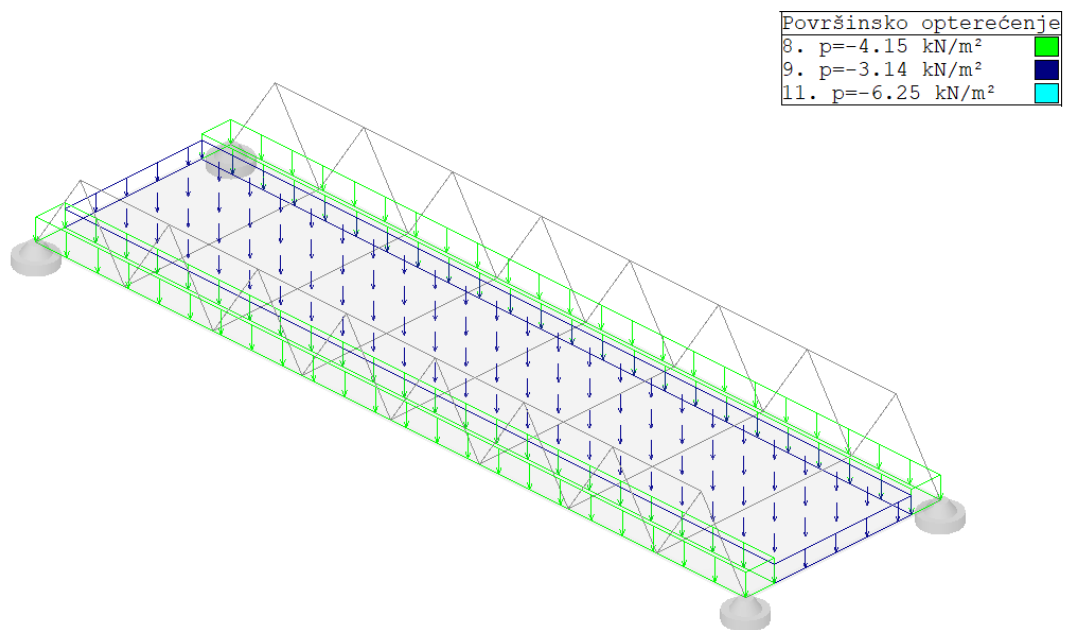
5.2.2. Vlastita težina nekonstrukcijskih dijelova

U prvoj fazi gradnje, vlastita težina nekonstrukcijskih dijelova sastoji se samo od AB ploče koja je u ovoj fazi u stanju svježeg betona. Opterećenje se nanosi mjerodavno po čeličnim poprečnim profilima kako je prikazano na Slikama 23 i 24.

Slika 23. Prikaz opterećenja svježeg betona u tlocrtu [kN/m²]

Slika 24. Prikaz opterećenja svježeg betona na 3D modelu

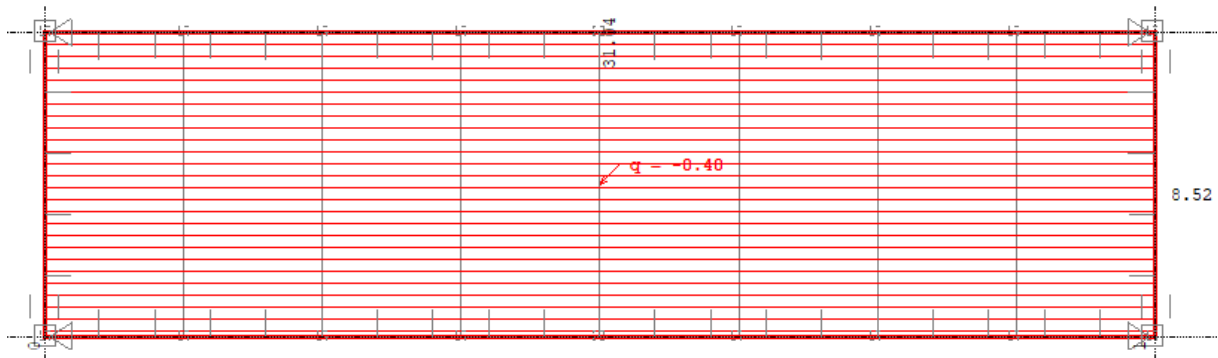
U drugoj fazi gradnje, vlastita težina pješačke staze postavlja se na pješačku stazu, dok se kolnički zastor i izravnavajući slojevi kolničkog zastora postavljaju na mjesto kolnika. Način postavljanja opterećenja prikazan je na Slikama 25 i 26.

Slika 25. Prikaz opterećenja preostalog stalnog djelovanja u tlocrtu [kN/m²]

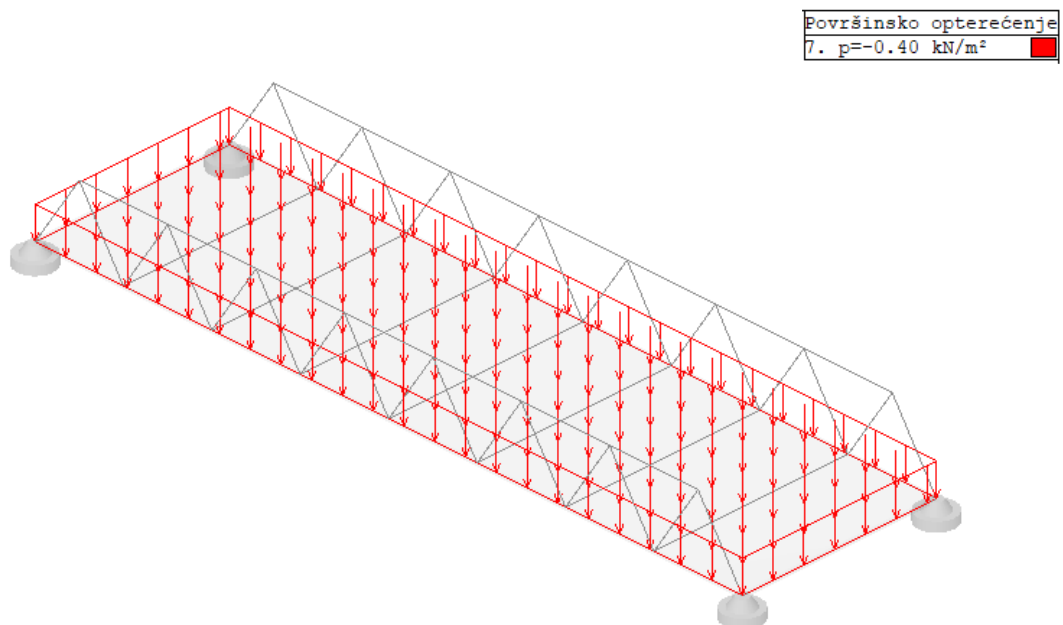
Slika 26. Prikaz opterećenja preostalog stalnog djelovanja na 3D modelu

5.2.3. Opterećenje snijegom

Opterećenje se nanosi mjerodavno po AB ploči kako je prikazano na Slikama 27 i 28.



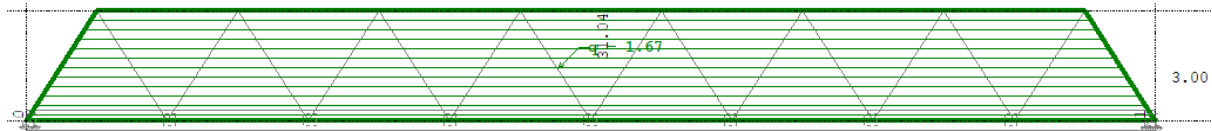
Slika 27. Prikaz opterećenja od snijega u tlocrtu [kN/m^2]



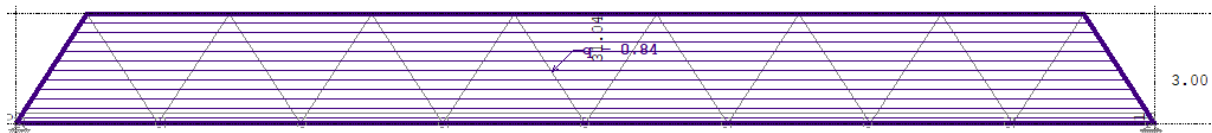
Slika 28. Prikaz opterećenja od snijega na 3D modelu

5.2.4. Opterećenje vjetrom

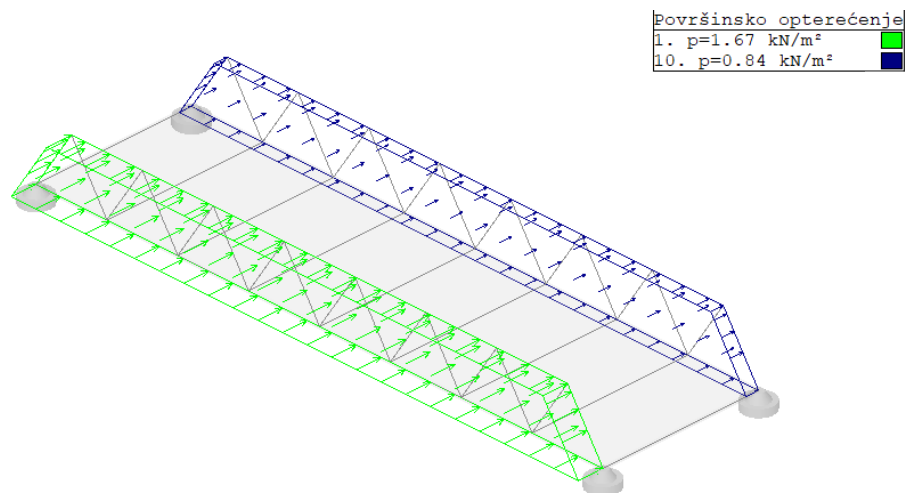
Opterećenje od djelovanja vjetra linijski se nanosi na rešetkastu konstrukciju u x smjeru. Puna vrijednost opterećenja vjetrom nanosena je na lijevu rešetku jer je ona prva na udaru, dok je na desnu rešetku je nanoseno pola vrijednosti. Način nanošenja opterećenja od djelovanja vjetra prikazan je na Slikama 29, 30 i 31.



Slika 29. Prikaz opterećenja od vjetra na lijevoj rešetki [kN/m²]



Slika 30. Prikaz opterećenja od vjetra na desnoj rešetki [kN/m²]

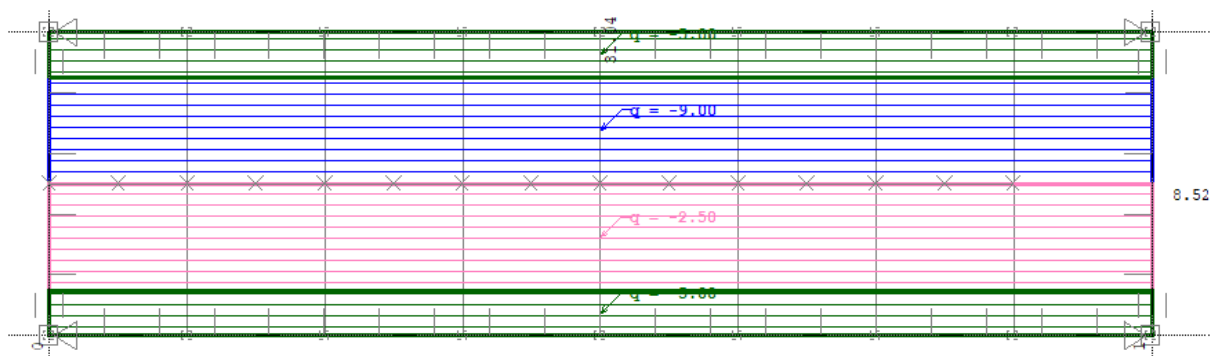


Slika 31. Prikaz opterećenja od vjetra na 3D modelu

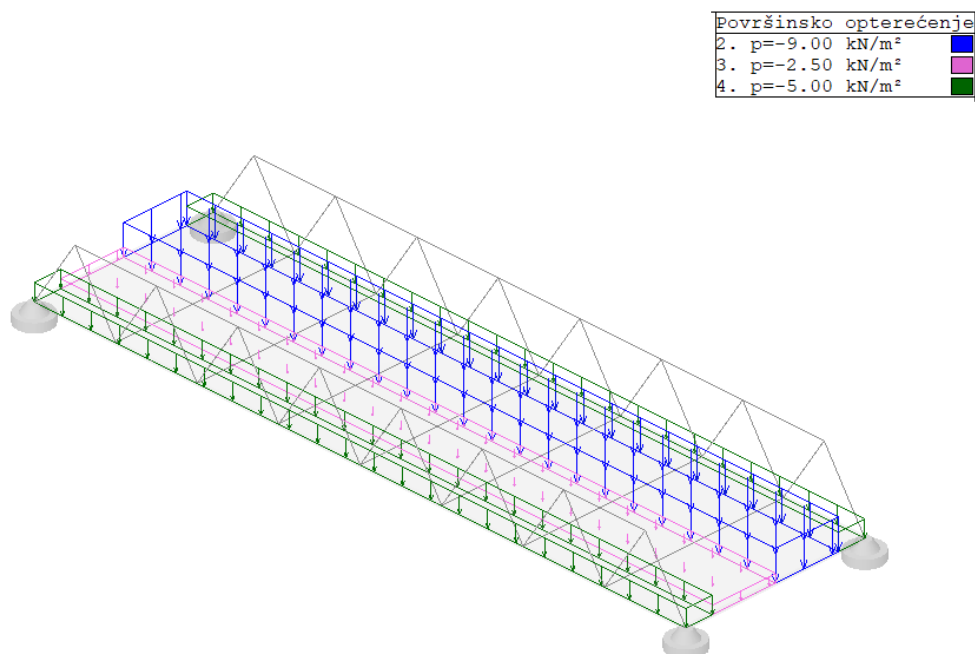
5.2.5. Prometno opterećenje

5.2.5.1. Jednoliko raspodijeljeno opterećenje

Jednoliko raspodijeljeno opterećenje postavljeno je na most prema modelu opterećenja 1 i 4. Na pješačke staze postavljeno je opterećenje prema modelu opterećenja 4, a na kolničku konstrukciju postavljeno je opterećenje prema modelu opterećenja 1. Način zadavanja jednolikog raspodijeljenog opterećenja prikazan je na Slikama 32 i 33.



Slika 32. Prikaz opterećenja od jednolikog raspodijeljenog opterećenja u tlocrtu [kN/m²]



Slika 33. Prikaz opterećenja od jednolikog raspodijeljenog opterećenja na 3D modelu

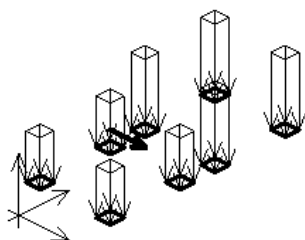
5.2.5.2. Dvoosovinski sustav (tandem)

Dvoosovinski sustav opterećenja postavlja se u obje trake prema Tablici 10.

Tablica 10. Lokalne koordinate dvoosovinskog sustava

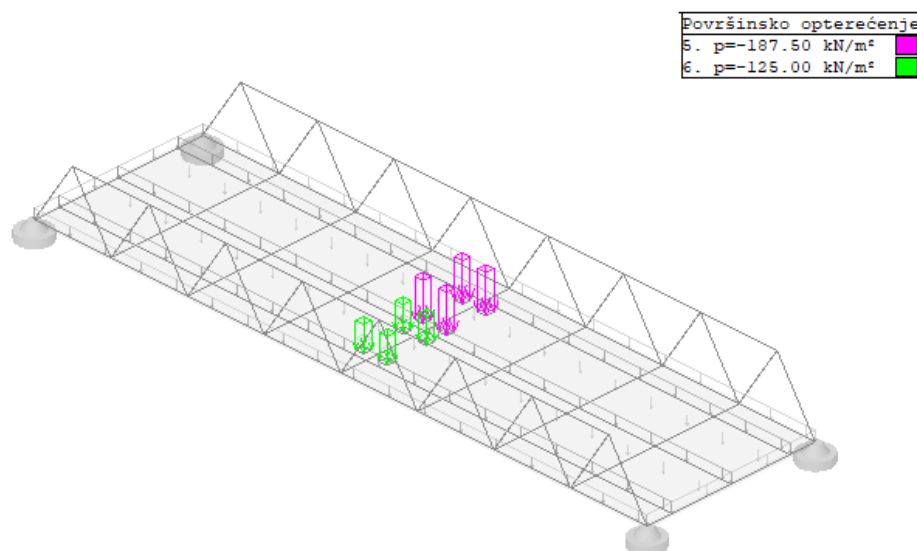
$\Delta L = 1.94 \text{ m}$

Površinska opterećenja								
No	q[kN/m ²]	X1[m]	Y1[m]	X2[m]	Y2[m]	X	Y	Z
1	-187.50	0.30	0.30	0.70	0.70	0.00	0.00	1.00
2	-187.50	0.30	2.70	0.70	2.30	0.00	0.00	1.00
3	-187.50	2.30	0.30	2.70	0.70	0.00	0.00	1.00
4	-187.50	2.30	2.70	2.70	2.30	0.00	0.00	1.00
5	-125.00	0.30	-0.30	0.70	-0.70	0.00	0.00	1.00
6	-125.00	0.30	-2.70	0.70	-2.30	0.00	0.00	1.00
7	-125.00	2.30	-0.30	2.70	-0.70	0.00	0.00	1.00
8	-125.00	2.30	-2.70	2.70	-2.30	0.00	0.00	1.00

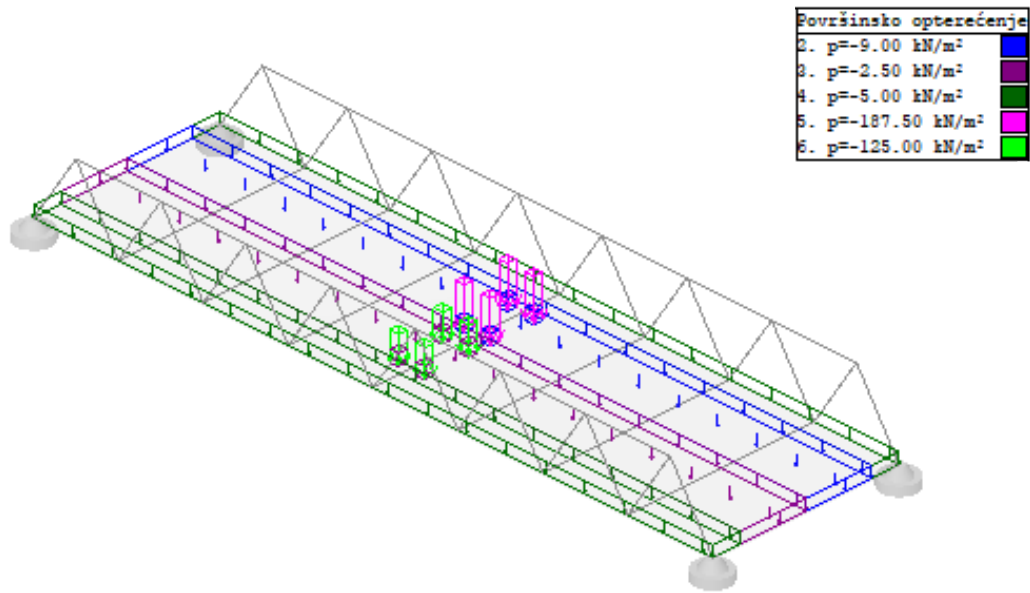


5.2.5.3. Prometno opterećenje za proračun stabilnosti

Za potrebe proračuna stabilnosti, postavlja se jednoliko raspodijeljeno opterećenje prema modelu opterećenja 1 i 4, međutim dvoosovinski sustav se postavlja na sredinu mosta u uzdužnom presjeku kao što je prikazano na Slikama 34 i 35.



Slika 34. Prikaz dvoosovinskog opterećenja



Slika 35. Prikaz jednolikog raspodijeljenog opterećenja i dvoosovinskog sustava

5.3. Modalna analiza

Na Slici 36 prikazan je isječak proračuna modalne analize iz računalnog programa *Radimpex Tower*. Vlastita težina i stalno opterećenje se uzimaju sa punom vrijednosti opterećenja, dok se iznos prometnog opterećenja umanjuje za 50%. Smanjenjem prometnog opterećenja nastoji se osigurati veća frekvencija mosta kako bi se izbjegla pojava rezonancije.

Modalna analiza

Nº	Naziv	Koef	ϕ
1	vlastita težina (g)	1.00	<input type="checkbox"/>
2	stalno opterećenje	1.00	<input type="checkbox"/>
3	snijeg	0.00	<input type="checkbox"/>
4	vjetar	0.00	<input type="checkbox"/>
5	prometno opterećenje 1 (za stabilnost)	0.50	<input type="checkbox"/>
6	prometno opterećenje 2		<input type="checkbox"/>

Grupiranje masa i parametri za seizmički proračun

Izvršiti i proračun pravilnosti konstrukcije (potrebno je da mase budu grupirane u nivoima ploča)

Spriječiti osciliranje u X pravcu

Spriječiti osciliranje u Y pravcu

Spriječiti osciliranje u Z pravcu

Uputstvo za dimenzioniranje betona prema EC8 (Capacity design)

Realni raspored masa

Broj tonova:

OK Cancel

Slika 36. Isječak proračuna modalne analize u računalnom programu *Radimpex Tower*

Na Slici 37 prikazane su vrijednosti perioda i frekvencija sustava za 6 tonova.

Izbor tekućeg tona

Nº	T [s]	f [Hz]	GPO [°]	FU α [%]	FU α +90° [%]	FU Z[%]	max razm.
1	0.327159	3.056618	*	0.09	0.00	80.97	3.22
2	0.179083	5.584016	91.40	0.00	0.00	0.06	3.06
3	0.167337	5.975969	*	0.04	0.00	0.00	2.27
4	0.138883	7.200288	*	0.00	0.00	11.31	2.61
5	0.113047	8.845880	*	0.00	0.00	0.00	3.27
6	0.097103	10.298388	*	0.10	0.00	0.48	3.80

Faktori angažiranja masa za zadani smjer seizmičkog djelovanja

Pravac seizmičkog djelovanja: °

Σ FU α : Σ FU α +90°: Σ FU Z:

Računati samo s masom iznad ove kote upetosti: m

Proračun

Dijagnostika oblika osciliranja

Granično odstupanje: Sklopovi koji sadrže čvorove s odstupanjima većim od graničnog

Broj čvorova koji se obilježava:

Postavi

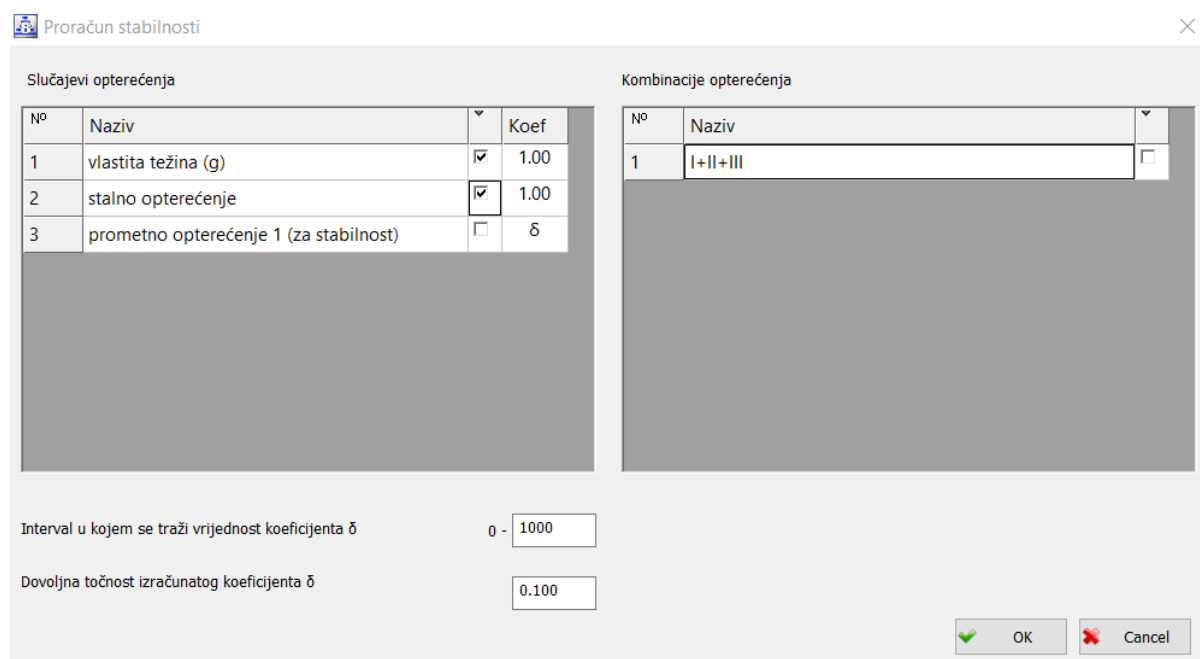
OK Cancel

Slika 37. Vrijednosti perioda i frekvencija za 6 tonova

Frekvencija sustava u prvom tonu prelazi 3 Hz i to smatramo zadovoljavajućim.

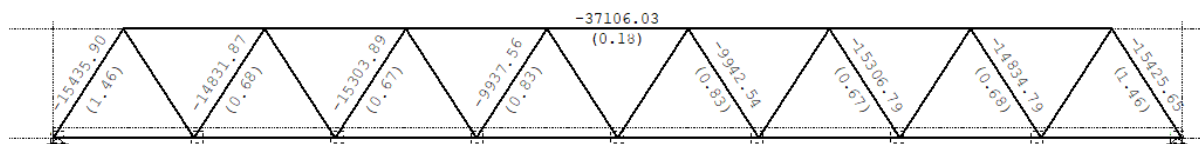
5.4. Proračun stabilnosti rešetkaste konstrukcije

Za koeficijent duljine izvijanja u y smjeru, korištena je kombinacija opterećenja 15. Na Slici 38 prikazan je isječak iz računalnog programa *Tower* gdje se odabiru opterećenja koja imaju konstantnu vrijednost.

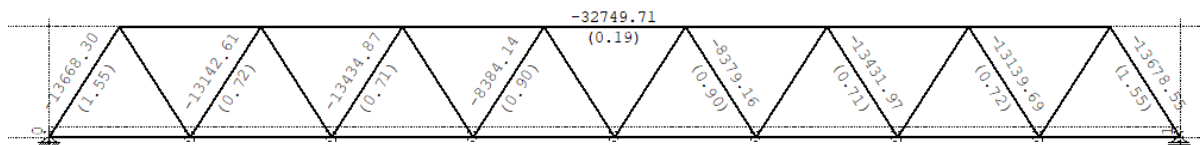


Slika 38. Isječak iz računalnog programa *Tower*

Kako su vrijednosti vlastite težine i stalnog opterećenja stalne, uzimaju se pune vrijednosti opterećenja. Što se tiče prometnog opterećenja, *Tower* postepeno povećava iznos prometnog opterećenja da dobije vrijednost kritične sile F_{kr} . F_{kr} predstavlja graničnu vrijednost uzdužne sile u štapu pri kojoj štap prelazi iz stabilne u nestabilnu ravnotežu. Kritična vrijednost uzdužne sile u štapu i koeficijent duljine izvijanja u y smjeru β_y prikazani su na Slici 39 za okvir H_1, tj. na Slici 40 za okvir H_2.



Slika 39. Kritična vrijednost uzdužne sile i koeficijent izvijanja u y smjeru za okvir H_1



Slika 40. Kritična vrijednost uzdužne sile i koeficijent izvijanja u y smjeru za okvir H₂

Duljine izvijanja štapova rešetkastog nosača su: [4]

Za tlačni pojas:

- U ravnini rešetkastog nosača: $l_i = L_{ispune}$
- Izvan ravnine rešetkastog nosača: ovisi o horizontalnoj stabilizaciji

Za štapove ispune:

- U ravnini rešetkastog nosača: $l_i = 0,9 \cdot L_{ispune}$
- Izvan ravnine rešetkastog nosača: $l_i = L_{ispune}$

5.4.1. Stabilnost gornjeg pojasa okvira H₁

Koeficijent duljine izvijanja u z smjeru β_z jednak je 0,14, tj, duljina izvijanja je 387,5 cm jer je gornji pojas pridržan na razmacima od 388 cm.

Duljina izvijanja tlačnog pojasa u y smjeru je $0,18 \cdot L$.

5.4.2. Stabilnost tlačnih štapova ispune okvira H₁

Koeficijent duljine izvijanja u z smjeru β_z jednak je 0,9, tj, duljina izvijanja je 321,54 cm.

Koeficijent duljine izvijanja u y smjeru β_y jednak je 1, tj duljina izvijanja je 357,26 cm.

5.4.3. Stabilnost gornjeg pojasa okvira H₂

Koeficijent duljine izvijanja u z smjeru β_z jednak je 0,14, tj, duljina izvijanja je 387,5 cm jer je gornji pojas pridržan na razmacima od 388 cm.

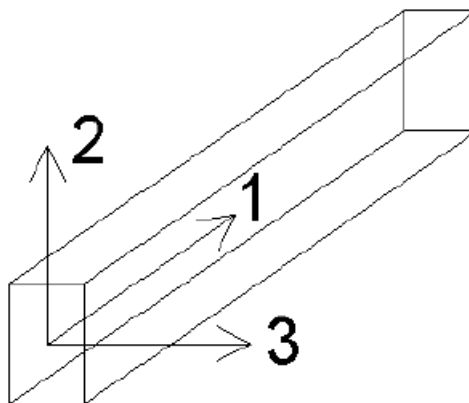
Duljina izvijanja tlačnog pojasa u y smjeru je $0,19 \cdot L$.

5.4.4. Stabilnost tlačnih štapova ispune okvira H_2

Koeficijent duljine izvijanja u z smjeru β_z jednak je 0,9, tj, duljina izvijanja je 321,54 cm. Koeficijent duljine izvijanja u y smjeru β_y jednak je 1, tj duljina izvijanja je 357,26 cm.

5.5. Dimenzioniranje elemenata na granično stanje nosivosti

Rezultati dani u nastavku prikazuju dijagrame unutarnjih sila i momenta savijanja u svakoj gredi u smjeru lokalnih koordinatnih osi. Smjer lokalnih koordinatnih osi grede prikazan je na Slici 41.



Slika 41. Lokalni koordinatni sustav grede

Prikazuju se dijagrami sa sljedećim oznakama:

N1 - uzdužna sila u pravcu lokalne ose "1" grede

T2 - poprečna sila u pravcu lokalne ose "2" grede

T3 - poprečna sila u pravcu lokalne ose "3" grede

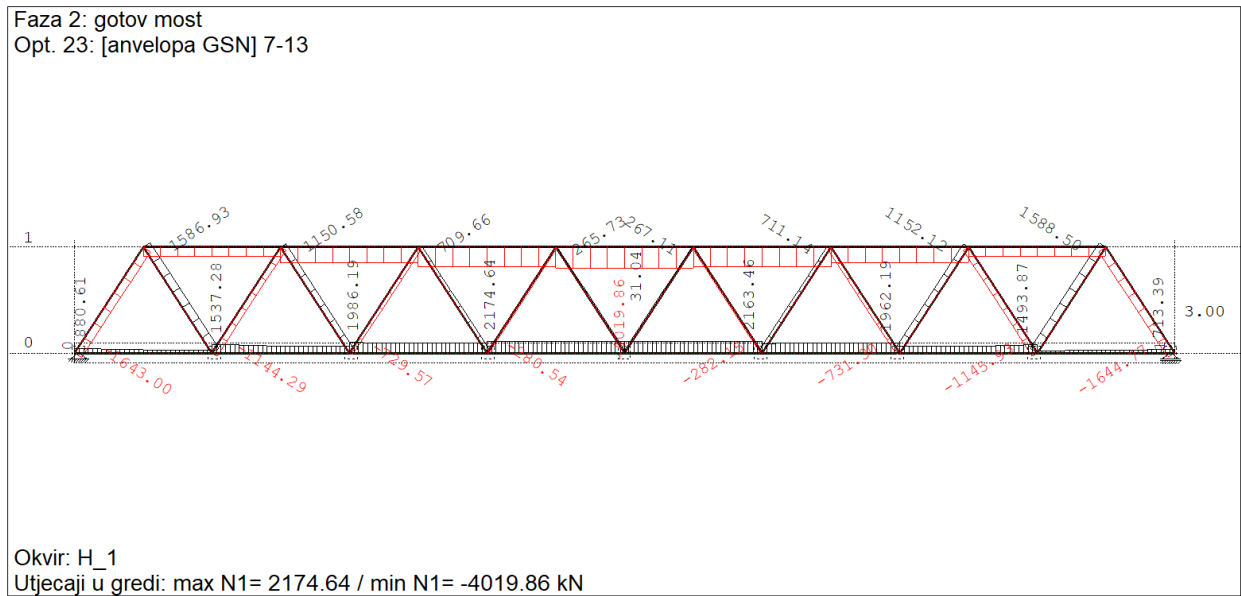
M1 - torzijski momenti oko lokalne ose "1" grede

M2 - momenti savijanja oko lokalne ose "2" grede

M3 - momenti savijanja oko lokalne ose "3" grede

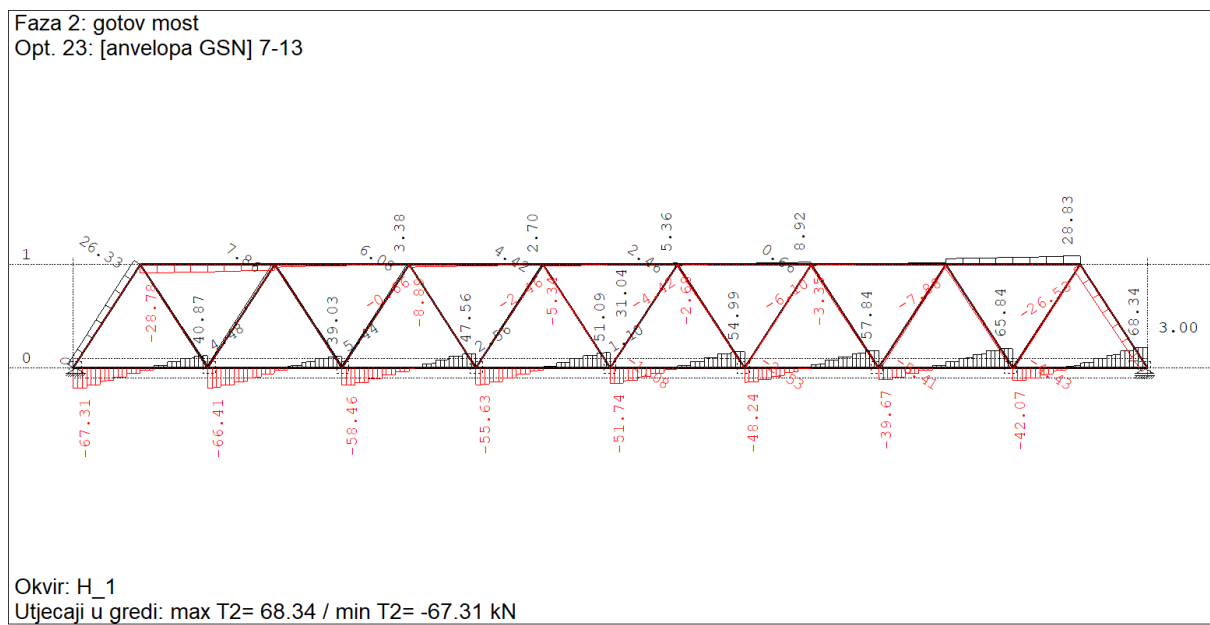
5.5.1. Unutarnje sile i momenti u okviru H_1

Na Slici 42 prikazan je dijagram N1 u okviru H_1.



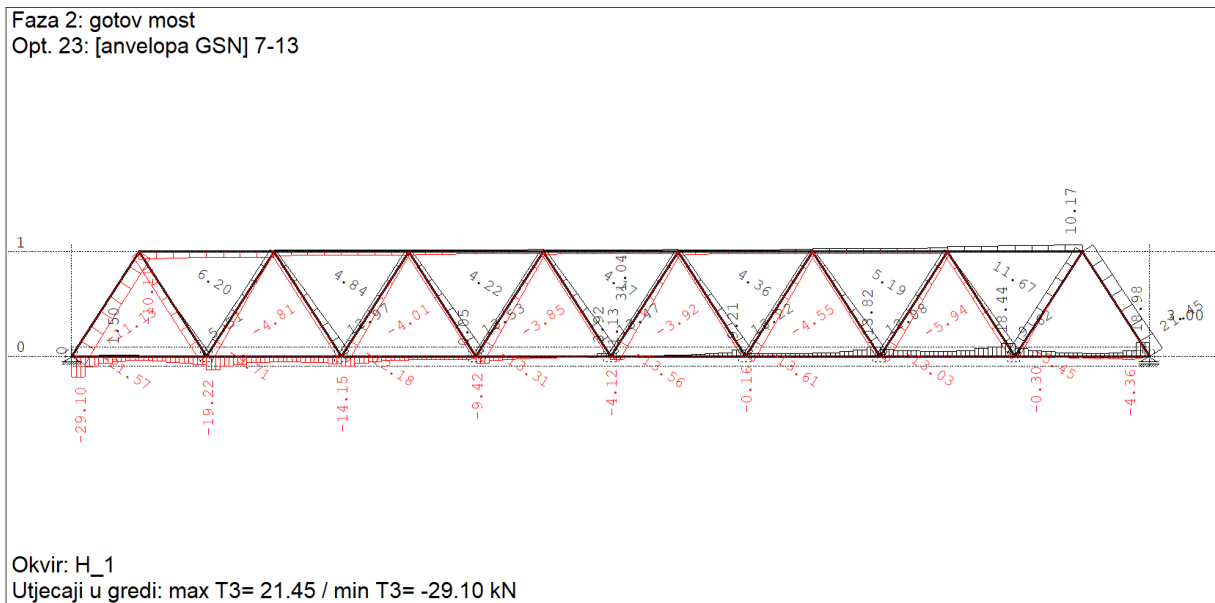
Slika 42. Dijagram N1 u okviru H_1

Na Slici 43 prikazan je dijagram T2 u okviru H_1.



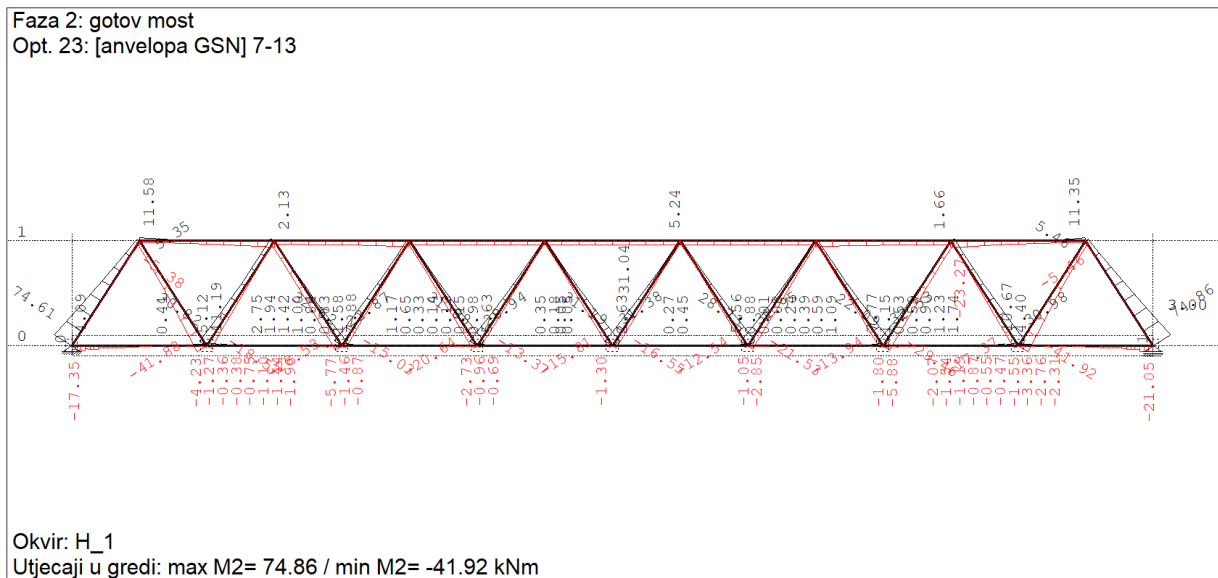
Slika 43. Dijagram T2 u okviru H_1

Na Slici 44 prikazan je dijagram T3 u okviru H_1.



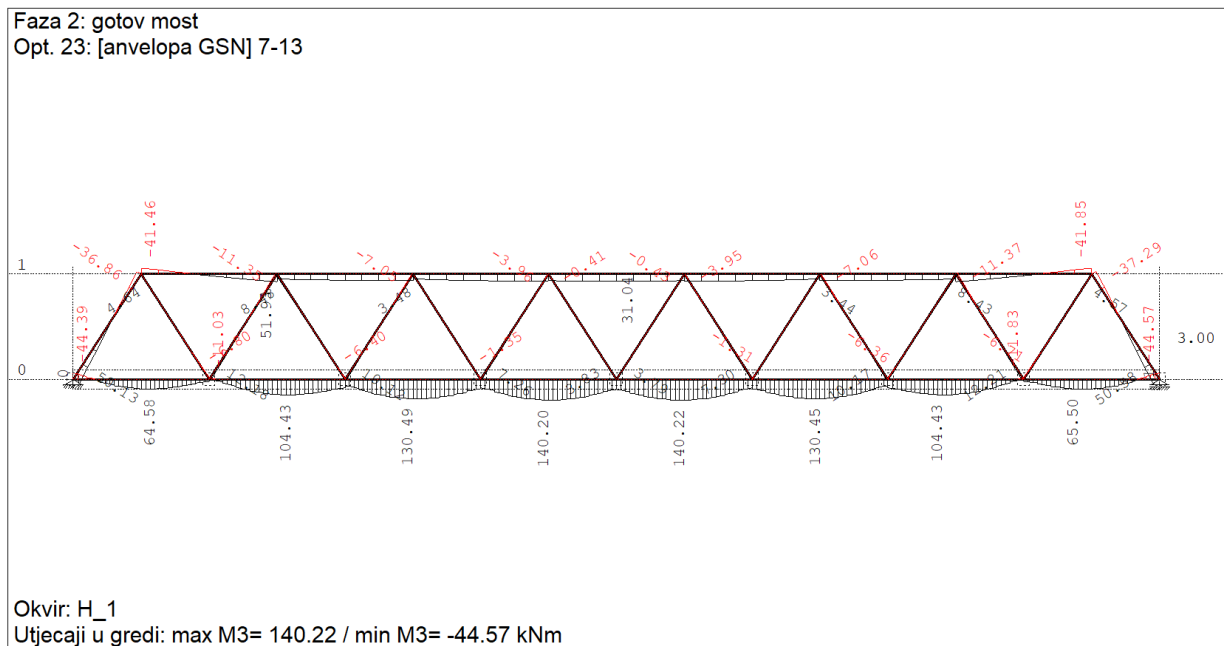
Slika 44. Dijagram T3 u okviru H_1

Na Slici 45 prikazan je dijagram M2 u okviru H_1.



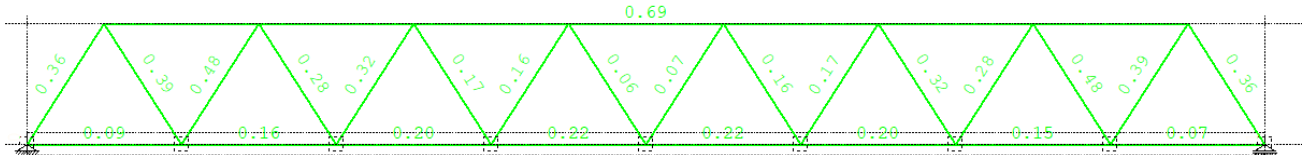
Slika 45. Dijagram M2 u okviru H_1

Na Slici 46 prikazan je dijagram M3 u okviru H_1.



Slika 46. Dijagram M3 u okviru H_1

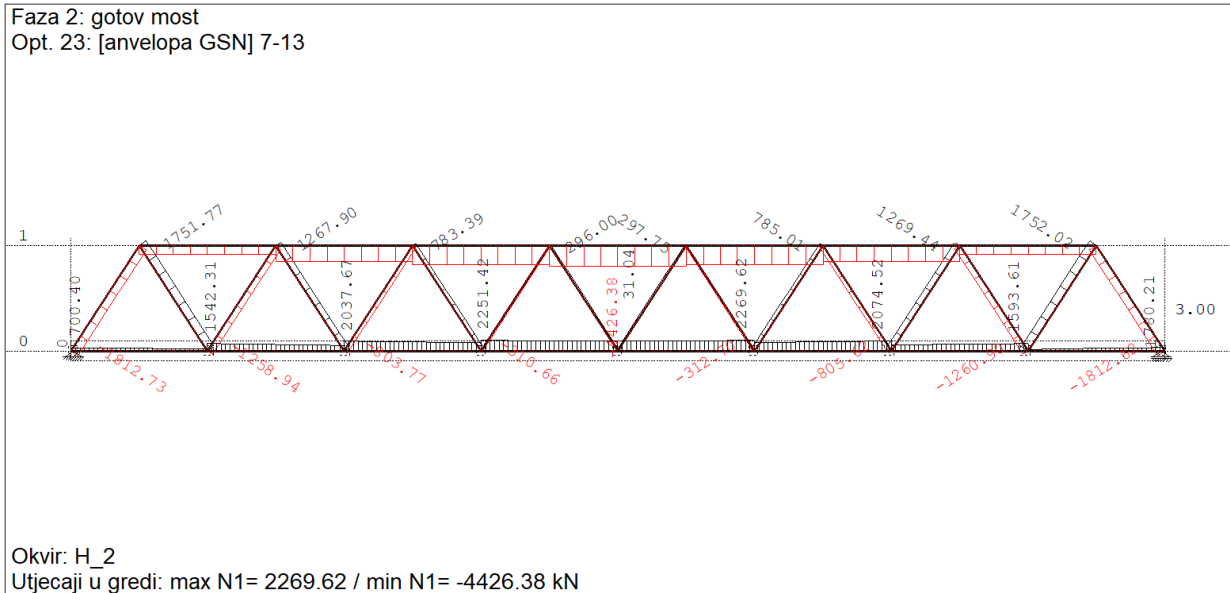
Na Slici 47 prikazana je iskoristivost elemenata okvira H_1



Slika 47. Iskoristivost elemenata okvira H_1

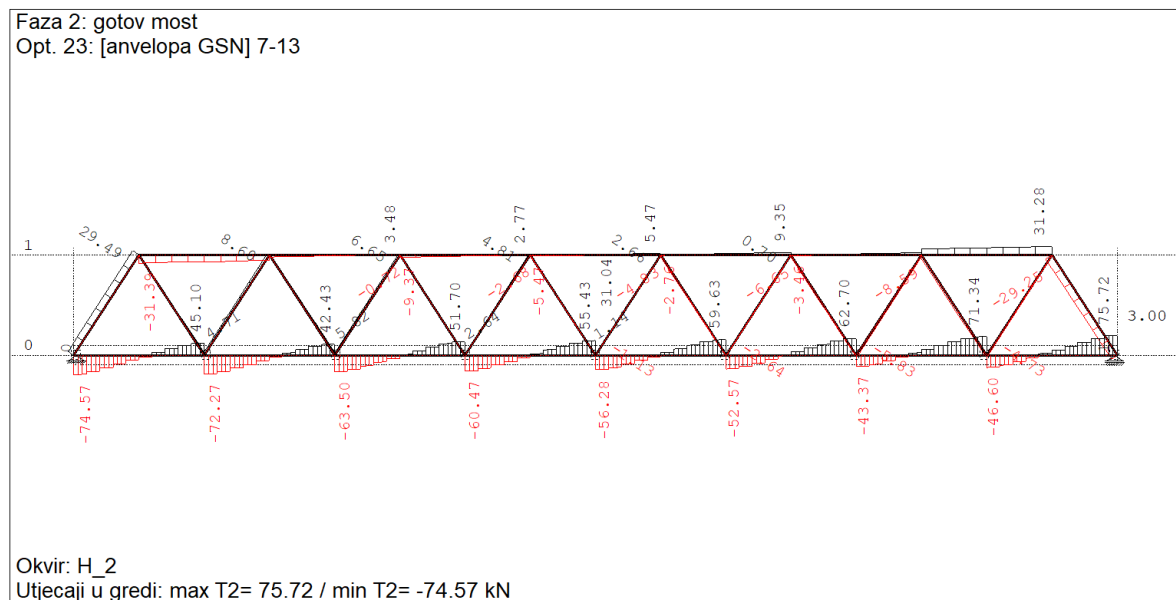
5.5.2. Unutarnje sile i momenti u okviru H_2

Na Slici 48 prikazan je dijagram N1 u okviru H_2.



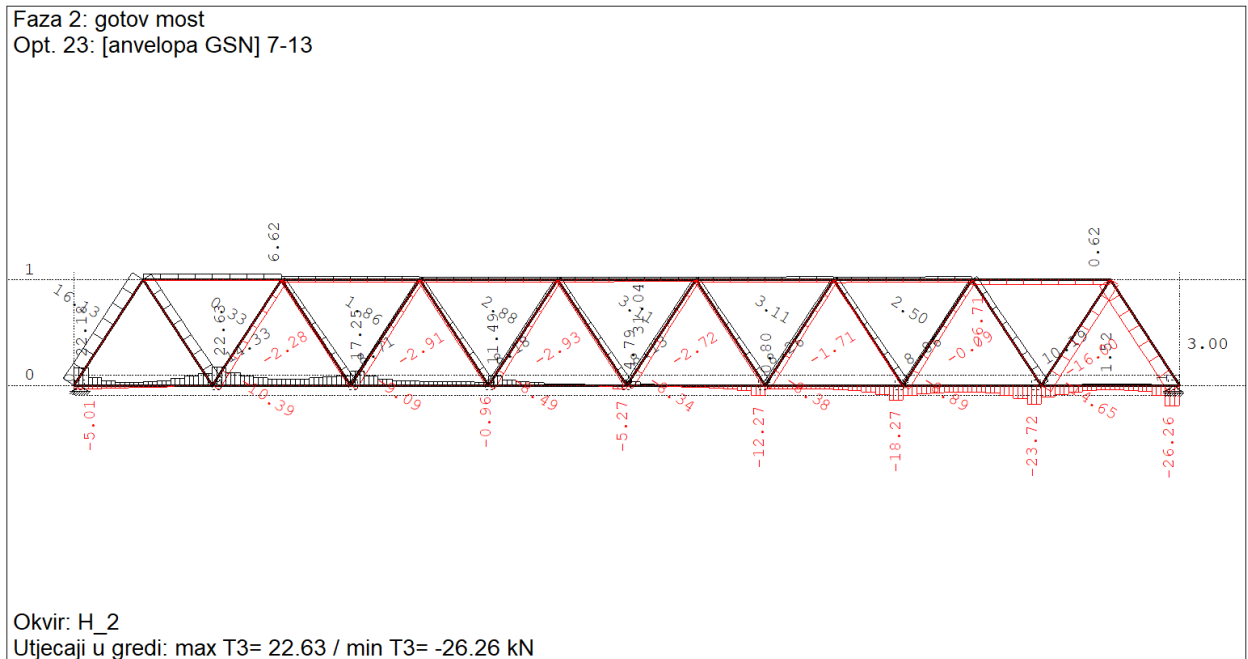
Slika 48. Dijagram N1 u okviru H_2

Na Slici 49 prikazan je dijagram T2 u okviru H_2.



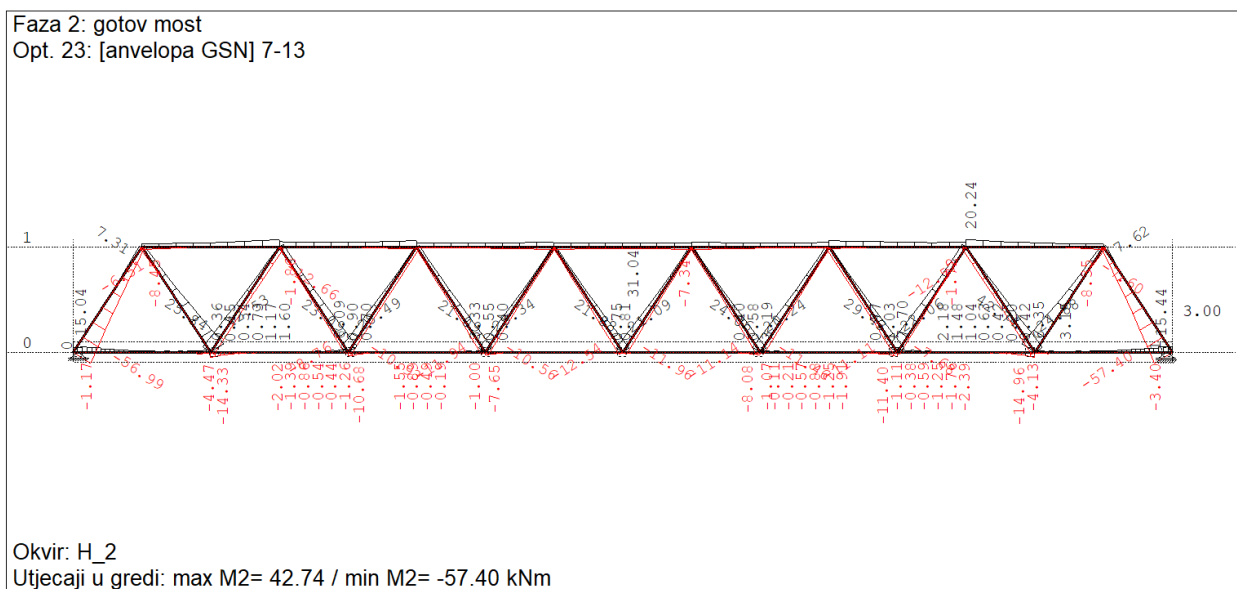
Slika 49. Dijagram T2 u okviru H_2

Na Slici 50 prikazan je dijagram T3 u okviru H_2.



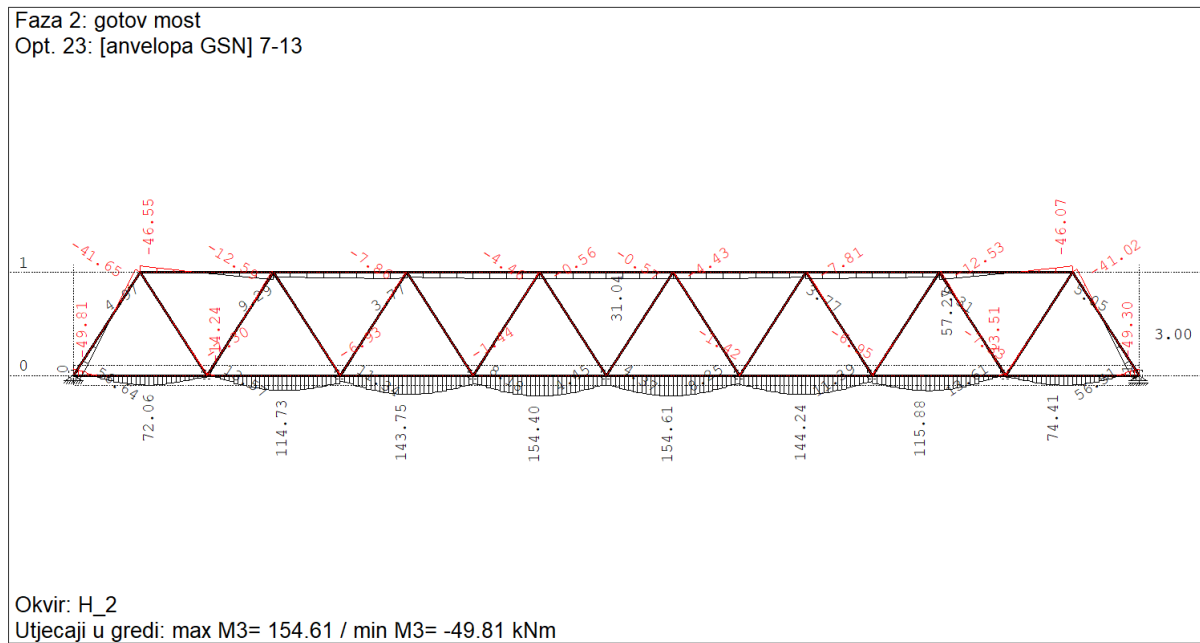
Slika 50. Dijagram T3 u okviru H_2

Na Slici 51 prikazan je dijagram M2 u okviru H_2.



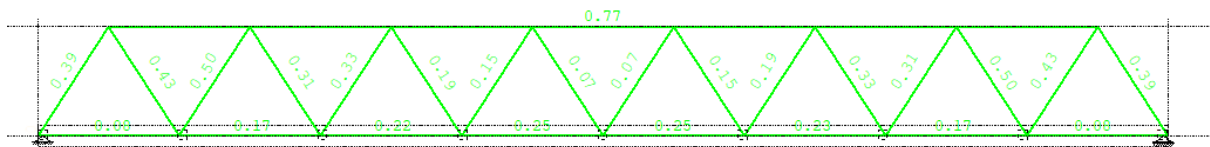
Slika 51. Dijagram M2 u okviru H_2

Na Slici 52 prikazan je dijagram M3 smjeru u okviru H_2.



Slika 52. Dijagram M3 u okviru H_2

Na Slici 53 prikazana je iskoristivost elemenata okvira H_2



Slika 53. Iskoristivost elemenata okvira H_2

5.5.2.1. Dimenzioniranje gornjeg pojasa

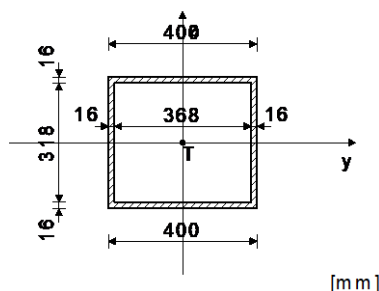
- Izvadak iz računalnog softvera

Dimenzioniranje (čelik)

ŠTAP 2202-673

POPREČNI PRESJEK: Cjevasti pravokutni [S 355] [Set: 3]
EUROCODE 3 (EN 1993-1-1:2005)

GEOMETRIJSKE KARAKTERISTIKE PRESJEKA



($f_y = 35.5 \text{ kN/cm}^2$, $f_u = 51.0 \text{ kN/cm}^2$)

Ax =	229.76	cm ²
Ay =	128.00	cm ²
Az =	101.76	cm ²
Ix =	73313	cm ⁴
Iy =	44301	cm ⁴
Iz =	54601	cm ⁴
Wy =	2531.5	cm ³
Wz =	2730.1	cm ³
Wy,pl =	2946.6	cm ³
Wz,pl =	3233.8	cm ³
yM0 =	1.000	
yM1 =	1.100	
yM2 =	1.250	
Anet/A =	0.900	

6.2.10 Savijanje, posmik i centrična sila

Nije potrebna redukcija momenata otpornosti

Uvjet: $V_{Ed,z} \leq 50\% V_{pl,Rd,z}$; $V_{Ed,y} \leq 50\% V_{pl,Rd,y}$

6.2.9 Savijanje i centrična sila

Omjer $N_{Ed} / N_{pl,Rd}$

0.543

Uvjet 6.41: $(0.00 \leq 1)$

6.3 NOSIVOST ELEMENATA NA IZVIJANJE

6.3.1.1 Nosivost na izvijanje

Dužina izvijanja y-y

$l_y = 516.04 \text{ cm}$

Relativna vitkost y-y

$\lambda_y = 0.486$

Krivulja izvijanja za os y-y: C

$\alpha = 0.490$

Elastična kritična sila

$N_{cr,y} = 34480 \text{ kN}$

Redukcijski koeficijent

$\chi_y = 0.851$

Računska otpornost na izvijanje

$N_{b,Rd,y} = 6307.0 \text{ kN}$

Uvjet 6.46: $N_{Ed} \leq N_{b,Rd,y}$ ($4426.38 \leq 6307.02$)

Dužina izvijanja z-z

$l_z = 380.24 \text{ cm}$

Relativna vitkost z-z

$\lambda_z = 0.323$

Krivulja izvijanja za os z-z: C

$\alpha = 0.490$

Redukcijski koeficijent

$\chi_z = 0.937$

Računska otpornost na izvijanje

$N_{b,Rd,z} = 6951.4 \text{ kN}$

Uvjet 6.46: $N_{Ed} \leq N_{b,Rd,z}$ ($4426.38 \leq 6951.37$)

FAKTORI ISKORIŠTENJA PO KOMBINACIJAMA OPTEREĆENJA

12. $\gamma=0.77$	9. $\gamma=0.76$	13. $\gamma=0.64$
19. $\gamma=0.56$	16. $\gamma=0.56$	21. $\gamma=0.56$
20. $\gamma=0.51$	10. $\gamma=0.48$	11. $\gamma=0.47$
7. $\gamma=0.47$	8. $\gamma=0.47$	18. $\gamma=0.35$
17. $\gamma=0.35$	14. $\gamma=0.35$	15. $\gamma=0.34$

ŠTAP IZLOŽEN TLAKU I SAVIJANJU

(slučaj opterećenja 12, na 1347.8 cm od početka štapa)

Računska uzdužna sila	$N_{Ed} =$	-4426.4	kN
Poprečna sila u y pravcu	$V_{Ed,y} =$	-0.442	kN
Poprečna sila u z pravcu	$V_{Ed,z} =$	-0.128	kN
Momenat savijanja oko y osi	$M_{Ed,y} =$	52.107	kNm
Momenat savijanja oko z osi	$M_{Ed,z} =$	-7.285	kNm
Sistemska dužina štapa	L =	2716.0	cm

5.5 KLASIFIKACIJA POPREČNIH PRESJEKA

Klasa presjeka 1

6.2 NOSIVOST POPREČNIH PRESJEKA

6.2.4 Tlak

Računska otpornost na tlak

$N_{c,Rd} = 8156.5 \text{ kN}$

Uvjet 6.9: $N_{Ed} \leq N_{c,Rd}$ ($4426.38 \leq 8156.48$)

6.2.5 Savijanje y-y

U obzir su uzete i rupe za spojna sredstva.

Efektivni moment otpora

$W_{y,eff} = 2531.5 \text{ cm}^3$

Računska otpornost na savijanje

$M_{c,Rd} = 898.67 \text{ kNm}$

Uvjet 6.12: $M_{Ed,y} \leq M_{c,Rd,y}$ ($52.11 \leq 898.67$)

6.2.5 Savijanje z-z

U obzir su uzete i rupe za spojna sredstva.

Efektivni moment otpora

$W_{z,eff} = 2647.6 \text{ cm}^3$

Računska otpornost na savijanje

$M_{c,Rd} = 939.90 \text{ kNm}$

Uvjet 6.12: $M_{Ed,z} \leq M_{c,Rd,z}$ ($7.29 \leq 939.90$)

6.2.6 Posmik

Računska nosivost na posmik

$V_{pl,Rd,z} = 2085.7 \text{ kN}$

Računska nosivost na posmik

$V_{c,Rd,z} = 2085.7 \text{ kN}$

Uvjet 6.17: $V_{Ed,z} \leq V_{c,Rd,z}$ ($0.13 \leq 2085.67$)

Računska nosivost na posmik

$V_{pl,Rd,y} = 2532.9 \text{ kN}$

Računska nosivost na posmik

$V_{c,Rd,y} = 2532.9 \text{ kN}$

Uvjet 6.17: $V_{Ed,y} \leq V_{c,Rd,y}$ ($0.44 \leq 2532.88$)

6.3.3 Elementi konstantnog poprečnog presjeka opterećeni savijanjem i normalnim tlakom

Proračun koeficijenta interakcije izvršen je alternativnom metodom br. 2 (Aneks B)

Koeficijent uniformnog momenta

$C_{my} = 0.923$

Koeficijent uniformnog momenta

$C_{mz} = 0.943$

Koeficijent uniformnog momenta

$C_{mLT} = 0.923$

Koeficijent interakcije

$k_{yy} = 1.108$

Koeficijent interakcije

$k_{yz} = 0.610$

Koeficijent interakcije

$k_{zy} = 0.665$

Koeficijent interakcije

$k_{zz} = 1.016$

Redukcijski koeficijent

$\chi_y = 0.851$

$N_{Ed} / (\chi_y N_{Rk} / \gamma_{M1})$

0.702

$k_{yy} * (M_{yEd} + \Delta M_{yEd}) / \dots$

0.061

$k_{yz} * (M_{zEd} + \Delta M_{zEd}) / \dots$

0.004

Uvjet 6.61: $(0.77 \leq 1)$

Redukcijski koeficijent

$\chi_z = 0.937$

$N_{Ed} / (\chi_z N_{Rk} / \gamma_{M1})$

0.637

$k_{zy} * (M_{yEd} + \Delta M_{yEd}) / \dots$

0.036

$k_{zz} * (M_{zEd} + \Delta M_{zEd}) / \dots$

0.007

Uvjet 6.62: $(0.68 \leq 1)$

PROVJERA OTPORNOSTI NA POSMIK

(slučaj opterećenja 12, početak štapa)

Računska uzdužna sila	$N_{Ed} =$	-1955.0	kN
Poprečna sila u y pravcu	$V_{Ed,y} =$	4.847	kN
Poprečna sila u z pravcu	$V_{Ed,z} =$	-31.388	kN
Momenat savijanja oko y osi	$M_{Ed,y} =$	-46.495	kNm
Momenat savijanja oko z osi	$M_{Ed,z} =$	1.663	kNm
Moment torzije	Mt =	0.077	kNm
Sistemska dužina štapa	L =	2716.0	cm

6.2 NOSIVOST POPREČNIH PRESJEKA

6.2.6 Posmik

Računska nosivost na posmik

$V_{pl,Rd,z} = 2085.7 \text{ kN}$

Računska nosivost na posmik

$V_{c,Rd,z} = 2085.7 \text{ kN}$

Uvjet 6.17: $V_{Ed,z} \leq V_{c,Rd,z}$ ($31.39 \leq 2085.67$)

Računska nosivost na posmik

$V_{pl,Rd,y} = 2532.9 \text{ kN}$

Računska nosivost na posmik

$V_{c,Rd,y} = 2532.9 \text{ kN}$

Uvjet 6.17: $V_{Ed,y} \leq V_{c,Rd,y}$ ($4.85 \leq 2532.88$)

- Ručna provjera proračuna

Štap izložen tlaku i savijanju

Klasifikacija poprečnog presjeka:

Uvjet za klasu 1 dan je izrazima:

$$\text{Kada je } \alpha > 0,5: \frac{c}{t_w} \leq \frac{396 \cdot \varepsilon}{13 \cdot \alpha - 1} \quad (17.1)$$

$$\text{Kada je } \alpha \leq 0,5: \frac{c}{t_w} \leq \frac{36 \cdot \varepsilon}{\alpha} \quad (17.2)$$

Gdje je:

α – dio dijela poprečnog presjeka u tlaku

c – širina ili visina dijela poprečnog presjeka

t_w – debljina unutarnjeg tlačnog dijela

ε – faktor ovisan o granici popuštanja čelika

Omjer ravnog dijela i debljine hrpta:

$$\frac{c}{t_w} = \frac{318}{16} = 19,88 \text{ mm}$$

Pomak neutralne osi dan je izrazom:

$$a = \frac{N_{Ed}}{2 \cdot t_w \cdot \frac{f_y}{\gamma_{M0}}} \quad (18)$$

Gdje je:

a – pomak neutralne osi

N_{Ed} – proračunska vrijednost uzdužne sile

t_w – debljina unutarnjeg tlačnog dijela

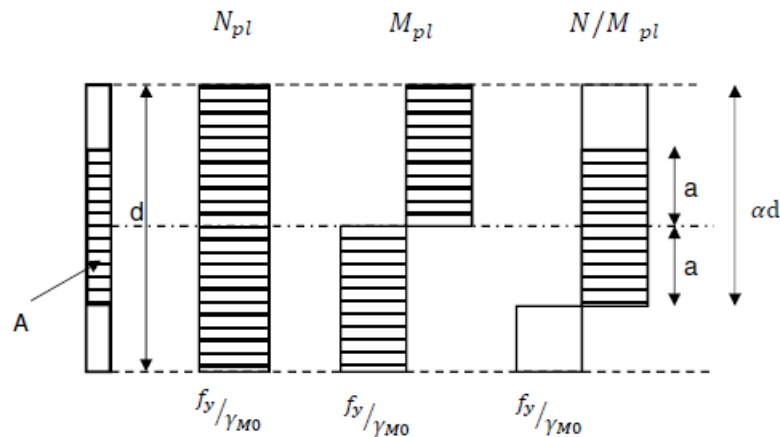
f_y – granica popuštanja čelika

γ_{M0} – parcijalni koeficijent za otpornost poprečnih presjeka neovisno o razredu

Prema izrazu (18), pomak neutralne osi iznosi:

$$a = \frac{4426,54}{2 \cdot 16 \cdot \frac{35,5}{1,0}} = 3,90 \text{ cm}$$

Na Slici 54 prikazan je grafički prikaz proračuna koeficijenta α :



Slika 54. Grafički prikaz proračuna α [5]

$$\alpha d = \frac{d}{2} + a \text{ (očitano sa Slike 54)}$$

$$\alpha = \frac{1}{c} \cdot \left(\frac{c}{2} + a \right) = \frac{1}{31,8} \cdot \left(\frac{31,8}{2} + 3,9 \right) = 0,62$$

Kako je $\alpha > 0,5$, prema izrazu (17.1) uvjet za klasu 1 iznosi:

$$\varepsilon = \sqrt{\frac{235}{f_y}} = \sqrt{\frac{235}{355}} = 0,81$$

$$\frac{396 \cdot \varepsilon}{13 \cdot \alpha - 1} = \frac{396 \cdot 0,81}{13 \cdot 0,62 - 1} = 45,43$$

$19,88 < 45,43 \rightarrow$ **poprečni presjek je klase 1**

Nosivost poprečnog presjeka:

- Tlak

Proračunska tlačna sila:

$$N_{c,Ed} = - 4426,40 \text{ kN}$$

Proračunska otpornost na tlačnu silu dana je izrazom:

$$N_{c,Rd} = \frac{A \cdot f_y}{\gamma_{M0}} \quad (19)$$

Gdje je:

$N_{c,Rd}$ – proračunska otpornost na normalne sile poprečnog presjeka pri jednolikome tlaku

A – ploština poprečnog presjeka

f_y – granica popuštanja čelika

γ_{M0} – parcijalni koeficijent za otpornost poprečnih presjeka neovisno o razredu

Prema izrazu (19), proračunska otpornost na tlačnu silu iznosi:

$$N_{c,Rd} = \frac{229,76 \cdot 35,5}{1,0} = 8156,48 \text{ kN}$$

Uvjet nosivosti:

$$N_{c,Ed} \leq N_{c,Rd}$$

$$4426,40 \text{ kN} < 8156,48 \text{ kN}$$

Iskoristivost je 54 % !

- Savijanje y-y

Proračunski moment savijanja u smjeru y:

$$M_{y,Ed} = 52,11 \text{ kNm}$$

Proračunska otpornost na moment savijanja u smjeru y dana je izrazom:

$$M_{c,Rd} = \frac{W_{pl,y} \cdot f_y}{\gamma_{M0}} \quad (20)$$

Gdje je:

$M_{c,Rd}$ – proračunska otpornost na savijanje oko jedne glavne osi poprečnog presjeka

$W_{pl,y}$ – plastični moment otpora poprečnog presjeka u smjeru y

f_y – granica popuštanja čelika

γ_{M0} – parcijalni koeficijent za otpornost poprečnih presjeka neovisno o razredu

Prema izrazu (20), proračunska otpornost na moment savijanja u smjeru y iznosi:

$$M_{c,Rd} = \frac{2946,6 \cdot 35,5}{1,0} = 104304,30 \text{ kNcm}$$

$$M_{c,Rd} = 1043,04 \text{ kNm}$$

Uvjet nosivosti:

$$M_{y,Ed} \leq M_{c,Rd}$$

$$52,11 \text{ kNm} < 1043,04 \text{ kNm}$$

Iskoristivost je 5 % !

- Savijanje z-z

Proračunski moment savijanja:

$$M_{z,Ed} = - 7,29 \text{ kNm}$$

Proračunska otpornost na moment savijanja u smjeru z dana je izrazom:

$$M_{c,Rd} = \frac{W_{pl,z} \cdot f_y}{\gamma_{M0}} \quad (21)$$

Gdje je:

$M_{c,Rd}$ – proračunska otpornost na savijanje oko jedne glavne osi poprečnog presjeka

$W_{pl,z}$ – plastični moment otpora poprečnog presjeka u smjeru z

f_y – granica popuštanja čelika

γ_{M0} – parcijalni koeficijent za otpornost poprečnih presjeka neovisno o razredu

Prema jednadžbi (21), proračunska otpornost na moment savijanja u smjeru z iznosi:

$$M_{c,Rd} = \frac{3233,8 \cdot 35,5}{1,0} = 114799,90 \text{ kNcm}$$

$$M_{c,Rd} = 1148,00 \text{ kNm}$$

Uvjet nosivosti:

$$M_{z,Ed} \leq M_{c,Rd}$$

$$7,29 \text{ kNm} < 1148,00 \text{ kNm}$$

Iskoristivost je 1 % !

- Posmik u y smjeru

Proračunska poprečna sila:

$$V_{y,Ed} = -0,44 \text{ kN}$$

Provjera izbočavanja hrpta na posmik dana je izrazom:

$$\frac{c}{t_w} \leq 72 \cdot \frac{\varepsilon}{\eta} \quad (22)$$

Gdje je:

c – visina hrpta izmjerene između pojasnica

t_w – debljina hrpta

ε – faktor ovisan o granici popuštanja čelika

η – faktor posmične ploštine

Prema jednadžbi (22), provjera izbočavanja hrpta na posmik zadovoljava:

$$\frac{c}{t} = \frac{318}{16} = 19,88$$

$$72 \cdot \frac{\varepsilon}{\eta} = 72 \cdot \frac{0,81}{1,2} = 48,60$$

$19,88 < 48,60 \rightarrow$ *Nije potrebna provjera izbočavanja hrpta na posmik.*

Proračunska otpornost na posmik u smjeru y dana je izrazom:

$$V_{pl,Rd} = \frac{A_y \cdot \frac{f_y}{\sqrt{3}}}{\gamma_{M0}} \quad (23)$$

Gdje je:

$V_{pl,Rd}$ – proračunska plastična otpornost za djelovanje poprečne sile

A_y – posmična ploština presjeka u smjeru y

f_y – granica popuštanja čelika

γ_{M0} – parcijalni koeficijent za otpornost poprečnih presjeka neovisno o razredu

Prema jednadžbi (23), proračunska otpornost na posmik u smjeru y iznosi:

$$V_{pl,Rd} = \frac{128 \cdot \frac{35,5}{\sqrt{3}}}{1,0} = 2623,48 \text{ kN}$$

Uvjet nosivosti:

$$V_{y,Ed} \leq V_{pl,Rd}$$

$$0,44 \text{ kN} < 2623,48 \text{ kN}$$

Iskoristivost je 0 % !

- Posmik u z smjeru

Proračunska poprečna sila:

$$V_{z,Ed} = - 0,13 \text{ kN}$$

Proračunska otpornost na posmik u smjeru z dana je izrazom:

$$V_{pl,Rd} = \frac{A_z \cdot \frac{f_y}{\sqrt{3}}}{\gamma_{M0}} \quad (24)$$

Gdje je:

$V_{pl,Rd}$ – proračunska plastična otpornost za djelovanje poprečne sile

A_y – posmična ploština presjeka u smjeru y

f_y – granica popuštanja čelika

γ_{M0} – parcijalni koeficijent za otpornost poprečnih presjeka neovisno o razredu

Prema izrazu (24), proračunska otpornost na posmik u smjeru z iznosi:

$$V_{pl,Rd} = \frac{101,76 \cdot \frac{35,5}{\sqrt{3}}}{1,0} = 2085,67 \text{ kN}$$

Uvjet nosivosti:

$$V_{z,Ed} \leq V_{pl,Rd}$$

$$0,13 \text{ kN} < 2085,67 \text{ kN}$$

Iskoristivost je 0 % !

- Interakcija M-V

Proračunski moment savijanja i proračunska poprečna sila:

$$M_{y,Ed} = 52,11 \text{ kNm}$$

$$M_{z,Ed} = - 7,29 \text{ kNm}$$

$$V_{y,Ed} = - 0,44 \text{ kN}$$

$$V_{z,Ed} = - 0,13 \text{ kN}$$

Uvjet nereducirane plastične otpornosti na savijanje u smjeru y dan je izrazom:

$$V_{y,Ed} < 0,5 \cdot V_{pl,Rd} \quad (25)$$

Gdje je:

$V_{y,Ed}$ – proračunska poprečna sila u smjeru y

$V_{pl,Rd}$ – proračunska plastična otpornost za djelovanje poprečne sile u smjeru y

Prema izrazu (25), uvjet zadovoljava:

$$0,5 \cdot V_{pl,Rd} = 0,5 \cdot 2623,48 = 1311,74 \text{ kN}$$

$0,44 \text{ kN} < 1311,74 \text{ kN} \rightarrow$ ***Nije potrebna redukcija plastične otpornosti na savijanje***

Uvjet nereducirane plastične otpornosti na savijanje u z smjeru dan je izrazom:

$$V_{z,Ed} < 0,5 \cdot V_{pl,Rd} \quad (26)$$

Gdje je:

$V_{z,Ed}$ – proračunska poprečna sila u smjeru z

$V_{pl,Rd}$ – proračunska plastična otpornost za djelovanje poprečne sile u smjeru z

Prema izrazu (25), uvjet zadovoljava:

$$0,5 \cdot V_{pl,Rd} = 0,5 \cdot 2085,67 = 1042,84 \text{ kN}$$

$0,13 \text{ kN} < 1042,84 \text{ kN} \rightarrow$ ***Nije potrebna redukcija plastične otpornosti na savijanje***

Nosivost elementa na izvijanje:

Proračunska uzdužna tlačna sila:

$$N_{Ed} = - 4426,40 \text{ kN}$$

Duljine izvijanja oko glavnih osi:

$$l_{i,y} = 516,04 \text{ cm}$$

$$l_{i,z} = 380,24 \text{ cm}$$

Elastična kritična sila izvijanja dana je izrazima:

$$N_{cr,y} = \frac{\pi^2 \cdot E \cdot I_y}{l_{cr,y}^2} \quad (27.1)$$

$$N_{cr,z} = \frac{\pi^2 \cdot E \cdot I_z}{l_{cr,z}^2} \quad (27.2)$$

Gdje je:

N_{cr} – Eulerova kritična sila izvijanja

E – Youngov modul elastičnosti čelika

I – moment površine drugog reda

l_{cr} – kritična duljina izvijanja

Prema izrazima (27.1) i (27.2), elastična kritična sila izvijanja iznosi:

$$N_{cr,y} = \frac{\pi^2 \cdot 21000 \cdot 44301}{516,04^2} = 34479,89 \text{ kN}$$

$$N_{cr,z} = \frac{\pi^2 \cdot 21000 \cdot 54601}{380,24^2} = 78271,57 \text{ kN}$$

Svedena vitkost dana je izrazima:

$$\bar{\lambda}_y = \sqrt{\frac{A \cdot f_y}{N_{cr,y}}} \quad (28.1)$$

$$\bar{\lambda}_z = \sqrt{\frac{A \cdot f_y}{N_{cr,z}}} \quad (28.2)$$

Gdje je:

$\bar{\lambda}$ – svedena vitkost

A – ploština poprečnog presjeka

f_y - granica popuštanja čelika

N_{cr} - Eulerova kritična sila izvijanja

Prema izrazima (28.1) i (28.2), svedena vitkost iznosi:

$$\bar{\lambda}_y = \sqrt{\frac{229,76 \cdot 35,5}{34479,89}} = 0,49$$

$$\bar{\lambda}_z = \sqrt{\frac{229,76 \cdot 35,5}{78271,57}} = 0,32$$

Određivanje mjerodavne linije izvijanja (hladno oblikovani profil):

Os y-y → *krivulja izvijanja c*

→ *koeficijent nesavršenosti* $\alpha = 0,49$

Os z-z → *krivulja izvijanja c*

→ *koeficijent nesavršenosti* $\alpha = 0,49$

Pomoćni koeficijent za izvijanje dan je izrazom:

$$\phi = 0,5 \cdot [1 + \alpha \cdot (\bar{\lambda} - 0,2) + \bar{\lambda}^2] \quad (29)$$

Gdje je:

ϕ – vrijednost za određivanje faktora smanjenja χ

α – koeficijent nesavršenosti

$\bar{\lambda}$ – svedena vitkost

Prema izrazu (29), pomoćni koeficijent za izvijanje iznosi:

$$\phi_y = 0,5 \cdot [1 + 0,49 \cdot (0,49 - 0,20) + 0,49^2] = 0,69$$

$$\phi_z = 0,5 \cdot [1 + 0,49 \cdot (0,32 - 0,20) + 0,32^2] = 0,58$$

Koeficijent redukcije dan je izrazom:

$$\chi = \frac{1}{\phi + \sqrt{\phi^2 - \bar{\lambda}^2}} \quad (30)$$

Gdje je:

χ – faktor smanjenja za odgovarajući način izvijanja

ϕ – vrijednost za određivanje faktora smanjenja χ

$\bar{\lambda}$ – svedena vitkost

Prema izrazu (30), koeficijent redukcije iznosi:

$$\chi_y = \frac{1}{0,69 + \sqrt{0,69^2 - 0,49^2}} = 0,85$$

$$\chi_z = \frac{1}{0,58 + \sqrt{0,58^2 - 0,32^2}} = 0,94$$

Proračunska otpornost na izvijanje u smjeru y dana je izrazom:

$$N_{b,Rd,y} = \chi_y \cdot \frac{A \cdot f_y}{\gamma_{M1}} \quad (31)$$

Gdje je:

$N_{b,Rd,y}$ – proračunska otpornost na izvijanje tlačnog elementa u smjeru y

χ_y – koeficijent redukcije u smjeru y

A – ploština poprečnog presjeka

f_y - granica popuštanja čelika

γ_{M1} – parcijalni koeficijent za otpornost elemenata pri nestabilnosti ocijenjenoga kontrolama elementa

Prema izrazu (31), proračunska otpornost na izvijanje u smjeru y iznosi:

$$N_{b,Rd,y} = 0,85 \cdot \frac{229,76 \cdot 35,5}{1,10} = 6302,73 \text{ kN}$$

Uvjet nosivosti:

$$N_{c,Ed} \leq N_{b,Rd}$$

$$4426,40 \text{ kN} < 6302,73 \text{ kN}$$

Iskoristivost je 70% !

Proračunska otpornost na izvijanje u smjeru z dana je izrazom:

$$N_{b,Rd,z} = \chi_z \cdot \frac{A \cdot f_y}{\gamma_{M1}} \quad (32)$$

Gdje je:

$N_{b,Rd,z}$ – proračunska otpornost na izvijanje tlačnog elementa u smjeru z

χ_z – koeficijent redukcije u smjeru z

A – ploština poprečnog presjeka

f_y - granica popuštanja čelika

γ_{M1} – parcijalni koeficijent za otpornost elemenata pri nestabilnosti ocijenjenoga kontrolama elementa

Prema izrazu (32), proračunska nosivost na izvijanje u smjeru z iznosi:

$$N_{b,Rd,z} = 0,94 \cdot \frac{229,76 \cdot 35,5}{1,10} = 6970,08 \text{ kN}$$

Uvjet nosivosti:

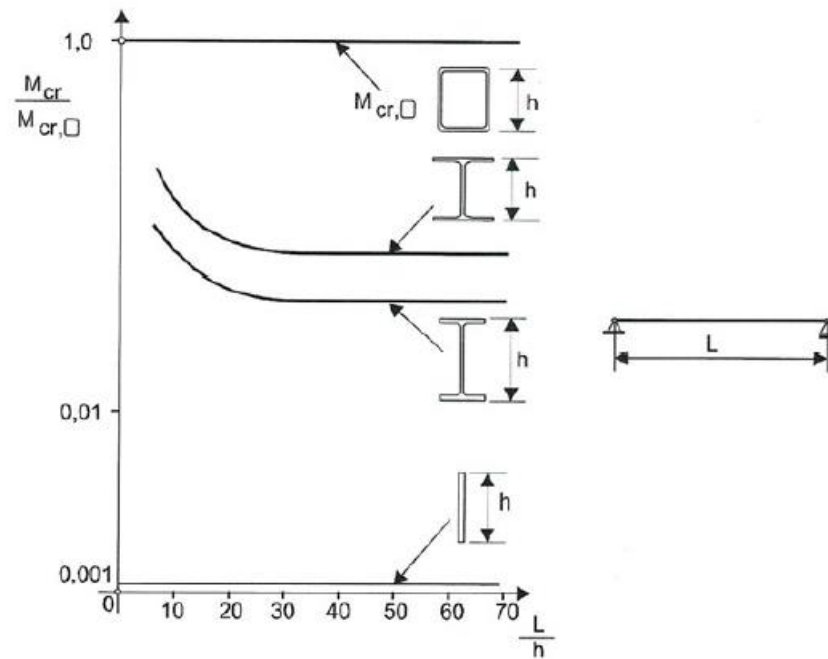
$$N_{c,Ed} \leq N_{b,Rd}$$

$$4426,40 \text{ kN} < 6970,08 \text{ kN}$$

Iskoristivost je 64% !

Nosivost elementa na bočno - torzijsko izvijanje:

Zbog velike torzijske krutosti zatvorenih poprečnih presjeka, problem bočno – torzijskog izvijanja nije mjerodavan. Na Slici 55 prikazana je torzijska krutost različitih poprečnih presjeka.



Slika 55. Torzijska krutost različitih poprečnih presjeka [15]

Mjerodavna provjera:

Nosivost elementa na izvijanje (iskoristivost: 70%)

5.5.2.2. Dimenzioniranje donjeg pojasa

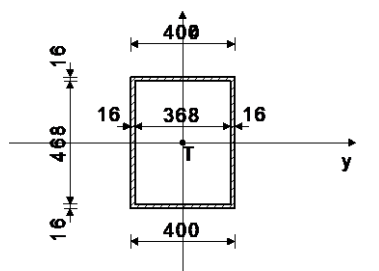
- Izvadak iz računalnog softvera

Dimenzioniranje (čelik)

ŠTAP 1386-1124

POPREČNI PRESJEK: Cjevasti pravokutni [S 355] [Set: 1]
EUROCODE 3 (EN 1993-1-1:2005)

GEOMETRIJSKE KARAKTERISTIKE PRESJEKA



[m m]

(fy = 35.5 kN/cm2, fu = 51.0 kN/cm2)

Ax =	277.76	cm2
Ay =	128.00	cm2
Az =	149.76	cm2
Ix =	1.27e+5	cm4
Iy =	1.02e+5	cm4
Iz =	72306	cm4
Wy =	4092.9	cm3
Wz =	3615.3	cm3
Wy,pl =	4849.8	cm3
Wz,pl =	4155.4	cm3
yM0 =	1.000	
yM1 =	1.100	
yM2 =	1.250	
Anet/A =	0.900	

6.2.5 Savijanje y-y

U obzir su uzete i rupe za spojna sredstva.

Efektivni moment otpora

Računska otpornost na savijanje

Uvjet 6.12: $MEd,y \leq Mc,Rd,y$ (58.91 <= 1452.99)Wy,eff = 4092.9 cm3
Mc,Rd = 1453.0 kNm

6.2.5 Savijanje z-z

U obzir su uzete i rupe za spojna sredstva.

Efektivni moment otpora

Računska otpornost na savijanje

Uvjet 6.12: $MEd,z \leq Mc,Rd,z$ (5.52 <= 1254.17)Wz,eff = 3532.9 cm3
Mc,Rd = 1254.2 kNm

6.2.6 Posmik

Računska nosivost na posmik

Računska nosivost na posmik

Uvjet 6.17: $VEd,z \leq Vc,Rd,z$ (55.68 <= 3069.47)Vpl,Rd,z = 3069.5 kN
Vc,Rd,z = 3069.5 kN

Računska nosivost na posmik

Računska nosivost na posmik

Uvjet 6.17: $VEd,y \leq Vc,Rd,y$ (10.20 <= 2532.88)Vpl,Rd,y = 2532.9 kN
Vc,Rd,y = 2532.9 kN

6.2.10 Savijanje, posmik i centrična sila

Nije potrebna redukcija momenata otpornosti

Uvjet: $VEd,z \leq 50\%Vpl,Rd,z$; $VEd,y \leq 50\%Vpl,Rd,y$

6.2.9 Savijanje i centrična sila

Omjer $NEd / Npl,Rd$

Uvjet 6.41: (0.00 <= 1)

0.228

FAKTORI ISKORIŠTENJA PO KOMBINACIJAMA OPTEREĆENJA

12. $\gamma=0.25$	9. $\gamma=0.24$	13. $\gamma=0.23$
11. $\gamma=0.21$	10. $\gamma=0.21$	8. $\gamma=0.21$
7. $\gamma=0.21$	19. $\gamma=0.18$	16. $\gamma=0.18$
21. $\gamma=0.18$	20. $\gamma=0.18$	18. $\gamma=0.16$
15. $\gamma=0.16$	17. $\gamma=0.16$	14. $\gamma=0.16$

ŠTAP IZLOŽEN VLAKU I SAVIJANJU

(slučaj opterećenja 12, početak štapa)

Računska uzdužna sila	NEd =	2251.4	kN
Poprečna sila u y pravcu	VEd,y =	10.195	kN
Poprečna sila u z pravcu	VEd,z =	-55.684	kN
Momenat savijanja oko y osi	MEd,y =	58.911	kNm
Momenat savijanja oko z osi	MEd,z =	5.519	kNm
Moment torzije	Mt =	0.087	kNm
Sistemska dužina štapa	L =	388.00	cm

5.5 KLASIFIKACIJA POPREČNIH PRESJEKA

Klasa presjeka 1

6.2 NOSIVOST POPREČNIH PRESJEKA

6.2.3 Vlak

Plast.rač.otpornost bruto presjeka

Granična rač.otpornost neto pres.

Računska otp. na vlak

Uvjet 6.5: $NEd \leq Nt,Rd$ (2251.42 <= 9179.41)Npl,Rd = 9860.5 kN
Nu,Rd = 9179.4 kN
Nt,Rd = 9179.4 kN

PROVJERA OTPORNOSTI NA POSMIK

(slučaj opterećenja 9, početak štapa)

Računska uzdužna sila	NEd =	2237.9	kN
Poprečna sila u y pravcu	VEd,y =	10.603	kN
Poprečna sila u z pravcu	VEd,z =	-60.470	kN
Momenat savijanja oko y osi	MEd,y =	58.075	kNm
Momenat savijanja oko z osi	MEd,z =	5.937	kNm
Moment torzije	Mt =	-0.032	kNm
Sistemska dužina štapa	L =	388.00	cm

6.2 NOSIVOST POPREČNIH PRESJEKA

6.2.6 Posmik

Računska nosivost na posmik

Računska nosivost na posmik

Uvjet 6.17: $VEd,z \leq Vc,Rd,z$ (60.47 <= 3069.47)Vpl,Rd,z = 3069.5 kN
Vc,Rd,z = 3069.5 kN

Računska nosivost na posmik

Računska nosivost na posmik

Uvjet 6.17: $VEd,y \leq Vc,Rd,y$ (10.60 <= 2532.88)Vpl,Rd,y = 2532.9 kN
Vc,Rd,y = 2532.9 kN

- Ručna provjera proračuna

Štap izložen vlaklu i savijanju

Klasifikacija poprečnog presjeka:

Element izložen vlaklu → *poprečni presjek je klasa 1*

Nosivost poprečnog presjeka:

- Vlak

Proračunska vlačna sila:

$$N_{t,Ed} = 2251,40 \text{ kN}$$

Proračunska otpornost na vlačnu silu dana je izrazom:

$$N_{pl,Rd} = \frac{A \cdot f_y}{\gamma_{M0}} \quad (33)$$

Gdje je:

$N_{pl,Rd}$ – proračunska plastična otpornost na normalne sile bruto poprečnog presjeka

A – ploština poprečnog presjeka

f_y – granica popuštanja čelika

γ_{M0} – parcijalni koeficijent za otpornost poprečnih presjeka neovisno o razredu

Prema izrazu (33), proračunska otpornost na vlačnu silu iznosi:

$$N_{pl,Rd} = \frac{277,76 \cdot 35,5}{1,0} = 9860,48 \text{ kN}$$

Uvjet nosivosti:

$$N_{t,Ed} \leq N_{pl,Rd}$$

$$2251,40 \text{ kN} < 9860,48 \text{ kN}$$

Iskoristivost je 23 % !

- Savijanje y-y

Proračunski moment savijanja:

$$M_{y,Ed} = 58,91 \text{ kNm}$$

Proračunska otpornost na moment savijanja u smjeru y računa se prema izrazu (20):

$$M_{c,Rd} = \frac{W_{pl,y} \cdot f_y}{\gamma_{M0}} = \frac{4849,8 \cdot 35,5}{1,0} = 172167,90 \text{ kNcm}$$

$$M_{c,Rd} = 1721,68 \text{ kNm}$$

Uvjet nosivosti:

$$M_{y,Ed} \leq M_{c,Rd}$$

$$58,91 \text{ kNm} < 1721,68 \text{ kNm}$$

Iskoristivost je 3 % !

- Savijanje z-z

Proračunski moment savijanja:

$$M_{z,Ed} = 5,52 \text{ kNm}$$

Proračunska otpornost na moment savijanja u smjeru z računa se prema izrazu (21):

$$M_{c,Rd} = \frac{W_{pl,z} \cdot f_z}{\gamma_{M0}} = \frac{4155,4 \cdot 35,5}{1,0} = 147516,7 \text{ kNcm}$$

$$M_{c,Rd} = 1475,17 \text{ kNm}$$

Uvjet nosivosti:

$$M_{z,Ed} \leq M_{c,Rd}$$

$$5,52 \text{ kNm} < 1475,17 \text{ kNm}$$

Iskoristivost je 0 % !

- Posmik u y smjeru

Proračunska poprečna sila:

$$V_{y,Ed} = 10,20 \text{ kN}$$

Proračunska otpornost na posmik u smjeru y računa se prema izrazu (23):

$$V_{pl,Rd,y} = \frac{A_y \cdot \frac{f_y}{\sqrt{3}}}{\gamma_{M0}} = \frac{128 \cdot \frac{35,5}{\sqrt{3}}}{1,0} = 2623,48 \text{ kN}$$

Uvjet nosivosti:

$$V_{y,Ed} \leq V_{pl,Rd,y}$$

$$10,20 \text{ kN} < 2623,48 \text{ kN}$$

Iskoristivost je 0 % !

- Posmik u z smjeru

Proračunska poprečna sila:

$$V_{z,Ed} = - 55,68 \text{ kN}$$

Proračunska otpornost na posmik u smjeru z računa se prema izrazu (24):

$$V_{pl,Rd,z} = \frac{A_z \cdot \frac{f_y}{\sqrt{3}}}{\gamma_{M0}} = \frac{149,76 \cdot \frac{35,5}{\sqrt{3}}}{1,0} = 3069,47 \text{ kN}$$

Uvjet nosivosti:

$$V_{z,Ed} \leq V_{pl,Rd,z}$$

$$55,68 \text{ kN} < 3069,47 \text{ kN}$$

Iskoristivost je 2 % !

- Interakcija M-V

Proračunski moment savijanja i proračunska poprečna sila:

$$M_{y,Ed} = 58,91 \text{ kNm}$$

$$M_{z,Ed} = 5,52 \text{ kNm}$$

$$V_{y,Ed} = 10,20 \text{ kN}$$

$$V_{z,Ed} = - 55,68 \text{ kN}$$

Uvjet nereducirane plastične otpornosti na savijanje u y smjeru računa se prema izrazu (25):

$$V_{y,Ed} < 0,5 \cdot V_{pl,Rd}$$

$$0,5 \cdot V_{pl,Rd} = 0,5 \cdot 2623,48 = 1311,74 \text{ kN}$$

10,20 kN < 1311,74 kN --> ***Nije potrebna redukcija plastične otpornosti na savijanje***

Uvjet nereducirane plastične otpornosti na savijanje u z smjeru računa se prema izrazu (26):

$$V_{z,Ed} < 0,5 \cdot V_{pl,Rd}$$

$$0,5 \cdot V_{pl,Rd} = 0,5 \cdot 3069,47 = 1534,74 \text{ kN}$$

55,68 kN < 1534,74 kN --> ***Nije potrebna redukcija plastične otpornosti na savijanje***

Mjerodavna provjera:

Nosivost elementa na vlak (iskoristivost: 23%)

5.5.2.3. Dimenzioniranje krajnje dijagonale ispune

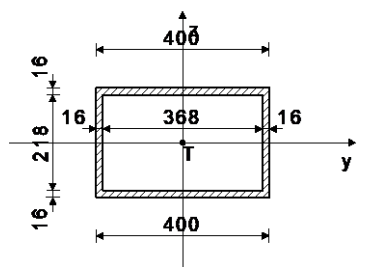
- Izvadak iz računalnog softvera

Dimenzioniranje (čelik)

ŠTAP 673-339

POPREČNI PRESJEK: Cjevasti pravokutni [S 355] [Set: 2]
EUROCODE 3 (EN 1993-1-1:2005)

GEOMETRIJSKE KARAKTERISTIKE PRESJEKA



[m m]

($f_y = 35.5 \text{ kN/cm}^2$, $f_u = 51.0 \text{ kN/cm}^2$)

Ax =	197.76	cm ²
Ay =	128.00	cm ²
Az =	69.760	cm ²
Ix =	41808	cm ⁴
Iy =	20312	cm ⁴
Iz =	42798	cm ⁴
Wy =	1625.0	cm ³
Wz =	2139.9	cm ³
Wy,pl =	1877.8	cm ³
Wz,pl =	2619.4	cm ³
yM0 =	1.000	
yM1 =	1.100	
yM2 =	1.250	
Anet/A =	0.900	

Uvjet: $V_{Ed,z} \leq 50\%V_{pl,Rd,z}$; $V_{Ed,y} \leq 50\%V_{pl,Rd,y}$

6.2.9 Savijanje i centrična sila

Omjer $N_{Ed} / N_{pl,Rd}$			0.257
Reduc.moment	plast.otp.na	MN,y,Rd =	601.35 kNm
savijanje			
Koeficijent		$\alpha =$	1.794
Omjer ($M_{y,Ed} / M_{N,y,Rd}$) ^{α}			0.013

Uvjet 6.41: (0.02 \leq 1)

6.3 NOSIVOST ELEMENATA NA IZVIJANJE

6.3.1.1 Nosivost na izvijanje

Dužina izvijanja y-y	I _y =	357.26	cm
Relativna vitkost y-y	λ_{y} =	0.461	
Krivulja izvijanja za os y-y: C	$\alpha =$	0.490	
Elastična kritična sila	N _{cr,y} =	32984	kN
Redukcijski koeficijent	χ_{y} =	0.864	
Računska otpornost na izvijanje	N _{b,Rd,y} =	5516.5	kN

Uvjet 6.46: $N_{Ed} \leq N_{b,Rd,y}$ (1804.37 \leq 5516.51)

Dužina izvijanja z-z

Dužina izvijanja z-z	I _z =	321.54	cm
Relativna vitkost z-z	λ_{z} =	0.286	
Krivulja izvijanja za os z-z: C	$\alpha =$	0.490	
Redukcijski koeficijent	χ_{z} =	0.956	
Računska otpornost na izvijanje	N _{b,Rd,z} =	6103.1	kN

Uvjet 6.46: $N_{Ed} \leq N_{b,Rd,z}$ (1804.37 \leq 6103.08)

6.3.3 Elementi konstantnog poprečnog presjeka opterećeni savijanjem i normalnim tlakom

Proračun koeficijena interakcije izvršen je alternativnom metodom br. 2 (Aneks B)

Koeficijent uniformnog momenta	C _{my} =	0.400
Koeficijent uniformnog momenta	C _{mz} =	0.586
Koeficijent uniformnog momenta	C _{mLT} =	0.400
Koeficijent interakcije	k _{yy} =	0.434
Koeficijent interakcije	k _{yz} =	0.361
Koeficijent interakcije	k _{zy} =	0.261
Koeficijent interakcije	k _{zz} =	0.601

Redukcijski koeficijent

Redukcijski koeficijent	xy =	0.864
$N_{Ed} / (\chi_y N_{Rk} / \gamma_{M1})$		0.327
$k_{yy} * (M_{y,Ed} + \Delta M_{y,Ed}) / \dots$		0.039
$k_{yz} * (M_{z,Ed} + \Delta M_{z,Ed}) / \dots$		0.023

Uvjet 6.61: (0.39 \leq 1)

Redukcijski koeficijent

Redukcijski koeficijent	xz =	0.956
$N_{Ed} / (\chi_z N_{Rk} / \gamma_{M1})$		0.296
$k_{zy} * (M_{y,Ed} + \Delta M_{y,Ed}) / \dots$		0.023
$k_{zz} * (M_{z,Ed} + \Delta M_{z,Ed}) / \dots$		0.038

Uvjet 6.62: (0.36 \leq 1)

PROVJERA OTPORNOSTI NA POSMIK

(slučaj opterećenja 12, kraj štapa)

Računska uzdužna sila	N _{Ed} =	-1784.0	kN
Poprečna sila u y pravcu	V _{Ed,y} =	13.408	kN
Poprečna sila u z pravcu	V _{Ed,z} =	29.493	kN
Moment savijanja oko y osi	M _{Ed,y} =	-41.461	kNm
Moment savijanja oko z osi	M _{Ed,z} =	-5.490	kNm
Moment torzije	M _t =	1.100	kNm
Sistemska dužina štapa	L =	357.26	cm

6.2 NOSIVOST POPREČNIH PRESJEKA

6.2.6 Posmik

Računska nosivost na posmik	V _{pl,Rd,z} =	1429.8	kN
Računska nosivost na posmik	V _{c,Rd,z} =	1429.8	kN

Uvjet 6.17: $V_{Ed,z} \leq V_{c,Rd,z}$ (29.49 \leq 1429.80)

Računska nosivost na posmik

Računska nosivost na posmik	V _{pl,Rd,y} =	2532.9	kN
Računska nosivost na posmik	V _{c,Rd,y} =	2532.9	kN

Uvjet 6.17: $V_{Ed,y} \leq V_{c,Rd,y}$ (13.41 \leq 2532.88)

FAKTORI ISKORIŠTENJA PO KOMBINACIJAMA OPTEREĆENJA

9. $\gamma=0.39$	12. $\gamma=0.39$	13. $\gamma=0.32$
16. $\gamma=0.29$	19. $\gamma=0.29$	21. $\gamma=0.28$
20. $\gamma=0.26$	7. $\gamma=0.24$	10. $\gamma=0.24$
11. $\gamma=0.24$	8. $\gamma=0.23$	17. $\gamma=0.18$
14. $\gamma=0.18$	18. $\gamma=0.17$	15. $\gamma=0.17$

ŠTAP IZLOŽEN TLAKU I SAVIJANJU

(slučaj opterećenja 9, početak štapa)

Računska uzdužna sila	N _{Ed} =	-1804.4	kN
Poprečna sila u y pravcu	V _{Ed,y} =	15.609	kN
Poprečna sila u z pravcu	V _{Ed,z} =	24.710	kN
Moment savijanja oko y osi	M _{Ed,y} =	54.536	kNm
Moment savijanja oko z osi	M _{Ed,z} =	53.927	kNm
Moment torzije	M _t =	1.074	kNm
Sistemska dužina štapa	L =	357.26	cm

5.5 KLASIFIKACIJA POPREČNIH PRESJEKA

Klasa presjeka 1

6.2 NOSIVOST POPREČNIH PRESJEKA

6.2.4 Tlak

Računska otpornost na tlak N_{c,Rd} = 7020.5 kN

Uvjet 6.9: $N_{Ed} \leq N_{c,Rd}$ (1804.37 \leq 7020.48)

6.2.5 Savijanje y-y

U obzir su uzete i rupe za spojna sredstva.

Efektivni moment otpora Wy,eff = 1625.0 cm³

Računska otpornost na savijanje Mc,Rd = 576.86 kNm

Uvjet 6.12: $M_{Ed,y} \leq M_{c,Rd,y}$ (54.54 \leq 576.86)

6.2.5 Savijanje z-z

U obzir su uzete i rupe za spojna sredstva.

Efektivni moment otpora Wz,eff = 2057.4 cm³

Računska otpornost na savijanje Mc,Rd = 730.39 kNm

Uvjet 6.12: $M_{Ed,z} \leq M_{c,Rd,z}$ (53.93 \leq 730.39)

6.2.6 Posmik

Računska nosivost na posmik V_{pl,Rd,z} = 1429.8 kN

Računska nosivost na posmik V_{c,Rd,z} = 1429.8 kN

Uvjet 6.17: $V_{Ed,z} \leq V_{c,Rd,z}$ (24.71 \leq 1429.80)

Računska nosivost na posmik

Računska nosivost na posmik V_{pl,Rd,y} = 2532.9 kN

Računska nosivost na posmik V_{c,Rd,y} = 2532.9 kN

Uvjet 6.17: $V_{Ed,y} \leq V_{c,Rd,y}$ (15.61 \leq 2532.88)

6.2.10 Savijanje, posmik i centrična sila

Nije potrebna redukcija momenata otpornosti

- Ručna provjera proračuna

Štap izložen tlaku i savijanju

Klasifikacija poprečnog presjeka:

Uvjet za klasu 1 računa se prema izrazu (17), dok se pomak neutralne osi računa prema izrazu (18):

Pomak neutralne osi:

$$a = \frac{N_{Ed}}{2 \cdot t_w \cdot \frac{f_y}{\gamma_{M0}}} = \frac{1804,4}{2 \cdot 16 \cdot \frac{35,5}{1,0}} = 1,59 \text{ cm}$$

$$\alpha d = \frac{d}{2} + a \text{ (očitano sa Slike 54)}$$

$$\alpha = \frac{1}{c} \cdot \left(\frac{c}{2} + a \right) = \frac{1}{21,8} \cdot \left(\frac{21,8}{2} + 1,59 \right) = 0,57$$

Omjer ravnog dijela i debljine hrpta:

$$\frac{c}{t_w} = \frac{218}{16} = 13,63 \text{ mm}$$

Uvjet za klasu 1:

$$\frac{c}{t_w} \leq \frac{396 \cdot \varepsilon}{13 \cdot \alpha - 1}$$

$$\varepsilon = \sqrt{\frac{235}{f_y}} = \sqrt{\frac{235}{355}} = 0,81$$

$$\frac{396 \cdot \varepsilon}{13 \cdot \alpha - 1} = \frac{396 \cdot 0,81}{13 \cdot 0,57 - 1} = 55,69$$

$$13,63 < 55,69 \rightarrow \text{poprečni presjek je klase 1}$$

Nosivost poprečnog presjeka:

- Tlak

Proračunska tlačna sila:

$$N_{c,Ed} = -1804,40 \text{ kN}$$

Proračunska otpornost na tlačnu silu računa se prema izrazu (19):

$$N_{c,Rd} = \frac{A \cdot f_y}{\gamma_{M0}} = \frac{197,76 \cdot 35,5}{1,0} = 7020,48 \text{ kN}$$

Uvjet nosivosti:

$$N_{c,Ed} \leq N_{c,Rd}$$

$$1804,40 \text{ kN} < 7020,48 \text{ kN}$$

Iskoristivost je 26 % !

- Savijanje y-y

Proračunski moment savijanja u smjeru y:

$$M_{y,Ed} = 54,54 \text{ kNm}$$

Proračunska otpornost na moment savijanja računa se prema izrazu (20):

$$M_{c,Rd} = \frac{W_{pl,y} \cdot f_y}{\gamma_{M0}} = \frac{1877,8 \cdot 35,5}{1,0} = 66661,90 \text{ kNcm}$$

$$M_{c,Rd} = 666,62 \text{ kNm}$$

Uvjet nosivosti:

$$M_{y,Ed} \leq M_{c,Rd}$$

$$54,54 \text{ kNm} < 666,62 \text{ kNm}$$

Iskoristivost je 8 % !

- Savijanje z-z

Proračunski moment savijanja u smjeru z:

$$M_{z,Ed} = 53,93 \text{ kNm}$$

Proračunska otpornost na moment savijanja računa se prema izrazu (21):

$$M_{c,Rd} = \frac{W_{pl,z} \cdot f_z}{\gamma_{M0}} = \frac{2619,4 \cdot 35,5}{1,0} = 92988,70 \text{ kNcm}$$

$$M_{c,Rd} = 929,89 \text{ kNm}$$

Uvjet nosivosti:

$$M_{z,Ed} \leq M_{c,Rd}$$

$$53,93 \text{ kNm} < 929,89 \text{ kNm}$$

Iskoristivost je 6 % !

- Posmik u y smjeru

Proračunska poprečna sila u smjeru y:

$$V_{y,Ed} = 15,61 \text{ kN}$$

Provjera izbočavanja hrpta na posmik računa se prema izrazu (22):

$$\frac{c}{t_w} \leq 72 \cdot \frac{\varepsilon}{\eta}$$

$$\frac{c}{t_w} = \frac{218}{16} = 13,63$$

$$72 \cdot \frac{\varepsilon}{\eta} = 72 \cdot \frac{0,81}{1,2} = 48,60$$

$13,63 < 48,60 \rightarrow$ *Nije potrebna provjera izbočavanja hrpta na posmik.*

Proračunska otpornost na posmik u y smjeru računa se prema izrazu (23):

$$V_{pl,Rd} = \frac{A_y \cdot \frac{f_y}{\sqrt{3}}}{\gamma_{M0}} = \frac{128 \cdot \frac{35,5}{\sqrt{3}}}{1,0} = 2623,48 \text{ kN}$$

Uvjet nosivosti:

$$V_{y,Ed} \leq V_{pl,Rd}$$

$$15,61 \text{ kN} < 2623,48 \text{ kN}$$

Iskoristivost je 1 % !

- Posmik u z smjeru

Proračunska poprečna sila u smjeru z:

$$V_{z,Ed} = 24,71 \text{ kN}$$

Proračunska otpornost na posmik u smjeru z računa se prema izrazu (24):

$$V_{pl,Rd} = \frac{A_z \cdot \frac{f_y}{\sqrt{3}}}{\gamma_{M0}} = \frac{69,76 \cdot \frac{35,5}{\sqrt{3}}}{1,0} = 1429,80 \text{ kN}$$

Uvjet nosivosti:

$$V_{z,Ed} \leq V_{pl,Rd}$$

$$24,71 \text{ kN} < 1429,80 \text{ kN}$$

- Interakcija M-V

Proračunski moment savijanja i proračunska poprečna sila:

$$M_{y,Ed} = 54,54 \text{ kNm}$$

$$M_{z,Ed} = 53,93 \text{ kNm}$$

$$V_{y,Ed} = 15,61 \text{ kN}$$

$$V_{z,Ed} = 24,71 \text{ kN}$$

Uvjet nereducirane plastične otpornosti na savijanje u smjeru y računa se prema izrazu (25):

$$V_{y,Ed} < 0,5 \cdot V_{pl,Rd}$$

$$0,5 \cdot V_{pl,Rd} = 0,5 \cdot 2623,48 = 1311,74 \text{ kN}$$

$$15,61 \text{ kN} < 1311,74 \text{ kN} \rightarrow \text{Nije potrebna redukcija plastične otpornosti na savijanje}$$

Uvjet nereducirane plastične otpornosti na savijanje u smjeru z računa se prema izrazu (26):

$$V_{z,Ed} < 0,5 \cdot V_{pl,Rd}$$

$$0,5 \cdot V_{pl,Rd} = 0,5 \cdot 1429,80 = 714,90 \text{ kN}$$

$$24,71 \text{ kN} < 714,90 \text{ kN} \rightarrow \text{Nije potrebna redukcija plastične otpornosti na savijanje}$$

Nosivost elementa na izvijanje:

Proračunska uzdužna tlačna sila

$$N_{Ed} = -1804,40 \text{ kN}$$

Duljine izvijanja oko glavnih osi:

$$l_{i,y} = 357,26 \text{ cm}$$

$$l_{i,z} = 321,54 \text{ cm}$$

Elastična kritična sila izvijanja računa se prema izrazu (27):

$$N_{cr,y} = \frac{\pi^2 \cdot E \cdot I_y}{L_{cr,y}^2} = \frac{\pi^2 \cdot 21000 \cdot 20312}{357,26^2} = 32983,97 \text{ kN}$$

$$N_{cr,z} = \frac{\pi^2 \cdot E \cdot I_z}{L_{cr,z}^2} = \frac{\pi^2 \cdot 21000 \cdot 42798}{321,54^2} = 85797,78 \text{ kN}$$

Svedena vitkost računa se prema izrazu (28):

$$\bar{\lambda}_y = \sqrt{\frac{A \cdot f_y}{N_{cr,y}}} = \sqrt{\frac{197,76 \cdot 35,5}{32983,97}} = 0,46$$

$$\bar{\lambda}_z = \sqrt{\frac{A \cdot f_y}{N_{cr,z}}} = \sqrt{\frac{197,76 \cdot 35,5}{85797,78}} = 0,29$$

Određivanje mjerodavne linije izvijanja (hladno oblikovani profil):

Os y-y → *krivulja izvijanja c*

→ *koeficijent nesavršenosti* $\alpha = 0,49$

Os z-z → *krivulja izvijanja c*

→ *koeficijent nesavršenosti* $\alpha = 0,49$

Pomoćni koeficijent za izvijanje računa se prema izrazu (29):

$$\phi = 0,5 \cdot [1 + \alpha \cdot (\bar{\lambda} - 0,2) + \bar{\lambda}^2]$$

$$\phi_y = 0,5 \cdot [1 + 0,49 \cdot (0,46 - 0,20) + 0,46^2] = 0,67$$

$$\phi_z = 0,5 \cdot [1 + 0,49 \cdot (0,29 - 0,20) + 0,29^2] = 0,56$$

Koeficijent redukcije računa se prema izrazu (30):

$$\chi = \frac{1}{\phi + \sqrt{\phi^2 - \bar{\lambda}^2}}$$

$$\chi_y = \frac{1}{0,67 + \sqrt{0,67^2 - 0,46^2}} = 0,86$$

$$\chi_z = \frac{1}{0,56 + \sqrt{0,56^2 - 0,29^2}} = 0,96$$

Proračunska otpornost na izvijanje u smjeru y računa se prema izrazu (31):

$$N_{b,Rd,y} = \chi_y \cdot \frac{A \cdot f_y}{\gamma_{M1}} = 0,86 \cdot \frac{197,76 \cdot 35,5}{1,10} = 5488,74 \text{ kN}$$

Uvjet nosivosti:

$$N_{c,Ed} \leq N_{b,Rd}$$

$$1804,40 \text{ kN} < 5488,74 \text{ kN}$$

Iskoristivost je 33% !

Proračunska otpornost na izvijanje u smjeru z računa se prema izrazu (32):

$$N_{b,Rd,z} = \chi_z \cdot \frac{A \cdot f_y}{\gamma_{M1}} = 0,96 \cdot \frac{197,76 \cdot 35,5}{1,10} = 6126,96 \text{ kN}$$

Uvjet nosivosti:

$$N_{c,Ed} \leq N_{b,Rd}$$

$$1804,40 \text{ kN} < 6126,96 \text{ kN}$$

Iskoristivost je 29% !

Nosivost elementa na bočno - torzijsko izvijanje:

Zbog velike torzijske krutosti zatvorenih poprečnih presjeka, problem bočno – torzijskog izvijanja nije mjerodavan.

Mjerodavna provjera:

Nosivost elementa na izvijanje (iskoristivost: 29%)

5.5.2.4. Dimenzioniranje ispune

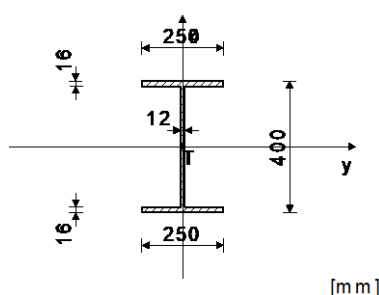
- Izvadak iz računalnog softvera

Dimenzioniranje (čelik)

ŠTAP 600-673

POPREČNI PRESJEK: I-presjek [S 355] [Set: 5]
EUROCODE 3 (EN 1993-1-1:2005)

GEOMETRIJSKE KARAKTERISTIKE PRESJEKA



($f_y = 35.5 \text{ kN/cm}^2$, $f_u = 51.0 \text{ kN/cm}^2$)

Ax =	124.16	cm ²
Ay =	80.000	cm ²
Az =	44.160	cm ²
Ix =	89.463	cm ⁴
Iy =	34492	cm ⁴
Iz =	4172.0	cm ⁴
Wy =	1724.6	cm ³
Wz =	333.76	cm ³
Wy,pl =	1942.3	cm ³
Wz,pl =	500.00	cm ³
yM0 =	1.000	
yM1 =	1.100	
yM2 =	1.250	
Anet/A =	0.900	

[m m]

FAKTORI ISKORIŠTENJA PO KOMBINACIJAMA OPTEREĆENJA

12. $\gamma=0.43$	9. $\gamma=0.42$	13. $\gamma=0.35$
19. $\gamma=0.32$	16. $\gamma=0.31$	21. $\gamma=0.30$
20. $\gamma=0.29$	10. $\gamma=0.27$	11. $\gamma=0.27$
7. $\gamma=0.26$	8. $\gamma=0.26$	18. $\gamma=0.20$
17. $\gamma=0.20$	14. $\gamma=0.19$	15. $\gamma=0.19$

ŠTAP IZLOŽEN VLAKU I SAVIJANJU

(slučaj opterećenja 12, početak štapa)

Računska uzdužna sila	NEd =	1751.8	kN
Poprečna sila u y pravcu	VEd,y =	2.037	kN
Poprečna sila u z pravcu	VEd,z =	-11.471	kN
Moment savijanja oko y osi	MEd,y =	-1.946	kNm
Moment savijanja oko z osi	MEd,z =	4.765	kNm
Sistemska dužina štapa	L =	357.26	cm

5.5 KLASIFIKACIJA POPREČNIH PRESJEKA

Klasa presjeka 1

6.2 NOSIVOST POPREČNIH PRESJEKA

6.2.3 Vlak

Plast.rač.otpornost bruto presjeka

Granicna rač.otpornost neto pres.

Računska otp. na vlak

Uvjet 6.5: NEd ≤ Nt,Rd (1751.77 ≤ 4103.24)

6.2.5 Savijanje y-y

U obzir su uzete i rupe za spojna sredstva.

Efektivni moment otpora

Računska otpornost na savijanje

Uvjet 6.12: MEd,y ≤ Mc,Rd,y (1.95 ≤ 505.37)

6.2.5 Savijanje z-z

U obzir su uzete i rupe za spojna sredstva.

Efektivni moment otpora

Npl,Rd =	4407.7	kN
Nu,Rd =	4103.2	kN
Nt,Rd =	4103.2	kN

Wy,eff =	1423.6	cm ³
Mc,Rd =	505.37	kNm

Wz,eff =	301.55	cm ³
----------	--------	-----------------

Računska otpornost na savijanje

Uvjet 6.12: MEd,z ≤ Mc,Rd,z (4.77 ≤ 107.05)

Mc,Rd = 107.05 kNm

6.2.6 Posmik

Računska nosivost na posmik

Računska nosivost na posmik

Uvjet 6.17: VEd,z ≤ Vc,Rd,z (11.47 ≤ 905.10)

Vpl,Rd,z = 905.10 kN

Vc,Rd,z = 905.10 kN

Računska nosivost na posmik

Računska nosivost na posmik

Uvjet 6.17: VEd,y ≤ Vc,Rd,y (2.04 ≤ 1583.05)

Vpl,Rd,y = 1583.0 kN

Vc,Rd,y = 1583.0 kN

6.2.10 Savijanje, posmik i centrična sila

Nije potrebna redukcija momenata otpornosti

Uvjet: VEd,z ≤ 50%Vpl,Rd,z ; VEd,y ≤ 50%Vpl,Rd,y

6.2.9 Savijanje i centrična sila

Omjer NEd / Npl,Rd

Uvjet 6.41: (0.00 ≤ 1)

0.397

6.3 NOSIVOST ELEMENATA NA IZVIJANJE

6.3.2.1 Nosivost na bočno-torziono izvijanje

Koeficijent

Koeficijent

Koeficijent

Koef.efekt.dužine bočnog izvijanja

Koef.efekt.dužine torzijskog

uvijanja

Koordinata

Koordinata

Razmak bočno pridržanih točaka

Sektorski moment inercije

Krit.mom.za bočno tor.izvijanje

Odgovarajući moment otpora

Koeficijent imperf.

Bezdimenzionalna vitkost

Koeficijent redukcije (6.3.2.2.)

Računska otpornost na izvijanje

Uvjet 6.54: MEd,y ≤ Mb,Rd (1.95 ≤ 532.29)

C1 = 1.954

C2 = 0.000

C3 = 0.923

k = 1.000

kw = 1.000

zg = 0.000 cm

zj = 0.000 cm

L = 357.26 cm

Iw = 1.54e+6 cm⁶

Mcr = 2884.9 kNm

Wy = 1942.3 cm³

αLT = 0.490

χLT = 0.489

χLT = 0.849

Mb,Rd = 532.29 kNm

PROVJERA OTPORNOSTI NA POSMIK

(slučaj opterećenja 13, kraj štapa)

Računska uzdužna sila	NEd =	1442.2	kN
Poprečna sila u y pravcu	VEd,y =	3.848	kN
Poprečna sila u z pravcu	VEd,z =	-14.326	kN
Moment savijanja oko y osi	MEd,y =	39.019	kNm
Moment savijanja oko z osi	MEd,z =	-5.551	kNm
Sistemska dužina štapa	L =	357.26	cm

6.2 NOSIVOST POPREČNIH PRESJEKA

6.2.6 Posmik

Računska nosivost na posmik

Računska nosivost na posmik

Uvjet 6.17: VEd,z ≤ Vc,Rd,z (14.33 ≤ 905.10)

Vpl,Rd,z = 905.10 kN

Vc,Rd,z = 905.10 kN

Računska nosivost na posmik

Računska nosivost na posmik

Uvjet 6.17: VEd,y ≤ Vc,Rd,y (3.85 ≤ 1583.05)

Vpl,Rd,y = 1583.0 kN

Vc,Rd,y = 1583.0 kN

- Ručna provjera proračuna

Štap izložen vlaku i savijanju

Klasifikacija poprečnog presjeka:

Element izložen vlaku → *poprečni presjek je klasa 1*

Nosivost poprečnog presjeka:

- Vlak

Proračunska vlačna sila:

$$N_{t,Ed} = 1751,80 \text{ kN}$$

Proračunska otpornost na vlačnu silu računa se prema izrazu (33):

$$N_{pl,Rd} = \frac{A \cdot f_y}{\gamma_{Mo}} = \frac{124,16 \cdot 35,5}{1,0} = 4407,68 \text{ kN}$$

Uvjet nosivosti:

$$N_{t,Ed} \leq N_{pl,Rd}$$

$$1751,80 \text{ kN} < 4407,68 \text{ kN}$$

Iskoristivost je 40 % !

- Savijanje y-y

Proračunski moment savijanja u smjeru y:

$$M_{y,Ed} = - 1,95 \text{ kNm}$$

Proračunska otpornost na moment savijanja u smjeru y računa se prema izrazu (20):

$$M_{c,Rd} = \frac{W_{pl,y} \cdot f_y}{\gamma_{Mo}} = \frac{1942,30 \cdot 35,5}{1,0} = 68951,65 \text{ kNcm}$$

$$M_{c,Rd} = 689,52 \text{ kNm}$$

Uvjet nosivosti:

$$M_{y,Ed} \leq M_{c,Rd}$$

$$1,95 \text{ kNm} < 689,52 \text{ kNm}$$

Iskoristivost je 0 % !

- Savijanje z-z

Proračunski moment savijanja u smjeru z:

$$M_{z,Ed} = 4,77 \text{ kNm}$$

Proračunska otpornost na moment savijanja u smjeru z računa se prema izrazu (21):

$$M_{c,Rd} = \frac{W_{pl,z} \cdot f_z}{\gamma_{M0}} = \frac{500 \cdot 35,5}{1,0} = 17750 \text{ kNcm}$$

$$M_{c,Rd} = 177,50 \text{ kNm}$$

Uvjet nosivosti:

$$M_{z,Ed} \leq M_{c,Rd}$$

$$4,77 \text{ kNm} < 177,50 \text{ kNm}$$

Iskoristivost je 3 % !

- Posmik u y smjeru

Proračunska poprečna sila u smjeru y:

$$V_{y,Ed} = 2,04 \text{ kN}$$

Proračunska otpornost na posmik u smjeru y računa se prema izrazu (23):

$$V_{pl,Rd} = \frac{A_y \cdot \frac{f_y}{\sqrt{3}}}{\gamma_{M0}} = \frac{80 \cdot \frac{35,5}{\sqrt{3}}}{1,0} = 1639,67 \text{ kN}$$

Uvjet nosivosti:

$$V_{y,Ed} \leq V_{pl,Rd}$$

$$2,04 \text{ kN} < 1639,67 \text{ kN}$$

Iskoristivost je 0 % !

- Posmik u z smjeru

Proračunska poprečna sila u smjeru z:

$$V_{z,Ed} = -11,47 \text{ kN}$$

Proračunska otpornost na posmik u smjeru z računa se prema izrazu (24):

$$V_{pl,Rd} = \frac{A_z \cdot \frac{f_y}{\sqrt{3}}}{\gamma_{M0}} = \frac{44,16 \cdot \frac{35,5}{\sqrt{3}}}{1,0} = 905,10 \text{ kN}$$

Uvjet nosivosti:

$$V_{z,Ed} \leq V_{pl,Rd}$$

$$11,47 \text{ kN} < 905,10 \text{ kN}$$

Iskoristivost je 1 % !

- Interakcija M-V

Proračunski moment savijanja i proračunska poprečna sila:

$$M_{y,Ed} = -1,95 \text{ kNm}$$

$$M_{z,Ed} = 4,77 \text{ kNm}$$

$$V_{y,Ed} = 2,04 \text{ kN}$$

$$V_{z,Ed} = -11,47 \text{ kN}$$

Uvjet nereducirane plastične otpornosti na savijanje u smjeru y računa se prema izrazu (25):

$$V_{y,Ed} < 0,5 \cdot V_{pl,Rd}$$

$$0,5 \cdot V_{pl,Rd} = 0,5 \cdot 1639,67 = 819,84 \text{ kN}$$

$$2,04 \text{ kN} < 819,84 \text{ kN} \rightarrow \text{Nije potrebna redukcija plastične otpornosti na savijanje}$$

Uvjet nereducirane plastične otpornosti na savijanje u smjeru z računa se prema izrazu (26):

$$V_{z,Ed} < 0,5 \cdot V_{pl,Rd}$$

$$0,5 \cdot V_{pl,Rd} = 0,5 \cdot 905,10 = 452,55 \text{ kN}$$

$$11,47 \text{ kN} < 452,55 \text{ kN} \rightarrow \text{Nije potrebna redukcija plastične otpornosti na savijanje}$$

Mjerodavna provjera:

Nosivost elementa na vlak (iskoristivost: 40%)

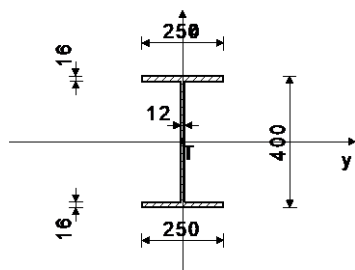
- Izvadak iz računalnog softvera

Dimenzioniranje (čelik)

ŠTAP 935-600

POPREČNI PRESJEK: I-presjek [S 355] [Set: 5]
EUROCODE 3 (EN 1993-1-1:2005)

GEOMETRIJSKE KARAKTERISTIKE PRESJEKA



Ax =	124.16	cm ²
Ay =	80.000	cm ²
Az =	44.160	cm ²
Ix =	89.463	cm ⁴
Iy =	34492	cm ⁴
Iz =	4172.0	cm ⁴
Wy =	1724.6	cm ³
Wz =	333.76	cm ³
Wy,pl =	1942.3	cm ³
Wz,pl =	500.00	cm ³
yM0 =	1.000	
yM1 =	1.100	
yM2 =	1.250	
Anef/A =	0.900	

[m m]

(fy = 35.5 kN/cm², fu = 51.0 kN/cm²)

FAKTORI ISKORIŠTENJA PO KOMBINACIJAMA OPTEREĆENJA

9. y=0.50	12. y=0.50	13. y=0.42
16. y=0.37	19. y=0.36	21. y=0.36
20. y=0.34	11. y=0.32	8. y=0.32
10. y=0.31	7. y=0.31	18. y=0.23
15. y=0.23	14. y=0.23	17. y=0.23

ŠTAP IZLOŽEN TLAKU I SAVIJANJU (slučaj opterećenja 9, početak štapa)

Računska uzdužna sila	NEd =	-1253.2	kN
Poprečna sila u y pravcu	VEd,y =	5.913	kN
Poprečna sila u z pravcu	VEd,z =	0.302	kN
Momenat savijanja oko y osi	MEd,y =	-5.974	kNm
Momenat savijanja oko z osi	MEd,z =	13.227	kNm
Sistemska dužina štapa	L =	357.26	cm

5.5 KLASIFIKACIJA POPREČNIH PRESJEKA

Klasa presjeka 1

6.2 NOSIVOST POPREČNIH PRESJEKA

6.2.4 Tlak

Računska otpornost na tlak	Nc,Rd =	4407.7	kN
----------------------------	---------	--------	----

Uvjet 6.9: $NEd \leq Nc,Rd$ (1253.15 \leq 4407.68)

6.2.5 Savijanje y-y

U obzir su uzete i rupe za spojna sredstva.

Efektivni moment otpora	Wy,eff =	1423.6	cm ³
Računska otpornost na savijanje	Mc,Rd =	505.37	kNm

Uvjet 6.12: $MEd,y \leq Mc,Rd,y$ (5.97 \leq 505.37)

6.2.5 Savijanje z-z

U obzir su uzete i rupe za spojna sredstva.

Efektivni moment otpora	Wz,eff =	301.55	cm ³
Računska otpornost na savijanje	Mc,Rd =	107.05	kNm

Uvjet 6.12: $MEd,z \leq Mc,Rd,z$ (13.23 \leq 107.05)

6.2.6 Posmik

Računska nosivost na posmik	Vpl,Rd,z =	905.10	kN
Računska nosivost na posmik	Vc,Rd,z =	905.10	kN

Uvjet 6.17: $VEd,z \leq Vc,Rd,z$ (0.30 \leq 905.10)

Računska nosivost na posmik	Vpl,Rd,y =	1583.0	kN
Računska nosivost na posmik	Vc,Rd,y =	1583.0	kN

Uvjet 6.17: $VEd,y \leq Vc,Rd,y$ (5.91 \leq 1583.05)

6.2.10 Savijanje, posmik i centrična sila

Nije potrebna redukcija momenata otpornosti

Uvjet: $VEd,z \leq 50\%Vpl,Rd,z$; $VEd,y \leq 50\%Vpl,Rd,y$

6.2.9 Savijanje i centrična sila

Omjer NEd / Npl,Rd		0.284		
Reduc.moment	plast.otp.na	MN,z,Rd =	177.50	kNm

Koefficient $\beta = 1.422$ Omjer (Mz,Ed / MN,z,Rd)^β = 0.025Uvjet 6.41: (0.03 \leq 1)

6.3 NOSIVOST ELEMENATA NA IZVIJANJE

6.3.1.1 Nosivost na izvijanje

Dužina izvijanja y-y	Iy =	357.26	cm
Relativna vitkost y-y	$\lambda_y =$	0.281	
Krivulja izvijanja za os y-y: B	$\alpha =$	0.340	
Elastična kritična sila	Ncr,y =	56010	kN
Redukcijski koeficijent	$\chi_y =$	0.971	
Računska otpornost na izvijanje	Nb,Rd,y =	3891.6	kN

Uvjet 6.46: $NEd \leq Nb,Rd,y$ (1253.15 \leq 3891.62)

Dužina izvijanja z-z	Iz =	321.54	cm
Relativna vitkost z-z	$\lambda_z =$	0.726	
Krivulja izvijanja za os z-z: C	$\alpha =$	0.490	
Elastična kritična sila	Ncr,z =	56010	kN
Redukcijski koeficijent	$\chi_z =$	0.709	
Računska otpornost na izvijanje	Nb,Rd,z =	2839.2	kN

Uvjet 6.46: $NEd \leq Nb,Rd,z$ (1253.15 \leq 2839.22)

6.3.2.1 Nosivost na bočno-torziono izvijanje

Koeficijent	C1 =	1.086	
Koeficijent	C2 =	0.000	
Koeficijent	C3 =	0.999	
Koef.efekt.dužine bočnog izvijanja	k =	1.000	
Koef.efekt.dužine torzijskog uvijanja	kw =	1.000	
Koordinata	zj =	0.000	cm
Koordinata	zj =	0.000	cm
Razmak bočno pridržanih točaka	L =	357.26	cm
Sektorski moment inercije	Iw =	1.54e+6	cm ⁶
Krit.mom.za bočno torz.izvijanje	Mcr =	1603.5	kNm
Odgovarajući moment otpora	Wy =	1942.3	cm ³
Koeficijent imperf.	$\alpha_{LT} =$	0.490	
Bezdimenzionalna vitkost	$\lambda_{LT} =$	0.656	
Koeficijent redukcije (6.3.2.2.)	$\chi_{LT} =$	0.752	
Računska otpornost na izvijanje	Mb,Rd =	471.30	kNm

Uvjet 6.54: $MEd,y \leq Mb,Rd$ (5.97 \leq 471.30)

6.3.3 Elementi konstantnog poprečnog presjeka opterećeni savijanjem i normalnim tlakom

Proračun koeficijenata interakcije izvršen je alternativnom metodom br. 2 (Aneks B)

Koeficijent uniformnog momenta	Cmy =	0.939	
Koeficijent uniformnog momenta	Cmz =	0.400	
Koeficijent uniformnog momenta	CmLT =	0.939	
Koeficijent interakcije	kyz =	0.963	
Koeficijent interakcije	kzy =	0.330	
Koeficijent interakcije	kzz =	0.953	
Koeficijent interakcije	kzz =	0.550	

Redukcijski koeficijent	xy =	0.971	
NEd / (xy NRk / yM1)		0.322	
$kyy * (MyEd + \Delta MyEd) / \dots$		0.012	
$kyz * (MzEd + \Delta MzEd) / \dots$		0.027	

Uvjet 6.61: (0.36 \leq 1)

Redukcijski koeficijent	xz =	0.709	
NEd / (xz NRk / yM1)		0.441	
$kzy * (MyEd + \Delta MyEd) / \dots$		0.012	
$kzz * (MzEd + \Delta MzEd) / \dots$		0.045	

Uvjet 6.62: (0.50 \leq 1)

PROVJERA OTPORNOSTI NA POSMIK

(slučaj opterećenja 13, početak štapa)

Računska uzdužna sila	NEd =	-959.21	kN
Poprečna sila u y pravcu	VEd,y =	4.348	kN
Poprečna sila u z pravcu	VEd,z =	10.386	kN
Momenat savijanja oko y osi	MEd,y =	25.841	kNm
Momenat savijanja oko z osi	MEd,z =	10.203	kNm
Sistemska dužina štapa	L =	357.26	cm

6.2 NOSIVOST POPREČNIH PRESJEKA

6.2.6 Posmik

Računska nosivost na posmik	Vpl,Rd,z =	905.10	kN
Računska nosivost na posmik	Vc,Rd,z =	905.10	kN

Uvjet 6.17: $VEd,z \leq Vc,Rd,z$ (10.39 \leq 905.10)

Računska nosivost na posmik	Vpl,Rd,y =	1583.0	kN
Računska nosivost na posmik	Vc,Rd,y =	1583.0	kN

Uvjet 6.17: $VEd,y \leq Vc,Rd,y$ (4.35 \leq 1583.05)

- Ručna provjera proračuna

Štap izložen tlaku i savijanju

Klasifikacija hrpta:

Uvjet za klasu 1 računa se prema izrazu (17), dok se pomak neutralne osi računa prema izrazu (18):

Pomak neutralne osi:

$$a = \frac{N_{Ed}}{2 \cdot t_w \cdot \frac{f_y}{\gamma_{M0}}} = \frac{1253,20}{2 \cdot 12 \cdot \frac{355}{1,0}} = 1,47 \text{ cm}$$

$$\alpha d = \frac{d}{2} + a \text{ (očitano sa Slike 54)}$$

$$\alpha = \frac{1}{c} \cdot \left(\frac{c}{2} + a \right) = \frac{1}{36,8} \cdot \left(\frac{36,8}{2} + 1,47 \right) = 0,54$$

Omjer ravnog dijela i debljine hrpta:

$$\frac{c}{t_w} = \frac{368}{12} = 30,67 \text{ mm}$$

Uvjet za klasu 1:

$$\frac{c}{t_w} \leq \frac{396 \cdot \varepsilon}{13 \cdot \alpha - 1}$$

$$\varepsilon = \sqrt{\frac{235}{f_y}} = \sqrt{\frac{235}{355}} = 0,81$$

$$\frac{396 \cdot \varepsilon}{13 \cdot \alpha - 1} = \frac{396 \cdot 0,81}{13 \cdot 0,54 - 1} = 45,43$$

$$30,67 < 45,43 \rightarrow \text{hrbat je klase 1}$$

Klasifikacija pojasnice:

Omjer ravnog dijela i debljine pojasnice:

$$\frac{c}{t} = \frac{\frac{250}{2} - \frac{12}{2}}{16} = 7,14$$

Uvjet za klasu 1:

$$\frac{c}{t} \leq 9\varepsilon$$

$$7,14 < 9 \cdot 0,81$$

$7,14 < 7,29 \rightarrow$ *Pojasnica je klase 1.*

Poprečni presjek je klasa 1.

Nosivost poprečnog presjeka:

- Tlak

Proračunska tlačna sila:

$$N_{c,Ed} = - 1253,20 \text{ kN}$$

Proračunska otpornost na tlačnu silu računa se prema izrazu (19):

$$N_{c,Rd} = \frac{A \cdot f_y}{\gamma_{M0}} = \frac{124,16 \cdot 35,5}{1,0} = 4407,16 \text{ kN}$$

Uvjet nosivosti:

$$N_{c,Ed} \leq N_{c,Rd}$$

$$1253,20 \text{ kN} < 4407,16 \text{ kN}$$

Iskoristivost je 28 % !

- Savijanje y-y

Proračunski moment savijanja u smjeru y:

$$M_{y,Ed} = - 5,97 \text{ kNm}$$

Proračunska otpornost na moment savijanja u smjeru y računa se prema izrazu (20):

$$M_{c,Rd} = \frac{W_{pl,y} \cdot f_y}{\gamma_{M0}} = \frac{1942,3 \cdot 35,5}{1,0} = 68951,65 \text{ kNcm}$$

$$M_{c,Rd} = 689,52 \text{ kNm}$$

Uvjet nosivosti:

$$M_{y,Ed} \leq M_{c,Rd}$$

$$5,97 \text{ kNm} < 689,52 \text{ kNm}$$

Iskoristivost je 0 % !

- Savijanje z-z

Proračunski moment savijanja u smjeru z:

$$M_{z,Ed} = 13,23 \text{ kNm}$$

Proračunska otpornost na moment savijanja u smjeru z računa se prema izrazu (21):

$$M_{c,Rd} = \frac{W_{pl,z} \cdot f_z}{\gamma_{M0}} = \frac{500 \cdot 35,5}{1,0} = 17750 \text{ kNcm}$$

$$M_{c,Rd} = 177,50 \text{ kNm}$$

Uvjet nosivosti:

$$M_{z,Ed} \leq M_{c,Rd}$$

$$13,23 \text{ kNm} < 177,50 \text{ kNm}$$

Iskoristivost je 7 % !

- Posmik u y smjeru

Proračunska poprečna sila u smjeru y:

$$V_{y,Ed} = 5,91 \text{ kN}$$

Provjera izbočavanja hrpta na posmik računa se prema izrazu (22):

$$\frac{c}{t_w} \leq 72 \cdot \frac{\varepsilon}{\eta}$$

$$\frac{c}{t_w} = \frac{368}{12} = 30,67$$

$$72 \cdot \frac{\varepsilon}{\eta} = 72 \cdot \frac{0,81}{1,2} = 48,60$$

$30,67 < 48,60 \rightarrow$ *Nije potrebna provjera izbočavanja hrpta na posmik.*

Proračunska otpornost na posmik u smjeru y računa se prema izrazu (23):

$$V_{pl,Rd} = \frac{A_y \cdot \frac{f_y}{\sqrt{3}}}{\gamma_{M0}} = \frac{80 \cdot \frac{35,5}{\sqrt{3}}}{1,0} = 1639,67 \text{ kN}$$

Uvjet nosivosti:

$$V_{y,Ed} \leq V_{pl,Rd}$$

$$5,91 \text{ kN} < 1639,67 \text{ kN}$$

Iskoristivost je 0 % !

- Posmik u z smjeru

Proračunska poprečna sila u smjeru z:

$$V_{z,Ed} = 0,30 \text{ kN}$$

Proračunska otpornost na posmik u smjeru z računa se prema izrazu (24):

$$V_{pl,Rd} = \frac{A_z \cdot \frac{f_y}{\sqrt{3}}}{\gamma_{M0}} = \frac{44,16 \cdot \frac{35,5}{\sqrt{3}}}{1,0} = 905,10 \text{ kN}$$

Uvjet nosivosti:

$$V_{z,Ed} \leq V_{pl,Rd}$$

$$0,30 \text{ kN} < 905,10 \text{ kN}$$

Iskoristivost je 0 % !

- Interakcija M-N

Proračunski moment savijanja i proračunska uzdužna sila:

$$M_{y,Ed} = - 5,97 \text{ kNm}$$

$$M_{z,Ed} = 13,23 \text{ kNm}$$

$$N_{c,Ed} = - 1253,20 \text{ kN}$$

Uvjet reduciranja plastične otpornosti savijanja:

$$N_{c,Ed} \leq 0,25 \cdot N_{pl,Rd} \tag{34}$$

Gdje je:

$N_{c,Ed}$ – proračunska uzdužna sila

$N_{pl,Rd}$ - proračunska plastična otpornost na normalne sile bruto poprečnog presjeka

Prema izrazu (34), provjera razine uzdužne sile ne zadovoljava:

$$N_{c,Ed} \leq 0,25 \cdot N_{pl,Rd}$$

$$1253,20 \leq 0,25 \cdot 4407,16$$

$$1253,20 > 1101,79 \text{ kN}$$

Uvjet reduciranja plastične otpornosti savijanja:

$$N_{c,Ed} \leq 0,5 \cdot \frac{h_w \cdot t_w \cdot f_y}{\gamma_{M0}} \quad (35)$$

Gdje je:

$N_{c,Ed}$ – proračunska uzdužna sila

h_w – ravni dio pojasnice

t_w – debljina hrpta

f_y – granica popuštanja čelika

γ_{M0} – parcijalni koeficijent za otpornost poprečnih presjeka neovisno o razredu

Prema izrazu (35), provjera razine uzdužne sile ne zadovoljava:

$$N_{c,Ed} \leq 0,5 \cdot \frac{h_w \cdot t_w \cdot f_y}{\gamma_{M0}}$$

$$\frac{h_w \cdot t_w \cdot f_y}{\gamma_{M0}} = \frac{36,8 \cdot 1,2 \cdot 35,5}{1} = 1567,68 \text{ kN}$$

$$1253,20 \leq 0,5 \cdot 1567,68$$

$$1253,20 \text{ kN} > 783,84 \text{ kN} \rightarrow \textit{potrebno reducirati plastičnu otpornost savijanja}$$

Redukcija plastične otpornosti na savijanje dana je izrazom:

$$M_{N,z,Rd} = M_{pl,z,Rd} \cdot \frac{1-n}{1-0,5a} \text{ za } n > a \quad (36)$$

$$n = \frac{N_{Ed}}{N_{pl,Rd}} ; a = \frac{A-2 \cdot b \cdot t_f}{A} \leq 0,5$$

$$n = \frac{1253,20}{4407,16} = 0,284$$

$$a = \frac{124,16 - 2 \cdot 25 \cdot 1,6}{124,16} = 0,36$$

Kako je $n < a$:

$$M_{N,z,Rd} = M_{pl,z,Rd}$$

$$13,23 \text{ kNm} < 177,50 \text{ kNm}$$

Iskoristivost je 7%!

- Interakcija M-V

Proračunski moment savijanja i proračunska poprečna sila:

$$M_{y,Ed} = - 5,97 \text{ kNm}$$

$$M_{z,Ed} = 13,23 \text{ kNm}$$

$$V_{y,Ed} = 5,91 \text{ kN}$$

$$V_{z,Ed} = 0,30 \text{ kN}$$

Uvjet nereducirane plastične otpornosti na savijanje u smjeru y računa se prema izrazu (25):

$$V_{y,Ed} < 0,5 \cdot V_{pl,Rd}$$

$$0,5 \cdot V_{pl,Rd} = 0,5 \cdot 1639,67 = 819,84 \text{ kN}$$

$5,91 \text{ kN} < 819,84 \text{ kN} \rightarrow$ ***Nije potrebna redukcija plastične otpornosti na savijanje***

Uvjet nereducirane plastične otpornosti na savijanje u smjeru z računa se prema izrazu (26):

$$V_{z,Ed} < 0,5 \cdot V_{pl,Rd}$$

$$0,5 \cdot V_{pl,Rd} = 0,5 \cdot 905,10 = 425,55 \text{ kN}$$

$0,30 \text{ kN} < 425,55 \text{ kN} \rightarrow$ ***Nije potrebna redukcija plastične otpornosti na savijanje***

Nosivost elementa na izvijanje:

Proračunska uzdužna tlačna sila

$$N_{Ed} = - 1253,20 \text{ kN}$$

Duljine izvijanja oko glavnih osi:

$$l_{i,y} = 357,26 \text{ cm}$$

$$l_{i,z} = 321,54 \text{ cm}$$

Elastična kritična sila izvijanja računa se prema izrazu (27):

$$N_{cr,y} = \frac{\pi^2 \cdot E \cdot I_y}{L_{cr,y}^2} = \frac{\pi^2 \cdot 21000 \cdot 34492}{357,26^2} = 56010,39 \text{ kN}$$

$$N_{cr,z} = \frac{\pi^2 \cdot E \cdot I_z}{L_{cr,z}^2} = \frac{\pi^2 \cdot 21000 \cdot 4172}{321,54^2} = 8363,60 \text{ kN}$$

Svedena vitkost računa se prema izrazu (28):

$$\bar{\lambda}_y = \sqrt{\frac{A \cdot f_y}{N_{cr,y}}} = \sqrt{\frac{124,16 \cdot 35,5}{56010,39}} = 0,28$$

$$\bar{\lambda}_z = \sqrt{\frac{A \cdot f_y}{N_{cr,z}}} = \sqrt{\frac{124,16 \cdot 35,5}{8363,60}} = 0,73$$

Određivanje mjerodavne linije izvijanja (hladno oblikovani profil):

Os y-y → *krivulja izvijanja b*

→ *koeficijent nesavršenosti* $\alpha = 0,34$

Os z-z → *krivulja izvijanja c*

→ *koeficijent nesavršenosti* $\alpha = 0,49$

Pomoćni koeficijent za izvijanje računa se prema izrazu (29):

$$\phi = 0,5 \cdot [1 + \alpha \cdot (\bar{\lambda} - 0,2) + \bar{\lambda}^2]$$

$$\phi_y = 0,5 \cdot [1 + 0,34 \cdot (0,28 - 0,20) + 0,28^2] = 0,55$$

$$\phi_z = 0,5 \cdot [1 + 0,49 \cdot (0,73 - 0,20) + 0,73^2] = 0,90$$

Koeficijent redukcije računa se prema izrazu (30):

$$\chi = \frac{1}{\phi + \sqrt{\phi^2 - \bar{\lambda}^2}}$$

$$\chi_y = \frac{1}{0,55 + \sqrt{0,55^2 - 0,28^2}} = 0,98$$

$$\chi_z = \frac{1}{0,90 + \sqrt{0,90^2 - 0,73^2}} = 0,70$$

Proračunska nosivost na izvijanje u smjeru y računa se prema izrazu (31):

$$N_{b,Rd,y} = \chi_y \cdot \frac{A \cdot f_y}{\gamma_{M1}} = 0,98 \cdot \frac{124,16 \cdot 35,5}{1,10} = 3926,84 \text{ kN}$$

Uvjet nosivosti:

$$N_{c,Ed} \leq N_{b,Rd}$$

$$1253,20 \text{ kN} < 3926,84 \text{ kN}$$

Iskoristivost je 32% !

Proračunska nosivost na izvijanje u smjeru z računa se prema izrazu (32):

$$N_{b,Rd,z} = \chi_z \cdot \frac{A \cdot f_y}{\gamma_{M1}} = 0,70 \cdot \frac{124,16 \cdot 35,5}{1,10} = 2804,89 \text{ kN}$$

Uvjet nosivosti:

$$N_{c,Ed} \leq N_{b,Rd}$$

$$1253,20 \text{ kN} < 2804,89 \text{ kN}$$

Iskoristivost je 45% !

Nosivost elementa na bočno - torzijsko izvijanje:

Kritični elastični moment bočno - torzijskog izvijanja dan je izrazom:

$$M_{cr} = C_1 \cdot \frac{\pi^2 \cdot E \cdot I}{L_{cr}^2} \cdot \sqrt{\frac{I_w}{I} + \frac{L_{cr}^2 \cdot G \cdot I_t}{\pi^2 \cdot E \cdot I}} \quad (37)$$

Gdje je:

M_{cr} – kritični elastični moment za bočno – torzijsko izvijanje

C_1 – faktor ovisan o uvjetima na ležaju

E – Youngov modul elastičnosti

I – moment površine drugog reda poprečnog presjeka

L_{cr} – kritična duljina izvijanja

I_w – moment tromosti hrpta

G – modul posmika

I_t – moment torzije

Prema izrazu (37), kritični elastični moment bočno - torzijskog izvijanja iznosi:

$$M_{cr} = 1,13 \cdot \frac{\pi^2 \cdot 21000 \cdot 4172}{357,26^2} \cdot \sqrt{\frac{1540000}{4172} + \frac{357,26^2 \cdot 8077 \cdot 87,63}{\pi^2 \cdot 21000 \cdot 4172}}$$

$$M_{cr} = 166601,75 \text{ kNcm}$$

$$M_{cr} = 1666,02 \text{ kNm}$$

Svedena vitkost dana je izrazom:

$$\bar{\lambda}_{LT} = \sqrt{\frac{W_{pl,y} \cdot f_y}{M_{cr}}} \quad (38)$$

Gdje je:

$\bar{\lambda}_{LT}$ – svedena vitkost

$W_{pl,y}$ – plastični moment otpora u smjeru y

f_y – granica popuštanja čelika

M_{cr} - kritični elastični moment bočno - torzijskog izvijanja

Prema izrazu (38), svedena vitkost bočno – torzijskog izvijanja iznosi:

$$\bar{\lambda}_{LT} = \sqrt{\frac{1942,30 \cdot 35,5}{166601,75}} = 0,64$$

Određivanje mjerodavne linije izvijanja:

$$\frac{h}{b} = \frac{400}{250} = 1,6 < 2 \quad \rightarrow \text{krivulja izvijanja } c$$

$$\rightarrow \text{koeficijent nesavršenosti } \alpha_{LT} = 0,49$$

Pomoćni koeficijent bočno - torzijskog izvijanja dan je izrazom:

$$\phi_{LT} = 0,5 \cdot \left[1 + \alpha_{LT} \cdot (\bar{\lambda}_{LT} - 0,2) + \bar{\lambda}_{LT}^2 \right] \quad (39)$$

Gdje je:

ϕ_{LT} - pomoćni koeficijent bočno - torzijskog izvijanja

α_{LT} – koeficijent nesavršenosti

Prema izrazu (39), pomoćni koeficijent bočno – torzijskog izvijanja iznosi:

$$\phi_{LT} = 0,5 \cdot [1 + 0,49 \cdot (0,64 - 0,2) + 0,64^2] = 0,81$$

Koeficijent redukcije za bočno – torzijsko izvijanje dan je izrazom:

$$\chi_{LT} = \frac{1}{\phi_{LT} + \sqrt{\phi_{LT}^2 - \bar{\lambda}_{LT}^2}} \quad (40)$$

Gdje je:

χ_{LT} - koeficijent redukcije za bočno – torzijsko izvijanje

ϕ_{LT} - pomoćni koeficijent bočno - torzijskog izvijanja

α_{LT} – koeficijent nesavršenosti

Prema izrazu (40), koeficijent redukcije za bočno – torzijsko izvijanje iznosi:

$$\chi_{LT} = \frac{1}{0,81 + \sqrt{0,81^2 - 0,64^2}} = 0,77$$

Proračunska otpornost na bočno torzijsko izvijanje dana je izrazom:

$$M_{b,Rd} = \chi_{LT} \cdot \frac{W_{pl,y} \cdot f_y}{\gamma_{M1}} \quad (41)$$

Gdje je:

$M_{b,Rd}$ - proračunska otpornost na bočno torzijsko izvijanje

χ_{LT} - koeficijent redukcije za bočno – torzijsko izvijanje

$W_{pl,y}$ – plastični moment otpora u smjeru y

f_y – granica popuštanja čelika

γ_{M1} – parcijalni koeficijent za otpornost elemenata pri nestabilnosti ocijenjenoga kontrolama elementa

Prema izrazu (41), proračunska otpornost na bočno – torzijsko izvijanje iznosi:

$$M_{b,Rd} = 0,77 \cdot \frac{1942,3 \cdot 35,5}{1,10} = 48266,16 \text{ kNcm}$$

$$M_{b,Rd} = 482,66 \text{ kNm}$$

Uvjet nosivosti:

$$M_{y,Ed} \leq M_{b,Rd}$$

$$5,97 \text{ kNm} > 482,66 \text{ kNm}$$

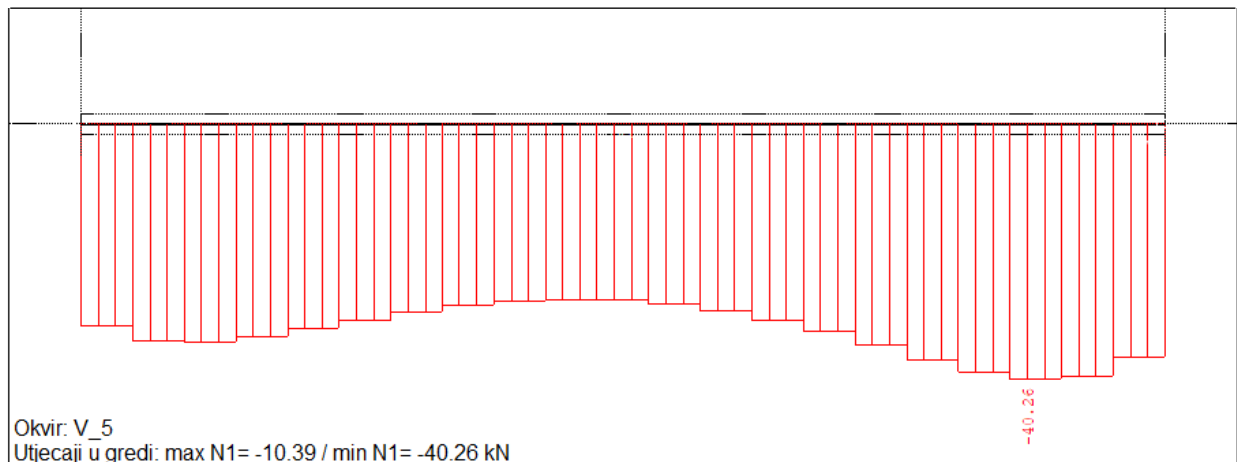
Iskoristivost je 1 % !

Mjerodavna provjera:

Nosivost elementa na izvijanje (iskoristivost: 45%)

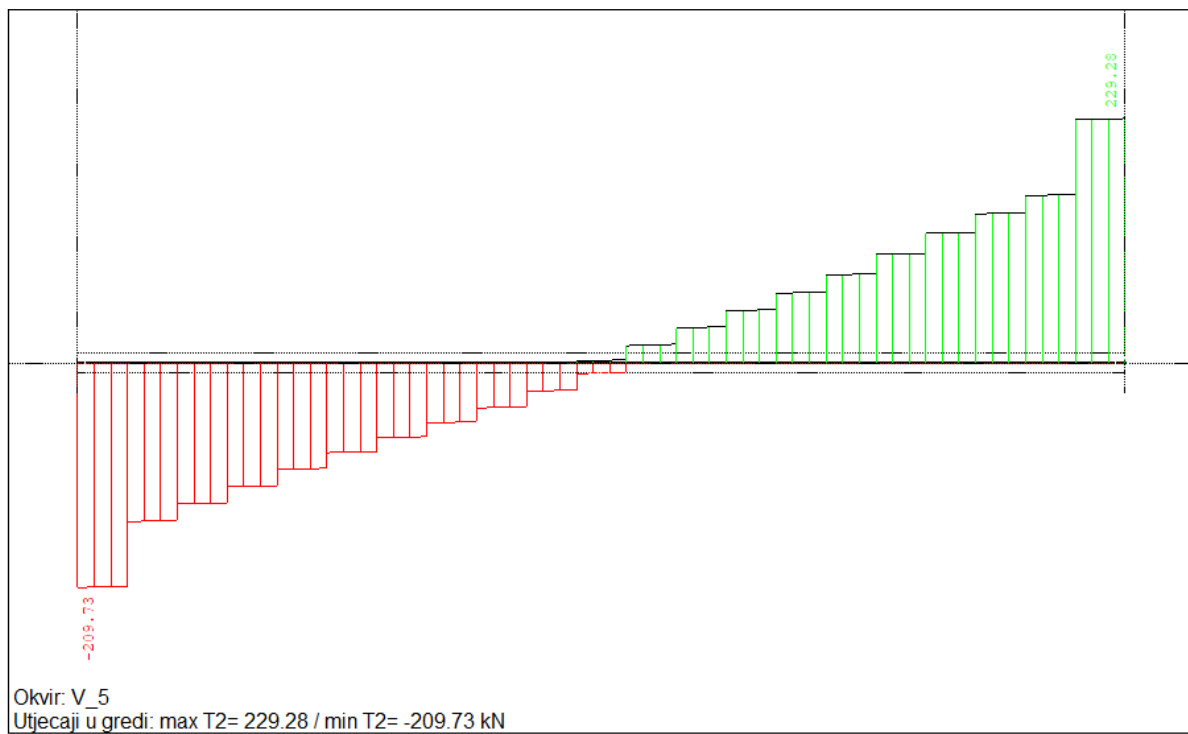
5.5.3. Unutarnje sile i momenti u najopterećenijem poprečnom nosaču

Na Slici 56 prikazan je dijagram N1 u poprečnom nosaču.



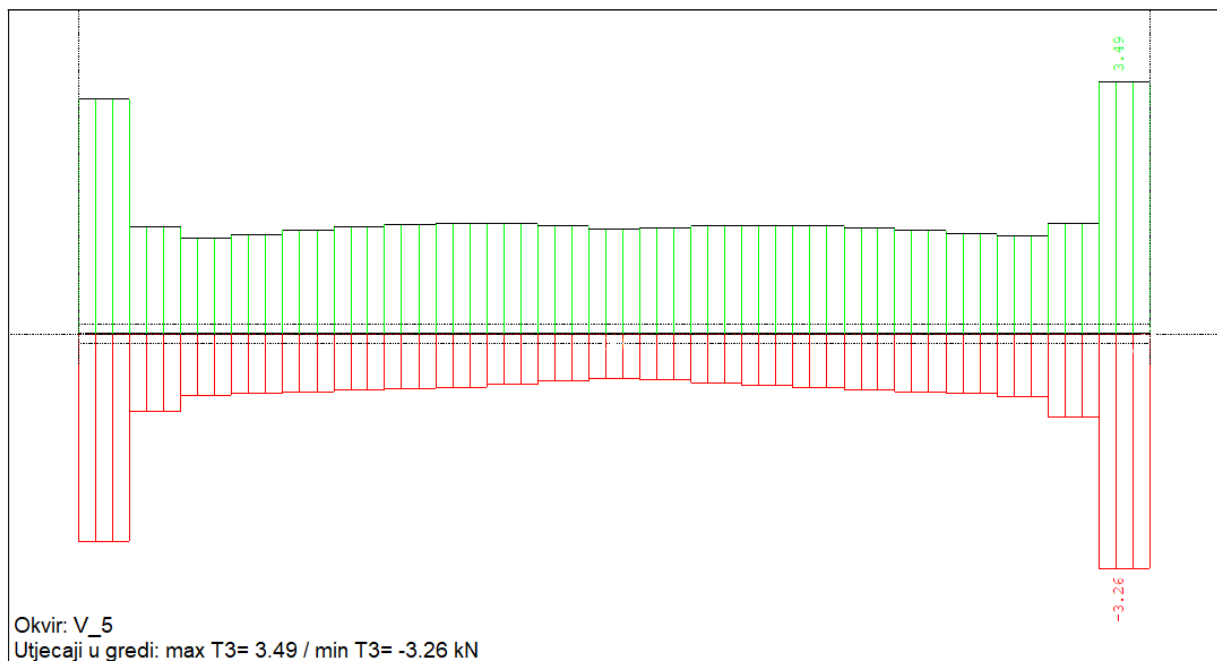
Slika 56. Dijagram N1 u poprečnom nosaču

Na Slici 57 prikazan je dijagram T2 u poprečnom nosaču.



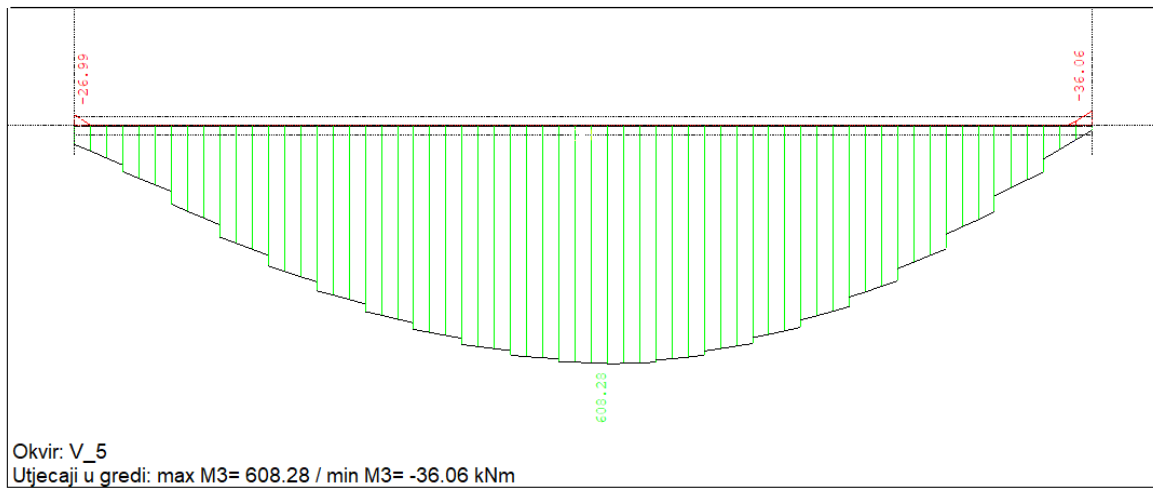
Slika 57. Dijagram T2 u poprečnom nosaču

Na Slici 58 prikazan je dijagram T3 u poprečnom nosaču.



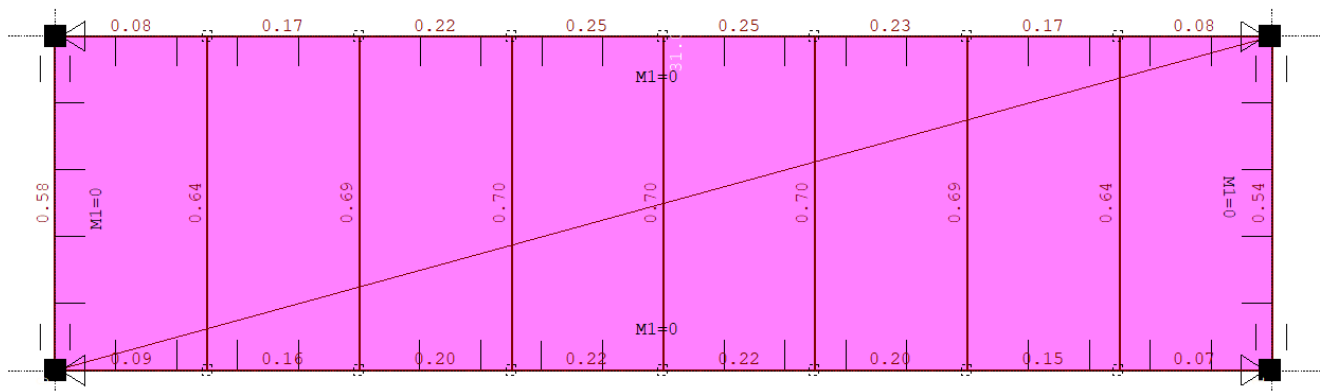
Slika 58. Dijagram poprečnih sila u z smjeru u poprečnom nosaču

Na Slici 59 prikazan je dijagram M3 smjeru u poprečnom nosaču.



Slika 59. Dijagram M3 u poprečnom nosaču

Na Slici 60 prikazana je iskoristivost poprečnih nosača.



Slika 60. Iskoristivost poprečnih nosača.

5.5.3.1. Dimenzioniranje najopterećenijeg poprečnog nosača

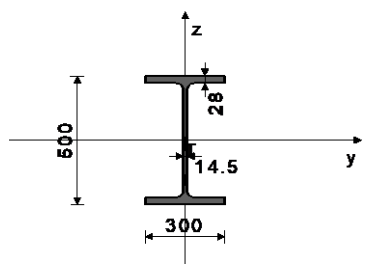
- Izvadak iz računalnog softvera

Dimenzioniranje (čelik)

ŠTAP 1386-813

POPREČNI PRESJEK: IPB 500 [S 275] [Set: 4]
EUROCODE 3 (EN 1993-1-1:2005)

GEOMETRIJSKE KARAKTERISTIKE PRESJEKA



($f_y = 27.5 \text{ kN/cm}^2$, $f_u = 43.0 \text{ kN/cm}^2$)

Ax =	238.64	cm ²
Ay =	168.00	cm ²
Az =	89.818	cm ²
Ix =	479.32	cm ⁴
Iy =	1.07e+5	cm ⁴
Iz =	12612	cm ⁴
Wy =	4284.8	cm ³
Wz =	840.81	cm ³
Wy,pl =	4792.2	cm ³
Wz,pl =	1260.0	cm ³
yM0 =	1.000	
yM1 =	1.100	
yM2 =	1.250	
Anet/A =	0.900	

[m m]

FAKTORI ISKORIŠTENJA PO KOMBINACIJAMA OPTEREĆENJA

12. $\gamma = 0.52$	9. $\gamma = 0.52$	13. $\gamma = 0.43$
21. $\gamma = 0.38$	19. $\gamma = 0.38$	16. $\gamma = 0.38$
20. $\gamma = 0.35$	10. $\gamma = 0.33$	11. $\gamma = 0.33$
7. $\gamma = 0.32$	8. $\gamma = 0.32$	18. $\gamma = 0.24$
17. $\gamma = 0.24$	14. $\gamma = 0.24$	15. $\gamma = 0.24$

ŠTAP IZLOŽEN TLAKU I SAVIJANJU

(slučaj opterećenja 12, na 446.3 cm od početka štapa)

Računska uzdužna sila	NEd =	-26.383	kN
Poprečna sila u y pravcu	VEd,y =	0.807	kN
Poprečna sila u z pravcu	VEd,z =	11.702	kN
Momenat savijanja oko y osi	MEd,y =	608.28	kNm
Momenat savijanja oko z osi	MEd,z =	0.164	kNm
Sistemska dužina štapa	L =	852.00	cm

5.5 KLASIFIKACIJA POPREČNIH PRESJEKA

Klasa presjeka 1

6.2 NOSIVOST POPREČNIH PRESJEKA

6.2.4 Tlak

Računska otpornost na tlak $N_{c,Rd} = 6562.5 \text{ kN}$
Uvjet 6.9: $N_{Ed} \leq N_{c,Rd}$ (26.38 <= 6562.54)

6.2.5 Savijanje y-y

Plastični moment otpora $W_{y,pl} = 4792.2 \text{ cm}^3$
Računska otpornost na savijanje $M_{c,Rd} = 1317.9 \text{ kNm}$
Uvjet 6.12: $M_{Ed,y} \leq M_{c,Rd,y}$ (608.28 <= 1317.87)

6.2.5 Savijanje z-z

Plastični moment otpora $W_{z,pl} = 1260.0 \text{ cm}^3$
Računska otpornost na savijanje $M_{c,Rd} = 346.50 \text{ kNm}$
Uvjet 6.12: $M_{Ed,z} \leq M_{c,Rd,z}$ (0.16 <= 346.50)

6.2.6 Posmik

Računska nosivost na posmik $V_{pl,Rd,z} = 1426.0 \text{ kN}$
Računska nosivost na posmik $V_{c,Rd,z} = 1426.0 \text{ kN}$
Uvjet 6.17: $V_{Ed,z} \leq V_{c,Rd,z}$ (11.70 <= 1426.05)

Računska nosivost na posmik $V_{pl,Rd,y} = 2667.4 \text{ kN}$
Računska nosivost na posmik $V_{c,Rd,y} = 2667.4 \text{ kN}$
Uvjet 6.17: $V_{Ed,y} \leq V_{c,Rd,y}$ (0.81 <= 2667.36)

6.2.10 Savijanje, posmik i centrična sila

Nije potrebna redukcija momenata otpornosti
Uvjet: $V_{Ed,z} \leq 50\%V_{pl,Rd,z}$; $V_{Ed,y} \leq 50\%V_{pl,Rd,y}$

6.2.9 Savijanje i centrična sila

Omjer $N_{Ed} / N_{pl,Rd}$
Reduc. moment plast.otp.na savijanje $MN_{y,Rd} = 1317.9 \text{ kNm}$
Koeficijent $\alpha = 2.000$
Omjer $(M_{y,Ed} / MN_{y,Rd})^\alpha$ 0.213
Uvjet 6.41: (0.21 <= 1)

6.3 NOSIVOST ELEMENATA NA IZVIJANJE

6.3.1.1 Nosivost na izvijanje

Dužina izvijanja y-y $I_{y} = 852.00 \text{ cm}$
Relativna vitkost y-y $\lambda_{y} = 0.463$
Krivulja izvijanja za os y-y: A $\alpha = 0.210$
Elastična kritična sila $N_{cr,y} = 30585 \text{ kN}$
Redukcijski koeficijent $\chi_{y} = 0.935$
Računska otpornost na izvijanje $Nb_{Rd,y} = 5580.1 \text{ kN}$
Uvjet 6.46: $N_{Ed} \leq Nb_{Rd,y}$ (26.38 <= 5580.06)

Dužina izvijanja z-z

Relativna vitkost z-z $I_{z} = 852.00 \text{ cm}$
Krivulja izvijanja za os z-z: B $\lambda_{z} = 1.350$
Redukcijski koeficijent $\alpha = 0.340$
Računska otpornost na izvijanje $\chi_{z} = 0.404$
Uvjet 6.46: $N_{Ed} \leq Nb_{Rd,z}$ (26.38 <= 2407.63)

6.3.3 Elementi konstantnog poprečnog presjeka opterećeni savijanjem i normalnim tlakom

Proračun koeficijentata interakcije izvršen je alternativnom metodom br. 2 (Aneks B)

Koeficijent uniformnog momenta $C_{my} = 0.952$
Koeficijent uniformnog momenta $C_{mz} = 0.400$
Koeficijent uniformnog momenta $C_{mLT} = 0.952$
Koeficijent interakcije $k_{yy} = 0.953$
Koeficijent interakcije $k_{yz} = 0.244$
Koeficijent interakcije $k_{zy} = 0.998$
Koeficijent interakcije $k_{zz} = 0.406$

Redukcijski koeficijent

$N_{Ed} / (\chi_y N_{Rk} / \gamma_{M1})$ $\chi_y = 0.935$
 $k_{yy} * (M_{y,Ed} + \Delta M_{y,Ed}) / \dots$ 0.005
 $k_{yz} * (M_{z,Ed} + \Delta M_{z,Ed}) / \dots$ 0.484
Uvjet 6.61: (0.49 <= 1)

Redukcijski koeficijent

$N_{Ed} / (\chi_z N_{Rk} / \gamma_{M1})$ $\chi_z = 0.404$
 $k_{zy} * (M_{y,Ed} + \Delta M_{y,Ed}) / \dots$ 0.011
 $k_{zz} * (M_{z,Ed} + \Delta M_{z,Ed}) / \dots$ 0.507
Uvjet 6.62: (0.52 <= 1)

PROVJERA OTPORNOSTI NA POSMIK

(slučaj opterećenja 12, kraj štapa)

Računska uzdužna sila	NEd =	-32.933	kN
Poprečna sila u y pravcu	VEd,y =	0.708	kN
Poprečna sila u z pravcu	VEd,z =	229.28	kN
Momenat savijanja oko y osi	MEd,y =	-28.859	kNm
Momenat savijanja oko z osi	MEd,z =	-0.217	kNm
Sistemska dužina štapa	L =	852.00	cm

6.2 NOSIVOST POPREČNIH PRESJEKA

6.2.6 Posmik

Računska nosivost na posmik $V_{pl,Rd,z} = 1426.0 \text{ kN}$
Računska nosivost na posmik $V_{c,Rd,z} = 1426.0 \text{ kN}$
Uvjet 6.17: $V_{Ed,z} \leq V_{c,Rd,z}$ (229.28 <= 1426.05)

Računska nosivost na posmik $V_{pl,Rd,y} = 2667.4 \text{ kN}$
Računska nosivost na posmik $V_{c,Rd,y} = 2667.4 \text{ kN}$
Uvjet 6.17: $V_{Ed,y} \leq V_{c,Rd,y}$ (0.71 <= 2667.36)

- Ručna provjera proračuna

Štap izložen tlaku i savijanju

Klasifikacija hrpta:

Uvjet za klasu 1 računa se prema izrazu (17), dok se pomak neutralne osi računa prema izrazu (18):

Omjer ravnog dijela i debljine hrpta

$$\frac{c}{t} = \frac{444}{14,5} = 30,62 \text{ mm}$$

Pomak neutralne osi:

$$a = \frac{N_{Ed}}{2 \cdot t_w \cdot \frac{f_y}{\gamma_{M0}}} = \frac{26,383}{2 \cdot 14,5 \cdot \frac{27,5}{1,0}} = 0,03 \text{ cm}$$

$$\alpha d = \frac{d}{2} + a \text{ (očitano sa Slike 48.)}$$

$$\alpha = \frac{1}{c} \cdot \left(\frac{c}{2} + a \right) = \frac{1}{44,4} \cdot \left(\frac{44,4}{2} + 0,03 \right) = 0,50$$

Omjer ravnog dijela i debljine hrpta

$$\frac{c}{t} = \frac{444}{14,5} = 30,62 \text{ mm}$$

Uvjet za klasu 1:

$$\frac{c}{t} \leq \frac{396 \cdot \varepsilon}{13 \cdot \alpha - 1}$$

$$\varepsilon = \sqrt{\frac{235}{f_y}} = \sqrt{\frac{235}{275}} = 0,92$$

$$\frac{396 \cdot \varepsilon}{13 \cdot \alpha - 1} = \frac{396 \cdot 0,92}{13 \cdot 0,50 - 1} = 66,24$$

$$30,62 < 66,24 \rightarrow \text{hrbat je klase 1}$$

Klasifikacija pojasnice:

Omjer ravnog dijela i debljine pojasnice:

$$\frac{c}{t} = \frac{\frac{300}{2} - \frac{14,5}{2} - 27}{28} = 4,13$$

Uvjet za klasu 1:

$$\frac{c}{t} \leq 9\varepsilon$$

$$4,13 < 9 \cdot 0,92$$

$$4,13 < 8,28 \rightarrow \text{Pojasnica je klase 1.}$$

Poprečni presjek je klasa 1.

Nosivost poprečnog presjeka:

- Tlak

Proračunska tlačna sila:

$$N_{c,Ed} = -26,383 \text{ kN}$$

Proračunska otpornost na tlačnu silu računa se prema izrazu (19):

$$N_{c,Rd} = \frac{A \cdot f_y}{\gamma_{M0}} = \frac{238,64 \cdot 27,5}{1,0} = 6562,60 \text{ kN}$$

Uvjet nosivosti:

$$N_{c,Ed} \leq N_{c,Rd}$$

$$26,383 \text{ kN} < 6562,60 \text{ kN}$$

Iskoristivost je 0 % !

- Savijanje y-y

Proračunski moment savijanja u smjeru y:

$$M_{y,Ed} = 608,28 \text{ kNm}$$

Proračunska otpornost na moment savijanja u smjeru y računa se prema izrazu (20):

$$M_{c,Rd} = \frac{W_{pl,y} \cdot f_y}{\gamma_{M0}} = \frac{4792,2 \cdot 27,5}{1,0} = 131785,5 \text{ kNcm}$$

$$M_{c,Rd} = 1317,86 \text{ kNm}$$

Uvjet nosivosti:

$$M_{y,Ed} \leq M_{c,Rd}$$

$$608,28 \text{ kNm} < 1317,86 \text{ kNm}$$

Iskoristivost je 46 % !

- Savijanje z-z

Proračunski moment savijanja u smjeru z:

$$M_{z,Ed} = 0,164 \text{ kNm}$$

Proračunska otpornost na moment savijanja u smjeru z računa se prema izrazu (21):

$$M_{c,Rd} = \frac{W_{pl,z} \cdot f_z}{\gamma_{M0}} = \frac{1260 \cdot 27,5}{1,0} = 34650 \text{ kNcm}$$

$$M_{c,Rd} = 346,50 \text{ kNm}$$

Uvjet nosivosti:

$$M_{z,Ed} \leq M_{c,Rd}$$

$$0,164 \text{ kNm} < 346,50 \text{ kNm}$$

Iskoristivost je 0 % !

- Posmik u y smjeru

Proračunska poprečna sila u smjeru y:

$$V_{y,Ed} = 0,81 \text{ kN}$$

Provjera izbočavanja hrpta na posmik računa se prema izrazu (22):

$$\frac{c}{t} \leq 72 \cdot \frac{\varepsilon}{\eta}$$

$$\frac{c}{t} = \frac{444}{14,5} = 30,62$$

$$72 \cdot \frac{\varepsilon}{\eta} = 72 \cdot \frac{0,92}{1,2} = 55,20$$

$30,62 < 55,20 \rightarrow$ *Nije potrebna provjera izbočavanja hrpta na posmik.*

Proračunska otpornost na posmik u smjeru y računa se prema izrazu (23):

$$V_{pl,Rd,y} = \frac{A_y \cdot \frac{f_y}{\sqrt{3}}}{\gamma_{M0}} = \frac{168 \cdot \frac{27,5}{\sqrt{3}}}{1,0} = 2667,36 \text{ kN}$$

Uvjet nosivosti:

$$V_{y,Ed} \leq V_{pl,Rd,y}$$

$$0,81 \text{ kN} < 2667,36 \text{ kN}$$

Iskoristivost je 0 % !

- Posmik u z smjeru

Proračunska poprečna sila u smjeru z:

$$V_{z,Ed} = 11,70 \text{ kN}$$

Proračunska otpornost na posmik u smjeru z računa se prema izrazu (24):

$$V_{pl,Rd,z} = \frac{A_z \cdot \frac{f_y}{\sqrt{3}}}{\gamma_{M0}} = \frac{89,82 \cdot \frac{27,5}{\sqrt{3}}}{1,0} = 1426,08 \text{ kN}$$

Uvjet nosivosti:

$$V_{z,Ed} \leq V_{pl,Rd,z}$$

$$11,70 \text{ kN} < 1426,08 \text{ kN}$$

Iskoristivost je 0 % !

- Interakcija M-N

Proračunski moment savijanja i proračunska uzdužna sila:

$$M_{y,Ed} = 606,86 \text{ kNm}$$

$$M_{z,Ed} = 0,09 \text{ kNm}$$

$$N_{c,Ed} = -22,96 \text{ kN}$$

Uvjet reduciranja plastične otpornosti savijanja računa se prema izrazima (34) i (35):

$$N_{c,Ed} \leq 0,25 \cdot N_{pl,Rd}$$

$$22,96 \leq 0,25 \cdot 6562,60$$

$$22,96 < 1640,65 \text{ kN}$$

$$N_{c,Ed} \leq 0,5 \cdot \frac{h_w \cdot t_w \cdot f_y}{\gamma_{M0}}$$

$$\frac{h_w \cdot t_w \cdot f_y}{\gamma_{M0}} = \frac{44,4 \cdot 1,45 \cdot 27,5}{1} = 1770,45 \text{ kN}$$

$$22,96 \leq 0,5 \cdot 1770,45$$

22,96 kN < 885,23 kN --> *nije potrebno reducirati plastičnu otpornost savijanja*

- Interakcija M-V

Proračunski moment savijanja i proračunska poprečna sila:

$$M_{y,Ed} = 606,86 \text{ kNm}$$

$$M_{z,Ed} = 0,09 \text{ kNm}$$

$$V_{y,Ed} = 0,68 \text{ kN}$$

$$V_{z,Ed} = 11,70 \text{ kN}$$

Uvjet nereducirane plastične otpornosti na savijanje u smjeru y računa se prema izrazu (25):

$$V_{y,Ed} < 0,5 \cdot V_{pl,Rd}$$

$$0,5 \cdot V_{pl,Rd} = 0,5 \cdot 2667,36 = 1333,68 \text{ kN}$$

0,68 kN < 1333,68 kN --> *Nije potrebna redukcija plastične otpornosti na savijanje*

Uvjet nereducirane plastične otpornosti na savijanje u smjeru z računa se prema izrazu (26):

$$V_{z,Ed} < 0,5 \cdot V_{pl,Rd}$$

$$0,5 \cdot V_{pl,Rd} = 0,5 \cdot 1426,08 = 713,04 \text{ kN}$$

11,70 kN < 713,04 kN --> *Nije potrebna redukcija plastične otpornosti na savijanje*

Mjerodavna provjera:

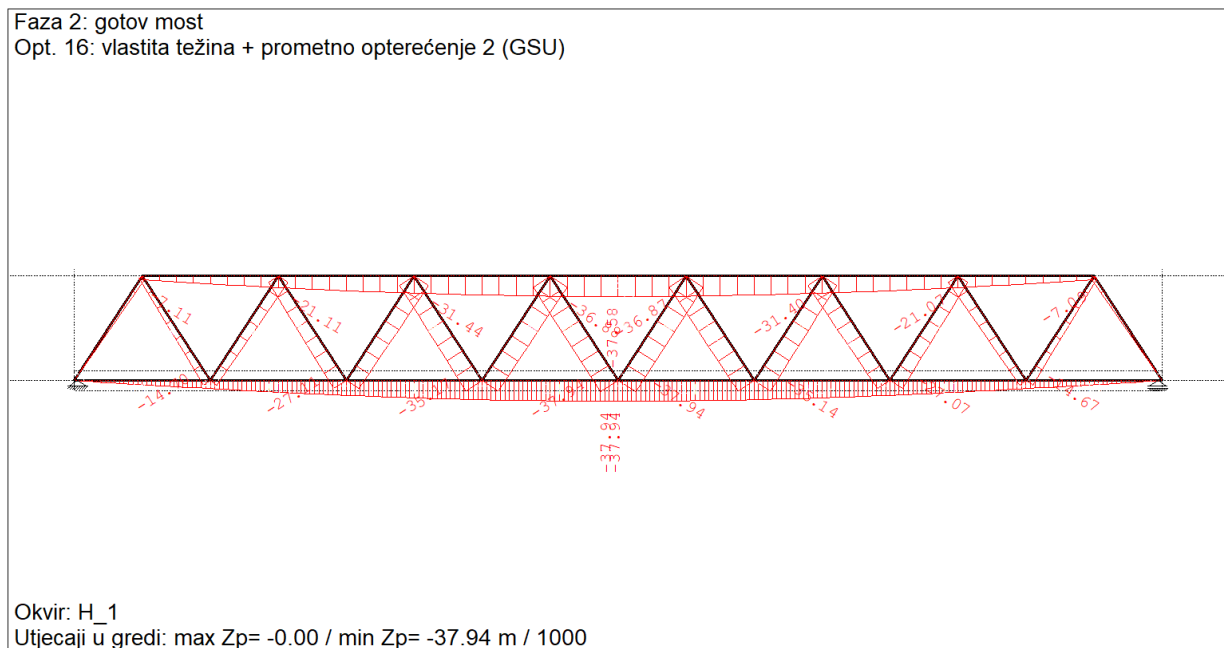
Nosivost elementa na savijanje oko lokalne osi 2 (iskoristivost: 46%)

5.6. Dimenzioniranje elemenata na granično stanje uporabivosti

5.6.1. Okvir H_1

Mjerodavna kombinacija za proračun graničnog stanja uporabivosti za okvir H_1 je kombinacija 10: vlastita težina + prometno opterećenje.

Na Slici 61 prikazan je dijagram progiba uslijed kombinacije djelovanja 10 za okvir H_1.



Slika 61. Progibi okvira H_1

$$\text{Uvjet: } \delta_{\max} \leq \frac{L}{300}$$

- Progib donjeg pojasa

$$\delta_{\max} = 37,94 \text{ mm} \left(\frac{L}{800} = 38,75 \right)$$

$$37,94 \text{ mm} \leq \frac{L}{300} = \frac{31000}{300} = 103,33 \text{ mm}$$

$$37,94 \text{ mm} \leq 103,33 \text{ mm}$$

$$\frac{L}{800} < \frac{L}{300}$$

- Progib gornjeg pojasa

$$\delta_{\max} = 37,58 \text{ mm} \left(\frac{L}{700} = 38,8 \text{ mm} \right)$$

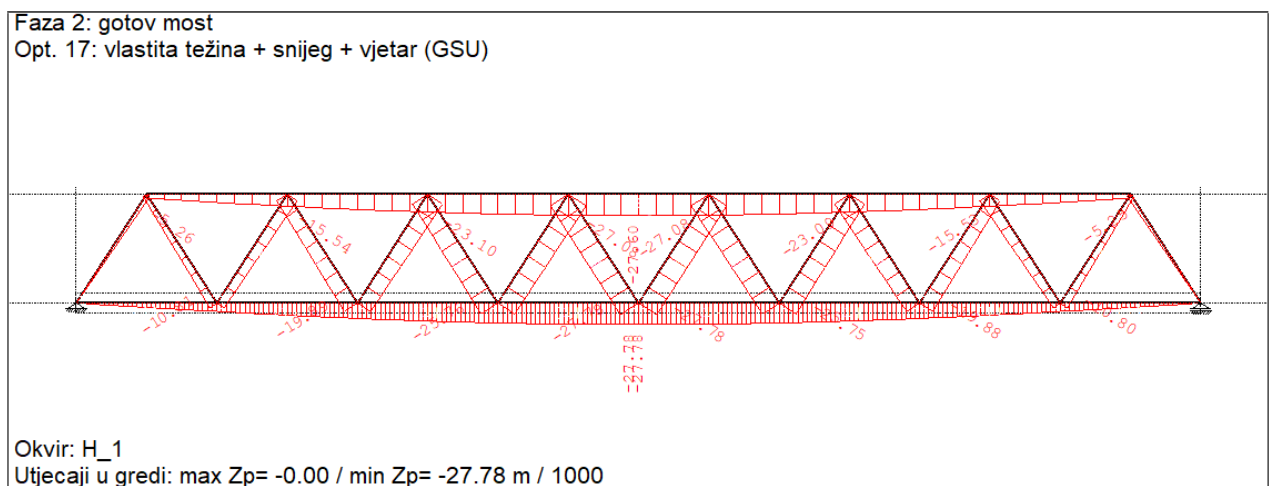
$$37,58 \text{ mm} \leq \frac{L}{300} = \frac{27160}{300} = 90,53 \text{ mm}$$

$$37,58 \text{ mm} \leq 90,53 \text{ mm}$$

$$\frac{L}{700} < \frac{L}{300}$$

Mjerodavna kombinacija za proračun graničnog stanja uporabivosti za okvir H_1 s obzirom na promjenjivo opterećenje je kombinacija 11: vlastita težina + snijeg + vjetar.

Na Slici 62 prikazan je dijagram progiba uslijed promjenjivog opterećenja za okvir H_1.



Slika 62. Progibi okvira H_1 uslijed promjenjivog opterećenja

Uvjet: $\delta_{\max} \leq \frac{L}{250}$

- Progib donjeg pojasa

$$\delta_{\max} = 27,78 \text{ mm} \left(\frac{L}{1100} = 28,18 \right)$$

$$27,78 \text{ mm} \leq \frac{L}{250} = \frac{31000}{250} = 124 \text{ mm}$$

$$27,78 \text{ mm} \leq 124 \text{ mm}$$

$$\frac{L}{1100} < \frac{L}{250}$$

- Progib gornjeg pojasa

$$\delta_{\max} = 27,60 \text{ mm} \left(\frac{L}{900} = 30,18 \text{ mm} \right)$$

$$27,60 \text{ mm} \leq \frac{L}{250} = \frac{27160}{250} = 108,64 \text{ mm}$$

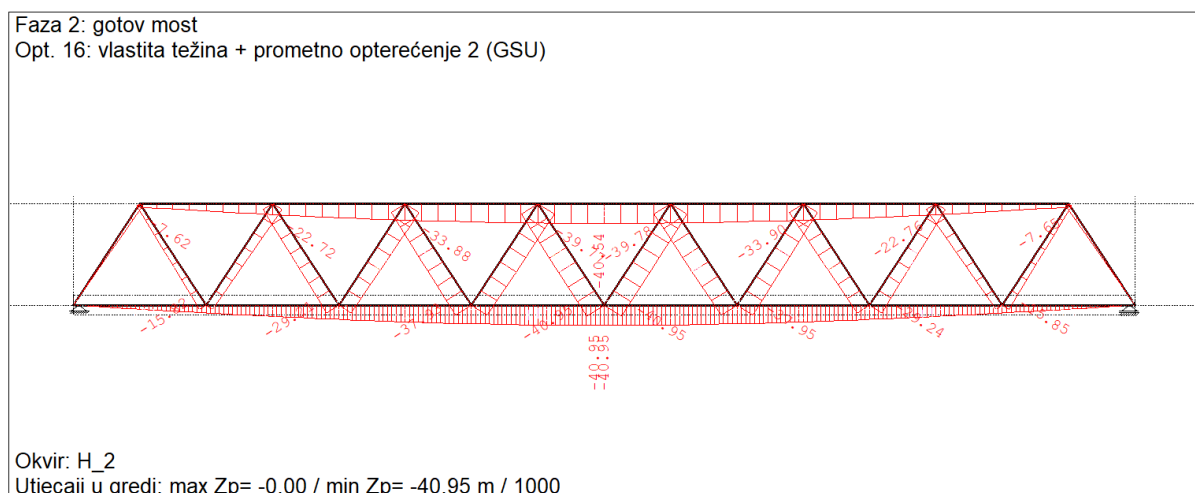
$$27,60 \text{ mm} \leq 108,64 \text{ mm}$$

$$\frac{L}{900} < \frac{L}{250}$$

5.6.2. Okvir H_2

Mjerodavna kombinacija za proračun graničnog stanja uporabivosti za okvir H_2 je kombinacija 13: vlastita težina + prometno opterećenje + vjetar.

Na Slici 63 prikazan je dijagram progiba uslijed kombinacije djelovanja 10 za okvir H_2.



Slika 63. Progibi okvira H_2

Uvjet: $\delta_{\max} \leq \frac{L}{300}$

- Progib donjeg pojasa

$$\delta_{\max} = 41,13 \text{ mm} \left(\frac{L}{750} = 41,33 \text{ mm} \right)$$

$$41,13 \text{ mm} \leq \frac{L}{300} = \frac{31000}{300} = 103,33 \text{ mm}$$

$$41,13 \text{ mm} \leq 103,33 \text{ mm}$$

$$\frac{L}{750} < \frac{L}{300}$$

- Progib gornjeg pojasa

$$\delta_{\max} = 40,71 \text{ mm} \left(\frac{L}{650} = 41,78 \text{ mm} \right)$$

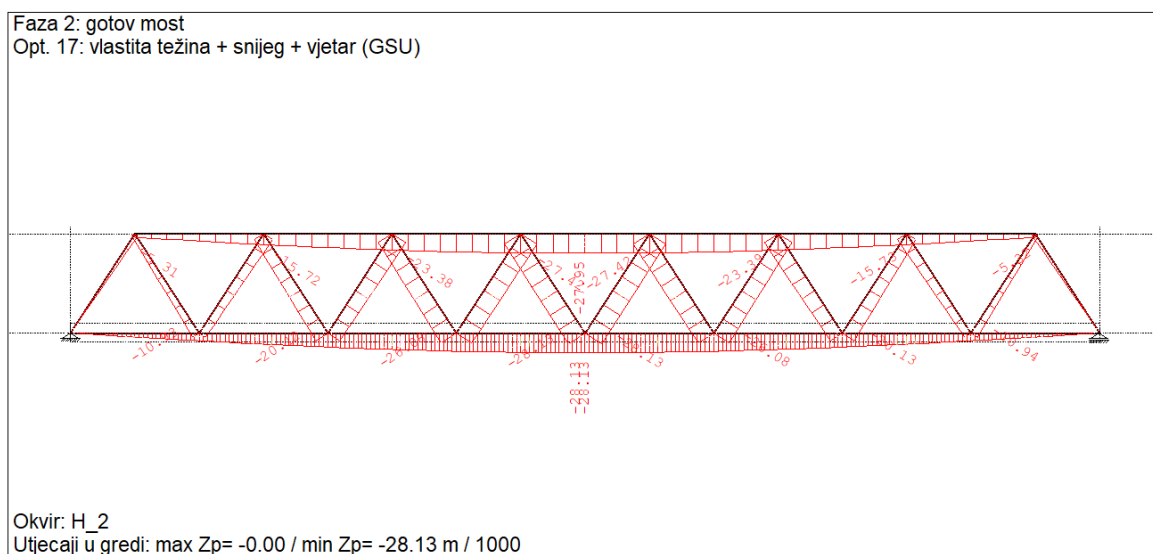
$$40,71 \text{ mm} \leq \frac{L}{300} = \frac{27160}{300} = 90,53 \text{ mm}$$

$$40,71 \text{ mm} \leq 90,53 \text{ mm}$$

$$\frac{L}{650} < \frac{L}{300}$$

Mjerodavna kombinacija za proračun graničnog stanja uporabivosti za okvir H_1 s obzirom na promjenjivo opterećenje je kombinacija 11: vlastita težina + snijeg + vjetar.

Na Slici 64 prikazan je dijagram progiba uslijed promjenjivog opterećenja za okvir H_2.



Slika 64. Progibi okvira H_2 uslijed promjenjivog opterećenja

$$\text{Uvjet: } \delta_{\max} \leq \frac{L}{300}$$

- Progib donjeg pojasa

$$\delta_{\max} = 28,13 \text{ mm} \left(\frac{L}{1100} = 28,18 \text{ mm} \right)$$

$$28,13 \text{ mm} \leq \frac{L}{250} = \frac{31000}{250} = 124 \text{ mm}$$

$$28,13 \text{ mm} \leq 124 \text{ mm}$$

$$\frac{L}{1100} < \frac{L}{250}$$

- Progib gornjeg pojasa

$$\delta_{\max} = 27,95 \text{ mm} \left(\frac{L}{900} = 30,17 \text{ mm} \right)$$

$$27,95 \text{ mm} \leq \frac{L}{250} = \frac{27160}{250} = 108,64 \text{ mm}$$

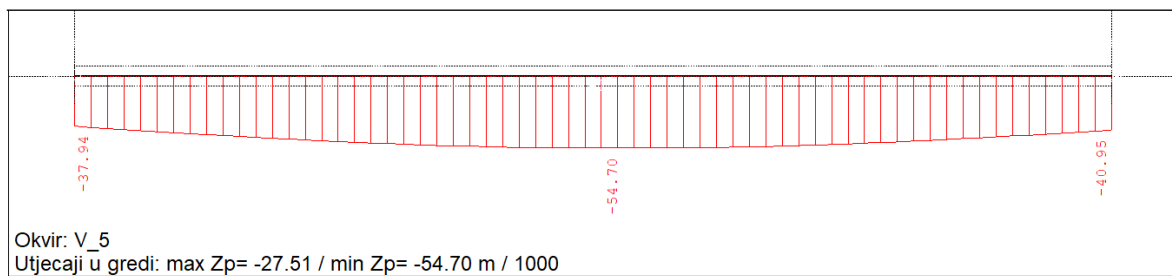
$$27,95 \text{ mm} \leq 108,64 \text{ mm}$$

$$\frac{L}{900} < \frac{L}{250}$$

5.6.3. Poprečni nosač

Mjerodavna kombinacija za proračun graničnog stanja uporabivosti za najopterećeniji poprečni nosač je kombinacija 10: vlastita težina + prometno opterećenje.

Na Slici 65 prikazan je dijagram progiba uslijed kombinacije djelovanja 10 za najopterećeniji poprečni nosač.



Slika 65. Progib najopterećenijeg poprečnog nosača

$$\text{Uvjet: } \delta_{\max} \leq \frac{L}{300}$$

- Progib poprečnog nosača

$$\delta_{\max} = 54,70 - 37,94 = 16,76 \text{ mm}$$

$$\delta_{\max} = 16,76 \text{ mm} \left(\frac{L}{500} = 17,04 \text{ mm} \right)$$

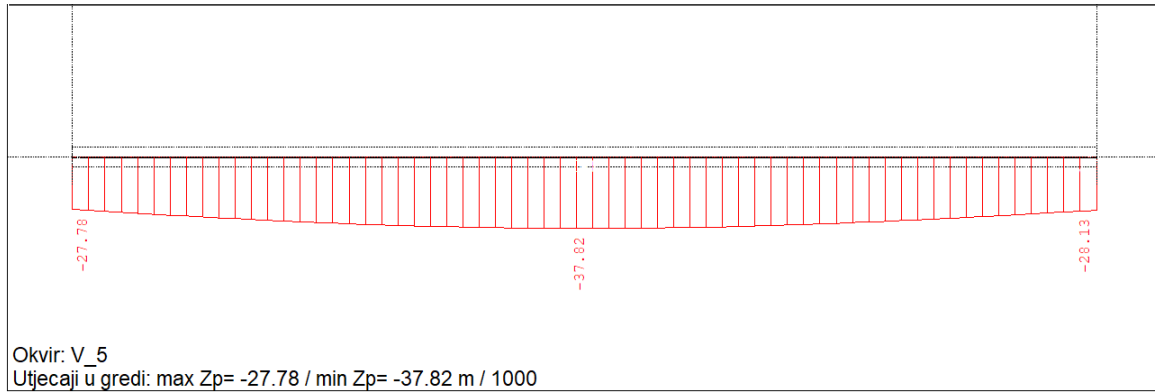
$$16,76 \text{ mm} \leq \frac{L}{300} = \frac{8520}{300} = 28,40 \text{ mm}$$

$$16,76 \text{ mm} \leq 28,40 \text{ mm}$$

$$\frac{L}{500} < \frac{L}{300}$$

Mjerodavna kombinacija za proračun graničnog stanja uporabivosti za najopterećeniji poprečni nosač s obzirom na promjenjivo opterećenje je kombinacija 11: vlastita težina + snijeg + vjetar.

Na Slici 66 prikazan je dijagram progiba uslijed promjenjivog opterećenja za najopterećeniji poprečni nosač.



Slika 66. Progib najopterećenijeg poprečnog nosača uslijed promjenjivog opterećenja

$$\text{Uvjet: } \delta_{\max} \leq \frac{L}{250}$$

- Progib poprečnog nosača

$$\delta_{\max} = 37,94 - 27,78 = 10,16 \text{ mm}$$

$$\delta_{\max} = 10,16 \text{ mm} \left(\frac{L}{800} = 10,65 \text{ mm} \right)$$

$$10,16 \text{ mm} \leq \frac{L}{250} = \frac{8520}{250} = 34,08 \text{ mm}$$

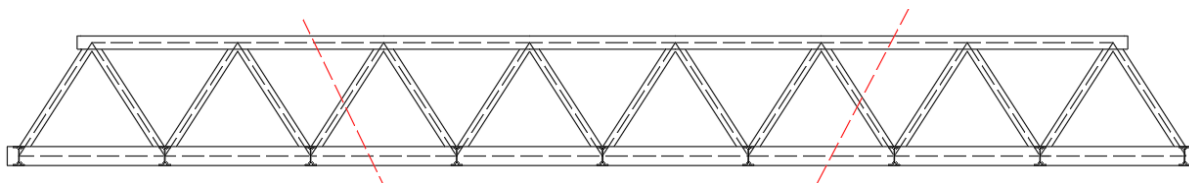
$$10,16 \text{ mm} \leq 34,08 \text{ mm}$$

$$\frac{L}{800} < \frac{L}{250}$$

6. DIMENZIONIRANJE SPOJEVA

Razmatrana su dva rješenja izvedbe čelične rešetke.

U prvom rješenju, spojevi dijagonala sa gornjim i donjim pojasom bili bi varovi, međutim sama rešetka bi bila podijeljena na 3 dijela, i ti dijelovi bi se na licu mjesta spajali vijčano. Način podjele rešetke prikazan je na Slici 67.



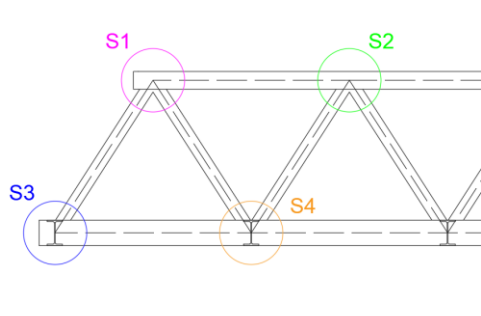
Slika 67. Način podjele čelične rešetke

Drugo rješenje jest jedna rešetka, gdje su spojevi dijagonala sa gornjim i donjim pojasom varovi. Kako je masa jedne rešetke 18 tona, moguće je izvesti montažu cijele rešetke na naglavnicu pilota dizalicama. Također, moguć je transport cijele rešetke morskim putem do ušća rijeke Rječine, te je ovo rješenje izabrano za potrebe ovog diplomskog rada. Masa okvira H_2 po setovima prikazana je na Slici 68.

Grede - količine po setovima (Faza: gotov most)						
Set	Presjek/Materijal	γ [kN/m ³]	L [m]	O [m ²]	V [m ³]	m [T]
1	I=I 40/50 Čelik	78.500	31.040	55.872	0.862	6.901
2	I=I 40/25 Čelik	78.500	7.145	9.289	0.141	1.131
3	I=I 40/35 Čelik	78.500	27.160	40.740	0.624	4.995
5	I 25/40 Čelik	78.500	50.017	88.830	0.621	4.971
Ukupno:			115.36	194.73	2.249	17.999
Rekapitulacija količina materijala (Faza: gotov most)						
Materijal	γ [kN/m ³]	O [m ²]	V [m ³]	m [T]		
Čelik	78.500	194.73	2.249	17.999		

Slika 68. Masa okvira H_2

Spojevi koji su proračunati su spojevi S1, S2, S3 i S4 i njihov položaj prikazan je na Slici 69.



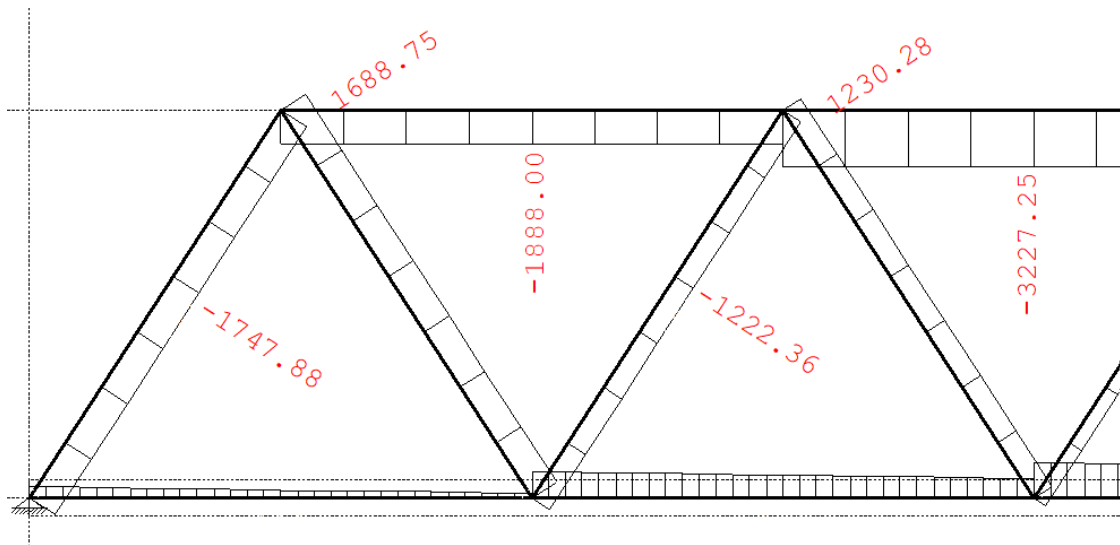
Slika 69. Položaj proračunatih spojeva

6.1. Gornji pojas

- Sile koje djeluju u spoju

Mjerodavna kombinacija za proračun spojeva je kombinacija br. 8: vlastita težina + prometno opterećenje.

Na Slici 70 prikazan je N dijagram promatranog dijela okvira H_2 uslijed mjerodavne kombinacije opterećenja.



Slika 70. N dijagram promatranog dijela okvira H_2 [kN]

6.1.1. Spoj S1

- Izvadak iz računalnog softvera

Project:
Project no:
Author:

Project data

Project name
Project number
Author
Description
Date 20.3.2023.
Design code EN

Material

Steel S 355

Project:
Project no:
Author:

Project item CON1

Design

Name CON1
Description
Analysis Stress, strain/ loads in equilibrium

Members

Geometry

Name	Cross-section	β - Direction [°]	γ - Pitch [°]	α - Rotation [°]	Offset ex [mm]	Offset ey [mm]	Offset ez [mm]	Forces in
CH	4 - gornji pojas(RHS350x400)	0,0	0,0	0,0	-400	0	0	Node
D1	5 - I - ispuna(I400)	0,0	-57,0	90,0	0	80	0	Node
D2	6 - ispuna sanduk(RHS400x250)	180,0	-57,0	90,0	0	0	0	Node



Cross-sections

Name	Material
4 - gornji pojas(RHS350x400)	S 355
5 - I - ispuna(I400)	S 355
6 - ispuna sanduk(RHS400x250)	S 355

Project:
 Project no:
 Author:

Cross-sections

Name	Material	Drawing
4 - gornji pojas(RHS350x400)	S 355	
5 - I - ispuna(I400)	S 355	
6 - ispuna sanduk(RHS400x250)	S 355	

Load effects (forces in equilibrium)

Name	Member	N [kN]	Vy [kN]	Vz [kN]	Mx [kNm]	My [kNm]	Mz [kNm]
LE1	CH	-1888,0	0,0	0,0	0,0	0,0	0,0
	D1	1688,8	0,0	0,0	0,0	0,0	0,0
	D2	-1747,9	0,0	0,0	0,0	0,0	0,0

Project:
Project no:
Author:

Check

Summary

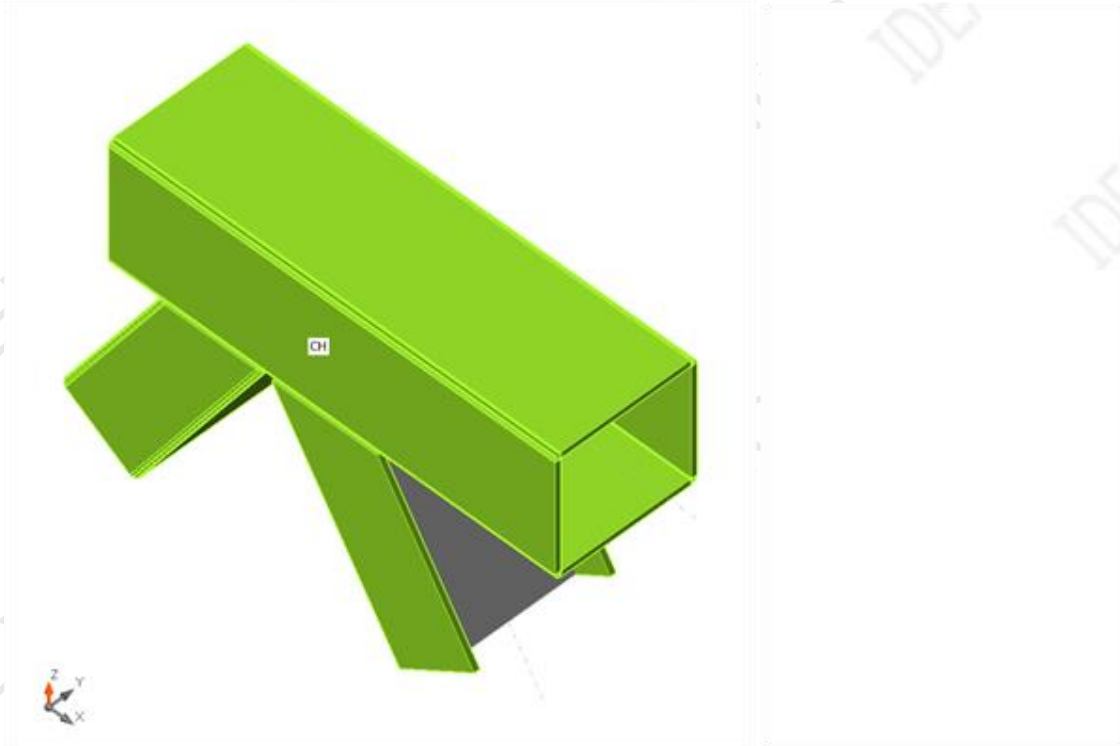
Name	Value	Check status
Analysis	100,0%	OK
Plates	0,6 < 5,0%	OK
Welds	0,0 < 100%	OK
Buckling	Not calculated	
GMNA	Calculated	

Plates

Name	t_p [mm]	Loads	σ_{Ed} [MPa]	ϵ_{PI} [%]	$\sigma_{c,Ed}$ [MPa]	Status
CH	16,0	LE1	356,4	0,6	0,0	OK
D1-bfl 1	16,0	LE1	355,2	0,1	0,0	OK
D1-tfl 1	16,0	LE1	355,2	0,1	0,0	OK
D1-w 1	16,0	LE1	170,1	0,0	0,0	OK
D2	16,0	LE1	355,6	0,3	0,0	OK

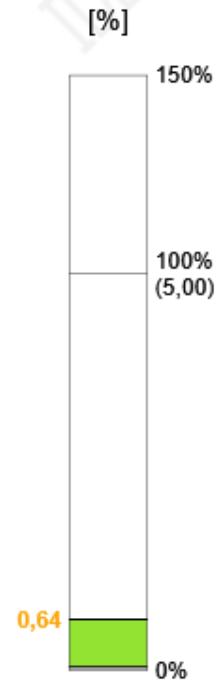
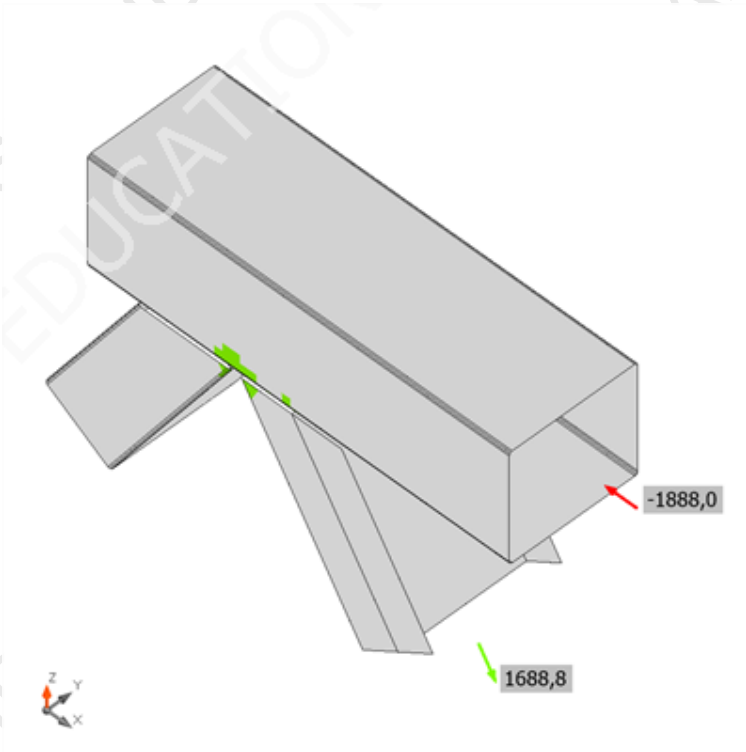
Design data

Material	f_y [MPa]	ϵ_{lim} [%]
S 355	355,0	5,0

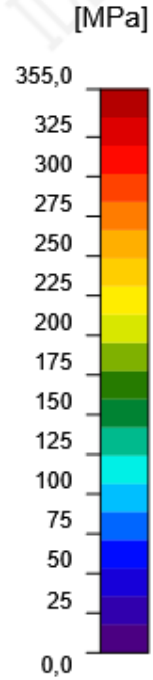
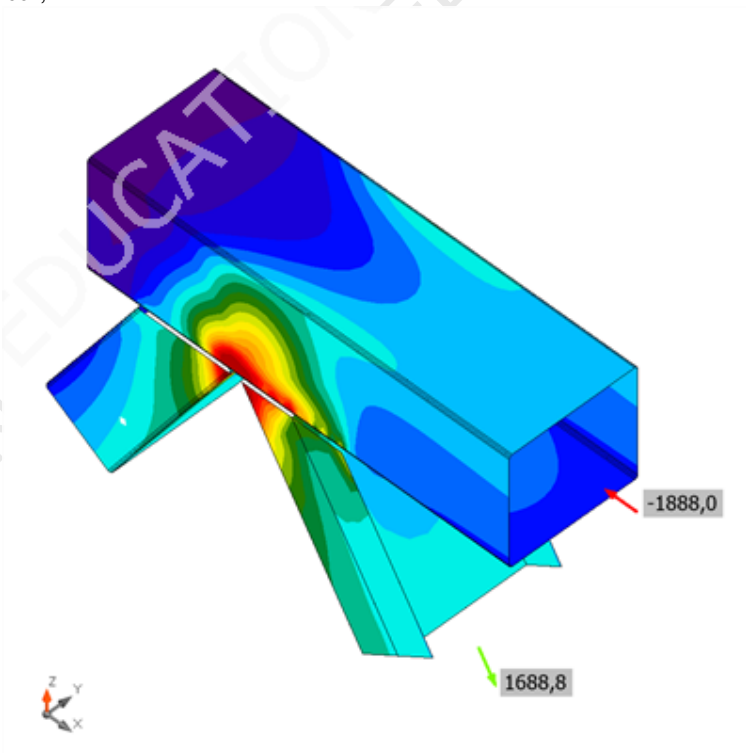


Overall check, LE1

Project:
Project no:
Author:



Strain check, LE1



Equivalent stress, LE1

Project:

Project no:

Author:

Welds

Item	Edge	T_w [mm]	L [mm]	Loads	$\sigma_{w,Ed}$ [MPa]	ϵ_{pl} [%]	σ_{\perp} [MPa]	τ_{\parallel} [MPa]	τ_{\perp} [MPa]	Ut [%]	Ut _c [%]	Status
CH-w 1	D1-bfl 1	-	298	-	-	-	-	-	-	-	-	OK
CH-w 1	D1-tfl 1	-	298	-	-	-	-	-	-	-	-	OK
CH-w 1	D1-w 1	-	384	-	-	-	-	-	-	-	-	OK
CH-w 1	D2-w 1	-	258	-	-	-	-	-	-	-	-	OK
CH-w 1	D2-arc 1	-	5	-	-	-	-	-	-	-	-	OK
CH-w 1	D2-arc 2	-	5	-	-	-	-	-	-	-	-	OK
CH-w 1	D2-arc 3	-	5	-	-	-	-	-	-	-	-	OK
CH-w 1	D2-w 2	-	366	-	-	-	-	-	-	-	-	OK
CH-w 1	D2-arc 4	-	5	-	-	-	-	-	-	-	-	OK
CH-w 1	D2-arc 5	-	5	-	-	-	-	-	-	-	-	OK
CH-w 1	D2-arc 6	-	5	-	-	-	-	-	-	-	-	OK
CH-w 1	D2-w 3	-	258	-	-	-	-	-	-	-	-	OK
CH-w 1	D2-arc 7	-	5	-	-	-	-	-	-	-	-	OK
CH-w 1	D2-arc 8	-	5	-	-	-	-	-	-	-	-	OK
CH-w 1	D2-arc 9	-	5	-	-	-	-	-	-	-	-	OK
CH-w 1	D2-w 4	-	366	-	-	-	-	-	-	-	-	OK
CH-w 1	D2-arc 10	-	5	-	-	-	-	-	-	-	-	OK
CH-w 1	D2-arc 11	-	5	-	-	-	-	-	-	-	-	OK
CH-w 1	D2-arc 12	-	5	-	-	-	-	-	-	-	-	OK

Design data

Material	β_w [-]	$\sigma_{w,Rd}$ [MPa]	0.9σ [MPa]
S 355			

Detailed result for CH-w 1 / D1-bfl 1

Butt welds are not checked. Their resistance is assumed to be the same as that of the welded member.

Buckling

Buckling analysis was not calculated.

Project:

Project no:

Author:

Code settings

Item	Value	Unit	Reference
Safety factor γ_{M0}	1,00	-	EN 1993-1-1: 6.1
Safety factor γ_{M1}	1,00	-	EN 1993-1-1: 6.1
Safety factor γ_{M2}	1,25	-	EN 1993-1-1: 6.1
Safety factor γ_{M3}	1,25	-	EN 1993-1-8: 2.2
Safety factor γ_C	1,50	-	EN 1992-1-1: 2.4.2.4
Safety factor γ_{Inst}	1,20	-	EN 1992-4: Table 4.1
Joint coefficient β_j	0,67	-	EN 1993-1-8: 6.2.5
Effective area - influence of mesh size	0,10	-	
Friction coefficient - concrete	0,25	-	EN 1993-1-8
Friction coefficient in slip-resistance	0,30	-	EN 1993-1-8 tab 3.7
Limit plastic strain	0,05	-	EN 1993-1-5
Detailing	No		
Distance between bolts [d]	2,20	-	EN 1993-1-8: tab 3.3
Distance between bolts and edge [d]	1,20	-	EN 1993-1-8: tab 3.3
Concrete breakout resistance check	Both		EN 1992-4: 7.2.1.4 and 7.2.2.5
Use calculated a_b in bearing check.	Yes		EN 1993-1-8: tab 3.4
Cracked concrete	Yes		EN 1992-4
Local deformation check	No		CIDECT DG 1, 3 - 1.1
Local deformation limit	0,03	-	CIDECT DG 1, 3 - 1.1
Geometrical nonlinearity (GMNA)	Yes		Analysis with large deformations for hollow section joints
Braced system	No		EN 1993-1-8: 5.2.2.5

Proračun zadovoljava!

6.1.2. Spoj S2

- Izvadak iz računalnog softvera

Project:
Project no:
Author:

Project data

Project name
Project number
Author
Description
Date 20.3.2023.
Design code EN

Material

Steel S 355

Project:
Project no:
Author:

Project item CON1

Design

Name CON1
Description
Analysis Stress, strain/ loads in equilibrium

Members

Geometry

Name	Cross-section	β - Direction [°]	γ - Pitch [°]	α - Rotation [°]	Offset ex [mm]	Offset ey [mm]	Offset ez [mm]	Forces in
CH	4 - gornji pojas(RHS350x400)	0,0	0,0	0,0	0	0	0	Node
D1	5 - I - ispuna(I400)	0,0	-57,0	90,0	0	80	0	Node
D2	5 - I - ispuna(I400)	180,0	-57,0	90,0	0	0	0	Node



Cross-sections

Name	Material
4 - gornji pojas(RHS350x400)	S 355
5 - I - ispuna(I400)	S 355

Project:
 Project no:
 Author:

Cross-sections

Name	Material	Drawing
4 - gornji pojas(RHS350x400)	S 355	
5 - I - ispuna(I400)	S 355	

Load effects (forces in equilibrium)

Name	Member	N [kN]	Vy [kN]	Vz [kN]	Mx [kNm]	My [kNm]	Mz [kNm]
LE1	CH	-3227,3	0,0	0,0	0,0	0,0	0,0
	D1	1230,3	0,0	0,0	0,0	0,0	0,0
	D2	-1222,4	0,0	0,0	0,0	0,0	0,0
	CH	1888,0	0,0	0,0	0,0	0,0	0,0

Check

Summary

Name	Value	Check status
Analysis	100,0%	OK
Plates	0,1 < 5,0%	OK
Welds	0,0 < 100%	OK
Buckling	Not calculated	
GMNA	Calculated	

Project:

Project no:

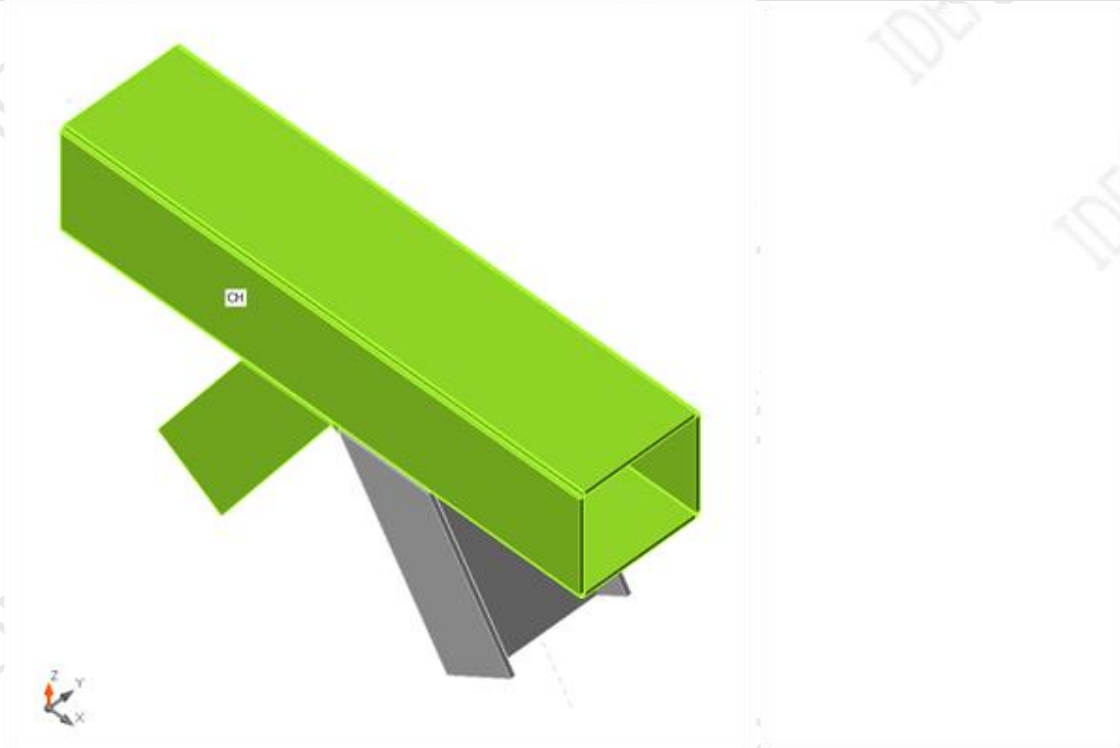
Author:

Plates

Name	t_p [mm]	Loads	σ_{Ed} [MPa]	ϵ_{pl} [%]	$\sigma_{c,Ed}$ [MPa]	Status
CH	16,0	LE1	355,2	0,1	0,0	OK
D1-bfl 1	16,0	LE1	275,1	0,0	0,0	OK
D1-tfl 1	16,0	LE1	275,1	0,0	0,0	OK
D1-w 1	16,0	LE1	158,4	0,0	0,0	OK
D2-bfl 1	16,0	LE1	355,1	0,0	0,0	OK
D2-tfl 1	16,0	LE1	355,1	0,0	0,0	OK
D2-w 1	16,0	LE1	122,7	0,0	0,0	OK

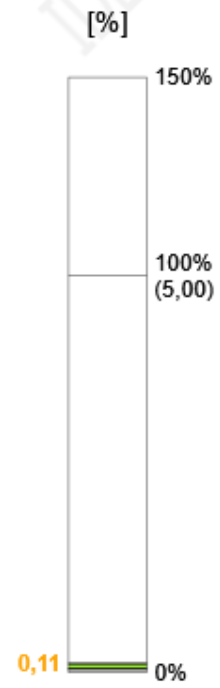
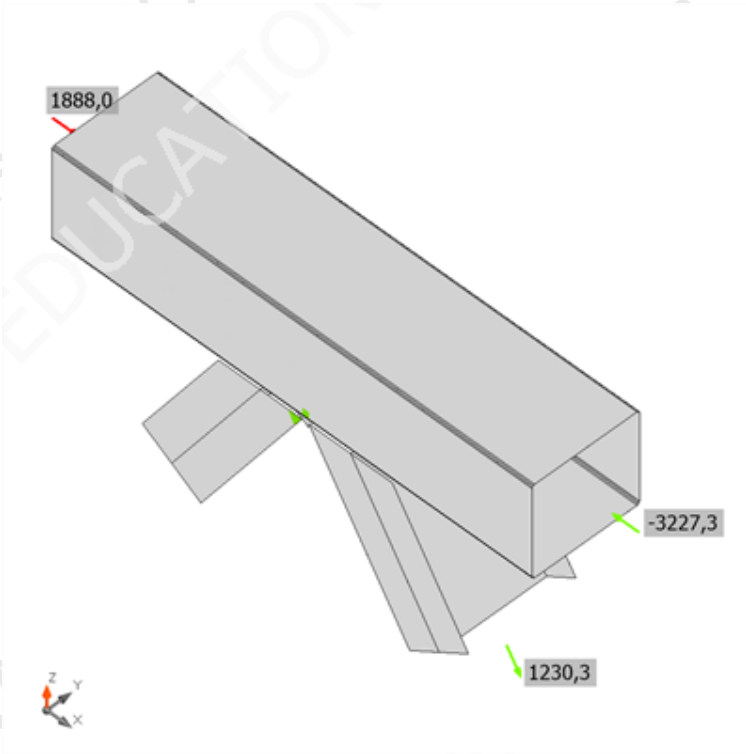
Design data

Material	f_y [MPa]	ϵ_{lim} [%]
S 355	355,0	5,0

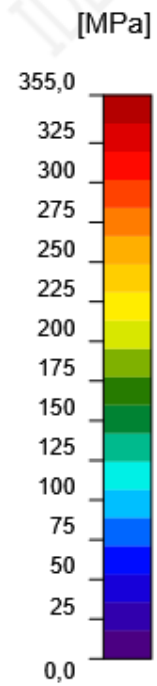
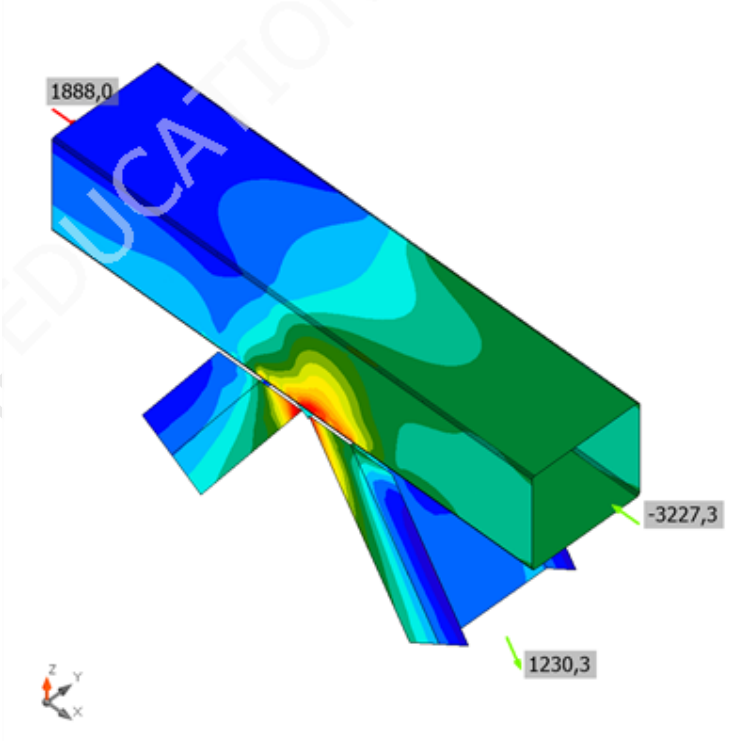


Overall check, LE1

Project:
Project no:
Author:



Strain check, LE1



Equivalent stress, LE1

Project:
 Project no:
 Author:

Welds

Item	Edge	T_w [mm]	L [mm]	Loads	$\sigma_{w,Ed}$ [MPa]	ϵ_{PI} [%]	σ_{\perp} [MPa]	$\tau_{ }$ [MPa]	τ_{\perp} [MPa]	Ut [%]	Ut _c [%]	Status
CH-w 1	D1-bfl 1	-	298	-	-	-	-	-	-	-	-	OK
CH-w 1	D1-tfl 1	-	298	-	-	-	-	-	-	-	-	OK
CH-w 1	D1-w 1	-	384	-	-	-	-	-	-	-	-	OK
CH-w 1	D2-bfl 1	-	298	-	-	-	-	-	-	-	-	OK
CH-w 1	D2-tfl 1	-	298	-	-	-	-	-	-	-	-	OK
CH-w 1	D2-w 1	-	384	-	-	-	-	-	-	-	-	OK

Design data

Material	β_w [-]	$\sigma_{w,Rd}$ [MPa]	0.9σ [MPa]
S 355			

Detailed result for CH-w 1 / D1-bfl 1

Butt welds are not checked. Their resistance is assumed to be the same as that of the welded member.

Buckling

Buckling analysis was not calculated.

Project:
 Project no:
 Author:

Code settings

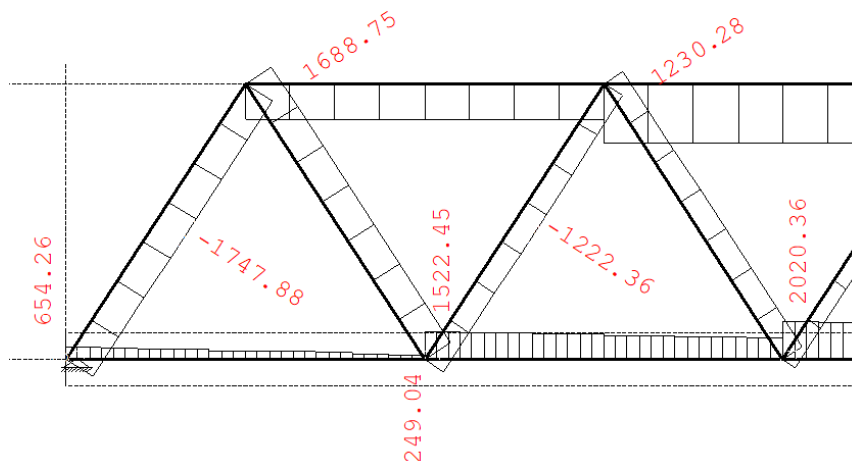
Item	Value	Unit	Reference
Safety factor γ_{M0}	1,00	-	EN 1993-1-1: 6.1
Safety factor γ_{M1}	1,00	-	EN 1993-1-1: 6.1
Safety factor γ_{M2}	1,25	-	EN 1993-1-1: 6.1
Safety factor γ_{M3}	1,25	-	EN 1993-1-8: 2.2
Safety factor γ_C	1,50	-	EN 1992-1-1: 2.4.2.4
Safety factor γ_{Inst}	1,20	-	EN 1992-4: Table 4.1
Joint coefficient β_j	0,67	-	EN 1993-1-8: 6.2.5
Effective area - influence of mesh size	0,10	-	
Friction coefficient - concrete	0,25	-	EN 1993-1-8
Friction coefficient in slip-resistance	0,30	-	EN 1993-1-8 tab 3.7
Limit plastic strain	0,05	-	EN 1993-1-5
Detailing	No		
Distance between bolts [d]	2,20	-	EN 1993-1-8: tab 3.3
Distance between bolts and edge [d]	1,20	-	EN 1993-1-8: tab 3.3
Concrete breakout resistance check	Both		EN 1992-4: 7.2.1.4 and 7.2.2.5
Use calculated a_b in bearing check.	Yes		EN 1993-1-8: tab 3.4
Cracked concrete	Yes		EN 1992-4
Local deformation check	No		CIDECT DG 1, 3 - 1.1
Local deformation limit	0,03	-	CIDECT DG 1, 3 - 1.1
Geometrical nonlinearity (GMNA)	Yes		Analysis with large deformations for hollow section joints
Braced system	No		EN 1993-1-8: 5.2.2.5

Proračun zadovoljava!

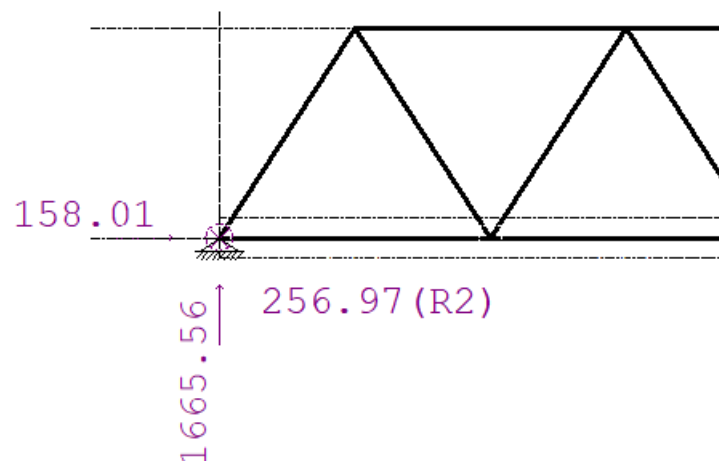
6.2. Donji pojas

Mjerodavna kombinacija za proračun spojeva je kombinacija br. 8: vlastita težina + prometno opterećenje.

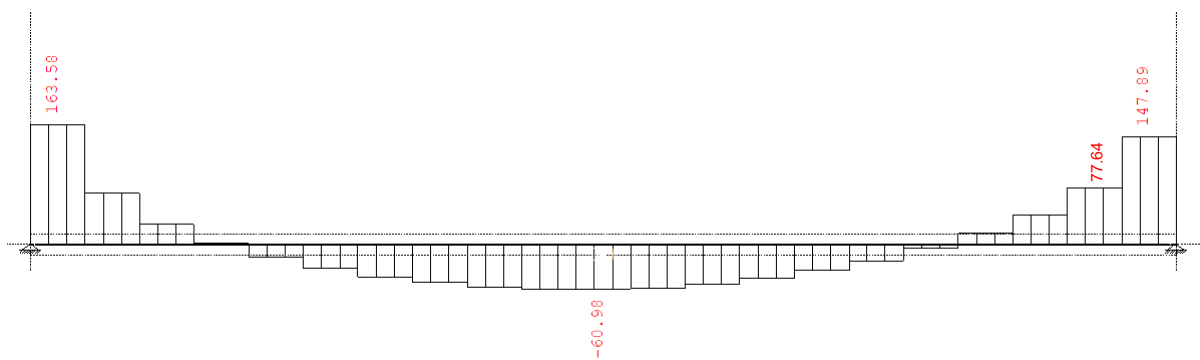
Na Slici 71 prikazan je N dijagram promatranog dijela okvira H_2 uslijed mjerodavne kombinacije opterećenja, na Slici 72 prikazane su reakcije u krajnjem lijevom osloncu, dok su na Slikama 73, 74, 75, 76, 77 i 78 prikazani N, T2 i M3 dijagrami u promatranim poprečnim nosačima.



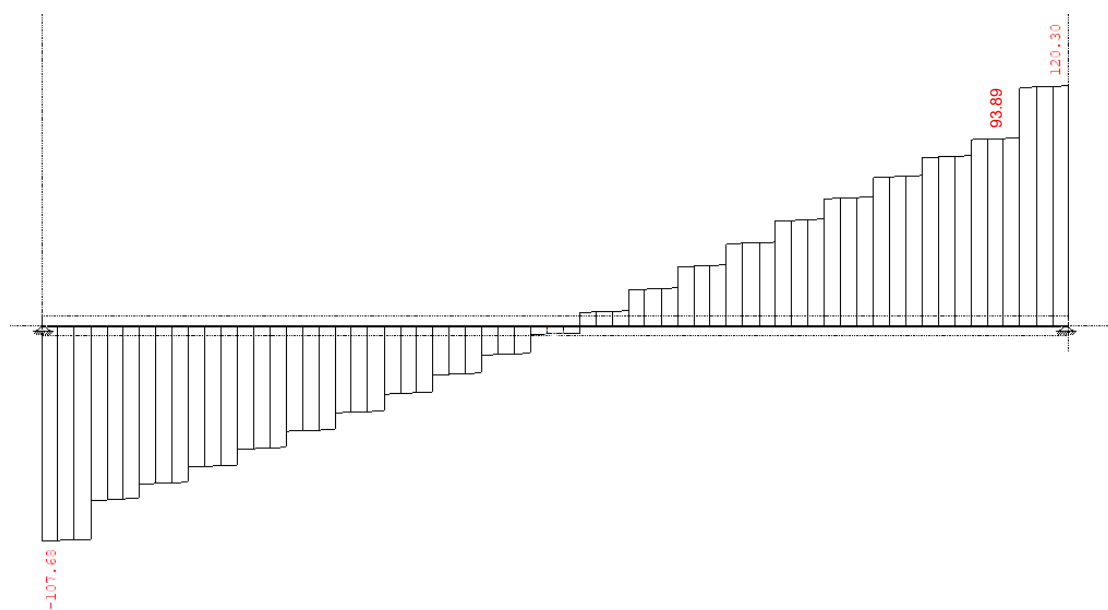
Slika 71. N dijagram promatranog dijela okvira H_2 [kN]



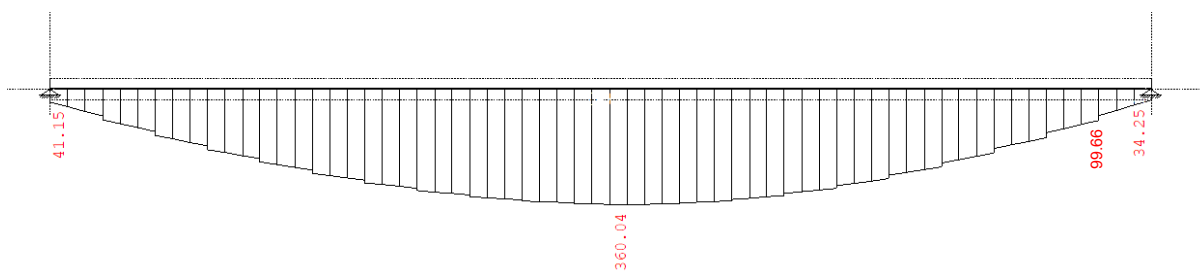
Slika 72. Reakcije uslijed mjerodavne kombinacije opterećenja [kN]



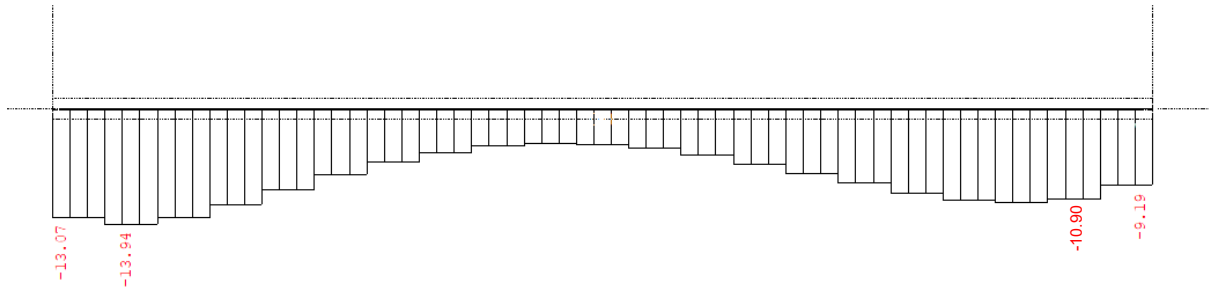
Slika 73. N dijagram u poprečnom nosaču V1 [kN]



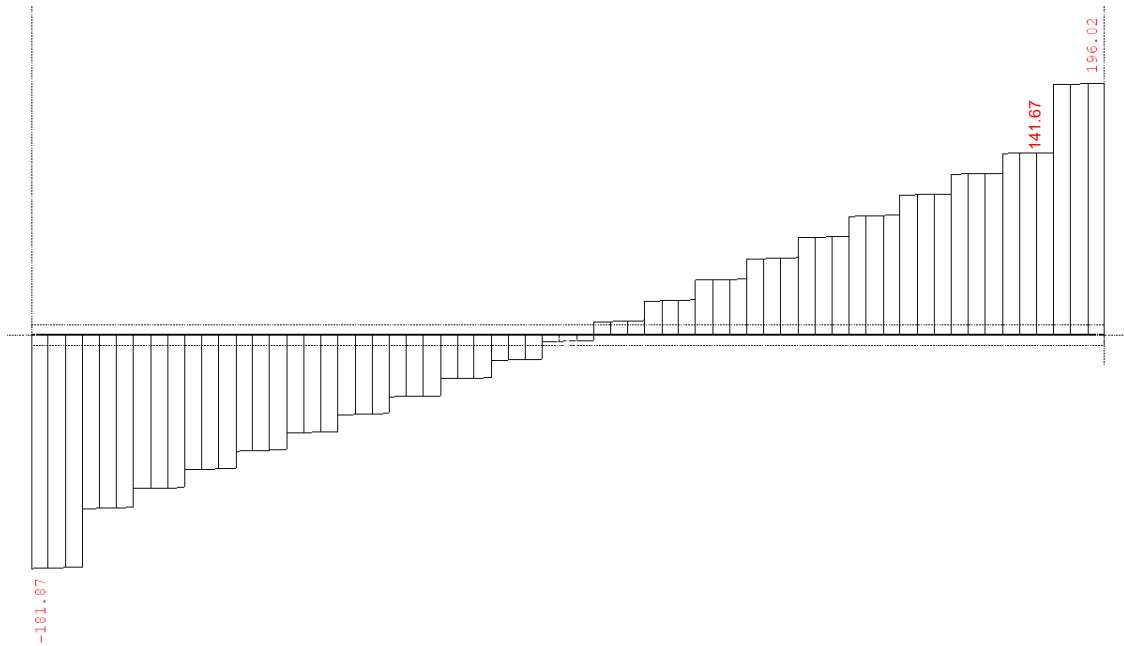
Slika 74. T2 dijagram u nosaču V1 [kN]



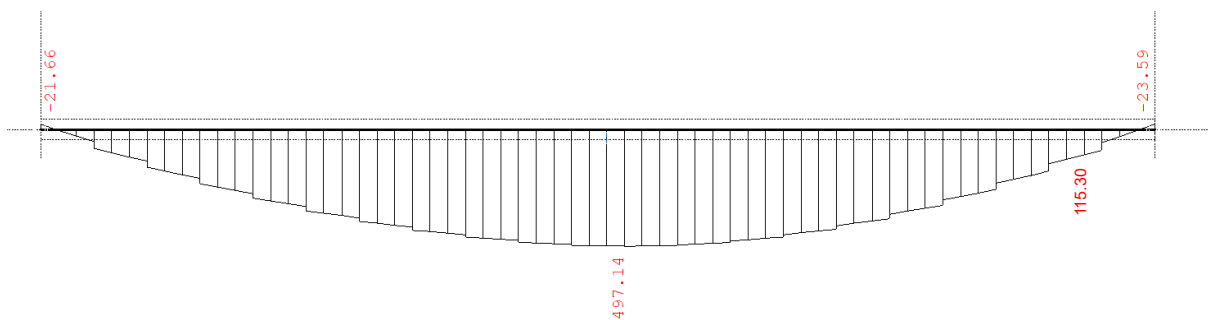
Slika 75. M3 dijagram u poprečnom nosaču V1 [kNm]



Slika 76. N dijagram u nosaču V2 [kN]



Slika 77. T2 dijagram u nosaču V2 [kN]



Slika 78. M3 dijagram u poprečnom nosaču V2 [kNm]

6.2.1. Spoj S3

Zbog nemogućnosti izrade oslonaca u računalnom softveru *IDEA StatiCa 22.1.*, proračun priključka S3 napravljen je isključivo ručno.

Poprečni nosač: HEB 500

Otpornost vijaka

Djelovanja na vijke:

$$N = 77,64 \text{ kN}$$

$$T = 93,89 \text{ kN}$$

$$M = 99,66 \text{ kNm}$$

Vijci M24 10.9 (12 kom):

$$d = 24 \text{ mm}$$

$$d_0 = 26 \text{ mm}$$

$$f_{yb} = 900 \text{ N/mm}^2$$

$$f_{ub} = 1000 \text{ N/mm}^2$$

Ploča S355:

$$t = 18 \text{ mm}$$

Otpornost vijka na odrez

Otpornost vijka na odrez dan je izrazom:

$$F_{v,Rd} = \frac{\alpha_v \cdot f_{ub} \cdot A}{\gamma_{M2}} \quad (42)$$

Gdje je:

$F_{v,Rd}$ – proračunska posmična otpornost za jedan vijak

f_{ub} – vlačna čvrstoća vijka

A – ploština bruto poprečnog presjeka vijka

γ_{M2} – parcijalni koeficijent za otpornost poprečnih presjeka pri vlaku do loma

Prema izrazu (42), otpornost vijka na odrez iznosi:

$$F_{v,Rd} = \frac{0,6 \cdot 100 \cdot 3,53}{1,25} = 169,44 \text{ kN}$$

Otpornost vijaka u spoju dan je izrazom:

$$\overline{F_{v,Rd}} = n \cdot m \cdot F_{v,Rd} \quad (43)$$

Gdje je:

$\overline{F_{v,Rd}}$ – otpornost svih vijaka u spoju na odrez

n – broj vijaka

m – broj reznih površina

$F_{v,Rd}$ - otpornost jednog vijka na odrez

Prema izrazu (43), otpornost svih vijaka u spoju iznosi:

$$\overline{F_{v,Rd}} = 12 \cdot 1 \cdot 169,44 = 2033,28 \text{ kN}$$

Uvjet nosivosti:

$$T \leq \overline{F_{v,Rd}}$$

$$93,89 \text{ kN} < 2033,28 \text{ kN}$$

Iskoristivost je 5 % !

Otpornost na pritisak po omotaču rupe osnovnog materijala

Otpornost na pritisak po omotaču rupe osnovnog materijala dan je izrazom:

$$F_{b,Rd} = \frac{k_1 \cdot \alpha_b \cdot f_u \cdot d \cdot t}{\gamma_{M2}} \quad (44)$$

Gdje je:

$F_{b,Rd}$ - proračunska otpornost po plaštu rupe za jedan vijak

f_u – vlačna čvrstoća čelika

d – promjer vijka

t – najtanji lim u spoju

γ_{M2} – parcijalni koeficijent za otpornost poprečnih presjeka pri vlaku do loma

$$\alpha_b = \min \left(\frac{e_1}{3d_0} ; \frac{f_{ub}}{f_u} ; 1 \right)$$

Gdje je:

e_1 – udaljenost od središta rupe spajala do susjednog kraja nekog dijela mjerena u smjeru prijenosa opterećenja

d_0 – promjer rupe

f_{ub} – vlačna čvrstoća vijka

f_u – vlačna čvrstoća čelika

$$\alpha_b = \min \left(\frac{50}{3 \cdot 26} ; \frac{1000}{510} ; 1 \right) = \min (0,64; 1,96; 1) = 0,64$$

$$k_1 = \min \left(2,8 \cdot \frac{e_2}{d_0} - 1,7; 2,5 \right)$$

Gdje je:

e_2 – udaljenost od središta rupe spajala do susjednog ruba nekog dijela mjerena u smjeru prijenosa opterećenja

d_0 – promjer rupe

$$k_1 = \min \left(2,8 \cdot \frac{75}{26} - 1,7; 2,5 \right) = \min (6,38; 2,5) = 2,5$$

Prema izrazu (4), Otpornost na pritisak po omotaču rupe osnovnog materijala iznosi:

$$F_{b,Rd} = \frac{2,5 \cdot 0,64 \cdot 51 \cdot 2,4 \cdot 2}{1,25} = 313,34 \text{ kN}$$

Otpornost za sve rupe u spoju:

$$\overline{F_{b,Rd}} = 12 \cdot F_{b,Rd}$$

$$\overline{F_{b,Rd}} = 12 \cdot 313,34 = 3760,13 \text{ kN}$$

Uvjet nosivosti:

$$T \leq \overline{F_{b,Rd}}$$

$$93,89 \text{ kN} < 3760,13 \text{ kN}$$

Iskoristivost je 3 % !

Otpornost vijaka na vlak

Proračunska otpornost vijaka na vlak dan je izrazom:

$$F_{t,Rd} = \frac{k_2 \cdot f_{ub} \cdot A_s}{\gamma_{M2}} \quad (45)$$

Gdje je:

$F_{t,Rd}$ – proračunska vlačna otpornost za jedan vijak

f_{ub} – vlačna čvrstoća vijaka

A_s – površina jezgre vijaka

γ_{M2} – parcijalni koeficijent za otpornost poprečnih presjeka pri vlaku do loma

Prema izrazu (45), proračunska otpornost vijaka na vlak iznosi:

$$F_{t,Rd} = \frac{0,9 \cdot 1000 \cdot 353}{1,25} = 254,16 \text{ kN}$$

Vlačna sila na vijak:

$$y_1 = 35 \text{ mm}$$

$$y_2 = 105 \text{ mm}$$

$$y_3 = 175 \text{ mm}$$

$$\Sigma z^2 = 4 \cdot (35^2 + 105^2 + 2100^2 + 175^2) = 0,17 \text{ m}^2$$

$$N_1 = \frac{M}{\Sigma z^2} \cdot z_1 = \frac{99,66}{0,17} \cdot 0,035 = 20,52 \text{ kN}$$

$$N_2 = \frac{M}{\Sigma z^2} \cdot z_2 = \frac{99,66}{0,17} \cdot 0,105 = 61,55 \text{ kN}$$

$$N_3 = \frac{M}{\Sigma z^2} \cdot z_3 = \frac{99,66}{0,17} \cdot 0,175 = 102,59 \text{ kN}$$

Uvjet nosivosti:

$$N_3 + N \leq F_{t,Rd}$$

$$102,59 + 77,64 = 180,23 \text{ kN} < 254,16 \text{ kN}$$

Iskoristivost je 70 % !

Interakcija posmika i vlaka

Uvjet nosivosti:

$$\frac{F_{v,Ed}}{F_{v,Rd}} + \frac{F_{t,Ed}}{1,4 \cdot F_{t,Rd}} \leq 1$$

$$F_{v,Ed} = \frac{V_{z,Ed}}{12} = \frac{93,89}{12} = 7,82 \text{ kN}$$

$$F_{t,Ed} = N_3 + N = 180,23 \text{ kN}$$

$$\frac{7,82}{169,44} + \frac{180,23}{1,4 \cdot 254,16} = 0,55 < 1$$

6.2.2. Spoj S4

- Izvadak iz računalnog softvera

Project:
Project no:
Author:

Project data

Project name
Project number
Author
Description
Date 20.3.2023.
Design code EN

Material

Steel S 355

Project:
Project no:
Author:

Project item CON1

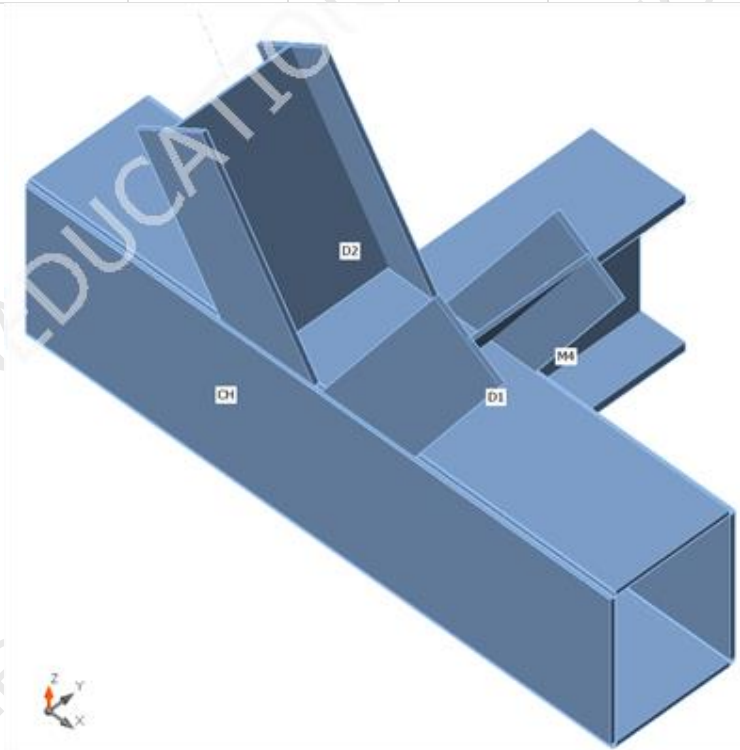
Design

Name CON1
Description
Analysis Stress, strain/ loads in equilibrium

Members

Geometry

Name	Cross-section	β - Direction [°]	γ - Pitch [°]	α - Rotation [°]	Offset ex [mm]	Offset ey [mm]	Offset ez [mm]	Forces in
CH	6 - donji pojas(RHS500x400)	0,0	0,0	0,0	0	0	0	Node
D1	5 - I - ispuna(I400)	0,0	57,0	90,0	0	0	0	Node
D2	5 - I - ispuna(I400)	180,0	57,0	90,0	0	0	0	Node
M4	7 - HEB500	90,0	0,0	0,0	0	0	0	Node



Cross-sections

Name	Material
6 - donji pojas(RHS500x400)	S 355
5 - I - ispuna(I400)	S 355
7 - HEB500	S 355

Project:

Project no:

Author:

Load effects (forces in equilibrium)

Name	Member	N [kN]	Vy [kN]	Vz [kN]	Mx [kNm]	My [kNm]	Mz [kNm]
LE1	CH	1522,5	0,0	0,0	0,0	0,0	0,0
	D1	-1222,4	0,0	0,0	0,0	0,0	0,0
	D2	1688,8	0,0	0,0	0,0	0,0	0,0
	M4	-9,2	0,0	0,0	0,0	0,0	0,0
	CH	-249,0	0,0	0,0	0,0	0,0	0,0

Check

Summary

Name	Value	Check status
Analysis	100,0%	OK
Plates	0,3 < 5,0%	OK
Welds	12,1 < 100%	OK
Buckling	Not calculated	
GMNA	Calculated	

Plates

Name	t_p [mm]	Loads	σ_{Ed} [MPa]	ϵ_{pl} [%]	$\sigma_{c,Ed}$ [MPa]	Status
CH	16,0	LE1	317,9	0,0	0,0	OK
D1-bfl 1	16,0	LE1	355,6	0,3	0,0	OK
D1-tfl 1	16,0	LE1	355,7	0,3	0,0	OK
D1-w 1	12,0	LE1	165,0	0,0	0,0	OK
D2-bfl 1	16,0	LE1	284,2	0,0	0,0	OK
D2-tfl 1	16,0	LE1	278,7	0,0	0,0	OK
D2-w 1	12,0	LE1	271,2	0,0	0,0	OK
M4-bfl 1	28,0	LE1	36,6	0,0	0,0	OK
M4-tfl 1	28,0	LE1	67,1	0,0	0,0	OK
M4-w 1	14,5	LE1	121,5	0,0	0,0	OK

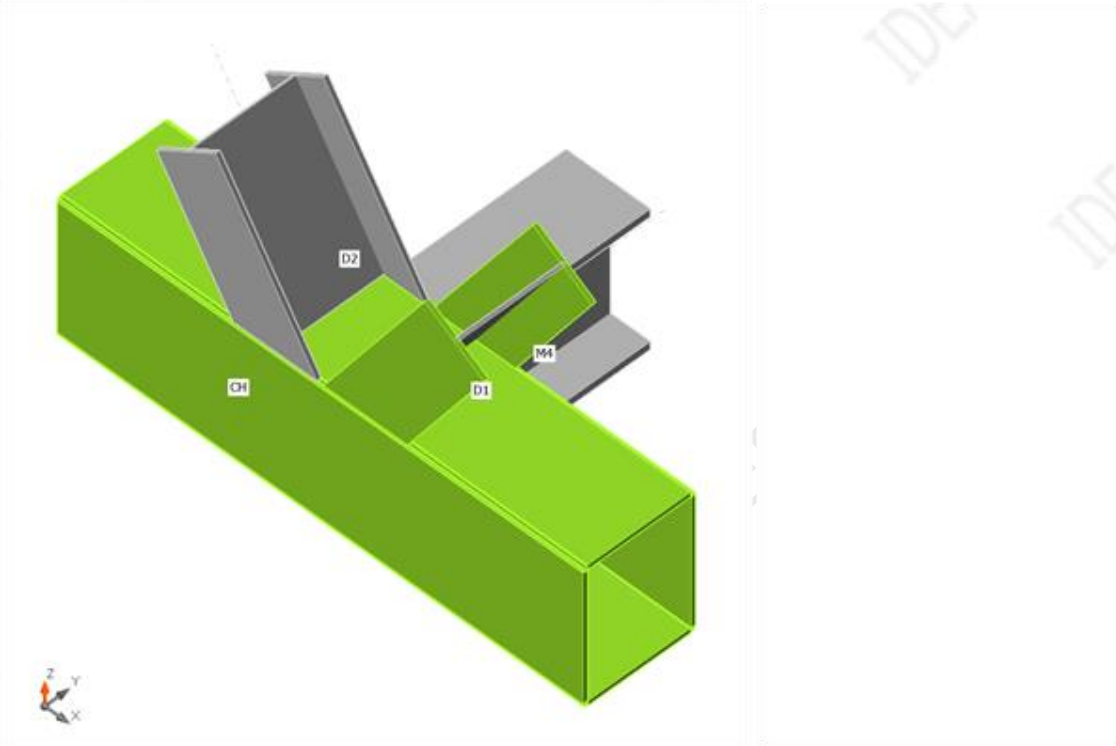
Design data

Material	f_y [MPa]	ϵ_{lim} [%]
S 355	355,0	5,0

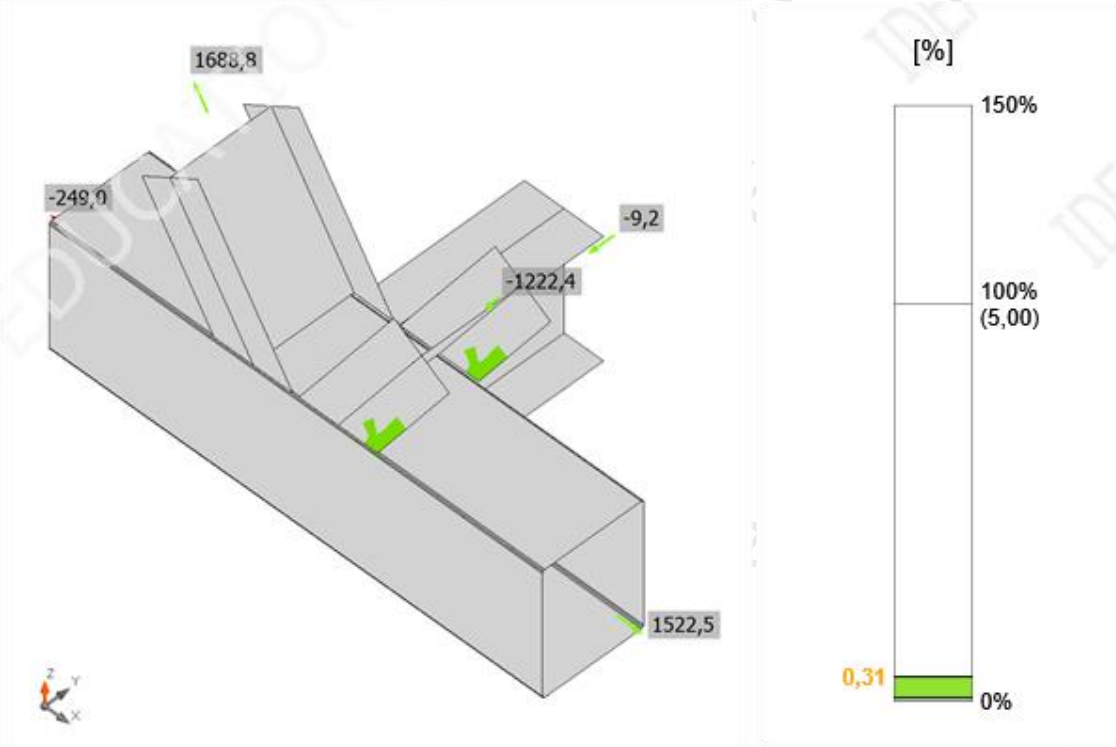
Symbol explanation

t_p	Plate thickness
σ_{Ed}	Equivalent stress
ϵ_{pl}	Plastic strain
$\sigma_{c,Ed}$	Contact stress
f_y	Yield strength
ϵ_{lim}	Limit of plastic strain

Project:
Project no:
Author:

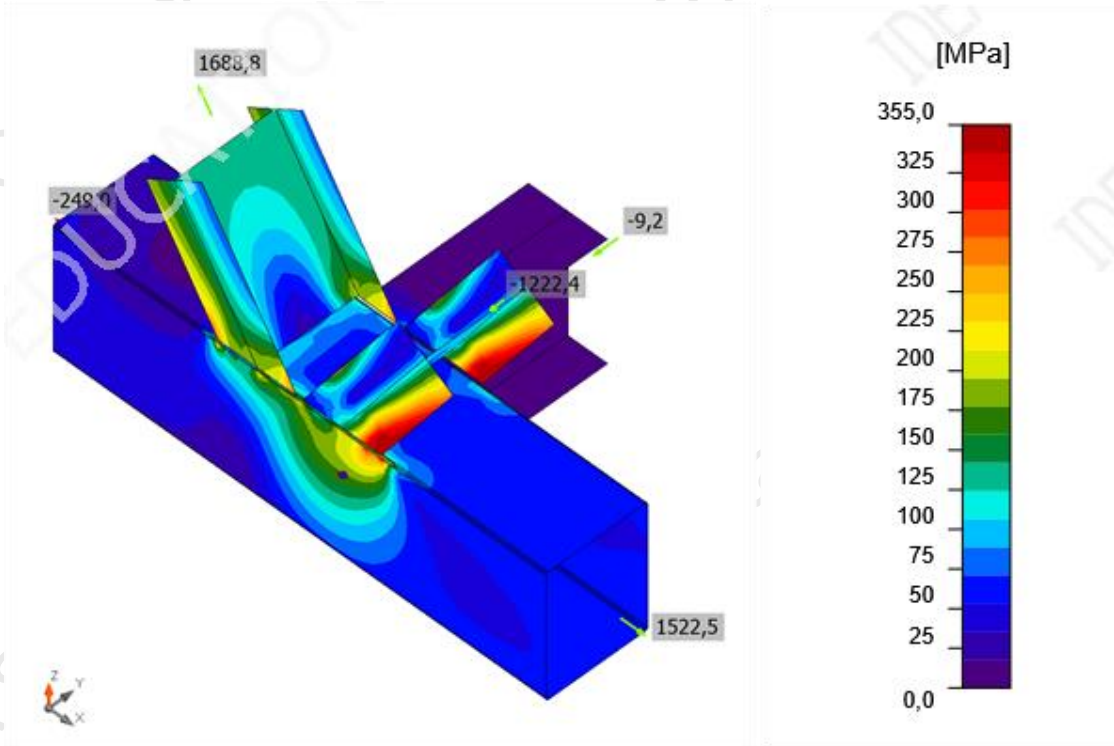


Overall check, LE1



Strain check, LE1

Project:
Project no:
Author:



Equivalent stress, LE1

Welds

Item	Edge	T_w [mm]	L [mm]	Loads	$\sigma_{w,Ed}$ [MPa]	ϵ_{pl} [%]	σ_{\perp} [MPa]	$\tau_{ }$ [MPa]	τ_{\perp} [MPa]	Ut [%]	Ut _c [%]	Status
CH-arc 5	D1-bfl 1	-	298	-	-	-	-	-	-	-	-	OK
CH-arc 8	D1-tfl 1	-	298	-	-	-	-	-	-	-	-	OK
CH-arc 6	D1-w 1	-	5	-	-	-	-	-	-	-	-	OK
CH-w 3	D1-w 1	-	366	-	-	-	-	-	-	-	-	OK
CH-arc 7	D1-w 1	-	5	-	-	-	-	-	-	-	-	OK
CH-arc 8	D2-bfl 1	-	298	-	-	-	-	-	-	-	-	OK
CH-arc 5	D2-tfl 1	-	298	-	-	-	-	-	-	-	-	OK
CH-arc 7	D2-w 1	-	5	-	-	-	-	-	-	-	-	OK
CH-w 3	D2-w 1	-	366	-	-	-	-	-	-	-	-	OK
CH-arc 6	D2-w 1	-	5	-	-	-	-	-	-	-	-	OK
CH-arc 3	M4-bfl 1	-	300	-	-	-	-	-	-	-	-	OK
CH-arc 4	M4-tfl 1	-	300	-	-	-	-	-	-	-	-	OK

Design data

Material	β_w [-]	$\sigma_{w,Rd}$ [MPa]	0.9σ [MPa]
S 355			

Project:
 Project no:
 Author:

Detailed result for CH-w 1 / D1-bfl 1

Butt welds are not checked. Their resistance is assumed to be the same as that of the welded member.

Buckling

Buckling analysis was not calculated.

Code settings

Item	Value	Unit	Reference
Safety factor γ_{M0}	1,00	-	EN 1993-1-1: 6.1
Safety factor γ_{M1}	1,00	-	EN 1993-1-1: 6.1
Safety factor γ_{M2}	1,25	-	EN 1993-1-1: 6.1
Safety factor γ_{M3}	1,25	-	EN 1993-1-8: 2.2
Safety factor γ_C	1,50	-	EN 1992-1-1: 2.4.2.4
Safety factor γ_{Inst}	1,20	-	EN 1992-4: Table 4.1
Joint coefficient β_j	0,67	-	EN 1993-1-8: 6.2.5
Effective area - influence of mesh size	0,10	-	
Friction coefficient - concrete	0,25	-	EN 1993-1-8
Friction coefficient in slip-resistance	0,30	-	EN 1993-1-8 tab 3.7
Limit plastic strain	0,05	-	EN 1993-1-5
Detailing	No		
Distance between bolts [d]	2,20	-	EN 1993-1-8: tab 3.3
Distance between bolts and edge [d]	1,20	-	EN 1993-1-8: tab 3.3
Concrete breakout resistance check	Both		EN 1992-4: 7.2.1.4 and 7.2.2.5
Use calculated a_b in bearing check.	Yes		EN 1993-1-8: tab 3.4
Cracked concrete	Yes		EN 1992-4
Local deformation check	No		CIDECT DG 1, 3 - 1.1
Local deformation limit	0,03	-	CIDECT DG 1, 3 - 1.1
Geometrical nonlinearity (GMNA)	Yes		Analysis with large deformations for hollow section joints
Braced system	No		EN 1993-1-8: 5.2.2.5

- Priključak poprečnog nosača

Project data

Project name

Project number

Author

Description

Date 24.5.2023.

Design code EN

Material

Steel S 355

Project:
Project no:
Author:

Project item CON1

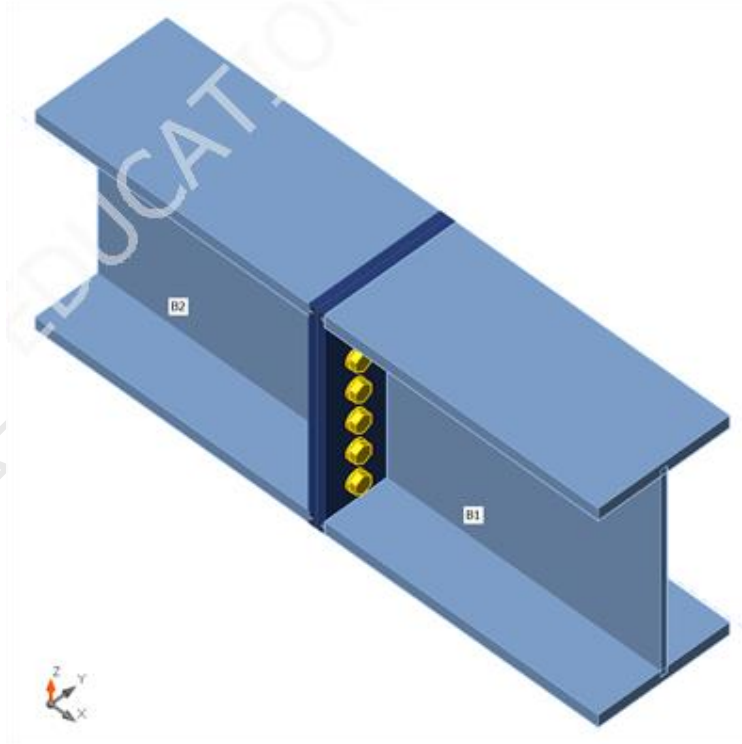
Design

Name CON1
Description
Analysis Stress, strain/ loads in equilibrium

Members

Geometry

Name	Cross-section	β - Direction [°]	γ - Pitch [°]	α - Rotation [°]	Offset ex [mm]	Offset ey [mm]	Offset ez [mm]	Forces in
B1	2 - HEB500	0,0	0,0	0,0	0	0	0	Bolts
B2	2 - HEB500	180,0	0,0	0,0	0	0	0	Bolts



Cross-sections

Name	Material
2 - HEB500	S 355

Bolts

Name	Bolt assembly	Diameter [mm]	f_u [MPa]	Gross area [mm ²]
M24 10.9	M24 10.9	24	1000,0	452

Project:
 Project no:
 Author:

Load effects (forces in equilibrium)

Name	Member	N [kN]	Vy [kN]	Vz [kN]	Mx [kNm]	My [kNm]	Mz [kNm]
LE1	B1	-10,9	0,0	142,0	0,0	0,0	115,0
	B2	-10,9	0,0	-142,0	0,0	0,0	-115,0

Check

Summary

Name	Value	Check status
Analysis	100,0%	OK
Plates	0,3 < 5,0%	OK
Bolts	90,4 < 100%	OK
Welds	0,0 < 100%	OK
Buckling	Not calculated	

Plates

Name	t_p [mm]	Loads	σ_{Ed} [MPa]	ϵ_{pl} [%]	$\sigma_{c,Ed}$ [MPa]	Status
B1-bfl 1	28,0	LE1	307,4	0,0	0,0	OK
B1-tfl 1	28,0	LE1	304,2	0,0	0,0	OK
B1-w 1	14,5	LE1	194,2	0,0	0,0	OK
B2-bfl 1	28,0	LE1	307,1	0,0	0,0	OK
B2-tfl 1	28,0	LE1	313,9	0,0	0,0	OK
B2-w 1	14,5	LE1	200,3	0,0	0,0	OK
PP1a	18,0	LE1	355,6	0,3	360,6	OK
PP1b	18,0	LE1	355,7	0,3	360,6	OK

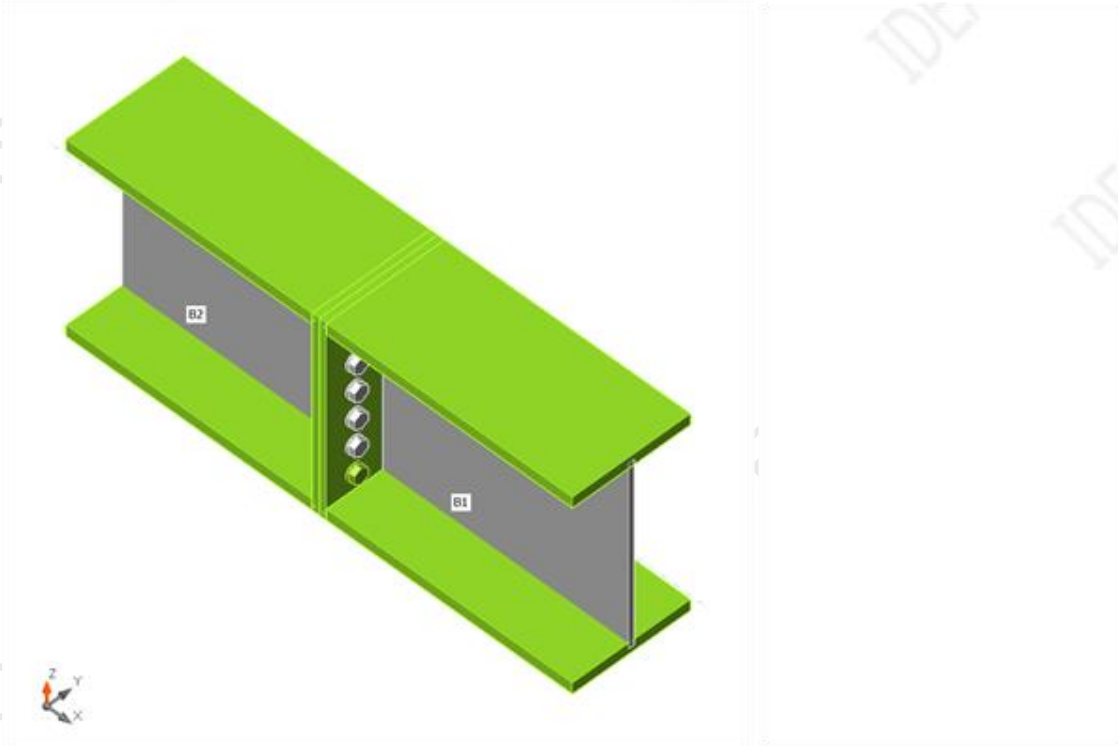
Design data

Material	f_y [MPa]	ϵ_{lim} [%]
S 355	355,0	5,0

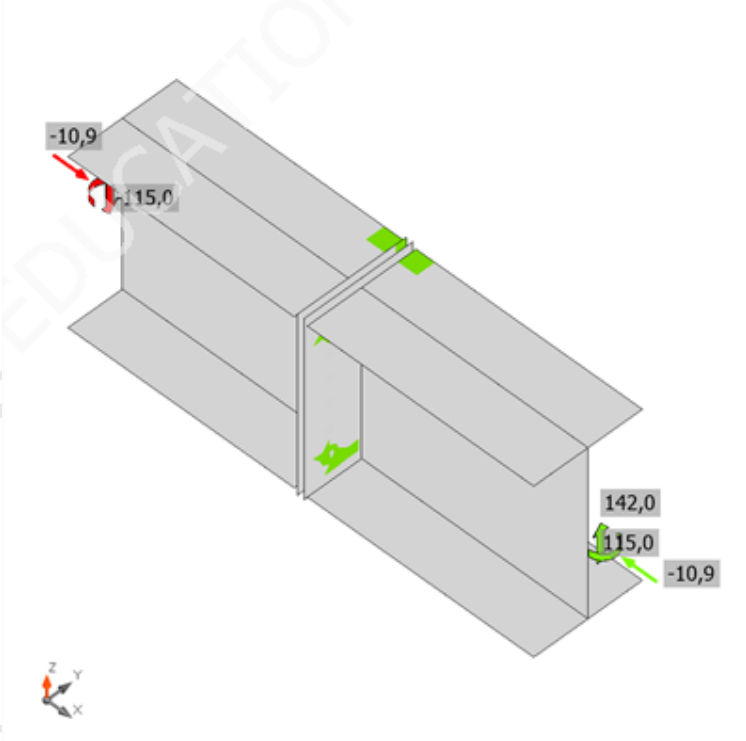
Symbol explanation

t_p	Plate thickness
σ_{Ed}	Equivalent stress
ϵ_{pl}	Plastic strain
$\sigma_{c,Ed}$	Contact stress
f_y	Yield strength
ϵ_{lim}	Limit of plastic strain

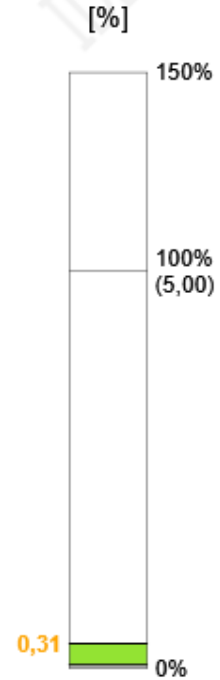
Project:
Project no:
Author:



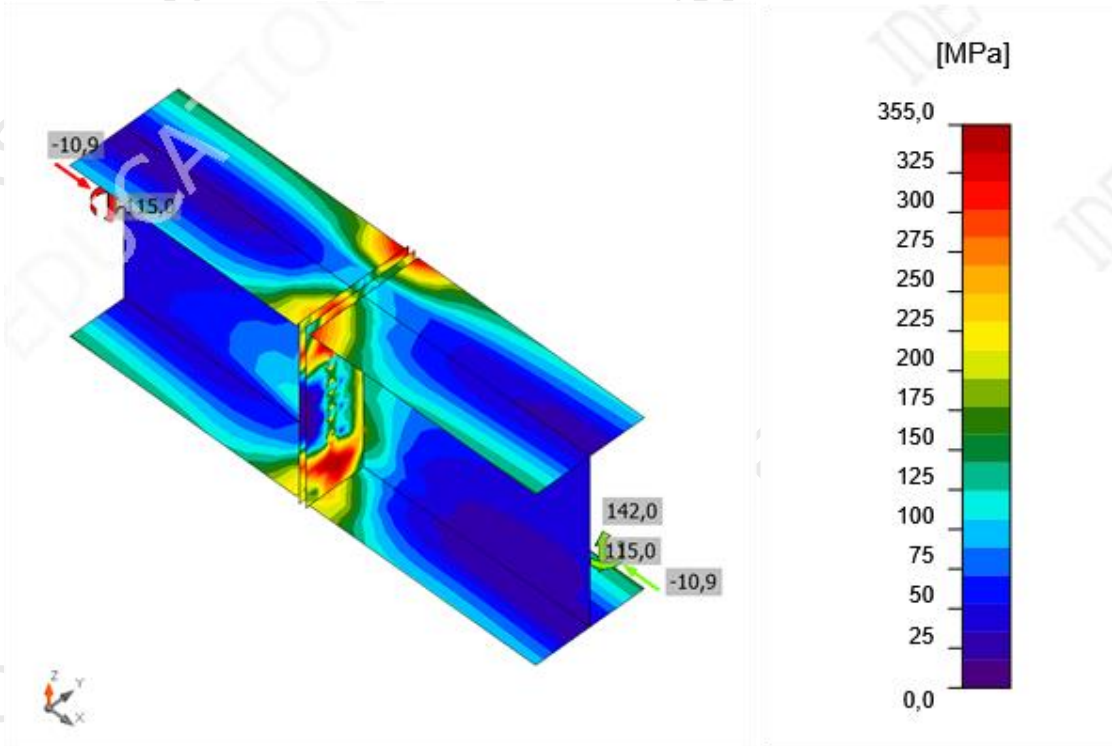
Overall check, LE1



Strain check, LE1



Project:
 Project no:
 Author:



Equivalent stress, LE1

Bolts

Shape	Item	Grade	Loads	$F_{t,Ed}$ [kN]	$F_{v,Ed}$ [kN]	$F_{b,Rd}$ [kN]	U_{t_t} [%]	U_{t_s} [%]	$U_{t_{ts}}$ [%]	Status
	B1	M24 10.9 - 1	LE1	62,0	12,0	274,1	24,4	8,5	25,9	OK
	B2	M24 10.9 - 1	LE1	229,5	10,4	274,1	90,3	7,4	71,9	OK
	B3	M24 10.9 - 1	LE1	57,8	12,1	274,1	22,7	8,6	24,8	OK
	B4	M24 10.9 - 1	LE1	47,1	12,2	274,1	18,5	8,7	21,9	OK
	B5	M24 10.9 - 1	LE1	57,6	11,9	274,1	22,7	8,4	24,6	OK
	B6	M24 10.9 - 1	LE1	64,7	12,4	274,1	25,4	8,8	27,0	OK
	B7	M24 10.9 - 1	LE1	60,0	11,5	274,1	23,6	8,1	25,0	OK
	B8	M24 10.9 - 1	LE1	229,7	11,0	274,1	90,4	7,8	72,4	OK
	B9	M24 10.9 - 1	LE1	56,5	11,7	274,1	22,2	8,3	24,2	OK
	B10	M24 10.9 - 1	LE1	47,9	12,5	274,1	18,8	8,9	22,3	OK
	B11	M24 10.9 - 1	LE1	57,0	11,8	274,1	22,4	8,3	24,3	OK
	B12	M24 10.9 - 1	LE1	64,0	12,4	274,1	25,2	8,8	26,8	OK

Design data

Grade	$F_{t,Rd}$ [kN]	$B_{p,Rd}$ [kN]	$F_{v,Rd}$ [kN]
M24 10.9 - 1	254,2	505,3	141,2

Project:
Project no:
Author:

Symbol explanation

$F_{t,Ed}$	Tension force
$F_{v,Ed}$	Resultant of bolt shear forces V_y and V_z in shear planes
$F_{b,Rd}$	Plate bearing resistance EN 1993-1-8 – Tab. 3.4
U_t	Utilization in tension
U_s	Utilization in shear
U_{ts}	Interaction of tension and shear EN 1993-1-8 – Tab. 3.4
$F_{t,Rd}$	Bolt tension resistance EN 1993-1-8 – Tab. 3.4
$B_{p,Rd}$	Punching shear resistance EN 1993-1-8 – Tab. 3.4
$F_{v,Rd}$	Bolt shear resistance EN 1993-1-8 – Tab. 3.4

Detailed result for B8

Tension resistance check (EN 1993-1-8 – Tab. 3.4)

$$F_{t,Rd} = \frac{k_2 f_{ub} A_s}{\gamma_{M2}} = 254,2 \text{ kN} \geq F_{t,Ed} = 229,7 \text{ kN}$$

Where:

- $k_2 = 0,90$ – Factor
- $f_{ub} = 1000,0 \text{ MPa}$ – Ultimate tensile strength of the bolt
- $A_s = 353 \text{ mm}^2$ – Tensile stress area of the bolt
- $\gamma_{M2} = 1,25$ – Safety factor

Punching resistance check (EN 1993-1-8 – Tab. 3.4)

$$B_{p,Rd} = \frac{0,6 \pi d_m t_p f_u}{\gamma_{M2}} = 505,3 \text{ kN} \geq F_{t,Ed} = 229,7 \text{ kN}$$

Where:

- $d_m = 38 \text{ mm}$ – The mean of the across points and across flats dimensions of the bolt head or the nut, whichever is smaller
- $t_p = 18 \text{ mm}$ – Plate thickness
- $f_u = 490,0 \text{ MPa}$ – Ultimate strength
- $\gamma_{M2} = 1,25$ – Safety factor

Shear resistance check (EN 1993-1-8 – Tab. 3.4)

$$F_{v,Rd} = \frac{\beta_p \alpha_v f_{ub} A}{\gamma_{M2}} = 141,2 \text{ kN} \geq F_{v,Ed} = 11,0 \text{ kN}$$

Where:

- $\beta_p = 1,00$ – Reduction factor for packing
- $\alpha_v = 0,50$ – Reduction factor for shear stress
- $f_{ub} = 1000,0 \text{ MPa}$ – Ultimate tensile strength of the bolt
- $A = 353 \text{ mm}^2$ – Gross cross-section area of the bolt
- $\gamma_{M2} = 1,25$ – Safety factor

Project:

Project no:

Author:

Bearing resistance check (EN 1993-1-8 – Tab. 3.4)

$$F_{b,Rd} = \frac{k_1 \alpha_b f_u d t}{\gamma_{M2}} = 274,1 \text{ kN} \geq F_{b,Ed} = 11,0 \text{ kN}$$

Where:

$$k_1 = \min\left(2,8 \frac{e_2}{d_0} - 1,7, 1,4 \frac{p_2}{d_0} - 1,7, 2,5\right) = 2,50$$
 – Factor for edge distance and bolt spacing perpendicular to the direction of load transfer

$$\alpha_b = \min\left(\frac{e_1}{3d_0}, \frac{p_1}{3d_0} - \frac{1}{4}, \frac{f_{ub}}{f_u}, 1\right) = 0,65$$
 – Factor for end distance and bolt spacing in direction of load transfer

$$e_2 = 70 \text{ mm}$$
 – Distance to the plate edge perpendicular to the shear force

$$p_2 = 160 \text{ mm}$$
 – Distance between bolts perpendicular to the shear force

$$d_0 = 26 \text{ mm}$$
 – Bolt hole diameter

$$e_1 = 425 \text{ mm}$$
 – Distance to the plate edge in the direction of the shear force

$$p_1 = 70 \text{ mm}$$
 – Distance between bolts in the direction of the shear force

$$f_{ub} = 1000,0 \text{ MPa}$$
 – Ultimate tensile strength of the bolt

$$f_u = 490,0 \text{ MPa}$$
 – Ultimate strength of the plate

$$d = 24 \text{ mm}$$
 – Nominal diameter of the fastener

$$t = 18 \text{ mm}$$
 – Thickness of the plate

$$\gamma_{M2} = 1,25$$
 – Safety factor

Utilization in tension

$$\frac{F_{t,Ed}}{\min(F_{t,Rd}; B_{p,Rd})} = 0,90 \leq 1,0$$

Where:

$$F_{t,Ed} = 229,7 \text{ kN}$$
 – Tensile force

$$F_{t,Rd} = 254,2 \text{ kN}$$
 – Tension resistance

$$B_{p,Rd} = 505,3 \text{ kN}$$
 – Punching resistance

Utilization in shear

$$\max\left(\frac{F_{v,Ed}}{F_{v,Rd}}; \frac{F_{b,Ed}}{F_{b,Rd}}\right) = 0,08 \leq 1,0$$

Where:

$$F_{v,Ed} = 11,0 \text{ kN}$$
 – Shear force (in decisive shear plane)

$$F_{v,Rd} = 141,2 \text{ kN}$$
 – Shear resistance

$$F_{b,Ed} = 11,0 \text{ kN}$$
 – Bearing force (for decisive plate)

$$F_{b,Rd} = 274,1 \text{ kN}$$
 – Bearing resistance

Project:

Project no:

Author:

Interaction of tension and shear (EN 1993-1-8 – Tab. 3.4)

$$\frac{F_{v,Ed}}{F_{v,Rd}} + \frac{F_{t,Ed}}{1,4 F_{t,Rd}} = 0,72 \leq 1,0$$

Where:

$F_{v,Ed} = 11,0$ kN – Shear force (in decisive shear plane)

$F_{v,Rd} = 141,2$ kN – Shear resistance

$F_{t,Ed} = 229,7$ kN – Tensile force

$F_{t,Rd} = 254,2$ kN – Tension resistance

Welds

Item	Edge	T_w [mm]	L [mm]	Loads	$\sigma_{w,Ed}$ [MPa]	ϵ_{pl} [%]	σ_{\perp} [MPa]	τ_{\parallel} [MPa]	τ_{\perp} [MPa]	Ut [%]	Ut _c [%]	Status
PP1a	B1-bfl 1	-	300	-	-	-	-	-	-	-	-	OK
PP1a	B1-tfl 1	-	300	-	-	-	-	-	-	-	-	OK
PP1a	B1-w 1	-	472	-	-	-	-	-	-	-	-	OK
PP1b	B2-bfl 1	-	300	-	-	-	-	-	-	-	-	OK
PP1b	B2-tfl 1	-	300	-	-	-	-	-	-	-	-	OK
PP1b	B2-w 1	-	472	-	-	-	-	-	-	-	-	OK

Design data

Material	β_w [-]	$\sigma_{w,Rd}$ [MPa]	0.9σ [MPa]
S 355			

Symbol explanation

T_w	Throat thickness a
L	Length
$\sigma_{w,Ed}$	Equivalent stress
ϵ_{pl}	Strain
σ_{\perp}	Perpendicular stress
τ_{\parallel}	Shear stress parallel to weld axis
τ_{\perp}	Shear stress perpendicular to weld axis
Ut	Utilization
Ut _c	Weld capacity utilization
β_w	Correlation factor EN 1993-1-8 – Tab. 4.1
$\sigma_{w,Rd}$	Equivalent stress resistance
0.9σ	Perpendicular stress resistance: $0.9 \cdot f_u / \gamma_{M2}$

Detailed result for PP1a / B1-bfl 1

Butt welds are not checked. Their resistance is assumed to be the same as that of the weld member.

Buckling

Buckling analysis was not calculated.

Project:

Project no:

Author:

Code settings

Item	Value	Unit	Reference
Safety factor γ_{M0}	1,00	-	EN 1993-1-1: 6.1
Safety factor γ_{M1}	1,00	-	EN 1993-1-1: 6.1
Safety factor γ_{M2}	1,25	-	EN 1993-1-1: 6.1
Safety factor γ_{M3}	1,25	-	EN 1993-1-8: 2.2
Safety factor γ_C	1,50	-	EN 1992-1-1: 2.4.2.4
Safety factor γ_{Inst}	1,20	-	EN 1992-4: Table 4.1
Joint coefficient β_j	0,67	-	EN 1993-1-8: 6.2.5
Effective area - influence of mesh size	0,10	-	
Friction coefficient - concrete	0,25	-	EN 1993-1-8
Friction coefficient in slip-resistance	0,30	-	EN 1993-1-8 tab 3.7
Limit plastic strain	0,05	-	EN 1993-1-5
Detailing	No		
Distance between bolts [d]	2,20	-	EN 1993-1-8: tab 3.3
Distance between bolts and edge [d]	1,20	-	EN 1993-1-8: tab 3.3
Concrete breakout resistance check	Both		EN 1992-4: 7.2.1.4 and 7.2.2.5
Use calculated a_b in bearing check.	Yes		EN 1993-1-8: tab 3.4
Cracked concrete	Yes		EN 1992-4
Local deformation check	No		CIDECT DG 1, 3 - 1.1
Local deformation limit	0,03	-	CIDECT DG 1, 3 - 1.1
Geometrical nonlinearity (GMNA)	Yes		Analysis with large deformations for hollow section joints
Braced system	No		EN 1993-1-8: 5.2.2.5

Proračun zadovoljava! (90%)

- Ručna provjera proračuna

Poprečni nosač: HEB 500

Otpornost vijaka

Djelovanja na vijke:

$$N = -10,9 \text{ kN}$$

$$T = 141,97 \text{ kN}$$

$$M = 115,30 \text{ kNm}$$

Vijci M24 10.9 (12 kom):

$$d = 24 \text{ mm}$$

$$d_0 = 26 \text{ mm}$$

$$f_{yb} = 900 \text{ N/mm}^2$$

$$f_{ub} = 1000 \text{ N/mm}^2$$

Ploča S355:

$$t = 18 \text{ mm}$$

Otpornost vijka na odrez

Prema izrazu (43), otpornost vijka na odrez iznosi:

$$F_{v,Rd} = \frac{\alpha_v \cdot f_{ub} \cdot A}{\gamma_{M2}} = \frac{0,6 \cdot 1000 \cdot 3,53}{1,25} = 169,44 \text{ kN}$$

Prema izrazu (44), otpornost vijaka u spoju iznosi:

$$\overline{F_{v,Rd}} = n \cdot m \cdot F_{v,Rd} = 12 \cdot 1 \cdot 169,44 = 2033,28 \text{ kN}$$

Uvjet nosivosti:

$$T \leq \overline{F_{v,Rd}}$$

$$141,97 \text{ kN} < 2033,28 \text{ kN}$$

Iskoristivost je 7 % !

Otpornost na pritisak po omotaču rupe osnovnog materijala

Prema izrazu (45), otpornost na pritisak po omotaču rupe osnovnog materijala iznosi:

$$F_{b,Rd} = \frac{k_1 \cdot \alpha_b \cdot f_u \cdot d \cdot t}{\gamma_{M2}} = \frac{2,5 \cdot 0,64 \cdot 51 \cdot 2,4 \cdot 2}{1,25} = 313,34 \text{ kN}$$

$$\alpha_b = \min \left(\frac{e_1}{3d_0}; \frac{f_{ub}}{f_u}; 1 \right)$$

$$\alpha_b = \min \left(\frac{50}{3 \cdot 26}; \frac{1000}{510}; 1 \right) = \min (0,64; 1,96; 1) = 0,64$$

$$k_1 = \min \left(2,8 \cdot \frac{e_2}{d_0} - 1,7; 2,5 \right)$$

$$k_1 = \min \left(2,8 \cdot \frac{75}{26} - 1,7; 2,5 \right) = \min (6,38; 2,5) = 2,5$$

Otpornost za sve rupe u spoju:

$$\overline{F_{b,Rd}} = 12 \cdot F_{b,Rd}$$

$$\overline{F_{b,Rd}} = 12 \cdot 313,34 = 3760,13 \text{ kN}$$

Uvjet nosivosti:

$$T \leq \overline{F_{b,Rd}}$$

$$141,97 \text{ kN} < 3760,13 \text{ kN}$$

Iskoristivost je 4 % !

Otpornost vijaka na vlak

Prema izrazu (46), proračunska otpornost vijaka na vlak iznosi:

$$F_{t,Rd} = \frac{k_2 \cdot f_{ub} \cdot A_s}{\gamma_{M2}} = \frac{0,9 \cdot 1000 \cdot 353}{1,25} = 254,16 \text{ kN}$$

Vlačna sila na vijak:

$$y_1 = 35 \text{ mm}$$

$$y_2 = 105 \text{ mm}$$

$$y_3 = 175 \text{ mm}$$

$$\Sigma z^2 = 4 \cdot (35^2 + 105^2 + 2100^2 + 175^2) = 0,17 \text{ m}^2$$

$$N_1 = \frac{M}{\Sigma z^2} \cdot z_1 = \frac{115,30}{0,17} \cdot 0,035 = 23,73 \text{ kN}$$

$$N_2 = \frac{M}{\Sigma z^2} \cdot z_2 = \frac{115,30}{0,17} \cdot 0,105 = 71,21 \text{ kN}$$

$$N_3 = \frac{M}{\Sigma z^2} \cdot z_3 = \frac{115,30}{0,17} \cdot 0,175 = 118,69 \text{ kN}$$

Uvjet nosivosti:

$$N_3 \leq F_{t,Rd}$$

$$118,69 \text{ kN} < 254,16 \text{ kN}$$

Iskoristivost je 47 % !

Interakcija posmika i vlaka

Uvjet nosivosti:

$$\frac{F_{v,Ed}}{F_{v,Rd}} + \frac{F_{t,Ed}}{1,4 \cdot F_{t,Rd}} \leq 1$$

$$F_{v,Ed} = \frac{V_{z,Ed}}{12} = \frac{141,97}{12} = 11,83 \text{ kN}$$

$$F_{t,Ed} = N_3 = 118,69 \text{ kN}$$

$$\frac{11,83}{169,44} + \frac{118,69}{1,4 \cdot 254,16} = 0,4 < 1$$

7. ZAKLJUČAK

Analiza djelovanja na konstrukciju provedena je prema normi Eurocode 1 i pripadajućem Nacionalnom dodatku. Dimenzioniranje elemenata konstrukcije provedeno je pomoću računalnog programa *Radimpex Tower – 3D Model builder 8.4* sukladno europskim normama za čelične konstrukcije Eurocode 3 i pripadajućem Nacionalnom dodatku tako da svi elementi zadovolje granično stanje nosivosti i uporabljivosti. Nastojalo se odabrati što optimalnije presjeke, tj. dobiti što veću iskoristivost elemenata. Proračun priključaka proveden je računalnim programom *IDEA StatiCa 22.1*.

Granično stanje nosivosti mjerodavno je kod svih elemenata. Kod svih tlačnih elemenata, mjerodavna provjera je provjera izvijanja, gdje postoji opasnost od gubitka stabilnosti vitkog elementa koji je opterećen osnom tlačnom silom. U gornjem pojasu javlja se najveća tlačna sila koja iznosi $N_{Ed} = -4426,40$ kN, te je sukladno tome i iskoristivost gornjeg pojasa najveća, 70%. Kod vlačnih elemenata mjerodavna provjera je provjera na vlak. Najiskorišteniji vlačni element je I dijagonala čija je iskoristivost uslijed vlačne sile $N_{t,Ed} = 1751,80$ kN jednaka 40 %. Poprečni nosač, koji je izložen tlaku i savijanju, mjerodavan je na provjeru savijanja. Iskoristivost najopterećenijeg poprečnog nosača, uslijed momenta savijanja oko osi y od $M_{y,Ed} = 608,28$ kNm iznosi 46 % .

Cijela rešetka napravljena je u radionici te dovezena na gradilište. Dijagonale su na gornji i donji pojas zavarene sučeljnim zavarima. Poprečni nosač dijeli se na tri dijela. Krajnji lijevi i desni dio poprečnog nosača zavaruje se na donji pojas sučeljnim zavarima, dok se središnji dio poprečnog nosača sa lijevim i desnim krajevima spaja pomoću ploča debljine 18 mm, 12 vijaka M24 kvalitete 10.9 i sučeljnim zavarima.

Iskoristivost vijaka u spoju S4 iznosi 90%, te je mjerodavna provjera provjera na vlak uslijed djelovanja momenta savijanja.

8. LITERATURA

- [1] KONSTRUKTOR d.o.o OSIJEK – UPOV most Brajdica – Idejni projekt, Osijek 2016.
- [2] Štimac Grandić I., *Skripta iz predmeta Mostovi*, Građevinski fakultet sveučilišta u Rijeci, Rijeka, 2021.
- [3] Andorić B., Čaušević M., Dujmović D., Džeba I., Markulak D., Peroš B., *Čelični i spregnuti mostovi*, IA projektiranje, Zagreb, 2006.
- [4] Androić B., Dujmović D., Džeba I., *Čelične konstrukcije 1*, Zagreb, 1994.
- [5] HRN EN 1990:2011: *Eurokod: Osnove projektiranja konstrukcija*
- [6] HRN EN 1990:2011/NA:2011: *Eurokod: Osnove projektiranja konstrukcija - Nacionalni dodatak*
- [7] HRN EN 1991-1-3:2012: *Eurokod 1: Djelovanja na konstrukcije - Dio 1-3: Opća djelovanja - Opterećenje snijegom*
- [8] HRN EN 1991-1-3:2012/NA:2014: *Eurokod 1: Djelovanja na konstrukcije – Dio 1-3: Opća djelovanja - Opterećenje snijegom - Nacionalni dodatak*
- [9] HRN EN 1991-1-4:2012: *Eurokod 1: Djelovanja na konstrukcije - Dio 1-4: Opća djelovanja - Djelovanja vjetra*
- [10] HRN EN 1991-1-4:2012/NA:2014: *Eurokod 1: Djelovanja na konstrukcije – Dio 1-4: Opća djelovanja - Djelovanja vjetra - Nacionalni dodatak*
- [11] HRN EN 1993-1-1:2014: *Eurokod 3: Projektiranje čeličnih konstrukcija - Dio 1-1: Opća pravila i pravila za zgrade*
- [12] HRN EN 1993-1-1:2014/NA:2014: *Eurokod 3: Projektiranje čeličnih konstrukcija – Dio 1-1: Opća pravila i pravila za zgrade - Nacionalni dodatak*
- [13] HRN EN 1993-1-8:2014: *Eurokod 3: Projektiranje čeličnih konstrukcija - Dio 1-8: Proračun priključaka*
- [14] HRN EN 1993-1-8:2014/NA:2013: *Eurokod 3: Projektiranje čeličnih konstrukcija – Dio 1-8: Proračun priključaka – Nacionalni dodatak*

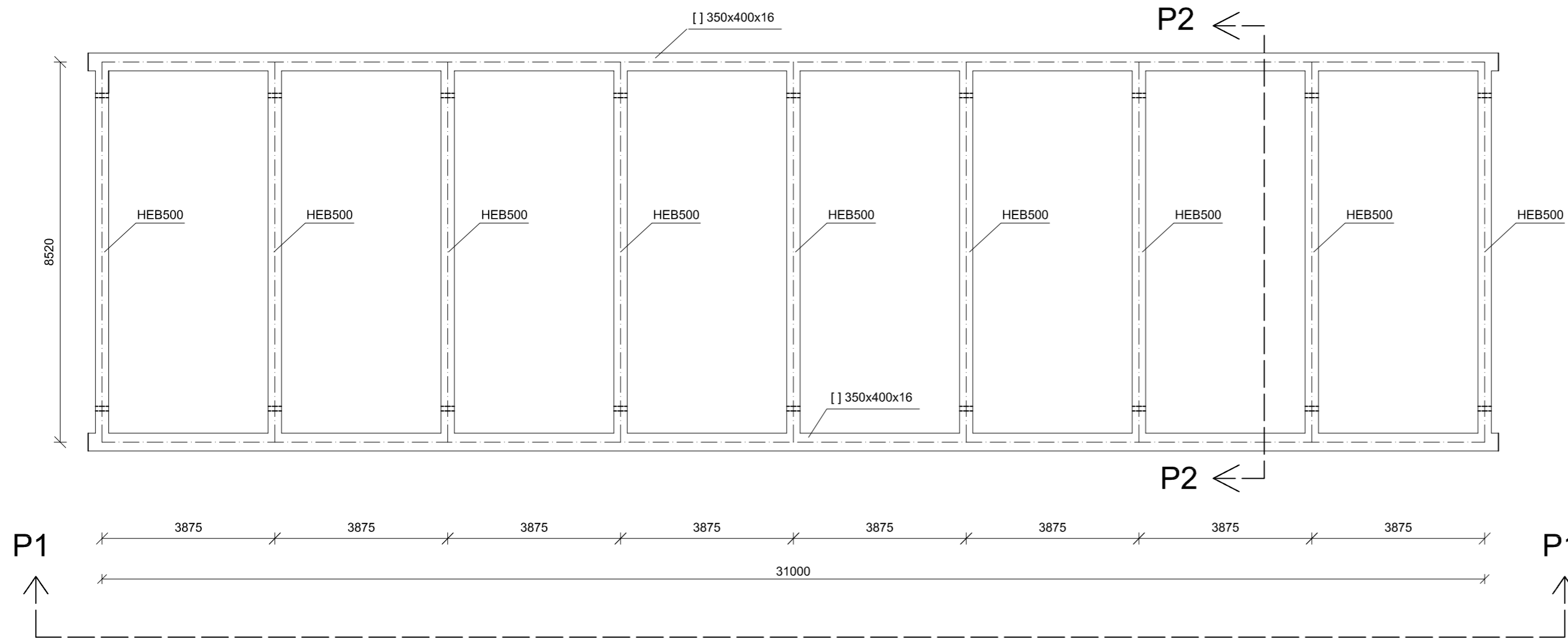
[15] Krolo P., predavanja iz kolegija *Osnove čeličnih konstrukcija*, Građevinski fakultet sveučilišta u Rijeci, Rijeka, 2020.

[16] Bulić M., predavanja iz kolegija *Čelične konstrukcije*, Građevinski fakultet sveučilišta u Rijeci, Rijeka, 2022.

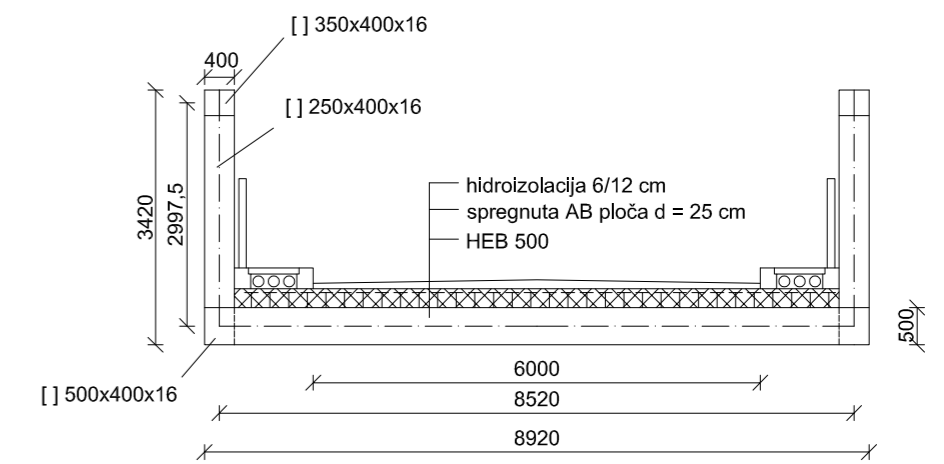
9. NACRTI

1. TLOCRT GORNJEG USTROJA, POGLED I POPREČNI PRESJEK
2. PRIKLJUČAK S1
3. PRIKLJUČAK S2
4. PRIKLJUČAK S3
5. PRIKLJUČAK S4

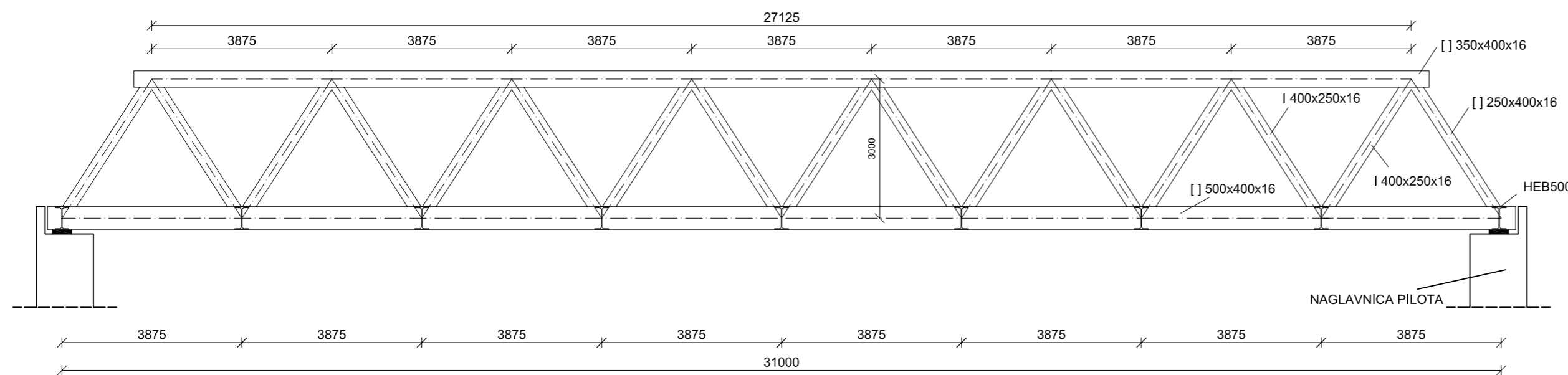
TLOCRT GORNJEG USTROJA



PRESJEK P2



POGLED P1



GRAĐEVINSKI FAKULTET, SVEUČILIŠTE U RIJECI

Diplomski rad:
KONSTRUKCIJA ČELIČNOG
CESTOVNOG MOSTA NA RIJECI
RJEČINI

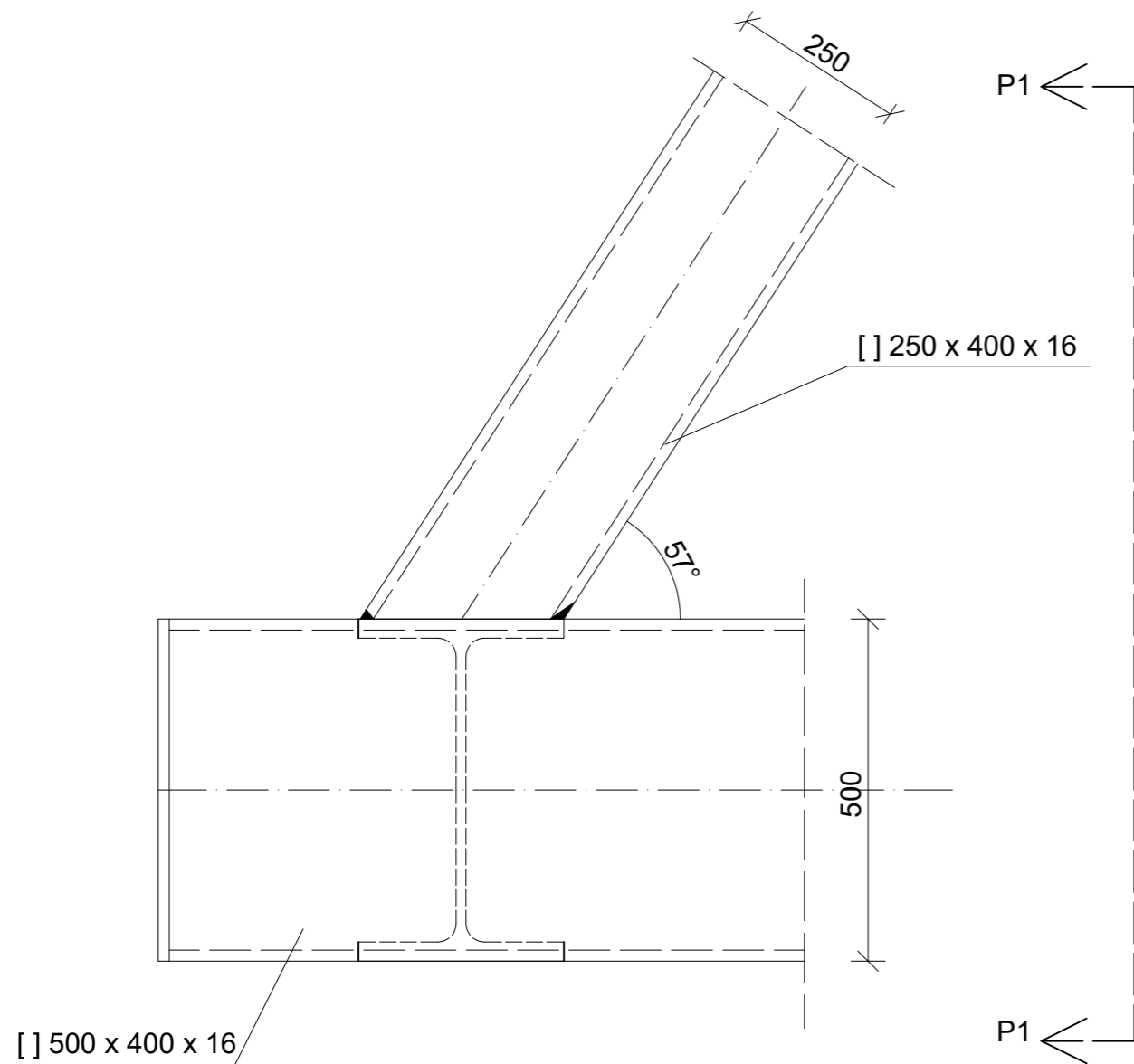
Sadržaj nacрта:
TLOCRT GORNJEG USTROJA,
POGLED I POPREČNI PRESJEK

Student:
NELLA VUKUŠIĆ

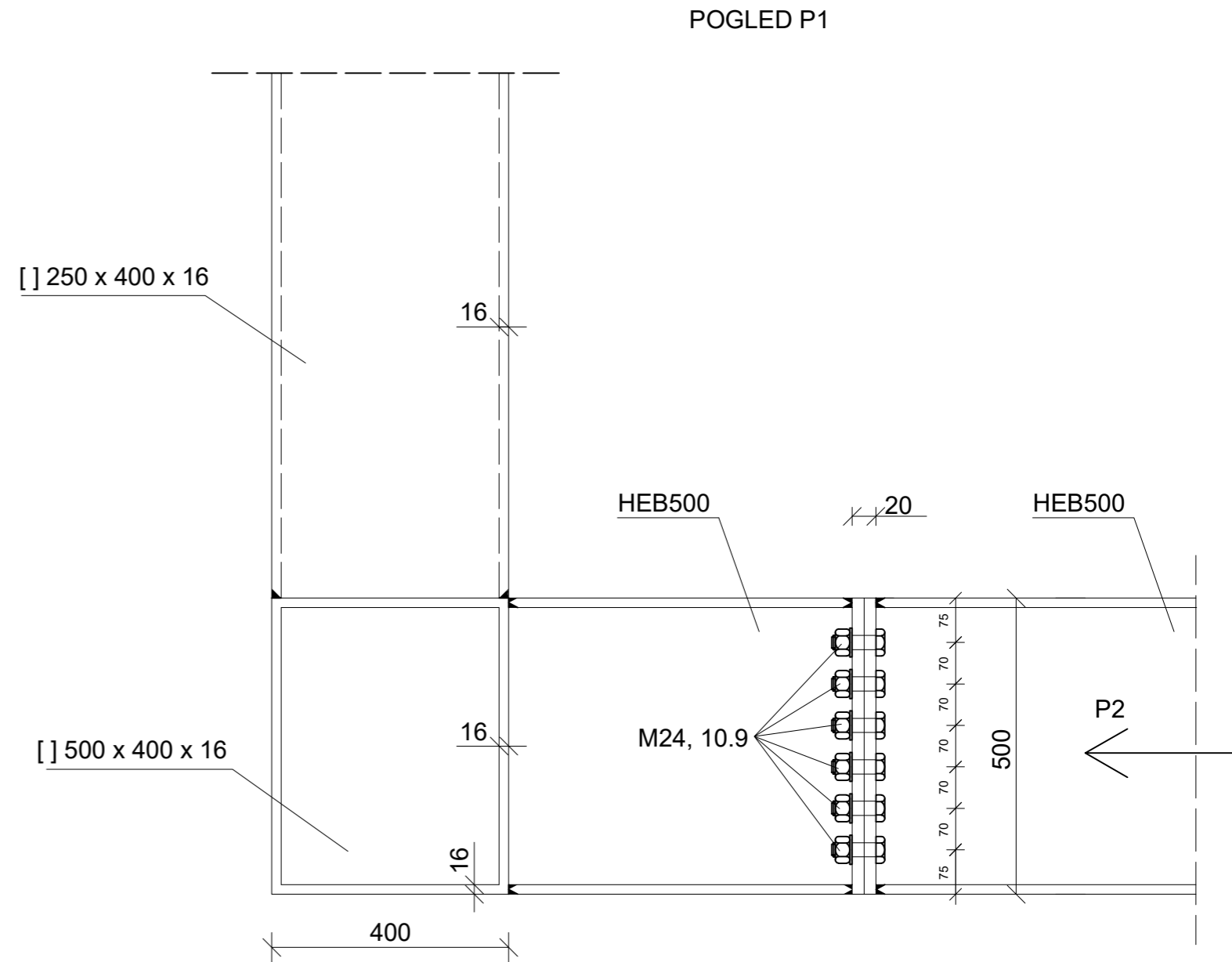
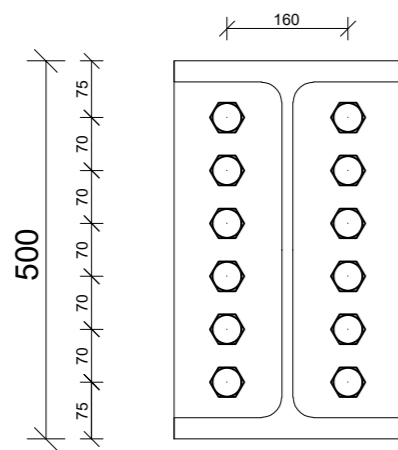
Kolegij:
ČELIČNE KONSTRUKCIJE

Mentor:
IZV.PROF.DR.SC. MLADEN BULIĆ
DR.SC. SAŠA MITROVIĆ

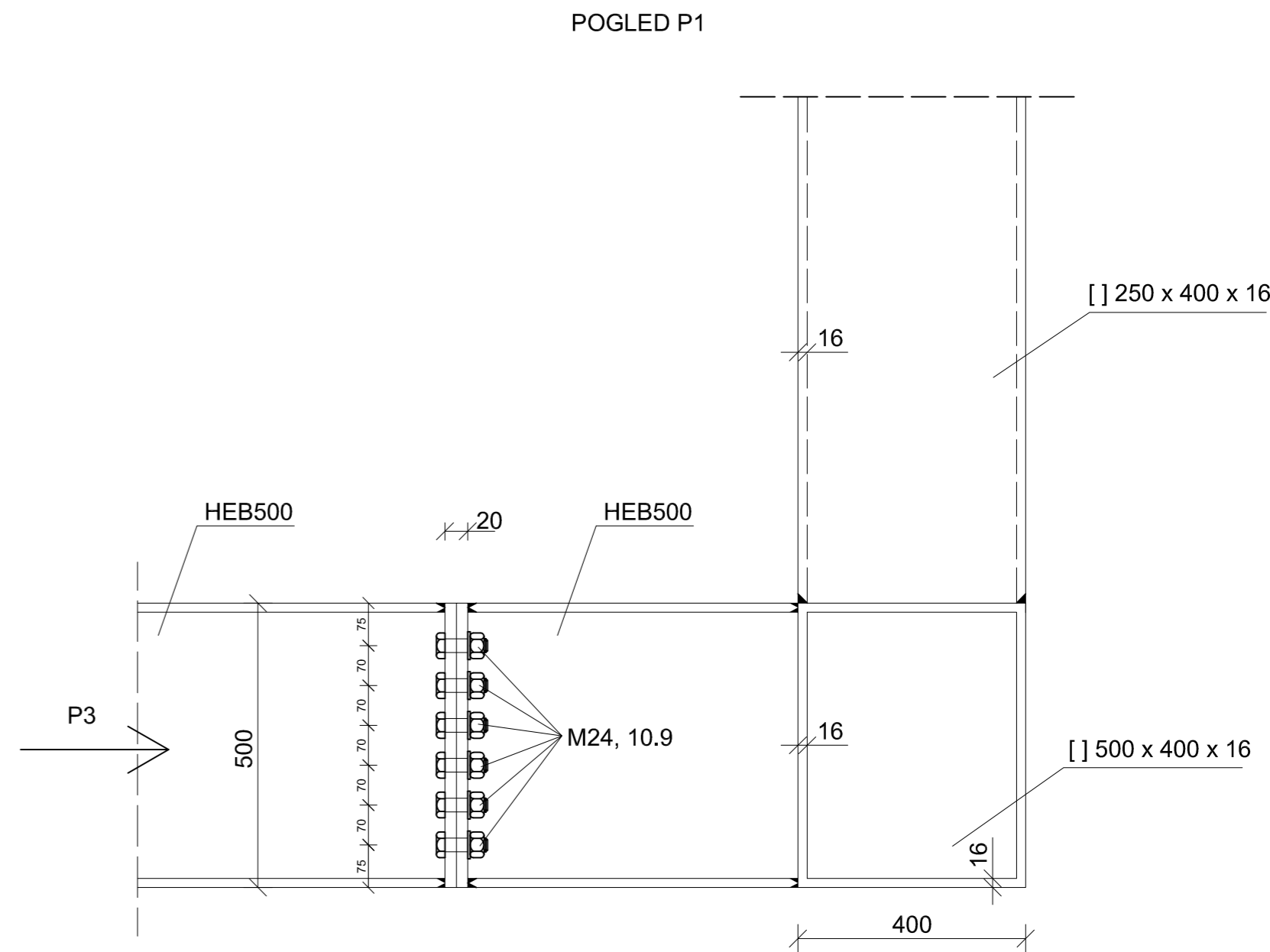
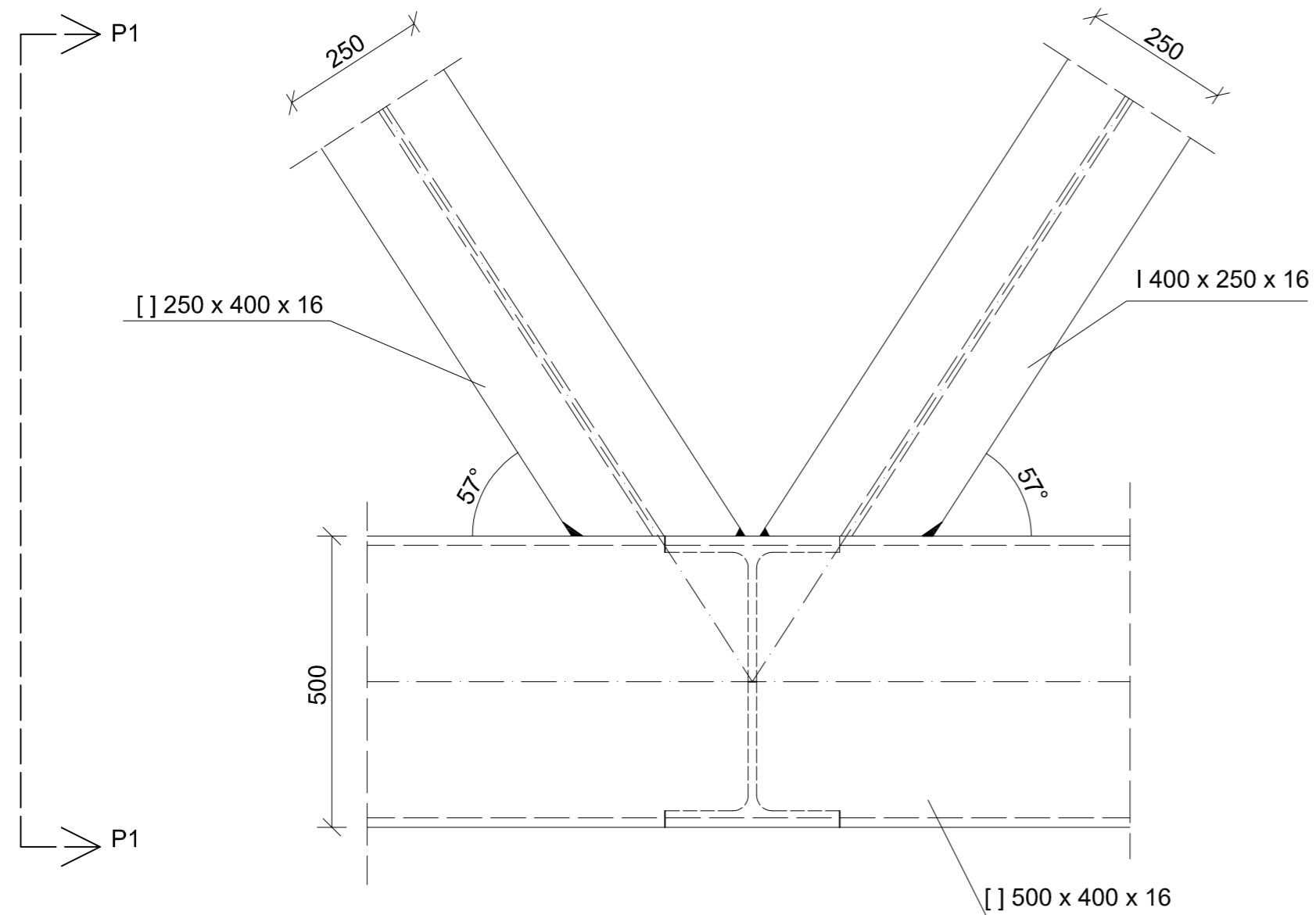
Datum: rujan 2023.	Mjerilo: 1:100	List: 1.
-----------------------	-------------------	-------------



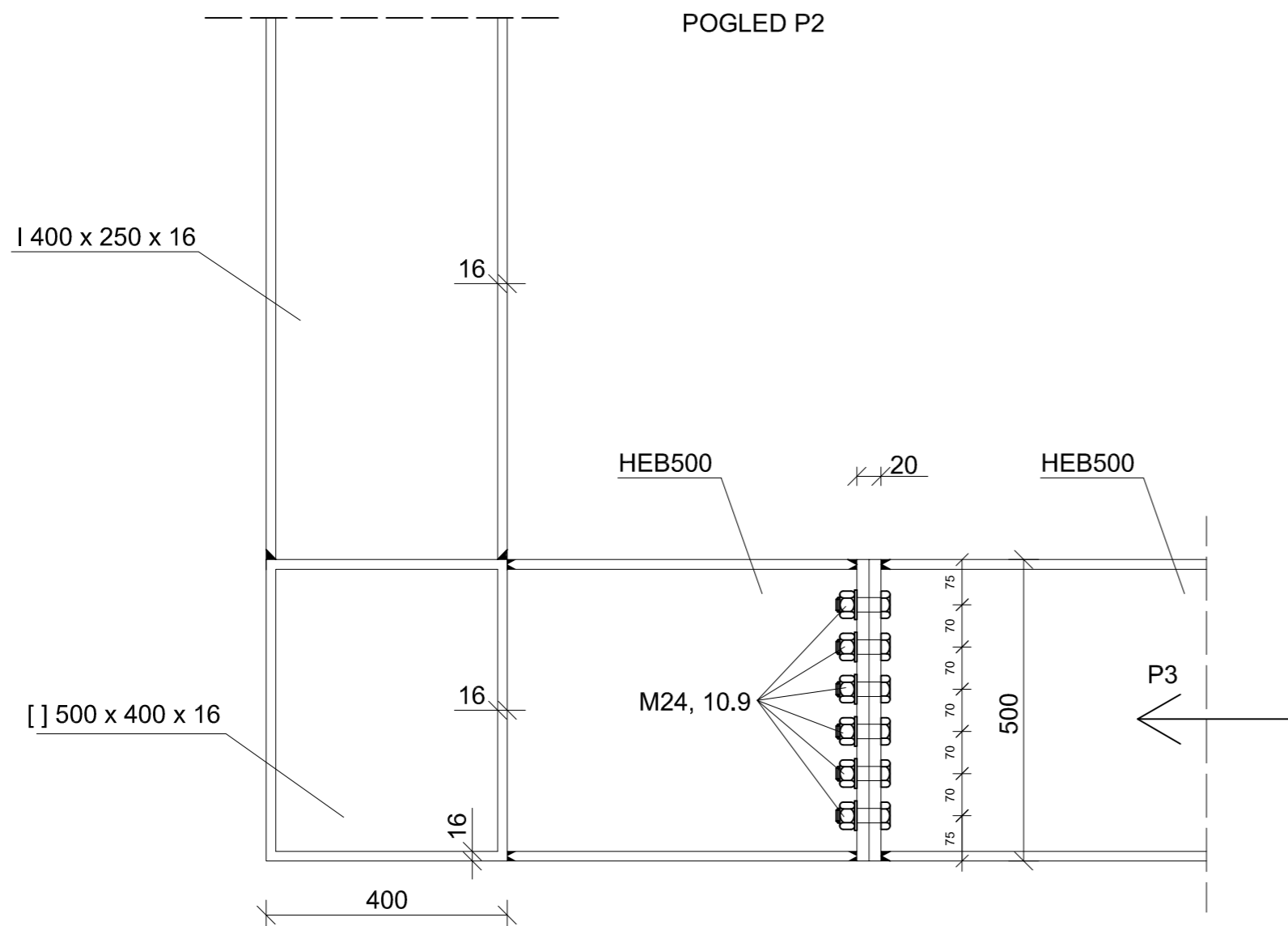
POGLED P2



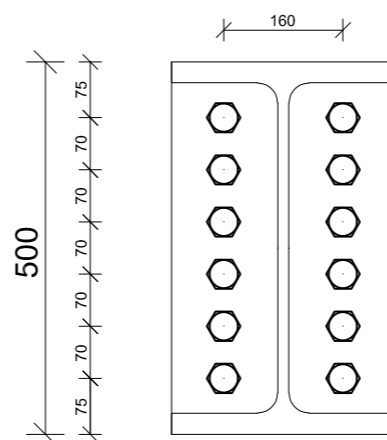
 GRAĐEVINSKI FAKULTET, SVEUČILIŠTE U RIJECI			
Diplomski rad: KONSTRUKCIJA ČELIČNOG CESTOVNOG MOSTA NA RIJECI RJEČINI		Sadržaj nacрта: PRIKLJUČAK S3	
Student: NELLA VUKUŠIĆ		Kolegij: ČELIČNE KONSTRUKCIJE	
Mentor: IZV.PROF.DR.SC. MLADEN BULIĆ DR.SC. SAŠA MITROVIĆ		Datum: rujan 2023.	Mjerilo: 1:10
		List: 4.	



POGLED P2



POGLED P3



GRAĐEVINSKI FAKULTET, SVEUČILIŠTE U RIJECI

Diplomski rad:
KONSTRUKCIJA ČELIČNOG
CESTOVNOG MOSTA NA RIJECI
RJEČINI

Sadržaj nacрта:
PRIKLJUČAK S4

Student:
NELLA VUKUŠIĆ

Kolegij:
ČELIČNE KONSTRUKCIJE

Mentor:
IZV.PROF.DR.SC. MLADEN BULIĆ
DR.SC. SAŠA MITROVIĆ

Datum:
rujan 2023.

Mjerilo:
1:10

List:
5.