

Analiza Kirschovog problema klasičnom i mikropolarnom teorijom elastičnosti

Žiković, Laura; Crnković, Bojan

Source / Izvornik: **Zbornik radova, 2022, 25, 247 - 262**

Journal article, Published version

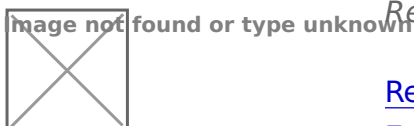
Rad u časopisu, Objavljena verzija rada (izdavačev PDF)

<https://doi.org/10.32762/zr.25.1.16>

Permanent link / Trajna poveznica: <https://um.nsk.hr/um:nbn:hr:157:671703>

Rights / Prava: [Attribution-NonCommercial-NoDerivatives 4.0 International/Imenovanje-Nekomercijalno-Bez prerada 4.0 međunarodna](#)

Download date / Datum preuzimanja: **2024-11-25**



Repository / Repozitorij:

[Repository of the University of Rijeka, Faculty of Civil Engineering - FCERI Repository](#)



ANALIZA KIRSCHOVOG PROBLEMA KLASIČNOM I MIKROPOLARNOM TEORIJOM ELASTIČNOSTI

ANALYSIS OF KIRSCH PROBLEM BY CLASSICAL AND MICROPOLAR THEORY OF ELASTICITY

Laura Žiković*, Bojan Crnković**

Sažetak

U radu se provodi analitička analiza jednoosno vlačno opterećene beskonačne homogene ploče s kružnim otvorom (tzv. Kirschov problem). Eksperimentalni rezultati iz literature daju vrijednosti koncentracije naprezanja na rubu otvora, koje su uvijek manje od teorijske pretpostavke temeljene na klasičnoj teoriji elastičnosti te se za bolje opisivanje razmatranog problema predlaže primjena mikropolarne teorije kontinuuma. U radu je stoga prikazana detaljna analiza temeljena na mikropolarnoj teoriji, a dobiveni rezultati tvore bitnu teorijsku podlogu za budući rad.

Ključne riječi: faktor koncentracije naprezanja, Kirschov problem, mikropolarna teorija, mikrostruktura, materijalni parametri.

Abstract

An analytical analysis of a linear elastic homogeneous and isotropic infinite plate with a circular hole under uniaxial tension (Kirsch's problem) has been carried out. Experimental results found in available literature have shown that the stress concentration factor at the edge of the hole is always lower than the theoretical prediction based on the classical theory of elasticity. Therefore, the application of the micropolar continuum theory is proposed for a better description of the considered problem. The presented results of the detailed analysis provide a suitable theoretical basis for the further investigation of the micropolar continuum.

Key words: stress-concentration factor, Kirsch's problem, micropolar theory, microstructure, material parameters.

* Sveučilište u Rijeci, Građevinski fakultet, Radmile Matejčić 3, 51000 Rijeka
E-mail: laura.zikovic@uniri.hr

** Sveučilište u Rijeci, Fakultet za matematiku, Radmile Matejčić 2, 51000 Rijeka
E-mail: bojan.crnkovic@uniri.hr

1. Uvod

Diskontinuiteti oblika i veličine vrlo su česta pojava kod strukturnih elemenata ili pojedinih dijelova mehaničkih cjelina (kao npr. kod zupčanika ili cilindra). U tim slučajevima, u blizini područja promjene poprečnog presjeka zbog otvora, pukotina, zarezova ili na mjestima djelovanja koncentriranih sila, vrijednosti naprezanja i njihova distribucija duž poprečnog presjeka je značajno različita od one raspodjele naprezanja koje se javljaju kod punog poprečnog presjeka (bez diskontinuiteta). Ta lokalna pojava visokih vrijednosti naprezanja nazvana je koncentracijom naprezanja i mjeri se faktorom koncentracije naprezanja. Faktor koncentracije je definiran kao omjer između maksimalne vrijednosti naprezanja na rubu diskontinuiteta i srednje (nominalne) vrijednosti naprezanja na mjestima koje su dovoljno udaljene od diskontinuiteta gdje ono nema više utjecaja [1]. U ovome radu fokus je postavljen na koncentraciji naprezanja koji se pojavljuje u izotropnoj i homogenoj beskonačnoj ploči s kružnim otvorom u sredini koja je na svojim rubovima kontinuirano opterećena na jednoosno vlačno opterećenje. Njemački inženjer Ernst Gustav Kirsch je 1898. godine prvi dao analitičko rješenje ovog problema [2] (Kirschov problem), a njegovo se rješenje temelji na klasičnoj teoriji elastičnosti gdje je vrijednost koncentracije naprezanja uvijek jednak trojci, i to neovisno o promjeru otvora i o materijalnim parametrima ploče. U zadnjih sto godina provedena su mnoga eksperimentalna istraživanja na pločama od različitih materijala [3], s različitim brojem i oblicima izbušenih otvora [4], a pregledom dosadašnje literature [5], [6] je uočeno da su vrijednosti koncentracije naprezanja uvijek manje od teorijskih pretpostavki. Poznavanje točne vrijednosti koncentracije naprezanja je vrlo bitno u inženjerstvu jer su upravo na tim mjestima moguće pojave prvih pukotina. Stoga je potrebna teorija koja će navedeni problem opisati što realističnije.

Poznato je da klasična (Cauchijeva) teorija kontinuuma poprilično dobro opisuje ponašanje homogenih materijala poput čelika i aluminijskih [7]. Međutim, činjenica je da su materijali uglavnom heterogeni i da posjeduju određenu mikrostrukturu koja utječe na njegovo makroskopsko ponašanje. Ukoliko materijal posjeduje značajniju mikrostrukturu, klasična teorija ne pruža dovoljno dobra rješenja [8]. Eksperimentalno je uočeno da se uzorci manjeg volumena koji se podvrgnu torziji ili savijanju ponašaju kruće od uzoraka većeg volumena, a od istog materijala, što se naziva *size-effect* fenomenom [9]. Kako bi se obuhvatili takvi efekti koje klasična teorija ne razmatra, razvile se su različite generalizirane teorije, među kojima je i mikropolarna (Cosseratova) teorija kontinuuma [10]. U mikropolarnoj teoriji, uz standardno polje pomaka, postoji i dodatno neovisno polje mikrorotacije, a za opisivanje takvog linearnog elastičnog

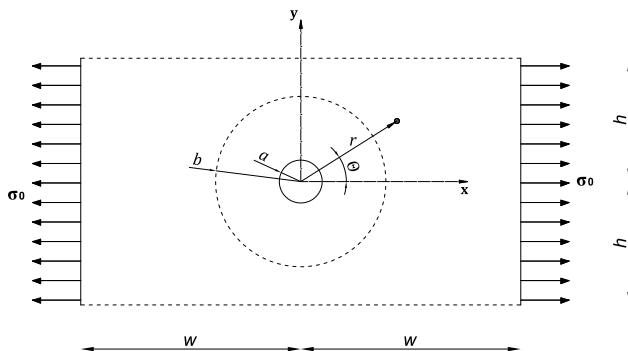
izotropnog materijala potrebno je poznavati ukupno 6 nezavisnih materijalnih parametara [8]. Upravo zbog postojanja dodatnih materijalnih parametara, pretpostavlja se da bi se uz primjenu mikropolarne teorije moglo bolje opisati ponašanje razmatranog problema, što bi u konačnici rezultiralo analitičkim i numeričkim rješenjima koji bi se bolje poklapali s eksperimentalnim rezultatima. Analitičko rješenje temeljeno na mikropolarnoj teoriji za Kirschov problem izveli su Kaloni i Ariman [11], međutim, oni su u svome radu prikazali konačni izraz za vrijednost koncentracije naprezanja s vrlo kratkim crtama izvoda.

U ovome radu će se stoga detaljno prikazati cijeli izvod analitičkog rješenja Kirschovog problema na temelju mikropolarne teorije te će se ono usporediti s rješenjem prema klasičnoj teoriji. Posebno će se obratiti pažnja na one dijelove izvoda analitičkog rješenja koji nisu prikazani u dosadašnjoj literaturi te će se detaljnije prikazati izvod jednadžbi kompatibilnosti mikropolarnog kontinuuma u polarnom koordinatnom sustavu čiji detaljan izvod također nije pronađen. Isto tako, bitno je napomenuti da različiti autori koriste različite notacije mikropolarnih parametara te će ovdje analitičko rješenje biti predstavljeno u notaciji koja je inspirirana prema Nowackom [7]. Dobro razumijevanje osnovnih jednadžbi mikropolarnog kontinuuma, kao i analitičkog rješenja razmatranog problema, ključ su za daljnju primjenu mikropolarne teorije.

2. Klasična teorija elastičnosti

2.1. Koncentracija naprezanja oko kružnog otvora u ploči pod vlačnim opterećenjem

Razmatra se „beskonačna“ homogena tanka ploča s kružnim otvorom polumjera a , koja je opterećena kontinuiranim jednoosnim vlačnim opterećenjem σ_0 na njena dva nasuprotna ruba (Slika 1). Udaljavanjem od ruba otvora, vrijednost koncentracije naprezanja se mijenja prema Saint-Venantovom principu, tj. otvor ne utječe na distribuciju naprezanja na mjestima koja su od njega dovoljno udaljena. Kružnicom polumjera b opisano je područje na kojemu prestaje utjecaj otvora na raspodjelu naprezanja. Stoga se na kružnici polumjera $r = b$ može opisati stanje naprezanja gdje su komponente naprezanja podijeljena na dva stanja – jedno je stanje s ravninskom aksijalnom simetrijom (vlačno opterećen prsten polumjera $r = b$) koje ima radijalno i cirkularno naprezanje konstantne vrijednosti $\frac{\sigma_0}{2}$, dok je drugo stanje ekvivalent ploči bez diskontinuiteta [12].



Slika 1. Ploča s kružnim otvorom pod vlačnim jednoosnim opterećenjem

Prvo analitičko rješenje ovog problema dao je E. G. Kirsch uz pomoć Airyjeve funkcije naprezanja, koja zadovoljava Maxwellovu uvjetnu parcijalnu diferencijalnu jednadžbu transformiranu u polarni koordinatni sustav (r, θ) i koja se uvrštava u komponente naprezanja s pripadnim rubnim uvjetima za promatrani problem. Konačni izrazi za komponente naprezanja su [2]

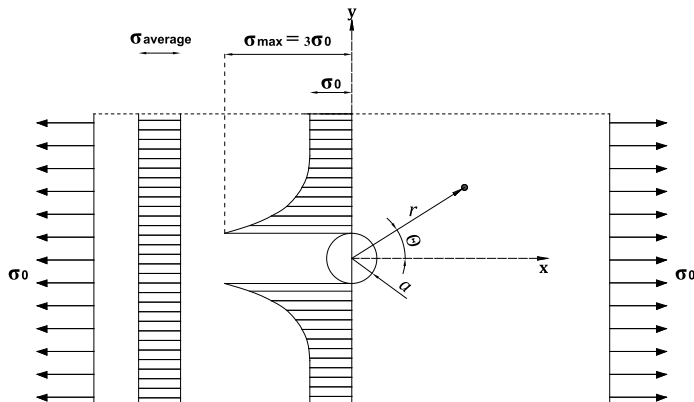
$$\sigma_{rr} = \frac{\sigma}{2} \left[\left(1 - \frac{a^2}{r^2} \right) + \left(1 + \frac{3a^4}{r^4} - \frac{4a^2}{r^2} \right) \cdot \cos(2\theta) \right], \quad (1)$$

$$\sigma_{\theta\theta} = \frac{\sigma}{2} \left[\left(1 + \frac{a^2}{r^2} \right) - \left(1 + \frac{3a^2}{r^2} \right) \cos(2\theta) \right], \quad (2)$$

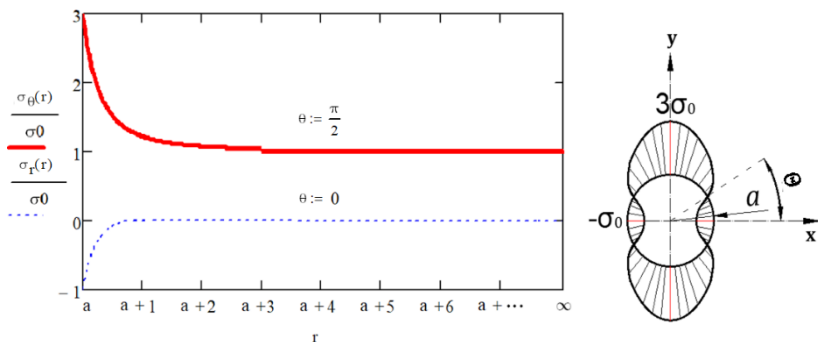
$$\tau_{r\theta} = -\frac{\sigma}{2} \left(1 - \frac{3a^4}{r^4} + \frac{2a^2}{r^2} \right) \sin(2\theta), \quad (3)$$

gdje su σ_{rr} i $\sigma_{\theta\theta}$ normalna naprezanja u radijalnom i tangencijalnom smjeru, dok predstavljaju posmična naprezanja koja ukazuju na jednakost posmičnih komponenti, što za klasični kontinuum čini tenzor naprezanja simetričnim. Prvi indeks predstavlja smjer naprezanja u odnosu na smjer koordinatne osi, dok drugi indeks predstavlja smjer normale površine na kojoj naprezanje djeluje.

Na području geometrijskog diskontinuiteta javlja se nejednolika distribucija naprezanja, koja se izražava preko faktora koncentracije naprezanja α_t . Maksimalni faktor koncentracije naprezanja predstavlja omjer između maksimalnog naprezanja na obodu otvora σ_{max} te nanesenog jednoosnog kontinuiranog opterećenja σ_0 . Kada je kut promatranog opterećenja jednak $\theta = \frac{\pi}{2}$ ili $\frac{3\pi}{2}$ s obzirom na os koja je u smjeru opterećenja, vrijednost koncentracije naprezanja je uvijek jednaka 3 na rubu otvora te se odmicanjem od nje smanjuje na vrijednost 1 (Slike 2 i 3). Za drugi smjer, odnosno za kutove $\theta = 0$ i π , koncentracija naprezanja je jednaka $\alpha_t = -\sigma_0$. Kao što se može primijetiti, vrijednosti koncentracije naprezanja su uvijek jednake vrijednostima prema grafu na Slici 3, neovisno o odabiru materijala ploče ili veličini otvora.



Slika 2. Dijagram naprezanja okomitog na jednoosno vlačno opterećenje ploče s kružnim otvorom



Slika 3. Dijagram vrijednosti faktora koncentracije naprezanja u ovisnosti o udaljenosti od ruba otvora r

3. Mikropolarna teorija elastičnosti

3.1. Analitički model linearnog mikropolarnog kontinuuma

Ponašanje materijala s izraženom mikrostrukturom prvi je razmatrao Voigt [13], koji je pretpostavio da se statička interakcija između dviju čestica u tijelu ne odvija samo vektorom sila već i dodatnim vektorom sprega. Pod tom pretpostavkom se razmatra neko tijelo B koje se sastoji od materijalnih čestica X, Y , itd., u deformiranom stanju koje zauzima volumen V unutar oplošja S . Na tijelo djeluju kontinuirana volumna (\mathbf{p}_v i \mathbf{m}_v) i površinska (\mathbf{p}_s i \mathbf{m}_s) opterećenja. Ukoliko se tijelo B presiječe imaginarnom ravnom plovom s koja prolazi kroz razmatranu materijalnu česticu X , ono će tada ostati u ravnoteži ukoliko se na prerezani dio tijela nadomjesti djelovanje od uklonjenog dijela tijela. Na proizvoljno mali dio površine Δs

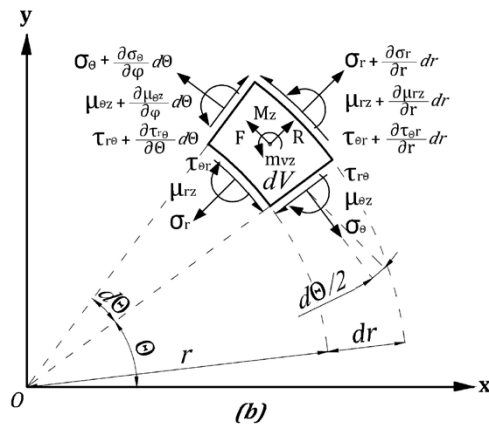
djeluje samo dio unutarnjih sila, a rezultat toga djelovanja na Δs je vektor sile ΔF i dodatni vektor sprega ΔM . Posljedično, postoje nesimetrični tenzori naprezanja i momentnog (*couple-stress*) naprezanja u točki X koja je definirana položajem \mathbf{x} u vremenu \mathbf{t} [10].

3.1.1. Jednadžbe ravnoteže

Razmatra se sada diferencijalni volumen dV nekog promatranog tijela jedinične debljine (2D) u polarnom koordinatnom sustavu (r, θ) pod djelovanjem vanjskih sila. Komponente naprezanja ($\sigma_{rr}, \sigma_{\theta\theta}, \tau_{r\theta}, \tau_{\theta r}$), momentnog naprezanja ($\mu_{rz}, \mu_{\theta z}$) te njihove diferencijalne razlike koje djeluju na suprotnim stranama volumena prikazane su u njihovim pozitivnim smjerovima na Slici 4. Zbrajanjem svih projekcija sila u radijalnom smjeru dobiva se prva diferencijalna jednadžba ravnoteže, dok se zbrajanjem svih komponenti sila u tangencijalnom smjeru dobiva druga diferencijalna jednadžba ravnoteže, gdje zbog infinitezimalno malog kuta θ vrijedi $\sin\left(\frac{d\theta}{2}\right) = \frac{d\theta}{2}$ i $\cos\left(\frac{d\theta}{2}\right) = 1$. Ukoliko se diferencijalne jednadžbe ravnoteže podijele s izrazom $rdrd\theta$ te ukoliko se ponište diferencije višeg reda, dobiju se dvije diferencijalne jednadžbe ravnoteže u polarnom koordinatnom sustavu koje su jednake kao i kod klasičnog kontinuuma [12]

$$\frac{\partial \sigma_{rr}}{\partial r} + \frac{1}{r} \frac{\partial \tau_{\theta r}}{\partial \theta} + \frac{\sigma_{rr} - \sigma_{\theta\theta}}{r} + R = 0, \quad (4)$$

$$\frac{1}{r} \frac{\partial \sigma_{\theta\theta}}{\partial \theta} + \frac{\partial \tau_{r\theta}}{\partial r} + \frac{\tau_{r\theta} + \tau_{\theta r}}{r} + F = 0. \quad (5)$$



Slika 4. Komponente naprezanja, momentnog naprezanja i nanesenog opterećenja u odnosu na polarne koordinate

Nesimetričnost matrice naprežanja će proizaći iz momentne jednadžbe ravnoteže oko središnje točke promatranog diferencijalnog volumena gdje se nakon zanemarivanja malih veličina višeg reda i dijeljenja izraza s $rdrd\theta$ dobije treća jednadžba ravnoteže [14]

$$\frac{\partial \mu_{rz}}{\partial r} + \frac{1}{r} \frac{\partial \mu_{\theta z}}{\partial \theta} + \frac{\mu_{rz}}{r} + \tau_{r\theta} - \tau_{\theta r} + M_z = 0, \quad (6)$$

uz pretpostavku da volumenskih sila nema, tj. da je $F = 0$, $R = 0$ i $M_z = 0$.

3.1.2. Kinematičke jednadžbe

U linearnoj analizi mikropolarnog kontinuuma je razlika između početnog i deformiranog stanja opisana poljem pomaka i dodatnim kinematičkim poljem mikrorotacije [15]. Mikrorotacija predstavlja lokalnu rotaciju svake točke tijela i ona je u potpunosti nezavisna o polju pomaka, tj. nezavisno je o makrorotaciji koja u klasičnoj teoriji rezultira iz rotacijskog dijela gradijenta deformacije [8]. Uz pretpostavku malih deformacija, kinematičke jednadžbe za 3D mikropolarni kontinuum se mogu zapisati kao [15]

$$\varepsilon_{ij} = u_{i,j} + \varepsilon_{ijk} \varphi_k, \quad (7)$$

gdje je ε_{ijk} Levi-Civita permutacijski tenzor, a zarez između indeksa predstavlja diferenciranje s obzirom na koordinate, tj. $u_{j,i} = \partial u_j / \partial x_i$. Postojanje dodatnog kinematičkog polja mikrorotacije uzrokuje dodatnu kutnu deformaciju (zakrivljenost) κ koja je definirana kao [15]

$$\kappa = \text{grad } \boldsymbol{\varphi} \leftrightarrow \kappa_{ij} = \varphi_{i,j}. \quad (8)$$

Tensor deformacija se može zapisati u polarnom koordinatnom sustavu prema izrazu za transformiranje tenzora [12]

$$\boldsymbol{\varepsilon}_{ij} = \mathbf{A}^T \boldsymbol{\varepsilon}_\alpha \mathbf{A}, \quad (9)$$

gdje $\boldsymbol{\varepsilon}_\alpha$ predstavlja tenzor deformacije u polarnom koordinatnom sustavu, dok matrica \mathbf{A} predstavlja rotacijsku matricu, odnosno matricu transformacije koordinata. Množenjem rotacijske matrice \mathbf{A}^T s tenzorom deformacija u cilindričnom koordinatnom sustavu s lijeve strane te rotacijskom matricom \mathbf{A} s desne strane i primjenom izraza za trigonometrijske funkcije dvostrukog kuta ($\sin 2\theta = 2 \sin \theta \cdot \cos \theta$, $\cos 2\theta = \cos^2 \theta - \sin^2 \theta$) a pritom imajući na umu da on u mikropolarnoj teoriji deformacija više nije nužno simetričan, dobiju se transformacijske jednadžbe pojedinih komponenti deformacijskog tenzora. Transformacija vektora pomaka i vektora mikrorotacije uz pomoć rotacijske matrice \mathbf{A} , dobije se

$$\begin{cases} u \\ v \\ w \end{cases} = \begin{cases} u_r \cos \theta - u_\theta \sin \theta \\ u_r \sin \theta + u_\theta \cos \theta \\ u_z \end{cases}, \quad \begin{cases} \varphi_x \\ \varphi_y \\ \varphi_z \end{cases} = \begin{cases} \varphi_r \cos \theta - \varphi_\theta \sin \theta \\ \varphi_r \sin \theta + \varphi_\theta \cos \theta \\ \varphi_z \end{cases}. \quad (10)$$

S obzirom da deformacije zapravo predstavljaju derivacije pomaka po koordinatnim osima, uz pomoć diferencijalnih operatora $\frac{\partial}{\partial x} = \cos \theta \frac{\partial}{\partial r} - \frac{\sin \theta}{r} \frac{\partial}{\partial \theta}$, $\frac{\partial}{\partial y} = \sin \theta \frac{\partial}{\partial r} + \frac{\cos \theta}{r} \frac{\partial}{\partial \theta}$ te za z smjer $\frac{\partial}{\partial z} = \frac{\partial}{\partial z}$ se dobiju izrazi za pojedine komponente deformacijskog tenzora, a njihovom usporedbom s izrazima komponenata deformacijskog tenzora dobivenog prema (9) dobiju se komponente deformacija 3D mikropolarnog kontinuuma, no ovdje će se koristiti samo komponente za ravninsko stanje izražene preko polarnih koordinata [14]

$$\varepsilon_{rr} = \frac{\partial u_r}{\partial r}, \quad \varepsilon_{\theta r} = \frac{1}{r} \left(\frac{\partial u_r}{\partial \theta} - u_\theta \right) + \varphi_z, \quad \varepsilon_{r\theta} = \frac{\partial u_\theta}{\partial r} - \varphi_z, \quad \varepsilon_{\theta\theta} = \frac{1}{r} \left(\frac{\partial u_\theta}{\partial \theta} + u_r \right). \quad (11)$$

Na analogni se način mogu izraziti komponente zakrivljenosti za 2D

$$\kappa_{rz} = \frac{\partial \varphi_z}{\partial r}, \quad \kappa_{\theta z} = \frac{1}{r} \frac{\partial \varphi_z}{\partial \theta}. \quad (12)$$

3.1.3. Jednadžbe kompatibilnosti

Funkcije koje čine komponente deformacije u nekoj točki ne mogu biti zadane proizvoljno jer se prema njima trebaju odrediti funkcije pomaka koje su, kao i komponente deformacije, jednoznačne funkcije zadanih koordinata. To znači da između komponenata deformacije moraju postojati dodatni uvjeti kako bi se na osnovi tih komponenata deformacija pomaci mogli jednoznačno odrediti. Te uvjete nazivamo uvjetima kompatibilnosti komponenata deformacije, a njihov fizikalni smisao je očuvanje neprekinutosti pri promjeni oblika i volumena (kontinuum je neprekidan). Nowacki [7] je prvi dao konačni izraz za jednadžbe kompatibilnosti 3D mikropolarnog kontinuuma u Kartezijevom koordinatnom sustavu, a ovdje će one biti detaljno izvedene za polarni koordinatni sustav čiji se samo konačni izrazi nalaze u [11]. S obzirom da se razmatra ravninski problem, ovdje su prikazane jednadžbe kompatibilnosti za 2D mikropolarni kontinuum. Izraz za komponentu deformacije ε_{rr} se prvo derivira po θ

$$\frac{\partial \varepsilon_{rr}}{\partial \theta} = \frac{\partial^2 u_r}{\partial \theta \partial r}, \quad (13)$$

dok se izraz za $\varepsilon_{\theta r}$ pomnoži s r , kojeg se potom derivira po r

$$\varepsilon_{\theta r} + r \frac{\partial \varepsilon_{\theta r}}{\partial r} = \frac{\partial^2 u_r}{\partial r \partial \theta} - \frac{\partial u_\theta}{\partial r} + \varphi_z + r \frac{\partial \varphi_z}{\partial r}. \quad (14)$$

Iz $\varepsilon_{r\theta}$ se izrazi na način

$$\frac{\partial u_\theta}{\partial r} = \varepsilon_{r\theta} + \varphi_z, \quad (15)$$

te se potom izrazi (13) i (15) uvrste u (14), što se podijeli s r kako bi se konačno dobila prva jednadžba kompatibilnosti

$$\frac{\partial \varepsilon_{\theta r}}{\partial r} + \frac{\varepsilon_{r\theta} + \varepsilon_{\theta r}}{r} - \frac{1}{r} \frac{\partial \varepsilon_{rr}}{\partial \theta} - \frac{\partial \varphi_z}{\partial r} = 0. \quad (16)$$

Za drugu jednadžbu kompatibilnosti, izraz za $\varepsilon_{\theta\theta}$ prvo pomnožimo s r te ga se derivira po r

$$\varepsilon_{\theta\theta} + r \frac{\partial \varepsilon_{\theta\theta}}{\partial r} = \frac{\partial^2 u_\theta}{\partial r \partial \theta} + \frac{\partial u_r}{\partial r}, \quad (17)$$

a izraz za $\varepsilon_{r\theta}$ se derivira po θ

$$\frac{\partial \varepsilon_{r\theta}}{\partial \theta} = \frac{\partial^2 u_\theta}{\partial \theta \partial r} - \frac{\partial \varphi_z}{\partial \theta}, \quad (18)$$

iz kojeg se izrazi

$$\frac{\partial^2 u_\theta}{\partial \theta \partial r} = \frac{\partial \varepsilon_{r\theta}}{\partial \theta} + \frac{\partial \varphi_z}{\partial \theta}. \quad (19)$$

Uvrštavanjem izraza za ε_{rr} i (19) u (17) dobije se

$$\varepsilon_{\theta\theta} + r \frac{\partial \varepsilon_{\theta\theta}}{\partial r} = \frac{\partial \varepsilon_{r\theta}}{\partial \theta} + \frac{\partial \varphi_z}{\partial \theta} + \varepsilon_{rr}, \quad (20)$$

koji se podijeli s r , iz čega slijedi konačni izraz druge kompatibilne jednadžbe

$$\frac{\partial \varepsilon_{\theta\theta}}{\partial r} + \frac{\varepsilon_{\theta\theta} - \varepsilon_{rr}}{r} - \frac{1}{r} \frac{\partial \varepsilon_{r\theta}}{\partial \theta} - \frac{1}{r} \frac{\partial \varphi_z}{\partial \theta} = 0. \quad (21)$$

Također mora biti zadovoljena kompatibilnost i kutnih deformacija, odnosno zakrivljenosti, što se dobije tako da se izraz za $\kappa_{\theta z}$ prvo pomnoži s r , a potom derivira po r

$$\kappa_{\theta z} + r \frac{\partial \kappa_{\theta z}}{\partial r} = \frac{\partial^2 \varphi_z}{\partial r \partial \theta}, \quad (22)$$

dok se izraz κ_{rz} derivira po θ

$$\frac{\partial \kappa_{rz}}{\partial \theta} = \frac{\partial^2 \varphi_z}{\partial \theta \partial r}, \quad (23)$$

a koji se potom uvrsti u (22) te se dijeljenjem s r dobije konačna jednadžba

$$\frac{\partial \kappa_{\theta z}}{\partial r} + \frac{\kappa_{\theta z}}{r} = \frac{1}{r} \frac{\partial \kappa_{rz}}{\partial \theta}. \quad (24)$$

Dobiveni konačni izrazi jednadžbi kompatibilnosti u polarnom koordinatnom sustavu jednaki su kao u [11], što potvrđuje točnost ovog postupka.

3.1.4. Konstitutivne jednadžbe

U ovome radu razmatrat će se linearno elastični izotropni mikropolarni kontinuum gdje je veza između tenzora naprežanja ($\boldsymbol{\sigma}$ i $\boldsymbol{\mu}$) i tenzora deformacije ($\boldsymbol{\varepsilon}$ i $\boldsymbol{\kappa}$) opisana konstitutivnim tenzorima četvrtog reda (\mathbf{T} i \mathbf{D}). Za razliku od klasične teorije, tenzori deformacije i naprežanja su nesimetrični te sada oba konstitutivna tenzora imaju po tri međusobno nezavisna materijalna parametara. Za opisivanje linearno-elastičnog izotropnog centrosimetričnog 3D mikropolarnog kontinuuma dobiju se dvije nezavisne konstitutivne jednadžbe [8], [15]

$$\boldsymbol{\sigma}_{ij} = \lambda \boldsymbol{\varepsilon}_{pp} \delta_{ij} + (\mu + \nu) \boldsymbol{\varepsilon}_{ij} + (\mu - \nu) \boldsymbol{\varepsilon}_{ji}, \quad (25)$$

$$\boldsymbol{\mu}_{ij} = \alpha \boldsymbol{\kappa}_{pp} \delta_{ij} + (\beta + \gamma) \boldsymbol{\kappa}_{ij} + (\beta - \gamma) \boldsymbol{\kappa}_{ji}, \quad (26)$$

gdje je δ_{ij} Kroneckerov delta simbol koji zapravo predstavlja funkciju od dvije varijable, tj. funkcija je jednaka 1 ako vrijedi $i = j$, a u suprotnom je jednaka 0. Sada je potrebno poznavati vrijednosti ukupno 6 međusobno nezavisnih materijalnih parametara, za razliku od klasične teorije koja zahtjeva samo dva nezavisna parametara – Laméove konstante λ i μ . Dodatni materijalni parametri linearno elastičnog izotropnog mikropolarnog kontinuuma su α , β , γ i ν . Kao posljedica pozitivne definitnosti konstitutivnih tenzora vrijede sljedeća ograničenja materijalnih parametara: $3\lambda + 2\mu > 0$, $\mu > 0$, $\nu > 0$, $3\alpha + 2\beta > 0$, $\beta > 0$ i $\gamma > 0$ [7]. Navedeni materijalni parametri povezani su s inženjerskim [15]

$$\begin{aligned} \lambda &= \frac{2nG}{1-2n}, \quad \mu = G, \quad \nu = \frac{GN^2}{1-N^2}, \\ \alpha &= \frac{2Gl_t^2(1-\psi)}{\psi}, \quad \beta = Gl_t^2, \quad \gamma = G(4l_b^2 - l_t^2), \end{aligned} \quad (27)$$

gdje je G modul posmika, n Poissonov faktor, N predstavlja mjeru povezanosti između makrorotacije i mikrorotacije u granicama $\langle 0,1 \rangle$, l_b i l_t su karakteristične duljine za savijanje i torziju, dok je $\psi \in \langle 0, \frac{2}{3} \rangle$ polarni omjer. Od kada su dane prve kinematičke jednadžbe mnogi autori radova [7], [8], [16] koristili su različite oznake za mikropolarne materijalne parametre. U radu [17] je dana detaljna usporedba materijalnih parametara iz poznatijih radova. Iako su najčešće korištene oznake materijalnih parametara prema Eringenu [8], one ipak mogu dovesti do njihovog pogrešnog interpretiranja. Laméova konstanta posmika μ se ponekad poistovjećuje s identičnim simbolom koji se pojavljuje u njegovim zapisima konstitutivnih jednadžbi, no one nisu jednake. Oznake materijalnih parametara u ovome radu su inspirirane prema [7], a njihov odnos prema konstantama zapisanima prema Eringenu je

$$\begin{aligned}\lambda &= \tilde{\lambda}, & \mu &= \tilde{\mu} + \frac{\tilde{\kappa}}{2}, & \nu &= \frac{\tilde{\kappa}}{2}, \\ \alpha &= \tilde{\alpha}, & \beta &= \frac{\tilde{\gamma} + \tilde{\beta}}{2}, & \gamma &= \frac{\tilde{\gamma} - \tilde{\beta}}{2},\end{aligned}\quad (28)$$

gdje Eringenovi simboli imaju *tilde* (\sim) oznaku. Glavna zadržka šire primjene mikropolarne teorija je određivanje vrijednosti dodatnih mikropolarnih parametara za što pouzdana metodologija još nije utvrđena.

3.2. Analitičko rješenje koncentracije naprezanja oko kružnog otvora prema mikropolarnoj teoriji

Komponente naprezanja i momentnih naprezanja su izražene preko funkcija naprezanja $H(r, \theta)$ i $G(r, \theta)$ [11]

$$\sigma_{rr} = \frac{1}{r} \frac{\partial H}{\partial r} + \frac{1}{r^2} \frac{\partial^2 H}{\partial \theta^2} - \frac{1}{r} \frac{\partial^2 G}{\partial r \partial \theta} + \frac{1}{r^2} \frac{\partial G}{\partial \theta}, \quad (29)$$

$$\sigma_{\theta\theta} = \frac{\partial^2 H}{\partial r^2} + \frac{1}{r} \frac{\partial^2 G}{\partial r \partial \theta} - \frac{1}{r^2} \frac{\partial G}{\partial \theta}, \quad (30)$$

$$\tau_{r\theta} = -\frac{1}{r} \frac{\partial^2 H}{\partial r \partial \theta} + \frac{1}{r^2} \frac{\partial H}{\partial \theta} - \frac{1}{r} \frac{\partial G}{\partial r} - \frac{1}{r^2} \frac{\partial^2 G}{\partial \theta^2}, \quad (31)$$

$$\tau_{\theta r} = -\frac{1}{r} \frac{\partial^2 H}{\partial r \partial \theta} + \frac{1}{r^2} \frac{\partial H}{\partial \theta} + \frac{\partial^2 G}{\partial r^2}, \quad (32)$$

$$\mu_{rz} = \frac{\partial G}{\partial r}, \quad \mu_{\theta z} = \frac{1}{r} \frac{\partial G}{\partial \theta}, \quad (33)$$

gdje je detaljniji izvod prikazan u [18]. Iz prethodnih izraza komponenti naprezanja (29-33) vidljivo da su članovi koji sadrže funkciju naprezanja $H(r, \theta)$ jednaki kao u klasičnoj teoriji [12], dok su članovi koji sadržavaju funkcije naprezanja $G(r, \theta)$ dodatni u mikropolarnoj teoriji. Ukoliko se jednadžbe kompatibilnosti koje su prikazane u poglavlju 3.1.3. izraze preko komponenti naprezanja, odnosno momentnih naprezanja, a na način da se konstitutivne jednadžbe (25) i (26) prvo izraze za polarni koordinatni sustav (uz pomoć rotacijske matrice A), dobije se sljedeći oblik jednadžbi kompatibilnosti prema [11]

$$\frac{\partial}{\partial r} (G - c^2 \nabla^2 G) = -2(1 - n)b^2 \frac{1}{r} \frac{\partial}{\partial \theta} \cdot \nabla^2 H, \quad (35)$$

$$\frac{1}{r} \frac{\partial}{\partial \theta} (G - c^2 \nabla^2 G) = 2(1 - n)b^2 \frac{\partial}{\partial r} \nabla^2 H, \quad (36)$$

gdje je $\nabla^2 = \frac{\partial^2}{\partial r^2} + \frac{1}{r} \frac{\partial}{\partial r} + \frac{1}{r^2} \frac{\partial^2}{\partial \theta^2}$ Laplaceov operator za polarni koordinatni sustav, dok su materijalni parametri izraženi preko izraza

$$c^2 = \frac{\tilde{\gamma}(\tilde{\mu} + \tilde{\kappa})}{(2\tilde{\mu} + \tilde{\kappa})\tilde{\kappa}}, \quad b^2 = \frac{\tilde{\gamma}}{2(2\tilde{\mu} + \tilde{\kappa})}. \quad (37)$$

Funkcije naprezanja moraju zadovoljiti Maxwellovu uvjetu parcijalnu jednadžbu četvrtog reda. Diferenciranjem jednadžbe (35) po r te (36) po θ , a potom supstituiranjem jednog izraza u drugi, dolazi se do jednadžbe koju funkcija naprezanja $G(r, \theta)$ mora zadovoljiti

$$\nabla^2(G - c^2\nabla^2G) = 0. \quad (38)$$

Ukoliko se sada jednadžba (35) diferencira po θ te (36) po r , a potom supstituira jedan izraz u drugi, dolazi se do jednadžbe koju funkcija naprezanja $F(r, \theta)$ mora zadovoljiti

$$\nabla^4H = 0, \quad (39)$$

čime je i pokazano da su funkcije G i H međusobno neovisne. Ponovo se razmatra beskonačna ploča sa kružnim otvorom koja je prikazana na Slici 1, a koja je povrgnuta konstantnom vlačnom rastezanju σ_0 . Na rubu kružnog otvora polumjera $r = a$, definirani su rubni uvjeti

$$\sigma_{rr} = \tau_{r\theta} = \mu_{rz} = 0, \quad (39)$$

dok su rubni uvjeti za beskonačnu ploču (kada je $r = \infty$)

$$\sigma_{rr} = \frac{\sigma_0}{2}(1 + \cos(2\theta)), \quad \sigma_{r\theta} = -\frac{\sigma_0}{2}\sin(2\theta) \text{ i } \mu_{rz} = 0. \quad (40)$$

Iz [8] su poznate funkcije naprezanja koje zadovoljavaju (38) i (39)

$$H(r, \theta) = \frac{\sigma_0}{4} r^2 [1 + \cos(2\theta)] + A_1 \ln(r) + (A_2 r^{-2} + A_3) \cos(2\theta), \quad (41)$$

$$G(r, \theta) = \left[A_4 r^{-2} + A_5 K_2\left(\frac{r}{c}\right) \right] \sin(2\theta), \quad (42)$$

gdje su A_1, A_2, A_3, A_4, A_5 konstante koje će se odrediti u ovisnosti o rubnim uvjetima (39 - 40), dok je K_2 modificirana Besselova funkcija druge vrste i drugog reda. Besselove funkcije su funkcije koje proizlaze prilikom rješavanja Besselovih jednadžbi, tj. linearnih diferencijalnih jednadžbi drugog reda [19]. Jednadžbe kompatibilnosti (35) i (36) zadovoljene su ako vrijedi odnos konstanti $A_4 = 8(1 - n) c^2 A_3$. Uvrštavanjem odabranih oblika funkcija naprezanja u komponente polja naprezanja dobije se

$$\begin{aligned} \sigma_{rr} = & \frac{\sigma_0}{2} [1 + \cos(2\theta)] + \frac{A_1}{r^2} - \left(\frac{6A_2}{r^4} + \frac{4A_3}{r^2} - \frac{6A_4}{r^4} \right) \cos(2\theta) \\ & + \frac{2A_5}{cr} \left[\frac{3c}{r} K_0\left(\frac{r}{c}\right) + \left(1 + \frac{6c^2}{r^2}\right) K_1\left(\frac{r}{c}\right) \right] \cos(2\theta), \end{aligned} \quad (43)$$

$$\begin{aligned}\sigma_{\theta\theta} = & \frac{\sigma_0}{2} [1 - \cos(2\theta)] - \frac{A_1}{r^2} + \left(\frac{6A_2}{r^4} - \frac{6A_4}{r^4} \right) \cos(2\theta) \\ & - \frac{2A_5}{cr} \left[\frac{3c}{r} K_0 \left(\frac{r}{c} \right) + \left(1 + \frac{6c^2}{r^2} \right) K_1 \left(\frac{r}{c} \right) \right] \cos(2\theta),\end{aligned}\quad (44)$$

$$\begin{aligned}\tau_{r\theta} = & - \left(\frac{T}{2} + \frac{6A_2}{r^4} + \frac{2A_3}{r^2} - \frac{6A_4}{r^4} \right) \sin(2\theta) \\ & + \frac{A_5}{cr} \left[\frac{6c}{r} K_0 \left(\frac{r}{c} \right) + \left(1 + \frac{12c^2}{r^2} \right) K_1 \left(\frac{r}{c} \right) \right] \sin(2\theta),\end{aligned}\quad (45)$$

$$\begin{aligned}\tau_{\theta r} = & - \left(\frac{\sigma_0}{2} + \frac{6A_2}{r^4} + \frac{2A_3}{r^2} - \frac{6A_4}{r^4} \right) \sin(2\theta) \\ & + \frac{A_5}{c^2} \left[\left(1 + \frac{6c^2}{r^2} \right) K_0 \left(\frac{r}{c} \right) + \left(\frac{3c}{r} + \frac{12c^3}{r^3} \right) K_1 \left(\frac{r}{c} \right) \right] \sin(2\theta),\end{aligned}\quad (46)$$

$$\mu_{rz} = - \frac{2A_4}{r^3} \sin 2\theta - \frac{A_5}{c} \left[\frac{2c}{r} K_0 \left(\frac{r}{c} \right) + \left(1 + \frac{4c^2}{r^2} \right) K_1 \left(\frac{r}{c} \right) \right] \sin(2\theta),\quad (47)$$

$$\mu_{\theta z} = \left\{ \frac{2A_4}{r^3} + \frac{2A_5}{r} \left[K_0 \left(\frac{r}{c} \right) + \frac{2c}{r} K_1 \left(\frac{r}{c} \right) \right] \right\} \cos(2\theta),\quad (48)$$

gdje su sada modificirane Besselove funkcije druge vrste K_0 nultog reda i K_1 prvog reda. Iz rubnih uvjeta (39 - 40) dobivaju se konstante

$$\begin{aligned}A_1 = & - \frac{\sigma_0}{2} a^2, & A_2 = & \frac{\sigma_0 a^4 (1 - F_1)}{4 (1 + F_1)}, & A_3 = & - \frac{\sigma_0 a^2}{2 (1 + F_1)}, \\ A_4 = & \frac{4 (1 - n) a^2 b^2 \sigma_0}{1 + F_1}, & A_5 = & - \frac{\sigma_0 a c F_1}{(1 + F_1) K_1 \left(\frac{a}{c} \right)},\end{aligned}\quad (49)$$

$$\text{gdje je } F_1 = 8(1 - n) \frac{b^2}{c^2} \left[4 + \frac{a^2}{c^2} + \frac{2a}{c} \frac{K_0 \left(\frac{a}{c} \right)}{K_1 \left(\frac{a}{c} \right)} \right]^{-1},\quad (50)$$

i gdje su sada modificirane Besselove funkcije druge vrste K_0 nultog reda i K_1 prvog reda. Nakon uvrštavanja vrijednosti konstanti dobiju se konačni izrazi za komponente naprezanja. Komponenta naprezanja u tangencijalnom smjeru na rubu kružnog otvora, tj. kada je $r = a$, iznosi

$$\sigma_{\theta\theta} = \sigma_0 \left(1 + \frac{2 \cos(2\theta)}{1 + F_1} \right),\quad (51)$$

Maksimalno tangencijalno naprezanje nastaje kada je kut promatranja jednak $\theta = \frac{\pi}{2}$ ili $\frac{3\pi}{2}$ s obzirom na os koja je u smjeru opterećenja. Vrijednost faktora koncentracije naprezanja je na toj poziciji jednak [8]

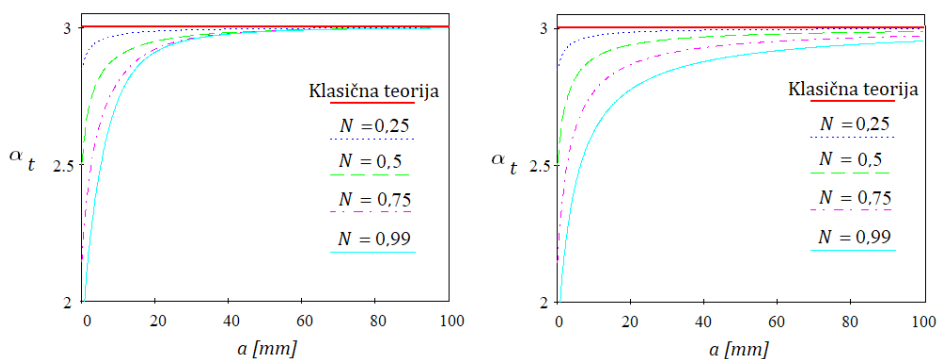
$$\alpha_t = \frac{t_{\theta\theta\max}}{\sigma_0} = \frac{3 + F_1}{1 + F_1},\quad (52)$$

Uvrštavanjem materijalnih parametara prema izrazu (37) kojim se prebacuje u prigodniju notaciju, dobivaju se vrijednosti konstante

$$c^2 = \frac{(\beta+\gamma)(\mu+\nu)}{4\mu\nu}, \quad b^2 = \frac{\beta+\gamma}{4\mu}, \quad (53)$$

3.3. Analiza analitičkog rješenja

Analizira se dobiveno analitičko rješenje homogene izotropne ploče za slučaj promjenjive veličine kružnog otvora a . Ploča je na svoja dva nasuprotna ruba opterećena konstantnim uzdužnim vlačnim rastezanjem $p_{sx} = 1\text{N/mm}^2$. Odabrane vrijednosti materijalnih parametara su: $\mu = 25788,5\text{ N/mm}^2$ i $\lambda = 38682,7\text{ N/mm}^2$, što odgovara vrijednostima inženjerskih parametara $E = 67050\text{ N/mm}^2$ i $n = 0,3$. Vrijednosti mikropolarnih materijalnih parametara ν i γ će u ovoj analizi biti promjenjive, odnosno ovisit će o zadanim vrijednostima faktora povezanosti $N(0; 0,99)$, u inkrementima od 0,25, i za dva slučaja karakteristične duljine na savijanje $l_b = 2$ i 10 mm, dok ostali parametri u ravninskoj analizi nemaju utjecaja.



Slika 5. Distribucija faktora koncentracije naprezanje u ovisnosti o veličini otvora a pri različitim vrijednostima N za slučajeve kada je $l_b = 2$ (lijevo) i $l_b = 10$ (desno).

Na Slici 5 su prikazani grafovi distribucije faktora koncentracije tangencijalnih naprezanja na rubu rupe u ovisnosti o promjeru rupe a . Crvenom linijom je prikazano analitičko rješenje prema klasičnoj teoriji koja uvijek daje vrijednost 3, dok su ostale linije dobivene analitičkim rješenjem za mikropolarni kontinuum. Kada je faktor povezanosti N približno jednak nuli približavamo se analitičkom rješenju koje bismo dobili prema klasičnoj teoriji, dok vrijednost koncentracije naprezanja na rubu otvora opada prema njegovoj gornjoj granici (koja iznosi 1), što zapravo predstavlja slučaj tzv. *couple-stress* teorije [18]. Povećavanjem promjera otvora sve

vrijednosti faktora koncentracije naprezanja će težiti klasičnom iznosu, gdje će se ta vrijednost postići pri većim promjerima otvora kako se utjecaj mikrostrukture povećava (povećavanjem parametra l_b).

4. Zaključak

Dobro poznato Kirschovo analitičko rješenje, koje je temeljeno na klasičnoj teoriji elastičnosti, daje vrijednost faktora koncentracije tangencijalnog naprezanja na rubu otvora koje je uvijek jednako trojci. Međutim, eksperimentalni rezultati iz dosadašnje literature upućuju na manju vrijednost. Kako bi se bolje obuhvatili rezultati dobiveni iz eksperimenata, razvile su se različite generalizirane teorije, među kojima je i mikropolarna teorija elastičnosti. U ovome radu se detaljno opisuje izvod analitičkog rješenja za razmatrani problem, temeljenog na mikropolarnoj teoriji. Posebno se obratila pažnja na pojašnjenje dijelova izvoda koji nedostaju u literaturi, kao i detaljan izvod osnovnih jednadžbi mikropolarnog kontinuuma u polarnom koordinatnom sustavu. Isto tako, izvedeno analitičko rješenje ovisi o mikropolarnim materijalnim parametrima koji su zapisani u prikladnijoj notaciji. Grafički je prikazana usporedba rješenja dobivenih po objema teorijama, gdje je vidljivo da utjecaj veličine otvora i mikrostrukture utječe na iznos faktora koncentracije naprezanja.

***Zahvala.** Rezultati prikazani u ovom radu dobiveni su u sklopu rada na Hrzz projektu IP-2018-01-1732 (FIMCOS) te potpore Sveučilišta u Rijeci (uniri-tehnic-18-248 1415).*

Literatura

- [1] W. D. Pilkey, D. F. Pilkey. (2011) Peterson's Stress Concentration Factors, 3rd Edition. New Jersey: John Wiley & Sons, Inc.
- [2] E. G. Kirsch. (1898) Die Theorie der Elastizität und die Bedürfnisse der Festigkeitslehre. Zentralblatt Verlin Dtsch. Ingenieure, vol. 42, str. 797–807.
- [3] Q. Yang, H. Cao, Y. Tang, Y. Li, X. Chen. (2021) Experimental Investigation of Stress Distributions in 3D Printed Graded Plates with a Circular Hole. Materials. vol. 14, str. 1-13. doi: 10.3390/ma14247845.
- [4] N. Momčilović, M. Motok, T. Maneski. (2013) Stress Concentration on the Contour of a Plate Opening: Analytical, Numerical and Experimental Approach. J. Theor. Appl. Mech. vol. 51, no. 4, str. 1003–1012.
- [5] V. G. Aradhye, S.S.Kulkarni. (2015) Experimental Investigation of Stress Concentration Factor in an Isotropic and Orthotropic Plate with Multiple Circular Holes. Int. J. Sci. Eng. Technol. Res., vol. 4, no. 11, str. 3780–3784.

- [6] A. J. Durelli, C. A. Sciammarella. (1963) Elastoplastic Stress and Strain Distribution in a Finite Plate With a Circular Hole Subjected to Unidimensional Load. *J. Appl. Mech.* vol. 30, no. 1, str. 115–121. doi: 10.1115/1.3630055.
- [7] W. Nowacki. (1974) *The Linear Theory of Micropolar Elasticity*. Vienna: Springer.
- [8] A. C. Eringen. (2012) *Microcontinuum Field Theories: I. Foundations and Solids*. New York: Springer Verlag.
- [9] R. S. Lakes (1983) Size Effects and Micromechanics of a Porous Solid. *J. Mater. Sci.* vol. 18, no. 9, str. 2572–2580. doi: 10.1007/BF00547573.
- [10] E. Cosserat, F. Cosserat. (1909) *Theorie des corps deformables*. Paris: Herman.
- [11] P. N. Kaloni, T. Ariman (1967) Stress Concentration Effects in Micropolar Elasticity. *Zeitschrift für Angew. Math. und Phys. ZAMP*, vol. 18, no. 1, str. 136–141. doi: 10.1007/BF01593904.
- [12] Z. Kostrenčić (1982) *Teorija elastičnosti*. Zagreb: Školska knjiga.
- [13] W. Voigt. (1887) *Theoretische Studien über die Elastizitätsverhältnisse der Krystalle*. *Abhandlungen der Königlichen Gesellschaft der Wissenschaften zu Göttingen*, vol. 3, no. 34, str. 3–52.
- [14] L. Žiković, B. Crnković. (2020) Analiza Kirschovog problema prema klasičnoj teoriji i mikropolarnoj teoriji elastičnosti: seminarski rad. Sveučilište u Rijeci.
- [15] S. Grbčić, G. Jelenić, D. Ribarić. (2019) Quadrilateral 2D Linked-Interpolation Finite Elements for Micropolar Continuum. *Acta Mech. Sin. Xuebao*, vol. 35, no. 5, str. 1001–1020. doi: 10.1007/s10409-019-00870-1.
- [16] R. Lakes. (2016) Physical Meaning of Elastic Constants in Cosserat, Void, and Microstretch Elasticity. *J. Mech. Mater. Struct.*, vol. 11, no. 3, str. 217–229. doi: 10.2140/jomms.2016.11.217.
- [17] S. Hassanpour, G. R. Heppler (2015) Micropolar Elasticity Theory: a Survey of Linear Isotropic Equations, Representative Notations, and Experimental Investigations. *Math. Mech. Solids*. vol. 22, no. 2, str. 224–242. doi: 10.1177/1081286515581183.
- [18] R. D. Mindlin. (1962) Influence of Couple-stresses on Stress Concentrations. in *Thr. William M. Murray lecture*.
- [19] G. N. Watson. (1922) *Theory of Bessel Functions*. Cambridge: University Press.