

# Idejno rješenje luke Rabac u Labinu

---

**Zustović, Ana Elena**

**Undergraduate thesis / Završni rad**

**2024**

*Degree Grantor / Ustanova koja je dodijelila akademski / stručni stupanj:* **University of Rijeka, Faculty of Civil Engineering / Sveučilište u Rijeci, Građevinski fakultet**

*Permanent link / Trajna poveznica:* <https://um.nsk.hr/um:nbn:hr:157:588566>

*Rights / Prava:* [In copyright](#)/[Zaštićeno autorskim pravom.](#)

*Download date / Datum preuzimanja:* **2025-03-31**



image not found or type unknown

*Repository / Repozitorij:*

[Repository of the University of Rijeka, Faculty of Civil Engineering - FCERI Repository](#)



zir.nsk.hr

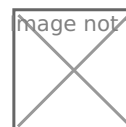


image not found or type unknown

**SVEUČILIŠTE U RIJECI  
GRAĐEVINSKI FAKULTET**

**Ana Elena Zustović**

**IDEJNO RJEŠENJE LUKE RABAC U LABINU  
CONCEPTUAL DESIGN OF PORT RABAC IN LABIN**

**Završni rad**

**Rijeka, 2024.**

**SVEUČILIŠTE U RIJECI  
GRAĐEVINSKI FAKULTET**

**Prijediplomski sveučilišni studij  
Osnove obalnog inženjerstva**

**Ana Elena Zustović  
JMBAG: 0114035535**

**IDEJNO RJEŠENJE LUKE RABAC U LABINU  
CONCEPTUAL DESIGN OF PORT RABAC IN LABIN**

**Završni rad**

**Rijeka, 2024.**

## **IZJAVA**

Završni rad sam izradila samostalno, u suradnji s mentorom z poštivanje pozitivnih građevinskih propisa i znanstvenih dostignuća iz područja građevinarstva. Građevinski fakultet u Rijeci je nositelj prava intelektualnog vlasništva u odnosu na ovaj rad.

---

Ana Elena Zustović

U Rijeci, 20. srpanj 2024.

## ZAHVALA

Zahvaljujem se svojoj obitelji, prijateljima i dečku na neizmjerne podršci kroz cijelo moje školovanje. Hvala što ste bili uz mene u onim težim trenucima i gurali me naprijed i hvala vam što ste svaki moj uspjeh slavili kao da je i vaš. Vjera koju ste imali u mene kroz ovo putovanje dovela me je i do kraja istoga.

Za kraj, zahvaljujem svojem mentoru dr. sc. Ninu Krvavici na izvrsnom mentorstvu i svojoj danoj podršci i pomoći za vrijeme izrade ovog završnog rada.

Hvala jer bez vas ovo ne bi bilo moguće.

## SAŽETAK

U ovom završnom radu razrađeno je idejno rješenje luke Rabac u Labinu. Na početku rada obuhvaćene su geološka, klimatološka i meteorološka analize lokacija koje daju uvid u postojeće stanje luke. Izvedeno je dimenzioniranje vertikalnog lukobrana koristeći se metodom Goda koja je uz ostale metodologije proračuna objašnjena u ovom radu. Također je provedeno i dimenzioniranje obalnog zida, kao i plutajućih gatova. Na samome kraju završnog rada nalazi se grafički dio u kojemu su prikazani poprečni presjeci dimenzioniranih obalnih građevina te situacije mjesta zahvata.

Ključne riječi: luka Rabac, obalne građevine, lukobran, plutajući gatovi, obalni zid

## ABSTRACT

In this bachelor thesis, the conceptual design of the port of Rabac in Labin was elaborated. At the beginning of the work, geological, climatological and meteorological analyzes of the locations are included, which gives us an insight into the current state of the port. Dimensioning of the vertical breakwater was carried out using the Goda method, which is explained in this paper along with other calculation methodologies. Dimensioning of the coastal wall, as well as the floating berths, was also carried out. At the very end of the final paper, there is a graphic section in which the cross-sections of dimensioned coastal buildings and the situation of the intervention place are shown.

Keywords: port of Rabac, coastal buildings, breakwater, floating berths, coastal wall

## Sadržaj

POPIS SLIKA .....	7
1. UVOD.....	10
2. OPIS LOKACIJE ZAHVATA.....	11
2.1. Povijesni pregled .....	11
2.2. Geografski položaj.....	12
2.3. Klimatska obilježja.....	12
2.4. Trenutno stanje luke .....	13
2.5. Prostorni plan naselja Rabac.....	14
3. ANALIZA VJETROVALNA KLIMA .....	15
3.1. Vjetar .....	15
3.2. Vjetar na promatranjoj lokaciji.....	16
3.3. Privjetrišta .....	18
3.3.1. Metodologija proračuna efektivnog privjetrišta .....	18
3.3.2. Prikaz rezultata proračuna efektivnog privjetrišta.....	19
4. RAZINA MORA .....	28
5. METODOLOGIJA PRORAČUNA.....	30
5.2. Dimenzioniranje nasutog lukobrana .....	31
5.3. Dimenzioniranje vertikalnog lukobrana.....	40
5.4. Dimenzioniranje obalnog zida.....	52
6. DISPOZICIJA VEZOVA PLOVILA .....	55
7. DIMENZIONIRANJE OBALNIH GRAĐEVINA.....	62
7.1. Vertikalni lukobran.....	63
7.2. Obalni zid.....	68
7.3. Plutajući gat.....	74
8. ZAKLJUČAK .....	77



## POPIS SLIKA

Slika 1: Ribarenje u uvali Rabac ( <https://labinska-republika.blogspot.com/2012/04/ribari-rapca.html> )

Slika 2: Geografski položaj uvale Rabac

Slika 3: Obalni zid u luci (Lučka uprava Rabac, <https://lu-rabac.hr/luke/> )

Slika 4: Urbanistički plan uređenja naselja Rabac, korištenje i namjena prostora ( "Službene novine Grada Labina " broj 20/20 )

Slika 5: Ruža vjetrova za grad Labin (Meteoblue,[https://www.meteoblue.com/hr/weather/historyclimate/climatemodelled/labin-republic-of-croatia\\_3196834](https://www.meteoblue.com/hr/weather/historyclimate/climatemodelled/labin-republic-of-croatia_3196834))

Slika 6: grafički prikaz postavljanja centralne zrake kroz smjer S

Slika 7: grafički prikaz postavljanja centralne zrake kroz smjer SE

Slika 8: grafički prikaz postavljanja centralne zrake kroz smjer E

Slika 9: grafički prikaz postavljanja centralne zrake kroz smjer NE

Slika 10: Groen-Dorrenstein dijagram (D. Carević, M. Pršić, 2018)

Slika 11: Prikaz grafičkog očitavanja za smjer S

Slika 12: Prikaz grafičkog očitavanja za smjer SE

Slika 13: Prikaz grafičkog očitavanja za smjer E

Slika 14: Prikaz grafičkog očitavanja za smjer NE

Slika 15: Mareografi na području Hrvatske obale (Rezo, Pavasović, Šljivarić, 2014. )

Slika 16: Karakteristične morske razine u Bakru i Rovinju (Rijekaprojekt, 2018.)

Slika 17: Tipovi lukobrana (Carević, Pršić, 2018.)

Slika 18: Presjek nasutog lukobrana (Carević, Pršić, 2018.)

Slika 19: Oblici umjetnih blokova (Carević, Pršić, 2018.)

Slika 20: Određivanje visine krune (Carević, Pršić, 2018.)

Slika 21: Prvi međusloj (Carević, Pršić, 2018.)

Slika 22: Drugi međusloj (Carević, Pršić, 2018.)

Slika 23: Jezgra nasutog lukobrana (Carević, Pršić, 2018.)

Slika 24: Vrste nasutog lukobrana obzirom na način izgradnje (Takashi, 2002.)

Slika 25: Vertikalni lukobran s povezanim betonskim blokovima (Carević, Pršić, 2018.)

Slika 26: Klasični vertikalni tip keson (Carević, Pršić, 2018.)

Slika 27: Potpuno perforirana konstrukcija (Carević, Pršić, 2018.)

Slika 28: Metoda Sainflou (lijevo), metoda Goda (sredina) i metoda Minikin (desno) (Carević, Pršić, 2018.)

Slika 29: Prikaz opterećenja – greben vala ispred lukobrana

Slika 30: Prikaz opterećenja – dol vala ispred lukobrana

Slika 31: Metoda Goda (Carević, Pršić, 2018.)

Slika 32: Kut između nailaska fronte vala i normale lukobrana (Meer, 2007.)

Slika 33: Prikaz opterećenja

Slika 34: Načini izvođenja obalnog zida (Carević, Pršić, 2018.)

Slika 35: Shematski prikaz obalnog zida

Slika 36: Prikaz djelovanja opterećenja na obalni zid

Slika 37 : Dimenzije plovila (Meer, 2007.)

Slika 38: Djelovanje vjetra, valova i morskih struja na plovilo (The Naval Arch, 2017.)

Slika 39: Položaj lukobrana

Slika 40: Prikaz dimenzija primarnog lukobrana

Slika 41: Raspodjela opterećenja kod vertikalnog lukobrana

Slika 42: Karakterističan presjek obalnog zida

Slika 43: Raspodjela opterećenja kod obalnog zida

Slika 44: Prikaz priveznih mjesta i rasporeda gatova

## POPIS TABLICA

*Tablica 1: Beaufortova ljestvica (Carević, Pršić, 2018.)*

*Tablica 2: Prosječna godišnja učestalost vjetrova koji mogu generirati valove unutar kuta izloženosti gradske rive u Rapcu (Rijekaprojekt, 2018.)*

*Tablica 3: Proračunske vrijednosti efektivne duljine privjetrišta za smjer S*

*Tablica 4: Proračunske vrijednosti efektivne duljine privjetrišta za smjer SE*

*Tablica 5: Proračunske vrijednosti efektivne duljine privjetrišta za smjer E*

*Tablica 6: Proračunske vrijednosti efektivne duljine privjetrišta za smjer NE*

*Tablica 7: Maksimalne satne brzine za otok Cres (DLS, Projektiranje i zaštita okoliša, 2017.)*

*Tablica 8: Očitane vrijednosti iz dijagrama za smjer S*

*Tablica 9: Očitane vrijednosti iz dijagrama za smjer SE*

*Tablica 10: Očitane vrijednosti iz dijagrama za smjer E*

*Tablica 11: Očitane vrijednosti iz dijagrama za smjer NE*

*Tablica 12: Procjena karakterističnih morskih razina na području Rapca (Rijekaprojekt, 2018. )*

*Tablica 13: Preporučeni koeficijenti stabilnosti (Carević, Pršić, 2018.)*

*Tablica 14: Koeficijenti sloja  $k\Delta$  raznih primarnih obloga (Carević, Pršić, 2018.)*

*Tablica 15: Parcijalni koeficijenti sigurnosti prema Eurocodu (Bond, 2013.)*

*Tablica 16 : Dimenzije veza i minimalne dubine ovisno o kategoriji plovila ( Trinajstić, Sveučilište u Rijeci, Građevinski fakultet, 2023.)*

*Tablica 17 : Dimenzije priveznih mjesta za manja plovila prema Priručniku za dimenzioniranje plovila u marinama (N. Krvavica, Građevinski fakultet sveučilišta u Rijeci 2018/2019)*

*Tablica 18: Okvirne vrijednosti priveznih sila po metru dužnom (N. Krvavica, Građevinski fakultet sveučilišta u Rijeci 2018/2019)*

*Tablica 19: Minimalne dubine na priveznim mjestima*

*Tablica 20: Ukupan broj priveznih mjesta*

## 1. UVOD

Na istočnoj obali Istarskog poluotoka smjestila se mala uvala pod nazivom Rabac bogate ribarske povijesti. Ubrzanim razvojem turizma promijenila se i uloga same luke. Radi porasta nautičkog turizma javlja se potreba za omogućavanjem većeg broja priveznih mjesta kako za lokalno stanovništvo tako i za same nautičare. Izgradnja marine u uvali osigurala bi nastavak tradicije ribaranje i pogodovala razvoju turizma koji je postao vodeća djelatnost na ovim područjima.

U završnom radu dano je i rješenje izgradnje lukobrana. Radi svog geografskog položaja i otvorenosti prema jugu, uvala je nezaštićena pa samim time i nesigurna. Za vrijeme puhanja južnih vjetrova, jugo i maestral, dolazi do potapanja obale koje sa sobom donosi velike štete. Radi velikog značaja uvale za lokalno stanovništvo i turizam, izgradnjom lukobrana ona bi postala sigurnija i funkcionalnija.

U radu je dan opis same lokacije, a zatim provedena analiza vjetrovalne klime i proračun privjetrišta. Za glavno rješenje lukobrana izabran je vertikalni lukobran s obalnim zidom koji bi omogućio povećanje broja priveznih mjesta.

## 2. OPIS LOKACIJE ZAHVATA

### 2.1. Povijesni pregled

Područje Rapca ima dugu povijest naseljenosti koja seže još u rimsko doba. Prema starim povijesnim izvorima, Rabac je bio naseljen i tijekom srednjeg vijeka. Mletački izvori spominju postojanje malog naselja po imenu Rabaz u podnožju Labina.

Ribarenje predstavlja najstariju tradiciju nekada malog sela smještenog u istoimenoj uvali. Na dugu povijest ribarstva upućuje činjenica da je ribarska zadruža postojala još u doba Austro-Ugarske. Važnost ovog načina života, koji je isprva služio za preživljavanje, a kasnije i za trgovinu, potvrđuje i osnivanje Društva ribara.

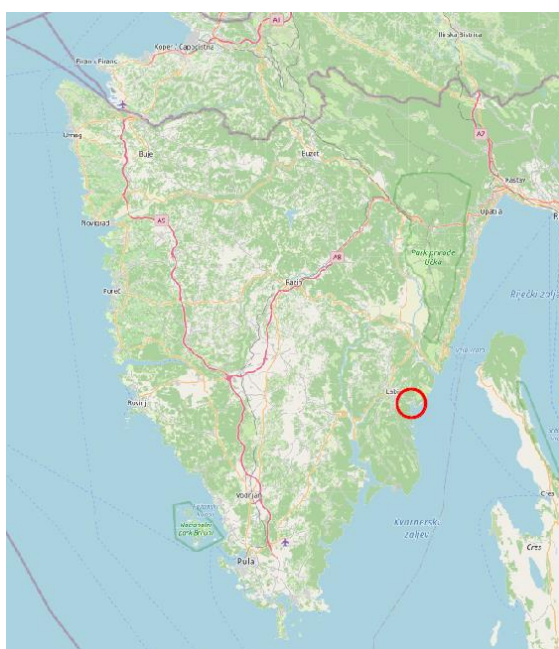
U drugoj polovici 19. stoljeća, trgovačka obitelj Prohaska izgradila je prvi ljetnikovac na području Rapca što je označilo početak turističkog razvoja tog područja.



Slika 1: Ribarenje u uvali Rabac ( Labinska republika, <https://labinska-republika.blogspot.com/2012/04/ribari-rapca.html> )

## 2.2. Geografski položaj

Istarski poluotok kao najveći poluotok istočne obale Jadrana prostire se na površini od 3558 km<sup>2</sup>. Istarska županija zauzima najveći dio poluotoka i spada pod najrazvijenije županije Republike Hrvatske sa sjedištem u Pazinu. Na zapadnoj obali Istre koja je plića i razvedenija od slabo naseljene istočne obale, smjestili su neki od većih i važnijih gradova kao što su Poreč, Rovinj, Umag i Pula. Najveći grad istočne obale Istre je grad Labin s bogatom rudarskom tradicijom. Na samo nekoliko kilometra od grada Labina smjestila se Luka Rabac s izlazom na Kvarnerski zaljev. Nekada malo ribarsko naselje, Rabac danas nosi titulu kao jedna od vodećih turističkih destinacija Istre i Kvarnera.



Slika 2: Geografski položaj uvale Rabac

## 2.3. Klimatska obilježja

Područje Istarske županije ima umjereno toplu klimu s karakteristikama suhih i vrućih ljeta te blagih zima. Uz prosječne temperature, temperaturne varijacije, sunčano razdoblje, količinu padalina, vlažnost zraka i vjetrovitost, Rabac se nalazi u ugodnom klimatskom području pogodnom za stanovanje, ekonomski razvoj, turizam i rekreaciju.

U obalnom dijelu klima je umjereno sredozemna, dok u srednjoj i sjevernoj Istri prelazi u umjereno kontinentalnu. Sredozemna klima duž obale postupno prelazi u kontinentalnu prema unutrašnjosti zbog hladnih zračnih masa s planina i blizine Alpa.

Na temperaturu u Istri utječu kopno, more i nadmorska visina. Najniži obalni dio, do nadmorske visine oko 150 metara ima prosječnu siječanjsku temperaturu iznad 4°C, a srpanjsku od 22 do 24°C. S porastom nadmorske visine u unutrašnjosti Istre prosječne siječanjske temperature snižavaju se na 2 do 4°C, u najvišim predjelima na sjeveroistoku poluotoka i ispod 2°C. Srpanjske su temperatura u unutrašnjosti 20 do 22°C, u brdovitoj Ćićariji 18 do 20°C, a na najvišim vrhovima i ispod 18°C. ( Službeni turistički portal Turističke zajednice Istarske županije, <https://www.istra.hr/hr> )

Unatoč modifikatorskom utjecaju reljefa na vjetrove, iz podataka je očito da u Istri najčešće pušu vjetrovi iz smjerova sjeveroistoka i istoka (bura), i jugoistoka (jugo). Bura je najčešća po zimi, jer je Jadran u to godišnje doba često u područjima niskog zračnog tlaka. Jugo je topao i vlažan vjetar, koji se u hladnoj polovici godine izmjenjuje s burom. Na kopnu ne doseže takve brzine kao bura, a donosi oblačno i kišno vrijeme. Pri stabilnu i vedru vremenu, posebno ljeti, za obalni je pojas Istre značajna i obalna zračna cirkulacija. Danju s mora puše osvježavajući maestral, a noću kad se kopno ohladi više nego more puše burin. ( Istramet, <https://www.istramet.hr/klima-u-istri/> )

#### **2.4. Trenutno stanje luke**

Luka Rabac ima 450 m obalnog zida u prirodnom zaljevu pa je tako zaštićena od sjevernih vjetrova (bura, tramuntana), djelomično zaštićena od vjetrova iz istočnih smjerova i potpuno nezaštićena od vjetrova iz južnih smjerova (jugo, maestral) tako da je sigurnost luke često ugrožena. Obzirom na otvorenost prema jugu, luka se u nautičkim vodičima karakterizira kao nesigurnom. ( Lučka uprava Rabac, <https://lu-rabac.hr/luke/> )

Luka Rabac trenutno ima 165 vezova za plovila, od čega 31 vez pripada komunalnim vezovima, dok preostalih 134 vezova služi za plovila na sidrištu.



Slika 3: Obalni zid u luci ( Lučka uprava Rabac, <https://lu-rabac.hr/luke/> )

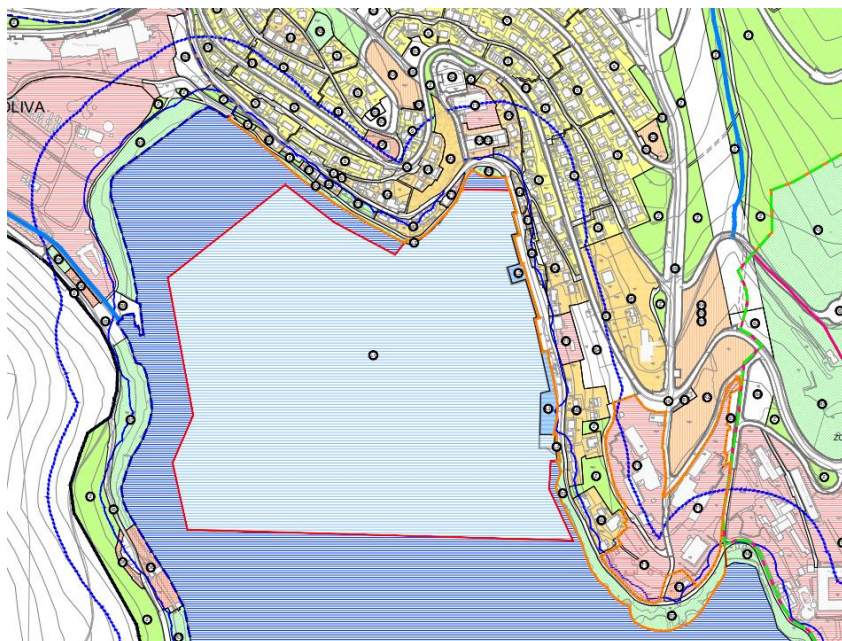
## 2.5. Prostorni plan naselja Rabac

Orijentiranost luke Rabac prema moru zbog svog položaja rezultiralo je velikim materijalnim štetama nastalim prilikom puhanja južnih vjetrova. Zbog povećanja turizma, a samim time i povećanje broja priveza za plovila u turističke svrhe kao i niza ugostiteljskih objekata uz obalu, javlja se potreba za uređenjem i izgradnjom obalnih građevina.

Prema prostornom planu uređenja Grada Labina luka Rabac, uz građevine društvenih djelatnosti na tome prostoru, određena je kao pomorska građevina od važnosti za Istarsku Županiju i od važnosti za Grad Labin ("Službene novine Grada Labina" broj 03/20). U članku 127. istoga prostornog plana, luka Rabac definirana je kao postojeća luka s planiranim proširenjem, uređenjem i rekonstrukcijom (uređenje i produženje lukobrana, uređenje vezova, pristana za veće brodove, ugostiteljsko-turističkih sadržaja). Uređenje luke moguće je uz pridržavanje sljedećih uvjeta: nasipavanje obale do maksimalno 20 metara do južnog lukobrana, prirodnu plažu i stjenovitu obalu potrebno je očuvati u prirodnom obliku, stalna privezišta mogu se formirati u duljini od 1/3 do 1/4 do duljine obale te je privezišta potrebno locirati južno od granice obuhvata gradskog projekta luke.

Prema članku 102. urbanističkog plana uređenja naselja Rabac ("Službene novine Grada Labina " broj 20/20), postojeća se luka prema PPIŽ određuje kao luka otvorena za javni promet. Nadalje, u kopnenom dijelu luke Rabac dozvoljava se rekonstrukcija s proširenjem koji obuhvaća uređenje i izgradnju lukobrana, benzinsku postaju, uređenje vezova, pristana za veće brodove i ribarske brodove te prateće sadržaje.





Slika 4: Urbanistički plan uređenja naselja Rabac, korištenje i namjena prostora ("Službene novine Grada Labina " broj 20/20 )

### **3. ANALIZA VJETROVALNA KLIMA**

#### **3.1. Vjetar**

Vjetar možemo definirat kao pretežno vodoravno strujanje zraka koje je određeno smjerom i brzinom. Vjetar nastaje zbog razlike tlaka između dvaju područja, Coriolisove sile, centrifugalne sile prilikom zakrivljene putanje čestica, Zemljine rotacije te sile trenja. Na strujanje zrake osim prethodno navedenih čimbenika mogu znatno utjecati i reljef i temperaturne razlike između mora i kopna.

Prema jakosti vjetrovi se nazivaju tišina, lahor, povjetarac, slab vjetar, umjeren vjetar, jak vjetar, olujni vjetar, orkanski vjetar i orkan. Ljestvica za procjenjivanje jakosti vjetra prema učincima na kopnu ili prema stanju morske površine naziva se Beaufortova ljestvica, a ime je dobila prema britanskom hidrografu i kartografu Francisu Beaufortu.

Beauforti (Bf)	Naziv vjetra	razred brzine (srednje satne) [m/s]
0	tišina	0.0-0.2
1	lagan povjetarac	0.3-1.5
2	povjetarac	1.6-3.3
3	slab vjetar	3.4-5.4
4	umjeren vjetar	5.5-7.9
5	umjereno jak vjetar	8.0-10.7
6	jak vjetar	10.8-13.8
7	vrlo jak vjetar	13.9-17.1
8	olujan vjetar	17.2-20.7
9	oluja	20.8-24.4
10	jaka oluja	24.5-28.4
11	orkanski vjetar	28.5-32.6
12	orkan	32.7-36.9

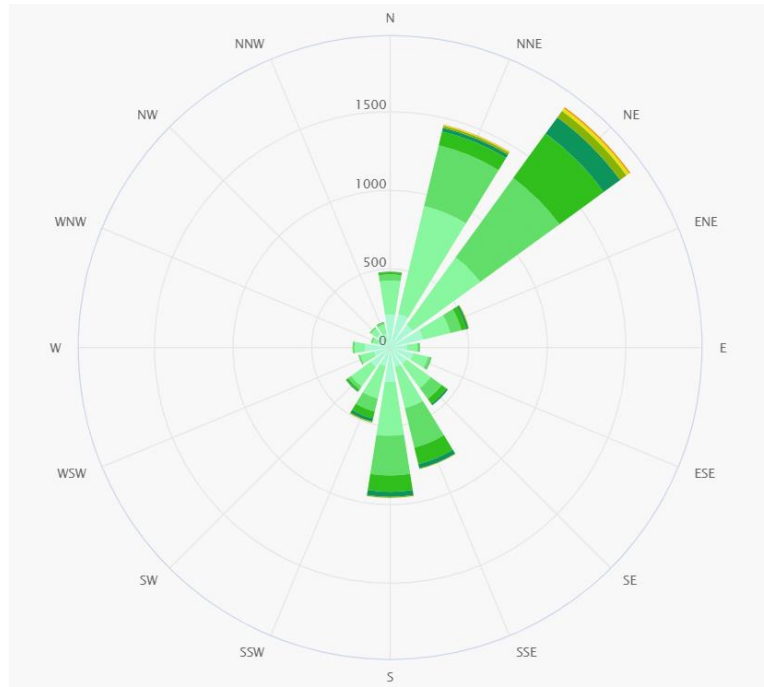
*Tablica 1: Beaufortova ljestvica (Carević, Pršić, 2018.)*

Na Jadranu su najčešći tihi, slabi i umjereni vjetrovi (1 do 6 bf), koji se pojavljuju oko 92,2% vremena tijekom godine. Jak i olujni vjetrovi ( $\geq 7$  bf) događaju se otprilike u 7,1% slučajeva tijekom godine, dok su olujni vjetrovi ( $\geq 9$  bf) prisutni u otprilike 0,3% slučajeva tijekom godine.

### **3.2. Vjetar na promatranoj lokaciji**

Podatci o vjetru na promatranoj lokaciji preuzeti su iz elaborat za ocjenu o potrebi procjene utjecaja zahvata na okoliš. Na istočnoj obali Istre, pa tako i na području luke Rabac, rijetko se pojavljuju vrlo jaki i olujni vjetrovi - vjerojatnost pojave takvih vjetrova iznosi od 1% do 3%. Na Jadranu olujni vjetrovi imaju trajanje i po nekoliko desetaka sati, a na sjevernom Jadranu bilježimo olujne bure u trajanju neprekidnih 60-tak sati. Godišnjim ekstremnim vjetrom na sjevernom Jadranu može se, orijentacijski govoreći, definirat vrlo jaki vjetar (9bf), a ekstremnim višegodišnjim olujni vjetar ( $\geq 10$ bf). Njihova je pojava najvjerojatnija iz I. i II. Kvadranta (Rijekaprojekt, 2018.).

Pošto na gradskoj rivi u Rapcu ne postoje stanice za mjerenje vjetra, potrebne podatke preuzet ćemo analizirajući ružu vjetrova za Labin. Ruža vjetrova za Labin prikazuje koliko sati u godini vjetar puše iz pojedinih pravaca pa tako vidimo kako najčešće pušu vjetrovi iz smjera S, SSE, NNE i NE, odnosno vjetrovi oštro, jugo i bura.



Slika 5 : Ruža vjetrova za grad Labin

([https://www.meteoblue.com/hr/weather/historyclimate/climatemodelled/labin\\_republic-of-croatia\\_3196834](https://www.meteoblue.com/hr/weather/historyclimate/climatemodelled/labin_republic-of-croatia_3196834))

Zbog specifičnog položaja same luke i njezine otvorenosti prema jugu, ne možemo se voditi samo ružom vjetrova za Labin. Luka Rabac gotovo je u potpunosti zaštićene od sjevernih vjetrova – bure i tramontane, djelomično zaštićena od vjetrova koji dolaze iz istočnih smjerova i potpuno nezaštićena od vjetrova iz južnih smjerova, točnije jugo i maestral. Sigurnost luke uglavnom je ugrožena za vrijeme puhanja juga.

SMJER VJETRA					
JAČINA VJETRA		SE		SSE	
		privjetrište [km]	godišnja učestalost [%]	privjetrište [km]	godišnja učestalost [%]
	1-4bf	15	6,1	25	7
	5-6bf		0,25		0,4
	7-8bf		0,1		0,12
ž9bf		0,01			

Tablica 2: Prosječna godišnja učestalost vjetrova koji mogu generirati valove unutar kuta izloženosti gradske rive u Rapcu (Rijekaprojekt, 2018.)

### 3.3. Privjetrišta

Privjetrište predstavlja udaljenost nad kojom vjetar može nesmetano djelovati na morsku površinu, a ograničeno je postojanjem obalne linije ili veličinom sinoptičkog sustava koje uzrokuje pojavu vjetra. Odnosno, privjetrište predstavlja morsku površinu iznad koje puše vjetar generirajući valove. Za priobalne lokacije i zaljeve privjetrište se proteže preko cijelog akvatorija jer se smatra da polje vjetra uvijek pokriva cijeli akvatorij. Proračun efektivnog privjetrišta proveden je za smjerove vjetra koji djeluju na predmetnu lokaciju, a to su: SE, S, E i NE.

#### 3.3.1. Metodologija proračuna efektivnog privjetrišta

Prije početka proračuna efektivnog privjetrišta, potrebno je definirati točku u dubokovodnom područja koja na nalazi neposredno prije ulaska u zonu projektirane uvale. Nakon određivanja karakteristične točke dobivaju se parametre koji opisuju dubokovodne valne parametre koji će biti korišteni za detaljnu analizu proračuna.

Za detaljnu analizu proračuna odabrana je „Modificirana Saville-ova metoda“ koja je provedena tako da se za svaki od odabranih smjerova postavi centralna zraka čije je ishodište definirano prvobitno odabranom točkom. Kroz točku ishodišta postavljaju se dodatne zrake koje se rotiraju  $6^\circ$  u smjeru kazaljke na satu i  $6^\circ$  suprotno od kazaljke na satu, što rezultira ukupno 15 zraka numeriranih u rasponu od  $-42^\circ$  do  $42^\circ$  stupnjeva. Zatim se za svaku zraku određuje duljina od ishodišta do obalne linije te se proračunava njihova suma. Dobivena suma se dijeli sa sumom kosinusa kutova centralne zrake i ostalih rotiranih zraka kako bi se dobila i vrijednost duljine efektivnog privjetrišta. Formula za izračunavanje efektivnog privjetrišta glasi:

$$F_{eff} = \frac{\sum x_i * \cos \alpha}{\sum \cos \alpha} \quad (1)$$

gdje su:

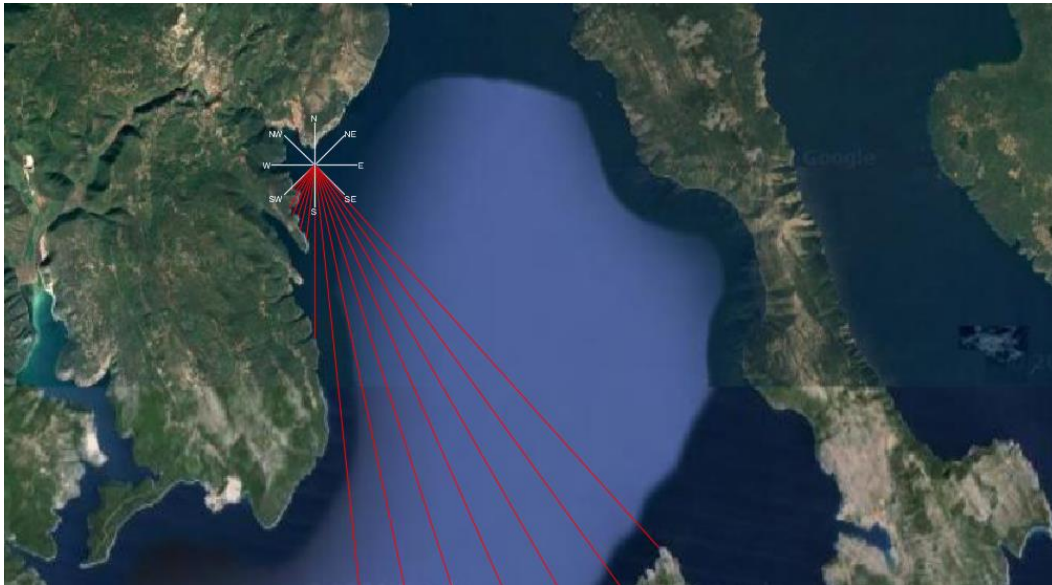
$F_{eff}$  – efektivno privjetrište [km]

$x_i$  – duljina privjetrišta zrake otklonjene za kut  $\alpha$

$\alpha$  – kut otklona zrake vale u odnosu na zraku smjera za koji se izračunava efektivno privjetrište [ $^\circ$ ]

### 3.3.2. Prikaz rezultata proračuna efektivnog privjetrišta

Slike od 6. do 9. predstavljaju grafičke prikaze postavljanja centralne zrake kroz analizirane smjerove te zrake sa korekcijom rotacije  $\pm 6^\circ$  od centralne zrake. Tablice od 3. do 6. sadrže izračunate vrijednosti postupka za određivanje efektivne duljine privjetrišta za svaki pojedini smjer. Konačne efektivne duljine privjetrišta za sektore dobivene su kao najveće vrijednosti izračunatih efektivnih duljina privjetrišta za svaki odgovarajući smjer unutar sektora.

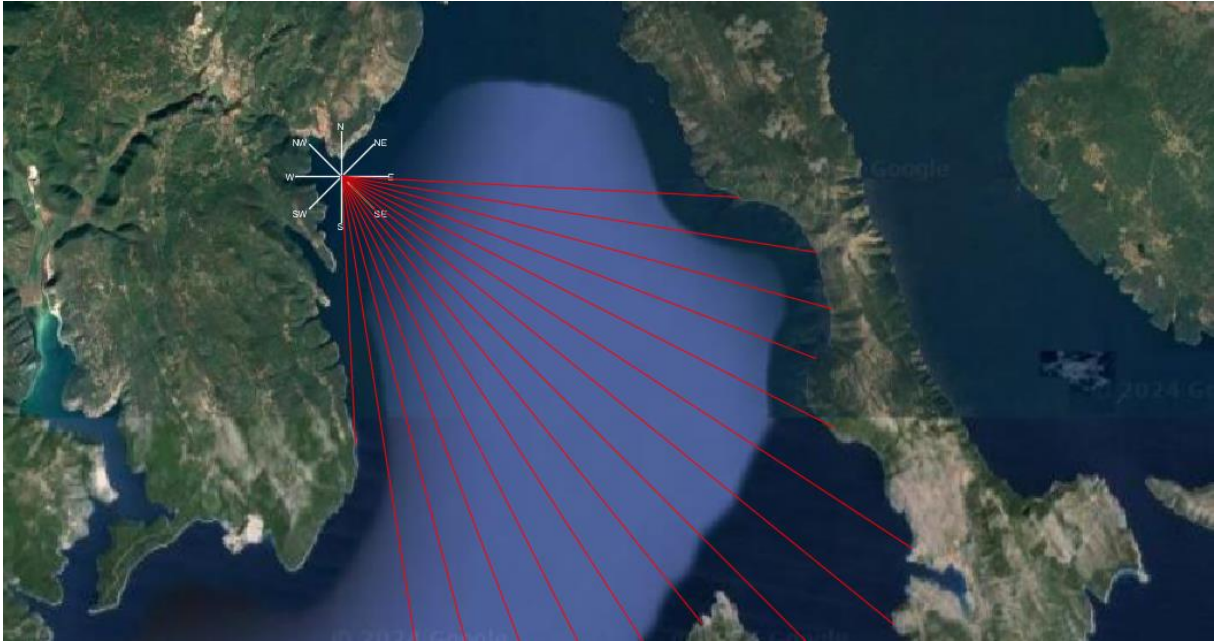


Slika 6: grafički prikaz postavljanja centralne zrake kroz smjer S

Tablica 3: Proračunske vrijednosti efektivne duljine privjetrišta za smjer S

Privjetrište S		
$\alpha$	$X_i$	$X_i \cdot \cos \alpha$
°	km	deg
42	1,05	0,78
36	9,91	8,02
30	9,76	8,45
24	1,8	1,64
18	1,78	1,69
12	2,22	2,17
6	2,51	2,50
0	5,9	5,90
6	48,71	48,44
12	55,53	54,32
18	10,47	9,96
24	43,98	40,18
30	20,74	17,96
36	18,16	14,69
42	17,5	13,01
<b>SUM</b>	<b>250,02</b>	<b>229,71</b>

$$F_{eff} = \frac{\sum x_i * \cos \alpha}{\sum \cos \alpha} = \frac{229,71}{13,5} = 17,01 \text{ km}$$

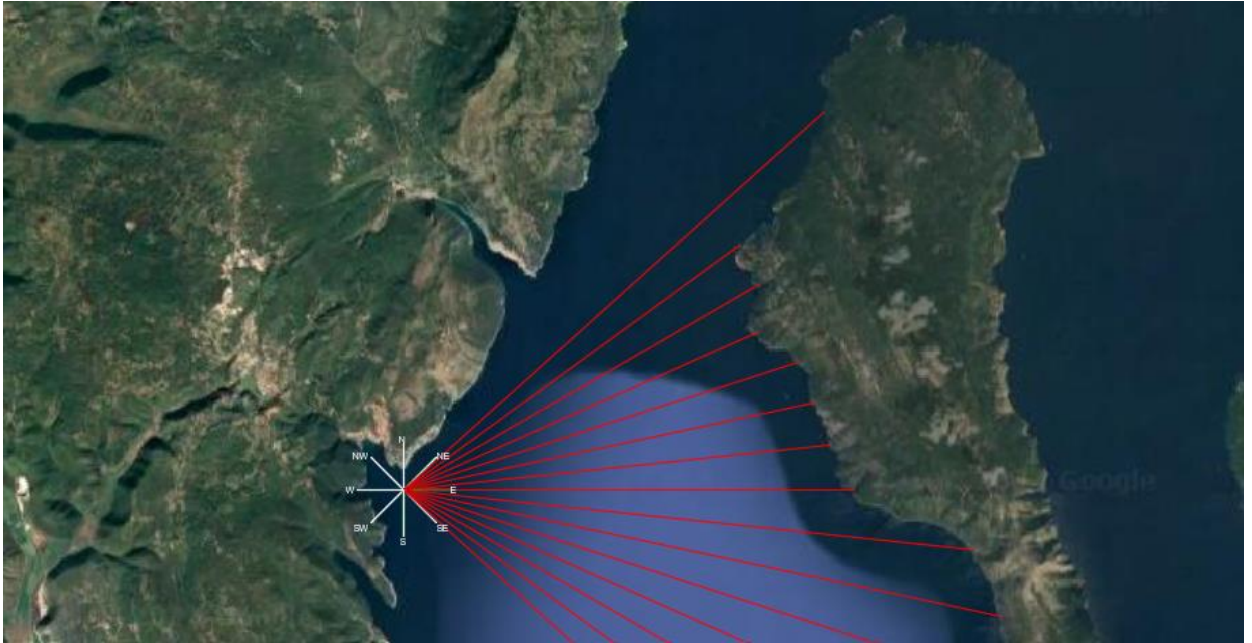


Slika 7: grafički prikaz postavljanja centralne zrake kroz smjer SE

Tablica 4: Proračunske vrijednosti efektivne duljine privjetrišta za smjer SE

Privjetrište SE		
$\alpha$	$X_i$	$X_i \cdot \cos \alpha$
°	km	deg
42	12,42	9,23
36	15,03	12,16
30	15,80	13,68
24	15,86	14,49
18	16,71	15,89
12	21,23	20,77
6	22,08	21,96
0	25,60	25,60
6	17,74	17,64
12	19,83	19,40
18	28,02	26,65
24	32,86	30,02
30	58,70	50,84
36	44,30	35,84
42	87,62	65,11
<b>SUM</b>	<b>433,80</b>	<b>379,28</b>

$$F_{eff} = \frac{\sum x_i * \cos \alpha}{\sum \cos \alpha} = \frac{379,28}{13,5} = 28,09 \text{ km}$$



Slika 8: grafički prikaz postavljanja centralne zrake kroz smjer E

Tablica 5: Proračunske vrijednosti efektivne duljine privjetrišta za smjer E

Privjetrište E		
$\alpha$	$X_i$	$X_i * \cos \alpha$
°	km	deg
42	14,45	10,74
36	11,74	9,50
30	10,33	8,95
24	9,71	8,87
18	10,48	9,97
12	10,62	10,39
6	10,87	10,81
0	11,28	11,28
6	14,42	14,34
12	15,40	15,06
18	16,14	15,35
24	15,94	14,56
30	19,55	16,93
36	21,90	17,72
42	24,82	18,44
<b>SUM</b>	<b>217,65</b>	<b>192,91</b>

$$F_{eff} = \frac{\sum x_i * \cos \alpha}{\sum \cos \alpha} = \frac{192,91}{13,5} = 14,29 \text{ km}$$



Slika 9: grafički prikaz postavljanja centralne zrake kroz smjer NE

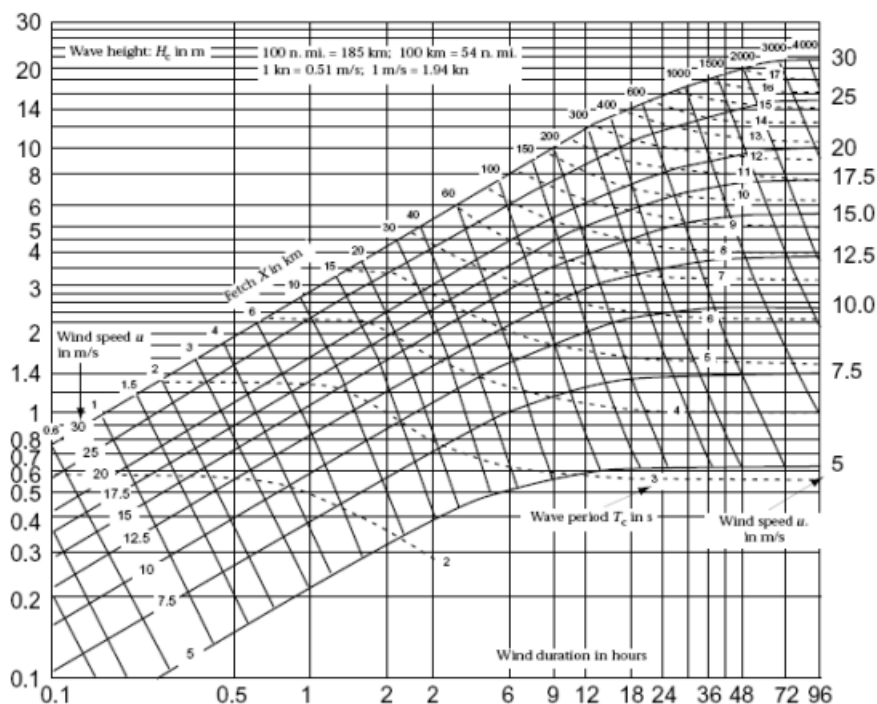
Tablica 6: Proračunske vrijednosti efektivne duljine privjetrišta za smjer NE

Privjetrište NE		
$\alpha$	$X_i$	$X_i * \cos \alpha$
°	km	deg
42	0,64	0,48
36	0,76	0,61
30	1,02	0,88
24	1,18	1,08
18	1,41	1,34
12	3,08	3,01
6	41,17	40,94
0	16,26	16,26
6	13,41	13,34
12	10,27	10,05
18	10,02	9,53
24	10,05	9,18
30	10,74	9,30
36	10,78	8,72
42	11,06	8,22
<b>SUM</b>	<b>141,85</b>	<b>132,94</b>

$$F_{eff} = \frac{\sum x_i * \cos \alpha}{\sum \cos \alpha} = \frac{132,94}{13,5} = 10,37 \text{ km}$$



Daljnju prognozu dubokovodnih valova izvest ćemo pomoću Groen-Dorrenstein metode koja će nam dati tražene parametre vala. Kao ulazne podatke koristit ćemo maksimalne satne brzine vjetra i prethodno izračunate efektivne duljine privjetrišta te ćemo pomoću njih očitati vrijednosti za značajnu valnu visinu, trajanje vjetra i značajni valni period.



Slika 10: Groen-Dorrenstein dijagram (Carević, Pršić, 2018.)

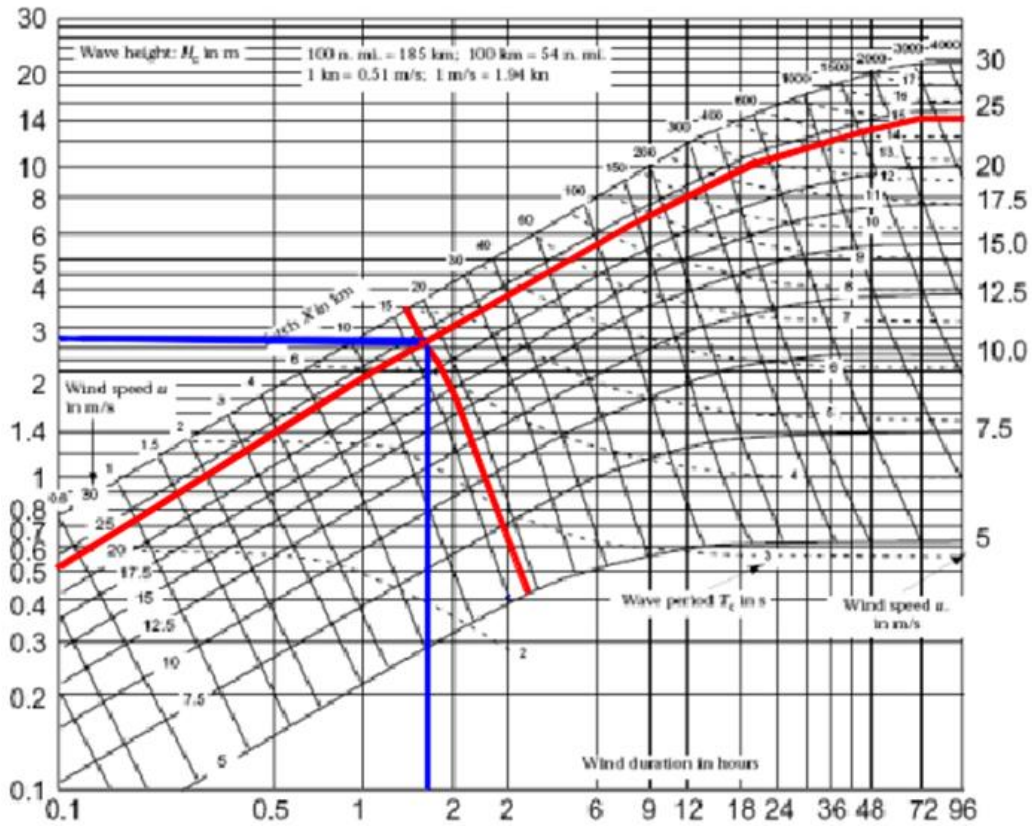
Proračun ćemo provesti za odabrani povratni period od 50 godina, a maksimalne satne brzine vjetra preuzete su sa Studija vjetrovalne klime za otok Cres (tablica 6).

Povratni periodi (godine)	NE kvadrant bura	SE kvadrant jugo	W-NW potenat-maestral	SW kvadrant lebić
2	16,0 m/s	13,9 m/s	8,0 m/s	12,3 m/s
5	19,0 m/s	16,5 m/s	9,8 m/s	14,5 m/s
10	21,0 m/s	18,3 m/s	10,8 m/s	15,5 m/s
50	24,4 m/s	25,0 m/s	19,0 m/s	22,3 m/s
100	26,5 m/s	26,0 m/s	22,6 m/s	22,0 m/s

Tablica 7: Maksimalne satne brzine za otok Cres (DLS, Projektiranje i zaštita okoliša, 2017.)

Na slikama od 11. do 14. prikazano je grafičko očitavanje za odabrana privjetrišta, a u tablicama 8. do 11. prikazane su očitane vrijednosti.

Očitavanje visine vala, valnog perioda i trajanja vala iz Groen-Dorrenstein dijagrama za smjer privjetrišta S

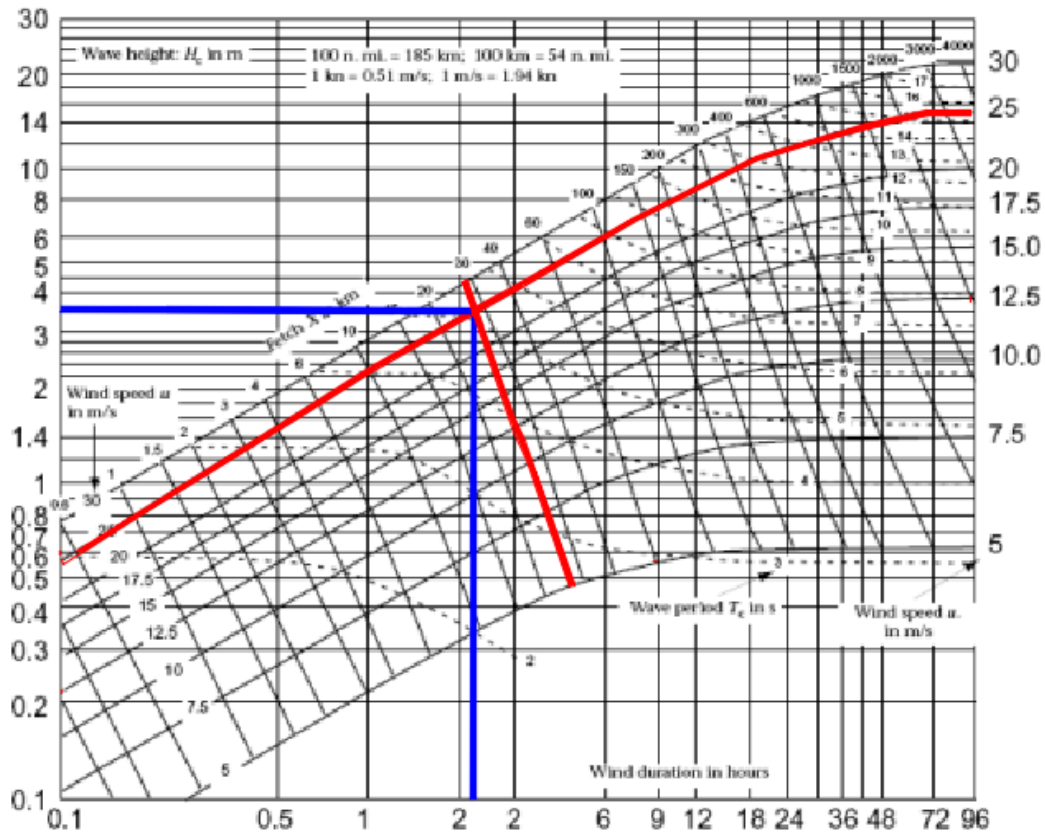


Slika 11: Prikaz grafičkog očitavanja za smjer S

PP	S		
	Valna visina $H_S$ [m]	Valni period $T_S$ [s]	Trajanje $t_r$ [h]
50	2,95	4,23	1,77

Tablica 8: Očitane vrijednosti iz dijagrama za smjer S

Očitanje visine vala, valnog perioda i trajanja vala iz Groen-Dorrenstein dijagrama za smjer privjetrišta SE

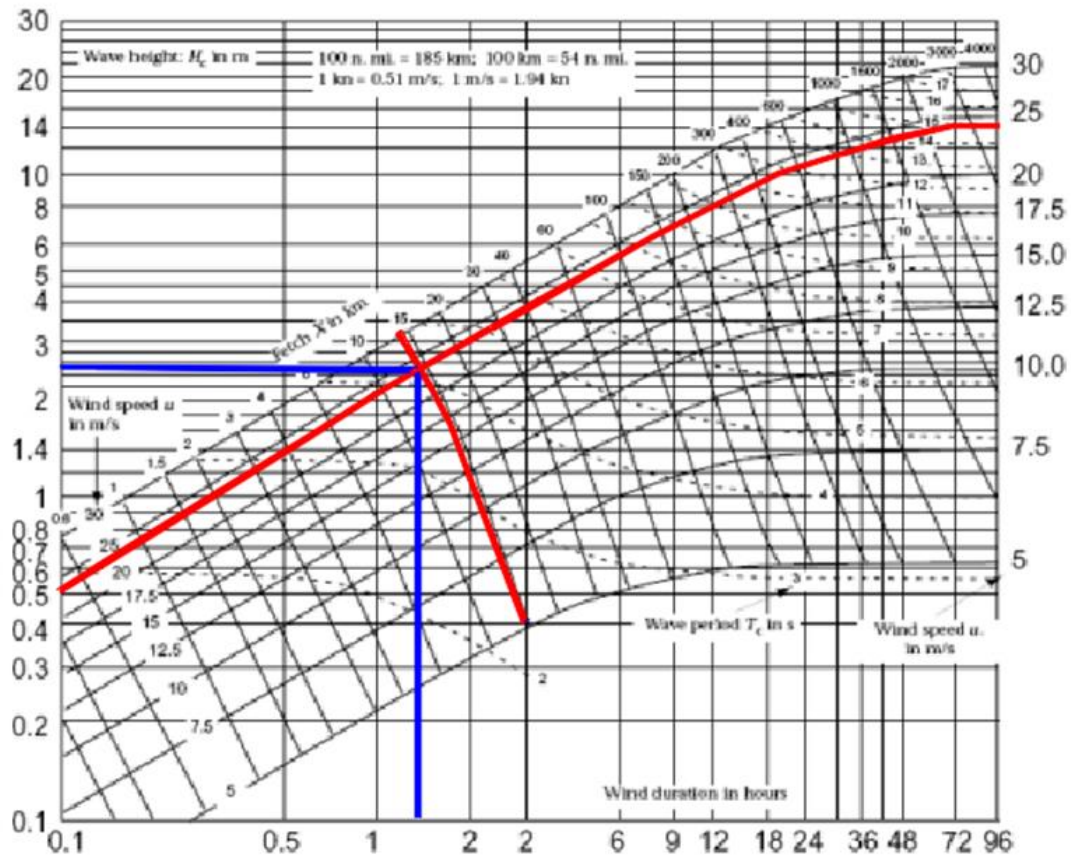


Slika 12: Prikaz grafičkog očitavanja za smjer SE

PP	SE		
	Valna visina $H_s$ [m]	Valni period $T_s$ [s]	Trajanje $t_r$ [h]
50	3,5	5,1	2,25

Tablica 9: Očitane vrijednosti iz dijagrama za smjer SE

Očitanje visine vala, valnog perioda i trajanja vala iz Groen-Dorrenstein dijagrama za smjer privjetrišta E

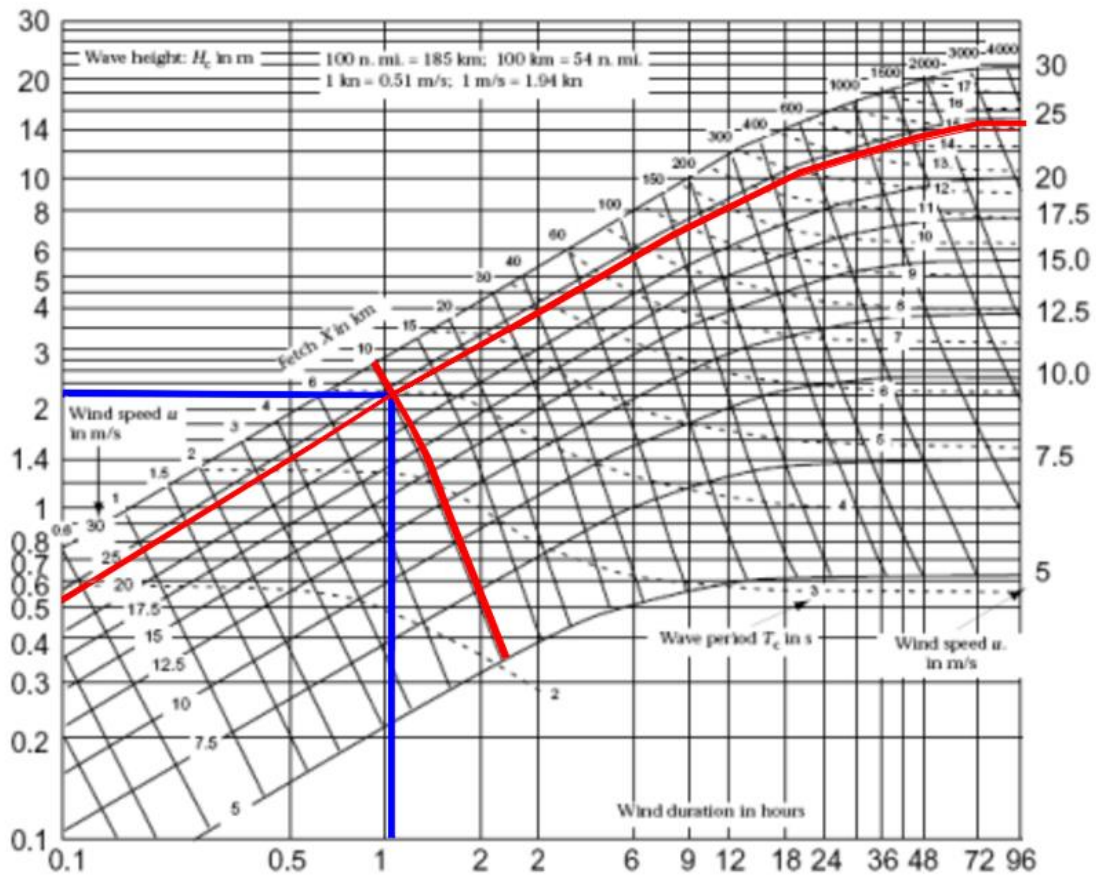


Slika 13: Prikaz grafičkog očitavanja za smjer E

PP	E		
	Valna visina $H_S$ [m]	Valni period $T_S$ [s]	Trajanje $t_r$ [h]
50	2,25	4,12	1,43

Tablica 10: Očitane vrijednosti iz dijagrama za smjer E

Očitanje visine vala, valnog perioda i trajanja vala iz Groen-Dorrenstein dijagrama za smjer privjetrišta NE



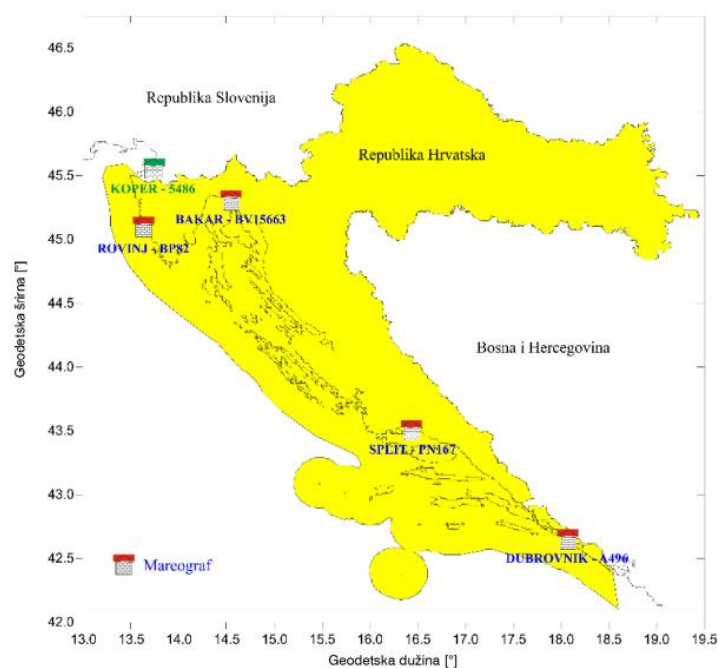
Slika 14: Prikaz grafičkog očitavanja za smjer NE

PP	NE		
	Valna visina $H_S$ [m]	Valni period $T_S$ [s]	Trajanje $t_r$ [h]
50	2,05	3,9	1,1

Tablica 11: Očitane vrijednosti iz dijagrama za smjer NE

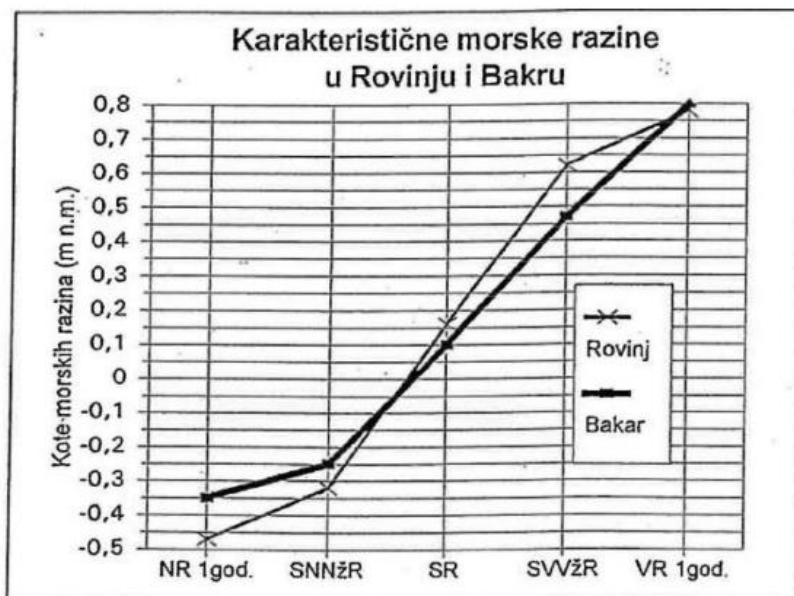
## 4. RAZINA MORA

Razine mora osnovni su podatak pri izgradnji obalnih građevina jer služe za proračune funkcionalnosti, odnosno koriste nam kod određivanja visine lukobrana. Utjecaj različitih vanjskih i unutarnjih čimbenika rezultira stalnom gibanju mora, a zbog vertikalne komponente gibanja dolazi do konstantne varijacije razine mora. Promjena razine mora može biti astronomski, klima-hidrološki, reljefno i potresno uvjetovana. Kad govorimo o vertikalnom gibanju mora, referiramo na morske mijene koje su astronomski uvjetovane i nastaju pod utjecajem gravitacijskog privlačenja nebeskih tijela. Iako na Jadranu nije izraženo značajno podizanje i opadanje razine mora, ipak imaju određeni utjecaj na obalne građevine. Na području Hrvatske obale postavljena su 4 mareografa pomoću kojih mjerimo razinu moru, a postaje se nalaze u Rovinju, Bakru, Splitu i Dubrovniku. Uzimajući podatke od dvaju susjednih mareografa dobivamo potrebne podatke za traženu lokaciju.



Slika 15: Mareografi na području Hrvatske obale (Rezo, Pavasović, Šljivarić, 2014. )

Budući da na području Rapca nema mareografske stanice, procjena je izvršena na temelju dugoročnih prognoza morskih razina koje su prikupljene na stanicama u Rovinju i Bakru.



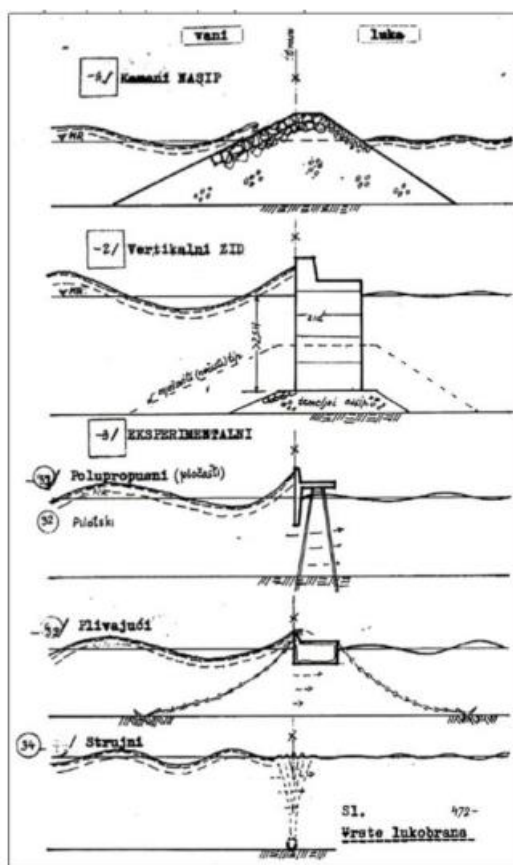
Slika 16: Karakteristične morske razine u Bakru i Rovinju (Rijekaprojekt, 2018.)

Morska razina	Kota GN
<i>VR<sup>1 god.</sup></i>	+0,8
SVVŽR	+0,50
SR	+0,15
SNNŽR	-0,30
<i>NR<sup>1 god.</sup></i>	-0,40

Tablica 12: Procjena karakterističnih morskih razina na području Rapca (Rijekaprojekt, 2018. )

## 5. METODOLOGIJA PRORAČUNA

Kako bi se osigurala zaštita lučkog akvatorija kojemu najveću smetnju predstavlja djelovanje valova, potrebno je djelovanje mehaničke sile svesti na minimum. Izgradnjom lukobrana postiže se zaštita luka i marina od nepovoljnog djelovanja valova, nanosa i morskih struja. Ovi strukturalni elementi pomažu u postizanju mirnih voda unutar luka čime se postiže sigurno rukovanje plovilima, ali i zaštita obala od erozije koju uzrokuju valovi, morske mijene i morska strujanja. Iako ne moraju biti, lukobrani su uglavnom u čvrstoj vezi s obalom. Proširenu funkciju ima uporabni lukobran koji na morskoj strani ima obrambenu krunu ili parapetni zid, a na lučkoj strani izgrađenu obalu za privez plovila. S konstruktivnog pogleda razlikujemo tri osnovna tipa lukobrana: nasuti lukobran, vertikalni lukobran i eksperimentalni lukobran.



Slika 17: Tipovi lukobrana (Carević, Pršić, 2018.)

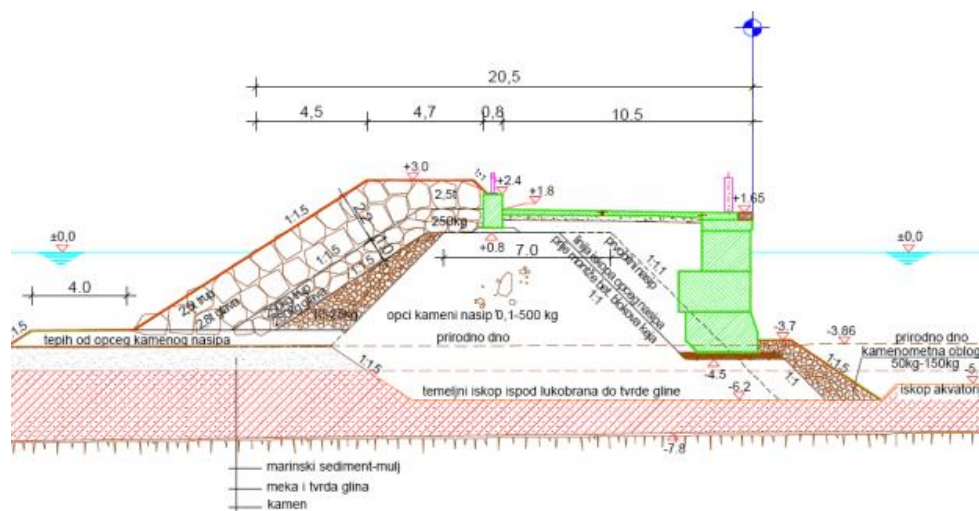


## 5.2. Dimenzioniranje nasutog lukobrana

Ovisno o namjeni nasipa, za svaki je pojedini nasip potrebno prilagoditi obim i vrstu proračuna. Prema namjeni nasipe možemo podijeliti na nasipe za prometnice (cestovna infrastruktura, aerodromi), željeznice, hidrotehničke nasipe i za posebne potrebe. Oblik nasipa je uglavnom trapezni iako to nije jedini danas poznat oblik, a naročito složeni su oblici hidrotehničkih nasipa koji moraju sadržavati i sve elemente zaštite od štetnog djelovanja vode.

Za nasipe općenito treba izvršiti proračun stabilnosti kosina, slijeganja nasipa i slijeganja podloga ispod nasipa. Hidrotehnički nasipi imaju dodatne zahtjeve glede proračuna. To su građevine na koje djeluje voda, a utjecaj vode potrebno je razmotriti prilikom planiranja, projektiranja, dimenzioniranja i izvedbe. Osim prethodno navedenih proračuna, za hidrotehničke nasipe potrebno je dodatno provjeriti stabilnost i sigurnost na niz hidrostatičkih i hidrodinamičkih utjecaja koji obuhvaćaju analizu procjeđivanja kroz nasipe, analizu procjeđivanja kroz tlo ispod nasipa i analizu hidrodinamičkog djelovanja vode. (Roje – Bonaci, 2015.)

Nasuti lukobran je najčešći tip lukobrana, a kako mu i samo ime govori, sastoji se od slojeva nasutog materijala. Zbog jednostavne izvedbe, niske cijene materijala i jeftinog popravljanja oštećenja bira se, ako je moguća izvedba na promatranoj lokaciji, prije ostalih načina izvođenja lukobrana. Izvodi se od velikih prirodnih (kamenih) ili umjetnih (betonskih) elemenata odnosno blokova.

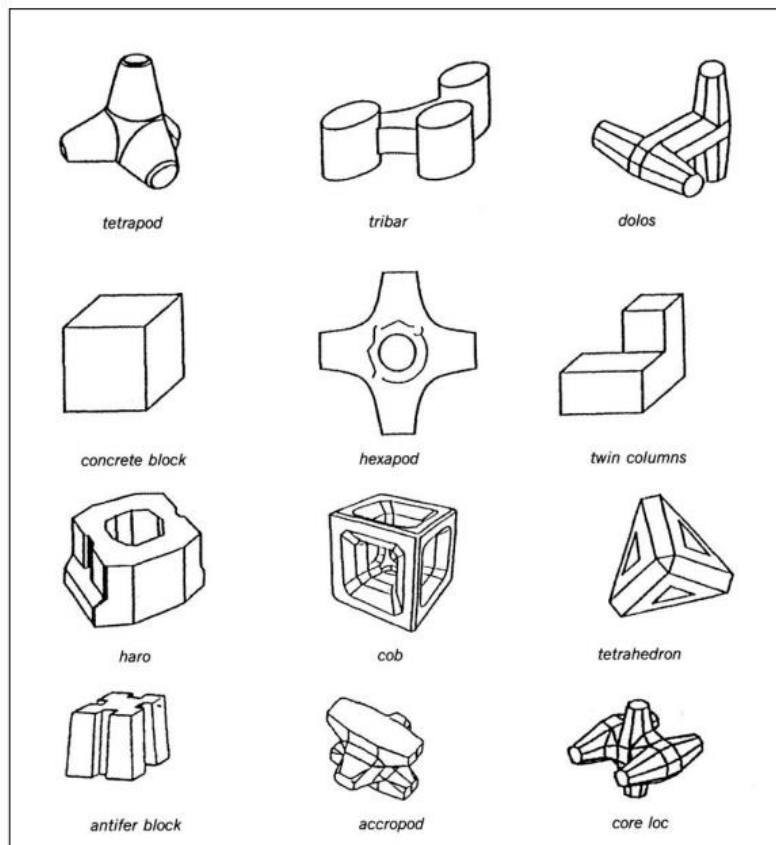


Slika 18: Presjek nasuti lukobran (Carević, Pršić, 2018.)

Osnovna podjela ovakvog tipa lukobrana je na plitkovodne i dubokovodne lukobrane, a razlikuju se po svojoj poziciji. Klasični nasuti lukobrani su trapeznog oblika, a sastoje se od jezgre, sekundarnog sloja, primarnog sloja i nožice nasipa.

#### 1) PRIMARNA OBLOGA

Primarna obloga izgrađena je od većih blokova te na taj način štiti sitnije unutarnje slojeve pri udaru vala. Takvi blokovi postavljaju se na pokos lukobrana i uglavnom su promjera većeg od jednog metra. Koriste se blokovi od prirodnog kamena i prefabricirani betonski blokovi koji mogu biti različitih oblika, a od betonskih najčešće se koriste tetrapodi i antifer blokovi. Betonski se blokovi uglavnom smještaju slučajno na pokose.



Slika 19: Oblici umjetnih blokova (Carević, Pršić, 2018.)

Dimenzioniranje nasutog lukobrana započinje određivanjem težine blokova, a za proračun iste koristimo se Hudsonovom formulom. Formula se zasniva na ravnoteži bloka na kojeg djeluju dinamičke i statičke sile.

Formula glasi:

$$G_A = \frac{\rho_{obl} * g * H_{proj}^3}{K_d * \left(\frac{\rho_{obl}}{\rho_m} - 1\right)^3 * \cot \alpha} \quad (2)$$

Gdje je:

$G_A$  – težina bloka primarne obloge [N]

$\rho_{obl}$  – gustoća obloge [kg/m<sup>3</sup>]

$H_{proj}$  – projektna visina vala [m]

$K_d$  – koeficijent stabilnosti

$\rho_m$  – gustoća mora [kg/m<sup>3</sup>]

$\alpha$  – kut nagiba pokosa lukobrana u odnosu na horizontalnu površinu [°]

Ovisno o vrsti elementa pokrovnog sloja, očitavamo vrijednost koeficijenta stabilnosti obloge  $K_d$  i nagiba pokosa lukobrana  $\alpha$  iz tablice 10.

Type of outer covering elements	Number of layers	Type of placing	Breakwater side $K_D^{1)}$		Breakwater end $K_D$		Slope
			Breaking waves <sup>5)</sup>	Non-breaking waves <sup>5)</sup>	Breaking waves	Non-breaking waves	
Smooth, rounded racks	2	random	1.2	2.4	1.1	1.9	1 : 1.5 bis 1 : 3
	3	random	1.6	3.2	1.4	2.3	1 : 1.5 bis 1 : 3
Angular rubble	2	random	2.0	4.0	1.9	3.2	1 : 1.5
	3	random	2.2	4.5	1.6	2.8	1 : 2
	2	carefully placed <sup>2)</sup>	5.8	7.0	1.3	2.3	1 : 3
					2.1	4.2	1 : 1.5 bis 1 : 3
Tetrapode	2	random	7.0	8.0	5.3	6.4	1 : 1.5 bis 1 : 3
					5.0	6.0	1 : 1.5
					4.5	5.5	1 : 2
					3.5	4.0	1 : 3
Antifer Block	2	random	8.0	–	–	–	1 : 2
Accropode	1		12.0	15.0	9.5	11.5	bis 1 : 1.33
Coreloc	1		16.0	16.0	13.0	13.0	bis 1 : 1.33
Tribar	2	random	9.0	10.0	8.3	9.0	1 : 1.5
					7.8	8.5	1 : 2
					6.0	6.5	1 : 3
Tribar	1	uniformly placed	12.0	15.0	7.5	9.5	1 : 1.5 bis 1 : 3
Dolos	2	random	15.8 <sup>3)</sup>	31.8 <sup>3)</sup>	8.0	16.0	1 : 2 <sup>4)</sup>
					7.0	14.0	1 : 3

Tablica 13: Preporučeni koeficijenti stabilnosti (Carević, Pršić, 2018.)

Prije ulaska u tablicu potrebno je provesti provjeru loma vala prema formuli:

$$d > 2,5 * H_s \quad (3)$$

Gdje je:

$d$  – dubina lukobrana [m]

$H_s$  – značajna visina vala [m]

Nakon što je izračunata težina blokova koja je temelj za danji proračun, slijedi izračunavanje mase i debljine primarne obloge nasutog lukobrana.

Masu primarne obloge dobijemo iz formule:

$$M_A = \frac{G_A}{g} \quad (4)$$

Proračun se nastavlja dobivanjem debljine obloge prema formuli:

$$r_a = n * k_{\Delta} * \left( \frac{G_A}{\gamma_{obl}} \right)^{\frac{1}{3}} \quad (5)$$

Gdje je:

$n$  – broj slojeva obloge

$k_{\Delta}$  – koeficijent sloja

$G_A$  – težina obloge [N]

$\gamma_{obl}$  – gustoća obloge [kg/m<sup>3</sup>]

Ovisno odabranoj vrsti primarne obloge iz tablice 11. očitavamo vrijednost koeficijenta sloja  $k_{\Delta}$ .

Armor Unit	n	Placement	Layer Coefficient $k_{\Delta}$	Porosity (P) %
Quarrrystone (smooth) <sup>1</sup>	2	Random	1.02	38
Quarrrystone (rough) <sup>2</sup>	2	Random	1.00	37
Quarrrystone (rough) <sup>2</sup>	>3	Random	1.00	40
Quarrrystone (parallepiped) <sup>6</sup>	2	Special	--	27
Cube (modified) <sup>1</sup>	2	Random	1.10	47
Tetrapod <sup>1</sup>	2	Random	1.04	50
Quadripod <sup>1</sup>	2	Random	0.95	49
Hexipod <sup>1</sup>	2	Random	1.15	47
Tribar <sup>1</sup>	2	Random	1.02	54
Dolos <sup>4</sup>	2	Random	0.94	56
Toskane <sup>5</sup>	2	Random	1.03	52
Tribar <sup>1</sup>	1	Uniform	1.13	47
Quarrrystone <sup>7</sup>	Graded	Random	--	37

Tablica 14: Koeficijenti sloja  $k_{\Delta}$  raznih primarnih obloga (Carević, Pršić, 2018.)

Kada su nam poznate veličine primarne obloge, potrebno je i odrediti dimenzije krune odnosno njezinu visinu i širinu.

Visina krune lukobrana, po kriteriju prelijevanja, izračunava se zbrajanjem dosega projektnog vala na vanjskom pokosu i ekstremno visokog morskog raza 5-godišnjeg povratnog razdoblja. ( Carević, Pršić, 2018.)

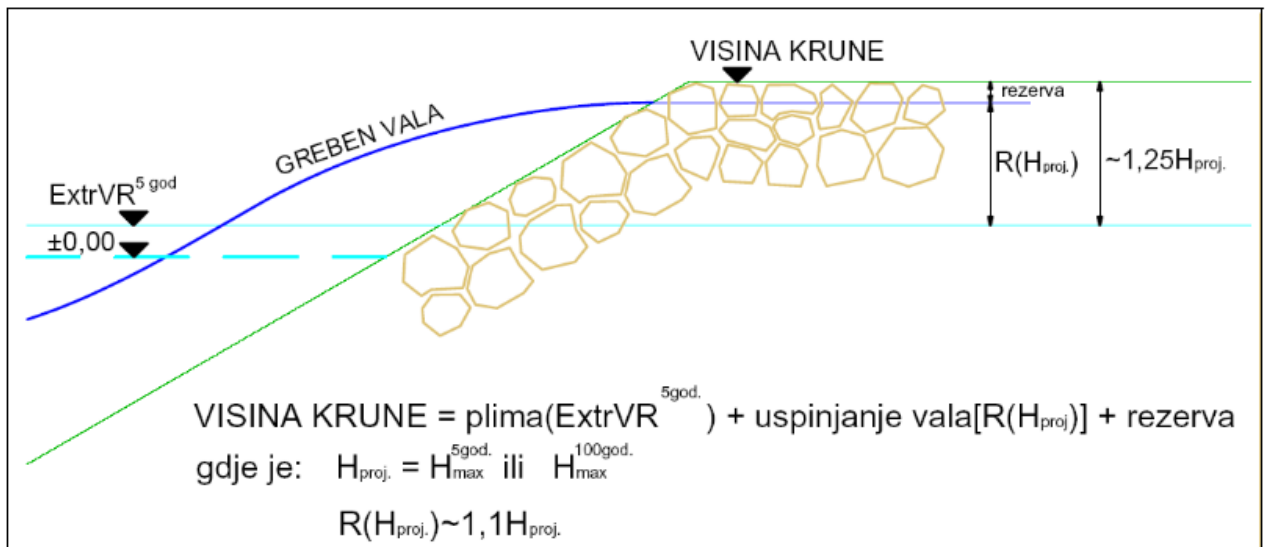
$$kota\ krune = v. v. + 1,25 * H_{proj} \quad (6)$$

Gdje je:

$v. v.$  – razina visoke vode za 5-godišnji povratni period [m n.m.]

$H_{proj}$  – projektna visina vala [m]

Izuzetno je važno da visina krune ostane konstantna tijekom cijelog vijeka građevine, stoga je nužno poduzeti različite tehničke mjere kako bi se smanjilo naknadno slijeganje nasipa i podloge na minimalnu dopuštenu razinu.



Slika 20: Određivanje visine krune (Carević, Pršić, 2018.)

Minimalna širina zaštitne krune odgovara širini 3-4 elementa primarne obloge po kriteriju stabilnosti. Po kriteriju ne prelijevanja veća širina se može primijeniti radi smanjenja visine kad to estetika zahtijeva, a što se precizno utvrđuje proračunima i modelskim ispitivanjem. Širina uporabne krune zavisi o namjeni i prema tome mora omogućiti smještaj prekrcajne mehanizacije, prometnica pa čak neki puta i skladišta. S druge strane širina krune ovisi i o tehnologiji građenja. (Carević, Pršić, 2018). Širina krune dobiva se po sljedećoj formuli:

$$B = n * k_{\Delta} * \sqrt[3]{\frac{G_A}{\gamma_{obl}}}$$

(7)

Gdje je:

$n$  – broj kruna (najmanje 3)

$k_{\Delta}$  – koeficijent sloja

$G_A$  – težina obloge [N]

$\gamma_{obl}$  – gustoća obloge [kg/m<sup>3</sup>]

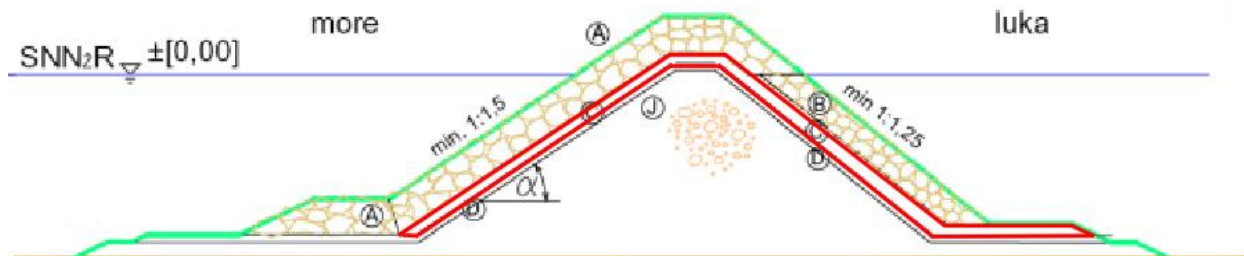
Potrebno je izračunati i raspon masa elementa radi varijacije težine od donje granice s 75% težine do gornje granice s 125% težine:

$$M_{max} = M_{125\%} = 1,25 * M_A \quad (8)$$

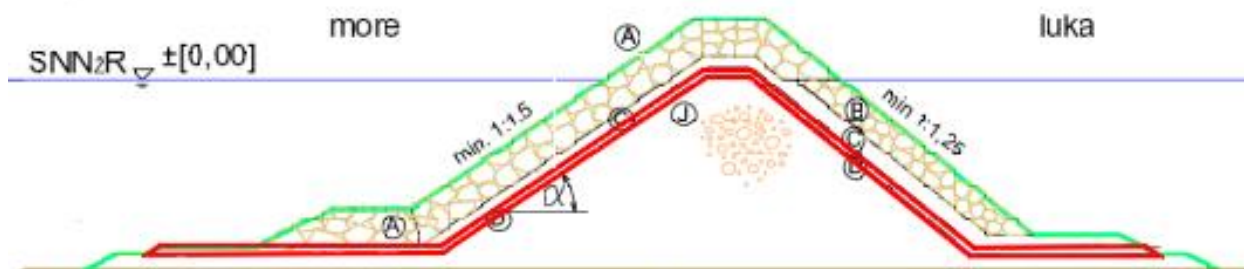
$$M_{min} = M_{75\%} = 0,75 * M_A \quad (9)$$

## 2) SEKUNDARNA OBLOGA

Ispod primarne obloge postavlja se sekundarna obloga, a njezin primarni cilj je zaštita jezgre od ispiranja. Javlja se kod dubokovodnih lukobrana na površini pokosa, ali i na podmorskoj površini unutrašnjeg pokosa lukobrana. Postavlja se na isti način kao i primarna obloga, a za razliku od primarne obloge nešto je manja. Sastoji se od 2 sloja pri čemu prvi sloj čini desetinu mase primarne obloge, a drugi sloj dvjestotinu mase primarne obloge. Debljina sekundarnog sloja također ne smije biti manja od 2 elementa u sloju.



Slika 21: Prvi međusloj (Carević, Pršić, 2018.)



Slika 22: Drugi međusloj (Carević, Pršić, 2018.)

Masa i težina prvog i drugog međusloja sekundarne obloge izvode se prema istim formulama, ali ovisno o sloju uvrštavamo različite mase.

$$M_{10} = \frac{M_A}{10} \quad (10)$$

$$G_{10} = M_{10} * g \quad (11)$$

Gdje je:

$M_{10}$  – masa prvog međusloja [m]

$M_A$  – masa primarne obloge [m]

$G_{10}$  – težina prvog međusloja [N]

Debljinu sloja dobivamo iz sljedeće formule:

$$r_{10} = n_k * k_{\Delta k} * \sqrt[3]{\frac{G_{10}}{\gamma_k}} \quad (12)$$

Gdje je:

$r_{10}$  – debljina prvog međusloja [m]

$n_k$  – broj slojeva

$k_{\Delta k}$  – koeficijent sloja

$G_{10}$  – težina prvog međusloja [N]

$\gamma_k$  - specifična težina kamena [kg/m<sup>3</sup>]

Potrebno je i izračunati raspon masa elemenata. Minimalna masa elementa iznosi 50% ukupne mase kod drugog međusloja, dok je maksimalna masa 150% ukupne mase. U prvom međusloju minimalna masa je 70% od ukupne te ima malo manji raspon, dok maksimalna masa ima 130% od ukupne mase.



$$M_{max} = M_{130\%} = 1,3 * M_{10} \quad (13)$$

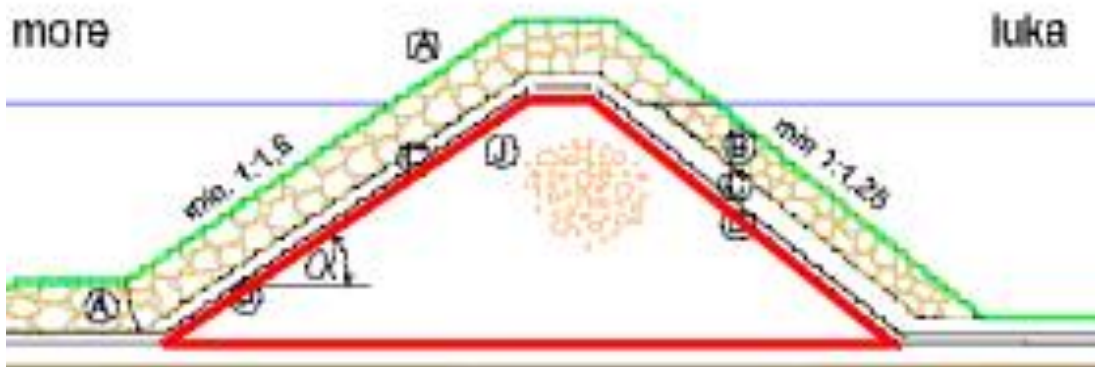
$$M_{min} = M_{70\%} = 0,7 * M_{10} \quad (14)$$

### 3) JEZGRA

Jezgra čini većinu presjeka i najjeftinija je jer se sastoji od neselektiranog kamena iz kamenoloma. Budući da nije otporna na valove, oblaže se. Proces oblaganja mora biti usklađen s izgradnjom jezgre kako bi se spriječilo oštećenje već završenih dijelova od strane velikih valova. Debljina jezgre iznosi 1/4000 mase primarne obloge. Širina jezgre vrha mora imati minimalnu širinu od 3 metra i biti uzdignut najmanje 0,5 metara iznad razine mora. Jezgra se ugrađuje nasipavanjem s plovila ili kopnom mehanizacijom tijekom napredovanja s čela.

Masa jezgre dobiva se iz izraza:

$$M_{4000} = \frac{M_A}{4000} \quad (15)$$



Slika 23: Jezgra nasutog lukobrana (Carević, Pršić, 2018.)

Proračunavamo i raspon mase elementa koji se kreće od minimalne mase koja je 30% od ukupne do maksimalne mase koja čini 170% ukupne.

$$M_{max} = M_{170\%} = 1,7 * M_{4000} \quad (16)$$

$$M_{min} = M_{30\%} = 0,3 * M_{4000} \quad (17)$$

#### 4) NOŽICA

Nožica predstavlja spoj konstrukcije s temeljnim tlo na morskom dnu. Njena uloga je zaštita slojeva lukobrana od erozije, a izrađuje se od istog materijala kao i prvi međusloj sekundarne obloge.

Dimenzionira se prema sljedećim formulama:

$$v_n = 2 * r_{10} \quad (18)$$

$$b_n = 3 * r_{10} \quad (19)$$

Gdje je:

$v_n$  – visina nožice [m]

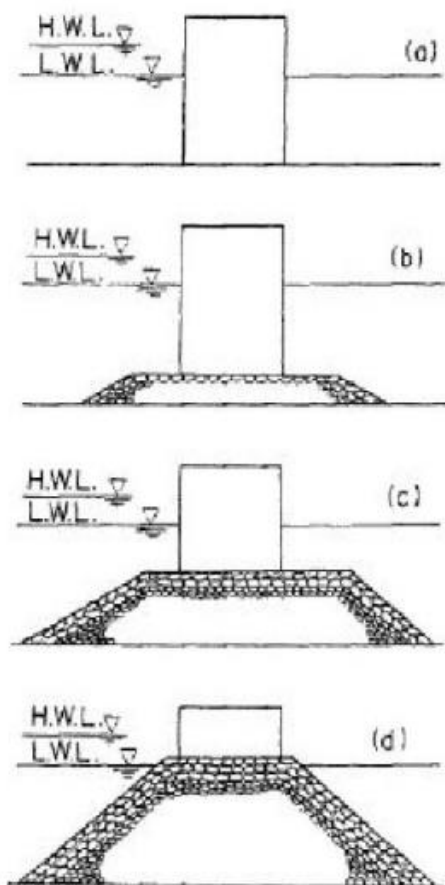
$b_n$  – širina nožice [m]

$r_{10}$  – debljina prvog međusloja sekundarne obloge [m]

### 5.3. Dimenzioniranje vertikalnog lukobrana

Osnovna uloga vertikalnog lukobrana je reflektiranje valova, dok je zadaća nasutog lukobrana bila lom valova. Osnovna konstrukcija sastoji se od elemenata velikih dimenzija koji se pravilno slažu jedan na drugi ili rjeđe jedan pored drugog formirajući na taj način masivni vertikalni zid. Takvi betonski zidovi izvode se na morskome dnu ili na podmorskom nasipu s ciljem zaštite luke od djelovanja valova. Prednosti ovakvog lukobrana jesu njegova

ekonomičnost s materijalom, brza izgradnja i omogućavanje pristajanja plovila. S druge strane, vertikalni lukobrani su nefleksibilni u slučaju slijeganja, znatno reflektiraju valove što otežava plovidbu u njegovoj neposrednoj blizini, velike su udarne sile od valova i u slučaju premašenja projektnih pretpostavki dolazi do velikih oštećenja lukobrana.



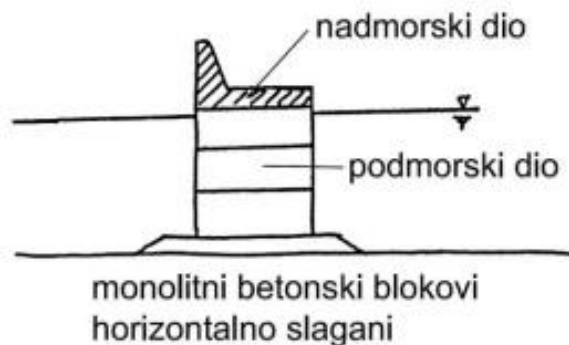
Slika 24: Vrste nasutog lukobrana obzirom na način izgradnje (Takashi, 2002.)

Vertikalni lukobrani mogu se izrađivati u raznim varijacijama presjeka, a neki od njih jesu lukobran od betonskih blokova, lukobran tipa keson i perforirani vertikalni lukobran.

#### 1) VERTIKALNI LUKOBRAN OD BETONSKIH BLOKOVA

Grade su od monolitnih betonskih blokova koji se slažu jedan na drugi bez preklopa i zbog takvog načina slaganja djeluju kao niz priljubljenih stupova. Blokovi se mogu,

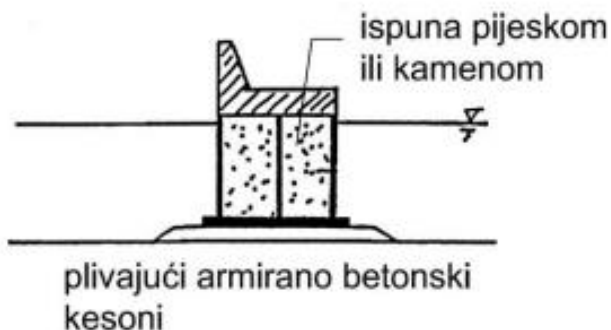
ali i ne moraju povezivati armirano-betonskim serklažima. Radi osjetljivosti na slijeganja i velikih naprezanja ispod temelja potrebno ih je izvoditi na čvrstoj podlozi.



Slika 25: Vertikalni lukobran s povezanim betonskim blokovima (Carević, Pršić, 2018.)

## 2) VERTIKALNI LUKOBRAN TIP KESON

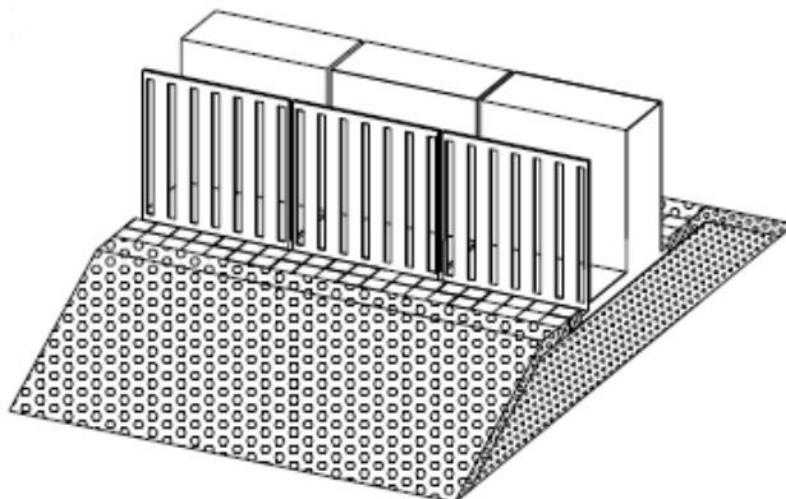
Grade se kao kesoni od armirano-betonskih stjenki, čiji se otvori pune pijeskom. Najčešće se izводе kao plutajući kesoni koji se potapaju na mjestu ugradnje. Nakon završetka slijeganja, nadmorski dio se dobetonira kako bi se izravnali i povezali dijelovi montažnog lukobrana.



Slika 26: Klasični vertikalni tip keson (Carević, Pršić, 2018.)

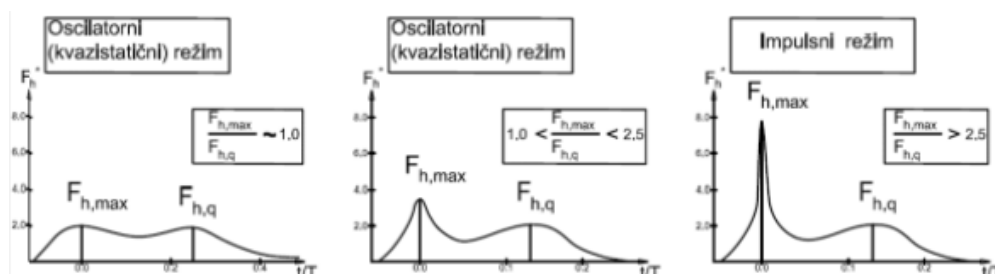
## 3) PERFORIRANI VERTIKALNI LUKOBRAN

Perforirane konstrukcije mogu biti horizontalne, vertikalne ili pod nagibom. Unatoč njihovoj složenosti i višoj cijeni u usporedbi s klasičnim ravnim vertikalnim konstrukcijama, perforirani tipovi postaju sve popularniji kao unutarnje lučke antirefektivne konstrukcije. Prednosti perforiranih vertikalnih konstrukcija uključuju smanjenje refleksije, erozije nožice temeljnog nasipa, prelijevanja, i sila koje djeluju na konstrukciju. Refleksija valova je smanjena radi posebno izvedene stjenke koja se nalazi s morske strane, a služi za dispaciju energije.



Slika 27: Potpuno perforirana konstrukcija (Carević, Pršić, Carević, 2018.)

Postoji nekoliko metoda proračuna opterećenja od valova za stabilnost vertikalnog lukobrana, a tri najosnovnije jesu metoda proračuna Sainflou, Goda i Minikin. Ovim završnim radom detaljnije ćemo objasniti metodu Sainflou i metodu Goda. Za razliku od Minikin metode za koju je značajan impulsni režim sile, kod metoda Sainflou i Goda režim sila je oscilatorni.



Slika 28: Metoda Sainflou (lijevo), metoda Goda (sredina) i metoda Minikin (desno)  
(Carević, Pršić, 2018.)

### 1) METODA SAINFLOU

Metoda Sainflou koristi se kada ne dolazi do loma valova. Kad govorimo o lomu valova, poznate su nam činjenice da se valovi mogu lomiti na licu lukobrana ili ispred njega. Valovi koji se ne lome ispred ili na licu zidu dijelimo na djelomično reflektirane, kompletno reflektirane i djelomično lomljene valove. Kada val normalno prilazi na čvrstu, vertikalnu, glatku i nepropusnu prepreku i pritom se ne lomi na njoj ili ispred prepreke, govorimo o totalno reflektirajućem valu. Kako bi se zadovoljili uvjeti za totalno reflektirajući val mora

vrijediti da je dubina mora ispred zida  $d \geq 2,5 * H_{s,dol}$  puta veća od značajne visine dolazećeg vala, a dubina berme mora biti  $D \geq 2,0 * H_{s,dol}$ .

Usljed totalne refleksije nastaje stojni val čiji dijagram kod morske površine ima veličinu:

$$\rho_o = \rho_m * g * (H_{dol} \pm \Delta H^C) = \gamma_m * (H_{dol} \pm \Delta H^C) \quad (20)$$

Gdje su:

$\rho_o$  – dinamički tlak vala na mirnoj razini mora [N/m<sup>2</sup>]

$\rho_m$  – gustoća morske vode [kg/m<sup>3</sup>]

$\gamma_m$  – zapreminska težina morske vode [kg/m<sup>3</sup>]

$g$  – ubrzanje gravitacije [m/s<sup>2</sup>]

$H_{dol}$  – visina dolaznog vala ispred zida prije interakcije sa zidom [m]

$\Delta H^C$  – izdizanje srednjice stojnog vala na licu zida [m]

Lukobran se dimenzionira na maksimalni val za stogodišnji period ukoliko se promaše projektirani uvjeti što bi rezultiralo velikim oštećenjima.

$$H_{proj} = H_{max} = 1,8 * H_s \quad (21)$$

Gdje je:

$H_{proj}$  – projektna visina vala [m]

$H_{max}$  – maksimalna visina vala za 100-godišnji povratni period [m]

$H_s$  – značajna visina vala [m]

Izračun po Sainflou metodi nastavljamo proračunavanjem vertikalnog pomaka razine mora uslijed djelovanja valova, ukupnog uzdignuća vala te provjerom prelijevanja.

$$\text{Vertikalni pomak } \delta_0 = \pi * \frac{H_p^2}{L} * \cot h * \left( \frac{2 * \pi}{L} * h_s \right) \quad (22)$$

$$\text{Ukupno izdignuće} = H_p + \delta_0 \quad (23)$$

$$\text{Provjera prevrtanja} = H_p + \delta_0 + v.v. < k.z. \quad (24)$$

Gdje je:

$\delta_0$  – vertikalni pomak razine mora uslijed djelovanja valova [m]

$H_p$  – projektna visina vala [m]

$L$  – duljina vala [m]

$h_s$  – dubina mora [m]

$v.v$  – razina visoke vode za 100-godišnji povratni period [m n.m.]

$k.z.$  – kota zida [m n.m.]

Valna opterećenja koja djeluju na lukobran računaju se po sljedećim formulama:

$$P_1 = (P_2 + \gamma_w * h_s) * \frac{H_p + \delta_0}{h_s + H_p + \delta_0} \quad (25)$$

$$P_2 = \frac{\gamma_w * H_p}{\cosh\left(\frac{2\pi}{L} * h_s\right)} \quad (26)$$

$$p_3 = \gamma_w * (H_p - \delta_0) \quad (27)$$

$$u = \gamma_w * h_s$$

(28)

Gdje je:

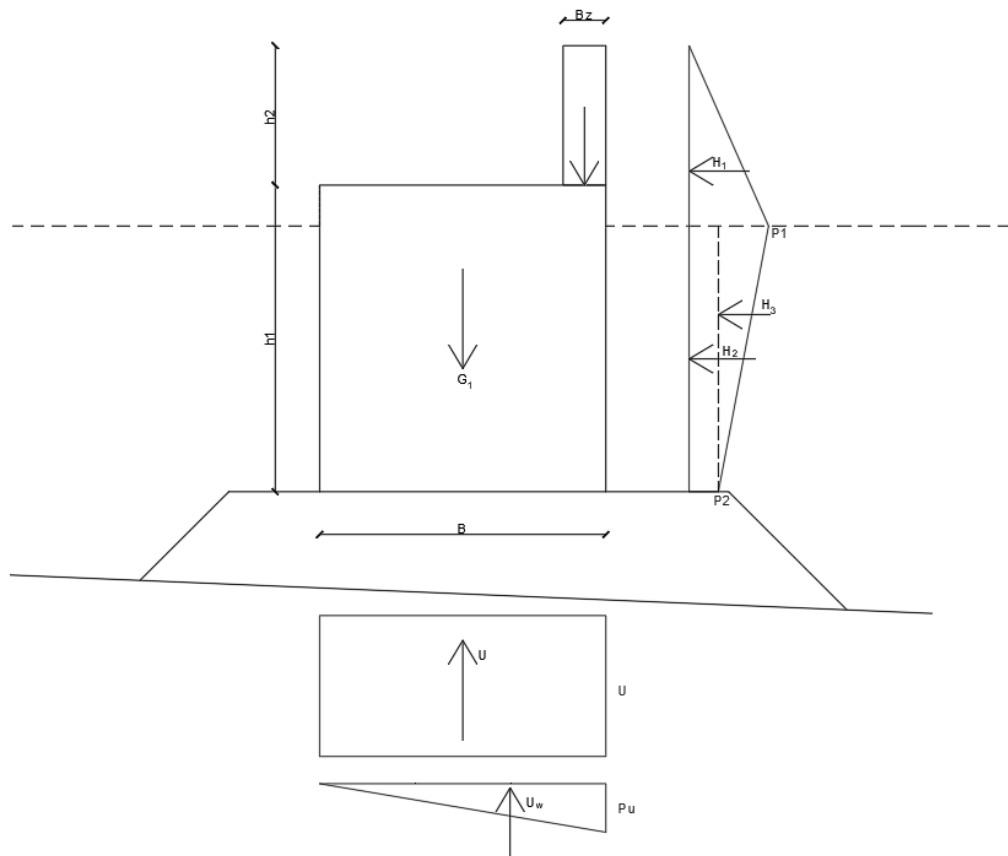
$\gamma_w$  – specifična težina vode [kN/m<sup>3</sup>]

$h_s$  – dubina mora [m]

$H_p$  – projektna visina vala [m]

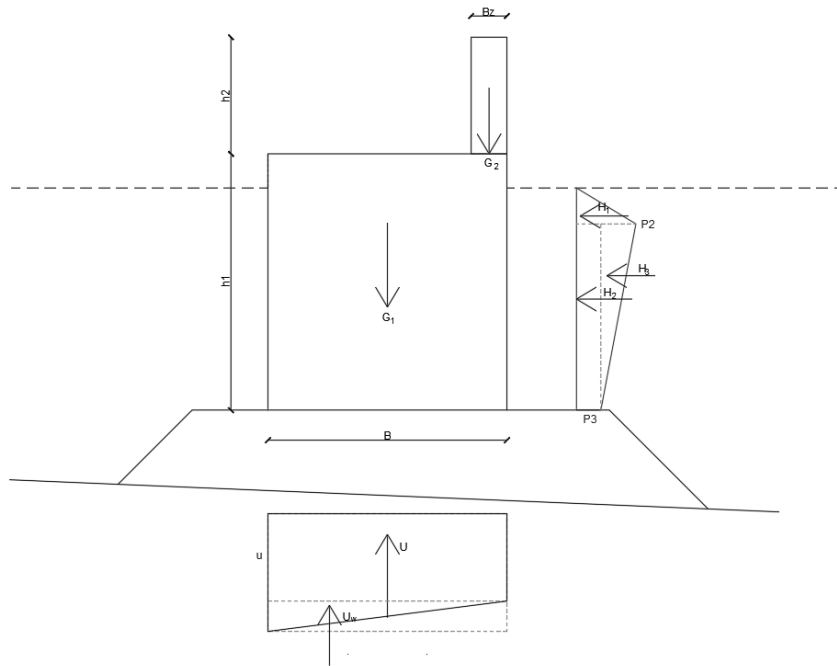
$\delta_0$  – vertikalni pomak razine mora uslijed djelovanja valova [m]

$L$  – duljina vala [m]



Slika 29: Prikaz opterećenja – greben vala ispred lukobrana





Slika 30: Prikaz opterećenja – dol vala ispred lukobrana

Nakon što smo izvršili proračun valnih opterećenja, potrebno je izračunati sile koje djeluju u sustavu i momente koji su nastali pri rotaciji sila oko točke prevrtanja. Za kraj je potrebno izvršiti provjeru na prevrtanje i provjeru na klizanje kako bi utvrdili zadovoljava li lukobran potrebne uvjete.

Kontrola na prevrtanje:

$$\Sigma V * f \geq \Sigma H \quad (29)$$

Gdje je:

$\Sigma V$  – suma vertikalnih sila [N]

$f$  – koeficijent trenja između betonskih blokova i podloge

$\Sigma H$  – suma horizontalnih sila [N]

Kontrola na klizanje proizlazi iz uvjeta da moment nastao rotacijom onih sila koje djeluju stabilizirajuće na lukobran mora biti veći ili jednak od momenta nastalog rotacijom sila koje nastoje prevrnuti lukobran oko referentne točke.

$$M_{ST} \geq M_{PR} \quad (30)$$

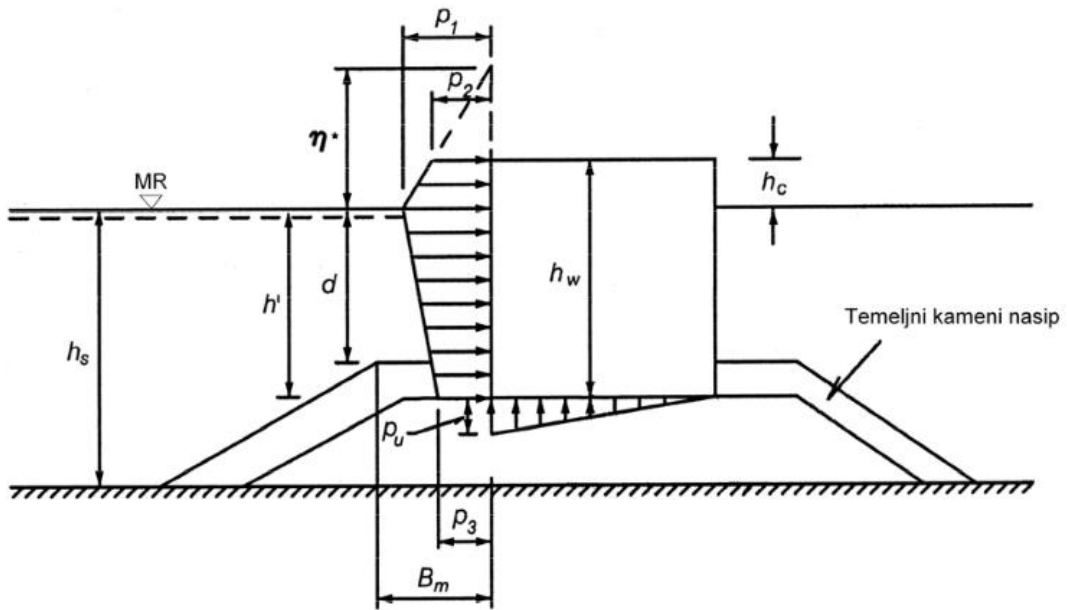
Prilikom računanja podataka za provjere kontrole na prevrtanje i klizanje uzimamo parcijalne koeficijente  $\gamma$  za proračun graničnog stanja nosivosti (LS1) prema EN 1997-1.

Parameter			Ultimate limit state		
			EQU	UPL	HYD
Permanent actions (G)	Destabilizing	$\gamma_{G,dst}$	1,1	1,0	1,35
	Stabilizing	$\gamma_{G,stab}$	0,9	0,9	0,9
Variable actions (Q)	Destabilizing	$\gamma_{Q,dst}$	1,5	1,5	1,5
	Stabilizing	$\gamma_{Q,stab}$	0	0	0
Coefficient of shearing resistance ( $\tan \varphi$ )		$\gamma_{\varphi}$	1,25	1,25	
Effective cohesion ( $c'$ )		$\gamma_{c'}$	1,25	1,25	
Undrained strength ( $c_u$ )		$\gamma_{c_u}$	1,4	1,4	
Unconfined compressive strength ( $q_u$ )		$\gamma_{q_u}$	1,4	1,4	
Weight density ( $\gamma$ )		$\gamma_{\gamma}$	1,0	1,0	
Tensile pile resistance ( $R_{st}$ )		$\gamma_{st}$		1,4	
Anchorage resistance ( $R_a$ )		$\gamma_a$		1,4	

Tablica 15: Parcijalni koeficijenti sigurnosti prema Eurocodu (Bond, 2013.)

## 2) METODA GODA

Metodu Goda koristimo za proračun stabilnosti lukobrana kod kojih je moguće prelijevanje valova i parcijalni lom vala. U slučaju nailaska vala na čvrstu, vertikalnu, glatku i nepropusnu prepreku širine berme  $D$  koja je izgrađena na dubini mora  $2,5 * H_{proj} > d > d_b$  te se kruna nalazi na dubini  $D < 2 * H_{proj}$ , može doći do totalne ili parcijalne refleksije vala te se val može i parcijalno lomiti. Ta tri slučaja nije moguće matematički razdvojiti stoga je problem riješen eksperimentalno putem laboratorijskih ispitivanja. Danas se često primjenjuje eksperimentalna Godina metoda.



Slika 31: Metoda Goda (Carević, Pršić, 2018.)

Visina projektog vala glasi:

$$H_{proj} = H_{max} = 1,8 * H_s$$

(31)

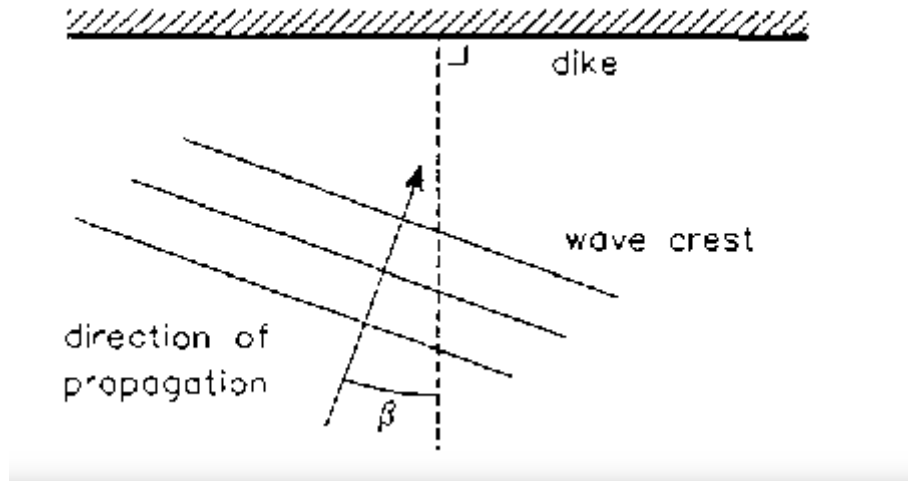
Gdje je:

$H_{proj}$  – projektna visina vala [m]

$H_{max}$  – maksimalna visina vala za 100-godišnji povratni period [m]

$H_s$  – značajna visina vala [m]

Kod metode Goda u obzir uzimamo i kut nailaska fronte vala u odnosu na normalu lukobrana  $\beta$  koji smo u metodi Sainflou zanemarili.



Slika 32: kut između nailaska fronte vala i normale lukobrana (Meer, 2007.)

Računamo i elevaciju morske razine koja predstavlja parametar doseg vala na konstrukciju lukobrana iznad mirne razine mora, a računamo je prema sljedećem izrazu:

$$\eta = 0,75 * (1 + \cos \beta) * \lambda_1 * H_p \quad (32)$$

Gdje je:

$\beta$  – kut između nailaska fronte vala i normale lukobrana [°]

$\lambda_1$  – faktori modifikacije ovisni o tipu konstrukcije

$H_p$  – projektna visina vala [m]

Valna opterećenja koja djeluju na lukobran računaju se po sljedećim formulama:

$$\alpha_1 = 0,6 + 0,5 * \left[ \frac{\frac{4\pi}{L} * h_s}{\sinh\left(\frac{4\pi}{L} * h_s\right)} \right]^2 \quad (33)$$

$$\alpha_2 = \min \left[ \frac{h_b - d}{3 * h_b} * \left( \frac{H_p}{d} \right)^2, 2 * \frac{d}{H_p} \right]$$

(34)

$$\alpha_3 = 1 - \frac{h_w - h_c}{h_s} * \left( 1 - \frac{1}{\cosh \left( \frac{2\pi}{L} * h_s \right)} \right)$$

(35)

$$p_1 = 0,5 * [1 + \cos(\beta)] * [\lambda_1 * \alpha_1 + \lambda_2 * \alpha_2 * \cos(\beta)^2] * \gamma_w * H_p$$

(36)

$$p_2 = \left[ \left( 1 - \frac{h_c}{\eta} \right) * p_1 \right]$$

(37)

$$p_3 = \alpha_3 * p_1$$

(38)

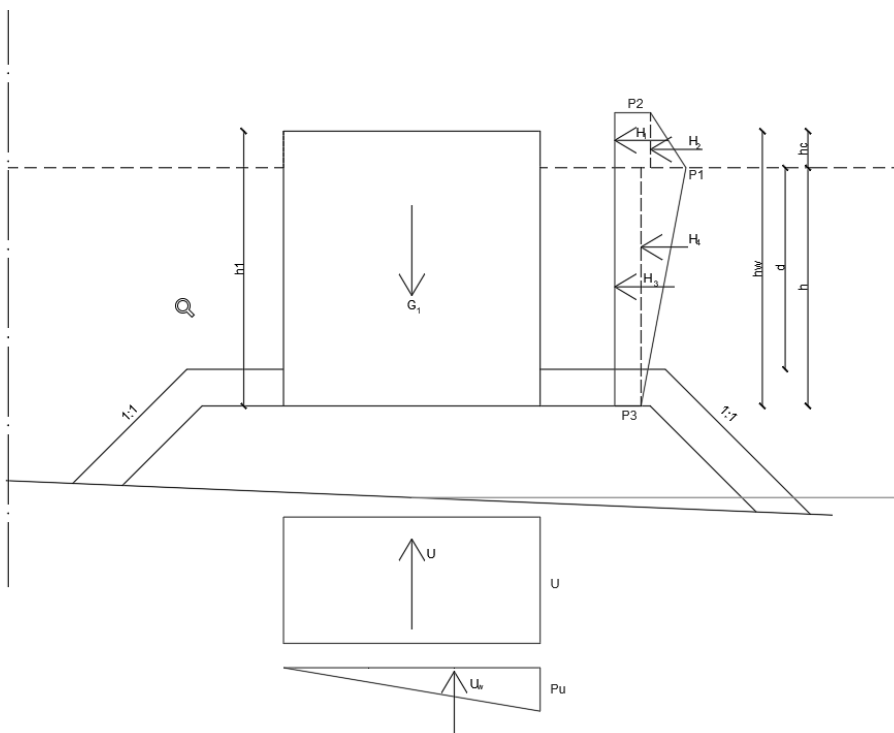
$$u = \gamma_w * h$$

(39)

$$p_u = 0,5 * [(1 + \cos(\beta)) * \lambda_3 * \alpha_1 * \alpha_3 * \gamma_w * H_p]$$

(40)

Gdje smo simbolima  $p_1, p_2$  i  $p_3$  označili valne pritiske, a simbolima  $u$  i  $p_u$  sile uzgona ispod konstrukcije lukobrana.



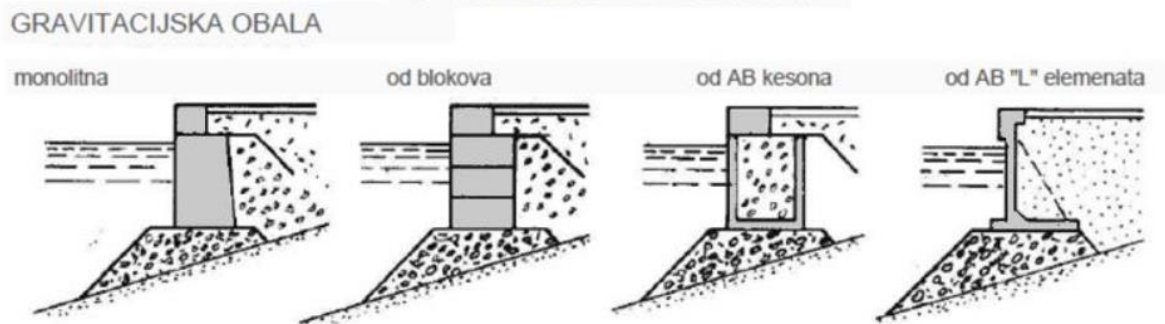
Slika 33: Prikaz opterećenja

Kronologija daljnjeg proračuna je ista kao i kod metode Sainflou. Dakle, nakon što smo izvršili proračun valnih opterećenja, potrebno je izračunati sile koje djeluju u sustavu i momente koji su nastali pri rotaciji sila oko točke prevrtanja. Za kraj je potrebno izvršiti provjeru na prevrtanje i provjeru na klizanje prema već prikazanim formulama kako bi utvrdili zadovoljava li lukobran potrebne uvjete.

#### 5.4. Dimenzioniranje obalnog zida

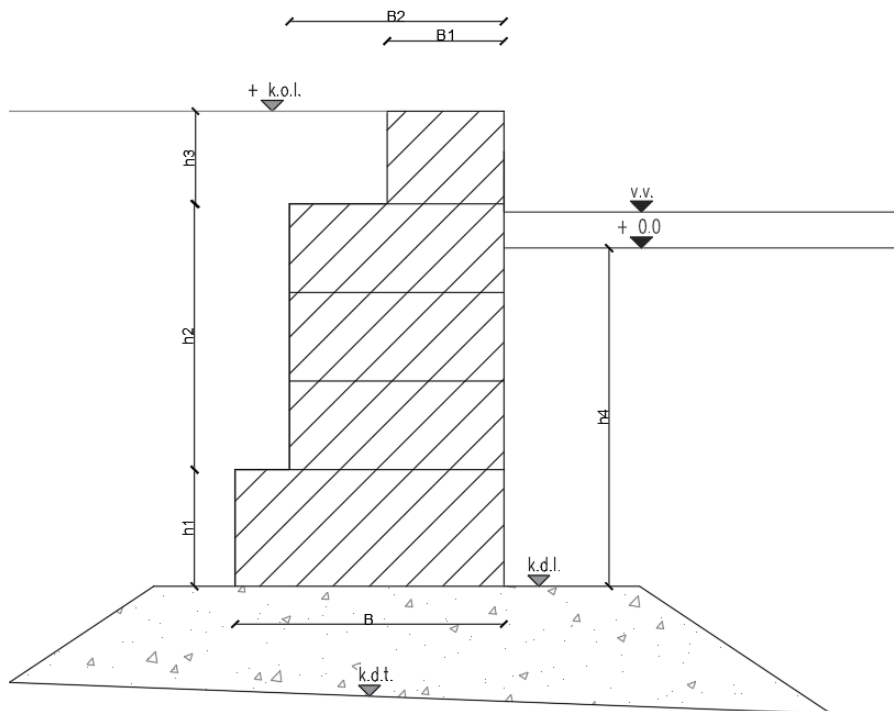
Obalni zid je gravitacijska vertikalna građevina zatvorenog tipa koja se nalazi na granici između obale i mora. To je građevina zatvorenog tipa koja vlastitom težinom nosi nasip i opterećenje na nasipu, a najčešće se izvodi s vertikalnim licem prema moru. U konstruktivnom smislu, obalni zidovi mogu biti gravitacioni, sastavljeni od žmurja ili na pilotima. Na obalnim zidovima može doći do značajne refleksije valova, odnosno povećanja visina valova u akvatoriju ispred samog zida. To povećanje visine valova nepovoljno utječe na stabilnost same obale, odnosno obalnih konstrukcija, a može imati nepovoljan učinak na plovidbu manjih plovila. Obalni zid moguće je izvoditi kao monolitni betonski zid, obalni zid od armirano-betonskih kesona, obalni zid od betonskih blokova ili kao armirano-betonski

L-profil sa nasipom. (Grahovac, Krvavica, Ružić: Utjecaj izgradnje obalnog zida na dinamiku valovanja ispred postojeće prirodne obale, 2019)



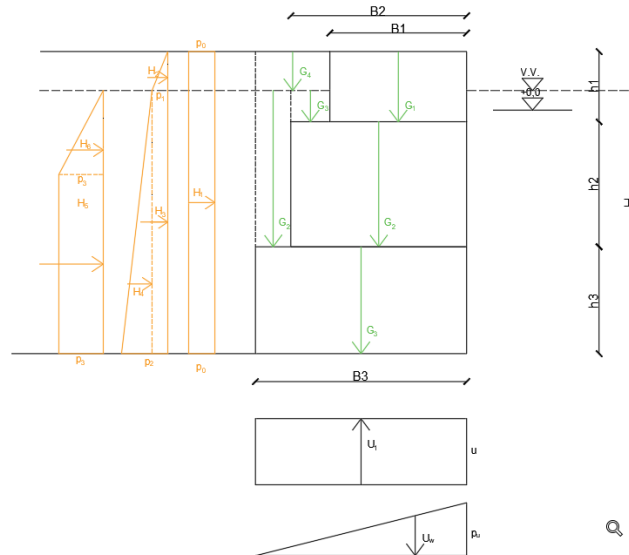
Slika 34: Načini izvođenja obalnog zida (Carević, Pršić, 2018.)

Proračun obalnog zida provest ćemo metodom za složeni obalni zid koji predstavlja zid od dva ili više blokova. Prvi korak u proračunu jest postavljanje sheme blokova obalnog zida s poznatim dimenzijama blokova, dubina i visina zida. Također su nam potrebne i razine visoke vode ispred i iza zida.



Slika 35: Shematski prikaz obalnog zida

Prilikom projektiranja obalnog zida, glavna opterećenja koja utječu na obalni zid su djelovanja od valova, kontinuiranog vertikalnog opterećenja iznad nasipa i sile priveza vozila koja nastaju pri djelovanju vjetra.



Slika 36: Prikaz djelovanja opterećenja na obalni zid

Formula za dobivanje sile priveza vozila glasi:

$$F_v = c_v * 0,5 * \rho_z * v_z * A_L$$

(41)

Gdje je:

$F_v$  – sila od vjetra [N]

$\rho_z$  – gustoća zraka [ $\text{kg}/\text{m}^3$ ]

$v_z$  – relativna brzina vjetra [m/s]

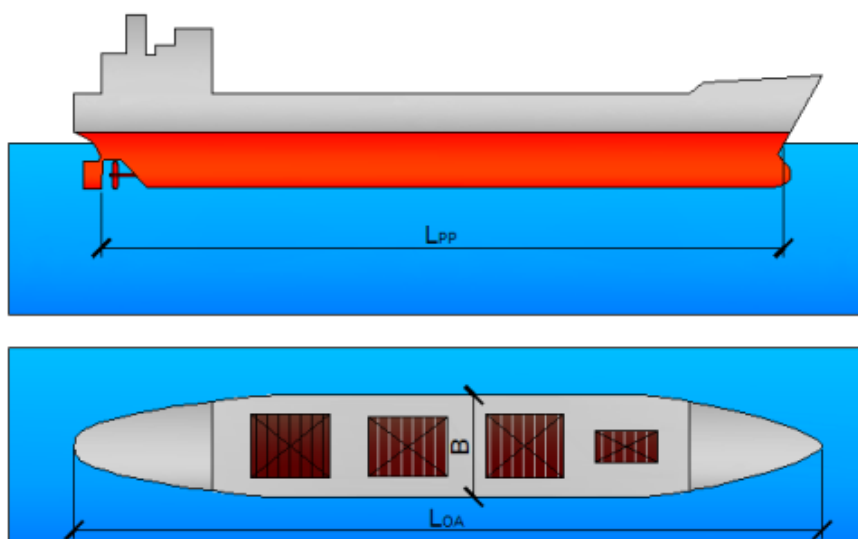
$A_L$  – bočna površina nadvodnog dijela plovila [ $\text{m}^2$ ]

Nakon proračunatih opterećenja, slijedi dobivanje vrijednosti sila koje djeluju u sustavu i momente koji su nastali pri rotaciji sila oko točke prevrtanja. Za kraj je potrebno izvršiti provjeru na prevrtanje i provjeru na klizanje prema već prikazanim formulama kako bi utvrdili zadovoljava li lukobran potrebne uvjete, a način na koji provodimo kontrole jednak je kao i kod metode Sainflou i metode Goda.



## 6. DISPOZICIJA VEZOVA PLOVILA

Prilikom rekonstrukcije starih i projektiranja novih luka cilj je maksimalno iskoristiti prostor buduće luke. Posebna pažnja posvećuje se maksimalnoj funkcionalnosti u projektiranju, dimenzioniranju i organizaciji gatova te rasporedu plovila kako bi se stvorila funkcionalna luka s najvećim mogućim brojem priveznih mjesta i osiguralo dovoljno prostora za manevar plovila. Maksimalna funkcionalnost postiže se postavljanjem manjih plovila bliže obali gdje su plićaci, dok se veća plovila smještaju blizu ulaza u luku kako bi imali kraće plovne puteve i pojednostavljeno manevriranje. Manja plovila se smještaju u plićce dijelove, najudaljenije od ulaza, jer nemaju problema s manevriranjem. Plovila se uglavnom postavljaju okomito na gatove ili obalu, dok se veća plovila mogu postaviti paralelno s obalom. Prije samog početka dimenzioniranja, potrebno je u obzir uzeti dimenzije plovila koja će biti smještena u luci kako bi luku mogli što funkcionalnije organizirati.



Slika 37 : Dimenzije plovila (Carević, Pršić, 2018.)

Na slici 37. opisane su dimenzije plovila, a predstavljaju sljedeće:

$B$  – širina mjerena na najširem mjestu [m]

$L_{pp}$  – duljina između okomica – vodoravni razmak između krmenog i pramčanog perpendikulara [m]

$L_{OA}$  – duljina preko svega – vodoravni razmak između krajnjih točaka na pramcu i na krmi broda [m]

Prilikom utvrđivanja rasporeda privezišta potrebno je paziti na dubine pa tako minimalna dubina ovisi o veličini i tipu pogona, a računa se do najniže, odnosno maksimalne oseke prema formuli:

$$Gaz\ plovila + \frac{1}{2} \text{ mogućeg vala u marini} + 0,5 \quad (42)$$

Visina mogućeg vala za mirniji dio luke iznosi  $H_{1/3}$ , a preuzima se i normativa za marine.

Kod dimenzioniranja priveznih mjesta koristimo se tablicama iz ACI-a priručnika ili priručnikom za dimenzioniranje plovila u marinama. Ovisno o kategoriji plovila, iščitavaju su minimalne dimenzije vezova i dubine.

Kategorija plovila	Duljina plovila (m)	Veličina veza (DxŠ) (m)	Min. dubina za pogon na motor (m)	Min dubina za pogon na jedra (m)
I.	Do 5	6,50 x 2,30	1,05	-
II.	5 - 6	8,00 x 2,50	1,15	2,05
III.	6 - 8	10,0 x 3,00	1,25	2,25
IV.	8 - 10	12,50 x 3,70	1,45	2,65
V.	10 - 12	14,50 x 4,30	1,85	2,95
VI.	12 - 15	18,00 x 5,00	2,05	3,15

Tablica 16 : Dimenzije veza i minimalne dubine ovisno o kategoriji plovila (Trinajstić Sveučilište u Rijeci, Građevinski fakultet, 2023.)

Category	Slip length (m)	Slip width (m)	Slip area (m <sup>2</sup> )
Small boats	5,00	2,30	15,00
	6,00	2,80	16,80
	8,00	3,30	26,40
Medium	10,00	4,00	40,00
	12,00	4,50	54,00
	15,00	5,00	75,00
Large	16,00	5,00	80,00
	18,00	6,00	108,00
	20,00	7,00	140,00
Super Yachts	25,00	7,50	187,50
	30,00	8,50	255,00
	35,00	9,00	315,00
	40,00	10,00	400,00
	45,00	11,00	495,00
	50,00	12,00	600,00
Mega Yachts	60,00	13,00	780,00
	70,00	15,00	1.050,00
	80,00	16,00	1.280,00
	90,00	18,00	1.620,00
	100,00	20,00	2.000,00

Tablica 17 : Dimenzije priveznih mjesta za manja plovila prema Priručniku za dimenzioniranje plovila u marinama (Guidelines for superyacht marinas, 2011.)

Širina bazena i plovnog puta kroz bazen dobivene su prema formuli:

$$L_{bazen} = L_{desno} + L_{lijevo} + 1,3 * max_b$$

(43)

Gdje je:

$L_{desno}$  – duljina veza s desne strane bazena [m]

$L_{lijevo}$  – duljina veza s lijeve strane bazena [m]

$max_b$  – duljina najvećeg veza u bazenu [m]

Također, potrebno je odrediti i minimalnu širinu ulaza u luku koja se izračunava prema formuli:

$$L_{min} = \max[20,0 \text{ m} ; L_{max} + 2,0 \text{ m} ; B * B_{max}] \quad (44)$$

Gdje je:

$L_{max}$  – duljina najvećeg plovila u luci [m]

$B_{max}$  – širina najvećeg plovila u luci [m]

Pri rasporedu vezova za plovila, ključan faktor je širina plovnog puta unutar same luke koja treba biti  $3 - 5 * B_{max}$  za jednosmjernan odnosno dvosmjernan promet.

Opterećenja koja djeluju na sve fiksne i plutajuće obalne konstrukcije nastala su djelovanjem vjetra, valova i morskih struja.



Slika 38: Djelovanje vjetra, valova i morskih struja na plovilo (The Naval Arch, 2017.)

Sila nastala uslijed djelovanja vjetra:

$$F_v = C_{v(a)} * \frac{1}{2} * \rho_z * v_{rv}^2 * A \quad (45)$$

Gdje je:

$C_{v(a)}$  – koeficijent otpora zraka tijela izloženog djelovanju vjetra

$\rho_z$  – gustoća zraka [ $\text{kg/m}^3$ ]

$v_{rv}$  – relativna brzina vjetra [ $\text{m/s}$ ]

$A$  – površina nadvodnog dijela broda [ $\text{m}^2$ ]

Sila morske struje koja djeluje na plovilo izvedena je prema sljedećoj formuli:

$$F_{ms} = c_{ms(a)} * \frac{1}{2} * \rho_v * v_{ms}^2 * A_{ms}$$

(46)

Gdje je:

$c_{ms(a)}$  – koeficijent otpora vode tijela izloženog djelovanju morske struje

$\rho_v$  – gustoća morske vode u kojoj se nalazi brod [ $\text{kg/m}^3$ ]

$v_{ms}$  – brzina morske struje [ $\text{m/s}$ ]

$A_{ms}$  – površina podvodnog dijela broda [ $\text{m}^2$ ]

Sila koja djeluje na val nastala uglavnom zbog prometovanja lukom iskazana je u sljedećoj formuli:

$$F_{val} = c_{val(p)} * \frac{1}{2} * \rho_v * g * L * \left(\frac{H_s}{2}\right)^2$$

(47)

Gdje je:

$c_{val(p)}$  – empirijski koeficijent

$\rho_v$  – gustoća morske vode u kojoj se nalazi brod [ $\text{kg/m}^3$ ]

$g$  – gravitacijska konstanta [ $\text{m/s}^2$ ]

$L$  – duljina plovila na vodenoj liniji [ $\text{m}$ ]

$H_s$  – značajna visina vala [ $\text{m}$ ]

Proračun priveznih sila na gat ili obalu provodi se prema Priručniku za dimenzioniranje plovila u marinama po sljedećim danim preporukama (Priručnik za dimenzioniranje plovila u marinama“, Monaco, 2011) :

- 1) Usvaja se koeficijent otpora  $CD = 1$  za djelovanje vjetra
- 2) Zanemaruje se djelovanje morskih struja pri brzinama manjim od 0,25 m/s
- 3) Zanemaruje se utjecaj od udara plovila kod pristajanja na plutajuće gatove
- 4) Preferira se plutajući gat do širine 5,0 m
- 5) Pri proračunu koristiti faktor sigurnosti 1,5 za jahte do 24,0 m i stanje mora do  $H_s = 0,3$  m, a za megajahte (veće od 24,0 m) i stanje mora  $H_s = 0,6$  m koristi faktor sigurnosti 3,0

Boat length	Mooring force in kN per linear metre (sc = 1.5 )
8 m	1.8
12 m	2.7
20 m	4.0
25 m	4.5
30 m	5.0
35 m	5.2
40 m	5.4
45 m	6.1
50 m	6.8
60 m	8.1
70 m	9.4
90 m	12.1
100 m	13.5
120 m	16.2

Tablica 18: Okvirne vrijednosti priveznih sila po metru dužnom (Guidelines for superyacht marinas, 2011.)

Plutajući gatovi se koriste kao plovne strukture za raspored i organizaciju priveznih mjesta te su pričvršćeni sidrenim blokovima. Preuzimaju silu s plovila i umanjuju njeno djelovanje trenjem. Osim trenjem, umanjuju njeno djelovanje i otporom koji nastaje ukopavanjem bloka u dno. Sidrenje plutajućih gatova je moguće izvesti lancima ili SEAFLEX sustavom.

Kod dimenzioniranja sidrenog bloka, proračunava se masa sidra koja mora biti dovoljno velika kako bi se osigurala stabilnost uslijed djelovanja opterećenja. Masu sidrenog bloka dobivamo iz formule:

$$M_b = \frac{R_s}{g * K_s}$$

(48)

Gdje je:

$R_s$  – horizontalna sila na blok [N]

$g$  – gravitacijska konstanta [m/s<sup>2</sup>]

$K_s$  – faktor utjecaja tla

Faktori utjecaja tla koji se koriste kod dimenzioniranja betonskog sidra u obliku krnje piramide:

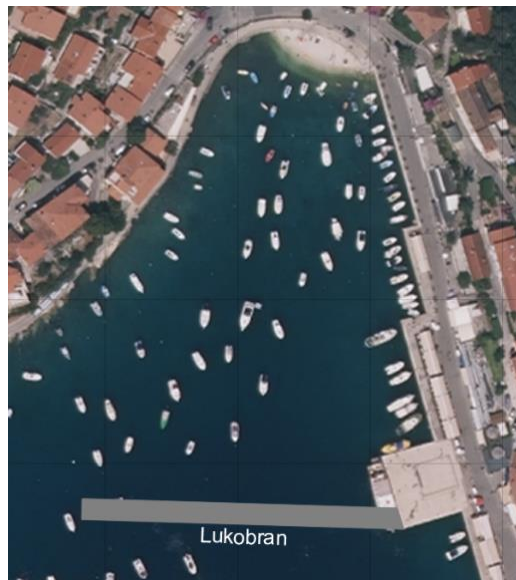
$$K_R = 1,0 - 1,2 \quad \text{za pijesak}$$

$$K_R = 1,2 - 1,4 \quad \text{za glinu}$$

$$K_R = 1,2 - 1,3 \quad \text{za mulj}$$

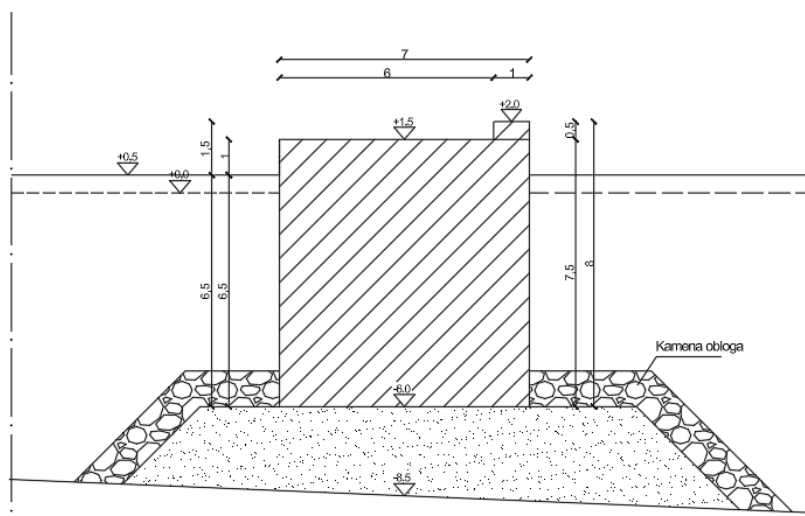
## 7. DIMENZIONIRANJE OBALNIH GRAĐEVINA

Za uvalu Rabac predviđena je izgradnja vertikalnog lukobrana, a na slici 39. je prikazana pozicija samog lukobrana. Protezat će se od istočne obale prema zapadnoj te na taj način osigurati potrebnu zaštitu i sigurnost uvale koja je ugrožena južnim vjetrovima. Lučka strana bit će izgrađena na način da se na njoj mogu formirati brodski vezovi.



Slika 39: Položaj lukobrana

Konstrukcija lukobrana temelji se na prethodno izrađenom nasipu, koji se izvodi u nagibu 1:1, radi velikih dubina na mjestu zahvata. Lukobran je obložen kamenom oblogom debljine 1 m sa svrhom zaštite. Lukobran će se izvesti kao betonski blok širine 7 m i visine 8 m čija se kota dna nalazi na -6 m n.m., a vrha zida na +2,0 m n.m. Proračun je proveden po prethodno objašnjenjenu metodi Goda.



Slika 40: Prikaz dimenzija primarnog lukobrana



## 7.1. Vertikalni lukobran

### ZADANO

<u>Značajna visina vala</u>	$H_s = 3,5 \text{ m}$
<u>Dužina vala</u>	$L = 39,3 \text{ m}$
<u>Razina visoke vode</u>	$V_v = +0,5 \text{ m}$
<u>Kota vrha lukobrana</u>	$k_{ol} = 1,5 \text{ m}$
<u>Kota dna lukobrana</u>	$k_{dl} = -6 \text{ m}$
<u>Kota zida</u>	$k_z = 2,0 \text{ m}$
<u>Specifična težina vode</u>	$\gamma_w = 10 \text{ kN/m}^3$
<u>Specifična težina betona</u>	$\gamma_c = 24 \text{ kN/m}^3$
<u>Širina lukobrana</u>	$B = 7 \text{ m}$
<u>Širina zida lukobrana</u>	$B_z = 1 \text{ m}$
<u>Dubina dna</u>	$k.d.t = \text{dno} = -8,5 \text{ m}$
<u>Kut nailaska vala</u>	$\beta = 62^\circ$
<u>Debljina zaštitnog sloja</u>	$D = 1,0 \text{ m}$

Visina lukobrana

$$h_1 = k.o.l. - k.d.l. = 1,5 - (-6) = 7,5 \text{ m}$$

Visina zida

$$h_2 = k.z. - k.o.l. = 2,0 - 1,5 = 0,5 \text{ m}$$

Projektna visina vala

$$H_p = 1,8 H_s = 1,8 * 3,5 = 6,3 \text{ m}$$

Dubina na udaljenosti  $5 H_s$

$$h_b = 12,96 \text{ m}$$

Pomoćne dimenzije

$$d = v.v. - k.d.l. - D = 0,5 - (-6,0) - 1 = 5,5 \text{ m}$$

$$h = v.v. - k.d.l. = 0,5 - (-6,0) = 6,5 \text{ m}$$

$$h_c = k.z. - v.v. = 2,0 - 0,5 = 1,5 \text{ m}$$

$$h_s = v.v. - dno = 0,5 - (-8,0) = 8,5 \text{ m}$$

$$h_w = k.z. - k.d.l. = 2,0 - (-6,0) = 8,0 \text{ m}$$

$$\lambda_1 = 1 \quad \lambda_2 = 1 \quad \lambda_3 = 1$$

### PRORAČUN OPTEREĆENJA

$$\eta = 0,75 * (1 + \cos(\beta)) * \lambda_1 * H_p = 0,75 * (1 + \cos(62^\circ)) * 1 * 6,3 = 6,94 \text{ m}$$

### VALNA OPTEREĆENJA

$$\alpha_1 = 0,6 + 0,5 * \left[ \frac{\frac{4\pi}{L} * h_s}{\sinh\left(\frac{4\pi}{L} * h_s\right)} \right]^2 = 0,6 + 0,5 * \left[ \frac{\frac{4\pi}{39,3} * 8,5}{\sinh\left(\frac{4\pi}{39,3} * 8,5\right)} \right]^2 = 0,66$$

$$\alpha_2 = \min \left[ \frac{h_b - d}{3 * h_b} * \left(\frac{H_p}{d}\right)^2, 2 * \frac{d}{H_p} \right] = \min \left[ \frac{12,96 - 5,5}{3 * 12,96} * \left(\frac{6,3}{5,5}\right)^2, 2 * \frac{5,5}{6,3} \right]$$

$$= \min[0,25, 1,75] = 0,25$$

$$\alpha_3 = 1 - \frac{h_w - h_c}{h_s} * \left( 1 - \frac{1}{\cosh\left(\frac{2\pi}{L} * h_s\right)} \right) = 1 - \frac{8,0 - 1,5}{8,5} * \left( 1 - \frac{1}{\cosh\left(\frac{2\pi}{39,3} * 8,5\right)} \right)$$

$$= 0,6$$

$$p_1 = 0,5 * [1 + \cos(\beta)] * [\lambda_1 * \alpha_1 + \lambda_2 * \alpha_2 * \cos(\beta)^2] * \gamma_w * H_p$$

$$= 0,5 * [1 + \cos(62)] * [1 * 0,66 + 1 * 0,25 * \cos(62)^2] * 10 * 6,3$$

$$= 33,1 \text{ kN/m}^2$$

$$p_2 = \left[ \left( 1 - \frac{h_c}{\eta} \right) * p_1 \right] = \left( 1 - \frac{1,5}{6,94} \right) * 33,1 = 25,95 \text{ kN/m}^2$$

$$p_3 = \alpha_3 * p_1 = 0,6 * 33,1 = 19,86 \text{ kN/m}^2$$

$$u = \gamma_w * h = 10 * 6,5 = 65 \text{ kN/m}^2$$

$$p_u = 0,5 * \left[ (1 + \cos(\beta)) * \lambda_3 * \alpha_1 * \alpha_3 * \gamma_w * H_p \right]$$

$$= 0,5 * \left[ (1 + \cos(62)) * 1 * 0,66 * 0,6 * 10 * 6,3 \right] = 18,33 \text{ kN/m}^2$$

## SILE

Težina konstrukcije lukobrana

$$G_1 = \gamma_c * h_1 * B * 1\text{m} = 24 * 7,5 * 7 = 1260 \text{ kN}$$

$$G_z = \gamma_c * h_2 * B_z * 1\text{m} = 24 * 0,5 * 1 = 12 \text{ kN}$$

Uzgon

$$U = u * B * 1\text{m} = 65 * 7 = 455 \text{ kN}$$

$$U_w = P_u * B/2 * 1\text{m} = 18,33 * 3,5 = 64,16 \text{ kN}$$

Horizontalne sile od vala

$$H_1 = p_2 * h_c * 1\text{m} = 25,95 * 1,5 = 38,93 \text{ kN}$$

$$H_2 = (p_1 - p_2) * h_c/2 * 1\text{m} = (33,1 - 25,95) * 0,75 = 5,36 \text{ kN}$$

$$H_3 = p_3 * h * 1\text{m} = 19,86 * 6,5 = 129,09 \text{ kN}$$

$$H_4 = (p_1 - p_3) * h/2 * 1\text{m} = (33,1 - 19,86) * 3,25 = 43,03 \text{ kN}$$

## KRAKOVI

$$v_1 = B/2 = 3,5 \text{ m}$$

$$v_z = B - B_z/2 = 6,5 \text{ m}$$

$$u_1 = B/2 = 3,5 \text{ m}$$

$$u_2 = 2/3 B = 4,67 \text{ m}$$

$$h_1 = h + h_c/2 = 6,5 + 0,75 = 7,25 \text{ m}$$

$$h_2 = h + h_c/3 = 6,5 + 0,5 = 7,0 \text{ m}$$

$$h_3 = h/2 = 3,25 \text{ m}$$

$$h_4 = 2/3 * h = 4,33 \text{ m}$$

### MOMENTI

$$M_{G1} = G_1 * v_1 = 1260 * 3,5 = 4410 \text{ kNm}$$

$$M_{GZ} = G_z * v_z = 12 * 6,5 = 78 \text{ kNm}$$

$$M_U = U * u_1 = 455 * 3,5 = 1592,5 \text{ kNm}$$

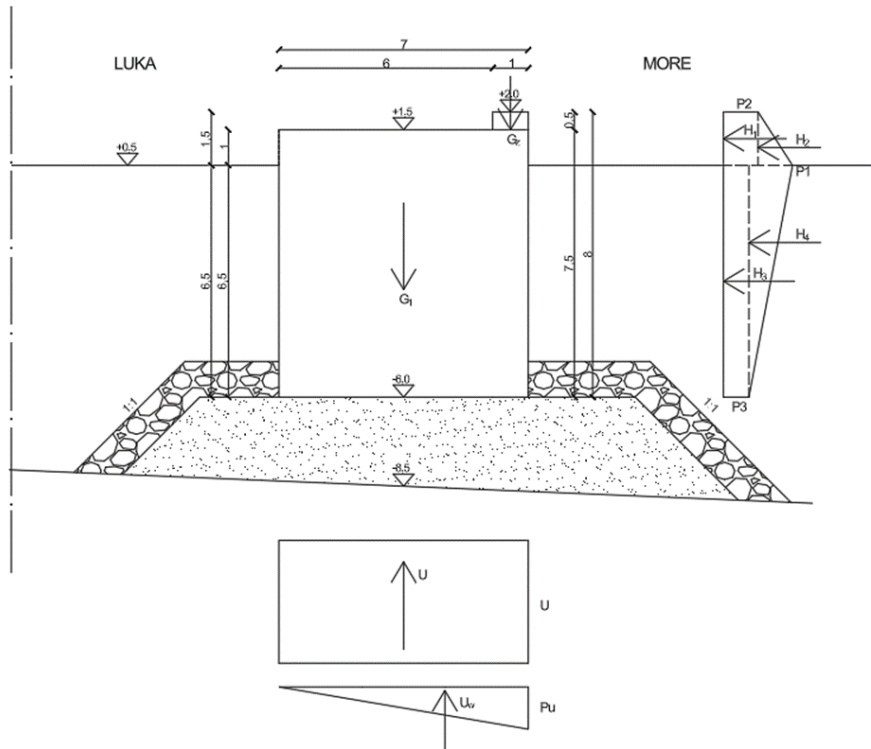
$$M_{Uw} = U_w * u_2 = 64,16 * 4,67 = 299,63 \text{ kNm}$$

$$M_{H1} = H_1 * h_1 = 38,93 * 7,25 = 282,24 \text{ kNm}$$

$$M_{H2} = H_2 * h_2 = 5,36 * 7,0 = 37,52 \text{ kNm}$$

$$M_{H3} = H_3 * h_3 = 129,09 * 3,25 = 419,54 \text{ kNm}$$

$$M_{H4} = H_4 * h_4 = 43,03 * 4,33 = 186,32 \text{ kNm}$$



Slika 41: Raspodjela opterećenja kod vertikalnog lukobrana

## PROVJERA STABILNOSTI

Parcijalni koeficijenti za proračun graničnog stanja nosivosti (LS1), gubitak statičke ravnoteže (EQU) prema En 1997-1:

$$\gamma_{G,dst} = 1,1$$

$$\gamma_{G,stab} = 0,9$$

$$\gamma_{Q,dst} = 1,5$$

Provjera na prevrtanje

$$M_{st} = \gamma_{G,stab} * (M_{G1} + M_{Gz}) = 0,9 * (4410 + 78) = 4039,2 \text{ kNm}$$

$$M_{dest} = \gamma_{G,dst} * M_U + \gamma_{Q,dst} * (M_{H1} + M_{H2} + M_{H3} + M_{H4} + M_{Uw}) = 1,1 * 1592,5 + 1,5 * (282,24 + 37,52 + 419,54 + 186,32 + 299,63) = 3589,63 \text{ kNm}$$

$$M_{st} \geq M_{dest}$$

$$4039,2 > 3589,63 \text{ ZADOVOLJAVA}$$

Provjera na klizanje

$$f = 0,$$

$$\Sigma H = \gamma_{Q,dst} * (H_1 + H_2 + H_3 + H_4) = 1,5 * (38,93 + 5,36 + 129,09 + 43,03) = 324,62 \text{ kN}$$

$$\Sigma V = \gamma_{G,stab}(G_1 + G_z) - \gamma_{G,dst} * U - \gamma_{Q,dst} * U_w = 0,9 * (1260 + 12) - 1,1 * 455 - 1,5 * 64,16 = 548,06 \text{ kN}$$

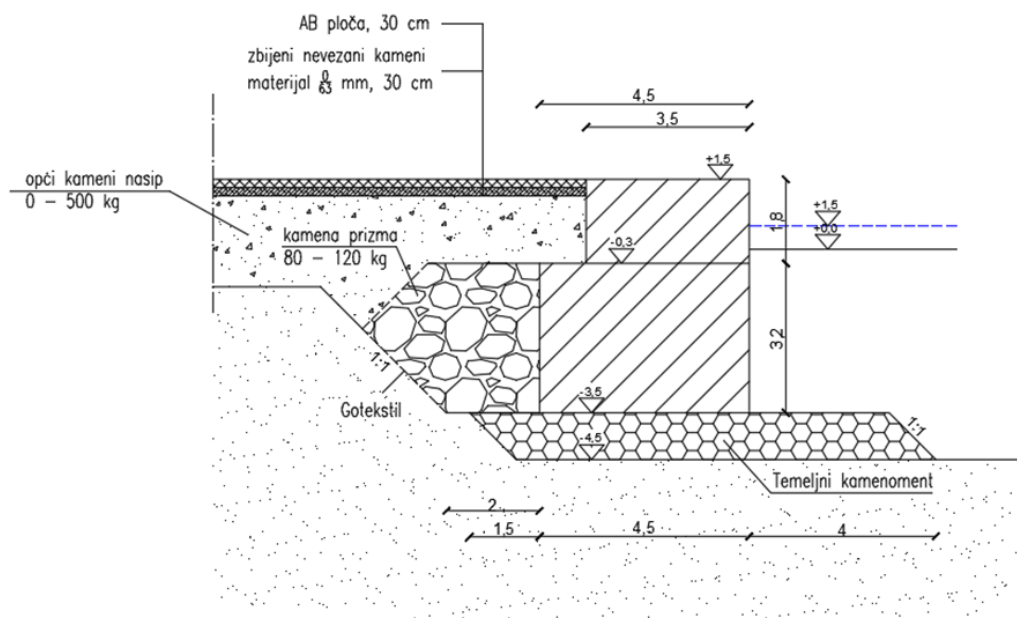
$$\Sigma V * f \geq \Sigma H$$

$$548,06 * 0,75 \geq 324,62$$

$$411,05 \geq 324,62 \quad \underline{\text{ZADOVOLJAVA}}$$

## 7.2. Obalni zid

Planirana je izgradnja obalnog zida koji bi se sastojao od dva betonska bloka različitih dimenzija. Betonski blok visine 3,2 m i širine 4,5 m postavlja se na temeljni kamenoment nagiba pokosa 1:1. Manji betonski blok bio bi visok 1,8 m, a širok 3,5 m. kota dna obalnog zida iznosi -3,5 m n.m., dok kota vrha obalnog zida iznosi +1,5 m n.m.



Slika 42: Karakterističan presjek obalnog zid

ZADANO:

<u>Razina mora</u>	v.v. = +0,5 m
<u>Kota obale</u>	k.o. = +1,5 m
<u>Kota dna zida</u>	k.d. = -3,5 m
<u>Širine blokova</u>	$B_1 = 4,5 \text{ m}$ $B_2 = 3,5 \text{ m}$
<u>Visina blokova</u>	$h_1 = 3,2 \text{ m}$ $h_2 = 1,8 \text{ m}$
<u>Specifična težina vode</u>	$\gamma_w = 10 \text{ kN/m}^3$
<u>Specifična težina betona</u>	$\gamma_c = 24 \text{ kN/m}^3$
<u>Specifična težina nasipa (suha)</u>	$\gamma_z = 19 \text{ kN/m}^3$
Specifična težina nasipa (saturirana)	$\gamma_d = 10 \text{ kN/m}^3$
Unutrašnji kut trenja	$\phi_k = 35^\circ$
Koeficijent trenja beton-kamen	$f = 0,75$
Vertikalno kontinuirano opterećenje	$q = 10 \text{ kN/m}'$
Visoka voda iza zida (+0,5 m)	v.v. iza = v.v. + 0,5 = 1,

GEOMETRIJA

$$H = k.o. - k.d. = +1,5 - (-3,5) = 5,0 \text{ m}$$

$$h_4 = v.v. - k.d. = +0,5 - (-3,5) = 4,0 \text{ m}$$

$$h_5 = v.v. \text{ iza} - k.d. = 1,0 - (-3,5) = 4,5 \text{ m}$$

$$h_6 = k.o. - v.v. \text{ iza} = +1,5 - 1,0 = 0,5 \text{ m}$$

$$h_7 = h_5 - h_4 = 4,5 - 4,0 = 0,5 \text{ m}$$

$$h_3 = h_2 - h_6 = 1,8 - 0,5 = 1,3 \text{ m}$$

## AKTIVNI POTISAK TLA

$$\gamma_{\phi} = 1,25$$

$$\Phi_d = \operatorname{atan}\left(\frac{\tan(\phi_k)}{\gamma_{\phi}}\right) = \operatorname{atan}\left(\frac{\tan 35}{1,25}\right) = 29,26^{\circ}$$

$$k_a = \tan\left(45^{\circ} - \frac{\Phi_d}{2}\right)^2 = \tan\left(45^{\circ} - \frac{29,26}{2}\right)^2 = 0,343$$

## PRITISCI TLA

$$p_0 = k_a * q = 0,343 * 10 = 3,43 \text{ kN/m}^2$$

$$p_1 = k_a * \gamma_z * h_6 = 0,343 * 19 * 0,5 = 3,26 \text{ kN/m}^2$$

$$p_2 = p_1 + k_a * \gamma_d * h_5 = 3,43 + 0,343 * 10 * 4,5 = 15,43 \text{ kN/m}^2$$

## RAZLIKA HIDROSTATSKOG TLAKA

$$P_3 = (h_5 - h_4) * \gamma_w = (4,5 - 4,0) * 10 = 5,0 \text{ kN/m}^2$$

## VERTIKALNE SILE

$$G_1 = B_1 * h_1 * \gamma_c * 1\text{m} = 4,5 * 3,2 * 24 = 345,6 \text{ kN}$$

$$G_2 = B_2 * h_2 * \gamma_c * 1\text{m} = 3,5 * 1,8 * 24 = 151,2 \text{ kN}$$

$$G_3 = (B_1 - B_2) * h_3 * \gamma_z * 1\text{m} = (4,5 - 3,5) * 1,3 * 19 = 24,7 \text{ kN}$$

$$G_4 = (B_1 - B_2) * h_6 * \gamma_z * 1\text{m} = (4,5 - 3,5) * 0,5 * 19 = 9,5 \text{ kN}$$

$$U_1 = B_1 * h_1 * \gamma_w * 1\text{m} = 4,5 * 3,2 * 10 = 144 \text{ kN}$$

$$U_2 = B_2 * (h_4 - h_1) * \gamma_w * 1\text{m} = 3,5 * (4,0 - 3,2) * 10 = 28 \text{ kN}$$

$$U_3 = h_7 * \frac{B_2}{2} * \gamma_w * 1\text{m} = 0,5 * 1,75 * 10 = 8,75 \text{ kN}$$

## KRAKOVI VERTIKALNIH SILA

$$k_{G1} = \frac{B_1}{2} = \frac{4,5}{2} = 2,25 \text{ m}$$



$$k_{G2} = \frac{B_2}{2} = \frac{3,5}{2} = 1,75 \text{ m}$$

$$k_{G3} = B_2 + \frac{B_1 - B_2}{2} = 3,5 + \frac{4,5 - 3,5}{2} = 4,0 \text{ m}$$

$$k_{G4} = B_2 + \frac{B_1 - B_2}{2} = 3,5 + \frac{4,5 - 3,5}{2} = 4,0 \text{ m}$$

$$k_{U1} = k_{G1} = 2,25 \text{ m}$$

$$k_{U2} = \frac{B_2}{2} = \frac{3,5}{2} = 1,75 \text{ m}$$

$$k_{U2} = \frac{2 * B_2}{3} = \frac{2 * 3,5}{3} = 2,33 \text{ m}$$

#### MOMENTI VERTIKALNIH SILA

$$M_{G1} = G_1 * k_{G1} = 345,6 * 2,25 = 777,6 \text{ kNm}$$

$$M_{G2} = G_2 * k_{G2} = 151,2 * 1,75 = 264,6 \text{ kNm}$$

$$M_{G3} = G_3 * k_{G3} = 24,7 * 4 = 96,8 \text{ kNm}$$

$$M_{G4} = G_4 * k_{G4} = 9,5 * 4 = 38,0 \text{ kNm}$$

$$M_{U1} = U_1 * k_{U1} = 144 * 2,25 = 324,0 \text{ kNm}$$

$$M_{U2} = U_2 * k_{U2} = 28 * 1,75 = 49,0 \text{ kNm}$$

$$M_{U3} = U_3 * k_{U3} = 8,75 * 2,33 = 20,39 \text{ kNm}$$

#### HORIZONTALNE SILE

$$H_1 = p_0 * H * 1\text{m} = 3,43 * 5,0 = 17,15 \text{ kN}$$

$$H_2 = \frac{p_1 * h_6}{2} = \frac{3,26 * 0,5}{2} = 0,82 \text{ kN}$$

$$H_3 = p_1 * h_5 * 1\text{m} = 3,26 * 4,5 = 14,63 \text{ kN}$$

$$H_4 = \frac{(p_2 - p_1) * h_5}{2} = \frac{(15,43 - 3,26) * 4,5}{2} = 27,38 \text{ kN}$$

$$H_5 = p_3 * h_4 * 1\text{m} = 5,0 * 4,0 = 20,0 \text{ kN}$$

$$H_6 = \frac{p_3 * h_7}{2} = \frac{5,0 * 0,5}{2} = 1,25 \text{ kN}$$

#### KRAKOVI HORIZONTALNIH SILA

$$k_{H1} = \frac{H}{2} = \frac{5,0}{2} = 2,5 \text{ m}$$

$$k_{H2} = h_5 + \frac{h_6}{3} = 4,5 + \frac{0,5}{3} = 4,67 \text{ m}$$

$$k_{H3} = \frac{h_5}{2} = \frac{4,5}{2} = 2,25 \text{ m}$$

$$k_{H4} = \frac{h_5}{3} = \frac{4,5}{3} = 1,5 \text{ m}$$

$$k_{H5} = \frac{h_4}{2} = \frac{4,0}{2} = 2,0 \text{ m}$$

$$k_{H6} = h_4 + \frac{h_7}{3} = 4,0 + \frac{0,5}{3} = 4,17 \text{ m}$$

#### MOMENTI HORIZONTALNIH SILA

$$M_{H1} = H_1 * k_{H1} = 17,15 * 2,5 = 42,88 \text{ kNm}$$

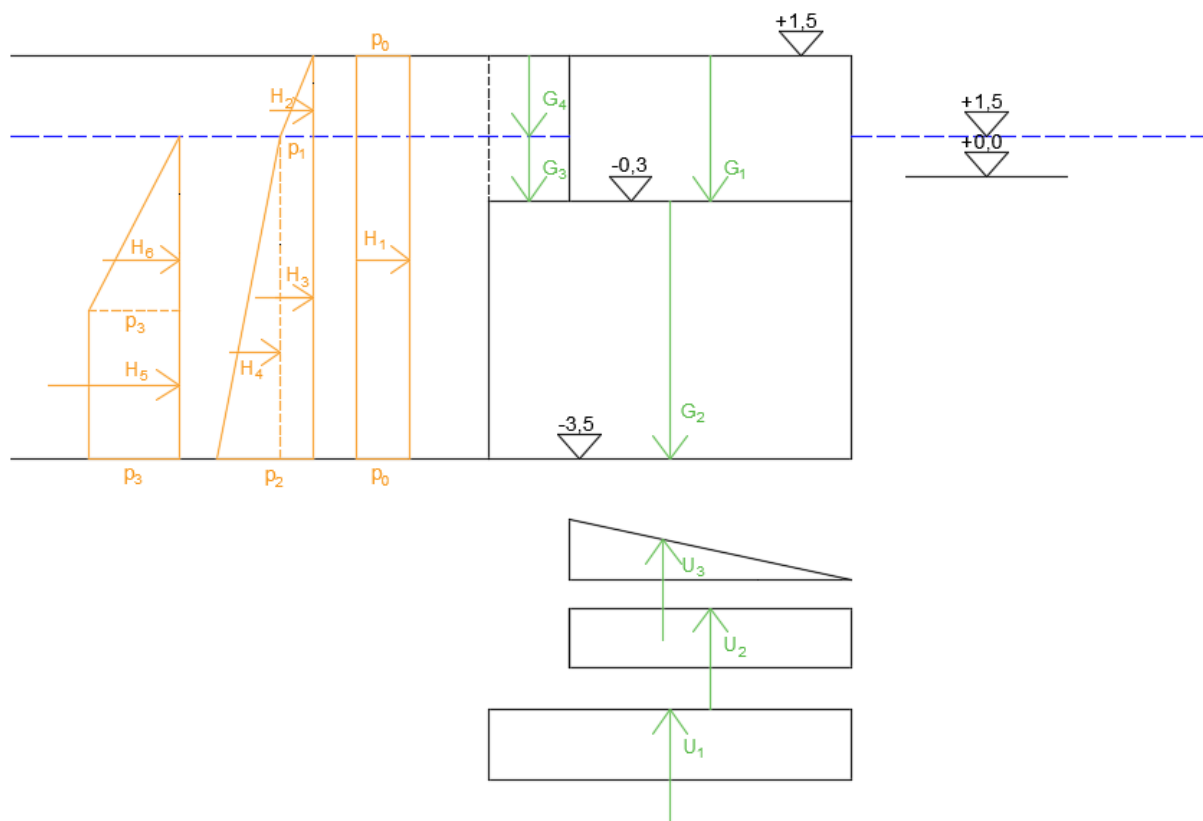
$$M_{H2} = H_2 * k_{H2} = 0,82 * 4,67 = 3,83 \text{ kNm}$$

$$M_{H3} = H_3 * k_{H3} = 14,63 * 2,25 = 32,92 \text{ kNm}$$

$$M_{H4} = H_4 * k_{H4} = 27,38 * 1,5 = 41,07 \text{ kNm}$$

$$M_{H5} = H_5 * k_{H5} = 20,0 * 2,0 = 40,0 \text{ kNm}$$

$$M_{H6} = H_6 * k_{H6} = 1,25 * 4,17 = 5,21 \text{ kNm}$$



Slika 43: Raspodjela opterećenja kod obalnog zida

## PROVJERA STABILNOSTI

Parcijalni koeficijenti za proračun graničnog stanja nosivosti (LS1), gubitak statičke ravnoteže (EQU) prema En 1997-1

$$\gamma_{G,dst} = 1,1$$

$$\gamma_{G,stab} = 0,9$$

$$\gamma_{Q,dst} = 1,5$$

Provjera na prevrtanje

$$M_{st} = \gamma_{G,stab} * (M_{G1} + M_{G2} + M_{G3} + M_{G4}) = 0,9 * (777,6 + 264,6 + 93,8 + 38,0) = 1059,3 \text{ kNm}$$

$$\begin{aligned} M_{dest} &= \gamma_{G,dst} * (M_{U1} + M_{U2} + M_{H1} + M_{H2} + M_{H3} + M_{H4}) + \gamma_{Q,dst} * (M_{U3} + M_{H5} + M_{H6}) = \\ &= 1,1 * (324 + 49 + 42,88 + 3,83 + 32,92 + 41,07) + 1,5 * (20,39 + 40 + 5,21) = \\ &= 641,47 \text{ kNm} \end{aligned}$$

$$M_{st} \geq M_{dest}$$

$$1059,2 \geq 641,47 \quad \underline{\text{ZADOVOLJAVA}}$$

Provjera na klizanje

$$\Sigma H = \gamma_{G,dst} * (H_1 + H_2 + H_3 + H_4) + \gamma_{Q,dst} * (H_5 + H_6) =$$

$$= 1,1 * (17,15 + 0,82 + 14,63 + 27,38) + 1,5 * (20 + 1,25) = 97,85 \text{ kN}$$

$$\Sigma V = \gamma_{G,stab} * (G_1 + G_2 + G_3 + G_4) - \gamma_{G,dst} * (U_1 + U_2) - \gamma_{Q,dst} * U_3 =$$

$$= 0,9 * (345,6 + 151,2 + 24,7 + 9,5) - 1,1 * (144 + 28) - 1,5 * 8,75 = 149,58 \text{ kN}$$

$$V * f = 149,58 * 0,75 = 112,18 \text{ kN}$$

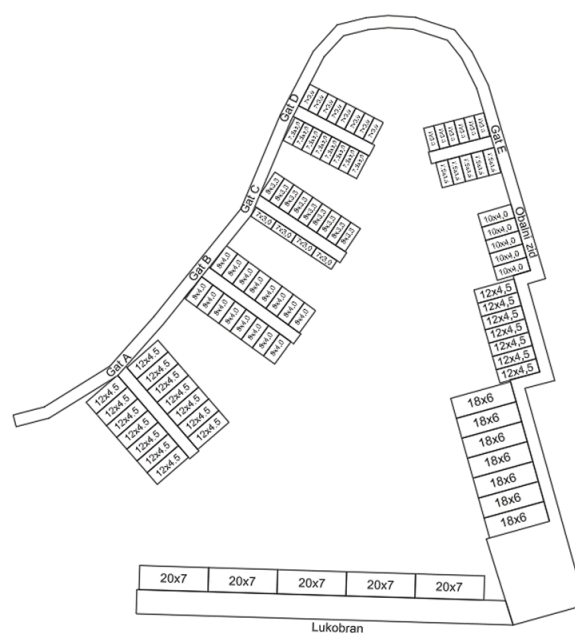
$$V * f \geq H$$

$$112,18 \geq 97,85 \quad \underline{\text{ZADOVOLJAVA}}$$

### 7.3. Plutajući gat

Na području zahvata planirano je i uređenje same marine kako bi se omogućio što veći broj priveznih mjesta. Osiguralo bi se 94 novih priveznih mjesta za plovila različitih dimenzija.

Raspored i dimenzije priveznih mjesta prikazani su na slici 44.



Slika 44: Prikaz priveznih mjesta i rasporeda gatova

## KARAKTERISTIKE NAJVEĆEG PRIVEZIŠTA U LUCI

Privezište 20 \* 7,5 m

L = 18,0 m – duljina plovila

B = 5,2 m – širina plovila

T = 1,85 m – najveći gaz plovila

## DIMENZIJE PRIVEZNIH MJESTA ZA PLOVILA DULJINE 18,0 m

L = 18,0 m – duljina plovila

B = 5,2 m – širina plovila

T = 1,85 m – najveći gaz plovila

D = 20,0 m – dužina priveznog mjesta

Š = 7,0 m – širina priveznog mjesta

## MINIMALNE DUBINE NA PRIVEZNIH MJESTIMA

Plovilo: L = 18,0 m

T = 1,85 m

$H_{1/3} = 0,50$  m (mogući val u marini)

POZICIJA PLOVILA	PRIVEZNO MJESTO (m)	DULJINA PLOVILA (m)	GAZ PLOVILA (m)	POSTOJEĆE DUBINE (m)	POTREBNE DUBINE (m)	ZADOVOLJAVA/ NEZADOVOLJAVA
Lukobran	20x7	18	1,85	8,2-14,5	2,6	ZADOVOLJAVA
Gat A	12x4,5	10	1,25	1,1-6,4	2	ZADOVOLJAVA
Gat B	8,0x4,0	12	1,55	1,0-5,5	2,3	ZADOVOLJAVA
Gat C	8,0x3,3	10	1,2	2,3-5,5	0,8	ZADOVOLJAVA
Gat C	7,0x3,0	5	0,8	2,3-5,5	1,55	ZADOVOLJAVA
Gat D	7,5x3,0	5	0,8	0,9-2,5	1,55	ZADOVOLJAVA
Gat D	7,0x3,0	5	0,8	0,9-2,5	1,55	ZADOVOLJAVA
Gat E	7x3,0	5	0,8	0,9-2,5	1,55	ZADOVOLJAVA
Gat E	7,5x3,5	5	0,8	0,9-2,5	1,55	ZADOVOLJAVA
Obalni zid	10x4,0	16	1,55	2,5	2,3	ZADOVOLJAVA
Obalni zid	12x4,5	10	1,25	2,2	2	ZADOVOLJAVA
Obalni zid	18x6	16	1,55	2,2	2,3	ZADOVOLJAVA

Tablica 19: Minimalne dubine na priveznim mjestima

Potrebne dubine:  $d = \text{Gaz plovila} + \frac{1}{2} \text{mogućeg vala} + 0,50$

Dimenzija priveznog mjesta	Broj mjesta
12x4,5	21
8,0x4,0	16
7,0x3,0	18
8,0x3,3	9
7,5x3,0	8
7,5x3,5	5
10x4,0	5
18x6,0	7
20x7,0	5
<b>Ukupno</b>	<b>94</b>

*Tablica 20: Ukupan broj priveznih mjesta*

## 8. ZAKLJUČAK

Ovim završnim radom obrađena je tema idejnog rješenja luke Rabac. Turizam kao vodeća gospodarska djelatnost naših područja u uzastopnom je rastu i iziskuje neprestano ulaganje te širenje i unaprjeđivanje već postojeće ponude. Rabac je turistička destinacija čija posjećenost raste uzastopno, a ne pruža dovoljno priveznih mjesta s obzirom na razvoj nautičkog turizma. Izgradnja marine u uvali Rabac bila bi od velikog značaja za lokalnu zajednicu, potaknula bi gospodarski rast i poboljša turističku ponudu. Na području luke trenutno se nalazi samo obalni zid koji omogućuje sigurno privezivanje vrlo malog broja plovila.

Izgradnjom lukobrana omogućila bi se zaštita od jakih vjetrova i valova, a samim time i sigurno privezivanje što većeg broja plovila. Analizom vjetrovalne klime utvrđujemo kako je luka najviše izložena vjetrovima koji pušu s juga. Lukobran bi se protezao od istočne obale uvale prema zapadnoj te na taj način omogućio sigurnost svih sudionika.

Planira se izgradnja vertikalnog lukobrana koji se radi velikih dubina na promatranom području izvodi na nasipu. Uz izgradnju lukobrana, izvelo bi se i uređenje marine te bi se na taj način osiguralo 94 priveznih mjesta za plovila različitih dimenzija.

## LITERATURA

- [1] Blog Labinska republika, <https://labinska-republika.blogspot.com/2012/04/ribari-rapca.html>, pristup 25.03.2024.
- [2] Lučka uprava Rabac, <https://lu-rabac.hr/luke/>, pristup 25.03.2024.
- [3] Grad Labin, <https://labin.hr/za-gradane/planiranje-gradnja-i-okolis/urbanisticki-plan-uredjenja-naselja-rabac>, pristup 25.03.2024.
- [5] Meteoblue, <https://www.meteoblue.com/hr/weather/historyclimate/climatemodelled/labin-republic-of-croatia-3196834>, pristup 10.04.2024.
- [7] M. Rezo, M. Pavasović, M. Šljivarić, Analiza mareografskih podataka o Jadranskom moru od 1953. do 2006. godine, 2014.
- [8] Rijekaprojekt d.o.o.: „Elaborat za ocjenu o potrebi procjene utjecaja zahvata na okoliš – Izmjena zahvata - izgradnja primarnog lukobrana u luci Rabac“, Rijeka, 2018.
- [9] M. Pršić, D. Carević: „Pomorske građevine“, Građevinski fakultet sveučilišta u Zagrebu, 2018.
- [10] Takahashi, Shigeo: „Design of Vertical Breakwaters - Port and airport research institute“, Japan, 2002.
- [11] DLS d.o.o, Projektiranje i zaštita okoliša: „Elaborat zaštite okoliša uz zahtjev za ocjenu o potrebi procjene utjecaja na okoliš za zahvat rekonstrukcije i dogradnje zapadnog dijela luke Cres“, Rijeka, 2017.
- [12] D. Carević, M. Pršić, I. Carević : Perforirani vertikalni zid kao obalna konstrukcija, Građevinski fakultet sveučilišta u Zagrebu, 2010.
- [13] J. V. D. Meer: „Wave run-up and wave overtopping at dikes and revetments“, 2007.
- [14] A. J. Bond: „Eurocode 7: Geotechnical Design“, Report EUR 26227 EN, 2013.
- [15] „Priručnik za dimenzioniranje plovila u marinama“, Monaco, 2011.
- [16] Vareško, Matea: „Idejno rješenje komunalne luke Runke u Premanturi“, Završni rad, Sveučilište u Rijeci, Građevinski fakultet, 2020.
- [17] Greblo, Monika: „Idejno rješenje luke Tarska vala u Istri“, Završni rad, Sveučilište u Rijeci, Građevinski fakultet, 2022.



- [18] Karabegović, Anel: „Idejno rješenje marine na otoku Viru“, Diplomski rad, Sveučilište u Rijeci, Građevinski fakultet, 2019.
- [19] F. Trinajstić: Idejno rješenje komunalne luke u uvali Žurkovo, diplomski rad, Sveučilište u Rijeci, Građevinski fakultet, 2023.
- [20] The naval arc: „Bollard Pull Calculations“, 2017.
- [21] Andrija Grahovac, Nino Krvavica, Igor Ružić, Stručni rad: „Utjecaj izgradnje obalnog zida na dinamiku valovanja ispred postojeće prirodne obale“, 2019)
- [22] Tanja Roje-Bonaci, Nasute građevine, fakultet građevinarstva, arhitekture i geodezije u Splitu, Split, 2015.
- [23] Guidelines for superyacht marinas, 2011.



geoportal.dgu.hr

GRAĐEVINSKI FAKULTET SVEUČILIŠTA U RIJECI

Završni rad:

IDEJNO RJEŠENJE LUKE  
RABAC

Sadržaj nacрта:

SITUACIJA - POSTOJEĆE  
STANJE

Student: Ana Elena Zustović

Mentor: dr. sc. Nino Krvavica

Kolegij: Osnove obalnog  
inženjerstva

Datum: 06.2024.

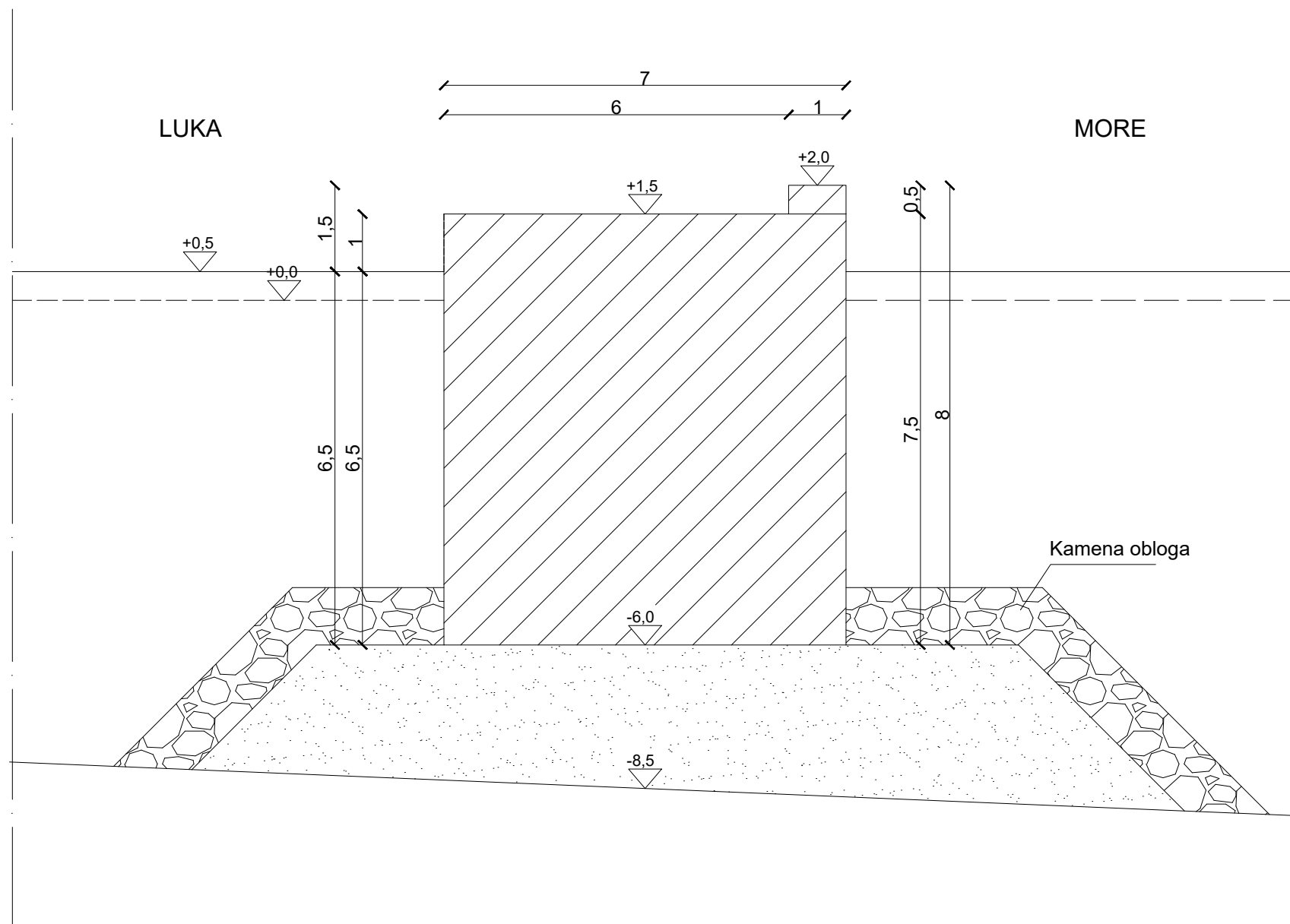
Mjerilo:  
1:1000

List 1

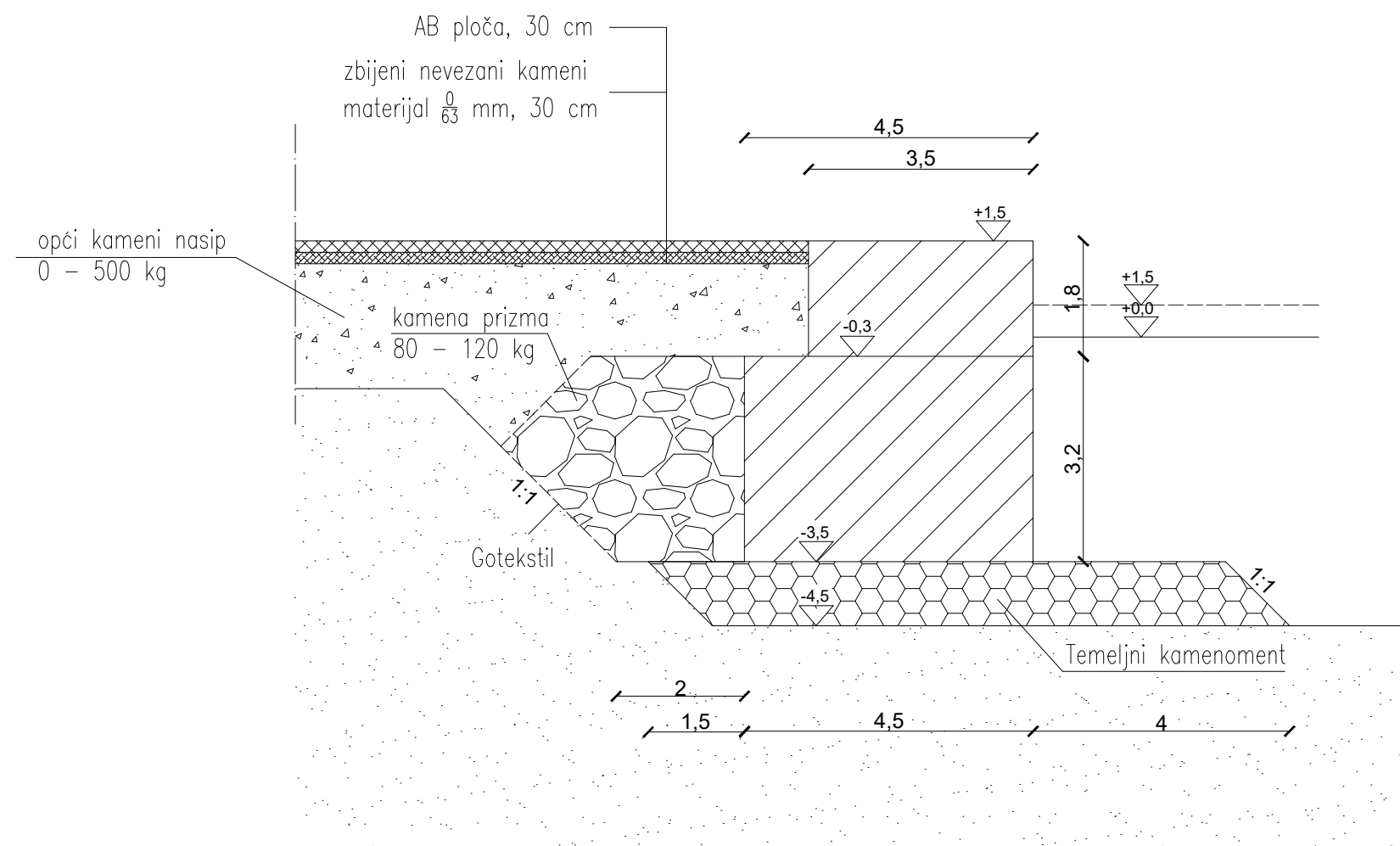


0 20m  
315 552 315 597 315 642 315 687 315 732  
geportal.dgu.hr

<b>GRAĐEVINSKI FAKULTET SVEUČILIŠTA U RIJECI</b>			
Završni rad:		Sadržaj nacрта:	
<b>IDEJNO RJEŠENJE LUKE RABAC</b>		<b>SITUACIJA</b>	
Student:	Ana Elena Zustović	Kolegij: Osnove obalnog inženjerstva	
Mentor:	dr. sc. Nino Krvavica	Datum: 06.2024.	Mjerilo: 1:1000
		List 2	



GF GRAĐEVINSKI FAKULTET SVEUČILIŠTA U RIJECI			
Završni rad:		Sadržaj nacrt:	
IDEJNO RJEŠENJE LUKE RABAC		KARAKTERISTIČNI POPREČNI PRESJEK VERTIKALNOG LUKOBRANA	
Student: Ana Elena Zustović		Kolegij: Osnove obalnog inženjerstva	
Mentor: dr. sc. Nino Kravica		Datum: 06.2024.	Mjerilo: 1:100
			List 3



GF GRAĐEVINSKI FAKULTET SVEUČILIŠTA U RIJECI			
Završni rad:		Sadržaj nacrt:	
IDEJNO RJEŠENJE LUKE RABAC		KARAKTERISTIČNI POPREČNI PRESJEK OBALNOG ZIDA	
Student:	Ana Elena Zustović	Kolegij: Osnove obalnog inženjerstva	
Mentor:	dr. sc. Nino Kravica	Datum:	Mjerilo:
		06.2024.	1:100
			List 4