

# Idejni i dio izvedbenog projekta dvoetažne obiteljske kuće u općini Bale

---

Lukačević, Lazar

Undergraduate thesis / Završni rad

2019

Degree Grantor / Ustanova koja je dodijelila akademski / stručni stupanj: **University of Rijeka, Faculty of Civil Engineering / Sveučilište u Rijeci, Građevinski fakultet**

Permanent link / Trajna poveznica: <https://um.nsk.hr/um:nbn:hr:157:409182>

Rights / Prava: [In copyright](#) / [Zaštićeno autorskim pravom.](#)

Download date / Datum preuzimanja: **2025-03-28**



Repository / Repozitorij:

[Repository of the University of Rijeka, Faculty of Civil Engineering - FCERI Repository](#)



image not found or type unknown

**SVEUČILIŠTE U RIJECI  
GRAĐEVINSKI FAKULTET**

**Lazar Lukačević**

**Idejni i dio izvedbenog projekta dvoetažne obiteljske kuće u općini  
Bale**

**Završni rad**

**Rijeka, 2019.**

**SVEUČILIŠTE U RIJECI  
GRAĐEVINSKI FAKULTET**

**Preddiplomski sveučilišni studij  
Projektiranje zgrada**

**Lazar Lukačević  
JMBAG: 0114030112**

**Idejni i dio izvedbenog projekta dvoetažne obiteljske kuće u općini  
Bale**

**Završni rad**

**Rijeka, rujan, 2019.**

## **IZJAVA**

Završni rad izradio sam samostalno, u suradnji s mentorom i uz poštivanje pozitivnih građevinskih propisa i znanstvenih dostignuća iz područja građevinarstva. Građevinski fakultet u Rijeci je nositelj prava intelektualnog vlasništva u odnosu na ovaj rad.

---

Lazar Lukačević

U Rijeci, 02. rujna, 2019.

## **1. TEHNIČKI OPIS**

## 1.1 Orijehtacija i smještaj građevine na parceli

Parcela na katastarskoj čestici k.č. 5428/1 u općini Bale (k.o. Bale) se nalazi na terenu s blagim nagibom na kojoj se izvodi objekt ukupne površine (P+1) od 239,93m<sup>2</sup> u središtu parcele ukupne površine 4017m<sup>2</sup>. Obiteljskoj kući pristupa se pristupnom cestom koja se spaja na sporednu prometnicu županijske ceste Ž 5096 [D303 (Obrada) – štanga – D75 (Bale)] te se izvodi dijelom na parceli k.č. 5430/1. pristupa se sa sjevera gdje se nalaze tri nenatkrivena parkirna mjesta i jedno natkriveno. Kuća ima dva ulaza, glavni pješački ulaz je sa sjeverne strane dok je sporedni ulaz kojim se pristupa automobilom sa zapadne strane. Na južnoj strani osiguran je izlaz na terasu s bazenom dimenzija 10.0x5.0m i prostorom za sunčanje.

## 1.2 Općenito

Planirana je izgradnja dvoetažne obiteljske kuće (P+1) na katastarskoj čestici k.č. 5428/1 u općini Bale (k.o. Bale) s pristupnom cestom. Objekt je zamišljen kao samostojeći s isključivo stambenom namjenom. Osnovna zamisao idejnog projekta je kuća koja se sastoji od tri volumena - prizme od kojih je jedan zakrenut prema jugu pod kutom od 6 stupnjeva. Središnja najšira prizma vanjskih gabarita 8,10x8,30m predstavlja ruralnu arhitekturu Istre te je završni izgled zamišljen sukladno takvom stilu odnosno fasada je obložena istarskim kamenom. Ostala dva volumena prizme predstavljaju modernu arhitekturu stoga su završni materijali u modernijem stilu. Prizma koja je nakošena prema jugu dimenzija je 9,06x6,95m te je cijela zamišljena u završnoj bijeloj oblozi. Treći volumen se razlikuje te tlocrtno nije isti u prizemlju i na 1. katu. U prizemlju su dimenzije 5,00x5,30m sa nosivim zidom 0,40x4,50m na razmaku od 5,50m čime se osigurava parkirno mjesto natkriveno 1. katom čije su dimenzije 10,85x5,90m. Glavnim ulazom u prizemlju pristupa se malim ulazni prostorom u dnevni boravak, blagovaonicu te kuhinju. S lijeve i desne strane kuhinje ulazi se u ostavu i sobu za gospodarstvo koja ima direktan izlaz na južnu stranu. Sporedni zapadni ulaz omogućava pristup hodnikom kojim se dolazi do kupaonice i spremišta. Stubištu se može pristupiti kroz oba ulaza a na 1. katu nalaze se glavna spavaća soba s garderobom i vlastitom kupaonicom te izlazom na balkon i dvije manje spavaće

sobe sa zajedničkom kupaonicom kojoj se pristupa kroz garderobu. Glavna spavaća soba odvojena je galerijom od ostale dvije. Grupe karakteristične za stanovanje pretežito su orijentirane prema južnoj strani te jugozapadnoj strani svijeta.

### **1.3 Temeljenje**

Geomehaničkim izvještajem utvrđeno je da se na terenu nalaze na površini slojevi crvenice koja je nastala trošenjem vapnenaca. Nosivo tlo čine vapnenačke naslage IV. I V kategorije. Temeljenje se vrši 100cm ispod kote terena, odabrani su betonski trakasti temelji dimenzija 60x100cm ispod svih nosivih zidova. Njihov raspored detaljnije je prikazan izvedbenim projektom. Kao podloga ispod trakastih temelja izvodi se sloj podložnog betona karakteristične čvrstoće C16/20 od 10cm.

### **1.4 Vertikalni elementi konstrukcije**

Nosivi zidovi objekta se izvodi zidanjem Porotherm 32 IZO Profi opekom punjenom mineralnom vunom koja ima odlična svojstva toplinske izolacije te izradom vertikalnih AB serklaža čiji je raspored prikazan izvedbenim projektom. Vertikalni serklaži obavezno se moraju izvesti na svim križanjima nosivih zidova obiteljske kuće i na krajevima većih otvora. Za pregradne zidove predviđena je Porotherm 11.5 profi opeka te Porotherm 20 profi na mjestima gdje je potrebna veća debljina pregradnog zida.

### **1.5 Horizontalni elementi konstrukcije**

Betonske ploče između trakastih temelja i međukatna konstrukcija izvode se u obliku monolitnih AB ploča čija je debljina prethodno određena statičkim proračunom te iznose 15cm i 16cm za međukatnu konstrukciju. Horizontalni serklaži su širine 25cm i visine 35 te armiranobetonski. Nosive AB grede su dimenzija 32x38cm. Izvodi se spuštenu strop od KNAUF gips kartonskih ploča kako bi se sakrile grede.

## **1.6 Krovna konstrukcija**

Krov je zamišljen kao dvostrešni kosi krov s jednakim nagibom ploha i kao dvostrešni kosi krov s plohama nejednakog nagiba a izvode se u obliku AB krovne ploče. Nagibi i slojevi krovova su detaljno iskazani u izvedbenom projektu. Središnji krov je dvostrešni zeleni krov nejednakih nagiba  $21^\circ$  te  $16^\circ$  ili 39% te 29% izveden ZinCo Georaster elementima od recikliranog polietilena dimenzija 540x540mm visine 100mm koji sprječavaju pojavu klizanja materijala zelenog krova. Ostali krovovi izvedeni su kao klasični sa završnim slojem u bijeloj boji zbog njegovih temperaturnih svojstva koja će doprinijeti energetske u učinkovitosti. Završni sloj izvodi se sa SureCoat elastomernim krovnim premazom a nagibi su  $21^\circ$  ili 39% za dvostrešni krov jednakih nagiba i  $21^\circ$  te  $17^\circ$  ili 39% te 31%.

## **1.7 Stolarija**

Svi vanjski prozori i klizna vrata dostupni atmosferskim utjecajima izrađeni su od aluminijskih profila Schüco AWS 112 i troslojnog stakla ispunjenog plinom argonom. Razmaci stakla su 4-16-4-16-4mm. Prozori su većinom fiksni, nekoliko prozora je zaokretno ili s mogućnošću otvaranja na ventus zbog odzračivanja prostorija. Ulazna vrata su također aluminijska Schüco ADS 112 s toplinskom izolacijom te U vrijednosti  $0.74 \text{ W/m}^2\text{K}$  što zadovoljava kriterij za pasivne i nisko energetske kuće. Unutarnja vrata su drvena debljine 40mm, premazana lakom zbog zaštite, a kvake su aluminijske. Vrata posjeduju i bravu za zaključavanje. Na mjestima otvora kod pomičnih brisoleja postavlja se čelični okvir koji nosi iste.

## **1.8 Elementi obrade i zaštite**

Vanjski zidovi od PoroTherm IZO 32 profi opeke oblažu se dodatnom toplinskom izolacijom od ploča Ekspandiranog PoliStirena debljine 8cm. Na mjestima gdje je nosiva konstrukcija armirani beton ( horizontalni serklaži, krovna konstrukcija) debljina izolacije iznosi 12-15 cm što je prikazano u izvedbenom projektu.



Podovi se izvode kao "plivajući podovi" debljine 16cm u prizemlju te 12cm na katu čime se postiže potrebna zvučna i toplinska izolacija. Slojevi u prizemlju dodatno su izolirani s donje strane temeljne nosive ploče. Obloge se razlikuju po prostorijama te su iskazane u izvedbenom projektu a mogu biti parket, mramorna ploče ili keramičke pločice.

Krovne konstrukcije te pojedini zidovi se s unutarnje strane ne žbukaju kako bi ostao izgled golog betona u interijeru. Ostale prostorije žbukaju se produžnom žbukom ili oblažu kamenim pločama u kuhinji i kupaonicama.

Vertikalni PVC oluci promjera 10cm su skriveni u fasadi te obloženi izolacijom. Za zaštitu od insolacije predviđeni su klizni brisoleji te vertikalni zakretni brisoleji od drva. Konstrukcija brisoleja je čelična a drvo se radi zaštite premazuje bezbojnim lakom.

## **1.9 Instalacije**

Instalacije koje se izvode na objektu su elektroinstalacije, ventilacijski sustav, telefonske instalacije te instalacije za vodu i odvodnju sanitarnih otpadnih voda koje se spajaju na kanalizacijsku mrežu.

Oborinske vode s krovova i s betonskih površina se odvede olucima odnosno PVC cijevima do podzemnih spremnika za oborinsku vodu, prije kojih se filtriraju. Voda se kasnije koristi kao tehnološka voda te kao voda za zalijevanje zelenih površina i navodnjavanje biljaka i maslinika.

Ventilacijski sustav predviđen je za grijanje i hlađenje prostorija pomoću toplinske pumpe te dovod svježeg zraka u prostorije. Toplinska pumpa Vitocal 200-S i 242-S s uređajem za ventilaciju Vitovent 300-F nalazi u spremištu dok ventilacijski sustav prolazi spuštenu stropom u prizemlju te zidovima do prostorija na katu.

Električna energija osigurana je pomoću solarnih panela koji energiju skladište u Lithium-ske baterije odnosno Tesla powerwall jedinicu. Objekt zadovoljava nisko energentske uvjete no radi veće kvadrature i pumpi potrebnih za bazen i tehnološku vodu potrebna su dva baterijska modula Teslinog powerwall-a kapaciteta 13.5 kWh

## **1.10 Uređenje okoliša**

Velika površina parcele te susjednih parcela koje su u vlasništvu Hrvatskih šuma iskoristit će se za maslinik. Teren je pod malim nagibom te su zelene površine odvojene suhozidima. Na predviđenim mjestima za sadnju biljaka potrebno je dodatno nasipavanje zemlje.

Predviđeni bazen dimenzija 10,00x5,00m na južnoj strani je monolitna AB konstrukcija s prostorima za sunčanje koji su jednim dijelom AB konzole. Ispod terase i jednog dijela sunčališta nalazi se strojarnica za bazen.

## 1.11 Iskaz površina

Prizemlje:

PROSTORIJA	OBLOGA	m <sup>2</sup>
Ulazni prostor	mramorne pločice	23.04
Hodnik	mramorne pločice	8.00
Dn. boravak + blagovaona + kuhinja	parket/keramičke pločice	57.61
Ostava	keramičke pločice	4.40
Prostorija za gospodarstvo	keramičke pločice	6.20
Kupaonica	keramičke pločice	6.38
Spremište	keramičke pločice	6.30
Ukupno:		111.93

Kat:

PROSTORIJA	OBLOGA	m <sup>2</sup>
Galerija	parket	27.88
Gl. Spavaća soba	parket	21.39
Garderoba	parket	8.69
Kupaonica	kamene pločice	10.12
Balkon	beton	8.25
Hodnik	parket	5.70
Spavaća soba 1	parket	11.90
Garderoba	parket	4.61
Kupaonica	kamene pločice	5.64
Spavaća soba 2	parket	23.82
Ukupno:		128.00

## **2. IDEJNI PROJEKT**

## 2.1. 3D vizualizacija objekta



*Slika 1, istočno pročelje*



*Slika 2, istočno pročelje*



*Slika 3, istočno pročelje (zalazak)*



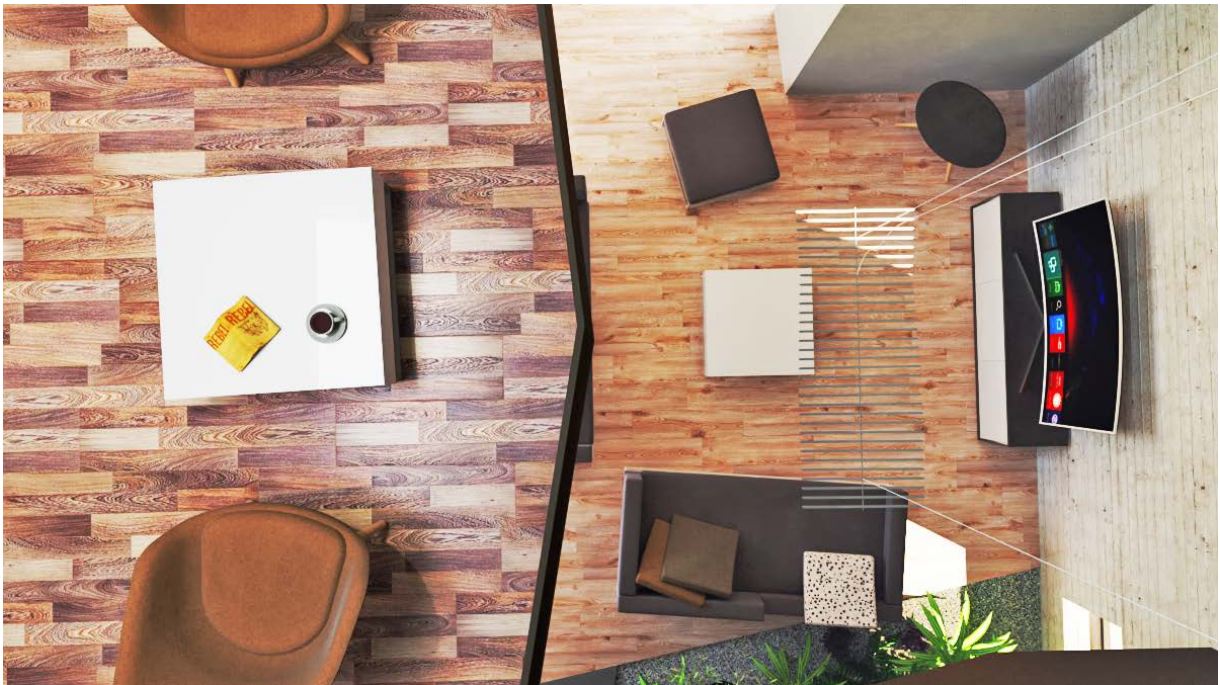
*Slika 4, južno pročelje*



*Slika 5, zapadno pročelje*



*Slika 6, kuhinja*



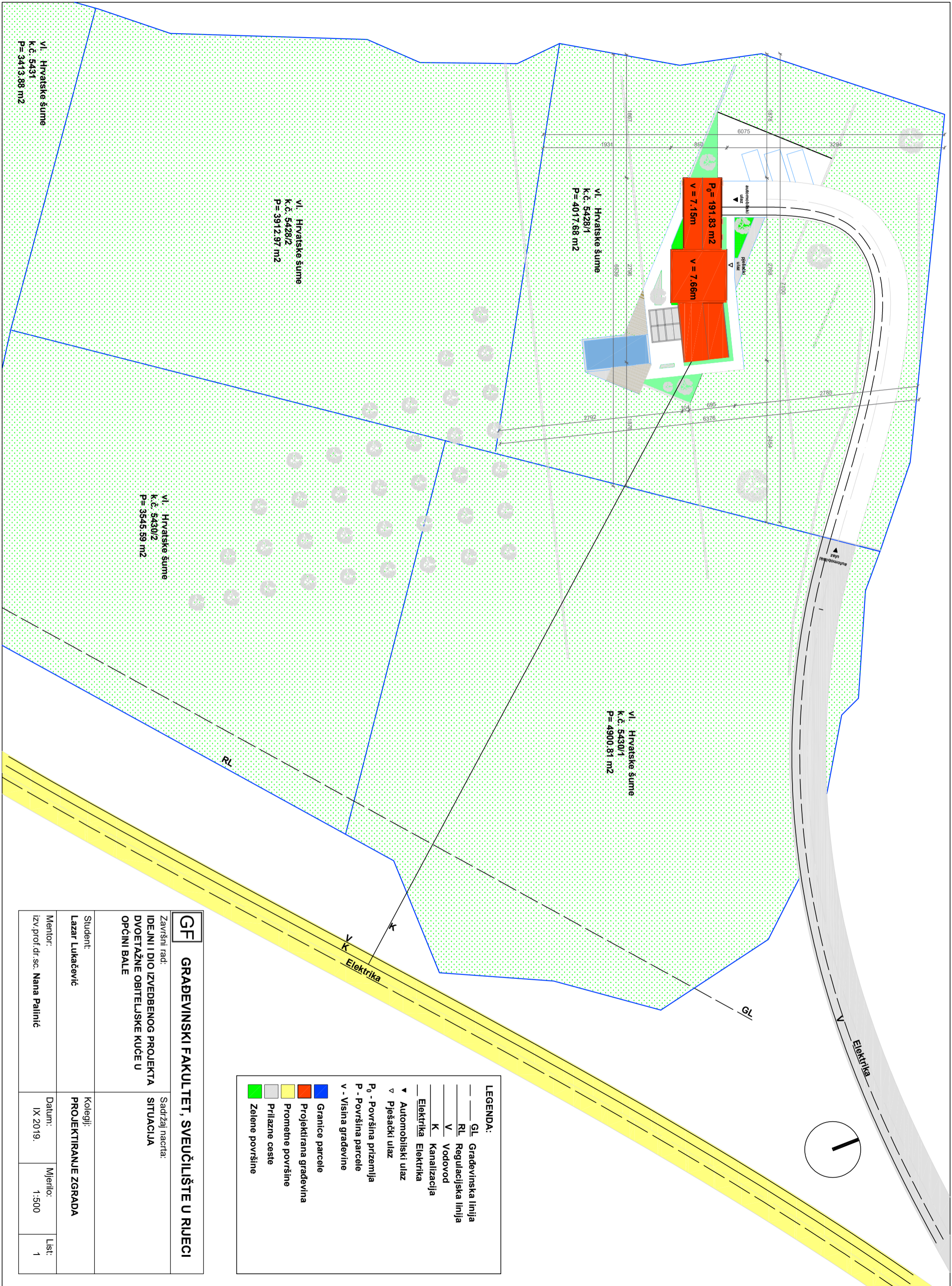
*Slika 7, dnevni boravak*



*Slika 8, kupaona glavne sobe*



## **2. IDEJNI PROJEKT**



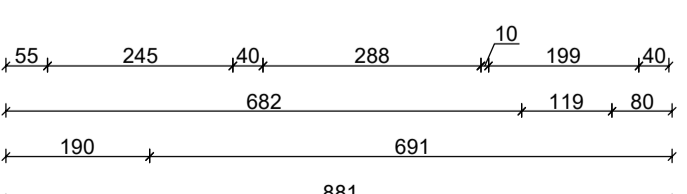
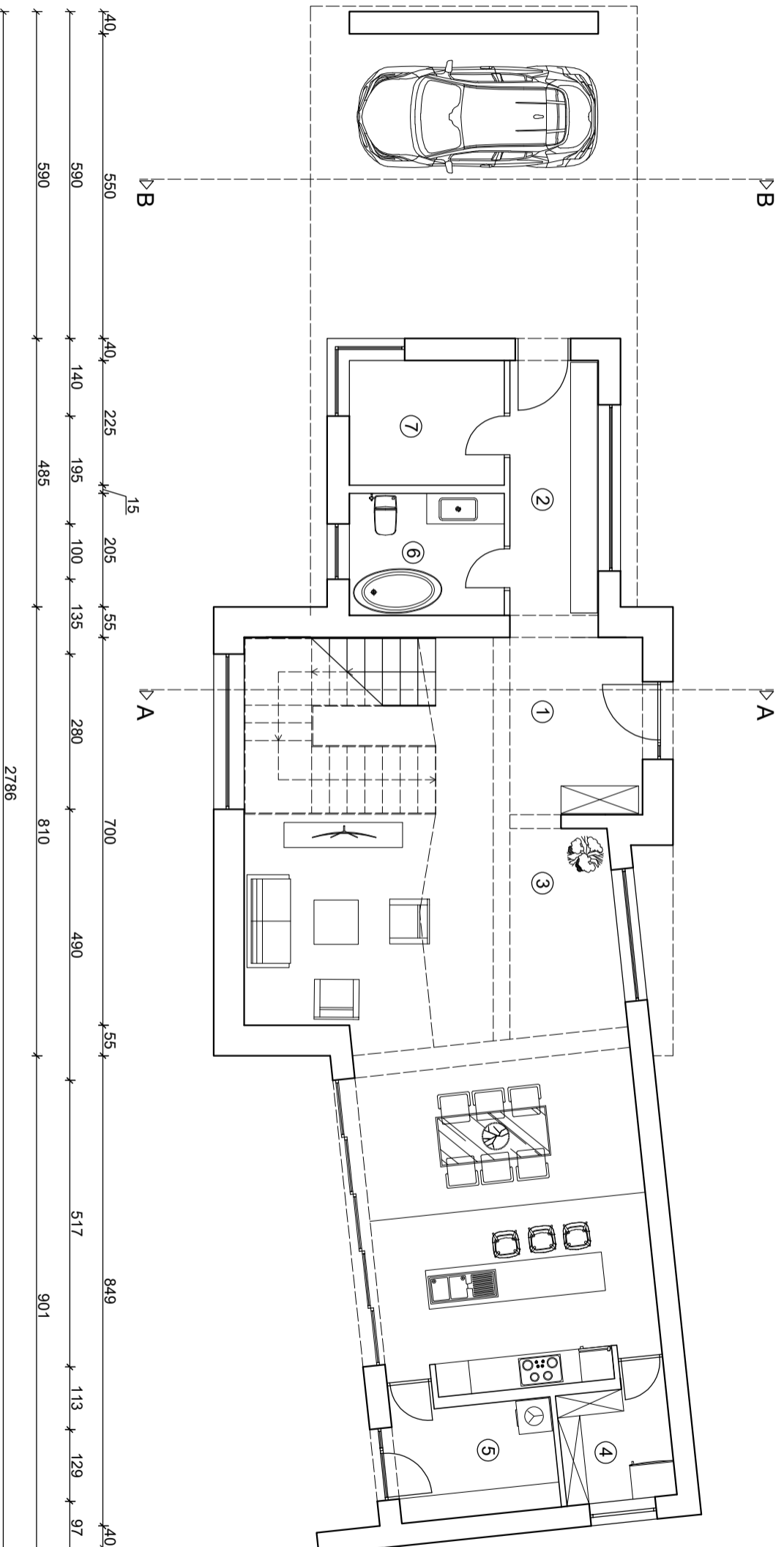
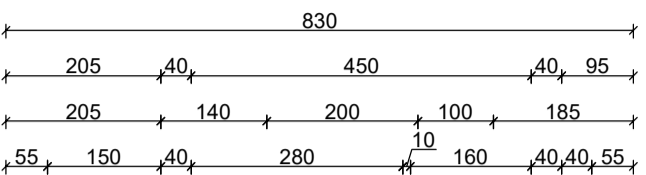
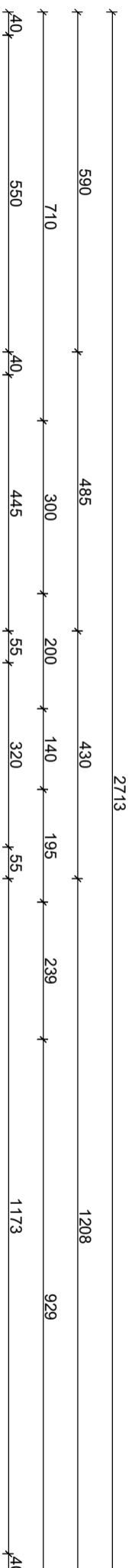
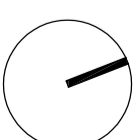
**LEGENDA:**

- GL - Gradevinska linija
- RL - Regulacijska linija
- V - Vodovod
- K - Kanalizacija
- Elektrika - Električna linija
- ▼ - Automobilski ulaz
- ▽ - Pješački ulaz
- P<sub>0</sub> - Površina prizemlja
- P - Površina parcele
- v - Visina građevine
- Blue square - Granice parcele
- Red square - Projektirana građevina
- Yellow square - Prometne površine
- Light grey square - Prilazne ceste
- Green square - Zelene površine

**GF GRADEVINSKI FAKULTET, SVEUČILIŠTE U RIJECI**

Završni rad:  
**IDEJNI I DIO IZVEDBENOG PROJEKTA  
 DVOETAŽNE OBITELJSKE KUĆE U  
 OPĆINI BALE**

Student: Lazar Lukáčević	Kolegiji: <b>PROJEKTIRANJE ZGRADA</b>
Mentor: izv.prof.dr.sc. Nana Palinić	Datum: IX 2019.
	Mjerilo: 1:500
	List: 1



IP	Iskaz površina	[m <sup>2</sup> ]
1.	Ulazni prostor	23.04
2.	Hodnik	8.00
3.	Dn. boravak + blagavaona + kuhinja	57.61
4.	Ostava	4.40
5.	Prostorija za gospodarstvo	6.20
6.	Kupaonica	6.38
7.	Spremište	6.30
	UKUPNO	111.93

**GF GRADEVINSKI FAKULTET, SVEUČILIŠTE U RIJECI**

Završni rad:  
**IDEJNI I DIO IZVEDBENOG PROJEKTA  
DVOETAŽNE OBITELJSKE KUĆE U  
OPĆINI BALE**

Sadržaj nacrta:  
**TLOCRT PRIZEMLJA**

Student:  
**Lazar Lukačević**

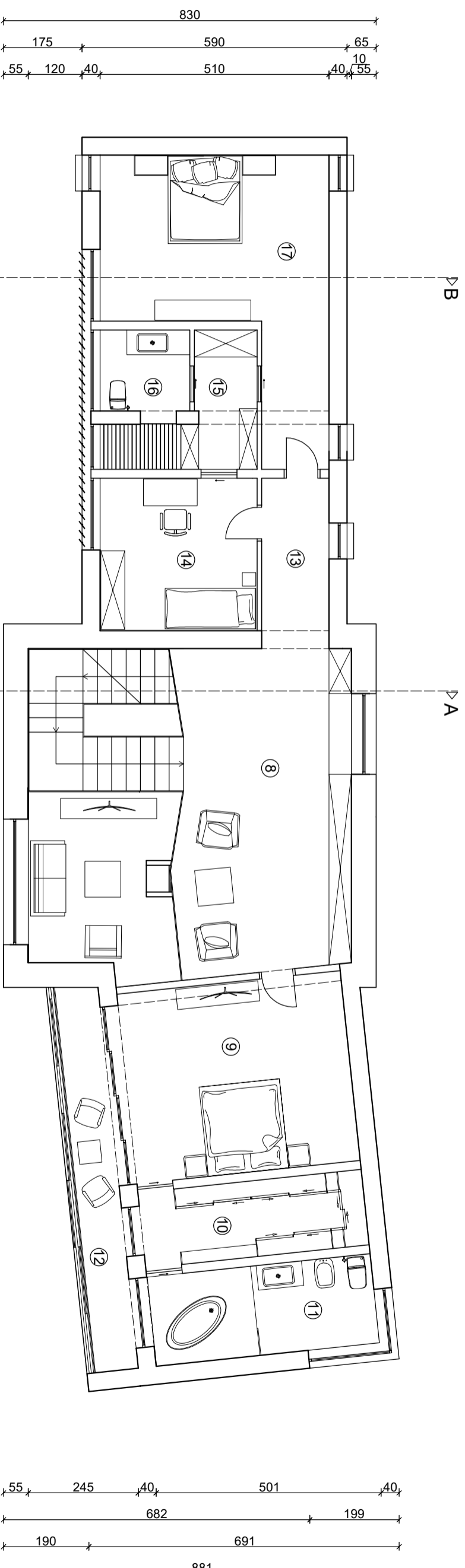
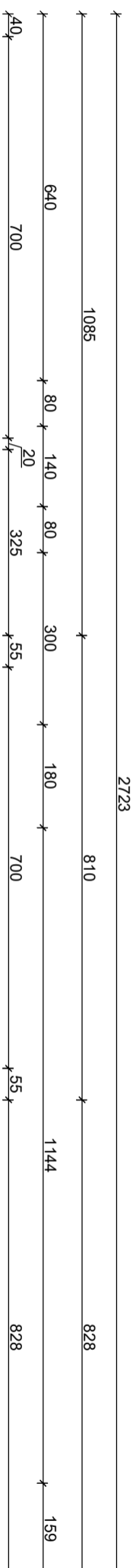
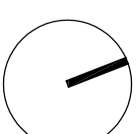
Kolegij:  
**PROJEKTIranJE ZGRADA**

Mentor:  
izv.prof.dr.sc. **Nana Palinić**

Datum:  
IX 2019.

Mjerilo:  
1:100

List:  
2



IP	Iskaz površina	[m <sup>2</sup> ]
8.	Galerija	27.88
9.	Gl. Spavaća soba	21.39
10.	Garderoba	8.69
11.	Kupaonica	10.12
12.	Balkon	8.25
13.	Hodnik	5.70
14.	Spavaća soba	11.90
15.	Garderoba	4.61
16.	Kupaonica	5.64
17.	Spavaća soba	23.82
	UKUPNO	128.00

**GF GRADEVINSKI FAKULTET, SVEUČILIŠTE U RIJECI**

Završni rad:  
**IDEJNI I DIO IZVEDBENOG PROJEKTA  
DVOETAŽNE OBITELJSKE KUĆE U  
OPĆINI BALE**

Student:  
**Lazar Lukačević**

Mentor:  
izv.prof.dr.sc. **Nana Palinić**

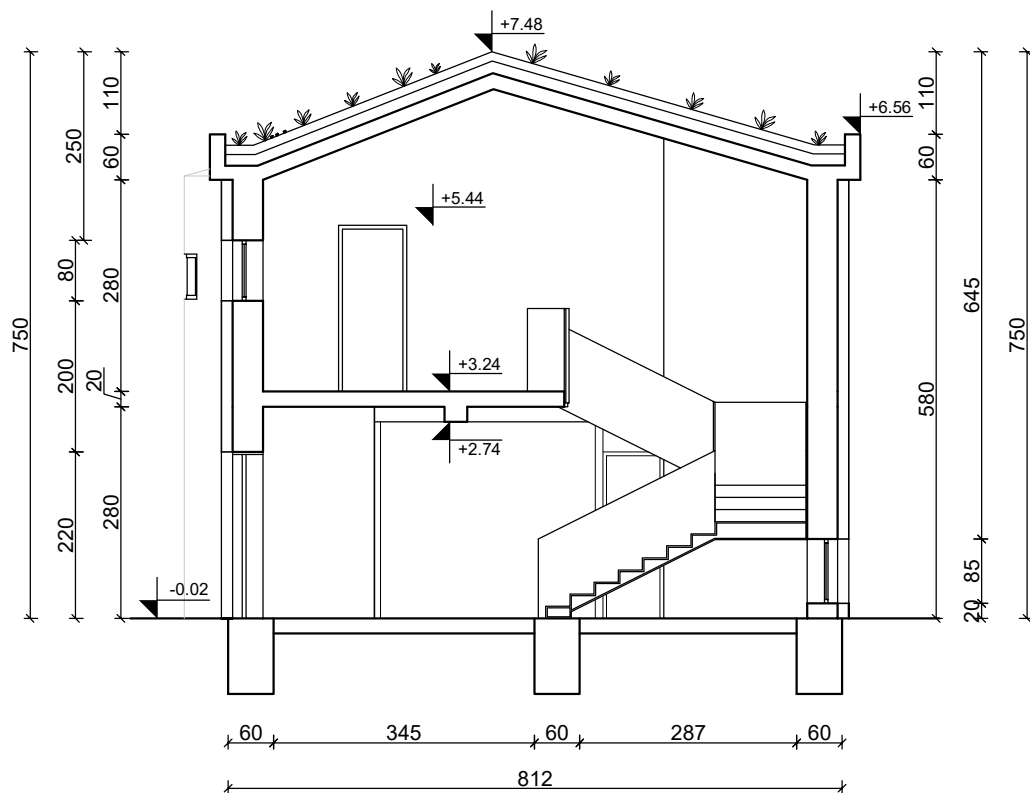
Sadržaj nacrti:  
**TLOCRT 1.KATA**

Kolegij:  
**PROJEKTIranJE ZGRADA**

Datum:  
IX 2019.

Mjerilo:  
1:100

List:  
3



**GF**

**GRAĐEVINSKI FAKULTET, SVEUČILIŠTE U RIJECI**

Završni rad:  
**IDEJNI I DIO IZVEDBENOG PROJEKTA  
 DVOETAŽNE OBITELJSKE KUĆE U  
 OPĆINI BALE**

Sadržaj nacрта:  
**PRESJEK A-A**

Student:  
**Lazar Lukačević**

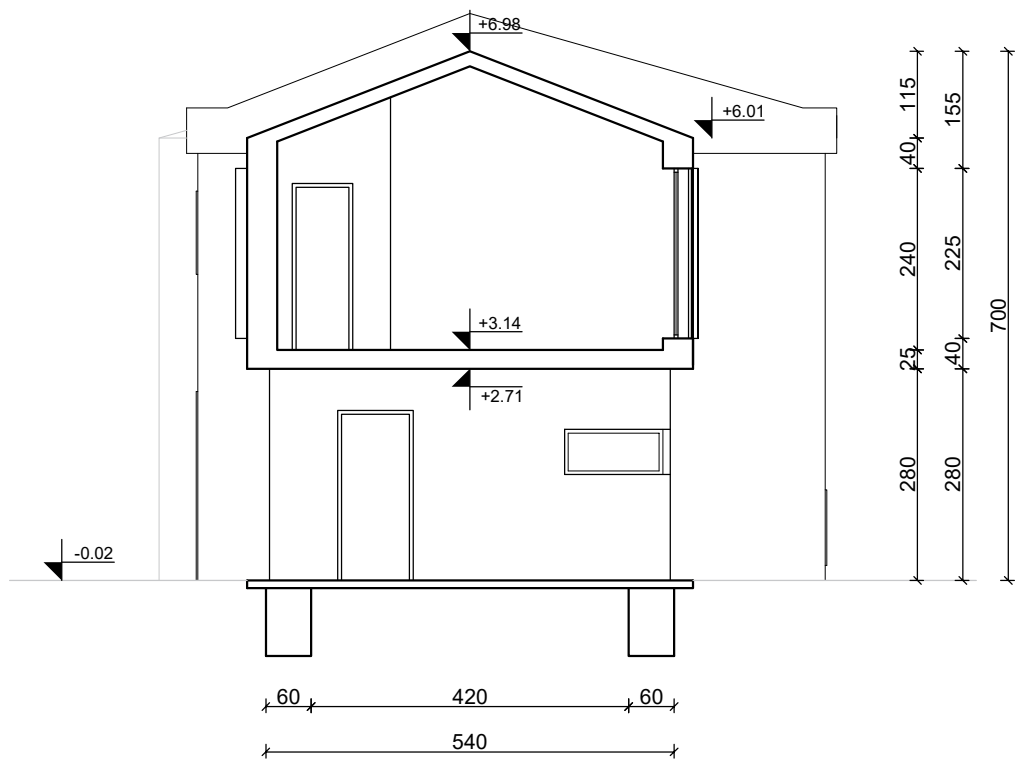
Kolegij:  
**PROJEKTIRANJE ZGRADA**

Mentor:  
 izv.prof.dr.sc. **Nana Palinić**

Datum:  
 IX 2019.

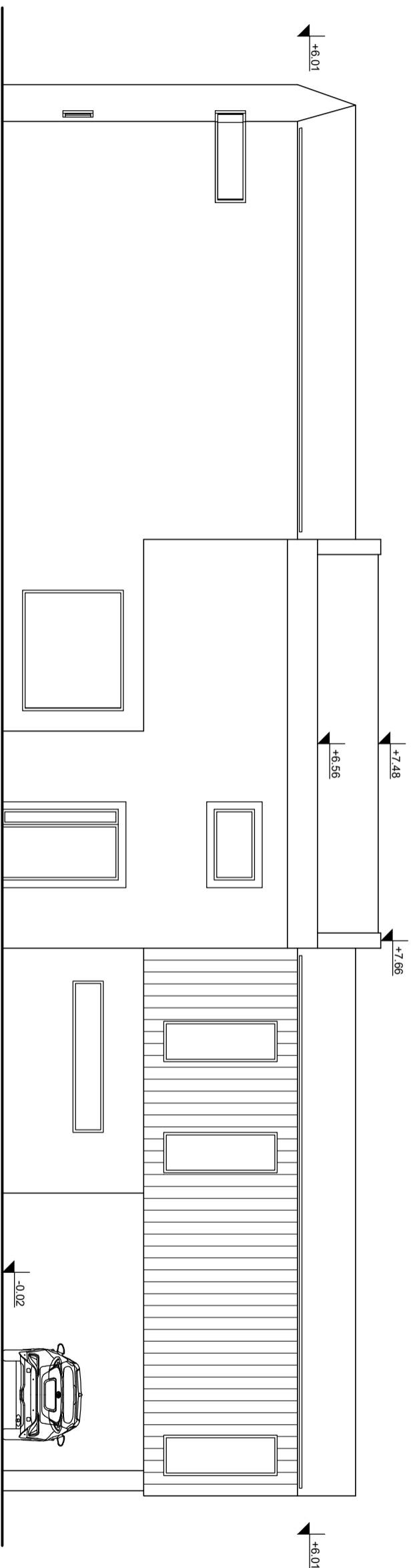
Mjerilo:  
 1:100

List:  
 4



**GF GRAĐEVINSKI FAKULTET, SVEUČILIŠTE U RIJECI**

Završni rad: <b>IDEJNI I DIO IZVEDBENOG PROJEKTA          DVOETAŽNE OBITELJSKE KUĆE U          OPĆINI BALE</b>		Sadržaj nacrt: <b>PRESJEK B-B</b>	
Student: <b>Lazar Lukačević</b>		Kolegij: <b>PROJEKTIRANJE ZGRADA</b>	
Mentor: izv.prof.dr.sc. <b>Nana Palinić</b>		Datum: IX 2019.	Mjerilo: 1:100
		List: 5	



**GF GRADEVINSKI FAKULTET, SVEUČILIŠTE U RIJECI**

Završni rad:  
**IDEJNI I DIO IZVEDBENOG PROJEKTA  
DVOETAŽNE OBITELJSKE KUĆE U  
OPĆINI BALE**

Sadržaj nacrta:  
**SJEVERNO PROČELJE**

Student:  
**Lazar Lukačević**

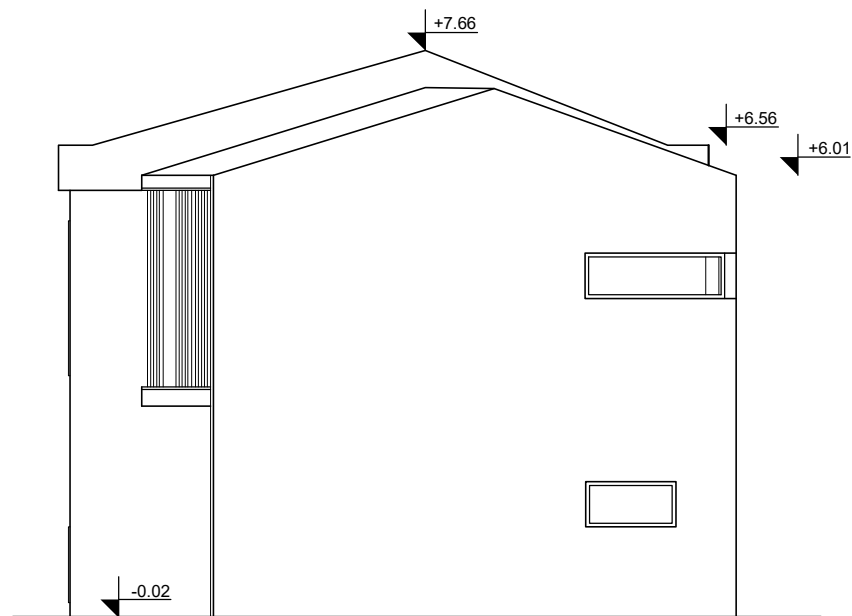
Kolegij:  
**PROJEKTIRANJE ZGRADA**

Mentor:  
izv.prof.dr.sc. **Nana Palinić**

Datum:  
IX 2019.

Mjerilo:  
1:100

List:  
6



**GF GRAĐEVINSKI FAKULTET, SVEUČILIŠTE U RIJECI**

Završni rad:  
**IDEJNI I DIO IZVEDBENOG PROJEKTA  
 DVOETAŽNE OBITELJSKE KUĆE U  
 OPĆINI BALE**

Sadržaj nacрта:  
**ISTOČNO PROČELJE**

Student:  
**Lazar Lukačević**

Kolegij:  
**PROJEKTIRANJE ZGRADA**

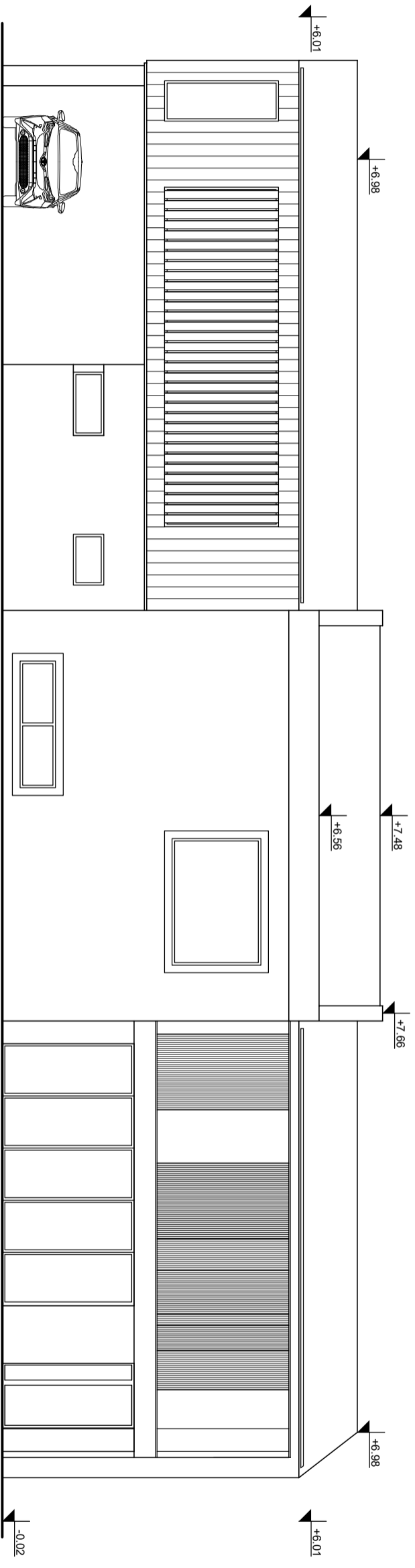
Mentor:  
 izv.prof.dr.sc. **Nana Palinić**

Datum:  
 IX 2019.

Mjerilo:  
 1:100

List:  
 7





**GF GRADEVINSKI FAKULTET, SVEUČILIŠTE U RIJECI**

Završni rad:  
**IDEJNI I DIO IZVEDBENOG PROJEKTA  
DVOETAŽNE OBITELJSKE KUĆE U  
OPĆINI BALE**

Sadržaj nacrta:  
**JUŽNO PROČELJE**

Student:  
**Lazar Lukačević**

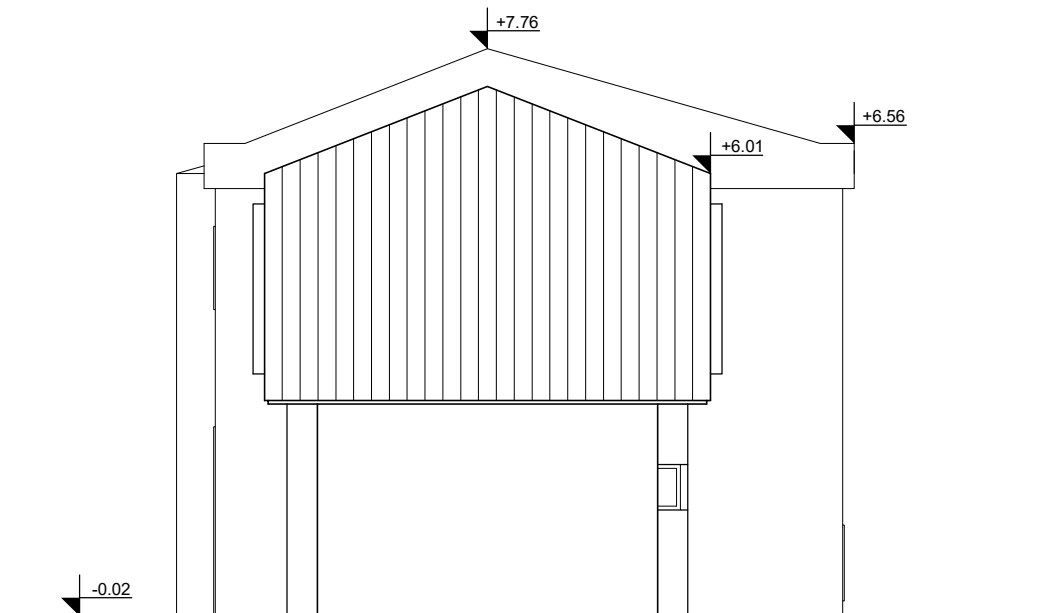
Kolegij:  
**PROJEKTIRANJE ZGRADA**

Mentor:  
izv.prof.dr.sc. **Nana Palinić**

Datum:  
IX 2019.

Mjerilo:  
1:100

List:  
8

**GF****GRAĐEVINSKI FAKULTET, SVEUČILIŠTE U RIJECI**

Završni rad:  
**IDEJNI I DIO IZVEDBENOG PROJEKTA  
DVOETAŽNE OBITELJSKE KUĆE U  
OPĆINI BALE**

Sadržaj nacрта:  
**ZAPADNO PROČELJE**

Student:  
**Lazar Lukačević**

Kolegij:  
**PROJEKTIRANJE ZGRADA**

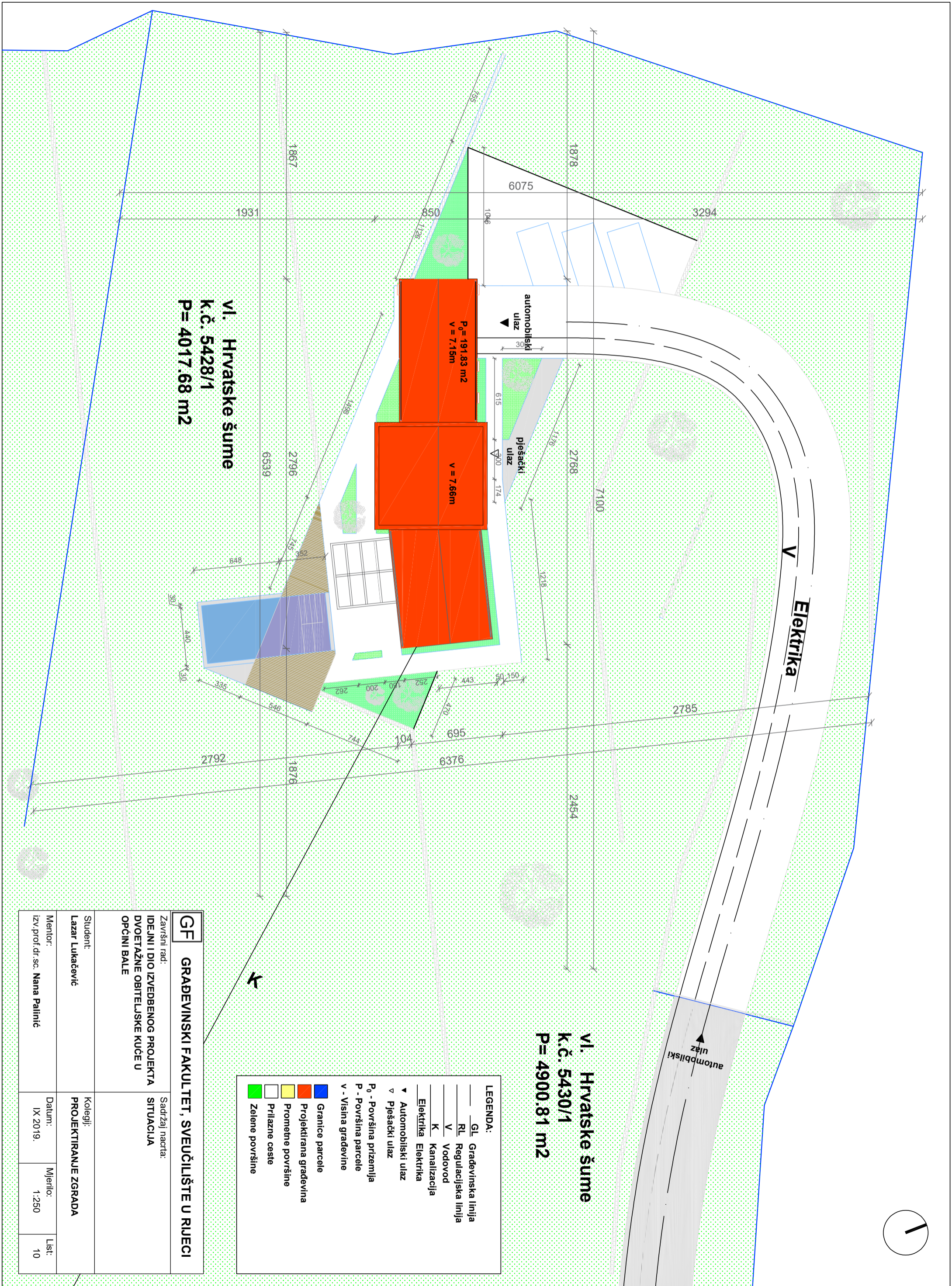
Mentor:  
izv.prof.dr.sc. **Nana Palinić**

Datum:  
VII 2019.

Mjerilo:  
1:100

List:  
9

### **3. IZVEDBENI PROJEKT**



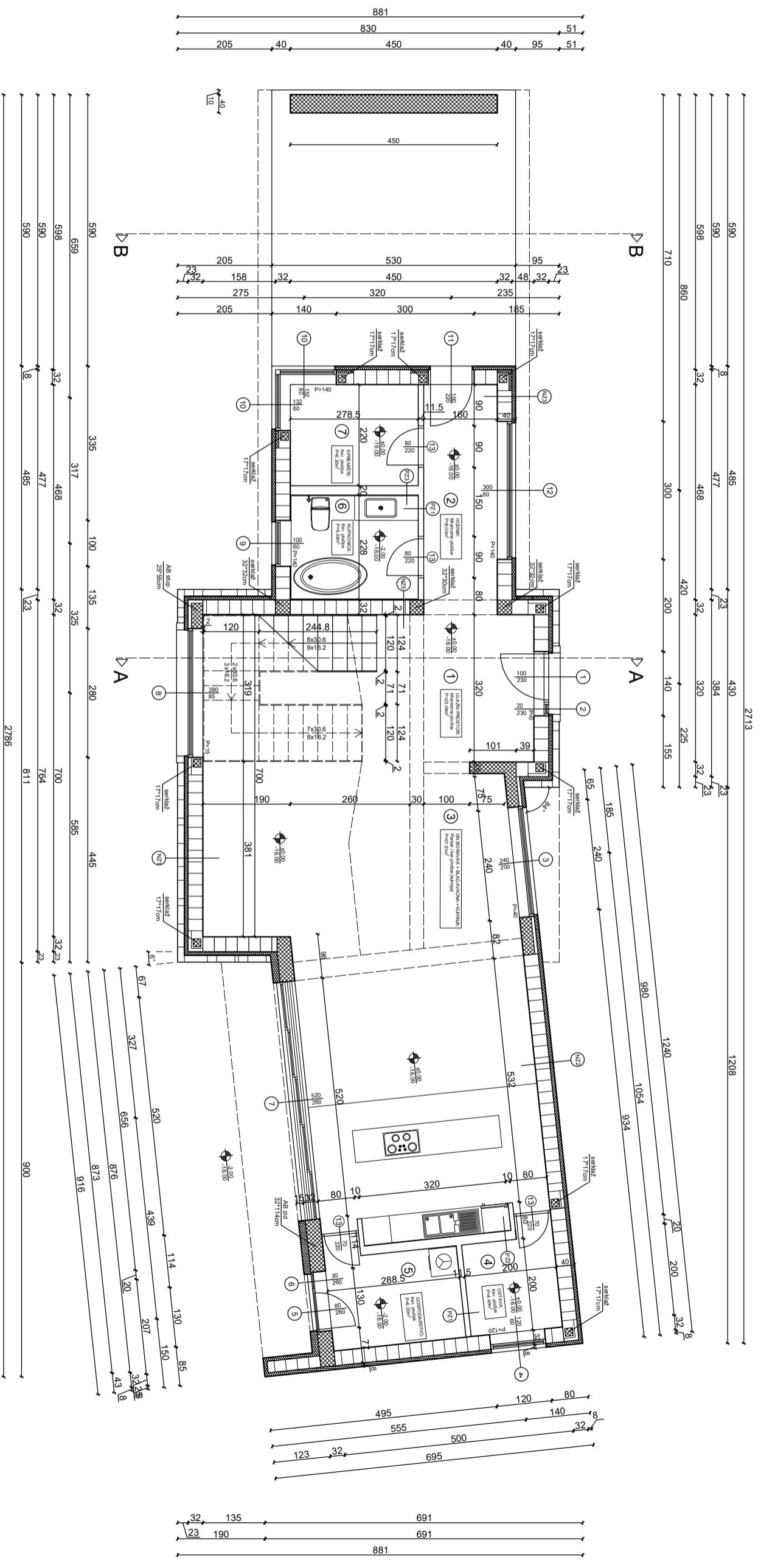
VI. Hrvatske šume  
K.č. 5428/1  
P = 4017.68 m2

VI. Hrvatske šume  
K.č. 5430/1  
P = 4900.81 m2

**LEGENDA:**

- GL - Građevinska linija
- RL - Regulacijska linija
- V - Vodovod
- K - Kanalizacija
- Elektrika
- Elektrika
- ▼ - Automobilski ulaz
- ▽ - Pješački ulaz
- P<sub>0</sub> - Površina prizemlja
- P - Površina parcele
- V - Visina građevine
- Granice parcele
- Projektrirana građevina
- Prometne površine
- Prilazne ceste
- Zelene površine

<b>GF GRAĐEVINSKI FAKULTET, SVEUČILIŠTE U RIJECI</b>	
Završni rad: <b>IDEJNI I DIO IZVEDBENOG PROJEKTA DVOETAŽNE OBITELJSKE KUĆE U OPĆINI BALE</b>	Sadržaj nacrt: <b>SITUACIJA</b>
Student: <b>Lazar Lukačević</b>	Kolegiji: <b>PROJEKTIRANJE ZGRADA</b>
Mentor: izv.prof.dr.sc. <b>Nana Palinić</b>	Datum: IX 2019.
	Mjerilo: 1:250
	List: 10



Nz1	Nosivi zid 1	[cm]
1.	Zbuka	1
2.	Porotherm IZO profi	32
3.	Topl. izolacija	8
4.	Kamena obloga	15
	UKUPNO	56

Nz2	Nosivi zid 2	[cm]
1.	Zbuka	1
2.	Amirani beton	25
3.	Topl. izolacija	15
4.	Kamena obloga	15
	UKUPNO	56

Nz3	Nosivi zid 3	[cm]
1.	Zbuka	1
2.	Porotherm IZO profi	32
3.	Topl. izolacija	8
4.	Drvena obloga	2
	UKUPNO	43

Nz5	Nosivi zid 5	[cm]
1.	Ker. pločice	2
2.	Porotherm IZO profi	32
3.	Zbuka	1
	UKUPNO	35

Pz1	Pregradni zid 1	[cm]
1.	Zbuka	1
2.	Porotherm IZO profi	11.5
3.	Zbuka	1
	UKUPNO	13.5

Pz2	Pregradni zid 2	[cm]
1.	Kamene pločice	3
2.	Porotherm IZO profi	20
3.	Zbuka	1
	UKUPNO	24

Pz3	Pregradni zid 3	[cm]
1.	Ker. pločice	2
2.	Porotherm IZO profi	11.5
3.	Zbuka	1
	UKUPNO	14.5

**GF** GRADEVINSKI FAKULTET, SVEUČILIŠTE U RIJECI

Završni rad:  
**IDEJNI I DIO IZVEDBENOG PROJEKTA  
 DVOETAŽNE OBITELJSKE KUĆE U  
 OPĆINI BALE**

Sadržaj nacrta:  
**SJEVERNO PROČELJE**

Student:  
**Lazar Lukačević**

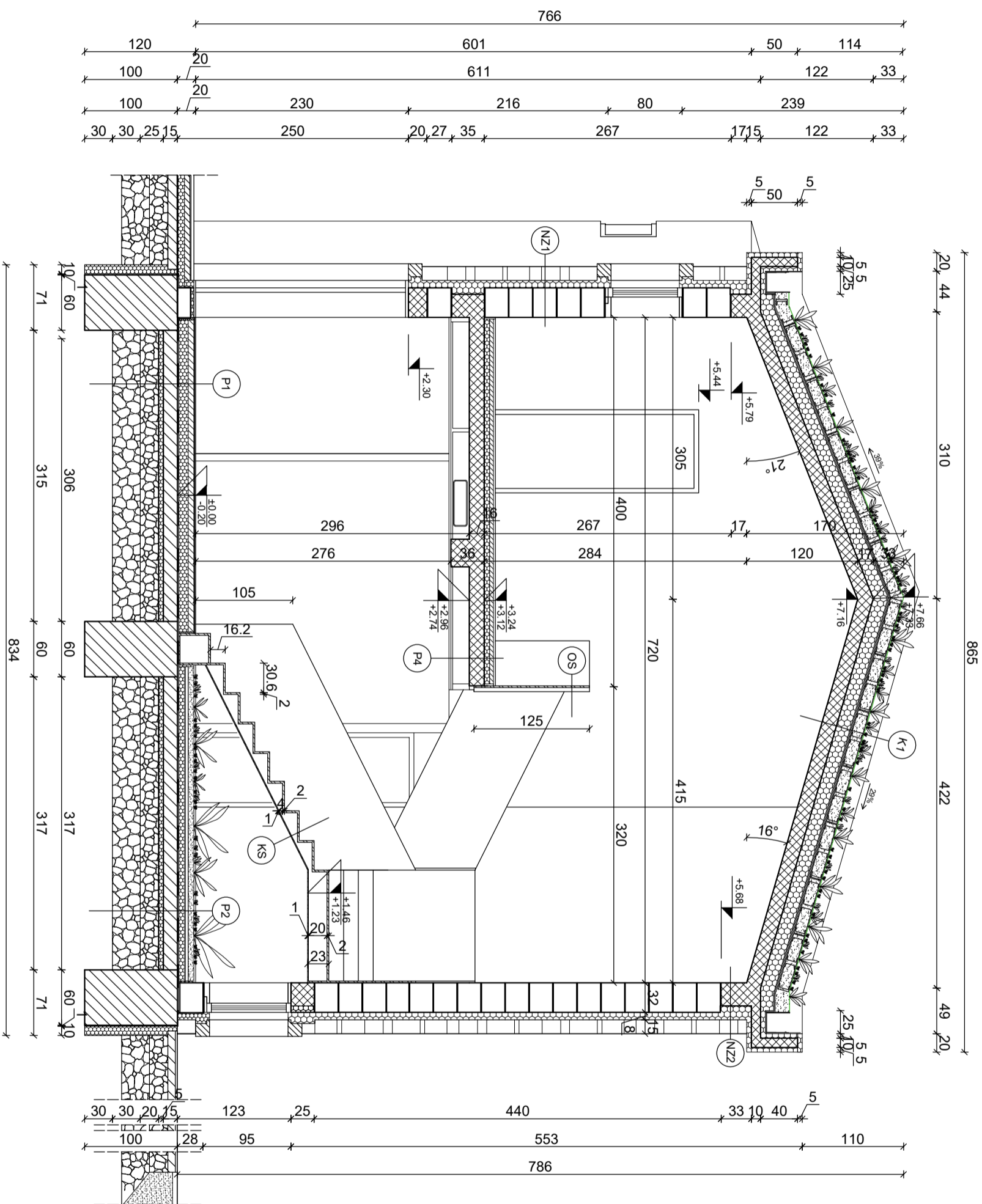
Kolegij:  
**PROJEKTIRANJE ZGRADA**

Mentor:  
 izv.prof.dr.sc. **Nana Palinić**

Datum:  
 IX 2019.

Mjerilo:  
 1:100

List:  
 6



NZ1	Nosivi zid 1	[cm]
1.	Žbuka	1
2.	Porotherm IZO profi	32
3.	Topl. izolacija	8
4.	Kamena obloga	15
	UKUPNO	56

K1	Presjek krova 1	[cm]
1.	AB kosa ploča	16
2.	Parna brana	-
3.	Topl. izolacija	15
4.	Bitumenski premaz 2 sloja	2
5.	Zaštita od korijenja	1
6.	Geo raster	12
7.	slj. zemlje sa zelenilom	2(14)
	UKUPNO	50

P1	Presjek Pod 1	[cm]
1.	Ker pločice	2
2.	Cementni estrih	6
3.	PE folija	-
4.	Topl. izolacija	10
5.	Hydroizolacija	1
6.	AB Ploča	15
7.	Topl. izolacija	5
8.	Nabijeni šljunak	20
9.	Nabijeni šljunak	30
	UKUPNO	89

P2	Presjek Pod 2	[cm]
1.	slj. zemlje sa zelenilom	6
2.	drenažni sloj	3
3.	zaštita od korijenja	1
4.	Topl. izolacija	6
5.	Hydroizolacija	1
6.	AB Ploča	15
7.	Topl. izolacija	5
8.	Nabijeni šljunak	20
9.	Nabijeni šljunak	30
	UKUPNO	87

P4	Presjek Pod 4	[cm]
1.	Laminat	1
2.	Cementni estrih	5
3.	PE folija	-
4.	Topl. izolacija	6
5.	AB Ploča	16
6.	Spušteni strop	18
7.	Alu nosači	3
8.	Gips ploče (knauf)	1
	UKUPNO	50

OS	Ograda stubišta	[cm]
1.	Završni premaz	-
2.	Čelična ploča	1
3.	Završni premaz	-
	UKUPNO	1

KS	Konstrukcija stubišta	[cm]
1.	Zaštitni premaz	-
2.	Čelična gazišta	2
3.	Čelične ukrute	2-20
4.	Čelična donja ploča	1
5.	Zaštitni premaz	-
	UKUPNO	5-23

**GF GRADEVINSKI FAKULTET, SVEUČILIŠTE U RIJECI**

Završni rad:  
**IDEJNI I DIO IZVEDBENOG PROJEKTA  
 DVOETAŽNE OBITELJSKE KUĆE U  
 OPĆINI BALE**

Student:  
**Lazar Lukračević**

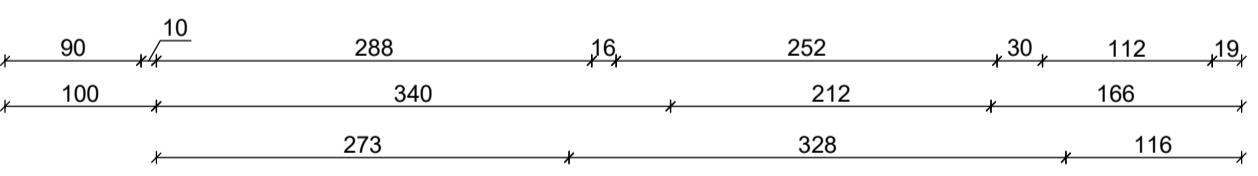
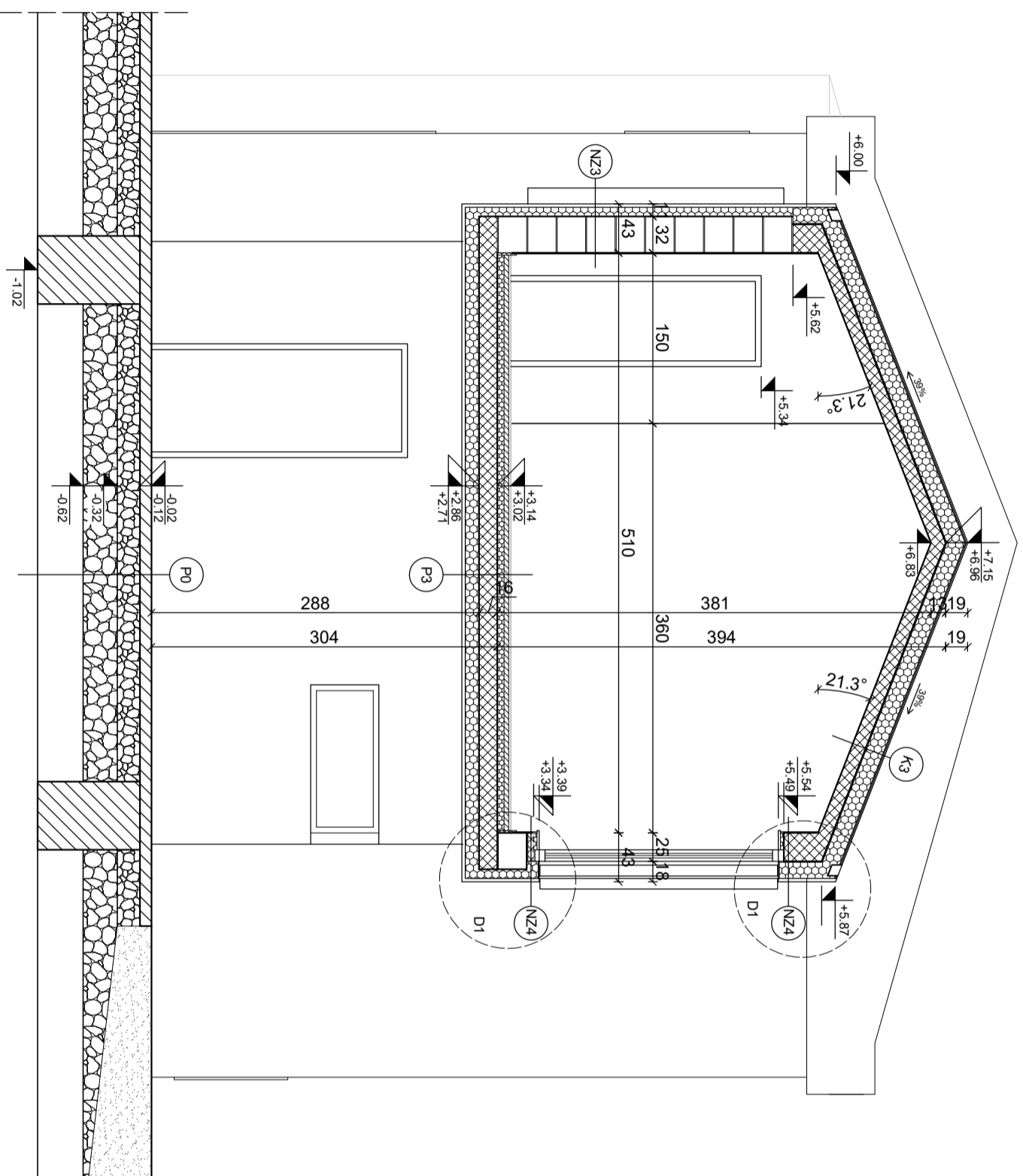
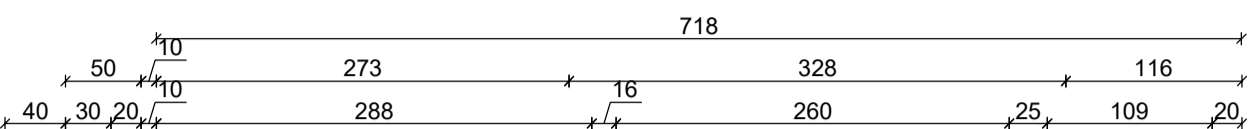
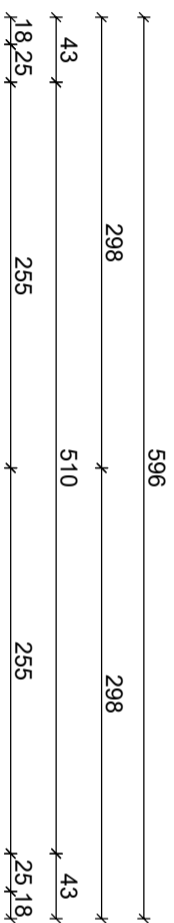
Kolegiji:  
**PROJEKTIRANJE ZGRADA**

Mentor:  
 izv.prof.dr.sc. **Nana Palinić**

Datum:  
 IX 2019.

Mjerilo:  
 1:50

List:  
 12



NZ3	Nosivi zid 3	[cm]
1.	Žbuka	1
2.	Porotherm IZO profi	32
3.	Topl. izolacija	8
4.	Drvena obloga	2
UKUPNO		43

NZ4	Nosivi zid 4	[cm]
1.	Žbuka	1
2.	Armirani beton	25
3.	Hydroizolacija	1
4.	Topl. izolacija	14
5.	Drvena obloga	2
UKUPNO		43

K3	Presjek krova 3	[cm]
1.	AB kosa ploča	12
2.	Parna brana	-
3.	Topl. izolacija	15
4.	Bitumenski premaz 2 sloja	2
5.	Bijeli premaz	1
UKUPNO		30

P3	Presjek Poda 3	[cm]
1.	Parquet	2
2.	Cementni estrih	5
3.	PE folija	-
4.	Topl. izolacija	6
5.	AB Ploča	16
6.	Topl. izolacija	12
7.	Drvena obloga	2
UKUPNO		43

P0	Presjek Poda 0	[cm]
1.	Beton	10
2.	Nabijeni šljunak	20
3.	Nabijeni šljunak	30
UKUPNO		60

**GF** GRADEVINSKI FAKULTET, SVEUČILIŠTE U RIJECI

Završni rad:  
**IDEJNI I DIO IZVEDBENOG PROJEKTA**  
**DVOETAŽNE OBITELJSKE KUĆE U**  
**OPĆINI BALE**

Sadržaj nacrt:  
**PRESJEK B-B**

Student:  
**Lazar Lukavec**

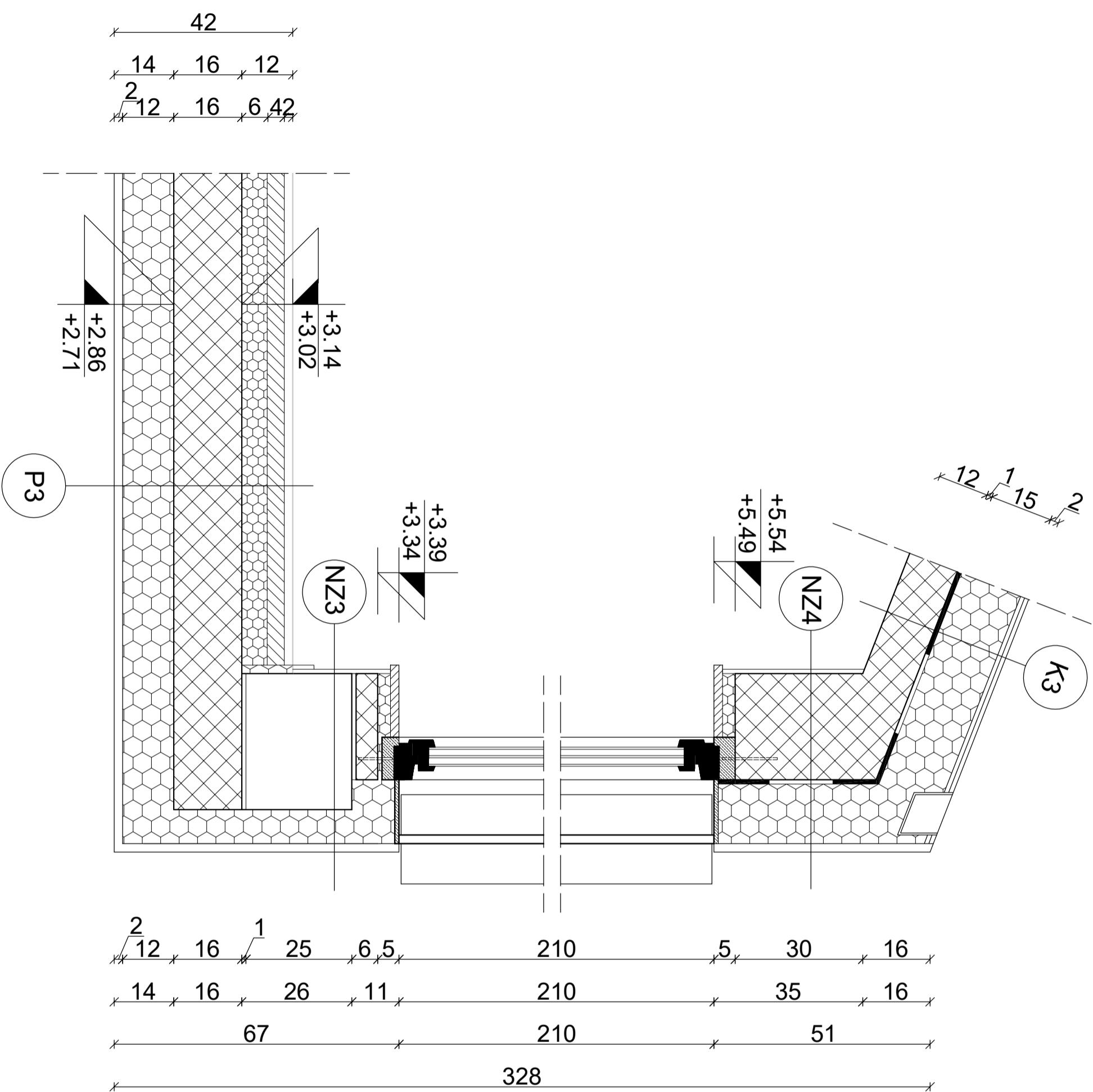
Kolegij:  
**PROJEKTIRANJE ZGRADA**

Mentor:  
 izv.prof.dr.sc. **Nana Palinić**

Datum:  
 IX 2019.

Mjerilo:  
 1:50

List:  
 13



NZ3	Nosivi zid 3	[cm]
1.	Žbuka	1
2.	Porotherm IZO profi	32
3.	Topl. izolacija	8
4.	Drvena obloga	2
	UKUPNO	43

NZ4	Nosivi zid 4	[cm]
1.	Žbuka	1
2.	Armirani beton	25
3.	Hidroizolacija	1
4.	Topl. izolacija	14
5.	Drvena obloga	2
	UKUPNO	43

K3	Presjek krova 3	[cm]
1.	AB kosa ploča	12
2.	Parna brana	-
3.	Topl. izolacija	15
4.	Bitumenski premaz 2 sloja	2
5.	Bijeli premaz	1
	UKUPNO	30

P3	Presjek Podu 3	[cm]
1.	Parquet	2
2.	Cementni estrih	5
3.	PE folija	-
4.	Topl. izolacija	6
5.	AB Ploča	16
6.	Topl. izolacija	12
7.	Drvena obloga	2
	UKUPNO	43

**GF GRADEVINSKI FAKULTET, SVEUČILIŠTE U RIJECI**

Završni rad:  
**IDEJNI I DIO IZVEDBENOG PROJEKTA  
 DVOETAŽNE OBITELJSKE KUĆE U  
 OPĆINI BALE**

Sadržaj nacrt:  
**DETALJ D1**

Student:  
**Lazar Lukračević**

Kolegij:  
**PROJEKTIRANJE ZGRADA**

Mentor:  
 izv.prof.dr.sc. **Nana Palinić**

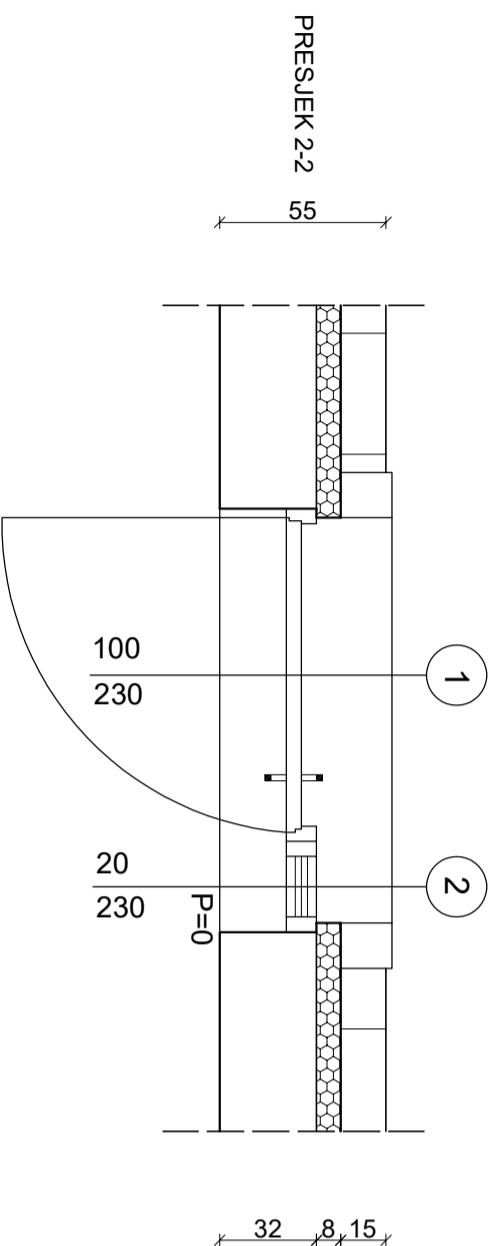
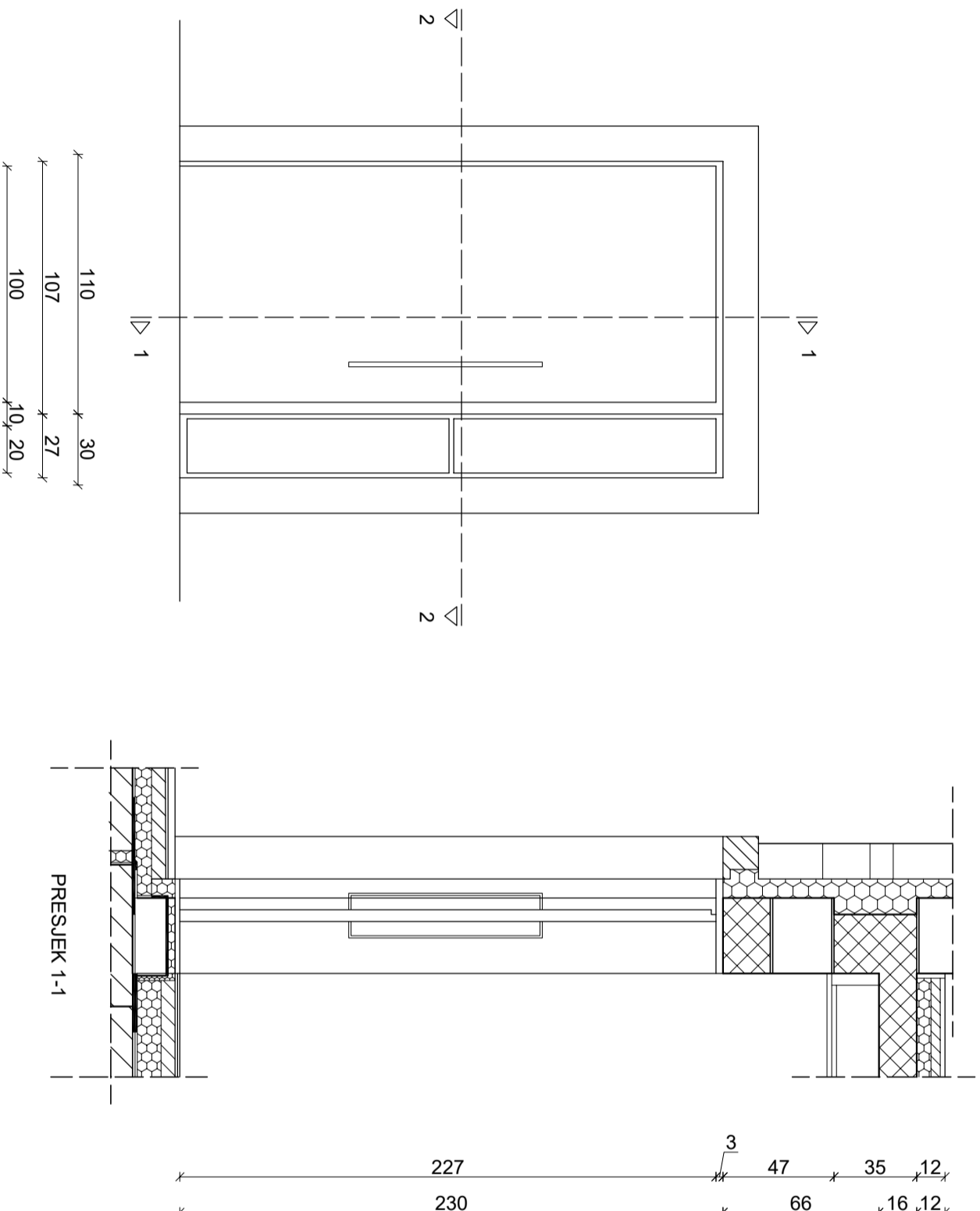
Datum:  
 IX 2019.

Mjerilo:  
 1:10

List:  
 14



15,8 32



Pozicija 1 i 2

Opis	Kat	1.	Broj komada	1
------	-----	----	-------------	---

Jednokrila zaokretna protuprovalna vrata od aluminija s dodatnom ostakljenom površinom s desne strane.

Krilo vrata je lijevo.

Stakla su troslojna a dovratnik i doprozornik su od aluminijskih profila.

Ugradnja se vrši suhim postupkom, prije ugradnje se površina premazuje hidroizalcijskim premazom. vrata se postavljaju na sam rub do termoizolacije koja će prelaziti 3cm preko dovratnika. Prostor između konstrukcije i dovratnika ispunjava se PUR pjenom.

Završna obrada je tamno siva boja.

**GF** GRADEVINSKI FAKULTET, SVEUČILIŠTE U RIJECI

Završni rad:	Sadržaj nacrta:
IDEJNI I DIO IZVEDBENOG PROJEKTA DVOETAŽNE OBITELJSKE KUĆE U OPĆINI BALE	HEMA STOLARIJE BROJ 1,2

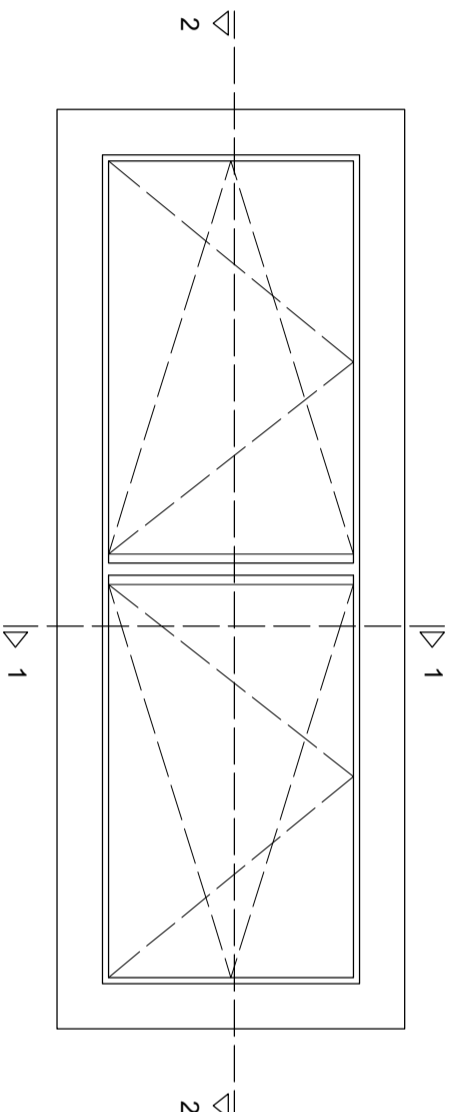
Student:	Kolegij:
Lazar Lukačević	PROJEKTIRANJE ZGRADA

Mentor:
izv.prof.dr.sc. Nana Palinić

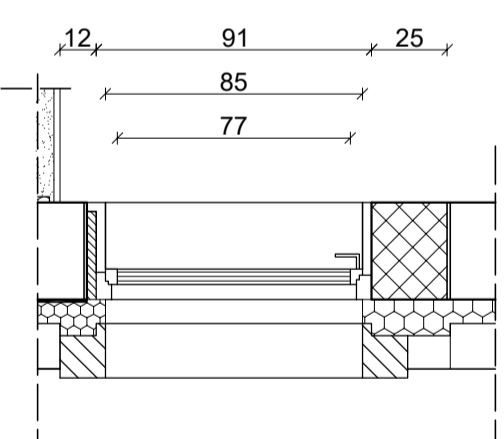
Datum:
IX 2019.

Mjerilo:
1:25

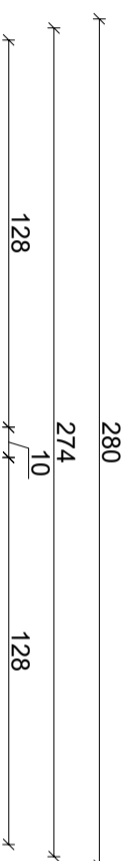
List:
15



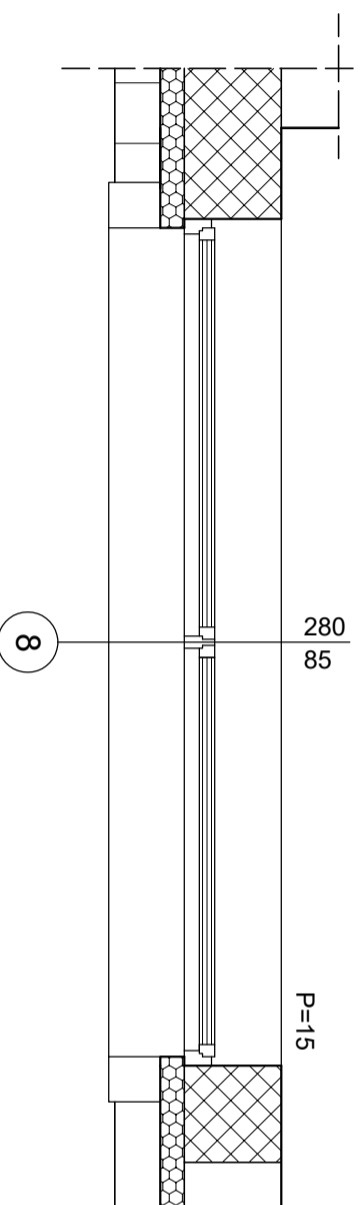
55  
32 8,15



PRESJEK 1-1



PRESJEK 2-2



15 8 32  
55

Pozicija 8	Kat	1.	Broj komada	1
Opis				

два jednokrilna prozora i doprozornik su od aluminijskih profila s trosljnim staklom ispunjenim plinom. Mogućnost otvaranja na ventus. Krila prozora su lijeva. Ugradnja se vrši suhim postupkom, prije ugradnje se površina premazuje hidroizolacijskim premazom. vrata se postavljaju na sam rub do termoizolacije koja će prelaziti 3cm preko doprozornika. Prostor između konstrukcije i doprozornika ispunjava se PUR pjenom. Završna obrada je tamno siva boja.

**GF** GRADEVINSKI FAKULTET, SVEUČILIŠTE U RIJECI

Završni rad:  
IDEJNI I DIO IZVEDBENOG PROJEKTA  
DVOETAŽNE OBITELJSKE KUĆE U  
OPĆINI BALE

Sadržaj nacrtā:  
SHEMA STOLARIJE BROJ 8

Student:  
Lazar Lukačević

Kolegij:  
PROJEKTIRANJE ZGRADA

Mentor:  
izv.prof.dr.sc. Nana Palinić

Datum:  
IX 2019.

Mjerilo:  
1:25

List:  
16

## **4. LITERATURA**

## 4. Literatura

1. Peulić, Đ.: **Konstruktivni elementi zgrada I, II**, Tehnička knjiga, Zagreb, 1986.
2. Neufert, E.: **Elementi arhitektonskog projektiranja**, Golden Marketing, Zagreb, 2002.;
3. Palinić, N.: **Projektiranje zgrada**, skripta (predavanja, vježbe, detalji i prospekti), Građevinski fakultet Sveučilišta u Rijeci, Rijeka, 2009.
4. ZinCo, **Steep pitched green roofs**, ZinCo GmbH 2018. Dostupno na: <https://zinco-greenroof.com/systems/steep-pitched-green-roof>
5. Donald B. Corner, Jan C. Fillinger, Alison G. Kwok: **Passive House Details Solutions for High-Performance Design**, Routledge, 2017.
6. James, M., Bill, J.: **Passive house in different climates**, Routledge, 2016.
7. Passive House Institute, **Active for more comfort: Passive House**, International Passive House Association, 2014. Dostupno na: [https://www.passivehouse-international.org/upload/download complete PH Brochure.pdf](https://www.passivehouse-international.org/upload/download_complete_PH_Brochure.pdf)
8. Porotherm tehnički list: **Porotherm 32 IZO profi**, Porotherm. Dostupno na: [file:///F:/Downloads/HR\\_MKT\\_TEC\\_WAL\\_POR\\_Porotherm\\_32\\_IZO\\_Profi.pdf](file:///F:/Downloads/HR_MKT_TEC_WAL_POR_Porotherm_32_IZO_Profi.pdf)